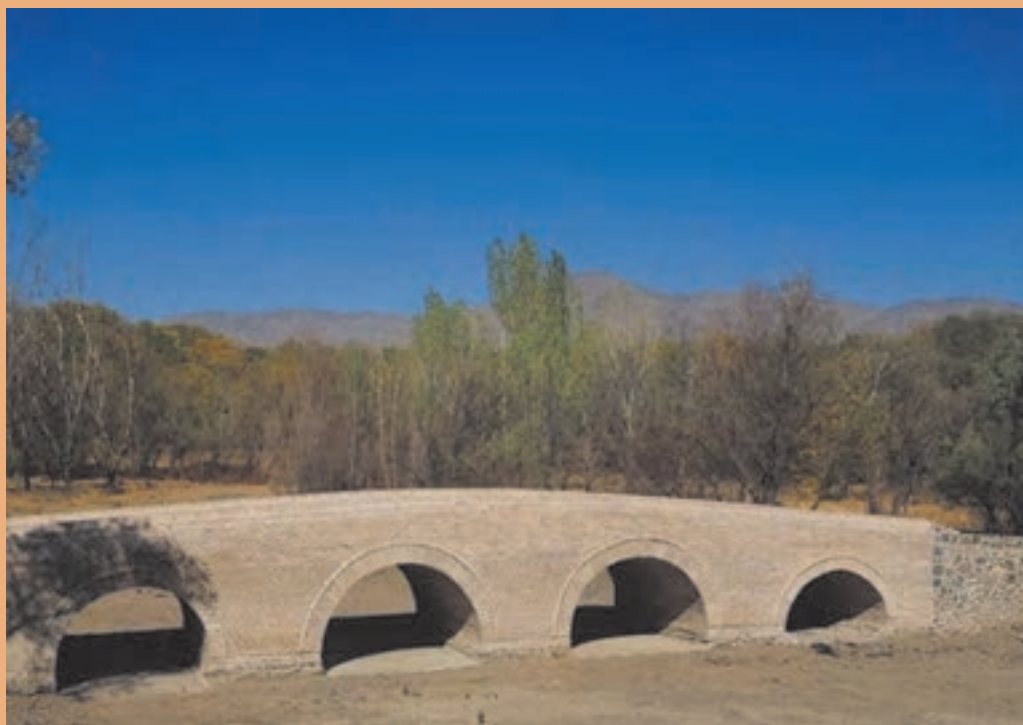


## پودمان ۲

### اجرای قوس



#### چرا قوس؟

آیا تا به حال فکر کرده‌اید چرا در اکثر ساختمان‌های قدیمی از قوس استفاده شده است؟  
با توجه به این موضوع و ساختمان‌هایی از این نوع که می‌شناسید با دوستان خود بحث نمایید.  
در عکس فوق چه موضوع دیگری برای شما قابل تامل است؟

قوس‌ها از جمله اعضای باربر و تزئینی ساختمان‌ها بوده که در تاریخ معماری ایران و جهان به صورت گسترده مورد استفاده قرار گرفته‌اند. در بناهای تاریخی مانند پل‌ها و ایوان‌مدائن (طاق کسری) به دلیل وجود دهانه‌های بزرگ، از مقاومت فشاری مصالح بنایی استفاده شده و این دهانه‌های بزرگ را پوشش داده‌اند. امروزه به دلیل وجود نیمرخ‌های فولادی و مقاومت بالای آن‌ها، در قوس‌های با دهانه زیاد، از مصالح بنایی کمتر استفاده می‌شود و قوس‌ها بیشتر، جنبه تزئینی دارند.

## استاندارد عملکرد

از فراگیر انتظار می‌رود ضمن آشنایی با تاریخچه استفاده از قوس‌ها، عملکرد آن‌ها را بشناسد، روش ترسیم آن‌ها را بداند و انواع قوس‌ها را مطابق نقشه و با رعایت ضوابط فنی و زیست محیطی اجرا نماید.

## ۲-۱- قوس‌های آجری

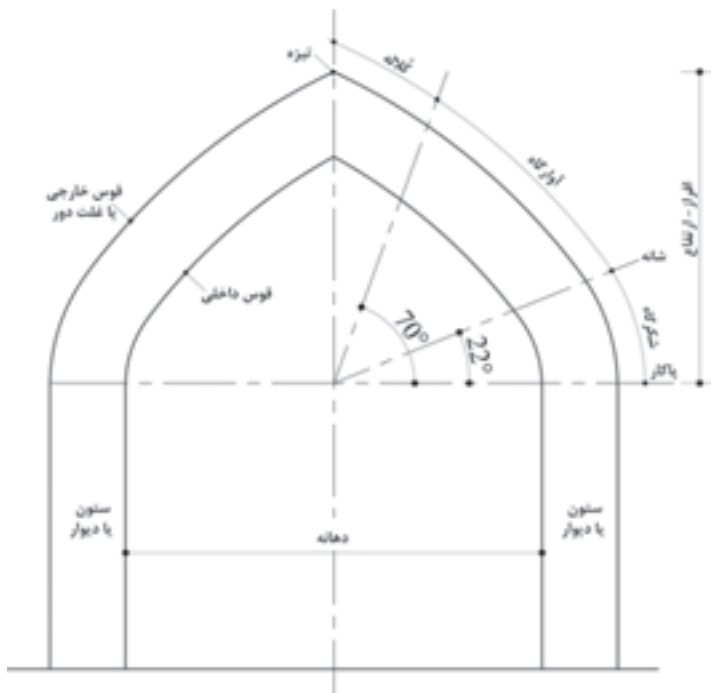
### مفاهیم کلیدی

قوس  
 قالب  
 نعل درگاه

اجرای قوس از قدیم در ساختمان‌ها مرسوم بوده است امروزه نیز بسیاری از طراحان، با دید سنت‌گرایی و با تلفیق معماری مدرن و کهن، قوس‌های زیبایی را با آجر، بتن و فولاد طراحی و اجرا می‌کنند.

## ۲-۲- قسمت‌های مختلف تشکیل دهنده قوس

قسمت‌های مختلف یک قوس آجری مطابق شکل ۱ عبارت‌اند از:



شکل ۱ ▲

**پاکار:** محل شروع از ستون، پاکار نامیده می‌شود.

**شانه:** محلی که قوس در اثر بار زیاد ترک بر می‌دارد. (تقریباً زاویه ۲۲ درجه از پاکار)

**تیزه:** محل برخورد دو نیمه قوس به یکدیگر، تیزه نامیده می‌شود.

**شکرگاه (شکنگاه):** فاصله بین پاکار و شانه قوس شکنگاه نام دارد.

**آوارگاه:** فاصله بین شانه تا محلی که قوس در اثر بار زیاد فرو می‌ریزد. (تقریباً زاویه ۷۰ درجه از پاکار)

**کلاله:** فاصله بین تیزه تا محل تمام شدن آوارگاه کلاله نامیده می‌شود.

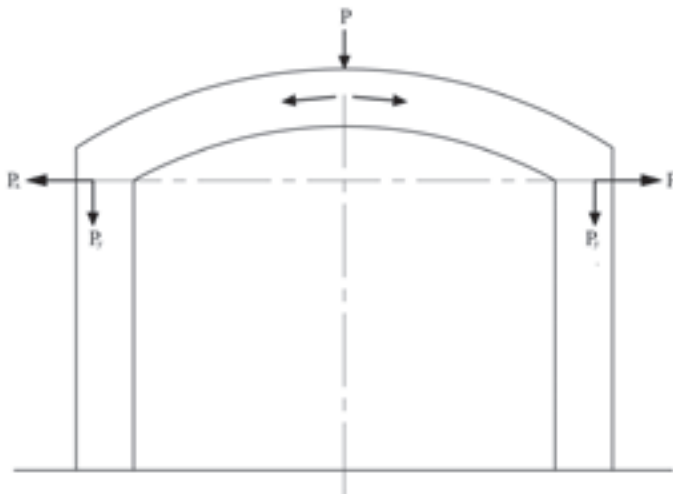
**افراز:** فاصله قائم پاکار تا تیزه قوس، افراز نامیده می‌شود.

**دهانه:** فاصله بین دو پایه قوس دهانه نام دارد.

**خیز قوس:** نسبت افراز به دهانه قوس را خیز قوس می‌نامند.

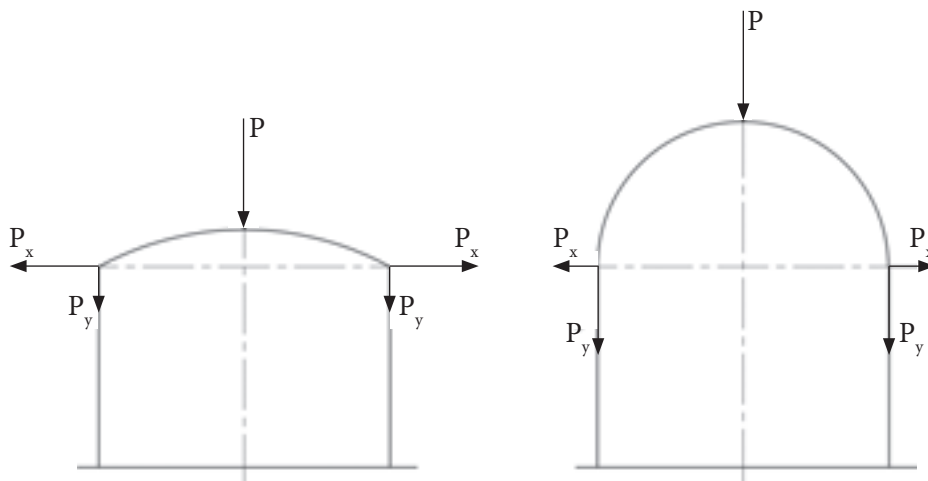
## ۲-۳- چگونه انتقال نیرو در قوس

با توجه به شکل ۲ نیروی  $P$  که به قوس وارد می‌آید ابتدا به دو نیروی مورب تجزیه می‌شود؛ هر یک از این دو نیرو به یک پایه منتقل و خود به دو نیروی افقی ( $P_x$ ) و عمودی ( $P_y$ ) تجزیه می‌گردد. اگر پایه‌ها از مقاومت کافی برخوردار نباشند در اثر نیروی افقی وارده به سمت بیرون قوس متمایل شده و فرو خواهد ریخت از این مطلب چنین نتیجه می‌شود که هم قوس و هم پایه‌های آن باید طوری طراحی و اجرا شوند که از استحکام کافی برخوردار بوده و بتوانند در مقابل نیروهای قائم و افقی حاصل از بارهای وارد بر قوس پایدار بمانند.



شکل ۲ ▲

هر قدر خیز قوس بیشتر باشد، نیروی قائم بیشتر و نیروی افقی کمتر می‌شود و برعکس هر قدر خیز قوس کمتر باشد، نیروی قائم کمتر و نیروی افقی بیشتر می‌شود بنابراین می‌توان گفت که خیز قوس با نیروی قائم آن نسبت مستقیم و با نیروی افقی قوس نسبت معکوس دارد. (شکل ۳)

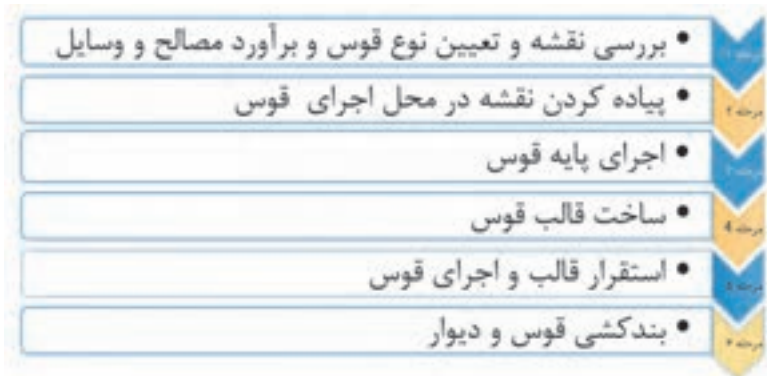


شکل ۳ ▲

## ۲-۴- انواع قوس

قوس‌ها را می‌توان به طور کلی به دو دسته تقسیم نمود: قوس‌های باربر که وظیفه انتقال بار سقف‌های قوسی و دیوارهای روی خود را به پایه‌های طرفین خود دارند. قوس‌های تزئینی غیر باربر که بیشتر جنبه نما و تزئینی داشته و وظیفه تحمل و انتقال بار سقف را بر عهده ندارند.

## ۲-۵- مراحل اجرای قوس



### مرحله ۱. بررسی نقشه و تعیین نوع قوس و برآورد مصالح و وسایل

با استفاده از نقشه به بررسی نوع قوس پرداخته و به برآورد مصالح و وسایل مورد نیاز اقدام می‌شود. مصالح مورد نیاز شامل آجرهای کامل و کلوک، گچ، خاک و ماسه می‌باشد و وسایل لازم در ساخت قالب قوس عبارت‌اند از: استانبولی، کمچه، ماله، کاردک و وسایل ترسیم شامل میخ ۵ سانتی‌متری، ریسمانکار و مداد که مجموعاً به عنوان پرگار استفاده می‌شوند.

### مرحله ۲. پیاده کردن نقشه

پس از تهیه مصالح و وسایل لازم به پیاده کردن نقشه در محل مورد نظر اقدام می‌شود.

### مرحله ۳. اجرای دیوار پایه قوس

محل اجرای قوس را با نظر هنرآموز خود در محوطه کارگاه پیاده کنید نموده و مطابق نقشه اقدام به دیوارچینی نمایید.

### مرحله ۴. ساخت قالب قوس

برای ساخت قالب قوس، با توجه به نوع قوس ابتدا باید در یک محل صاف و مناسب قوس مورد نظر را ترسیم نموده و بعد مطابق دستورالعمل مربوطه که در صفحات بعد خواهید دید به ساخت قالب مورد نظر اقدام نمود.

### مرحله ۵. استقرار قالب و اجرای قوس

بعد از ساخت قالب قوس نوبت به استقرار قالب و اجرای قوس می‌رسد که با توجه به نوع قوس، در صفحات بعد، هر کدام در جای خود توضیح داده خواهد شد.

### مرحله ۶. بندکشی

پس از اتمام عملیات اجرایی پایه‌ها، قوس‌ها و دیوارهای بین آن‌ها نوبت به اجرای بندکشی نمای دیوار و قوس‌ها می‌رسد که مطابق اصول فنی و با استفاده از ابزار مخصوص بندکشی انجام خواهد شد.

## ۲-۵-۱- بررسی نقشه و تعیین نوع قوس و برآورد مصالح و وسایل

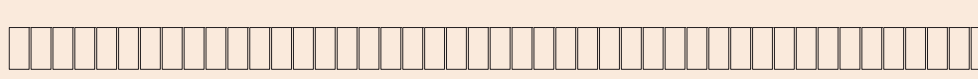
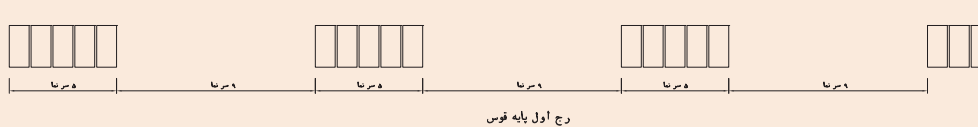
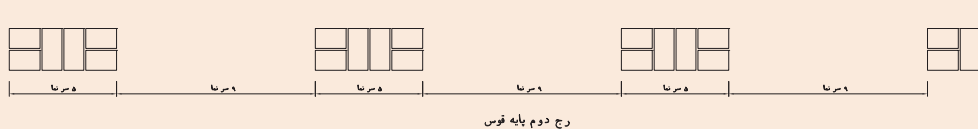
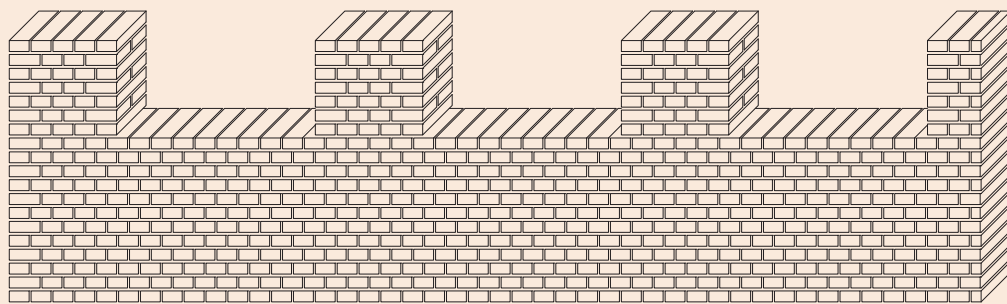
با توجه به این که قوس از چه نوعی می باشد، محیط قوس را محاسبه و با رعایت بند ملات حدود ۱ سانتی متر، تعداد آجر لازم برای اجرای قوس محاسبه می شود. لازم به ذکر است از آنجا که نمای قوس از اهمیت به سزایی برخوردار است لذا محاسبات و اجرای رج های قوس باید طوری صورت پذیرد که تقارن قوس تامین گردد.

## ۲-۵-۲- پیاده کردن نقشه

نقشه پایه قوس مطابق اصول و ضوابطی که قبلاً راجع به پیاده کردن نقشه گفته شد، در محل مورد نظر پیاده می شود.

## ۲-۵-۳- اجرای پایه قوس

اجرای دیوار یک آجره (۲۰ سانتی متری) با پیوند سرنما به ارتفاع ۱۲۰ سانتی متر مطابق نقشه شکل ۴.



▲ شکل ۴

فعالیت  
عملی ۱



با توجه به سؤالات برای نقشه فعالیت عملی ۱ جدول زیر را کامل کنید.

ردیف	سؤال	پاسخ
۱	نوع مصالح مصرفی	
۲	در طول دیوار چند سرنما وجود دارد	
۳	ابعاد دیوار (طول، عرض، ارتفاع)	
۴	واحد اندازه‌گیری مقدار کار	
۵	متره کار با تشکیل جدول ریزمتره و خلاصه متره	
۶	تعداد آجر مورد نیاز	

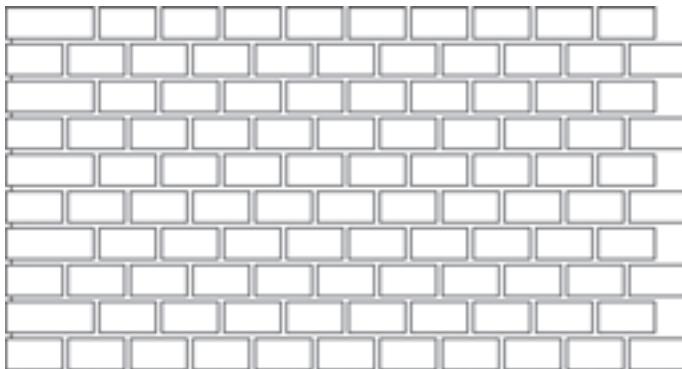
#### جدول ۱ ▲

این دیوار به منظور اجرای نعل درگاه، قوس و عملیات نازک‌کاری در هفته‌ها و سال‌های آتی اجرا می‌شود و لازم است با آجرهای مرغوب و ملات ماسه سیمان در طول کارگاه با فاصله کمتر از ۵ سانتی‌متر از دیوار اصلی کارگاه چیده شود و به صورت ثابت جهت استفاده در سال‌های آتی حفظ شود. لازم به ذکر است که در این فصل بعد از اجرای دیوار فوق، پنج مورد از انواع قوس‌ها معرفی شده‌اند و لازم است هر گروه از هنرجویان حداقل طی دو هفته آموزشی قالب دو مورد از آن‌ها را ساخته و طی دو هفته دیگر نیز بر روی پایه‌های از قبل آماده شده اجرا نمایند به طوری‌که هر پنج نوع قوس توسط گروه‌های مختلف هنرجویان به اجرا درآید.

توجه کنید!



### ۲-۵-۳-۱- معرفی پیوند سرنما



شکل ۵ ▲

در این پیوند در هر رج، آجرها به صورت کله (سرنما) چیده شده و جهت تأمین پیوند و قفل و بست بین آن‌ها در ابتدای رج‌های زوج، از دو عدد آجرسه‌قدی استفاده می‌شود در نمای دیوار با این پیوند، کله یا سر آجرها دیده می‌شود به همین دلیل به آن، سرنما گفته می‌شود. (شکل ۵)

## ۲-۵-۴- ساخت قالب قوس

فعالیت  
عملی ۲



### اجرای قوس نیم‌دایره روی پایه‌های از قبل آماده شده

این قوس‌ها از نوع قوس‌های باربر بوده و بار سقف و دیوار روی خود را تحمل نموده به پایه‌ها منتقل می‌نمایند نمونه این قوس‌ها در عمارت چهل‌ستون قزوین، دروازه کوشک قزوین و خانه بروجردی‌های کاشان و بسیاری از بناهای تاریخی دیگر دیده می‌شود.



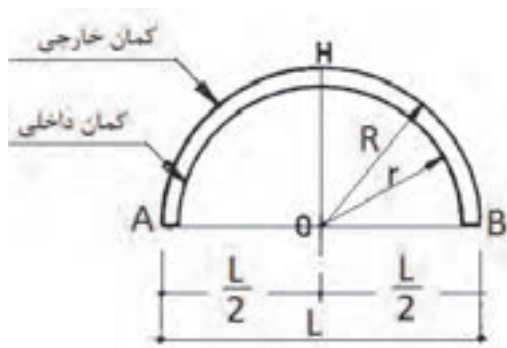
شکل ۶ ▲

دروازه کوشک قزوین و خانه طباطبایی‌ها

همان‌طور که گفته شد، جهت اجرای انواع قوس‌ها ابتدا باید با روش ترسیم آن آشنا شده سپس قالب قوس مورد نظر را ساخته و اجرا نمود. در اینجا با روش ترسیم و ساخت قالب قوس نیم‌دایره آشنا می‌شوید.

## ۲-۵-۴-۱- روش گام به گام ترسیم قوس نیم‌دایره

روی سطحی صاف در کف کارگاه به ترسیم قوس مطابق نقشه مورد نظر (دهانه قوس) به شرح زیر اقدام می‌شود. (شکل‌های ۷ و ۸)



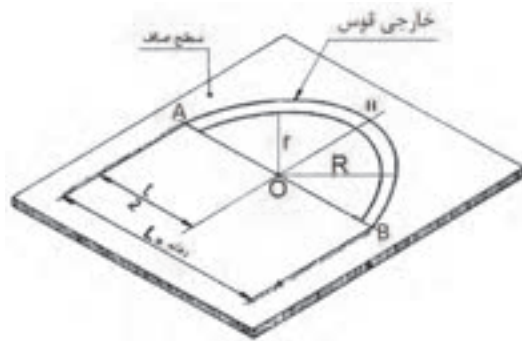
شکل ۷ ▲



ابتدا محور قائم (OH) در وسط دهانه قوس ترسیم می‌شود.

فاصله داخلی ستون‌ها به اندازه  $\frac{L}{2}$  (نصف دهانه قوس) در طرفین نقطه O خطوطی ترسیم شده تا نقاط A و B به دست آید.

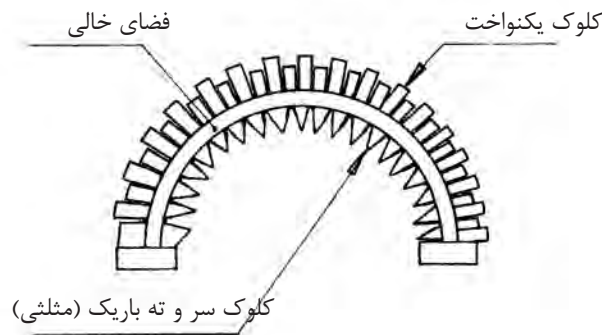
به مرکز O و به شعاع  $R = \frac{L}{2}$  از نقطه A قوسی ترسیم نموده تا به نقطه B برسد (قوس خارجی). جهت ترسیم قوس داخلی، با توجه به ضخامت قالب قوس (t) کافی است ضخامت قالب قوس را از شعاع خارجی آن کسر نموده تا شعاع قوس داخلی یعنی  $r = (R - t)$  به دست آید و از مرکز O قوس داخلی به شعاع r ترسیم می‌شود.



شکل ۸ ▲

## ۲-۵-۴-۲ - ساخت قالب قوس نیم‌دایره

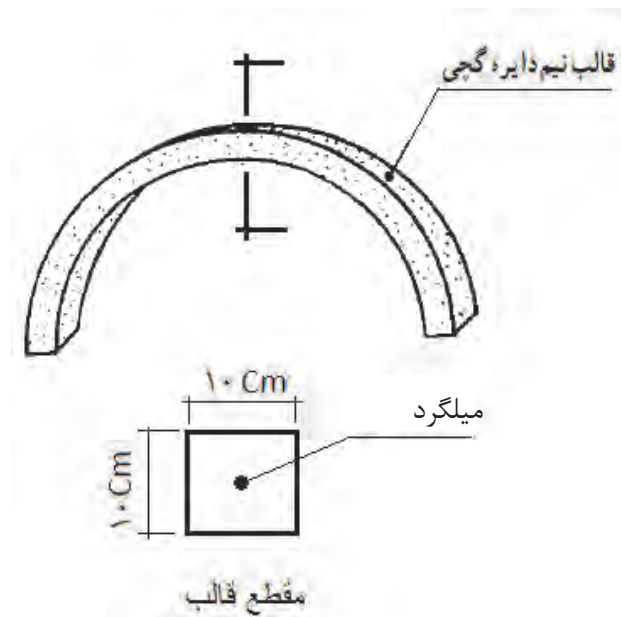
پس از ترسیم قوس نوبت به ساخت قالب آن می‌رسد که به شرح ذیل صورت می‌پذیرد. روی لبه‌های داخلی و خارجی قوس ترسیم شده کلوک‌های یکنواخت چیده می‌شود و دو سر آن را به وسیله آجرهای کامل بسته تا امکان دوغاب‌ریزی داخل آن فراهم گردد. سپس جهت جلوگیری از چسبندگی دوغاب گچ به کف و بدنه قالب ساخته شده از کلوک‌ها در مسیر قوس با استفاده از خاک اره، خاک رس غربال شده، خاکستر، کاه نرم به ضخامت ۱ تا ۲ میلی‌متر، روغن سوخته و یا نایلون کشی، یک لایه جداکننده ایجاد می‌شود. (شکل ۹)



شکل ۹ ▲

## ■ ۲-۵-۴-۳- دوغاب ریزی برای ساخت قالب

قبل از دوغاب ریزی میلگردی را جهت مسلح نمودن قالب به شکل قوس مورد نظر خم و آماده می‌نماییم. درون ظرف گچ‌سازی را تا یک سوم آب ریخته، گچ را در سطح آب می‌پاشیم تا زمانی که پودر گچ سطح آب را بپوشاند بلافاصله گچ را به هم زده، ورز می‌دهیم تا دوغاب گچ مانند ملات روان بدست آید. به آرامی دوغاب را بین کلوک‌ها به صورت سرتاسری می‌ریزیم تا به یک دوم ارتفاع کلوک‌ها برسد. بلافاصله میلگرد آماده شده را درون دوغاب قرار می‌دهیم و لایه دوم دوغاب ریزی را ادامه داده تا دوغاب گچ به سطح کلوک‌ها برسد. در مرحله بعد با سرعت به وسیله کمچه سطح ملات را در راستای قوس هموار و مسطح می‌کنیم. پس از خودگیری ملات گچ با اهرم کردن، کلوک‌ها را از محل خود جدا می‌کنیم تا قالب گچی آزاد گردد.



▲ شکل ۱۰

**توجه ۱:** پس از آزادسازی قالب گچی، روی سطح آن در محل لبه‌های کلوک‌ها (درز بین آن‌ها) پلیسه گچ یا ناخنک‌هایی از گچ وجود دارد که باید با لبل کمچه آن‌را تراشیده تا قالب یکنواخت به دست آید.

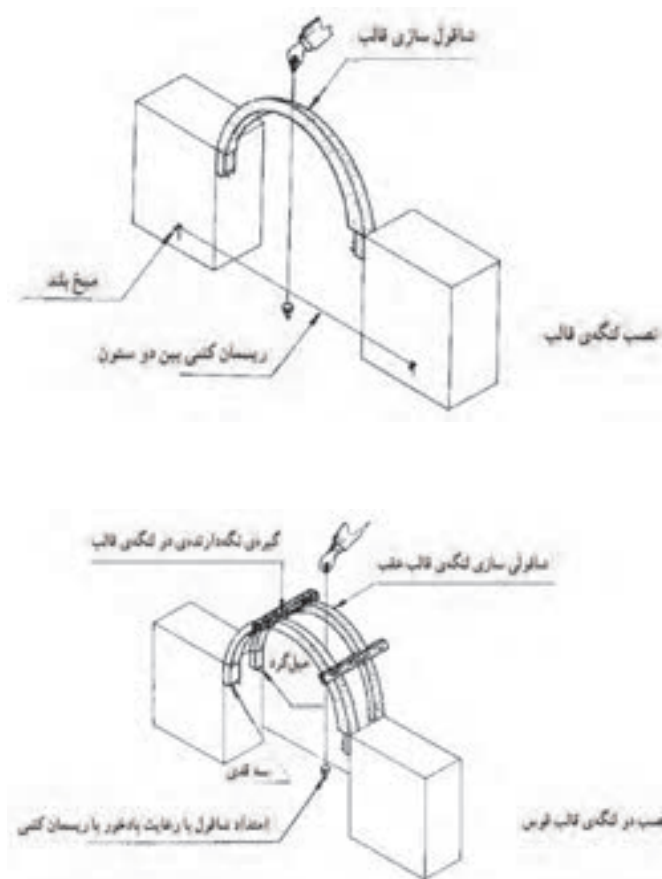
**توجه ۲:** گاهی با گچ کشته نرم، سوراخ‌های موجود در سطح قالب پر می‌شود.

**توجه ۳:** پس از خودگیری کامل قالب گچی، با اهرم کردن و سر دادن، آن‌را از سطح زیرین خود جدا می‌نمایند.

## ۲-۵-۵- استقرار قالب و اجرای قوس

### ۲-۵-۵-۱- استقرار قالب

در اجرای قوس نیم‌دایره، تکیه‌گاه‌سازی وجود ندارد، زیرا نسبت به کمان دایره انتقال نیرو از قوس دقیقاً به ستون وارد می‌شود، به همین دلیل، پس از مرطوب کردن دو نبش به وسیله ملات گچ، دو عدد سه‌قدی به شکل کاملاً تراز، یک سانتی‌متر پایین‌تر از پا کار نصب می‌شود و بین دو ستون ریسمان‌کار کشیده می‌شود. ملات گچ روی سه‌قدی‌های طرفین گذاشته شده و استقرار قالب به طور تراز روی سه‌قدی انجام می‌شود سپس شاقول را از رأس قالب آویزان نموده، امتداد ریسمان شاقول با بادخور یک میلی‌متر از ریسمان‌کشی بین دو ستون سبب شاقول کردن قالب می‌شود. نگهداری قالب به وسیله تنگ‌بستن، چوب، تیر و میخ یا با دست انجام می‌شود. در دیوارهای دو طرف نما، قالب دوم نیز در نبش ناحیه پشت، بنا بر اصول گفته شده مستقر می‌شود. (شکل ۱۱)



شکل ۱۱ ▲

## ■ ۲-۵-۵-۲- محاسبه رج‌های قوس روی قالب

در قسمت خارجی قالب قوس نیم‌دایره، ملات خور، حدود ۱۰ میلی‌متر انتخاب می‌شود. به وسیله کلوک، ضخامت آجر و اندازه ملات خور روی قالب از یک پاکار نشانه‌گذاری می‌شود و در پاکار مقابل به پایان می‌رسد.

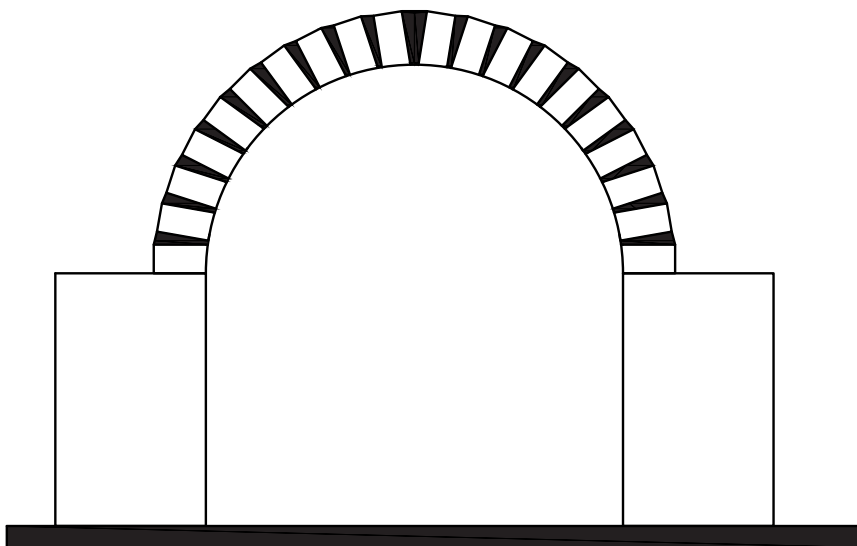
**توجه ۱:** محاسبه باید به گونه‌ای باشد که ضخامت رج‌ها یکسان بوده نیم‌لایی یا چفت‌بند در قوس به وجود نیاید.

**توجه ۲:** چنانچه محاسبه به گونه‌ای صورت گیرد که شروع رج‌ها از دو پایه قوس با تقارن رج انجام شود قوس دارای نمای زیبا خواهد بود؛ یعنی اگر شروع نمای قوس با آجر درسته باشد در ضلع مقابل نیز باید شروع قوس با همان آجر بوده مگر این که امکان پذیر نباشد.

## ■ ۲-۵-۵-۳- آجرچینی قوس نیم‌دایره

ملات گچ و خاک بر سطح پاکار روی ستون آجری کشیده می‌شود. آجر زنجاب شده در راستای قالب و ستون طوری مستقر می‌گردد که عرض یا طول آجر دقیقاً به طور عمود بر قالب تکیه داشته باشد. در عمل آجر را از یک طرف تکیه‌گاه بر راستای قالب، یعنی لبه آجر در راستای لبه قالب قرار داده و از طرف دیگر، با شمشه کش کردن از ستون آجری مستقر می‌گردد و با آجر نصب شده ابتدایی، هم‌باد و شاقول می‌گردد و کنترل آجر نصب شده در قوس انجام می‌شود.

نصب سایر رج‌های قوس از دو جهت رج‌به‌رج به طور هم‌زمان صورت می‌گیرد. همچنین شمشه کش کردن رج‌های نصب شده قوس در امتداد ستون آجری و شاقول کردن از طریق ریسمانکار، بین دو ستون دنبال می‌شود. (شکل ۱۲)



▲ شکل ۱۲

## ۲-۵-۶- تکمیل قوس و اجرای بندکشی

### ۲-۵-۶-۱- بندکشی

منظور از بندکشی، متراکم کردن و فشردن ملات در درزهای بین آجرهاست تا مانع از نفوذ باران و اشکالات ناشی از یخ‌زدگی شود. دلیل دیگر بندکشی، ایجاد نمای یکنواخت به سطوح آجرکاری شده است.

شروع بندکشی نسبت به آجرچینی باید فاصله زمانی مناسب داشته باشد، یعنی باید فرصت کافی به ملات بین آجرها داده شود تا آب آن‌ها توسط آجرها جذب و سفت شود، و ابزار بندکشی بتواند به نرمی و تمیزی روی آن حرکت کند. اگر بندکشی پیش از موقع صورت گیرد، ملات پخش می‌شود و ظاهر صافی نخواهد داشت و در صورتی که بندکشی دیرتر انجام گیرد، ملات بیش از حد سفت می‌شود و فشار زیاد ابزار بندکشی روی درز آثار سیاه‌علائم فلز را در نمای خشک ملات برجا می‌گذارد.

زایده‌های گچی نشست کرده بر قطعات آجر قوس ساخته شده، با کاردک طوری تراشیده می‌شود که داغ تیغه کاردک بر رج اثر نداشته باشد.

پس از جارو زدن سطح قوس، سطوح نما، به شرح ذیل و با دقت بندکشی می‌شود.

همیشه از بالاترین قسمت دیوار، بندکشی را اجرا کنید (از بالا به پایین)

پس از بندکشی قوس، ستون آجر نیز بندکشی می‌شود؛ سپس به وسیله جاروی نرم سطوح بندکشی شده تمیز می‌شود.

### ۲-۵-۶-۲- انواع بندکشی

**بند صاف:** در نماهایی که ترجیح داده می‌شود در درزها سایه ایجاد نشود از بندکشی صاف استفاده می‌شود. با اینکه این نوع بندکشی ظاهر بسیار ساده‌ای دارد، اما صاف کردن سطح ملات بدون گودافتادگی‌های جزئی، آن‌طور که به نظر می‌رسد، ساده نیست. از قطعه‌ای چوب سخت یا تکه‌ای نوار واتراستاپ برای فشردن ملات به داخل درزها و صاف کردن آن استفاده می‌شود. اما باید دقت کرد که فشردن ملات به داخل درز در حد نبش آجرها متوقف شود.

**بند توگود:** این نوع بندکشی بسیار معمول است. در این روش بنای آجرچین می‌تواند با بندکشی تا حدی اشکال لب‌پریدگی نبش آجرها را پنهان کند و جلوی دورریز غیر ضروری را بگیرد.

**بند شیب‌دار:** این نوع بندکشی را می‌توان در حین پیشرفت کار آجرکاری اجرا کرد، چون نیازی به بریدن ملات نیست و در نتیجه، باعث کندی پیشرفت کار نمی‌شود.

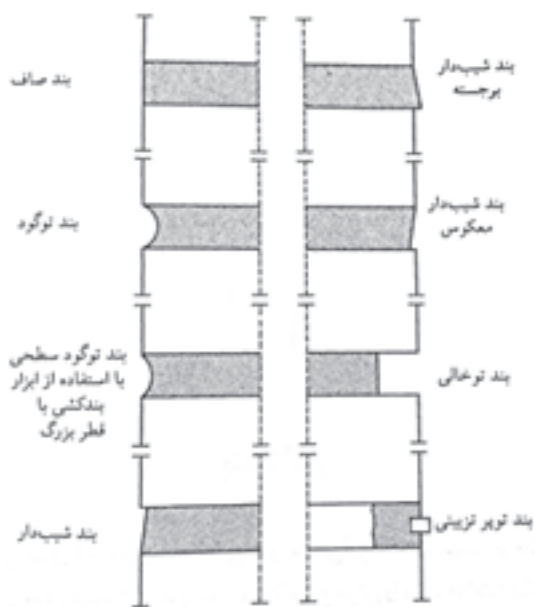
**بند شیب‌دار برجسته:** استفاده از این نوع بندکشی می‌تواند باعث شود که درزهای بین آجرهایی که شکل نامنظم دارند، مستقیم‌تر از آنچه هست به نظر بیایند.

**بند شیب‌دار معکوس:** این نوع بندکشی برای سطوح داخلی آجرکاری‌هایی که بعداً رنگ می‌شوند استفاده می‌شود.

**بند توخالی:** این نوع بندکشی تأثیر سایه‌ای قوی ایجاد می‌کند، اما در عین حال هر نوع اشکال در نبش آجرها بیشتر به چشم می‌خورد.

**بند توپر تزیینی:** اجرای این نوع بندکشی زمان زیادی می‌برد و به همین دلیل استفاده از آن تقریباً منسوخ شده است. در این نوع بندکشی، بندهای کاذبی به ضخامت ۳ mm روی بندهای صاف ایجاد می‌شود.

**نکته:** بند شیب‌دار برجسته و بند توپر تزیینی، چند هفته بعد از ساخت دیوار و پس از خالی کردن درزها انجام می‌شود. بند توخالی فقط در ضمن کار قابل اجرا است. سایر بندهای معرفی شده را هم می‌توان در حین کار و هم پس از اجرای آجرچینی اجرا کرد.



شکل ۱۳ ▲  
انواع مختلف بند

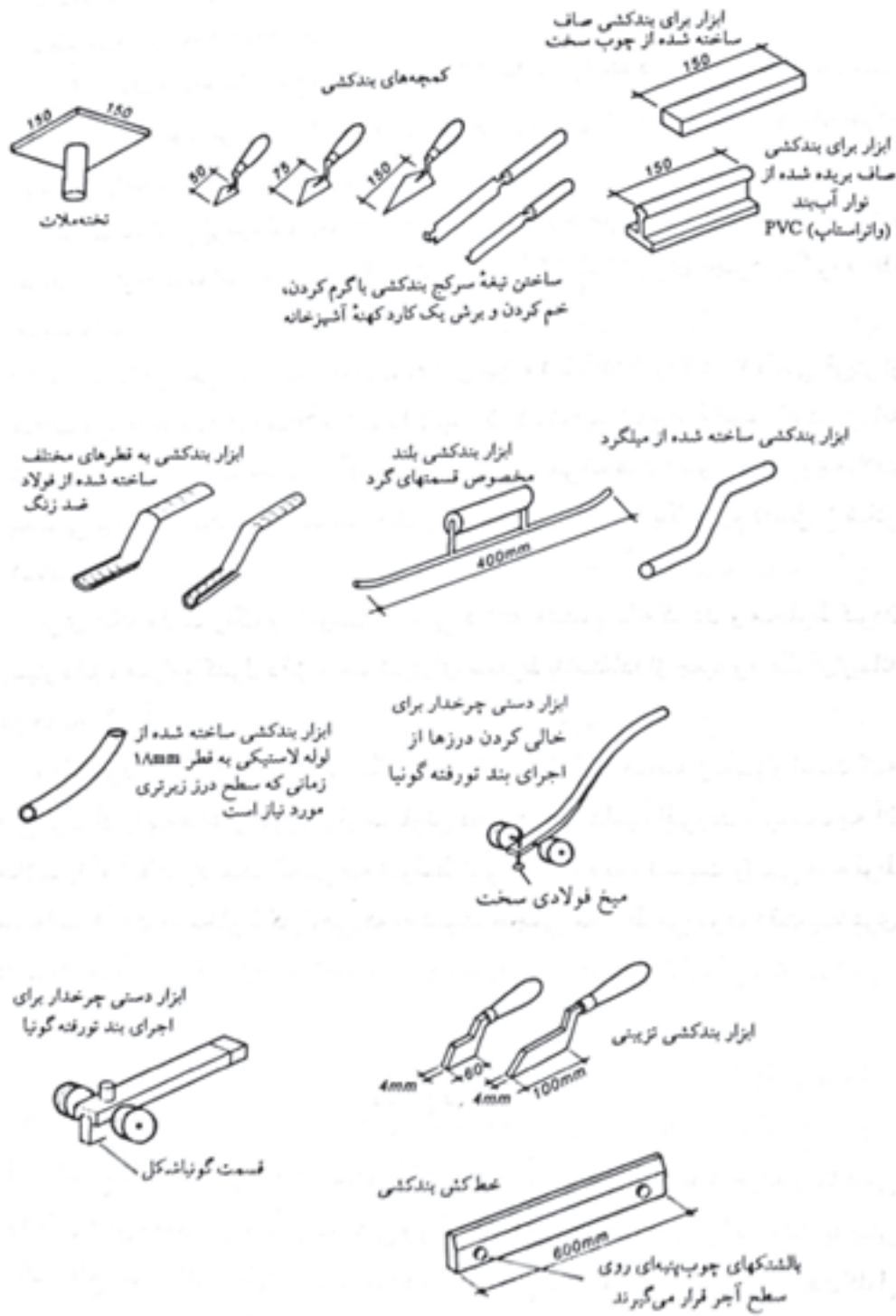
## ■ ۲-۵-۶-۳- مصالح بندکشی

مصالح مورد استفاده در بندکشی عبارت‌اند از:  
۱-سیمان ۲- ماسه بادی (ماسه ساختمانی نرم) ۳- پودر سنگ

## ■ ۲-۵-۶-۴- ابزار بندکشی

ابزار مورد نیاز بندکشی عبارت‌اند از:

- الک
- دستکش
- استانبولی
- کمچه
- ملاقه
- ماله بندکشی



شکل ۱۴ ▲

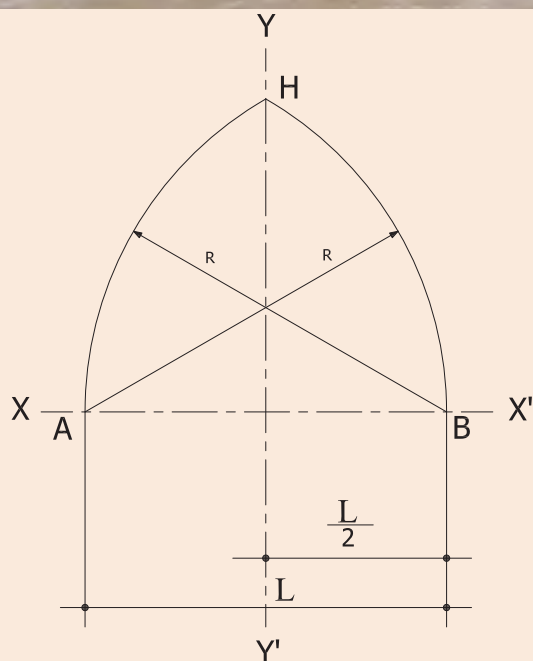


## اجرای قوس شاخ‌بزی روی پایه‌های آجری اجرا شده

مراحل اجرای قوس شاخ‌بزی را تمرین کنید،  
نحوه ترسیم این قوس را در ادامه می‌بینید.



شکل ۱۵  
پل شیرگاه مازندران



شکل ۱۶ ▲

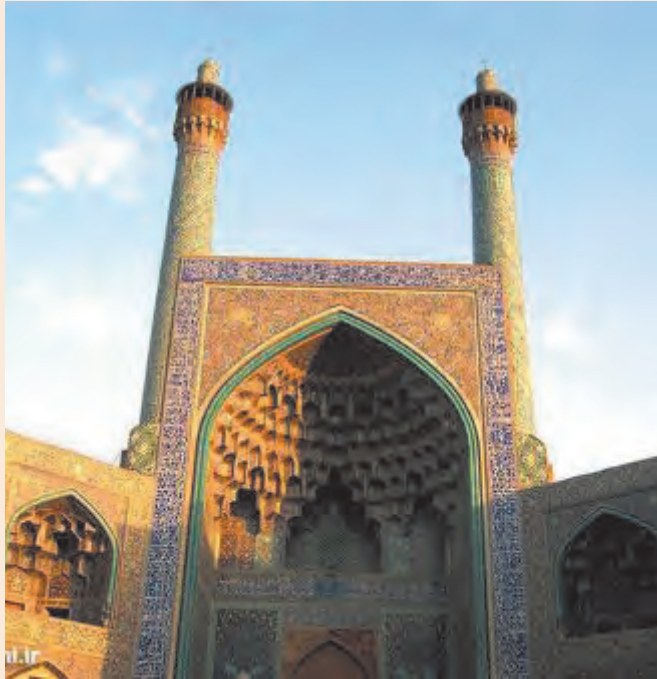
روش گام به گام ترسیم قوس شاخ‌بزی  
(۱) دو محور قائم (Y-Y') و افقی (X-X')  
عمود بر هم رسم می‌شود.  
(۲) دو خط داخلی ستون‌ها به فاصله  $\frac{L}{2}$  در  
طرفین محور قائم رسم می‌گردد.  
(۳) به مرکز A و شعاع AB قوسی ترسیم  
می‌شود تا محور Y را در نقطه H قطع نماید.  
(۴) جهت ترسیم نیمه دیگر قوس به مرکز B  
و شعاع BA قوسی زده می‌شود تا محور Y را  
در نقطه H قطع نماید.  
شکل ۱۶ طریقه ترسیم قوس تیز (شاخ‌بزی)  
را نشان می‌دهد.





### اجرای قوس پنج و هفت روی پایه های اجرا شده

این قوس را می‌توان در ضلع جنوبی کاخ گلستان تهران و ایوان مسجد امام اصفهان دید. (شکل ۱۷)



شکل ۱۷  
ایوان مسجد امام اصفهان

روش گام به گام ترسیم قوس پنج و هفت

(۱) دو محور قائم (Y-Y') و افقی (X-X') به مرکز m رسم می‌شوند.

(۲) دو خط عمودی ستون‌ها، با فاصله  $\frac{L}{2}$  در طرفین محور قائم ترسیم می‌شوند.

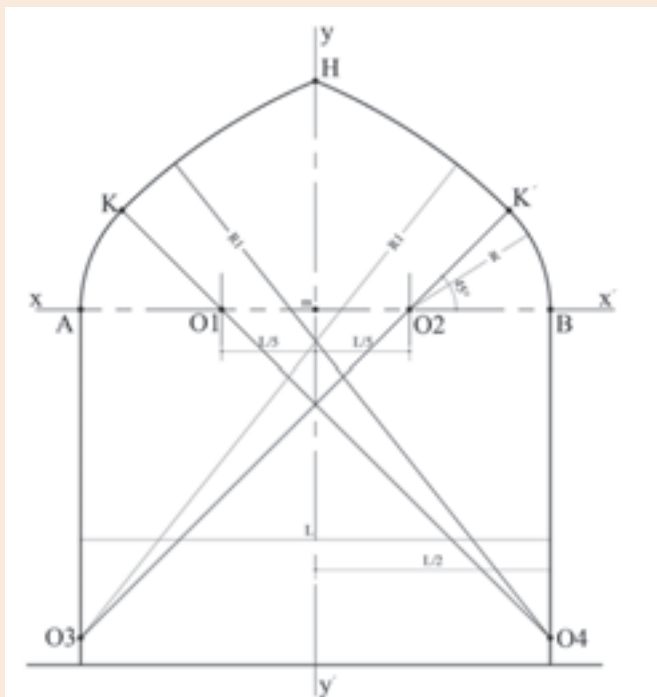
(۳) روی محور افقی دو نقطه  $O_1$  و  $O_2$  به فاصله  $\frac{L}{5}$  از نقطه m جدا می‌شود.

(۴) نسبت به محور (X-X') از نقاط  $O_1$  و  $O_2$  دو خط با زاویه ۴۵ درجه رسم شود تا خطوط ستون‌ها را در نقاط  $O_3$  و  $O_4$  قطع نماید.

(۵) به مرکز  $O_1$  و به شعاع  $O_1B$  قوسی زده می‌شود تا امتداد  $O_1O_2$  را در نقطه  $K'$  قطع نماید.

(۶) به مرکز  $O_2$  و به شعاع  $O_2K'$  قوسی زده شود تا محور (Y-Y') را قطع نماید.  
(۷) نیمه دیگر قوس به ترتیب بالا رسم شود.

شکل ۱۸ طریقه ترسیم قوس پنج و هفت را نشان می‌دهد.



شکل ۱۸ ▲



شکل ۱۹ ▲  
مسجد وکیل شیراز

## اجرای قوس سه قسمتی روی پایه‌های اجرا شده

نمونه این قوس را می‌توان در مسجد وکیل شیراز و مسجد امام تهران دید. (شکل ۱۹)

### روش گام به گام ترسیم قوس سه قسمتی :

(۱) دو محور قائم  $(Y-Y')$  و افقی  $(X-X')$  به مرکز  $m$  رسم می‌شوند.

(۲) دو خط عمودی ستون‌ها به فاصله  $\frac{L}{۲}$  در طرفین محور قائم ترسیم می‌شوند.

(۳) روی خطوط ستون‌ها از محور  $(X-X')$  به اندازه  $\frac{L}{۳}$  به پایین جدا شده و محور  $(Z-Z')$  ترسیم می‌گردد.

(۴) روی محورهای افقی  $(X-X')$  و  $(Z-Z')$  سمت

چپ و راست محور قائم به اندازه  $\frac{L}{۶}$  جدا شود

تا مراکز  $O_۱, O_۲, O_۳, O_۴$  به دست آید.

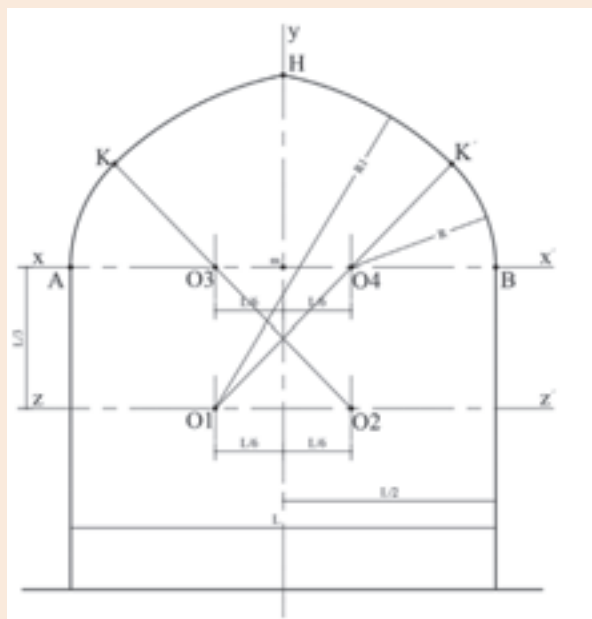
(۵)  $O_۲$  به  $O_۳$  وصل شده و ادامه می‌یابد.

(۶) به مرکز  $O_۲$  و شعاع  $O_۲A$  قوسی زده شود تا امتداد  $O_۲O_۳$  را در نقطه  $K$  قطع نماید.

(۷) به مرکز  $O_۲$  و به شعاع  $O_۲K$  قوس دیگری زده شود تا محور  $(Y-Y')$  را در نقطه  $H$  قطع نماید.

نیمه دیگر قوس به ترتیب بالا رسم شود.

شکل ۲۰ طریقه ترسیم قوس سه قسمتی را نشان می‌دهد.



شکل ۲۰ ▲



### اجرای قوس مربع روی پایه‌های اجرا شده

این قوس را می‌توان در شبستان مسجد سرخی مهاباد و مسجد نو شیراز دید. (شکل ۲۱)



شکل ۲۱ ▲  
مسجد نو شیراز

### روش گام به گام ترسیم قوس مربع

(۱) دو محور قائم  $(Y-Y')$  و افقی  $(X-X')$  به مرکز  $m$  رسم شود.  
(۲) دو خط عمودی ستون‌ها به فاصله  $\frac{L}{۲}$  در طرفین محور قائم رسم شود.

(۳) روی محور  $(X-X')$  از نقطه  $m$  به اندازه  $\frac{L}{۶}$  به سمت چپ و  $\frac{L}{۶}$  به سمت راست جدا می‌شود تا مراکز  $O_۱$  و  $O_۲$  به دست آیند.

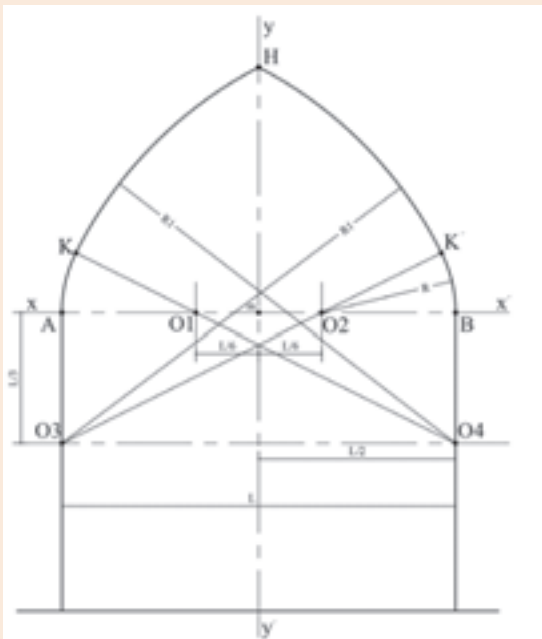
(۴) روی خطوط داخلی ستون از نقاط  $A$  و  $B$  طولهای  $\frac{L}{۳}$  جدا و مراکز  $O_۳$  و  $O_۴$  مشخص می‌شوند.

(۵) به مرکز  $O_۲$  و شعاع  $O_۲B$  قوسی زده می‌شود تا نقطه  $K'$  (محل تقاطع قوس و امتداد  $O_۲O_۳$ ) به دست آید.

(۶) به مرکز  $O_۳$  و به شعاع  $O_۳K'$  قوسی زده می‌شود تا محور قائم  $(Y-Y')$  را در نقطه  $H$  قطع نماید.

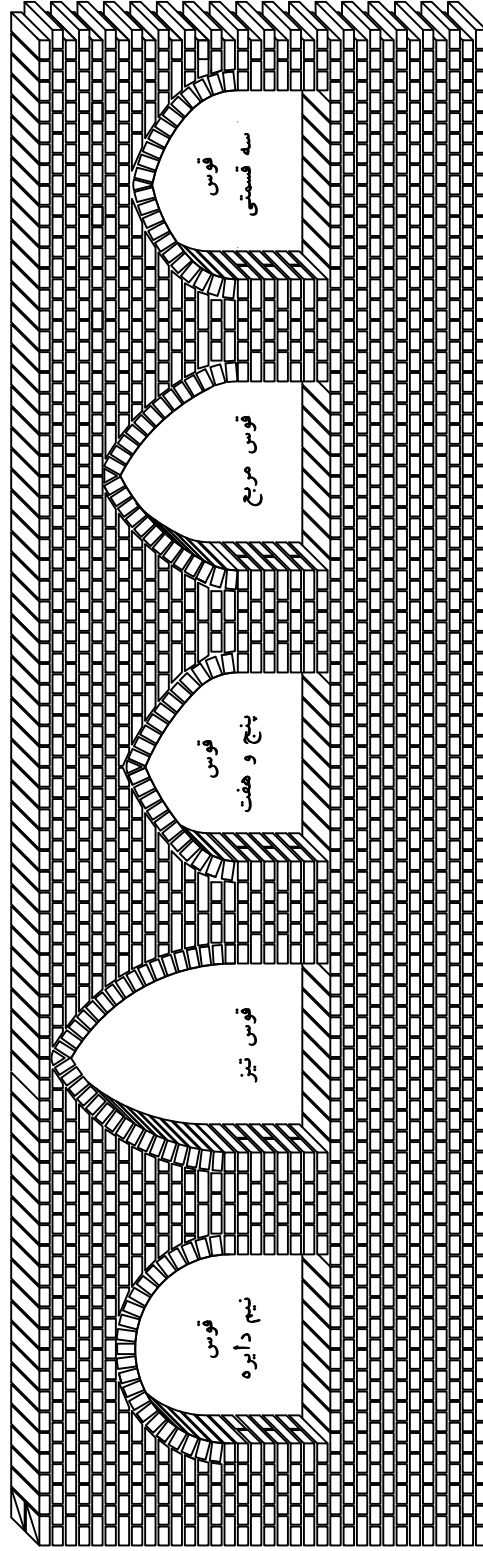
(۷) نیمه دیگر قوس به ترتیب بالا رسم شود.

شکل ۲۲ طریقه ترسیم قوس مربع را نشان می‌دهد.



شکل ۲۲ ▲

پایان عملیات اجرایی پودمان دوم  
(اجرای قوس)



شکل ۲۲ ▲

### ارزشیابی شایستگی اجرای قوس

#### شرح کار:

مطابق نقشه، وسایل مورد نیاز و مقدار مصالح لازم را برآورد نموده، یکی از انواع قوس‌ها را روی پایه‌های از قبل آماده‌شده، طبق نظر هنرآموز محترم اجرا نماید.

#### استاندارد عملکرد:

با استفاده از نقشه و وسایل لازم مطابق دستورالعمل‌ها و ضوابط فنی نشریه ۵۵ و مبحث هشتم مقررات ملی ساختمان، یکی از انواع قوس‌ها را اجرا نماید.

#### شاخص‌ها:

رعایت اصول فنی شامل ترسیم صحیح قوس، ساخت و استقرار قالب قوس، شاقولی بودن قوس، هره‌چینی قوس، رعایت تقارن قوس، بندکشی قوس و مدیریت مصالح مصرفی در مدت زمان ۵ ساعت.

#### شرایط انجام کار و ابزار و تجهیزات:

**شرایط:** شرایط با استفاده از آجرهای موجود در کارگاه، ابزار و وسایل لازم را از انبار تحویل گرفته قوس مورد نظر را مطابق نقشه اجرا نماید.

**ابزار و تجهیزات:** با توجه به نقشه، انتخاب ابزار و وسایل لازم به عمده‌هنگر چو است.

#### معیار شایستگی:

ردیف	مرحله کار	حداقل نمره قبولی از ۳	نمره هنگر چو
۱	بررسی نقشه، تعیین نوع قوس و برآورد مصالح و وسایل لازم	۲	
۲	ترسیم نقشه قوس روی زمین	۲	
۳	ساخت قالب قوس	۲	
۴	استقرار قالب قوس	۲	
	شایستگی‌های غیرفنی، ایمنی، بهداشت، توجهات زیست محیطی و نگرش: رعایت ایمنی و بهداشت محیط کار، لباس کار مناسب، کفش، کلاه، دستکش، دقت اجرا، جمع‌آوری نخاله و ملات اضافی، مدیریت کیفیت، مسئولیت‌پذیری، تصمیم‌گیری، مدیریت مواد و تجهیزات، مدیریت زمان	۲	
	میانگین نمرات		*

\* حداقل میانگین نمرات هنگر چو برای قبولی و کسب شایستگی، ۲ می‌باشد.





شهید هاشم ساجدی

## سنگر سازان بی سنگر

در تعاریف نظامی سنگر به عنوان هر گونه عارضه طبیعی یا مصنوعی که به وسیله آن بتوان نیروهای انسانی و تاسیسات را در قبال انواع حملات دشمن محافظت نموده و آسیب پذیری را به حداقل برساند می‌شناسند.

انواع سنگرها اعم از انفرادی و اجتماعی به صورت‌های مختلف پیش ساخته (فلزی یا بتنی قوسی)، حفر شده (خندق یا کانالی)، ساخته شده (هلالی، پنج ضلعی، چوبی، استتاری با نی و ...) در دفاع مقدس مرسوم بود. برخی از سنگرها برای حفاظت از انسان‌ها و برخی برای حفاظت از مهمات تهیه می‌گردید.

یکی از مهمترین اقدامات پشتیبانی و مهندسی جنگ جهاد سازندگی، سنگر سازی بود که در نهایت به سنگر سازان بی سنگر شهرت پیدا کردند. ساخت سنگر بسیار مهم است چراکه اگر بر اساس اصول ساخته نشود، به طور مثال در آن به سمت دشمن باشد آسیب از حفظ و حراست آن بیشتر می‌شود. زمان اجرا، مدت زمان استقرار در محل (سنگر) انطباق روش و مصالح با شرایط اقلیمی منطقه و نیاز خاص سنگر از مواردی بود که در تخصص بچه‌های جهاد بود و از عهده آن به خوبی برمی‌آمدند. بعضی‌ها برای انهدام سنگرهای فرماندهی پیشرفت کرده بودند؛ برای این کار با شلیک موشک‌های خاص و اصابت به سنگر منفجر نمی‌شد. بلکه از لایه خاکی سنگر عبور می‌کرد و در فضای محبوس سنگر منفجر می‌شد. در این صورت سنگر و افراد داخل آن را نابود و خسارت زیادی را برجا می‌گذاشت. بچه‌های جهاد برای رفع این مشکل سنگرها را در عمق بیشتر می‌ساختند و علاوه بر خاکی که روی سنگر می‌ریختند یک لایه غیر قابل نفوذ برای عدم ورود موشک تعبیه می‌کردند. این نوع سنگرها به سنگرهای با سقف انفجار معروف بودند.

یکی از شهدای برجسته پشتیبانی مهندسی جهاد جنگ شهید هاشم ساجدی بود. تغییر وضعیت زمین، ایجاد موانع و خاکریزهای مورد لزوم، ایجاد راه‌ها، پل‌های ارتباطی و رساندن تدارکات، تجهیزات و نیروهای تازه نفس به مواضع خودی، ایجاد سنگرهای مستحکم و لازم برای حفظ جان نیروها در خط



مقدم و عقبه‌ها، همکاری در ساخت انبارهای تدارکاتی و تسلیحاتی و بسیاری کارهای دیگر، نقش پشتیبانی جهاد و ساجدی‌ها را در عملیات نظامی مشخص می‌کند. شکل‌های روبه‌رو تعدادی از سنگرهای استفاده شده در دوران دفاع مقدس را نشان می‌دهد.