

پودمان ۱

برش کاری با قیچی



فلزات در زندگی انسان نقش مهمی ایفا می‌نمایند و در صنعتِ ساختِ مصنوعات فلزی جایگاه ویژه‌ای را به خود اختصاص داده‌اند. به‌طور معمول مرحله اول ساخت مصنوعات فلزی برش کاری می‌باشد. برش کاری روش‌های مختلفی دارد و اگر این مرحله به دقت انجام نشود قطعه تمام‌شده معیوب خواهد بود. لذا در این بخش به شرح ابتدایی‌ترین روش‌های برش کاری ورق فلزی به صورت دستی می‌پردازیم.

واحد یادگیری ۱

شایستگی برش کاری با قیچی دستی

آیا تا
به حال پی
برده اید

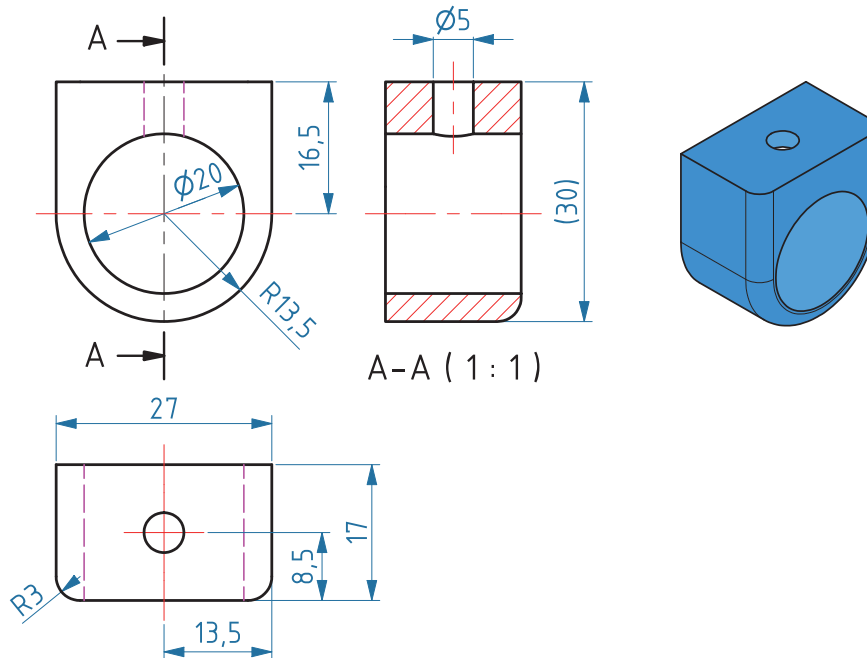
- ۱ از چه موادی برای ساخت بدنه اتومبیل استفاده می‌شود؟
- ۲ نقشه در تولید یک مصنوع فلزی چه نقشی دارد؟
- ۳ از چه ابزاردستی می‌توان برای برش ورق‌های فلزی استفاده کرد؟
- ۴ چگونه می‌توان مقدار دورریز ورق را کاهش داد؟

هدف از این شایستگی، فراگیری خواندن و پیاده‌سازی نقشه‌های ساده و پیچیده بر روی ورق‌های فلزی در فرایند ساخت یک مصنوع فلزی، بررسی دسته‌بندی انواع ورق‌های فلزی و کاربرد آنها، انواع قیچی‌های دستی، برش کاری ورق با قیچی دستی و کنترل ابعادی ورق‌ها پس از برش می‌باشد. قیچی‌ها انواع مختلفی دارند که هر یک از آنها کاربرد بخصوصی دارند، برخی از قیچی‌ها برای برش شکل‌ها و طرح‌ها از روی ورق به کار می‌روند و برخی دیگر برای برش‌های مستقیم و منحنی‌بری استفاده می‌شوند.

استاندارد عملکرد

پس از اتمام واحد یادگیری و کسب شایستگی برش کاری با قیچی دستی، هنرجویان قادر به استخراج اطلاعات مورد نیاز برای برش کاری، پیاده‌سازی نقشه بر روی ورق فلزی و برش کاری آن با قیچی دستی خواهند بود.

به نقشه زیر نگاه کنید و بگویید درک شما از آن چیست؟



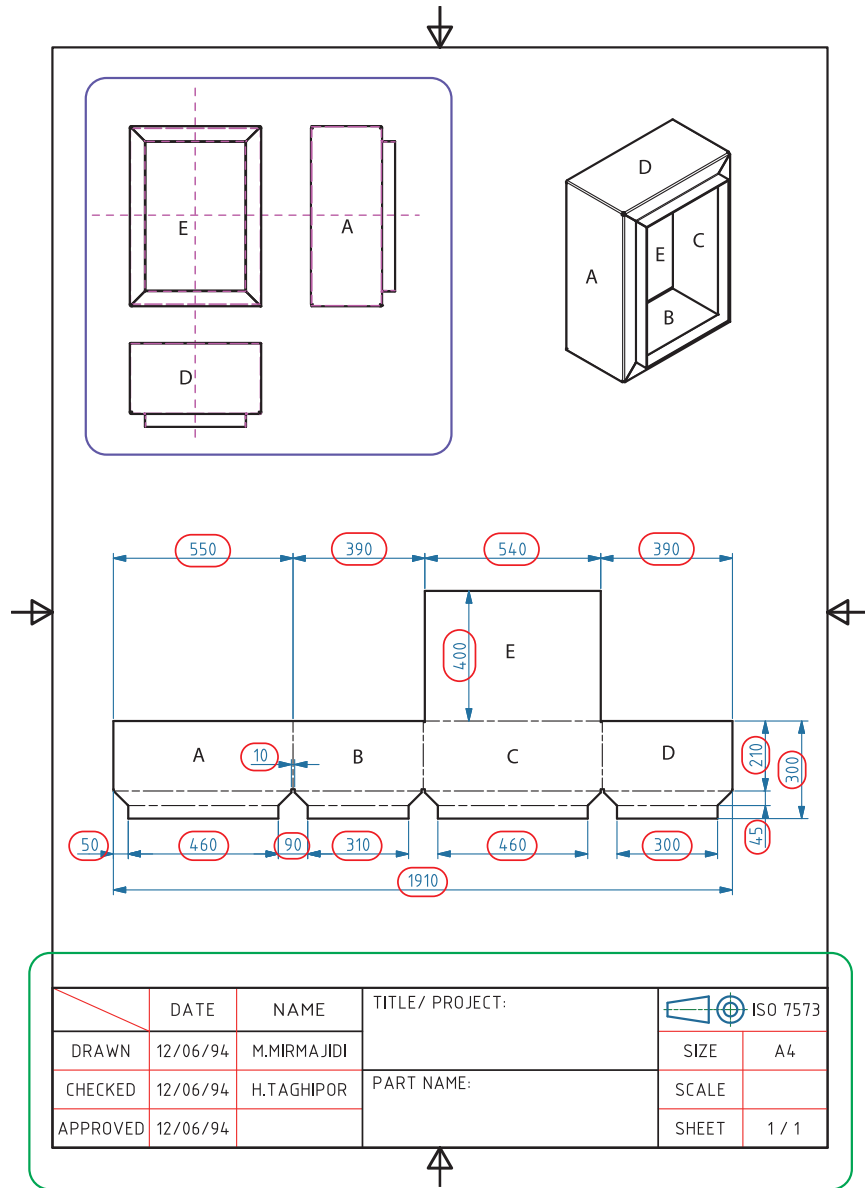
شکل ۱- نقشه یک بست فلزی

نقشه زبان مشترک بین طراحان و تولیدکنندگان است. بر اساس نقشه سازنده می‌تواند دیدگاه‌های دقیق طراح را درک کند و براساس آن محصول را بسازد. به عبارت دیگر، نقشه‌ها زبانی فنی هستند که توسط آن سفارش تولید یک محصول داده می‌شود. به کمک نقشه محصول تولید شده را از لحاظ ابعاد و اندازه می‌توان کنترل کرد. این زبان توسط سازمان جهانی استاندارد^۱ (ISO) تدوین می‌شود. در این استاندارد اعداد روی نقشه بر حسب میلی‌متر است.

چه اطلاعاتی را می‌توان از روی نقشه به‌دست آورد؟ خواندن نقشه، دانشی است که با استفاده از آن می‌توانید شکل‌ها، ابعاد و اندازه‌های مورد نیاز را استخراج کنید. از این اطلاعات می‌توانید برای برش کاری، خم کاری، شکل دهی و اتصال فلزات برای ساخت مصنوعات فلزی استفاده کنید. توجه داشته باشید که هر نقشه دارای یک جدول استاندارد مشخصات و اجزای نقشه است. معمولاً جدول مشخصات در پایین نقشه و نماها و تصویر سه‌بعدی در داخل نقشه قرار می‌گیرد. اطلاعاتی شامل شماره نقشه، نام قطعه، جنس قطعه، مقیاس، تیرانس، نام ترسیم‌کننده و... را می‌توانید در جدول نقشه مشاهده کنید. ابعاد، اندازه و جزئیات شکل محصول نهایی را می‌توانید از نقشه به‌دست آورید.

چگونه یک نقشه را بخوانیم و اطلاعات مورد نیاز را از آن به‌دست آوریم؟ برای خواندن نقشه و به‌دست آوردن اطلاعات مورد نیاز از روی نقشه به نمودار پله‌ای شکل ۲ توجه کنید و مسیر هر مرحله را بر روی نقشه دنبال کنید.

^۱ International Standardization Organisation



۴ تعیین خطوط اصلی و فرعی نقشه، خطوط برش و خم

۳ پیدا کردن اندازه‌ها، تلرانس‌ها و علائم نقشه

۲ تجسم نقشه و پیدا کردن محور تقارن نقشه و خطوط مرکزی

۱ بررسی ویژگی و داده‌های جدول

مراحل خواندن نقشه

شکل ۲- نمودار پله‌ای روش خواندن نقشه و استخراج اطلاعات مورد نیاز از روی نقشه

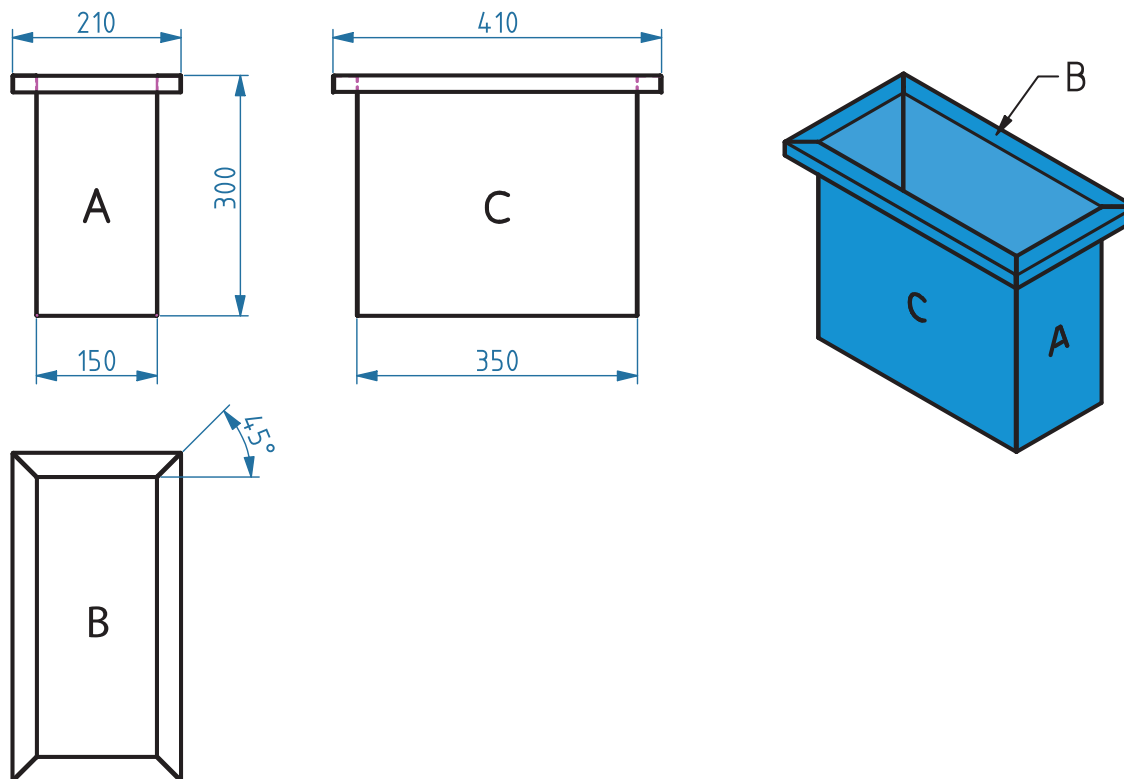
پودمان اول: برش کاری با قیچی

به نقشه زیر نگاه کنید، به نظر شما هر یک از این شکل‌ها چه مفهومی دارند؟ آیا می‌توانید از روی نقشه در مورد جنس، نام قطعه و جزئیات دیگر نظر دهید؟ با اندازه‌گیری قطعه اصلی و بدون نقشه می‌توانید محصولی را تولید کنید؟ به نظر شما جایگزینی برای نقشه وجود دارد؟ با دوستانتان در این رابطه بحث کنید.

فکر کنید



نقشه شماره ۱



به نقشه شماره ۲ توجه کنید، آیا می‌توانید براساس مشخصات نقشه، جدول ۱ را کامل کنید؟ سعی کنید این کار را انجام دهید و بررسی کنید که دانش و آگاهی از جزئیات نقشه چه کمکی به ما می‌کند؟ آیا می‌توان اطلاعاتی شامل شماره نقشه، نوع استاندارد نقشه‌کشی، نام قطعه، مواد و مقیاس را از روی نقشه تعیین کرد؟ (فعالیت زیر در مدت زمان ۵ دقیقه انجام دهید.)

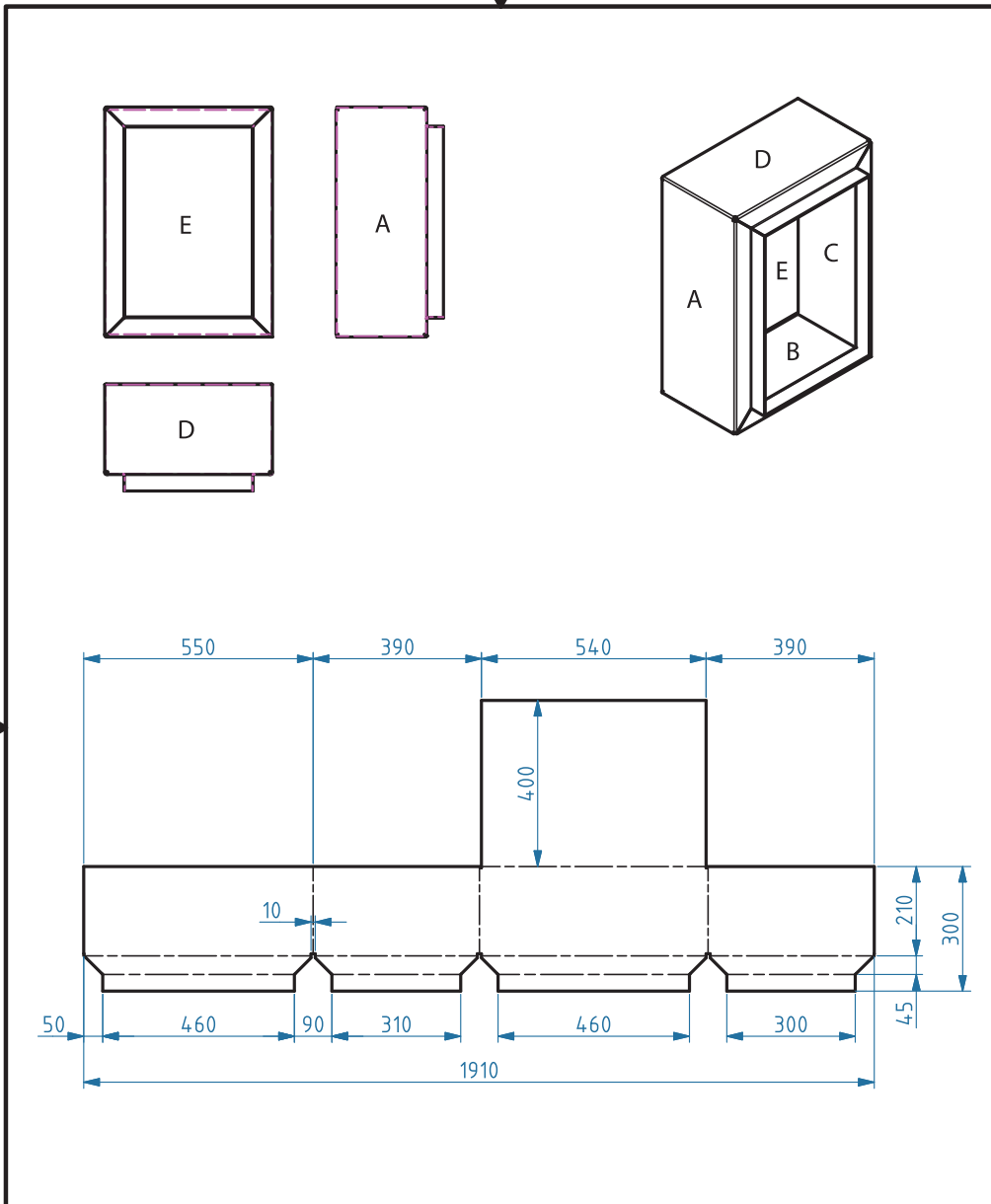
فکر کنید



جدول ۱- مشخصات نقشه

ردیف	شماره نقشه	استاندارد نقشه‌کشی	نام قطعه	جنس	مقیاس	بزرگ‌ترین طول	کوچک‌ترین طول
۱							
۲							

نقشه شماره ۲

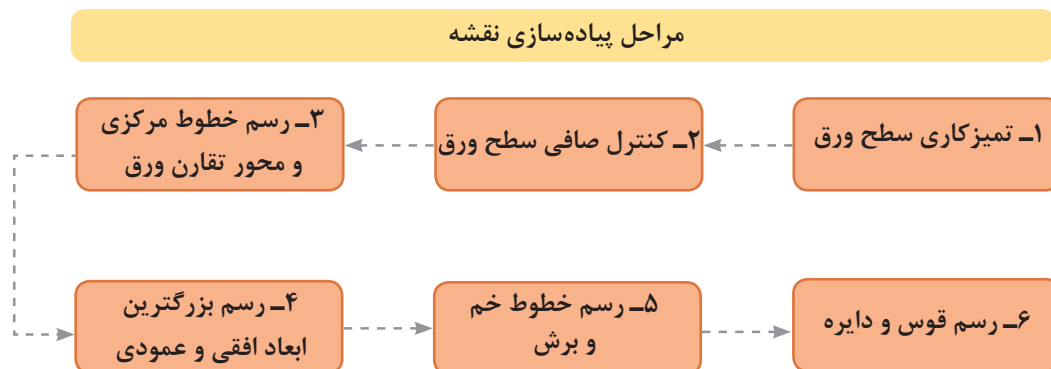


	DATE	NAME	TITLE/ PROJECT:	ISO 7573	
DRAWN	12/06/94	M.MIRMAJIDI	PART NAME:	SIZE	A4
CHECKED	12/06/94	H.TAGHIPOR		SCALE	
APPROVED	12/06/94			SHEET	1 / 1

پیاده‌سازی نقشه

به نظر شما پیاده‌سازی صحیح نقشه چه تأثیری بر کیفیت محصول برش کاری شده دارد؟ پیاده‌سازی نقشه بر روی ورق فلزی بخشی از عملیات برش کاری ورق با قیچی دستی می‌باشد که در این مرحله می‌توانید شکل، ابعاد و اندازه موجود در نقشه را بر روی ورق رسم کنید. پیاده‌سازی نقشه نیاز به دقت و توجه بسیار زیادی دارد کوچک‌ترین بی‌توجهی و اشتباه ممکن است باعث تولید محصول نامناسب و معیوب شود. اصلاح و رفع عیب محصول نیازمند صرف زمان و هزینه می‌باشد. از این‌رو کوچک‌ترین جزئیات نقشه قبل از پیاده کردن آن باید به دقت بررسی شود.

رویه پیاده‌سازی نقشه بر روی ورق: پیاده‌سازی نقشه بر روی ورق به کمک ابزارهای اندازه‌گیری و خط‌کشی در چند مرحله صورت می‌پذیرد که شکل ۳ این مراحل را نشان می‌دهد.



شکل ۳- مراحل پیاده کردن نقشه بر روی ورق



شکل ۴- میز فلزی ورق کاری

با چه ابزارهایی می‌توان نقشه را بر روی ورق ترسیم نمود؟ پیاده‌سازی نقشه بر روی ورق، بر روی میزهای ورق کاری انجام می‌شود. مهم‌ترین ویژگی این میزها جلوگیری از ایجاد فرورفتگی در ورق هنگام پیاده‌سازی نقشه می‌باشد. شکل ۴ یک نوع متداول از میزهای ورق کاری را نشان می‌دهد.

ابزارهای مورد استفاده برای پیاده‌سازی نقشه در جدول ۲ نشان داده شده است. به جدول زیر نگاه کنید، و جدول را کامل کنید.

جدول ۲- انواع ابزارهای پیاده‌سازی نقشه بر روی ورق فلزی

تصویر	کاربرد	تعریف	نوع ابزار
	تعیین ضخامت ورق	وسیله‌ای برای اندازه‌گیری دقیق	کولیس
	وسیله‌ای برای اندازه‌گیری طول‌های بلند	متر
	رسم خطوط و اندازه‌گیری آن	وسیله‌ای برای اندازه‌گیری طول‌های کوچک کوتاه	خط‌کش
	وسیله‌ای برای اندازه‌گیری زاویه	زاویه‌سنج
	کنترل زاویه قائم	وسیله‌ای برای علامت‌گذاری و کشیدن خط‌های عمود بر هم	گونیا
	کشیدن دایره و کمان	وسیله‌ای برای کشیدن کمان	پرگار
	وسیله‌ای برای انتقال اندازه	
	خط‌کشی روی ورق فلزی	وسیله‌ای برای خط‌کشی روی ورق فلزی	سوزن خط‌کش
	نشانه‌گذاری روی ورق فلزی	وسیله‌ای برای نشانه‌گذاری	سنبه نشان

کار کارگاهی

پیاده سازی نقشه برش بر روی ورق فولادی

دستور کار: ورق فولادی را بر اساس ابعاد داده شده در نقشه شماره ۳ انتخاب کنید، سپس نقشه کامل را بر روی آن پیاده سازی کنید.

کار عملی



ابزارهای مورد نیاز خود را برای برش کاری ورق در جدول زیر فهرست کنید.

ابزار	کاربرد	تعداد	توضیحات

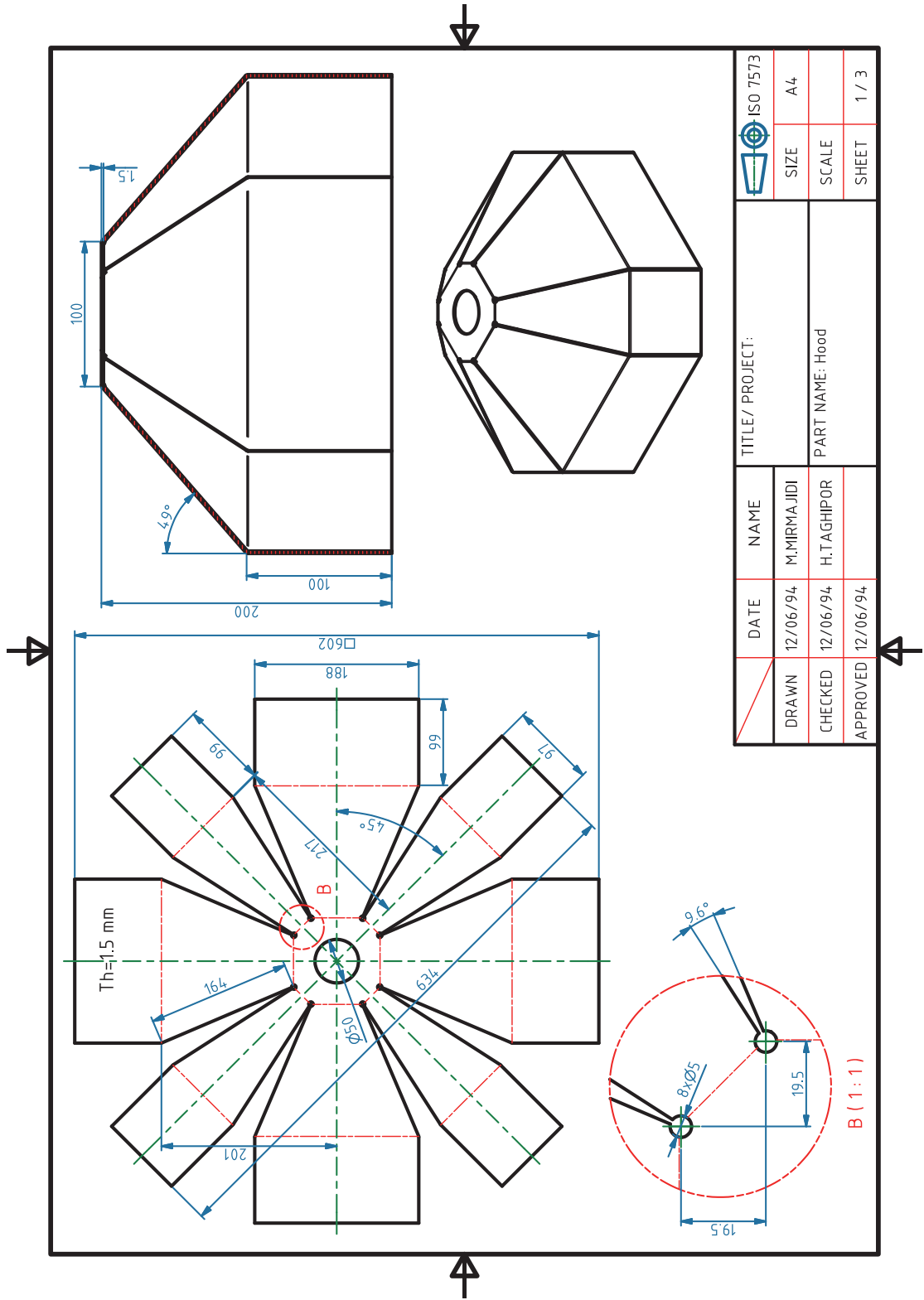
برای حمل ورق فولادی از دستکش چرمی استفاده کنید و از برخورد لبه تیز ورق ها به خودتان و اطرافیان مراقبت نمایید.

نکات ایمنی



توجهات زیست محیطی

یکی از موارد بسیار مهم برای جلوگیری از آلودگی آب و خاک، مدیریت مواد دور ریختنی است. به عنوان مثال در کار برش کاری، همیشه مقداری از فلز به عنوان دورریز، قابل استفاده نمی باشد. برای کاهش دورریز و جلوگیری از خسارت های ناشی از دورریز ورق بر محیط چه باید کرد؟ راهکارهایی که به ذهنتان می رسد را پیشنهاد دهید.



ارزشیابی تکوینی

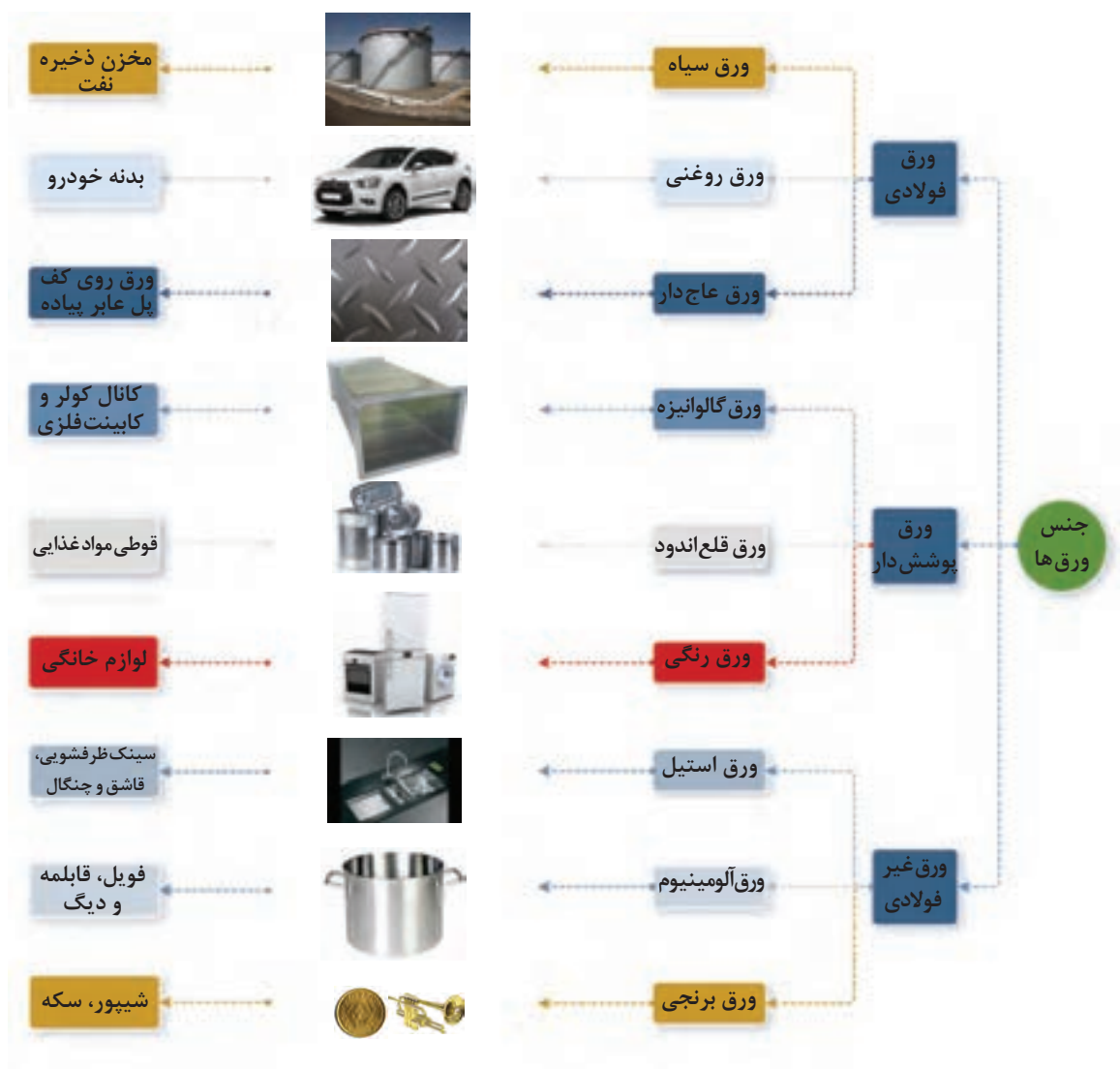
نمره	استاندارد (شاخص های داوری / نمره دهی)	نتایج ممکن	شرایط عملکرد (ابزار، مواد، تجهیزات، زمان، مکان و...)	مراحل کار
۳	—	آماده سازی بالاتر از انتظار	کارگاه: کارگاه استاندارد ورق کاری مواد: ورق فولادی ابزار: ابزارهای اندازه گیری و خط کشی	آماده سازی
۲	اندازه گذاری براساس نقشه، خط کشی براساس نقشه، پیاده سازی جزئیات برابر نقشه	آماده سازی قابل قبول		
۱	عدم توانایی انجام اندازه گذاری براساس نقشه، خط کشی و پیاده سازی جزئیات برابر نقشه	آماده سازی غیرقابل قبول		
۲	توجه به همه موارد	قابل قبول	مدیریت زمان مواد	شایستگی های غیرفنی
			دستکش، لباس کار	ایمنی و بهداشت
۱	توجه به ایمنی و بهداشت	غیرقابل قبول	مدیریت مواد دورریختنی	توجهات زیست محیطی
			دقت در پیاده کردن نقشه	نگرش

دسته‌بندی ورق‌های فلزی

ورق‌های فلزی، شکلی از فلز هستند که تحت فرایندهای صنعتی به ضخامت‌های نازک‌تر تغییر شکل داده می‌شوند. ورق‌های فلزی براساس استانداردها دسته‌بندی‌های مختلفی دارند که در ادامه به برخی از این دسته‌بندی‌ها اشاره می‌کنیم.

به چند طریق می‌توانید ورق‌های فلزی را دسته‌بندی کنید؟

ورق‌های فلزی را می‌توان براساس جنس یا ضخامت آنها دسته‌بندی نمود، شکل ۵ دسته‌بندی ورق‌های فلزی را از لحاظ جنس نشان می‌دهد. ممکن است پس از مشاهده این دسته‌بندی این سؤال برایتان پیش آید که آیا این دسته‌بندی منطقی است؟ اگر نه، می‌توانید دسته‌بندی‌های دیگری از ورق‌ها را ارائه دهید؟



شکل ۵ - نمودار درختی دسته‌بندی ورق‌های فلزی براساس جنس

همان طور که ذکر شد، علاوه بر دسته بندی ورق ها براساس جنس، می توان آنها را براساس ضخامت نیز دسته بندی کرد. در جدول ۳ دسته بندی ورق ها براساس ضخامت نشان داده شده است. به جدول نگاه کنید و جای خالی را پر کنید.

جدول ۳ - دسته بندی ورق های فولادی از نظر ضخامت

تصویر	نمونه ای از کاربرد	ویژگی	محدوده ضخامت (mm)	نام کاربردی	نوع	ردیف
	بدنه کابینت های فلزی	$1 > t > 0.2$	Sheet	ورق نازک	۱
	بدنه اتومبیل	$3 > t > 1$			
	تانکر حمل مواد سوختی	مناسب برای خم کاری و ساخت اشکال هندسی	$6 > t > 3$	Plate	ورق متوسط	۲
	بدنه کشتی	مناسب برای ساخت مخازن تحت فشار، سازه های فلزی، لوله های انتقال نفت و گاز	$t > 6$	Plate	ورق ضخیم	۳



جمع آوری اطلاعات: به صورت گروه‌های ۳ نفره مطابق جدول زیر به مکان‌هایی که از شما خواسته شده است بروید. سپس با دقت و حوصله به اطراف نگاه کنید، و مشخصات خواسته شده در جدول ۴ را کامل کنید، و در کلاس ارائه دهید.

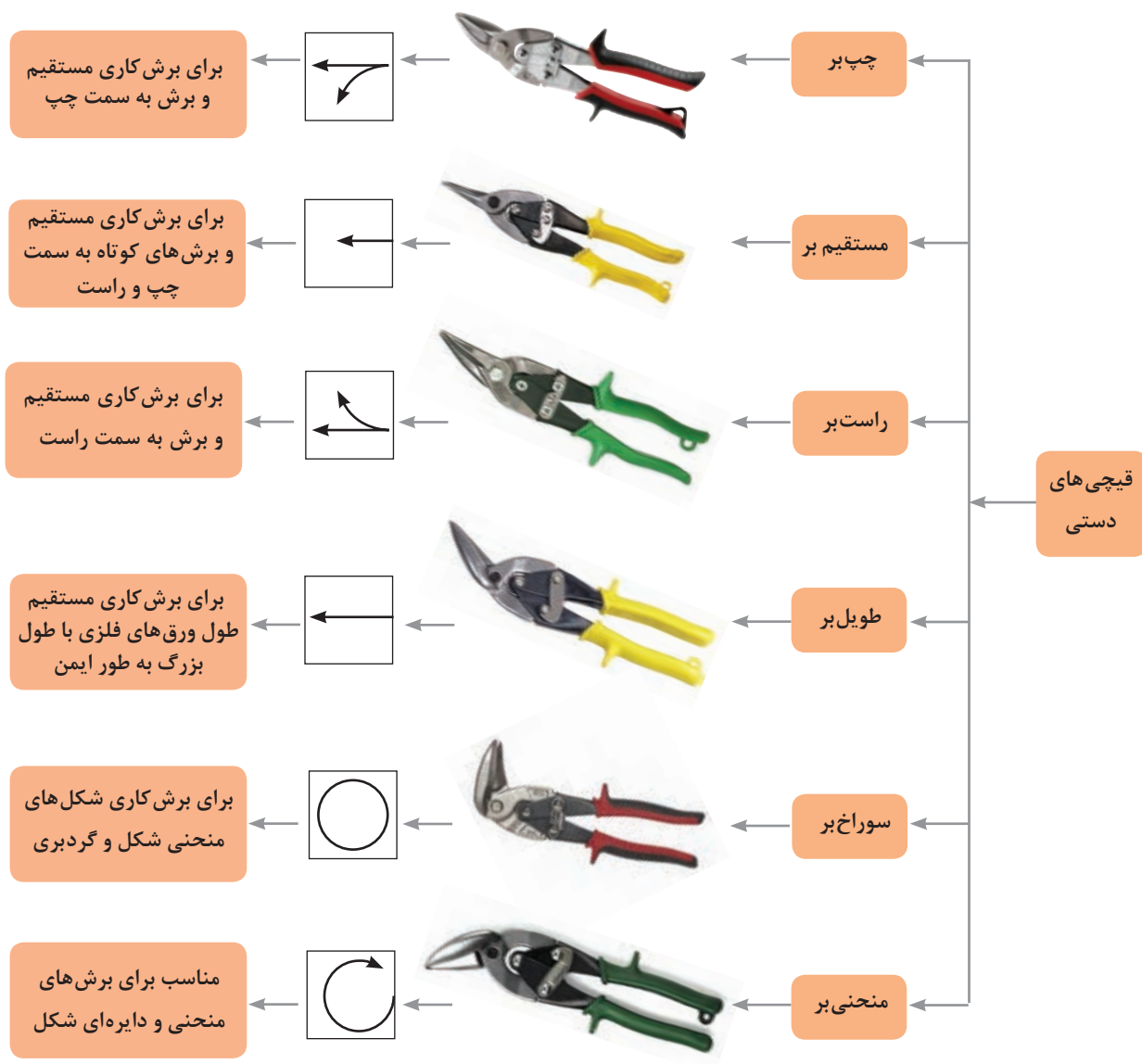
جدول ۴ - نمونه برگ فعالیت

ردیف	مکان مراجعه	نام لوازم ساخته شده از ورق	نوع ورق براساس ضخامت	نوع ورق براساس جنس
۱	آشپزخانه منزل	۱- قابلمه	۱- ورق نازک	۱- ورق استیل و آلومینیوم
		۲-	۲-	۲-
		۳-	۳-	۳-
		۴-	۴-	۴-
		۵-	۵-	۵-
		۶-	۶-	۶-
۲	پارک	۱- درب معلق بر روی سطل زباله	۱- ورق نازک	۱- ورق رنگی
		۲-	۲-	۲-
		۳-	۳-	۳-
		۴-	۴-	۴-
		۵-	۵-	۵-
		۶-	۶-	۶-
۳	هنرستان	۱- کانال کولر	۱- ورق نازک	۱- ورق گالوانیزه
		۲-	۲-	۲-
		۳-	۳-	۳-
		۴-	۴-	۴-
		۵-	۵-	۵-
		۶-	۶-	۶-
۴	محیط‌های دیگر	۱- بدنه اتومبیل	۱- ورق نازک	۱- ورق روغنی
		۲-	۲-	۲-
		۳-	۳-	۳-
		۴-	۴-	۴-
		۵-	۵-	۵-
		۶-	۶-	۶-

قیچی های دستی

قیچی دستی برای برش کاری خط های صاف کوتاه و منحنی بر روی ورق فلزی به کار می رود. برش کاری با قیچی دستی روشی بدون براده برداری است. مقدار نیروی مورد نیاز برای برش کاری با قیچی دستی، براساس نسبت طول تیغه برنده به طول دسته قیچی تعیین می شود.

چگونه می توان قیچی های دستی را دسته بندی کرد؟ در شکل زیر دسته بندی قیچی های دستی با تصویر نشان داده شده است، به قیچی ها نگاه کنید، به نظر شما این قیچی ها برچه اساسی دسته بندی شده اند. تفاوت بین قیچی های دستی در چیست؟



جدول ۵- حداکثر ضخامت قابل برش کاری با قیچی های دستی

جنس ورق	ضخامت (mm)
فولاد	۰/۷
مس	
برنج	
آلومینیوم	۱-۲/۵

به جدول ۵ توجه کنید، حداکثر ضخامت قابل برش کاری برای ۴ نوع فلز بیان شده است، به نظر شما به طور تقریبی در جای خالی چه رنج ضخامتی را می توان قرار داد؟

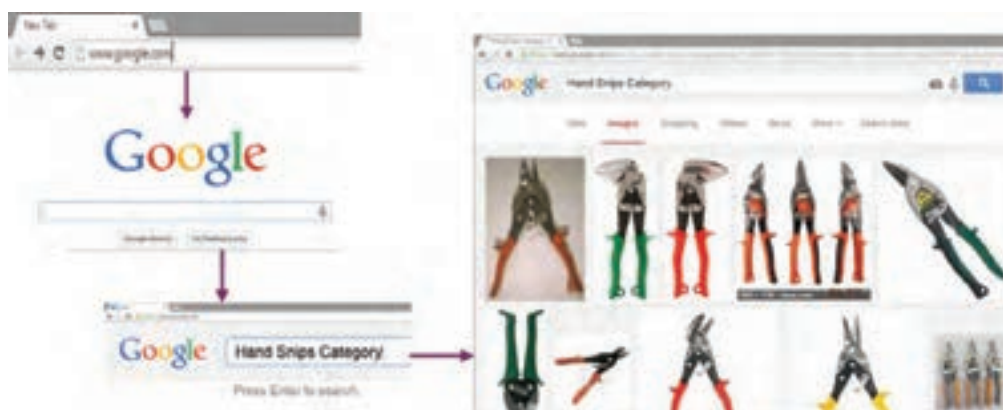
سؤال



هنرجویان گرمی با به کارگیری منابع اینترنتی، طبقه بندی قیچی های دستی را بررسی کنید، آیا می توانید مدلی متفاوت از دسته بندی نشان داده شده در شکل ۶ ارائه دهید.

برای تحقیق در منابع اینترنتی و یافتن مطالب مورد نیاز می توانید از موتورهای جستجو هم چون Google استفاده کنید. برای یافتن دسته بندی قیچی های دستی در منابع اینترنتی به صورت زیر عمل کنید، کلیدواژه: قیچی (Snip)، قیچی دستی (Hand Snip)

تحقیق



شکل ۷- مراحل تحقیق اینترنتی

اجزای قیچی های دستی:

شکل ۸ اجزای یک قیچی دستی را نشان می دهد.

دندان روی هر دو تیغه، از سر خوردن ورق جلوگیری کرده و نیروی مورد نیاز را برای برش کاری کاهش می دهد.

پیچ بین تیغه ها

برای باز و بسته شدن راحت دسته قیچی



شکل ۸- بخش های یک قیچی دستی



برای انتخاب یک قیچی مناسب، ابتدا شیوه‌نامه و کاتالوگ شرکت سازنده را مطالعه کنید. اطلاعاتی از قبیل فرم برش قیچی و حداکثر ضخامت قابل برش کاری براساس نوع فلز را می‌توانید از آنها به دست آورید. سپس شکل برش را از روی نقشه تعیین کنید، و نوع قیچی را براساس فرم برش از روی کاتالوگ انتخاب کنید.


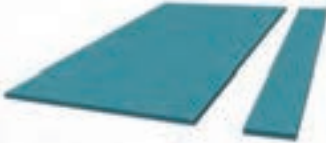


جدول ۶ - اصول استفاده از قیچی دستی با تصویر

تصویر	اصول استفاده از قیچی دستی
	از دستکش چرمی و عینک محافظ چشم در حین کار با قیچی دستی استفاده کنید، توجه داشته باشید حین برش کاری قطعات کوچک ممکن است به هوا پرتاب شوند که لبه‌های برنده این تکه‌ها ممکن است به شما آسیب برساند.
	فشار وارده بر قیچی دستی باید به گونه‌ای باشد که به راحتی با فشار دست بریده شود و از اهرم یا فشار بیش از اندازه پرهیز کنید چون باعث خرابی تیغه قیچی می‌شود.
	برای برش زاویه دهانه قیچی را در حدود ۱۵ درجه باز کنید. لقی بین تیغه‌های قیچی در حدود $\frac{1}{3}$ یا $\frac{1}{4}$ ضخامت قطعه کار باشد.
	در حین برش کاری با قیچی دستی، طوری برش کاری کنید که دورریز در سمت راست شما در صورتی که راست دست هستید، و اگر چپ دست هستید، طوری برش کاری کنید که دورریز در سمت چپ شما قرار گیرد.
	برای برش طرح و شکل دایره‌ای از قیچی‌های گردبر استفاده کنید.
	هنگام برش کاری مسیر طولانی، یا از قیچی‌های طویل بر و یا از قیچی مستقیم بر استفاده کنید، توجه داشته باشید اگر از قیچی مستقیم بر استفاده می‌کنید، ورق را کمی خم کنید.

برش کاری با قیچی دستی

شیوه‌های مختلف برش کاری با قیچی دستی براساس نوع و فرم برش در چهار گروه قرار می‌گیرند. جدول ۷ طبقه بندی شیوه‌های برش کاری را نشان می‌دهد.

جدول ۷ - شیوه‌های برش کاری با قیچی دستی

نوع شیوه	توضیحات	کاربرد	تصویر
فاق بری	برش بخش کوچکی از ورق فلزی بدون دورریز و یا با دورریز	فاق بری ورق فلزی در خم کاری	
اضافه بری	برش سرتاسر ورق فلزی با دورریز	برش قسمت‌های اضافی	
شکل بری	برش دور تا دور بخشی از ورق فلزی با دورریز	برای برش طرح روی ورق فلزی	
سوراخ کاری	برش و ایجاد سوراخ بر روی ورق فلزی با دورریز	سوراخ کاری	

پس از مشاهده فیلم جدول زیر را کامل کنید، به نظر شما از کدام قیچی‌ها می‌توان در روش‌های ذکر شده استفاده کرد؟ فکر کنید و سپس جدول زیر را کامل کنید.

سؤال

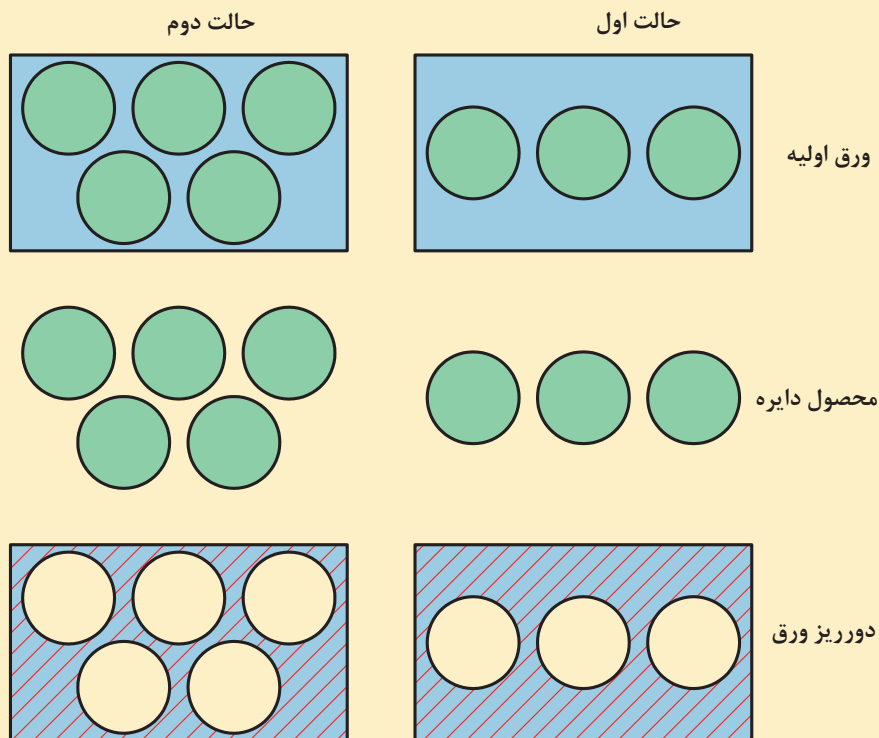


جدول ۸ - شیوه‌های برش کاری بر اساس نوع قیچی

روش برش کاری	نوع قیچی	دلیل انتخاب قیچی مورد نظر
شکل بری	منحنی بر	بر اساس ساختار تیغه از این نوع قیچی می‌توان برای برش خطوط منحنی استفاده کرد.

محاسبه مقدار دورریز در برش کاری (مدیریت منابع)

به نظر شما برای برش پولکی هایی با اندازه برابر روی یک ورق فولادی، کدام حالت بین حالت اول و دوم مقرون به صرفه تر است؟ چرا؟ بین حالت اول و دوم نشان داده شده مقدار دورریز را مقایسه نمایید. در کدام حالت دورریز کمتر است؟



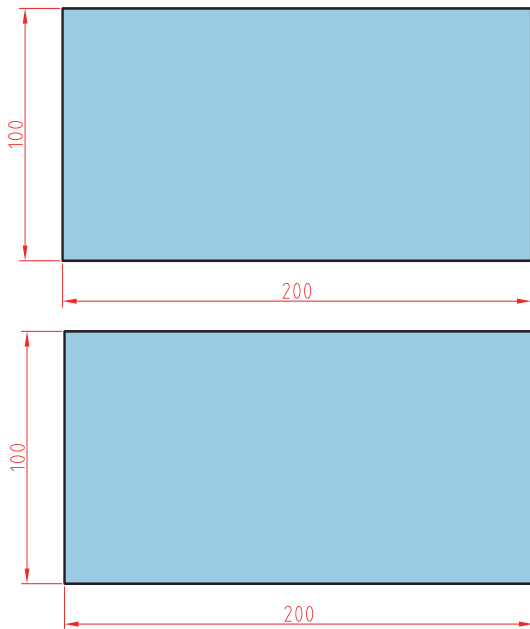
شکل ۹ - حالت های مختلف جانمایی نقشه

محاسبه دورریز ورق در برش کاری: دورریز، به مقدار ورق باقیمانده از محصول اصلی گفته می شود. برای محاسبه دورریز ورق در برش کاری، کافی است سطح قطعه ساخته شده را از سطح ورق اولیه کم کنیم. به این ترتیب که ابتدا مساحت کل ورق را محاسبه می کنیم، سپس مساحت شکل و طرح مورد نظر را محاسبه کرده و در نهایت از اختلاف آن دو، مساحت دورریز ورق به دست می آید.

$$\text{مساحت طرح برش} - \text{مساحت ورق اولیه} = \text{مساحت دورریز ورق}$$

مساحت کل ورق / مساحت دورریز = درصد دورریز ورق بر مبنای سطح اولیه

$$\text{درصد دورریز بر مبنای سطح ساخته شده} = \frac{\text{مساحت دورریز}}{\text{مساحت طرح برش}} \times 100$$



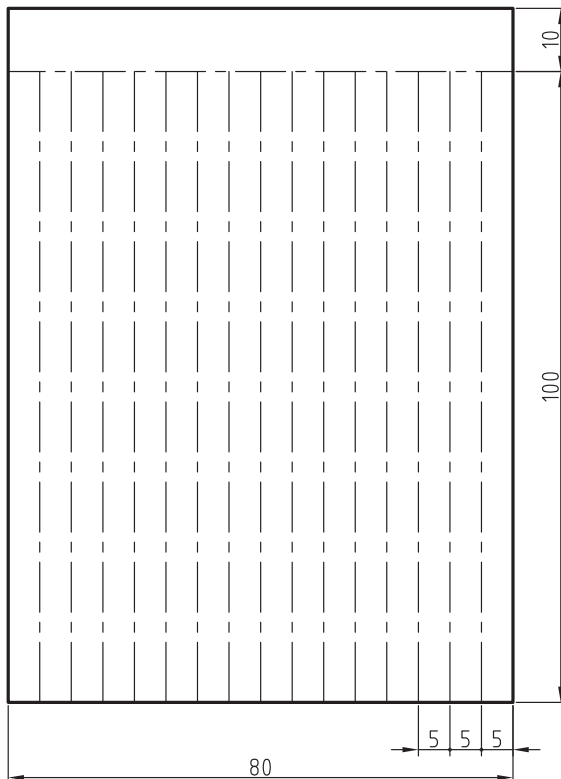
مسئله: ورقی به ابعاد $۲۰۰ \times ۱۰۰ \times ۰/۵$ میلی متر در نظر بگیرید. از این ورق چند برش با ابعاد ۸۵×۶۵ قابل استخراج است؟ درصد دورریز را حساب کنید.

فرض کنید در یک محیط کاری هستید و این سفارش یک مشتری است، از آنجایی که این مقدار دورریز همان مقدار ورقی است که دیگر قابل استفاده نمی باشد، پیشنهادتان برای کاهش مقدار دورریز و صرفه جویی در مواد ورق اولیه چیست؟

مسئله: ورقی با ابعاد $۲۰۰ \times ۱۰۰ \times ۰/۵$ میلی متر در نظر بگیرید، مطلوب است برش مثلث های متساوی الساقین با ساق ۹۵ میلی متر، حداکثر چه تعداد مثلث قابل برش است؟ درصد دورریز را در هر دو حالت محاسبه کنید.

فعالیت کارگاهی

نقشه شماره ۴



برش کاری ورق فولادی با قیچی دستی

شرح فعالیت: با توجه به نقشه شماره ۴، ورق فولادی به ابعاد $۱۱۰ \times ۸۰ \times ۰/۵$ میلی متر انتخاب کنید و سپس نقشه را بر روی ورق پیاده کنید، خطوط برش را با سوزن خط کش برجسته نموده و سپس با قیچی مناسب برش کاری نمایید.

کار عملی



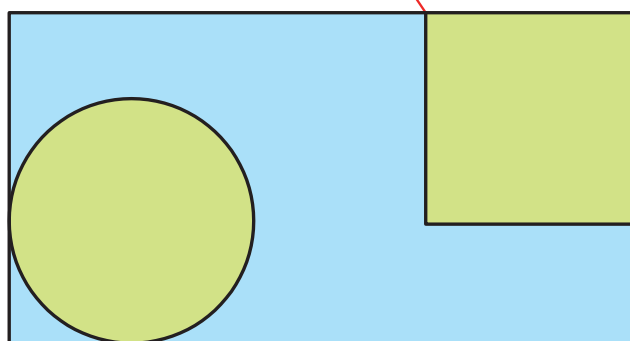


برش کاری ورق فولادی با قیچی دستی

شرح فعالیت: ورق گالوانیزه یا روغنی نازک با ابعاد حدود $۱۵۰ \times ۱۰۰ \times ۰.۵$ میلی متر انتخاب کنید، نقشه زیر را بر روی این ورق بکشید، سپس شکل‌هایی را که رسم کرده‌اید را با قیچی ببرید، شکل‌های ورق اول را با قیچی مستقیم ببرید. کدام شکل ساده‌تر است؟ ورق دوم را با قیچی منحنی ببرید. بریدن کدام شکل ساده‌تر بود؟ به نظر شما می‌توان فقط با یک قیچی این شکل‌ها را ببرید؟ کدام قیچی برای بریدن هر شکل مناسب‌تر بود؟

نقشه شماره ۶

شروع برش کاری



شروع برش کاری

برش کاری ورق فولادی با قیچی دستی



شرح فعالیت: با توجه به نقشه شماره ۷ ورق فولادی در ابعاد معین انتخاب نمایید و سپس نقشه را بر روی ورق پیاده کنید. خطوط برش را با سوزن خط‌کش مشخص کرده و سپس با قیچی دستی مناسب برش کاری نمایید.

ابزارهای مورد نیاز خود را برای پیاده کردن نقشه بر روی ورق در جدول زیر فهرست کنید.

ابزار	کاربرد	تعداد	توضیحات

برش کاری ورق فولادی با قیچی دستی

کار عملی



شرح فعالیت: ۵ عدد دایره به قطر ۶۵ میلی‌متر و ضخامت ۰/۵ و ۵ عدد مستطیل به ابعاد ۱۰۰×۳۵×۰/۵ میلی‌متر برش سفارش داده شده است. ابعاد ورقی را که برای برش این شکل‌ها نیاز دارید محاسبه نمایید. سپس ورق موردنظر را تهیه کنید. نقشه این شکل‌ها را بر روی ورق پیاده کنید در محاسبه ابعاد ورق موردنیاز به دورریز توجه کنید. تلاش کنید به گونه‌ای نقشه را پیاده کنید که حداقل دورریز ایجاد شود.

در حین استفاده از قیچی‌های دستی و حمل ورق‌های فلزی، از دستکش چرمی و عینک محافظ استفاده کنید. لبه تیز ورق و قیچی ممکن است به دست‌هایتان آسیب بزند. توجه داشته باشید حین برش کاری قطعات کوچک، ممکن است به هوا پرتاب شوند و لبه تیز آنها به شما آسیب برسانند.

نکات ایمنی



توجهات زیست‌محیطی

نکات
زیست‌محیطی



آیا می‌توان از مواد دورریختنی مجدد استفاده کرد^۱؟ یا آنها را بازیابی کرد؟ به عنوان مثال، رنگ‌هایی که برای رنگ‌آمیزی بدنه‌های خودرو، ساختمان و... از آنها استفاده می‌شوند. پس از تاریخ انقضاء به عنوان مواد دورریختنی^۲ محسوب می‌شوند که وجود آنها در محیط زیست مان می‌تواند آسیب‌های جدی به آب و هوا و خاک برساند. می‌توان این مواد را بازیابی کرد و برای تولید محصولات صنعتی و حتی مواد اولیه خام به کار برد. در کار برش کاری فلزاتی را که به عنوان دورریز قابل استفاده نیستند می‌توان در یک محفظه مخصوص نگهداری کرد و سپس مجدداً از آنها استفاده کرد یا آنها را بازیافت^۳ نمود.

۱_ Reuse

۲_ Waste Material

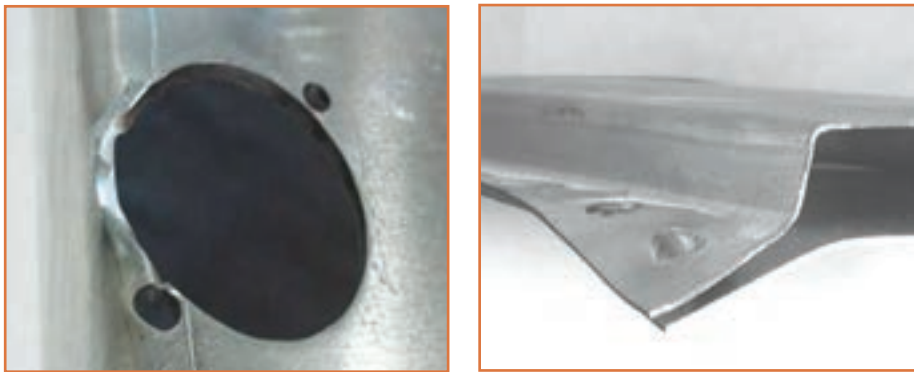
۳_ Recycling

ارزشیابی تکوینی

نمره	استاندارد (شاخص های داوری / نمره دهی)	نتایج ممکن	شرایط عملکرد (ابزار، مواد، تجهیزات، زمان، مکان و ...)	مراحل کار
۳	آماده سازی بالاتر از انتظار	کارگاه: کارگاه استاندارد ورق کاری مواد: ورق فولادی ابزار: ابزارهای اندازه گیری و خط کشی زمان: ۶۰ دقیقه	برش کاری
۲	اندازه گذاری براساس نقشه، خط کشی براساس نقشه، پیاده سازی جزئیات نقشه	آماده سازی قابل قبول		
۱	اندازه گذاری براساس نقشه، عدم خط کشی و پیاده سازی جزئیات نقشه	آماده سازی غیر قابل قبول		
۲	توجه به همه موارد	قابل قبول	مسئولیت پذیری، مدیریت مواد	شایستگی های غیرفنی
			دستکش، لباس کار، دقت در پیاده کردن	ایمنی و بهداشت
۱	توجه به ایمنی و بهداشت	غیرقابل قبول	مدیریت مواد دورریختنی	توجهات زیست محیطی
			نقشه روی ورق برای افزایش بهره وری	نگرش
<p>معیار: شایستگی انجام کار: کسب حداقل نمره ۲ از مرحله آماده سازی کسب حداقل نمره ۲ از بخش شایستگی های غیرفنی، ایمنی، بهداشت، توجهات زیست محیطی و نگرش کسب حداقل میانگین ۲ از مراحل کار</p>				

صافکاری ورق

پس از انجام عملیات برش کاری با استفاده از قیچی دستی، معمولاً لبه ورق‌ها دچار پیچیدگی و تابیدگی می‌شود که از عملیات صافکاری برای رفع این عیوب استفاده می‌شود. همان‌طور که در شکل ۱۰ نشان داده شده است، این تابیدگی در جهات عرضی و طولی لبه ورق و همچنین در سطح آن ایجاد می‌گردد. وجود تابیدگی در لبه‌های برش سبب تولید محصول با شکل نامناسب می‌شود.



شکل ۱۰ - تابیدگی ورق بعد از برش کاری

بنابراین پس از عملیات برش کاری، ورق را بر روی یک صفحه صاف فلزی یا سندان قرار می‌دهیم و با استفاده از چکش چوبی یا پلاستیکی به آرامی لبه‌ها و سطوح تابیده شده را با ضربه زدن در یک جهت، تاب‌گیری می‌کنیم. در حین عملیات تاب‌گیری می‌بایست به طور مداوم قطعه را کنترل کرده تا ورق به درستی تاب‌گیری شود. جدول ۹ ابزارهای مورد نیاز برای عملیات صافکاری را نشان می‌دهد.

جدول ۹ - ابزار آلات صافکاری

نام ابزار	سندان	چکش	سوهان
کاربرد	قرارگیری قطعه روی آن و کوبیدن آن، آهن‌گری و صافکاری	صافکاری، کوبیدن قطعات نرم	براده برداری و پلیسه‌گیری
تصویر			

فعالیت کارگاهی

پلیسه گیری و صافکاری ورق، انطباق محصول برش با نقشه

کار عملی



شرح فعالیت: کلیه ابعاد نقشه های ۴ تا ۸ (از قبل برش داده اید) را مطابق جدول زیر با ابعاد ورق برش داده شده تطبیق دهید. پس از آن جدول زیر را تکمیل کنید. از صاف بودن لبه های برش قبل از انطباق اندازه ها مطمئن شوید.

جدول ۱۰- کنترل ابعادی

محدوده تولرانس		اختلاف (mm)	اندازه روی ورق برش خورده (mm)	اندازه روی نقشه	بعد ارزیابی شده
داخل محدوده	خارج از محدوده				
<input type="checkbox"/>	<input type="checkbox"/>				
<input type="checkbox"/>	<input type="checkbox"/>				
<input type="checkbox"/>	<input type="checkbox"/>				
<input type="checkbox"/>	<input type="checkbox"/>				
<input type="checkbox"/>	<input type="checkbox"/>				
<input type="checkbox"/>	<input type="checkbox"/>				
<input type="checkbox"/>	<input type="checkbox"/>				
<input type="checkbox"/>	<input type="checkbox"/>				
<input type="checkbox"/>	<input type="checkbox"/>				
<input type="checkbox"/>	<input type="checkbox"/>				

ابزارهای مورد نیاز خود را برای کنترل ابعاد در جدول زیر فهرست کنید.

ابزار	کاربرد	تعداد	توضیحات

در حین پلیسه گیری مراقب لبه های تیز ورق باشید، و از دستکش چرمی برای پلیسه گیری و صافکار گیری و صافکاری استفاده نمایید.

نکات ایمنی



ارزشیابی تکوینی

مرحله کار	شرایط عملکرد (ابزار، مواد، تجهیزات، زمان، مکان و ...)	نتایج ممکن	استاندارد (شاخص های داوری / نمره دهی)	نمره
کنترل نهایی	کارگاه: کارگاه استاندارد ورق کاری مواد: ورق فولادی ابزار: ابزارهای صاف کاری زمان: ۳۰ دقیقه	آماده سازی بالاتر از انتظار	—	۳
		آماده سازی قابل قبول	اندازه گذاری براساس نقشه، خط کشی براساس نقشه، پیاده سازی جزئیات نقشه	۲
		آماده سازی غیر قابل قبول	اندازه گذاری براساس نقشه، عدم خط کشی و پیاده سازی جزئیات نقشه	۱
شایستگی های غیرفنی	مسئولیت پذیری، مدیریت مواد	قابل قبول	توجه به همه موارد	۲
ایمنی و بهداشت	دستکش، لباس کار، دقت در پیاده کردن			
توجهات زیست محیطی	مدیریت مواد دورریختنی	غیر قابل قبول	توجه به ایمنی و بهداشت	۱
نگرش	نقشه روی ورق برای افزایش بهره وری			
<p>معیار: شایستگی انجام کار: کسب حداقل نمره ۲ از مرحله آماده سازی کسب حداقل نمره ۲ از بخش شایستگی های غیرفنی، ایمنی، بهداشت، توجهات زیست محیطی و نگرش کسب حداقل میانگین ۲ از مراحل کار</p>				