

پودمان ۱

شبکه برق و مصرف کننده‌های سه فاز

واحد یادگیری ۱

شبکه برق و مصرف کننده های سه فاز

آیامی دانید:

- شبکه برق سه فاز از چه قسمت هایی تشکیل شده است؟
- مزایای برق سه فاز نسبت به یک فاز چیست؟
- توان الکتریکی در حالت ستاره و مثلث چه تفاوتی دارد؟
- تفاوت بار متعادل و نامتعادل سه فاز چیست؟

استاندارد عملکرد

پس از اتمام این واحد یادگیری هنرجویان قادر خواهند بود ابتدا با شبکه برق سه فاز (تولید، انتقال و توزیع) آشنا شده و می توانند ولتاژ و جریان خط و فاز بار الکتریکی سه فاز را اندازه گیری کنند. آنها قادر به راه اندازی الکتروموتورهای سه فاز با انواع کلیدهای راه اندازی خواهند بود و شرایط بار متعادل و نامتعادل سه فاز را به کمک اتصال بار الکتریکی ستاره و مثلث لامپ تحلیل خواهند کرد.

* مقدمه

شبکه های الکتریکی که برای تأمین ولتاژ و جریان مورد نیاز مصرف کننده ها مورد استفاده قرار می گیرند به دو صورت: ۱- تکفاز، ۲- سه فاز هستند. از آنجایی که شبکه تکفاز جزئی از شبکه سه فاز است و از طرفی دیگر تولید ولتاژ و جریان AC به صورت سه فاز انجام می شود، به همین دلیل در ابتدا ساختار کلی شبکه های الکتریکی و سپس چگونگی تولید آن ارائه می شود. آیا تابه حال فکر کرده اید تولید انرژی الکتریکی از نیروگاه تا محل مصرف چه مراحل را طی می کند؟

ساختار شبکه های الکتریکی

در شکل کلی می توان ساختار شبکه های الکتریکی را در قالب سه گروه (شکل ۱) به صورت زیر معرفی کرد:

۱- تولید (Generation)

۲- انتقال (Transmission)

۳- توزیع (Distribution)



شکل ۱- تولید و انتقال و توزیع انرژی الکتریکی

تولید انرژی الکتریکی

در بخش تولید انرژی، نیروگاه ها قرار دارند که وظیفه آنها تولید انرژی الکتریکی AC است که با بهره گیری از ژنراتورها صورت می گیرد. ولتاژ خروجی ژنراتورها در محدوده ۱۰ KV تا ۲۰ KV است. میزان جریان دهی ژنراتورها به مقدار توان ظاهری (S) آنها بستگی دارد. مقدار توان ظاهری را از رابطه زیر می توان محاسبه کرد.

$$S = \sqrt{3} V_e I_e$$

V_e - ولتاژ مؤثر برحسب ولت (V)

I_e - جریان مؤثر برحسب آمپر (A)

S - توان برحسب ولت آمپر (V.A)

رابطه توان ظاهری در مدار یک فاز و سه فاز را با یکدیگر مقایسه کنید.

تمرین



چون مقدار جریان دهی ژنراتور زیاد است (در محدوده کیلو آمپر KA) ت C ب از نوع سنکرون (همزمان) هستند. از رابطه زیر می توان محاسبه کرد:
 و سپس تولید ولتاژ و جریان :
 ۱- لذا توان ژنراتورها اغلب برحسب مگا ولت آمپر (MVA) بیان می شود:



شکل ۲- ژنراتور سه فاز در نیروگاه

$$S = \sqrt{3} V_e \cdot I_e$$

$$[MVA] = \sqrt{3} [KV] \cdot [KA]$$

چگونگی تولید جریان های سه فازه: ژنراتورهای تولیدکننده جریان الکتریکی سه فاز از دو بخش اصلی تشکیل شده اند.

- ۱- بخش ساکن (استاتور) ۲- بخش متحرک (روتور)

استاتور ژنراتورها مشابه موتورهای سه فاز دارای یک هسته از جنس آهن نرم است که ورق ورق بوده (شکل الف). و از کنار هم قرار گرفتن این ورق ها هسته ای به صورت استوانه ای شیاردار پدیدمی آید (شکل ۳- ب). در داخل شیارهای استاتور از سه گروه سیم پیچی که نسبت به هم 120° اختلاف فاز مکانی دارند، استفاده می شود که نحوه اتصال سیم پیچی بر پایه اصول سیم پیچی است و در نهایت سه سیم به عنوان سرهای سیم پیچی از استاتور خارج می شود. برای حفاظت سیم پیچی و ورق های استاتور، کل مجموعه در داخل یک پوسته چدنی مطابق شکل (۴) قرار می گیرد.



الف) ورق هسته

ب) استوانه هسته استاتور

شیار استاتور
پیشانی کلاف سیم پیچی
بدنه استاتور

شکل ۳- هسته استاتور

شکل ۴- استاتور سیم پیچی

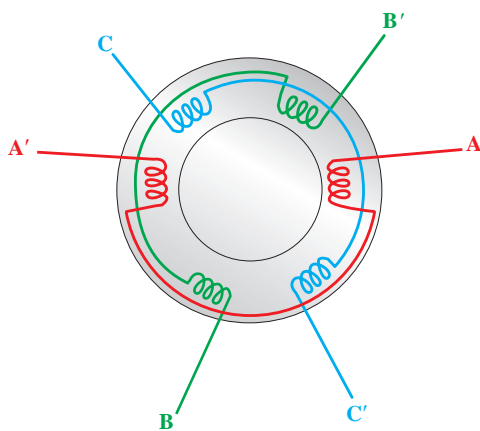
جریان های سه فاز را از نظر دامنه و زمان تناوب و اختلاف فاز با یکدیگر مقایسه کنید و به کلاس ارائه کنید.



شکل ۵- روتور ژنراتور سنکرون

روتور ژنراتورهای سنکرون نیز مشابه استاتور شامل یک هسته است که روی آن از یک سیم پیچی که به صورت دوتکه است استفاده می شود. در ژنراتورهای سنکرون وظیفه تولید میدان مغناطیسی (تحریک) و بروز پدیده القاء نیروی محرکه به عهده روتور است. شکل (۵) تصویر روتوریک ژنراتور سنکرون را نشان می دهد.

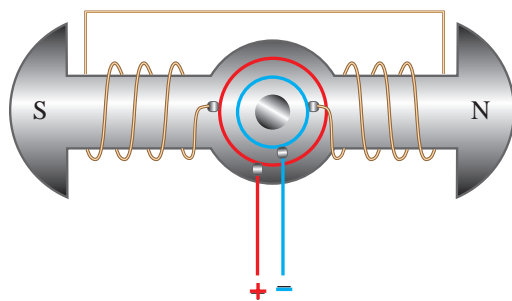
برای آشنایی با چگونگی تولید ولتاژ سه فاز، تصویر ساده ای از استاتور ژنراتور سنکرون را مطابق شکل (۶) در نظر بگیرید.



شکل ۶- استاتور ژنراتور آسنکرون

در مولد سنکرون سیم پیچ روتور به جریان DC متصل می شود. با عبور جریان از داخل سیم پیچی روتور میدان مغناطیسی ثابتی در فضای اطراف هسته پدید می آید که سبب می شود تا هسته به صورت یک آهنربا دارای خاصیت مغناطیسی شود.

منظور از ژنراتور سنکرون چیست ؟



شکل ۷- سیم پیچ روتور

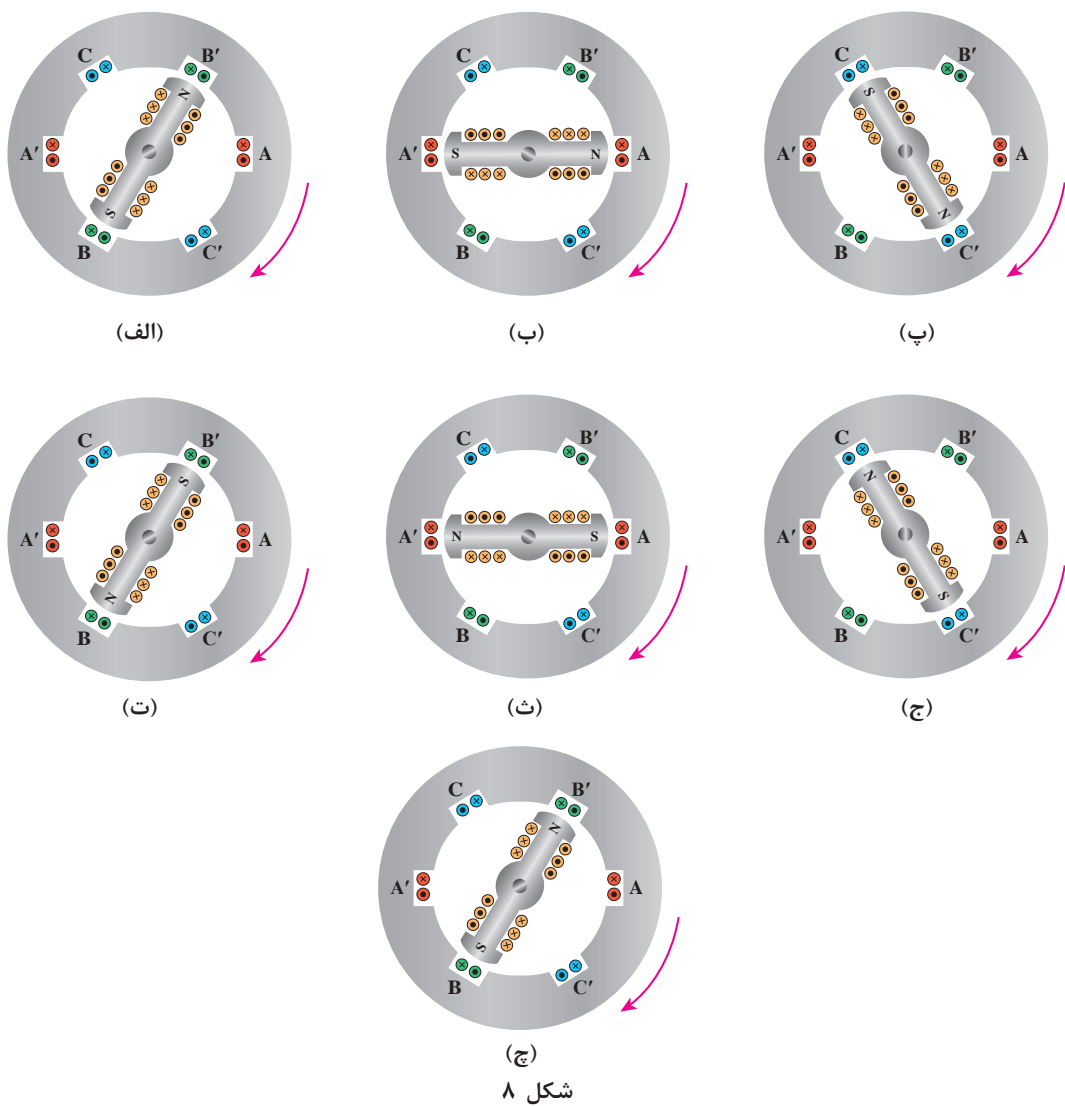
روتور ژنراتورها از طریق یک محور به توربین (محرک مکانیکی) متصل است که به واسطه وارد شدن نیروی مکانیکی به توربین (مانند: جاری شدن آب در نیروگاه های آبی، برخورد بخار آب پرفشار در نیروگاه های حرارتی، برخورد باد با پره های بزرگ در نیروگاه های بادی و...) شروع به چرخش کرده و در نتیجه روتور که دارای خاصیت مغناطیسی است شروع به حرکت می کند. در اثر چرخش روتور میدان مغناطیسی اطراف آن در هر لحظه از زمان که در مقابل یک سیم پیچی استاتور قرار می گیرد طبق قانون فاراده نیروی محرکه القایی در آن پدید می آید. برای آشنایی با چگونگی تولید ولتاژ القایی در

سیم پیچی های سه فاز ژنراتورها، تصاویر ساده ای از سیم پیچی های استاتور به همراه وضعیت قرار گرفتن روتور در چند لحظه نشان داده شده است.

تحقیق



چرا تولید انرژی الکتریکی به صورت ۳ فاز انجام می شود ؟



تولید انرژی الکتریکی ۳ فاز از لحظه ۱۰:۱۰ تا ۲۰:۲۰

فیلم



بودمان اول: شبکه برق و مصرف کننده های سه فاز

ولتاژ القایی در هر لحظه به سینوس زاویه میدان مغناطیسی روتور و سیم پیچی استاتور بستگی دارد و از طرف دیگر چون در استاتور سه گروه سیم پیچی با اختلاف فاز مکانی 120° درجه در داخل شیارها استفاده شده لذا در اثر گردش یک دور روتور، ولتاژها و جریان های سه فاز با اختلاف فاز زمانی 120° درجه ای طبق معادلات (۱) در سیم پیچی های استاتور تولید می شود.

$$V_{AA'} = V_m \sin(\omega t) \quad (1)$$

$$V_{BB'} = V_m \sin(\omega t - 120^\circ)$$

$$V_{CC'} = V_m \sin(\omega t - 240^\circ)$$

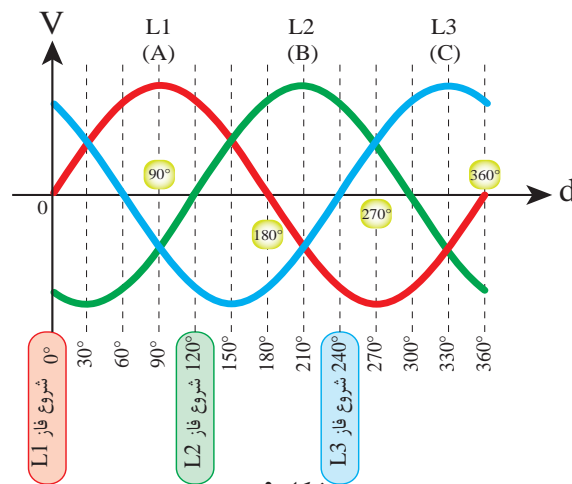
در مباحث عملی ولتاژهای القا شده در سه فاز ژنراتور سنکرون را به صورت زیر نشان می دهیم.

$$V_{AA'} = V_A \text{ -----> فاز L1}$$

$$V_{BB'} = V_B \text{ -----> فاز L2}$$

$$V_{CC'} = V_C \text{ -----> فاز L3}$$

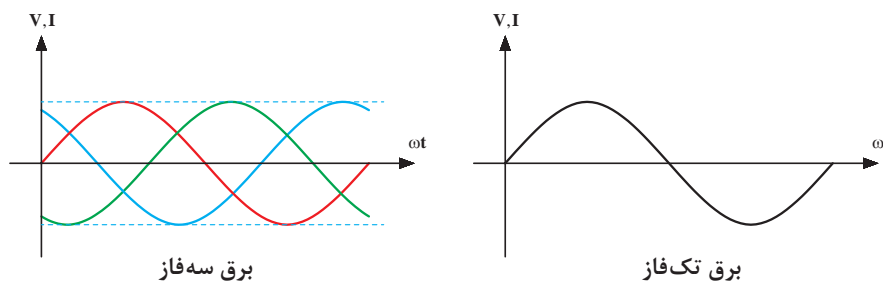
شکل موج ولتاژهای القایی یک شبکه سه فاز را در شکل (۹) مشاهده می کنید.



شکل ۹

مزایای برق سه فاز نسبت به تکفاز

الف) توان الکتریکی در مصرف کننده های سه فاز، هیچ وقت به صفر نمی رسد. همان طوری که در شکل مشخص است هرگاه در یکی از لحظات دامنه یکی از فازها به صفر برسد دامنه دو فاز دیگر صفر نبوده و به مصرف کننده انرژی می دهند. به همین دلیل بازده ماشین های سه فاز نسبت به تکفاز بیشتر است.



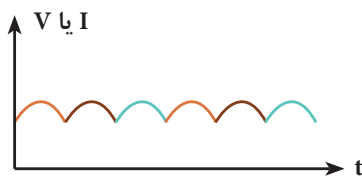
شکل ۱۰- منحنی برق سه فاز و تکفاز



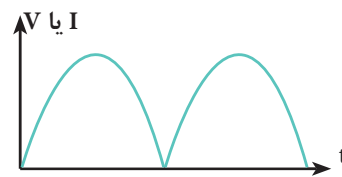
ترسیم منحنی سه فاز را روی یک کاغذ شطرنجی انجام دهید.

بالا بودن توان در ماشین‌های سه فاز، باعث می‌شود تا بازده آنها به حدود ۹۹٪ هم برسد، در صورتی که در ماشین‌های تکفاز بازده در حدود ۶۵٪ یا پایین‌تر است. در منحنی‌های شکل ۱۰ منحنی تغییرات برق سه فاز با تکفاز (ولتاژ و جریان) مقایسه شده است.

ب) در صورت یک‌سو کردن (تبدیل AC به DC) هر دو موج سه فاز و تکفاز (حذف نیم سیکل‌های منفی موج) ضربان موج یک‌سو شده سه فاز (ریپل) نسبت به موج یک‌سو شده تکفاز کمتر است. شکل (۱۱)



موج یک‌سو شده سه فاز با ضربان کم



موج یک‌سو شده تکفاز با ضربان بالا

شکل ۱۱- مقایسه یک‌سو شده برق سه فاز و تکفاز

ج) برای چرخش موتورهای سه فاز نیاز به ایجاد میدان مغناطیسی دوار است که در سطح استاتور پدید آید. در راه‌اندازی موتورهای سه فاز این کار بدون واسطه انجام می‌شود چراکه با اتصال موتور به برق سه فاز میدان دوار ایجاد شده و موتور شروع به چرخش می‌کند. در صورتی که موتورهای تکفاز بدون وجود سیم پیچ استارت یا وسیله خارجی، قادر به راه‌اندازی نیستند. این موضوع باعث می‌شود، که موتورهای تکفاز نسبت به موتورهای سه فاز دارای قیمت بیشتر بوده در بحث تعمیر و نگهداری نیز به تخصص بالا نیاز داشته باشند. در خصوص میدان دوار در قسمت قبل به‌طور کامل شرح داده شده است.



تفاوت ژنراتور سه فاز و یک‌فاز از لحظه ۳:۲۰ تا ۴:۲۸

انتقال انرژی الکتریکی

در شبکه برق‌رسانی سراسری، نزدیک بودن محل تولید انرژی با محل مصرف دیگر ضروری نبوده و مطرح نمی‌باشد چراکه احداث نیروگاه‌ها و تولید انرژی الکتریکی دارای محدودیت‌هایی است. لذا در اینجا است که اهمیت خطوط انتقال انرژی مشخص می‌شود. در شبکه برق‌رسانی برای انتقال انرژی الکتریکی در فاصله بین نیروگاه‌ها تا شهرها (محل مصرف) از خطوطی استفاده می‌شود که دارای سطح ولتاژ بالایی هستند و معمولاً از پایه‌های فلزی و یا تیرهای بتونی بزرگ استفاده می‌شود چراکه توان انتقالی زیاد بوده و به دلیل بالا بودن جریان انتقالی و بزرگ بودن سطح مقطع یا زیاد بودن تعداد رشته سیم‌ها و همچنین افزایش وزن سیمی که پایه سیم‌ها باید تحمل کنند از پایه‌های محکم فلزی به نام "دکل" استفاده می‌شود.

شکل (۱۲) تصویر چند نمونه پایه‌های خطوط انتقال را نشان می‌دهد.

بودمان اول: شبکه برق و مصرف کننده های سه فاز



شکل ۱۲- پایه های خطوط انتقال انرژی الکتریکی

سطح ولتاژ در خطوط انتقال انرژی الکتریکی شبکه ایران عبارت‌اند:

۶۳ KV ، ۱۳۲ KV ، ۲۳۰ KV ، ۴۰۰ KV

انتقال انرژی الکتریکی از ۴:۳۰ تا ۶:۱۲

فیلم



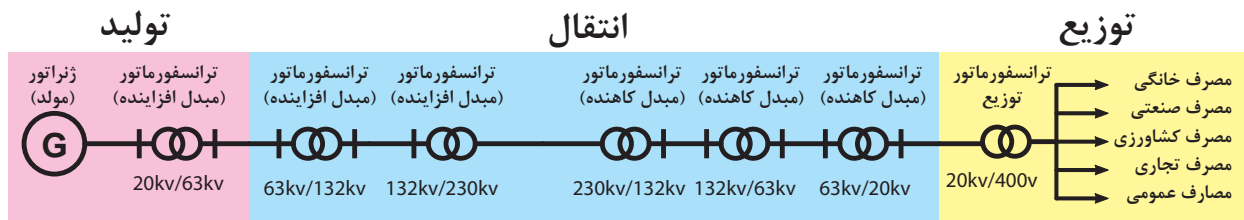
شناخت خطوط و دکل‌های توزیع و فوق توزیع انتقال از لحظه ۱۲:۴۰ تا ۱۵:۴۰

فیلم



توزیع انرژی الکتریکی

در بخش توزیع انرژی الکتریکی اندازه ولتاژها نسبت به ولتاژهای بخش انتقال کمتر می‌باشد. مقادیر ولتاژهای بالای خطوط انتقال در قسمت توزیع توسط ترانسفورماتورها به ولتاژهای ۴۰۰V سه فاز و ۲۳۰V تکفاز تبدیل می‌شوند تا در مصرف کننده‌های سه فاز و تکفاز مورد استفاده قرار گیرد. در بخش توزیع، مصرف کننده‌های مختلفی می‌توانند وجود داشته باشند که در اینجا، موتورهای القایی سه فاز را به عنوان مصرف کننده‌های سه فاز و مصارف خانگی، به عنوان مصرف کننده‌های تکفاز در نظر گرفته می‌شود. در شکل (۱۳) ساختار کلی ارتباط بین سه قسمت اصلی اجزای شبکه به همراه اعداد واقعی ولتاژ ترانسفورماتورها مشاهده می‌شود.



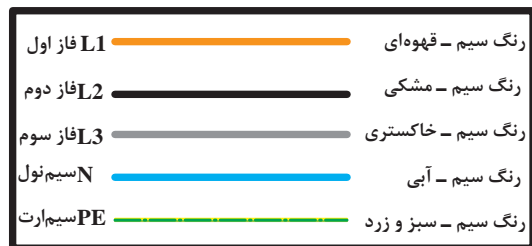
شکل ۱۳- نمودار تک خطی تولید، انتقال و توزیع انرژی الکتریکی



شکل ۱۴- خطوط توزیع



شکل ۱۵- ترتیب فازها در خطوط



شکل ۱۶- رنگ سیم فازها در نقشه کشی

خطوط برق در شبکه‌های توزیع:

مصرف کنندگان سه فاز و تکفاز با خطوط ولتاژ پایین (خطوط فشار ضعیف - LV) تأمین می‌شود. برای تأمین ولتاژ شبکه فشار ضعیف از ترانسفورماتور سه فاز توزیع ۲۰ KV / ۴۰۰V استفاده می‌شود.

همان طور که در شکل (۱۴) مشاهده می‌شود شبکه توزیع از پنج سیم تشکیل شده و ترتیب قرار گرفتن سیم‌ها و حروف اختصاری طبق استاندارد IEC مطابق شکل (۱۵) است.

در ترسیم نقشه مدارهای الکتریکی ترتیب خطوط و رنگ سیم‌ها در شبکه توزیع سه فاز الکتریکی مطابق شکل ۱۶ در نظر گرفته می‌شود.

خطوط مختلف انرژی الکتریکی ۶:۲۲ تا ۱۱:۲۱

فیلم



سؤال: چرا ارتفاع خطوط هوایی ۲۰ KV از سطح زمین نسبت به خطوط هوایی ۴۰۰ V بیشتر است؟

بودمان اول: شبکه برق و مصرف کننده های سه فاز

ولتاژها و جریان ها در شبکه های سه فاز توزیع:

شرح زیر معرفی شده و به کار می روند:

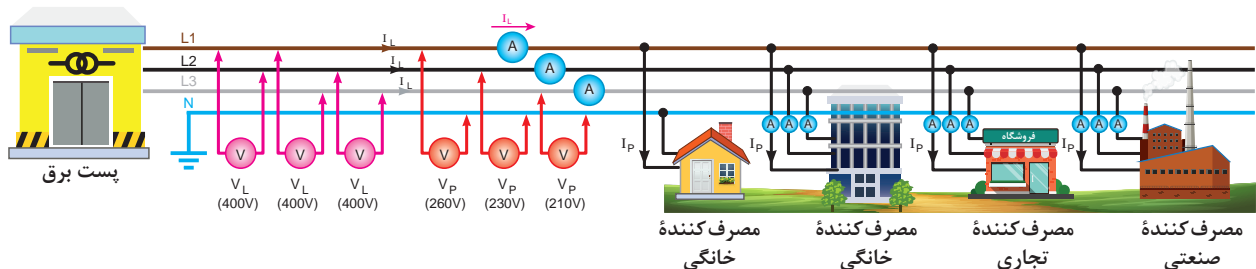
(الف) ولتاژ خطی (V_L): به مقدار ولتاژ (اختلاف پتانسیل) بین دو فاز یک شبکه سه فاز "ولتاژ خطی" گویند که در شبکه توزیع ایران مقدار آن $400V$ است.

(ب) ولتاژ فازی (V_P): به مقدار ولتاژ (اختلاف پتانسیل) دو سر هر یک از کلاف های (مسیرهای عبور جریان) یک مصرف کننده سه فاز، "ولتاژ فازی" گویند. به بیانی دیگر و در شرایطی خاص به اختلاف پتانسیل بین هر فاز و سیم نول نیز "ولتاژ فازی" گفته می شود. مقدار این ولتاژ در شبکه توزیع ایران $230V$ است.

(ج) جریان خطی (I_L): به مقدار جریانی که از هر خط سیم فاز شبکه توزیع عبور می کند "جریان خطی" گویند.

(د) جریان فازی (I_P): به مقدار جریانی که از سیم پیچ هر فاز مصرف کننده سه فاز عبور می کند "جریان فازی" گویند.

شکل (۱۷) ولتاژ و ولتاژ و جریان های خطی و فازی را به ازای مصرف کننده های مختلف نشان می دهد.



شکل ۱۷- ولتاژ و جریان های خطی و فازی

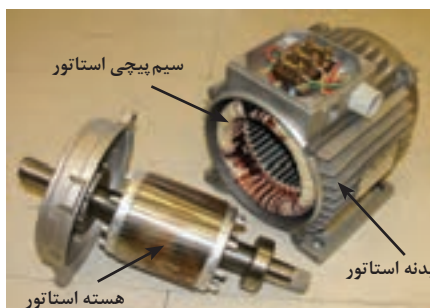
از هنرآموزان عزیز تقاضا می شود که در ابتدای هر کار عملی، موارد زیر را به هنرجویان یادآور شوند.

- چون ولتاژ کار مدار زیاد است و احتمال برق گرفتگی شدید وجود دارد همیشه در ضمن توضیح هر کار عملی تذکرات لازم را در خصوص رعایت نکات ایمنی بیان شود.
- فاصله های مناسب برای نصب (مونتاژ) قطعات روی تابلو برق را با توجه به امکانات موجود تعیین کنید. سعی شود فاصله های بین قطعات در کارهای مشابه مساوی باشد تا کارآموزان بتوانند از سیم ها و کابل های بریده شده در کارهای مختلف استفاده کنند.
- به هنرجویان تذکرات لازم پیرامون حفظ و نگهداری قطعات، ابزار کار و همچنین بریدن و باز کردن سیم ها و کابل ها داده شود تا ضایعات و تلفات کمتری در سیم و کابل داشته باشند.

تذکر



موتورهای الکتریکی سه فاز



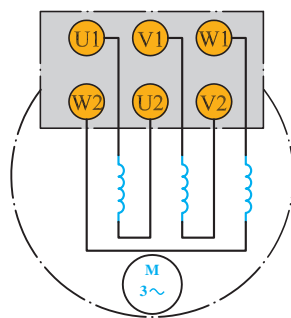
شکل ۱۸- موتور الکتریکی

موتورهای القایی سه فاز نیز مشابه مولدها از دو بخش استاتور و روتور تشکیل شده است. استاتور از سه گروه سیم پیچی (کلاف) تشکیل شده که در داخل شیارهای موتور قرار می گیرند. هسته روتور موتورهای سه فاز از جنس آهن نرم بوده که در داخل شیارهای آن از میله های آلومینیومی به عنوان هادی استفاده شده است.

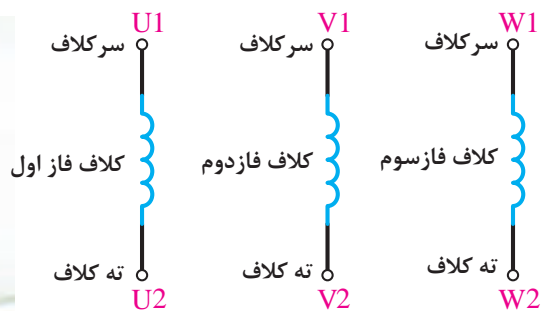
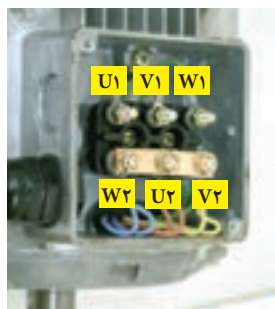


شکل ۱۹- تخته کلم

برای اتصال سیم‌پیچ‌های موتور سه فاز سرورته کلاف‌های موتور از داخل پوستهٔ موتور به یک محفظه یا ترمینال هدایت می‌شوند که اصطلاحاً به آن "تخته کلم" موتور گویند. (شکل ۱۹)
 نحوه نام‌گذاری سرورته کلاف‌های استاتور و موتور سه‌فاز طبق استاندارد IEC مطابق شکل (۲۰) است. وضعیت قرار گرفتن سرورته کلاف‌ها در زیر پیچ‌های تخته کلم موتور طبق استاندارد مطابق شکل (۲۱) است.



شکل ۲۱- اتصال کلاف‌ها

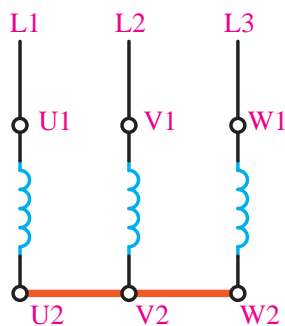


شکل ۲۰- نام گذاری کلاف‌های استاتور

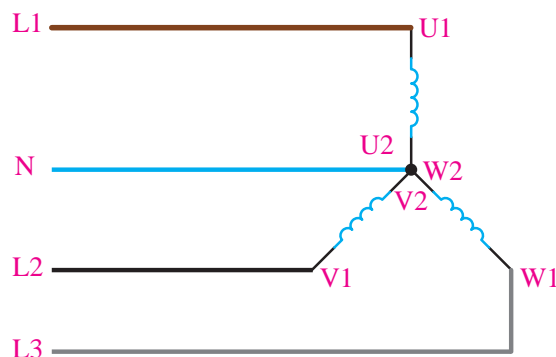
اتصال ستاره سیم‌پیچی موتور سه فاز

تعریف اتصال ستاره

تعریف: هرگاه انتهای سیم‌پیچ‌های (U_2, V_2, W_2) را به یکدیگر وصل کرده و به ابتدای سیم‌پیچ‌ها (U_1, V_1, W_1) به ترتیب شبکه سه فاز (L_1, L_2, L_3) وصل کنیم، این اتصال را "اتصال ستاره" گویند (شکل ۲۲). در اغلب متون فنی از شکل (۲۳) که تصویری دیگر از اتصال ستاره است برای تحلیل این اتصال استفاده می‌شود.



شکل ۲۲- اتصال ستاره



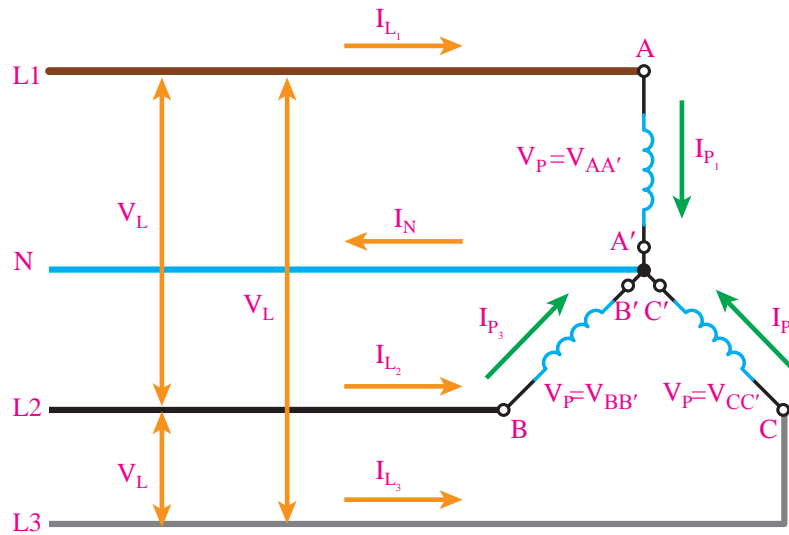
شکل ۲۳- اتصال ستاره با سیم نول

بودمان اول: شبکه برق و مصرف کننده های سه فاز

گفتنی است بر روی پلاک موتورها یا در مواردی که نیاز به خلاصه نویسی است از علامت (A) برای نشان دادن اتصال ستاره استفاده می شود.

ولتاژها و جریان ها در اتصال ستاره

با توجه به تعاریف ارائه شده برای ولتاژها و جریان ها در شبکه های سه فاز و بررسی آنها برای اتصال ستاره می توان به خصوصیات این اتصال پی برد.



شکل ۲۴- ولتاژ و جریان در اتصال ستاره

همان طور که در شکل (۲۴) مشاهده می شود در اتصال ستاره ولتاژی که در دو سر هر کلاف موتور افت می کند برابر ولتاژ شبکه نبوده و به نسبت $\sqrt{3}$ برابر کمتر است. اما چون مسیر عبور جریان جاری در شبکه (جریان خطی) با مسیر جریان جاری در هر کلاف (جریان فازی) یکی است لذا اندازه آنها با یکدیگر برابر بوده و به اختصار روابط مربوط به اتصالات ستاره را چنین می توان نوشت:

$$V_P = \frac{V_L}{\sqrt{3}}$$

$$I_P = I_L$$

با در نظر گرفتن روابط فوق می توان نتیجه گرفت که ولتاژ دو سر هر کلاف در اتصال ستاره یک موتور سه فازه برابر خواهد شد با:

$$V_P = \frac{V_L}{\sqrt{3}} = \frac{400}{1/\sqrt{3}} = 231/\sqrt{3} \approx 230V$$

$$I_P = I_L = I_n \quad (\text{جریان نامی موتور})$$

در صورتی که قرار باشد به طور مستقیم سیم پیچ‌های یک موتور را به صورت ستاره اتصال داده و به شبکه متصل شود باید با استفاده از تسمه‌های مسی شکل (۲۵) اتصال ستاره را مطابق شکل (۲۶) ایجاد نمود.



شکل ۲۶- اتصال تسمه مسی



شکل ۲۵- تسمه مسی

راه‌اندازی موتورهای الکتریکی با کلیدهای سه فاز

در مدارهای سه فاز از کلیدهای مختلفی استفاده می‌شود که در شکل (۲۷) تصویری از مشخصه‌های کلیدها که معمولاً روی بدنه آنها یا در کاتالوگ‌ها به کار می‌روند را مشاهده می‌کنید.

تصویر	نام کلید
	قطع و وصل ساده (۰-۱)
	معکوس کننده جهت گردش موتور (چپ گرد، راست گرد) (۰-۱-۲)
	ستاره - مثلث (Δ - Y - ۰)
	ستاره - مثلث، چپ گرد، راست گرد
	چند سرعت (۰-۱-۲-۳) و (۰-۱-۲)
	راه‌اندازی موتورهای تکفاز
	انتخاب کننده فاز (برای دستگاه‌های اندازه گیری) (مانند کلید ولت متر)

شکل ۲۷- تصاویر کلیدهای متداول راه‌اندازی الکتروموتورها

بودمان اول: شبکه برق و مصرف کننده های سه فاز

برای راه اندازی مصرف کننده های سه فاز در حالات مختلف از کلیدهای سه فاز با ظاهر و همچنین زمینه های کاربردی متفاوت استفاده می شود که در این فصل با سه نوع آن آشنا می شوید.

کلید قطع و وصل (۱ - ۰، صفر و یک)

امروزه به دلیل ساختمان ساده، قیمت مناسب، عمر طولانی و تنوع در عملکرد، کلیدهای زبانه ای در سطح وسیعی تولید و به کار گرفته می شوند.

شکل (۲۸) تصویر کلید قطع و وصل (۱- ۰) را در دو نوع گردان تابلویی (شکل الف) و اهرمی بدنه چدنی (شکل ب) نشان می دهد.

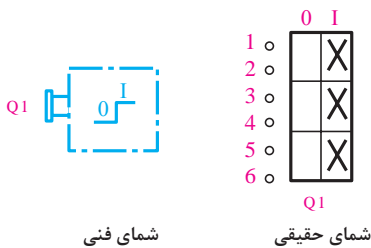


شکل ب) کلید اهرمی



شکل الف) کلید گردان

شکل ۲۸

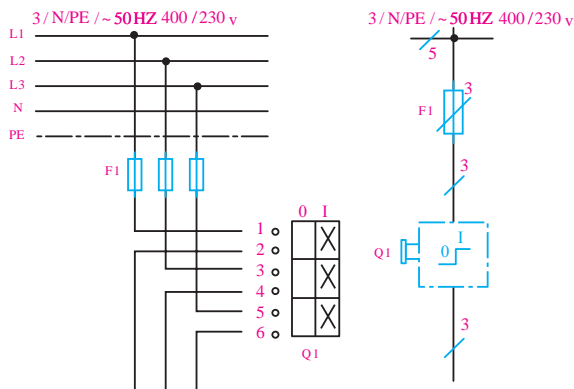


شمای فنی

شمای حقیقی

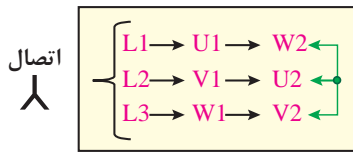
شکل ۲۹- شمای حقیقی و فنی کلید قطع زمین

در این کلید با چرخش ۹۰ درجه ای کلید گردان تابلویی یا چرخاندن اهرم کلید بدنه چدنی سه کنتاکت بازهم محور، به صورت هم زمان بسته شده و مدار وصل می شود. با کلید قطع و وصل امکان راه اندازی موتور سه فاز در یک حالت (ستاره یا مثلث) امکان پذیر است به همین دلیل ضروری است روی تخته کلم موتور اتصال موتور به صورت ثابت ایجاد شود. در شکل (۲۹) شمای حقیقی و فنی کلید قطع و وصل (۱- ۰) نشان داده شده است.



شکل ۳۰- نقشه حقیقی و فنی مدار قطع و وصل موتور سه فاز

با کلید (۱-۰)



شکل ۳۱- اتصال موتور به شبکه با کلید (۰-۱)

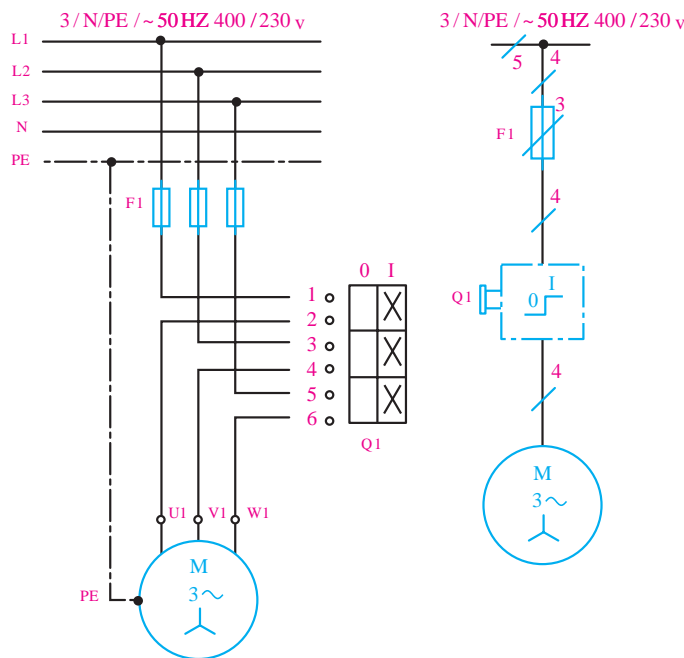
راه اندازی موتور سه فاز در اتصال ستاره با کلید

قطع و وصل (۰ - ۱)

در عمل و به جهت اختصار نوشتن عملکرد عملکرد کلید ۰-۱ می توان آن را به صورت شکل (۳۱) نشان داد.

همان طوری که در شکل (۳۲) مشخص است با وصل کلید و بردن به حالت ۱ پیچ های شماره ۱، ۳، ۵ که

به فازهای ورودی متصل هستند به ترتیب به پیچ های ۲، ۴، ۶ که به سرهای مصرف کننده (مانند - موتور الکتریکی) اتصال یافته و سه فاز به سرهای U1 و V1 و W1 اتصال می یابند.



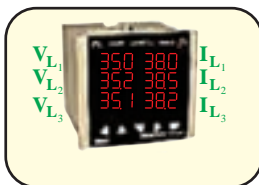
شکل ۳۲- شمای حقیقی و فنی

اتصال ستاره کلاف های تخته کلم از لحظه ۱۵:۵۰ تا ۱۷:۵۰

فیلم

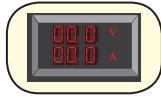


تذکر



شکل ۳۳

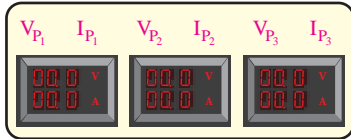
تذکر ۱- توصیه می شود برای اندازه گیری ولتاژها و جریان های خطی مدار از وسایل اندازه گیری دیجیتالی که به صورت یک مجموعه هستند استفاده شود شکل (۳۳). چرا که علاوه بر بالا بودن درجه دقت در این وسایل، فضای کمتری را اشغال کرده و در صنعت نیز کاربرد بیشتری دارند.



تذکر ۲- توصیه می شود برای اندازه گیری ولتاژها و جریان های فازی مدار از وسایل اندازه گیری دیجیتالی تکی مطابق شکل (۳۴) استفاده نمایید.

شکل ۳۴

در شکل (۳۵) تصویری از مجموعه پیشنهادی برای پیش بینی ولت مترها و آمپر مترهای فازی نشان داده شده است.



شکل ۳۵

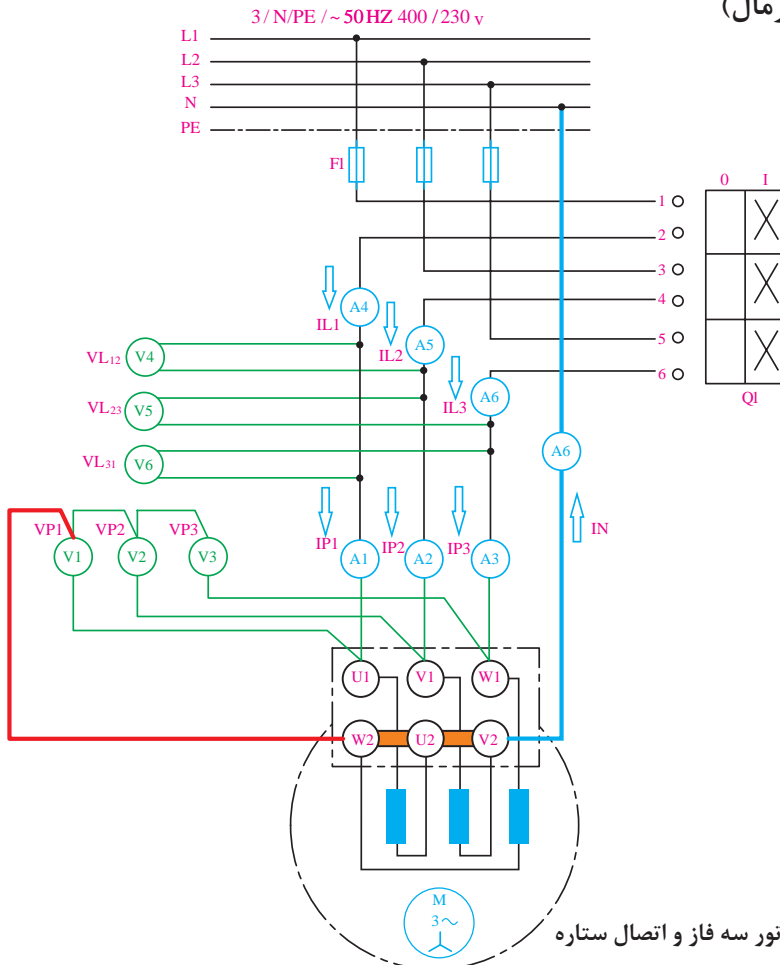
هدف: راه اندازی موتور سه فاز در اتصال ستاره با کلید قطع و وصل (۱ - ۰)

کار عملی ۱



I - مدار در شرایط کار طبیعی (نرمال)

۱- مدار راه اندازی موتور سه فاز اتصال ستاره ثابت را با استفاده از وسایل اندازه گیری مطابق نقشه نشان داده شده در شکل (۳۶) روی تابلو اتصال دهید.



شکل ۳۶- راه اندازی موتور سه فاز و اتصال ستاره

برای بالا بردن ایمنی مدار و جلوگیری از برق‌گرفتگی ضروری است برای ایجاد اتصالات نشان داده شده در نقشه از ترمینال استفاده شود و از اتصال گیره و یا نوارچسب خودداری شود.



۲- پس از سیم‌کشی و کابل‌کشی بین قطعات، با حضور مربی فیوز را وصل و کلید را در حالت ۱ قرار دهید.
۳- مقادیر ولتاژها و جریان‌های خطی و فازی که توسط وسایل اندازه‌گیری نشان داده می‌شود را قرائت نموده و در جدول شماره (۱) ثبت کنید.

جدول شماره (۱) - اتصال ستاره موتور سه فاز در شرایط کار طبیعی

مقادیر خطی						مقادیر فازی						
V_{L3}	V_{L2}	V_{L1}	I_{L3}	I_{L2}	I_{L1}	V_{P3}	V_{P2}	V_{P1}	I_{P3}	I_{P2}	I_{P1}	ولتاژها و جریان‌ها
V_{ϕ}	V_{Δ}	V_{ϕ}	A_{ϕ}	A_{Δ}	A_{ϕ}	V_{ϕ}	V_{ϕ}	V_{ϕ}	A_{ϕ}	A_{ϕ}	A_{ϕ}	وسایل اندازه‌گیری
												مقادیر اندازه‌گیری

۴- اندازه جریان عبوری از سیم نول را اندازه‌گیری نموده و یادداشت نمایید.

..... $I_N =$ جریان سیم نول

۵- از مقایسه مقادیر اندازه‌گیری شده توسط ولت‌مترها و آمپرمترها چه نتیجه‌ای می‌گیرید؟ آیا با مطالب تئوری که در متن درس با آن آشنا شده‌اید مطابقت دارد؟ مختصراً توضیح دهید.

۶- آیا شرایط بار نامتعادل را در این مدار می‌توان انجام داد؟ چرا؟

II - مدار در شرایط قطع یک فاز شبکه

۷- با حضور مربی خود، فیوز یکی از فازهای مدار را برای چند ثانیه در شرایط قطع یکفاز قرار داده و مقادیر ولتاژها و جریان‌های فازی را مشاهده کرده و در جدول (۲) ثبت کنید.

جدول شماره (۲) - اتصال ستاره موتور سه فاز در شرایط قطع یکفاز

مقادیر خطی						مقادیر فازی						
V_{L3}	V_{L2}	V_{L1}	I_{L3}	I_{L2}	I_{L1}	V_{P3}	V_{P2}	V_{P1}	I_{P3}	I_{P2}	I_{P1}	ولتاژها و جریان‌ها
V_{ϕ}	V_{Δ}	V_{ϕ}	A_{ϕ}	A_{Δ}	A_{ϕ}	V_{ϕ}	V_{ϕ}	V_{ϕ}	A_{ϕ}	A_{ϕ}	A_{ϕ}	وسایل اندازه‌گیری
												مقادیر اندازه‌گیری

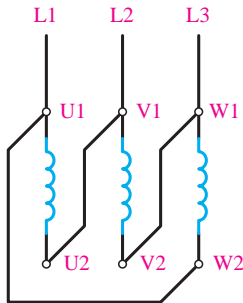
راه‌اندازی الکتروموتورهای سه فاز با اتصال ستاره از لحظه ۳۸:۲۲ تا ۴۰:۴۲



پیرامون ادامه کار موتور سه‌فاز با اتصال ستاره در شرایط قطع یکفاز در کتب فنی را بررسی نموده و در قالب یک تحقیق برای دوستان خود در کلاس ارائه دهید.

اتصال مثلث سیم پیچی موتور سه فاز

اتصال مثلث

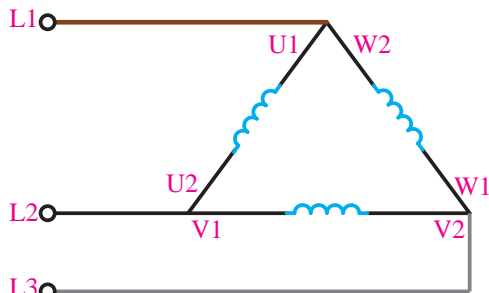


شکل ۳۷- اتصال مثلث

تعریف: هرگاه انتهای سیم پیچی اول (U_2) را به ابتدای سیم پیچی دوم (V_1)؛ انتهای سیم پیچی دوم (V_2) را به ابتدای سیم پیچی سوم (W_1) و انتهای سیم پیچی سوم (W_2) را به ابتدای سیم پیچی اول (U_1) متصل کرده و به ترتیب شبکه سه فاز L_1, L_2, L_3 را به ابتدای هر سیم پیچی وصل کنیم این اتصال را "اتصال مثلث" گویند.

در اغلب متون فنی از شکل (۳۸) که تصویر دیگری از اتصال مثلث است برای نشان دادن و تحلیل مدار این اتصال استفاده می شود.

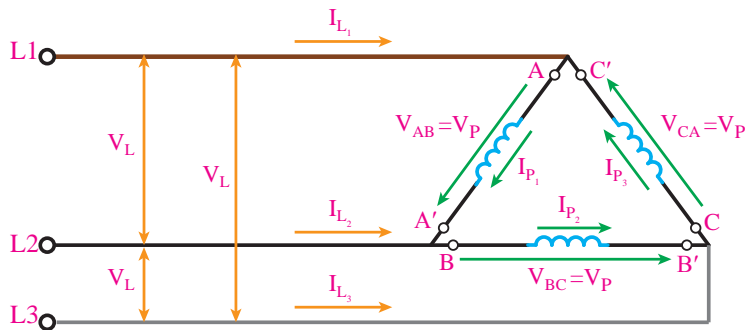
مشابه اتصال ستاره بر روی پلاک موتورها یا در مواردی که نیاز به خلاصه نویسی است از علامت (Δ) برای نشان دادن اتصال مثلث استفاده می شود.



شکل ۳۸- اتصال مثلث

ولتاژها و جریان ها در اتصال مثلث

با توجه به تعاریف ارائه شده برای ولتاژها و جریان ها در شبکه های سه فاز و بررسی آنها برای اتصال مثلث می توان به خصوصیات این اتصال پی برد.



شکل ۳۹- اتصال مثلث

همان طور که در شکل (۳۹) مشاهده می شود در اتصال مثلث ولتاژی که در دو سر هر کلاف موتور افت می کند برابر ولتاژ شبکه است. جریان جاری در هر کلاف (جریان فازی) با جریان جاری در شبکه (جریان خطی) متفاوت و به نسبت $\sqrt{3}$ برابر از آن کمتر است. لذا به اختصار روابط مربوط به اتصالات مثلث را چنین می توان نوشت:

$$V_p = V_L$$

$$I_p = \frac{I_L}{\sqrt{3}}$$

با در نظر گرفتن روابط فوق می‌توان نتیجه گرفت که ولتاژ دو سر هر کلاف در اتصال مثلث یک موتور سه فاز برابر خواهد شد با:

$$V_p = V_L = 400 \text{ V}$$

$$I_p = \frac{I_L}{\sqrt{3}} = \frac{I_n \text{ (جریان نامی موتور)}}{\sqrt{3}}$$

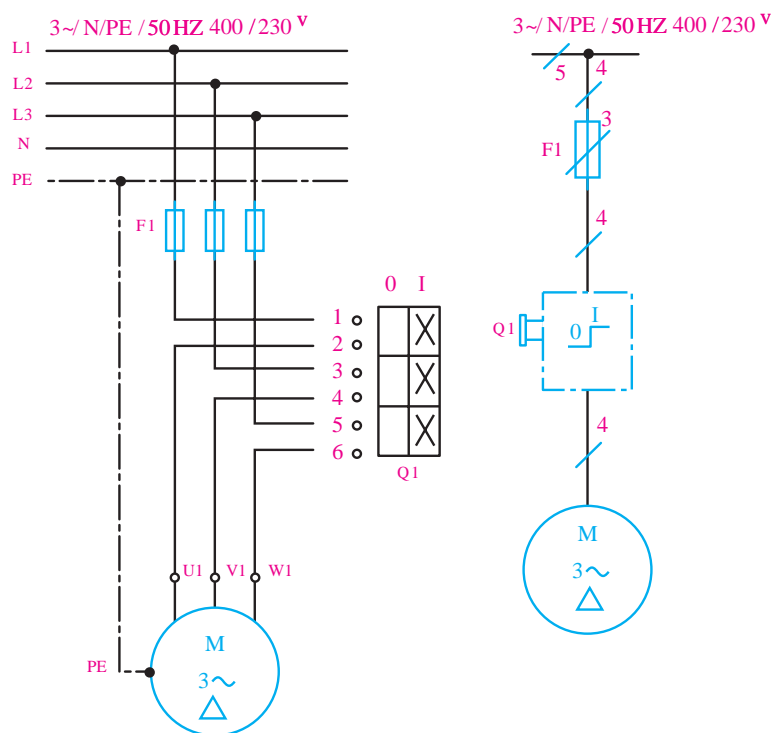
در صورتی که بخواهیم به‌طور مستقیم سیم‌پیچ‌های یک موتور را به‌صورت مثلث اتصال داده و به شبکه متصل نماییم باید با استفاده از تسمه‌های مسی، اتصال مثلث را مطابق شکل (۴۰) ایجاد نمود.



شکل ۴۰- اتصال مثلث موتور

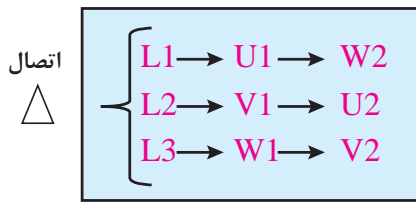
راه‌اندازی موتور سه فاز در اتصال مثلث با کلید قطع و وصل (۱-۰)

با کلید قطع و وصل امکان راه‌اندازی موتور سه فاز در یک حالت (ستاره یا مثلث) امکان‌پذیر است به همین دلیل ضروری است روی تخته کلم موتور اتصال موتور به‌صورت ثابت ایجاد شود.



شکل ۴۱- شمای حقیقی و فنی کلید (۱-۰)

بودمان اول: شبکه برق و مصرف کننده های سه فاز



شکل ۴۲- اتصال ترمینال ها به صورت مثلث

همان طوری که در شکل (۴۱) مشخص است با وصل کلید و بردن به حالت ۱ پیچ های شماره ۱، ۳، ۵ که به فازهای ورودی متصل هستند به ترتیب به پیچ های ۲، ۴، ۶ که به سرهای مصرف کننده (مانند - موتور الکتریکی) اتصال یافته و سه فاز به سرهای U1 و V1 و W1 اتصال می یابند. به اختصار عملکرد کلید ۱- را به صورت روبرو می توان نوشت.

اتصال مثلث الکتروموتور در تخته کلم از لحظه ۱۷:۵۱ تا ۱۸:۴۰

فیلم



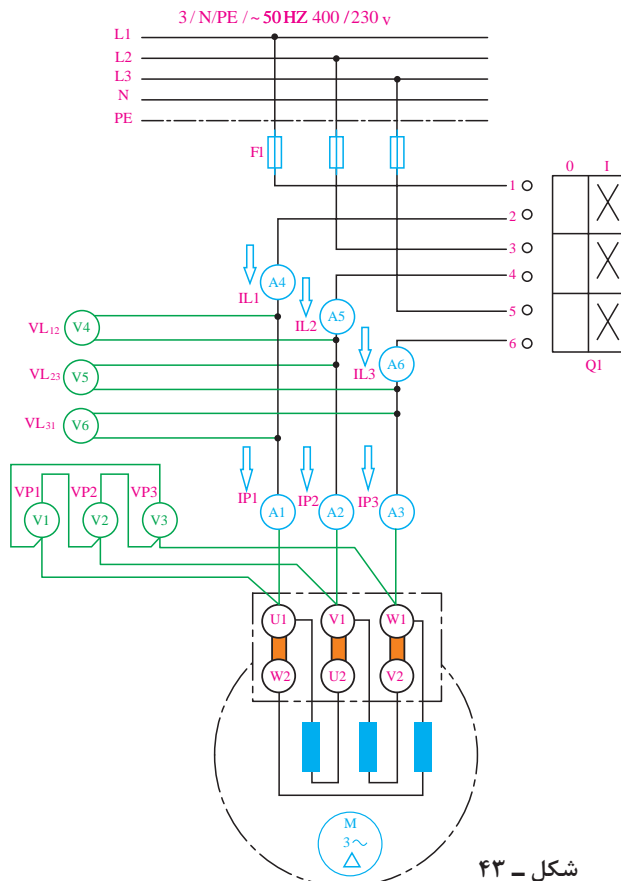
راه اندازی الکتروموتورها با کلید از لحظه ۳۵:۴۲ تا ۴۰:۴۰

فیلم



هدف: راه اندازی موتور سه فاز در اتصال مثلث با کلید قطع و وصل (۰-۱)

کار عملی ۲



I- مدار در شرایط کار طبیعی (نرمال)

۱- مدار راه اندازی موتور سه فاز اتصال مثلث ثابت را با استفاده از وسایل اندازه گیری مطابق نقشه نشان داده شده در شکل (۴۳) روی تابلو اتصال دهید.

شکل - ۴۳

برای بالا بردن ایمنی مدار و جلوگیری از برق‌گرفتگی ضروری است برای ایجاد اتصالات نشان داده شده در نقشه از ترمینال استفاده شود و از اتصال گیره و یا نوارچسب خودداری شود.



- ۲- پس از سیم‌کشی و کابل‌کشی بین قطعات، با حضور مربی فیوز را وصل و کلید را در حالت ۱ قرار دهید.
- ۳- مقادیر ولتاژها و جریان‌های خطی و فازی که توسط وسایل اندازه‌گیری نشان داده می‌شود را قرائت نموده و در جدول شماره (۳) ثبت کنید.

جدول شماره (۳) - اتصال مثلث موتور سه فاز در شرایط کار طبیعی

مقادیر خطی						مقادیر فازی						
V_{L3}	V_{L2}	V_{L1}	I_{L3}	I_{L2}	I_{L1}	V_{P3}	V_{P2}	V_{P1}	I_{P3}	I_{P2}	I_{P1}	ولتاژها و جریان‌ها
V_{ϕ}	V_{Δ}	V_{γ}	A_{ϕ}	A_{Δ}	A_{γ}	V_{γ}	V_{β}	V_{α}	A_{γ}	A_{β}	A_{α}	وسایل اندازه‌گیری
												مقادیر اندازه‌گیری

- ۴- از مقایسه مقادیر اندازه‌گیری شده توسط ولت‌مترها و آمپر‌مترها چه نتیجه‌ای می‌گیرید؟ آیا با مطالب تئوری که در متن درس با آن آشنا شده‌اید مطابقت دارد؟ مختصراً توضیح دهید.
- ۵- آیا شرایط بار نامتعادل را در این مدار می‌توان انجام داد؟ چرا؟

II - مدار در شرایط قطع یکفاز شبکه

- ۶- با حضور مربی خود، فیوز یکی از فازهای مدار را برای چند ثانیه در شرایط قطع یکفاز قرار داده و مقادیر ولتاژها و جریان‌های فازی را مشاهده کرده و در جدول (۴) ثبت کنید.

جدول شماره (۴) - اتصال مثلث موتور سه فاز در شرایط قطع یکفاز

مقادیر خطی						مقادیر فازی						
V_{L3}	V_{L2}	V_{L1}	I_{L3}	I_{L2}	I_{L1}	V_{P3}	V_{P2}	V_{P1}	I_{P3}	I_{P2}	I_{P1}	ولتاژها و جریان‌ها
V_{ϕ}	V_{Δ}	V_{γ}	A_{ϕ}	A_{Δ}	A_{γ}	V_{γ}	V_{β}	V_{α}	A_{γ}	A_{β}	A_{α}	وسایل اندازه‌گیری
												مقادیر اندازه‌گیری

پیرامون ادامه کار موتور سه‌فاز با اتصال ستاره در شرایط قطع یکفاز در کتب فنی را بررسی نموده و در قالب یک تحقیق برای دوستان خود در کلاس ارائه دهید.



توان الکتریکی در مدارهای سه فاز

به طور کلی می توان در مدارهای سه فاز بر پایه مقادیر خطی از روابط زیر توان کل مدار را محاسبه کرد:

$$S = \sqrt{3} V_L I_L \quad \text{توان ظاهری}$$

$$P = \sqrt{3} V_L I_L \cos \phi \quad \text{توان مفید (حقیقی)}$$

$$Q = \sqrt{3} V_L I_L \sin \phi \quad \text{توان غیر مفید (غیر حقیقی)}$$

V_L - ولتاژ خط

I_L - جریان خط

$\cos \phi$ - ضریب قدرت واته (اکتیو - مؤثر - حقیقی)

$\sin \phi$ - ضریب قدرت دواته (راکتیو - غیر مؤثر - غیر حقیقی)

ϕ - زاویه اختلاف فاز بین ولتاژ و جریان

بر پایه روابط کلی توان و همچنین بهره گیری از ارتباط بین ولتاژها و جریان های خطی و فازی، توان های هر فاز را طبق روابط زیر می توان از روی مقادیر فازی نیز به دست آورد.

$$S_\phi = V_P \cdot I_P = Z \cdot I_P^2 = \frac{V_P^2}{Z}$$

$$P_\phi = V_P \cdot I_P \cdot \cos \phi = R \cdot I_P^2 = \frac{V_P^2}{R}$$

$$Q_\phi = V_P \cdot I_P \cdot \sin \phi = X \cdot I_P^2 = \frac{V_P^2}{X}$$

V_P - ولتاژ فازی

I_P - جریان فازی

ϕ - زاویه اختلاف فاز بین ولتاژ و جریان

R - خاصیت اهمی هر فاز

X - خاصیت راکتانسی هر فاز

Z - خاصیت امپدانسی هر فاز

بر پایه توان های فازی روابط توان های ظاهری، مصرفی و غیر مصرفی کل مدار را از روابط زیر می توان محاسبه کرد.

بار متعادل و نامتعادل

$$P_T = P_1 + P_2 + P_3$$

$$Q_T = Q_1 + Q_2 + Q_3$$

$$S = \sqrt{P_T^2 + Q_T^2}$$

P_1 & Q_1 - توان اکتیو و راکتیو فاز اول

P_2 & Q_2 - توان اکتیو و راکتیو فاز دوم

P_3 & Q_3 - توان اکتیو و راکتیو فاز سوم

بار متعادل

$$P_T = 3 P_1$$

$$Q_T = 3 Q_1$$

$$S = \sqrt{P_T^2 + Q_T^2}$$

P_T - توان اکتیو کل مدار

Q_T - توان راکتیو کل مدار

بررسی توان مصرفی در اتصالات ستاره و مثلث

توانی که روی پلاک موتورهای الکتریکی نوشته می‌شود، توان خروجی یا توان مفید است. از رابطه (۱) برای محاسبه توان هر فاز استفاده می‌شود.

$$P_p = V_p \cdot I_p \cdot \cos \varphi \quad (1)$$

چون مشخصات سیم‌پیچی‌های هر سه فاز موتور یکسان است، بر همین اساس برای محاسبه توان کل سه فاز به صورت مقابل می‌توان عمل کرد.

$$P = 3P_p \quad (2)$$

توان مصرفی در اتصال ستاره

برای محاسبه توان مصرفی در اتصال ستاره از روابط زیر می‌توان استفاده کرد.

در اتصال ستاره داریم:

$$V_L = \sqrt{3} V_p$$

$$I_L = I_p$$

طبق قانون اهم می‌توان نوشت:

$$I_L = I_p = \frac{V_p}{Z} = \frac{V_L}{\sqrt{3}Z}$$

با جایگذاری مقادیر فوق در رابطه توان مصرفی کل مدار خواهیم داشت:

$$P_\lambda = 3P_p = 3(V_p)(I_p) \cos \varphi$$

$$P_\lambda = 3 \left(\frac{V_L}{\sqrt{3}} \right) \left(\frac{V_L}{\sqrt{3}Z} \right) \cos \varphi$$

$$P_\lambda = \frac{V_L^2}{Z} \cos \varphi \quad (4)$$

توان مصرفی در اتصال مثلث

برای محاسبه توان مصرفی در اتصال مثلث نیز می‌بایست مشابه اتصال ستاره روابط اصلی توان را در نظر گرفته و با جایگذاری روابط خاص ولتاژ و جریان فازی در آنها می‌توان رابطه نهایی را به دست آورد.

در اتصال مثلث داریم:

$$V_L = V_p$$

$$I_L = \sqrt{3} I_p$$

طبق قانون اهم می‌توان نوشت:

$$I_L = \sqrt{3} \left(\frac{V_L}{Z} \right)$$

با جایگذاری مقادیر فوق در رابطه توان مصرفی کل مدار خواهیم داشت:

$$P_\Delta = 3P_p = 3(V_p)(I_p) \cos \varphi$$

$$P_\Delta = 3(V_L) \left(\frac{V_L}{Z} \right) \cos \varphi$$

$$P_\Delta = 3 \frac{V_L^2}{Z} \cos \varphi \quad (5)$$

مقایسه توان مصرفی اتصال های ستاره و مثلث

از مقایسه روابط نهایی توان در اتصالات ستاره - مثلث می توان به ارتباط بین آنها پی برد.

$$\frac{P_{\lambda}}{P_{\Delta}} = \frac{\frac{V_L^Y}{Z} \cdot \cos \varphi}{\frac{3V_L^Y}{Z} \cdot \cos \varphi} = \frac{X_L^Y \cdot \cos \varphi \cdot Z}{3X_L^Y \cdot \cos \varphi \cdot Z} \Rightarrow \frac{P_{\lambda}}{P_{\Delta}} = \frac{1}{3} \quad (6)$$

از مقایسه توان موتور در حالت ستاره با توان موتور در حالت مثلث و محاسبه مقدار نسبت این توان ها می توان به نتیجه ای مطابق رابطه (6) دست یافت.

$$P_{\lambda} = \frac{1}{3} P_{\Delta} \quad (6)$$

تذکر

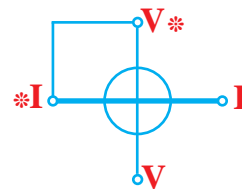


۱- در اتصال مثلث چون ولتاژ دو سر هر کلاف برابر ولتاژ نامی است لذا جریان عبوری و توان مصرفی هر فاز مقدار نامی موتور است و در نتیجه داریم:

$$P_{\Delta} = P_n$$

اما زمانی که موتور در اتصال ستاره (A) کار می کند موتور دارای توان کمتری است، به همین دلیل نباید در اتصال ستاره (A) روی محور موتور فشار زیاد آورده شود چون قدرت موتور به اندازه کافی برای غلبه بر فشار وارده نیست. در چنین شرایطی موتور برای ایجاد میدان مغناطیسی قوی تر و غلبه بر نیروی مکانیکی وارده از طرف بار، جریان بیشتری را از شبکه دریافت می کند. این درخواست افزایش جریان باعث می شود تا سیم پیچی های موتور کم کم گرم شده و در نهایت موجب سوختن سیم پیچی های موتور خواهد شد.

یادآوری: همان گونه که در کتب سال گذشته آشنا شدید برای اندازه گیری توان از وسیله اندازه گیری وات متر می توان استفاده کرد. در شکل (۴۴) علامت اختصاری و شکل واقعی دو نمونه آنالوگ و دیجیتال آن را مشاهده می کنید. نحوه اتصال وات متر در مدار باید به صورت سری - موازی باشد. یعنی سیم پیچ جریان آن به صورت سری و سیم پیچ ولتاژ به صورت موازی در مدار بسته می شود.



شکل ۴۴- علامت اختصاری و شکل ظاهری وات متر آنالوگ و دیجیتالی



آشنایی با پلاک الکتروموتور سه فاز و اتصال الکتروموتور از لحظه ۱۸:۴۰ تا ۲۱:۲۰

برای اینکه یک موتور از حالت سکون به دور نامی برسد، آن را با وسایلی که "راه انداز" نامیده می شود به کار می اندازند. اگر موتورهای الکتریکی با قدرت بالا را مستقیماً به شبکه وصل کنیم، جریان راه اندازی حدود ۴ تا ۷ برابر جریان نامی از شبکه دریافت می کنند؛ در نتیجه احتمال دارد سیم های رابط و وسایل حفاظتی صدمه ببینند.

به همین دلیل است که موتورهای با قدرت پایین را مستقیماً به شبکه وصل می کنند اما موتورهای دارای جریان بالا و قدرت زیاد را توسط روش هایی راه اندازی می کنند تا بتوان جریان راه اندازی آنها را کنترل و محدود کرد. یکی از این روش های راه اندازی موتورهای سه فاز اتصال ستاره مثلث است. این روش را در موتورهایی می توان استفاده کرد که امکان وصل اتصال مثلث در شبکه را داشته باشند. جدول زیر روش های راه اندازی موتورهای سه فاز با قدرت های نامی مختلف به شبکه را نشان می دهد.

جدول شماره ۵ - طرز اتصال موتورهای سه فاز با قدرت های نامی

روش های راه اندازی	قدرت نامی	
	در شبکه ۲۳۰V	در شبکه ۴۰۰V
راه اندازی به صورت مستقیم	۱/۵kw تا ۳kw	۲/۲kw تا ۴kw
راه اندازی به صورت ستاره مثلث	۵/۵kw تا ۳kw	۱۱kw تا ۴kw

در واقع اتصال ستاره - مثلث روش کنترلی برای جریان دریافتی موتورهای سه فاز در لحظه راه اندازی است.

$$I_{L\lambda} = \frac{V_P}{Z} = \frac{V_L}{\sqrt{3}Z} \quad \text{حالت ستاره}$$

$$I_{L\Delta} = \sqrt{3}I_P = \sqrt{3}\left(\frac{V_L}{Z}\right) \quad \text{حالت مثلث}$$

$$\frac{I_{L\lambda}}{I_{L\Delta}} = \frac{\frac{V_L}{\sqrt{3}Z}}{\sqrt{3}\frac{V_L}{Z}} = \frac{1}{3}$$

$$I_{L\lambda} = \frac{1}{3}I_{L\Delta}$$

نتیجه: جریان در حالت ستاره، $\frac{1}{3}$ جریان در حالت مثلث است.

کلید ستاره-مثلث (O - Δ - Δ)

با توجه به مطالبی که در خصوص راه اندازی موتورهای سه فاز ستاره و مثلث بیان شد می دانیم که برای ایجاد تغییر قدرت در موتورهای سه فاز لازم است ابتدا موتورها را با اتصال ستاره راه اندازی نمود و پس از گذشت

بودمان اول: شبکه برق و مصرف کننده های سه فاز

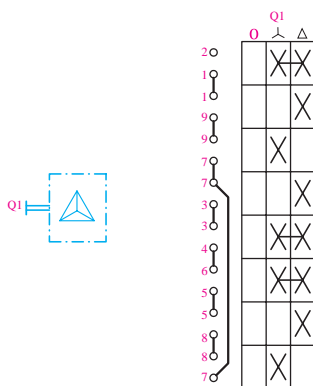
مدت زمانی به حالت مثلث تغییر وضعیت داد تا موتور با قدرت نامی خود، کار کند. شکل (۴۵) تصویر دو نمونه کلید ستاره - مثلث (گردان تابلویی و اهرمی) را نشان می دهد.



ب) کلید ستاره - مثلث اهرمی

الف) کلید ستاره - مثلث زبانه ای

شکل ۴۵

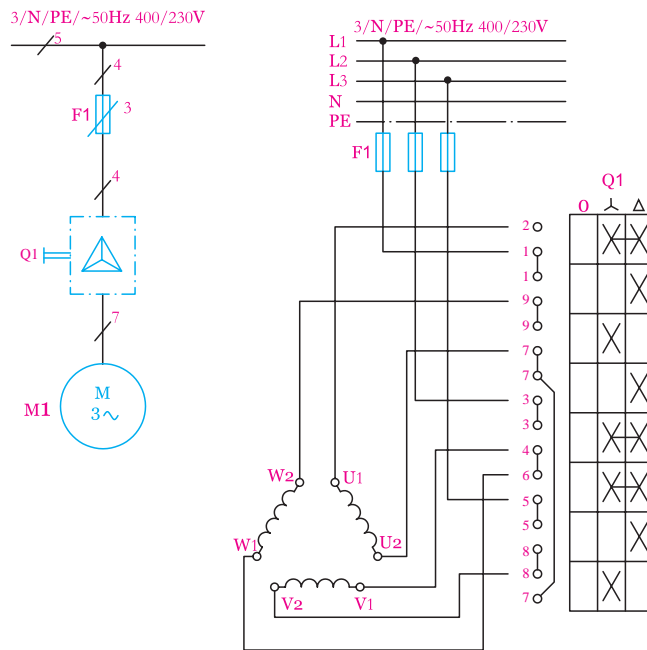


در شکل (۴۶) علامت اختصاری شمای حقیقی و شمای فنی کلید ستاره - مثلث را مشاهده می کنید.

الف - شمای حقیقی ب - شمای فنی
شکل ۴۶ - شمای حقیقی و فنی کلید ستاره - مثلث

راه اندازی موتور سه فاز با کلید ستاره - مثلث (Δ - ۸ - ۰)

برای راه اندازی موتور سه فاز به صورت ستاره - مثلث از نقشه شکل (۴۷) می توان استفاده کرد.

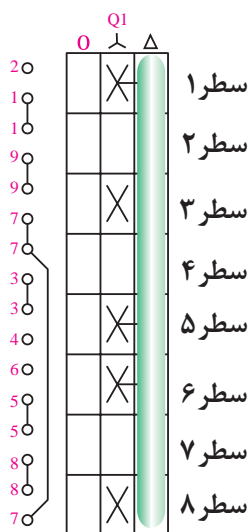


شکل ۴۷ - شمای حقیقی و فنی اتصال ستاره - مثلث

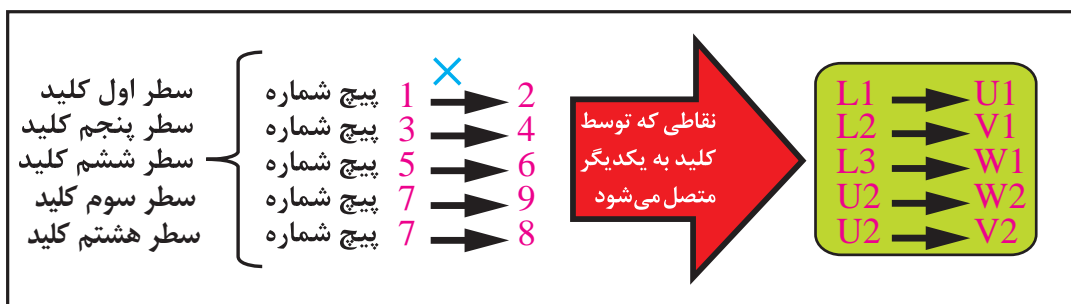
همان‌طور که در شکل (۴۷) مشاهده می‌شود پیچ‌های ۱، ۳، ۵ ورودی فازهای شبکه است و پیچ‌های ۲، ۴، ۶ به سرهای موتور یعنی U1، V1، W1 متصل شده و پیچ‌های ۷، ۸، ۹ به ترتیب به انتهای کلاف‌های موتور یعنی U2، V2، W2 متصل می‌شوند. برای آشنایی با طرز کار کلید و چگونگی عملکرد آن به بررسی و نقشه‌خوانی حالات کاری Δ و Λ می‌پردازیم.

حالت Λ کلید

در سطرهای اول، سوم، پنجم، ششم و هشتم علامت X کلید در ستون حالت Λ قرار دارد. برای اینکه نقشه‌خوانی کلید مورد نظر به صورت خلاصه‌نویسی باشد از روشی که در شکل (۴۸) مشاهده می‌کنید استفاده شده است.



شکل ۴۸- اتصالات کلید در حالت ستاره



X- نشان دهنده اتصال بین دو پیچ است (نقش کنتاکت داخل کلید را دارد)

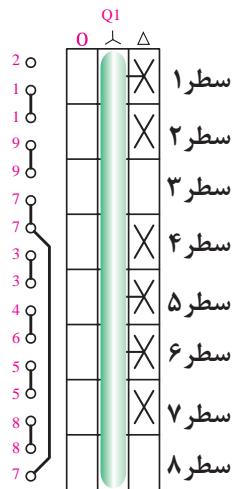
شکل ۴۹

همان‌گونه که می‌دانید برای ایجاد اتصال ستاره، لازم است تا به ابتدای کلاف‌های موتور شبکه را وصل نموده و انتهای کلاف‌ها را به یکدیگر متصل کنیم. با کمی دقت در شکل (۴۹) به خوبی مشخص است.

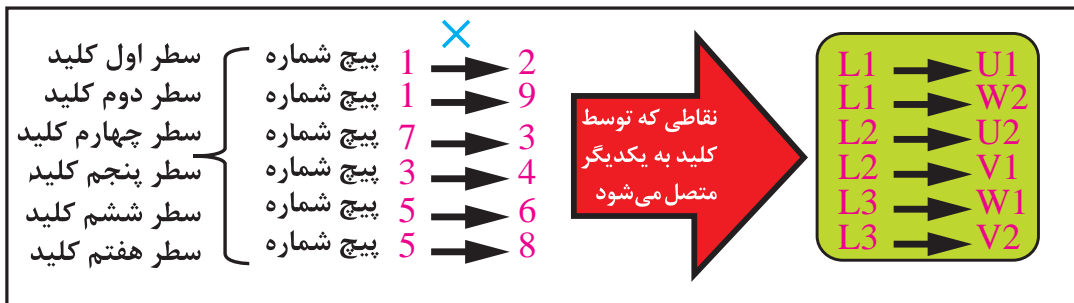
بودمان اول: شبکه برق و مصرف کننده های سه فاز

حالت Δ کلید

وقتی کلید در حالت Δ قرار می گیرد چون در سطرهاى اول، دوم، چهارم، پنجم، ششم و هفتم علامت X قرار دارد، لازم است تا مسیر آنها را دنبال کرده و نقشه خوانی کنیم (شکل ۵۰).
برای حالت مثلث نیز به اختصار در شکل (۵۱) وضعیت اتصال پیچ های کلید نشان داده شده است.



شکل ۵۰ - اتصالات کلید در حالت مثلث



X - نشان دهنده اتصال بین دو پیچ است (نقش کنتاکت داخل کلید را دارد)

شکل ۵۱

راه اندازی الکتروموتورهای سه فاز به صورت ستاره - مثلث از لحظه ۴۲:۴۵ تا ۴۷

فیلم

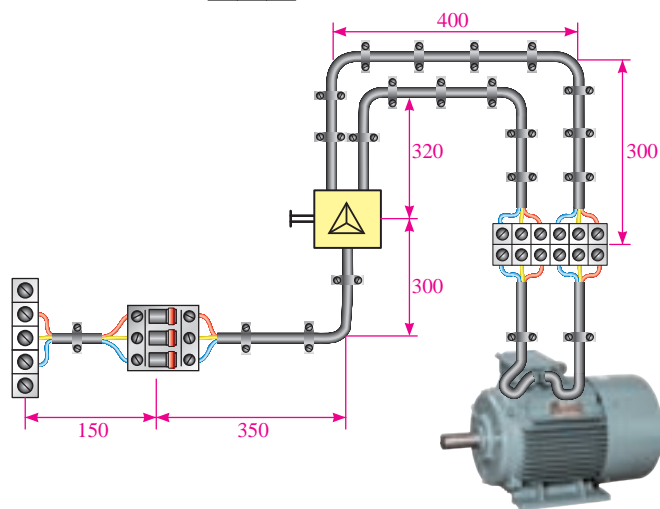
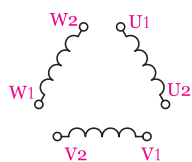
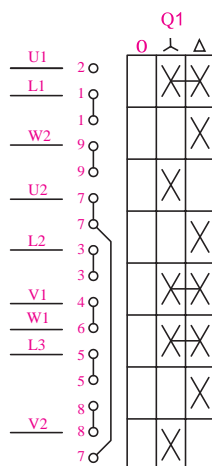
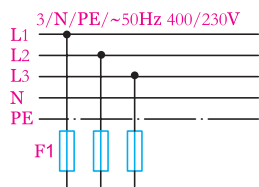


کار عملی ۳



هدف: راه اندازی موتور سه فاز با کلید ستاره - مثلث (Δ - \star - \circ)

۱- با بهره‌گیری از نقشه شکل ۴۷، ابتدا نقشه داده شده زیر را تکمیل کرده و سپس موتور سه فاز را مطابق مدار نشان داده شده در شکل (۵۲) با استفاده از وسایل اندازه‌گیری روی تابلو اتصال دهید.



شکل ۵۲ - نقشه راه‌اندازی الکتروموتور با کلید ستاره - مثلث

برای بالا بردن ایمنی مدار و جلوگیری از برق‌گرفتگی ضروری است برای ایجاد اتصالات نشان داده شده در نقشه از ترمینال استفاده شود و از اتصال گیره و یا نوار چسب خودداری شود.

تذکر



۲- مدار کلید ستاره - مثلث را با استفاده از شکل (Δ) توسط کابل یا داکت روی تابلو اتصال دهید.
 ۳- در حضور مربی خود کلید را در حالت ستاره (Y) قرار داده و طرز کار موتور را بررسی کنید.

- ۴- کلید مدار را در حالت مثلث (Δ) قرار دهید و طرز کار موتور را بررسی کنید.
 ۵- از مقایسه حالات کارکرد موتور در حالت ستاره با حالت مثلث چه نتیجه ای می گیرید؟
 ۶- آیا با مطالب تئوری که در متن درس با آن آشنا شده اید مطابقت دارد؟ مختصراً توضیح دهید.

سؤال:

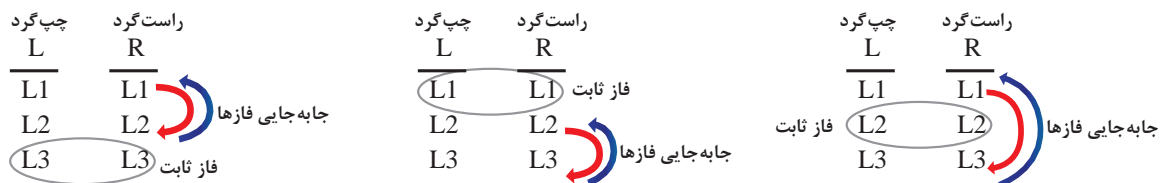
چرا در برخی از سطرهای کلید ستاره - مثلث وضعیت رسم کلید به صورت شکل (۵۳) است؟ علت را بررسی نموده و در دفتر گزارش کار خود بنویسید.

شکل ۵۳- اتصالات مختلف کلید

تغییر جهت گردش در موتورهای الکتریکی سه فاز

به طور کلی در تجهیزات صنعتی مختلف مواردی وجود دارد که لازم است تا جهت گردش موتور سه فاز نصب شده روی آن عوض شود. از جمله این موارد ماشین های تراش، نوار نقاله ها و جرثقیل های سقفی کارخانجات را می توان نام برد. در صنعت به این تغییر جهت گردش موتور "چپ گرد - راست گرد" شدن موتور گفته می شود. برای ایجاد تغییر جهت گردش در موتورهای سه فاز لازم است تا جهت گردش میدان مغناطیسی در فضای داخلی اطراف موتور عوض شود، به همین خاطر ضروری است در یکی از حالات (چپ گرد یا راست گرد) تا جای دو فاز را با هم عوض کنیم.

بر پایه این مطلب پس این کار را به سه صورت می توان انجام داد که در شکل (۵۴) مشاهده می کنید.



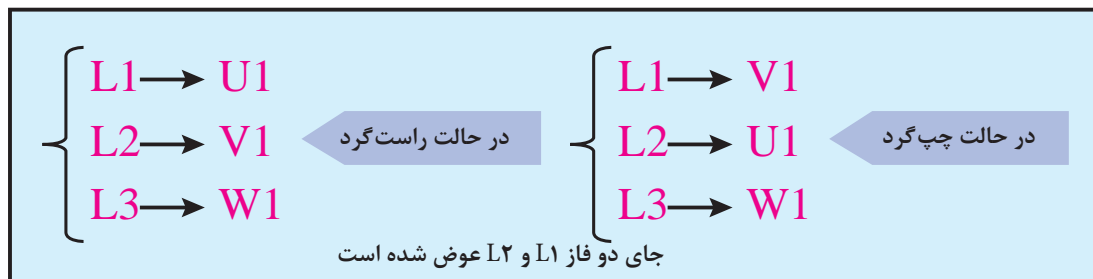
شکل ۵۴- تغییر جهت چرخش در موتورهای سه فاز

تغییر جهت گردش الکتروموتور از لحظه ۴۰:۴۴ تا ۴۲:۴۰

فیلم



در برخی کتب به جهت خلاصه‌نویسی، عوض شدن جای دو فاز را به صورت شکل (۵۵) نیز نشان می‌دهند.



شکل ۵۵- جابه‌جایی فازها

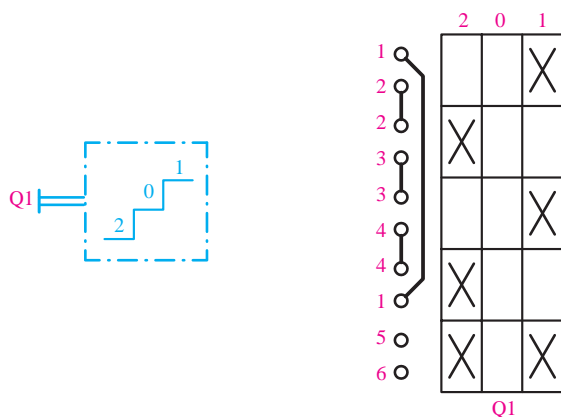
کلید چپ‌گرد-راست‌گرد (۱-۰-۲) یا (L-0-R)

برای تغییر جهت موتور لازم است تا موتور سه فاز روی تخته کلم موتور دارای اتصال ثابت ستاره یا مثلث باشد. شکل (۵۶) تصویر دو نمونه کلید چپ‌گرد - راست‌گرد (گردان تابلویی و اهرمی) را نشان می‌دهد.



شکل ۵۶- کلید چپ‌گرد - راست‌گرد

در شکل (۵۷) علامت اختصاری شمای حقیقی و شمای فنی کلید چپ‌گرد - راست‌گرد را مشاهده می‌کنید.



ب - شمای فنی

الف - شمای حقیقی

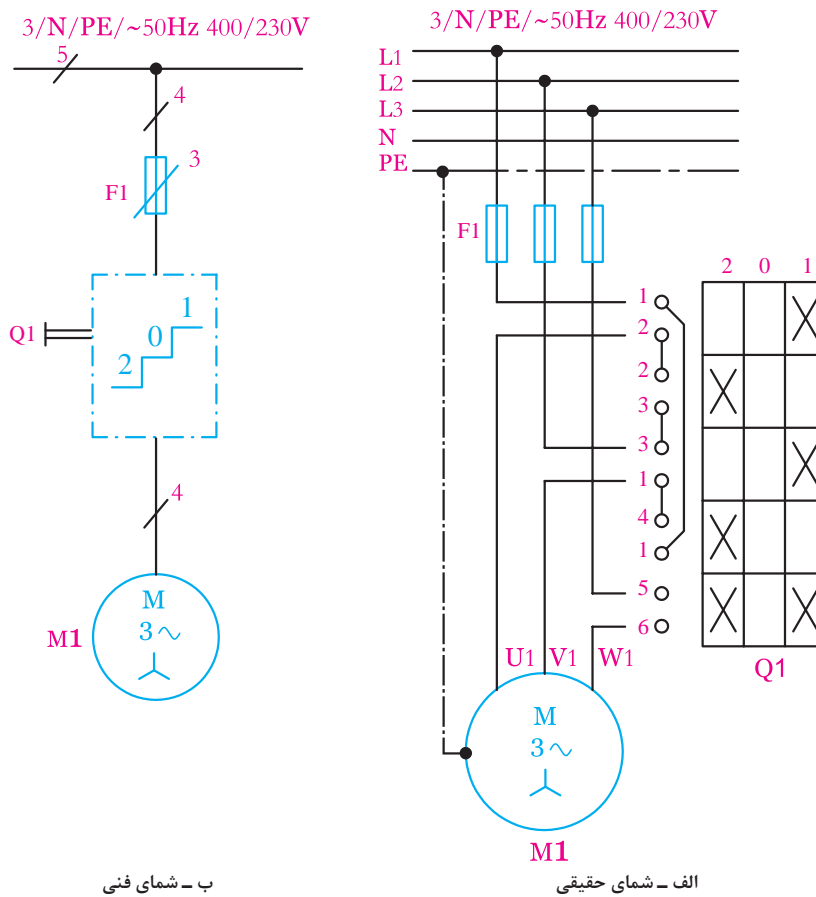
شکل ۵۷- کلید چپ‌گرد - راست‌گرد

در استاندارد IEC از (۱-۰-۲) به جای (R-۰-L) استفاده می کند که ما نیز در ترسیم نقشه ها موظف به رعایت آن هستیم.



راه اندازی موتور سه فاز با کلید چپ گرد - راست گرد (۱ - ۰ - ۲)

برای راه اندازی موتور سه فاز به صورت چپ گرد - راست گرد از نقشه شکل (۵۸) می توان استفاده کرد.



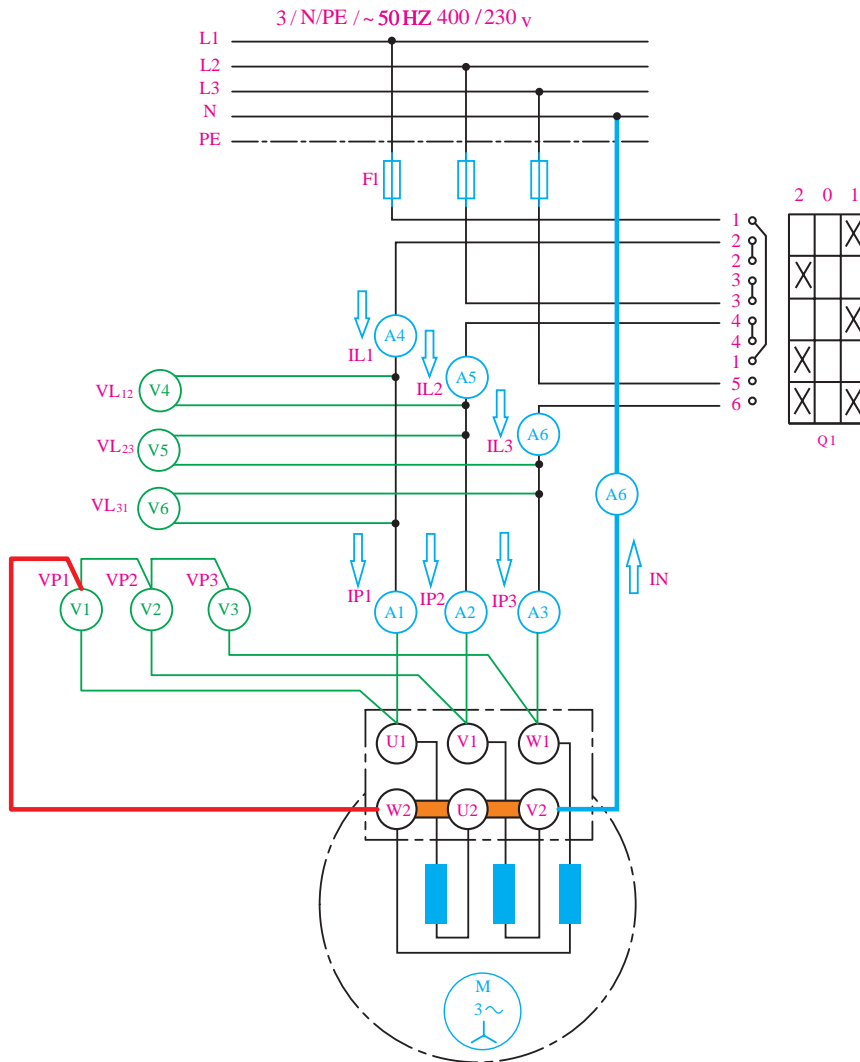
شکل ۵۸- شمای حقیقی و فنی مدار راست گرد و چپ گرد

همان طوری که در شکل (۵۸) مشاهده می شود پیچ های ۱، ۳، ۵ ورودی فازهای شبکه است و پیچ های ۲، ۴، ۶ به سرهای موتور متصل می شود.



هدف: تغییر جهت گردش موتور سه فاز با کلید چپ گرد- راست گرد (۲ - ۰ - ۱)

۱- مدار راه اندازی موتور سه فاز با اتصال ستاره ثابت به صورت چپ گرد - راست گرد را با استفاده از وسایل اندازه گیری مطابق نقشه نشان داده شده در شکل (۶۱) روی تابلو اتصال دهید.



شکل ۶۱ - تغییر جهت گردش با کلید چپ گرد - راست گرد

برای بالا بردن ایمنی مدار و جلوگیری از برق گرفتگی ضروری است برای ایجاد اتصالات نشان داده شده در نقشه از ترمینال استفاده شود و از اتصال گیره و یا نوار چسب خودداری شود.

۲- پس از سیم کشی و کابل کشی بین قطعات، با حضور مربی فیوز را وصل و کلید را در حالت ۱ قرار دهید.

تذکر



جدول شماره ۶- اتصال ستاره موتور سه فاز در حالت راست گرد (حالت ۱ کلید)

مقادیر خطی						مقادیر فازی						
V_{Lr}	V_{Lr}	V_{L1}	I_{Lr}	I_{Lr}	I_{L1}	V_{Pr}	V_{Pr}	V_{P1}	I_{Pr}	I_{Pr}	I_{P1}	ولتاژها و جریان‌ها
V_{ϕ}	V_{ϕ}	V_{ϕ}	A_{ϕ}	A_{ϕ}	A_{ϕ}	V_r	V_r	V_1	A_r	A_r	A_1	وسایل اندازه‌گیری
												مقادیر اندازه‌گیری

۳- مقادیر ولتاژها و جریان‌های خطی و فازی که توسط وسایل اندازه‌گیری نشان داده می‌شود را قرائت نموده و در جدول شماره ۶ ثبت کنید.

۴- اندازه جریان عبوری از سیم نول را اندازه‌گیری نموده و یادداشت نمایید.

جریان سیم نول $I_N = \dots\dots\dots$

۵- کلید مدار را به حالت خاموش (۰) بازگردانده و سپس کلید مدار را در حالت (۲) قرار دهید.

۶- مقادیر ولتاژها و جریان‌های خطی و فازی که توسط وسایل اندازه‌گیری نشان داده می‌شود را قرائت نموده و در جدول شماره (۷) ثبت کنید.

جدول شماره ۷- اتصال ستاره موتور سه فاز در حالت چپ گرد (حالت ۲ کلید)

مقادیر خطی						مقادیر فازی						
V_{Lr}	V_{Lr}	V_{L1}	I_{Lr}	I_{Lr}	I_{L1}	V_{Pr}	V_{Pr}	V_{P1}	I_{Pr}	I_{Pr}	I_{P1}	ولتاژها و جریان‌ها
V_{ϕ}	V_{ϕ}	V_{ϕ}	A_{ϕ}	A_{ϕ}	A_{ϕ}	V_r	V_r	V_1	A_r	A_r	A_1	وسایل اندازه‌گیری
												مقادیر اندازه‌گیری

۷- اندازه جریان عبوری از سیم نول را اندازه‌گیری نموده و یادداشت نمایید.

جریان سیم نول $I_N = \dots\dots\dots$

۸- از مقایسه مقادیر اندازه‌گیری و ثبت شده در جداول حالت راست گرد با حالت چپ گرد چه نتیجه‌ای می‌گیرید؟

آیا با مطالب تئوری که در متن درس با آن آشنا شده‌اید مطابقت دارد؟ مختصراً توضیح دهید.

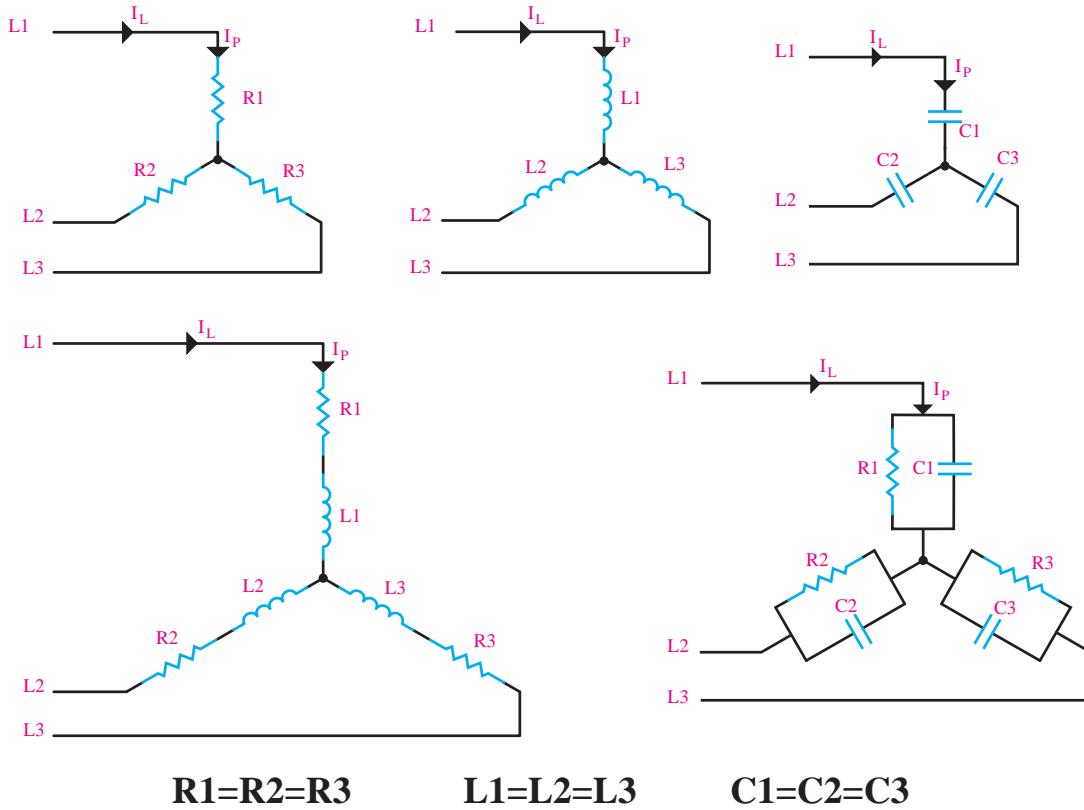
بررسی مفاهیم بارهای متعادل و نامتعادل در مصرف‌کننده‌های سه فاز

در یک مصرف‌کننده سه فاز هرگاه مشخصات هر سه شاخه که در مسیر سه فاز قرار می‌گیرد با یکدیگر از نظر نوع، مقدار (اندازه) و زاویه اختلاف‌فاز مساوی باشند آن اتصال را "اتصال متعادل" گویند. در صورتی که مقادیر اندازه، زاویه اختلاف‌فاز و نوع (حتی یک مورد) با یکدیگر برابر نباشند آن اتصال را "اتصال نامتعادل" گویند.

در توضیحات زیر به بررسی وضعیت مدارهای سه فاز با اتصالات ستاره و مثلث در شرایط متعادل و نامتعادل پرداخته می‌شود.

اتصال ستاره

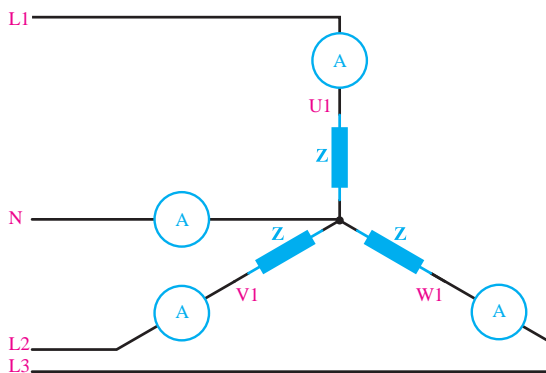
الف) بار متعادل: در این حالت چون مقدار مقاومت (R) یا راکتانس (X) هر سه فاز یکسان است لذا جریان عبوری از هر فاز (I_P) و جریان عبوری از خطوط شبکه سه فاز (I_L) برابر است. شکل (۶۲) تصویر چند نمونه بار با اتصال ستاره متعادل را نشان می دهد.



شکل ۶۲- ستاره متعادل

توضیح ۱- اصطلاحاً به مقاومت معادل، عناصر اهمی خالص (R) و عناصر مقاومت القایی و خازنی (X) "مقاومت ظاهری" یا "امپدانس - Z" گفته می شود.

توضیح ۲- در اتصال ستاره می توان محل اتصال انتهای سیم پیچ ها (نقطه N) را به سیم نول شبکه اتصال داد.



شکل ۶۳- اتصال ستاره با نول

- Z_1 - بار اهمی خالص
- Z_2 - بار اهمی خالص
- Z_3 - بار اهمی خالص
- $Z_1 = Z_2 = Z_3$

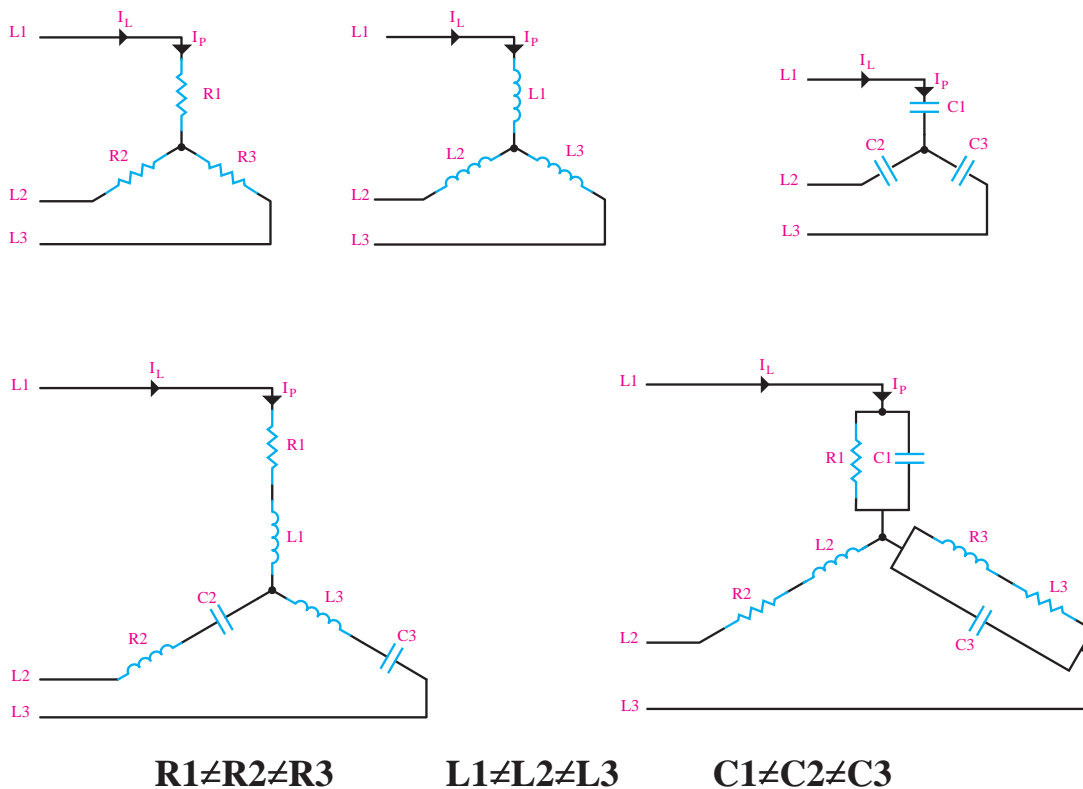
در شرایط ستاره متعادل چون جریان‌های فازی و خطی هر سه فاز برابر است لذا جمع برداری جریان جاری سیم نول (مسیر برگشت جریان فازها) برابر صفر خواهد شد.

$$I_{P_1} = I_{P_2} = I_{P_3} \Rightarrow I_{L_1} = I_{L_2} = I_{L_3}$$

$$I_N = I_{P_1} + I_{P_2} + I_{P_3}$$

$$I_N = 0 \quad \text{در شرایط بار متعادل}$$

ب) بار نامتعادل: در این حالت مشخصات هر شاخه اتصال ستاره که در مسیر سه فاز قرار می‌گیرند از نظر نوع، اندازه یا زاویه اختلاف فاز با یکدیگر مساوی نیستند به همین خاطر این اتصال را «اتصال ستاره نامتعادل» گویند. شکل (۶۴) تصاویری از اتصالات ستاره نامتعادل را نشان می‌دهد.

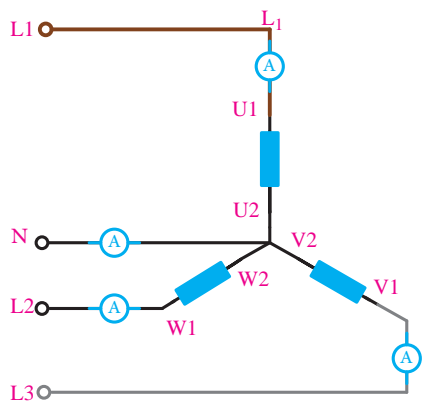


شکل ۶۴ - ستاره نامتعادل

در اتصال ستاره نامتعادل چون مشخصات مقاومتی (امپدانسی) فازها با یکدیگر یکسان نیست. لذا جریان‌هایی که از هر فاز عبور می‌کند با یکدیگر مساوی نخواهد شد. شکل (۶۵) تصویر یک اتصال ستاره نامتعادل را نشان می‌دهد.

از آنجایی که جریان‌های فازی در اتصال ستاره نامتعادل یکسان نیستند در نتیجه جمع برداری جریان جاری در سیم نول (مسیر برگشت جریان فازها) برابر صفر نیست.

بودمان اول: شبکه برق و مصرف کننده های سه فاز



Z_1 - بار اهمی خالص
 Z_2 - بار سلفی خالص
 Z_3 - بار خازنی خالص

$$Z_1 \neq Z_2 \neq Z_3$$

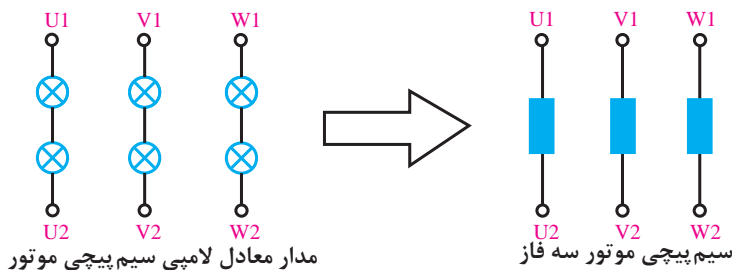
$$I_{P_1} \neq I_{P_2} \neq I_{P_3} \Rightarrow I_{L_1} \neq I_{L_2} \neq I_{L_3}$$

$$I_N = I_{P_1} + I_{P_2} + I_{P_3} \neq 0$$

در شرایط بار نامتعادل $I_N \neq 0$

شکل ۶۵ - ستاره نامتعادل

چون برای ایجاد حالت متعادل و نامتعادل در مصرف کننده سه فاز لازم است تا مشخصات مقاومتی (توانی) هر فاز را تغییر دهیم. به همین دلیل برای اجرای کارهای عملی این قسمت به جای استفاده از موتور سه فاز، از شش لامپ ۲۲۰ ولتی که به صورت دوه دو سری بسته شده اند به عنوان مدار معادل هر یک از سیم پیچی های موتور سه فاز استفاده شده است. شکل (۶۶)



شکل ۶۶ - اتصال مدار لامپ برای حالت مثلث

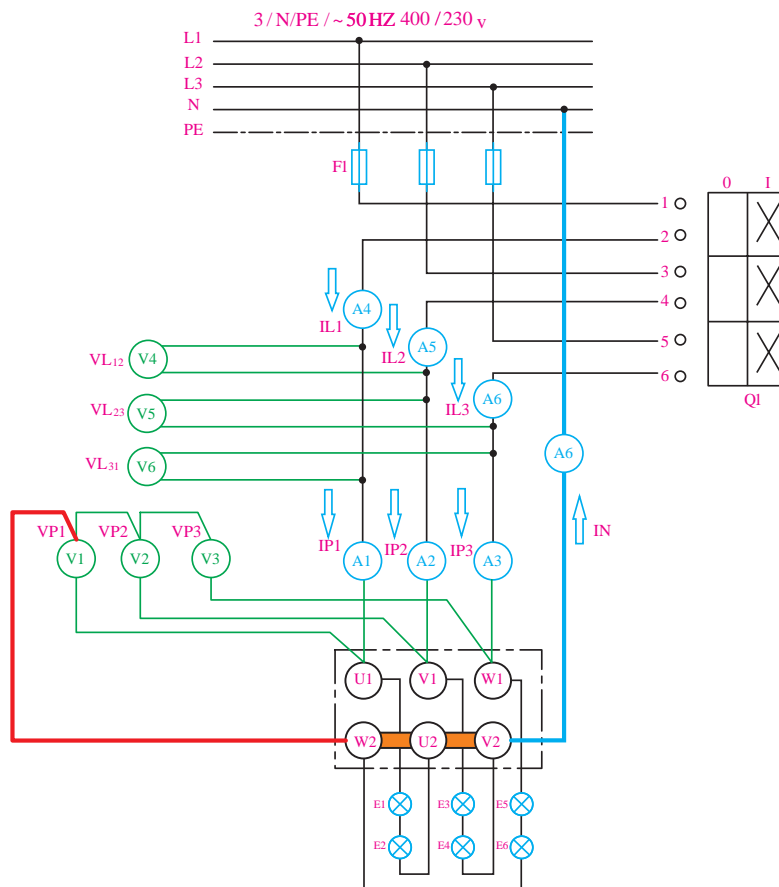
چرا از دو لامپ ۲۲۰ ولت به صورت سری به عنوان مدار معادل لامپی برای هر فاز سیم پیچی موتور استفاده می شود؟

هدف: اتصال مدار ستاره لامپی متعادل و نامتعادل در حالات کاری مختلف

الف) اتصال ستاره متعادل

I - مدار در شرایط کار طبیعی (نرمال)

۱- با توجه به شکل (۶۷) مدار الکتریکی را با استفاده از فیوز مینیاتوری سه فاز، کلید قطع و وصل سه فاز، آمپر مترها و ولت مترها و ۶ لامپ ۱۰۰ W روی تابلو اتصال دهید.



شکل ۶۷ - اتصال مدار ستاره لامپی

۲- مقادیر جریان و ولتاژی که آمپرمترها و ولت‌مترهای خطی و فازی نشان می‌دهند را مشاهده کرده و در جدول شماره (۸) یادداشت کنید.

جدول شماره ۸ - ستاره متعادل در شرایط کار طبیعی

مقادیر خطی						مقادیر فازی						
V_{L_r}	V_{L_p}	V_{L_1}	I_{L_r}	I_{L_p}	I_{L_1}	V_{P_r}	V_{P_p}	V_{P_1}	I_{P_r}	I_{P_p}	I_{P_1}	ولتاژها و جریان‌ها
V_6	V_5	V_4	A_6	A_5	A_4	V_r	V_p	V_1	A_r	A_p	A_1	وسایل اندازه‌گیری
												مقادیر اندازه‌گیری

۳- اندازه جریان عبوری از سیم نول را اندازه‌گیری نموده و یادداشت نمایید.

$I_N =$ جریان سیم نول

۴- از مقایسه مقادیر اندازه‌گیری شده توسط ولت‌مترها و آمپرمترها چه نتیجه‌ای می‌گیرید؟ آیا با مطالب تئوری که در متن درس با آن آشنا شده‌اید مطابقت دارد؟ توضیح دهید.

II - مدار در شرایط قطع یک فاز شبکه

۵- فیوز یکی از فازها را قطع نموده و مقادیر ولتاژ و جریان‌های خطی و فازی را مشاهده کرده و در جدول شماره (۹) یادداشت نمایید.

جدول شماره ۹- ستاره متعادل در شرایط قطع یک فاز

مقادیر خطی						مقادیر فازی						
V_{Lr}	V_{Lr}	V_{L1}	I_{Lr}	I_{Lr}	I_{L1}	V_{Pr}	V_{Pr}	V_{P1}	I_{Pr}	I_{Pr}	I_{P1}	ولتاژها و جریان ها
V_{ϕ}	V_{ϕ}	V_{ϕ}	A_{ϕ}	A_{ϕ}	A_{ϕ}	V_r	V_r	V_1	A_r	A_r	A_1	وسایل اندازه گیری
												مقادیر اندازه گیری

۶- اندازه جریان عبوری از سیم نول را اندازه گیری نموده و یادداشت نمایید.

جریان سیم نول $I_N = \dots\dots\dots$

۷- مقادیر اندازه گیری شده جدول شماره ۹ را با جدول شماره ۸ مقایسه کرده و در صورت وجود اختلاف علت را توضیح دهید.

III - مدار در شرایط قطع یک فاز سیم پیچی موتور (قطع یک لامپ)

۸- یکی از لامپ های موجود در مسیر یک فاز را قطع نموده و مقادیر ولتاژ و جریان های خطی و فازی را مشاهده کرده و در جدول شماره (۱۰) یادداشت نمایید.

جدول شماره ۱۰- ستاره متعادل در شرایط قطع یک لامپ

مقادیر خطی						مقادیر فازی						
V_{Lr}	V_{Lr}	V_{L1}	I_{Lr}	I_{Lr}	I_{L1}	V_{Pr}	V_{Pr}	V_{P1}	I_{Pr}	I_{Pr}	I_{P1}	ولتاژها و جریان ها
V_{ϕ}	V_{ϕ}	V_{ϕ}	A_{ϕ}	A_{ϕ}	A_{ϕ}	V_r	V_r	V_1	A_r	A_r	A_1	وسایل اندازه گیری
												مقادیر اندازه گیری

۹- اندازه جریان عبوری از سیم نول را اندازه گیری نموده و یادداشت نمایید.

جریان سیم نول $I_N = \dots\dots\dots$

۱۰- مقادیر اندازه گیری شده جدول شماره ۱۰ را با جدول شماره ۸ مقایسه کرده و در صورت وجود اختلاف علت را توضیح دهید.

(ب) اتصال ستاره نامتعادل

I - در شرایط کار طبیعی (نرمال)

۱۱- در مدار شکل (۶۷) لامپ های موجود در مدار را به صورت ۲ لامپ ۶۰ وات سری در مسیر فاز اول، ۲ لامپ ۱۰۰ وات سری در مسیر فاز دوم و ۲ لامپ ۱۵۰ وات سری در مسیر فاز سوم تغییر دهید.

۱۲- مقادیر جریان و ولتاژی که آمپر مترها و ولت مترهای خطی و فازی نشان می دهند را مشاهده کرده و در جدول شماره ۱۱ یادداشت کنید.

جدول شماره ۱۱- ستاره نامتعادل

مقادیر خطی						مقادیر فازی						
V_{L_r}	V_{L_r}	V_{L_1}	I_{L_r}	I_{L_r}	I_{L_1}	V_{P_r}	V_{P_r}	V_{P_1}	I_{P_r}	I_{P_r}	I_{P_1}	ولتاژها و جریان‌ها
V_ϵ	V_δ	V_ζ	A_ϵ	A_δ	A_ζ	V_r	V_r	V_1	A_r	A_r	A_1	وسایل اندازه‌گیری
												مقادیر اندازه‌گیری

۱۳- اندازه جریان عبوری از سیم نول را اندازه‌گیری نموده و یادداشت نمایید.

جریان سیم نول $I_{N=}$

۱۴- مقادیر اندازه‌گیری شده جدول شماره ۱۱ را با جدول شماره ۸ مقایسه کرده و در صورتی که وجود اختلاف علت را توضیح دهید.

۱۵- از مقایسه مقادیر اندازه‌گیری شده توسط ولت‌مترها آمپر‌مترها در شرایط مختلف چه نتیجه‌ای می‌گیرید؟ آیا با مطالب تئوری که در متن درس با آن آشنا شده‌اید مطابقت دارد؟ توضیح دهید.

II - در شرایط قطع یک فاز شبکه

۱۶- فیوز یکی از فازها را قطع نموده و مقادیر ولتاژ و جریان‌های خطی و فازی را مشاهده کرده و در جدول شماره (۱۲) یادداشت نمایید

جدول شماره ۱۲- ستاره نامتعادل در شرایط قطع یک فاز

مقادیر خطی						مقادیر فازی						
V_{L_r}	V_{L_r}	V_{L_1}	I_{L_r}	I_{L_r}	I_{L_1}	V_{P_r}	V_{P_r}	V_{P_1}	I_{P_r}	I_{P_r}	I_{P_1}	ولتاژها و جریان‌ها
V_ϵ	V_δ	V_ζ	A_ϵ	A_δ	A_ζ	V_r	V_r	V_1	A_r	A_r	A_1	وسایل اندازه‌گیری
												مقادیر اندازه‌گیری

۱۷- اندازه جریان عبوری از سیم نول را اندازه‌گیری نموده و یادداشت نمایید.

جریان سیم نول $I_{N=}$

۱۸- مقادیر اندازه‌گیری شده جدول شماره ۱۲ را با جدول شماره ۱۱ مقایسه کرده و در صورت وجود اختلاف، علت را توضیح دهید.

III - در شرایط قطع یک فاز سیم پیچی موتور (قطع یک لامپ)

۱۹- یکی از لامپ‌های موجود در مسیر یک فاز را قطع نموده و مقادیر ولتاژ و جریان‌های خطی و فازی را مشاهده کرده و در جدول شماره ۱۳ یادداشت نمایید.

جدول شماره ۱۳- ستاره نامتعادل در شرایط قطع یک لامپ

مقادیر خطی						مقادیر فازی						
V_{L_r}	V_{L_r}	V_{L_1}	I_{L_r}	I_{L_r}	I_{L_1}	V_{P_r}	V_{P_r}	V_{P_1}	I_{P_r}	I_{P_r}	I_{P_1}	ولتاژها و جریان ها
V_ϕ	V_ϕ	V_ϕ	A_ϕ	A_ϕ	A_ϕ	V_r	V_r	V_1	A_r	A_r	A_1	وسایل اندازه گیری
												مقادیر اندازه گیری

۲۰- اندازه جریان عبوری از سیم نول را اندازه گیری نموده و یادداشت نمایید.

جریان سیم نول $I_N = \dots\dots\dots$

۲۱- مقادیر اندازه گیری شده جدول شماره ۱۳ را با جدول شماره ۱۱ مقایسه کرده و در صورت وجود اختلاف علت را توضیح دهید.

تمرین



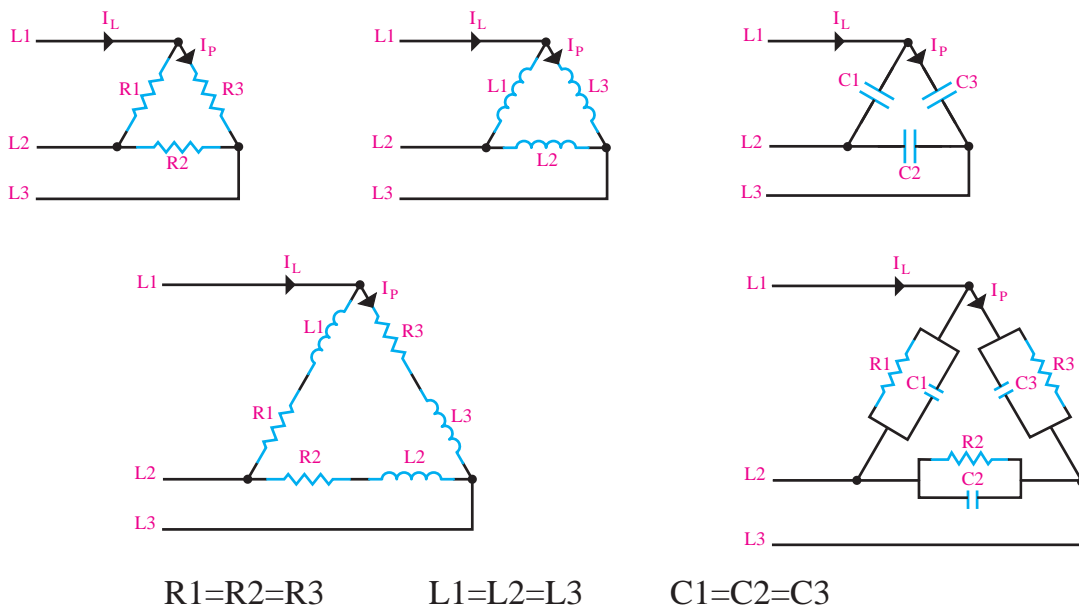
توان مصرفی هر فاز و توان مصرفی کل مدار های سه فاز با اتصال ستاره را با توجه به مقادیر اندازه گیری شده در آزمایشات و به ازای $\cos\phi = 0.99$ (ضریب قدرت تقریبی لامپ های رشته ای) به دست آورید؟

- الف) اتصال ستاره متعادل در شرایط وصل سه فاز (بر اساس مقادیر جدول ۹)
- ب) اتصال ستاره متعادل در شرایط قطع یک فاز (بر اساس مقادیر جدول ۱۰)
- ج) اتصال ستاره متعادل در شرایط قطع لامپ (بر اساس مقادیر جدول ۱۱)
- د) اتصال ستاره نامتعادل در شرایط وصل سه فاز (بر اساس مقادیر جدول ۱۲)
- ه) اتصال ستاره نامتعادل در شرایط قطع یک فاز (بر اساس مقادیر جدول ۱۳)
- و) اتصال ستاره نامتعادل در شرایط قطع لامپ (بر اساس مقادیر جدول ۱۴)

اتصال مثلث

الف) بار متعادل: در اتصال مثلث هم مشابه اتصال ستاره هرگاه هر سه شاخه مثلث که در مسیر سه فاز قرار می گیرد با یکدیگر از نظر نوع، مقدار (اندازه) و زاویه اختلاف فاز مساوی باشند اتصال "اتصال مثلث متعادل" گفته می شود. در اتصال مثلث متعادل جریان های فازی (I_p) سه فاز با هم و جریان های خطی (I_L) نیز با یکدیگر برابر هستند.

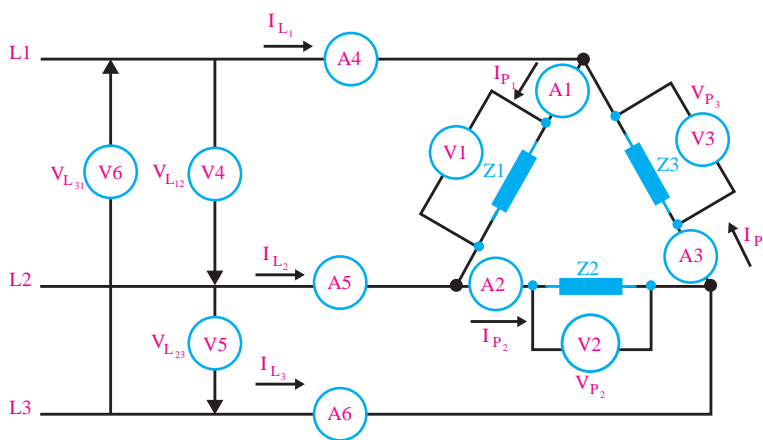
شکل (۶۸) تصویر چند نمونه بار با اتصال مثلث متعادل را نشان می دهد.



شکل ۶۸- مثلث متعادل

همان گونه که در شکل مشخص است در اتصال مثلث از سیم نول استفاده نشده و رابطه $I_N = I_{P_1} + I_{P_2} + I_{P_3}$ در این اتصال به کار نمی رود.

- Z_1 - بار اهمی خالص
- Z_2 - بار اهمی خالص
- Z_3 - بار اهمی خالص
- $Z_1 = Z_2 = Z_3$



شکل ۶۹- اتصال مدار مثلث متعادل

در شرایط مثلث متعادل چون مقاومت های ظاهری (امپدانس ها) هر سه فاز مساوی است پس جریان های فازی و خطی هر سه فاز برابر است.

$$I_{P_1} = I_{P_2} = I_{P_3} \Rightarrow I_{L_1} = I_{L_2} = I_{L_3}$$

بودمان اول: شبکه برق و مصرف کننده های سه فاز

در اتصال مثلث با نوشتن KCL برای گره های A، B و C می توان به صحت مقادیر جریانی که آمپرمترهای خط نشان می دهند پی برد.

نکته



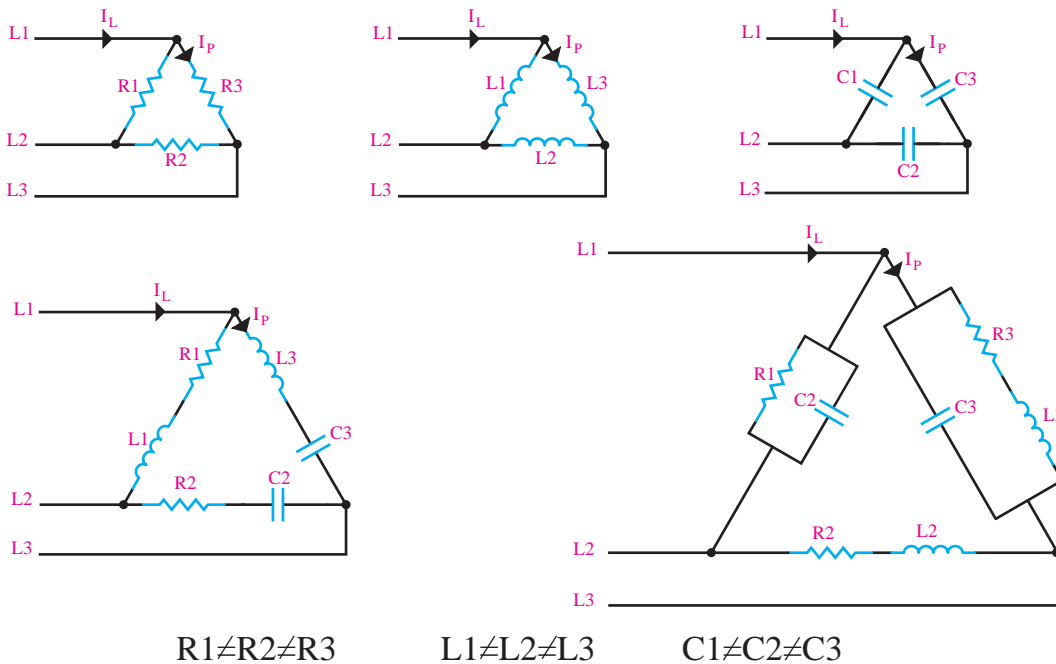
چون جریان های هر فاز دارای اندازه و زاویه اختلاف فاز هستند لذا برای جمع یا تفریق جریانات باید به صورت جمع و تفریق برداری آنها را محاسبه کرد.

$$-I_{L_1} - I_{P_r} + I_{P_1} = 0 \Rightarrow I_{L_1} = I_{P_1} - I_{P_r}$$

$$-I_{L_r} - I_{P_1} + I_{P_r} = 0 \Rightarrow I_{L_r} = I_{P_r} - I_{P_1}$$

$$-I_{L_r} - I_{P_r} + I_{P_1} = 0 \Rightarrow I_{L_r} = I_{P_1} - I_{P_r}$$

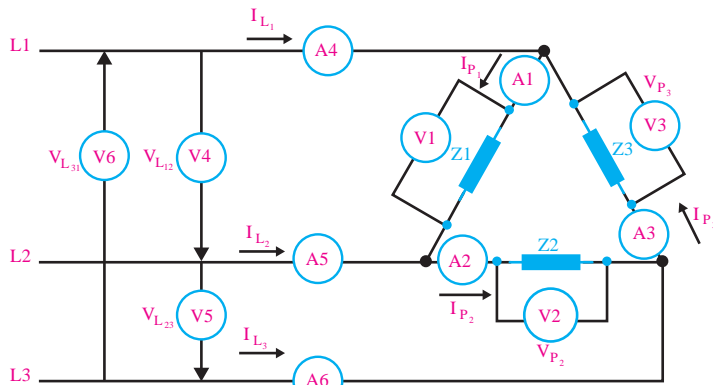
ب) بار نامتعادل: در صورتی که مشخصات هر شاخه اتصال مثلث که در مسیر سه فاز قرار می گیرند از نظر نوع، اندازه یا زاویه اختلاف فاز با یکدیگر مساوی نباشند این اتصال را «اتصال مثلث نامتعادل» گویند. شکل (۷۰) تصاویری از اتصالات مثلث نامتعادل را نشان می دهد.



شکل ۷۰- مثلث نامتعادل

در اتصال مثلث نامتعادل نیز مشابه اتصال ستاره نامتعادل چون مشخصات امپدانسی (مقاومتی) یکسان نیست لذا جریان های فازی مساوی نبوده و در نتیجه جریان های خطی که از جمع جبری جریانات فازی در نقاط

گره A، B و C حاصل می‌شوند نیز دارای مقادیر برابر نخواهند بود. شکل (۷۱) تصویر یک اتصال مثلث نامتعادل را نشان می‌دهد.



شکل ۷۱ -

$Z_1 \neq Z_2 \neq Z_3$
 $I_{P1} \neq I_{P2} \neq I_{P3}$
 $I_{L1} \neq I_{L2} \neq I_{L3}$

$$Z_1 \neq Z_2 \neq Z_3$$

$$I_{P1} \neq I_{P2} \neq I_{P3}$$

$$I_{L1} \neq I_{L2} \neq I_{L3}$$

هدف: اتصال مدار مثلث لامپی متعادل و نامتعادل در حالات کاری مختلف

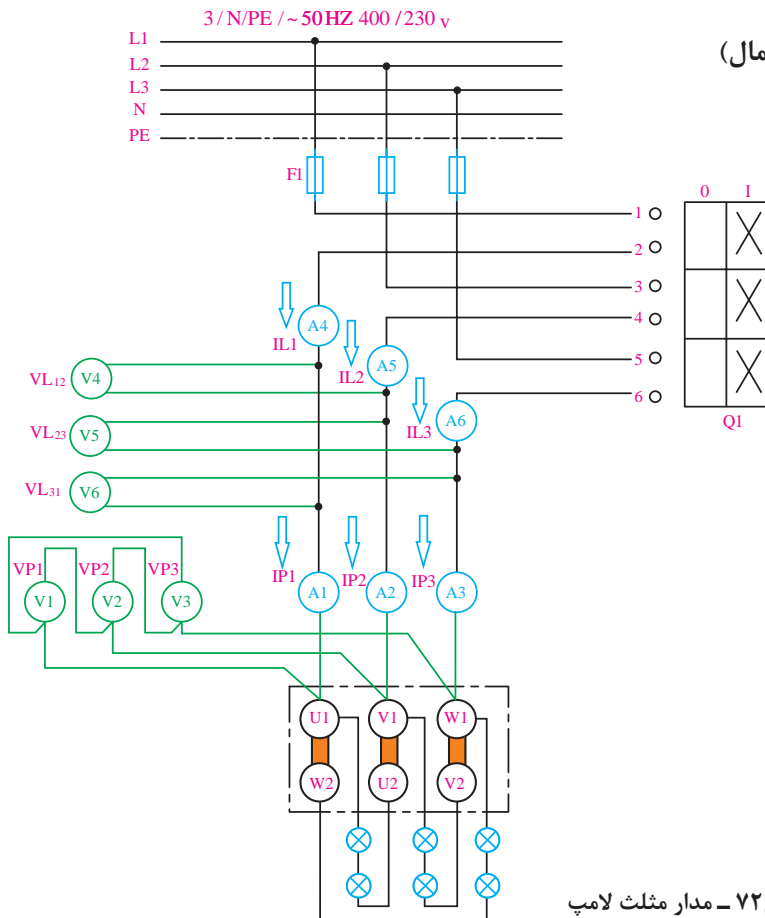
کار عملی ۱



الف) اتصال مثلث متعادل

I - مدار در شرایط کار طبیعی (نرمال)

۱- با توجه به شکل (۷۲) مدارالکتريکی را با استفاده از فیوز مینیاتوری سه فاز، کلید قطع و وصل سه فاز، آمپرترها و ولت مترها و ۶ لامپ ۱۰۰ W روی تابلو اتصال دهید.



شکل ۷۲ - مدار مثلث لامپ

بودمان اول: شبکه برق و مصرف کننده های سه فاز

۲- مقادیر جریان و ولتاژی که آمپرمترها و ولت مترهای خطی و فازی نشان می دهند را مشاهده کرده و در جدول شماره ۱۴ یادداشت کنید.

جدول شماره ۱۴- مثلث متعادل در شرایط کار طبیعی

مقادیر خطی						مقادیر فازی						
V_{Lr}	V_{Lr}	V_{L1}	I_{Lr}	I_{Lr}	I_{L1}	V_{Pr}	V_{Pr}	V_{P1}	I_{Pr}	I_{Pr}	I_{P1}	ولتاژها و جریانها
V_{ϕ}	V_{ϕ}	V_{ϕ}	A_{ϕ}	A_{ϕ}	A_{ϕ}	V_r	V_r	V_1	A_r	A_r	A_1	وسایل اندازه گیری
												مقادیر اندازه گیری

۳- از مقایسه مقادیر اندازه گیری شده توسط ولت مترها و آمپرمترها چه نتیجه ای می گیرید؟ آیا با مطالب تئوری که در متن درس با آن آشنا شده اید مطابقت دارد؟ توضیح دهید.

II - مدار در شرایط قطع یک فاز شبکه

۴- فیوز یکی از فازها را قطع نموده و مقادیر ولتاژ و جریان های خطی و فازی را مشاهده کرده و در جدول شماره ۱۵ یادداشت نمایید.

جدول شماره ۱۵- مثلث متعادل در شرایط قطع یک فاز

مقادیر خطی						مقادیر فازی						
V_{Lr}	V_{Lr}	V_{L1}	I_{Lr}	I_{Lr}	I_{L1}	V_{Pr}	V_{Pr}	V_{P1}	I_{Pr}	I_{Pr}	I_{P1}	ولتاژها و جریانها
V_{ϕ}	V_{ϕ}	V_{ϕ}	A_{ϕ}	A_{ϕ}	A_{ϕ}	V_r	V_r	V_1	A_r	A_r	A_1	وسایل اندازه گیری
												مقادیر اندازه گیری

۵- مقادیر اندازه گیری شده جدول شماره ۱۵ را با جدول شماره ۱۴ مقایسه کرده و در صورت بروز اختلاف علت را توضیح دهید.

III - مدار در شرایط قطع یک فاز سیم پیچی موتور (قطع یک لامپ)

۶- یکی از لامپ های موجود در مسیر یک فاز را قطع نموده و مقادیر ولتاژ و جریان های خطی و فازی را مشاهده کرده و در جدول شماره (۱۶) یادداشت نمایید.

جدول شماره ۱۶- مثلث متعادل در شرایط قطع یک لامپ

مقادیر خطی						مقادیر فازی						
V_{Lr}	V_{Lr}	V_{L1}	I_{Lr}	I_{Lr}	I_{L1}	V_{Pr}	V_{Pr}	V_{P1}	I_{Pr}	I_{Pr}	I_{P1}	ولتاژها و جریانها
V_{ϕ}	V_{ϕ}	V_{ϕ}	A_{ϕ}	A_{ϕ}	A_{ϕ}	V_r	V_r	V_1	A_r	A_r	A_1	وسایل اندازه گیری
												مقادیر اندازه گیری

۷- مقادیر اندازه‌گیری شده جدول شماره ۱۶ را با جدول شماره ۱۴ مقایسه کرده و در صورت بروز اختلاف علت را توضیح دهید.

ب) اتصال مثلث نامتعادل

I - در شرایط کار طبیعی (نرمال)

۸- در مدار شکل (۷۲) لامپ‌های موجود در مدار را به صورت ۲ لامپ ۶۰ وات سری در مسیر فاز اول، ۲ لامپ ۱۰۰ وات سری در مسیر فاز دوم و ۲ لامپ ۱۵۰ وات سری در مسیر فاز سوم تغییر دهید.

۹- مقادیر جریان و ولتاژی که آمپرمترها و ولت‌مترهای خطی و فازی نشان می‌دهند را مشاهده کرده و در جدول شماره ۱۷ یادداشت کنید.

جدول شماره ۱۷- مثلث نامتعادل در شرایط کار طبیعی

مقادیر خطی						مقادیر فازی						
V_{L_r}	V_{L_r}	V_{L_1}	I_{L_r}	I_{L_r}	I_{L_1}	V_{P_r}	V_{P_r}	V_{P_1}	I_{P_r}	I_{P_r}	I_{P_1}	ولتاژها و جریان‌ها
V_6	V_5	V_4	A_6	A_5	A_4	V_r	V_r	V_1	A_r	A_r	A_1	وسایل اندازه‌گیری
												مقادیر اندازه‌گیری

۱۰- از مقایسه مقادیر اندازه‌گیری شده توسط ولت‌مترها و آمپرمترها چه نتیجه‌ای می‌گیرید؟ آیا با مطالب تئوری که در متن درس با آن آشنا شده‌اید مطابقت دارد؟ توضیح دهید.

II - در شرایط قطع یک فاز شبکه

۱۱- فیوز یکی از فازها را قطع نموده و مقادیر ولتاژ و جریان‌های خطی و فازی را مشاهده کرده و در جدول شماره (۱۸) یادداشت نمایید.

جدول شماره ۱۸- مثلث نامتعادل در شرایط قطع یک فاز

مقادیر خطی						مقادیر فازی						
V_{L_r}	V_{L_r}	V_{L_1}	I_{L_r}	I_{L_r}	I_{L_1}	V_{P_r}	V_{P_r}	V_{P_1}	I_{P_r}	I_{P_r}	I_{P_1}	ولتاژها و جریان‌ها
V_6	V_5	V_4	A_6	A_5	A_4	V_r	V_r	V_1	A_r	A_r	A_1	وسایل اندازه‌گیری
												مقادیر اندازه‌گیری

۱۲- مقادیر اندازه‌گیری شده جدول شماره ۱۸ را با جدول شماره ۱۷ مقایسه کرده و در صورت بروز اختلاف علت را توضیح دهید.

III - در شرایط قطع یک فاز سیم‌پیچی موتور (قطع یک لامپ)

۱۳- یکی از لامپ‌های موجود در مسیر یک فاز را قطع نموده و مقادیر ولتاژ و جریان‌های خطی و فازی را مشاهده کرده و در جدول شماره (۱۹) یادداشت نمایید.

جدول شماره ۱۹- مثلث نامتعادل در شرایط قطع یک لامپ

مقادیر خطی						مقادیر فازی						
V_{L_3}	V_{L_2}	V_{L_1}	I_{L_3}	I_{L_2}	I_{L_1}	V_{P_3}	V_{P_2}	V_{P_1}	I_{P_3}	I_{P_2}	I_{P_1}	ولتاژها و جریان ها
V_6	V_5	V_4	A_6	A_5	A_4	V_3	V_2	V_1	A_3	A_2	A_1	وسایل اندازه گیری
												مقادیر اندازه گیری

۱۴- مقادیر اندازه گیری شده جدول شماره ۱۹ را با جدول شماره ۱۷ مقایسه کرده و در صورت بروز اختلاف علت را توضیح دهید.

تمرین



توان مصرفی هر فاز و توان مصرفی کل در مدار های سه فاز با اتصال مثلث را با توجه به مقادیر اندازه گیری شده در آزمایشات و به ازای $\cos(\varphi) = 0.99$ (ضریب قدرت تقریبی لامپ های رشته ای) به دست آورید؟

- الف) اتصال مثلث متعادل در شرایط وصل سه فاز (بر اساس مقادیر جدول ۱۵)
- ب) اتصال مثلث متعادل در شرایط قطع یک فاز (بر اساس مقادیر جدول ۱۶)
- ج) اتصال مثلث متعادل در شرایط قطع لامپ (بر اساس مقادیر جدول ۱۷)
- د) اتصال مثلث نامتعادل در شرایط وصل سه فاز (بر اساس مقادیر جدول ۱۸)
- هـ) اتصال مثلث نامتعادل در شرایط قطع یک فاز (بر اساس مقادیر جدول ۱۹)
- و) اتصال مثلث نامتعادل در شرایط قطع لامپ (بر اساس مقادیر جدول ۲۰)

کلید ولت متری و لامپ سیگنال

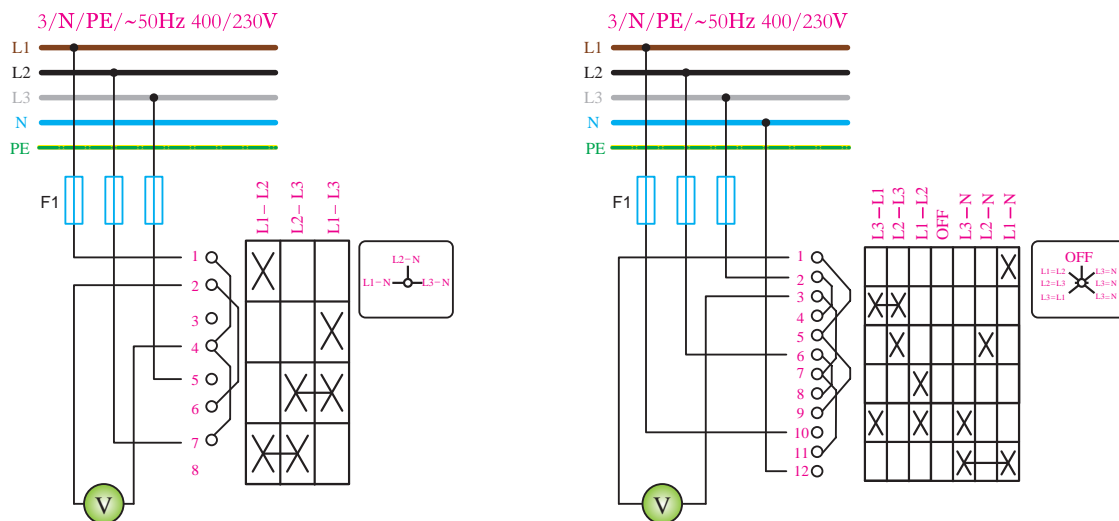


شکل ۷۳- کلید ولت متری و لامپ سیگنال معمولی

در مدارهای سه فاز یا تک فاز و تابلوهای برق کلید ولت متری و لامپ های سیگنال کاربرد زیادی دارند. شکل (۷۳) تصویر تابلو برقی را نشان می دهد که کلید ولت متری و لامپ های سیگنال در آن به کار رفته است.

توجه: لامپ های سیگنال در تابلوهای برق به ترتیب رنگ از سمت چپ، قرمز، زرد و سبز قرار می گیرند.

از کلید ولت متری برای اندازه گیری ولتاژهای خطی، فازی و یا هر دو در تابلوهای برق استفاده می شود که به کمک آن می توان از وجود یا عدم وجود و همچنین مناسب بودن سطح ولتاژ موجود در مولد اطلاع حاصل کرد. شکل (۷۴) نقشه اتصال دو نوع کلید ولت متری را نشان می دهد.



شکل ۷۴- مدار کلید ولت متری



شکل ۷۵- کلید ولت متری

شکل (۷۵) تصویر چند نمونه از کلیدهای ولت متر را نشان می دهد.



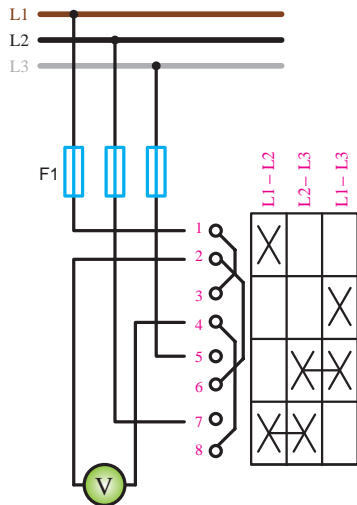
شکل ۷۶- انواع لامپ سیگنال

از لامپهای سیگنال در تابلوهای برق به عنوان نشان دهنده (هشدار دهنده)، وصل و یا قطع بودن برق تابلوها استفاده می شود. لامپهای سیگنال از نوع لامپهای گازی بوده و از ابعاد و توان مصرفی کمی برخوردار هستند. لامپهای سیگنال تک رنگ (رنگ سفید) هستند. پس از قرار دادن لامپ در پایه خود، با انتخاب طلقهای رنگی مختلفی که وجود دارند (سبز - زرد - نارنجی - قرمز) می توان لامپهای سیگنال با رنگهای مختلف را ایجاد کرده و در تابلوهای برق به کار برد.

در شکل (۷۶) تصویر چند نمونه از لامپهای سیگنال در رنگها و ابعاد مختلف مشاهده می کنید. در سالهای اخیر لامپ سیگنال با قابلیت نمایشگر ولتاژ، جریان و فرکانس در بازار وجود دارد.

نقشه خوانی و بررسی عملکرد کلیدهای ولتمتری

همان طوری که در شکل (۷۷) مشخص است این کلید دارای سه پیچ به عنوان ورودی های برق سه فاز (پیچ های ۱، ۵، ۷) است. دو پیچ شماره ۲ و ۴ نیز به دوسر ولت متر بسته می شوند.



شکل ۷۷- اندازه گیری ولتاژ بین دو فاز

در داخل کلید ارتباطاتی بین پیچ ها پدید می آید تا بتواند مقدار ولتاژ بین هر دو فاز را اندازه گیری نماید. طبق استاندارد IEC در نقشه کلیدها تعداد ستون ها نشان دهنده تعداد حالات کاری آنها است.

بر همین اساس پس نتیجه می گیریم که این کلید دارای ۳ حالت کاری است. با کمی دقت می توان مشاهده کرد که در بالای هر حالت ستون نام دو فاز نوشته شده که ولت متر ولتاژ بین آن دو را اندازه گیری می کند.

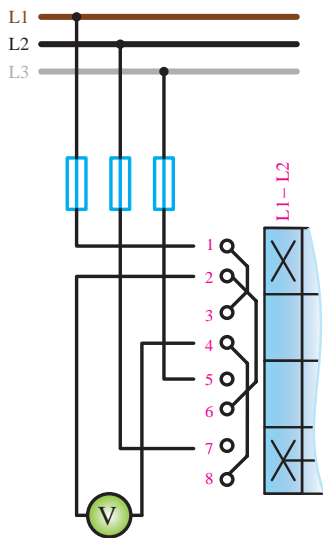
حالت ۱- ولتاژ بین L1 , L2

حالت ۲- ولتاژ بین L2 , L3

حالت ۳- ولتاژ بین L3 , L1

برای برقراری ارتباط بین سرهای ولت متر با فازها که از طریق اتصال پیچ های کلید صورت می گیرد از علامت X استفاده می شود. در هر حالت کلید (ستون مستقل) به صورت جداگانه علامت X قرار می گیرد.

حالت ۱- اندازه گیری ولتاژ بین L2 , L1



شکل ۷۸- اندازه گیری ولتاژ بین L_۲ و L_۱

در شکل (۷۸) مشاهده می شود که در سطرهای اول و چهارم کلید علامت X دارد. در سطر اول فاز L1 به پیچ ۱ کلید وارد شده و از طریق ارتباطی که X با پیچ ۲ برقرار می کند فاز اول به یک سمت ولت متر اتصال داده می شود و در سطر چهارم کلید که علامت X وجود دارد، اولاً فاز L2 به پیچ ۷ کلید وارد شده و با ارتباطی که علامت X با پیچ ۸ ایجاد می کند از طریق ارتباط داخلی کلید (پیچ ۸ به پیچ ۴) فاز دوم به سر دیگر ولت متر اتصال داده می شود و ولت متر ولتاژ V_{۱۲} را اندازه گیری می کند.

حالت ۲ - اندازه‌گیری ولتاژ بین $L2$, $L3$

در ستون دوم که برای سطرهای سوم و چهارم کلید علامت **X** دارد گذاشته شده را چنین می‌توان بررسی نمود (شکل ۷۹).

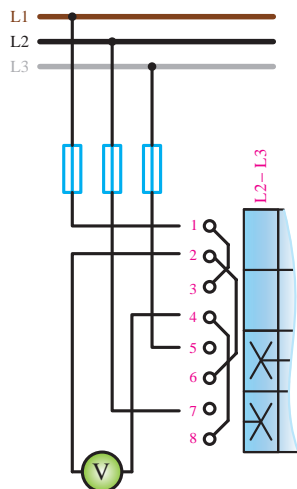
در سطر سوم که علامت **X** وجود دارد اولاً فاز $L3$ به پیچ ۵ وارد شده و از طریق ارتباطی که علامت **X** با پیچ ۶ ایجاد می‌کند از طریق سیم رابط داخلی کلید پیچ ۶ به پیچ ۲ متصل شده و در نهایت فاز سوم به یک سمت ولت‌متر متصل می‌شود.

به همین ترتیب در سطر چهارم کلید که علامت **X** دارد فاز $L2$ به پیچ ۷ وارد شده و با ارتباطی که علامت **X** با پیچ ۸ ایجاد می‌کند و از طریق سیم رابط داخل کلید پیچ ۸ با پیچ ۴ متصل شده و فاز دوم به سر دیگر ولت‌متر اتصال داده می‌شود و ولت‌متر ولتاژ $V_{۲۳}$ را اندازه‌گیری می‌کند.

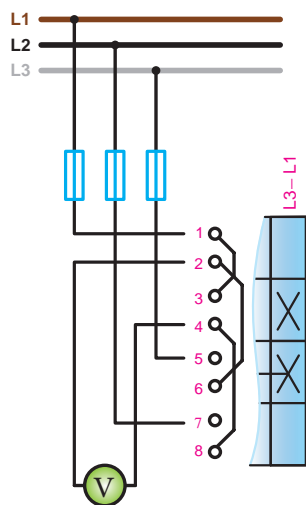
حالت ۳ - اندازه‌گیری ولتاژ بین $L1$, $L3$

در ستون سوم که برای سطرهای دوم و سوم کلید علامت **X** دارد گذاشته شده را چنین می‌توان بررسی نمود. همان‌گونه که در شکل (۸۰) مشاهده می‌شود در سطر دوم که علامت **X** وجود دارد اولاً فاز $L1$ به پیچ ۱ وارد شده و از طریق سیم رابط داخلی کلید پیچ ۱ به پیچ ۳ متصل می‌شود علامت **X** بین پیچ‌های ۳ و ۴ ارتباط برقرار می‌کند در نتیجه فاز اول به یک سمت ولت‌متر متصل می‌شود.

به همین ترتیب در سطر سوم کلید که علامت **X** دارد فاز $L3$ به پیچ ۵ وارد شده و با ارتباطی که علامت **X** با پیچ ۶ ایجاد می‌کند و همچنین از طریق سیم رابط داخلی کلید، پیچ ۶ با پیچ ۲ متصل شده و فاز سوم به سر دیگر ولت‌متر اتصال داده می‌شود و ولت‌متر ولتاژ $V_{۲۳}$ را اندازه‌گیری می‌کند.



شکل ۷۹- اندازه‌گیری ولتاژ بین $L۲$ و $L۳$



شکل ۸۰- اندازه‌گیری ولتاژ بین $L۱$ و $L۳$

تعداد حالات کاری کلید نشان داده شده در شکل (الف - ۷۴) را تشخیص داده و طرز کار آن را بررسی کنید.

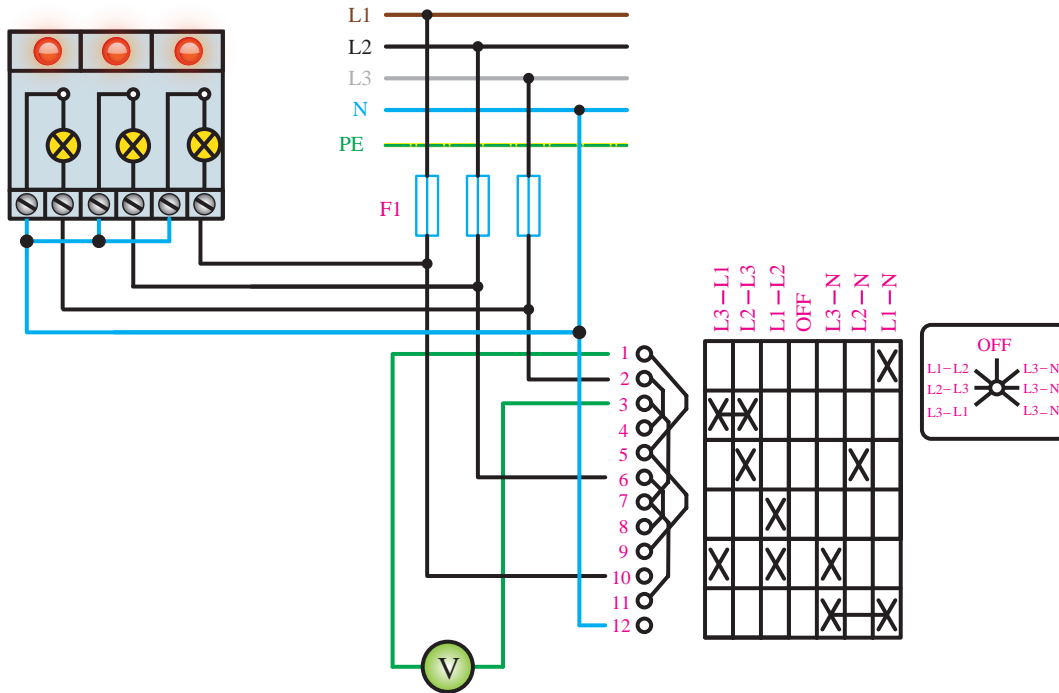
تمرین





هدف: اتصال کلید ولت متری تابلویی و چراغ سیگنال

۱- با توجه به نقشه داده شده در شکل (۸۱) مدار را با استفاده از یک کلید ولت متری، ولت متر AC (جریان متناوب) با حداقل رنج ۵۰۰ ولت و سه چراغ سیگنال را روی تابلو کارگاه اتصال دهید.



شکل ۸۱ - اتصال کلید ولت متری

۲- پس از اتمام کار سیم کشی با حضور مربی خود مدار را مورد آزمایش قرار و مقادیر قرائت شده را در جدول زیر یادداشت نمایید.

مقادیر اندازه گیری شده توسط ولت متر	
$V_{12} =$	$V_{1N} =$
$V_{23} =$	$V_{2N} =$
$V_{31} =$	$V_{3N} =$



در صورت وجود اختلاف بین مقادیر ولتاژهای اندازه گیری شده توسط ولت متر علت را بررسی کرده و در قالب یک تحقیق یک صفحه‌ای به کلاس ارائه کنید.

ارزشیابی شایستگی شبکه برق و مصرف کننده های سه فاز

<p>شرح کار: شبکه سه فاز راه اندازی الکتروموتور سه فاز با انواع کلیدها بار متعادل و نامتعادل کلید ولت متر</p>			
<p>استاندارد عملکرد: انجام کار روی برد کارگاهی با رعایت موارد ایمنی در کار و استفاده از ابزار</p>			
<p>شاخص ها: - تسلط بر مدارات الکتریکی سه فاز ستاره و مثلث - بارهای متعادل و نامتعادل لامپی - اتصالات انواع کلیدهای راه اندازی سه فاز - استفاده صحیح از ابزار برای اتصالات و رعایت ایمنی</p>			
<p>شرایط انجام کار و ابزار و تجهیزات:</p>			
<p>شرایط: فضای مناسب - ابزار مناسب - مدت زمان متناسب با حجم کار ابزار و تجهیزات: ابزار عمومی سیم کشی برق - انواع کلیدهای راه اندازی سه فاز - الکتروموتور سه فاز - لامپ های رشته ای - لباس کار</p>			
<p>معیار شایستگی:</p>			
ردیف	مرحله کار	حداقل نمره قبولی از ۳	نمره هنرجو
۱	راه اندازی الکتروموتورهای سه فاز با کلیدهای راه اندازی	۲	
۲	تحلیل بار متعادل و نامتعادل	۲	
۳	شبکه سه فاز	۱	
۴	ولتاژ و جریان خط و فاز	۱	
	شایستگی های غیر فنی، ایمنی، بهداشت، توجهات زیست محیطی و نگرش: کسب اطلاعات کار تیمی مستندسازی ویژگی شخصیتی	۲	
	میانگین نمرات		*

* حداقل میانگین نمرات هنرجو برای قبولی و کسب شایستگی، ۲ می باشد.