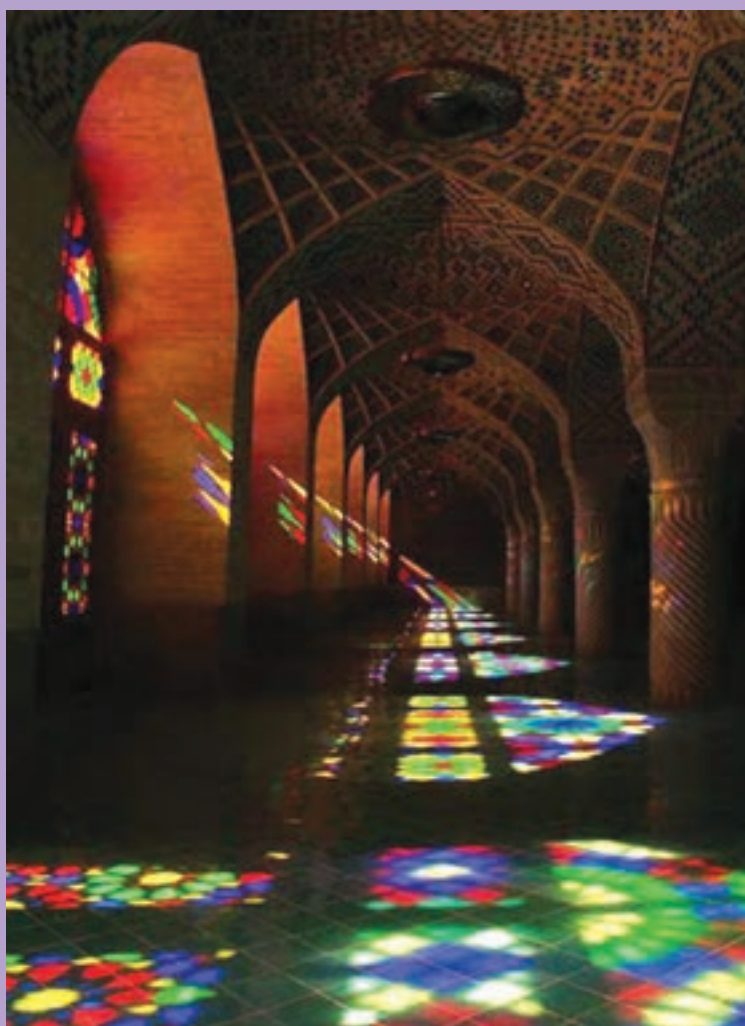


پودمان ۱

اجرای کف سنگی، سرامیکی و آجری



واحد یادگیری ۱

شایستگی اجرای کف سنگی

آیا تابه حال پی برده اید

- کف‌سازی در فضاهای داخلی با چه مصالحی اجرا می‌شود؟
- کف‌سازی در فضاهای داخلی چه اهمیتی دارد؟
- کف‌سازی دارای چه مراحل است؟
- اجرای کف‌سازی با سنگ چگونه انجام می‌شود؟

استاندارد عملکرد

پس از پایان این واحد یادگیری هنرجو قادر خواهد بود:
تعریف و اهمیت کف‌سازی در فضاهای داخلی را بیان کند.
جزئیات کف‌سازی در طبقات و روی خاک را ترسیم نماید.
کف پوش سنگی را با رعایت اصول و استانداردها و مقررات بیان شده اجرا کند.

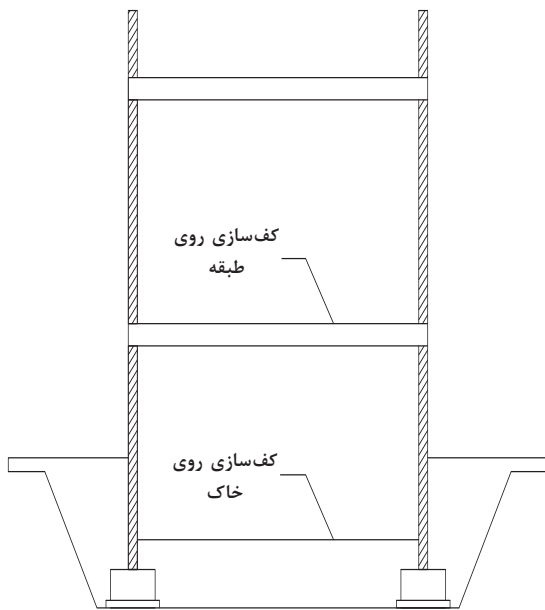
مقدمه

در گذشته با استفاده از مصالح گوناگونی که در دسترس بود، کف‌ها، بدنه‌ها و سقف‌های ساختمانی را می‌پوشاندند. رایج‌ترین این مصالح عبارت بودند از: کاهگل، شفته، ساروج، گچ و خاک، سنگ و ولی امروزه برخی از این مصالح به خاطر کم‌دوامی و ویژگی‌های نامطلوب دیگر در پوشش‌ها استفاده نمی‌شوند. پاره‌ای از این مواد و مصالح را با تغییراتی که در آنها داده‌اند، به شکلی نوین به کار می‌گیرند. انتخاب مصالح پوششی برای هریک از فضاها به کاربری فضا و ویژگی‌های مورد نیاز آن وابسته است.



کف پوش‌های فضاهای داخلی در معماری ایرانی

تعریف کف سازی



کروکی موقعیت کف سازی ها در بخش های مختلف ساختمان

به هرگونه عملیات ساختمانی که بر روی سطح زمین طبیعی و یا سقف طبقات ساختمان انجام شود تا کاربری و عملکرد فضا را ممکن کند، «کف سازی» می گویند. انتخاب پوشش کف با توجه به نوع رفت و آمد و میزان سایش، ویژگی های جذب صوت، نرمی یا سختی، تنوع رنگ، صافی، پایداری در برابر مواد شیمیایی، سهولت انجام تغییرات، قیمت تمام شده و... انجام می گیرد. از این رو کف سازی فضاهای داخلی و خارجی ساختمان با یکدیگر متفاوت است. در این پودمان تنها به کف سازی فضاهای داخلی ساختمان پرداخته می شود. کف سازی در فضاهای داخلی به منظور آماده سازی فضا برای کارایی مورد نظر انجام می گیرد. کف سازی داخل ساختمان شامل: کف سازی روی خاک و روی طبقه (سقف) می باشد. کف سازی به دو قسمت زیرسازی و فرش کف تقسیم می شود.

ویژگی های کف سازی

- استحکام و پایداری
- دوام در برابر ضربه، سایش و ...
- مقاومت در برابر نفوذ رطوبت
- مقاومت در برابر عبور صوت
- مقاومت در برابر عبور حرارت
- مقاومت در برابر آتش
- مقاومت در برابر مواد شیمیایی

با توجه به عملکرد فضا یک یا چند ویژگی از موارد بالا اهمیت بیشتری پیدا می کنند. به عنوان مثال در کف سازی سرویس های بهداشتی یا زیرزمین ها عامل رطوبت نقش عمده ای در انتخاب نوع کف سازی و اجرای آن خواهد داشت یا در کف سازی راه پله ها، دوام آن در برابر ضربه و سایش اهمیت بیشتری دارد.



با بررسی چند نمونه از ساختمان‌ها با عملکردهای گوناگون ضمن تعیین کارایی فضاهای آن، پوشش کف‌سازی هر یک را به تفکیک نام برده و علت انتخاب آن را نیز بیان کنید. (برای انجام و ارائه این فعالیت یک جدول مانند جدول زیر تهیه کنید)

ویژگی‌های مورد نیاز کاربری	پوشش کف‌سازی	فضاهای داخلی	کاربری
		پیش‌ورودی یا هال	مسکونی
		پذیرایی	
		نشیمن	
		غذاخوری	
		آشپزخانه	
		توالت - حمام	
		اتاق‌های خواب	
		موتورخانه	
		کلاس درس	آموزشی
		حیاط مدرسه	
		نمازخانه مدرسه	

انواع کفسازی از نظر موقعیت قرارگیری در ساختمان

- کفسازی بر روی خاک (پایین ترین طبقه ساختمان)
 - کفسازی در طبقات (روی سقف طبقه پایین): در طبقات میانی، در واقع کفسازی بر روی سقف طبقه پایین تر از خود قرار می گیرد. این نوع کفسازی نیز به دو بخش زیرسازی و فرش کف تقسیم می گردند. کفسازی در طبقات نیز بایستی کاملاً مقاوم بوده و در تراز موردنظر قرار بگیرد.
 - کفسازی بام: این نوع کفسازی نیز جزء کفسازی در طبقات محسوب می شود، اما با توجه به پوشش
- نهایی و احتمال اجرای عایق حرارتی تفاوت هایی در اجرا با کفسازی در طبقات دارد. علاوه بر موقعیت قرارگیری کف در ساختمان کارایی فضا نیز در تعیین نوع کفسازی مؤثر است. مثلاً در کفسازی طبقات انتخاب پوشش کف آشپزخانه با پوشش اتاق های خواب متفاوت خواهد بود. مسائل اقتصادی و مباحث زیبایی شناسی نیز هر کدام می تواند در انتخاب کفسازی به نوبه خود مؤثر باشند.



استفاده از کف پوش های متفاوت در فضاهای اتاق خواب و آشپزخانه

کفسازی بر روی خاک

دو مسئله مهم طراحی کفسازی بر روی خاک را تحت تأثیر قرار می دهد؛ اول احتمال ناپایداری خاک زیرین (مانند وجود خاک های کشاورزی و بیلی) که این مسئله باعث نشست و برآمدگی در سطح کفسازی و در نتیجه عدم پایداری آن می شود. مورد دیگر صعود رطوبت موجود در خاک و رسیدن آن به مصالح کفسازی می باشد، این صعود رطوبت به علت موینگی اتفاق می افتد.



جذب آب توسط کف، کپک و پوسیدگی مصالح در سطح کف

مراحل اجرای عملیات کفسازی بر روی خاک

- اجرای زیرسازی
- آماده کردن خاک زیر کفسازی
- اجرای لایه مقاوم در برابر رطوبت
- اجرای بستری مسطح یا مطابق شیب جهت کفسازی
- اجرای عایق رطوبتی در فضاهای مرطوب
- اجرای کفسازی نهایی

اجرای زیرسازی

زیرسازی: برای اطمینان از اینکه زمین کفسازی دارای استحکام کافی و فاقد رطوبت باشد و همچنین کفسازی بر روی سطح تراز و مستوی قرار بگیرد عملیات زیرسازی انجام می‌گیرد.

وظایف زیرسازی

- ۱ ایجاد یک سطح مستوی و محکم در تراز مناسب برای اجرای فرش کف
 - ۲ حفظ روسازی از صعود رطوبت موجود در خاک و جلوگیری از انتقال رطوبت ایجاد شده در فضاهایی که روی کفسازی قرار دارند از جمله سرویس بهداشتی، آبدارخانه و
- چنانچه در هنگام تهیه نقشه‌های اجرایی و یا اجرای عملیات کفسازی، زیرسازی متناسب با ویژگی‌های زمین پیش‌بینی نشود و یا به خوبی اجرا نشود، امکان ایجاد ترک‌هایی ناشی از نشست نامتجانس خاک در ساختمان ایجاد می‌شود و یا با نفوذ رطوبت به محیط زندگی و مصالح ساختمانی، فرسودگی مصالح به وقوع خواهد پیوست. بوی نامطبوع نم در ساختمان‌هایی که کفسازی آنها به درستی انجام نشده است نشان دهنده این مشکل است. همان‌طور که اشاره شد، اجرای زیرسازی به منظور ایجاد سطحی مستحکم برای روسازی و حفظ کف از رطوبت انجام می‌گیرد. در این قسمت به صورت اجمالی مراحل اجرای زیرسازی و آماده‌سازی بستر مناسب برای اجرای فرش کف توضیح داده می‌شود.



الف) ایجاد استحکام لازم برای روسازی: در شرایطی که عملیات کف‌سازی بر روی خاک انجام می‌شود، شناخت نوع خاک بستر بسیار مهم است؛ زیرا در صورت نامناسب بودن خاک مشکلاتی نظیر نشست نامتجانس ساختمان، ترک در دیوارها و کف و نفوذ رطوبت به داخل ساختمان را به همراه خواهد داشت. در صورتی که خاک بستر مناسب نباشد مثلاً از نوع خاک زراعی بوده یا بیش از حد رس داشته باشد لازم است قبل از اجرای کف‌سازی به استاندارد مورد نیاز برسد. معمولاً برای مناسب‌سازی زمین دو راه پیشنهاد می‌شود: اول برداشتن خاک موجود تا رسیدن به خاک مناسب و سپس خاک‌ریزی مجدد. در خاک‌ریزی، مخلوط مناسب^۱ در لایه‌های ۲۰ سانتی‌متری ریخته شده و پس از مرطوب کردن و کوبیدن مجدداً خاک‌ریزی تکرار می‌شود تا ارتفاع به تراز مورد نظر برسد. در روش دوم بر روی خاک محل، مخلوط مناسب به صورتی که در روش اول بیان شده ریخته می‌شود. روش دوم برای شرایطی در نظر گرفته می‌شود که بتوان با کوبیدن خاک محل را به مقاومت مناسب رساند.

فعالیت

تعدادی گوی شیشه‌ای یا فلزی یا شن درشت را در یک ظرف بریزید و روی آنها را با دست فشار دهید و نتیجه را با زمانی که بین گوی‌ها یا قلوه‌سنگ‌ها ماسه ریخته باشید مقایسه کنید. نتیجه را به صورت گزارش در کلاس ارائه دهید.

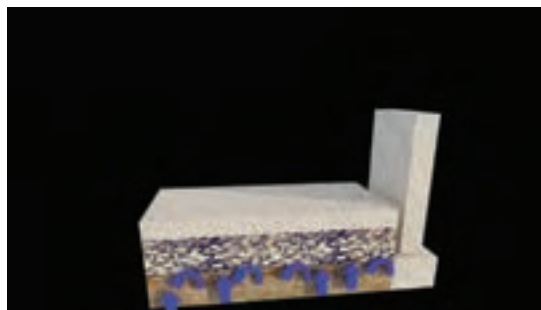


ب) حفظ روسازی از رطوبت کف: خاک‌ها رطوبت را به داخل خود می‌کنند. به سبب قانون لوله‌های موئینه و فشار اسمزی هرچه فاصله بین ذرات خاک کمتر باشد، آب میل بیشتری به بالا رفتن پیدا خواهد کرد یعنی هر قدر دانه‌های متشکله خاک ریزتر باشند، امکان بالا آمدن آب بیشتر است. از این خاصیت برای جلوگیری از نفوذ رطوبت به کف ساختمان می‌توان استفاده کرد. با قراردادن یک لایه سنگ قلوه بر روی خاک کوبیده شده، مانع از نفوذ آب به داخل مصالح کف‌سازی و در نتیجه کف ساختمان می‌شوند. به این عمل «قلوه‌چینی یا بلوکاژ» می‌گویند. این سنگ‌ها بدون ملات اجرا می‌شوند تا امکان ایجاد موئینگی را از بین ببرند.

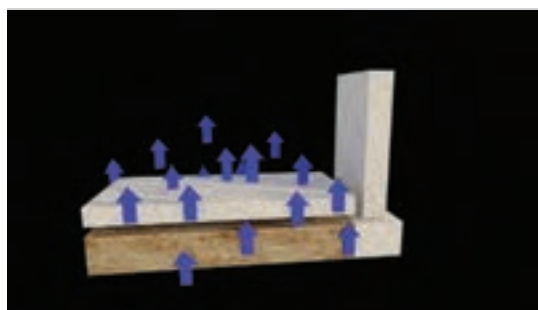
بلوکاژ کف

۱- مخلوطی قابل کوبیدن است که دانه‌بندی آن طیف کاملی از درشت دانه تا ریزدانه را داشته باشد. زیرا در این حالت است که ریزدانه‌ها فضای بین درشت‌دانه‌ها را پر کرده و از نشست و حرکت خاک جلوگیری می‌کند.

اجرای قلوه‌چینی: بر روی خاک کوبیده تا ارتفاع حدود ۲۵ تا ۳۰ سانتی‌متر قلوه درشت چیده و سپس روی آن شن درشت ریخته تا فواصل خالی بالای قلوه‌ها پر شده و یک سانتی‌متر روی کلیه سطوح را بپوشاند. همچنین باید جهت رسیدن به یک سطح تقریباً تراز در ریختن شن‌های درشت دقت شود. بلوک‌ها مانع صعود رطوبت از خاک کوبیده شده به سطوح بالاتر خواهد شد.^۱ و پوشش روی قلوه‌چینی با شن باعث به وجود آمدن سطح مناسب و مسطح برای بتن کف می‌شود.



جلوگیری از صعود رطوبت به وسیله بلوک‌ها



صعود رطوبت در اثر موئینگی در خاک و رسیدن رطوبت به کف فضا

از آنجایی که بتن‌ریزی مستقیم روی بلوک‌ها باعث می‌شود که بتن، فاصله بین بلوک‌ها را پر کند و به علت موئینگی امکان صعود رطوبت مهیا شود، جهت جلوگیری از فرورفتن بتن در بین بلوک‌ها، روی بلوک‌ها شن درشت می‌ریزند با این علم که مقداری از بتن در شن‌ها نفوذ می‌کند، همچنین با اجرای حداقل ۵ سانتی‌متر^۲ بتن بر روی خشکه‌چینی، سطح مورد نیاز برای فرش کف را فراهم می‌آوریم. نوع بتن اجرا شده در زیرسازی حداقل دارای عیار ۳۲۰۰ است.



اجرای بتن کف



اجرای شبکه تقویتی میل‌گرد جهت فضاهایی که عبور و مرور زیاد یا بارگذاری سنگین روی آن انجام می‌شود.

۱- چنانچه تراز آب‌های زیرزمینی آنقدر بالا باشد که خشکه‌چینی نتواند مانع نفوذ رطوبت به کف ساختمان شود، علاوه بر آن در زیر فرش کف اقدام به عایق‌کاری کف ساختمان می‌نمایند. عایق کف بایستی مستقیماً به عایق کرسی چینی متصل بوده و یکپارچه باشند. همچنین در چنین مواردی زهکشی ساختمان می‌تواند مقدار آبی را که ممکن است پشت دیوارهای زیرزمین جمع شود، کمتر کند.

۲- ارتفاع بتن درکف‌سازی با توجه به کاربری فضا تعیین می‌شود. و حتی در برخی موارد با میلگرد بتن کف‌سازی تقویت می‌شود.

۳- مقدار سیمان بر حسب کیلوگرم در متر مکعب بتن

تأسیسات زیرزمینی و قطعاتی که در زیرزمین قرار می‌گیرند، بایستی قبل از ریختن بتن در جای خود مستقر شده باشند. لوله‌های آب و فاضلاب و کابل‌ها در کانال‌هایی قرار می‌گیرند که امکان دسترسی و تعمیرات نیز برای آنها پیش بینی شده است. این بتن در فضاهایی که دارای آب رو می‌باشند مانند سرویس بهداشتی، حمام و... به صورت شیب دار اجرا می‌شود و شیب آنها بین ۱ تا ۳ درصد می‌باشد.^۱

اجرای عایق کاری کف: در فضاهایی که امکان آبریزی روی کف وجود دارد (مانند آشپزخانه، حمام و ...) و یا آنکه سطح آب‌های زیرزمینی آن قدر بالاست که احتمال عبور از خشکه‌چینی و نفوذ در کف ساختمان وجود دارد. قبل از اقدام به فرش کف آن را عایق کاری می‌کنند. به وسیله عایق کاری، هم احتمال نفوذ آب از خاک به داخل ساختمان از بین می‌رود و هم از نشت آب از فضاهای روی خاک به خاک زیر کف‌سازی جلوگیری می‌شود. عایق کاری با مصالح عایق رطوبت مانند قیر، قیرگونی و مشمع‌های قیراندود انجام می‌شود.



مراحل اجرای عایق کاری رطوبتی کف با عایق قیر و گونی

- در فضاهایی مانند سرویس‌های بهداشتی و آشپزخانه‌ها چون آب‌های جمع‌آوری شده باید به سمت آبرو هدایت شوند، هنگام زیرسازی به وسیله بتن سبک شیبی حدود ۱ تا ۳ درصد بر روی بتن زیرسازی به طرف آبرو یا آبروها ایجاد می‌شود.
- سطح بتن سبک دارای خلل و فرج است به همین دلیل با یک قشر ملات ماسه سیمان ۶:۱ به ضخامت ۲ سانتی‌متر سطح بتن سبک را اندود می‌کنیم. برای جلوگیری از صدمه دیدن عایق که روی این اندود قرار می‌گیرد سطح ملات باید کاملاً پرداخت شود.
- پس از خشک شدن کامل اندود، یک لایه قیر مذاب $۶۰/۲۷۰$ به مقدار مناسب و مطابق مشخصات فنی و به طور یکنواخت روی سطح مورد نظر پخش می‌کنیم به طوری که تمام سطح را بپوشاند.
- یک لایه گونی^۳ خشک، تمیز و بدون چروک بر روی قیر پهن کرده و روی سطح فشار داده تا کاملاً به سطح قیر بچسبد. این کار زمانی که قیر هنوز گرم است انجام می‌گیرد. (نصب گونی‌ها از روی آبرو آغاز می‌شود)
- قشری از مخلوط با نسبت مساوی از قیر $۶۰/۷۰$ و قیر $۲۵/۸۵$ به صورت مذاب و به طور یکنواخت روی گونی پخش می‌شود.
- مجدداً یک لایه گونی به صورت عمود بر لایه گونی قبلی روی سطح گسترده می‌شود. نصب این لایه نیز مانند لایه قبل نصب گونی از روی آبرو آغاز می‌شود.

۱- شیب ۱ درصد یعنی در هر ۱۰۰ متر افقی یک متر اختلاف ارتفاع داشته باشیم.

۲- ۷۰ درجه نفوذ و ۶۰ درجه نرمی قیر است.

۳- گونی در عرض‌های ۹۰ سانتی متری به طول نامحدود عرضه می‌شود

■ برای پوشش گونی از مخلوط مذاب قیر ۷۰/۶۰ و ۸۵/۲۵ به نسبت ۱ به ۲ استفاده می‌شود. مقدار پوشش قیر باید به اندازه کافی بوده و گسترش آن روی گونی نیز کاملاً یکنواخت باشد.

■ به وسیله ۲ سانتی ملات ماسه سیمان ۱:۶ عایق کاری انجام شده با قیر گونی را اندود می‌کنیم. این اندود را ملات محافظ می‌نامند.



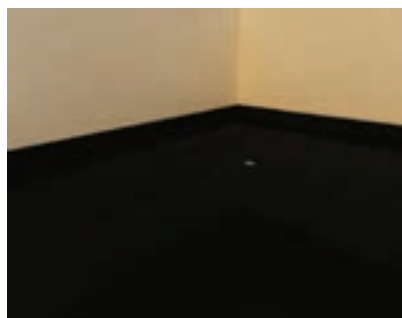
۱- آماده‌سازی کف قبل از اجرای عایق



۲- اجرای قیر روی بتن شیب بندی



۳- اجرای لایه اول گونی (اولین قطعه گونی روی آبرو قرار می‌گیرد).



۴- گونی‌ها با هم پوشانی ۱۰ سانتی‌متر و موازی یکدیگر قرار می‌گیرند.



۵- تکمیل گونی لایه اول، در این مرحله کف خواب آبرو نصب می‌شود.



۶- اجرای لایه دوم قیر



۷- اجرای لایه دوم گونی عمود بر جهت اجرای لایه اول



۸- تکمیل اجرای لایه دوم گونی



۹- اجرای لایه سوم قیر

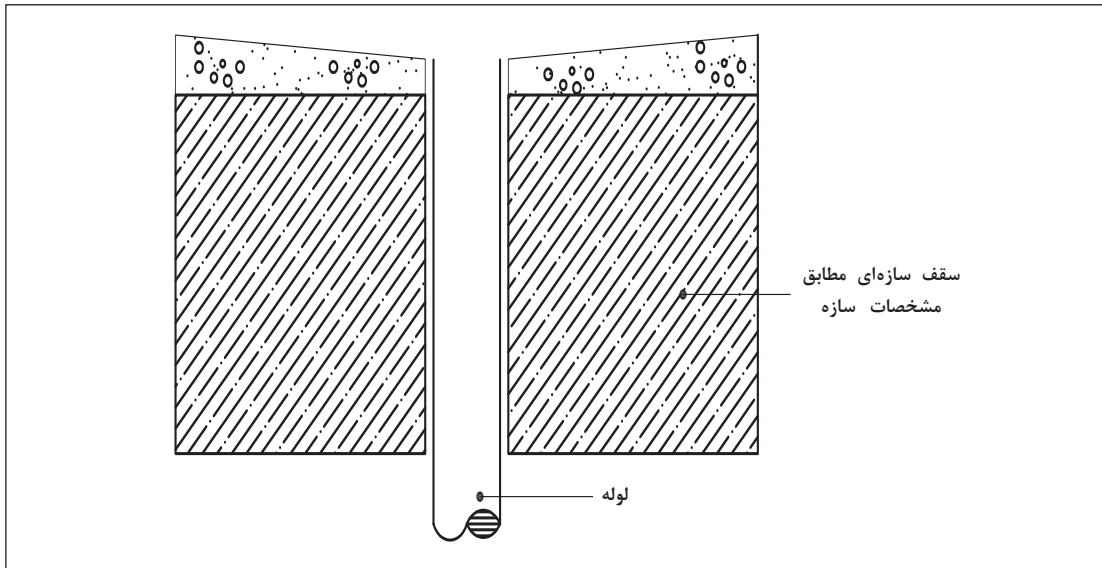
بودمان اول: اجرای کف سنگی ...

فعالیت

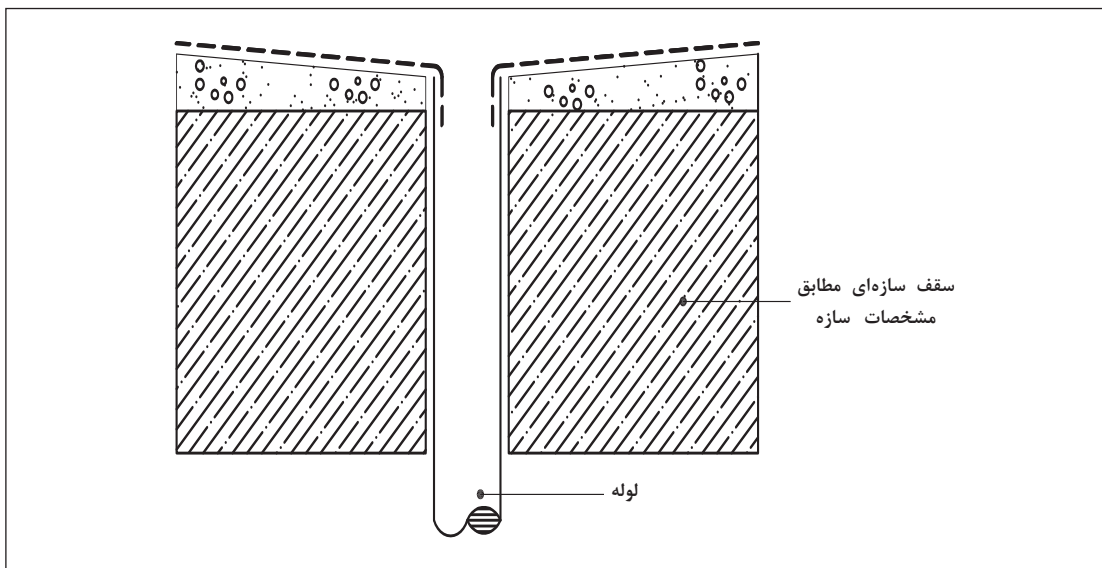


در قالب گروه‌های ۳ و ۴ نفره با استفاده از مواد و مصالح در دسترس مانند پارچه‌های اضافی، تلق، کاغذ کپی، لایه‌های چسب و... مراحل اجرای عایق کاری و نصب کف خواب را با رعایت اصول بیان شده بسازید. با بررسی نمونه‌هایی که در کلاس ساخته شده اند اشکالات احتمالی در آنها را پیدا کنید.

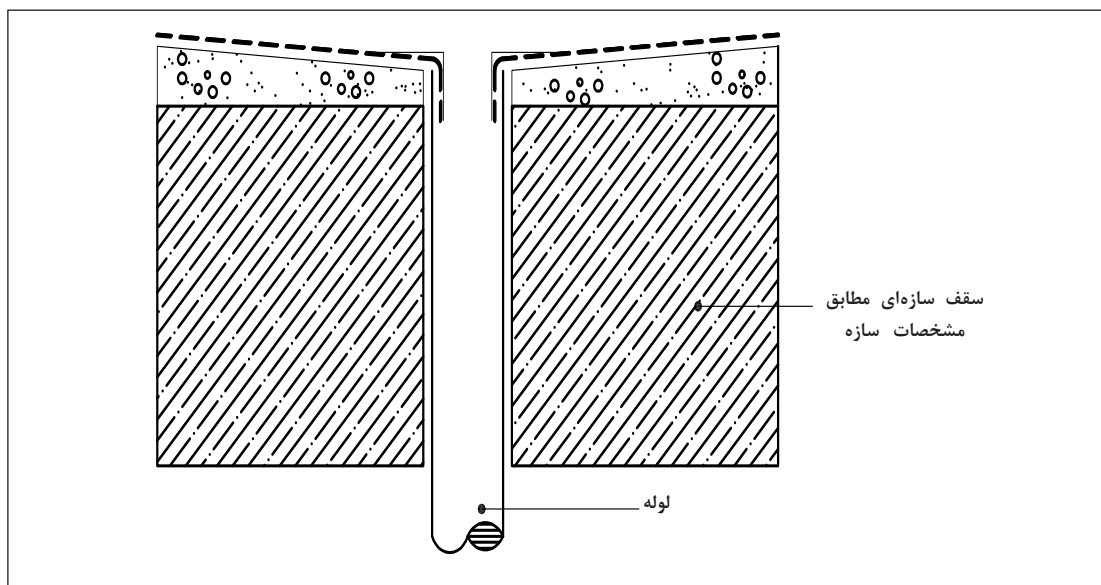
در جزئیات زیر مراحل اجرای عایق کاری، نصب کف خواب و کف شور قبل از اجرای روسازی ترسیم شده است.



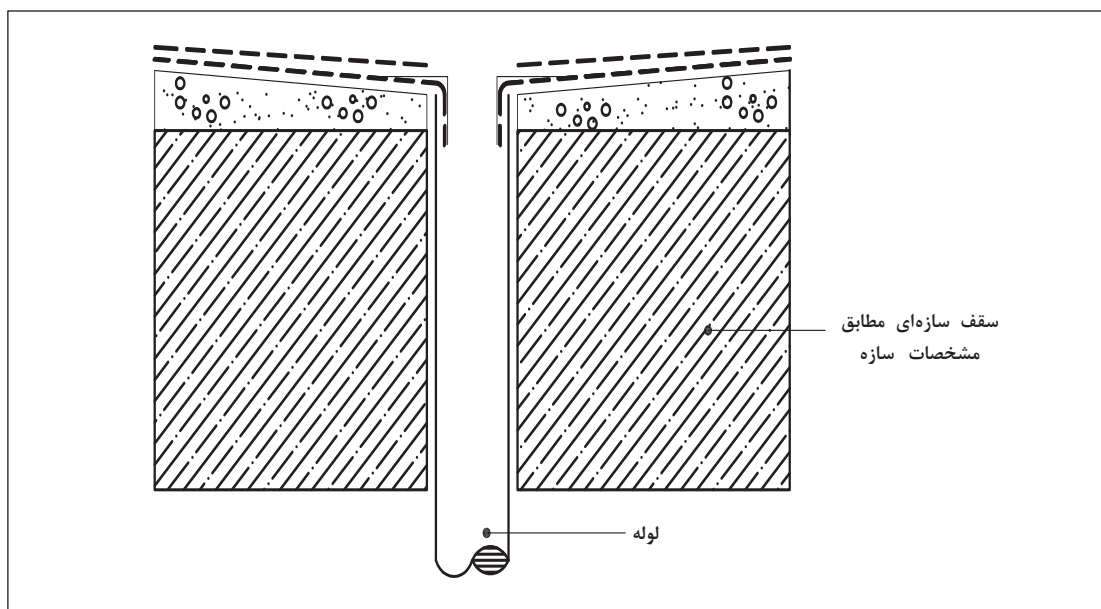
۱- آماده‌سازی بستر جهت اجرای عایق و اجرای شیب‌بندی



۲- اجرای مرحله اول عایق (در مشمع‌های قیراندود یک لایه یک مترمربعی در ناحیه آب‌رو اجرا می‌شود).

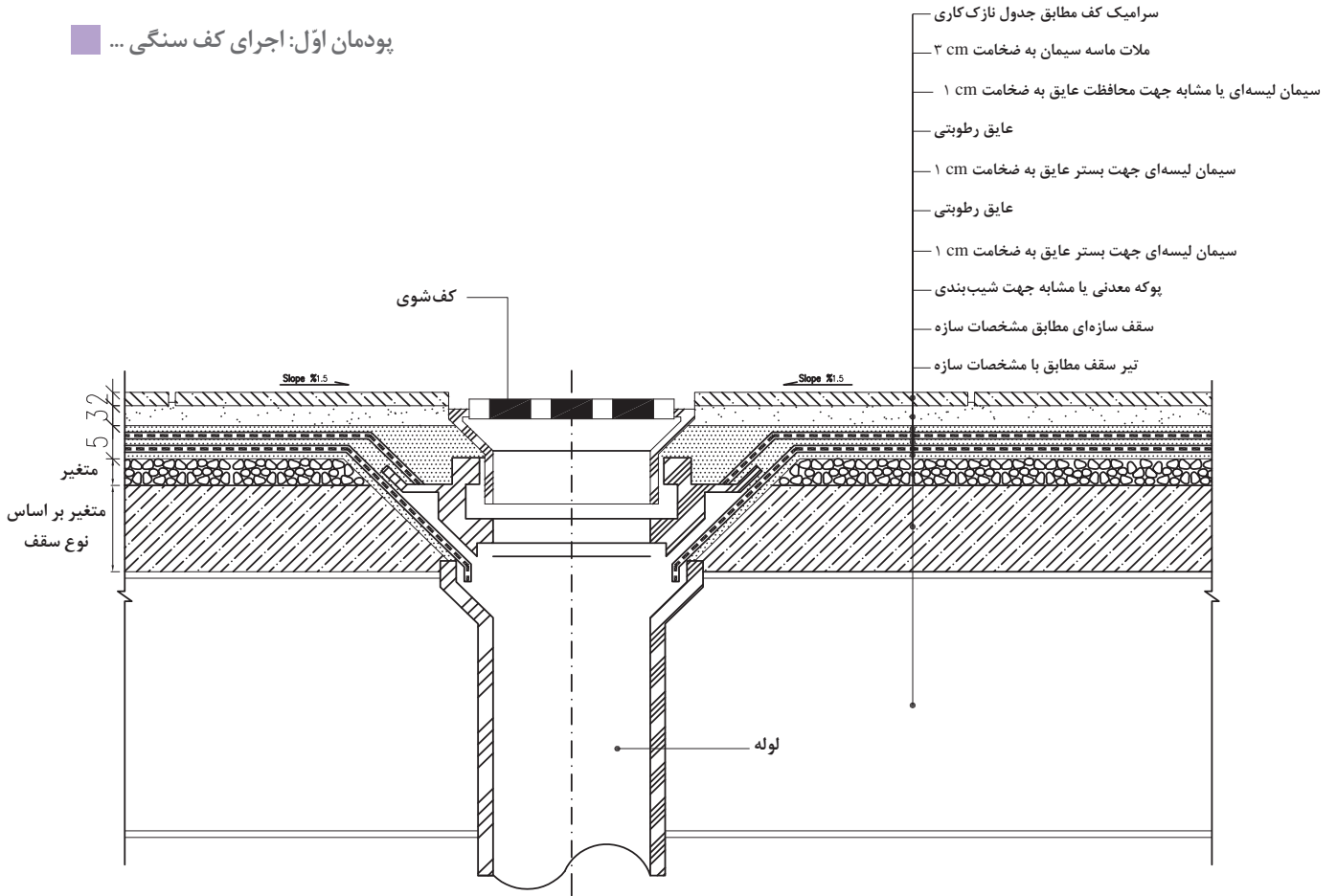


۳- نصب کف خواب

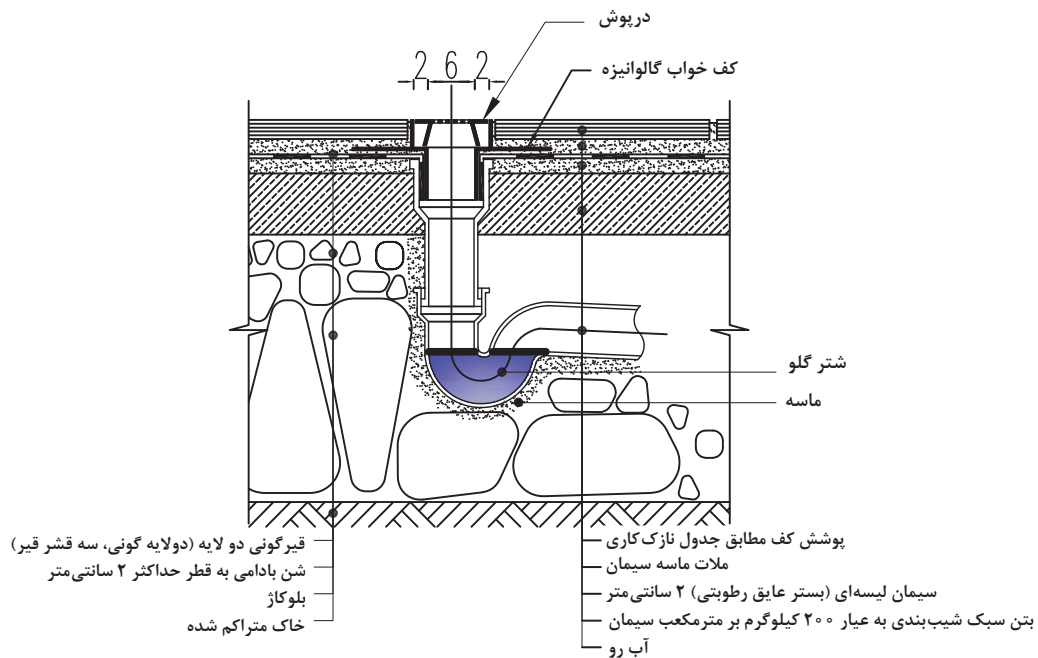


۴- اجرای مرحله دوم عایق (در مشمع‌های قیراندود عایق اصلی در این مرحله اجرا می‌شود).

پودمان اول: اجرای کف سنگی ...



جزئیات اجرایی کف شور در فضاهای مرطوب داخل ساختمان



جزئیات اجرایی کف شور در فضاهای مرطوب روی خاک

توجه



در داخل سرویس‌های بهداشتی و آشپزخانه به اندازه ۱۵ سانتی‌متر قیرگونی را روی دیوار ادامه می‌دهند که اصطلاحاً عایق‌کاری به صورت کاسه‌ای انجام می‌شود.

توجه



برای اطمینان از غیرقابل نفوذ بودن عایق موقع پهن کردن گونی‌ها باید هر قطعه با قطعه کناری خود حدود ۱۰ سانتی‌متر هم‌پوشانی داشته باشد.



اجرای عایق‌کاری با مشمع‌های قیراندود

اجرای این نوع عایق رطوبتی سریع‌تر از اجرای قیرگونی است. قطعات آماده طبق دستور کارخانه سازنده و توسط مجریان دارای صلاحیت در محل اجرا می‌شود. در تصویر روبه‌رو مراحل اجرای این نوع عایق‌کاری آمده است.

عایق‌کاری با مشمع‌های قیراندود

اجرای فرش یا پوشش نهایی کف

همان‌طور که ذکر شد سطحی که روی زیرسازی قرار می‌گیرد و ما روی آن قدم می‌گذاریم «فرش کف» نام دارد. فرش کف در فضاهای داخلی معمولاً با موزاییک، سرامیک، سنگ، چوب، آجر و پلاستیک اجرا می‌شود. در بخش‌هایی از این کتاب به روش‌های اجرای پوشش کف با سنگ، سرامیک، آجر و قطعات پلیمری پرداخته می‌شود.

کف‌سازی روی طبقات (روی سقف طبقه زیرین): زمانی که سازه سقف ساخته و دیوارهای پروژه نیز اجرا شد، تأسیسات برقی، آبرسانی و... اجرا می‌شود که برخی از این تأسیسات روی سقف سازه‌ای ساخته شده قرار می‌گیرند.

پس از اجرای تأسیسات، جهت جلوگیری از آسیب دیدن تأسیسات قرار گرفته روی کف، روی آنها پوشیده می‌شود.

۱- عایق‌کاری ساختمان در استاندارد شماره ۱۳۴۵ - ۲۱۱ مؤسسه استاندارد و تحقیقات صنعتی ایران به جزئیات شرح داده شده است.



پوشش تأسیسات به منظور محافظت از آنها



محکم کردن تأسیسات در کف قبل از بتن ریزی

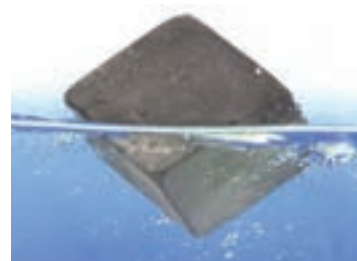
با توجه به عبور برخی از تأسیسات از روی کف، امکان اجرای مستقیم کف‌سازی روی سازه سقف نیست و به همین علت باید لایه ای روی سقف ریخته شود تا این تأسیسات را بپوشاند و بتوان روی لایه مذکور کف‌سازی را اجرا کرد. این لایه بتن کف‌سازی نام دارد که معمولاً ضخامتی بین ۵ تا ۱۰ سانتی‌متر دارد. در طراحی جزییات و ساخت ساختمان عموماً رویکرد بر استفاده از مصالح سبک می‌باشد و با توجه به این موضوع جهت بتن کف‌سازی از مصالح سبک استفاده می‌شود. به همین علت به جای شن و ماسه در بتن سبک از پوکه^۱ استفاده می‌شود. امروزه از ماده ای به نام فوم بتن نیز جهت بتن کف‌سازی استفاده می‌شود که چگالی آن به‌طور قابل ملاحظه‌ای از بتن پایین‌تر بوده و در مراحل ساخت آن برای سبک شدن از مواد کف‌ساز استفاده می‌شود.



تسطیح فوم بتن قبل از خشک شدن



اجرای فوم بتن به عنوان بتن کف‌سازی



فوم بتن از آب سبک‌تر است

اجرای بتن سبک در فضاهایی که آب رو دارد به صورت شیب دار بوده که به آن بتن شیب بندی نیز گفته می‌شود و در فضاهای دیگر این بتن به صورت تراز اجرا می‌شود. کف‌سازی روی این بتن اجرا می‌شود.

۱- پوکه صنعتی یا معدنی (در صورتی که هیچ تأسیساتی روی کف وجود نداشته و کف شیب نداشته باشد می‌توان کف‌سازی را روی سازه سقف مشابه ساختمان‌های صنعتی اجرا کرد).

اجرای پوشش کف با سنگ پلاک

یکی از رایج ترین مصالح ساختمانی برای پوشش کف، سنگ است . مقاومت مناسب سنگ در برابر سایش، ضربه و مواد شیمیایی باعث شده از دیرباز تا کنون به عنوان یک کف پوش مناسب برای فضاها با کاربری های مختلف استفاده شود . سنگ پلاک دارای شکل هندسی منظم است و برای فضاهای داخلی به کار می رود. با در نظر گرفتن مشخصات و کاربری فضای مورد نظر سنگ متناسب آن را طراح انتخاب می کند. به طور معمول سنگ ها به دلیل مقاومت مناسب در برابر سرما، رطوبت و سایش از مصالح مناسب برای پوشش کف محسوب می شوند اما با توجه به نوع سنگ و حتی معدن استخراج شده، رنگ و کیفیت سنگ ها با هم متفاوت است. سنگ های گرانیت و مرمریت و تراورتن از رایج ترین انواع سنگ ها برای استفاده در کف به شمار می آیند. در بازار عرضه سنگ های ساختمانی، نام گذاری سنگ ها بر اساس مکان قرارگیری معدن شناخته می شود.



سنگ تراورتن



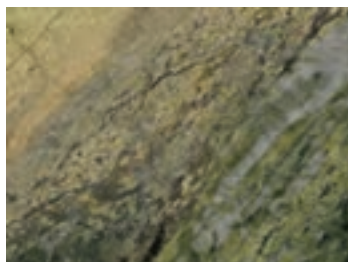
سنگ مرمریت



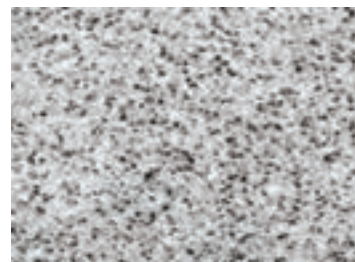
سنگ مرمریت



سنگ گرانیت



سنگ گرانیت



سنگ گرانیت



سنگ گرانیت



سنگ گرانیت



سنگ گرانیت



تحقیق کنید که در شهر و منطقه سکونت شما بیشتر از کدام سنگ ساختمانی برای پوشش کف استفاده می‌شود. دلیل آن را نیز پیدا کنید و درباره ویژگی‌های آن، با هم کلاسی‌های خود بحث و گفت‌وگو کنید.

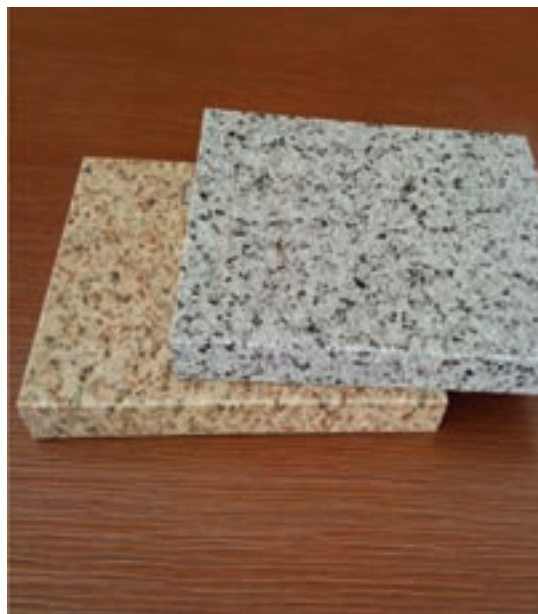


سنگ‌ها در قطعاتی با اندازه‌های مختلف عرضه می‌شوند. اندازه سنگ‌های ساختمانی یکی از عوامل تأثیرگذار در قیمت آن است. ابعاد معمول^۱ و استاندارد سنگ‌های کف عبارت‌اند از ۳۰×۳۰، ۴۰×۴۰، ۵۰×۵۰ و ۶۰×۶۰ سانتی‌متر. در برخی از کارخانه‌های سنگ بری سنگ‌هایی به ابعاد تا ۱ متر نیز برش داده می‌شود. ابعاد سنگ از عوامل مؤثر بر ضخامت برش آن است. ضخامت سنگ‌هایی که در کف به کار می‌رود حدوداً ۲ سانتی‌متر است و سنگ مورد استفاده در پله ۴ سانتی‌متر (به دلیل ضربه ناشی از تردد) ضخامت دارد.

در تصویر فوق تفاوت ضخامت سنگ کف و سنگ پله مشخص است.



سنگ گرانیت به ضخامت ۲ سانتی‌متر



سنگ گرانیت به ضخامت ۴ سانتی‌متر

۱- کارگاه‌ها و کارخانه‌های سنگ‌بری امکان برش سنگ در اندازه‌های متنوعی را دارند.

در صورت وجود جدول نازک کاری در پروژه، نوع سنگ مطابق با آن تهیه می شود؛ وگرنه با مشورت طراح و نظر کارفرما سنگ مناسب انتخاب و تهیه می شود.

توضیحات	سقف				دیوار				کف سازی			نام فضا (کاربری)	
	کاذب		ساده		رنگ	پوشش	زیرسازی	قرنیز		رنگ	سایز		جنس
	رنگ	جنس	رنگ	جنس				ارتفاع	جنس				
	-	-	سفید مات	گج	لیمویی	کاغذ دیواری	گج و گچ و خاک پرداخت	۱۰ cm	چوب راش	بنفش	عرض ۳ متر	موکت	اتاق خواب
	-	-	سفید مات	گج	سبز روشن	رنگ	گج و گچ و خاک پرداخت	۱۰ cm	سنگ به ضخامت ۱cm	کرم	۴۰*۴۰	سنگ مرمریت	پذیرایی
	سفید	رابیتس	-	-	مطابق نمونه	کاشی ۴۰*۲۰	ملات ماسه سیمان	-	-	سفید	۲۰*۲۰	سرامیک	سرویس بهداشتی

مراحل اجرای پوشش کف با سنگ

۱ کنترل زیرسازی: قبل از شروع اجرای کف سازی باید بستر مناسب برای اجرا آماده شود و در صورتی که تأسیسات خاصی مانند آبرو در آن تعبیه شده باشد به کنترل و پوشش موقت آن اقدام کرد. معمولاً در فضاهایی مانند پذیرایی، نشیمن و اتاق خواب، آبرو در نظر گرفته نمی شود و در ساختمان های مسکونی برای آشپزخانه، حمام، توالی و هر فضای دیگری که امکان ریزش آب وجود داشته باشد، آبرو پیش بینی می شود. همان طور که گفته شد قبل از اقدام به کف سازی باید عایق کاری اجرا شود. همچنین قبل از اجرای کف سازی، زیرسازی باید کنترل شود و در صورتی که فضا عایق رطوبتی داشت، عملکرد صحیح عایق چک شود.



کنترل کف فضا قبل از اجرای کف پوش

بودمان اول: اجرای کف سنگی ...

۲ رولوه فضا و کنترل الگوی کف سازی: پیش از اقدام به اجرای کف، لازم است فضا به دقت اندازه گیری شده و با نقشه ها و الگوی کف سازی (در صورت وجود) تطبیق داده شود. در متداول ترین نوع اجرای کف سازی یک حاشیه از سنگ با رنگ متفاوت از سنگ زمینه در دور تا دور زمینه اجرا می شود. توجه به ابعاد و اندازه های فضا باعث اجرای زیبا و دقیق الگو و پیشگیری از هدر رفت مصالح می شود.



اندازه گیری کف برای تعیین مقدار مواد و مصالح

به نظر شما علاوه بر زیبایی فضا اجرای حاشیه رنگی در فضاهایی با کف پوش سنگی چه دلیلی دارد؟



۳ آماده‌سازی کارگاه: برای انجام عملیات‌های ساختمانی باید ابزار، وسایل، تجهیزات و مصالح موردنیاز در محل کار فراهم باشد.

در جدول زیر مصالح، ابزار و تجهیزات موردنیاز برای اجرای کف‌پوش سنگ را بنویسید. لوازم و تجهیزات ایمنی را نیز به این لیست اضافه کنید. (در صورت لزوم ردیف‌هایی به جدول اضافه کنید).



مصالح	ابزار و تجهیزات

۴ تهیه ملات: ملات رایج برای اجرای کف‌سازی سنگی، ملات ماسه سیمان است. این ملات از اختلاط ماسه دانه بندی شده و سیمان با عیار ۳۰۰ کیلوگرم در مترمکعب^۱ تهیه می‌شود. این ملات مقاومت خوبی داشته و مصرف آن سبب افزایش دوام کف سنگی می‌شود. نسبت سیمان به ماسه در این ملات ۱ به ۵ یا ۱ به ۶ است. با در نظر گرفتن این نسبت ماسه و سیمان را به کارگاه آورده و با استفاده از بیل آنها را بدون استفاده از آب در دو مرحله با هم به خوبی مخلوط کنید. با اضافه کردن آب به مخلوط ماسه سیمان خشک ملات را تهیه کنید. (قبل از استفاده از اختلاط کامل مواد مطمئن شوید)

پودمان اول: اجرای کف سنگی ...



پس از تهیه ملات آن را به محل موردنظر برده و با استفاده از کمچه آن را به ضخامت ۲ سانتی متر روی کف در محلی که اولین قطعه سنگ قرار می گیرد پخش کنید. در تصاویر زیر مراحل تهیه ملات و ملات ریزی نشان داده شده است.

مراحل تهیه ملات

۱



۲



۲



۵



۴

ضخامت ملات زیر سنگ بستگی به کف تمام شده سنگ از خط تراز و شیب سنگ کاری دارد.

توجه



۵ اجرای دلیل (دلیل گذاری): به نوارهایی از سنگ که درکناره‌های محل فرش کردن کف قرار می‌گیرد، دلیل گفته می‌شود و چون ادامه کار با توجه به این نوارها صورت می‌گیرد به این عمل دلیل گذاری می‌گویند.

مراحل دلیل گذاری

الف) نصب سنگ اول و انتهای یک ردیف: سنگ را روی ملات قرار داده با تخماق به آهستگی روی آن بکوبید، با استفاده از متر آن را با یکی از دیوارها همبند کنید تا با یکی از دیوارهای کارگاه موازی باشد (عمل سر و ته برداری). با قراردادن تراز به صورت عمود بر هم آنرا از هر دو جهت تراز کنید. برای اطمینان از قرارگیری درست سنگ‌ها در کنار یکدیگر، یک شمشه^۱ ۲/۵ متری کنار بدنه سنگ گذاشته و سنگ انتهای کار را با در نظر گرفتن تعداد سنگ‌ها و فاصله بین آنها نصب نمایید.
(اندازه یک بند × تعداد بندهای بین سنگ‌ها) + (تعداد سنگ‌ها × عرض سنگ) = فاصله بین دو سنگ



۲



۱



۴



۳



۶



۵

پودمان اول: اجرای کف سنگی ...

ب) پس از نصب سنگ دوم تراز بودن آن را از هر دو جهت کنترل کنید. فاصله سنگ دوم را نیز از دیواری که سنگ اول را موازی با آن اجرا کرده بودید کنترل نمایید. با قرار دادن شمشه بر روی دو سنگ و با استفاده از تراز، آنها را تراز کنید. با قرار دادن شمشه در کنار هر دو سنگ آنها را همبند کنید.



۲



۱



۴



۳



۶



۵

پ) **ریسمان کشی:** به وسیله ریسمان کار و دو عدد آجر ریسمان کشی را انجام دهید. برای این کار ریسمان کار را در فاصله $\frac{1}{4}$ طول آجر، ۳ یا ۴ بار دور آن پیچیده سپس آجر را روی سنگ اول قرار داده و برای جلوگیری از حرکت آن یک آجر دیگر در کنارش قرار دهید. ریسمان را به اندازه فاصله دو سنگ باز کرده و ریسمان کار را در فاصله $\frac{1}{4}$ آجر دیگری پیچیده، روی سنگ دوم قرار داده و با آجر دیگر آن را محکم کنید.

توجه



برای بالا بردن دقت کار از آجرهای سفالی استفاده کنید.

توجه



ریسمان کار باید موازی با لبه‌های دو سنگ باشد. با حرکت دادن ریسمان کار آن را در وضعیتی مانند تصویر زیر قرار دهید.



۳



۲



۱

ت) پهن کردن ملات بین دو سنگ: با استفاده از کمی فاصله بین دو سنگ را ملات ریخته و سنگ‌ها را با کنترل تراز بودن و هم راستا بودن با سنگ‌های ابتدا و انتهای کار نصب کنید.

توجه



دقت کنید لبه سنگ‌ها موازی با ریسمان کار باشد.



۲



۱

پودمان اول: اجرای کف سنگی ...

ث) با استفاده از شمشه سنگ سوم کُرم را نیز در محل خود قرار داده، با تخمق آن را در ملات بگذارید. تراز را به صورت چپ و راست روی آن قرار داده و آن را تراز کنید. عملیات پر کردن فاصله بین این دو قطعه سنگ را نیز مانند مراحل قبلی ادامه دهید.



۳



۲



۱



۶



۵



۴



۹



۸



۷

برای اینکه از گونیا بودن کار مطمئن شویم زمانی که دو ضلع کار اجرا شد و سنگ کُرم سوم را نصب کردید با استفاده از متر، دو قطر کار را اندازه بگیرید، این دو فاصله باید با یکدیگر مساوی باشد.

توجه



عملیات اجرای کف‌سازی سنگی را به همین روال انجام دهید تا کار شما به مرحله‌ای مشابه تصویر برسد.



۳



۲



۱



۶



۵



۴



۹



۸



۷



۱۲



۱۱



۱۰

پودمان اول: اجرای کف سنگی ...

با ادامه کار مطابق اصول گفته شده سه دلیل بر روی کف کارگاه اجرا خواهد شد. برای پر کردن متن کار، ریسمان کار را روی دلیل‌های اول و سوم قرار دهید و با رعایت درز میان سنگ‌ها یک یا دو ردیف سنگ را ریسمان کشی کنید. ملات را روی زمین به اندازه حدود ۵/۵ سانتی متر بلند از تراز مورد نظر پهن کرده و سنگ‌ها را با در نظر گرفتن درزها در ردیف‌هایی منظم بچینید. با نصب هر قطعه سنگ از تراز بودن و قرار گرفتن آن در سرجای مناسب و پر بودن زیر سنگ از ملات اطمینان حاصل کرده و سپس اقدام به نصب سنگ بعدی نمایید. کار را تا چیدن ردیف آخر ادامه دهید. در اینجا بخش اصلی کار به پایان رسیده است.



۱



۲



۳



۴



۵



۶

الگوی موزاییک یا سنگ‌های کف کلاس خود را بررسی کنید، در صورتی که سطح فضا مدولی کامل از سنگ یا موزاییک نبوده، چه تمهیدی برای آن دیده شده است؟

فعالیت



۶ **بندکشی و دوغاب‌ریزی:** پس از ۱۲ ساعت از اجرای سنگ‌فرش سطح آنها را خیس کرده و روی آنها دوغاب سیمان سفید می‌ریزند و با تیغه پلاستیکی یا جارو، بندها را پر می‌کنند. دوغاب سیمان از اختلاط ماسه ریز دانه الک شده (خاک سنگ) و سیمان به نسبت ۴ به ۱ (۴ پیمانه ماسه و ۱ پیمانه سیمان) و آب به دست می‌آید.

برای تهیه دوغاب سیمان ابتدا مقداری آب آشامیدنی را درون استانبولی بریزید. ۱ پیمانه سیمان را درون آن ریخته و با دست آن را بهم بزنید تا خوب مخلوط شود، برای انجام این کار حتماً دستکش بپوشید، به اندازه ۴ پیمانه ماسه (خاک سنگ) را درون مخلوط ریخته و مجدداً آن را به هم بزنید تا مخلوط دوغاب به دست آید. باید غلظت دوغاب به نحوی باشد که هنگام دوغاب‌ریزی اجزای تشکیل‌دهنده آن از یکدیگر جدا نشوند.



۳



۲



۱



۶



۵



۴



۸



۷

پودمان اول: اجرای کف سنگی ...

۷ تمیز کردن سطح کف: در ادامه روی سطح سنگ‌ها را پودر سنگ پاشیده و بلافاصله با گونی، تمام سطح را تمیز می‌کنند.



۲



۱



شمشه بنایی

نکات مهم اجرایی

برای اطمینان از تراز شدن کامل سنگ، تراز را به صورت چپ و راست روی سطح آن بگذارید تا از تراز شدن آن در دو جهت مطمئن شوید.

برای کنترل هم راستا بودن قطعات سنگی از شمشه ۲/۵ متری استفاده نمایید.

برای قرار دادن سنگ بر روی ملات از تخماق لاستیکی استفاده کنید.

ضخامت بندها در میان قطعات سنگ باید کاملاً مساوی بوده و هیچ‌گاه نباید از ۵ میلی‌متر کمتر و از ۲۰ میلی‌متر بیشتر باشد.



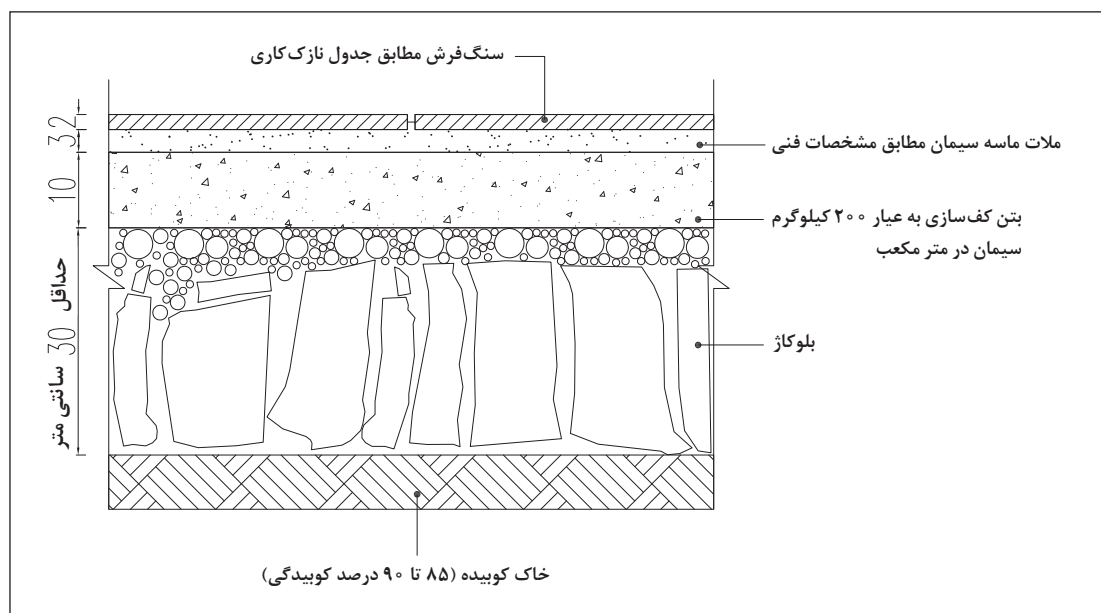
تخماق (چکش لاستیکی)



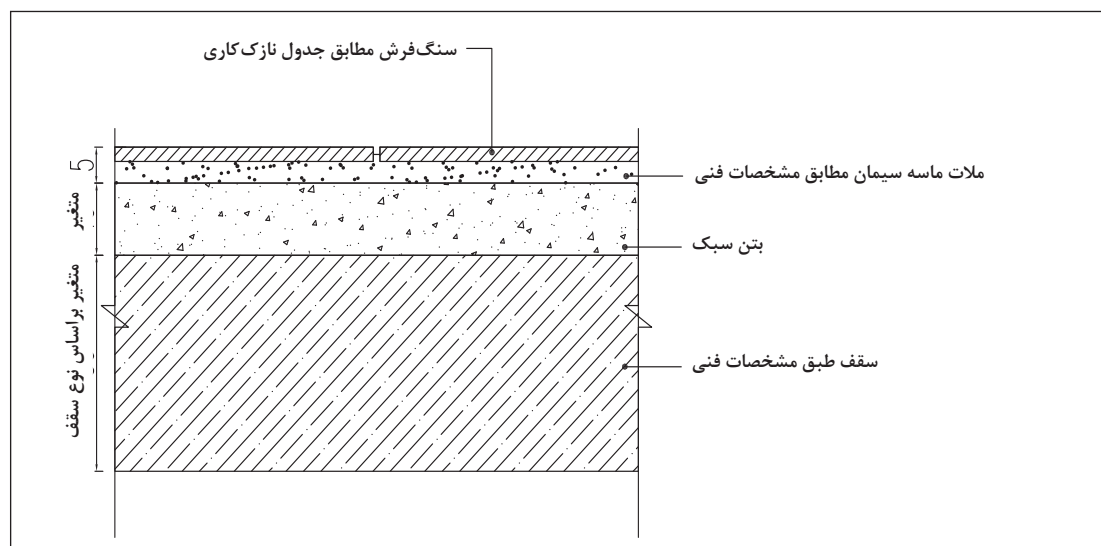
در هر مرحله ای از کار، جزئیات ترسیمی آن را با مقیاس ۱:۱۰ ترسیم کنید. پس از پایان فعالیت‌های عملی شما جزئیات ترسیمی بخش‌های مختلف را خواهید داشت. با ترتیب ارائه فعالیت‌ها، آلبوم کار خود را تنظیم نمایید.

در ادامه جزئیات ترسیمی این واحد یادگیری آمده است.

جزئیات ترسیمی

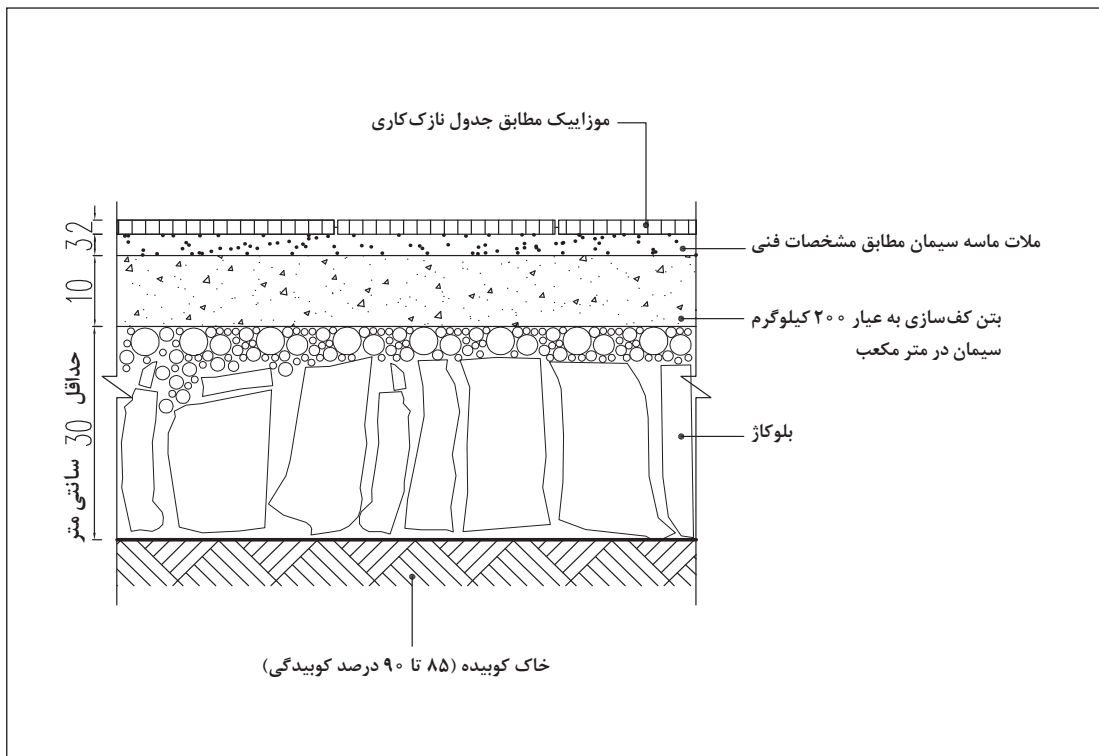


جزئیات اجرای سنگ روی خاک

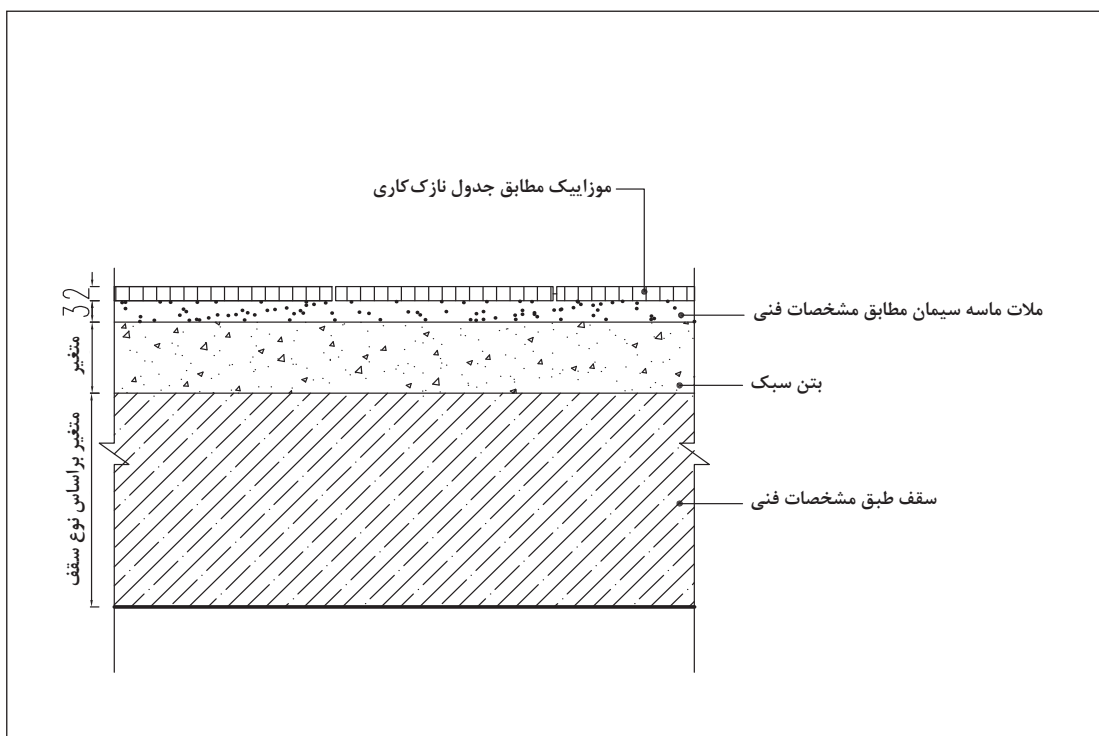


جزئیات اجرای سنگ روی طبقه

پودمان اول: اجرای کف سنگی ...

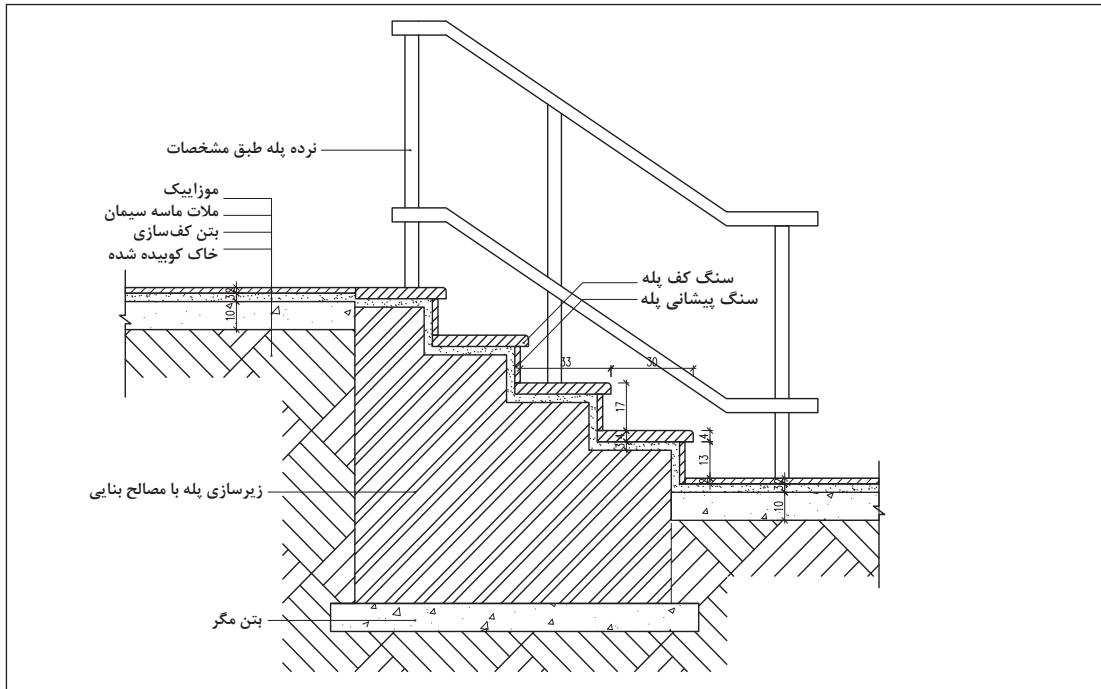


جزئیات اجرای موزاییک روی خاک

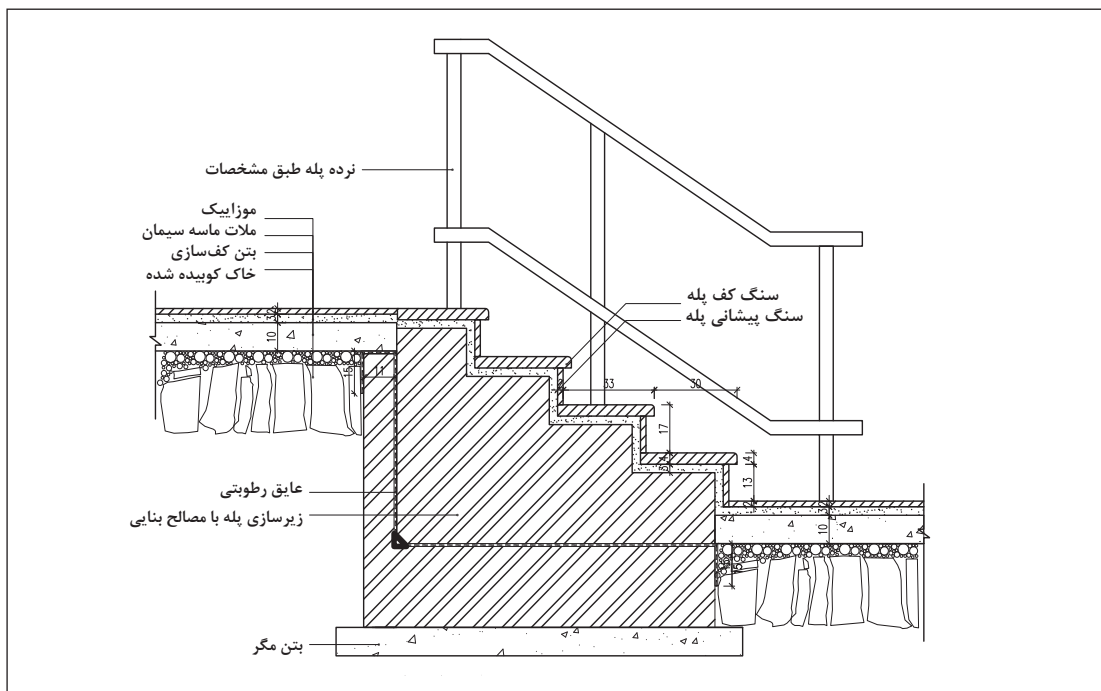


جزئیات اجرای موزاییک روی طبقه

جزئیات اجرای پله سنگی

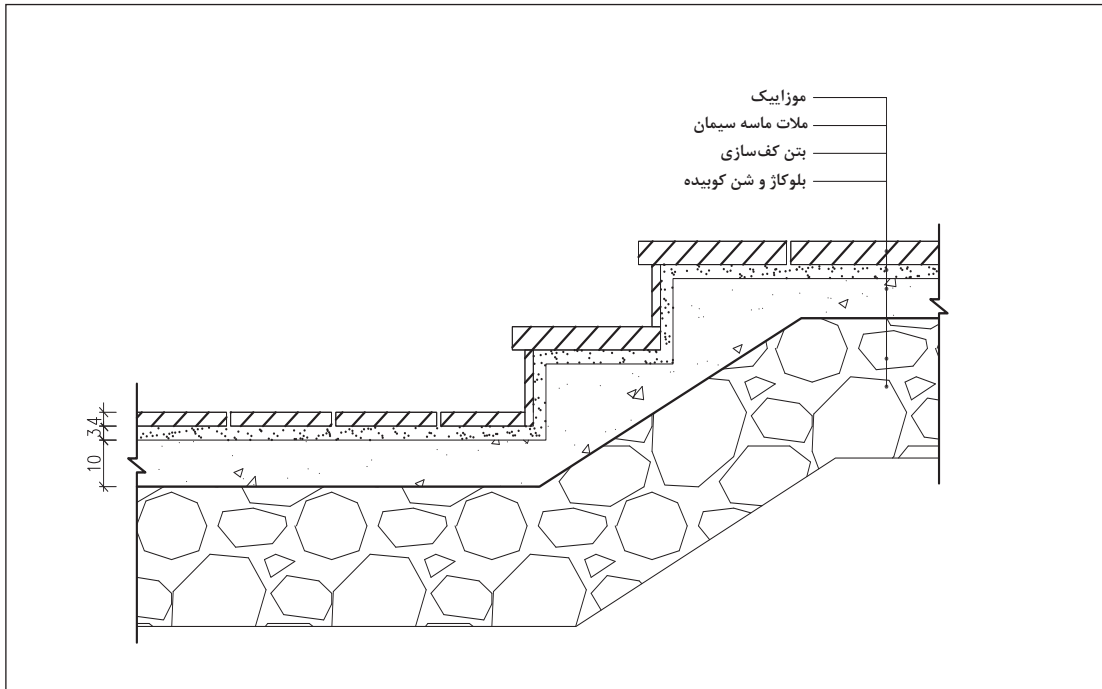


جزئیات اجرای پله سنگی خارج از ساختمان روی زمین

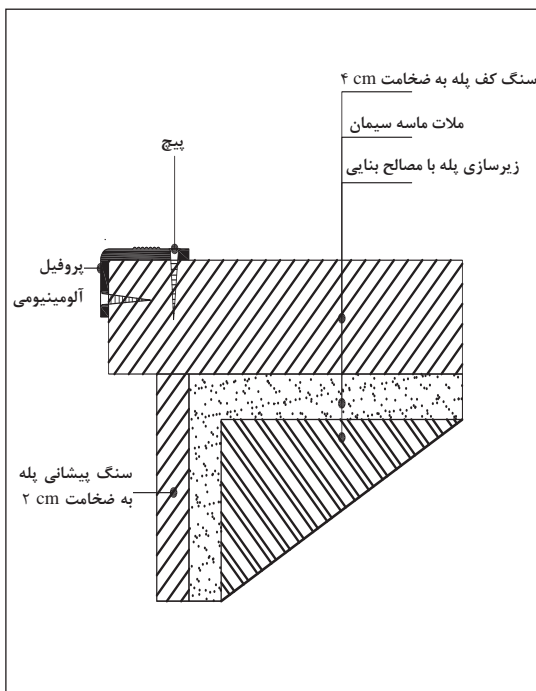


جزئیات اجرای پله سنگی داخل ساختمان روی زمین (با زیرسازی آجری)

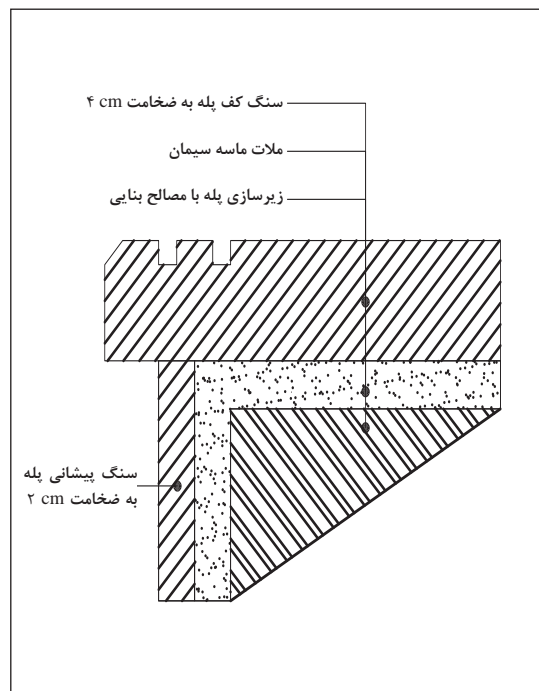
بودمان اول: اجرای کف سنگی ...



جزئیات اجرای پله سنگی داخل ساختمان روی زمین



استفاده از قطعه آلومینیومی در سر پله



جزئیات اجرای لبه سنگ پله (استفاده از شیار برای جلوگیری

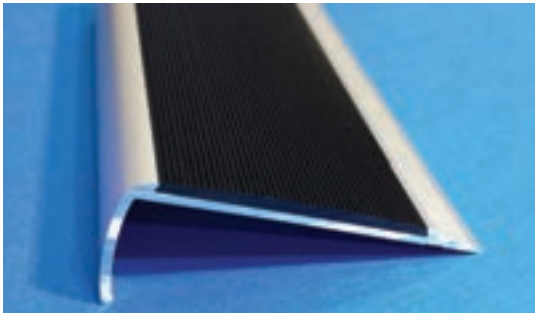
از سر خوردن)



ورقه‌های زبر برای نصب روی سطح لیز



نصب ورقه‌های زبر برای پیشگیری از سر خوردن افراد



قطعات آلومینیومی برای نصب روی لبه سنگ



ورقه‌های آلومینیومی مانع از سر خوردن از روی سطح سنگ می‌شود.

ارزشیابی شایستگی اجرای کف سنگی

شرح کار:			
<p>آماده‌سازی بستر اجرا طبق نقشه‌ها و کدهای ارائه شده ■ برش سنگ‌ها طبق طرح و نقشه‌های اجرایی با حداقل ضایعات ■ تهیه ملات (رعایت دانه‌بندی و نسبت حجمی مصالح و مواد و ترکیب آنها) ■ اجرای دلیل طبق کدهای نقشه ■ تراز کردن (کرم‌بندی) طبق کدهای ارتفاعی و شیب‌بندی ■ ریختن ملات و نصب قطعات سنگی طبق نقشه و کد ■ تهیه ملات بندکشی درزهای کف سنگی طبق جدول نازک‌کاری</p>			
استاندارد عملکرد:			
<p>اجرای کف سنگی مطابق اصول میحث پنجم و دوازدهم مقررات ملی ساختمان، نشریه ۹۲ و ۵۵ سازمان مدیریت و برنامه‌ریزی کشور، استانداردهای مؤسسه استاندارد و تحقیقات صنعتی ایران</p> <p>شاخص‌ها:</p> <p>دروندادی: رعایت ایمنی در برش قطعات سنگی، انتخاب صحیح و به‌کارگیری صحیح ابزار، مدیریت منابع و مصالح</p> <p>فرآیندی: اجرای مراحل با ترتیب صحیح (بسترسازی، برش سنگ، تهیه ملات، اجرای دلیل، شاقول کردن، تراز کردن، اجرای کف، بندکشی)</p> <p>محصول: ساخت یک کف سنگی به مساحت ۵ مترمربع، با تراز مشخص طبق نقشه‌ها و الگوی داده شده به انضمام بندکشی و پرداخت نهایی</p>			
شرایط انجام کار:			
<p>مکان: کارگاه ساختمان</p> <p>زمان: ۸ ساعت</p> <p>تحت نظارت: هنرآموز معماری یا معماری داخلی، استاد کار حرفه‌ای یا مربی</p> <p>مقدار: ساخت یک کف سنگی به مساحت ۵ مترمربع، با تراز مشخص طبق نقشه‌ها و الگوی داده شده به انضمام بندکشی و پرداخت نهایی</p> <p>ابزار و تجهیزات و مصالح: وسایل بنایی شامل: شاقول، تراز، متر، فرز، ماله، کمچه، استانبولی، بیل، فرغون، ریسمان بندکشی، دستکش، تی، سرنده، پیمان، چکش لاستیکی و مشمع‌های قیراندود (در صورت نیاز)، سنگ پلاک مخصوص کف، سیمان، ماسه، آب، پودرسنگ، سیمان سفید، دانه‌های رنگی (در صورت نیاز)، آجر</p>			
معیار شایستگی:			
ردیف	مرحله کار	حداقل نمره قبولی از ۳	نمره هنرجو
۱	رولوه کف فضا	۱	
۲	آماده‌سازی بستر کف‌سازی	۱	
۳	ریسمان‌کشی و اجرای دلیل	۲	
۴	نصب کف سنگی	۲	
۵	بندکشی، عمل‌آوری و پرداخت	۱	
۶	کنترل کارها و تحویل کار	۱	
شایستگی‌های غیرفنی، ایمنی، بهداشت، توجهات زیست‌محیطی و نگرش:		۲	
میانگین نمرات			*
* حداقل میانگین نمرات هنرجو برای قبولی و کسب شایستگی، ۲ است .			

واحد یادگیری ۲

شایستگی اجرای کف سرامیکی

آیا تا به حال پی برده‌اید

- در چه فضاهایی از کف پوش سرامیکی استفاده می‌شود؟
- کف پوش‌های سرامیکی چه ویژگی‌هایی دارند؟
- اجرای کف پوش سرامیکی شامل چه مراحل است؟
- برای اجرای کف پوش سرامیکی از چه اصول و مقرراتی استفاده می‌شود؟

استاندارد عملکرد

اجرای کف پوش سرامیکی را با رعایت اصول و استانداردهای بیان شده انجام دهد.

مقدمه

ماده اصلی ساخت سرامیک خاک رس است و از سوی کارخانه‌های سازنده به صورت‌های بدون لعاب^۱ یا لعاب‌دار تهیه و به بازار عرضه می‌شود. سرامیک‌ها در اشکال مربع، مستطیل و یا چندضلعی تهیه می‌شوند. ضخامت آنها از ۱۲ تا ۲۰ میلی‌متر تغییر می‌کند. علاوه بر این اشکال، ابعاد و اشکال ویژه‌ای از آن برای مصرف در گوشه‌ها و قرنیزها نیز ساخته می‌شود. میزان جذب آب در سرامیک‌ها بسیار کم بوده و در برابر اسیدها مقاومند، از آنجایی که دارای سطحی صاف و صیقلی هستند مواد زاید را به خود نمی‌گیرند، این ویژگی‌ها باعث شده از این ماده ساختمانی برای پوشش فضاهای بهداشتی استفاده شود.



- ۱- سرامیک‌های بدون لعاب را از راه پرس کردن یا اکستروژن شکل داده و می‌پزند، رنگ آنها پس از پخت از نخودی تا قرمز و قهوه‌ای متغیر است.
- ۲- ابعاد سرامیک‌های مربع ۱۵۰، ۲۰۰، ۲۵۰، ۳۰۰، ۳۵۰، ۴۰۰، ۴۵۰، ۵۰۰، ۶۰۰، ۷۵۰، ۱۰۰۰ میلی‌متر است. ابعاد سرامیک‌های مستطیلی ۱۵۰×۲۵۰، ۲۰۰×۲۵۰، ۲۵۰×۳۰۰ یا ۱۵۰×۳۰۰ میلی‌متر است.

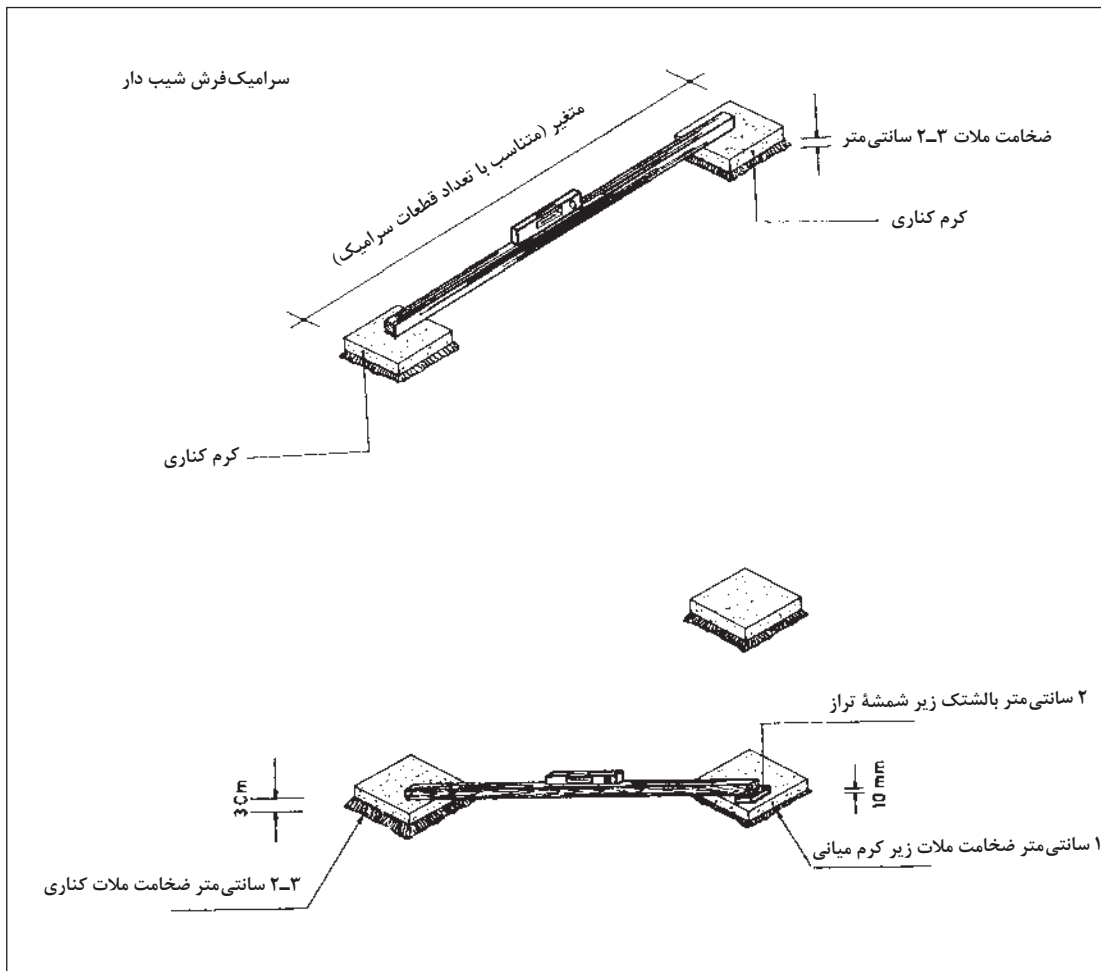
اجرای فرش کف با سرامیک

مراحل اجرای فرش کف با سرامیک شباهت‌های زیادی با اجرای کف پوش سنگی دارد و شامل مراحل زیر است:

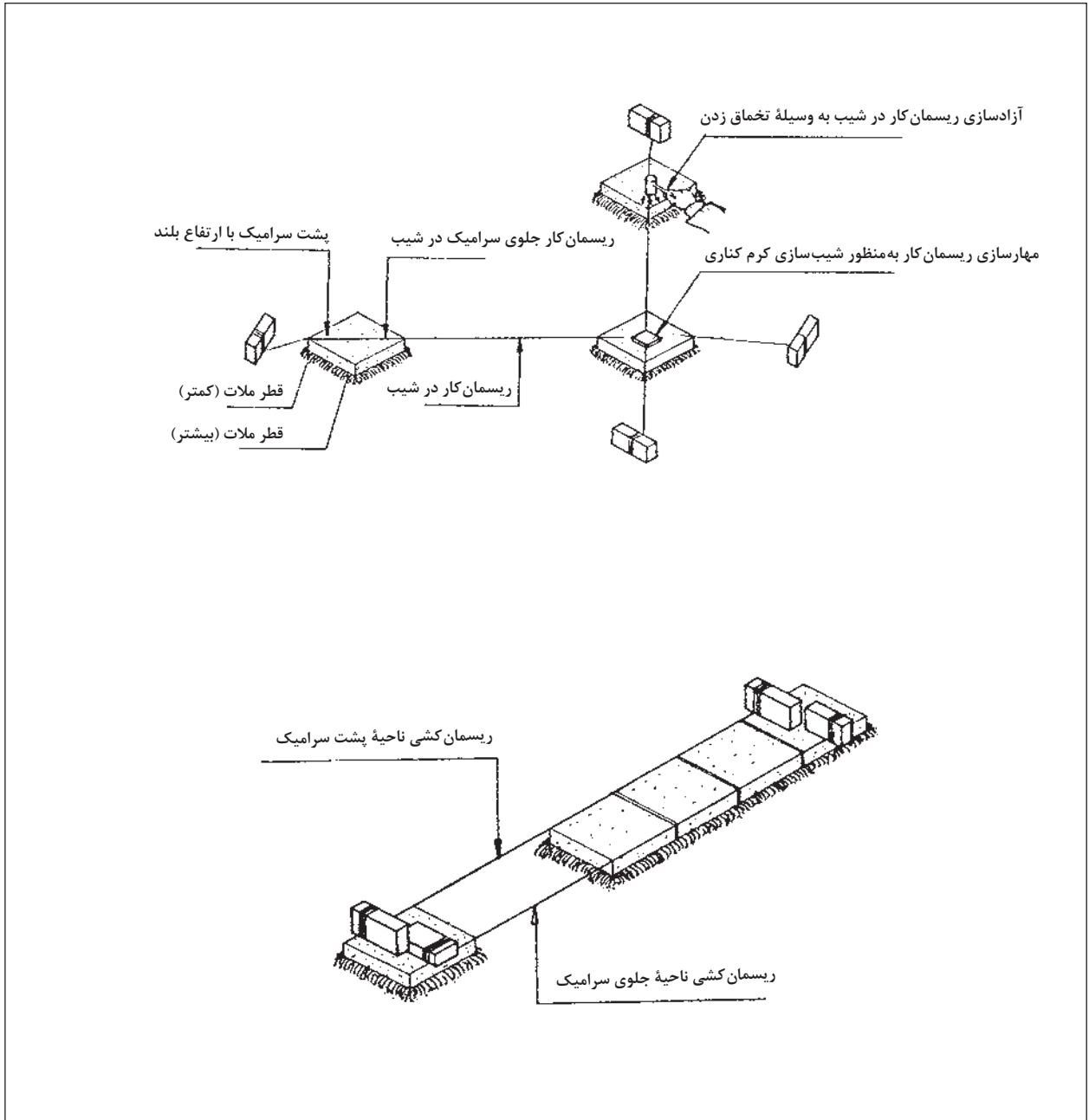
- ۱ کنترل زیرسازی
- ۲ آماده سازی کارگاه
- ۳ اجرای دلیل و نصب سرامیک‌ها
- ۴ رولوه فضا و کنترل الگوی کف سازی
- ۵ تمیز کردن سطح کف سرامیک
- ۶ بندکشی و دوغاب‌ریزی سطح سرامیک شده

با توجه به امکان اجرای فرش کف با سرامیک در فضاهای مرطوب مانند آشپزخانه، اجرای آن با در نظر گرفتن شیب کف انجام شده است.

مراحل اجرا

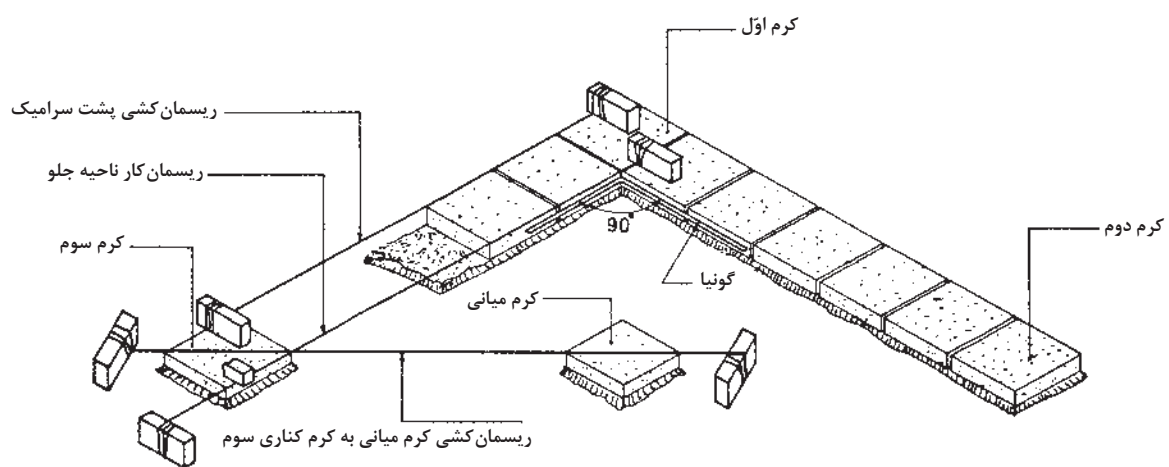


ترازسازی دو کرم دلیل و کنترل شیب در ناحیه کرم میانی

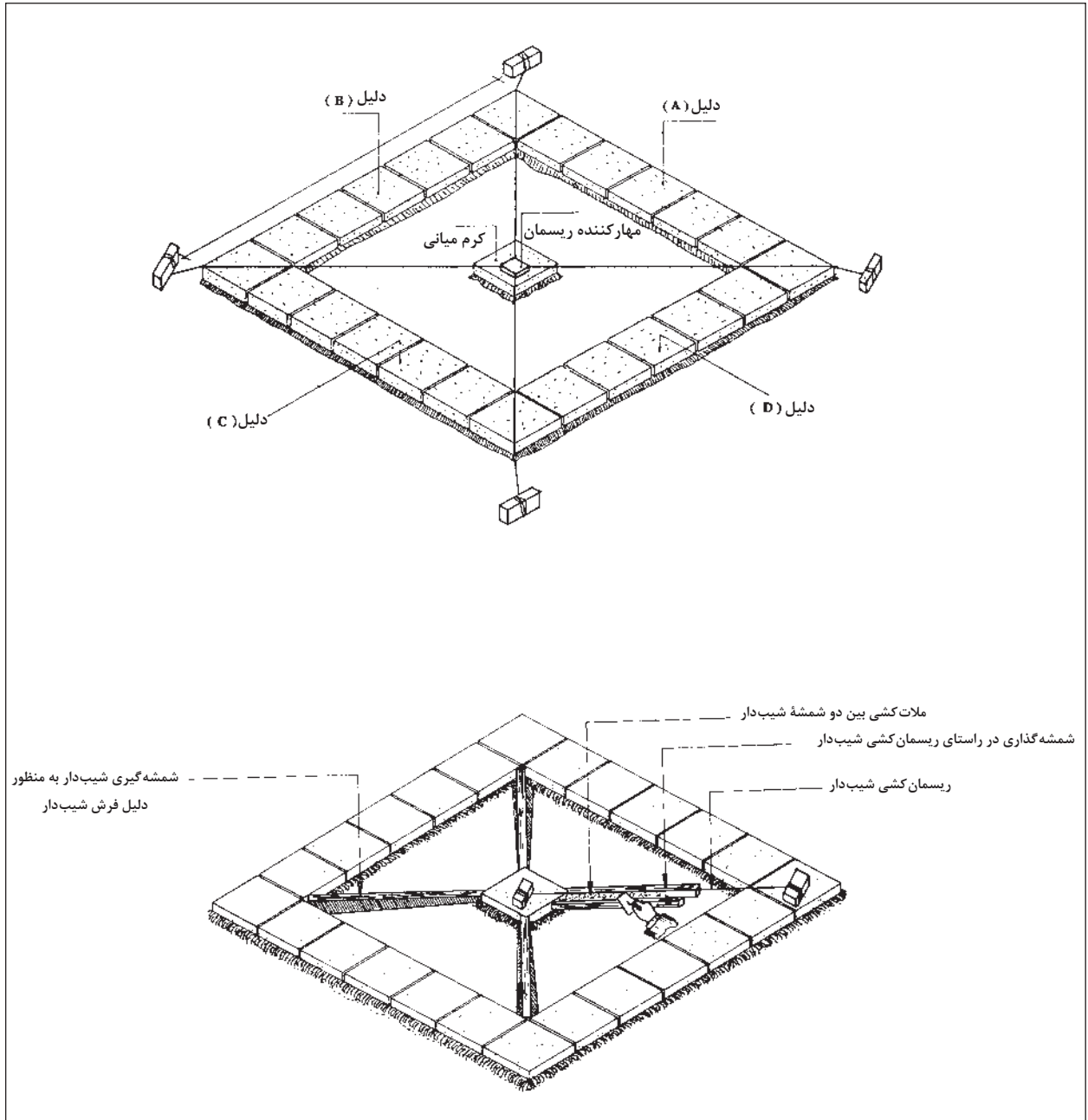


دلیل‌گذاری با اجرای شیب

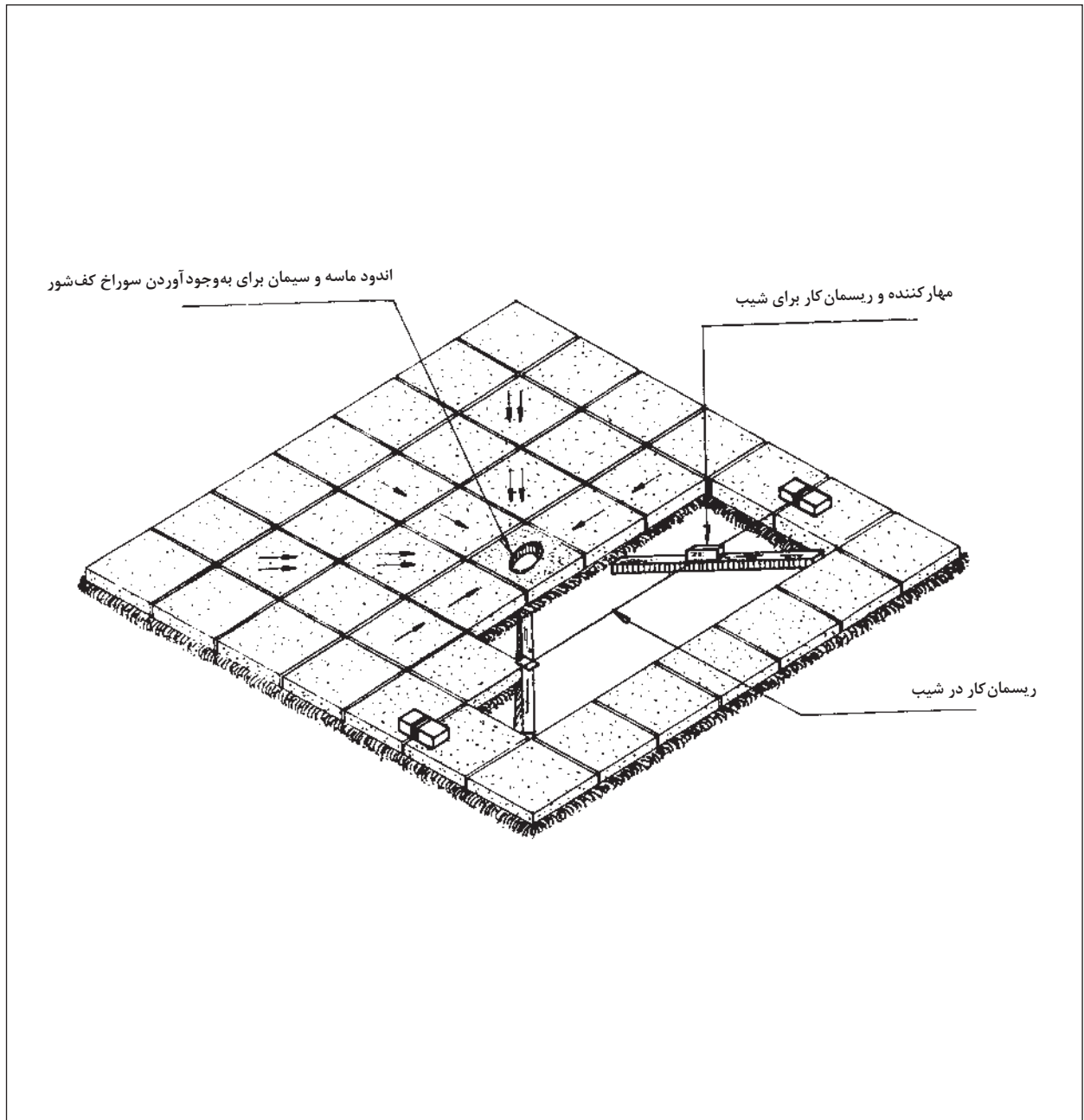
سرامیک فرش چهار طرف



دلیل گذاری دوم با رعایت شیب بندی



دلیل گذاری چهار طرفه و شمشه گیری شیب ها به وسیله کرم ها



اجرای سرامیک سطح شیب دار



با توجه به توضیحات مراحل آموزش نصب کف پوش سنگی، برای هر کدام از مراحل اجرایی صفحات قبل توضیحات مناسبی را تهیه کرده و در کلاس ارائه کنید.

نکات اجرایی فرش کف با سرامیک

زیرسازی مورد نیاز سرامیک کاری عبارت است از اجرای یک قشر اندود ماسه سیمان ۶ : ۱ یا ۵ : ۱ به ضخامت ۲ سانتی متر و همچنین یک قشر اندود تخته ماله با سیمان و خاک سنگ به ضخامت ۵ میلی متر. مقدار ملات مصرفی برای زیرسازی با احتساب افت، ۷ لیتر در متر مربع است. فاصله بین قطعات سرامیک ۲ تا ۵ میلی متر و عموماً به طور متوسط ۳ میلی متر است که این بندها با دوغاب پر می شود.

برای پر کردن بندها از دوغاب سیمان و پودر سنگ استفاده می شود. دوغاب مصرف شده برای بندکشی، همواره بیشتر از حجم فضای خالی است، زیرا مقداری از دوغاب روی سطح سرامیک باقی می ماند که پاک شده و مصرف مجدد ندارد.

پر کردن فواصل سرامیک ها با دوغاب باید حداقل ۲۴ ساعت پس از نصب سرامیک ها صورت پذیرد. پس از آنکه دوغاب سفت شد، باید آن را به وسیله پارچه مرطوب از سطح سرامیک پاک کرد.

برای نصب سرامیک روی سطوحی مانند گچ، چوب و مواد قیری از چسب های آلی یا معدنی استفاده می شود. کاشی و سرامیک را نباید قبل از نصب، مدت زیادی در آب قرار داد که زنجاب شود. فقط کافی است کاشی را در آب فرو برده و خارج نمود تا گرد و غبار روی آن پاک شود.

در ساختن ملات برای پوشش سرامیک باید از مصرف آهک، گچ، خاک و پودر سنگ خودداری نمود. اگر از سیمان سفید یا رنگی برای پوشش بندها استفاده می شود، بهتر است برای ساختن ملات از پودر کوارتز (پودر سنگ شیشه) به جای ماسه استفاده کرد.

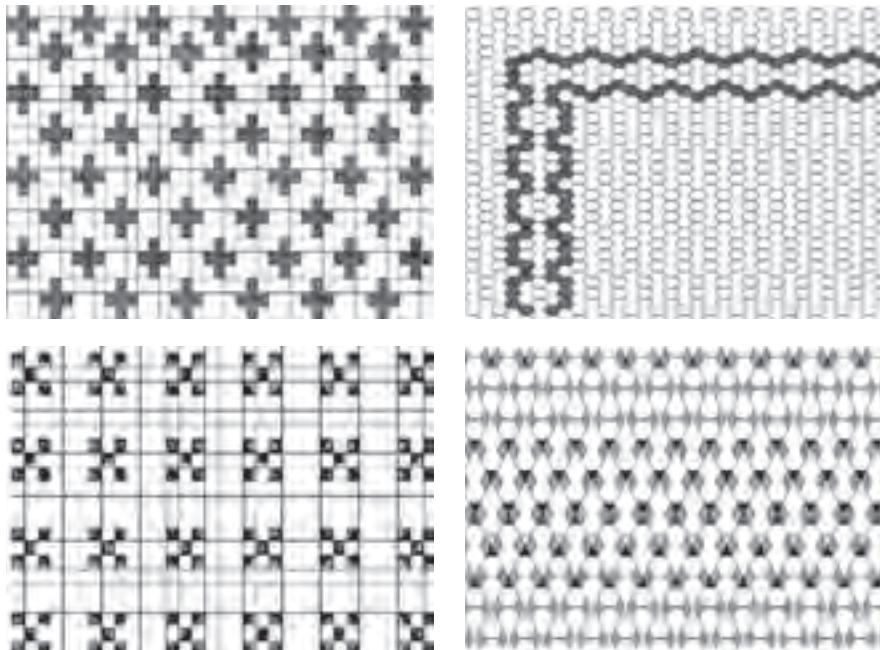
چنانچه قبل از سرامیک کاری نیاز به عایق رطوبتی باشد، باید مطابق دستورالعمل هایی که ذکر شد، عمل کرد.



پودمان اول: اجرای کف سنگی ...

سرامیک کاری معمولاً در فضاهایی اجرا می‌شود که دارای آب‌رو بوده و امکان شست‌وشوی فضا وجود دارد. در این گونه فضاها سرامیک کاری به صورت تخت انجام نشده و به صورت شیب‌دار اجرا می‌شود. علاوه بر مواردی که در این واحد یادگیری ارائه شد، اجرای کُرم‌بندی کف به منظور اجرای شیب و نصب کف‌شور و اجرای عایق رطوبتی آن در پودمان دوم به صورت مبسوط شرح داده شده است.

در تصاویر زیر نمونه‌هایی از الگوی سرامیک کاری در کف نشان داده شده است.



فضایی به ابعاد 3×4 متر را در نظر بگیرید. در صورتی که بخواهیم کف این فضا را با استفاده از دو نوع رنگ‌بندی از سرامیک به ابعاد 30×30 سانتی‌متر بپوشانیم، چه الگویی پیشنهاد می‌کنید که کمترین نیاز به برش سرامیک‌ها باشد؟ آن را ترسیم کنید.

فعالیت



به کف پوش فضاهای داخلی محیط زندگی خود توجه کنید. معایب و مشکلات اجرایی آن را پیدا کرده و با استفاده از عکس، نقشه و... آنها را مستند کرده و در کلاس در خصوص آن بحث و گفت‌وگو کنید.

فعالیت





مشخص کردن مسیر برش سرامیک

بریدن سرامیک

اگر هنگام اجرای سرامیک بریدن آن ضروری باشد باید ابتدا سرامیک را با گونیا به اندازه مورد نظر علامت گذاری کرد و سپس با تیغ الماسه خط انداخته و به وسیله تیغه تیز یا قیچی مخصوص آن را در راستای مورد نظر برید. در تصاویر زیر نحوه برش سرامیک نشان داده شده است.



خط انداختن روی سرامیک با دستگاه برش کاشی و سرامیک با فشار دادن دسته دستگاه پس از خط انداختن سرامیک کاملاً برش می خورد.

ترسیمات ارائه شده در صفحات بعدی مربوط به اجرای کفپوش سرامیکی است. آنها را با مقیاس ۱:۱۰ ترسیم کرده و پس از ارائه در کلاس و ویرایش توسط هنرآموز آنها را در آلبوم خود قرار دهید.

تجربه کنیم

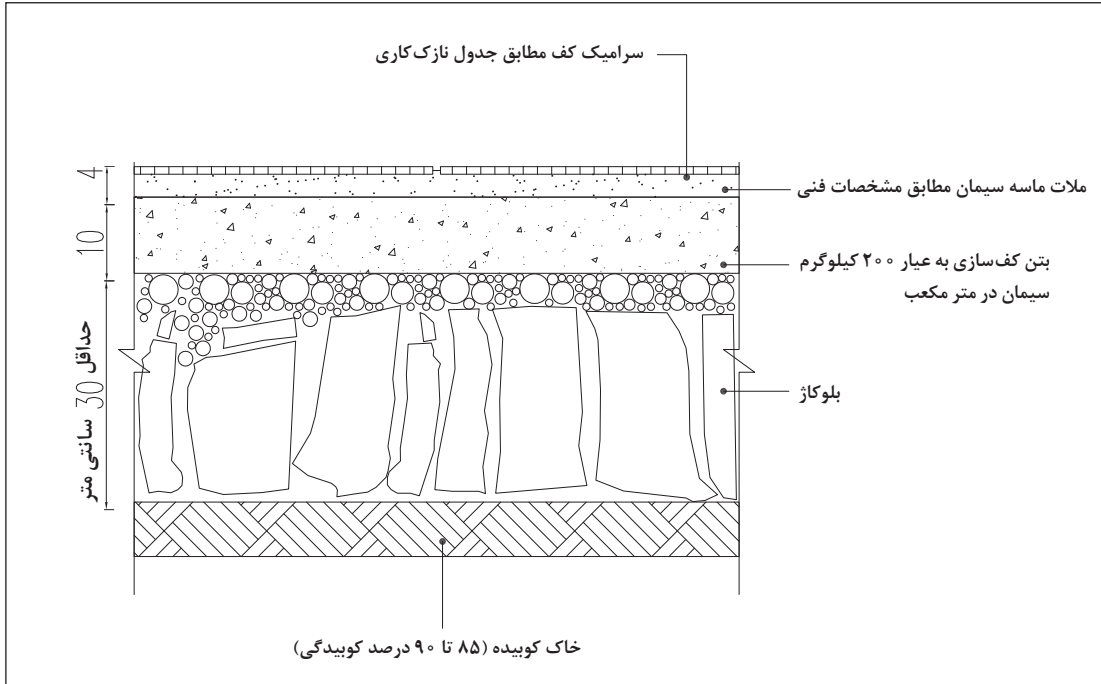


با مقایسه جزئیات اجرایی کفسازی‌های سرامیکی، تفاوت‌ها و شباهت‌های آنها را استخراج کرده و در یک جدول ارائه دهید.

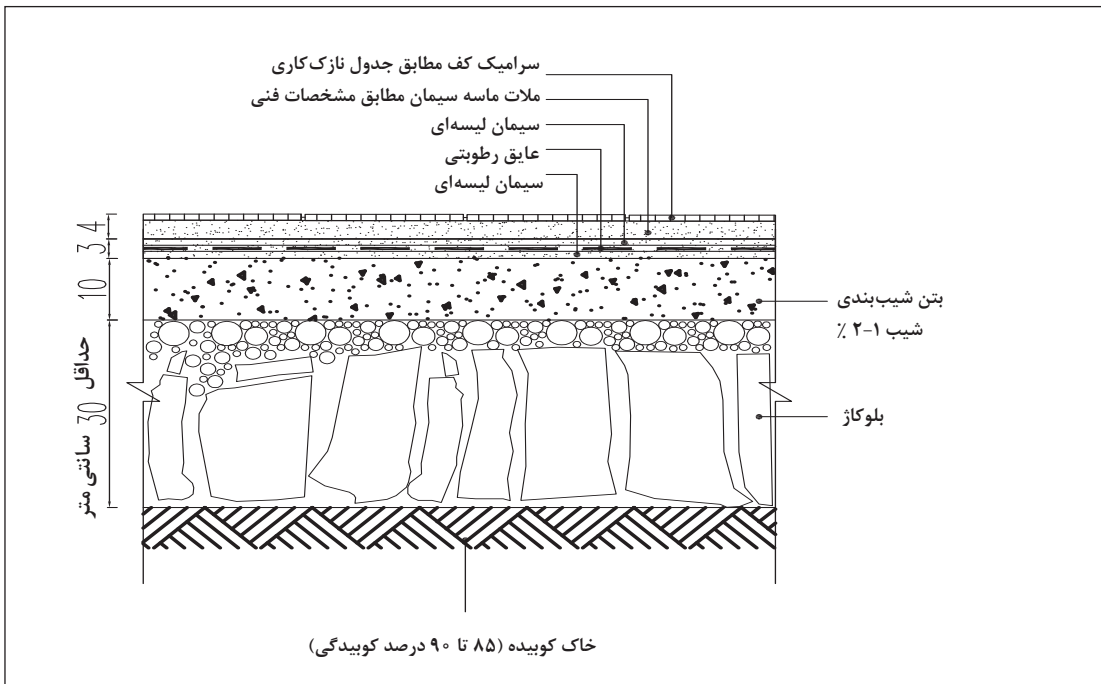
فعالیت



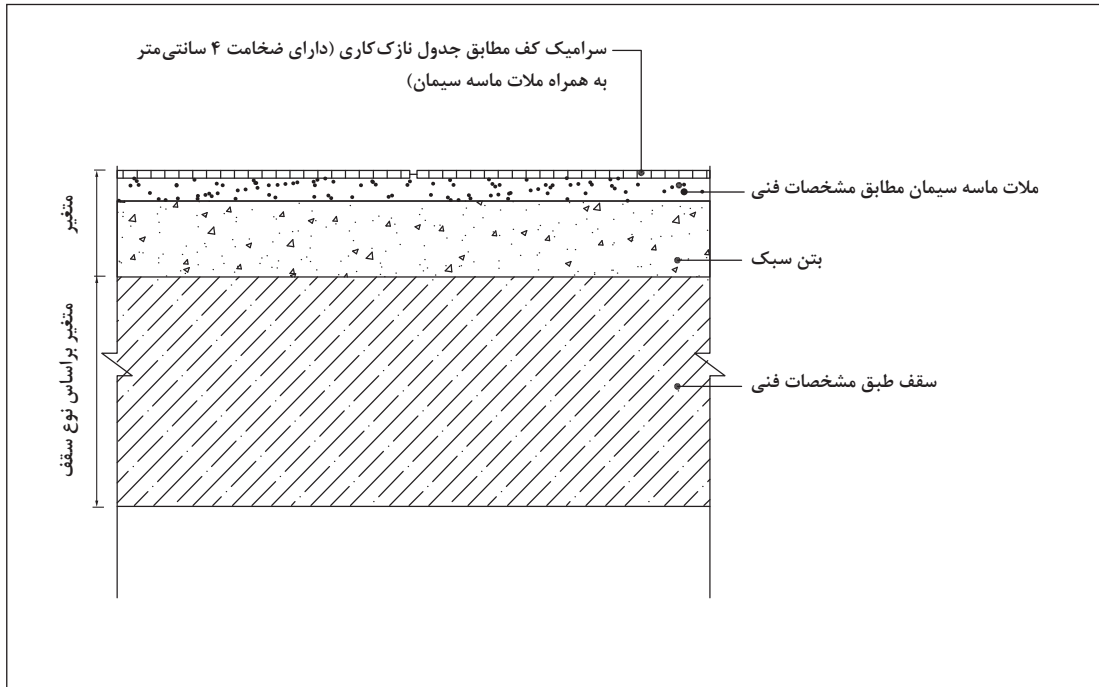
جزئیات ترسیمی



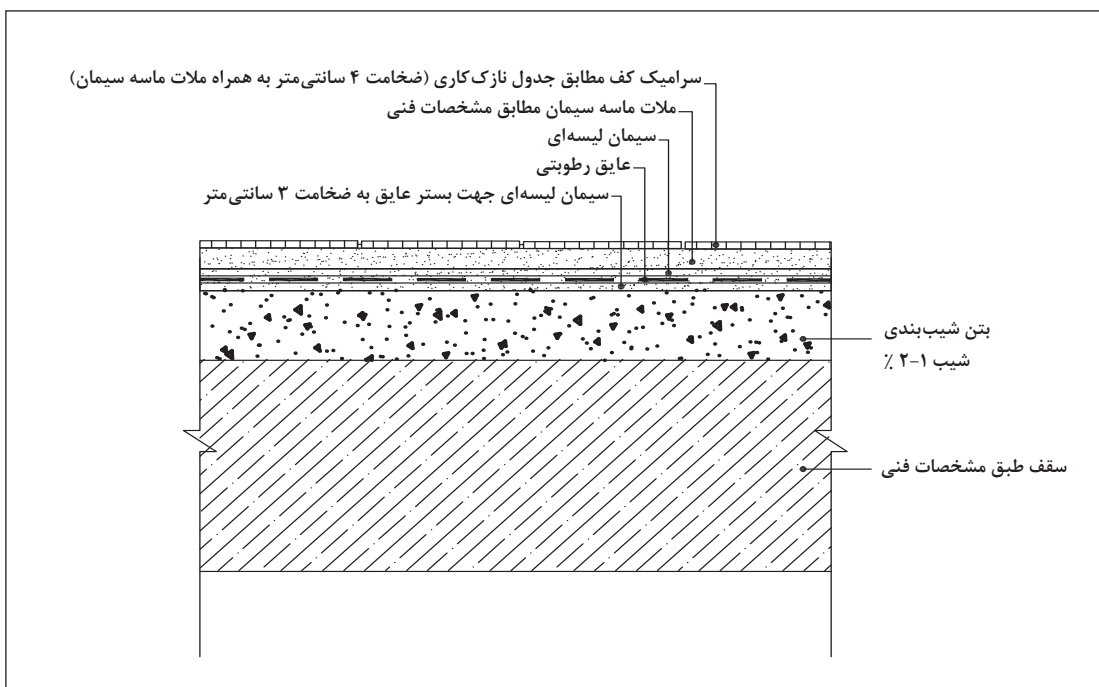
جزئیات کف سازی سرامیک روی خاک (فضای خشک)



جزئیات کف سازی سرامیک روی خاک (فضای مرطوب)



جزئیات کف سازی سرامیک روی طبقه (فضای خشک)



جزئیات کف سازی سرامیک روی طبقه (فضای مرطوب)

ارزشیابی شایستگی اجرای کف سرامیکی

<p>شرح کار:</p> <p>آماده‌سازی بستر طبق نقشه‌ها و کدهای ارائه شده و اجرای عایق در صورت لزوم ■ کنترل تعداد و طرح و رنگ کاشی‌ها مطابق نقشه و جدول نازک‌کاری ■ تهیه ملات (رعایت دانه‌بندی و نسبت حجمی مصالح و مواد و ترکیب آنها) ■ اجرای دلیل طبق کدهای نقشه ■ تراز کردن (کروم‌بندی طبق کدهای ارتفاعی و شیب‌بندی) ■ ریختن ملات و نصب سرامیک‌ها طبق نقشه و کد ■ تهیه ملات بندکشی و انجام بندکشی درزهای کف سرامیکی طبق جدول نازک‌کاری</p>			
<p>استاندارد عملکرد:</p> <p>اجرای کف سرامیکی مطابق اصول پنجم و دوازدهم مقررات ملی ساختمان، نشریه ۹۲ و ۵۵ سازمان مدیریت و برنامه‌ریزی کشور، استانداردهای مؤسسه استاندارد و تحقیقات صنعتی ایران</p> <p>شاخص‌ها:</p> <p>دروندادی: رعایت ایمنی، استفاده از وسایل ایمنی + مدیریت استفاده صحیح از مصالح، مدیریت منابع و مصالح و ...</p> <p>فراپندی: انجام مراحل با ترتیب صحیح (بسترسازی، اجرای عایق کاری، ساخت ملات، ماسه، سیمان، اجرای دلیل، شاقول‌کشی و ترازبندی، اجرای کف، بندکشی)</p> <p>محصول: اجرای کف سرامیکی به مساحت ۵ متر مربع مطابق نقشه و شیب‌بندی مورد نظر</p>			
<p>شرایط انجام کار :</p> <p>مکان: کارگاه ساختمان</p> <p>زمان: ۸ ساعت</p> <p>تحت نظارت: هنرآموز معماری یا معماری داخلی، استاد کار حرفه‌ای یا مربی</p> <p>مقدار: ۵ متر مربع</p> <p>ابزار و تجهیزات: تراز، ریسمان بندکشی، بیل، فرغون، استانبولی، چکش لاستیکی، ماله، تی، شن، ماسه، سیمان، پودر سنگ، سیمان سفید، دانه‌های رنگی، آب، سرامیک، کمچه، شاقول، سرنند، پیمان، متر، دستگاه برش سرامیک، دستکش و عایق رطوبتی</p>			
<p>معیار شایستگی:</p>			
ردیف	مرحله کار	حداقل نمره قبولی از ۳	نمره هنرجو
۱	رولوه کف فضا	۱	
۲	آماده‌سازی بستر کف‌سازی	۱	
۳	ریسمان‌کشی و اجرای دلیل	۲	
۴	نصب کف سرامیکی	۲	
۵	بندکشی عمل‌آوری و پرداخت	۱	
۶	کنترل کارها و تحویل کار	۱	
شایستگی‌های غیرفنی، ایمنی، بهداشت، توجهات زیست‌محیطی و نگرش:		۲	
میانگین نمرات			*
* حداقل میانگین نمرات هنرجو برای قبولی و کسب شایستگی، ۲ است .			

واحد یادگیری ۳

شایستگی اجرای کف آجری

آیا تا به حال پی برده‌اید

- آجر مناسب برای استفاده در ساختمان چه ویژگی‌هایی دارد؟
- در اجرای کارهای آجری باید به چه نکاتی توجه کرد؟
- متداول‌ترین آجرها برای استفاده در کف فضاهای داخلی دارای چه اشکال و ابعادی هستند؟
- اجرای کف پوش آجری شامل چه مراحل است؟

استاندارد عملکرد

ضمن بیان ویژگی‌های آجر مناسب برای استفاده در ساختمان، اجرای کف پوش آجری را مطابق اصول و استانداردهای ارائه شده انجام دهد.

مقدمه

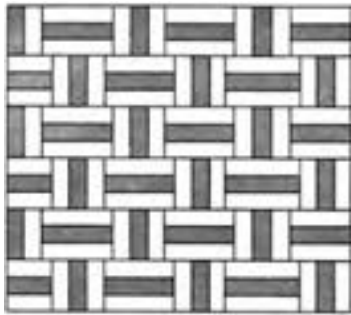
آجر^۱ سنگی است ساختگی (مصنوعی) که نوع رسی آن از پختن خشت (گل شکل داده شده) و نوع ماسه آهکی آن از عمل آوردن خشت ماسه آهکی (فشردن مخلوط همگن ماسه سیلیسی و آهک در قالب) با بخار تحت فشار به دست می‌آید.

امروزه استفاده از این نوع پوشش برای کف فضاهای داخلی منازل متداول نیست و بیشتر برای فضاهایی نظیر رستوران‌های سنتی، نمایشگاه‌ها و فضاهای خارجی استفاده می‌شود، آجر از دوران باستان تاکنون در نماسازی، فرش کف و ساختن پله معمول بوده است.

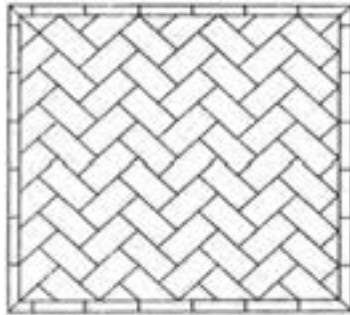


۱- آجر رسی و آجر ماسه آهکی

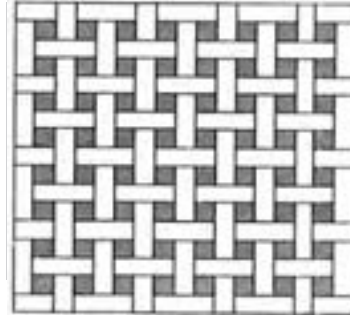
در گذشته از فرش آجر با ملات نیمچه گاه در نواحی گرم و خشک به عنوان پوشش برای بام‌های تخت، شیب‌دار، قوسی و گنبدها استفاده می‌کردند. فرش آجری کف به صورت جناقی، حصیری، ساده و... اجرا می‌شد.



خفته راست تک



جناقی



اجرای آجر حصیری

عملیات آجری در کف و یا در پوشش نما و ... شامل انتخاب نوع آجر، ملات مصرفی و روش اجرای آن باید بر اساس مشخصات نقشه‌های اجرایی باشد. به کارگیری آجرهای غیراستاندارد به هیچ وجه مجاز نیست^۱.

ویژگی‌های آجر

- آجر خوب باید در برخورد با آجر دیگر صدای زنگ بدهد، صدای زنگ نشانه سلامت، توپری، مقاومت و میزان جذب مناسب آب است. آجری که صدای خفه بدهد، خوب پخته نشده است یا ترک دارد.
- آجر خوب باید در آتش‌سوزی مقاوم باشد و خمیری و ذوب نشود.
- مواد شیمیایی نباید در آجر اثر نامطلوب به جا گذارد.
- ضریب انتقال حرارتی آجر خوب کم است.
- رنگ آجر باید یکنواخت باشد که این امر به ترکیب شیمیایی و یکنواختی در پخت آن مربوط می‌شود.
- بافت آجر خوب باید همگن باشد.
- سطح آجر باید بدون حفره و فاقد آلونک باشد.
- سختی آجر باید به اندازه‌ای باشد که با ناخن خراشیده نشود.
- آجر نباید پوک باشد؛ زیرا علاوه بر کاهش مقاومت فشاری، آب را جذب می‌کند و در سرما منجمد و خرد می‌شود. حداکثر میزان جذب آب در آجرهای دستی بیست درصد و در آجرهای ماشینی شانزده درصد و حداقل آن، برای انواع آجر، هشت درصد است. جذب کم آب باعث نچسبیدن ملات به آجر و جذب زیاد آن باعث ناپایداری در برابر یخ‌زدگی می‌شود. وزن حجمی آجر دستی و ماشینی حداقل ۱/۷ گرم بر سانتی‌متر مکعب است. حداقل مقاومت آجر فشاری هشتاد و آجر ماشینی دویست کیلوگرم بر سانتی‌متر مربع است. این اعداد میانگین مقاومت پنج آجر است که به صورت تصادفی انتخاب شده‌اند.

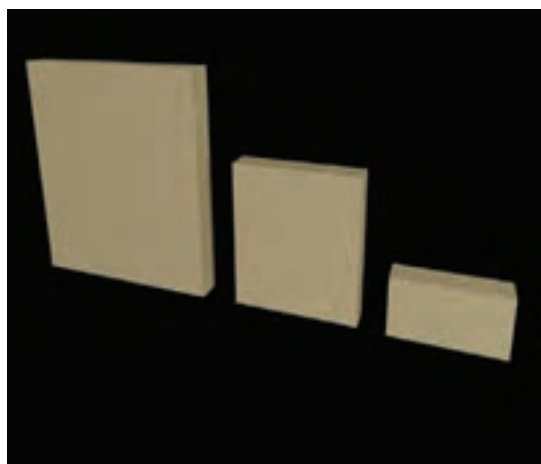
۱- استاندارد شماره ۷ مؤسسه استاندارد و تحقیقات صنعتی ایران در خصوص آجرهای رسی

نکات مهم در اجرای آجرکاری

آجرکاری در درجه حرارت کمتر از ۵ درجه سانتی گراد مجاز نیست.

در شرایط متعارف آجرکاری با ملات ماسه سیمان یا ملات باتارد باید حداقل سه روز مرطوب نگه داشته شود و از خشک شدن آن جلوگیری به عمل آید. برای مقابله با آلوئک در آجر لازم است قبل از استفاده در آب زنجاب شود تا آب را بمکد و نقاط ضعف احتمالی آن مشخص شود.

آجر ختایی^۱، آجر نظامی^۲ و آجر فشاری^۳ متداول ترین انواع آجر به کار رفته در معماری سنتی ایران هستند در تصویر روبه رو ابعاد و شکل این آجرها نشان داده شده است.



ابعاد آجرهای ختایی، نظامی (قزاقی) و فشاری در مقایسه با یکدیگر

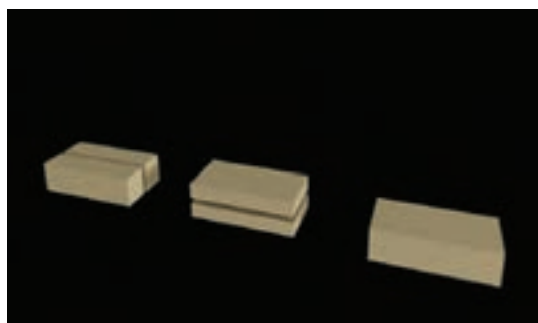
مبنای دسته بندی آجرها از نظر ابعاد آجر ختایی بوده است و آجر به ابعاد نصف آن را نیمه می نامند (به اندازه یک آجر فشاری کامل) اما در حال حاضر مبنای این دسته بندی آجر فشاری است. براین اساس، سه چهارم آجر فشاری را سه قدی، یک دوم آن را نیمه و یک چهارم آن را چارک یا کلوک می گویند.



آجر فشاری کامل، کلاغ پر، کلوک و قفلی تمام



قطعات سه قدی، نیمه و آجر فشاری کامل



آجر فشاری کامل، نیم لایبی و قلمدانی

- ۱- آجر ختایی به ابعاد ۲۰ × ۲۰ یا ۲۵ × ۲۵ و به ضخامت ۴،۳ یا ۵ سانتی متر
- ۲- آجر نظامی (سالداتی یا قزاقی) به ابعاد ۴۰ × ۴۰ × ۵ یا ۵۰ × ۵۰ × ۵ سانتی متر
- ۳- آجر فشاری یا توپر به ابعاد ۱۰ × ۲۱ و با ضخامت های ۳،۴ یا ۵/۵ سانتی متر

بودمان اول: اجرای کف سنگی ...

آجر مناسب برای مصرف فرش کف و پله‌ها، آجر ماسه آهکی از نوع ممتاز و آجر رسی ماشینی پرمقاومت است، زیرا این آجرها در مقابل یخزدگی و سایش مقاومت و پایداری خوبی دارند.



چند نمونه آجرچینی کف با رنگ‌بندی متفاوت

همان‌طور که گفته شد یکی از انواع آجر، آجر ختایی است که مربع شکل بوده و استفاده آن در معماری ایرانی بسیار متداول بوده است. در ادامه به مراحل اجرای کف پوش با این نوع آجر می‌پردازیم. شما می‌توانید در کارگاه از انواع موجود مطابق اصول بیان شده استفاده کنید.

اجرای کف پوش با آجر در فضاهای تخت با آجر ختایی (بدون شیب و آبرو)

۱ کنترل زیرسازی همانند اجرای کف پوش سنگی و سرامیکی

با توجه به اینکه کف مورد نظر روی خاک قرار گرفته یا در طبقات است باید زیرسازی مناسب آن انجام شده باشد. در صورت وجود تأسیسات الکتریکی و مکانیکی محافظت لازم قبل از اجرا باید از آنها صورت بگیرد.

۲ رولوه کف فضا و کنترل الگوی کف سازی

برای تطبیق وضعیت موجود با نقشه‌های اجرایی، فضا باید رولوه شود. معمولاً برای فضاهایی که با آجر فرش می‌شوند، طرح‌های هندسی در نظر گرفته می‌شود. تطبیق الگوهای نقشه با وضعیت موجود از نکات مهم در این مرحله از کار می‌باشد.

۳ آماده‌سازی کارگاه:

ابزار، تجهیزات و مصالح اجرای کف پوش آجری باید به کارگاه حمل شده و به صورت مناسبی در کارگاه چیده شوند.

مواد، مصالح، ابزار و تجهیزات مورد نیاز برای اجرای کف آجری را با ذکر مشخصات آنها در یک جدول تنظیم کنید.

فعالیت



۴ تهیه ملات

ملات مصرفی در فرش کف با آجر، ملات ماسه سیمان و یا باتارد است اما بیشتر از ملات ماسه سیمان استفاده می‌شود. برای تهیه ملات ماسه سیمان از مخلوط کردن ماسه دانه‌بندی شده و سیمان به عیار ۲۲۵-۲۵۰ کیلوگرم در متر مکعب استفاده می‌کنند. ملات به دست آمده با این مشخصات مقاومت بالایی دارد.

ماسه مصرفی برای ساختن ملات نباید دارای خاک معدنی یا نباتی باشد.

توجه



از مصرف ماسه بدون سیلیت برای ساخت ملات باید اجتناب کرد زیرا پس از مدتی آجر از ملات جدا شده و یا باعث لق شدن آجر می‌شود.

توجه



قبل از ساختن ملات تمرینی ماسه خاکی را سرنده کرده و دانه‌های درشت آن را جدا کنید.

اندازه درز در میان قطعات آجر نباید از ۵ میلی‌متر کمتر باشد تا نشست کردن دوغاب به درون درزها به خوبی صورت بگیرد.

توجه



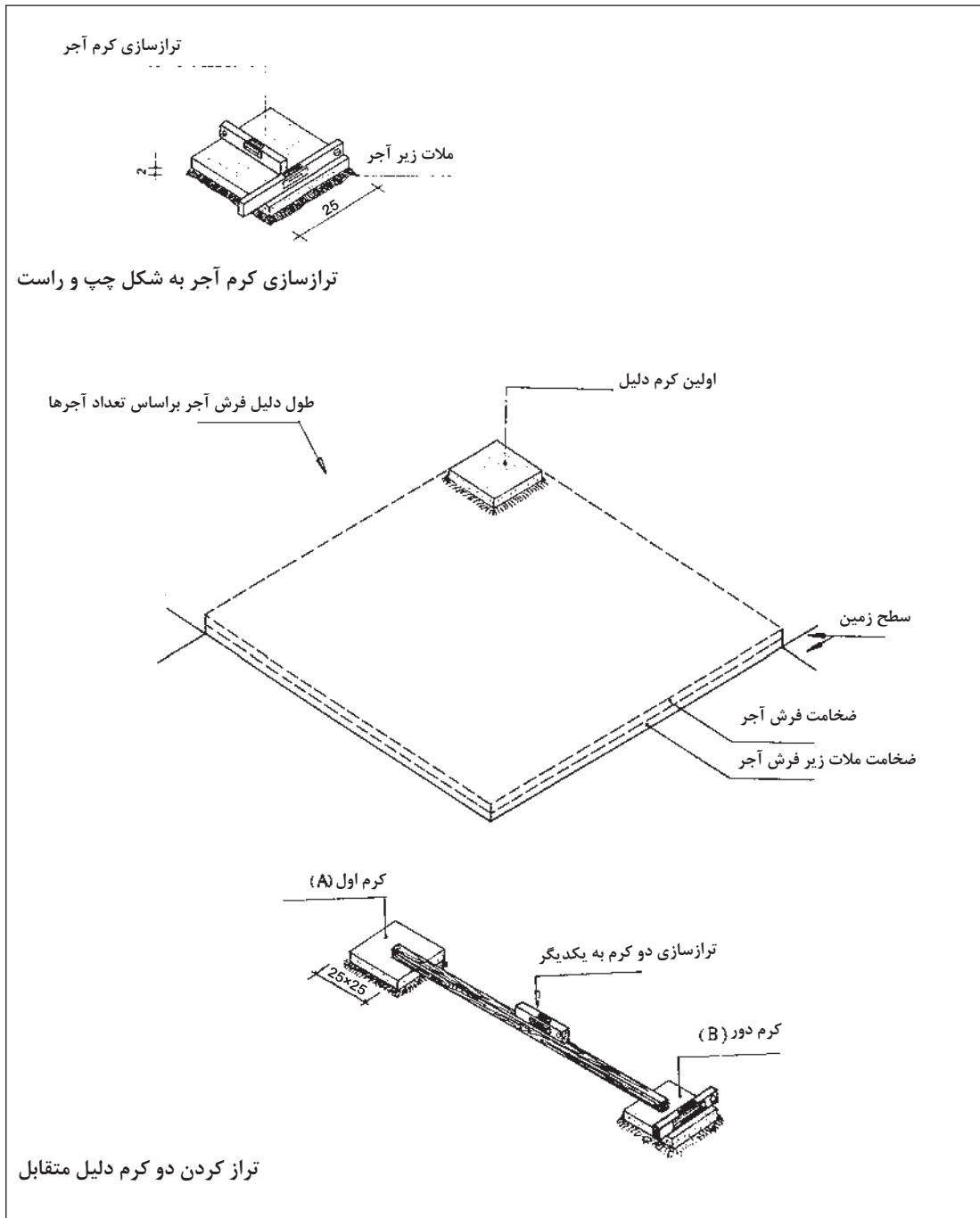
به نظر شما باریک بودن درزهای میان قطعات آجر سبب چه اشکالی در کار می‌شود؟

فعالیت



۵ اجرای دلیل

ملات تهیه شده را زیر اولین کرم دلیل به ضخامت ۲ سانتی متر پخش می‌کنیم. آجر را روی ملات پهن شده گذاشته و با تخم‌آق آهسته روی آن می‌کوبیم تا در ملات نشست کند. تراز را به صورت چپ و راست روی سطح آجر می‌گذاریم تا از دو جهت تراز شود.

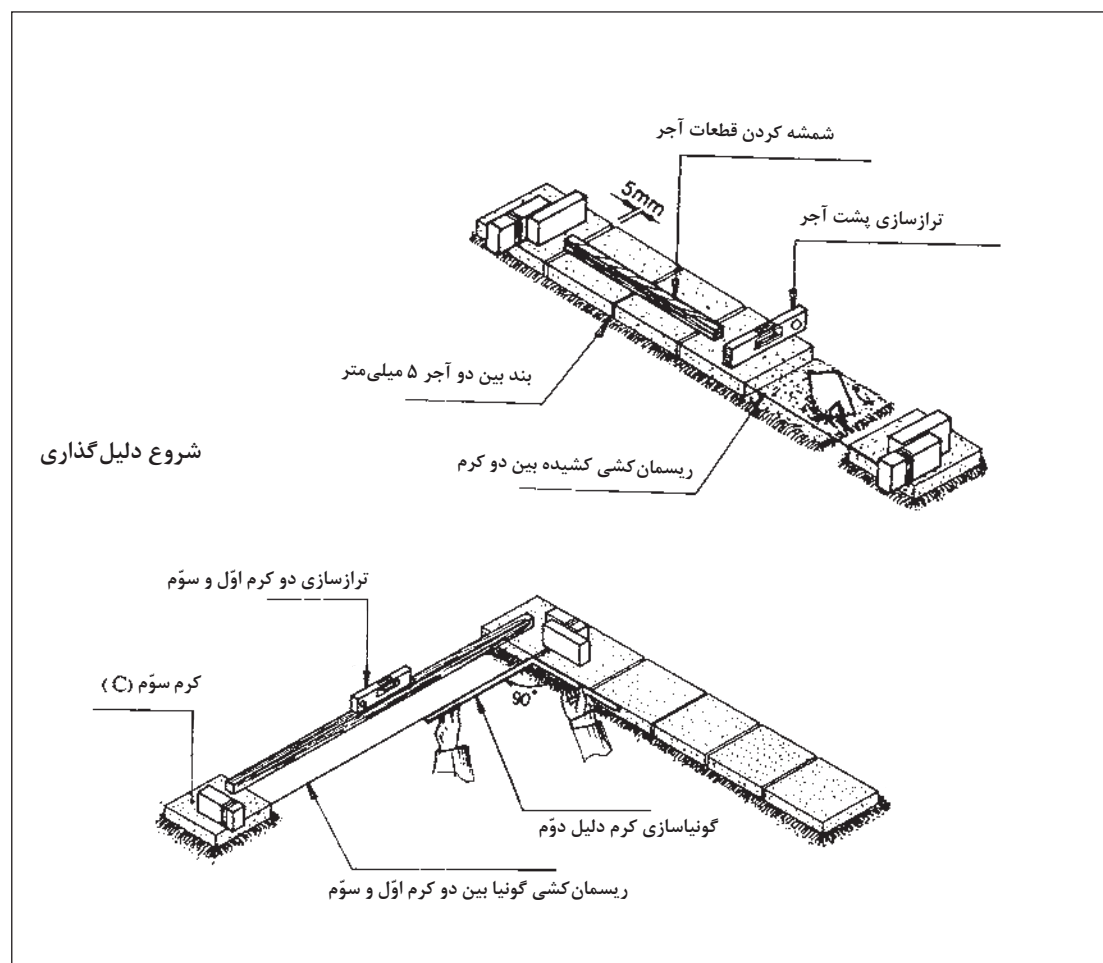




آجر کرم باید مطابق خط کشی انجام شده در کارگاه گذاشته شود. در اینجا کف به شکل مربع در نظر گرفته شده است.

■ با توجه به ابعاد آجر و لحاظ کردن درز میان آنها دو کرم دیگر در ضلع مقابل هم تراز و هم باد با کرم اول قرار داده می شود. پس از تراز کردن کرم دوم، ترازسازی دو کرم نسبت به یکدیگر توسط شمشه و کمک گرفتن از تراز مطابق شکل انجام می شود و سپس ریسمان کشی بین دو کرم صورت می پذیرد.

■ پس از تراز کردن دو کرم و ریسمان کشی، ملات در فاصله بین دو کرم به تدریج پخش شده و قطعات آجر با فاصله ۵ میلی متر از یکدیگر (درز) در راستای ریسمان کار گذاشته می شوند.



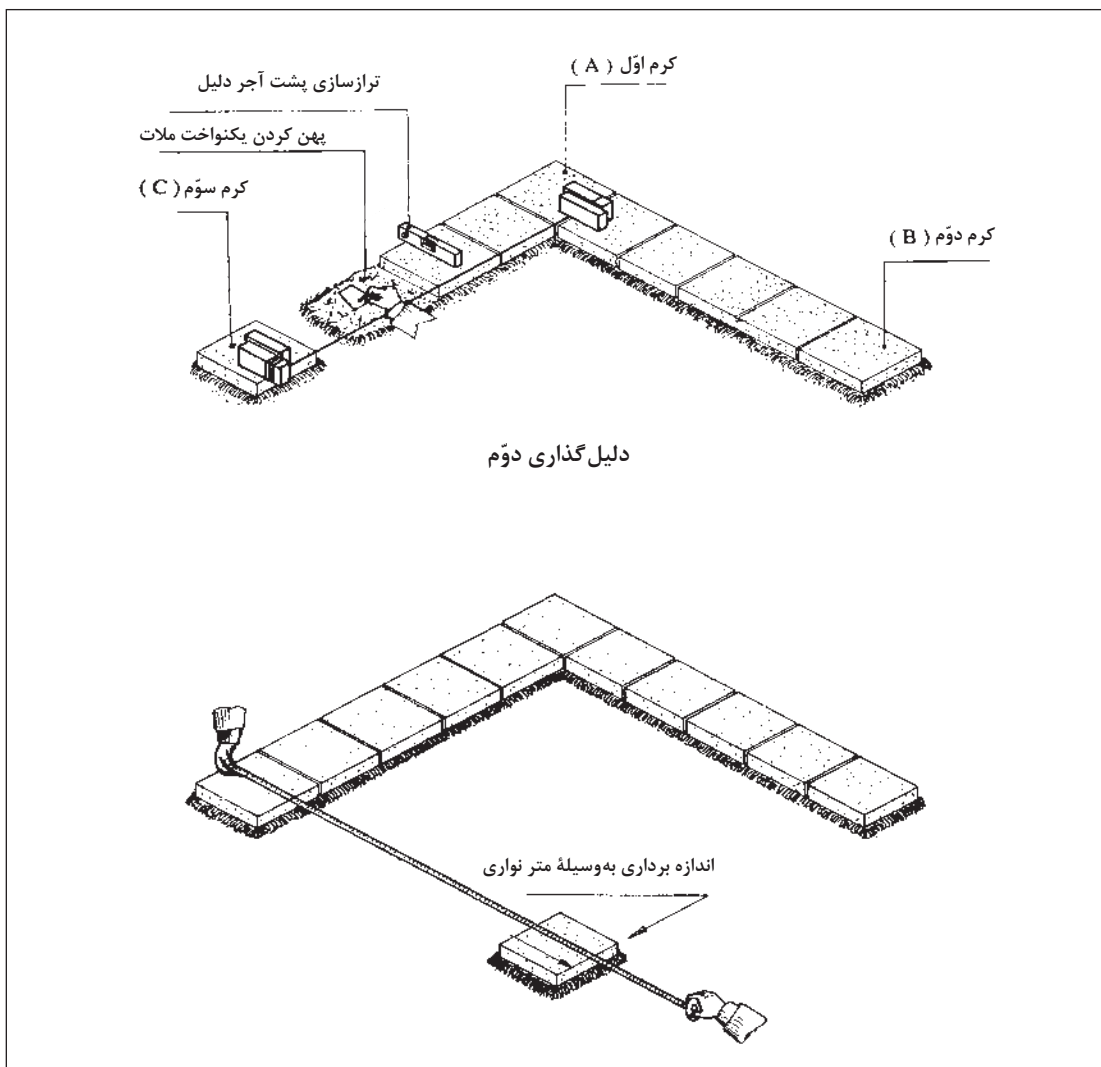
کرم گذاری دلیل دوم

۱- ابعاد آجرها را با لحاظ کردن درز ۵ میلی متر بین آنها در نظر می گیریم.



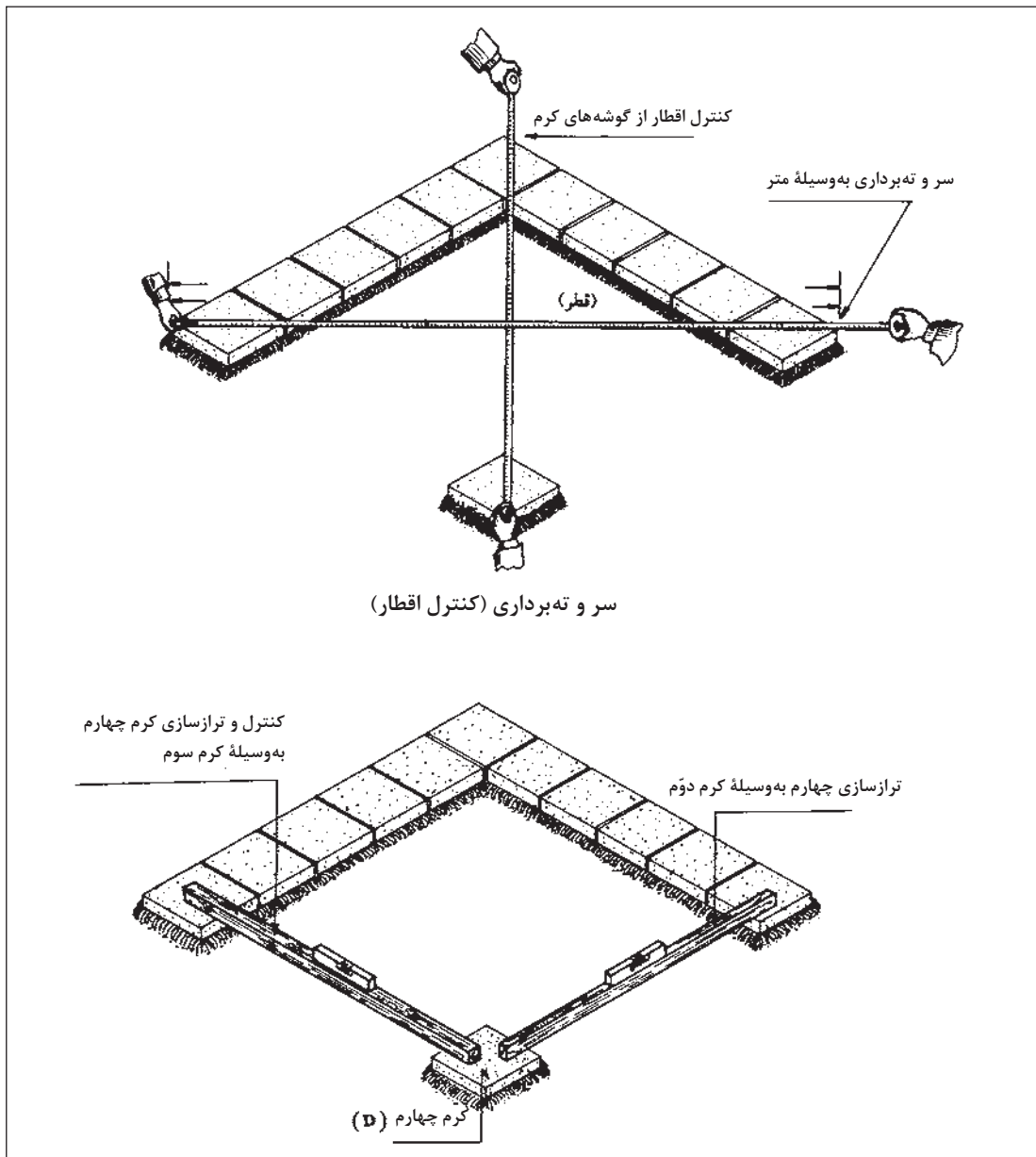
آجرها برای دلیل بین دو کرم از یک طرف در راستای ریسمان کار با فاصله ۱ میلی‌متر نصب شده و از ناحیه پشت سطوح آجرها و درزهای آنها با تراز دستی کوچک و شمشه با سطح مقطع کوچک شمشه کش می‌شود.

- برای نصب آجر کرم سوم، باید کرم‌گذاری متقابل و گونیاسازی اجرا شود. در این شرایط باید ضمن رعایت یک بادسازی از راستای گونیا و ترازسازی دو کرم متقابل با یکدیگر انجام شود.
- پس از اجرای کرم سوم برای اجرای کرم چهارم به وسیله متر به اندازه طول دلیل ردیف اول به صورت پشت تا پشت، از پشت دلیل برداشت می‌شود و کرم چهارم دلیل در راستای اندازه مذکور قرار می‌گیرد. به این عمل سر و ته‌برداری بین دو دلیل گفته می‌شود.



اندازه‌برداری برای دلیل سوم

■ در این مرحله بهتر است دلیل گذاری‌ها کنترل شود. در صورتی که گونیا در دسترس نباشد، می‌توانید با اندازه‌گیری قطرهای میان چهار کرم، گونیا کردن فرش کف را کنترل نمایید.



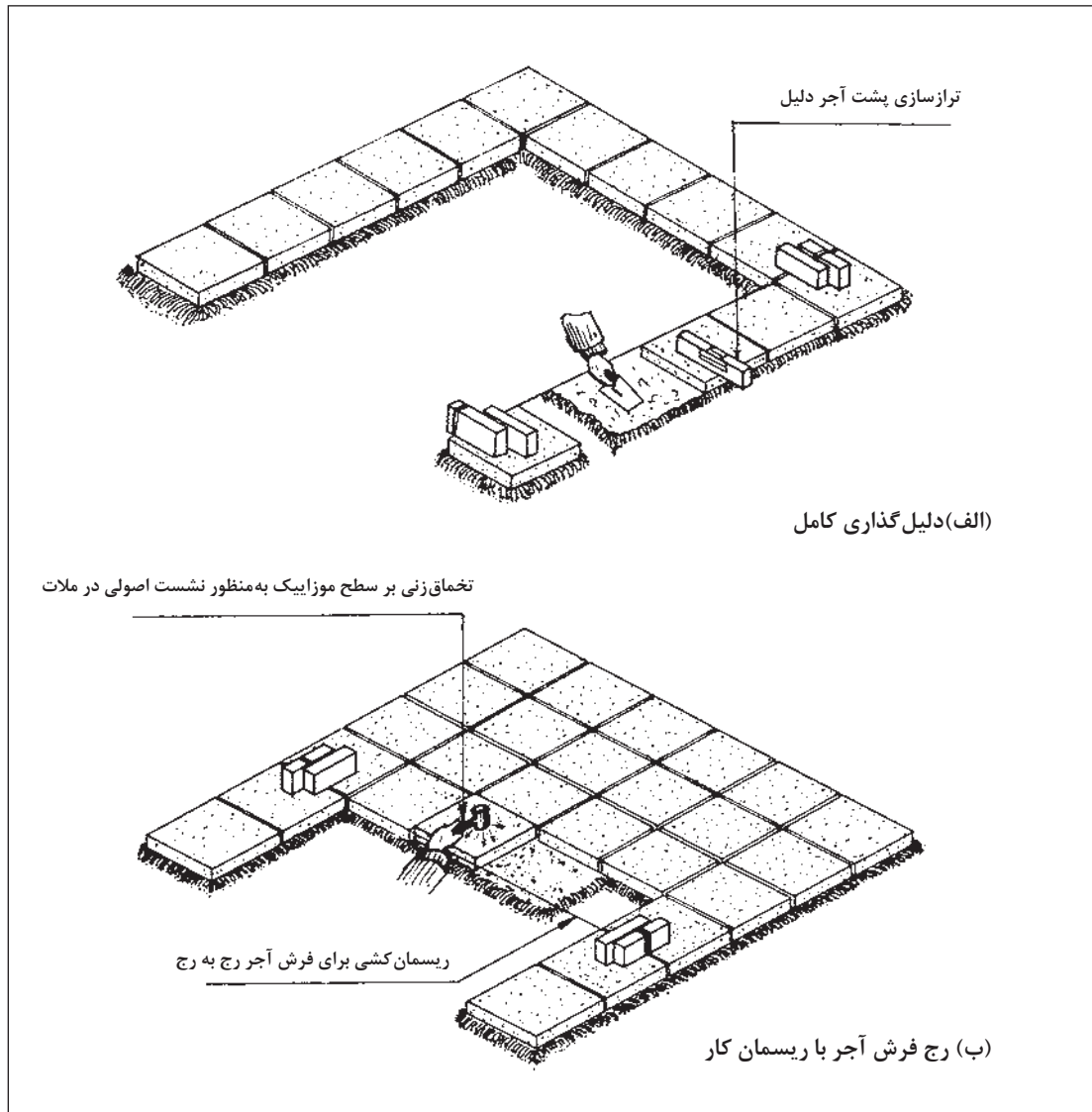
نحوه تراز کرم چهارم

■ پس از کنترل قطرها، ترازسازی بین کرم‌های متقابل (کرم چهارم از دو جهت با کرم دوم و سوم) انجام شود.
 ■ در این مرحله با توجه به اجرای سر و ته‌برداری، کنترل قطرها و دلیل گذاری سوم نیز انجام می‌شود.
 ■ پس از اجرای سه دلیل می‌توان اجرای فرش کف را به کمک ریسمان کار آغاز کرد.

۶ فرش کردن کف

الف- فرش کردن کف به کمک ریسمان کار

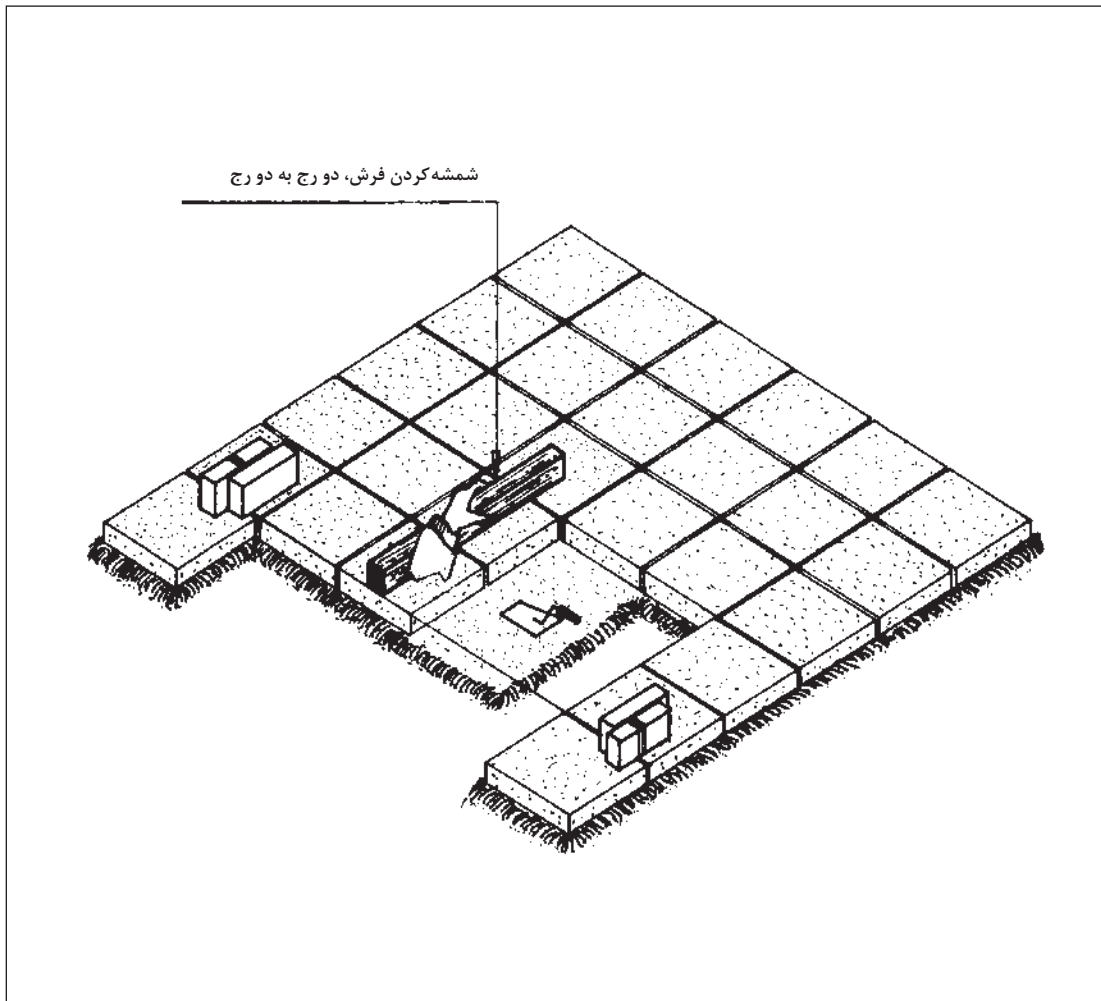
- ملات را به اندازه ۵ میلی‌متر بیشتر از سطح ملات زیر قطعات آجر چیده شده بین دو دلیل پخش می‌کنند.
- ریسمان کار را بین دو دلیل کشیده و تنظیم می‌کنند. (ریسمان روی خط درزها تنظیم می‌شود)
- قطعات آجر را با رعایت میزان درزها با توجه به ریسمان کشی انجام شده می‌چینند و با تخماق در ملات قرار می‌دهند.



موقع نصب قطعات آجر گونیا بودن و هم‌راستا بودن آجرها توسط ریسمان کشی کنترل شود. کنترل سریع و هم‌زمان با نصب قطعات باعث می‌شود که در نهایت کار گونیا و هم‌ترازی اجرا شود.

ب- فرش کردن کف به روش شمشه کش کردن:

■ در این روش ریسمان کشی به صورت دو رج به دو رج صورت می گیرد. پس از پخش کردن ملات آجر اول در راستای ریسمان کار قرار گرفته و تنظیم می شود.



دو رج به دو رج فرش آجر

آجر اول هم از جهت هم راستا بودن با ریسمان کار و هم از جهت هم سطح بودن با قطعه دلیل کنترل می شود.

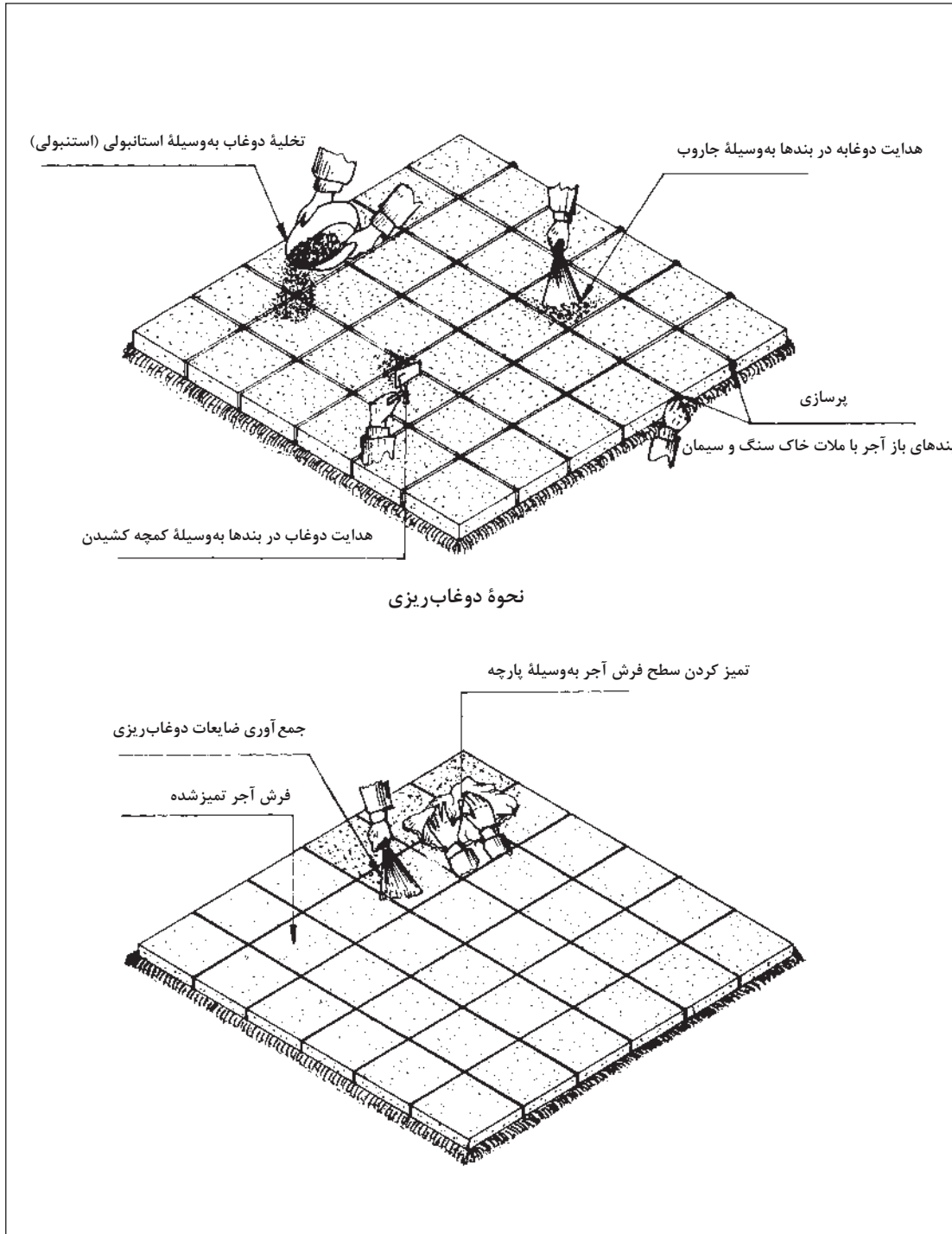
توجه



■ آجر دوم از جهت پشت از آجر اول قرار داده شده و با این قطعه و قطعه کناریش از نظر راستا و تراز کنترل می شود. کنترل هم سطحی قطعات با شمشه با سطح مقطع بزرگ صورت می گیرد.

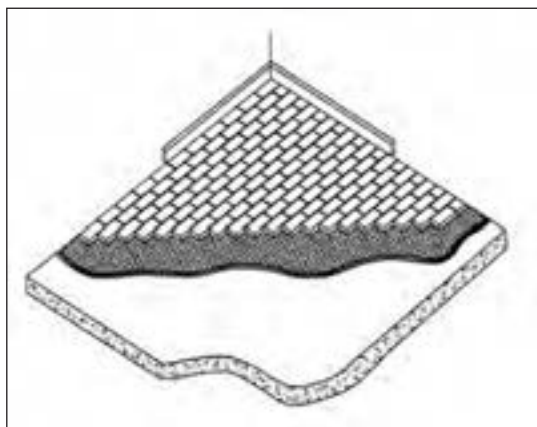
بودمان اول: اجرای کف سنگی ...

۷ بند کشی: پس از اجرای آجر، کف‌سازی را باید بندکشی کرد. بند عاملی است که از خالی شدن ملات بین آجرها جلوگیری کرده و زیبایی و استحکام بیشتر کف‌سازی را تأمین می‌کند.



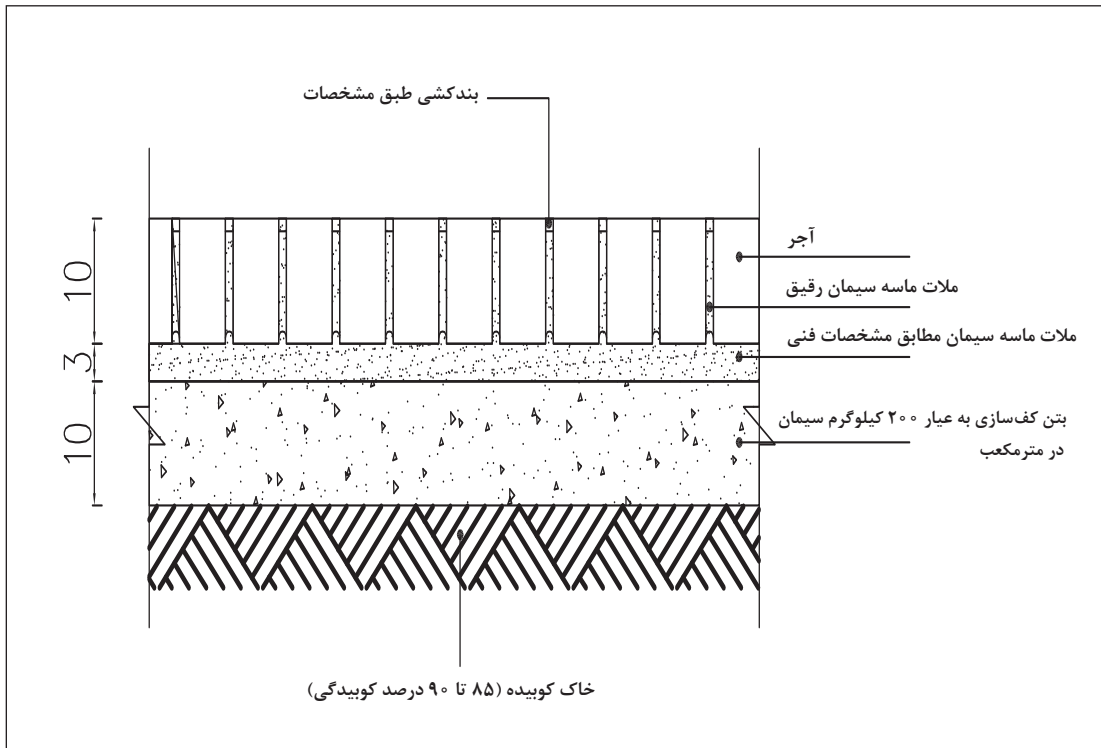
نحوه تمیز کردن سطح فرش آجر

نمونه‌هایی از الگوی آجر چینی در کف





جزئیات مربوط به اجرای فرش کف با آجر را با مقیاس ۱:۱۰ ترسیم کرده و پس از رفع اشکالات ترسیمی آن را در آلبوم خود قرار دهید.



جزئیات اجرای کف پوش آجری

ارزشیابی شایستگی اجرای کف آجری

شرح کار:

■ تعیین لوازم و مصالح مورد نیاز و زنجاب کردن آجر ■ کنترل و رولوۀ فضا و تطبیق تراز فضای موجود با مشخصات فنی نقشه ■ ساخت ملات ماسه سیمان ■ ریسمان کشی و اجرای دلیل ■ نصب قطعات آجری طبق الگو ■ بندکشی و پرداخت طبق مشخصات فنی

استاندارد عملکرد:

اجرای کف آجری مطابق اصول مبحث پنجم و دوازدهم مقررات ملی ساختمان، نشریه ۹۲ و ۵۵ سازمان مدیریت و برنامه‌ریزی کشور، استانداردهای مؤسسه استاندارد و تحقیقات صنعتی ایران

شاخص‌ها:

دروندادی: رعایت ایمنی حین خرد کردن آجر، کنترل مصالح و منابع، انتخاب صحیح ابزار، به کارگیری صحیح ابزار
فرایندی: کنترل سطح موجود با مشخصات فنی، ترازبندی برای بسترسازی، اجرای دلیل، اجرای آجر، بندکشی، پرداخت
محصول: اجرای یک کف آجری مطابق طرح و نقشه‌های اجرای الگوی ارائه شده به انضمام بندکشی و پرداخت

شرایط انجام کار:

مکان: کارگاه ساختمان

زمان: ۸ ساعت

تحت نظارت: هنرآموز معماری یا معماری داخلی، استاد کار حرفه‌ای یا مربی

مقدار: ۷ متر مربع

ابزار و تجهیزات: تراز، ریسمان، بیل، فرغون، استانبولی، چکش لاستیکی، سرنده، ماله، فرز، آجر، تی، شن، ماسه، سیمان، پودرسنگ، سیمان سفید، آب، بشکه آب، تیشه بنایی یا فرز، ابزار بندکشی، ملات بندکشی، متر، رزین، آجر، فرچه

معیار شایستگی:

ردیف	مرحله کار	حداقل نمره قبولی از ۳	نمره هنرجو
۱	اجرای رولوۀ کف فضا	۱	
۲	آماده‌سازی بستر کف‌سازی آجری	۱	
۳	ریسمان کشی و اجرای دلیل	۲	
۴	نصب قطعات آجری	۲	
۵	بندکشی، عمل آوری و پرداخت	۱	
۶	کنترل کارها و تحویل نهایی	۱	
شایستگی‌های غیرفنی، ایمنی، بهداشت، توجهات زیست‌محیطی و نگرش:		۲	
میانگین نمرات			*

* حداقل میانگین نمرات هنرجو برای قبولی و کسب شایستگی، ۲ است .