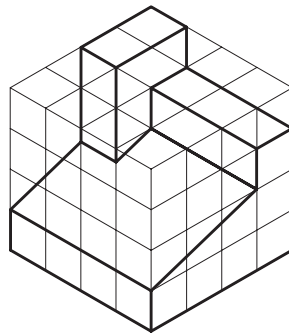
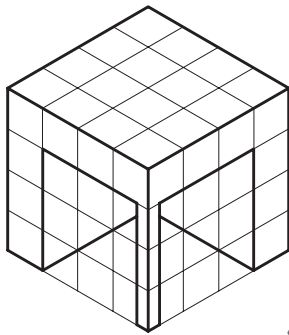


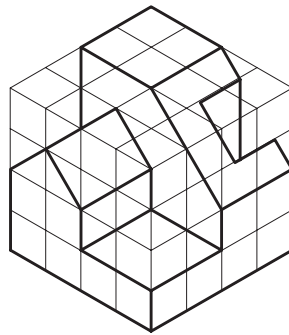
شکل ۲-۱۰۳



شکل ۲-۱۰۲



شکل ۲-۱۰۵



شکل ۲-۱۰۴

ترسیمات این بخش کامل کننده آموزش شما در ترسیم فنی است، پس از کنترل ترسیمات آماده شده، آنها را در قطع A۳ و در کلاس به نمایش بگذارید، ترسیمات خود را از نظر کیفیت ترسیم و ارائه با کار دوستان خود مقایسه کنید. پرسش های خود را به بحث بگذارید و برای نکات مبهم از هنرآموز خود کمک بگیرید.

پرسش و
گفت و گوی
گروهی



مجموعه ترسیمات را بازنگری و کامل کنید، توضیحات فنی را به صورت نظام مند تدوین کنید و مجموعه را در قالب کارپوشه برای ارائه نهایی آماده کنید.

تحلیل و
نتیجه گیری



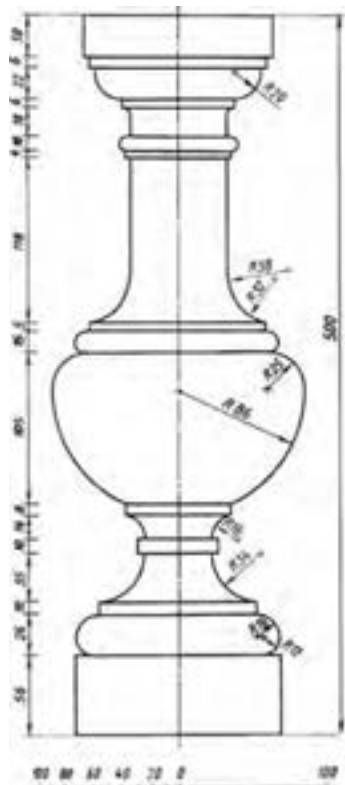
اندازه گذاری

مقدمه

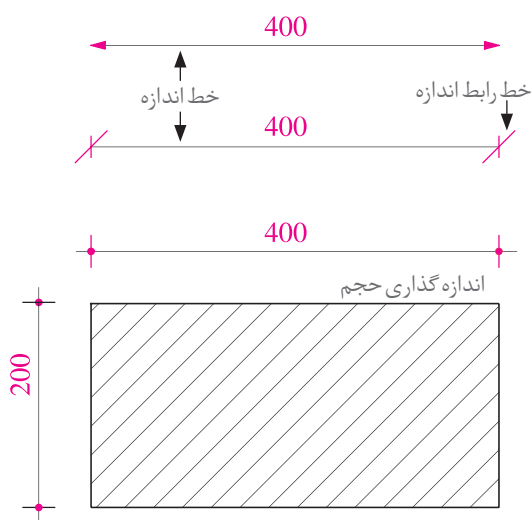
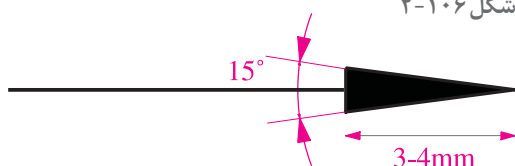
همه اجسام دارای سه بعد طول، عرض و ارتفاع می باشند. قطعات، عناصر ساختمانی و صنعتی را نیز با مشخص شدن اندازه های دقیق آنها می توان درک کرد و برای تولید آنها برنامه ریزی کرد. تکمیل هر نقشه و خوانایی آن بستگی به اندازه گذاری دقیق و کامل اجزای تشکیل دهنده آن دارد. به روش تعیین و درج ابعاد و اندازه ها بر روی نقشه اندازه گذاری می گویند. از طریق اندازه گذاری ابعاد اصلی قطعه یا ساختمان، محل شکستگی ها، شکاف ها و شعاع قوس ها و ... با استفاده از روش های استاندارد، مشخص شده و بر روی نقشه نمایش داده می شوند. به شکل ۲-۱۰۶ توجه کنید.

برای نمایش یک اندازه به ترتیب اولویت از روش های مختلف استفاده می شود. اندازه گذاری معمولاً به صورت متریک انجام می شود و واحد اندازه گذاری در جدول مشخصات نقشه ذکر می گردد.

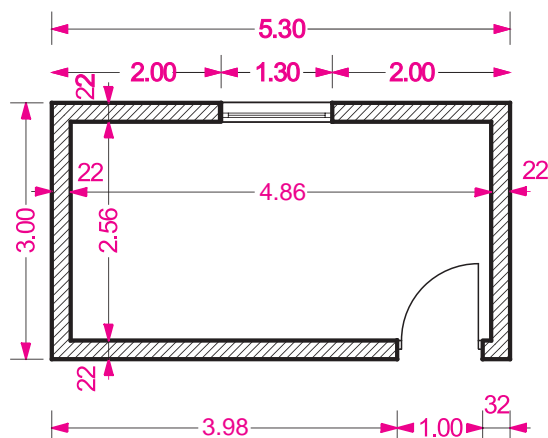
رقم اندازه، به صورت خوانا که اندازه آن بستگی به مقیاس نقشه و اندازه سایر نوشته های نقشه دارد در وسط و بالای خط اندازه و یا سمت چپ خط اندازه نوشته می شود.



شکل ۲-۱۰۶

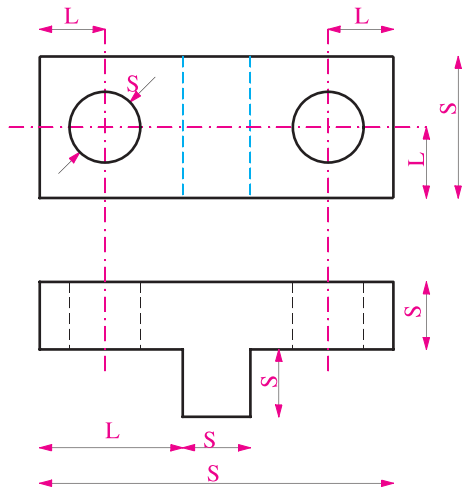


شکل ۲-۱۰۸

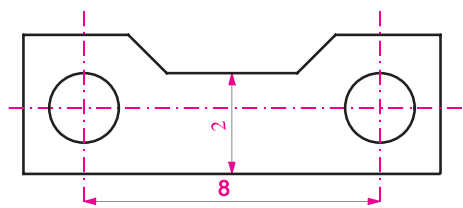


شکل ۲-۱۰۷

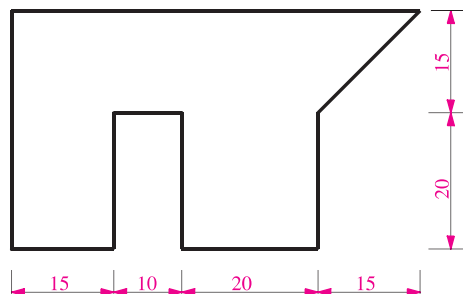
اصول اندازه‌گذاری



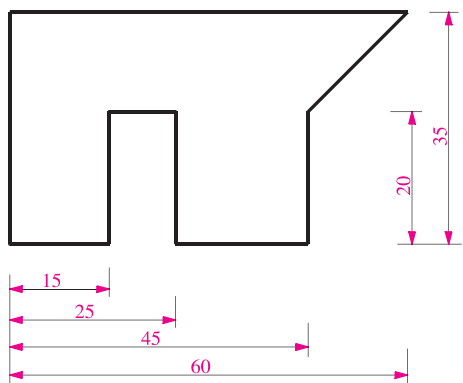
شکل ۱۰۹-۲- انواع اندازه‌گذاری بعدی (مکانی)



شکل ۱۱۰-۲- ضوابط اندازه‌گذاری



شکل ۱۱۱-۲- اندازه‌گذاری متوالی



شکل ۱۱۲-۲- اندازه‌گذاری پله‌ای

۱- انواع اندازه: در اندازه‌گذاری از دو نوع اندازه استفاده می‌شود، اندازه بعدی و اندازه مکانی، اندازه بعدی بیانگر ابعاد جسم مانند طول، عرض، ارتفاع، قطر، زاویه و ... است. اندازه مکانی موقعیت یا وضعیت محورها، مراکز، حفره‌ها و شکاف‌ها و ... را مشخص می‌کند. S نشانگر اندازه‌های بعدی و L نشانگر اندازه‌های مکانی است (شکل ۱۰۹-۲).

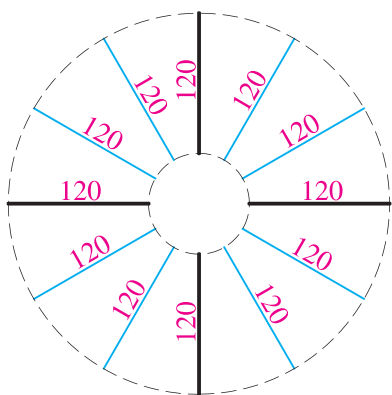
۲- ضوابط اندازه‌گذاری: در اندازه‌گذاری نقشه‌ها ضوابط زیر باید با دقت مورد توجه قرار گیرد تا از ایجاد خطا در ترسیم و استفاده از نقشه‌ها جلوگیری شود: الف) همه اندازه‌های مورد نیاز باید در نقشه نوشته شوند تا استفاده کننده نیاز به محاسبه یا حدس زدن بعضی از اندازه‌ها نداشته باشد. ب) هر اندازه فقط یک بار نوشته می‌شود. پ) خط اندازه نباید به وسیله خط اندازه دیگری قطع شود.

ت) از خطوط اصلی جسم و محورهای تقارن نمی‌توان به جای خط اندازه استفاده کرد ولی به عنوان خط رابط اندازه مورد استفاده قرار می‌گیرند (شکل ۱۱۰-۲).

۳- اندازه‌گیری متوالی: در این نوع اندازه‌گذاری خطوط اندازه در امتداد هم قرار گرفته و مشخصات قطعه را نشان می‌دهند (شکل ۱۱۱-۲).

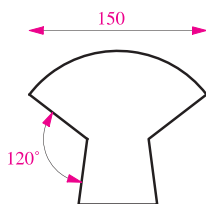
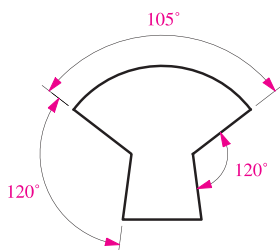
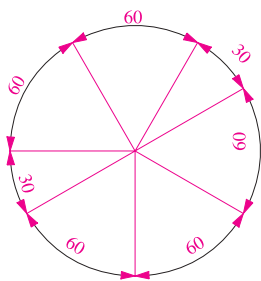
۴- اندازه‌گذاری پله‌ای: در این نوع اندازه‌گذاری همه اندازه‌ها بر اساس سطح مبنای واحدی مشخص و معرفی می‌شوند. با توجه به نحوه تولید قطعه و میزان دقت مورد نیاز در موقع ساخت قطعه، از این نوع اندازه‌گذاری استفاده می‌شود. در کارهای ساختمانی ممکن است در اندازه‌گذاری پلان فونداسیون یا نمای ستون‌ها از این روش استفاده شود (شکل ۱۱۲-۲).

۵- اعداد و اندازه‌های خطوط مایل: در نوشتن اعداد اندازه‌های مایل مطابق الگوی مقابل عمل می‌شود (۲۲-۱۱۳).



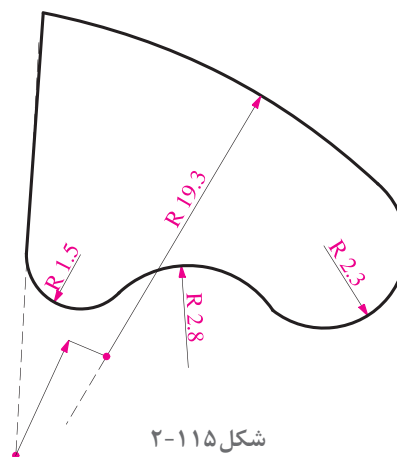
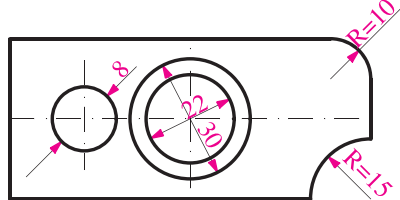
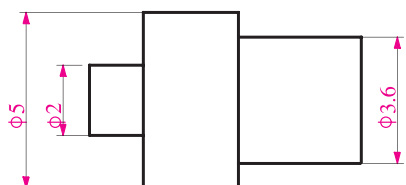
شکل ۲-۱۱۳

۶- اندازه‌گذاری زوایا و کمان‌ها: در اندازه‌گذاری زاویه و کمان با توجه به موقعیت رأس زاویه یا مرکز قوس از خط اندازه‌گذاری قوسی شکل استفاده می‌شود. در نوشتن اندازه‌زاویه مطابق شکل عمل می‌شود و پس از نوشتن عدد، علامت درجه در بالا و سمت راست عدد اضافه می‌شود اندازه وتر کمان با خط اندازه مستقیم و بدون ذکر واحد نوشته می‌شود (شکل ۲-۱۱۴).

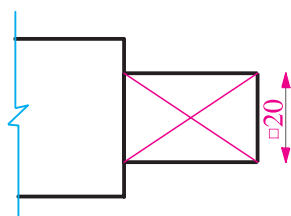


شکل ۲-۱۱۴

۷- اندازه‌نویسی مقاطع استوانه‌ای: در اندازه‌نویسی مقاطع استوانه‌ای (مقطع دایره) اگر شکل مقطع در تصویر دیده شود قبل از عدد اندازه از علامت قطر (ϕ) استفاده می‌شود و در صورتی که شکل مقطع در ترسیم نشان داده شده باشد بر حسب اندازه قطر به روش‌های مختلف روی خط اندازه شیب‌دار اندازه‌گذاری می‌شود. قبل از اندازه شعاع قوس‌ها از حرف R استفاده می‌شود. اگر مرکز قوس خارج از محدوده نقشه باشد خط اندازه را به صورت شکسته نشان می‌دهند (شکل ۲-۱۱۵).

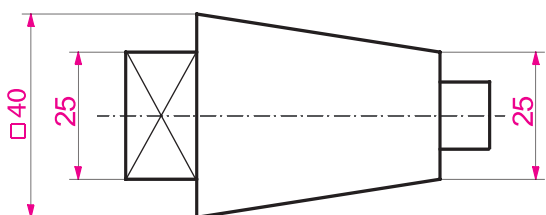


شکل ۲-۱۱۵



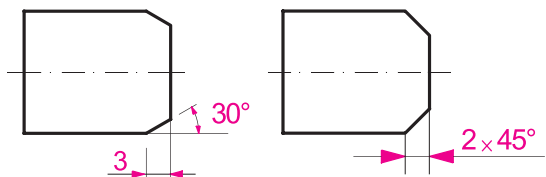
شکل ۲-۱۱۶

۸- اندازه‌گذاری مقاطع مربع شکل: در صنعت و معماری داخلی بسیاری از قطعات مانند کام و زبانه یا اتصال پایه صندلی، مقطع مربع پیدا می‌کنند. در اندازه‌گذاری مقاطع مربع شکل اگر شکل مربع نمایش داده نشده باشد، قبل از نوشتن عدد اندازه علامت □ گذاشته می‌شود (شکل ۲-۱۱۶).



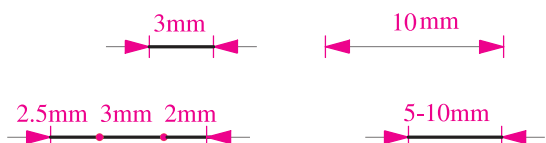
شکل ۲-۱۱۷

۹- اندازه‌گذاری احجام مخروطی: احجام مخروطی در صنعت و معماری داخلی کاربرد وسیعی دارند. مثلاً پایه نرده‌های خراطی شده چوبی پله‌های یک ساختمان یا پایه ستون بتنی کنار ورودی ممکن است از احجام مخروطی در نظر گرفته شده باشند. در اندازه‌نویسی احجام مخروطی، نوشتن اندازه قطرهای قاعده، طول و یا زاویه رأس مخروط لازم است (شکل ۲-۱۱۷).



شکل ۲-۱۱۸

۱۰- نمایش اندازه پخ: استفاده از پخ در طرح و اجرای تزیینات داخلی مانند پخ، گوشه چهارچوب در ورودی یا پخ گچ کاری گوشه ستون بسیار متداول است. در نمایش اندازه‌های پخ ذکر طول پخ و زاویه پخ ضروری است (شکل ۲-۱۱۸).



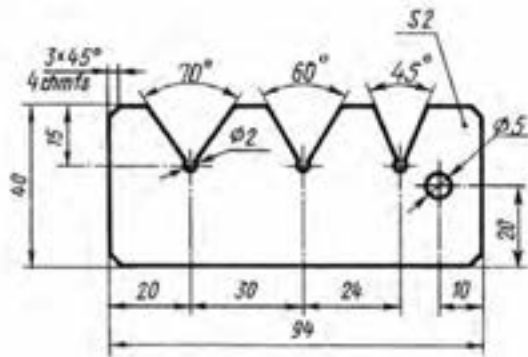
شکل ۲-۱۱۹

۱۱- نمایش اندازه‌های کوچک: در نمایش و نوشتن اندازه‌های کوچک که امکان استفاده از فلش و عددنویسی طبق قاعده فوق ممکن نیست، از روش‌های زیر استفاده می‌شود:

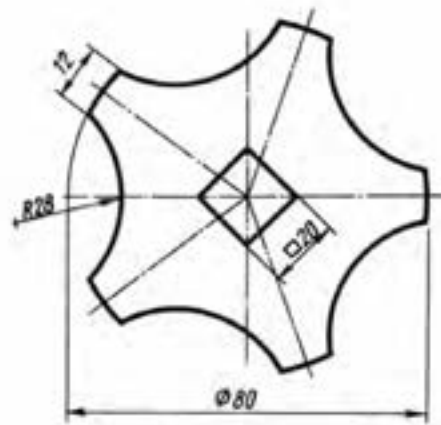
- اندازه‌ها به فاصله ۰/۵ تا ۱ میلی‌متر بالای خط اندازه نوشته می‌شوند. ارتفاع اعداد معمولاً ۳/۵ میلی‌متر است. امتداد اعداد معمولاً بر خط اندازه عمود است. در بعضی از شابلون‌ها اعداد با شیب ۷۵ درجه نوشته شده‌اند (شکل ۲-۱۱۹).



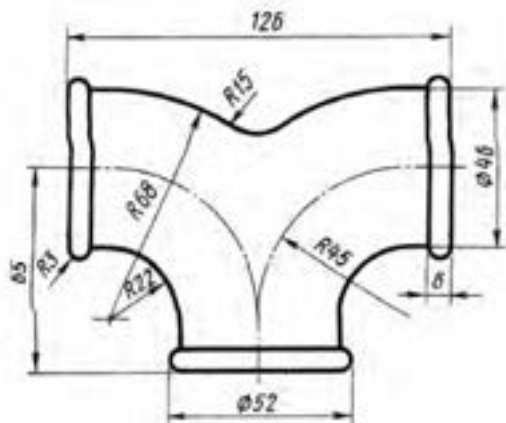
- ۱- با نظر هنرآموز کلاس ترسیم‌های قبلی را اندازه‌گذاری کنید.
- ۲- به روش‌های اندازه‌گذاری در شکل‌های زیر توجه کنید و اصول به کار رفته در هر کدام را فهرست‌وار توضیح دهید. با استفاده از این تجربه کاسهٔ روشویی منزل یا نمازخانهٔ مدرسهٔ خود را کروکی و اندازه‌برداری کنید، آن را ترسیم کرده و ارائه دهید.



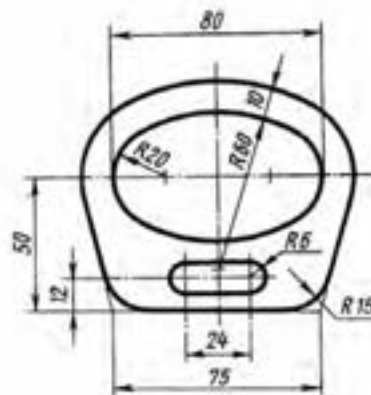
شکل ۲-۱۲۱



شکل ۲-۱۲۰



شکل ۲-۱۲۳



شکل ۲-۱۲۲



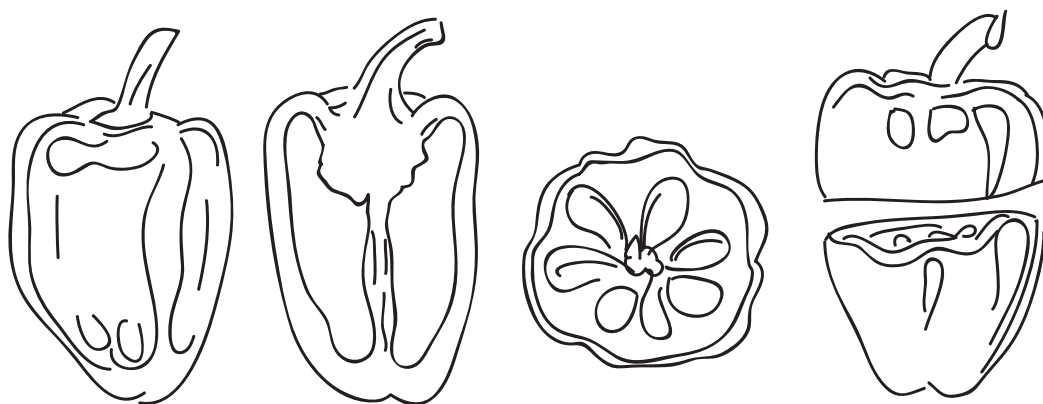
کارهای تهیه شده را در کلاس ارائه دهید، نقاط قوت و ضعف کارها را از نظر دقت فنی، کیفیت ترسیم و نحوه اندازه‌گذاری مقایسه و بررسی کنید. کدام یک از تجربیات کلاس موفق تر است. در تهیه کروکی از روشویی چه سؤالات و مشکلاتی مطرح شده و از چه روش‌هایی استفاده شده است. برای انجام بهتر این کار نیاز به چه مهارت‌ها و ابزارهایی داریم؟



ترسیمات خود را بازبینی کنید، مطالب مفید مطرح شده در کلاس را در قالب کروکی و یادداشت خلاصه کنید و برای ارائه نهایی در کارپوشه قرار دهید.

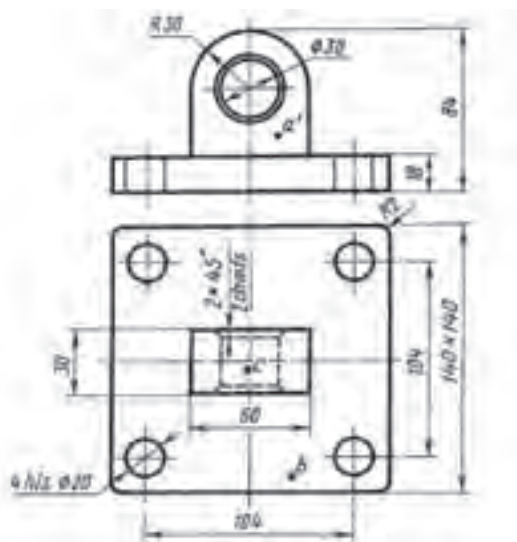
مقطع و برش ساده

بررسی نماها و شکل بیرونی قطعات صنعتی یا ساختمانی، برای شناخت و معرفی آنها کافی نبوده و همه اطلاعات و جزئیات لازم را برای تولید آنها نشان نمی‌دهد. با برش دادن اجسام می‌توان مشخصات داخلی آنها را نمایش داد.

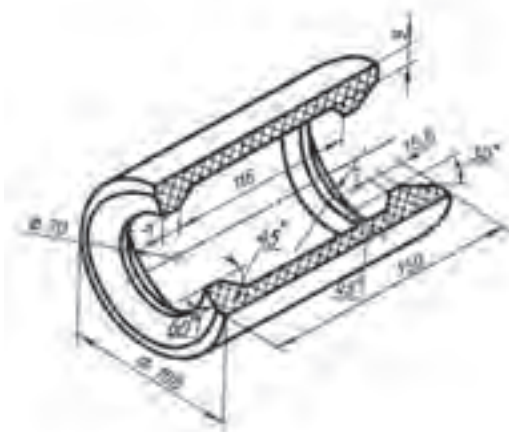


شکل ۱۲۴-۲

در ترسیم فنی برای ارائه اطلاعات درون احجام، معرفی و نمایش جزئیات داخلی اشیاء و ساختمان‌ها از برش احجام با یک صفحه مستوی فرضی استفاده می‌شود. یعنی برای دیدن و نمایش جزئیات داخلی یک جسم، بخشی از آن را که مانع دیده شدن مشخصات داخلی است، در امتداد یک صفحه فرضی، برش داده و کنار می‌گذاریم و قسمت برش خورده بخش باقی مانده را ترسیم و مشخصات آن را نمایش می‌دهیم. به این صفحه فرضی، **صفحه برش** می‌گویند. جسم ممکن است با استفاده از صفحات قائم، افقی یا مایل در جهت طول، عرض و یا ارتفاع برش داده شود.



شکل ۱۲۶-۲- مشخصات قطعه بدون برش دادن آن به خوبی نشان داده نمی‌شود.



شکل ۱۲۵-۲- با ایجاد برش مشخصات داخلی قطعه بهتر نشان داده می‌شود.

برش احجام توپر

برش احجام با صفحه افقی

مثال ۱- در شکل ۱۲۷-۲ مکعب مربع توسط یک صفحه افقی برش داده شده است. سطح برش خورده یک مربع، همانند وجوه بالا و پایین مکعب، خواهد بود.

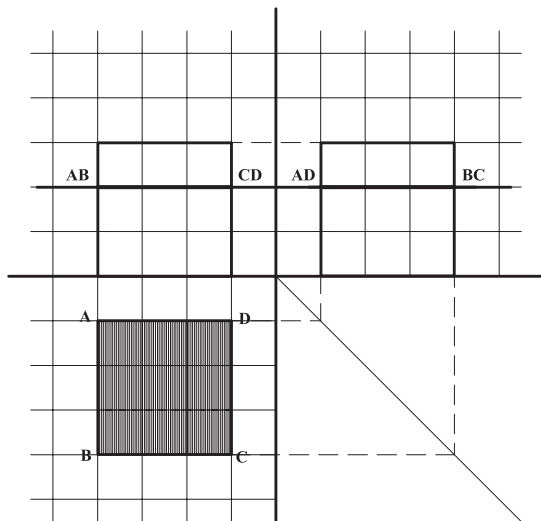
نکته اول: برای ترسیم فصل مشترک احجام با صفحات تصویر، ابتدا باید تصویری یافت که در آن، صفحه برش به صورت یک خط دیده شود. سپس با توجه به رابطه بین تصاویر دوبعدی، محل تلاقی را بر روی تصاویر دیگر منتقل نمود.

نکته دوم: برای ترسیم تصویر فصل مشترک صفحات با چند وجهی‌ها، می‌توان خط فصل مشترک صفحه مورد نظر را با هر کدام از وجوه حجم ترسیم نمود. سپس با ترکیب فصل مشترک‌های حاصله، فصل مشترک حجم را با صفحه تصویر مورد نظر به دست آورد.

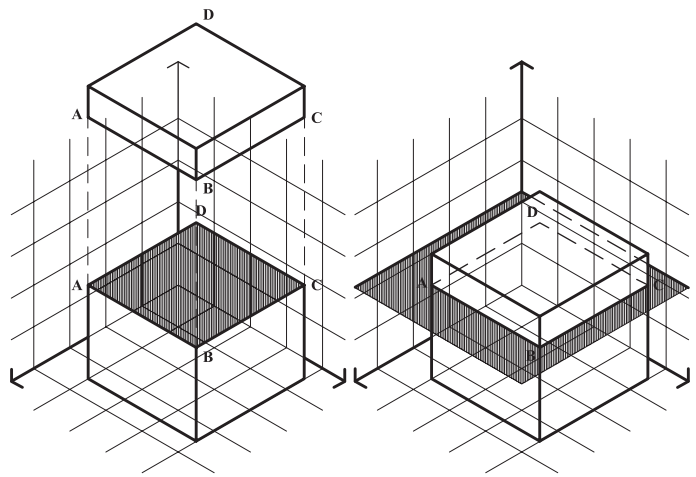
اگر محل برخورد صفحه برش با مکعب را ABCD بنامیم و با خطوط رابط، نقاط را به تصویر افقی منتقل کنیم سطح برش خورده مشخص می‌شود.

نکته



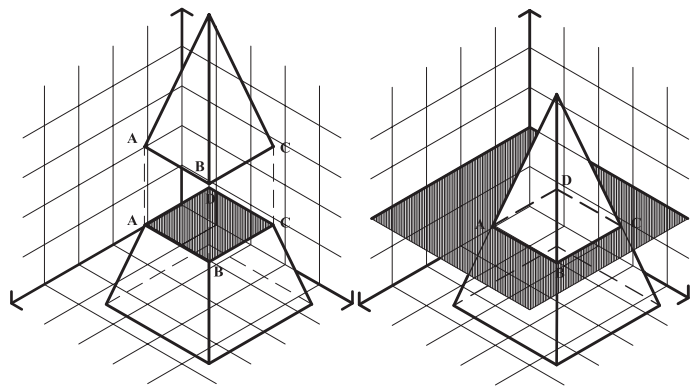
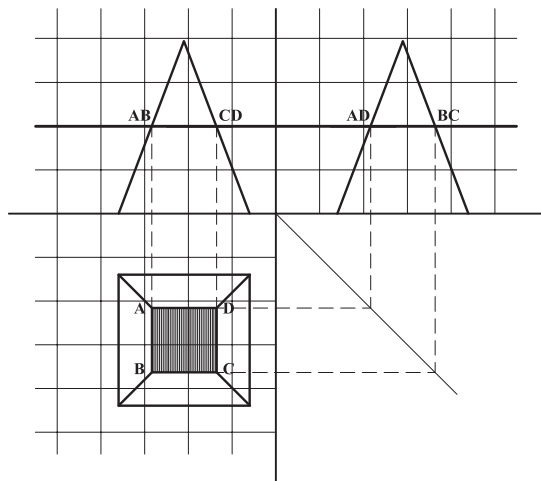


شکل ۱۲۸-۲

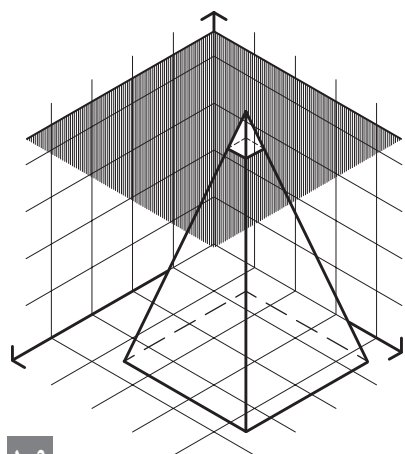


شکل ۱۲۷-۲

برای مثال طبق شکل هرم مربع القاعده توسط صفحه افقی برش خورده است. فصل مشترک هرم و صفحه افقی با توجه به موارد زیر ترسیم می شود:



شکل ۱۲۹-۲

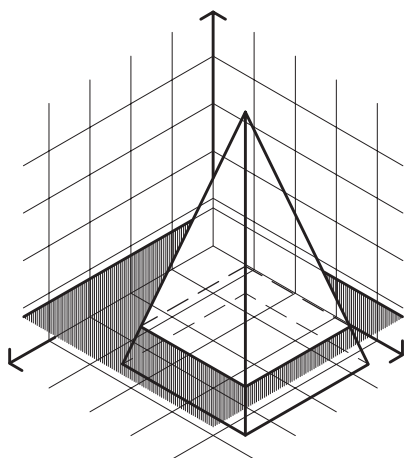


شکل ۱۳۰-۲

تجربه و دانش

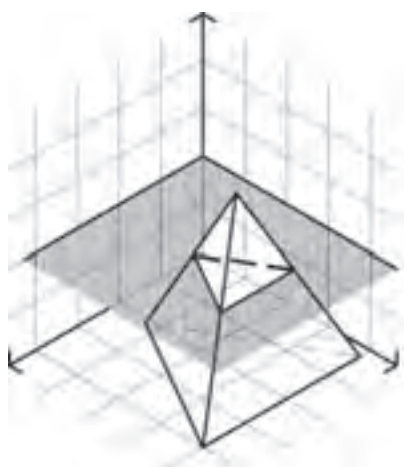


۱- هرم شکل ۱۳۰-۲ با صفحه‌ای که ۸ میلی متر با رأس آن فاصله دارد برش زده، نمای افقی حجم برش خورده را ترسیم کنید. سطح برش خورده را هاشور بزنید.
۲- هرم شکل ۱۳۰-۲ را این بار با صفحه‌ای که ۸ میلی متر از قاعده آن فاصله دارد قطع کنید و نمای افقی حجم برش خورده را ترسیم کنید. سطح

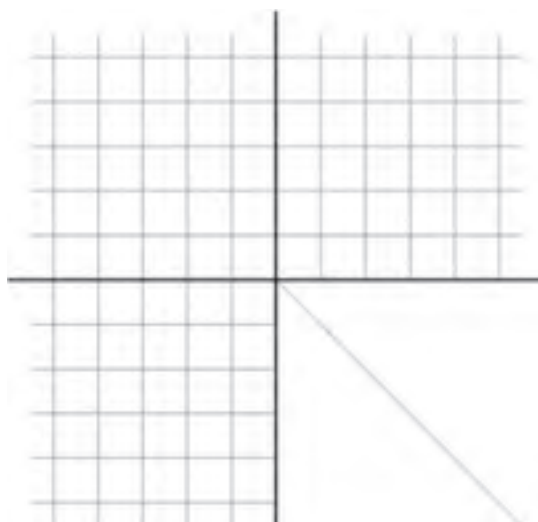


شکل ۲-۱۳۱

برش خورده را هاشور بزینید.
 ۳- تصاویر دوبعدی هرم با قاعده مثلث متساوی الاضلاع را ترسیم کنید. سپس آن را با صفحه افقی که از وسط ارتفاع هرم عبور می کند قطع کرده و سطح برش خورده را مشخص کنید. سطح برش خورده چه سطحی است؟ (شکل ۲-۱۳۲)



شکل ۲-۱۳۳



شکل ۲-۱۳۲

نتایج تمرین های بالا را با هم مقایسه کنید.

پرسش و
گفت و گوی
گروهی

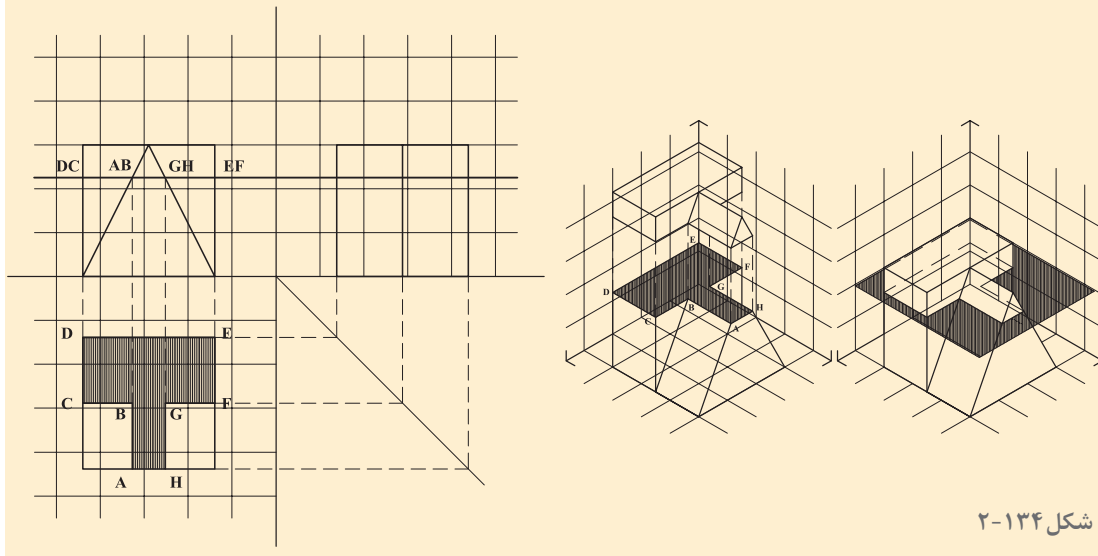


با توجه به مباحث و نمونه کارهای ارائه شده در کلاس، ترسیمات خود را بازبینی کرده و در کارپوشه جهت ارائه نهایی آماده کنید.

تحلیل و
نتیجه گیری



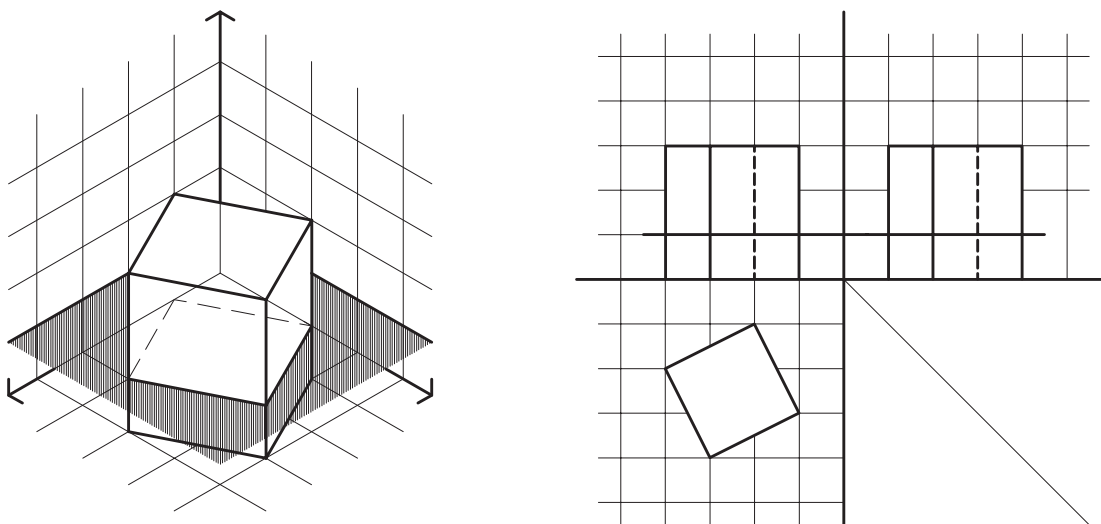
در شکل حجمی، مرکب از مکعب مستطیل و منشور، توسط صفحه افقی برش خورده است. با توجه به اینکه تصاویر قائم و جانبی صفحه افقی به صورت خط دیده می‌شود. در این تصاویر محل تلاقی حجم و صفحه افقی کاملاً مشخص می‌باشد، بنابراین با کمک گرفتن از خطوط رابط بین سه تصویر می‌توان تصویر افقی سطح برش خورده را ترسیم نمود.



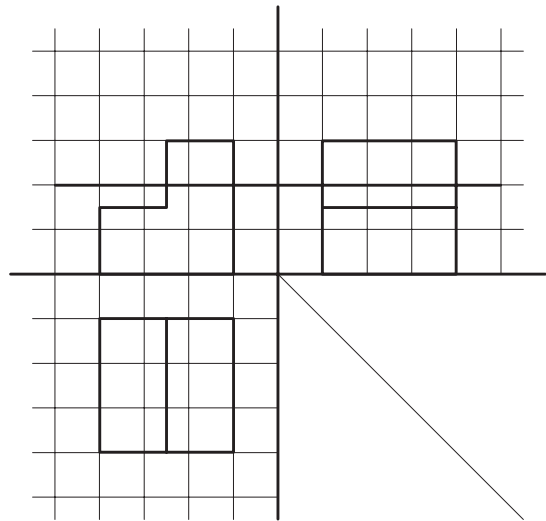
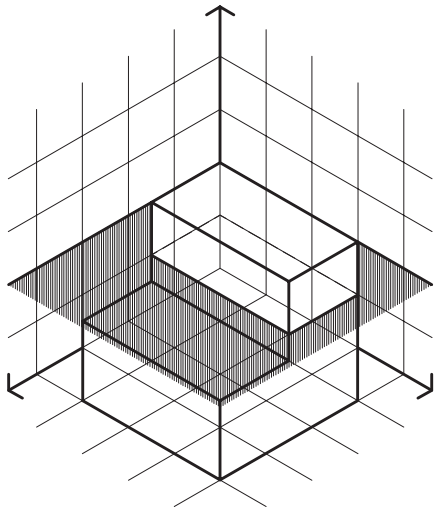
تجربه و دانش



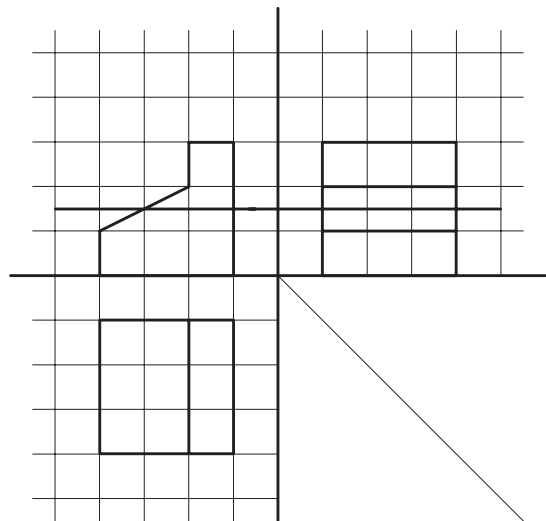
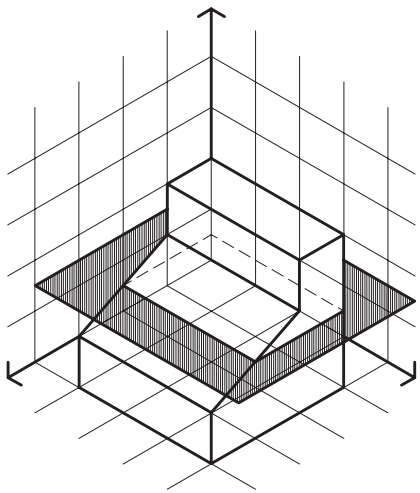
۱- در شکل زیر مکعب با یک صفحه افقی برش داده شده است. خطوط رابط را ترسیم کنید و سطح برش خورده را هاشور بزنید.



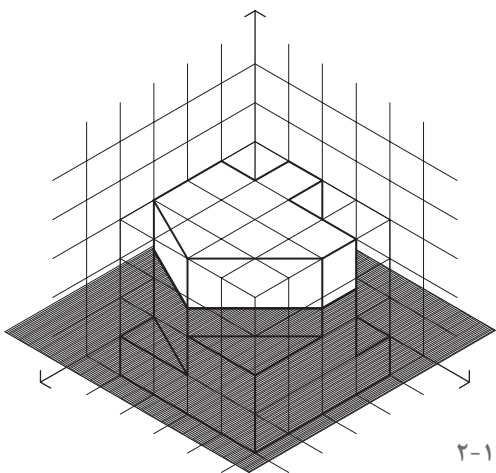
شکل ۱۳۵-۲



شکل ۲-۱۳۶

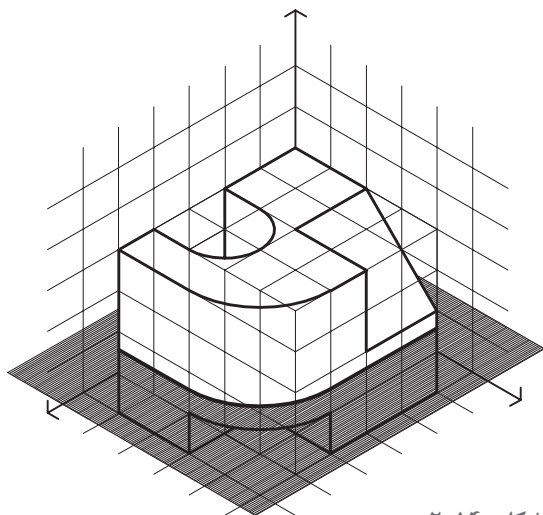


شکل ۲-۱۳۷

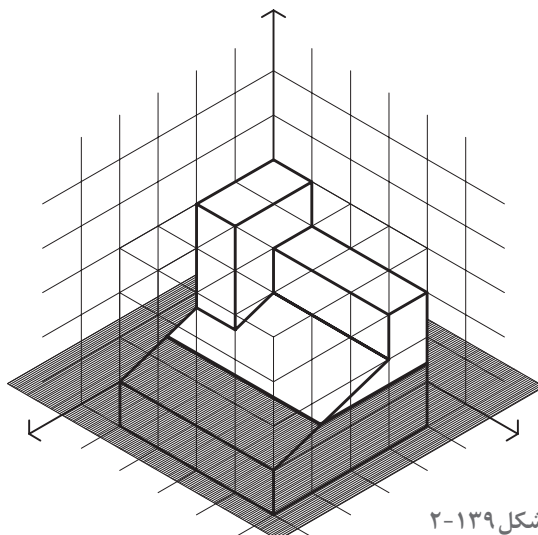


شکل ۲-۱۳۸

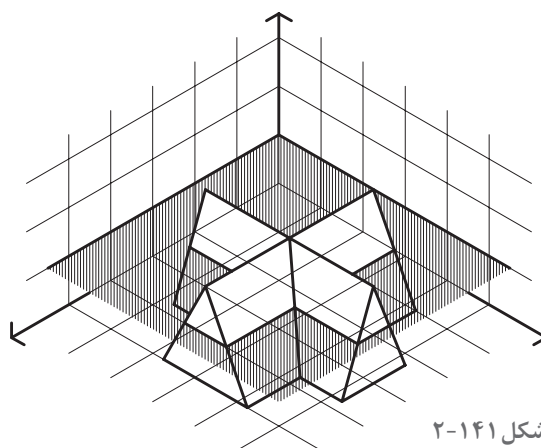
۲- تصاویر دوبعدی احجام ۲-۱۳۸ تا ۲-۱۴۱ را ترسیم کرده، هر حجم را از صفحه مشخص شده برش زده، سطح برش خورده را هاشور بزنید.



شکل ۲-۱۴۰



شکل ۲-۱۳۹



شکل ۲-۱۴۱

ترسیمات تهیه شده را در کلاس ارائه داده آنها را بررسی کنید. سؤالات مطرح شده را به بحث گذاشته و جمع بندی کنید. از مقایسه کارهای انجام شده چه نتیجه ای می گیرید؟

پرسش و
گفت‌وگوی
گروهی



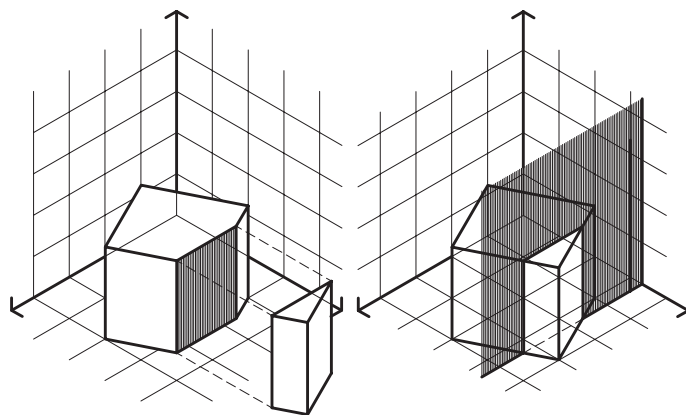
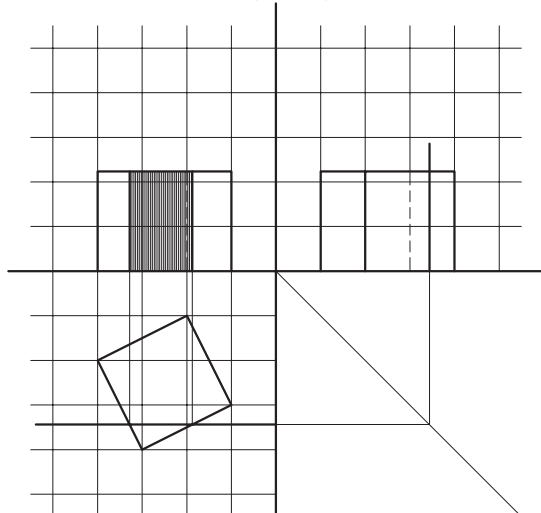
ترسیمات خود را بازبینی کرده، نکات فنی مطرح شده در کارهای کلاسی را خلاصه کنید و برای ارائه نهایی در کارپوشه وارد کنید.

تحلیل و
نتیجه‌گیری



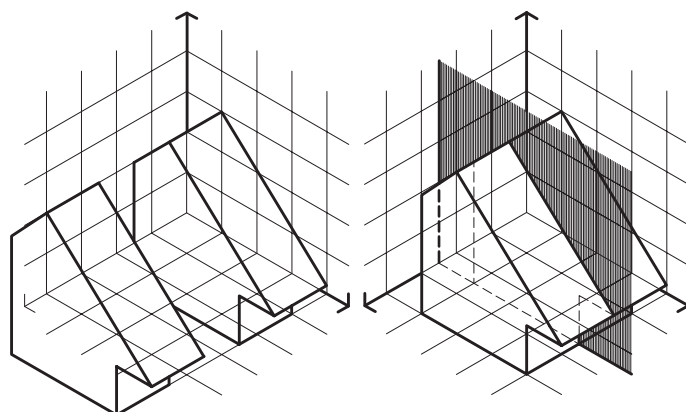
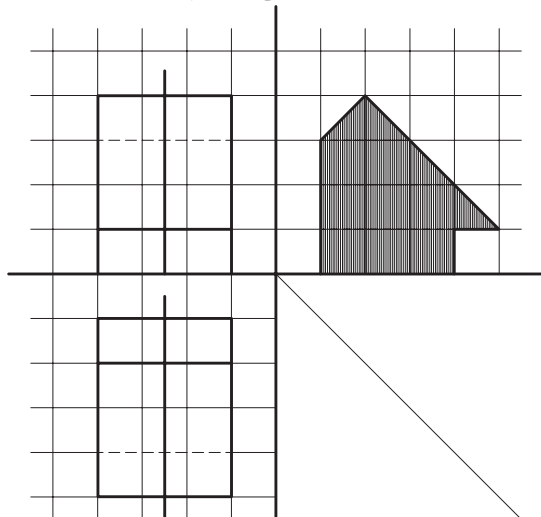
برش احجام با صفحه برش قائم

برای معرفی مشخصات درونی احجام، علاوه بر برش افقی، از برش‌های قائم به تعداد لازم استفاده می‌کنند.
مثال ۱- در شکل ۲-۱۴۲ مکعب مربع توسط یک صفحه قائم قطع شده است. با توجه به اینکه صفحه قائم و همچنین سطح برش خورده در تصاویر افقی و جانب به صورت یک خط دیده می‌شود می‌توان با کمک گرفتن از خطوط رابط بین سه تصویر دوبعدی، تصویر سطح برش خورده را در تصویر قائم ترسیم نمود.



شکل ۲-۱۴۲

مثال ۲- حجم معرفی شده در شکل ۲-۱۴۳ توسط صفحه قائم برش خورده است. این صفحه در تصاویر افقی و قائم به شکل یک خط دیده می‌شود. با کمک گرفتن از خطوط رابط بین تصاویر دوبعدی، شکل فصل مشترک حجم با صفحه برش مشخص می‌شود و می‌توان سطح برش خورده را در تصویر جانبی ترسیم نمود.



شکل ۲-۱۴۳

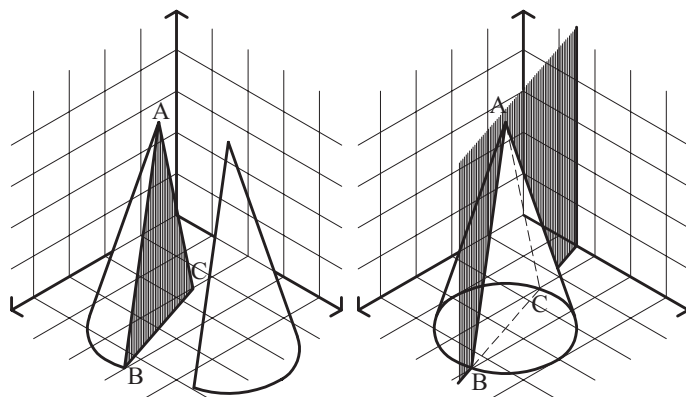
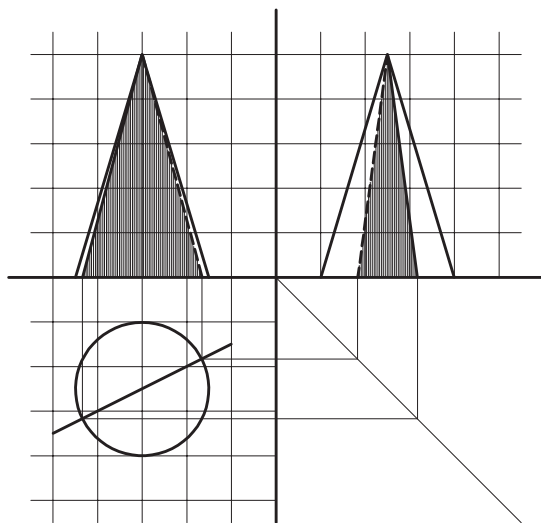
نکته اول: با توجه به دو مثال اخیر، می‌توان دریافت که در برش‌های قائم، بسته به جهت صفحه برش، سطح برش خورده در تصاویر قائم یا جانب قابل مشاهده و ترسیم است، در حالی که در برش‌های افقی، سطح برش خورده همیشه در تصویر افقی ترسیم می‌شود.

نکته



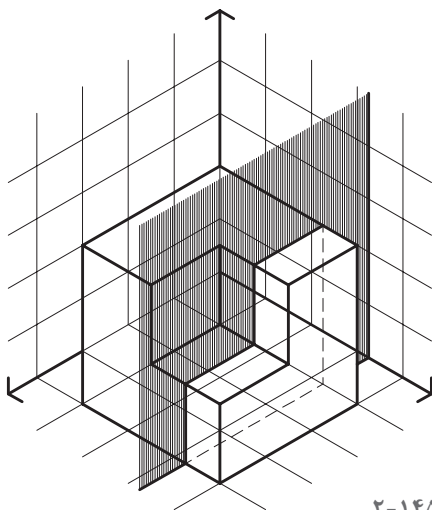
نکته دوم: همان گونه که در مثال های اخیر دیده شد، در تصاویری که به دست می آمد اندازه واقعی سطح برش خورده با توجه به وضعیت صفحات برش نسبت به صفحات تصویر، قابل مشاهده بود. در این مثال ها صفحه برش با صفحات تصویر موازی یا بر آنها عمود بود. در صورتی که وضعیت صفحه برش و یکی از صفحات تصویر به غیر از این باشد اندازه واقعی سطح برش خورده قابل مشاهده نخواهد بود. مثال سوم بیانگر این مطلب است.

مثال ۳- در شکل ۲-۱۴۴ صفحه قائم برش از رأس مخروط می گذرد که در تصویر افقی به صورت یک خط دیده می شود. در این صورت فصل مشترک صفحه قائم برش و مخروط، یک مثلث خواهد بود و با رابطه ای که سه تصویر دوبعدی دارند تصاویر مثلث مورد نظر، به عنوان فصل مشترک صفحه قائم برش و مخروط ترسیم می گردد. فصل مشترک مخروط و صفحه قائم، طبق شکل، مثلث ABC می باشد. همان طور که تصاویر نشان می دهد هیچ کدام از تصاویر ترسیم شده، اندازه واقعی سطح ABC را نمایش نمی دهد.



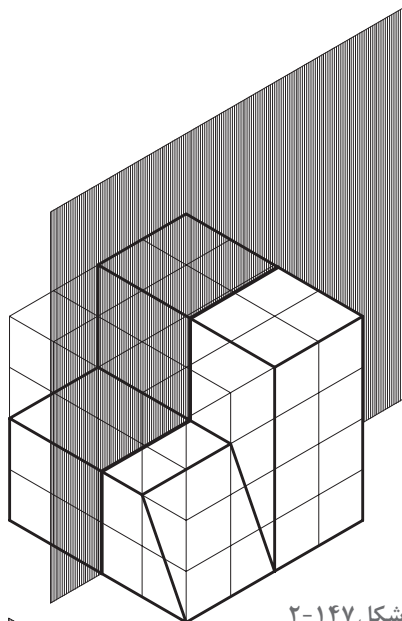
شکل ۲-۱۴۴

تجربه و دانش

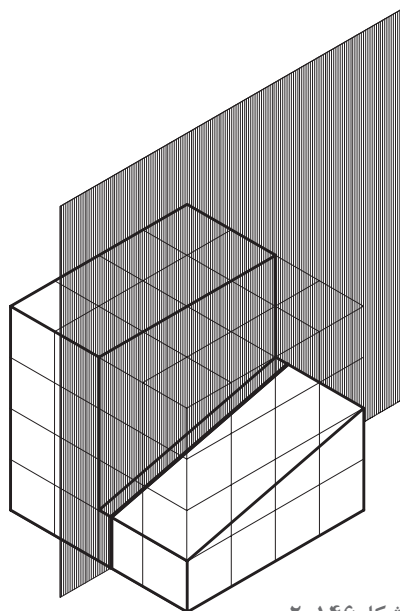


شکل ۲-۱۴۵

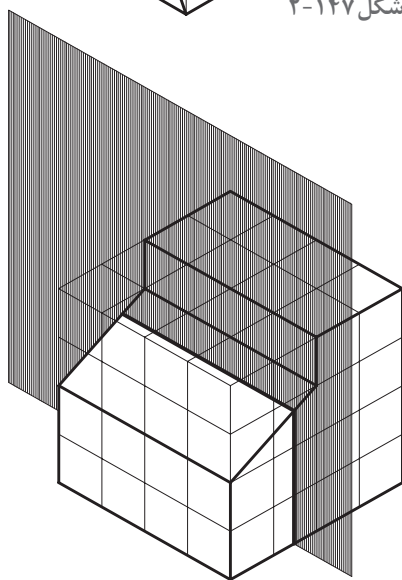
- ۱- با توجه به شکل ۲-۱۴۵ تصاویر دوبعدی حجم معرفی شده را ترسیم کنید. سپس فصل مشترک حاصل از تقاطع حجم با صفحه قائم برش را رسم کنید و در کاغذ قطع $A3$ ارائه دهید.
- ۲- با توجه به شکل مثال ۳ و تصاویر دوبعدی ترسیم شده، اندازه واقعی مثلث ABC را ترسیم کنید.
- ۳- تصاویر دوبعدی احجام داده شده در تمرین های ۲-۱۴۶ تا ۲-۱۴۹ را ترسیم کرده سپس فصل مشترک حاصل از تقاطع حجم با صفحات قائم برش را رسم کنید.



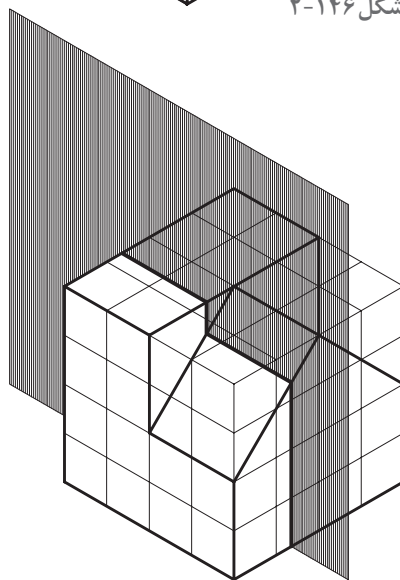
شکل ۲-۱۴۷



شکل ۲-۱۴۶



شکل ۲-۱۴۹



شکل ۲-۱۴۸

کارهای تهیه شده را در کلاس ارائه دهید. نتایج کارها را از نظر صحت فنی، روش ترسیم، مشکلات و کمبودها بررسی کنید. به نظر شما از کارها و مباحث مطرح شده در کلاس چه نکات مهمی به دست می آید؟

پرسش و
گفت‌وگوی
گروهی



ترسیمات خود را بازبینی کرده و به همراه نکات ارزنده حاصل از مباحث کلاسی جهت ارائه نهایی در کارپوشه خود قرار دهید.

تحلیل و
نتیجه‌گیری

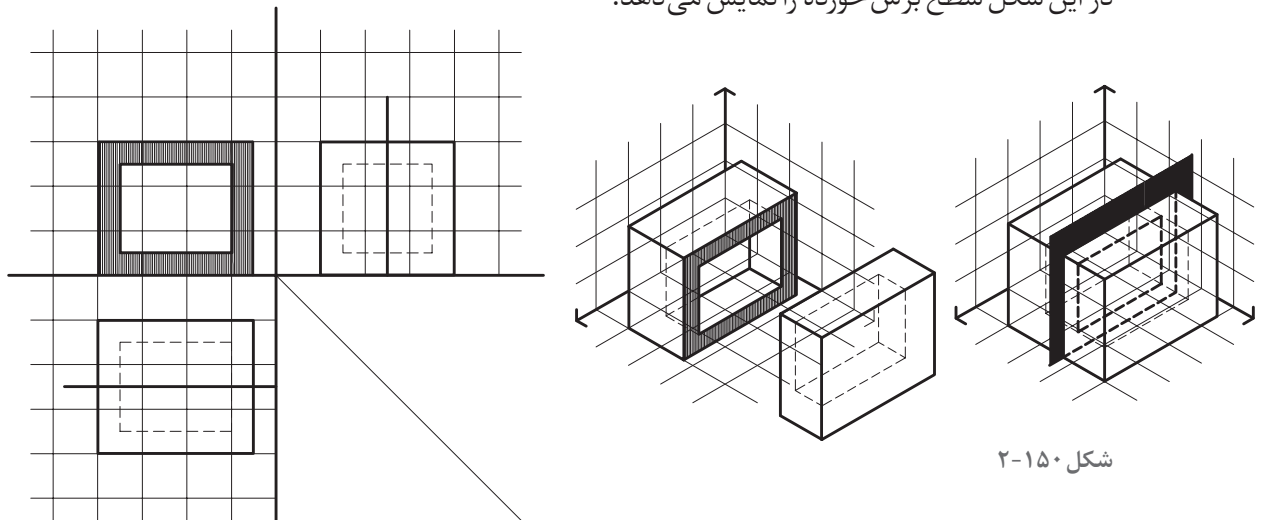


ترسیم برش احجام توخالی

برای ترسیم برش و فصل مشترک احجام توخالی با صفحاتی که آنها را قطع می‌کند می‌توان احجام توخالی را مرکب از دو حجم دانست. حجم اول رویه بیرونی را تشکیل می‌دهد و حجم دوم، به صورت یک فضای خالی در درون حجم اول قرار می‌گیرد و رویه داخلی را ایجاد می‌کند. بدین ترتیب با ترسیم فصل مشترک صفحه برش با هر کدام از این احجام، سطح برش خورده احجام توخالی به دست می‌آید.

عموماً رویه داخلی و رویه خارجی احجام توخالی شبیه به هم می‌باشد. بنابراین حتی می‌توان فصل مشترک صفحه برش با رویه خارجی را ترسیم کرد، سپس با توجه به فاصله بین رویه داخلی و رویه خارجی حجم، که ضخامت حجم توخالی نامیده می‌شود، رویه داخلی را به موازات رویه خارجی رسم نمود.

برای مثال در شکل ۲-۱۵۰ مکعب مستطیلی توسط صفحه قائم برش خورده است. تصاویر دوبعدی ترسیم شده در این شکل سطح برش خورده را نمایش می‌دهد.

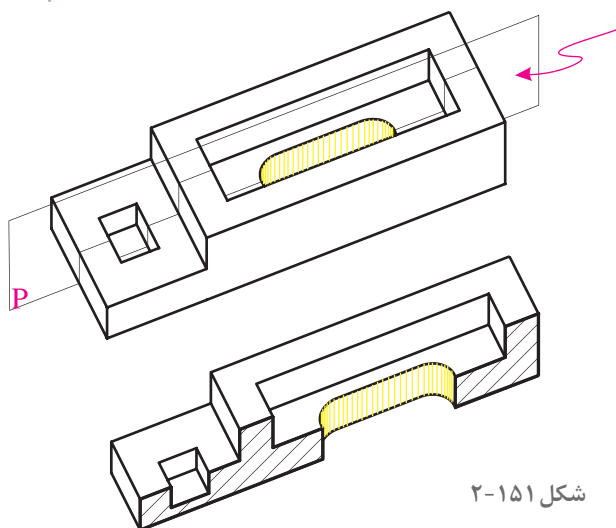


شکل ۲-۱۵۰

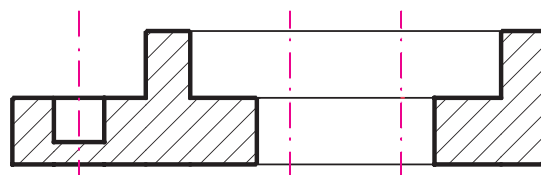
ترسیم مقطع

ترسیم مقطع می‌تواند مرحله به مرحله و از کل به جزء کامل شود برای مثال:

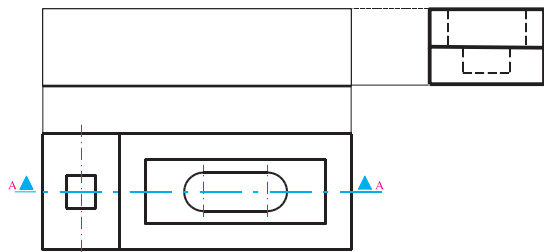
در شکل ۲-۱۵۱ برای شناخت بهتر بخش داخلی قطعه می‌توانیم آن را در امتداد صفحه P برش طولی داده بخش جلویی را حذف و شکل مقطع جسم را بررسی کرده و نمایش دهیم.



شکل ۲-۱۵۱

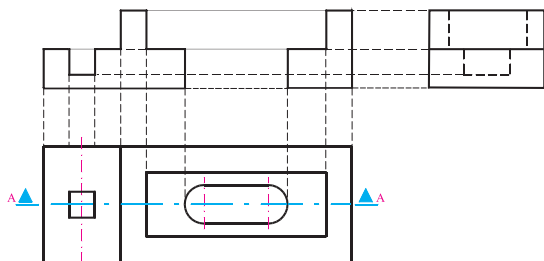


مقطع A-A



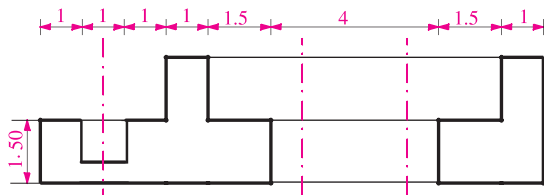
شکل ۲-۱۵۲

برای ترسیم مقطع فوق به ترتیب زیر عمل می‌کنیم:
 ۱- محل صفحه برش را در نمای قائم معین کرده و جهت دید را مشخص می‌کنیم و اسم مقطع را می‌نویسیم (A-A). مسیر صفحه برش را به وسیله خط و نقطه کم‌رنگ که در انتها دو قسمت پررنگ دارد مشخص و نامگذاری می‌کنیم. جهت دید را با فلش مشخص می‌کنیم.



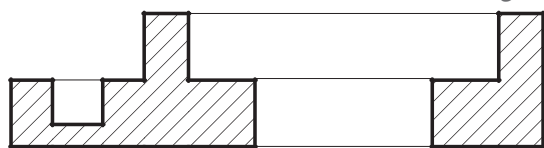
شکل ۲-۱۵۳

۲- پس از قرار دادن نمای جانبی در موقعیت مناسب با استفاده از خطوط رابط ابعاد کلی مقطع را مشخص می‌کنیم. (شکل ۲-۱۵۲)



شکل ۲-۱۵۴

۳- با توجه به ابعاد قطعه و اندازه جزئیات و با استفاده از خطوط کم‌رنگ شکل مقطع را ترسیم می‌کنیم.



شکل ۲-۱۵۵

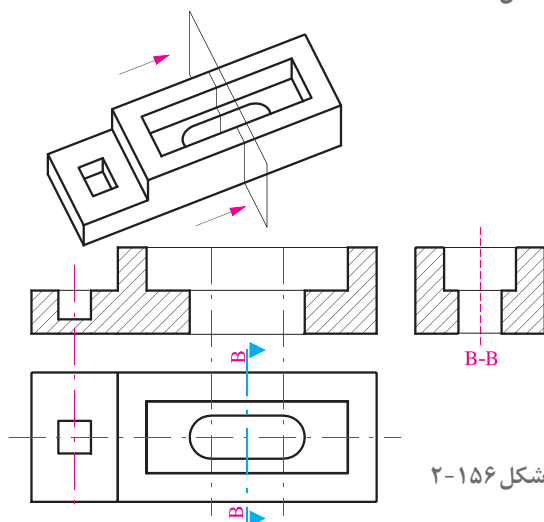
۴- پس از کنترل و اطمینان از درستی شکل مقطع و کامل بودن اطلاعات خطوط اطراف سطوح برش خورده را پررنگ کرده، شکل را اندازه‌گذاری می‌کنیم.

مقطع A-A

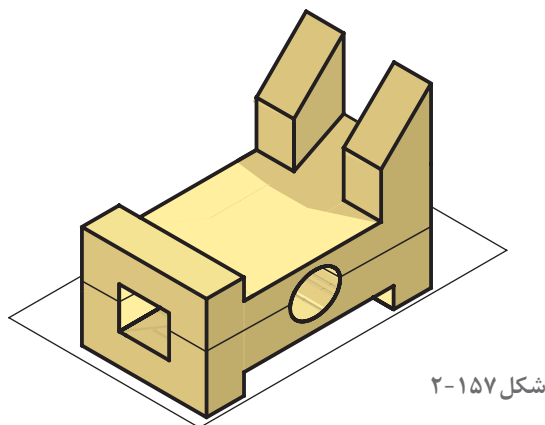
۵- سطوح برش خورده را جهت متمایز شدن از بقیه سطوح با خطوط 45° نازک به فاصله تقریبی ۴ تا ۱ میلی‌متر هاشور می‌زنیم و نام مقطع را در زیر آن می‌نویسیم.

ترسیم مقطع عرضی

روش ترسیم مقاطع دیگر مشابه مقطع A-A می‌باشد. در شکل ۲-۱۵۶ به مقطع عرضی قطعه، محل قرارگیری و رابطه آن با مقطع طولی (نمای روبه‌رو) و نمای بالا توجه نمایید. در صورتی که از فلش برای نمایش جهت دید استفاده می‌شود اندازه فلش تقریباً دو برابر فلش‌های اندازه‌نویسی می‌باشد.



شکل ۲-۱۵۶

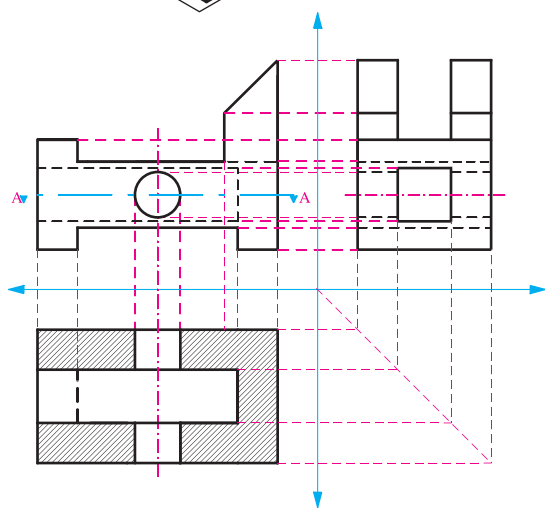


شکل ۲-۱۵۷

ترسیم مقطع افقی

● قطعه شکل ۲-۱۵۷ را در نظر بگیرید برای بررسی جزئیات داخلی، آن را در امتداد افق برش داده و قسمت بالا را حذف می‌کنیم.

● شکل مقطع افقی که آن را مقطع A-A می‌نامیم به صورت شکل ۲-۱۵۸ ترسیم می‌شود. به رابطه مقطع افقی با نمای قائم و نمای جانبی دقت کنید.

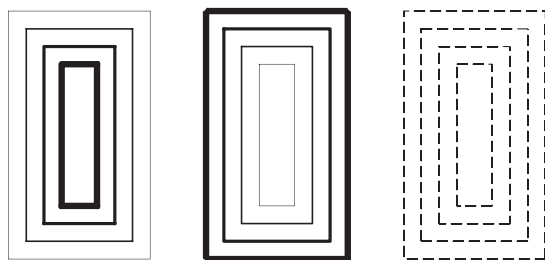


شکل ۲-۱۵۸

● دیدیم که مقطع طولی در محل نمای قائم، مقطع عرضی در محل نمای جانبی و مقطع افقی، در محل نمای افقی واقع می‌شود تا هم از طریق خطوط رابط انتقال ابعاد جسم و کنترل صحت ترسیم عملی شود و هم نمایش و درک موضوع آسان‌تر گردد.

● توصیه می‌شود جهت درک و تفهیم بهتر موضوع از مدل استفاده شود.

خطوط نقشه‌کشی و کاربرد آنها



شکل ۲-۱۵۹

همان‌طور که می‌دانید، زبان نقشه‌ترکیبی از دو زبان است؛ زبان نوشتار و زبان شکل. برای نمایش اشکال در نقشه‌های فنی و ساختمان از انواع خطوط استفاده می‌شود.

مهارت یک نقشه‌کش بستگی به انتخاب صحیح خطوط و استفاده درست و هنرمندانه از آنها در ارائه نقشه‌های کامل، زیبا و خوانا دارد. در استانداردهای نقشه‌کشی هر کدام از خطوط ویژگی‌ها و کاربرد مخصوص به خود دارند.



شکل ۲-۱۶۰

خطوط و کاربرد آنها

f: خط نازک، برای هاشور و خط اندازه معمولاً برای نقشه‌های $\frac{1}{4}$ از گروه خطی $1/2$ و برای نقشه‌های $\frac{1}{25}$ گروه خطی $0/8$ و نقشه‌های $\frac{1}{50}$ گروه خطی $0/6$ و نقشه‌های $\frac{1}{100}$ و $\frac{1}{200}$ گروه خطی $0/3$ استفاده می‌شود. ولی اصولاً بر حسب اطلاعات و شلوغی یا خلوتی نقشه، در صورت لزوم، می‌توان گروه خط مناسب را انتخاب کرد.

a	1.2	a	.8
b	1.2	b	.8
c	.6	c	.4
d	.6	d	.4
e	.4	e	.3
f	.4	f	.3
a	.6	a	.3
b	.6	b	.3
c	.3	c	.2
d	.3	d	.2
e	.2	e	.1
f	.2	f	.1

شکل ۱۶۱-۲

همان‌طور که در شکل می‌بینید خطوط مختلف بسته به ضخامت و نحوه کاربردشان با یکدیگر متفاوت‌اند. در نقشه‌کشی از استانداردهای مشخصی برای تعریف نوع، ضخامت و کاربرد خطوط استفاده می‌شود که سبب می‌گردد تا نقشه‌ها خواناتر و زیباتر باشند. در ترسیم نقشه‌ها از انواع مختلف خط استفاده می‌شود: خط مستقیم، خط‌های منحنی، خط چین، و خط نقطه، بر حسب نوع و مقیاس نقشه ضخامت خطوط مورد استفاده متفاوت است. هرچه مقیاس نقشه بزرگ‌تر باشد از خطوط با ضخامت بیشتر استفاده می‌شود. خطوط مورد استفاده در نقشه‌کشی بر حسب ضخامت به چهار «گروه خط» تقسیم می‌شوند. a: خط نقطه ضخیم، برای خط برش. b: خط ضخیم، برای لبه‌های حجم و محل‌هایی که برش خورده‌اند. c: خط نقطه متوسط، برای خط آکس‌ها و محورها. d: خط متوسط، برای نمایش سطوح برش نخورده. e: خط چین نازک، برای قسمت‌هایی که دیده نمی‌شوند (خط ندید)

اصول ترسیم خطوط

روش‌های صحیح و اشتباه استفاده از خطوط در ترسیم فنی و نقشه‌کشی در جدول زیر ارائه شده است. این جدول به شما کمک می‌کند که قواعد ترسیم را بهتر رعایت کنید.

ترسیم صحیح	ترسیم غلط	ترسیم صحیح	ترسیم غلط	ترسیم صحیح	ترسیم غلط
رسیدن خط چین به خط راست		تلاقی دو خط چین		تلاقی دو خط چین	

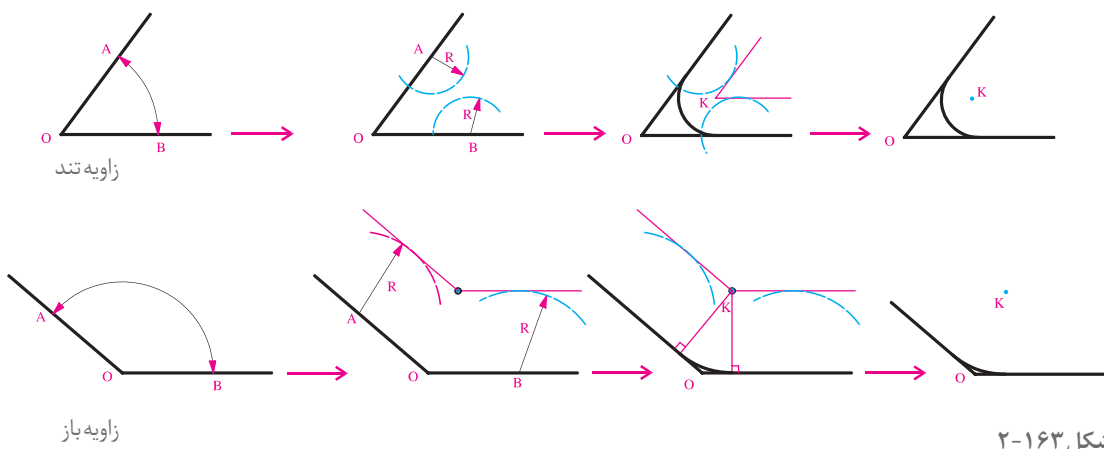
ترسیم صحیح	ترسیم غلط	ترسیم صحیح	ترسیم غلط	ترسیم صحیح	ترسیم غلط
تلاقی دو خط چین		سربه سر شدن خط چین و خط		تلاقی خط و نقطه با محور	
تلاقی خط و خط چین		سربه سر شدن خط و خط چین		تلاقی خط چین با قوس	
تلاقی خطوط		تلاقی خطوط		تلاقی خطوط	

شکل ۱۶۲-۲

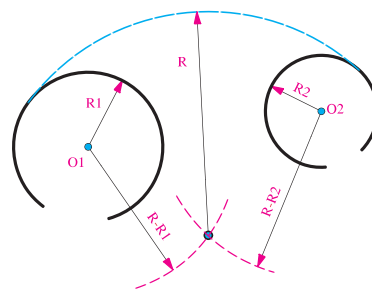
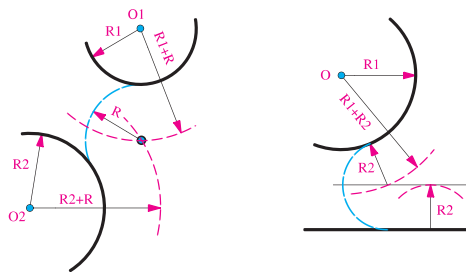
تجربه و دانش



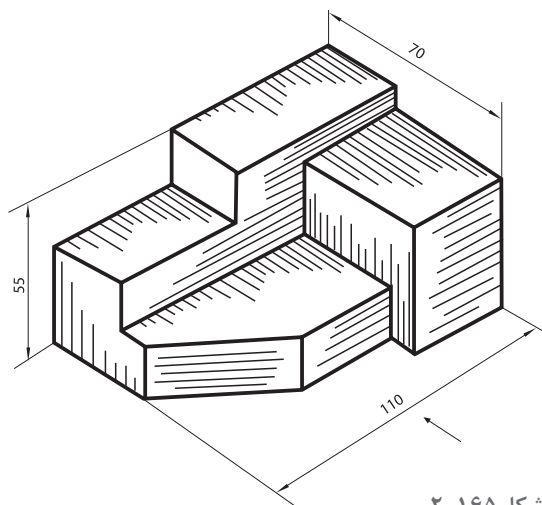
۱- در شکل زیر اصول ترسیم کمان های مماس ارائه شده است. با دقت نمونه ها را با اندازه تقریبی دو برابر، دوباره ترسیم کنید و اصول و مراحل ترسیم را در هر مورد توضیح دهید.



شکل ۱۶۳-۲



شکل ۱۶۴-۲



شکل ۱۶۵-۲

۲- مقطع و سه نمای شکل مقابل را با نظر هنرآموز و با خطوط نازک ترسیم کنید. پس از بررسی و اطمینان از درستی کار، هر خط را با ضخامت مناسب کشیده و نقشه‌ها را اندازه‌گذاری کنید. یک نمونه حجم مشابه، به سلیقه خود طراحی کرده و تمرین را تکرار کنید.

ترسیمات را در کلاس ارائه داده و پاسخ‌ها را با هم مقایسه کنید. کدام یک از نمونه‌ها با اشکالات کمتری ارائه شده‌اند، نکات کلیدی را یادداشت کنید.

پرسش و
گفت‌وگوی
گروهی



ترسیمات خود را بازبینی و اصلاح کنید، همراه با نکات فنی جهت ارائه نهایی در کارپوشه خود قرار دهید.

تحلیل و
نتیجه‌گیری



تهیه نقشه‌های مرحله اول معماری و معماری داخلی



شکل ۱۶۶-۲- نمونه نقشه معماری داخلی سه بعدی پلان مبلی مسکونی

در پودمان قبل با اصول ترسیم فنی و معرفی اشیا و احجام از طریق سه نما، برش افقی و عمودی آشنا شدیم. در این پودمان با اصول ترسیم نقشه‌های معماری و معماری داخلی آشنا می‌شوید. ترسیم نقشه‌های معماری داخلی مبتنی بر اصول ترسیم فنی انجام می‌شود.

امید است با مطالعه دقیق مطالب، انجام پروژه‌ها و مقایسه و نقد تجارب به دست آمده در هر پروژه بتوانید به خوبی دانش و مهارت لازم در تهیه نقشه‌های معماری داخلی را به دست آورید و از آنها به خوبی برای اجرای معماری داخلی بهره ببرید.



شکل ۱۶۷-۲- اتودهای طراحی داخلی



شکل ۱۶۸-۲- نقشه‌های اجرایی معماری داخلی

نقشه‌های مورد نیاز در معماری و معماری داخلی

انسان از کودکی یاد می‌گیرد به وسیله «زبان» و «کلام» با دیگران ارتباط برقرار کرده و صحبت کند. در سنین بالاتر یاد می‌گیرد از طریق «نوشتن» فکر خود را «ثبت» و اندیشه خود را با دیگران در میان بگذارد. اما انسان برای مشارکت در ساختن هر چیز مادی، همچون بنا، نیاز دارد ساختار آن را «تجسم کرده» و سپس آن را «ترسیم» نماید تا آن را بسازد. فن نقشه‌کشی و ترسیم فنی یکی از مهم‌ترین فنون است که این وظیفه مهم را به عهده دارد. زیرا از این طریق است که اندیشه‌های طراح تبلور عینی می‌یابند و امکان ثبت، ارزشیابی رفع عیب طرح‌ها فراهم شده، تولید و اجرای طرح در صنعت یا معماری داخلی فراهم می‌شود.

- در معماری داخلی فرایند طرح و اجرای اثر، در پنج مرحله به ظهور می‌رسد:
- ۱- نقشه معماری مرحله اول: در آنها شکل فضاها و مشخصات عمومی بناها و فضاها معرفی می‌شوند. این نقشه‌ها فاقد مشخصات اجرایی و مشخصات مصالح و جزئیات اجرایی هستند.
 - ۲- نقشه‌های مرحله دوم: کلیه مشخصات بنا را همراه با نوع مصالح و جزئیات اجرایی آن نمایش می‌دهد.
 - ۳- نقشه‌های معماری داخلی: نقشه‌های معماری داخلی مکمل نقشه‌های مرحله دوم بوده و همه ویژگی‌های فضاها را به همراه نحوه اجرای تزیینات داخلی نمایش می‌دهند.
 - نقشه‌های معماری داخلی برای معرفی مشخصات اجرایی، جزئیات و تزیینات فضاها را به همراه پلان مبلمان، پلان کف‌سازی، پلان، سقف کاذب و روشنایی، نماهای داخلی و ...
 - ۴- اجرای طرح توسط استادکاران ماهر و هنرمند و ایجاد یک محیط داخلی زیبا، با دوام، کارآمد و اصیل.



اجرای معماری داخلی یکی از مراحل مهم اجرای هر ساختمان است.

با هنر و مهارت یک نقشه‌کش خوب و باتجربه است که ایده‌ها و طرح‌های اولیه مهندس معمار داخلی، به نقشه‌های استاندارد، کامل، تمیز و خوانا همراه با نوشته‌ها و توضیحات فنی لازم تبدیل شده و زمینه اجرا و احداث یک فضای داخلی خوب و بی‌نقص را فراهم می‌آورد. به نظر شما آموزش و پیشرفت در کار نقشه‌کشی فضاهای داخلی مستلزم مطالعه و کسب مهارت در چه زمینه‌هایی است؟

برای پیدا کردن جواب این سؤال تمرین زیر را تجربه کرده و حاصل تجربیات را به کمک هنرآموز کلاس دسته‌بندی و تدوین کنید.

شکل ۱۶۹-۲- تمیزی و زیبایی کار طرح‌های ارائه شده توسط طراح، درستی و دقت کار فرایند ترسیم، استانداردهای ترسیم، نکات فنی، سرعت عمل، نتیجه نهایی و نقشه‌های مورد نیاز، مهارت‌ها و عوامل مرتبط با نقشه‌کشی



- برداشت و معرفی طرح داخلی و ویژگی های یک اتاق:**
- شما و دوستان از چه نوع ترسیماتی برای معرفی فضا استفاده کرده اید؟
 - آیا ترسیمات ارائه شده از دقت و جامعیت لازم برخوردارند؟
 - کدام یک از مشخصات فضا از طریق توضیحات معرفی شده است؟
 - کدام موارد در ترسیمات اولیه ارائه نشده بود؟
 - آیا می توانید روش و فرایند مناسبی را برای ترسیم و معرفی نقشه های فضاهای داخلی پیشنهاد کنید؟
- ۱- با راهنمایی هنرآموز کلاس، یک تیم دو نفره تشکیل دهید.
- ۲- هرکدام یکی از اتاق های منزل خود یا یکی از نزدیکان را مانند اتاق کار، اتاق خواب، اتاق نشیمن و... انتخاب کنید.
- ۳- از طریق مترکشی، ترسیم و توضیحات گویا فضای مورد نظر را به هم تیمی خود معرفی کنید و متقابلاً ترسیمات و توضیحات او را گرفته و با دقت بررسی کنید تا مشخصات فضاها را از نظر شکل، اندازه، ارتفاع، محل درها و پنجره ها، مصالح به کار رفته، روش ساخت، مبلمان و... بدانید.
- ۴- حال عکس های تهیه شده از این فضاها را مبادله و بررسی کرده، اطلاعات فضا را کامل کنید و به سوالات پاسخ دهید.

نتایج تجربیات را در کلاس ارائه دهید، به تنوع فضاهای معرفی شده دقت کنید، روش ها و ابزارهای معرفی فضاها را مقایسه و بررسی کنید. به چند روش می توان مشخصات فضاهای داخلی را معرفی کرده و نمایش داد؟

پرسش و
گفت و گوی
گروهی

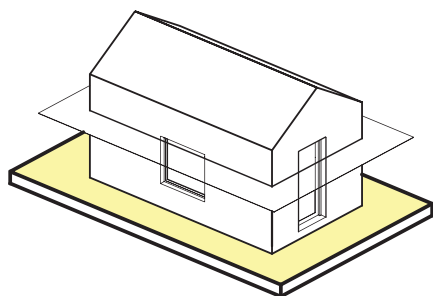


با توجه به تجارب ارائه شده در کلاس چه پیشنهادی برای ارائه و معرفی فضاهای داخلی دارید. پیشنهاد خود را تنظیم کرده و جهت ارائه نهایی در کارپوشه خود قرار دهید.

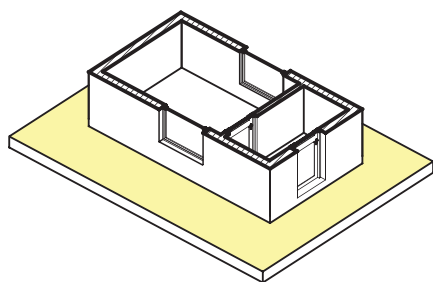
تحلیل و
نتیجه گیری



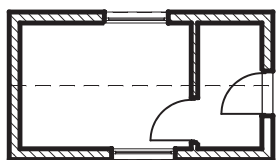
انواع نقشه‌های معماری



حجم بنا



برش افقی بنا



پلان طبقه همکف

شکل ۱۷۰-۲

همان‌طور که دیدیم برای معرفی ویژگی‌های یک بنا از ترسیمات مختلفی استفاده می‌شود که مهم‌ترین آنها عبارت‌اند از برش افقی (پلان)، نماها و برش قائم (مقاطع) ساختمان.

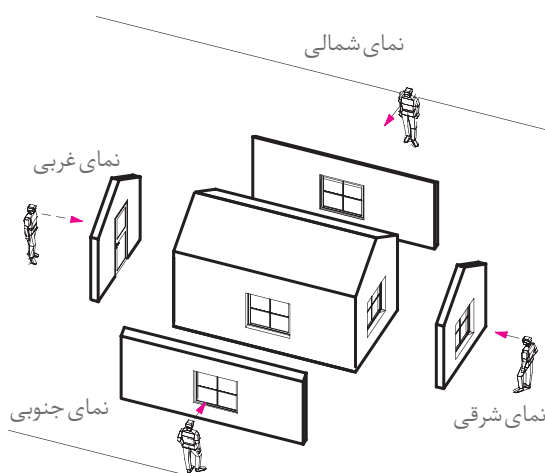
برش افقی یا پلان

با توجه به اهمیت فضاهای داخلی ساختمان و وجود تزئینات زیاد در داخل حجم بنا، مشخصات اصلی هر ساختمان را از طریق ایجاد یک برش افقی و ترسیم تصویر افقی آن معرفی می‌کنند که به آن پلان می‌گویند. پلان مهم‌ترین تصویر از فضاها در معماری داخلی است. پلان (برش افقی) ساختمان، موقعیت همه دیوارها، درها، پنجره‌ها، پله‌ها و... را نشان می‌دهد. در پلان هر ساختمان اندازه و تناسب تک تک فضاها و قسمت‌های مختلف ساختمان معین و معرفی می‌شوند.

آیا می‌توانید بگویید که برش افقی پلان از چه ارتفاعی از بنا زده می‌شود تا بتوانیم همه درها و پنجره‌ها را در آن نشان دهیم؟ در ساختمان‌های چند طبقه به تعداد طبقات غیر تیپ پلان ترسیم می‌شود؟

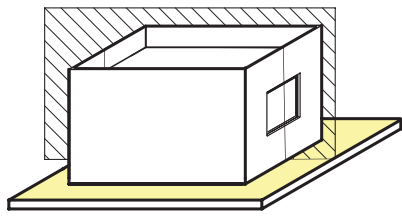
نما

تصویر روبه‌رو (قائم)، جانبی و پشتی ساختمان است. در شرایط متعارف هر ساختمان چهار نما دارد. نماهای ساختمان، شکل، تناسبات و جزئیات بیرونی ساختمان را نمایش می‌دهد. در ترسیم نماها از نمایش خطوط مخفی صرف‌نظر می‌شود. نماهای ساختمان بر حسب جهت جغرافیایی روبه‌روی آن نام‌گذاری می‌شوند.



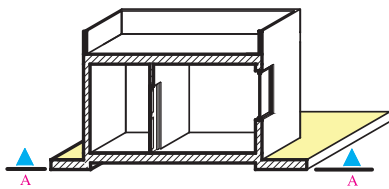
شکل ۱۷۱-۲





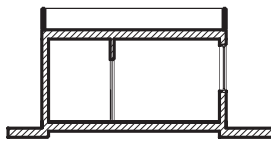
مقطع

مقطع یعنی تصویر برش قائم ساختمان، مقطع وسیله مناسبی برای مشخص کردن کیفیت فضا و جزئیات داخلی ساختمان است. مقطع ساختمان، همچنین، تناسبات و ارتفاع قسمت‌های مختلف ساختمان را نشان می‌دهد.

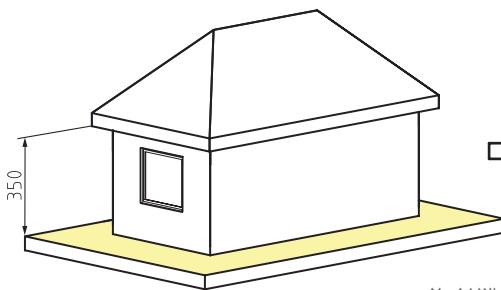


پلان بام

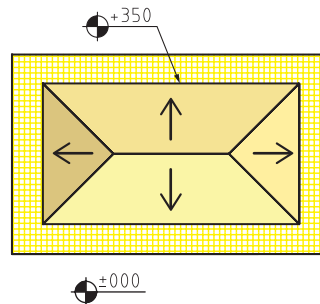
پلان بام، تصویر نمای افقی ساختمان است. از ترسیم خط چین عناصر زیر بام صرف نظر می‌شود. پلان بام، محل استقرار ساختمان، فرم و ترکیب ساختمان، ارتفاع بام شیب‌ها و شکستگی‌های بام، محل خرپشته، اتاق آسانسور، استقرار کولرها و... را نمایش می‌دهد. حال که با انواع نقشه‌های معماری ساختمان آشنا شدید روش ترسیم تک تک آنها را بررسی می‌کنیم.



شکل ۱۷۲-۲
ترسیم مقطع



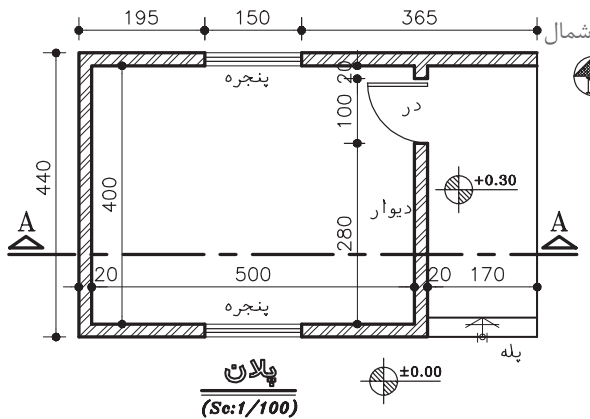
شکل ۱۷۳-۲



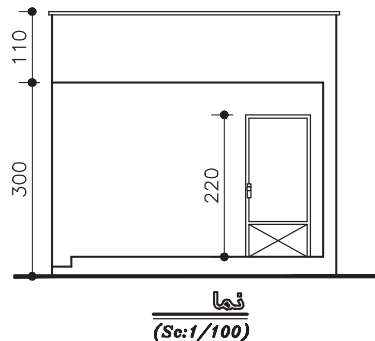
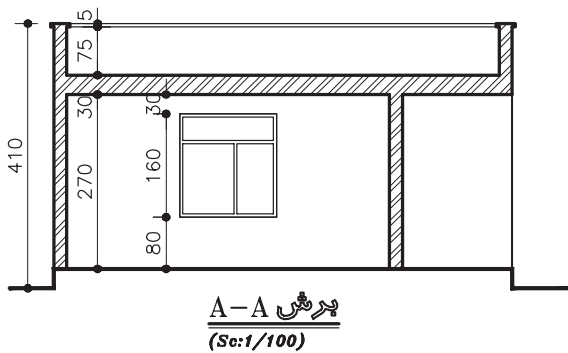
ترسیم پلان بام

ترسیم فنی اساس نقشه کشی معماری داخلی

در ترسیم فنی با استفاده از صفحات تصویر و ترسیم نمای افقی، نمای قائم و نمای نیم‌رخ آشنا شدیم و دانستیم که با تغییر جهت حجم یا صفحات تصویر می‌توانیم حداقل پنج نمای یک حجم را ترسیم کنیم و یا با ترسیم برش‌های افقی و عمودی ویژگی‌های درون حجم را نشان دهیم. روش‌های به کار رفته در ترسیم فنی اساس و بنیان نقشه‌کشی در معماری داخلی است. یک بنا و یا یکی از فضاهای داخلی آن، مانند یک حجم توخالی است. می‌توان از جهات مختلف به آن نگاه کرده و نماهای آن را ترسیم کنیم. برای معرفی بناها و فضاهای داخلی با توجه به پیچیدگی آنها از علائم نقشه‌کشی بیشتری استفاده می‌شود. در تمرین‌ها برخی از آنها را مشاهده می‌کنید.



شکل مقابل پلان، نما و مقطع یک ساختمان را در مقیاس $\frac{1}{50}$ نشان می‌دهد (یعنی یک‌صدم اندازه‌های واقعی ساختمان) نقشه این ساختمان را با مقیاس $\frac{1}{50}$ بر روی کاغذ A3 به صورت مدادی ترسیم کنید. آیا می‌توانید حجم سه‌بعدی آن را تجسم کرده و نمایش دهید؟



شکل ۱۷۴-۲

طرح‌ها را آماده کرده و در کلاس ارائه دهید. با توجه به این تجربه، موارد تشابه و تفاوت ترسیم فنی و نقشه‌کشی معماری چیست؟ در بررسی کارهای کلاس چه نکات جدیدی را یاد گرفتید. چه علائم جدیدی در ترسیم استفاده شده است. فکر می‌کنید برای نقشه‌کشی نیاز به چه مهارت‌هایی داشته باشید؟

پرسش و گفت‌وگوی گروهی



با توجه به آموخته‌های کلاس ترسیمات خود را بازبینی و کامل کنید. نکات مهم مطرح شده در کلاس را منظم و یادداشت کنید و برای تحویل نهایی آنها را در کارپوشه خود قرار دهید.

تحلیل و نتیجه‌گیری



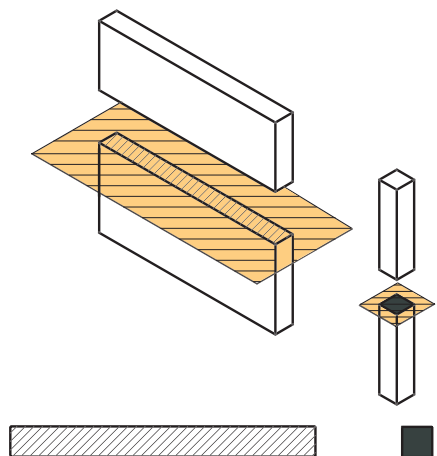
ترسیم نقشه‌های مرحله اول: ترسیم پلان

همان‌طور که دیدیم، پلان تصویر برش افقی ساختمان است. صفحه برش تقریباً از $\frac{1}{3}$ ارتفاع طبقه نسبت به کف عبور می‌کند. این صفحه بخش‌های مختلف ساختمان مانند دیوارها، درها، پنجره‌ها، کمدها، پله‌ها و ... را قطع می‌کند و عناصری مانند مبلمان و

لوازم، خانه، کف‌سازی، اختلاف سطوح و ... را قابل رویت می‌نماید. برای خوانایی نقشه‌های معماری و تمایز قسمت‌های مختلف ساختمان از یکدیگر، هر کدام از عناصر برش‌خورده و برش‌نخورده را با استفاده از علائم استاندارد در نقشه نشان می‌دهند.

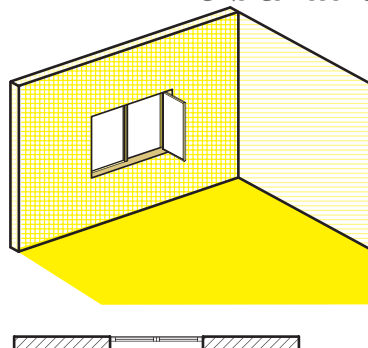
علائم ترسیم پلان

۱- دیوارها و ستون‌ها: دیوارها و ستون‌ها از اصلی‌ترین عناصر تشکیل‌دهنده ساختمان هستند. دیوارهای برش‌خورده در پلان با دو خط ضخیم نشان داده می‌شوند. فاصله دو خط با توجه به قطر و ضخامت دیوار برش‌خورده تعیین می‌شود. معمولاً ساختار و قطر دیوارهای خارجی و داخلی ساختمان با هم متفاوت است. دیوارهای داخلی معمولاً ۱۱ cm و دیوارهای خارجی ۳۵ cm ضخامت دارند.



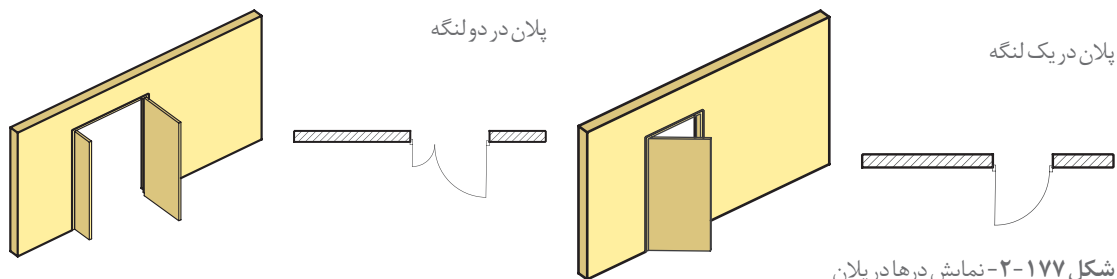
شکل ۱۷۵-۲- نمایش دیوار و ستون در پلان

۲- پنجره‌ها: برای تأمین نور و منظر اتاق‌ها و فضاهای داخلی، از عنصر ساختمانی شفاف به نام پنجره استفاده می‌شود. پنجره‌ها انواع مختلف دارند. از جمله پنجره با لنگه بازشو و پنجره کشویی. در شکل با مشخصات و نحوه نمایش پنجره‌ها در پلان آشنا می‌شوید.



شکل ۱۷۶-۲- نمایش پنجره در پلان

۳- درها: درها عناصر ساختمانی بازشویی هستند که فضاها و بخش‌های مختلف ساختمان را از هم تفکیک کرده و رابطه آنها را با هم برقرار می‌کنند. درها انواع مختلف دارند. در پلان چند نمونه را به همراه روش ترسیم آنها مشاهده می‌کنید.

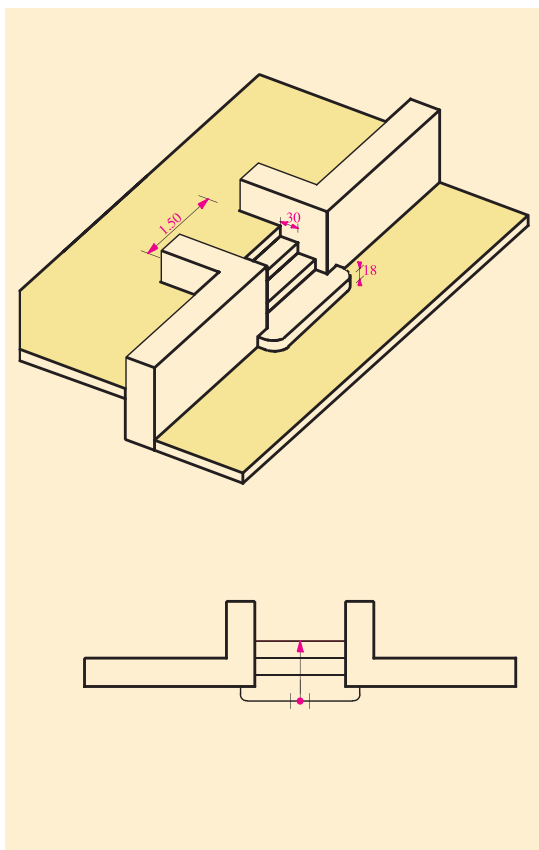


شکل ۱۷۷-۲- نمایش درها در پلان

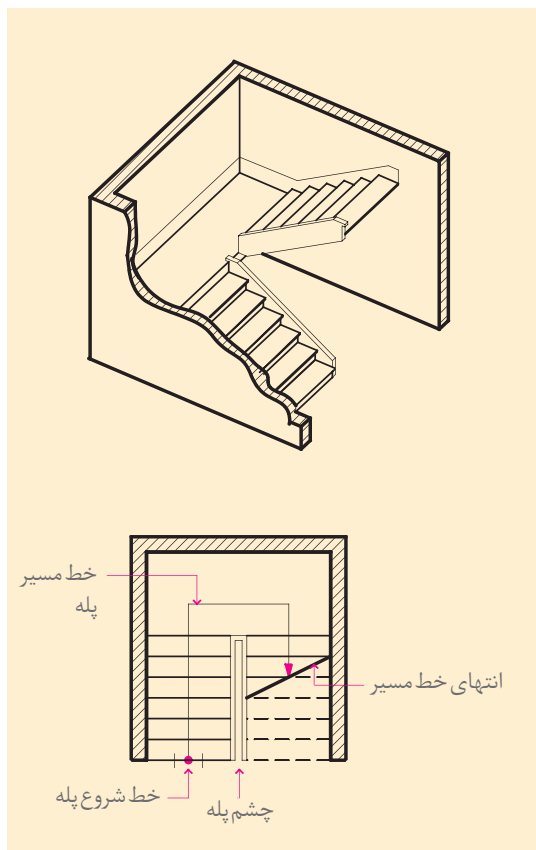
گرفته می‌شود. می‌توانید برای کنترل تناسب عرض (b) و ارتفاع (h) پله از فرمول $2h+b=63$ تا 64 استفاده کنید. ۳- عرض پله برای ساختمان‌های مسکونی بین ۹۰ تا ۱۱۰ سانتی‌متر است ولی برای مجموعه‌های مسکونی و فضاهای عمومی از عرض پله بیشتر هم استفاده می‌شود. به‌طور کلی عرض پله بستگی به تعداد افراد استفاده‌کننده از آن و ابعاد وسایلی که باید حمل شوند دارد. ۴- ارتفاع سرگیر پله که فاصله قائم سقف بالا تا لبه پله می‌باشد حدود 210 cm است. نرده‌ها و دست‌انداز پله را با دو خط نازک نمایش می‌دهند.

۴- پله‌ها: برای برقراری رابطه بین سطوح مختلف یک ساختمان از پله استفاده می‌شود. با توجه به اینکه پله‌ها به‌طور مستمر مورد استفاده قرار می‌گیرند لذا هم کارایی، ایمنی و سهولت استفاده از آنها اهمیت دارد و هم جنبه‌های بصری و زیبایی آن مهم به‌شمار می‌رود، از این‌رو پله‌ها را در ساختمان‌ها با شکل‌های متنوعی طراحی و اجرا می‌کنند. در پلان‌ها پله‌ها را با خط لبه آنها نشان می‌دهند. آنها را با خطوط نازک ترسیم و جهت حرکت به بالا را با فلش مشخص می‌کنند.

در طراحی و ترسیم پله به ضوابط عمومی زیر توجه نمایید: ۱- عرض کف پله معمولاً ۲۹ تا ۳۱ سانتی‌متر و متناسب با استقرار راحت پای انسان می‌باشد. ۲- ارتفاع پله معمولاً بین ۱۶ تا ۱۹ سانتی‌متر در نظر



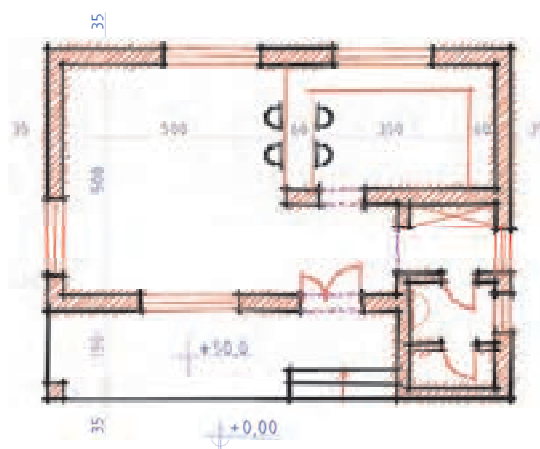
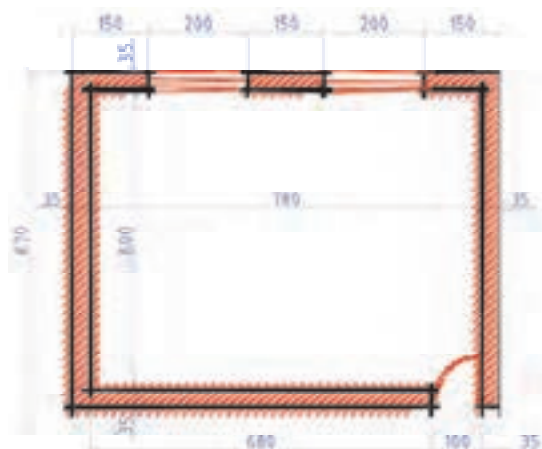
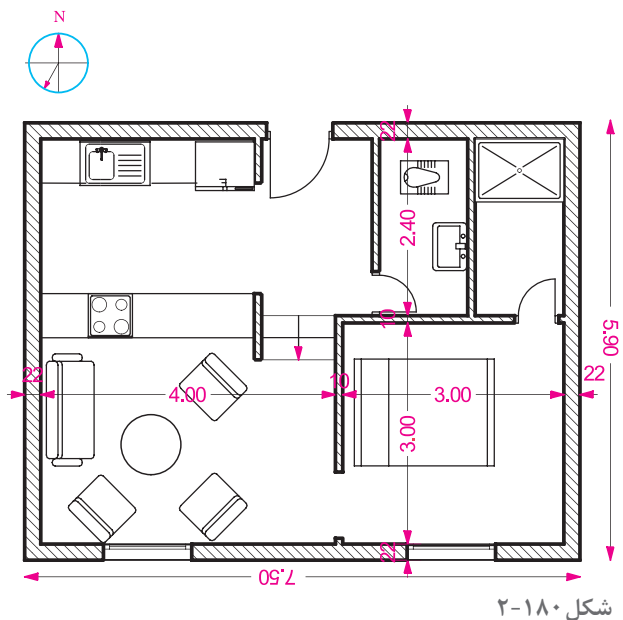
شکل ۱۷۹-۲- نمایش پله یک طرفه در پلان



شکل ۱۷۸-۲- نمایش پله دو طرفه در پلان



- ۱- با توجه به علائم و استانداردهایی که می‌شناسید با نظر هنرآموز درس پلان کلاس خود را با مقیاس $\frac{1}{۲۵}$ یعنی صد برابر کوچک‌تر از اندازه واقعی بر روی کاغذ A۳ ترسیم نمایید.
- ۲- پلان مقابل را با مقیاس $\frac{1}{۵۰}$ یعنی پنجاه برابر کوچک‌تر از اندازه واقعی ترسیم کنید. مبلمان و علائم به کار رفته در این ترسیم را نام‌گذاری کنید.
- ۳- کروکی پلان‌های زیر را با راهنمایی هنرآموز کلاس با مقیاس $\frac{1}{۵۰}$ بر روی کاغذ A۳ ترسیم کنید.





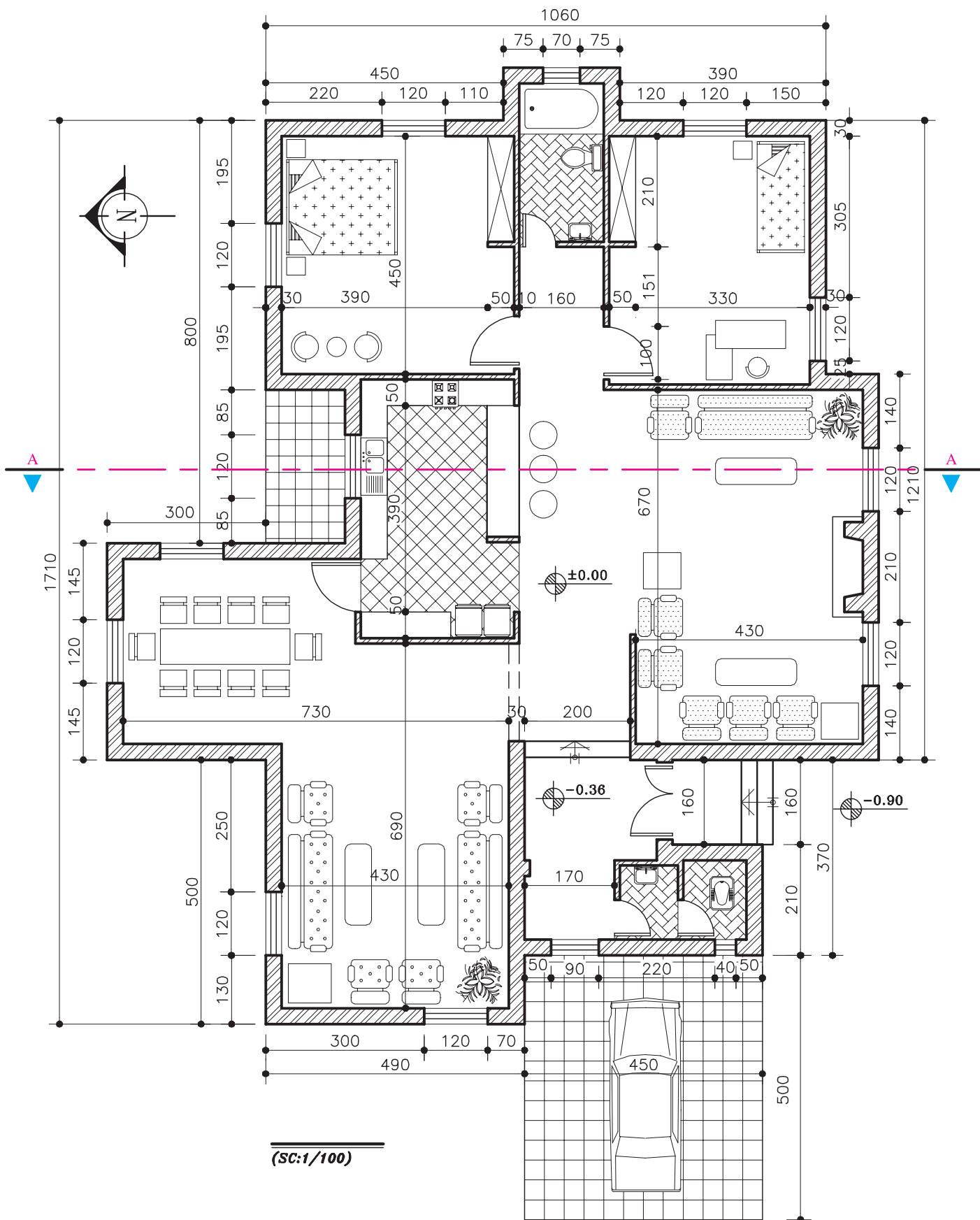
ترسیمات را در کلاس ارائه کرده و نتایج را با هم مقایسه کنید. پرسش‌های مطرح شده را به بحث بگذارید.

با توجه به مباحث و نمونه کارهای کلاسی، ترسیمات خود را کامل و جهت تحویل نهایی آماده کنید.

اصول و مراحل ترسیم پلان

در شکل ۱۸۳-۲ پلان فاز یک، یک واحد مسکونی ویلایی را مشاهده می‌کنید که به‌عنوان الگو برای انجام پروژه‌های آموزشی، در نظر گرفته شده است. آن را به دقت مطالعه و به نوع خطوط مورد استفاده، نحوه اندازه‌گذاری، علائم مورد استفاده، نوع نوشته‌ها و توضیحات توجه کنید و نیز نحوه سازماندهی اطلاعات در کنار یکدیگر را بررسی نمایید. حال به‌عنوان یک روش عمومی و مثال مراحل ترسیم پلان فوق را قدم به قدم تشریح می‌کنیم. بدیهی است با نظر هنرآموز کلاس و رعایت اصول، می‌توان از روش‌های مشابه دیگری نیز برای ترسیم نقشه‌ها استفاده نمود. انجام پروژه‌های درسی و تمرین مداوم اصول ذکر شده، مهم‌ترین وسیله برای ترسیم نقشه‌ها آموزش و ارتقای سطح مهارت شما خواهد بود.

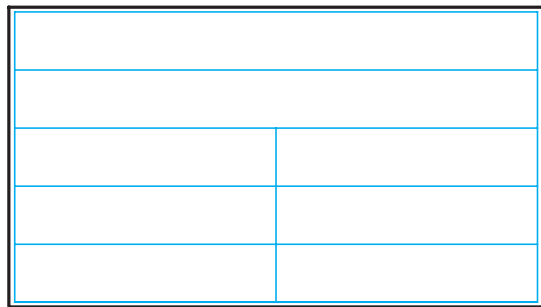
پس از آنکه طرح‌های اولیه ساختمان توسط مهندس معمار تهیه شد، طرح از جنبه‌های مختلف مورد بررسی و ارزیابی قرار گرفته و پس از اخذ نظر کارفرما جهت ترسیم در اختیار نقشه‌کش قرار می‌گیرد. پلان، اصلی‌ترین نقشه ساختمان است و مبنای تهیه بقیه نقشه‌هاست. اندازه نقشه‌ها به ابعاد ساختمان و مقیاس انتخابی مورد نظر بستگی دارد. نقشه‌های فاز یک را معمولاً با مقیاس $\frac{1}{۱۰۰}$ یا $\frac{1}{۲۰۰}$ رسم می‌کنند. ابعاد نقشه در پلان به نحوی انتخاب می‌شود که از همان اندازه بتوان برای ترسیم نماها، مقاطع و پلان بام ساختمان و نیز نقشه‌های معماری داخلی استفاده نمود.



شکل ۱۸۳-۲

فضای لازم برای اندازه‌گذاری (۳-۶ cm)، محل ترسیم جدول مشخصات نقشه و محل نوشتن عنوان و توضیحات نقشه معین می‌کنیم. همان‌طور که می‌دانید جدول مشخصات نقشه در واقع شناسنامه نقشه است و در آن اطلاعاتی از قبیل عنوان پروژه، نام کارفرما، عنوان مهندس مشاور، مقیاس نقشه، واحد مورد استفاده در اندازه‌گذاری، شماره نقشه، نام نقشه‌کش و... ذکر می‌گردد. در شکل ۲-۱۸۵ یک نمونه از جدول مشخصات نقشه برای نمونه ارائه شده است. لازم به یادآوری است که اصول اساسی ترسیم نقشه‌ها در حالت دستی و یا استفاده از رایانه مشترک است.

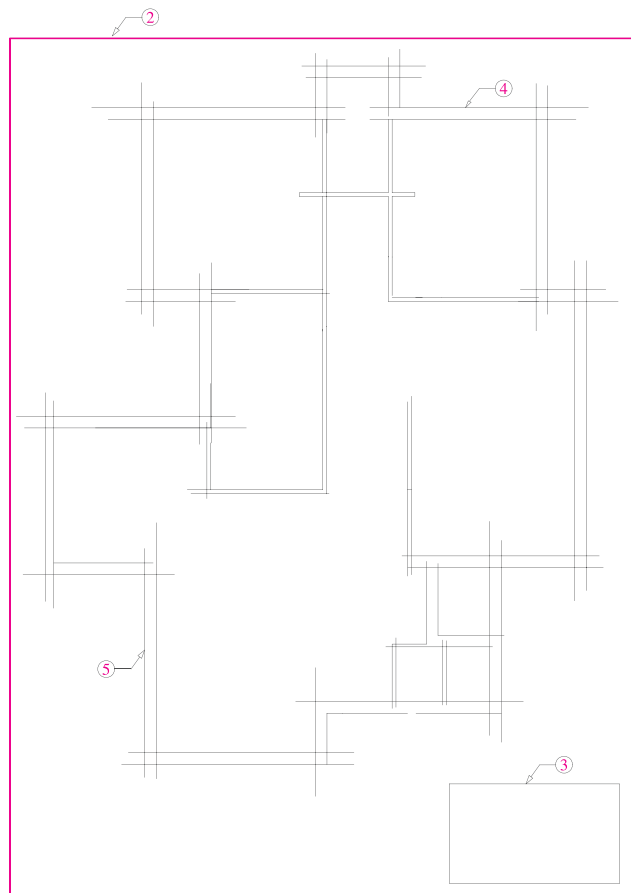
۴- خطوط بیرونی دیوارهای خارجی ساختمان را با استفاده از خطوط کمکی و با مداد ۴H یا مداد کپی کم‌رنگ در محل تعیین‌شده ترسیم می‌کنیم.



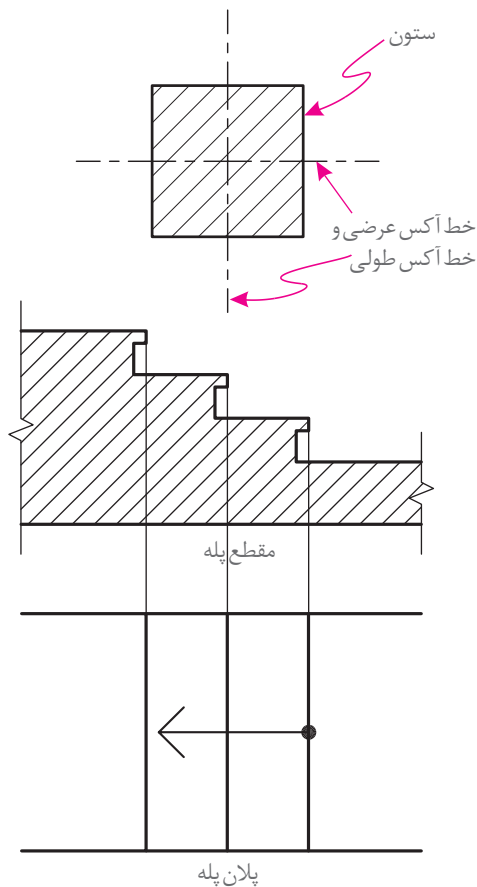
شکل ۲-۱۸۵

قبل از شروع به ترسیم وسایل و لوازم نقشه‌کشی مورد نیاز را منظم کنید، از تمیزی دست‌ها و وسایل کار مطمئن شوید و طرح‌های اولیه را نیز به دقت مطالعه نمایید تا طرح‌های اولیه را نیز به دقت مطالعه نمایید تا طرح را کاملاً درک کنید به طوری که قبل از شروع ترسیم ابهامات احتمالی برای شما رفع شده باشد. روش عمل به ترتیب زیر است:

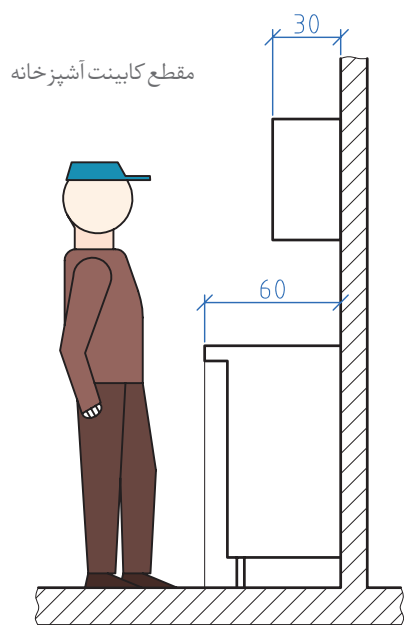
- ۱- کاغذ را با توجه به ابعاد نقشه انتخاب شده با لبه تخته‌رسم یا میز تنظیم کرده و بر روی آن می‌چسبانیم.
- ۲- ابتدا با استفاده از خطوط کمکی (کم‌رنگ) و با توجه به ابعاد کار، نقشه را ترسیم می‌کنیم، به یاد داشته باشید که برای خوانایی، سالم ماندن و امکان آلبوم و بایگانی کردن نقشه‌ها وجود حاشیه مناسب ضروری است.
- ۳- محل تقریبی ترسیم پلان را با توجه به ابعاد پلان،



شکل ۲-۱۸۴



شکل ۱۸۶-۲



شکل ۱۸۸-۲

۵- دیوارهای خارجی ساختمان را کامل کرده و مقطع ستون‌ها را ترسیم می‌کنیم.

۶- قبل از ترسیم ستون‌ها خط آکس طولی و عرضی ستون‌ها که دقیقاً از وسط هر ستون می‌گذرد ترسیم می‌شود. ستون‌ها معمولاً از بتن یا فولاد ساخته می‌شوند. ضخامت ستون‌ها در ساختمان‌ها بسته به عملکرد ساختمان متفاوت است. برای ساختمان‌های معمولی با ستون‌های فولادی ابعاد 20×20 سانتی‌متر پیشنهاد می‌شود.

۷- خطوط دیوارهای داخلی را با خطوط نازک رسم می‌کنیم.

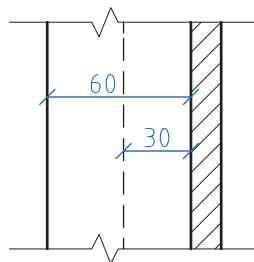
۸- موقعیت و اندازه درها و پنجره‌ها را معین می‌کنیم. عرض درهای معمولی را 90 cm - 100 cm و عرض درهای سرویس را 70 - 80 سانتی‌متر در نظر می‌گیرند.

۹- پلان پله‌ها را رسم می‌کنیم. عرض کف پله‌ها معمولاً 30 سانتی‌متر در نظر گرفته می‌شود. جهت حرکت پله را رو به بالا و با یک فلش نشان می‌دهد.

۱۰- کابینت‌های بالا (عرض 30 سانتی‌متر) و پایین (عرض 60 سانتی‌متر) آشپزخانه را مشخص و محل لوازم و تجهیزات ثابت در آشپزخانه، را با توجه به ابعاد استاندارد ترسیم می‌کنیم نرده‌ها و دست‌اندازهای پله و بالکن‌ها را با خطوط نازک رسم می‌کنیم. برای ترسیم تجهیزات حمام و توالت نیز به همین صورت عمل می‌کنیم.

۱۱- صحت کارهای انجام‌شده را کنترل می‌کنیم تا از هماهنگی آنها با طرح‌های اولیه و استانداردهای موجود اطمینان حاصل نماییم.

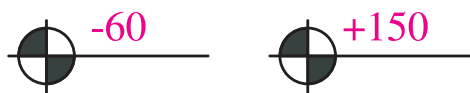
۱۲- سپس با قلم مناسب همه خطوط عناصر ساختمانی برش خورده مانند دیوارها و ستون‌ها را



پلان کابینت آشپزخانه

شکل ۱۸۷-۲

۱۷- تراز ارتفاعی کف‌ها را با استفاده از علامت زیر مشخص کرده و با توجه به تراز سطح مبنا مشخص می‌کنیم. تراز کف پیاده‌رو یا کف حیاط ممکن است به عنوان تراز مبنا در نظر گرفته شود.



۱۸- اندازه‌ها را با دقت در وسط بالای خطوط اندازه می‌نویسیم.

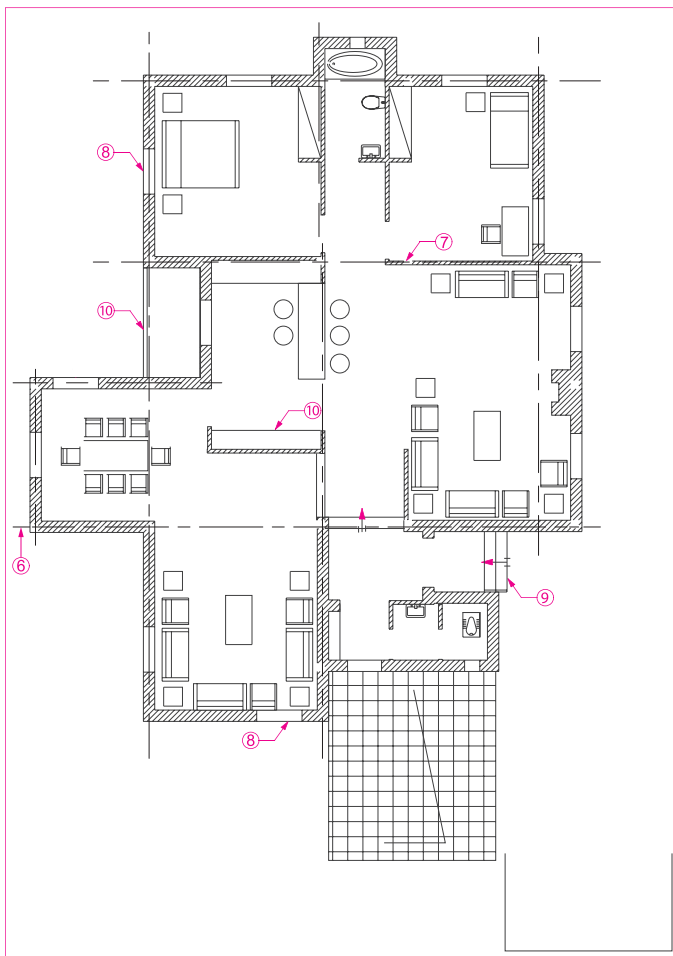
برای این کار می‌توان از مداد F یا H، قلم رایپد ۰/۳ و شابلن ۰/۳ بر حسب مورد، استفاده کرد و یا آنها را با خط خوانا و یک دست آزاد نوشت. برای عددنویسی با دست آزاد ابتدا از خطوط راهنما استفاده کنید تا مهارت لازم را به دست آورید.



شکل ۱۹۰-۲

۱۹- از یک کاغذ به عنوان زیردستی استفاده کنید تا از کثیف شدن نقشه جلوگیری شود. در این مرحله تصویر شکستگی‌های سقف، کنسول سقف، لبه بالکن را به صورت خط چین ترسیم می‌کنیم.
۲۰- مسیر خط برش و محل مقاطع عرضی و طولی را ترسیم می‌کنیم.

۲۱- عنوان فضاها را با خطوط درشت تقریباً به ارتفاع دو برابر اعداد معمولی و با استفاده از خطوط راهنما می‌نویسیم.



شکل ۱۸۹-۲

پرنرنگ می‌کنیم (با مداد H یا F و با توجه به مقیاس نقشه، با رایپد ۰/۶ یا ۰/۴).
۱۳- از بالا به پایین نقشه علائم درها و پنجره‌ها را اضافه می‌کنیم.
۱۴- همه کابینت‌ها، لوازم و تجهیزات ساختمانی را با مداد H یا ۲H و یا رایپد ۰/۴ یا ۰/۲ با توجه به مقیاس و نظر هنرآموز درس ترسیم می‌کنیم.
۱۵- در صورت لزوم (با توجه به نظر هنرآموز درس) عناصر محوطه‌سازی کنار ساختمان را اضافه می‌کنیم.
۱۶- با استفاده از خطوط کمکی، خطوط اندازه‌گذاری خارجی و داخلی ساختمان و زاویه امتدادهای مختلف را با خطوط نازک ترسیم می‌کنیم.
در این مرحله، از نوشتن اندازه‌ها خودداری می‌کنیم.

۲۲- با نظر هنرآموز می‌توان مساحت فضاها را در زیر عنوان آن اضافه کرد. Living Room عنوان و مقیاس نقشه را معمولاً، علاوه بر جدول مشخصات، در وسط و زیر نقشه با حروف درشت، سه برابر ارتفاع اعداد معمول، می‌نویسند.

Main Floor Plan پلان طبقه همکف

Scal: ۱/۱۰۰
مقیاس ۱/۱۰۰

اطلاعات جدول مشخصات نقشه را کامل می‌کنیم.

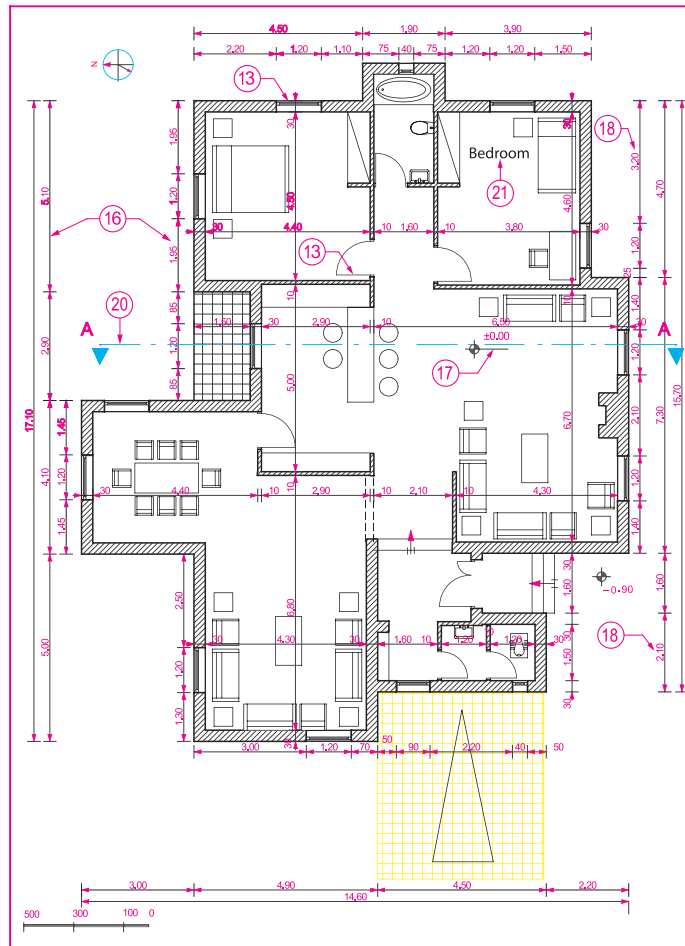
۲۳- توضیحات ضروری را با نظر هنرآموز درس اضافه می‌کنیم.

۲۴- محل ورودی اصلی ساختمان را با استفاده از فلش و نوشته معین می‌کنیم.

۲۵- جهت شمال نقشه را با علائم زیبا و خوانا مشخص می‌کنیم.

۲۶- همه ترسیمات و نوشته‌ها را بازبینی و کمبودهای احتمالی آن را مشخص و تکمیل می‌کنیم تا از صحت، خوانایی، زیبایی و نظم ترسیمات و نوشته‌ها اطمینان حاصل نماییم.

۲۷- باید توجه داشت که در ترسیم نقشه‌های یک ساختمان، اعم از پلان، نماها و مقاطع، باید هماهنگی لازم از نظر ضخامت خطوط، اندازه حروف، نوع و اندازه نوشته‌ها، نحوه نمایش درها، شکل خط برش و ... رعایت شود.



شکل ۱۹۱-۲



شکل ۱۹۲-۲

تجربه و دانش



هر اثر معماری، دارای عناصر مختلفی مانند دیوارها، درها، پنجره‌ها، سقف‌ها، ستون‌ها، مبلمان و ... است که هر کدام شکل و ویژگی‌های خاص خود را دارند. پلان روبه‌رو طرح یک ساختمان مسکونی را نشان می‌دهد. آیا با توجه به آموخته‌های خود می‌توانید این نقشه را بخوانید و روابط بین فضاها را توضیح داده و به سؤالات زیر پاسخ دهید:

آیا می‌توانید فضاهای داخلی و خارجی را نشان دهید؟ ورودی اصلی ساختمان کجاست؟

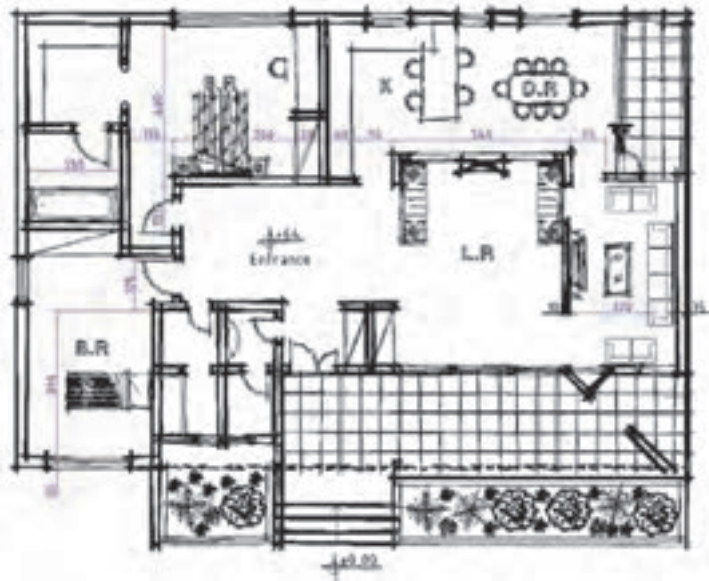
آیا می‌توانید ورودی پارکینگ را نشان دهید؟

آیا در نقشه کدهای ارتفاعی مشخص شده است؟
 به عنوان نقشه مرحله ۱ با چه مقیاسی ترسیم شود بهتر است؟
 مقیاس نقشه کتاب تقریباً چقدر است؟ مقیاس درج شده در کنار نقشه چیست؟
 نظر شما در مورد ترسیم پلان و قسمت های مختلف آن چیست؟

تجربه و دانش



با توجه به آموخته های ترسیم فنی، و توضیحاتی که در مورد ترسیم پلان های معماری داده شد، تا چه میزان برای ترسیم نقشه پلان یک ساختمان آماده گی دارید؟
 شکل ۲-۱۹۳ طرح اولیه پلان یک ساختمان مسکونی یک طبقه را نشان می دهد. با توجه مشخصات داده شده و نظر هنرآموز درس پلان طبقه همکف آن را با مقیاس ۱:۱۰۰ ترسیم کنید.



شکل ۲-۱۹۳

نقشه های تهیه شده در کلاس را به نمایش بگذارید. در کدام نمونه ها ضخامت خطوط به درستی رعایت شده است؟ استفاده از علائم و توضیحات در کدام نقشه ها بهتر است؟ کادربندی و جدول مشخصات در کدام نمونه ها به درستی ارائه شده است؟

پرسش و گفت و گوی گروهی



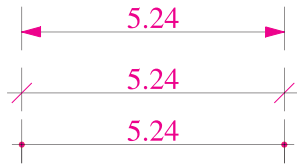
کدام بخش از ترسیمات شما نیاز به بازنگری دارد، آنها را اصلاح کنید. اصلی ترین نکاتی که از تجارب کلاس یاد گرفتید کدام اند؟ آنها را خلاصه کنید. برای تهیه بهتر نقشه ها باید کدام مهارت های خود را تقویت کنید و در این تجربه به خودتان چه امتیازی می دهید؟ کارها را آماده ارائه نهایی کرده و در کارپوشه خود قرار دهید.

تحلیل و نتیجه گیری



اندازه گذاری پلان

بسیاری از مشخصات ساختمان مانند ابعاد فضاها، ضخامت دیوارها، اندازه پله ها و... از طریق اندازه گذاری پلان ها، معلوم می شوند و برعکس بسیاری از اشتباهات در فهم نقشه ها یا اجرای ساختمان ناشی از اندازه گذاری ناقص یا اشتباه است. تکمیل هر نقشه بستگی به اندازه گذاری دقیق و کامل اجزای تشکیل دهنده آن دارد. در اندازه گذاری پلان های معماری می توانید به ترتیب اولویت از یکی از روش های نمایش اندازه یا ترکیبی از آنها استفاده کنید.



شکل ۲-۱۹۴

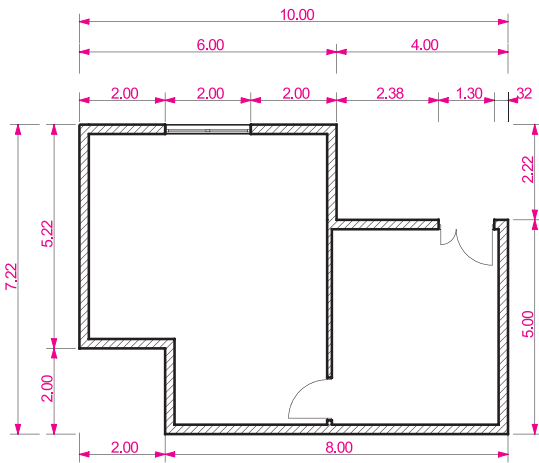
الف) اندازه گذاری خارجی: اندازه گذاری خارجی

معمولاً در سه ستون انجام می شود:

۱- **خط اندازه سرتاسری:** اولین خط اندازه از بیرون ساختمان است که طول کل ساختمان را نشان می دهد.

۲- **خط اندازه شکستگی ها:** این خط اندازه به ساختمان نزدیک تر است، اندازه و محل شکستگی های بدنه ساختمان را نمایش می دهد و محل تلاقی دیوارها با بدنه را مشخص می نماید.

۳- **خط اندازه موقعیت ها:** نزدیک ترین خط اندازه به ساختمان است که محل استقرار و ابعاد درها و پنجره ها و... را نشان می دهد.



شکل ۲-۱۹۵

ب) اندازه گذاری داخلی: اندازه گذاری داخلی

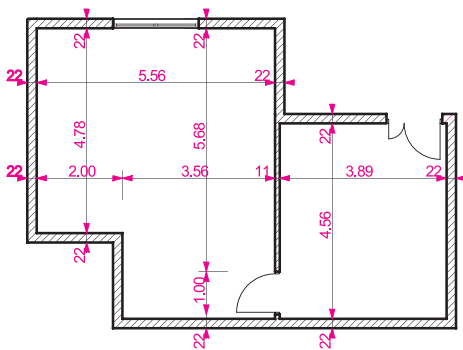
بر حسب نیاز به صورت طولی و عرضی انجام می شود. در این اندازه گذاری ابعاد فضاها، طول و ضخامت دیوارها، ابعاد درها و تجهیزات در یک ستون نوشته می شوند.

در اندازه گذاری نقشه ها به موارد زیر توجه نمایید:

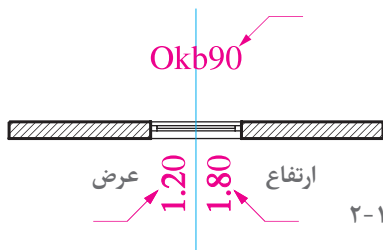
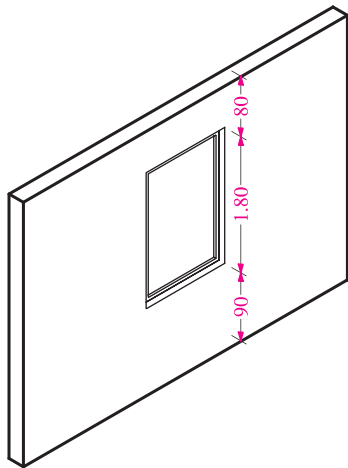
۱- اندازه ها با توجه به ابعاد واقعی ساختمان و اجزای آن نوشته شوند.

۲- خطوط اندازه گذاری مستقیم و بدون شکستگی باشند.

۳- جمع اندازه های ستون های مختلف با هم هماهنگ



شکل ۲-۱۹۶



شکل ۱۹۷-۲

باشند.

۴- برای نوشتن اندازه‌های مرکب مانند عرض و ارتفاع یک در، در صورت ضرورت به صورت عرض / ارتفاع می‌کنیم.

۵- پلان اندازه‌گذاری باید خوانا و ساده و قابل درک باشد.

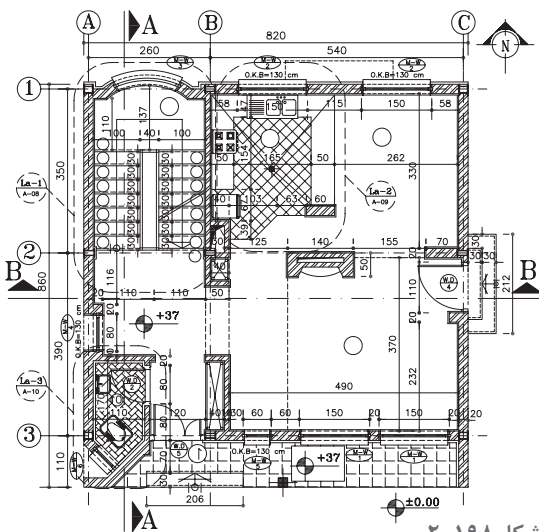
معرفی کف پنجره

ارتفاع کف پنجره (دست‌انداز پنجره)، معمولاً در مقاطع و نماها نمایش داده شده و اندازه‌گذاری می‌شود. در صورتی که نمایش ارتفاع بعضی از کف پنجره‌ها در مقاطع عملی نباشد، می‌توان با نظر هنرآموز درس آنها را در پلان اندازه، اندازه‌گذاری کرد.

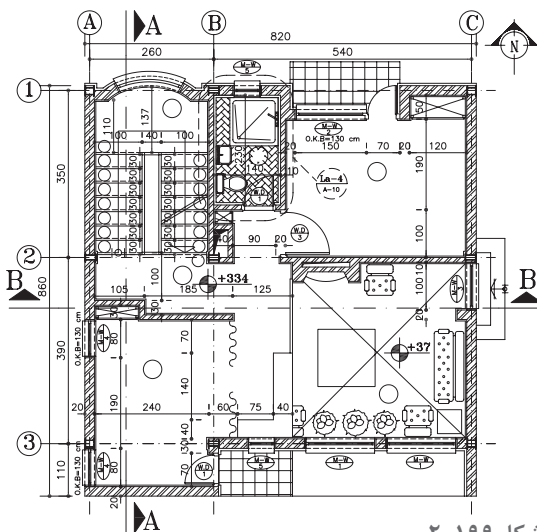
ترسیمات قبلی را اندازه‌گذاری، ترازنویسی و کامل کنید.

ترسیم پلان‌های طبقات و زیرزمین

پلان طبقات و زیرزمین ساختمان براساس پلان همکف و با همان مقیاس ترسیم می‌شوند. روش ترسیم این پلان‌ها مشابه پلان همکف می‌باشد.



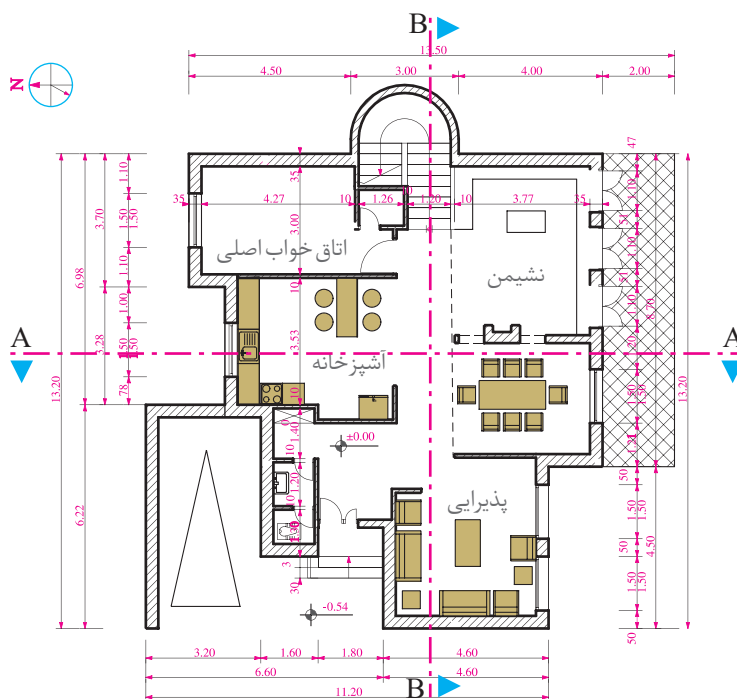
شکل ۱۹۸-۲



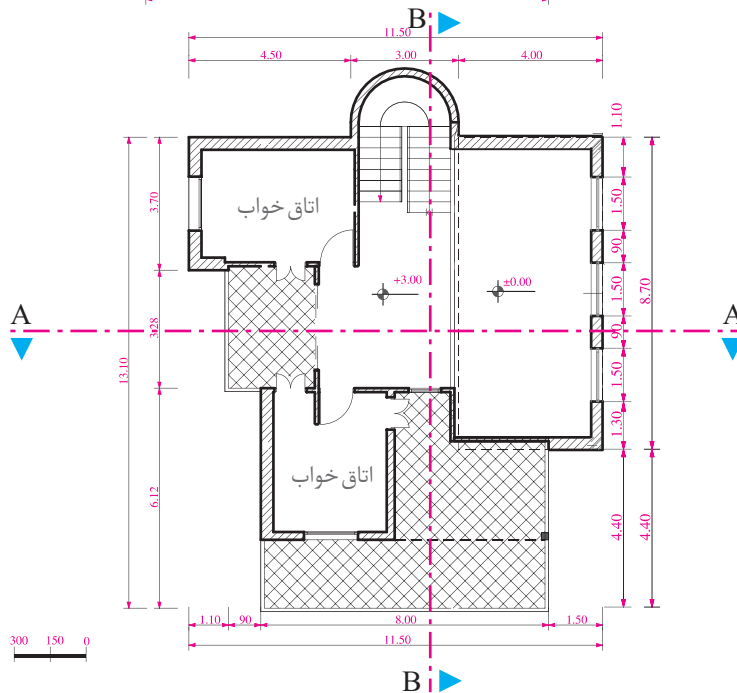
شکل ۱۹۹-۲



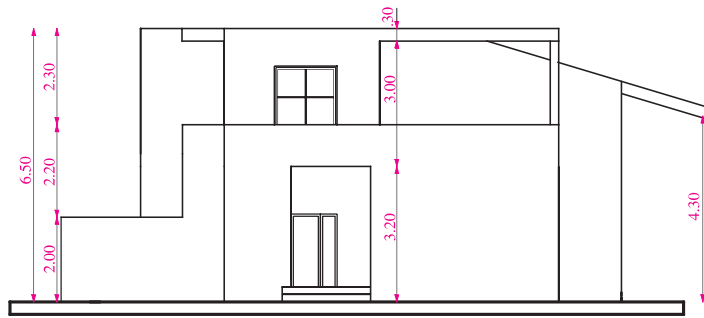
شکل های ۲-۲۰۰ تا ۲-۲۰۵ طرح های اولیه پلان طبقه همکف و اول، نماها و مقاطع یک ساختمان مسکونی است که به عنوان پروژه نهایی سال تحصیلی داده شده است. در هر پودمان از کتاب بخشی از این طرح نهایی را ترسیم و تکمیل کنید. در این پودمان پلان های طبقات را با توجه به اطلاعات داده شده و نظر هنرآموز، به صورت مدادی ترسیم و اندازه گیری نمایید.



شکل ۲-۲۰۰

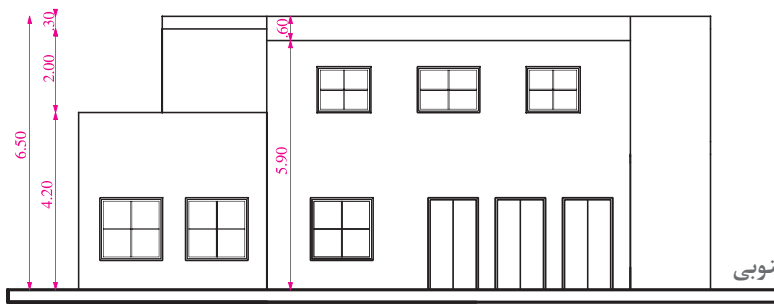


شکل ۲-۲۰۱



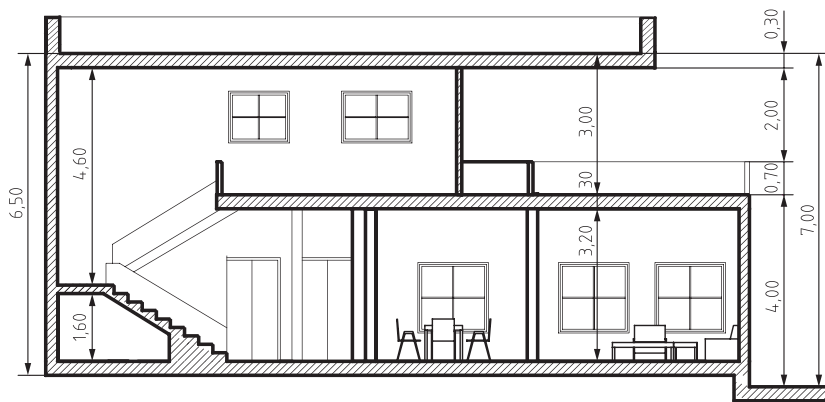
W

شکل ۲-۲۰۲- نمای غربی

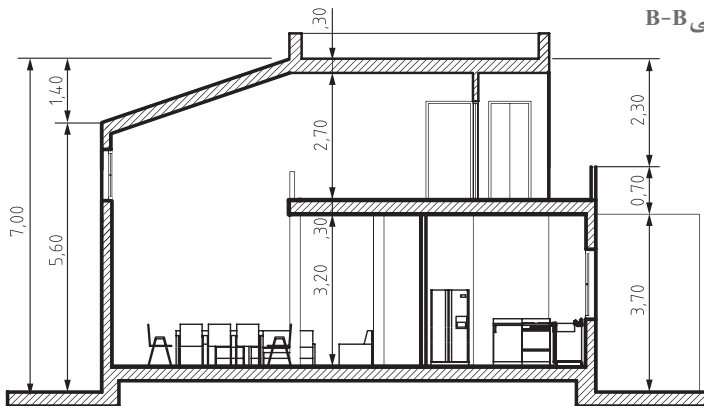


S

شکل ۲-۲۰۳- نمای جنوبی



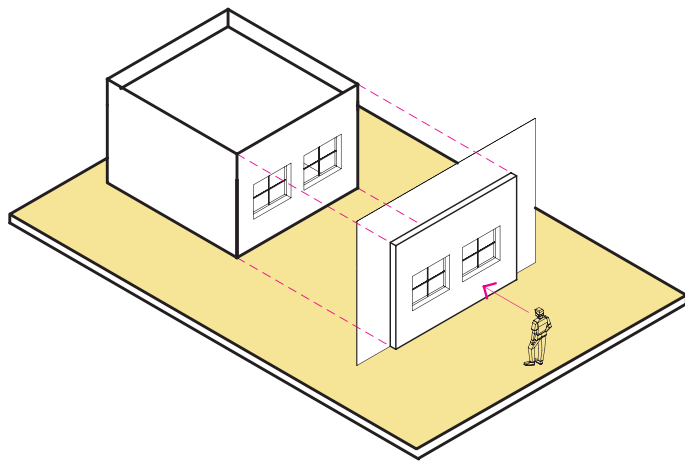
شکل ۲-۲۰۴- مقطع طولی B-B



شکل ۲-۲۰۵- مقطع عرضی A-A

ترسیم نما

شکل زیر تصویر نمای یک ساختمان را نشان می‌دهد. آیا می‌دانید اصول و مراحل ترسیم آن چگونه است؟



شکل ۲-۲۰۶

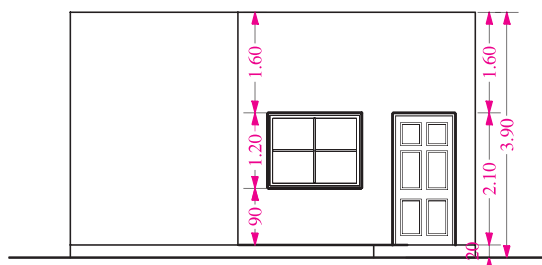
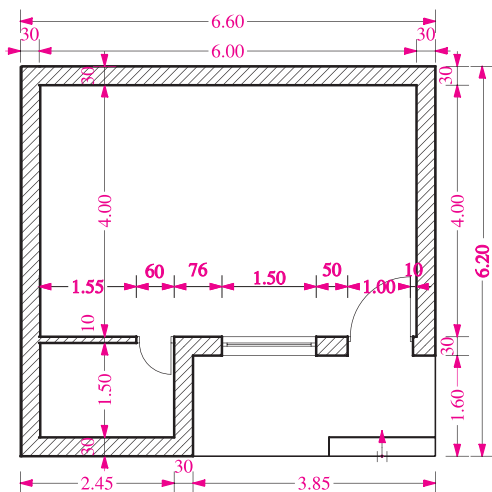
نما، تصویر بدنه‌های خارجی و داخلی ساختمان بوده و سیمای بیرونی و داخل آن را نشان می‌دهد. لذا در طراحی نمای ساختمان علاوه بر زیبایی و اصالت آن به دوام، استحکام و هماهنگی آن با شرایط اقلیمی توجه می‌شود. هر ساختمان معمولاً چهار نما دارد. نماها معمولاً براساس جهات جغرافیایی نام‌گذاری می‌شوند. مثلاً نمای جنوبی مشخصات بدنه رو به جنوب ساختمان را نشان می‌دهد و این به معنی آن است

که ناظر از محوطه جنوبی ساختمان به آن نگاه می‌کند. نمای ساختمان، تعداد طبقات، محل درها و پنجره‌ها، نوع سقف، محل شکستگی‌ها و ... را نشان می‌دهد و معمولاً هم اندازه با پلان و با مقیاس $\frac{1}{50}$ یا $\frac{1}{100}$ ترسیم می‌شود. در ترسیم نما خطوطی که به ناظر نزدیک‌ترند کمی پررنگ‌تر ترسیم می‌شوند.

تجربه و دانش



در شکل روبه‌رو نمای جنوبی و پلان یک ساختمان کوچک با مقیاس $\frac{1}{50}$ نشان داده شده است. آن را به دقت مطالعه و به رابطه ابعاد و اندازه بین پلان و نما توجه کنید و سپس با راهنمایی هنرآموز کلاس آن را با مقیاس $\frac{1}{50}$ رسم کنید.



شکل ۲-۲۰۷

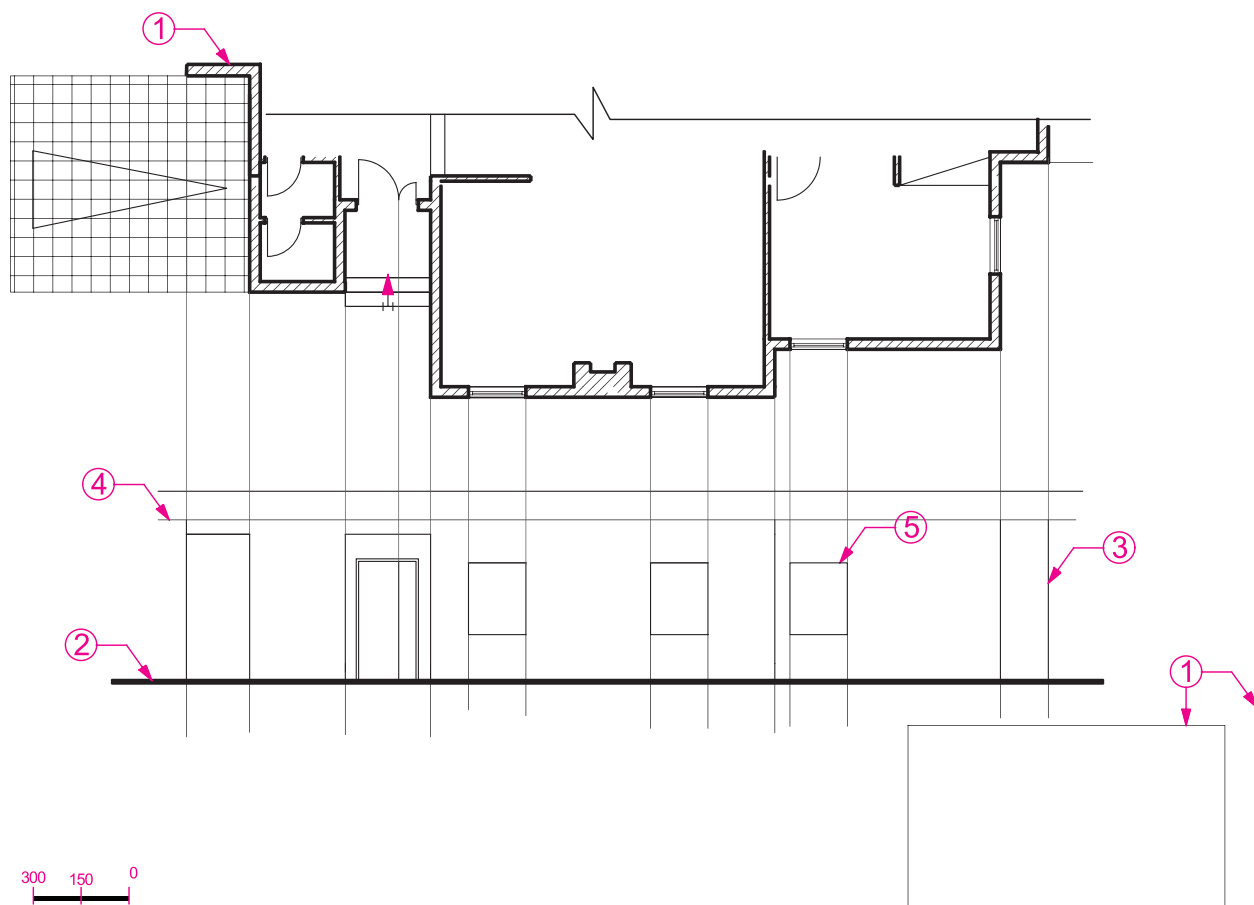
مراحل ترسیم نما

ساختمان و عمود بر دید ناظر ترسیم می‌کنیم.
 ۳- خطوط کناری پلان و خطوط شکستگی‌های بدنه و محل درها و پنجره‌ها را با دقت در اندازه‌ها، برای ترسیم نما بر روی خط زمین منتقل می‌کنیم.
 ۴- با توجه به تراز ارتفاعی خط زمین، ضخامت و موقعیت سقف‌ها را مشخص کرده و شکستگی‌های نما را ترسیم می‌کنیم.

۵- با توجه به اینکه ارتفاع نعل درگاه درها و پنجره‌ها حداقل در ارتفاع ۲۰۵ سانتی‌متر از کف تمام‌شده داخل ساختمان قرار دارند، با رعایت اندازه‌ها، ابعاد درها و پنجره‌ها را مشخص می‌کنیم.
 ۶- خطوط کف پنجره‌ها را ترسیم و قاب پنجره‌ها را کامل می‌کنیم.

کیفیت و تناسبات زیبای طرح یک ساختمان با ترسیم زیبا و گویای نماهای آن نمایش داده می‌شود. آیا می‌توانید ابعاد ساختمان، تعداد طبقات، محل و تعداد پنجره‌ها، درها، محل پله‌ها و ... را در نما تشخیص دهید؟ می‌توانید بگویید ارتفاع ساختمان چقدر است؟ انجام مراحل ترسیم نما را مرحله به مرحله مرور می‌کنیم.

۱- پس از نصب کاغذ، با توجه به ابعاد و محل ترسیم نمای ساختمان کادر و جدول نقشه را با خطوط کمکی ترسیم می‌کنیم و پلان ساختمان را با توجه به جهت دید ناظر در بالای کاغذ نصب می‌کنیم. (امتداد دید ناظر عمود بر امتداد بدنه ساختمان است).
 ۲- خط زمین را به موازات لبه کاغذ و امتداد بدنه



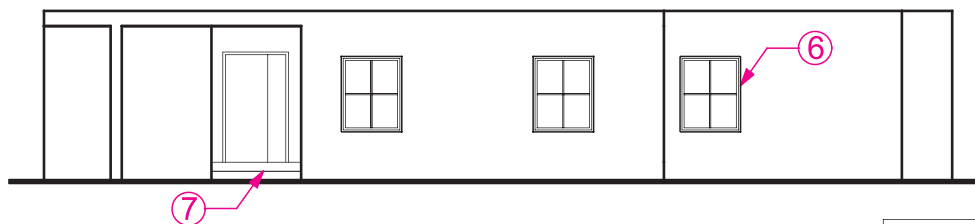
شکل ۲-۲۰۸

۷- نمای پله‌ها، ستون‌ها و ایوان‌های موجود در نما را ترسیم می‌کنیم و خط لبه دست‌اندازها و نرده‌ها را می‌کشیم.

۸- ترسیم را کنترل می‌کنیم تا از صحت کارهای انجام‌شده اطمینان حاصل کنیم. آنگاه با مشخص کردن ضخامت هر کدام از خطوط، ترسیم را پررنگ می‌کنیم تا ملموس و قابل درک شود. سطوحی که به ناظر نزدیک‌ترند با خطوط پررنگ‌تر ترسیم می‌شوند. خط دور ظاهری ساختمان، ستون‌ها، پنجره‌ها و درها پررنگ‌تر از خطوط فرعی ترسیم می‌شوند.

۹- در صورتی که بعضی ترازها با اندازه ارتفاع قسمت‌های مختلف ساختمان در مقاطع قابل نمایش باشد آنها را در کنار نما ترزنویسی و اندازه‌گذاری می‌کنند. تراز مبنای همه نماها نمایش داده می‌شود.

۱۰- در خاتمه ترسیم باید از هماهنگی نماهای ساختمان با یکدیگر و با مقاطع ساختمان اطمینان حاصل کنیم و بالاخره عنوان مقیاس نما را نوشته و جدول مشخصات نما را کامل می‌کنیم.



شکل ۲-۲۰۹

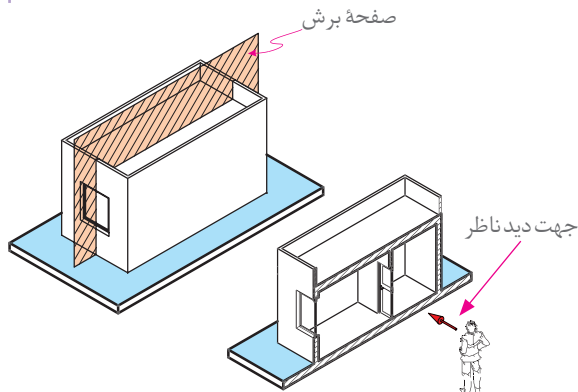


تجربه و دانش - پروژه مستمر



نماهای داخلی پروژه نهایی را با نظر هنرآموز درس ترسیم کنید. ترسیمات را در کلاس ارائه دهید. کارهای ارائه شده در کلاس را بررسی و مقایسه کنید. سؤالات مطرح شده را بررسی کنید. به اشکالات ترسیمات توجه کنید. ترسیم خود را بازبینی و همراه با گزارش مختصر از این تجربه برای ارائه نهایی آماده کنید.

ترسیم مقطع



در شکل روبه‌رو مقطع یک ساختمان کوچک نمایش داده شده است. آیا می‌توانید قواعد ترسیم و مراحل آن را توضیح بدهید.

برای معرفی مشخصات داخلی هر ساختمان به کارفرما و مجریان پروژه آن‌را در امتداد یک صفحه قائم برش می‌دهیم و تصویر قسمت‌های برش‌خورده را ترسیم می‌کنیم. برای معرفی هر ساختمان ممکن است یک یا چند برش افقی و عمودی مورد نیاز باشد. محل هر کدام از برش‌ها را در پلان مشخص کرده و نام‌گذاری

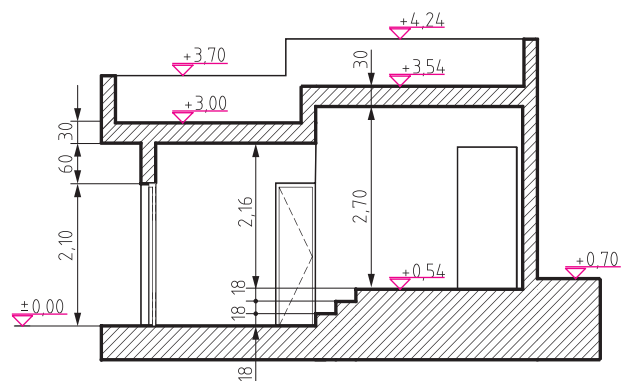
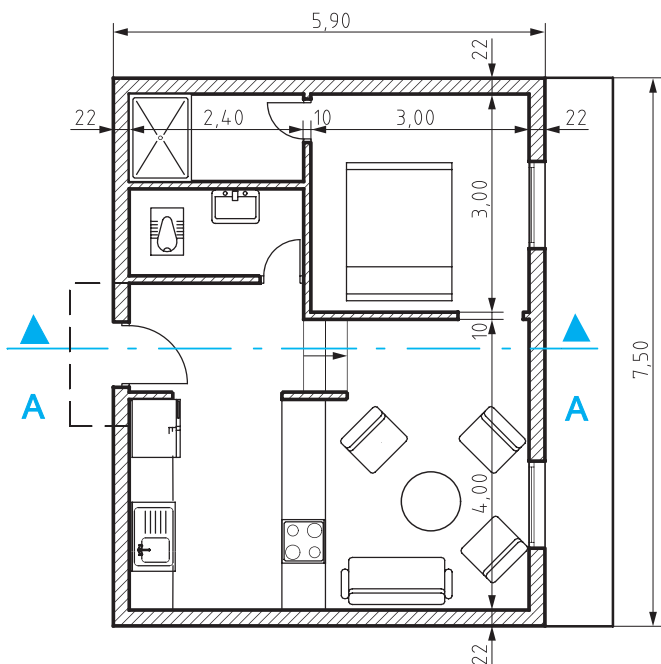
شکل ۲-۲۱۰

می‌کنند. مقاطع هر ساختمان با همان مقیاس پلان‌ها و نماهای آن و معمولاً با مقیاس $\frac{1}{25}$ یا $\frac{1}{50}$ ترسیم می‌شوند. در ترسیم مقاطع، سطوح برش‌خورده با خطوط پررنگ رسم و معمولاً هاشور زده می‌شوند.

تجربه و دانش



شکل ۲-۲۱۱ پلان و مقطع سرتاسری یک ساختمان را در مقیاس $\frac{1}{100}$ نشان می‌دهد. با توجه به مشخصات داده شده و نظر هنرآموز درس، آن‌را با مقیاس $\frac{1}{50}$ رسم کنید.

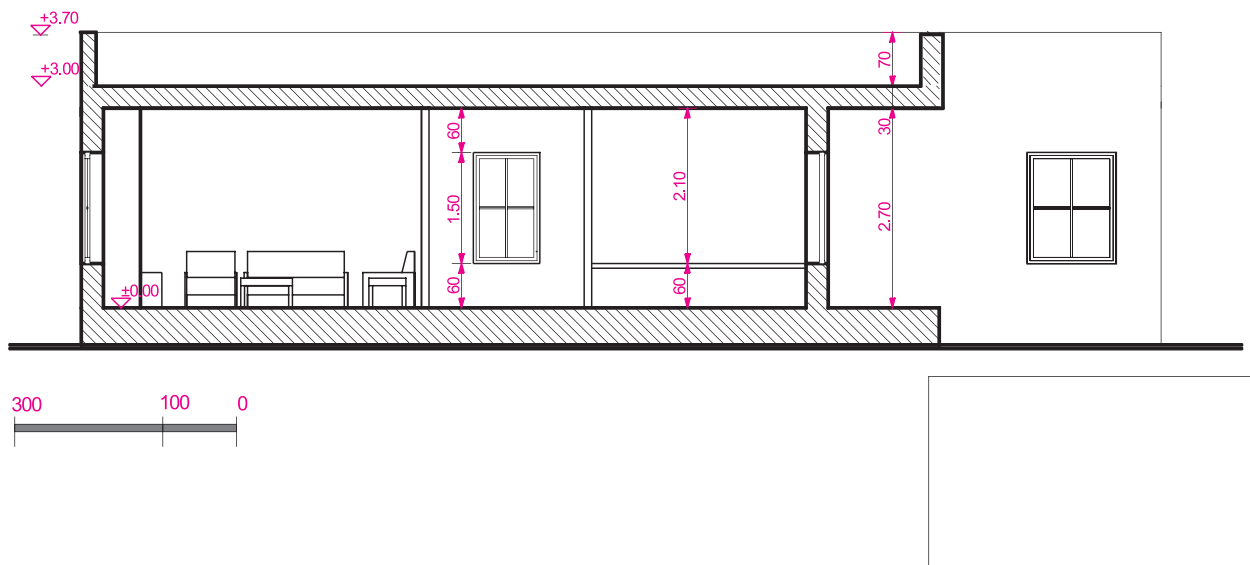


شکل ۲-۲۱۱

مراحل ترسیم مقاطع سرتاسری

برای ترسیم مقاطع ساختمان، طرح و پلان‌های ساختمان را بررسی می‌کنیم و محل برش و جهت دید را با علائم مربوطه در روی پلان به نحوی مشخص می‌کنیم که، عمده‌ترین مشخصات بخش‌های داخلی ساختمان مخصوصاً بخش‌های پیچیده مانند پله و ... به خوبی نمایش داده شوند.

ترسیم مقطع معمولاً به کمک پلان طبقه همکف و اول و با همان مقیاس انجام می‌شود. به مقطع در شکل ۲-۲۱۲ دقت کنید، محل مسیر برش و جهت آن در پلان چگونه است؟ صفحه برش چه قسمت‌هایی از ساختمان را قطع کرده است؟ برای انجام بهتر پروژه این بخش، به عنوان یک مثال، مراحل ترسیم این مقطع را گام به گام بررسی می‌کنیم.



شکل ۲-۲۱۲

مراحل ترسیم مقطع

- ۱- پلان را با توجه به مسیر و جهت برش در بالای کاغذ نصب و با توجه به ابعاد مقطع ساختمان و محل ترسیم، کادر و جدول نقشه را با خطوط کمکی رسم می‌کنیم.
- ۲- پس از ترسیم خط زمین، با انتقال خطوط جانبی پلان بر روی خط زمین، محدوده ترسیم را مشخص و در کنار آن یک خط اندازه قائم رسم می‌کنیم.
- ۳- اندازه ارتفاع‌های ساختمان را با توجه به مشخصات و نمای ساختمان، بر روی خط اندازه معین می‌کنیم و آنگاه کف تمام‌شده داخلی و خارج ساختمان را رسم می‌کنیم.
- ۴- با توجه به پلان طبقه و ضخامت دیوارها، مقطع دیوارهای کناری را با خطوط کمکی رسم می‌کنیم.
- ۵- با توجه به ارتفاع سقف از کف تمام‌شده و ضخامت سقف، خط زیر سقف را رسم می‌کنیم (ارتفاع کف تا سقف معمولاً ۲۷۰ تا ۳۱۰ سانتی‌متر می‌باشد). آنگاه ضخامت سقف را که معمولاً ۳۰ تا ۴۰ سانتی‌متر است نمایش می‌دهیم.
- ۶- مقطع دیوارهای داخلی را با توجه به ضخامت هر دیوار رسم می‌کنیم. دیوارهای باربر در طبقات مختلف همیشه بر روی هم قرار می‌گیرند.
- ۷- ابعاد درها و پنجره‌ها و خط کف پنجره‌ها را، با توجه به مشخصات داده شده و هماهنگ با نما رسم

می‌کنیم. مقاطع درها و پنجره‌های برش خورده را می‌کشیم. (ارتفاع نعل درگاه درها و پنجره‌ها حداقل ۲۰۵ سانتی‌متر از کف تمام‌شده می‌باشد. ارتفاع کف پنجره آشپزخانه را ۱۲۰ سانتی‌متر و اتاق‌های دیگر را ۷۰ سانتی‌متر و توالت و حمام را ۱۶۰ سانتی‌متر در نظر می‌گیریم)

۸- مقطع طبقه اول را در صورت وجود مانند مراحل فوق تکمیل می‌کنیم.

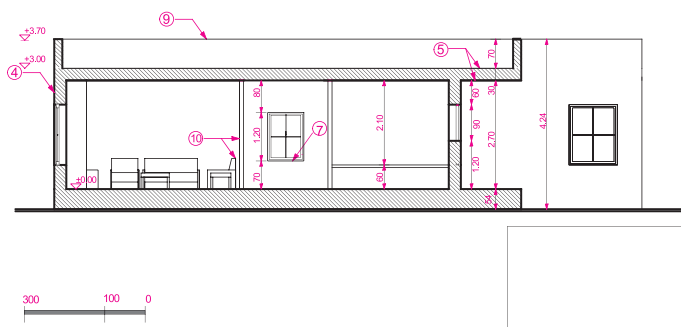
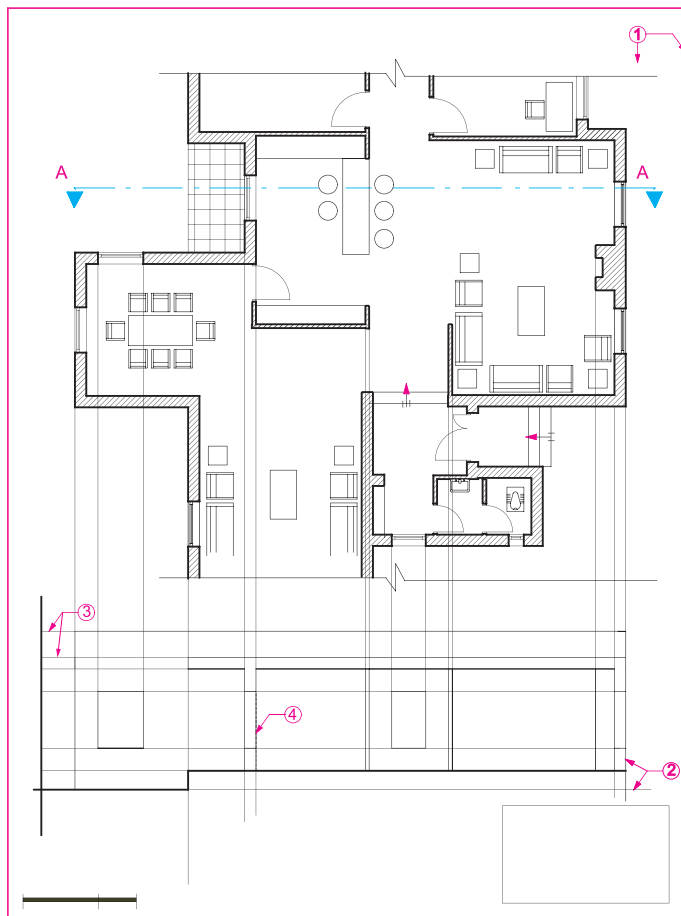
۹- دست‌انداز بام را با توجه به ارتفاع داده شده (معمولاً ۶۰ سانتی‌متر) ترسیم می‌کنیم.

۱۰- خطوط نماهای داخلی فضاها و عناصر برش نخورده را ترسیم می‌کنیم.

۱۱- ترسیمات را بازبینی می‌کنیم، تا از صحت آنها اطمینان حاصل کنیم. آنگاه خطوط را با توجه به سطوح برش خورده و برش نخورده با مداد HB و H پررنگ می‌کنیم.

۱۲- در روی خط اندازه کناری، سطوح اصلی مقطع مانند کف محوطه، کف طبقه همکف، ارتفاع زیر سقف و بالای بام، ارتفاع نعل درگاه و... را تراز نویسی می‌کنیم و در صورت نیاز در کنار یا روی مقطع بقیه اندازه‌های قائم را می‌نویسیم.

۱۳- عنوان نقشه و مقیاس آن را نوشته و جدول مشخصات نقشه را کامل می‌کنیم.

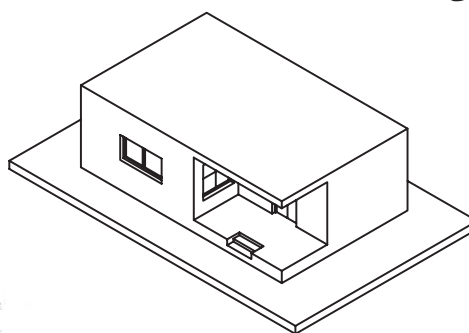
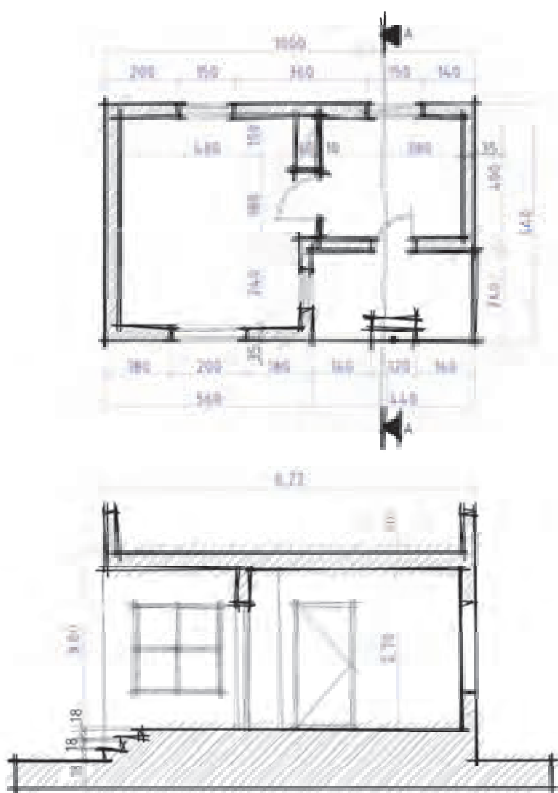


شکل ۲-۲۱۳

تجربه و دانش

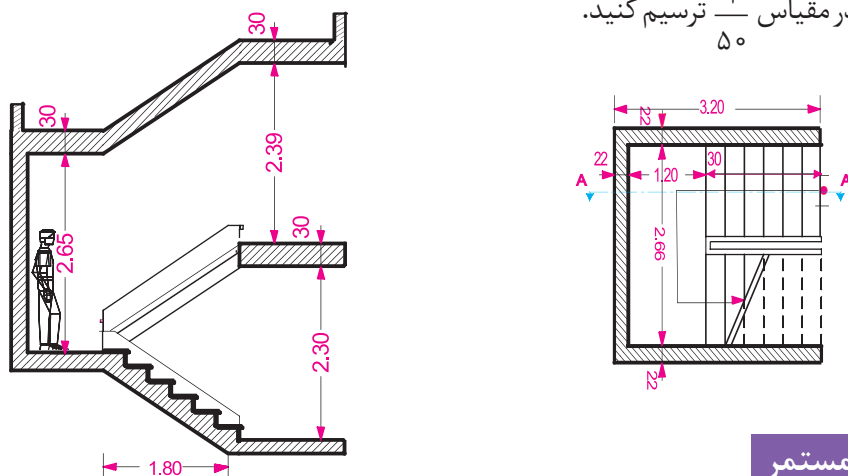


۱- شکل ۲-۲۱۴ طرح اولیه پلان و مقطع یک ساختمان را نشان می‌دهد. با توجه به مشخصات داده شده و نظر هنرآموز کلاس، مقطع آن را با مقیاس $\frac{1}{100}$ بر روی کاغذ A۴ ترسیم کنید. پس از ارائه پروژه‌ها در کلاس، بررسی پرسش‌ها و اشکالات احتمالی ترسیمات خود را بازبینی کرده برای ارائه نهایی آماده کنید.



شکل ۲-۲۱۴

۲- شکل ۲-۲۱۵ پلان مقطع یک پله را در مقیاس $\frac{1}{50}$ نشان می‌دهد. با توجه به مشخصات داده شده و با نظر هنرآموز کلاس مقطع آن را در مقیاس $\frac{1}{50}$ ترسیم کنید.



شکل ۲-۲۱۵

تجربه و دانش، پروژه مستمر



مقطع A-A را در پلان شکل ۲-۱۸۳ را با توجه به مشخصات داده شده در مقیاس $\frac{1}{100}$ ترسیم نمایید. ارتفاع کف تا زیر سقف ۲۸۰ سانتی‌متر، ضخامت سقف ۳۰ سانتی‌متر، ارتفاع دست‌انداز بام ۶۰ سانتی‌متر، ضخامت قرنیز بام ۵ سانتی‌متر، ارتفاع پنجره‌ها ۱۵۰ سانتی‌متر - ارتفاع کف پنجره ۶۰ سانتی‌متر، ارتفاع پنجره سرویس ۶۰ سانتی‌متر.

ترسیم پلان بام و پلان موقعیت

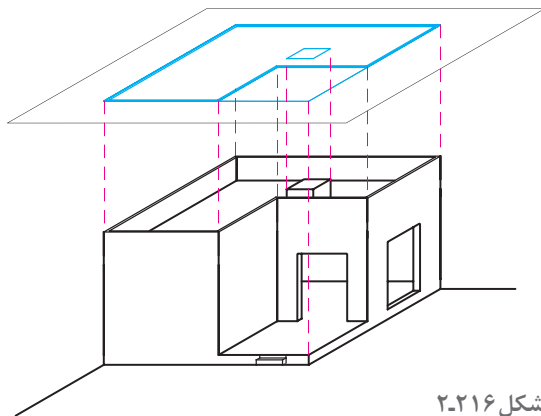
به نظر شما تعریف و کاربرد پلان بام چیست؟ طی چه مراحل ترسیم می‌شود و در ترسیم آن چه اصولی مورد توجه قرار می‌گیرد؟

پلان بام

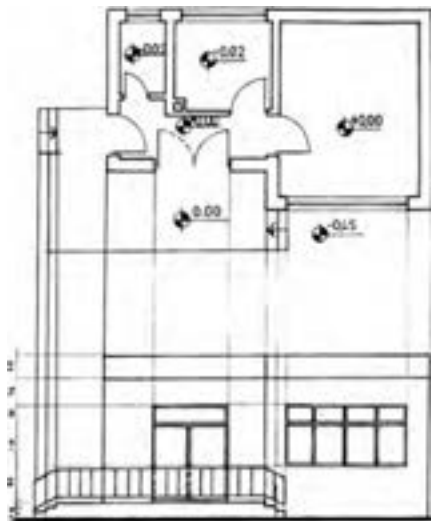
پوشش ساختمان‌ها برحسب شرایط اقلیمی و نوع سازه ساختمان ممکن است صاف، شیبدار یا طاقی شکل باشد. پلان بام یا تصویر افقی ساختمان، شکل ساختمان، نوع سقف، ارتفاع قسمت‌های مختلف و شیب‌بندی بام و محل آب‌روهای بام را نشان می‌دهد.

پلان موقعیت

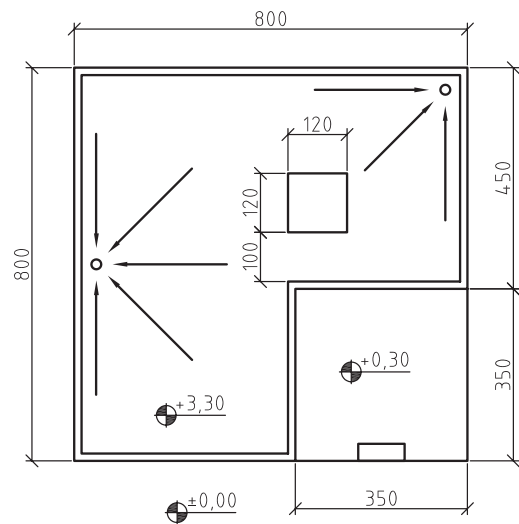
بعضی از اوقات تصویر افقی ساختمان علاوه بر نشان دادن شکل بام و شکستگی‌های سقف ساختمان، ابعاد ساختمان، و محل استقرار آن را در زمین نیز نمایش داده و رابطه ساختمان را با ساختمان‌ها و خیابان‌ها و کوچه‌های مجاور و شکل محوطه ساختمان مشخص می‌کند.



شکل ۲-۲۱۶



شکل ۲-۲۱۷



تجربه و دانش



در شکل مقابل پلان و نمای یک ساختمان با مقیاس $\frac{1}{125}$ نشان داده شده است. با توجه به اطلاعات داده شده و نظر هنرآموز کلاس، پلان بام را با مقیاس $\frac{1}{100}$ رسم کنید.



پلان بام ساختمان شکل ۱۸۳-۲ را که پلان‌ها، نماها و مقطع آن را در تمرین‌های قبلی رسم نمودید، با مقیاس $\frac{1}{50}$ ترسیم کنید. از صحت و هماهنگی مجموعه نقشه‌های ساختمان اطمینان حاصل کنید. نقشه‌های مدادی ساختمان را با دقت کامل و به صورت مدادی تحویل نمایید.

تهیه نقشه‌های مرحله دوم معماری

جزئیات اجرایی تمامی قسمت‌های ساختمان می‌باشند. این نقشه‌ها به طور کامل اندازه‌گذاری می‌شوند و شامل نکات فنی و اطلاعات اجرایی لازم هستند. مجموعه نقشه‌های اجرایی ساختمان شامل:

۱- نقشه‌های معماری که زیر نظر مهندس معمار تهیه می‌شوند. این نقشه‌ها با علامت اختصاری A^1 در آلبوم نقشه‌های اجرایی نشان داده می‌شوند.

۲- نقشه‌های سازه که توسط مهندس عمران تهیه می‌شوند و با علامت اختصاری S^2 در آلبوم نقشه‌های اجرایی نشان داده می‌شوند.

۳- نقشه‌های تأسیسات مکانیکی و الکتریکی ساختمان که توسط مهندس مکانیک و مهندس برق تهیه می‌شوند و به ترتیب با علامت اختصاری M^3 و E^4 در آلبوم نقشه‌های اجرایی نشان داده می‌شود.

۴- مدارک ضمیمه نقشه‌ها که معمولاً شامل دفترچه مشخصات فنی پروژه، فهرست مقادیر (متره و برآورد) پروژه و مدارک پیمان می‌باشد.

ایجاد هماهنگی بین نقشه‌های معماری، سازه، تأسیسات مکانیکی و تأسیسات الکتریکی از مسائل بسیار مهم در روند تهیه نقشه‌های اجرایی ساختمان می‌باشد. مهندس معمار معمولاً مسئولیت نظارت و

نقشه‌های مرحله اول ساختمان، شکل و ابعاد ساختمان، محل قرارگیری ساختمان و فضاهای داخلی آن، شکل نما و ارتفاع عناصر اصلی ساختمان را نشان می‌دهد. در نقشه‌های مرحله اول ساختمان، اطلاعاتی در مورد جنس دیوارها، مصالح درها و پنجره‌ها، محل کفشورها، نحوه عایق کاری و دیگر مشخصات اجرایی ارائه نمی‌شود. در حالی که نقشه‌های اجرایی پروژه، مجموعه‌ای از نقشه‌ها و کلیه اطلاعات فنی و اجرایی است که مورد نیاز برنامه‌ریزان و مجریان پروژه می‌باشد. این نقشه‌ها براساس نقشه‌های مرحله اول که به تصویب کارفرما رسیده است، تهیه می‌شوند.

نقشه‌های اجرایی برحسب نیاز در مقیاس $\frac{1}{20}$ ، $\frac{1}{10}$ ، $\frac{1}{5}$ و $\frac{1}{50}$ تهیه می‌شوند.

نقشه‌های اجرایی شامل اطلاعات هماهنگ در مورد شکل و ابعاد ساختمان، نوع مصالح و لوازم مصرفی و



شکل ۲-۲۱۸

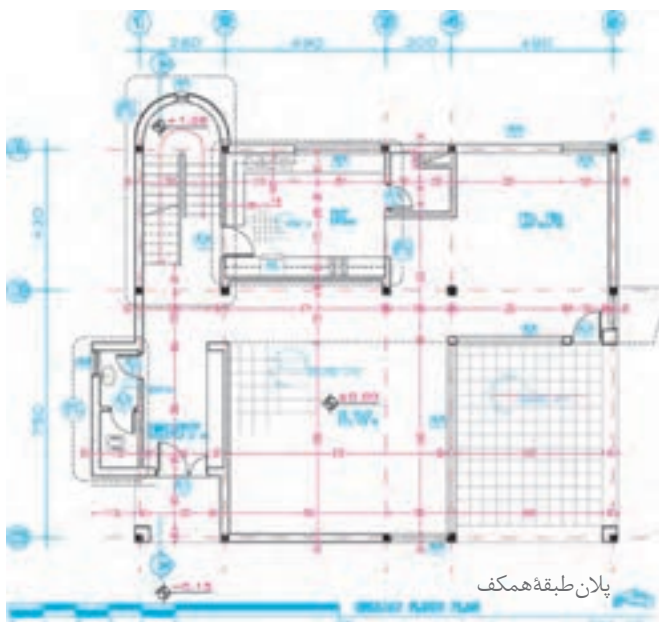
۱ - Architectural drawing = A

۲ - Structural drawing = S

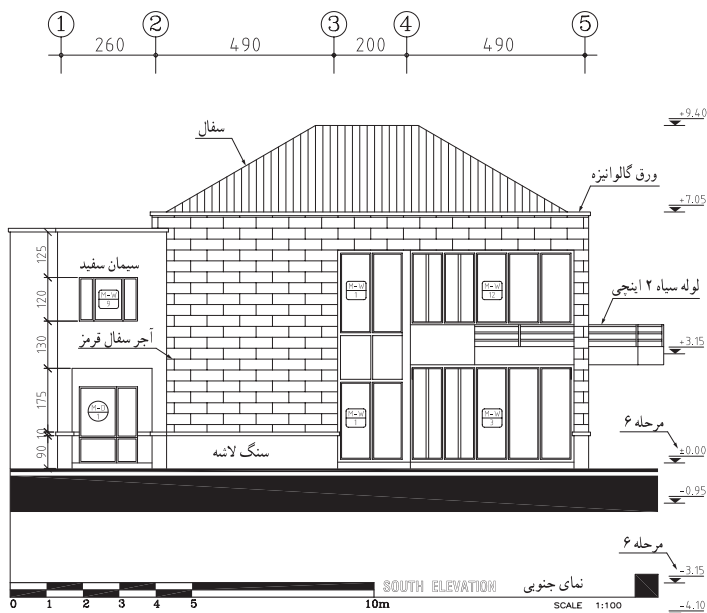
۳ - Mechanical drawing = M

۴ - Electrical drawing = E

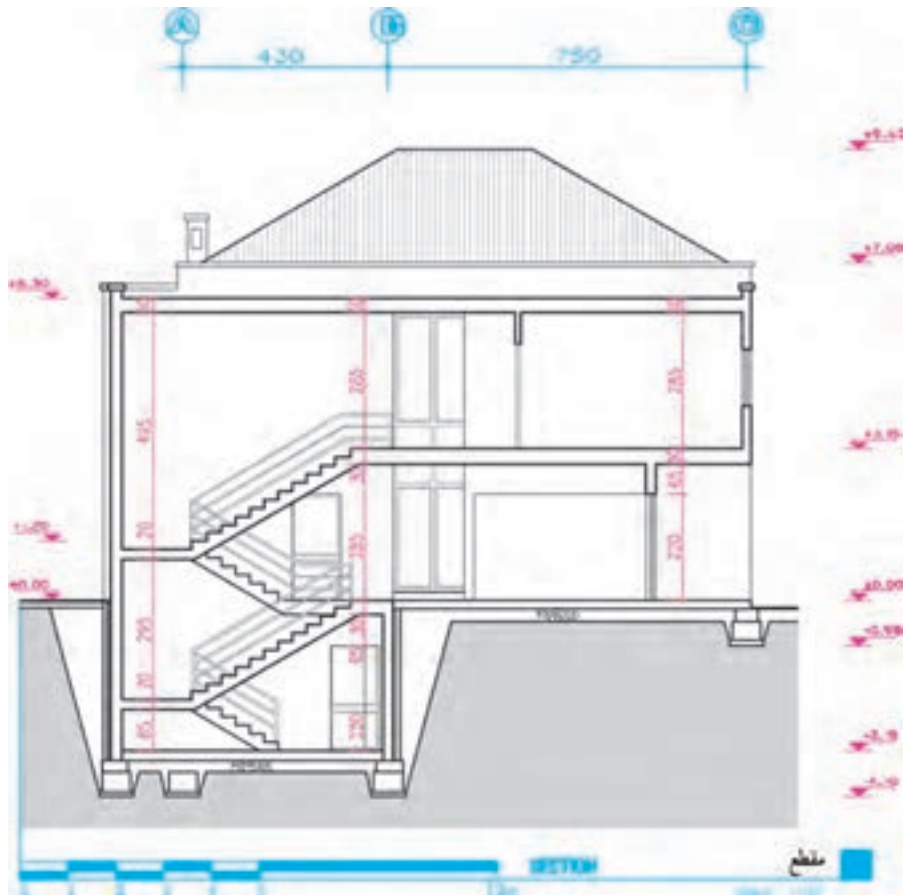
هماهنگی کل مدارک و نقشه‌های فاز دو ساختمان را برعهده دارد. به همین جهت نقشه‌کشی فاز دو مستلزم آگاهی وسیع، دقت و تمرین زیادی می‌باشد تا ضمن کامل بودن تک تک نقشه‌ها، هماهنگی لازم بین نقشه‌های معماری، سازه، تأسیسات مکانیکی، تأسیسات الکتریکی وجود داشته باشد. در سال آینده با اصول ترسیم نقشه‌های مرحله دوم معماری و معماری داخلی آشنا خواهید شد. در تصاویر زیر نمونه‌های پلان، نما و مقطع نقشه‌های مرحله دوم معماری جهت آشنایی اولیه ارائه شده است.



شکل ۲-۲۱۹- پلان اجرایی طبقه همکف ساختمان



شکل ۲-۲۲۰



شکل ۲-۲۲۱

ترسیم نقشه‌های معماری داخلی



شکل ۲۲۲-۲. پلان مبلمان و کف‌سازی یک فضای داخلی



شکل ۲۲۳-۲. تصویر سه بعدی رنگی از فضای معماری داخلی



شکل ۲۲۴-۲. تصویر سه بعدی رنگی از فضای معماری داخلی

فضاهای داخلی ساختمان‌ها از طریق عناصر سازه‌ای و معماری مانند ستون، دیوار، کف و سقف تعریف شده و فرم می‌گیرند. این فضاها با اضافه شدن عناصر معماری داخلی، کیفیتی اصیل، زیبا، و کارآمد یافته، بستر مناسبی برای رفع نیازهای مادی، روانی و روحی انسان ایجاد می‌کنند و زمینه‌ساز فعالیت‌های سرشار و زیبای خانوادگی و اجتماعی می‌گردد.

فضاهای معمولی داخلی در ساختمان‌ها با استفاده از نقشه‌های مرحله دوم اجرا می‌شوند. برای اجرای بهتر فضاهای داخلی مهم مانند آشپزخانه، فضای پذیرایی، دفترکار، اتاق بستری بیمارستان‌ها، لابی هتل‌ها، علاوه بر نقشه‌های اجرایی از نقشه‌های معماری داخلی نیز استفاده می‌کنند. نقشه‌های معماری داخلی معمولاً شامل، پلان دیوارچینی، پلان مبلمان، پلان سقف کاذب و روشنایی، پلان کف‌سازی، مقطع-نماهای داخلی و جزئیات اجرایی است.

علاوه بر نقشه‌های فوق، در نقشه‌های معماری داخلی، شکل و مشخصات مصالح و عناصر تشکیل‌دهنده فضا مانند جزئیات اجرایی دیوارها، کف‌ها، سقف‌های کاذب، درها، پنجره‌ها، مبلمان و عناصر ثابت مانند کمد‌ها و عناصر تزئینی معرفی می‌شوند.

در برخی از نقشه‌های داخلی مشخصات اجرایی عناصر غیرثابت مانند مبلمان، پرده، عناصر تزئینی الحاقی مانند لامپ، ساعت و... ترسیم و ارائه می‌شوند.

در معرفی مشخصات فضاهای داخلی علاوه بر ترسیم نقشه‌ها از پرسپکتیوهای رنگی، ماکت و پویانمایی نیز استفاده می‌شود که در سال آینده با آنها آشنا خواهید شد.

در تصاویر صفحات بعد نمونه‌هایی از پلان‌ها، نماها و مقاطع نقشه‌های معماری داخلی جهت آشنایی ارائه شده است. در سال آینده روش طراحی و ترسیم نقشه‌های معماری داخلی را فرامی‌گیرید.



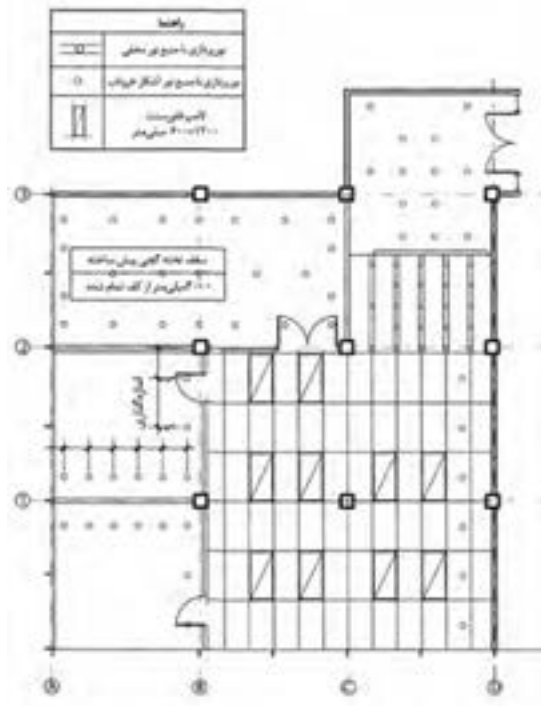
شکل ۲-۲۲۵



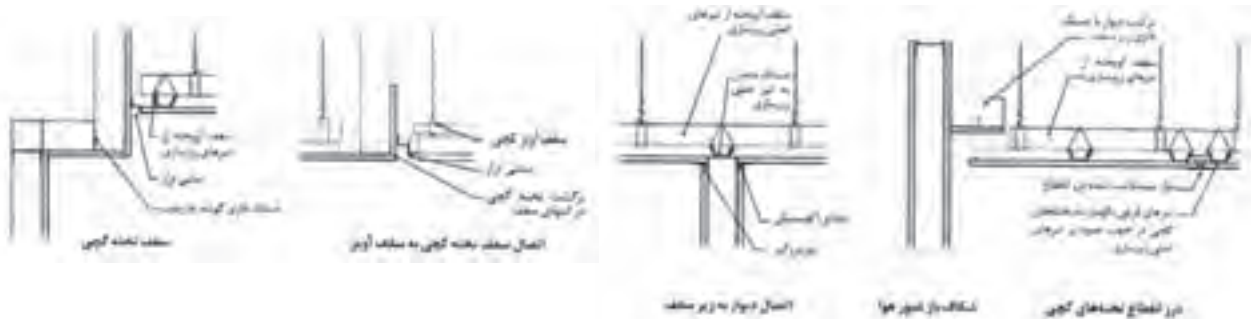
شکل ۲-۲۲۶ - پلان مبلمان



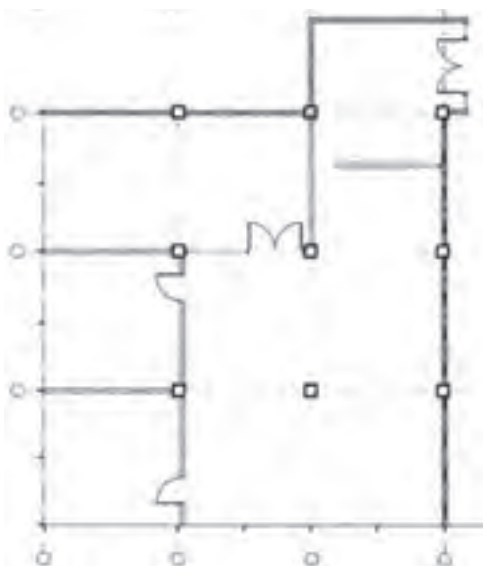
شکل ۲-۲۲۷ - پلان مبلمان



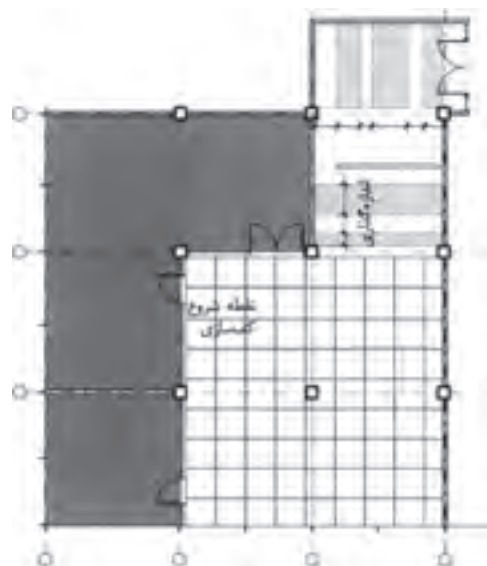
شکل ۲-۲۲۸ - پلان سقف کاذب فضا



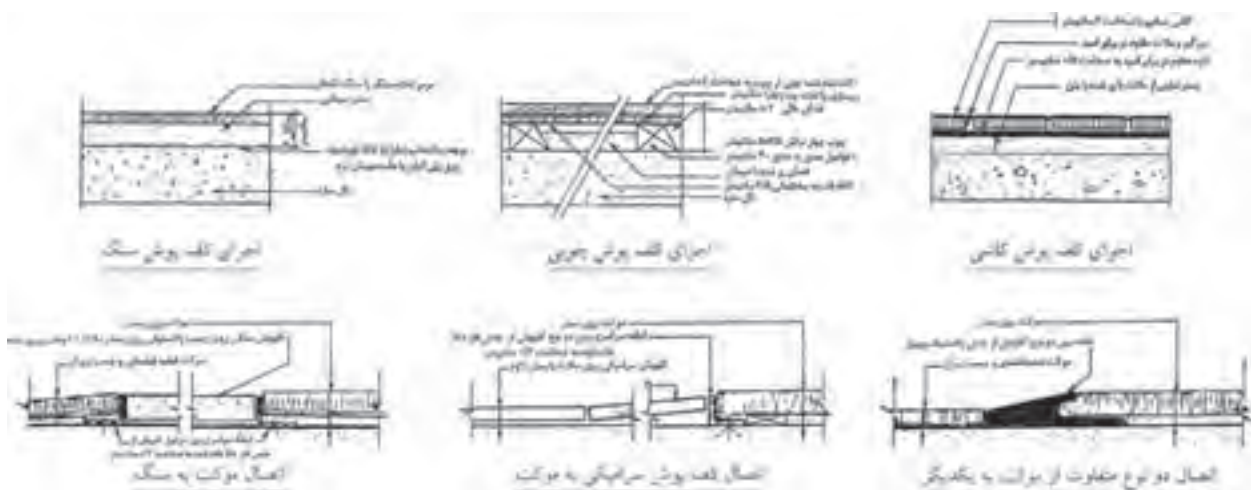
شکل ۲۰۲۲۹- جزئیات اجرایی سقف کاذب



شکل ۲۰۲۳۰- پلان فضا



شکل ۲۰۲۳۱- پلان کفسازی همان فضا

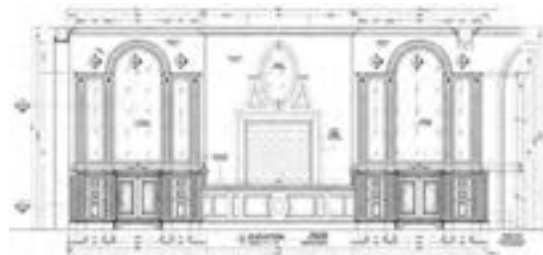


شکل ۲۰۲۳۲- جزئیات اجرایی کفسازی

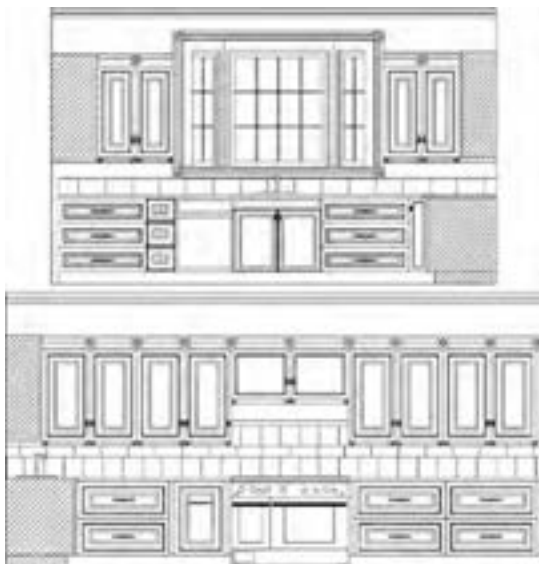
ترسیم نماهای داخلی



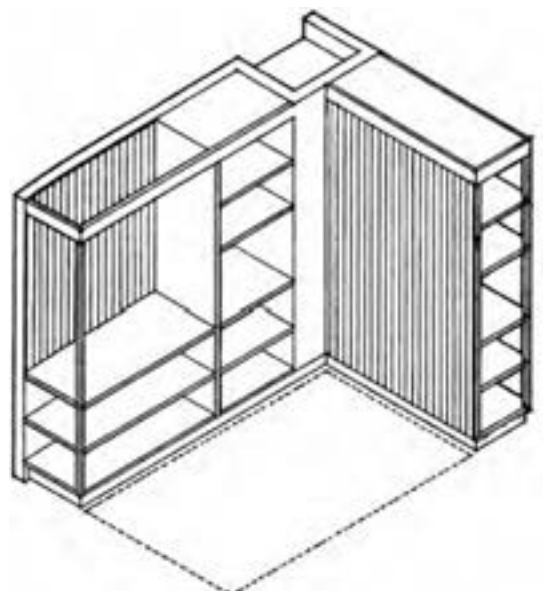
شکل ۲-۲۳۳- نماهای داخلی پذیرایی



شکل ۲-۲۳۵- نمای داخلی لابی ساختمان



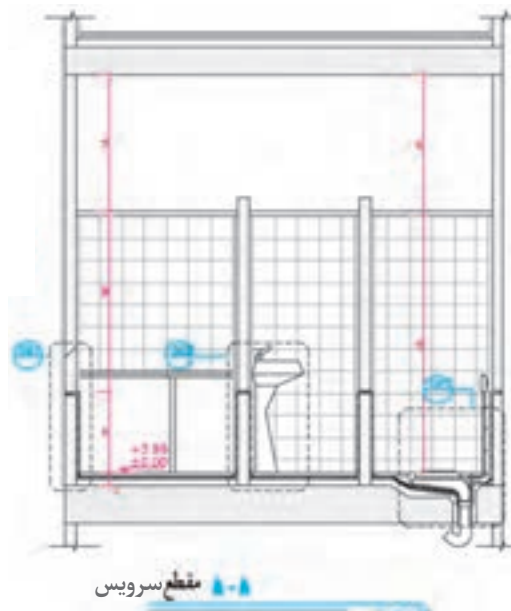
شکل ۲-۲۳۴- نماهای داخلی آشپزخانه



شکل ۲-۲۳۶- ارائه طرح قفسه‌ها در معماری داخلی

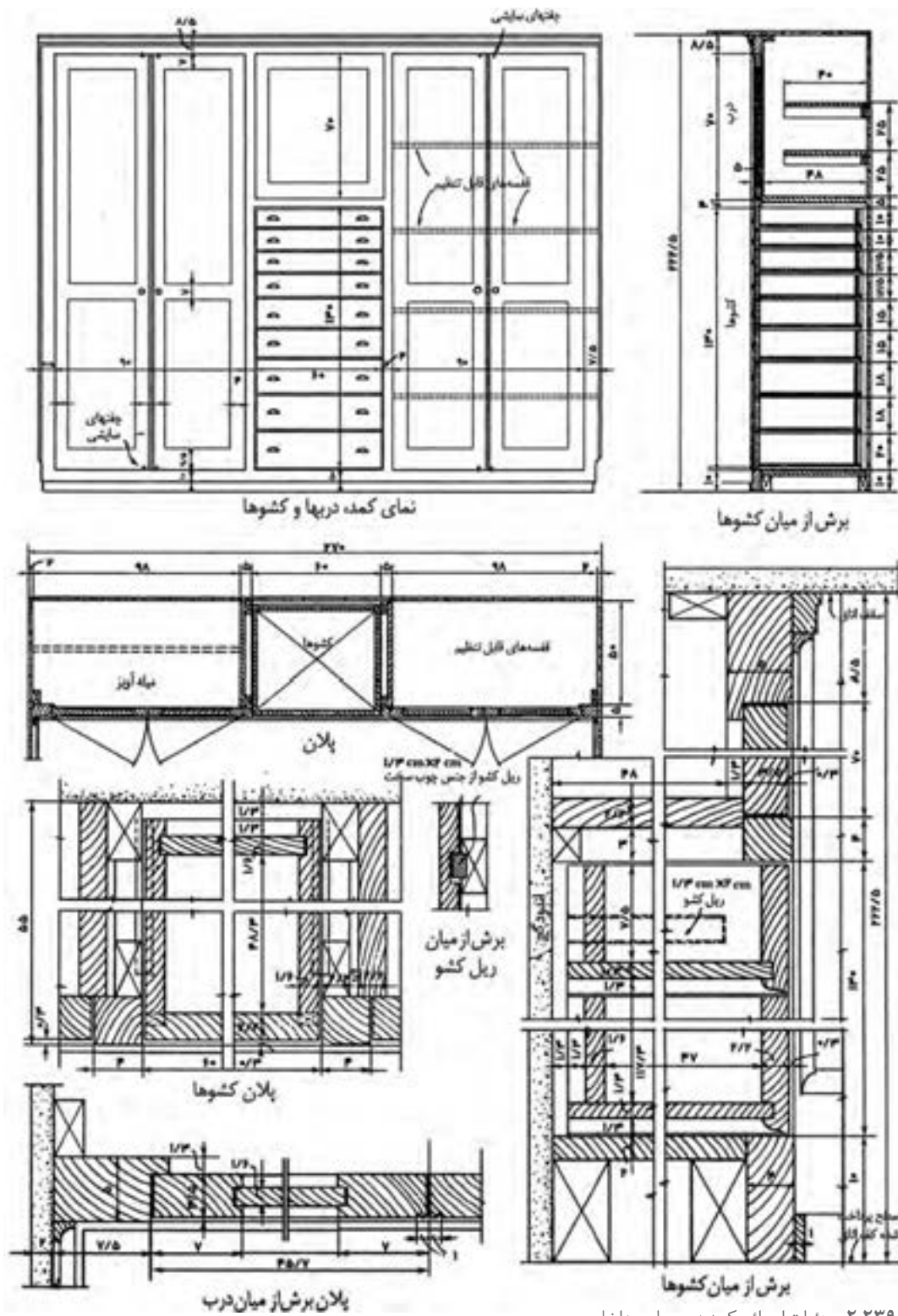


شکل ۲-۲۳۷. مقطع نمای آشپزخانه



شکل ۲-۲۳۸

نصاویر جزئیات اجرایی معماری داخلی



شکل ۲۰۲۳۹- جزئیات اجرایی کمد در معماری داخلی

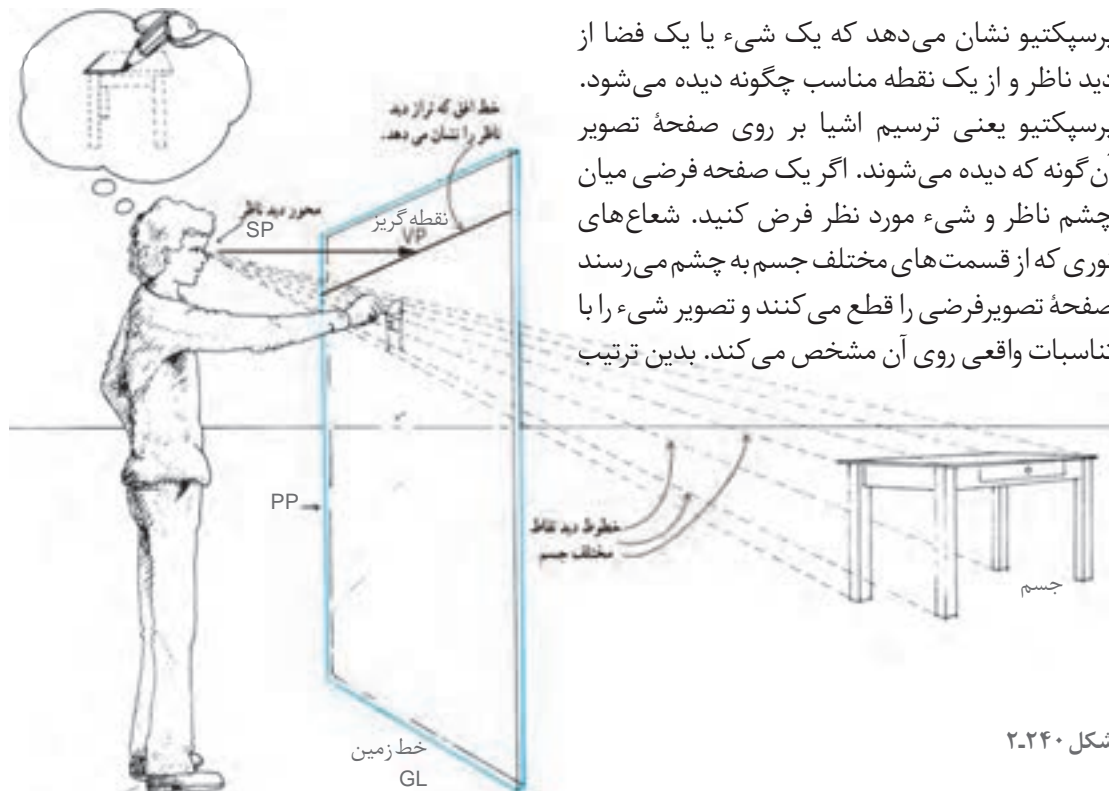
ارائه طرح‌های معماری داخلی

پرسپکتیو

به نظر می‌رسد. اما بروز این تفاوت‌ها و برداشت‌های گوناگون، نه تنها برای چشم نامأنوس نیست بلکه ذهن ما از آنها به عنوان معیاری برای سنجش و تشخیص اندازه‌ها و فاصله اشیا در فضای سه بعدی استفاده می‌کند. اشیا در داخل مخروط دید ۶۰ درجه واقعی تر به نظر می‌رسند. پرسپکتیو دانش و هنر نمایش یک منظره سه بعدی در یک صفحه دو بعدی است. پرسپکتیو یعنی ترسیم اشیا آن طور که دیده می‌شوند و نه آن طور که واقعاً هستند. در این بخش روش ترسیم پرسپکتیو و نیز روش ارائه تصاویر سه بعدی از اشیا و فضاهای داخلی مورد بررسی قرار می‌گیرد.

چشم انسان با دریافت پرتوهای نوری که یک شیء در اطراف خود می‌پراکند، تصویری از آن را در ذهن خلق می‌کند. یعنی برای دیده شدن هر نقطه از جسم یک شعاع نوری از آن نقطه وارد چشم می‌شود. از سوی دیگر، دستگاه بینایی انسان نیز با محدودیت‌ها و ویژگی‌های خاص خود، تصویر اشیا را در ذهن بازآفرینی می‌کند. این دو عامل (ویژگی‌های محیطی و خصوصیات دستگاه بینایی) سبب بروز انواع «خطای دید» در بینایی انسان می‌شود. برای مثال بینایی ما، دو شیء کاملاً شبیه به هم را که در فاصله‌های مختلفی از ما قرار گرفته‌اند، چه از جهت اندازه و چه از جهت رنگ مشابه هم نمی‌بینند؛ یا یک شیء معین، در شرایط مختلف نوری و از فواصل دور و نزدیک متفاوت

دستگاه پرسپکتیو



شکل ۲-۲۴۰

ناظر می تواند همانند دیدن اشیا از پشت شیشه تصویر یک شیء سه بعدی را روی سطح دوبعدی مشاهده کند. با این روش می توان شکل هر شیء پیچیده ای را به صورت زوایا و با تناسبات دوبعدی ساده کرد. در ترسیم تصویر پرسپکتیوی به نقطه مقابل دید ناظر «نقطه دید» و به محل پرده فرضی «صفحه تصویر» می گوئیم. به خط افقی که معرف ارتفاع دید ناظر باشد خط افق (HL) و به خط افقی که معرف سطحی است که ناظر بر روی آن قرار دارد خط زمین (GL) می گویند. این سطح ممکن است سطح زمین، روی صندلی یا روی بام باشد. در طراحی از اشیا می توان کاغذ طراحی را به عنوان پرده تصویر فرض کرد. محور دید ناظر همیشه بر صفحه تصویر عمود است.

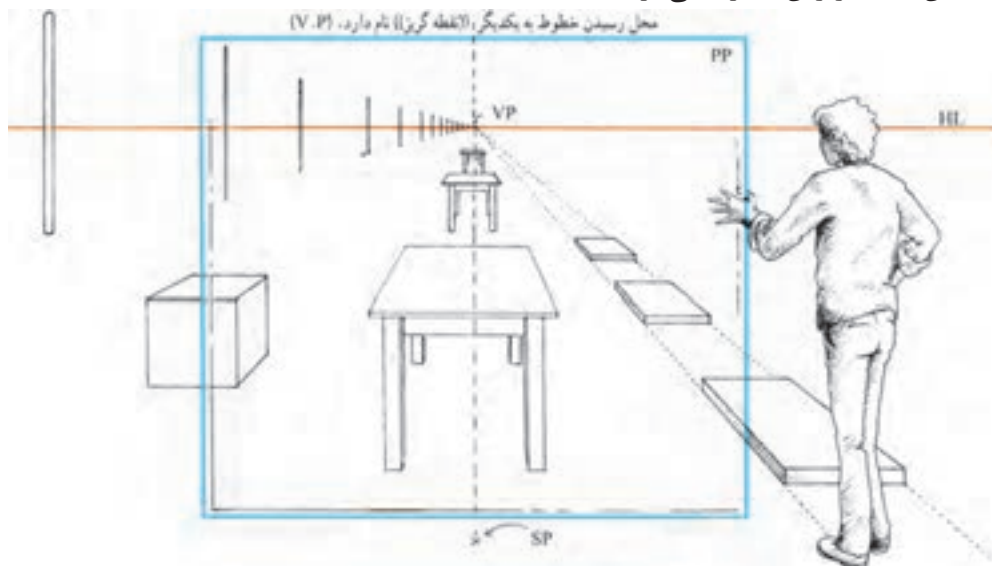
شکل ۲-۲۴۱



ناظر، صفحه تصویر و جسم به همراه خط افق، نقطه دید و خط زمین عناصر اصلی دستگاه پرسپکتیو هستند. احساس وجود عمق در پرسپکتیو ناشی از تناسبات، محل قرارگیری و شکل خطوط در پرده تصویر است. همانند شکل فوق شیء دورتر باشد سطح کمتری را در صفحه تصویر اشغال کرده و کوچک تر به نظر می رسد. در صورت بیشتر شدن فاصله، تصویرش به حدی کوچک خواهد شد که گویی در ارتفاع دید (خط افق) ناپدید می شود. اگر فاصله یک شیء به بی نهایت میل کند تصویر آن بر خط افق منطبق می شود.

یک نما از محل نقطه دید

با دور شدن هر شیء از ناظر، تصویر آن روی پرده تصویر به طرف نقطه دید کشیده شده، رفته رفته کوچک تر می شود. توجه کنید که خطوط موازی در امتداد دید ناظر هم گرا به نظر می رسند و فاصله آنها پیوسته کمتر می شود. به طوری که گویی یکدیگر را در نقطه ای روی خط افقی ارتفاع دید (خط افق) قطع کرده ناپدید می شوند. که به آن نقطه گریز آن خطوط می گویند.



شکل ۲-۲۴۲

مخروط دید

ارگان‌های دریافت‌کننده نور در چشم‌ها به شکل نیم کره هستند. هریک از این نیم کره‌ها، نور را از مخروطی با زاویه تقریبی 150° درجه دریافت می‌کنند. با توجه به روی هم افتادن این دو مخروط، دید چشم‌های ما تقریباً 180° درجه می‌شود.

بینایی دوچشمی فقط مربوط به مناطقی است که هر دو چشم آن را پوشش می‌دهند. در این حوزه وسیع بینایی، ما در عمل فقط می‌توانیم روی مخروط‌هایی بین 30° تا 60° درجه تمرکز و دقت داشته باشیم. ما اشیای خارج این مخروط‌های دید استاندارد را معمولاً به صورت تحریف شده، مشابه تصاویر عدسی‌های «واید» در دوربین عکاسی می‌بینیم. بینایی ما در امتداد عمودی، به وسیله ابروها، پلک‌ها و گونه‌ها به حدود 140° درجه محدود می‌شود.



شکل ۲-۲۴۳

پرسپکتیو یک نقطه ای



شکل ۲-۲۴۴

پرسپکتیو دو نقطه ای



شکل ۲-۲۴۵

پرسپکتیو سه نقطه ای زاویه دار



شکل ۲-۲۴۶

حالات مختلف قرارگیری شیء نسبت به پرده تصویر

در ترسیم یک تصویر پرسپکتیوی، زاویه شیء با پرده تصویر عامل مهمی در تعیین روش طراحی است.

- ۱- در پرسپکتیو یک نقطه ای یال‌های قائم و یکی از اضلاع شیء موازی پرده تصویر است.
- ۲- در پرسپکتیو دو نقطه ای غیر از یال‌های قائم هیچ یک از اضلاع یا قطرهای 45° درجه، موازی پرده تصویر نیست.
- ۳- در پرسپکتیو سه نقطه ای هیچ کدام از خطوط جسم با صفحه تصویر موازی نیست.

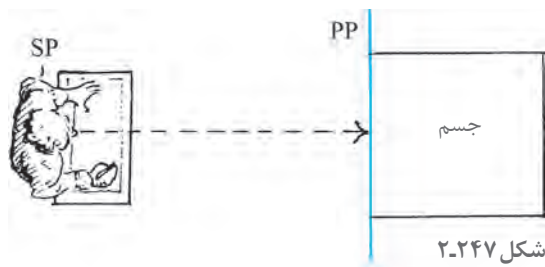
پرسپکتیو یک نقطه ای

شکل های راست گوشه ۲-۲۴۷ و ۲-۲۴۸ دارای خصوصیات زیر هستند: (صفحه تصویر عمود بر صفحه زمین می باشد)

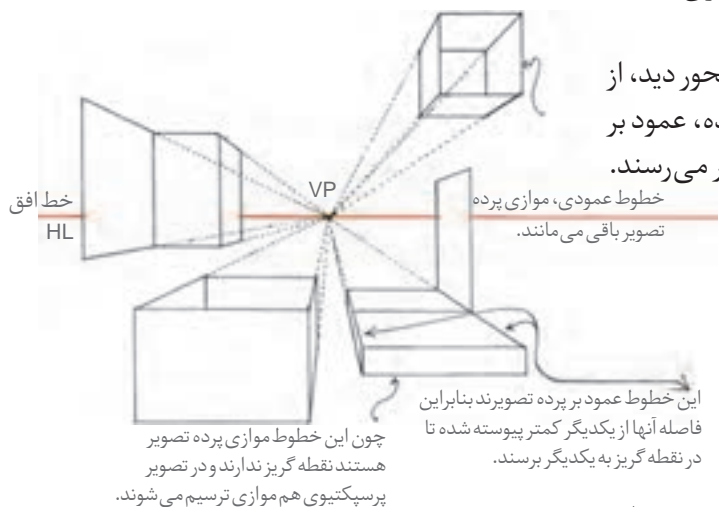
۱- یک گروه از خطوط موازی صفحه تصویرند و عمود بر سطح زمین می باشند.

۲- دومین گروه موازی سطح زمین و موازی صفحه تصویر هستند.

۳- بنابراین گروه سوم خطوط که موازی با محور دید، از ناظر دور می شوند نیز با یکدیگر موازی شده، عمود بر صفحه تصویرند و در نقطه گریز^۱ به یکدیگر می رسند.



شکل ۲-۲۴۷



چون این خطوط موازی پرده تصویر هستند نقطه گریز ندارند و در تصویر پرسپکتیوی هم موازی ترسیم می شوند.

این خطوط عمود بر پرده تصویرند بنابراین فاصله آنها از یکدیگر کمتر پیوسته شده تا در نقطه گریز به یکدیگر برسند.

پرسپکتیو دو نقطه ای

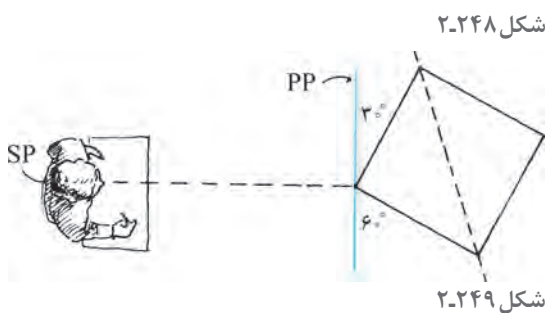
اشکال راست گوشه در تصویر ۲-۲۴۹ دارای خصوصیات زیر می باشند (صفحه تصویر، عمود بر صفحه زمین می باشد)

۱- به جز خطوط قائم، هیچ یک از اضلاع و قطرهای موازی پرده تصویر نیستند.

۲- دسته خط های دیگر موازی صفحه زمین هستند. زوایای متفاوتی با صفحه تصویر به وجود می آورند و به سمت چپ و راست ناظر از وی دور می شوند.

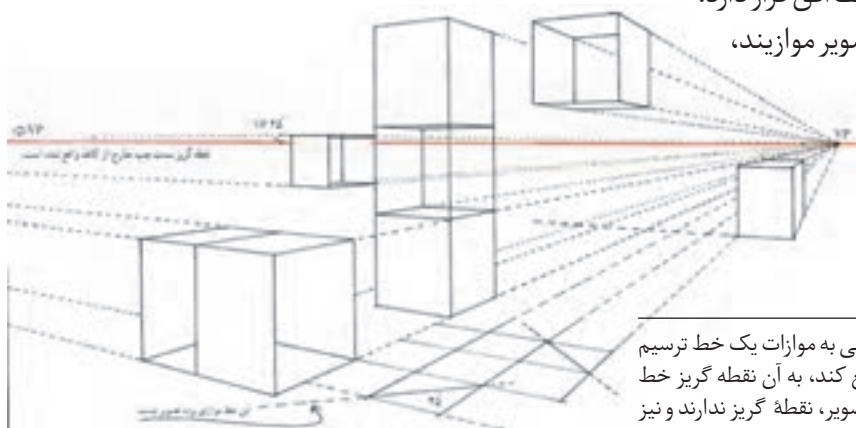
۳- نقطه گریز خط افقی بر روی خط افق قرار دارد.

۴- خطوط قائم چون با صفحه تصویر موازیند، نقطه گریز ندارند.



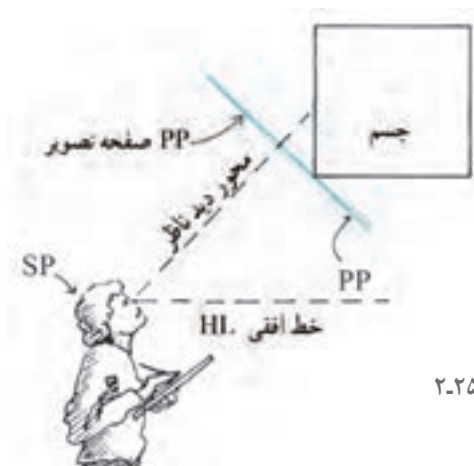
شکل ۲-۲۴۸

شکل ۲-۲۴۹



شکل ۲-۲۵۰

۱- نقطه گریز خط: اگر از چشم ناظر خطی به موازات یک خط ترسیم شود و صفحه تصویر را در یک نقطه قطع کند، به آن نقطه گریز خط می گویند. لذا خطوط موازی با صفحه تصویر، نقطه گریز ندارند و نیز نقطه گریز خطوط افقی بر روی خط افق قرار دارد.



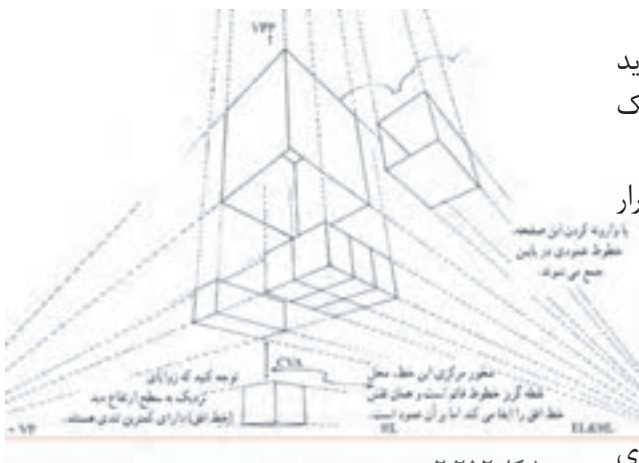
شکل ۲-۲۵۱

پرسپکتیو سه نقطه ای

در بیشتر مواقع برای دیدن یک جسم می باید سر را بالا گرفت و این به معنای زاویه دار کردن پرده تصویر و محور دید ناظر نسبت به صفحه زمین است. با توجه به ثابت بودن صفحه زمین، خط افق نیز در همان محل باقی می ماند.

خصوصیات این شکل ها به شرح زیر است:

- ۱- صفحه تصویر نسبت به صفحه زمین مایل می باشد. زیرا صفحه تصویر همیشه بر محور دید ناظر عمود است.
- ۲- هیچ یک از سطوح، موازی صفحه تصویر نیست.
- ۳- در این وضعیت، فاصله خطوط عمودی از مرکز دید آن قدر زیاد می شود که گویی این خطوط به سمت یک نقطه گریز عمودی میل می کنند.
- ۴- نقطه گریز خطوط افقی جسم روی خط افق قرار دارد.



شکل ۲-۲۵۲

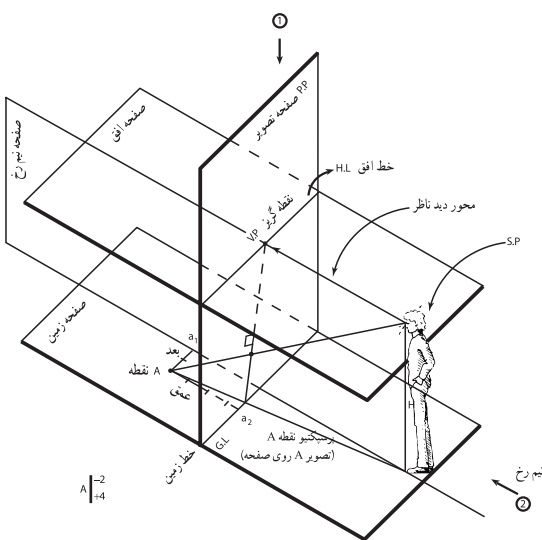
عناصر اصلی دستگاه پرسپکتیو

- ۱- **صفحه افق:** صفحه ای از چشم ناظر که موازی سطح زمین است. محل تقاطع آن با صفحه تصویر، خط افق است. محور دید ناظر بر این صفحه قرار دارد.
- ۲- **صفحه تصویر:** صفحه مقابل ناظر که عمود بر محور دید ناظر است.

۳- **صفحه نیمرخ:** صفحه ای است قائم که از چشم ناظر عمود بر صفحات افق، زمین و تصویر عبور می کند.

۴- **بعد:** فاصله هر نقطه تا صفحه نیمرخ را بعد گویند (Aa_1) سمت راست نیمرخ مثبت، سمت چپ نیمرخ منفی روی نیمرخ صفر.

۵- **عمق:** فاصله هر نقطه تا صفحه تصویر را عمق گویند (Aa_2) فاصله چشم ناظر تا صفحه تصویر را با حرف D مشخص می نماییم. قد ناظر یا فاصله بین افق تا زمین را با حرف H مشخص می نماییم و پرسپکتیو نقطه A است.

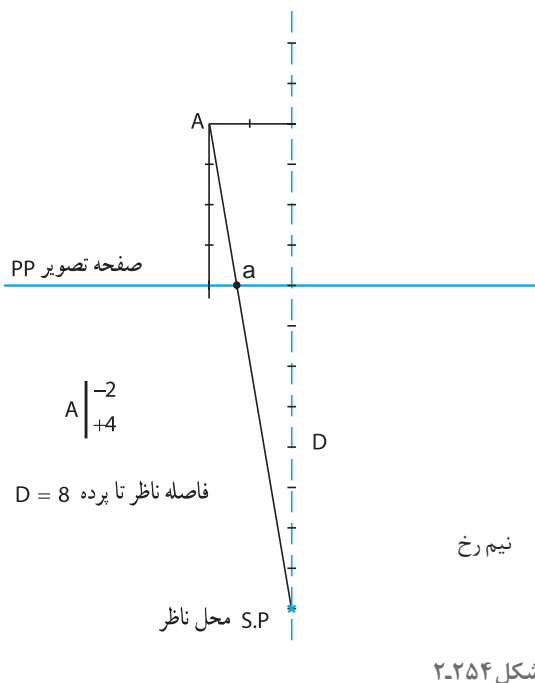
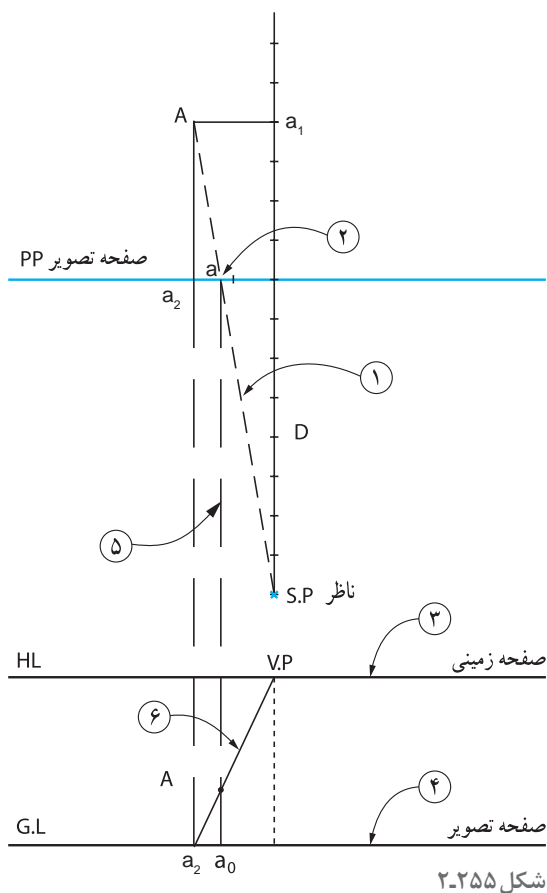


شکل ۲-۲۵۳

۱- Station points : sp, Vanishing point : vp, Horizontal line : HL, picture plan : pp, ground line : GL

ترسیم نمای پرسپکتیو یک نقطه ای از یک پلان (تصویر افقی)

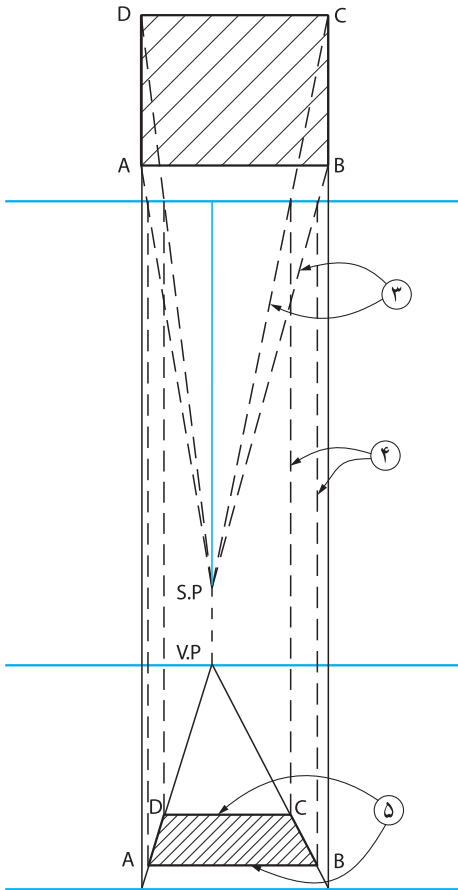
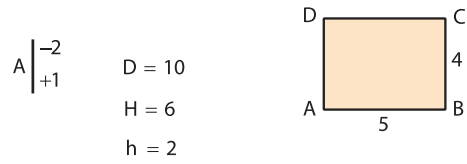
۱- با انجام مراحل ساده زیر، به راحتی می توان یک نمای پرسپکتیوی براساس تصویر افقی شکل ۲۵۲-۲ ترسیم کرد. برای پیدا کردن پرسپکتیو نقطه A واقع بر صفحه زمین، از محل ناظر به تصویر نقطه A وصل می کنیم تا صفحه تصویر را قطع کند. از محل تقاطع خط قائمی رسم می کنیم تا شعاع دید ناظر را قطع کند. پرسپکتیو نقطه



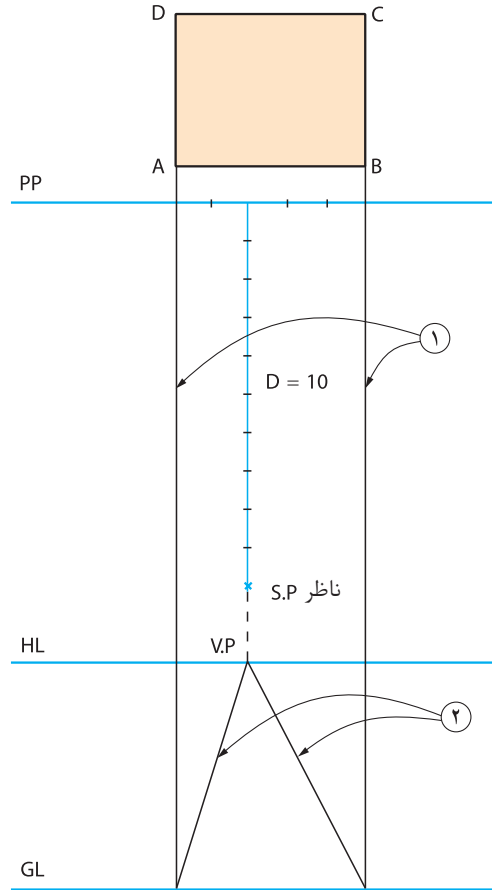
۲- نقاط حاصل روی خط زمین را به نقطه گریز متصل و بدین ترتیب سطح پرسپکتیو شیء مشخص می گردد. رئوس شکل را با خطوطی به نقطه دید ناظر متصل کنید. از محل تقاطع این خطوط با پرده تصویر، خطوطی قائم به پایین روی نما بکشید محل تقاطع این خطوط با سطح پرسپکتیوی رئوس شکل می باشد.

۱: پرسپکتیو مستطیل ABCD با توجه به مختصات نقطه A و محل ناظر ترسیم شده است. ۱- نقطه گریز در مقابل دید ناظر واقع می شود. از امتداد خطوط عمود بر پرده تصویر خطوط قائمی را به پایین ترسیم تا محل شیء بر روی خطوط زمین مشخص شود.





شکل ۲-۲۵۷

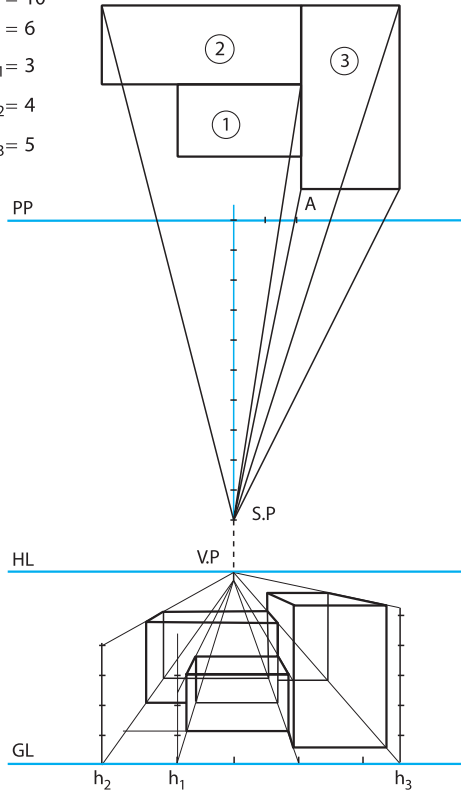


شکل ۲-۲۵۶

۲: در ادامه نمونه پیچیده‌تری از طراحی پرسپکتیو یک نقطه‌ای از روی پلان ارائه شده است. توجه کنید خطوط دیدی که از پرده تصویر می‌گذرند محل شیء را در نما (صفحه تصویر) تعیین می‌کنند. مراحل ترسیم را شرح داده و شماره گذاری کنید.

$$A \begin{matrix} +2 \\ +1 \end{matrix}$$

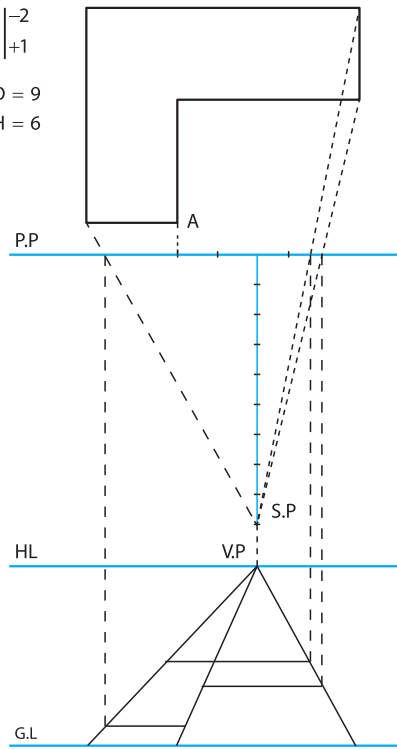
$$\begin{matrix} D = 10 \\ H = 6 \\ h_1 = 3 \\ h_2 = 4 \\ h_3 = 5 \end{matrix}$$



شکل ۲-۲۵۹

$$A \begin{matrix} -2 \\ +1 \end{matrix}$$

$$\begin{matrix} D = 9 \\ H = 6 \end{matrix}$$

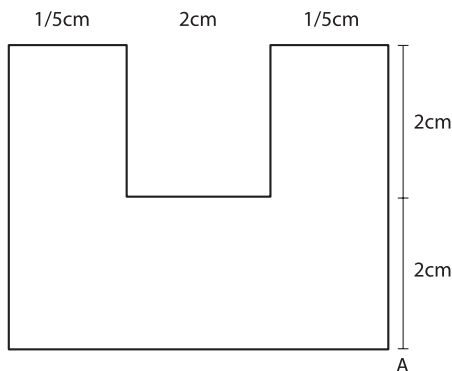


شکل ۲-۲۵۸

۳: مطابق صورت مسئله داده شده، برای اشکال زیر احجام پرسپکتیو یک نقطه‌ای ترسیم نمایید.

$$A \begin{matrix} +1 \\ 0 \end{matrix}$$

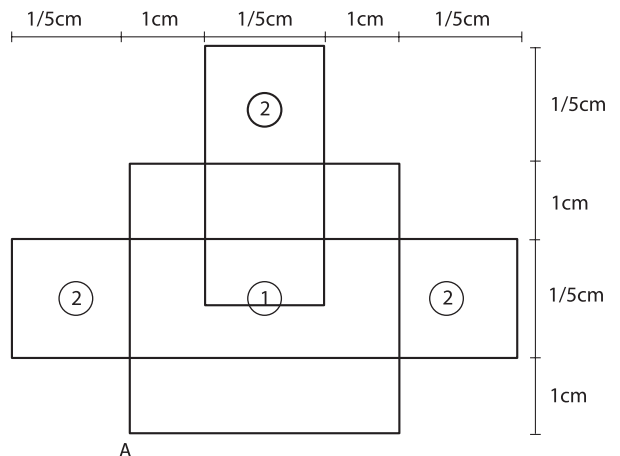
$$\begin{matrix} D = 10 \\ H = 7 \\ h = 3.5 \end{matrix}$$



شکل ۲-۲۶۱

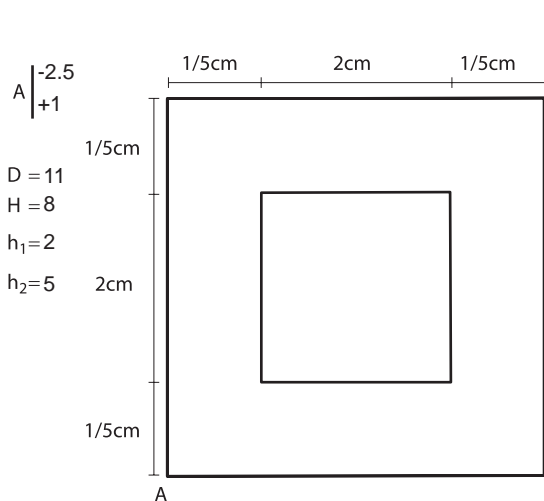
$$A \begin{matrix} -2 \\ 0 \end{matrix}$$

$$\begin{matrix} D = 9 \\ H = 7 \\ h_1 = 2 \\ h_2 = 4 \end{matrix}$$

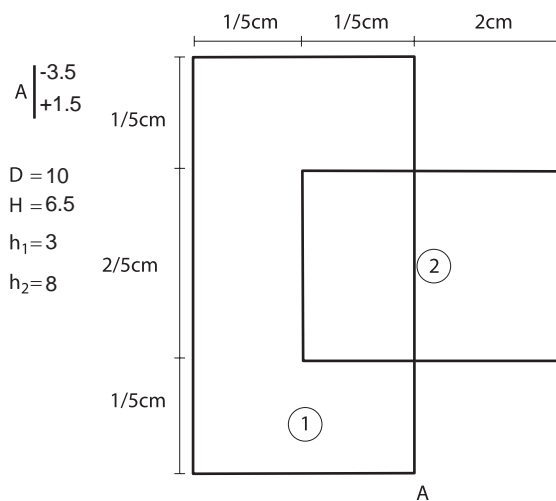


شکل ۲-۲۶۰

توجه: در تمرینات پرسپکتیو به طور قراردادی برای نشان دادن بُعد، فاصله p.p تا s.p از حرف D و نمایش ارتفاع ناظر و فاصله H.L تا G.L از حرف «H» و برای نشان دادن ارتفاع حجم از حرف «h» استفاده می‌شود.



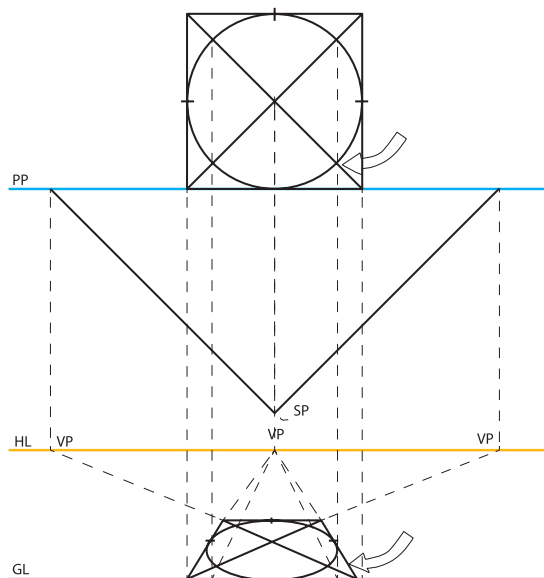
شکل ۲-۲۶۳



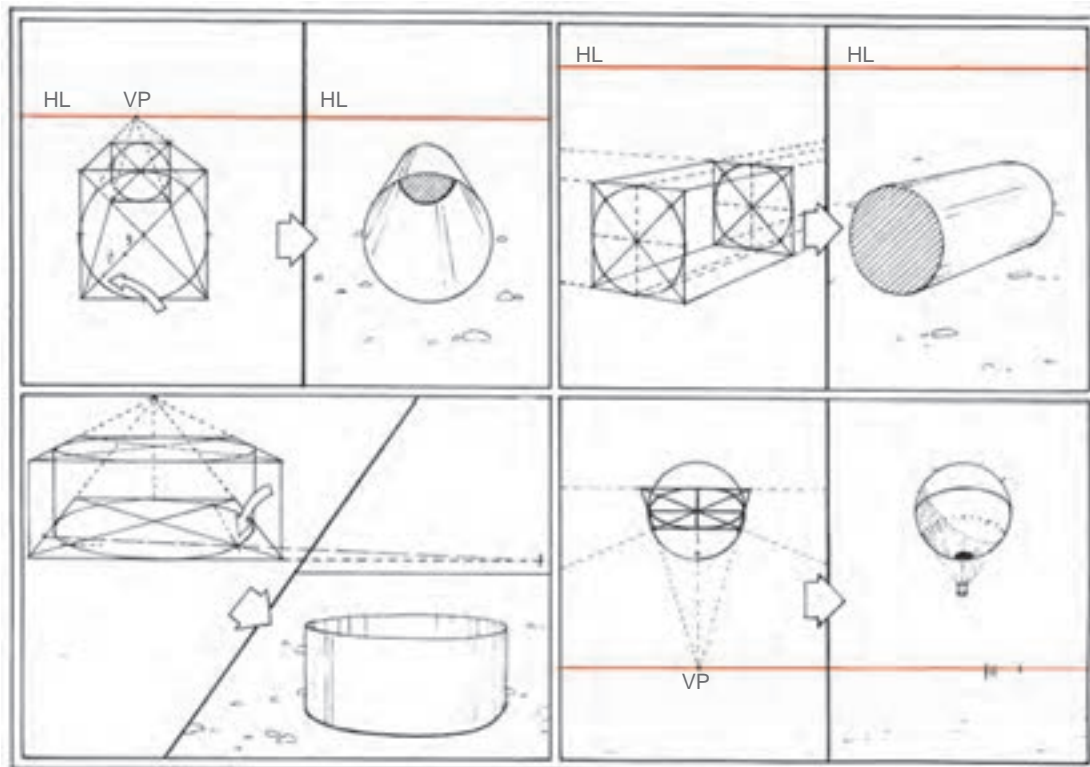
شکل ۲-۲۶۲

ترسیم دایره‌های پرسپکتیوی از یک پلان

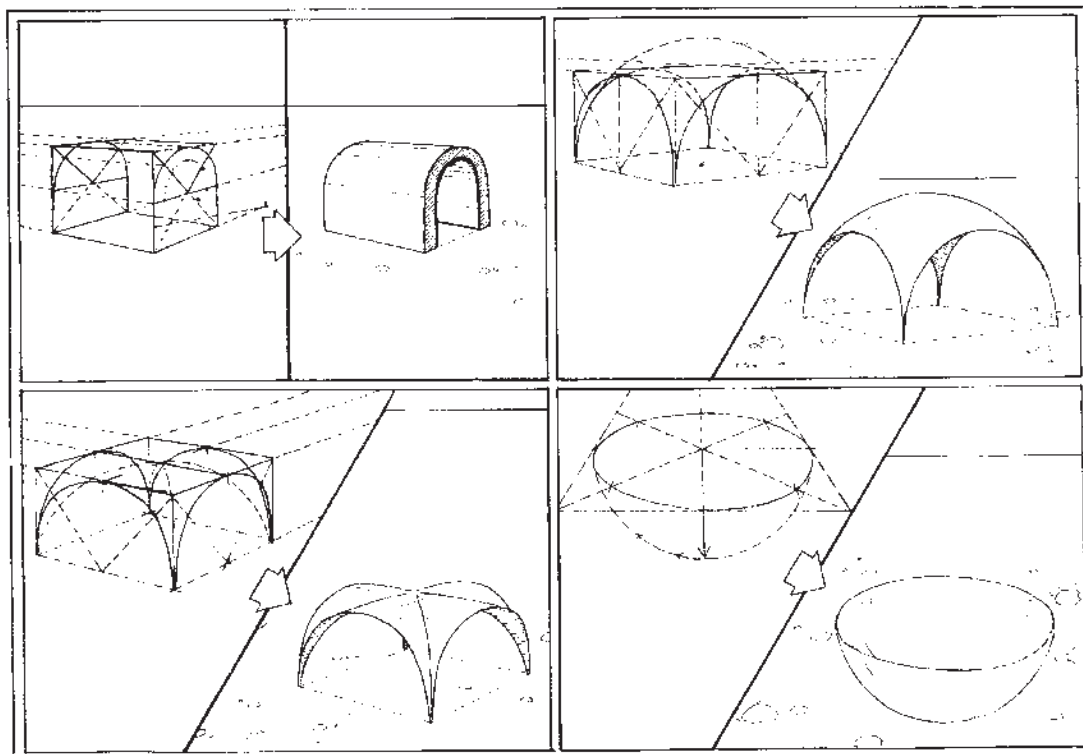
به روشی که قبلاً برای مربع‌ها و مستطیل‌ها گفته شد می‌توان نمای پرسپکتیو یک دایره را از روی پلان آن رسم کرده با این روش، دقت کار بیشتر و نیاز کمتری به حدس و گمان خواهد بود. با چند خط قائم، نقاطی از کمان دایره را از پرده عبور داده، به خط زمین متصل و محل دقیق آنها را در نما مشخص کنید. در این مثال، محل تلاقی کمان دایره با قطرهای مربع به عنوان نقاط نشانه انتخاب و خطوط قائم از آنها خارج شده‌اند. وقتی این خطوط، پس از برخورد به خط زمین، به طرف نقاط گریز بازمی‌گردند، محل قطرهای را در نما مشخص می‌کنند. در عمل، یافتن تنها یک نقطه تلاقی در پلان کافی است چرا که نقاط دیگر را می‌توان در نما پیدا کرد. در صورت نیاز به دقت بیشتر (و این به معنای استفاده از نقاط نشانه بیشتر است) می‌باید خطوط بیشتری را از پلان خارج کرد. دایره نما را حتی می‌توان در یک مربع محاط کرد.



شکل ۲-۲۶۴



شکل ۲-۲۶۵



شکل ۲-۲۶۶

ترسیم نمای پرسپکتیو دو نقطه ای از یک پلان

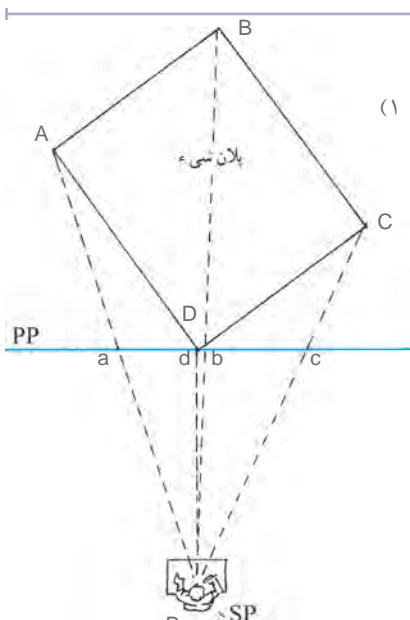
روش کلی کار مشابه پرسپکتیو یک نقطه ای است اما به دلیل وجود دو نقطه گریز، مراحل به کار اضافه می شود.
۱- پلان شیء را رسم و صفحه تصویر و محل ناظر را معین کنید.

۲- خطوط VP از چشم ناظر به موازات خط AB و CD ترسیم شده است تا صفحه تصویر را در VP قطع کند. VP نقطه گریز دو خط فوق است.

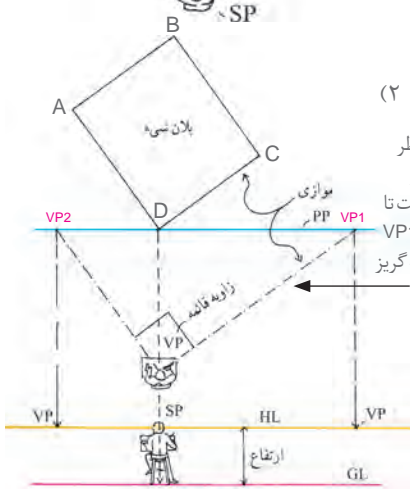
یک خط افقی به موازات پرده تصویر رسم کرده، درست در زیر آن خط زمین را بکشید. اکنون از نقطه دید، خطوطی به موازات اضلاع کناری شیء رسم کنید. این خطوط می باید تا پرده تصویر امتداد پیدا کنند. از این دو نقطه روی پرده تصویر، خطوط قائمی به پایین به طرف خط افق خارج کنید تا دو نقطه گریز روی آن مشخص شود.

۳- یکی از رئوس شیء با پرده تصویر در تماس است. از این رأس خط قائم به خط زمین خارج می کنیم. نقطه برخورد خط قائم به خط زمین را به دو نقطه گریز متصل می کنیم تا اضلاع دورشونده جلوی شیء مشخص شود. خطوط دید رئوس طرف راست و چپ پلان در دو نقطه با خط پرده تصویر تلاقی می کند از این نقاط خطوط قائمی به طرف پایین می کشیم. این خطوط در برخورد با اضلاع دورشونده، عمق شیء را در نما (صفحه تصویر) تعیین می کنند.

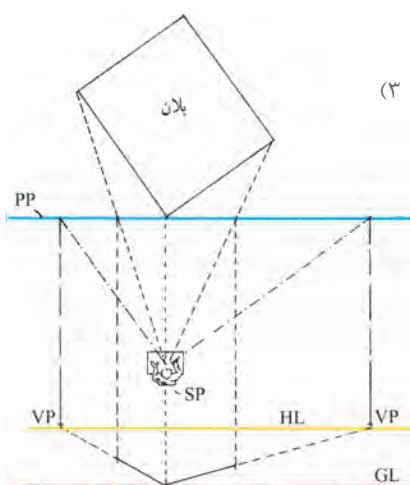
۴- اکنون اضلاع پشتی شیء را می توان با اتصال رئوس راست و چپ به نقاط گریز به دست آورد.



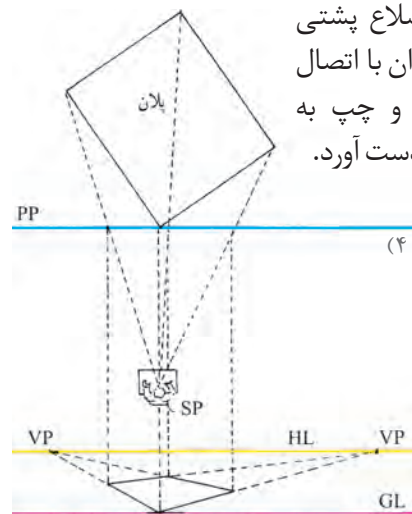
شکل ۲-۲۶۷



شکل ۲-۲۶۸



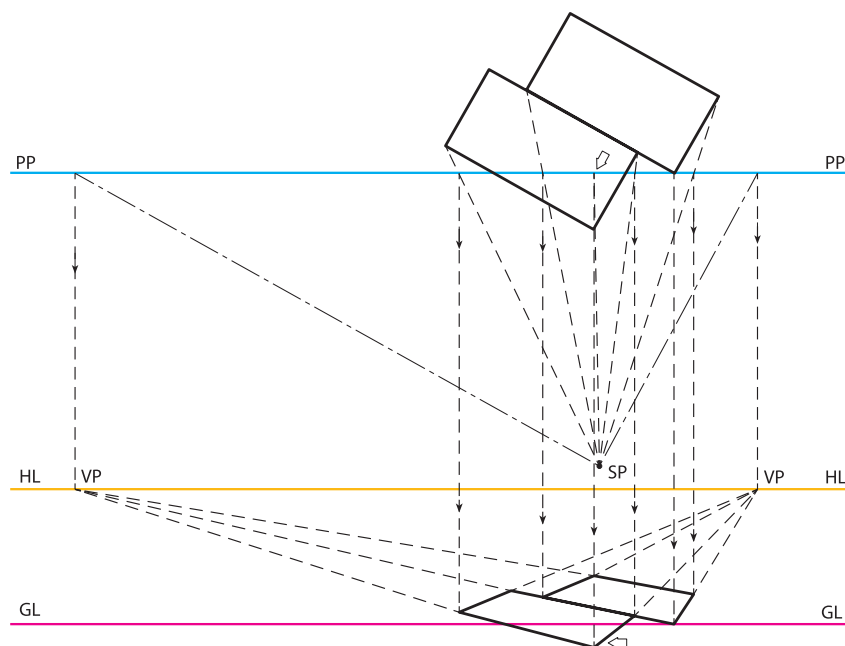
شکل ۲-۲۷۰



شکل ۲-۲۶۹



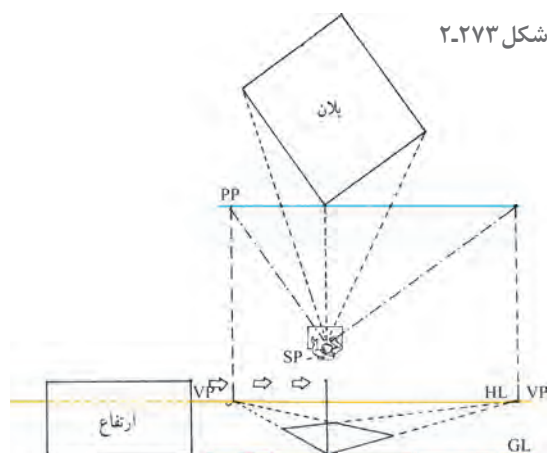
در صورتی که بخشی از پلان در طرف دیگر پرده تصویر قرار گیرد، ابتدا باید از این بخش ها خطی به پرده تصویر بازگردانید، سپس از نقاط برخورد، خطوط قائم روبه پایین را به نما رسم کنید. ادامه ترسیم را با راهنمایی هنرآموز کلاس انجام دهید.



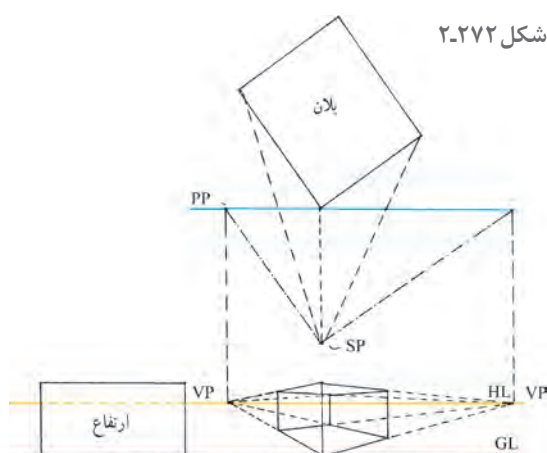
شکل ۲-۲۷۱

ترسیم نمای پرسپکتیو دو نقطه ای حجم از پلان

در پرسپکتیو دو نقطه ای، مقدار ارتفاع رأسی را که با پرده در تماس است روی خط زمین تعیین کنید، چرا که ارتفاع های دیگر همگی دور و کوچک می شوند (در جهت دو نقطه گریز). رئوس نمای ارتفاع را به نقاط گریز راست و چپ متصل و به کمک خطوط دید، پلان، عمق شیء را مشخص کنید.



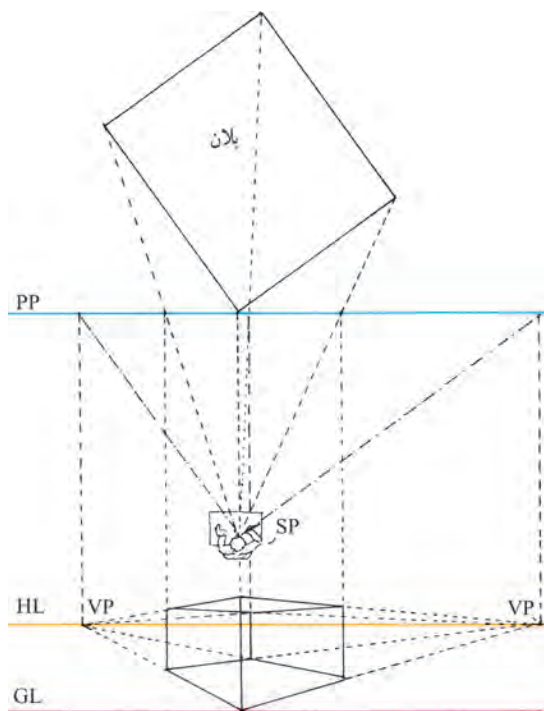
شکل ۲-۲۷۳



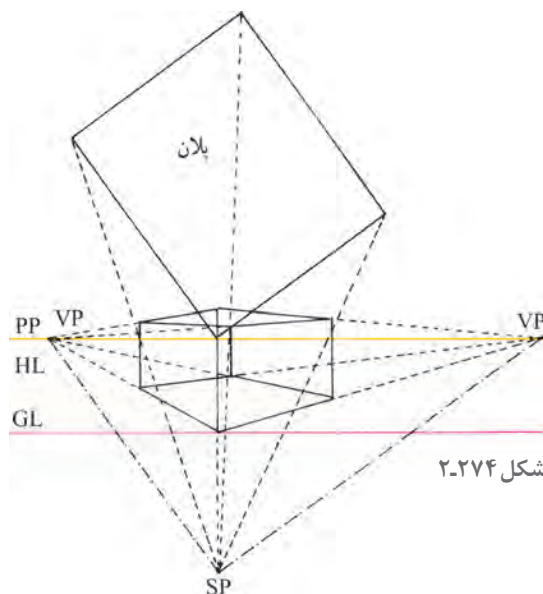
شکل ۲-۲۷۲



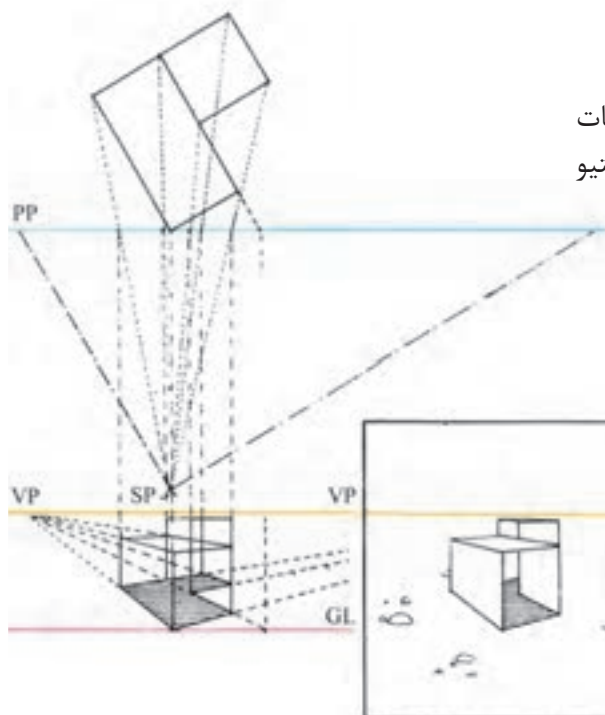
به روش‌های گوناگون می‌توان پلان‌ها و نماها را ترسیم کرد. مادر نمونه‌های خود، برای جلوگیری از درهم رفتن خطوط، پلان‌ها و نماها را کاملاً مجزا از یکدیگر نشان دادیم. اما پس از آشنایی بیشتر با طراحی نماهای پرسپکتیوی از پلان، روش دیگر برای شما آن است که مانند نمونه زیر، پلان، ارتفاع و نما را روی هم بکشید.



شکل ۲-۲۷۵



شکل ۲-۲۷۴



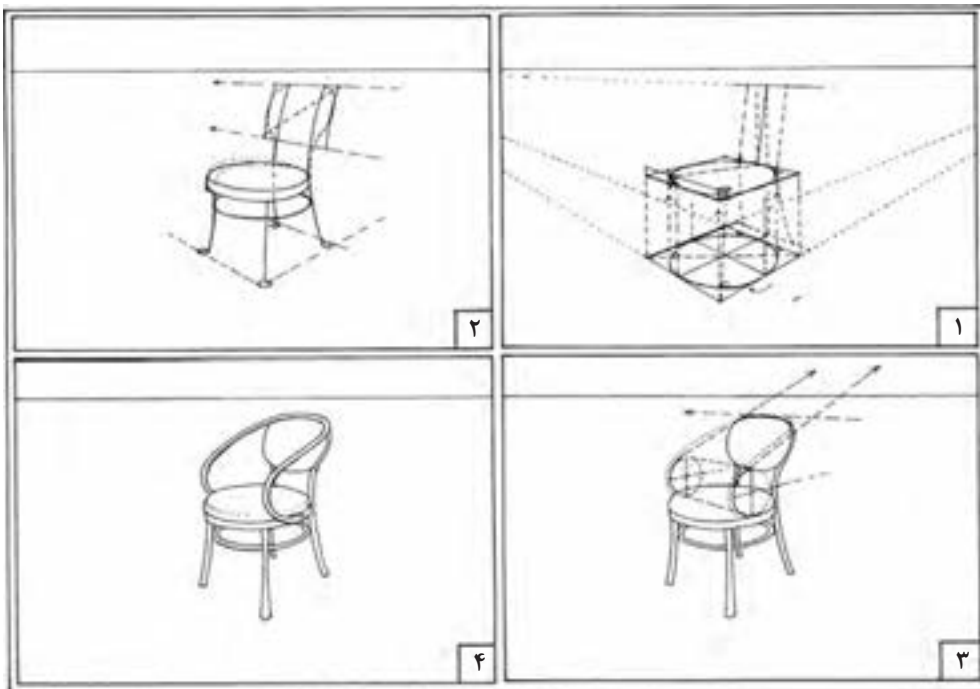
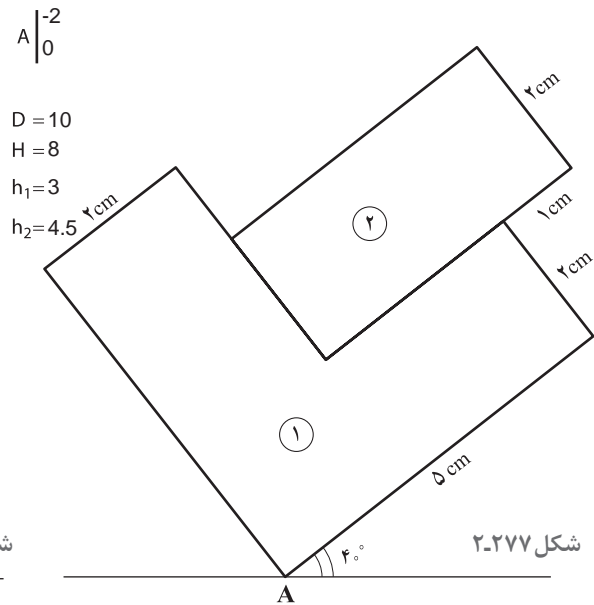
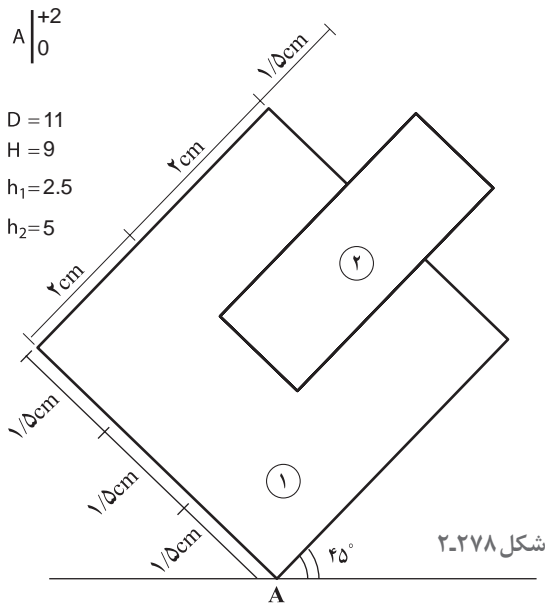
شکل ۲-۲۷۶

با نمایش جداگانه، چند پلان و ارتفاع می‌توان جزئیات و اختلافات کوچک را با دقت زیاد در نمای پرسپکتیو نشان داد.

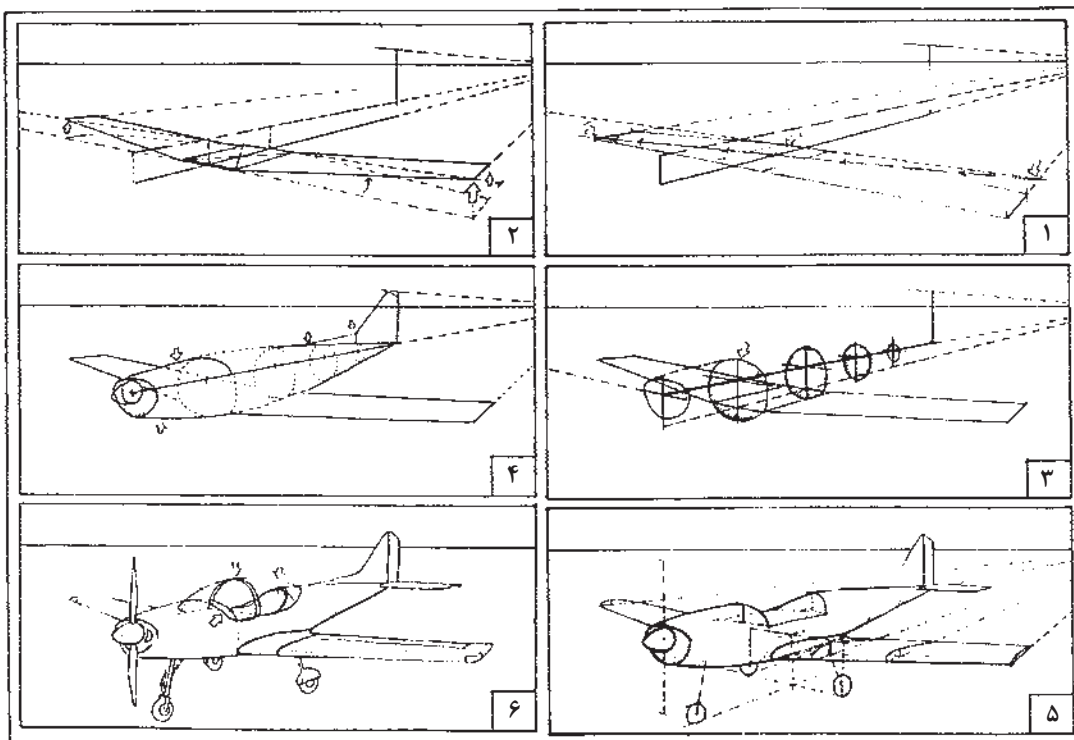




- ۱- مطابق صورت مسئله‌های داده شده، برای اشکال زیر حجم پرسپکتیو دونقطه‌ای ترسیم نمایید.
 - ۲- پس از تمرین از مثال‌های داده شده در آخر پودمان، به صورت مرحله‌ای مطابق ترسیمات کتاب، موارد زیر را طراحی و ترسیم نمایید.
- الف) قفسه کتابخانه ب) مبلمان ج) میز دایره شکل د) تلویزیون ه) صندلی

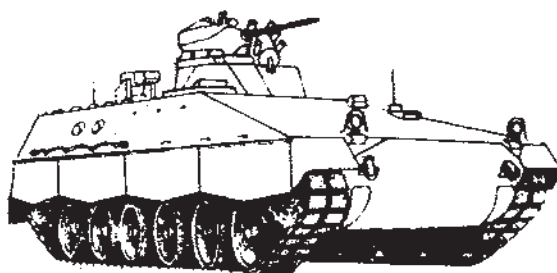
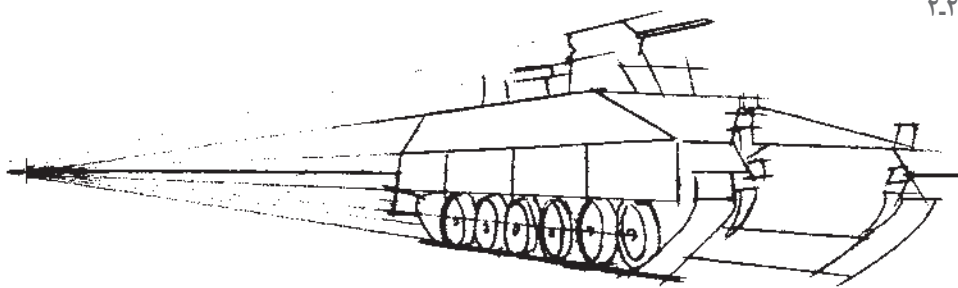


شکل ۲-۲۷۹- مراحل تکمیل پرسپکتیو یک صندلی



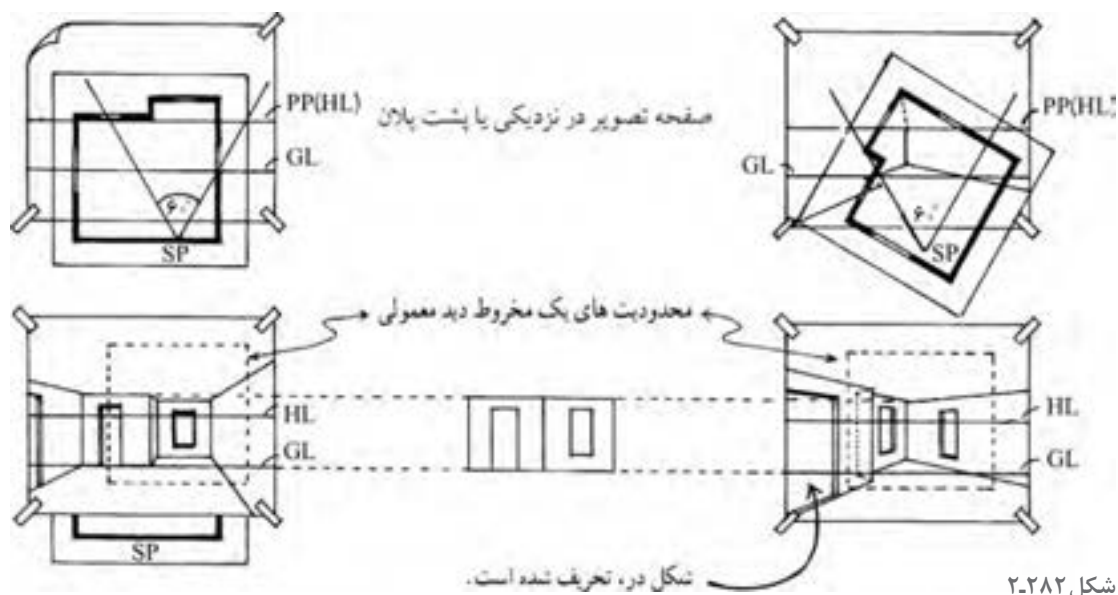
شکل ۲۰۲۸۰-مراحل تکمیل پرسپکتیویک هواپیما

شکل ۲۰۲۸۱



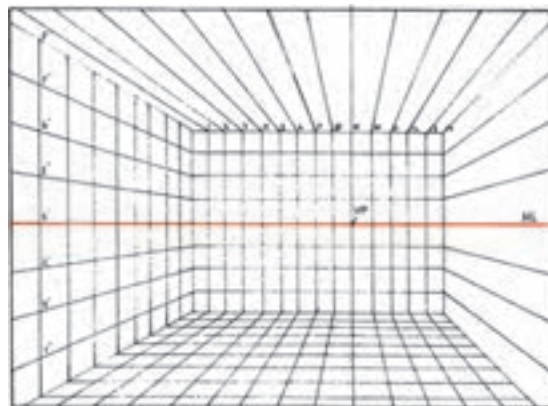
طراحی پرسپکتیو داخلی

هنگام طراحی پرسپکتیو داخلی، عملی ترین کار آن است که یک کنج یا دیوار پشتی، درست در مقابل صفحه تصویر قرار بگیرد. با این کار، دیوارها و کل فضا، به طرف ناظر و کنار دید او پیش می آیند. در این جا می توان سطوحی را که در خارج از مخروط دید نیز امتداد می یابند در نما گنجانند، مشروط بر آن که تحریف مشهودی ایجاد نشود. در پرسپکتیو زیر، در اتاق به سمت چپ کشیده شده است. معمولاً در طراحی پرسپکتیو داخلی، دیوارهای کناری به تدریج محو می شوند. این مقوله، تقلیدی است از کیفیت کناره های بینایی ما.

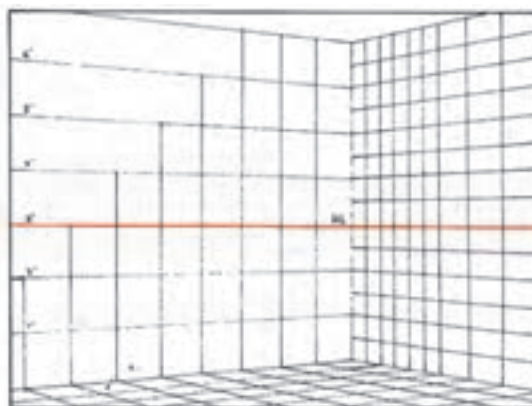


استفاده از شبکه چهارخانه ای برای طراحی پرسپکتیو

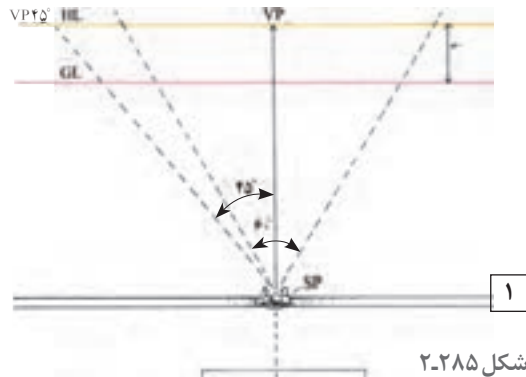
چهارخانه های پرسپکتیوی تمهید بسیار مفیدی است، به خصوص زمانی که شیء یا فضای پیچیده ای مورد نظر باشد. شبکه چهارخانه ای، مجموعه ای از خطوط موازی و عمود برهم هستند. این خطوط، واحدهای هم اندازه ای را تشکیل می دهند که غالباً مربع شکل اند. هنگام طراحی پرسپکتیوی از آنها می توان به عنوان یک مرجع مطمئن برای اندازه ها، زاویه ها و تناسبات نما استفاده کرد. به کارگیری سیستم شبکه ای، روش استاندارد



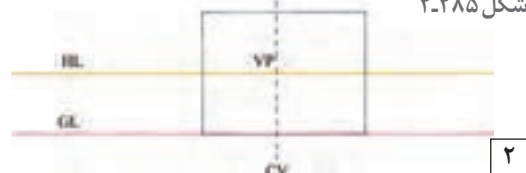
شکل ۲-۲۸۳



شکل ۲-۲۸۴

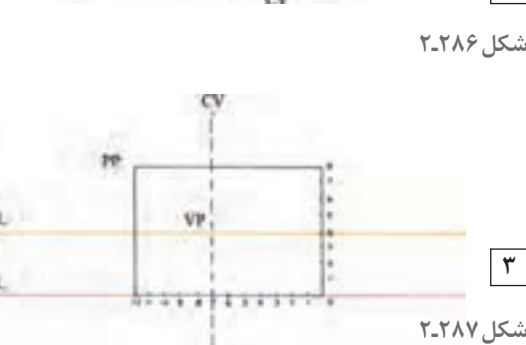


برای طراحی اشیا با مقیاس دقیق است. شما اگر یک بار، شبکه چهارخانه‌ای رسم کنید، می‌توانید با بزرگ‌تر کردن، کوچک‌تر کردن، یا تقسیم آن به قطعات کوچک‌تر، از آن بارها و بارها در طراحی‌های خود بهره بگیرید. در موارد زیادی می‌توان تنها با به‌کارگیری بخشی از یک شبکه، یکی از جزئیات کار را طراحی و یا مشکلی را برطرف کرد بی‌آنکه کشیدن کل آن ضرورت داشته باشد.

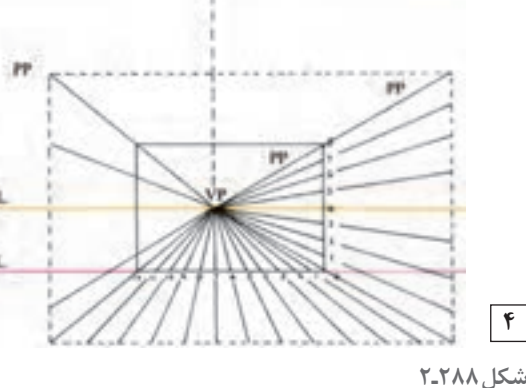


ترسیم شبکه پرسپکتیو یک نقطه‌ای

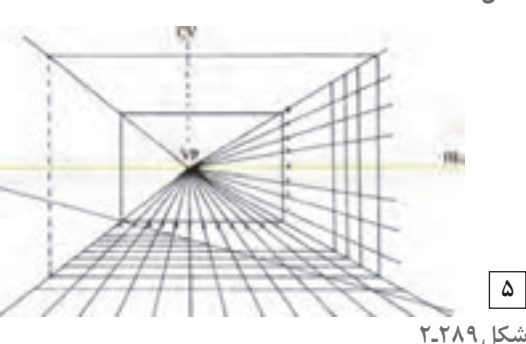
۱- ابتدا محل ناظر را تعیین کنید. (ارتفاع دید، فاصله نقطه دید تا پرده تصویر و غیره) در پرسپکتیو یک نقطه‌ای، مرکز دید ناظر تعیین‌کننده نقطه گریز خطوط است.



۲- از خط زمین، یک مستطیل به‌عنوان صفحه تصویر رسم کنید. چون خطوط موازی صفحه تصویر تغییر جهت نمی‌دهند، این مستطیل را می‌توان به‌عنوان دیوار انتهایی دید در نظر گرفت.



۳- طول و عرض مستطیل را با واحدهای هم‌اندازه درجه‌بندی کنید. در این جا ارتفاع به ۸ واحد و پهنا به ۱۲ واحد تقسیم شده است. محل ناظر کمی متمایل به سمت چپ و ارتفاع دید او ۴ واحد بالاتر از سطح زمین است.



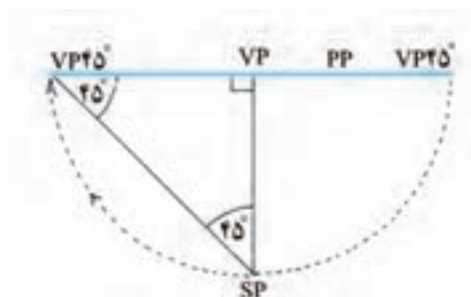
۴- از هر یک از نقاط علامت‌گذاری شده، خطوطی به نقطه گریز متصل کنید. اکنون صفحه به سطوح هم‌اندازه‌ای تقسیم شده است که این سطوح، به طرف نقطه گریز باریک می‌شوند.

۵- برای تقسیم کردن این نوارها به شبکه چهارخانه‌ای، داشتن نقطه گریز ۴۵ درجه ضروری است. از این نقطه خطی می‌کشیم تا خطوط موازی و عمود بر پرده تصویر را در نقاط مختلف قطع کند. نقاط برخورد این خط با نوارها، محل خطوط افقی شبکه را تعیین

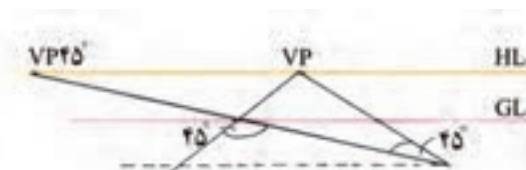
می‌کند. در این جا خط ۴۵ درجه از رأس مستطیل گذشته است.
 زاویه رأس یک مربع، ۹۰ درجه و زاویه قطر آن نصف زاویه رأس (یعنی ۴۵ درجه) است. بنابراین هر قطر ۴۵ درجه، خطوط موازی ای را در مربع به وجود می‌آورد.



شکل ۲-۲۹۲

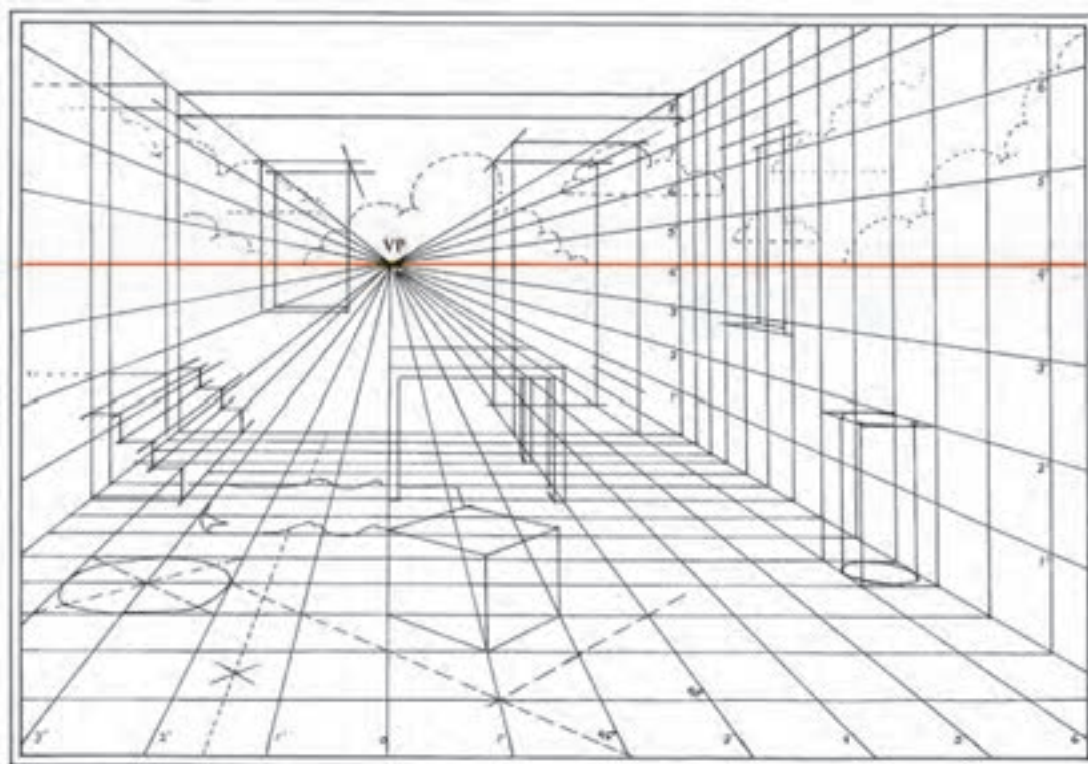


شکل ۲-۲۹۱

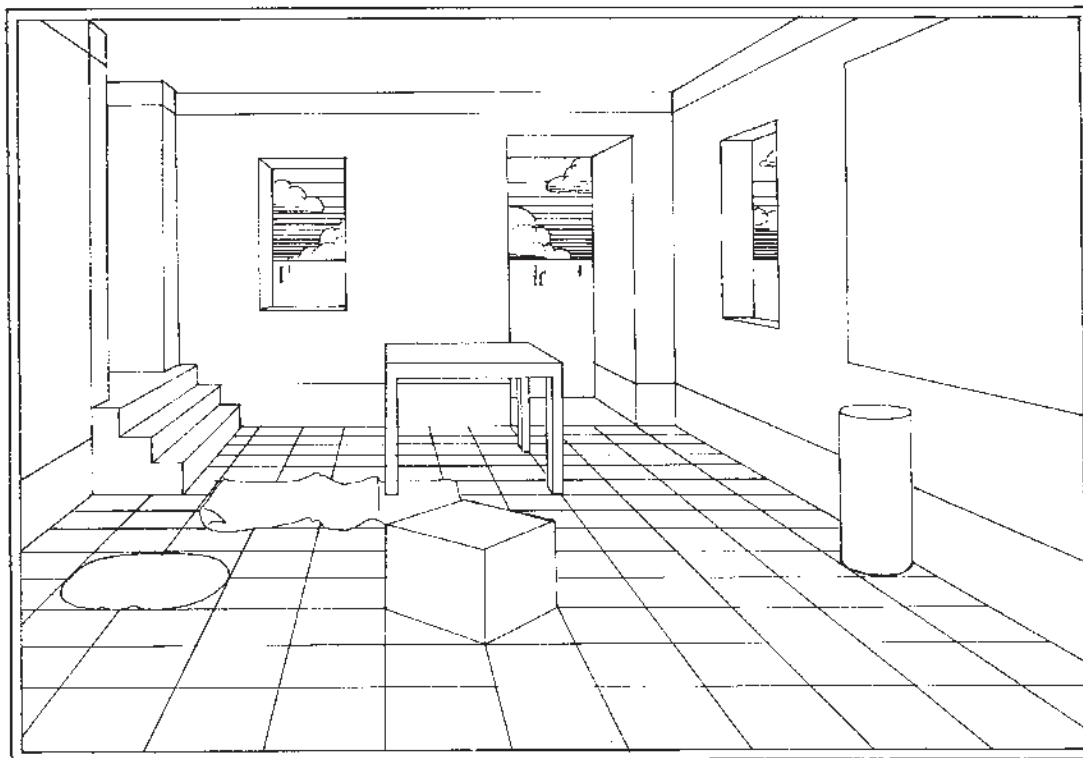


شکل ۲-۲۹۰

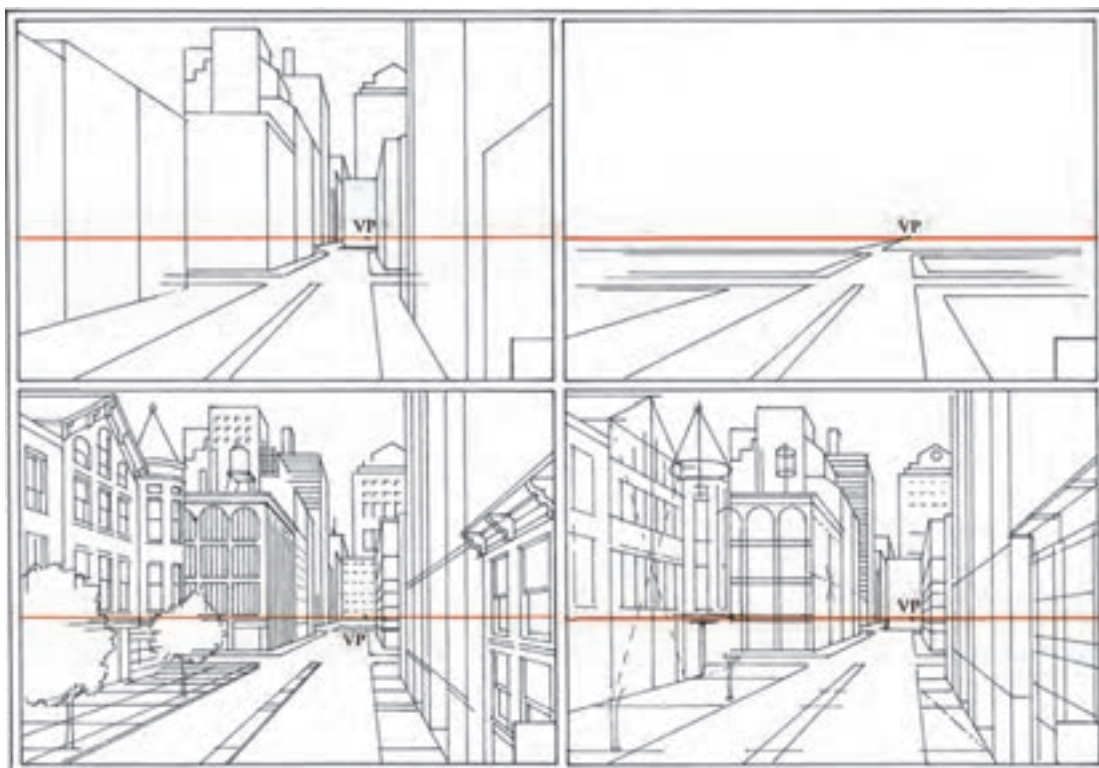
برای یافتن نقطه گریز ۴۵ درجه، فاصله نقطه دید تا پرده تصویر را به دست آورید و هم اندازه این فاصله را روی خط افق، در طرف راست یا چپ در نقطه گریز مرکزی مشخص کنید.



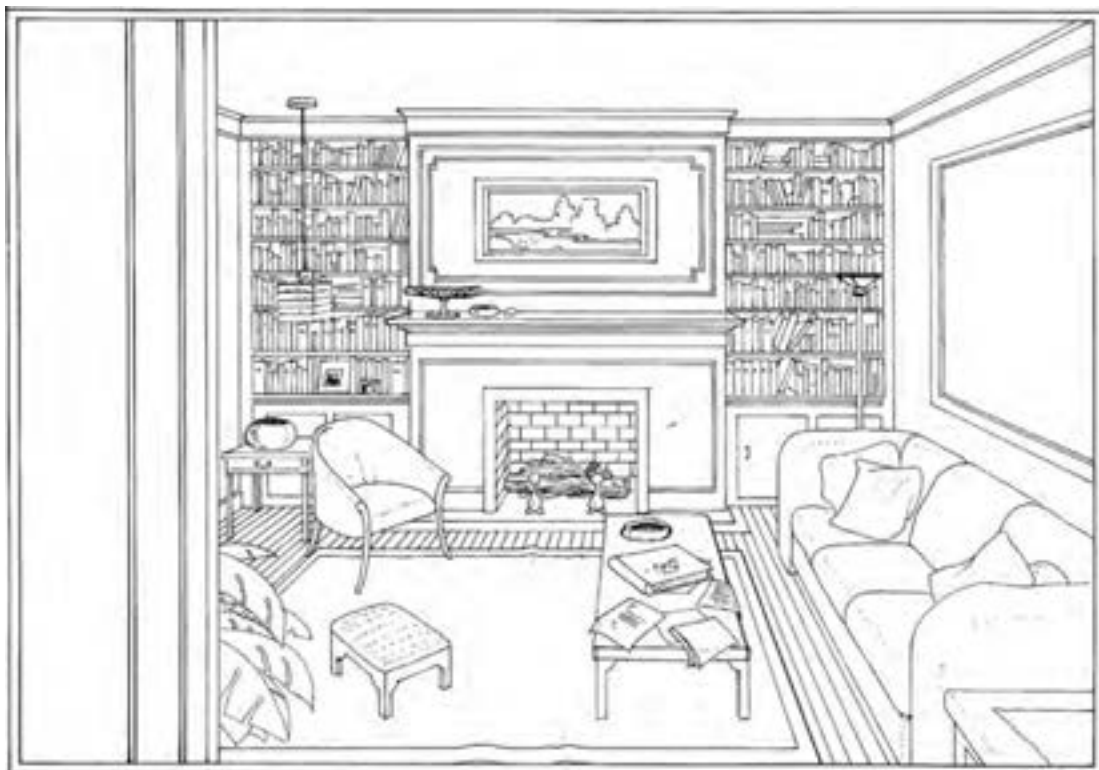
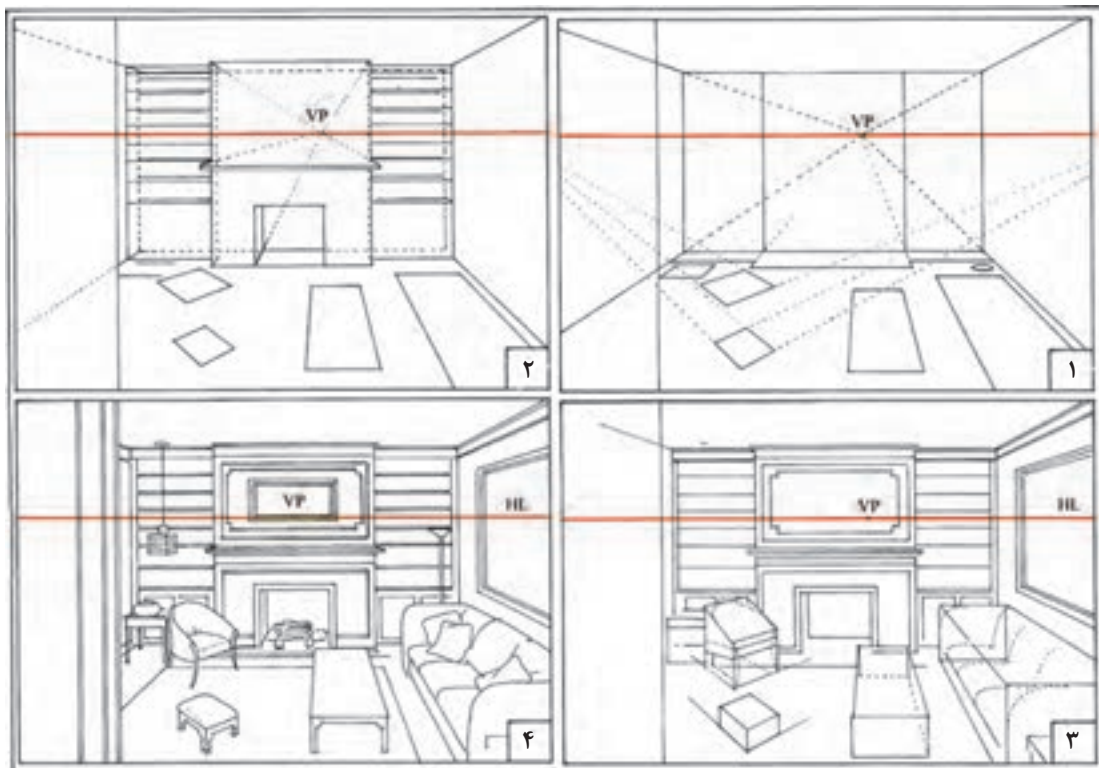
شکل ۲-۲۹۳- مراحل تکمیل پرسپکتیو یک نقطه ای فضای داخلی



شکل ۲۹۴. پرسپکتیویک نقطه‌ای فضای داخلی



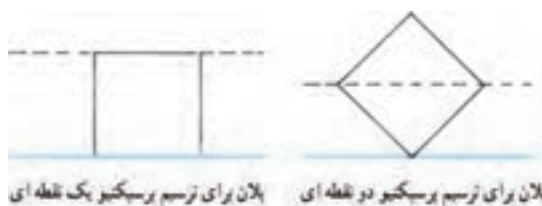
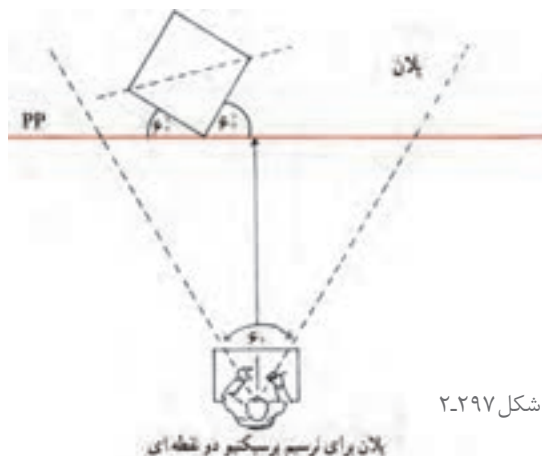
شکل ۲۹۵. مراحل تکمیل پرسپکتیویک نقطه‌ای فضای شهری



شکل ۲۹۶-۲. مراحل تکمیل پرسپکتیویک نقطه‌ای فضای داخلی

ترسیم شبکه چهارخانه‌ای برای پرسپکتیو دو نقطه‌ای

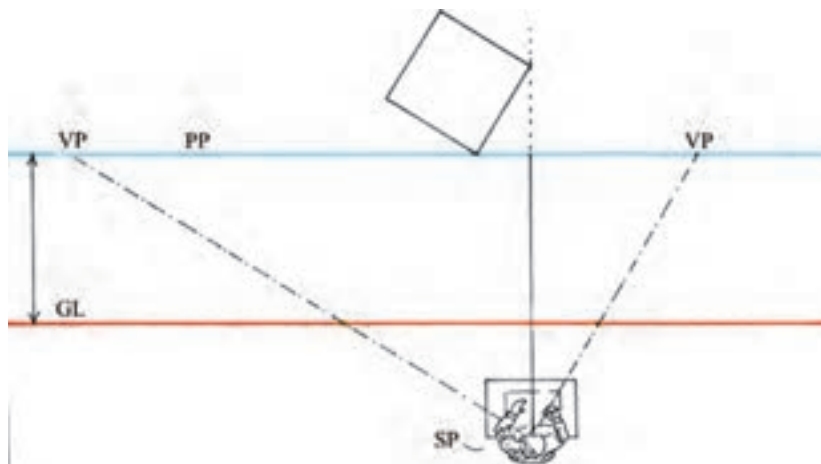
در پرسپکتیو دو نقطه‌ای تنها خطوط عمودی موازی صفحه تصویر هستند و این یکی از تفاوت‌های اصلی پرسپکتیو یک نقطه‌ای با دو نقطه‌ای است. به این دلیل، شبکه چهارخانه‌ای برای پرسپکتیو دو نقطه‌ای را نمی‌توان تنها با تقسیم اضلاع صفحه تصویر به واحدهای برابر و اندازه‌گیری عمق آنها با زاویه‌های ۴۵ درجه به دست آورد. برای این کار به جای ترسیم یک شبکه پرسپکتیو دو نقطه‌ای روی پلان و انتقال دشوار آن به نما، اندازه و تناسب چهارخانه‌ها به کمک نقاط مرجع روی صفحه تصویر درجه بندی می‌شود.



شکل ۲-۲۹۹

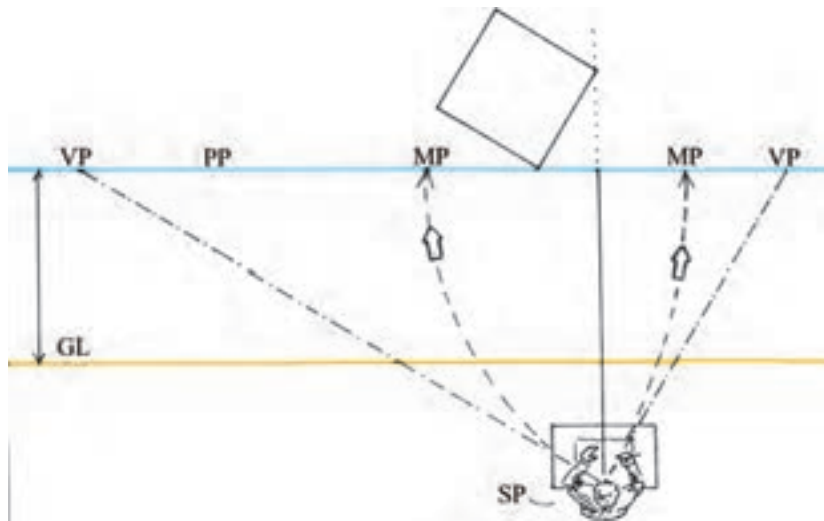
شکل ۲-۲۹۸

۱- نقطه دید ناظر را به نحوی که قبلاً توضیح داده شد تعیین و نقاط گریز را براساس زاویه موردنظر، برای دیدن شبکه چهارخانه‌ها مشخص کنید.



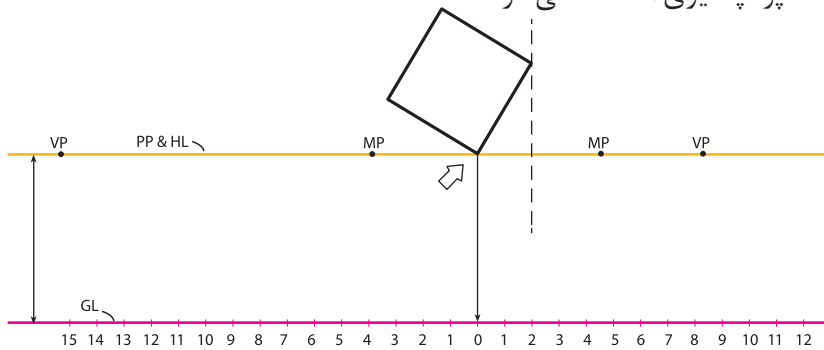
شکل ۲-۳۰۰

۲- اکنون باید نقاط مرجع هر یک از نقطه‌های گریز را پیدا کرد. برای تعیین یک نقطه مرجع، ابتدا فاصله نقطه گریز اول تا نقطه دید ناظر را به دست می‌آوریم. برای این کار، می‌توان دهانه یک پرگار را به این اندازه باز کرد. سپس سوزن پرگار را روی نقطه گریز اول گذاشته و روی خط صفحه تصویر، این فاصله را بین دو نقطه گریز علامت گذاری کرد. این محل، نقطه مرجع برای نقطه گریز اول خواهد بود. بدین ترتیب فاصله نقطه گریز تا نقطه دید با فاصله نقطه گریز تا نقطه مرجع هم اندازه است. در نهایت، نقطه مرجع برای نقطه گریز چپ، در طرف راست مرکز بینایی و نقطه مرجع برای نقطه گریز راست، در طرف چپ مرکز بینایی واقع می‌شود.



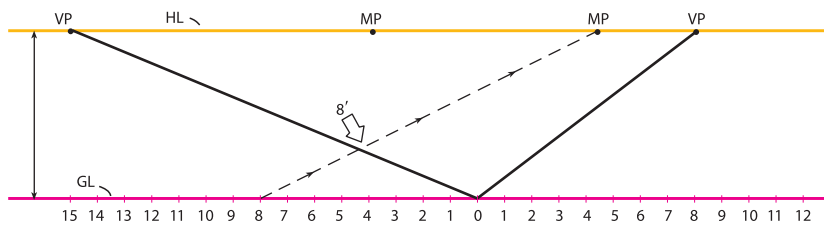
شکل ۲-۳۰۱

۳- از نقطه تماس با صفحه تصویر (خط افق) یک خط قائم به طرف خط زمین خارج کنید. محل تقاطع را نقطه صفر در نظر بگیرید و دو طرف آن را روی خط زمین با واحدهای هم اندازه درجه بندی کنید. از این درجه بندی برای ترسیم شبکه پرسپکتیوی استفاده می شود.



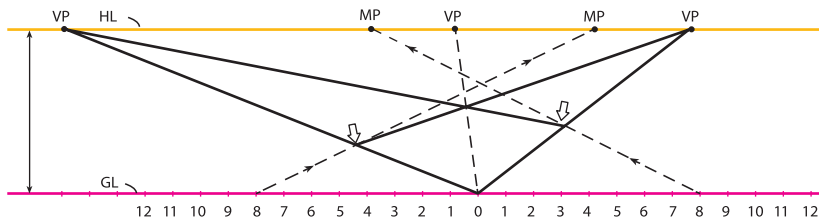
شکل ۲-۳۰۲

۴- از مرکز خط زمین (نقطه صفر) دو خط دورشونده به دو نقطه گریز رسم کنید. با اتصال هریک از نقاط خط زمین (در این مثال واحد هشتم) به نقطه مرجع مربوط به آن، می توان خط نقطه صفر به نقطه گریز را درجه بندی کرد.



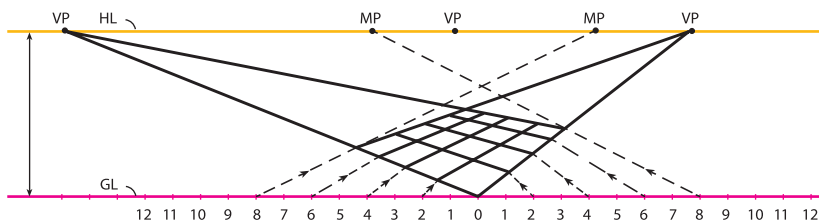
شکل ۲-۳۰۳

۵- به روشی که توضیح داده شد، خط دیگر، از نقطه گریز به نقطه صفر را در همان واحد (هشتم) علامت گذاری کنید. دو نقطه حاصل بر روی دو خط دورشونده را به نقاط گریز مقابل آنها وصل کنید. بدین ترتیب یک چهارضلعی براساس پرسپکتیو دونقطه ای به دست می آید. در این مثال طول چهارضلعی هشت در هشت است. با ترسیم قطر چهارضلعی، یک نقطه گریز ۴۵ درجه به دست خواهید آورد. نقطه گریز ۴۵ درجه هم برای حصول اطمینان از دقت طراحی و هم برای گسترش شبکه چهارخانه ای به کار می آید.



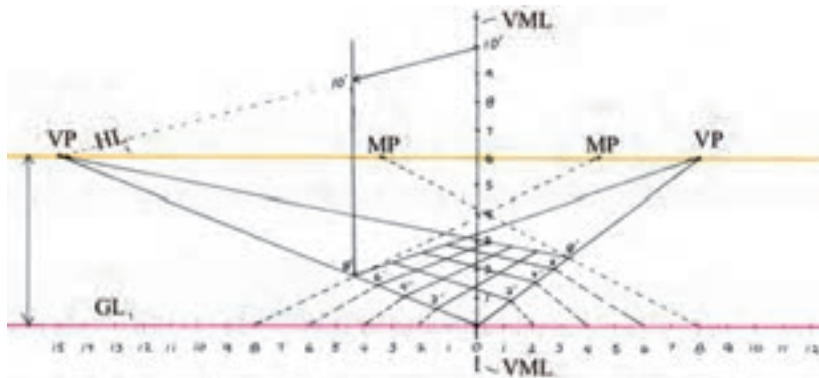
شکل ۲-۳۰۴

۶- با مشخص کردن نقاط دیگر بر روی دو خط دورشونده، آنها را می‌توان درجه‌بندی کرد (نقاط این درجه‌بندی هم‌اندازه نیستند اما به تدریج و با نظم کم می‌شوند). با اتصال این نقاط به نقطه‌های گریز مربوط، شبکه چهارخانه‌ها به وجود می‌آید.



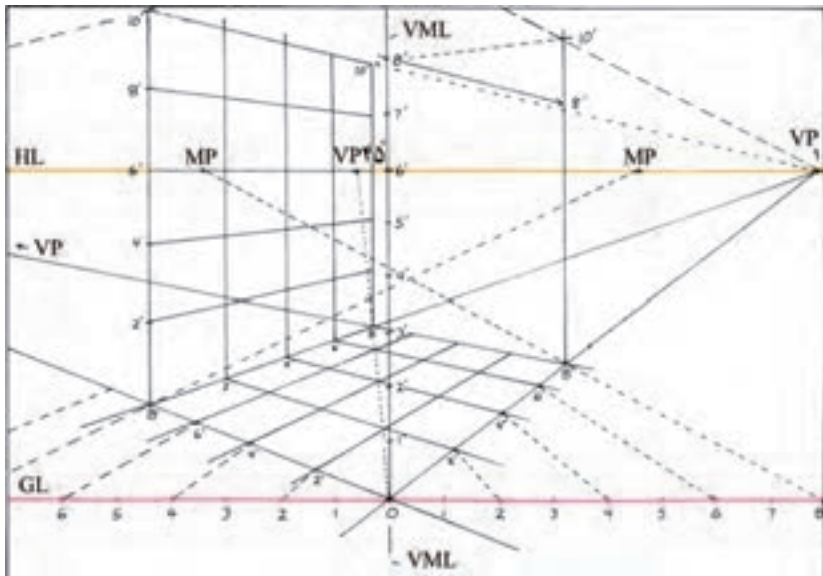
شکل ۲-۳۰۵

۷- سطوح عمودی شبکه پرسپکتیو دونقطه‌ای را می‌توان به کمک خط مرجع عمودی به دست آورد. برای ترسیم یک خط مرجع عمودی کافی است که از نقطه صفر، یک خط قائم رسم و آن را با همان واحدهای خط زمین درجه‌بندی کرد. قرینه هریک از این درجه‌ها را می‌توان روی دیگر خطوط قائم موازی با آن پیدا کرد. برای این کار، هریک از درجه‌ها با خطوطی به دو نقطه گریز متصل می‌شوند. در این مثال، ارتفاع ۱۰ به طرف نقطه گریز چپ و به درجه ۸ متصل شده است.

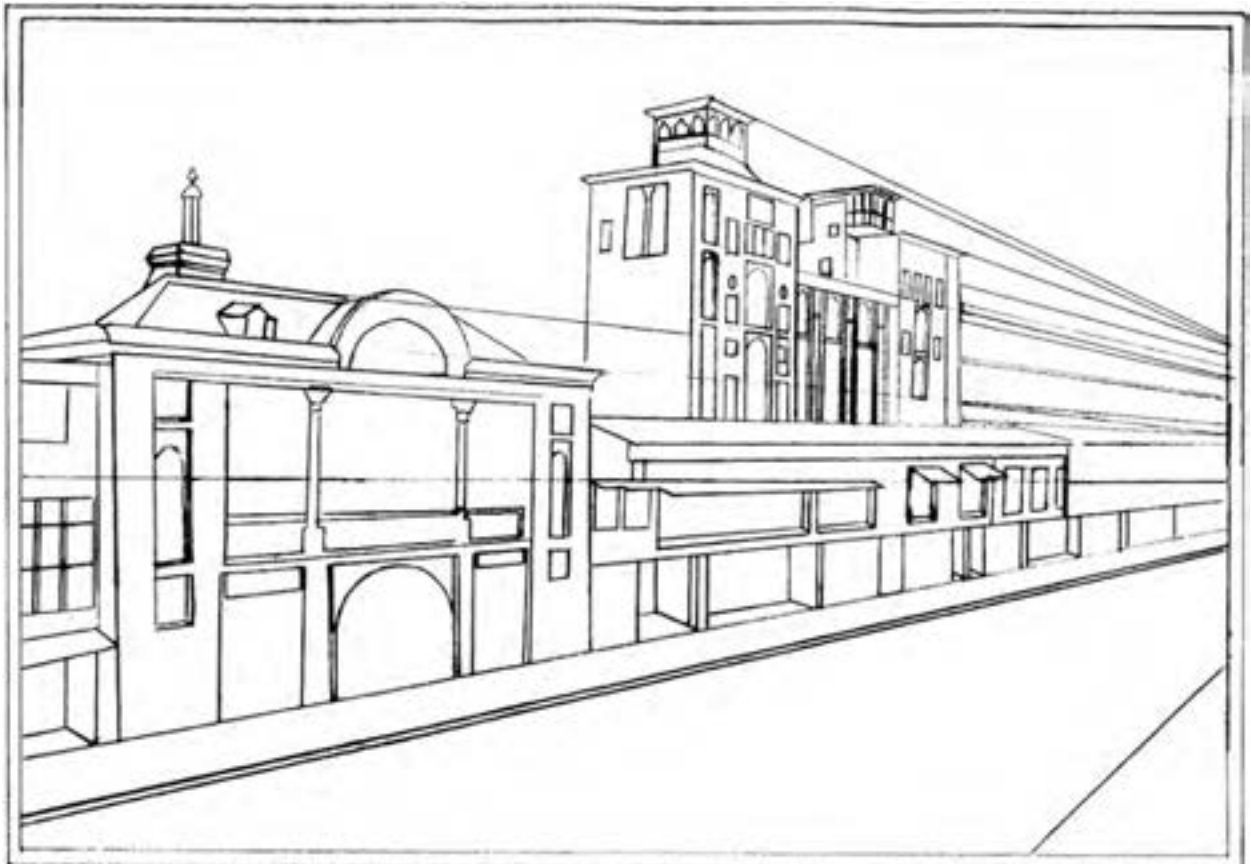


شکل ۲-۳۰۶

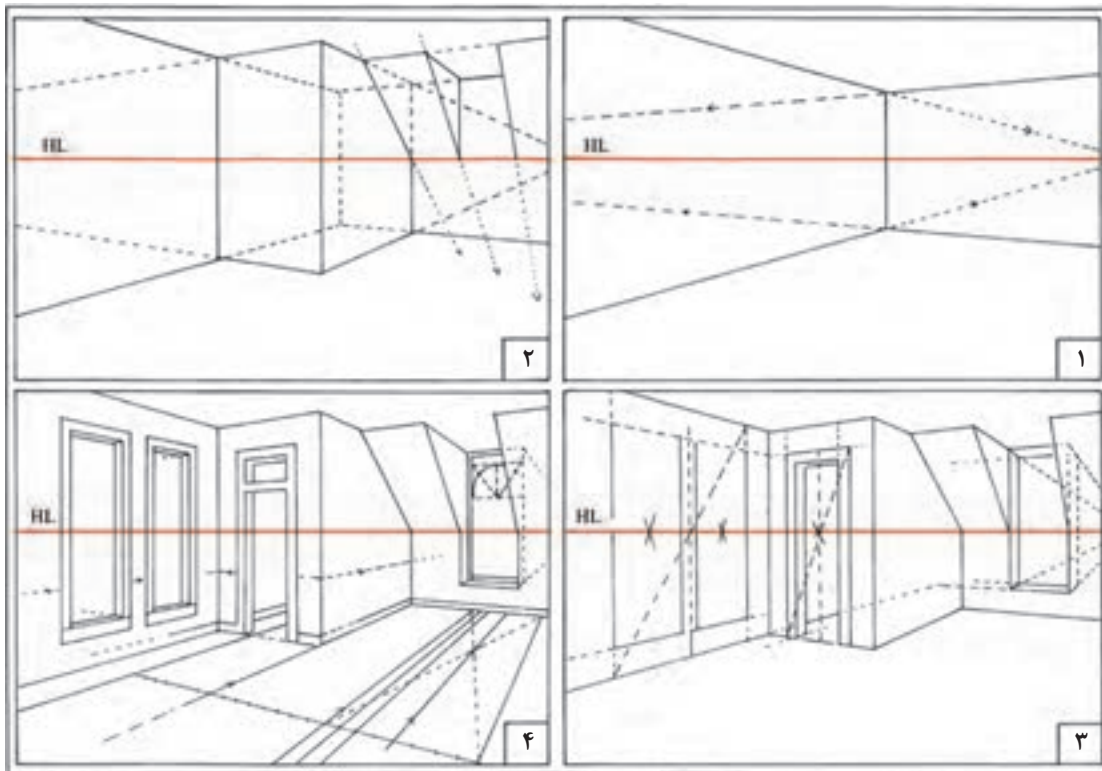
۸- با یافتن قرینه درجات خط عمودی روی خطوط قائم موازی با آن، به راحتی می‌توان شبکه عمودی را هماهنگ با شبکه افقی ترسیم کرد. در این مثال، به رابطه شبکه عمودی 8×10 با شبکه افقی و خط مرجع قائم توجه کنید.



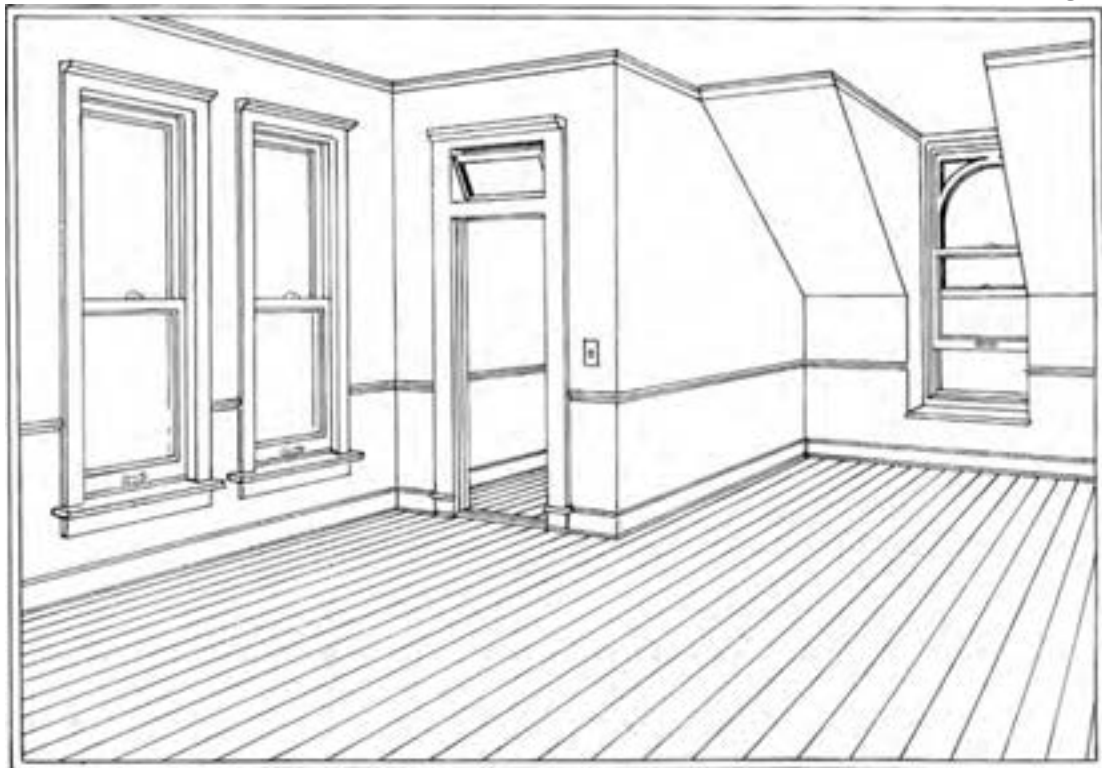
شکل ۲۰۳۰۷



شکل ۲۰۳۰۸



شکل ۲۰۳۰۹



شکل ۲۰۳۱۰ - مراحل تکمیل پرسپکتیو دو نقطه ای یک فضای داخلی



- ۱- پرسپکتیو یک نقطه‌ای و دونقطه‌ای از کلاس خود ترسیم کنید و در هر مورد موقعیت ارتفاع چشم، فاصله و زاویه دید ناظر را مشخص کنید.
- ۲- با نظر هنرآموز کلاس موقعیتی از ساختمان مدرسه را در نظر گرفته و پرسپکتیو یک نقطه‌ای و دونقطه‌ای آن را ترسیم کنید.
- ۳- پلان یکی از بناهای سنتی ارزشمند شهر خود را تهیه کنید، پس از بررسی میدانی از کیفیت و تناسبات فضا، پرسپکتیو یکی از فضاهای داخلی آن را ترسیم کنید.
- ۴- پرسپکتیو یک نقطه‌ای از اتاق پذیرایی منزل خود ترسیم کنید.
- ۵- طراحی محیط خارجی را از پشت یک پنجره مشرف به آن محیط انجام دهید.

ترسیمات انجام شده خود را به دقت بررسی کنید. روش‌های خود را با روش‌های پیشنهادی دوستان خود مقایسه کنید. مطالب و روش‌های جدید را یادداشت کنید. به کدامیک از کارهای کلاس بالاترین امتیاز را می‌دهید؟ دلایل خود را بیان کنید.

پرسش و
گفت‌وگوی
گروهی



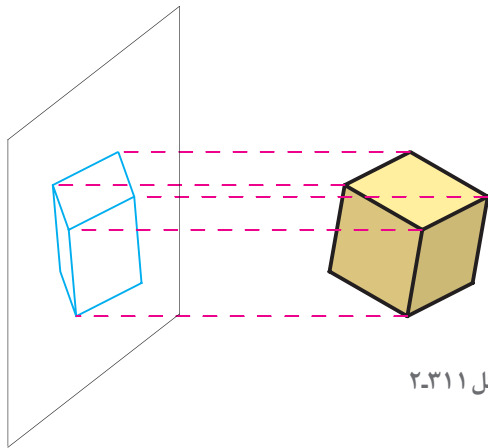
یافته‌های خود را با توجه به مطالب و نمونه‌های ارائه شده در کلاس به صورت جدول کامل نموده و آنها را در قالب کارپوشه جهت تحویل نهایی آماده سازید.

تحلیل و
نتیجه‌گیری

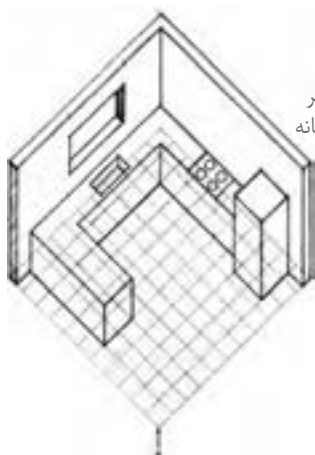


ترسیم تصاویر موازی

یکی از روش‌های بررسی و نمایش اشکال، احجام و قطعات ساختمانی، ترسیم تصویر موازی آنها بر روی یک صفحه است. این روش کاربرد وسیعی در صنعت و نقشه‌کشی معماری دارد. در این قسمت با اصول ترسیم این تصاویر و کاربرد آنها آشنا خواهید شد، سعی شده است با استفاده از تصاویر و مثال‌های ملموس و مرحله‌بندی مراحل پیچیده ترسیمی، آموزش این قسمت آسان‌تر شود. با انجام دقیق تمرینات و پروژه‌های آخر این مبحث، مهارت کافی برای نمایش اجزا و قطعات ساختمانی حاصل خواهد شد. برای تفهیم بهتر مطالب، در تشریح مباحث از مکعب به عنوان مثال استفاده شده است.



شکل ۲-۳۱۱



شکل ۲-۳۱۳- تصویر
پلان اَبلیک از آشپزخانه



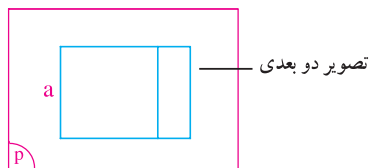
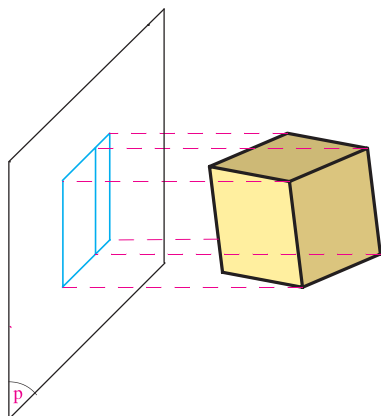
شکل ۲-۳۱۲- تصویر
ایزومتریک یک ساختمان

انواع تصاویر موازی اجسام

- یک جسم مانند مکعب می‌تواند به صورت‌های مختلف در فضا قرار گیرد.
- تصاویر موازی ترانس متریک؛
- تصاویر موازی ایزومتریک؛
- تصویر مایل یا قائم یک حجم مانند مکعب را می‌توان بر روی یک صفحه ترسیم کرد.
- تصاویر موازی دی متریک؛
- تصاویر موازی تری متریک؛
- با توجه به اینکه یال‌های مکعب با هم موازی‌اند، تصاویر آنها در تمام شرایط با هم موازی خواهند بود.
- (ب) تصاویر موازی مایل یا اَبلیک (Obliques).
- این تصاویر خود به دو دسته هستند:
- الف) تصاویر موازی قائم یا آگزونومتریک (Axonometrics) این تصاویر خود چهار دسته‌اند:
- تصاویر موازی ترانس اَبلیک؛
- تصاویر موازی جنرال اَبلیک؛

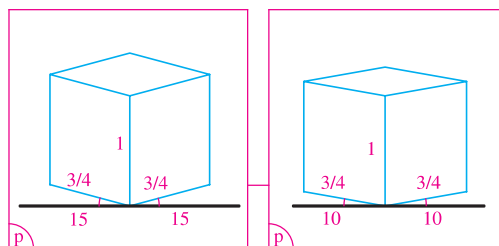
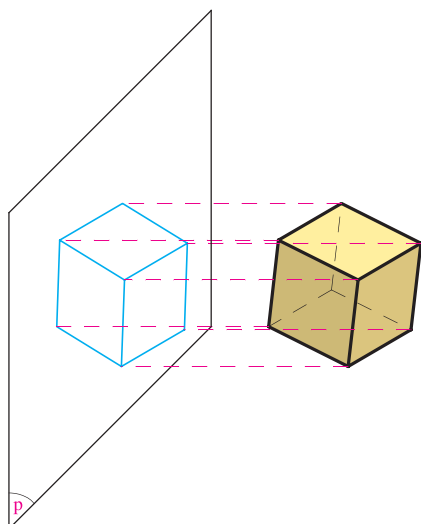
تصاویر آیزومتریک

تراس متریک: در این حالت یکی از یال های مکعب با صفحه تصویر موازی است. طول تصویر این یال با خود آن مساوی است (a).



شکل ۲-۳۱۴

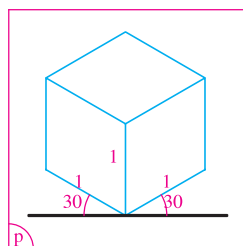
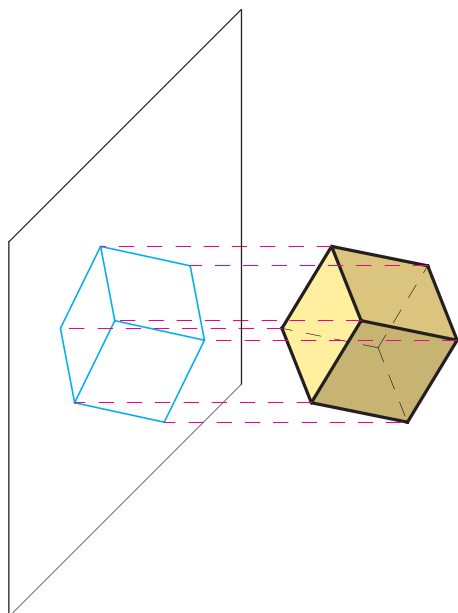
تصاویر دی متریک: در این حالت دو یال از جسم با صفحه تصویر زاویه مساوی می سازند. طول تصویر این دو یال با هم مساوی است.



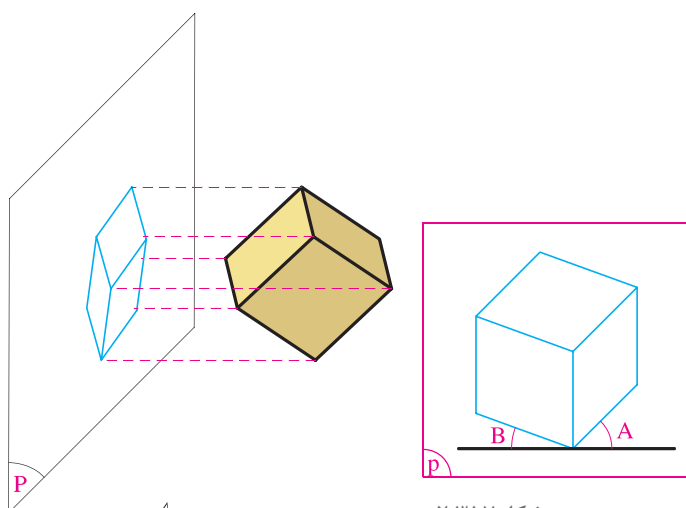
شکل ۲-۳۱۵

تصاویر ایزومتریک: در این حالت سه یال مکعب با صفحه تصویر زاویه مساوی می سازند و یک قطر مکعب بر صفحه تصویر عمود است. در این حالت طول تصویر همه یال های مکعب با هم برابرند (۰/۸۲ اندازه واقعی). لذا می توانیم در عمل آنها را مطابق

اندازه های واقعی ترسیم کنیم. تصاویر ایزومتریک کاربرد وسیعی در ترسیم فنی و نقشه کشی دارند.

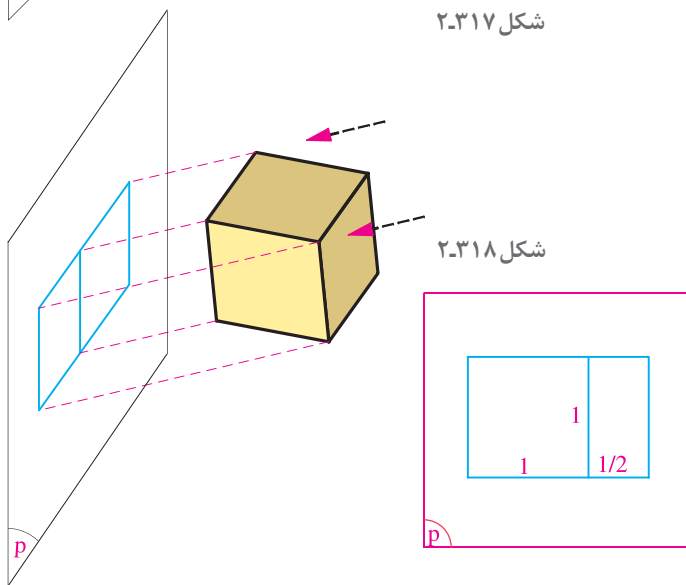


شکل ۲-۳۱۶



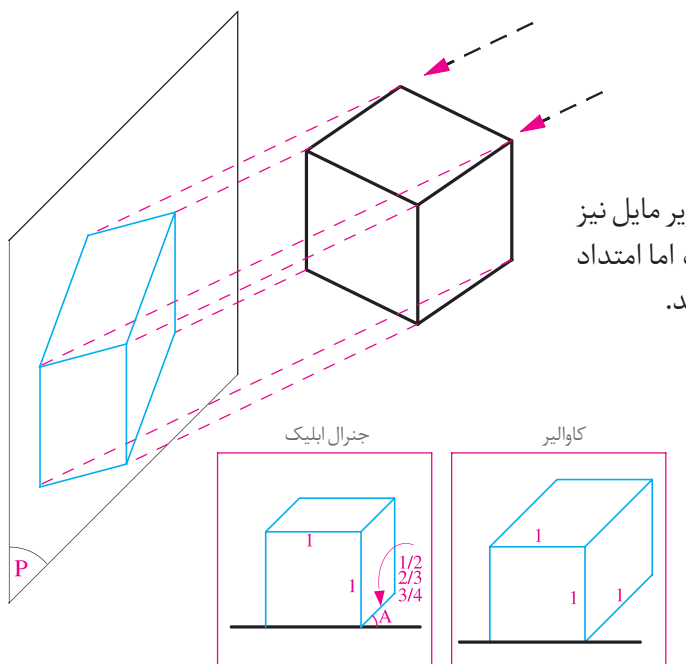
شکل ۲-۳۱۷

تصاویر تری متریک: در این حالت هیچ کدام از یال‌های مکعب با صفحه تصویر زوایای مساوی تشکیل نمی‌دهند. لذا طول تصویر سه یال با هم برابر نمی‌باشند و بسته به زاویه آنها متغیر است.



شکل ۲-۳۱۸

تصاویر ترانس ابلیک: در این تصاویر مایل، یکی از وجوه مکعب با صفحه تصویر موازی است و امتداد تصویر نیز با یکی از وجوه مکعب موازی است.

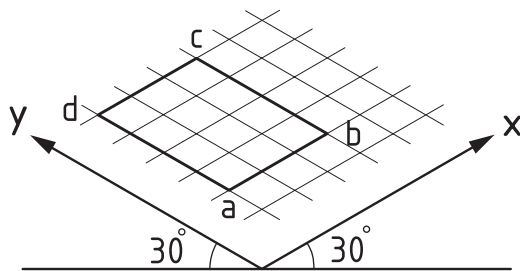
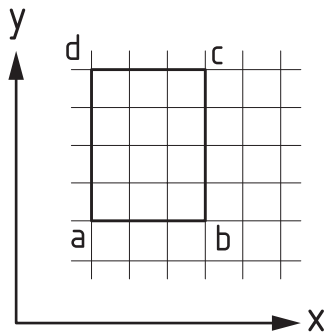


تصاویر جنرال ابلیک: در این نوع از تصاویر مایل نیز یکی از وجوه با صفحه تصویر موازی است، اما امتداد تصویر با هیچ کدام از وجوه موازی نمی‌باشد.

شکل ۲-۳۱۹

روش رسم تصویر ایزومتریک با توجه به تصاویر دوبعدی

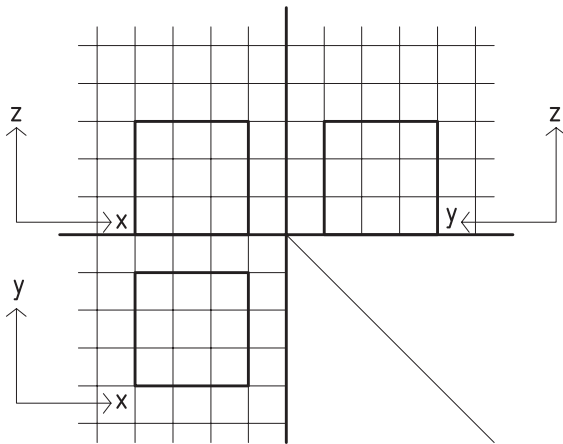
با توجه به محورهای متعامد فضایی در تصاویر دوبعدی و ایزومتریک می‌توان تصویر ایزومتریک احجام را با توجه به تصاویر دوبعدی آن رسم نمود.



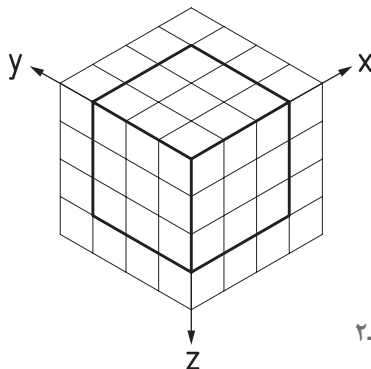
شکل ۲-۳۲۰

تصویر دوبعدی یک مستطیل و ترسیم تصویر ایزومتریک آن با توجه به شکل دو بعدی مورد نظر است.

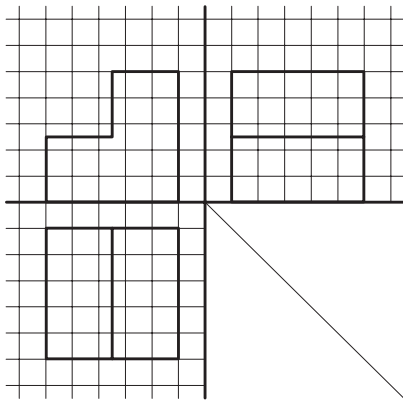
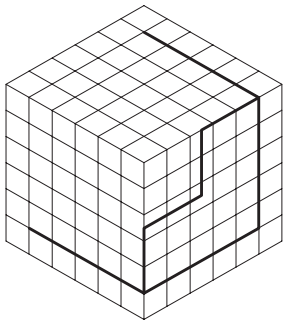
شیوه رسم: طبق شکل ۲-۳۲۰ ابتدا خطی به موازات محور X (طبق محورهای ایزومتریک) رسم می‌شود، سپس با توجه به اینکه اندازه‌ها در راستاهای اصلی ثابت می‌ماند (و یا به یک نسبت بزرگ و کوچک می‌شود) اندازه مورد نظر بر روی آن خط جدا می‌شود. سپس با توجه به تصویر دوبعدی خط دیگری به موازات محور Y رسم شده و اندازه مورد نظر با همان نسبتی که بر روی محور X مشخص شده بود مشخص می‌شود. خطوط دیگر نیز به همین ترتیب، و با توجه به تصویر دوبعدی ترسیم می‌شود.



تصویر ایزومتریک یک مکعب با توجه به تصاویر دوبعدی. ابتدا همانند تجربه پیشین با توجه به تصویر افقی مکعب، که یک مربع می‌باشد تصویر ایزومتریک آن رسم می‌شود، سپس با توجه به تصویر قائم و ارتفاع مکعب، بر روی تصویر ایزومتریک در امتداد محور Z ارتفاع مکعب رسم می‌شود. شکل شماره ۲-۳۲۱ بیانگر این مطلب است.



شکل ۲-۳۲۱



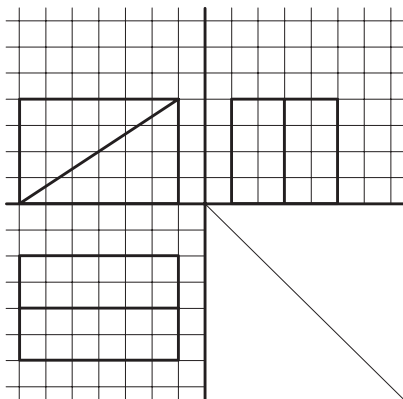
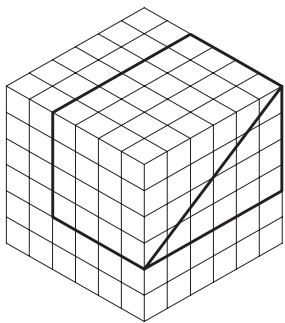
شکل ۲-۳۲۲

- تصویر ایزومتریک یک مربع به ابعاد 5×5 را ترسیم کنید. سپس بررسی نمایید که اندازه دو قطر مربع در تصویر با اندازه واقعی آن، چه نسبتی دارد. آیا می‌توان نتیجه گرفت که اندازه‌ها در برخی راستاها کوچک و در برخی دیگر، بزرگ می‌شود؟

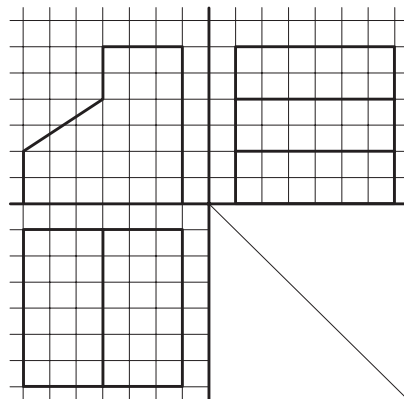
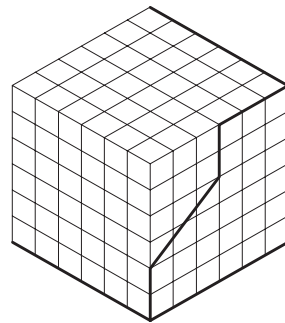
- اگر خطی با هیچکدام از محورهای سه‌گانه موازی نباشد چگونه می‌توان تصویر ایزومتریک آن را رسم نمود؟ به عنوان مثال، تصویر ایزومتریک یک خط شیب‌دار چگونه رسم می‌شود؟

- تصویر ایزومتریک مکعب مستطیل به طول ۱۰، عرض ۵ و ارتفاع ۳ را بر روی شبکه ایزومتریک رسم کنید.

- تصویر ایزومتریک اجزای را که در شکل‌های ۲-۳۲۲ تا ۲-۳۲۴ با تصاویر دو بعدی معرفی شده است بر روی شبکه ایزومتریک رسم کنید.

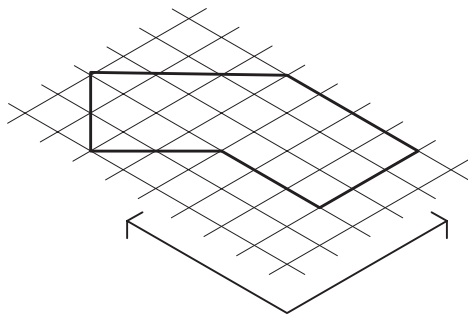
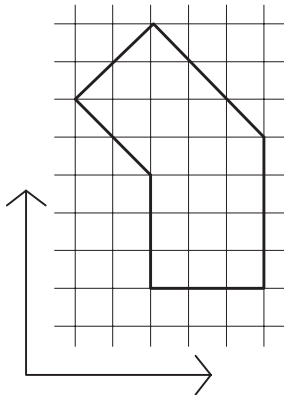


شکل ۲-۳۲۴



شکل ۲-۳۲۳

تصویر ایزومتریک راستای فرعی

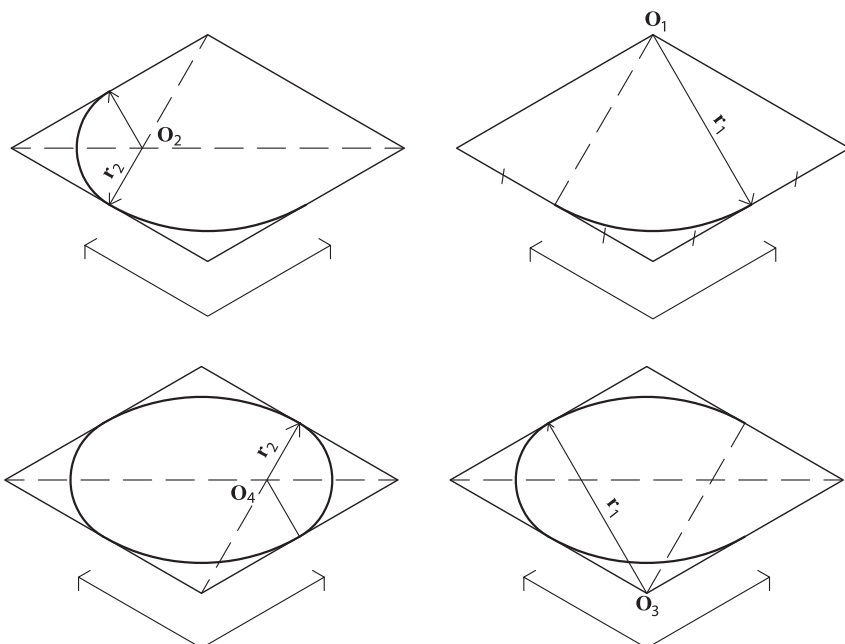


شکل ۲-۳۲۵

با توجه به اینکه اقطار مربع با هم برابرند، و با توجه به شکل ۲-۳۲۱ که در آن تصویر ایزومتریک یک مربع ترسیم شده است و اقطار مربع در این تصویر برابر نیست، مشخص می‌شود که در تصاویر ایزومتریک اندازه‌ها فقط در راستاهای متعامد اصلی ثابت می‌ماند. برای ترسیم خطوط در راستاهای دیگر و مشخص کردن اندازه آنها باید از راستاهای اصلی کمک گرفت. شکل ۲-۳۲۵ روش رسم خطوط در راستاهای دیگر را نمایش می‌دهد. مشاهده می‌کنیم که ابتدا شکل را در شبکه خطوطی اصلی محاط می‌کنیم، آن‌گاه با استفاده از صفحه شبکه ایزومتریک شکل را رسم می‌کنیم.

دایره در تصاویر ایزومتریک

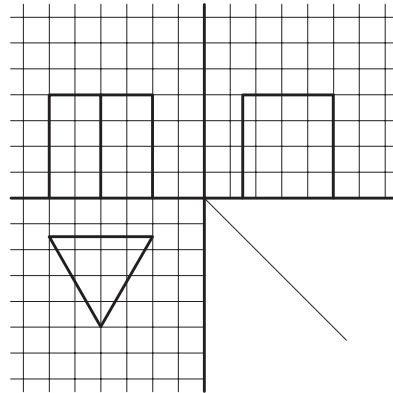
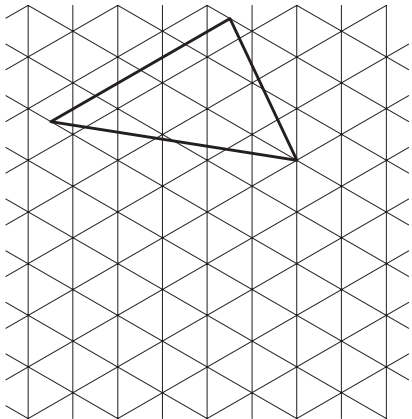
در تصاویر ایزومتریک با توجه به اینکه زاویه بین محورهای واقعی نیست (زاویه واقعی 90° درجه است) سطوح به صورت واقعی دیده نمی‌شوند. یعنی مربع به صورت متوازی‌الاضلاع و دایره به شکل بیضی رسم می‌شود. شکل شماره ۲-۳۲۶ روش رسم دایره در تصویر ایزومتریک را نمایش می‌دهد. همانگونه که این شکل نشان می‌دهد تصویر ایزومتریک دایره با کمک مربع محیطی آن رسم می‌شود.



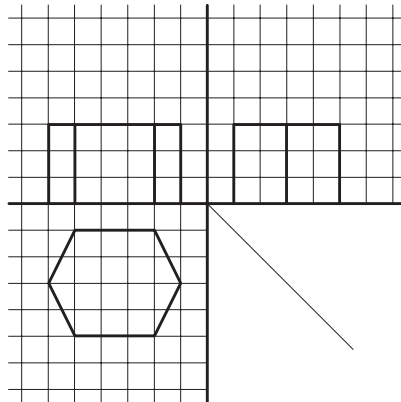
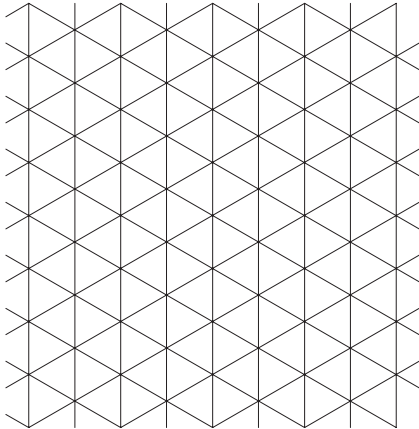
شکل ۲-۳۲۶- روش ترسیم دایره در تصویر ایزومتریک



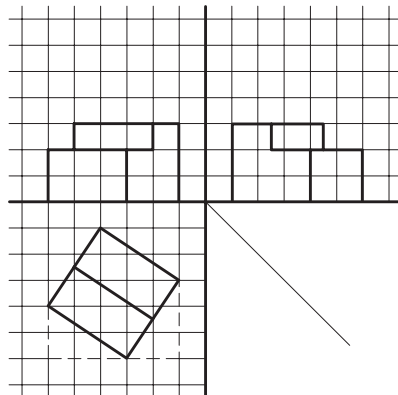
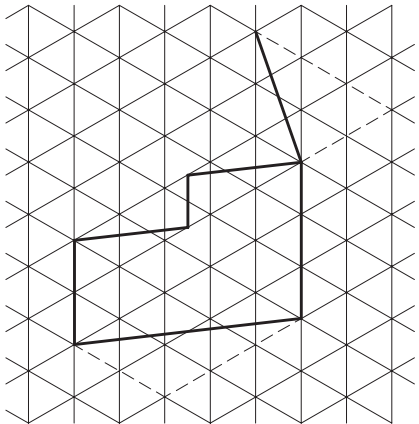
۱- تصویر ایزومتریک احجامی را که طبق شکل های ۲-۳۲۷ و ۲-۳۲۸ و ۲-۳۲۹ با تصاویر دوبعدی معرفی شده است بر روی شبکه ایزومتریک رسم کنید.



شکل ۲-۳۲۷

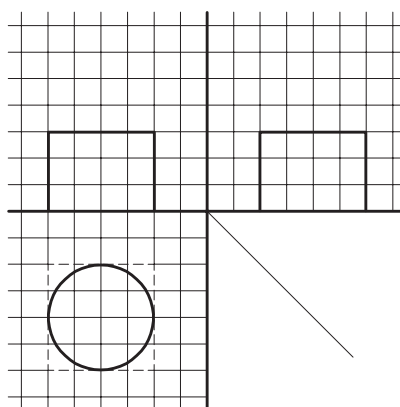
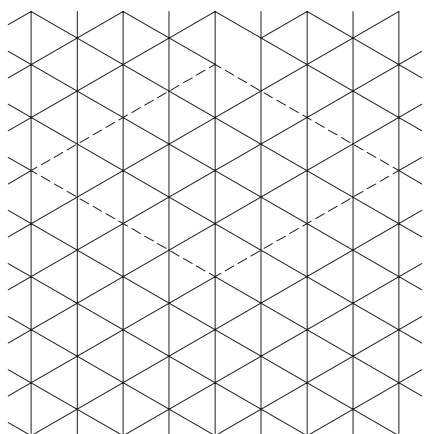


شکل ۲-۳۲۸

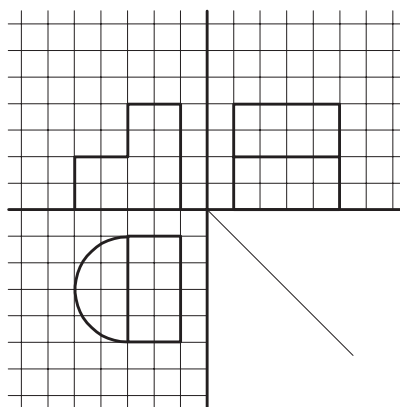
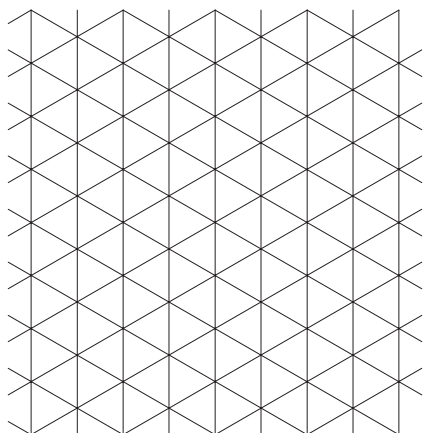


شکل ۲-۳۲۹

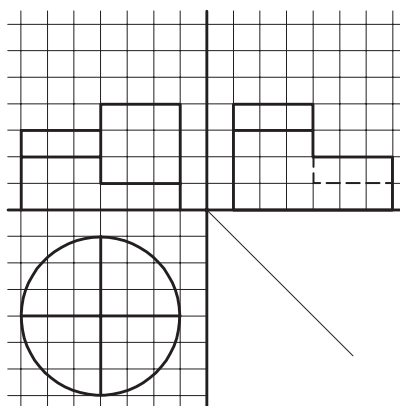
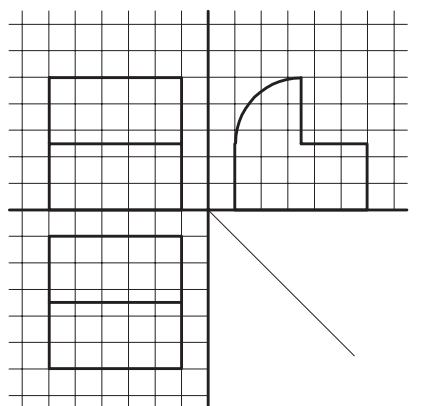
- ۲- تصویر ایزومتریک یک استوانه، یک هرم و یک مخروط را ترسیم کنید.
- ۳- تصویر ایزومتریک اجسامی را که تصاویر دو بعدی آن در شکل های ۲-۳۳۰ تا ۲-۳۳۲ رسم شده است، ترسیم کنید.



شکل ۲-۳۳۰



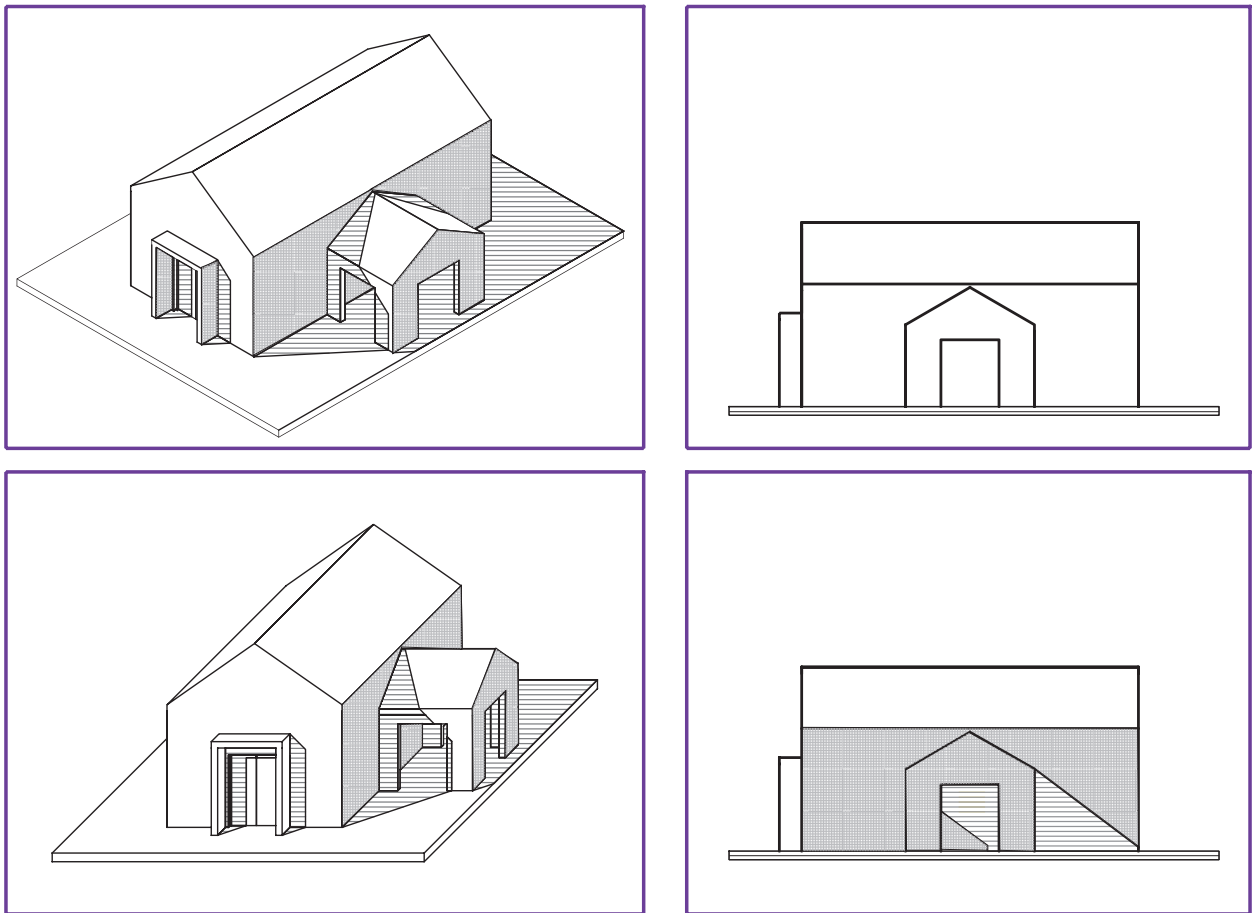
شکل ۲-۳۳۱



شکل ۲-۳۳۲

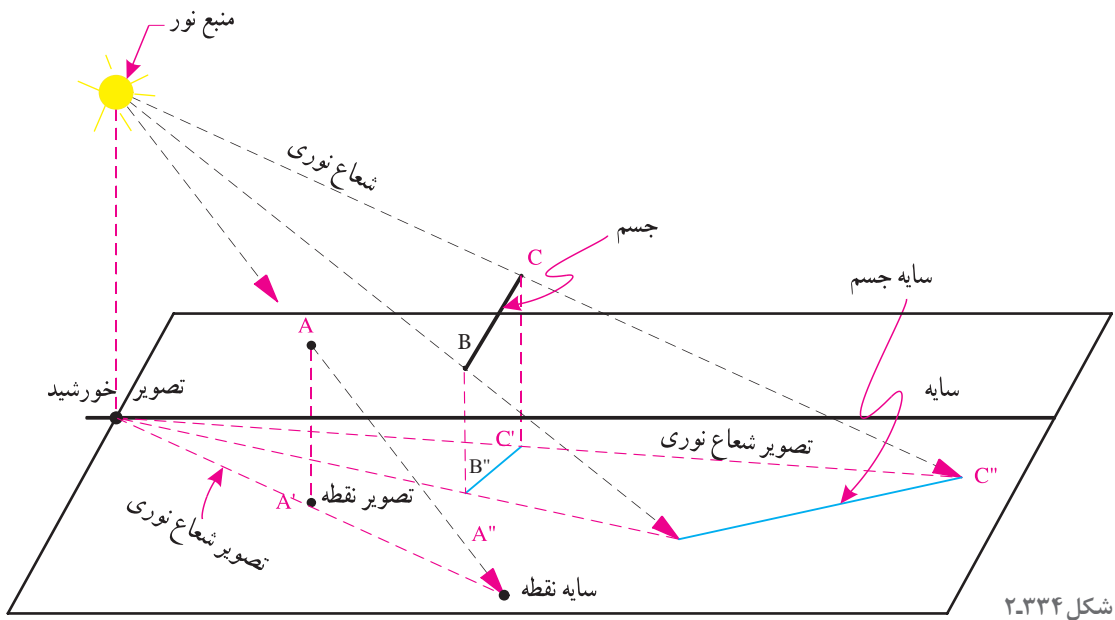
ترسیم سایه و ارائه نقشه‌های معماری داخلی

ساختمان‌های واقعی، سه بعدی هستند، و با تابش نور تنوعی از سطوح سایه روشن را ایجاد می‌کنند که به بهتر دیده شدن آنها و درک شکل آنها کمک می‌کند، در حالی که نقشه‌هایی که ما برای ساختمان‌ها ترسیم می‌کنیم، دوبعدی هستند و به تنهایی تصویر و تجسم واقعی از ساختمان ارائه نمی‌دهند. برای معرفی طرح ساختمان به کارفرما و قابل درک شدن نقشه‌ها برای اشخاص غیرمتخصص راه‌های مختلفی وجود دارد. شکل ۲-۳۳۳ روش‌های مختلف ارائه سیمای یک ساختمان را نشان می‌دهد.

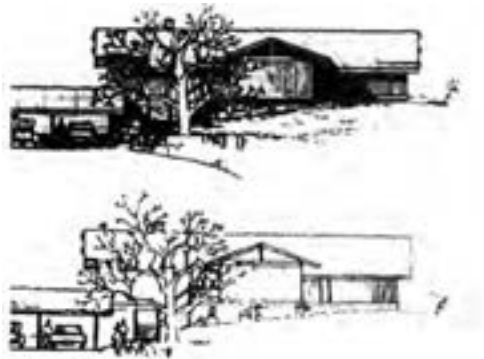


شکل ۲-۳۳۳

شعاع‌های نوری که از خورشید بر ساختمان می‌تابند با هم موازی هستند. همانطور که در شکل ۲-۳۳۴ می‌بینید هر جسم مادی مانند نقطه A که شعاع نوری R را قطع کند سایه‌ای مانند A' ایجاد می‌کند. منبع نور، جسم و سایه آن در امتداد شعاع نوری R قرار دارند. تصویر منبع نور، تصویر نقطه A و سایه آن در امتداد تصویر شعاع نوری قرار دارد. شعاع نور و تصویر آن بر روی صفحه افق و در محل سایه نقطه با هم متقاطع هستند. برای ترسیم سایه هر نقطه، از منبع نور، به نقطه وصل می‌کنیم و از تصویر منبع نور به تصویر نقطه وصل می‌کنیم. محل تلاقی دو امداد سایه نقطه بر صفحه تصویر است.

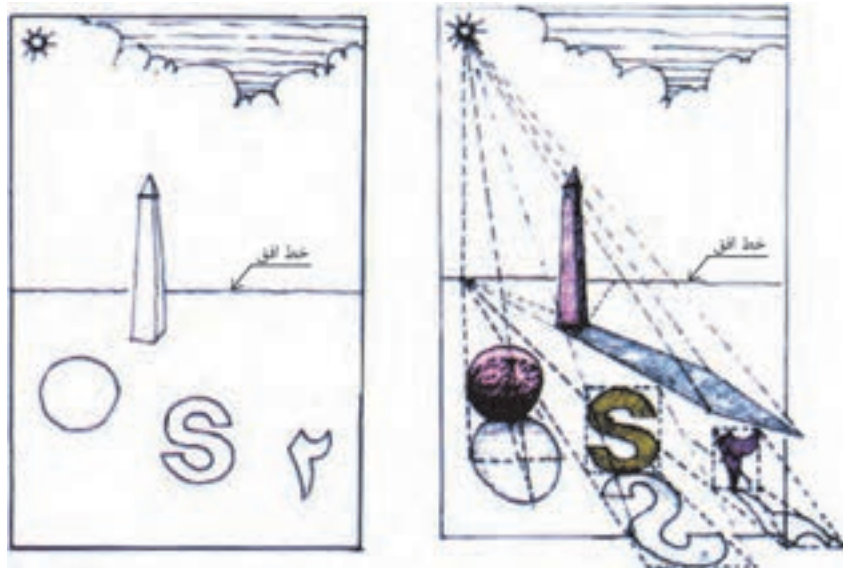


شکل ۲-۳۳۴



سایه در نما و پلان

شکل ۲-۳۳۵ را به دقت مشاهده کنید خطوط ساده نما با پلان به تنهایی نمی تواند گویای کیفیت طرح باشد با ترسیم سایه ها، شکل روشنی از عمق ارتفاع اشکال و احجام و کیفیت طرح حاصل می شود.

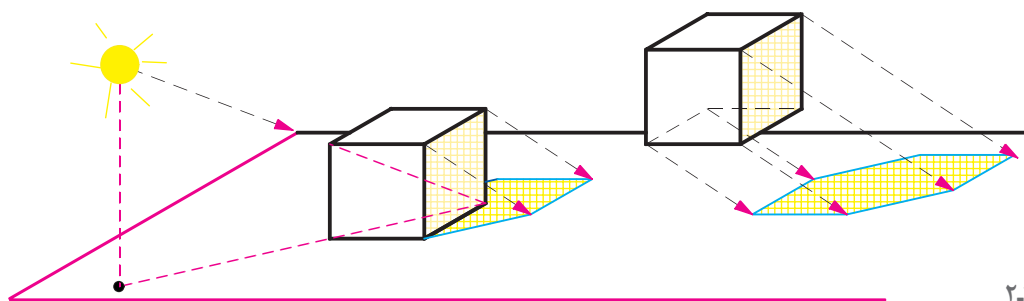


شکل ۲-۳۳۵

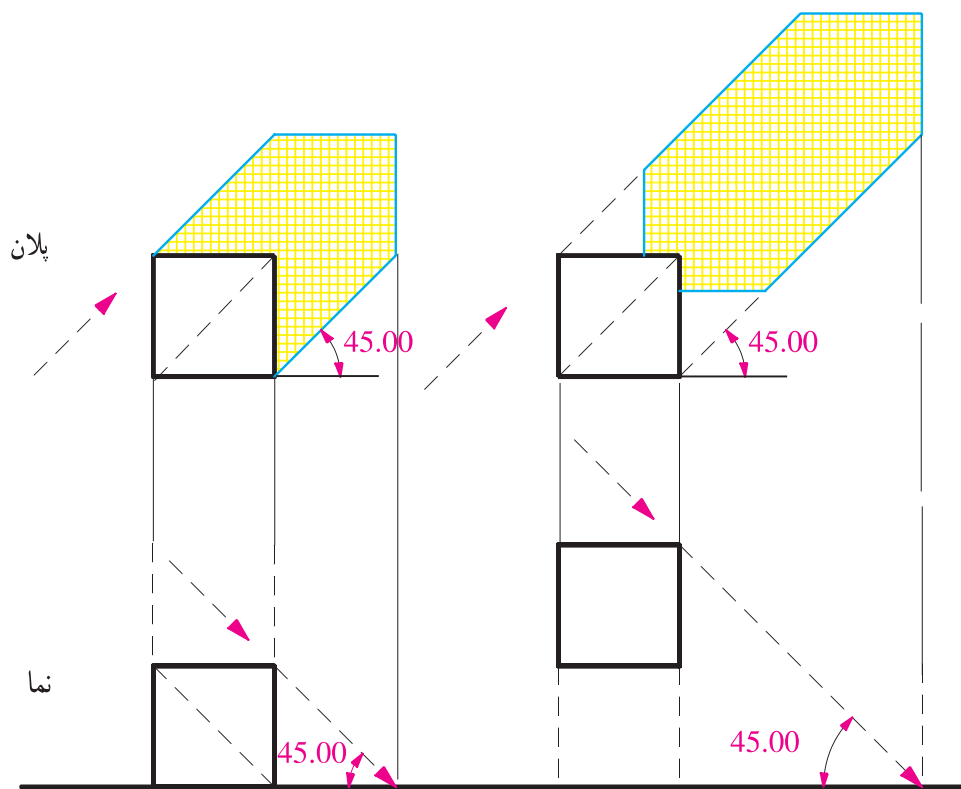
در ترسیم سایه یک جسم، مثلاً مکعب فرض بر این است که شعاع تابش نور متمایل به پشت ناظر، از سمت بالا و چپ بیننده و در امتداد قطر مکعب بر جسم می‌تابد.

به همین دلیل در تصویر افقی (پلان) و در تصویر قائم (نما) امتداد شعاع‌های نوری را با خطوط مورب 45° درجه با توجه به موقعیت ناظر رسم می‌کنند. برای تعیین عمق سایه در نما، از پلان کمک می‌گیریم و برای ترسیم عمق سایه در پلان از نمای جسم استفاده می‌کنیم.

ترسیم سایه علاوه بر کاربردی که در ارائه گویای طرح ساختمان دارد، به عنوان یک ابزار مهم، امکان ارزیابی ترکیب سطوح، احجام و الگوی استقرار پنجره‌ها و درها را برای طراح و مجری فراهم می‌آورد.



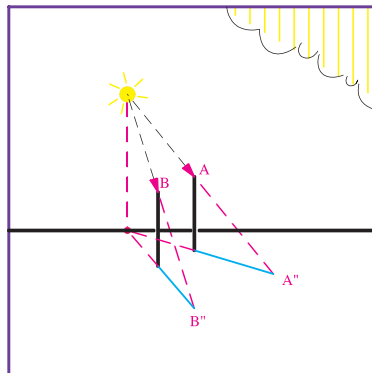
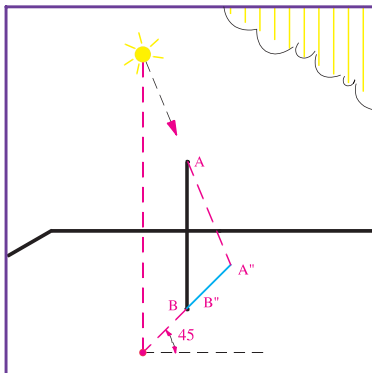
شکل ۲-۳۳۶



شکل ۲-۳۳۷

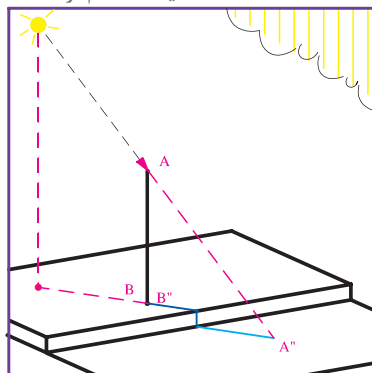
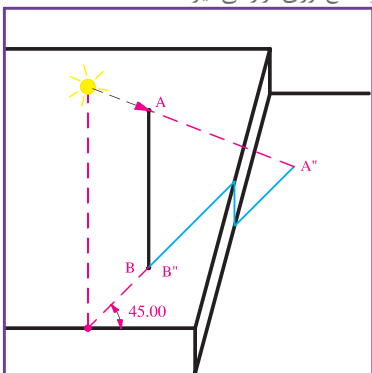
اگر سایه نقاط اصلی حجم مکعب را پیدا کنیم آنگاه می‌توانیم شکل سایه را رسم کنیم. شکل سایه بستگی به شکل جسم و حالت سطحی دارد که سایه بر روی آن می‌افتد. جهت سایه بستگی به محل قرارگیری جسم و موقعیت خورشید دارد.

خورشید از پشت
سرهاظر و در
امتداد قطر مکعب
می‌تابد، سایه
در پلان و نما با
این فرض ترسیم
می‌شود.

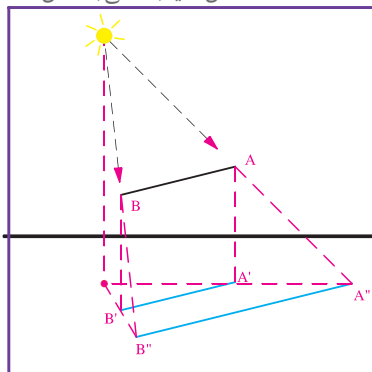
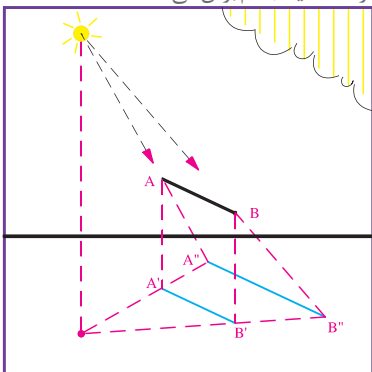


خورشید در
روبه روی ناظر قرار
دارد.

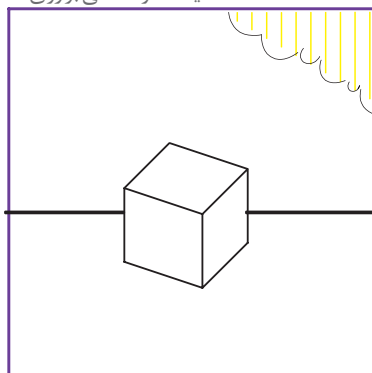
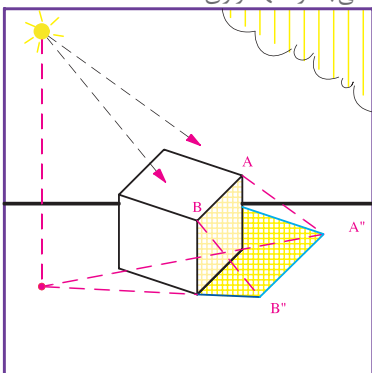
سایه خط قائم در امتداد تصویر شعاع نوری قرار می‌گیرد.



شکل سایه بستگی به شکل سطحی دارد که سایه جسم بر آن می‌افتد.



سایه خطوط افقی بر روی سطوح افقی با خود آنها موازی است.



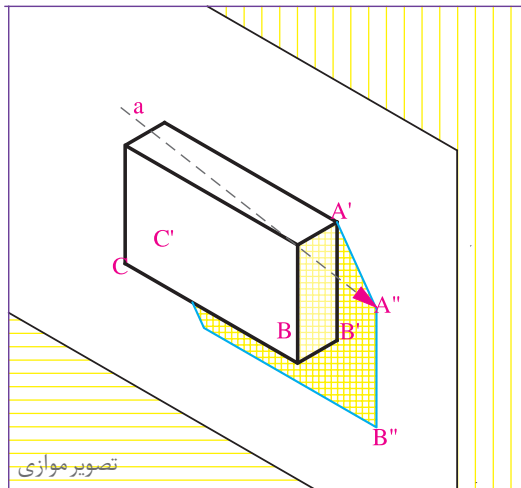
سایه اجسام از ترسیم سایه خطوط آنها به دست می‌آید.

شکل ۲-۳۳۸

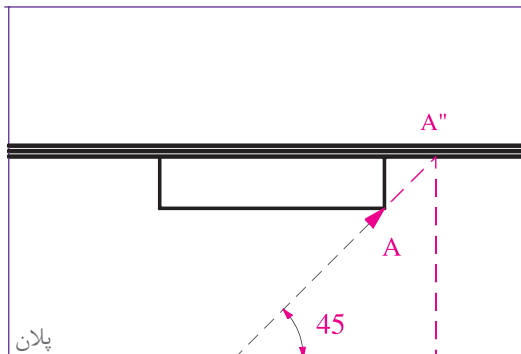
ترسیم سایه

شکل روبه‌رو حجم مکعب را که بر روی یک دیوار قائم قرار دارد، به همراه پلان و نمای آن نشان می‌دهد. به مراحل ترسیم سایه این حجم توجه کنید.

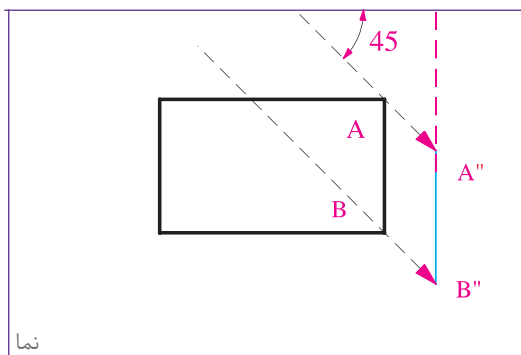
۱- امتداد شعاع‌های نوری نقطه A را در پلان و نما رسم می‌کنیم. در امتداد شعاع نوری A"، سایه نقطه A را در پلان به دست می‌آوریم. سایه نقطه A را به نما منتقل می‌کنیم تا سایه نقطه A در نما نیز به دست آید.



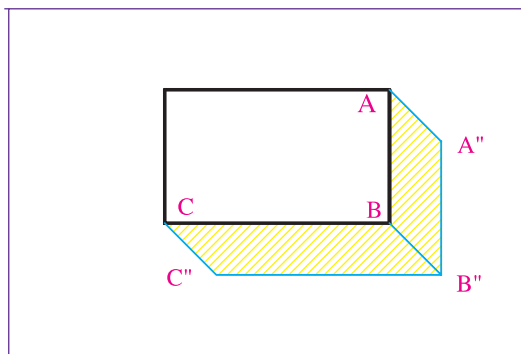
۲- خط AB با صفحه دیوار موازی است پس سایه آن بر دیوار نیز با خود خط موازی می‌باشد. در نما، از A" خط A"B" را به موازات AB رسم می‌کنیم (B" بر روی شعاع نوری نقطه B واقع است).



۳- با توجه به اینکه خط BC نیز با سطح دیوار موازی است لذا خط و سایه آن با هم موازی می‌باشند. در نما، خط B"C" را به موازات BC رسم می‌کنیم تا امتداد شعاع نوری نقطه C را قطع کند.



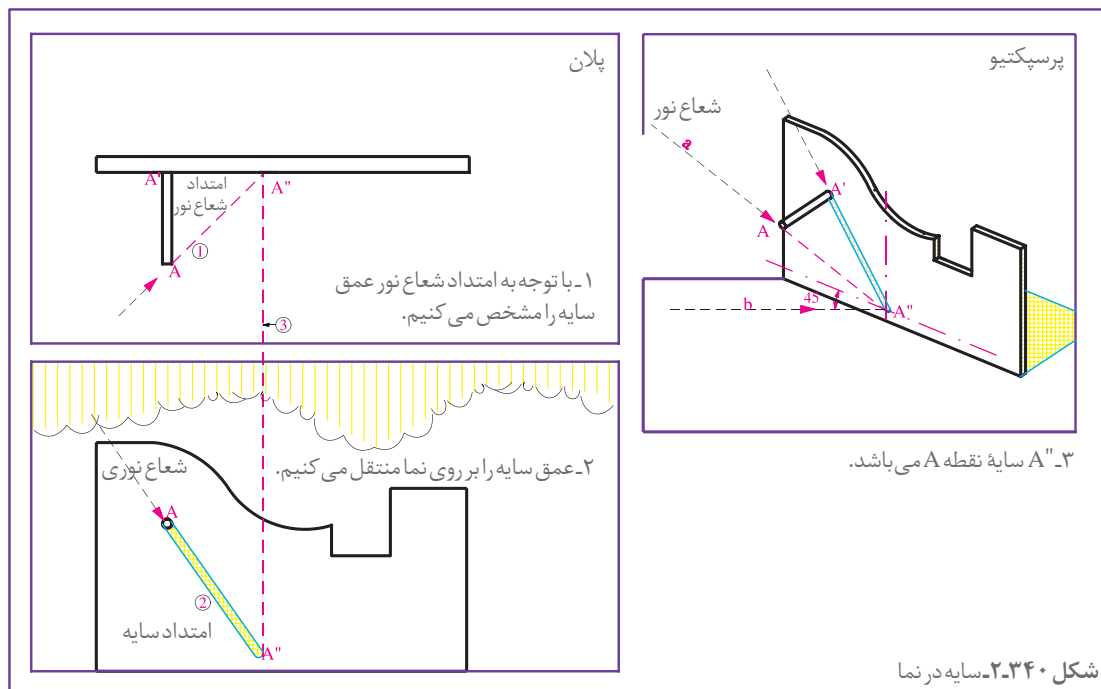
۴- یال‌های AA' و CC' بر سطوح دیوار عمود هستند، لذا سایه آنها در امتداد شعاع نوری می‌باشد. حال می‌توانیم سایه را کامل کنیم.



شکل ۲-۳۳۹

در شکل ۲-۳۴۰ دقت کنید. حالات مختلف سایه به عنوان مثال در پلان و نما ترسیم و مراحل انجام کار شماره گذاری شده است. اگر به تصاویر دقت کنید قواعد زیر به سادگی قابل مشاهده اند:

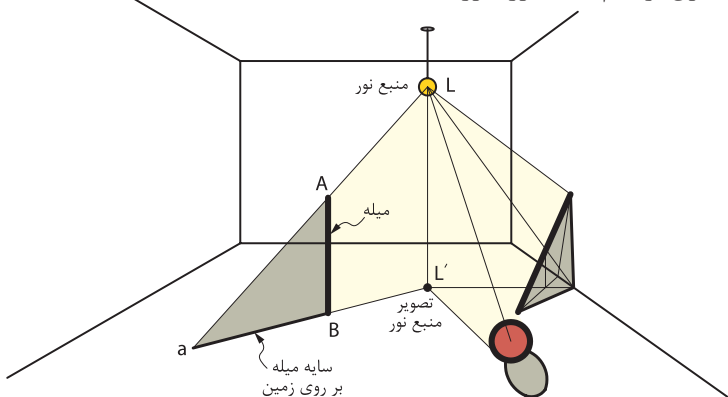
- ۱- سایه هر نقطه در امتداد شعاع نوری آن قرار دارد.
- ۲- سایه خطوط عمودی در پلان در امتداد شعاع نوری که از خط می گذرد قرار دارد.
- ۳- وقتی که خط با سطح موازی است، سایه اش بر آن سطح با خود خط موازی است.



۴- صفحه سایه هر نقطه که شامل شعاع نوری، شعاع شکست و تصویر شعاع نوری است در پلان به صورت یک خط دیده می شود.

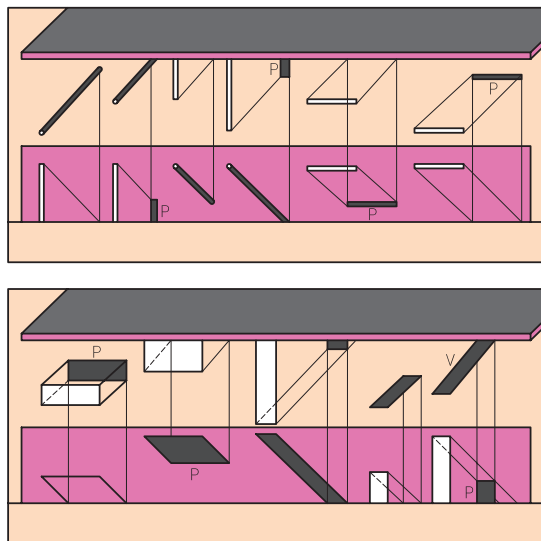
۵- سایه هر سطح افقی در پلان مساوی و مشابه آن است و نیز سایه هر سطح بر سطحی که با آن موازی است مساوی و مشابه آن می باشد.

اصول ترسیم سایه نور مصنوعی مانند اصول ترسیم سایه نور خورشید است.

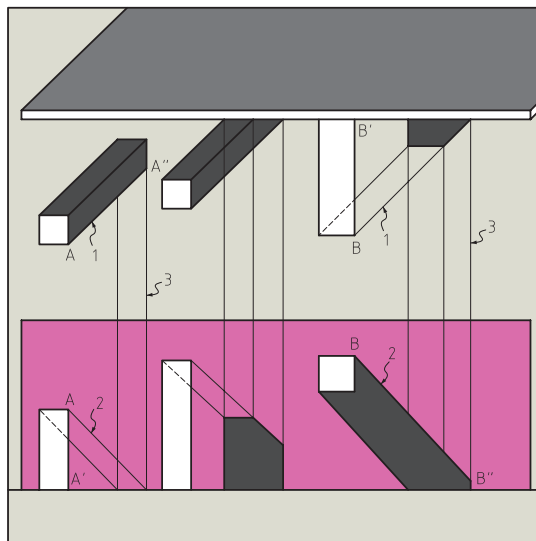




۱- اجسام موجود در شکل های ۲-۳۴۲ و ۲-۳۴۳ را در اندازه بزرگ تر ترسیم کرده مراحل ترسیم سایه را شماره گذاری کنید.



شکل ۲-۳۴۳



شکل ۲-۳۴۲

۲- هر کدام از سایه ها را در شکل زیر جداگانه ترسیم کنید و مراحل ترسیم را شماره گذاری نمایید. تصاویر پیچیده را می توان در چند شکل جداگانه مرحله بندی و شماره گذاری کرد.



شکل ۲-۳۴۴