

پودمان ۵

سنگ زنی



واحد یادگیری سنگ زنی

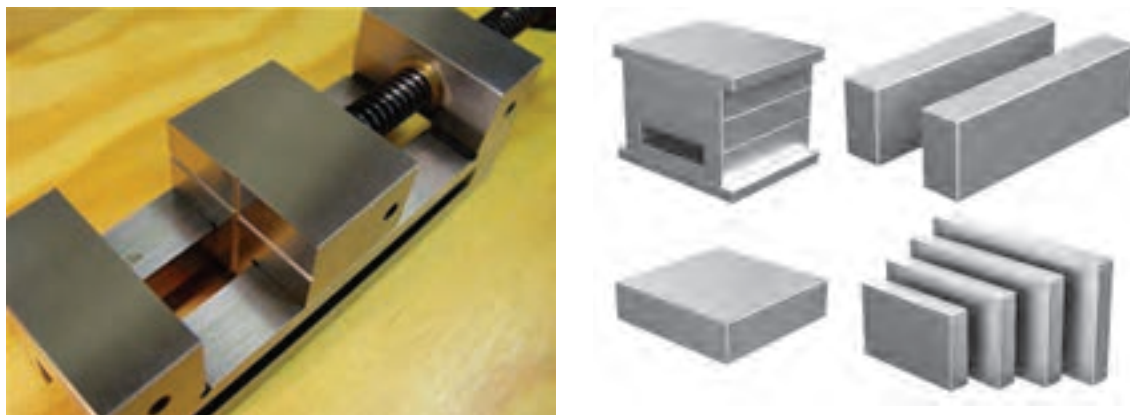
استاندارد عملکرد

سنگ زنی سطوح تخت روی دستگاه سنگ تخت ساب مطابق تولرانس خواسته شده نقشه

پیش نیاز

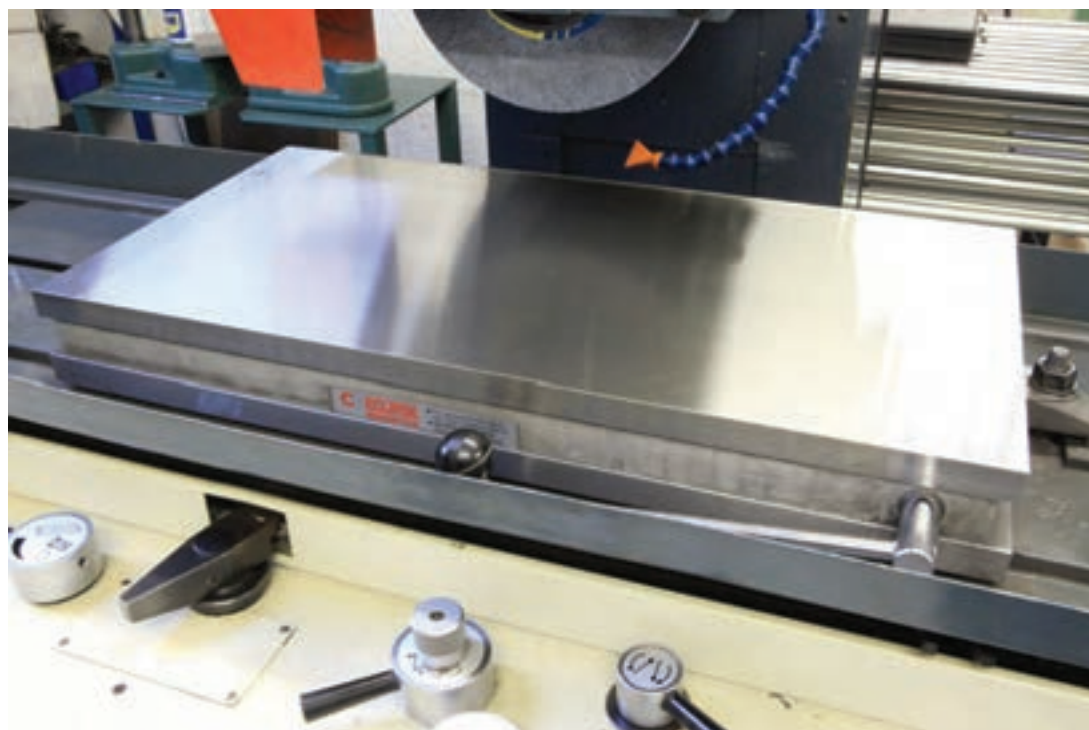
کار با ابزار اندازه گیری
نقشه خوانی

به تصویر زیر با دقت نگاه کنید با چه روشی می‌توان سطح قطعه را این‌گونه پرداخت کاری نمود؟



شکل ۱

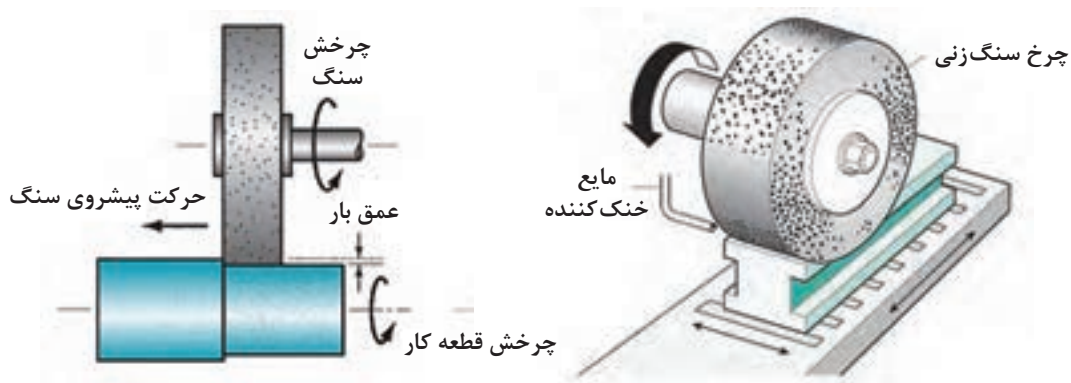
در برخی از قطعات نمی‌توان با عملیات براده‌برداری با دستگاه‌هایی مانند فرز، صفحه تراش و ... به صافی سطح مورد نظر نقشه، دست یافت. لذا باید قطعه را با فرایند دیگری پرداخت کرد. فرایند پرداخت سطوح توسط دستگاهی به نام دستگاه سنگ انجام می‌شود. در این دستگاه ابزاری از جنس ذرات سخت و به هم چسبیده به نام سنگ در تماس با قطعه کار باعث جداشدن براده‌های بسیار ریزی از قطعه می‌شود. سطح حاصل از این فرایند، سطحی صاف و صیقلی است.



شکل ۲

انواع سنگ زنی

- در صنعت، سنگ زنی به دو روش کلی انجام می‌شود
- سنگ زنی سطوح تخت (surface grinding)
- سنگ زنی سطوح استوانه‌ای (cylindrical grinding)



شکل ۳

روشی که در این پودمان به آن پرداخته خواهد شد سنگ زنی تخت است.

در صنعت، دستگاه سنگ تخت به نام دستگاه سنگ مغناطیس شناخته می‌شود.

نکته



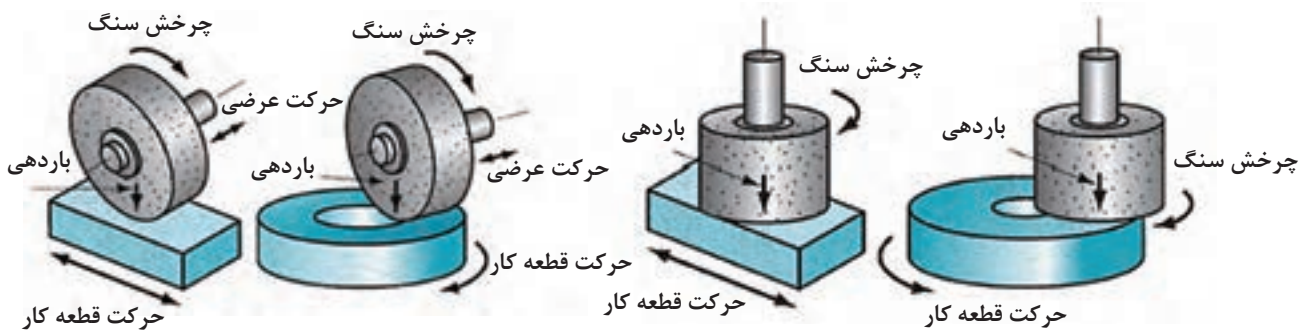
فعالیت



با تحقیق از منابع مختلف تفاوت مهم دو روش سنگ زنی را مشخص کنید.

دستگاه سنگ تخت

ماشین‌های سنگ تخت در دو نوع محور افقی و محور عمودی وجود دارند. حرکت قطعه کار در این دستگاه‌ها می‌تواند دورانی یا رفت و برگشتی باشد.



شکل ۴

این دستگاه‌ها ابعاد مختلفی دارند. با آنها می‌توان انواع قطعات تخت کوچک تا بدنه فولادی یک ماشین تراش را سنگ زنی کرد.



شکل ۵

در این دستگاه‌ها، قطعه کار به وسیله کارگیر، روی میز ماشین بسته شده و میز با حرکت رفت و برگشتی یا دورانی، قطعه کار را از زیر سنگ سنباده (که از نوع سنگ سنباده استوانه‌ای ساده است) عبور می‌دهد.

معرفی دستگاه سنگ تخت

دستگاه سنگ تخت با میز رفت و برگشتی، یکی از متداول‌ترین ماشین‌های سنگ‌زنی در صنعت است. در این ماشین‌ها حرکت سنگ به وسیله الکترو موتور و حرکت میز با سیستم هیدرولیکی تأمین می‌شود.

از آنجایی که دستگاه‌های سنگ موجود، ساخت شرکت‌های مختلف‌اند، ممکن است ظاهر این دستگاه‌ها با هم متفاوت باشد، لذا در این کتاب یکی از دستگاه‌های متداول در صنعت توضیح داده می‌شود. قسمت‌های اصلی این دستگاه به شرح زیر است:

■ بدنه

■ میز

■ کارگیر مغناطیسی

■ صفحه کلید کنترل الکتریکی دستگاه

■ سوپرت عمودی

بدنه: در تمام دستگاه‌ها، بدنه وظیفه تحمل و نگهداری سایر قسمت‌ها را دارد. در این دستگاه، نیز بدنه جزء قسمت‌های اصلی است. چرا که هرگونه لرزش و ارتعاش علاوه بر کاهش دقت عملیات سنگ‌زنی، باعث شکستن سنگ خواهد شد. در قسمت جلوی بدنه، صفحه کلید و فلکه‌های کنترل حرکات میز قرار دارد.



فلکه حرکت عرضی میز

فلکه حرکت طولی میز

شیرهای کنترل هیدرولیک

ورنیه باردهی عرضی میز

صفحه کلید

شکل ۶

گرچه حرکت رفت و برگشتی میز به صورت خودکار با سیستم هیدرولیکی تأمین می‌گردد ولی این امکان نیز وجود دارد که بتوان با استفاده از فلکه حرکت طولی، میز دستگاه را به صورت دستی حرکت داد.

نکته





شکل ۷

میز: در این دستگاه، میز دارای حرکت طولی و عرضی است. حرکت عرضی به وسیله سیستم مکانیکی و حرکت طولی به وسیله هیدروموتور تأمین می‌شود. در هنگام براده برداری، حرکت طولی به صورت رفت و برگشتی و حرکت عرضی در انتهای کورس به طور خودکار یا دستی باعث می‌شود که تمام سطح قطعه با سنگ تماس داشته و عمل سایش به طور کامل انجام شود. گفتنی است جهت بستن قطعه کار، کارگیر مغناطیسی روی این میز قرار دارد.

نکته



اندازه اسمی دستگاه سنگ بر اساس اندازه کورس طولی و عرضی تعیین می‌شود.



شکل ۸

کارگیر مغناطیسی: این کارگیر به شکل یک صفحه ضخیم فلزی روی میز دستگاه قرار گرفته و ثابت است و با نیروی آهنربایی از حرکت قطعه کار در هنگام براده برداری جلوگیری می‌کند. کارگیرها در دو نوع ربای دائمی و یا الکترو مغناطیس وجود دارند. در نوع آهنربای دائمی با حرکت ۱۸۰ درجه‌ای یک اهرم، صفحه حالت آهنربایی پیدا کرده و قطعه کار را محکم روی خود نگه می‌دارد.

گفتنی است که در نوع الکترومغناطیس با قرار گرفتن فلزات غیرهم جنس کنار یکدیگر و عبور جریان الکتریکی، خاصیت آهنربایی ایجاد می‌شود.



شکل ۹



صفحه کلید کنترل الکتریکی دستگاه: در این صفحه، کلیدهایی برای روشن و خاموش کردن سنگ، سیستم هیدرولیک، سیستم خنک‌کننده، حرکت خودکار ابزار و قطع و وصل کردن سیستم مغناطیسی قرار دارد.

شکل ۱۰



- ۱ در برخی از دستگاه‌ها کلید روشن و خاموش کردن کارگیر مغناطیسی خارج از صفحه کلید قرار دارد.
- ۲ در هنگام بروز خطر بلافاصله از کلید قطع‌کن اضطراری استفاده کنید.

شکل ۱۱

نکته



شکل ۱۲

سوپرت عمودی: این قسمت به صورت عمودی روی دکل قرار گرفته و حرکت عمودی سنگ را امکان‌پذیر می‌سازد، روی این سوپرت سنگ به همراه دو فلکه باردهی قرار دارد. فلکه بزرگ که مانند سایر فلکه‌هاست برای باردهی عمقی با دقت $0/001$ میلی‌متر به کار می‌رود. چون میزان باردهی در هنگام عملیات سنگ‌زنی بسیار مهم است لذا کنار این فلکه یک سیستم باردهی با تنظیم ظریف وجود دارد که می‌توان مقدار باردهی را روی عدد دلخواه تنظیم نمود. با هربار حرکت این دسته فقط به اندازه تنظیم شده باردهی انجام می‌شود. فلکه کوچک که معمولاً مشکی رنگ است برای تأمین حرکت عرضی سنگ تیزکن به کار می‌رود. حرکت عرضی سنگ تیزکن در هنگام تیز کردن سنگ از اهمیت ویژه‌ای برخوردار است.

حداکثر میزان باردهی عمقی با سیستم تنظیم ظریف $0/04$ میلی‌متر است.

نکته





مشخصات دستگاه سنگ کارگاه هنرستان خود را در گروه‌های سه نفره بررسی کرده و جدول زیر را تکمیل کنید.

مدل	نام دستگاه	شرکت سازنده	ابعاد کارگیر مغناطیسی	طول کورس طولی	طول کورس عرضی	طول کورس عمقی

آماده‌سازی دستگاه

- قبل از کار با دستگاه نکات ایمنی حفاظتی زیر را به دقت انجام دهید.
- از درگیر نبودن سنگ با کارگیر و یا قطعه کار مطمئن شوید.
- قبل از وصل کردن کلید اصلی برق دستگاه، کلید سیستم خنک‌کننده را در حالت خاموش قرار دهید.
- قبل از وصل کردن کلید اصلی برق دستگاه، کلید کارگیر مغناطیسی را در حالت خاموش قرار دهید.
- از بسته بودن شیرهای هیدرولیک مطمئن شوید.
- سنگ را به دقت بررسی کنید که دارای ترک و یا شکستگی نباشد.
- روغن هیدرولیک را از نظر اندازه و کیفیت کنترل کنید.



پس از رعایت نکات حفاظتی ذکر شده آماده‌سازی دستگاه را انجام دهید.

- ۱ شیر مایع خنک‌کننده را در محل تماس سنگ با قطعه کار تنظیم کنید.



شکل ۱۳

- ۲ میز را حرکت دهید تا سنگ در قسمت انتهایی آن قرار گیرد.
- ۳ کلید اصلی برق را وصل کنید.
- ۴ با استفاده از پارچهٔ نظیف، سطح کارگیر مغناطیسی را به خوبی تمیز کنید.
- ۵ سطح زیرین قطعه کار را تمیز نموده و روی سطح کارگیر مغناطیسی قرار دهید.
- ۶ کلید مغناطیس دستگاه را روشن کنید.
- ۷ از مطمئن بسته شدن قطعه اطمینان حاصل کنید.
- ۸ میز را حرکت دهید تا سنگ در محدوده قطعه کار قرار گیرد.

۸ طول کورس میز را با استفاده از پیچ‌های محدودکننده کورس تنظیم کنید.



شکل ۱۴



شکل ۱۵



شکل ۱۶

۹ قطع کن اضطراری را آزاد کرده و سیستم هیدرولیک را روشن کنید.

۱۰ سنگ را روشن کنید.
اکنون دستگاه آماده براده برداری است.

بستن قطعه کار

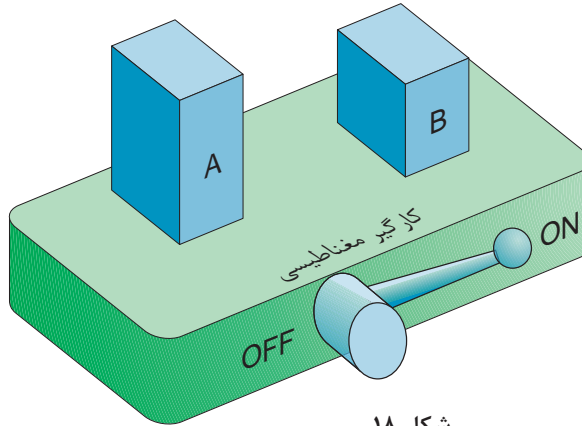
همان‌گونه که ذکر شد در این دستگاه برای نگه‌داشتن قطعه از نیروی آهن‌ربایی قوی استفاده می‌شود. در اکثر موارد، قطعه بدون واسطه روی کارگیر قرار گرفته و نیازی به تجهیزات جانبی نیست. اما این نکته نباید فراموش شود که بستن صحیح و مطمئن قطعه کار و رعایت نکات ایمنی از هر چیزی مهم‌تر است.



شکل ۱۷

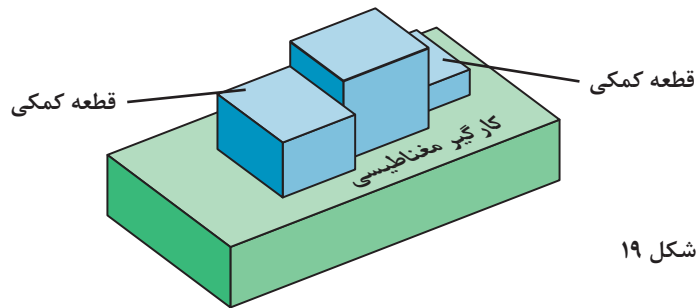


بستن کدام قطعه کار در شکل زیر ایمنی بیشتری دارد.



شکل ۱۸

قطعه A به علت دارا بودن ارتفاع زیاد با تماس سنگ واژگون شده و موجب بروز حادثه خواهد شد. برای جلوگیری از وقوع حادثه در هنگام سنگ زنی، زمانی که ارتفاع قطعه نسبت به سطح نشیمن گاه بیشتر باشد باید از قطعات کمکی استفاده شود. این قطعات باعث افزایش سطح تکیه گاهی شده به طوری که در هنگام براده برداری، قطعه کار هیچ حرکتی نخواهد داشت.



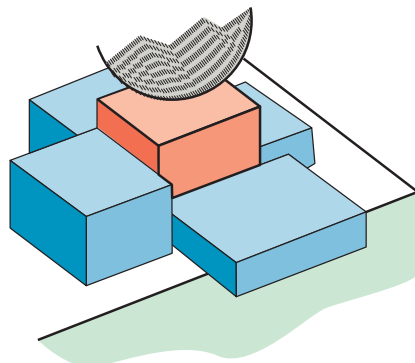
شکل ۱۹



در مواردی که از قطعات کمکی استفاده می شود لازم است قطعه بزرگ تر در قسمت جلوی قطعه کار قرار گیرد.



گیره بندی نمایش داده شده در شکل زیر برای کدام قطعات مناسب است؟



شکل ۲۰

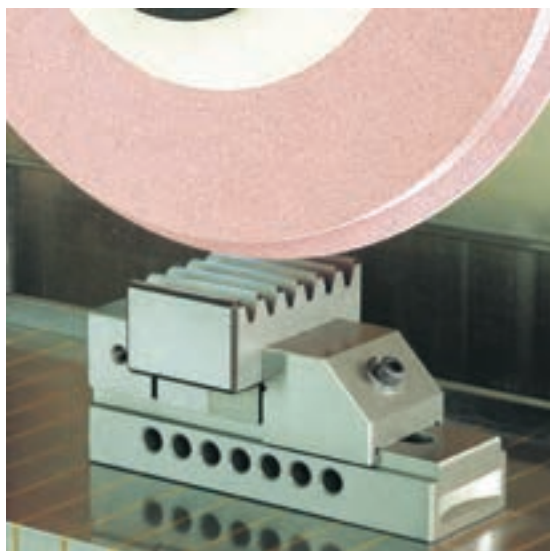


برخی از کارگیرهای مغناطیسی به صورت مجموعه‌ای مرکب از چند صفحه ساخته می‌شوند که هر کدام در جهت خاص حرکت کرده و ثابت می‌شوند. این کارگیرها، به کارگیرهای مغناطیسی قابل تنظیم معروف هستند.

نکته



شکل ۲۱







بستن قطعه با استفاده از گیره
زمانی که امکان بستن برخی از قطعات به خاطر شکل یا اندازه به صورت مستقیم روی کارگیر مغناطیسی نباشد، می‌توان از گیره‌های مخصوص سنگ‌زنی استفاده نمود. این گیره‌ها دارای سطوح سنگ خورده و بسیار دقیقی هستند که به عنوان یک کارگیر واسطه، بسیار مطمئن عمل می‌کنند.

شکل ۲۲

گیره‌های مناسب برای عملیات سنگ‌زنی را انتخاب کنید و نوع عملیات سنگ‌زنی را یادداشت کنید.

فعالیت

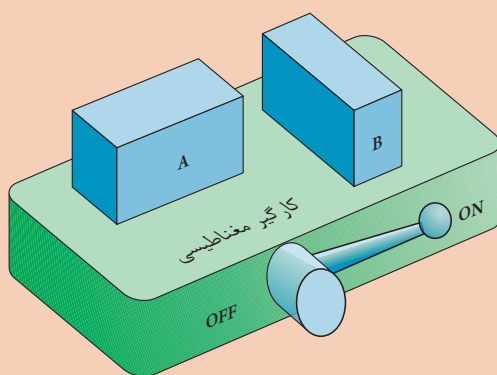


نوع گیره				شرح
				
<input type="checkbox"/> خیر <input type="checkbox"/> بلی	<input type="checkbox"/> خیر <input type="checkbox"/> بلی	<input type="checkbox"/> خیر <input type="checkbox"/> بلی	<input type="checkbox"/> خیر <input type="checkbox"/> بلی	آیا برای سنگ‌زنی مناسب است؟
				نوع عملیات

پرسش



در شکل زیر دو قطعه دارای ارتفاع یکسانی هستند کدام روش قرار گرفتن صحیح است؟ چرا؟



شکل ۲۳

نکته کلیدی



در هنگام قراردادن قطعه کار روی کارگیر مغناطیسی رعایت نکردن نکات ایمنی می تواند نتایج زیان باری در پی داشته باشد.

نکات ایمنی و حفاظتی



- هنگام قراردادن قطعه روی کارگیر مغناطیسی، از گذاشتن انگشت روی سطح زیرین قطعه جدا خوداری کنید. زیرا در اثر قاپیدن قطعه توسط کارگیر، باعث خرد شدن انگشت، حتی قطع شدن آن می گردد.
- از ضربه زدن به کارگیر مغناطیسی خوداری نمایید.
- قبل از قراردادن قطعه روی کارگیر مغناطیسی قطعه را تمیز و کاملاً پلیسه گیری کنید.

شکل ۲۴

فعالیت کارگاهی



قطعاتی باشکل های متفاوت (مشابه قطعات زیر) انتخاب نموده و آنها را روی کارگیر مغناطیسی ببندید و اقدامات لازم جهت عملیات سنگ زنی انجام دهید قطعات را با تأیید هنرآموز باز کنید.

شکل ۲۵

انتخاب چرخ سنگ



شکل ۲۶

ابزار براده‌برداری در سنگ‌زنی چرخ سنگ است. این ابزار از ذرات ساینده سخت که با استفاده از چسب به هم متصل شده‌اند تشکیل شده است.

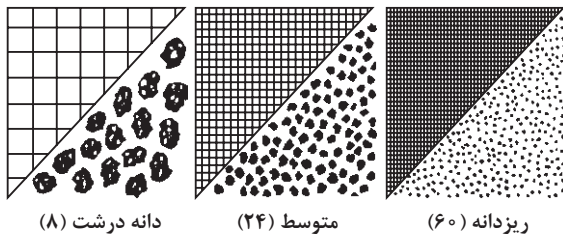
عوامل تأثیرگذار بر انتخاب چرخ سنگ

- حجم براده‌برداری
- جنس و میزان سختی قطعه کار
- میزان پرداخت مورد نیاز
- تعداد قطعه تولیدی
- طول عمر سنگ

ساختمان سنگ

نحوه قرار گرفتن دانه‌ها، اندازه دانه‌ها و چگونگی اتصال ذرات ساینده، در کیفیت سطح، عمر سنگ و سختی سنگ‌ها نقش تعیین‌کننده‌ای دارند. معمولاً دو نوع درجه‌بندی برای سنگ‌ها وجود دارد. استحکام چسب یا گرید (Grade) که به آن درجه سختی سنگ هم گفته می‌شود، و دیگری دانه‌بندی (اندازه ذرات ساینده).

درجه‌بندی از نظر اندازه دانه‌ها



دانه درشت (۸)

متوسط (۲۴)

ریزدانه (۶۰)

شکل ۲۷

درجه‌بندی سنگ از نظر استحکام چسب



سست یا نرم

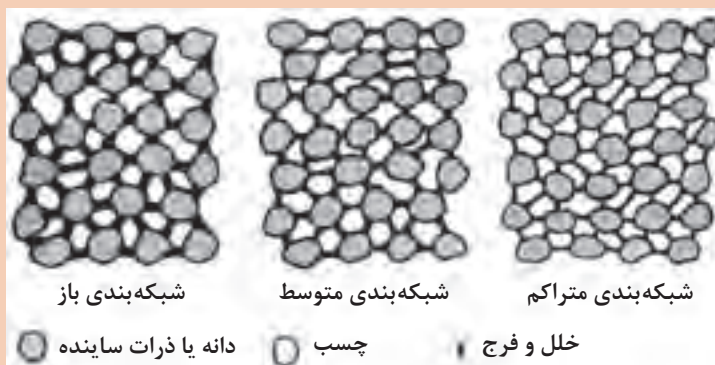
مقاومت متوسط

مقاومت بالا یا سخت

شکل ۲۸

به‌علت ناهمگونی شکل ذرات ساینده هنگامی که این ذرات کنار یکدیگر قرار می‌گیرند در بین آنها فضای خالی به‌وجود می‌آید که با چسب پر می‌شود. نحوه قرارگیری و میزان تخلخل را شبکه‌بندی می‌گویند.

سنگ‌سنباده‌هایی که دانه‌های درشت دارند، دارای خلل و فرج بزرگ‌تری نسبت به دانه‌بندی ریز می‌باشند.



شبکه‌بندی باز

شبکه‌بندی متوسط

شبکه‌بندی متراکم

دانه یا ذرات ساینده

چسب

خلل و فرج

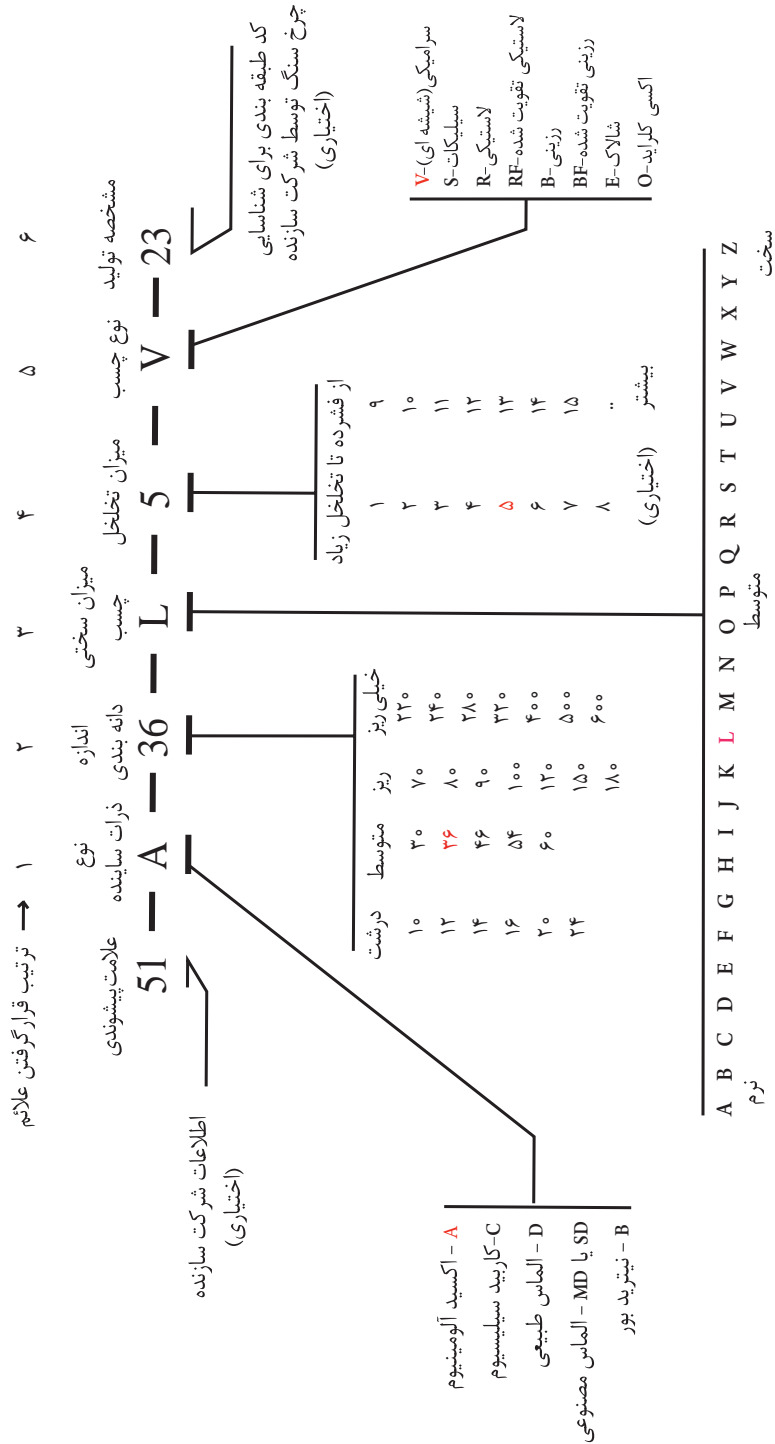
شکل ۲۹

نکته

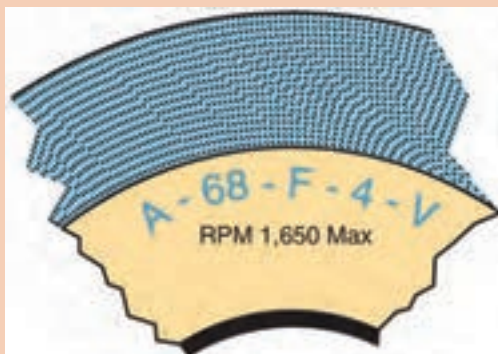


معمولاً اطلاعات دقیق مربوط به مشخصات و ساختار سنگ روی برچسب سنگ توسط شرکت تولیدکننده حک می‌شود. این مشخصات استاندارد بوده و دارای مفهوم یکسان است به شکل زیر دقت کنید:

مفهوم علائم حک شده روی سنگ ها



مشخصات سنگ شکل زیر را بنویسید.



فعالیت



در گروه‌های دو نفره، مشخصات سنگ‌های موجود در انبار را استخراج نموده و تحویل هنرآموز دهید.

فعالیت
کارگاهی

- ۱ هرچه میزان سختی قطعه کار بیشتر باشد، جنس ذرات ساینده نیز سخت‌تر خواهد بود. به همین دلیل برای مواد سخت، سنگی استفاده می‌شود که جنس ذرات آن سخت باشد.
- ۲ اندازه ذرات ساینده با میزان صافی یا درجه کیفیت سطح رابطه مستقیم دارد. بنابراین هرچه اندازه ذرات ساینده، کوچک‌تر باشد میزان صافی سطح بیشتر خواهد بود.
- ۳ هرچه قطعه کار سخت‌تر باشد، سنگ نرم‌تر انتخاب می‌شود یعنی میزان سختی چسب به کار رفته در آن کمتر باشد.
- ۴ سنگ با شبکه‌بندی بزرگ‌تر برای سنگ‌زنی مواد نرم و سنگ با شبکه‌بندی ریزتر برای سنگ‌زنی مواد سخت‌تر به کار می‌روند.

نکات
کلیدی

به پرسش‌های زیر به صورت تحقیقی پاسخ دهید.

- چرا رنگ چرخ سنگ‌هایی که برای تیزکردن رنده‌های الماس به کار می‌رود سبز روشن است؟
- چرا چرخ سنگ‌های مخصوص الماس تیزکنی، سریع‌تر مصرف می‌شوند.

پرسش



مشخصات چرخ سنگ مناسب برای سنگ‌زنی فولاد سخت با صافی سطح کاملاً پرداخت را در جدول زیر بنویسید.

فعالیت

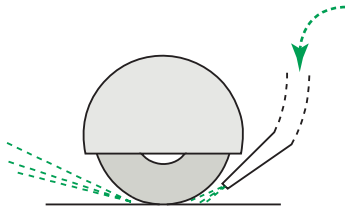


دانه‌بندی (گرید)	استحکام چسب (سختی سنگ)	شبکه‌بندی (میزان تخلخل)	نوع ذرات ساینده

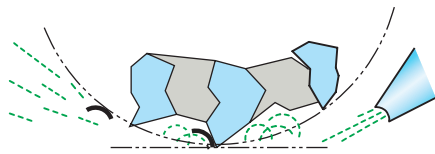
خنک کاری در سنگ زنی

در فرایند سنگ زنی، استفاده از مایع خنک کننده همانند سایر فرایندهای براده برداری امری ضروری است. وظیفه خنک کننده در این فرایند، علاوه بر خنک کاری، هدایت ذرات جدا شده (براده ها و ذرات سنگ) است. مایع خنک کننده در تماس با سایر ترکیبات شیمیایی مانند چسبها آلوده می شوند. این آلودگیها موجب می شوند که مایع خنک کننده عمر کوتاه تری داشته باشند.

انتخاب مایع خنک کننده: معمولاً مایع خنک کننده مورد استفاده در سنگ زنی از ترکیب روغن های حل شونده با آب تهیه می شود. در دفترچه راهنمای هر دستگاهی نوع مایع خنک کننده را توصیه نموده است.



شکل ۳۰



شکل ۳۱

نکات کاربردی در ساخت مایع خنک کننده

- نسبت آب و روغن حل شونده را مطابق با توصیه شرکت سازنده روغن رعایت کنید.
- حتماً روغن حل شونده را به آب اضافه نمایید.
- همزمان با انجام عملیات مخلوط کردن، به طور پیوسته روغن مورد نیاز را به کل حجم آب مصرفی اضافه نمایید.
- از آلوده شدن روغن مصرفی جلوگیری کنید.
- از ساخت و آماده سازی مایع خنک کننده در مخزن دستگاه جداً پرهیز کنید.
- از آب با سختی بالا (دارای املاح معدنی زیاد) استفاده نکنید.
- دمای نگهداری از صفر تا ۴۵ درجه سانتی گراد و در فضای سرپوشیده باشد.
- از ورود روغن های روانکار به روغن حل شونده جلوگیری کنید.
- اجزای دستگاه سنگ زنی نظیر کارگیر مغناطیسی و به ویژه محفظه سنگ را در هنگام تعمیرات سالیانه باز و تمیز کنید.
- چربی گیری مخازن و ضد عفونی کردن مجاری عبور دستگاه را چند نوبت در هر سال انجام دهید.
- حذف براده ها از مجاری و شیارهای دستگاه و همچنین مخزن در صورت مجهز نبودن به جدا کننده مغناطیسی، الزامی است.

مایع خنک کننده دستگاه سنگ را تعویض کنید.

- ۱ ابتدا کارگیر مغناطیسی و اطراف آن (داخل سینی) را به وسیله پارچه تمیز کاملاً تمیز نمایید.
- ۲ ظرف مخصوص جهت تخلیه مایع خنک کننده آماده کنید.
- ۳ نازل مایع خنک کننده را از روی حفاظ سنگ جدا نموده و داخل ظرف مخصوص تخلیه قرار دهید.
- ۴ کلید پمپ مایع خنک کننده را روشن کنید تا مایع کاملاً تخلیه شود.
- ۵ صافی روی مخزن را جدا نموده و کاملاً تمیز نمایید.
- ۶ داخل مخزن را در صورت لزوم با مایع حلال شست و شو داده و به وسیله پارچه کاملاً تمیز کنید.

فعالیت عملی



۷ نازل مایع خنک‌کننده را در محل خود نصب نمایید.

۸ بین ۸ تا ۱۰ ساعت اجازه دهید مخزن خشک شود تا محیطی عاری از باکتری به دست آید.

۹ نوع و اندازه مایع خنک‌کننده توصیه شده در دفترچه راهنما را تهیه و آماده‌سازی کنید.

۱۰ مایع را درون مخزن بریزید.

مایع خنک‌کننده که از مخلوط آب و روغن حل شونده هستند، در صورتی که برای مدت زیادی جریان نداشته باشد باکتری‌ها در این مایع شروع به رشد نموده و باعث انتشار بوی بد در فضای کارگاه می‌شود. برای جلوگیری از این حالت چنانچه از دستگاه استفاده نمی‌کنید. هر دو سه روز یک بار مدار مایع خنک‌کننده را روشن کنید تا مایع خنک‌کننده جریان یابد.

نکته
کارگاهی



۱ در هنگام آماده‌سازی و تعویض مایع خنک‌کننده حتماً از ماسک دهانی استفاده کنید.

۲ در هنگام تعویض مایع خنک‌کننده استفاده از دستکش الزامی است.

۳ در هنگام تعویض مایع خنک‌کننده بلافاصله بعد از تخلیه مایع، کلید اصلی دستگاه را خاموش کنید.

نکات ایمنی
و حفاظتی



مایع خنک‌کننده تعویض شده را در مخازن مخصوص انبار کرده و سپس مطابق توصیه‌های شرکت سازنده آن را دفع کنید.

نکته
زیست‌محیطی



■ ساخت برخی از مایع‌های خنک‌کننده برای کاربران مشکل است. در این موارد، شرکت سازنده مایع خنک‌کننده را به صورت آماده به بازار عرضه می‌کند.

■ مایع‌های خنک‌کننده آماده، با نام‌های آب تراش، آب سنگ و ... به بازار عرضه می‌شوند. این محصولات نسبت به آب صابون از دوام بیشتری برخوردارند.

نکات
کلیدی



عملیات سنگ‌زنی

براده برداری در سنگ‌زنی شباهت‌های زیادی با فرزکاری دارد؛ با این تفاوت که جنس ابزار در سنگ‌زنی از مواد ساینده است و تعداد دوران آن بسیار بیشتر از تیغه فرز است.



میزان باردهی عمقی

در دستگاه‌های سنگ‌زنی بار دهی عمقی به دو روش خودکار و دستی انجام می‌شود. میزان باردهی عمقی در هر رفت و برگشت به عوامل زیر بستگی دارد:

- نوع دستگاه دلیل:
- جنس قطعه کار دلیل:
- استفاده از مایع خنک کننده دلیل:
- شکل قطعه کار دلیل:
- ...
- ...

فعالیت



با تحقیق در منابع مختلف فعالیت‌های زیر را انجام دهید.
 ■ دو مورد جای خالی عوامل تأثیرگذار را کامل کنید.
 ■ برای هر یک از عوامل تأثیرگذار حداقل یک دلیل بنویسید.

نکته کارگاهی



آنچه که مسلم است، تجربه کاری و تبحر یک سنگ‌زن، در انتخاب میزان باردهی عمقی دستی تأثیر مستقیم دارد.

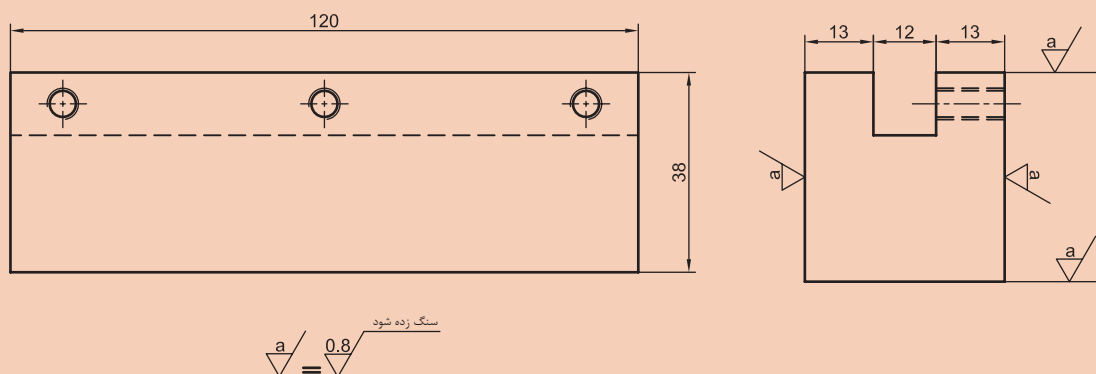
زمانی که از باردهی خودکار استفاده می‌شود میزان بار عمقی یا پیشروی در هر رفت و برگشت از جدول زیر انتخاب می‌شود.

توصیه‌ها	مقدار پیشروی عمقی بر حسب mm	جنس قطعه کار
مایع خنک کننده لازم است	۰/۰۷۵ تا ۰/۱۲۵	فولاد با سختی متوسط
مایع خنک کننده لازم است + تیز کردن سنگ	۰/۰۲۵ تا ۰/۱۲۵	فولاد سخت - فولاد زنگ‌نزن
مایع خنک کننده لازم نیست در صورت لزوم خنک کننده هوا به صورت مکشی	۰/۱۵ تا ۰/۰۵	چدن
چرخ‌هایی که دانه‌بندی درشت دارند و متخلخل هستند به کار گرفته شود	۰/۱۲۵ تا ۰/۰۱۲۵	آلومینیوم
	۰/۰۷۵ تا ۰/۱۲۵	فلزات غیر آهنی

فعالیت عملی

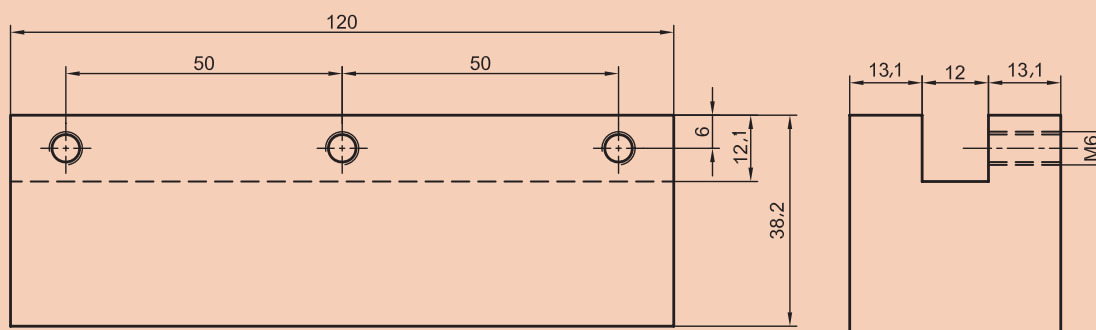


قطعه مطابق شکل زیر را پس از فرزکاری، مطابق نقشه سنگ‌زنی کنید.



مراحل کار:

۱ ابتدا قطعه ساخته شده در مرحله فرزکاری را کنترل کنید که مطابق نقشه نهایی فرزکاری باشد.



۲ ماسک دهنی و عینک ایمنی را روی صورت خود قرار دهید.

۳ کلیدهای کارگیر مغناطیسی و سیستم خنک کننده را کنترل کنید که خاموش باشند.

۴ فلکه سوپرت عمودی را چرخانده تا سنگ به بالاترین حد خود برسد.

۵ روی کارگیر مغناطیسی را با استفاده از یک پارچه تمیز کاملاً تمیز نمایید.

۶ چرخ سنگ را از نظر نداشتن شکستگی و لب پریدگی کنترل کنید.

۷ سطح زیرین قطعه کار (سطح A) را روی سطح کارگیر

مغناطیسی قرار دهید. طوری که سطح C رو به بالا قرار

گیرد و کلید مغناطیس را روشن کنید.

۸ فلکه سوپرت عمودی را چرخانده تا سنگ به ۱۰ میلی متری

بالای قطعه کار برسد.

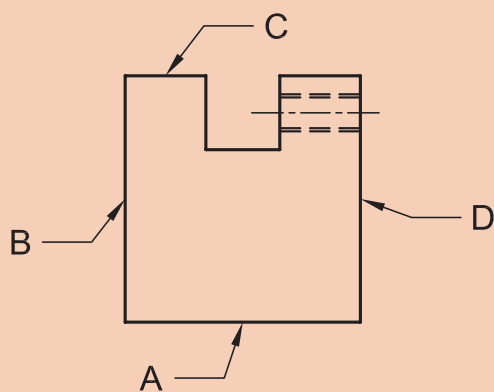
۹ فلکه میز طولی را چرخانده تا سنگ از انتهای قطعه کار

۵۰ میلی متر جلوتر برود سپس پیچ تنظیم انتهای کورس

(سمت چپ) را باز نموده و حرکت دهید تا فرمان دهنده

هیدرولیکی را به سمت راست حرکت دهد. در همین

نقطه، پیچ تنظیم را سفت کنید.





طول کورس را کنترل کنید که همان مقدار تنظیم شده باشد.

۱۰ فلکه میز طولی را چرخانده تا سنگ از ابتدای قطعه کار ۵۰ میلی‌متر عقب‌تر برود، سپس پیچ تنظیم ابتدای کورس (سمت راست) را باز نموده و حرکت دهید تا فرمان‌دهنده هیدرولیکی را به سمت چپ حرکت دهد. در همین نقطه پیچ تنظیم را سفت کنید.

۱۱ کلید سنگ را روشن کنید.

۱۲ سیستم هیدرولیک را روشن کنید.

۱۳ شیر هیدرولیک را به آهستگی باز کنید تا میز شروع به حرکت کند.

۱۴ فلکه حرکت عرضی میز را حرکت داده تا سنگ روی قطعه کار قرار گیرد.

۱۵ فلکه سوپرت عمودی را حرکت دهید تا سنگ با قطعه کار مماس شود سپس ورنیه را روی صفر تنظیم کنید. توجه کنید که هنگام مماس کردن باید میز حرکت رفت و برگشتی آرام داشته باشد.

۱۶ میز را در ابتدای کورس متوقف کرده و به اندازه ۰/۰۲۳ میلی‌متر بار عمقی را تنظیم کنید.

۱۷ کلید مایع خنک‌کننده را روشن کنید.

۱۸ شیر هیدرولیک را باز کنید تا دستگاه شروع به براده‌برداری نماید و اجازه دهید تا قطعه به‌طور کامل براده‌برداری تمام شود.

۱۹ سنگ را در انتهای کورس متوقف کنید و سطح قطعه را کنترل کنید، در صورتی که تمام سطح، براده‌برداری نشده باشد مجدداً ۰/۰۳ میلی‌متر بار عمقی را تنظیم و عمل براده‌برداری را انجام دهید.

۲۰ پس از پایان براده‌برداری سطح C، سنگ را در ابتدای قطعه متوقف نموده و سیستم هیدرولیک و مایع خنک‌کننده و مغناطیس را قطع کنید.

۲۱ قطعه را اندازه‌گیری کنید. عددی که به دست خواهد آمد حدود ۳۸/۱۴ است عدد به دست آمده را یادداشت کنید.

۲۲ کارگیر مغناطیسی را با استفاده از یک پارچه تمیز کنید و سطح C قطعه کار را روی کارگیر مغناطیسی در موقعیت قبلی قرار دهید و کلید مغناطیس را روشن کنید.

۲۳ سطح A همانند سطح C در پنج مرحله براده‌برداری کنید تا به اندازه ۳۸ میلی‌متر برسد در مرحله آخر اجازه دهید سنگ چند بار روی قطعه کار بدون بار حرکت کند.

۲۴ قطعه کار را از کارگیر مغناطیسی جدا کنید و مجدداً آن را اندازه‌گیری نمایید.

۲۵ سطوح D و B را همانند دو سطح دیگر براده‌برداری کنید.

۲۶ پس از پایان عملیات براده‌برداری به وسیله یک سوهان نرم لبه‌های تیز قطعه را سوهان بکشید تا پلیسه‌های احتمالی و تیزی لبه‌ها از بین برود.

۲۷ کلید اصلی را خاموش و دستگاه را تمیز کنید.

هنگام جدا کردن قطعه از کارگیر مغناطیسی به علت وجود پسماند مغناطیسی قطعه به سختی جدا خواهد شد برای جدا شدن آسان کمی قطعه کار را به طرفین کج نموده و سپس جدا نمایید.

نکات
کلیدی



نکات ایمنی
و حفاظتی



- هنگام جدا کردن قطعه کار از کارگیر مغناطیسی داشتن دستکش ضروری است.
- بدون ماسک و عینک هرگز کار را شروع نکنید.
- در هنگام بروز حوادث حتماً از کلید قطع کن اضطراری استفاده نمایید.
- هیچ‌گاه با چرخ سنگی که دارای لب پریدگی و یا ترک است کار نکنید.
- در هنگام سنگ‌زنی قطعات بزرگ و سنگین پوشیدن کفش ایمنی ضروری است.
- در هنگام کار با سنگ هرگز سر خود را به سمت چرخ سنگ خم نکنید.

شکل ۳۳

تیز کردن چرخ سنگ

حفره‌های چرخ سنگ بعد از مدتی استفاده توسط ذرات فلزات نرم پر شده و به اصطلاح سنگ کند می‌شود در این هنگام باید توسط ابزار مخصوص که دارای سختی بالایی هستند یک لایه از سطح چرخ سنگ جدا شود تا ذرات ساینده جدید جایگزین ذرات قبلی شوند. این عمل را تیز کردن (dress) می‌گویند.



شکل ۳۴



سنگ گند شده را تیز کنید.

مراحل انجام کار

- ۱ ابتدا ماسک دهنی و عینک ایمنی را روی صورت خود قرار دهید.
- ۲ فلکه سوپرت عمودی را چرخانده و سنگ را به بالاترین نقطه منتقل کنید.
- ۳ کارگیر مغناطیسی را به وسیله پارچه کاملاً تمیز کنید.

- ۴ الماس سنگ تیزکن را طوری روی کارگیر مغناطیسی قرار دهید که با محور سنگ زاویه ۱۵ تا ۲۰ درجه داشته باشد.
- ۵ کلید مغناطیس را روشن کنید.
- ۶ سنگ را حرکت دهید تا به نزدیکی قطعه کار برسد.

- ۷ فلکه حرکت طولی میز را حرکت دهید تا الماس مطابق شکل بالا قرار گیرد.
- ۸ حرکت طولی میز را قفل کنید.
- ۹ سنگ را روشن کنید.

- ۱۰ سنگ را با الماس مماس کنید و به وسیله فلکه مخصوص (سیاه رنگ) بار عمقی را روی ۰/۰۱ میلی متر تنظیم کنید.

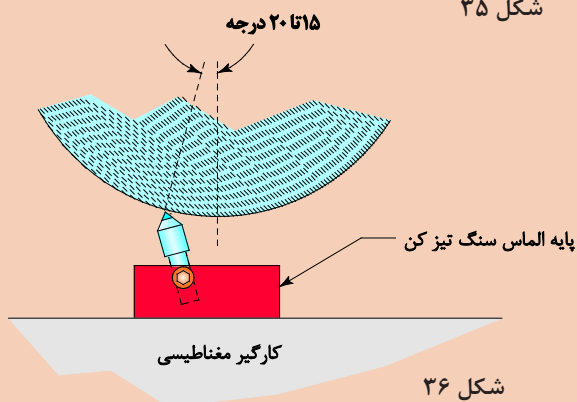
- ۱۱ با استفاده از فلکه حرکت عرضی میز را حرکت دهید تا کل عرض چرخ سنگ تراشیده شود.

- ۱۲ چرخ سنگ را بازبینی کنید اگر تمام نقاط سنگ تراشیده شده بود نیاز به ادامه نیست در صورتی که سنگ هنوز کاملاً تخت نشده بود مجدداً ۰/۰۱ میلی متر باردهی کنید و مرحله قبلی را تکرار کنید.

- ۱۳ پس از اتمام مرحله تیزکاری، سنگ را با استفاده از فلکه سوپرت عمودی حرکت دهید تا در بالاترین نقطه خود قرار گیرد. (شکل ۳۷)
- ۱۴ دستگاه را خاموش و کارگیر مغناطیسی را تمیز کنید.



شکل ۳۵



شکل ۳۶



شکل ۳۷



شکل ۳۸

■ باقی ماندن ذرات سنگ روی سطح کارگیر مغناطیسی باعث صدمه رساندن به آن می شود.
 ■ پس از تمیز کردن سطح کارگیر مغناطیسی با پارچه، دست خود را به آرامی روی سطح کارگیر بکشید این روش بهترین راه برای تشخیص باقی ماندن ذرات سنگ روی کارگیر است.

نکات کلیدی



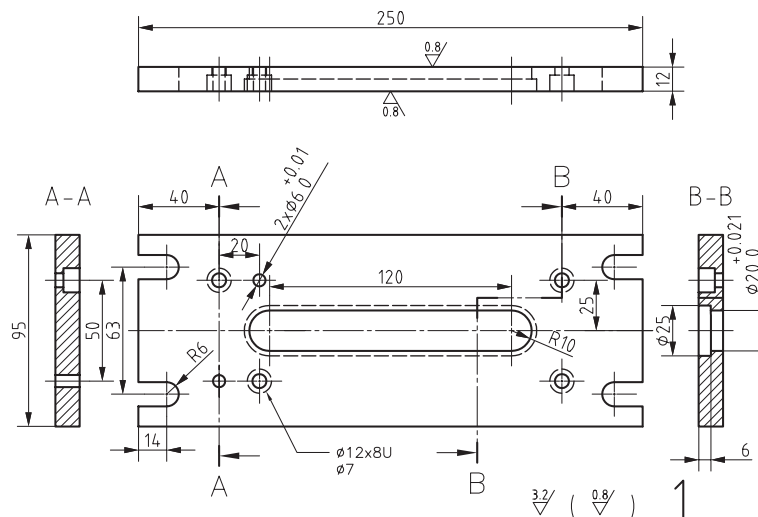
■ باردهی بیش از حد، موجب کج شدن سنگ تیزکن شده و احتمال شکستن سنگ زیاد خواهد بود.
 ■ هیچ گاه بدون ماسک و عینک اقدام به تیز کردن چرخ سنگ نکنید.

نکات ایمنی و حفاظتی

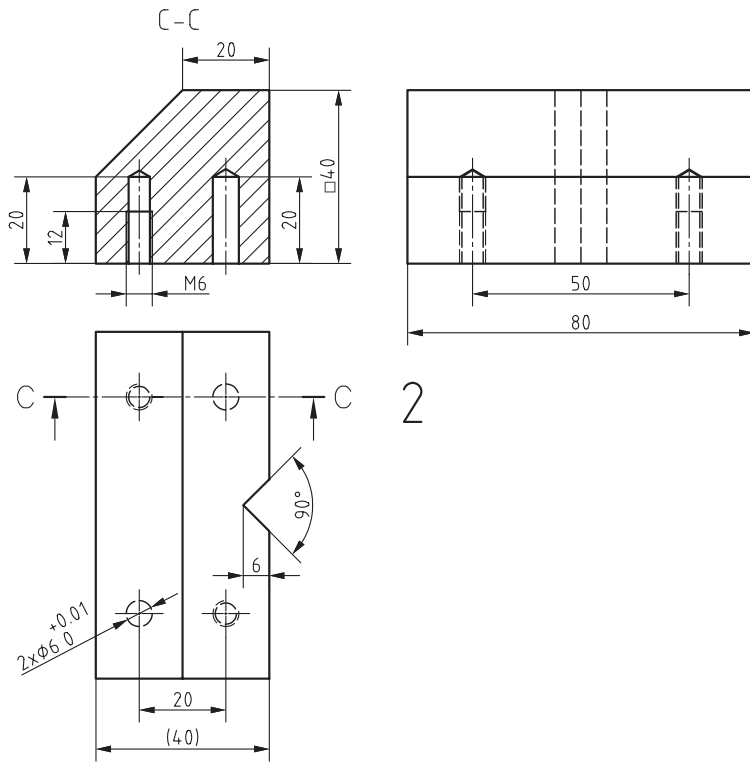


قطعات مربوط به پروژه (گیره) را مطابق نقشه سنگ زنی کنید.

فعالیت

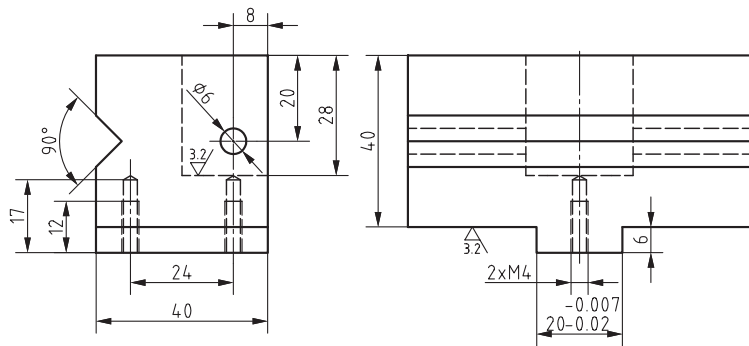


شکل ۳۹

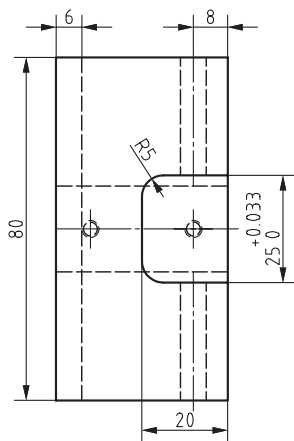


2

شکل ۴۰



$\nabla_{6.3/}$ ($\nabla_{3.2/}$) 3



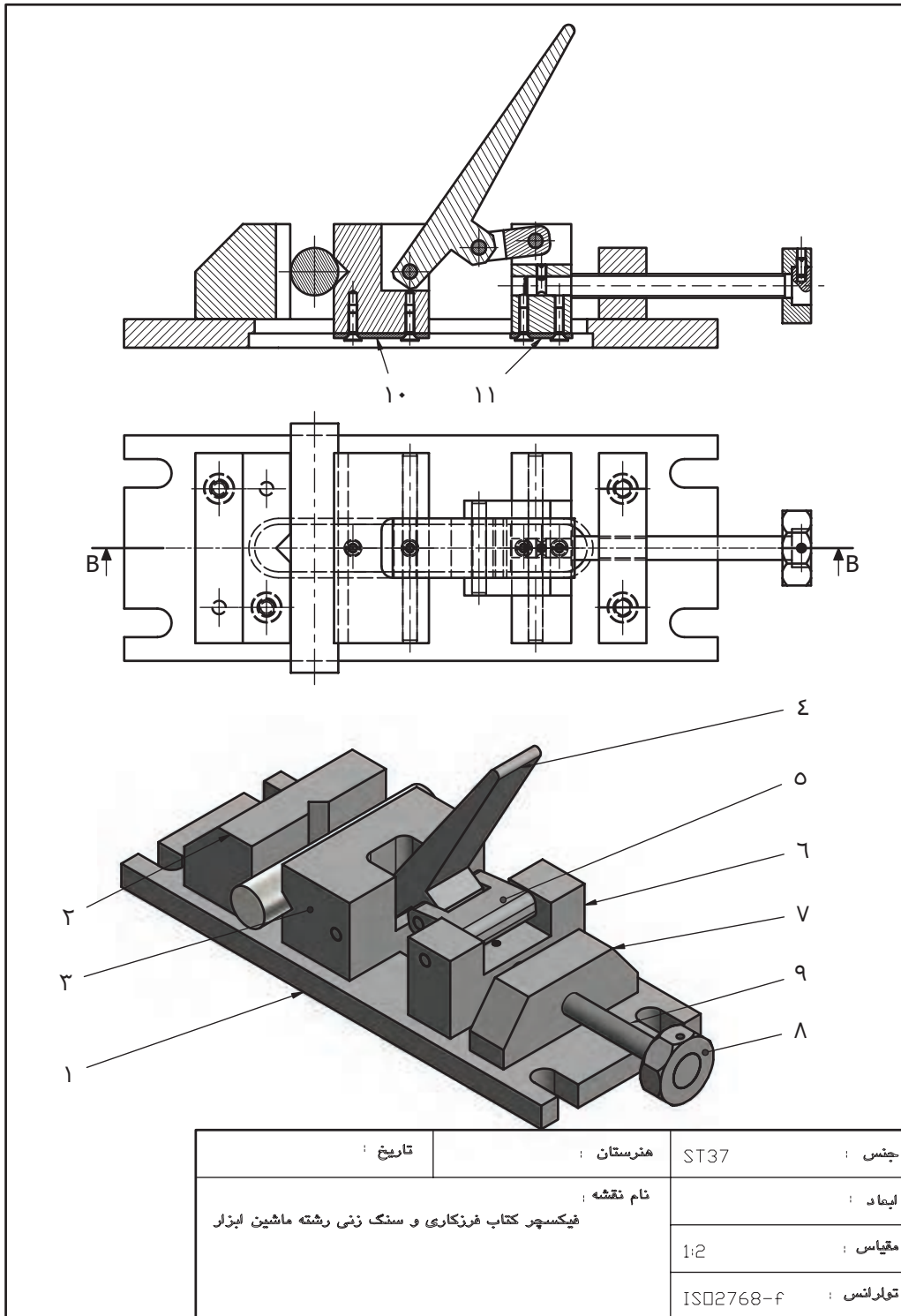
شکل ۴۱



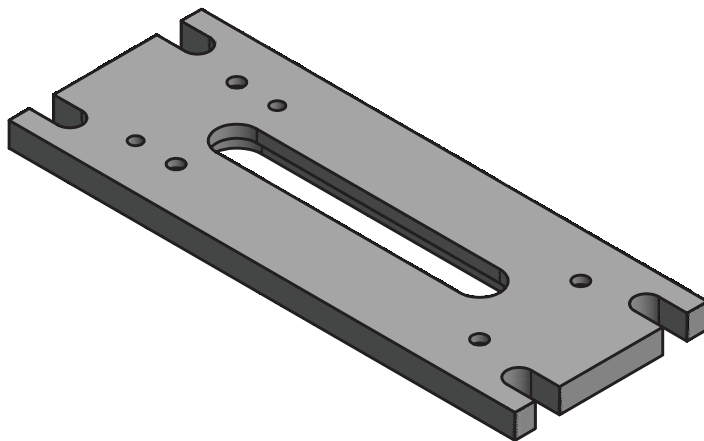
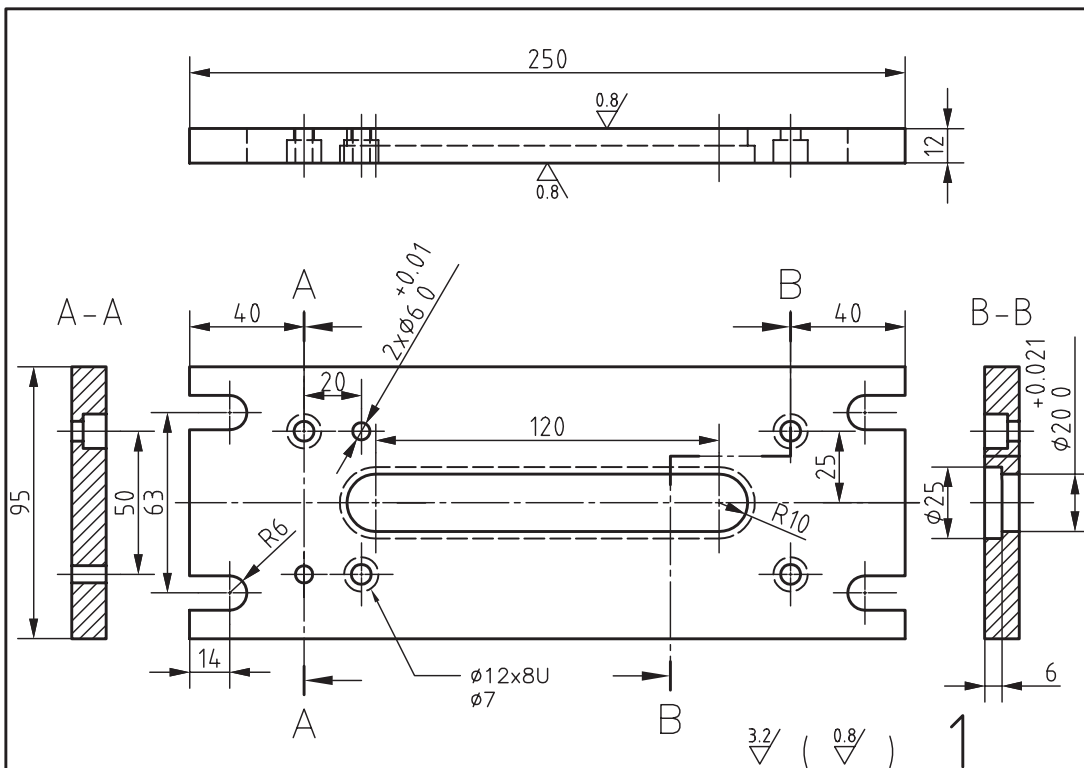
شکل ۴۲



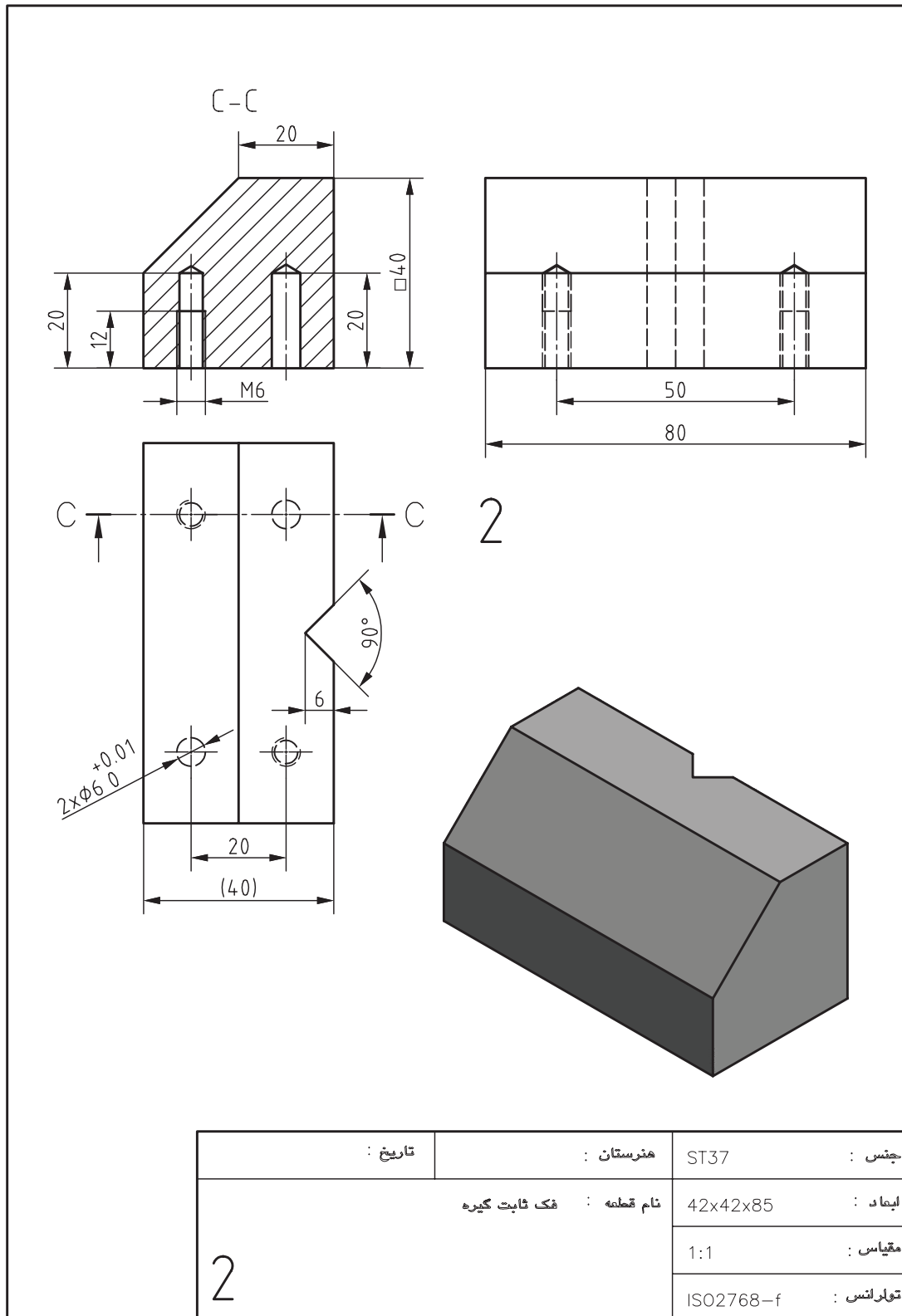
شکل ۴۳

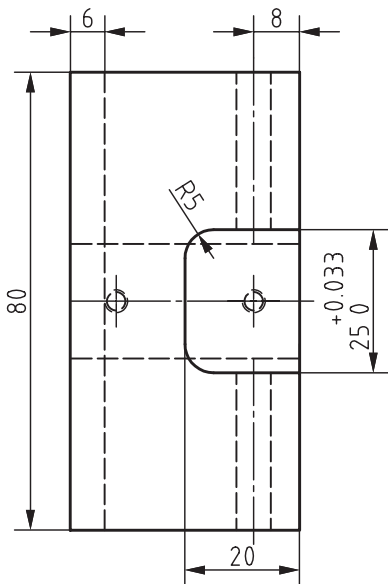
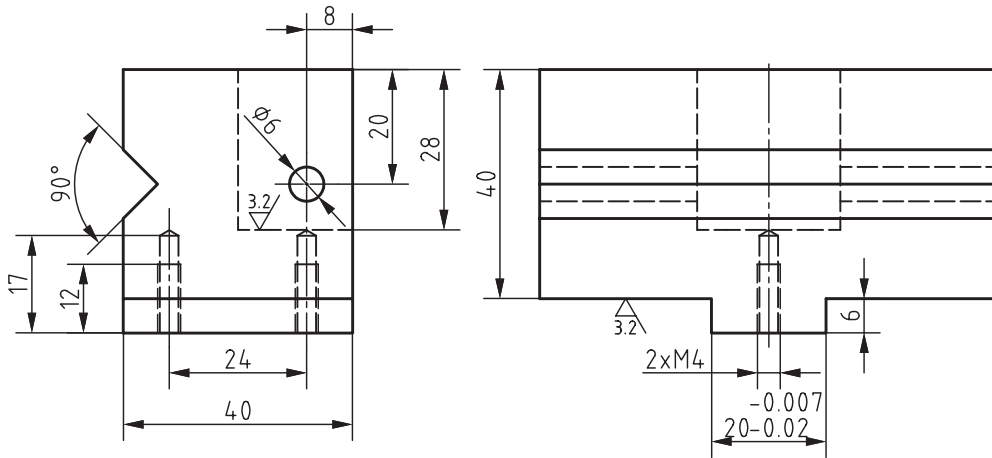


جنس :	ST37	هنرستان :	تاریخ :
ایماد :		نام نقشه :	فیکسچر کتاب فرزکاری و سنگ زنی رشته ماشین ابزار
مقیاس :	1:2		
تولرنسی :	ISO2768-f		

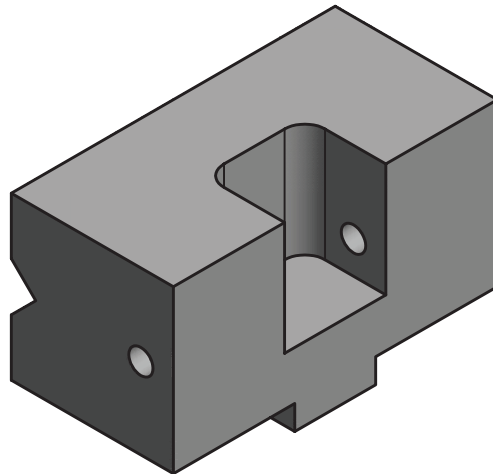


1	جنس :	ST37	هنرستان :	تاریخ :
	ابعاد :	255x100x15	نام قطعه :	پایه گیره
	مقیاس :	1:2		
	تولرانس :	ISO2768-f		

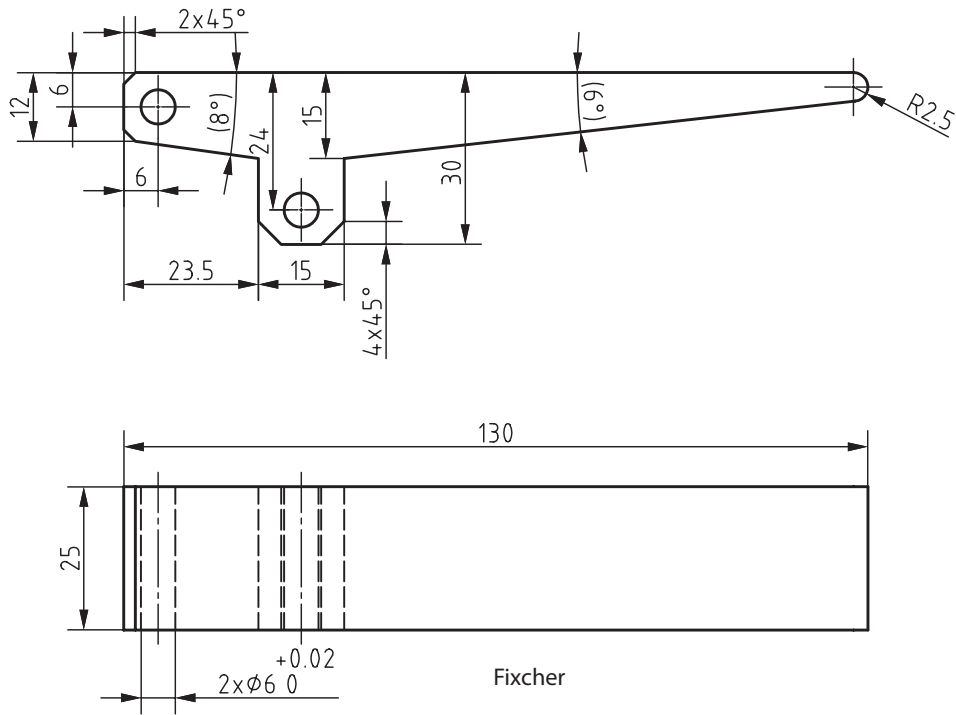




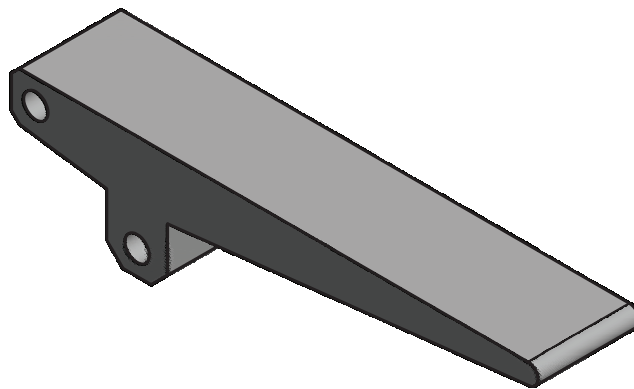
6.3/ (3.2/) 3



جنس :	ST37	منرستان :	تاریخ :
ابعاد :	45x50x85	نام قطعه :	فک متحرک گیره
مقیاس :	1:1	3	
تولرانس :	ISO2768-f		

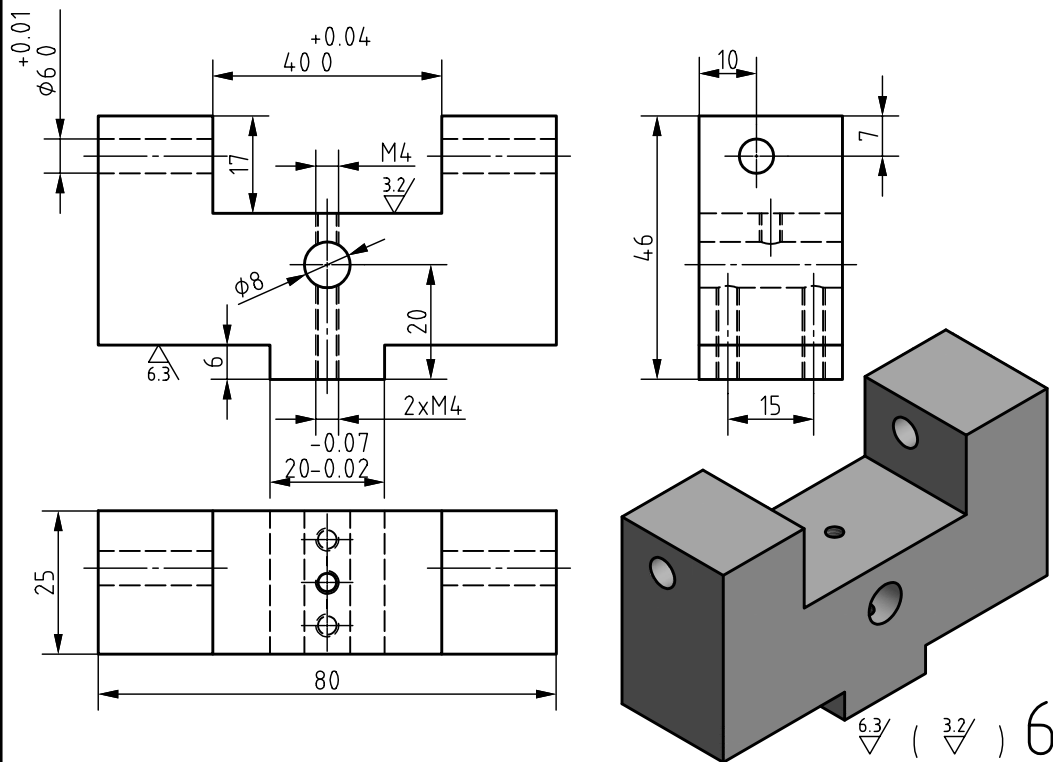
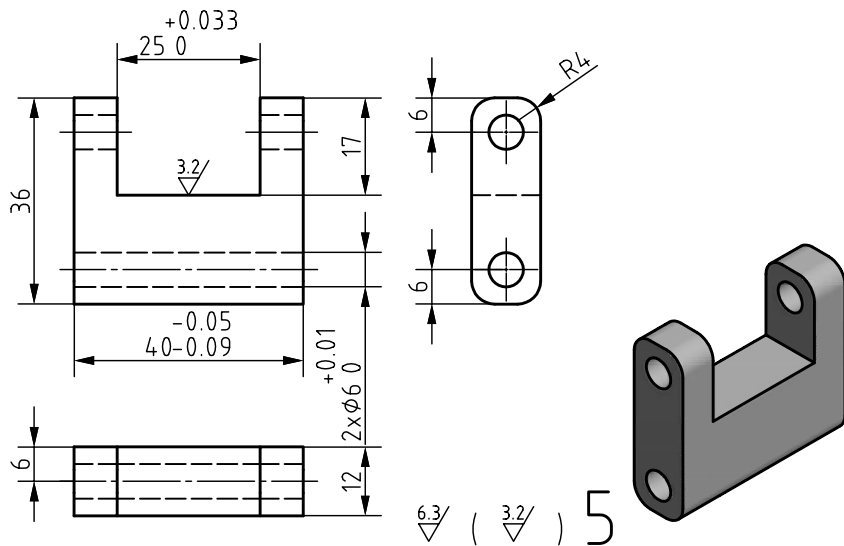


4



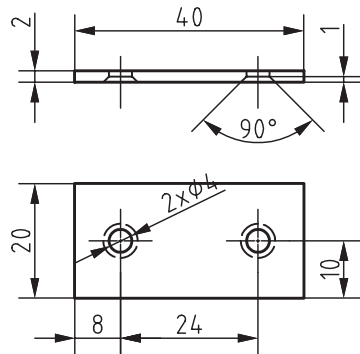
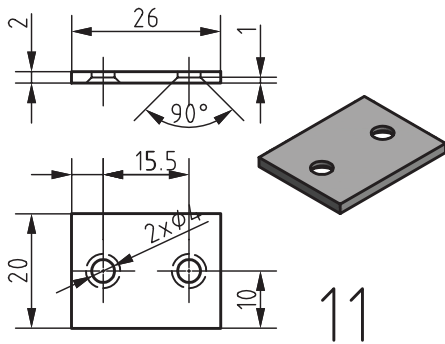
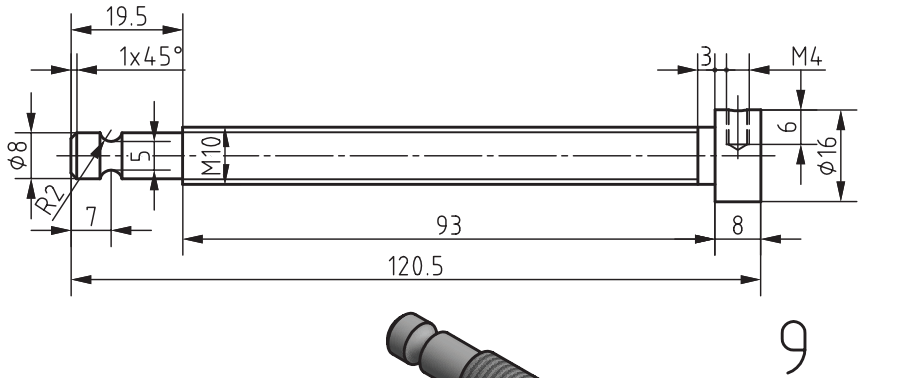
جنس :	ST37	هنرستان :	تاریخ :
ابعاد :	28x32x135	نام قطعه :	دسته گیره
مقیاس :	1:1		
تولراتس :	ISO2768-f		

4

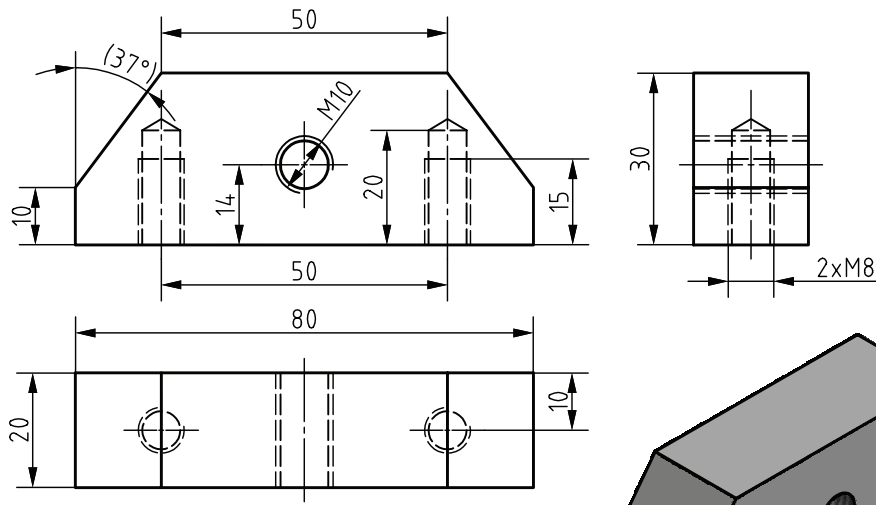


جنس :	ST37	منرستان :	تاریخ :
ابعاد :	Part 5: 38x14x42 Part 6: 28x50x85	نام قطعه :	قطعه رابط دسته
مقیاس :	1:1	قطعه تنظیم خریف گیره	
تولرانس :	ISO2768-f		

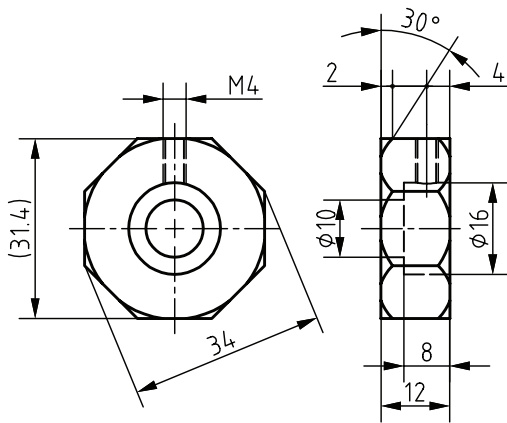
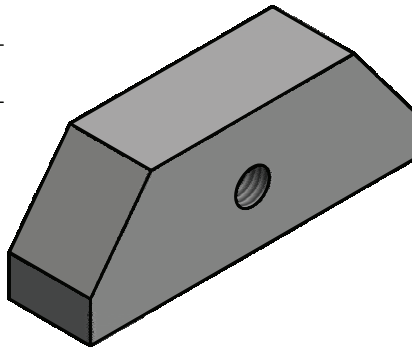
5-6



جنس :	هنرستان :	ST37
ایماد :	نام قطعه :	Part 9: Ø18x125 22x28x4-22x42x4
مقیاس :	پنچ تنظیم خاریف گیره صفحه پشت بند ۱ صفحه پشت بند ۲	1:1
تولرانس :	تاریخ :	ISO2768-f
9-10-11		



7

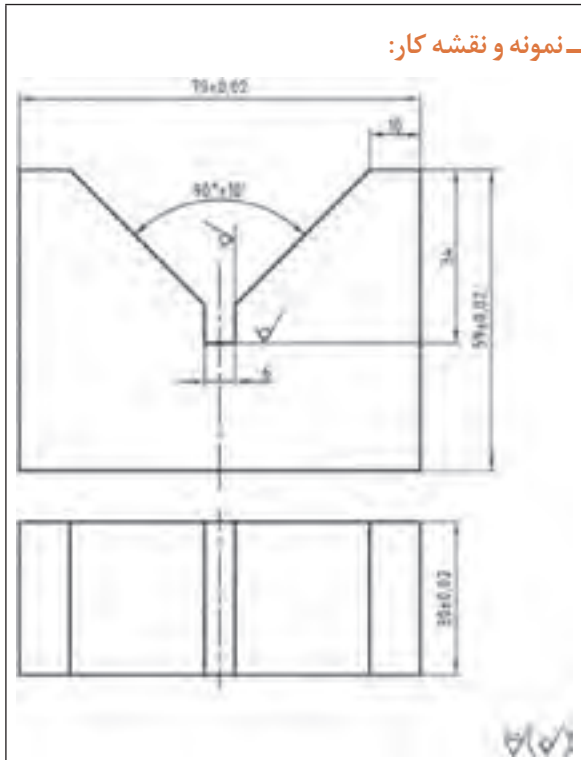


8



جنس :	ST37	هنرستان :	تاریخ :
ابعاد :	Part 7: 22x32x85 Part 8: ϕ 35x16	نام قطعه :	تکیه گاه پیچ گیره دسته چندضلعی گیره
مقیاس :	1:1	7-8	
تولراتس :	ISO2768-f		

ارزشیابی هنرجو در واحد یادگیری: سنگ‌زنی سطوح تخت



نقشه کار: سنگ‌زنی در سطوح تخت

سنگ‌زنی قطعات با دستگاه سنگ تخت مطابق نقشه

شاخص عملکرد: ۱- ابعاد مطابق نقشه ۲- کیفیت سطح مطابق نقشه

شرایط انجام کار:

- ۱- در محیط کارگاه
- ۲- نور یکنواخت با شدت ۴۰۰ لوکس
- ۳- تهویه استاندارد و دمای $30 \pm 3^\circ C$
- ۴- ابزارآلات و تجهیزات استاندارد و آماده به کار
- ۵- وسایل ایمنی استاندارد
- ۶- زمان ۸ ساعت

مواد مصرفی: جنس قطعه از فولاد st۳۷

ابزار و تجهیزات: دستگاه سنگ تخت و متعلقات - کولیس ۰/۰۵

با گستره اندازه‌گیری ۱۵۰ میلی‌متر - کمان اره - سوزن خط‌کش پایه‌دار و معمولی - سنبه‌نشان - چکش - گیره موازی - میز کار - کات کبود - وسایل تمیزکاری - قطعه کار - نقشه کار - میکرومتر ۰/۰۱ با گستره ((۲۵-۵۰)، (۵۰-۷۵)، (۷۵-۱۰۰)) - زبری‌سنجی مقایسه‌ای - وسایل کمکی برای بستن قطعه کار

معیار شایستگی:

ردیف	مرحله کار	حداقل نمره قبولی از ۳	نمره هنرجو
۱	بررسی قطعه کار اولیه	۱	
۲	آماده‌سازی قطعه کار	۱	
۳	آماده‌سازی دستگاه	۱	
۴	بستن قطعه کار	۲	
۵	انجام عملیات سنگ‌زنی	۲	
	شایستگی‌هایی غیر فنی، ایمنی، بهداشت، توجهات زیست‌محیطی و نگرش:		
	۱- رعایت قواعد و اصول در مراحل کار ۲- مسئولیت‌پذیری ۳- مدیریت مواد و تجهیزات ۴- استفاده از لباس کار و کفش ایمنی و عینک محافظ ۵- تمیزکردن وسایل و محیط کار ۶- پایبندی به الزامات نقشه		
	میانگین نمرات *		

* حداقل میانگین نمرات هنرجو برای قبولی و کسب شایستگی، ۲ می‌باشد.

- برنامه درسی رشته ماشین ابزار - دفتر تألیف کتاب‌های درسی فنی و حرفه‌ای و کاردانش ۹۴
 میلر، رکس، حجتی، احمد و دیگران، ۱۳۷۷، دانشنامه ماشین‌کاری ۲، چاپ اول، انتشارات فنی ایران
 صافی محمد علی، (۱۳۹۲)، فرزکاری جلد اول کد ۶۰۳/۶، فرزکاری ۱، تهران، شرکت چاپ و نشر کتاب‌های
 درسی ایران
 غلامرضایی حمید، (۱۳۹۴)، رسم فنی تخصصی کد ۴۸۸/۸، رسم تخصصی، تهران، شرکت چاپ و نشر کتاب‌های
 درسی ایران
 صافی محمد علی، (۱۳۷۶)، کتاب درسی فرزکاری، فرز ۱ (چاپ اول)، تهران، نشر مدیریت پژوهش
 مهرزادگان محمد، (۱۳۹۴)، اندازه‌گیری دقیق، تهران، شرکت چاپ و نشر کتاب‌های درسی ایران
 جورج ای. دیتز، (۱۹۸۸)، متالورژی مکانیکی، شهره شهیدی (۱۳۹۲)، تهران، مرکز نشر دانشگاهی
 فیسپر اولریچ، (۱۹۹۲)، تبلن بوچ متال، جداول و استانداردهای طراحی و ماشین‌سازی، عبدالله ولی‌نژاد،
 (۱۳۸۹)، تهران، نشر طراح
 گرلینگ هنریش، (۱۹۶۰)، ... در پیرامون ماشین‌های ابزار، علی اکبر جوانفکر (۱۹۶۰)، تهران، ...
 اسکو، نلسون وپرتر (۱۹۹۴)، ماشین‌های افزار جدید ۲، ابراهیم صادقی (۱۳۷۳) تهران، جهاد دانشگاهی دانشگاه
 علم و صنعت ایران
 شفیع‌نیا حمید و قربانی محسن، (۱۳۹۵) فرزکاری جلد اول کد ۶۰۹/۵۲، تهران، شرکت چاپ و نشر کتاب‌های
 درسی ایران
 خادمی اقدم و نصیری زنوزی بهروز (۱۳۸۰) محاسبات فنی ۱ کد ۳۵۶، تهران، شرکت چاپ و نشر کتاب‌های
 درسی ایران
 خادمی اقدم و نصیری زنوزی بهروز (۱۳۸۳) محاسبات فنی ۲ کد ۴۶۱/۸، تهران، شرکت چاپ و نشر کتاب‌های
 درسی ایران
 رشیدزاده حسین و هدایتی علی اصغر (۱۳۹۰) کارگاه ساخت و تولید کد ۴۷۴/۴ تهران، شرکت چاپ و نشر
 کتاب‌های درسی ایران
 محمودی آستارایی ابراهیم و احمدزاده محمدحسین، (۱۳۶۹)، درس فنی چهارم، کد ۸۰۲، تهران، شرکت چاپ
 و نشر کتاب‌های درسی ایران
 اکبری محسن و خادمی اقدم صمد و نصیری زنوزی بهروز، (۱۳۶۹)، حساب فنی سوم، تهران، شرکت افست
 "سهامی عام"
 اکبری محسن و خادمی اقدم صمد و نصیری زنوزی بهروز، (۱۳۶۹)، درس فنی دوم کد ۵۰۳، تهران، شرکت
 چاپ و نشر کتاب‌های درسی ایران
 ماشین‌سازی تبریز، (۱۳۹۵)، کاتالوگ ماشین‌فرز FP4M، تبریز، ماشین‌سازی تبریز
- ۱- Fitzpatrick, M., (2014) Machining and CNC Technology, 3th ed. New York, McGraw. Hill
 ۲- Hopenel, P., (2012), Precision Machining Technology, USA, Delmar



سازمان پژوهش و برنامه‌ریزی آموزشی جهت ایفای نقش خطیر خود در اجرای سند تحول بنیادین در آموزش و پرورش و برنامه درسی ملی جمهوری اسلامی ایران، مشارکت معلمان را به‌عنوان یک سیاست اجرایی مهم دنبال می‌کند. برای تحقق این امر در اقدامی نوآورانه سامانه تعاملی بر خط اعتبارسنجی کتاب‌های درسی راه‌اندازی شد تا با دریافت نظرات معلمان درباره کتاب‌های درسی نونگاشت، کتاب‌های درسی را در اولین سال چاپ، با کمترین اشکال به دانش‌آموزان و معلمان ارجمند تقدیم نماید. در انجام مطلوب این فرایند، همکاران گروه تحلیل محتوای آموزشی و پرورشی استان‌ها، گروه‌های آموزشی و دبیرخانه راهبری دروس و مدیریت محترم پروژه آقای محسن باهو نقش سازنده‌ای را بر عهده داشتند. ضمن ارج نهادن به تلاش تمامی این همکاران، اسامی دبیران و هنرآموزانی که تلاش مضاعفی را در این زمینه داشته و با ارائه نظرات خود سازمان را در بهبود محتوای این کتاب یاری کرده‌اند به شرح زیر اعلام می‌شود.

اسامی هنرآموزان شرکت‌کننده در اعتبارسنجی کتاب تولید به روش فرزکاری و سنگ‌زنی - کد ۲۱۱۴۲۰

ردیف	نام و نام خانوادگی	استان محل خدمت	ردیف	نام و نام خانوادگی	استان محل خدمت
۱	سعید رجیبی	مرکزی	۱۳	بهرام فیضی	گلستان
۲	غلامرضا رحیمی نژاد	شهرستان‌های تهران	۱۴	عرفان نعیمی حسینی	فارس
۳	روح اله احمدی	شهر تهران	۱۵	سید هاشم رمضانزاده سکه	خراسان رضوی
۴	سیدعلی هاشم آبادی	خراسان جنوبی	۱۶	یعقوب خلج	قزوین
۵	حسینعلی نیستانی	خراسان شمالی	۱۷	سید مرتضی سجادی حور	اردبیل
۶	علیرضا دهقانی حبیب آبادی	اصفهان	۱۸	حمیدرضا دولو	سمنان
۷	مجید دهقان	یزد	۱۹	حمزه صالحی راد	مازندران
۸	علی عزیزی	ایلام	۲۰	سعید دهقان	هرمزگان
۹	بابک کریم نواز	آذربایجان شرقی	۲۱	حسین رحمانی	کردستان
۱۰	سهراب آزموده	کرمانشاه	۲۲	اصغر نگارستانی	کرمان
۱۱	علی شیر افکن	همدان	۲۳	محسن دوروباف	یزد
۱۲	بشار آذرگ	آذربایجان غربی			

