

پودمان ۲

نصب و راه اندازی سیستم هیدرولیک



امروزه هیدرولیک نقش بسزایی در زندگی مردم و صنعت دارد. کلمه «هیدرو» از یک واژه یونانی به معنای «آب» و «لیک» به معنی لوله گرفته شده است و کلمه هیدرولیک به معنی آب در لوله می‌باشد. بشر از ابتدا و از ۲۰۰ سال قبل از میلاد مسیح اهمیت هیدرولیک را درک کرده بود. به طور مثال آنها می‌دانستند سقوط آب آبشار از ارتفاع زیاد، انرژی همراه خود دارد. به همین دلیل آنها از یک

چرخ آبی جهت تبدیل انرژی پتانسیل به انرژی مکانیکی استفاده کردند.

با پیشرفت علم و احداث شبکه‌های لوله‌کشی، جهت انتقال آب تحت فشار از یک مکان به مکان دیگر نیاز به پمپ بود که راه‌اندازی آنها به انرژی زیادی نیاز داشت. طی این مرحله برخی وسایل کمکی و جانبی مانند شیرهای کنترل، آب‌بندها، انباره‌ها و غیره اختراع شد. امروزه، علم هیدرولیک به عنوان بازوی محرک صنعت در نظر گرفته می‌شود.

واحد یادگیری ۲ شایستگی نصب و راه اندازی سیستم هیدرولیک

آیا تا به حال پی برده‌اید؟

- از سیالات در صنعت چه استفاده‌هایی می‌شود؟
- مزایا و معایب سیستم‌های هیدرولیکی در صنعت چیست؟
- جهت استفاده از سیالات در صنعت از چه اجزایی باید استفاده کرد؟

شایستگی‌ها عبارتند از:

- ۱- شناخت قوانین حاکم بر سیالات
- ۲- توانایی انتخاب اجزای مورد نیاز جهت انجام یک فعالیت صنعتی مشخص
- ۳- آشنایی با اجزای سیستم‌های هیدرولیکی و اصول عملکرد آنها
- ۴- توانایی خواندن مدارات هیدرولیکی
- ۵- توانایی شبیه سازی مدارات هیدرولیکی با استفاده از نرم افزار Fluidsim
- ۶- توانایی نصب و راه اندازی سیستم‌های هیدرولیکی

استاندارد عملکرد

- پس از اتمام این واحد یادگیری هنرجویان با کاربردهای سیستم‌های هیدرولیکی در صنعت آشنا شده و قوانین حاکم بر سیستم‌های هیدرولیکی را فراخواهند گرفت.

کاربردهای سیستم هیدرولیک

کاربردهای سیستم هیدرولیکی در صنعت

نمایش فیلم



سیستم هیدرولیک به سبب نیروی زیادی که ایجاد می‌کند، در مواردی که نیاز به نیروی بالایی در صنایع می‌باشد، مورد استفاده قرار می‌گیرد.

در تصاویر زیر برخی از کاربردهای سیستم هیدرولیکی در صنایع مختلف نمایش داده شده است. جدول را تکمیل نمایید.

فعالیت



هدف از استفاده	تصویر	کاربرد	هدف از استفاده	تصویر	کاربرد
		لیفتراک	اعمال نیرو به کفشک بالا		پرس
		ماشین های راه سازی			بالابر

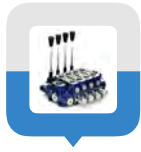
هدف از استفاده	تصویر	کاربرد	هدف از استفاده	تصویر	کاربرد
		ماشین آتش نشانی	باز و بسته کردن دریچه مخزن زباله		حمل زباله
		جک بالابر خودرو			هواپیما

تمام سیستم های هیدرولیک به‌طور کلی از سه قسمت اصلی تشکیل شده اند:



عملگرها

در این بخش نیروی هیدرولیکی به نیروی مکانیکی تبدیل می‌شود. به وسایلی که این تبدیل را انجام می‌دهند عملگر می‌گویند. عملگرها دارای دو نوع هیدروموتورها که حرکت چرخشی و سیلندرها که حرکت خطی را فراهم می‌کنند می‌باشند.



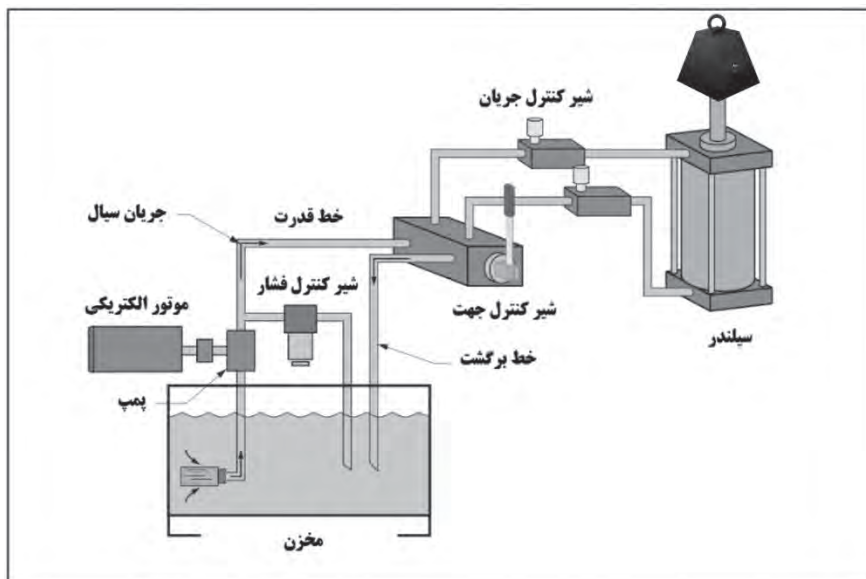
بخش کنترل

شیرهای کنترل جهت، کنترل فشار و کنترل جریان وظیفه‌ی کنترل را در سیستم های هیدرولیکی برعهده دارند.



بخش قدرت

در این بخش قدرت لازم با تبدیل توان مکانیکی (پمپ) به توان هیدرولیکی فراهم می‌گردد.



مفاهیم پایه ای علم هیدرولیک

در بخش قبل در مورد تاریخچه علم هیدرولیک و کاربردهای گسترده آن بحث شد. در این بخش به مفاهیم پایه و قوانین حاکم بر سامانه‌های هیدرولیکی پرداخته خواهد شد و با انجام آزمایش‌هایی بصورت عمیق‌تر، با مفاهیم اشاره شده و کاربرد آنها بیشتر آشنا خواهید شد.

قانون بقای انرژی

نمایش فیلم







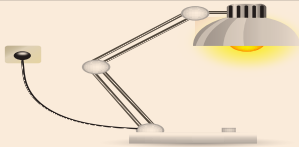
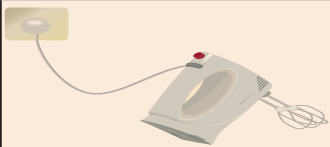
قانون بقای انرژی

برای انجام هر عملی نیاز به انرژی می باشد. طبق قانون بقای انرژی، انرژی نه خود به خود بوجود می‌آید و نه خود به خود از بین می‌رود بلکه از شکلی به شکل دیگر تبدیل می‌شود.

با توجه به تصاویر زیر، مشخص نمایید چه نوع تبدیل انرژی صورت گرفته است.

فکر کنید



نوع تبدیل انرژی	کاربرد	نوع تبدیل انرژی	کاربرد
			
			
			



$$F = m.a$$

$$F(N) = m(kg) \cdot a(m/s^2)$$

نیرو

نیرو عبارت است از فشار یا کشش که معمولاً موجب حرکت می‌شود و یا از حرکت جلوگیری می‌کند. به عبارت دیگر، نباید تصور کرد که هر وقت نیرویی بر جسمی وارد می‌شود، آن جسم حرکت می‌کند. مثلاً ممکن است شما بر دیواری نیرو وارد کنید، اما هرچه کوشش کنید آن دیوار جابجا نشود.

اگر نیرویی بر شما وارد شود، شما آن را حس می‌کنید. مثلاً وقتی که سوار آسانسور می‌شوید، به محض حرکت آسانسور نیرویی روی پاهای خود حس می‌کنید. کف آسانسور به شما نیرو وارد می‌کند و شما نیز متقابلاً به کف آسانسور نیرویی وارد می‌کنید. واحد متداول نیرو نیوتون می‌باشد. معمولاً نیرو را با حرف F نمایش می‌دهند.

A force exerting a push, pull or stretch. The magnitude of the force is different in each case and is dependent on the size and content of the object

ترجمه کنید



جریان^۱

در یک سیستم هیدرولیک، آن عاملی که اساساً موجب به گردش در آمدن و یا به حرکت در آمدن عضو عملگر^۲ می‌گردد، جریان روغن است. در واقع عاملی که تولید نیرو می‌کند، جریان روغن می‌باشد. در سیستم هیدرولیک جریان روغن توسط پمپ تولید می‌شود، که در ادامه به معرفی پمپ‌ها خواهیم پرداخت. سرعت جریان سیال در سیستم هیدرولیک مهم می‌باشد. این مفهوم به دو صورت جریان حجمی و جریان جرمی بیان می‌شود.



Volumetric flow, which is a measure of the volume of a fluid passing through a point in unit time.

Mass flow, which is a measure of the mass of a fluid passing through a point in unit time

ترجمه کنید



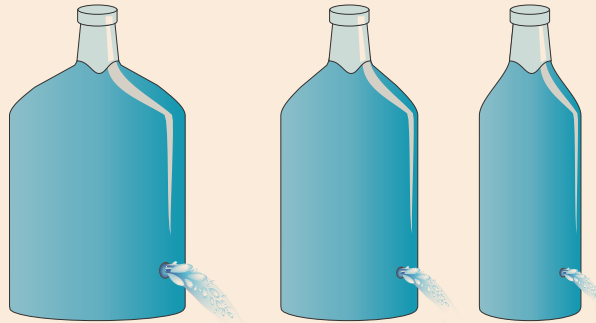
۱. Flow

۱. Actuator



اندازه گیری دبی

تجهیزات مورد نیاز: سه ظرف با حجم‌های $۱/۵$ لیتر، کرنومتر، قیچی.
سه ظرف با حجم‌های $۱/۵$ ، ۱ و $۰/۵$ لیتری مختلف تهیه کنید و سوراخی در انتهای آنها مطابق شکل ایجاد کنید (ارتفاع سطح سیال در سه ظرف یکسان باشد).



۱- ابتدا ظرف‌ها را پر از آب نموده و زمان خالی شدن کامل ظرف‌ها را اندازه گیری و در جدول زیر وارد نمایید.

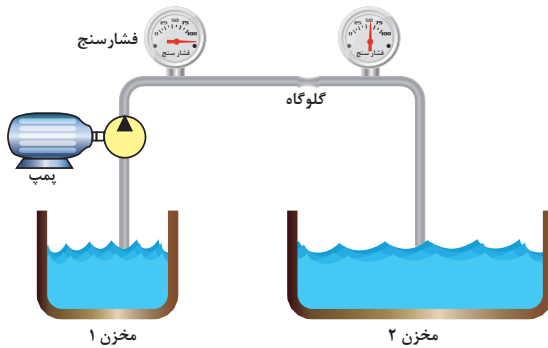
دبی (حجم/زمان)	زمان (ثانیه)	حجم (لیتر)
.....	$۱/۵$
.....	۱
.....	$۰/۵$

دبی‌های بدست آمده را با یکدیگر مقایسه کنید.

• آزمایش فوق را برای سه ظرف با حجم یکسان و با قطر سوراخ‌های متفاوت انجام دهید. در هر سه ظرف به مقدار مساوی آب ریخته و زمان تخلیه کامل ظرف را محاسبه نمایید. از این آزمایش چه نتیجه‌ای می‌گیرید.

فشار

نمایش فیلم



فشار

فشار به همراه جریان یکی از پارامترهای کلیدی برای مطالعه علم هیدرولیک به شمار می‌رود. فشار در یک سیستم هیدرولیکی از مقاومتی که در مسیر جریان قرار دارد، بوجود می‌آید. در شکل زیر، هدف انتقال سیال داخل مخزن ۱ به سمت مخزن ۲ با استفاده از پمپ می‌باشد. در میانه مسیر، با تغییر سطح مقطع لوله (گلوگاه)، مقاومتی در مقابل جریان سیال ایجاد شده است. اختلاف فشار ایجاد شده در دو سمت گلوگاه، با فشارسنج نشان داده شده است.

Pressure in the SI unit is measured in terms of N/m^2 also known as a Pascal. Pressure can also be expressed in terms of bar

ترجمه کنید



فکر کنید



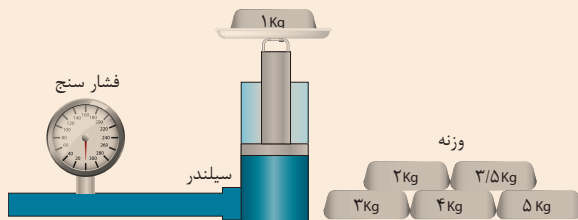
عوامل مختلفی در ایجاد فشار موثر می‌باشد. در شکل فوق یکی از عوامل ایجاد فشار بیان گردید. بجز تغییر سطح مقطع، چه عوامل دیگری باعث ایجاد اختلاف فشار می‌شود؟

پروژه



اندازه‌گیری فشار

تجهیزات مورد نیاز: سیلندر هیدرولیکی با قطر پیستون ۴۰ میلی متر همراه با سیال، فشارسنج، وزنه. همانند شکل زیر وزنه‌های مختلف را بر روی سیلندر قرار دهید و فشار وارد شده به سیال را از طریق فشارسنج یادداشت و در جدول زیر وارد کنید.

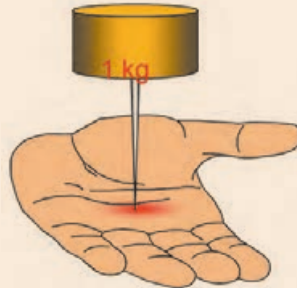
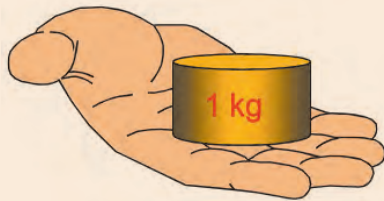


مقدار فشارسنج (پاسکال)	سطح مقطع پیستون (میلی متر مربع)	وزنه (گرم)

به نظر شما چه رابطه‌ای بین جرم وزنه‌ها، سطح مقطع پیستون و مقداری که فشارسنج نشان می‌دهد، وجود دارد؟



با توجه به دو شکل زیر، فشار اعمال شده با استفاده از وزنه یک کیلوگرمی، چه تفاوتی دارد؟



در قدیم گروهی از افراد جهت سرگرمی مردم و نشان دادن خود به عنوان افرادی با قدرت ویژه، دست به کارهایی عجیب و غریب مانند خوابیدن بر روی تخت های میخی می زدند که در نظر مردم آن زمان کاری بسیار عجیب بود. حال با توجه به برداشت خود از فشار، به نظر شما آن افراد دارای قدرتی ویژه بودند یا نه؟ چرا؟



در صنعت فهمیدن مقدار فشار موجود در سیستم بسیار مهم است. در واقع تکنسین ها با خواندن مقدار نشان داده شده بر روی فشارسنج^۱، صحت عملکرد سیستم را بررسی می کنند. وسیله ای که با آن فشار را اندازه گیری می کنند فشارسنج نام دارد. شکل زیر یک فشارسنج و اجزای سازنده آن را نشان می دهد. تمام فشارسنج ها دارای صفحه ای می باشند که با دو واحد امریکایی (psi^۱) و متریک (Pascals^۲) مدرج شده اند. یک عقربه به دور صفحه مدرج شده می چرخد و مقدار فشار سیستم را نشان می دهد.

A Bourdon pressure gage which measures gage pressure is simple Bourdon pressure gage. A Bourdon pressure gage consists of a flattened 'C' shaped tube, which is fixed at one end. When pressure is applied to the tube, it tends to straighten, which the free end moving up and to the right

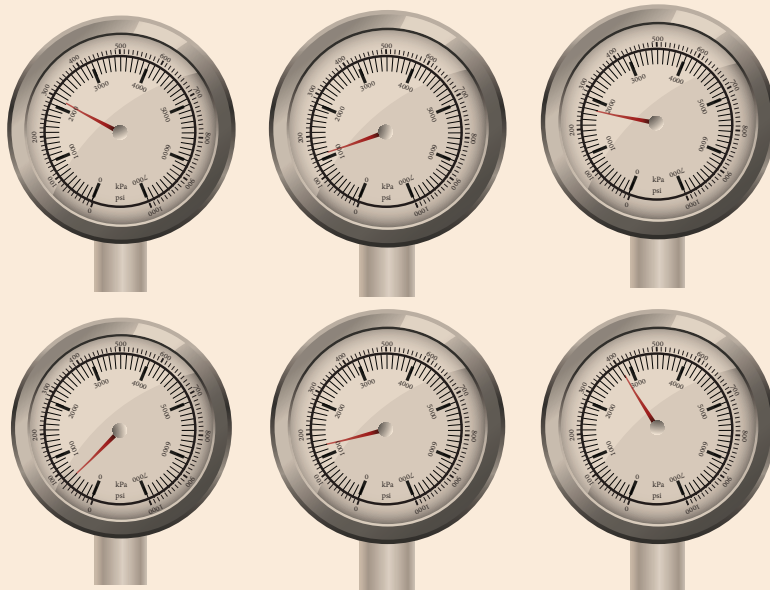


۱. Pressure gage
۲. Pound per square inch
۳. Pascals



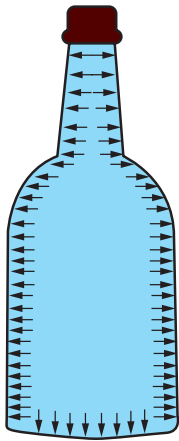
خواندن فشار سیستم به کمک فشار سنج
در این فعالیت شما مهارت خواندن فشارسنج را خواهید آموخت.

- فشارسنج موجود در کارگاه خود را بردارید.
- مقادیر نشان داده شده بر روی فشارسنج‌های شکل زیر را بخوانید.



شماره فشار سنج	۱	۲	۳	۴	۵	۶
مقدار فشار (psi/kPa)	/	/	/	/	/	/

- فشارسنج قرار گرفته شده در واحد قدرت را در میز آموزشی کارگاه خود مطابق شکل زیر پیدا کنید و به سؤالات زیر پاسخ دهید:
- الف. بیش‌ترین مقدار قابل خواندن فشار سنج ----- psi و ----- kPa است.
- ب. واحد تقسیم‌بندی بزرگ ----- psi و ----- kPa است.
- ج. واحد تقسیم‌بندی کوچک ----- psi و ----- kPa است.
- آیا مقداری که فشارسنج‌ها نشان می‌دهند کاملاً دارای عددی رُند می‌باشند. در این مورد تحقیق کنید و به کلاس گزارشی ارائه کنید.



فشار هیدرواستاتیک در داخل یک بطری آب

قانون پاسکال

یک قانون پایه‌ای در هیدرواستاتیک است که بیان می‌کند تغییر فشار در هر نقطه از سیال تراکم ناپذیر به همه نقاط و دیواره مخزن به طور یکسان منتقل می‌شود. به بیان دیگر، در حالت تعادل یک سیال، فشار وارد بر سیال، بدون کاهش به تمام نقاط دیگر سیال انتقال پیدا می‌کند.

Pascal's law can be illustrated by the following example.

A bottle is filled with a liquid, which is not compressible. A force of 4 kg is applied to the stopper whose surface area is 3 cm² let's assume that the area of the bottle bottom is 60 cm². If the stopper is inserted into the bottle mouth, with a force of 4 kg such that it makes contact with the liquid

ترجمه کنید



قانون پاسکال

کارگاهی



یک شیلنگ به طول نیم متر را برداشته و مطابق شکل در ابتدا و انتهای آن دو فشارسنج قرار دهید. یک سمت آن را مسدود نمایید و از سمت دیگر آن آب وارد شیلنگ نمایید. سپس با استفاده از یک سرنگ، فشاری درون شیلنگ اعمال نمایید و اعدادی را که توسط فشارسنج نمایش داده می‌شود، ثبت نمایید. با مقایسه اعداد چه نتیجه‌ای می‌گیرید؟

دو بطری پلاستیکی تهیه کنید. مطابق شکل، یکی از آنها بطور کامل پر از آب نمایید و در دیگری کمی هوا موجود باشد. درب آنها را محکم ببندید. حال با استفاده از بطری‌ها، به میخی ضربه بزنید. در کدام حالت میخ درون چوب فرو می‌رود؟ نتایج خود را ثبت نمایید. از این آزمایش چه نتیجه‌ای می‌گیرید؟



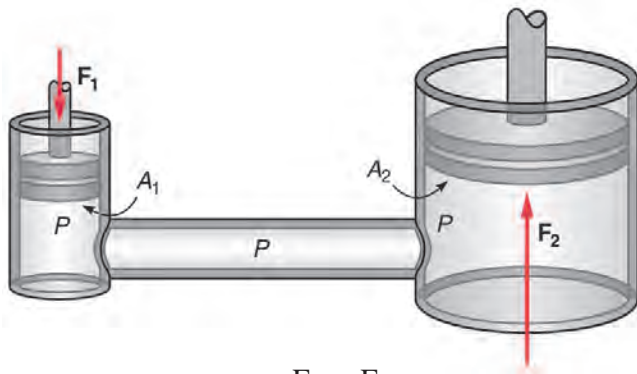
کار گروهی



کاربردهای قانون پاسکال

نمایش فیلم





$$P_1 = P_2 \rightarrow \frac{F_1}{A_1} = \frac{F_2}{A_2}$$

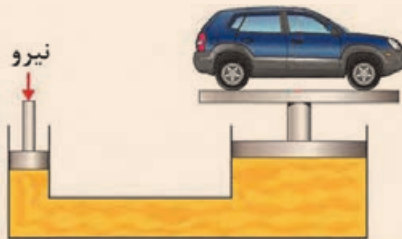
کاربرد قانون پاسکال

اگر یک سیستم هیدرولیک بسته U شکل در اختیار داشته باشیم سپس بر سطح پیستون کوچکتر نیرویی مانند F_1 وارد کنیم، در درون سیال داخل سیستم فشاری معادل P_1 پدید می‌آید. حال طبق قانون پاسکال این فشار در تمام نقاط سیستم به یک اندازه انتقال پیدا می‌کند. لذا به پیستون بزرگتر فشاری معادل P_2 وارد می‌شود که با فشار اولیه برابر است. حال با بزرگتر شدن سطح پیستون دوم نیروی حاصل نیز به همان نسبت بزرگ می‌گردد.



اصل تشدید نیرو

تجهیزات مورد نیاز: شیلنگ سیلیکونی، دو عدد سرنگ با حجم‌های متفاوت همان‌طور که قبلاً نشان داده شد اعمال فشار در یک سیال به طور مساوی در کل سیال انتقال می‌یابد. مطابق شکل زیر به یک سر شیلنگ، سرنگ کوچک را متصل کنید. داخل شیلنگ را پر از آب کنید. سپس سرنگ دیگر را به سر دیگر شیلنگ وصل کنید. یکبار سرنگ کوچک و بار دیگر سرنگ بزرگ را فشار دهید. در کدام حالت نیروی کمتری اعمال می‌گردد. مشاهدات خود را بیان نمایید.



با توجه به نتایجی که از آزمایش بالا گرفتید، طرز کار جک هیدرولیکی را بیان کنید.

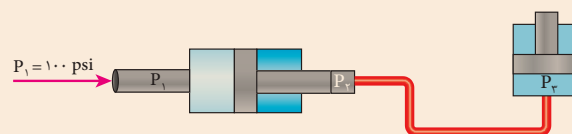
کارگاه‌گامی



ترجمه کنید



Air-to-hydraulic pressure booster is a device used to convert workshop air into a higher hydraulic pressure needed for operating cylinders requiring small to medium volume of high-pressure oil



اجزای بخش قدرت سیستم‌های هیدرولیک

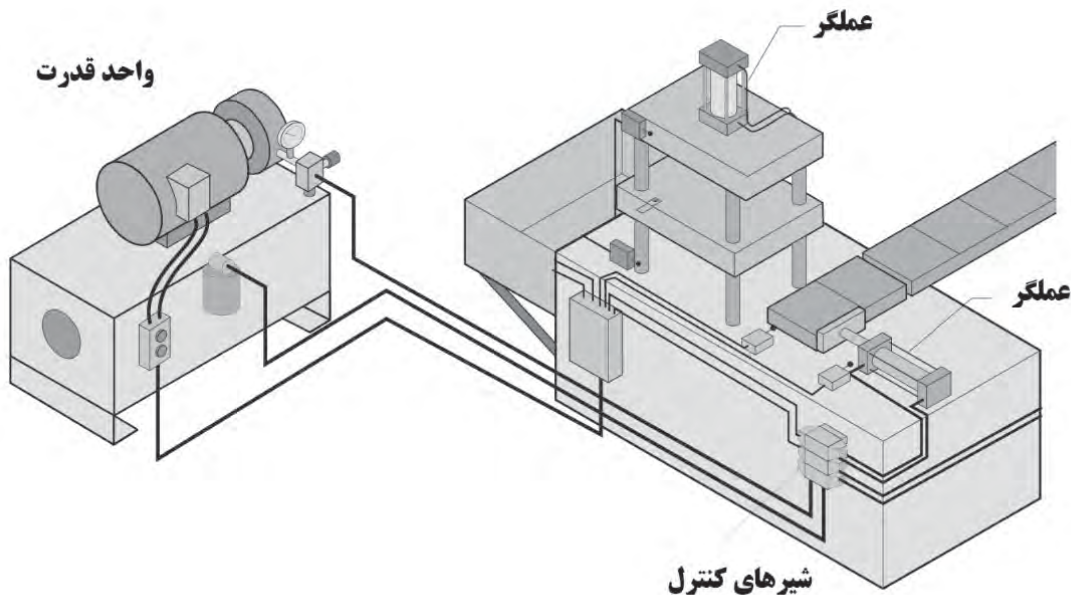
سیستم‌های هیدرولیکی جهت تولید، کنترل و انتقال توان بالا استفاده می‌شود. از جمله کاربردهای سیستم هیدرولیک جابجا کردن اجسام سنگین، پرس کردن و یا اعمال نیروی زیاد به جسم می‌باشد. جهت تولید نیروی لازم برای عملگرها می‌بایست از پمپ استفاده کرد. هدف از کاربرد پمپ در یک سیستم هیدرولیک ایجاد جریان است. پمپ در واقع قلب یک سیستم هیدرولیکی است که انرژی مکانیکی را به انرژی هیدرولیکی تبدیل می‌کند.

کاربردهای پمپ‌های هیدرولیک

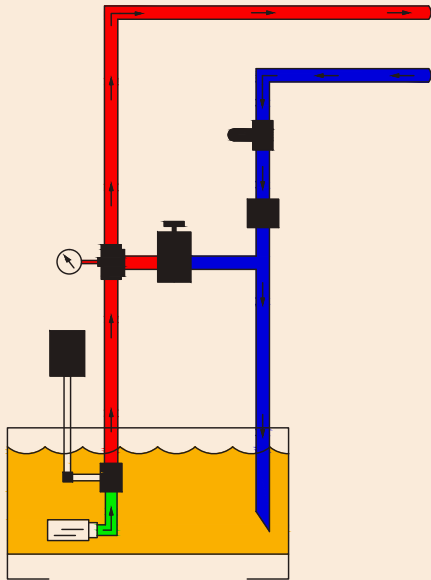
نمایش فیلم



پمپ به عنوان قلب سیستم هیدرولیک، انرژی مکانیکی را که بوسیله موتورهای الکتریکی یا احتراق داخلی تامین می‌گردد به انرژی هیدرولیکی تبدیل می‌نماید. پمپ فقط مولد جریان سیال بوده و فشار ایجاد شده به میزان مقاومتی که توسط عملگر بر سیستم هیدرولیک وارد می‌شود، بستگی دارد.



با توجه به شکل زیر به نظر شما قسمت‌های مختلف واحد قدرت چگونه با یکدیگر کار می‌کنند تا نیروی لازم جهت عملکرد عملگرها فراهم کنند.



فکر کنید



آشنایی با واحد قدرت

در کارگاه خود یک سیستم هیدرولیکی را انتخاب کنید و با بررسی واحد قدرت آن، جدول زیر را کامل کنید.

نام وسیله	شماره
الکتروموتور	
پمپ	
مخزن	
خط پُرفشار	
روغن نما	
خط برگشت	
شیر اطمینان	
فشار سنج	

کارگاهی



نمایش فیلم



انواع پمپ ها

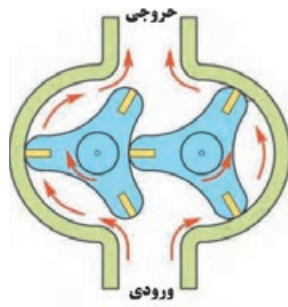
انواع پمپ ها

به طور کلی پمپ ها را می توان به دو دسته تقسیم بندی نمود:

- ۱- پمپ های جابجایی غیرمثبت (جریان پیوسته)
- ۲- پمپ های جابجایی مثبت (جریان گسسته)



پمپ جابجایی غیرمثبت



پمپ جابجایی مثبت

پمپ های جابجایی غیر مثبت

در این گونه پمپ ها جریان تولیدی متناسب با سرعت دوران روتور می باشد. از این پمپ ها برای انتقال سیال از یک محل به محل دیگر استفاده می شود مانند پمپاژ آب در ساختمان و در هیدرولیک از این نوع پمپ ها استفاده نمی شود.

پمپ های جابجایی مثبت

در این گونه از پمپ ها به ازای هر دور چرخش محور پمپ مقدار مشخصی از سیال به سیستم هیدرولیک ارسال می گردد. به عبارت دیگر جریان تولیدی به حجم جابجایی پمپ و سرعت دوران آن بستگی دارد.

Non-positive displacement pumps are also known as hydro-dynamic pumps. In these pumps the pressure produced, is proportional to the rotor speed. These pumps are incapable of withstanding high pressures and are generally used for low-pressure and high-volume flow applications.

ترجمه کنید



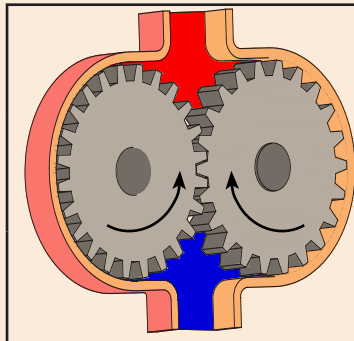
نمایش فیلم



پمپ های جابجایی غیرمثبت

	کاربرد	منازل، زمین های کشاورزی، ، و.....
	مزایا	هزینه پایین تعمیر، عمر زیاد، ، و
	معایب	فشار کاری پایین، جریان غیر یکنواخت، و

پمپ‌های جابجایی مثبت



کاربرد	صنعت خودرو، صنعت فولاد ، و.....
مزایا	فشار کاری بالا، جریان یکنواخت ، و
معایب	هزینه بالا، نصب پیچیده تر ، و

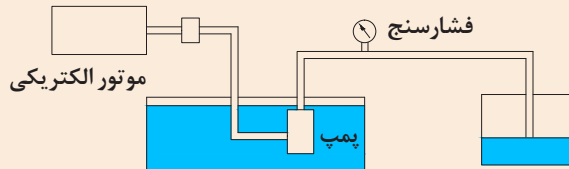
نمایش فیلم



کار گروهی



مطابق شکل پمپی را درون یک مخزن آب قرار دهید و آب را به مخزن دیگر پمپاژ کنید. فشار روی فشارسنج چه عددی را نشان می‌دهد؟ این بار در مسیر انتقال آب، مقاومتی ایجاد کنید و این بار نیز فشار نشان داده شده بر روی فشارسنج را یادداشت کنید.



از دو آزمایش بالا چه نتیجه ای می‌گیرید.

توجه کنید



پمپ‌ها ایجاد فشار نمی‌کنند بلکه تولید جریان می‌نمایند. در واقع در یک سیستم هیدرولیک فشار بیانگر میزان مقاومت در مقابل خروجی پمپ است.

انواع پمپ‌های جابجایی مثبت

نمایش فیلم



دسته بندی پمپ‌های جابجایی مثبت:

پمپ‌های جابجایی مثبت را می‌توان بر مبنای نحوه حرکت اجزاء داخلی آنها طبقه بندی نمود. حرکت قطعات داخلی ممکن است به صورت دورانی یا رفت و برگشتی باشد. اگرچه تنوع پمپ‌ها بسیار زیاد است اما می‌توان همه را در سه نوع زیر طبقه‌بندی نمود.



Positive displacement or hydrostatic pumps produce flow proportional to their displacement and rotor speed. The pump output flow is constant and not dependent on system pressure.

ترجمه کنید





پمپ‌های دنده‌ای

پمپ‌های دنده‌ای

این نوع از پمپ‌ها بدلیل برخورداری از طراحی ساده، ابعاد کوچک و فشرده و قیمت ارزان، در سیستم‌های هیدرولیک دارای مصرف عام می‌باشد. در پمپ‌های دنده‌ای، دوران یکی از چرخندها بوسیله سیستم محرک تامین می‌گردد و چرخنده دیگر برخلاف چرخنده محرک میچرخد. پمپ‌های دنده خارجی و دنده داخلی از متداول‌ترین انواع این پمپ‌ها می‌باشد. پمپ‌های دنده‌ای را می‌توان به انواع زیر تقسیم‌بندی نمود:

- ۱- پمپ‌های دنده خارجی
- ۲- پمپ‌های دنده داخلی
- ۳- پمپ‌های گوشواره‌ای
- ۴- پمپ‌های ژیروتوری



پمپ‌های دنده خارجی

پمپ‌های دنده خارجی

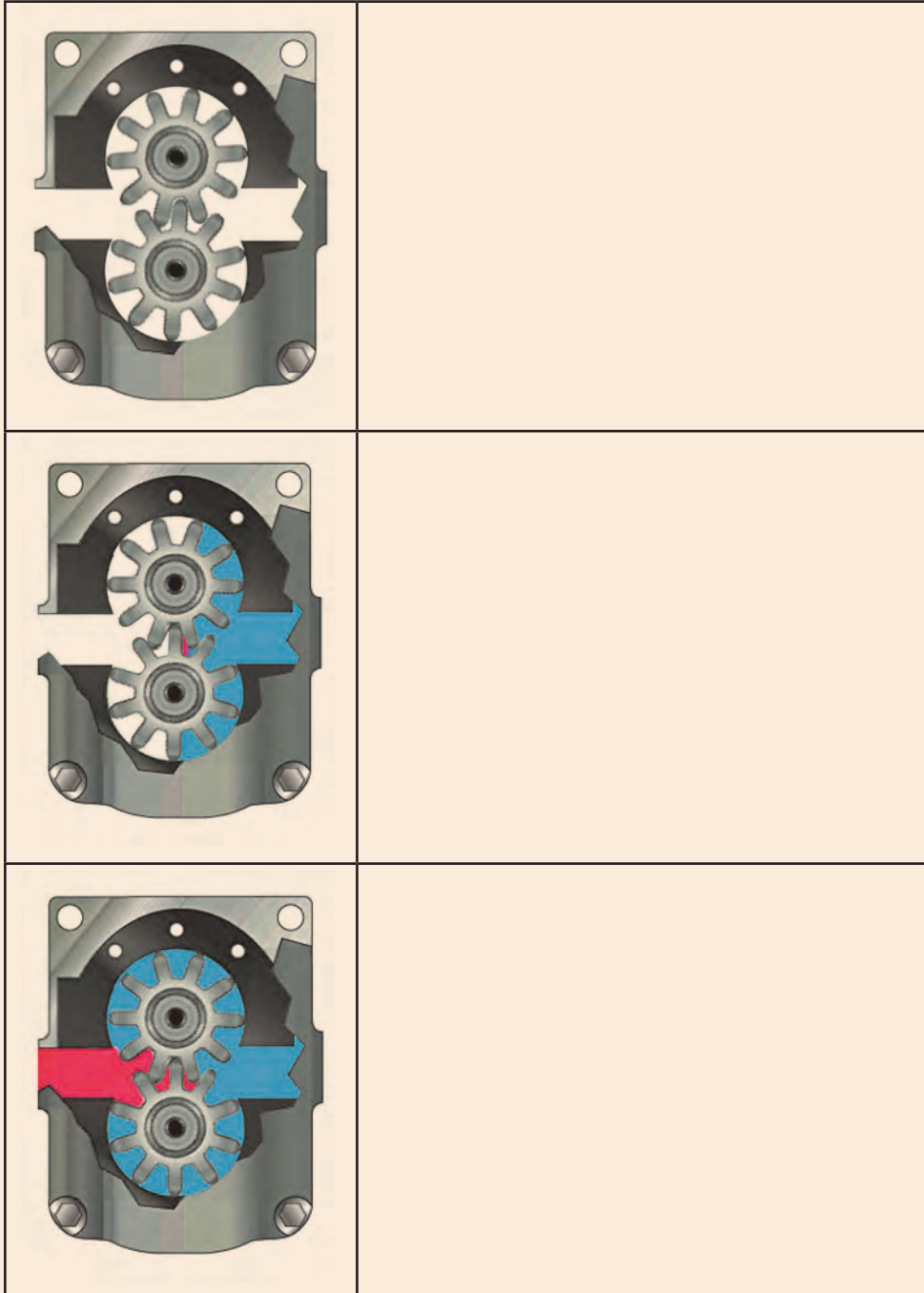
شماتیک پمپ دنده خارجی در شکل زیر آورده شده است. یک پمپ دنده خارجی شامل دو چرخنده خارجی هم‌اندازه است که با هم در گیرند و در پوسته پمپ قرار گرفته‌اند. هر چرخنده بر روی یک شفت قرار گرفته است که شفت توسط یاتاقان‌ها حمایت می‌شود.

در پمپ‌های دنده خارجی دوران یکی از چرخندها به وسیله سیستم محرک تامین گشته و دیگری به واسطه آن چرخنده به حرکت در می‌آید. چرخنده‌ای که بر روی شفت محرک سوار می‌شود چرخنده محرک سیستم نامیده می‌شود. بین دندانه‌ها و پوسته فضایی جهت قرار گرفتن روغن ایجاد می‌شود.





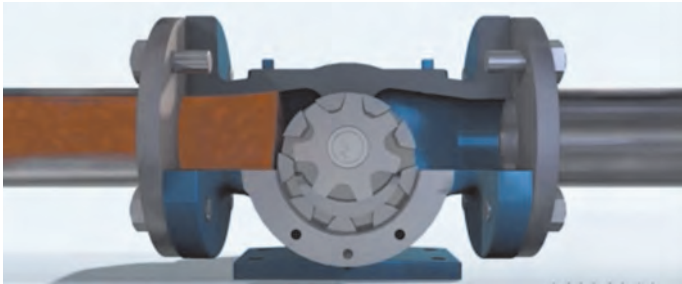
شکل‌های زیر پمپ‌های دنده خارجی به عنوان یکی از پر مصرف‌ترین انواع پمپ نشان داده شده است. نحوه کارکرد پمپ را با توجه به شکل‌های هر مرحله یادداشت کنید.



نمایش فیلم



پمپ‌های دنده داخلی



پمپ‌های دنده داخلی:

پمپ‌های دنده داخلی نمونه دیگری از پمپ‌های دنده‌ای می‌باشد. ساختار داخلی و عملکرد یک پمپ دنده داخلی در شکل زیر نشان داده شده است. در این شکل همان طور که ملاحظه می‌کنید، یک چرخ دنده داخلی، یک چرخدنده خارجی، یک قطعه هلالی شکل (آب بند) و یک پوسته خارجی می‌باشد. نیرو به چرخدنده خارجی منتقل و سبب دوران پمپ می‌شود.

فکر کنید

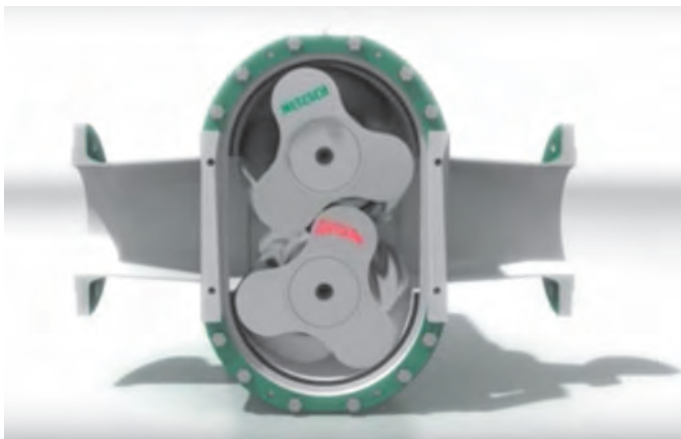


نحوه عملکرد پمپ‌های دنده داخلی و خارجی را با هم مقایسه کنید.

نمایش فیلم



پمپ‌های گوشواره‌ای

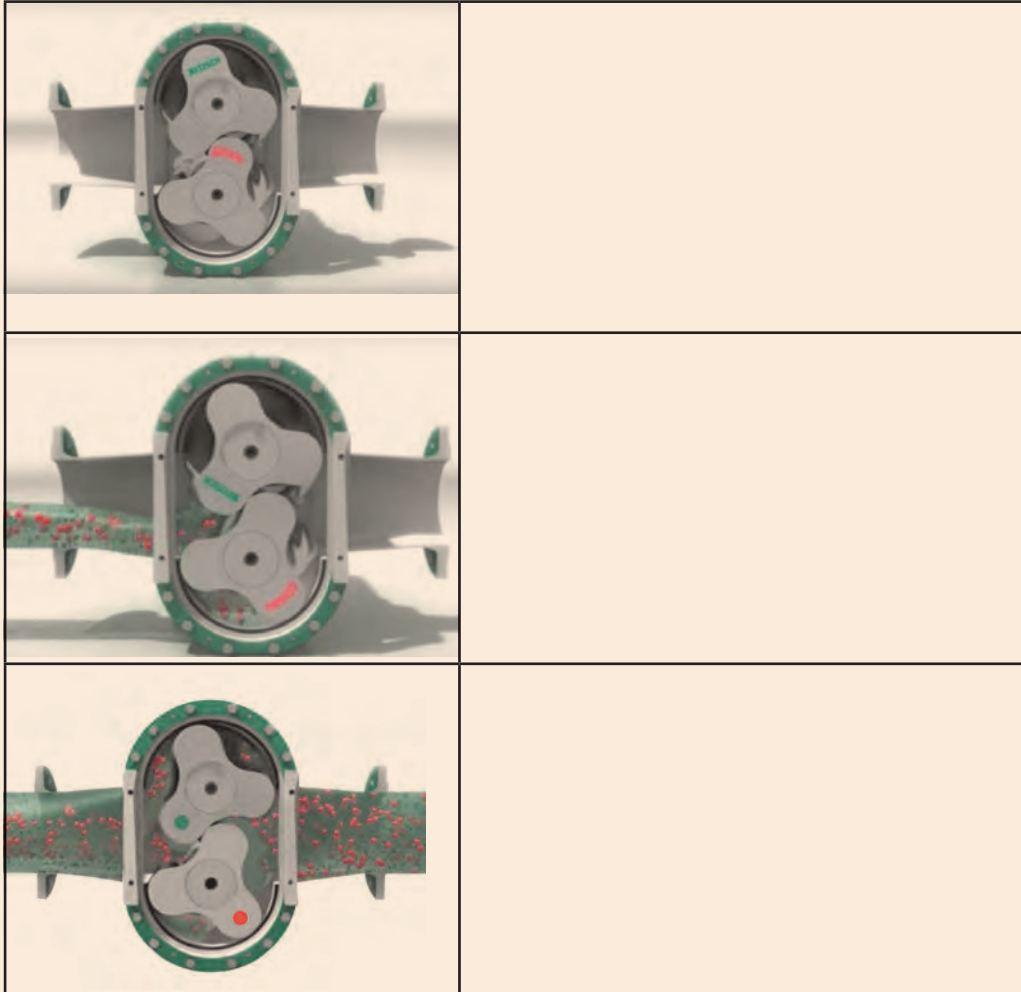


پمپ گوشواره‌ای (روتوری)

این نوع پمپ نمونه دیگری از پمپ‌های چرخ دنده‌ای به شمار می‌رود. عملکرد این پمپ کاملاً مشابه با پمپ چرخدنده خارجی می‌باشد اما برخلاف پمپ‌های چرخدنده خارجی در این نوع پمپ‌ها به جای چرخدنده‌ها روتورهای جایگزین شده که غالباً شامل سه دندانه می‌باشند. شکل زیر عملکرد این پمپ‌ها را نشان می‌دهد.



با توجه به شکل‌های زیر نحوه کار پمپ‌های گوشواره‌ای را توضیح دهید.



نمایش فیلم



پمپ‌های ژیروتوری

پمپ‌های ژیروتوری:

این دسته از پمپ‌ها یکی از متداول‌ترین انواع پمپ‌های چرخنده خارجی هستند که عملکرد آنها کاملاً شبیه به پمپ چرخنده داخلی است.

ترجمه کنید



Gerotor pumps are one of the most common types of internal gear pumps whose operation is quite similar to that of an internal gear pump. The inner gear rotor (gerotor element) is power driven and draws the outer gear rotor around as they mesh together.

فکر کنید



با توجه به شکل فوق نحوه کار پمپ‌های ژیروتوری چگونه است؟

نمایش فیلم

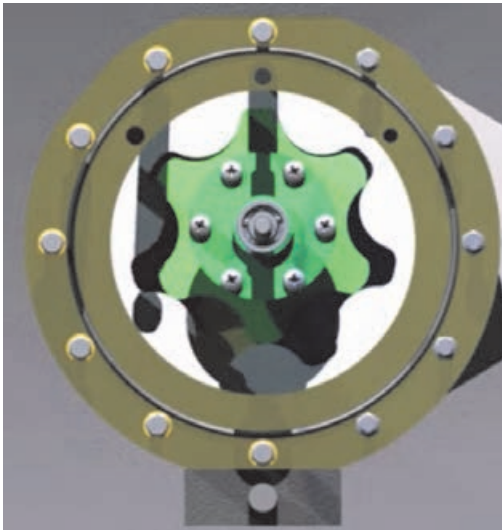


پمپ‌های تیغه‌ای

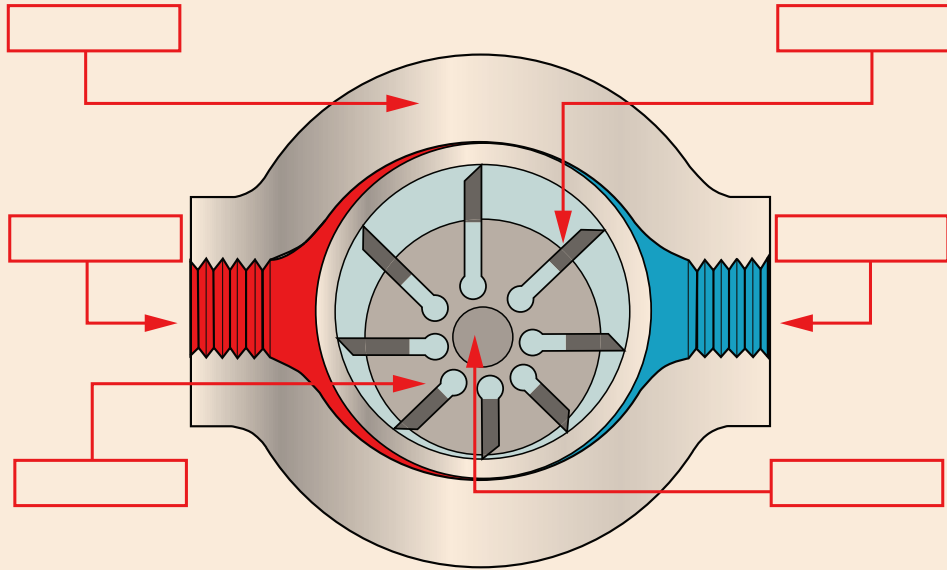
پمپ‌های تیغه‌ای

شکل زیر بخش‌های مختلف یک پمپ تیغه‌ای دبی ثابت را نشان می‌دهد. روتور که شامل شیارهای شعاعی می‌باشد، به شفت یا محور محرک متصل می‌باشد و داخل رینگ بادامکی می‌چرخد. هر شیار روی روتور حاوی یک تیغه است. تیغه‌ها به نحوی طراحی شده‌اند که هنگام چرخش روتور بر روی سطح رینگ مماس می‌شوند.

در این پمپ‌ها جهت آب‌بندی بیشتر تیغه‌ها با پوسته پمپ از یک فنر یا یک بار هیدرولیکی در شیار که تیغه‌ها قرار دارند استفاده می‌شود. در این نوع پمپ‌ها عمل پمپاژ با چرخش تیغه‌ها انجام می‌شود. مکانیزم پمپاژ در یک پمپ پره‌ای اساساً شامل یک روتور، تیغه‌ها، حلقه و صفحه شیار دار و دو مجرای ورودی و خروجی سیال می‌باشد.



در شکل زیر پمپ تیغه‌ای نشان داده شده است. اجزای مشخص شده را نام‌گذاری کنید.



پرسش



تفاوت پمپ‌های تیغه‌ای در مقایسه با پمپ‌های دنده‌ای در چیست؟

بحث کنید



پمپ‌های پیستونی

نمایش فیلم

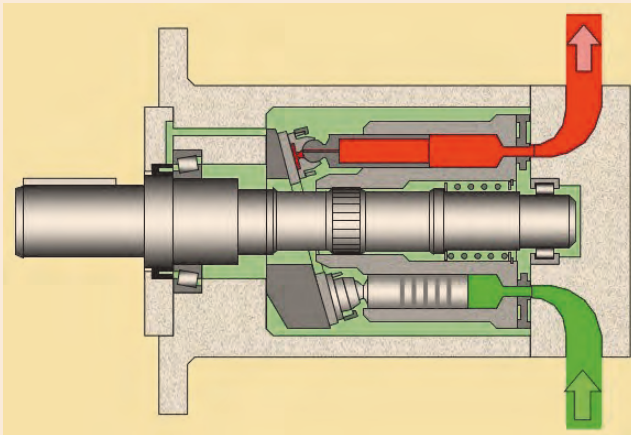


پمپ پیستونی

پمپ‌های پیستونی جز پمپ‌های پر فشار هستند که دارای بازده بالایی می‌باشند. اساس کار پمپ‌های پیستونی بر اساس حرکت رفت و برگشت پیستون در داخل سیلندر می‌باشد که عمل دهش و مکش سیال را در هر حرکت رفت و برگشت انجام می‌دهد. بعبارت دیگر پمپ، حرکت دورانی شفت ورودی را به حرکت رفت و برگشتی پیستون تبدیل می‌کند. معمولاً این کار توسط یک صفحه زاویه دار (سواش پلیت) ثابت یا متغییر انجام می‌شود. شکل روبه‌رو یک پمپ پیستونی را نمایش می‌دهد.



با توجه به مطالب گفته شده و تصویر زیر، نحوه ی عملکرد پمپ پیستونی را شرح دهید.



.....

.....

.....

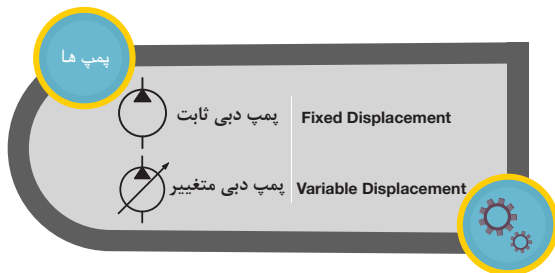
.....

.....

.....

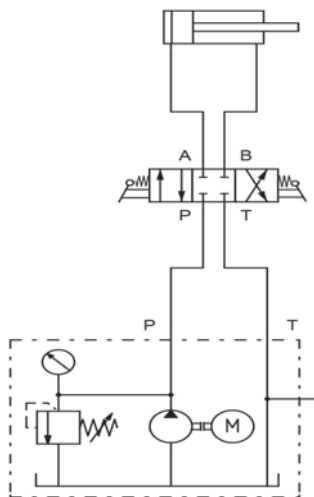
.....

.....

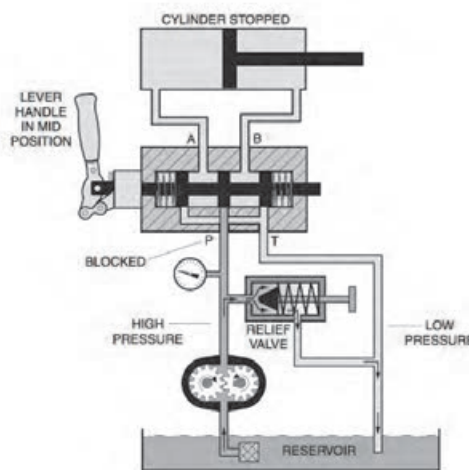


قبل از ادامه بحث آشنایی با اجزا سیستم های هیدرولیکی لازم به ذکر است جهت نمایش اجزا هیدرولیکی از نمادهای استاندارد استفاده می شود تا هم نمایش و فهم عملکرد اجزا راحت تر شود و هم در زمان ترسیم مدارات هیدرولیکی صرفه جویی گردد.

در مدارات هیدرولیکی اجزا به صورتی که در حالت نرمال خود قرار دارند نمایش داده می شوند. شکل زیر یک مدار با نمادهای استاندارد را نمایش می دهد.



مدار هیدرولیک با نمادهای استاندارد



مدار هیدرولیک به صورت شماتیک

عملگرها

نمایش فیلم



عملگرهای هیدرولیکی

از جمله کاربردهای سیستم هیدرولیک جابجا کردن اجسام و اعمال نیرو به جسم می‌باشد. قطعاتی که این فعالیت‌ها را انجام می‌دهند، محرک یا عملگر نامیده می‌شوند. محرک‌ها اجزای واسطه‌ای هستند که نیروی هیدرولیکی را به نیروی مکانیکی تبدیل می‌کنند.

عملگرها دارای حرکت دورانی یا خطی هستند و به همین ترتیب آنها را به دو دسته تقسیم می‌کنند:

۱- عملگرهای دورانی

۲- عملگرهای خطی (حرکت رفت و برگشتی)



عملگرهای دورانی هیدروموتورها هستند و عملگرهای خطی سیلندرها می‌باشند که در ادامه در مورد آنها صحبت خواهیم کرد.

عملگرهای خطی

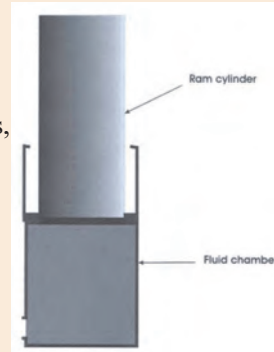
نمایش فیلم



عملگرهای خطی

سیلندرها همان محرک‌های خطی هستند که دارای حرکت مستقیم و با طول کورس مشخص می‌باشد و وظیفه آنها تبدیل نیروی هیدرولیکی به نیروی مکانیکی خطی است. یک سیکل از عملکرد سیلندرها هیدرولیکی شامل باز شدن و بسته شدن می‌باشد. از جمله کاربردهای آنها کشیدن، هل دادن، خم کردن و فشار دادن می‌باشد.

The simplest of linear actuators is a ram. It has only one fluid chamber and exerts force in one direction only. Rams are widely used in applications where is needed on heavy loads. Ram-type cylinders are practical for long strokes and are used on jacks, Elevators and automobile hoists.



ترجمه کنید



در جدول زیر مشخص کنید عملگرهای خطی چه نوع حرکتی را ایجاد می‌کنند.

..... ✍ ✍ ✍ ✍
.....
.....
.....

یادداشت کنید



سیلندره‌های هیدرولیکی



سیلندره‌های هیدرولیکی را می‌توان به دو دسته تقسیم کرد:

- ۱- سیلندره‌های یک کاره (یک طرفه)
- ۲- سیلندره‌های دو کاره (دو طرفه)



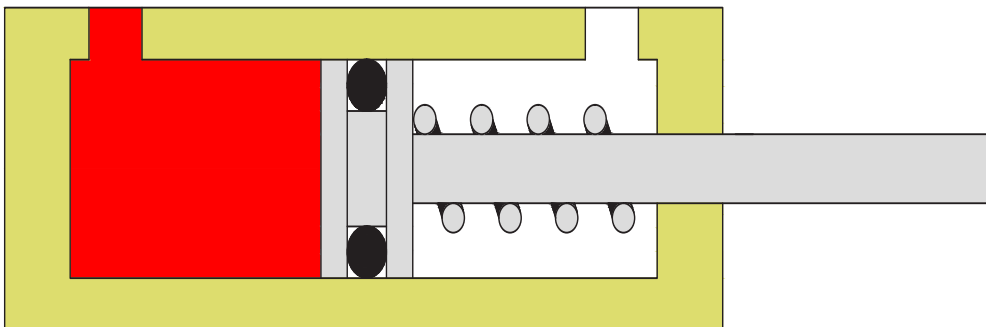
عملگرهای خطی

نمایش فیلم



سیلندره‌های یک کاره

سیلندره‌های یک کاره در یک طرف تحت فشار فنر قرار دارند در حالی که طرف مقابل آن‌ها به مخزن سیال مرتبط می‌باشد. این نوع سیلندرها فقط در یک جهت نیرو اعمال می‌کنند و با برداشتن فشار سیال از آن خود به خود به عقب بر می‌گردند، حرکت برگشت آنها معمولاً توسط یک فنر داخلی و یا در اثر نیروی وزنه می‌باشد.



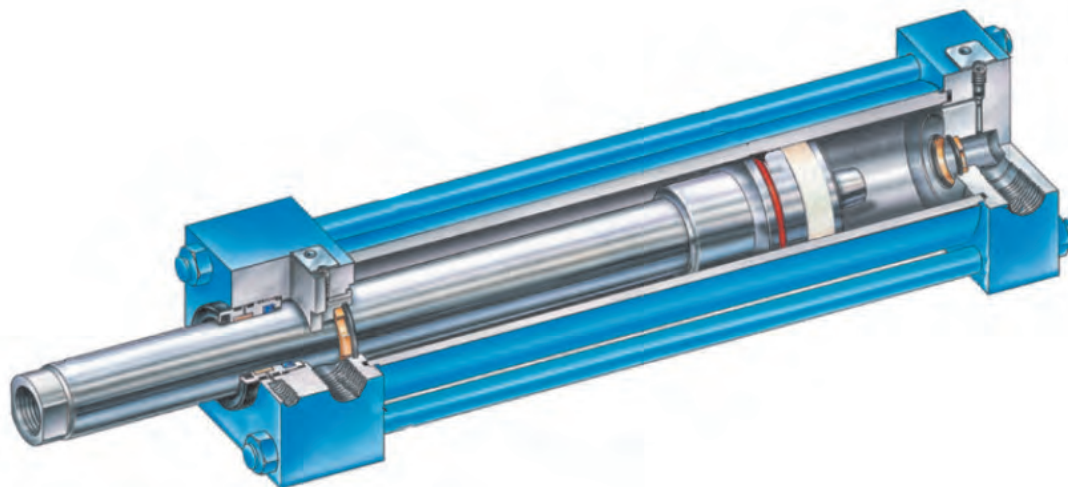
سیلنדרهای دوکاره

نمایش فیلم



سیلنדרهای دوکاره

سیلنדרهای دوکاره بیشترین کاربرد را در سیستم‌های هیدرولیکی دارند. در این نوع سیلنדרها فشار از هر دو طرف سبب اعمال نیرو می‌شود.



عملکرد سیلنדרهای دو طرفه

تجهیزات مورد نیاز:

۱- سیلندر دوکاره

الف) یک دهانه سیلندر را به پمپ و دهانه دیگر را به مخزن وصل کنید. با توجه به مشاهدات خود نحوه عملکرد پیستون را شرح دهید.

ب) زمان بیرون آمدن کامل پیستون را یادداشت کنید.

ج) با جابجا کردن دهانه ی خروجی و ورودی، زمان داخل رفتن کامل پیستون را یادداشت کنید.

د) زمان بیرون آمدن و داخل رفتن پیستون را با هم مقایسه کنید. و از این مقایسه چه نتیجه‌ای میگیرید.

فعالیت کارگاهی



.....

.....

.....

.....

.....

.....

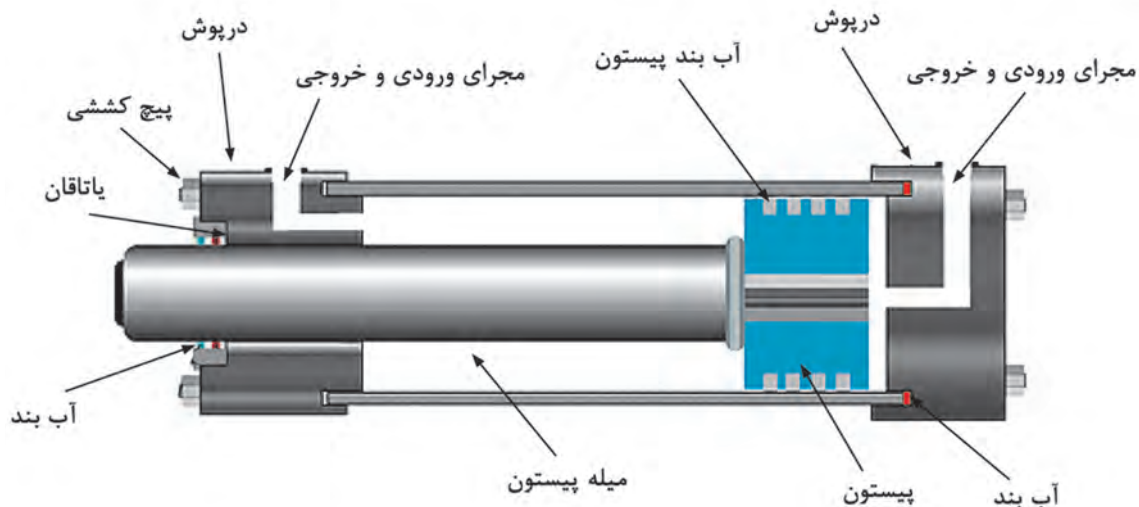
اجزا سیلندرهای دوکاره

سیلندر دو کاره دارای ۵ قسمت اصلی است که شامل دو درپوش انتهایی (در پوش اصلی و در پوش یاتاقان یا راهنما) با مجراها، بدنه سیلندر، پیستون و میله پیستون می‌باشد. در سیلندرها از پیچ‌های کششی بلند و یا جوش جهت اتصال در پوش‌ها به بدنه سیلندر استفاده می‌شود و یا در بعضی از سیلندرها در پوش را بصورت رزوه‌دار می‌سازند. جهت جلوگیری از فرسایش و نشستی بدنه سیلندر، سطح داخلی آن باید کاملاً صاف باشد. در مواردی از کاربردهای خاص سیلندرها که امکان تماس با مواد خورنده وجود دارد، جهت ساخت سیلندر از فولاد ضد زنگ، آلومینیوم و یا برنج ممکن است استفاده شود.

سطح میله پیستون، هنگامی که باز می‌شود در معرض هوای آزاد قرار دارد، بنابراین تحت تاثیر مواد آلوده، رطوبت و خوردگی قرار می‌گیرد و هنگام بسته شدن سیلندر این مواد زائد، رطوبت و مواد خورنده به داخل سیلندر کشیده شده و سبب ایجاد مشکلاتی در داخل بدنه سیلندر خواهد شد.

Pistons are usually made of cast iron or steel. The piston not only transmits force to the rod, but must also act as a sliding bearing in the barrel and provide a seal between the high and low pressure sides. Piston seals are generally used between the piston and barrel.

ترجمه کنید



در ماشین‌های لیفتراک جهت جابجا کردن قطعات از سیلندر هیدرولیکی استفاده می‌شود. در صورتی که خواهیم قطعه‌ای به وزن ۱۰۰ کیلوگرم جابجا کنیم چه فشاری می‌بایست پمپ تولید کند؟
(مساحت سیلندر ۵۰۰۰/۰ متر مربع می‌باشد.)

پرسش

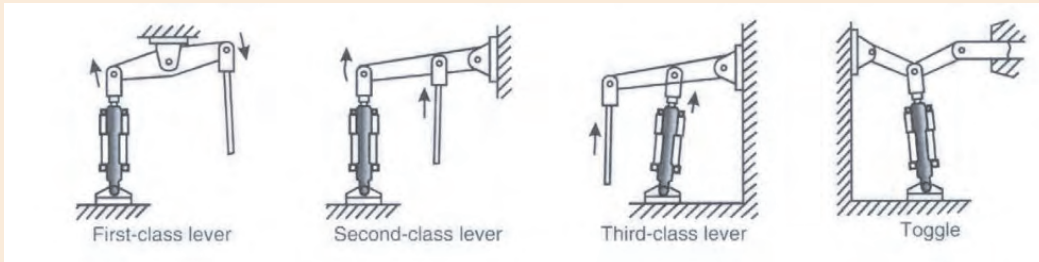




روش های نصب سیلندر

روش های مختلفی برای نصب سیلندرها وجود دارد. انتهای میله ها معمولاً بصورت رزوه بوده و در نتیجه می توانند به طور مستقیم به وزنه یک قلاب، طوقه و یا قطعات دیگر متصل شوند. این اتصالات می توانند یک حرکت خطی را به یک حرکت نوسانی یا چرخشی تبدیل کنند.

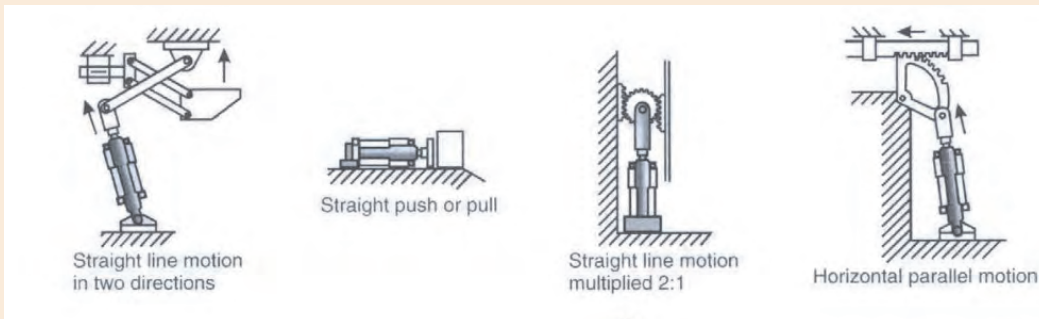
در شکل های زیر انواع اتصالات سیلندره های هیدرولیکی نشان داده شده است. وسایلی که با این نوع از اتصالات کار می کنند را مثال بزنید.



.....

.....

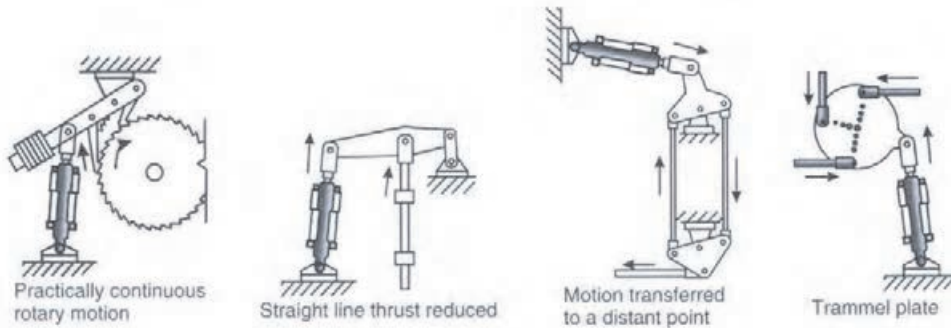
.....



.....

.....

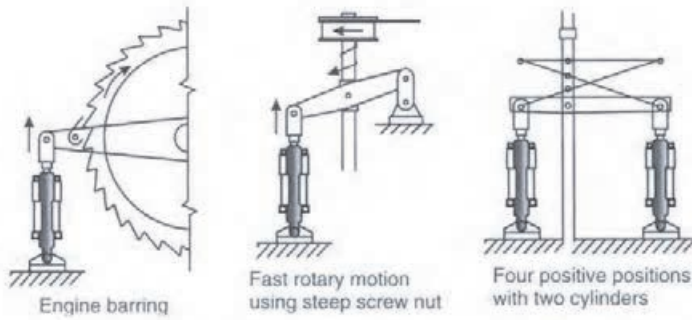
.....



..... ✍

.....

.....

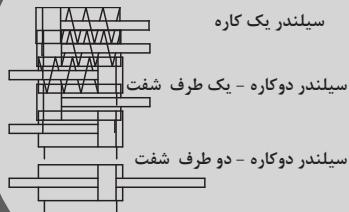


..... ✍

.....

.....

سیلندرها



Single Acting

Double Acting- Single End Rod

A		B
A		B

Double Acting- Double End Rod

Y1		P		T
P		T		P





هیدروموتورها



هیدروموتورها به عنوان عملگرهای دورانی طبقه‌بندی می‌شوند. هیدروموتورها برای انتقال نیروی سیال بصورت حرکت دورانی بکار می‌رود. ساختار هیدروموتورها شباهت زیادی به پمپ‌ها دارد با این تفاوت که نقش پمپ‌ها، تبدیل نیروی مکانیکی به جابجایی سیال می‌باشد در صورتی که هیدروموتورها با دریافت سیال هیدرولیکی، نیروی مکانیکی اعمال می‌کنند.

هیدروموتورها را می‌توان به دو دسته تقسیم‌بندی نمود:

- ۱- هیدروموتورها با دوران محدود
- ۲- هیدروموتورها با دوران پیوسته

هیدروموتور با دوران محدود

این نوع از هیدروموتورها در خروجی آنها، حرکت دورانی با زاویه محدود ایجاد می‌شود و همچنین در هر دو جهت یک گشتاور آنی تولید می‌کند در حالی که تنها به یک فضای کوچک نیاز داشته و سیستم ساده‌ای دارد. اصول عملکرد این هیدروموتورها به این صورت می‌باشد که سیال در محفظه موتور وارد می‌شود و به صفحه متحرک (پره) داخل محفظه فشار وارد می‌کند. صفحه متحرک به یک شفت خروجی متصل است و آن را به گردش در می‌آورد.

تعدادی از کاربردهای هیدروموتورهای دورانی با چرخش محدود را بیان کنید.



.....

.....

.....

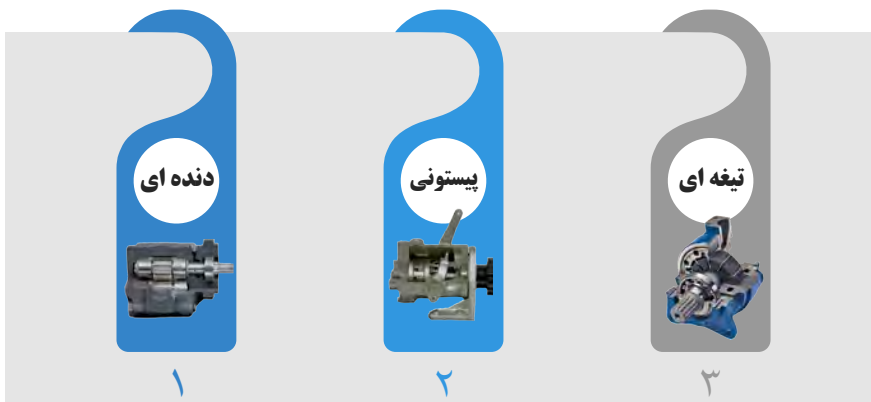
.....

.....

هیدروموتورها با چرخش پیوسته

موتورهای هیدرولیکی با چرخش پیوسته عملگرهایی هستند که می‌توانند به طور دائم بچرخند. به جای تاثیر بر روی سیال مثل آنچه پمپ‌ها انجام می‌دهند، هیدروموتورها تحت تاثیر سیال قرار می‌گیرند و توسط سیال به کار انداخته می‌شوند. بدین ترتیب، موتورهای هیدرولیکی، گشتاور تولید کرده و حرکت چرخشی پیوسته‌ای ایجاد می‌کنند. هنگامی که بدنه موتور هیدرولیکی توسط یک منبع خارجی تحت تاثیر فشار قرار می‌گیرد، اکثر موتورهای هیدرولیکی بر روی بدنه خود مسیرهای تخلیه‌ای دارند که آب بندهای شفت را محافظت می‌کند. هیدروموتورها عمدتاً به انواع زیر طبقه‌بندی می‌شوند:

- ۱- موتورهای دنده‌ای
- ۲- موتورهای پیستونی
- ۳- موتورهای تیغه‌ای



انواع هیدروموتورها با چرخش پیوسته

موتورهای دنده‌ای

موتورهای هیدرولیکی می‌توانند از نوع دنده داخلی باشند. موتورهای دنده داخلی قابلیت کار در فشارها و سرعت‌های بالاتری دارند. همچنین حجم جابجایی موتورهای چرخ دنده داخلی بیشتر از موتورهای چرخ دنده خارجی می‌باشد.

By changing the direction of the flow of fluid through the motor, the direction of rotation of the motor can be reversed.

ترجمه کنید



بژوهش



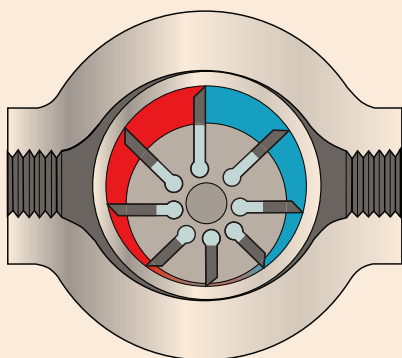
در مورد مزایا و معایب و کاربردهای هیدروموتورهای چرخنده داخلی تحقیق کنید و نتایج تحقیق خود را به کلاس ارائه دهید.

موتورهای پره‌ای (تیغه‌ای)

ساختار داخلی موتورهای تیغه‌ای کاملاً مشابه با پمپ‌های تیغه‌ای می‌باشد. با این وجود اساس کار آن‌ها با هم تفاوت دارد. در موتورهای تیغه‌ای، گشتاور توسط فشار هیدرولیکی وارد بر سطوح تیغه ایجاد شده و سبب گردش شفت خروجی می‌شود. زمانی که روتور می‌چرخد، تیغه‌ها در امتداد سطح رینگ حلقوی حرکت می‌کنند چرا که نیروی ناشی از فنرهای مورد استفاده در آن سبب می‌شود تیغه‌ها بصورت شعاعی به سمت بیرون حرکت کنند.



با توجه به شکل زیر، نحوه عملکرد موتورهای پره‌های را توضیح دهید.



.....

.....

.....

.....

.....

.....

.....

.....

هیدروموتورها



موتورهای پیستونی

موتورهای پیستونی به لحاظ ساختار مشابه با پمپ های پیستونی می باشند. موتورهای پیستونی می توانند از نوع جابجایی ثابت و یا جابجایی متغیر باشند. این دسته از موتورها گشتاور را از طریق فشار اعمالی به انتهای پیستون ها و برگشت آن در داخل سیلندر تولید می کنند. بطور ساده در هیدروموتورهای پیستونی از پیستون های یک طرفه استفاده می شود که باز شدن آن توسط فشار سیالی است که بر آن ها اعمال می شود و با برگشت خود سیال را تخلیه می کنند. حرکت رفت و برگشتی پیستون توسط مکانیزم های مختلفی نظیر حلقه خارج از مرکز، محور خمیده و یا صفحه زاویه دار به حرکت دورانی شافت تبدیل می شود.

موتورهای پیستونی را می توان به انواع زیر طبقه بندی نمود:

۱- موتورهای پیستونی شعاعی

۲- موتورهای پیستونی محوری

موتور پیستونی شعاعی

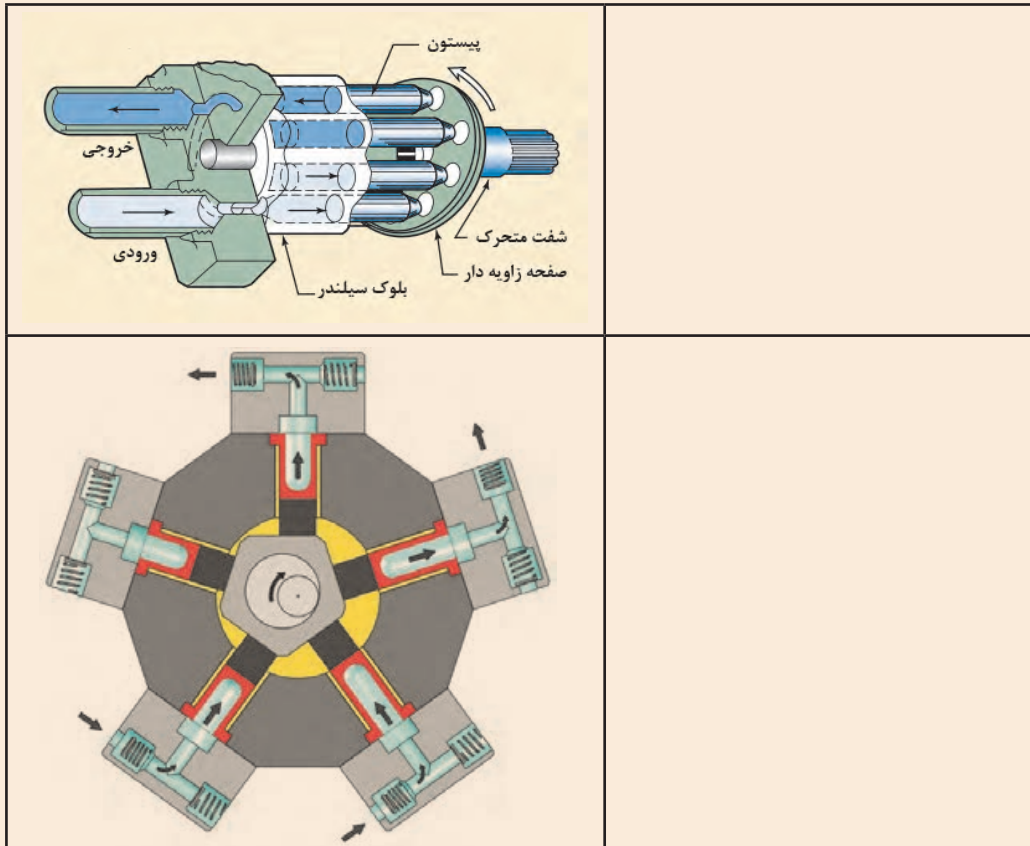
در موتورهای پیستونی شعاعی روتور نسبت به رینگ حلقوی بصورت خارج از مرکز قرار گرفته است و با دوران خود حرکت رفت و برگشتی پیستون ها تامین می شود. شکل زیر نمایی از موتورهای پیستونی شعاعی را نشان می دهد. پیستون ها به دلیل نیروی گریز از مرکز به سطح داخلی بدنه موتور می چسبند. دهانه های ورودی و خروجی توسط دیواره ثابتی از هم جدا می شوند.

موتورهای پیستونی محوری

در یک موتور پیستونی محوری، پیستون ها بصورت محوری و موازی با هم بر روی بلوک سیلندر یا همان روتور قرار دارند.



دو طرح رایج موتورهای پیستونی، محوری با صفحه زاویه‌دار و محور خمیده می‌باشد. با توجه به شکل زیر نحوه عملکرد آنها را توضیح دهید.



دو طرح رایج موتورهای پیستونی محوری

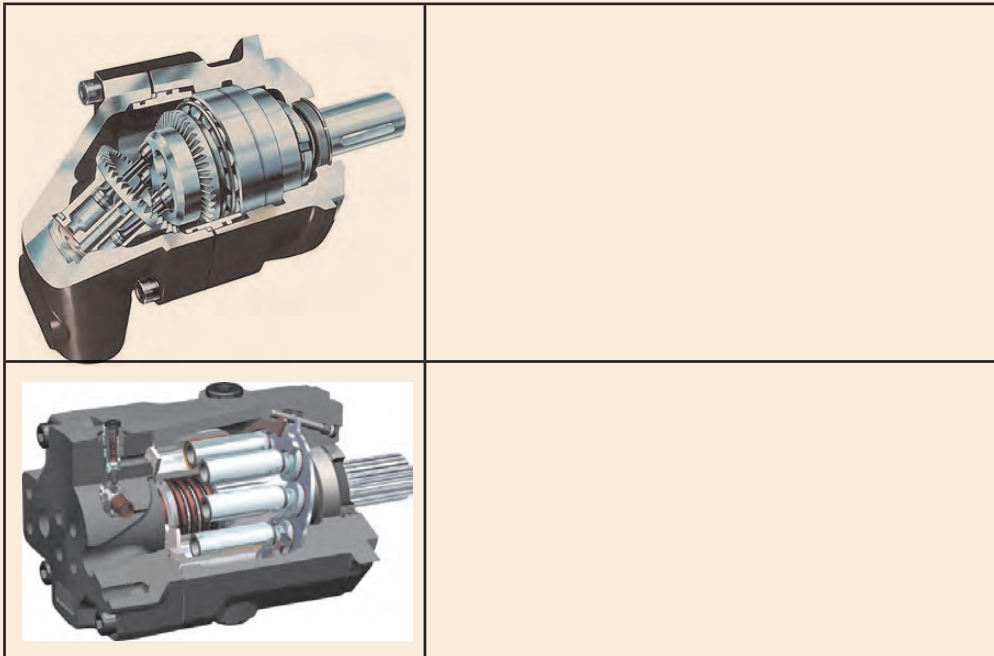
- ۱- موتورهای پیستونی محوری با صفحه زاویه‌دار
- ۲- موتور پیستونی محوری با محور خمیده

In in-line piston motor, hydraulic pressure acting at the ends of the pistons generates a reaction against an angled stationary swash plate. This causes the cylinder block to rotate with a torque that is proportional to the area of the pistons. The torque is also a function of the swash plate angle.

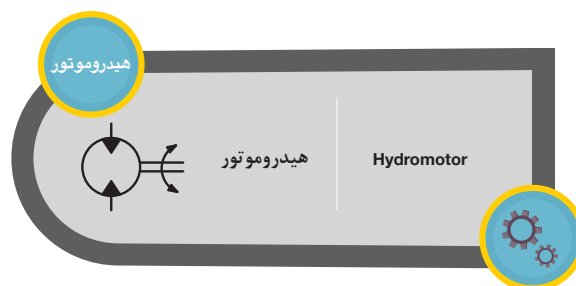
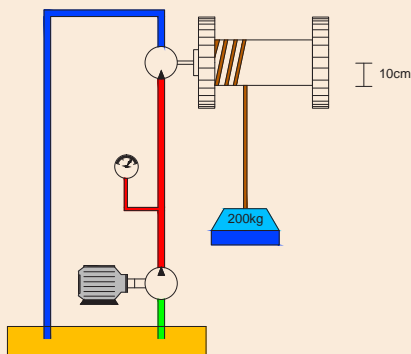




در زیر دو موتور پیستونی محوری با صفحه زاویه دار و با محور خمیده نشان داده شده است. عملکرد این دو پمپ را شرح دهید.



مطابق شکل زیر می خواهیم وزنه ای به جرم ۲۰۰ کیلوگرم را از روی زمین به ارتفاع ۱۵ متری بالا ببریم. در صورتی که شعاع چرخه که به هیدروموتور متصل شده است ۱۰ سانتی متر باشد. حداقل فشار لازم جهت به جابجا کردن وزنه چقدر می بایست باشد؟



شیرهای هیدرولیکی

یکی از مهم‌ترین قسمت‌ها در سامانه‌های هیدرولیکی، بخش کنترل می‌باشد. در تمام سامانه‌های هیدرولیکی انتخاب قطعات کنترلی بسیار ضروری می‌باشد. جریان سیال به کمک وسائل کنترلی با نام شیرها کنترل می‌شود. انتخاب وسائل کنترلی شامل انتخاب اندازه، روش‌های راه‌اندازی آنها و قابلیت کنترل از راه دور آنها می‌باشد. در واقع شیرهای هیدرولیک ارتباط بین سیال هیدرولیک و فرمانهای کنترل و دیگر قسمت‌های یک سامانه هیدرولیکی را برقرار می‌کند.

انواع شیرهای هیدرولیکی

نمایش فیلم




انواع شیرهای هیدرولیکی

شیرها نقش مهمی را جهت کنترل سیال در سیستم‌های هیدرولیکی ایفا می‌کنند. این شیرها بر اساس نوع کاربردشان در سیستم‌های هیدرولیکی نام‌گذاری می‌شوند.


شیرهای کنترل مسیر

به منظور کنترل جریان سیال در سیستم‌های هیدرولیکی مورد استفاده قرار می‌گیرد.




شیرهای کنترل جریان

از این نوع شیرها جهت کنترل مقدار سیال در مدار استفاده می‌شود.



شیرهای کنترل فشار

هدف از این نوع شیرها، کنترل نمودن فشار و متعادل نگه داشتن سیستم‌های هیدرولیکی می‌باشد.

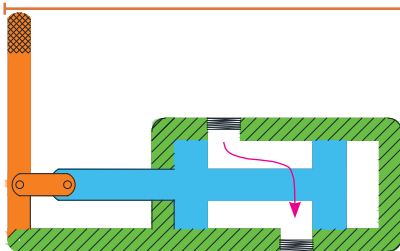


انواع شیرهای هیدرولیکی

در ادامه به بررسی هر کدام از شیرها و مکانیزم عملکرد آنها اشاره خواهد شد.



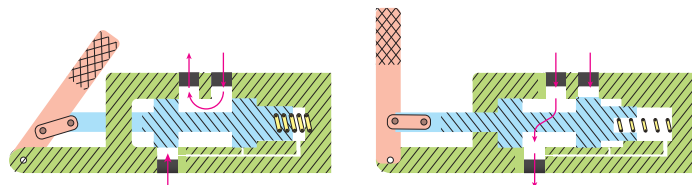
شیرهای کنترل جهت (کنترل مسیر)



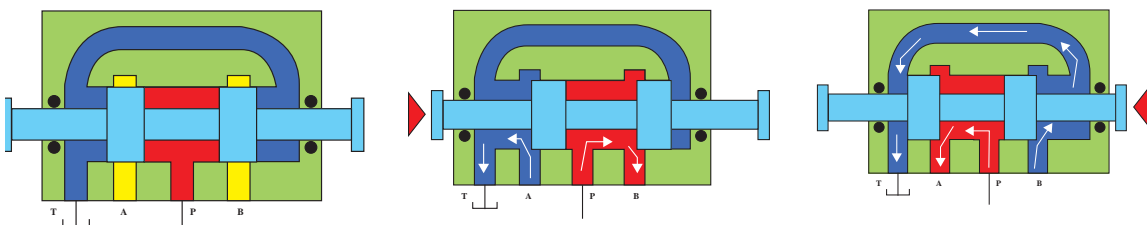
این نوع شیرها، مسیر مورد نظر حرکت سیال در مدار را تعیین می‌کند. به عبارتی از این شیرها برای کنترل مسیر جریان، حرکت و توقف جریان سیال و همچنین تغییر جهت عملگرها، در سیستم های هیدرولیکی استفاده می‌شود. در شکل زیر نمایی از مکانیزم یک شیر کنترل مسیر که دارای دو دهانه (ورودی و خروجی) و دو وضعیت (بسته و باز) می باشد، نشان داده شده است.

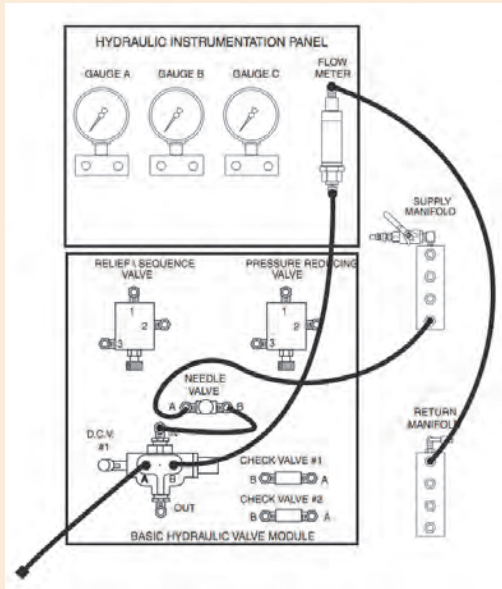
نحوه عملکرد شیرهای کنترل جهت (کنترل مسیر)

عملکرد شیرهای کنترل جهت به این گونه می باشد که با تغییر وضعیت اسپول، مجرای عبوری سیال تغییر کرده و به این ترتیب کنترل جریان سیال میسر می گردد. ساختار این شیرها شامل اسپول ها که به بصورت دستی تحریک می شوند است. علاوه بر اسپول، شیرهای کنترل جهت دارای تعدادی دهانه اتصال است که با تغییر وضعیت اسپول، مسیرهای ارتباطی آن ها با هم تغییر می کند.

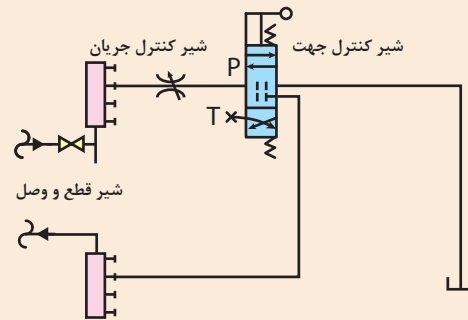


مجرها با نام های P, T, A, B نام گذاری می کنند که P مجرای اتصال به پمپ (جریان پر فشار) و T مجرای اتصال به مخزن (جریان کم فشار) و A, B مجراهای خروجی شیر می باشند. در شکل زیر نمایی از عملکرد یک شیر کنترل مسیر نمایش داده شده که با تحریک دستی اسپول، مسیر جریان تغییر کرده است. نواحی قرمز رنگ نشان دهنده جریان پر فشار (متصل به پمپ) و نواحی آبی رنگ، خطوط کم فشار (متصل به تانک) را نشان می دهد.





- مداری مطابق شکل زیر بر روی میز آموزشی خود نصب کنید.
- اهرم شیر کنترل جهت را جابجا کنید و مشاهدات خود را یادداشت کنید.
- حال به شکل زیر نگاه کنید. این مدار در واقع همان مدار شکل بالاست با این تفاوت که از نمادهای استاندارد جهت نمایش اجزای مختلف سیستم هیدرولیکی به جای عکس آن‌ها استفاده شده است. هر دو شکل را با هم مقایسه کنید و جدول زیر را کامل کنید.



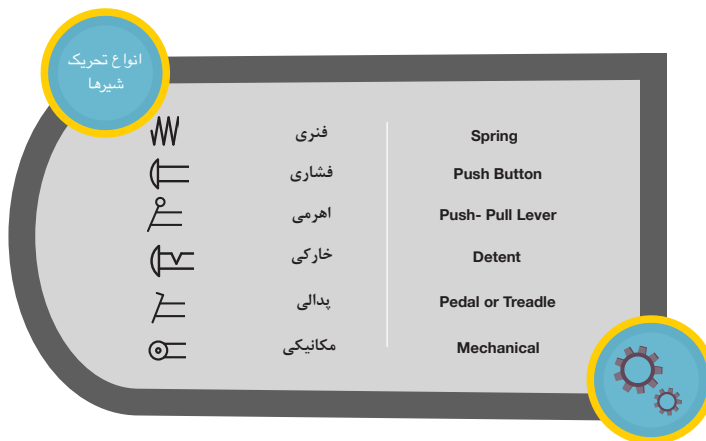
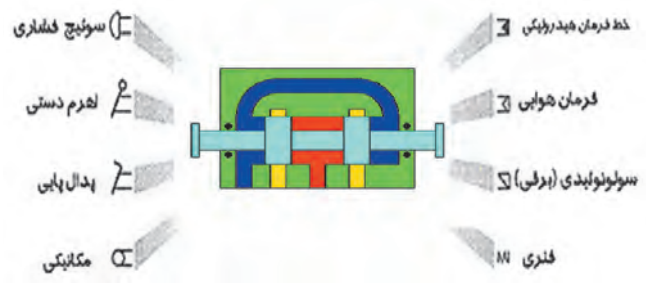
		تصویر
		نماد
		تصویر
		نماد

نحوه تحریک شیرها



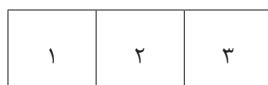
نحوه تحریک شیرها

تحریک شیر به معنای قرارگیری شیر در یک موقعیت مشخص می باشد. همان گونه که بیان شد، یکی از روش های تحریک شیرهای کنترل جهت، تحریک بصورت مکانیکی می باشد. با توجه به محل مورد استفاده شیر، انواع مختلف تحریک برای این نوع شیرها وجود دارد. در شکل زیر انواع تحریک شیرهای کنترل جهت نمایش داده شده است.

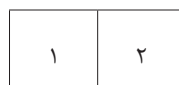


نحوه نامگذاری شیرها

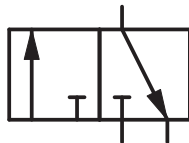
شیرهای کنترل جهت توسط تعدادی مربع متصل به هم نشان داده می شود که به هر کدام یک موقعیت گفته می شود. تعداد مربع ها نشان دهنده تعداد موقعیت شیر است.



شیر سه موقعیته



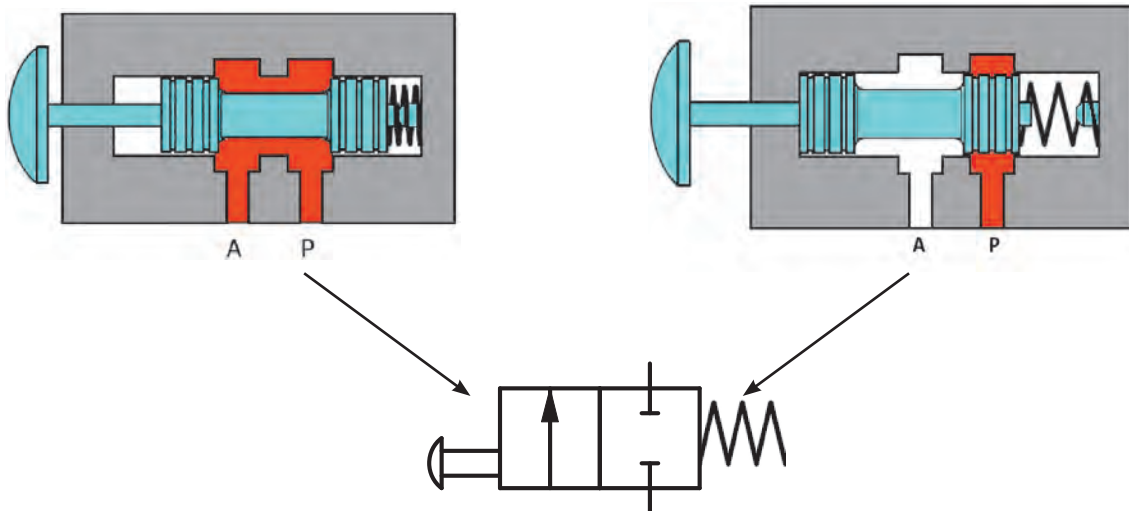
شیر دو موقعیته



فلش‌های داخل مربع‌ها جهت جریان را نشان می‌دهند. خطوط عمودی و افقی و مورب نشان‌دهنده این است که دهانه‌های شیر در موقعیت‌ها چگونه به هم متصل می‌شوند.

نام شیر بستگی به تعداد موقعیت و تعداد دهانه‌های آن دارد. هنگام نام‌گذاری شیرهای کنترل جهت، ابتدا لازم است تعداد دهانه‌ها و سپس تعداد موقعیت‌ها بیان شود. به طور مثال شیر ۳/۲ (خوانده می‌شود سه-دو) یعنی شیری که دارای ۳ دهانه و ۲ موقعیت می‌باشد. شکل زیر یک نمونه از شیر ۳/۲ را نشان می‌دهد.

در شکل زیر مکانیزم داخلی یک شیر ۲/۲ به همراه شماتیک آن نمایش داده شده است. این شیر دارای دو موقعیت باز و بسته می‌باشد. در شکل سمت چپ، موقعیت باز نشان داده شده است که دهانه‌های شیر به یکدیگر متصل بوده و امکان عبور سیال وجود نخواهد داشت. در شکل سمت راست با تغییر مکان اسپول، دهانه‌های شیر با یکدیگر ارتباط برقرار کرده و مسیر جریان باز می‌شود.



در شکل‌های زیر، تعدادی از شیرهای کنترل جهت نمایش داده شده است. آنها را نامگذاری کنید.

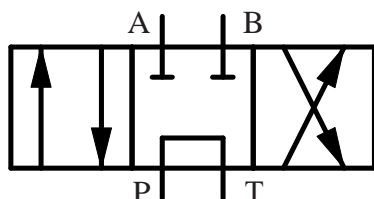
				نماد
				نام شیر

پرسش

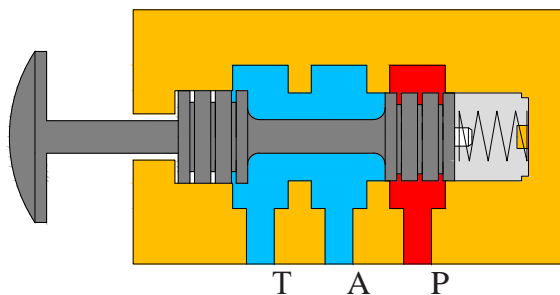


تعداد دهانه‌های شیر در عملکرد شیرهای کنترل جهت مهم هستند. شیرهای دو دهانه جهت باز کردن یا بستن یک جریان در مدار بکار می‌رود. این کار باعث می‌شود شیر دو دهانه‌ای به عنوان شیری برای قطع و وصل جریان در مدار مورد استفاده قرار گیرد.

شیرها ممکن است دو، سه، چهار، پنج دهانه باشد که باعث اتصال شیر به دیگر اجزا می‌شود. شیرهای چهار دهانه‌ای جهت کنترل جهت سیلندر دو طرفه یا موتورهای هیدرولیکی مورد استفاده قرار می‌گیرند. دهانه‌ای از شیر را که به پمپ وصل شده است با حرف P و دهانه‌ای که به مخزن متصل می‌شود با حرف T نمایش می‌دهند. همچنین دهانه‌های متصل به عملگرها را با حروف A و B نمایش می‌دهند.



شیر کنترل جهت ۴/۳

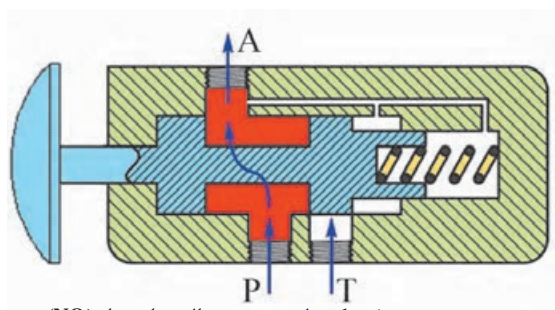


شیر کنترل جهت در حالت عادی بسته (NC)

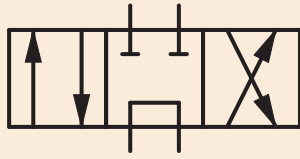
۴-۱-۷-۱ شیرهای کنترل جهت در حالت عادی

باز (NO) و در حالت عادی بسته (NC)

شکل زیر یک شیر که دارای دو موقعیت با سه دهانه می‌باشد را نشان می‌دهد که در حالت نرمال (اولیه) اجازه حرکت سیال از دهانه P به خط A را نمی‌دهد که این به دلیل موقعیت فنر می‌باشد. اما در یک شیر نرمال باز جریان سیال از P به خروجی A در حالت نرمال وجود دارد و در حالت تحریک شده (مربع سمت چپ) دهانه P بسته و دهانه A به T راه می‌یابد.



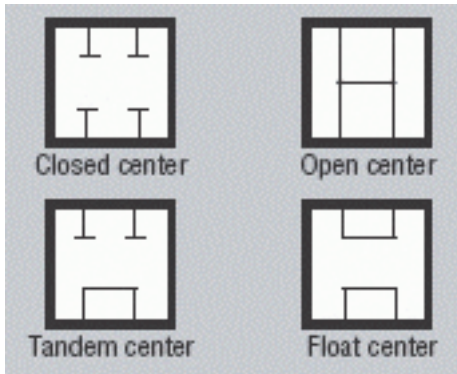
شیر کنترل جهت در حالت عادی باز (NO)



نمایش موقعیت اولیه شیر

شیرهای کنترل جهت که دارای سه موقعیت می باشند، دارای یک موقعیت نرمال (اولیه) هستند که معمولاً موقعیت وسط به عنوان موقعیت اولیه در نظر گرفته می شود. مثلاً در شیر روبه‌رو موقعیت اولیه شیر در حالت وسط می‌باشد.

نکته



نمایش موضع سکون شیرها

موضع سکون یا نرمال به موضعی گفته می‌شود که شیر قبل از تحریک به خود می‌گیرد. در شکل روبه‌رو این مواضع نشان داده شده است.

A majority of the hydraulic circuits are basically categorized into two types, open center and closed center. The type of circuit is usually designed by direction control valves. In open center circuits, the pump flow is routed back to the tank through the direction control valve during neutral or dwell time.

ترجمه کنید



جدول زیر را کامل کنید.

علامت اختصاری	نام شیر	عملگر شیر
	شیر ۲/۲	در حالت نرمال (سکون) مسیر P به A بسته
		در حالت نرمال مسیر P به A باز
	شیر ۳/۲	در حالت نرمال P بسته و A متصل به مخزن
		در حالت نرمال P به A متصل و مخزن بسته
	شیر ۴/۲	در حالت نرمال P به A و B به مخزن متصل
	شیر ۴/۳	در موضع وسط کلیه پورت (دهانه) ها بسته
	شیر ۴/۳	در موضع وسط P به مخزن متصل و A و B بسته
	شیر ۴/۳	در موضع وسط کلیه دهانه‌ها به هم متصل
	شیر ۴/۳	در موضع وسط خطوط کاری به هم متصل و P بسته
	شیر ۴/۳	در موضع وسط A و B به هم متصل و مخزن بسته

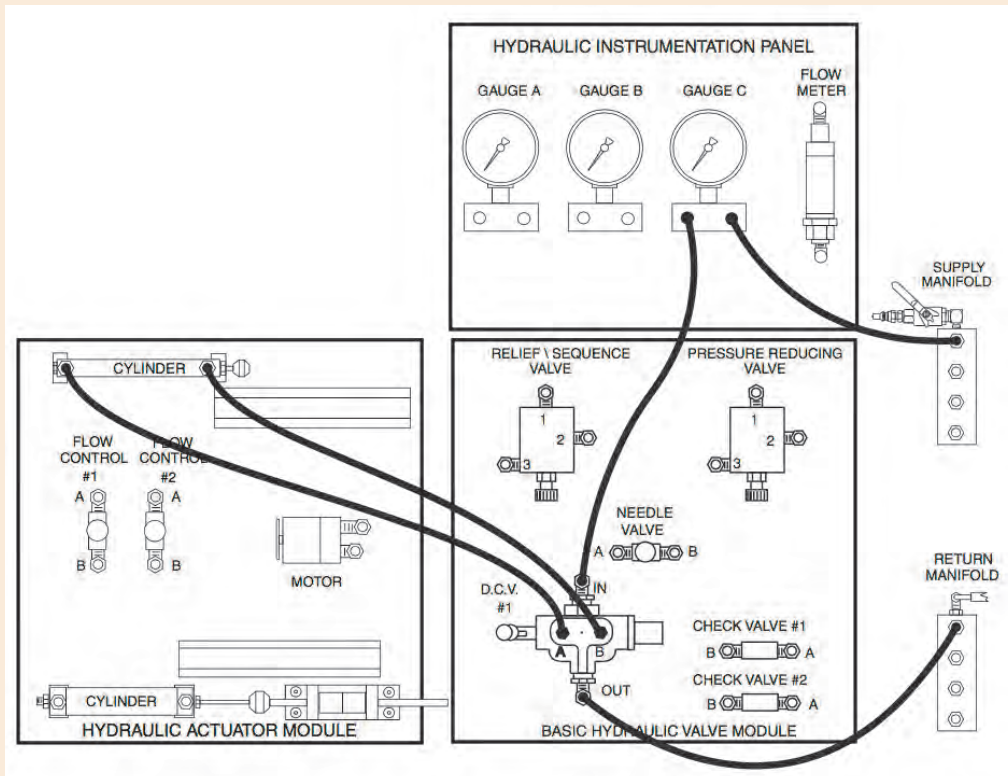
فعالیت





در این فعالیت نحوه اتصال سیلندر دوکاره به شیر کنترل جهت ۴/۳ را خواهید آموخت. متوجه خواهید شد که کنترل سیلندر دوکاره با شیرهای کنترل جهت باعث راحت تر جابجا کردن شیلنگ ها می شود.

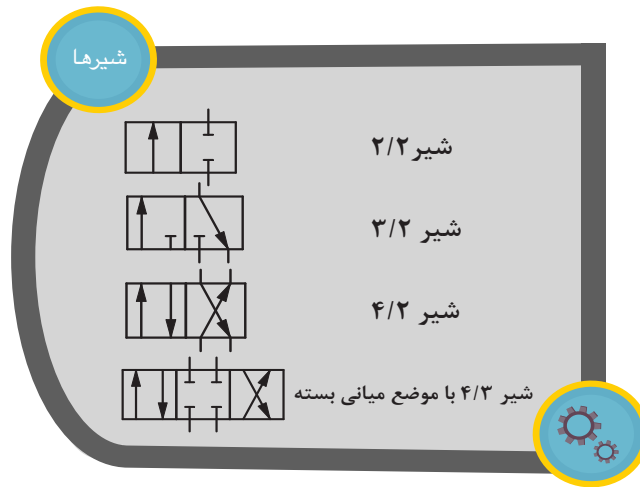
- مداری مطابق شکل زیر بر روی میز آموزشی خود نصب کنید.



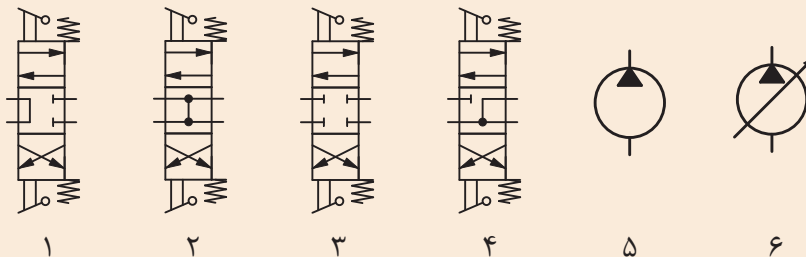
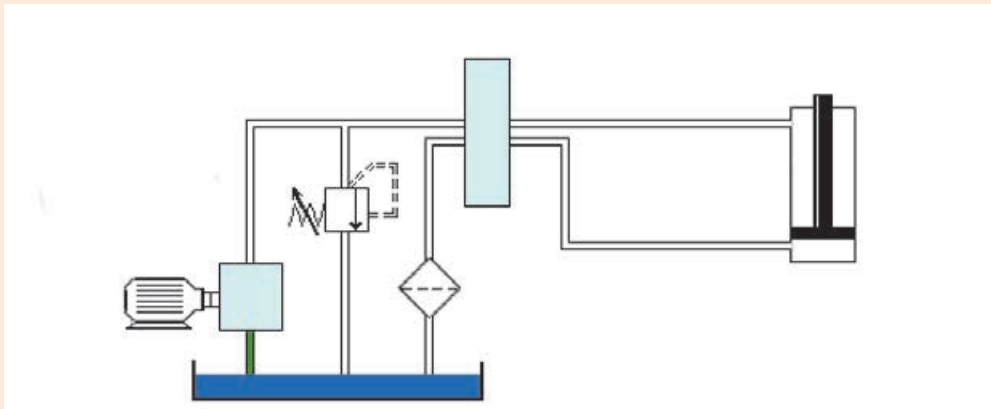
- تمام مراحل که در مهارت های قبل جهت روشن کردن واحد قدرت آموخته اید را انجام دهید.
- فشار را با استفاده از شیر محدود کننده فشار بر روی ۱۵bar تنظیم کنید. فشارسنج را مطابق شکل متصل کنید و مقادیر فشار سنج بر روی تابلوی آموزشی و فشار سنج واحد قدرت را بخوانید و در جدول زیر یادداشت کنید.

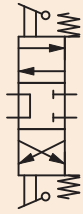
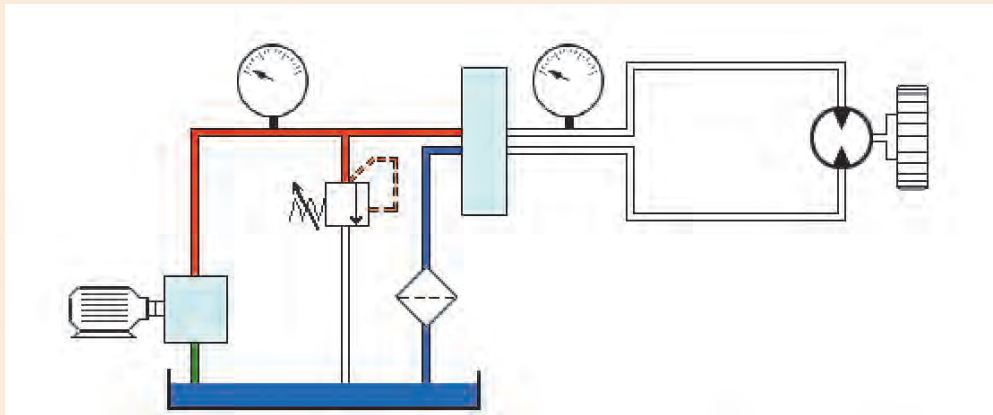
فشار سنج بر روی تابلوی آموزشی	/
فشار سنج واحد قدرت	/

مدار فوق را در نرم افزار FluidSim را شبیه سازی کنید و مدار آن را در زیر رسم کنید.

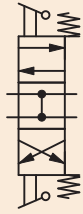


در شکل زیر دو مدار نشان داده شده است. در مدار پیستونی می خواهیم ابتدا با تحریک شیر، سیلندر بیرون بیاید ولی فشار درون سیلندر بیشتر از مقدار مشخصی نشود و سپس با تحریک شیر سیلندر به داخل برگردد. در مدار هیدروموتور، موتور بتواند در دو جهت ساعت گرد و پاد ساعت گرد بچرخد. • مدار هر دو را با توجه به شیرها و پمپ های داده شده کامل کنید.

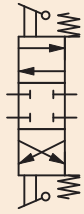




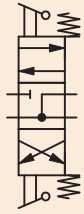
۱



۲



۳



۴



۵



۶

Two way directional valve is designed to allow flow in either direction between two ports. This valve is the hydraulic equivalent of a regular single-pole, single-throw on-off electrical switch.

ترجمه کنید



شیرهای یکطرفه

نمایش فیلم



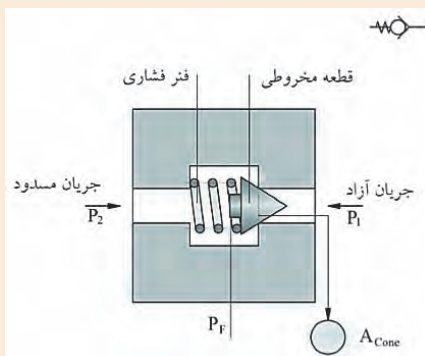
شیرهای یکطرفه

این شیرها در هیدرولیک، اهمیت و کاربرد فراوانی دارند.

اصول کارکرد شیرهای یک طرفه

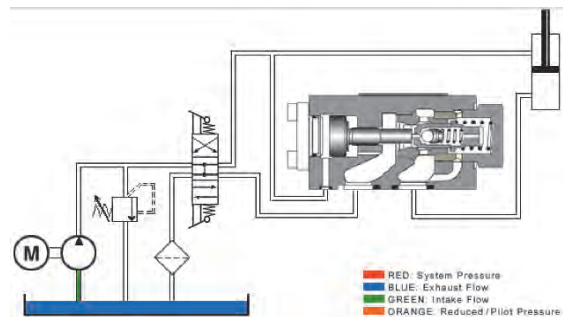
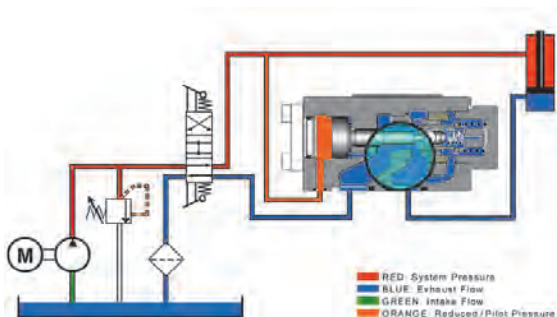
شیرهای یکطرفه (چک ولوها) جریان را هنگام عبور در یک جهت مسدود نموده و در جهت مخالف به جریان اجازه عبور می‌دهند.

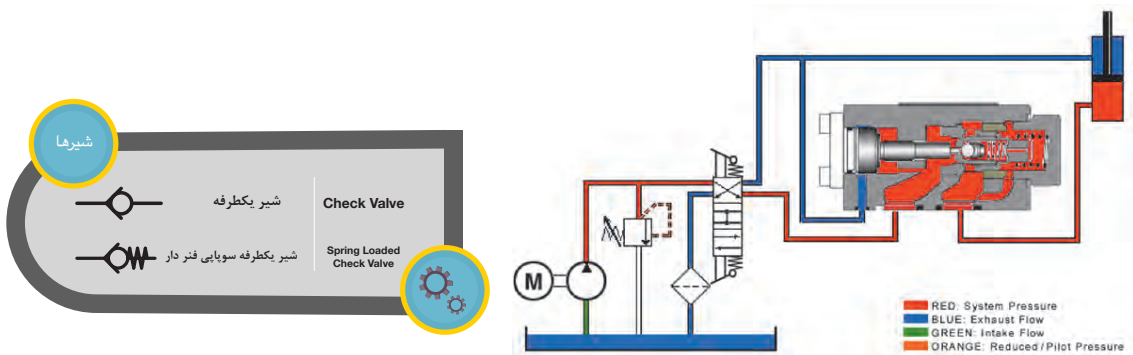
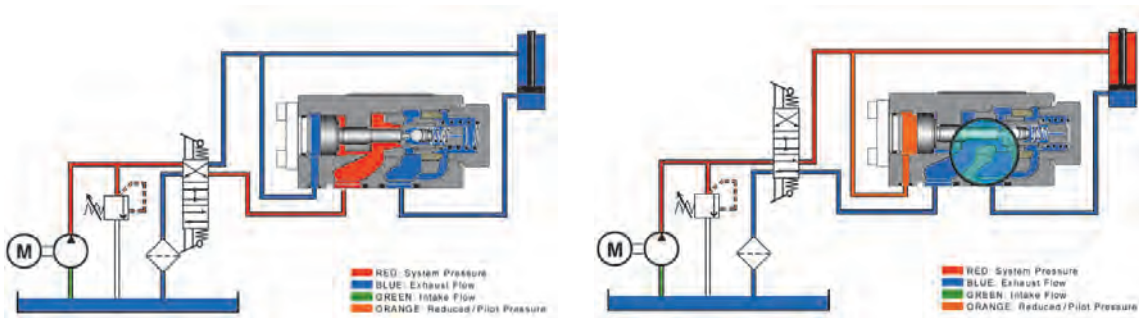
فکر کنید



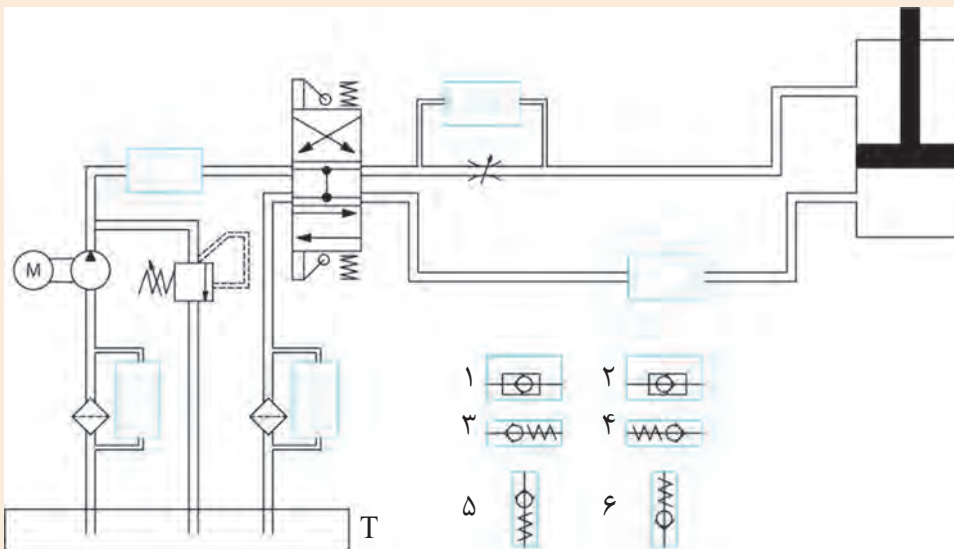
در شکل زیر، شیر کنترل جهت یک طرفه نشان داده شده است. این نوع از شیرها، ساده‌ترین شیر کنترل جهت می‌باشد که اجازه عبور جریان سیال را در یک جهت می‌دهد و از حرکت جریان در جهت مخالف جلوگیری می‌کند. با توجه به شکل نحوه‌ی عملکرد این شیر را توضیح دهید.

یکی دیگر از انواع شیرهای یکطرفه، شیرهای یک طرفه قفل شونده و باز شونده با پیلوت می‌باشد.





با توجه به مدار زیر، محل قرارگیری مناسب شیرهای کنترل جهت یک طرفه را مشخص کنید.



کارگروهی



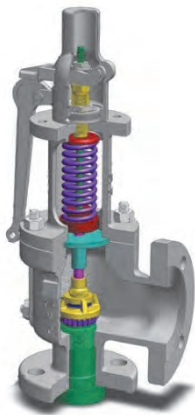
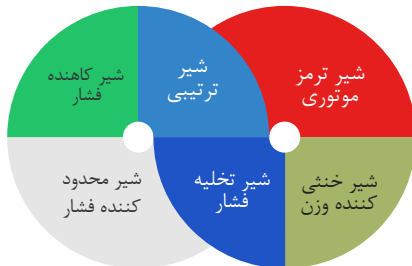
شیرهای کنترل فشار

نمایش فیلم



شیرهای کنترل فشار

انواع شیرهای کنترل فشار



شیرهای کنترل فشار وسیله‌ای در سیستم‌های هیدرولیک می‌باشند که توسط آن‌ها می‌توان فشار سیستم را تعیین، محدود و یا کاهش داد و بطور کلی فشار سیستم تحت تأثیر آنها قرار می‌گیرد. این نوع شیرها سیستم را در برابر تغییرات ناگهانی فشار حفاظت می‌کند. این تغییرات ناخواسته فشار ممکن است در اثر کاهش میزان دبی یا افزایش ناخواسته آن بخاطر باز و بسته شدن شیرها بوجود آید. شیرهای فشارشکن، کاهنده فشار، توالی، تخلیه فشار، ترمزی و خنثی کننده، فشار تدریجی و ثابت را در سیستم‌های هیدرولیکی کنترل می‌کند. تغییرات ناگهانی می‌تواند افزایش آبی در فشار را تا ۴ برابر فشار طبیعی در سیستم ایجاد نموده و به همین دلیل است که کاربرد وسائل کنترل فشار در هر مدار هیدرولیکی ضروری می‌باشد. از قطعات هیدرولیکی نظیر جاذب‌های ارتعاشی برای یکنواخت کردن فشار و یا خفه کردن شوک‌های حاصل در سیستم‌های هیدرولیکی استفاده می‌شود.

شیر محدود کننده فشار (شیر اطمینان فشار)

متداول ترین نوع شیرهای کنترل فشار که کاربرد زیادی دارند، شیرهای محدود کننده فشار است. این شیرها در حالت عادی بسته بوده و وظیفه آن‌ها محدود کردن فشار در سیستم‌های هیدرولیکی می‌باشد. این کار از طریق برگشت و تخلیه جریان روغن به مخزن انجام می‌دهد. این شیرها دارای یک دهانه که به مسیر خروجی پمپ وصل است و یک دهانه تخلیه که به مخزن وصل است می‌باشند.



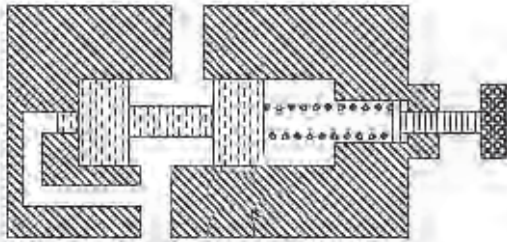
جهت کنترل فشار در آب گرمکن از شیرهای اطمینان فشار استفاده می‌کنند. نحوه عملکرد این شیر را توضیح دهید.

پرسش

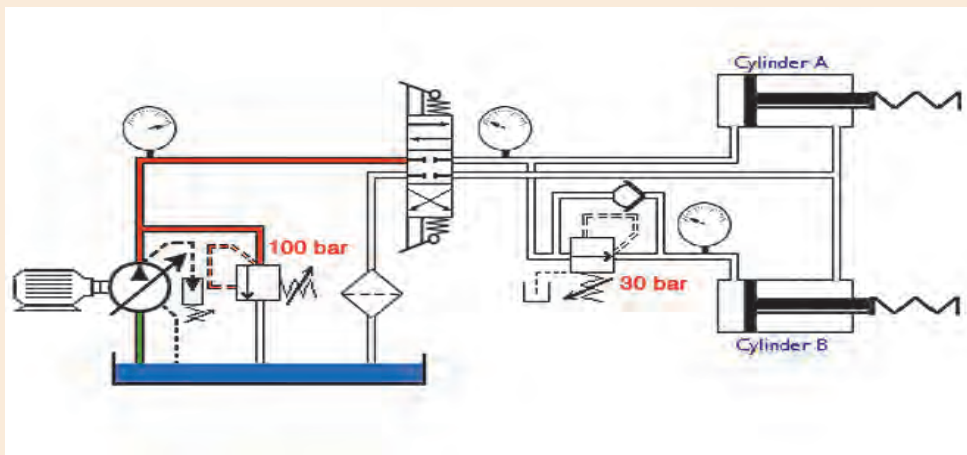


شیر کاهنده فشار

شیر کاهنده فشار جهت محدود کردن و کاهش فشار در یک یا دو قسمت از مدار هیدرولیکی استفاده می‌شوند. کاهش فشار منجر به کاهش نیروی تولید شده می‌شود. این نوع شیر تنها شیر کنترل فشاری است که در حالت عادی باز است. شیر کاهنده فشار، فشار را از دهانه خروجی خود حس کرده و فرمان می‌گیرد و تمایل به بسته شدن دارد تا هنگامی که فشار خروجی آن به مقدار تنظیم شده شیر برسد. هنگامی که فشار در خروجی نسبت به فشار تنظیمی شیر کم تر باشد، جریان به طور آزادانه از مجرای ورود به مجرای خروجی جریان خواهد یافت. یک مسیر کنار گذر در دهانه خروجی وجود دارد که فشار خروجی را بر خلاف نیروی فنر به انتهای قرقره انتقال می‌دهد. هنگامی که فشار خروجی به مقدار فشار فنر قرار گرفته در پشت فنر زیادتیر شود، قرقره به سمت راست حرکت کرده و قسمتی از مجرای خروجی را مسدود می‌کند و سبب کاهش جریان عبوری جهت ثابت نگه داشتن فشار خروجی می‌شود.



در زیر مداری را نشان می‌دهد که با تحریک شیر کنترل جهت پیستون‌های دو سیلندر بیرون می‌آید و به دو جسم که مقابل آنها هستند فشار وارد می‌کند. تفاوت عملکرد سیلندر ۱ و ۲ چیست؟



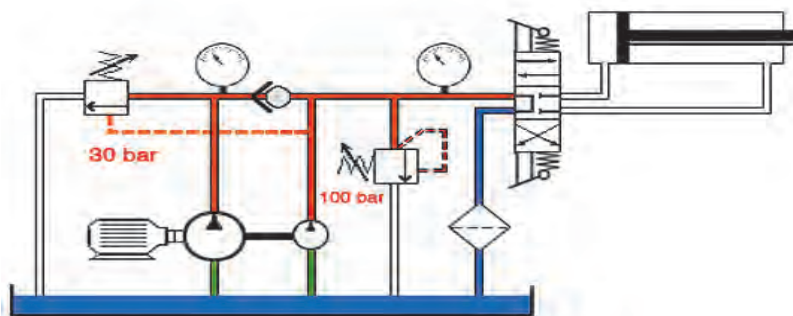
کارگروهی



شیر تابع فشار (بی بار کننده)

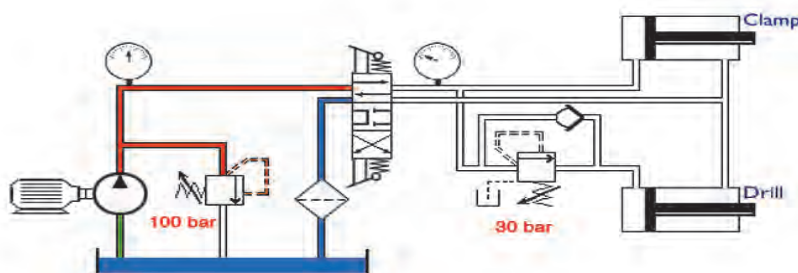
شیرهای تابع فشار از شیر های کنترل فشار در حالت عادی بسته می‌باشد. هنگامی که فشار در یک قسمت از مدار هیدرولیک از فشار تنظیم شده شیر بیشتر شود، سوپاپ تخلیه فشار باز شده و جریان بطور مستقیم به مخزن تخلیه می‌شود.

از کاربرد شیر تخلیه فشار در یک سیستم با جریان کم و زیاد می‌باشد. مطابق با شکل زیر این سیستم شامل دو پمپ است که یک پمپ با جریان زیاد و پمپ دیگر با جریان کم می‌باشد. سیستم نشان داده شده در شکل زیر برای فراهم کردن برگشت سریع هنگام عملکرد سیلندر طراحی شده است. در این سیستم به محض این که بار تماس می‌یابد جریان های ارسالی از هر دو پمپ به سمت سیلندر ارسال می‌شود. در این لحظه فشار در سیستم افزایش می‌یابد که موجب باز شدن شیر تخلیه فشار می‌شود در نتیجه، جریان ارسالی از پمپ با جریان زیاد در فشار پایین بطور مستقیم به مخزن برمی‌گردد. پمپ با جریان کم در فشارهای بالای مورد نیاز مدار، برای انجام کار سیلندر به ارسال جریان ادامه می‌دهد. برای برگشت سریع و ناگهانی جک جریان مورد نیاز از هر دو پمپ تامین می‌شود.

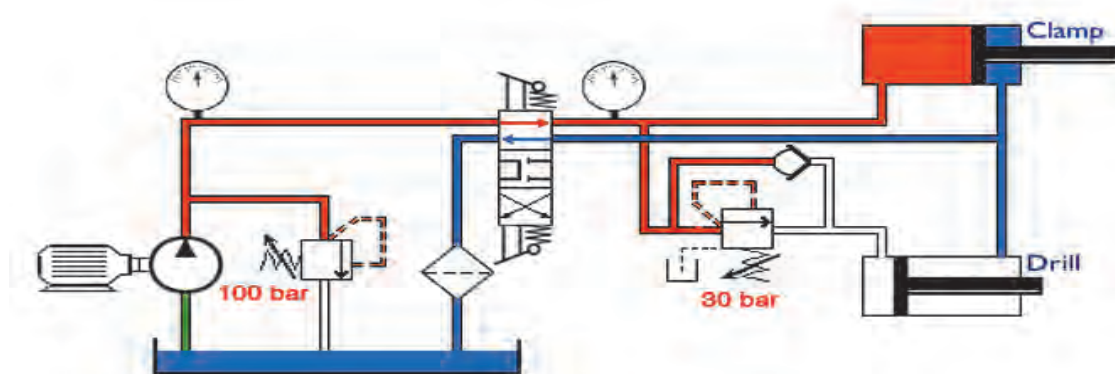


شیر تابع فشار (توالی)

شیر ترتیبی در حالت عادی به صورت شیر کنترل فشار بسته می‌باشد. در سیستم های هیدرولیکی از این شیرها برای تامین حرکت ترتیبی عملگرها برپایه فشار استفاده می‌شود. به عنوان مثال اگر بخواهیم قطعه ای را ابتدا کلمپ کنیم و بعد سوراخ کنیم از مداری مطابق شکل زیر استفاده می‌کنیم.



جهت باز شدن سیلندر کلمپ قبل از سیلندر دریل نیاز است از یک شیر ترتیبی قبل از سیلندر دریل استفاده شود. شیر ترتیبی باعث می شود تا زمانیکه فشار در سیلندر کلمپ به مقدار تنظیم شده بر روی شیر ترتیبی نرسد، سیلندر دریل باز نشود.

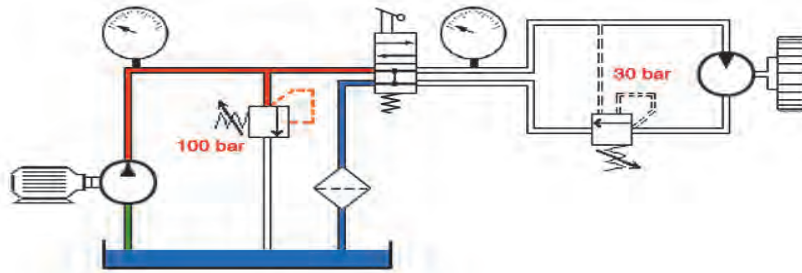


شیر خنثی کننده وزن

شیرهای خنثی کننده وزن معمولاً به عنوان شیرهای کنترل فشار در حالت عادی بسته می باشند که برای جلوگیری از حرکت ناخواسته یک بار ناشی از نیروی وزن مثل جک ها به کار می روند. نحوه کار شیر خنثی کننده وزن به این ترتیب می باشد که یک دهانه شیر به دهانه سیلندر در قسمت پشت سیلندر و دهانه دیگر آن به شیر کنترل جهت وصل می شود. نحوه عملکرد این شیر بصورت جریان سیال ارسالی از پمپ از طریق شیر کنترل جهت به قسمت بالای سیلندر هدایت می شود و پیستون به سمت پایین رانده می شود. در نتیجه فشار در دهانه اول افزایش می یابد و اسپول بلند می شود. بدین ترتیب مسیری برای عبور جریان از طریق دهانه دوم باز شده و از طریق شیر کنترل جهت به مخزن تخلیه می شود. هنگام بالا رفتن سیلندر شیر یکطرفه کننده که بصورت موازی با شیر خنثی کننده وزن قرار گرفته است سبب می شود حرکت سیلندر به طرف بالا بصورت عادی انجام شود و امکان بسته شدن سیلندر را فراهم می کند.

شیر ترمزی

شیرهای ترمز معمولاً از نوع شیرهای کنترل فشار بسته می باشند که به منظور کنترل حرکت هیدروموتورها در سیستم های هیدرولیکی کاربرد دارند. شیرهای ترمز موتوری به صورت دستی و کنترل پیلوتی بصورت همزمان تحریک می شوند. نحوه عملکرد این شیرها به این صورت می باشد شیر ترمز از طریق مسیر پیلوت بوسیله فشار سیستم باز نگه داشته می شود. بنابراین فشار برگشتی وارد بر موتور که ممکن است مقاومت در طرف دیگر هیدروموتور و بار وارد بر آن را بالا ببرد، حذف شود. در واقع شیرهای ترمز، فشار در ورودی و خروجی هیدروموتور را شناسایی می کند و در صورتی که فشار در خروجی کم تر از فشار در ورودی باشد به سیال خروجی اجازه می دهد تقریباً بدون محدودیت از هیدروموتورها خارج شود که در این حالت عملکرد هیدروموتور طبیعی است اما هنگامی که فشار در مسیر خروجی بیشتر از مسیر ورودی باشد سوپاپ ترمز، مسیر را کمی می بندد تا فشار در این مسیر افزایش یابد تا حرکت هیدروموتور تحت کنترل باشد.



شیرهای کنترل جریان

نمایش فیلم



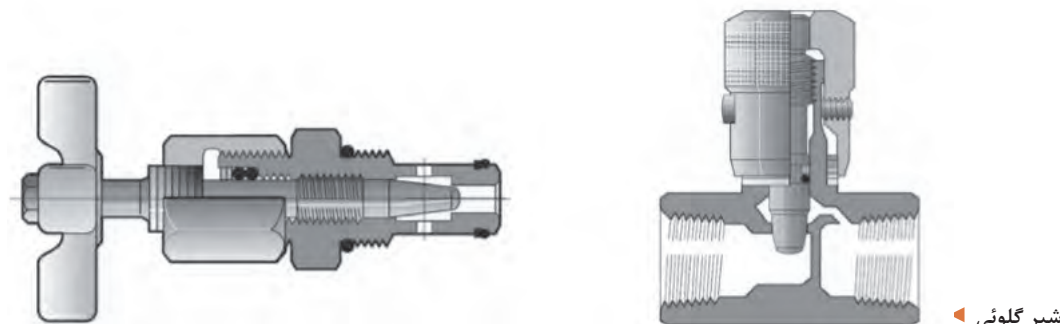
شیرهای کنترل جریان (شیر تنظیم جریان)

میزان جریان سیال در سیستم‌های هیدرولیکی توسط شیرهای کنترل جریان کنترل می‌شود. شیرهای کنترل جریان، حجم روغن مورد نیاز در قسمت‌های مختلف سیستم‌های هیدرولیکی را تنظیم می‌کند. در واقع شیرهای کنترل جریان به ما کمک می‌نمایند سرعت عملگرها را تنظیم نماییم. از آنجا که سرعت خطی سیلندر یا سرعت دورانی هیدروموتور تابع نرخ جریان است برای کاهش سرعت، نرخ جریان را باید کاهش داد.

شیرهای کنترل جریان نامتعادل در جایی که کنترل دقیق سرعت مورد نیاز نیست، استفاده می‌شود. میزان جریان (دبی) با افت فشار در طول شیر کنترل جریان تغییر می‌کند. شیرهای کنترل جریان حساس به فشار (متعادل) به منظور ایجاد جریان یکنواخت در مدار بکار می‌روند. این شیرها بطور اتوماتیک تغییرات فشار را تنظیم می‌کند. از این رو دانستن نقش و عملکرد اولیه انواع قطع‌های مختلف کنترلی سیستم ضروری است.

شیر کنترل جریان قابل تنظیم

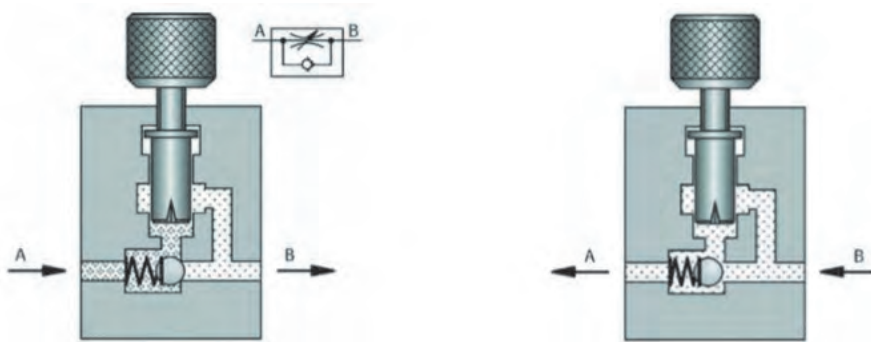
شیر گلوئی یا اریفیس متغییر، یک مقاومت هیدرولیک قابل تنظیم می‌باشد. در این شیرها با پیچاندن یک پیچ سطح مقطع مسیر سیال عبوری کم یا زیاد می‌شود و در نتیجه نرخ جریان عبوری تغییر می‌نماید.



شیر گلوئی

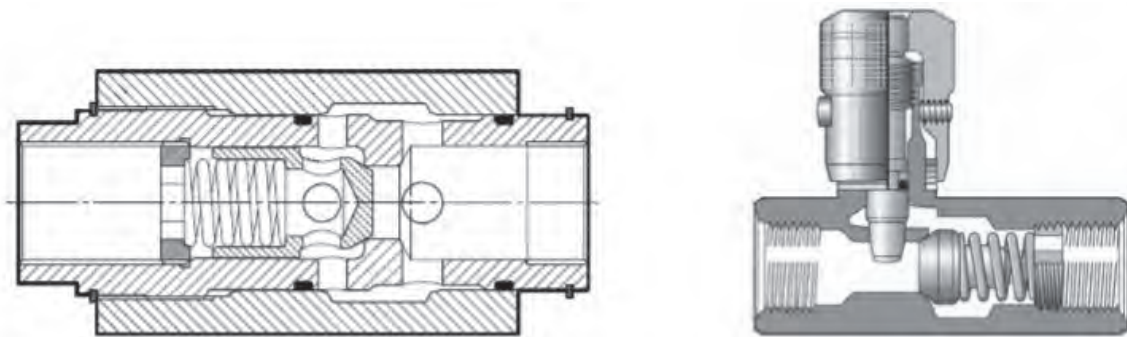
شیر کنترل جریان یک طرفه (یک جهته)

شیر کنترل جریان یک طرفه فقط در یک جهت می‌تواند جریان را محدود نماید. این شیر ترکیبی است از یک شیر گلوئی و یک شیر یکطرفه. شیر گلوئی در یک جهت، نرخ جریان را کنترل می‌نماید و در جهت معکوس مسیر جریان کاملاً باز می‌باشد.

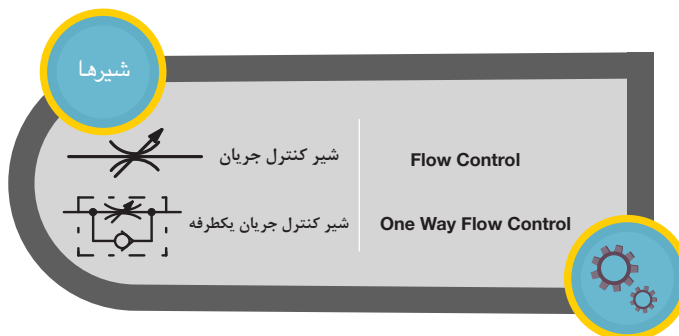


شیر کنترل جریان یک راهه

در هنگام عبور جریان از گلوئی، مسیر جریان در شیر یکطرفه توسط قطعه مسدود کننده کاملاً بسته است. در صورت استفاده از شیر قابل تنظیم جریان، امکان بزرگ یا کوچک نمودن مسیر محدود سازی جریان وجود دارد. در شکل زیر دو نمونه شیر گلوئی با شیر یکطرفه با دو طرح مختلف نشان داده شده است.



شیر گلوئی همراه با شیر یک طرفه



موقعیت استفاده از شیرهای کنترل جریان در مدار

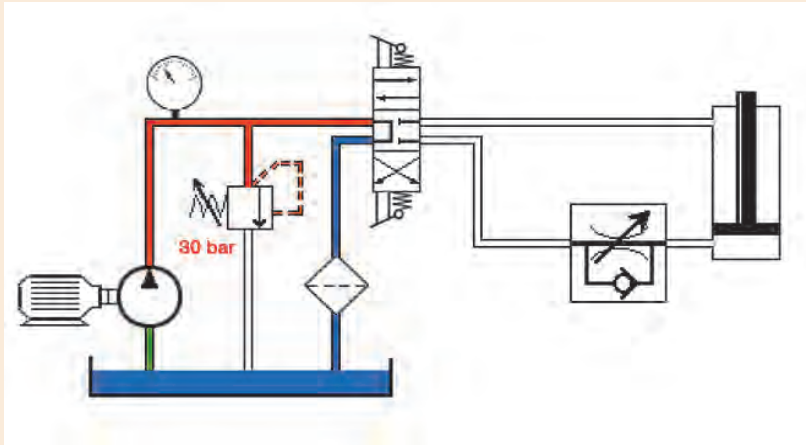
در یک مدار هیدرولیک ساده جهت کنترل سرعت سیلندر یا هیدروموتور، شیر کنترل جریان را در یکی از دو موقعیت زیر می‌توان قرار داد:

- ورودی مصرف کننده (کنترل جریان ورودی)
- خروجی مصرف کننده (کنترل جریان خروجی)

کنترل جریان ورودی:

کنترل جریان ورودی روشی است که در آن یک شیر کنترل جریان به گونه‌ای در یک مدار هیدرولیک قرار می‌گیرد تا بتواند مقدار سیال ورودی به عملگر را محدود کند.

مداری مطابق شکل زیر بر روی میزهای آموزشی هیدرولیکی آزمایشگاه خود نصب کنید و به سوالات زیر پاسخ دهید:



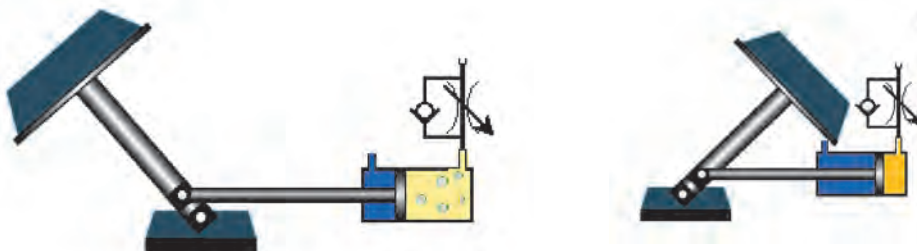
۱. در صورت تحریک شیر کنترل جهت، حرکت رفت و برگشت سیلندر به چه صورت خواهد بود؟
۲. اگر شیر کنترل جریان در موقعیت نشان داده شده قرار داده نشود، عمل باز و بسته شدن سیلندر به چه صورت خواهد بود؟
۳. اگر جریان سیال در مدار معکوس گردد، سرعت عملگر قابل کنترل خواهد بود؟

کارگروهی



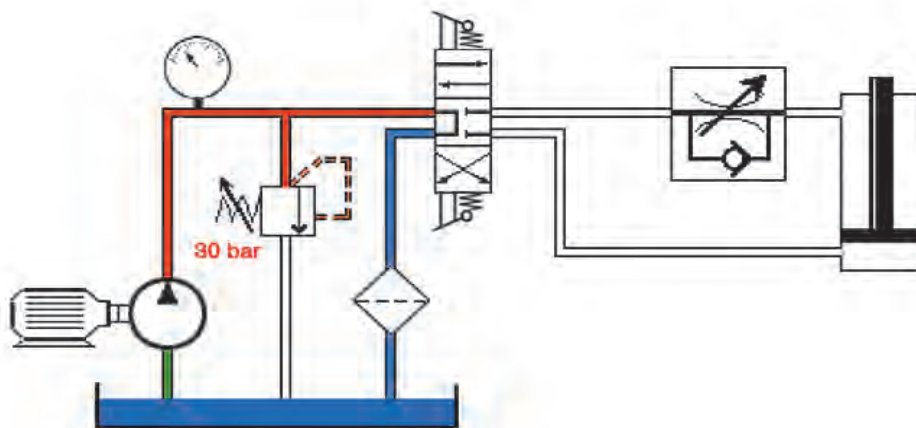
همان طور که ملاحظه می کنید در شکل زیر از شیر کنترل جریان در ورودی استفاده شده است. تا نیمه مسیر، سرعت باز شدن سیلندر قابل کنترل باشد (تصویر سمت راست) اما با رسیدن سیلندر به نیمه مسیر، نیروی وزن جسم باعث می شود که در ادامه مسیر، کنترلی بر روی سرعت باز شدن سیلندر نداشته باشیم (تصویر سمت چپ) در نتیجه شیرهای کنترل جریان با توجه به عملکرد سیستم باید انتخاب شود تا کنترل لازم در عملکرد سیستم وجود داشته باشد.

کنترل جریان ورودی



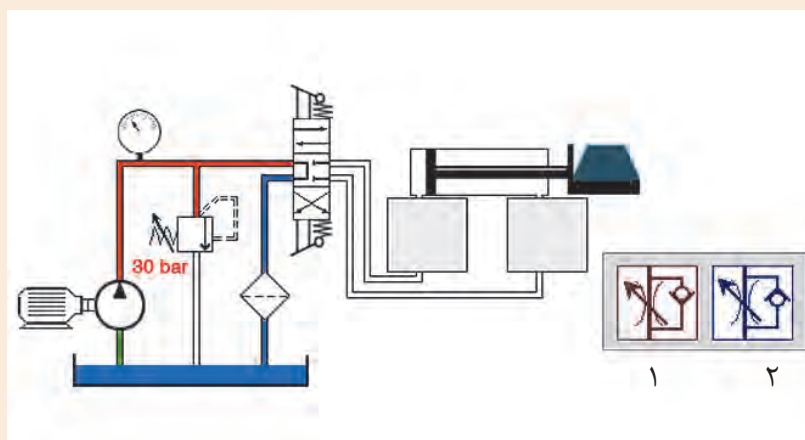
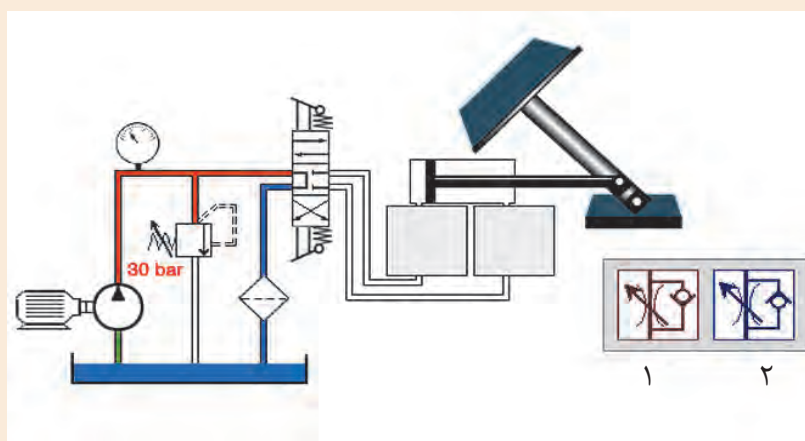
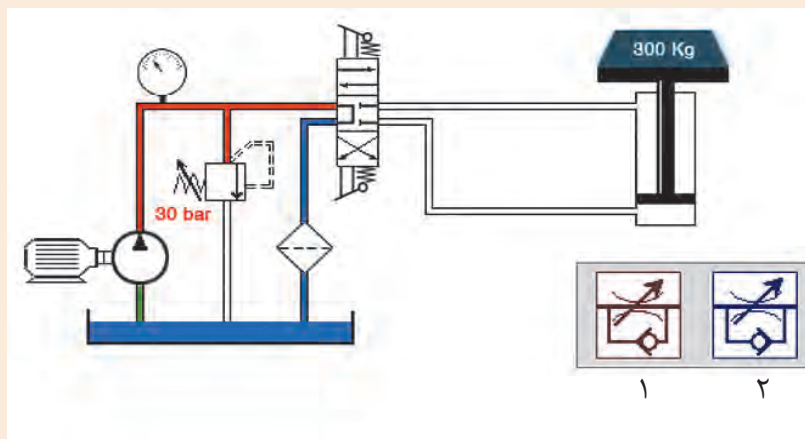
کنترل جریان خروجی:

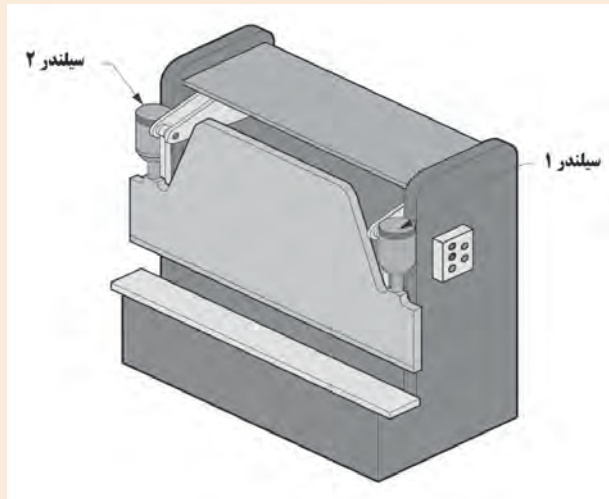
در این حالت کنترل جریان در مدار هنگام خروج سیال انجام می شود. هنگامی که سیلندر به سمت پایین حرکت می کند و بسته می شود سیال خروجی از سیلندر با توجه به حالت قرارگیری شیر یک طرفه مجبور است از مجرای محدود شده عبور کند. بنابراین سرعت جک هنگام برگشت، قابل کنترل و هنگام بالا آمدن بدون کنترل و سریع خواهد بود.





باتوجه به کاربردهای عملگرها در شکل زیر، محل قرارگیری درست شیرهای کنترل جریان را مشخص کنید.

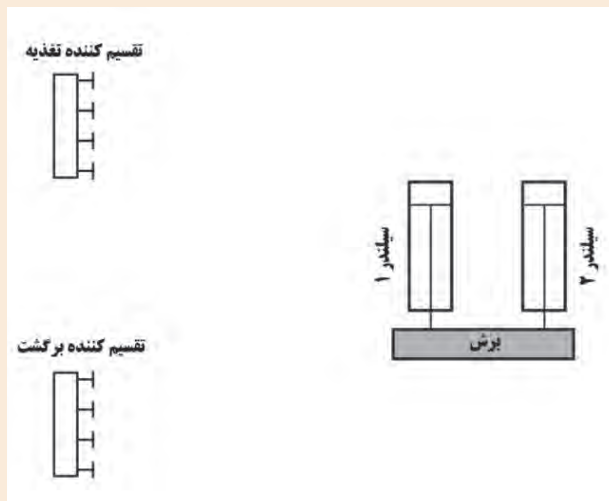




در این فعالیت شما فهم خود را از مدارات هیدرولیکی با طراحی یک مدار پایه ای افزایش خواهید داد.

• متن زیر را بخوانید:

در کارخانه ای که شما کار می کنید از شما خواسته شده است یک دستگاه پرس که توانایی برش ورق های فولادی را داشته باشد را بسازید. در این دستگاه شما می توانید از یک سیلندر استفاده کنید اما برای بهبود عملکرد دستگاه شما تصمیم گرفته اید که از دو سیلندر استفاده کنید تا به هر دو گوشه ورق نیروی بیشتری وارد شود.



• شما می بایست یک مدار هیدرولیکی طراحی کنید تا سیلندرها به کمک یک شیر کنترل جهت بتوانند باز و بسته شوند. این شیر می بایست به گونه ای انتخاب شود که قادر باشد سیلندر را باز، بسته و نیمه باز کند. مدار را با استفاده از نمادهای استاندارد که تا به حال آموخته اید رسم کنید.

ارزشیابی شایستگی نصب و راه‌اندازی دستگاه پرس هیدرولیک

شرح کار:

نصب و راه‌اندازی دستگاه پرس هیدرولیک به همراه شبیه‌سازی مدار به کمک نرم‌افزار fluidsim



استاندارد عملکرد:

پس از اتمام واحد یادگیری و کسب شایستگی نصب و راه‌اندازی دستگاه پرس هیدرولیک، هنرجویان قادر خواهند بود تا هر سیستم هیدرولیکی را نصب و راه‌اندازی کنند.

شاخص‌ها:

صحت ترسیم مدار - شبیه‌سازی مدار ترسیمی در نرم‌افزار fluidsim و صحت سنجی مدار - انتخاب اجزای هیدرولیکی لازم - توانایی نصب و راه‌اندازی قسمت‌های مختلف سیستم هیدرولیکی دستگاه پرس

شرایط انجام کار و ابزار و تجهیزات:

شرایط: ۱- اجرا در کارگاه هیدرولیک و پنوماتیک ۲- نور یکنواخت با شدت ۴۵۰ لوکس - تهویه استاندارد و دمای ۳ ± ۲۰°C - ۴- ابزار آلات و تجهیزات استاندارد و آماده به کار - ۵- وسایل ایمنی استاندارد ۶- زمان ۳۰ دقیقه
 ابزار و تجهیزات: کامپیوتر- نرم‌افزار فلویید سیم- ست آموزشی هیدرولیک- مجموعه دستگاه پرس

معیار شایستگی:

ردیف	مرحله کار	حداقل نمره قبولی از ۳	نمره هنرجو
۱	رسم مدار	۱	
۲	شبیه‌سازی مدار با نرم‌افزار fluidsim	۱	
۳	انتخاب اجزای هیدرولیکی لازم جهت نصب دستگاه پرس	۲	
۴	نصب و راه‌اندازی بخش هیدرولیکی دستگاه پرس	۳	
	شایستگی‌های غیرفنی، ایمنی، بهداشت، توجهات زیست محیطی و نگرش: ۱- رعایت قواعد و اصول در مراحل کار ۲- استفاده از لباس کار و کفش ایمنی ۳- تمیزکردن گیره و محیط کار ۴- رعایت دقت و نظم	۲	
	میانگین نمرات		*

* حداقل میانگین نمرات هنرجو برای قبولی و کسب شایستگی، ۲ می‌باشد.

