

## پودمان ۴

### انتخاب مصالح طرح داخلی مسکونی



## واحد یادگیری ۶

### ارائه نمونه مصالح طرح فضاهای داخلی مسکونی

#### آیا تابه حال پی برده‌اید

- ارکان اصلی جهت اجرایی شدن یک پروژه ساختمانی چه عواملی هستند؟
- مرحله بندی کارهای ساختمانی و فعالیت‌های اجرایی آن بر چه مبنایی دسته‌بندی شده و ترتیب اجرایی آنها چگونه است؟
- مصالح و منابع (نیروی انسانی و تجهیزات) موردنیاز برای اجرای یک پروژه ساختمانی چه مقدار می‌باشد؟
- هزینه مالی پروژه برای تهیه مصالح و اجرای کامل طرح چه مقدار خواهد بود؟

#### استاندارد عملکرد

پس از اتمام این پودمان هنرجو قادر خواهد بود مراحل مختلف اجرای کارهای معماری داخلی ساختمان را از هم تفکیک کرده و میزان مصالح موردنیاز آن مراحل را محاسبه نماید. همچنین بر مبنای مصالح موردنیاز می‌تواند برآورد هزینه هر مرحله کاری را محاسبه نماید.

#### مقدمه

هدف این بخش از کتاب با عنوان «نمونه مصالح طرح فضاهای داخلی مسکونی»، آشنا نمودن هنرجویان با نحوه برآورد مقادیر مصالح موردنیاز در یک ساختمان و اطلاع از هزینه تهیه و اجرای آن مصالح می‌باشد. برای رسیدن به این هدف، لازم است ابتدا مفاهیم اولیه و اصطلاحات تخصصی این حوزه معرفی گردد. از جمله معرفی عوامل انسانی اصلی مرتبط با یک پروژه ساختمانی که در تصمیم‌گیری‌ها، تأمین هزینه، طراحی و اجرای یک پروژه دخالت دارند. همچنین مسئولیت‌ها و حوزه کاری هر یک از این عوامل تعریف گردد.

## ارکان اصلی پروژه ساختمانی

برای انجام هرگونه فعالیت ساختمانی حداقل سه عامل اصلی انسانی در روند پروژه مشارکت خواهند داشت. این سه رکن اصلی در روند اجرایی یک پروژه ساختمانی «کارفرما»، «مشاور» و «پیمانکار» هستند. هر یک از این عوامل می‌توانند به صورت یک فرد (یا افراد) حقیقی و یا یک نهاد حقوقی (شرکت، سازمان، ارگان یا ...) فعالیت نمایند.

### ۱ کارفرما

کارفرما به معنای سفارش دهنده کار می‌باشد. مالک یا بهره‌بردار یک پروژه که هزینه‌های اجرای پروژه و تعیین عوامل طراحی و اجرایی آن را برعهده می‌گیرد، «کارفرما» محسوب می‌شود. کارفرما شخصیت حقوقی (سازمان‌های دولتی یا شرکت‌های خصوصی) و یا افراد حقیقی (اشخاص عادی) است که اجرای عملیات موضوع پیمان (پروژه ساختمانی) را بر اساس اسناد و مدارک معین (نظیر نقشه‌های اجرایی و متره برآورد اولیه پروژه) به پیمانکار واگذار می‌نماید. کارفرما امضا کننده یک طرف قرارداد ساخت پروژه بوده و نمایندگان و جانشین‌های قانونی او (نظیر مدیر طرح) در حکم کارفرما هستند.<sup>۱</sup>

### ۲ مشاور (مهندس مشاور)

مهندس مشاور (فرد حقیقی) یا مهندسین مشاور (شرکت‌های حقوقی) رکن دوم پیشبرد یک پروژه ساختمانی محسوب می‌شوند. مهندس مشاور یک پروژه دارای تخصص‌های حرفه‌ای در زمینه معماری، سازه یا تأسیسات ساختمان بوده و می‌تواند در دو سطح (مرحله) به کارفرمای پروژه خدمات ارائه دهد.

**الف) مهندس مشاور طراح:** در این حوزه، گروه مهندسین مشاور با سفارش کارفرما انجام مطالعات اولیه (فاز صفر)، نقشه‌های مقدماتی مرحله اول (فاز یک) و نقشه‌های اجرایی پروژه (فاز دوم) را برعهده می‌گیرد. **ب) مهندسین مشاور ناظر:** هر گاه پس از تهیه نقشه‌های اجرایی و انتخاب پیمانکار اجرایی پروژه، کارفرما بخواهد نظارت فنی و مالی پروژه را برعهده یک مهندس مشاور (یا شرکت مهندسین مشاور) واگذار نماید، از آن به عنوان «ناظر» پروژه یاد می‌شود.

لازم به ذکر است که کارفرما می‌تواند در صورت صلاحیت فنی گروه مشاورین، کلیه مراحل طراحی (فاز صفر، یک و دو طراحی) و نظارت (فاز سه) را به یک شرکت واگذار کند. و یا هر مرحله از کار طراحی و نظارت را با توجه به صلاحیت‌های متفاوت مشاورین به افراد یا شرکت‌های جداگانه سفارش دهد.

**دستگاه نظارت:** عبارت است از یک شخص حقیقی و یا حقوقی که از جانب کارفرما به منظور کسب اطمینان از حسن اجرای کارها انتخاب و در چهارچوب اختیارات تعیین شده در اسناد و مدارک پیمان، به پیمانکار معرفی می‌گردد.

### ۳ پیمانکار

پس از آنکه کلیه مدارک اجرایی پروژه توسط مشاور طراح تهیه گردید، کارفرما نسبت به انتخاب فرد یا شرکت تخصصی حوزه ساختمان، جهت اجرای پروژه اقدام می‌نماید. انتخاب پیمانکار اجرایی یک پروژه برحسب

۱- تعاریف حقوقی کارفرما، مشاور و پیمانکار بر اساس نشریه شرایط عمومی پیمان که شامل مجموعه قوانینی است که به صورت یکسان، توسط سازمان مدیریت و برنامه ریزی تهیه و ضمیمه کلیه قراردادهای پروژه‌های عمرانی باشد؛ ارائه شده است. در این قوانین کلیه تعاریف و شرح وظایف ارکان یک پروژه ساختمانی (کارفرما، مشاور و پیمانکار) تشریح شده است.

شرایط و مقیاس پروژه به صورت برگزاری مناقصه و یا انتخاب مستقیم کارفرما صورت می‌پذیرد<sup>۱</sup>. بنابر تعریف «موافقت‌نامه و شرایط عمومی پیمان»، پیمانکار شخصیت حقوقی و یا حقیقی است که اجرای عملیات موضوع پیمان را بر اساس اسناد و مدارک معین به عهده گرفته و طرف دیگر پیمان است. نمایندگان و جانشین‌های قانونی پیمانکار در حکم پیمانکار هستند. پیمانکار، شخصی را که تخصص و تجربه کار اجرایی در سرپرستی کارگاه ساختمانی داشته باشد، به کارفرما و مهندس ناظر معرفی می‌کند که به او «رئیس کارگاه» می‌گویند.

## متره و برآورد

جهت انجام هر گونه عملیات ساختمانی، پس از تهیه نقشه‌های اجرایی طرح، دو مسئله مهم برای مالک (کارفرما) و مجری (پیمانکار) پروژه مطرح می‌باشد:

الف) مصالح موردنیاز در طول اجرای پروژه چه مقدار می‌باشد؟ دانستن این مقدار به آنها کمک می‌کند تا در طول پروژه با توجه به برنامه زمان‌بندی نسبت به تهیه آنها یا سفارش مصالح اقدام نمایند.

ب) هزینه مالی پروژه برای تهیه مصالح و اجرای کامل طرح چقدر خواهد بود؟ پاسخ پرسش اول در مرحله «متره» و پاسخ پرسش دوم با «برآورد» پروژه به دست می‌آید.

### تعریف متره

متره<sup>۲</sup> واژه‌ای است فرانسوی که معنی آن متر کردن و اندازه گرفتن می‌باشد و در علم مهندسی ساختمان به معنای «اندازه‌گیری و محاسبه مقادیر مصالح موردنیاز برای اجرای یک پروژه» می‌باشد. بنابراین تعریف، اگر در یک پروژه، کاشی کاری یک دیوار موردنظر باشد، باید بتوان میزان کاشی، ملات ماسه و سیمان (به تفکیک مقادیر مواد تشکیل دهنده) و نیروی انسانی موردنیاز را محاسبه نمود.

### تعریف برآورد

اگر مقادیری که با توجه به واحدهای کاری موردنیاز در مرحله متره به دست آمده است قیمت‌گذاری گردد، «برآورد قیمت پروژه» نامیده می‌شود.

بنابراین در «متره و برآورد» دو هدف اصلی دنبال می‌شود:

الف) تعیین مقادیر مصالح مصرفی، نیروی انسانی (با توجه به نوع تخصص) و تجهیزات و ماشین‌آلات موردنیاز در پروژه؛

ب) تعیین هزینه اجرای پروژه و قیمت ریالی هر مرحله از کار.

متره و برآورد هر پروژه معمولاً در دو مرحله صورت می‌گیرد:

الف) متره و برآورد اولیه (تقریبی) که مربوط به قبل از شروع ساخت می‌باشد. این متره و برآورد از روی نقشه‌های اجرایی جهت پیش‌بینی بودجه موردنیاز اجرای پروژه می‌باشد. این مرحله از متره و برآورد توسط مشاور طراح پروژه انجام می‌پذیرد تا مالک (کارفرما) از هزینه اجرای پروژه آگاه گردد.

ب) متره و برآورد حین ساخت و پایان ساخت که جهت محاسبه دقیق فعالیت‌های انجام شده و قیمت تمام‌شده هر مرحله می‌باشد.

۱- در روش مناقصه (که حالت‌های مختلفی دارد) کارفرما می‌تواند بر اساس هزینه برآورد شده پروژه و با توجه به مقایسه پیشنهادهای پیمانکاران مختلف و سوابق اجرایی و فنی آنها نسبت به انتخاب پیمانکار برتر اقدام نماید.

این متره و برآورد در روند اجرای پروژه توسط پیمانکار پروژه با تأیید ناظر پروژه و به صورت مرحله‌ای انجام شده و مبنای پرداخت هزینه‌ها از سوی کارفرما می‌باشد.<sup>۱</sup>

به شخصی که عمل متره و برآورد را انجام می‌دهد، در اصطلاح «مترور» می‌گویند.

نکته



## انواع روش‌های متره و برآورد

با توجه به آنکه مصالح و فعالیت‌های اجرایی یک پروژه با چه واحدی و بر مبنای چه مرجعی محاسبه شده است، انواع متره مطرح می‌شود که عبارت‌اند از:  
(الف) برآورد قیمت از طریق متره باز (آنالیز بهاء)؛  
(ب) برآورد قیمت از طریق متره بسته (بر اساس فهرست بهای منضم به پیمان).

### الف) برآورد از طریق متره باز

در این روش، اجرای یک فعالیت ساختمانی به عناصر مصالح، نیروی انسانی، ماشین آلات و ... تفکیک شده و قیمت هر یک از عناصر تفکیک شده بر اساس واقعیت روز بازار<sup>۲</sup> بررسی و محاسبه می‌گردد. در این روش معمولاً سه رکن اجرایی یک فعالیت ساختمانی باید مورد محاسبه قرار گیرد.

**۱ مصالح:** اندازه‌گیری مقادیر مصالح موردنیاز از جدول متره و سپس اعمال قیمت به روز مصالح جهت تهیه (خرید و حمل به کارگاه) آنها انجام می‌پذیرد.

**۲ نیروی انسانی:** تشخیص نیروهای موردنیاز هر فعالیت اجرایی و دستمزد ساعتی یا روزانه آنها به صورت جداگانه محاسبه می‌شود. مجموع هزینه‌های حق‌الزحمه نیروی انسانی برای یک فعالیت ساختمانی به عنوان یک هزینه مجزا با هزینه تهیه و حمل مصالح جمع می‌گردد.

**۳ تجهیزات و ماشین آلات:** در صورتی که اجرای یک فعالیت ساختمانی نیاز به تجهیزات و ماشین آلات خاصی داشته باشد؛ هزینه خرید و یا اجاره آنها به عنوان عامل سوم تجزیه بهای فعالیت، محاسبه شده و با هزینه‌های قبلی (هزینه تهیه مصالح و نیروی انسانی) جمع می‌گردد.<sup>۳</sup>

مثال



هزینه اجرای دیوار چینی داخلی در طبقه همکف به طول مجموع ۴۰ متر و ارتفاع ۲/۵ متر به صورت یک آجره از آجر ماشینی سوراخ دار به ابعاد ۵×۱۱×۲۲ cm را به روش متره باز (تجزیه بهاء) به دست آورید.

ابتدا بر اساس شرایط تجربی اجرای دیوار و یا جداول آنالیز بهای شرکت‌های مهندسی، مقادیر مصالح مصرفی در یک مترمربع دیوار آجری را برآورد می‌نماییم. همچنین قیمت روز هر یک از مصالح را می‌توان از بازار مصالح ساختمانی استعلام نمود.

۱- به این گزارش‌های متره و برآورد، صورت وضعیت نویسی می‌گویند و در ادامه این بخش توضیح داده می‌شود.

۲- منظور از واقعیت روز بازار، قیمت به روز مصالح ساختمانی و دستمزد نیروی انسانی مطابق شرایط زمان برآورد پروژه می‌باشد.

۳- لازم به ذکر است برآورد دستمزد نیروی انسانی و اجاره ماشین آلات مبنای تئوری خاصی نداشته و بر مبنای تجربه و استعلام از بازار کسب و کار ساختمانی به دست می‌آید.

### جدول آنالیز بهای مصالح یک متر مربع دیوار آجری

مورد	در هر یک متر مربع دیوار	قیمت واحد (ریال)	قیمت در کل دیوار آجری (ریال)
آجر ماشینی	عدد ۱۴۰	۱۳۰۰	$۱۳۰۰ \times ۱۴۰ = ۱۸۲۰۰۰$
ملات ماسه سیمان ۱:۶	مترمکعب ۰/۰۸	۲۴۰۰۰۰	$۲۴۰۰۰۰ \times ۰/۰۸ = ۱۹۲۰۰$
آب	مترمکعب ۰/۰۴	۱۴۰۰۰	$۱۴۰۰۰ \times ۰/۰۴ = ۵۶۰$
مجموع			۲۰۱۷۶۰

### جدول آنالیز بهای نیروی انسانی اجرای یک متر مربع دیوار آجری

مورد	زمان لازم برای ساخت یک مترمکعب دیوار	قیمت یک ساعت	هزینه دستمزد نیروی انسانی اجرای یک متر مربع دیوار آجری (ریال)
سر بنا	۰/۱ ساعت	ریال ۱۸۰۰۰۰	$۱۸۰۰۰۰ \times ۰/۱ = ۱۸۰۰۰$
بنا	۰/۶ ساعت	ریال ۱۳۰۰۰۰	$۱۳۰۰۰۰ \times ۰/۶ = ۷۸۰۰۰$
کارگر	۱/۵ ساعت	ریال ۹۰۰۰۰	$۹۰۰۰۰ \times ۱/۵ = ۱۳۵۰۰۰$
مجموع			۲۳۱۰۰۰

از آنجا که اجرای دیوار نیاز به تجهیزات و وسایل ویژه‌ای ندارد، قیمت ابزار کار (بیل و ماله) در دستمزد نیروی انسانی لحاظ شده است.

تذکر



اکنون که قیمت تهیه مصالح و مزد نیروی انسانی برای اجرای یک مترمربع دیوار آجری را محاسبه نمودیم. می‌توان مساحت کل دیوار مورد نظر را در قیمت تمام شده هر متر مربع ضرب نمود تا مجموع هزینه تهیه مصالح و دستمزد نیروی انسانی به دست آید.

بر این اساس مساحت کل دیوار را بر اساس واحد متر مربع حساب می‌کنیم:  $۱۰۰ = ۴۰ \times ۲/۵$  مساحت کل دیوار (مترمربع)

$$\text{ریال } ۲۰۱۷۶۰ \times ۱۰۰ = ۲۰۱۷۶۰۰۰$$

قیمت کل مصالح موردنیاز

$$\text{ریال } ۲۳۱۰۰۰ \times ۱۰۰ = ۲۳۱۰۰۰۰۰$$

هزینه دستمزد نیروی انسانی

$$\text{ریال } ۲۳۱۰۰۰۰۰ + ۲۰۱۷۶۰۰۰ = ۴۳۲۷۶۰۰۰$$

کل هزینه اجرای ۱۰۰ متر مربع دیوار آجری

## ب) برآورد قیمت از طریق متره بسته

در متره بسته، مقادیر کارها و هزینه تمام شده هر فعالیت ساختمانی بر اساس مجموعه‌ای که از طرف یک سازمان دارای صلاحیت مشخص و ارائه شده، محاسبه می‌گردد. در کشور عزیز ما ایران اسلامی، این مجموعه‌ها به وسیله «سازمان برنامه و بودجه کشور» در دفترچه‌هایی به نام «فهرست بها» در اختیار فعالان رشته‌های مرتبط با ساخت‌وساز گذاشته می‌شود. در «فهرست بهای واحد پایه رشته و ابنیه ساختمان صنعتی»، هزینه کلیه فعالیت‌های ساختمانی و مصالح مرسوم و رایج در ساختمان‌سازی در فصل بندی‌های مجزا ارائه شده است. در فهرست بهای ابنیه، اجرای کامل هر کار ساختمانی (تهیه و حمل مصالح، اجرت کار و ...) مثل اجرای قرنیز سنگی، سطح فرش موزائیک، جمع آجرچینی و ... بر حسب واحدهای مربوطه مشخص شده و مقادیر آن از روی نقشه‌های اجرایی یا کار ساخته شده استخراج و در جداول مربوطه وارد می‌شود. بدین ترتیب مقادیر مصالح و نیروی انسانی به صورت متره بسته به دست خواهد آمد. حال اگر هزینه اجرای هر فعالیت از دفترچه فهرست بها برداشت شده و در مقادیر کارها ضرب گردد، هزینه اجرای هر فعالیت ساختمانی به دست خواهد آمد.

در متره باز و بسته برای تعیین مقادیر کارهای ساختمانی باید از واحدهای خاص (متر طول، مترمربع، مترمکعب و...) هر فعالیت استفاده نمود تا در تعیین قیمت دچار اشکال نشویم. حال به کمک هنرآموز خود واحدهای اندازه‌گیری فعالیت‌های مختلف ساختمانی را در گروه‌بندی‌های مشترک معرفی نمایید.

فعالیت



## فهرست بهای ابنیه

چنانچه گفته شد در تهیه فهرست بها، کلیه مراحل و فعالیت‌های ساختمانی به عنوان ردیف‌های مجزا توسط نهاد مربوطه<sup>۱</sup> به روش متره باز، تجزیه بها شده و قیمت واحد کار به دست آمده در مقابل ردیف کاری مربوطه قرار داده شده است. در محاسبه قیمت‌ها، متوسط هزینه اجرای کارهای مربوط به رشته ساختمانی مربوطه شامل تهیه و حمل مصالح، هزینه‌های تأمین و به‌کارگیری نیروی انسانی، ماشین آلات و ابزار در نظر گرفته شده است. به‌عنوان مثال وقتی در فهرست بهای سال ۹۶ در مقابل ردیف ۲۱۰۵۰۳ فرش کف با موزائیک ماشینی فرنگی قیمت هر مترمربع ۲۳۲۰۰۰ ریال درج شده است. به معنای آن است که کلیه هزینه‌های مربوط به خرید موزائیک، ماسه و سیمان، حمل مصالح، اجرت انجام کفپوش، پرت مصالح، استهلاک ابزار و وسایل مربوطه و ... در قیمت کل ۲۳۲۰۰۰ ریال در نظر گرفته شده است. لازم به ذکر است که این قیمت‌ها متوسط هزینه اجرای کار در طبقه همکف یک ساختمان در شهر «تهران» فرض شده و در صورت تغییر شرایط مکانی با اعمال ضرایبی قابل افزایش یا کاهش می‌باشد.

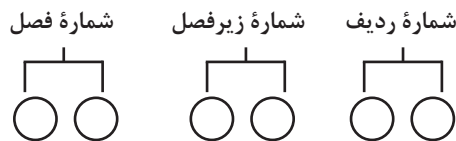
۱- فهرست بها توسط سازمان برنامه و بودجه کشور تهیه و ارائه می‌شود.

## سرفصل‌های فهرست بهای ابنیه

شرح ردیف‌های فهرست بهای ابنیه به نحوی تهیه شده که اقلام عمومی کارهای رشته ابنیه را در فصل‌های مجزا پوشش دهد. فصول فهرست بهای ابنیه به شرح زیر می‌باشد:

فصل اول: عملیات تخریب	فصل شانزدهم: کارهای فولادی سبک
فصل دوم: عملیات خاکی با دست	فصل هفدهم: کارهای آلومینیومی
فصل سوم: عملیات خاکی با ماشین	فصل هجدهم: اندودکاری و بندکشی
فصل چهارم: عملیات بنایی با سنگ	فصل نوزدهم: کارهای چوبی
فصل پنجم: قالب بندی چوبی	فصل بیستم: کاشی و سرامیک کاری
فصل ششم: قالب بندی فلزی	فصل بیست و یکم: فرش موزائیک
فصل هفتم: کارهای فولادی با میلگرد	فصل بیست و دوم: کارهای سنگی با سنگ پلاک
فصل هشتم: بتن درجا	فصل بیست و سوم: کارهای پلاستیکی و پلیمری
فصل نهم: کارهای فولادی سنگین	فصل بیست و چهارم: برش و نصب شیشه
فصل دهم: سقف بتنی	فصل بیست و پنجم: رنگ آمیزی
فصل یازدهم: آجرکاری و شفته ریزی	فصل بیست و ششم: زیراساس و اساس
فصل دوازدهم: بتن پیش ساخته و بلوک چینی	فصل بیست و هفتم: آسفالت
فصل سیزدهم: عایق کاری رطوبتی	فصل بیست و هشتم: حمل و نقل
فصل چهاردهم: عایق کاری حرارتی	فصل بیست و نهم: کارهای دستمزدی
فصل پانزدهم: کارهای آزیست سیمانی <sup>۱</sup>	

استفاده کنندگان از فهرست بها باید قبل از استفاده از موارد مربوط به هر فصل، بخش کلیات فهرست بها و مقدمه هر فصل را به دقت مطالعه نموده تا در انجام برآورد قیمت دچار مشکل نشوند. در فهرست بها به منظور دسترسی راحت و سریع به ردیف‌های موردنیاز، ردیف‌های هر فصل با توجه به ماهیت آنها، به گروه یا زیر فصل‌های جداگانه‌ای با شماره مشخص تفکیک شده‌اند. شماره ردیف فهرست بها شامل شش رقم است که عبارت‌اند از:



مثلاً شماره ردیف ۲۱۰۲۰۴ نشان دهنده ردیفی در فصل بیست و یکم، زیر فصل دوم و ردیف چهارم از این زیر فصل می‌باشد.

## ردیف‌های ستاره‌دار

شرح ردیف‌های فهرست بها، به نحوی تهیه شده است که بیشتر کارهای عمومی رشته ساختمان و ابنیه را پوشش دهد. در مواردی که مشخصات فنی و اجرایی ویژه‌ای در پروژه موردنیاز باشد ولی موضوع آن با شرح ردیف‌های موجود فهرست بها تطبیق نکند و یا در زمان انجام برآورد، مهندس مشاور به عملیاتی برخورد می‌کند که در فهرست بها شرح عملیات یا قیمت واحد ندارد؛ در این حالت مهندس مشاور قیمت واحد و

۱- در سال‌های گذشته فصل پانزدهم مربوط به کارهای آزیست سیمانی بود اما به دلیل ایجاد مشکلات جدی برای سلامتی انسان و ممنوعیت استفاده از آن در ساختمان‌سازی، محتویات این فصل حذف گردید.



هزینه آن عملیات را آنالیز می‌نماید و پس از تصویب کارفرما، در فهرست بهای منضم به مناقصه (قرارداد آینده) می‌گنجانند. این ردیف‌ها، با علامت ستاره مشخص و به‌عنوان «ردیف‌های ستاره‌دار» نامیده می‌شوند. از این رو موارد اصلی فهرست بها را به نام ردیف‌های پایه و موارد ستاره‌دار را به نام ردیف‌های غیر پایه می‌شناسیم.



فهرست بهای ابنیه شامل شش پیوست به شرح زیر می‌باشد. به کمک هنرآموز خود کارکرد هر یک از فصول را بررسی کرده و برای هم کلاسی‌های خود توضیح دهید:

- پیوست ۱- مصالح پای کار؛
- پیوست ۲- ضریب طبقات و ضریب ارتفاع؛
- پیوست ۳- شرح اقلام هزینه‌های بالاسری؛
- پیوست ۴- ضریب‌های منطقه‌ای؛
- پیوست ۵- دستورالعمل تجهیز و برچیدن کارگاه؛
- پیوست ۶- دستورالعمل نحوه استفاده از قیمت‌های پایه در تعیین قیمت جدید.

### جداول متره و مالی پروژه

انجام متره و برآورد یک پروژه ساختمانی نیاز به وجود یک فرمت و جداول مشخص جهت درج اطلاعات مقادیر کارها (متره) و هزینه مالی (برآورد) آنها دارد. مترورها چه بر اساس (متره باز) و چه بر پایه فهرست بهای ابنیه (متره بسته) عمل نمایند، باید اطلاعات مقادیر فعالیت‌ها و احجام مصالح مورد استفاده در پروژه را بر اساس نقشه‌های اجرایی محاسبه کرده و در «جداول ریز متره» وارد کنند.

در جدول ریزمتره که یک نمونه از آن در صفحه بعد نشان داده شده است، مترور بر اساس نقشه‌های اجرایی، اطلاعات مربوط به هر حوزه کاری را در ردیف‌های جدول درج می‌نماید. در انتها و پس از تکمیل جداول ریزمتره به دلیل حجم بالای برگه‌های ریزمتره و مشابه بودن تعداد زیادی از ردیف‌ها، آنها را دسته‌بندی می‌کنند و خلاصه نتایج به دست آمده را در جدول‌هایی به نام «خلاصه متره» وارد می‌نمایند.

در جدول خلاصه متره، مجموع نهایی هر کدام از فعالیت‌های ساختمانی مشخص شده و آماده برآورد مالی می‌شود. در این مرحله نتایج به دست آمده از خلاصه متره به جدول «برگه مالی» انتقال می‌یابد و بر اساس شماره فهرست بهای مربوطه، قیمت آن ردیف از عملیات مشخص و در عدد به دست آمده از خلاصه متره ضرب می‌شود. از جمع این مقادیر هزینه کل عملیات اجرایی به دست می‌آید. می‌توان مجموع نهایی هر بخش از هزینه‌های حوزه‌های کاری (هر فصل فهرست بها) را در جدول خلاصه مالی پروژه ارائه نمود.

### صورت وضعیت نویسی

در پروژه‌هایی که سازمان‌ها و نهادهای دولتی ساخت آنها را برعهده پیمانکاران قرار می‌دهند، برای آنکه هزینه‌های جاری پیمانکاران تأمین گردد، باید به نسبت پیشرفت کار به پیمانکاران پول پرداخت شود. بدین لحاظ باید میزان کار انجام شده توسط پیمانکار هر ماه تعیین یا اصطلاحاً «متره» شود.

به جداول متره که در آنها ریز محاسبات و نحوه اندازه‌گیری مقادیر کار طبق پیشرفت پروژه و محاسبه هزینه آنها (بر اساس فهرست بها) درج شده است، «صورت وضعیت» گفته می‌شود.

بر این اساس پیمانکار پروژه جهت ارائه گزارش عملکرد پیشرفت پروژه و ارائه صورت حساب هزینه‌های

انجام شده در مقاطع زمانی مشخص (معمولاً یک ماهه)، متره و برآورد فعالیت‌های انجام شده در پروژه را تحت عنوان «صورت وضعیت موقت» به ناظر پروژه و پس از تأیید ناظر به کارفرما ارائه می‌دهد. اولین صورت وضعیت هر پروژه، صورت وضعیت شماره ۱ نامیده می‌شود. ماه بعد نیز صورت وضعیت شماره ۲ تهیه و ارائه می‌گردد که جهت جلوگیری از هر گونه اشتباه یا دوباره کاری، پروژه از اول متره می‌گردد. به عبارت دیگر صورت وضعیت هر ماه شامل مجموع کار انجام شده از ابتدا تا تاریخ تهیه صورت وضعیت می‌باشد.<sup>۱</sup>

**برنامه زمان بندی:** بدیهی است تمامی فرایندهای اجرایی در امور شخصی و شغلی افراد باید طبق یک برنامه ریزی زمانی و متناسب به اولویت‌های کارهای اجرایی صورت پذیرد. در فرایند ساخت پروژه‌های ساختمانی نیز تعیین روند و ترتیب صحیح انجام فعالیت‌ها و زمان موردنیاز هر فعالیت از مهم‌ترین کارهایی است که لازم است قبل از شروع عملیات اجرایی صورت پذیرد. بنابراین «برنامه ریزی پروژه» بر اساس سه عامل مهم هر پروژه یعنی «زمان»، «منابع»<sup>۲</sup> و «هزینه» صورت می‌پذیرد. پیش‌بینی کلیه فعالیت‌های لازم برای تهیه اقلام موردنیاز، بودجه بندی پروژه، انجام کارهای اجرایی و زمان بندی هر یک از آن‌ها بر اساس برنامه زمان بندی انجام می‌گیرد. همچنین بر اساس برنامه زمان بندی واقعی انجام شده، پرداخت‌های مالی به پیمانکار (صورت وضعیت‌ها) انجام می‌شود.

---

۱- در اصطلاح به این گونه صورت وضعیت‌ها «صورت وضعیت تجمعی» گفته می‌شود.

۲- منظور از منابع در پروژه‌های ساختمانی مصالح، تجهیزات و نیروی انسانی موردنیاز می‌باشد.

## مطالعه آزاد

### جدول زیرمتره

مشاور: پروژۀ: قسمت: تاریخ:  
پیمانکار: شماره قرارداد: صفحه:

شماره ردیف	شماره فهرست بها	شرح عملیات و جزئیات قسمت های کار	تعداد قسمت های مشابه	طول	عرض	ارتفاع یا ضخامت یا وزن واحد	طول، سطح، حجم، یا وزن کل	ملاحظات <sup>۱</sup>

مشاور:

پیمانکار:

کارفرما:

۱- درستون ملاحظات جزئیات خاص و ضروری پروژه ترسیم می شود.

مطالعه آزاد

خلاصه متره

موقت

کارهای انجام شده قطعی

صفحه: .....

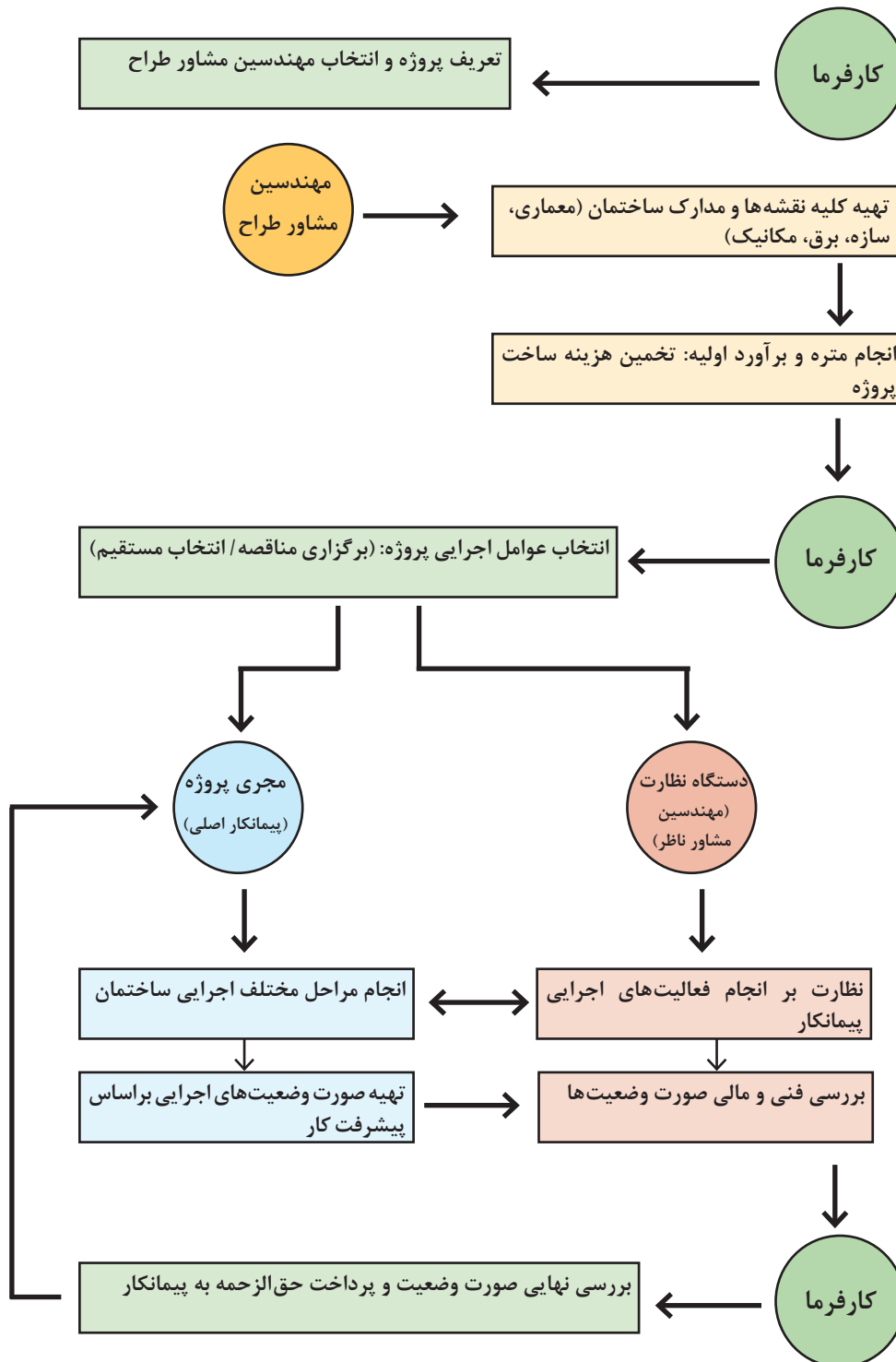
ساختمان: .....

پروژه: .....

ملاحظات	کلی	واحد	نقل از متره		شرح عملیات	شماره فهرست بها	ردیف
			صفحه	ردیف			



## دیاگرام ارتباطی عوامل اجرایی در پروژه‌های ساختمانی



## سر فصل های فهرست بهای ابنیه مرتبط با رشته معماری داخلی

چنانچه گفته شد فهرست بهای ابنیه تقریباً کلیه فعالیتها و عملیات ساختمانی را که از شروع یک پروژه ساختمانی وجود خواهد داشت در برمی گیرد. اما از آنجا که در رشته معماری داخلی و تزئینات ساختمان صرفاً برخی از فعالیت های اجرایی وجود خواهد داشت؛ لذا در این بخش به معرفی آن دسته از سرفصل های فهرست بها می پردازیم که در حین پروژه های معماری داخلی قابل استفاده خواهد بود. این دسته از فعالیتها که در حوزه سفت کاری و نازک کاری ساختمان قرار دارند شامل فصل های یازدهم تا بیست و پنجم فهرست بهای ابنیه هستند.

### جدول فصل های مربوط به سفت کاری و نازک کاری ساختمان در فهرست بهای ابنیه

فصل یازدهم: آجرکاری و شفته ریزی	فصل نوزدهم: کارهای چوبی
فصل دوازدهم: بتن پیش ساخته و بلوک چینی	فصل بیستم: کاشی و سرامیک کاری
فصل سیزدهم: عایق کاری رطوبتی	فصل بیست و یکم: فرش موزائیک
فصل چهاردهم: عایق کاری حرارتی	فصل بیست و دوم: کارهای سنگی با سنگ پلاک
فصل پانزدهم: کارهای آزبست سیمانی	فصل بیست و سوم: کارهای پلاستیکی و پلیمری
فصل شانزدهم: کارهای فولادی سبک	فصل بیست و چهارم: برش و نصب شیشه
فصل هفدهم: کارهای آلومینیومی	فصل بیست و پنجم: رنگ آمیزی
فصل هجدهم: اندودکاری و بندکشی	

فعالیت



اجرای یک ساختمان را از ابتدا تا انتها معمولاً به چهار مرحله اصلی تقسیم می نمایند.

۱ تخریب و خاک برداری ۲ اجرای اسکلت ۳ اجرای سفت کاری ۴ اجرای نازک کاری

به کمک هنرآموز خود نسبت به تشریح هر یک از مراحل فوق اقدام نموده و فهرست فعالیت های مهم هر مرحله را ذکر نمایید.

بحث  
گروهی



در خصوص فصل های معرفی شده در فهرست بها که مرتبط با معماری داخلی هستند (فصل های ۱۱ تا ۲۵) گفت و گو کنید و بگویید هر فصل در کدام مرحله (سفت کاری، نازک کاری و یا هر دو) قرار دارد.

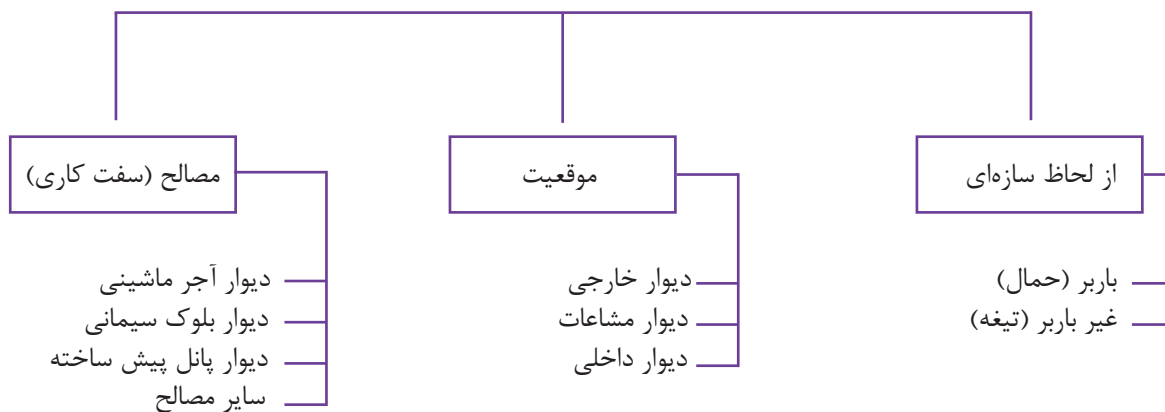
از آنجا که جهت شناخت دقیق فعالیتها و مصالح مورد استفاده در پروژه ها و متره و برآورد آنها، شناخت ردیف های کاری فصل های مورد اشاره در فهرست بها و تعیین مشخصات فنی مصالح ضروری می باشد؛ لذا در بخش های پیش رو، مراحل اصلی فعالیت های سفت کاری و نازک کاری یک ساختمان در قالب فصل های فهرست بها معرفی شده و دسته بندی انواع ردیف های اصلی هر فصل و تعیین مشخصات فنی مصالح مورد اشاره معرفی می گردد. همچنین در پایان هر فصل با ارائه یک تمرین عملی از مسائل طرح شده در آن فصل، نسبت به متره و برآورد هزینه یک مرحله اجرایی از پروژه مسکونی نمونه (که در فصل قبل طراحی و تکمیل گردید) اقدام می گردد.

## دیوار چینی و تیغه بندی داخلی ساختمان

اصلی ترین عملیات اجرایی در مرحله سفت کاری یک پروژه ساختمانی، اجرای دیوار چینی پیرامونی یک ساختمان در کلیه طبقات و تیغه بندی داخلی فضاهای آن می باشد. فصل یازدهم فهرست بها با عنوان «آجر کاری و شفته ریزی» و فصل دوازدهم با عنوان «بتن پیش ساخته و بتن ریزی»، همه فعالیت های مرتبط با مرحله دیوار چینی ساختمان را با مصالح گوناگون دسته بندی کرده اند. جهت شناخت بهتر و تشخیص فنی هر یک از ردیف های ذکر شده در این ۲ فصل، فهرست بها ابتدا باید دسته بندی انواع دیوارها و مصالح مورد استفاده در دیوار چینی معرفی گردد.

انواع دیوارهای داخلی ساختمان را از سه منظر اصلی و بنیادین می توان دسته بندی کرد و مشخصات فنی هر یک را معرفی نمود.

### انواع دیوارهای ساختمان



شکل ۲-۴- اجرای دیوار چینی با بلوک سفالی



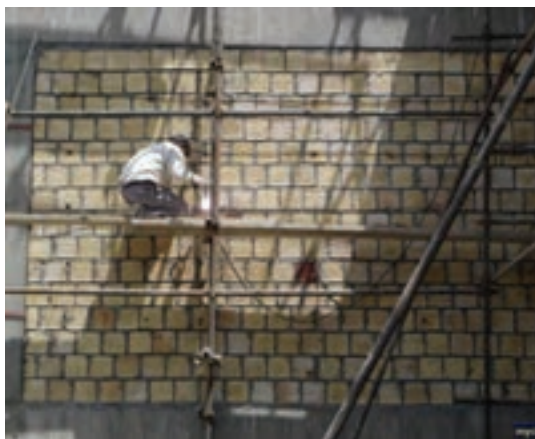
شکل ۱-۴- ریسمان کشی جهت اجرای مستقیم دیوار



یودمان چهارم: انتخاب مصالح طرح داخلی مسکونی



شکل ۴-۴- تیغه چینی داخلی با بلوک سفالی



شکل ۴-۳- اجرای دیوار خارجی با بلوک سفالی



شکل ۴-۶- ملات ماسه سیمان جهت اتصال بلوکها



شکل ۴-۵- اجرای بلوک سفالی در امتداد ریسمان



شکل ۴-۷- اجرای دیوار داخلی با بلوک لیکا (بلوک سیمانی سبک با خاک رس منبسط شده)

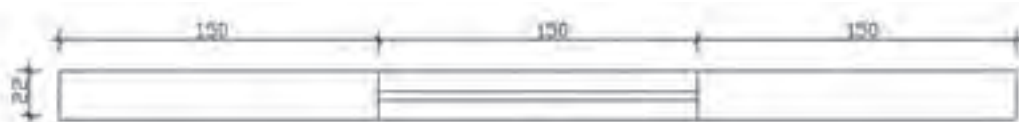


در خصوص انواع دسته بندی‌های دیوارهای ذکر شده تحقیق کرده و خصوصیات فنی و کیفی هر یک را به تفکیک در گزارشی در کلاس ارائه دهید.

در جدول زیر شرح بعضی از ردیف‌های مربوط به فصل آجرکاری و شفته‌ریزی که به‌عنوان دیوار باربر یا دیوارهای خارجی کاربرد دارد، آورده شده است تا در مثال‌ها و تمرین‌های این بخش مورد استفاده قرار گیرد.

شماره	شرح ردیف	واحد	بهای واحد (ریال)
۱۱۰۲۰۱	آجرکاری با آجر فشاری به ضخامت یک و نیم آجر و بیشتر، با ملات ماسه سیمان ۱:۶	مترمکعب	۱۷۱۵۰۰۰
۱۱۰۴۰۲	آجرکاری با بلوک سفالی (آجر تیغه‌ای) به ضخامت ۱۲ تا ۲۲ سانتی‌متر، با ملات ماسه سیمان ۱:۶	مترمربع	۱۵۵۹۰۰۰
۱۱۰۵۰۱	آجرکاری با آجر ماشینی سوراخ‌دار به ابعاد آجر فشاری به ضخامت یک و نیم آجر و بیشتر، با ملات ماسه سیمان ۱:۶	مترمکعب	۱۸۱۰۰۰۰
۱۱۰۵۰۲	دیوار یک آجره با آجر ماشینی سوراخ‌دار به ابعاد آجر فشاری با ملات ماسه سیمان ۱:۶	مترمربع	۴۰۶۵۰۰
۱۲۱۰۰۳	بتابی با بلوک سیمانی توخالی کف پر تهیه شده با دانه رس منبسط شده به ضخامت ۱۷ تا ۲۰ سانتی‌متر با ملات ماسه سیمان ۱:۵	مترمربع	۴۲۳۰۰۰

هزینه آجرکاری یک دیوار یک آجره با آجر ماشینی سوراخ‌دار و ملات ماسه سیمان (۱:۶) با مشخصات زیر را محاسبه کنید.



شکل ۸-۴- نقشه دیوار با آجر ماشینی سوراخ‌دار

ارتفاع دیوار = ۳۰۰ cm

ارتفاع پنجره = ۱۲۰ cm

بودمان چهارم: انتخاب مصالح طرح داخلی مسکونی

$$4/5 \times 3 - (1/5 \times 1/2) = 13/5 - 1/10 = 11/7 \text{ m}^2$$

$\downarrow$                        $\downarrow$   
 مساحت کل دیوار      مساحت پنجره

هزینه آجر کاری به ریال  $11/7 \times 406500 = 4756050$

شماره	شرح ردیف	واحد	بهای واحد (ریال)
۱۱۰۲۰۸	دیوار نیم آجره با آجر فشاری و ملات ماسه سیمان ۱:۶	مترمربع	۲۰۸۵۰۰
۱۱۰۵۰۳	دیوار نیم آجره با آجر ماشین سوراخ دار به ابعاد آجر فشاری با ملات ماسه سیمان ۱:۶	مترمربع	۲۱۱۰۰۰
۱۱۰۴۰۱	آجر کاری با بلوک سفالی (آجر تیغه‌ای) به ضخامت ۸ تا ۱۱ cm و ملات ماسه سیمان	مترمربع	۱۶۲۳۰۰۰
۱۲۰۸۰۱	بتّایی با بلوک‌های بتنی پیش ساخته از بتن سبک (بتون گازی) با ملات مخصوص یا ملات ماسه سیمان ۱:۵ به ضخامت ۱۰ سانتی متر	مترمربع	۱۹۹۰۰۰
۱۲۱۰۰۱	بتّایی با بلوک سیمانی توخالی کف پر تهیه شده با دانه رس منبسط شده به ضخامت تا ۱۰ سانتی متر با ملات ماسه سیمان ۱:۵	مترمربع	۳۷۳۵۰۰

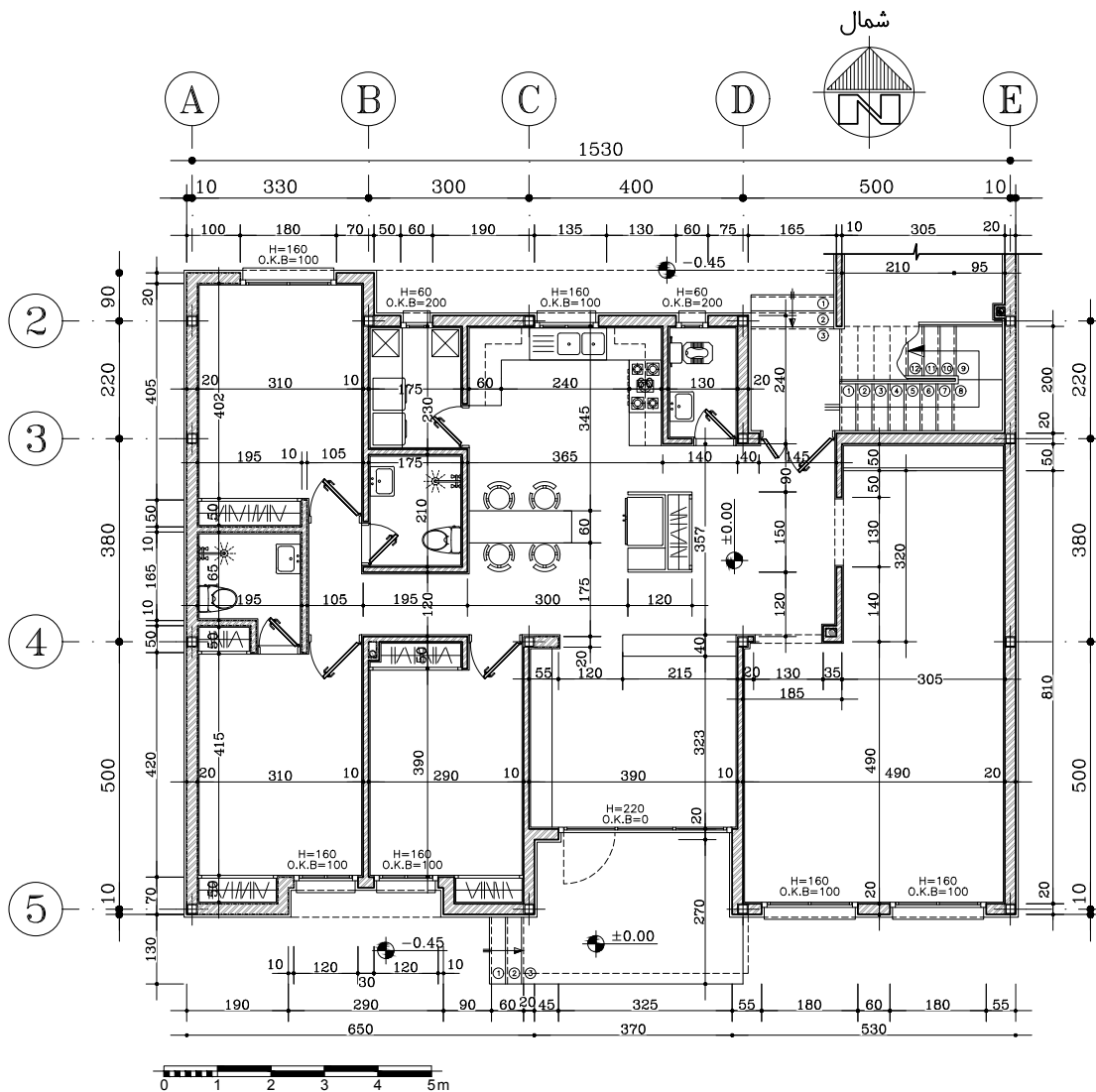
در جدول ارائه شده بعضی از ردیف‌های مربوط به فصل آجرکاری و شفته‌ریزی که به‌عنوان دیوار غیرباربر یا دیوارهای داخلی کاربرد دارد، آورده شده است تا در مثال‌ها و تمرین‌های این بخش مورد استفاده قرار گیرد.

در خصوص واحد مسکونی نمونه طراحی شده در فصل قبل، هزینه دیوار چینی دیوارهای خارجی با شرایط زیر را برآورد نمایید.

تمرین



- کلیه دیوارهای خارجی از جنس بلوک لیکا (بلوک سیمانی توخالی کف پر تهیه شده با دانه رس منبسط‌شده) به ضخامت ۲۰ سانتی متر می‌باشد.
- ارتفاع کلیه دیوارها (از روی کرسی چینی تا زیرسقف) ۳ متر می‌باشد.
- ابعاد پنجره‌ها مطابق نقشه‌های ارائه شده در فصل قبل می‌باشد.



شکل ۹-۴- پلان اندازه‌گذاری ویلای مسکونی (طراحی شده در فصل قبل)

## عایق کاری رطوبتی ساختمان

عایق کاری رطوبتی در سه حوزه کلی در ساختمان قابل دسته‌بندی می‌باشد.

- ۱ عایق رطوبتی کف زیرزمین و دیوارهای آن جهت جلوگیری از نفوذ رطوبت خاک؛
  - ۲ عایق رطوبتی دیوارهای خارجی در معرض بارش و بام جهت جلوگیری از نفوذ رطوبت نزولات جوی؛
  - ۳ عایق رطوبتی کف و دیوارهای داخلی فضاهای خیس که امکان جاری شدن آب در آنها وجود دارد.
- با توجه به هر یک از مواضعی که باید عایق گردد می‌توان از انواع عایق‌های رطوبتی موجود استفاده نمود. اما به‌طور عمده عایق‌های رطوبتی که در دیوارهای داخلی و کف ساختمان‌ها متداول است بر دو نوع اند:

## بودمان چهارم: انتخاب مصالح طرح داخلی مسکونی

- ۱ عایق رطوبتی که در محل کارگاه تولید و اجرا می‌شود و شامل لایه‌هایی از قیر و گونی می‌باشد.
- ۲ عایق رطوبتی پیش ساخته متشکل از قیر و الیاف پلی استر که به صورت رول‌های آماده از کارخانه خریداری شده و با حرارت‌دهی در محل نصب می‌گردد.

با کمک هنرآموز خود موارد استفاده هر یک از انواع عایق‌های رطوبتی در معماری داخلی ساختمان را بررسی کرده و معایب و مزایای هر یک از انواع یاد شده را با یکدیگر مقایسه کنید.

پرسش و پاسخ



در اجرای عایق رطوبتی کف فضاها، مقداری از عایق رطوبتی بر روی دیوار بالا رفته و آن را می‌پوشاند. میزان بالا آمدن عایق رطوبتی بر روی دیوارهای فضاهای خیس بستگی به کاربری آن فضا و جزئیات اجرایی ارائه شده دارد و باید در محاسبه متره عایق مدنظر قرار گیرد.



شکل ۱۱-۴- اجرای قیرگونی کف فضای داخلی



شکل ۱۰-۴- اجرای قیرگونی کف فضای داخلی بر روی دیوار



شکل ۱۳-۴- اجرای ایزولاسیون پیش ساخته بر روی دیوار جان پناه بام



شکل ۱۲-۴- اجرای ایزولاسیون پیش ساخته بر روی کف بام

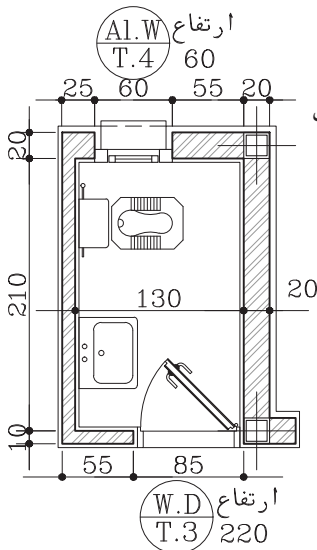
در جدول زیر شرح برخی از ردیف‌های مربوط به عایق کاری رطوبتی از فهرست بهای ابنیه ارائه شده است.

شماره	شرح ردیف	واحد	بهای واحد (ریال)
۱۳۰۲۰۳	عایق کاری رطوبتی با سه قشر اندود قیر و دو لایه گونی برای سطوح حمام‌ها، توالت‌ها و روی پی	مترمربع	۱۹۹۰۰۰
۱۳۰۲۰۴	عایق کاری رطوبتی با سه قشر اندود قیر و دو لایه گونه برای سایر سطوح	مترمربع	۱۸۲۵۰۰
۱۳۰۳۰۱	عایق کاری رطوبتی با عایق پیش ساخته درجه یک، متشکل از قیر و الیاف و پلی استر و تی شو به ضخامت ۳mm به انضمام قشر آستر برای سطوح حمام‌ها، توالت‌ها و روی پی	مترمربع	۱۰۶۵۰۰

مثال



هزینه عایق کاری رطوبتی کف یک سرویس بهداشتی پلان مسکونی نمونه را که طبق نقشه‌های اجرایی باید عایق کاری در محل تماس با دیوار ۳۰cm به صورت قائم ادامه یابد، محاسبه کنید. با فرض آنکه عایق رطوبتی با سه قشر اندود قیر و دو لایه گونی می‌باشد.



$$۲/۱ \times ۱/۳ + [(۱/۳ + ۲/۱) \times ۲ \times ۰/۳] = ۲/۷۳ + ۲/۰۴ = ۴/۷۷ \text{ مترمربع}$$

سطح ایزولاسیون روی دیوار + مساحت کف

$$۴/۷۷ \times ۱۹۹۰۰۰ = ۹۴۹۲۳۰ \text{ ریال}$$

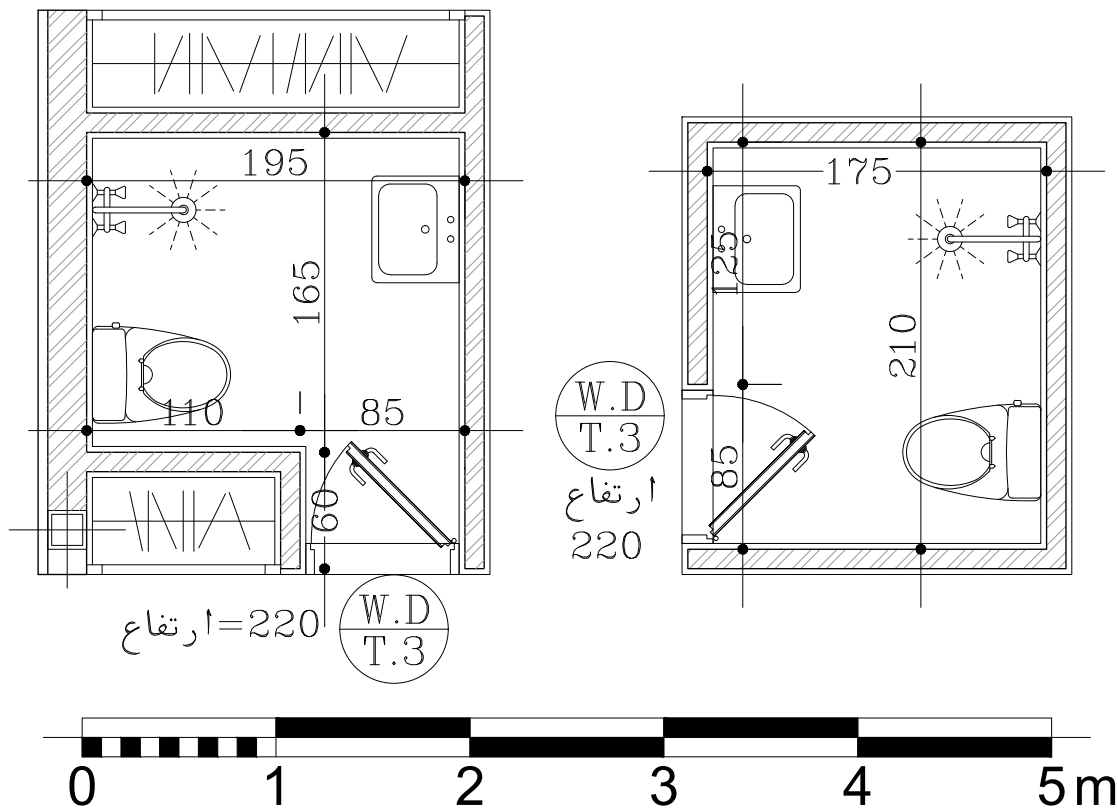
هزینه عایق کاری سرویس به ریال

شکل ۱۴-۴. پلان اندازه گذاری سرویس بهداشتی

تمرین



هزینه عایق کاری رطوبتی فضای حمام‌های پلان مسکونی نمونه را با فرض آنکه میزان عایق کاری دیوارها تا ارتفاع ۶۰cm امتداد می‌یابد برآورد کنید. جنس عایق رطوبتی پیش ساخته درجه یک به ضخامت ۳mm می‌باشد.



شکل ۱۵-۴. پلان اندازه گذاری حمامها

## اندودکاری و بندکشی

اندودکاری در معماری داخلی عمدتاً مشتمل بر دو نوع اصلی اندود می‌باشد.

**الف) اندودهای پایه گچی:** این نوع از اندودها برای فضاهای خشک داخلی مانند اندود گچ و خاک برای زیرسازی نازک کاری دیوارهای داخلی و فضاهای خشک کاربرد فراوانی دارد. همچنین برای اندود گچ سفیدکاری که برای پوشش بیشتر دیوارها و سقفهای داخلی استفاده می‌شود، کاربرد دارد.

**ب) اندودهای پایه سیمانی:** این نوع از اندودها برای فضاهای نمناک داخلی یا دیوارهای خارجی ساختمان کاربرد دارد. به عنوان مثال اندود ماسه سیمان برای زیرسازی نازک کاری دیوارهای فضاهای خیس استفاده می‌شود. همچنین اندودهای سیمانی با رویه پرداخت شده که به عنوان نازک کاری سطح محسوب می‌شود، مانند اندود سیمان لیسهای به عنوان پوشش نهایی فضاهای کم اهمیت و نمناک (مثل انبار، فضاهای تأسیساتی) و نیز اندود سیمان لیسهای و سیمان شسته در نماسازی دیوارهای خارجی کاربرد دارد.



شکل ۱۶-۴- جزئیات نحوه ماله‌کشی و شمشه‌گیری اندود گچی دیوار



شکل ۱۷-۴- اندود گچ سفیدکاری روی دیوارهای داخلی



شکل ۱۹-۴- تزیینات بازشوها و چفت‌های نازک‌کاری با اندود سیمانی



شکل ۱۸-۴- اندود سیمان لیس‌های در نمای خارجی





شکل ۲۰-۴- تزئینات اندود سیمان لیسه‌ای در نما شکل ۲۱-۴- اندود سیمان شسته موزائیکی در نمای داخلی

از آنجایی که انجام عملیات اندودکاری و بندکشی جزء کارهای پر جزئیات مرحله نازک کاری محسوب می‌شود، لذا تسلط بر ردیف‌های فصل هجدهم و مقدمه آن ضروری می‌باشد. به‌عنوان مثال در خصوص برخی از فعالیت‌ها اضافه‌بهای پرداخت نشده و هزینه اجرای آنها در قالب ردیف‌های اصلی گنجانده شده است. برخی از این فعالیت‌ها عبارت‌اند از: هزینه تهیه مصالح، زخمی کردن سطح، اجرای فصل مشترک‌ها، پخی یا گردی نبش‌ها، اجرای چفت‌ها، جاسازی عناصر تأسیساتی در سقف کاذب با مساحت کمتر از ۰/۲۵ مترمربع.

چنانچه اندود گچ و خاک یا سیمان بر روی سطوح ساده ورق رابیتس انجام شود، اضافه‌بهای معادل ۱۰ درصد و چنانچه در سطوح تزئینی<sup>۱</sup> انجام شود، اضافه‌بهای معادل ۳۰ درصد به بهای ردیف‌های مربوط به اندود اعمال می‌شود.

نکته



در جدول زیر شرح برخی از ردیف‌های مربوط به فصل اندودکاری و بندکشی ارائه شده است.

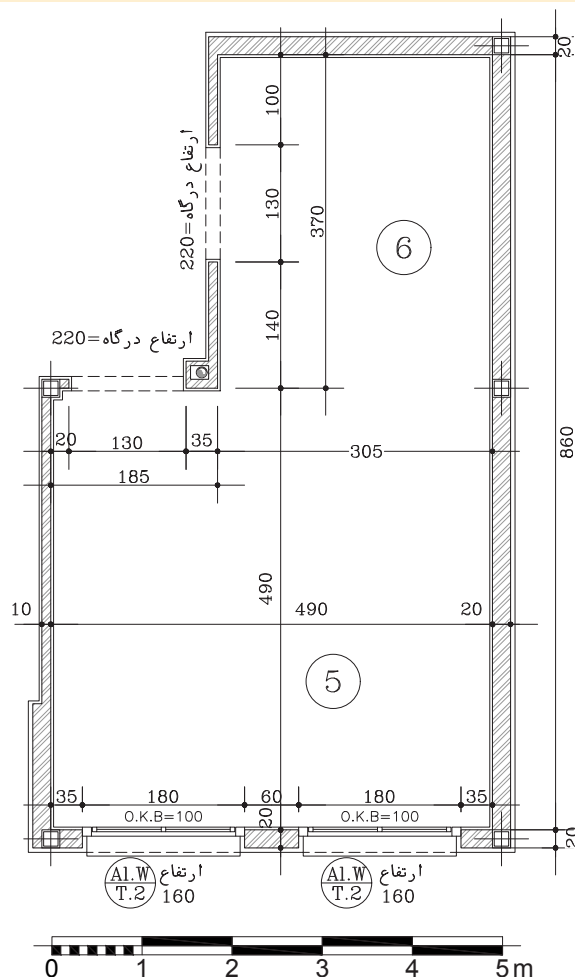
شماره	شرح ردیف	واحد	بهای واحد (ریال)
۱۸۰۲۰۱	شمشه‌گیری سطوح قائم و سقف‌ها با ملات گچ و خاک	مترمربع	۲۴۹۰۰
۱۸۰۲۰۲	اندود گچ و خاک به ضخامت ۲/۵cm روی سطوح قائم	مترمربع	۷۱۱۰۰
۱۸۰۲۰۳	اندود گچ و خاک به ضخامت ۲/۵cm برای زیر سقف‌ها	مترمربع	۹۶۶۰۰
۱۸۰۲۰۴	سفیدکاری روی سطوح قائم و پرداخت آن با گچ کشته	مترمربع	۶۵۴۰۰
۱۸۰۲۰۵	سفیدکاری زیر سقف‌ها و پرداخت آن با گچ کشته	مترمربع	۸۷۷۰۰
۱۸۰۳۰۲	شمشه‌گیری سطوح قائم و سقف‌ها با ملات ماسه سیمان ۱:۴	مترمربع	۲۲۶۰۰
۱۸۰۳۰۵	اندود سیمانی به ضخامت حدود ۳cm روی سطوح قائم با ملات ماسه سیمان ۱:۴	مترمربع	۱۰۹۵۰۰
۱۸۰۳۱۳	اندود سیمانی با ملات ماسه سیمان ۱:۴ به ضخامت حدود ۳cm برای زیرسقف	مترمربع	۲۲۳۵۰۰

هزینه اجرای گچ و خاک و سپس سفیدکاری و پرداخت آن روی سقف یک اتاق به ابعاد  $3\text{m} \times 4\text{m}$  را برآورد نمایید.



$3 \times 4 = 12\text{m}^2$	مساحت سقف،
$12 \times 96600 = 1159200$ ریال	هزینه گچ و خاک سقف
$12 \times 22600 = 271200$ ریال	هزینه شمشه‌گیری سقف
$12 \times 87700 = 1052400$ ریال	هزینه سفیدکاری سقف با گچ کشته
۲۴۸۲۸۰۰ ریال	مجموع هزینه‌های اندود سقف

در خصوص پلان مسکونی نمونه ارائه شده، هزینه اجرای گچ و خاک و سپس سفیدکاری و پرداخت آن روی دیوارهای داخلی و سقف سالن پذیرایی و غذاخوری را برآورد نمایید.



شکل ۲۲-۴. پلان اندازه‌گذاری سالن غذاخوری و پذیرایی

## کارهای چوبی

فصل نوزدهم فهرست بها به تشریح انواع کارهای چوبی مرتبط با ساختمان می‌پردازد که می‌تواند در پروژه‌های معماری داخلی مفید باشد. در نظر داشتن برخی از این نکات به شرح زیر در مقدمه این فصل فهرست بها ضروری می‌باشد.

۱ تمام چوب‌های مصرفی در این فصل، باید از نوع چوب‌های عمل آورده باشد و قبل از مصرف، به تأیید ناظر برسد.

۲ منظور از چوب نراد خارجی، چوب‌های روسی یا مشابه آن است. چوب‌های کاج وارداتی معروف به چوب روسی، اعم از اینکه چوب‌های یاد شده محصول کشور روسیه یا سایر کشورهایی باشد که چوب کاج آنها شبیه چوب روسی است، تخته نراد خارجی نامیده می‌شود.

۳ منظور از چوب داخلی در ردیف‌های این فصل، چوب‌های توسکا، ملچ، افرا، راش، نمدار، ممرز، کاج و خانواده صنوبر محصول داخل کشور است که به صورت خود رنگ استفاده نشود.

۴ در تمام قیمت‌های ردیف‌های این فصل، بهای چسب، پیچ، میخ، اسکوپ و سایر لوازم اتصال، منظور شده است.

با مرور و بازخوانی مطالب مرتبط با کارهای چوبی در کتاب‌های درسی گذشته و نیز به کمک هنرآموز خود، ویژگی‌ها، خصوصیات و مواضع پر مصرف هر یک از انواع کارهای چوبی را تشریح نمایید.

تحقیق



شماره	شرح کار	واحد	بهای واحد (ریال)
۱۹۱۱۰۵	تهیه و نصب قرنیز چوبی از جنس MDF به ضخامت حدود ۱/۵cm که لبه آن ابزار خورده باشد.	مترمربع	۶۹۰۵۰۰
۱۹۱۴۰۱	تهیه مصالح و کوبیدن لمبه با چوب نراد خارجی روی زیرسازی چوبی	مترمربع	۲۱۴۵۰۰
۱۹۱۵۰۱	نصب انواع پارکت چوبی روی سطوح آماده شده با ساب و لاک	مترمربع	۱۳۶۵۰۰



شکل ۲۴-۴- کاربرد چوب طبیعی در معماری داخلی



شکل ۲۳-۴- کاربرد چوب طبیعی در معماری داخلی



شکل ۲۶-۴- تزئینات سقف کاذب چوبی



شکل ۲۵-۴- سقف لمبه کوبی شده چوبی

مطابق با پلان اندازه گذاری ساختمان ویلایی مسکونی (ارائه شده در فصل قبل)، ابتدا مساحت قرنیزهای MDF به کار رفته در فضاهای خشک داخلی پروژه را حساب کرده و سپس بر اساس قیمت فهرست بها، هزینه اجرای آن را برآورد نمایید. ارتفاع قرنیز در کلیه فضاها ۱۰ سانتی متر می باشد.

تمرین



## فرش موزائیک

استفاده از انواع موزائیک بنا بر خصوصیات آن در محوطه سازی، کف بام و نیز زیرسازی برخی کفپوش های داخلی (نظیر پارکت، موکت، لمینت) کاربرد دارد. در فصل ۲۱ فهرست بها، چهار نوع موزائیک (از لحاظ نوع ساخت) تعریف شده است.

۱ موزائیک سیمانی ساده: موزائیکی که قشر رویه آن از جنس خود قشر زیرین موزائیک بوده و رویه آن صیقلی شده باشد.

۲ موزائیک ایرانی: موزائیکی که قشر رویه آن از سیمان پرتلند معمولی و خرده سنگ معمولی (سیاه و سفید) تشکیل شده است.

۳ موزائیک فرنگی: موزائیکی که قشر رویه آن از سیمان سفید یا رنگی و خرده سنگ های مرمر یا مرمریت نمره ۳ و ۴ تشکیل شده است.

۴ موزائیک ماشینی: موزائیکی که کلیه مراحل ساخت آن توسط ماشین های اتوماتیک در کارخانه انجام شده است.

نوع ملات برای دوغاب ریزی و بندکشی در ۴ نوع موزائیک معرفی شده، ملات سیمان و خاک سنگ به نسبت ۱:۶ می باشد. همچنین ضخامت ملات مصرفی برای فرش کردن موزائیک به طور متوسط ۲/۵cm فرض شده و از نوع ماسه سیمان ۱:۵ می باشد.

پودمان چهارم: انتخاب مصالح طرح داخلی مسکونی



شکل ۲۸-۴- اجرای کف پوش لمینت



شکل ۲۷-۴- اجرای کف موزائیک در داخل ساختمان



شکل ۳۰-۴- نمای انواع موزائیک ایرانی و فرنگی از نوع ماشینی



شکل ۲۹-۴- اجرای موزائیک ایرانی به عنوان فرش بام

در خصوص تفاوت‌های فنی و کیفی هر چهار نوع موزائیک سیمانی ساده، ایرانی، فرنگی و ماشینی تحقیق کرده و به کمک هنرآموز خود برای موارد مصرف هر یک در ساختمان مثالی بزنید.

تحقیق



در جدول زیر شرح برخی از ردیف‌های مربوط به اجرای فرش موزائیک و قیمت‌های مربوط به آن جهت استفاده در تمرین ارائه شده است.

شماره	شرح کار	واحد	بهای واحد (ریال)
۲۱۰۱۰۴	فرش کف با موزائیک سیمانی ساده به ابعاد $۳۰ \times ۳۰$ سانتی‌متر	مترمربع	۱۸۹۰۰۰
۲۱۰۲۰۳	فرش کف با موزائیک ایرانی به ابعاد $۳۰ \times ۳۰$ سانتی‌متر	مترمربع	۲۰۴۵۰۰
۲۱۰۳۰۳	فرش کف با موزائیک فرنگی با خرده سنگ‌های تا نمره ۴ به ابعاد $۳۰ \times ۳۰$ سانتی‌متر	مترمربع	۲۲۴۵۰۰
۲۱۰۵۰۱	فرش کف با موزائیک ماشینی ایرانی	مترمربع	۱۹۳۰۰۰



در صورتی که زیرسازی برای اجرای کفپوش موکت را با موزائیک ایرانی ساده به ابعاد  $30 \times 30$  در نظر بگیریم، آنگاه هزینه اجرای این نوع موزائیک برای یک اتاق به ابعاد  $3m \times 4m$  را برآورد نمایید.

$$3 \times 4 = 12m^2$$

$$12 \times 204500 = 2454000 \text{ ریال}$$

مساحت کف اتاق

هزینه کف سازی با موزائیک ایرانی



در طراحی پلان ساختمان ویلایی مصالح کف سازی سالن پذیرایی و ناهارخوری کفپوش لمینت با زیرسازی موزائیک سیمانی ساده به ابعاد  $30 \times 30$  در نظر گرفته شده است. برآورد هزینه اجرای موزائیک کف را حساب نمایید. شایان ذکر است نقشه پلان اندازه گذاری سالن غذاخوری و پذیرایی در تمرین مربوط به محاسبه اندود گچ کاری دیوارها ارائه شده است.

همچنین از آنجا که قیمت کفپوش لمینت در فهرست بهای ابنیه آورده نشده، با کمک هنرآموز خود و با استعلام از بازار هزینه تهیه لمینت ایرانی و اجرای آن را از بازار مصالح ساختمانی استعلام نموده و به عنوان یک ردیف ستاره دار، هزینه اجرای کفپوش لمینت ایرانی برای کف سالن پذیرایی و سالن غذاخوری را محاسبه نمایید.

## کاشی و سرامیک کاری

چنانچه می‌دانیم جهت پوشش کف و دیوار برای فضاهای آبریزگاهی نظیر حمام، سرویس‌های بهداشتی و آشپزخانه از کاشی یا سرامیک استفاده می‌گردد. فصل بیستم فهرست بها، موارد مرتبط با اجرای کاشی و سرامیک بوده و ذکر نکات زیر جهت محاسبه متره و برآورد کاشی و سرامیک در ساختمان ضروری می‌باشد.

۱ مبنای اندازه‌گیری سطوح در کارهای کاشی کاری و سرامیک، سطح کار پوشیده شده و نمایان خواهد بود. همچنین واحد اندازه‌گیری آن «مترمربع» می‌باشد.

۲ کاشی‌های لعابی عمدتاً در پوشش دیوار و سرامیک‌ها در پوشش کف کاربرد دارند و از نوع درجه یک ایرانی فرض می‌گردد.

۳ ملات نصب کاشی و سرامیک اعم از افقی یا قائم، ملات ماسه سیمان به نسبت ۱:۵ و ملات بندکشی آنها دوغاب سیمان سفید و پودر سنگ به عیار ۴۰۰ کیلوگرم سیمان در متر مکعب است. بهای ملات زیر کاشی و نیز دوغاب ریزی پس از نصب آن در قیمت ردیف‌های فهرست بها اعمال شده است.

در جدول زیر شرح برخی از ردیف‌های کاشی کاری و سرامیک کاری و بهای واحد آن، جهت استفاده در تمرین ذکر شده است.

بودمان چهارم: انتخاب مصالح طرح داخلی مسکونی

شماره	شرح ردیف	واحد	بهای واحد (ریال)
۲۰۰۱۰۸	کاشی کاری با کاشی لعابی با سطح بیش از ۹ و دسی متر مربع	مترمربع	۳۳۲۰۰۰
۲۰۰۳۰۵	تهیه و نصب سرامیک لعابدار با سطح بیش از ۶ تا ۸ دسی متر مربع	مترمربع	۲۵۷۵۰۰
۲۰۰۳۰۷	تهیه و نصب سرامیک لعابدار با سطح بیش از ۹ تا ۱۱ دسی متر مربع	مترمربع	۲۷۸۵۰۰

مثال

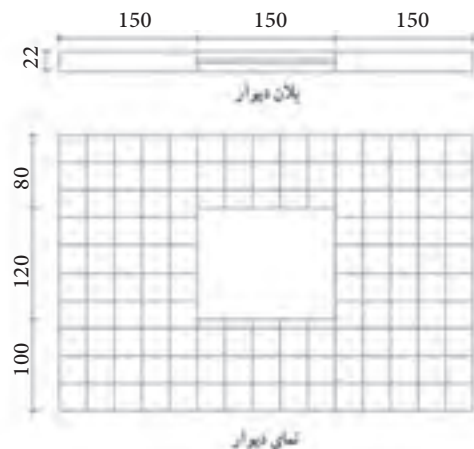
هزینه کاشی کاری دیوار با مشخصات نقشه زیر با کاشی لعابی به ابعاد  $30 \times 30 \text{ cm}$  تا ارتفاع  $3 \text{ m}$  را برآورد نمایید.



$$11/7 \text{ m}^2 = 1/8 - 13/5 = (1/2 \times 1/5) \text{ مساحت پنجره} - (4/5 \times 3) \text{ مساحت دیوار}$$

$$900 \text{ cm}^2 = 30 \times 30 \text{ cm} \text{ مساحت یک قطعه کاشی برابر ۹ دسی متر مربع می باشد}$$

$$11/7 \times 332000 = 3884400 \text{ هزینه کاشی کاری دیوار به ریال}$$



شکل ۳۱-۴- نقشه یک دیوار نمونه از فضای آبریزگاهی شکل ۳۲-۴- اجرای سرامیک کف با چسب سرامیک  
 شکل ۳۳-۴- اجرای کاشی دیوار با چسب کاشی

تمرین



در پروژه ساختمان ویلایی نمونه، دو حمام وجود دارد که پوشش کف و دیوار آن با مشخصات زیر انجام می پذیرد. هزینه کل کاشی کاری کف و دیوارهای فضاهای مذکور را با مشخصات زیر برآورد نمایید. نقشه پلان اندازه گذاری حمام‌ها در تمرین مربوط به محاسبه عایق رطوبتی کف حمام ارائه شده است.

کاشی لعابی دیواری به ابعاد  $30 \times 40 \text{ cm}$  و سرامیک لعابدار جهت کف به ابعاد  $25 \times 25 \text{ cm}$  موردنظر است.

## شایستگی انتخاب مصالح طرح داخلی مسکونی

<p><b>شاخص کار:</b>                  متره فضاهای داخلی یک واحد مسکونی، استفاده از دفترچه فهرست بها و یا استعلام قیمت‌ها از بازار و برآورد هزینه‌های اجرای طرح داخلی یک واحد مسکونی، ارائه آلبوم مصالح مطابق نقشه‌های فاز ۱ و ۲ معماری داخلی</p>			
<p><b>استاندارد عملکرد:</b> انجام متره و برآورد طرح فضاهای داخلی مسکونی طبق نقشه‌های فاز ۱ و ۲ و جدول نازک‌کاری، دفترچه فهرست بها و سفارش کارفرما</p> <p style="text-align: right;"><b>شاخص:</b></p> <ul style="list-style-type: none"> <li>■ دروندادی: دقت در برداشت اطلاعات از نقشه‌ها، صداقت و درستکاری در انجام متره و برآورد</li> <li>■ فرایندی: انجام متره و برآورده، ارائه آلبوم مصالح</li> <li>■ محصول: ارائه متره و برآورد اجرای طرح فضاهای داخلی یک واحد مسکونی</li> </ul>			
<p><b>شرایط انجام کار و ابزار و تجهیزات:</b>                  شرایط مکان : کلاس                  زمان: ۶ ساعت                  ابزار و تجهیزات: لوازم‌التحریر، کاغذ، ماشین حساب</p>			
<p><b>معیار شایستگی:</b></p>			
ردیف	مرحله کار	حداقل نمره قبولی از ۳	نمره هنرجو
۱	انجام متره طرح تهیه شده	۲	
۲	انجام برآورد طرح تهیه شده	۲	
۳	ارائه آلبوم مصالح به کار رفته در پروژه	۲	
<p>شایستگی‌های غیرفنی، ایمنی، بهداشت، توجهات زیست محیطی و نگرش:</p>		۲	
<p><b>میانگین نمرات</b></p>			*
<p>* حداقل میانگین نمرات هنرجو برای قبولی و کسب شایستگی، ۲ می‌باشد.</p>			