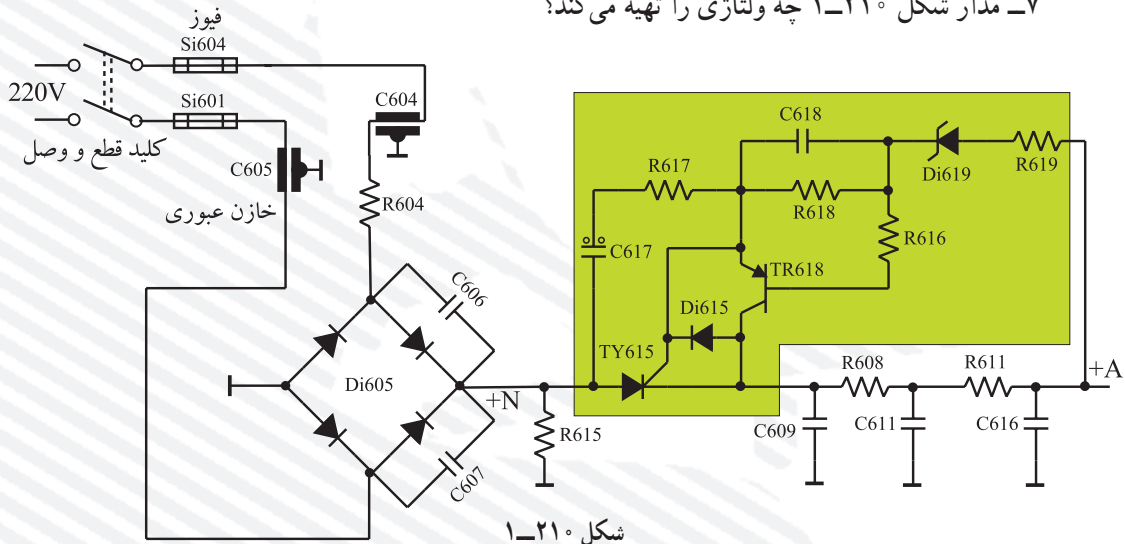


آزمون پایانی (۱)

- ۱- منبع تغذیه در یک تلویزیون معمولاً تغذیه چه بخش‌هایی را به عهده دارد؟ این بخش‌ها را نام ببرید.
- ۲- بلوک دیاگرام یک منبع تغذیه خطی همراه با رگولاتور را رسم کنید.
- ۳- شکل موج قسمت‌های مختلف منبع تغذیه را روی بلوک دیاگرام سؤال ۲ رسم کنید.
- ۴- با توجه به نقشه منبع تغذیه تلویزیون رنگی 620° ، تهیه ولتاژ +B را شرح دهید.
- ۵- مدار کلی منبع تغذیه کلیدی از نوع پیشرو و برگشتی را رسم کنید.
- ۶- چرخه کار را تعریف کنید. چرخه کار چه نقشی در تثبیت ولتاژ خروجی منبع تغذیه کلیدی دارد؟ توضیح دهید.
- ۷- مدار شکل ۱-۲۱۰ چه ولتاژی را تهیه می‌کند؟



- ۸- نحوه کار مدار فیوز الکترونیک را در شکل ۱-۲۱۰ به طور خلاصه شرح دهید.
- ۹- با توجه به شکل ۱-۲۱۱ به سئوالات پاسخ دهید:

