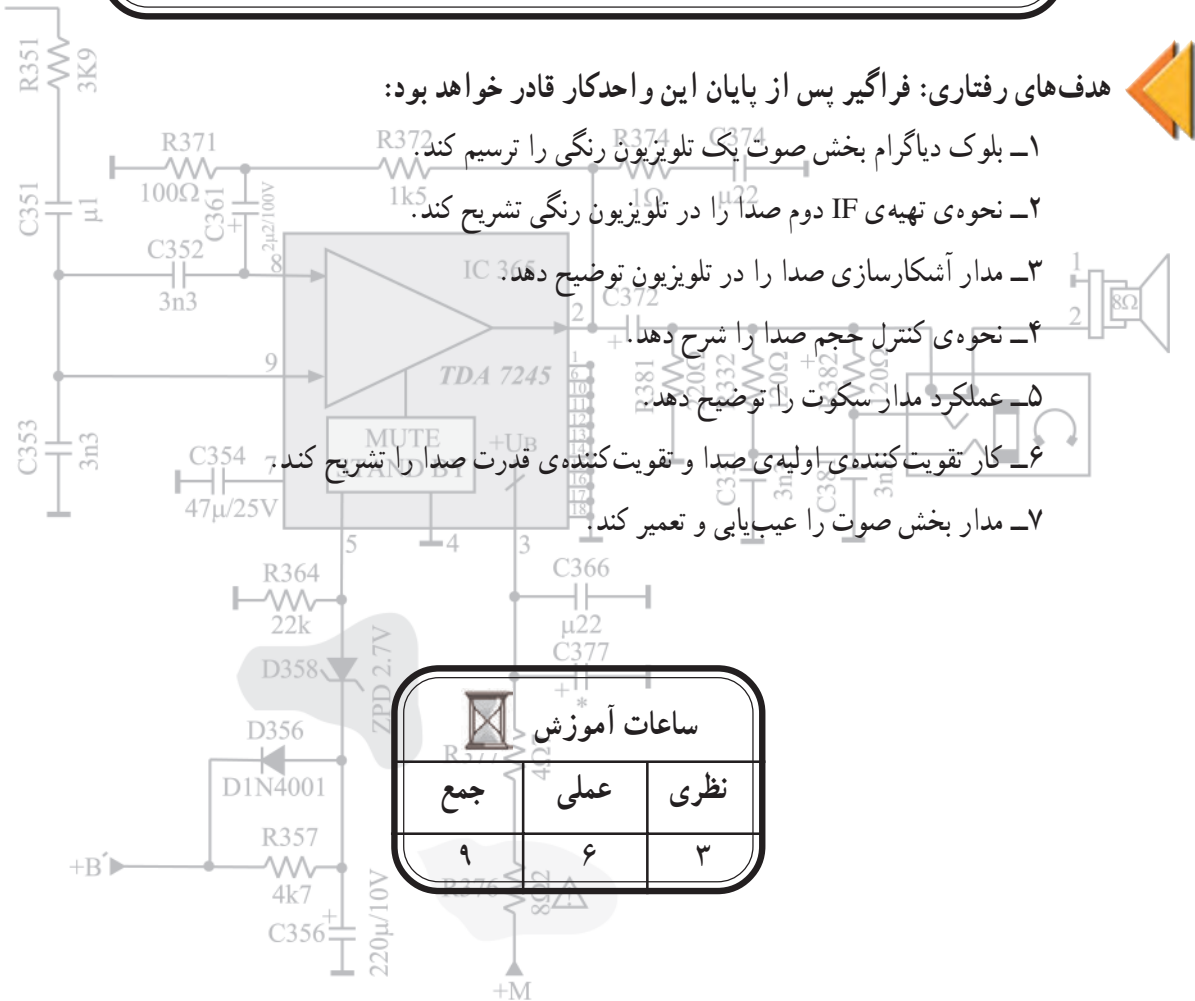


واحد کار سوم

صوت در تلویزیون رنگی

هدف کلی
 بررسی مدار صوت در تلویزیون رنگی، عیب‌یابی و تعمیر آن



ساعات آموزش

جمع	عملی	نظری
۹	۶	۳

پیش‌آزمون (۳)

۱- فرکانس شنوایی (AF) کدام است؟

(۱) $100\text{ Hz} - 7/5\text{ KHz}$ (۲) $20\text{ Hz} - 20\text{ KHz}$

(۳) $20\text{ Hz} - 100\text{ KHz}$ (۴) $20\text{ KHz} - 2\text{ MHz}$

۲- طیف فرکانس ایجاد شده توسط حنجره‌ی انسان تقریباً در کدام محدوده فرکانسی قرار دارد؟

(۱) $20\text{ Hz} - 20\text{ KHz}$ (۲) $20\text{ Hz} - 15\text{ KHz}$

(۳) $10\text{ KHz} - 20\text{ KHz}$ (۴) $100\text{ Hz} - 7/5\text{ KHz}$

۳- در سیستم CCIR، فرکانس IF اصلی صدا و IF دوم صدا در تلویزیون چه قدر است؟

۴- معمولاً صدا در تلویزیون به صورت مدوله می‌شود.

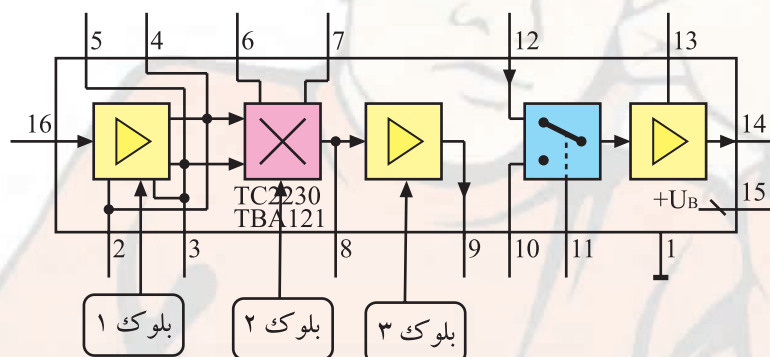
۵- IF دوم صدا در سیستم‌های OIRT و FCC و استاندارد انگلیسی چه قدر است؟

۶- در سیستم CCIR فاصله‌ی کریر صدا، و کریر تصویر چه قدر است؟

۷- IF دوم صدا در تلویزیون چگونه ایجاد می‌شود؟ شرح دهید.

۸- شکل مقابل مدار آی‌سی مربوط به بخش صوت تلویزیون گروندیک را نشان می‌دهد. به این آی‌سی IF

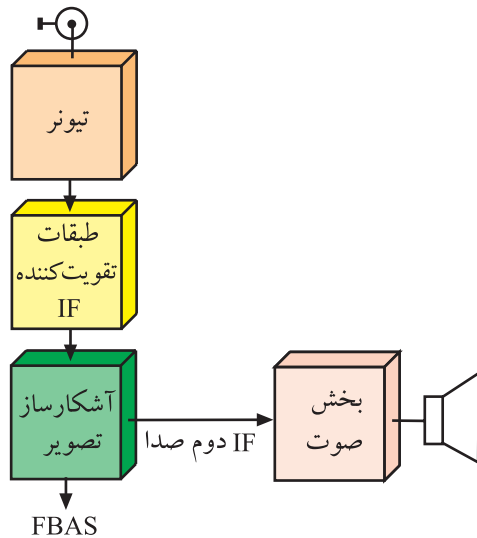
دوم صدا وارد می‌شود و صدای آشکار شده از خروجی آن به دست می‌آید. بلوک‌های ۱ و ۲ و ۳ چه عملی را در داخل آی‌سی انجام می‌دهند؟



۹- چگونه IF دوم صدا از سیگنال مرکب تصویر جدا می‌شود؟ شرح دهید.

۱۰- اگر صدای تلویزیون قطع باشد، اولین گام برای عیب‌یابی چیست؟

۳-۱- مقدمه‌ای بر چگونگی پردازش صوت در تلویزیون رنگی



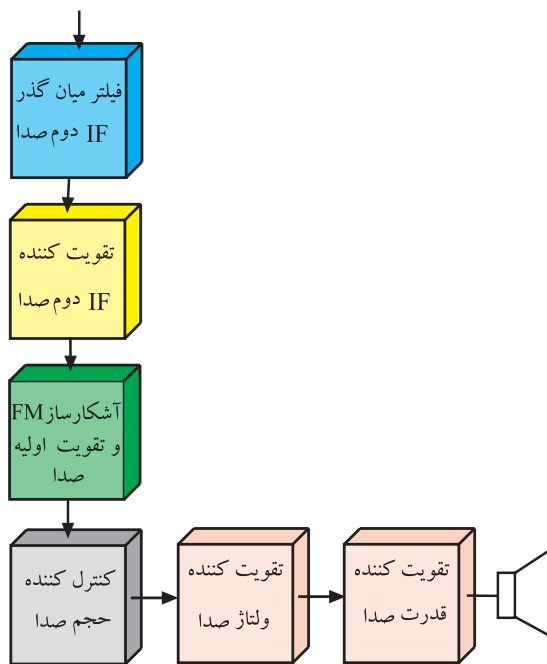
شکل ۳-۱- بلوک دیاگرام بخشی از تلویزیون رنگی

بلوک دیاگرام نشان داده شده در شکل ۳-۱، بخشی از بلوک دیاگرام تلویزیون رنگی است که نحوه‌ی ایجاد IF دوم صدا را نشان می‌دهد. آی اف اصلی صدا یعنی $33/4$ مگاهرتز با فرکانس آی اف تصویر یعنی $38/9$ مگاهرتز، در طبقه‌ی آشکارساز تصویر مخلوط می‌شود و IF دوم صدا با فرکانس $5/5$ مگاهرتز به وجود می‌آید. IF دوم صدا که معمولاً به صورت FM مدوله شده است، پس از تقویت، توسط آشکارساز FM آشکار می‌شود.

سیگنال صدای آشکار شده پس از تقویت در حد مورد نیاز، به بلندگو می‌رسد. شکل ۳-۲ بلوک دیاگرام بخش صوت را نشان می‌دهد.

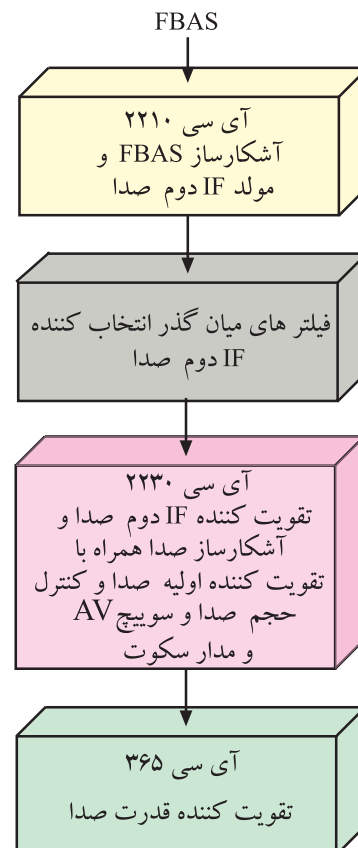
۳-۲- بخش صوت در تلویزیون گروندیک

بخش صوت در تلویزیون گروندیک مدل CUC4400 نیز مانند سایر تلویزیون‌ها از مرحله‌ی تولید آی اف دوم صدا شروع و تا بلندگو ادامه می‌یابد. در شکل ۳-۳ بلوک دیاگرام بخش صوت این تلویزیون را مشاهده می‌کنید.



شکل ۳-۲- بلوک دیاگرام بخش صوت

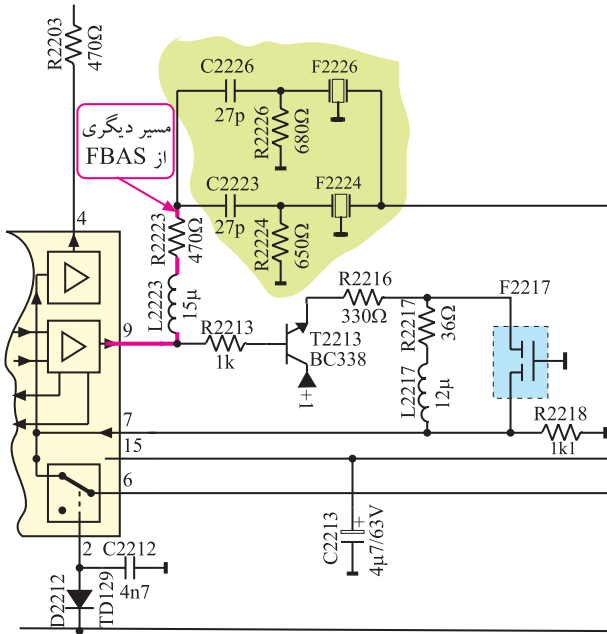
$$\text{آی اف دوم صدا } 5/5 \text{ MHz} = 33/4 - 38/9$$



شکل ۳-۳- بلوک دیاگرام بخش صوت در تلویزیون گروندیک

۳-۳- تشریح عملکرد مدار صوت

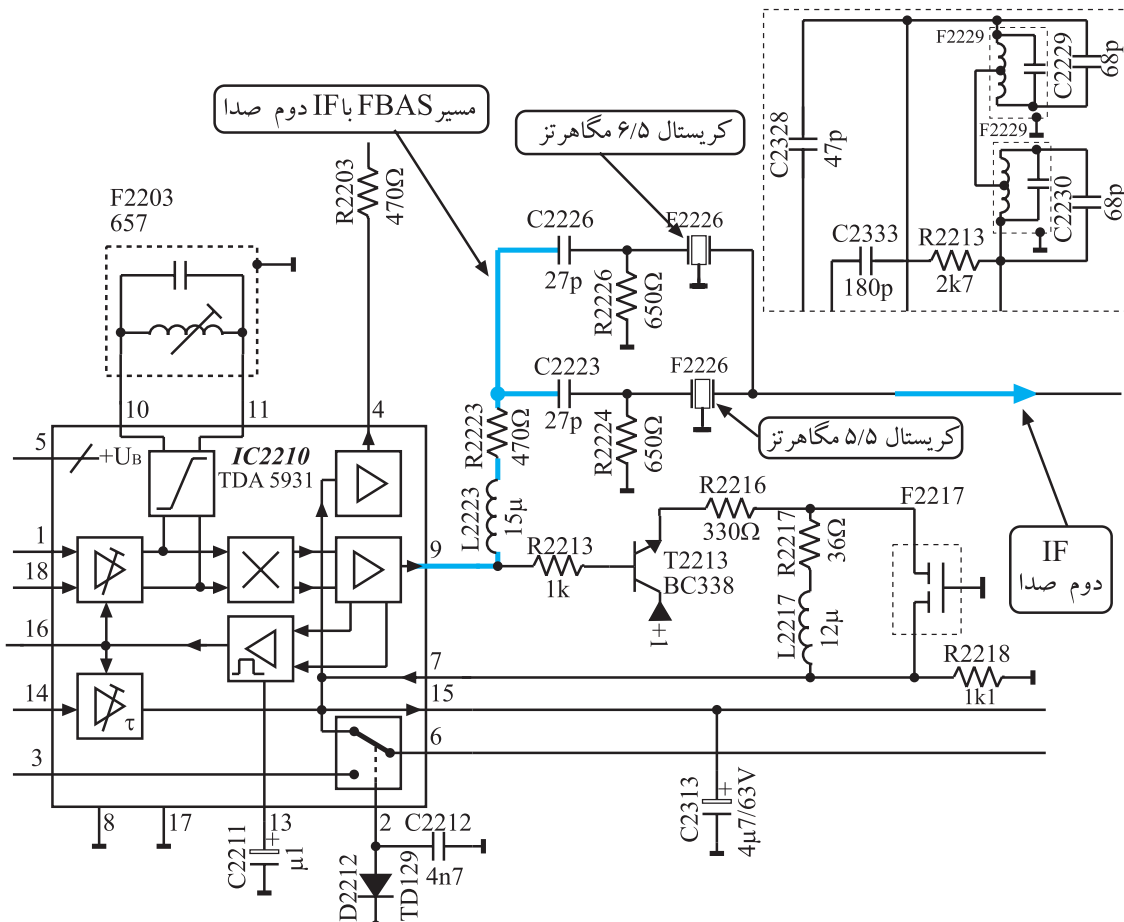
در مورد نحوه‌ی تولید سیگنال مرکب تصویر (FBAS) و IF دوم صدا، در مدول IF توضیح لازم داده شده است.



شکل ۳-۴- انشعاب دیگری از FBAS همراه با آی اف دوم صدا

برای جداسازی آی اف دوم صدا از سیگنال مرکب تصویر (FBAS) طبق شکل ۳-۴ انشعاب دیگری از سیگنال مرکب تصویر آشکار شده همراه با IF دوم صدا دریافت می‌شود.

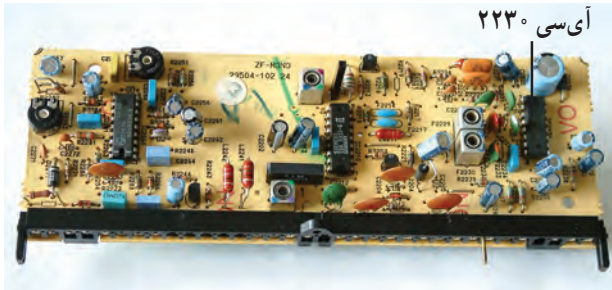
این سیگنال از پایه‌ی ۹ آی سی خارج می‌شود و از طریق فیلتر ۲۲۲۳ L و مقاومت ۲۲۲۳ R به فیلترهای سرامیکی صوت راه می‌یابد. شکل ۳-۵ شبکه‌های فیلتر سرامیکی را نشان می‌دهد.



شکل ۳-۵- شبکه فیلترهای سرامیکی

آی اف دوم صدا در سیستم CCIR برابر ۵/۵ مگاهرتز، در سیستم OIRT، ۶/۵ مگاهرتز و در سیستم انگلیسی ۶ مگاهرتز است.

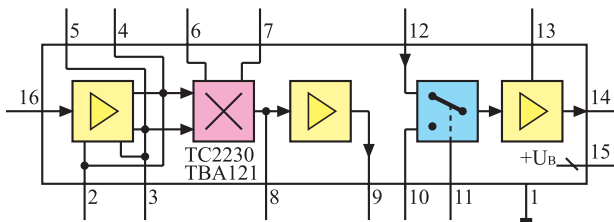
شبکه های فیلتر سرامیکی طوری طراحی شده است که می تواند صدای مربوط به سیستم OIRT یعنی ۶/۵ مگاهرتز و IF دوم صدای مربوط به سیستم CCIR یعنی ۵/۵ مگاهرتز و IF دوم صدای مربوط به سیستم انگلیسی یعنی ۶ مگاهرتز را عبور دهد. IF دوم صدا به پایه ۱۶ آی سی ۲۲۳ وارد می شود.



شکل ۳-۶ محل نصب آی سی ۲۲۳ روی برد

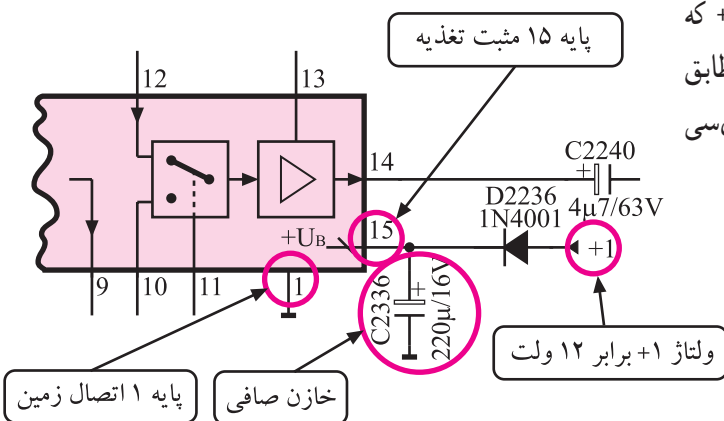
۳-۴ عملکرد آی سی ۲۲۳ (TBA121)

آی سی ۲۲۳ در مدول IF در محل نشان داده شده در شکل ۳-۶ نصب شده است.



شکل ۳-۷ نقشه ی بلوکی آی سی ۲۲۳

نقشه ی بلوکی این آی سی را در شکل ۳-۷ مشاهده می کنید. وظایف کلی این آی سی، تقویت آی اف دوم صدا، آشکارسازی FM، تقویت اولیه ی صدای آشکار شده، کنترل حجم صدا و کلید AV است.

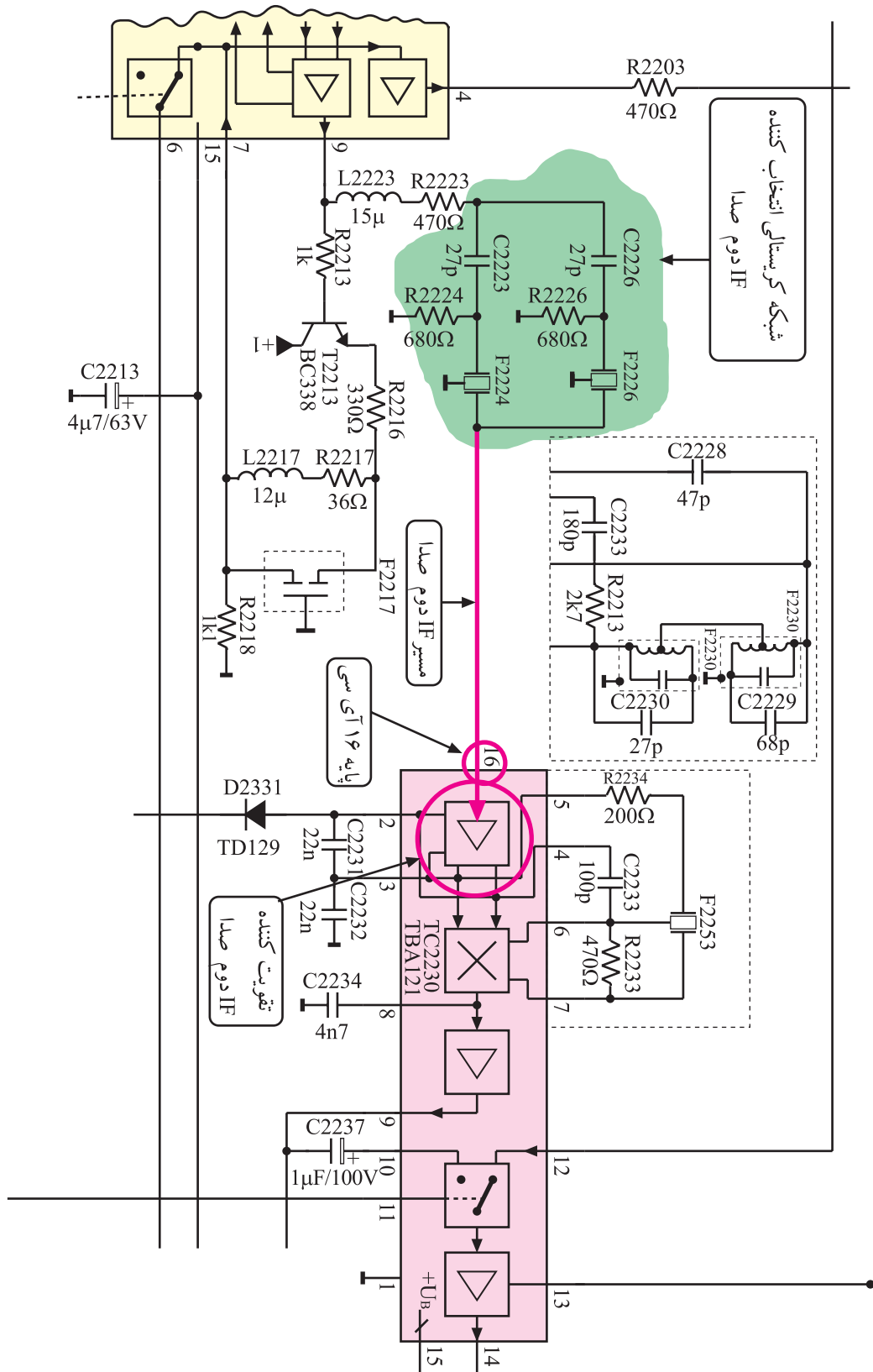


شکل ۳-۸ پایه های تغذیه آی سی

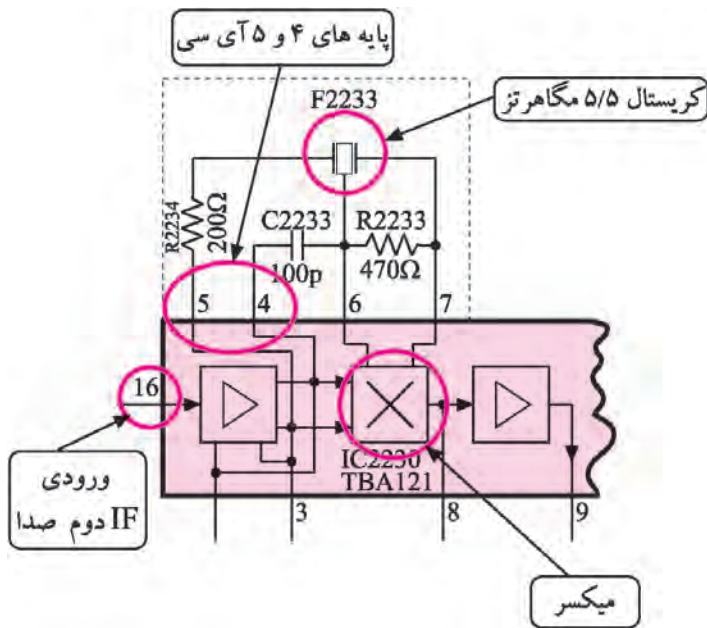
۳-۴-۱ تغذیه ی آی سی: آی سی از ولتاژ +۱ که مقدار آن برابر با ۱۲ ولت است تغذیه می کند. ولتاژ تغذیه مطابق شکل ۳-۸ به پایه ی ۱۵ آی سی اتصال می یابد. پایه ی ۱ آی سی به زمین اتصال دارد.

تغذیه آی سی ۲۲۳ از ولتاژ +۱ و برابر ۱۲ ولت تأمین می شود. پایه ۱۵ مثبت تغذیه و پایه ۱ اتصال زمین آی سی است.

۳-۴-۲ تقویت IF دوم صدا: آی اف دوم صدا که توسط فیلترهای سرامیکی از سیگنال مرکب تصویر (FBAS) جدا شده است مطابق مسیر نشان داده شده در شکل ۳-۹ به پایه ی ۱۶ آی سی وارد می شود تا در تقویت کننده ی داخل آی سی، در حد مورد نیاز تقویت شود.



شکل ۹-۳- مسیر اتصال IF دوم صدا به آی سی ۲۲۳۰



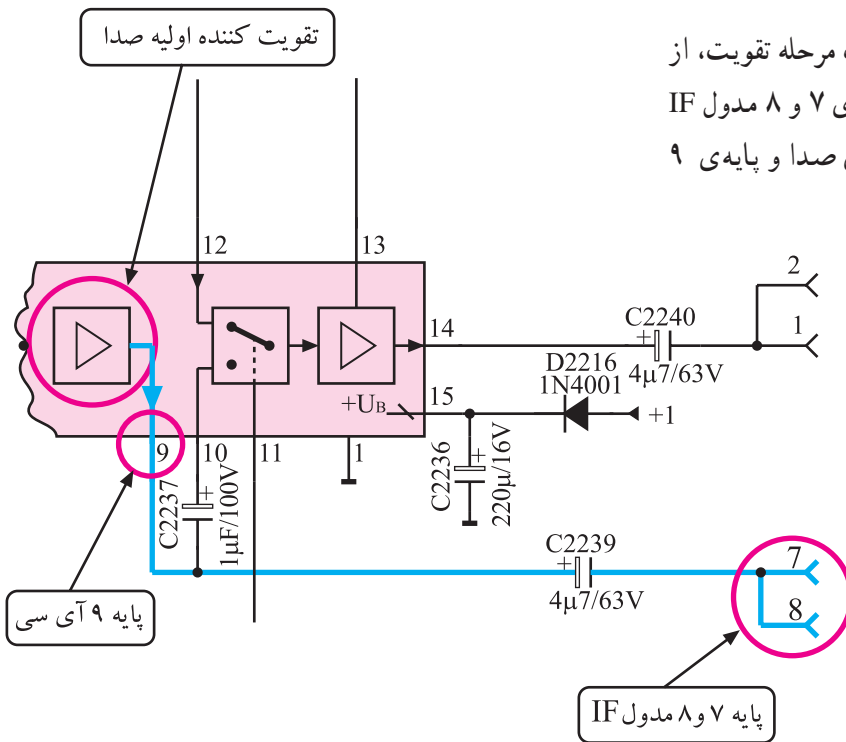
شکل ۱۰-۳ مدار هماهنگی در پایه‌های ۴ و ۵ و ۶ و ۷ آی‌سی

۳-۴-۳ آشکارسازی صدا: برای آشکارسازی صدا،

سیگنال IF دوم صدا پس از تقویت، وارد مدار میکسر که یک آشکارساز ضربی است می‌شود. از طرف دیگر یک سیگنال RF خالص با فرکانس IF دوم صوت از طریق مدار تقویت کننده و پایه‌های ۴ و ۵ آی‌سی و به کمک مدار هماهنگی شامل کریستال F2232 و خازن C2233 و R2233 و R2234 تهیه می‌شود. شکل ۱۰-۳ پایه‌های ۴ و ۵ و مدار هماهنگی را نشان می‌دهد.

فرکانس حاصله از مدار هماهنگی از پایه‌های ۶ و ۷ آی‌سی

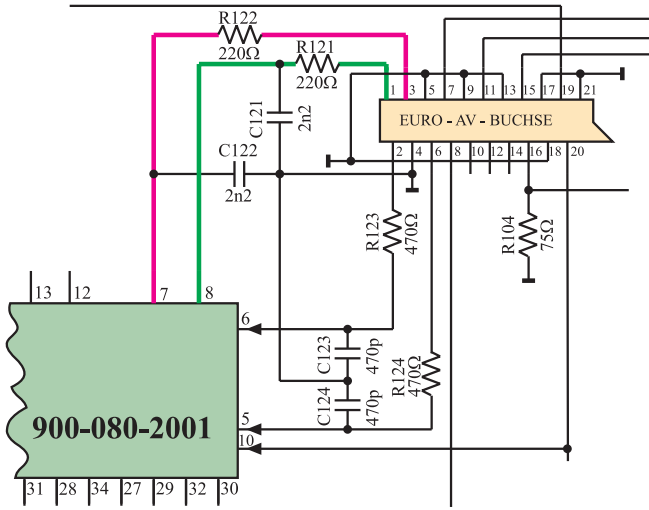
و IF دوم صدا به‌طور همزمان وارد مدار میکسر می‌شوند تا آشکارسازی IF دوم صدا از طریق ضرب دو سیگنال صورت پذیرد.



شکل ۱۱-۳ تقویت کننده اولیه صدا و پایه ۹ آی‌سی

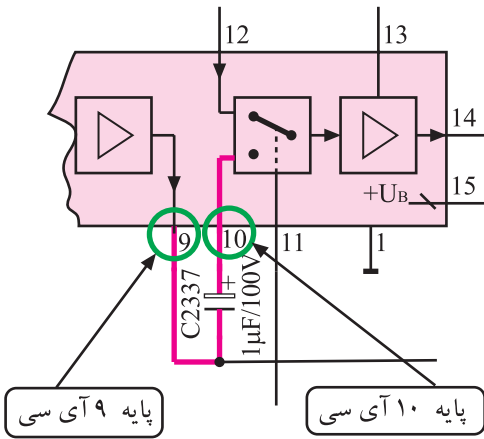
سیگنال صدای آشکار شده پس از یک مرحله تقویت، از

پایه ۹ آی‌سی خارج می‌شود و به پایه‌های ۷ و ۸ مدول IF می‌رسد. شکل ۱۱-۳ تقویت کننده اولیه صدا و پایه ۹ آی‌سی را نشان می‌دهد.



صدای آشکار شده‌ی دریافتی از پایه‌های ۷ و ۸ مدول IF مطابق شکل ۱۲-۳ در اختیار پایه‌های ۱ و ۳ سوکت اسکارت قرار می‌گیرد تا در صورت نیاز تحت عنوان خروجی صدای چپ (Audio - left) و خروجی صدای راست (Audio-right) استفاده شود.

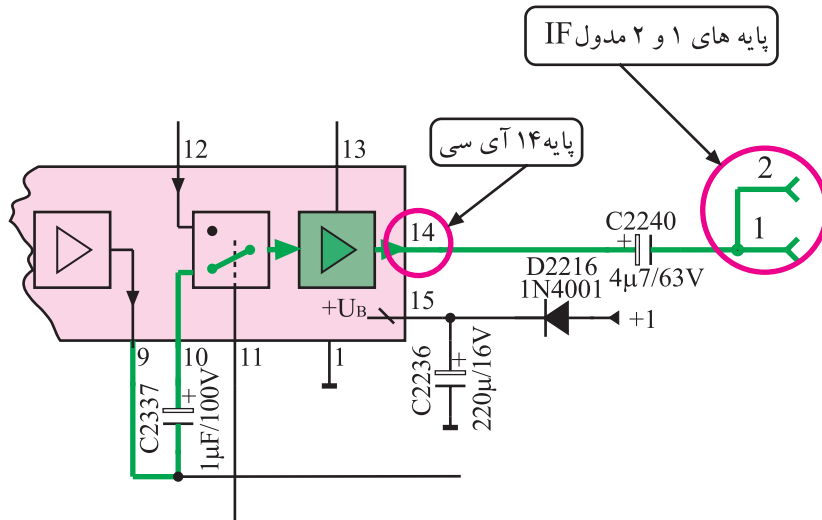
شکل ۱۲-۳- ارتباط پایه‌های ۷ و ۸ مدول IF با پایه‌های ۱ و ۳ سوکت اسکارت



۴-۳- مسیر خروجی صدا به تقویت‌کننده‌ی قدرت صدا: صدای خارج شده از پایه‌ی ۹ آی‌سی مطابق مسیر مشخص شده در شکل ۱۳-۳، از پایه‌ی ۱۰ مجدداً به آی‌سی برمی‌گردد تا از طریق سویچ داخلی آی‌سی وارد مدار تقویت‌کننده شده و دوباره تقویت شود.

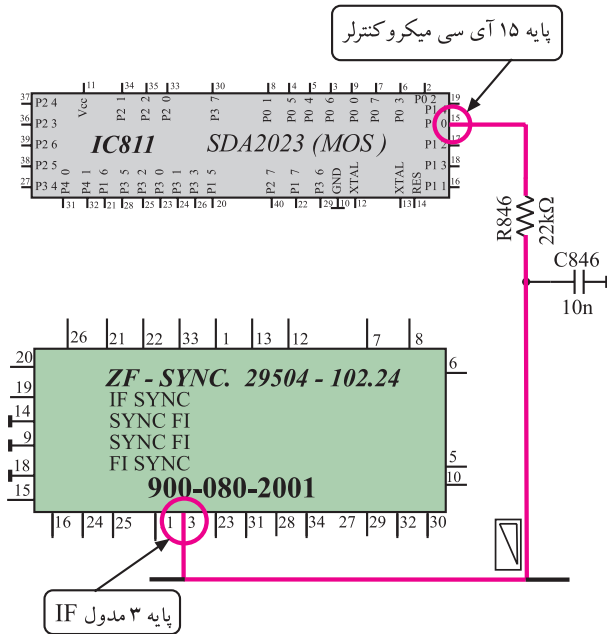
شکل ۱۳-۳- ارتباط پایه‌های ۹ و ۱۰ آی‌سی

صدای تقویت شده از پایه‌ی ۱۴ آی‌سی خارج می‌شود و از طریق پایه‌ی ۱ مدول IF مطابق مسیر نشان داده شده در شکل ۱۴-۳ به تقویت‌کننده‌ی نهایی قدرت صدا ارسال می‌شود.



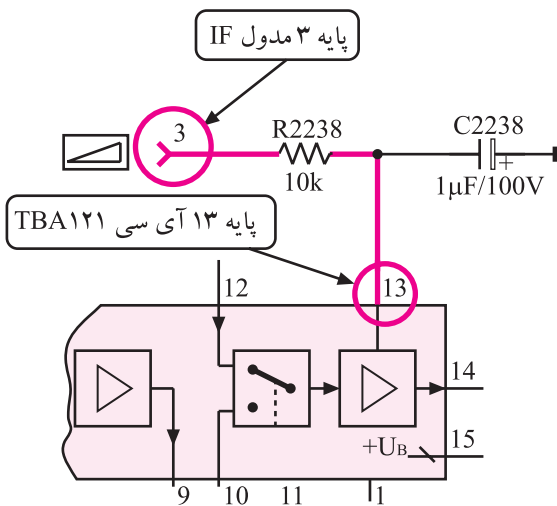
شکل ۱۴-۳- مسیر خروجی صدا در آی‌سی

۳-۴-۵- کنترل حجم صدا: با فرمان کنترل حجم صدا از طریق صفحه کلید یا دستگاه کنترل از راه دور، آی سی میکروکنترلر از طریق پایه ۱۵ و توسط شبکه‌ی RC ، ولتاژی بین صفر تا ۵ ولت ایجاد می‌کند.



این ولتاژ از طریق پایه‌ی ۳ مدول IF، وارد مدار داخلی مدول می‌شود. شکل ۱۵-۳ ارتباط آی سی میکروکنترلر را با مدول IF در نقشه‌ی مدار نشان می‌دهد.

شکل ۱۵-۳- ارتباط پایه ۱۵ آی سی میکروکنترلر با پایه ۳ مدول IF



پایه‌ی ۳ مدول IF مطابق شکل ۱۶-۳ با پایه‌ی ۱۳ آی سی TBA121 ارتباط دارد. بدین ترتیب ولتاژ فرمان آی سی میکروکنترلر، بهره‌ی تقویت‌کننده‌ی نهایی صدای داخلی آی سی را تغییر می‌دهد و حجم صدا را کم یا زیاد می‌کند.

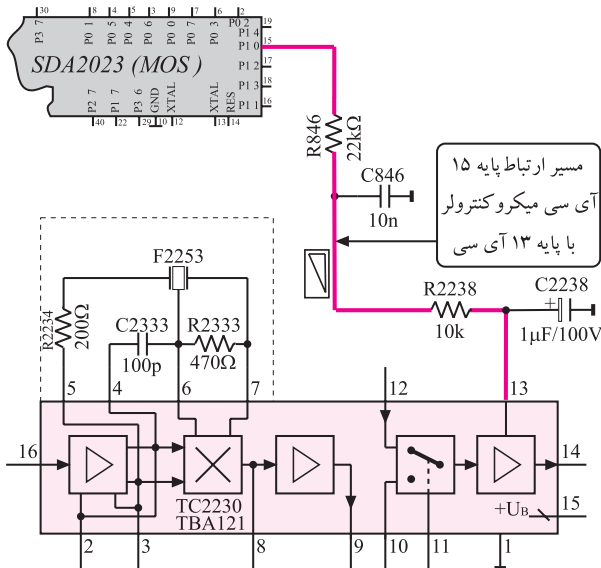
شکل ۱۶-۳- ارتباط پایه ۳ مدول آی اف با پایه ۱۳ آی سی



کلید Mute روی کنترل

شکل ۱۷-۳- کلید Mute

۳-۴-۶- عملکرد مدار سکوت (Mute): فرمان سکوت از دو روش به تلویزیون داده می‌شود. در روش اول با استفاده از دستگاه کنترل از راه دور و فشردن کلید Mute آن، فرمان صادر می‌شود. شکل ۱۷-۳ کلید Mute را روی دستگاه کنترل از راه دور نشان می‌دهد.

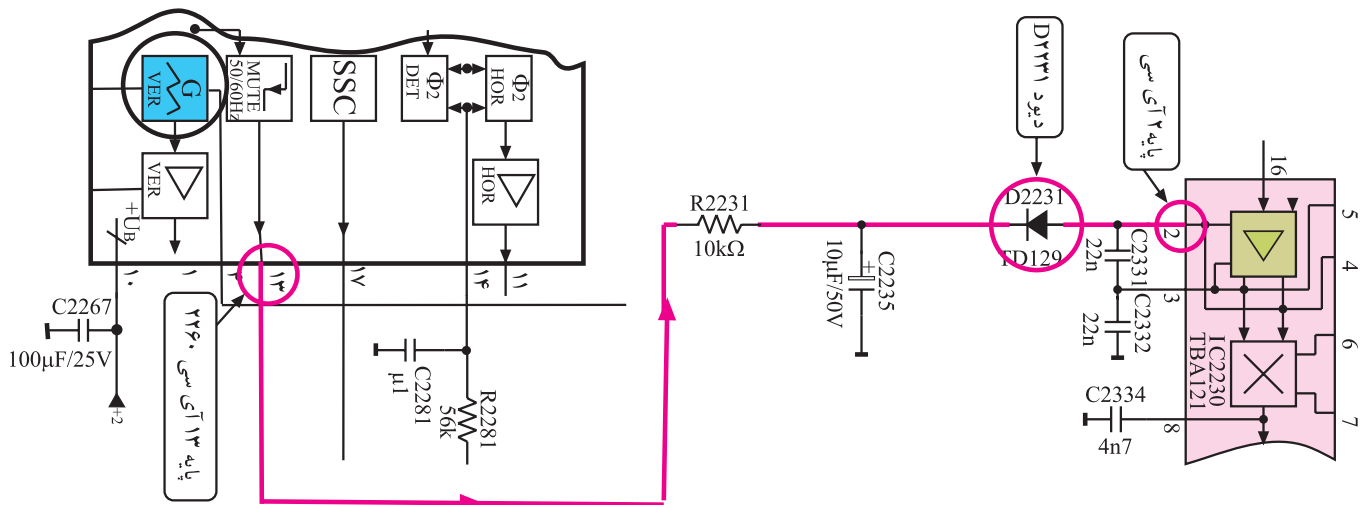


شکل ۱۸-۳- مسیر ارتباط آی سی میکروکنترلر با آی سی TBA121

در این حالت آی سی میکروکنترلر در پایه ۱۵ خود، ولتاژ صفر ولت را ایجاد می کند و تقویت کننده ی داخل آی سی TBA121 را از کار می اندازد. شکل ۱۸-۳ ارتباط پایه ی ولتاژ فرمان آی سی میکروکنترلر را با آی سی TBA121 نشان می دهد. در روش دوم مدار تحت شرایط زیر عمل می کند و به گیرنده فرمان سکوت می دهد.

- آنتن به تلویزیون وصل نباشد.
- سیم آنتن قطع شده باشد.
- از فرستنده سیگنالی ارسال نشود.
- سیگنال دریافتی خیلی ضعیف باشد.

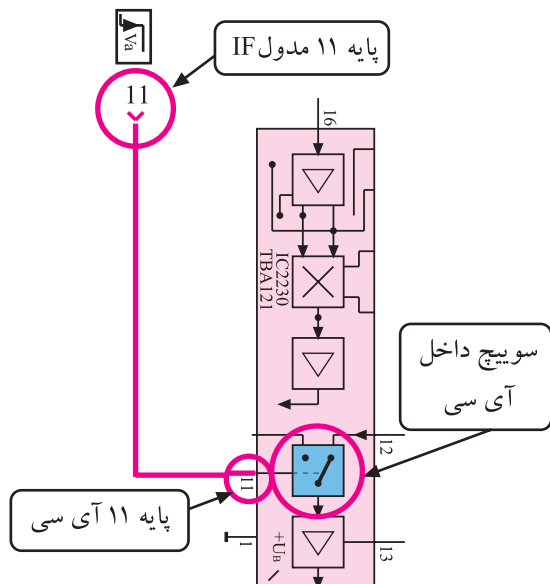
در این حالت با توجه به شرایط به وجود آمده ولتاژ پایه ی ۱۳ آی سی TDA2579 A کم می شود. کم شدن ولتاژ پایه ی ۱۳، طبق مسیر مشخص شده در شکل ۱۹-۳، پتانسیل کاتد دیود D2231 را کاهش می دهد. کاهش این ولتاژ دیود را هادی می کند. هدایت دیود ولتاژ پایه ۲ آی سی TBA121 را کم می کند و تقویت کننده ی داخل آی سی را از کار می اندازد. با از کار افتادن تقویت کننده، صدا قطع می شود.



شکل ۱۹-۳- ارتباط پایه ۱۳ آی سی با پایه ۲ آی سی ۲۲۳۰

۷-۴-۳- عملکرد سویچ AV : چنانچه بخواهیم

سیگنال ویدیو و صدا را از سوکت اسکارت دریافت کنیم باید از پایه ۵ تیونر ولتاژ فرمانی صادر شود و سویچ داخل آی سی را تغییر وضعیت دهد.

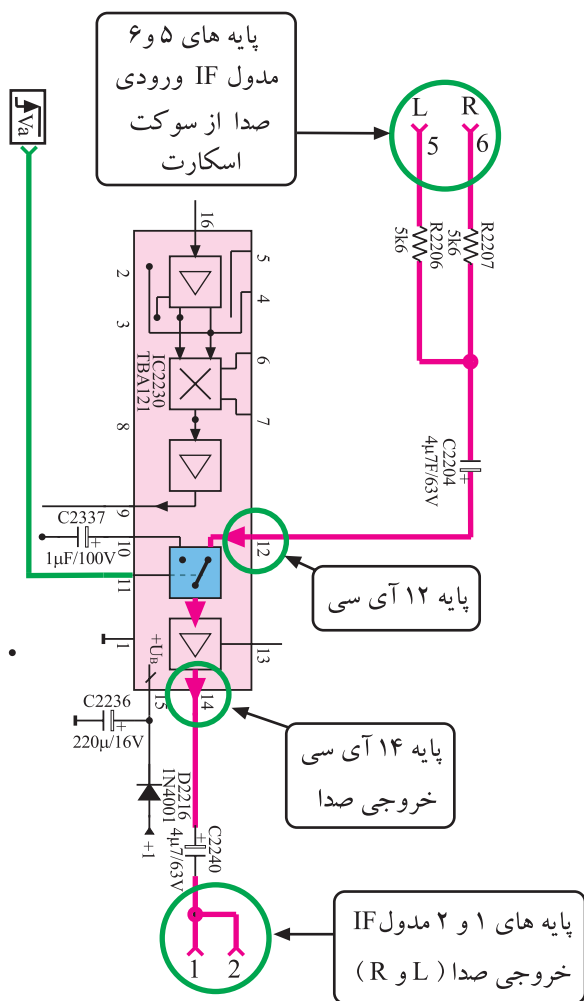


شکل ۲۰-۳- ارتباط پایه ۱۱ مدول با سویچ داخل آی سی

این فرمان به صورت ولتاژ از مسیر پایه ی ۱۱ مدول IF و از طریق پایه ی ۱۱ آی سی TBA۱۲۱ به داخل آی سی راه می یابد و موجب تغییر وضعیت سویچ داخل آی سی می شود.

شکل ۲۰-۳- این مسیر را از پایه ی ۱۱ مدول IF تا سویچ

داخل آی سی نشان می دهد.



در این حالت صدای ارسالی از طریق سوکت اسکارت، از پایه های ۵ و ۶ مدول IF و از طریق پایه ی ۱۲ آی سی TBA۱۲۱ وارد آی سی شده و به خروجی ارسال می شود.

شکل ۲۱-۳- مسیر ارسال صدا را از سوکت اسکارت به

خروجی نشان می دهد.

شکل ۲۱-۳- مسیر ارسال صدا از سوکت اسکارت به خروجی

۳-۵- کار عملی شماره ۱

بررسی بخش صوت

۳-۵-۱- هدف کلی: بررسی مدار و عیب‌یابی قسمت

صوت در تلویزیون رنگی

۳-۵-۲- خلاصه‌ی شرح اجرای کار عملی: در این

کار عملی ابتدا قطعات و آی‌سی مربوط به بخش صوت را شناسایی می‌کنید سپس با ایجاد عیب، اثر عیب را روی صوت تلویزیون مورد بررسی قرار می‌دهید.

۳-۵-۳- وسایل و تجهیزات موردنیاز:

■ تلویزیون رنگی

■ گسترده‌ی تلویزیون رنگی در صورت موجود بودن

■ نقشه‌ی تلویزیون رنگی یک نسخه

■ هویه - یک دستگاه

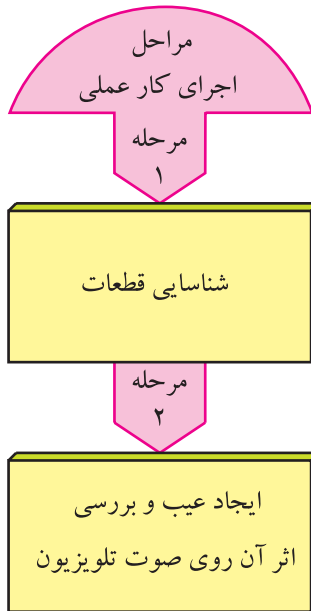
■ قلع، روغن لحیم به مقدار کافی

■ پیچ‌گوشتی دوسو و چهارسو، به تعداد موردنیاز

۳-۵-۴- دستورهای حفاظت و ایمنی:

▲ نکات ایمنی مطرح شده در ردیف ۴-۷-۲ و ۴-۲۲-۲

را مرور کنید و سپس در مراحل اجرای این کار عملی آن‌ها را به اجرا درآورید.



قطعات و تجهیزات می‌تواند مطابق نمونه‌های معرفی شده در این کتاب یا هر دستگاه استاندارد موجود در کارگاه باشد.

زمان اجرا: ۲ ساعت



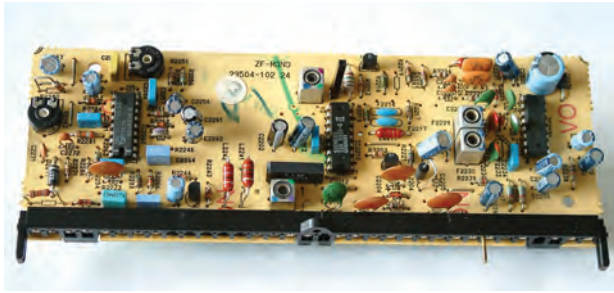
شکل ۳-۲۲- تلویزیون بدون قاب

مراحل اجرای کار عملی شماره ۱

۳-۵-۵- قطع مسیر آشکارسازی صدا:

● قاب پشت تلویزیون را از تلویزیون جدا کنید. شکل

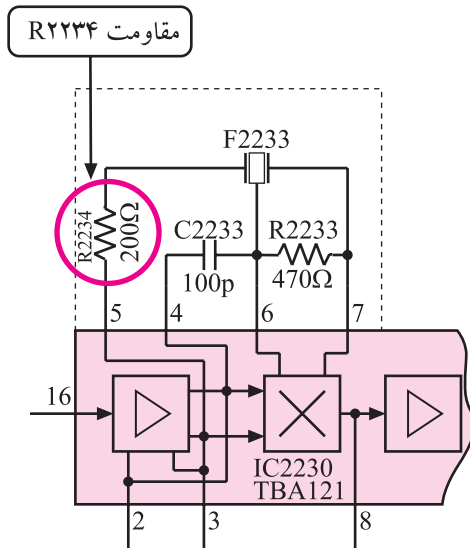
۳-۲۲- تلویزیون بدون قاب را نشان می‌دهد.



شکل ۳-۲۳- مدول IF

● مدول IF را از روی بُرد اصلی جدا کنید. شکل ۳-۲۳ مدول IF را نشان می‌دهد.

● یک پایه‌ی مقاومت R_{2234} را از داخل شاسی بیرون بیاورید. مقاومت R_{2234} در شکل ۳-۲۴ در نقشه‌ی مدار مشخص شده است.



شکل ۳-۲۴- مقاومت R_{2234} در نقشه مدار

● مدول IF را در جای خود قرار دهید.

● دوشاخه‌ی سیم برق تلویزیون را به پریز برق وصل کنید سپس تلویزیون را روشن کنید.

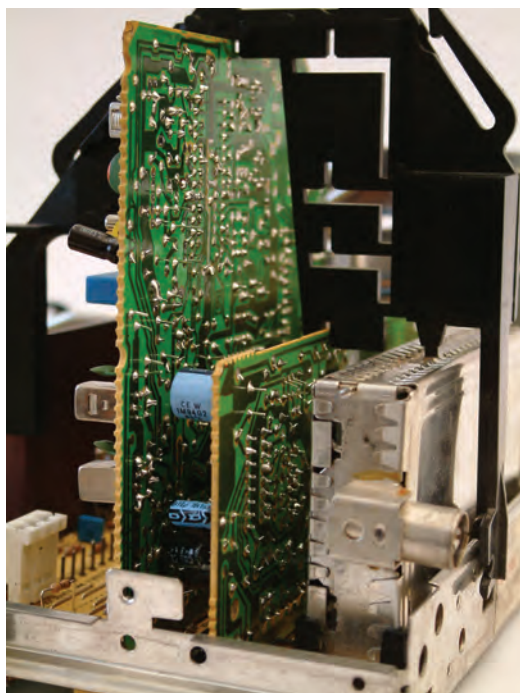
● برنامه‌ای را دریافت کنید.

وضعیت صوت:

● وضعیت صوت کانال دریافتی چگونه است؟

پاسخ:

● معیوب شدن چه قطعات دیگری ممکن است در آشکارسازی صوت، عیب ایجاد کند؟ قطعات را نام ببرید.



شکل ۳-۲۵- مدول IF در جای اصلی خود

- تلویزیون را خاموش کنید.

- مدول IF را از جای خود خارج کنید.

- پایه‌ی قطعه‌ای که بیرون آورده‌اید را مجدداً وصل کنید.

- مدول IF را در جای خود قرار دهید. شکل ۳-۲۵ مدول IF را در جای خود نشان می‌دهد.

- تلویزیون را روشن کنید و صحت کار آن را آزمایش کنید.

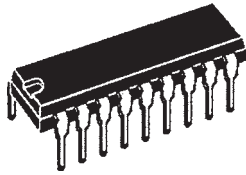
- تلویزیون را خاموش کنید و دوشاخه‌ی سیم برق آن را از پریز جدا کنید.

- نتایج آزمایش را بنویسید.

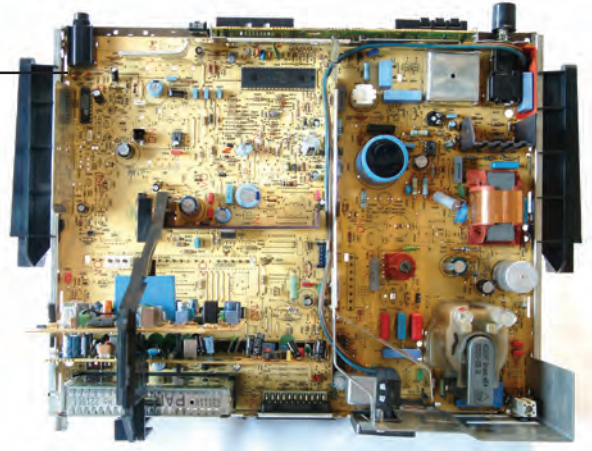
نتایج:

۳-۶- تقویت‌کننده‌ی قدرت صدا

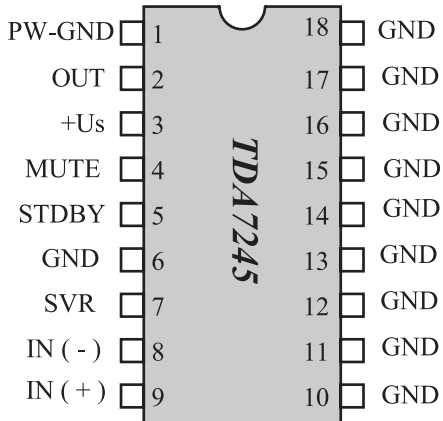
تقویت‌کننده‌ی قدرت صدا، آی‌سی شماره‌ی ۳۶۵ با شماره‌ی فنی TDA۷۲۴۵ است که محل نصب آن روی برد اصلی در شکل ۳-۲۶ مشخص شده است. شکل ظاهری این آی‌سی به صورت شکل ۳-۲۷ و شماره‌ی پایه‌های آن نیز به صورت شکل ۳-۲۸ است.



آی سی ۳۶۵



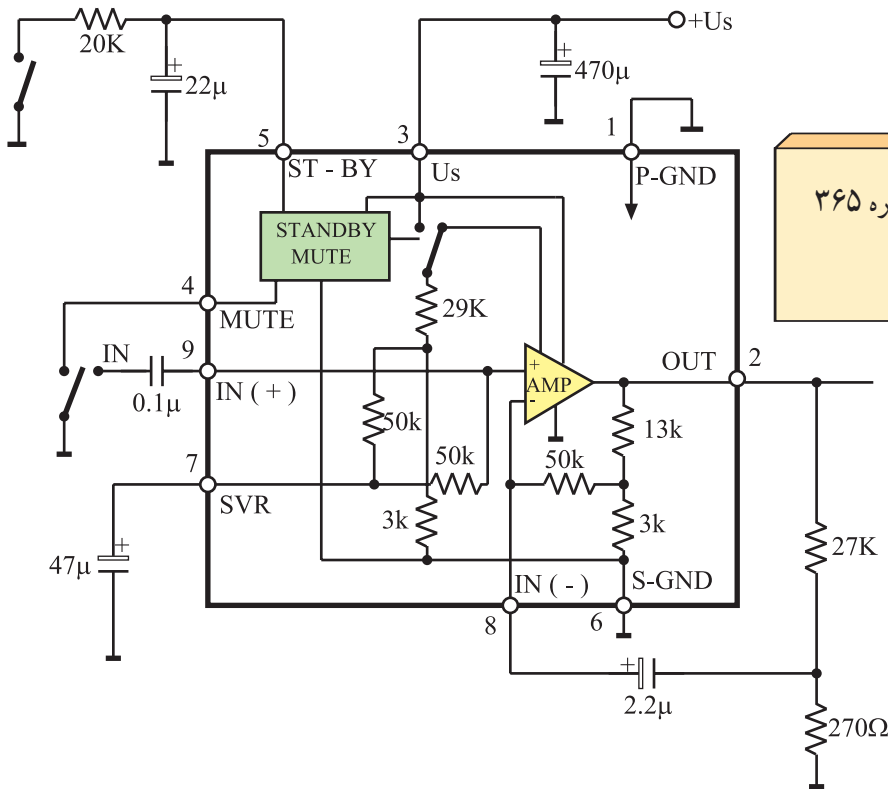
شکل ۲۷-۳- شکل ظاهری آی سی ۳۶۵



شکل ۲۶-۳- محل نصب آی سی ۳۶۵ در برد اصلی

شکل ۲۸-۳- شماره پایه های آی سی ۳۶۵

در شکل ۲۹-۳ مدار بلوکی داخل آی سی رسم شده است. این آی سی دارای عملکرد آماده به کار (Standby) و سکوت (Mute) است. این آی سی در مقابل حرارت از سیستم حفاظتی برخوردار است.



تقویت کننده قدرت صدا، آی سی شماره ۳۶۵ با شماره فنی TDA۷۲۴۵ است.

شکل ۲۹-۳- مدار بلوکی داخل آی سی تقویت کننده قدرت صدا

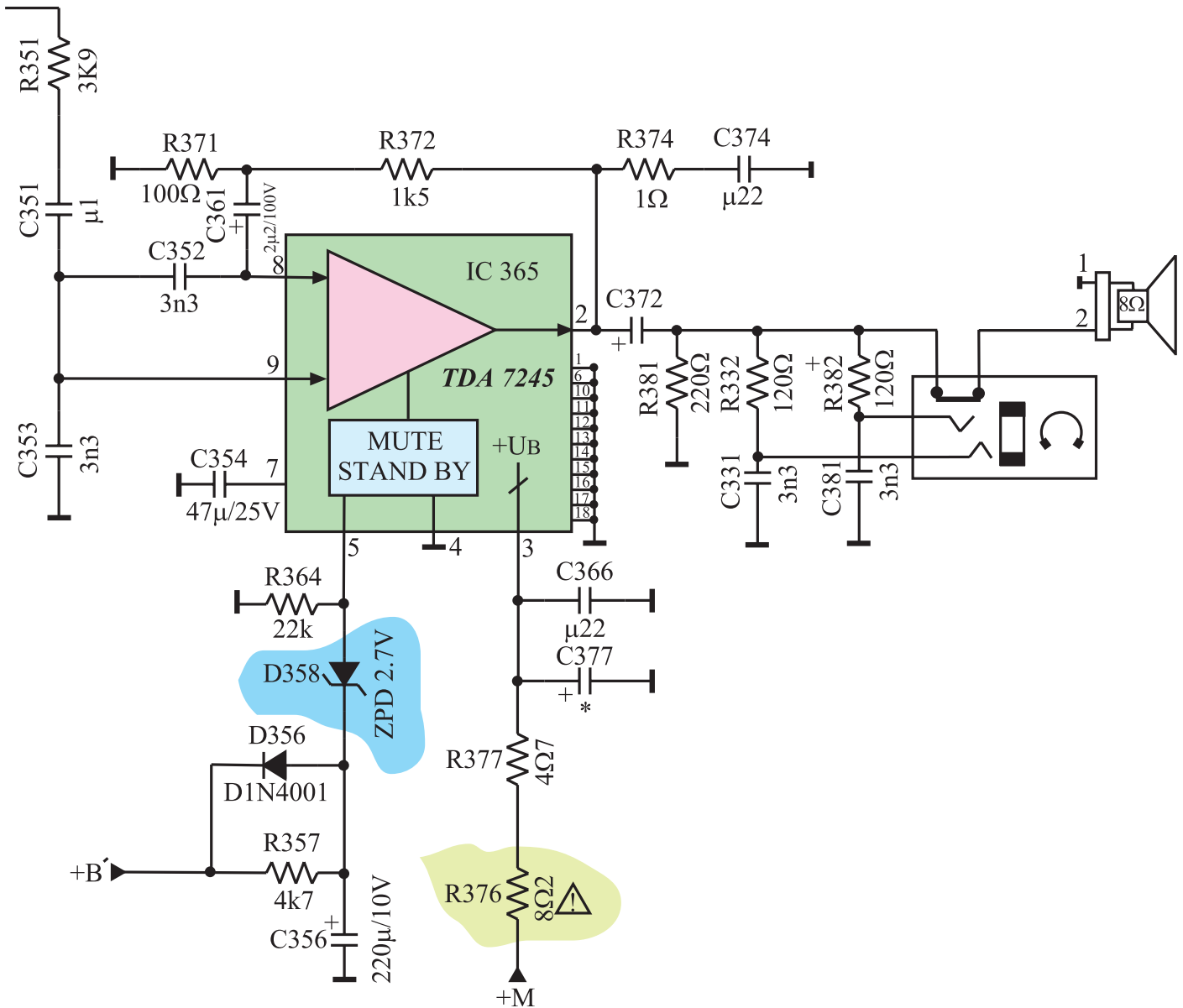
۱- SVR = Supply Voltage Rejection ردکننده ولتاژ تغذیه

۳-۷- مدار تقویت کننده ی قدرت صدا در تلویزیون

گروندیک

مدار تقویت کننده ی قدرت صدا در تلویزیون گروندیک مدل

CUC4400 به صورت شکل ۳-۳۰ است.



شکل ۳-۳۰- مدار تقویت کننده قدرت صدا

۳-۷-۱- مشخصات تقویت کننده‌ی قدرت صدا:

جدول ۳-۱ مشخصات این تقویت کننده نوشته شده است.

جدول ۳-۱

واحد	ماکزیمم	نرمال	مینیمم	شرایط کار	علامت اختصاری	کمیت
ولت V	۳۰		۱۲	—	V_S	ولتاژ تغذیه
وات W		۴		$f = 1 \text{ KHz}$ $V_S = 14 \text{ V}$ $R_L = 4 \Omega$	PO	توان خروجی
وات W		۴		$f = 1 \text{ KHz}$ $V_S = 18 \text{ V}$ $R_L = 8 \Omega$		
وات W		۱۲		$V_S = 24 \text{ V}$ $R_L = 4 \Omega$	PMPO	ماکزیمم توان خروجی موزیک
K Ω			۳۰	$f = 1 \text{ KHz}$	Ri	امپدانس ورودی
هرتز Hz		۵۰ تا ۴۰۰۰۰		PO = 1 W $R_L = 4 \Omega$ $V_S = 14 \text{ V}$	BW	پهنای باند

۳-۷-۲- عملکرد پایه‌های آی سی

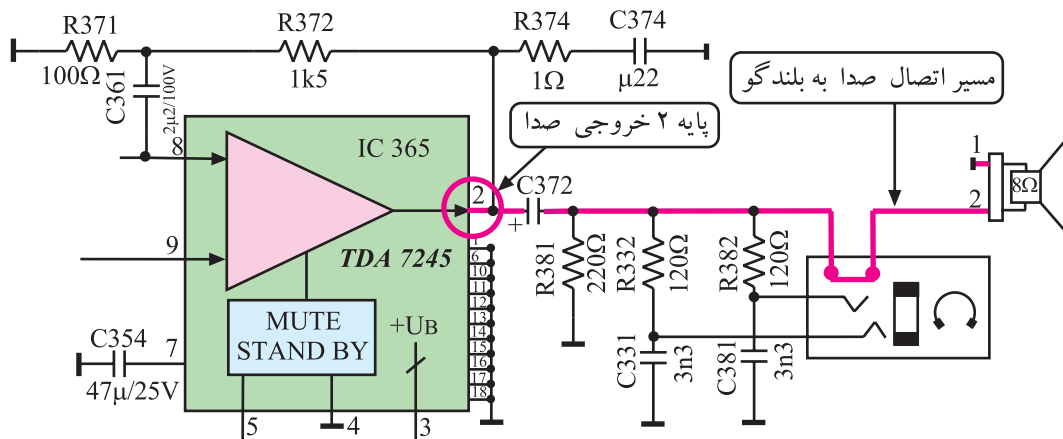
* پایه‌ی ۱: پایه‌ی یک، اتصال زمین تغذیه آی سی است.

* پایه‌ی ۲: از پایه‌ی ۲ آی سی، صدای تقویت شده خارج

می‌شود و به بلندگو یا جک گوشی می‌رسد.

شکل ۳-۳۱ پایه ۲ آی سی و مسیر عبور صدا تا بلندگو

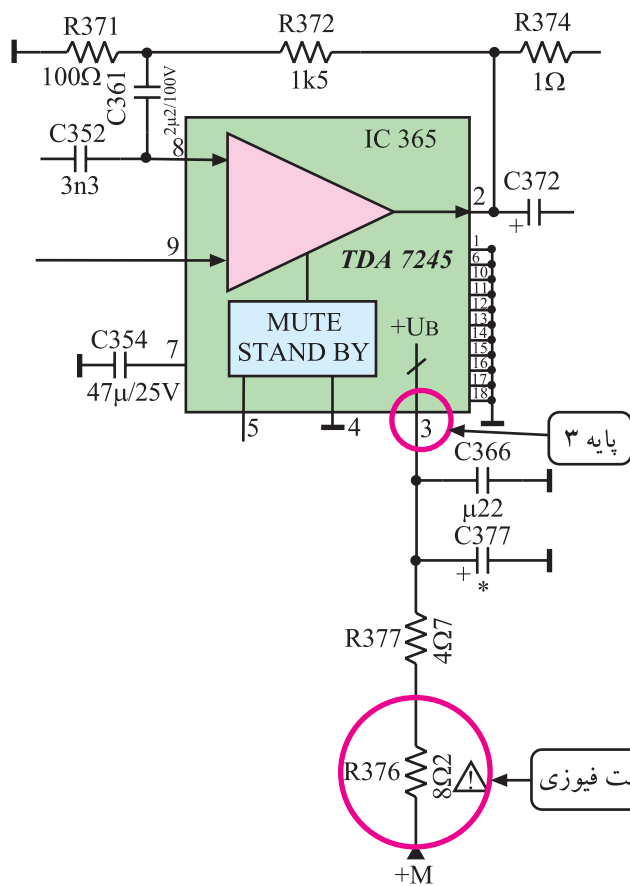
را نشان می دهد.



شکل ۳-۳۱- پایه خروجی صدای آی سی

* پایه ۳: ولتاژ +M برابر ۱۶/۵ ولت از طریق پایه ۱

۳، مدارهای داخل آی سی را تغذیه می کند. شکل ۳-۳۲ اتصال ولتاژ +M به پایه ۳ آی سی را نشان می دهد.



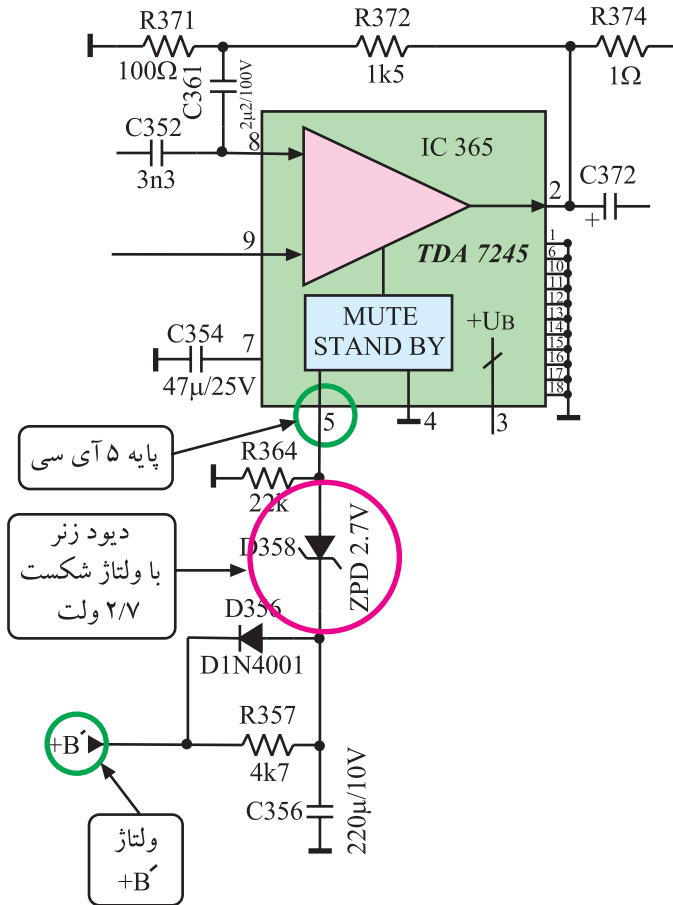
* پایه ۴: پایه ۴ مربوط به پایه ۱ اتصال زمین مدار

سکوت داخل آی سی است.

تغذیه آی سی ۳۶۵ از ولتاژ +M برابر ۱۶/۵ ولت تأمین می شود. پایه ۳ مثبت تغذیه و پایه ۱ اتصال زمین آی سی است.

شکل ۳-۳۲- مسیر اتصال ولتاژ +M به آی سی

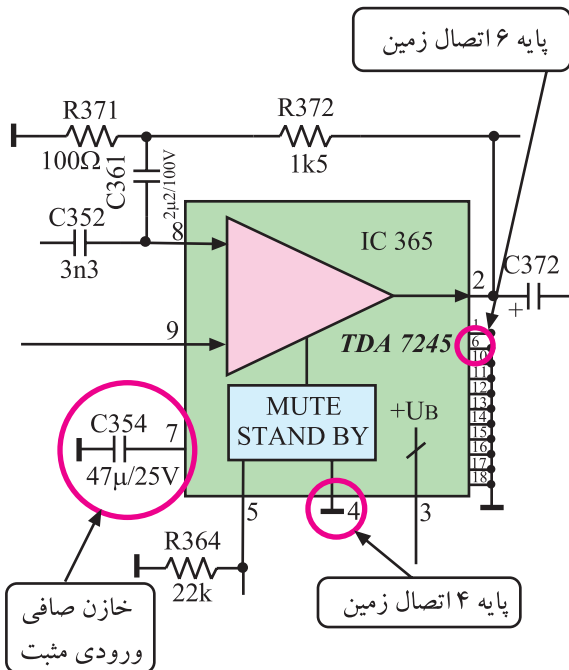
* پایه ۵: پایه ۵ standby نام دارد. در حالت آماده به کار، ولتاژ +B کاهش می یابد و دیود زبر D358 را در ناحیه ی قطع قرار می دهد. این مسئله تغذیه ی تقویت کننده ی داخل آی سی را قطع می کند و در خروجی صدایی شنیده نمی شود. شکل ۳-۳۳ پایه ۵ و قطعات موجود در مسیر ولتاژ B' را نشان می دهد.



شکل ۳-۳۳- پایه ۵ آی سی

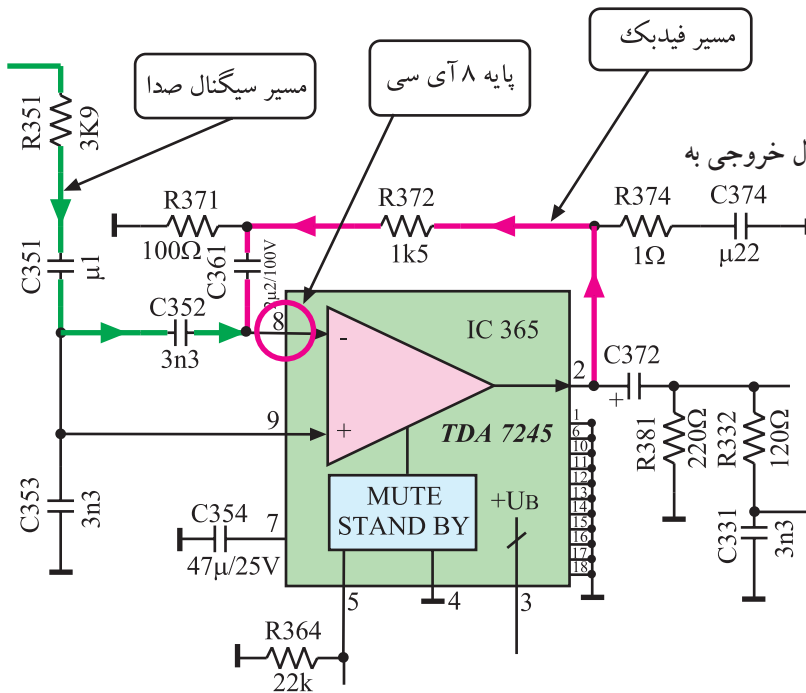
* پایه ۶: پایه ۶، پایه اتصال زمین آی سی است.

* پایه ۷: به این پایه خازن C354 اتصال دارد. در شکل ۳-۳۴ پایه های ۶ و ۷ آی سی را در نقشه ی مدار مشاهده می کنید.



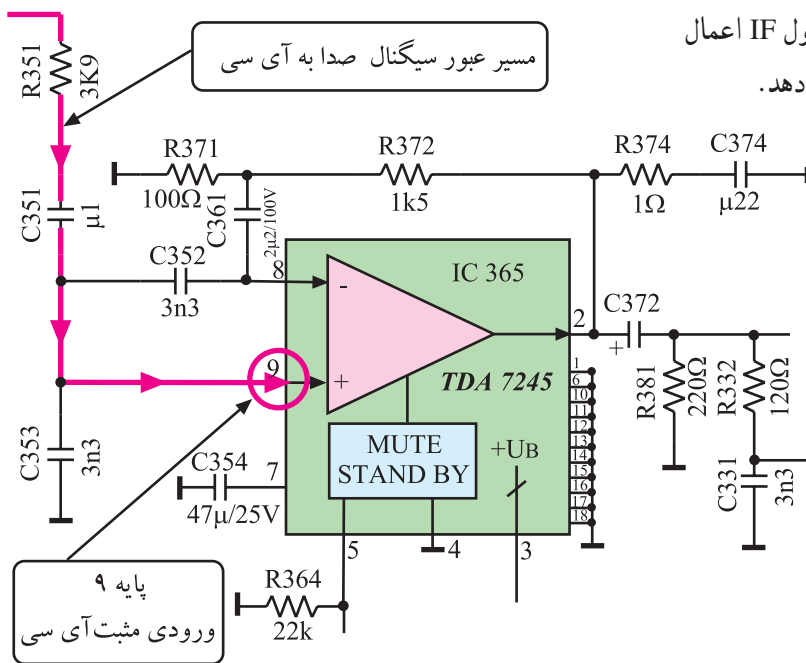
شکل ۳-۳۴- پایه های ۴ و ۶ و ۷ آی سی

* پایه ۸: ورودی منفی تقویت کننده داخلی آی سی است. به این پایه سیگنالی نیز از خروجی آی سی یعنی از پایه ۲ شماره ۲ برگشت داده می شود تا با عمل فیدبک، مانع ایجاد اعوجاج در موج خروجی شود.

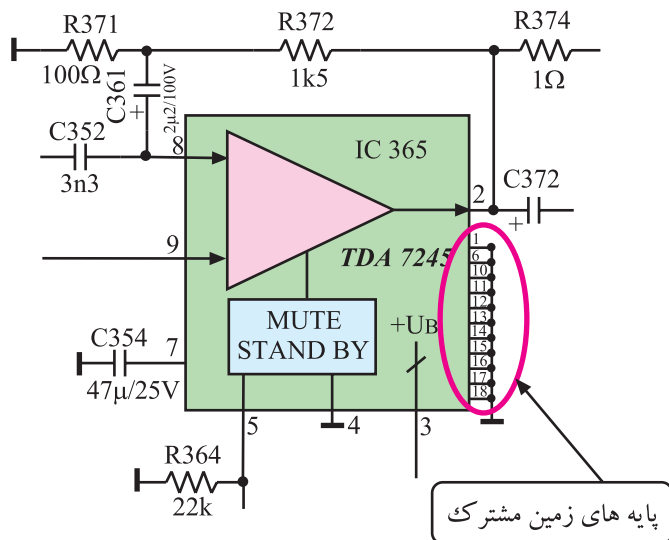


شکل ۳۵-۳ پایه ۸ آی سی و مسیر فیدبک AC به این پایه

* پایه ۹: ورودی مثبت تقویت کننده داخلی آی سی است. به این پایه صدای آشکار شده از مدول IF اعمال می شود. شکل ۳۶-۳ پایه ۹ آی سی را نشان می دهد.



شکل ۳۶-۳ مسیر اتصال صدای آشکار شده به ورودی مثبت تقویت کننده



شکل ۳-۳۷- پایه های زمین مشترک آی سی

* پایه های ۱۰ تا ۱۸: این پایه ها زمین مشترک آی سی هستند. این پایه ها به شاسی و خنک کننده (هیت سینک) اتصال دارند تا آی سی بتواند با محیط به راحتی تبادل حرارت کند. شکل ۳-۳۷ پایه های ۱۰ تا ۱۸ را در نقشه ی مدار نشان می دهد.

۳-۸-۲ کار عملی شماره ۲

بررسی عمل تقویت کننده ی قدرت صدا

۳-۸-۱- هدف کلی: بررسی، تحلیل و عیب یابی قسمت

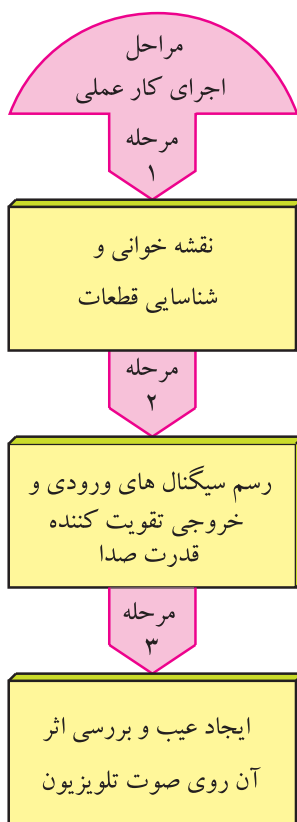
تقویت کننده ی قدرت صدا

۳-۸-۲- خلاصه ی شرح اجرای کارهای عملی: ابتدا

قطعات اصلی بخش صوت را در نقشه ی مدار و روی شاسی اصلی مورد بررسی قرار می دهید سپس با رسم سیگنال ورودی و خروجی تقویت کننده ی قدرت صوت، بهره ی تقویت کننده را به دست می آورید و در نهایت با قطع کردن پایه ی قطعات و ایجاد عیب، اثر عیب را روی صوت مورد بررسی قرار می دهید.

۳-۸-۳- وسایل و تجهیزات مورد نیاز

- یک دستگاه تلویزیون رنگی
- یک دستگاه گسترده ی تلویزیون رنگی در صورت موجود بودن
- یک دستگاه نقشه ی تلویزیون رنگی
- یک نسخه اسیلوسکوپ
- یک دستگاه پترن ژنراتور رنگی
- یک دستگاه بیج گوشتی دوسو و چهارسو به تعداد مورد نیاز
- یک دستگاه هویه و قلع کش
- یک دستگاه قلع و روغن لحیم



قطعات و تجهیزات می تواند مطابق نمونه های معرفی شده در این کتاب و یا هر دستگاه استاندارد موجود در کارگاه باشد.

۴-۸-۳- دستوره‌های حفاظت و ایمنی:

▲ پس از مطالعه‌ی دقیق نکات ایمنی مطرح شده در ردیف ۴-۷-۲ و ۴-۲۲-۲ به اجرای کارهای عملی بپردازید و این نکات را دقیقاً اجرا کنید

زمان اجرا: ۱ ساعت

۵-۸-۳- مراحل اجرای کار عملی شماره‌ی ۲:

قسمت اول: نقشه‌خوانی

● با توجه به شاسی و نقشه‌ی تلویزیون، قطعات خواسته شده در جدول ۲-۳ را شناسایی کنید و شماره‌ی قطعه و شماره‌ی فنی و جای آن را در جدول بنویسید. ردیف ۱ به‌عنوان مثال تکمیل شده است.

جدول ۲-۳

ردیف	قطعه مورد نظر	شماره قطعه و شماره فنی آن	جای قطعه
۱	آی‌سی آشکارساز IF دوم صدا	آی‌سی ۲۲۳۰ TBA۱۲۱	مدول IF
۲	آی‌سی تقویت کننده قدرت صدا		
۳	مقاومت فیوزی مسیر تغذیه آی‌سی قدرت صدا		
۴	خازن کوپلاژ در مسیر بلندگو		
۵	دیود زنر در مدار سوکت		
۶	بلندگو		

زمان اجرا: ۲ ساعت

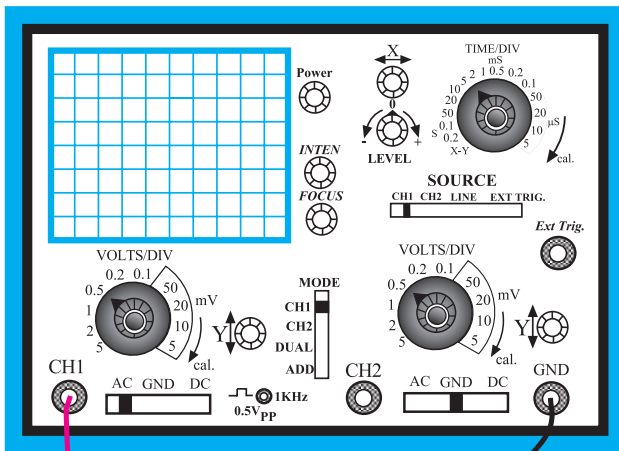
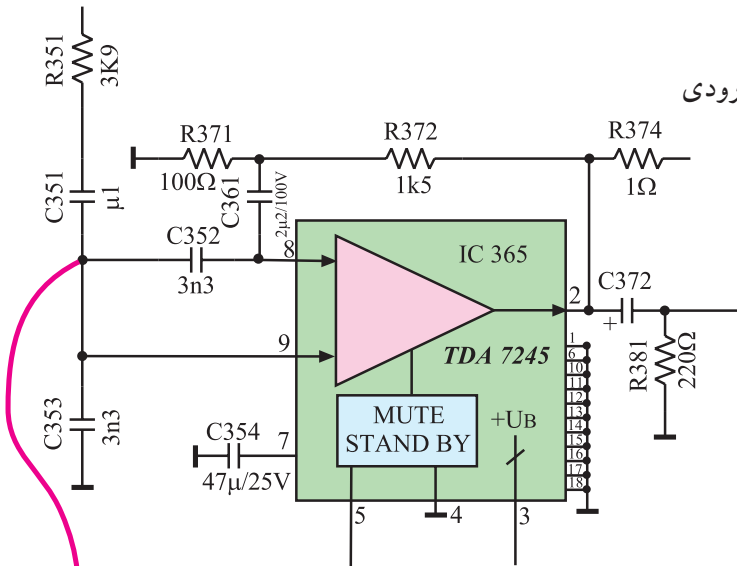
۶-۸-۳- مراحل اجرای کار عملی شماره ۲

قسمت دوم: تعیین بهره‌ی ولتاژ تقویت‌کننده‌ی قدرت

صدا

● اسیلوسکوپ را مطابق شکل ۳۸-۳ به پایه‌ی ورودی

تقویت‌کننده‌ی قدرت صدا وصل کنید.



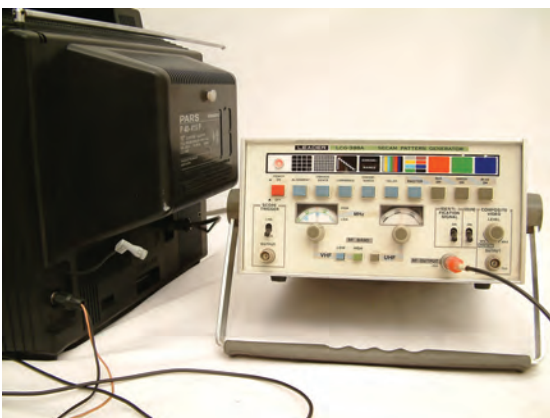
شکل ۳۸-۳- اتصال اسیلوسکوپ به ورودی آی‌سی

● مطابق شکل ۳۹-۳ خروجی RF پترن ژنراتور را

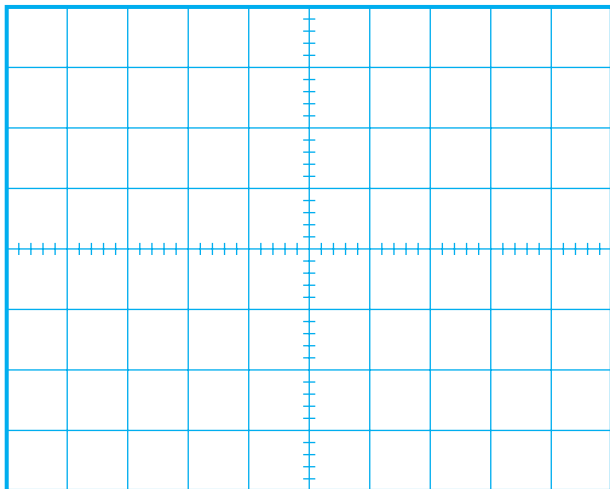
به ورودی آنتن تلویزیون اتصال دهید.

● دوشاخه‌ی سیم رابط برق تلویزیون و پترن ژنراتور و

اسیلوسکوپ را به پریز برق وصل و دستگاه‌ها را روشن کنید.



شکل ۳۹-۳- اتصال پترن ژنراتور به تلویزیون

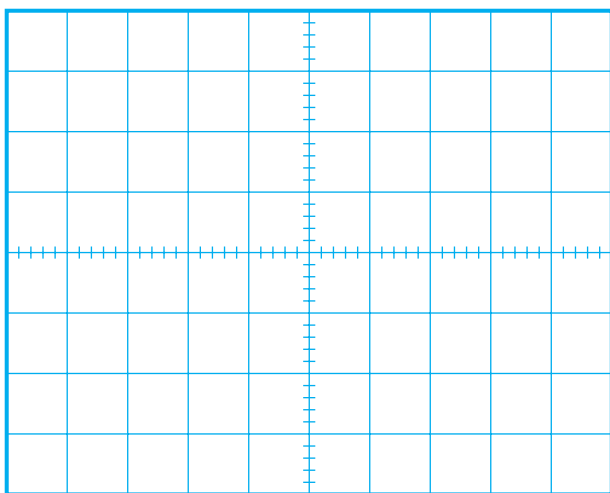


شکل ۳-۴۰

ولت $V_{ipp} =$

ثانیه $T =$

هرتز $f =$



شکل ۳-۴۱

ولت $V_{LPP} =$

مرتبه $A_V = \frac{V_L}{V_i} =$

● پترن ژنراتور را روی نوار رنگی قرار دهید و کلید خروجی صدای آن را نیز فعال کنید.

● تلویزیون را تنظیم کنید تا تصویر و صدای ایجاد شده توسط پترن ژنراتور دریافت شود.

● شکل موج ورودی تقویت کننده صدای را روی صفحه‌ی اسیلوسکوپ با مقیاس صحیح و به درستی ظاهر کنید.

● شکل موج نشان داده شده روی صفحه‌ی اسیلوسکوپ را در شکل ۳-۴۰ رسم کنید.

● دامنه‌ی پیک تا پیک، پرپود و فرکانس موج را اندازه بگیرید و یادداشت کنید.

● اسیلوسکوپ را به دوسر بلندگو وصل کنید. اسیلوسکوپ را طوری تنظیم کنید که شکل موج دوسر بلندگو روی صفحه‌ی آن به درستی و با مقیاس مناسب ظاهر شود.

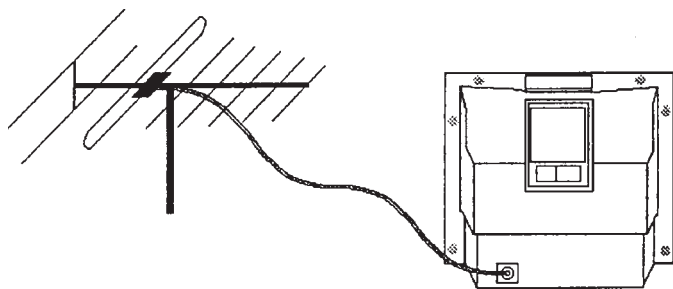
● شکل موج دو سر بلندگو را در شکل ۳-۴۱ با مقیاس صحیح رسم کنید.

● دامنه‌ی پیک تا پیک دو سر بلندگو را اندازه بگیرید.

● بهره‌ی ولتاژ تقویت کننده‌ی قدرت را محاسبه کنید.

● پترن ژنراتور را خاموش کنید و دوشاخه سیم رابط برق آن را از پریز بکشید.

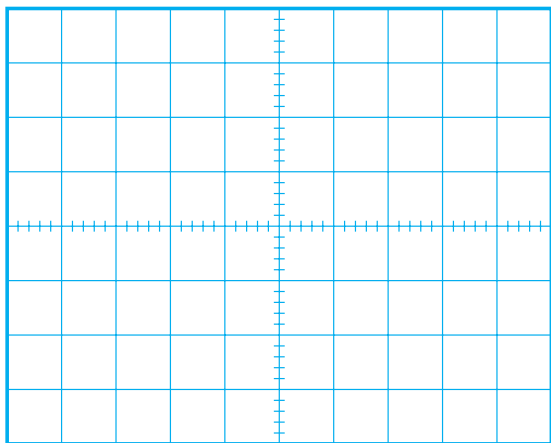
● خروجی پترن ژنراتور را از ورودی آنتن تلویزیون قطع کنید و مطابق شکل ۳-۴۲ آنتن اصلی تلویزیون را به آن وصل کنید.



شکل ۳-۴۲- اتصال آنتن اصلی به تلویزیون

● برنامه‌ای را دریافت کنید.

● شکل موج صدای رسیده به بلندگو را در یک لحظه‌ی خاص و به‌طور تقریبی در شکل ۳-۴۳ رسم کنید تا با شکل موج صدای واقعی انسان آشنا شوید.



شکل ۳-۴۳

● تلویزیون و اسیلوسکوپ را خاموش کنید و دوشاخه‌ی سیم رابط آن‌ها را از پریز برق بکشید.

● تلویزیون را برای اجرای کار عملی بعدی آماده کنید.

زمان اجرا: ۱ ساعت

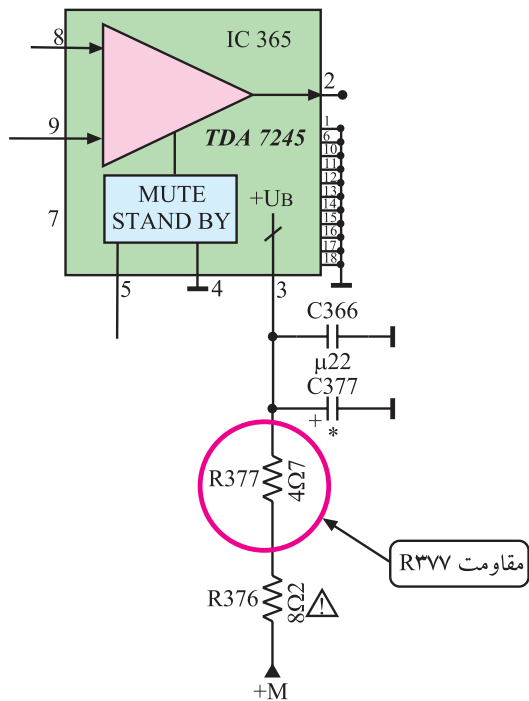
۷-۸-۳- مراحل اجرای کار عملی شماره ۲

قسمت سوم: عیب‌گذاری

● قاب پشت دستگاه تلویزیون را بردارید و در روی شاسی اصلی جای مقاومت $R377$ را پیدا کنید. این مقاومت در نقشه‌ی مدار در شکل ۳-۴۴ نشان داده شده است.

● یک پایه‌ی مقاومت $R377$ را از بُرد مدار چابی بیرون بیاورید.

به منظور جلوگیری از معیوب شدن شاسی می‌توانید این مقاومت را از قبل به‌صورت سوکتی نر و ماده روی دستگاه مورد آزمایش نصب کنید.



شکل ۳-۴۴- جای مقاومت $R377$ در نقشه‌ی مدار

● دوشاخه‌ی سیم رابط برق تلویزیون را به پریز برق اتصال دهید و تلویزیون را روشن کنید.

● برنامه‌ای را دریافت کنید.

پاسخ:

● حجم صدا را زیاد کنید.

● آیا صدایی از بلندگو پخش می‌شود؟

پاسخ:

● چه معایب دیگری ممکن است موجب از کار افتادن تقویت‌کننده‌ی قدرت صدا شود؟ شرح دهید.

● تلویزیون را خاموش کنید.

● پایه‌ی بیرون آورده شده‌ی قطعه را مجدداً وصل کنید.

● تلویزیون را روشن کنید و از صحت کار آن مطمئن

شوید.

نتایج:

● تلویزیون را خاموش کنید و دوشاخه‌ی سیم رابط برق آن را از پریز برق بکشید.

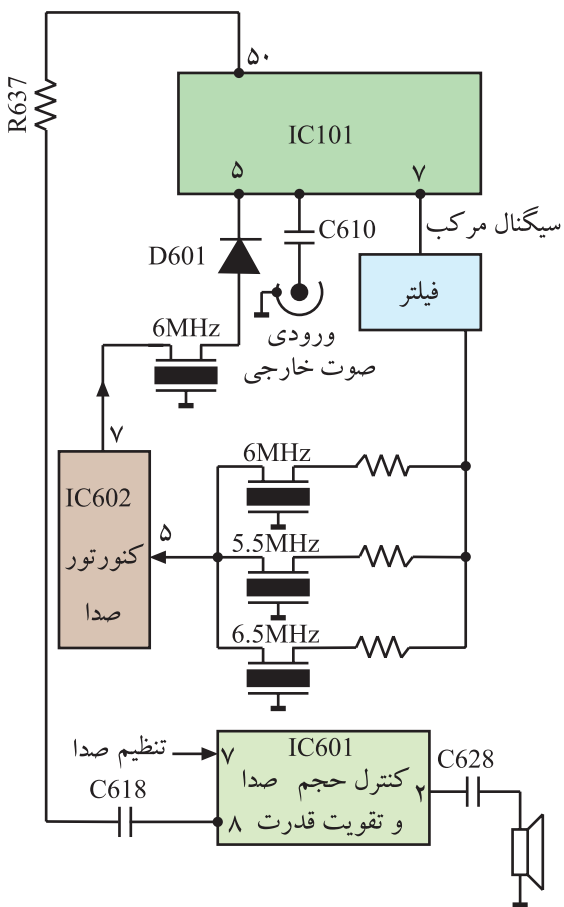
● نتایج کارهای عملی را به اختصار بنویسید.

۳-۹- خودآزمایی

در صورت داشتن وقت اضافی این خودآزمایی را انجام دهید.

شکل ۳-۵۱ بلوک دیاگرام بخش صوت تلویزیون رنگی ۱۴ اینچ شهاب مدل ۳۱۴۰۳ cc را نشان می‌دهد. ۳-۹-۱- با توجه به بلوک دیاگرام شکل ۳-۴۵ و نقشه‌ی شکل ۳-۴۶ به پرسش‌های زیر پاسخ دهید.

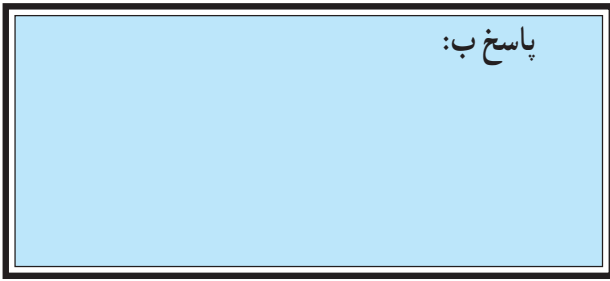
الف - نقش کریستال‌های Z۶۰۱ و Z۶۰۲ و Z۶۰۳ چیست؟



شکل ۳-۴۵- بلوک دیاگرام بخش صوت

پاسخ الف:

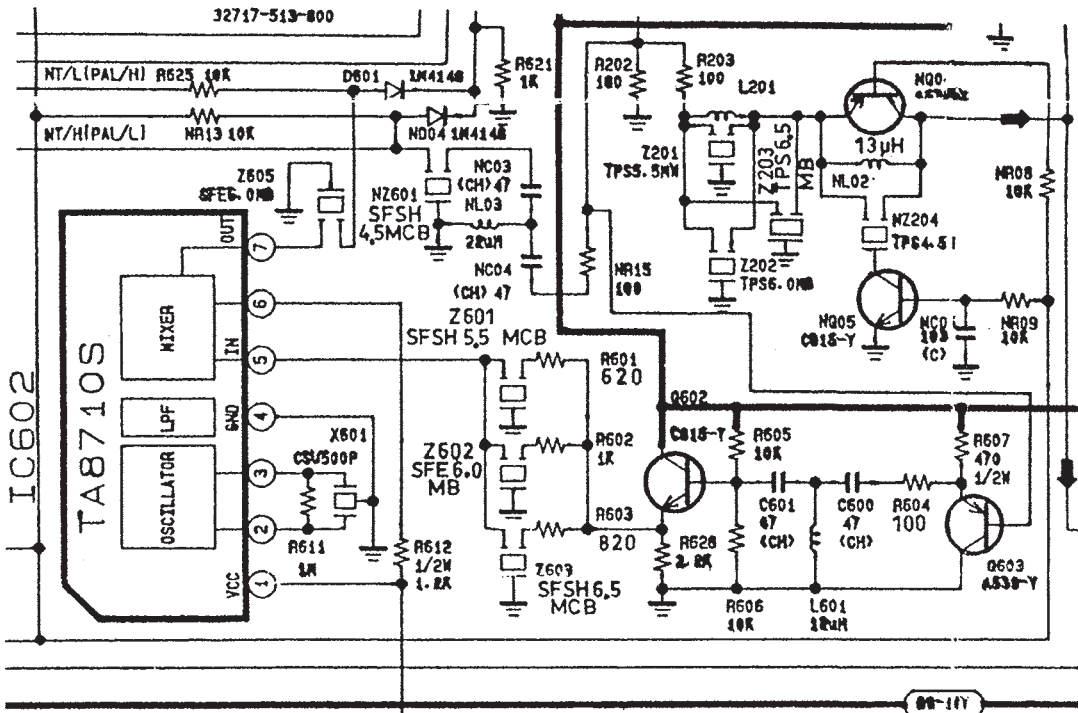
ب - نقش کریستال NZ601 چیست؟



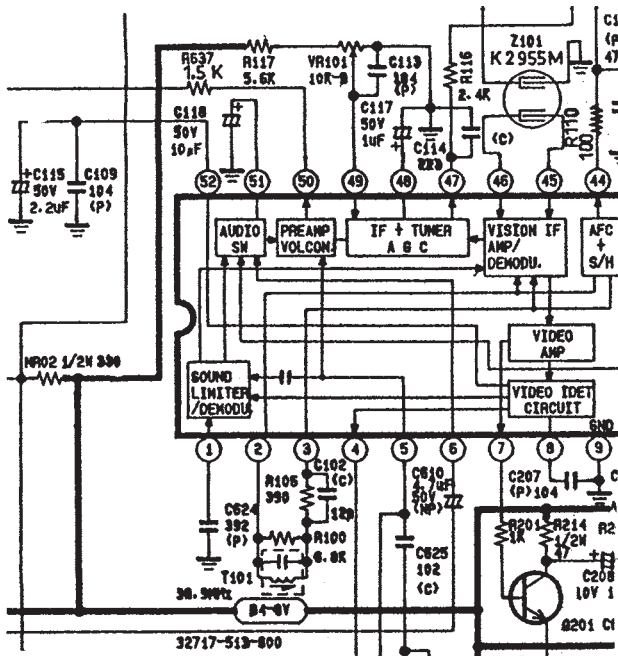
ج - خروجی آی سی ۶۰۲ کدام پایه است؟



د - سیگنال خروجی آی سی ۶۰۲ چه فرکانسی را دارد؟



۲-۹-۳- با توجه به شکل ۳-۴۷ که بخشی از مدار آی سی ۱۰۱ است به پرسش های زیر پاسخ دهید.
 الف - بلوک دیاگرام محدودکننده و آشکارساز صدا را در داخل آی سی، مشخص کنید.



شکل ۳-۴۷- بخشی از مدار آی سی ۱۰۱

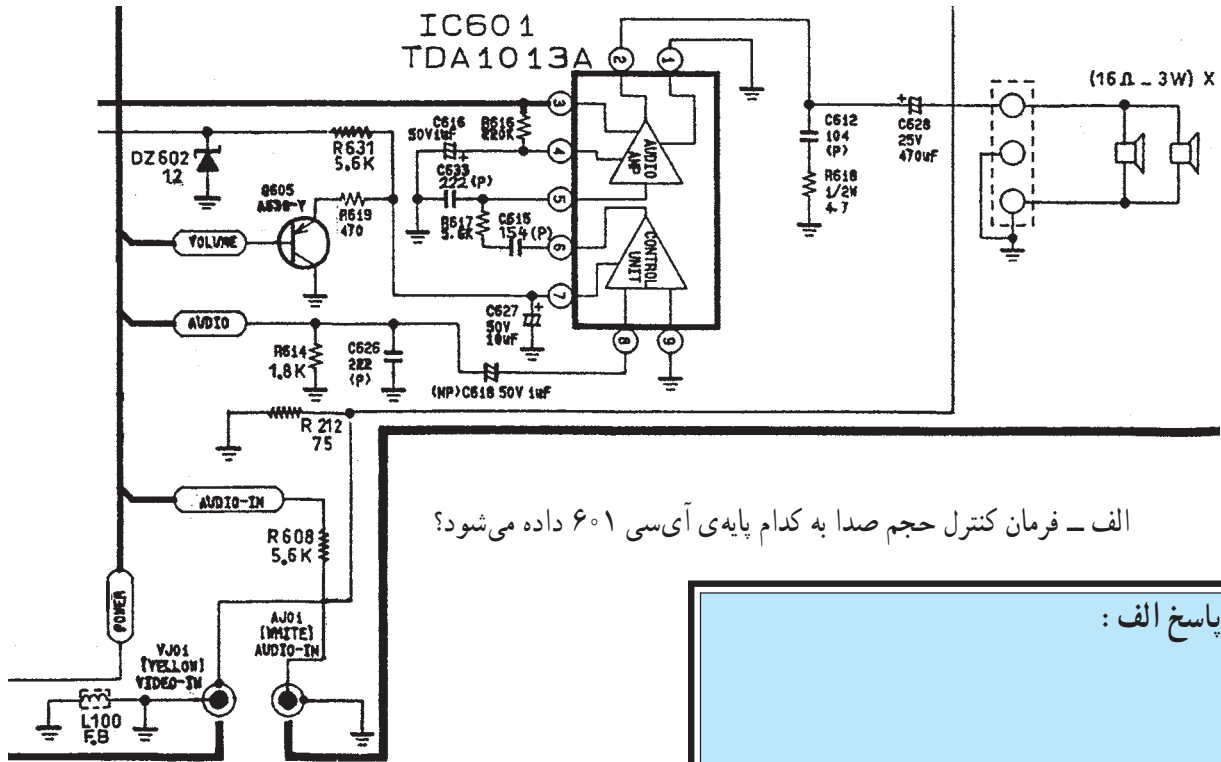
ب - SIF با فرکانس ۶MHz به کدام پایه آی سی وارد می شود؟

پاسخ:

ج - بلوک دیاگرام تقویت کننده ی اولیه صدا را در داخل آی سی مشخص کنید.
 د - صدای آشکار شده از کدام پایه ی آی سی خارج می شود؟

پاسخ:

۳-۹-۳- در شکل ۳-۴۸ مدار بخش تقویت قدرت صدا رسم شده است. آی سی تقویت قدرت صدای تلویزیون رنگی شهاب، یعنی آی سی ۶۰۱ شامل دو بخش اصلی ولوم الکترونیکی و تقویت کننده ی قدرت صداست. پایه ی ۲ آی سی میکروکنترلر از طریق ترازیستور Q۶۰۵ فرمان کنترل حجم صدا را می دهد. با توجه به توضیحات بالا به پرسش های زیر پاسخ دهید.



الف - فرمان کنترل حجم صدا به کدام پایه ی آی سی ۶۰۱ داده می شود؟

پاسخ الف :

شکل ۳-۴۸- تقویت کننده قدرت صدای تلویزیون رنگی شهاب

ب - خروجی بخش کنترل حجم صدا از کدام پایه ی آی سی دریافت می شود؟

پاسخ ب :

ج - خروجی تقویت کننده ی قدرت صدا کدام پایه آی سی است؟

پاسخ ج :

آزمون پایانی (۳)

۱- در سیستم CCIR آی اف اصلی صدا و آی اف دوم صدا کدامند؟

(۱) ۳۳/۴ مگاهرتز و ۴/۵ مگاهرتز

(۲) ۳۸/۹ مگاهرتز و ۵/۵ مگاهرتز

(۳) ۳۳/۴ مگاهرتز و ۵/۵ مگاهرتز

(۴) ۳۸/۹ مگاهرتز و ۶/۵ مگاهرتز

۲- در تلویزیون گروندیک مدل CUC۴۴۰۰، آی اف دوم صدا در کدام آی سی ایجاد می شود؟ شماره ی آن

را مشخص کنید و چگونگی ایجاد آن را شرح دهید.

۳- آشکارسازی صدا در کدام آی سی صورت

می گیرد؟

(۱) آی سی ۲۲۳۰ (TBA۱۲۱)

(۲) آی سی ۲۲۶۰ (TDA۲۵۷۹A)

(۳) آی سی ۲۲۱۰ (TDA۵۹۳۱)

(۴) آی سی ۳۶۵ (TDA۷۲۴۵)

۴- فرمان سکوت از چند طریق به تلویزیون داده می شود؟

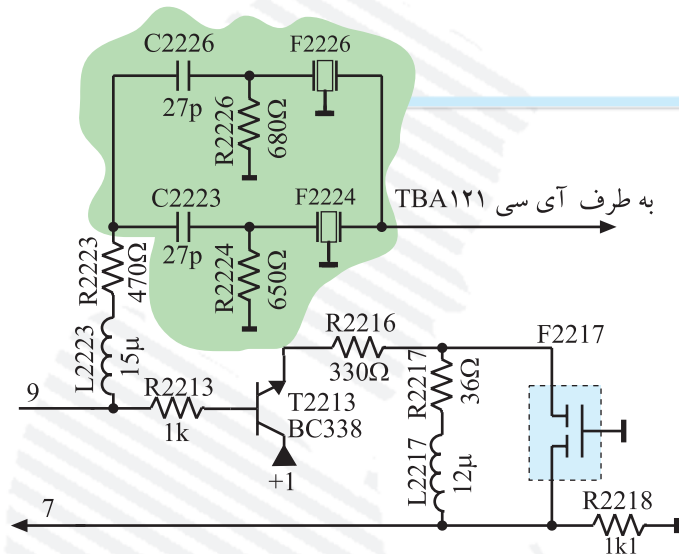
پاسخ:

پاسخ:

شرح:

۵- عمل سکوت چگونه اجرا می شود؟ شرح دهید.

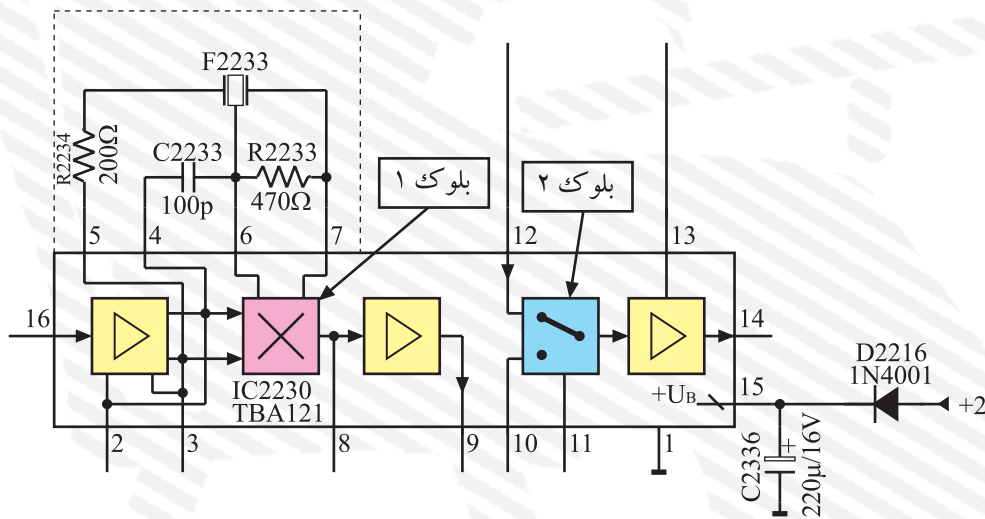
۶- در شکل ۳-۴۹ فیلترهایی که در مسیر سیگنال مرکب تصویر قرار دارند از چه نوعی هستند و چه عملی انجام می دهند؟



شکل ۳-۴۹

پاسخ:

۷- کار بلوک های ۱ و ۲ را در شکل ۳-۵۰ شرح دهید.



شکل ۳-۵۰

پاسخ:

۸- شماره ی آی سی تقویت کننده ی قدرت صدا در تلویزیون..... و شماره ی فنی آن..... است. محل قرار گرفتن آن در بلوک..... است.

۹- ولتاژ کنترل حجم صدا از پایه ی..... آی سی میکروکنترلر خارج می شود. این ولتاژ از طریق پایه ی..... مدول IF به پایه ی آی سی TBA121 اتصال می یابد.

۱۰- اگر توسط دستگاه کنترل از راه دور فرمان سکوت (Mute) داده شود این فرمان از طریق آی سی میکروکنترلر به کدام پایه ی آی سی TBA۱۲۱ اتصال می یابد؟

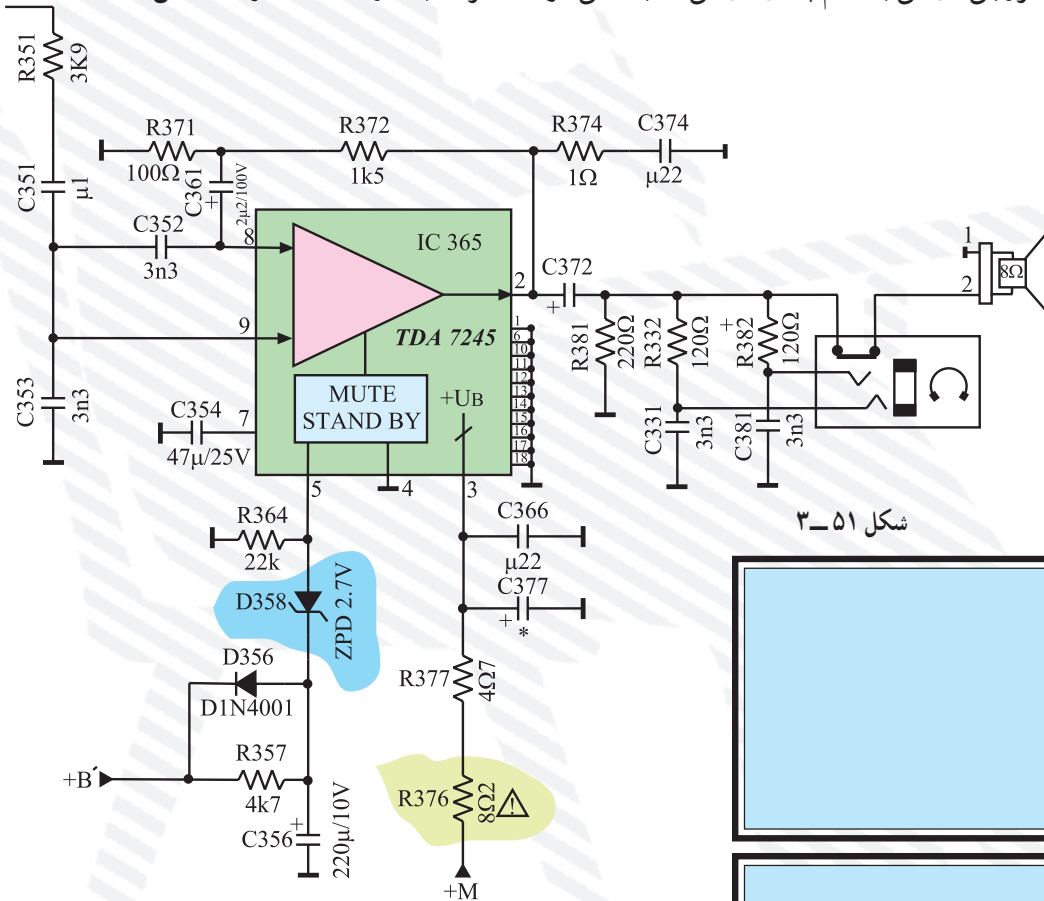
پاسخ:

۱۱- با توجه به شکل ۳-۵۱ که مربوط به تقویت کننده ی قدرت صداست به پرسش های زیر پاسخ دهید.

الف - تغذیه ی آی سی از چه ولتاژی تأمین می شود؟

ب - نقش دیود زنر در پایه ی ۵ آی سی چیست؟

ج - سیگنال خروجی آی سی به کدام پایه ی آی سی فیدبک می شود؟ مسیر فیدبک و قطعات آن را مشخص کنید.



شکل ۳-۵۱

پاسخ الف:

پاسخ ب:

پاسخ ج: