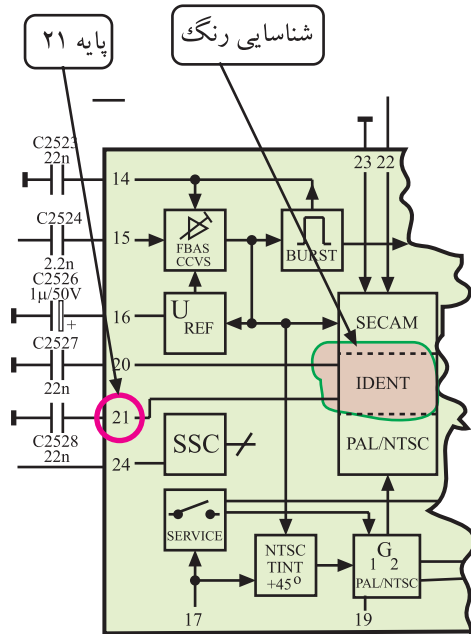


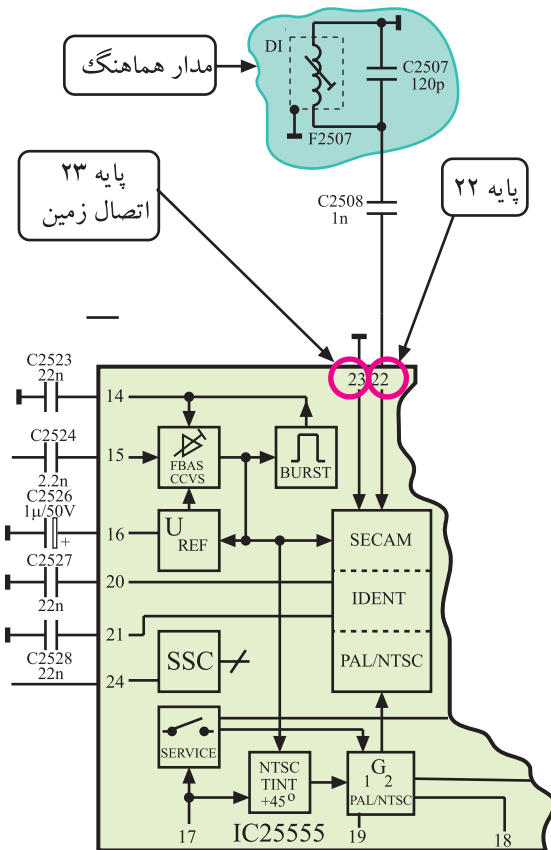
\* پایه ۲۱: این پایه توسط یک خازن به شاسی اتصال دارد و جهت شناسایی سیستم پال و سکام به کار می‌رود.



شکل ۴-۷۰ پایه ۲۱ را در نقشه‌ی مدار نشان می‌دهد.

شکل ۴-۷۰- پایه ۲۱ آی‌سی در نقشه‌ی مدار

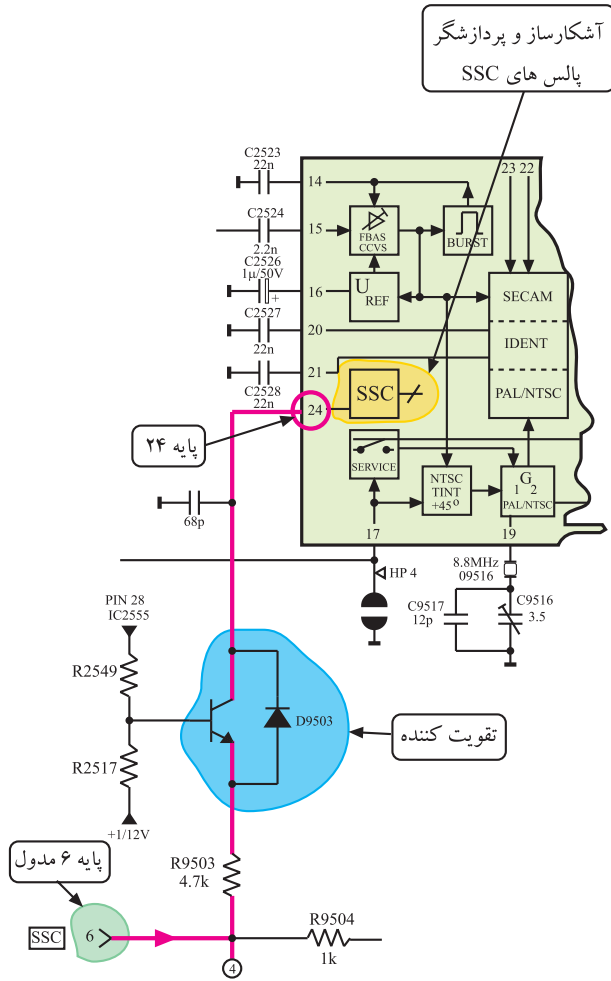
\* پایه ۲۲: به پایه ۲۲ مدار هماهنگی برای آشکارسازی سیگنال شناسایی رنگ اتصال دارد. شکل ۴-۷۱ پایه ۲۲ و مدار هماهنگ مرتبط با آن را نشان می‌دهد.



\* پایه ۲۳: این پایه اتصال زمین آی‌سی است و مستقیماً به شاسی اتصال دارد.

شکل ۴-۷۱- پایه ۲۲ و مدار هماهنگ مرتبط با آن

\* پایه‌ی ۲۴: به این پایه پالس‌های SSC می‌رسد.

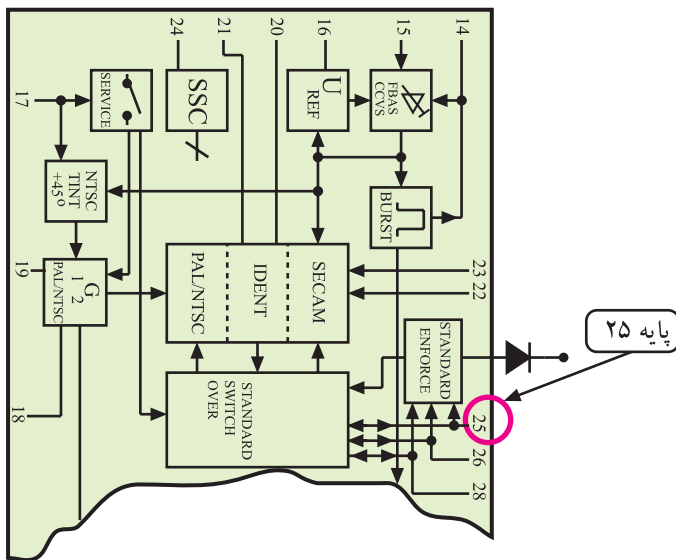


شکل ۷۲-۴- مسیر ارتباط پایه ۶ مدول با پایه‌ی ۲۴ آی‌سی

پالس‌های SSC از پایه‌ی ۶ مدول RGB دریافت می‌شود. شکل ۷۲-۴ پایه‌ی ۶ مدول RGB و مسیر اتصال پالس‌های SSC را به پایه‌ی ۲۴ آی‌سی نشان می‌دهد. پالس‌های SSC در داخل آی‌سی آشکار می‌شود و پردازش لازم روی آن صورت می‌گیرد. این سیگنال در مدارهای کشنده رنگ، کلمپینگ سطح سیاهی، بلانکینگ و شناسایی رنگ و آشکارسازی رنگ در گیرنده‌های مولتی سیستم استفاده می‌شود.

Blanking یا محو یعنی قطع پرتوهای الکترونی یک لامپ تصویر در زمان‌های برگشت افقی و عمودی به طوری که خطوط برگشت قابل رویت نباشند.

\* پایه‌ی ۲۵: در گیرنده‌های مولتی سیستم از این پایه، ولتاژ فرمانی خارج می‌شود تا به حامل رنگ در سیستم NTSC با فرکانس ۴/۴۳ مگاهرتز اجازه عبور دهد.

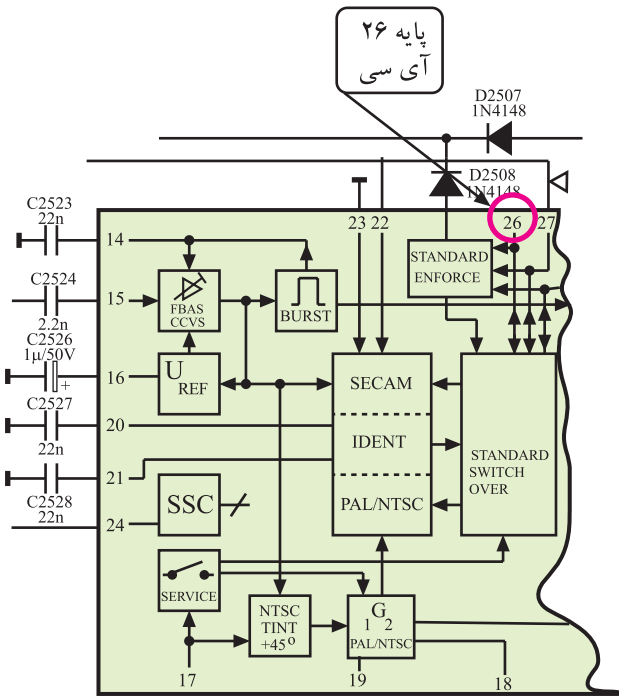


شکل ۷۳-۴- پایه‌ی ۲۵ در نقشه‌ی مدار

شکل ۷۳-۴ پایه‌ی ۲۵ آی‌سی را در نقشه‌ی مدار نشان می‌دهد.

چون سطح DC سیگنال تصویر، متوسط جریان اشعه و روشنایی صفحه را تعیین می‌کند، مدار Clamping به ازای هر نوع سیگنال تصویر و محتوای آن روشنایی صفحه را در یک سطح ثابت نگه می‌دارد و به این ترتیب تراز سطح سیاه را تعیین می‌کند.

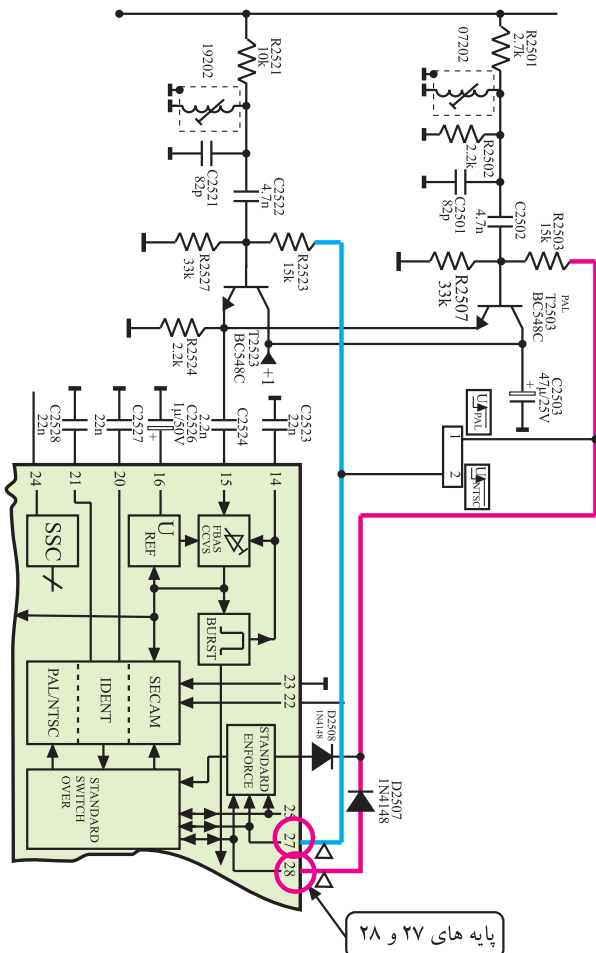
\* پایه ۲۶: این پایه به جایی اتصال ندارد. در گیرنده‌های مولتی سیستم از این پایه، ولتاژ فرمانی خارج می‌شود و به حامل فرعی رنگ در سیستم NTSC با فرکانس  $3/58$  مگاهرتز اجازه عبور می‌دهد.



شکل ۴-۷۴ پایه ۲۶ آی سی را در نقشه‌ی مدار نشان می‌دهد.

شکل ۴-۷۴- پایه ۲۶ آی سی

\* پایه ۲۷: از این پایه ولتاژ فرمانی خارج شود. این ولتاژ فرمان به حامل فرعی رنگ در سیستم سکام اجازه عبور می‌دهد.



\* پایه ۲۸: از این پایه ولتاژ فرمانی خارج می‌شود که برای ورود حامل فرعی رنگ در سیستم پال به کار می‌رود.

شکل ۴-۷۵ پایه‌های ۲۷ و ۲۸ آی سی را در نقشه‌ی مدار نشان می‌دهد.

شکل ۴-۷۵- پایه‌های ۲۷ و ۲۸ آی سی

## ۴-۹- کار عملی شماره ۲ نقشه خوانی - عیب گذاری

۴-۹-۱- هدف کلی: نقشه خوانی، عیب گذاری و بررسی اثر عیب روی تصویر تلویزیون.

۴-۹-۲- خلاصه‌ی شرح اجرای کارهای عملی: ابتدا با توجه به نقشه‌ی مدار و مدول RGB، قطعات مهم روی مدول را شناسایی می‌کنید. سپس با قطع پایه‌ی برخی قطعات مدار، عیبی را ایجاد می‌کنید و به بررسی اثر عیب روی تصویر می‌پردازید.

### ۴-۹-۳- قطعات و تجهیزات موردنیاز:

■ تلویزیون رنگی یک دستگاه

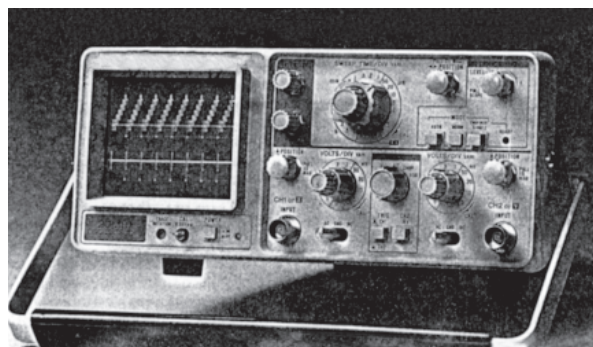
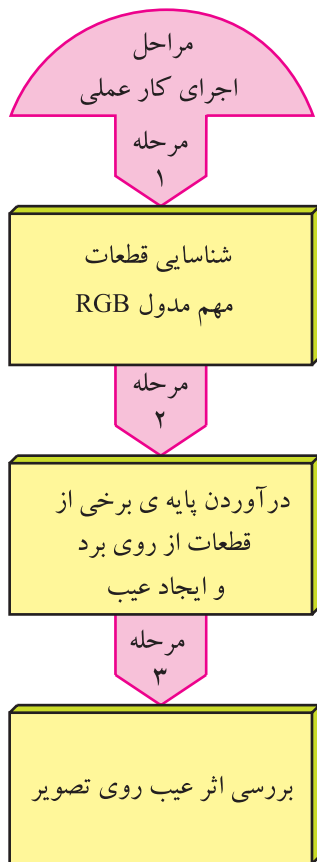
■ گسترده تلویزیون رنگی در صورت موجود بودن یک دستگاه

■ اسیلوسکوپ مانند شکل ۴-۷۶ یک دستگاه

■ نقشه‌ی تلویزیون رنگی یک نسخه

■ دستگاه کنترل از راه دور تلویزیون رنگی مانند شکل

۴-۷۷ یک دستگاه



شکل ۴-۷۶- نمونه‌ای از اسیلوسکوپ



شکل ۴-۷۷- دستگاه کنترل از راه دور



■ پترن ژنراتور رنگی مانند شکل ۴-۷۸ یک دستگاه

■ بیج‌گوشتی دوسو و چهارسو به تعداد موردنیاز

شکل ۴-۷۸- نمونه‌ای از پترن ژنراتور



■ قلع‌کش حرارتی یا پیستونی مانند شکل ۴-۷۹ یک دستگاه

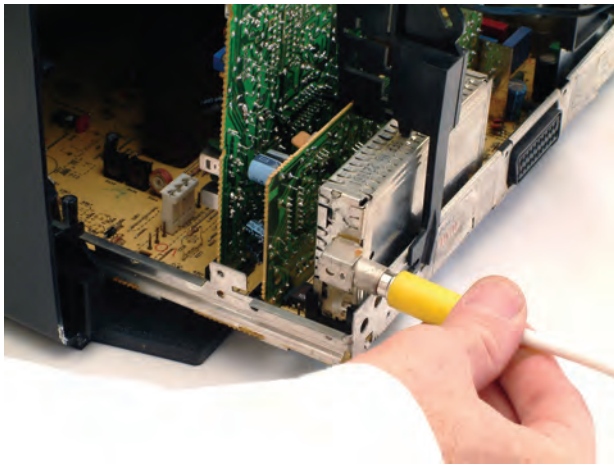
شکل ۴-۷۹- قلع‌کش حرارتی و پیستونی



■ هویه، قلع، روغن لحیم به تعداد و مقدار موردنیاز

■ سیم‌چین - دم باریک و ابزار عمومی کارگاه الکترونیک  
مانند شکل ۴-۸۰

شکل ۴-۸۰- ابزار کارگاه الکترونیک



شکل ۴-۸۱- در اتصال سیم رابط به تیونر، به دستگاه فشار زیاد وارد نکنید.

#### ۴-۹-۴- دستورهای حفاظت و ایمنی:

▲ در اتصال سیم رابط آنتن یا دستگاه‌های جانبی مانند پترن ژنراتور یا ویدئو به تلویزیون، دقت و توجه لازم را به کار ببرید تا آسیبی به قطعات تلویزیون وارد نشود.

اگر سیم رابط را با فشار به تلویزیون اتصال دهید چون فیش متصل به سیم رابط مستقیماً به تیونر وصل می‌شود و تیونر نیز روی فیبر مدار چاپی قرار دارد ممکن است به تیونر یا حتی مدارچاپی بُرد اصلی آسیب برسد (شکل ۴-۸۱).

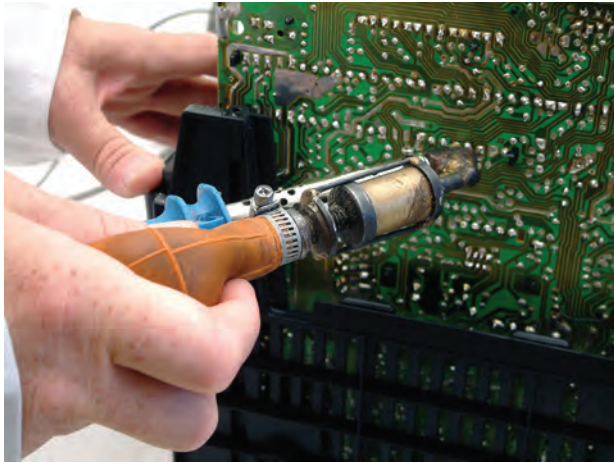
▲ در هنگام ایجاد عیب توجه کنید که حتماً تلویزیون خاموش باشد (شکل ۴-۸۲).

▲ در هنگام مشاهده‌ی مدول‌ها، دقت لازم را به عمل آورید تا برد به زمین نیفتد زیرا ممکن است منجر به شکستگی آن شود.

▲ هنگام کار روی مدول‌های IF و RGB هرگز به هسته‌ی فریت سیم‌پیچ‌های روی بُرد دست نزنید و هسته را تغییر ندهید زیرا تنظیم مجدد آن‌ها مشکل است و نیاز به دستگاه‌های مخصوص دارد.



شکل ۴-۸۲- در هنگام ایجاد عیب روی برد، برق تلویزیون را قطع کنید.



▲ اگر در ایجاد عیب، جدا کردن پایه‌ی قطعه‌ای از بُرد مدار چاپی موردنظر باشد باید این عمل با دقت کافی و به‌وسیله هویه و قلع‌کش مناسب اجرا شود تا مس فیبر مدار چاپی آسیب نبیند (شکل ۴-۸۳).

▲ اگر قطعه‌ای را روی بُرد لحیم‌کاری کردید، حتماً بُرد مدار چاپی را با تینر یا الکل تمیز کنید. کثیفی روی بُرد و وجود روغن لحیم ممکن است منجر به ایجاد عیب شود.

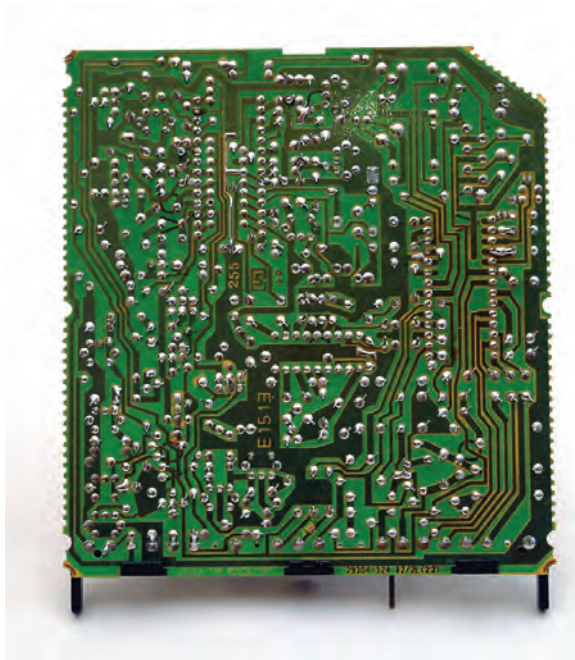
شکل ۴-۸۳- جدا کردن پایه قطعه از روی برد باید با قلع‌کش انجام گیرد.

زمان اجرا: ۳ ساعت

۵-۹-۴- کار عملی شماره‌ی ۲:

قسمت اول: نقشه‌خوانی

● قاب پشت تلویزیون را باز کنید.



● مدول RGB را از جای خود خارج کنید. شکل ۴-۸۴

مدول RGB را نشان می‌دهد.

شکل ۴-۸۴- مدول RGB

● با توجه به نقشه‌ی مدار و مدول RGB، قطعات خواسته

شده در جدول ۳-۴ را ابتدا روی بُرد مدول RGB شناسایی و سپس جدول را کامل کنید.

جدول ۳-۴

شماره‌ی ردیف	شماره‌ی فنی قطعه	شماره‌ی قطعه در روی نقشه	قطعه مورد نظر
۱			ترانزیستور تقویت در ورودی FBAS
۲			ترانزیستور تقویت رنگ سگام
۳			ترانزیستور تقویت رنگ پال
۴			کریستال نوسان‌ساز PAL و NTSC
۵			خط تأخیر ۶۴ میکرو ثانیه
۶			سیم‌پیچ مدار هماهنگی رنگ قرمز
۷			سیم‌پیچ مدار هماهنگی رنگ آبی
۸			آی‌سی آشکار ساز رنگ

جدول ۴-۴

شماره ردیف	شماره‌ی پایه آی‌سی	عملکرد پایه آی‌سی
۱		تغذیه آی‌سی
۲		اتصال زمین آی‌سی
۳		پایه ورودی رنگ مدوله شده
۴		پایه خروجی رنگ تفاضلی آبی
۵		پایه خروجی رنگ تفاضلی قرمز
۶		پایه در ارتباط با کریستال نوسان‌ساز حامل فرعی
۷		پایه ورودی پالس‌های SSC

● پس از شناسایی و بررسی آی‌سی آشکار ساز سیگنال‌های

تفاضلی رنگ، جدول ۴-۴ را کامل کنید. در این مرحله می‌توانید از نقشه‌ی آی‌سی یا نقشه‌ی تلویزیون کمک بگیرید.

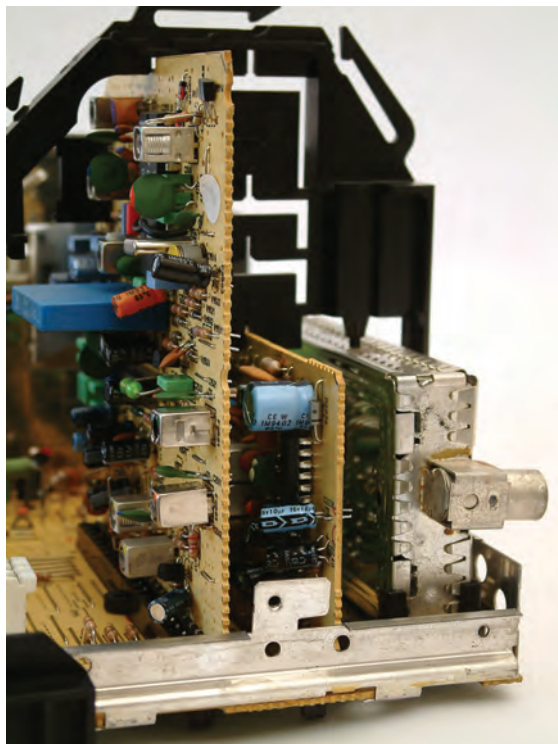


زمان اجرا: ۴ ساعت

۶-۹-۴- مراحل اجرای کار عملی شماره ۲:

قسمت دوم: عیب‌گذاری

● قاب پشت تلویزیون را باز کنید.



● مدول FARB/RGB را از روی بُرد اصلی جدا کنید.

شکل ۴-۸۵ مدول را نشان می‌دهد.

● L۹۵۲۶ را در روی نقشه‌ی مدار و بُرد RGB پیدا کنید

و یک پایه‌ی آن را از داخل فیبر مدارچاپی بیرون بیاورید.

شکل ۴-۸۵- مدول RGB در روی بُرد

به منظور جلوگیری از خراب شدن شاسی تلویزیون، مریبان

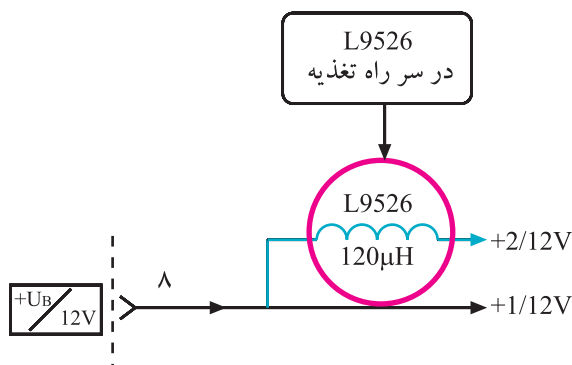
می‌توانند این قطعات را روی سوکت مناسب روی شاسی نصب

کنند تا در خلال آزمایش به بُرد مدارچاپی آسیبی نرسد.

شکل ۴-۸۶- سیم‌پیچ L۹۵۲۶ در نقشه‌ی مدار نشان

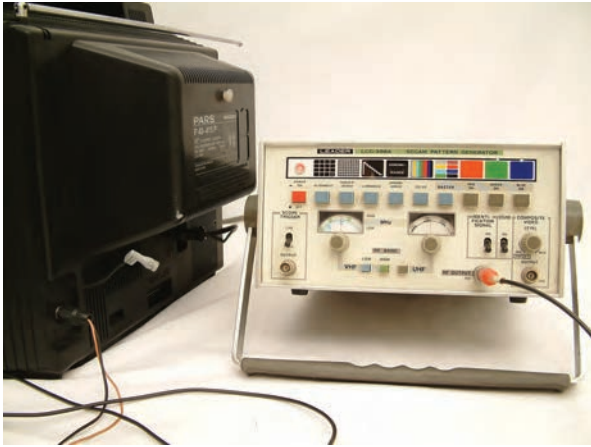
می‌دهد. با قطع L۹۵۲۶ از مدار، تغذیه‌ی آی‌سی ۲۵۵۵ قطع

می‌شود و حالت معیوب بودن آی‌سی را ایجاد می‌کند.



شکل ۴-۸۶- L۹۵۲۶ در نقشه‌ی مدار

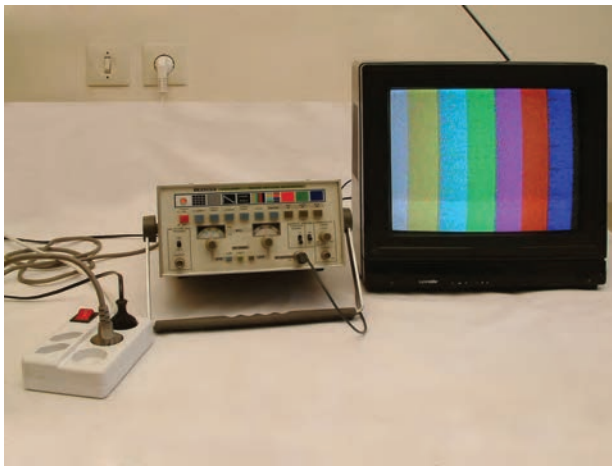
● مدول RGB را در جای خود قرار دهید.



شکل ۴-۸۷- اتصال پترن ژنراتور به تلویزیون

● دو شاخه‌ی سیم رابط برق تلویزیون و پترن ژنراتور را به پریز برق وصل کنید.

● خروجی RF پترن ژنراتور را به ورودی آنتن تلویزیون اتصال دهید. شکل ۴-۸۷ اتصال پترن ژنراتور را به تلویزیون نشان می‌دهد.



شکل ۴-۸۸- نوار رنگی استاندارد

● تلویزیون و پترن ژنراتور را روشن کنید.

● پترن ژنراتور را در وضعیت نوار رنگی استاندارد قرار دهید. شکل ۴-۸۸ نوار رنگی استاندارد را نشان می‌دهد.

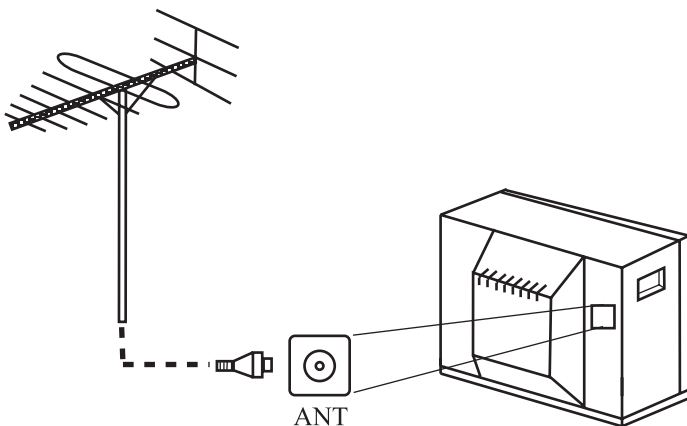
● با تنظیم تلویزیون و پترن ژنراتور، سیگنال پترن ژنراتور را روی صفحه‌ی تلویزیون ظاهر کنید.

● آیا نوار رنگی است یا خیر؟ علت را توضیح دهید.



● پترن ژنراتور را خاموش کنید و اتصال آن را از ورودی آنتن تلویزیون جدا کنید.

● سیم آنتن تلویزیون را مانند شکل ۴-۸۹ به تلویزیون اتصال دهید و برنامه‌ای را دریافت کنید.



شکل ۴-۸۹- اتصال آنتن به تلویزیون

پاسخ:

● برنامه‌ی دریافتی رنگی است یا سیاه و سفید؟ شرح دهید.

● وضعیت صوت تلویزیون چگونه است؟ شرح دهید.

پاسخ:

● تلویزیون را خاموش کنید.

● مدول RGB را از روی بُرد جدا کنید. پایه‌ی بیرون آورده شده را مجدداً در محل قبلی قرار دهید و آن را لحیم کنید.

● مدول را در جای خود قرار دهید.

● تلویزیون را روشن کنید و صحت کار آن را امتحان کنید.

● تلویزیون را خاموش کنید و آن را برای کار بعدی آماده کنید.

کنید.  
کنید.

۷-۹-۴- مراحل اجرای کار عملی شماره ۲:

قسمت سوم: عیب‌گذاری

● قاب پشت تلویزیون را باز کنید.

● مدول FARB/RGB را از روی بُرد اصلی جدا کنید.

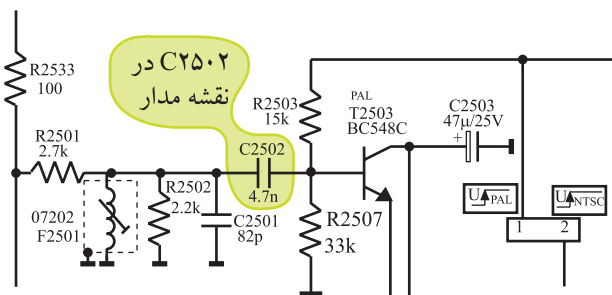
● خازن  $C_{2502}$  را در نقشه‌ی مدار و روی بُرد RGB پیدا کنید.

● شکل ۹-۴ خازن  $C_{2502}$  را در نقشه‌ی مدار نشان می‌دهد.

● جامپر اتصال دهنده‌ی خازن  $C_{2502}$  به قطعه‌ی بعدی را روی بُرد پیدا کنید و یک پایه‌ی آن را بیرون بکشید.

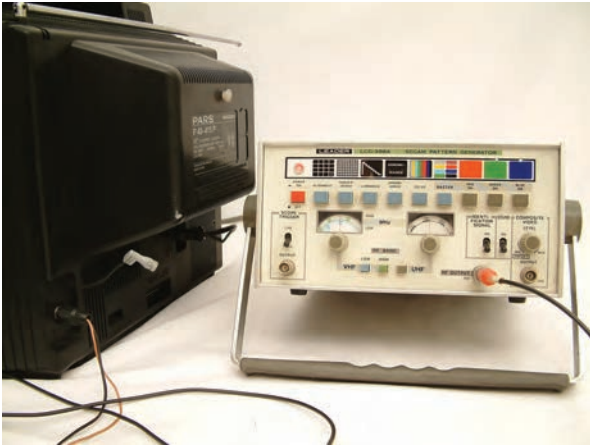
●

زمان اجرا: ۴ ساعت



شکل ۹-۴ خازن  $C_{2502}$  در نقشه‌ی مدار

● مدول را در جای خود قرار دهید.

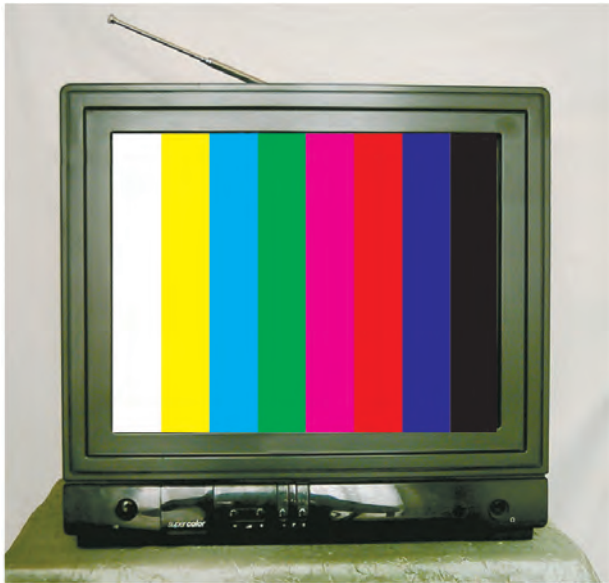


● دو شاخه‌ی سیم رابط تلویزیون و پترن ژنراتور را به برق وصل کنید.

شکل ۴-۹۱- اتصال پترن ژنراتور به تلویزیون

● خروجی RF پترن ژنراتور را به تلویزیون وصل کنید.

شکل ۴-۹۱ اتصال پترن ژنراتور به تلویزیون را نشان می‌دهد.



● سیستم کار پترن ژنراتور را در وضعیت پال قرار دهید.

● پترن ژنراتور را در وضعیت نوار رنگی استاندارد قرار

دهید.

● تلویزیون و پترن ژنراتور را روشن کنید و با تنظیم آن‌ها

نوار رنگی را روی صفحه‌ی تلویزیون ظاهر کنید. شکل ۴-۹۲ نوار رنگی استاندارد را نشان می‌دهد.

شکل ۴-۹۲- نوار رنگی استاندارد روی صفحه تلویزیون

پاسخ:

● وضعیت نوار رنگی چگونه است؟ آیا رنگ در نوار وجود

دارد یا خیر؟

● سیستم کار پترن ژنراتور را در وضعیت سکام قرار دهید.

توضیح:

- وضعیت نوار را روی صفحه‌ی تلویزیون بررسی کنید. نوار استاندارد رنگی است یا خیر؟ علت را بررسی کنید.

پاسخ:

- آیا عیب ظاهر شده با موارد ذکر شده درمورد عملکرد پایه‌ها انطباق دارد؟ شرح دهید.

توضیح:

- پترن ژنراتور را خاموش و اتصال آن را از تلویزیون قطع کنید.

- آنتن را به ورودی تلویزیون وصل کنید.

توضیح:

- برنامه‌ای از باند VHF را دریافت کنید.
- برنامه رنگی است یا خیر؟ علت را توضیح دهید.

- برنامه‌ای از باند UHF دریافت کنید.

- برنامه رنگی است یا خیر؟ علت را توضیح دهید.

- تلویزیون را خاموش کنید.

- مدول RGB را از بُرد اصلی جدا کنید و پایه‌ی بیرون آورده شده را به حالت قبل برگردانید.



شکل ۹۳-۴- تلویزیون آماده برای اجرای کار عملی بعدی

● مدول را در جای خود قرار دهید.

● تلویزیون را روشن و صحت کار آن را امتحان کنید.

● تلویزیون را خاموش کنید. دو شاخه‌ی سیم رابط دستگاه‌ها را از پریز برق جدا کنید. شکل ۹۳-۴ این حالت را نشان می‌دهد.

● دستگاه‌ها را برای کار عملی آماده کنید.

زمان اجرا: ۴ ساعت

۸-۹-۴- مراحل اجرای کار عملی شماره‌ی ۲

قسمت چهارم عیب‌گذاری

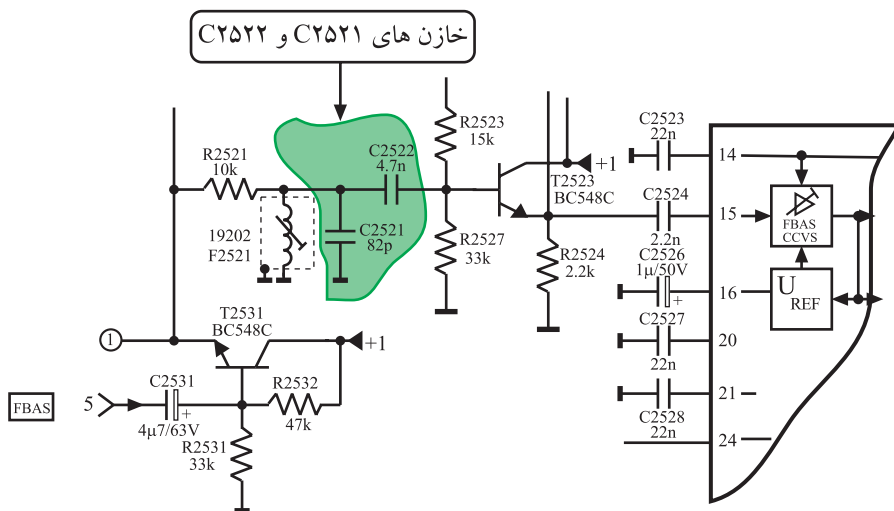
● قاب پشت تلویزیون را باز کنید.

● مدول RGB را از روی بُرد اصلی جدا کنید.

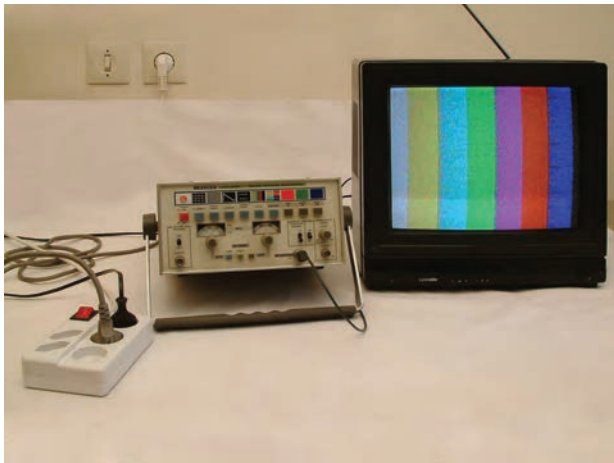
● خازن C2521 و C2522 را در روی نقشه‌ی مدار و

برد RGB پیدا کنید.

شکل ۹۴-۴ خازن‌ها را در نقشه‌ی مدار نشان می‌دهد.



شکل ۹۴-۴- خازن‌های C2521 و C2522 در نقشه‌ی مدار

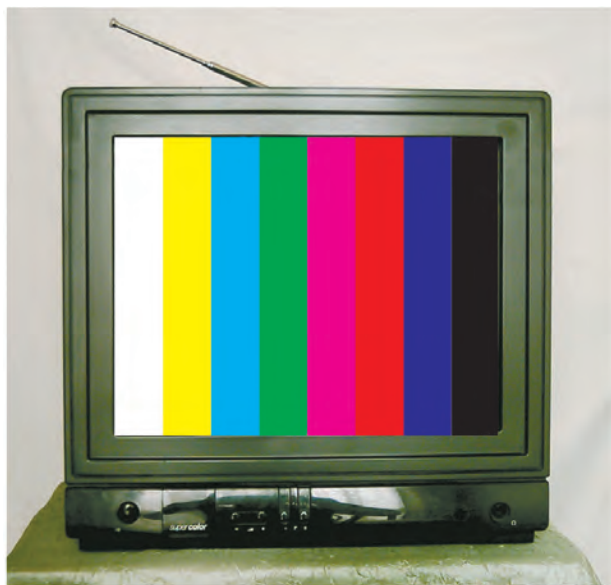


شکل ۹۵-۴- اتصال تلویزیون و پترن ژنراتور به برق

● جامپر واقع در مسیر خازن‌های C2521 و C2522 را روی بُرد RGB پیدا کنید و یک پایه‌ی آن را بیرون بیاورید.

● مدول را در جای خود قرار دهید.

● دو شاخه‌ی سیم رابط برق تلویزیون و پترن ژنراتور را به برق وصل کنید. (شکل ۹۵-۴)



شکل ۹۶-۴- نوار استاندارد رنگی

● خروجی RF پترن ژنراتور را به تلویزیون وصل کنید.

● پترن ژنراتور را در وضعیت پال قرار دهید.

● پترن ژنراتور را برای دریافت نوار رنگی استاندارد تنظیم کنید.

● تلویزیون و پترن ژنراتور را روشن کنید. با تنظیم آن‌ها نوار استاندارد رنگی را روی صفحه‌ی تلویزیون ظاهر کنید. شکل ۹۶-۴ نوار رنگی استاندارد را نشان می‌دهد.

● وضعیت نوار رنگی چگونه است؟ رنگ در نوار وجود دارد یا خیر؟ شرح دهید.

● پترن ژنراتور را در وضعیت سکام قرار دهید.

● وضعیت نوار را روی صفحه تلویزیون بررسی کنید. آیا نوار استاندارد رنگی است یا خیر؟ علت را بررسی کنید.

● پترن ژنراتور را خاموش، اتصال آن را از تلویزیون قطع کنید.

پاسخ:

توضیح:

توضیح:

- آنتن را به ورودی تلویزیون وصل کنید.
- برنامه‌ای از باند VHF دریافت کنید.
- برنامه رنگی است یا خیر؟ علت را توضیح دهید.
- برنامه‌ای از باند UHF دریافت کنید.
- برنامه رنگی است یا خیر؟ علت را توضیح دهید.

توضیح:

- تلویزیون را خاموش کنید.

• مدول RGB را از بُرد اصلی جدا و مسیر قطع شده را وصل کنید.

- مدول را در جای خود قرار دهید.

• تلویزیون را روشن و صحت کار آن را امتحان کنید.

• تلویزیون را خاموش کنید. دو شاخه‌ی سیم رابط دستگاه‌ها را از پریز برق بیرون بکشید و دستگاه‌ها را برای کار عملی بعدی آماده کنید.

- نتایج کارهای عملی را به اختصار بنویسید.

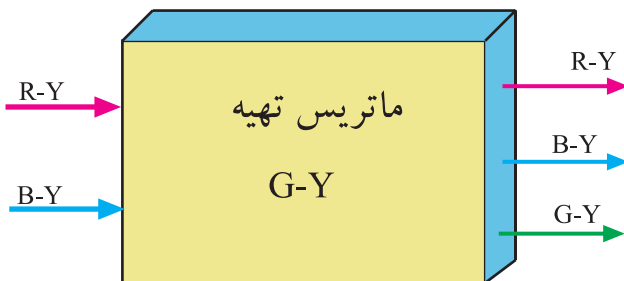
نتایج:

۱۰-۴- بخش تهیه سیگنال‌های اولیه رنگ یا بخش

RGB

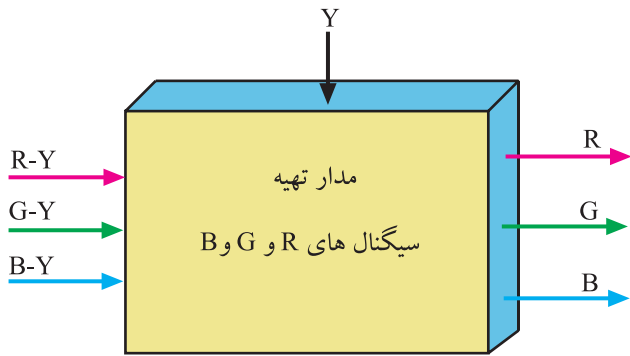
از ترکیب سیگنال‌های تفاضلی رنگ R-Y و B-Y، سیگنال تفاضلی سبز یعنی G-Y فراهم می‌شود. شکل ۹۷-۴ نقشه‌ی بلوکی تهیه‌ی سیگنال G-Y را نشان می‌دهد.

پس از تهیه‌ی سیگنال تفاضلی سبز (G-Y)، سه سیگنال تفاضلی رنگ و سیگنال روشنایی (Y) با هم جمع می‌شوند و سیگنال‌های اولیه رنگ R، G و B را به وجود می‌آورند.



شکل ۹۷-۴- نقشه‌ی بلوکی تهیه G-Y



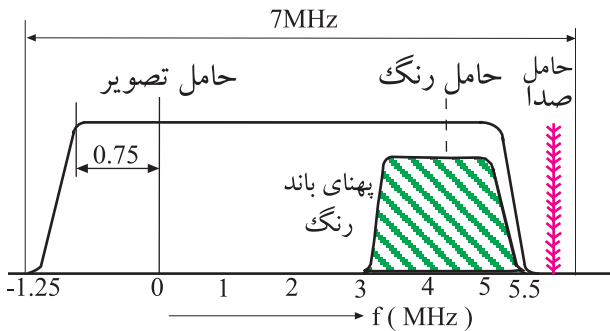


شکل ۴-۹۸- بلوک دیاگرام تهیه سیگنال های R و G و B

در شکل ۴-۹۸ نقشه ی بلوکی تهیه ی سیگنال های R، G و B رسم شده است.

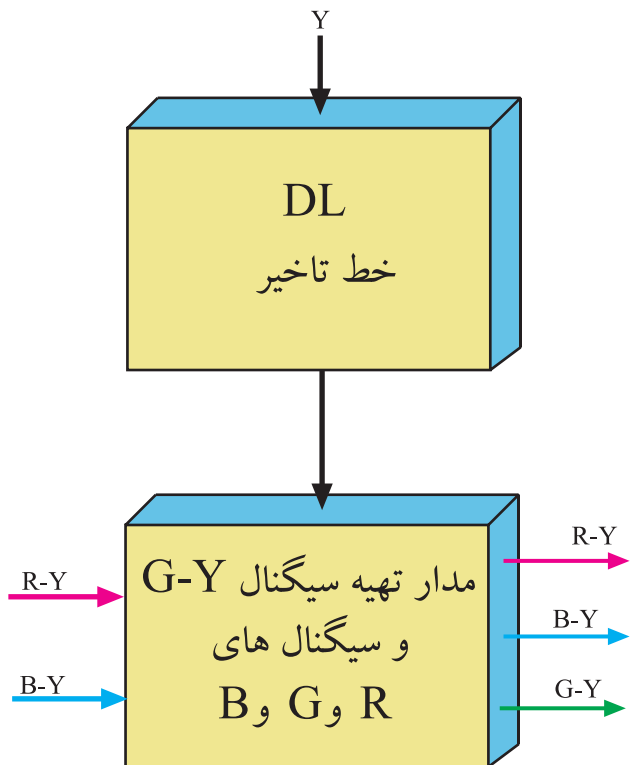
### ۴-۱۱- خط تأخیر برای سیگنال روشنایی (Y)

چون در دیدن اجسام، حساسیت چشم انسان نسبت به روشنایی به مراتب بیش تر از حساسیت نسبت به رنگ اجسام است، لذا در فرستنده های رنگی پهنای باند سیگنال روشنایی را تقریباً ۵ برابر سیگنال رنگ (کرومینانس) در نظر می گیرند.



شکل ۴-۹۹- پهنای باند سیگنال Y و رنگ

شکل ۴-۹۹ پهنای باند دو سیگنال روشنایی و رنگ را نشان می دهد.



شکل ۴-۱۰۰- نقشه ی بلوکی خط تأخیر در مسیر سیگنال Y

زیاد بودن پهنای باند سیگنال Y سبب می شود اطلاعات سیگنال روشنایی نسبت به اطلاعات رنگ، با سرعت بیشتری از مدارهای مربوطه عبور کند و این امر باعث می شود سیگنال رنگ و روشنایی به طور همزمان به مدارهای بعدی نرسند.

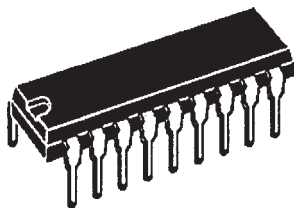
برای همزمان کردن اطلاعات روشنایی و اطلاعات رنگ لازم است سیگنال روشنایی را از خط تأخیر با زمان حدود ۰/۸ میکرو ثانیه عبور دهند تا سیگنال های رنگ و روشنایی همزمان شوند.

شکل ۴-۱۰۰ نقشه ی بلوکی را برای خط تأخیر و سیگنال های R-Y و B-Y نشان می دهد.

## ۴-۱۲- آی سی ۲۵۸۱ به عنوان خط تأخیر

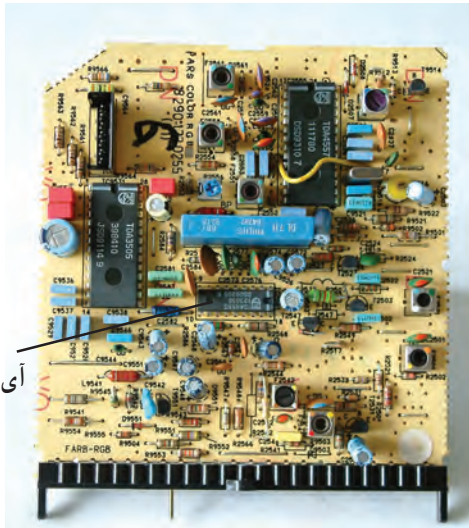
### ۴-۱۲-۱- آشنایی با شکل ظاهری و بلوک دیاگرام

آی سی: آی سی ۲۵۸۱ با شماره فنی TDA۴۵۶۵ و یا TDA۴۵۶۰ یک آی سی دو ردیفه با ۱۸ پایه است. شکل ۴-۱۰۱ شکل ظاهری این آی سی را نشان می دهد.



شکل ۴-۱۰۱- شکل ظاهری آی سی ۲۵۸۱

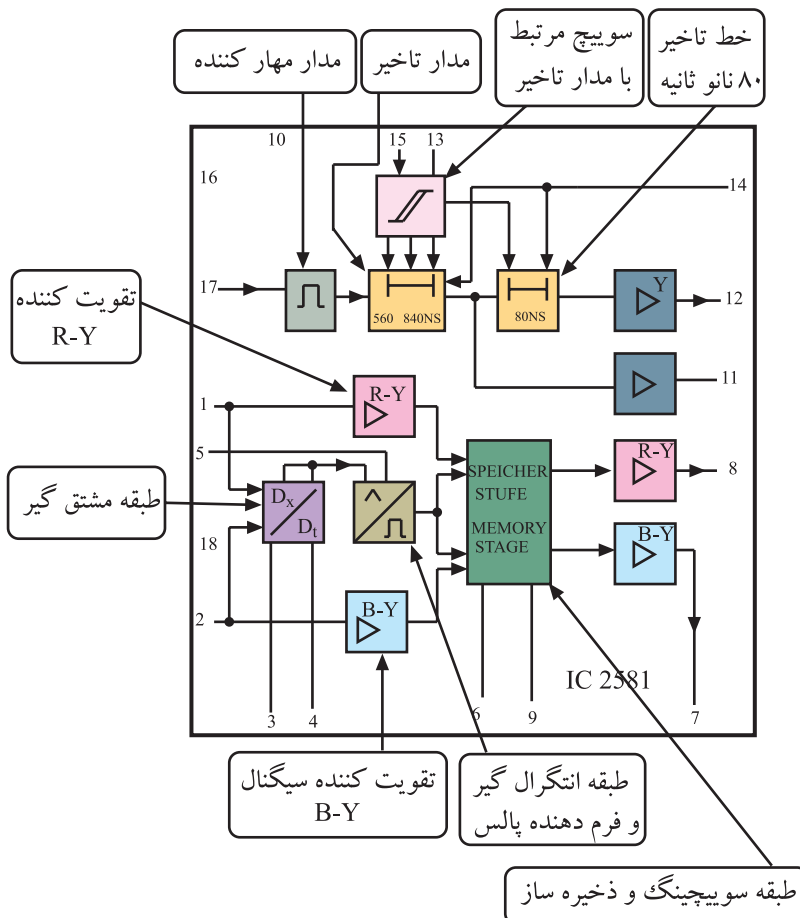
محل نصب این آی سی در روی برد مدول RGB در شکل ۴-۱۰۲ نشان داده شده است. بلوک دیاگرام این آی سی را در نقشه های مدار تلویزیون به صورت شکل ۴-۱۰۳ نشان می دهند. وظایف کلی این آی سی بهبود و تصحیح ناپایداری در رنگ و ایجاد تأخیر مناسب برای سیگنال روشنایی (Y) است. در داخل آی سی، طبقات آشکارساز تغییرات رنگ، مدار سوئیچینگ و ذخیره ساز برای اصلاح و بهبود سیگنال های تفاضلی رنگ وجود دارد.



آی سی ۲۵۸۱

از ویژگی های مهم این آی سی وجود مدار با تأخیر زمان قابل تنظیم و کنترل در آن است. زمان تأخیر از ۷۰۰ تا ۱۰۰۰ نانو ثانیه قابل تنظیم است.

شکل ۴-۱۰۲- محل نصب آی سی ۲۵۸۱ در روی برد مدول RGB



شکل ۴-۱۰۳- آی سی ۲۵۸۱ در نقشه ی مدار

## ۲-۱۲-۴- عملکرد پایه‌های آی‌سی ۲۵۸۱:

عملکرد پایه‌های آی‌سی به شرح زیر است.

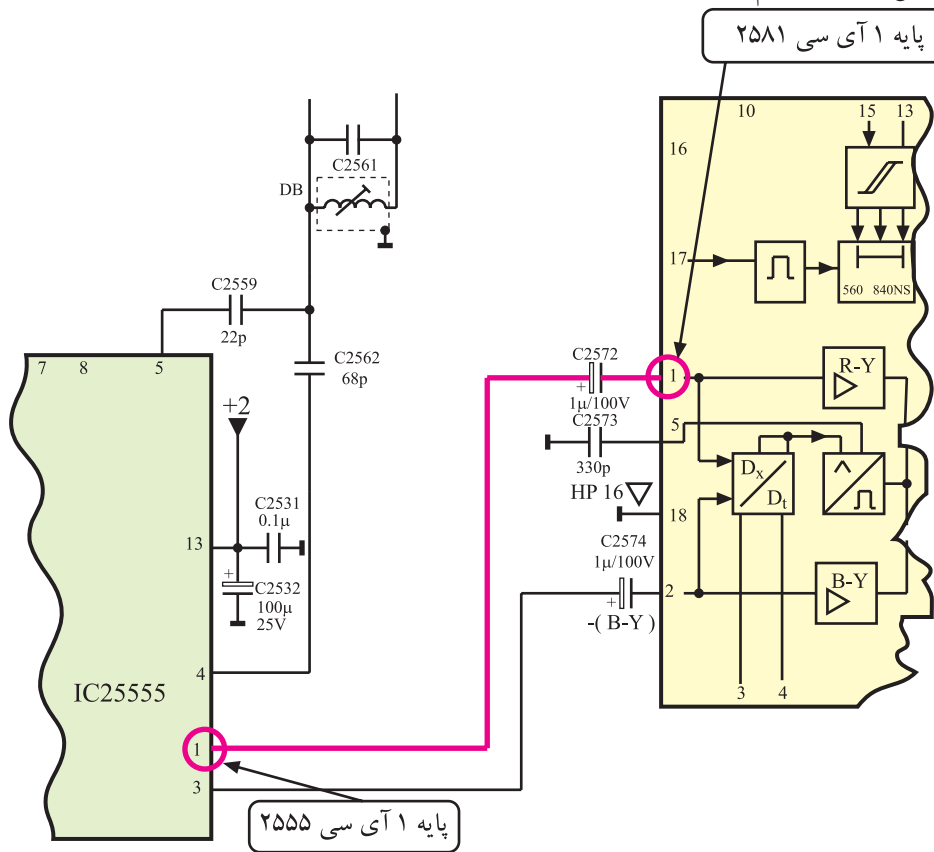
\* پایه ۱: پایه ورودی سیگنال تفاضلی رنگ

قرمز یعنی R-Y است. این سیگنال از پایه ۱ آی‌سی ۲۵۵۵

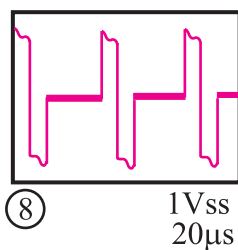
مطابق مسیر نشان داده شده در شکل ۴-۱۰۴ دریافت می‌شود.

شکل موج سیگنال تفاضلی R-Y در شکل ۴-۱۰۵ رسم شده

است.



شکل ۴-۱۰۴- مسیر ارتباط پایه ۱ آی سی ۲۵۵۵ با پایه ۱ آی سی ۲۵۸۱



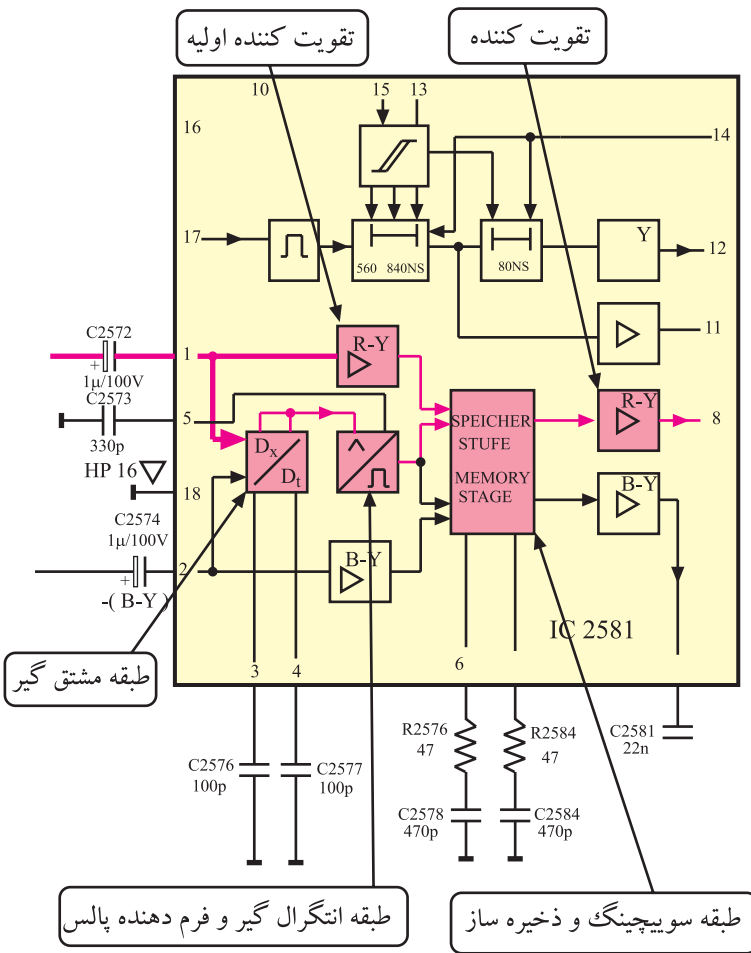
شکل ۴-۱۰۵- مشکل موج R-Y

سیگنال تفاضلی رنگ قرمز پس از عبور از تقویت کننده داخلی آی سی، به مدار سوئیچینگ و ذخیره ساز می رسد.

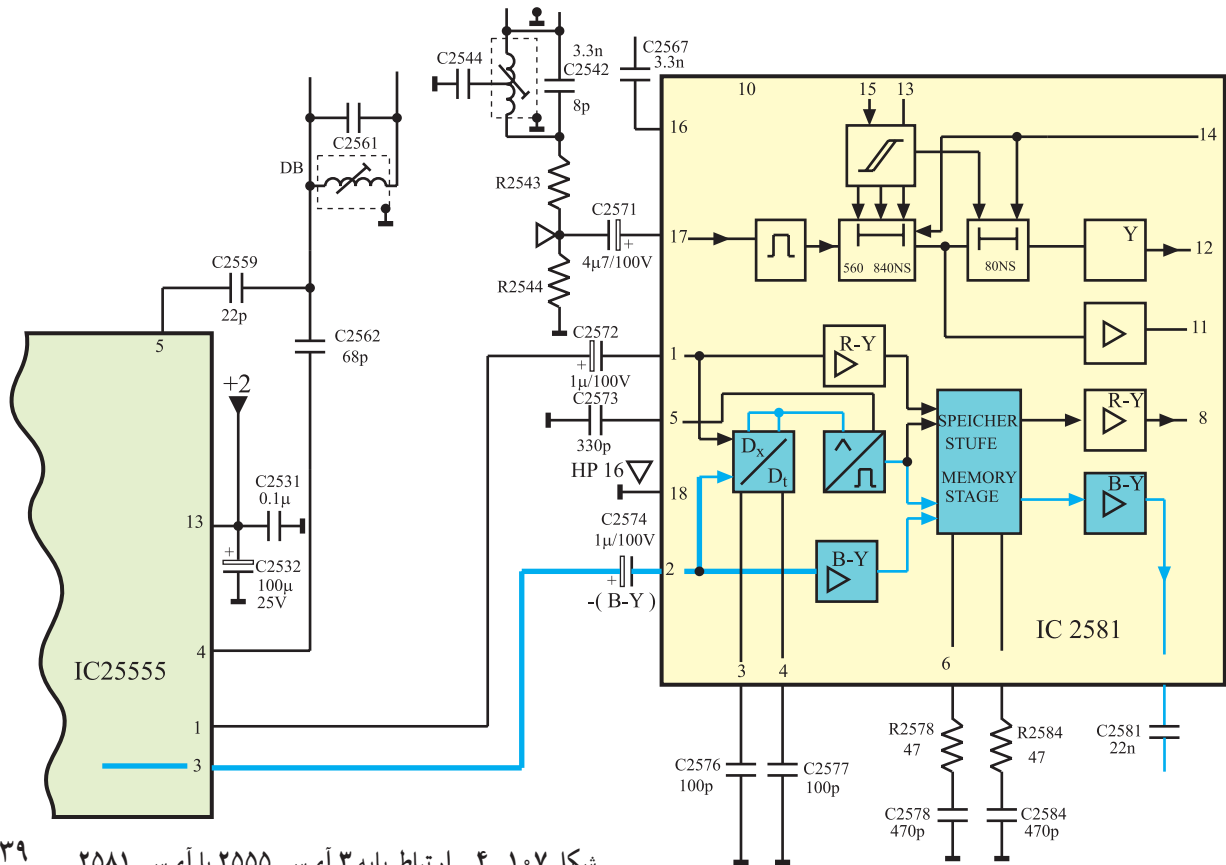
مسیر دیگری از سیگنال رنگ قرمز از مدار مشتق گیر و انتگرال گیر و شکل دهنده موج عبور می کند و جهت اصلاح تغییرات رنگ به مدار سوئیچینگ و ذخیره ساز اعمال می شود.

شکل ۱۰۶-۴ مسیرهای عبور سیگنال R-Y در داخل آی سی را نشان می دهد.

\* پایه ۲: به پایه شماره ۲ آی سی، سیگنال تفاضلی رنگ آبی یعنی B-Y می رسد. این سیگنال مطابق مسیر نشان داده شده در شکل ۱۰۷-۴ از پایه ۳ آی سی ۲۵۵۵ دریافت می شود.

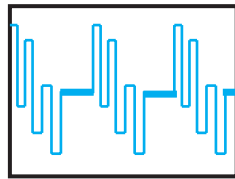


شکل ۱۰۶-۴- مسیر عبور سیگنال R-Y



شکل ۱۰۷-۴- ارتباط پایه ۳ آی سی ۲۵۵۵ با آی سی ۲۵۸۱

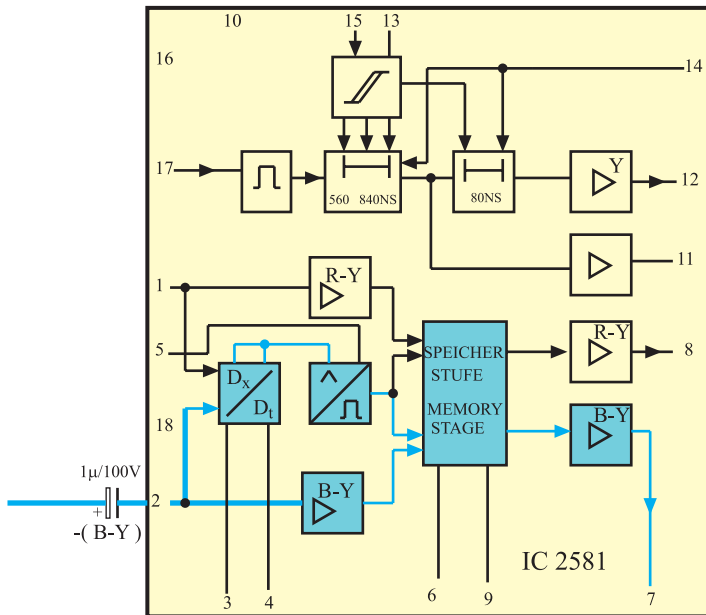
شکل موج سیگنال B-Y به صورت شکل ۸-۱۰۴ است.



شکل ۹-۱۰۴-۱.3Vss  
20μs

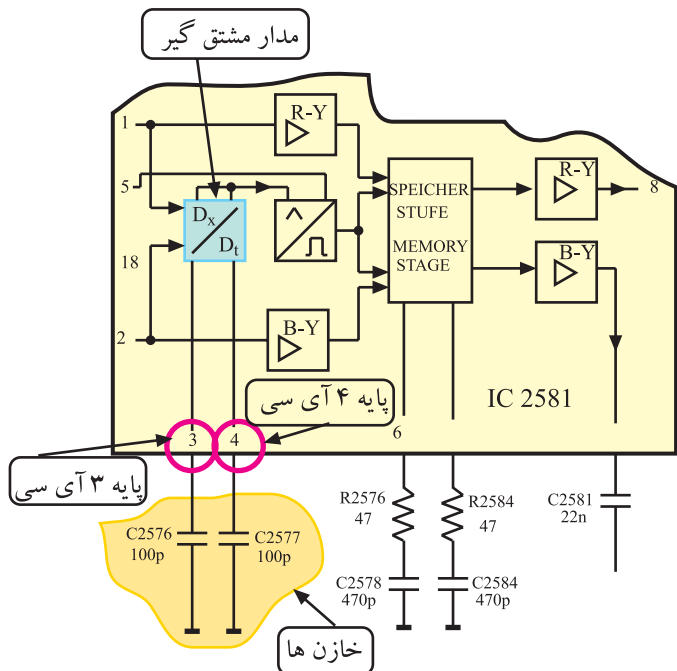
شکل ۸-۱۰۴- شکل موج B-Y

سیگنال B-Y نیز مانند سیگنال R-Y پس از تقویت اولیه به طبقه‌ی ذخیره‌ساز و سوئیچینگ ارسال می‌شود.



شکل ۹-۱۰۴- مسیر عبور سیگنال B-Y

شکل ۹-۱۰۴ مسیر ارسال سیگنال B-Y را به مدار ذخیره‌ساز نشان می‌دهد.

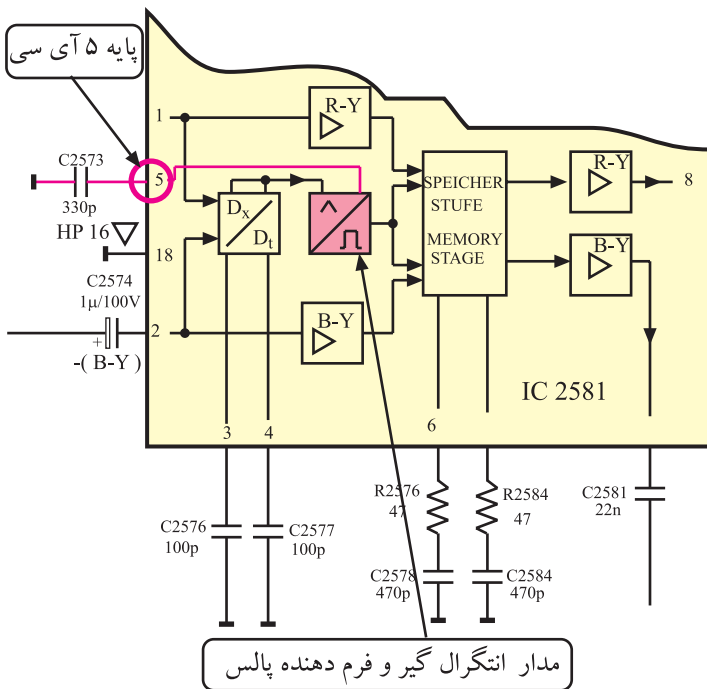


شکل ۱۱۰-۴- پایه‌های ۳ و ۴ آی سی

\* پایه‌ی ۳ و ۴: به این پایه‌ها، خازن‌های C2576 و C2577 اتصال دارد. این خازن‌ها با مدار مشتق‌گیر داخل آی سی در ارتباط هستند و برای اصلاح تغییرات رنگ استفاده می‌شوند.

شکل ۱۱۰-۴ پایه‌های ۳ و ۴ آی سی در نقشه‌ی مدار را نشان می‌دهد.

\* پایه ۵: به پایه ۵ آی سی خازن C2573 اتصال دارد.  
این خازن در ارتباط با مدار انتگرال گیر داخل آی سی است.

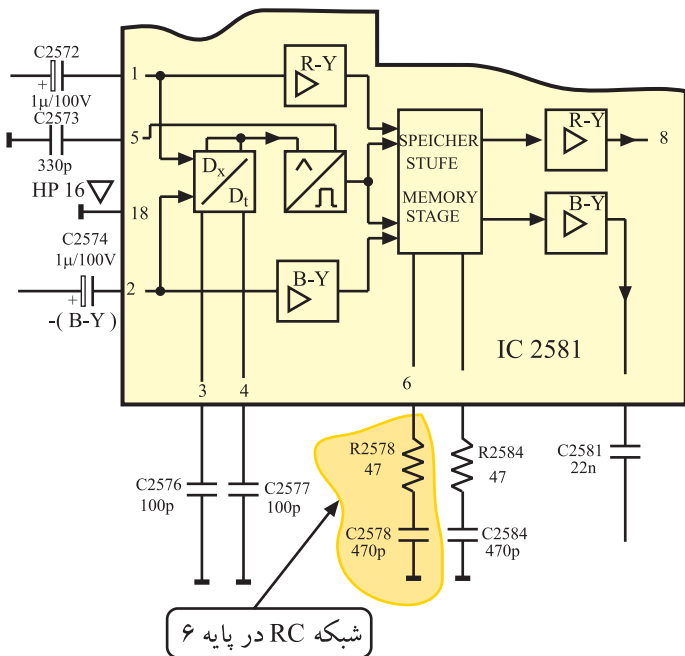


مدار انتگرال گیر و شکل دهنده ی پالس، جهت اصلاح تغییرات رنگ به کار می رود.

شکل ۱۱۱-۴ پایه ۵ آی سی را در نقشه ی مدار نشان

می دهد.

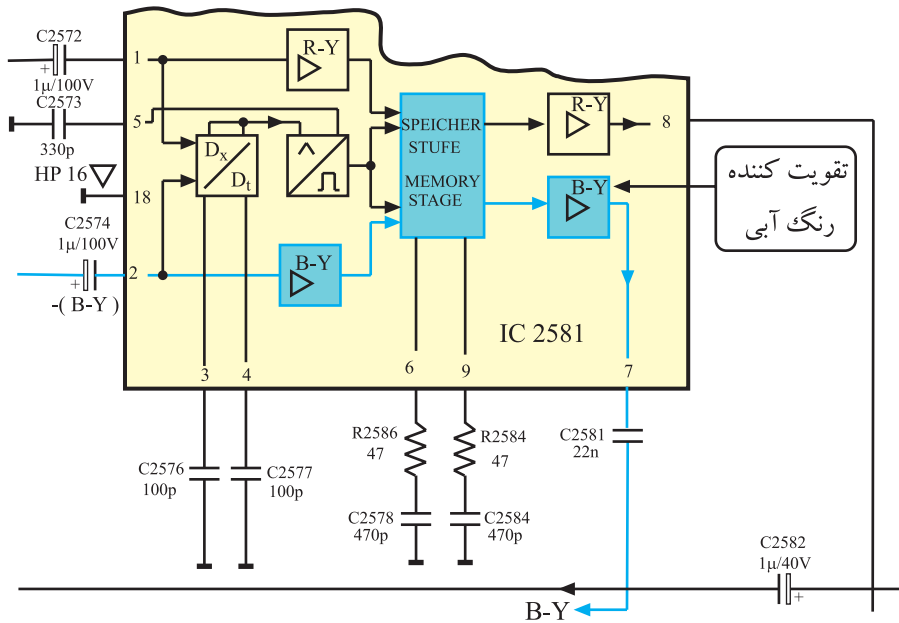
شکل ۱۱۱-۴- پایه ۵ آی سی



\* پایه ۶: به این پایه، شبکه ی RC مطابق شکل ۱۱۲-۴ اتصال دارد. شبکه ی ثابت زمانی RC در ارتباط با مدار سوئیچینگ و ذخیره کننده ی سیگنال B-Y در داخل آی سی است.

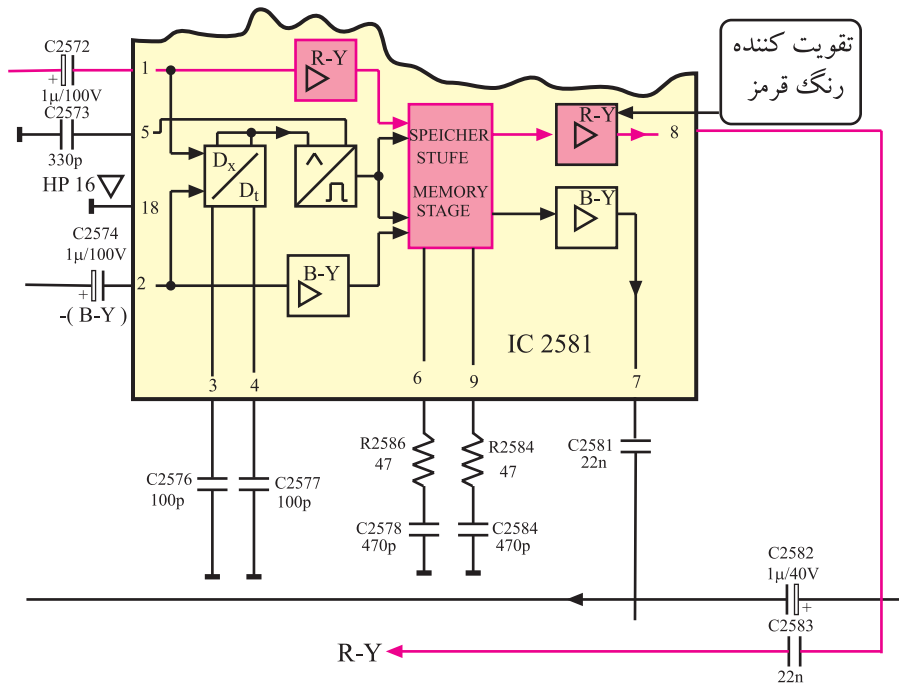
شکل ۱۱۲-۴- شبکه RC در پایه ۶

\* پایه ۷: از پایه ۷ آی سی، سیگنال B-Y خارج می شود. شکل ۱۱۳-۴ پایه ۷ آی سی را نشان می دهد.



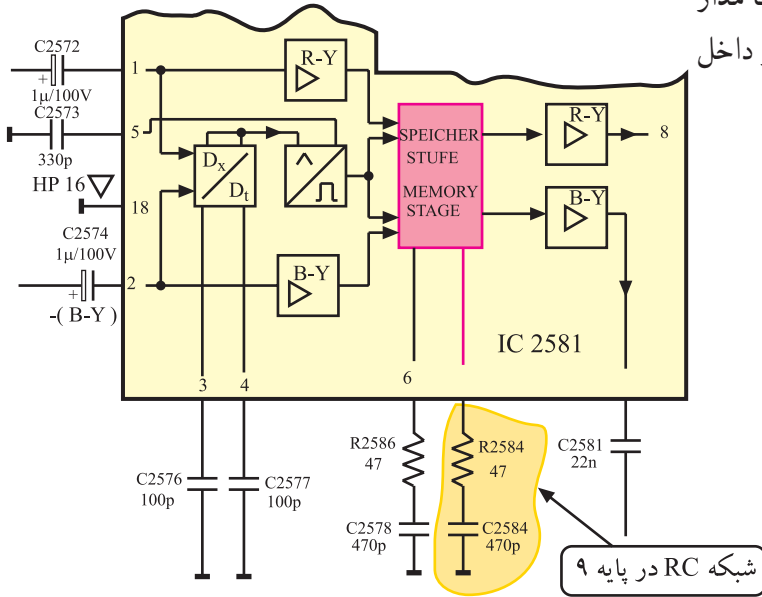
شکل ۱۱۳-۴ پایه ۷، پایه خروجی B-Y

\* پایه ۸: پایه ۸ آی سی پایه ی خروجی سیگنال تفاضلی R-Y است. شکل ۱۱۴-۴ پایه ۸ آی سی را نشان می دهد.



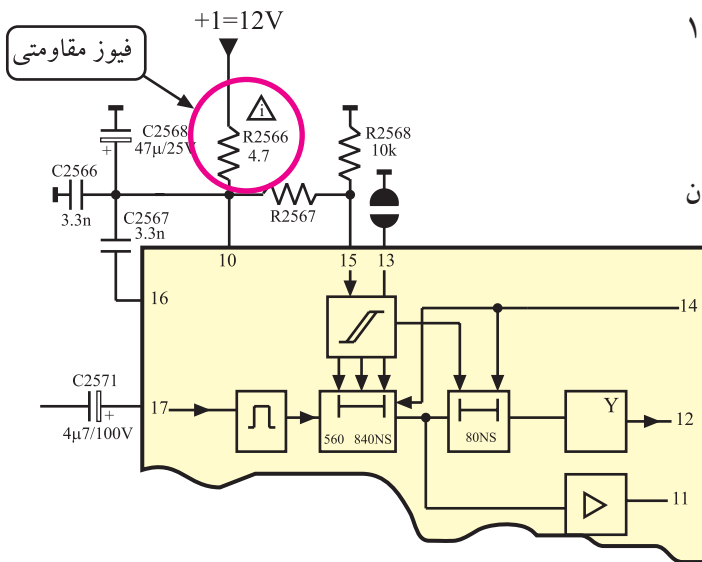
شکل ۱۱۴-۴ پایه ۸، خروجی R-Y

\* پایه ی ۹: به پایه ی ۹ مطابق شکل ۴-۱۱۵ شبکه ی ثابت زمانی (RC) اتصال دارد. این شبکه در ارتباط با مدار سوئیچینگ و طبقه ی ذخیره کننده ی سیگنال R-Y در داخل آی سی است.



شکل ۴-۱۱۵- شبکه RC در پایه ۹ آی سی

\* پایه ی ۱۰: ولتاژ تغذیه ی آی سی از +۱ که برابر ۱۲ ولت است، تأمین می شود و به این پایه اتصال دارد.

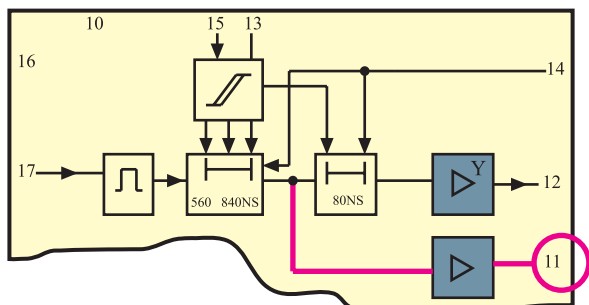


شکل ۴-۱۱۶- پایه ی ۱۰ آی سی را در نقشه ی مدار نشان

می دهد.

شکل ۴-۱۱۶- تغذیه به پایه ۱۰ آی سی وصل است

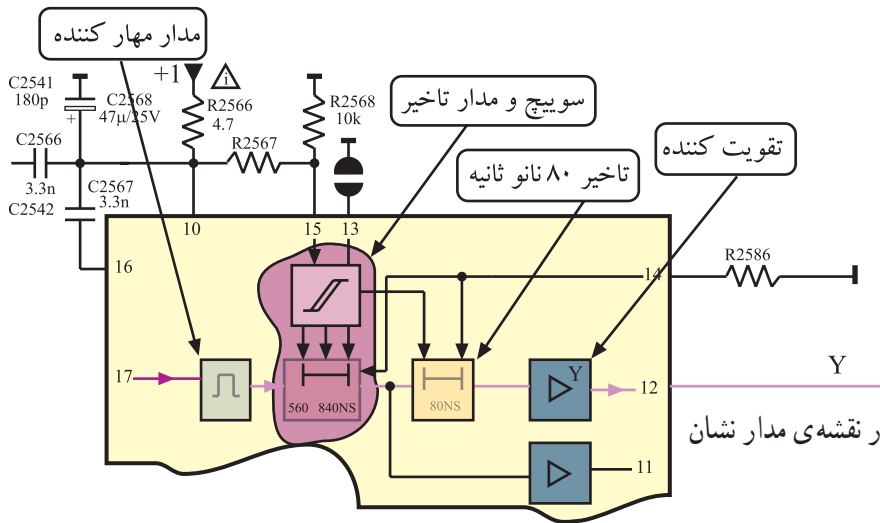
\* پایه ی ۱۱: از پایه ی ۱۱ آی سی، سیگنال روشنایی (Y) خارج می شود. شکل ۴-۱۱۷ پایه ی ۱۱ آی سی را در نقشه ی مدار نشان می دهد. در این شاسی از این پایه استفاده ای نشده است.



شکل ۴-۱۱۷- پایه ۱۱ آی سی در نقشه ی مدار



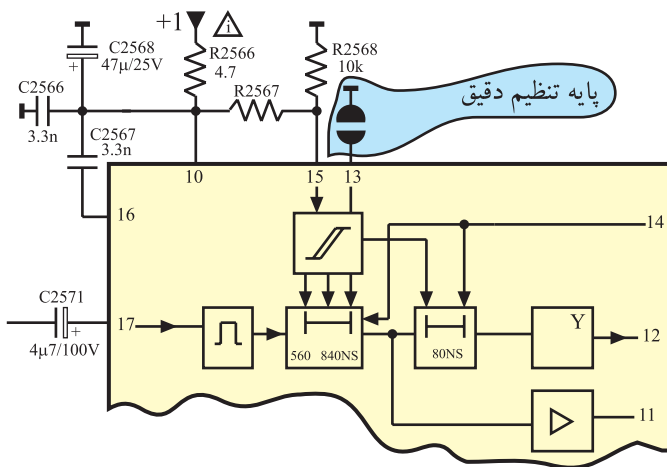
\* پایه‌ی ۱۲: از پایه‌ی ۱۲ سیگنال Y خارج می‌شود. این سیگنال ۸۰ نانو ثانیه با سیگنال Y در پایه‌ی ۱۱، اختلاف زمانی دارد.



شکل ۱۱۸-۴ پایه‌ی ۱۲ آی‌سی را در نقشه‌ی مدار نشان می‌دهد.

شکل ۱۱۸-۴ پایه‌ی ۱۲، پایه خروجی Y

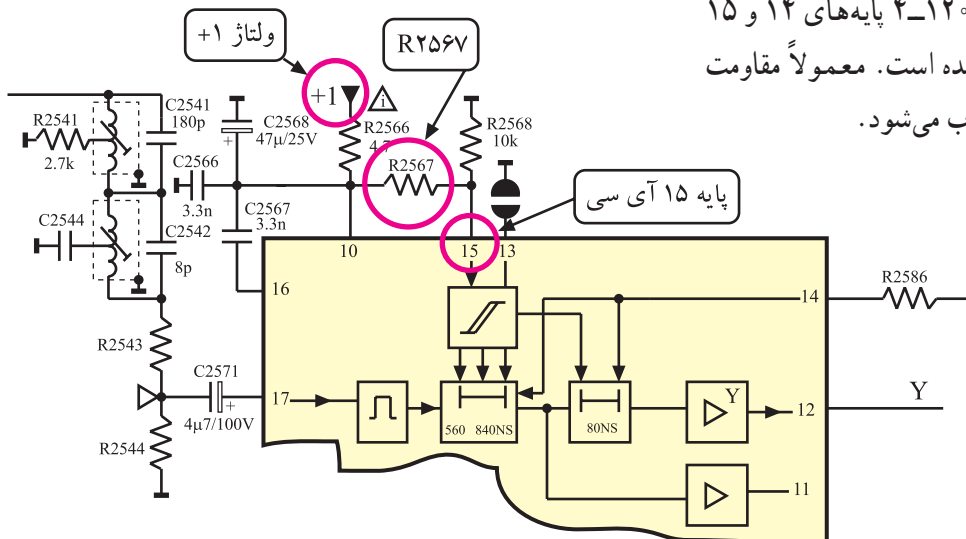
\* پایه‌ی ۱۳: پایه‌ی ۱۳، پایه‌ی تنظیم دقیق تأخیر زمانی سیگنال (Y) است. شکل ۱۱۹-۴ پایه‌ی ۱۳ را در نقشه‌ی مدار نشان می‌دهد.



شکل ۱۱۹-۴ پایه‌ی ۱۳ آی‌سی

از این پایه در هنگام اتصال دستگاه‌های جانبی به تلویزیون استفاده می‌کنیم. در این حالت تأخیر زمانی مورد نیاز برای سیگنال Y از طریق این پایه ایجاد می‌شود تا سیگنال Y موجود با سیگنال Y ارسالی توسط دستگاه جانبی، سازگاری لازم را پیدا کند.

\* پایه‌های ۱۴ و ۱۵: توسط این پایه‌ها، زمان تأخیر Y تنظیم می‌شود. با اتصال پایه‌ی ۱۴ توسط مقاومت R2586 به شاسی و تغییر ولتاژ پایه‌ی ۱۵، زمان تأخیر سیگنال Y را می‌توان تغییر داده و تنظیم کرد. در شکل ۱۲۰-۴ پایه‌های ۱۴ و ۱۵ آی‌سی در نقشه‌ی مدار نشان داده شده است. معمولاً مقاومت R2586 یا ۱/۲ کیلو اهم انتخاب می‌شود.



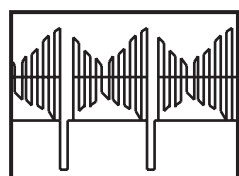
شکل ۱۲۰-۴ پایه‌های ۱۴ و ۱۵ آی‌سی و قطعات مرتبط با آن

ولتاژ DC در پایه ۱۵ برحسب ولت	میزان تأخیر سیگنال Y برحسب نانو ثانیه		
	مینیمم	متوسط	ماکزیمم
۰-۲/۵	۶۷۰	۷۳۰	۷۹۰
۳/۵-۵/۵	۷۶۰	۸۲۰	۸۸۰
۶/۵-۸/۵	۸۵۰	۹۱۰	۹۷۰
۹/۵-۱۲	۹۴۰	۱۰۰۰	۱۰۶۰

جدول ۴-۵

در جدول ۴-۵ تغییرات ولتاژ DC در پایه ی ۱۵ و زمان تأخیر سیگنال Y با توجه به مقدار ولتاژ DC نشان داده شده است. مشاهده می شود تغییرات زمان تأخیر دارای فواصل معین ۹۰ نانو ثانیه است.

\* پایه ی ۱۶: این پایه به جایی اتصال ندارد.



⑦ 1V<sub>ss</sub>  
20μs

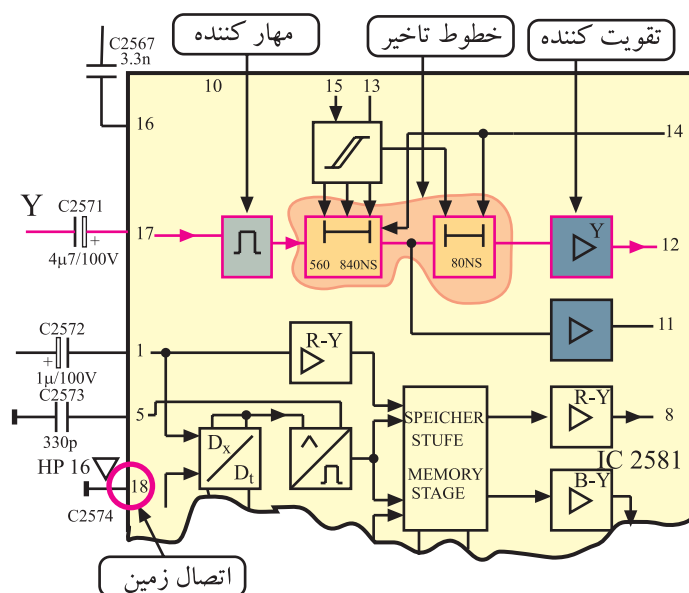
شکل ۱۲۱-۴- موج ورودی پایه ۱۷

\* پایه ی ۱۷: به پایه ی ۱۷ سیگنال روشنایی (Y) می رسد. سیگنال روشنایی (Y) دارای شکل موجی مشابه شکل ۴-۱۲۱ است.

موج Y پس از عبور از مدار مهارکننده، به خط تأخیر انتقال می یابد.

در شکل ۴-۱۲۲ پایه ی ۱۷ و مسیر عبور سیگنال Y در نقشه ی مدار نشان داده شده است.

\* پایه ی ۱۸: این پایه اتصال زمین آ سی است.



شکل ۱۲۲-۴- مسیر عبور سیگنال Y

ولتاژ تغذیه آ سی از ۱+ که برابر ۱۲ ولت است تأمین می شود و به پایه ۱۰ اتصال می یابد. پایه ۱۸ اتصال زمین آ سی است.

## ۴-۱۳- کار عملی شماره ۳

شناسایی قطعات مدول RGB و عیب‌گذاری روی آن  
۴-۱۳-۱- هدف کلی: نقشه‌خوانی، عیب‌گذاری و

بررسی اثر عیب روی صدا و تصویر تلویزیون



۴-۱۳-۲- خلاصه شرح اجرای کارهای عملی: ابتدا

با توجه به نقشه‌ی مدار و مدول RGB، قطعات مهم روی مدول را شناسایی کنید سپس با قطع کردن پایه‌ی برخی از قطعات مدار، عیبی را ایجاد کنید و به بررسی اثر عیب روی صدا و تصویر تلویزیون بپردازید.

۴-۱۳-۳- قطعات و تجهیزات مورد نیاز:

- تلویزیون رنگی یک دستگاه
- نقشه‌ی تلویزیون رنگی یک نسخه
- دستگاه کنترل از راه دور تلویزیون رنگی یک دستگاه
- پترن ژنراتور رنگی پال - سکام یک دستگاه
- اسیلوسکوپ یک دستگاه
- پیچ‌گوشتی دوسو و چهارسو
- هویه، قلع، روغن لحیم - قلع‌کش
- سیم‌چین، دم‌باریک

۴-۱۳-۴- دستورهای حفاظت و ایمنی:

▲ نکات ایمنی مطرح شده در بند ۴-۹-۴ را به دقت مطالعه کنید و آن‌ها را در هنگام اجرای کارهای عملی به کار ببرید.

توجه: شکل قطعات و تجهیزات در بند ۳-۹-۴ نشان داده شده است. می‌توانید از هر دستگاه استاندارد موجود در کارگاه استفاده کنید.

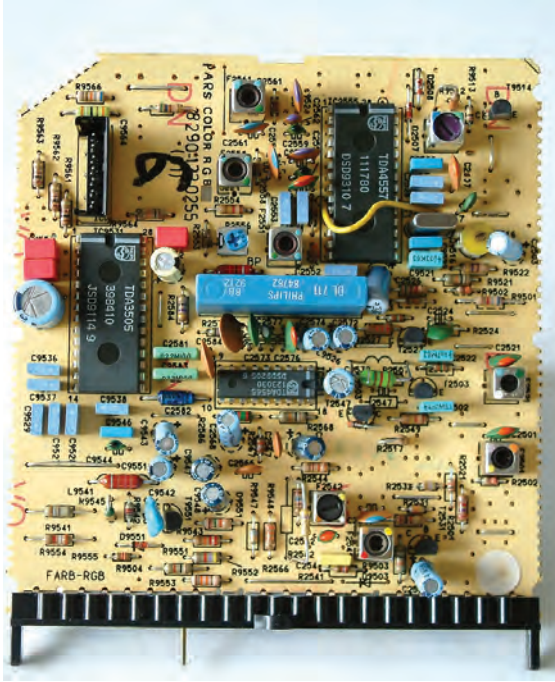
رعایت نکات ایمنی در هر مرحله از انجام کار ضروری است.

زمان اجرا: ۳ ساعت

۵-۱۳-۴- مراحل اجرای کار عملی شماره ۳

قسمت اول: نقشه خوانی

● قاب پشت تلویزیون را باز کنید.



● مدول RGB را از جای خود خارج کنید. شکل ۴-۱۲۳

مدول RGB را نشان می‌دهد.

شکل ۴-۱۲۳- مدول RGB

جدول ۴-۶

شماره ردیف	قطعه مورد نظر	شماره قطعه در روی بُرد
۱	آی سی تأخیر دهنده سیگنال Y	
۲	سیم پیچ در مدار فیلتر حذف حامل رنگ در مسیر Y	
۳	سیم پیچ در مدار فیلتر حذف حامل رنگ در مسیر Y	
۴	مقاومت فیوژی در مسیر تغذیه آی سی	
۵	مقاومت تنظیم کننده زمان تأخیر	

● با توجه به نقشه‌ی مدار و مدول RGB، قطعات خواسته

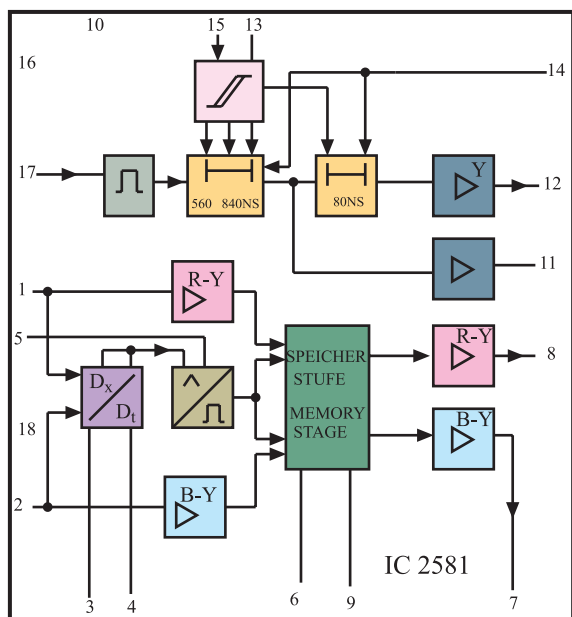
شده در جدول ۴-۶ را روی بُرد مدول RGB شناسایی کرده و سپس جدول را کامل کنید.

جدول ۴-۷

ردیف	عملکرد پایه آی سی ۲۵۸۱	شماره پایه آی سی
۱	تغذیه آی سی	
۲	اتصال زمین آی سی	
۳	پایه ورودی سیگنال Y	
۴	پایه ورودی سیگنال R-Y	
۵	پایه ورودی سیگنال B-Y	
۶	پایه خروجی سیگنال Y	
۷	پایه خروجی سیگنال تفاضلی R-Y	
۸	پایه خروجی سیگنال تفاضلی B-Y	

● پس از شناسایی و بررسی کامل آی سی تأخیری در مسیر

Y، جدول ۴-۷ را کامل کنید. این آی سی در شکل ۴-۱۲۴ به صورت بلوک دیاگرام نشان داده شده است.



شکل ۴-۱۲۴- آی سی ۲۵۸۱ به صورت بلوک دیاگرام

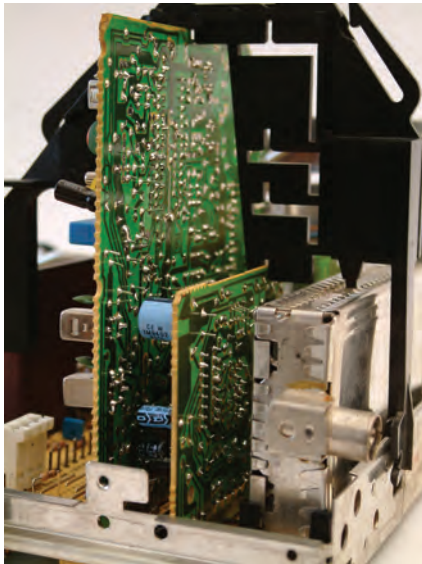
توجه: در صورت داشتن وقت اضافی می توانید با نظر مریب علاوه بر آزمایش های کتاب، به هر آزمایش منطقی دیگر پردازید و با ایجاد معایب دیگر، اثرات آن را روی سیگنال ها و ولتاژهای مدار بررسی کنید. در ضمن اثر عیب را روی صوت و تصویر تلویزیون، مورد بررسی و تجزیه و تحلیل قرار دهید.

زمان اجرا: ۴ ساعت

۶-۱۳-۴- مراحل اجرای کار عملی شماره ۳

قسمت دوم: عیب‌گذاری

● قاب پشت تلویزیون را باز کنید.



شکل ۱۲۵-۴- مدول RGB روی برد

● مدول RGB را از روی بُرد اصلی جدا کنید. شکل

۱۲۵-۴- مدول RGB را نشان می‌دهد.

● مقاومت R۲۵۶۶ را در روی نقشه‌ی مدار و برد RGB

پیدا کنید و یک پایه‌ی آن را از داخل بُرد بیرون بکشید. شکل

۱۲۶-۴- مقاومت را در نقشه‌ی مدار نشان می‌دهد. با بیرون آوردن یک پایه‌ی مقاومت R۲۵۶۶ از مدار، تغذیه‌ی آی‌سی ۲۵۸۱ قطع

می‌شود و حالت معیوب را در آی‌سی ایجاد می‌کند.

● مدول RGB را در جای خود قرار دهید.

● دو شاخه‌ی سیم رابط برق تلویزیون را به پریز برق وصل

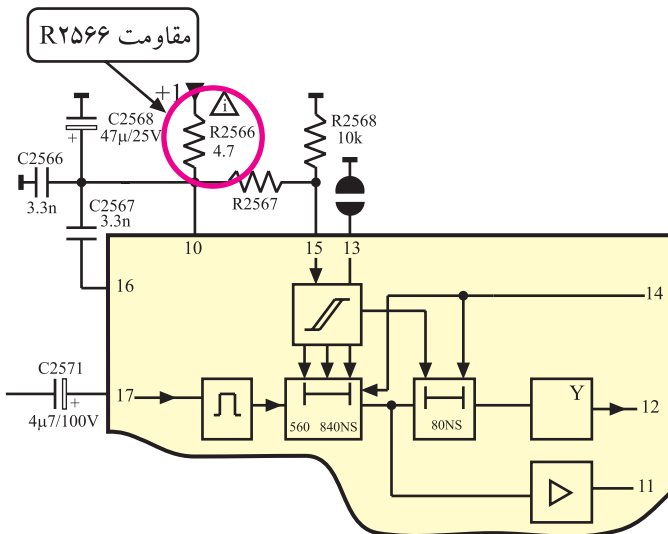
کنید.

● تلویزیون را روشن کنید.

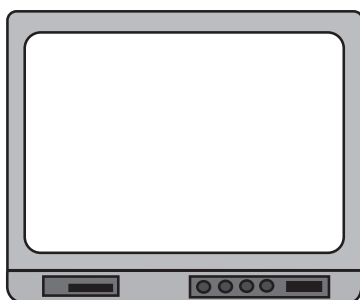
● برنامه‌ای از باند VHF دریافت کنید.

● وضعیت تصویر چگونه است؟ وضعیت تصویر را در

شکل ۱۲۷-۴- نشان دهید.



شکل ۱۲۶-۴- مقاومت R۲۵۶۶ در نقشه‌ی مدار



شکل ۱۲۷-۴- وضعیت تصویر در باند VHF

● وضعیت صوت تلویزیون چگونه است؟

● برنامه‌ای از باند UHF دریافت کنید.

● وضعیت تصویر تلویزیون را در شکل ۴-۱۲۸ نشان دهید.

● وضعیت صوت چگونه است؟

● تلویزیون را خاموش کنید.

● مدول RGB را از روی بُرد جدا کنید و پایه‌ی قطعه‌ی جدا شده را به حالت اول برگردانید.

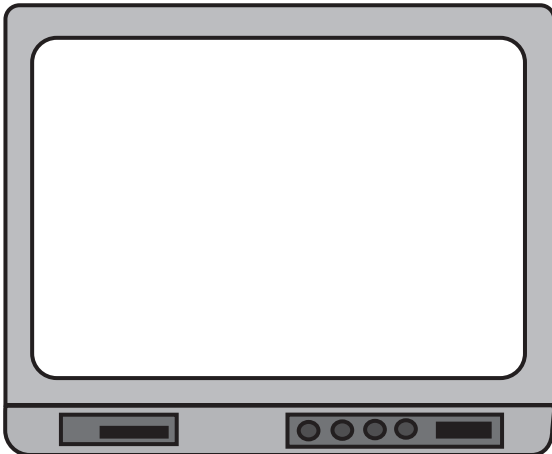
● مدول را در جای خود قرار دهید.

● تلویزیون را روشن کنید و صحت کار آن را امتحان کنید.

● تلویزیون را خاموش کنید و آن را برای کار بعدی آماده کنید.

● نتایج به دست آمده از کار عملی را به اختصار بنویسید.

وضعیت صوت:



شکل ۴-۱۲۸- وضعیت تصویر در باند UHF

وضعیت صوت:

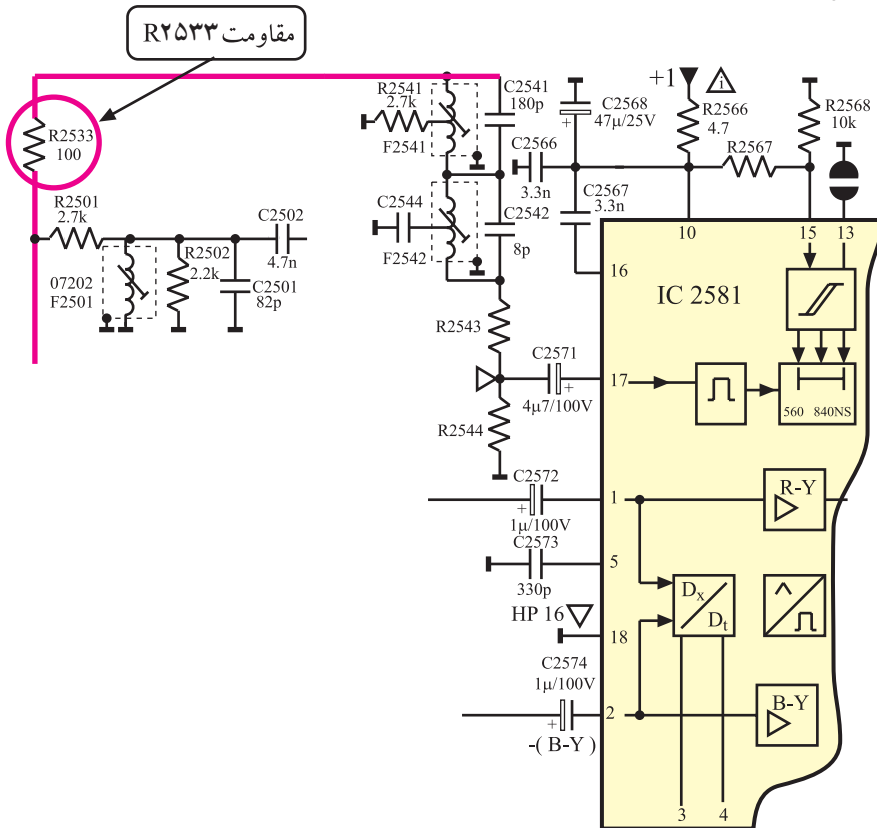
نتایج:

زمان اجرا: ۴ ساعت

### ۷-۱۳-۴- مراحل اجرای کار عملی شماره ۳

قسمت سوم عیب‌گذاری

- قاب پشت تلویزیون را باز کنید
- مدول RGB را از جای خود خارج کنید.
- جای مقاومت R2533 را روی بُرد مدول RGB پیدا کنید.
- مقاومت R2533 در نقشه‌ی مدار در شکل ۱۲۹-۴ نشان داده شده است.



شکل ۱۲۹-۴- مقاومت R2533 در نقشه‌ی مدار

- یک پایه‌ی مقاومت R2533 را از بُرد مدار چابی بیرون بیاورید.

- قطع پایه‌ی مقاومت ۲۵۳۳، مسیر چه سیگنالی را به آی‌سی ۲۵۸۱ قطع می‌کند؟

- مدول RGB را در جای خود قرار دهید.
- سیم دو شاخه‌ی برق تلویزیون را به پریز برق وصل کنید و تلویزیون را روشن کنید.

پاسخ:



- برنامه‌ای از باند VHF دریافت کنید. وضعیت تصویر چگونه است؟

وضعیت تصویر:

- وضعیت صدای کانال دریافتی چگونه است؟

وضعیت صدا:

- علت وضعیت خاص تصویر را توضیح دهید.

علت وضعیت تصویر:

- برنامه‌ای از باند UHF دریافت کنید. وضعیت تصویر چگونه است؟

وضعیت تصویر در باند UHF:

- تلویزیون را خاموش کنید.
- مدول RGB را از جای خود خارج کنید.
- پایه‌ی قطعه‌ای را که بیرون آورده‌اید به حالت اول برگردانید.

- مدول RGB را در جای خود قرار دهید و تلویزیون را روشن کنید و صحت کار آن را امتحان کنید.

- تلویزیون را برای اجرای کار عملی بعدی آماده کنید.
- نتایج حاصل از اجرای این کار عملی را به اختصار شرح دهید.

نتایج: