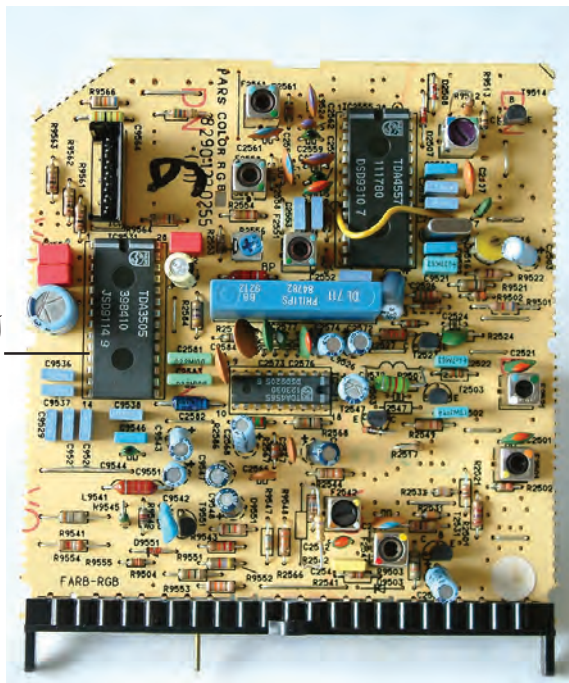


## ۴-۱۴- نحوه‌ی تهیه سیگنال‌های اولیه رنگ

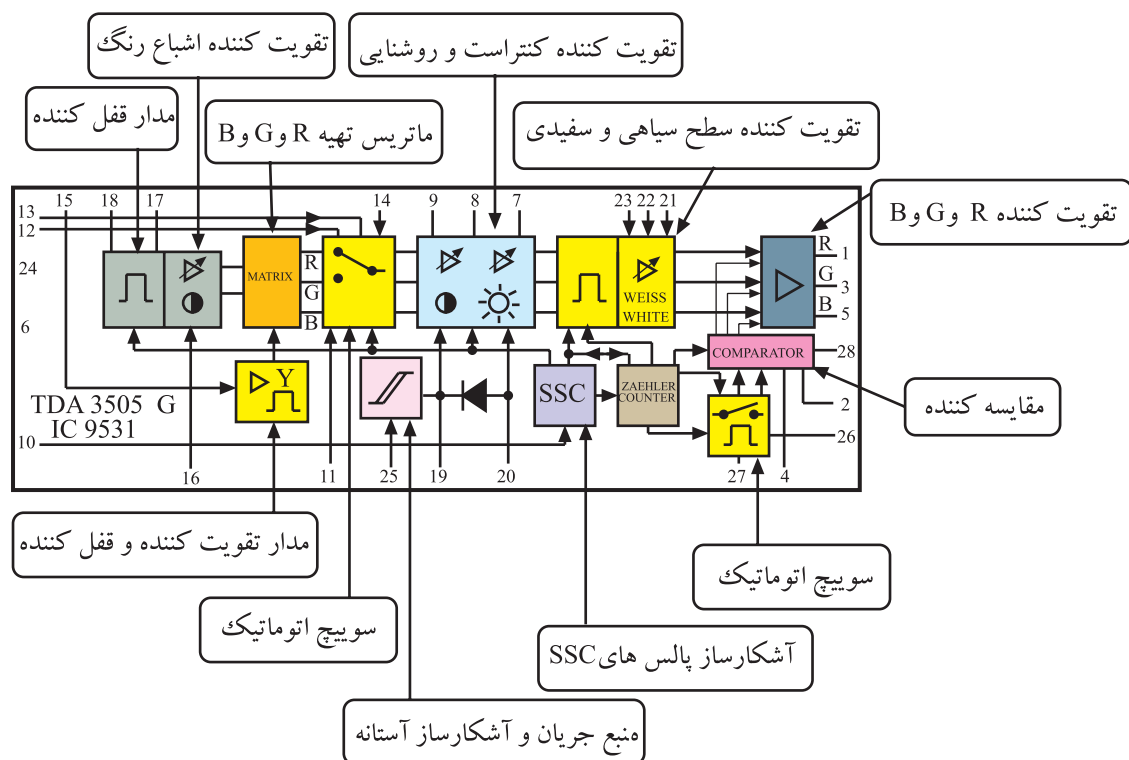
۴-۱۴-۱- آشنایی با آی‌سی ۹۵۳۱ (TDA۳۵۰۵):  
سیگنال‌های اولیه‌ی رنگ یعنی سیگنال‌های R، G و B،  
در داخل آی‌سی ۹۵۳۱ با شماره‌ی فنی TDA۳۵۰۵ تهیه  
می‌شوند.

آی‌سی  
۹۵۳۱



این آی‌سی، یک آی‌سی دوطرفه با ۲۸ پایه است. محل  
نصب آن را در مدول RGB در شکل ۴-۱۳۰ مشاهده می‌کنید.  
این آی‌سی در نقشه‌ی مدار تلویزیون به صورت شکل ۴-۱۳۱  
نشان داده شده است.

شکل ۴-۱۳۰- محل نصب آی‌سی ۹۵۳۱



شکل ۴-۱۳۱- آی‌سی ۹۵۳۱

## ۴-۱۴-۲- وظایف مهم آی‌سی TDA۳۵۰۵:

- وظایف مهم این آی‌سی عبارتند از:
- تهیه‌ی سیگنال تفاضلی رنگ سبز در ماتریس مربوطه.
- تهیه‌ی سیگنال‌های اولیه‌ی رنگ R، G و B.

■ کنترل کنتراست و برایتنس تصویر

■ محدود کردن جریان اشعه‌ی لامپ تصویر

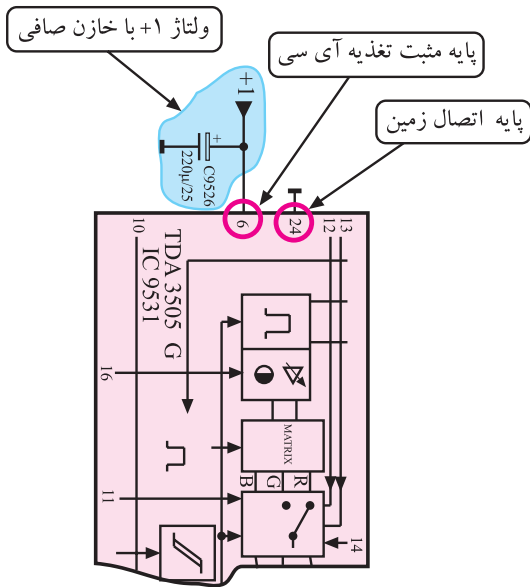
■ ثابت نگهداشتن سطح سیاهی برای سیگنال‌های روشنایی و رنگ

■ محور برگشت عمودی و افقی با استفاده از پالس‌های SSC

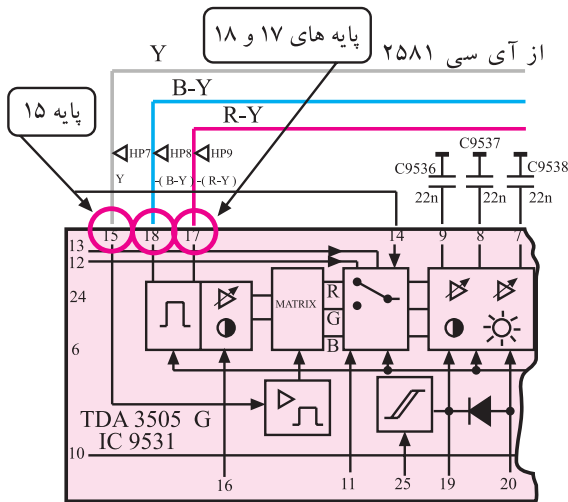
۳-۱۴-۴ - تغذیه آی‌سی: آی‌سی از انشعاب +۱ که برابر با ۱۲ ولت است تغذیه می‌کند. پایه‌ی شماره‌ی ۶ آی‌سی مثبت تغذیه و پایه‌ی شماره‌ی ۲۴ آن اتصال زمین است. شکل ۴-۱۳۲ پایه‌های ۶ و ۲۴ آی‌سی را نشان می‌دهد.

۴-۱۴-۴ - پایه‌های ورودی سیگنال‌های R-Y و B-Y و Y: سیگنال‌های تفاضلی رنگ قرمز و آبی به همراه سیگنال روشنایی از طریق پایه‌های ۱۷ و ۱۸ و ۱۵ وارد آی‌سی می‌شوند. شکل ۴-۱۳۳ پایه‌های ورودی سیگنال‌های تفاضلی و روشنایی را نشان می‌دهد.

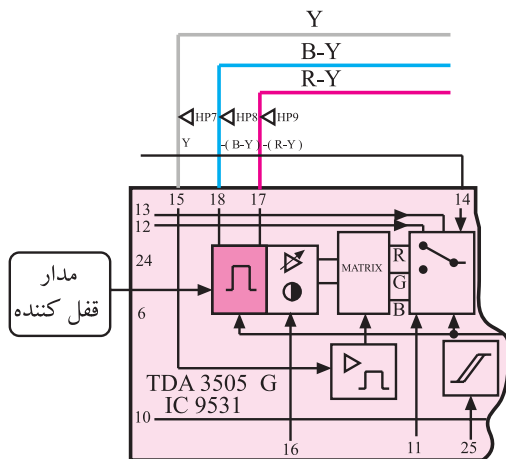
در مرحله‌ی ورودی سیگنال‌ها به آی‌سی، مدار قفل‌کننده<sup>۱</sup> قرار دارد. این مدار در شکل ۴-۱۳۴ مشخص شده است.



شکل ۴-۱۳۲ - پایه‌ی تغذیه آی‌سی

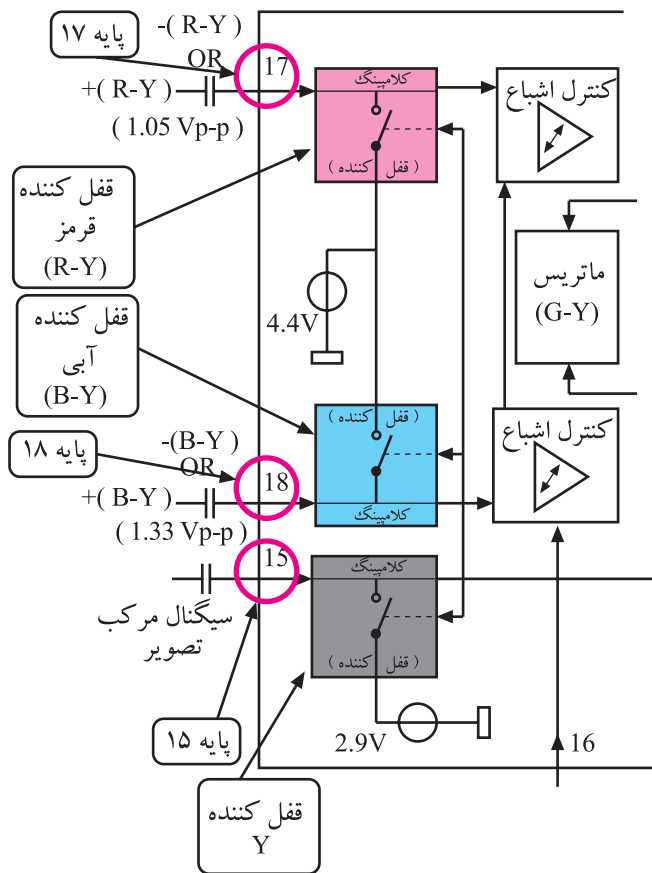


شکل ۴-۱۳۳ - پایه‌های ورودی سیگنال‌های Y و R-Y و B-Y



شکل ۴-۱۳۴ - مدار قفل‌کننده در مسیر سیگنال‌ها

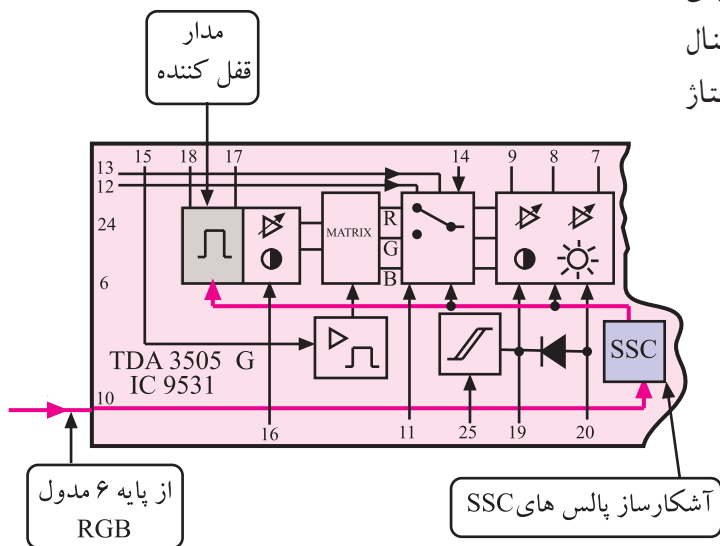
۱- Clamping قفل‌کننده



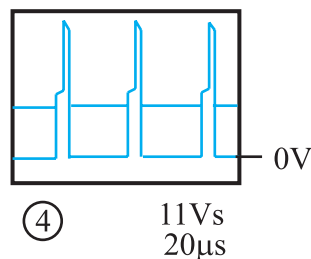
شکل ۴-۱۳۵- مدارهای قفل کننده

قفل کننده از سه مدار مجزا به صورت شکل ۴-۱۳۵ تشکیل شده است. به مدارهای قفل کننده، منابع ولتاژ ثابت ۴/۴ ولت و ۲/۹ ولت اتصال دارد. این ولتاژها به عنوان ولتاژ مبنا به کار می روند و سیگنال ها روی این سطح DC سوار می شوند.

به مدار قفل کننده مطابق شکل ۴-۱۳۶ پالس های محو افقی نیز وارد می شوند. این پالس ها که شکل موج آن به صورت شکل ۴-۱۳۷ است از پایه ی ۶ مدول RGB دریافت و به پایه ی ۱۰ آی سی می رسند. سیگنال های تفاضلی رنگ و سیگنال روشنایی، در طول شانیه ی پالس های محو افقی، بر روی ولتاژ مبنا قفل می شوند.



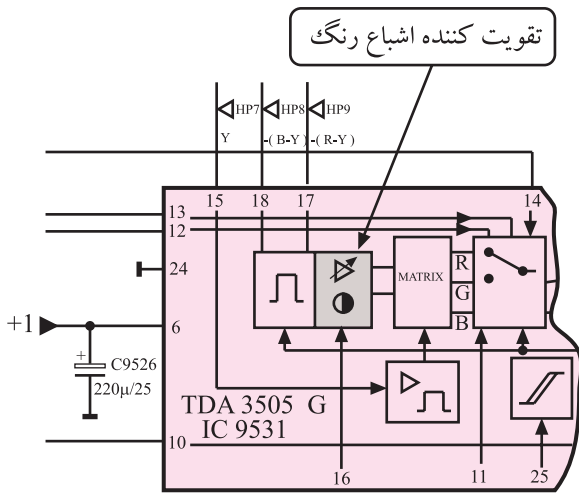
شکل ۴-۱۳۶- قفل کننده در آی سی



شکل ۴-۱۳۷- پالس های محو افقی

#### ۴-۱۴-۵- تقویت کننده اشباع رنگ: سیگنال‌های

تفاضلی رنگ پس از قفل شدن روی ولتاژهای مینا، به مدار تقویت کننده‌ی اشباع رنگ ارسال می‌شوند.



شکل ۴-۱۳۸- تقویت کننده اشباع رنگ در آی‌سی

#### شکل ۴-۱۳۸- تقویت کننده اشباع رنگ را به صورت

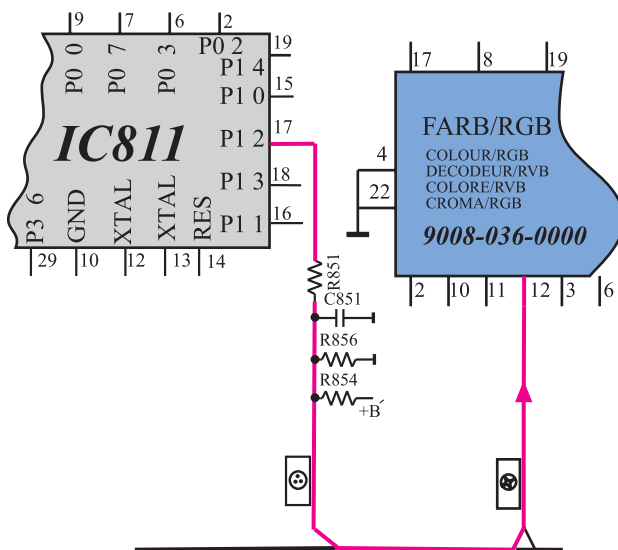
بلوک دیاگرام در داخل آی‌سی نشان می‌دهد.

#### فرمان تغییر اشباع رنگ توسط کلید مشخص شده در شکل

۴-۱۳۹- از دستگاه کنترل از راه دور داده می‌شود.



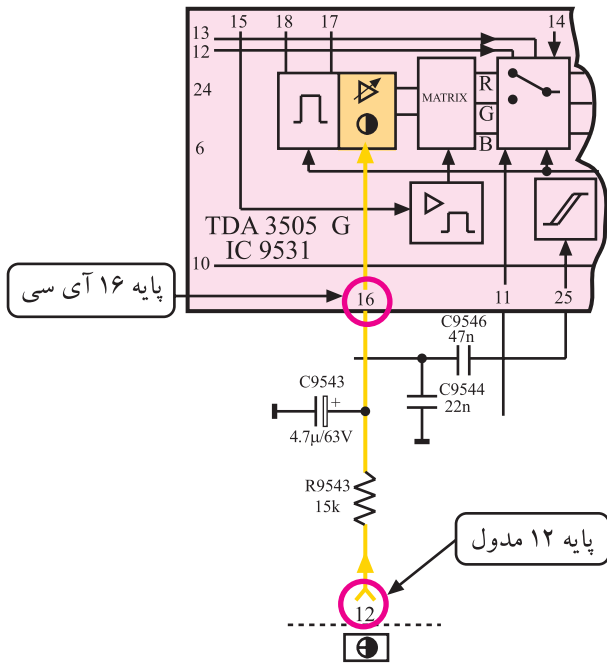
شکل ۴-۱۳۹- دکمه کنترل کننده اشباع رنگ



شکل ۴-۱۴۰- ارتباط آی‌سی میکروکنترلر با مدول RGB در ارتباط با اشباع رنگ

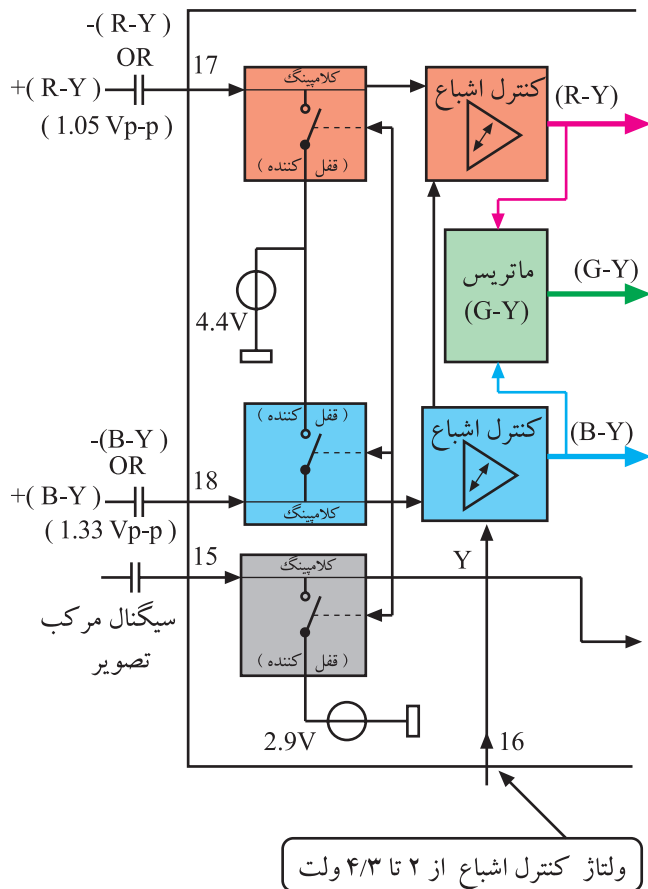
#### این فرمان توسط آی‌سی میکروکنترلر به ولتاژ بین ۲ تا

۴/۳ ولت تبدیل می‌شود. ولتاژ ایجاد شده توسط آی‌سی مطابق شکل ۴-۱۴۰ به پایه‌ی ۱۲ مدول RGB ارسال می‌شود.



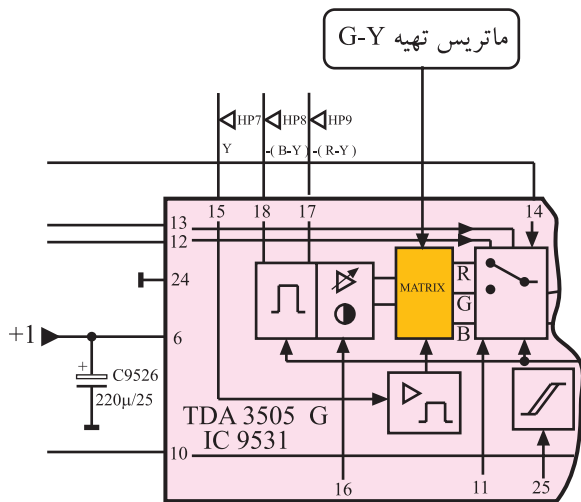
پایه ۱۲ مدول RGB مطابق شکل ۴-۱۴۱ به پایه ۱۶ آی سی ۹۵۳۱ ارتباط دارد. ولتاژ پایه ۱۶ آی سی، بهره‌ی تقویت کننده داخل آی سی را کنترل می‌کند و اشباع رنگ را تغییر می‌دهد.

شکل ۴-۱۴۱- پایه ۱۶ آی سی

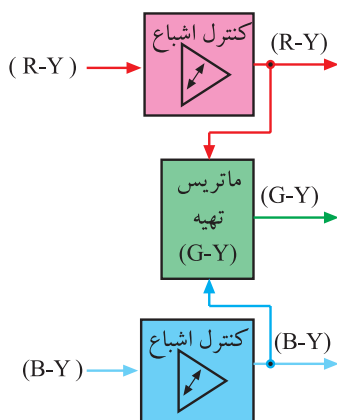


تقویت کننده‌ی اشباع رنگ در داخل آی سی خود از دو تقویت کننده‌ی مجزا مانند شکل ۴-۱۴۲ تشکیل شده است.

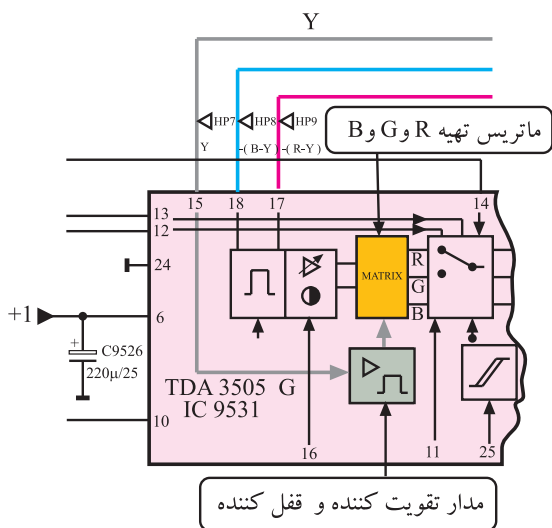
شکل ۴-۱۴۲- بلوک تقویت کننده اشباع رنگ در داخل آی سی



شکل ۴-۱۴۳- بلوک دیاگرام ماتریس داخل آی سی



شکل ۴-۱۴۴- ماتریس تهیه G-Y



شکل ۴-۱۴۵- ماتریس تهیه سیگنال های B و G و R

#### ۴-۱۴-۶- تهیه سیگنال تفاضلی رنگ سبز:

انشعابی از خروجی تقویت کننده سیگنال های تفاضلی رنگ، وارد مدار ماتریس تهیه ی G-Y می شود. در این ماتریس سیگنال های تفاضلی R-Y و B-Y با نسبت معینی با هم ترکیب شده و در نهایت سیگنال تفاضلی رنگ سبز (G-Y) به وجود می آید.

شکل ۴-۱۴۳ بلوک دیاگرام ماتریس را در داخل آی سی

نشان می دهد. می توان ماتریس را به صورت شکل ۴-۱۴۴ نشان داد.

#### ۴-۱۴-۷- تهیه سیگنال های رنگ R و G و B:

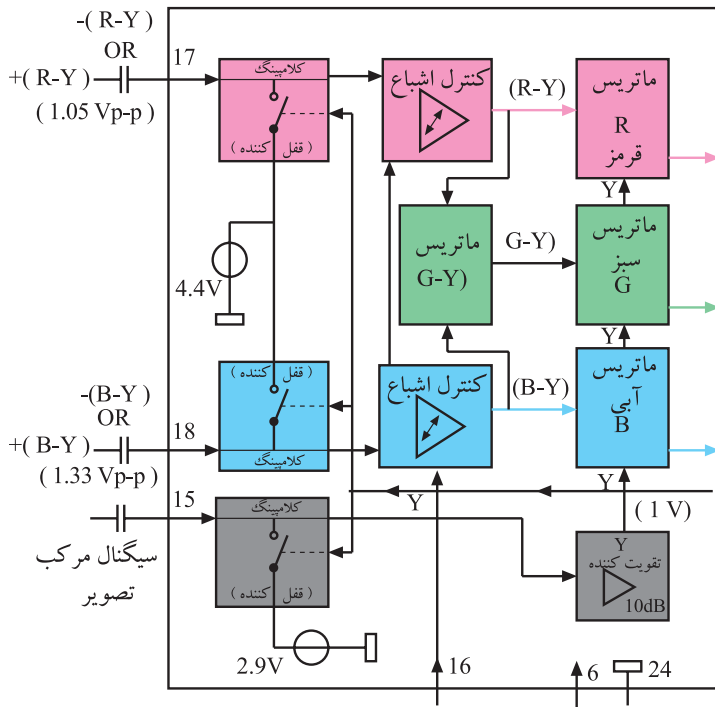
برای تهیه سیگنال های اولیه R، G و B به سیگنال های تفاضلی رنگ و روشنایی نیاز است.

سیگنال روشنایی مطابق مسیر مشخص شده در شکل

۴-۱۴۵ ابتدا در مدار قفل کننده، روی یک سطح DC حدود ۲/۹ ولت قفل می شود و سپس به مدار تقویت کننده می رسد.

این سیگنال بعد از تقویت به مدار ماتریس رنگ های اولیه و سپس به ماتریس سیگنال های تفاضلی رنگ های سبز و قرمز و آبی وارد می شود. مجموعه سیگنال های وارد شده به این قسمت از آی سی با هم جمع جبری می شوند. به این ترتیب سیگنال Y حذف و سه سیگنال R و G و B از مدار ماتریس خارج می شوند.

شکل ۱۴۶-۴ نقشه‌ی بلوکی این بخش را نشان می‌دهد.



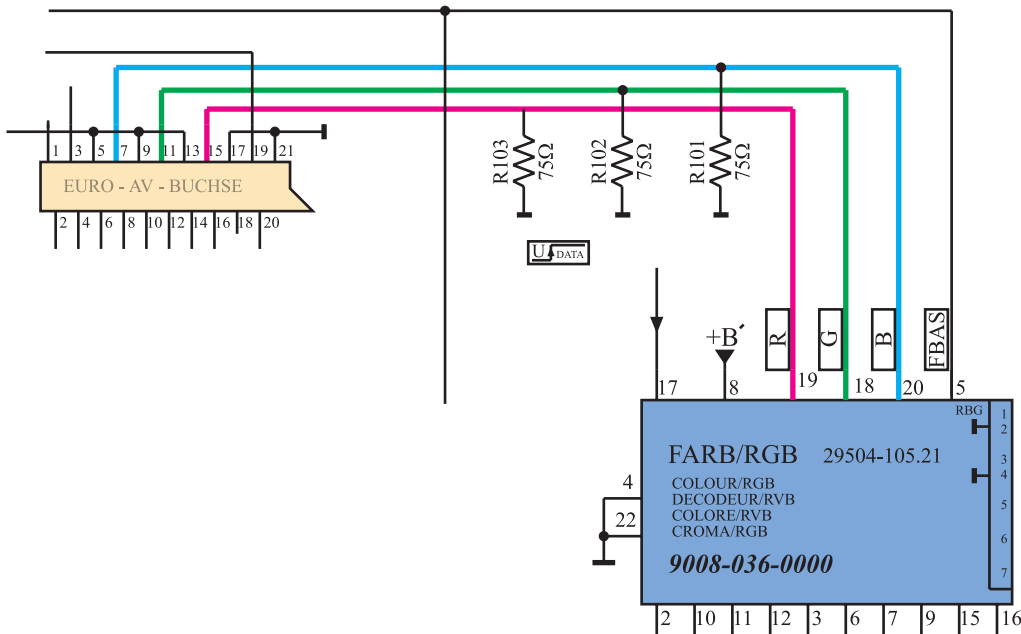
### ۸-۱۴-۴ عملکرد کلید اتوماتیک در داخل

آی‌سی: در مواردی که اطلاعاتی از سوکت اسکارٹ دریافت می‌شود باید مسیر عادی عبور سیگنال‌های R، G و B قطع و مسیری برای عبور اطلاعات جدید، برقرار شود. این عمل توسط کلید اتوماتیک داخل آی‌سی به اجرا درمی‌آید.

شکل ۱۴۶-۴ نقشه بلوکی تهیه R و G و B

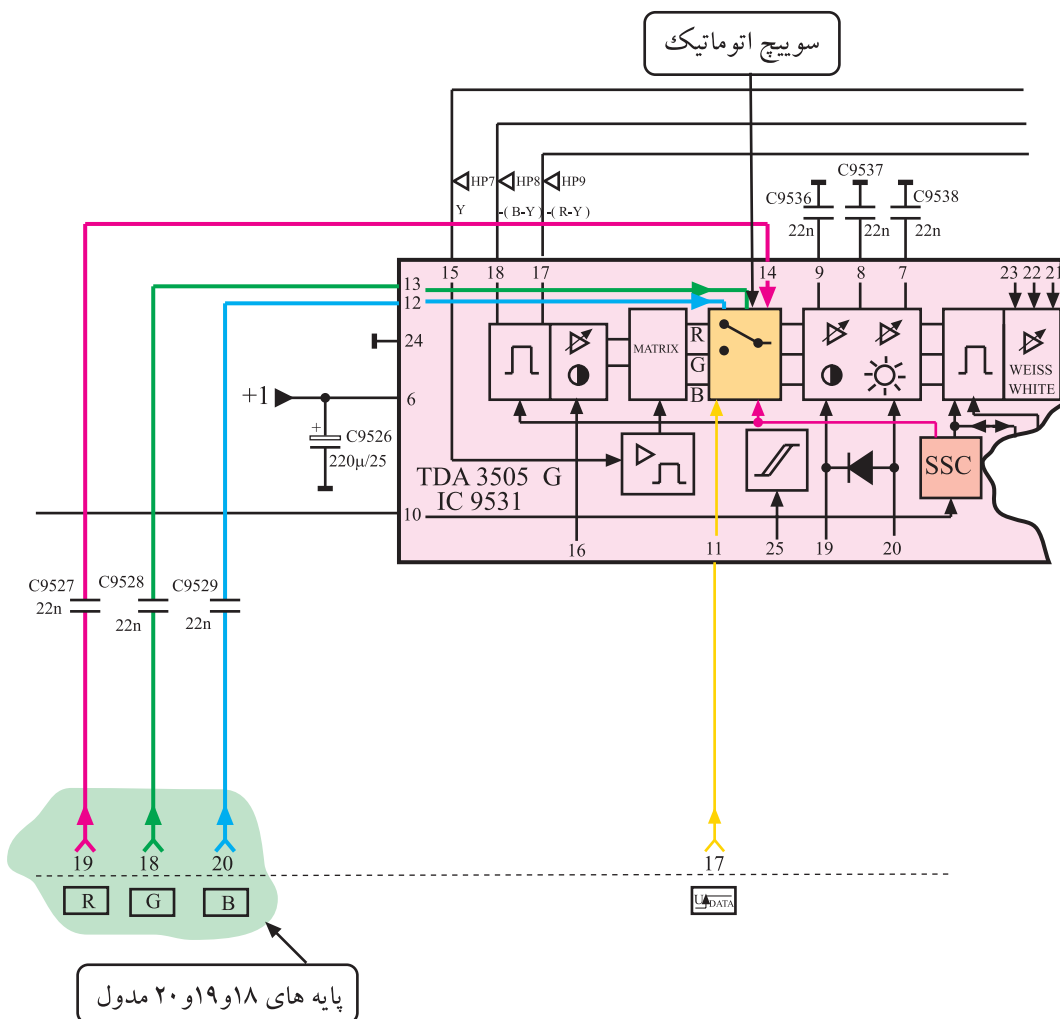
اطلاعات جدید مطابق مسیر شکل ۱۴۷-۴ از طریق پایه‌های

۱۸، ۱۹ و ۲۰ مدول RGB وارد مدول می‌شود.



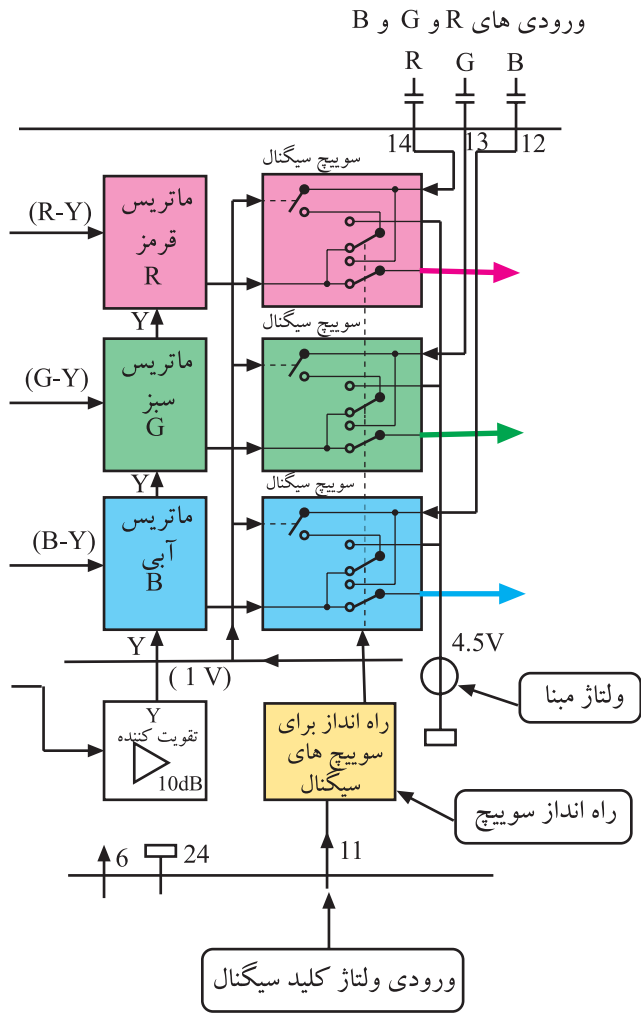
شکل ۱۴۷-۴ ورود اطلاعات از سوکت اسکارٹ به مدول RGB

این اطلاعات ابتدا توسط پالس‌های افقی روی یک ولتاژ مینا قفل می‌شوند و سپس توسط کلید اتوماتیک به طبقه بعدی در داخل آی‌سی می‌رسند. کلید مورد اشاره در نقشه مدار آی‌سی در شکل ۴-۱۴۸ نشان داده شده است. این کلید تحت کنترل قرار دارد و از طریق ولتاژ پایه ۱۷ آی‌سی فرمان می‌گیرد. فرمان توسط طبقه راه‌انداز سویچ به کلید اعمال می‌شود تا با تغییر وضعیت آن، مسیر عادی عبور سیگنال‌های R، G و B قطع شود و سیگنال‌های ورودی از پایه‌های ۱۲ و ۱۳ و ۱۴ به مدار بعدی راه یابد.



شکل ۴-۱۴۸ بلوک کلید اتوماتیک در داخل آی‌سی





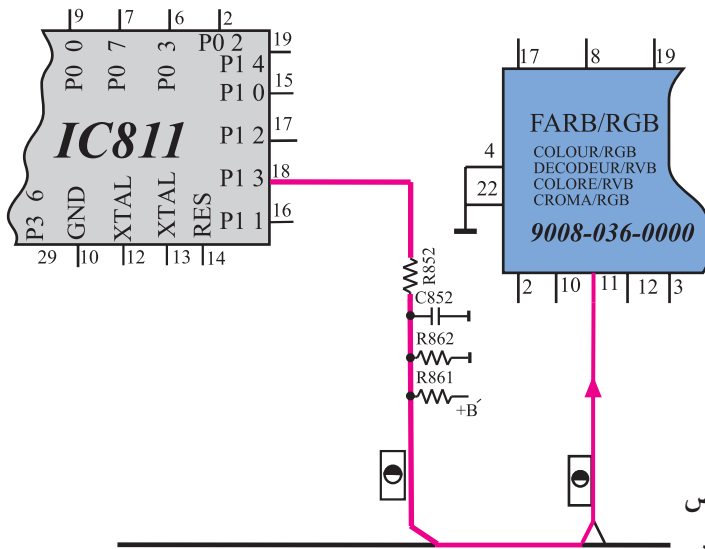
شکل ۴-۱۴۹ سوئیچ های موجود در هر مسیر سیگنال رنگ را نشان می دهد.

شکل ۴-۱۴۹- کلید اتوماتیک در مسیر هر رنگ



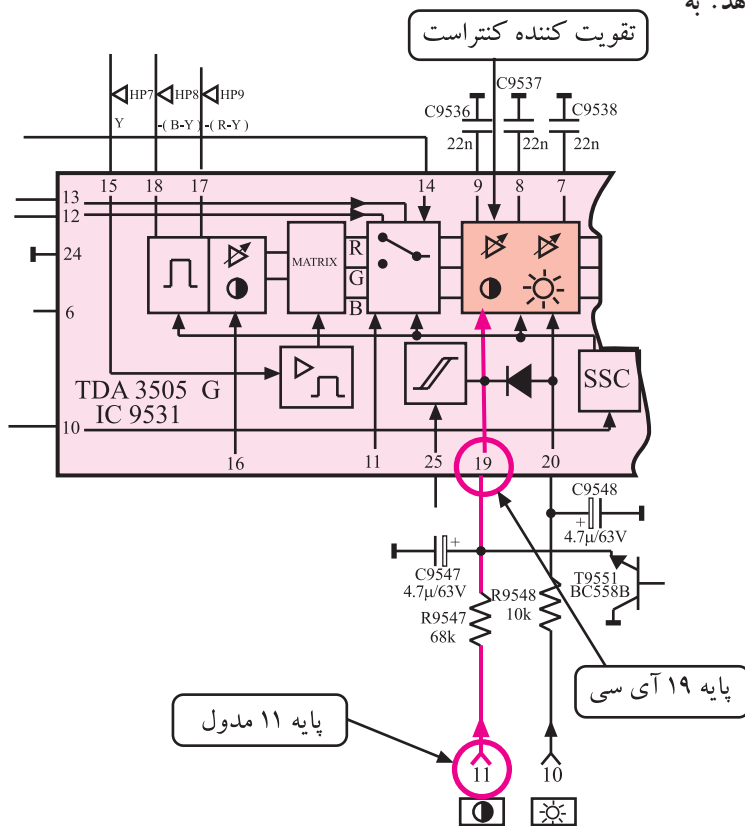
شکل ۴-۱۵۰- کلید کنتراست روی کنترل از راه دور

۴-۱۴-۹- تنظیم کنتراست تصویر: کلید تنظیم کنتراست تصویر بر روی دستگاه کنترل از راه دور قرار دارد. این کلید که در شکل ۴-۱۵۰ نشان داده شده، فرمان کنترل کنتراست تصویر را صادر می کند. فرمان تنظیم کنتراست توسط آی سی میکروکنترلر به ولتاژ تبدیل می شود. دامنه ی تغییرات ولتاژ از ۲ تا ۴ ولت است.

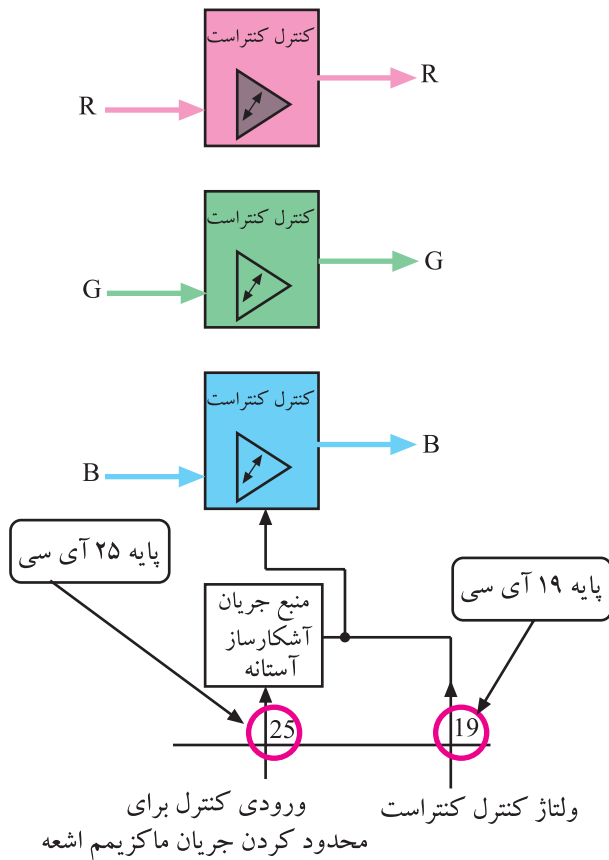


ولتاژ حاصله از پایه ۱۸ آی سی مطابق مسیر مشخص شده در شکل ۴-۱۵۱ به پایه ۱۱ مدول ارسال می شود. ولتاژ کنترل سپس از پایه ۱۱ مدول RGB مطابق شکل ۴-۱۵۲ به پایه ۱۹ آی سی و سرانجام به تقویت کننده ی کنترست رنگ داخل آی سی می رسد و بهره ی تقویت کننده را تغییر می دهد. به این ترتیب کنترست تغییر نموده و تنظیم می شود.

شکل ۴-۱۵۱- مسیر ارسال ولتاژ کنترل کنترست از آی سی میکروکنترلر به مدول RGB



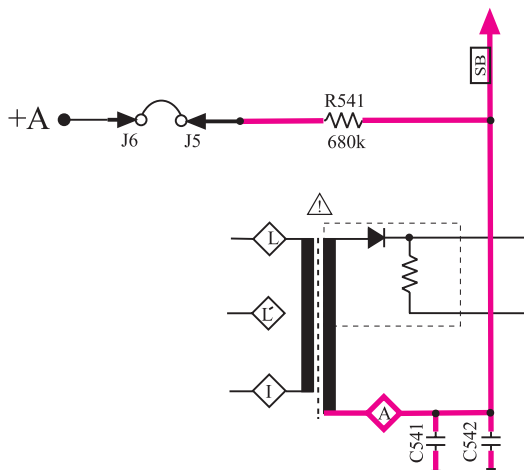
شکل ۴-۱۵۲- نقشه بلوکی تقویت کننده کنترست



شکل ۱۵۳-۴- تقویت کننده‌های کنتراست

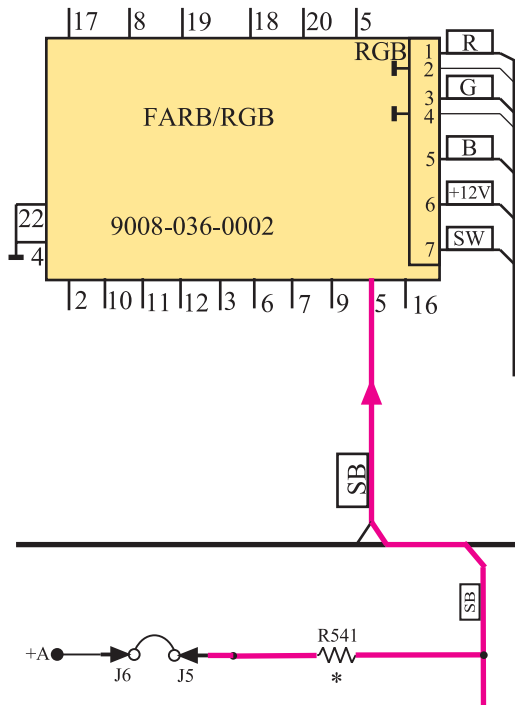
مدار تقویت کننده‌ی کنتراست در واقع از سه مدار تقویت کننده‌ی مجزا که هر کدام برای یک رنگ در نظر گرفته شده است، تشکیل می‌شود. شکل ۱۵۳-۴ تقویت کننده‌های کنتراست رنگ را به صورت نقشه‌ی بلوکی نشان می‌دهد.

۱-۱۴-۴- کنترل میانگین جریان اشعه‌ی لامپ تصویر توسط (SB): می‌دانیم جریان اشعه‌ی الکترونی لامپ تصویر در نقاط سیاه تصویر کم و در نقاط سفید تصویر زیاد می‌شود. از طرفی لامپ تصویر جریان معینی را می‌تواند تحمل کند. از این رو لازم است مدارهایی جریان اشعه را کنترل کنند.



شکل ۱۵۴-۴- مدار تهیه ولتاژ SB

برای این منظور از جریانی به نام SB برای کنترل میانگین شدت جریان اشعه در لامپ تصویر استفاده می‌کنند. جریان SB مطابق شکل ۱۵۴-۴ از پایه‌ی  $\Delta$  ترانسفورماتور ولتاژ زیاد (HV) فراهم می‌شود.

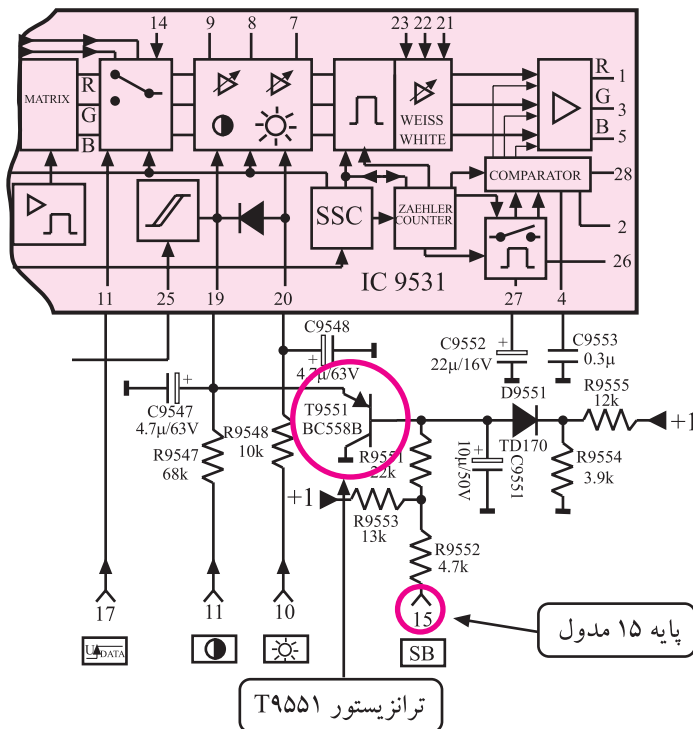


در مسیر عبور جریان SB، ولتاژ +A قرار دارد. این ولتاژ توسط مقاومت‌های R541 و R9552 و R9551 تقسیم می‌شود و ولتاژی را روی پایه‌ی ۱۵ مدول RGB افت می‌دهد.

شکل ۱۵۵-۴ مسیر اتصال ولتاژ SB به مدول RGB را نشان می‌دهد.

شکل ۱۵۵-۴- مسیر اتصال معدل جریان اشعه به مدول RGB در نقشه‌ی مدار

در شکل ۱۵۶-۴ پایه‌ی ۱۵ مدول RGB و مقاومت‌های R9551 و R9552 و ترانزیستور T9551 نشان داده شده است.

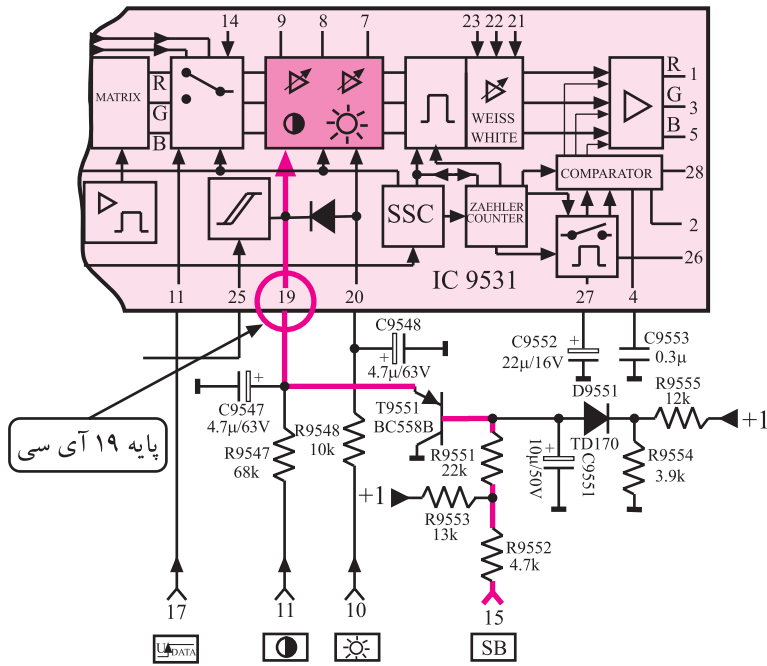


در نقاط روشن تصویر یا در هنگام افزایش روشنایی، لامپ تصویر جریان زیادی می‌کشد. در این حالت ولتاژ روی خازن‌های C541 و C542 کاهش می‌یابد.

کم شدن ولتاژ خازن‌ها سبب کاهش ولتاژ پایه‌ی ۱۵ مدول RGB و پتانسیل بیس ترانزیستور T9551 می‌شود. چون ترانزیستور T9551 از نوع PNP است، کاهش ولتاژ بیس، سبب افزایش هدایت ترانزیستور می‌شود. این مسئله موجب کم شدن ولتاژ پایه‌ی ۱۹ آی‌سی شماره ۹۵۳۱ (TDA۳۵۰۵) می‌شود.

شکل ۱۵۶-۴- پایه ۱۵ مدول RGB و قطعات مرتبط با آن

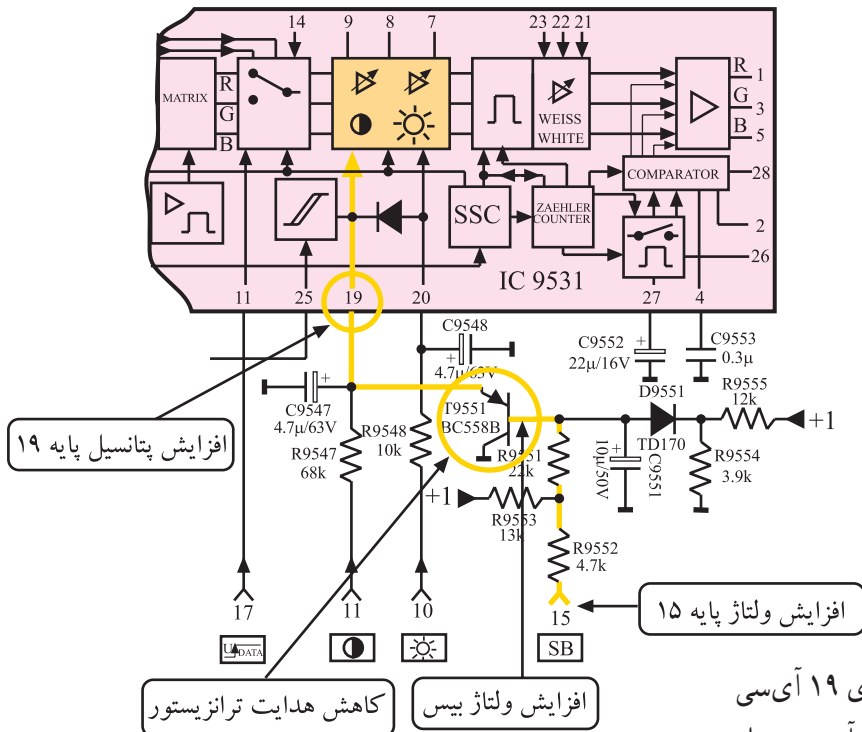
با کم شدن ولتاژ پایه ی ۱۹ آی سی، بهره ی تقویت کننده ی کنتراست و روشنایی داخل آی سی کم شده و شدت جریان اشعه کاهش می یابد.



شکل ۱۵۷-۴ ارتباط ولتاژ پایه ی ۱۵ مدول RGB را با تقویت کننده ی داخل آی سی نشان می دهد.

در حالت عکس و در هنگام کاهش جریان لامپ تصویر، پتانسیل روی خازن های C541 و C542 افزایش می یابد و ولتاژ بیس ترانزیستور T9551 را زیاد می کند. در این شرایط هدایت ترانزیستور T9551 کاهش می یابد.

شکل ۱۵۷-۴ ارتباط پایه ۱۵ مدول با تقویت کننده داخل آی سی



با کاهش هدایت ترانزیستور، پتانسیل پایه ی ۱۹ آی سی افزایش یافته، ضریب تقویت، تقویت کننده ی داخل آی سی زیاد شده و جریان اشعه ی لامپ را افزایش می دهد.

شکل ۱۵۸-۴ تأثیر کاهش جریان لامپ تصویر روی بخش های مختلف مدار را نشان می دهد.

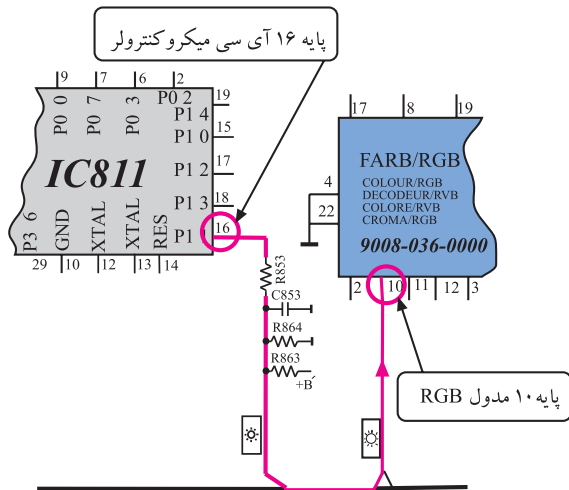
شکل ۱۵۸-۴ تأثیر افزایش پتانسیل پایه ۱۵ روی تقویت کننده داخل آی سی

### ۴-۱۴-۱۱- کنترل روشنایی (برایتنس): فرمان تغییر

روشنایی تصویر تلویزیون، توسط دستگاه کنترل از راه دور و کلید مشخص شده در شکل ۴-۱۵۹ داده می‌شود.

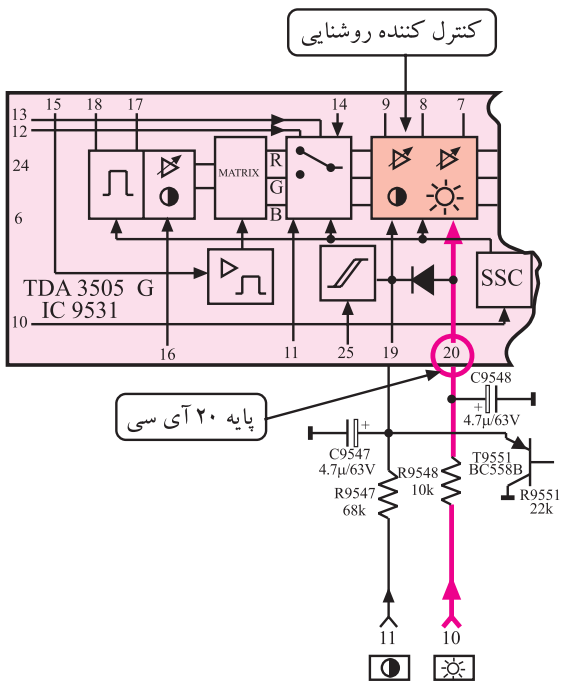


شکل ۴-۱۵۹- کلید کنترل روشنایی



آی سی میکروکنترلر این فرمان را به ولتاژی بین ۱ تا ۳ ولت تبدیل می‌کند و آن را از طریق پایه ۱۶ خود مطابق مسیر مشخص شده در شکل ۴-۱۶۰ به پایه ۱۰ مدول RGB می‌رساند.

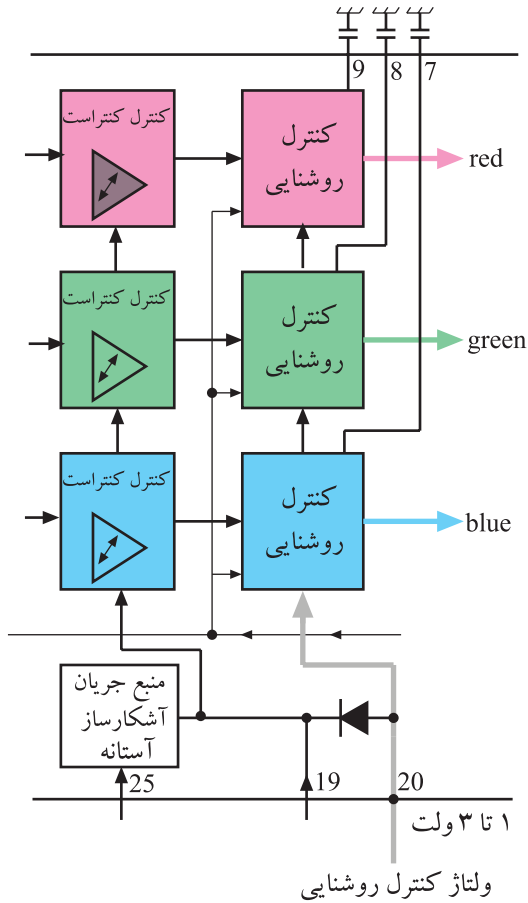
شکل ۴-۱۶۰- ارتباط پایه ۱۶ آی سی میکروکنترلر با مدول RGB



ولتاژ پایه ۱۰ مدول RGB از طریق مسیر مشخص شده در شکل ۴-۱۶۱ در اختیار تقویت کننده‌های برایتنس قرار می‌گیرد.

شکل ۴-۱۶۱- مسیر ارتباط پایه ۱۰ مدول با آی سی

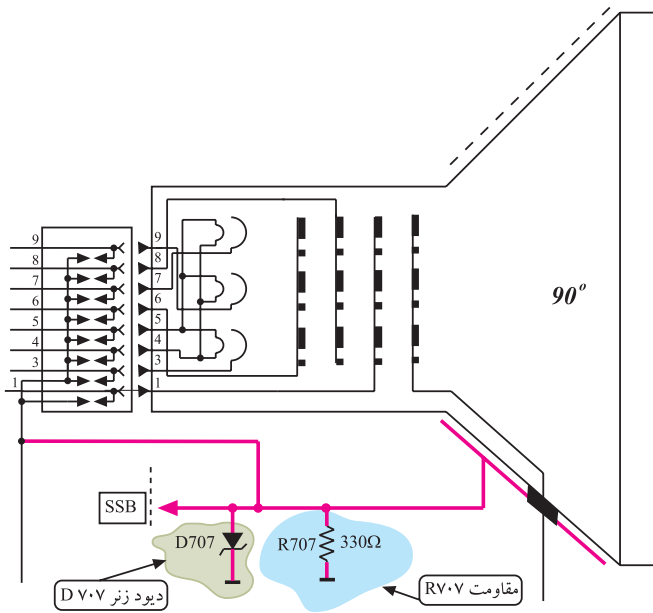
تقویت کننده‌ها از نوع قابل کنترل هستند و ولتاژ کنترل را از پایه‌ی ۲۰ آی سی ۹۵۳۱ دریافت می‌کنند. تقویت کننده‌ها خود از سه طبقه تقویت کننده‌ی مجزا مطابق شکل ۴-۱۶۲ تشکیل می‌یابند.



شکل ۴-۱۶۲- بلوک دیگرام تقویت کننده روشنایی

۴-۱۴-۱۲- محدودکننده‌ی جریان حداکثر اشعه‌ی لامپ تصویر (SSB): در نقاط روشن تصویر، جریان اشعه‌ی لامپ تصویر زیاد است و خازن لامپ تصویر به شدت شارژ می‌شود. این خازن از لایه‌ی کربنی سطح خارجی شیپوری شکل لامپ با لایه‌ی داخلی آن (آکوداک) به وجود می‌آید.

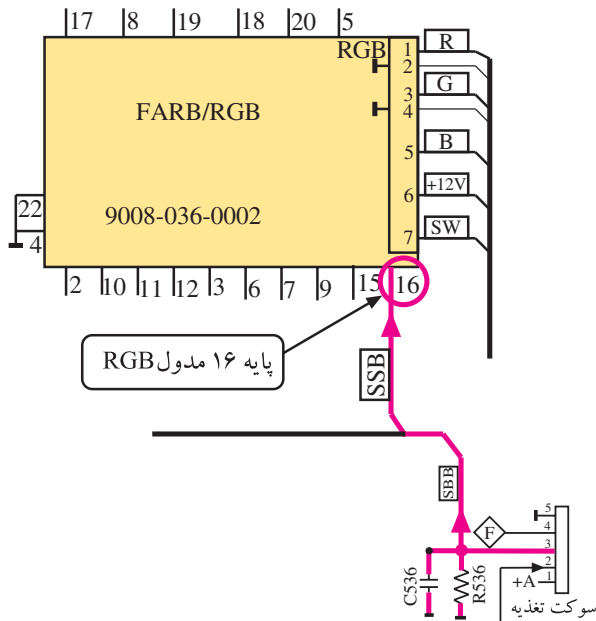
درمقادیر حداکثر جریان شارژ، جریانی از لایه‌ی خارجی لامپ تصویر به سمت مقاومت  $R_{V07}$  و شناسی عبور می‌کند و پالس‌هایی را در دو سر مقاومت مزبور به وجود می‌آورد. دیود زنر  $D_{V07}$  محدودکننده‌ی دامنه‌ی پالس‌هاست.



شکل ۴-۱۶۳- دیود زنر  $D_{V07}$  و دیود زنر  $D_{V07}$  را در نقشه‌ی مدار نشان می‌دهد.

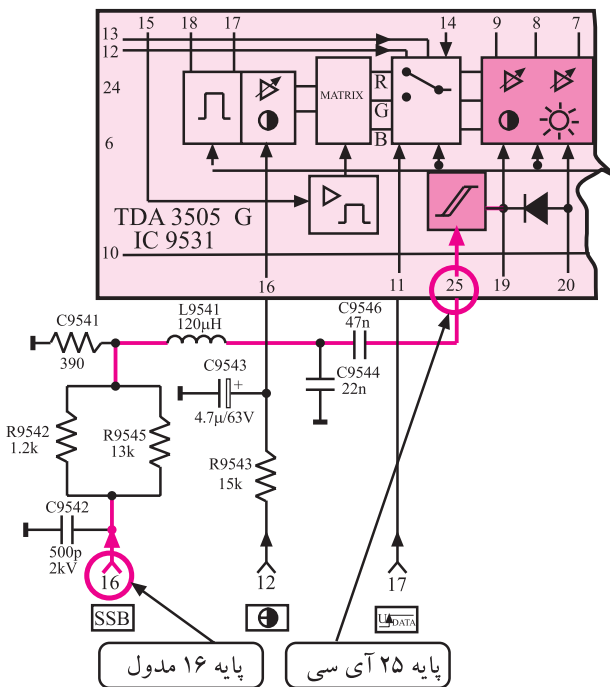
شکل ۴-۱۶۳- دیود زنر و مقاومت  $V_{07}$

پالس‌ها به‌عنوان ولتاژ کنترل از طریق سوکت پنج پایه‌ی بُرد لامپ تصویر، مطابق شکل ۴-۱۶۴ به پایه‌ی ۱۶ مدول RGB متصل می‌شوند.

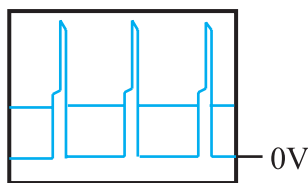


شکل ۴-۱۶۴- اتصال پالس‌های SSB به پایه ۱۶ مدول

ولتاژ کنترل از پایه‌ی ۱۶ مدول RGB مطابق مسیر مشخص شده در شکل ۴-۱۶۵ از طریق پایه‌ی ۲۵ آی‌سی به مدار منبع جریان و آشکارساز آستانه می‌رسد و با اثر گذاشتن روی تقویت‌کننده‌های کنتراست تصویر و روشنایی تصویر که تحت کنترل هستند، پیک جریان اشعه را کنترل و محدود می‌کند.



شکل ۴-۱۶۵- پایه ۲۵ آی‌سی

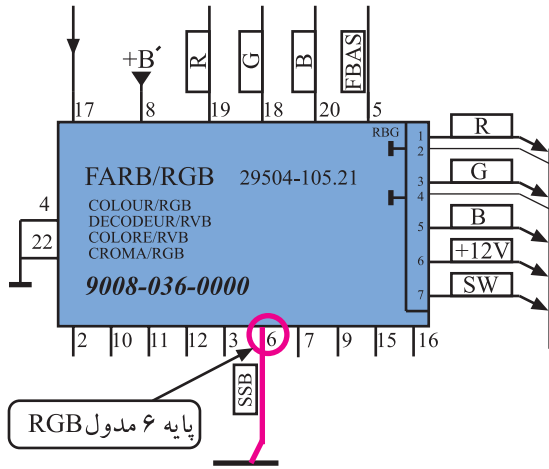


شکل ۴-۱۶۶- پالس SSC

۴-۱۴-۱۳- عملکرد پالس‌های SSC: پالس‌های SSC ترکیبی از پالس‌های محو افقی و عمودی هستند. شکل ۴-۱۶۶ این پالس‌ها را نشان می‌دهد. این پالس‌ها وارد پایه‌ی ۶ مدول RGB می‌شوند.

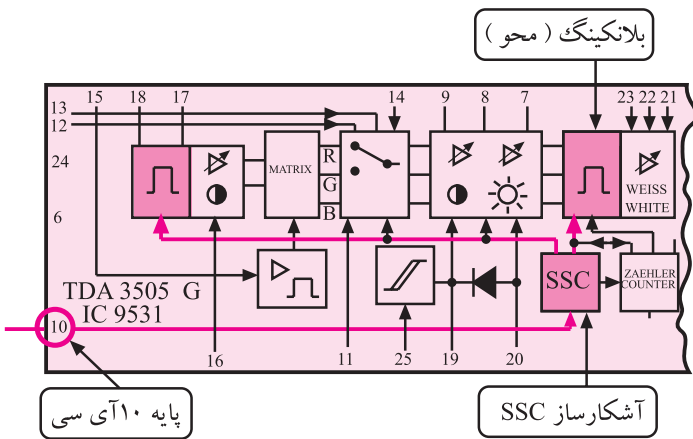


شکل ۴-۱۶۷ مسیر ورود این پالس‌ها را در نقشه‌ی بلوکی  
مدول RGB نشان می‌دهد.



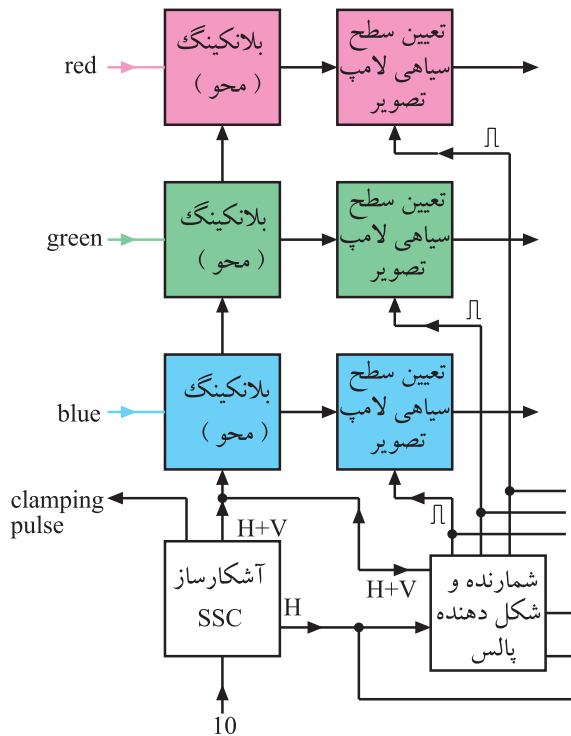
شکل ۴-۱۶۷- مسیر ورود پالس به مدول RGB

پالس‌ها، از طریق پایه‌ی ۱۰ آی‌سی ۹۵۳۱ در اختیار  
آشکارساز پالس SSC در داخل آی‌سی قرار می‌گیرند و توسط  
مدارهای مربوطه خطوط برگشت افقی و عمودی را محو می‌کنند.  
به این ترتیب خطوط برگشت قابل دیدن نیستند.



مدار آشکارساز پالس‌های SSC در داخل آی‌سی در شکل  
۴-۱۶۸ نشان داده شده است.

شکل ۴-۱۶۸- مدار SSC در آی‌سی

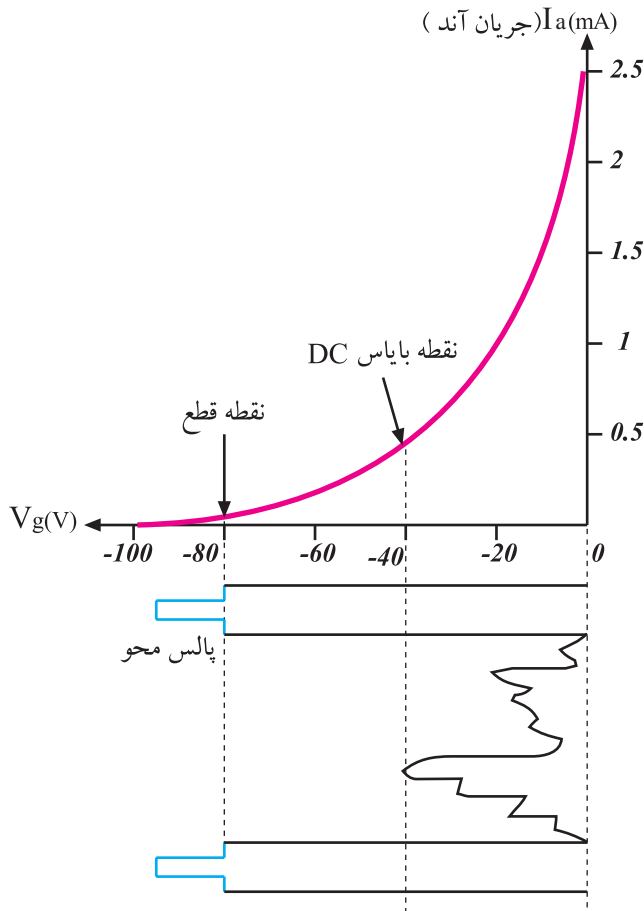


این مدار خود از سه بلوک مستقل برای هر رنگ مطابق  
شکل ۴-۱۶۹ تشکیل یافته است.

شکل ۴-۱۶۹- نقشه بلوکی آشکارساز SSC و مدار محو

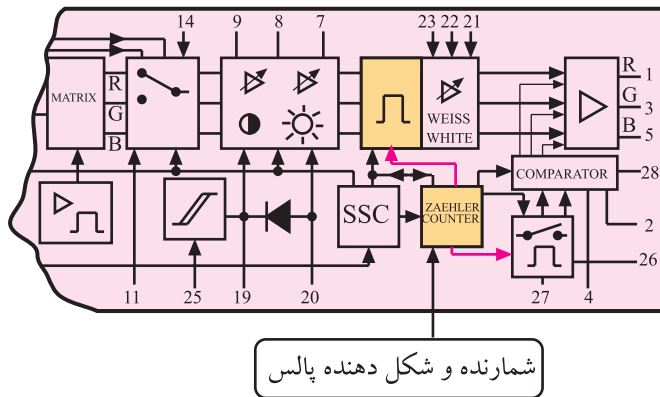
#### ۴-۱۴-۱۴ تعیین نقطه قطع (cut off) لامپ

تصویر: برای قطع جریان آند لامپ تصویر در هنگام برگشت اشعه و غیرقابل رویت شدن خطوط برگشت، باید لامپ تصویر را در نقطه‌ی کار مناسب بایاس کنند تا صفحه لامپ در این فاصله تاریک باقی بماند.



برای این منظور باید دامنه‌ی پالس‌های محو (فاصل) نیز مناسب انتخاب شوند. شکل ۴-۱۷۰ منحنی  $I_a - V_g$  را در یک لامپ تصویر که سیگنال مرکب تصویر نیز به آن اعمال شده نشان می‌دهد.

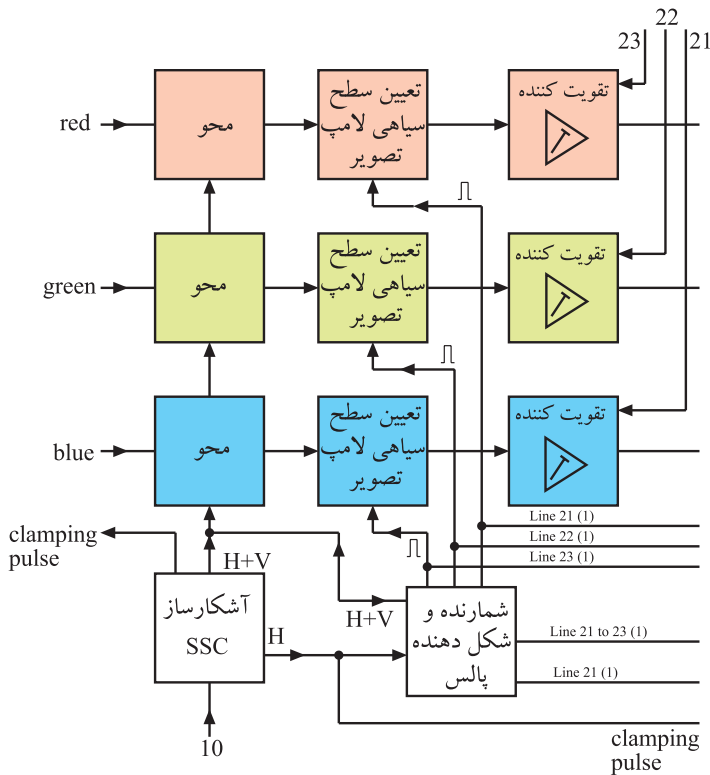
شکل ۴-۱۷۰ منحنی  $V_g - I_a$  در لامپ و نقطه قطع آن



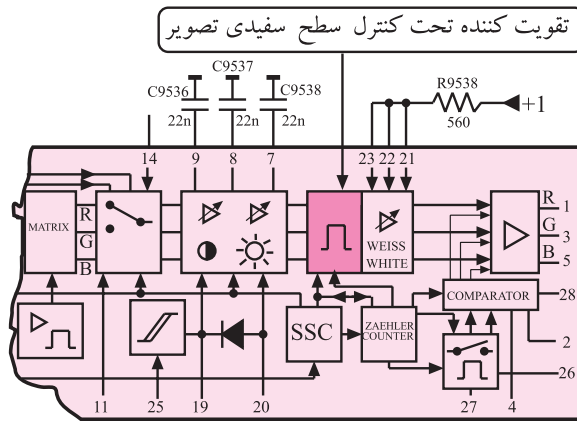
سیگنال رنگ‌های اولیه بعد از عمل محو (بلانکینگ) مطابق شکل ۴-۱۷۱ وارد مدار تعیین سطح سیاهی لامپ تصویر می‌شوند. بخش شمارنده و شکل دهنده‌ی پالس، پالس‌هایی را در سطرهای ۲۱ تا ۲۳ به پالس محو عمودی اضافه می‌کنند. این پالس‌ها سطح سیاهی یا نقطه‌ی قطع لامپ تصویر را تنظیم می‌کنند.

شکل ۴-۱۷۱ شمارنده و شکل دهنده پالس در نقشه بلوکی برای تعیین نقطه قطع

شکل ۱۷۲-۴ این بخش را به صورت تفکیک شده برای هر رنگ نشان می دهد.



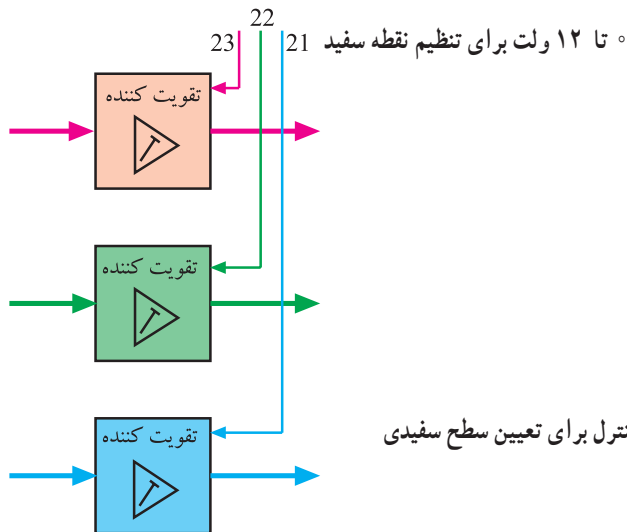
شکل ۱۷۲-۴- بلوک های داخل آی سی



شکل ۱۷۳-۴- تقویت کننده تعیین نقطه سفید

#### ۱۵-۱۴-۴- تنظیم سطح سفیدی تصویر: سیگنال های

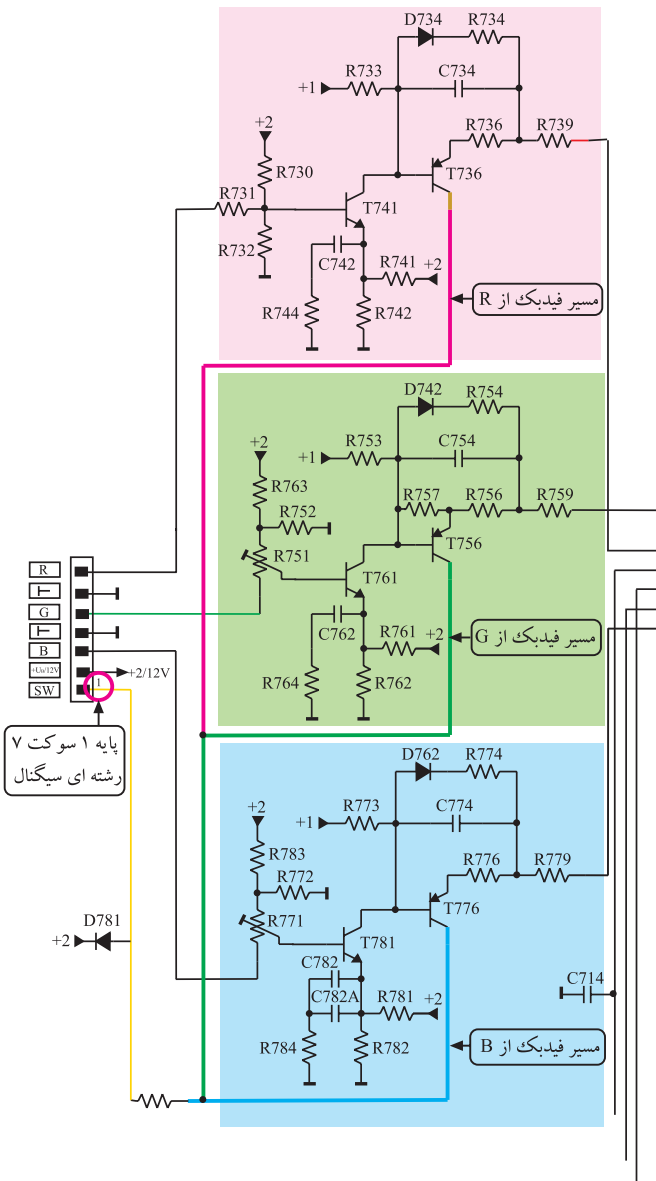
رنگ R, G و B در اختیار سه طبقه تقویت کننده ی مجزا قرار می گیرند. این تقویت کننده ها توسط ولتاژ پایه های ۲۱ و ۲۲ و ۲۳ تحت کنترل هستند و زمینه ی سفید تصویر را تنظیم می کنند. شکل ۱۷۳-۴ نقشه ی بلوک دیاگرام این تقویت کننده را در داخل آی سی نشان می دهد. این تقویت کننده مانند شکل ۱۷۴-۴ از سه تقویت کننده ی مجزا تشکیل شده است.



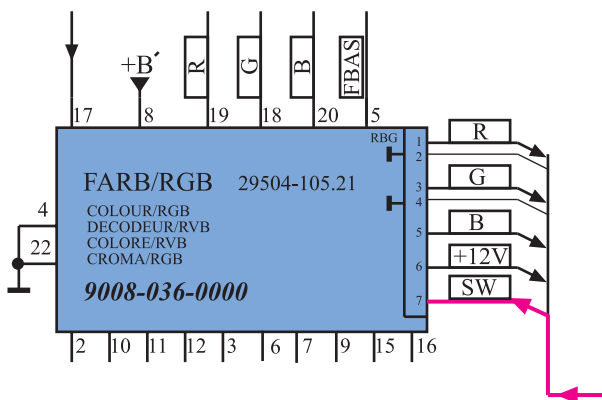
شکل ۱۷۴-۴- تقویت کننده تحت کنترل برای تعیین سطح سفیدی

## ۴-۱۴-۱۶- فیدبک کنترل کننده‌ی مبدأ سطح

سیاهی: برای مقایسه و تعیین مبدأ سطح سیاهی، از کلکتور ترانزیستورهای تقویت کننده‌ی سیگنال‌های رنگ قرمز و سبز و آبی در سوکت لامپ تصویر، نمونه‌هایی از جریان دریافت و با هم جمع می‌شود. این جریان‌ها به عنوان جریان فیدبک (SW) از طریق پایه ۱ سوکت سیگنال مطابق شکل ۴-۱۷۵ در اختیار مدول RGB قرار می‌گیرد.



شکل ۴-۱۷۵- مسیر تهیه جریان‌های فیدبک از تقویت کننده‌های R و G و B



شکل ۴-۱۷۶- مسیر اتصال فیدبک SW در نقشه‌ی مدار

در شکل ۴-۱۷۶ اتصال فیدبک SW به مدول RGB در

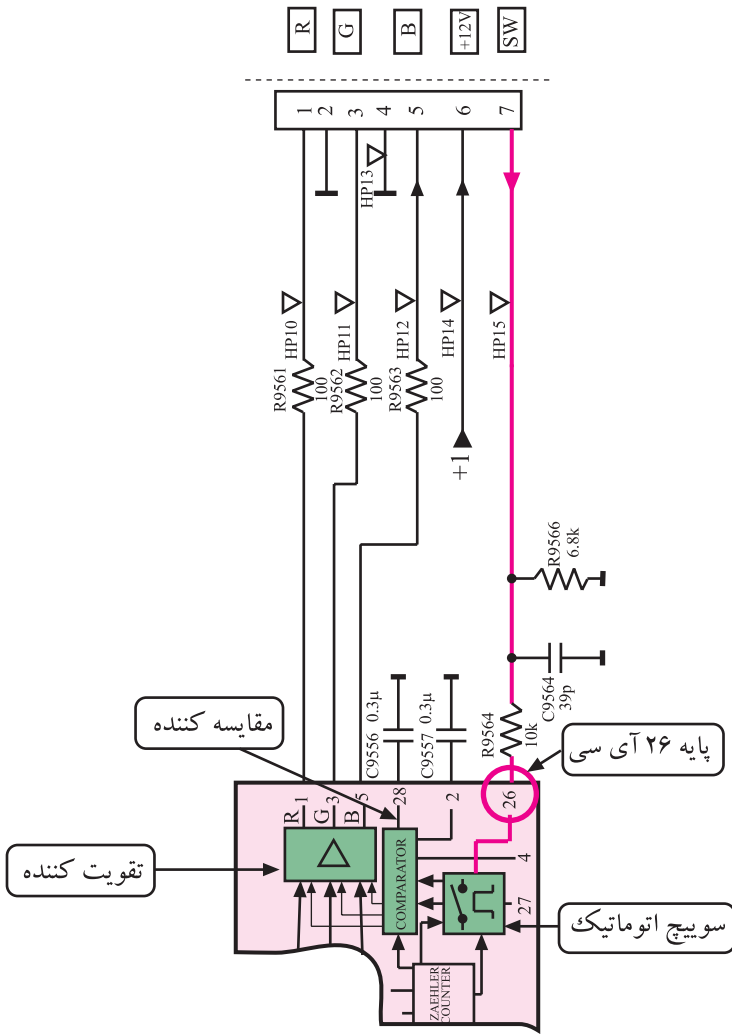
نقشه‌ی مدار نشان داده شده است.

البته این نمونه برداری جریان، در لحظه‌ی روشن شدن

تلویزیون، وضعیت بایاسینگ صحیح شبکه‌های لامپ تصویر را

نیز به مدول RGB اعلام می‌کند.

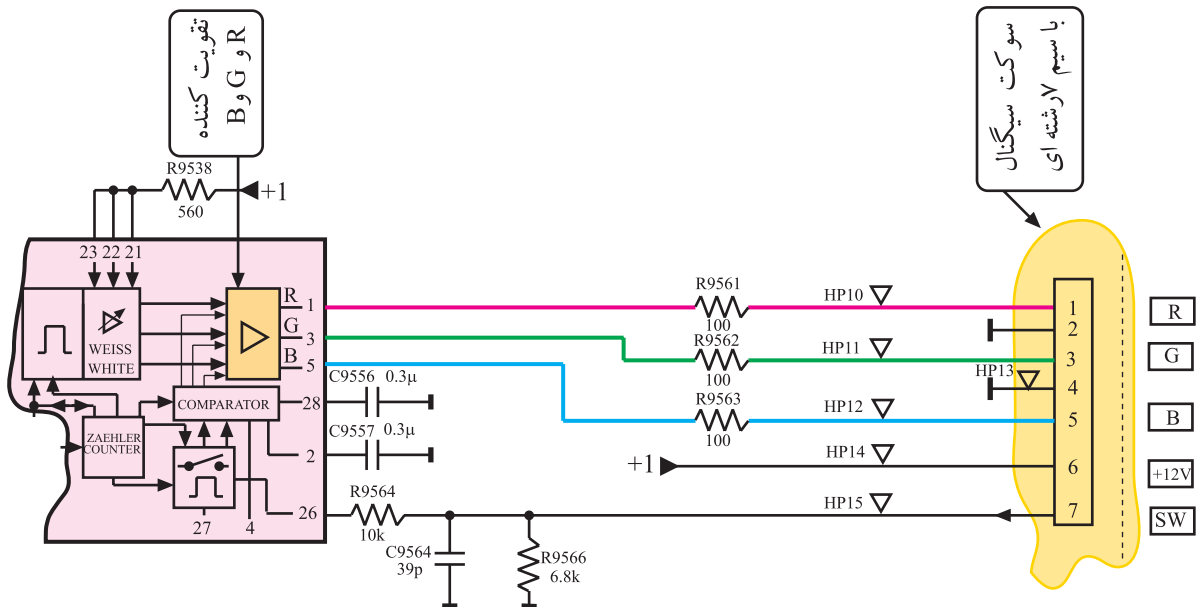
سیگنال فیدبک شده از طریق پایه ی ۲۶ آی سی ۹۵۳۱ مطابق مسیر مشخص شده در شکل ۱۷۷-۴ به مدار داخل آی سی می رسد و از طریق مدار مقایسه کننده و مبدل  $V/I$  در مدار مقایسه کننده، در اختیار تقویت کننده های سیگنال های R، G و B در داخل آی سی قرار می گیرد.



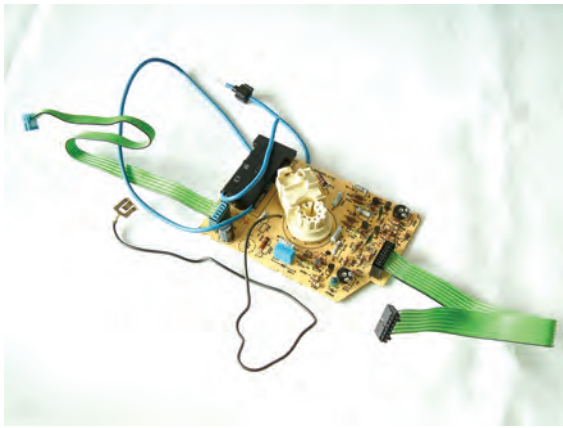
سیگنال های تقویت شده R، G و B از پایه های ۱ و ۳ و ۵ آی سی خارج می شود و از طریق سیم ۷ رشته ای در اختیار سوکت لامپ تصویر قرار می گیرد.

شکل ۱۷۸-۴ مسیر خروجی سیگنال های R، G و B را از آی سی به سوکت سیگنال در نقشه ی مدار نشان می دهد.

شکل ۱۷۷-۴- مسیر اتصال فیدبک SW به آی سی

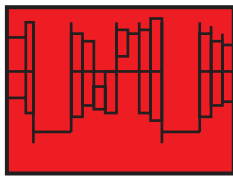


شکل ۱۷۸-۴- مسیر اتصال سیگنال های R و G و B به سوکت سیگنال

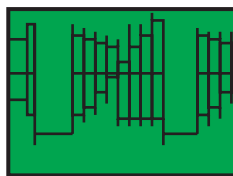


در شکل ۴-۱۷۹ سیم هفت رشته‌ای متصل به سوکت سیگنال و بُرد سوکت لامپ تصویر نشان داده شده است. سیگنال‌های R، G و B که به این بُرد اعمال می‌شوند دارای شکل موجی مشابه شکل ۴-۱۸۰ هستند.

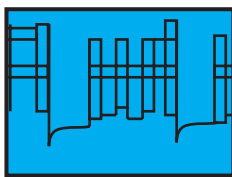
شکل ۴-۱۷۹ سیم ۷ رشته‌ای متصل به بُرد سوکت لامپ تصویر



⑩ 2.7Vss  
20μs



⑪ 2.7Vss  
20μs

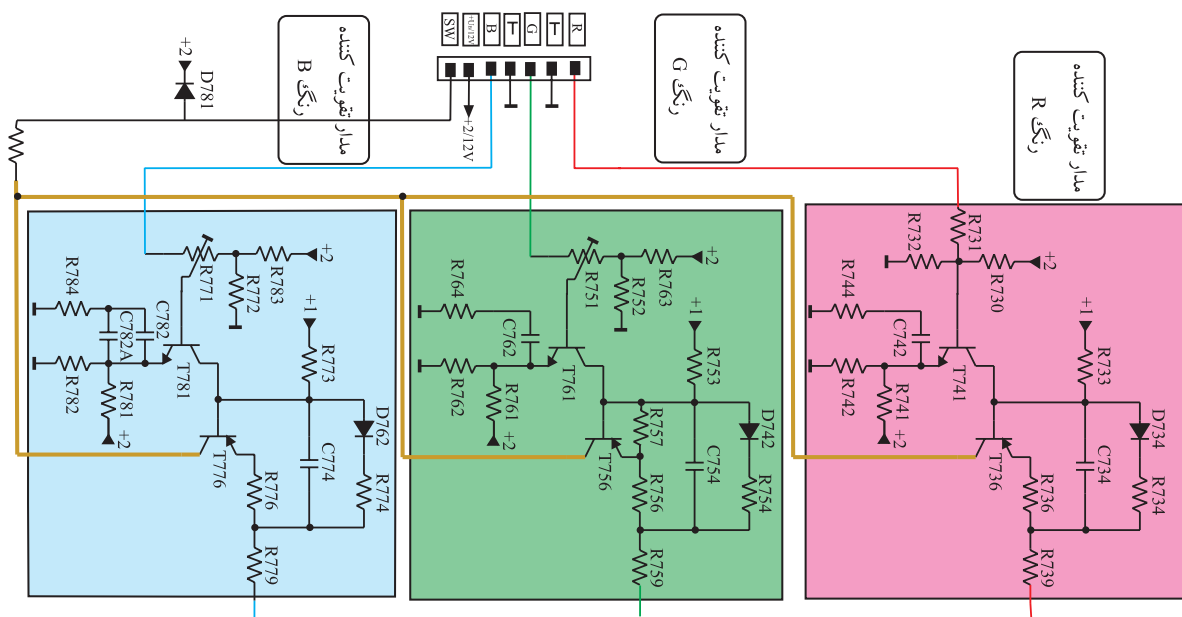


⑫ 2.7Vss  
20μs

#### ۴-۱۵ تقویت‌کننده‌ی نهایی سیگنال‌های رنگ

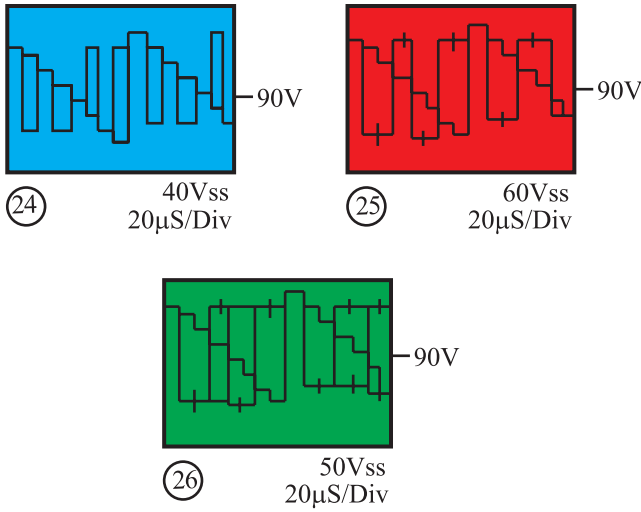
در روی بُرد سوکت لامپ تصویر، سه طبقه تقویت‌کننده‌ی مشابه ترانزیستوری وجود دارد که هر طبقه، تقویت یک رنگ را به‌عهده دارد. شکل ۴-۱۸۱ مدار تقویت‌کننده‌ها را نشان می‌دهد.

شکل ۴-۱۸۰ شکل موج سیگنال‌های R و G و B



شکل ۴-۱۸۱ مدار تقویت‌کننده‌های رنگ R و G و B

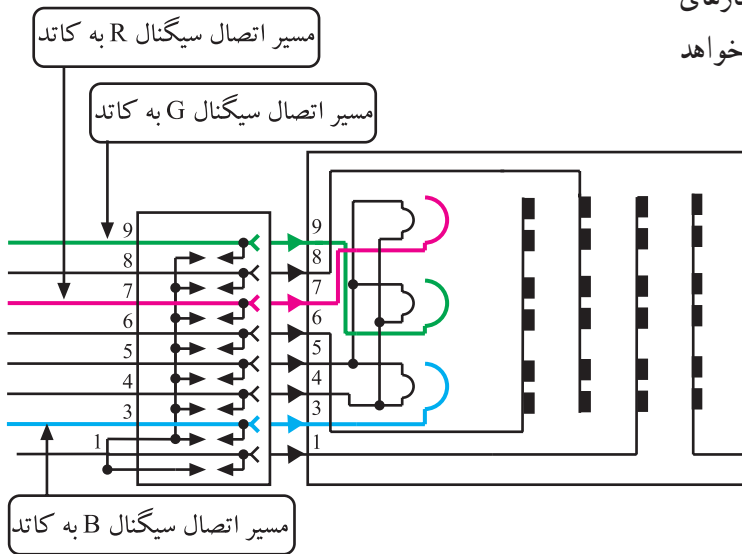
شکل موج خروجی تقویت کننده‌ها یعنی سیگنال‌های رنگ تقویت شده‌ی R، G و B به صورت شکل ۴-۱۸۲ است.



شکل ۴-۱۸۲- سیگنال‌های تقویت شده‌ی R و G و B

این سیگنال‌ها مطابق شکل ۴-۱۸۳ به سه کاتد لامپ تصویر متصل می‌شود.

در مورد طرز کار مدار تقویت کننده‌ها و آزمایش‌ها و کارهای عملی مربوط به مدار آن‌ها، در پیمانه‌ی M۴ به تفصیل بحث خواهد شد.



شکل ۴-۱۸۳- سه سیگنال تقویت شده‌ی R و G و B به سه کاتد لامپ تصویر اتصال می‌یابند.

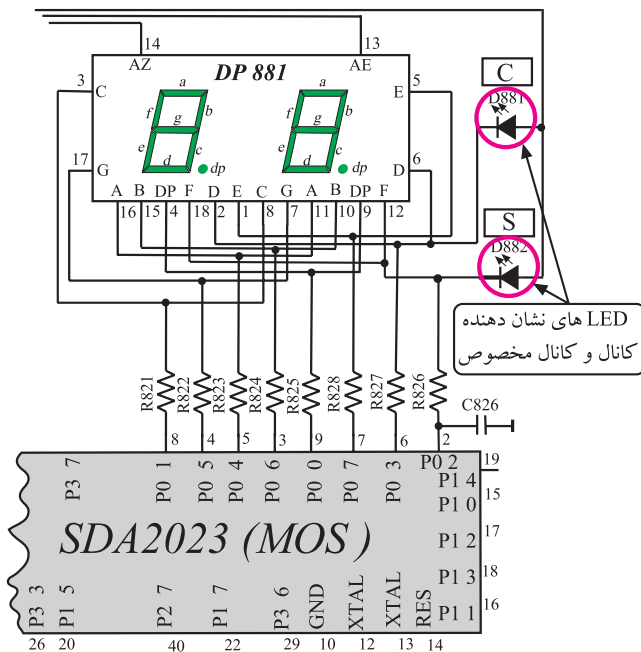
## ۴-۱۶- بررسی نشانگر اطلاعات روی صفحه تصویر (OSD)

در تلویزیون‌های قدیمی‌تر، برای نشان دادن شماره‌ی کانال و شماره‌ی برنامه، معمولاً از دیود نورانی (LED) و واحد نمایش<sup>۱</sup> یا نمایشگر استفاده می‌کنند.



شکل ۴-۱۸۴- واحد شمارش در یک تلویزیون

شکل ۴-۱۸۴ واحد نمایش را در یک تلویزیون نشان می‌دهد. نقشه‌ی مدار مربوط به واحد نمایش یا 7-Segment و LEDهای مشخص‌کننده‌ی کانال به صورت شکل ۴-۱۸۵ است.



شکل ۴-۱۸۵- واحد نمایش در نقشه مدار

در تلویزیون‌های مدرن‌تر وضعیت‌های مختلف تلویزیون، مانند مقدار حجم صدا، میزان روشنایی، رنگ و اعلام ساعت و نوع سیستم، روی صفحه تصویر نمایش داده می‌شود. به این روش OSD<sup>۲</sup> می‌گویند.



شکل ۴-۱۸۶- یک تلویزیون دارای حالت OSD

شکل ۴-۱۸۶ یک تلویزیون با حالت OSD را نشان

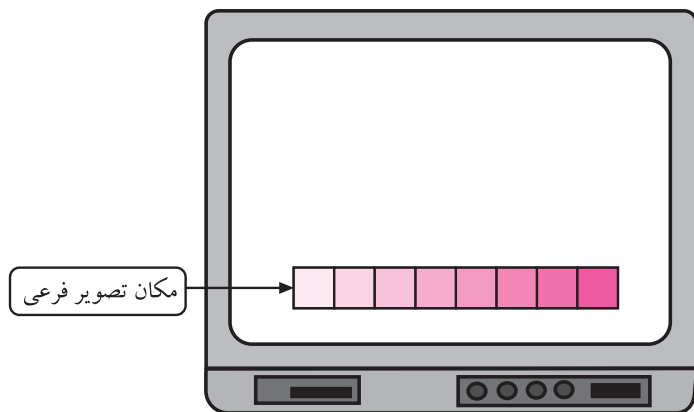
می‌دهد.

<sup>۱</sup> - display Unit = ۷- segment = واحد نمایش

<sup>۲</sup> - OSD = On Screen display = نمایش تصویر روی صفحه

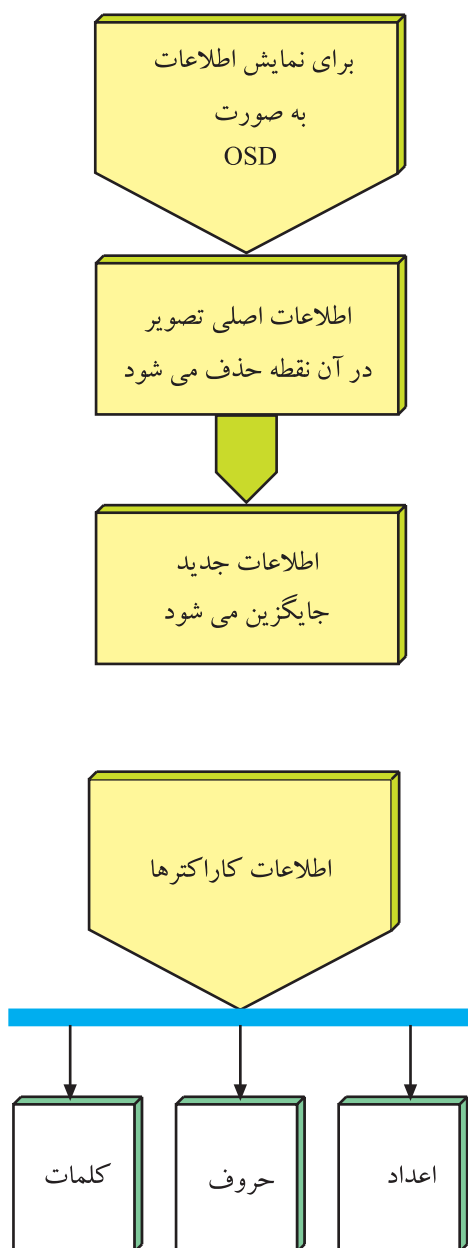


OSD به مفهوم ایجاد منو یا پیام‌های نوشتاری روی صفحه تصویر است. در این روش، تصویر فرعی در محدوده‌ی خاصی از تصویر اصلی جایگزین می‌شود.



شکل ۱۸۷-۴ مکان تصویر فرعی را در روی تصویر اصلی نشان می‌دهد.

شکل ۱۸۷-۴ مکان تصویر فرعی در روی تلویزیون



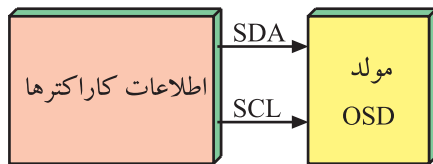
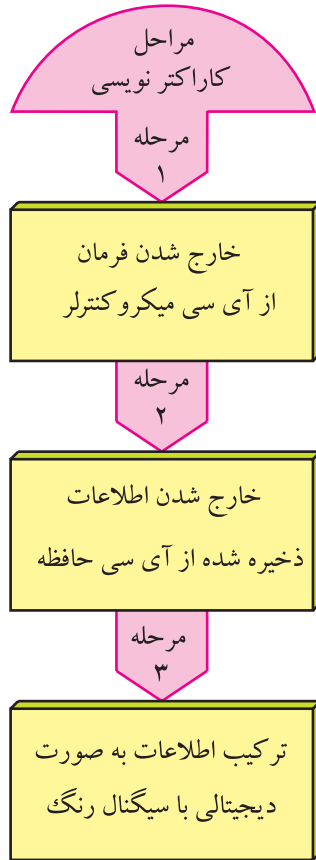
برای اجرای این کار، اشعه‌ی الکترونی در هنگام جاروب صفحه، وقتی به محلی می‌رسد که باید در آن نقاط اطلاعات OSD نمایش داده شود اطلاعات تصویر اصلی را حذف می‌کند. در این شرایط سیگنال‌های تصویر فرعی به کاند یا شبکه‌ی فرمان ارسال می‌شود تا اطلاعات موردنظر روی صفحه تصویر و در مکان آن نوشته شود.

به نوشتن اطلاعات روی صفحه تصویر کاراکترنویسی گفته می‌شود.

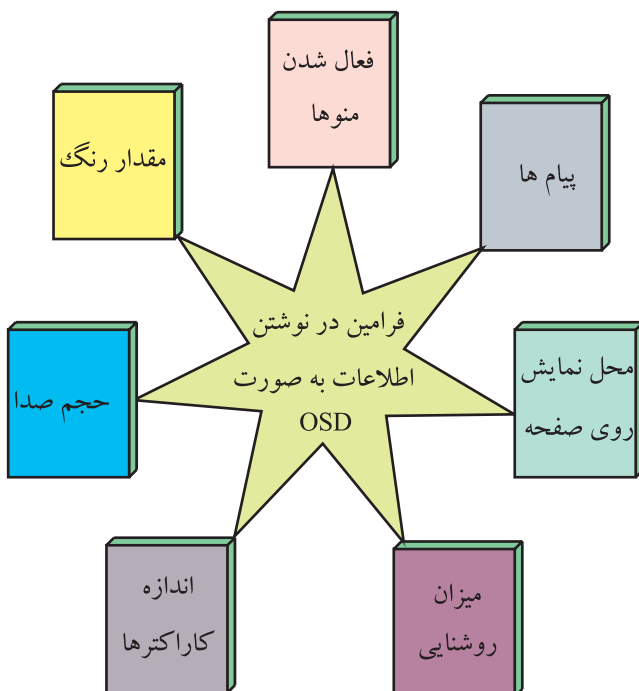
در کاراکترنویسی لازم است در محلی که کاراکترها نوشته می‌شوند تصویر اصلی محو شود و اطلاعات کاراکترها و رنگ‌های مربوط به آن در محل موردنظر قرار گیرد. همچنین لازم است تصویر کاراکترها با تصویر اصلی تلویزیون همزمان شود تا پرش در تصاویر ایجاد نشود.

اطلاعات کاراکترها، حروف، اعداد و کلمات هستند که در داخل یک آی‌سی حافظه ذخیره می‌شوند. این حافظه می‌تواند به‌طور جداگانه یا در داخل آی‌سی میکروکنترلر قرار گیرد.

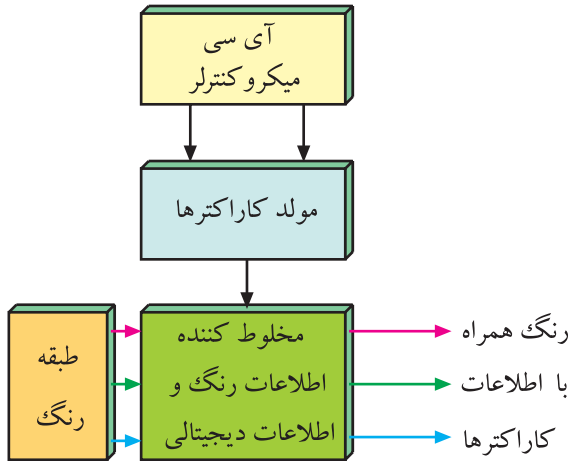
با رسیدن پالس فرمان از آی سی میکروکنترلر، اطلاعات ذخیره شده از آی سی حافظه خارج شده و به صورت دیجیتالی با سیگنال رنگ ترکیب می شود.



اطلاعات از طریق خطوط SDA و SCL به مولد OSD ارسال می شود. این اطلاعات شامل فرامین مربوط به فعال شدن منوها، پیام ها و محل نمایش آن ها روی صفحه تصویر، میزان روشنایی، حجم صدا، اندازه ی رنگ و نحوه ی نمایش و اندازه ی کاراکترها و کلمات است.



شکل ۱۸۸-۴ نقشه بلوکی ارتباط آی سی میکروکنترلر با حافظه‌ی کاراکترها و بخش رنگ را نشان می‌دهد.



شکل ۱۸۸-۴- نقشه‌ی بلوکی مولد کاراکترها با طبقه رنگ

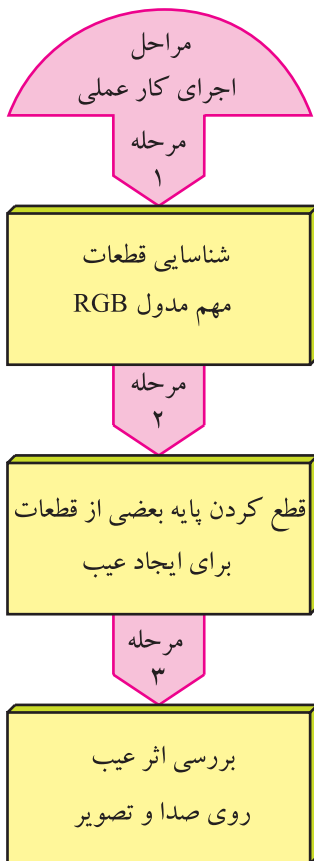
### ۴-۱۷- کار عملی شماره ۴

نقشه خوانی - عیب‌گذاری و عیب‌یابی روی مدول RGB  
 ۴-۱۷-۱- هدف کلی: نقشه خوانی، عیب‌گذاری و بررسی

اثر عیب روی صدا و تصویر تلویزیون

۴-۱۷-۲- خلاصه‌ی شرح اجرای کارهای عملی:

ابتدا با توجه به نقشه‌ی مدار و مدول RGB، قطعات مهم روی مدول را شناسایی می‌کنید. سپس با قطع کردن پایه‌های برخی از قطعات مدار، عیبی ایجاد می‌کنید و به بررسی اثر عیب روی تصویر و صدای تلویزیون می‌پردازید.



### ۴-۱۷-۳- قطعات و تجهیزات مورد نیاز:

- تلویزیون رنگی
- یک دستگاه
- پترن ژنراتور رنگی
- یک دستگاه
- دستگاه کنترل از راه دور تلویزیون رنگی
- یک دستگاه
- نقشه‌ی تلویزیون رنگی
- یک نسخه
- پیچ‌گوشتی دوسو و چهارسو
- سیم چین - دم باریک
- قلع - روغن لحیم
- به مقدار لازم
- قلع کش - هویه
- از هر کدام یک دستگاه

توجه: شکل قطعات و تجهیزات در قسمت ۳-۹-۴ نشان داده شده است. می‌توانید از هر دستگاه استاندارد دیگری که در کارگاه موجود است استفاده کنید.