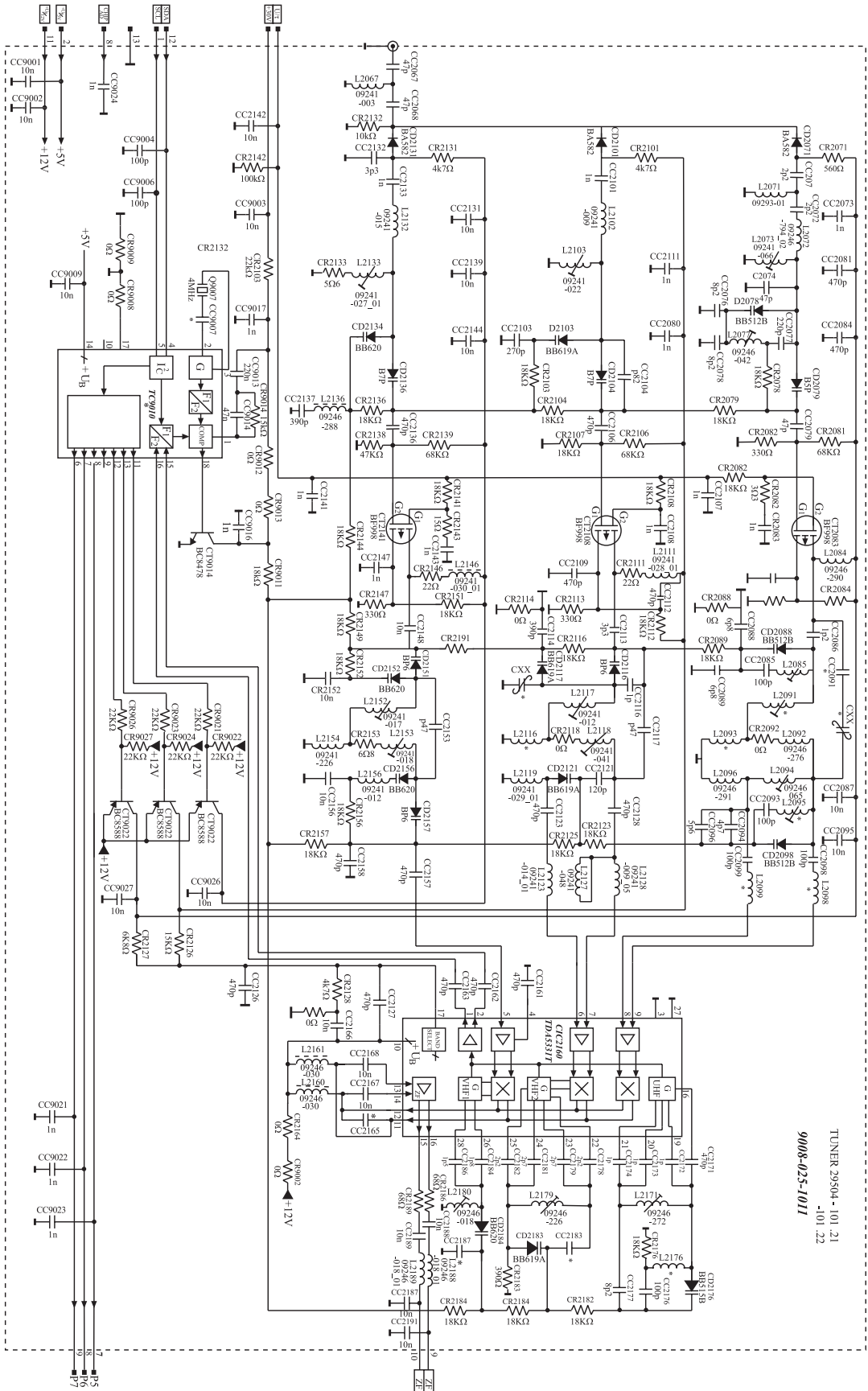
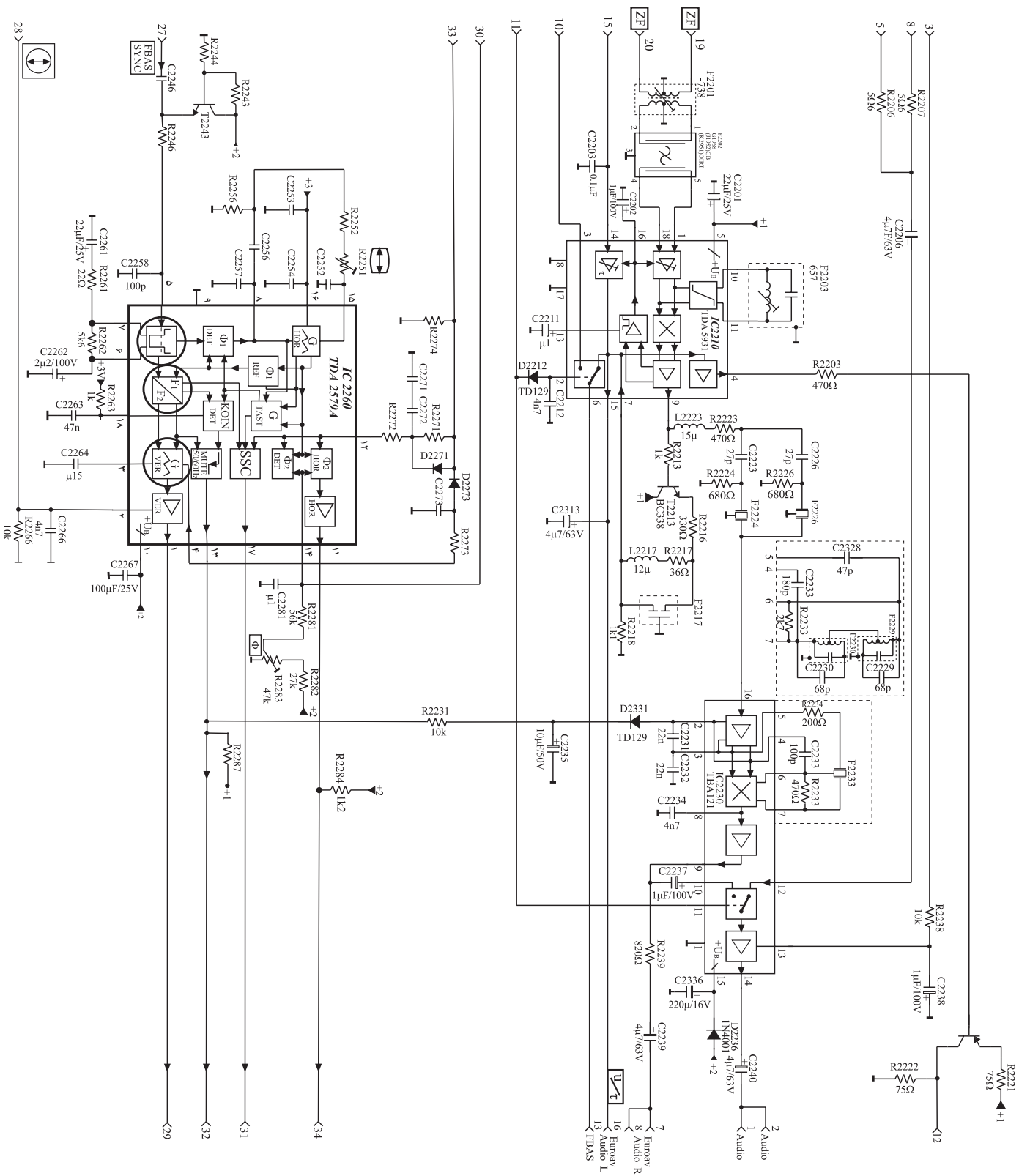


# نقشه مدار تیونر

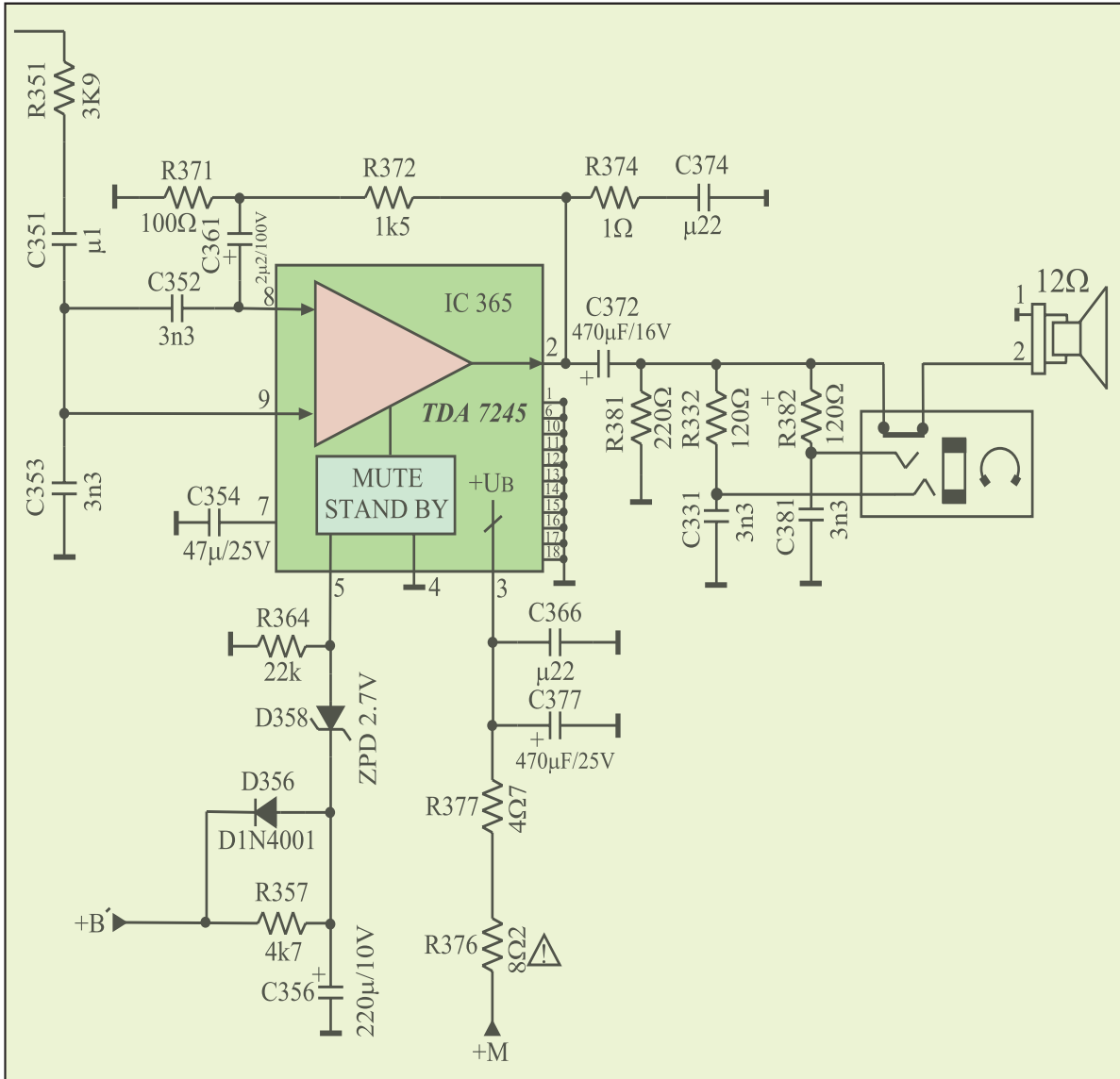


TUNER 29504 - 101 21  
9008-025-1011

# نقشه مدار مدول IF

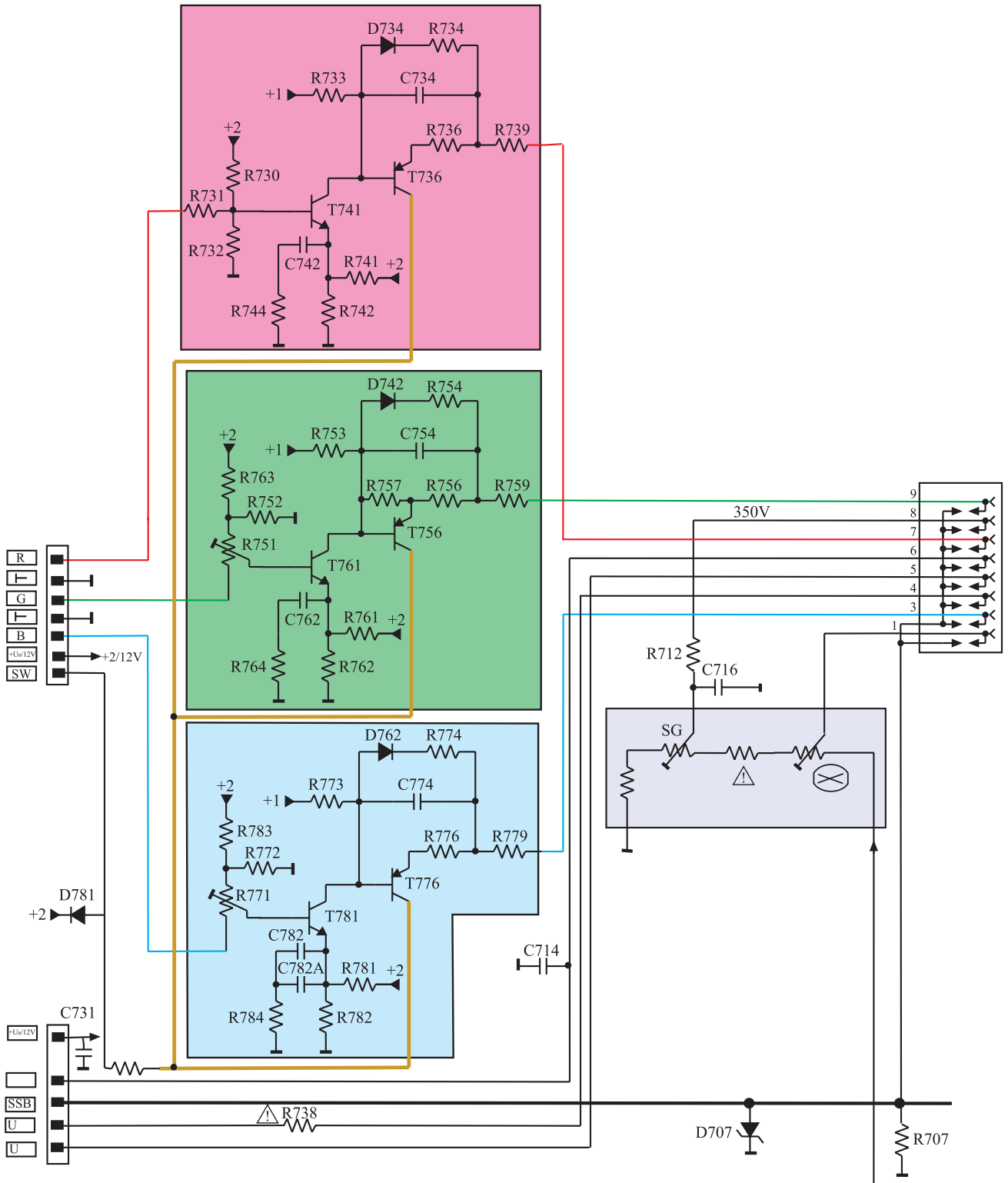


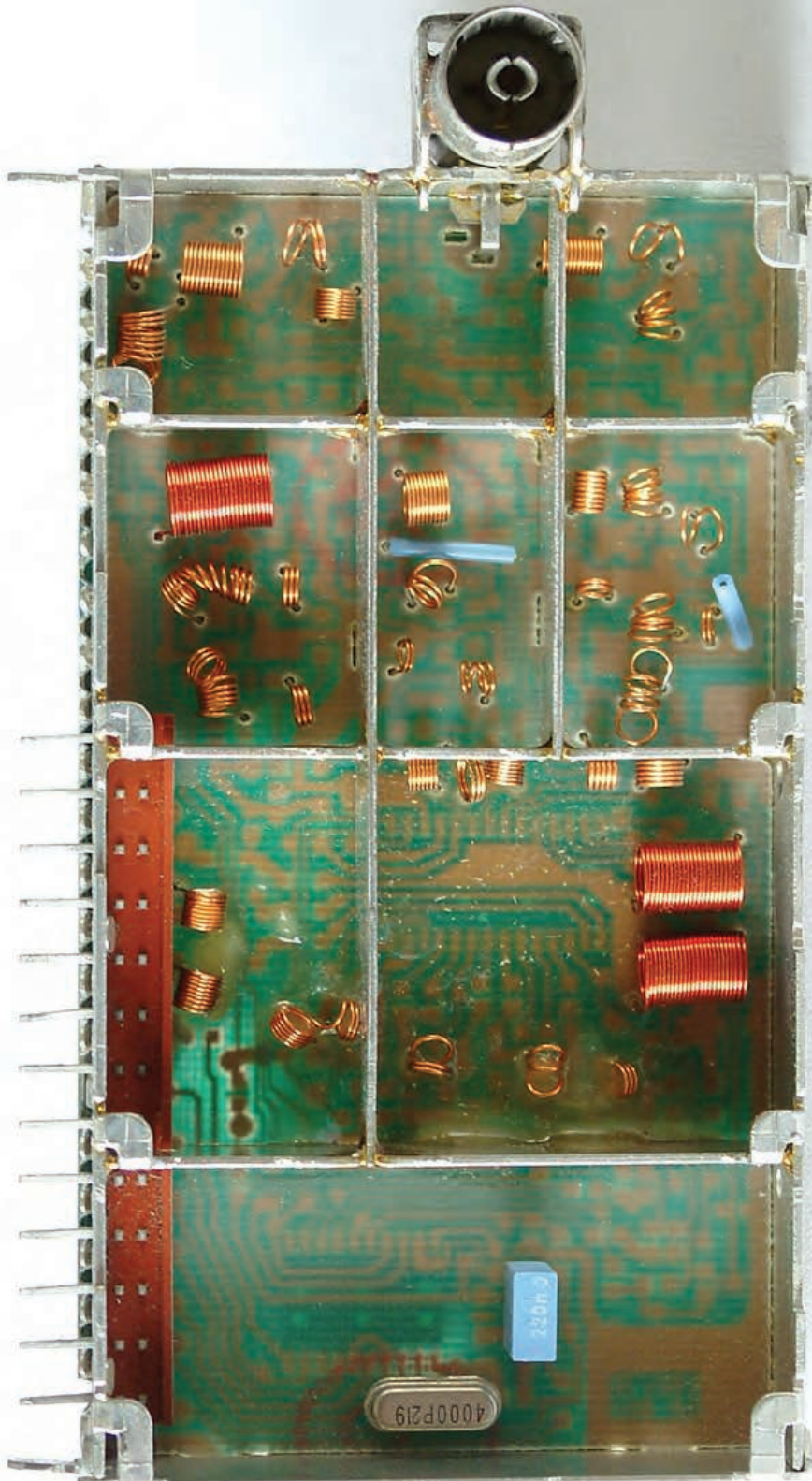
نقشه مدار تقویت کننده قدرت صدا



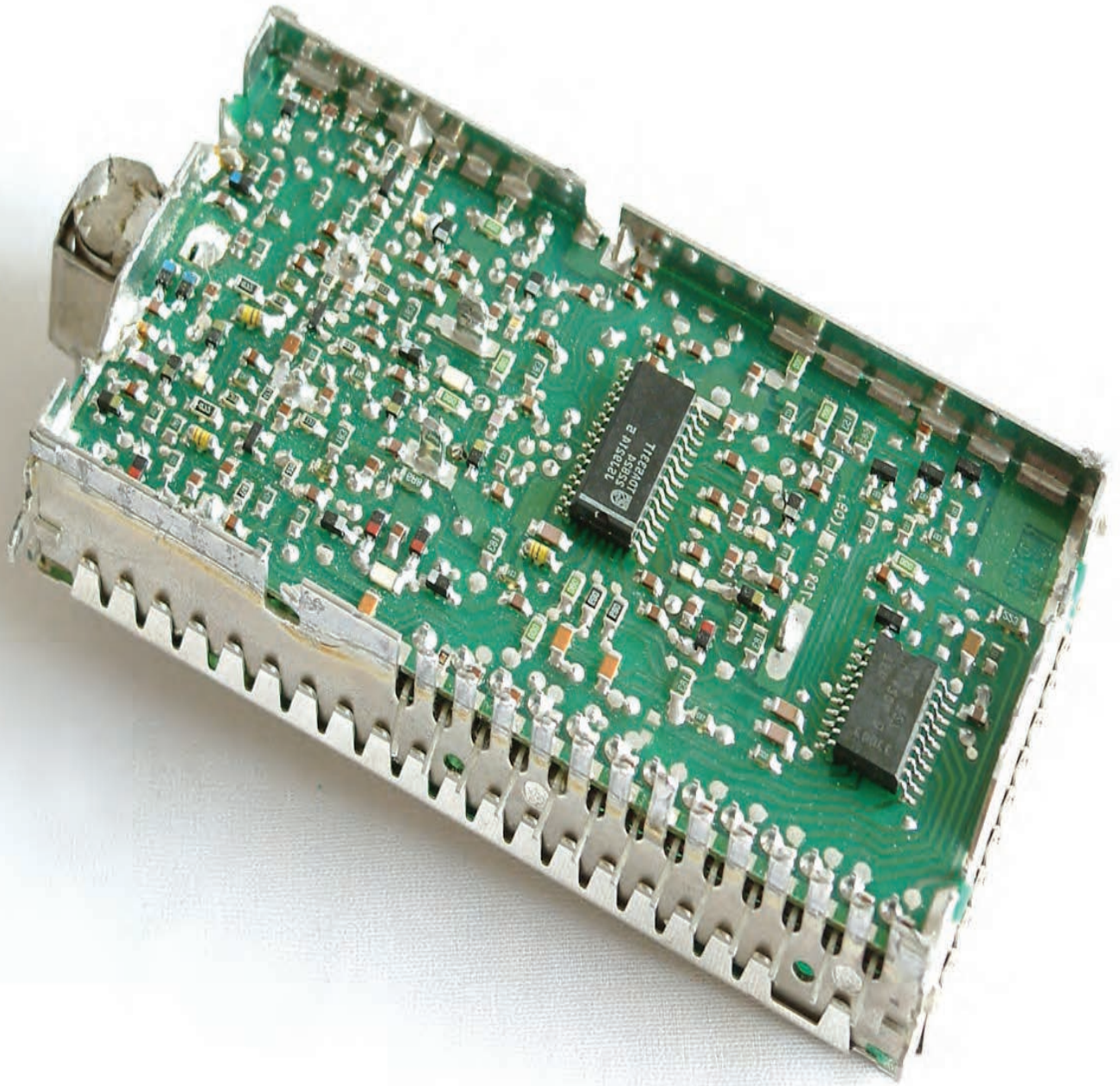


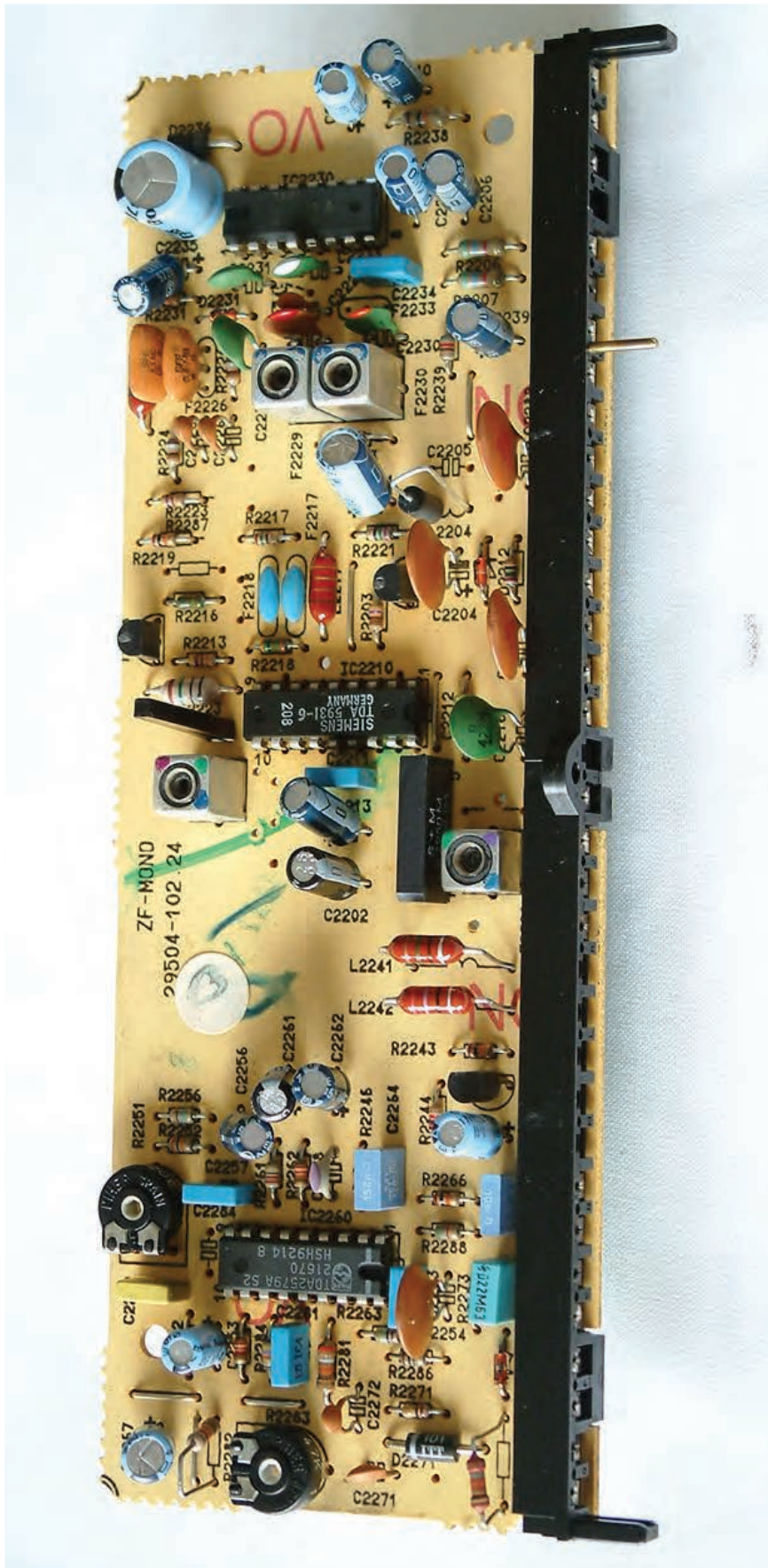
نقشه‌ی مدار برد سوکت لامپ تصویر





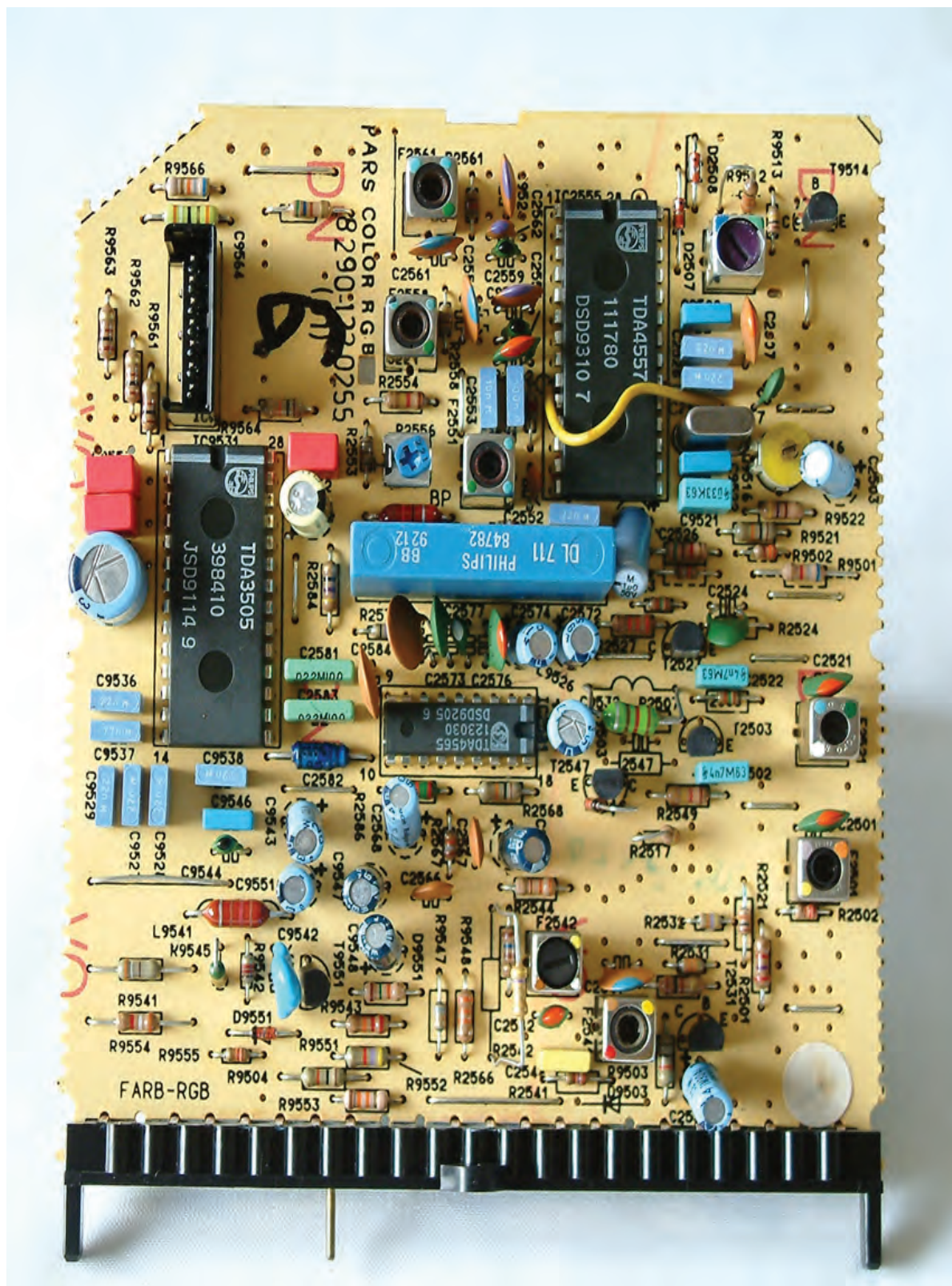
برد تیونر







نقشه‌ی مدار مدول RGB



## واژه‌نامه

نفت	علامت اختصاری	معنی
<b>A</b>		
Active		کاری – فعال – مؤثر
Audio	A	صوتی – شنوایی
Audio In		ورودی صدا
Audio Left		صوت سمت چپ در سیستم استریو
Audio Out		خروجی صدا
Audio Right		صوت سمت راست در سیستم استریو
Automatic color Control	ACC	کنترل خودکار رنگ
Automatic Frequency Control	AFC	کنترل خودکار فرکانس
<b>B</b>		
Beam Current Limit	SB	محدود کننده ی جریان اشعه (SB مخفف کلمه آلمانی Strahlstrom Begrenzung است)
Black level		سطح سیاهی. معادل آلمانی این کلمات Schwarz Wert و به اختصار SW است.
Blanking		جای خالی – فاصله ای از زمان که اطلاعاتی وجود ندارد.
Booster		تقویت کننده بانده وسیع – تقویت کننده ی سیگنال آنتن – سیگنال آنتن
Brightness		روشنایی
Broad Band		بانده وسیع
<b>C</b>		
Carrier of Picture	CP	حامل تصویر
Cavity		محفظه
Character		حرف – علامت – نشان
Clamp		گیره ی نگهدارنده
Clamping		محکم کردن – متصل کردن – مسدود کردن
Closed circuit TV	CCTV	تلویزیون مدار بسته
Coaxial Cable		کابل هم محور
Compact Universal chassis	CUC	شاسی عمومی متراکم
Contrast		مخالفت – مغایرت با عوامل مجاور – تمایز (در تلویزیون نسبت سیاهی به سفیدی تصویر)
Copper		مس
Copper Mesh		بافت توری مسی – شبکه مسی مانند – سیم شیلد
Copper Wire		سیم مسی
Cut off		قطع – قطع شده – مجزا شده

**D**

Damper		تضعیف کننده – خفه کننده
Decibel	dB	یک‌دهم بل – واحدی است برای صدا و توان
Decoder		رمزیاب – رمزبرگردان
Deemphasize		بازتضعیف – باز تضعیف برای فرکانس بالا
Delay Line	DL	خط تأخیر
Diplexer		انتقال دهنده پیام در آن واحد در دو جهت یا دستگاه انتقال و دریافت پیام در آن واحد
Dipole		دوقطبی
Director		هدایت کننده – دوقطبی هدایت کننده
Display Unit		دستگاه نمایش – واحد نمایش – نمایشگر
Divider		تقسیم کننده

**E**

Electrical Erasable Programmable Read only Memory EEPROM

حافظه فقط خواندنی قابل برنامه‌ریزی با قابلیت پاک کردن الکتریکی

Equal	Eq	برابر – مساوی – معادل
-------	----	-----------------------

**F**

Farb	F	این کلمه آلمانی و به مفهوم رنگ است.
Farb /RGB		مدول رنگ و RGB
Farb Bild Ampulse sync	(FBAS)	سیگنال مرکب تصویر (این کلمات آلمانی هستند)
Federal Communication committee	FCC	انجمن ارتباطات دولت متحده
Feed Back		اثر برگشتی – بازخورد
Figure		نمره – شکل – عدد

**G**

Gain	G	بهره
------	---	------

**H**

High	h	بلند – زیاد
Hue		رنگ – زمینه رنگ – سایه رنگ

**I**

Insulation		عایق – غیرهادی
Integrated Circuit	IC	مدار مجتمع
Inter		پیش‌وندی است به معنی در بین – در میان – در وسط

Inter Integrated Circuit	IIC = I <sup>2</sup> C	مدار مجتمع رابط بین سیستم‌ها
Inter mediate - Frequency	IF	فرکانس میانی
International Radio Consultive Committee	CCIR	انجمن مشورتی بین‌المللی رادیو

**J**

Jack		جک - نوعی ترمینال
Jump Wire		سیم کوتاهی که برای اتصال جریان برق به کار می‌رود - اتصال‌دهنده

**K**

Koin		این کلمه آلمانی و از کلمات schaltspg Koinz گرفته شده است. معادل انگلیسی آن Switching Volt Coincidence و به مفهوم ولتاژ کلیدی انطباق است.
------	--	--

**L**

Low	L	پایین
Luminance		تشنشع - روشنایی - تراکم نوری

**M**

Main Antenna Television	MATV	آنتن مرکزی تلویزیون
Matching		تطبیق - هماهنگی - متناسب
Matrix		ماتریس - شکلی مستطیلی شامل سطر و ستون
Metal Oxide Semiconductor FET	MOSFET	ترانزیستور اثر میدان با نیمه هادی اکسید فلز
MiXer	MiX	مخلوط‌کننده
Multimeter		دستگاه با چند سنجش
Mute		دستگاه اندازه‌گیری کمیت‌های مختلف نظیر مقاومت - جریان - ولتاژ و ... خاموش - بی صدا - ساکت

**N**

National Television System Committee	NTSC	کمیته سیستم تلویزیون ملی
Noise	N	صدا - سر و صدا - پارازیت اغتشاش - نوفه
Noise figure		عدد پارازیت

**O**

On Screen Display	OSD	واحد نمایش روی صفحه
Organization International of Radio diffusion and Television	OIRT	سیستم تلویزیون روسی به معنی تشکیلات بین‌المللی پخش و نشر رادیو و تلویزیون
Out Side		طرف خارجی - شمای بیرونی
Out Side Insulation		عایق بیرونی

**P**

Pattern		نمونه - تصویر - طرح
Pattern Generator		مولد تصویر
Peak Beam Current Limiting		محدودکننده ماکزیمم جریان اشعه. معادل این کلمات در آلمانی Spitzen Strahl storm Begrenzung و به اختصار SSB است.
Peak MUSIC Power out put	PMPO	حداکثر قدرت خروجی موزیک
Phase Alternation Line	PAL	پال - نوعی سیستم ارسال تصاویر رنگی
Phase loop locked	PLL	حلقه مسدودشده فاز که در کنترل فرکانس نوسان ساز به کار می رود.
Plug		میله - دوشاخه
Protocol		قولنامه - صورت جلسه موافقت مقدماتی - قرارداد

**R**

Read Only Memory	ROM	حافظه فقط خواندنی
Reflector		منعکس کننده

**S**

Selector		انتخاب کننده - جداساز
Serial clock	SCL	پالس ساعت سری
Serial data	SDA	داده سری
Shield		پوشش - محافظ - ماسک - محفظه
Simulator		شبیه ساز
Socket		دوشاخه - پرز
Sound		صدا - صوت - تُن
Space Wave		موج فضایی
Special	S	اختصاصی - مخصوص
Splitter		تقسیم کننده - جدا کننده
Spreaded		گسترده
Stand by		آماده به کار - آماده بودن
Sub Carrier	SC	حاصل فرعی
Super Sand Castel	SSC	پالس های ترکیبی از پالس های افقی و عمودی
Supply Voltage Rejection	SVR	مسدود کننده ولتاژ تغذیه
Surface Acoustic Wave	SAW	موج صوتی سطحی
Surface Mount Device	SMD	قطعه ی نصب سطحی
Switching		کلیدی
Syncseparator		جدا کننده ی پالس همزمانی
Synthesizer		ترکیب کننده، مداری برای تجزیه و ترکیب فرکانس و به دست آوردن یک فرکانس دقیق

**T**

Tap Loss		افت انشعاب
Through loss		افت عبوری
Tint		تهرنگ - رنگ رقیق
Triplexer		قطعه‌ای سه‌جزیی یا سه‌بخشی
Tuner		تنظیم کننده - انتخاب کننده کانال - هماهنگ کننده
Tuning		تعادل - تنظیم

**U**

Ultra High Frequency	UHF	فرکانس مافوق زیاد
----------------------	-----	-------------------

**V**

Variable		متغیر - قابل تغییر
Varicap = Variable Capacitor		خازن متغیر
Very High Frequency	VHF	فرکانس خیلی زیاد
Video In		ورودی تصویر
Video Out		خروجی تصویر
Voltage Control Oscillator	VCO	نوسان‌ساز قابل کنترل با ولتاژ
Volume		بلندی صدا - شدت صوت - حجم

Volume Expanded Special Channel    Erweitertes Sonder Kanal Band    کانال مخصوص حجم وسیع: معادل آلمانی این کلمات و به اختصار ESB است.

Volume Lower Special Channel    Unteres Sonder Kanal Band    کانال مخصوص حجم کم‌تر. معادل آلمانی این کلمات و به اختصار USB است.

Volume Upper Special Channel    Oberes Sonder Kanal Band    کانال مخصوص حجم بالاتر. معادل آلمانی این کلمات و به اختصار OSB است.

**W**

Welded		جوشکاری شده
Welded Tube		لوله جوشکاری شده

**Y**

Yagi Antenna		آنتن یاگی (یاگی اودا دانشمند ژاپنی است).
--------------	--	--



نام رشته مهارتی: تعمیر تلویزیون رنگی		شماره رایانه‌ای: ۹۳۸۱
نام استاندارد مهارتی: تعمیر کار تلویزیون رنگی		کد متولی: ۷۵ و ۸-۵۴/۲۴
ردیف	شماره و نام واحدهای (Unit=U) هم خانواده	شماره و نام پودمان (مدول M)
۱	U۱	M۱: اصول ارسال و دریافت تصاویر رنگی
۲	U۳ و U۷ و U۹	M۲: منبع تغذیه و واحد کنترل
۳	U۲ و U۴ و U۵	M۳: دریافت و پردازش سیگنال‌های صوت و تصویر در تلویزیون رنگی
۴	U۶ و U۸ و U۱۰	M۴: سیستم‌های انحراف و لامپ تصویر
	در جلسه شماره ک/ ۱۱۴/۸۰ مورخ ۸۰/۴/۲ به تصویب نهایی رسید	





## فهرست منابع و مآخذ

- ۱- دستور کار گسترده آموزشی دستگاه آتن مرکزی تهیه شده در گروه تحقیق و پژوهش شرکت الکترونیک افزار  
آزما تألیف مهندس سید محمود صموتی
- ۲- سیستم‌های مخابرات الکترونیکی تألیف جرج کندی
- ۳- نشریات کارخانجات پارس الکترونیک
- ۴- تلویزیون رنگی جدید پارس تألیف مهندس مرتضی میرزاخانی

