

واحد کار دوم

الف- توانایی ترسیم پلان آکس بندی و مرکبی کردن آن
ب- توانایی ترسیم پلان فنداسیون، اندازه گذاری و مرکبی کردن آن

هدف کلی

رسم پلان های آکس بندی، ستون گذاری و فنداسیون و ترسیم جزئیات اتصال ستون به فنداسیون

هدف های رفتاری: فراگیر پس از گذراندن این واحد کار باید بتواند:

- ۱- هدف از ترسیم پلان آکس بندی را بیان نماید.
- ۲- روش ترسیم پلان آکس بندی را شرح دهد.
- ۳- با استفاده از پلان معماری و علائم اختصاری، پلان آکس بندی و ستون گذاری را ترسیم نماید.
- ۴- پلان فنداسیون را تعریف کند.
- ۵- دلایل استفاده از صفحات زیرستون را شرح دهد.
- ۶- انواع اتصالات ستون به فونداسیون را نام ببرد.
- ۷- جزئیات اتصال ستون به فنداسیون را ترسیم نماید.

ساعات آموزش

۱۱

نظری

۱۸

عملی





سؤالات چهارگزینه‌ای

۱- کدام یک از موارد زیر بار مرده نیست؟

الف) دیوار (ب) سقف

ج) جان پناه (د) مبلمان

۲- کدام یک از زمین‌ها، قابلیت بارگذاری جهت ساختمان‌سازی را داراست؟

الف) خاک دستی (ب) کلنگی (ج) لای (د) لجنی

۳- عبارت «رادیه ژنرال» را به کدام یک از پی‌های زیرمی‌گویند؟

الف) پی منفرد (ب) پی صفحه‌ای (ج) پی نواری (د) پی بتنی

۴- هرگاه ساختمانی فاقد اسکلت بوده و دیوارها باربر باشند از کدام نوع پی استفاده می‌شود؟

الف) پی شفته‌ای (ب) پی گسترده (ج) پی نواری (د) پی بتنی

۵- هدف از اجرای بادبند در ساختمان اسکلت فلزی چیست؟

الف) برای نگه‌داری بهتر دیوارها (ب) برای مقابله با نیروهای باد و زلزله

ج) برای انتقال بهتر نیروها به فنداسیون‌ها (د) برای جلوگیری از باد در ساختمان

۶- مقاومت خاک با کدام یک از عوامل زیر رابطه‌ی مستقیم دارد؟

الف) وزن مخصوص (ب) شکل دانه‌ها (ج) رطوبت (د) فضای خالی بین دانه بندی

۷- مقاومت فشاری در زمین‌های ماسه‌ای کیلوگرم بر سانتی‌متر مربع است.

الف) ۱/۵-۲ (ب) ۴-۵ (ج) ۴/۵-۳۰ (د) ۲/۵-۵

۸- سطح پی‌های سنگی نسبت به دیواره‌های روی آن از هر طرف چند سانتی‌متر است؟

الف) ۳۰ سانتی‌متر (ب) ۲۵ سانتی‌متر (ج) ۱۵ سانتی‌متر (د) ۱۰ سانتی‌متر

۹- برای قالب‌بندی پی تکی در ساختمان‌های کوچک کدام یک از مصالح زیرمناسب‌تر است؟

الف) سنگ (ب) آجر (ج) فلز (د) چوب

۱۰- شیب گودبرداری برای زمین‌های ماسه‌ای چند درصد است؟

الف) ۲۰ درصد (ب) ۷۰ درصد (ج) ۱۰۰ درصد (د) ۱۰ درصد



۱-۲- ساختمان‌های اسکلت فلزی



شکل ۱-۲ پل رودخانه سورن در انگلستان



شکل ۲-۲ اسکلت فلزی

تاریخچه‌ی استفاده از فولاد به عنوان مصالح سازه‌ای به ساخت پلی در انگلستان به سال ۱۷۷۹-۱۷۷۵ برمی‌گردد. از اواخر قرن هجدهم میلادی، تولیدات صنعتی برای احداث پل‌ها، کارخانجات، سیلوهای گندم و حتی ساختمان‌های مسکونی مورد استفاده قرار گرفت. پل رودخانه‌ی سورن در انگلستان به عنوان اولین نمونه، با مصالح مدرن، یعنی تیرچدنی بنا گردید. شکل ۱-۲ تصویر، یک پل فلزی را نشان می‌دهد.

امروزه نیز در ساخت اسکلت ساختمان‌ها از فلزات استفاده می‌شود. «اسکلت» ساختمان به عنوان سازه‌ی ساختمان، اعضای باربری هستند که بارهای ساختمان را تحمل و به پی و زمین منتقل می‌کنند. این اعضا شامل تیرها، ستون‌ها و بادبندها است، که در ساخت آن‌ها از فولاد استفاده می‌شود (شکل ۲-۲).

۱-۱-۲- انتقال بار در ساختمان‌های اسکلت فلزی:

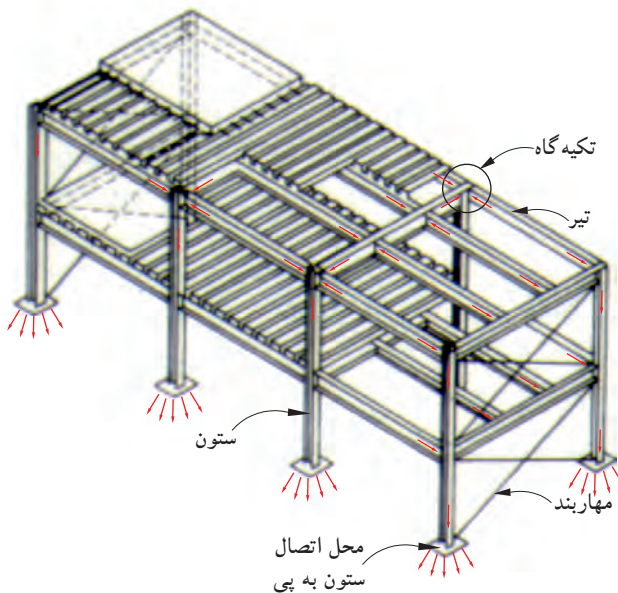
سازه‌های فولادی مشتمل بر تعدادی تیر و ستون به شکل قاب و نیز شامل تعدادی تقویت‌کننده، به منظور ایستایی و مقاومت بیش‌تر می‌باشد.

بدیهی است انتقال بارهای افقی و قائم از طریق این اجزاء صورت می‌گیرد. به این صورت که: -سقف، بارهای عمودی را تحمل کرده و به صورت افقی، از طریق تیرها به تکیه‌گاه‌های تیر منتقل می‌کند.

-سیستم باربر قائم (ستون‌ها)، بارها را از تکیه‌گاه‌های دو سر تیر به فنداسیون انتقال می‌دهد.

-هم‌چنین سیستم‌های مهاربندی قائم و افقی (بادبندها)، بارهای جانبی ناشی از باد، زلزله، فشارزمین و ... را به فنداسیون‌ها منتقل می‌نمایند.

-و در نهایت فنداسیون‌ها نیز مجموع نیروهای قائم (بارمرده و زنده) و نیروهای جانبی (باد، زلزله و رانش زمین) را به زمین منتقل می‌نمایند (شکل ۳-۲).



شکل ۳-۲



شکل ۲-۴

۲-۱-۲- مزایا و معایب ساختمانهای فلزی:

احداث ساختمان به منظور رفع احتیاج انسان‌ها صورت گرفته و مهندسین سازه و معماری مسئولیت تهیه نقشه‌ها و اجرای مناسب بنا را برعهده دارند، محور اصلی مسئولیت عبارتند از: ایمنی، زیبایی و اقتصاد.

با توجه به این که ساختمان‌های احداثی در کشور ما اکثراً به صورت فلزی یا بتنی بوده و ساختمان‌های بنایی غیرمسلح با محدودیت خاص طبق آئین‌نامه‌ی ۲۸۰۰ زلزله ایران ساخته می‌شود، آشنایی با مزایا و معایب ساختمان‌ها می‌تواند در تصمیم‌گیری مالکین و مهندسین نقش اساسی داشته باشد.

الف) مزایای ساختمان فلزی:

- ۱- مقاومت زیاد فولاد در برابر نیروهای وارده.
- ۲- خواص یکنواخت فولاد.
- ۳- دوام.
- ۴- خواص ارتجاعی.
- ۵- شکل‌پذیری.
- ۶- پیوستگی مصالح.
- ۷- مقاومت متعادل مصالح.
- ۸- مقاومت اسکلت بنا در مقابل انفجار.
- ۹- تقویت‌پذیری و امکان مقاوم‌سازی.
- ۱۰- شرایط آسان ساخت و نصب.
- ۱۱- سرعت نصب.
- ۱۲- جلوگیری از هدر رفتن مصالح.
- ۱۳- وزن کم.
- ۱۴- سطح اشغال کم‌تر.



شکل ۲-۵

ب) معایب ساختمانهای فلزی :

- ۱- مقاومت کم فولاد در دمای زیاد (۵۰۰ تا ۶۰۰ درجه سانتی‌گراد).
- ۲- خوردگی و اکسید شدن فلز در مقابل عوامل خارجی.
- ۳- تغییر شکل قطعات فلزی در اثر بار وارده.
- ۴- اجرای نامناسب اتصالات مانند جوش و پیچ (شکل ۲-۶).



شکل ۲-۶



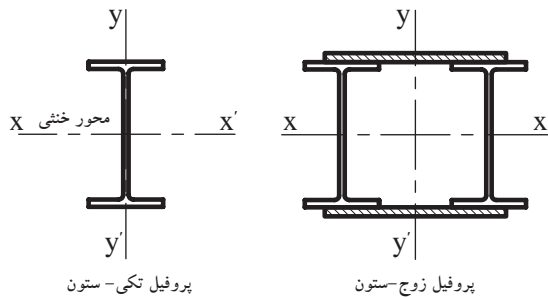
۲-۲-۲- پلان آکس بندی



شکل ۲-۷

تعیین محل ستون‌ها در ساختمان‌های اسکلتی (فلزی و بتنی) از اهمیت بسیاری برخوردار می‌باشد. برای این منظور هماهنگی کامل بین مهندس معمار و مهندس محاسب لازم است تا طرحی زیبا و مقرون به صرفه تهیه شود (شکل ۲-۷).

۲-۲-۱- تعریف پلان آکس بندی: پلانی که در آن محل قرارگیری، امتداد و فاصله‌ی ستون‌ها را به کمک خطوط محوری (آکس) نشان می‌دهد، را «پلان آکس بندی» گویند. منظور از خط آکس، خطی است فرضی که از محل تار خنثی مقطع پروفیل می‌گذرد. شکل ۲-۸ انطباق خط آکس بر محورهای تقارن پروفیل‌های تکی و زوج را نشان می‌دهد.

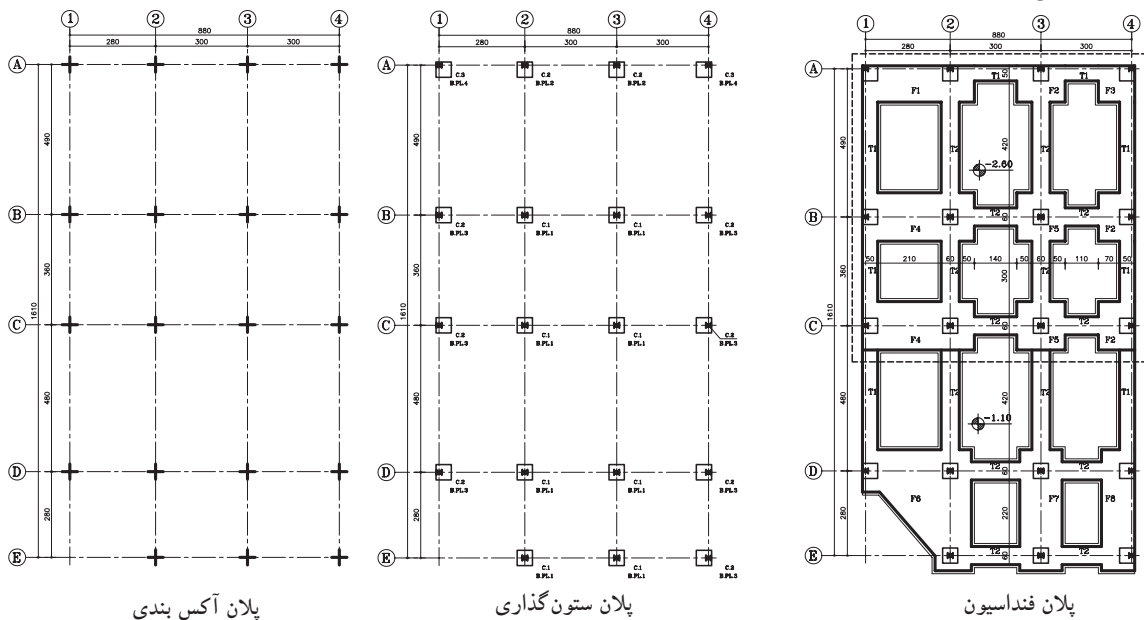


پروفیل تکی - ستون

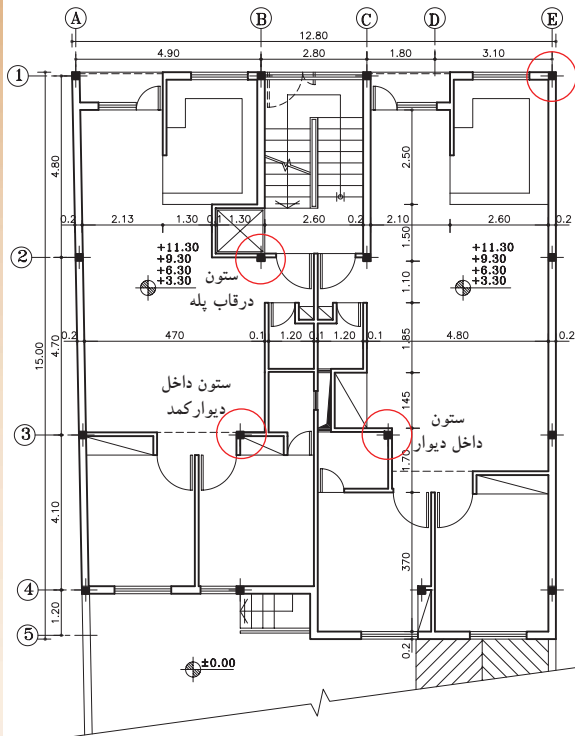
پروفیل زوج - ستون

شکل ۲-۸

۲-۲-۲- اهمیت و کاربرد پلان آکس بندی: این پلان در عین سادگی از اهمیت بالایی برخوردار است و به عنوان یک پلان پایه، مبنای ترسیم سایر پلان‌های محاسباتی مانند پلان ستون گذاری، پلان فنداسیون، پلان تیریزی و... بوده و به درک بهتر نقشه‌های معماری کمک بسیار می‌نماید (شکل ۲-۹).



شکل ۲-۹



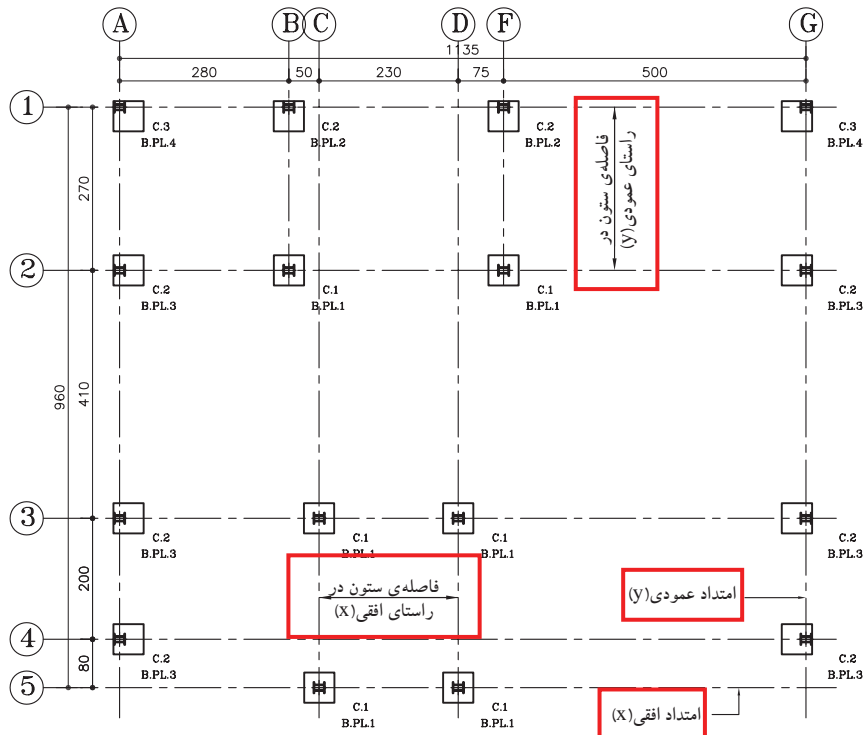
شکل ۲-۱۰ محل قرارگیری ستون‌ها در قسمت‌های مختلف یک ساختمان

۲-۲-۳- تعیین محل ستون در پلان: محل ستون باید طوری انتخاب گردد که مکمل زیبایی طرح بوده و ارتباط منطقی بین فضاها را حفظ کند و حتی الامکان سعی شود ستون‌ها در داخل دیوارها، داکت‌ها، کمدهای دیواری و ... مخفی شوند.

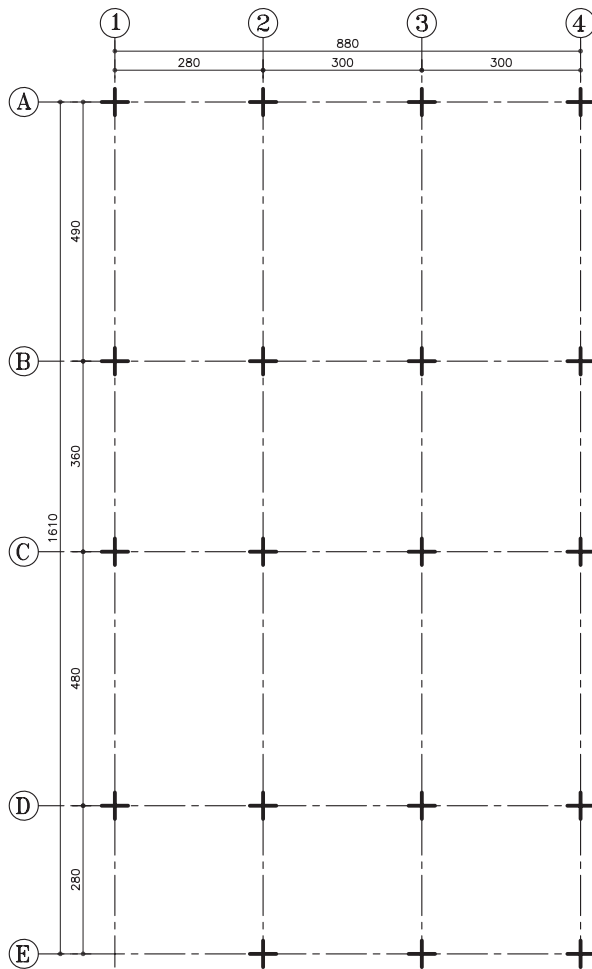
علاوه بر آن، می‌توان ایمنی درگوشه‌های ساختمان و قاب پله را با قراردادن ستون تأمین نمود. هم‌چنین باید دقت شود محل قرارگیری ستون در فضای پارکینگ‌ها مانع از حرکت ماشین‌ها نگردد و فضاهای بدون استفاده ایجاد نکند (شکل ۲-۱۰).

۲-۲-۴- فاصله‌ی ستون‌ها: فاصله‌ی ستون‌ها متناسب با ابعاد و مقاطع تیرها و ستون‌ها در حد معقول و انتخاب می‌گردد. که معمولاً بین ۲ تا ۶ متر در نظر گرفته می‌شود (شکل ۲-۱۱).

هم‌چنین بهتر است فاصله‌ی بین ستون‌ها در پلان یکسان باشد. این کار باعث سهولت در اجرا شده و از اشتباه عوامل انسانی می‌کاهد. علاوه بر این کنترل محاسبات و عملیات اجرایی آسان‌تر و مقاومت و یکپارچگی سازه بیشتر خواهد شد.



شکل ۲-۱۱



شکل ۲-۱۲ پلان آکس بندی با راستای منظم ستون‌ها

۵-۲-۲- امتداد ستون‌ها: باید سعی شود که آکس

ستون‌ها در امتدادهای افقی و عمودی هم محور بوده تا جایی که مقدور باشد از پراکندگی ستون در پلان جلوگیری شود.

زیرا ساختمان‌هایی در مقابل نیروهای جانبی مقاوم‌ترند که دارای شکل متقارن بوده و شکستگی‌ها و پیش‌آمدگی‌های کم‌تری در پلان و نما دارند.

بنابراین برای نمایش نکات ذکر شده از پلان

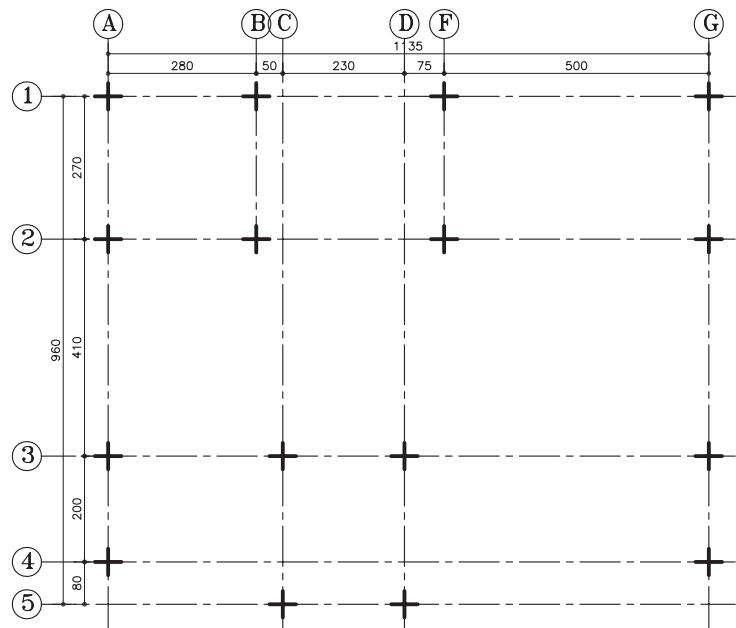
آکس بندی استفاده می‌شود.

شکل ۲-۱۲ پلان آکس بندی‌ای را نشان می‌دهد

که ستون‌ها هم در راستای افقی و هم در راستای عمودی هم محور می‌باشند.

شکل ۲-۱۳ نیز پلان آکس بندی‌ای را نشان می‌دهد

که ستون‌ها در راستای محور عمودی هم محور نمی‌باشند. به عنوان مثال محورهای عمودی (B) و (C).



شکل ۲-۱۳ پلان آکس بندی با راستای نامنظم ستون‌ها

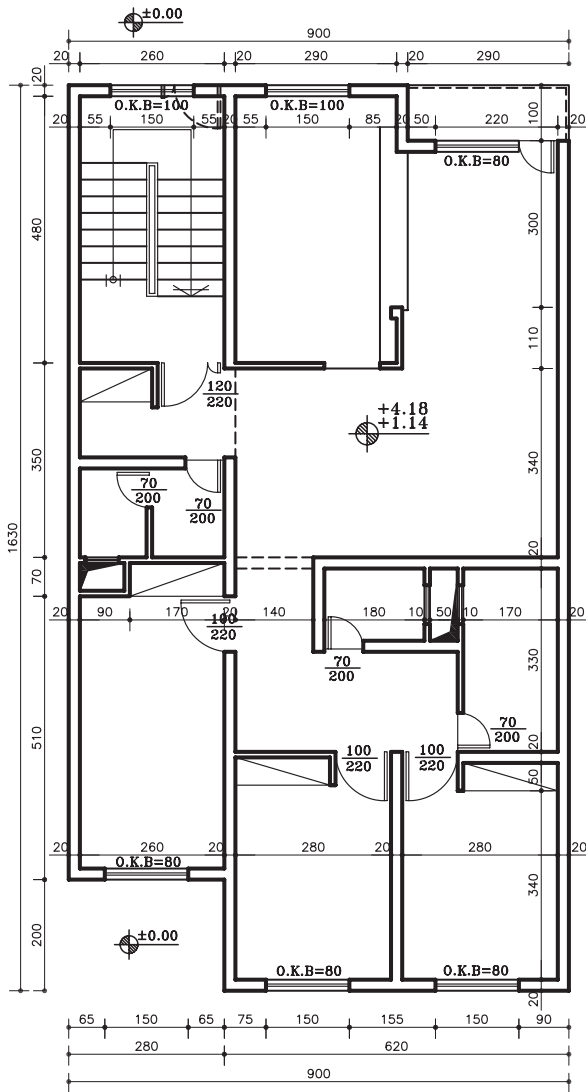


۶-۲-۲- دستورالعمل تعیین محل ستون در پلان

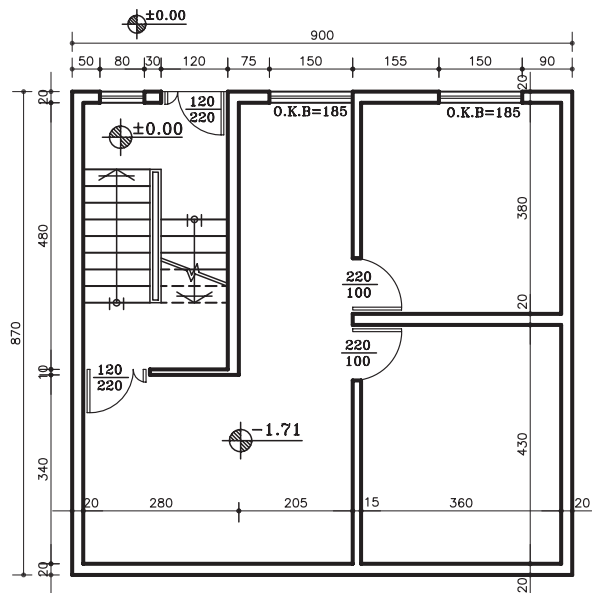
معماری:

پس از طراحی و ترسیم پلان معماری، یک نسخه از نقشه‌ی مذکور در اختیار مهندس محاسب قرار می‌گیرد. مهندس محاسب نیز با توجه به شرایط حد و مرز زمین و موقعیت دیوارها و تیغه‌بندی داخلی در طبقات و هم‌چنین فضای پارکینگ، موقعیت و محل ستون‌ها را در پلان با علامت (+) مشخص می‌نماید.

شکل ۱۴-۲ پلان‌های زیرزمین و طبقات یک ساختمان مسکونی است، که جهت تعیین محل ستون‌ها و ترسیم پلان آکس بندی، ارائه شده است.



پلان تیب طبقات



پلان زیرزمین

شکل ۱۴-۲

-فاصله‌ی ستون‌ها طبق اندازه و ضوابط استاندارد تعیین گردد.

-درساختمان‌های چند طبقه با پلان‌های متفاوت، توجه به قرارگیری ستون‌ها درکلیه طبقات لازم و ضروری است.

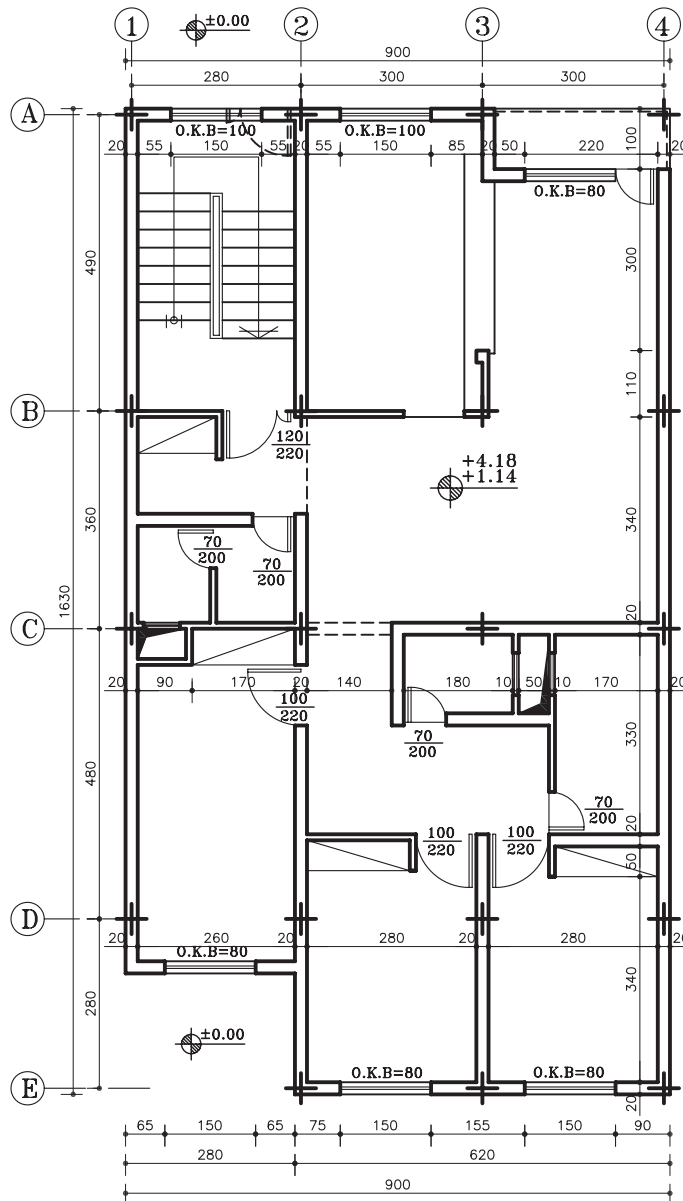
-به قرارگیری ستون درقاب پله‌ها و مسیرهای حرکتی اتومبیل در پارکینگ توجه شود.

در هنگام تعیین محل ستون‌ها توجه به نکات زیر ضروری است:

-محل ستون‌ها درداخل دیوار، داکت‌ها و کمد دیواری درنظرگرفته می شوند تا دردرون دیوارها مخفی بمانند.

-بهبتراست امتدادهای طولی و عرضی ستون‌ها هم محور باشد(شکل ۱۵-۲).

-در صورت امکان فاصله‌ی ستون‌ها یکسان درنظر گرفته شود.



پلان تپ طبقات

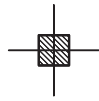
شکل ۱۵-۲



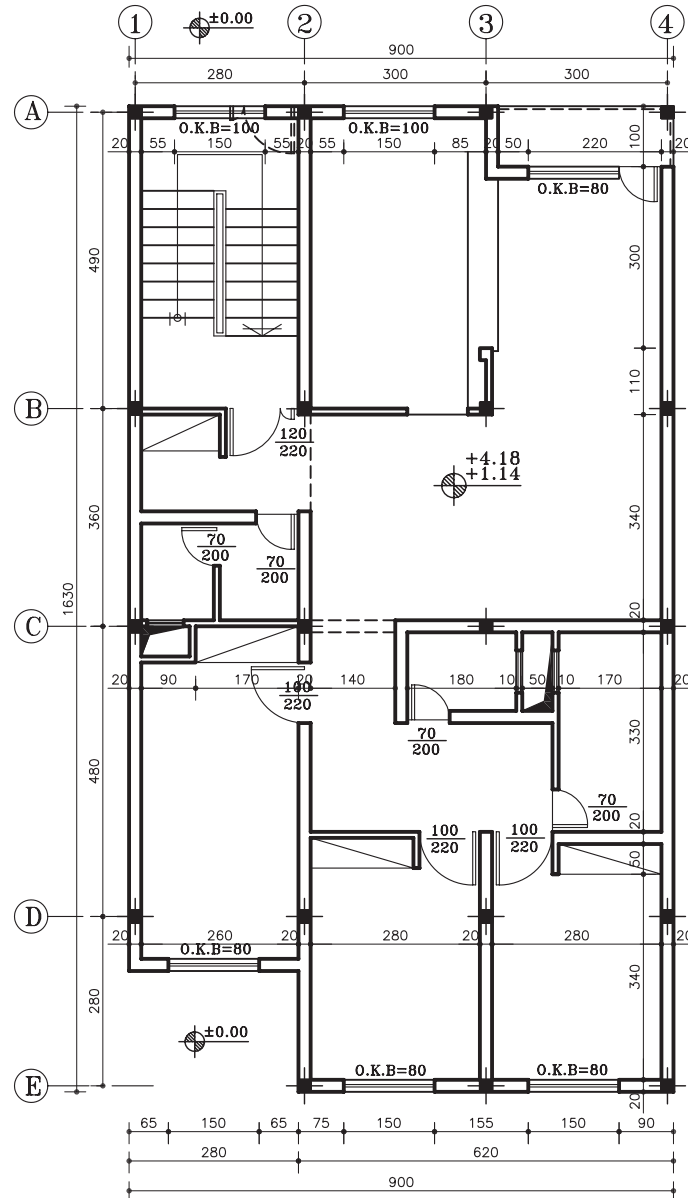
گاهی در پلان های معماری شکل ستون ها را مطابق
با شکل ۲-۱۶ نشان می دهند.

در شکل ۲-۱۷ در محل تلاقی آکس ها، ستون ها را

با توجه به شکل ۲-۱۶ نشان می دهد.



شکل ۲-۱۶



پلان تیپ طبقات

شکل ۲-۱۷




۷-۲-۲- دستورالعمل ترسیم پلان آکس بندی:

پس از تعیین محل ستون ها روی پلان معماری به ترسیم پلان آکس بندی می پردازیم:

مراحل انجام کار:

۱- ابتدا بر روی کاغذ پوستی و از روی نقشه ی معماری مانند شکل ۱۵-۲، محل ستون ها را که با علامت (+) مشخص نموده اید، علامت گذاری نمایید. (شکل ۱۸-۲)

 تذکر: علامت (+)، محل برخورد آکس های افقی و عمودی در مرکز مقطع ستون می باشد. تذکر: در نقشه های معماری می توان از علامت (-) نیز برای تعیین محل ستون ها استفاده نمود.

+ + + +

+ + + +

+ + + +

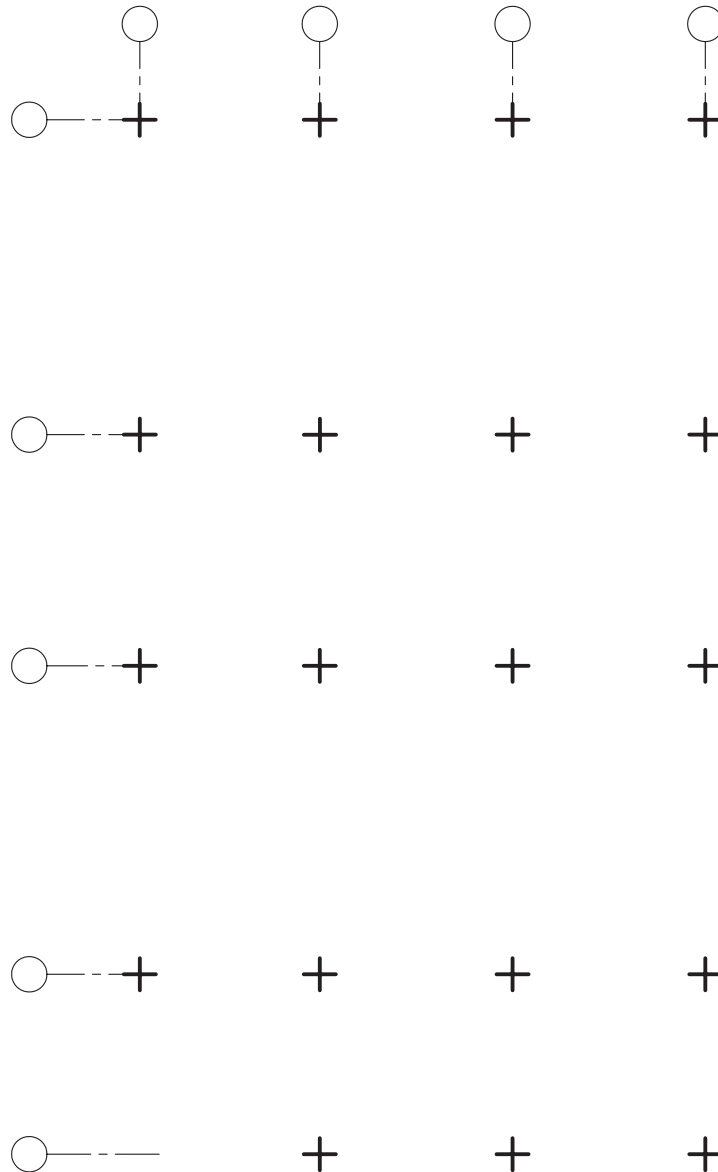
+ + + +

+ + +




۲- سپس آکس‌های افقی و عمودی را از آخرین ستون در ردیف محورها تا بیرون پلان ادامه دهید. از خط مختلط که در شکل ۱۹-۲ نشان داده شده است در ترسیم محورها استفاده نمایید.

سپس در انتهای هریک از محورهای افقی و عمودی ترسیم شده دایره‌ای را به قطری مناسب مقیاس نقشه، ترسیم کنید به طوری که از پلان ۱۵ تا ۲۰ میلی‌متر فاصله داشته باشد.



شکل ۱۹-۲

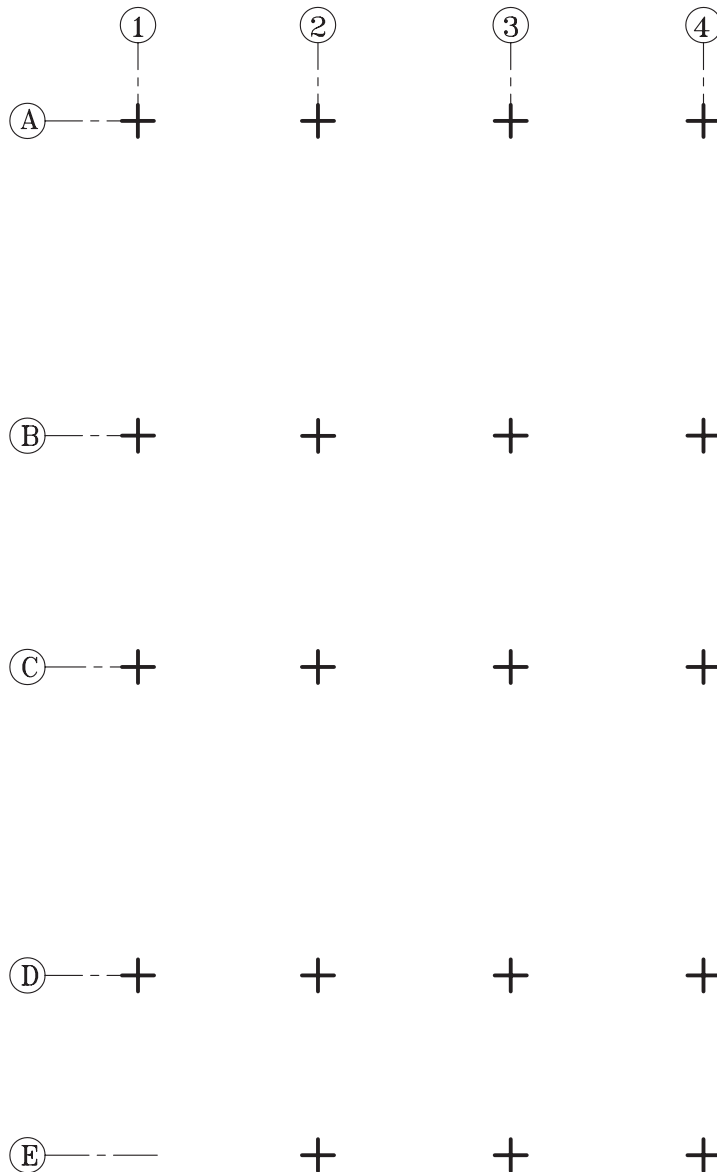


تذکره: نام‌گذاری آکس‌های افقی و عمودی قراردادی است. 

۳- در این مرحله محورهای عمودی و افقی نامگذاری می‌شوند و معمولاً «حروف لاتین» برای محورهای افقی و «اعداد» برای محورهای عمودی و یا بالعکس، می‌باشد (شکل ۲۰-۲).

بدین وسیله به راحتی می‌توان مشخصات ستون‌ها را به دست آورد.

مثلاً ستونی که در محل تلاقی آکس‌های A و 2 قرار دارد ستون (A2) نامیده می‌شود.

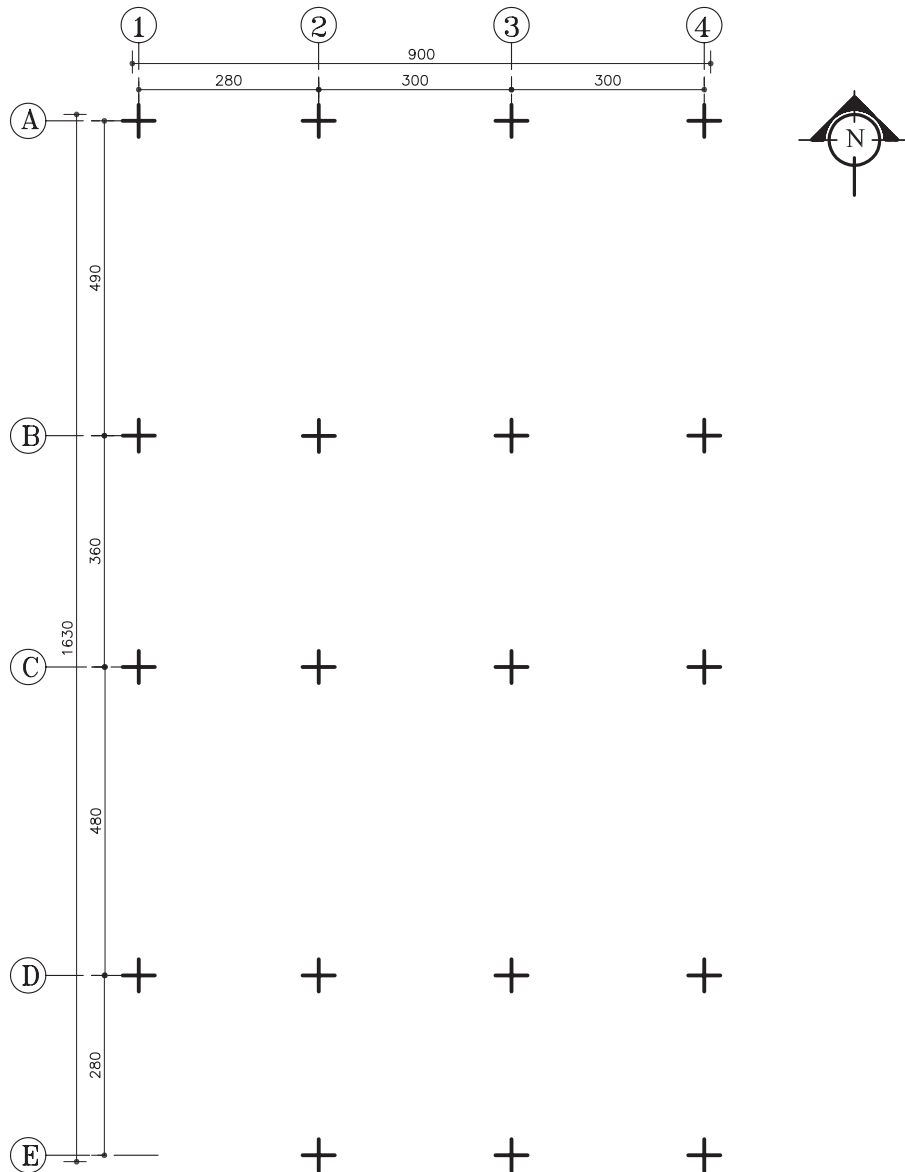


شکل ۲۰-۲



گاهی بر اساس شرایط طرح و پلان معماری، ممکن است محل ستون‌ها در یک راستا نبوده و پلان ستون‌گذاری و آکس‌بندی، پلان کاملاً منظمی نباشد. در آخر علامت شمال و زیرنویس نقشه را قرار دهید.

۴-فاصله‌ی بین آکس‌ها را اندازه‌گذاری نمایید. اندازه‌گذاری را در دو مرحله یکی اندازه‌گذاری بین هر یک از محورها(جزیی) و دیگری اندازه‌گذاری کلی انجام دهید(شکل ۲۱-۲).



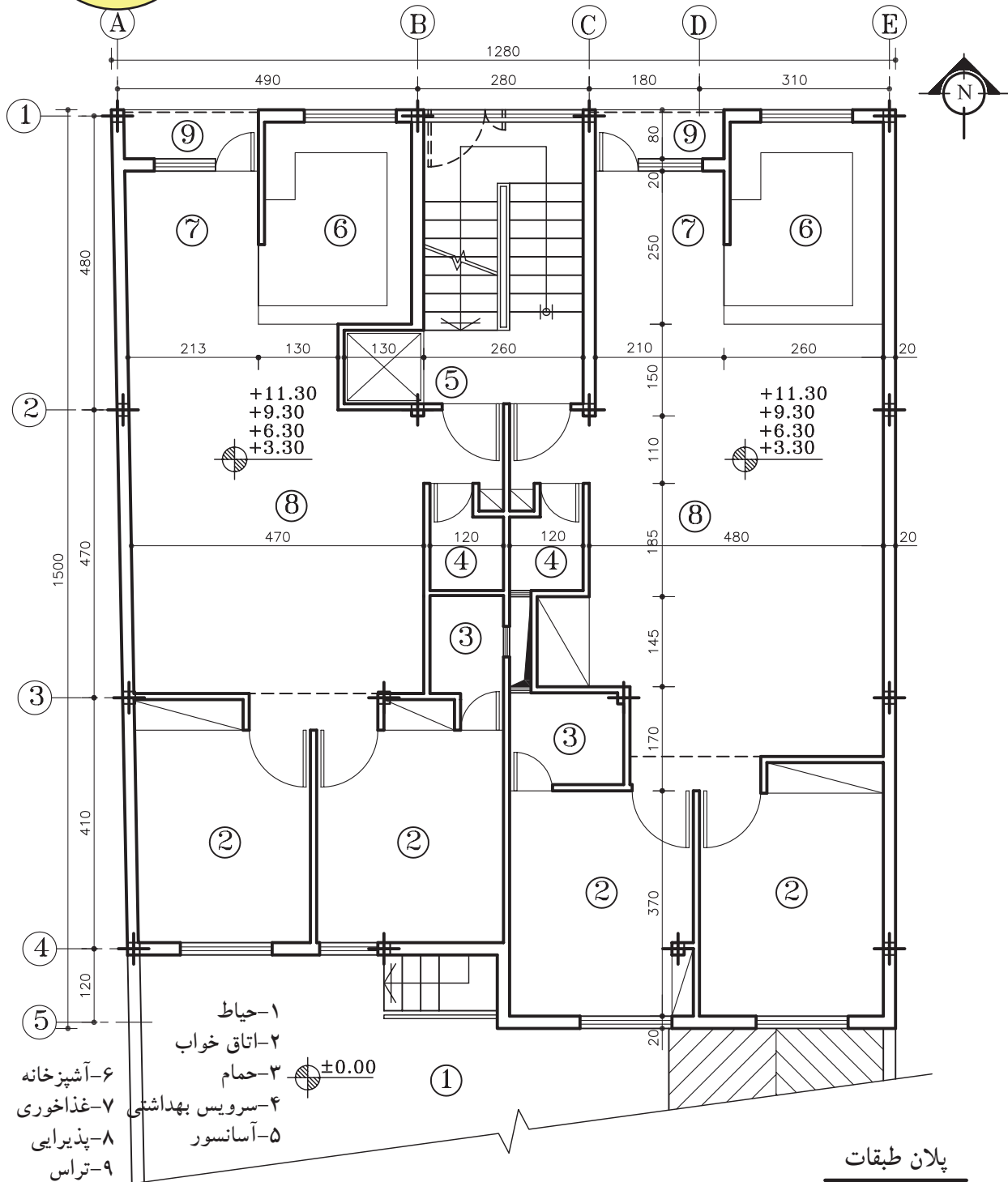
پلان آکس‌بندی
مقیاس ۱:۱۰۰

تذکر: اندازه‌ی نقشه به دلیل جا نشدن در صفحه، کمی کوچک‌تر از مقیاس نوشته شده می‌باشد.

شکل ۲۱-۲



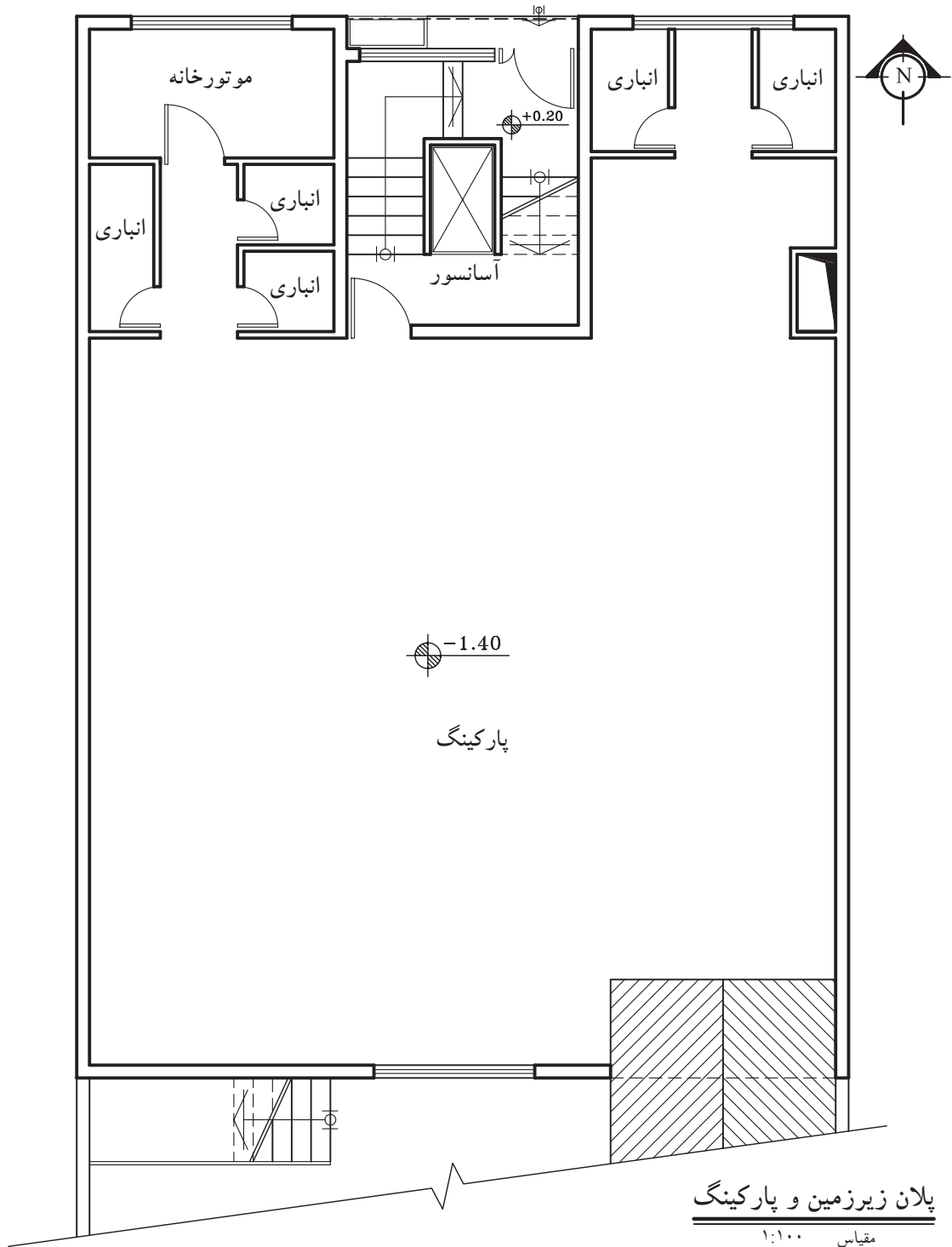
تمرین کارگاهی ۱: شکل ۲۲-۲ پلان طبقات یک ساختمان مسکونی را نشان می دهد. در این پلان محل ستون ها و محورهای افقی و عمودی آن مشخص گردیده است، پلان آکس بندی آن را با مقیاس $\frac{1}{100}$ ترسیم نمایید.



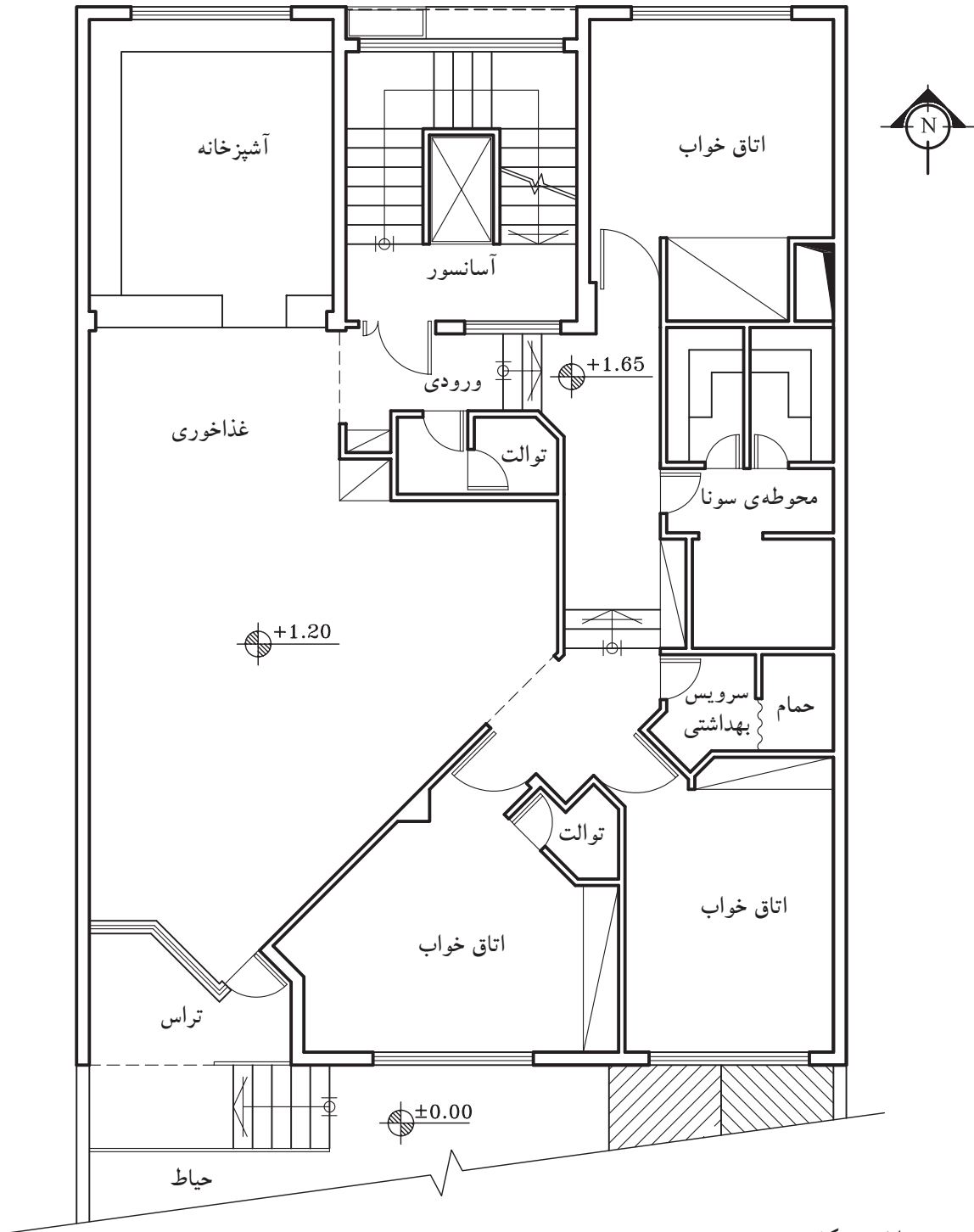
شکل ۲۲-۲



تمرین کارگاهی ۲: شکل های ۲-۲۳ و ۲-۲۴ و ۲-۲۵، به ترتیب پلان پارکینگ، پلان همکف و پلان تپ طبقات یک ساختمان مسکونی را نشان می دهد. با توجه به نکات گفته شده محل ستون ها را تعیین کرده و پلان آکس بندی آن را با مقیاس $\frac{1}{100}$ ترسیم نمایید.



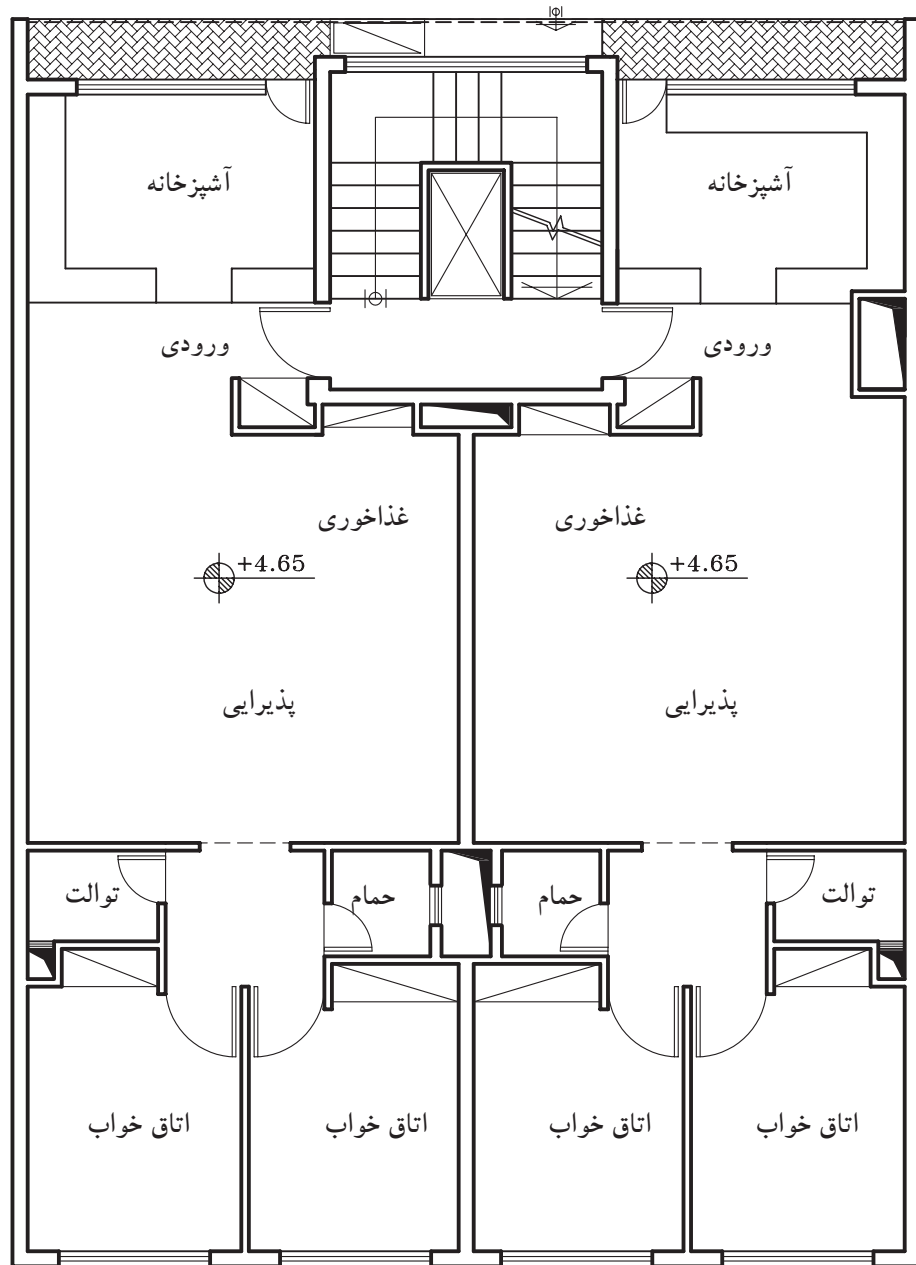
شکل ۲-۲۳



پلان همکف

مقیاس ۱:۱۰۰

شکل ۲۴-۲



پلان تیپ طبقات

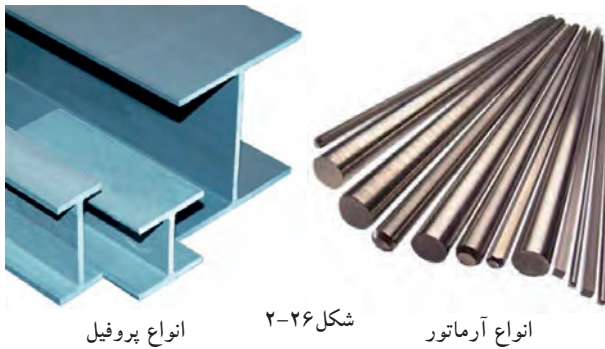
مقیاس ۱:۱۰۰

شکل ۲۵-۲



۳-۲- پلان ستون گذاری

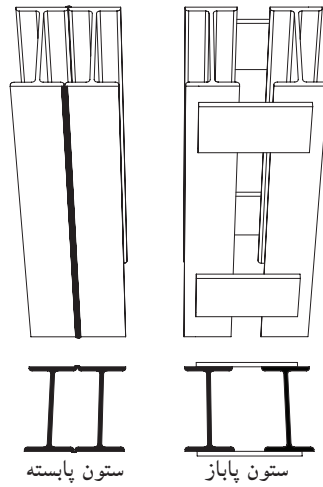
پس از ترسیم پلان آکس بندی، «پلان ستون گذاری» دومین نقشه‌ای است که برای اطلاعاتی مانند شکل و موقعیت ستون‌ها و محل قرارگیری بادبندها، تیپ بندی ستون‌ها، محل بیس پلیت و تیپ بندی آن ترسیم می‌گردد. در ترسیم این نقشه لازم است از پلان آکس بندی استفاده نموده، تا بتوان بیس پلیت را ترسیم و محل بادبندها را تعیین کرد.



انواع پروفیل

شکل ۲-۲۶

انواع آرماتور



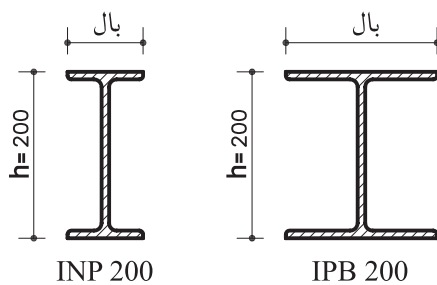
ستون پابسته

ستون پاباز

شکل ۲-۲۷



شکل ۲-۲۸



INP 200

IPB 200

شکل ۲-۲۹

۱-۳-۲- مقاطع فولادی:

برای ساختن ستون‌ها و تیرهای سقف و بادبندها در ساختمان‌های اسکلت فلزی از پروفیل‌های فولادی استفاده می‌شود (شکل ۲-۲۶). در کشور ما معمولاً «ستون‌ها» با استفاده از تیر آهن‌های INP دابل (متصل به هم یا پابسته - جدا از هم یا پاباز) و یا از تیر آهن بال پهن تکی IPB و یا تیر آهن نیم پهن IPE، ساخته می‌شود هم‌چنین برای «اتصالات» از نبشی و تسمه و برای «زیرستون» از پلیت استفاده می‌شود.

در شکل ۲-۲۷ تصویر سه بُعدی و نمای بالای دو ستون مذکور را نشان می‌دهد.

الف) تیر آهن I شکل: مهم‌ترین نوع پروفیل‌های ساختمانی است که به سه صورت معمولی (INP) و یا بال پهن (IPB) و یا نیمه بال پهن (IPE) در ساختمان به کار می‌رود (شکل ۲-۲۸).

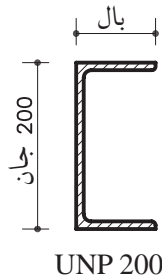
در ساختمان، INP نسبت به IPE استفاده‌ی بیشتری دارد و در بازار با حداقل اندازه‌ی جان، ۸۰ میلی‌متر و حداکثر، ۶۰۰ میلی‌متر عرضه می‌شود.

نام گذاری این تیر آهن‌ها به صورت زیر انجام می‌گیرد: INP200 و یا IPB200.

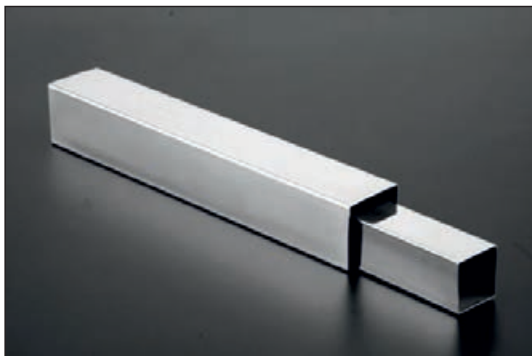
در این مثال، INP و یا IPB نشان‌دهنده‌ی نوع تیر آهن و عدد 200 بعد از آن، اندازه‌ی ارتفاع جان تیر آهن را نشان می‌دهد که برحسب میلی‌متر عرضه می‌شود (شکل ۲-۲۹).



شکل ۲-۳۰



شکل ۲-۳۱



شکل ۲-۳۲ پروفیل قوطی با مقطع مربع



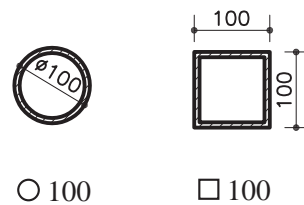
شکل ۲-۳۳ پروفیل قوطی با مقطع دایره

ب) تیر آهن ناودانی: این تیر آهن با علامت UNP یا [نشان داده می‌شود و در بازار از ارتفاع ۳۰ تا ۴۰۰ میلی‌متر موجود می‌باشد. بیش‌تر برای ساختن ستون، تیرهای باربر و موارد دیگر به کار می‌رود (شکل ۲-۳۰). نام‌گذاری این تیر آهن‌ها به صورت زیر انجام می‌گیرد: UNP200 (شکل ۲-۳۱).

علامت UNP نشان‌دهنده‌ی نوع تیر آهن ناودانی و عدد 200 بعد از آن اندازه‌ی جان تیر آهن را نشان می‌دهد که بر حسب میلی‌متر مشخص شده است.

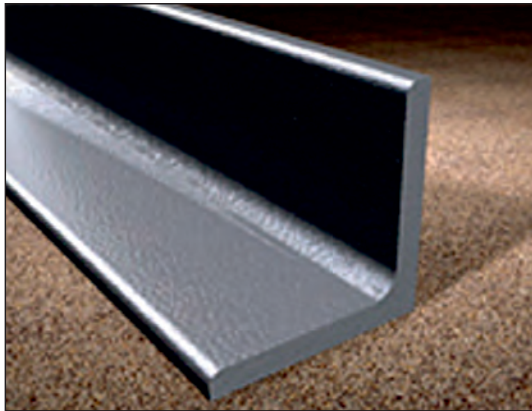
ج) پروفیل‌های قوطی: این پروفیل‌ها، توخالی یا مجوف هستند، که با مقطع دایره، مربع و مستطیل در اندازه‌های مختلف و در حالت‌های سبک، نیمه سبک و سنگین در بازار موجود است. از این پروفیل‌ها برای ساختن ستون‌ها و... استفاده می‌کنند (شکل‌های ۲-۳۲ و ۲-۳۳). نام‌گذاری این تیر آهن‌ها به صورت زیر انجام می‌گیرد: 100 □ و یا 100 ○ (شکل ۲-۳۴).

○ و یا □ نشان‌دهنده‌ی نوع پروفیل قوطی با مقطع مربع یا دایره و عدد 100 بعد از آن اندازه‌ی ضلع (قوطی مربع) و اندازه‌ی قطر (قوطی دایره) را نشان می‌دهد که بر حسب میلی‌متر مشخص شده است.



شکل ۲-۳۴

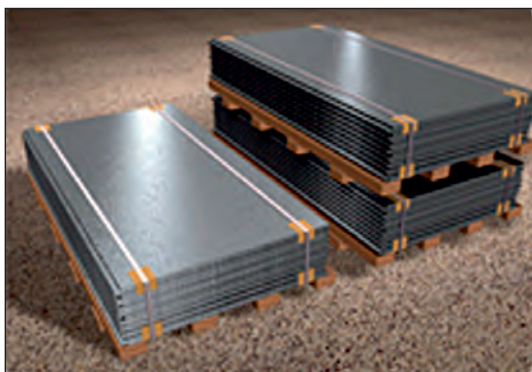
تذکر: این نوع پروفیل‌ها را با ضخامت‌های مختلف جداره تولید می‌کنند.



شکل ۲-۳۵ نبشی دو بال مساوی



شکل ۲-۳۶ نبشی دو بال نامساوی



شکل ۲-۳۸

د) نبشی: یکی از مهم‌ترین پروفیل‌های ساختمانی است که به دو صورت، بال‌های مساوی و یا با بال‌های نامساوی به بازار عرضه می‌شود. نبشی به ابعاد ۵۰ تا ۱۵۰ میلی‌متر جهت اتصالات پل‌ها (تیرها) به ستون‌ها و یا تیرآهن‌ها به تیرهای باربر و اتصال ستون‌ها به صفحات در فنداسیون و همچنین در ساخت ستون، خرپا و بادبند کاربرد دارد.

شکل ۲-۳۵ نبشی دو بال مساوی و شکل ۲-۳۶

نبشی دوبال نامساوی را نشان می‌دهد.

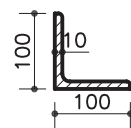
نام گذاری نبشی‌ها به صورت زیر انجام می‌گیرد:

$L100 \times 100 \times 10$ (شکل ۲-۳۷).

L علامت نبشی، و عدد ۱۰۰ اندازه‌ی دوبال نبشی

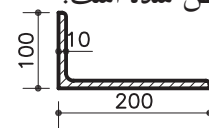
و ۱۰ ضخامت آن را نشان می‌دهد که برحسب میلی‌متر

مشخص شده است.



$L100 \times 100 \times 10$

نبشی دو بال مساوی



$L200 \times 100 \times 10$

نبشی دو بال نامساوی

شکل ۲-۳۷

ه) پلیت: ورق‌های فولادی با ضخامت حداکثر ۳۰

میلی‌متر و با ابعاد ۲×۱ متر و ۶×۱/۵ متر موجود

در بازار موجود است که برای ساخت ورق اتصال

تیرآهن‌ها به یکدیگر، صفحه‌ی زیرستون‌ها، خرپاها،

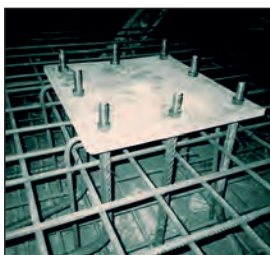
تقویت تیرهای باربر و اتصالات دیگر به کار می‌رود.

از این ورق‌ها صفحات فولادی با قطعات کوچک‌تر

و با ابعاد متفاوت بریده می‌شود و در اتصالات به

کار می‌رود (شکل ۲-۳۸). در شکل ۲-۳۹ نیز نمونه‌هایی

از پلیت‌های به کار رفته در اتصالات را نشان می‌دهد.



درمحل اتصال ستون به پی
بیس پلیت



اتصال تیر به ستون به صورت
ورق تقویت کننده

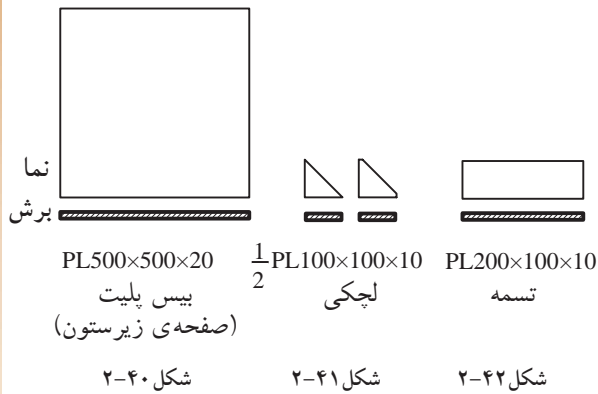


اتصال تیر به ستون
به صورت لچکی



اتصال بادبندی

شکل ۲-۳۹



به طورمثال برای نام گذاری شکل ۲-۴۰ با عنوان
 نشان دهنده‌ی صفحه‌ی زیرستون به
 ابعاد 500 میلی متر در 500 میلی متر و با ضخامت 20 میلی متر
 است.

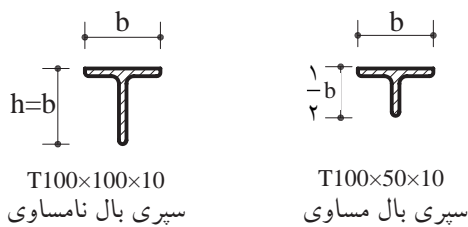
پلیت با ابعاد کوچک تر و به شکل مثلثی نشان داده
 شده در شکل ۲-۴۱ را «لچکی» می نامند و پلیت اتصال
 نشان داده شده در شکل ۲-۴۲ را «تسمه» نام گذاری
 می کنند.



شکل ۲-۴۳

(و سپری: از این نوع پروفیل در ساختمان خریا
 هم چنین در اسکلت گل خانه ها و سقف های شیشه ای
 و هم چنین نورگیر زیرزمین ها جهت نصب آجرهای
 شیشه ای فضای باز بالای آن و در ساخت بادبندها و...
 مصرف می گردد (شکل ۲-۴۳).

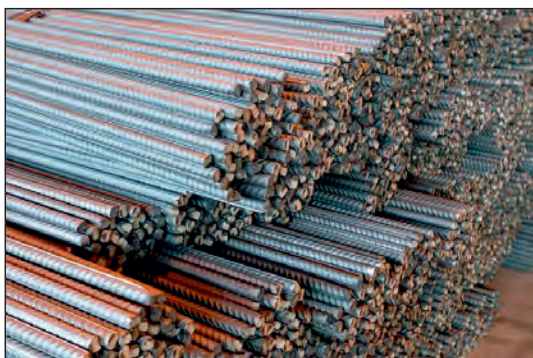
شکل ۲-۴۴ نیز نحوه‌ی نام گذاری پروفیل سپری را
 نشان می دهد.



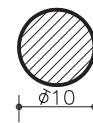
شکل ۲-۴۴

(و آرماتور و مفتول: آرماتور (میلگرد) و مفتول ها
 نیز در ساختمان به شکل های مختلف استفاده می شود. البته
 در ساختمان هایی که اسکلت آن فولادی می باشد میلگرد
 استفاده‌ی بسیار کم تری نسبت به ساختمان هایی که از بتن
 ساخته می شوند، دارد. میل گرد به قطر ۵ تا ۲۲۰ میلی متر
 تهیه می شوند (شکل ۲-۴۵).

برای نام گذاری میلگردها، علامت اختصاری
 قطر میلگرد و عدد 10 نشان دهنده‌ی اندازه‌ی قطر آن به
 میلی متری باشد (شکل ۲-۴۶).



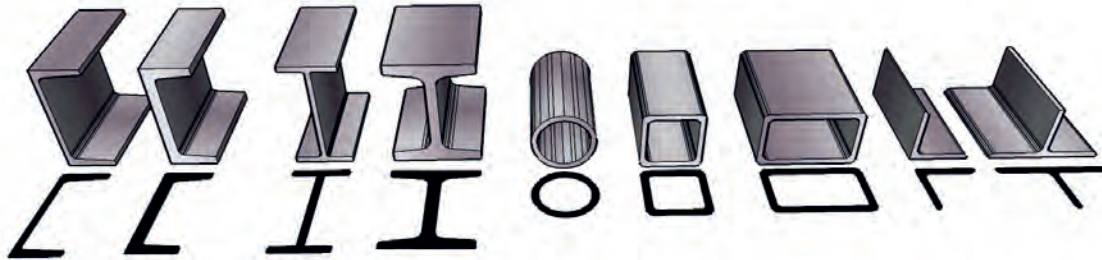
شکل ۲-۴۵



شکل ۲-۴۶

علامت اختصاری میلگرد ساده، میلگرد آج دار
 و میلگرد آج دار پیچیده می باشد.

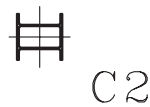
در شکل ۲-۴۷ انواع پروفیل ها را با مقاطع مختلف نشان می دهد.



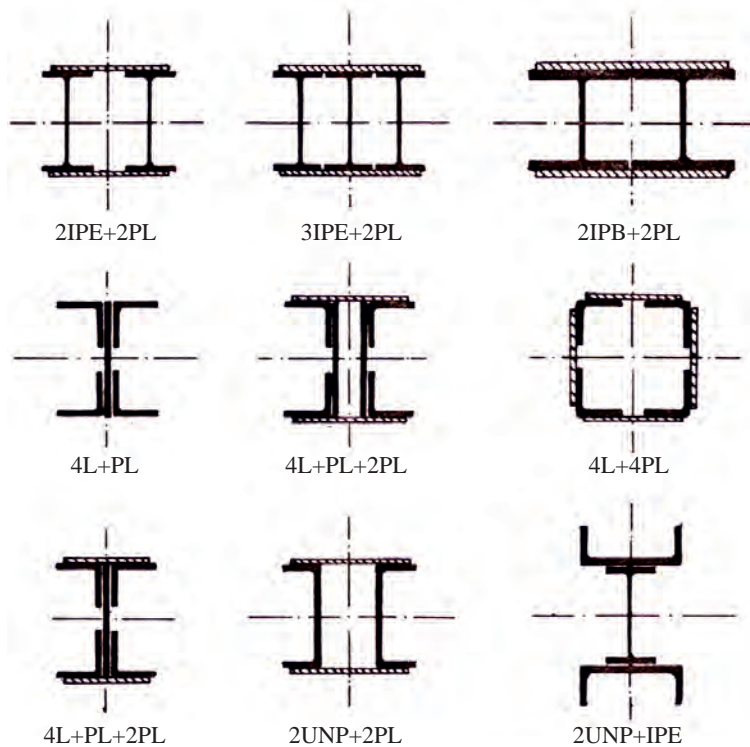
شکل ۲-۴۷

۲-۳-۲-ستون (Column):

معمولاً در پلان ستون گذاری، شکل ستون را مطابق با شکل ۲-۴۸ نشان داده و با حرف C مخفف کلمه Column نام گذاری می کنند و بنابر میزان تحمل بار وارده، ارتفاع ستون و نوع شکل مقطع ستون، آن را تیپ بندی کرده و به صورت C2, C1, ... معرفی می نمایند. ستون ها از انواع پروفیل ها و به شکل مرکب ساخته می شوند و دارای مقاطع مختلف در ساختمان می باشند (شکل ۲-۴۹).



شکل ۲-۴۸



شکل ۲-۴۹ ستون با مقطع مرکب

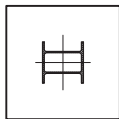


شکل ۵۰-۲

۳-۳-۲-صفحه‌ی زیرستون (Base plate):

ستون‌ها در ساختمان، نقش انتقال بارهای وارد شده به فنداسیون را به صورت نیروی فشاری^۱، کششی^۲ و برشی^۳ به عهده دارند.

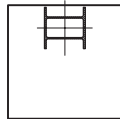
ستون فلزی به علت مقاومت بسیار زیاد، تنش‌های بزرگی را تحمل می‌کند به گونه‌ای که بتن فنداسیون قابلیت تحمل این تنش‌ها را ندارد. بنابراین صفحه‌ی زیرستون واسطه‌ای است که ضمن افزایش سطح تماس ستون با پی، سبب می‌گردد، توزیع نیروهای ستون در حد قابل تحمل برای بتن باشد. به صفحه‌ی واسطه بین ستون و پی، «صفحه‌ی زیرستون» یا «base plate» می‌گویند (شکل ۵۰-۲).



C.1

پی میانی

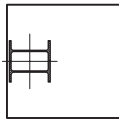
B.PL.1



C.2

پی کناری

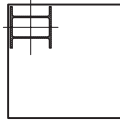
B.PL.2



C.2

پی کناری

B.PL.3



C.3

پی گوشه

B.PL.4

شکل ۵۱-۲

الف) علامت بیس پلایت در پلان ستون گذاری:

این صفحات ورق‌های فولادی به ابعاد حداقل $500 \times 500 \times 20$ میلی‌متر می‌باشد که در نقشه‌ی ستون گذاری با مربعی به همین ابعاد در مقیاس مناسب نشان داده می‌شود. برای معرفی این صفحات از حروف مخفف (B.PL) و برای تفکیک تیپ‌های مختلف از B.PL1 و B.PL2، ... استفاده می‌شود.

در شکل ۵۱-۲ نحوه‌ی ترسیم بیس پلایت و تیپ بندی آن را در ستون‌های میانی، کناری و گوشه نشان می‌دهد.



شکل ۵۲-۲ بادبند ضربدری

۴-۳-۲-بادبند (Bracing):

بادبندها، اعضای کششی و فشاری برای مقابله با نیروهای جانبی (باد و زلزله) هستند و مانع کج شدن اسکلت ساختمان در هنگام اعمال نیروی جانبی می‌گردند. محل قرارگیری بادبندها در ساختمان به صورت متقارن تعیین می‌گردد. به این معنی که در هر چهار طرف ساختمان باید به کار گرفته شوند تا تعادل در ساختمان برقرار شود.

شکل ۵۲-۲ نمونه‌ای از بادبند را نشان می‌دهد.

۱-نیروی فشاری: این نیرو در امتداد ارتفاع پی وارد می‌شود و سبب فشرده شدن و کاهش ارتفاع آن می‌گردد.
۲-نیروی کششی: این نیرو در امتداد طولی پی وارد شده و سبب کشش و افزایش طول آن می‌گردد.
۳-نیروی برشی: این نیرو که در اثر از هم گسیختگی قسمتی از پی که تحت تأثیر نیروی کششی قرار گرفته ایجاد می‌شود.

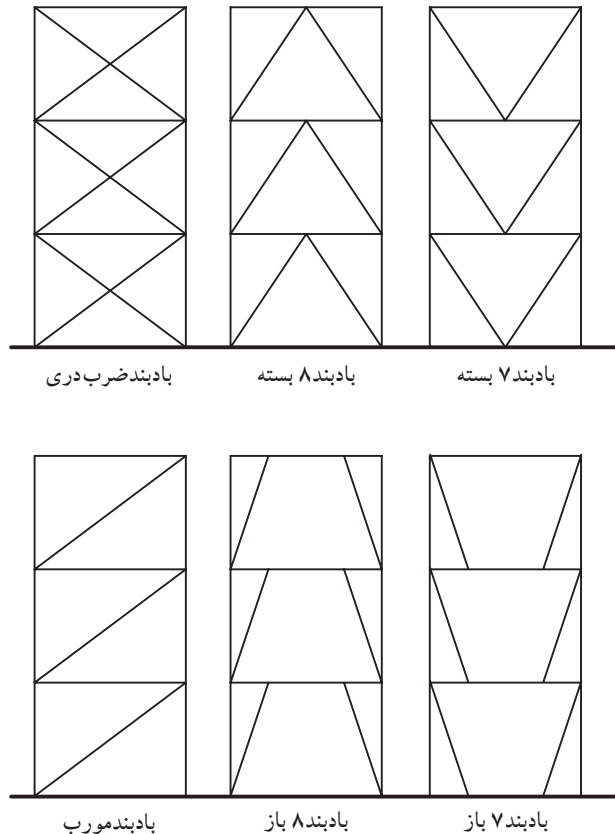


شکل ۲-۵۳

برحسب دلایل معماری می توان از انواع بادبند استفاده کرد. به طورمثال در جاهایی که می خواهیم از پنجره یا نورگیر و حتی در استفاده کنیم بادبند ۸ شکل باز بهترین گزینه خواهد بود (شکل ۲-۵۳).

بادبندها دارای اشکال زیرمی باشد:

- بادبند ضربدری.
 - بادبند ۷ شکل شامل ۷ شکل باز و بسته است.
 - بادبند ۸ شکل شامل ۸ شکل باز و بسته است.
 - بادبند مورب
- شکل ۲-۵۴ انواع بادبندها را نشان می دهد.



شکل ۲-۵۴

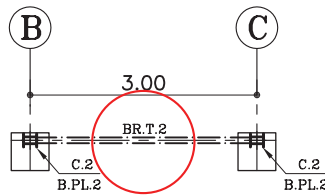
الف) تعیین محل بادبندها در پلان: با توجه به پلان های معماری (پلان زیرزمین، پلان پارکینگ و پلان طبقات) محل بادبندها را در پلان، مطابق با ضوابط طراحی، تعیین می کنند. در انتخاب محل بادبندها باید نکات زیر را رعایت نمود.



شکل ۲-۵۵



شکل ۲-۵۶



شکل ۲-۵۷



شکل ۲-۵۸

۱- حتی الامکان محل بادبندها، داخل دیوارها تعیین شود تا به نمای خارجی و فضاهای داخلی بنا لطمه ای وارد نکند.

۲- تعیین بادبندها در دیواره های خارجی که در معرض مستقیم نیروهای جانبی قرار دارد از اهمیت بسیار بالایی برخوردار است.

۳- اطراف جعبه ی پله و آسانسور و دیوارهای داخلی مکان های خوبی برای قرارگیری بادبندهاست.

۴- بادبند بهتر است در راستای دو محور افقی و عمودی قرار گیرد.

۵- در صورت محدودیت در قراردادن بادبند در نمای بیرونی، از شکل های مختلف بادبندها استفاده شود.

شکل های ۲-۵۵ و ۲-۵۶ دو نمونه بادبند را در دیوار نما نشان می دهد.

ب) علامت بادبند در پلان ستون گذاری: پس از تعیین محل دقیق بادبندها در پلان معماری با استفاده از خط مختلط متوسط، آن را در پلان ستون گذاری ترسیم می نمایند.

سپس، جهت معرفی انواع بادبندها، آن را از نظر شکل، نوع پروفیل و اندازه ی طول آن، تیپ بندی و با حروف مخفف (BR) معرفی می نمایند.

در شکل ۲-۵۷ نمونه ای از تیپ بندی بادبند را نشان می دهد.

شکل ۲-۵۸ بزرگنمایی قسمتی از بادبند را در محل اتصال به پلیت وسط نشان می دهد.

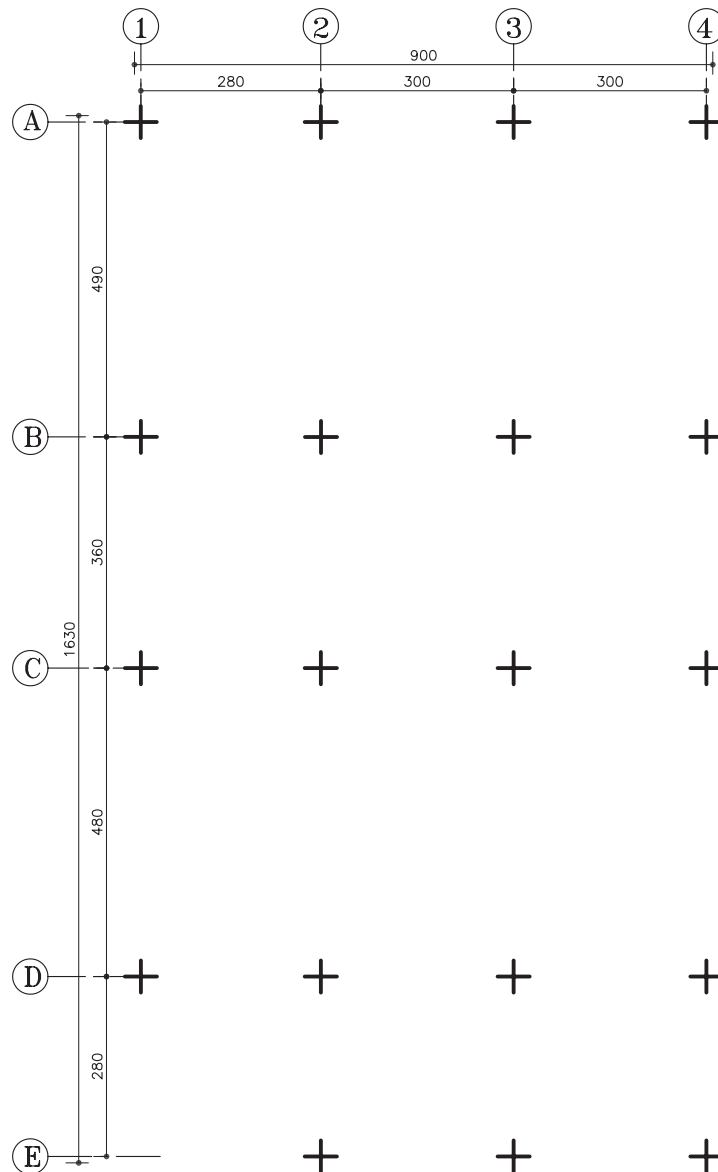


۵-۳-۲- دستورالعمل ترسیم پلان ستون گذاری:

مبنای ترسیم پلان ستون گذاری یک نقشه، پلان آکس بندی آن نقشه است. بنابراین، پس از تعیین محل ستون ها و ترسیم پلان آکس بندی آن به ترسیم پلان ستون گذاری، مطابق با دستورالعمل زیر می پردازیم:

مراحل انجام کار:

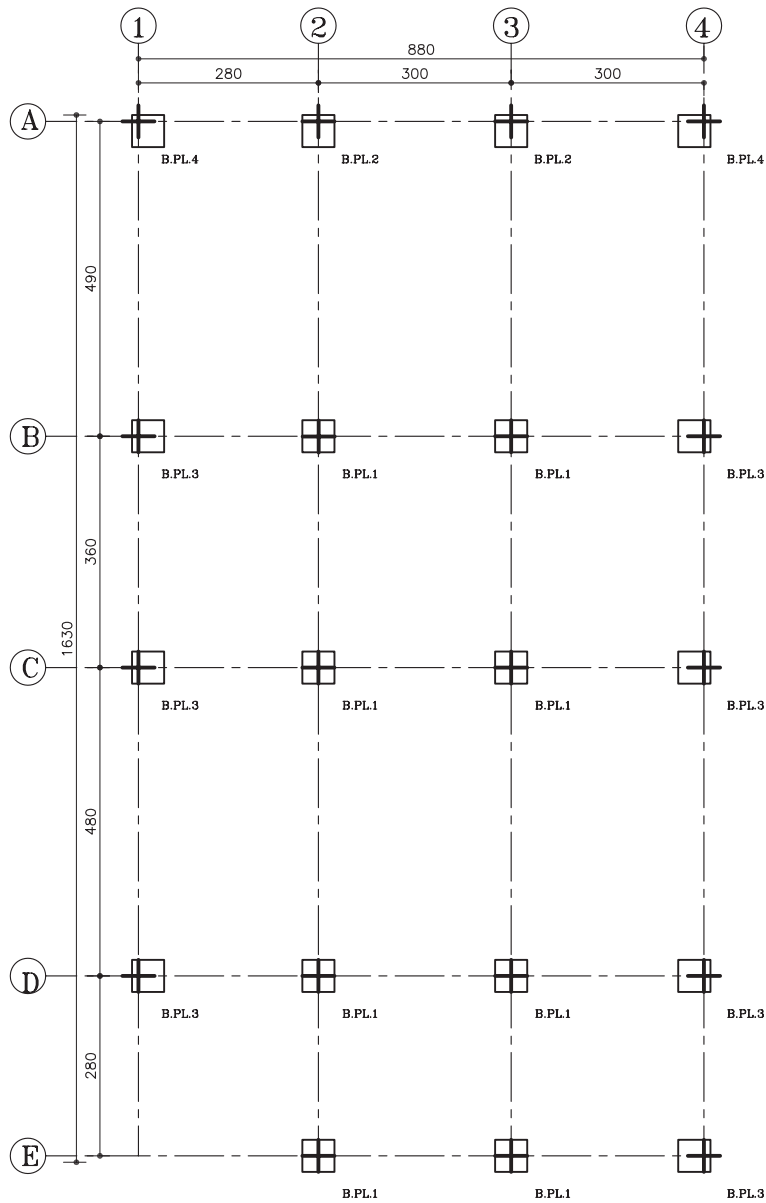
۱- ابتدا پلان آکس بندی را مطابق با دستورالعمل ۷-۲-۲ ترسیم نمایید (شکل ۵۹-۲).



شکل ۵۹-۲

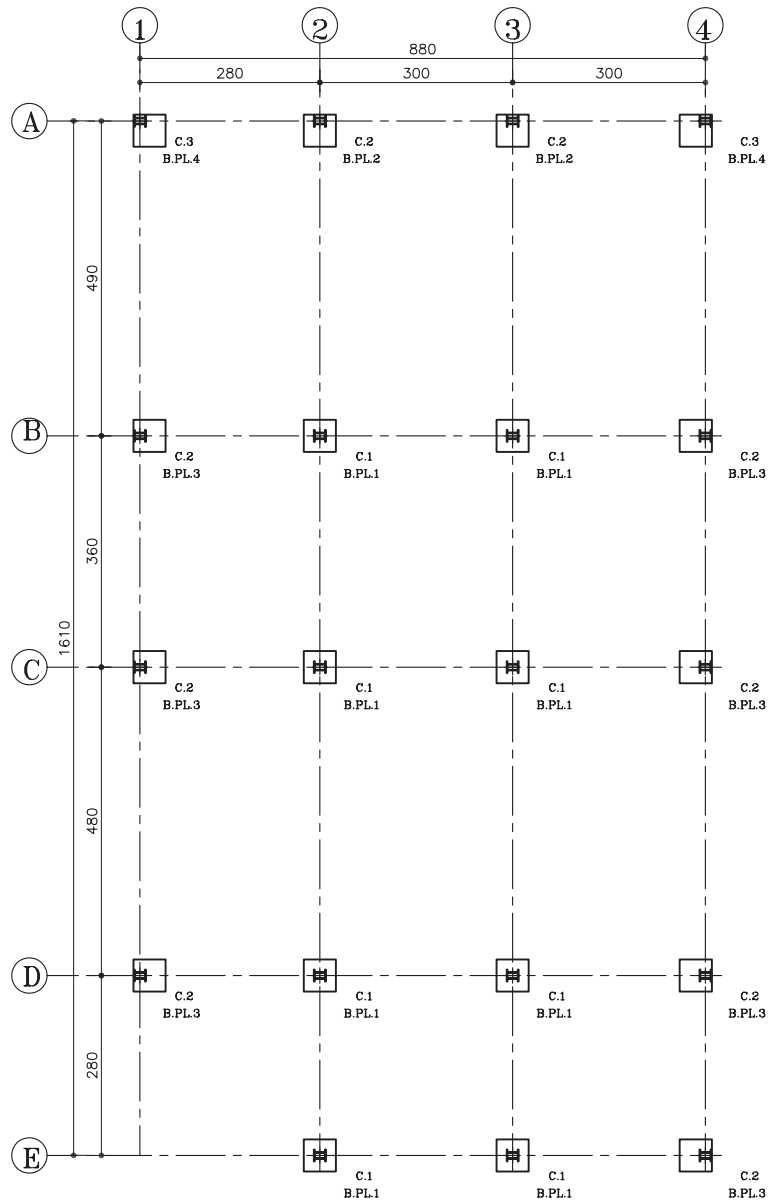


۲- با خطوط ممتد متوسط، صفحات زیرستون (صفحه‌ی بیس پلایت) را ترسیم و تیپ‌بندی نمایید. می‌توان برای ترسیم دقیق این صفحات در محل، از شابلن نیز استفاده نمود (شکل ۶۰-۲).



شکل ۶۰-۲

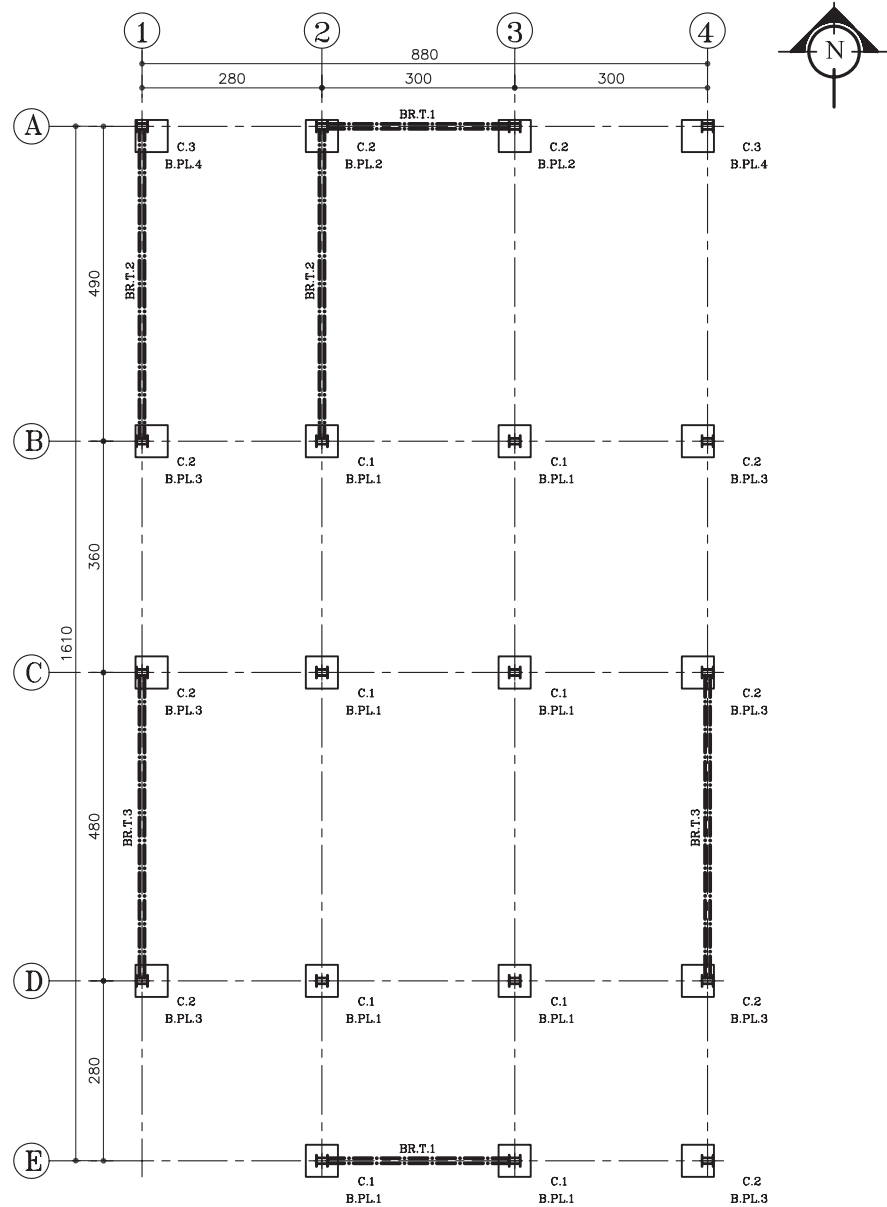
۳- سپس مطابق با شکل ۲-۶۱، ستون‌ها را با توجه به محل قرارگیری آن، درمحل تقاطع آکس‌ها، قرار داده و تیپ‌بندی نمایید.



شکل ۲-۶۱



۴- پس از تعیین محل بادبند و نوع آن، باکمک خط مختلط ضخیم، بادبندها را ترسیم و تیپ بندی کنید. در انتها، علامت شمال و زیرنویس نقشه را نیز قرار دهید (شکل ۶۲-۲).



پلان ستون گذاری و بادبند

مقیاس ۱:۱۰۰

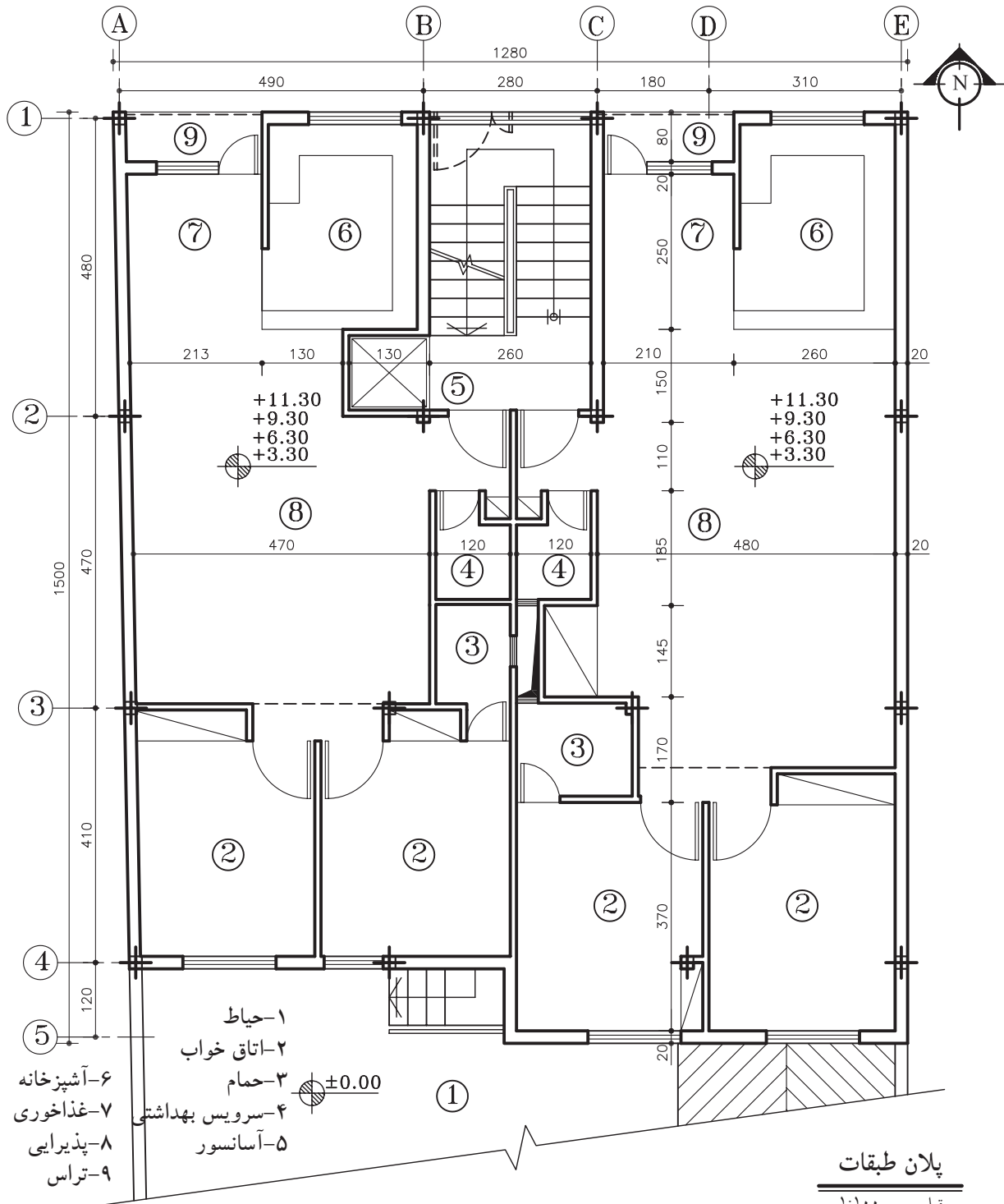
تذکر: اندازه‌ی نقشه به دلیل جا نشدن در صفحه، کمی کوچک تر از مقیاس نوشته شده می باشد.

شکل ۶۲-۲



تمرین کارگاهی ۳: پلان ستون گذاری و بادبند شکل ۶۳-۲ را با مقیاس $\frac{1}{100}$ ترسیم

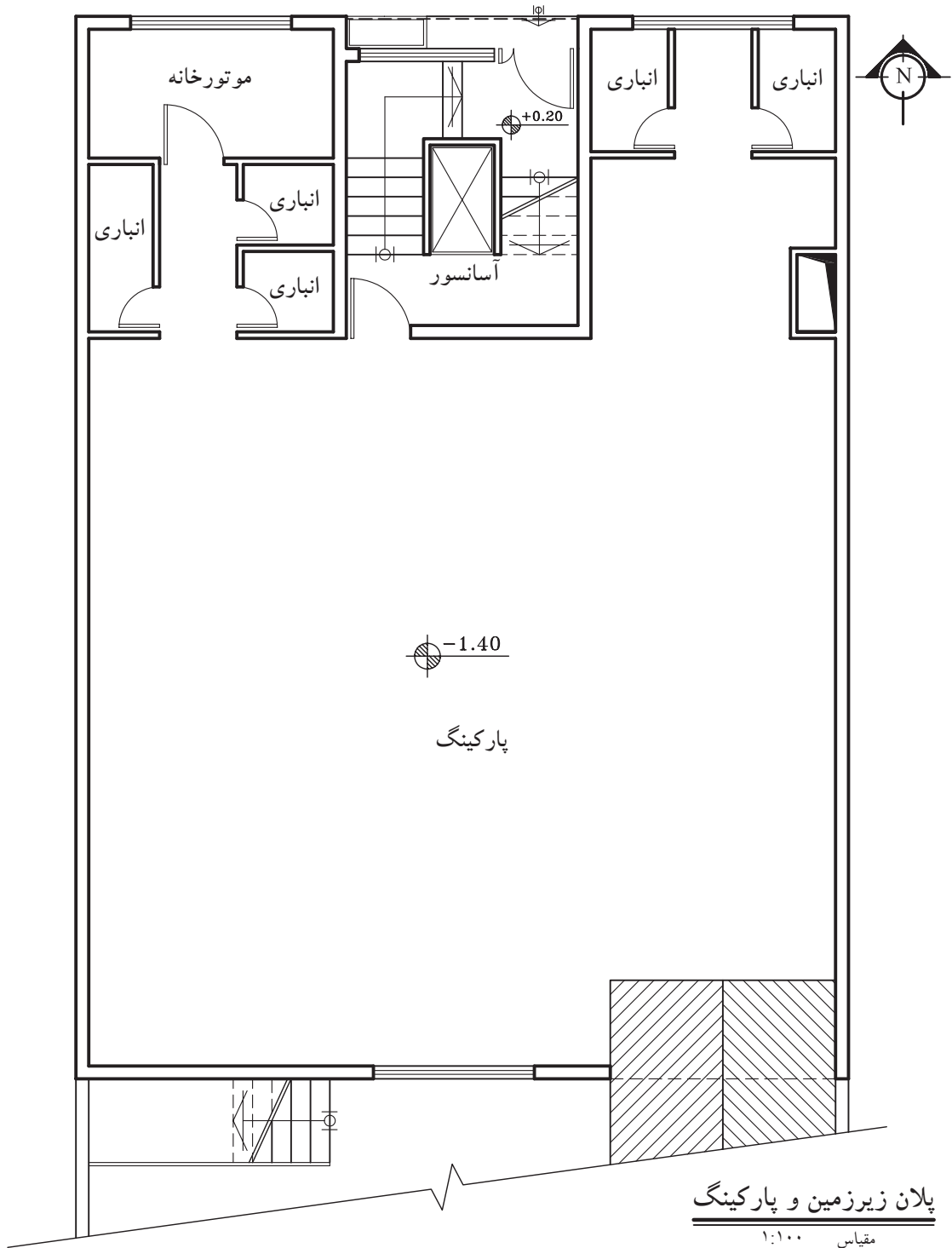
نمایید.



شکل ۶۳-۲



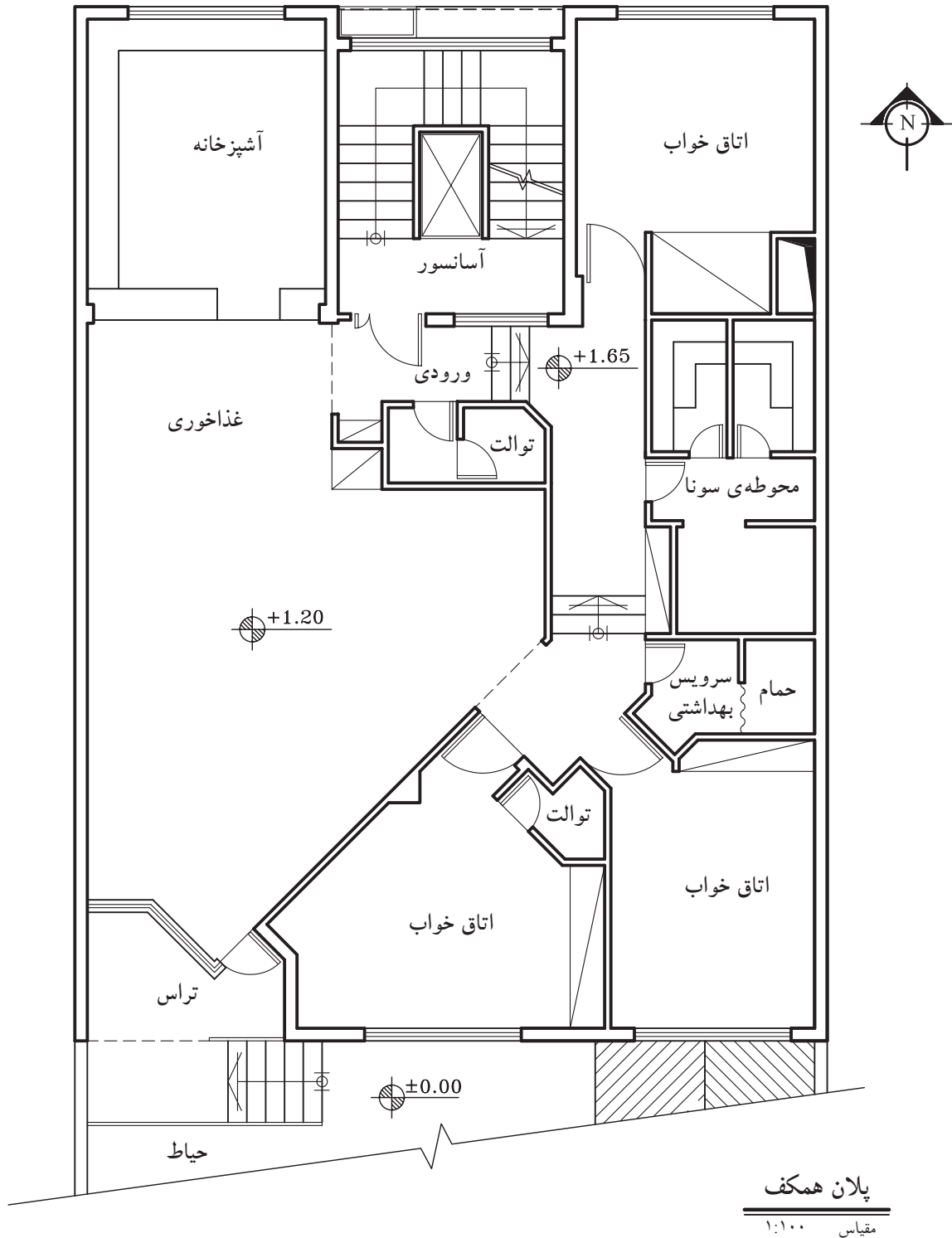
تمرین کارگاهی ۴: شکل های ۲-۶۴ و ۲-۶۵ و ۲-۶۶، به ترتیب پلان پارکینگ، پلان همکف و پلان تیپ طبقات یک ساختمان مسکونی را نشان می دهد. پلان ستون گذاری آن را با مقیاس $\frac{1}{100}$ ترسیم نمایید.



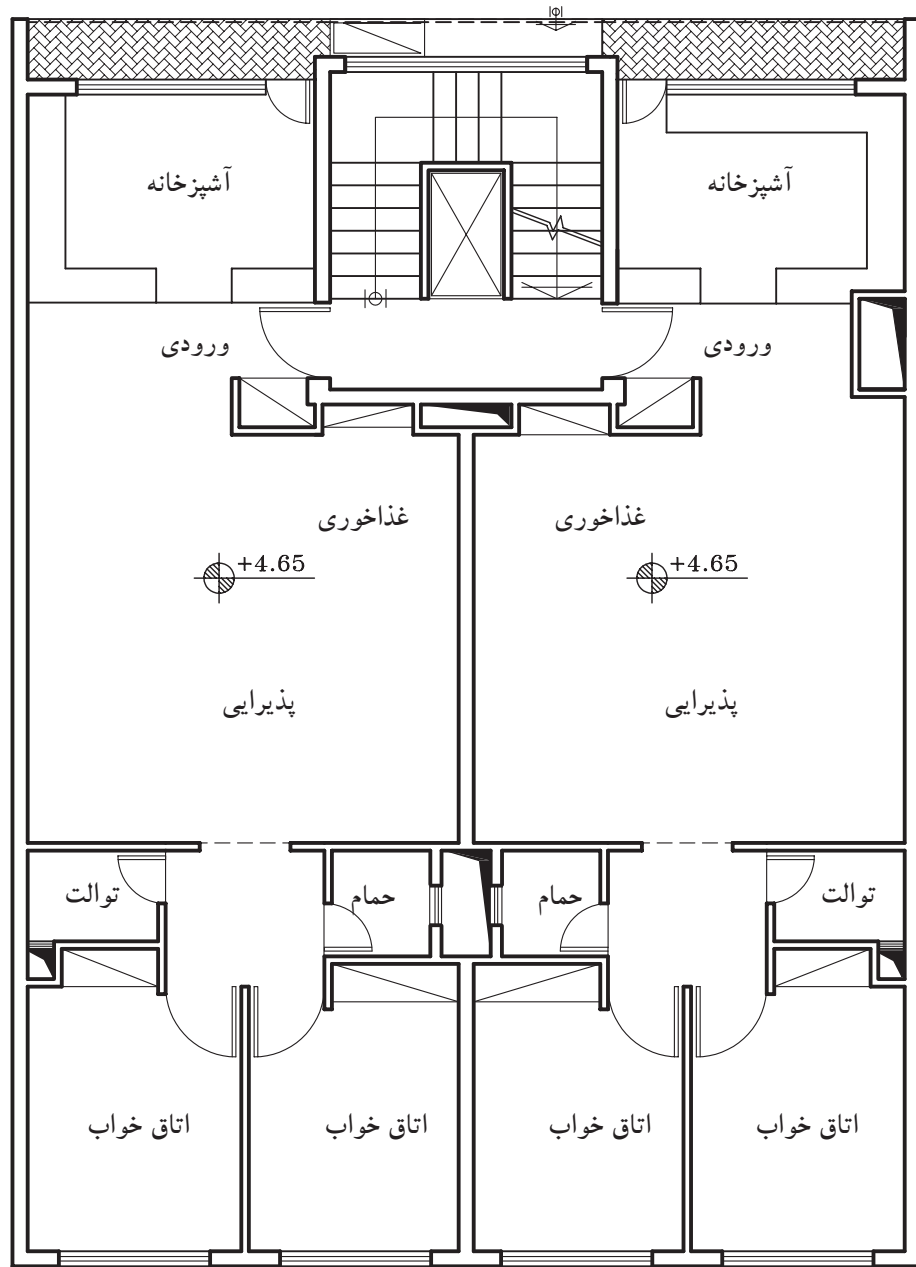
پلان زیرزمین و پارکینگ

مقیاس ۱:۱۰۰

شکل ۲-۶۴



شکل ۶۵-۲



پلان تیپ طبقات

مقیاس ۱:۱۰۰

شکل ۶۶-۲



۴-۲- پلان فنداسیون^۱

پلانی است که در آن نوع، ابعاد، تعداد و موقعیت پی‌ها را نسبت به شمال زمین و امتدادهای طولی و عرضی زمین مشخص می‌کند.

برای ترسیم پلان فنداسیون باید پلان آکس‌بندی و سطح زیربنا را ترسیم نموده سپس با توجه به شرایط زمین و محدوده‌ی آن و محورهای طولی و عرضی (آکس)، اقدام به ترسیم پی‌ها، شناژها، به صورت محدود و نامحدود نمود.

در این حالت فرض می‌شود که بتن‌ریزی در کف گودبرداری (بتن مگر) انجام شده و در ترسیم پلان فنداسیون ابعاد پی و شناژها نشان داده می‌شود.



شکل ۶۷-۲

۴-۲-۱- بتن مگر: بننی است با عیار^۲ کم، که در

زیر فنداسیون ریخته می‌شود. به بتن مگر، بتن «پاکیزگی» یا «رگلاژ»^۳ نیز می‌گویند (شکل ۶۷-۲).

میزان سیمان مصرفی در بتن مگر ۱۰۰ تا ۱۵۰ کیلوگرم سیمان بر مترمکعب است که جهت آماده‌سازی بستر خاک‌برداری شده، قبل از مرحله‌ی فنداسیون اجرا می‌گردد. حداقل ضخامت بتن مگر ۱۰ سانتی‌متر و از هر طرف ۱۰ تا ۱۵ سانتی‌متر بیش‌تر از فنداسیون ریخته می‌شود (شکل ۶۸-۲).



شکل ۶۸-۲

نکات اجرایی، برای بتن مگر:

- قبل از اجرای بتن مگر حتماً خاک بستر را مرطوب نمایید تا آب بتن جذب خاک نگردد

و کیفیت آن پایین نیاید.



- بتن مگر جهت پاک‌سازی کف و اجرای دقیق‌تر فاصله‌گذاری آرماتور نسبت به کف

انجام می‌گردد، بنابراین به تمیز و یکنواخت بودن سطح آن دقت کنید تا آرماتوربندی بهتری داشته باشید.

- معمولاً بتن مگر توسط دستگاه‌های مخلوط‌کن (بتونیر) کوچک ساخته می‌شود. دقت نمایید که

حداقل دو دقیقه پس از اضافه‌کردن آب، بتن درون دستگاه به خوبی مخلوط شود.

- حدود ۱۰ ساعت بعد از ریختن بتن، با توجه به دمای هوا، سطح آن را مرطوب نگه داشته و بعد

از گذشت یک روز می‌توان عملیات بعدی را شروع کرد.

۱- Foundation Plan

۲- عیار: میزان سیمان مصرفی در یک مترمکعب بتن را عیارگویند.

۳- رگلاژ: تسطیح کردن کف قالب بتنی فنداسیون و یکنواخت نمودن بستر پی را رگلاژگویند.



شکل ۶۹-۲

۲-۴-۲-شناژ: در فنداسیون‌های تکی (منفرد) و جدا از هم در یک سازه، باید پی‌ها را در امتداد عمود بر هم (راستای افقی و راستای عمودی)، به وسیله‌ی کلاف‌های رابطی به هم متصل نمود، به طوری که کلاف‌ها مانع از حرکت دو پی نسبت به هم گردند.
 به این کلاف‌ها که از جنس بتن بوده و جهت اتصال پی‌ها به یکدیگر استفاده می‌شوند «شناژ» گویند (شکل‌های ۶۹-۲ و ۷۰-۲ و ۷۱-۲ و ۷۲-۲ و ۷۳-۲).

نکات اجرایی، برای شناژ:

- ابعاد مقطع شناژ باید متناسب با ابعاد پی باشد. حداقل ابعاد شناژ ۳۰ سانتی‌متر است به شرطی که سطح فوقانی شناژ با سطح فنداسیون هم سطح باشد.
- تعداد میلگردهای طولی شناژها باید حداقل چهارمیلگرد با قطر ۱۴ میلی‌متر باشد.
- میلگردهای عرضی (خاموت‌ها) جهت محافظت از میلگردهای طولی در مقابل خطرکمانش، باید دارای حداقل قطر ۸ میلی‌متر و با فاصله‌ی ۲۵ سانتی‌متر از یکدیگر در نظر گرفته شوند.



شکل ۷۰-۲ میلگردگذاری در پی کلاف بندی



شکل ۷۱-۲ عبور میلگردهای شناژ در پی

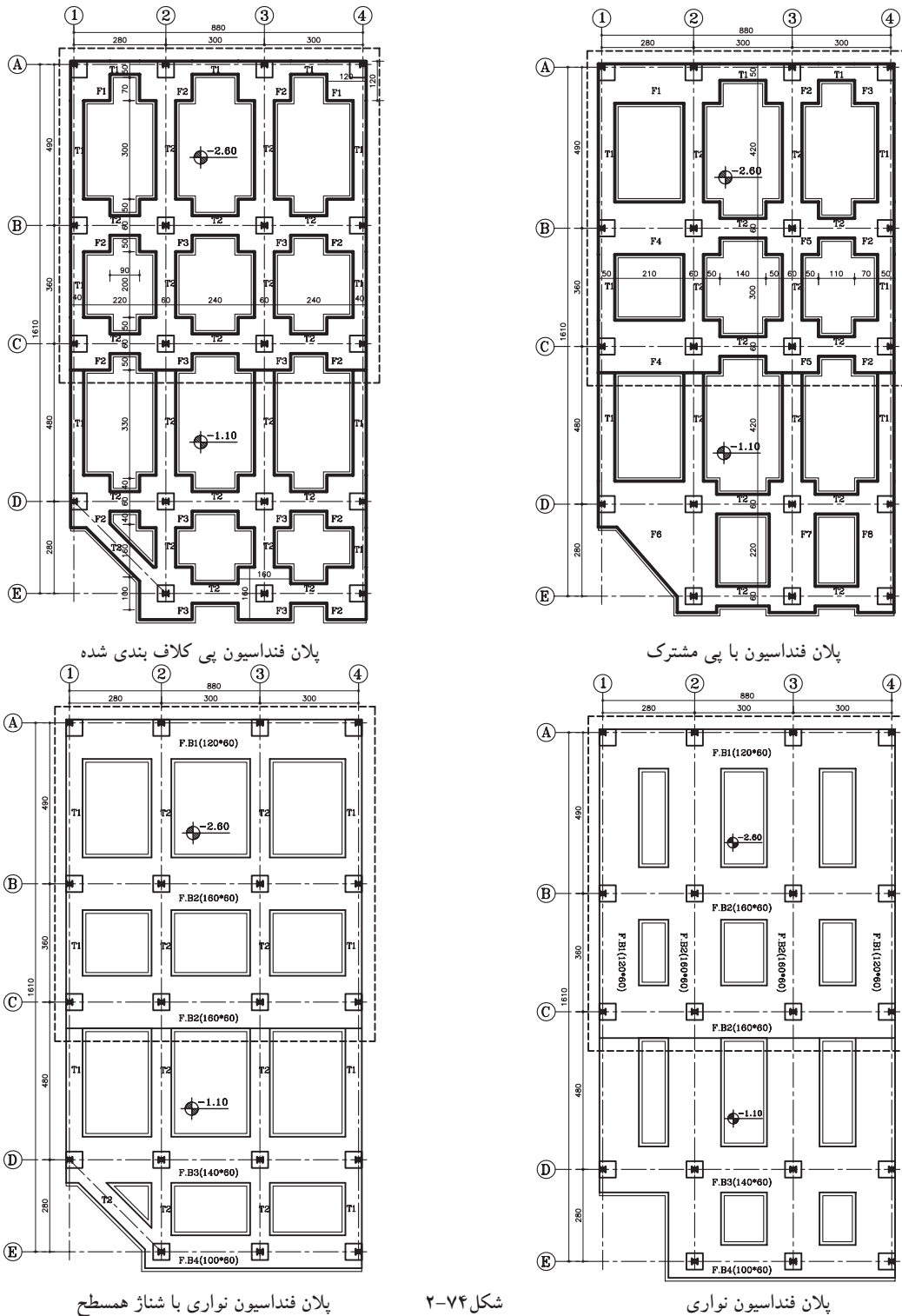


شکل ۷۲-۲ پی و شناژ قبل از بتن ریزی



شکل ۷۳-۲ پی و شناژ بعد از بتن ریزی

۳-۴-۲-پی: پس از تعیین محل ستون‌ها در ساختمان‌های اسکلتی و تعیین نوع پی در فنداسیون (کلاف بندی، نواری و یا گسترده)، باید پلان فنداسیون مورد نظر ترسیم شود. متناسب با نوع پی‌ها، شکل پلان فنداسیون‌ها متفاوت بوده و علائم و نحوه‌ی ترسیم هریک، قواعد خاص خود را دارد. بنابراین در این قسمت با انواع نقشه‌های پلان فنداسیون آشنا خواهید شد. شکل ۷۴-۲ چند نوع پلان فنداسیون را نشان می‌دهد.



پلان فنداسیون پی کلاف بندی شده

پلان فنداسیون با پی مشترک

پلان فنداسیون نواری با شناژ همسنگ

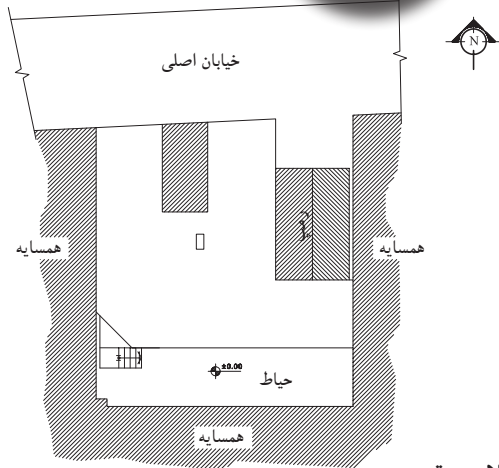
شکل ۷۴-۲

پلان فنداسیون نواری



۴-۴-۲- دستورالعمل ترسیم پلان فنداسیون

کلاف بندی شده:



پلان موقعیت

شکل ۲-۷۵

مقیاس ۱:۴۰۰

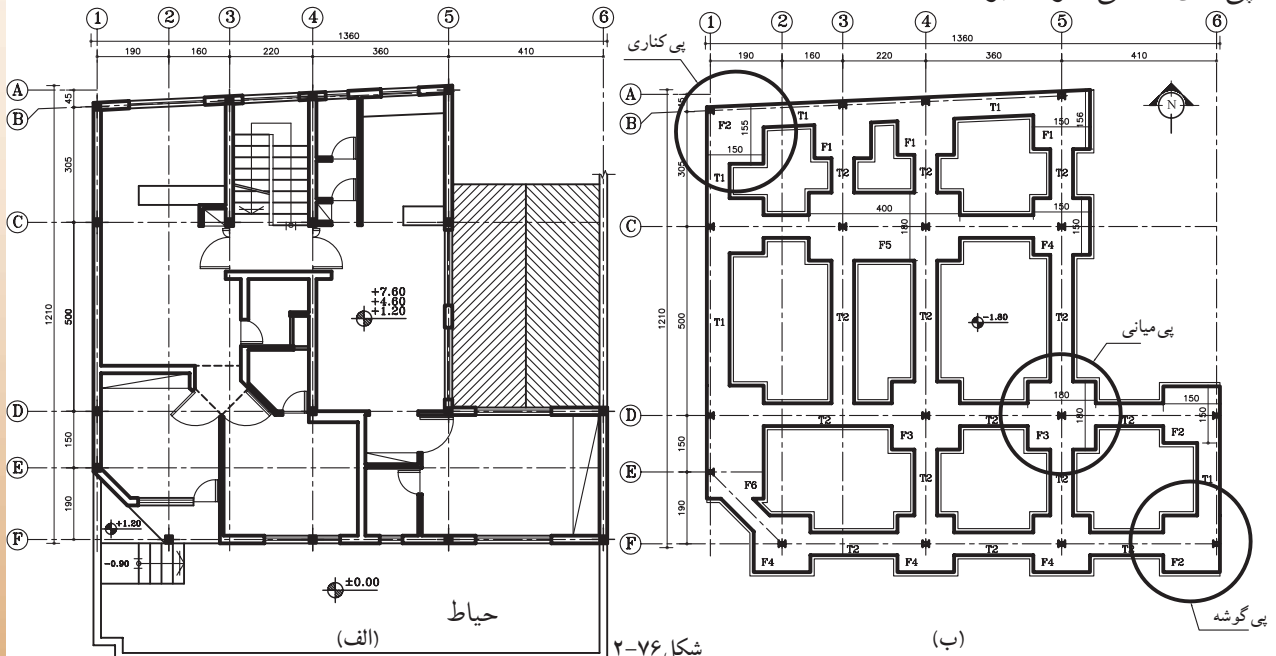
قبل از شروع ترسیم پلان فنداسیون، وجود نقشه های معماری، مانند پلان موقعیت و پلان های اصلی ساختمان و هم چنین نقشه های آکس بندی و ستون گذاری طرح لازم و ضروری است.

پلان موقعیت و یا پلان های اصلی بنا، سطح زیر بنا و امتداد های طولی و عرضی بنا را که با دیوار همسایه ی مجاور یا گذرها (خیابان) مشترک است، را نشان می دهد (شکل ۲-۷۵).

این هم جوار ی ها، ابعاد پی ها را در کناره ها محدود کرده به طوری که شکل پی در نقاط کناری بنا به طور کامل اجرا نخواهد شد. ابعادی، متناسب با میزان بار وارده و مقاومت زمین (خاک) زیرین محاسبه خواهد شد.

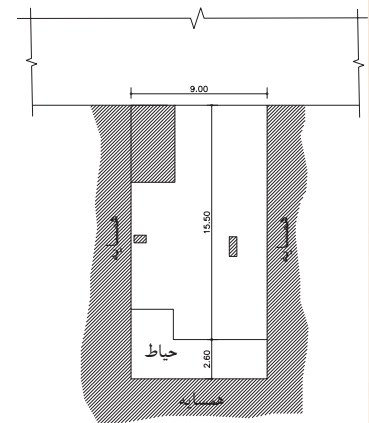
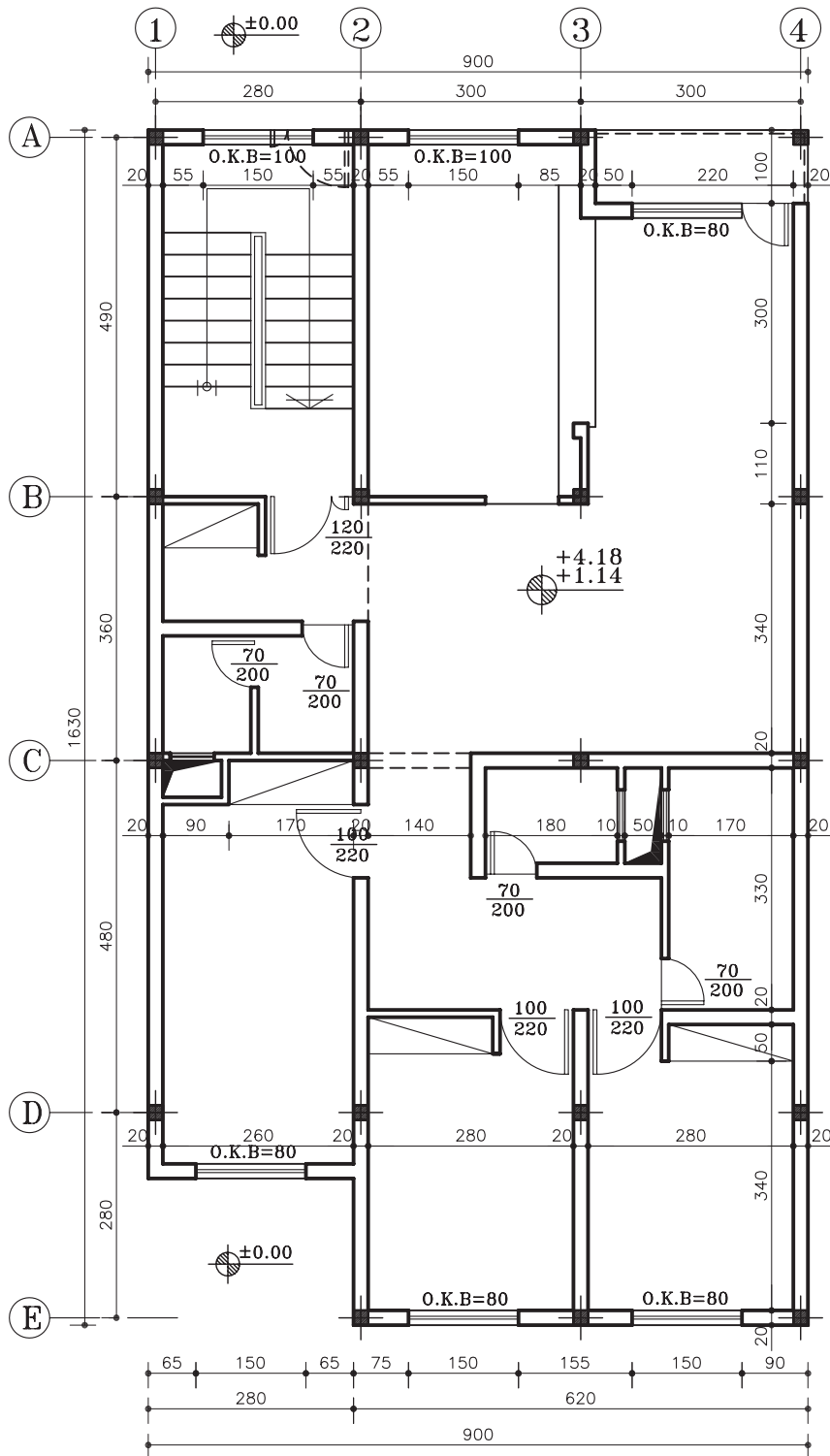
در شکل ۲-۷۶ پلان فنداسیون نقطه ای را نشان می دهد که در آن پی های داخلی (پی میانی) به شکل مربع کامل نمایش داده شده و ستون در مرکز محورها قرار گرفته است. این پی ها از چهار طرف به پی های کناری خود کلاف شده است و بارگیری آن از چهار سو انجام می شود.

اما پی های هم جوار با دیوار همسایه که در دو طرف بنا قرار گرفته اند، از سه طرف به پی های کناری خود، کلاف گردیده و بارگیری آن از سه جهت می باشد. هم چنین پی هایی که در چهار گوشه ی بنا قرار دارند، متناسب با هم جوار ی شان با خیابان و همسایه، بار خود را از دو جهت دریافت کرده و طبق محاسبات، ابعاد آن کوچک تر از پی های داخلی خواهد بود.





با این مقدمه، پلان فنداسیون پلان موجود را ترسیم می‌نماییم. در شکل ۲-۷۷ پلان موقعیت و شکل ۲-۷۸، پلان طبقات یک ساختمان مسکونی را نشان می‌دهد، که در آن محل قرارگیری ستون‌ها مشخص شده است. با توجه به پلان موقعیت، این بنا از شمال به خیابان اصلی و از شرق و غرب به ساختمان‌های مجاور محدود و ضلع جنوبی بنا نیز به حیاط منتهی گردیده است.



پلان موقعیت

مقیاس ۱:۵۰۰

شکل ۲-۷۷

پلان طبقات

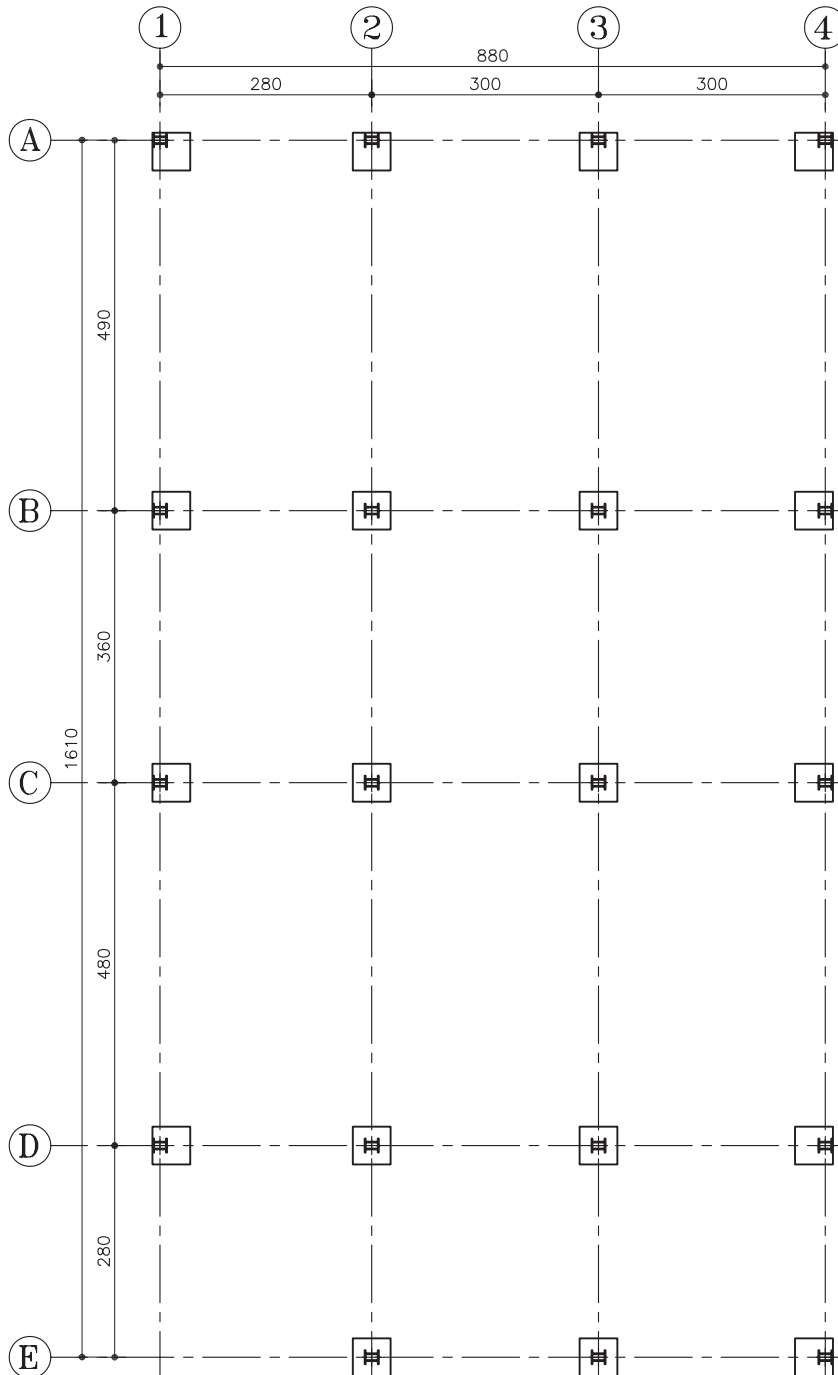
مقیاس ۱:۱۰۰

شکل ۲-۷۸



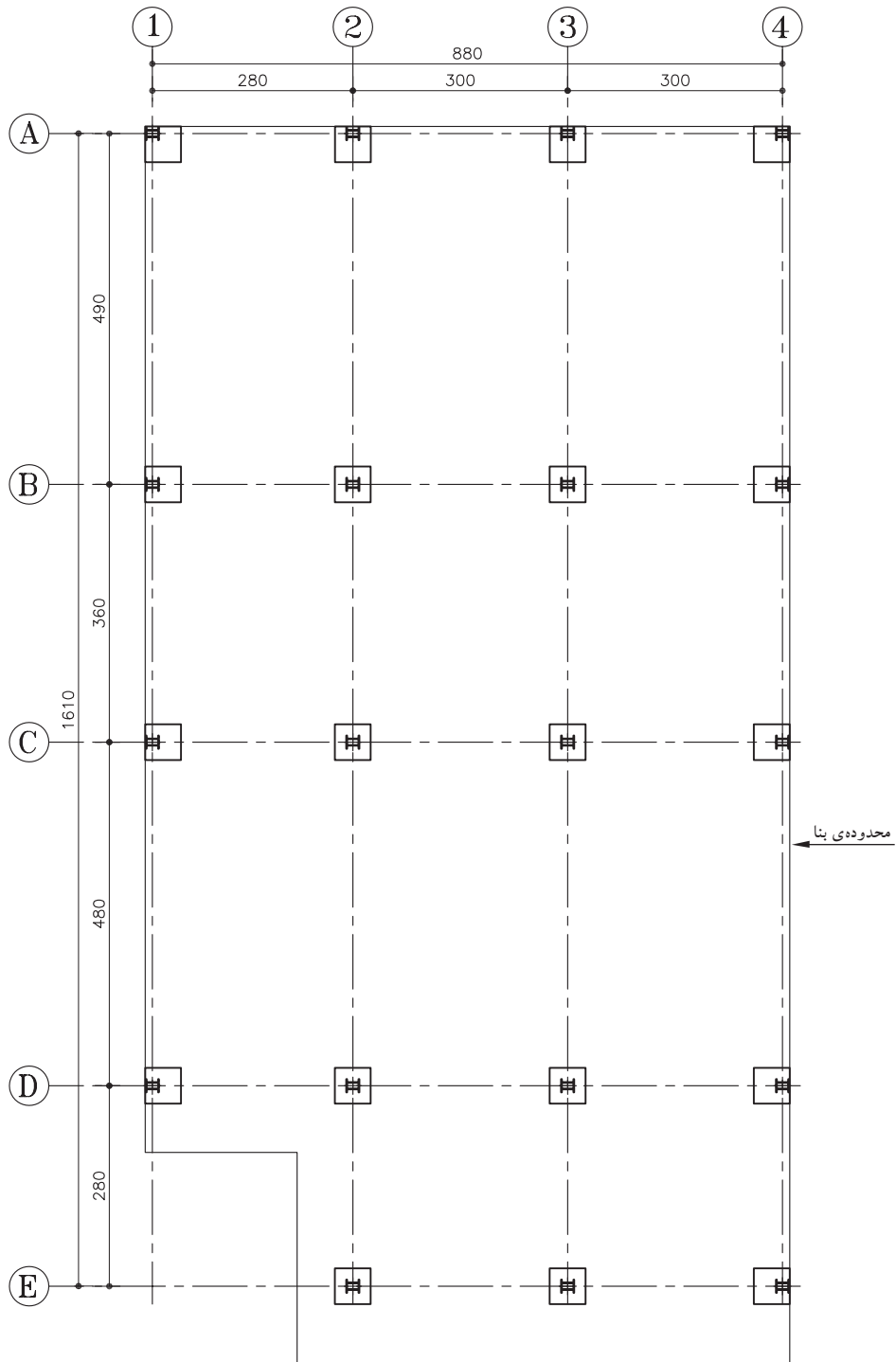
الف) مراحل ترسیم پلان فنداسیون:

۱- مبنای ترسیم پلان فنداسیون، پلان آکس بندی است. ابتدا پلان آکس بندی را با توجه به نحوه ی قرارگیری ستون ها ترسیم کنید سپس ستون ها را در محل های مشخص شده قرار دهید و صفحه ی زیرستون ها را رسم نمایید (شکل ۲۹-۲).



شکل ۲۹-۲

۲- محدودهی سطح زیربنا را از روی پلان داده شده مشخص کرده و با خط ممتد نازک رسم کنید (شکل ۲-۸۰).

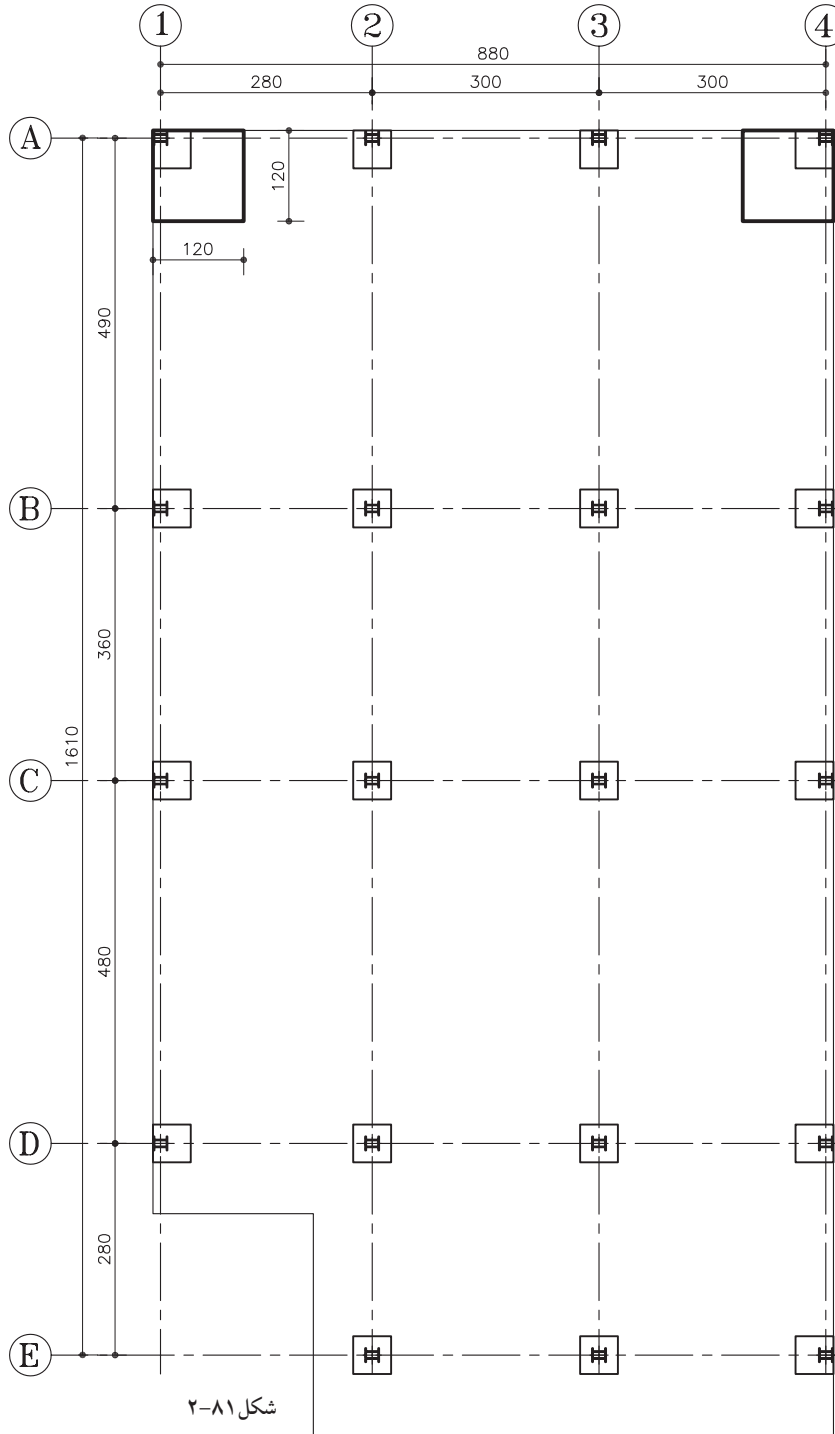


شکل ۲-۸۰



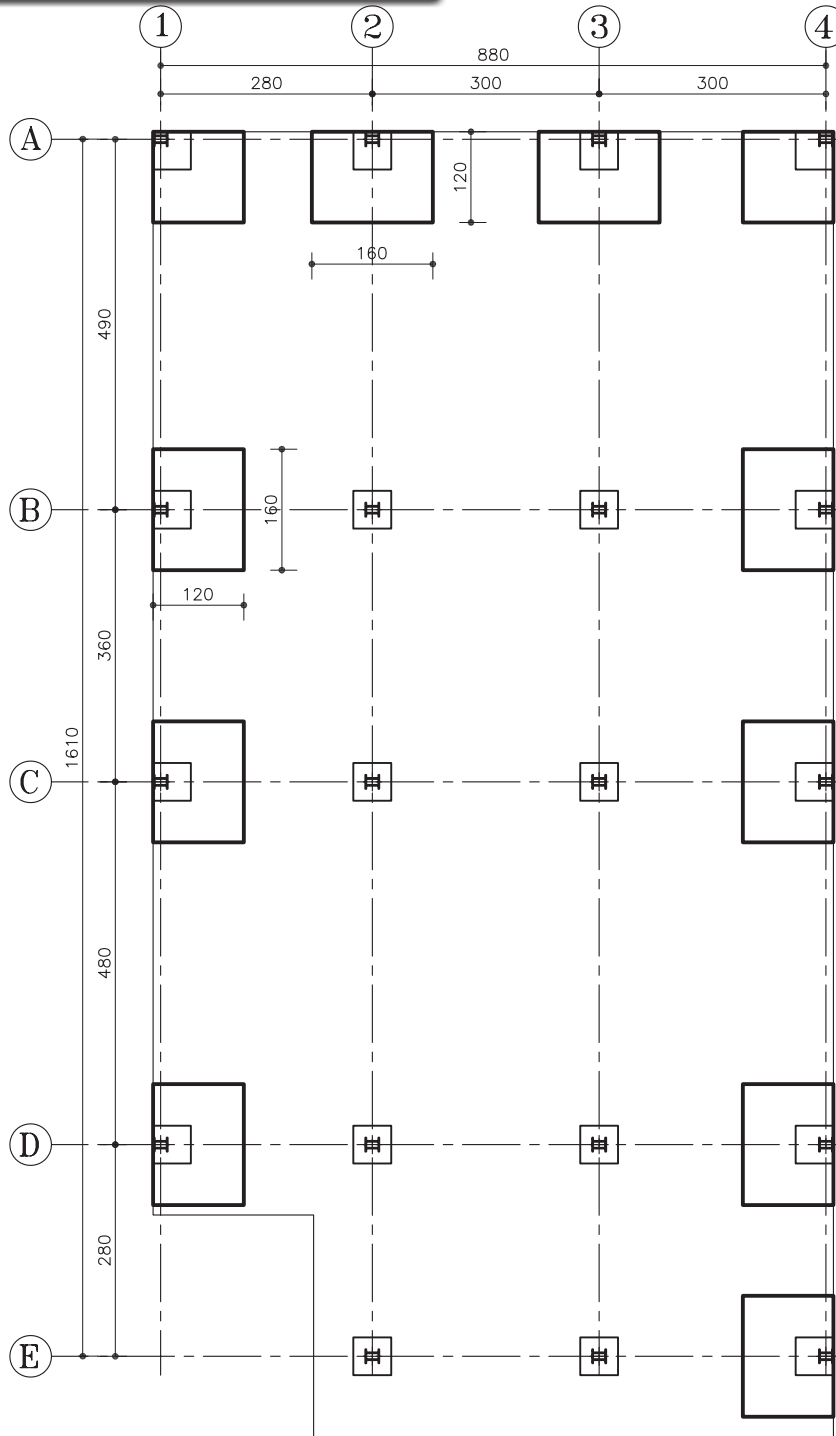
تذکره ۱: در این پلان، پی‌های هم‌جوار با خیابان که در دو گوشه‌ی شمال نقشه قرار دارند، از نوع پی‌های گوشه است و پی‌های جنوبی به دلیل قراردادن در درون ملک به صورت کامل ترسیم و اجرا می‌شود.
 تذکره ۲: ابعاد پی گوشه $۱۲۰ \times ۱۲۰ \times ۶۰$ در نظر گرفته شود.

۳- برای ترسیم پی‌ها باید طبق مشخصاتی که مهندس محاسب در اختیار شما قرار می‌دهد عمل نمایید. در ترسیم پی‌های گوشه، باید لبه‌ی بیرونی پی را منطبق بر مرز پلان نموده به طوری که ستون برگوشه‌ی بیرونی پی قرار بگیرد (شکل ۸۱-۲).



⚠️ تذکره ۱: در ترسیم پی‌ها از خطوط ممتد کلفت و پررنگ استفاده گردد.
تذکره ۲: ابعاد پی‌ها با توجه به محاسبات انجام شده توسط مهندس محاسب، در نظر گرفته می‌شود.

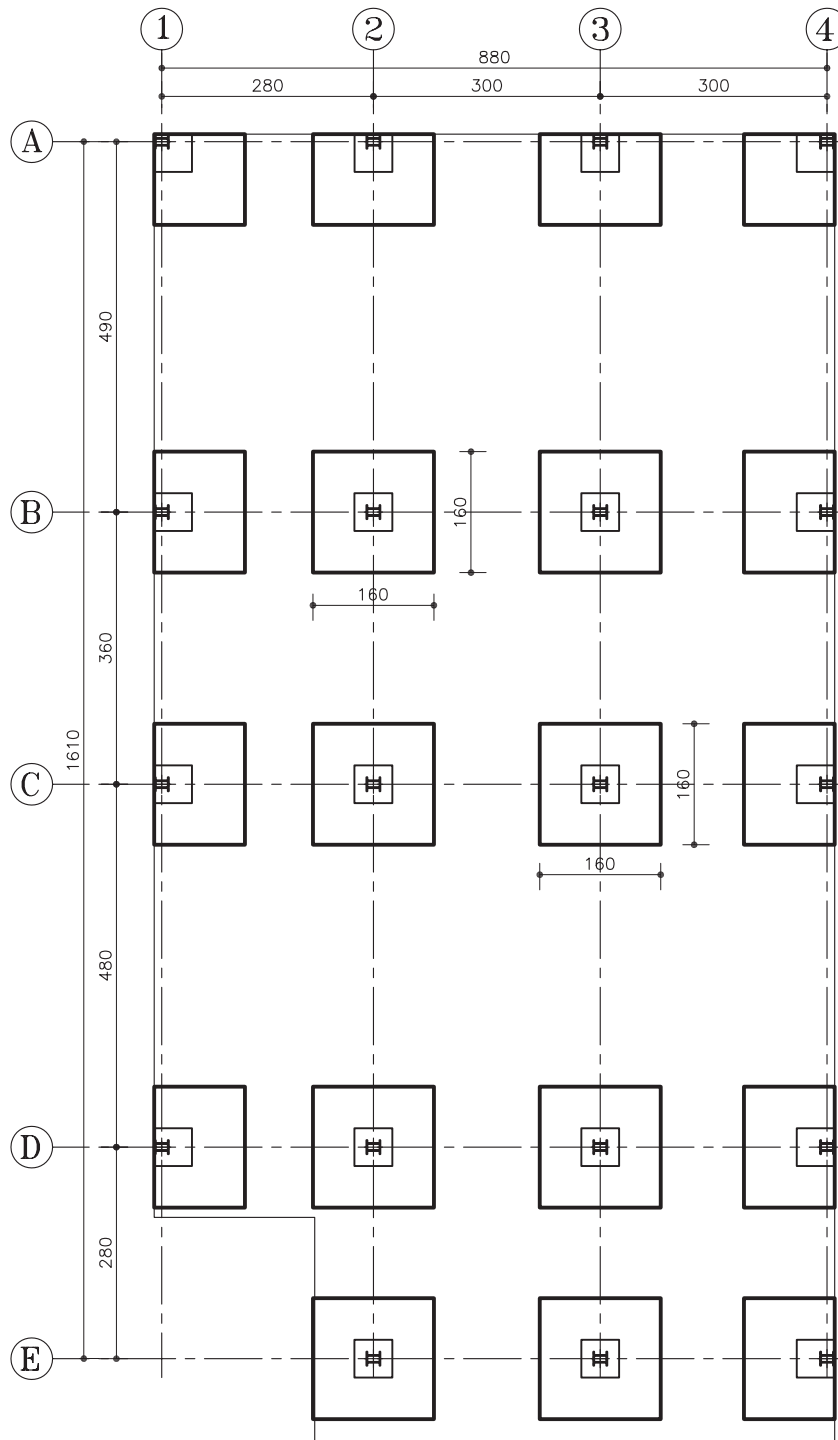
۴- حال برای ترسیم پی‌های کناری، باید یک بُعد از پی را بر امتداد مشخص شده‌ی مرز پلان مذکور منطبق نمایید (شکل ۸۲-۲).
 ابعاد قراردادی در ترسیم این پی‌ها $۱۶۰ \times ۱۲۰ \times ۶۰$ در نظر گرفته شود.



شکل ۸۲-۲



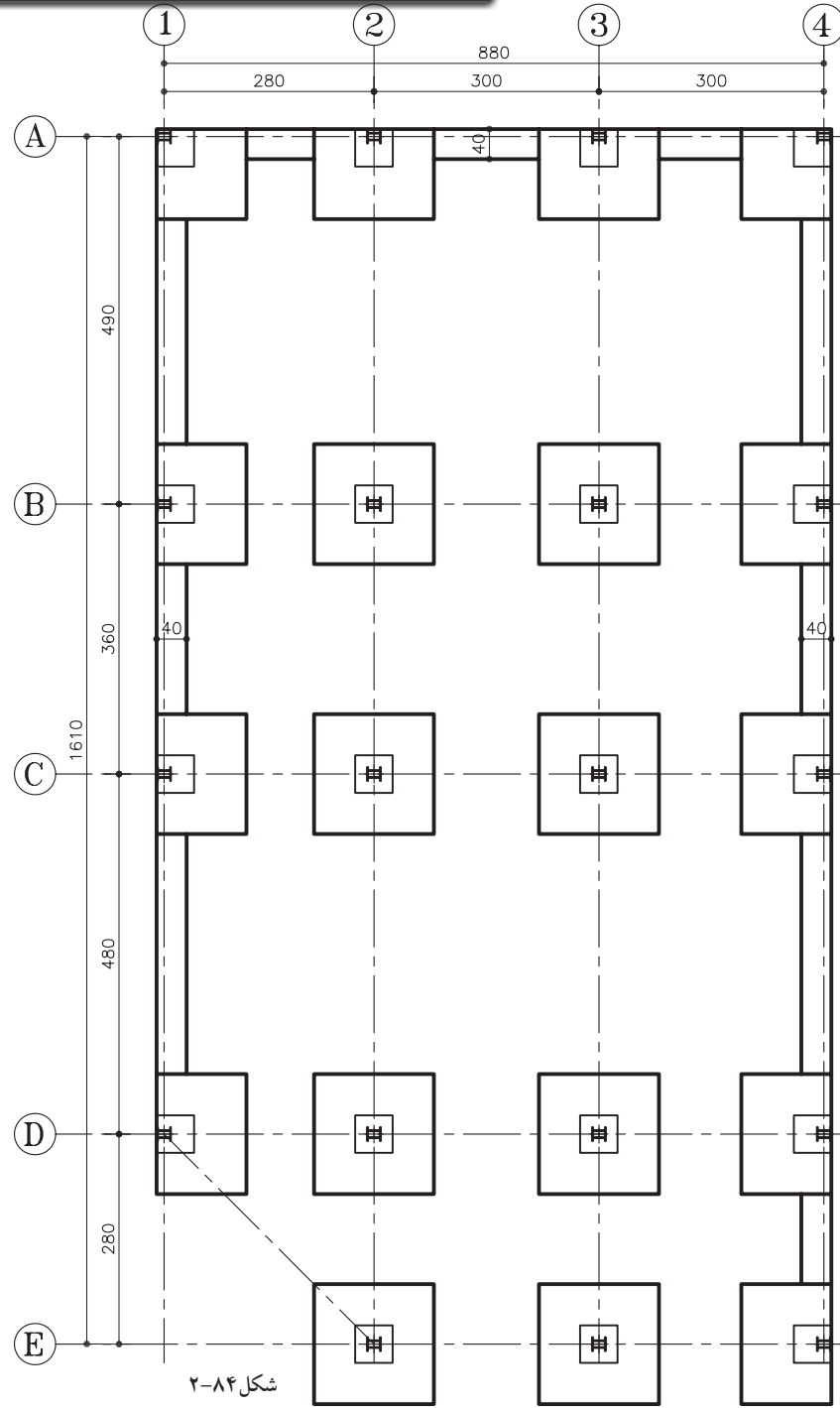
۵- پی‌های میانی را نیز طوری ترسیم نمایید که
آکس ستون بر آکس پی منطبق شود (شکل ۸۳-۲).
اندازه‌ی این پی‌ها را $۱۶۰ \times ۱۶۰ \times ۶۰$ در نظر بگیرید.



شکل ۸۳-۲

تذکره ۱: در صورتی که سطح فوقانی شناژ هم سطح با سطح پی باشد، خط مشترک بین شناژ و پی را پاک نمایید و اگر شناژ در سطحی پایین تر از سطح پی قرار دارد، خط باقی خواهد ماند.
تذکره ۲: در ترسیم شناژها از خطوط ممتد متوسط استفاده شود.

۶- برای اتصال پی ها به یکدیگر، ابتدا شناژهای طولی و عرضی کناری را ترسیم کنید. توجه داشته باشید، نباید شناژها از لبه ی مرز پلان خارج شود (شکل ۸۴-۲). شناژها در این نقشه در قسمت فوقانی هم سطح با پی ها نیستند.
 ابعاد قراردادی شناژ را ۴۰×۴۰ در نظر بگیرید.



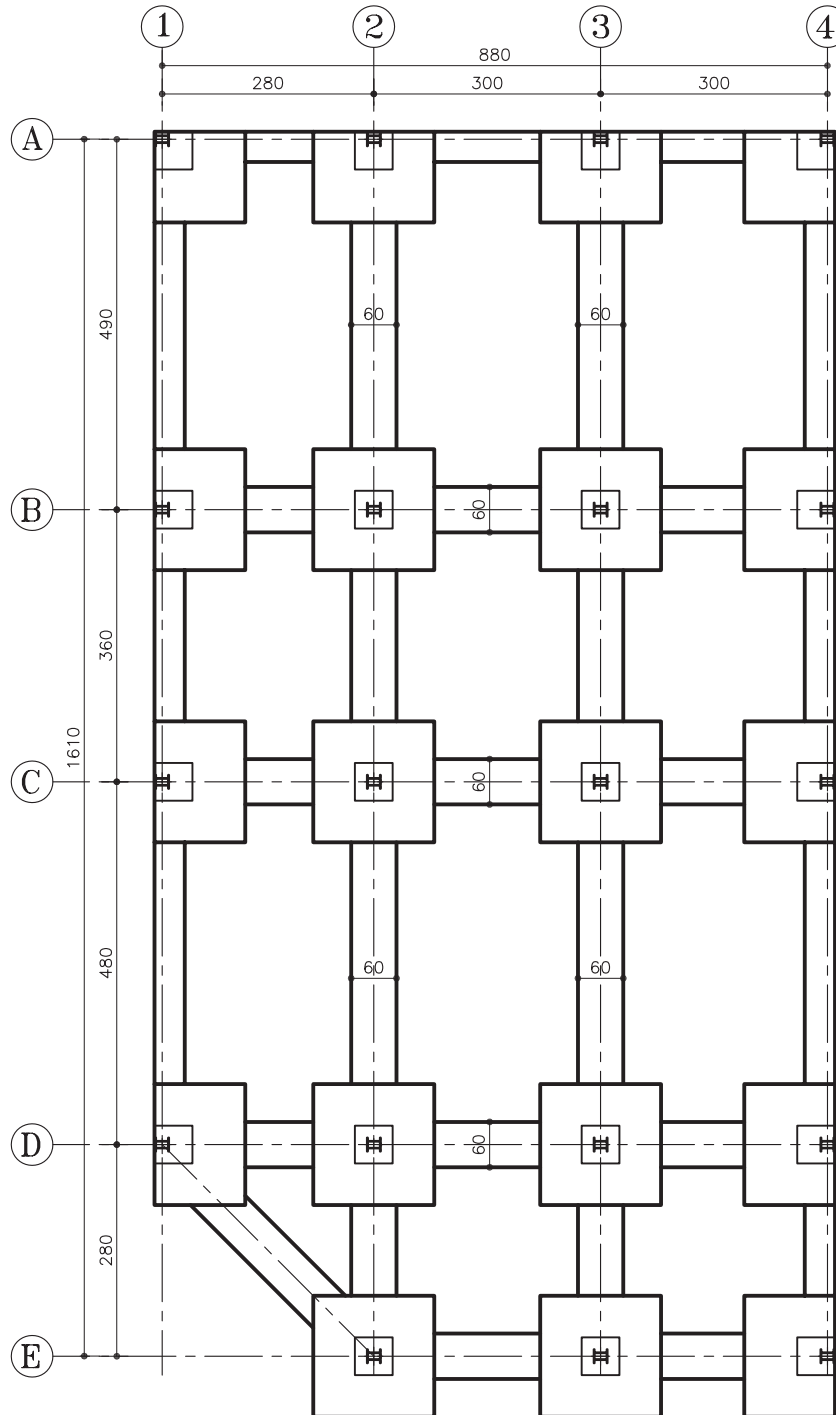
شکل ۸۴-۲



تذکره: برای ترسیم خطوط شناژهای مورب نیز، باید نسبت به آکس مورّبی که از مرکزستون عبور می‌کند، تبعیت نماید.



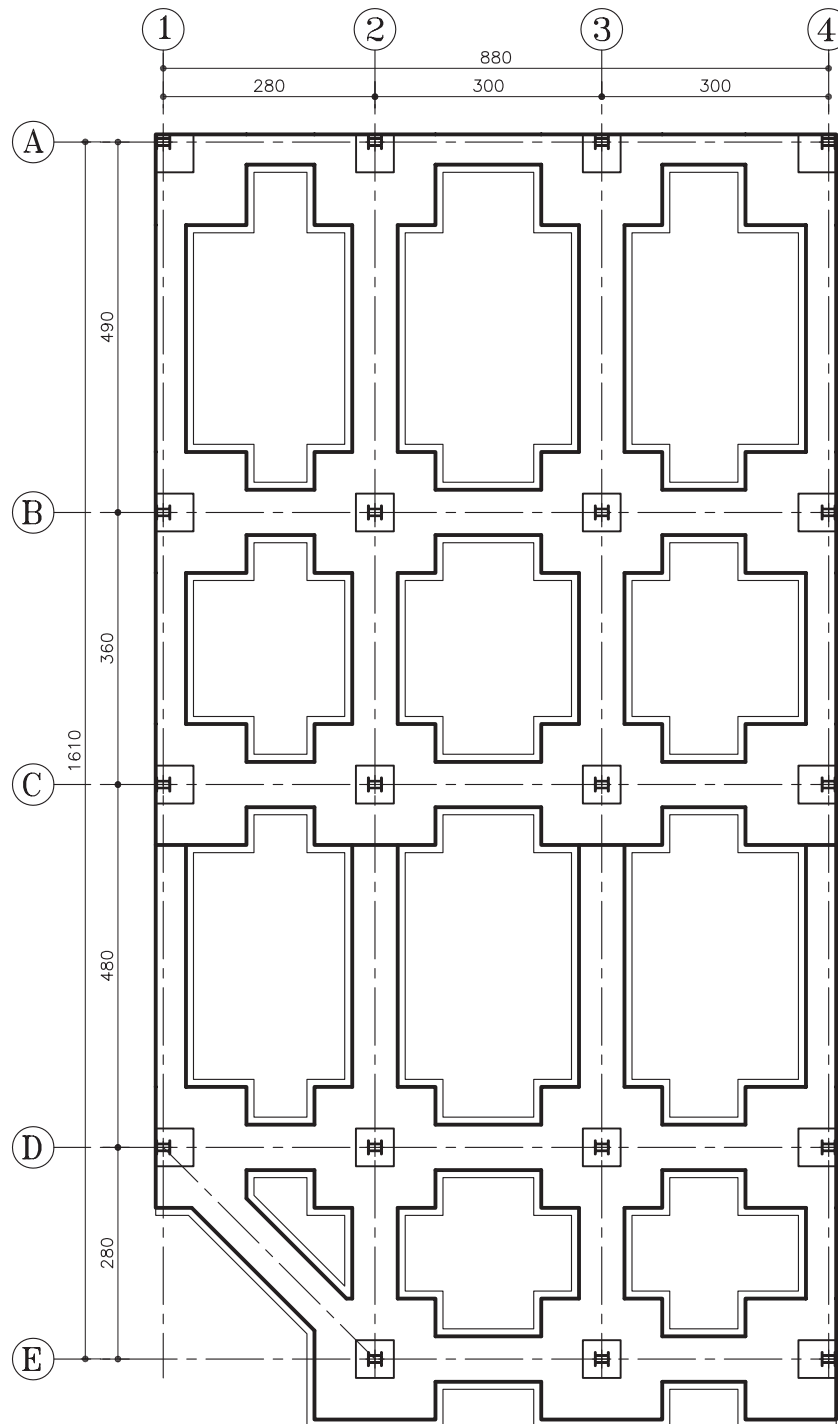
۷- سپس شناژهای طولی و عرضی میانی را ترسیم نمایید. عرض شناژ، باید از دو طرف نسبت به محورهای افقی و عمودی یکسان در نظر گرفته شوند (شکل ۸۵-۲). ابعاد قراردادی شناژ را ۶۰×۴۰ در نظر بگیرید.



شکل ۸۵-۲



۸- ترسیم بتن مگر آخرین مرحله از ترسیم پلان خواهد بود. دور تادور ازلبه ی پی و شناژها را با فاصله ی ۱۰ سانتی متر و با خطوط ممتد نازک، خطوط بتن مگر را نشان دهید و در ادامه خطوط بین پی و شناژ پاک کنید (شکل ۸۶-۲).

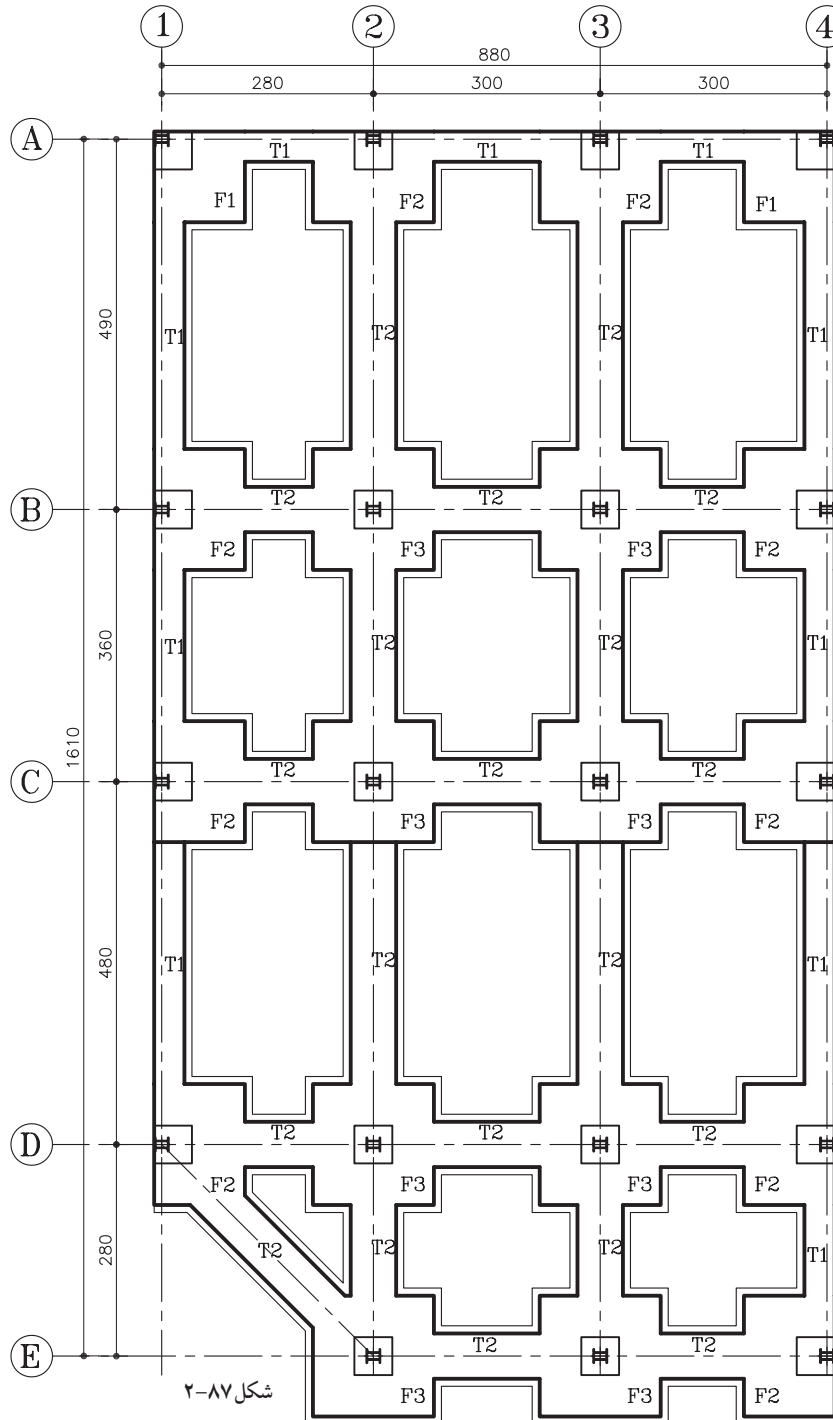


شکل ۸۶-۲



شماره گذاری نقشه ها از گوشه ی سمت چپ و از بالای نقشه شروع می شود. در صورتی که عرض شناژ در پلان متغیر ترسیم شده باشد، آن ها را نیز نام گذاری (تیپ بندی) می کنیم. شناژها با حرف T.B. (مخفف کلمه ی Tie Beam) و یا به طور اختصار با حرف T نشان داده می شوند. مانند T.B.1, T.B.2, ... (شکل ۸۷-۲).

ب) مراحل نام گذاری پی ها و شناژها (تیپ بندی):
 ۹- پس از ترسیم کامل پلان فنداسیون باید پی ها و شناژها نام گذاری شوند.
 در پی های منفرد، معمولاً آن ها را با حرف F (مخفف کلمه ی Footing) نشان می دهند و برای متمایز کردن تیپ های مختلف پی ها از اعداد نیز استفاده می شود مانند ... , F2, F1



شکل ۸۸-۲ اندازه گذاری را به طور کامل نشان

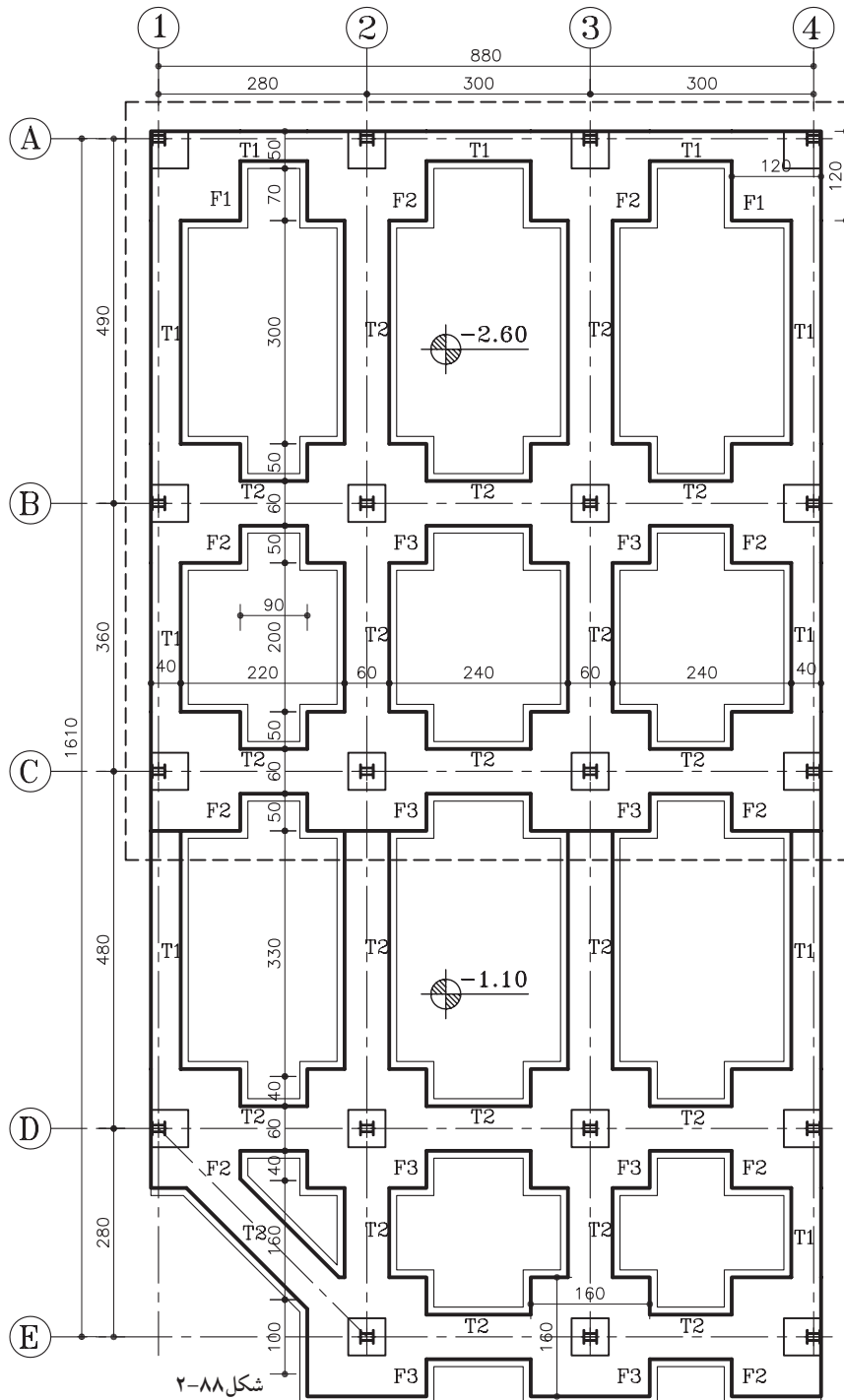
می دهد.

۱۱- سپس کدهای ارتفاعی سطوح غیر هم سطح را نشان دهید. به طور مثال کُدارتفاعی زیرپی ها که نشان دهنده ی خاک برداری و کُدارتفاعی بالای پی و شناژها، جهت تنظیم ارتفاع قالب مورد نیاز است.

ج) مراحل اندازه گذاری پلان:

یکی از اندازه های مورد لزوم در این پلان، اندازه های بین ستون ها است. که قبلاً در پلان اکس بندی انجام شده است. بنابراین از تکرار آن صرف نظر می کنیم.

۱۰- از اندازه های ضروری در پلان می توان به اندازه ی طولی و عرضی کلی زیربنا، ابعادی ها و شناژها اشاره کرد.



شکل ۸۸-۲



جدول ۱-۲

	POS	N	a×b×h
پی گوشه	F1	2	120×120×60
پی کناری	F2	9	160×120×60
پی میانی	F3	8	160×160×60
شناژ کناری	T1	-	40×40
شناژ میانی	T2	-	60×40

د) جدول پوزیسیون بندی پلان:

۱۲- جهت ارائه‌ی اطلاعات مربوط به ابعاد پی‌ها و شناژهای رابطی که در پلان فنداسیون ترسیم شده‌اند، از جدولی استفاده می‌شود که به آن «جدول تیپ بندی پی‌ها» گفته می‌شود. در این جدول طول و عرض و ارتفاع پی‌ها، عرض و ارتفاع شناژها، به همراه نام و شماره‌ی پوزیسیون و تعداد آن مشخص گردیده است (جدول ۱-۲).

ه) اطلاعات دیگر:

در این نقشه‌ها لازم است اطلاعات دیگری نیز به مجری داده شود. از جمله:
- مقاومت زمین که برای محاسبه‌ی پی در نظر گرفته شده است.

- مقاومت و نوع بتن مصرفی.

- مشخص کردن تراز مبناء در صورت لزوم.


- شماره‌ی نقشه‌هایی که مربوط به آرما توری بندی

پی‌های منفرد است.

- مشخص کردن خطوط برش بر روی پی و شناژ.

- درج علامت شمال در سمت راست نقشه و نوشتن

عنوان نقشه و مقیاس ترسیم در زیر آن.

 به نام گذاری قطعات و اعضای سازه‌ای که از نظر شکل، اندازه‌ی طول، شماره‌ی قطر میلگرد و... مشابه به هم هستند «پوزیسیون بندی» می‌نامند. پوزیسیون بندی فنداسیون یعنی دسته بندی پی‌ها و شناژهای با ابعاد مشابه به هم، به منظور خلاصه کردن اطلاعات هر یک از آن‌ها.

خودآزمایی ۱: پلان فنداسیون پی منفرد از تمرین کارگاهی ۳ را ترسیم نمایید. ابعاد پی گوشه ۱۲۰×۱۰۰×۶۰ و ابعاد پی کناری ۱۰۰×۱۰۰×۶۰ و ابعاد پی میانی ۱۲۰×۱۲۰×۶۰ و عرض شناژها ۶۰ سانتی متر در نظر گرفته شود.
خودآزمایی ۲: پلان فنداسیون پی منفرد از تمرین کارگاهی ۴ را ترسیم نمایید.



بیش تر بدانیم



مهندسان هخامنشی راز استفاده از عدد پی (۳/۱۴) را ۲۵۰۰ سال پیش برای ساخت حجم‌های مخروطی کشف کرده بودند. آن‌ها در ساخت سازه‌های سنگی و ستون‌های مجموعه‌ی تخت جمشید، که دارای شکل مخروطی است، از این عدد استفاده می‌کردند. دقت و ظرافت در ساخت ستون‌های استوانه‌ای تخت جمشید، نشان می‌دهد که مهندسان این سازه، عدد پی را تا چندین رقم اعشار محاسبه کرده‌اند. مهندسان هخامنشی، ابتدا مقاطع دایره‌ای را به چندین بخش مساوی تقسیم کرده، سپس در داخل هر قسمت تقسیم شده، هلالی معکوس را رسم می‌کردند. این کار آن‌ها را قادر می‌ساخت که مقاطع بسیار دقیق ستون‌های با مقطع دایره‌ای را به دست بیاورند. این محاسبات، مهندسان سازه‌ی تخت جمشید را در محاسبه‌ی ارتفاع ستون‌ها، نحوه‌ی ساخت آن‌ها، فشاری که باید ستون‌ها تحمل کنند و توزیع تنش در مقاطع ستون‌ها یاری می‌کرد.



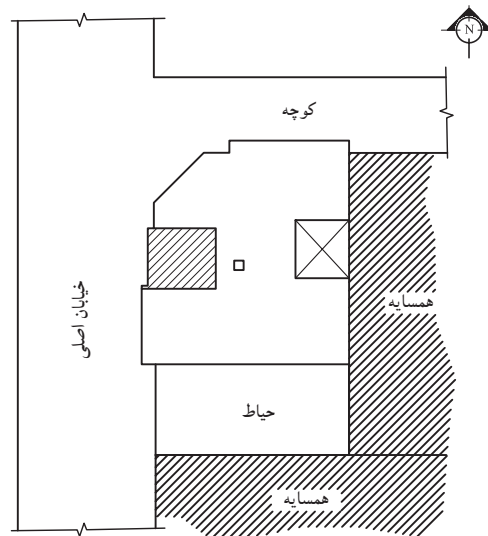
تمرین کارگاهی ۵: شکل‌های ۲-۸۹ و ۲-۹۰ پلان موقعیت و پلان طبقات یک ساختمان مسکونی را نشان می‌دهد. با توجه به پلان موقعیت این ساختمان، موارد خواسته شده را ترسیم نمایید.
موارد خواسته شده:

- رسم پلان آکس بندی با مقیاس $\frac{1}{100}$

- رسم پلان ستون گذاری و تیپ بندی آن با مقیاس $\frac{1}{100}$

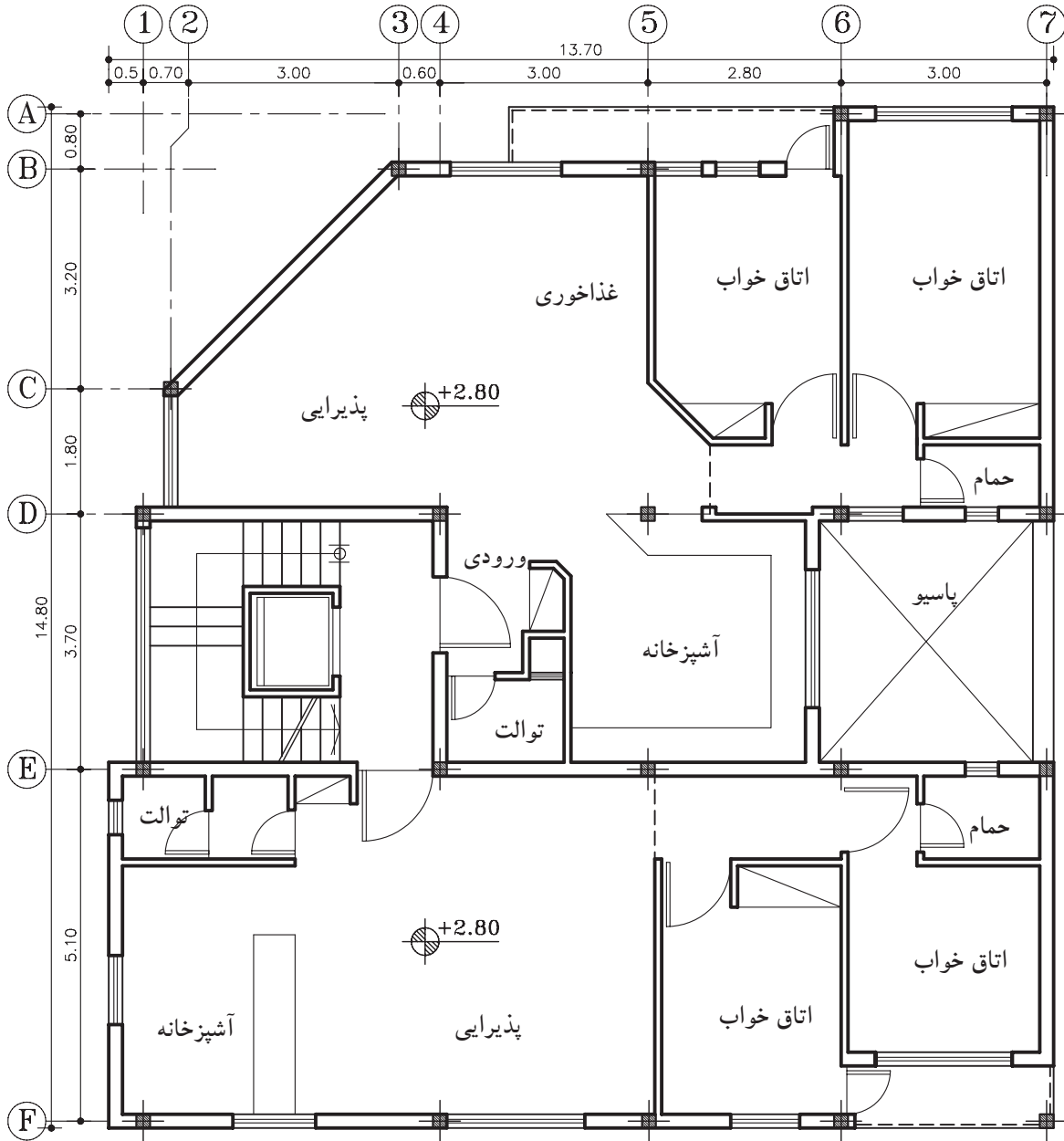
- رسم پلان فنداسیون منفرد کلاف بندی شده با مقیاس $\frac{1}{100}$ ، مشخصات نوع و ابعاد پی را طبق جدول ۲-۱

در نظر بگیرید.



پلان موقعیت

مقیاس ۱:۴۰۰



پلان طبقات

مقیاس ۱:۱۰۰

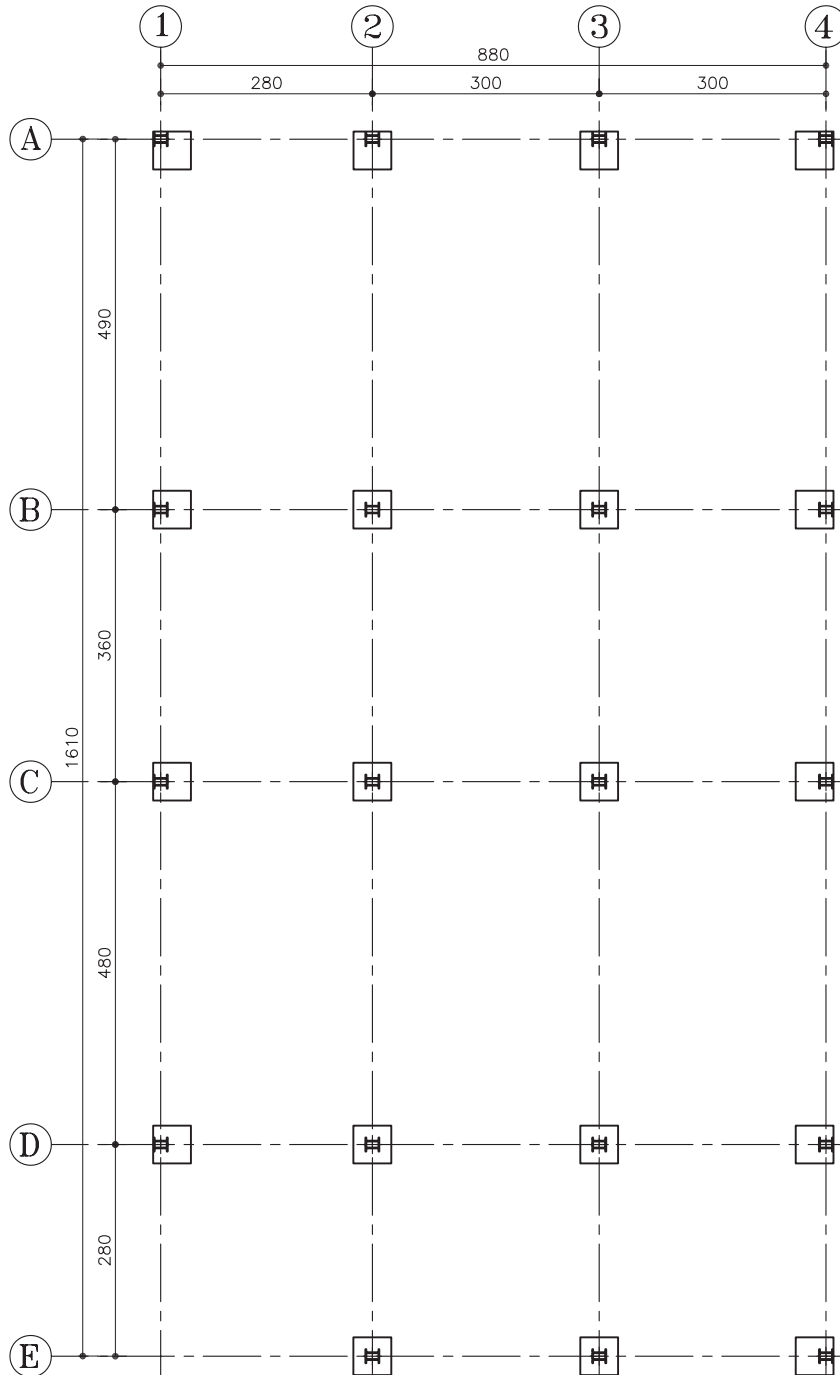
شکل ۹۰-۲



۵-۴-۲- دستورالعمل ترسیم پلان فنداسیون نواری:

در صورتی که نوع پی، از نوع نواری باشد، باید پلان فنداسیون نواری را مطابق با ابعاد محاسبه شده‌ی پی‌ها ترسیم نمود.

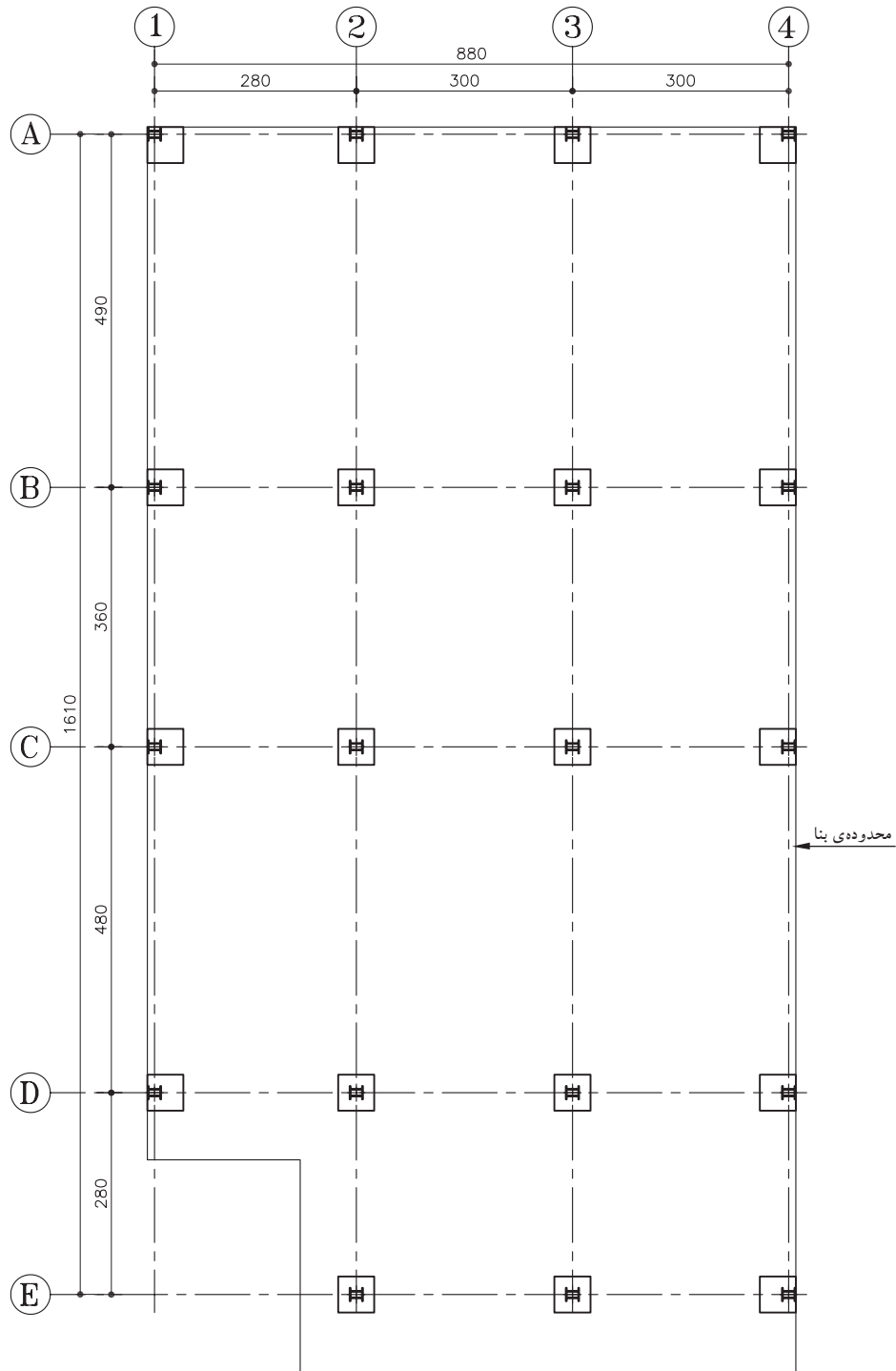
الف) مراحل ترسیم پلان: ۱- مبنای ترسیم پلان فنداسیون، پلان آکس‌بندی است. ابتدا پلان آکس‌بندی را با توجه به نحوه‌ی قرارگیری ستون‌ها ترسیم کرده و ستون‌ها را در محل‌های مشخص شده رسم نمایید (شکل ۹۱-۲).



شکل ۹۱-۲



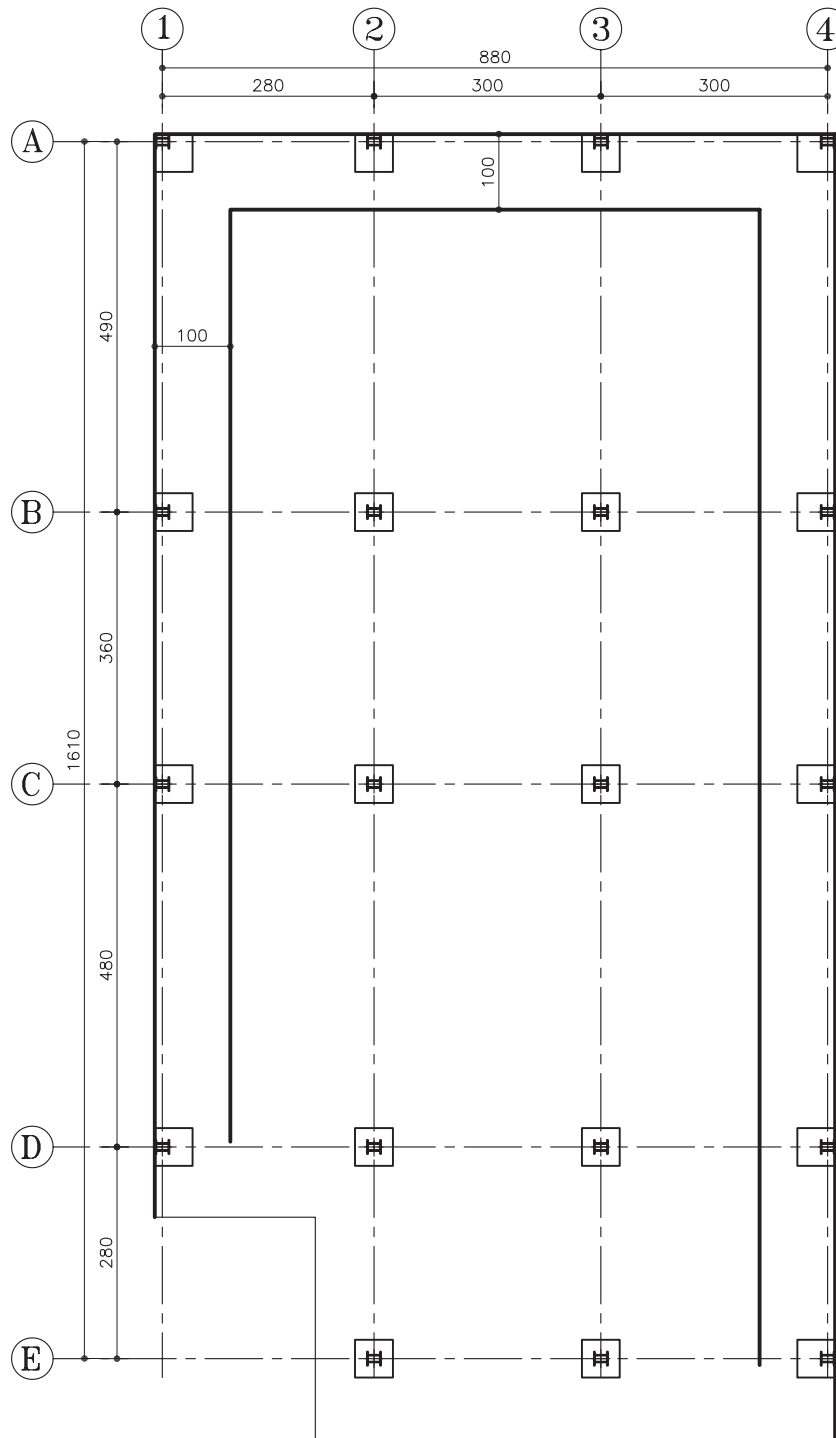
۲- محدوده‌ی سطح زیرینا را از روی پلان داده شده مشخص کرده و با خط ممتد نازک رسم کنید (شکل ۲-۹۲).



شکل ۲-۹۲

۳- برای ترسیم پی‌ها باید مطابق مشخصاتی که مهندس محاسب در اختیار رسام قرار می‌دهد، عمل نمود. ابتدا پی‌های نواری کناری را مطابق با اندازه‌ی داده شده رسم کنید. لبه‌ی پی‌ها منطبق بر لبه‌ی محدوده‌ی زمین بوده و از آن خارج نگردد.

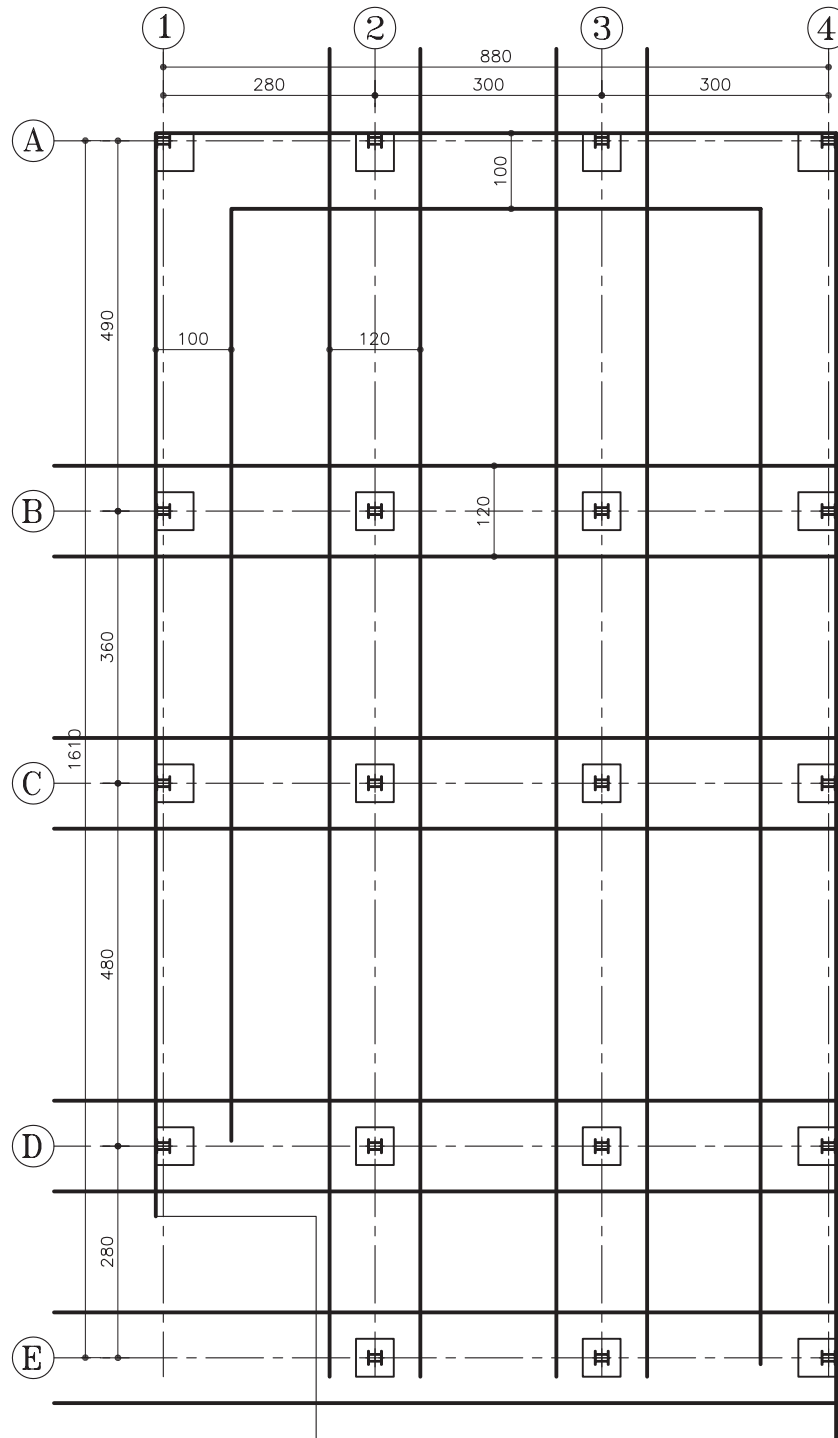
در این مثال عرض پی‌های کناری را ۱۰۰ سانتی‌متر در نظر بگیرید (شکل ۲-۹۳).



شکل ۲-۹۳

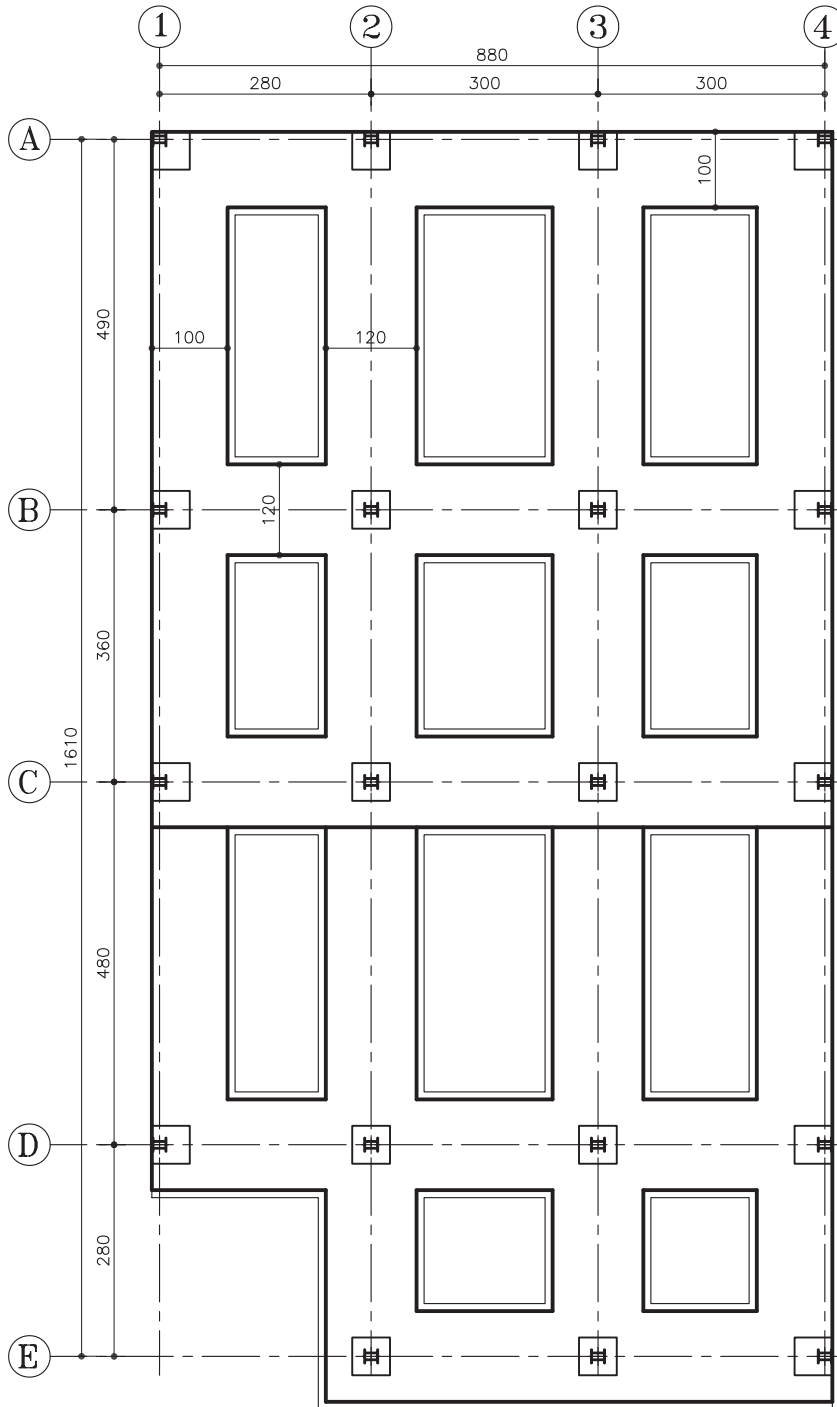


۴- پی‌های نواری میانی را در دو جهت طول و عرض زمین، مطابق باشکله ۲-۹۴ و با عرض ۱۲۰ سانتی‌متر ترسیم کنید.



شکله ۲-۹۴

۵- خطوط اضافی را که در محل تلاقی پی ها ایجاد شده، پاک کرده و نقشه را کامل کنید (شکل ۲-۹۵).

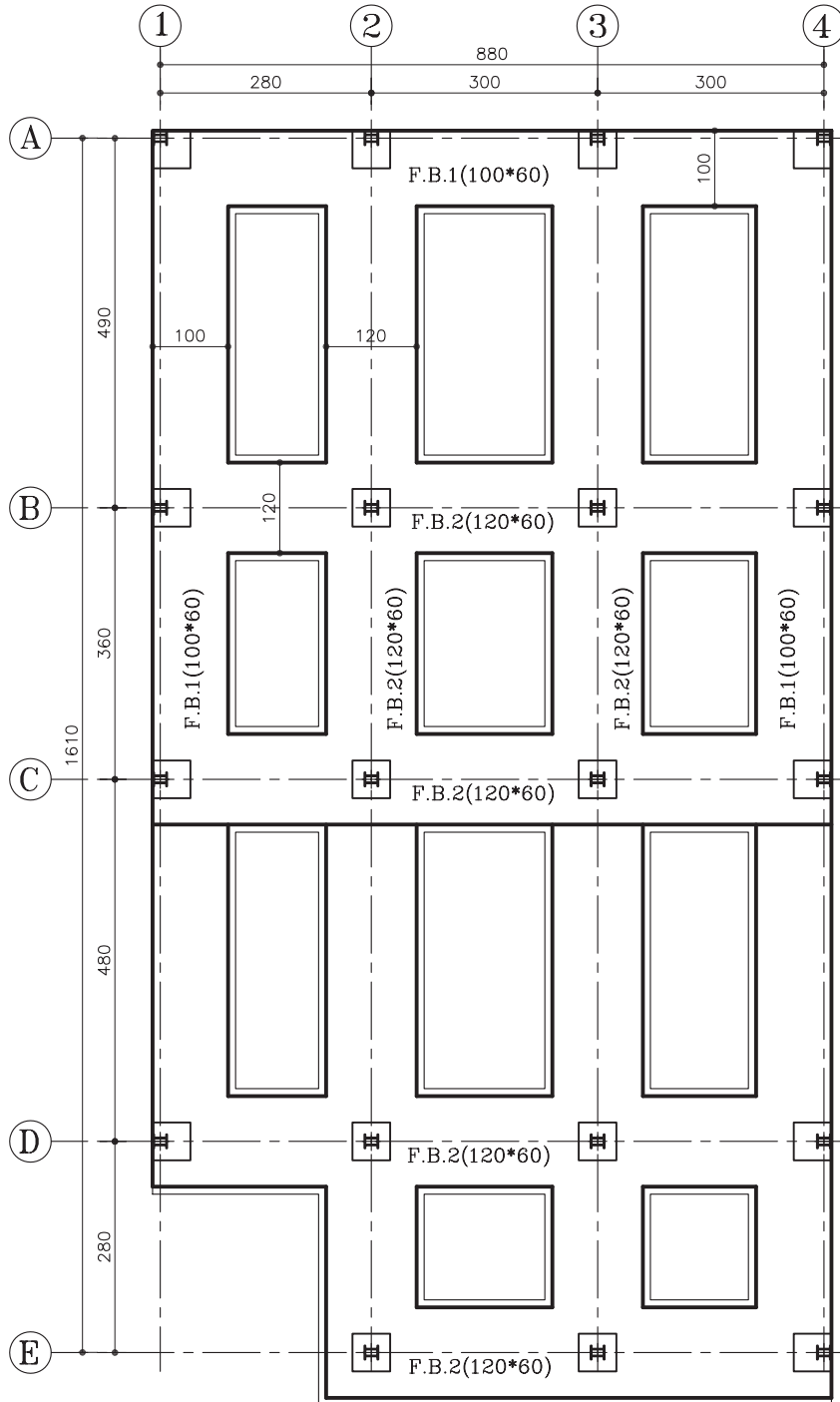


شکل ۲-۹۵



ب) مراحل نام گذاری پی های نواری:

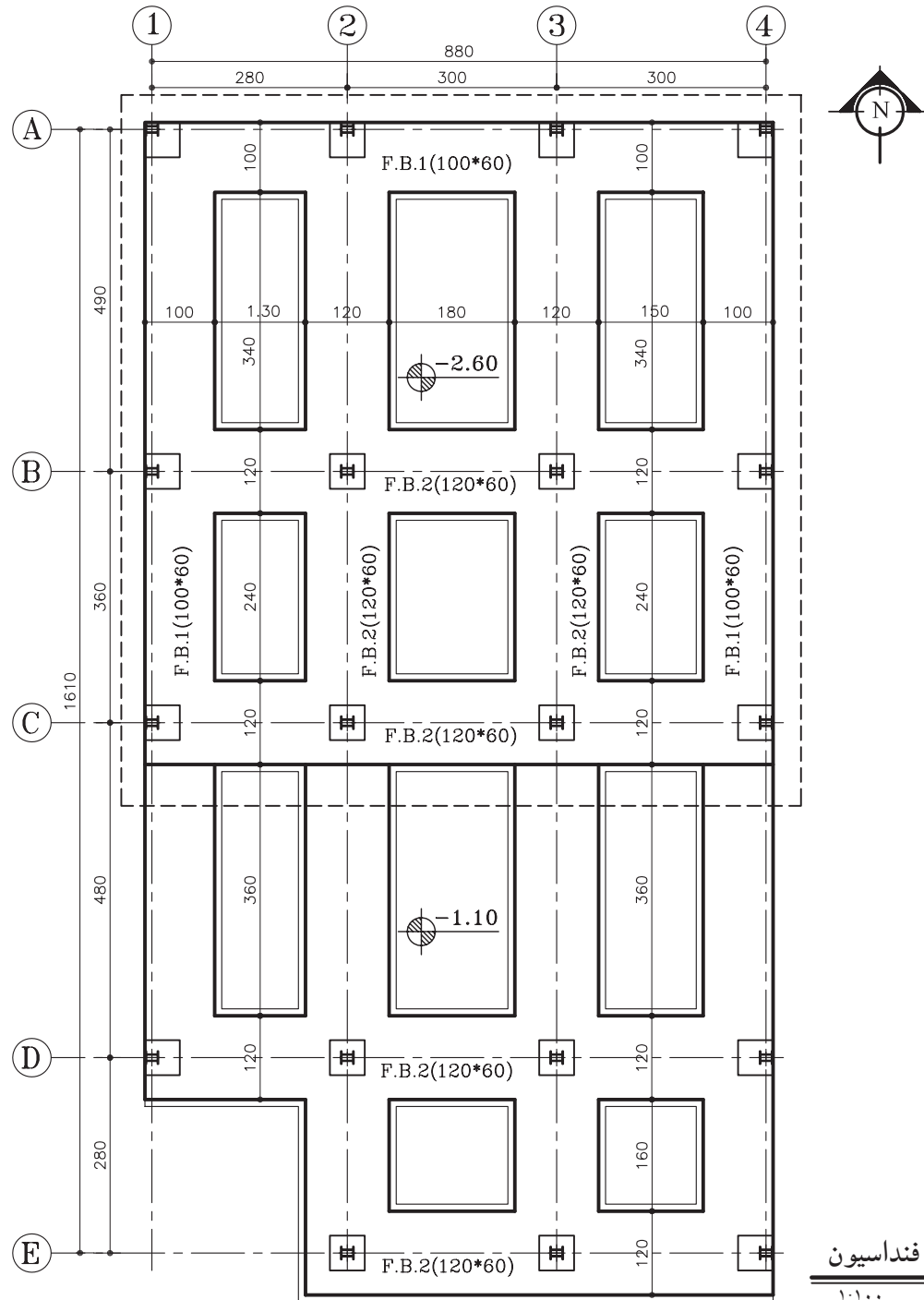
۶- ابتدا پی های نواری عرضی را با حرف F.B.(مخفف کلمه ی Foundation Beam) و از بالای نقشه به پایین نام گذاری کرده و تیپ های مختلف آن را به صورت F.B.1 و F.B.2 و... نشان دهید. پی های نواری طولی را نیز از چپ به راست و به همین ترتیب نام گذاری کنید (شکل ۹۶-۲).



شکل ۹۶-۲

ج) مراحل اندازه گذاری پلان:

۷- همانند مراحل قبل فاصله ی بین آکس ها را اندازه گذاری کنید و اندازه ی طولی و عرضی پلان را بر روی خط اندازه بنویسید، کدهای ارتفاعی سطوح غیر هم سطح را نیز نشان دهید (شکل ۹۷-۲).



شکل ۹۷-۲

پلان فنداسیون
مقیاس ۱:۱۰۰



جدول ۲-۲

POS	N	b×h
F.B.1	-	100×60
F.B.2	-	120×60
...	-	...
...	-	...
...	-	...

(د) جدول پوزیسیون بندی پلان فنداسیون نواری:

۹- این جدول، جهت ارائه‌ی اطلاعات مربوط به ابعاد پی‌های نواری ترسیم می‌شوند و در آن عرض و ارتفاع پی‌ها، به همراه نام و شماره‌ی پوزیسیون و تعداد آن مشخص می‌گردد (جدول ۲-۲).

(ه) اطلاعات دیگر:

در این نقشه‌ها لازم است اطلاعات دیگری نیز به مجری داده شود. از جمله:

- مقاومت زمین که برای محاسبه‌ی پی در نظر گرفته شده است.

- مقاومت و نوع بتن مصرفی

- مشخص کردن تراز مبناء در صورت لزوم

- شماره‌ی نقشه‌هایی که مربوط به آرما توری بندی پی‌ها است.

- مشخص کردن خطوط برش بر روی پی.

- درج علامت شمال در سمت راست نقشه و نوشتن

عنوان نقشه و مقیاس ترسیم در زیر آن.

خودآزمایی ۳: پلان فنداسیون پی نواری از تمرین کارگاهی ۳ را ترسیم نمایید. عرض پی نواری کناری را ۱۲۰ سانتی متر و پی نواری میانی را ۱۴۰ سانتی متر در نظر بگیرید.

خودآزمایی ۴: پلان فنداسیون پی نواری از تمرین کارگاهی ۴ را ترسیم نمایید. عرض پی نواری کناری ۱۰۰ سانتی متر و عرض پی میانی ۱۳۰ سانتی متر است.



بیش تر بدانیم



گنبد سلطانیه: این گنبد در سال ۷۱۲-۷۰۲ هجری قمری به دستور الجایتو (سلطان محمد خدابنده) در شهر سلطانیه، پایتخت ایلخانیان بنا شد.

بنای عظیم سلطانیه کالبدی عظیم و هشت ضلعی است که گنبدی نیم کره مانند به ارتفاع ۵۴ متر و قطر ۲۵ متر با پی‌ها و جرزهایی با پهنای ۷ متر را داراست. سطح خارجی گنبد از کاشی‌های آبی روشنی که با زیبایی هرچه تمام تر پوشیده شده و بر فراز هر یک از رئوس این پیکره‌ی هشت ضلعی مناره‌ای ظریف قرار داشت. گرچه در گذر زمان، پوسته‌ی خارجی گنبد و هشت مناره‌ی انتهایی آن به شدت آسیب دیده‌اند، اما هنوز می‌تواند تصویری از این آرامگاه بی‌مانند و شاکله‌ی آن را در زمان برپایی خود مجسم کند.

گنبد سلطانیه به عنوان بزرگ‌ترین گنبد آجری جهان گونه‌ای کاملاً خاص و ابتکاری از سازه‌ی گنبدها را با طرح جناغی ارائه می‌کند که از نوع دو پوسته‌ی پیوسته است.

پی‌های این ساختمان عظیم نیز بسیار سطحی است و آن به دلیل مقاومت عالی زمین می‌باشد. پی‌ها در قسمت شمال بنا از سطح طبیعی زمین حدود ۱/۵ متر پایین تر رفته است ولی در سایر قسمت‌ها عمق پی‌ها از ۵۰-۶۰ سانتی متر تجاوز نمی‌کند، پی‌های مزبور از بلوک‌های سنگی منظم به ابعاد ۲۰-۲۵ سانتی متر و ملات گچ و آهک ساخته شده است.



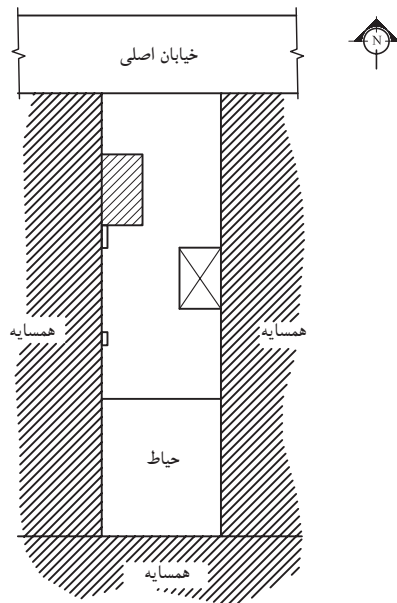
تمرین کارگاهی ۶: شکل های ۲-۹۸ و ۲-۹۹ پلان موقعیت و پلان طبقات یک ساختمان مسکونی را نشان می دهد. با توجه به پلان موقعیت این ساختمان، موارد خواسته شده را ترسیم نمایید.
موارد خواسته شده:

- رسم پلان آکس بندی با مقیاس $\frac{1}{100}$

- رسم پلان ستون گذاری و تیپ بندی آن با مقیاس $\frac{1}{100}$

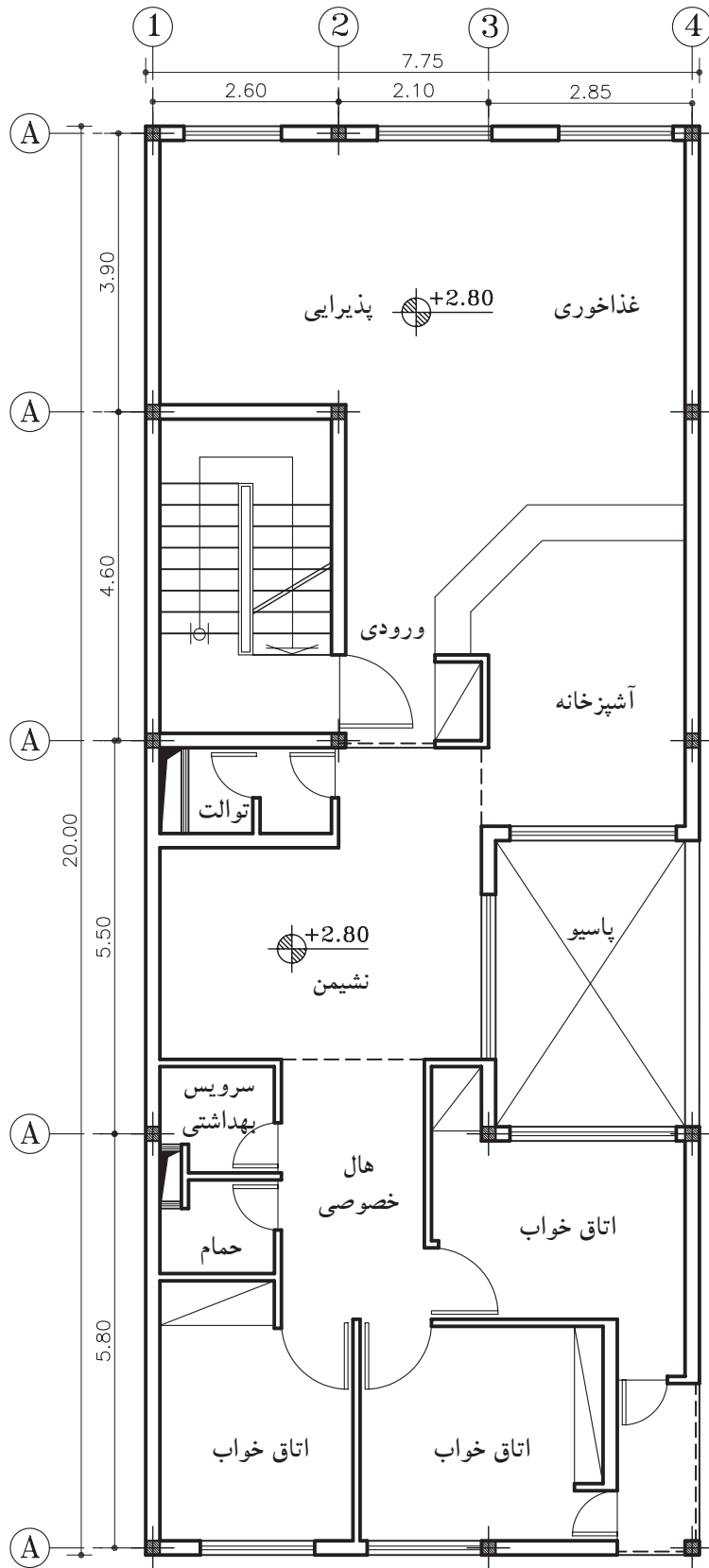
- رسم پلان فنداسیون نواری با مقیاس $\frac{1}{100}$ ، مشخصات نوع و ابعاد پی را طبق جدول ۲-۲ در نظر

بگیرید.



پلان موقعیت

مقیاس ۱:۴۰۰



پلان طبقات

مقیاس ۱:۱۰۰

شکل ۹۹-۲

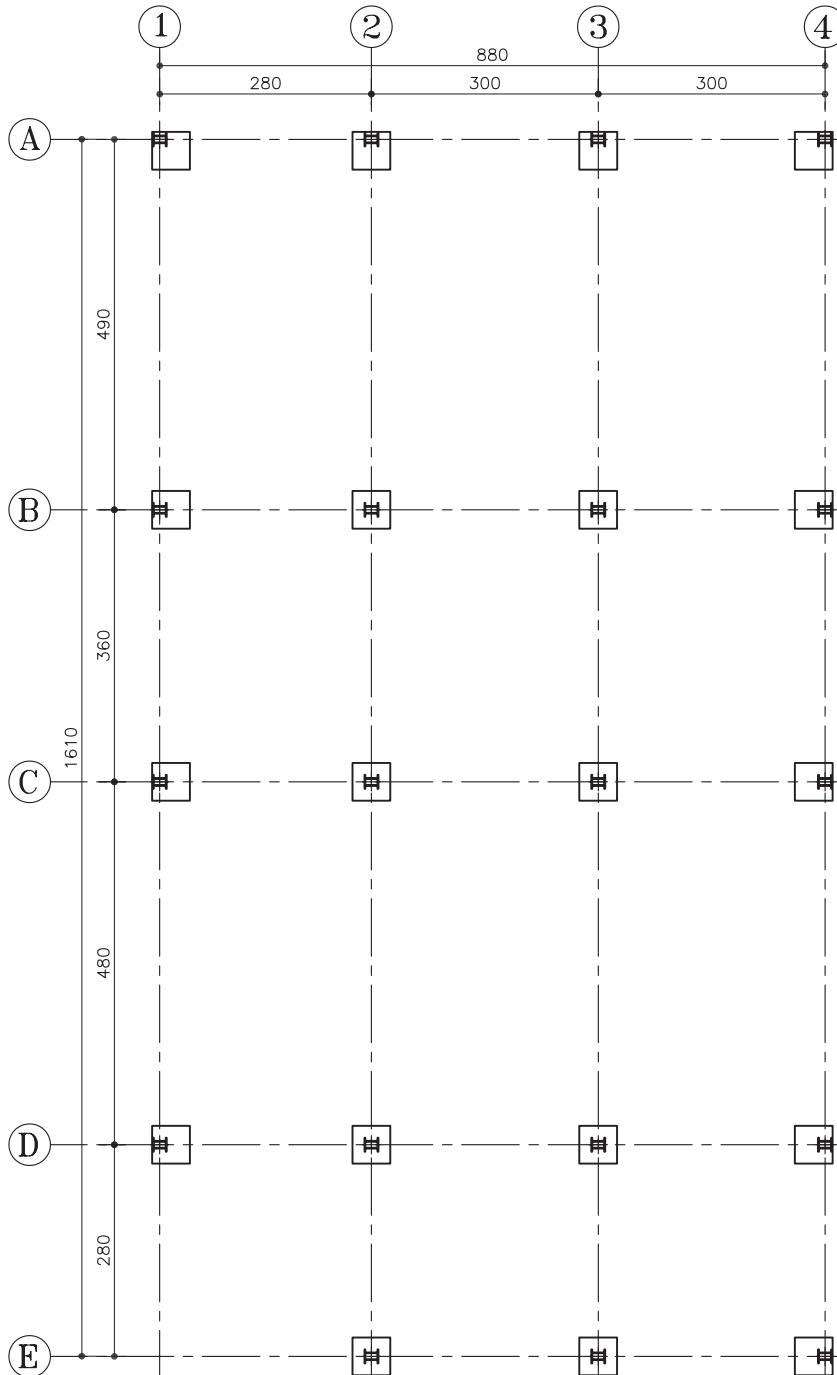


۶-۴-۲- دستورالعمل ترسیم پلان فنداسیون نواری

با شناژبندی غیرهمسطح:

این نوع پی، از نوع نواری است و شناژها به صورت کلاف‌های عرضی، پی‌های نواری را به هم متصل می‌نماید.

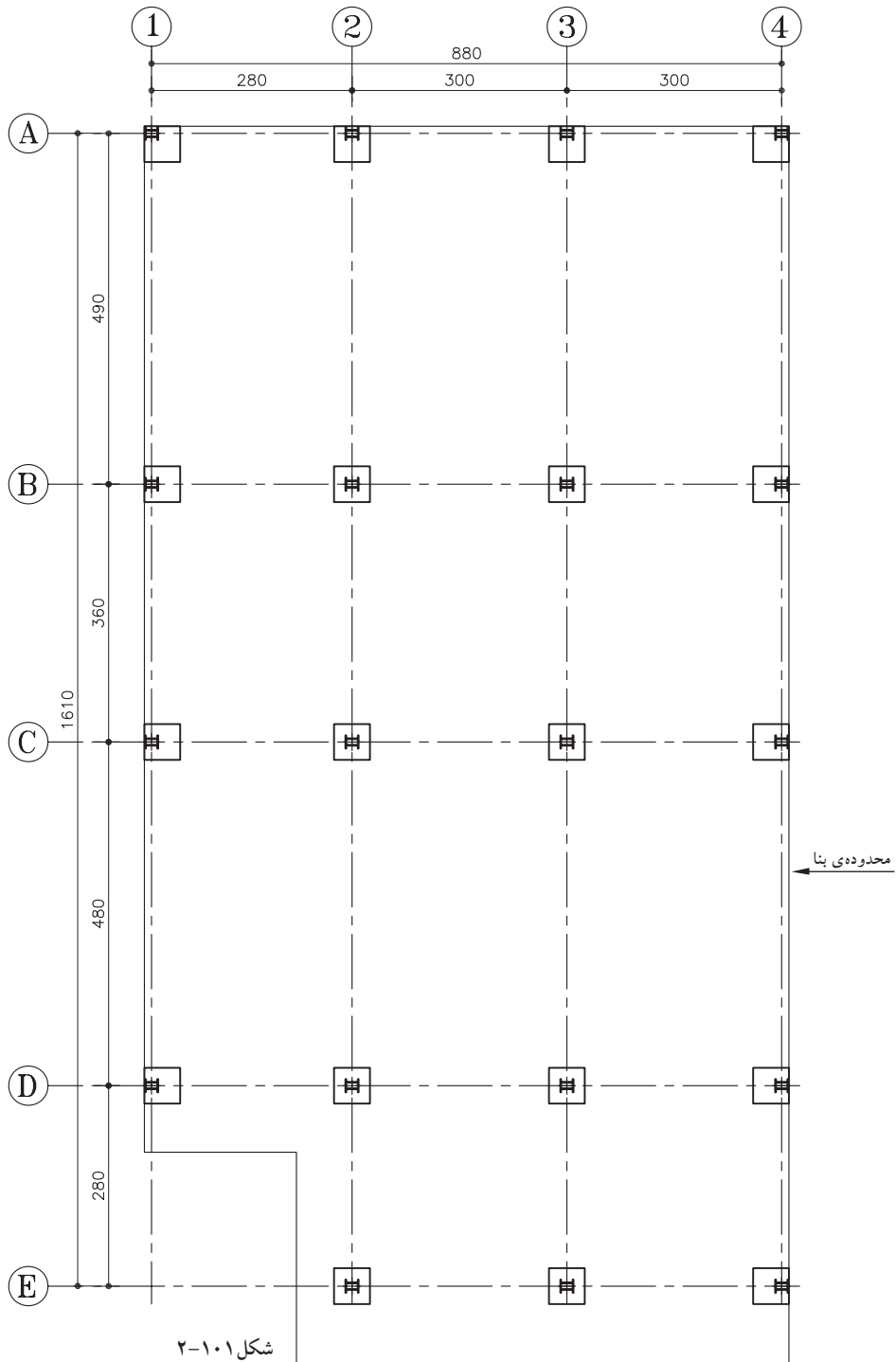
الف) مراحل ترسیم پلان: ۱- مبنای ترسیم پلان فنداسیون، پلان آکس بندی است. ابتدا پلان آکس بندی را با توجه به نحوه‌ی قرارگیری ستون‌ها ترسیم کرده و ستون‌ها را در محل‌های مشخص شده رسم نمایید (شکل ۲-۱۰۰).



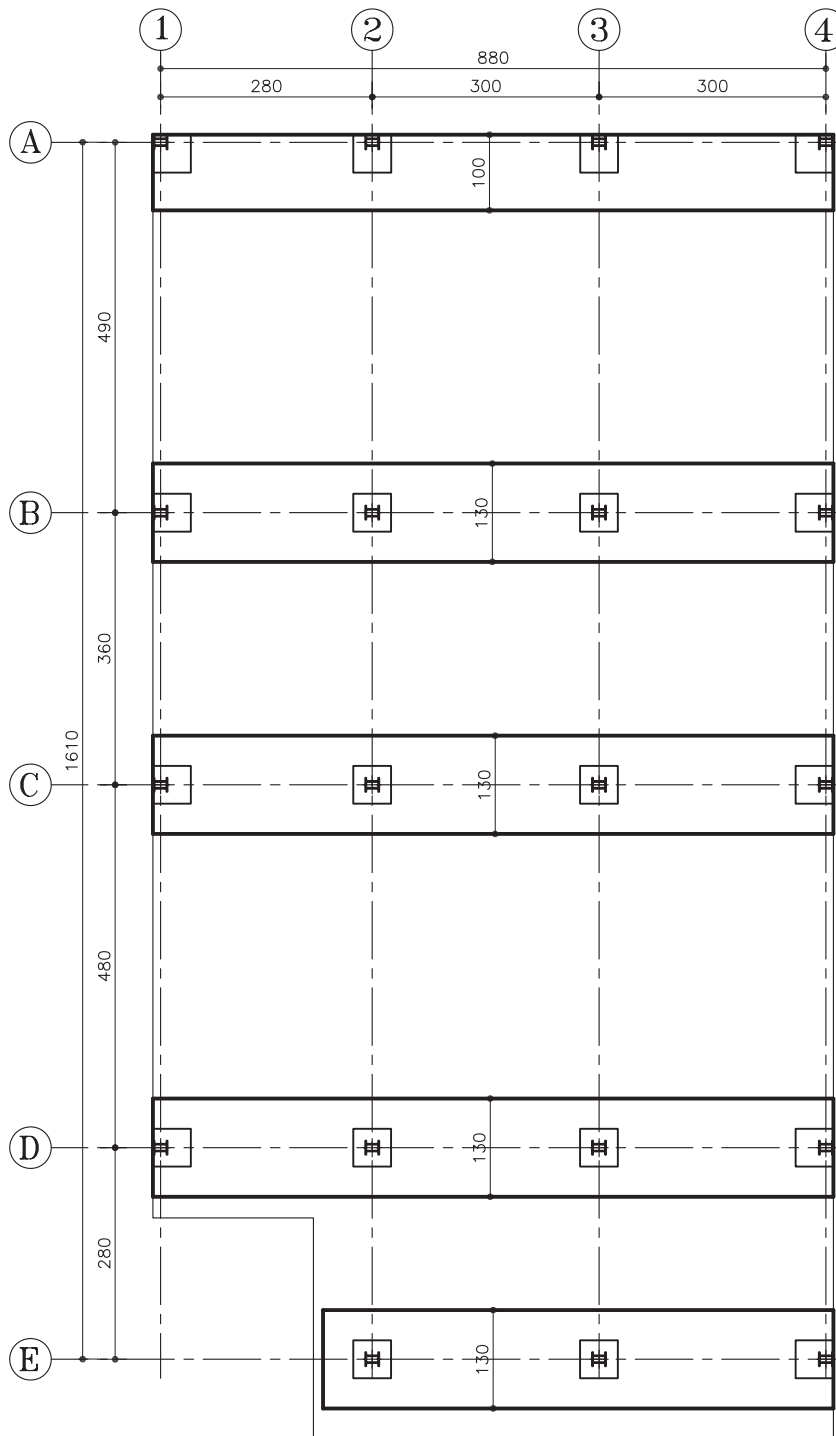
شکل ۲-۱۰۰



۲- محدوده‌ی سطح زیرینا را از روی پلان داده شده مشخص کرده و با خط ممتد نازک رسم کنید (شکل ۱-۰۱-۲).



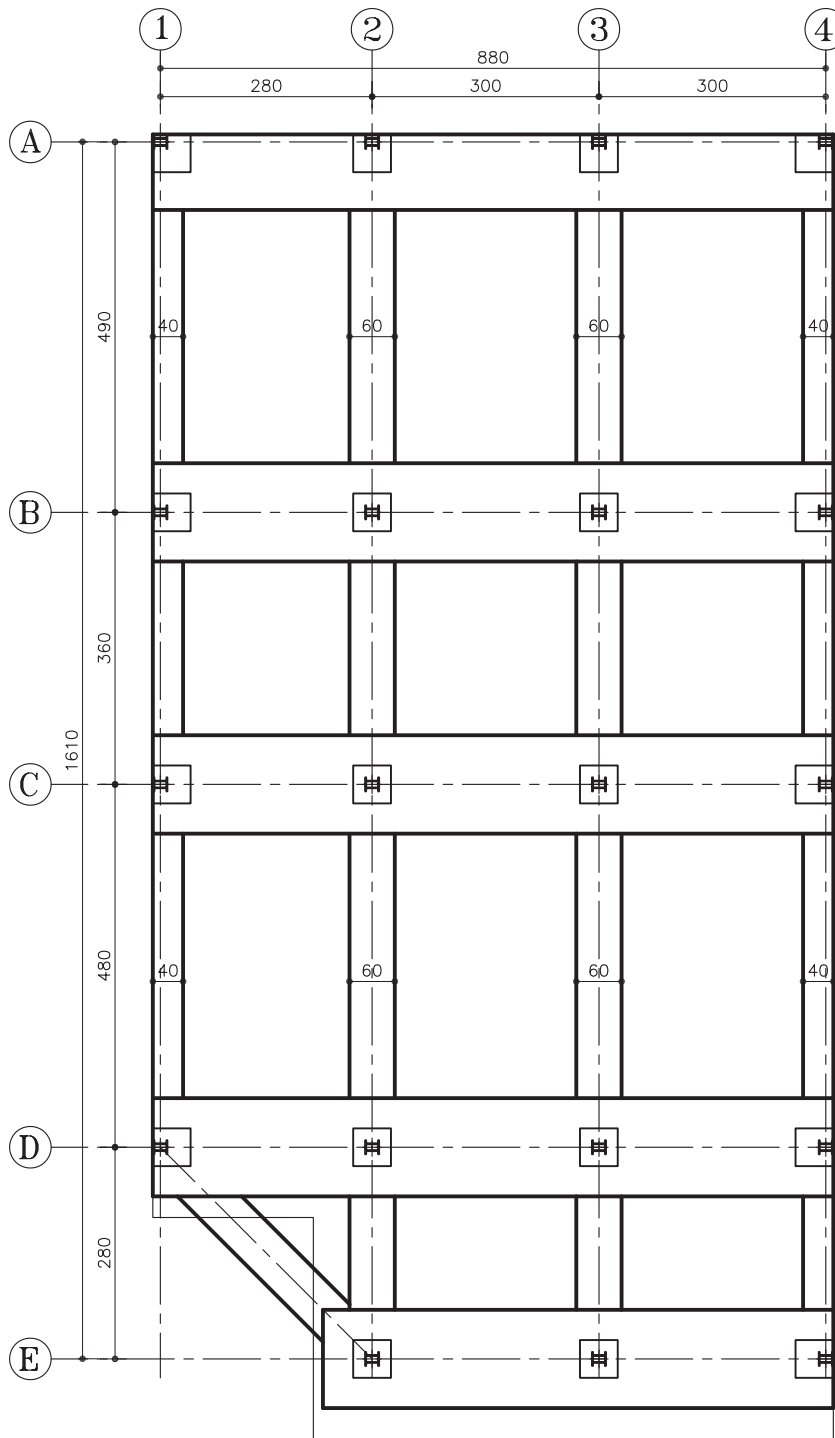
۳- مطابق با مشخصات نقشه و ابعاد محاسبه شده‌ی پی، ابتدا پی‌های نواری را در راستای عرض نقشه، مطابق با اندازه‌ی داده شده رسم کنید. لبه‌ی پی‌های کناری منطبق بر لبه‌ی محدوده‌ی زمین باشد. در این مثال عرض پی‌های کناری ۱۰۰ سانتی‌متر و عرض پی‌های میانی را ۱۳۰ سانتی‌متر در نظر بگیرید (شکل ۲-۱۰۲).



شکل ۲-۱۰۲



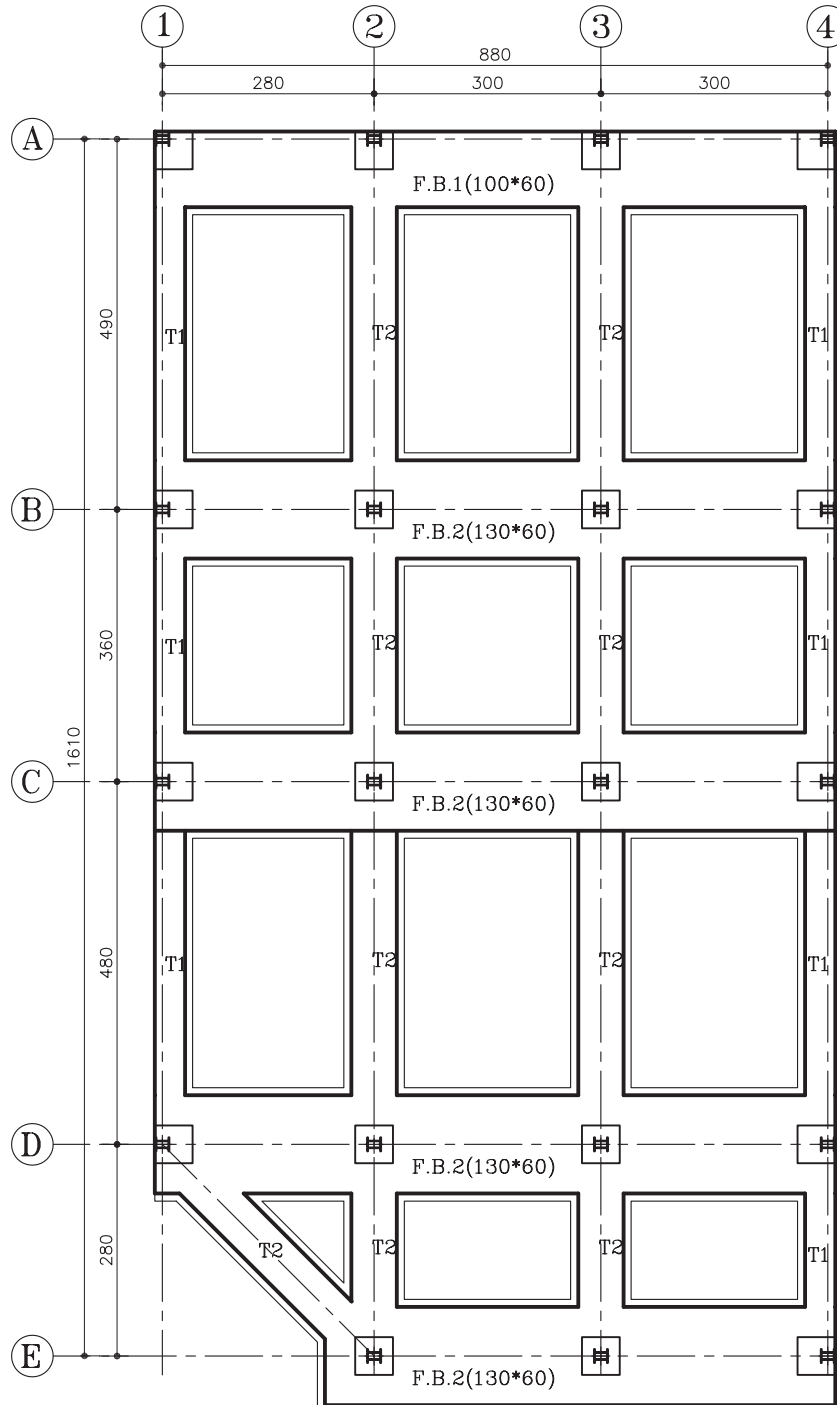
۴- سپس در راستای طول نقشه کلاف‌های عرضی (شناژ) را برای اتصال پی‌های نواری ترسیم کنید. عرض شناژهای کناری را ۴۰ سانتی‌متر و شناژهای میانی را ۶۰ سانتی‌متر در نظر بگیرید (شکل ۲-۱۰۳).



شکل ۲-۱۰۳

ب) مراحل نام گذاری پی های نواری:

۵- ابتدا پی های نواری عرضی و از بالای نقشه به پایین نام گذاری کرده و تیپ های مختلف آن را به صورت F.B.1 و F.B.2 و ... نشان دهید. سپس شناژها را با حرف T نام گذاری کرده و تیپ های مختلف را شماره گذاری نمایید (شکل ۲-۱۰۴).

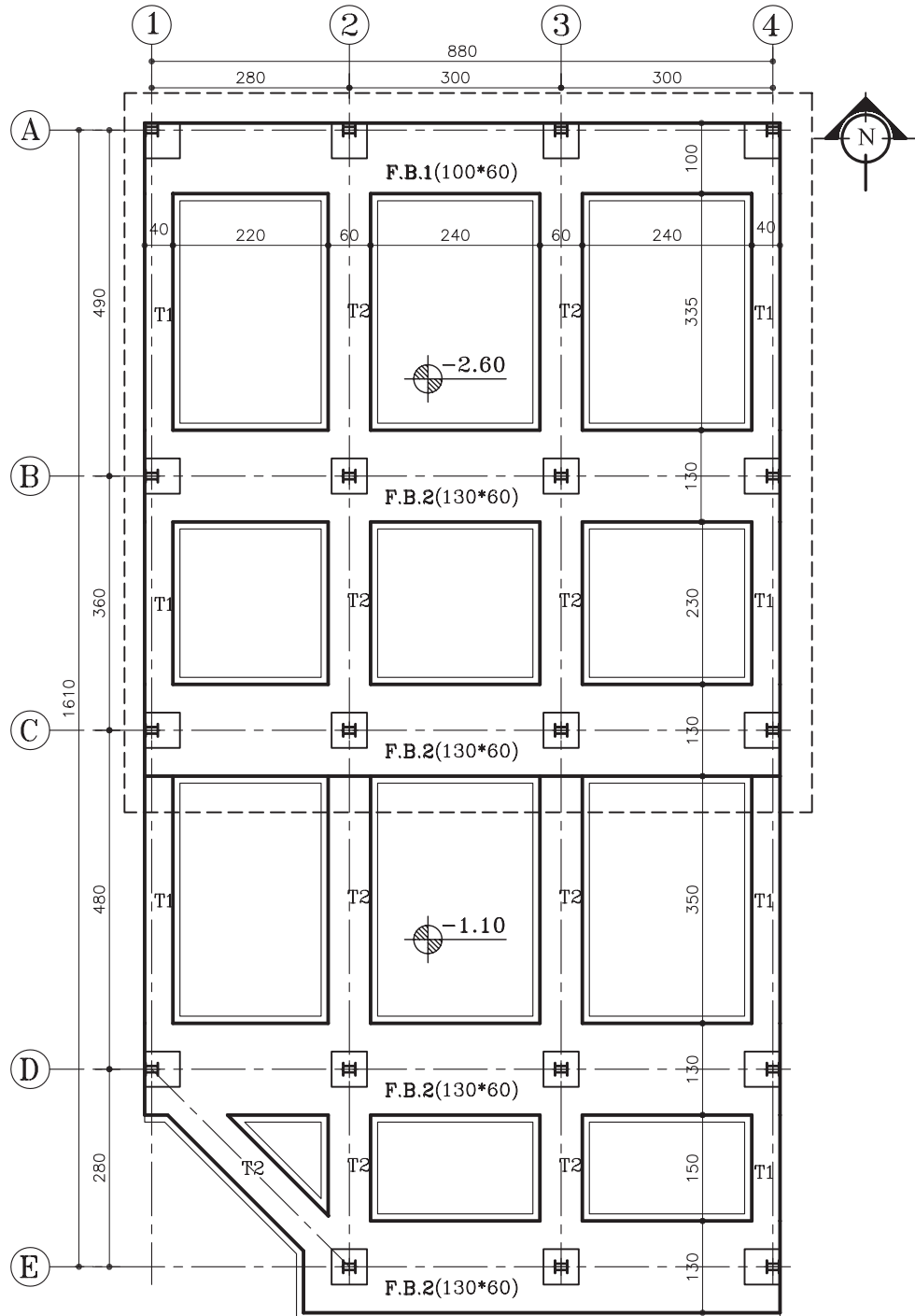


شکل ۲-۱۰۴



ج) مراحل اندازه گذاری پلان:

۶- اندازه ی طولی و عرضی کلی پلان را ترسیم و کدهای ارتفاعی سطوح غیر هم سطح را نیز نشان دهید (شکل ۱-۵-۲).



پلان فنداسیون
مقیاس ۱:۱۰۰

شکل ۱-۵-۲



د) جدول پوزیسیون بندی پلان:

جدول ۳-۲

POS	N	b×h
F.B.1	-	100×60
F.B.2	-	130×60
T1	-	40×50
T2	-	60×50
...	-	...

۷- این جدول، جهت ارائه‌ی اطلاعات مربوط به ابعاد پی‌های نواری با شناژهای غیرهم سطح ترسیم می‌شوند و در آن عرض و ارتفاع پی‌ها و شناژها، به همراه نام و شماره‌ی پوزیسیون و تعداد آن مشخص گردیده است (جدول ۳-۲).

ه) اطلاعات دیگر:

در این نقشه‌ها لازم است اطلاعات دیگری نیز به مجری داده شود. از جمله:

- مقاومت زمین که برای محاسبه‌ی پی در نظر گرفته شده است.
- مقاومت و نوع بتن مصرفی
- مشخص کردن تراز میناء در صورت لزوم
- شماره‌ی نقشه‌هایی که مربوط به آرما توری بندی پی‌ها است.
- مشخص کردن خطوط برش بر روی پی.
- درج علامت شمال در سمت راست نقشه و نوشتن عنوان نقشه و مقیاس ترسیم در زیر آن.

خودآزمایی ۵: پلان فنداسیون پی نواری با شناژ غیرهم سطح از تمرین کارگاهی ۳ صفحه‌ی ۶۲ را ترسیم نمایید.

خودآزمایی ۶: پلان فنداسیون پی نواری با شناژ غیرهم سطح از تمرین کارگاهی ۴ صفحه‌ی ۶۳ را ترسیم نمایید.

بیش تر بدانیم



اتصال نامناسب و ضعیف ستون به بیس پلایت



ضعیف بودن جوش و عدم اتصال مناسب



عدم جوش پیوسته - لوچه

(اجرای غلط)



اتصال مناسب و جوش صحیح



اتصال مناسب بادبند به پلایت



جوش پیوسته و مناسب

(اجرای صحیح)

شکل ۱۰۶-۲

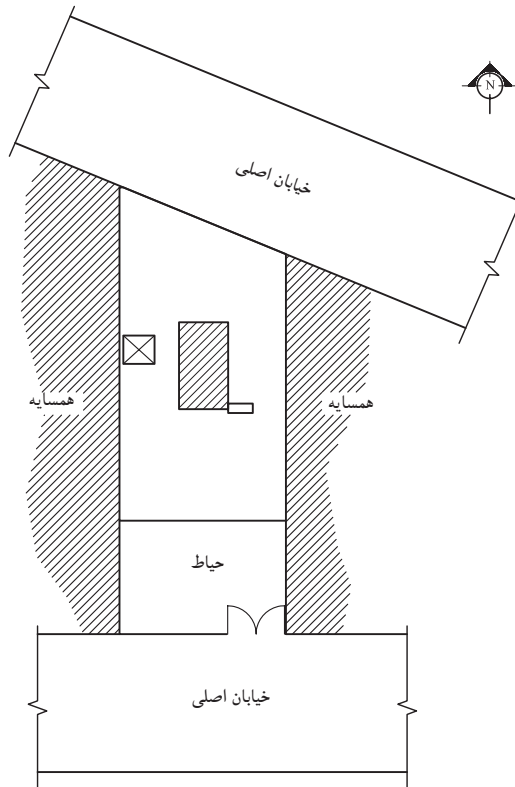


تمرین کارگاهی ۷: شکل های ۲-۱۰۷ و ۲-۱۰۸ پلان موقعیت و پلان طبقات یک ساختمان مسکونی را نشان می دهد. با توجه به پلان موقعیت این ساختمان، موارد خواسته شده را ترسیم نمایید.
موارد خواسته شده:

- رسم پلان آکس بندی با مقیاس $\frac{1}{100}$.

- رسم پلان ستون گذاری و تیپ بندی آن با مقیاس $\frac{1}{100}$.

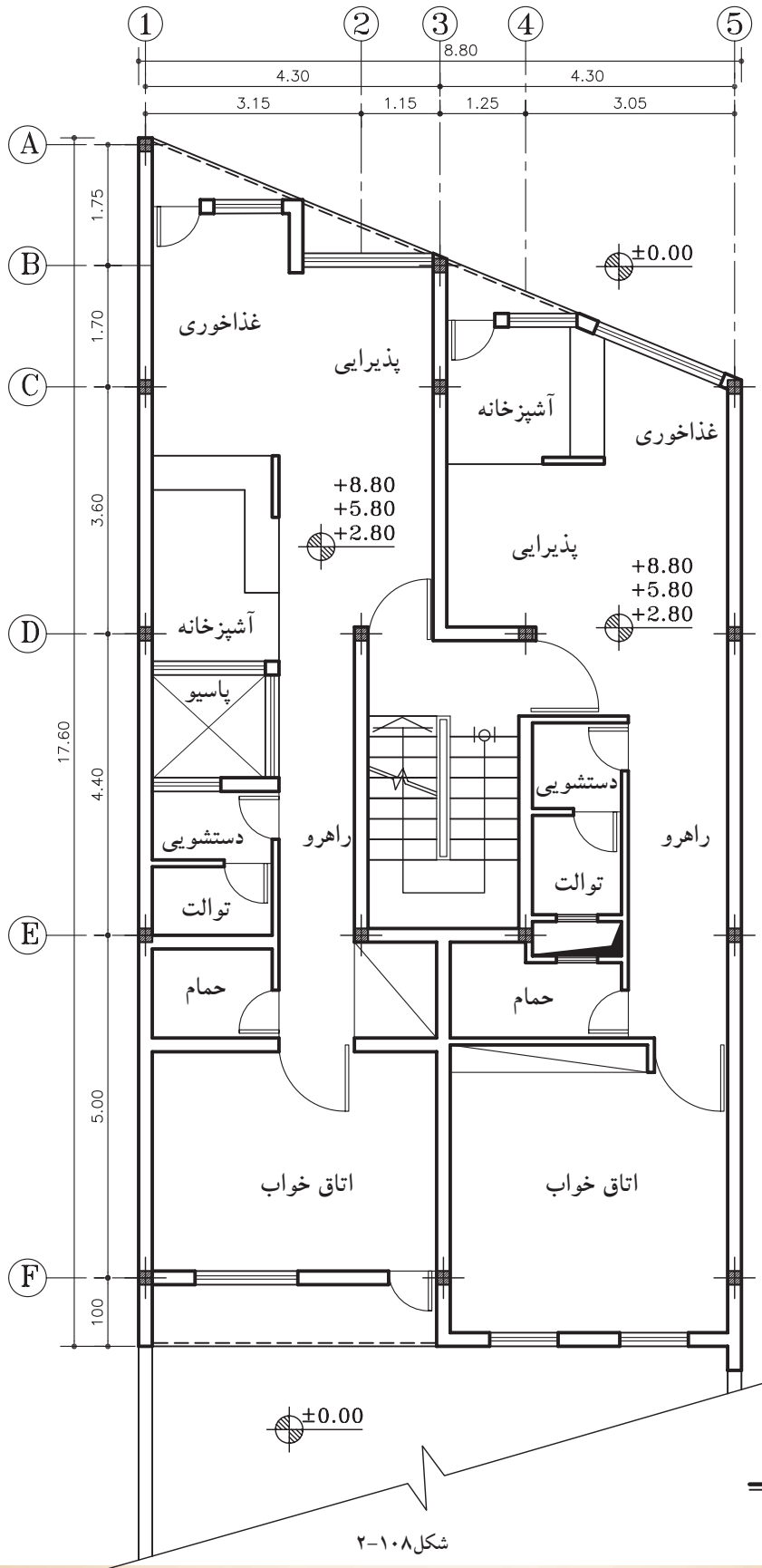
- رسم پلان فنداسیون با مقیاس $\frac{1}{100}$ ، مشخصات نوع و ابعاد پی را طبق جدول ۲-۳ در نظر بگیرید.



پلان موقعیت

مقیاس ۱:۴۰۰

شکل ۲-۱۰۷





۵-۲-آرماتورگذاری پلان فنداسیون

امروزه تقریباً تمامی پی‌های ساختمانی از جنس بتن مسلح می‌باشد. بتن از جمله مصالح ساختمانی است که مقاومت کششی خیلی کمی دارد، به همین دلیل استفاده از آرماتور (میلگرد)، در قسمت‌هایی از پی که تحت تأثیر نیروی کششی قرار می‌گیرند، اجتناب‌ناپذیر است. حتی برای افزایش مقاومت فشاری و برشی بتن نیز از آرماتور استفاده می‌شود (شکل ۱۰۹-۲).

طبق توصیه‌ی کلیه آیین‌نامه‌های ساختمانی بهتر است از آرماتور آج‌دار به جای آرماتور ساده در بتن استفاده نمود تا پیوستگی و یکپارچگی بهتری بین آن‌ها به وجود آمده به صورت جسم همگن عمل نمایند (شکل ۱۱۰-۲).

آرماتورگذاری پلان فنداسیون شامل آرماتورگذاری پی‌ها و شناژهای رابط است. شکل‌های ۱۱۱-۲ نمونه‌های مختلف از آرماتورگذاری پی، شناژ را نشان می‌دهد.



شکل ۱۰۹-۲



شکل ۱۱۰-۲ آرماتور آج‌دار



آرماتورگذاری پی نواری



آرماتورگذاری پی نواری



آرماتورگذاری پی منفرد (مش گذاری)



آرماتورگذاری شناژ

شکل ۱۱۱-۲



۱-۵-۲- دستورالعمل ترسیم آرماتورگذاری در

پی منفرد:



شکل ۲-۱۱۲

در پی‌های منفرد، آرماتورگذاری با آرماتورهای آج‌دار به صورت شبکه‌ای و در کف پی صورت می‌گیرد (شکل ۲-۱۱۲).

به شبکه‌های افقی و عمودی از آرماتورهای به کاررفته در پی‌های منفرد، «شبکه‌ی حصیری» یا «مش» می‌گویند.

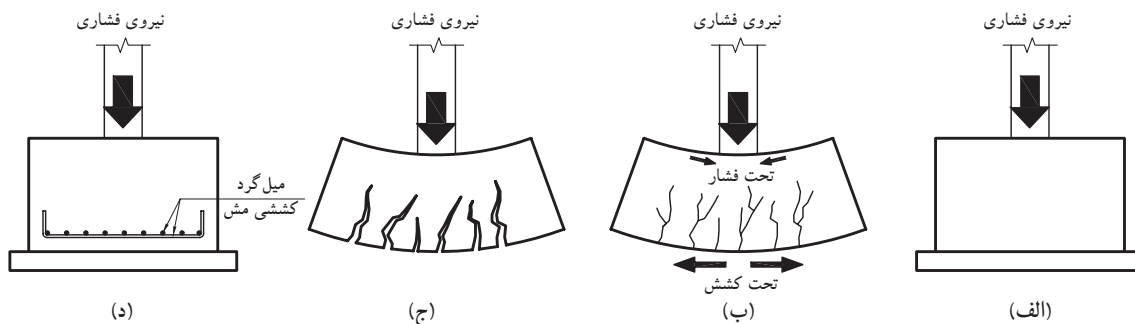
آرماتورهای کششی مذکور، در ناحیه‌ی کششی پی (کف) قرار داده می‌شوند و در صورتی که ارتفاع پی

بیش از $\frac{1}{3}$ از آن

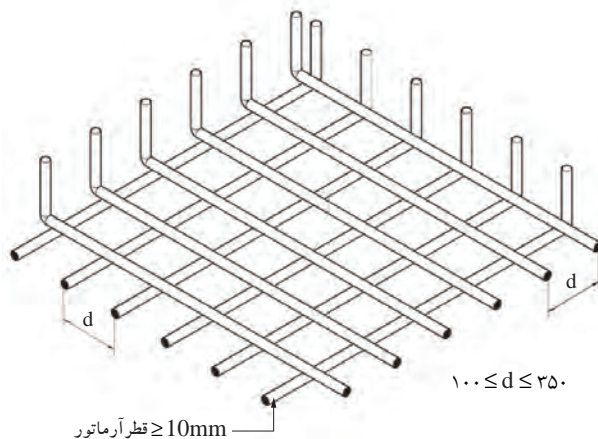
آرماتورها در ناحیه‌ی فوقانی پی نیز قرار می‌گیرند.

شکل ۲-۱۱۳ (الف تا د) مراحل تأثیر نیرو بر روی

پی و علل قرارگیری آرماتور در پی را نشان می‌دهد.



شکل ۲-۱۱۳



شکل ۲-۱۱۴

طبق آیین‌نامه قطر آرماتورها در پی‌ها نباید کم‌تر از

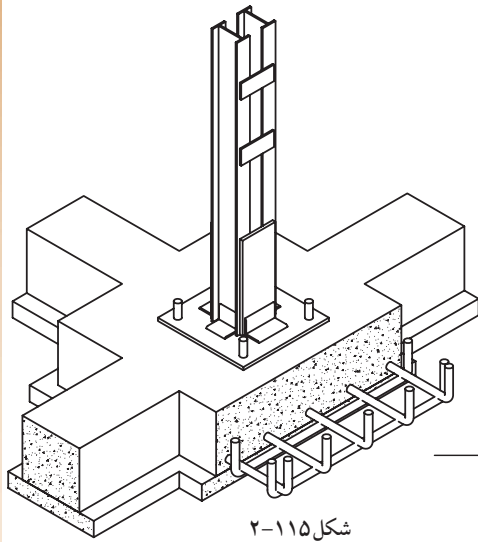
۱۰ میلی‌متر و فاصله‌ی محور تا محور آن‌ها از یکدیگر

نباید کم‌تر از ۱۰۰ میلی‌متر و بیش‌تر از ۳۵۰ میلی‌متر در

نظر گرفته شود (شکل ۲-۱۱۴).



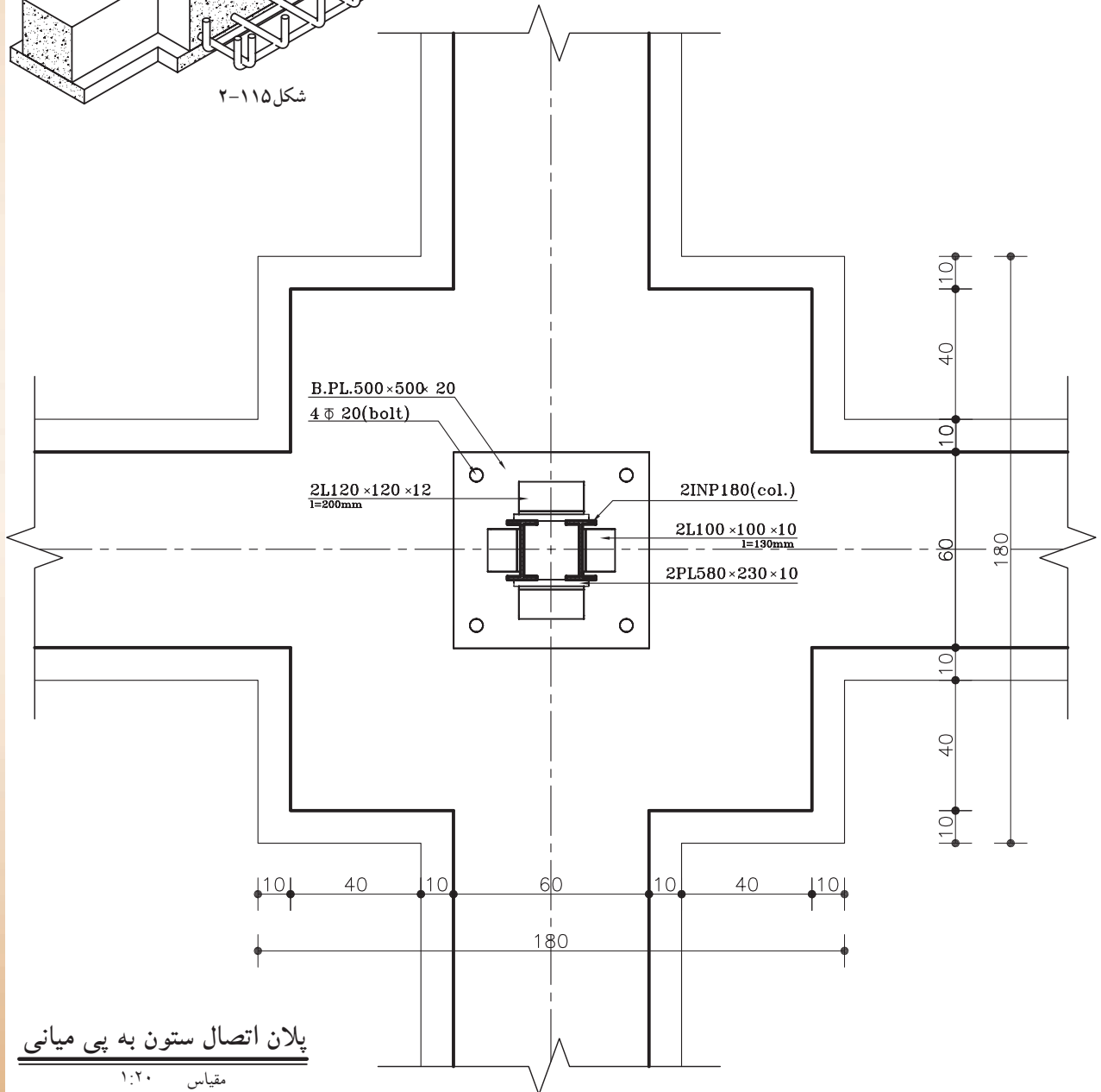
در شکل ۲-۱۱۵ تصویر سه بُعدی از پی تکی را نشان می دهد. در این تصویر، بخشی از پی بریده شده تا شبکه ی مش داخل آن دیده شود.



شکل ۲-۱۱۵

شکل ۲-۱۱۶ نمای از بالا، (پلان) پی میانی را نشان

می دهد



شکل ۲-۱۱۶

پلان اتصال ستون به پی میانی

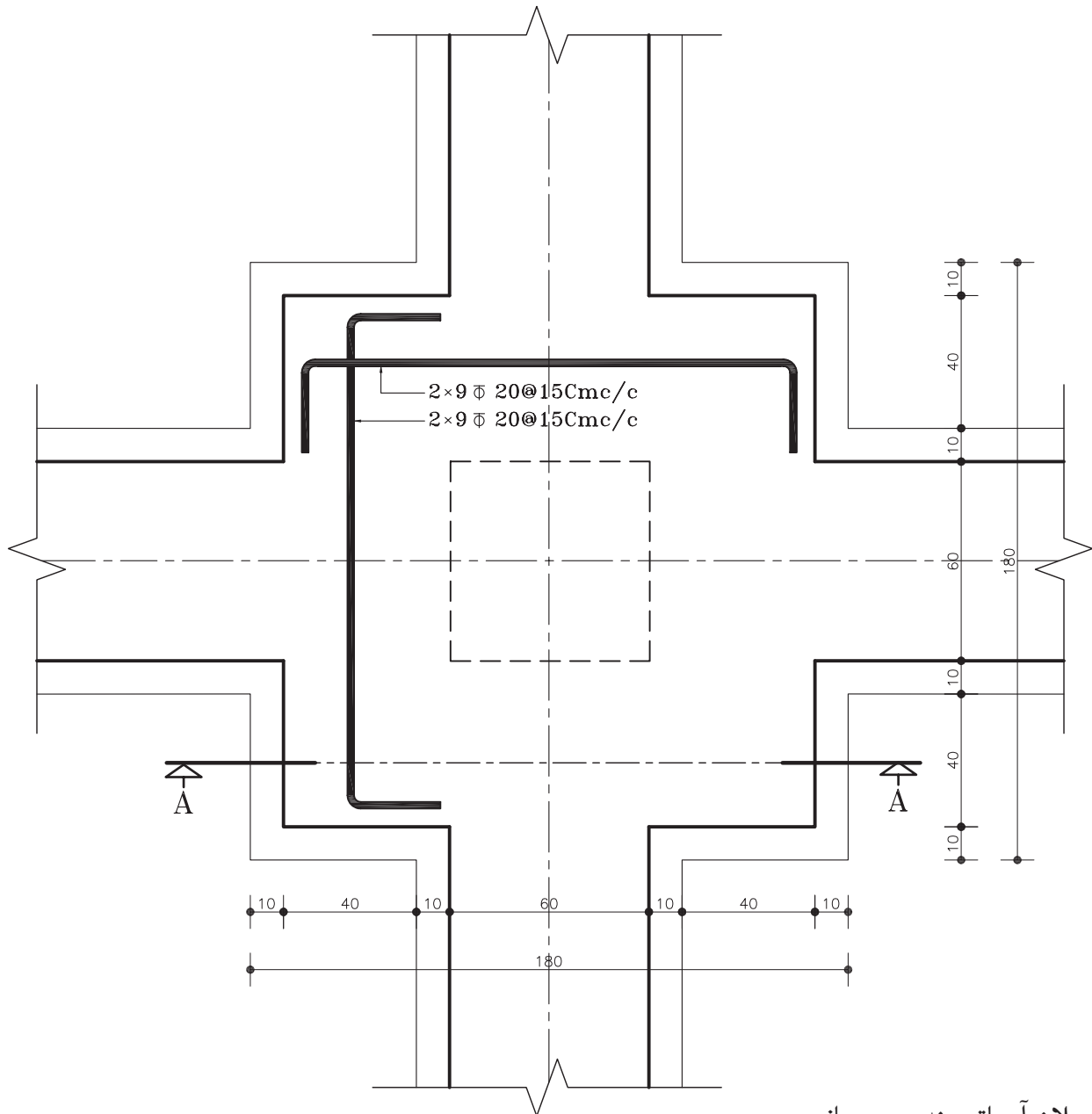
مقیاس ۱:۲۰

شکل ۱۱۷-۲ پلان آرماتوربندی بی میانی رانشان

می دهد.

می خواهیم برش قائم (برش AA) از پی را با مقیاس

$\frac{1}{۲۰}$ یا $\frac{1}{۱۰}$ ترسیم کرده و سپس آن را اندازه گذاری نماییم.



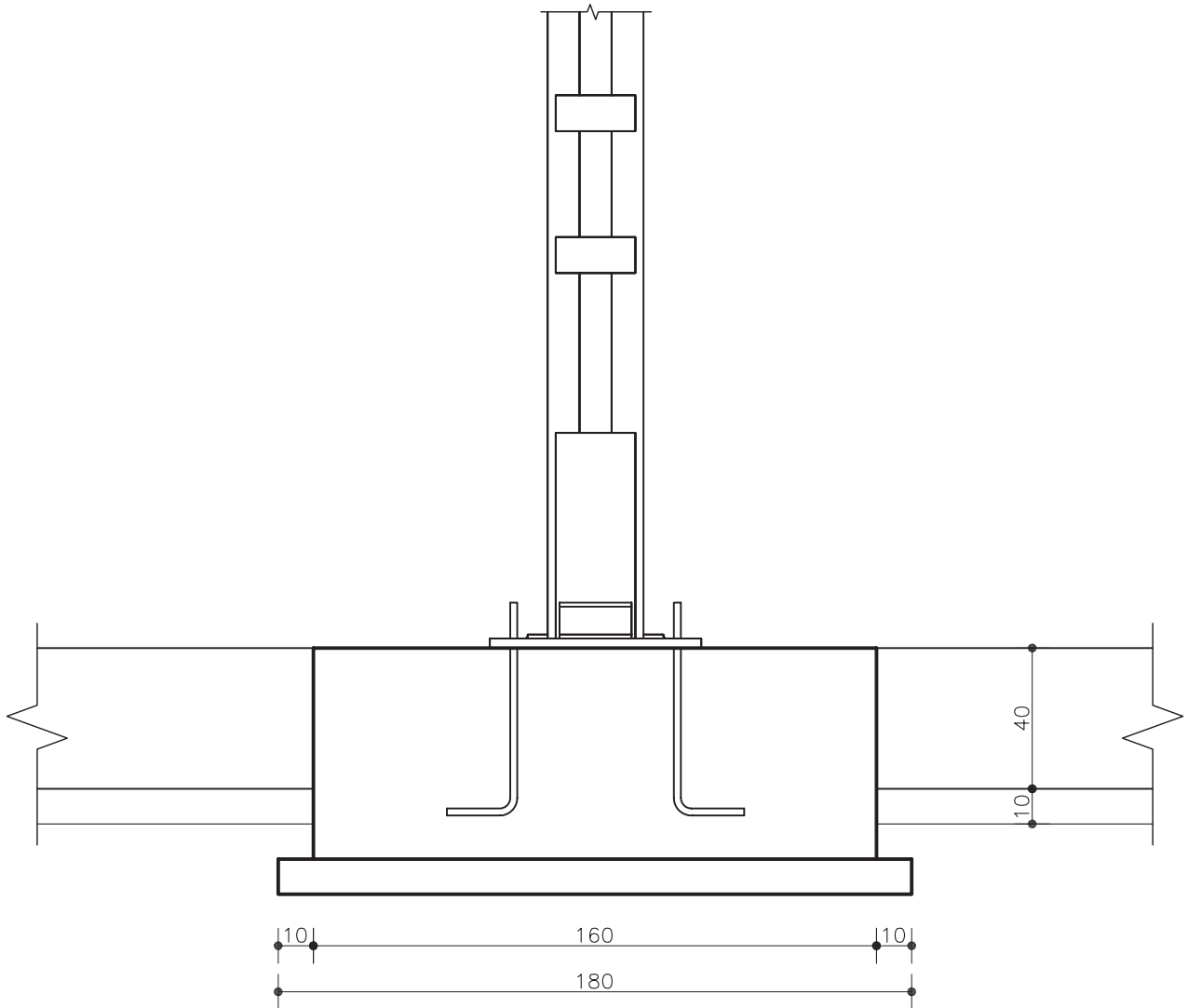
پلان آرماتوربندی بی میانی

مقیاس ۱:۲۰



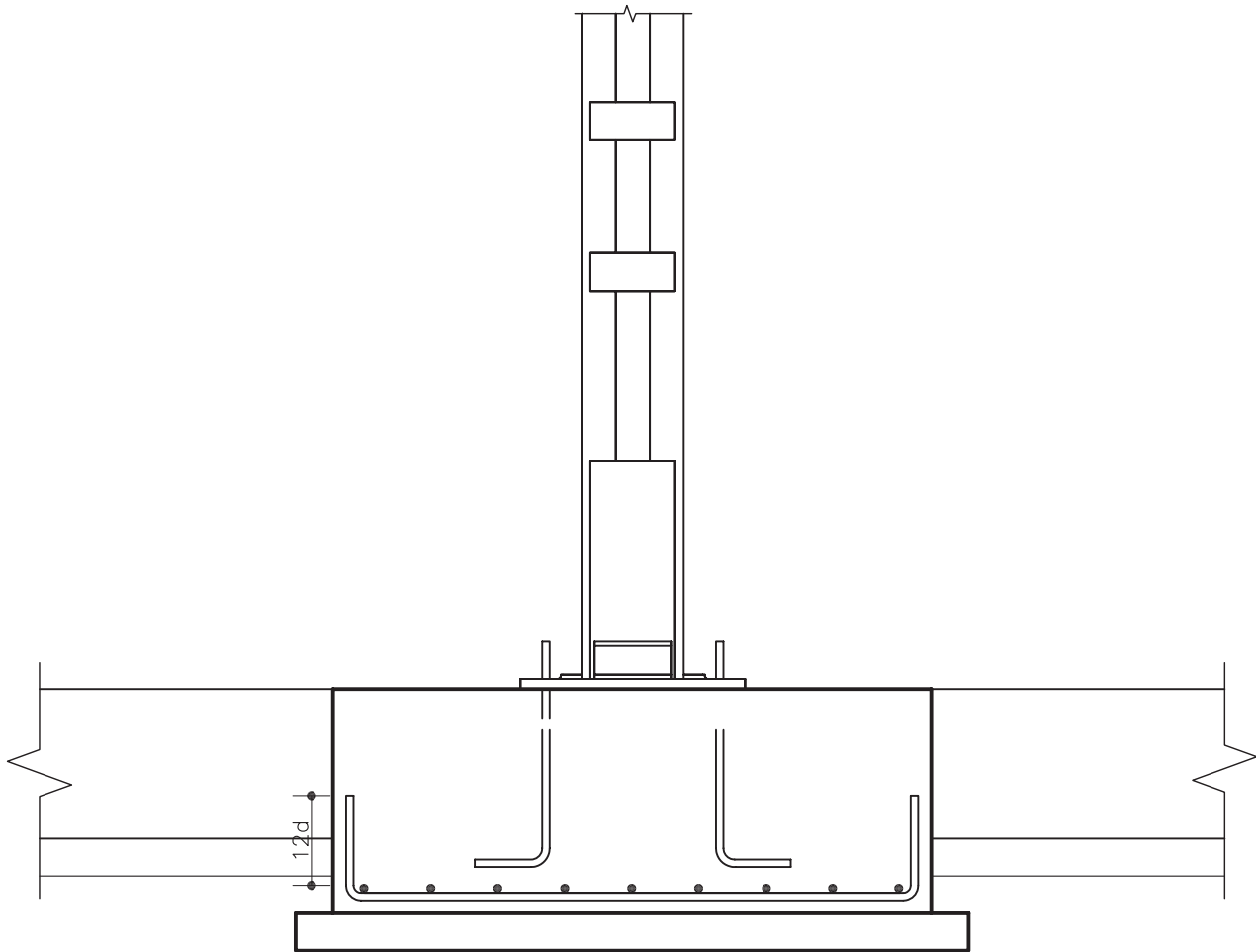
مراحل انجام کار:

۱- مطابق خط برش مشخص شده در شکل ۲-۱۱۷، ابتدا باید سطوح برش خورده‌ی پی را با خطوط کلفت ممتد ترسیم کرده و جزئیات نمای ستون را بر روی پی ترسیم نمایند (شکل ۲-۱۱۸).

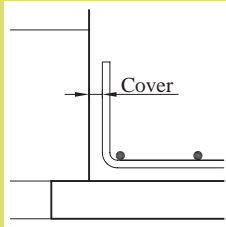


شکل ۲-۱۱۸ مرحله‌ی اوّل

۲-آرما توره‌های شبکه‌ی مش را در کف مطابق با
شکل ۲-۱۱۹ رسم کنید.



شکل ۲-۱۱۹ مرحله‌ی دوّم



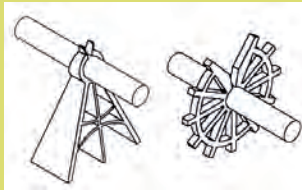
پوشش بتن یا (Cover):



آرماتورهای مش را با فاصله‌ای از کف پی و دیواره‌های جانبی قالب قرار می‌دهند، که به این فاصله، پوشش یا «COVER» می‌گویند (شکل ۱۲۰-۲).

شکل ۱۲۰-۲ پوشش بتن

پوشش بتنی روی آرماتورها برابر است با حداقل فاصله‌ی بین رویه‌ی آرماتورهای طولی یا عرضی، تا نزدیک‌ترین سطح آزاد بتن. این فاصله جهت محافظت بتن در مقابل خوردگی ایجاد می‌شود. ضخامت پوشش بتنی آرماتورها متناسب با شرایط جوی یا نوع قطعه‌ی مورد نظر بوده و نباید از مقادیر زیر و جدول ۴-۲ کم‌تر باشد.



شکل ۱۲۱-۲ لقمه یا فاصله نگه‌دار

– قطر آرماتورها و $\frac{1}{3}$ بزرگ‌ترین اندازه‌ی اسمی سنگدانه‌ها. این فاصله را در کف پی با قطعات مکعب شکل بتنی و یا قطعات پیش ساخته ایجاد می‌کنند به این قطعات «فاصله نگه‌دار یا لقمه» می‌گویند (شکل ۱۲۱-۲).

جدول ۴-۲

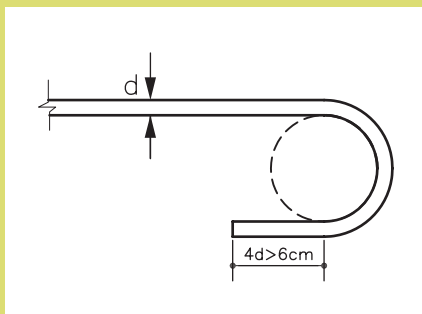
نوع شرایط محیطی (میلی متر)					
فوق العاده شدید	بسیار شدید	شدید	متوسط	ملايم	
۷۵	۶۵	۵۰	۴۵	۳۵	تیرها و ستون‌ها
۶۰	۵۰	۳۵	۳۰	۲۰	دال‌ها و دیوارها و تیرچه‌ها
۹۰	۷۵	۶۰	۵۰	۴۰	شالوده‌ها

قالب سرآرماتورها:

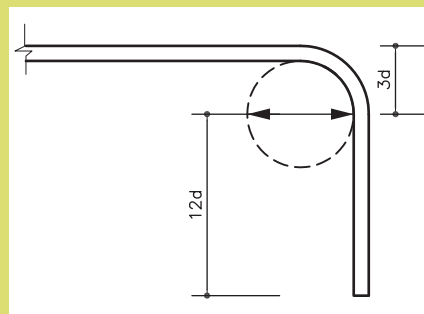
برای افزایش چسبندگی بین آرماتورها و بتن باید در انتهای آرماتورهای فولادی قالب ایجاد کرد. حداقل اندازه‌ی قالب‌های استاندارد در حالت‌های متفاوت اجرایی بدین شرح هستند:

الف) آرماتورهای اصلی: خم ۱۸۰ درجه برابر است با حداقل $4\bar{\Phi}$ طول مستقیم و نه کم‌تر از ۶۰ میلی‌متر در انتهای آزاد آرماتور (شکل ۱۲۲-۲).

– خم ۹۰ درجه (گونیا) برابر است با حداقل $12\bar{\Phi}$ در انتهای آزاد آرماتور (شکل ۱۲۳-۲).



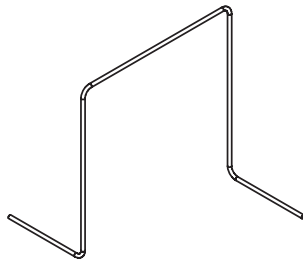
شکل ۱۲۲-۲ خم نیم‌دایره-۱۸۰ درجه



شکل ۱۲۳-۲ خم گونیا-۹۰ درجه



۳- شبکه‌ی مش فوقانی پی را نیز مانند شبکه‌ی زیرین ترسیم کنید.



شکل ۱۲۴-۲ تصویر سه بُعدی از خرک

⚠ این شبکه با آرماتورهایی به نام خرک نگه‌داری می‌شوند. در شکل ۱۲۴-۲ نمونه‌ای از خرک را نشان می‌دهد. تذکر: از خرک‌ها برای تنظیم فاصله‌ی ثابت بین آرماتورهای کلاف تحتانی با فوقانی استفاده می‌شود.

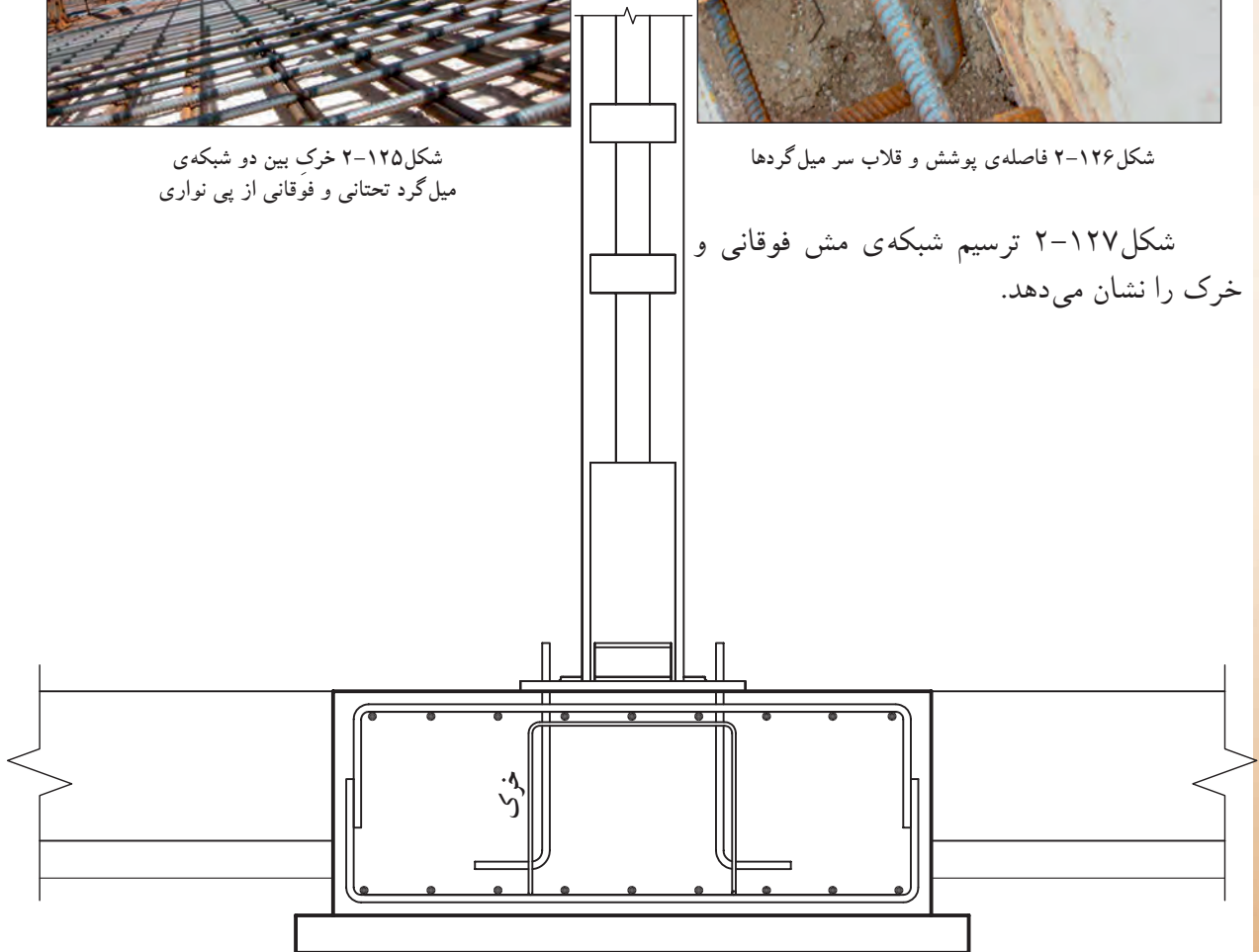


شکل ۱۲۵-۲ خرک بین دو شبکه‌ی میل‌گرد تحتانی و فوقانی از پی نواری



شکل ۱۲۶-۲ فاصله‌ی پوشش و قلاب سر میل‌گردها

شکل ۱۲۷-۲ ترسیم شبکه‌ی مش فوقانی و خرک را نشان می‌دهد.



شکل ۱۲۷-۲ مرحله‌ی سوم

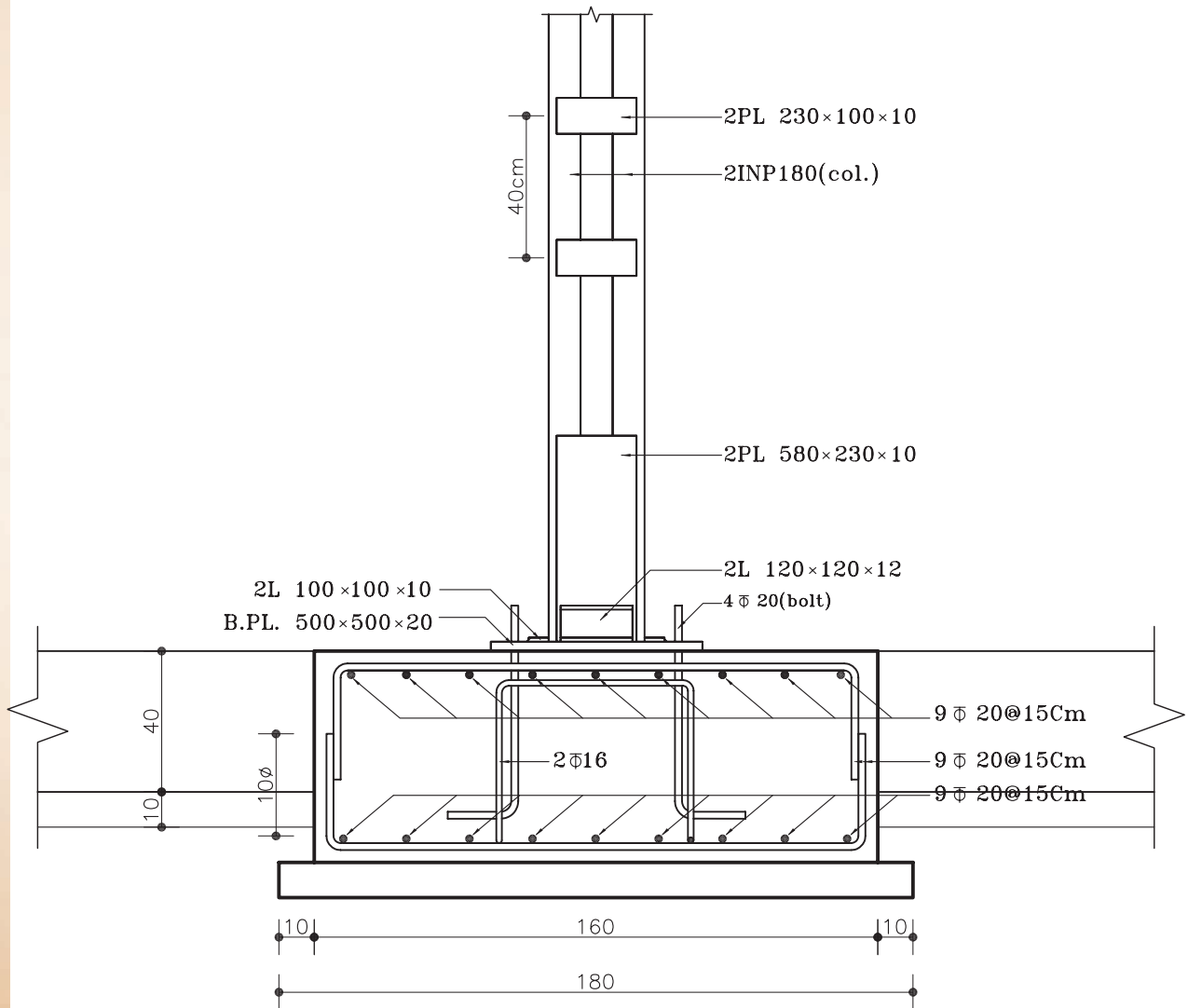


۴-اطلاعات نقشه رامطابق با شکل ۱۲۸-۲ به طور

کامل بر روی نقشه بنویسید.

۵-سپس نقشه را به طور کامل اندازه گذاری کنید و

عنوان نقشه و مقیاس ترسیم آن را نیز بنویسید.



SECTION AA

Sc. 1:20

شکل ۱۲۸-۲ مرحله ی چهارم



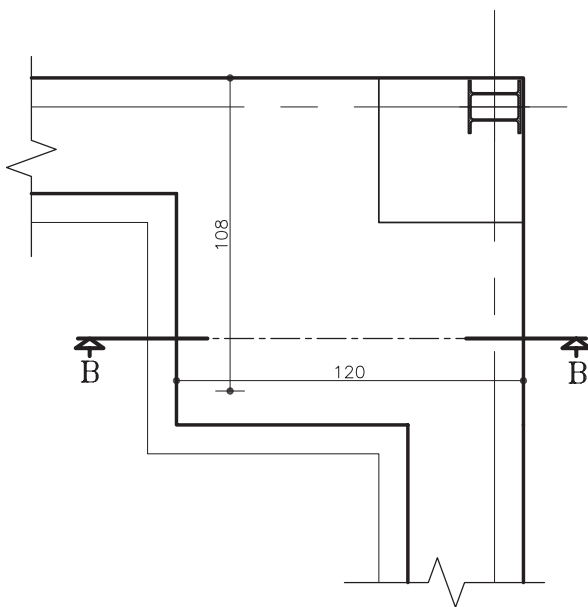
خودآزمایی ۷: پلان آرماتورگذاری پی گوشه را با توجه به مشخصات دستورالعمل ۱-۵-۲ ترسیم نمایید.

خودآزمایی ۸: پلان آرماتورگذاری پی کناری را با توجه به مشخصات دستورالعمل ۱-۵-۲ ترسیم نمایید.

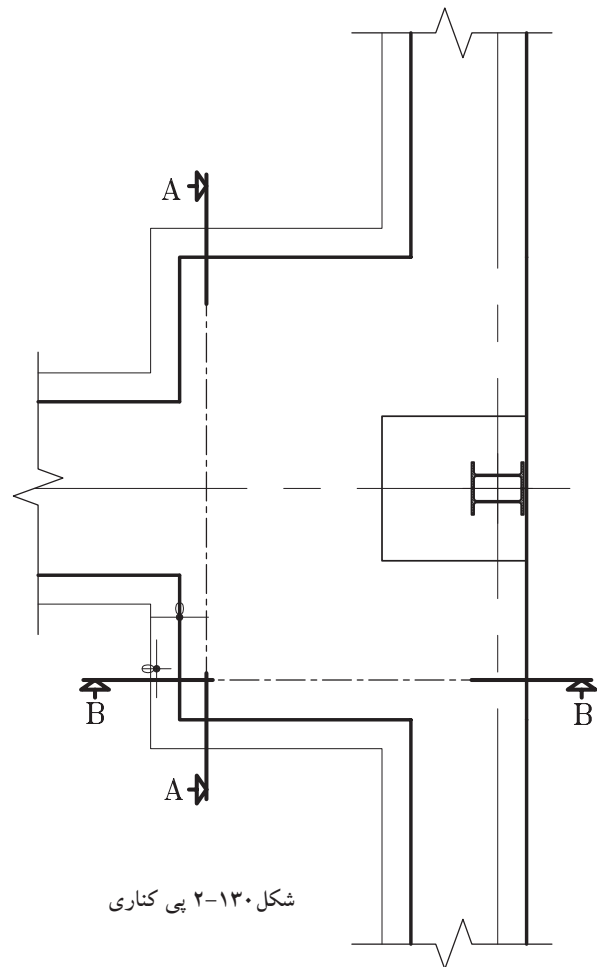
خودآزمایی ۹: از روی پلان پی گوشه برش BB را با مقیاس $\frac{1}{10}$ رسم نمایید و نحوه ی آرماتورگذاری را در آن نشان دهید.

خودآزمایی ۱۰: بر روی پلان پی کناری دو برش طولی و عرضی مشخص شده است. آن‌ها را با مقیاس $\frac{1}{10}$ رسم نمایید.

تذکره ۱: توجه داشته باشید خطوط برشی را که در این پلان‌ها مشخص می‌نمایید، باید در پلان فنداسیون اصلی نیز نشان داده شود.



شکل ۱۲۹- پی گوشه



شکل ۱۳۰- پی کناری

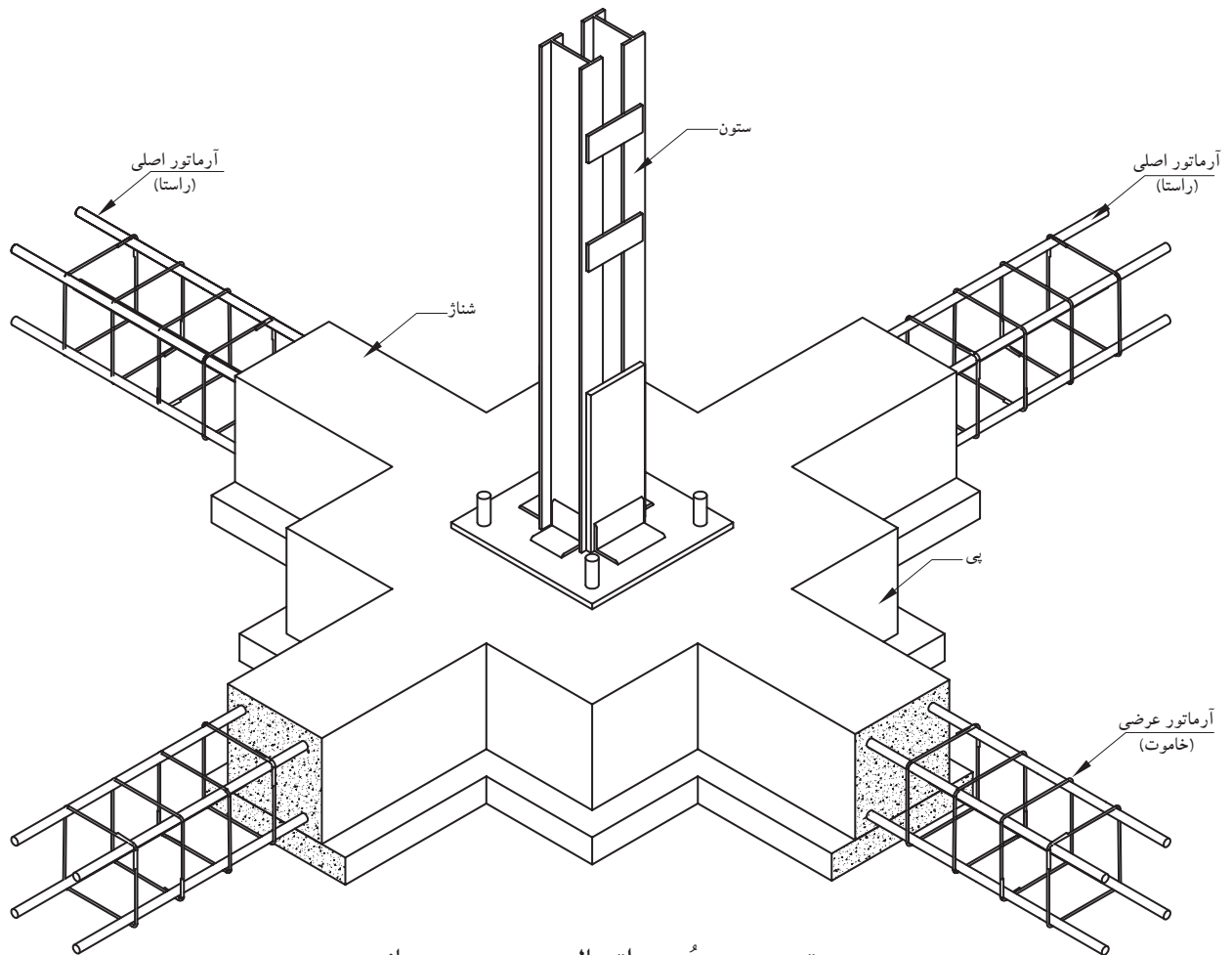


۲-۵-۲- دستورالعمل ترسیم آرماتورگذاری در

شناژ:

برای جلوگیری از جابه‌جایی افقی و نشست نامساوی پی‌ها، آن‌ها را با شناژهای بتنی کلاف می‌کنند. شناژها با مقطعی مربع یا مستطیل و حداقل ۴ آرماتور راستا در طول و تعدادی خاموت در عرض تشکیل شده‌اند.

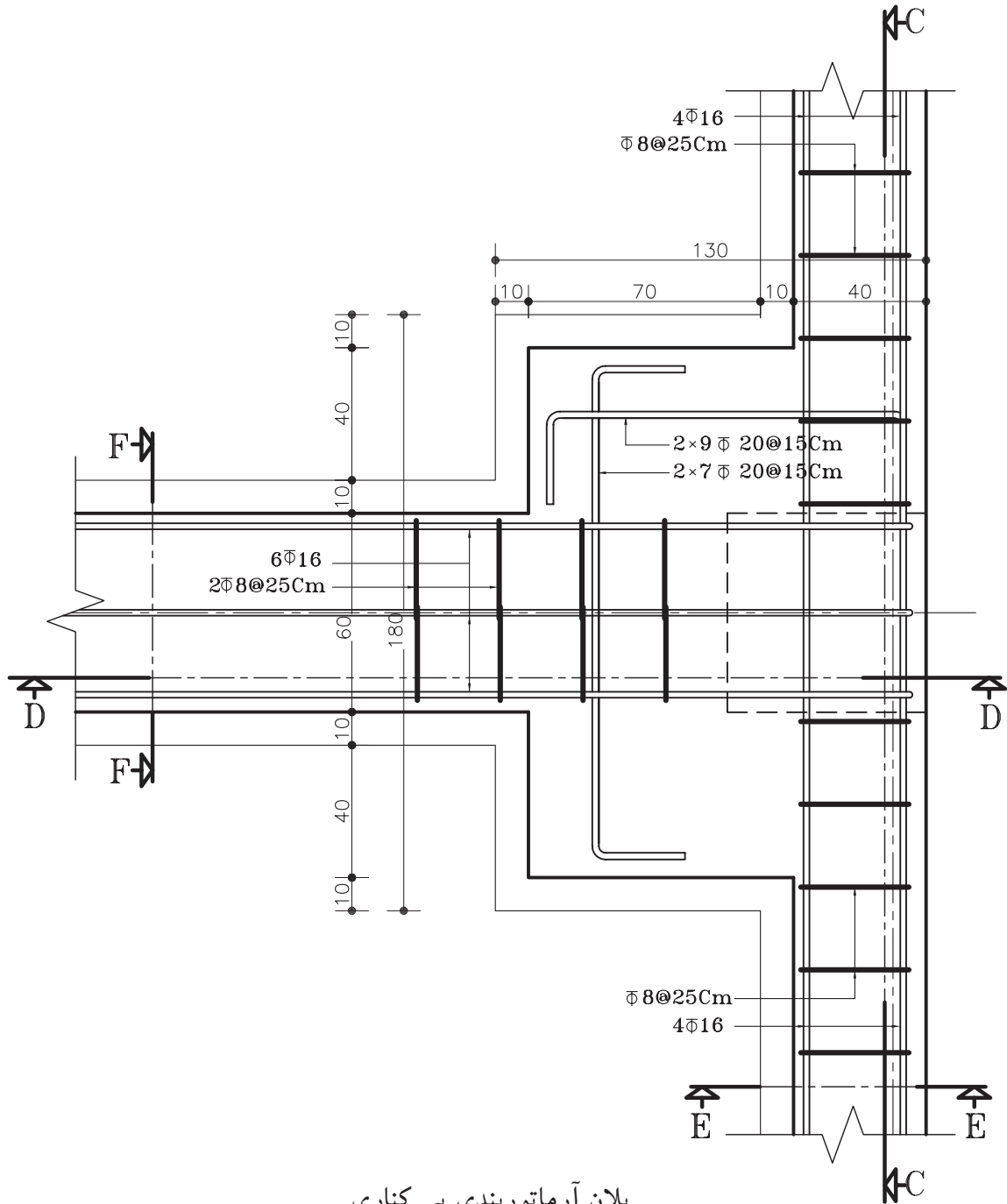
شکل ۲-۱۳۱ تصویر سه بُعدی از اتصال شناژ به پی میانی را نشان می‌دهد. برای نمایش آرماتورهای داخل شناژ بخشی از شناژها بریده شده است.



تصویر سه بُعدی اتصال ستون به پی میانی

شکل ۲-۱۳۱

شکل ۱۳۲-۲ پلان آرماتورگذاری شناژ پی کناری
را نشان می دهد. می خواهیم برش های مشخص شده از
این پی را ترسیم نماییم.



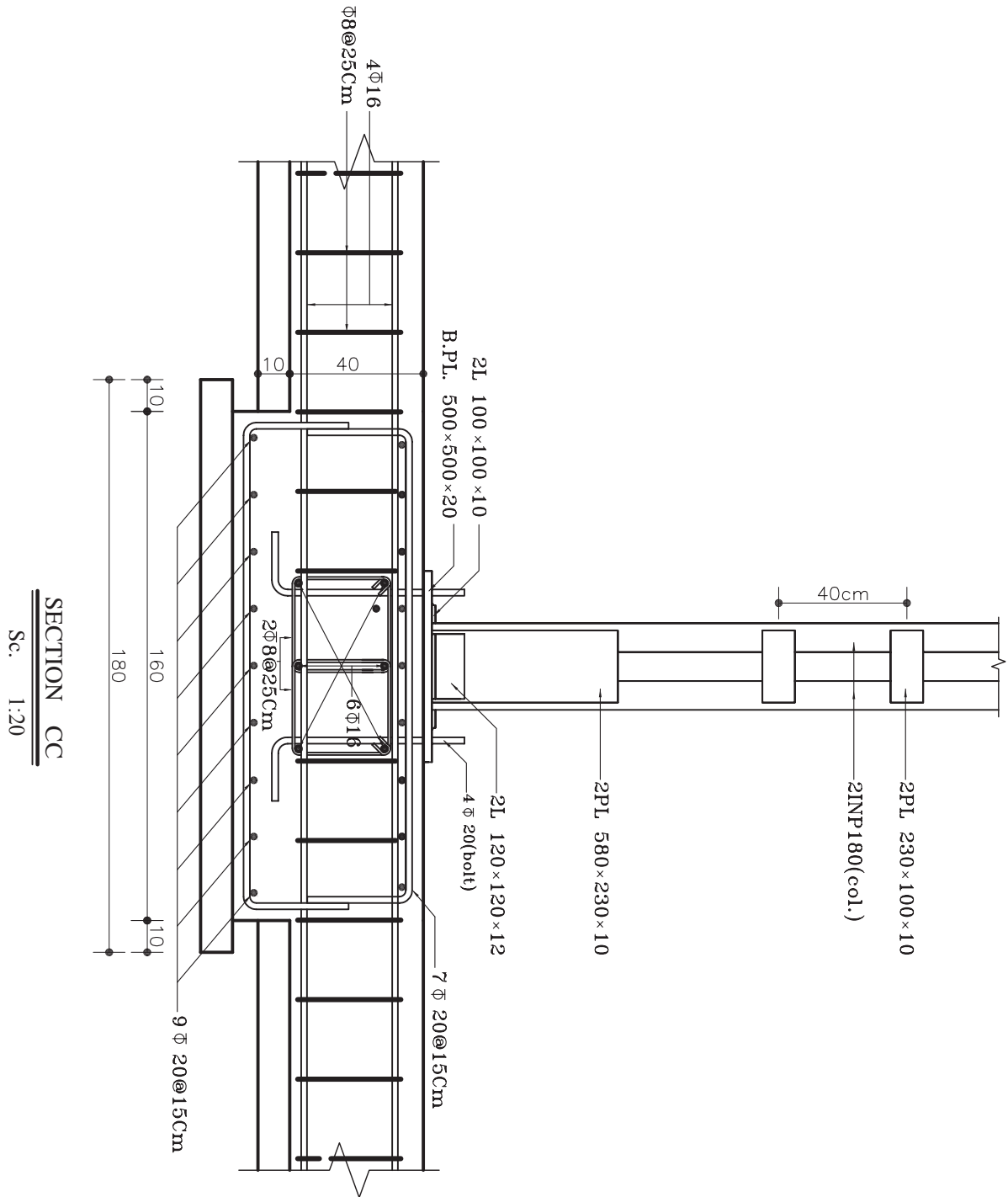
پلان آرماتوربندی پی کناری

مقیاس ۱:۲۰

شکل ۱۳۲-۲

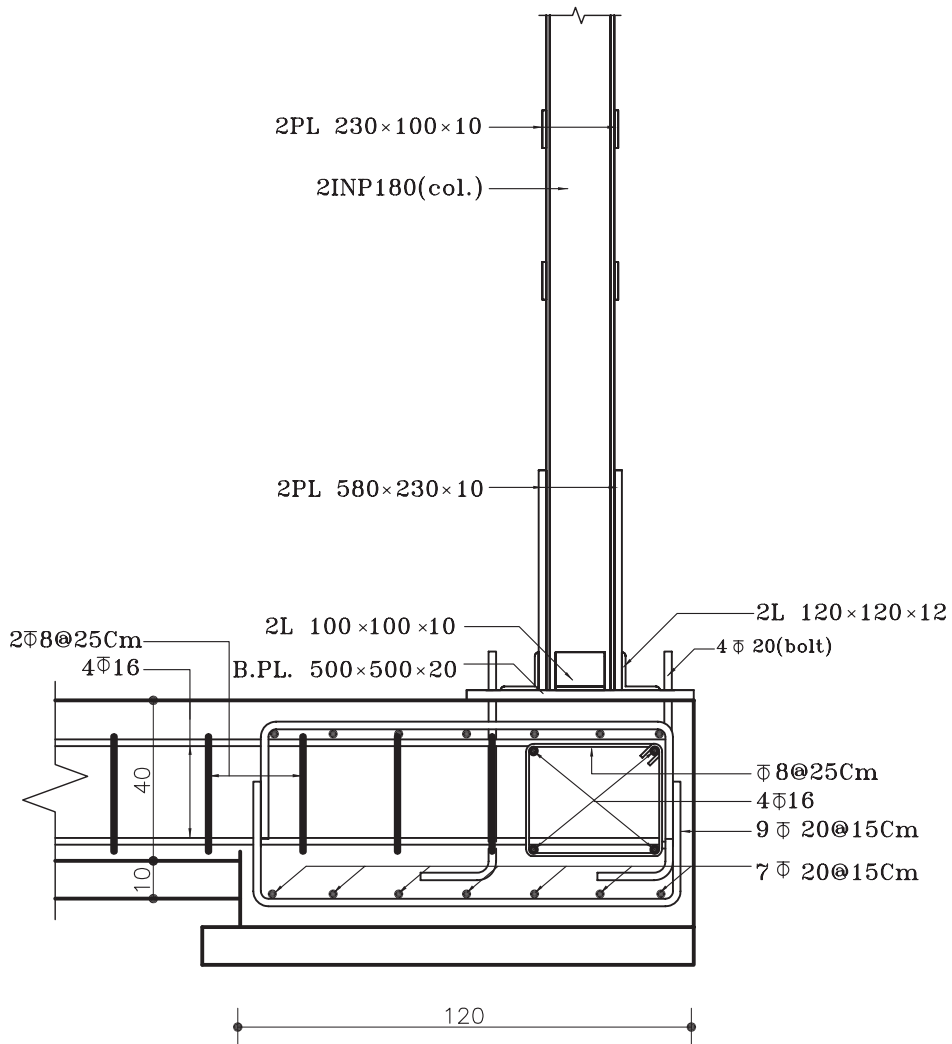


شکل ۱۳۳-۲ برش CC از بی کناری رانشان می دهد.



شکل ۱۳۳-۲

شکل ۱۳۴-۲ برش DD از پی کناری رانشان می دهد.



SECTION DD

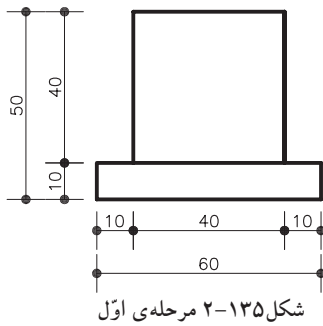
Sc. 1:20

شکل ۱۳۴-۲

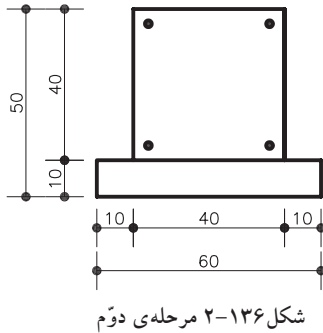


برای ترسیم برش EE مطابق مراحل زیرعمل
نمایید.

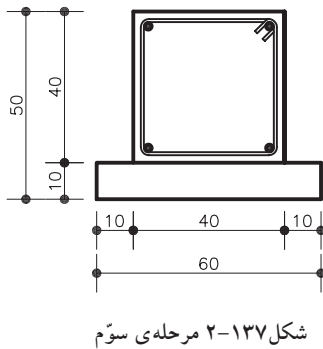
۱- ابتدا سطوح برش خورده‌ی شناژ و بتن مگر زیر آن
را با خطوط ممتد ضخیم ترسیم نمایید (شکل ۲-۱۳۵).



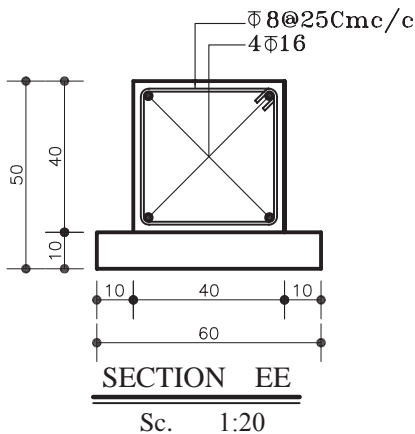
۲- سپس مقطع دایره‌ای شکل از آرماتورهای طولی
شناژ را که در شکل ۲-۱۳۱ نیز آن‌ها را به صورت سه
بُعدی نشان داده، رسم نمایید (شکل ۲-۱۳۶).



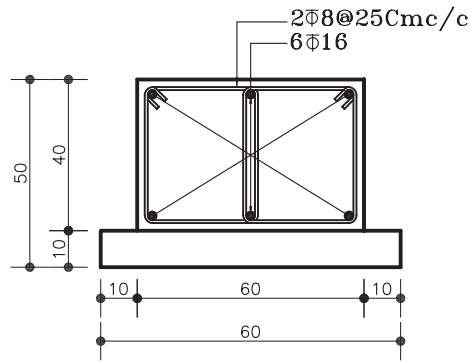
۳- آرماتور عرضی (خاموت) حلقه شده دور
آرماتورهای اصلی مطابق شکل ۲-۱۳۷ ترسیم کنید.



۴- اندازه‌گذاری و پوزیسیون‌بندی‌های لازم را
بر روی نقشه بنویسید. عنوان نقشه و مقیاس آن را نیز
مشخص نمایید (شکل ۲-۱۳۸).



شکل ۲-۱۳۸ مرحله‌ی چهارم



SECTION FF

Sc. 1:20

شکل ۲-۱۳۹

شکل ۲-۱۳۹ نیز برش FF از شناژ میانی رانسان

می دهد.

خودآزمایی ۱۱: پلان آرماتورگذاری پی گوشه و

شناژهای متصل به آن را با مقیاس $\frac{1}{10}$ ترسیم کنید.

شکل های ۲-۱۴۰ تا ۲-۱۴۵ مراحل خم آرماتور،

اتصال خاموت ها در شناژ و مرحله ی بتن ریزی در پی

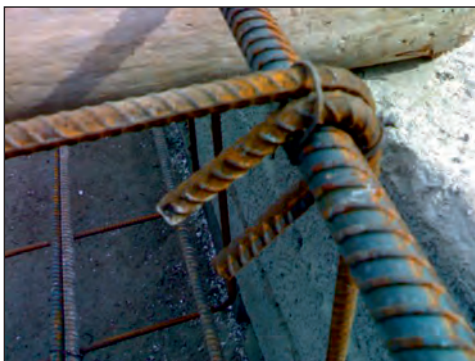
را نشان می دهد.



شکل ۲-۱۴۰ خم آرماتور و ساخت خاموت



شکل ۲-۱۴۱ بستن خاموت دورآرماتور اصلی شناژ



شکل ۲-۱۴۲ قلاب سرخاموت و بستن آن با مفتول



شکل ۲-۱۴۳ آرماتورهای شناژ و پی



شکل ۲-۱۴۴ بُلت و شبکه های فوقانی و تحتانی پی



شکل ۲-۱۴۵ مرحله ی بتن ریزی داخل پی



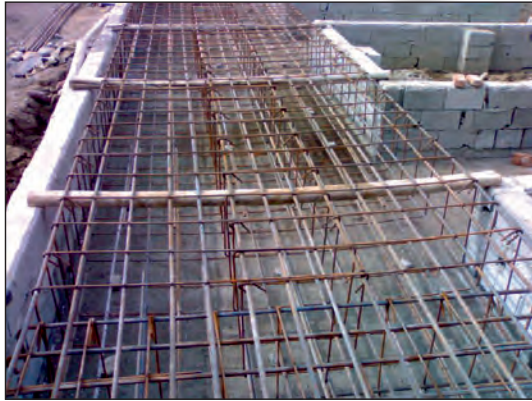
۳-۵-۲- دستورالعمل ترسیم آرماتورگذاری در

پی های نواری:

این نوع پی، بار بیش از یک ستون را تحمل می کند و همواره در معرض بارهای نامتقارن از طرف ستون های میانی قرار دارند. به همین دلیل دارای دو ردیف آرماتور در کف و بالای پی است که به صورت شبکه ای اجرا می شوند (شکل ۱۴۶-۲ و ۱۴۷-۲).

شکل ۱۴۸-۲ آرایش آرماتورها را در پی نواری

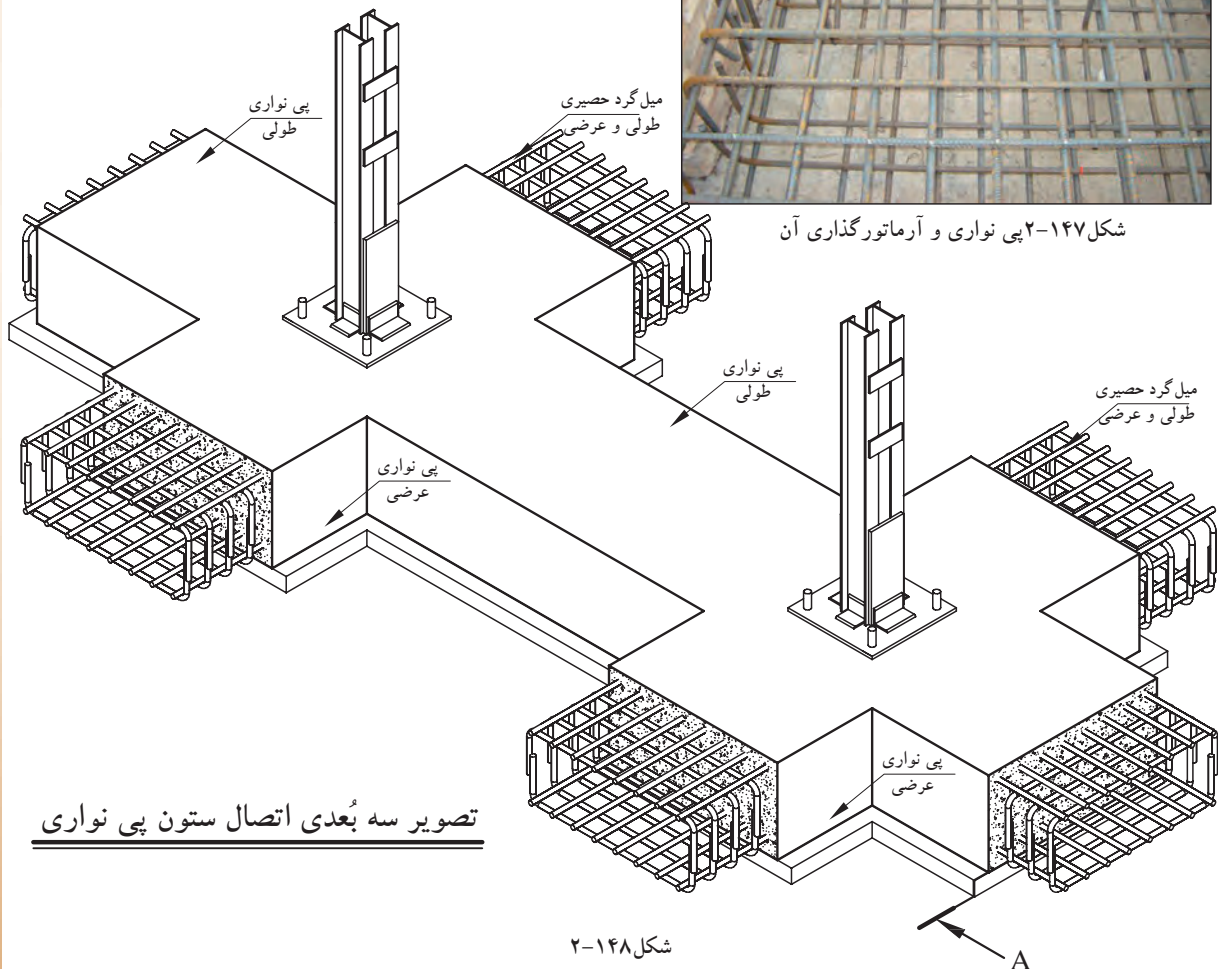
به صورت سه بُعدی نشان می دهد.



شکل ۱۴۶-۲ پی نواری و آرماتورگذاری آن



شکل ۱۴۷-۲ پی نواری و آرماتورگذاری آن

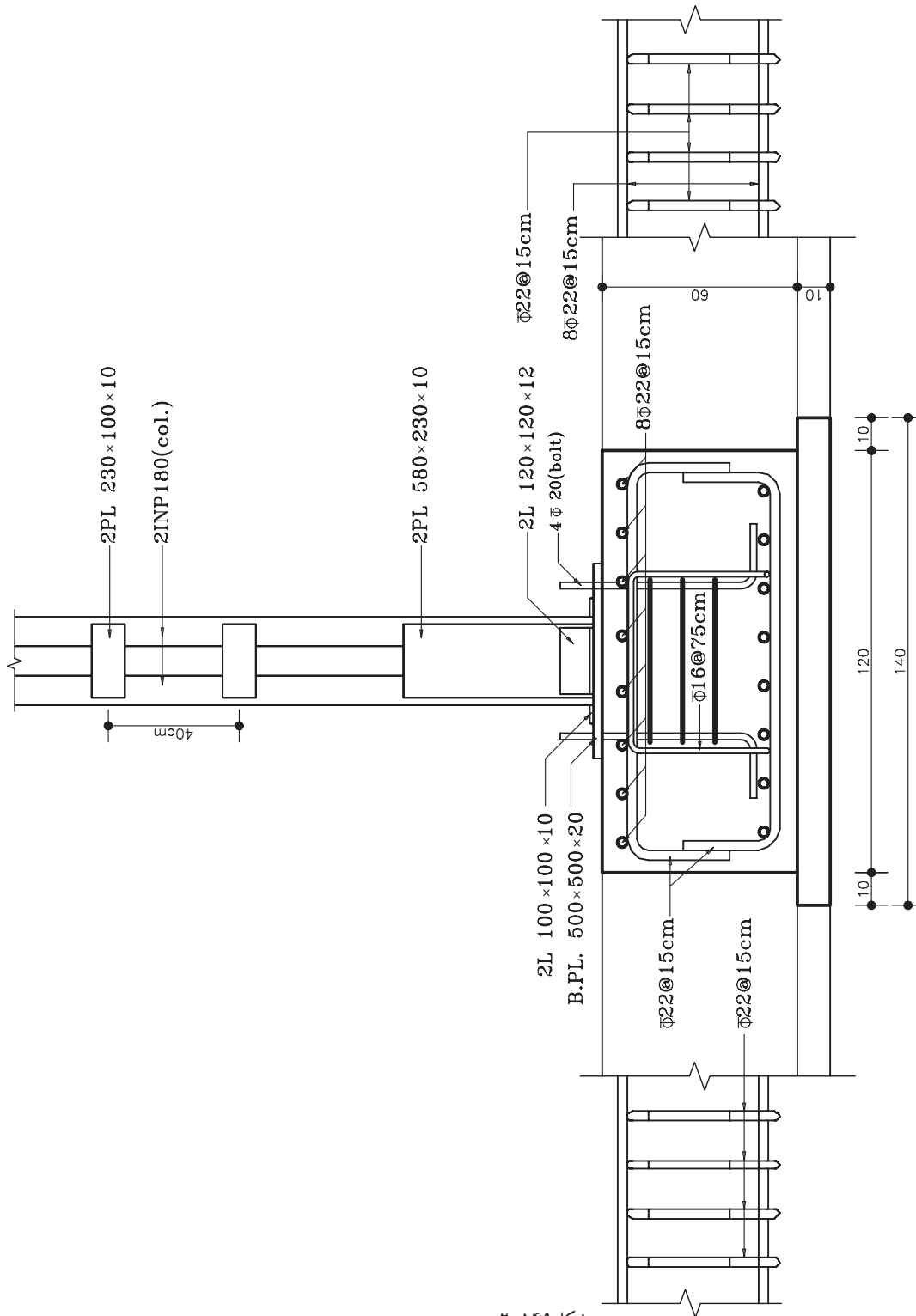


تصویر سه بُعدی اتصال ستون پی نواری

شکل ۱۴۸-۲



شکل ۱۴۹-۲ جهت نمایش آرایش آرماتورها در پی‌های نواری، برش قائمی رسم و مشخصات پی و آرماتورها روی آن تعیین شده است.



SECTION AA
Sc. 1:20

شکل ۱۴۹-۲

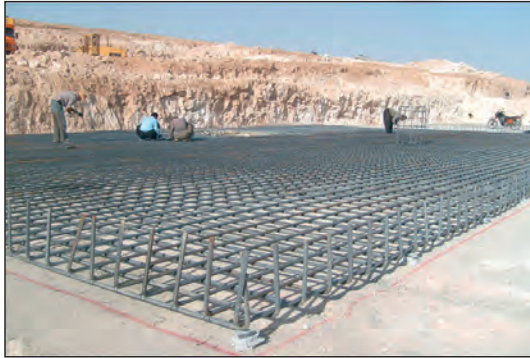


۴-۵-۲- دستورالعمل ترسیم آرماتورگذاری در پی‌های صفحه‌ای^۱:

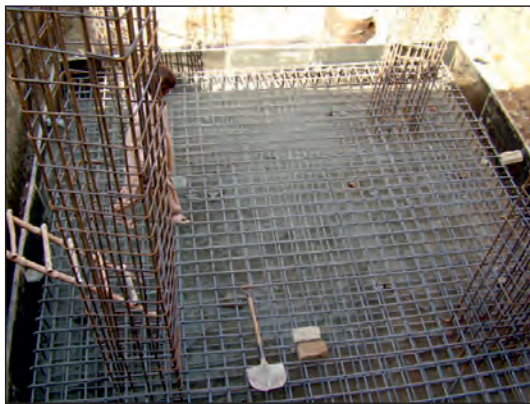
آرماتورگذاری در پی‌های صفحه‌ای نیز همانند پی‌های نواری، در دو سفره (شبهه) آرماتور در سطح فوقانی و تحتانی پی انجام می‌گیرد. در این پی‌ها برای بهتر نشان دادن آرایش آرماتورها علاوه بر ترسیم برش‌های قائم از پلان پی نیز استفاده می‌شود.

شکل ۱۵۰-۲ تصویر آرماتورگذاری پی صفحه‌ای را نشان می‌دهد.

شکل ۱۵۱-۲ و شکل ۱۵۲-۲ آرماتورگذاری پی صفحه‌ای با ستون‌های بتنی را نشان می‌دهد.



شکل ۱۵۰-۲ آرماتورگذاری پی صفحه‌ای



شکل ۱۵۱-۲ آرماتورگذاری پی صفحه‌ای با ستون‌های بتنی



شکل ۱۵۲-۲ آرماتورگذاری پی صفحه‌ای با ستون‌های بتنی

مراحل انجام کار:

۱- برای ترسیم پلان پی صفحه‌ای، ابتدا پلان آکس‌بندی را ترسیم نمایید. به‌تراست برای نشان دادن کامل آرماتورها، دو پلان یکی جهت نمایش آرماتورهای زیرین و دیگری جهت نمایش آرماتورهای فوقانی، ترسیم کنید.

۲- سپس آرماتورهای طولی و عرضی را بر روی پلان‌ها رسم نمایید.

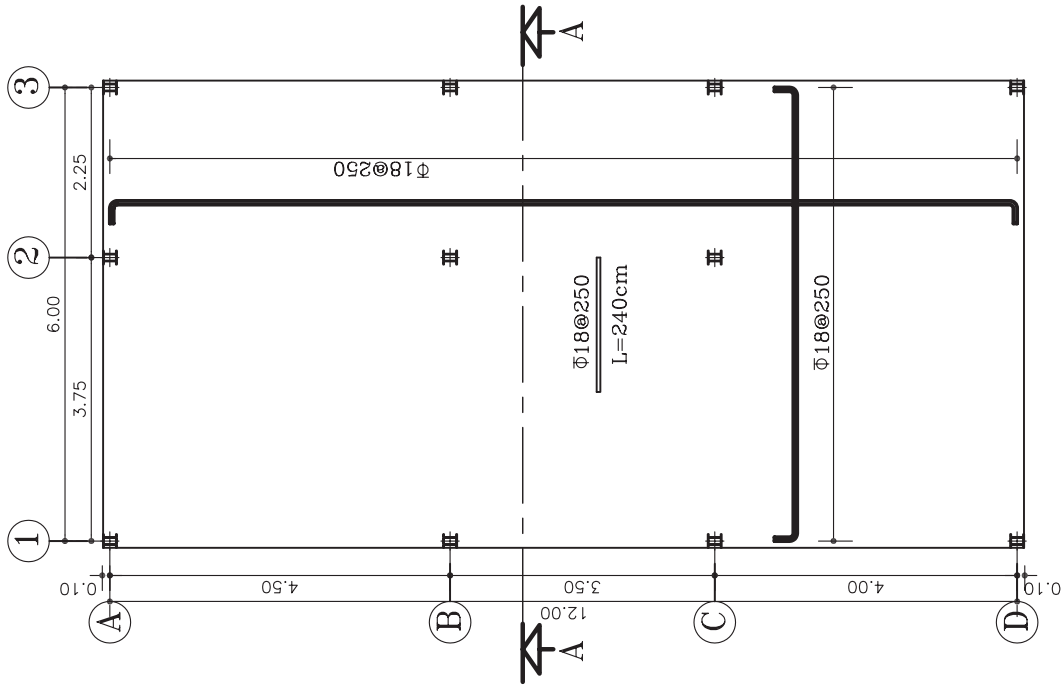
۳- کلیه اندازه‌ها و مشخصات آرماتورها را در پلان‌ها بنویسید.

۴- سپس محل مناسبی از پلان را برای ترسیم برش قائم مشخص کرده و برش قائم را با مقیاس بزرگ تر رسم کنید.

شکل ۱۵۳-الف و شکل ۱۵۳-ب نحوه آرماتورگذاری شبکه‌ی فوقانی (top) و تحتانی (bottom) از یک فنداسیون صفحه‌ای (گسترده) را نشان می‌دهد.

شکل ۱۵۴-۲ نیز برش قائم AA را که در پلان‌های فوق، محل آن مشخص گردیده، نشان می‌دهد.

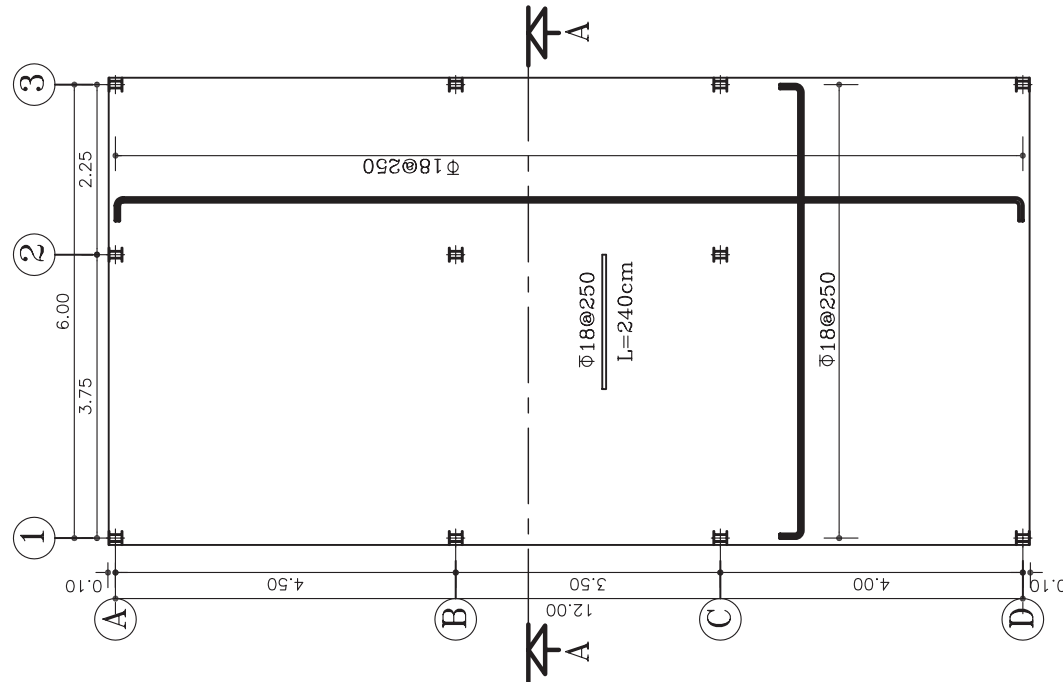
۱- پی گسترده یا رادیه ژنرال



پلان آرماتورهای تحتانی

مقیاس ۱:۱۰۰

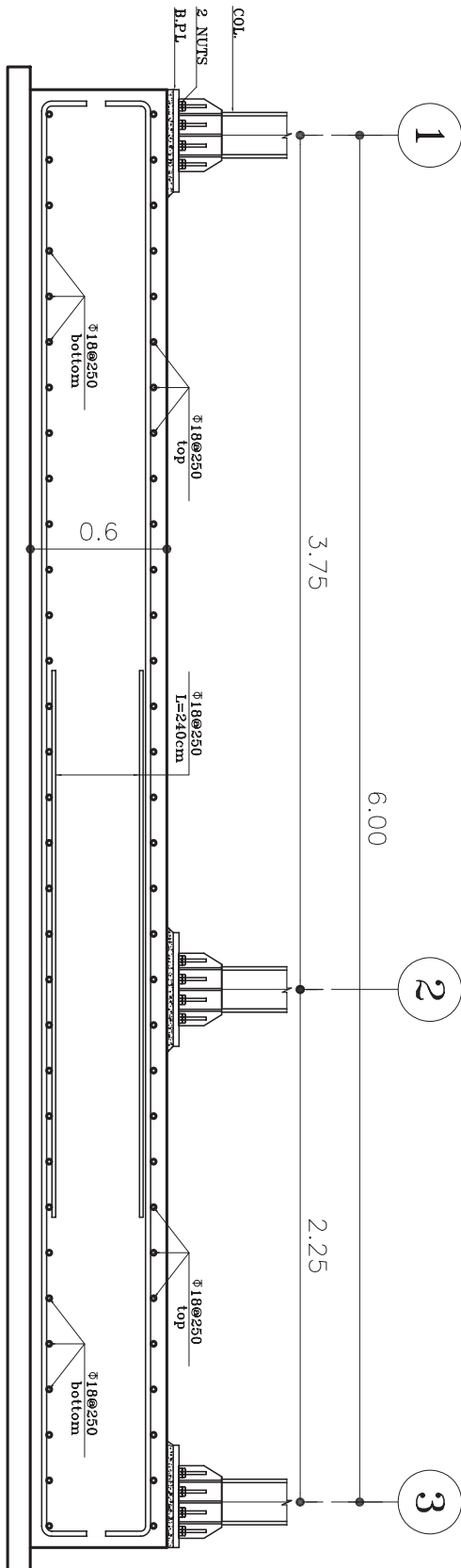
(الف)



پلان آرماتورهای فوقانی

مقیاس ۱:۱۰۰

(ب)



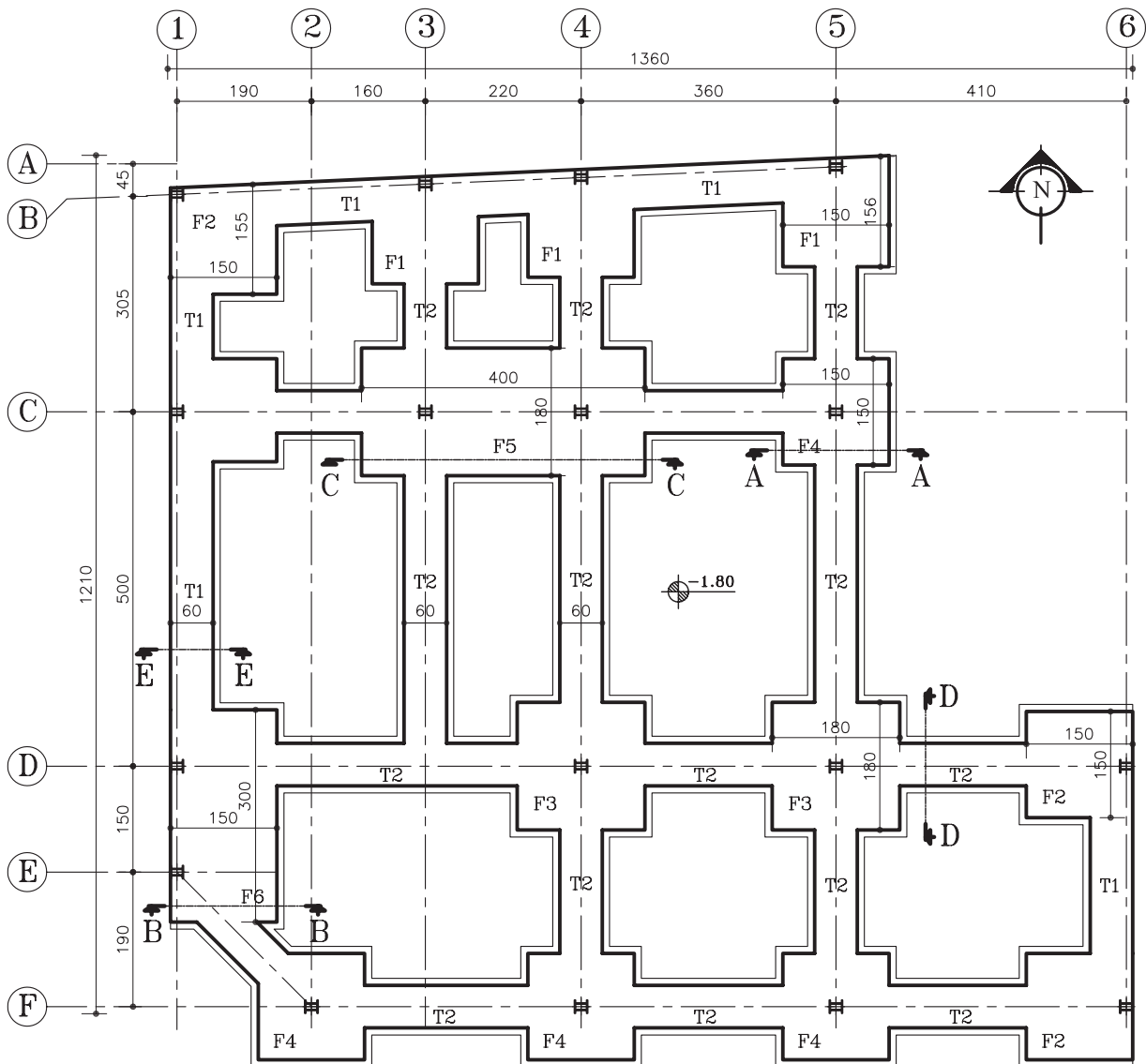
شکل ۱۵۴-۲

SECTION AA



تمرین کارگاهی ۸: شکل ۱۵۵-۲ پلان فنداسیون، پی منفرد کلاف بندی شده را نشان می دهد. برش های تعیین شده را با مقیاس $\frac{1}{10}$ ترسیم نمایید.
مشخصات نقشه:

ابعاد پی ها:	آرماتورهای داخل پی:
$F4 = 150 \times 150 \times 60$	- مش تحتانی و فوقانی $2\Phi 18 @ 15 \text{ cm c/c}$
$F5 = 400 \times 180 \times 60$	- آرماتور خرد $\Phi 16$
$F6 = 300 \times 150 \times 60$	- بِلت (bolt) $4\Phi 20$
$T1, T2 = 60 \times 60$	آرماتورهای داخل شناژ:
	- آرماتورهای راستا $6\Phi 14$
	- خاموت (دوبل) $\Phi 8 @ 25 \text{ cm c/c}$



پلان فنداسیون

شکل ۱۵۵-۲

مقیاس ۱:۱۰۰



تمرین کارگاهی ۹: شکل ۲-۱۵۶ و شکل ۲-۱۵۷ پلان موقعیت و آکس بندی از یک زمین جنوبی را نشان می دهد. با توجه به مشخصات نقشه، موارد خواسته شده ی زیر را ترسیم نمایید.

مشخصات نقشه:

-ابعادی:

$$F1=120 \times 120 \times 60$$

$$F2=150 \times 150 \times 60$$

$$F3=180 \times 180 \times 60$$

$$T1=50 \times 40$$

$$T2=60 \times 40$$

-آرماتور پی:

$$F1=\bar{\Phi}16 @ 15\text{cm c/c (top \& bott)}$$

$$F2=\bar{\Phi}18 @ 15\text{cm c/c (top \& bott)}$$

$$F3=\bar{\Phi}18 @ 15\text{cm c/c (top \& bott)}$$

-آرماتور شناژ:

$$T1=4\bar{\Phi}14$$

$$T2=6\bar{\Phi}14$$

$$\bar{\Phi}8 @ 25\text{ cm c/c خاموت}$$

موارد خواسته شده:

-رسم پلان فنداسیون کلاف بندی شده، با مقیاس

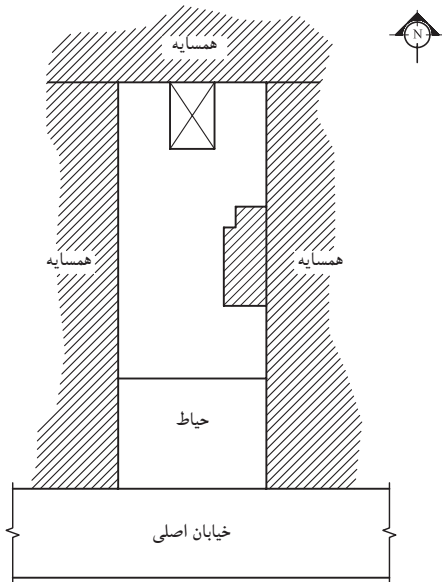
$\frac{1}{100}$

-رسم نقشه های آرماتورگذاری سه تپ پی و

$\frac{1}{100}$

شناژها با توجه به مشخصات داده شده ی فوق با مقیاس

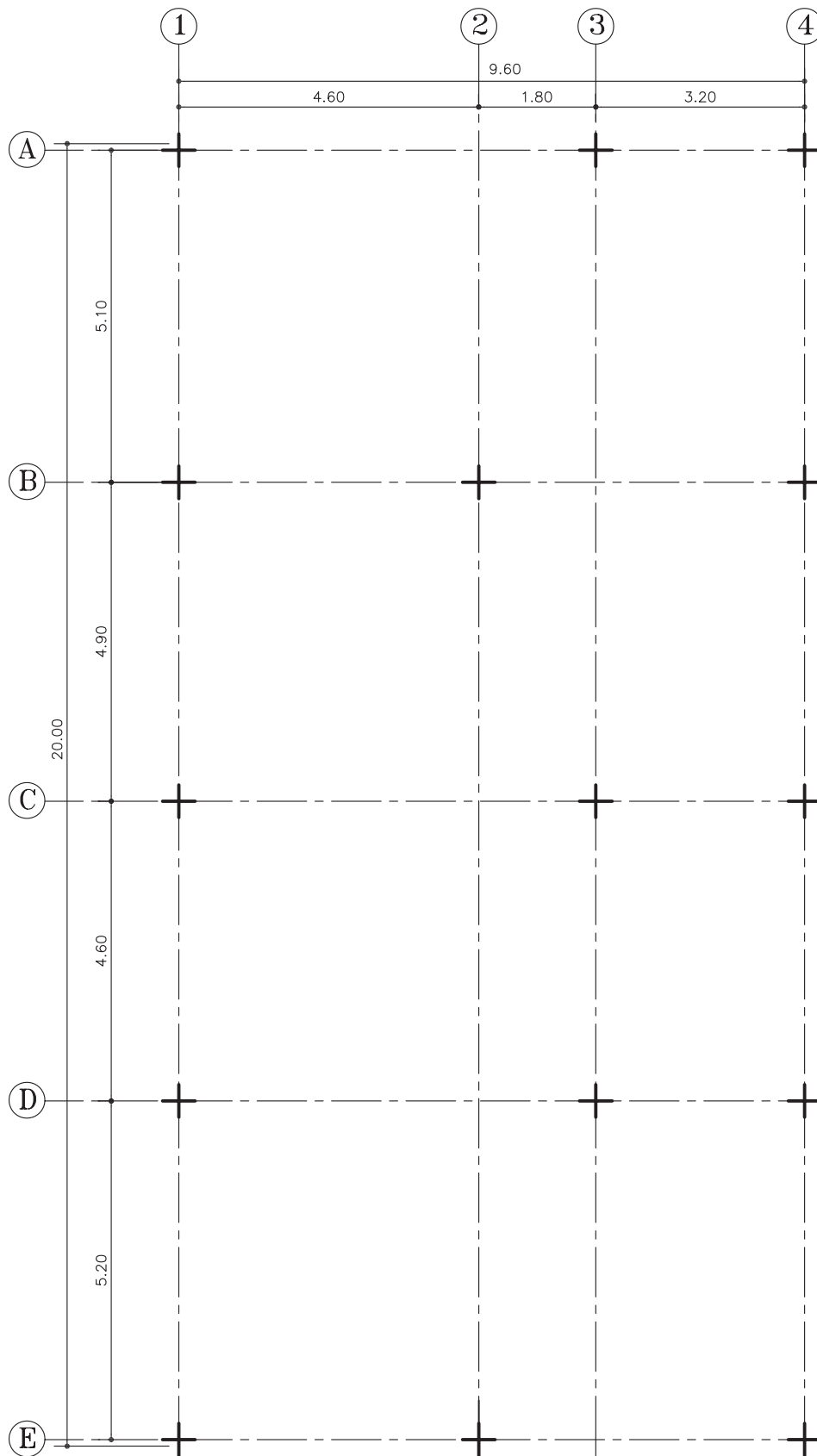
$\frac{1}{20}$



پلان موقعیت

مقیاس ۱:۴۰۰

شکل ۲-۱۵۶



پلان آکس بندی
مقیاس ۱:۱۰۰

شکل ۱۵۷-۲



تمرین کارگاهی ۱۰: شکل ۲-۱۵۸ و شکل ۲-۱۵۹ پلان موقعیت و آکس بندی از یک زمین جنوبی را نشان می دهد. فنداسیون این بنا در امتدادهای عرضی دارای پی های نواری (FB) است که با شناژهای رابط (T) به یکدیگر متصل شده اند. مشخصات این پی شامل:

مشخصات نقشه:

- پی نواری کناری (آکس A و E):

$$FB1 = 490 \times 120 \times 60$$

$$FB3 = 980 \times 120 \times 60$$

آرماتور طولی $\Phi 16 @ 15 \text{ cm c/c}$ (top & bott)

آرماتور عرضی $\Phi 14 @ 15 \text{ cm c/c}$ (top & bott)

- پی نواری میانی (آکس B و C و D):

$$FB2 = 980 \times 120 \times 60$$

آرماتور طولی $\Phi 18 @ 15 \text{ cm c/c}$ (top & bott)

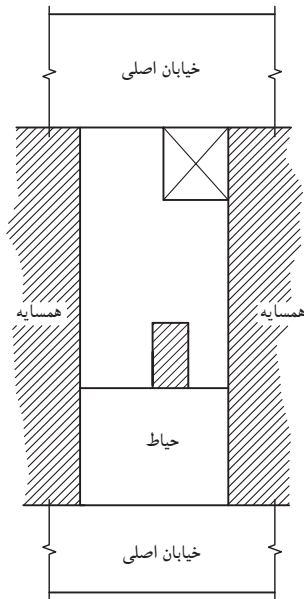
آرماتور عرضی $\Phi 14 @ 15 \text{ cm c/c}$ (top & bott)

- شناژ رابط (T1):

$$T1 = 60 \times 40$$

$$6 \Phi 14$$

$$\Phi 8 @ 25 \text{ cm c/c}$$



پلان موقعیت

مقیاس ۱:۴۰۰

شکل ۲-۱۵۸

موارد خواسته شده:

- رسم پلان فنداسیون نواری با شناژ غیرهم سطح

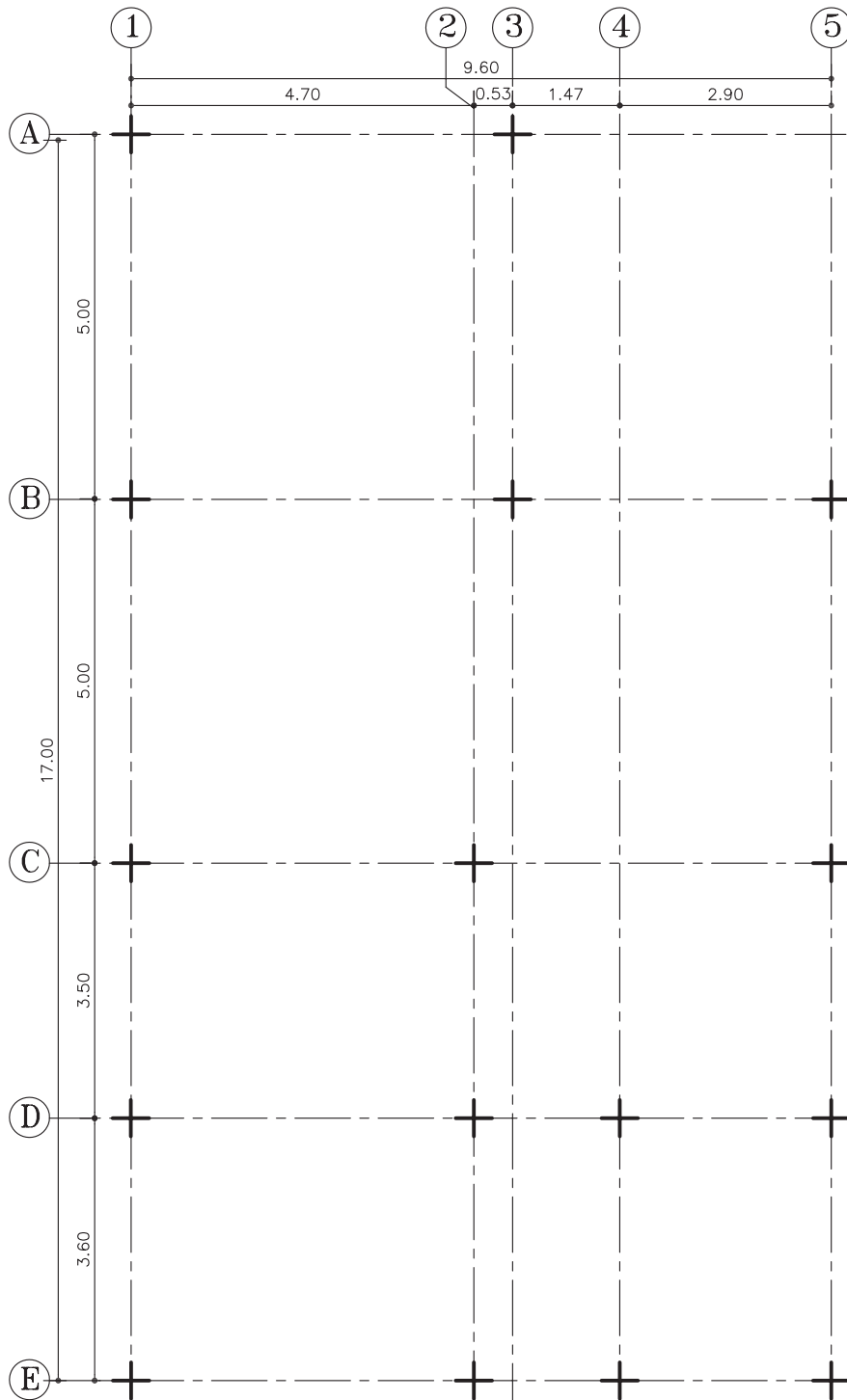
با مقیاس ۱/۱

- رسم نقشه های آرماتور گذاری تیپ های پی نواری

FB1 و FB2 و شناژ T1 با توجه به مشخصات داده شده ی

فوق با مقیاس ۱/۲۰

۲۰



پلان آکس بندی
مقیاس ۱:۱۰۰

شکل ۱۵۹-۲



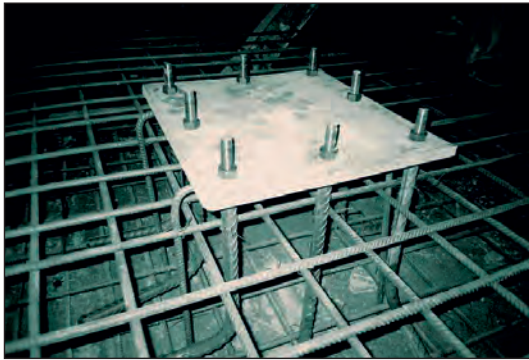
۲-۶- اتصال ستون به فنداسیون

جهت اتصال ستون فلزی به فنداسیون بتنی از صفحه‌ی فلزی زیرستون یا بیس پلیت استفاده می‌شود (شکل ۱۶۰-۲).



شکل ۱۶۰-۲

۱-۲-۶- عملکرد بیس پلیت: بتن معمولی دارای مقاومت فشاری ۲۱۰ تا ۳۵۰ کیلوگرم بر سانتی مترمربع می‌باشد که ۸ تا ۱۲ برابر مقاومت کششی آن است. درحالی که حداقل مقاومت فشاری فولادهای ساختمانی ۲۳۰۰ کیلوگرم بر سانتی مترمربع است (یعنی هر واحد سطح فولاد، حدوداً ده برابر، واحد سطح بتن، نیرو تحمل می‌کند).



شکل ۱۶۱-۲

بنابراین در محل اتصال ستون به فنداسیون بایستی، صفحه‌ی میانی بین ستون فلزی و بتن قرارگیرد تا نیروی ستون را در سطح وسیع‌تری پخش نماید به طوری که بتن تاب و تحمل تنش‌های فشاری به وجودآمده در سطح تماس با صفحه‌ی زیرستون را داشته باشد.

صفحه‌ی زیرستون، از یک طرف به ستون جوش داده می‌شود و از طرفی دیگر از طریق آرماتورهایی به نام بُلت به فنداسیون متصل می‌گردند (شکل ۱۶۱-۲).



شکل ۱۶۲-۲

ابعاد این صفحات که شامل طول، عرض و ضخامت می‌باشند، برحسب نوع و مقدار نیروی پای ستون با محاسبات فنی تعیین می‌گردد که معمولاً در کارهای معمولی برای سهولت در اجرا آن را به شکل مربع و با سوراخ‌های قرینه در چهارگوشه انتخاب می‌کنند.

تذکره: قبل از اتصال ستون به صفحه‌ی زیرستون باید انتهای ستون سنگ خورده و صاف باشد تا تمام نقاط سطح مقطع ستون با صفحه‌ی زیر آن تماس کامل داشته باشد و عمل انتقال نیرو به خوبی انجام گیرد.



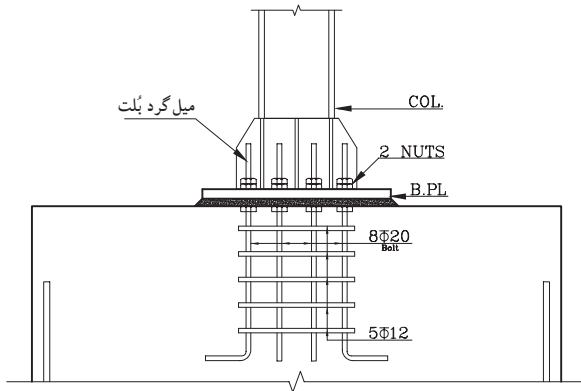
شکل ۱۶۳-۲

شکل ۱۶۲-۲ نحوه‌ی پوشیده شدن سرآرماتورهای بُلت را با نایلون، قبل از بتن‌ریزی نشان می‌دهد.

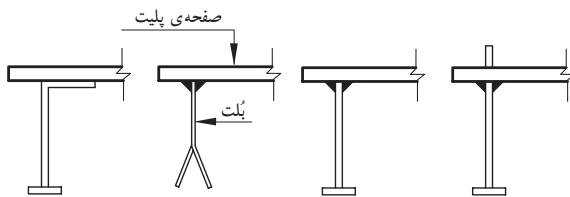
شکل ۱۶۳-۲ نحوه‌ی نصب بیس پلیت را در محل نشان می‌دهد.



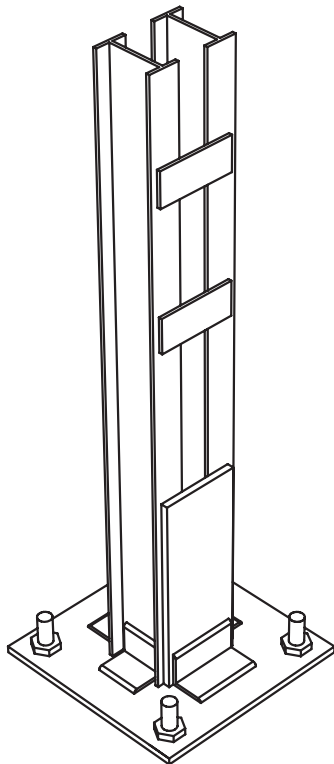
۲-۶-۲- بُلْت (BOLT):



شکل ۲-۱۶۴



شکل ۲-۱۶۵



شکل ۲-۱۶۶ اتصال مفصلی ساده

کار اتصال صفحه‌ی زیرستون با پی بتنی به وسیله‌ی آرماتور مهار به نام بُلْت (Bolt) صورت می‌گیرد. در حالی که صفحه‌ی زیرستون، تنها فشار را تحمل می‌کند، بُلْت نقش عمده‌ای نداشته و تنها پایه را در محل خود ثابت نگه می‌دارد.

بُلْت، آرماتور آج‌داری است که با حداقل قطر ۲۰ میلی‌متر، که برای ایجاد اتصال بیش‌تر، انتهای آن را که داخل بتن قرار می‌گیرد، قلاب استاندارد یا مهار انتهایی می‌نمایند و سردیگر آن را به طول ۱۰ تا ۱۵ سانتی‌متر رزوه کرده تا با مهره به صفحه‌ی زیرستون مهار شود. تعداد بُلْت‌ها بسته به نوع کار حداقل دو عدد آرماتور استفاده می‌شود و تعداد، قطر و طول دقیق آن‌ها با توجه به نوع اتصال ستون به فنداسیون و با توجه به محاسبات فنی تعیین می‌گردد (شکل ۲-۱۶۴).

درکارهای سبک نیز برای اتصال آرماتور به صفحه‌ی

زیرستون از جوش استفاده می‌شود.

شکل ۲-۱۶۵ انواع اتصال بُلْت به صفحه‌ی

بیس پلّیت را به وسیله‌ی جوش نشان می‌دهد.

۳-۲-۶- انواع اتصالات ستون به بیس پلّیت:

اتصال ستون به بیس پلّیت به دو صورت انجام

می‌شود:

الف) اتصال ساده یا مفصلی.

ب) اتصال گیردار.

الف) اتصال ساده (مفصلی): در صورتی که پای ستون

نیرو را به صورت فشاری و برشی به فنداسیون منتقل

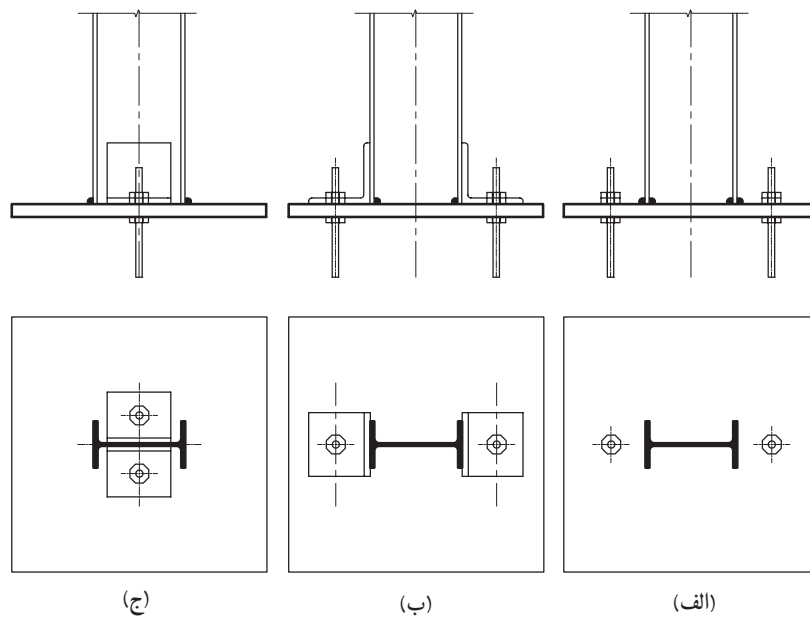
کند از این نوع اتصال استفاده می‌شود (شکل ۲-۱۶۶).



شکل ۱۶۷-۲ الف ستون، مستقیماً به صفحه‌ی زیر آن جوش داده شده است و صفحه‌ی زیر ستون به وسیله‌ی دو بِلت به پی متصل است.

شکل ۱۶۷-۲ ب با دو عدد نبشی از یک طرف به بال ستون جوش شده و از طرف دیگر با دو بِلت به فنداسیون اتصال دارد.

شکل ۱۶۷-۲ ج دو عدد نبشی به جان ستون جوش شده و به وسیله‌ی بِلت‌هایی به صفحه‌ی زیر ستون و فنداسیون متصل شده است.



شکل ۱۶۷-۲

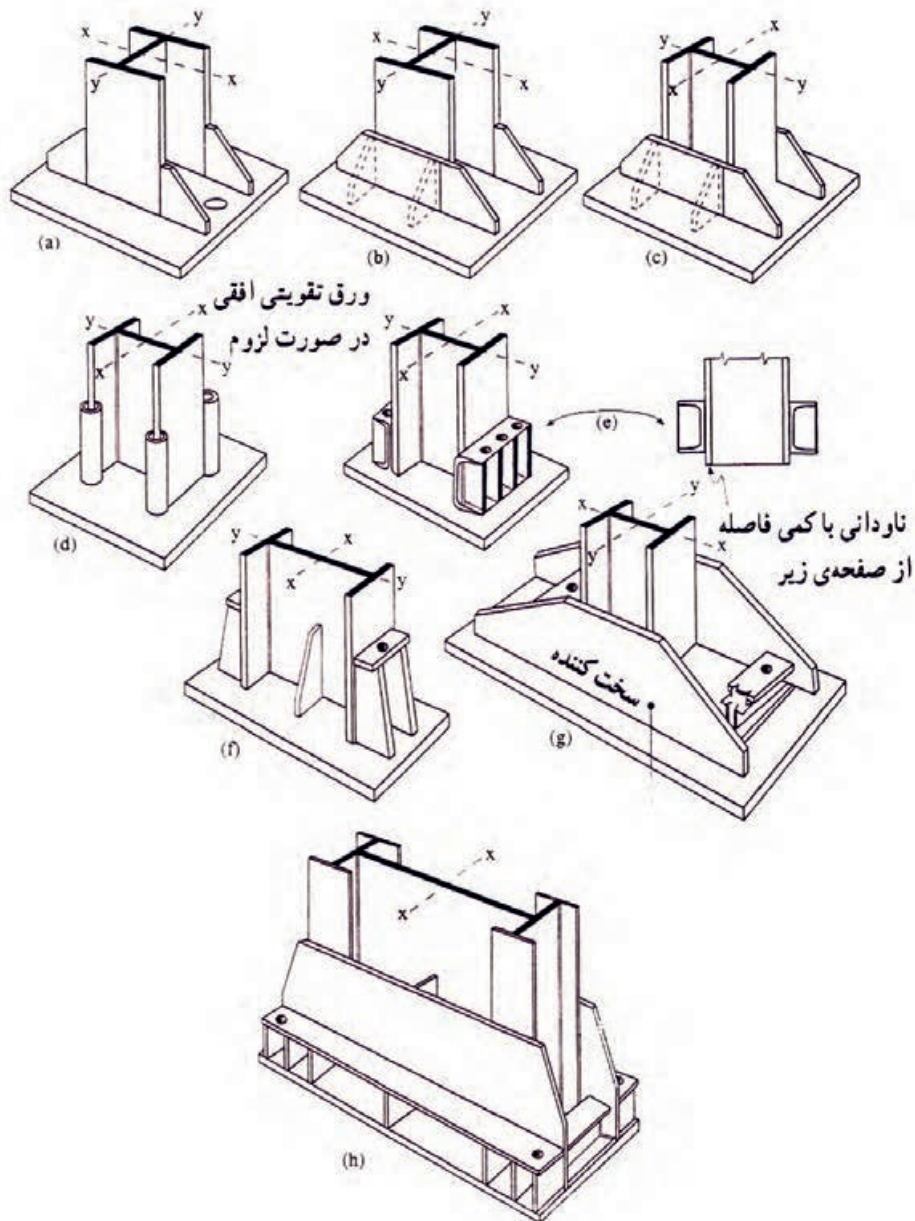


شکل ۱۶۸-۲ اتصال گیردار

ب) اتصال گیردار: چنانچه بخواهیم ستون‌ها، علاوه بر نیروهای فشاری و برشی، لنگرهای خمشی را نیز انتقال دهند از اتصال گیردار استفاده می‌شود.

شکل ۱۶۸-۲ یک نوع اتصال گیردار را دریای ستون نشان می‌دهد.

لازم به ذکر است که اتصال ستون به صفحه‌ی زیر آن طبق نظر مهندس محاسب و با توجه به پروفیل‌های سازنده‌ی ستون‌ها به شکل‌های متنوعی طرح می‌شوند (شکل‌های ۱۶۹-۲).

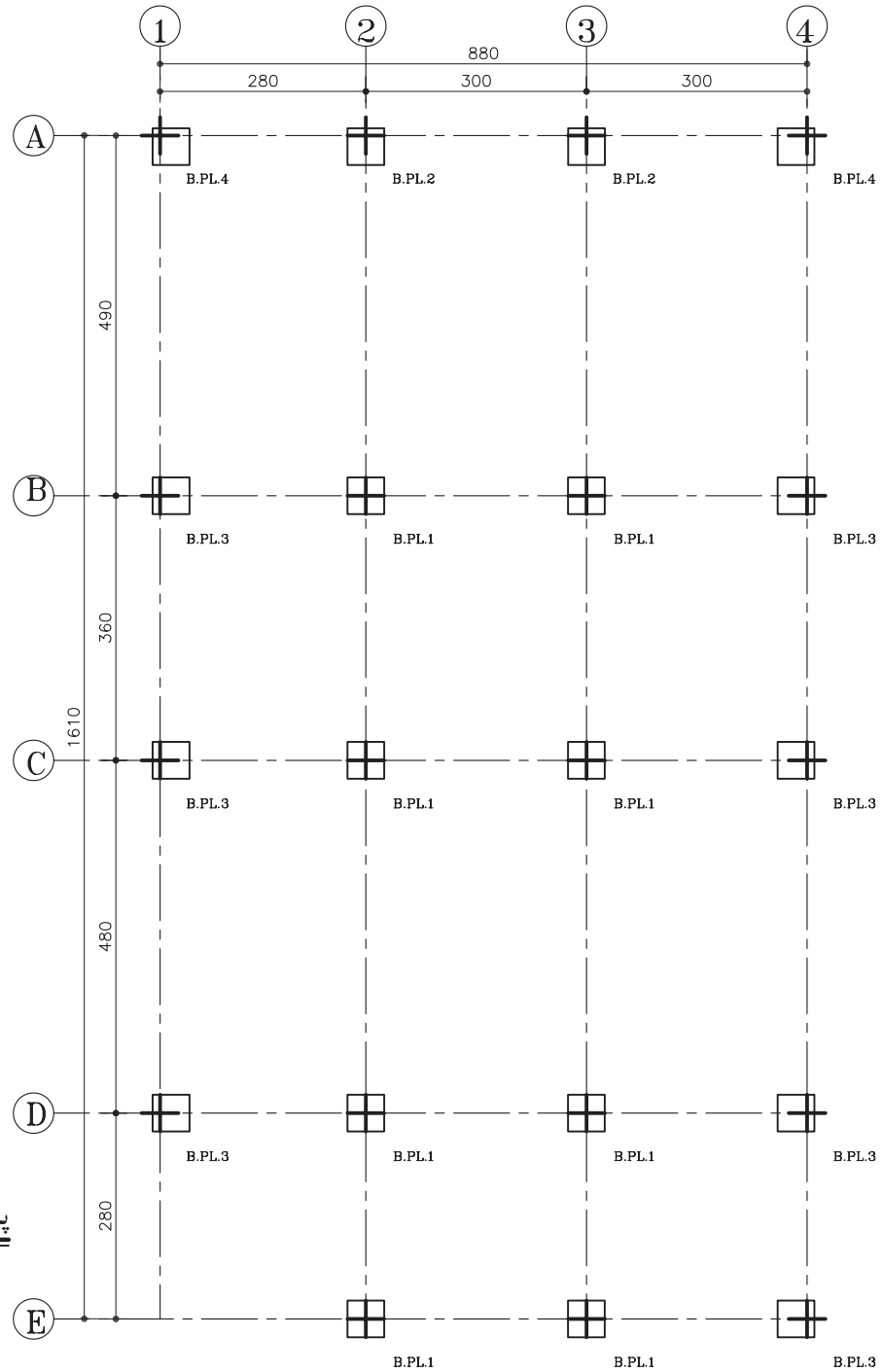


شکل ۱۶۹-۲ انواع اتصال گیردار در کف ستون



۴-۶-۲- دستورالعمل تیپ بندی صفحات زیرستون (در اتصال مفصلی):

این صفحات براساس موقعیت قرارگیری شان در پلان و مقدار باری که به آن ها وارد شده، دسته بندی می شوند. شکل ۱۷۰-۲ پلان تیپ بندی بیس پلیت را نشان می دهد.



پلان تیپ بندی بیس پلیت

مقیاس ۱:۱۰۰

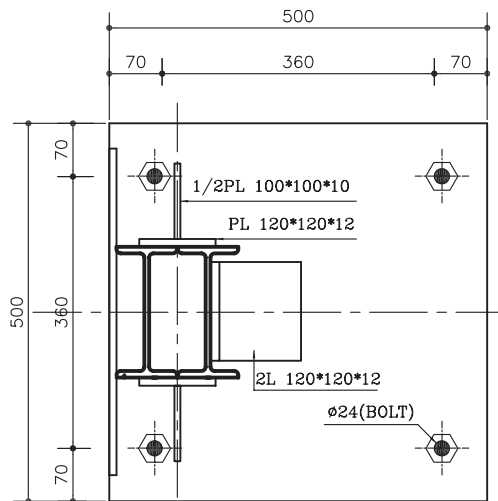
شکل ۱۷۰-۲

شکل ۱۷۱-۲ (ب و ج) موقعیت صفحه‌ی ستون کناری را نسبت به محورهای آکس در راستای طولی و عرضی، نشان می‌دهد.

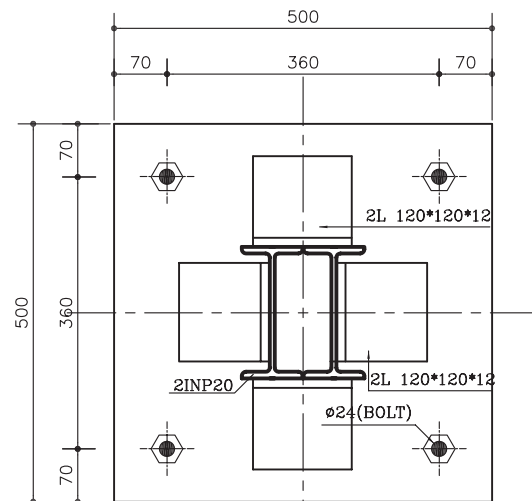
شکل ۱۷۱-۲ (د) موقعیت صفحه‌ی ستون گوشه را نسبت به محورهای آکس در اتصال ساده (مفصلی) نشان می‌دهد.

شکل‌های ۱۷۱-۲ (الف تا د) موقعیت ستون را بر روی صفحه‌ی زیرستون در حالت‌های گوشه، کنار و میان نشان می‌دهد.

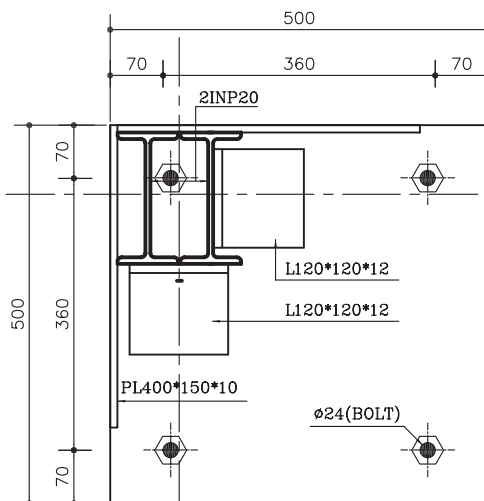
شکل ۱۷۱-۲ (الف) موقعیت صفحه‌ی ستون میانی را نشان می‌دهد.



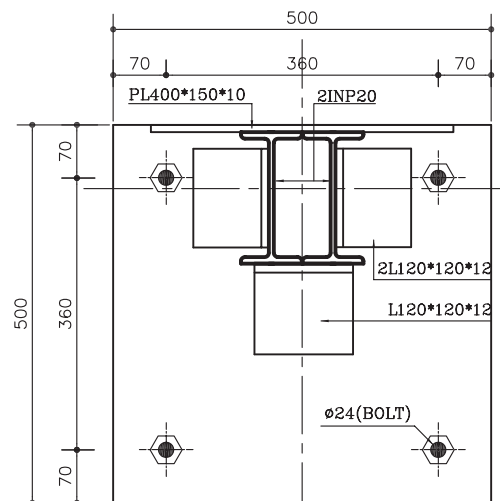
Base Plate Type2 (ب)
Sc. 1:10



Base Plate Type1 (الف)
Sc. 1:10



Base Plate Type4 (د)
Sc. 1:10



Base Plate Type3 (ج)
Sc. 1:10

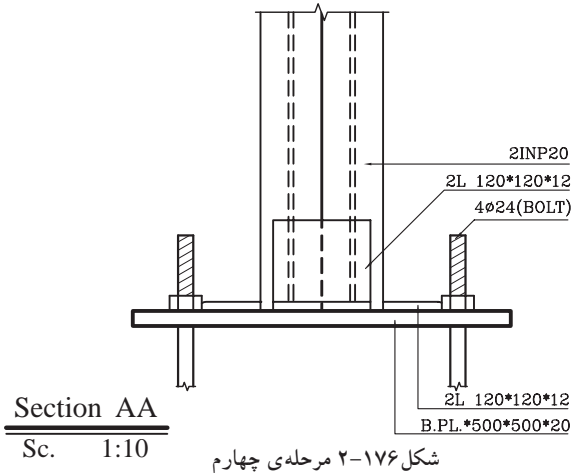
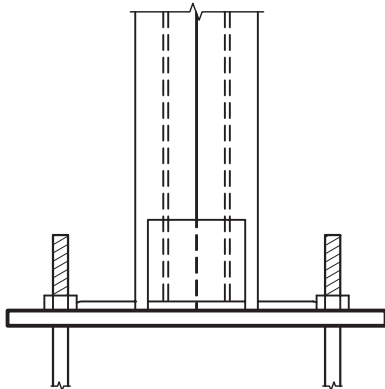
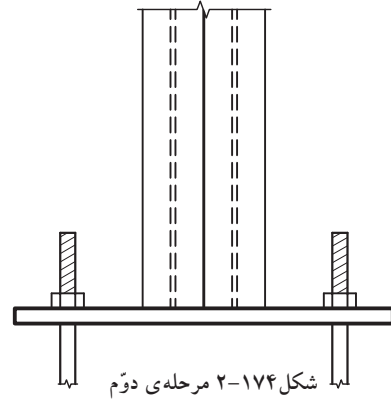
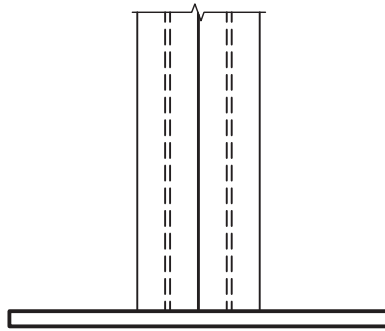
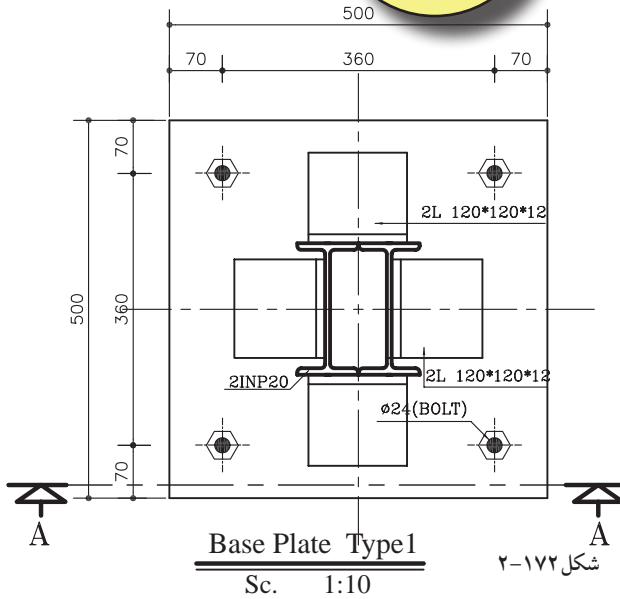


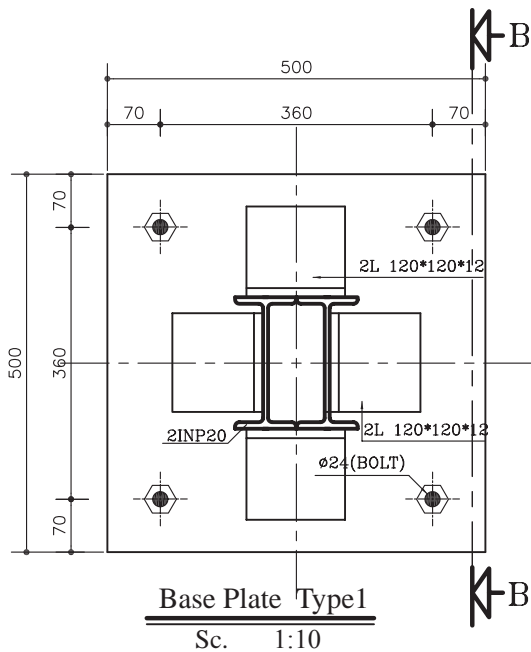
۵-۶-۲- دستورالعمل ترسیم نمای اتصال ستون به بیس پلیت (در اتصال مفصلی):

به عنوان مثال از پلان شکل ۱۷۲-۲، استفاده کرده و نحوه ی اتصال ستون به بیس پلیت را ترسیم می نمایم.

مراحل انجام کار:

- ۱- ابتدا بیس پلیت برش خورده را با خطوط ممتد ضخیم ترسیم کنید (شکل ۱۷۳-۲).
- ۲- سپس نمای بال ستون را بر روی آن ترسیم نمایید.
- ۳- آرماتور بت را ترسیم کنید (شکل ۱۷۴-۲).
- ۴- نیشی های روی بال و داخل جان تیر آهن ستون را ترسیم نمایید (شکل ۱۷۵-۲).
- ۵- نقشه را پوزیسیون بندی کرده و اطلاعات لازم را بنویسید (شکل ۱۷۶-۲).





شکل ۲-۱۷۷

برش مشخص شده‌ی BB از شکل ۲-۱۷۷ را ترسیم می‌نماییم.

مراحل انجام کار:

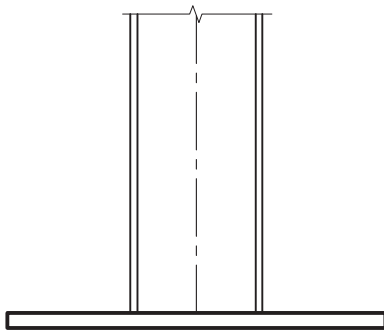
۱- ابتدا بیس پلایت برش خورده را با خطوط ممتد ضخیم ترسیم کنید (شکل ۲-۱۷۸).

سپس نمای جان ستون را بر روی آن ترسیم نمایید.

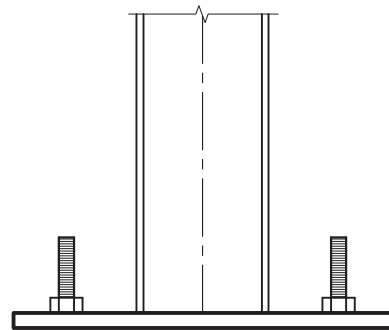
۲- آرماتور بت را ترسیم کنید (شکل ۲-۱۷۹).

۳- نبشی‌های روی بال و داخل جان تیر آهن ستون را ترسیم نمایید (شکل ۲-۱۸۰).

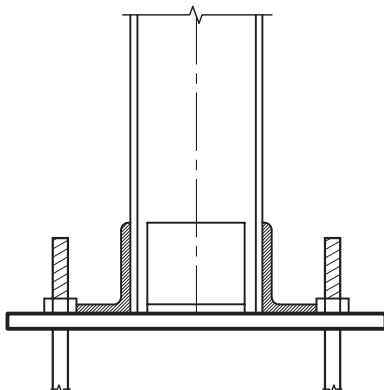
۴- نقشه را پوزیسیون بندی کرده و اطلاعات لازم را بنویسید (شکل ۲-۱۸۱).



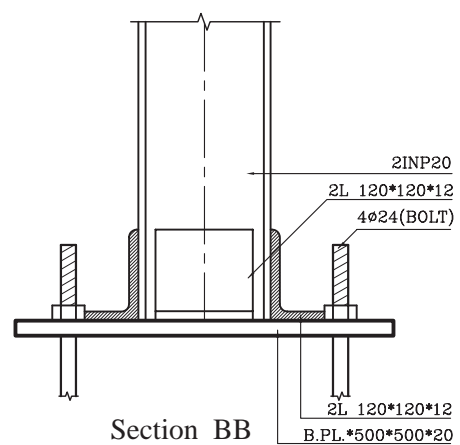
شکل ۲-۱۷۸ مرحله‌ی اوّل



شکل ۲-۱۷۹ مرحله‌ی دوّم



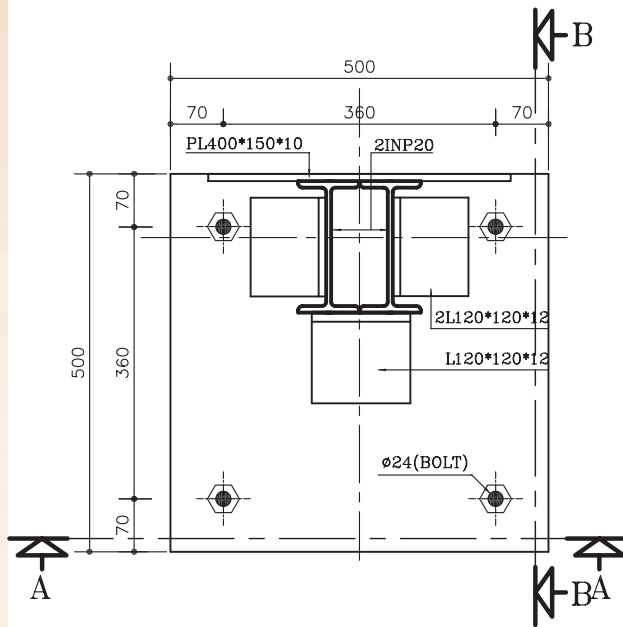
شکل ۲-۱۸۰ مرحله‌ی سوّم



شکل ۲-۱۸۱ مرحله‌ی چهارم



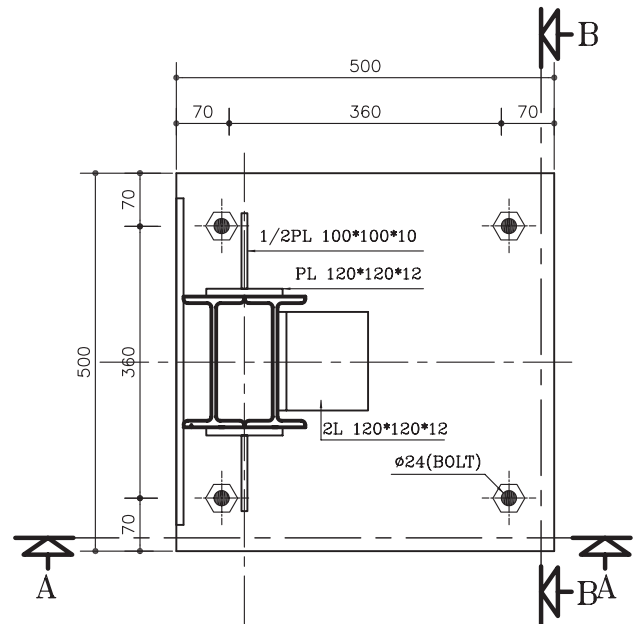
تمرین کارگاهی ۱۱: برش های AA و BB از انواع بیس پلیت های (اتصال ساده) در شکل های زیر را ترسیم نمایید.



Base Plate Type3

Sc. 1:10

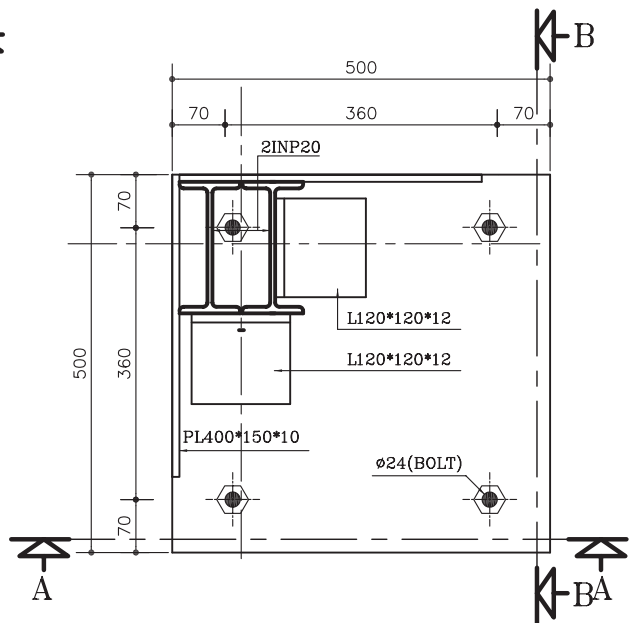
شکل ۱۸۳-۲



Base Plate Type2

Sc. 1:10

شکل ۱۸۲-۲



Base Plate Type4

Sc. 1:10

شکل ۱۸۴-۲



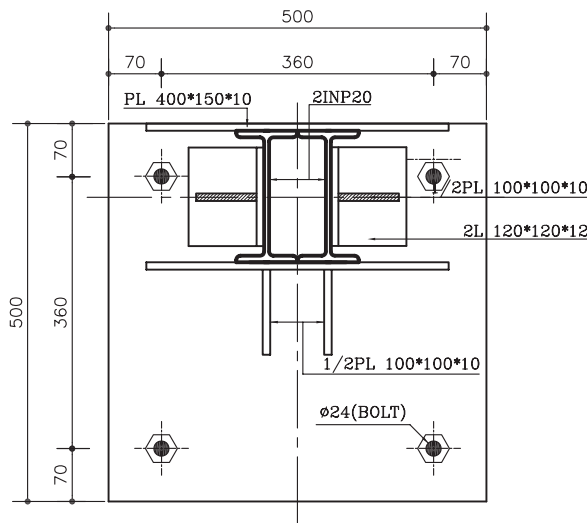
۶-۶-۲- دستورالعمل تیپ بندی صفحات زیرستون

(در اتصال گیردار):

شکل ۱۸۵-۲ (الف) موقعیت صفحه‌ی ستون میانی را در اتصال گیردار نشان می‌دهد.

شکل ۱۸۵-۲ (ب و ج) موقعیت صفحه‌ی ستون کناری را نسبت به محورهای آکس در راستای طولی و عرضی، نشان می‌دهد.

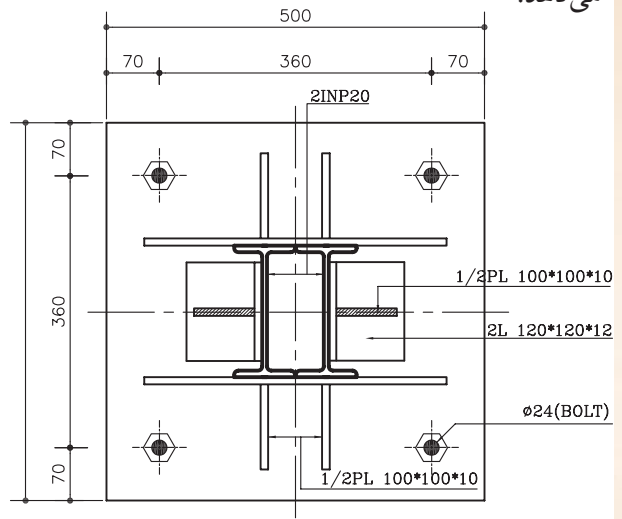
شکل ۱۸۵-۲ (د) موقعیت صفحه‌ی ستون گوشه را نسبت به محورهای آکس در اتصال گیردار نشان می‌دهد.



Base Plate Type2

Sc. 1:10

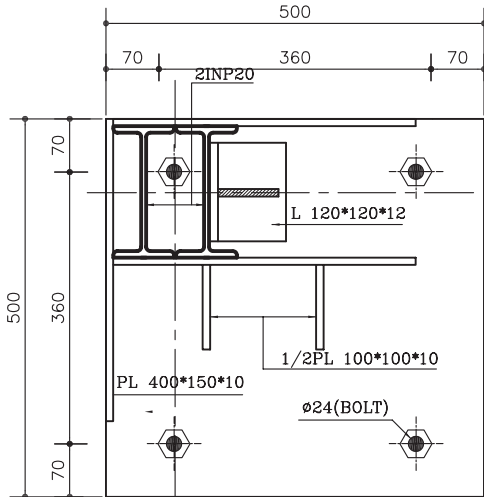
(ب)



Base Plate Type1

Sc. 1:10

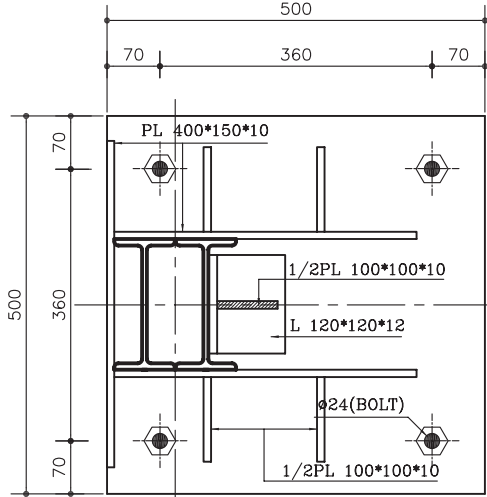
(الف)



Base Plate Type4

Sc. 1:10

(د)



Base Plate Type3

Sc. 1:10

(ج)

شکل ۱۸۵-۲



تمرین کارگاهی ۱۲: شکل ۲-۱۸۶ و شکل ۲-۱۸۷ پلان موقعیت و پلان طبقات یک ساختمان مسکونی را نشان می‌دهد. فنداسیون این بنا در امتدادهای عرضی دارای پی‌های نواری (FB) است که با شناژهای رابط (T) به یکدیگر متصل شده‌اند. مشخصات این پی شامل:

مشخصات نقشه:

- پی نواری کناری و میانی:

$$FB1 = 490 \times 120 \times 60$$

آرماتور طولی $\Phi 16 @ 15 \text{ cm c/c}$ (top & bott)

آرماتور عرضی $\Phi 14 @ 15 \text{ cm c/c}$ (top & bott)

- شناژ رابط (T1):

$$T1 = 60 \times 40$$

آرماتور طولی $6 \Phi 14$

آرماتور عرضی (خاموت) $\Phi 8 @ 25 \text{ cm c/c}$

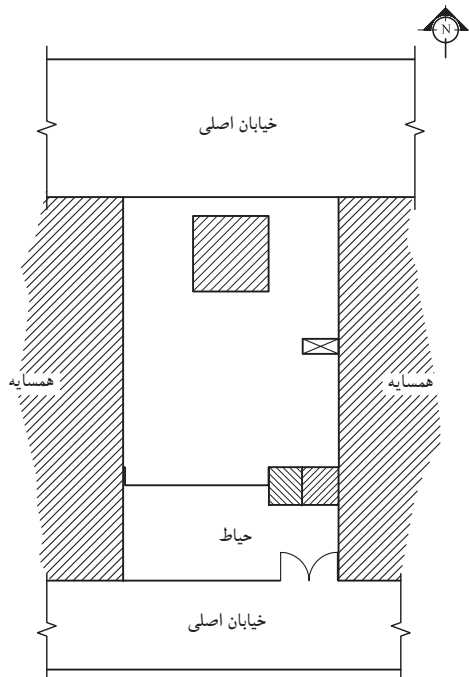
موارد خواسته شده:

- رسم پلان فنداسیون با مقیاس $\frac{1}{20}$

- رسم نقشه‌های میل‌گردگذاری تیپ پی نواری

و FB1 و شناژ T1 با توجه به مشخصات داده شده‌ی فوق با

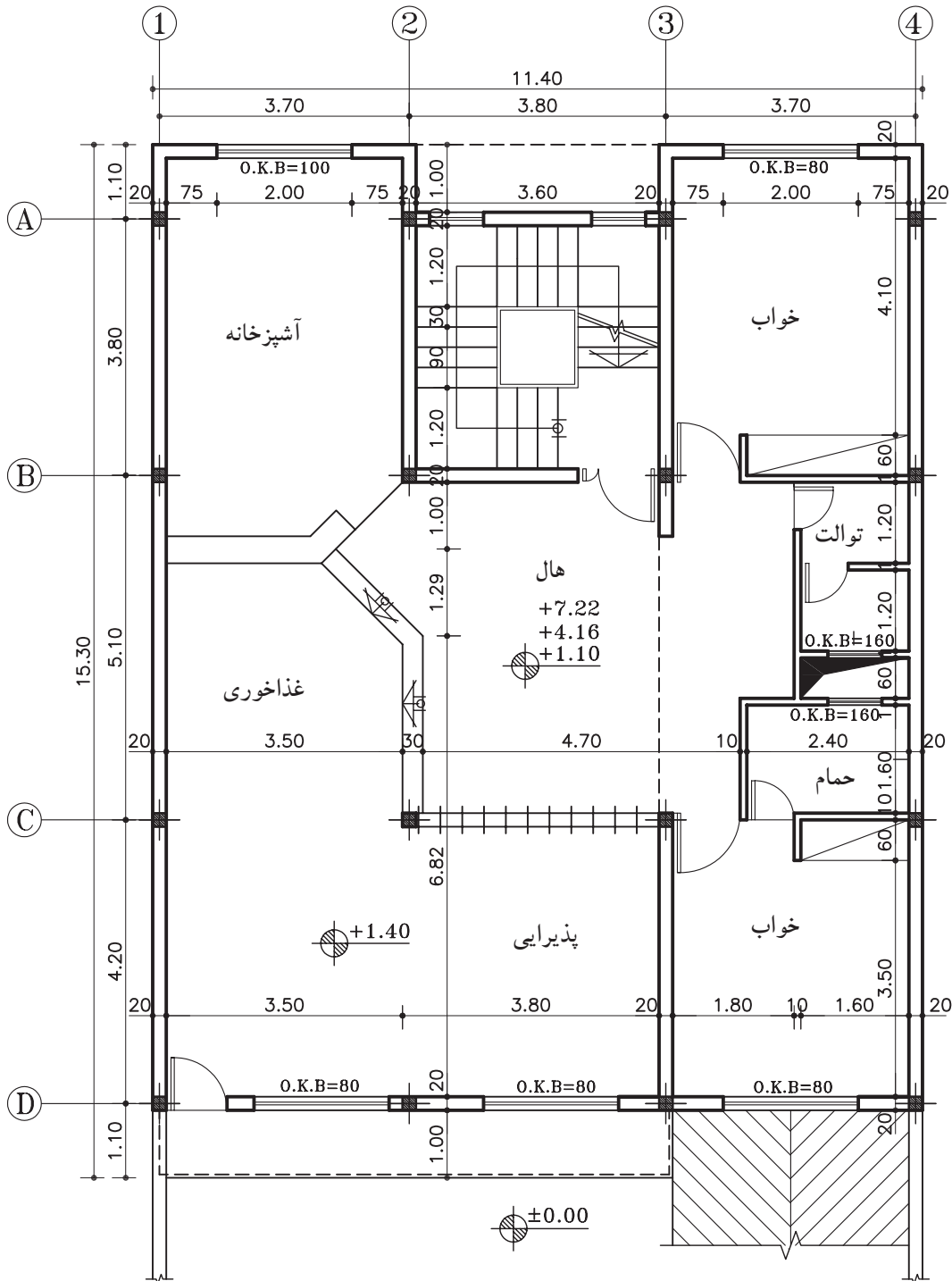
مقیاس $\frac{1}{20}$.



پلان موقعیت

مقیاس ۱:۴۰۰

شکل ۲-۱۸۶



پلان تیپ طبقات

مقیاس ۱:۱۰۰

شکل ۱۸۷-۲



تمرین کارگاهی ۱۳: شکل ۲-۱۸۸ و شکل ۲-۱۸۹ پلان موقعیت و پلان طبقات یک ساختمان مسکونی را نشان می‌دهد. با توجه به مشخصات نقشه، موارد خواسته را ترسیم نمایید.

مشخصات نقشه:

-ابعاد پی:

- F1=120×120×60 پی گوشه
- F2=150×150×60 پی کناری
- F3=180×180×60 پی میانی
- T1=50×40 شناژ کناری
- T2=60×40 شناژ میانی

-آرماتور پی:

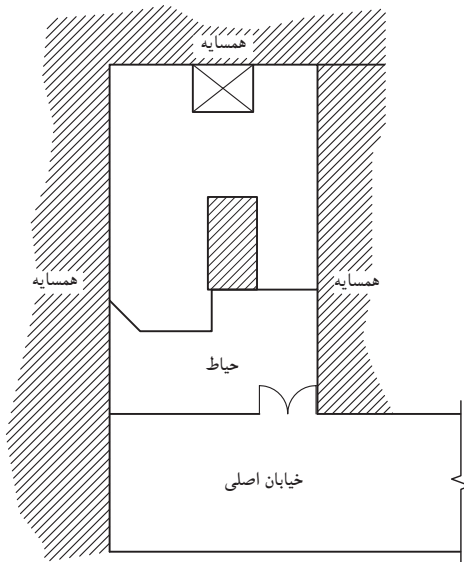
- F1=Φ16@15cm c/c (top & bott)
- F2=Φ18@15cm c/c (top & bott)
- F3=Φ18@15cm c/c (top & bott)

-آرماتور شناژ:

- T1=4Φ14
- T2=6Φ14
- خاموت Φ8@25 cm c/c

موارد خواسته شده:

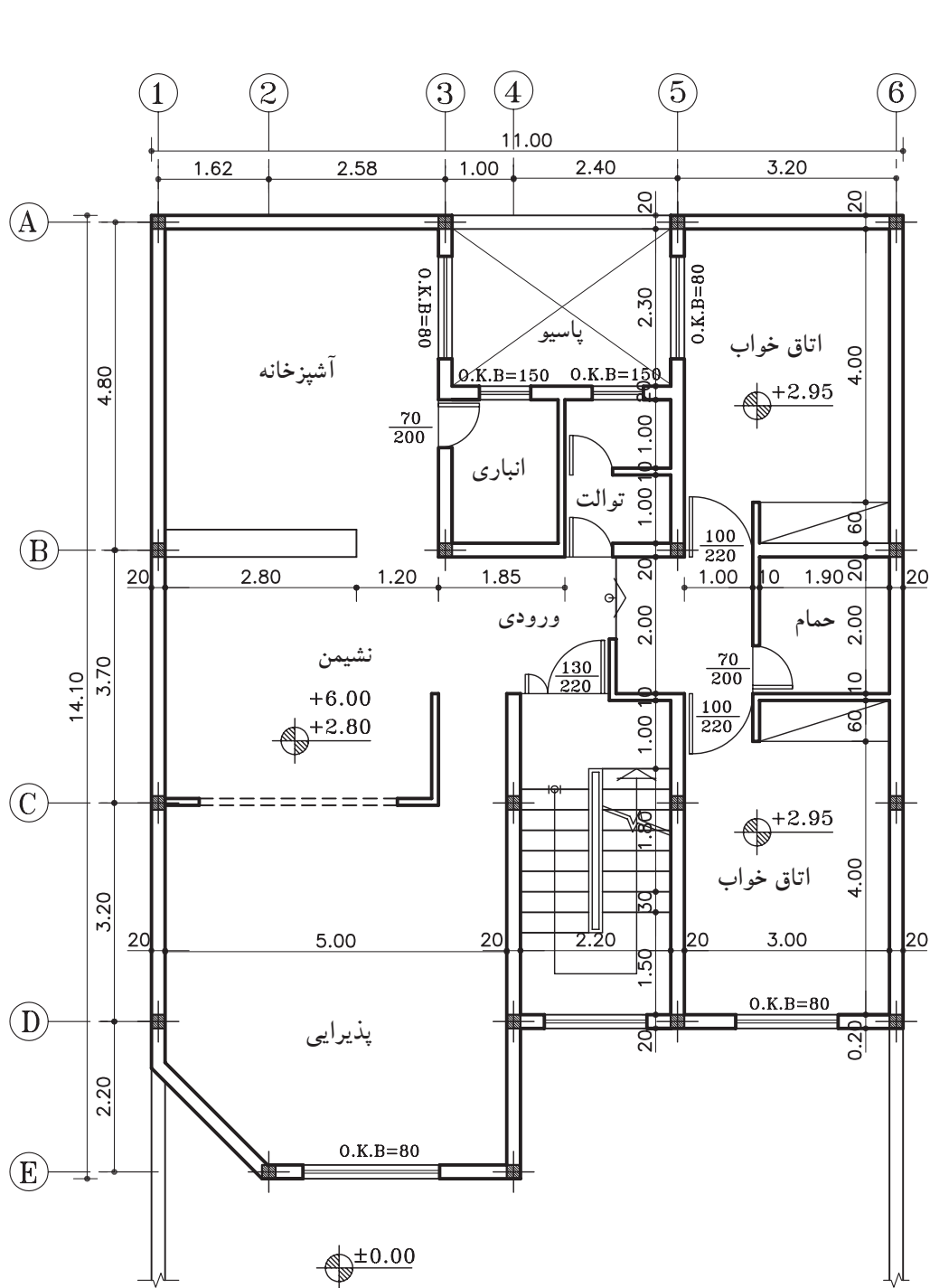
- رسم پلان ستون گذاری و تیپ بندی بیس پلیت با مقیاس $\frac{1}{20}$
- رسم پلان فنداسیون با مقیاس $\frac{1}{20}$
- رسم نقشه های آرماتور گذاری سه تیپ پی و شناژها با توجه به مشخصات داده شده ی فوق با مقیاس $\frac{1}{20}$.



پلان موقعیت

مقیاس ۱:۴۰۰

شکل ۲-۱۸۸



پلان طبقات

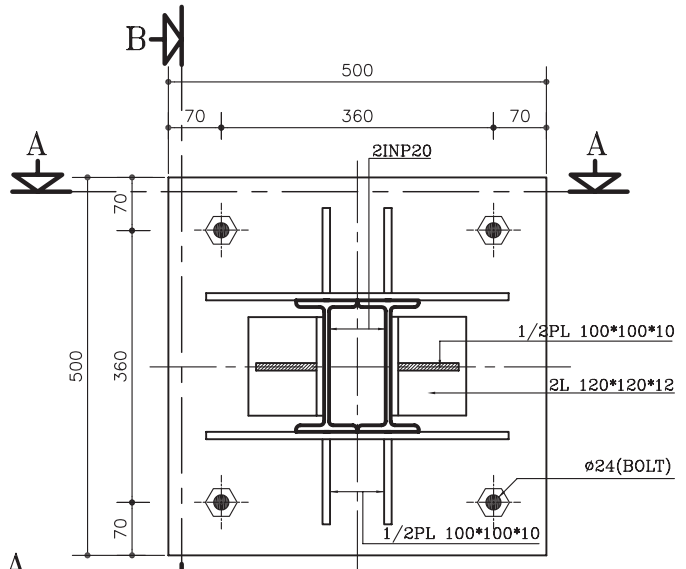
مقیاس ۱:۱۰۰

شکل ۱۸۹-۲



تمرین کارگاهی ۱۴: برش های AA و BB از انواع بیس پلیت های (اتصال گیردار)

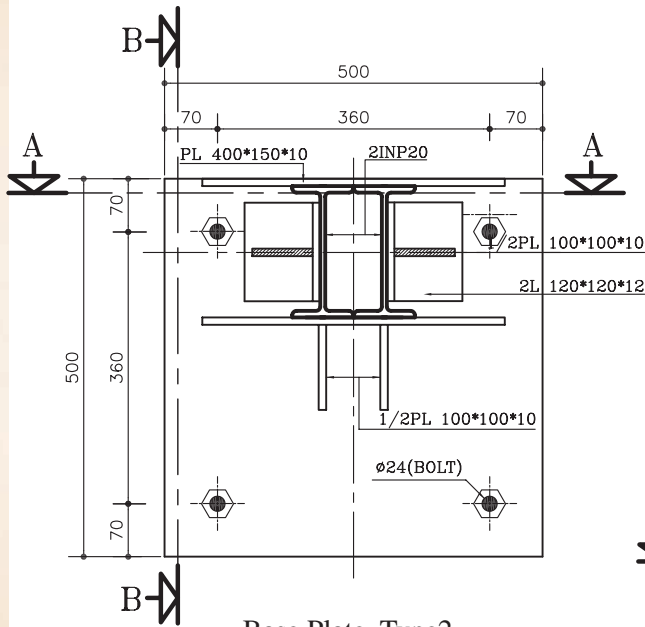
در شکل های زیر را ترسیم نمایید.



Base Plate Type1

Sc. 1:10

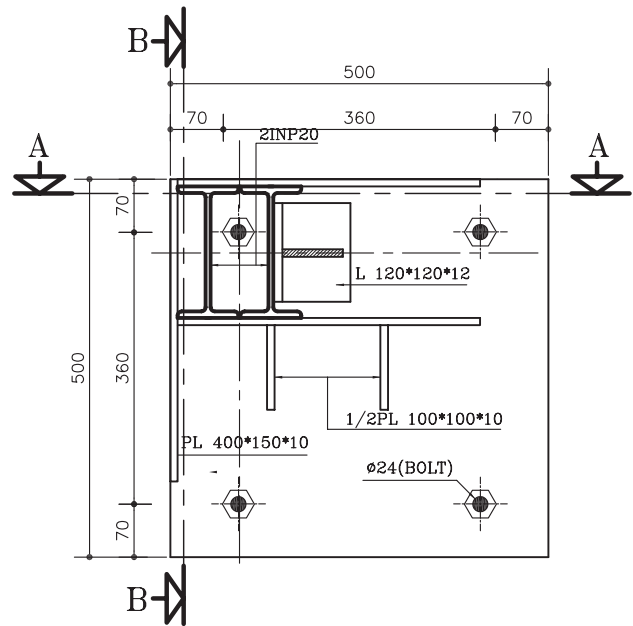
شکل ۱۹۰-۲



Base Plate Type2

Sc. 1:10

شکل ۱۹۱-۲



Base Plate Type4

Sc. 1:10

شکل ۱۹۲-۲



تمرین کارگاهی ۱۵: شکل ۱۹۳-۲ و شکل ۱۹۴-۲ و شکل ۱۹۵-۲، پلان‌های موقعیت، پارکینگ و طبقات یک ساختمان مسکونی را نشان می‌دهد. این ساختمان دارای ۳ طبقه‌ی مسکونی با پارکینگ می‌باشد. با توجه به مشخصات نقشه، موارد خواسته شده را ترسیم نمایید.

مشخصات نقشه:

- ابعادی:

F1=120×120×60	پی گوشه
F2=150×150×60	پی کناری
F3=180×180×60	پی میانی
T1=50×40	شناژ کناری
T2=60×40	شناژ میانی

- آرماتور پی:

F1=Φ16@15cm c/c (top & bott)
F2=Φ18@15cm c/c (top & bott)
F3=Φ18@15cm c/c (top & bott)

- آرماتور شناژ:

T1=4Φ14
T2=6Φ14
Φ8@25 cm c/c خاموت

موارد خواسته شده: ابتدا با توجه به طرح، محل ستون‌ها و بادبندها را مشخص نموده، سپس پلان‌های زیر را ترسیم نمایید.

- رسم پلان آکس‌بندی با مقیاس $\frac{1}{100}$.

- رسم پلان ستون‌گذاری، بادبند و بیس‌پلیت و

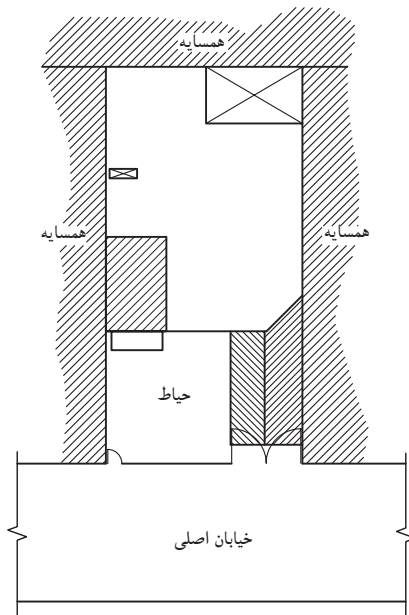
تیپ‌بندی آن‌ها با مقیاس $\frac{1}{100}$.

- رسم پلان فنداسیون کلاف‌بندی با مقیاس $\frac{1}{100}$.

- رسم نقشه‌های آرماتورگذاری تیپ‌های پی و

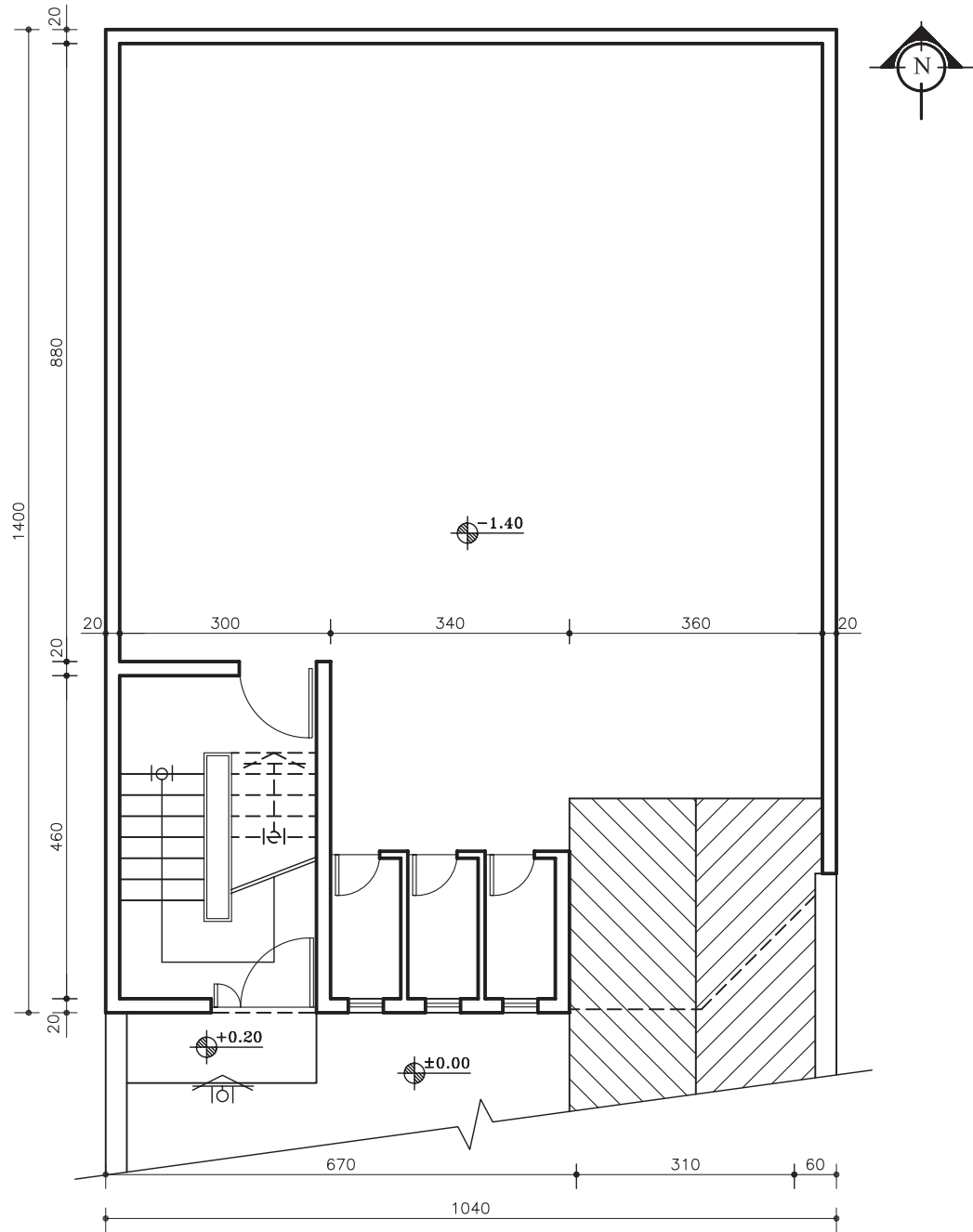
شناژها با توجه به مشخصات داده شده‌ی فوق با مقیاس

$\frac{1}{20}$.



پلان موقعیت
مقیاس ۱:۴۰۰

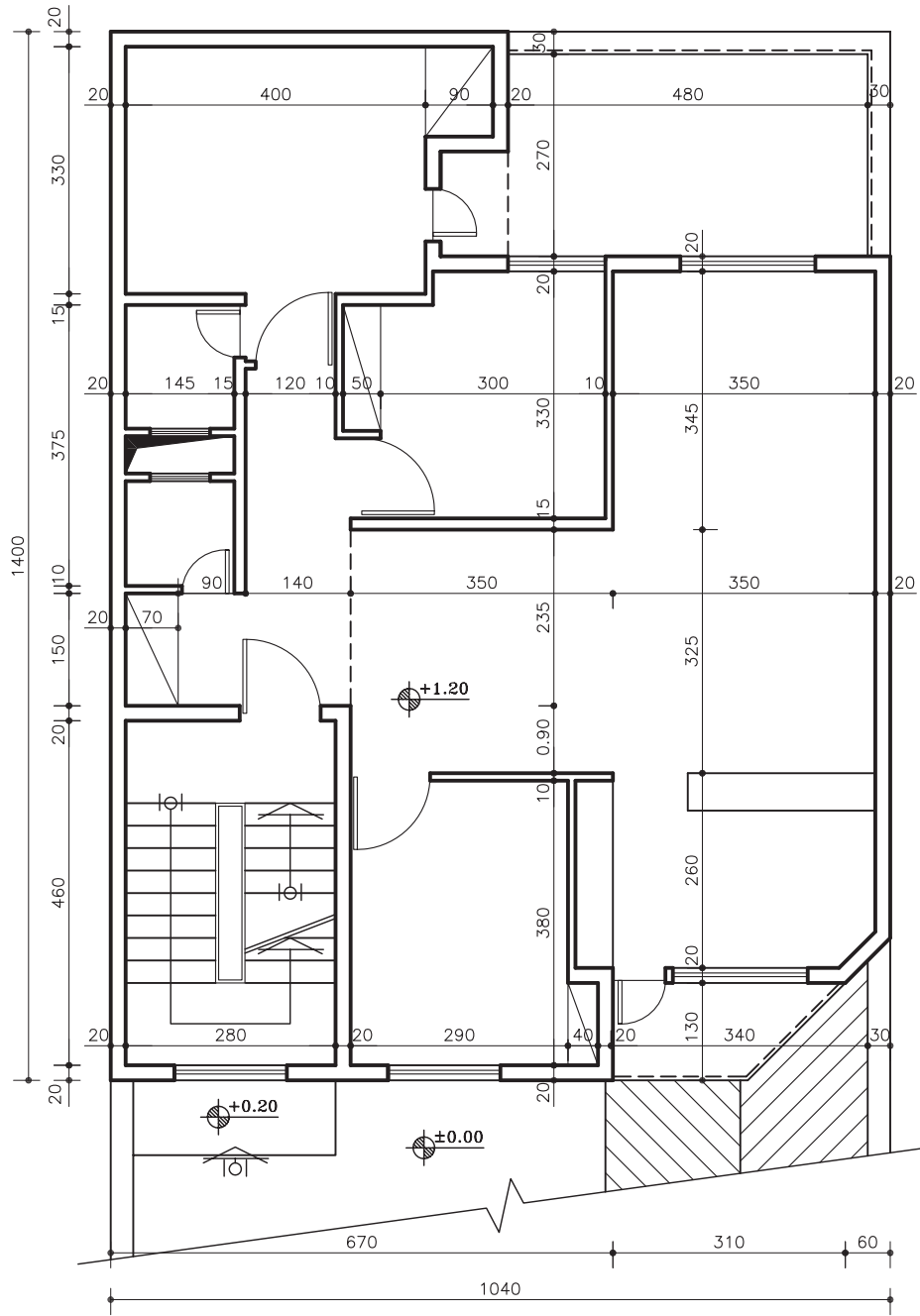
شکل ۱۹۳-۲



پلان پارکینگ

مقیاس ۱:۱۰۰

شکل ۱۹۴-۲



پلان طبقات

مقیاس ۱:۱۰۰

شکل ۱۹۵-۲



۲-۱- ساختمان‌های اسکلت فلزی

«اسکلت» ساختمان به عنوان سازه‌ی ساختمان، اعضای باربری هستند که بارهای ساختمان را تحمل و به پی و زمین منتقل می‌کنند. این اعضاء شامل تیرها، ستون‌ها و بادبندها است، که در ساخت آن‌ها از فولاد استفاده می‌شود.

۱-۱-۲- انتقال بار در ساختمان‌های اسکلت فلزی: بدیهی است انتقال بارهای افقی و قائم از طریق این اجزاء صورت می‌گیرد:

-سقف، بارهای عمودی را تحمل کرده و به صورت افقی، از طریق تیرها به تکیه‌گاه‌ها منتقل می‌کند.
-سیستم باربر قائم (ستون‌ها)، بارها را از تکیه‌گاه‌های دو سرتیر به فنداسیون انتقال می‌دهد.
-هم‌چنین سیستم‌های مهاربندی قائم و افقی (بادبندها)، بارهای جانبی ناشی از باد، زلزله، فشارزمین و ... را به فنداسیون‌ها منتقل می‌نمایند.

-و در نهایت فنداسیون‌ها نیز بار حاصل از تجمع تمام نیروهای افقی و قائم (بارمرده و زنده) و نیروهای جانبی (باد، زلزله و رانش زمین) را به زمین منتقل می‌نماید.

۲-۲- پلان آکس بندی

۱-۲-۲- تعریف پلان آکس‌بندی: پلانی که در آن محل قرارگیری، امتداد و فاصله‌ی ستون‌ها رابه کمک خطوط محوری (آکس) نشان می‌دهد، «پلان آکس‌بندی» گویند.

۲-۲-۲- اهمیت و کاربرد پلان آکس‌بندی: این پلان به عنوان یک پلان پایه، مبنای ترسیم سایر پلان‌های محاسباتی مانند پلان ستون‌گذاری، پلان فنداسیون، پلان تیرریزی و ... بوده و به درک بهتر نقشه‌های معماری کمک بسیار می‌نماید.

۳-۲-۲- تعیین محل ستون در پلان: محل ستون باید طوری انتخاب گردد، تا در داخل دیوارها، داکت‌ها، کمدهای دیواری و ... مخفی شوند. علاوه بر آن، ایمنی درگوشه‌های ساختمان و قاب پله را با قراردادن ستون می‌توان تأمین کرد. هم‌چنین باید دقت شود محل قرارگیری ستون‌ها در فضای پارکینگ‌ها مانع از حرکت ماشین‌ها و ایجاد فضاهای پرت گردد.

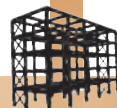
۴-۲-۲- فاصله‌ی ستون‌ها: این فاصله در ساختمان‌های معمولی بین ۲ تا ۶ متر در نظر گرفته می‌شود. هم‌چنین بهتر است فاصله‌ی بین ستون‌ها در پلان یکسان باشد و باید فاصله‌ی ستون‌ها، برای حرکت اتومبیل در پارکینگ به دقت رعایت شود.

۵-۲-۲- امتداد ستون‌ها: باید سعی شود که آکس ستون‌ها در امتدادهای افقی و عمودی هم محور باشد. چرا که ساختمان‌هایی در مقابل نیروهای جانبی مقاوم‌ترند که دارای شکل متقارن بوده و شکستگی‌ها و پیش‌آمدگی‌های کم‌تری در پلان و نما دارند.

۳-۲- پلان ستون‌گذاری

«پلان ستون‌گذاری» دومین نقشه‌ای است که برای اطلاعاتی مانند شکل و موقعیت ستون‌ها و محل قرارگیری بادبندها، تیپ‌بندی ستون‌ها، محل بیس‌پلیت و تیپ‌بندی آن ترسیم می‌گردد.

۱-۳-۲- مقاطع فولادی: در کشور ما معمولاً «ستون‌ها» را از تیرآهن‌های INP دوپل (دوتایی) و یا تیرآهن بال پهن تکی IPE، تیرآهن نیم پهن IPB، هم‌چنین برای «اتصالات» از نبشی و تسمه و برای «زیرستون» از پلیت استفاده می‌شود.



الف) تیر آهن: مهم ترین نوع پروفیل های ساختمانی است که به دو صورت معمولی (INP) و یا بال پهن (IPB) دارای ارتفاع و بال مساوی می باشد) در ساختمان به کار می رود. نام گذاری این تیر آهن ها به صورت INP200 و یا IPB200 انجام می گیرد.

ب) تیر آهن ناودانی: این تیر آهن با علامت UNP یا [نشان داده می شود و در بازار از ارتفاع ۳۰ تا ۴۰۰ میلی متر موجود می باشد. نام گذاری این تیر آهن ها به صورت UNP200 انجام می گیرد.

ج) پروفیل های قوطی: این پروفیل ها، توخالی یا مجوف هستند و برای ساختن ستون ها استفاده می کنند. نام گذاری این تیر آهن ها به صورت 100□ و یا 100○ انجام می گیرد.

د) نبشی: نبشی به ابعاد ۵۰ تا ۱۵۰ میلی متر جهت اتصالات پل ها (تیرها) به ستون ها و یا تیر آهن ها به تیرهای باربر و اتصالات ستون ها به صفحات در فنداسیون هم چنین در ساخت ستون و خرپا به کار می رود.

ه) پلایت: ورق های فولادی با ضخامت حداکثر ۳۰ میلی متر و با ابعاد ۲×۱ متر و ۶×۱/۵ متر موجود در بازار که برای ساخت ورق اتصال تیر آهن ها به یکدیگر، صفحه ی زیر ستون ها، خرپاها، تقویت تیرهای باربر و اتصالات دیگر به کار می رود.

و) سپری: از این نوع پروفیل در ساختمان خرپا هم چنین در اسکلت گل خانه ها و سقف های شیشه ای و هم چنین در نورگیر زیر زمین ها جهت آجرهای شیشه ای در فضای بالا مصرف می گردد.

ز) آرماتور و مفتول: آرماتور (میلگرد) و مفتول ها نیز در ساختمان به شکل گسترده استفاده می شود. میلگرد به قطر ۵ تا ۲۲۰ میلی متر تهیه می شوند.

۲-۳-۲- ستون (Column): معمولاً در پلان ستون گذاری، با حرف C مخفف کلمه Column نام گذاری می کنند و بنا بر میزان تحمل بار وارده، ارتفاع ستون و نوع شکل مقطع ستون، آن را تیپ بندی کرده و به صورت C1, C2, ... معرفی می کنند.

۲-۳-۳- صفحه ی زیر ستون (Base plate): ستون ها در ساختمان، نقش انتقال بارهای وارد شده به فنداسیون را به صورت نیروی فشاری، کششی و برشی به عهده دارند. صفحه ی زیر ستون واسطه ای است که ضمن افزایش سطح تماس ستون با پی، سبب می گردد توزیع نیروهای ستون در حد قابل تحمل برای بتن باشد. به صفحه ی واسط بین ستون و پی «صفحه ی زیر ستون» یا «base plate» می گویند.

۲-۳-۴- بادبند (Bracing): بادبندها، اعضای کششی و فشاری برای مقابله با نیروهای جانبی (باد و زلزله) هستند و مانع کج شدن اسکلت ساختمان در هنگام اعمال نیروی جانبی می گردند. محل قرارگیری بادبندها در ساختمان به صورت متقارن تعیین می گردد. به این معنی که در هر چهار طرف ساختمان باید به کار گرفته شوند تا تعادل در ساختمان برقرار شود.

الف) تعیین محل بادبندها در پلان: در انتخاب محل بادبندها باید نکات زیر را رعایت نمود.

۱- حتی الامکان محل بادبندها، داخل دیوارها تعیین شود.

۲- اطراف جعبه ی پله و آسانسور و دیوارهای داخلی مکان های خوبی برای قرارگیری بادبندهاست.

۳- بادبند بهتر است در راستای محورهای افقی و هم عمودی قرار بگیرند.

۴- در صورت محدودیت در قراردادن بادبند در نمای بیرونی، از انواع بادبندها از نظر شکل استفاده شود.

ب) علامت بادبند در پلان ستون گذاری: جهت معرفی انواع بادبندها، آن را از نظر شکل و اندازه، تیپ بندی و با حروف مخفف (BR) معرفی می نمایند.



۲-۴-۲- پلان فنداسیون

پلانی است که در آن نوع، ابعاد، تعداد و موقعیت پی‌ها را نسبت به شمال زمین و امتدادهای طولی و عرضی زمین مشخص می‌کند.

۲-۴-۱- بتن مگر: بتن با عیار کم سیمان، که در زیر فنداسیون ریخته می‌شود، «بتن مگر» می‌نامند. میزان سیمان مصرفی در بتن مگر ۱۰۰ تا ۱۵۰ کیلوگرم سیمان بر مترمکعب و ضخامت آن ۱۰ تا ۱۵ سانتی‌متر و از هر طرف نیز ۱۰ تا ۱۵ سانتی‌متر بیش‌تر از فنداسیون ریخته می‌شود.

۲-۴-۲- شناژ: در فنداسیون‌های نقطه‌ای و جدا از هم در یک سازه، باید پی‌ها را در امتداد عمود بر هم (راستای افقی و راستای عمودی)، به وسیله‌ی کلاف‌های رابطی به هم متصل نمود، به طوری که کلاف‌ها مانع از حرکت دو پی نسبت به هم گردند. به این کلاف‌ها که از جنس بتن بوده و جهت اتصال پی‌ها به یکدیگر استفاده می‌شوند «شناژ» گویند. - حداقل ابعاد شناژ ۳۰ سانتی‌متر است.

- تعداد آرماتورهای طولی شناژها باید حداقل چهار آرماتور با قطر ۱۴ میلی‌متر باشد.
- آرماتورهای عرضی (خاموت‌ها) جهت محافظت از آرماتورهای طولی در مقابل خطر کماتش، باید دارای حداقل قطر ۸ میلی‌متر و با فاصله‌ی ۲۵ سانتی‌متر از یکدیگر در نظر گرفته شوند.

۲-۵- آرماتورگذاری پلان فنداسیون

بتن از جمله مصالح ساختمانی است که مقاومت کششی خیلی کمی دارد، به همین دلیل استفاده از آرماتور در قسمت‌هایی از پی که تحت تأثیر نیروی کششی قرار می‌گیرند، اجتناب‌ناپذیر است. حتی برای افزایش مقاومت فشاری و برشی بتن نیز از آرماتور استفاده می‌شود.

۲-۵-۱- دستورالعمل ترسیم آرماتورگذاری در پی منفرد: در پی‌های منفرد، آرماتورگذاری به صورت شبکه‌ای از آرماتورهای آج‌دار در کف پی است. به شبکه‌های افقی و عمودی از آرماتورهای به کار رفته در پی‌های منفرد را «شبکه‌ی حصیری» یا «مش» می‌گویند. در پی‌ها نباید قطر آرماتورها کم‌تر از ۱۰ میلی‌متر و فاصله‌ی محور تا محور آن‌ها از یکدیگر نباید کم‌تر از ۱۰۰ میلی‌متر و بیش‌تر از ۳۵۰ میلی‌متر در نظر گرفته شود.

۲-۶- اتصال ستون به فنداسیون

۲-۶-۱- عملکرد بیس پلیت: در محل اتصال ستون به فنداسیون بایستی، صفحه‌ی میانی بین ستون فلزی و بتن قرار بگیرد تا نیروی ستون را در سطح وسیع‌تری پخش نماید به طوری که بتن تاب و تحمل تنش‌های فشاری به وجود آمده در سطح تماس با صفحه‌ی زیرستون را داشته باشد. ابعاد این صفحات که شامل طول، عرض و ضخامت می‌باشند، بر حسب نوع و مقدار نیروی پای ستون با محاسبات فنی تعیین می‌گردد.

۲-۶-۲- بُلت (BOLT): کار اتصال صفحه‌ی زیرستون با پی بتنی به وسیله‌ی آرماتور مهار به نام (بالت Bolt) صورت می‌گیرد. در حالی که صفحه‌ی زیرستون، تنها فشار را تحمل می‌کند، بُلت نقش عمده‌ای نداشته و تنها پایه را در محل خود ثابت نگه می‌دارد. طبق آیین‌نامه حداقل قطر بِلت، ۲۰ میلی‌متر می‌باشد.

۲-۶-۳- انواع اتصالات ستون به فنداسیون:

اتصال ستون به بیس پلیت به دو صورت انجام می‌شود:

الف) اتصال ساده یا مفصلی، ب) اتصال گیردار.



آزمون پایانی (۲)

سؤالات تشریحی

- ۱- پلان آکس بندی به چه منظور ترسیم می شود؟
- ۲- در جدول فنداسیون چه نوع مشخصاتی از پی را ارائه می دهد؟
- ۳- پوزیسیون بندی را تعریف کنید.
- ۴- انواع اتصال ستون فلزی به فنداسیون بتنی را نام ببرید.
- ۵- آرماتور بت چیست و دارای چه مشخصات آیین نامه ای است؟
- ۶- هدف از اجرای شناژ در پی های کلاف بندی چیست؟
- ۷- نکات اجرایی برای بتن مگر را توضیح دهید؟
- ۸- میزان سیمان مصرفی در بتن مگر چه قدر است؟
- ۹- منظور از جمله ی «عیار بتن ۳۰۰ کیلوگرم» چیست؟
- ۱۰- پوشش بتن را تعریف کنید و بگویید، میزان پوشش از چه مقادیری نباید کم تر باشد.
- ۱۱- عامل اصلی در به کارگیری بیس پلیت زیرستون فلزی چیست؟
- ۱۲- بادبند را تعریف کنید و انواع آن را از نظر شکل نام ببرید.

پاسخ:





- ۱- هدف از اجرای بادبند در ساختمان اسکلت فلزی چیست؟
 الف) برای نگه‌داری بهتر دیوارها (ب) برای مقابله با نیروهای باد
 ج) برای انتقال بهتر نیروها به فنداسیون (د) برای جلوگیری از تخریب در ساختمان
- ۲- تیرآهن معمولی را با کدام علامت اختصاری زیر نشان می‌دهند؟
 الف) IBP (ب) IPE (ج) CNP (د) UNP
- ۳- هرگاه ابعاد یک پی منفرد 140×140 cm باشد، مساحت بتن مگر زیر این پی چه قدر است؟
 الف) $2/25$ مترمربع (ب) $1/96$ مترمربع (ج) $2/56$ مترمربع (د) $2/89$ مترمربع
- ۴- منظور از پلان آکس‌بندی چیست؟
 الف) شماره‌گذاری ستون‌ها (ب) تعیین فاصله‌ی ستون‌ها
 ج) مشخص‌کردن وضعیت اتصال ستون‌ها (د) تعیین محل ستون‌ها و فاصله‌ی آن‌ها از یکدیگر
- ۵- وجود بادبند در اسکلت، باعث مقاومت ساختمان در مقابل نیروی می‌شود.
 الف) باد (ب) زلزله (ج) نیروهای افقی (د) هر سه مورد
- ۶- منظور از بتن با عیار ۳۵۰ چیست؟
 الف) ۳۵۰ کیلوگرم سیمان در یک مترمکعب بتن (ب) ۳۵۰ لیتر آب در یک مترمکعب بتن
 ج) ۳۵۰ کیلوگرم وزن یک مترمکعب بتن (د) ۳۵۰ لیتر حجم هر مترمکعب بتن
- ۷- از قالب‌بندی آجری بیش‌تر در کجا استفاده می‌شود؟
 الف) قالب‌بندی پی‌ها (ب) قالب‌بندی دیوارها (ج) قالب‌بندی تیرها (د) قالب‌بندی ستون‌ها
- ۸- نقش آرماتور در سازه‌های بتن مسلح چیست؟
 الف) ایجاد و افزایش مقاومت کششی بتن (ب) افزایش مقاومت فشاری بتن
 ج) افزایش مقاومت برشی در بتن (د) هر سه مورد
- ۹- حداکثر فاصله‌ی ستون‌ها در ساختمان‌های فلزی چند متر است؟
 الف) ۴ متر (ب) ۵ متر (ج) ۶ متر (د) ۵/۵ متر
- ۱۰- منظور از، محورهای خنثی است که در محاسبه‌ی مقاومت خمشی اعضای سازه‌ای مورد استفاده است؟
 الف) آکس (ب) بال تیرآهن (ج) جان تیرآهن (د) فاصله‌ی ستون
- ۱۱- در اتصالات ساختمان‌های اسکلت فلزی، از چه نوع پروفیلی استفاده می‌شود؟
 الف) INP (ب) نبشی و تسمه (ج) سپری (د) ناودانی
- ۱۲- حداقل قطر آرماتور اصلی شناژ چند میلی‌متر است؟
 الف) ۱۲mm (ب) ۱۴mm (ج) ۸mm (د) ۱۰mm
- ۱۳- F.B.2 نمایش‌گر تیپ‌بندی پی‌های می‌باشد.
 الف) نواری (ب) نقطه‌ای
 ج) کلاف‌های عرضی میانی (د) شناژهای کناری

فهرست منابع و مآخذ

- ۱-رابین، بری-ترجمه‌ی اردشیراطیابی- ساختمان سازی(۵جلدی)، انتشارات جویبار، تهران ۱۳۷۵.
- ۲-قالیبافیان، مهدی-دستورالعمل طرح، محاسبه و تهیه‌ی نقشه‌های اجرایی سازه‌ی ساختمان‌ها(سازه‌ی فلزی-جلداول)، انتشارات دانشگاه تهران، ۱۳۸۲.
- ۳-قالیبافیان، مهدی-دستورالعمل طرح، محاسبه و تهیه‌ی نقشه‌های اجرایی سازه‌ی ساختمان‌ها(سازه‌ی بتنی-جلددوم)، انتشارات دانشگاه تهران، ۱۳۸۲.
- ۴-ماهرالنقش، محمود-اصول عملی ساختمان، انتشارات نیل، بهمن ۱۳۴۳.
- ۵-طاحونی، شاپور-طراحی سازه‌های فولادی، نشر علم و ادب، تابستان ۱۳۸۳.
- ۶-زمرشیدی، حسین-تعمیر و نگهداری ساختمان، سال ۱۳۷۳.
- ۷-مبحث ۸ (مقررات ملی ساختمان)-وزارت مسکن و شهرسازی.
- ۸-مبحث ۹ (مقررات ملی ساختمان)-وزارت مسکن و شهرسازی.
- ۹-مبحث ۱۰ (مقررات ملی ساختمان)-وزارت مسکن و شهرسازی.
- ۱۰-درس فنی سال اول ساختمان-کد ۴۰۹.
- ۱۱-درس فنی سال سوم ساختمان-کد ۶۲۹.
- ۱۲-تکنولوژی و کارگاه ۲-کد ۳۹۵/۵.
- ۱۳-عناصر و جزییات-کد ۴۸۸/۴.
- ۱۴-خاک و تکنولوژی ساختمان ۱-کد ۳۵۵/۸.

فهرست رشته‌های مهارتی که می‌توانند از پودمان رسم فنی ساختمان استفاده کنند.

ردیف	نام رشته‌ی مهارتی	شماره‌ی رشته‌ی مهارتی	کد رایانه‌ای رشته‌ی مهارتی
۱	نقشه‌کشی ساختمان	۱-۱۱-۱۰۱-۳۰۸	۶۱۸۴
۲	ساختمان سازی	۱-۱۱-۱۰۲-۳۱۰	۶۱۸۵
۳	معماری داخلی	۱-۱۱-۱۰۲-۳۱۱	۶۱۸۸
۴	تزئینات داخلی	۱-۱۱-۱۰۲-۳۱۲	۶۱۸۹

