

واحد کار پنجم

توانایی نصب، پیاده کردن و سیم کشی مدار آنتن برقی خودرو

هدف کلی

پیاده و سوار کردن، سیم کشی و عیب یابی مدار آنتن خودرو

هدف های رفتاری: از فراگیرنده انتظار می رود پس از آموزش این واحد کار بتواند:

- ۱- انواع آنتن خودرو و کاربرد آنها را توضیح دهد؛
- ۲- آنتن الکتریکی خودرو را پیاده و سوار کند؛
- ۳- مدار الکتریکی آنتن خودرو را سیم کشی و راه اندازی کند؛
- ۴- مدار الکتریکی آنتن را عیب یابی و رفع عیب کند.



ساعات آموزش

جمع	عملی	نظری
۴	۳	۱

پیش‌آزمون (۵)

۱- نام و کاربرد قطعه‌ی نشان داده در شکل را توضیح دهید.



۲- قطعه‌ی نشان داده شده در شکل زیر با قطعه‌ی شکل بالا از چه نظر تفاوت دارد؟ آن‌چه را که می‌دانید توضیح دهید.



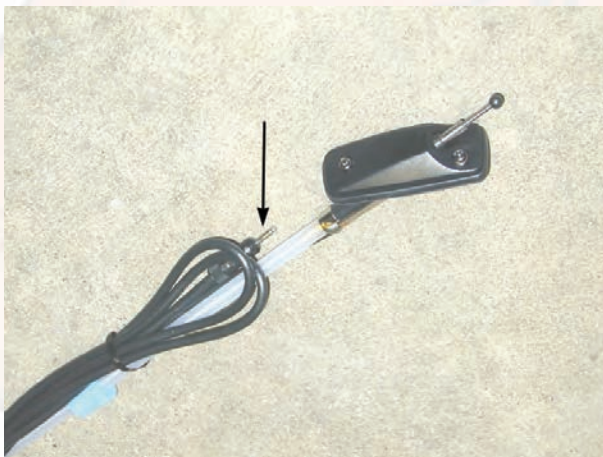
۳- آن‌چه را که در مورد طرز کار آنتن الکتریکی می‌دانید، توضیح دهید.

۴- عیب نشان داده شده در شکل، چه تأثیری بر روی کار و عملکرد آنتن الکتریکی دارد؟ توضیح دهید.



۵- در کدام یک از قسمت‌های خودرو می‌توان آنتن الکتریکی نصب کرد؟ نام ببرید.

۶- فلش، چه قسمتی از آنتن را نشان می‌دهد؟





شکل ۵-۱

۵-۱- آشنایی با آنتن خودرو؛ انواع و کاربرد آن

یکی از سیستم‌های ارتباطی موجود سیستم ارتباط رادیویی است. سیستم مخابراتی دارای اجزای زیر است:

– فرستنده

– گیرنده

– کانال ارتباطی

امواج الکترومغناطیسی (رادیویی) از طریق آنتن مرکز فرستنده در فضا (کانال ارتباطی) پخش می‌شود. این امواج به وسیله آنتن گیرنده دریافت و به امواج صوتی تبدیل می‌شود. بنابراین، وظیفه آنتن خودرو جذب امواج رادیویی و انتقال آن‌ها به سیستم صوتی اتومبیل است. در شکل ۵-۱ یک نوع آنتن نصب شده در روی خودرو دیده می‌شود.



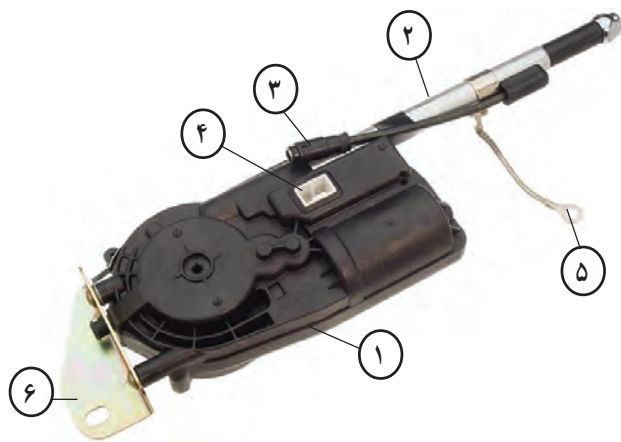
شکل ۵-۲- آنتن مکانیکی

آنتن مورد استفاده در خودروها از نظر مکانیزم در دو نوع، مکانیکی (دستی) و الکتریکی ساخته می‌شود. در نوع مکانیکی، بالا و پایین شدن میله آنتن به وسیله نیروی دست راننده صورت می‌گیرد. شکل ۵-۲ مجموعه‌ای یک نوع آنتن مکانیکی را نشان می‌دهد.



شکل ۵-۳- آنتن الکتریکی

در آنتن‌های الکتریکی، بالا و پایین شدن میله آنتن (مغزی آنتن) به وسیله یک موتور الکتریکی صورت می‌گیرد. این موتور جریان مصرفی خود را از باتری خودرو تأمین می‌کند. در شکل ۵-۳ نوعی از آنتن الکتریکی خودرو نشان داده شده است.



شکل ۴-۵



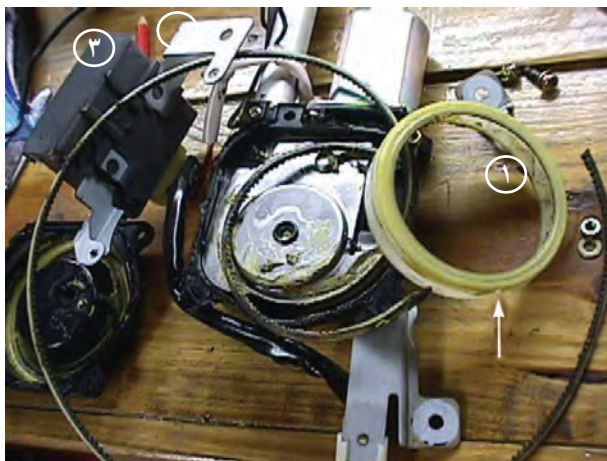
۱- چرخ دنده روی محور موتور الکتریکی ۲- چرخ دنده‌ی واسطه روی کلاچ ۳- چرخ دنده‌ی محرک تسمه‌ی دندانه‌دار میله‌ی آنتن ۴- کلاچ

شکل ۵-۵



شکل ۶-۵

مجموعه‌ی آنتن الکتریکی شامل محفظه‌ی چرخ دنده‌ها و موتور الکتریکی، لوله‌ی محافظ و نگه‌دارنده‌ی میله‌ی آنتن است که به وسیله‌ی پایه یا بست روی بدنه‌ی خودرو بسته می‌شود. در شکل ۴-۵ محفظه‌ی چرخ دنده‌ها و موتور الکتریکی با شماره‌ی (۱)، محفظه‌ی قرار گرفتن میله‌ی آنتن با شماره‌ی (۲)، اتصال کابل آنتن به رادیو بخش با شماره‌ی (۳)، سوکت اتصال الکتریکی موتور دی‌سی (DC) آنتن با شماره‌ی (۴)، اتصال بدنه‌ی آنتن با شماره‌ی (۵) و پایه یا بست اتصال آنتن در روی بدنه‌ی خودرو با شماره‌ی (۶) نشان داده شده است. میله‌ی آنتن (باز شدن و جمع شدن میله) به وسیله‌ی تسمه یا نوار دندانه‌دار پلاستیکی به حرکت درمی‌آید. یک سر تسمه‌ی دندانه‌دار در داخل میله‌ی آنتن ثابت و سر دیگر آن با چرخ دنده‌ی داخل محفظه درگیر می‌شود. در روی محور موتور الکتریکی چرخ دنده‌ای تعبیه شده است که دور موتور را به چرخ دنده‌ی واسطه‌ی روی کلاچ منتقل می‌کند (شماره‌ی ۱ و ۲، شکل ۵-۵). کلاچ این نوع آنتن استوانه‌ای شکل است و دو چرخ دنده روی آن قرار گرفته است. یکی از چرخ دنده‌ها (شماره‌ی ۲، شکل ۵-۵) با چرخ دنده‌ی روی محور موتور درگیر می‌شود و چرخ دنده‌ی دیگر (شماره‌ی ۳، شکل ۵-۵) تسمه‌ی دندانه‌دار میله‌ی آنتن را به حرکت درمی‌آورد. با اتصال جریان الکتریکی به موتور آنتن، گردش موتور از طریق چرخ دنده‌ی سر محور به چرخ دنده‌ی واسطه منتقل می‌شود و کلاچ را می‌گرداند. هم محور بودن چرخ دنده‌های روی کلاچ باعث انتقال دور به چرخ دنده‌ی شماره‌ی (۳) می‌شود. ارتباط دندانه‌های چرخ دنده شماره‌ی (۳) با دندانه‌های تسمه‌ی دندانه‌دار موجب حرکت خطی تسمه می‌شود و در نتیجه، نیروی لازم برای جلو بردن یا عقب کشیدن سر میله‌ی آنتن فراهم می‌گردد. در بالای محور چرخ دنده‌ها صفحه‌ای قرار می‌گیرد (شکل ۶-۵) که قسمت برآمدگی وسط آن با درپوش محفظه‌ی آنتن روی هم قرار گرفته است و به عنوان هادی تسمه‌ی دندانه‌دار در داخل استوانه‌ی پلاستیکی عمل می‌کند. زائده‌ها یا لبه‌های شیب‌دار طراحی شده در روی صفحه نیز وظیفه‌ی هدایت تسمه از محفظه‌ی چرخ دنده‌ها به قسمت بالای صفحه را به عهده دارند.



شکل ۷-۵

چون در هنگام جمع شدن میله‌ی آنتن لازم است تسمه‌ی دندان‌دار در محل مناسبی دور خود جمع شود، برای این منظور یک محفظه‌ی پلاستیکی پیش‌بینی شده است که روی صفحه‌ی بالای چرخ‌دنده‌ها در داخل پوسته‌ی بدنه‌ی آنتن قرار می‌گیرد. در شکل ۷-۵ محفظه‌ی جمع شدن تسمه‌ی دندان‌دار با فلش نشان داده شده است.



شکل ۸-۵

در هنگام بارندگی و یا شست و شوی اتومبیل، امکان نفوذ آب به داخل لوله‌ی آنتن و محفظه‌ی داخلی بدنه‌ی آنتن وجود دارد، لذا به منظور تخلیه‌ی آن، در قسمت زیرین بدنه‌ی بسیاری از آنتن‌ها، مجرای تخلیه پیش‌بینی و تعبیه شده است. لوله‌ی پلاستیکی متصل به مجرای تخلیه، آب موجود در داخل محفظه‌ی آنتن را به خارج از اتاق خودرو هدایت می‌کند. در شکل ۸-۵ نمونه‌ای از این نوع آنتن دیده می‌شود، که لوله‌ی تخلیه آب آن با فلش زرد رنگ مشخص شده است.



شکل ۹-۵- آنتن الکتریکی قابل نصب در گل‌گیر خودرو و متعلقات آن

آنتن‌های الکتریکی خودرو از نظر محل نصب آنتن در دو نوع طراحی و ساخته می‌شوند. در نوع اول لوله‌ی آنتن به محفظه‌ی موتور الکتریکی و پوسته‌ی بدنه متصل است و در یک مجموعه قرار دارد. این نوع آنتن‌ها معمولاً در روی گل‌گیرهای عقب خودرو نصب می‌شود. به هنگام انتخاب آنتن باید طول سیم اتصال آنتن به رادیو و فاصله‌ی محل نصب آنتن با سیم صوتی خودرو مورد توجه قرار گیرد. شکل ۹-۵، نمونه‌ای از این نوع آنتن الکتریکی را نشان می‌دهد.



شکل ۱۰-۵

در شکل ۱۰-۵، آنتن الکتریکی و محل نصب آن در روی گل گیر عقب یک نوع خودرو نشان داده شده است.



شکل ۱۱-۵

در نوع دوم، لوله‌ی آنتن جدا است و به وسیله‌ی لوله‌ی رابط قابل انعطاف، به محفظه‌ی بدنه‌ی آنتن متصل است. شکل ۱۱-۵، نمونه‌ای از این نوع آنتن الکتریکی را نشان می‌دهد. از این نوع آنتن‌ها در خودروهایی استفاده می‌شود که محل نصب محفظه‌ی موتور با محل استقرار میله‌ی آنتن در روی بدنه‌ی خودرو دارای فاصله است. طول تسمه یا نوار دندانه‌دار میله‌ی آنتن در این نوع آنتن‌های الکتریکی بلندتر از آنتن‌های نوع قبلی است.

۲-۵- راه‌اندازی آنتن الکتریکی

آنتن الکتریکی نصب شده در روی خودروها به دو طریق راه‌اندازی می‌شود:

الف - به وسیله‌ی سوئیچ

ب - به وسیله‌ی پخش صوت

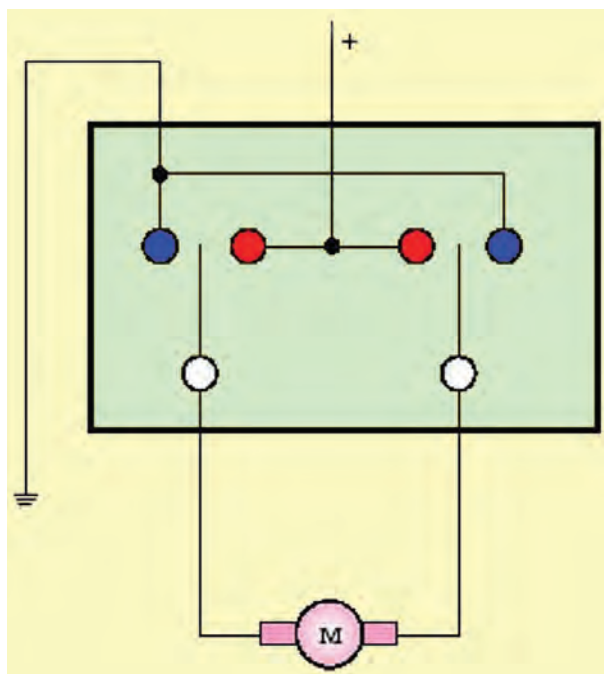


شکل ۱۲-۵- سوئیچ آنتن الکتریکی

در بعضی از خودروها برای راه‌اندازی آنتن الکتریکی از سوئیچ مستقلی، که در روی پانل جلوی راننده نصب شده است، استفاده می‌گردد. سوئیچ آنتن برای دو حالت بالا بردن مغزی آنتن (up) و پایین آوردن آن (Down) جریان الکتریکی موتور را برقرار می‌سازد. در شکل ۱۲-۵، سوئیچ آنتن نصب شده در پانل جلوی راننده‌ی خودرویی نشان داده شده است.

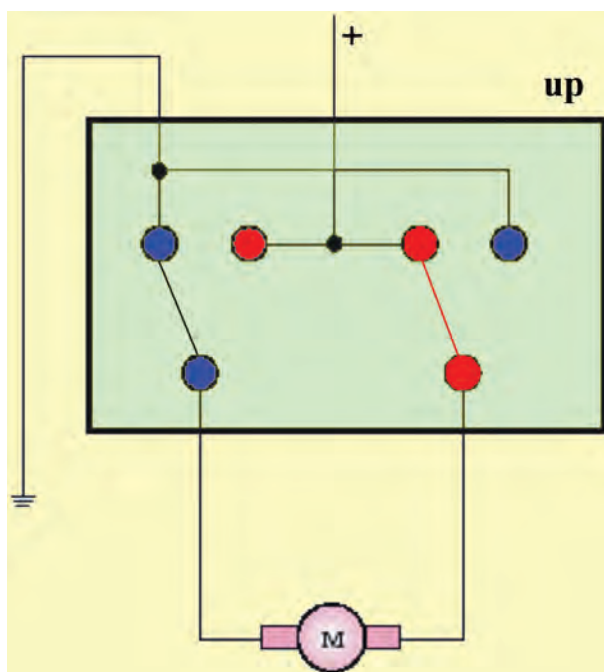
عملکرد سوئیچ آنتن به گونه‌ای است که ورودی جریان مثبت و منفی به موتور الکتریکی را تغییر می‌دهد. با این عمل موتور می‌تواند در دو جهت عکس هم دوران کند.

در شکل ۵-۱۳، ترمینال‌های داخل سوئیچ در حالت غیرفعال بودن آن به صورت شماتیک نشان داده شده است.

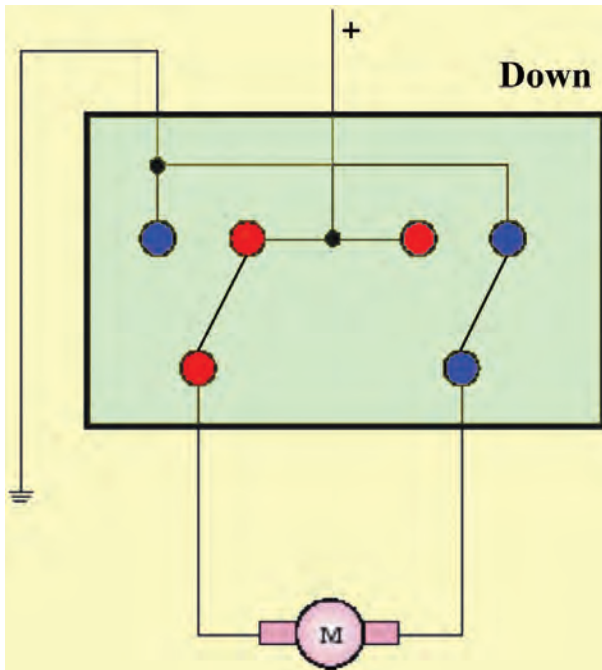


شکل ۵-۱۳

با قرار گرفتن سوئیچ در وضعیت (up) موتور الکتریکی در مدار قرار می‌گیرد و با چرخش موتور، حرکت از طریق چرخ‌دنده‌ها به تسمه‌ی دندانه‌دار متصل به میله‌ی آنتن منتقل می‌شود. نیروی وارد از طرف تسمه‌ی دندانه‌دار، میله‌ی آنتن را به سمت بیرون حرکت می‌دهد و باعث باز شدن آنتن می‌گردد. در شکل ۵-۱۴، نحوه‌ی ارتباط ترمینال‌های داخل سوئیچ آنتن به صورت شماتیک نشان داده شده است.



شکل ۵-۱۴- سوئیچ آنتن در وضعیت بالا (up)



شکل ۱۵-۵- سوئیچ آنتن الکتریکی در وضعیت پایین (Down)

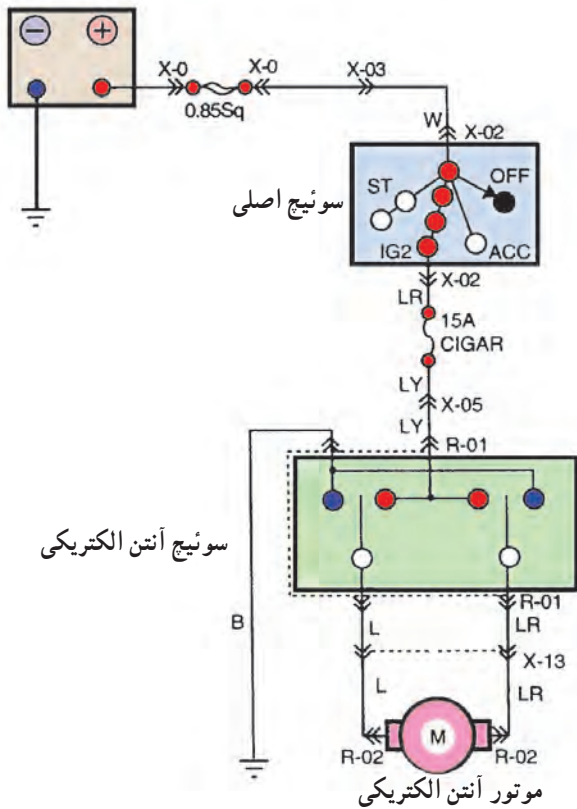
برای جمع شدن میله‌ی آنتن، لازم است سوئیچ در وضعیت (Down) قرار گیرد. در این حالت با چرخش موتور الکتریکی در جهت عکس حالت اول، تسمه‌ی دندانه‌دار به داخل محفظه‌ی آنتن هدایت می‌شود و قطعه‌های تلسکوپی آنتن روی یکدیگر در داخل لوله‌ی نگه‌دارنده قرار می‌گیرند. در شکل شماتیک ۱۵-۵، نحوه‌ی ارتباط ترمینال‌های داخل سوئیچ آنتن دیده می‌شود.



شکل ۱۶-۵- باز شدن میله‌ی آنتن

– در طریق دوم، راه‌اندازی آنتن الکتریکی به وسیله‌ی ولوم (on/off) سیستم صوتی خودرو انجام می‌گیرد. وقتی ولوم رادیو پنخش در وضعیت روشن (on) قرار گیرد رله‌ی آنتن الکتریکی تحریک می‌شود و جریان مورد نیاز موتور آنتن را برای حالت بالا بردن (up) میله‌ی آنتن برقرار می‌کند. در شکل ۱۶-۵، باز شدن میله‌ی آنتن در یک نوع خودرو دیده می‌شود. زمانی که ولوم رادیو پنخش به وضعیت خاموش (off) برگردانده شود جریان تحریک رله قطع می‌شود و جریان الکتریکی مورد نیاز برای چرخش عکس حالت اول موتور آنتن، یعنی جمع کردن میله‌ی آنتن (موقعیت Down) از طریق رله برقرار می‌شود.

۳-۵- مدار الکتریکی آنتن



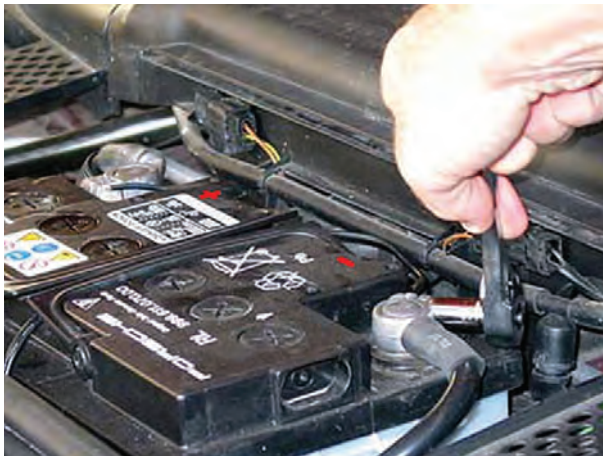
سوئیچ آنتن الکتریکی

موتور آنتن الکتریکی

شکل ۱۷-۵- مدار آنتن الکتریکی

نقشه‌ی مدار الکتریکی نشان‌دهنده‌ی نحوه‌ی اتصال و ارتباط دستگاه‌های الکتریکی، سوئیچ و رنگ سیم‌های استفاده شده در سیم‌کشی مدارهای الکتریکی خودرو است. بعضی از علامت‌ها و نیز رنگ سیم‌ها در خودروهای مختلف متفاوت‌اند. شکل ۱۷-۵، مدار الکتریکی آنتن یک نوع خودرو را نشان می‌دهد. در نمودار، سوئیچ آنتن الکتریکی با R-01، موتور آنتن با R-02 و سیم‌های مورد استفاده در مدار با رنگ‌های سفید (W)، آبی با راه قرمز (LR)، آبی با راه زرد (LY)، سیاه (B) و آبی (L) مشخص شده است. فیوز ۱۵ آمپری مدار را حفاظت می‌کند.

زمان: ۱ ساعت



شکل ۱۸-۵- باز کردن کابل اتصال بدنه‌ی باتری

۴-۵- دستورالعمل پیاده و سوار کردن آنتن الکتریکی

وسایل لازم:

خودرو، جعبه ابزار

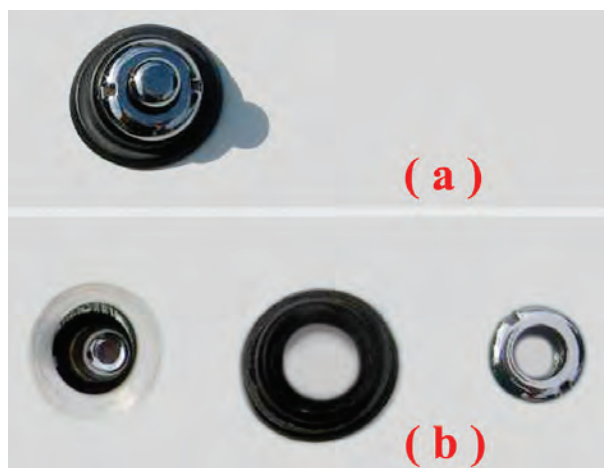
به ترتیب زیر برای پیاده و سوار کردن مجموعه‌ی آنتن

الکتریکی اقدام کنید:

- اتصال کابل منفی باتری را جدا کنید.

در شکل ۱۸-۵، باز کردن کابل اتصال بدنه‌ی باتری از

ترمینال منفی آن دیده می‌شود.



شکل ۱۹-۵- باز کردن مهره و جدا نمودن قطعه‌ی آب‌بندی‌کننده

– لوله‌ی آنتن به‌وسیله‌ی مهره و قطعه‌ی پلاستیکی یا کائوچویی در روی بدنه‌ی خودرو ثابت نگه‌داشته می‌شود. با باز کردن مهره، لوله‌ی آنتن را از روی بدنه‌ی خودرو آزاد کنید. در شکل ۱۹-۵، مهره و لوله‌ی پلاستیکی آب‌بندی‌کننده، پس از جدا کردن آن‌ها، نشان داده شده است.



شکل ۲۰-۵- خارهای پلاستیکی کاور صندوق عقب

– برای دسترسی به آنتن الکتریکی، پوشش داخل محفظه‌ی صندوق عقب را از محل خود جدا کنید. در اکثر خودروها پوشش داخل صندوق به‌وسیله‌ی خارهای پلاستیکی در روی بدنه ثابت نگه‌داشته می‌شود. در شکل ۲۰-۵، خارهای اتصال کاور داخل صندوق عقب و محل قرار گرفتن آن‌ها با فلش نشان داده شده است.



شکل ۲۱-۵

– بدنه‌ی آنتن به‌وسیله‌ی دو عدد پیچ در داخل صندوق عقب بسته شده است. به‌وسیله‌ی آچاربکس یا آچار رینگ‌ی مناسب، پیچ‌ها را باز و از محل خود خارج کنید. در شکل ۲۱-۵، محل پیچ اتصال آنتن الکتریکی، پس از باز شدن آن‌ها، دیده می‌شود.

– سوکت اتصال الکتریکی سیم مدار به آنتن را جدا کنید.
– لوله‌ی پلاستیکی تخلیه‌ی آب متصل به محفظه‌ی آنتن را از سوراخ تعبیه شده در کف صندوق عقب بیرون آورید.



شکل ۵-۲۲- آنتن الکتریکی پس از پیاده کردن آن

– فیش سیم آنتن رادیوپخش را از محل خود در روی لوله‌ی آنتن جدا کنید.

– آنتن الکتریکی را به منظور جلوگیری از آسیب دیدن آن در محل مناسبی قرار دهید. در شکل ۵-۲۲، آنتن الکتریکی خودرو پس از جدا کردن آن از محل نصب خود دیده می‌شود. فلش روی تصویر مهره‌ی اتصال بدنه‌ی آنتن را نشان می‌دهد. مراحل سوار کردن آنتن عکس مراحل پیاده کردن آن است.



شکل ۵-۲۳

۵-۵- عیب‌یابی و تعمیر آنتن الکتریکی

عیب‌هایی که معمولاً در آنتن الکتریکی ایجاد می‌شود عبارت است از:

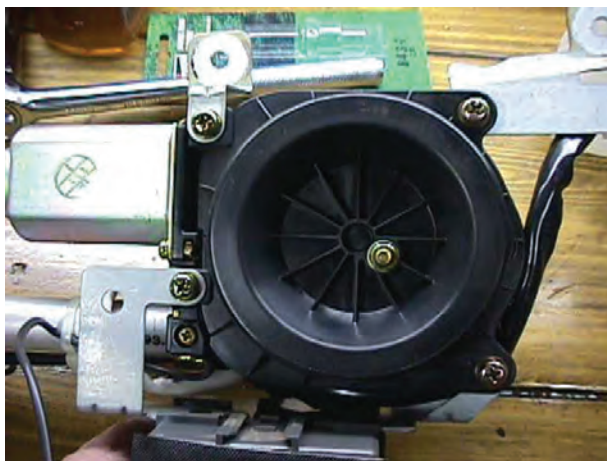
– لهیدگی مغزی آنتن (میله‌ی آنتن) و یا قطع شدن آن تحت تأثیر عوامل خارجی.

در این وضعیت به سبب تغییرات قطر میله‌ی آنتن (دو پهن شدن)، موتور الکتریکی قادر به باز کردن و یا جمع کردن مغزی آنتن نیست. بنابراین، لازم است مغزی آنتن تعویض شود. در شکل ۵-۲۳، محل لهیدگی در میله‌ی آنتن نشان داده شده است.



شکل ۵-۲۴

– قطع شدن تسمه یا نوار دندانه‌دار مغزی آنتن. در این حالت موتور الکتریکی آنتن با قرار گرفتن در دو وضعیت up و Down بدون تأثیر بر تسمه‌ی دندانه‌دار دوران می‌کند و مغزی آنتن تغییر موقعیت نمی‌دهد و در شرایط قبلی خود باقی می‌ماند. در شکل ۵-۲۴ قسمت قطع شده‌ی تسمه‌ی دندانه‌دار دیده می‌شود.



شکل ۲۵-۵

برای تعویض مغزی آنتن الکتریکی به ترتیب زیر عمل کنید :
 - پس از پیاده کردن مجموعه‌ی آنتن از روی خودرو، به وسیله‌ی پیچ‌گوشتی، پیچ‌های درپوش محافظه‌ی چرخ‌دنده‌ها را باز کنید (شکل ۲۵-۵).



شکل ۲۶-۵

- تسمه‌ی دندانه‌دار را از داخل استوانه‌ی پلاستیکی خارج کنید (شکل ۲۶-۵). لازم به توضیح است که مخروطی بودن درپوش محافظه باعث می‌شود هدایت تسمه و قرار گرفتن آن در سطح دیواره‌ی استوانه، در اثر نیروی چرخ‌دنده‌ی محرک، صورت گیرد.



شکل ۲۷-۵

- پایه‌ی ضامن میله‌ی آنتن را از داخل لوله‌ی استوانه‌ای متصل به پوسته‌ی بدنه‌ی آنتن الکتریکی آزاد کنید و بیرون آورید و سپس با کشیدن تسمه، آن را از داخل محافظه‌ی دنده‌ها خارج کنید. در شکل ۲۷-۵ خارج کردن آنتن از داخل پوسته‌ی آن دیده می‌شود.



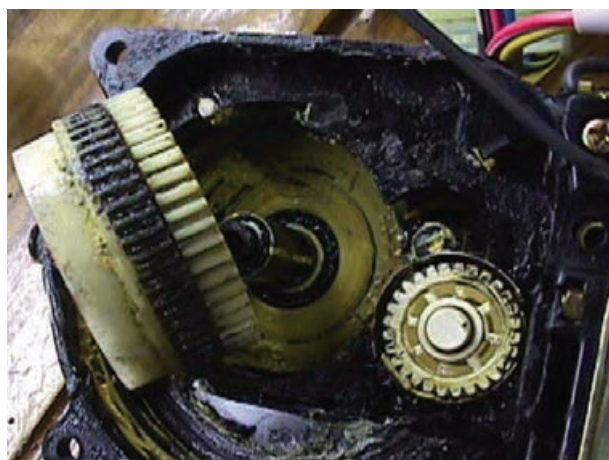
(الف)



(ب)

شکل ۵-۲۸

– قسمت بریده شده‌ی تسمه‌ی مغزی آنتن را از داخل استوانه‌ی پلاستیکی خارج کنید (شکل ۵-۲۸) و استوانه‌ی پلاستیکی را کاملاً تمیز کنید. وجود قطعات اضافی کوچک و نفوذ آن‌ها در داخل چرخ‌دنده‌ها باعث آسیب دیدن چرخ‌دنده‌ها می‌شود.

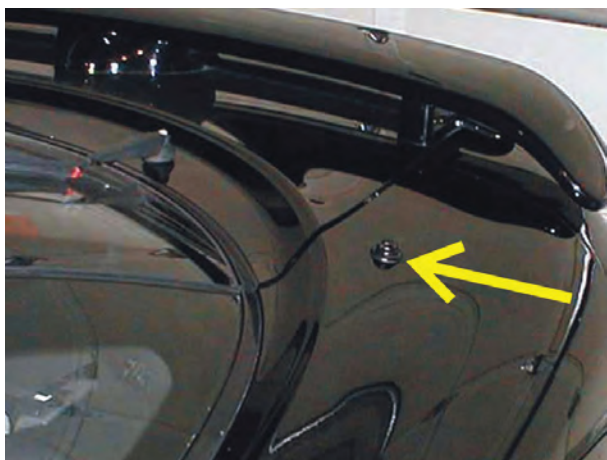


شکل ۵-۲۹

– صفحه‌ی روی چرخ‌دنده‌ها را بیرون آورید و چرخ‌دنده‌ها را از نظر ساییدگی دندانه‌ها و وجود هرگونه ترک و شکستگی دندانه‌ها بررسی کنید و از سالم بودن آن‌ها مطمئن شوید.
– چرخ‌دنده‌ها و محفظه‌ی چرخ‌دنده‌ها را کاملاً تمیز و سپس آن‌ها را گریس‌کاری کنید.
در شکل ۵-۲۹، چرخ‌دنده‌های داخل محفظه آنتن الکتریکی دیده می‌شوند.



شکل ۵-۳۰



شکل ۵-۳۱

زمان: ۲ ساعت



شکل ۵-۳۲

– به ترتیب عکس مراحل بازکردن قطعات، آن‌ها را روی هم سوار کنید.

– آنتن الکتریکی را در محل خود ببندید.

– اتصال الکتریکی آنتن را وصل کنید.

– مغزی آنتن نو را با توجه به دندانه‌های روی تسمه از طریق لوله‌ی آنتن به داخل محفظه‌ی چرخ‌دنده‌ها هدایت کنید (شکل ۵-۳۰).

– با قرار دادن سوئیچ آنتن در وضعیت پایین (Down) و

اعمال نیرو به تسمه‌ی دندانه‌دار، تسمه با چرخ‌دنده درگیر و به داخل محفظه‌ی آنتن راهنمایی و هدایت می‌شود. با بازکردن تلسکوپی آنتن (میله‌ی آنتن)، پایه‌ی ضامن را با لوله‌ی آنتن درگیر و سپس ضامن کنید.

– مهره‌ی نگه‌دارنده‌ی سرمیله‌ی آنتن را ببندید و با فعال

کردن دوباره‌ی سوئیچ آنتن در وضعیت پایین (Down) میله‌ی آنتن را به حالت جمع‌شدن کامل درآورید. در شکل ۵-۳۱، میله‌ی (مغزی) آنتن پس از جمع‌شدن کامل آن نشان داده شده است.

۵-۶- دستورالعمل سیم‌کشی مدار الکتریکی آنتن

وسایل لازم:

– آنتن الکتریکی (شکل ۵-۳۲)

– باتری

– سوئیچ اصلی موتور

– سوئیچ آنتن

– سیم مطابق با کد رنگ‌های عایق تعیین شده در مدار

الکتریکی

– سر سیم و لوازم عایق‌بندی

– آچار دو سر تخت و رینگ

– پیچ‌گوشی

– سیم‌چین

– انبردست

– سیم‌لخت‌کن



شکل ۳۳-۵- عایق کاری سر سیم‌ها

– فیوز

– تابلوی برق خودرو

برای سیم‌کشی مدار الکتریکی آنتن در روی تابلوی برق

خودرو به ترتیب زیر اقدام کنید :

– سوئیچ اصلی و آنتن الکتریکی را در محل تعیین شده

در روی تابلوی آموزش نصب کنید.

– سیم‌ها را در اندازه‌های مورد نیاز با توجه به کد رنگ

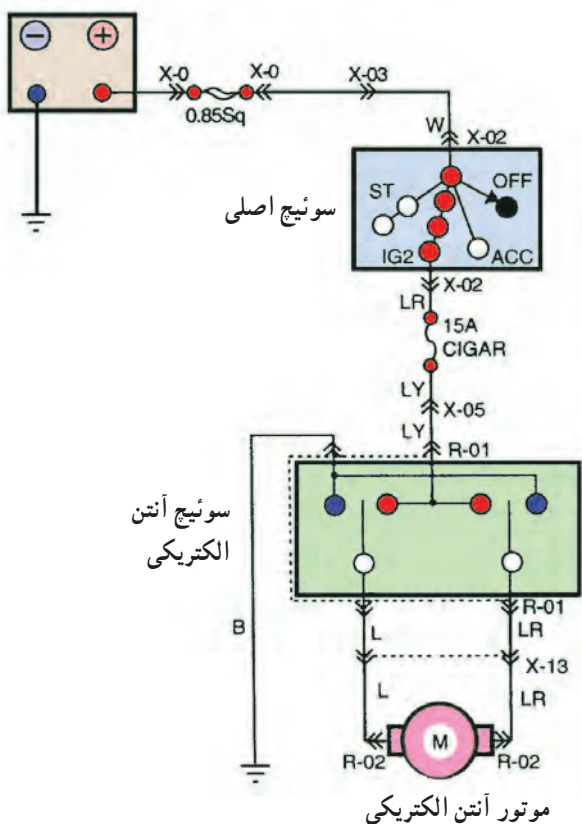
عایق سیم‌های نقشه مدار، با سیم‌چین قطع کنید.

– عایق سر سیم‌ها را به وسیله سیم‌لخت‌کن در اندازه‌ی

مناسب جدا کنید و سر سیم‌های مورد نیاز را انتخاب و به سر

سیم‌ها متصل نمایید. سپس محل اتصال را عایق‌بندی کنید.

شکل ۳۳-۵ عایق کاری سر سیم‌ها را نشان می‌دهد.



شکل ۳۴-۵- مدار الکتریکی آنتن

– با استفاده از نقشه‌ی مدار الکتریکی شکل ۳۴-۵

سیم‌کشی را اجرا کنید.

– باتری را در مدار قرار دهید. پس از بازکردن سوئیچ

اصلی و با انتخاب وضعیت بالا و پایین (up و Down) باز شدن

و جمع شدن میله‌ی آنتن و در نتیجه صحت سیم‌کشی را آزمایش

کنید.

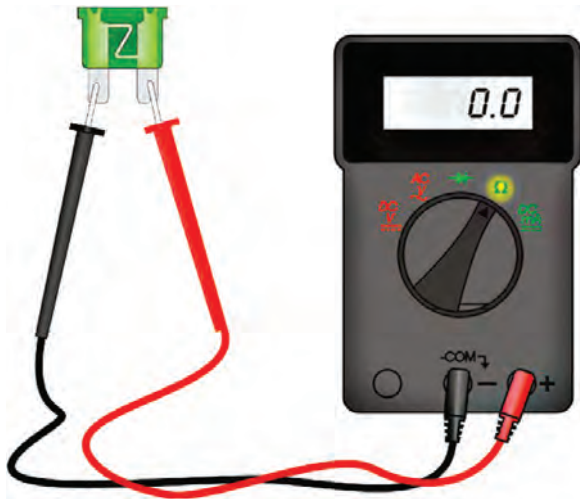


شکل ۵-۳۵

۷-۵- عیب‌یابی مدار الکتریکی آنتن

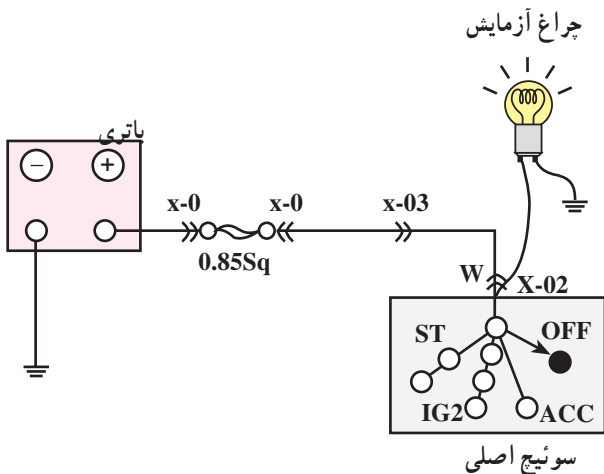
در صورتی که پس از سیم‌کشی مدار، آنتن الکتریکی کار نکند به ترتیب زیر مدار را آزمایش کنید:

– ولتاژ باتری را با ولت‌متر اندازه‌گیری کنید و از شارژ بودن باتری مطمئن شوید. در شکل ۵-۳۵، اندازه‌گیری ولتاژ دو سر باتری به وسیله‌ی ولت‌متر دیده می‌شود.



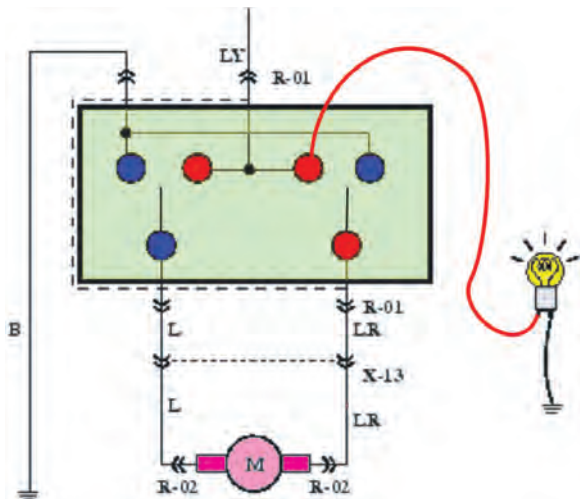
شکل ۵-۳۶

– با اهم‌متر یا چراغ آزمایش، سالم بودن فیوز مدار را آزمایش کنید. هنگام آزمایش با اهم‌متر سلکتور دستگاه را برای اندازه‌گیری اهم تنظیم و مطابق شکل ۵-۳۶ سیم‌های اهم‌متر را به فیوز متصل کنید. در صورت سالم بودن مقدار اندازه‌گیری شده برابر صفر است. اگر فیوز قطع باشد اهم‌متر علامت (∞) را نشان می‌دهد.



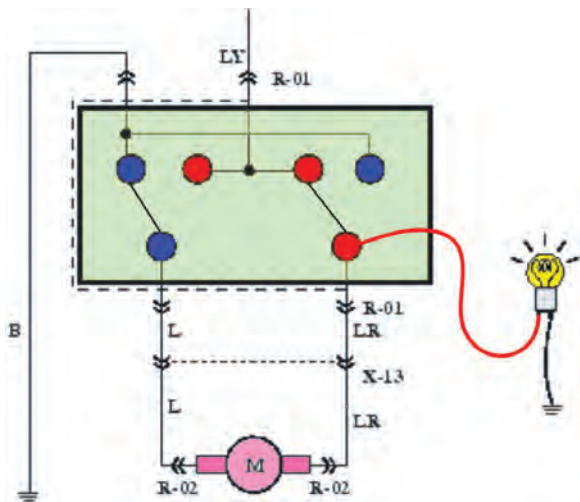
شکل ۵-۳۷

– یک سر چراغ آزمایش را اتصال بدنه و سر دیگر آن را به ورودی سوئیچ اصلی متصل کنید. روشن شدن لامپ دلیل سالم بودن سیم‌کشی مدار از باتری تا سوئیچ اصلی است (شکل ۵-۳۷).



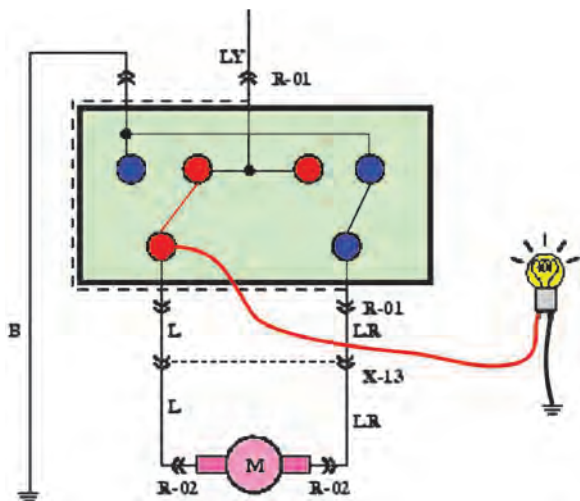
شکل ۳۸-۵- آزمایش سیم‌کشی سوئیچ اصلی موتور تا سوئیچ آنتن

– برای آزمایش سیم‌کشی مدار الکتریکی بین سوئیچ جرقه (سوئیچ اصلی موتور) و سوئیچ آنتن الکتریکی، یکی از سیم‌های چراغ آزمایش را اتصال بدنه و سیم دیگر چراغ (لامپ آزمایش) را به ترمینال ورودی سوئیچ آنتن متصل کنید. روشن شدن لامپ در حالت باز بودن سوئیچ اصلی موتور نشان‌دهنده‌ی سالم بودن سیم‌کشی است. در شکل ۳۸-۵، نحوه‌ی آزمایش، به صورت شماتیک، نشان داده شده است.



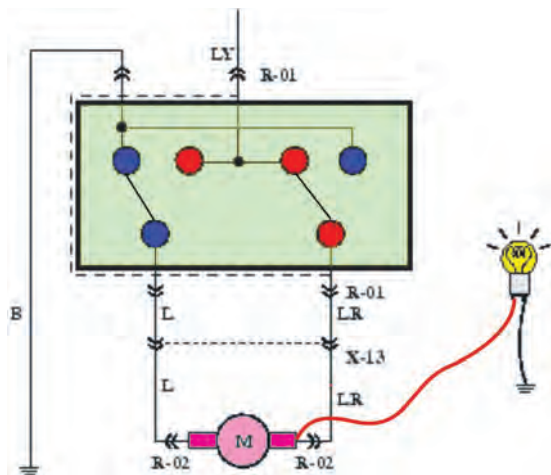
شکل ۳۹-۵- آزمایش عملکرد سوئیچ آنتن در وضعیت بالا (up)

– برای آزمایش سالم بودن سوئیچ آنتن الکتریکی سوئیچ را در وضعیت بالا بودن (up) قرار داده و لامپ آزمایش را (مطابق شکل ۳۹-۵) در مدار قرار دهید. روشن شدن لامپ آزمایش دلیل سالم بودن عملکرد سوئیچ و اتصال ترمینال‌های داخلی آن در حالت بالا بودن مغزی (میله‌ی تلسکوپ) آنتن است.



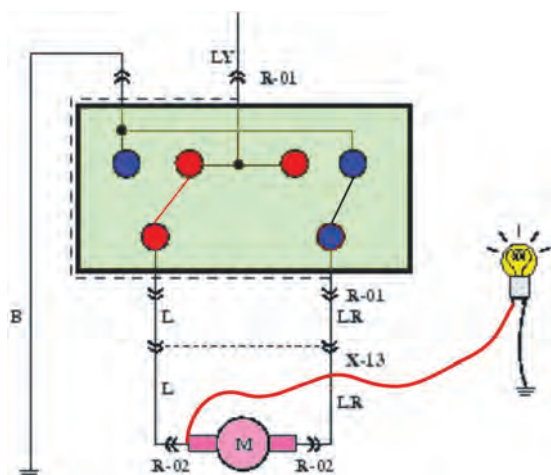
شکل ۴۰-۵- آزمایش عملکرد سوئیچ آنتن در وضعیت پایین (Down)

– برای آزمایش صحت عملکرد سوئیچ آنتن در وضعیت پایین آوردن مغزی آنتن (Down)، لامپ آزمایش را (مطابق شکل شماتیک ۴۰-۵) در مدار قرار دهید. سپس سوئیچ آنتن را در حالت پایین (Down) قرار دهید. و لامپ آزمایش را مشاهده کنید. روشن شدن لامپ دلیل صحت عملکرد سوئیچ آنتن است. (لازم به توضیح است که سیم مثبت لامپ و یا چراغ آزمایش به سیم خروجی سوئیچ آنتن، که با توجه به کد رنگ سیم‌ها قابل شناسایی است، متصل می‌شود).



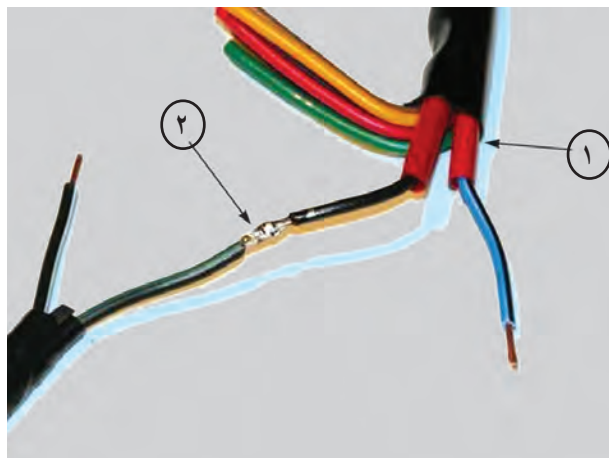
شکل ۴۱-۵- آزمایش سالم بودن سیم‌کشی از سوئیچ تا موتور دی.سی (DC) آنتن الکتریکی در وضعیت بالا (up)

– برای آزمایش سالم بودن سیم‌کشی مدار الکتریکی از سوئیچ تا موتور دی.سی (DC) آنتن الکتریکی، یکی از سیم‌های چراغ آزمایش یا لامپ آزمایش را اتصال بدنه کنید و سیم دیگر چراغ یا لامپ آزمایش را به سیم سوکت موتور الکتریکی آنتن اتصال دهید و سوئیچ آنتن را در وضعیت بالا (up) قرار دهید. روشن شدن لامپ دلیل سالم بودن سیم‌کشی است. در شکل ۴۱-۵، نحوه‌ی آزمایش، به صورت شماتیک، نشان داده شده است.



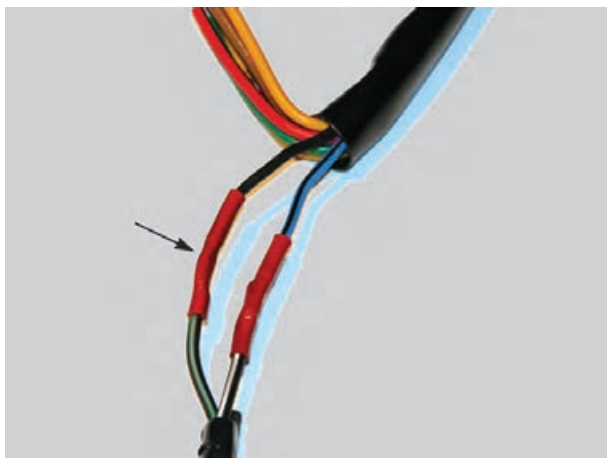
شکل ۴۲-۵- نحوه‌ی آزمایش سالم بودن سیم‌کشی از سوئیچ تا موتور دی.سی (DC) آنتن الکتریکی در وضعیت پایین (Down)

– آزمایش سالم بودن سیم‌کشی سوئیچ آنتن الکتریکی تا موتور DC آنتن را مطابق مرحله‌ی قبل برای وضعیت پایین (Down) سوئیچ تکرار کنید و نتیجه‌ی آزمایش را با مشاهده‌ی لامپ بررسی نمایید. روشن شدن لامپ در این مرحله نیز نشان‌دهنده‌ی سالم بودن سیم‌کشی مدار الکتریکی آنتن است. در شکل ۴۲-۵، نحوه‌ی آزمایش، به صورت شماتیک، نشان داده شده است.



شکل ۴۳-۵

– در صورت قطع بودن هر یک از سیم‌های مدار ابتدا به وسیله‌ی سیم لخت‌کن روپوش عایق سیم‌ها را جدا کنید و سپس عایق تیوبی^۱ را روی سیم‌ها قرار دهید (شماره‌ی ۱، شکل ۴۳-۵) و دو سر سیم جدا شده را به هم متصل کنید.
– محل اتصال را لحیم‌کاری کنید (شماره‌ی ۲، شکل ۴۳-۵).

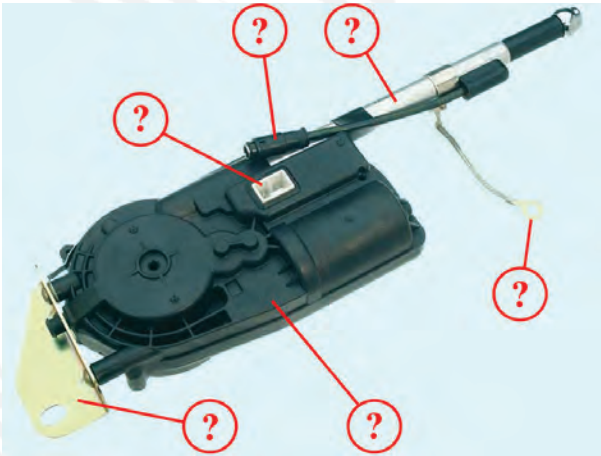


شکل ۴-۵

– عایق تیوپی را روی محل اتصال سیم‌ها (قسمت
لحیم‌کاری شده) قرار دهید و به وسیله‌ی دم‌نده‌ی هوای گرم
تیوپ عایق را حرارت دهید. انقباض تیوپ در اثر حرارت باعث
پوشش محل اتصال سیم‌ها می‌گردد. در شکل ۴-۵، عایق‌کاری
اتصال دو رشته سیم دیده می‌شود.

آزمون پایانی (۵)

- ۱- انواع آنتن‌های خودرو را نام ببرید.
- ۲- وظیفه‌ی آنتن در سیستم صوتی خودرو را توضیح دهید.
- ۳- قسمت‌های مختلف آنتن الکتریکی نشان داده شده در شکل زیر را نام ببرید.



- ۴- کدام قسمت از آنتن الکتریکی در شکل زیر نشان داده شده است؟ وظیفه و طرز کار آن را توضیح دهید.



- ۵- آنتن‌های الکتریکی نشان داده شده در شکل از کدام نظر با یکدیگر تفاوت دارند؟
 - الف - طرز کار
 - ب - نحوه‌ی راه‌اندازی
 - ج - محل نصب
 - د - قدرت موتور



(b)



(a)

- ۶- راه اندازی آنتن الکتریکی به چند طریق صورت می گیرد؟ توضیح دهید.
 ۷- مراحل پیاده و سوار کردن آنتن الکتریکی خودرو نشان داده شده در شکل را توضیح دهید.



- ۸- عیب های متداول در آنتن های الکتریکی را نام ببرید.
 ۹- با توجه به شکل، نحوه ی آزمایش را توضیح دهید.

