

واحد کار هشتم

توانایی پیاده و سوار کردن، آزمایش، تعویض قطعات و سیم‌کشی مدار راه‌انداز موتور (استارت) خودروها

هدف کلی

پیاده و سوار کردن، آزمایش و تعویض قطعات و سیم‌کشی مدار راه‌انداز موتور خودرو

هدف‌های رفتاری : فراگیرنده پس از آموزش این واحد کار قادر خواهد بود :

- ۱- وظیفه و اصول کار موتور استارت را توضیح دهد.
- ۲- ساختمان و طرز کار موتور استارت را توضیح دهد.
- ۳- موتور استارت را پیاده و سوار کند.
- ۴- موتور استارت را آزمایش کنید.
- ۵- قطعات موتور استارت را تفکیک کند.
- ۶- اتوماتیک موتور استارت را توضیح دهد.
- ۷- اتوماتیک موتور استارت را آزمایش و تعویض کند.
- ۸- مدار الکتریکی استارت را سیم‌کشی کند.



ساعات آموزش

جمع	عملی	نظری
۲۴	۲۰	۴

پیش‌آزمون (۸)

۱- در گذشته برای روشن کردن موتور از چه وسیله‌ای استفاده می‌شد؟

۲- استارت‌ریک موتور است.

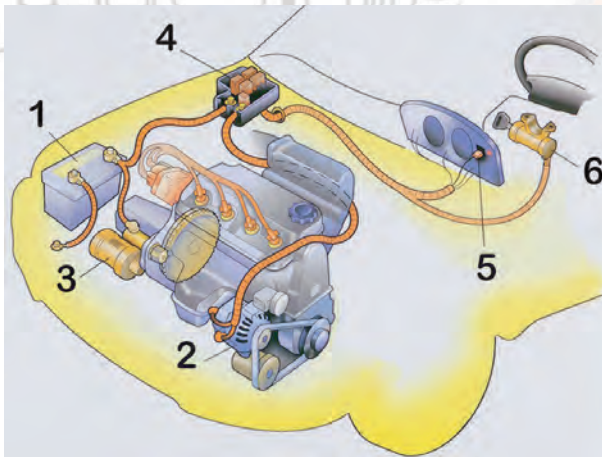
الف - مکانیکی ب - الکتریکی ج - هیدرولیکی د - نیوماتیکی

۳- کدام وسیله‌ی الکتریکی در خودرو بیش‌ترین آمپر مصرفی را دارد؟

الف - چراغ‌های جلو ب - برف‌پاک‌کن ج - استارت د - پنکه‌ی بخاری

۴- در شکل مقابل استارت‌ریک با کدام شماره مشخص شده است؟

الف - ۱ ب - ۲ ج - ۳ د - ۴



۵- برای گردش اولیه‌ی موتور، دنده‌ی استارت‌ریک با درگیر می‌شود.

الف - دنده‌ی فلائیویل ب - دنده‌ی میل‌لنگ ج - دنده‌ی میل‌سوپاپ د - دنده‌ی اوایل پمپ

۶- شکل زیر روش را نشان می‌دهد.

الف - آزمایش استارتور استارت‌ریک

ب - آزاد کردن دنده استارت‌ریک

ج - آزمایش آرمیچر استارت‌ریک

د - باز کردن استارت‌ریک



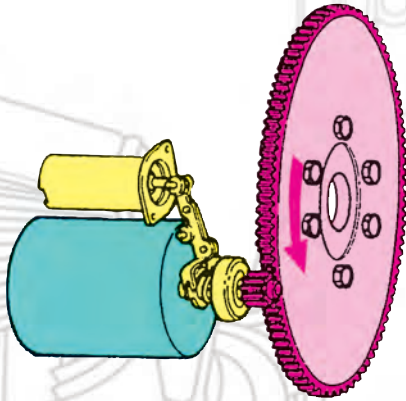
۷- شکل روبه‌رو، درگیری دنده فلاپویل با را نشان می‌دهد.

الف - دنده‌ی دینام

ب - دنده‌ی استارت

ج - دنده‌ی میل‌لنگ

د - دنده‌ی موتورکولر



۸ - در موتور استارت، انرژی به انرژی تبدیل می‌شود.

الف - الکتریکی - مکانیکی

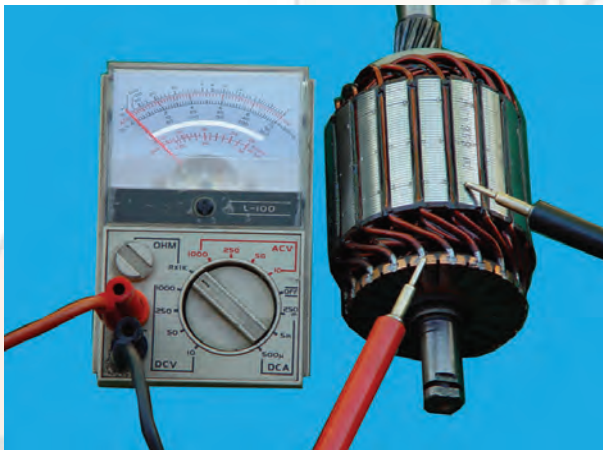
ب - مکانیکی - الکتریکی

ج - هیدرولیکی - مکانیکی

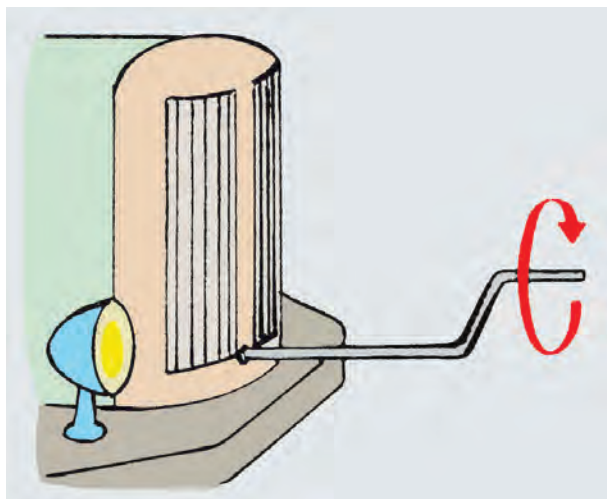
د - مکانیکی - هیدرولیکی

۹ - چرا استارت زدن‌های پیاپی باعث تخلیه‌ی (دشارژ) سریع باتری خودرو می‌شود؟

۱۰ - آزمایش شکل مقابل را توضیح دهید.

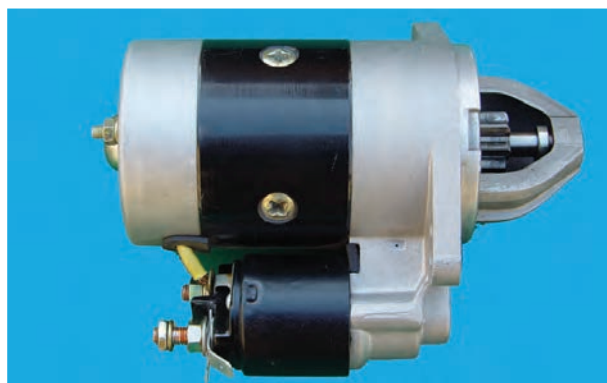


۸-۱- ساختمان و اصول کار موتور استارتر
 در خودروهای اولیه برای روشن کردن موتور از هندل
 استفاده می شد (شکل ۸-۱).



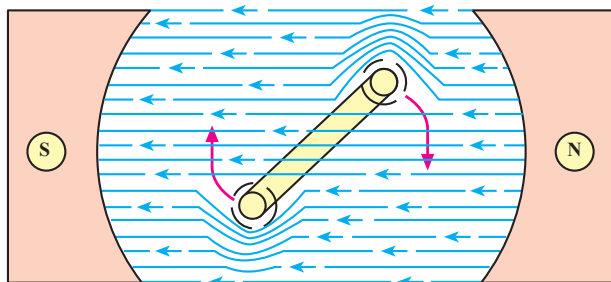
شکل ۸-۱

امروزه از یک موتور الکتریکی، که انرژی الکتریکی را
 به انرژی مکانیکی تبدیل می کند (به نام موتور استارتر یا راه انداز
 موتور)، استفاده می شود (شکل ۸-۲).



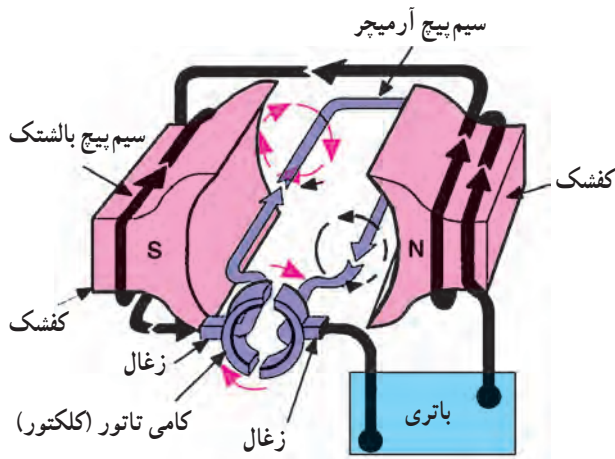
شکل ۸-۲- موتور استارتر

همان طور که در خواص مغناطیس اشاره شد، میدان های
 هم نام مغناطیسی یکدیگر را دفع می کنند. در اطراف سیم حامل
 جریان الکتریکی نیز میدان مغناطیسی به وجود می آید. حال اگر
 این سیم هادی و حامل جریان را طوری در میدان مغناطیسی
 قرار دهیم که قطب های هم نام مقابل یکدیگر قرار گیرند، یک
 نیروی دافعه از طرف آهن ربا به سیم حامل جریان وارد می شود
 (شکل ۸-۳).

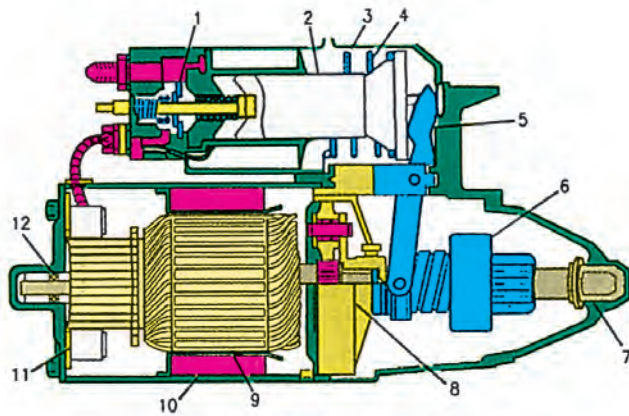


شکل ۸-۳- گردش هادی (رسانا) در جهت حوزۀ ضعیف تر مغناطیس

از این خاصیت در ساخت موتورهای الکتریکی استفاده می‌شود. شکل ۴-۸، یک موتور ساده DC را نشان می‌دهد.



شکل ۴-۸- ساختمان ساده یک موتور الکتریکی جریان مستقیم



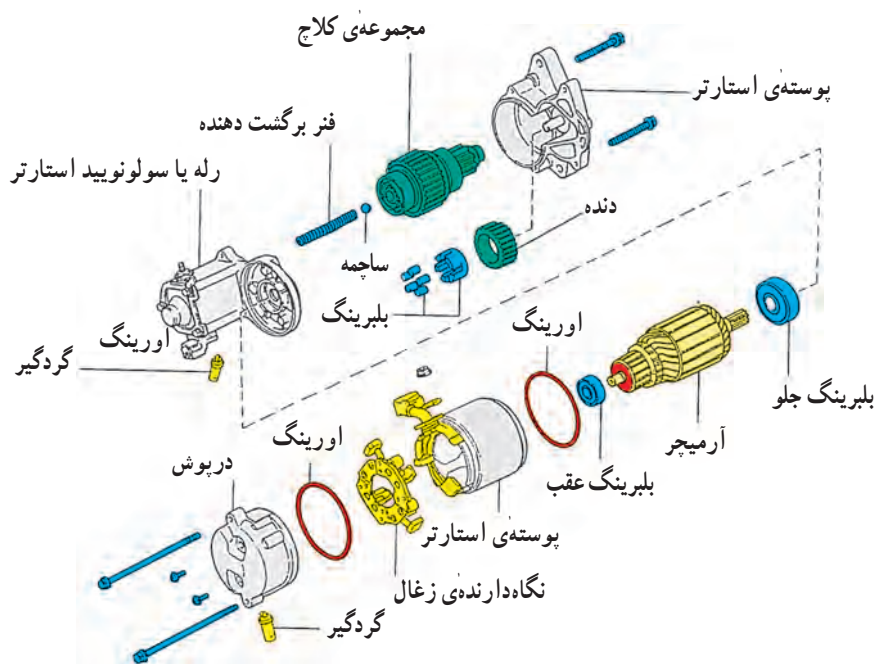
شکل ۵-۸- موتور استارتر

در شکل ۵-۸، برش خورده‌ی قطعات موتور استارتر نشان داده شده است.

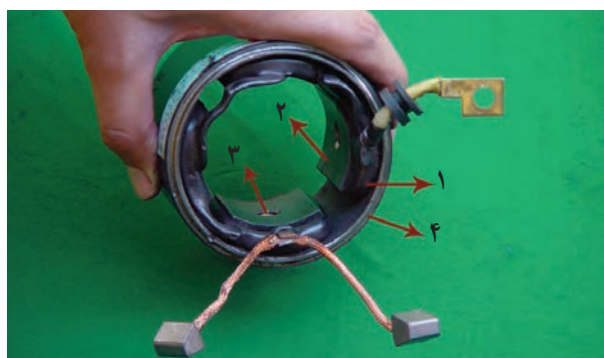
- ۱- پلاتین رله
- ۲- میله یا پلانچر
- ۳- سولونوئید یا رله
- ۴- فنر برگشت دهنده
- ۵- اهرم یا دوشاخه
- ۶- کلاچ یا مجموعه‌ی محرک
- ۷- بوش
- ۸- مجموعه‌ی دنده‌ی کاهش دور
- ۹- آرمیچر
- ۱۰- بالشتک مغناطیس دائمی
- ۱۱- زغال
- ۱۲- بلبرینگ

وقتی از سیم پیچ بالشتک‌های استارتر، جریان الکتریکی عبور کند هسته‌ی آهنی بالشتک‌ها مغناطیس می‌شود. هم چنین، زمانی که از سیم پیچ‌های آرمیچر جریان عبور کند آرمیچر نیز مغناطیس می‌شود. حال اگر قطب‌های مغناطیس هم نام آرمیچر و بالشتک‌ها مقابل هم قرار گیرند یکدیگر را دفع می‌کنند. این نیروی دافعه باعث چرخش آرمیچر استارتر می‌شود. شکل

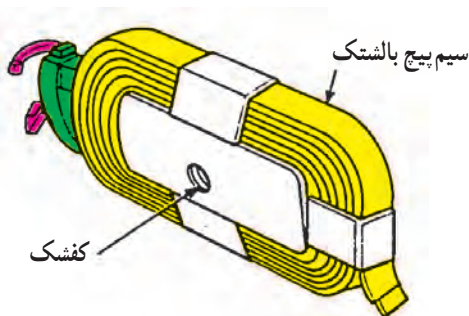
۸-۶ اجزای یک نوع موتور استارت و نحوه قرار گرفتن آن‌ها را نشان می‌دهد.



شکل ۸-۶



- ۱- سیم پیچ بالشتک‌ها
 - ۲- هسته‌ی بالشتک‌ها
 - ۳- پیچ اتصال بالشتک به بدنه
 - ۴- بدنه یا پوسته‌ی استارت
- شکل ۸-۷ بالشتک‌ها و پوسته استارت



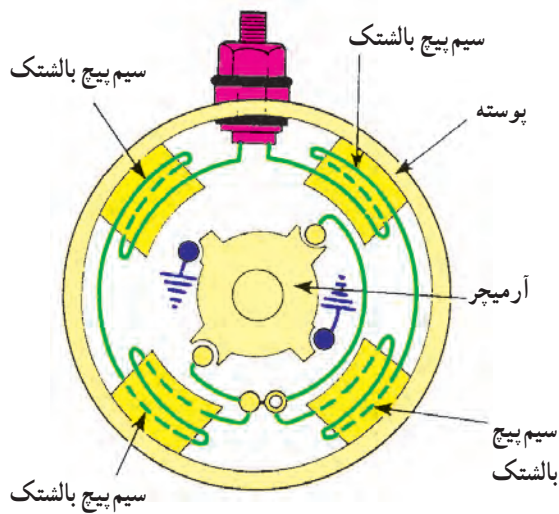
شکل ۸-۸ - سیم پیچ بالشتک

۸-۲-۱ ساختمان موتور استارت

۸-۲-۱-۱ بدنه یا پوسته‌ی موتور استارت: پوسته‌ی موتور استارت مانند پوسته‌ی دینام است. بالشتک‌ها روی آن نصب می‌شوند (شکل ۸-۷).

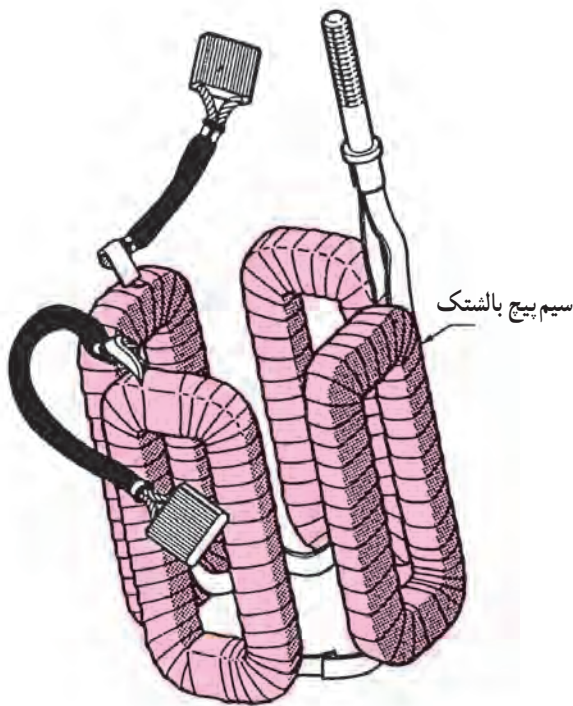
۸-۲-۱-۲ بالشتک‌ها: بالشتک‌های موتور استارت از نظر شکل ظاهری مانند بالشتک‌های دینام اند (شکل ۸-۷). نیروی مکانیکی لازم برای گردش موتور تقریباً معادل ۲ اسب بخار یا برابر ۲۵۰ تا ۵۰۰ آمپر است، از این نظر، جهت انتقال جریان باید از سیم‌های ضخیم استفاده شود.

سیم پیچ بالشتک‌های استارت ضخیم و تسمه مانند با تعداد دور کم است (شکل ۸-۸). در بعضی از استارت‌ها هسته‌ی بالشتک‌ها به وسیله‌ی پیچ به بدنه بسته می‌شود. در بعضی دیگر بالشتک‌ها به بدنه پرچ می‌شوند و قابل بازکردن نیستند.



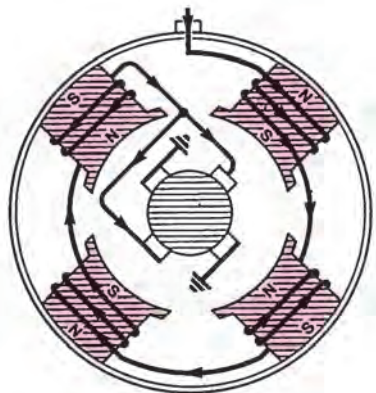
شکل ۹-۸ - استارتر با چهار بالشتک

اکثر استارترها دارای چهار بالشتک اند (شکل ۹-۸).
 نوع پر قدرت آن‌ها دارای ۶ بالشتک است. سیم پیچ بالشتک‌ها
 دو به دو با سیم پیچ آرمیچر به طور سری قرار می‌گیرند. در شکل
 ۹-۸، استارتر نوع چهار بالشتکی نشان داده شده است.
 جریان الکتریکی با عبور از بالشتک‌ها و آرمیچر، میدان
 مغناطیسی قوی‌تری ایجاد می‌کند. در نتیجه، نیروی چرخشی
 استارتر افزایش می‌یابد.

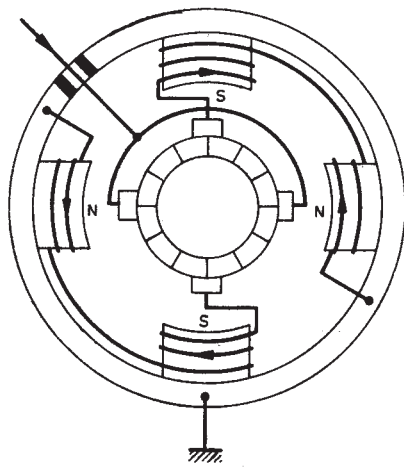


شکل ۱۰-۸ - چهار بالشتک استارتر

همان‌طور که در شکل ۱۰-۸ و ۱۱-۸ ملاحظه می‌شود،
 چهار بالشتک استارتر به طور سری به هم وصل شده‌اند. جریان
 ابتدا وارد بالشتک‌ها می‌شود سپس، از طریق زغال‌های مثبت به
 سیم پیچ آرمیچر می‌رود و توسط جاروبک‌های منفی (زغال‌ها)
 اتصال بدنه می‌شود.

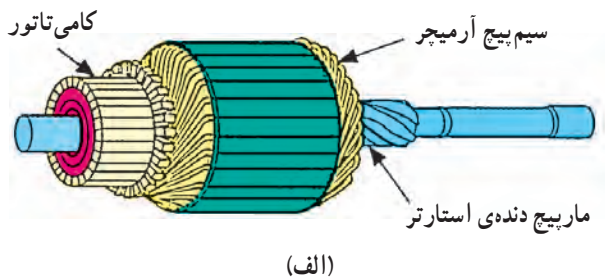


شکل ۱۱-۸ - استارتر با چهار بالشتک



شکل ۸-۱۲

در بعضی دیگر، جریان ورودی به وسیله ی زغال های مثبت به سیم پیچ آرمیچر و سپس، توسط زغال های منفی به بالشتک ها می رسد و از انتهای بالشتک ها متصل به بدنه می شود (شکل ۸-۱۲). در این نوع استارترها لامل های کلکتور به طریق شعاعی در صفحه ای عمود بر محور آرمیچر قرار می گیرند، که به آن آرمیچر کلکتور پیشانی می گویند (شکل ۸-۱۲). در این نوع استارتر هر چهار جاروبک نسبت به بدنه عایق بندی شده اند. به نحوه ی سیم پیچی بالشتک ها و فرم کلکتور و تفاوت سیم پیچی آن با سیم پیچی شکل ۸-۱۱ توجه کنید.



الف)

۳-۲-۸- آرمیچر: آرمیچر استارتر مانند آرمیچر دینام است، با این تفاوت که چون آمپر زیاد از آن می گذرد سیم پیچ های آن ضخیم و تعداد دور سیم پیچ کلاف ها کم است. شافت استارتر از شافت دینام بلندتر است زیرا مجموعه ی دنده ی استارتر روی شافت حرکت جابه جایی یا محوری دارد. این قسمت از شافت دارای دنده های مارپیچی است. در شکل ۸-۱۳، دو نوع آرمیچر استارتر ملاحظه می شود.

در شکل ۸-۱۳- ب:

- ۱- سیم پیچ آرمیچر
- ۲- کلکتور

۳- مارپیچ دنده ی استارتر

۴-۲-۸- مجموعه ی محرک دنده ی استارتر: این

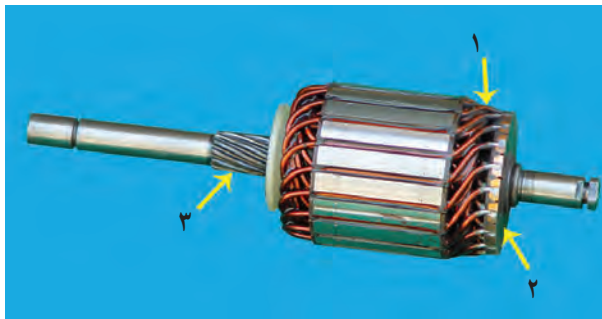
مجموعه شامل دنده ی استارتر و کلاچ یک طرفه است که در طرح های مختلف ساخته می شود (شکل ۸-۱۴). دنده ی استارتر معمولاً ۱۰ دندانه دارد. نسبت دنده ی استارتر به دنده ی فلاپویل ۱:۱۵ تا ۱:۱۰ است.

۱- کلاچ یک طرفه

۲- دنده ی استارتر

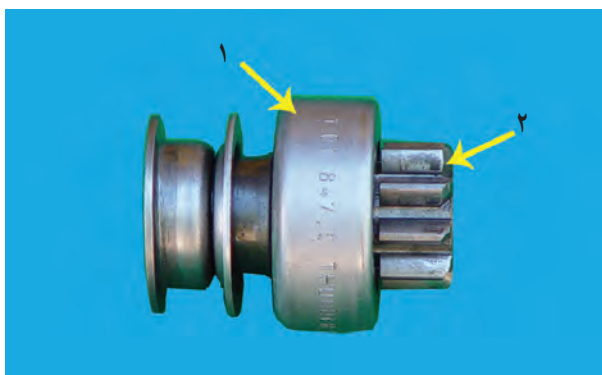
۳- پلانجر

۴- دوشاخه



ب)

شکل ۸-۱۳ - دو نوع آرمیچر استارتر

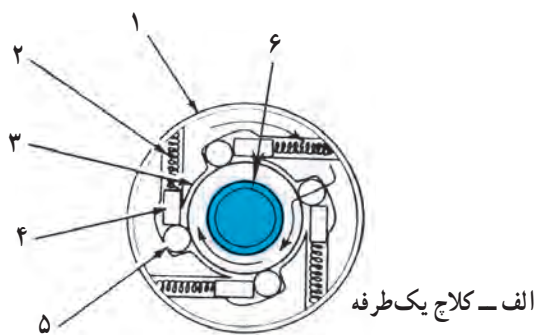


الف - دنده ی استارتر

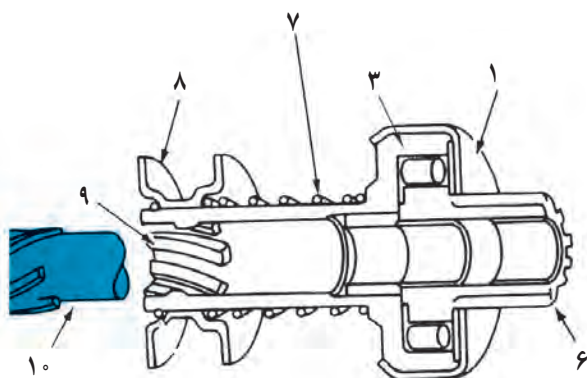


ب - دوشاخه و پلانچر

شکل ۱۴ - ۸ - مجموعه‌ی محرک دنده‌ی استارت



الف - کلاچ یک طرفه



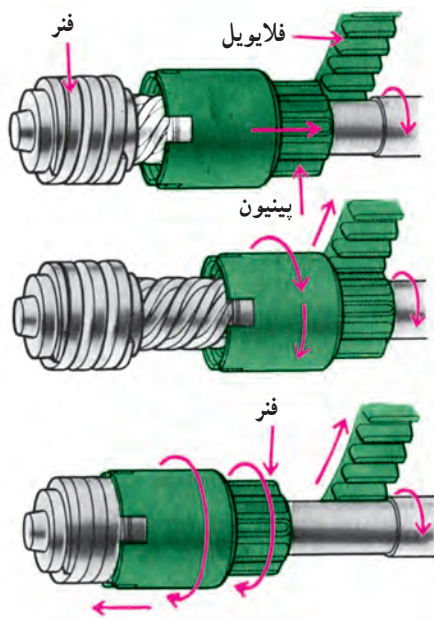
ب - اجزای دنده‌ی استارت

- | | |
|-------------------------------|-------------------------|
| ۱ - پوسته‌ی محافظ | ۲ - فنر ساچمه |
| ۳ - بدنه‌ی محرک دنده‌ی استارت | ۴ - پلانچر ساچمه |
| ۵ - ساچمه | ۶ - دنده‌ی استارت |
| ۷ - فنر (در بعضی از مدل‌ها) | ۸ - محل قرارگیری دوشاخه |
| ۹ - مارپیچ دنده‌ی استارت | ۱۰ - آرمیچر |

شکل ۱۵ - ۸ - کلاچ یک طرفه دنده‌ی استارت

۵-۲-۸ - کلاچ یک طرفه: کلاچ یک طرفه دنده‌ی

استارت (شکل ۱۵-۸) شامل یک پوسته‌ی خارجی و تعدادی ساچمه‌ی غلتکی است. ساچمه‌ها در داخل شیارهای مخصوصی، که در پوسته خارجی تعبیه شده است، قرار دارند و هنگام تغییر جهت نیرو، تحت نیروی فنر می‌توانند جابه‌جا شوند. هنگامی که استارت محرک است به وسیله‌ی پوسته خارجی، نیرو از شافت استارت به ساچمه‌ها وارد می‌شود و ساچمه‌ها را به قسمت کم‌شیب شیارهای پوسته هدایت می‌کند و باعث یک پارچه شدن دنده‌ی استارت با پوسته‌ی خارجی کلاچ می‌شود. در این حالت فنر پشت ساچمه‌ها فشرده می‌شود. اما، هنگام روشن شدن موتور، با قطع کلید استارت، فلاپویل محرک و دنده‌ی استارت متحرک و جهت نیرو عکس می‌شود. بنابراین، فنر فشرده شده ساچمه‌ها را به قسمت عمیق‌تر شیارهای پوسته‌ی خارجی می‌راند. در نتیجه، ارتباط بین پوسته با دنده‌ی استارت قطع شده، نیرویی به آرمیچر وارد نمی‌شود. درگیری دنده‌ی استارت با فلاپویل قطع می‌شود.



شکل ۸-۱۶

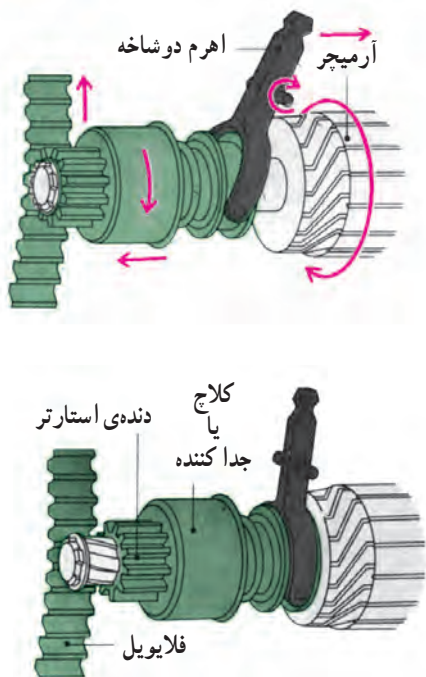
با گردش شافت، پینیون نیز ضمن گردش به سمت جلو با فلایویل درگیر می‌شود.

در انتهای گردش، پینیون کاملاً با فلایویل درگیر شده و مجموعه شافت استارت، پینیون و فلایویل با دور ثابت به گردش درمی‌آیند.

با روشن شدن موتور، فلایویل می‌خواهد پینیون را سریع‌تر از گردش شافت بگرداند که در نتیجه آن را به عقب می‌راند و درگیری دنده استارت با فلایویل آزاد می‌گردد.

۶-۲-۸- درگیری دنده استارت با فلایویل: در

لحظه‌ی اتصال سویچ استارت، جریان کمی از طریق اتومات استارت به آرمیچر وارد می‌شود و آن را به کُندی می‌چرخاند. در این وضعیت، مجموعه‌ی محرک دنده‌ی استارت تحت خاصیت اینرسی از این حرکت تبعیت نمی‌کند. به سبب ایجاد اختلاف دور، بین محور استارت و مجموعه‌ی محرک، مانند وقتی که مهره‌ی ثابت و پیچ می‌چرخد، مجموعه‌ی دنده‌ی استارت روی محور استارت حرکت خطی - ماریچی می‌کند و با دنده‌های فلایویل تماس می‌یابد و درگیر می‌شود (شکل ۸-۱۶). در این لحظه، جریان اصلی استارت توسط اتومات برقرار شده و دنده‌ی استارت با سرعت زیاد می‌چرخد. تحت تأثیر نیروی گریز از مرکز روی شیار ماریچ شافت استارت پیش می‌رود و با دنده‌های فلایویل، درگیر و باعث گردش فلایویل و روشن شدن موتور می‌شود.

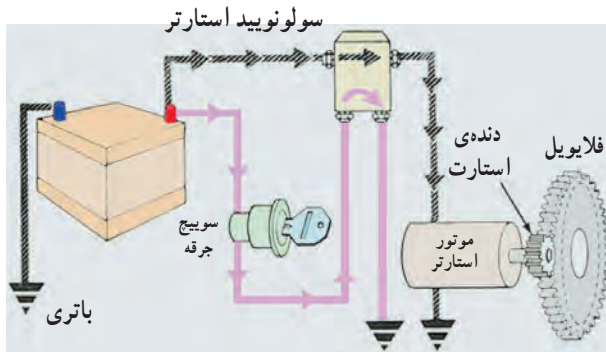


سولونویید روی استارت و درگیری دنده‌ی استارت با فلایویل توسط دوشاخه

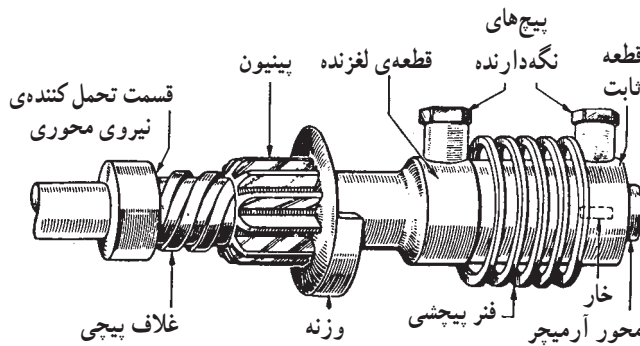
شکل ۸-۱۷- حالت آزاد و درگیری دنده‌ی استارت

در بعضی از انواع استارت، دوشاخه‌ی (ماهک) اتومات

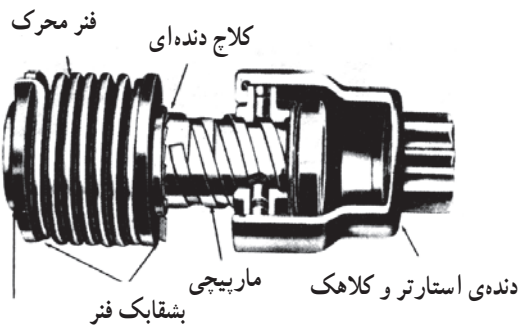
استارت در جلو بردن دنده‌ی استارت برای درگیری با دنده فلایویل، قبل از گردش موتور استارت (و نیز کلاچ، پس از قطع جریان سوئیچ استارت)، دنده‌ی استارت را خلاص یا آزاد می‌کند (شکل ۸-۱۷).



شکل ۱۸-۸



شکل ۱۹-۸ - استارتر بندیکس



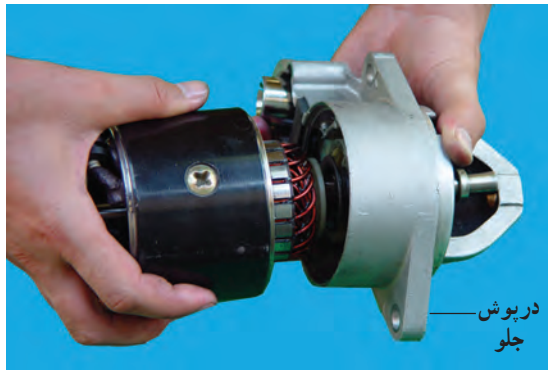
شکل ۲۰-۸ - دنده استارتر نوع فلوسرو

با روشن شدن موتور و قطع سوئیچ از حالت استارت، نیروی محرک استارتر از بین می‌رود. در این حالت فلاویل، محرک و دنده استارتر، متحرک می‌شود. در این وضعیت، همان‌طور که در شرح کلاچ یک طرفه اشاره شد، نیروی گریز از مرکز فلاویل و فنر فشرده شده پشت دنده استارتر (و با تغییر دور بین دنده استارتر و فلاویل) باعث می‌شوند تا درگیری

دنده استارتر با فلاویل قطع گردد (شکل ۱۸-۸). انواع دیگری از محرک دنده استارترها از خاصیت اینرسی بهره گرفته‌اند. از جمله دو نوع بندیکس و فلوسرو را می‌توان نام برد. در نوع بندیکس با اتصال سوئیچ استارتر، آرمیچر می‌چرخد و حرکت شافت توسط یک فنر ماریپیچی نیرومند (بندیکس) به پوسته دنده استارتر منتقل می‌شود و آن را به گردش درمی‌آورد (شکل ۱۹-۸).

در ابتدا، به علت وجود اینرسی، پوسته و دنده استارتر از این حرکت تبعیت نمی‌کند. در نتیجه، مانند پیچ و مهره‌ی داخل یک دیگر به حرکت خطی ماریپیچی در طول شافت به سمت دنده‌های فلاویل به حرکت درمی‌آیند و با هم درگیر می‌شوند. حرکت دنده استارتر روی محور، توسط یک خار حلقه‌ای، که روی شافت آرمیچر نصب شده است، محدود می‌شود. این نوع درگیری با ضربه همراه است. برای خنثی کردن آن از یک فنر ضربه‌گیر استفاده می‌شود. به محض روشن شدن موتور و قطع سوئیچ استارتر، به سبب ایجاد اختلاف دور، بین فلاویل و دنده استارتر و نیز به سبب وجود نیروی گریز از مرکز فلاویل و نیروی فنر فشرده شده، دنده استارتر با پوسته‌ی روی شیار ماریپیچ به عقب می‌رود و درگیری آن با فلاویل قطع می‌شود.

طرح نوع فلوسرو، شبیه طرح بندیکس است. با این تفاوت که در داخل بدنه دنده استارتر دو خار کوچک تحت نیروی فشار فنر قرار دارند. یکی از آن‌ها خار اصطکاکی است که مانع درگیری دنده استارتر با فلاویل (در موقع روشن بودن موتور) می‌شود و دیگری خار قفلی است که در داخل یک شیار ماریپیچ پوسته فرو می‌رود و دنده استارتر را با فلاویل در زمان استارتر در حال درگیری نگه می‌دارد (شکل ۲۰-۸). مزیت این طرح آن



است که اگر موتور با استارت اول روشن نشود، درگیری دنده‌ی استارت با فلایویل قطع نمی‌شود و در استارت زدن‌های بعدی، درگیری باقی می‌ماند تا موتور روشن شود. هنگامی که دور موتور به 40°RPM رسید به دلیل وجود نیروی گریز از مرکز، خار قفلی از شیار پوسته خارج شده و درگیری قطع می‌شود.



۸-۲-۷- درپوش‌ها: بدنه‌ی استارت توسط دو درپوش که، معمولاً از جنس آلومینیوم هستند، از دو طرف بسته می‌شوند (شکل ۸-۲۱).

در مرکز هر درپوش، یک بوش جهت یاتاقان‌بندی آرمیچر نصب شده است. در داخل درپوش استارت و در روی درپوش عقب مجموعه‌ی زغال‌ها نصب می‌شوند.

شکل ۸-۲۱



۸-۲-۸- زغال یا جاروبک‌ها: در استارت، مانند دینام، به تعداد بالشتک‌ها، زغال یا جاروبک از جنس مس گرافیت‌دار وجود دارد در شکل ۸-۲۲ الف زغال مورد استفاده در استارت خودرویی دیده می‌شود. محل نصب و قرار گرفتن زغال‌ها در شکل ۸-۲۲ ب نشان داده شده است.

الف - زغال‌های منفی

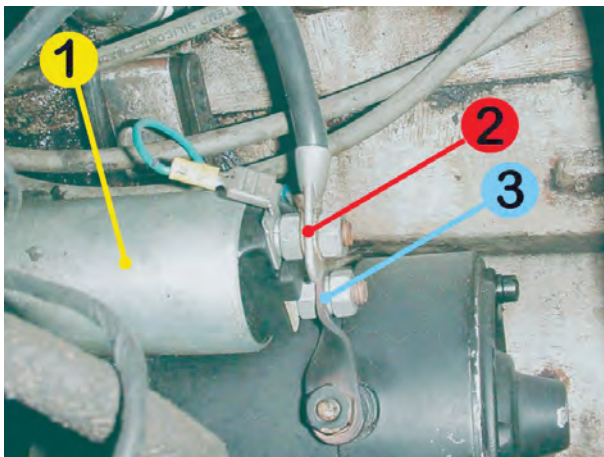


ب - زغال مثبت و محل لحیم آن
شکل ۸-۲۲- زغال یا جاروبک استارت



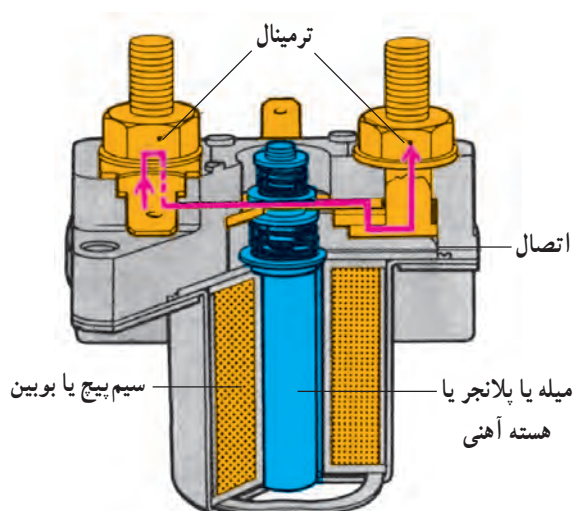
۱- فنر زغال ۲- پایه‌ی نگه‌دارنده‌ی زغال ۳- زغال
 شکل ۲۳-۸ - مجموعه‌ی زغال‌ها و نگه‌دارنده‌ی آنها

زغال‌ها یک درمیان مثبت و منفی هستند. یعنی زغال‌های مثبت با بدنه عایق‌بندی شده‌اند و زغال‌های منفی عایق‌بندی نشده‌اند و اتصال بدنه دارند (شکل ۲۳-۸).



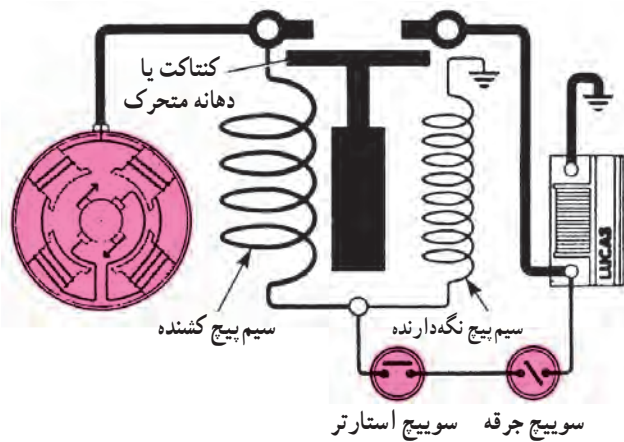
شکل ۲۴-۸ - اتوماتیک استارتر

۳-۸ اتوماتیک استارتر (سولونویید استارتر) از آن جا که جریان مصرفی موتور استارتر زیاد است (در بعضی از خودروها تا ۲۰۰ آمپر) و عبور جریان مصرفی استارتر از سوئیچ باعث ذوب شدن سوئیچ می‌شود، از یک کلید الکترومغناطیس به نام اتوماتیک استارتر استفاده می‌شود. در شکل ۲۴-۸، اتوماتیک استارتر با شماره‌ی (۱) اتصال کابل باتری به اتوماتیک استارتر با شماره‌ی (۲) و ترمینال اتوماتیک و به موتور استارتر با شماره‌ی (۳) نشان داده شده است.



شکل ۲۵-۸ - اتومات یا سولونویید

اتوماتیک استارتر در دو نوع یک بوبینه و دو بوبینه ساخته می‌شود. در استارترهای بندیکس و فلوسرو نوع یک بوبینه به کار می‌رود. این نوع اتومات شامل یک بوبین یا سیم پیچ و یک هسته‌ی آهنی است (شکل ۲۵-۸).

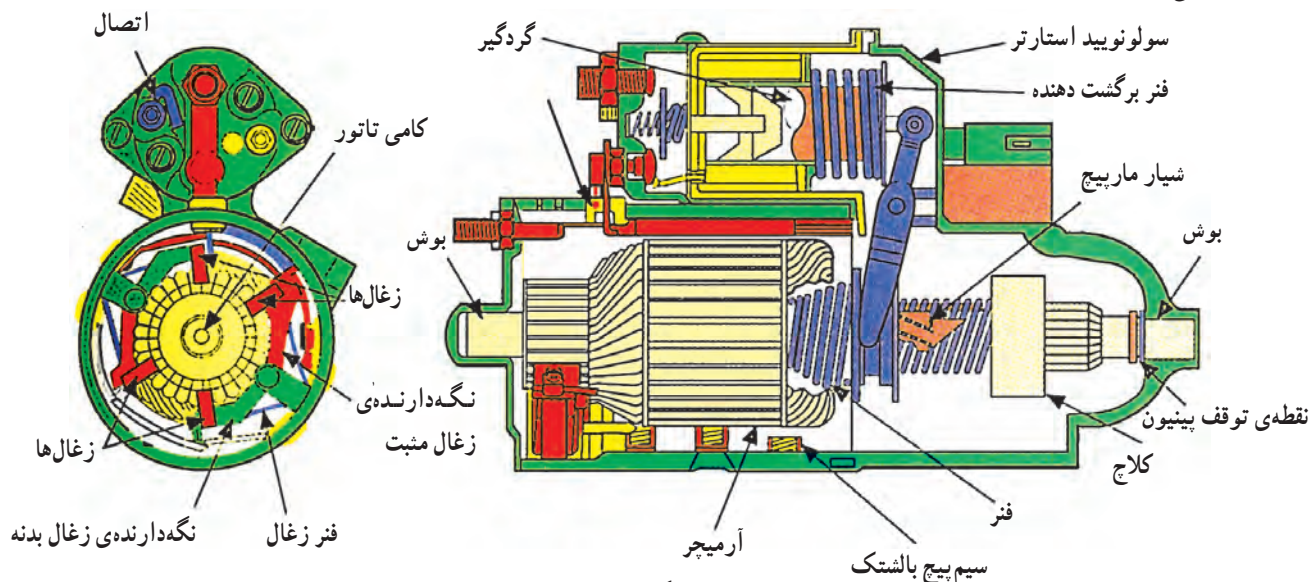


شکل ۲۶-۸

در حالت عادی، هسته تحت تأثیر نیروی فنر خارج از بوبین قرار دارد. هنگام اتصال سوئیچ یا قرار گرفتن آن در حالت ST و عبور جریان از بوبین، بوبین مغناطیس می‌شود و هسته را به داخل می‌کشد و باعث اتصال جریان کابل باتری به کابل ورودی استارتر می‌شود که در این حالت جریان مصرفی استارتر به طور مستقیم از طریق باتری تأمین می‌شود.

پس از روشن شدن موتور و قطع جریان از اتومات توسط سوئیچ، فنر هسته را به عقب می‌راند و ارتباط باتری را با استارتر قطع می‌کند.

در اتومات‌های دو بوبینه از دو سیم بیج استفاده شده است. یکی با سیم بیج ضخیم به نام کشنده و دیگری با سیم بیج نازک به نام نگه‌دارنده (شکل ۲۶-۸). در ابتدا نیروی مغناطیس هر دو بوبین باعث جذب هسته می‌شود. یک ماهک دوشاخه به هسته وصل است که هنگام جذب، با حرکت الاکلنگی، دوشاخه‌ی مجموعه‌ی محرک دنده‌ی استارتر را به سمت فلاپویل هدایت می‌کند. پس از جذب کامل هسته، سیم بیج ضخیم و سیم بیج نازک هسته را تا روشن شدن موتور نگه می‌دارد. بعد از روشن شدن موتور و قطع جریان از اتومات، فنر فشرده شده، هسته و ماهک را به عقب می‌راند. در نتیجه، مجموعه‌ی محرک هم همراه ماهک به عقب کشیده می‌شود و در خلاص شدن دنده‌ی استارتر از فلاپویل کمک می‌کند. شکل ۲۷-۸ اتومات روی استارتر را نشان می‌دهد.



شکل ۲۷-۸



شکل ۲۸-۸ - بررسی دشارژ باتری

۸-۴- دستور العمل عیب یابی موتور استارتر، قبل از پیاده کردن آن از روی موتور

وسایل لازم: جعبه ابزار

قبل از پیاده کردن استارتر از روی موتور، نحوه‌ی کار آن را بررسی کنید (زیرا بعضی از عیوب ممکن است مربوط به مدار الکتریکی خارج از استارتر باشد). موارد زیر را بررسی کنید.

۸-۴-۱- استارتر موتور را نمی‌گرداند: اگر با

گردش سوئیچ در مرحله‌ی ST سوئیچ، موتور استارتر گردش نمی‌کند، موارد زیر را بررسی کنید:

دشارژ باتری، اتصال بدنه‌ی نامناسب باتری و استارتر، هم‌چنین شل شدن، جدا شدن، پاره شدن و عایق شدن اتصالات الکتریکی در سوئیچ استارتر. در شکل ۲۸-۸، آزمایش وضعیت باتری دیده می‌شود.

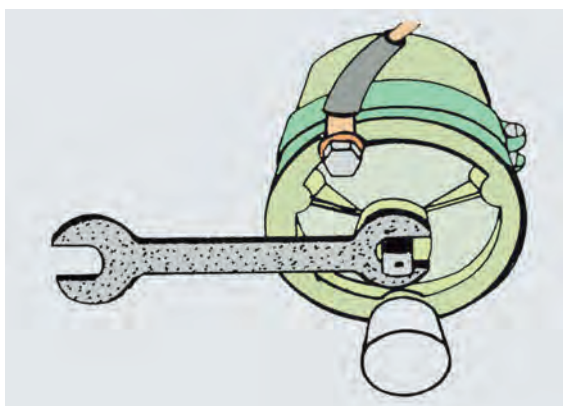


۱- قسمت آچارخور ۲- محور آرمیچر

شکل ۲۹-۷- درپوش انتهای موتور استارتر

۸-۴-۲- درگیری دائم دنده‌ی استارتر با دنده

فلایویل: استارت نزدن سوئیچ ممکن است بر اثر درگیری دنده‌ی استارتر با دنده‌ی فلایویل و جدا نشدن آن، هنگام بستن سوئیچ، باشد. برای آزاد کردن دنده‌ی استارتر، در صورت داشتن درپوش در انتهای استارتر، ابتدا درپوش را باز کنید. در شکل ۲۹-۸، درپوش و آچارخور روی محور آرمیچر دیده می‌شود.



شکل ۳۰-۸- آزاد کردن دنده‌ی استارتر

- با استفاده از یک آچار مناسب، آرمیچر استارتر را

بگردانید تا دنده‌ی استارتر از درگیری با دنده‌ی فلایویل آزاد شود (شکل ۳۰-۸).

روش دیگر به این ترتیب است که خودرو را در دنده‌ی سبک قرار دهید. سپس، با آزاد کردن ترمزدستی، خودرو را به جلو و عقب حرکت دهید. در این صورت، ممکن است دنده‌ها از درگیری خارج شوند.



شکل ۳۱-۸ سولفات‌ها شدن اتصال قطب باتری

۳-۴-۸- استارت‌ر موتور را آهسته می‌گرداند:
اگر موتور در زمان استارت زدن به آرامی گردش کند ممکن است:

- باتری شارژ نباشد.

- اتصالات مدار الکتریکی استارت‌ر شل یا عایق شده باشند

(شکل ۳۱-۸). کلیه‌ی اتصالات را بررسی و تمیز کنید. گردش آهسته یا با دور کم موتور در زمان استفاده از استارت ممکن است به سبب ضعیف بودن اتصالات سوئیچ و یا معیوب بودن آن باشد. سوئیچ را آزمایش کنید:

سیم‌ها و یا اتصال ترمینال‌های الکتریکی و سوئیچ را باز کنید. سرسیم‌های فوق را به هم متصل کنید. اگر موتور به سهولت شروع به گردش کند نشان‌دهنده‌ی معیوب بودن سوئیچ است و باید آن را تعویض کنید. سرسیم‌ها و اتصالات سوئیچ را، جهت اطمینان از نداشتن هرگونه عایق، بررسی و سرویس کنید.

۵-۸- دستورالعمل آزمایش افت ولتاژ مدار استارت‌ر
مدار استارت‌ر را از نظر افت ولتاژ در زمان استارت زدن به ترتیب زیر آزمایش کنید:

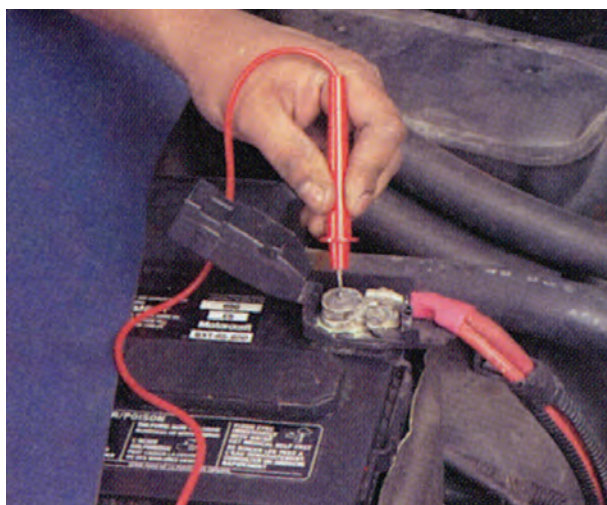
- ابزار و وسایل مورد نیاز:

پوشش حفاظتی روی گل‌گیر خودرو، مولتی‌متر دیجیتال

(DMM)، سوئیچ فشاری استارت‌ر (شکل ۳۲-۸).



شکل ۳۲-۸ وسایل مورد نیاز



– فیش سرسیم مثبت مولتی متر را به قطب مثبت باتری متصل کنید. هیچ‌گاه آن را به بست قطب مثبت نبندید (شکل ۸-۳۳).

شکل ۸-۳۳- اتصال فیش سرسیم مثبت مولتی متر به قطب مثبت باتری



– فیش سرسیم منفی مولتی متر را به محل اتصال اصلی کابل باتری به استارت متصل کنید (شکل ۸-۳۴).

شکل ۸-۳۴- اتصال سرسیم منفی مولتی متر به اتصال کابل باتری استارت



– سلکتور مولتی متر را روی اندازه‌گیری ولت و مقیاس بیش از ولتاژ باتری قرار دهید (شکل ۸-۳۵).

شکل ۸-۳۵- تنظیم مولتی متر روی شاخص ولتاژ



– سر سیم‌های جریان ورودی سوئیچ جرقه (B) و استارتر (ST) را از ترمینال‌های آن جدا و سر سیم‌ها را به ترمینال‌های سوئیچ فشاری متصل کنید (شکل ۸-۳۶).

شکل ۸-۳۶ – اتصال سر سیم‌های سوئیچ به ترمینال‌های سوئیچ فشاری



– با فشار انگشت بر روی سوئیچ فشاری، استارت بزنید و انحراف عقربه‌ی ولت‌متر را ملاحظه و یادداشت کنید. افت ولتاژ اندازه‌گیری شده نشان‌دهنده‌ی افت ولتاژ جریان ورودی کابل استارتر است (شکل ۸-۳۷).

شکل ۸-۳۷ – اندازه‌گیری افت ولتاژ جریان ورودی کابل استارتر



– افت ولتاژ اندازه‌گیری شده نشان‌دهنده‌ی افزایش مقاومت در مدار است. برای تعیین محل دقیق افزایش مقاومت در مدار استارتر، فیش سیم منفی ولت‌متر را به محل اتصال کابل رله‌ی استارتر (اتومات استارتر) متصل کنید (شکل ۸-۳۸).

شکل ۸-۳۸ – اتصال فیش سیم منفی ولت‌متر به محل کابل رله‌ی استارتر



شکل ۸-۳۹- آزمایش افت ولتاژ باتری به خروجی رله

– با فشار روی سوئیچ فشاری، استارت بزنیید و انحراف عقربه‌ی ولت‌متر را یادداشت کنید. افت ولتاژ اندازه‌گیری شده، افت ولتاژ جریان مثبت باتری به خروجی رله‌ی استارت است (شکل ۸-۳۹).



شکل ۸-۴۰- اتصال سیم منفی ولت‌متر به ورودی رله

– اگر هم‌چنان افت ولتاژ مشاهده شود، آزمایش را ادامه دهید. فیش سیم منفی ولت‌متر را به ورودی رله‌ی سولونویید استارت متصل کنید (شکل ۸-۴۰).



شکل ۸-۴۱- اندازه‌گیری افت ولتاژ کابل متصل به رله

– با فشار روی سوئیچ فشاری استارت بزنیید و انحراف عقربه‌ی ولت‌متر را ملاحظه کنید. در این حالت به‌ندرت افت ولتاژ مشاهده می‌شود (افت ولتاژ در مسیر کابل متصل به رله) (شکل ۸-۴۱).



شکل ۸-۴۲- اتصال فیض‌های ولت‌متر به اتومات استارتر

- در این مرحله دو فیض ولت‌متر را به ترمینال‌های دوطرف رله متصل کنید، طوری که فیض قرمز رنگ، در طرف جریان ورودی باتری به رله و فیض سیاه رنگ، به طرف خروجی جریان یا ترمینال استارتر متصل باشد (شکل ۸-۴۲).



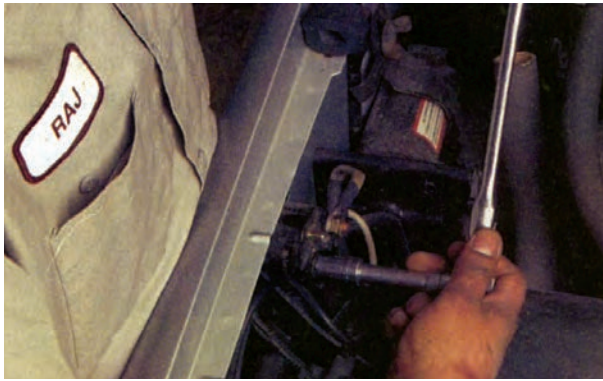
شکل ۸-۴۳- ولتاژ روی ولت‌متر

- در این حالت، به ولتاژ نشان داده شده روی صفحه‌ی ولت‌متر توجه نکنید (شکل ۸-۴۳).



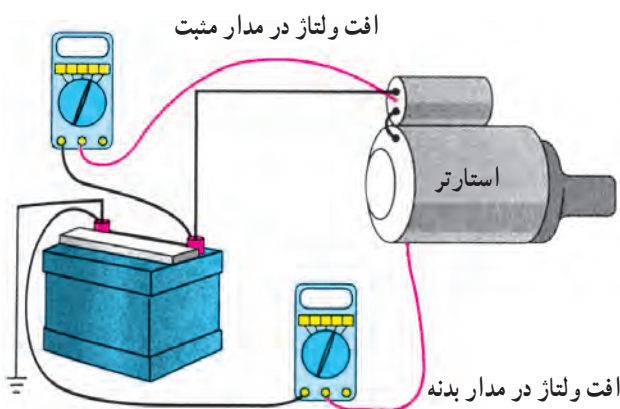
شکل ۸-۴۴- اندازه‌گیری افت ولتاژ پلاتین‌های سولونویید استارتر

- با سوئیچ فشاری استارتر بزنید. سپس، به مقدار انحراف عقربه‌ی ولت‌متر توجه کنید. افت ولتاژ اندازه‌گیری شده در این حالت نشان‌دهنده‌ی افت ولتاژ در پلاتین‌های رله (سولونویید استارتر) است (شکل ۸-۴۴).



شکل ۸-۴۵ - اندازه‌گیری افت ولتاژ رله‌ی استارتر

- در این حالت افت ولتاژ بیش از حد طبیعی (نرمال)، نشان‌دهنده‌ی مقاومت زیاد در رله‌ی استارتر است. در این صورت، نسبت به تعویض آن اقدام کنید (شکل ۸-۴۵).



شکل ۸-۴۶ - آزمایش افت ولتاژ مدار استارتر

- آزمایش افت ولتاژ مدار استارتر در شکل ۸-۴۶، به صورت شماتیک، نشان داده شده است.

زمان: ۸ ساعت



شکل ۸-۴۷ - ابزار مورد نیاز

۸-۶ - دستورالعمل پیاده و سوار کردن، تفکیک، بررسی و آزمایش استارتر

نسبت به پیاده و سوار کردن موتور استارتر، به ترتیب زیر اقدام کنید:

- ابزار لازم را آماده کنید (شکل ۸-۴۷).

- کابل اتصال بدنه باتری را جدا کنید.

- اتصالات الکتریکی موتور استارتر را جدا کنید.



شکل ۸-۴۸- جدا کردن اتصالات الکتریکی استارت

- با باز کردن مهره‌ی اتوماتیک استارتر (شکل ۸-۴۸) کابل ترمینال مثبت باتری به استارتر را جدا کنید.



الف- باز کردن پیچ‌های استارتر

- پیچ‌های اتصال استارتر به موتور را هماهنگ با هم باز کنید (شکل ۸-۴۹-الف).



ب- جدا کردن استارتر از موتور

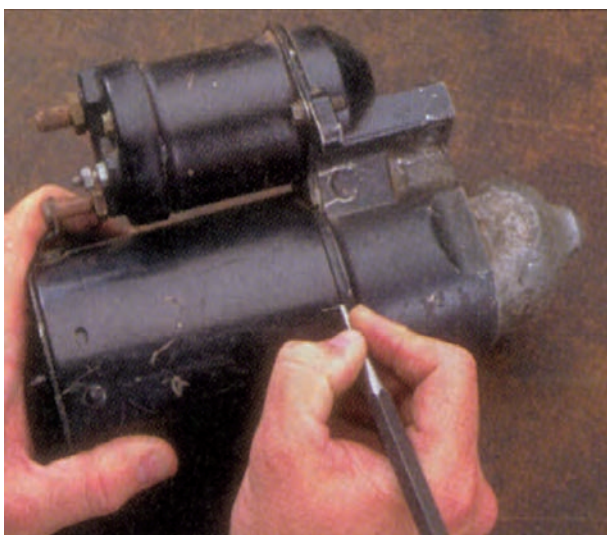
شکل ۸-۴۹- باز کردن استارتر از روی موتور

- استارتر را از موتور جدا کنید (شکل ۸-۴۹-ب).
- مراحل سوار کردن استارتر عکس پیاده کردن آن است.



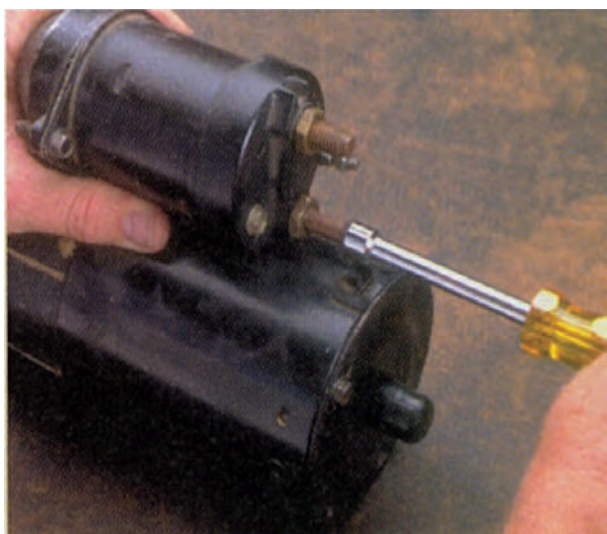
شکل ۸-۵۰ - تمیز کردن استارت

برای تفکیک قطعات استارت به ترتیب زیر اقدام کنید :
 - استارت را روی میز کار قرار دهید و آن را کاملاً تمیز کنید (شکل ۸-۵۰).



شکل ۸-۵۱ - علامت گذاری پوسته و درپوش

- با سوزن خط کش روی پوسته و درپوش علامت بزنید تا موقع جمع کردن، قطعات استارت در محل اولیه قرار گرفته و اشتباهی رخ ندهد (شکل ۸-۵۱). اگر محل زغال‌ها عوض شود جهت گردش موتور استارت عکس شده و موتور روشن نمی‌شود.



شکل ۸-۵۲ - باز کردن پیچ‌های اتصال اتومات به استارت

- با آچار مناسب، پیچ‌های اتصال اتومات به استارت را باز کنید (شکل ۸-۵۲).



شکل ۸-۵۳ - بیرون آوردن پیچ‌های اتومات

- پیچ‌های اتصال اتومات را بیرون بیاورید (شکل ۸-۵۳).



شکل ۸-۵۴ - خارج کردن اتومات

- اتومات را از موتور استارتر جدا کنید (شکل ۸-۵۴).



شکل ۸-۵۵ - باز کردن پیچ‌های اتصال درپوش به بدنه

- پیچ‌های اتصال درپوش به بدنه را با آچار مناسب باز کنید (شکل ۸-۵۵).

– درپوش استارتر را بردارید (شکل ۸-۵۶).



شکل ۸-۵۶ – جدا کردن درپوش

– پوسته‌ی استارتر را از روی گلدانی بیرون بیاورید (شکل ۸-۵۷).



شکل ۸-۵۷ – جدا کردن پوسته‌ی استارتر

– آرمیچر استارتر را، از داخل گلدانی و دوشاخه‌ی ماهک اتومات استارتر، بیرون آورید (شکل ۸-۵۸).



شکل ۸-۵۸ – جدا کردن آرمیچر از درپوش



– سر آچار بوکس مناسب را روی حلقه‌ی خار رینگی سر شافت آرمیچر قرار دهید. با چکش، به آرامی، روی آن ضربه بزنید (شکل ۸-۵۹).

شکل ۸-۵۹ – ضربه زدن با چکش روی خار



– با ضربه‌های چکش، رینگ حلقوی را از شیار شافت کنار بزنید (شکل ۸-۶۰).

شکل ۸-۶۰ – خارج کردن حلقه رینگی از شیار شافت



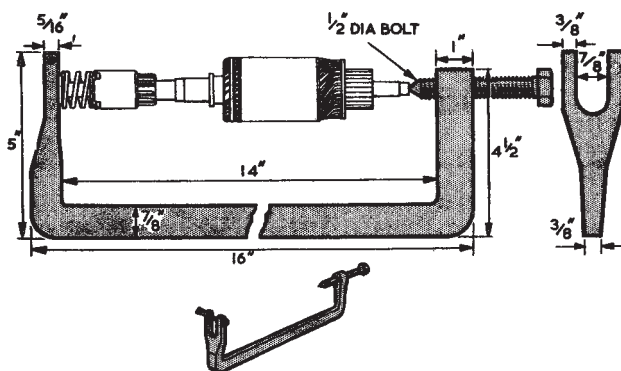
– با آچار دم‌باریک مناسب یا خار بازکن، خار را از روی شافت پیاده کنید (شکل ۸-۶۱).

شکل ۸-۶۱ – درآوردن خار رینگی



شکل ۸-۶۲ - خارج کردن مجموعه دنده‌ی استارت از روی شافت

مجموعه‌ی دنده استارت را از روی شافت خارج کنید
(شکل ۸-۶۲).



شکل ۸-۶۳ - ابعاد و کاربرد فنر جمع‌کن آرمیچر موتور استارت

دنده‌ی استارت را از نظر ساییدگی بررسی کنید. کلاچ یک‌طرفه را بررسی کنید. اگر دنده‌ی استارت یا کلاچ یک‌طرفه ایراد داشته باشد قابل تعمیر نیستند و باید تعویض شوند. جازدن مجموعه‌ی دنده‌ی استارت عکس پیاده کردن آن است. ابتدا، مجموعه را روی شافت نصب کنید. باید مجموعه به راحتی در طول شافت جا به جا شود. رینگ حلقه‌ای را سوار کنید.

اگر استارت از نوع بندیکس است، برای پیاده کردن مجموعه‌ی محرک دنده‌ی استارت، به وسیله‌ی فنر جمع‌کن استارت، فنر ضربه‌گیر را جمع کنید (شکل ۸-۶۳).

خار حلقه‌ای پشت فنر را درآورید. آرمیچر را از روی فنر جمع‌کن پیاده کنید. مجموعه‌ی محرک را از روی شافت خارج و بررسی کنید.

چنانچه دنده‌ی استارت شکسته یا ساییده شده باشد آنرا تعویض کنید. به روش عکس باز کردن، قطعات را روی هم سوار کنید.

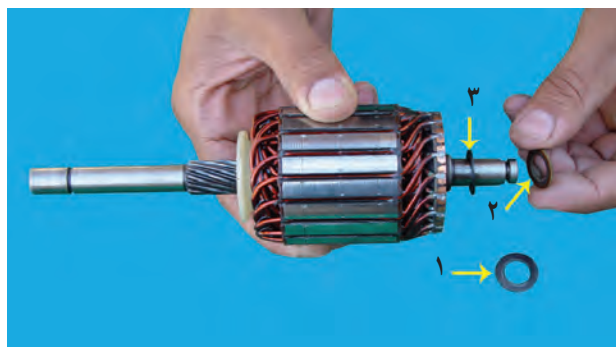
معایب احتمالی آرمیچر عبارتند از:

کج شدن و تاب برداشتن شافت که باعث می‌شود دنده‌ی استارت با فلایویل درگیر نشود.

قطع یا شل شدن اتصالات لامل‌ها؛

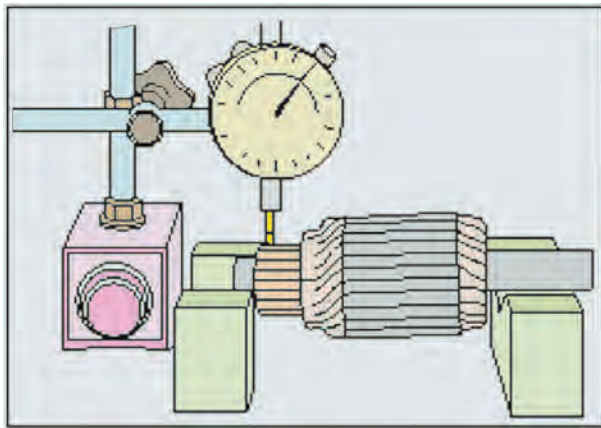
اتصال کوتاه شدن سیم‌پیچ‌های آرمیچر به سبب از بین رفتن عایق‌بندی کلاف‌ها نسبت به هم؛

سوختن و خال زدن لامل‌ها، که باعث کاهش قدرت چرخشی آرمیچر می‌شود (شکل ۸-۶۴).



۱- واشر فلزی ۲- واشر فیبری ۳- واشر فلزی

شکل ۸-۶۴ - آرمیچر



شکل ۶۵-۸- آزمایش تاب داشتن آرمیچر و کامی تاتور

– برای بررسی و آزمایش آرمیچر از نظر تاب داشتن و کج نشدن، به ترتیب زیر، عمل کنید :

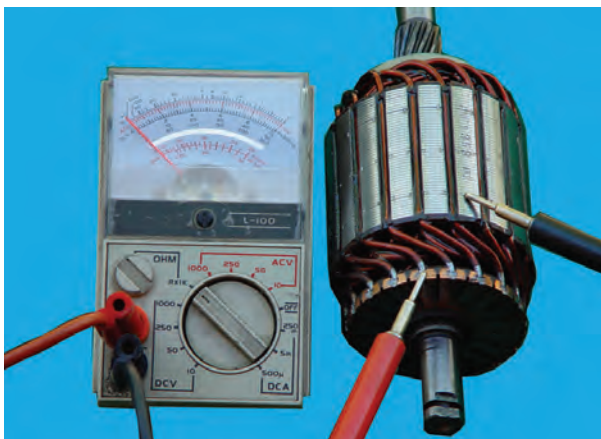
– دو سر شافت آرمیچر را روی دو تکیه‌گاه ۷ شکل، روی سطح صاف کاملاً افقی قرار دهید (شکل ۶۵-۸).

پایه‌ی حساس میکرومتر ساعتی را روی شافت یا کامی تاتور نصب و تنظیم کنید. آرمیچر را بچرخانید و به حرکت عقربه‌ی ساعت توجه کنید. انحراف بیش از حد مجاز عقربه‌ی ساعت (بیش از مقادیر توصیه شده) نشان‌دهنده‌ی لنگی آرمیچر است، آنرا تعویض کنید.



شکل ۶۶-۸- آزمایش سیم پیچ‌های آرمیچر – سالم بودن سیم‌ها و اتصال به لامل‌ها

اکثراً قطعی در اتصال سر سیم کلاف‌ها با لامل‌ها پیش می‌آید که باعث سوختن لامل‌ها می‌شود. مطابق شکل ۶۶-۸، آرمیچر را با اهم‌متر، به ترتیب زیر، آزمایش کنید.



شکل ۶۷-۸- آزمایش اتصال کوتاه شدن آرمیچر

– فیش‌ها یا دو سر سیم اهم‌متر را روی لامل‌های مجاور، دوبه دو قرار دهید. مقادیر مقاومت‌های نشان داده شده توسط اهم‌متر باید یک‌سان باشد. چنانچه اهم‌متر مقدار کم مقاومت را نشان دهد علامت اتصال کوتاه سیم پیچ‌های آرمیچر است که باید آنرا تعویض کنید.

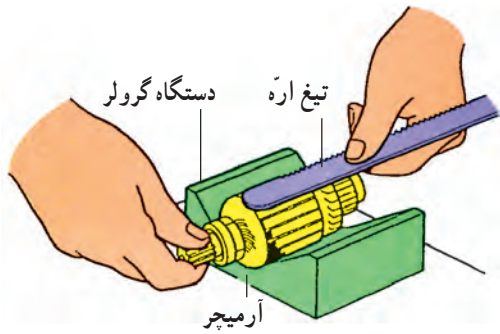
– برای آزمایش اتصال بدنه داشتن آرمیچر، به ترتیب زیر، عمل کنید :

– یکی از فیش‌های دستگاه اهم‌متر را به لامل‌های کلکتور و فیش دیگر را به بدنه‌ی آرمیچر اتصال دهید (شکل ۶۷-۸).

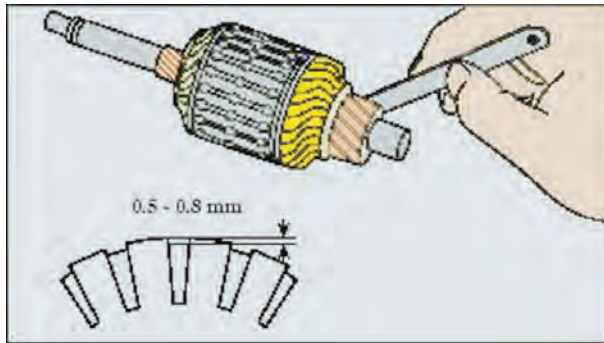
اگر عقربه‌ی اهم‌متر حرکت کند علامت اتصال بدنه داشتن سیم پیچ‌هاست. در این صورت آرمیچر را با نوع مشابه نو تعویض کنید.

برای آزمایش اتصال کلاف‌های سیم پیچ آرمیچر به ترتیب زیر عمل کنید :

- آرمیچر را روی دستگاه گرو لِر قرار دهید.
- دستگاه را روشن کنید (شکل ۸-۶۸).
- یک تیغه‌ی آهنی نازک (مانند تیغه اره) را روی آرمیچر نگه دارید.
- آرمیچر را به آرامی بچرخانید. هر کجا تیغه اره‌ی آهنی به ارتعاش درآید علامت اتصال کوتاه شدن کلاف‌ها نسبت به یکدیگر است. باید آرمیچر را عوض کنید.



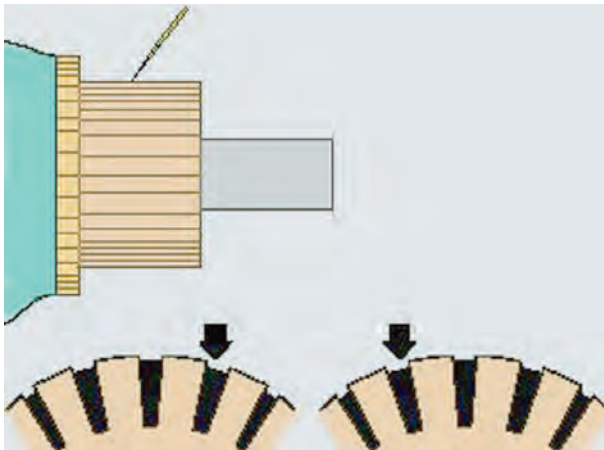
شکل ۸-۶۸- آزمایش اتصال کوتاه کلاف‌های آرمیچر با دستگاه گرو لِر



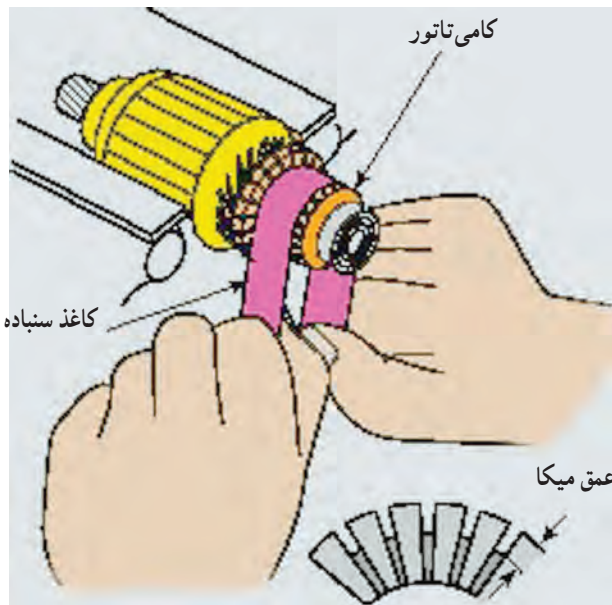
شکل ۸-۶۹- تمیز کردن شیار لامل‌ها با دستگاه

- بعضی مواقع، سبب اتصال کلاف‌ها پُر شدن شیار بین لامل‌هاست که باید تمیز شود. به این منظور، آرمیچر را به دستگاه مخصوص تمیز کردن شیار لامل‌ها ببندید و با تیغه‌ی دستگاه، شیار لامل‌ها را تمیز کنید. در صورت دسترسی نداشتن به دستگاه، می‌توانید فاصله بین لامل‌ها را با تیغه اره (شکل ۸-۶۹) و یا سوزن خط‌کش (شکل ۸-۷۰) به مقدار لازم تمیز کنید.

سوزن خط‌کش

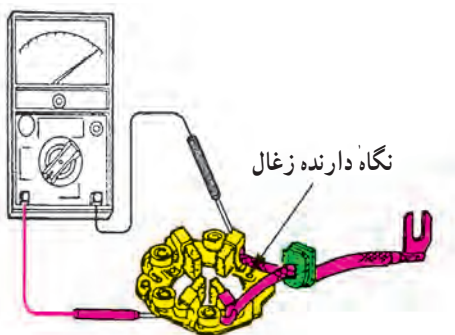


شکل ۸-۷۰- خالی کردن شیار لامل‌ها با تیغه اره



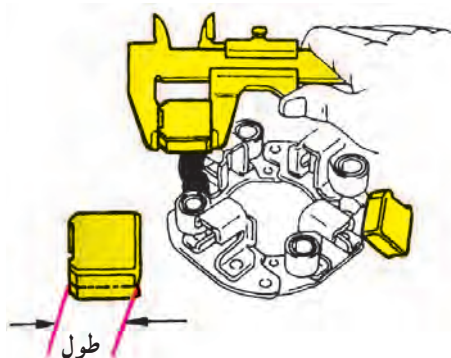
شکل ۸-۷۱- تمیز کردن کلکتور

در پایان کار، با استفاده از یک کاغذ سنباده، کلکتور آرمیچر را، مطابق شکل ۸-۷۱، تمیز کنید.



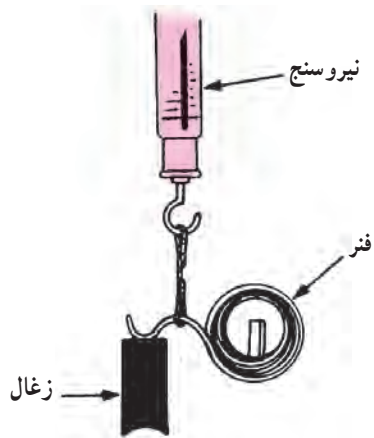
شکل ۸-۷۲- بررسی اتصال بدنه‌ی نگاه‌دارنده‌ی زغال

با اهم‌متر، اتصال بدنه‌ی نگاه‌دارنده‌ی زغال را بررسی کنید. یک سر سیم اهم‌متر را به قطب مثبت زغال و سر سیم دیگر را مطابق شکل ۸-۷۲ به بدنه متصل کنید. عقربه‌ی اهم‌متر نباید منحرف شود. در صورت مشاهده‌ی انحراف عقربه، نگاه‌دارنده‌ی زغال را تعویض کنید.



شکل ۸-۷۳- اندازه‌گیری طول زغال‌ها

— به وسیله‌ی کولیس، طول زغال‌ها را اندازه بگیرید (شکل ۸-۷۳). اگر طول آن به نصف رسیده باشد آن را تعویض کنید. جهت تعویض، زغال‌های نو را به دقت به سرسیم‌های بالش‌تک‌ها لحیم کنید.



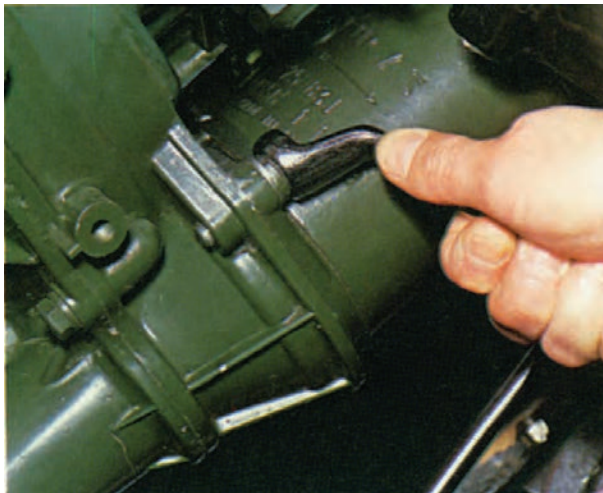
شکل ۸-۷۴- آزمایش و بررسی فشار فنر زغال

- آزمایش فشار فنر پشت زغال‌ها : پشت هر زغال یک فنر قرار دارد و تماس مطمئن زغال را با کلکتور حفظ می‌کند. اگر فنر ضعیف شود زغال‌ها روی لامل‌ها ارتعاش می‌کنند و باعث خال‌زدگی و سوختن لامل‌ها می‌شوند. با نیروسنج، کشش فنرها را اندازه بگیرید (شکل ۸-۷۴). اگر نیروی فنر زغال کم‌تر از مقدار توصیه شده باشد، آن را تعویض کنید.



شکل ۸-۷۵- آزمایش اتصال بدنه‌ی بالشتک

مطابق شکل ۸-۷۵، اتصال بدنه شدن بالشتک‌های استارتر را با اهم‌متر آزمایش کنید. انحراف عقربه نشان دهنده‌ی اتصال بدنه شدن بالشتک‌هاست.



شکل ۸-۷۶- بستن استارتر روی موتور

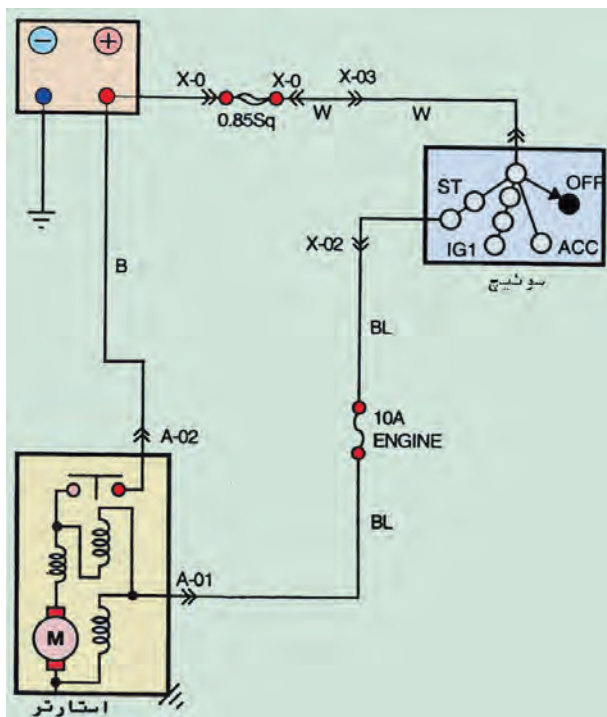
پس از بررسی و تعمیر قطعات استارتر، آن‌ها را عکس مراحل باز کردن، جمع کنید.

- موتور استارتر را روی موتور ببندید (شکل ۸-۷۶).
- اتصالات برقی استارتر را برقرار کنید.
- اتصال بدنه‌ی باتری را ببندید.
- استارت بزیند و کارکرد موتور استارتر را آزمایش کنید.

زمان: ۴ ساعت



شکل ۸-۷۷- تعدادی از وسایل سیم کشی



شکل ۸-۷۸- نقشه‌ی مدار الکتریکی استارت موتور

۸-۷- دستورالعمل سیم کشی مدار الکتریکی سیستم راه انداز خودرو (استارتر)

وسایل لازم:

- سیم در کد رنگ نقشه مدار الکتریکی
- کابل
- بست باتری
- سر سیم یا سوکت اتصال
- وسایل عایق کاری
- جعبه‌ی ابزار برق خودرو
- راهنمای تعمیرات خودرو
- باتری
- سوئیچ جرقه
- استارتر
- جعبه‌ی فیوز

در شکل ۸-۷۷، تعدادی از وسایل سیم کشی مدار الکتریکی سیستم راه انداز موتور نشان داده شده است. برای سیم کشی مدار الکتریکی استارتر در روی تابلوی برق خودرو و یا شاسی خودروی آموزشی، به ترتیب زیر، اقدام کنید:

- با توجه به نقشه‌ی مدار الکتریکی سیستم راه انداز خودرو و کد رنگ سیم‌ها، قطعه سیم‌های مورد نیاز را در اندازه‌های لازم آماده کنید. در شکل ۸-۷۸، مدار الکتریکی سیستم استارت خودرویی دیده می‌شود.

- عایق سرسیم‌ها را به وسیله‌ی سیم لخت کن، به اندازه‌ی لازم جدا کنید.

- سرسیم‌های مناسب با ترمینال‌های دستگاه‌های الکتریکی مدار راه انداز (استارتر، سوئیچ و...) را انتخاب و به سرسیم‌ها متصل کنید.

- محل اتصال سیم به سرسیم‌ها را، با استفاده از عایق تیوبی و دمنده‌ی هوای گرم، عایق بندی نمایید.



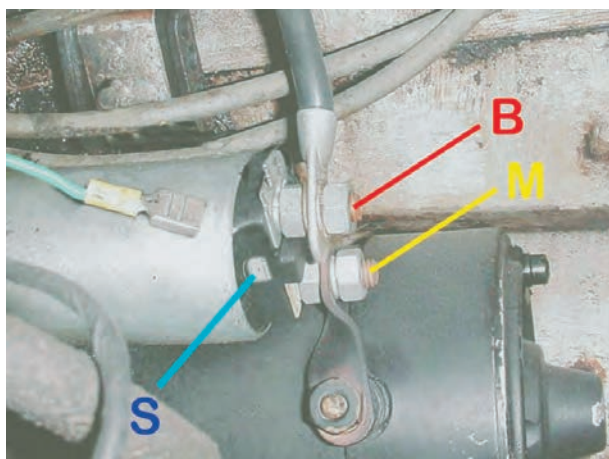
شکل ۷۹-۸- عایق‌کاری اتصال سرسیم به سیم

در شکل ۷۹-۸، عایق‌بندی محل اتصال سرسیم‌ها به سیم‌های مدار الکتریکی دیده می‌شود.
 - کابل‌های اتصال ترمینال‌های باتری به مدار الکتریکی را در طول مورد نیاز آماده کنید.
 - روپوش عایق دو سر کابل‌ها را جدا کنید.
 - پست‌های اتصال قطب باتری به کابل را به کابل‌ها متصل کنید.



شکل ۸۰-۸- اتصال بست به کابل باتری

- بست‌های اتصال بدنه و ترمینال (B) اتوماتیک استارتر را به سر کابل‌ها وصل نمایید و محل اتصال را عایق‌بندی کنید.
 در شکل ۸۰-۸، نحوه‌ی اتصال بست به کابل نشان داده شده است.
 - به وسیله‌ی سیم BL (سیاه با راه‌آبی) اتصال ترمینال (st) سوئیچ را از طریق فیوز ۱۰ آمپری جعبه‌ی فیوز به ترمینال (S) اتوماتیک استارتر، برقرار کنید.
 - از اتصال ترمینال M اتوماتیک استارتر به موتور استارتر مطمئن شوید.

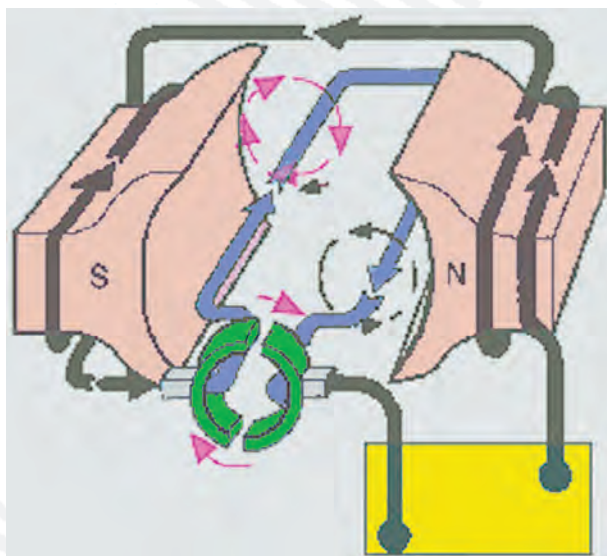


شکل ۸۱-۸- ترمینال‌های اتوماتیک استارتر

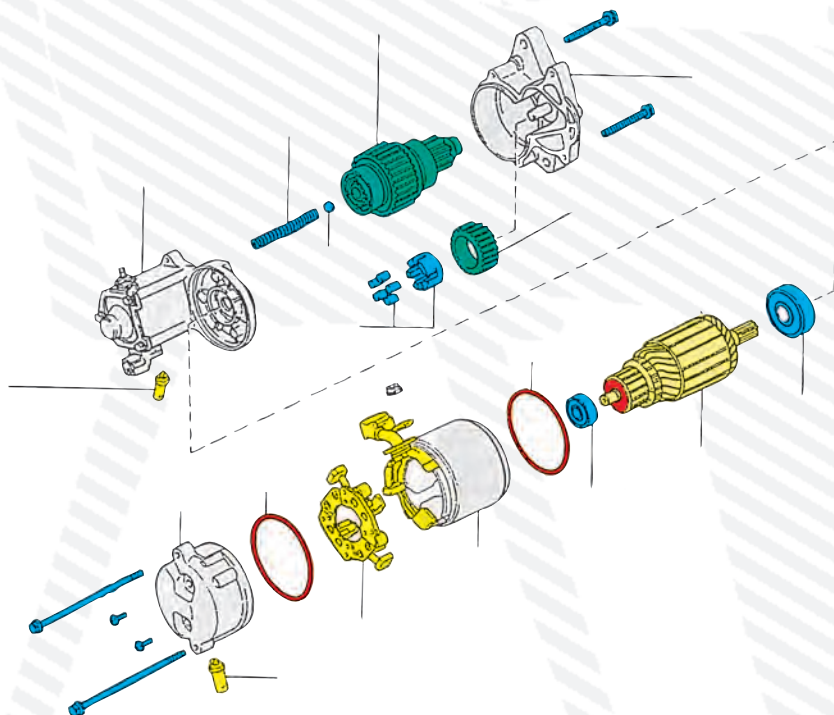
- به وسیله‌ی سیم w (سفید)، اتصال قطب مثبت باتری را به سوئیچ جرقه (سوئیچ اصلی موتور)، از طریق فیوز اصلی، برقرار کنید.
 - به وسیله‌ی کابل، اتصال قطب مثبت باتری به ترمینال (B) اتوماتیک استارتر را برقرار کنید.
 - کابل اتصال بدنه‌ی باتری را وصل کنید. در شکل ۸۱-۸، اتصال سیم‌کشی به ترمینال‌های استارتر دیده می‌شود.
 - با نظارت هنرآموز کارگاه، سوئیچ اصلی موتور را برای چند ثانیه در وضعیت استارت (st) قرار دهید و عملکرد استارتر خودرو را بررسی کنید. حرکت دنده‌ی استارتر و چرخش شفت (محور) استارتر، نشان‌دهنده‌ی صحت سیم‌کشی است.

آزمون پایانی (۸)

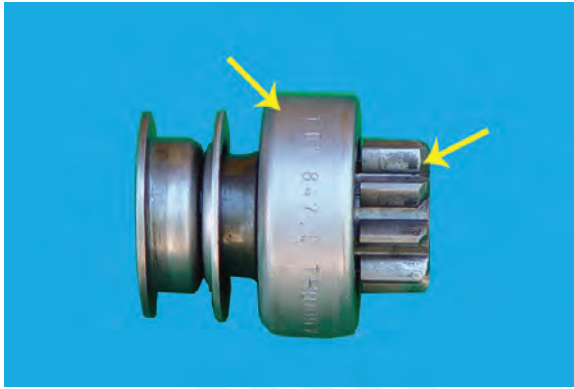
۱- با توجه به شکل زیر، اصول کار موتور استارت را شرح دهید.



۲- شکل زیر، قطعات یک موتور استارت را نشان می‌دهد. نام هر قطعه را بنویسید.

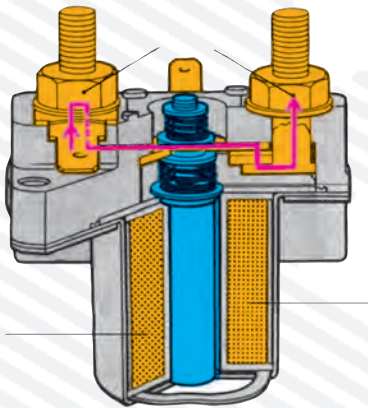


۳- در شکل مقابل، شماره‌ی ۱ و ۲ را توضیح دهید.

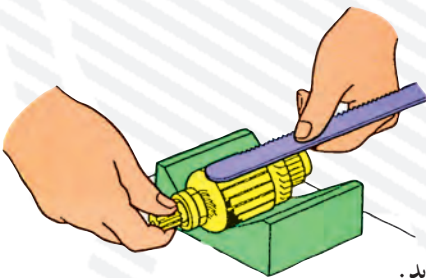


۴- شکل، بررسی چه قطعه‌ای از قطعات موتور استارت را نشان می‌دهد؟ روش بررسی را توضیح دهید.

۵- شکل، سولونوید (اتومات) استارت را نشان می‌دهد. ساختمان و اصول کار آن را شرح دهید.

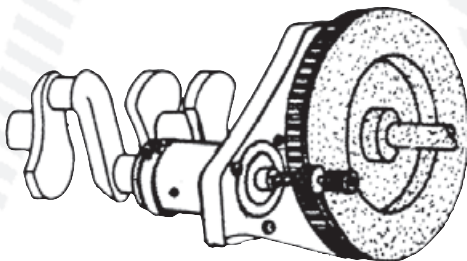


۶- آزمایش نشان داده شده در شکل را توضیح دهید.



۷- وقتی استارت، موتور را به کندی بگرداند، عیوب احتمالی را نام ببرید.

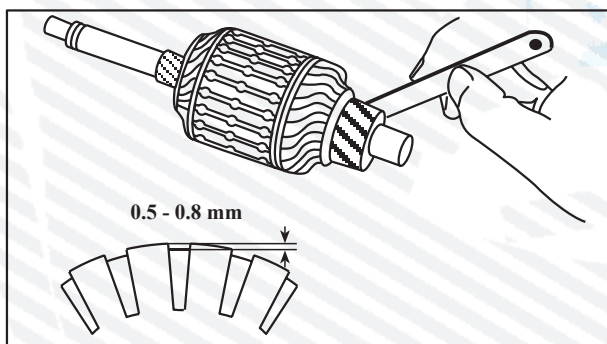
۸- وظیفه‌ی موتور استارت را با توجه به شکل مقابل شرح دهید.



۹- دنده‌ی استارتر یا فلاپویل درگیر می‌شود ولی موتور گردش نمی‌کند. عیوب احتمالی آن را نام ببرید.
۱۰- آزمایش شکل مقابل را توضیح دهید.



۱۱- شکل روبه‌رو را توضیح دهید.



منابع و مأخذ

۱- باتری خودرو، وزارت آموزش و پرورش.

۲- سیستم تهویه، شارژر استارت خودرو، وزارت آموزش و پرورش.

۳- Automotive Technology (For General Service Technicians)

by: Ron Haefner and Paal Leathers THOMSON - DELMAR LEARNING - 2008

