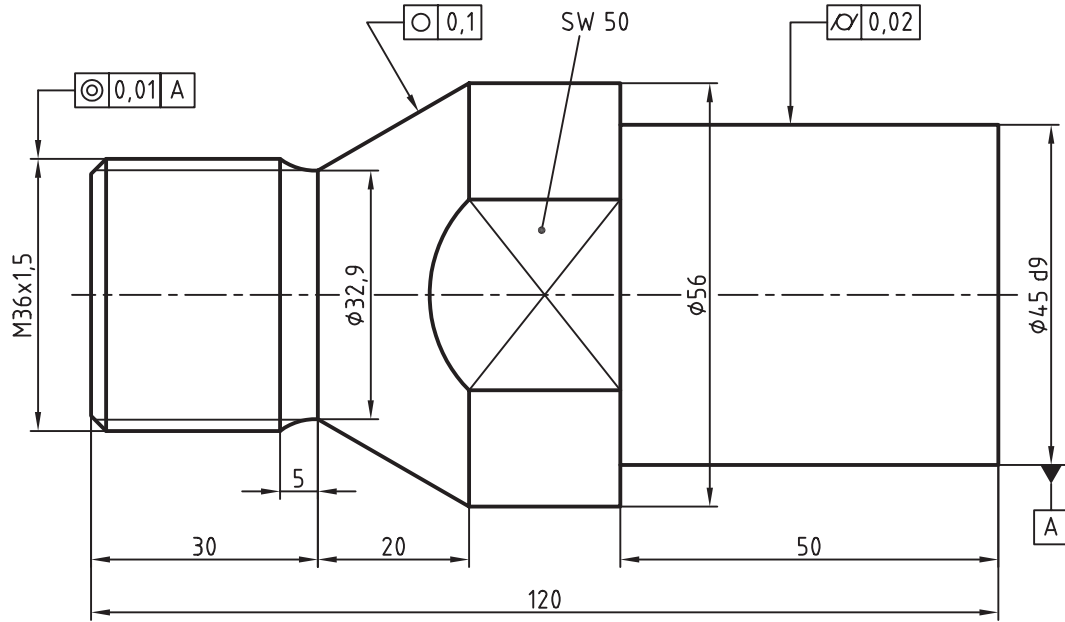
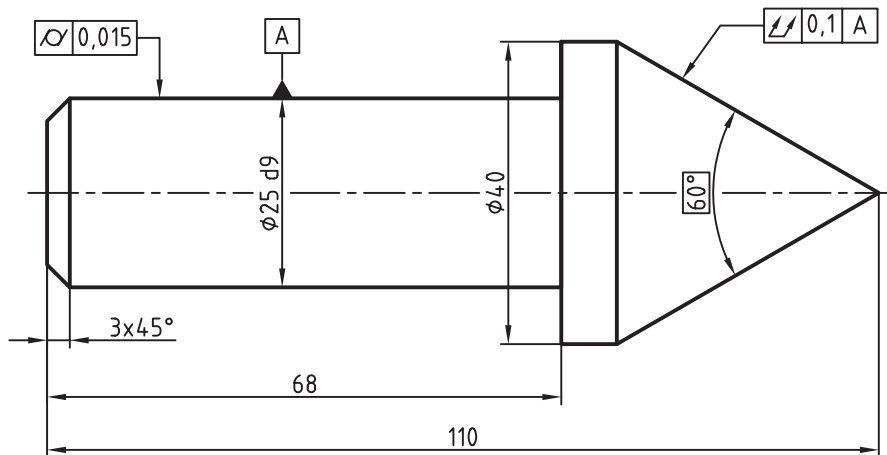


۳. هر یک از نقشه‌های زیر را ترسیم، اندازه‌گذاری و تولرانس‌گذاری کنید.



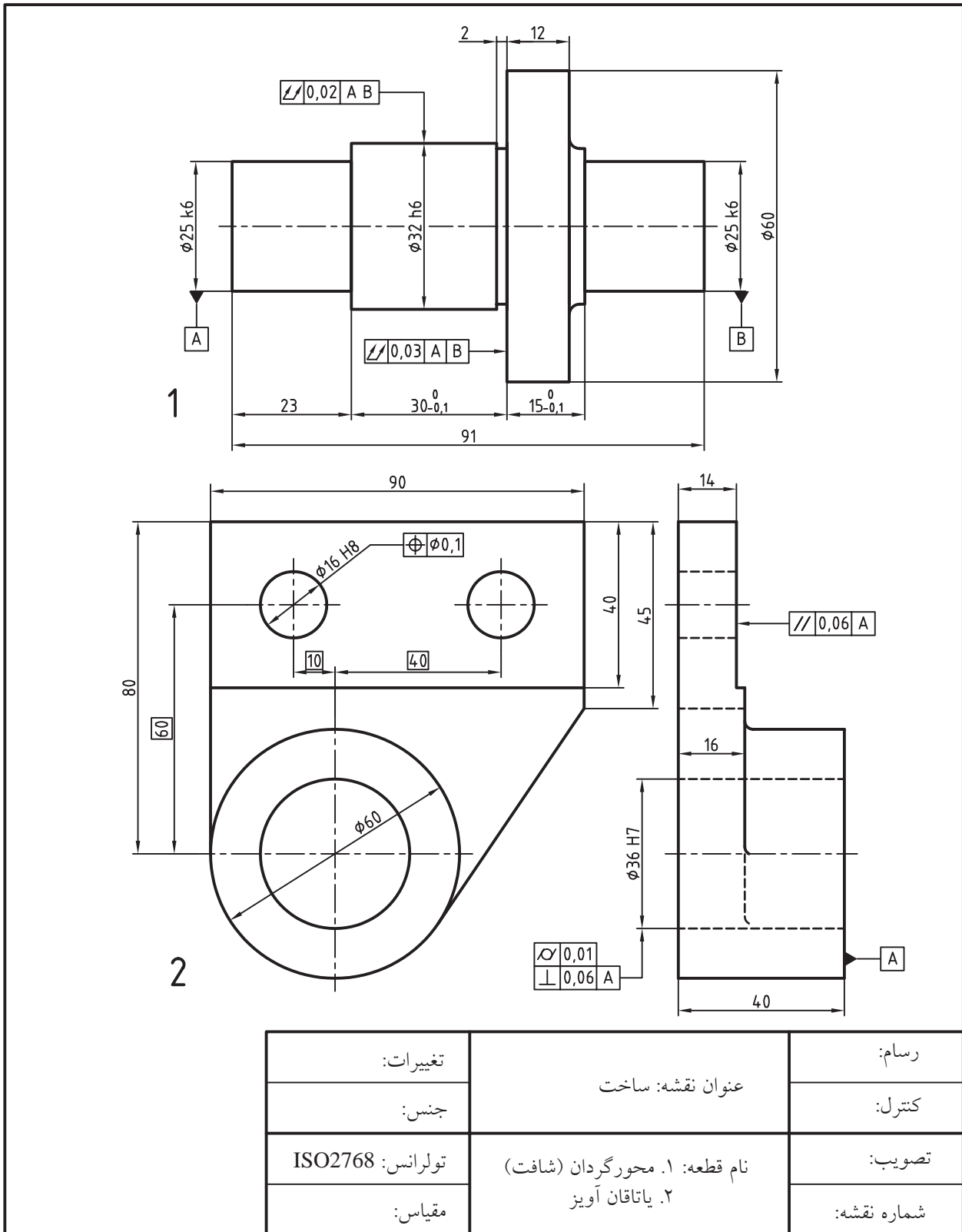
1 St 50-2



2 15Cr13

تغییرات:	عنوان نقشه:	رسام:
جنس:		کنترل:
تولرانس: ISO2768	نام قطعه: 1 درن بست 2 مرغک ثابت	تصویب:
مقیاس:		شماره نقشه:

۴. نقشه زیر را ترسیم، اندازه‌گذاری و تولرانس‌گذاری کنید.





واحد کار دهم

ترسیم برش و آج در نقشه‌های صنعتی و سایه‌زنی تصاویر مجسم

زمان			عنوان توانایی	شماره توانایی
جمع	عملی	نظری		
۸	۶	۲	اجرای فرمان‌های Hatch, Gradient و Hatch Edit	۱
۶	۴	۲	اجرای فرمان‌های Boundary, Region, Spline و Pedit و Join	۲



توانایی اجرای فرمان‌های Hatch، Gradient و Hatch Edit

◀ پس از آموزش این توانایی از فراگیر انتظار می‌رود:

- عملکرد و کاربرد فرمان Hatch در نقشه‌کشی صنعتی را توضیح دهد.
- با اجرای فرمان Hatch، اجزای پنجره Hatch and Gradient را تشریح کند.
- در اتوکد انواع نقشه‌های صنعتی را در حالت‌های مختلف برش رسم کند.
- هاشورهای موجود یک نقشه را با فرمان Hatch Edit ویرایش کند.
- هاشور آج در نقشه‌های صنعتی را فرمان Hatch بیان کند.
- عملکرد و کاربرد فرمان Gradient را بیان کند.
- جزئیات سربرگ Gradient از پنجره Hatch and Gradient را معرفی کند.
- با اجرای فرمان Gradient تصاویر مجسم دوبعدی را رنگ‌آمیزی و سایه‌زنی کند.

مدت زمان آموزش

جمع	عملی	نظری
۸	۶	۲



پیش آزمون

۱. مفهوم و کاربرد برش در نقشه‌کشی چیست؟

۲. ویژگی‌های هاشور در نقشه‌کشی صنعتی چیست؟

۳. آج در نقشه‌های صنعتی چگونه نمایش داده می‌شود؟

۴. در اتوکد هاشور برش و آج چگونه ایجاد می‌شود؟

۵. در اتوکد آج موضعی، مطابق شکل روبه‌رو، چگونه ایجاد می‌شود؟

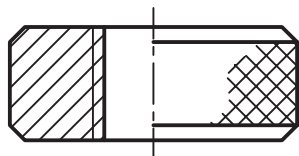
۶. سایه‌زنی تصاویر مجسم در نقشه‌کشی صنعتی به چه منظور انجام می‌شود؟

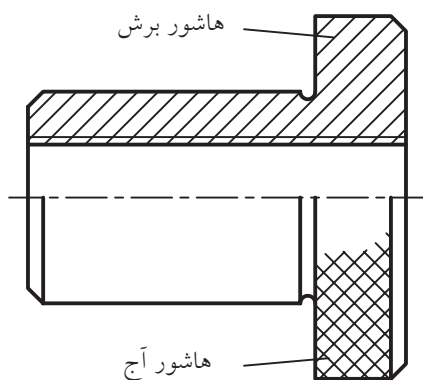
۷. در اتوکد چگونه و یا چه فرمانی می‌توانیم تصاویر مجسم دوبعدی را رنگ‌آمیزی و سایه‌زنی کنیم؟

۸. هاشور و سایه‌های موجود در یک نقشه چگونه ویرایش می‌شود؟

۹. معادل انگلیسی واژه هاشور چیست؟

۱۰. اصطلاح Gradient به چه مفهومی است؟





فرمان Hatch

این فرمان برای ایجاد هاشور برش، آج، و غیره، مطابق شکل روبه‌رو، اجرا می‌شود.

اجرای فرمان Hatch

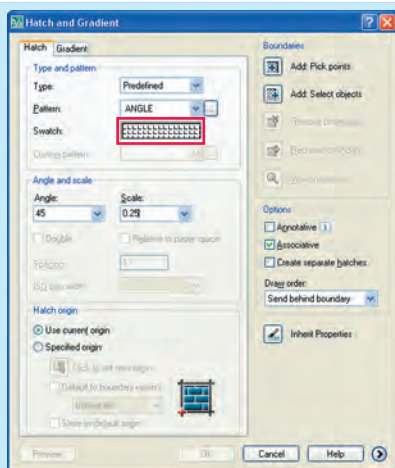
این فرمان به شیوه‌های درج‌شده در جدول قابل ورود است.

شیوه‌های ورود فرمان	
Draw toolbar	
Draw Menu	Hatch
Command line	Hatch یا bhatch یا H یا bh

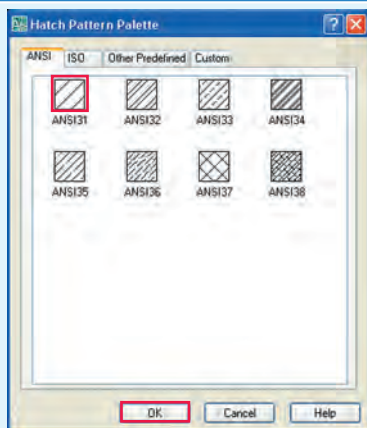
مراحل اجرای فرمان Hatch برای هاشور برش

Command:H / Hatch ↵

۱. فرمان Hatch را وارد می‌کنیم.



۲. در پنجره Hatch and Gradient سربرگ Hatch در قسمت Swatch روی الگوی هاشور کلیک می‌کنیم.



۳. در پنجره Hatch pattern pallet سربرگ ANSI الگوی هاشور موردنظر (ANSI31) را انتخاب و بر روی دکمه کلیک می‌کنیم.

مراحل اجرای فرمان Hatch برای هاشور برش



۴. در پنجره Hatch and Gradient بر روی دکمه **Add pick points** کلیک می‌کنیم.

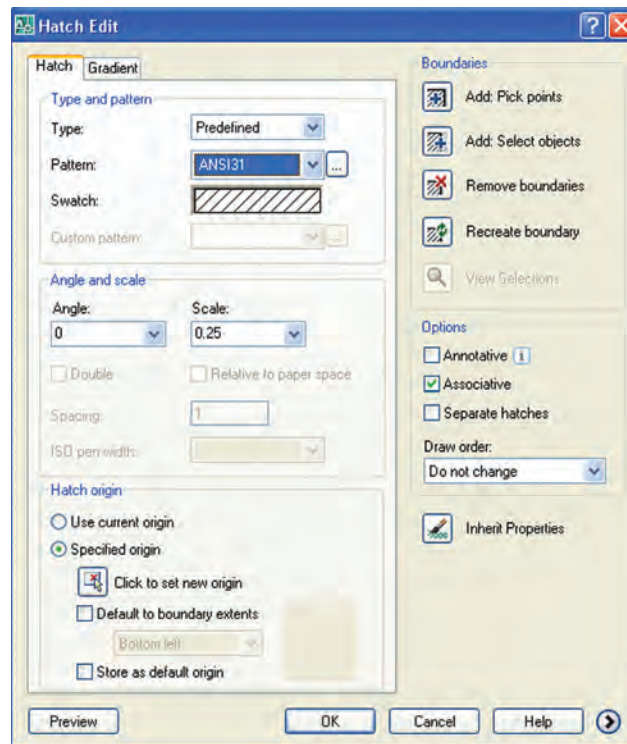
۵. در پاسخ به پیغام: **Pick internal point or [select object /remove Boundaries]:** داخل محدوده موردنظر برای هاشور کلیک و اینتر می‌کنیم.

۶. در پنجره Hatch and Gradient بر روی دکمه **Preview** کلیک و هاشور را پیش‌نگری می‌کنیم.


۷. در صورت مناسب بودن هاشور اینتر و در غیر این صورت کلیک می‌کنیم تا به پنجره Hatch and Gradient بازگردیم، آنگاه تنظیمات لازم را انجام می‌دهیم و سپس بر روی دکمه **OK** کلیک می‌کنیم.

تنظیمات پنجره Hatch and Gradient

همان‌طور که مشاهده می‌کنید در این پنجره دو سربرگ به نام‌های Hatch و Gradient وجود دارد که در این جا به تنظیمات سربرگ Hatch می‌پردازیم و سربرگ Gradient را به انتهای توانایی موقوف می‌کنیم.



سربرگ Hatch:

- قسمت **Type and pattern**: در این قسمت نوع و الگوی هاشور (شکل ظاهری هاشور) قابل تنظیم است.
- گزینه **Type**: برای تعیین نوع هاشور کاربرد دارد. **Predifined** هاشورهای از پیش تعریف شده، **User difined** هاشورهایی که توسط کاربر تعریف می شود، و **custom** هاشور اختصاصی را ایجاد می کنند.
 - گزینه **Pattern**: برای انتخاب الگوی هاشور از راه فهرست نام های هاشورهای از پیش تعریف شده (**Predifined**) کاربرد دارد و از راه کلیک روی دکمه  می توان به پنجره الگوهای هاشور (**Hatch Pattern**) (**Palet**) دست یافت.
 - گزینه **Swatch**: الگوی هاشور انتخاب شده در این گزینه قابل مشاهده است، ضمن این که با دوبار کلیک بر روی الگوی نمایش داده شده می توان به پنجره الگوهای هاشور دست یافت.



اگر الگوی هاشور **Solid** (سطح کاملاً توپر) انتخاب شده باشد از راه گزینه **Swatch** رنگ آن قابل انتخاب است.

- قسمت **Angle and Scale**: در این قسمت زاویه و مقیاس (فاصله خطوط) هاشور قابل تنظیم است.
- گزینه **Angle**: برای تنظیم زاویه هاشور کاربرد دارد. توجه کنید زاویه ای که در کادر **Angle** وارد می کنید با زاویه اولیه خطوط هاشور جمع می شود. به عبارت دیگر زاویه وارد شده زاویه تغییرات خطوط هاشور است. برای مثال، الگوی هاشور **Ansi31** که بیشترین کاربرد را در هاشور برش دارد در حالت پیش فرض دارای زاویه 45 درجه است، در صورتی که در کادر **Angle** عدد (صفر) درج شده است. بنابراین اگر شما عدد 45 را در آن وارد کنید زاویه خطوط هاشور 90 درجه خواهد شد.
 - گزینه **Scale**: در این گزینه مقیاس (بزرگی یا کوچکی) فاصله خطوط هاشور الگوهای از پیش تعریف شده (**Predefined**) قابل تنظیم است، به نحوی که با وارد کردن عددی در کادر مربوطه یا انتخاب ضرایب موجود از کشو آن مقیاس هاشور نسبت به نقشه قابل تنظیم است.
- توجه:** توجه کنید عدد تنظیمی در گزینه **Scale** فاصله میلی متری بین خطوط هاشور نیست، بلکه ضریب بزرگی یا کوچکی فاصله ها نسبت به تنظیمات اولیه هاشور است.



- ◎ گزینه Doble: این گزینه برای تعریف هاشور دوتایی (مقاطع) کاربرد دارد و در صورتی فعال می شود که نوع هاشور توسط کاربر تعریف شود، یعنی در گزینه Type عبارت User defined انتخاب شده باشد.
- ◎ گزینه Spacing: این گزینه برای تنظیم فاصله خطوط هاشور کاربرد دارد، البته اگر هاشور توسط کاربر (User defined) تعریف شده باشد.
- قسمت Hatch origin: در این قسمت نقطه‌ی شروع ایجاد هاشور قابل تنظیم است.
- ◎ گزینه User Current Origin: برای استفاده از تنظیمات پیش فرض کاربرد دارد.
- ◎ گزینه Specified Origin: با انتخاب این گزینه کاربر می تواند نقطه شروع ایجاد هاشور را تنظیم کند.

قسمت Boundaries: در این قسمت تنظیمات انتخاب محدوده هاشور انجام می شود.

گزینه Add Pick Points: یا کلیک بر روی دکمه  امکان تعیین نقطه‌ای در درون محدوده هاشور میسر می شود.



نکته

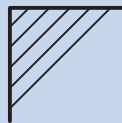
در این روش طبق تنظیمات پیش فرض با توجه به زاویه خطوط هاشور مرز محدوده هاشور باید بسته باشد، اما با تنظیم گزینه Gaptolerance (که در ادامه توضیح خواهیم داد) می توان محدوده درزدار را نیز هاشور زد.

◎ گزینه Add Select Objects: با کلیک بر روی دکمه  می توان مرزهای محدوده هاشور را با انتخاب اشیاء مشخص کرد.



نکته

در این روش بسته بودن مرزهای محدوده هاشور الزامی نیست، اما خطوط مرزی باید روبه‌روی خطوط هاشور مطابق شکل روبه‌رو باشند.



◎ گزینه Remove boundaries: برای برگشت مرز هاشور، یا به عبارت دیگر خارج کردن مرزهای انتخاب شده از حالت انتخاب کاربرد دارد.



نکته

در اتوکد طبق تنظیمات پیش فرض، متون از جمله متن اندازه در سطح هاشور به حالت جزیره محسوب می شود و روی آن‌ها هاشور نمی خورد. چنانچه بخواهیم متون هاشور بخورد با گزینه Remove آنرا از حالت جزیره خارج می کنیم.

⊙ گزینه Recreat boundary: در این گزینه تعیین مجدد مرز هاشور به کمک چند ضلعی یکپارچه (Polyline) و ناحیه‌ها (Region) امکان‌پذیر است.

⊙ گزینه View Selection: برای دیدن موقت مرزهای انتخاب شده کاربرد دارد.

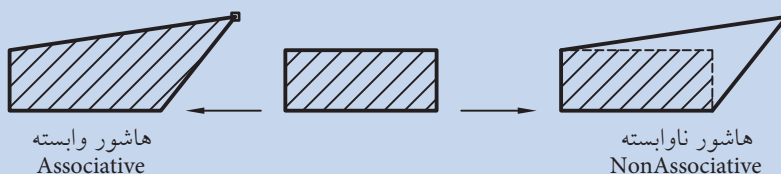
قسمت options: در این قسمت وضعیت هاشور قابل تنظیم است.

⊙ گزینه Annotative: هاشور را به صورت ضمایم مقیاس‌پذیر درمی‌آورد.

⊙ گزینه Associative: برای کنترل وضعیت وابستگی یا ناوابستگی هاشور نسبت به اشیاء مرزی کاربرد دارد.



طبق تنظیمات پیش‌فرض هاشور به اشیاء مرزی وابسته است، یعنی با جابه‌جایی و یا تغییر اندازه موضوع، هاشور نیز جابه‌جا می‌شود.



⊙ گزینه Create separated hatches: برای جداسازی چند محدوده که با هم انتخاب شده‌اند کاربرد دارد. یعنی با فعال بودن این گزینه و انتخاب چند محدوده‌ی هاشور، پس از آن هاشور هر محدوده مستقل محسوب می‌شود و به‌طور مستقل قابل ویرایش است.

آیا می‌دانید




⊙ گزینه Draw Order: اگر چند شیء با هاشور روی هم باشند، به کمک این گزینه می‌توان تقدم یا تأخر نمایش هاشور را نسبت به اشیاء دیگر تنظیم کرد.

⊙ گزینه Inherit Properties: این گزینه امکان انتخاب الگوی هاشور از روی هاشور موجود را میسر می‌کند، به نحوی که با کلیک بر روی این گزینه و سپس انتخاب الگوی هاشور موجود، هاشور در حال ترسیم مطابق با هاشور موجود در می‌آید.



اگر بر روی نشانه (More Options) کلیک کنیم قسمتی مطابق شکل روبه‌رو به پنجره هاشور اضافه می‌شود که تنظیمات آن به شرح زیر است:


- قسمت Island:** در این قسمت وضعیت محدوده‌های چندگانه هاشور قابل تنظیم است، به نحوی که اگر محدوده‌های چندتایی هاشور به کمک گزینه **Add select object**  انتخاب شوند و گزینه‌ی **Island detection** نیز فعال باشد عملکرد گزینه‌های آن به شرح زیر است:
- ⊙ گزینه **Normal:** موجب هاشور خوردن محدوده‌ها به صورت یک‌درمیان می‌شود.
 - ⊙ گزینه **Outer:** موجب هاشور خوردن محدوده خارجی می‌شود.
 - ⊙ گزینه **Ignore:** موجب هاشور خوردن تمامی محدوده‌ها بدون در نظر گرفتن مرزهای داخلی می‌شود.

آیا می‌دانید



قسمت Boundary retention: در این قسمت وضعیت تبدیل مرز هاشور به چندخطی یکپارچه یا ناحیه مشخص می‌شود.

- ⊙ گزینه **Retain boundaries:** اگر این گزینه فعال شود مرز هاشور می‌تواند به چندخطی یکپارچه (**Polyline**) یا ناحیه (**Region**) تبدیل شود. البته به شرطی که محدوده هاشور از طریق گزینه **Add pickpoints** انتخاب شده باشد.
- نکته:** مرز **Polyline** یا **Region** حاصل از فعال بودن گزینه **Retain boundary** در واقع از روی محدوده انتخابی تکثیر می‌شود.

قسمت Boundary Set: این قسمت برای تنظیم مرز هاشور بر اساس آنالیز اشیاء کاربرد دارد. اگر مرزهای انتخابی متعدد و شلوغ باشد با کلیک بر روی دکمه  (New) می‌توان مرزهای مورد نظر برای آنالیز را انتخاب کرد.

قسمت Gaptolerance: در این قسمت تنظیم دقت تولرانس برای درزهای مرز هاشور امکان‌پذیر است. به نحوی که با وارد کردن عددی بین 0 و 5000 واحد، مرزهایی که درز آن‌ها کم‌تر یا مساوی عدد تنظیمی تولرانس باشد هاشورپذیر می‌شوند.

قسمت Inherit Options: در این قسمت نقطه‌ی هاشور الگوبرداری شده از روی هاشورهای قبلی قابل تنظیم است.

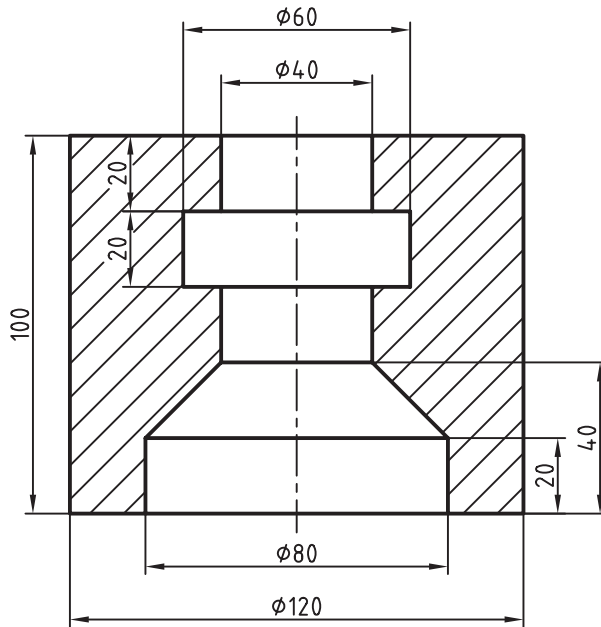
- ⊙ گزینه **Use Current Origin:** شروع هاشور الگوبرداری شده مطابق با تنظیمات جاری فایل ترسیمی است.

- ⊙ گزینه **Use Source Hatch Origin:** شروع هاشور الگوبرداری شده مطابق مرجع الگو انجام می‌شود.

دستور کار شماره ۱

نقشه روبه‌رو را در کاغذ A۴ رسم و اندازه‌گذاری کنید.

(زمان: ۱۵ دقیقه)



مراحل اجرا:

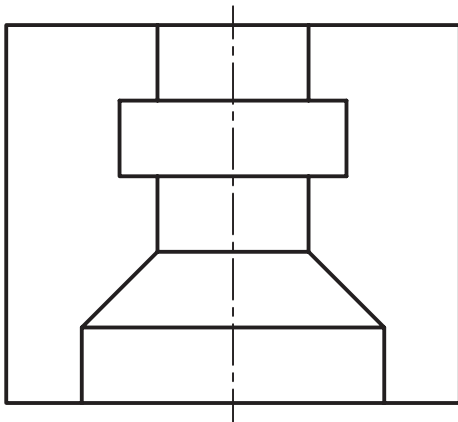
۱. یک کاغذ A۴ آماده و لایه‌های لازم را در آن تنظیم کنید.

تذکر: حتماً لایه‌ای به نام Hatch ایجاد و استانداردهای خط هاشور را به آن اختصاص دهید.

۲. نقشه اولیه را، مطابق شکل روبه‌رو، به کمک فرمان‌های

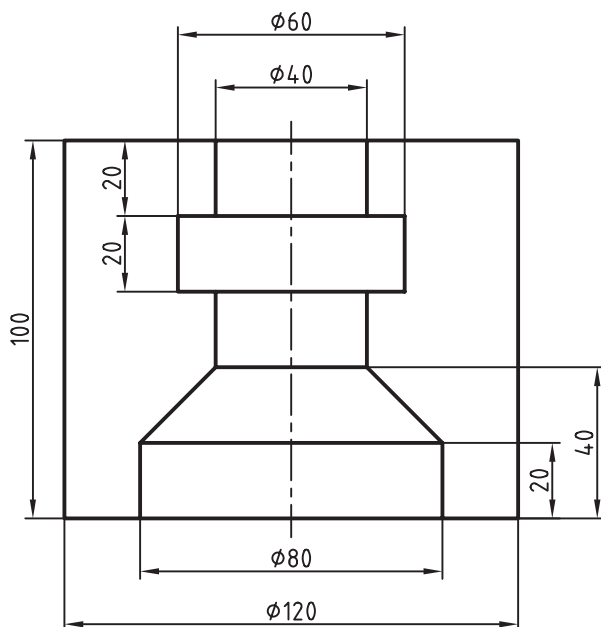
ترسیمی و ویرایشی در لایه‌های مربوط ایجاد کنید.

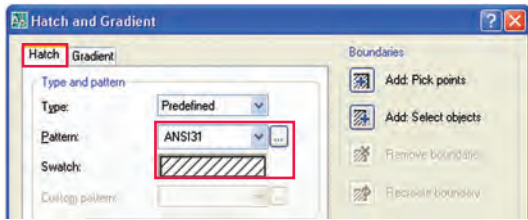
راهنمایی: برای تسریع کار از فرمان Mirror به منظور قرینه‌سازی استفاده کنید.



۳. لایه Dim را جاری و نقشه را مطابق شکل روبه‌رو

اندازه‌گذاری کنید.

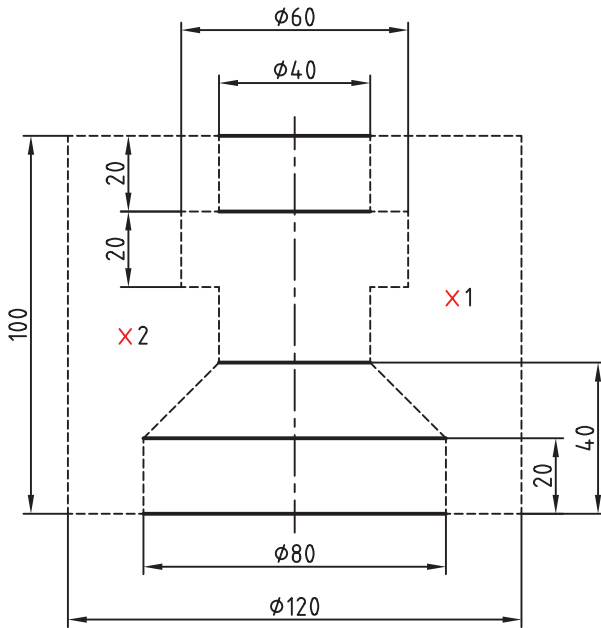




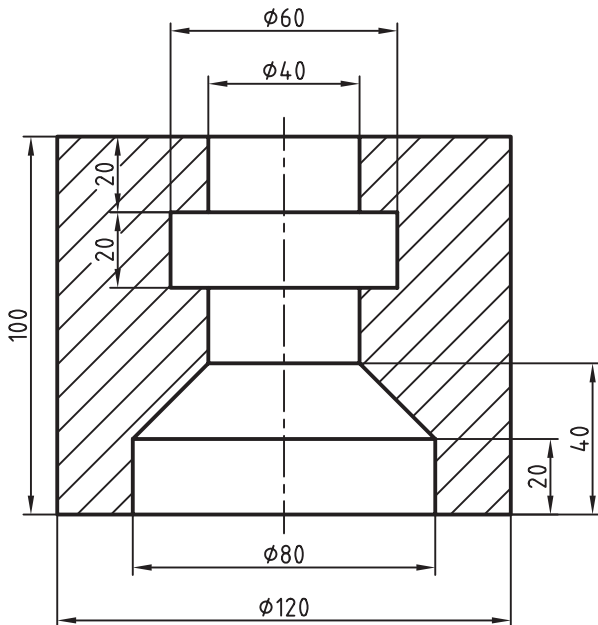
۴. لایه Hatch را جاری و فرمان Hatch را وارد کنید.

Command: Hatch

۵. در پنجره Hatch and Gradient الگوی ANSI31 را مطابق شکل روبه‌رو انتخاب کنید.



۶. به کمک گزینه Addpick points، مطابق شکل روبه‌رو، درون محدوده‌های موردنظر (نقاط 1 و 2) کلیک کنید تا مرزهای آن به صورت خط چین درآید.

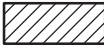


۷. بر روی دکمه Preview کلیک و هاشور را پیش‌نگری کنید. در صورت تأیید ایتتر کنید و در غیر این صورت کلیک کنید و در پنجره تنظیمات هاشور تغییرات لازم را انجام دهید، سپس بر روی دکمه OK کلیک کنید.

۸. فایل خود را ذخیره کنید.

۹. نتیجه کار را برای ارزشیابی و تأیید به هنرآموز محترم ارائه کنید.

ویرایش هاشور (Hatch Edit)

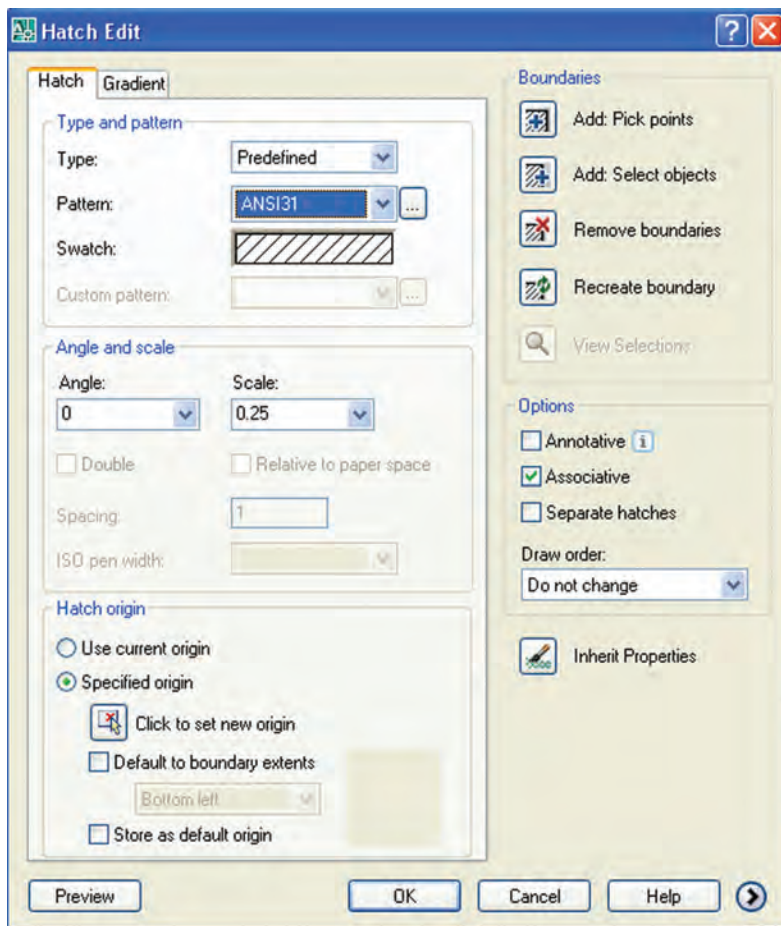
هاشور از جمله اشیاء ترسیمی است که اغلب فرمان‌های ویرایشی نظیر Array، Erase، Move، Copy، Rotate، Trim و Mirror بر روی آن قابل اجراست. همچنین به کمک فرمان Explode می‌توان هاشور را به اجزای تشکیل‌دهنده آن تجزیه کرد. برای مثال هاشور ANSI31 که به شکل  است، در صورت تجزیه شدن به خطوط مجزا تبدیل می‌شود.

در اتوکد برای ویرایش ویژگی‌های اختصاصی هاشور فرمان Hatch Edit نیز اختصاص یافته است و به کمک آن می‌توانیم اغلب تنظیمات هاشور را تغییر دهیم.

اجرای فرمان Hatch Edit

برای وارد کردن این فرمان علاوه بر شیوه‌های درج‌شده در جدول می‌توانیم بر روی هاشور موجود دو بار کلیک کنیم. نتیجه آن ظاهر شدن پنجره Hatch Edit، مطابق شکل زیر، که دقیقاً مشابه پنجره Hatch and Gradient است و اغلب تنظیمات آن برای ویرایش فعال است.

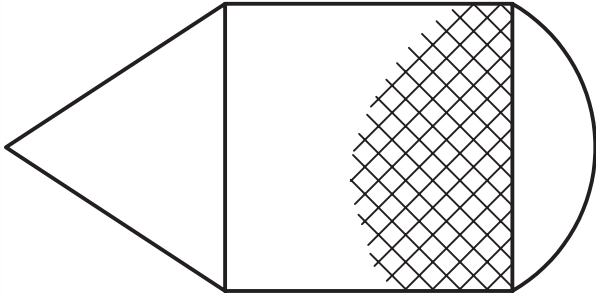
شیوه‌های ورود فرمان	
Modify toolbar	
Modify Menu	Object> Hatch
Shortcut Menu	Hatch Edit
Command line	Hatch Edit یا He



از راه پنجره Properties نیز می‌توان بیشتر ویژگی‌های هاشور را ویرایش کرد.

ایجاد هاشور آج به صورت موضعی

همان‌طور که می‌دانید در نقشه‌کشی صنعتی هاشور آج اغلب به صورت موضعی، مطابق شکل روبه‌رو، رسم می‌شود. به همین منظور در اتوکد چندین روش به شرح زیر وجود دارد.



- الف) ترسیم یک خط منحنی کمکی در محدوده آج و ایجاد هاشور در آن محدوده و سپس حذف خط منحنی.
ب) ترسیم منحنی محدوده آج در یک لایه ویژه، ایجاد هاشور آج و سپس خاموش کردن لایه مزبور.
ج) ایجاد هاشور بدون مرز به کمک فرمان Hatch که از طریق خط فرمان مطابق مراحل زیر انجام می‌شود:

Command: -Hatch ↵

۱. فرمان Hatch- را وارد می‌کنیم.

تذکر: تایپ خط تیره قبل از فرمان Hatch- در اجرای این روش الزامی است.

۲. حرف P را به منظور انتخاب گزینه Properties برای انتخاب الگو و زاویه موردنظر وارد می‌کنیم.

Specify internal point or [Properties/
Select objects/draw boundary/ ...]:P ↵

۳. کلمه ANSI37 را مقابل پیغام زیر وارد می‌کنیم.

Enter a pattern name or [?/solid/user defined]: ANSI37 ↵

۴. در پاسخ به پیغام زیر به منظور تعیین ضریب فاصله خطوط آج (مثال عدد 1) را وارد می‌کنیم.

Specify a scale for the pattern <0.25>:1 ↵

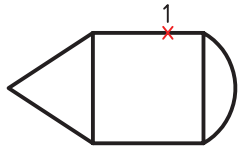
۵. عدد 90 را به منظور تعیین زاویه خطوط آج روبه‌روی پیغام زیر وارد می‌کنیم.

Specify an angle for the pattern <90>: 90 ↵

۶. حرف W را به منظور ترسیم مرز هاشور مقابل پیغام زیر وارد می‌کنیم.

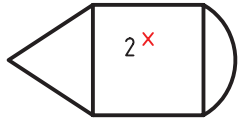
Specify internal point or [Properties/
Select object/draw boundary/... W ↵

۷. به منظور برجای نماندن مرز هاشور گزینه N را وارد می‌کنیم.



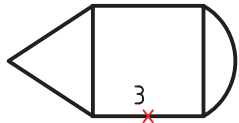
Retain polyline boundary? [Yes/No] <N> ↵

۸. اولین نقطه مرز هاشور را تعیین می‌کنیم. (۱)



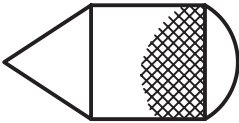
Specify start point:

۹. نقطه بعدی مرز هاشور را تعیین می‌کنیم. (۲)



Specify next point or [Arc/length/undo]:

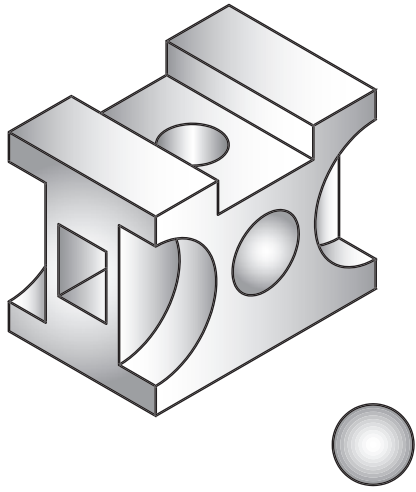
۱۰. نقطه بعدی مرز هاشور را تعیین می‌کنیم. (۳)



Specify next point or [Arc/length/undo]:

۱۱. برای پایان دادن به اجرای فرمان و ظاهر شدن آج ایجادشده اینتر می‌کنیم.

Specify next point or [Arc/length/undo]:



فرمان Gradient

این فرمان برای رنگ‌آمیزی و یا سایه‌زنی اشیاء از جمله تصاویر مجسم (دو بعدی)، مطابق شکل روبه‌رو، کاربرد دارد. بیشتر تنظیمات این فرمان با تنظیمات فرمان Hatch یکی است، اما آنچه متفاوت است مربوط به انتخاب رنگ‌ها و جهت نور است که در ادامه به آن می‌پردازیم.

اجرای فرمان Gradient

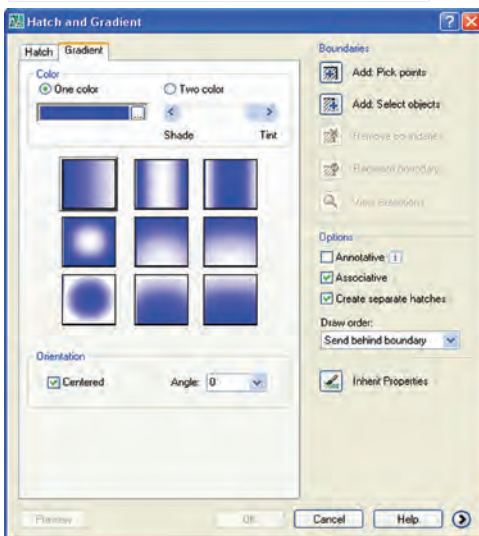
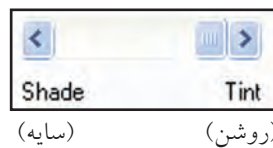
شیوه‌های ورود این فرمان مطابق جدول روبه‌رو است. به محض وارد کردن فرمان پنجره Hatch and Gradient، مطابق شکل روبه‌رو، ظاهر می‌شود.

شیوه‌های ورود فرمان	
Draw toolbar	
Draw Menu	Gradient
Command line	Gradient یا gd

همان‌طور که ملاحظه می‌کنید قسمت سمت راست این پنجره همان تنظیمات هاشور و تنظیمات قسمت سمت چپ به شرح زیر است: **قسمت Color:** در این قسمت تنظیمات رنگ زمینه با گزینه‌های زیر انجام می‌شود.

● گزینه One Color: در صورت فعال بودن این گزینه فقط

از یک رنگ برای رنگ‌آمیزی استفاده می‌شود و با ترکیب آن با رنگ سفید (یا سیاه) حالت سایه و روشن ایجاد می‌شود؛ در این حالت شدت نور در نوار روبه‌رو قابل تنظیم است.



● گزینه Two Color: با فعال کردن این گزینه، علاوه بر رنگ اول، رنگ دومی نیز قابل انتخاب است. در این حالت رنگ دوم جایگزین نوار سایه و روشن می‌شود.

برای انتخاب رنگ موردنظر در هر دو گزینه One Color و Two Color بر روی دکمه  یا داخل کادر رنگ مربوط کلیک می‌کنیم.

الگوی ترکیب رنگ را می‌توان توسط ۹ کادر مربع‌شکل زیرمجموعه Color انتخاب کرد.

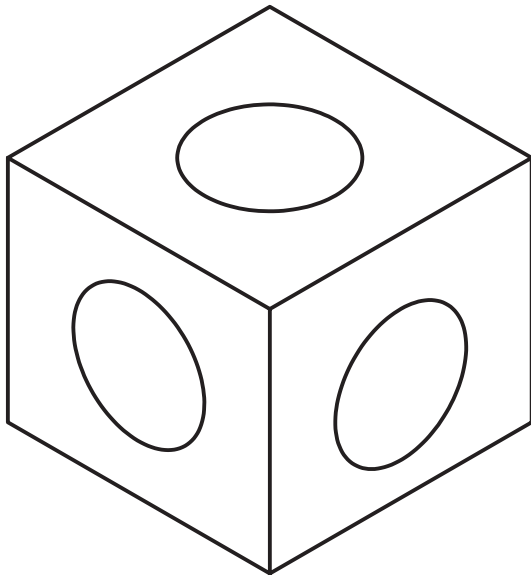
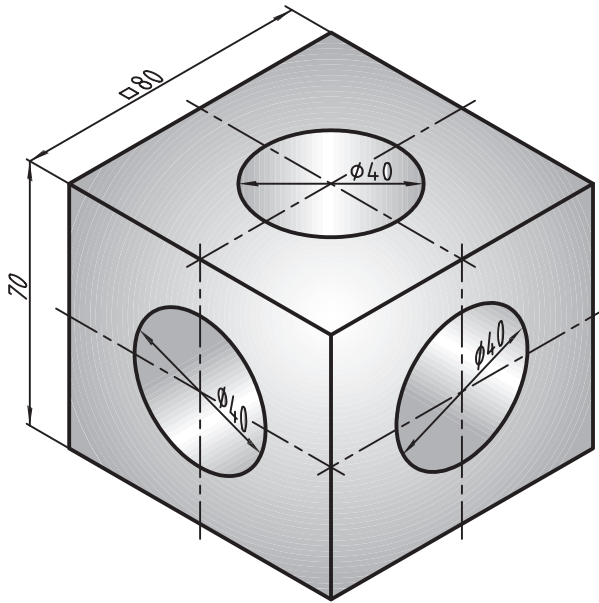
قسمت Orientation: در این قسمت جهت زاویه و وضعیت تقارن نور و رنگ تنظیم می‌شود.

● گزینه Centered: با فعال بودن این گزینه رنگ به صورت متقارن با نور یا رنگ دوم ترکیب می‌شود و در صورت فعال نبودن جهت آن به سمت چپ و بالا متمایل می‌شود.

● گزینه Angle: به کمک این گزینه زاویه نور یا رنگ قابل تنظیم است.

دستور کار شماره ۲

تصویر مجسم ایزومتریک روبه‌رو را رسم و سایه‌زنی (رنگ آمیزی) کنید.
(زمان: ۱۵ دقیقه)



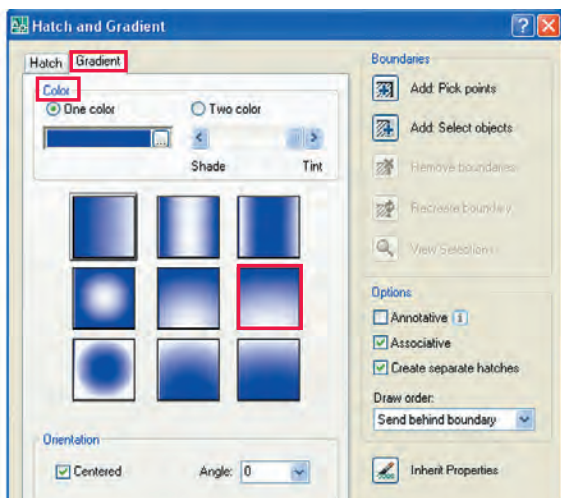
مراحل اجرا

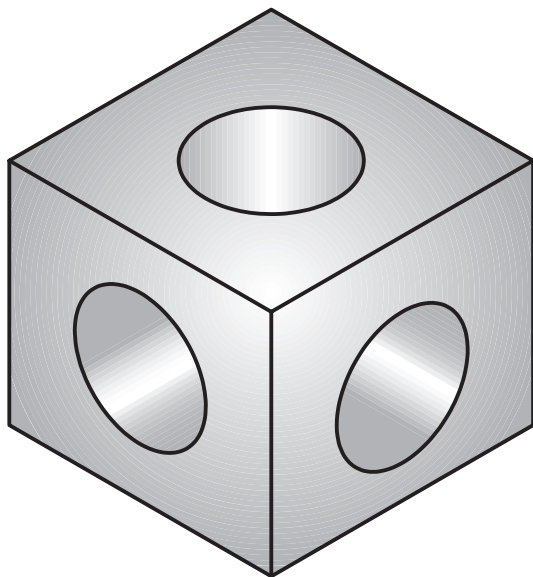
۱. یک کاغذ A۴ آماده و لایه‌های لازم را در آن تنظیم کنید.
توجه: لایه‌ای به نام Grad به منظور سایه‌زنی ایجاد و تنظیم کنید.
۲. تصویر اولیه را به کمک ابزار Snap/Isometric، مطابق شکل روبه‌رو، رسم کنید.

۳. فرمان Gradient را وارد کنید.

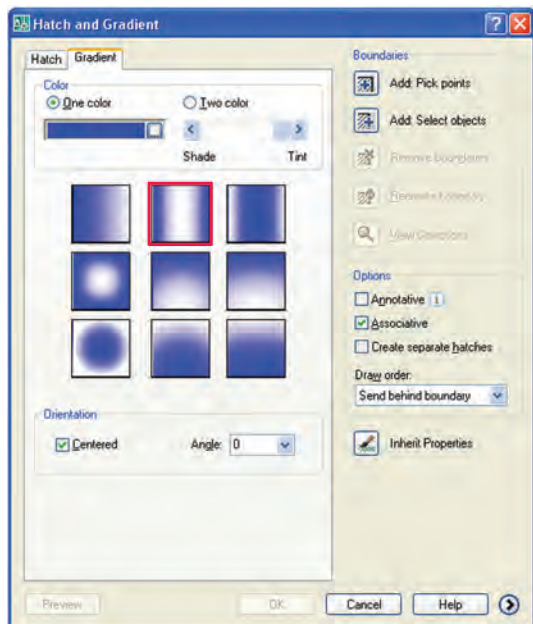
Command: Gradient/gd

۴. در پنجره Gradient، مطابق شکل روبه‌رو، از قسمت Color الگوی مشخص شده را انتخاب کنید.
توجه: سایز تنظیمات را تغییر ندهید.



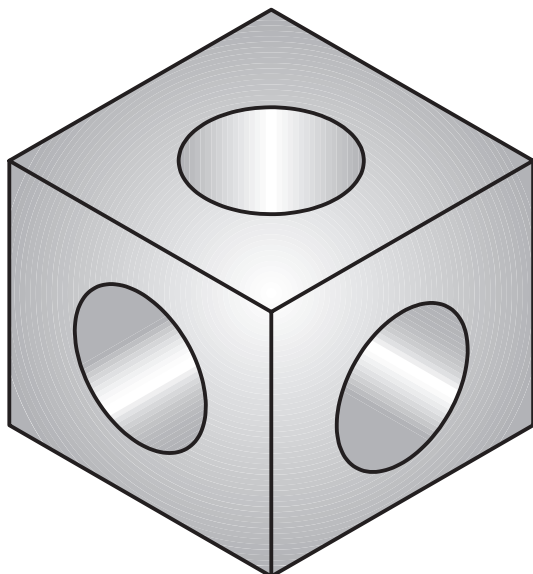


۵. به کمک گزینه Addpick point نمای سر را انتخاب و رنگ‌آمیزی کنید. (با زاویه‌ی پیش فرض 0)
۶. یک بار دیگر فرمان Gradient را اجرا و نمای روبه‌رو را با همان الگوی قبل و زاویه 270 درجه رنگ‌آمیزی کنید.
۷. بار دیگر فرمان Gradient را اجرا و نمای جانبی را با همان الگو و زاویه 90 درجه رنگ‌آمیزی کنید.



۸. فرمان Gradient را وارد و در پنجره آن الگوی مشخص شده در شکل روبه‌رو را انتخاب کنید.

۹. به کمک گزینه Addpick point، سطح سوراخ نمای سر را انتخاب و رنگ‌آمیزی کنید. (با زاویه‌ی پیش فرض 0)
- توجه: سایر تنظیمات تغییر نکنند.

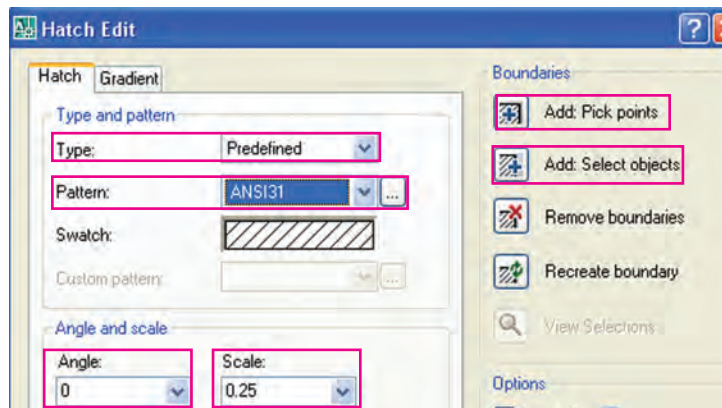


۱۰. بار دیگر فرمان Gradient را اجرا و سطح سوراخ نمای روبه‌رو را با زاویه 60 درجه رنگ‌آمیزی کنید.
۱۱. یک‌بار دیگر فرمان Gradient را اجرا و سطح سوراخ نمای جانبی را با زاویه 300 درجه رنگ‌آمیزی کنید.
۱۲. فایل خود را ذخیره کنید.
۱۳. نتیجه کار را برای ارزشیابی و تأیید به هنرآموز محترم ارائه کنید.

ارزشیابی پایانی

◀ نظری

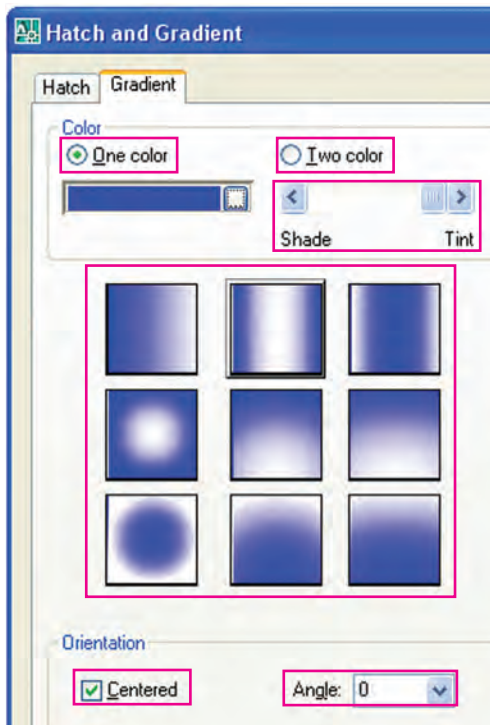
۱. موارد کاربرد هاشور در نقشه‌های صنعتی را به همراه شکل توضیح دهید.
۲. در شکل زیر موارد مشخص شده را معرفی کنید.



۳. ویرایش هاشور چگونه انجام می‌شود؟

۴. روش‌های ایجاد هاشور موضعی مانند هاشور آج را بنویسید.

۵. قسمت‌های مشخص شده پنجره Gradient در شکل روبه‌رو را معرفی کنید.



۶. فرمان هاشور است.

۷. پیش‌نگری هاشور با گزینه انجام می‌شود.

۸. رنگ‌آمیزی و سایه‌زنی با فرمان انجام می‌شود.

۹. در نقشه‌های صنعتی نمایش آج نیز با فرمان Hatch انجام می‌شود.

درست نادرست

۱۰. عدد تنظیمی در گزینه Scale پنجره تنظیمات هاشور فاصله میلی‌متری بین خطوط هاشور است.

درست نادرست

۱۱. با دوبار کلیک روی هاشور پنجره Properties باز می‌شود.

درست نادرست

۱۲. برای اجرای هاشور از راه خط فرمان تایپ خط تیره الزامی است.

درست نادرست

۱۳. کدام گزینه برای وارد کردن فرمان هاشور در خط فرمان کاربردی نیست؟

bHatch (الف) bH (ب)

H (ج) HG (د)

۱۴. با توجه به شکل روبه‌رو کدام گزینه برای برگشت مرز هاشور کاربرد دارد؟

A (الف) B (ب) C (ج) D (د)

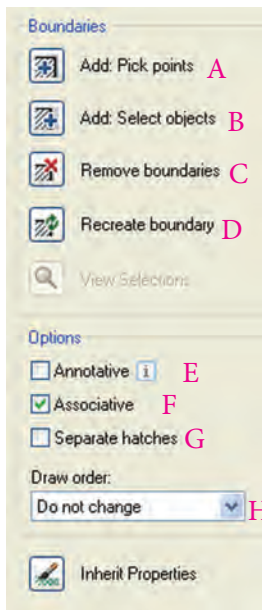
۱۵. کدام گزینه در شکل روبه‌رو مربوط به وابستگی هاشور به مرز است؟

H (الف) E (ب) F (ج) G (د)

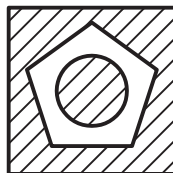
۱۶. برای ویرایش هاشور کدام فرمان کاربرد دارد؟

b hatch (الف) P hatch (ب)

Hatch Edit (ج) Hatch Modify (د)

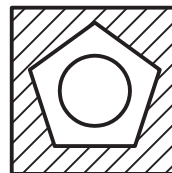


۱۷. کدام گزینه صحیح معرفی شده است؟



Ignor (ب)

هیچ‌کدام (د)



Normal (الف)

Outer (ج)

Outer (ج)

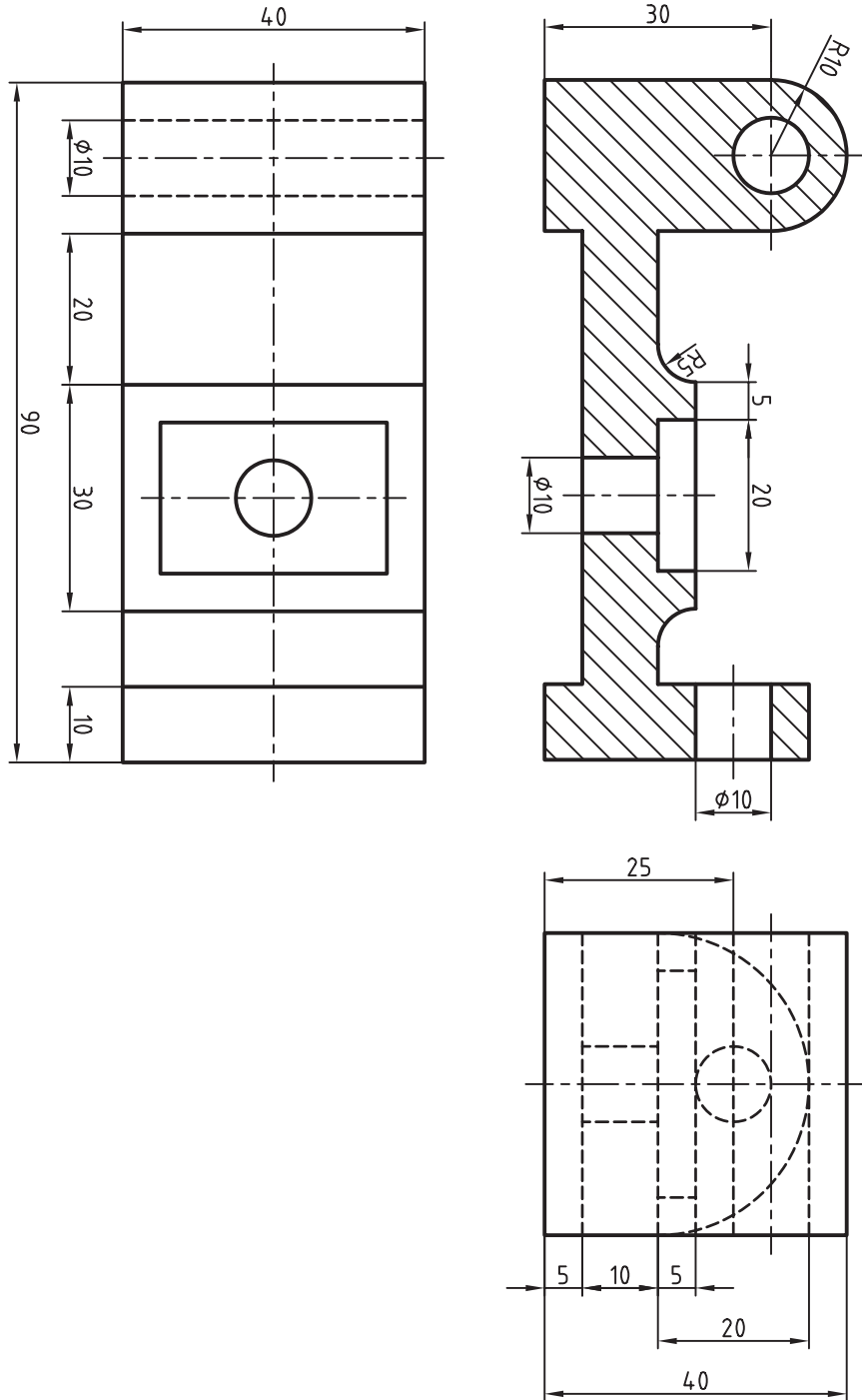
۱۸. سایه‌زنی تصاویر حجم دوبعدی با کدام گزینه انجام می‌شود.

Hatch (ب) Gradient (الف)

ISO Hatch (ج) ISO Gradient (د)

عملی (زمان ۱۸۰ دقیقه)

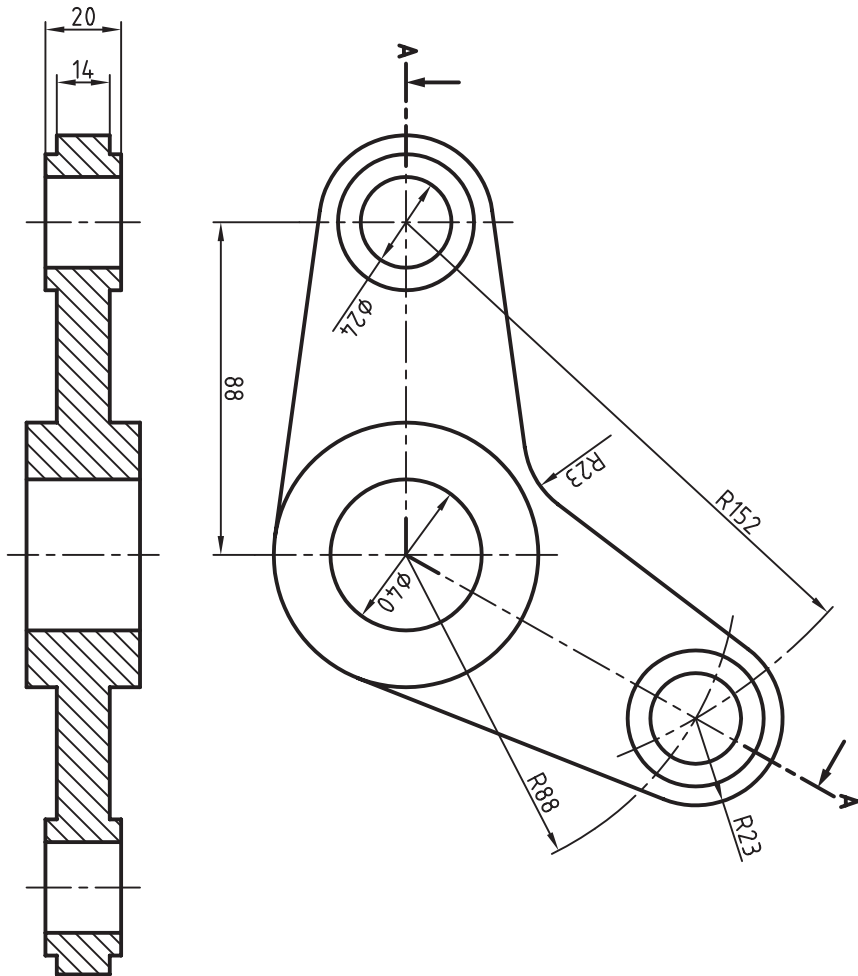
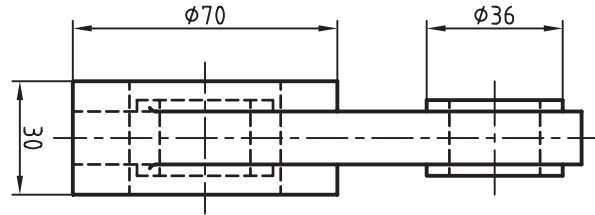
۱. برای نقشه زیر مطلوب است؛ الف) ترسیم نمای روبه‌رو در برش از مسیر A-A (ب) ترسیم نمای سر
 ب) ترسیم نمای جانبی در برش از مسیر B-B (ت) اندازه‌گذاری کامل نقشه



تغییرات:	عنوان نقشه: مکانیکی	رسام:
جنس:		کنترل:
تولرانس:	نام قطعه:	تصویر:
مقیاس:		شماره نقشه:

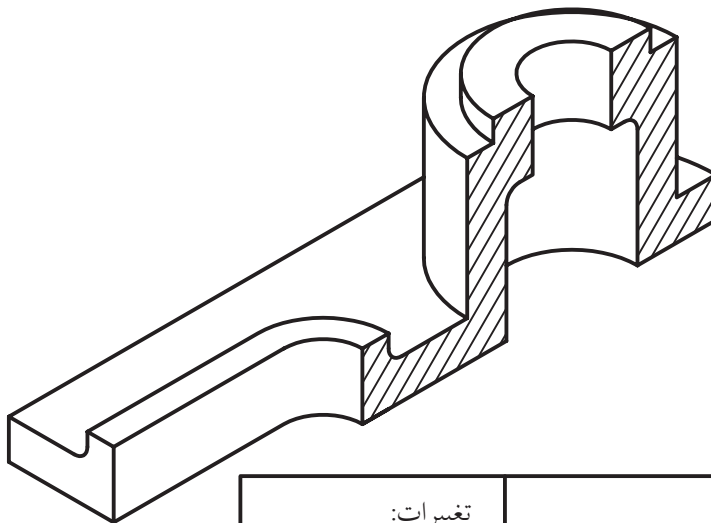
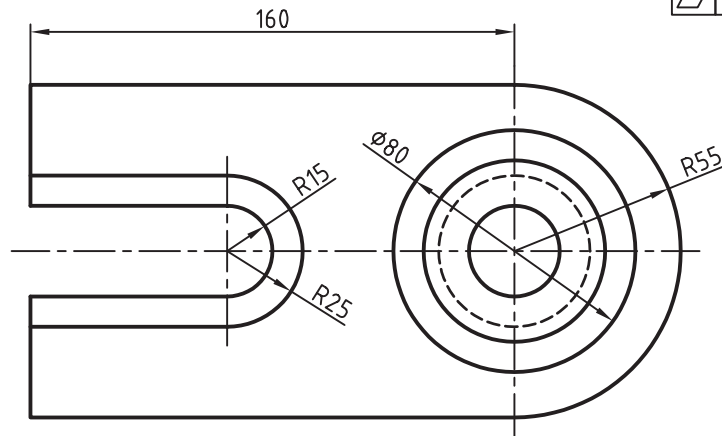
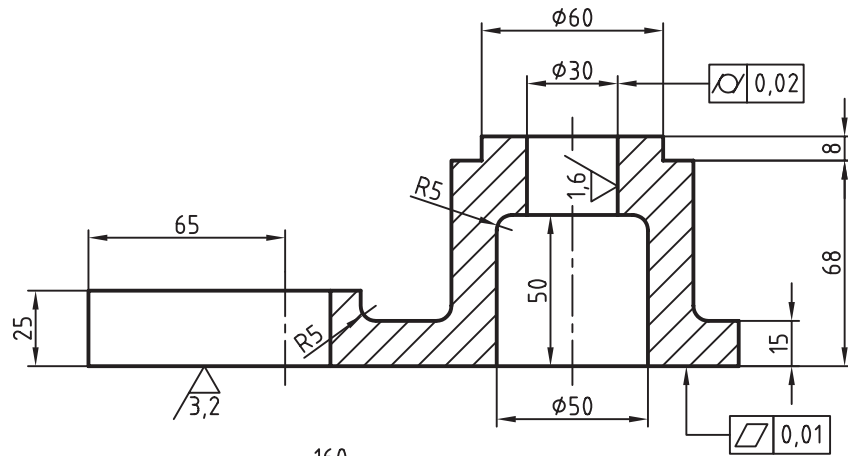
۲. نقشه زیر را در لایه‌های لازم و با مقیاس 1:2 روی کاغذ A۴ افقی ترسیم و اندازه‌گذاری کنید.

توجه: نمایش مسیر برش دورانی (مایل) الزامی است. نمای سرباید در حالت طول حقیقی با استفاده از دوران نمای روبه‌رو ترسیم شود.



تغییرات:	عنوان نقشه: مکانیکی	رسم:
جنس:	نام قطعه:	کنترل:
تولرانانس:		تصویر:
مقیاس:		شماره نقشه:

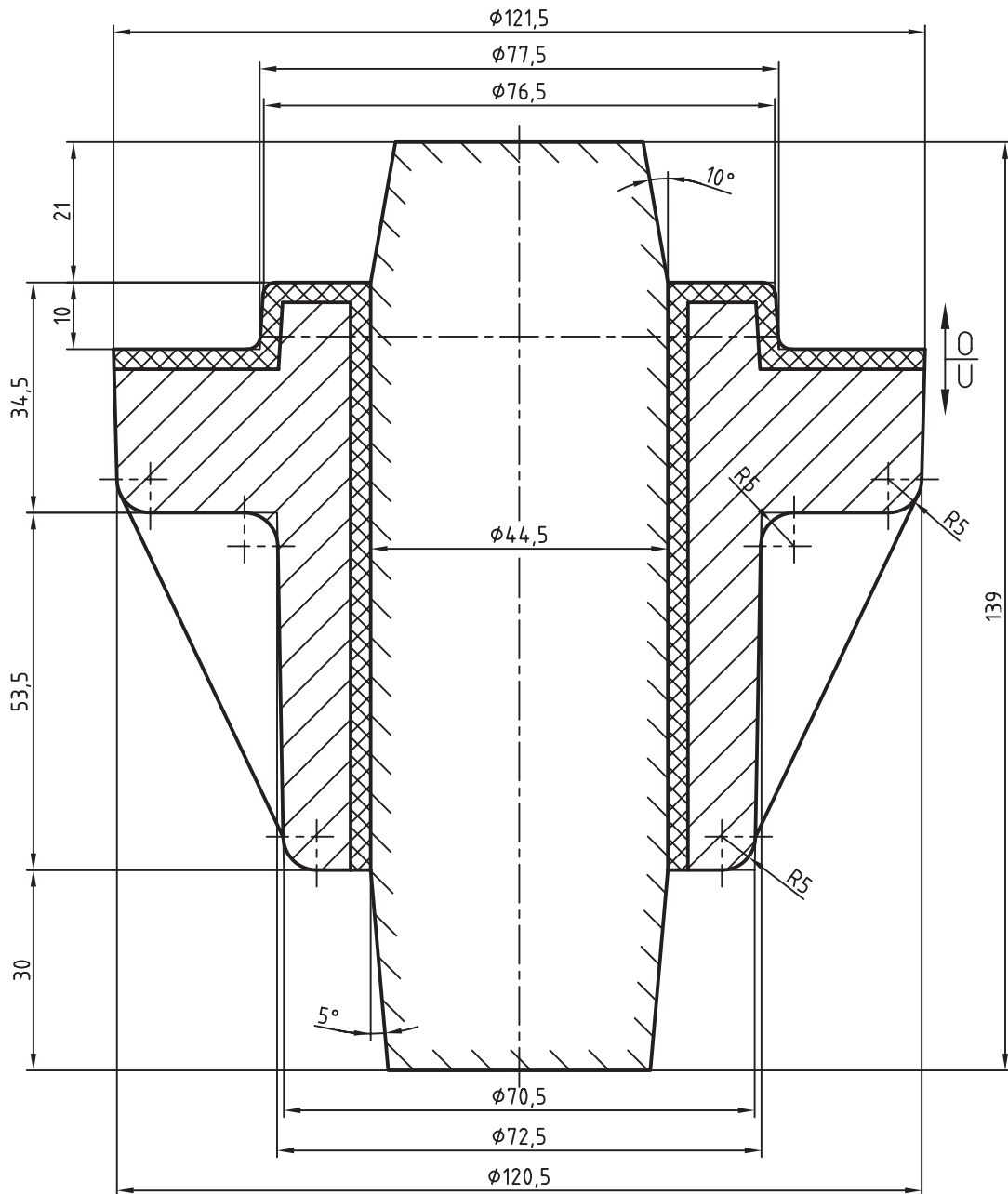
۳. نقشه زیر را در لایه‌های لازم روی A۴ با مقیاس 1:2 ترسیم و اندازه‌گذاری کنید.



$\sqrt{6,3} / (\sqrt{1,6} / \sqrt{3,2})$

تغییرات:	عنوان نقشه: مکانیکی	رسام:
جنس:		کنترل:
تولرانس:	نام قطعه:	تصویب:
مقیاس:		شماره نقشه:

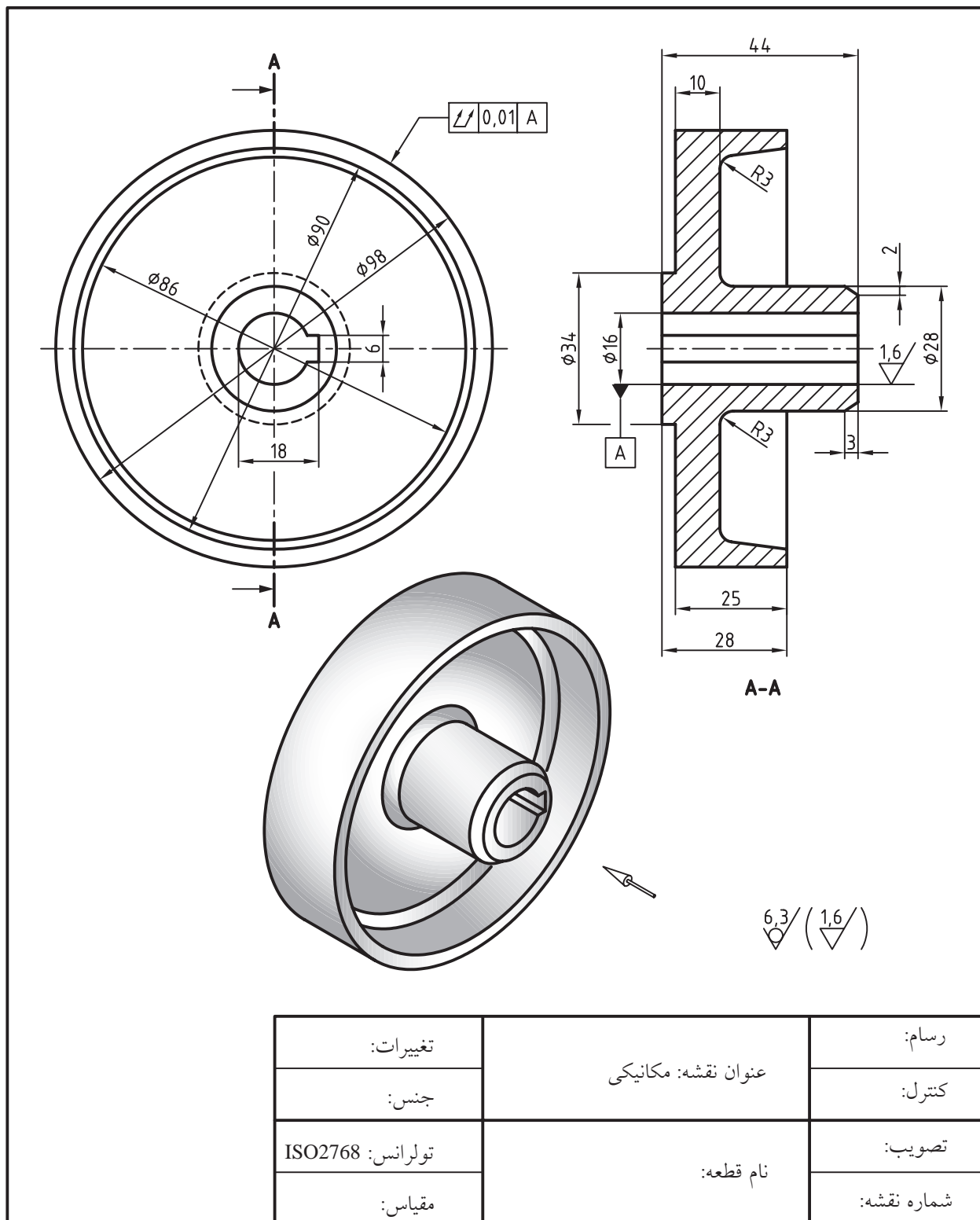
۴. نقشه ریخته‌گری زیر را دقیقاً مانند آنچه مشاهده می‌کنید ترسیم و اندازه‌گذاری کنید.



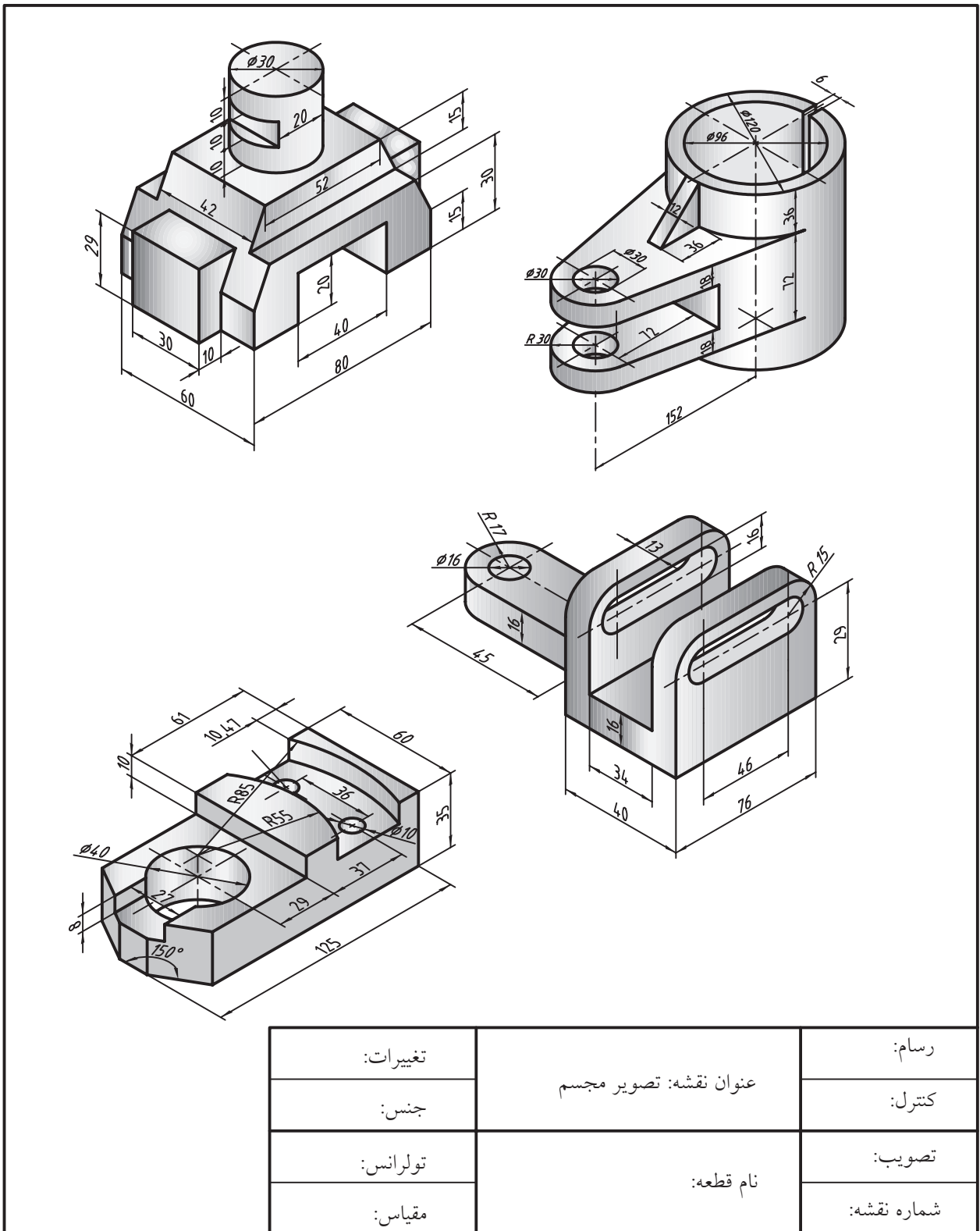
Filletts=R2,5

تغییرات:	عنوان نقشه: ریخته‌گری	رسام:
جنس:		کنترل:
تولرانس:	نام قطعه:	تصویب:
مقیاس:		شماره نقشه:

۵. نقشه زیر را در لایه‌های لازم روی برگه‌ی A۴ ترسیم و تصویر مجسم را سایه‌زنی کنید.
توجه: مشخصات جدول تکمیل گردد.



۶. هر یک از تصاویر مجسم ایزومتریک زیر را در یک کاغذ A۴ ترسیم کرده و به کمک فرمان Gradient طبق الگوی کتاب سایه زنی کنید.



توانایی اجرای فرمان‌های Pedit, Join, Region, Boundary, Spline

◀ پس از آموزش این توانایی از فراگیر انتظار می‌رود:

- عملکرد و کاربرد فرمان Boundary را توضیح دهد.
- فرمان Boundary را در نقشه‌کشی اجرا و به‌کار گیرد.
- عملکرد و کاربرد فرمان Region را بیان کند.
- فرمان Region را در نقشه‌کشی اجرا و به‌کار گیرد.
- عملکرد و کاربرد فرمان Spline را توضیح دهد.
- فرمان Spline را در نقشه‌کشی اجرا و به‌کار گیرد.
- عملکرد و کاربرد فرمان Join را بیان کند.
- فرمان Join را در نقشه‌کشی اجرا و به‌کار گیرد.
- عملکرد و کاربرد فرمان Pedit را توضیح دهد.
- فرمان Pedit را در نقشه‌کشی اجرا و به‌کار گیرد.

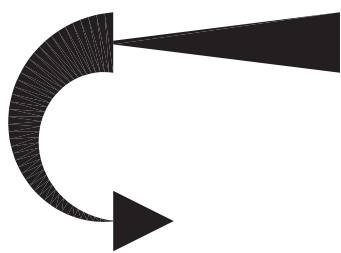
مدت زمان آموزش

جمع	عملی	نظری
۶	۴	۲



پیش آزمون

۱. منظور از اشیاء یکپارچه و چندپارچه چیست؟
۲. چگونه می توان اشیاء چندپارچه را یکپارچه کرد؟
۳. مفهوم Spline و کاربرد آن در نقشه کشی چیست؟
۴. محدوده برش موضعی در اتوکد چگونه ترسیم می شود؟
۵. در اتوکد شکل هایی مانند شکل زیر را چگونه رسم می کنند؟
۶. برای اتصال و یکی کردن اشیاء مانند خطوط زیر چه راه حلی پیشنهاد می کنید؟

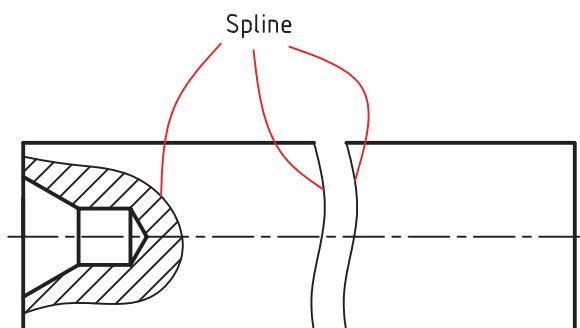


۷. چگونه می توان پهنای خطوط یک شیء را، مطابق شکل روبه رو، به صورت متفاوت تغییر داد.

۸. در اتوکد چگونه می توان منحنی های چندگانه ی یکپارچه مانند شکل زیر را به چندخطی یکپارچه تبدیل کرد.



فرمان Spline



این فرمان برای ایجاد منحنی نقطه‌یابی، مطابق شکل روبه‌رو، کاربرد دارد. منحنی Spline، منحنی است که از شعاع خاصی تبعیت نمی‌کند بلکه با تعیین نقاطی در مسیر منحنی یا به عبارتی نقطه‌یابی ترسیم می‌شود. این نوع منحنی علاوه بر موارد مشخص شده شکل روبه‌رو، در ترسیم فصل مشترک احجام و شبیه آن نیز کاربرد دارد.

شیوه‌های ورود فرمان	
Draw toolbar	
Draw Menu	Spline
Command line	Spline یا Spl

اجرای فرمان Spline

این فرمان به شیوه‌های درج‌شده در جدول وارد می‌شود.

مراحل اجرای فرمان Spline		
Command: Spline یا Spl ↵	۱. فرمان Spline را وارد می‌کنیم	
Specify first point or [object]:	۲. نقطه اول را تعیین می‌کنیم.	
Specify next point:	۳. نقطه بعدی را تعیین می‌کنیم.	
Specify next point or [Close/Fit tolerance] <start tangent>	۴. نقطه بعدی را تعیین می‌کنیم.	
Specify next point or [Close/Fit tolerance] <start tangent>	۵. نقطه بعدی را تعیین می‌کنیم.	
Specify next point or [Close/Fit tolerance] <start tangent>: ↵	۶. برای تعیین نقاط مماس بر منحنی اینتر می‌کنیم.	
Specify Start tangent: ↵	۷. برای مماس‌شدن منحنی بر نقطه شروع اینتر می‌کنیم.	
Specify End tangent: ↵	۸. برای مماس‌شدن منحنی بر نقطه پایان اینتر می‌کنیم.	

- ⊙ [گزینه Object]: این گزینه برای تبدیل یک شیء موجود به منحنی Spline کاربرد دارد.
- ⊙ [گزینه Close]: با وارد کردن حرف C نقطه آخر منحنی به نقطه اول وصل و یک منحنی بسته ایجاد می شود.
- ⊙ [گزینه Fit tolerance]: با این گزینه دقت گذر منحنی از نقاط تعیین شده تنظیم می شود، به نحوی که اگر Fit tolerance صفر باشد منحنی دقیقاً از نقاط تعیین شده عبور می کند. در غیر این صورت منحنی به مقدار تعیین شده در Fit tolerance از نقاط تعیین شده فاصله می گیرد.



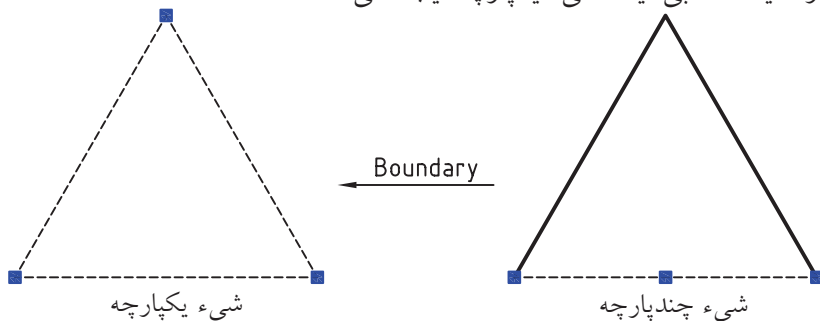
ویرایش منحنی های Spline

چنانچه بر روی یک منحنی Spline کلیک کنیم، به کمک گریپ های آن می توانیم نقاط منحنی را ویرایش کنیم، و اگر بر روی منحنی دوبار کلیک کنیم فرمان ویژه Splineedit وارد می شود و به کمک آن می توانیم ویژگی های تخصصی منحنی Spline را ویرایش کنیم.

فرمان Splineedit در منوی Modify، گزینه Object و همچنین نوار ابزار ModifyII نیز وجود دارد.

فرمان Boundary

با اشیاء یکپارچه و نحوه ایجاد آن ها در واحد کار پنجم آشنا شدید اما شاید تا به حال پیش آمده باشد که بخواهید یک شیء خطی چندپارچه را به شیء یکپارچه تبدیل کنید. یکی از فرمان های مناسب این کار فرمان Boundary است. این فرمان به دو حالت از اشیاء انتخابی، یک شیء یکپارچه ایجاد می کند.



حالت Polyline (چندخطی مرزی).

حالت Region (ناحیه صلب).

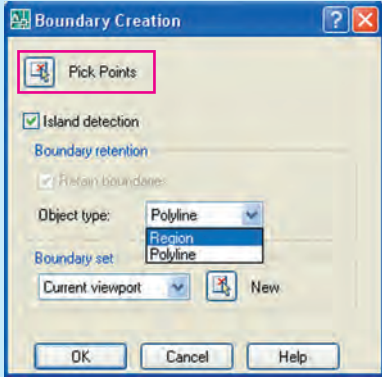


اشیاء انتخابی برای اجرای Boundary باید حتماً بسته باشند.

شیوه های ورود فرمان	
Draw Menu	Boundary
Command line	Boundary یا poly یا bo

اجرای فرمان Boundary

این فرمان به شیوه های درج شده در جدول روبه رو وارد می شود.

مراحل اجرای فرمان Boundary	
Command: Boundary یا Bo-	۱. فرمان Boundary را وارد می‌کنیم.
	۲. در پنجره Boundary Creation، مطابق شکل رو به رو، بر روی دکمه Pick point کلیک می‌کنیم.
Pick internal point:	۳. بر نقطه‌ای درون محدوده‌های مورد نظر از اشیاء کلیک می‌کنیم.
Pick internal point:	۴. برای پایان دادن به اجرای فرمان اینتر می‌کنیم.

گزینه Poly line: با انتخاب این گزینه، شیء مرزی یکپارچه از شیء انتخابی تکثیر می‌شود که قابلیت جابه‌جایی از روی شیء اولیه را دارد.

گزینه Region: با انتخاب این گزینه، ضمن تکثیر مرز یکپارچه محدوده داخلی اشیاء انتخابی به یک ناحیه تبدیل می‌شود که قابلیت سایه‌دار شدن با فرمان **Visual styles** را دارد.

سایر گزینه‌های این فرمان مشابه قسمت سمت راست پنجره Hatch and Gradient است، که قبلاً توضیح داده شده است.

فرمان Region

این فرمان برای تبدیل یک شیء خطی بسته به یک ناحیه سطحی صلب کاربرد دارد. بدیهی است با تبدیل سطح داخلی اشیاء انتخابی به یک ناحیه، مرزهای آن نیز یکپارچه می‌شود. عملکرد فرمان **Region** شبیه فرمان **Boundary** است، با این تفاوت که خود شیء انتخابی به ناحیه تبدیل می‌شود و تکثیر صورت نمی‌گیرد.

شیوه‌های ورود فرمان	
Draw Toolbar	
Draw Menu	Region
Command line	Region یا reg

اجرای فرمان Region

این فرمان به شیوه‌های درج شده در جدول رو به رو وارد می‌شود.

مراحل اجرای فرمان Region	
Command: Region یا Reg-	۱. فرمان Region را وارد می کنیم.
Select objects:	۲. اشیاء مورد نظر را انتخاب می کنیم.
Select objects:	۳. برای پایان دادن به اجرا ایتر می کنیم.

فرمان Join

این فرمان برای اتصال و یکی کردن دو یا چند شیء خطی هم جنس کاربرد دارد. همچنین به کمک این فرمان می توانیم کمان دایره ای را به دایره و کمان بیضوی را به بیضی تبدیل کنیم. اشیائی که فرمان Join بر روی آنها قابل اجراست عبارتند از: Line (خطوط)، Arcs (کمان ها)، Poly line (چندخطی های یکپارچه)، Splines (منحنی ها)

شیوه های ورود فرمان	
Modify Toolbar	
Modify Menu	Join
Command line	Join یا J

اجرای فرمان Join

این فرمان به شیوه های درج شده در جدول وارد می شود.

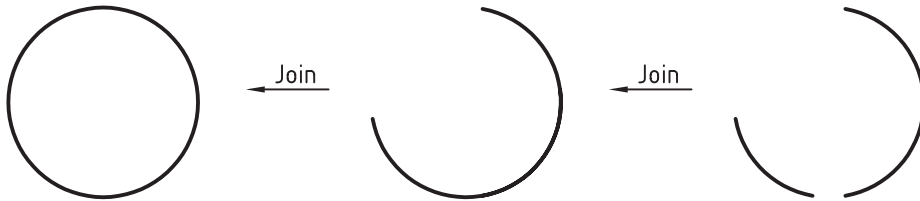
مراحل اجرای فرمان Join	
Command: Join یا J -	۱. فرمان Join را وارد می کنیم.
Select source objects:	۲. اشیاء مرجع را انتخاب می کنیم (مثال، اگر یک پاره خط انتخاب کنیم).
Select lines to Join to source:	۳. خطوط دیگر را انتخاب می کنیم.

در اجرای فرمان Join با توجه به نوع شیء انتخابی در مرحله ۲ به عنوان مرجع، پیغام مرحله ۳ صادر می شود، ضمن این که اشیاء انتخابی باید دارای شرایط زیر باشند. ◀ Lines (خطوط): خطوط مورد نظر باید در یک راستا باشند، اما می توانند با فاصله یا بدون فاصله باشند.



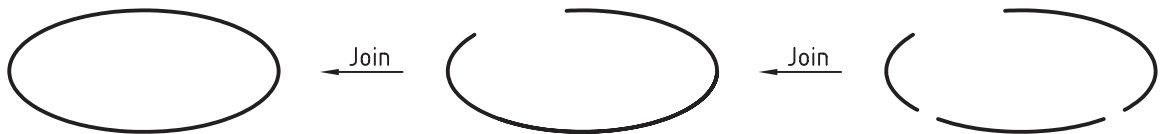
اگر دو خط بر روی هم رسم شده باشند با فرمان Join به یک خط تبدیل می شوند.

◀ Arcs (کمان‌ها): باید هم‌شعاع و هم‌مرکز باشند، به عبارت دیگر کمان‌های انتخابی باید همه قطعات‌های یک دایره باشند.



با انتخاب اولین کمان به عنوان مرجع، گزینه‌ی cClose در خط فرمان ظاهر می‌شود، که با وارد کردن حرف L کمان را به دایره تبدیل می‌کند.

◀ Elliptical Arcs (کمان‌های بیضوی): در این حالت نیز کمان‌ها باید قطعات‌های یک بیضی باشند.



با انتخاب اولین کمان بیضی نیز گزینه cClose قابل انتخاب است و با وارد کردن حرف L به بیضی تبدیل می‌شود.



وقتی که فرمان Join بر روی دو یا چند کمان دایره‌ای یا کمان بیضوی اجرا می‌شود، اتصال آن‌ها در جهت خلاف عقربه‌های ساعت (CCW) انجام می‌شود.

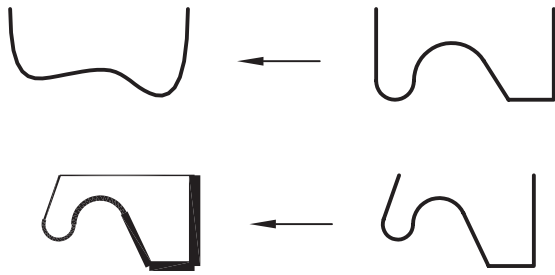
◀ Poly lines (چندخطی‌های یکپارچه): در این حالت شیء مرجع (اولین انتخاب) باید چند خطی یکپارچه (Poly line) باشد، ولی اشیاء انتخابی ملحق‌شونده می‌توانند خط (line) یا کمان (Arc) باشند؛ همچنین اشیاء انتخابی نباید با هم فاصله داشته باشند.



◀ Splines (منحنی‌ها): با اجرای فرمان Join در صورتی که شیء مرجع Spline باشد، اشیاء متصل‌شونده می‌توانند Spline یا Helix باشند. Helix‌ها منحنی‌های مارپیچ‌اند، در این حالت نیز منحنی‌های انتخابی نباید فاصله داشته باشند.



فرمان PEdit



این فرمان برای ویرایش چند خطی‌ها کاربرد دارد. عملیاتی مانند تبدیل چند خطی به منحنی (Spline)، تغییر پهنای خطوط (Width)، یکی کردن اشیاء (Join)، بستن اشیاء (Close) از جمله کارهایی است که با فرمان Pedit انجام می‌شود. همچنین اشیاء انتخابی می‌توانند چند خطی‌های دوبعدی یا سه‌بعدی باشند.

اجرای فرمان PEdit

شیوه‌های ورود فرمان	
ModifyII Toolbar	
Modify Menu	Object Poly line
Command line	PEdit یا PE
Short CutMenu	Poly line edit

این فرمان به شیوه‌های درج شده در جدول روبه‌رو وارد می‌شود. البته در صورتی که اشیاء چندخطی یکپارچه ابتدا انتخاب و سپس کلیک راست کنیم از طریق منوی میان‌بر فرمان Poly line edit قابل ورود است.

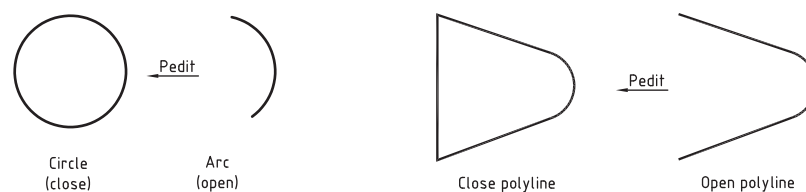
ضمن اینکه با دو بار کلیک بر روی اشیاء چند خطی یکپارچه و منحنی‌های Spline نیز این فرمان وارد می‌شود.

مراحل اجرای فرمان PEdit	
Command: PEdit یا Pe ↵	۱. فرمان PEdit را وارد می‌کنیم.
Select Polyline or [Multiple]:	۲. یک چندخطی یکپارچه را انتخاب می‌کنیم.
Enter an option [close / Join / Width / Edit vertex / Fit / Spline / Decurve / ltypegen / undo]:	۳. یکی از گزینه‌ها را وارد می‌کنیم و عملیات مورد نظر را انجام می‌دهیم.
Enter an option [close / ...	۴. برای پایان دادن به کار اینتر می‌کنیم.

[گزینه Multiple]: به کمک این گزینه می‌توانیم چند خط (line) و کمان (Arc) را انتخاب و ویژگی‌های آن‌ها را ویرایش کنیم.

[گزینه Close]: این گزینه برای تبدیل اشیاء باز به شکل‌های بسته کاربرد دارد.

مثال:



[گزینه Join]: عملکرد این گزینه همانند فرمان Join است، البته با شرایط خاص.



در صورتی که شیء یکپارچه بسته‌ای در اجرای فرمان **pedit** انتخاب شود به جای گزینه **Close** گزینه **Open** ظاهر می‌شود که با وارد کردن آن آخرین پاره خط یا کمان چندخطی حذف می‌شود.

[گزینه **Width**]: این گزینه برای تغییر پهنای خطوط اشیاء کاربرد دارد، به کمک گزینه **Width** می‌توانیم پهنای خطوط یک شیء را مانند شکل روبه‌رو به صورت متفاوت تغییر دهیم.



[گزینه **Edit Vertex**]: به کمک این گزینه می‌توانیم نقطه شروع چند خطی‌ها را ویرایش کنیم.

[گزینه **Fit**]: این گزینه برای تبدیل یک چند خطی با گوشه‌های تیز به منحنی موسوم به **Fit curve** کاربرد دارد.



مثال:

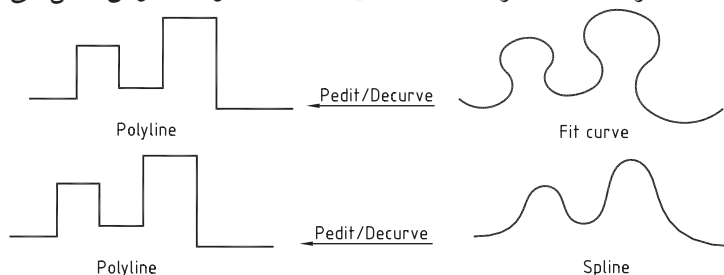
[گزینه **Spline**]: این گزینه نیز برای تبدیل یک چند خطی با گوشه‌های تیز به منحنی **Spline** کاربرد دارد.



مثال:

[گزینه **Decurve**]: این گزینه برای تبدیل منحنی‌های **Spline** و **Fit curve** به چندخطی یکپارچه با گوشه‌های

تیز کاربرد دارد. به عبارت دیگر نسبت به گزینه‌های **Spline** و **Fit** به طور معکوس عمل می‌کند.



مثال:

با گزینه **Decurve** کمان‌های یکپارچه نیز، مطابق شکل زیر، به چند خطی تبدیل می‌شود.



مثال:

[گزینه **Ltype gen**]: این گزینه برای ویرایش نوع خط (**line type**) چند خطی‌های یکپارچه کاربرد دارد و در

دو حالت **on** و **off**، به شکل زیر، قابل تنظیم است.



[گزینه **Undo**]: گزینه **Undo** برای برگشت عملیات انجام شده بر روی چند خطی‌ها از آخر به سمت اول

ارزشیابی پایانی

◀ نظری

۱. مفهوم و کاربرد Spline در نقشه‌کشی صنعتی را به همراه شکل شرح دهید.
۲. مفهوم پیغام‌های فرمان Spline را در روبه‌روی هر یک بنویسید.

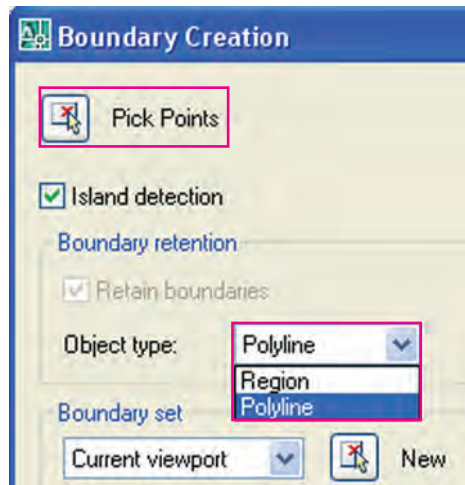
Command: Spl

Specify first point or [object]:

Specify next point:

Specify next point or

Or [close / Fit tolerance] < Start tangent>



۳. عملکرد و کاربرد پیش‌فرض <Start tangent> در پیغام فرمان Spline را بنویسید.

۴. قسمت‌های مشخص شده در پنجره شکل روبه‌رو را معرفی کنید.

۵. تفاوت عملکرد فرمان Region و فرمان Boundary چیست؟

۶. مراحل اجرای فرمان Region را بنویسید.

۷. فرمان Join چه کاربردی دارد و بر روی چه اشیائی قابل اجراست؟

۸. مراحل اجرای فرمان Join را بنویسید.

۹. شرایط اجرای فرمان Join بر روی خطوط (lines) چیست؟

۱۰. شرایط اجرای فرمان Join بر روی کمان‌ها چیست؟

۱۱. عملکرد گزینه Close در فرمان pedit را همراه با ترسیم شکل شرح دهید.

۱۲. تفاوت دو شکل زیر مربوط به عملکرد گزینه در فرمان Spline است.



۱۳. ناحیه صلب (Region) به کمک فرمان سایه‌دار می‌شود.

۱۴. برای ویرایش چند خطی‌ها فرمان کاربرد دارد.

۱۵. برای تغییر پهناى خطوط یک شیء گزینه از فرمان pedit کاربرد دارد.

۱۶. اشیاء باز (open) را به کمک فرمان Boundary می‌توانیم به شیء یکپارچه تبدیل کنیم.

نادرست

درست

۱۷. شیء یکپارچه به دست آمده از فرمان Region از روی شیء انتخابی تکثیر نمی‌شود، اما حاصل گزینه Region در فرمان Boundary تکثیر از شیء اولیه است.

درست نادرست

۱۸. خطوط متقاطع را نیز به کمک فرمان Join می‌توان یکی کرد.

درست نادرست

۱۹. اگر دو خط بر روی هم ترسیم شده باشند به کمک فرمان Join به یک خط تبدیل می‌شوند.

درست نادرست

۲۰. اتصال دو کمان به کمک فرمان Join در جهت حرکت عقربه‌های ساعت صورت می‌گیرد.

درست نادرست

۲۱. با فرمان Pedit اشیاء چند خطی بسته (Close) را می‌توان به حالت باز (Open) تبدیل کرد.

درست نادرست

۲۲. با کدام فرمان اشیاء چندپارچه به یکپارچه تبدیل نمی‌شود؟

الف) Boundary ب) Region ج) pedit د) Width

۲۳. فرمان Join بر روی کدام شیء قابل اجرا نیست؟

الف) Circle ب) Arc ج) Polyline د) Spline

۲۴. برای تبدیل یک چندخطی به منحنی کدام فرمان کاربرد دارد؟

الف) Boundary ب) Region ج) pedit د) Join

۲۵. کدام گزینه از فرمان Pedit برای برگشت منحنی Spline به چند خطی کاربرد دارد؟

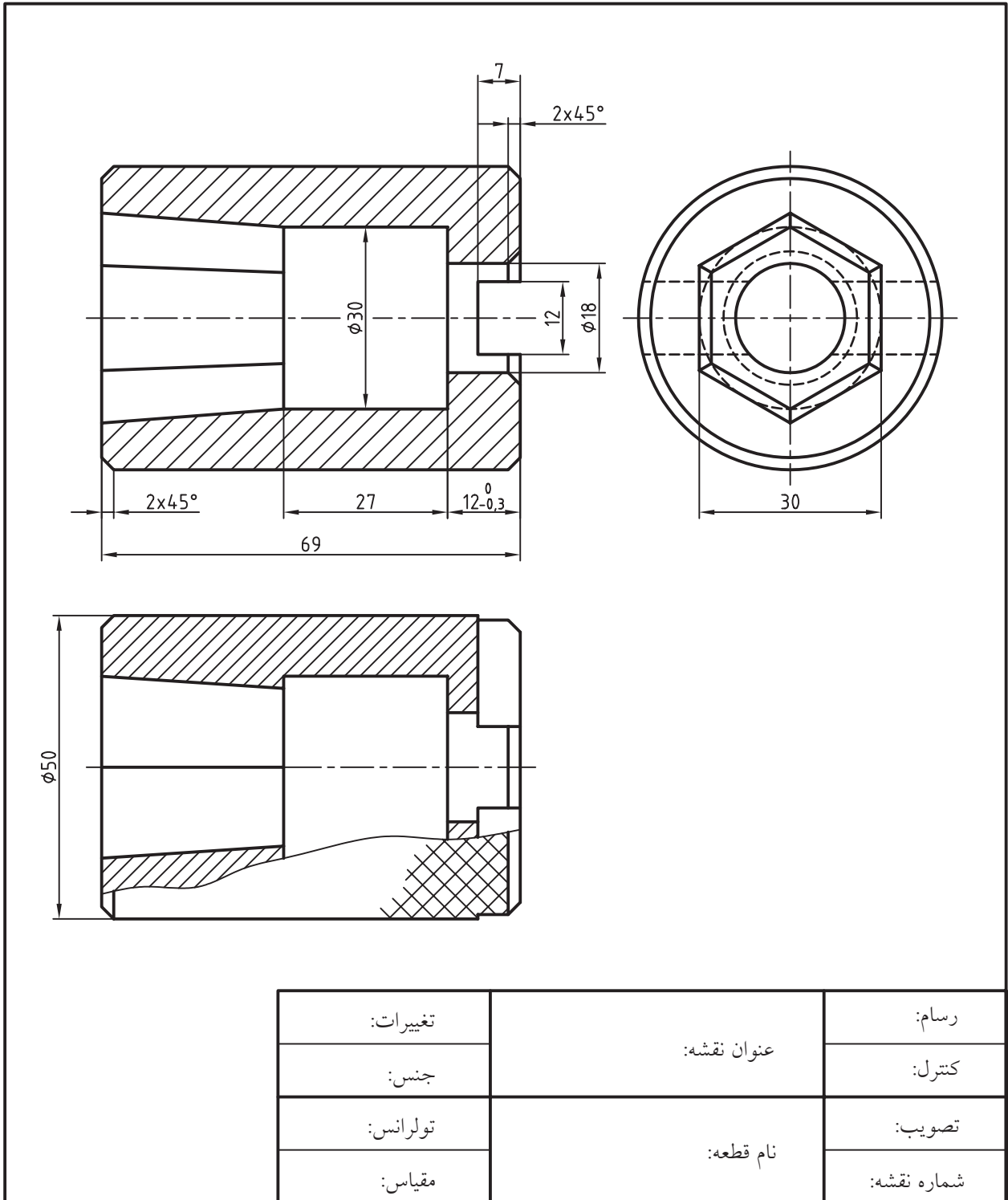
الف) Spline ب) Dcurve ج) Polyline د) Fit

۲۶. کدام گزینه فرمان pedit برای ویرایش نوع خط (linetype) اشیاء کاربرد دارد.

الف) typegen ب) Edit vertex ج) lwt د) Its

عملی (زمان ۱۸۰ دقیقه)

۱. نقشه زیر را در لایه‌های لازم بر روی کاغذ A۴ ترسیم و اندازه‌گذاری کنید.
 راهنمایی: برای مرز برش موضعی از فرمان Spline استفاده کنید.



۲. نقشه قطعات شاقول زیر را در کاغذ A۳ با مقیاس‌های خواسته شده ترسیم و اندازه‌گذاری کنید و سپس قطعات را بر روی هم مونتاژ و نقشه ترکیبی آن را نیز با مقیاس 2:1 ارائه کنید.
توجه: اطلاعات جداول مربوطه کاملاً تکمیل شود.^۱

1 Sc.1:1

2 Sc.2:1

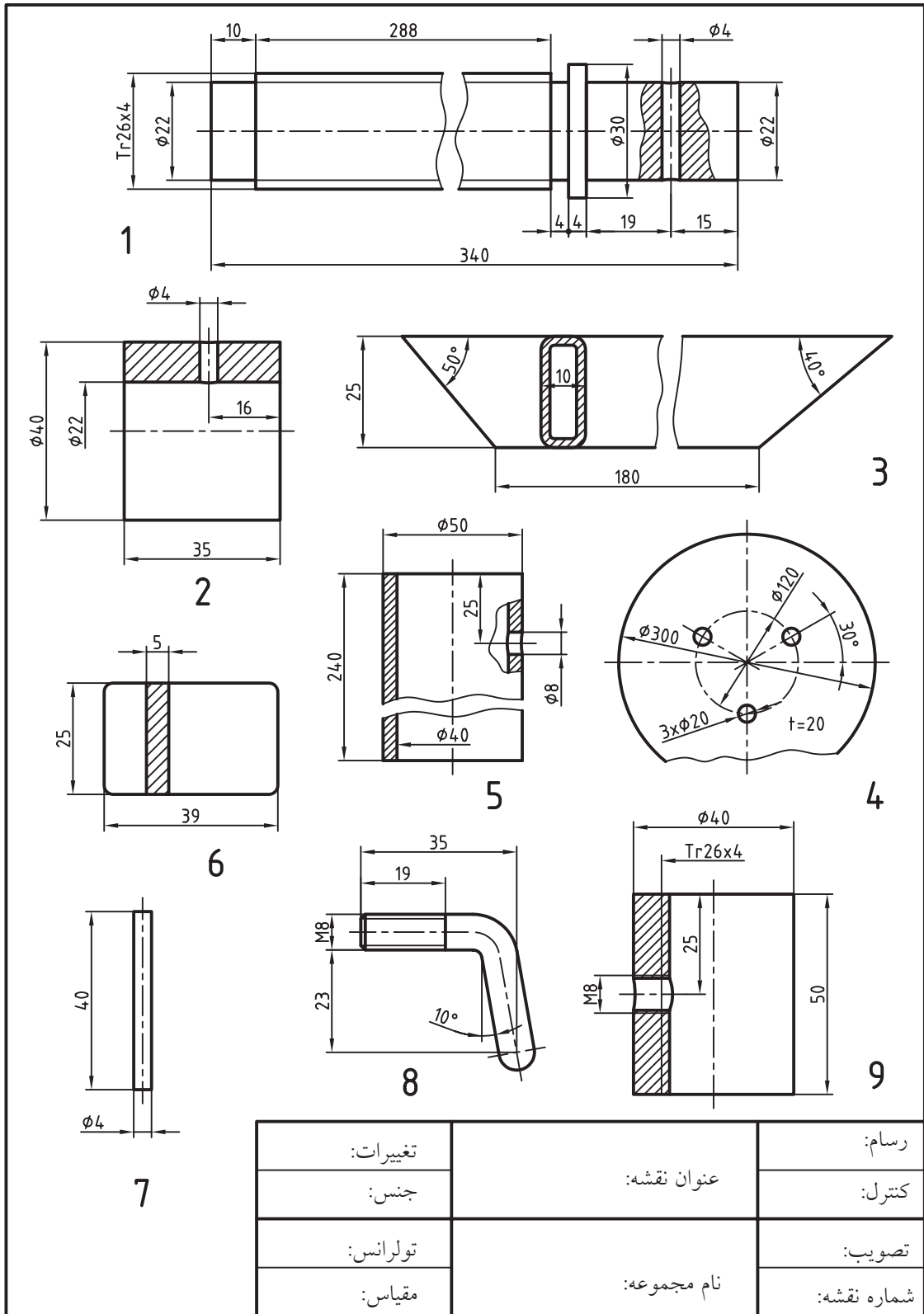
3 Sc.2:1

				1	3
				1	2
			آلومینیم	1	وزنه
ملاحظات	وزن	استاندارد	جنس	تعداد	نام قطعه
					شماره

تغییرات:	عنوان نقشه: ترکیبی	رسام:
جنس:		کنترل:
تولرانس:	نام مجموعه: شاقول	تصویب:
مقیاس:		شماره نقشه:

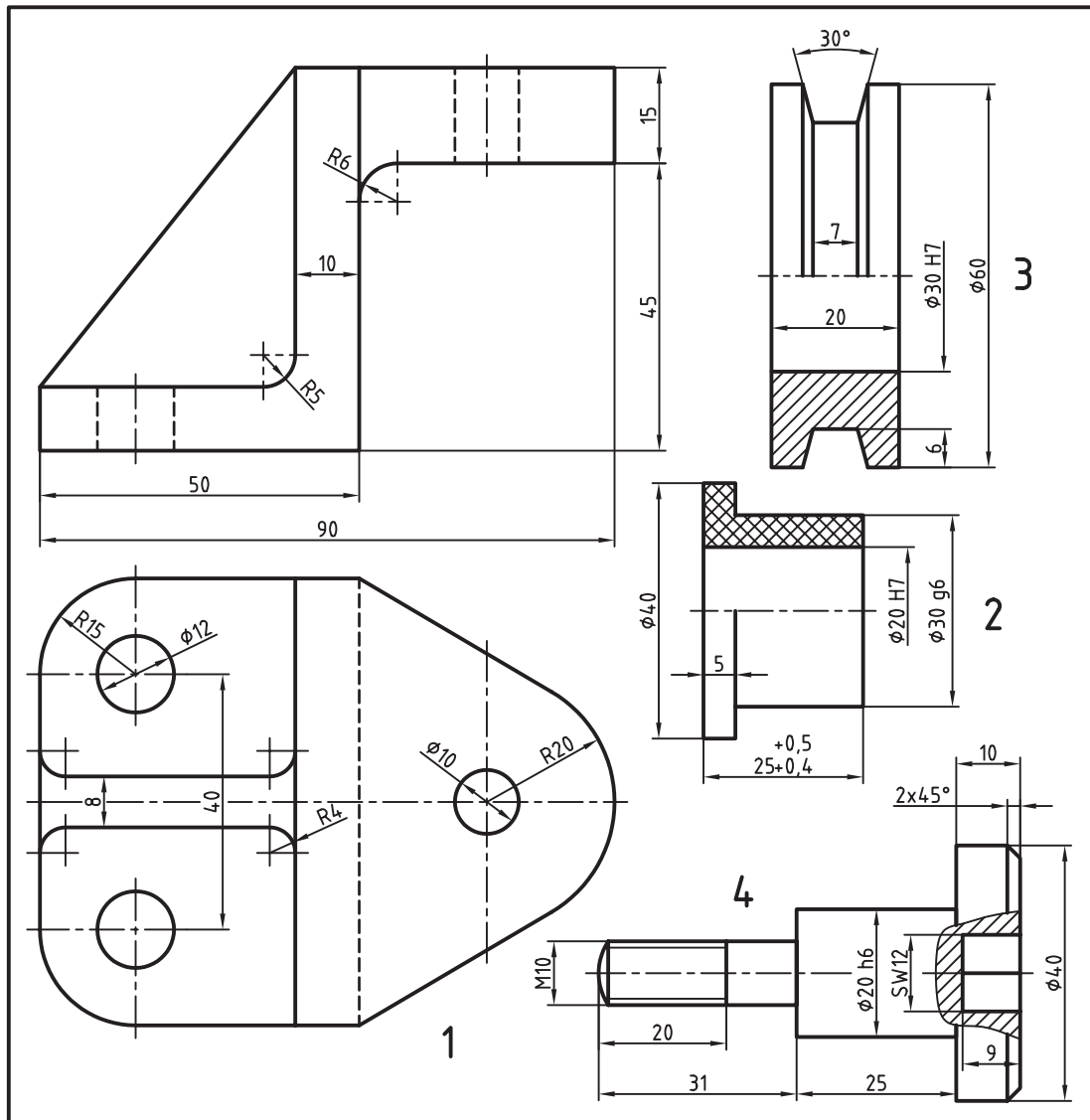
۱. سایر اطلاعات جدول را با مشورت هنرآموز محترم تعیین و در جدول بنویسید.

۳. نقشه قطعات صندلی زیر را با مقیاس مناسب در کاغذ A۳ ترسیم و اندازه‌گذاری کنید.^۱



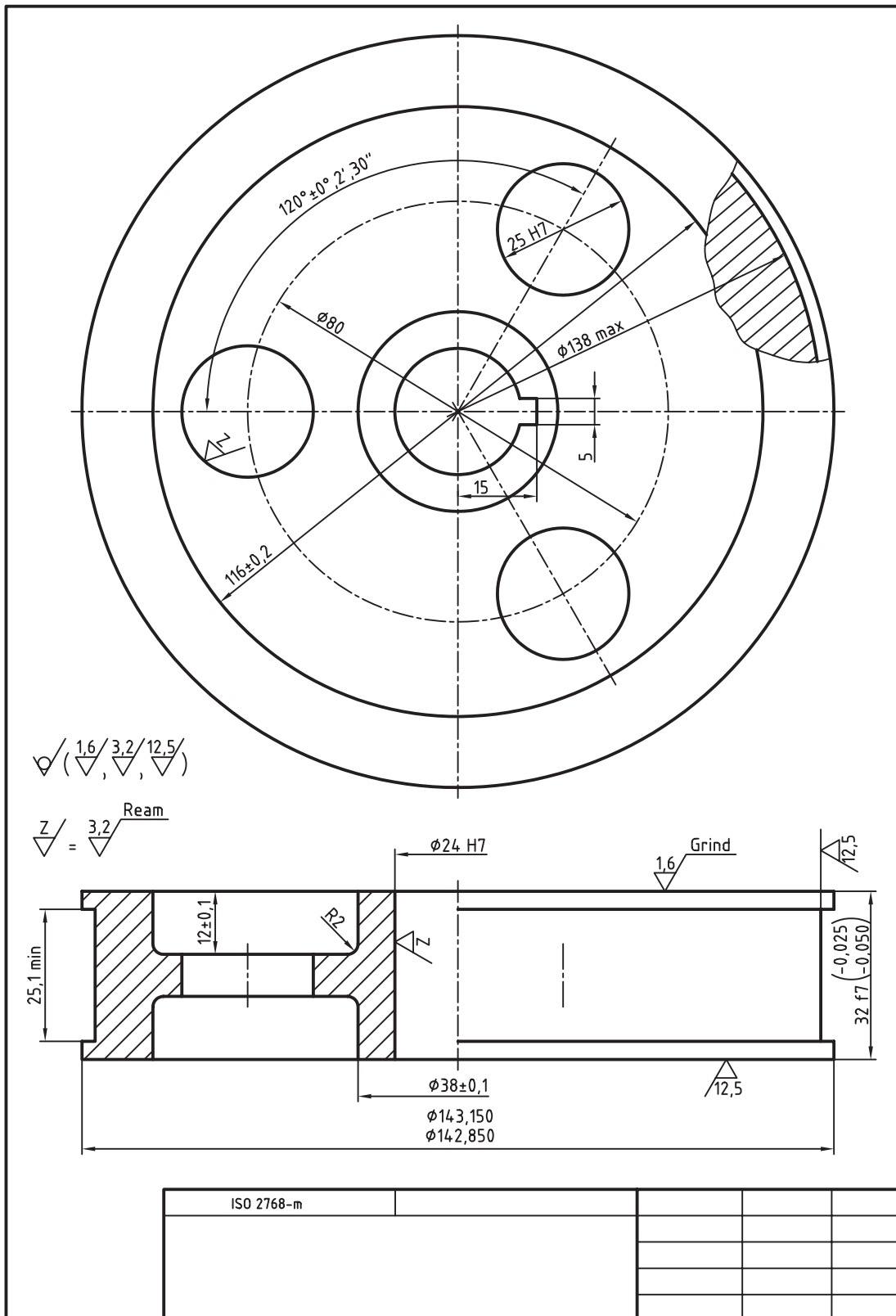
۱. در مورد نام، عملکرد و تهیه نقشه ترکیبی (مونتاژ) این مجموعه زیر نظر هنرآموز محترم تحقیق کنید.

۴. برای نقشه زیر مطلوب است؛ الف) طراحی برگه A۴ به همراه کادر و جدول مشخصات مطابق جدول موجود و ایجاد و تنظیم لایه‌های لازم. ب) ترسیم تمامی قطعات مطابق با نقشه موجود با مقیاس و جانمایی مناسب. ج) اندازه‌گذاری و تولرانس‌گذاری. د) طراحی و تکمیل جدول فهرست قطعات.



تعداد	نام قطعه	جنس	شماره	مشخصات	وزن
1			1		
1			2		
1			3		
1			4		
1			5		
6			6	M10	
					ISO 2768-m

۵. نقشه زیر را ترسیم و اندازه‌گذاری کنید و علائم کیفیت سطح را نیز بر روی آن درج کنید.





واحد کار یازدهم

کاربرد بلوک‌ها، استعمال اطلاعات و تقسیم‌بندی اشیاء

زمان			عنوان توانایی	شماره توانایی
جمع	عملی	نظری		
۸	۶	۲	ایجاد، ویرایش، و کاربرد بلوک‌ها با فرمان‌های Wblock, Insert, Block	۱
۴	۳	۱	استعمال اطلاعات و محاسبات مربوط به اشیاء با فرمان‌های زیر مجموعه Inquiry و Help و Calculation	۲
۴	۳	۱	ایجاد نقطه و تقسیم‌بندی اشیاء با فرمان‌های Measure, Point, Divide	۳



توانایی ایجاد، ویرایش، و کاربرد بلوک ها با فرمان های

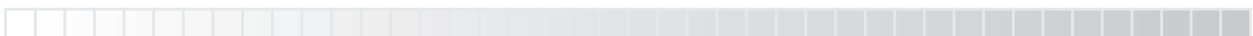
Block Wblock, Insert

- ◀ پس از آموزش این توانایی، از فراگیر انتظار می رود:
 - مفهوم و کاربرد بلوک را در نقشه کشی به کمک رایانه توضیح دهد.
 - اجزای پنجره Block Definition را معرفی کند.
 - با فرمان Block، بلوک ایجاد کند.
 - فرمان Insert را اجرا و جزئیات پنجره Insert را معرفی کند.
 - با فرمان Insert، بلوک ها را در نقشه درج کند.
 - فرمان Wblock را اجرا و جزئیات پنجره Write Block را توصیف کند.
 - با فرمان Wblock بلوک های فایلی ایجاد کند.
 - بلوک های پیش ساخته اتوکد را از پنجره های Tool pallet و Design Center فراخوانی و در نقشه های مربوط درج کند.



مدت زمان آموزش

نظری	عملی	جمع
۲	۶	۸



پیش آزمون

۱. در اتوکد ضمائم اجرایی نقشه مانند علایم کیفیت سطح و علایم جوشکاری چگونه تهیه و درج می شوند؟
۲. مفهوم و کاربرد اصطلاح Block چیست؟
۳. در صورتی که علایم پیچ و مهره در اتوکد وجود داشته باشد چگونه فراخوانی در نقشه درج می شوند.
۴. مفهوم و کارایی Insert در اتوکد چیست؟
۵. چگونه می توان یک فایل ترسیمی را در فایل دیگری باز کرد؟



فرمان Block

کاربرد این فرمان ایجاد بلوک از اشیاء انتخابی است. فرض کنید می‌خواهیم علائم کیفیت سطح را که در اتوکد موجود نیست ایجاد کنیم و در مواقع ضروری از آن‌ها استفاده کنیم. به این منظور ابتدا علامت مربوط را با استفاده از فرمان‌های ترسیمی و ویرایشی ایجاد می‌کنیم (شکل زیر) سپس با فرمان Block از آن یک بلوک می‌سازیم تا در مواقع ضروری از آن استفاده کنیم.



از دیگر کاربردهای بلوک‌ها در نقشه‌کشی صنعتی نمادها و علائم اجزای ماشین نظیر علائم پیچ و مهره، علائم جوش و ... است که البته برخی از آن‌ها در اتوکد موجود بوده و کافی است که آن‌ها را از محل ذخیره شده فراخوانی کرده و در نقشه مربوطه درج کنیم ولی به هر حال برای علائمی که بلوک آن‌ها در اتوکد موجود نیست به کمک فرمان Block می‌توانیم بلوک مورد نظر را ایجاد کنیم.

اجرای فرمان Block

این فرمان مطابق جدول روبه‌رو وارد می‌شود.

برای این‌که مراحل اجرای فرمان را کاربردی آموزش دهیم ابتدا یک علامت کیفیت سطح مطابق استاندارد^۱ نقشه‌کشی صنعتی ایجاد می‌کنیم.

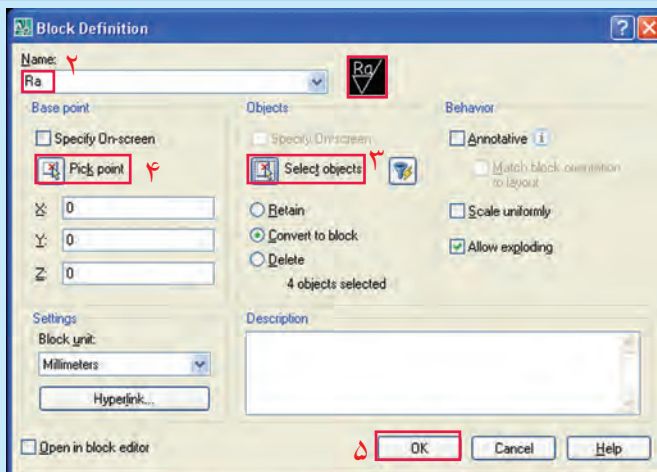


شیوه‌های ورود فرمان	
Draw Toolbar	
Draw Menu	Block > Make
Command line	Block یا B Mod یا BMake یا

مراحل اجرای فرمان Block

Command : Block یا B ↵

۱. فرمان Block را وارد می‌کنیم.



۲. در پنجره Block Definition، درون نوار Name نام بلوک یعنی Ra را وارد می‌کنیم.

۳. به کمک دکمه Select Objects شیء مورد نظر، یعنی $Ra/\sqrt{\quad}$ ، را انتخاب می‌کنیم. نتیجه آن نمایش علامت در قسمت پیش نمایش است.

۴. به کمک دکمه Pick Point (مطابق شکل روبه‌رو) نقطه درج (محل استقرار علامت در نقشه) را تعیین می‌کنیم. ضمن این‌که می‌توان مختصات نقطه درج را نیز در کادرهای مربوطه وارد کرد.

۵. بر روی دکمه OK کلیک می‌کنیم.

۱. ویژگی‌های استاندارد و علامت کیفیت سطح را قبلاً آموخته‌اید.

سایر تنظیمات پنجره Block Definition

قسمت base point

[گزینه Specify on- screen]: با فعال کردن این گزینه نقطه درج بعد از تنظیمات دیگر و بسته شدن پنجره Block Definition تعیین می شود.

قسمت object

[گزینه Specify on- screen]: با فعال کردن این گزینه انتخاب شیء بعد از تنظیمات دیگر و پس از بسته شدن پنجره Block Definition انجام می شود.

دکمه  (Quick Select) برای انتخاب سریع اشیاء بر حسب خواص آن ها کاربرد دارد.

[گزینه Retain]: با فعال کردن این گزینه شیء انتخابی پس از فرایند ایجاد بلوک، به همان حالت قبلی خود باقی می ماند. برای مثال در علامت $\sqrt{\frac{Ra}{}}$ ، متن Ra از خطوط علایم جداسازت و پس از ایجاد بلوک در حالتی که Retain فعال است به همان حالت مجزا باقی می ماند.

[گزینه Convert to block]: با فعال کردن این گزینه علاوه بر ایجاد بلوک اشیاء انتخابی نیز به بلوک تبدیل می شوند.

[گزینه Delete]: با فعال شدن این گزینه اشیاء انتخابی پس از ایجاد بلوک از صفحه نمایش حذف می شوند.


قسمت Behavior

[گزینه Scale uniformly]: با فعال شدن این گزینه، هنگام فراخوانی و درج بلوک، مقیاس بلوک در همه ابعاد یکسان خواهد شد.

[گزینه Allow exploding]: با فعال شدن این گزینه، تجزیه بلوک به اجزاء تشکیل دهنده امکان پذیر می شود.

قسمت Setting

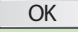
[گزینه Block Unit]: در این گزینه واحد ابعاد بلوک قابل انتخاب است. که در فایل (کاغذ) متریک پیش فرض آن میلی متر است.

دکمه  برای ارتباط بلوک با صفحات وب کاربرد دارد.

در قسمت Description توضیحات مربوط به بلوک درج می شود.

آیا می دانید



[گزینه Open in block editor]: با فعال شدن این گزینه پس از کلیک بر روی دکمه  و

پس از بسته شدن پنجره Block Definition، ویراستار بلوک (Block Editor) باز و امکان تعریف خواص پارامتری برای آن فراهم می شود که در این صورت بلوک به بلوک پویا تبدیل می شود.



بلوک‌هایی که با فرمان Block ایجاد می‌شوند تنها در فایل جاری (همان فایلی که بلوک در آن ایجاد شده) قابل دستیابی است.

فرمان INSERT

این فرمان برای فراخوانی و درج بلوک یا فایل‌های ذخیره شده در نقشه کاربرد دارد. فرض کنید می‌خواهیم علامت کیفیت سطحی را که قبلاً ساخته‌ایم فراخوانی و در نقشه درج کنیم. باید دقت کنیم که بلوک ایجاد شده با فرمان Block تنها در همان فایل که بلوک در آن ایجاد شده قابل فراخوانی و درج است. در صورتی که بلوک‌های ایجاد شده با Wblock، بلوک‌های پیش ساخته و فایل‌های ذخیره شده در همه فایل‌ها قابل فراخوانی و درج است.

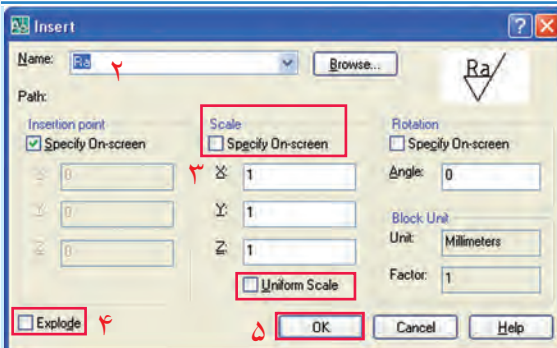
اجرای فرمان INSERT

این فرمان مطابق جدول روبه‌رو وارد می‌شود.

شیوه‌های ورود فرمان	
Draw toolbar	
insert Menu	Block
Command line	Insert یا I

مراحل اجرای فرمان Insert

Command : Insert یا I ↵



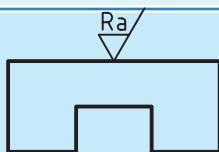
۱. فرمان Insert را وارد می‌کنیم.

۲. در پنجره Insert نام بلوک مورد نظر، مثلاً Ra، را در نوار Name وارد و یا با دکمه نام آن را از فهرست مربوطه انتخاب می‌کنیم.

۳. در قسمت Scale گزینه Specify on screen را غیر فعال و مقیاس بلوک را متناسب با نقشه در راستای X وارد می‌کنیم.

۴. گزینه Explode را به منظور تجزیه بلوک فعال می‌کنیم. در مثال کیفیت سطح اگر بلوک تجزیه نشود تغییر متن مقدار زبری امکان پذیر نیست.

۵. بر روی دکمه کلیک می‌کنیم.



۶. در پاسخ به پیغام مقابل Specify insertion point for block محل درج (استقرار) بلوک را تعیین می‌کنیم. نتیجه آن نیز مطابق شکل روبه‌رو است.



در صورتی که block فراخوانی شده تجزیه شده باشد متن آن به کمک فرمان ddEdit و یا روش‌های دیگر قابل ویرایش است.

تنظیمات پنجره Insert

با کلیک بر روی دکمه امکان فراخوانی بلوک‌های پیش‌ساخته و یا حتی فایل‌های ترسیمی ذخیره‌شده وجود دارد.

قسمت Insertion point

[گزینه Specify on-screen]: این گزینه اگر فعال شود، همانند مرحله ۶ فرایند اجرای فرمان Insert، نقطه درج بلوک از طریق خط فرمان درخواست می‌شود. در صورت فعال نبودن باید مختصات نقطه درج بلوک را در کادرهای x، y و z وارد کنیم.

قسمت Scale


[گزینه Specify on-screen]: این گزینه اگر فعال شود تعیین مقیاس بلوک پس از بسته شدن پنجره Insert در خط فرمان درخواست می‌شود. در صورت فعال نبودن تعیین مقیاس در کارهای x، y و z تعیین می‌شود. [گزینه Uniform scale]: اگر این گزینه فعال شود مقیاس جهت‌های y و z با جهت x یکسان می‌شود.



اگر در هنگام ساخت بلوک در پنجره Block Definition، گزینه Scale uniformly فعال شده باشد، در هنگام فراخوانی در پنجره insert نوارهای مقیاس y و z و گزینه Uniform scale به صورت خودکار غیرفعال است.

قسمت Rotation

[گزینه Specify on-screen]: با فعال کردن این گزینه تعیین راستای استقرار بلوک پس از بسته شدن پنجره insert در خط فرمان درخواست می‌شود.

[گزینه Angle]: اگر گزینه Specify on-screen فعال نباشد زاویه راستای استقرار بلوک در نوار Angle قابل تعیین است. مثلاً برای درج علامت کیفیت سطح بر روی خطوط ۹۰ درجه می‌توان عدد ۹۰ را در مقابل Angle وارد کرد که نتیجه آن به شکل  خواهد شد.