



# نقشه‌کشی به کمک رایانه (۱)

پایه یازدهم

دوره دوم متوسطه

شاخه: کاردانش

زمینه: صنعت

گروه تحصیلی: مکانیک

رشته‌مهارتی: نقشه‌کشی صنعتی به کمک رایانه

نام استاندارد مهارتی مبنا: نقشه‌کش و طراح به کمک رایانه

کد استاندارد متولی: ۳۲/۹۷/۱/۳-۰

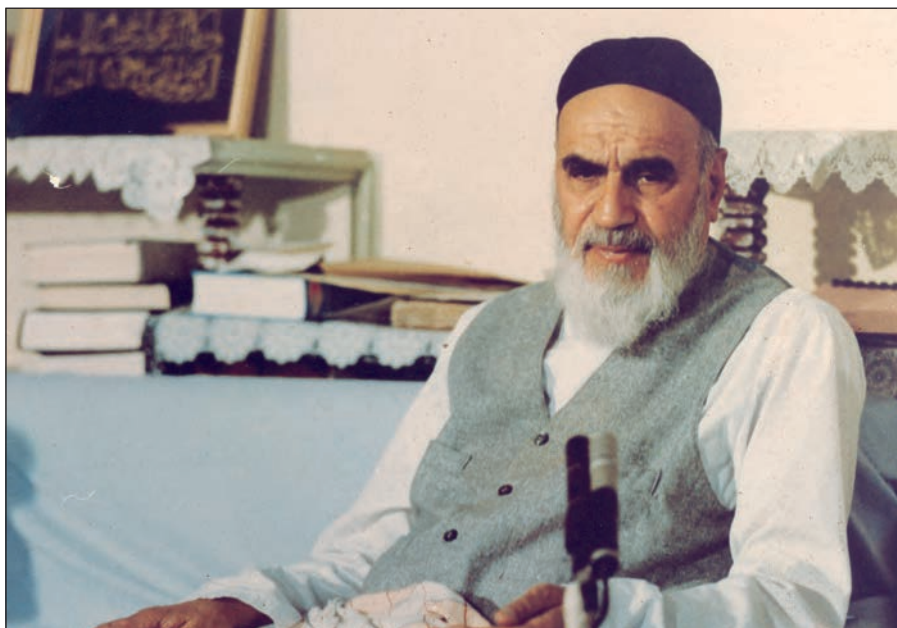
عنوان و نام پدیدآور	: نقشه‌کشی به کمک رایانه (۱) [کتاب‌های درسی]: رشته مهارتی نقشه‌کشی صنعتی به کمک رایانه: برنامه‌ریزی محتوا و نظارت بر تألیف؛ دفتر تألیف کتاب‌های درسی فنی و حرفه‌ای و کاردانش؛ مؤلف حمید حیدری؛ وزارت آموزش و پرورش، سازمان پژوهش و برنامه‌ریزی آموزشی.
مشخصات نشر	: تهران: شرکت چاپ و نشر کتاب‌های درسی ایران.
مشخصات ظاهری	: ۲۵۸ ص. مصور، نمودار.
فروست	: شاخه کاردانش.
شابک	: ۹۷۸-۹۶۴-۰۵-۲۱۲۸-۱
وضعیت فهرست‌نویسی	: فیپا
یادداشت	: زمینه صنعت: گروه تحصیلی مکانیک
یادداشت	: نام استاندارد مهارتی مبنا؛ نقشه‌کش و طراح به کمک رایانه: کد استاندارد متولی ۳۲/۹۷/۱/۳-۰
موضوع	: اتوکد (برنامه کامپیوتر)
موضوع	: نقشه‌کشی - برنامه‌های کامپیوتری
موضوع	: طراحی به کمک کامپیوتر
شناسه افزوده	: حیدری، حمید، ۱۳۵۱-
شناسه افزوده	: سازمان پژوهش و برنامه‌ریزی آموزشی، دفتر تألیف کتاب‌های درسی فنی و حرفه‌ای و کاردانش
شناسه افزوده	: سازمان پژوهش و برنامه‌ریزی آموزشی
رده بندی کنگره	: TA ۱۳۹۱۷۲/۳۴۵/۵ الف ۷
رده بندی دیویی	: ۶۰۹/۲۷۷ ۳۷۳
شماره کتابشناسی ملی	: ۰۹۶۷۴۳۲



وزارت آموزش و پرورش  
سازمان پژوهش و برنامه‌ریزی آموزشی

نام کتاب :	نقشه‌کشی به کمک رایانه (۱) - ۳۱۱۱۵۱
پدیدآورنده :	سازمان پژوهش و برنامه‌ریزی آموزشی
مدیریت برنامه‌ریزی درسی و تألیف :	دفتر تألیف کتاب‌های درسی فنی و حرفه‌ای و کار دانش
شناسه افزوده برنامه‌ریزی و تألیف :	حمید حیدری (مؤلف) - عبدالمجید خاکی صدیق، احمدرضا دوراندیش (ویراستار فنی)، محمدباقر خسروی (ویراستار ادبی)
مدیریت آماده‌سازی هنری :	اداره کل نظارت بر نشر و توزیع مواد آموزشی
شناسه افزوده آماده‌سازی :	بگاه مقیمی اسکویی (مدیر هنری) - علی محمد ویل (صفحه‌آرا و طراح جلد) - سیدمرتضی میرمجیدی، علی محمد ویل، میلاد شاه‌حسینی (رسام فنی) - نرگس ذاکر هندوآبادی (عکاس)
نشانی سازمان :	تهران : خیابان ایرانشهر شمالی - ساختمان شماره ۴ آموزش و پرورش (شهید موسوی) تلفن : ۸۸۸۳۱۱۶۱-۹ ، دورنگار : ۸۸۳۰۹۲۶۶ ، کد پستی : ۱۵۸۴۷۴۷۳۵۹
ناشر :	وب‌گاه : <a href="http://www.irtextbook.ir">www.irtextbook.ir</a> ، <a href="http://www.chap.sch.ir">www.chap.sch.ir</a> شرکت چاپ و نشر کتاب‌های درسی ایران : تهران - کیلومتر ۱۷ جاده مخصوص کرج - خیابان ۶۱ (دارو پخش) تلفن : ۴۴۹۸۵۱۶۱-۵ ، دورنگار : ۴۴۹۸۵۱۶۰ صندوق پستی : ۱۳۹-۳۷۵۱۵
چاپخانه :	شرکت چاپ و نشر کتاب‌های درسی ایران «سهامی خاص»
سال انتشار و نوبت چاپ :	چاپ چهارم ۱۳۹۹

کلیه حقوق مادی و معنوی این کتاب متعلق به سازمان پژوهش و برنامه‌ریزی آموزشی وزارت آموزش و پرورش است و هرگونه استفاده از کتاب و اجزای آن به صورت چاپی و الکترونیکی و ارائه در پایگاه‌های مجازی، نمایش، اقتباس، تلخیص، تبدیل، ترجمه، عکس برداری، نقاشی، تهیه فیلم و تکثیر به هر شکل و نوع بدون کسب مجوز از این سازمان ممنوع است و متخلفان تحت پیگرد قانونی قرار می‌گیرند.



از مکايد [حيله‌هاى] بزرگ شيطان و نفس اماره آن است كه جوانان را وعده صلاح و اصلاح در زمان پيرى مى‌دهد تا جوانى با غفلت از دست برود و به پيران وعده طول عمر مى‌دهد و تا لحظه آخر با وعده‌هاى پوچ انسان را از ذكر خدا و اخلاص براى او باز مى‌دارد تا مرگ برسد.

امام خمينى «قُدَسَ سِرُّهُ»

همکاران محترم و دانش آموزان عزیز :

پیشنهادات و نظرات خود را درباره محتوای این کتاب به نشانی

تهران - صندوق پستی شماره ۴۸۷۴/۱۵ دفتر تألیف کتاب های درسی

فنی و حرفه ای و کاردانش، ارسال فرمایند.

[tvoccd@roshd.ir](mailto:tvoccd@roshd.ir)

پیام نگار (ایمیل)

[www.tvoccd.sch.ir](http://www.tvoccd.sch.ir)

وب گاه (وب سایت)

## توصیه‌هایی به هنرجویان

### توصیه‌های کلی

۱. پیش از ورود به کارگاه دست‌هایتان را با آب و صابون بشویید.
۲. روپوش مخصوص کارگاه را بپوشید. روپوش بهتر است به رنگ روشن و البته تمیز باشد.
۳. کفش‌هایتان را تمیز کنید. اگر از کفش مخصوص کارگاه استفاده می‌کنید آن را نیز تمیز نگه‌دارید.
۴. هنگام کار باید دستتان خشک باشد، هرگاه دستتان عرق کرد آن را با دستمال خشک کنید و یک برگ سفید اضافی زیر دستتان بگذارید تا نقشه کثیف نشود.
۵. اگر ناگزیر به استفاده از عینک طبی هستید، حتماً با عینک کار کنید.
۶. همه نقشه‌هایی که در طول دوره اجرا می‌کنید در محل مناسبی بایگانی کنید تا بتوانید بعدها آسان به آن‌ها مراجعه کنید.
۷. ورود و خروج به کلاس یا کارگاه آموزشی با اجازه هنرآموز محترم باشد.
۸. پس از به‌انجام رساندن هر دستورکار آن را برای تأیید و ارزشیابی در اختیار هنرآموز محترم قرار دهید.
۹. در حل تمرین‌ها با هنرآموز محترم در تعامل باشید. مشارکت با هم‌کلاسی‌ها نیز مؤثر است.
۱۰. در صورت غیبت در یک جلسه مطالب و تمرین‌های آن جلسه را مطالعه و انجام دهید.
۱۱. تمرین‌های نظری و عملی را، بی‌آنکه خود را تحت فشاری روانی قرار دهید، بکشید تا آنجا که می‌توانید حل کنید ولی حتماً نواقص و اشکالات آن را بعداً به کمک هنرآموز محترم برطرف کنید.

## مقدمه

نرم‌افزار اتوکد به عنوان یکی از بهترین نرم‌افزارهای طراحی و نقشه‌کشی به کمک رایانه است که محصول شرکت اتودسک است و از اولین نسخه آن تا نسخه‌های اخیر تحولات چشمگیری داشته است. این نرم‌افزار علاوه بر سادگی کار، از قابلیت‌های منحصر به فردی برخوردار است به نحوی که با وجود نرم‌افزارهای متعدد دیگر در زمینه (CAD)<sup>۲</sup> جایگاه خود را حفظ کرده و همچنان به عنوان پایه‌ای در عرصه (CAD/ CAM)<sup>۳</sup> به شمار می‌رود.

نسخه‌های اولیه اتوکد مبتنی بر سیستم‌عامل DOS بود که از نسخه ۱۳ تحت سیستم‌عامل ویندوز قرار گرفت که در این گذر قابلیت‌های ویندوز تأثیر بسزایی بر سهولت کار با اتوکد گذاشت. اخیراً از نسخه ۲۰۰۷ به بعد نیز تحولات قابل توجهی در اتوکد به وجود آمده است که تعدد فضاهای کاری، قابلیت‌هایی نظیر امکانات تخصصی نقشه‌کشی دوبعدی، سهولت در طراحی سه‌بعدی و ارتباط با شبکه و اینترنت از آن جمله است.

لذا در تألیف این کتاب اتوکد ۲۰۰۸ انتخاب گردید تا علاوه بر به روز بودن، سبک کار و روش‌های دستیابی به ابزار آن نیز با نسخه‌های پایین‌تر منطبق باشد. و در این خصوص فضای کاری کلاسیک<sup>۴</sup> مبنای آموزش قرار گرفته است.

این کتاب شامل پودمان مقدماتی مهارت طراح و نقشه‌کش به کمک رایانه است که در آن هر واحد کاری یک یا چند توانایی از سرفصل استاندارد مهارتی مربوط را در بر می‌گیرد، در هر توانایی ابتدا شناسایی فرمان‌ها، سپس اجرای فرمان و در آخر دستورکاری جهت به‌کارگیری آن فرمان‌ها ارائه شده است. در آخر هر توانایی نیز، ارزشیابی نظری و عملی به صورت متنوع و سیر تکاملی آن از ساده به پیچیده آورده شده است تا علاوه بر ارزشیابی مستمر بتواند مبنایی بر آزمون‌های پایانی دوره مهارت مذکور باشد. با اعتقاد به اینکه هیچ‌کاری بی‌عیب و نقص نیست، منتظر پیشنهادهای سازنده شما هستیم.

مؤلف

- 
1. Autodesk
  2. Computer Aided Design & Drafting
  3. Computer Aided Manufacturing
  4. Auto cad Classic

## مفاهیم پایه

۱. کلیک (Click): یک بار فشردن دکمه سمت چپ موس.
۲. دبل کلیک (Duble Click): دوبار متوالی و سریع فشردن دکمه سمت چپ موس.
۳. کلیک راست (Right Click): فشردن دکمه سمت راست موس.
۴. درگ (Drag): فشردن دکمه سمت چپ روی عنصری و حرکت آن به نحوی که دکمه موس را همچنان فشرده نگه داشته‌اید.
۵. دروپ (Drop): رها کردن دکمه موس پس از درگ.
۶. مکان‌نما (cursor): نشانگر موس که در فضای ترسیمی اتوکد به شکل  و سایر جاها به شکل  است.
۷. فرمان (Command): ابزاری که کاربر به اتوکد وارد کرده و به کمک آنها با اتوکد ارتباط برقرار می‌کند.
۸. گزینه (Option): راه یا روشی که علاوه بر راه و روش جاری اجرای یک فرمان قابل انتخاب است و در داخل [ ] در متن پیغام قرار می‌گیرد.
۹. پیش فرض (Default): مقدار یا روشی که نرم‌افزار انتخاب کرده و فقط منتظر تأیید کاربر است و در داخل علامت < > قرار گرفته و با اینتر تأیید می‌شود.
۱۰. تنظیم جاری (Current Setting): تنظیماتی که در متغیرهای فرامین آماده شده و به محض ورود برخی فرمان‌ها گزارش می‌شود.
۱۱. صرف نظر (Cancel): انصراف از ادامه اجرای یک فرمان پس از ورود فرمان که به کمک کلید Esc صفحه‌کلید و یا از طریق انتخاب اصطلاح Cancel در منوی زمینه انجام می‌شود.
۱۲. لغو (Undo): برگشت آخرین عمل انجام شده پس از اجرای فرمان.
۱۳. اینتر (Enter): وارد کردن فرمان‌ها یا گزینه‌ها از طریق فشردن کلید Enter یا Spacebar و یا انتخاب گزینه Enter در منوهای شناور میان‌بر؛ همچنین علامت  در عملیات رایانه‌ای به مفهوم اینتر کردن است.

۱۴. منوی میان بر (Shortcut Menu): منویی که در اثر کلیک راست کردن در صفحه ترسیمی اتوکد یا زمینه هر پنجره دیگری ظاهر می‌شود.

۱۵. ترسیم (Draw): هر عملی که منجر به ایجاد موضوعات ترسیمی شود، در این راستا فرمان‌هایی که به کار می‌روند، فرمان‌های ترسیمی اطلاق می‌شوند.

۱۶. ویرایش (Edit): هر عملی که منجر به ویرایش و اصلاح موضوعات شود، در این راستا فرمان‌هایی که به کار می‌روند فرمان‌های ویرایشی اطلاق می‌شوند، در اتوکد عمده فرمان‌های ویرایشی و اصلاحی زیر مجموعه Modify هستند.



# فهرست

۱ واحد کار اول

۲ اجرای نرم افزار در اتوکد (AutoCAD 2008)

۱۷ مدیریت فایل ها

۲۷ کار با مختصات دوبعدی، واحدها، زوایا و تعیین محدوده ترسیمی

۳۹ واحد کار دوم

۴۰ اجرای فرمان های Redo ,U ,Oops , Erase , Line و روش های انتخاب موضوع

۶۴ اجرای فرمان های Ellipse , Arc ,Circle

۸۸ اجرای فرمان های Move و Break , Extend ,Trim

۱۰۷ واحد کار سوم

۱۰۸ اجرای تنظیمات ابزار نقشه کشی (Drafting settings)

۱۳۷ کنترل تصویر و صفحه نمایش

۱۵۵

واحد کار چهارم

۱۵۶

مدیریت و کنترل لایه‌ها

۱۷۵

کنترل خواص موضوعات

۱۹۱

واحد کار پنجم

۱۹۲

ترسیم موضوعات یکپارچه به کمک Pline و Polygon

۲۱۰

اجرای فرامین Rectangle و Chamfer ، Fillet

۲۳۱

واحد کار ششم

۲۳۲

ترسیم تصاویر برحسب واحد به کمک ابزار Snap و Grid

۲۴۱

ترسیم تصویر مجسم ایزومتریک



## واحد کار اول

### اجرای نرم افزار و مدیریت فایل ها

زمان			عنوان	شماره
جمع	عملی	نظری		
۴	۲	۲	اجرای نرم افزار اتوکد 2008 AutoCAD	۱
۴	۲	۲	مدیریت فایل ها	۲
۸	۴	۴	کار با مختصات دوبعدی، واحدها، زوایا، و تعیین محدوده ترسیمی	۳



## اجرای نرم افزار اتوکد (AutoCAD 2008)

◀ پس از آموزش این فصل، از فراگیر انتظار می رود:

- نرم افزار اتوکد را از طریق نشانه آن در میز کار (Desktop) راه اندازی کند.
- نرم افزار اتوکد را از طریق منوی شروع (Start) راه اندازی کند.
- اجزای پنجره اصلی اتوکد را معرفی کند.
- اصول کار و روش های ورود فرمان های اتوکد را شرح دهد.
- پنجره متنی اتوکد را فعال و غیر فعال کند.
- از اتوکد خارج شود (پنجره اصلی را ببندد).

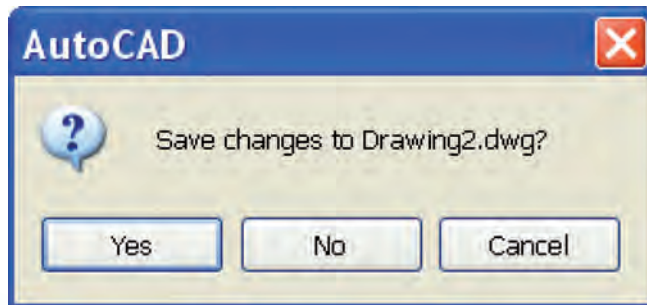
### مدت زمان آموزش

نظری	عملی	جمع
۲	۲	۴



## پیش آزمون

۱. تفاوت نرم افزار و سخت افزار چیست؟
  ۲. منظور از سیستم عامل چیست؟ مثال بزنید.
  ۳. انواع نرم افزارهای رایانه ای را همراه با مثال بنویسید.
  ۴. اتوکد نرم افزاری ..... است.
  ۵. در اتوکد نقشه کشی به کمک رایانه صورت می گیرد.
- درست  نادرست
۶. در سیستم عامل ویندوز، یک نرم افزار چگونه راه اندازی می شود؟
  ۷. در پنجره های برنامه ها در سیستم عامل ویندوز کدام دکمه برای حداقل کردن پنجره کاربرد دارد؟  
الف)  ب)  ج)  د) 
  ۸. منظور از نوار عنوان در پنجره نرم افزارها چیست؟
  ۹. منظور از منوی کرکره ای در پنجره برنامه ها و نرم افزارها چیست؟
  ۱۰. مفهوم ویرایش در کارهای رایانه ای چیست؟
  ۱۱. راه های خروج از یک نرم افزار در سیستم عامل Windows را بنویسید.
  ۱۲. پیغام زیر که گاهی اوقات در هنگام خروج از یک برنامه ظاهر می شود به چه معناست.





## راه اندازی نرم افزار اتوکد ۲۰۰۸

وقتی نرم افزار اتوکد روی رایانه نصب شده باشد<sup>۱</sup> به روش های مختلف قابل راه اندازی است، که متداول ترین آنها عبارت انداز:

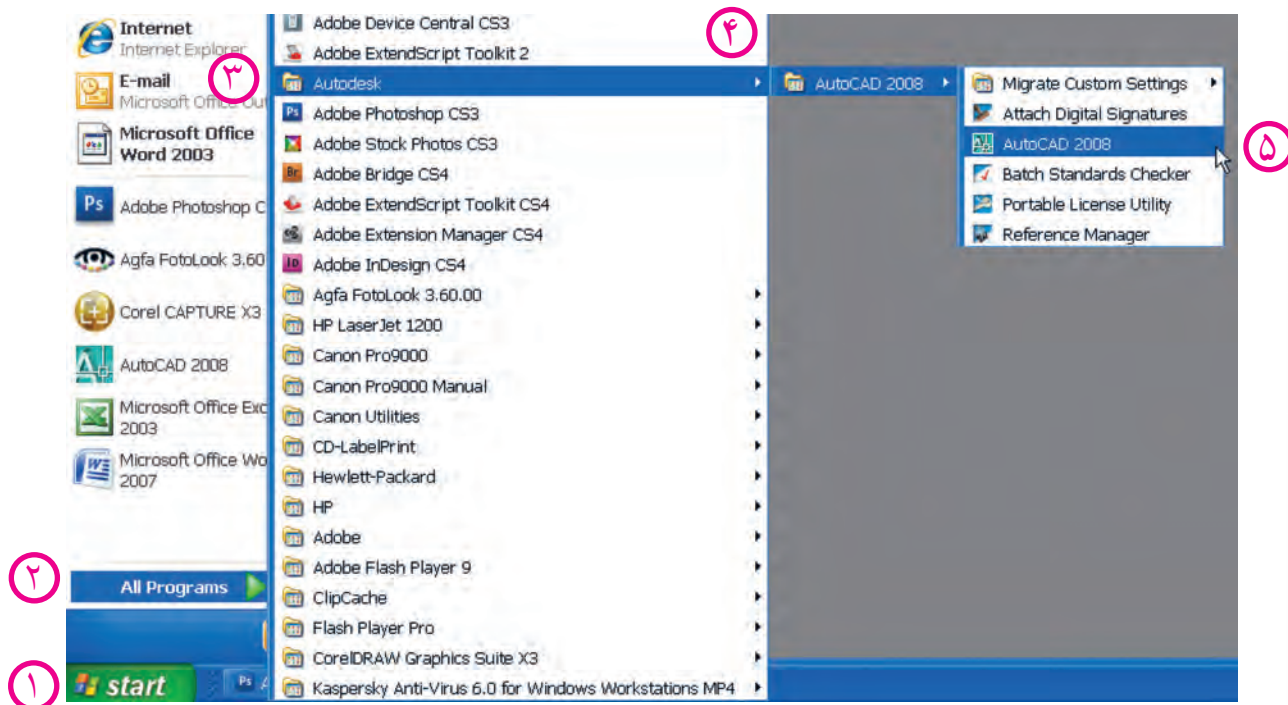
◀ دبل کلیک روی نشانه (Icon) اتوکد ۲۰۰۸ یا کلیک راست روی همین نشانه و انتخاب گزینه Open در میز کار (Desktop) ویندوز

◀ از طریق منوی شروع (Start) به شرح زیر:

### مراحل کار

۱. روی دکمه شروع (Start) در نوار وظیفه ویندوز کلیک می کنیم.
۲. گزینه All Programs را انتخاب می کنیم.
۳. پوشه Autodesk را انتخاب می کنیم.
۴. پوشه AutoCAD 2008 را انتخاب می کنیم.
۵. روی فایل اجرایی AutoCAD 2008 کلیک می کنیم.

Start > All Programs > Auto desk > AutoCAD2008 > AutoCAD2008



۱. نصب نرم افزار اتوکد در پیوست انتهای کتاب آورده شده است.



در برخی از نسخه‌ها پوشه AutoCAD مستقیماً زیر مجموعه All Programs است.



در حین باز شدن نرم‌افزار اتوکد اگر پنجره تنظیمی دیگری باز شد آن را ببندید تا به محیط اصلی اتوکد مطابق شکل زیر برسید.

## آشنایی با محیط نرم افزار اتوکد 2008

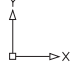

پس از ورود به محیط اتوکد پنجره زیر را در اختیار داریم؛



پنجره اتوکد ۲۰۰۸

نوار وضعیت  
Status bar

## صفحة ترسیم (Drawing Area)

مهم ترین قسمتی که در پنجره اتوکد توجه ما را جلب می کند زمینه مشکی رنگ تحت عنوان صفحه ترسیم است که البته رنگ آن قابل تغییر است. در این محیط صفحه کاری دوبعدی **xy** با نماد  و مکان نما (**cursor**) با نماد  به منظور ابزار طراحی و نقشه کشی نیز وجود دارد. جالب است بدانید، این صفحه ترسیم همانند میز نقشه کشی است؛ پس کاغذ نقشه کجاست؟

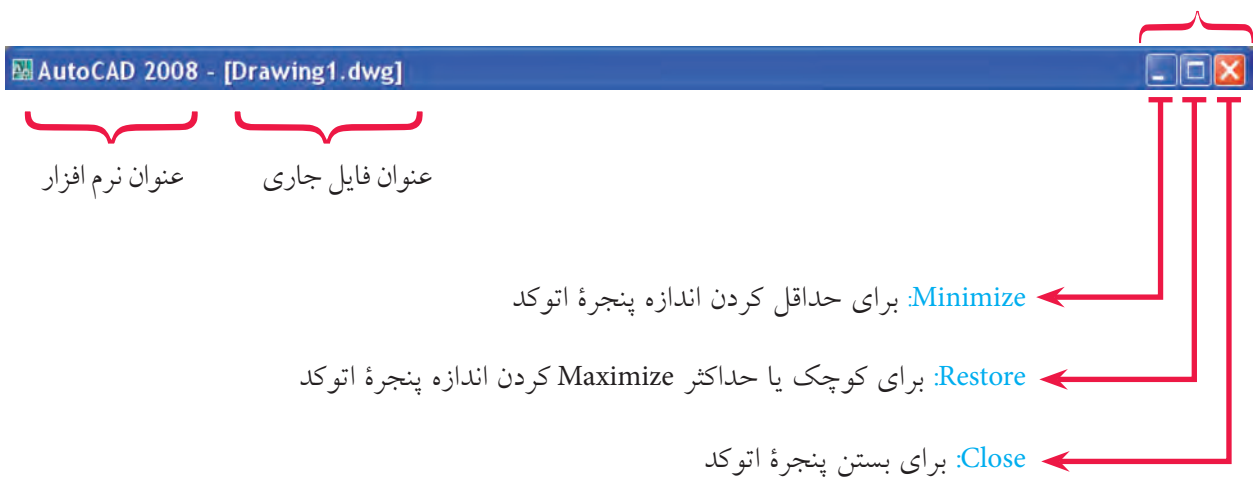


دقت کنید، اگر پنجره اتوکد شما با شکل صفحه قبل متفاوت بود از طریق نوار ابزار فضای کاری **Work space** فضای **AutoCAD Classic** را انتخاب کنید.

## نوار عنوان (Title bar)

نوار عنوان در بالاترین قسمت پنجره اتوکد به شکل زیر است.

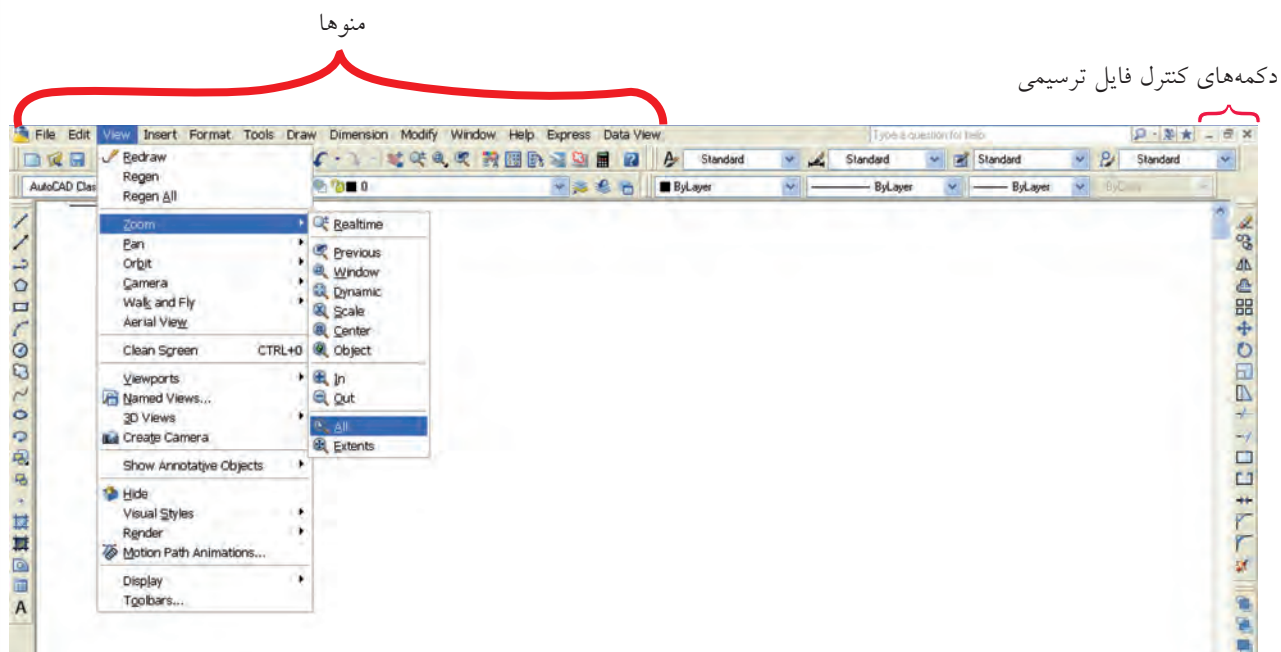
دکمه های کنترل پنجره اصلی اتوکد





## نوار منو (Menu bar) (منوی کرکره‌ای)

این نوار مطابق شکل زیر شامل منوهای فرمان‌های اتوکد و همچنین در حالت عادی شامل دکمه‌های کنترل فایل ترسیمی است؛ هر منو در این نوار قابلیت باز شدن و انتخاب فرمان‌ها و یا گزینه‌های آنها را دارد. به منظور استفاده از نوار منو، روی منوی مورد نظر می‌رویم و کلیک می‌کنیم (همانند شکل زیر)



نوار منو (منوی کرکره‌ای)

### یادآوری

جالب است بدانید در اتوکد فرمان‌ها و گزینه‌های آنها همانند ابزار مداد و پاک‌کن و ... هستند که نقشه خود را به کمک آنها ترسیم می‌کنیم.

### نکته

در جلو برخی از فرمان‌ها، علامت ► به مفهوم داشتن چند گزینه (روش) برای اجرای فرمان مربوط و همچنین علامت ... (سه نقطه) به مفهوم اجرای فرمان از طریق پنجره محاوره‌ای است.

## نوارهای ابزار (Toolbars)

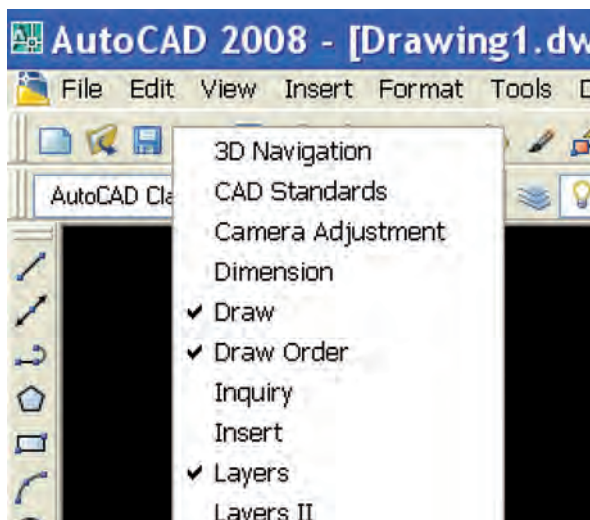
نوارهای ابزار، نوارهایی هستند که ابزار یا به عبارت بهتر فرمان‌ها به صورت نشانه روی آنها مشخص شده‌اند. در حالت عادی نوارهای ابزار در بالا و دوطرف صفحه ترسیمی است. هر نشانه‌ای روی آنها دارای شکل خاص است که با قرار دادن مکان‌نما روی نشانه‌ها و مکث چند ثانیه‌ای، نام فرمان نیز ظاهر می‌شود. برای اجرای هر فرمان، مکان‌نما را روی نشانه فرمان می‌بریم و کلیک می‌کنیم.



نوارهای ابزار مهم موجود در پنجره اتوکد

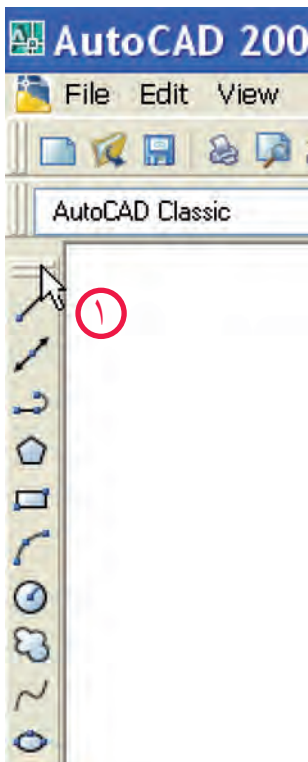


نشانه‌هایی که به شکل  است دارای کشو باز شونده شامل گزینه‌های فرمان مربوط هستند.



## احضار (اضافه کردن) نوار ابزار به پنجره اتوکد

۱. روی یکی از نوار ابزارهای موجود، راست کلیک می‌کنیم.
۲. از منوی ظاهر شده، روی نوار ابزار مورد نظر کلیک می‌کنیم.



## جابه‌جایی نوارهای ابزار

۱. مکان‌نما را روی حاشیه نوار ابزار می‌بریم و درگ می‌کنیم.
۲. در محل دلخواه نوار ابزار را قرار می‌دهیم و رها می‌کنیم.



## تغییر شکل نوارهای ابزار

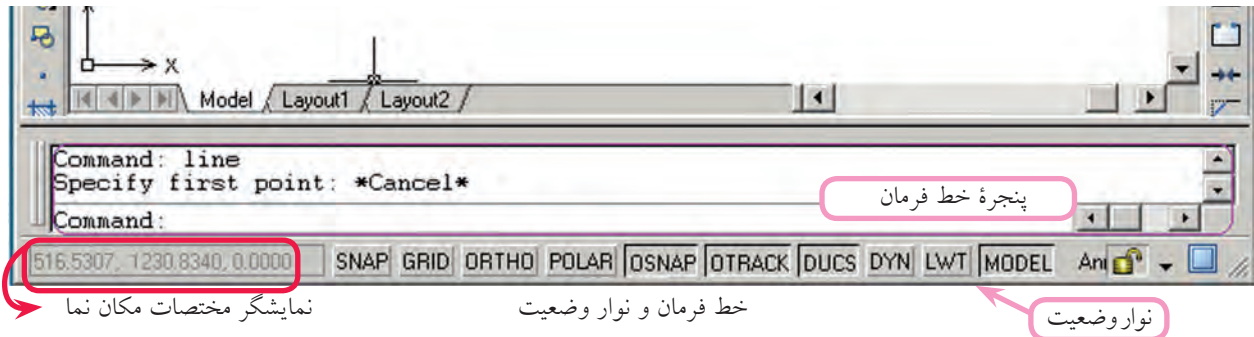
۱. مکان‌نما را روی لبه نوار ابزار موجود می‌بریم تا فلش جابه‌جایی (↔) ظاهر شود.
۲. دکمه کلیک را می‌فشاریم و همزمان در جهت فلش‌ها حرکت می‌دهیم تا شکل نوار ابزار تغییر کند.



برای انتقال نوار ابزار به حاشیه پنجره اتوکد، روی عنوان نوار ابزار مربوط درگ می‌کنیم و سپس در حاشیه پنجره اتوکد می‌بریم، وقتی که قسمت عنوان آن محو شد رها می‌کنیم.

## خط فرمان Command line

خط فرمان از مهم‌ترین قسمت‌های اتوکد است که مطابق شکل زیر، در پایین پنجره اتوکد قرار گرفته است و برای تایپ فرمان‌ها در مقابل Command و پاسخ به پیغام‌های اتوکد به کار می‌رود. پنجره خط فرمان به کمک کلیدهای ترکیبی Ctrl+9 و یا از طریق منوی Command line tools قابل مخفی کردن و یا بازیابی است، برای این منظور کلید 9 قسمت تحریری صفحه کلید کاربرد دارد.



## نوار وضعیت Status bar

مطابق شکل بالا، نوار وضعیت در زیر خط فرمان واقع شده است و شامل نمایشگر مختصات مکان نما (Cursor) و دکمه‌هایی برای فعال و غیر فعال کردن برخی فرمان‌ها و تنظیمات آنهاست؛ ابزار این نوار بیشتر برای تنظیمات نقشه‌کشی کاربرد دارد.



یادآوری

به خاطر داشته باشید اتوکد، نرم افزار تعاملی است که از طریق خط فرمان (Command) با کاربر ارتباط برقرار می‌کند. پس، یک کاربر ماهر اتوکد دائماً نگاهش به خط فرمان است.

## شناسایی روش‌های ورود فرمان‌های اتوکد

روش‌های مختلفی برای ورود فرمان‌های اتوکد وجود دارد که عبارت‌اند از:

الف) روش نوار ابزار: در این روش نشانه فرمان مورد نظر به کمک مکان‌نما انتخاب و با کلیک روی آن

فرمان وارد می‌شود.



مثال: کلیک روی نشانه فرمان Save در نوار ابزار Standard

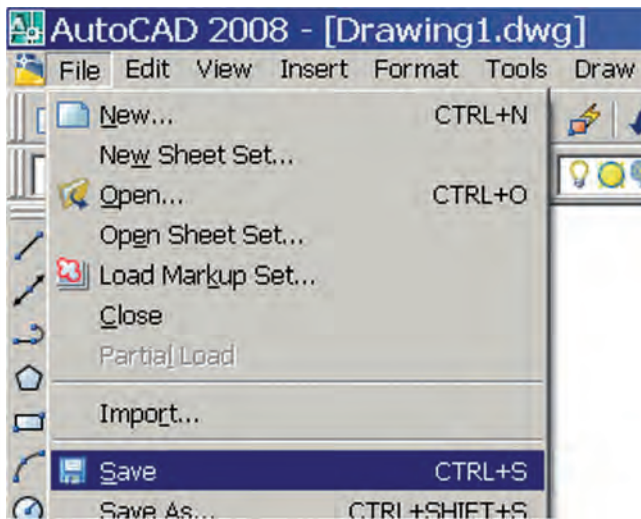


یادآوری

همه فرمان‌های اتوکد دارای نشانه و نوار ابزار نیستند، اما می‌توان برای آنها ایجاد کرد.

ب) روش نوار منو (منوی کرکره‌ای): در این روش فرمان‌ها یا حتی گزینه‌های آنها مستقیماً از طریق منوها در نوار منو قابل انتخاب و وارد کردن هستند.

مثال: کلیک روی فرمان Save در منوی File



نکته



برای استفاده از منوها به کمک صفحه کلید، ابتدا کلید Alt را می‌فشاریم و سپس حرفی از منوها را، که زیر خط‌دار شده است، وارد می‌کنیم. حرف زیر خط‌دار هر فرمان در منوها نیز با صفحه کلید قابل انتخاب است.


ج) روش خط فرمان: در این روش اصطلاح هر فرمان یا مخفف (خلاصه) آن را مقابل Command تایپ و با اینتر آن را وارد می‌کنیم.

مثال: برای ورود فرمان Save اصطلاح کامل آن را تایپ و اینتر می‌کنیم.

Command: Save ↵

نکته

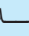
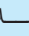


۱. در اتوکد کلید Space bar نیز کار  را انجام می‌دهد.
۲. در پیغام‌های خط فرمان آنچه در داخل خط علامت [ ] قرار دارد گزینه محسوب می‌شود و برای انتخاب آن باید یک یا دو حرف بزرگ آن را وارد کنید. همچنین، آنچه در داخل علامت < > قرار دارد پیش‌فرض محسوب می‌شود و برای تأیید آن کافی است فقط اینتر کنید و آنچه خارج از این علائم است روش جاری است.

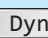
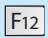
به خاطر داشته باشید:

در تایپ فرمان‌های اتوکد نیازی به وارد کردن فاصله بین کلمات و حروف نیست؛ زیرا کلید فاصله (Space bar) عملکرد (Enter) را دارد.

مخفف: نام مستعاری است که در فایل‌ها به نام ACAD.PGP در اتوکد موجود است. برای اجرای برخی از فرمان‌ها بدون کادر محاوره‌ای، در خط فرمان قبل از اصطلاح فرمان از علامت - (خط تیره) می‌توان استفاده کرد.

با کلیدهای جهت  و  موجود در صفحه کلید می‌توان فرمان‌های وارد شده قبلی را مرور و در صورت لزوم هر یک از آنها را انتخاب و با اینتر مجدداً وارد کرد.

اگر پس از اجرای هر فرمان در مقابل Command اینتر کنیم آخرین فرمان وارد شده مجدداً وارد می‌شود. به عبارت دیگر، آن فرمان تکرار می‌گردد.

در نسخه‌های اتوکد ۲۰۰۶ و بالاتر برخی از پیغام‌ها و گزینه‌ها در حین اجرای فرمان‌ها منوی شناور (Dynamic Menu) در فضای ترسیمی ظاهر می‌شود و می‌توان گزینه‌ها را در آن انتخاب کرد یا پیغام‌ها را جواب داد؛ ضمناً این منو از طریق دکمه  در نوار وضعیت یا کلید  فعال و غیر فعال می‌شود.

د) **روش منوی میان‌بر (Shortcut Menu):** اگر در صفحه ترسیم، راست کلیک کنیم، منویی باز می‌شود که به آن منوی میان‌بر گویند و از طریق آن می‌توان آخرین فرمان اجرا شده یا برخی فرمان‌های پرکاربرد دیگر را انتخاب و وارد کرد. اگر فرمانی وارد شده باشد، از طریق منوی میان‌بر گزینه‌های آن غیر قابل انتخاب است. شکل مقابل منوی میان‌بر در حالت اجرای فرمان Zoom را نشان می‌دهد.



همچنین اگر موضوعی انتخاب شده باشد و سپس منوی میان‌بر فعال شود به منوی میان‌بر فرمان‌های ویرایشی و یا گزینه‌های مربوط نیز اضافه می‌شود. در منوی میان‌بر Enter برای وارد کردن معادل فشردن کلید Cancel، برای انصراف از ادامه عملیات در حال اجرا معادل فشردن کلید Esc و Recent Input برای انتخاب و وارد کردن آخرین فرمان‌های اجرا شده کاربرد دارد.

## مشاهده عملیات اجرا شده در پنجره متنی (Text Window)

اتوکید دارای پنجره‌ای است که عملیات اجرا شده فرمان‌ها را می‌تواند به صورت متنی به نمایش بگذارد. برای فعال و غیر فعال کردن پنجره متنی به دو شیوه می‌توان عمل کرد.

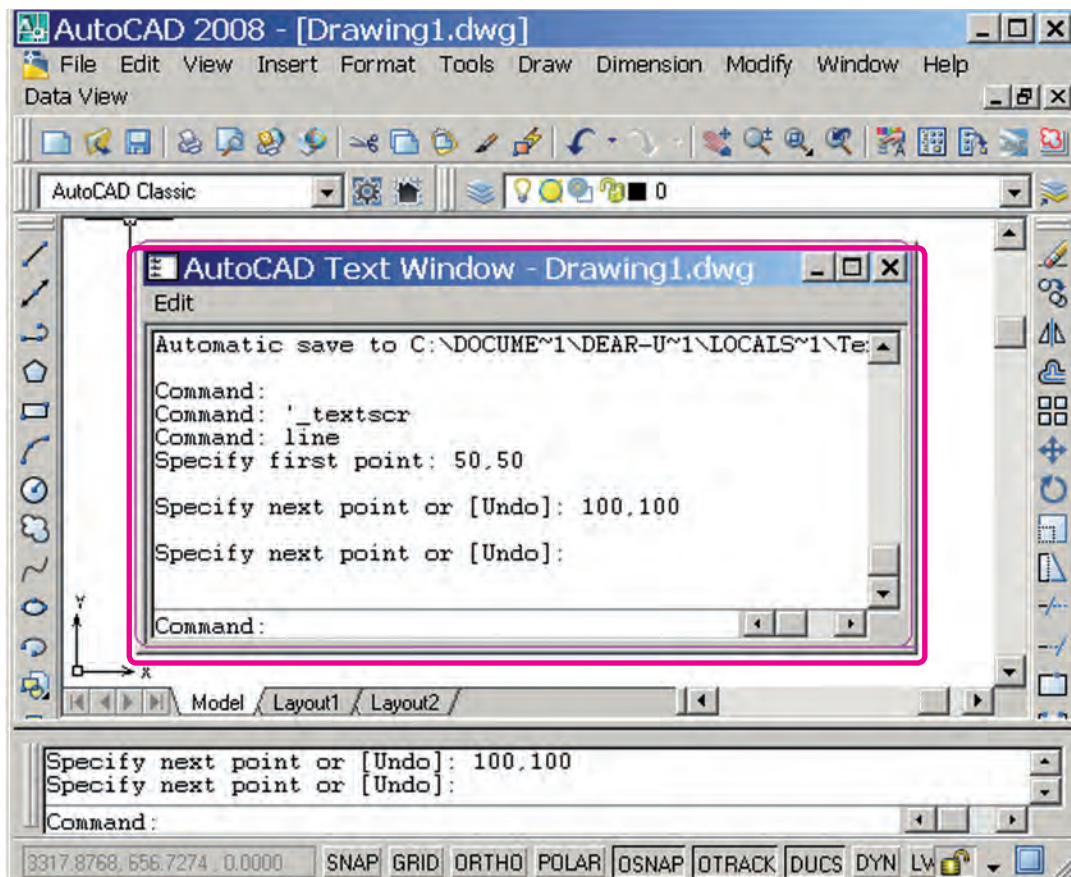
◀ فشردن کلید **F2**

◀ باز کردن منوی **View**، گزینه **(Display)** و کلیک روی **Text Window**.

نتیجه، فعال کردن پنجره متنی مطابق شکل است.



در برخی صفحه‌کلیدها، کلیدهای تابع دو حالت است. «دقت کنید حتماً حالت متداول آنها فعال باشد.»



## روش‌های خروج از نرم‌افزار اتوکد

برای خروج از نرم‌افزار اتوکد چند راه وجود دارد که متداول‌ترین آنها در زیر آمده است.

الف) بر روی نشانه (Close) در نوار عنوان پنجره اتوکد کلیک می‌کنیم.

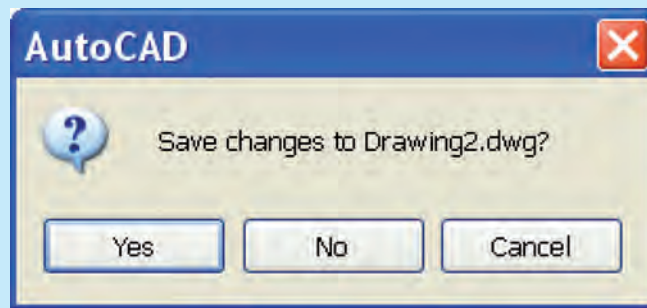
ب) از منوی File، گزینه Exit را انتخاب می‌کنیم.

ج) فرمان Quit را در خط فرمان وارد می‌کنیم.

د) در صفحه کلید، کلیدهای ترکیبی Alt+F4 را با هم فشار دهیم.



اغلب اوقات در هنگام خروج از اتوکد یا بستن فایل جاری پیغامی به شکل زیر ظاهر می‌شود:



در این پیغام سؤال می‌شود، آیا می‌خواهید تغییرات اعمال شده در فایل جاری ذخیره شود؟ یا نه؟

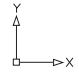


در صورت تمایل به ذخیره تغییرات، گزینه Yes و در صورت عدم تمایل گزینه No را انتخاب کنید.




## ارزشیابی پایانی

### ◀ نظری

(زمان ۶۰ دقیقه)

۱. مراحل راه‌اندازی اتوکد از طریق منوی Start را بنویسید.
۲. روش‌های واردکردن فرامین اتوکد را نام ببرید.
۳. روش‌های خروج از نرم‌افزار اتوکد را بنویسید.
۴. مفهوم پیغام Save changes to Drawing1. dwg در هنگام خروج از نرم‌افزار اتوکد چیست؟
۵. در صفحه ترسیمی اتوکد  نماد ..... و  نماد ..... است.
۶. نمایشگر مختصات مکان‌نما در نوار ..... است.
۷. اگر در صفحه ترسیمی کلیک راست کنیم منویی باز می‌شود که به آن ..... گویند.
۸. عملیات فرامین اجراشده اتوکد در پنجره ..... قابل مشاهده است.
۹. اتوکد یک نرم‌افزار سیستمی است.  
 درست  نادرست
۱۰. کلیک راست بر روی نشانه  ..... و انتخاب گزینه Open معادل دبل کلیک بر روی آن است.  
 درست  نادرست
۱۱. در صورتی که قبل از وارد کردن اصطلاح یک فرمان خط تیره تایپ کنیم، اجرای فرمان از طریق پنجره گفتگو (کادر محاوره‌ای) صورت می‌گیرد.  
 درست  نادرست
۱۲. در اتوکد اگر پس از اجرای فرمان در مقابل Command فقط اینتر کنیم، آخرین فرمان اجراشده مجدداً وارد می‌شود.  
 درست  نادرست
۱۳. Dynamic Input یک کادر کمکی برای خط فرمان است.  
 درست  نادرست
۱۴. فعال کردن فضای کاری AutoCAD Classic از طریق نوار ابزار Workspace انجام می‌شود.  
 درست  نادرست
۱۵. در تایپ فرمان‌ها در خط فرمان نیازی به فاصله در بین کلمات ترکیبی نیست.  
 درست  نادرست

۱۶. برای بستن نرم افزار کدام دکمه کاربرد دارد؟

- الف)   ب)   ج)   د) 

۱۷. در منوها کدام علامت نشانه اجرای فرمان از طریق پنجره محاوره‌ای است؟

- الف) ►  ب) ...  ج) -  د) [ ]

۱۸. کدام علامت در پیغام‌های خط فرمان مفهوم پیش فرض را دارد؟

- الف) <>  ب) [ ]  ج) /  د) ( )




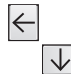
۱۹. کدام روش وارد کردن فرامین در اتوکد نیاز به تایپ اصطلاح فرمان‌ها دارد؟

- الف) نوار منو  ب) نوار ابزار  ج) منوی صفحه‌ای  د) خط فرمان

۲۰. کدام کلید در اتوکد عملکرد اینتر را دارد؟

- الف) Back Space  ب) Space bar  ج) Caps Lock  د) Tab

۲۱. کدام کلیدها برای مرور فرمان‌های اجرا شده کاربرد دارد؟

- الف)   ب)   ج)   د) 

### عملی ◀

(زمان: ۶۰ دقیقه)

۱. نرم افزار اتوکد را راه اندازی کنید.

۲. اجزای موجود در پنجره اتوکد را شناسایی کنید و با کتاب تطبیق دهید.

۳. نرم افزار اتوکد را ببندید.

### تحقیق ▶

۱. در مورد هر یک از عملیات زیر تحقیق کنید و گزارش آن را به هنرآموز محترم خود ارائه دهید.

۲. روش‌های دیگر راه اندازی نرم افزار اتوکد کدام اند؟

۳. روش‌های دیگر خروج از نرم افزار اتوکد کدام اند؟

۴. تفاوت اساسی نرم افزار اتوکد با نرم افزارهای زیر چیست؟

- الف) Paint  ب) Photoshop  ج) 3D max

## مدیریت فایل ها

◀ پس از آموزش این فصل، از فراگیر انتظار می رود:

- فایل جدیدی به کمک فرمان New ایجاد کند.
- فایل جاری را به کمک فرمان Save As ذخیره کند.
- یک فایل را به کمک Q Save ذخیره سازی سریع کند.
- فایل ذخیره شده را به کمک فرمان Open باز کند.
- یک فایل را از بین چندین فایل باز، جاری کند.
- فایل جاری را از طریق Close ببندد.
- یک فایل معیوب را به کمک Recover بازیابی کند.

### مدت زمان آموزش

جمع	عملی	نظری
۴	۲	۲



## پیش آزمون

۱. مفهوم فایل (File) چیست؟
۲. با چه فرمانی می توان فایل جدید ایجاد کرد؟
۳. با چه فرمانی می توان فایل را ذخیره کرد؟
۴. با چه فرمانی می توان فایل ذخیره شده را باز کرد؟
۵. منظور از پسوند فایل چیست؟ مثال بزنید.
۶. ذخیره سازی فایل یعنی ثبت اطلاعات روی حافظه .....  
۷. فایل در کدام گزینه می تواند ذخیره شود؟  
 الف) سند       ب) پوشه       ج) پرونده       د) هیچ کدام
۸. در اتوکد می توان برگه های کادر و جدول دار نیز تهیه کرد.  
 درست       نادرست
۹. فایل های ذخیره شده را با نسخه نرم افزار پایین تر می توان باز کرد.  
 درست       نادرست
۱۰. نام یک فایل ذخیره شده با ..... قابل تغییر است.




## مدیریت فایل‌ها<sup>۱</sup>

عملیاتی نظیر ایجاد، ذخیره‌سازی، باز کردن فایل‌های ترسیمی را مدیریت فایل‌ها گویند؛ در اتوکد نیز ترسیمات در قالب فایل ترسیمی، قابل مدیریت است که به آن می‌پردازیم.

### ایجاد فایل ترسیمی جدید

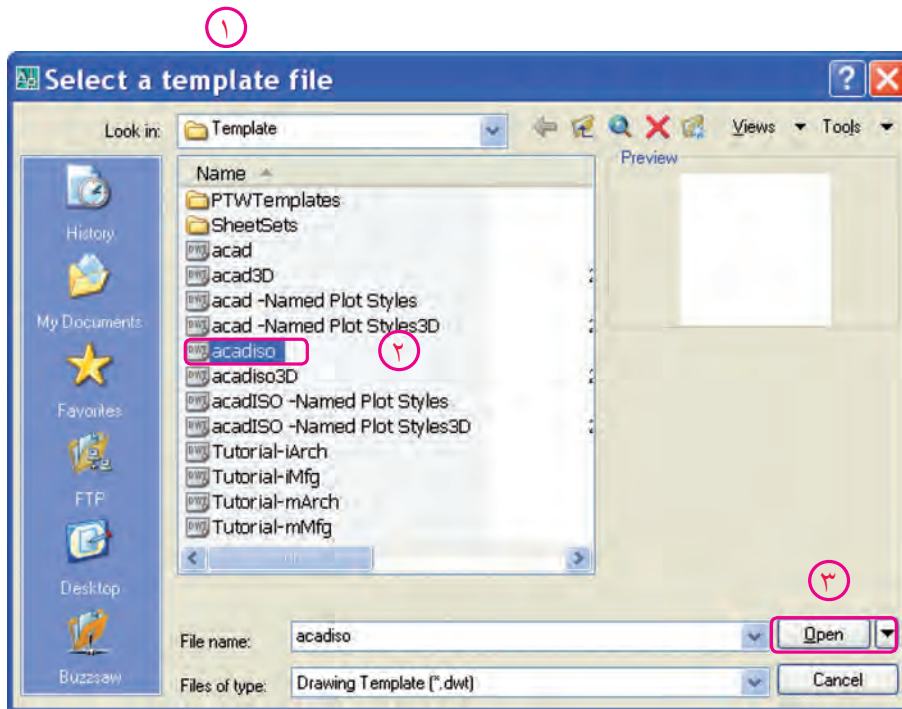
ایجاد یک فایل جدید در اتوکد همانند تهیه کاغذ رسم در نقشه‌کشی دستی است که به چند روش صورت می‌گیرد.

شیوه‌های ورود فرمان	
Standard Toolbar	
File Menu	New
Command Line	New ↵ / Ctrl+N

### مراحل ایجاد فایل ترسیمی جدید به کمک فرمان New

۱. فرمان **New** را به یکی از روش‌های مقابل وارد می‌کنیم.

پس از ورود فرمان پنجره زیر ظاهر می‌شود.



۲. در پنجره **Select templates** روی الگوی مورد نظر (مثال **acadiso.dwt**) کلیک می‌کنیم.

۳. روی دکمه **Open** کلیک می‌کنیم.

بادآوری



به خاطر داشته‌باشید؛ فایل **acadiso.dwt**، یک فایل ترسیمی متریک **A3** است که متناسب با نقشه‌کشی صنعتی است. در صورتیکه فایل **acad** یک فایل اینچی است، بهتر است در نقشه‌های متریک استفاده نشود.

## ذخیره‌سازی فایل ترسیمی

همان‌طور که می‌دانیم ذخیره‌سازی یک فایل در رایانه یعنی انتقال اطلاعات بر روی حافظهٔ جانبی، برای این منظور در اتوکد راه‌های متعددی وجود دارد که در ادامه به شرح هریک می‌پردازیم.

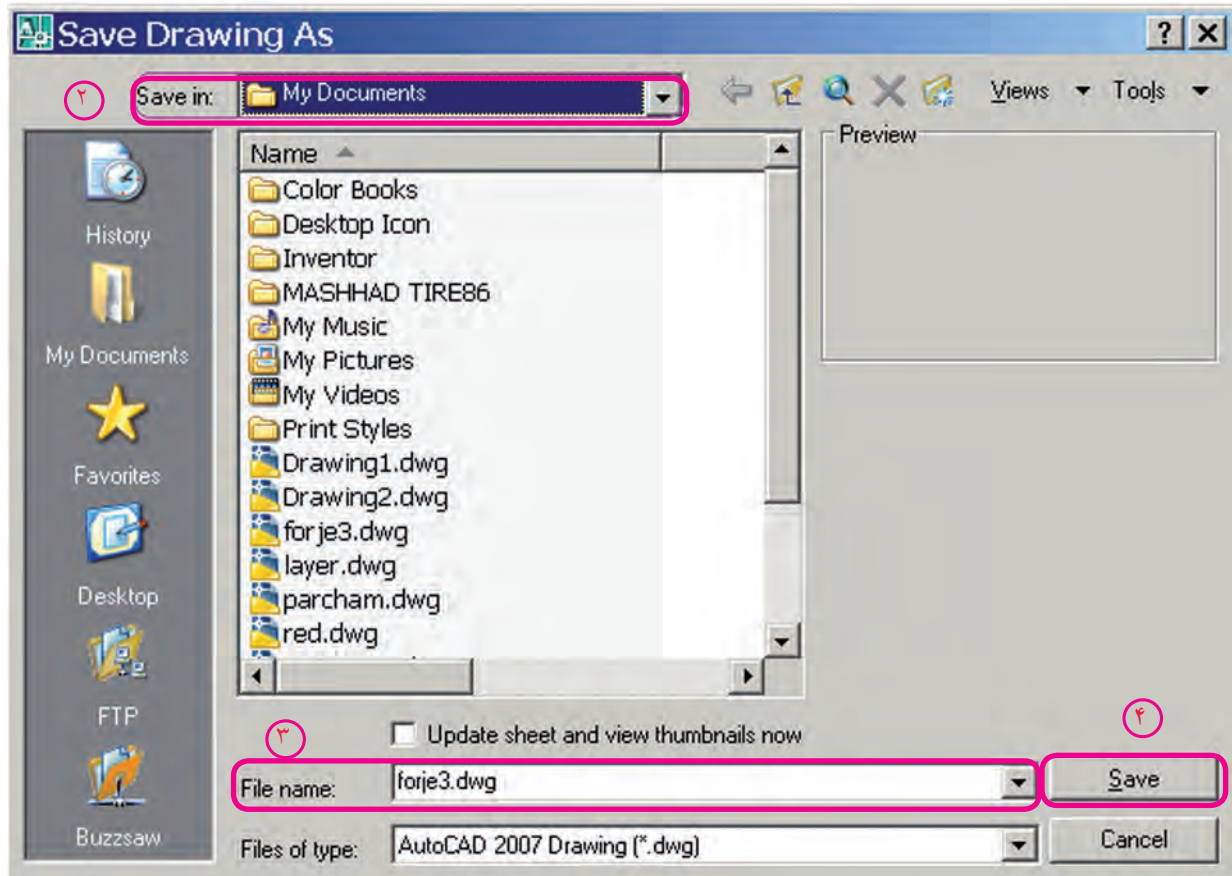
### ذخیره‌سازی فایل ترسیمی با تعیین آدرس و نام به کمک فرمان Save As

۱. فرمان Save As را به یکی از شیوه‌های زیر وارد می‌کنیم.

شیوه‌های ورود فرمان	
File Menu	Save As
Command line	Save As / Ctrl+ Shift +S

۱

پس از ورود فرمان پنجرهٔ Save Drawing As ظاهر می‌شود.



۲. از پنجرهٔ Save drawing As در قسمت Save in آدرس ذخیره‌سازی را انتخاب می‌کنیم.

۳. از پنجرهٔ Save drawing As در قسمت File name نام فایل مورد نظر را وارد می‌کنیم، یا از فهرست فایل‌ها نام آنرا انتخاب می‌کنیم.


۴. روی دکمه **Save** کلیک می‌کنیم.



۱. dwg مخفف Drawing پسوند فایل‌های ترسیمی اتوکد است.
۲. در قسمت File of type می‌توان فایل را تحت نسخه‌های پایین‌تر و با پسوندهای دیگر نیز ذخیره کرد.

## ذخیره‌سازی سریع فایل با آدرس و نام جاری (بدون تعیین آدرس و نام جدید) به کمک فرمان Save

فرمان Save را به یکی از شیوه‌های زیر وارد می‌کنیم.

شیوه‌های ورود فرمان	
Standard Toolbar	
File Menu	Save
Command Line	Save یا Qsave یا Ctrl+S

این فرمان در یک مرحله بدون هیچ‌گونه پیغامی اجرا می‌شود.



اگر فایل ترسیمی قبلاً از طریق Save As ذخیره نشده باشد فرمان Save عملکرد Save As را انجام می‌دهد.



در ذخیره‌سازی سریع، تغییرات محتوای فایل جاری روی محتوای ذخیره شده قبلی اعمال می‌شود، مثال: اگر محتویات فایل جاری را پاک کنیم و ذخیره‌سازی سریع انجام دهیم، محتوای ذخیره شده قبلی از دست می‌رود.

## ذخیره‌سازی خودکار (Automatic Save)

در این نوع ذخیره‌سازی، سیستم رایانه‌ای به صورت خودکار برحسب زمان تعیین شده عمل ذخیره‌سازی سریع را انجام می‌دهد، که تنظیم آن به دو روش امکان‌پذیر است.

روش اول: از طریق **Save Time** طبق مراحل زیر:

Command: savetime ↵

۱. فرمان **Save time** را وارد می‌کنیم.

۲. در مقابل پیغام زیر زمان ذخیره‌سازی خودکار را بر حسب دقیقه وارد کنیم.

Enter new value for SAVETIME <10>: 5 ↵

روش دوم: از طریق پنجره **options** طبق مراحل زیر:

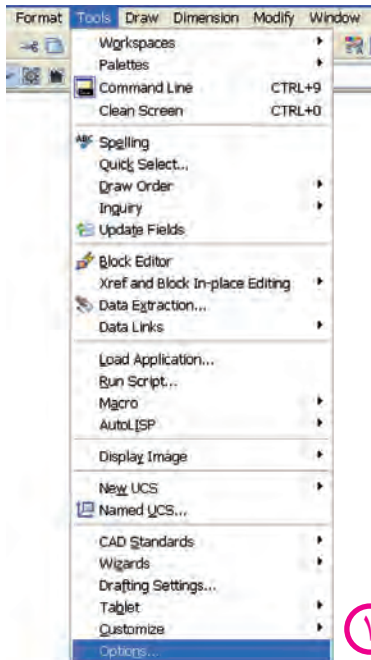
۱. از منوی **tools** روی گزینه **options** کلیک می‌کنیم.

۲. در پنجره **options** روی سربرگ **Open and Save** کلیک می‌کنیم.

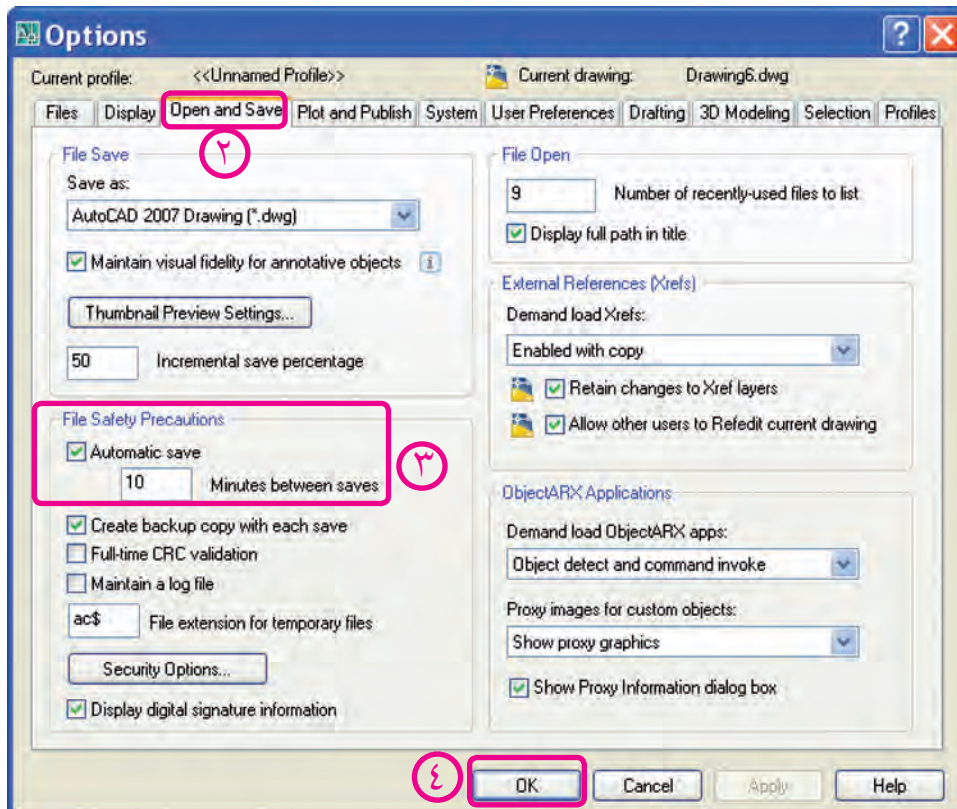
۳. در قسمت **File safety Precautions**، گزینه **Automatic Save** را فعال و

زمان ذخیره‌سازی خودکار را در نوار آن وارد می‌کنیم.

۴. روی گزینه **OK** کلیک می‌کنیم.




محل ذخیره‌سازی خودکار را از طریق پنجره **Option**، سربرگ **Files** و گزینه **Automatic Save** قابل تنظیم است.





## باز کردن یک فایل ترسیمی

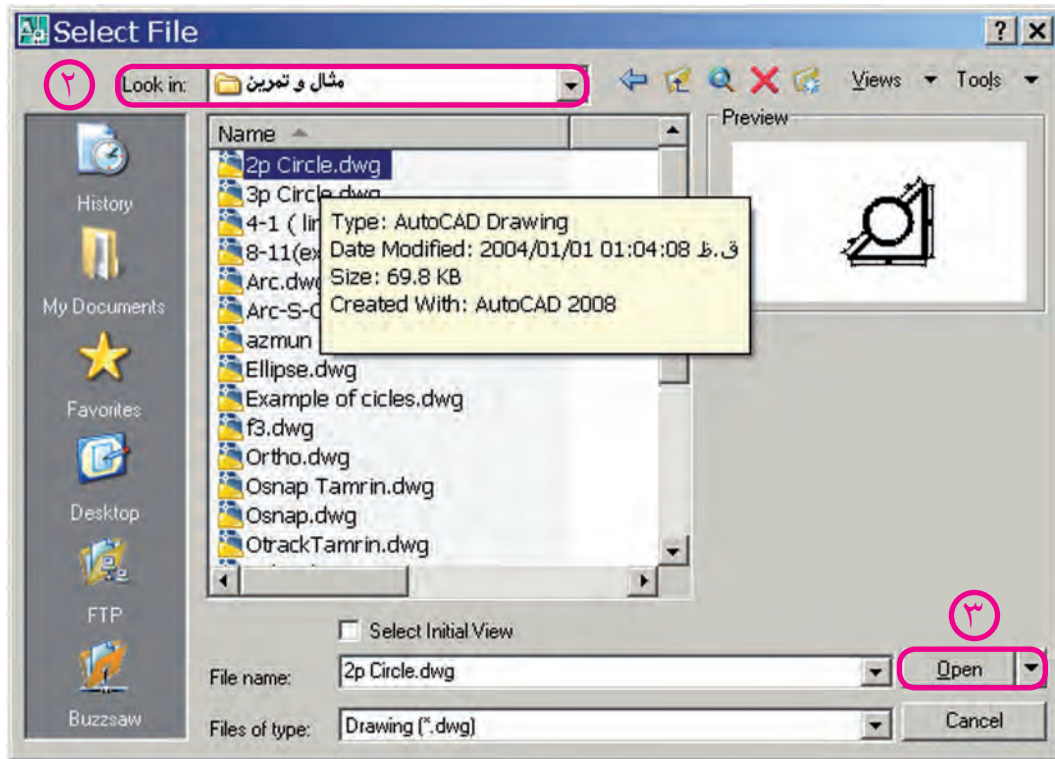
فایل‌های ذخیره‌شده را به روش‌های گوناگون می‌توان در اتوکد باز کرد که یکی از آنها استفاده از فرمان **Open** به شرح زیر است.

شیوه‌های ورود فرمان	
Standard Toolbar	
File Menu	open
Command Line	open یا Ctrl + o

### مراحل باز کردن فایل‌های ترسیمی ذخیره شده به کمک فرمان Open

۱. فرمان **Open** را به یکی از روش‌های مقابل وارد می‌کنیم.

پس از ورود فرمان پنجره، شکل زیر ظاهر می‌شود.



۲. از پنجره **Select File** در قسمت **Look in** آدرس پوشه و فایل مورد نظر را انتخاب می‌کنیم.

۳. روی فایل مورد نظر کلیک یا دابل کلیک می‌کنیم.

۴. روی دکمه **Open** کلیک می‌کنیم.

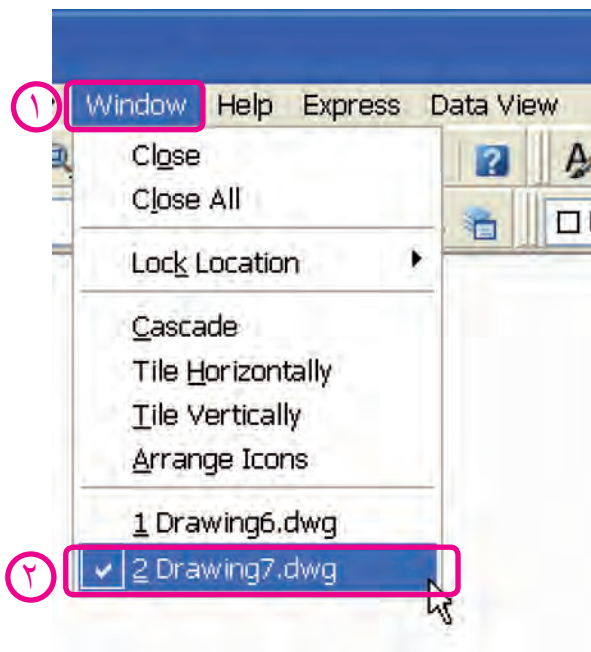


نکته

۱. فایل‌های ذخیره شده تحت نسخه‌های بالا را در نسخه پایین‌تر نمی‌توان باز کرد.

۲. فایل‌های معیوب را می‌توان از طریق فرمان **Recover** بازیابی کرد. پس از وارد کردن فرمان

**Recover** سایر مراحل آن مانند اجرای فرمان **Open** است.



## جاری کردن یک فایل از مجموعه فایل های باز شده

در نسخه های اتوکد ۲۰۰۰ به بالا می توان چندین فایل را به صورت همزمان در حالت باز نگه داشت اما فقط یکی از آنها می تواند جاری باشد. برای این که بتوانیم هر یک از فایل های باز شده را جاری کنیم، از منوی Window به صورت زیر استفاده می کنیم:


۱. روی منوی Window در نوار منو کلیک می کنیم.
۲. روی عنوان فایل مورد نظر کلیک می کنیم.



برای مشاهده همزمان فایل های باز شده می توانیم از طریق منوی Window آن ها را با گزینه Cascade به صورت آبشاری، با گزینه Tile Horizontally به صورت چیدمان افقی و با گزینه Tile Vertically به صورت چیدمان قائم (عمودی) تنظیم کنیم. در حالت چیدمان با کلیک در هر فایل می توانیم آن را جاری کنیم. اگر فایل ها در حالت Minimize باشند، با گزینه Arrange Icons، نشانه فایل ها مرتب می شود.

## بستن فایل ترسیمی (بدون خروج از اتوکد)

در اتوکد هر فایل ترسیمی به صورت مستقل قابلیت بسته شدن را دارد که بدین منظور می توان به یکی از شیوه های زیر عمل کرد:

روش اول: کلیک روی دکمه  (Close) در نوار منو وقتی فایل مربوط در بزرگ ترین اندازه (Maximize) یا در نوار عنوان فایل مربوط وقتی که در حالت کوچک شده (Restore) باشد.

روش دوم: وارد کردن فرمان Close در خط فرمان (مقابل Command)

روش سوم: کلیک روی گزینه Close از منوی File

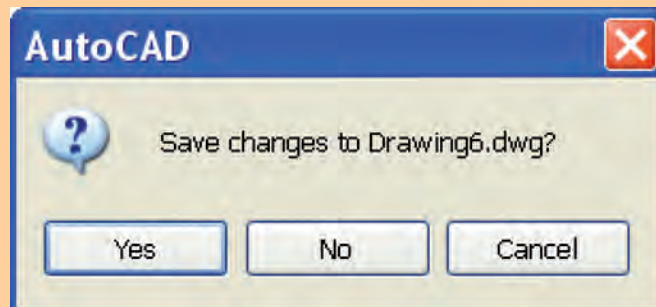
روش چهارم: کلیک روی گزینه Close از منوی Window



گزینه Close All در منوی Window برای بستن همه فایل‌های باز، کاربرد دارد.



در هنگام بستن فایل ترسیمی با هریک از روش‌های گفته شده ممکن است همانند هنگام خروج



از اتوکد پنجره‌ای ظاهر شود که مفهوم پیغام آن این است که آیا تغییرات در فایل ترسیمی مربوط ذخیره شود؟ که به منظور ذخیره شدن Yes و ذخیره نشدن No را کلیک می‌کنیم.

## ارزشیابی پایانی

### ◀ نظری

۱. با کدام فرمان ذخیره‌سازی سریع صورت می‌گیرد؟  
 الف) New    ب) Save    ج) Save As    د) Open
۲. مراحل اجرای فرمان New را بنویسید.
۳. مراحل اجرای فرمان Save As را بنویسید.
۴. مراحل اجرای فرمان Open را بنویسید.
۵. کدام کلید ترکیبی عملکرد فرمان مورد نظر را انجام نمی‌دهد؟  
 الف) Open = Ctrl + O    ب) New = Ctrl + N  
 ج) Save = Ctrl + S    د) Save As = Ctrl + A
۶. پسوند فایل‌های ترسیمی اتوکد ..... کدام یک از گزینه‌هاست؟  
 الف) dwg    ب) dwt    ج) dws    د) dxf
۷. آیا می‌توان یک فایل ترسیمی را چندجا و چند بار ذخیره کرد؟ با چه فرمانی و چگونه؟

### ◀ تحقیق: چگونه می‌توان یک فایل ترسیمی که در اتوکد ۲۰۰۸ ترسیم شده است را در اتوکد ۲۰۰۶ باز کرد؟

### ◀ عملی (زمان: ۳۰ دقیقه)

۱. با فرمان New فایل ترسیمی Acad Iso.dwg را ایجاد کنید.
۲. هر یک از فایل‌های ایجاد شده در مراحل قبل را جاری و تحت نام خاصی ذخیره کنید.
۳. فایل‌های ایجاد شده را به صورت چیدمان قائم Tile vertically تنظیم کنید.
۴. هر یک از فایل‌ها را به صورت جداگانه به کمک Close ببندید.

# کار با مختصات دوبعدی، واحدها، زوایا و تعیین محدوده ترسیمی

◀ پس از آموزش این فصل، از فراگیر انتظار می‌رود:

- مفهوم مختصات را توضیح دهد.
- انواع دستگاه‌های مختصات دو بعدی را شرح دهد.
- روش‌های تعیین مختصات را شرح دهد.
- واحدهای طولی و زوایا را به کمک فرمان Units تنظیم کند.
- محدوده ترسیمی (اندازه کاغذ نقشه‌کشی) را به کمک فرمان Limits تنظیم کند.
- مختصات نقاط اشکال دوبعدی را تعیین کند.

## مدت زمان آموزش

نظری	عملی	جمع
۴	۴	۸

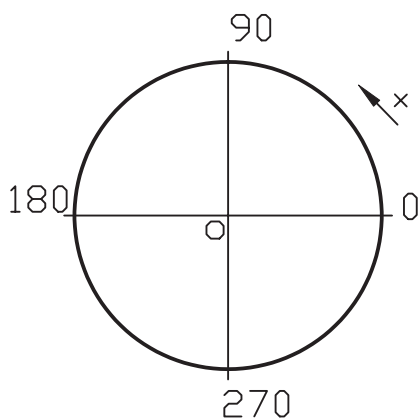


## پیش آزمون

۱. با اصطلاح مختصات قبلاً در چه زمینه‌ای مواجه شده‌اید؟

۲. مفهوم  $A(60, 20)$  چیست؟

۳. مفهوم و کاربرد شکل مقابل چیست؟



۴. واحد طول و زاویه در نقشه‌کشی صنعتی چیست؟

۵. اندازه کاغذهای نقشه‌کشی  $A_3$  و  $A_4$  چقدر است؟

۶. منظور از اصطلاح «اعشار» چیست؟

۷. به جای زاویه  $90^\circ -$  درجه می‌توان زاویه ..... را نیز جایگزین کرد.

۸. در دایره مثلثاتی محور کسینوس‌ها همان محور X است.

درست  نادرست

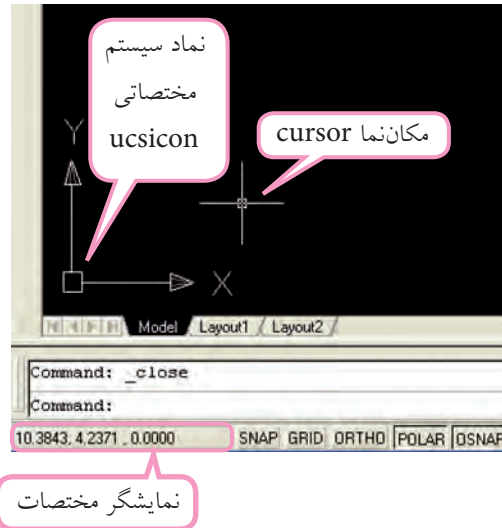
۹. کدام گزینه مبنای اجزای واحد متریک در نقشه‌کشی صنعتی است؟

الف) اعشاری  ب) کسری  ج) علمی  د) معماری



## مختصات (Ordinate)

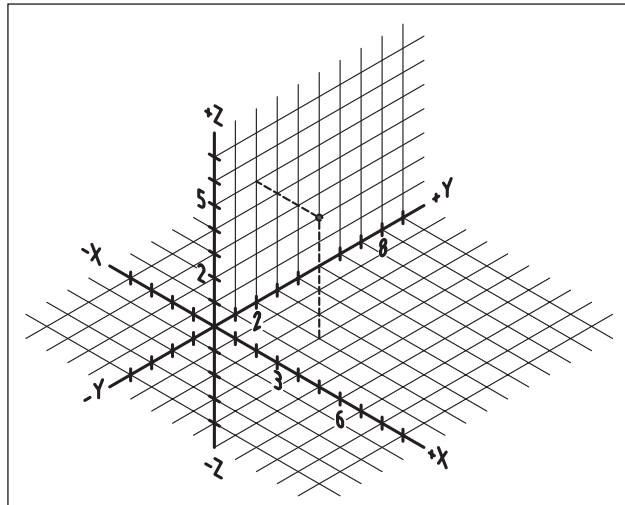
در پنجره اتوکد، وقتی به سمت چپ نوار وضعیت نگاه کنید، سه عدد با چند رقم اعشار مشاهده می‌کنید. این اعداد مبین موقعیت مکان‌نما در فضای ترسیمی نسبت به مبدأ مختصات است، که با حرکت مکان‌نما این اعداد هم تغییر می‌کند. راستی، چرا عدد سوم صفر (0,000) است؟

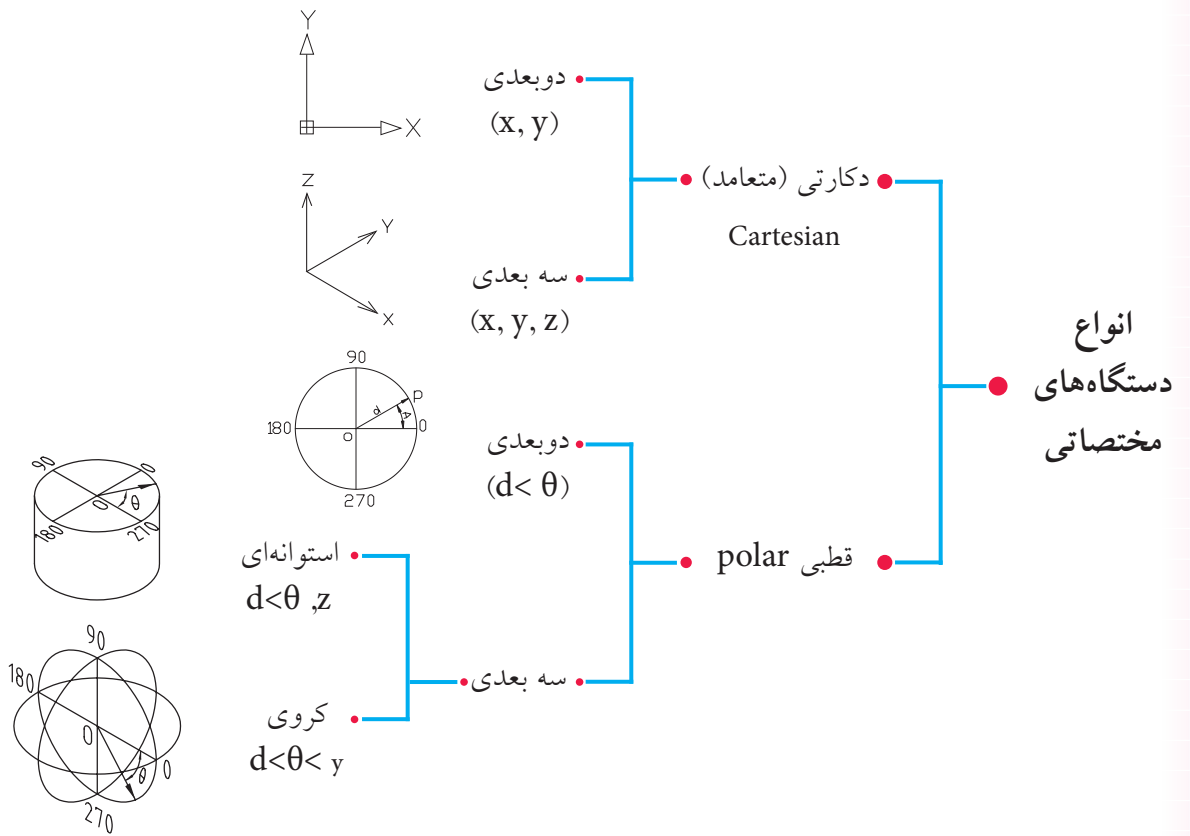


در نقشه‌کشی نیز موقعیت مکانی یک نقطه نسبت به یک مبنا را مختصات گویند. از طرف دیگر، برای ترسیم نقشه در اتوکد باید مختصات نقاط ترسیمات نظیر ابتدا و انتهای پاره خطها، مرکز دایره و قوس‌ها و ... را معرفی کنیم. پس، فهم و به‌کارگیری مختصات از ضروریات کار با اتوکد است.

## دستگاه مختصات

مختصات یک نقطه به‌وسیله دستگاه‌های مختصاتی تعیین می‌شود، نظیر فرجه‌های نقشه‌کشی. در اتوکد دو دستگاه مختصات برای تعیین نقاط ترسیمات کاربرد دارد که بر حسب طراحی دوبعدی یا سه بعدی به شیوه‌های مختلف می‌توان از آنها استفاده کرد.



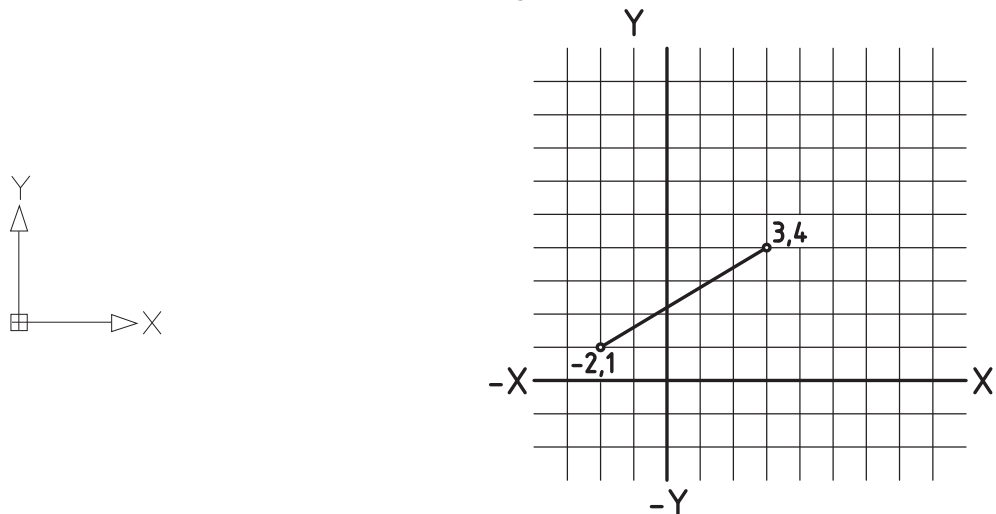


برای ترسیمات دوبعدی شیوه‌های دوبعدی کاربرد دارد که به آن می‌پردازیم. دیدهای سه بعدی را به مبحث سه‌بعدی موکول می‌کنیم.

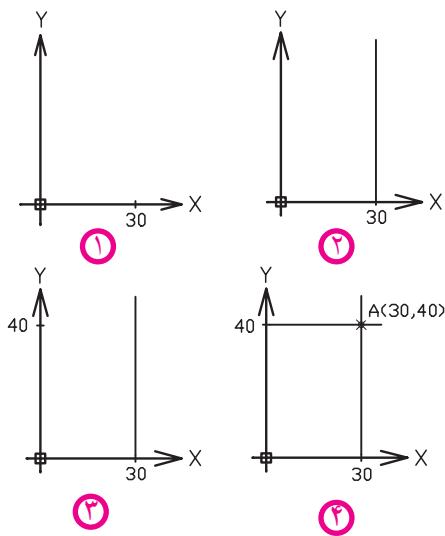
### دستگاه مختصات دکارتی (Cartesian)

در این دستگاه که حالت دوبعدی آن در اتوکد مطابق شکل زیر است، مختصات هر نقطه با طول (X) و عرض (Y) تعیین می‌شود. مبدأ مختصات تقاطع محورهای X و Y است.

مثال: نقطه A (۴۰° و ۳۰°) را روی دستگاه دکارتی مشخص کنید.







۱. مقدار  $۳۰$  واحد را به عنوان طول روی محور  $X$  جدا می‌کنیم.
  ۲. از نقطه  $۳۰$  واقع بر محور  $X$  خطی به موازات محور  $Y$  ترسیم می‌کنیم.
  ۳. روی محور  $Y$   $۴۰$  واحد به عنوان عرض جدا می‌کنیم.
  ۴. از نقطه  $۴۰$  واقع بر محور  $Y$  خطی به موازات محور  $X$  ترسیم می‌کنیم.
- محل تلاقی دو خط ترسیم شده مختصات نقطه  $A$  است.



نکته

۱. در اتوکد برای تعیین مختصات کاربرد حرف واو (و) بین اعداد، معرف دستگاه دکارتی است،

مانند (۲۰ و ۱۰)

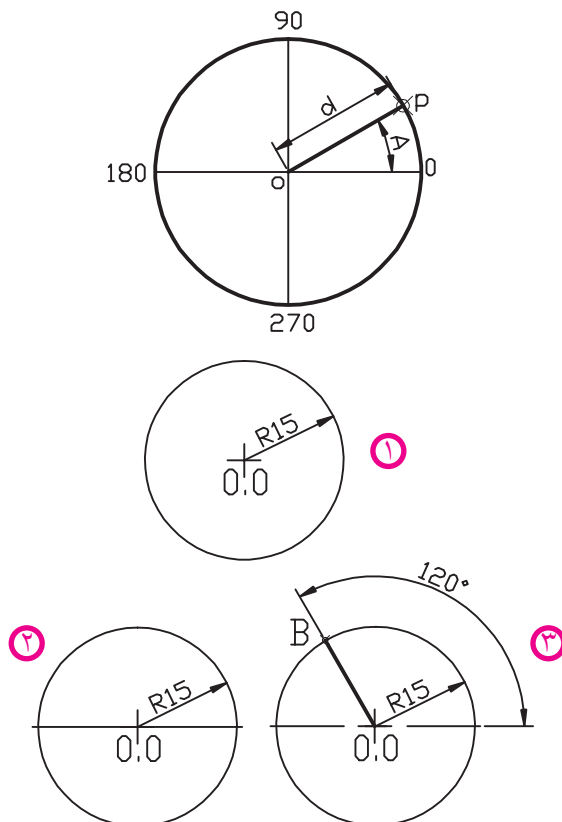
۲. چنانچه مختصات نقطه‌ای منفی باشد، برای تعیین مختصات باید علامت منفی (-) را قبل از اعداد

به کار برد، مانند (۲۵- و ۱۵-)

### دستگاه مختصات قطبی (Polar)

این دستگاه منطبق بر دایره مثلثاتی مطابق شکل مقابل است که مختصات هر نقطه در آن با دو مؤلفه فاصله (Distance) از مبدأ (مرکز دایره مثلثاتی) و زاویه (Angel) نسبت به راستای صفر درجه (محور  $X$ ) به صورت ( $D < A$ ) تعیین می‌شود.

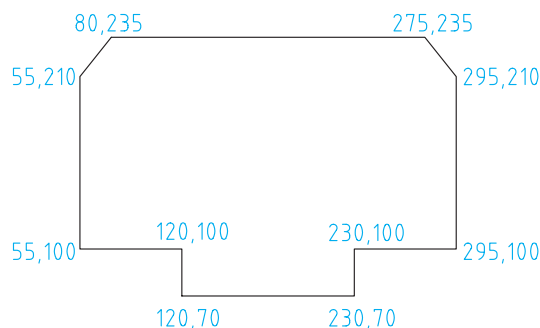
مثال: مختصات نقطه  $B$  ( $40 < 120$ ) را در دستگاه قطبی مشخص کنید.



۱. دایره‌ای به شعاع  $۴۰$  واحد به مرکز  $(۰, ۰)$  ترسیم می‌کنیم.
۲. محور افقی دایره را ترسیم می‌کنیم تا دایره را قطع کند.
۳. از نقطه  $(۰, ۰)$  خطی را تحت زاویه  $۱۲۰$  درجه نسبت به محور افقی ترسیم می‌کنیم تا دایره را قطع کند؛ محل تلاقی خط  $۱۲۰$  درجه و دایره موقعیت نقطه  $B$  است.

## روش های تعیین مختصات

در اتوکد مختصات هر نقطه به دو شیوه قابل تعیین است؛

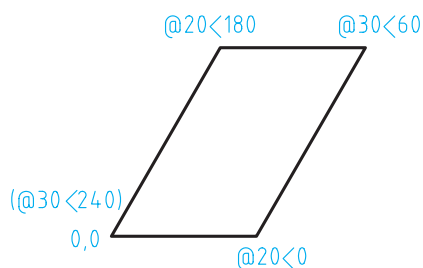
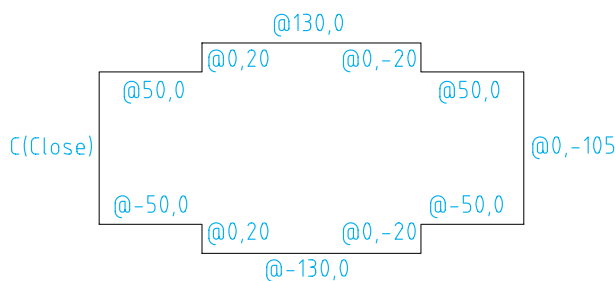


### روش مطلق (Absolute)

در این روش، مختصات هر نقطه نسبت به مبدأ مختصات تعیین می شود؛ مطابق شکل مقابل در دستگاه دکارتی.

### روش نسبی (Relative)

در این روش، مختصات هر نقطه نسبت به نقطه قبل تعیین می شود، که برای این منظور علامت @ (add sign) قبل از مختصات به کار می رود؛ مطابق شکل روبه رو روش نسبی در دستگاه دکارتی و شکل زیر روش نسبی در دستگاه قطبی را مشاهده می کنید.



اولین نقطه هر ترسیم معمولاً مطلق تعیین می شود. همچنین برای عملیات ترسیمی و ویرایشی به کمک مختصات می توانیم از دستگاه ها و روش های مختلف تعیین مختصات به صورت تلفیقی استفاده کنیم.



- اگر در تعیین مختصات @ را به تنهایی در مقابل پیغام درخواست مختصات وارد کنیم، تغییرات صفر محسوب می شود.
- در صورتی که دکمه Dny در نوار وضعیت، فعال باشد، برای تعیین مختصات به صورت نسبی نیازی به وارد کردن @ نیست و چنانچه در همین حالت قصد تعیین مختصات به صورت مطلق را داشته باشیم بایستی قبل از اعداد مختصات علامت # (Shift + 3) را به کار ببریم.

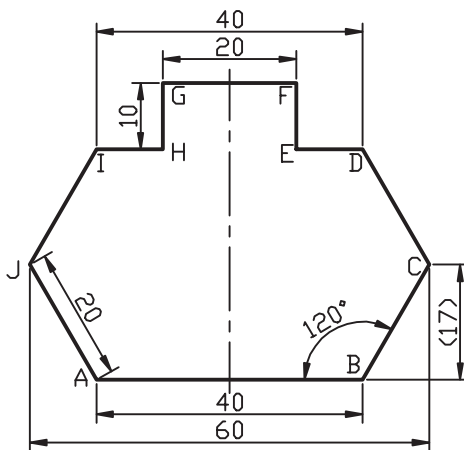
در نقشه‌کشی به کمک رایانه غالباً نقشه‌ای که در اختیار نقشه‌کش قرار می‌گیرد تا در نرم‌افزار آن را ترسیم کند، طبق اصول نقشه‌کشی اندازه‌گذاری شده است و نقشه‌کش بایستی مختصات نقاط ابتدا و انتهای پاره‌خط و مراکز و شعاع دایره‌ها و کمان‌ها را از روی آن استخراج کند و در رایانه وارد کند. در این فرایند مختصات برخی نقاط به صورت ساده و مستقیم از روی اندازه‌ها قابل برداشت است، اما مختصات برخی نقاط به تجزیه و تحلیل مختصری نیاز دارد که البته از روی اندازه‌های موجود قابل محاسبه است.

برای مثال مختصات شکل زیر به چند شیوه متداول استخراج شده و در جدول نوشته شده است.



نکته

استخراج مختصات و نگارش در جدول به منظور تمرین مختصات ارائه شده است که البته با کسب مهارت بیشتر و کاربرد ابزار کمک مختصاتی این عمل به صورت همزمان با وارد کردن مختصات در رایانه صورت می‌گیرد.



نقطه	مطلق دکارتی	نسبی دکارتی	نسبی قطبی
A	0,0	0,0	0,0
B	40,0	@ 40,0	@ 40<0
C	50,17	@10,17	@ 20<60
D	40,34	@ -10,17	@20<120
E	30,34	@ -10,0	@ 10<180
F	30,44	@0,10	@10<90
G	10,44	@ -20,0	@ 20<180
H	10,34	@0,-10	@ 10<270
I	0,34	@-10,0	@ 10<180
J	-10,17	@ -10,-17	@ 20<240
A	0,0	@ 10,-17	@ 20<300

شیوه‌های ورود فرمان

Format Menu

units

Command

units یا un

## تنظیم واحدهای طولی و زوایا به کمک فرمان Units

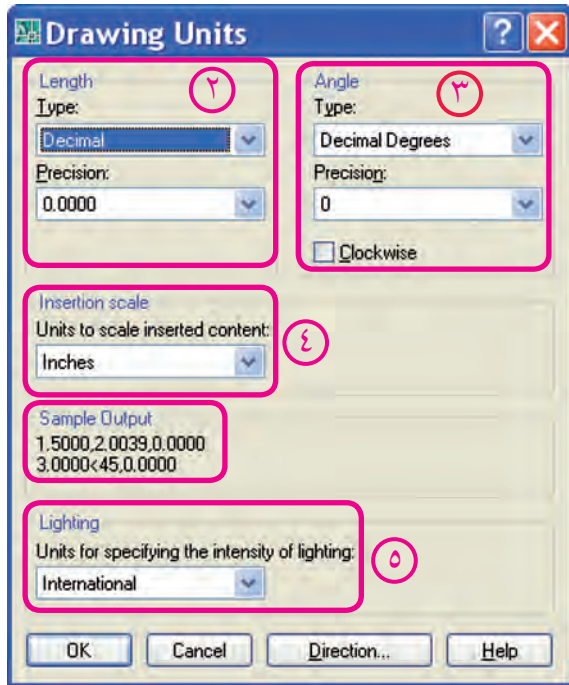
۱. فرمان **Units** را به یکی از روش‌های مقابل وارد می‌کنیم، که حاصل آن ظاهر شدن پنجره‌ای مطابق شکل است.

۲. در قسمت **Length** نوع واحد طولی و دقت کار برحسب تعداد ارقام اعشار را تنظیم می‌کنیم.

۳. در قسمت **Angle**، نوع واحد زاویه و دقت آن را مشخص می‌کنیم، با فعال کردن گزینه **Clockwise** می‌توانیم جهت دوران زاویه‌ای را موافق حرکت عقربه‌های ساعت درآوریم.

۴. در قسمت **insertion scale** مقیاس واحد کاری برای بلوک‌های ورودی به فایل جاری را تنظیم می‌کنیم.

۵. در قسمت **Lighting** میزان شدت نور در فایل جاری را می‌توانیم کنترل کنیم.



یادآوری



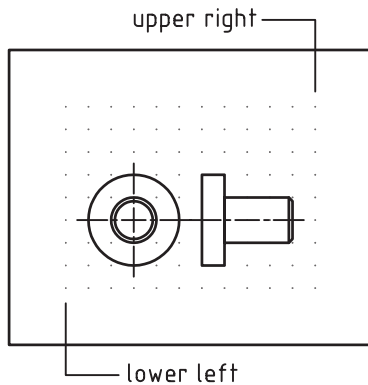
جهت دوران زاویه‌ای به صورت پیش فرض خلاف جهت حرکت عقربه‌های ساعت است.

نکته



۱. قسمت **Sample output** مثال واحدهای طولی و زاویه‌ای تنظیم شده را نشان می‌دهد.
۲. به کمک دکمه **Direction** می‌توانیم مبنای واحد زاویه را نسبت به جهات جغرافیایی کنترل کنیم.

## فرمان Limits



قبلاً گفتیم، در حقیقت صفحه ترسیمی همانند میز نقشه کشی است. حال پی خواهید برد که کاغذ نقشه نیز قسمتی از صفحه ترسیمی است که اندازه آن با فرمان **Limits** تنظیم می شود. در این فرمان محدوده ترسیمی مطابق شکل زیر با تعیین گوشه سمت چپ پایین و سمت راست بالا تعیین می شود.

شیوه های ورود فرمان	
Format Menu	Drawing Limits
Command Line	Limits

## اجرای فرمان Limits

مراحل اجرا

مراحل اجرای فرمان	
Command: limits ↵	۱. فرمان limits را وارد می کنیم.
Specify lower left corner or [ON/ OFF] <0.0000,0.0000>: ↵	۲. گوشه سمت چپ و پایین را تعیین می کنیم.
Specify upper right corner: <420.0000,297.0000>:	۳. گوشه سمت راست و بالا را تعیین می کنیم.

[گزینه ON]: کاغذ را فعال می کند، به نحوی که تعیین مختصات خارج از محدوده کاغذ غیر ممکن می شود.  
[گزینه OFF]: کاغذ را غیر فعال می کند به نحوی که تعیین مختصات داخل و خارج از محدوده امکان پذیر می شود.



نکته

۱. با فعال کردن Grid از طریق نوار وضعیت یا کلید **F7** کاغذ شبکه بندی و در صفحه ترسیمی مشخص می شود.

۲. به کمک فرمان Zoom و گزینه All می توان محدوده کاغذ را بر صفحه نمایش منطبق کرد.



یادآوری

در هنگام اجرای فرمان Limits اگر اندازه کاغذ پیش فرض <۹,۱۲> بود، این کاغذ اینچی است؛ بهتر است آن را ببندید و از طریق New فایل acadiso.dwt که یک فایل متریک است را ایجاد کنید.

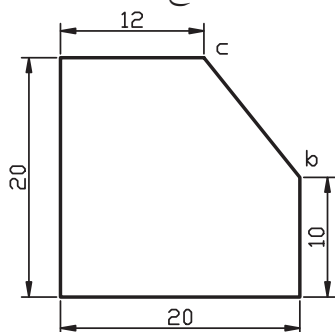
# ارزشیابی پایانی

## ◀ نظری

۱. مفهوم مختصات در نقشه‌کشی چیست؟
۲. مختصات در اتوکد چه کاربردی دارد؟
۳. انواع دستگاه‌های مختصات دوبعدی در اتوکد را همراه با مؤلفه‌های لازم هریک بنویسید.
۴. مراحل تعیین محدوده ترسیم (اندازه کاغذ) را بنویسید.
۵. دستگاه مختصاتی ..... منطبق بر دایره مثلثاتی است.
۶. مختصات  $A(۲۰,۳۰)$  مربوط به دستگاه ..... است.
۷. در تعیین مختصات علامت ..... معرف دستگاه قطبی است.
۸. در روش ..... مختصات هر نقطه نسبت به مبدأ مختصات تعیین می‌شود.
۹. در روش ..... علامت @ قبل از مختصات نقاط به کار می‌رود.
۱۰. تنظیم واحدها و زوایا به کمک فرمان ..... انجام می‌شود.
۱۱. در اجرای فرمان Limits پیغام Specify upper right corner معرف تعیین گوشه سمت ..... و ..... کاغذ است.
۱۲. با فعال کردن Grid کاغذ شبکه‌بندی می‌شود.  
 درست  نادرست
۱۳. به صورت پیش فرض جهت زوایا در دستگاه قطبی در جهت حرکت عقربه‌های ساعت است.  
 درست  نادرست
۱۴. اگر در تعیین مختصات @ را به تنهایی و در مقابل پیغام درخواست مختصات وارد کنیم، تغییرات مختصات صفر محسوب می‌شود.  
 درست  نادرست
۱۵. کدام گزینه معرف مختصات دوبعدی است؟  
 الف) X,Y,Z  ب)  $d<\theta,Z$   ج)  $d<\theta$   د)  $d<\theta, \psi$
۱۶. در وارد کردن زوایا کدام گزینه می‌تواند جایگزین  $-۶۰$  درجه شود؟  
 الف)  $۶۰$  درجه  ب)  $۱۲۰$  درجه  ج)  $۲۴۰$  درجه  د)  $۳۰۰$  درجه

۱۷. در شکل زیر مختصات نقطه C نسبت به نقطه b به صورت نسبی کدام گزینه است؟

- الف) @ ۸, ۱۰    
  ب) @ -۸, ۱۰    
  ج) @ ۱۲, ۰    
  د) @ ۸, -۱۰



۱۸. در نقشه‌کشی صنعتی به کمک رایانه کدام نوع واحد مبنا کاربرد دارد؟

- الف) Decimal    
  ب) Fractional    
  ج) Scientific    
  د) Architectural

۱۹. تعداد ارقام اعشاری دقت واحد کاری اتوکد در کدام قسمت پنجره Units تنظیم می‌شود؟

- الف) Length    
  ب) Angle    
  ج) Precision    
  د) Clockwise

۲۰. کدام گزینه باعث فعال‌شدن کاغذ و عدم امکان تعیین مختصات در خارج از کاغذ می‌شود؟

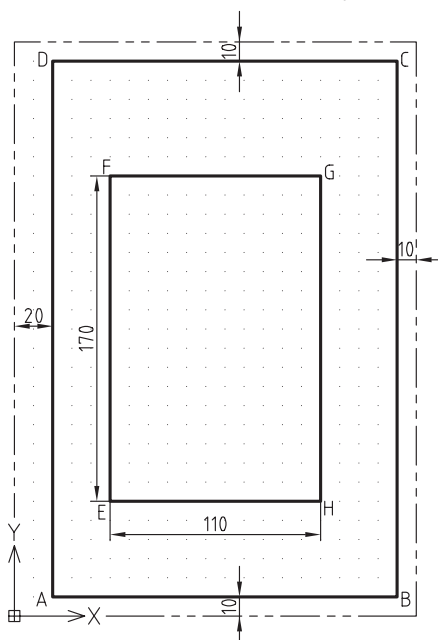
- الف) Gird    
  ب) ON    
  ج) OFF    
  د) Zoom

عملی (زمان ۹۰ دقیقه)

۱. فرمان Units را اجرا کنید و تنظیمات پنجره آن را توضیح دهید.

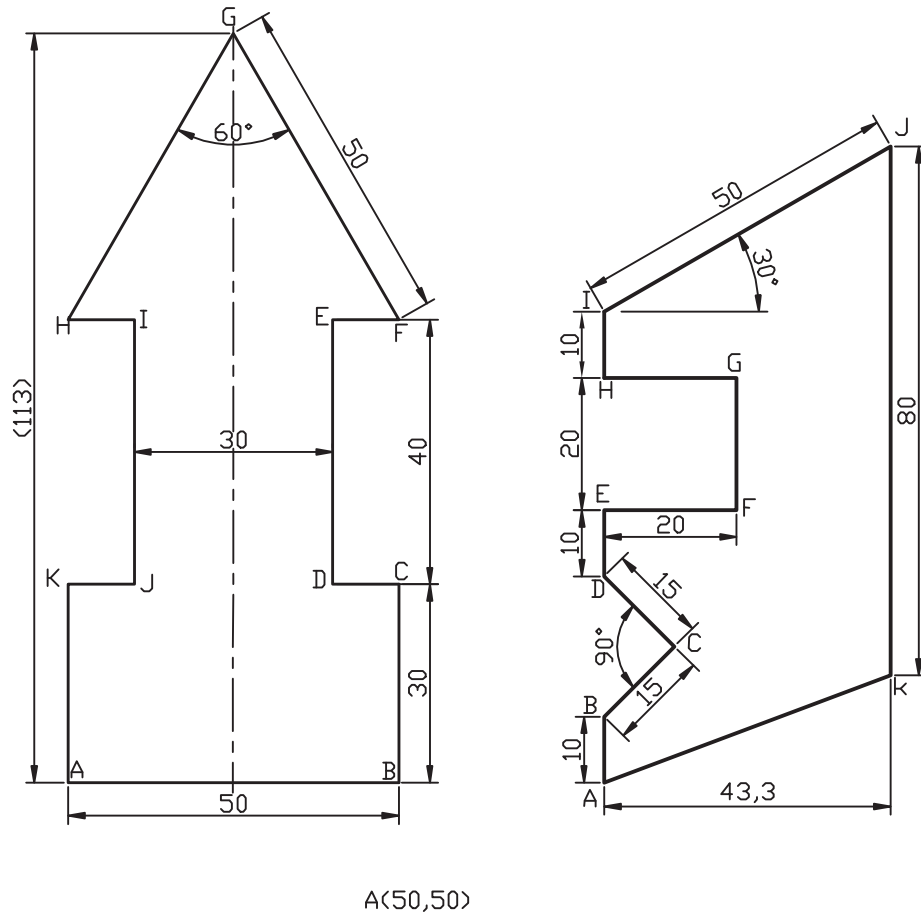
۲. از طریق فرمان Limits، محدوده کاغذ فایل جاری را به اندازه A۴ قائم (عمودی) تعیین کنید.

۳. مختصات نقاط کادر در کاغذ A۴ قائم و مستطیل داخل آن را در جدول مربوط بنویسید.



نقطه	مطلق دکارتی	نسبی دکارتی	نسبی قطبی
A	20,10	20,10	20,10
B	200,10	@ 180,0	@ 0<180
C			
D			
E	50,60	50,60	50,60
F			
G			
H			

۴. جدولی مطابق جدول سؤال ۳ برای شکل‌های زیر ترسیم کرده و مختصات نقاط مشخص شده را در آن بنویسید.



تحقیق ◀

۱. در نقشه‌کشی دستی کدام دستگاه مختصات و کدام روش تعیین مختصات بیشترین کاربرد را دارد.
۲. در پنجره Drawing Units، کاربرد گزینه Direction و عملکرد گزینه‌های آن چیست؟





## واحد کار دوم

### اجرای فرمان‌های ترسیمی و ویرایشی مقدماتی

شماره	عنوان	زمان		
		نظری	عملی	جمع
۱	اجرای فرمان‌های Erase، Line، U، Redo و روش‌های انتخاب موضوع	۴	۱۲	۱۶
۲	اجرای فرمان‌های ترسیمی Ellipse، Arc، Circle	۴	۱۲	۱۶
۳	اجرای فرمان‌های Break، Extend، Trim	۲	۶	۸



## اجرای فرمان‌های Line، Erase، Oops، U، Redo و روش‌های انتخاب موضوع

◀ پس از آموزش این فصل، از فراگیر انتظار می‌رود:

- فرمان Line را اجرا کرده و پیغام‌ها و گزینه‌های آن را شرح دهد.
- انواع پاره‌خط‌های افقی، قائم و تحت زاویه را به کمک فرمان Line ترسیم کند.
- روش‌های مختلف پاک کردن موضوعات را شرح دهد.
- ترسیمات را به کمک فرمان Erase پاک کند.
- عملکرد فرمان Oops را شرح دهد و آن را اجرا کند.
- عملکرد فرمان U را شرح دهد و آن را اجرا کند.
- عملکرد فرمان Redo را شرح دهد و آن را اجرا کند.
- تمرین‌های متنوع شکل‌های دوبعدی را انجام دهد.

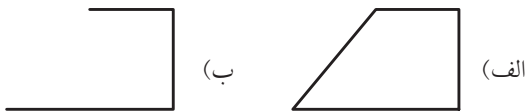


### مدت زمان آموزش

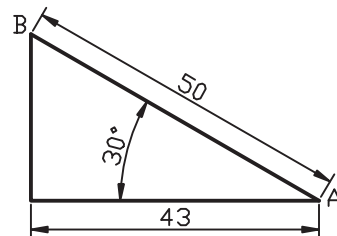
نظری	عملی	جمع
۴	۱۲	۱۶

## پیش آزمون

۱. خط و پاره‌خط را تعریف کنید.
۲. برای ترسیم یک پاره‌خط چه مشخصاتی مورد نیاز است؟
۳. پاک‌کردن (حذف) موضوعات در نرم‌افزارهای رایانه‌ای نظیر Paint و AutoCAD با چه ابزاری امکان‌پذیر است؟
۴. اصطلاح خط به زبان انگلیسی ..... می‌شود.
۵. لغو (ختمی کردن) عملیات انجام‌شده با فرمان ..... انجام می‌شود.
۶. برگشت آخرین عمل لغوشده توسط فرمان ..... انجام می‌شود.
۷. معرفی نقاط یک پاره‌خط به نرم‌افزار اتوکد با تعیین مختصات انجام می‌شود.  
 درست  نادرست
۸. شکل (الف) یک شکل بسته (Close) و شکل (ب) یک شکل باز (Open) محسوب می‌شود.  
 درست  نادرست



۹. صرف‌نظر (Cancel) از اجرای یک فرمان در اتوکد با کدام گزینه امکان‌پذیر نیست؟  
 الف) کلید Esc  ب) گزینه Cancel  
 ج) وارد کردن فرمان دیگر  د) Backspace
۱۰. مختصات نقطه B نسبت به نقطه A در پاره‌خط زیر به صورت نسبی کدام گزینه است؟  
 الف)  $50 < 30^\circ @$   ب)  $50, 30^\circ @$   
 ج)  $150 < 50^\circ @$   د)  $50, 150^\circ @$




## فرمان Line

فرمان Line برای ترسیم انواع پاره‌خط‌های مستقیم اعم از افقی، قائم و مورب (تحت زاویه) کاربرد دارد. همان‌طور که می‌دانیم برای هر پاره‌خطی دو نقطه ابتدا و انتها مشخص می‌شود، تا بتوانیم آن را ترسیم کنیم.

## اجرای فرمان Line

فرمان Line به شیوه‌های مختلف قابل اجراست. برای این منظور، باید پس از وارد کردن فرمان مختصات نقاط ابتدا و انتهای پاره‌خط را در مقابل پیغام‌های درخواست کننده مختصات وارد می‌کنیم.

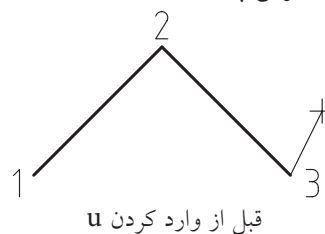
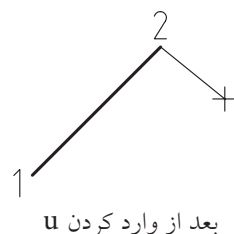
شیوه‌های ورود فرمان Line	
Draw Toolbar	
Draw Menu	Line
Command Line	Line یا L_

مراحل اجرای فرمان Line	
Command: line	۱. فرمان Line را وارد می‌کنیم.
Specify first point:	۲. اولین نقطه پاره‌خط را تعیین می‌کنیم.
Specify next point or [Undo]:	۳. نقطه بعدی را تعیین می‌کنیم یا [لغو].
Specify next point or [Undo]:	۴. نقطه بعدی را تعیین می‌کنیم یا [لغو].
Specify next point or [Close/Undo]:	۵. نقطه بعدی را تعیین می‌کنیم یا [بستن یا لغو].
Specify next point or [Close/Undo]:	۶. برای پایان دادن ایتر یا کنسل می‌کنیم.

فرمان Line برای ادامه محدودیتی ندارد و می‌توان به تعداد دلخواه پاره‌خط‌های متوالی اما مستقل از هم ترسیم کرد، یعنی هر پاره‌خط یک موضوع مستقل محسوب می‌شود.

[گزینه Undo]: با وارد کردن حرف u مقابل پیغام Specify next point or [Undo] آخرین نقطه لغو

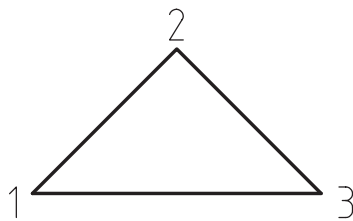
می‌شود، که نتیجه آن حذف آخرین پاره‌خط است.



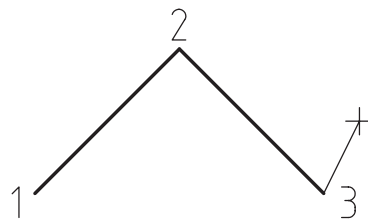


دقت داشته باشید وارد کردن حرف u مقابل Command عملکرد دیگری دارد که در پایان همین بخش به آن اشاره شده است.

[گزینه Close]: همان طور که ملاحظه کردید، از پیغام چهارم به بعد فرمان Line گزینه Close ظاهر می شود، که با وارد کردن حرف C آخرین نقطه تعیین شده به اولین نقطه متصل می شود و اصطلاحاً شکل را می بندد و به اجرای فرمان Line نیز پایان می دهد.



بعد از وارد کردن C



قبل از وارد کردن C



۱. اگر در مقابل پیغام اول فرمان Line (Specify first point) نقطه ای تعیین نکنید و فقط ایتر کنید، آخرین نقطه پاره خط یا کمان ترسیم شده قبلی به عنوان نقطه اول پاره خط جدید انتخاب می شود.
۲. در ترسیم هر پاره خط پس از تعیین نقطه اول، چنانچه مکان نما را حرکت داده و در مقابل پیغام Specify first point فقط یک عدد وارد کنیم، پاره خطی به طول عدد وارد شده در جهت مکان نما ترسیم خواهد شد که به این عمل وارد کردن مستقیم فاصله گویند، دقت داشته باشید، زاویه پاره خط همان زاویه راستای مکان نما نسبت به نقطه اول خواهد بود.

## دستورکار شماره ۱:

یک فایل ترسیمی برگه A۴ افقی تنظیم کنید و بر روی آن کادری مطابق شکل ترسیم کنید.  
(مدت زمان: ۱۰ دقیقه)



نکته

هدف از این دستورکار تمرین مختصات دکارتی است از شیوه‌های دیگر خودداری کنید.

### مراحل اجرا:

۱. در یک فایل ترسیمی توسط فرمان Limits کاغذ A۴ تنظیم کنید.



نکته

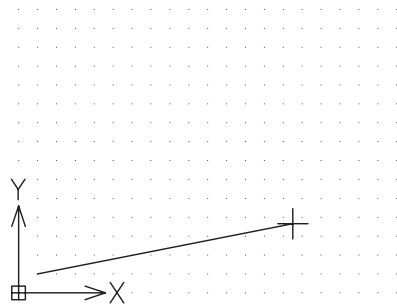
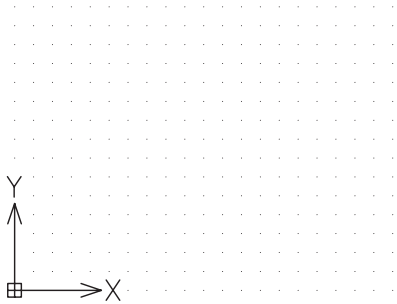
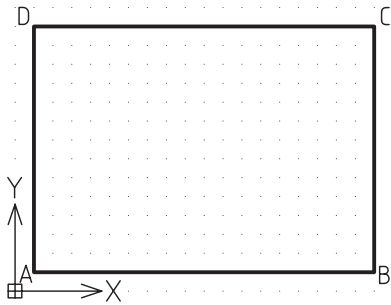
بر روی دکمه  Grid در نوار وضعیت کلیک کنید تا محدوده Limits شبکه‌بندی شود.

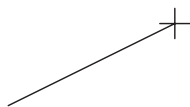
۲. فرمان Line را وارد کنید.

Command: line ل یا لـ

۳. مختصات نقطه A را وارد کنید.

Specify first point: 10,10 لـ





۴. مختصات نقطه B را وارد کنید.

Specify next point or [Undo]: @ 277, 0 ↵



از این پس مختصات به صورت نسبی تعیین می شود پس @ فراموش نشود.

۵. مختصات نقطه C را وارد کنید.

Specify next point or [Undo]: @ 0, 180 ↵

۶. مختصات نقطه D را وارد کنید.

Specify next point or [Undo/Close]: @ -277, 0 ↵



در صورت بروز اشتباه در وارد کردن نقاط با کمک گزینه u می توانید به مرحله قبل بازگردید.

۷. حرف c معرف گزینه Close را به منظور بستن شکل وارد کنید.

Specify next point or [Undo]: c ↵

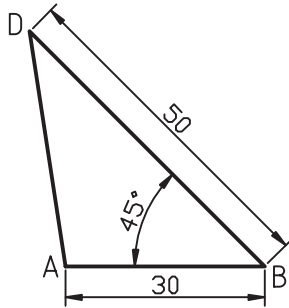
۸. فایل خود را ذخیره کنید.

۹. نتیجه کار را جهت تأیید و ارزشیابی به هنرآموز محترم ارائه دهید.



راهنمایی: با ذخیره کردن این فایل با نامی مرتبط مثلاً KadrA۴ از این پس می توانید با بازکردن و تغییر نام آن به کمک Save As، از ترسیم مجدد کادر بی نیاز شوید.

## دستورکار شماره ۲:



شکل مقابل را به کمک فرمان Line در کاغذ A۴ ترسیم کنید.

(زمان: ۱۰ دقیقه)

### مراحل اجرا:

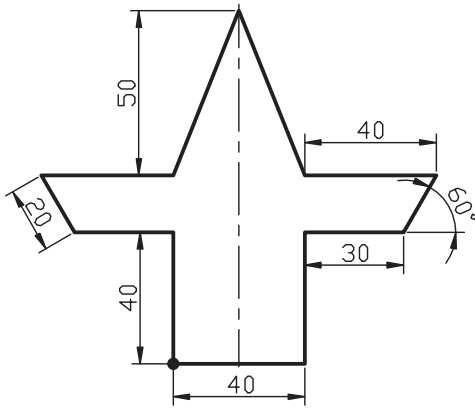
	Command: line ↵ یا 1 ↵	۱. فرمان Line را وارد کنید.
	Specify first point: 20, 20 ↵	۲. مختصات نقطه A را وارد کنید.
	Specify next point or [Undo]: @ 30, 0 ↵	۳. مختصات نقطه B را وارد کنید.
	Specify next point or [Undo]: @ 50 < 135 ↵	۴. مختصات نقطه D را وارد کنید. (دقت داشته باشید زاویه ۱۳۵° مکمل زاویه ۴۵° به دلیل جهت حرکت در ترسیم پاره خط BD به کار رفته است.)
	Specify next point or [Undo/Close]: C ↵	۵. حرف c را برای بستن شکل و پایان فرمان وارد کنید. (دقت کنید اگر بخواهید با اینتر فرمان را پایان دهید یک مرحله به فرایند ترسیم شکل اضافه می شود.)
۶. فایل خود را ذخیره کنید.		
۷. نتیجه کار را جهت تأیید و ارزشیابی به هنرآموز محترم ارائه دهید.		



برای تعیین مختصات نقاط می توانید از روش های دیگر نیز استفاده کنید نظیر @30<0 برای نقطه B.



## دستور کار شماره ۳:



توسط فرمان **Line** شکل ارائه شده را در کادر و کاغذ A۴ ترسیم کنید.  
 راهنمایی: از کادر و کاغذهای تنظیم شده قبلی می‌توانید تغییر نام داده و استفاده کنید.  
 (زمان: ۳۰ دقیقه)

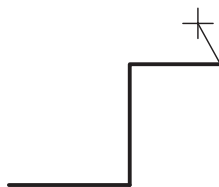
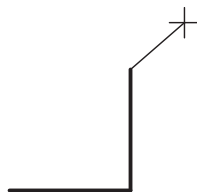
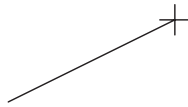
### مراحل اجرا

۱. فرمان **Line** را وارد کنید.

Command: line ل ۱ یا ل

۲. مختصات ۱۰۰ و ۳۰ را وارد کنید.

Specify first point: 100 , 30 ل



از این پس مختصات به صورت نسبی وارد می‌شود. @ فراموش نشود.

۳. مختصات ۴۰ را تحت زاویه صفر درجه وارد کنید.

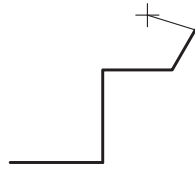
Specify next Point or [Undo]: @ 40<0

۴. مختصات ۴۰ را تحت زاویه ۹۰ درجه وارد کنید.

Specify next point or [Undo/ Close]:@ 40<90

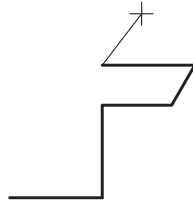
۵. مختصات ۳۰ را تحت زاویه صفر درجه وارد کنید.

Specify next point or [Undo/ Close]:@ 30<0



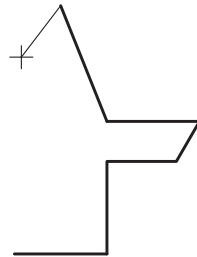
۶. مختصات  $20^\circ$  را تحت زاویه  $60^\circ$  درجه وارد کنید.

Specify next point or [Undo/ Close]:@ 20<60



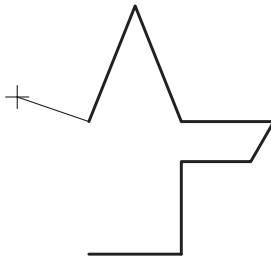
۷. مختصات تحت زاویه  $180^\circ$  درجه را وارد کنید.

Specify next point or [Undo /Close]:@ 40 < 180



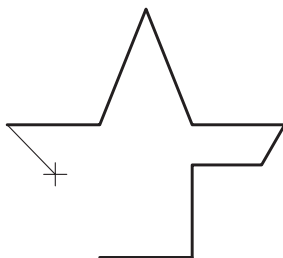
۸. مختصات  $20^\circ$  و  $50^\circ$  را وارد کنید.

Specify next point or [Undo/ Close]:@ -20, 50 ↵



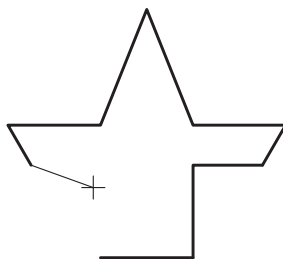
۹. مختصات  $20^\circ$  و  $50^\circ$  را وارد کنید.

Specify next point or [Undo/ Close]:@-20, -50 ↵



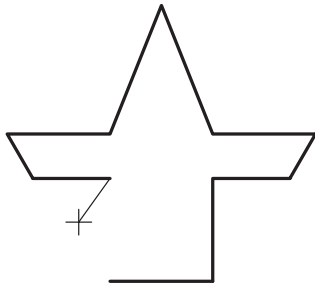
۱۰. مختصات  $40^\circ$  را تحت زاویه  $180^\circ$  درجه وارد کنید.

Specify next point or [Undo/ Close]:@ 40<180 ↵



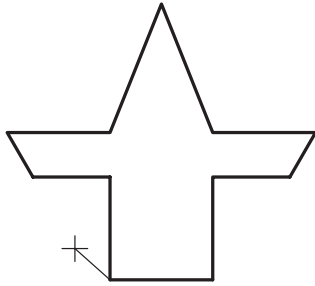
۱۱. مختصات  $20^\circ$  را تحت زاویه  $300^\circ$  درجه وارد کنید.

Specify next point or [Undo/ Close]:@ 20<300 ↵



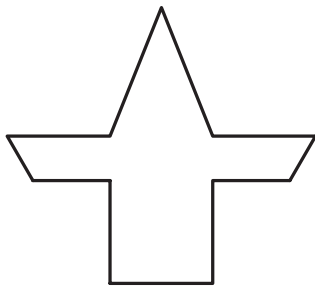
۱۲. مختصات  $30^\circ$  را تحت زاویه صفر درجه وارد کنید.

Specify next point or [Undo/ Close]: @ 30<0 ↵



۱۳. مختصات  $40^\circ$  تحت زاویه  $270^\circ$  را وارد کنید.

Specify next point or [Undo/ Close]: @ 40<270 ↵



۱۴. برای پایان دادن به فرمان ایتر کن کنید.

Specify next point or [Undo/ Close]: ↵

۱۵. فایل خود را ذخیره کنید.

۱۶. نتیجه کار را جهت تأیید و ارزشیابی به هنرآموز محترم ارائه دهید.

## اجرای فرمان Erase

این فرمان برای پاک کردن موضوعات ترسیم شده کاربرد دارد، که برای این منظور پس از ورود فرمان باید موضوعات مورد نظر را انتخاب و سپس اینتر کنید.

شیوه‌های ورود فرمان	
Modify Toolbar	
Modify Menu	Erase
Command Line	Erase یا E
Shortcut Menu	Erase



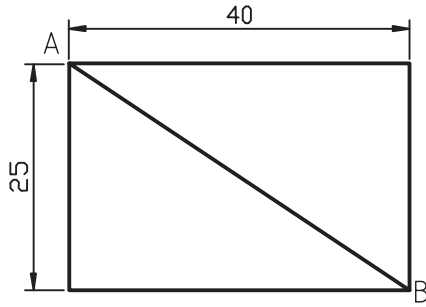
برای استفاده از منوی میان‌بر (Shortcut Menu) ابتدا بایستی موضوعات مورد نظر انتخاب شده و سپس کلیک‌راست کنیم تا فرمان Erase ظاهر شود.

مراحل اجرای فرمان Erase	
Command: erase لـ	فرمان Erase را وارد می‌کنیم.
Select objects:	موضوعات را انتخاب می‌کنیم.
Select objects:	برای پایان دادن به فرمان اینتر می‌کنیم.



۱. برای اجرای فرمان‌های ویرایشی، از جمله Erase، ابتدا می‌توان موضوعات را انتخاب و سپس فرمان مورد نظر را وارد کنید.
۲. اگر ابتدا موضوعات را انتخاب کردید، قبل از ورود فرمان Erase به کمک کلید Delete نیز می‌توانید موضوعات را پاک کنید.
۳. به کمک فرمان Cutclip یا Ctrl+x نیز می‌توانید موضوعات را در اتوکد پاک کنید. البته در این حالت آخرین موضوعات پاک‌شده در حافظه Clipbord محفوظ می‌ماند.
۴. نشانه موضوعات انتخاب شده در اتوکد این است که خطوط موضوعات به صورت خط چین در می‌آید و برای انتخاب موضوعات روش‌های متعددی وجود دارد که در ادامه همین توانایی به آن می‌پردازیم.

## دستور کار شماره ۴:



ابتدا شکل را ترسیم کنید و سپس به کمک فرمان Erase پاره خط AB را پاک کنید.  
(زمان: ۵ دقیقه)

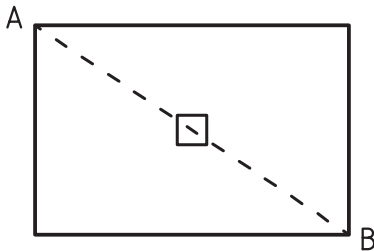
### مراحل اجرا

۱. فرمان Erase را وارد کنید.

Command: erase ↵

۲. به کمک مربع انتخابگر (□) بر روی پاره خط AB کلیک کنید.

Select objects:



۳. برای پایان دادن به انتخاب و پاک کردن موضوع ایتر کنید.

Select objects: ↵

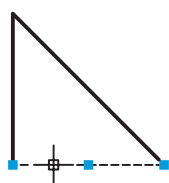
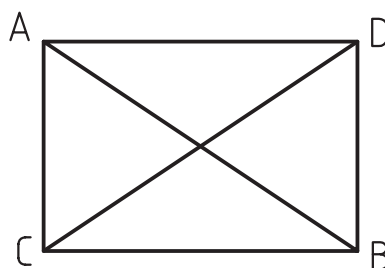
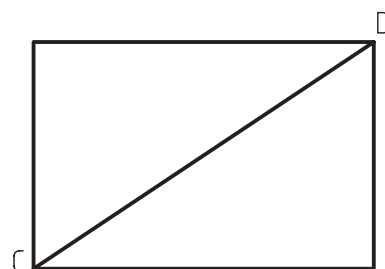
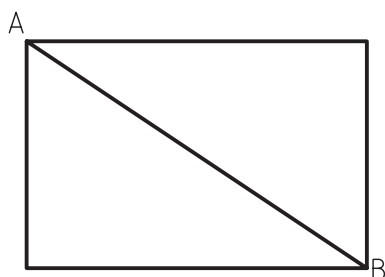


۴. نتیجه کار را جهت تأیید و ارزشیابی به هنرآموز محترم ارائه دهید.

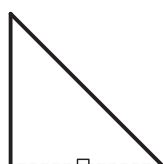
## اجرای فرمان Oops

به کمک این فرمان می‌توان موضوعاتی را که در آخرین مرتبه پاک شده برگرداند. به عبارت دیگر این فرمان، آخرین عملکرد فرمان Erase را خنثی می‌کند.

مثال: فرض کنید در شکل مقابل پس از پاک کردن پاره خط AB و ترسیم پاره خط CD مجدداً می‌خواهیم پاره خط AB برگردد.



خارج از فرمان



داخل فرمان ویرایشی

## مراحل اجرا

۱. شکل مقابل را ترسیم کنید.

۲. به کمک فرمان Erase پاره خط AB را پاک کنید.

۳. به کمک فرمان Line پاره خط CD را ترسیم کنید.

۴. به کمک فرمان Oops پاره خط AB را بازگردانید.

Command: oops ↵

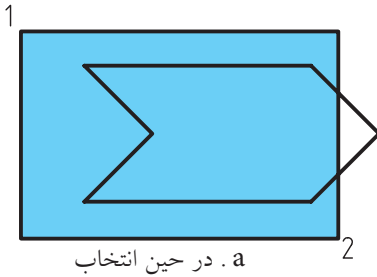
## روش‌های انتخاب موضوع (Select objects)

همان‌طور که در پاک کردن موضوعات متوجه شدید، برای عملیات ویرایشی نظیر پاک کردن، جابه‌جا کردن موضوعات و ... به انتخاب موضوعات نیاز پیدا می‌کنیم، برای این منظور، روش‌های مختلفی وجود دارد که به برخی از آن‌ها اشاره می‌کنیم. الف) انتخاب تک تک: این روش به کمک مکان‌نما (⊞) خارج از فرمان و مربع انتخابگر (□) در داخل فرمان ویرایشی در پاسخ بیغام Select objects با کلیک کردن روی موضوع انجام می‌شود. در حالت پیش فرض با این روش به تعداد دلخواه می‌توانیم بر روی موضوعات متعدد کلیک کنیم و آن را انتخاب کنیم.

### ب) انتخاب گروهی به کمک کادر Window

۱. بر نقطه‌ای در سمت چپ موضوعات مورد نظر کلیک می‌کنیم.

۲. مکان‌نما را به سمت راست حرکت می‌دهیم تا کادری باز شود؛ «دقت کنید کادر باز شده به صورت ممتد و دارای رنگ آبی است» و در نقطه دیگر (مقابل نقطه اول) کلیک می‌کنیم.



a. در حین انتخاب



b. پس از انتخاب

نتیجه: فقط موضوعاتی انتخاب می‌شود که کاملاً داخل کادر قرار گرفته است.



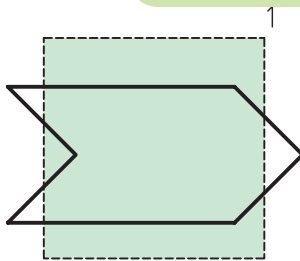
برای استفاده از روش انتخاب گروهی به کمک کادر Window در خط فرمان در مقابل پیغام **Select object**

حرف **W** را وارد می‌کنیم لازم به ذکر است در این حالت جهت حرکت مکان‌نما فرقی نمی‌کند.

### ج) انتخاب گروهی به کمک کادر Crossing

۱. بر نقطه‌ای در سمت راست موضوعات مورد نظر کلیک می‌کنیم.

۲. مکان‌نما را به سمت چپ حرکت می‌دهیم، «تا کادری باز شود؛ دقت کنید کادر باز شده به صورت خط‌چین و به رنگ سبز است» و در نقطه‌ای دیگر (مقابل نقطه اول) کلیک می‌کنیم.



a. در حین انتخاب



b. پس از انتخاب

نتیجه: همه موضوعاتی که داخل کادر و متقاطع با کادر بوده، انتخاب شده است.



برای استفاده از روش انتخاب گروهی به کمک کادر Crossing در خط فرمان در مقابل پیغام **Select object**

حرف **C** را وارد می‌کنیم لازم به ذکر است در این حالت جهت حرکت مکان‌نما فرقی نمی‌کند.

### د) انتخاب کلی به کمک گزینه All

این روش فقط داخل فرمان‌های ویرایشی در مقابل پیغام **Select objects** قابل اجراست.

Command: erase ↵

Select objects: all ↵

نظیر عملکرد زیر در فرمان **Erase**

۱. فرمان **Erase** را وارد می‌کنیم.

۲. گزینه **All** را تایپ و وارد می‌کنیم.

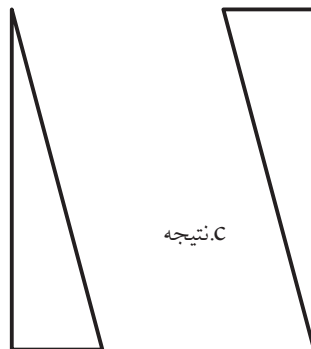
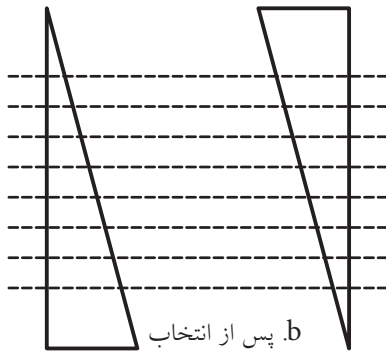
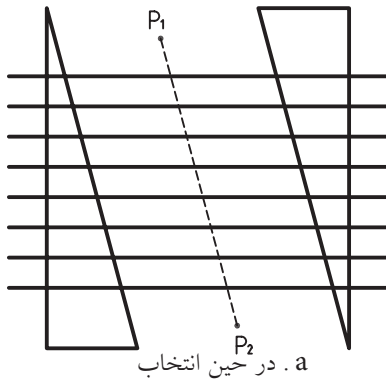
نتیجه: همه موضوعات فایل جاری، چه آن‌ها که دیده می‌شود و چه آن‌ها که دیده نمی‌شود، انتخاب می‌شود.

## ه) انتخاب گروهی به کمک گزینه Fence

این روش نیز فقط داخل فرمان‌های ویرایشی در مقابل پیغام **Select objects** کاربردی است. ابزار این روش یک خط چین به نام **Fence** است که از روی هر موضوعی که بگذرد آن را انتخاب می‌کند برای مثال کاربرد گزینه **Fence** در فرمان **Erase** چنین است:



برای انتخاب موضوعات، فرمانی به نام **Select** وجود دارد که با وارد کردن آن پیغام **Select Object** ظاهر می‌شود و از طریق آن به کمک روش‌های انتخاب می‌توانیم موضوعات را قبل از وارد کردن فرمان‌های ویرایشی نیز انتخاب کنیم.



اگر هدف پاک کردن همه خطوط افقی در شکل مقابل باشد.  
۱. فرمان **Erase** را وارد می‌کنیم.

Command: erase ↵

۲. حرف **f** را به منظور کاربرد گزینه **Fence** وارد می‌کنیم.

Select objects: f ↵

۳. نقطه اول خط چین **Fence** را تعیین می‌کنیم. (P1)

Specify first fence point: ↵

۴. نقطه بعدی خط چین **Fence** را تعیین می‌کنیم. (P2)

Specify next fence point or [Undo]: ↵

۵. برای پایان دادن به روش انتخاب، اینتر می‌کنیم.

Specify next fence point or [Undo]: ↵

[گزینه **Undo**] این گزینه برای لغو نقاط وارد شده خط چین **Fence** کاربرد دارد.

نتیجه: کلیه موضوعاتی که خط چین **Fence** از روی آنها گذشته، انتخاب می‌شود.

۶. برای پاک کردن موضوعات انتخاب شده اینتر می‌کنیم.


Select objects: ↵



## اجرای فرمان U

به کمک فرمان U می‌توانیم عملیات فرمان‌های اجرا شده را از آخر به اول لغو کنیم. برای اجرای این فرمان، پس از اجرای چندین فرمان، به طریق زیر عمل می‌کنیم:

فرمان U را به یکی از روش‌های مقابل وارد می‌کنیم.

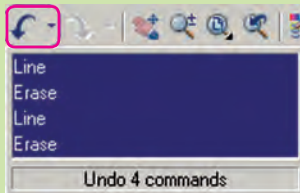
شیوه‌های ورود فرمان	
Standard Toolbar	
Edit Menu	Undo
Command Line	Ctrl+Z یا U

همان‌طور که مشاهده می‌کنید، این فرمان پیام خاصی صادر نمی‌کند و مجدداً پیام **Command** ظاهر می‌شود، نتیجه آن لغو عملیات آخرین فرمان اجرا شده است؛ البته گزارش می‌کند که چه فرمان‌هایی را لغو کرده است.



نکته

۱. برای اجرای این فرمان از طریق خط فرمان حرف U کافی است. زیرا تایپ Undo به صورت کامل مربوط به فرمان مستقل دیگری است که علاوه بر لغو قابلیت تنظیم متغیرهای آن را نیز دارد.



۲. فرمان U تکرارپذیر است، به نحوی که با تکرار آن فرمان‌های اجرا شده از آخر به اول یکی یکی لغو می‌شود.

۳. از طریق کشو بازشونده مطابق شکل واقع در نوار ابزار استاندارد به صورت گروهی نیز می‌توان فرمان‌ها را لغو کرد.

۴. فرمان U روی برخی از فرمان‌های نظیر New، Open، Save اثرگذار نیست.


## اجرای فرمان Redo

این فرمان برای برگشت (خستگی‌سازی) آخرین عملکرد فرمان U کاربرد دارد. پس از اجرای چندین مرتبه فرمان U، فرمان Redo را به یکی از روش‌های زیر وارد کنیم:

همان‌طور که مشاهده می‌کنید، در اجرای این فرمان هیچ پیام خاصی صادر نمی‌شود و نتیجه آن برگشت آخرین عملیات لغو شده توسط فرمان U است.



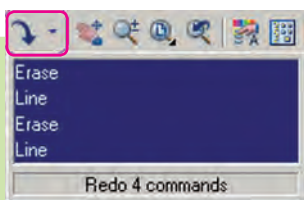
نکته

شیوه‌های ورود فرمان	
Standard toolbar	
Edit Menu	Redo
Command	Redo یا Ctrl+Y

۱. فرمان Redo از طریق خط فرمان تکرارپذیر نیست.

۲. از طریق کشو بازشونده مطابق شکل واقع بر نوار ابزار استاندارد،

می‌توان به صورت گروهی نیز عملیات لغو شده را خستگی کرد.



# ارزشیابی پایانی

## ◀ نظری

۱. مراحل اجرای فرمان Line را همراه با پیغام‌های مربوط تا چهار سطر بنویسید.

Command: line لـ

- فرمان Line را وارد می‌کنیم.

- .....

۲. مراحل اجرای فرمان Erase را همراه با پیغام‌های مربوط تا سه سطر بنویسید.

۳. تفاوت روش انتخاب موضوعات در Window و Crossing را در چهار سطر بنویسید.

۴. در اجرای فرمان Line گزینه ..... آخرین نقطه وارد شده را برمی‌گرداند.

۵. فرمان Oops خنثی‌کننده آخرین عملکرد فرمان ..... است.

۶. فرمان Line در اجرا محدودیتی برای تعداد پاره‌خط ندارد.

درست  نادرست

۷. اگر در پاسخ پیغام ..... فقط ایتر کنیم، آخرین نقطه پاره‌خط یا کمان قبلی به عنوان

اولین نقطه پاره‌خط جدید انتخاب می‌شود.

۸. فرمان Oops فقط آخرین موضوعات پاک‌شده را برمی‌گرداند.

درست  نادرست

۹. در اجرای فرمان U در خط فرمان وارد کردن اصطلاح Undo نیز کاربرد دارد.

درست  نادرست

۱۰. فرمان U حتی موضوعات پاک‌شده را برمی‌گرداند.

درست  نادرست

۱۱. کدام گزینه منجر به پایان فرمان Line نمی‌شود؟

الف) Esc  ب) Enter  ج) Close  د) Undo

۱۲. با کدام فرمان نمی‌توان موضوعات ترسیمی را پاک کرد؟

الف) Delete  ب) Cutclip  ج) Erase  د) Oops

۱۳. با کدام روش فقط موضوعات داخل کادر انتخاب می‌شوند؟

الف) Crossing  ب) Window  ج) All  ب) همه موارد

۱۴. کدام روش انتخاب قبل از وارد کردن فرمان کاربردی نیست؟

الف) Crossing  ب) Window  ج) All  د) همه موارد

۱۵. کدام کلیدهای ترکیبی برای اجرای فرمان U کاربردی است؟

الف) Ctrl+Z  ب) Ctrl+X  ج) Ctrl+ U  د) Ctrl+Y

۱۶. کدام گزینه در فرمان Line باعث بسته شدن شکل ترسیمی می شود؟

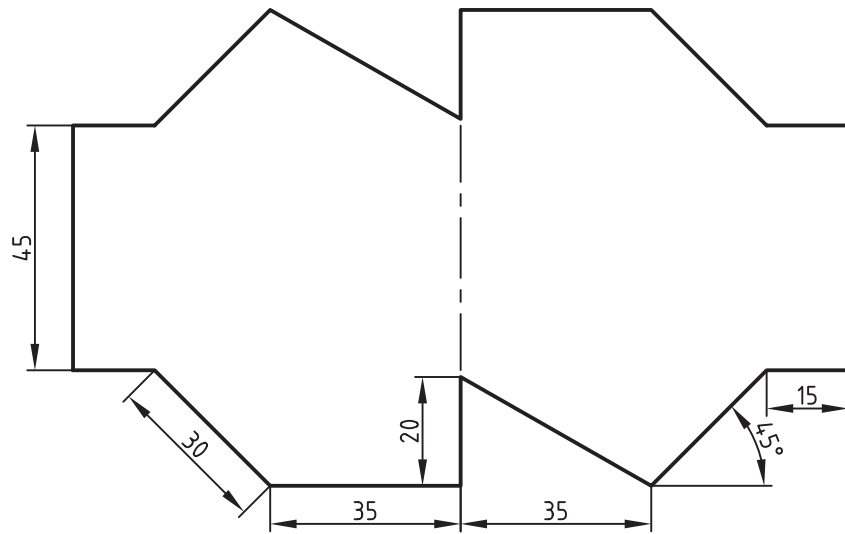
الف) Undo  ب) Close  ج) Enter  د) Cancel

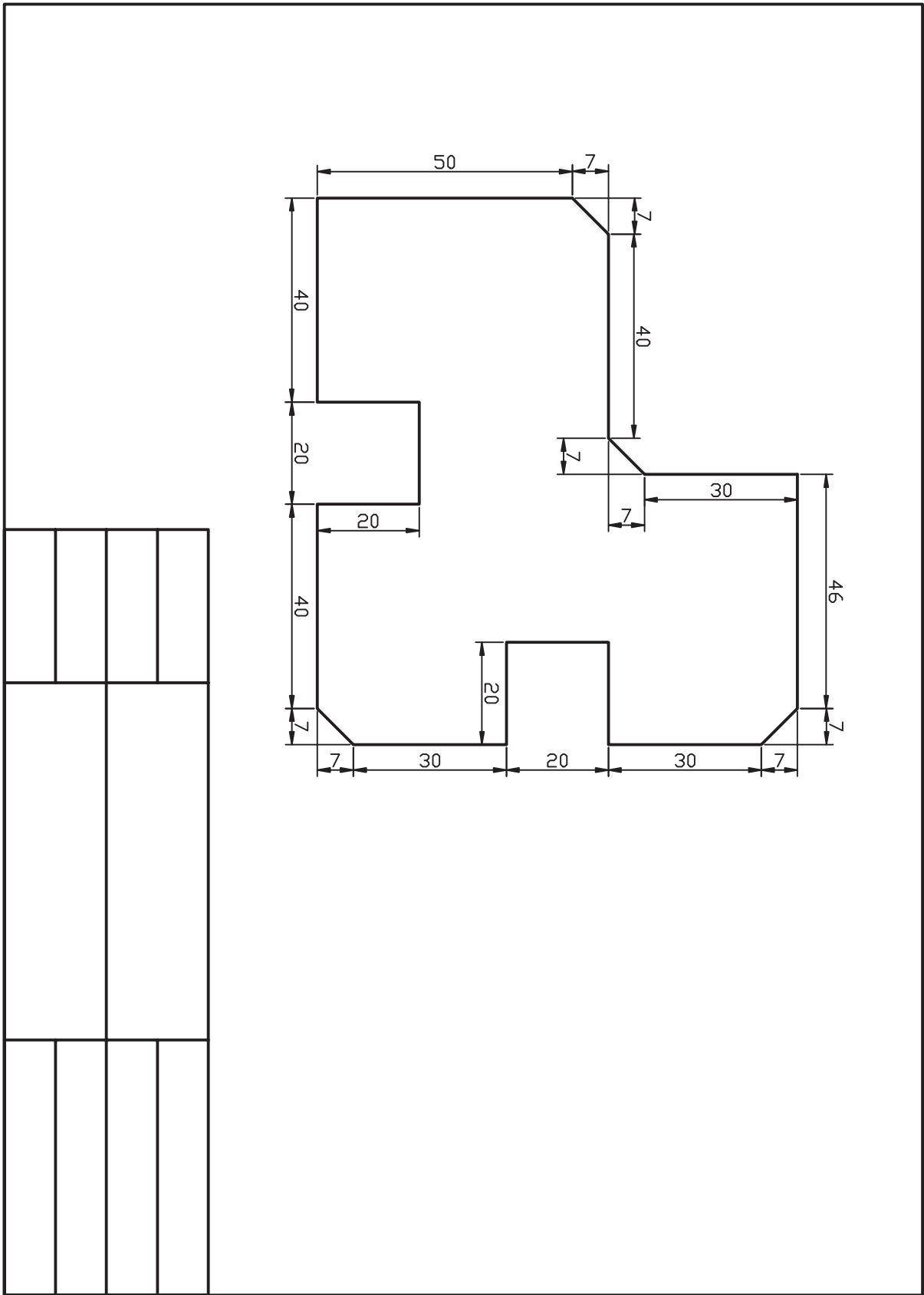
### ◀ تحقیق

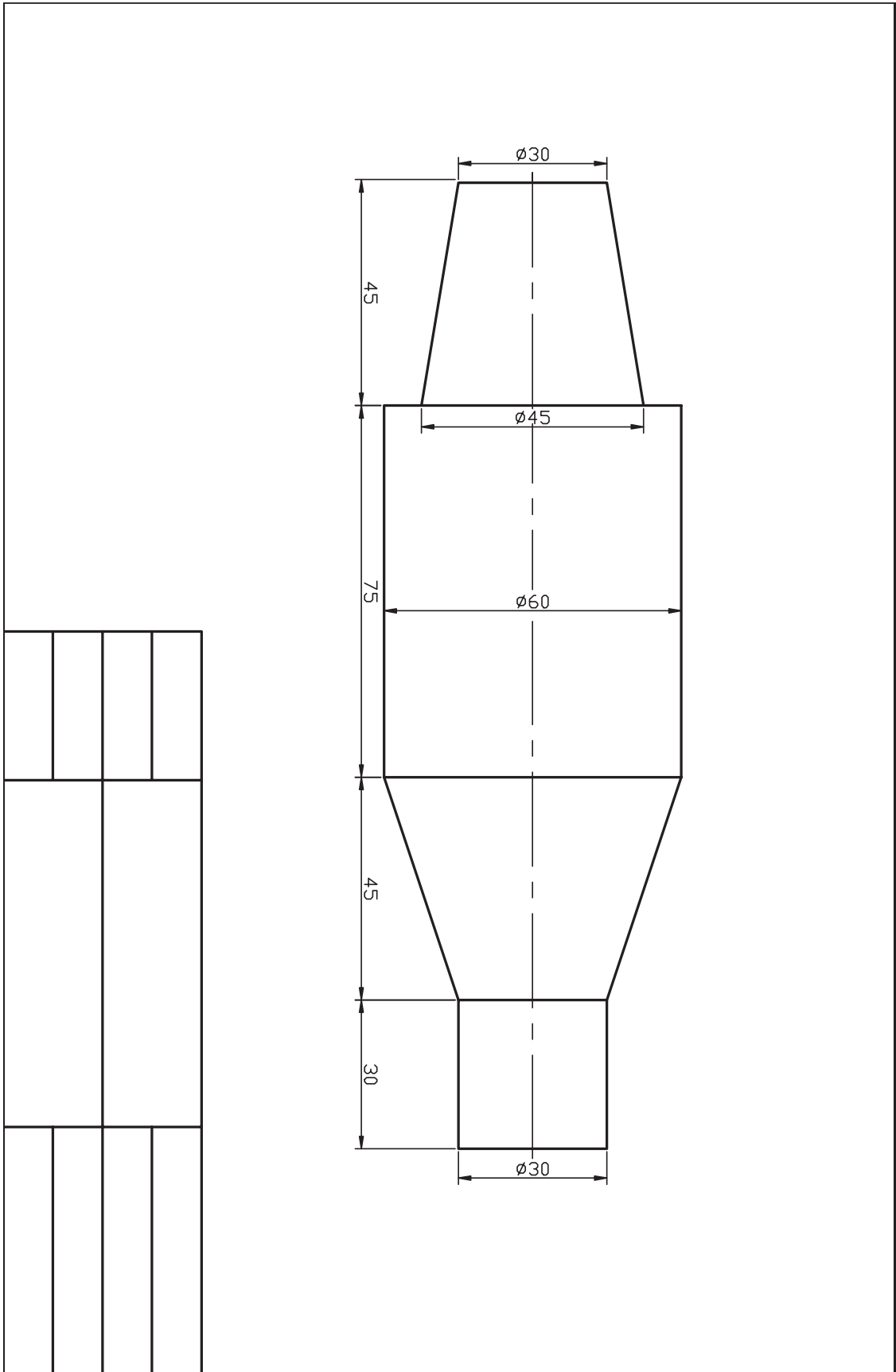
۱. اصطلاح Undo را به صورت کامل مقابل Command وارد کنید و عملکرد این فرمان و گزینه های آن را بنویسید.
۲. درباره روش های انتخاب موضوع به جز آنهایی که در کتاب آمده تحقیق کنید برای این منظور با وارد کردن علامت سؤال (؟) در مقابل پیغام Select objects و یا وارد کردن فرمان Select و استفاده از Help از خود اتوکد کمک بگیرید.

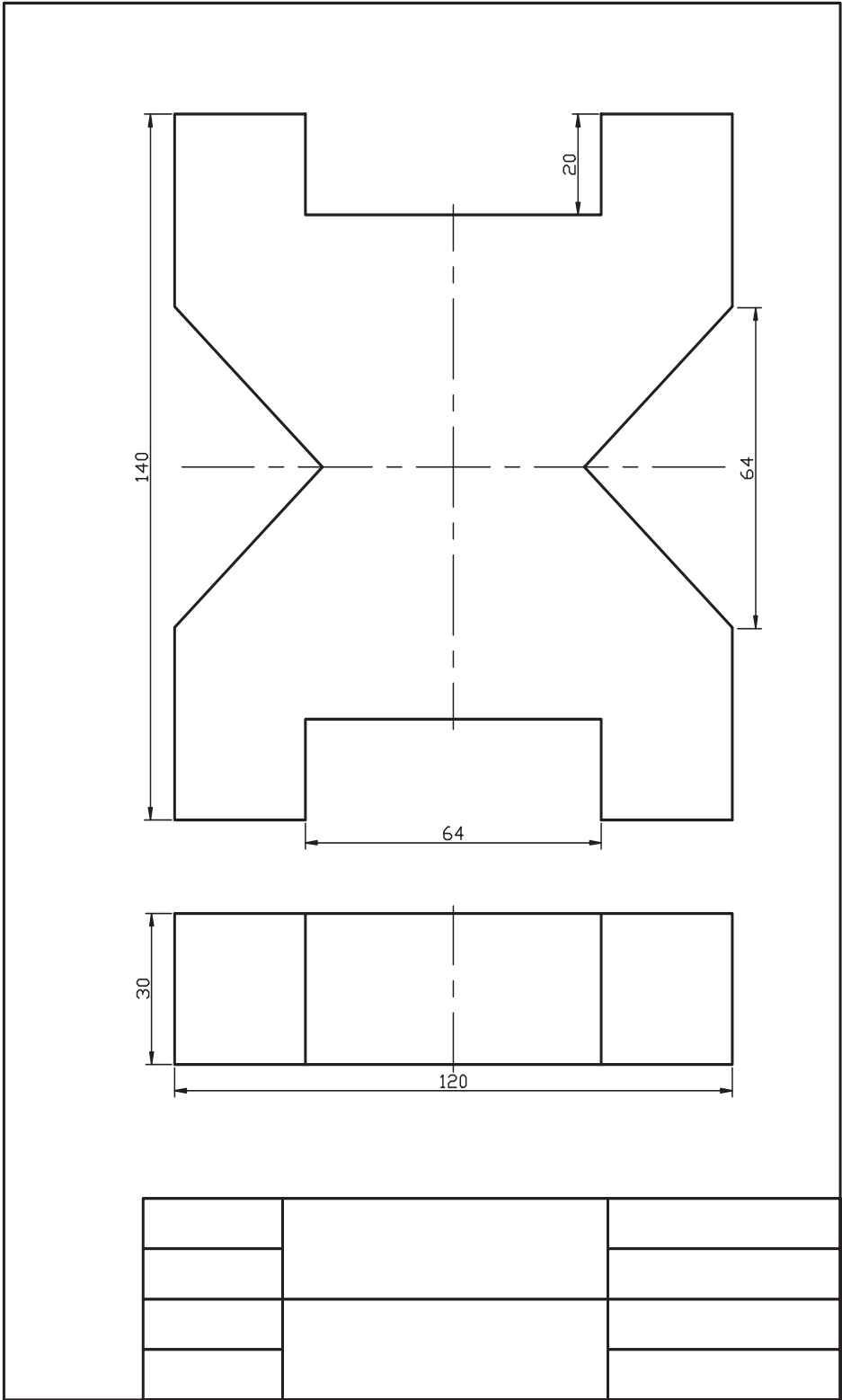
### ◀ عملی (زمان: ۱۸۰ دقیقه)

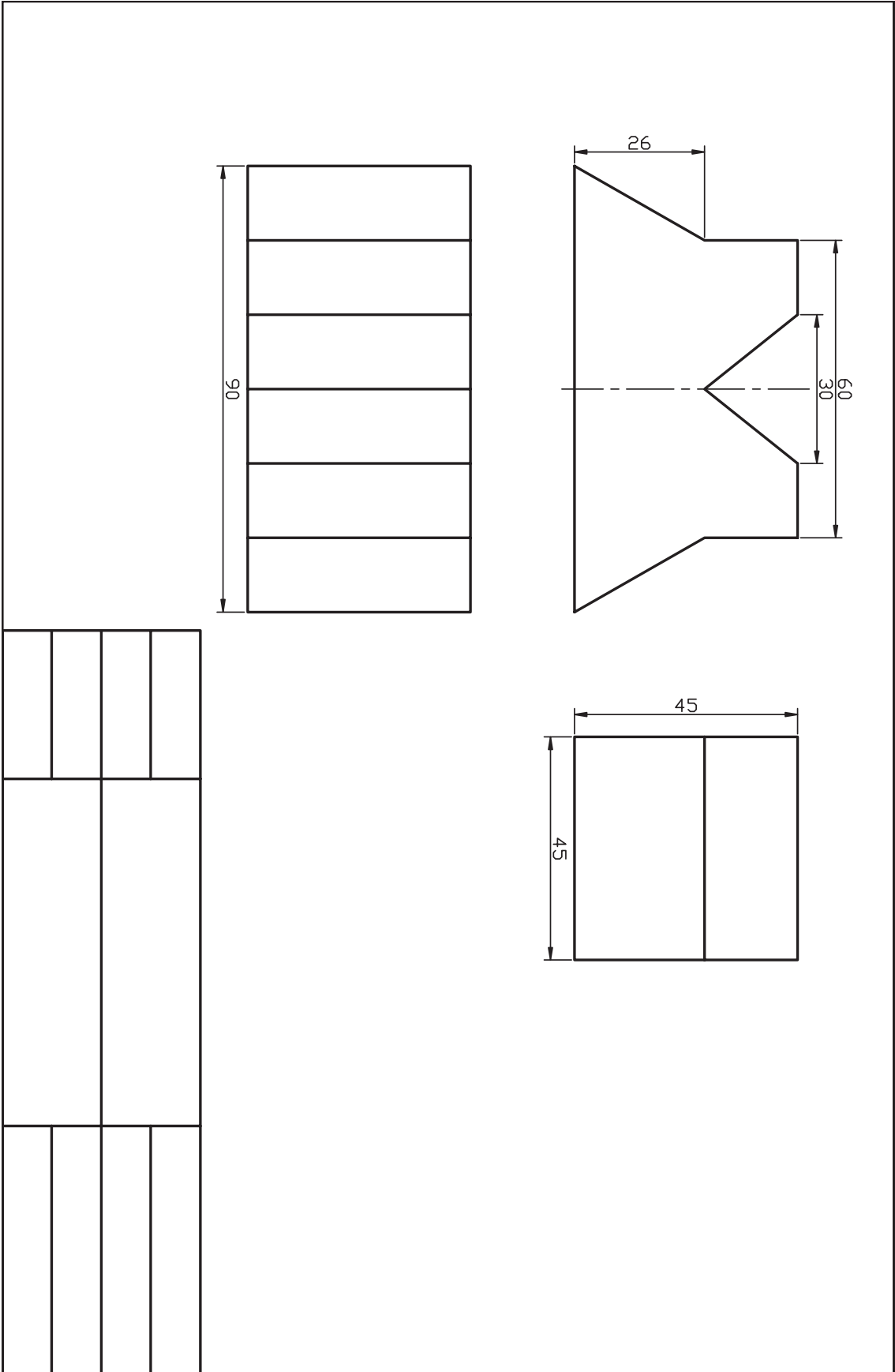
۱. یک فایل ترسیمی را به اندازه A۴ تنظیم کرده و برای آن کادر و جدول مطابق الگوی تمرینات ترسیم کنید و آن را ذخیره کنید.
  ۲. **راهنمایی:** در این فایل موضوعی ترسیم نکنید و هر بار برای تمرینات و مسائل خواسته شده آن را باز کنید و سپس با نام جدید به کمک فرمان Save As ذخیره کنید تا نیازی به تکرار ترسیم آن نداشته باشید.
  ۳. هریک از نقشه های زیر را در یک برگه A۴ جداگانه ترسیم و ذخیره کنید.
  ۳. کلیه نقاط گوشه های اشکال زیر را در کتاب با مداد نامگذاری کنید و سپس مختصات هر نقطه را به صورت نسبی دکارتی یا قطبی در کنار آن بنویسید. سپس هریک را در فایل جداگانه ترسیم و ذخیره سازی کنید.
- توجه: هیچیک از نقشه ها نیاز به اندازه گذاری ندارد.



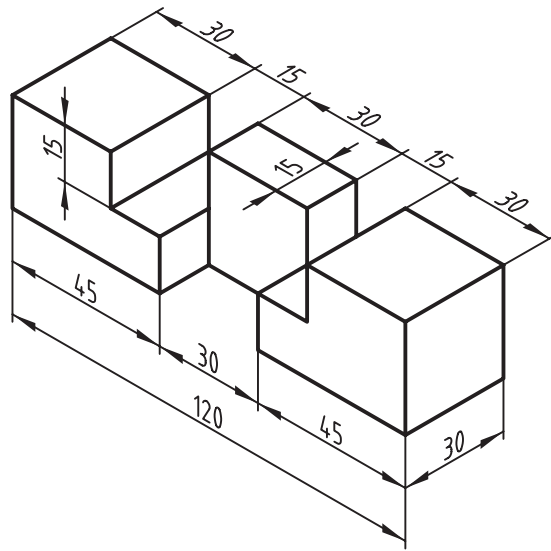
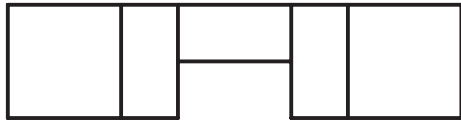
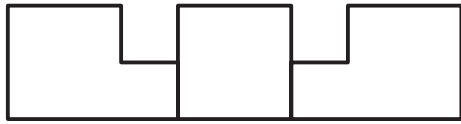














## اجرای فرمان‌های Circle، Arc، Ellipse

◀ پس از آموزش این فصل، از فراگیر انتظار می‌رود:

- شیوه اجرا و انواع روش‌های ترسیم دایره را شرح دهد.
- فرمان Circle را اجرا کند و به روش‌های مختلف دایره ترسیم کند.
- فرمان Arc را شناسایی کند و انواع روش‌های ترسیم کمان را شرح دهد.
- فرمان Ellipse را شناسایی کند و درباره انواع روش‌های ترسیم بیضی و کمان بیضی توضیح دهد.
- فرمان Ellipse را اجرا و با انواع روش‌ها، بیضی ترسیم کند.
- فرمان Ellipse را اجرا کند و کمان بیضی، ترسیم کند.

### مدت زمان آموزش

نظری	عملی	جمع
۴	۱۲	۱۶



## پیش آزمون


۱. برای ترسیم دایره به کمک پرگار به چه مشخصه‌ای نیاز است؛ با شکل نشان دهید.
۲. منظور از قطر دایره چیست؟ با ترسیم شکل دست آزاد نشان دهید.
۳. از دو نقطه چند دایره می‌توان ترسیم کرد؟
۴. از سه نقطه چند دایره می‌توان ترسیم کرد؟
۵. چگونه می‌توان دایره‌ای مماس بر دو موضوع ترسیم کرد؟
۶. چگونه می‌توان دایره‌ای مماس بر سه موضوع ترسیم کرد؟
۷. کمان را تعریف کنید و مشخصات هندسی آن را روی یک شکل دستی مشخص کنید.
۸. مشخصات هندسی بیضی و روش‌های ترسیم دستی آن را نام ببرید.
۹. بیضی چگونه به کمک دایره تعریف و ترسیم می‌شود؟



## فرمان Circle

این فرمان برای ترسیم دایره کاربرد دارد. در اتوکد به طور معمول به شش روش می توانیم دایره ترسیم کنیم. همان طور که در شکل زیر ملاحظه می کنید هر روش دو یا سه مشخصه هندسی نیاز دارد که بر اساس وضعیت دایره در نقشه انتخاب می شود.

روش های ترسیم دایره:	Circle
تعیین مرکز و شعاع	Center, Radius
تعیین مرکز و قطر	Center, Diameter
تعیین دو نقطه (ابتدا و انتهای قطر)	2 Points
تعیین سه نقطه	3 Points
مماس بر دو موضوع و تعیین شعاع	Tan, Tan, Radius
مماس بر سه موضوع	Tan, Tan, Tan

شیوه های ورود فرمان	
Draw Toolbar	
Draw Menu	Circle
Command Line	C یا Circle

## اجرای فرمان Circle

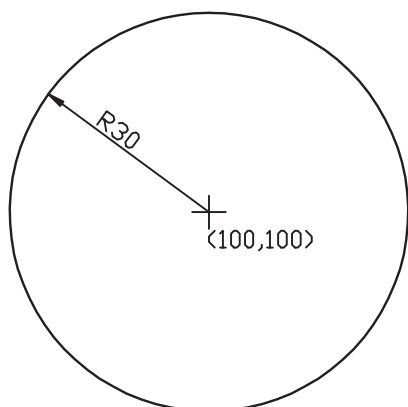
این فرمان به سه شیوه مطابق جدول روبه رو که پس از وارد کردن آن مراحل زیر را طی می کنیم قابل ورود است.

مراحل اجرای فرمان Circle	
Command: circle ↵	۱. فرمان Circle را وارد می کنیم.
Specify center point for circle or [3P/2P/Ttr (tan, tan, radius)]	۲. مرکز دایره را تعیین می کنیم یا [روش دیگری انتخاب می کنیم].
Specify radius of circle or [Diameter]:	۳. شعاع دایره را تعیین می کنیم یا [گزینه قطر را وارد می کنیم].

همان طور که ملاحظه کردید، روش مرکز و شعاع به عنوان روش جاری آماده به کار است و در صورتی که روش دیگری مدنظر باشد گزینه مربوط را انتخاب و وارد می کنیم که در ادامه به آن می پردازیم.

## ترسیم دایره به روش مرکز و شعاع (Center, Radius)

مثال: می‌خواهیم دایره‌ای به شعاع ۳۰ و مرکز ۱۰۰،۱۰۰ ترسیم کنیم.



۱. فرمان Circle را وارد می‌کنیم.

Command: circle یا c ↵

۲. در مقابل پیغام بعدی مختصات مرکز دایره یعنی ۱۰۰،۱۰۰ را وارد و اینتر می‌کنیم.

Specify center point for circle or ...:100,100 ↵

۳. در مقابل پیغام بعدی شعاع دایره یعنی عدد ۳۰ را وارد و اینتر می‌کنیم.

Specify radius of circle or ...:30 ↵

## ترسیم دایره به روش مرکز و قطر

### (Center, Diameter)

مثال: می‌خواهیم دایره‌ی شکل مقابل را ترسیم کنیم:

(هدف: کاربرد گزینه Diameter در فرمان Circle)

۱. فرمان Circle را وارد می‌کنیم.

Command: circle یا c ↵

۲. مختصات مرکز دایره یعنی ۱۰۰ و ۱۵۰ را وارد می‌کنیم.

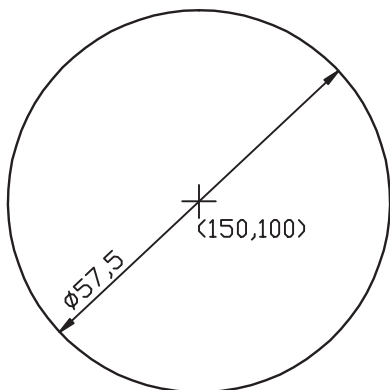
Specify center point for circle or ...:150,100 ↵

۳. حرف d را به منظور انتخاب روش قطر وارد می‌کنیم.

Specify radius of circle or [Diameter]:d ↵

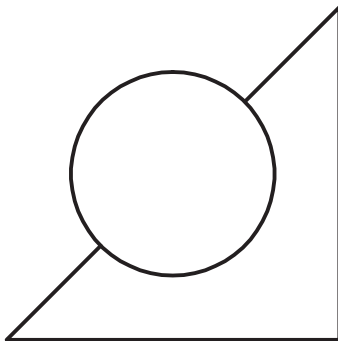
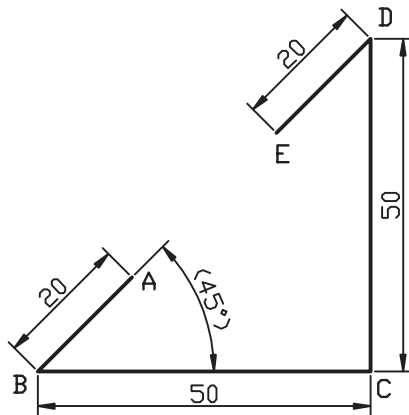
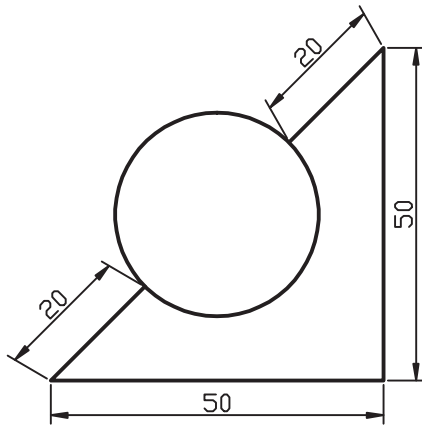
۴. اندازه قطر دایره یعنی عدد ۵۷٫۵ را وارد می‌کنیم.

Specify diameter of circle: <پیش‌فرض>: 57.5 ↵



### ترسیم دایره به روش دو نقطه (2 Points) (🌀)

همان‌طور که می‌دانید از دو نقطه بی‌نهایت دایره می‌توان ترسیم کرد، اما در اینجا دایره‌ی گذر بر قطر مدنظر است. مثال: می‌خواهیم دایره‌ی شکل مقابل را ترسیم کنیم:



۱. خطوط منتهی به دایره را به کمک فرمان Line ترسیم می‌کنیم.

توجه: مختصات نقاط A و E را به خاطر بسپارید.

۲. فرمان Circle را وارد می‌کنیم.

Command: circle ↵ یا c ↵

۳. گزینه 2P را مقابل پیغام زیر وارد می‌کنیم:

Specify center point for circle or [3P/2P ...]:2P ↵

۴. مختصات نقطه A را به‌عنوان اولین انتهای قطر دایره وارد می‌کنیم.

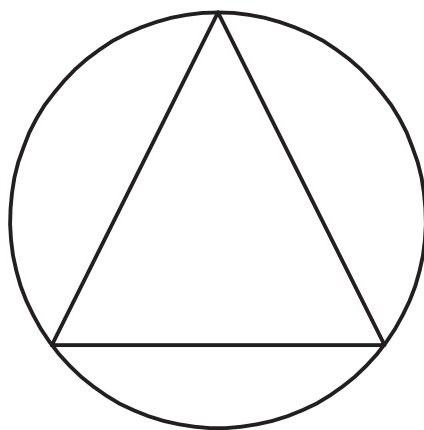
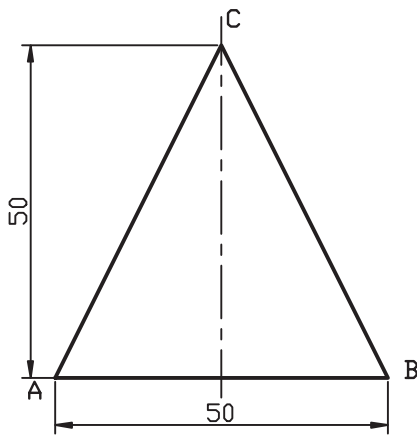
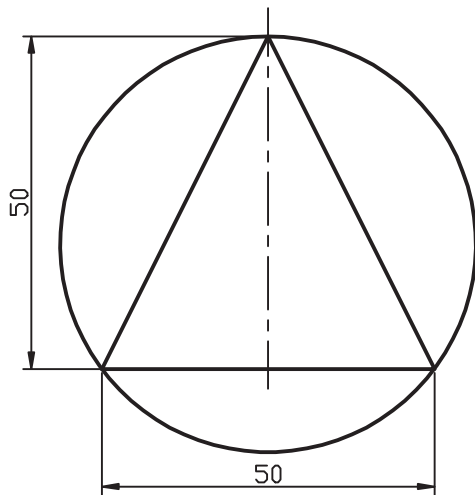
Specify first end point of circle's diameter:

40,40 ↵

۵. مختصات نقطه E را به‌عنوان دومین انتهای قطر دایره وارد می‌کنیم.

Specify second end point of circle's diameter:

55,55 ↵



### ترسیم دایره به روش سه نقطه (3 Points)

مثال: می‌خواهیم دایره‌ی گذرا بر سه رأس مثلث را مطابق شکل مقابل ترسیم کنیم.

۱. به کمک فرمان **Line** مثلث ABC را ترسیم می‌کنیم.

توجه: مختصات نقاط ABC را به خاطر بسپارید.

۲. فرمان **Circle** را وارد می‌کنیم.

Command: circle یا c ↵

۳. گزینه 3P را وارد می‌کنیم.

Specify center point or [3P/...]: 3P ↵

۴. مختصات نقطه A را به‌عنوان اولین نقطه دایره وارد می‌کنیم:

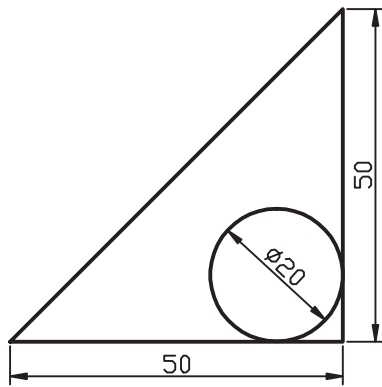
Specify first point on circle : 30,30 ↵

۵. مختصات نقطه B را به‌عنوان دومین نقطه دایره وارد می‌کنیم.

Specify Second point on circle : 80,30 ↵

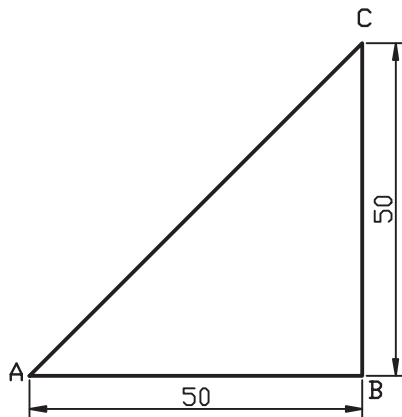
۶. مختصات نقطه C را به‌عنوان سومین نقطه دایره وارد می‌کنیم.

Specify third point on circle : 55,80 ↵



## ترسیم دایره به روش مماس بر دو موضوع و تعیین شعاع (Tan, Tan, Radius)

مثال: می‌خواهیم دایره‌ای مماس بر دو ضلع مثلث را مطابق شکل مقابل ترسیم می‌کنیم.



۱. به کمک فرمان Line مثلث ABC را ترسیم می‌کنیم.

۲. فرمان Circle را وارد می‌کنیم.

Command: circle یا c ↵

۳. حرف t معرف گزینه Ttr را در مقابل پیغام زیر وارد می‌کنیم.

Specify center point or [3P/2P/Ttr (tan,tan,radius)]:t ↵

۴. در پاسخ به پیغام زیر،

Specify point on object for first tangent of circle:

روی ضلع AB به‌عنوان اولین موضوع مماس (پس از ظاهر شدن علامت  $\odot$ ) کلیک می‌کنیم.

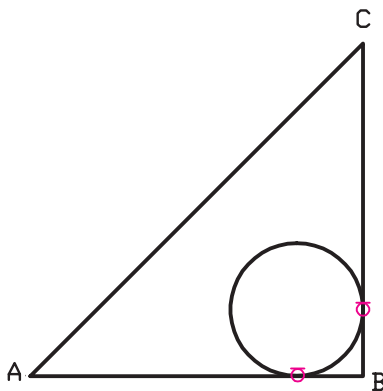
۵. در پاسخ به پیغام زیر،

Specify point on object for second tangent of circle:

روی ضلع BC به‌عنوان دومین موضوع مماس کلیک می‌کنیم.

۶. شعاع دایره یعنی عدد ۱۰ را در مقابل پیغام زیر وارد می‌کنیم.

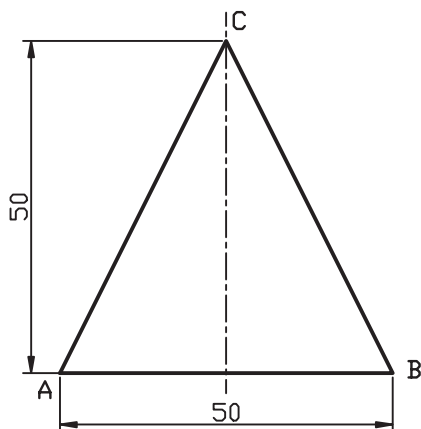
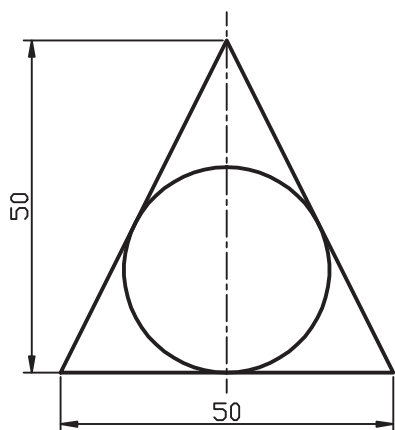
Specify radius of circle: 10 ↵





## ترسیم دایره مماس بر سه موضوع (Tan, Tan, Tan)

مثال: می‌خواهیم دایره محاط در مثلث ABC مطابق شکل مقابل را ترسیم کنیم.

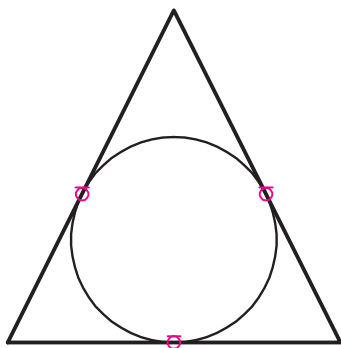


۱. مثلث ABC را به کمک فرمان **Line** ترسیم می‌کنیم.

۲. فرمان **Circle** و در ادامه آن گزینه **Tan, Tan, Tan** را از

طریق منوی **Draw** انتخاب می‌کنیم.

۳. در پاسخ به پیغام زیر، روی ضلع AB به‌عنوان اولین موضوع مماس بر دایره پس از ظاهر شدن علامت  $\odot$  کلیک می‌کنیم.



Specify first point on circle: \_tan to

۴. در پاسخ به پیغام زیر روی ضلع BC به‌عنوان دومین موضوع مماس بر دایره کلیک می‌کنیم.

Specify second point on circle: \_tan to

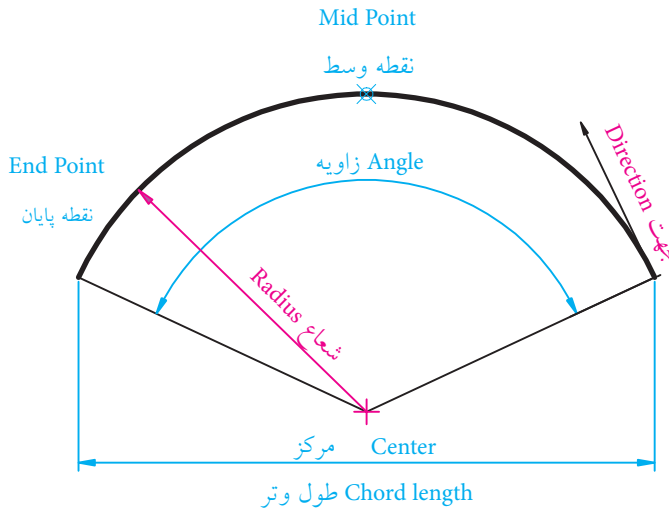


انتخاب روش **Tan, Tan, Tan** فقط از طریق منوی **Draw** و زیر منوی **Circle** قابل انتخاب است.

البته، به روش **3P** به کمک گیره‌های شیء نیز می‌توان دایره مماس بر سه موضوع ترسیم کرد.

## فرمان Arc (ترسیم کمان)

همان‌طور که می‌دانیم کمان، قطاعی (قسمتی) از دایره است که دارای چند مشخصه هندسی مطابق شکل روبه‌روست. به‌طور معمول برای ترسیم کمان به کمک رایانه چند مشخصه هندسی نیاز است که بر اساس آن روش‌های متعددی قابل کاربرد است.



Start Point  
نقطه شروع

## اجرای فرمان Arc

در اتوکد، با فرمان Arc به یازده روش می‌توانیم کمان ترسیم کنیم که در هر یک از این روش‌ها، سه مؤلفه هندسی برای رسم کمان نیاز است.

شیوه‌های ورود فرمان Arc مطابق جدول روبه‌رو است. روش‌های ترسیم کمان از طریق منوی Draw در شکل روبه‌رو نشان داده شده است.

شیوه‌های ورود فرمان	
Draw Toolbar	
Draw Menu	Arc
Command Line	Arc یا A

Arc	
روش سه نقطه	3 Points
روش شروع، مرکز، پایان	Start, Center, End
روش شروع، مرکز، زاویه	Start, Center, Angle
روش شروع، مرکز، طول	Start, Center, Length
روش شروع، پایان، زاویه	Start, End, Angle
روش شروع، پایان، جهت	Start, End, Direction
روش شروع، پایان، شعاع	Start, End, Radius
روش مرکز، شروع، پایان	Center, Start, End
روش مرکز، شروع، زاویه	Center, Start, Angle
روش مرکز، شروع، طول	Center, Start, Length
روش ترسیم کمان در ادامه	Continue

آخرین پاره خط یا کمان



به دلیل پیچیدگی اجرای فرمان Arc از طریق خط فرمان، برای تفکیک روش‌ها از طریق منوی Draw عمل می‌کنیم.



جهت ترسیم کمان طبق پیش‌فرض خلاف حرکت عقربه‌های ساعت (CCW) است، مگر این‌که یا زاویه منفی وارد کنیم یا در قسمت تنظیم واحدها (Units) گزینه CW (جهت حرکت عقربه‌های ساعت) انتخاب شده باشد.

### ترسیم کمان به روش سه نقطه (3 Points)

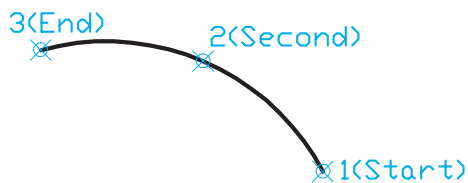
در این روش، سه نقطه واقع بر محیط کمان، مطابق شکل مقابل، درخواست می‌شود که نقطه اول به‌عنوان نقطه شروع، نقطه دوم واقع بر کمان و نقطه سوم به‌عنوان نقطه پایان کمان در نظر گرفته می‌شود.

مثال: می‌خواهیم کمان شکل زیر را به روش سه نقطه ترسیم کنیم:

۱. خطوط ABCD را به کمک فرمان Line ترسیم می‌کنیم.

راهنمایی: مختصات نقطه A را (۶۰ و ۴۰) وارد می‌کنیم.

۲. فرمان Arc را وارد می‌کنیم.



Command : arc یا a ↵

۳. مختصات نقطه D نظیر (۹۰ و ۶۰) را مقابل پیام زیر به‌عنوان نقطه شروع وارد می‌کنیم.

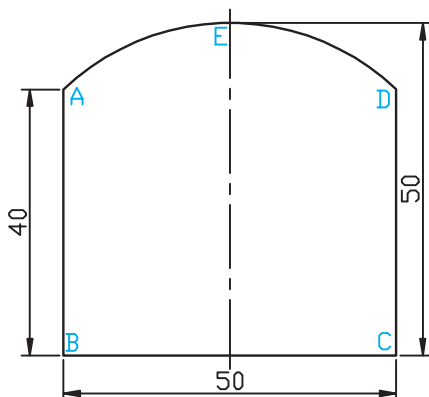
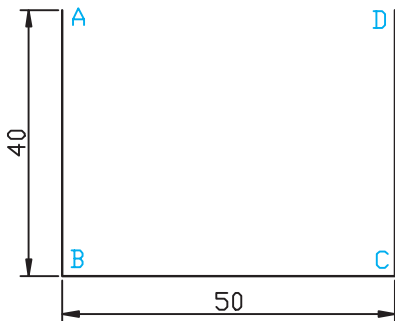
Specify start point of arc or [Center]: 90,60 ↵

۴. مختصات نقطه E را به‌عنوان نقطه دوم کمان مقابل پیام زیر وارد می‌کنیم.

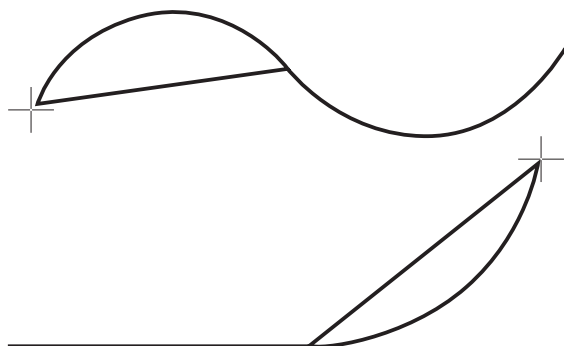
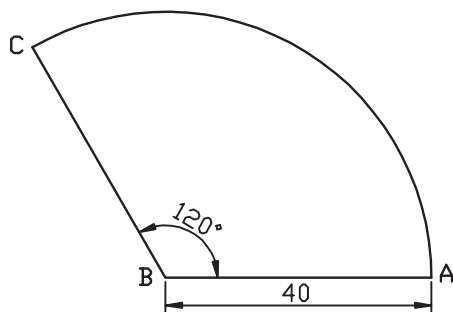
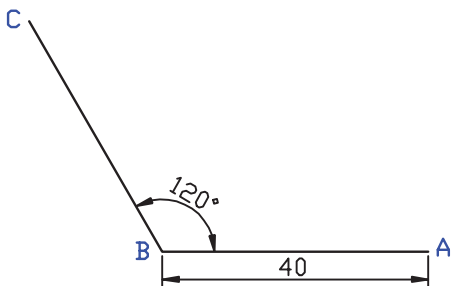
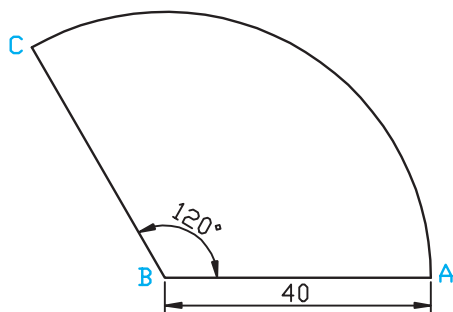
Specify second point of arc or [Center/End]:  
@-25,10 ↵

۵. مختصات نقطه A را به‌عنوان نقطه آخر کمان مقابل پیام زیر وارد می‌کنیم.

Specify end point of arc : @ -25,-10 ↵



## ترسیم کمان به روش شروع، مرکز، پایان (Start, Center, End)



در این روش نقطه اول به عنوان نقطه شروع، نقطه دوم به عنوان مرکز و نقطه سوم به عنوان نقطه پایان کمان در نظر گرفته می شود. (شکل مقابل)

مثال: می خواهیم کمان شکل زیر را به روش شروع، مرکز، پایان ترسیم کنیم.

۱. خطوط شکل را به کمک فرمان **Line** ترسیم می کنیم.

۲. فرمان **Arc** و روش مورد نظر را از طریق منوی **Draw** وارد می کنیم.

Menu: Draw→Arc→Start, Center, End.↓

۳. مختصات نقطه A را به عنوان نقطه شروع کمان وارد می کنیم.

Command: \_arc Specify start point of arc or [Center]:100,30.↓

۴. مختصات نقطه B را به عنوان مرکز کمان وارد می کنیم.

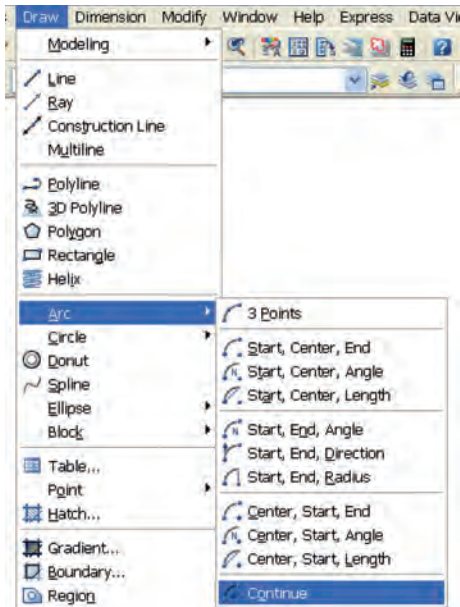
Specify..... :\_c Specify center point of arc: @40 <180.↓

۵. مختصات نقطه C را به عنوان نقطه پایان کمان وارد می کنیم.

Specify end point of arc or [Angle /chord-Length]: @40 <120.↓

## ترسیم کمان به روش Continue

به کمک گزینه **Continue** می توان کمانی در امتداد آخرین کمان یا پاره خط ترسیمی، ترسیم نمود. لازم به ذکر است در این روش آخرین نقطه کمان یا پاره خط به عنوان نقطه شروع کمان انتخاب شده و فقط نقطه پایانی کمان خواسته می شود و اندازه کمان بر حسب فاصله نقطه انتها نسبت به نقطه شروع (در حقیقت بر حسب طول وتر کمان) حاصل می شود.



## مراحل ترسیم کمان به روش Continue

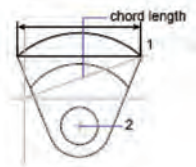
۱. از طریق منوی Draw در زیرمجموعه Arc بر روی گزینه Continue کلیک می‌کنیم.
۲. نقطه پایانی کمان را تعیین می‌کنیم.



برای ترسیم کمان در روش‌هایی که ابتدا نقطه شروع درخواست می‌گردد اگر در پاسخ به پیغام Specify start point فقط اینتر کنیم، گزینه continue فعال می‌شود.

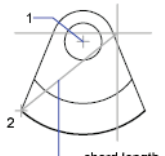
## نمونه‌های دیگر ترسیم کمان

مثال ۲: ترسیم کمان به روش‌های دارای مؤلفه طول وتر



روش شروع، مرکز، طول وتر

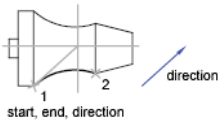
start, center, length



روش مرکز، شروع، طول وتر

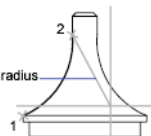
center, start, length

مثال ۳: ترسیم کمان به روش‌های دارای مؤلفه شعاع و جهت



روش شروع، پایان، جهت

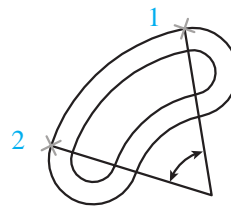
start, end, direction



روش شروع، پایان، شعاع

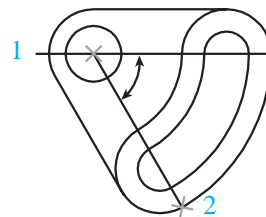
start, end, radius

مثال ۱: ترسیم کمان به روش‌های دارای مؤلفه زاویه



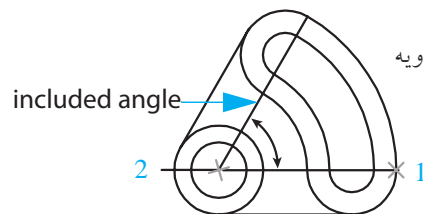
روش شروع، پایان، زاویه

Start, end, angle



روش مرکز، شروع، زاویه

Center, start, angle

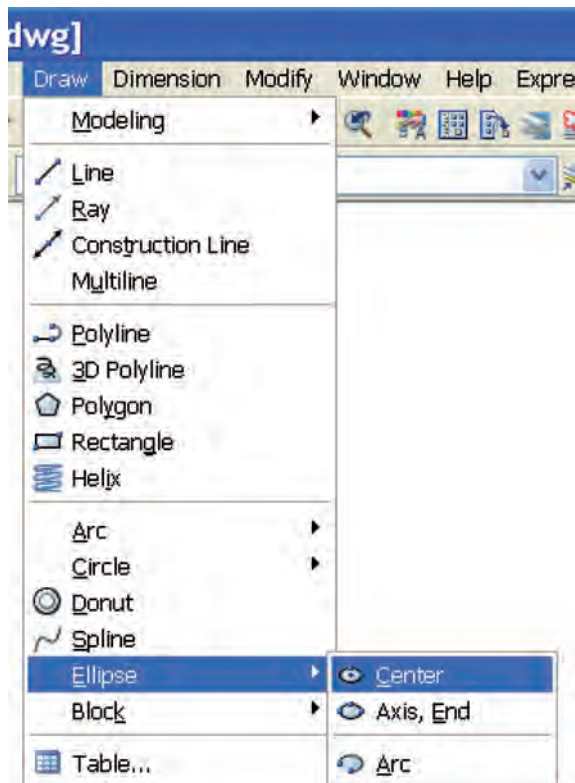
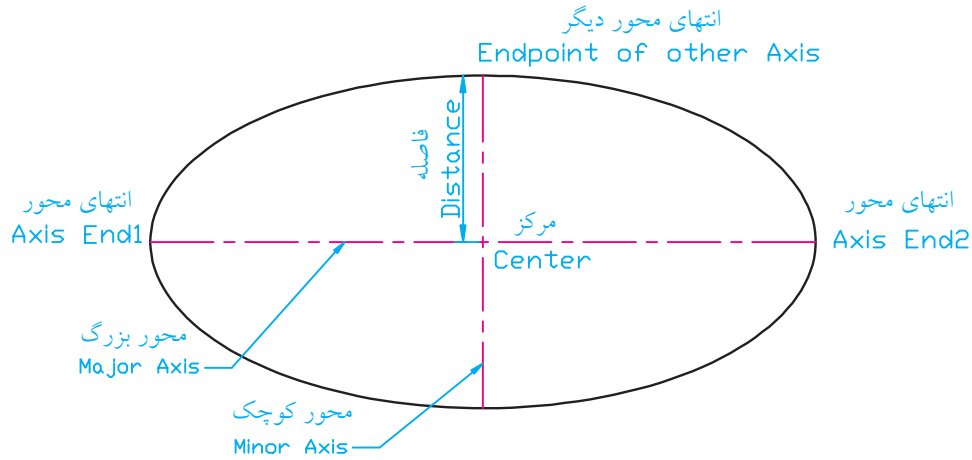


روش شروع، مرکز، زاویه

Start, center, angle

## فرمان Ellipse (ترسیم بیضی و کمان بیضی)

این فرمان در اتوکد به منظور ترسیم بیضی با یک مرکز دارای مشخصات هندسی مشخص شده در شکل زیر کاربرد دارد.



## اجرای فرمان Ellipse

بیضی در اتوکد به دو روش قابل ترسیم است که در شکل مقابل نشان داده شده است.

۱. روش مرکز (Center) که در این روش ابتدا مرکز بیضی و سپس انتهای محورها درخواست می شود.

۲. روش محور (Axis, End) که در این روش انتهای محورها درخواست می گردد.

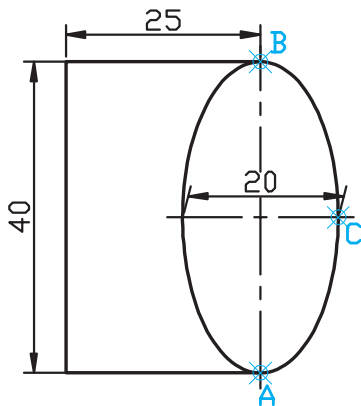
به کمک گزینه Arc نیز می توانیم کمان بیضی را به هر یک از دو روش گفته شده ترسیم کنیم.

شیوه های ورود فرمان Ellipse در جدول زیر آمده است.

شیوه های ورود فرمان	
Draw Toolbar	
Draw Menu	Ellipse
Command Line	ل. El یا Ellipse

## ترسیم بیضی به روش محور (Axis , End)

مثال: بیضی شکل مقابل را ترسیم می‌کنیم.



۱. فرمان Ellipse را وارد می‌کنیم.

Command: ellipse یا el

۲. مختصات نقطه A را به عنوان انتهای محور بیضی در مقابل پیغام زیر، وارد می‌کنیم.

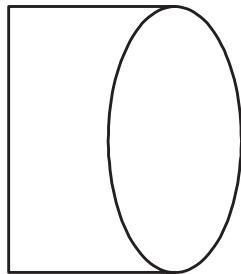
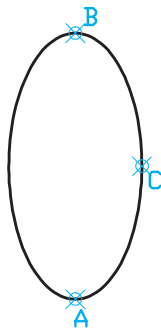
Specify axis endpoint of ellipse or .....:50,50

۳. مختصات نقطه B را به عنوان انتهای دیگر محور بیضی در مقابل پیغام زیر، وارد می‌کنیم.

Specify other endpoint of axis: @0,40

۴. مختصات نقطه C یا فاصله آن از مرکز بیضی را در مقابل پیغام زیر، وارد می‌کنیم.

Specify distance to other axis or [Rotation]:10

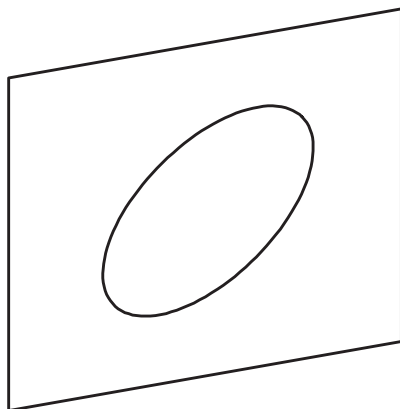
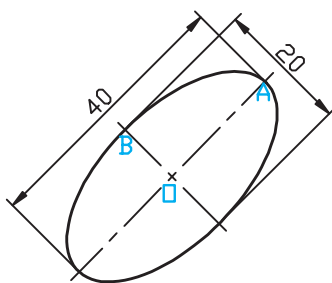
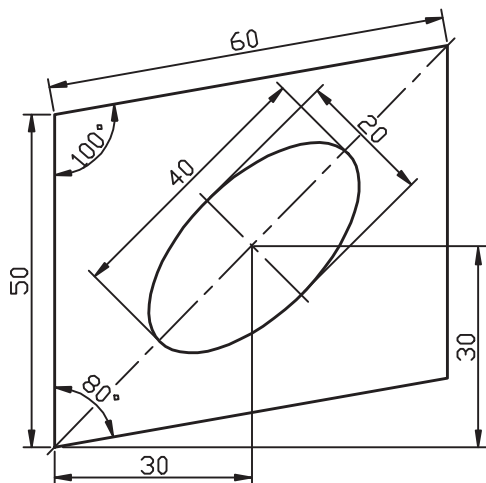


۵. خطوط شکل را به کمک فرمان Line ترسیم می‌کنیم.



نکته

به کمک گزینه Rotation می‌توان مقدار زاویه چرخش دایره مولد بیضی حول محور اول را تعیین کرد. به عبارت دیگر، محور تعیین شده اولی را به عنوان قطر دایره مولد بیضی فرض می‌کنیم و سپس آن را به مقدار زاویه وارد شده می‌چرخانیم تا بیضی حاصل شود. زاویه چرخش با استفاده از گزینه Rotation می‌تواند از 0 تا 89.4 درجه تعیین شود.



## ترسیم بیضی به روش مرکز (Center)

مثال: بیضی شکل مقابل را ترسیم می کنیم.

۱. فرمان **Ellipse** را وارد می کنیم.

Command: ellipse یا el ↵

۲. حرف C را به عنوان انتخاب روش مرکز در مقابل پیغام زیر، وارد می کنیم.

Specify axis end point of ellipse or [Arc/Center]: c ↵

۳. مختصات نقطه O را به عنوان مرکز بیضی در مقابل پیغام زیر، وارد می کنیم.

Specify center point of ellipse: 100,100 ↵

۴. مختصات نقطه A را به عنوان انتهای محور بیضی در مقابل پیغام زیر، وارد می کنیم.

Specify end point of axis: @20<50 ↵

۵. مختصات نقطه B یا فاصله آن از مرکز بیضی را در مقابل پیغام زیر، وارد می کنیم.

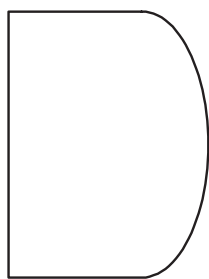
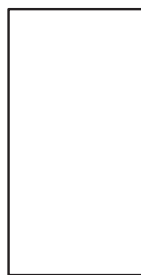
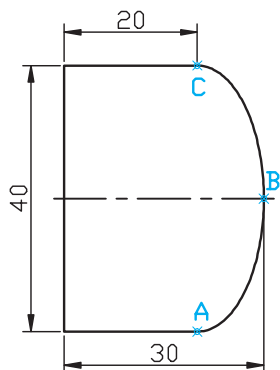
Specify distance to other axis or [Rotation]: 10 ↵

۶. خطوط قاب شکل (متوازی الاضلاع) را به کمک فرمان **Line** ترسیم می کنیم.



## ترسیم کمان بیضی (Ellipse, Arc)

در ترسیم کمان بیضی، همانند قبل، ترسیم یک بیضی کامل صورت می‌گیرد و سپس مقدار قطاع کمان از آن تعیین می‌شود.



مثال: می‌خواهیم کمان بیضی شکل مقابل را ترسیم کنیم.

۱. خطوط مستقیم شکل را به کمک فرمان Line ترسیم می‌کنیم.

۲. فرمان Ellipse و گزینه Arc را وارد می‌کنیم.

Menu Draw: ellipse → arc ↵

۳. مختصات نقطه A را به‌عنوان انتهای اول محور کمان مقابل پیغام زیر، وارد می‌کنیم.

Specify axis endpoint of ellipse or [Arc/Center]: ↵

۴. مختصات نقطه C را به‌عنوان انتهای دیگر محور کمان بیضی مقابل پیغام زیر، وارد می‌کنیم.

Specify other endpoint of axis:

۵. مختصات نقطه B یا فاصله آن از مرکز کمان را در مقابل پیغام زیر، وارد می‌کنیم.

Specify distance to other axis or [Rotation]: 20 ↵

۶. ابتدای زاویه قطاع کمان بیضی نقطه A را در مقابل پیغام زیر، وارد می‌کنیم.

Specify start angle or [parameter] :

۷. مقدار زاویه قطاع کمان را مقابل پیغام زیر، وارد می‌کنیم.

Specify end angle or [Parameter/Included angle]:

## ارزشیابی پایانی

### ◀ نظری

(زمان: ۶۰ دقیقه)

۱. روش‌های ترسیم دایره را نام ببرید.
۲. مراحل ترسیم دایره به روش مرکز و شعاع را بنویسید.
۳. مراحل ترسیم کمان به روش سه نقطه را بنویسید.
۴. مراحل ترسیم بیضی به روش مرکز (Center) را بنویسید.
۵. پیغام Specify first end point of circles diameter مربوط به ترسیم دایره به روش ..... است.
۶. روش‌های ..... و ..... در فرمان دایره، نیاز به واردکردن شعاع ندارند.
۷. در فرمان Arc گزینه ..... طول وتر کمان را مشخص می‌کند.
۸. در فرمان Ellipse گزینه ..... زاویه چرخش را تعیین می‌کند.
۹. گزینه Tan,Tan,Tan از ترسیم دایره فقط در خط فرمان موجود است.

درست  نادرست

۱۰. برای ترسیم کمانی مطابق شکل زیر توسط فرمان کمان براساس تنظیمات پیش فرض ابتدا نقطه B و سپس نقطه A باید انتخاب شود.



درست  نادرست

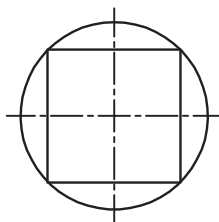
۱۱. در ترسیم کمان بیضی، ابتدا یک بیضی کامل رسم شده و سپس ابتدا و انتهای کمان بیضی درخواست می‌شود.

درست  نادرست

۱۲. ترسیم دایره شکل مقابل با کدام روش امکان پذیر نیست؟

الف) 3P  ب) Radius

ج) Diameter  د) Tan,Tan,Tan



۱۳. در اجرای فرمان Ellipse از طریق خط فرمان کدام روش جاری است.

الف) Center  ب) Axis  ج) Arc  د) Rotation

۱۴. پیغام Specify start angle or [Parameter] مربوط، به کدام گزینه است؟

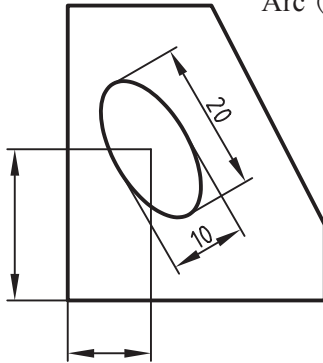
الف) ترسیم کمان  ب) اندازه‌گذاری زاویه  ج) ترسیم کمان بیضی  د) ترسیم بیضی

۱۵. مخفف فرمان بیضی کدام گزینه است؟

الف) e       ب) el       ج) eli       د) b

۱۶. برای ترسیم بیضی به کمک چرخش دایره مولد حول محورش کدام گزینه کاربرد دارد؟

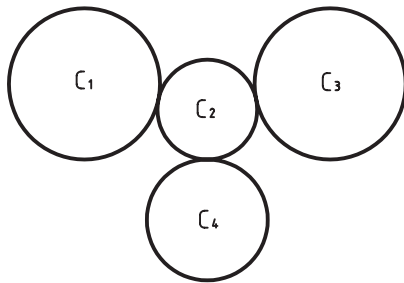
الف) Angle       ب) Rotation       ج) Center       د) Arc



۱۷. برای ترسیم بیضی در شکل مقابل کدام روش مناسب تر است؟

الف) Axis       ب) Center

ج) Arc       د) همه موارد



۱۸. در شکل روبه‌رو کدام دایره از طریق TTR قابل ترسیم است؟

الف) C<sub>1</sub>       ب) C<sub>2</sub>

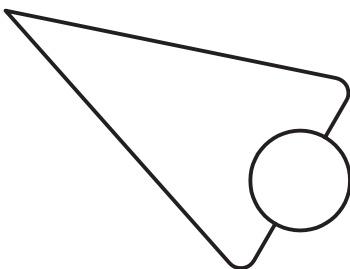
ج) C<sub>3</sub>       د) C<sub>4</sub>

۱۹. در شکل روبه‌رو اگر خطوط وجود داشته باشد، برای ترسیم دایره کدام روش

مناسب تر است؟

الف) Centerpoint       ب) 3P

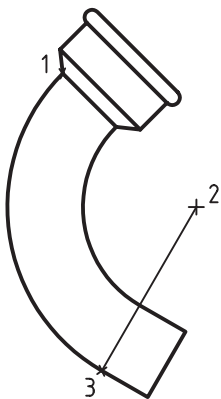
ج) 2P       د) TTR



۲۰. در شکل روبه‌رو با توجه به شماره نقاط برای ترسیم کمان استفاده شده است؟

الف) Start, End, Radius       ب) Start, End, Center

ج) Start, Center, End       د) Start, End, Direction



تحقیق ◀

برای هر یک از روش‌های ترسیم کمان (گزینه‌های فرمان Arc) که از منوی Draw قابل انتخاب است یک مثال کاربردی به جز مثال‌های کتاب بنویسید.

عملی (زمان ۱۵ دقیقه)

برای شکل‌های زیر مطلوب است:

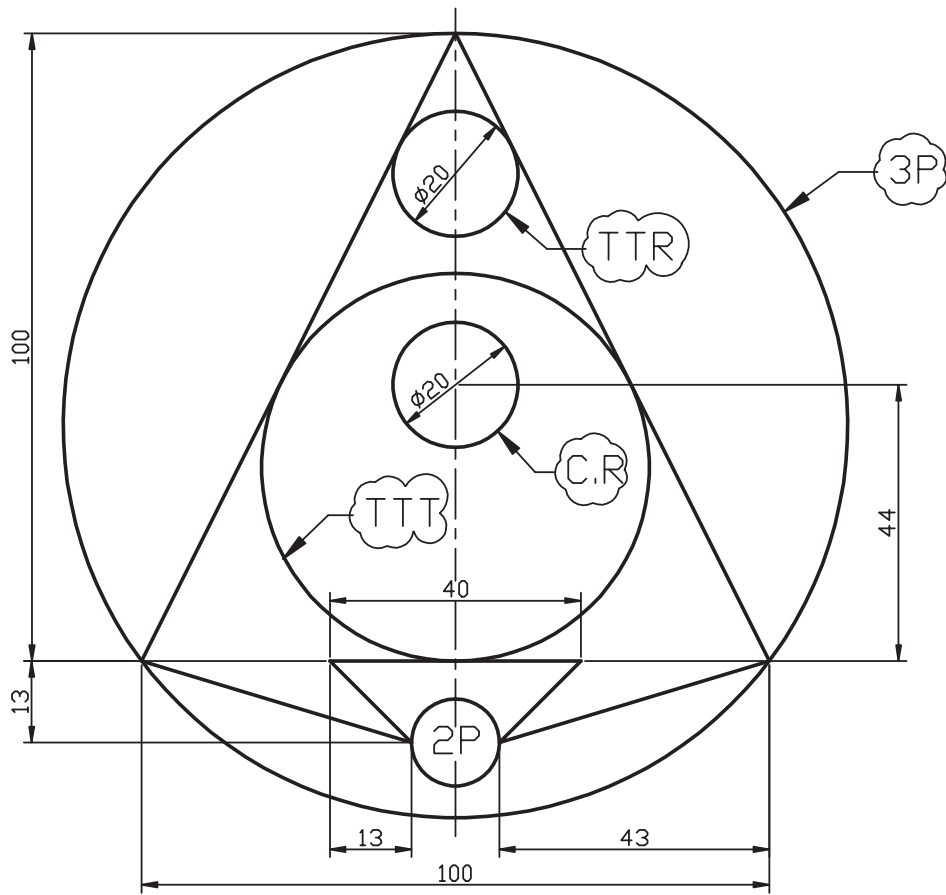
الف) نگارش مراحل انجام کار برای هر شکل

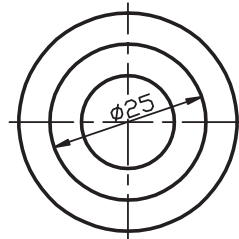
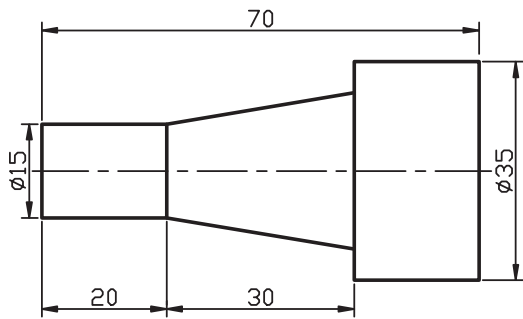
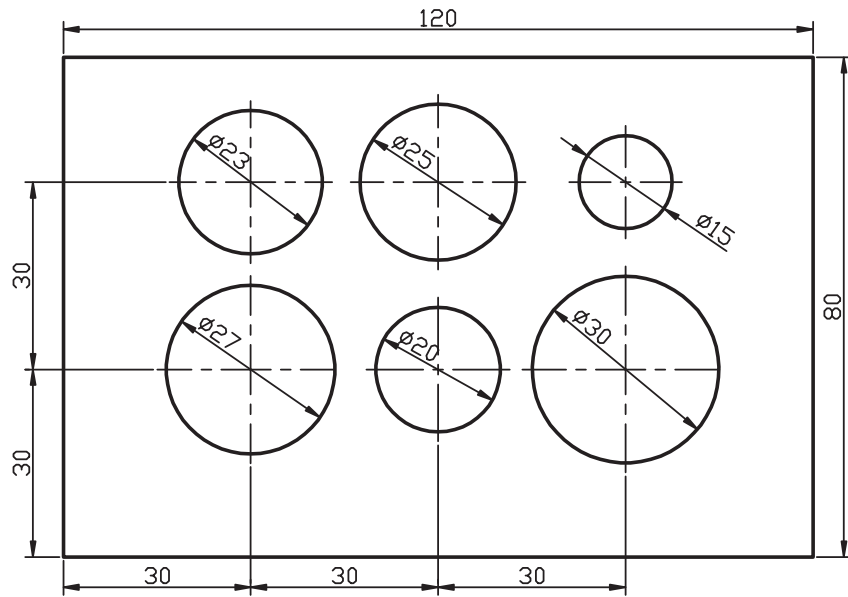
ب) ترسیم هر شکل جداگانه در کاغذ A۴ همراه با کادر و جدول

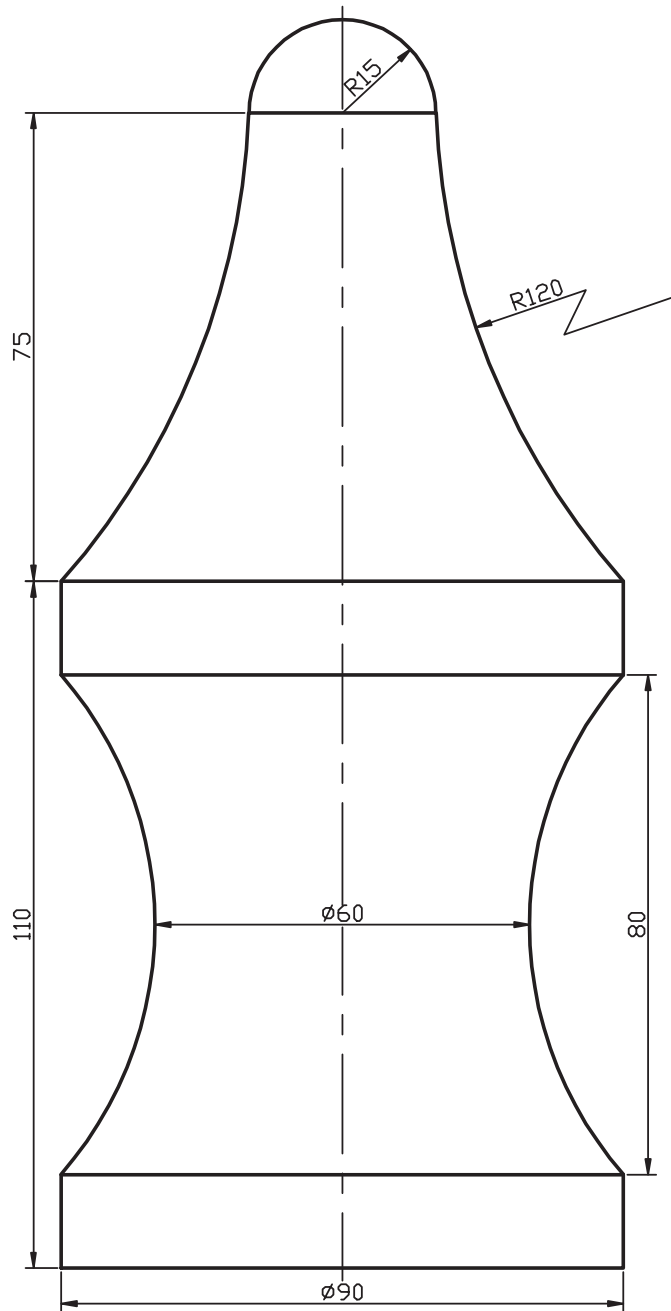
ج) ذخیره‌سازی همراه با نام‌گذاری فایل ترسیمی

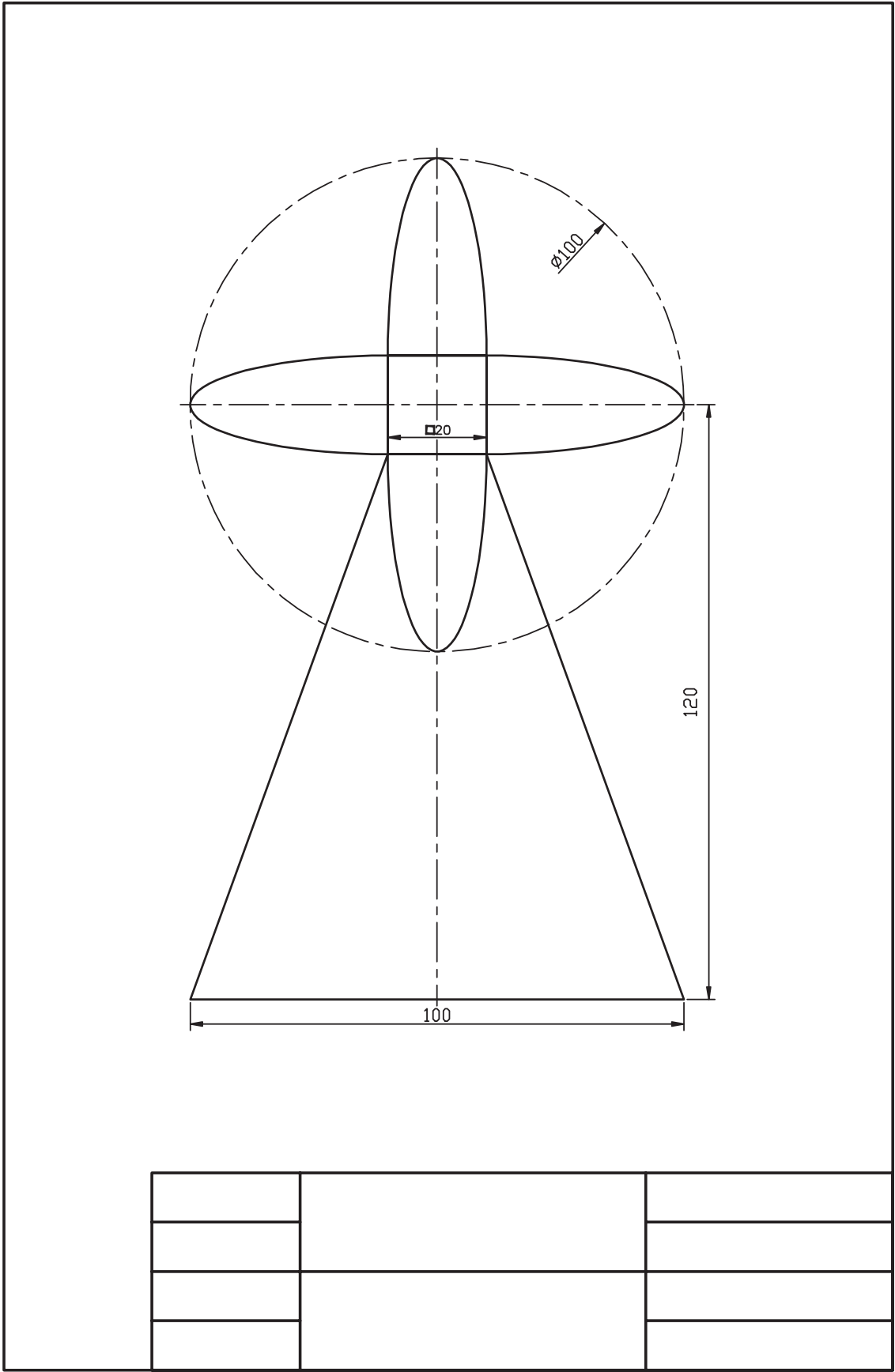
مدت زمان: ۱۵ دقیقه (نیازی به ترسیم خط تقارن و اندازه‌گذاری نیست).

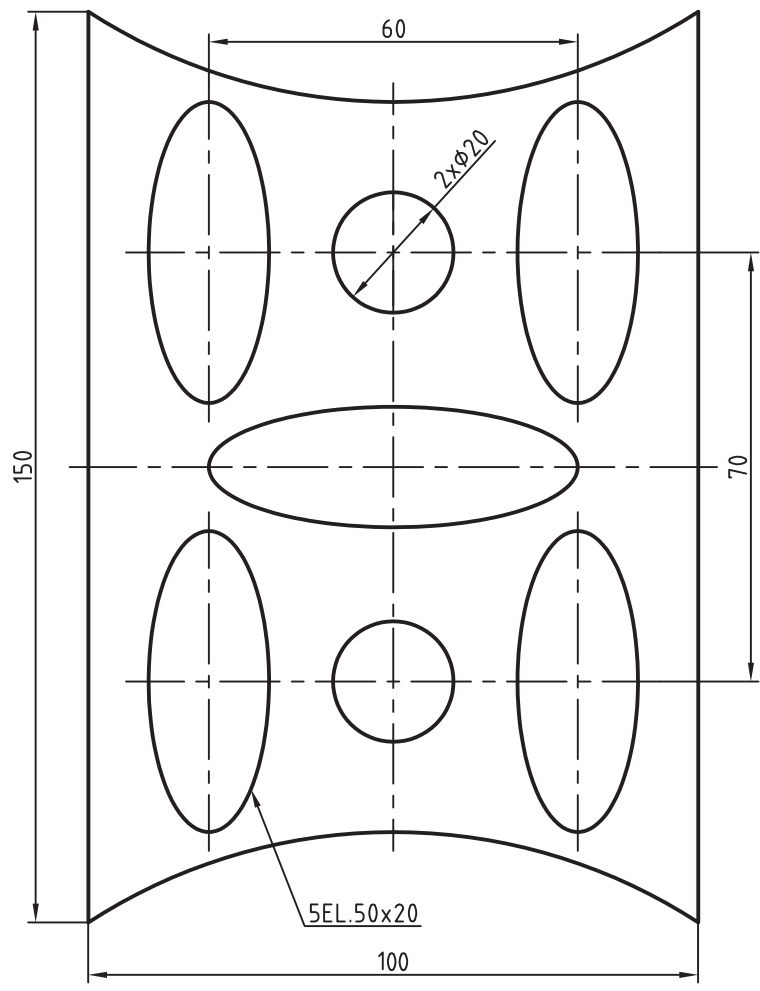
راهنمایی: به خاطر داشته باشیم با ذخیره‌سازی کادر و جدول اولیه و تغییر نام به کمک Save As برای هر شکل نیازی به ترسیم مجدد کادر و جدول نیست.



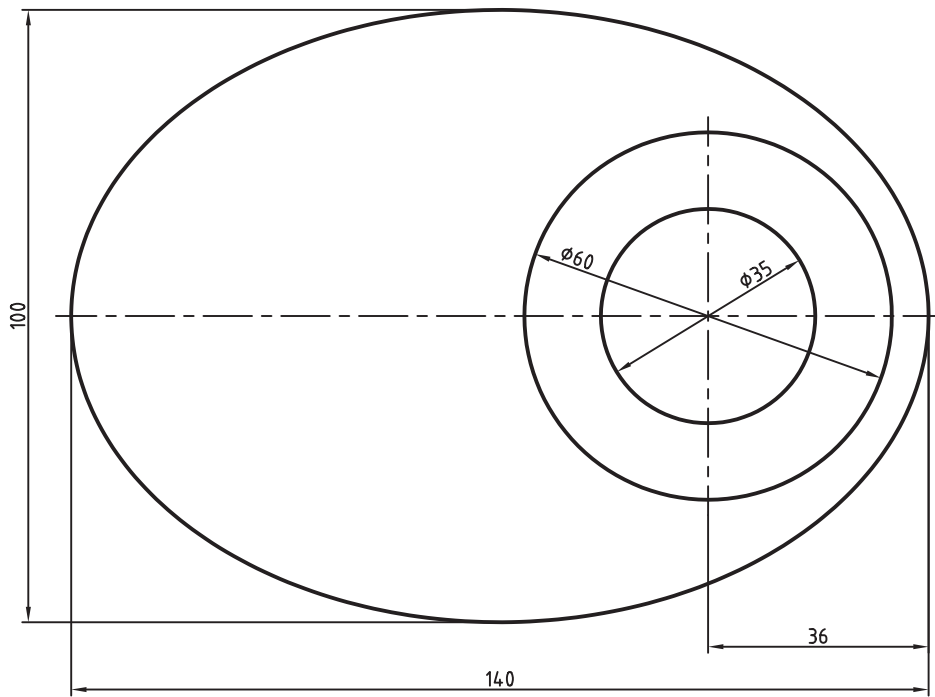
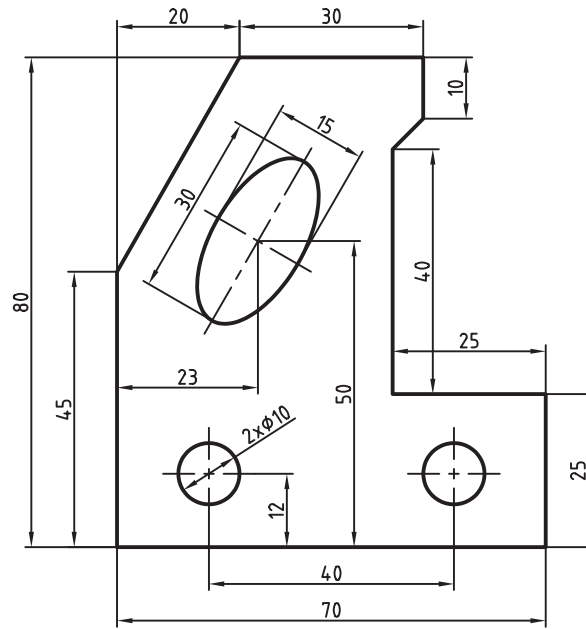






## اجرای فرمان‌های Trim، Extend، Break و Move

◀ پس از آموزش این فصل، از فراگیر انتظار می‌رود:

- فرمان‌های Trim و Extend را شناسایی کند.
- فرمان Trim را اجرا کند.
- پیغام‌ها و گزینه‌های Trim را شرح دهد.
- فرمان Extend را اجرا کند.
- پیغام‌ها و گزینه‌های فرمان Extend را شرح دهد.
- موضوعات ترسیم‌شده را به کمک Trim و Extend ویرایش کند.
- فرمان Break را شناسایی کند.
- فرمان Break را اجرا کند.
- موضوعات ترسیم‌شده را به کمک Break ویرایش کند.
- فرمان Move را شناسایی کند.
- فرمان Move را اجرا کند.
- موضوعات ترسیم‌شده را به کمک Move جابه‌جا کند.



### مدت زمان آموزش

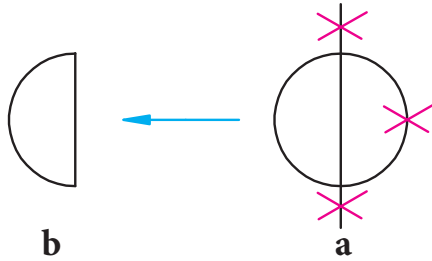
جمع	عملی	نظری
۸	۶	۲



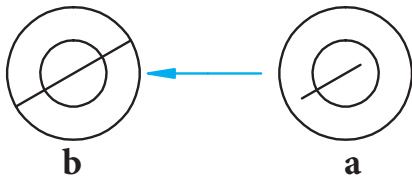
## پیش آزمون

۱. چگونه می توان موضوعات مختلف را پاک کرد؟

۲. حذف قسمتی از موضوعات نظیر شکل زیر با هدف رسیدن به شکل b چگونه انجام می شود؟



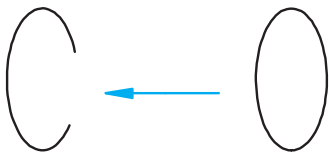
۳. امتداد دادن موضوعی مانند پاره خط شکل a برای رسیدن به شکل b چگونه امکان پذیر است؟



۴. مفهوم Trim و Extend چیست؟

۵. مفهوم Break چیست؟

۶. برای تبدیل بیضی به کمان مطابق شکل چه راه حلی پیشنهاد می کنید.



۷. چگونه می توانیم موضوعات را در صفحه ترسیم جابه جا کنیم؟

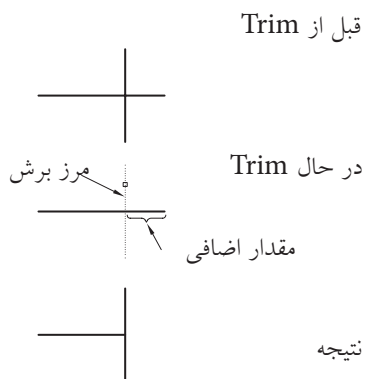
۸. اصطلاح Move به چه مفهومی است؟



## فرمان‌های Trim و Extend

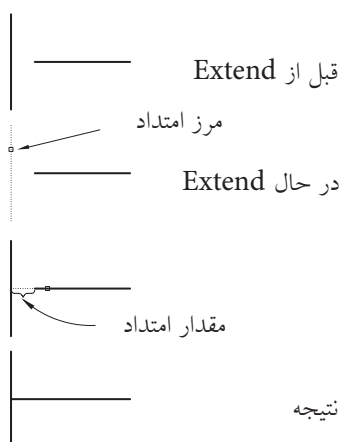
**Trim** به منظور بریدن خطوط یا لبه‌های اضافی نظیر شکل مقابل کاربر دارد.

همان‌طور که مشاهده می‌کنید در این عمل یک موضوع باید به عنوان مرز برش معرفی شود تا لبه‌های اضافی نسبت به آن بریده شود.



**Extend** به منظور امتداد دادن یا به عبارتی توسعه خطوط یا لبه‌های ناقص تا مرز معینی کاربرد دارد.

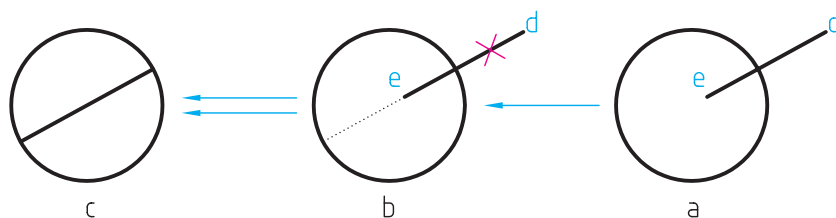
در این فرمان نیز مانند فرمان Trim ابتدا بایستی مرز توسعه مشخص شود تا خطوط و کمان‌ها تا مرز امتداد یابند.



نکته

- در نسخه‌های اخیر اتوکد این دو فرمان با هم عمل می‌کنند. به عبارت دیگر مکمل یکدیگرند.
- در هر دو عمل Trim و Extend ابتدا باید مرز تعیین شود.

آیا پیش می‌آید که به هر دو عمل Trim و Extend برای یک شکل نیاز پیدا شود؟ البته؛ به شکل زیر توجه کنید، اگر مقصود این باشد که شکل a به شکل c تبدیل شود.



ابتدا پاره‌خط اضافی d نسبت به دایره بریده (**Trim**) می‌شود و سپس پاره‌خط e نسبت به دایره امتداد (**Extend**) می‌یابد.

## اجرای فرمان Trim

فرمان Trim به چند شیوه مطابق جدول روبه‌رو قابل وارد کردن است.

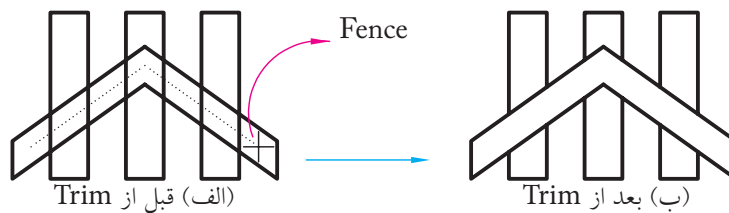
شیوه‌های ورود فرمان	
Modify Toolbars	
Modify Menu	Trim
Command Line	Trim یا tr

مراحل اجرای فرمان Trim	
Command: trim یا tr ↵ Current setting: Projection=UCS, Edge=None	۱. فرمان Trim را وارد می‌کنیم.
Select cutting edges Select objects or <select all>	۲. موضوعاتی را به عنوان مرز انتخاب می‌کنیم.
Select objects: ↵	۳. موضوعات دیگری را به عنوان مرز انتخاب می‌کنیم یا برای پایان دادن به انتخاب، اینتر می‌کنیم.
Select object to trim or shift-select to extend or: [Fence/ Crossing/ Project/ Edge/ eRase/ Undo]	۴. موضوع مورد برش را انتخاب می‌کنیم یا برای امتداد کلید <b>Shift</b> را فشرده نگه می‌داریم و سپس موضوعات را انتخاب می‌کنیم.
select object to trim or ....: ↵	۵. برای پایان یافتن فرمان اینتر می‌کنیم.



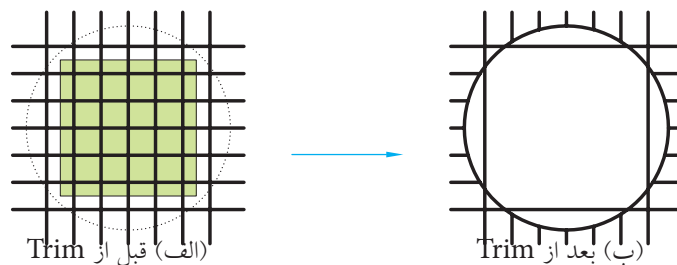
اگر در پیغام دوم به جای انتخاب موضوعات مرزی فقط اینتر کنیم، همه موضوعات فایل اجرایی به عنوان مرز انتخاب می‌شوند.

[گزینه Fence] برای انتخاب موضوعات مورد برش به کمک خط Fence کاربرد دارد.



انتخاب به کمک گزینه Fence

[گزینه Crossing] برای انتخاب موضوعات مورد برش به کمک کادر Crossing کاربرد دارد.



انتخاب به کمک گزینه Crossing

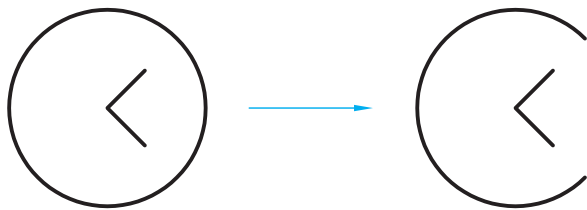
[گزینه **Project**] به منظور انتخاب موضوعات مورد برش در محیط سه بعدی کاربرد دارد.

[گزینه **eRase**] با وارد کردن حرف **r**، معرف گزینه **eRase**، می توان موضوعاتی را بدون خروج از فرمان **Trim** به صورت کامل پاک کرد.

[گزینه **Undo**]، کاربرد حرف **u** باعث برگشت آخرین عمل **Trim** می شود.

[گزینه **Edge**] برای برش موضوعات نسبت به مرزی که با آن موضوع تقاطع ظاهری ندارد، اما امتداد مرز موضوع مورد نظر را قطع می کند کاربرد دارد.

مثال: اگر مقصود رسیدن به شکل (ب) از شکل (الف) باشد. چنین عمل می کنیم.



Trim قبل از (الف)

Trim بعد از (ب)

کاربرد گزینه **Edge**

۱. فرمان **Trim** را وارد می کنیم.

Command: trim.↵

۲. برای انتخاب همه موضوعات به عنوان مرز، اینتر می کنیم.

Select objects or <select all>: ↵

۳. حرف **e** را برای انتخاب گزینه **Edge** وارد می کنیم.

Select object to trim or shift – select to extend or [Fence/Crossing/Protect/Edge/eRase/Undo]: e.↵

۴. اینجا نیز حرف **e** را البته به منظور انتخاب گزینه **Extend** وارد می کنیم.

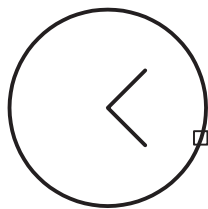
Enter an implied extension mode [Extend/No extend] <No extend>: e.↵

۵. اکنون موضوع مورد برش (قسمتی از دایره مقابل به زاویه) را انتخاب می کنیم.

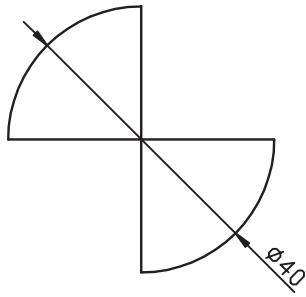
Select object to trim or:

۶. برای پایان یافتن فرمان، اینتر می کنیم.

Select object to trim or... ↵



## دستور کار شماره ۱:



شکل مقابل را در کاغذ A۴ به کمک **Trim** ترسیم کنید.  
زمان: ۵ دقیقه

### مراحل اجرا:

۱. فایل ترسیمی A۴ ایجاد کرده، آن را نام‌گذاری و ذخیره کنید و برای آن کادر و جدول ترسیم کنید.

۲. به کمک فرمان‌های **Line** و **Circle** شکل اولیه را ترسیم می‌کنیم.

۳. فرمان **Trim** را وارد کنید.

Command: trim.

۴. دو خط مماس را به‌عنوان مرز انتخاب کنید.

Select objects or <select all>:

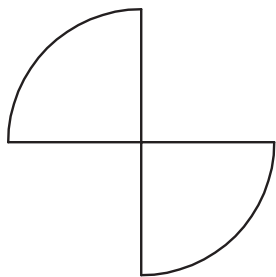
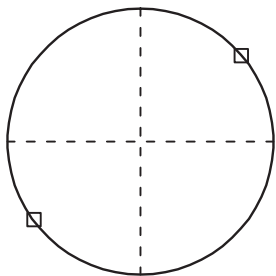
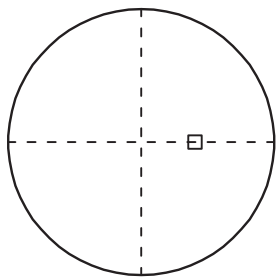
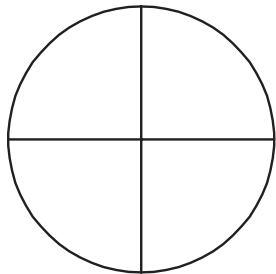
۵. روی قسمت‌هایی از دایره‌ها که باید حذف شود کلیک کنید.

Select object to trim or ...

۶. برای پایان‌یافتن فرمان، اینتر کنید.


۷. فایل خود را ذخیره کنید.

۸. نتیجه کار را جهت تأیید و ارزشیابی به هنرآموز محترم ارائه دهید.



## اجرای فرمان Extend

فرمان Extend به چند شیوه قابل وارد کردن است، که در جدول مقابل آمده است.

شیوه‌های ورود فرمان	
Modify Toolbar	
Modify>Menu	Extend
Command Line	Extend/EX

مراحل اجرای فرمان Extend	
Command: extend یا ex ↵ Current settings: Projection=UCS , Edge=Extend	۱. فرمان Extend را وارد می‌کنیم. نتیجه آن پیغام‌های زیر است:
Select boundary edges Select objects:	۲. تعدادی موضوع انتخاب می‌کنیم
Select objects: ↵	۳. موضوعات دیگری را انتخاب یا برای پایان یافتن انتخاب اینتر می‌کنیم.
Select object to Extend or shift-select to Trim or [Fence/Crossing/Project/Edge/Undo]	۴. موضوع مورد توسعه (امتداد) را انتخاب می‌کنیم. یا با فشردن <b>Shift</b> و انتخاب موضوع عملکرد Trim را انجام می‌دهیم.
Select object to Extend or... ↵	۵. برای پایان یافتن فرمان اینتر می‌کنیم.



نکته

کلیده گزینه‌های فرمان Extend همانند گزینه‌های فرمان Trim عمل می‌کنند، به جز گزینه erase که مختص فرمان Trim بوده و در فرمان Extend موجود نیست.

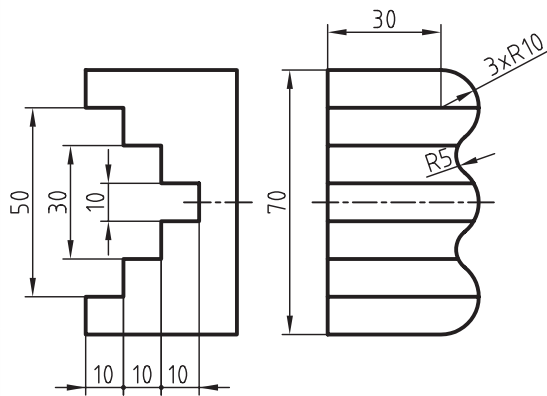


نکته

در هر دو فرمان Trim و Extend اگر وضعیت گزینه Edge از حالت Extend به No Extend تغییر یابد، به‌عنوان تنظیم جاری برای گزینه Edge در فرمان مربوطه محسوب می‌شود.



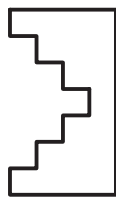
## دستور کار شماره ۲:



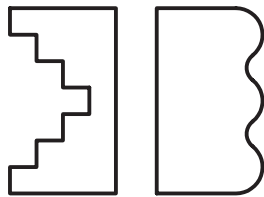
نقشه زیر را به کمک فرمان‌های **Trim** و **Extend** در کاغذ A4 همراه با کادر و جدول ترسیم کنید.  
(زمان: ۳۰ دقیقه)

### مراحل اجرا:

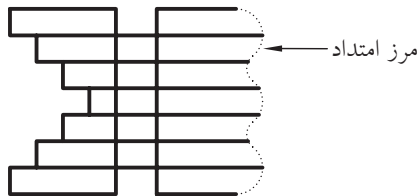
۱. به کمک فرمان **Line** نمای جلو را مطابق شکل روبه‌رو ترسیم کنید.



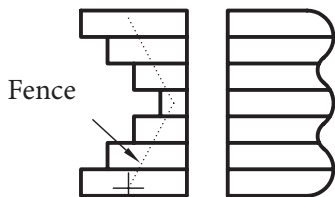
۲. به کمک فرمان **Circle**، **Line** و **Trim** دوره خارجی نمای جانبی را مطابق شکل روبه‌رو ترسیم کنید.



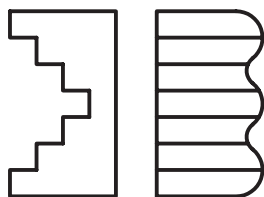
۳. به کمک فرمان **Extend** همانند شکل مقابل اثر اختلاف سطح‌های نمای روبه‌رو را به نمای جانبی منتقل کنید.



۴. به کمک فرمان **Trim** خطوط اضافی را حذف کنید. (انتخاب می‌تواند به کمک گزینه **Fence** انجام شود)



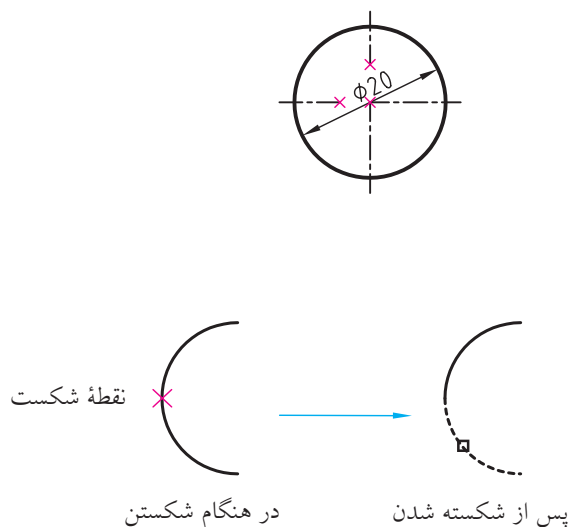
۵. فایل خود را ذخیره کنید.




۶. نتیجه کار را جهت تأیید و ارزشیابی به هنرآموز محترم ارائه دهید.

## فرمان Break

این فرمان به مفهوم شکستن و برای حذف قسمتی از موضوعات ایجاد شده بدون نیاز به مرز، کاربرد دارد. به شکل مقابل توجه کنید. اگر مقصود این باشد که طبق استاندارد نقشه‌کشی خط تقارن در محدوده متن اندازه حذف شود، این عمل با فرمان Break امکان‌پذیر است. فرمان Break برای شکستن موضوع در یک نقطه نیز کاربرد دارد، به نحوی که با تعیین دو نقطه شکست در یک مکان این عمل امکان‌پذیر می‌شود. همان‌طور که در شکل مقابل ملاحظه می‌کنید، کمان شکسته‌شده در یک نقطه به دو کمان مستقل تبدیل شده که یکی از آنها انتخاب شده است.



## اجرای فرمان Break

فرمان Break نیز به چند شیوه مطابق جدول روبه‌رو وارد می‌شود. ضمن این که نشانه  در نوار ابزار Modify برای شکستن موضوع در یک نقطه کاربرد دارد.

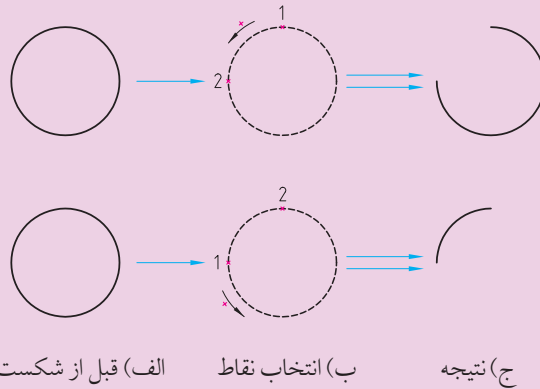
شیوه‌های ورود فرمان	
Modify Toolbar	
Modify Menu	Break
Command Line	Break/Br

مراحل اجرای فرمان Break	
Command: break	۱. فرمان Break را وارد می‌کنیم
Select object:	۲. موضوع مورد نظر برای شکستن را انتخاب می‌کنیم.
Specify second break point or [First point]:	۳. نقطه دوم محل شکستن را وارد می‌کنیم



نکته

۱. طبق پیش فرض محل انتخاب موضوع به عنوان نقطه اول شکست محسوب می شود، اما در صورت نیاز می توان حرف F را برای تعیین نقطه اول به صورت دقیق تر وارد کرد.

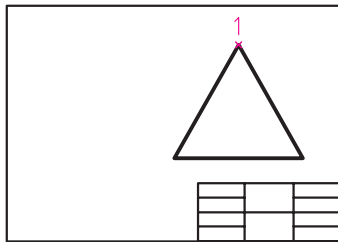


۲. در شکستن منحنی های بسته نظیر دایره، بیضی ترتیب انتخاب نقاط ابتدا و انتهای شکست بسیار مهم است، زیرا طبق پیش فرض جهت شکست برخلاف جهت عقربه های ساعت (CCW) است. برای روشن تر شدن موضوع به شکل مقابل توجه کنید همان طور که ملاحظه می کنید در حالت (الف) سه ربع و در حالت (ب) یک ربع دایره باقی مانده است.

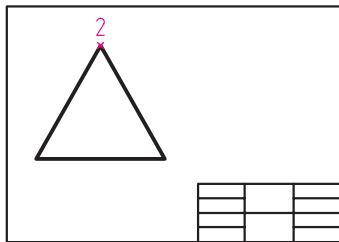
(الف) قبل از شکست

(ب) انتخاب نقاط

(ج) نتیجه



(الف) اجرای Move



(ب) نتیجه

## فرمان Move

این فرمان برای حرکت دادن یا جابه جایی موضوعات از مکانی به مکان دیگر کاربرد دارد. به شکل مقابل توجه کنید. مثلث ترسیم شده در سمت راست کاغذ (حالت الف) به سمت چپ (حالت ب) منتقل شده است که در این جابه جایی پس از انتخاب موضوع نقطه ۱ مبنا (مبدأ) و نقطه ۲ مقصد محسوب می شود.

## اجرای فرمان Move

برای اجرای فرمان Move می توانیم به یکی از شیوه های مندرج در جدول مقابل عمل کنیم. البته به خاطر داشته باشیم فرمان Move موقعی در منوی میانبر ظاهر می شود که ابتدا موضوع انتخاب شده باشد و سپس کلیک راست کنیم.

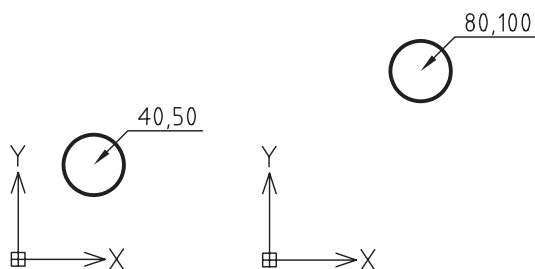
شیوه های ورود فرمان	
Modify Toolbar	
Modify menu	Move
Command line	M یا Move
Shortcut menu	Move

مراحل اجرای فرمان Move	
Command: move یا m ↵	۱. فرمان Move را وارد می‌کنیم.
Select objects:	۲. موضوعات موردنظر را انتخاب می‌کنیم.
Select objects: ↵	۳. برای اتمام انتخاب اینتر می‌کنیم.
Specify base point or [Displacement] <Displacement>:	۴. نقطه مبنا (مبدأ حرکت) را تعیین می‌کنیم.
Specify second point or <Use first point as displacement>:	۵. نقطه دوم (مقصد) را تعیین می‌کنیم.

[گزینه Displacement] با کاربرد این گزینه مبدأ مختصات به عنوان نقطه مبنا تعیین می‌گردد و کافی است نقطه مقصد را مشخص کنیم.

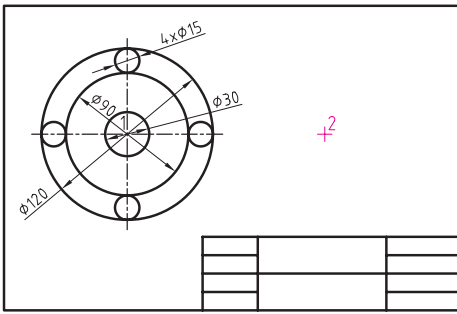
<Use first point as displacement

در پیغام آخر اگر به جای تعیین نقطه مقصد فقط اینتر کنیم نقطه تعیین شده اول به صورت Displacement عمل نموده و فاصله آن نسبت به مبدأ مختصات مقدار جابه‌جایی خواهد بود. مثال اگر مطابق شکل دایره‌ای به مرکز  $40, 50$  و  $50$  ترسیم شده باشد پس از اجرای Move و انتخاب مرکز آن به عنوان نقطه مبنا، کاربرد این پیش فرض می‌تواند دایره را به نقطه  $80, 100$  و  $100$  منتقل کند.



کاربرد پیش فرض <Use first point as displacement>

## دستور کار شماره ۳:

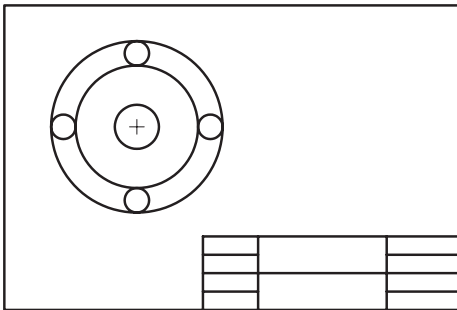


شکل ارائه شده را ترسیم کرده و سپس به نیمه سمت راست کادر منتقل کنید.  
(زمان: ۱۵ دقیقه)

### مراحل اجرا:

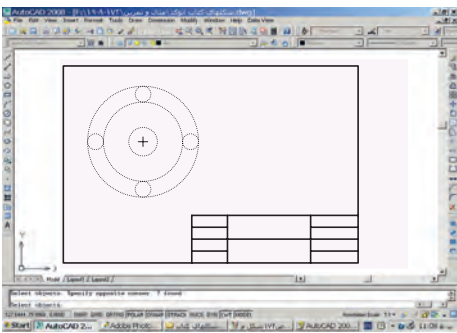
۱. به کمک فرمان **Circle** شکل را ترسیم کنید.
۲. فرمان **Move** را وارد کنید.

Command: move ↵



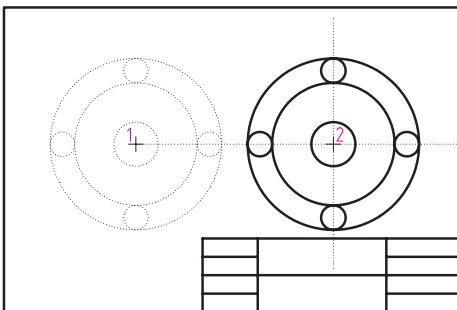
۳. شکل را انتخاب کنید.

Select objects:



۴. اینتر کنید.

Select objects: ↵

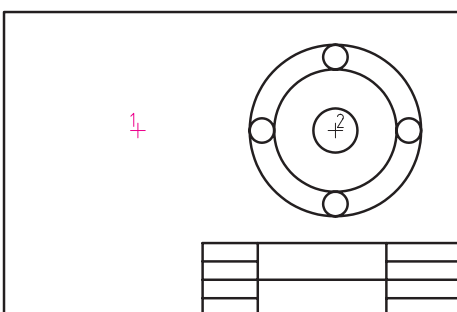


۵. نقطه مرکز دایره‌ها را انتخاب کنید.

Specify base point or [Displacement]:

۶. موس را به سمت راست ببرید و در نقطه ۲ کلیک کنید.

Specify second point or <Use first point as displacement>:



۷. فایل خود را ذخیره کنید.

۸. نتیجه کار را جهت تأیید و ارزشیابی به هنرآموز محترم ارائه دهید.

# ارزشیابی پایانی

◀ نظری (زمان ۳۰ دقیقه)

۱. فرایند اجرای فرمان Move در زیر نوشته شده است، مفهوم هر پیغام را مقابل آن بنویسید.

Command: move ..... فرمان Move را وارد می‌کنیم.....

Select objects:

Select objects:↵

Specify base point or [Displacement] :

Specify second point or <Use first point as displacement> :

۲. مفهوم و کاربرد هر یک از گزینه‌های زیر را مقابل آن بنویسید.

الف) Fence

ب) Crossing

ج) Edge

۳. کدام فرمان برای ویرایش نیازی به مرز ندارد؟

(د) هیچکدام

(ج) Break

(ب) Extend

الف) Trim

۴. فرمان ..... وارد کرده‌ایم که پیغام زیر ظاهر شده است؛

Select object to extend or shift-select to trim or ...

(د) Move

(ج) Break

(ب) Extend

الف) Trim

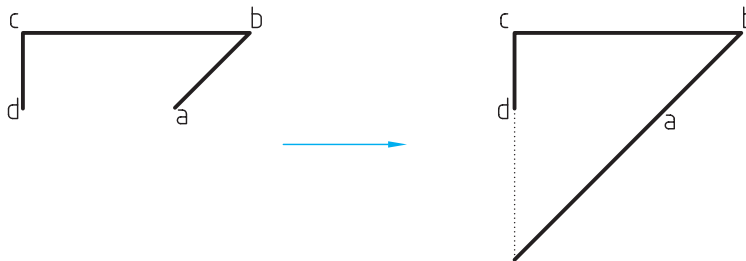
۵. برای امتداد دادن پاره خط ab در شکل زیر تا راستای پاره خط cd کدام گزینه کاربرد دارد؟

(د) Fence

(ج) Project

(ب) Crossing

الف) Edge



۶. در فرمان Break جهت شکستِ منحنی‌های بسته نظیر دایره خلاف جهت عقربه‌های ساعت است.

درست  نادرست

۷. به کمک کدام گزینه انتخاب موضوعات مورد برش توسط کادر گروهی امکان‌پذیر است.

الف) Fence  ب) Crossing  ج) All  د) Pick box

۸. کدام گزینه در فرمان Extend موجود نیست؟

الف) Erase  ب) Project  ج) Fence  د) Crossing

۹. برای اینکه فرمان Trim عملکرد Extend را داشته باشد کلید ... کاربرد دارد.

۱۰. تفاوت فرمان Break و Extend چیست؟

۱۱. در فرمان Trim اگر در مقابل پیغام زیر، اینتر کنیم همه موضوعات فایل جاری به‌عنوان مرز انتخاب می‌شود.

Select objects or <select all>:

درست  نادرست

۱۲. با فرمان Break نمی‌توان موضوعات را در یک نقطه شکست.

درست  نادرست

۱۳. مراحل اجرای فرمان Move را بنویسید.

۱۴. با فرمان cut و paste نیز می‌توانیم موضوعات را جابه‌جا کنیم.

درست  نادرست

۱۵. کدام گزینه در فرمان Move باعث جابه‌جایی موضوع به اندازه مختصات موقعیت جاری موضوع می‌شود.

الف) [Displacement]  ب) <Specify first point as displacement>

ج) Base point  د) Select object

۱۶. کدام فرمان از طریق منوی میان‌بر (Short cut menu) قابل وارد کردن است؟

الف) Extend  ب) Trim  ج) Break  د) Move

عملی (زمان ۱۵ دقیقه)

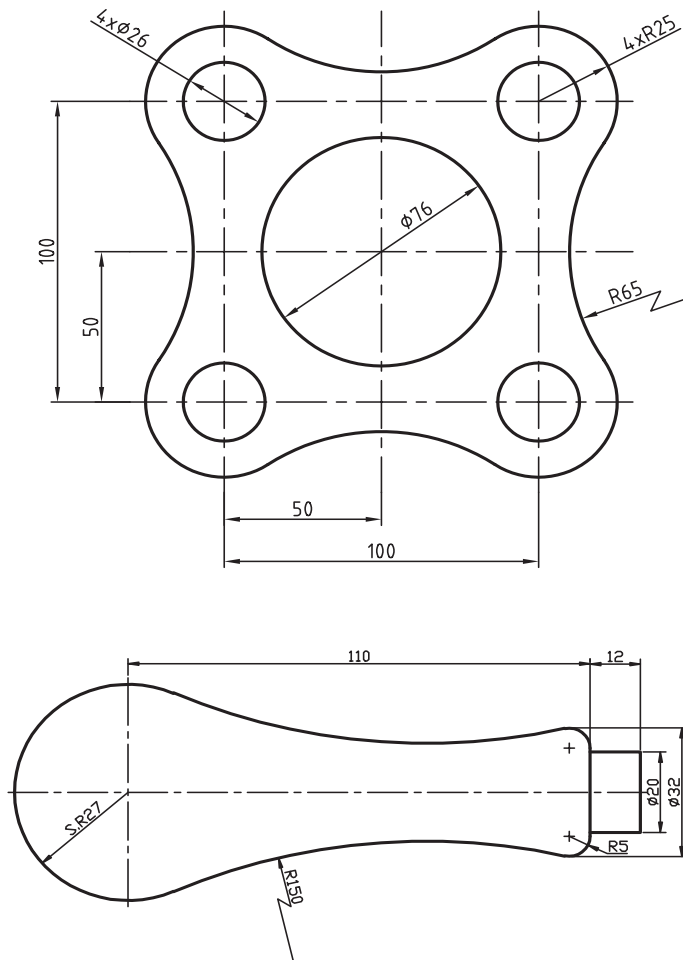
برای هر یک از اشکال زیر مطلوب است:

الف) نگارش دستورکار

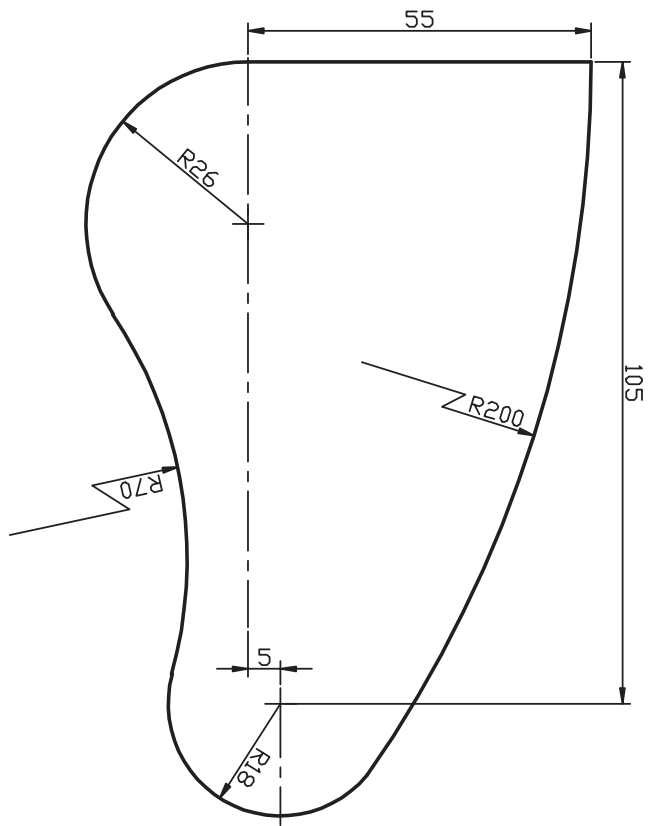
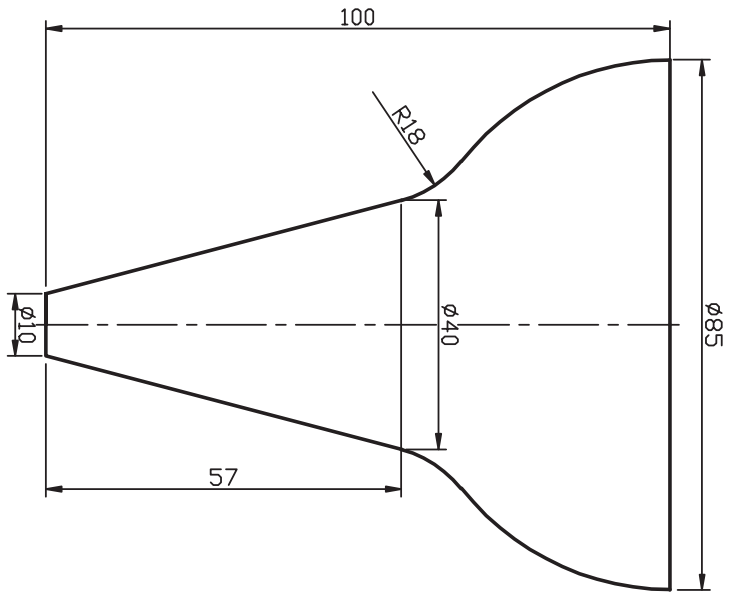
ب) تنظیم فایل A۴، نام‌گذاری و ذخیره‌سازی آن

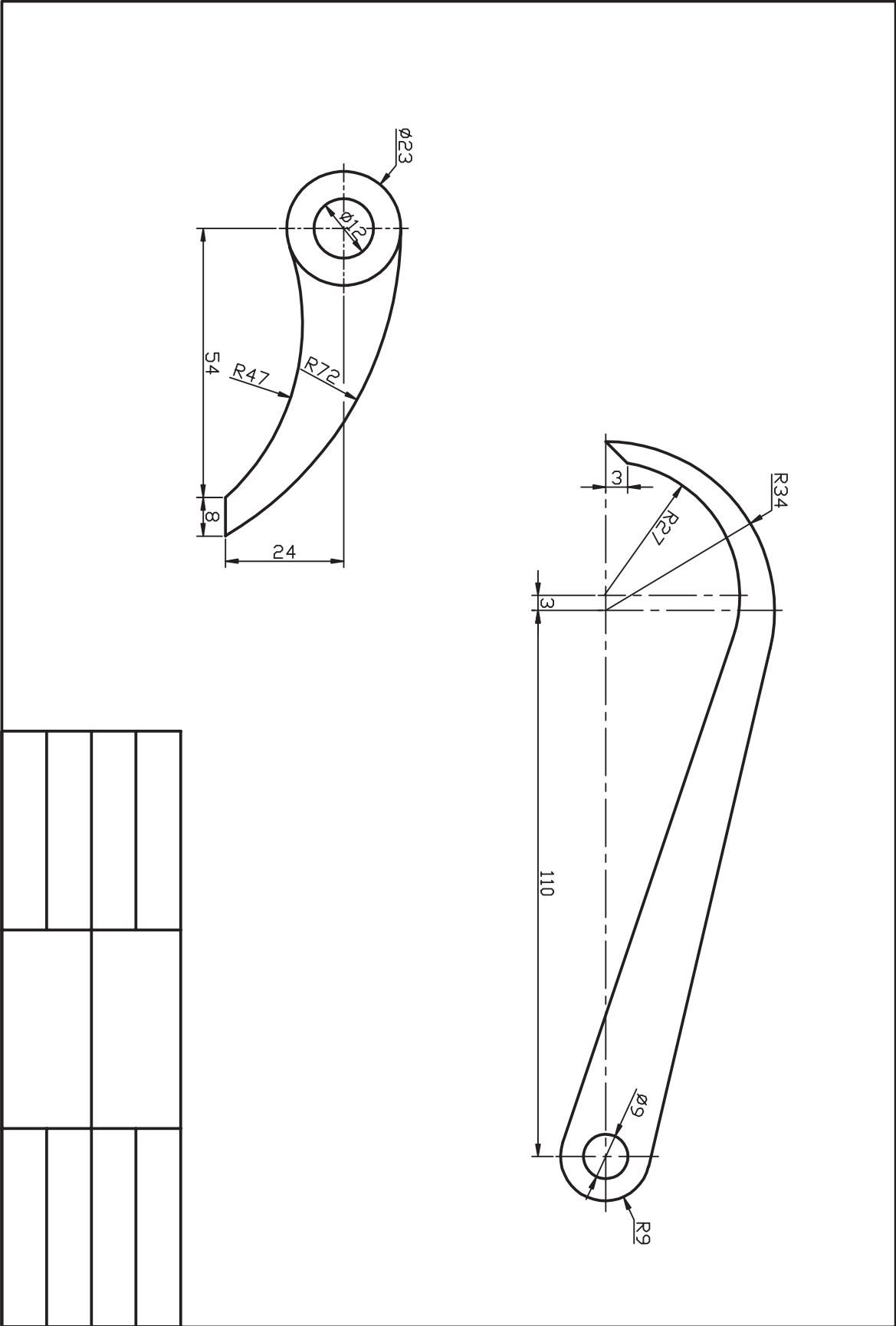
ج) ترسیم کادر و جدول طبق اصول نقشه‌کشی

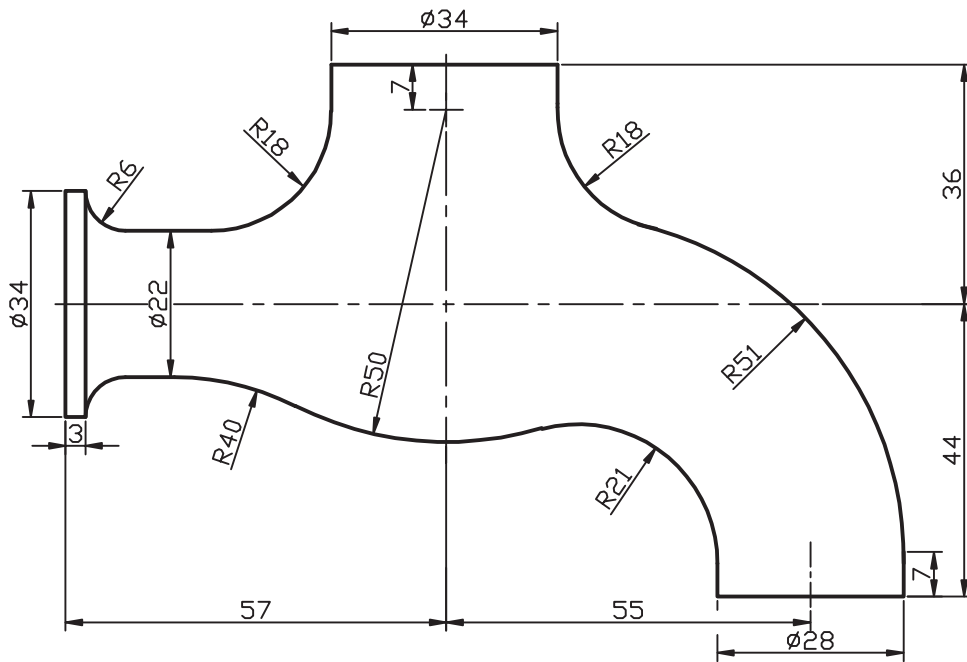
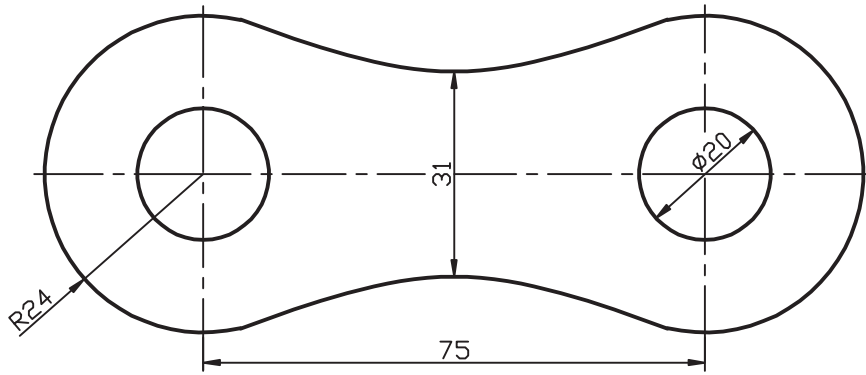
د) ترسیم شکل‌های ارائه شده در برگ A۴ با فرمان‌های مربوط و ویرایش به کمک Trim، Extend...

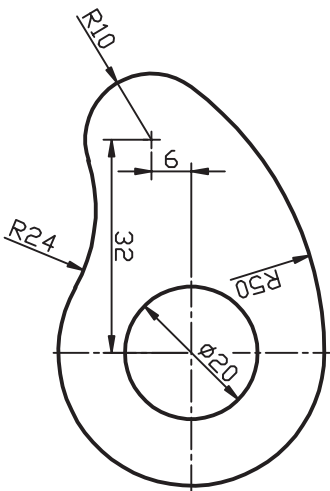
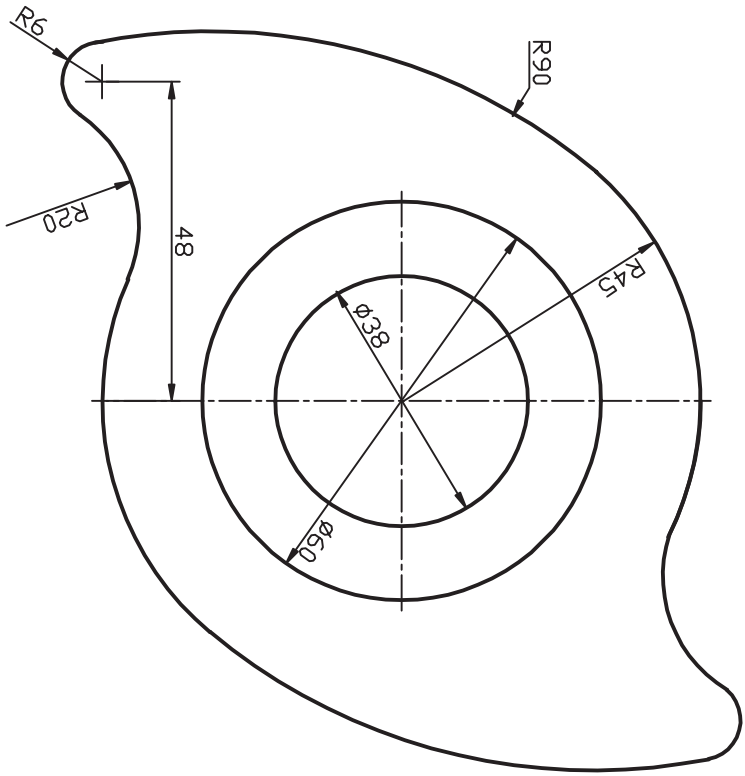









## واحد کار سوم

اجرای کاربرد امکانات کمک ترسیمی

زمان			عنوان	شماره
جمع	عملی	نظری		
۱۶	۱۲	۴	اجرای تنظیمات ابزار نقشه‌کشی	۱
۸	۶	۲	کنترل تصویر و صفحه نمایش	۲



## اجرای تنظیمات ابزار نقشه‌کشی (Drafting settings)

◀ در پایان آموزش این فصل، از فراگیر انتظار می‌رود:

- ابزار Ortho را فعال و غیرفعال کند.
- ابزار Ortho را در عملیات ترسیمی و ویرایشی به کار گیرد.
- ابزار Polar را فعال و غیرفعال کند.
- ابزار Polar را در عملیات ترسیمی و ویرایشی به کار گیرد.
- ابزار Osnap را شناسایی کند و کاربرد آن‌را در نقشه‌کشی توضیح دهد.
- ابزار Osnap را فعال و غیرفعال کند.
- ابزار Osnap را تنظیم کند.
- روش‌های به‌کارگیری ابزار Osnap را بنویسد.
- ابزار Osnap را در ترسیم و ویرایش نقشه استفاده کند.
- ابزار Otrack را فعال و غیرفعال کند.
- ابزار Otrack را در عملیات ترسیمی و ویرایشی به کار گیرد.



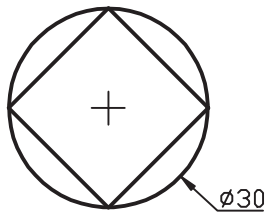
### مدت زمان آموزش

نظری	عملی	جمع
۴	۱۲	۱۶

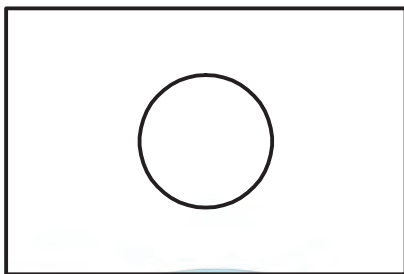


## پیش آزمون

۱. کاربرد خطکش تی و گونیا در نقشه‌کشی چیست؟
۲. انواع خطکش تی و ویژگی هر یک چیست؟
۳. آیا در اتوکد نیز ابزاری معادل خطکش تی و گونیا داریم؟
۴. در اتوکد برای کدام یک از موضوعات زیر مرکز (Center) تعریف نشده است؟  
 الف) Circle     ب) Arc     ج) Ellipse     د) Line
۵. اصطلاح Polar به چه معنایی است و قبل از این در چه موضوعی با آن مواجه بوده‌اید؟
۶. اصطلاح Tangent به چه معنایی است و قبل از این در چه موضوعی با آن مواجه بوده‌اید؟
۷. اصطلاح Grid به چه معنایی است و قبل از این در چه موضوعی با آن مواجه بوده‌اید؟
۸. در شکل زیر اگر قصد داشته باشیم ابتدا دایره و سپس چهارضلعی را ترسیم کنیم، مختصات گوشه‌های چهارضلعی چگونه تعیین می‌شوند؟



۹. چگونه می‌توان مطابق شکل زیر دایره‌ای در مرکز مستطیل بدون ترسیم خطوط اضافی ترسیم کرد؟



## ابزار Ortho

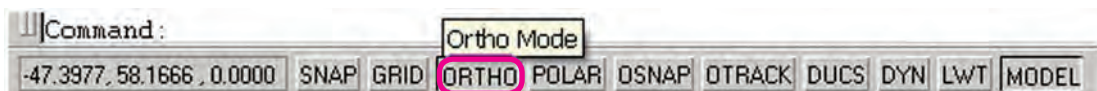
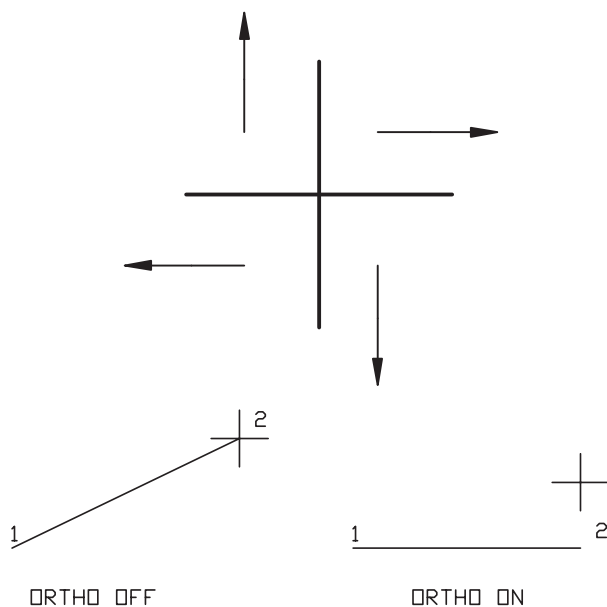
این ابزار برای حرکت مکان‌نما در راستای افقی و قائم کاربرد دارد که در عملیات ترسیمی و ویرایشی باعث سهولت در تعیین مختصات و بالا رفتن سرعت عمل می‌گردد.

### فعال و غیر فعال کردن Ortho:

الف) فشردن کلید **F8** روی صفحه‌کلید

ب) فشردن کلیدهای ترکیبی **Ctrl+L**

ج) کلیک روی دکمه **Ortho** در نوار وضعیت مطابق شکل زیر:



د) اجرای فرمان **Ortho** در خط فرمان به شیوه زیر:

Command: ortho ↵

Enter mode [ON/OFF]<OFF>:ON ↵

۱. فرمان **Ortho** را در خط فرمان وارد می‌کنیم:

۲. گزینه **ON** را برای فعال کردن، یا گزینه **OFF** را برای

غیرفعال کردن تایپ و اینتر می‌کنیم:

ه) فشرده نگه داشتن کلید **shift** هنگام عملیات

ترسیمی یا ویرایشی؛ این روش به صورت موقت **Ortho**

را فعال یا غیرفعال می‌کند، بدیهی است که اگر **Ortho**

فعال بوده فشرده نگه داشتن **shift** آن را غیرفعال

می‌کند و بالعکس. دقت داشته باشید در این روش چون

کلید **shift** در حالت فشرده است وارد کردن مستقیم

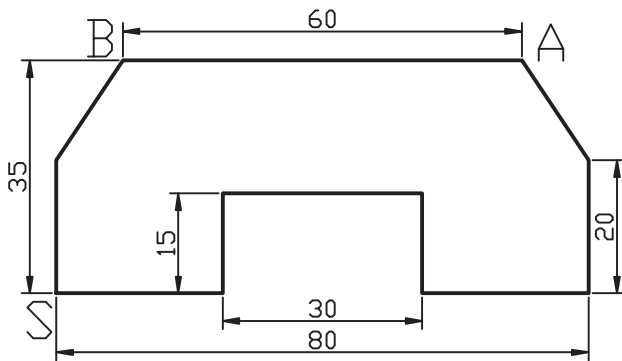
فاصله غیرممکن می‌شود.



هنگامی که **Ortho** فعال باشد برای تعیین مختصات نظیر ترسیم خط کافی است راستای حرکت را با موس تعیین کنیم و فاصله مورد نظر را وارد و اینتر کنیم. به عبارت دیگر، با فعال بودن **Ortho** روش تعیین مختصات هم نسبی است و هم زاویه آن به کمک موس تعیین می‌شود. که البته فقط روی زاویه صفر، ۹۰، ۱۸۰ و ۲۷۰ درجه قابلیت حرکت دارد.



## دستورکار شماره ۱:



شکل مقابل را به کمک Ortho توسط فرمان Line در کاغذ A4 با کادر ترسیم کنید:  
مدت زمان: (۱۵ دقیقه)

### مراحل اجرا:

۱. Ortho را فعال کنید.



در نوار وضعیت فعال بودن Ortho قابل ملاحظه است.

۲. فرمان Line را وارد کنید.

Command: line ↵

۳. مختصات نقطه S را وارد کنید.

Specify first point: 40,40 ↵

۴. موس را به سمت راست حرکت دهید و عدد ۲۵ را وارد کنید.

Specify next point or [Undo]: 25 ↵

۵. موس را به سمت بالا حرکت دهید و عدد ۱۵ را وارد کنید.

Specify next point or [Undo]: 15 ↵

۶. موس را به سمت راست حرکت دهید و عدد ۳۰ را وارد کنید.

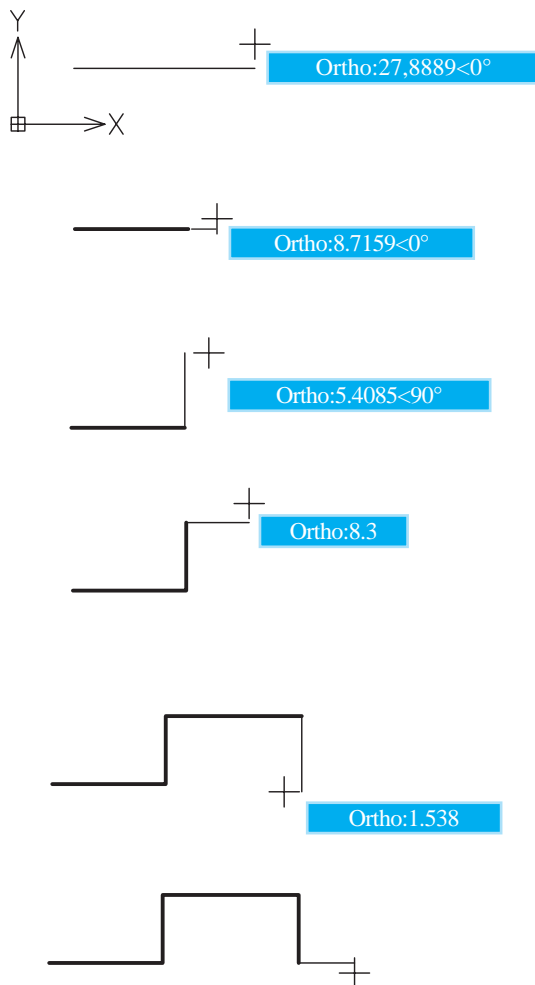
Specify next point or [Close/Undo]: 30 ↵

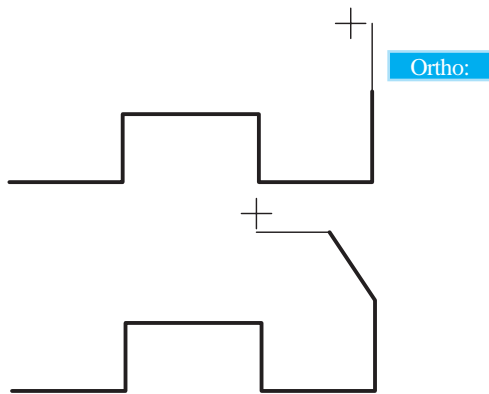
۷. موس را به سمت پایین حرکت دهید و عدد ۱۵ را وارد کنید.

Specify next point or [Close/Undo]: 15 ↵

۸. موس را به سمت راست حرکت دهید و عدد ۲۵ را وارد کنید.

Specify next point or [Close/Undo]: 25 ↵



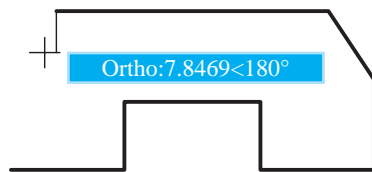


۹. موس را به سمت بالا حرکت دهید و عدد ۲۰ را وارد کنید.

Specify next point or [Close/Undo]:20↵

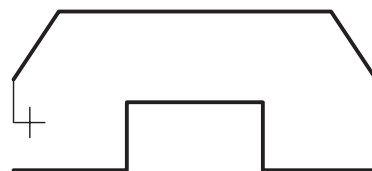
۱۰. مختصات نقطه A را به صورت دکارتی نسبی وارد کنید.

Specify next point or [Close/Undo]:@-10,15



۱۱. موس را به سمت چپ حرکت دهید و عدد ۶۰ را وارد کنید.

Specify next point or [Close/Undo]:60↵



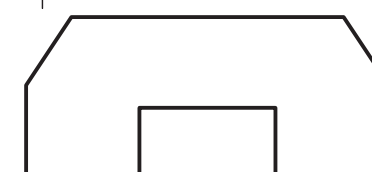
۱۲. مختصات نقطه B را به صورت دکارتی وارد کنید.

Specify next point or [Close/Undo]:@-10,-15↵



۱۳. موس را به سمت پایین حرکت داده و عدد ۲۰ را وارد کنید.

Specify next point or [Close/Undo]:20↵



۱۴. برای پایان فرمان فقط اینتر کنید.

Specify next point or [Close/Undo]:↵

۱۵. فایل خود را ذخیره‌سازی کنید.

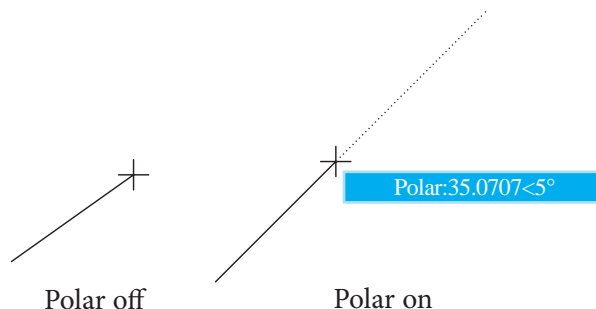
۱۶. نتیجه کار را جهت ارزشیابی به هنرآموز محترم خود نشان دهید.



همان‌طور که در مراحل ۱۰ و ۱۲ مشاهده کردید برای تعیین مختصات تحت زاویه می‌توانید بدون اینکه Ortho را غیرفعال کنید مختصات نقطه موردنظر را به انواع روش‌های تعیین مختصات اعم از دکارتی نسبی یا قطبی نسبی وارد کنید.

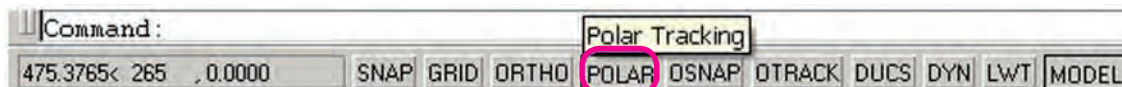
## ابزار Polar

این ابزار برای حرکت مکان‌نما در راستای زاویه تنظیم‌شده، اعم از افقی، قائم و هر زاویه دیگری کاربرد دارد. به نحوی که با فعال شدن Polar تمامی زوایای مضرب زاویه تنظیم شده قابل دستیابی است. مثال: اگر زاویه Polar بر روی زاویه ۴۵ درجه تنظیم شود، زوایای صفر، ۴۵، ۹۰، ۱۳۵، ۱۸۰، ۲۲۵، ۲۷۰ و ۳۱۵ را نیز شامل می‌شود.



## فعال و غیر فعال کردن Polar

الف) کلیک روی دکمه Polar در نوار وضعیت



ب) فشردن کلید F10 روی صفحه کلید

ج) فشردن کلیدهای ترکیبی Ctrl+U

د) از طریق پنجره Drafting Setting به ترتیب زیر:

۱. از منوی Tools روی Drafting Settings کلیک می‌کنیم.

۲. در پنجره Drafting Settings روی سربرگ Polar Tracking کلیک می‌کنیم.

۳. گزینه Polar Tracking را فعال می‌کنیم.

ه) فشرده نگه داشتن کلید F10 هنگام عملیات ترسیمی یا ویرایشی؛ این روش به صورت موقت Polar را فعال یا غیرفعال می‌کند، بدیهی است اگر Polar فعال بوده با فشردن نگه داشتن کلید F10 آن غیرفعال می‌شود.



نکته

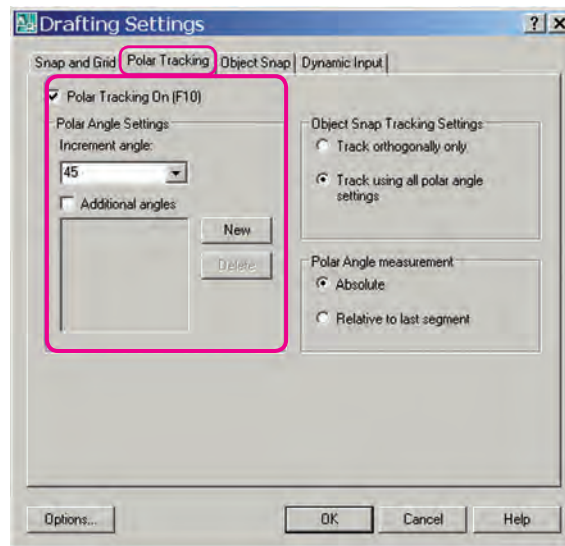
به محض فعال کردن Polar، ابزار Ortho، به صورت خودکار غیرفعال می‌شود، چرا؟

زیرا ابزار Polar عملکرد Ortho را نیز انجام می‌دهد.

## تنظیم زاویه Polar

راستای ابزار Polar قابل تنظیم بر روی زوایای دلخواه است که برای تنظیم آن به طریق زیر عمل می‌کنیم.  
مراحل اجرا:

۱. روی دکمه Polar در نوار وضعیت کلیک راست می‌کنیم.
۲. از زیر مجموعه باز شده بر روی گزینه settings کلیک می‌کنیم تا پنجره Drafting Settings ظاهر شود.



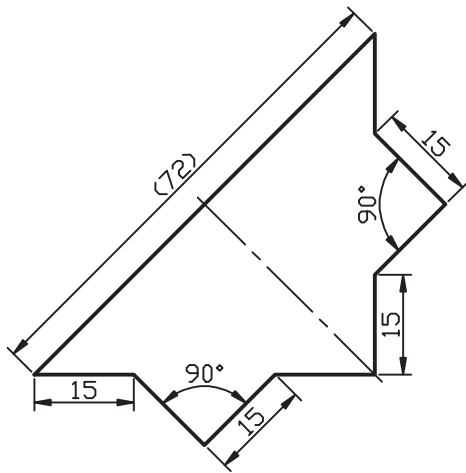
۳. از سر برگ Polar Tracking، زاویه مورد نظر را در قسمت Increment angle وارد می‌کنیم.
۴. روی دکمه OK کلیک می‌کنیم.



نکته

به کمک گزینه Additional angles و دکمه New می‌توان زوایای جدید دیگری نیز برای راستای Polar اضافه نمود. هر زاویه در این قسمت نسبت به صفر درجه تنظیم شده و شامل ضرب‌های آن نمی‌شود.

## دستور کار شماره ۲:



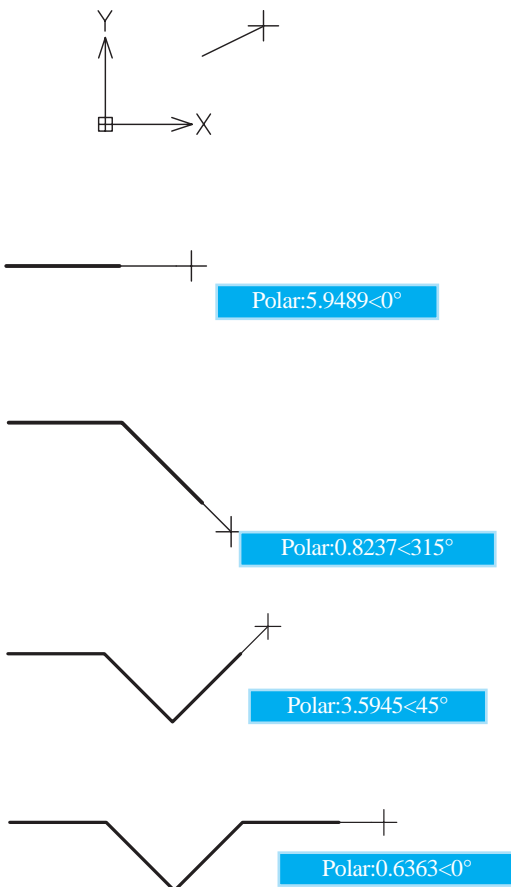
شکل مقابل را به کمک Polar توسط فرمان Line در کاغذ A۴ همراه با کادر ترسیم کنید.  
(زمان: ۱۵ دقیقه)

### مراحل اجرا:

۱. Polar را روی زاویه ۴۵ درجه تنظیم و فعال کنید.



فعال بودن Polar در نوار وضعیت قابل ملاحظه است.



۲. فرمان Line را وارد کنید.

Command: line ↵

۳. مختصات نقطه S را وارد کنید.

Specify first point: 50,40 ↵

۴. موس را به سمت راست حرکت داده و عدد ۱۵ را وارد کنید.

Specify next point or [Undo]:15 ↵

۵. موس را به سمت راست و پایین حرکت دهید تا زاویه ۳۱۵ درجه ظاهر شود و عدد ۱۵ را وارد کنید.

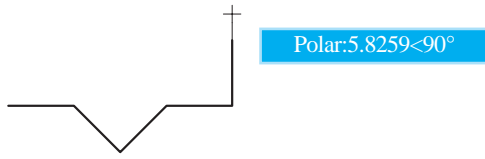
Specify next point or [Close/Undo]:15 ↵

۶. موس را به سمت راست و بالا حرکت دهید، تا زاویه ۴۵ درجه ظاهر شود و عدد ۱۵ را وارد کنید.

Specify next point or [Close/Undo]: 15↵

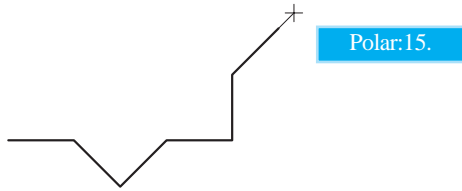
۷. موس را به سمت راست حرکت دهید، تا زاویه صفر درجه ظاهر شود و عدد ۱۵ را وارد کنید.

Specify next point or [Close/Undo]:15 ↵



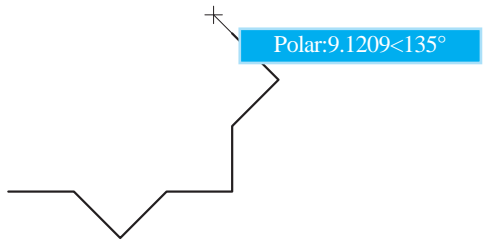
۸. موس را به سمت بالا حرکت دهید، تا زاویه  $90^\circ$  درجه ظاهر شود و عدد ۱۵ را وارد کنید.

Specify next point or [Close/Undo]:15 ↵



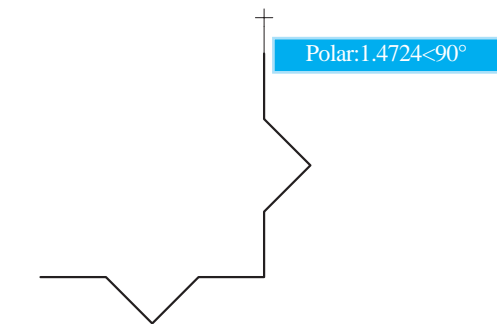
۹. موس را به سمت راست و بالا حرکت دهید، تا زاویه  $45^\circ$  درجه ظاهر شود و عدد ۱۵ را وارد کنید.

Specify next point or [Close/Undo]:15 ↵



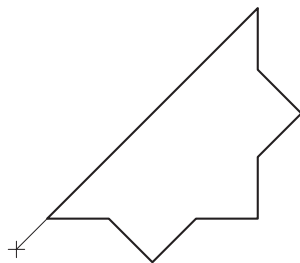
۱۰. موس را به سمت چپ و بالا حرکت دهید، تا زاویه  $135^\circ$  درجه ظاهر شود و عدد ۱۵ را وارد کنید.

Specify next point or [Close/Undo]:15 ↵



۱۱. موس را به سمت بالا حرکت دهید، تا زاویه  $90^\circ$  درجه ظاهر شود و عدد ۱۵ را وارد کنید.

Specify next point or [Close/Undo]:15 ↵



۱۲. مختصات نقطه S را وارد کنید.

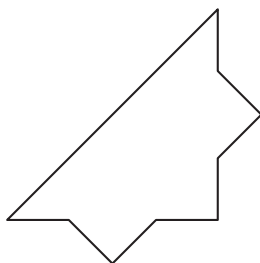
Specify next point or [Close/Undo]:15 ↵

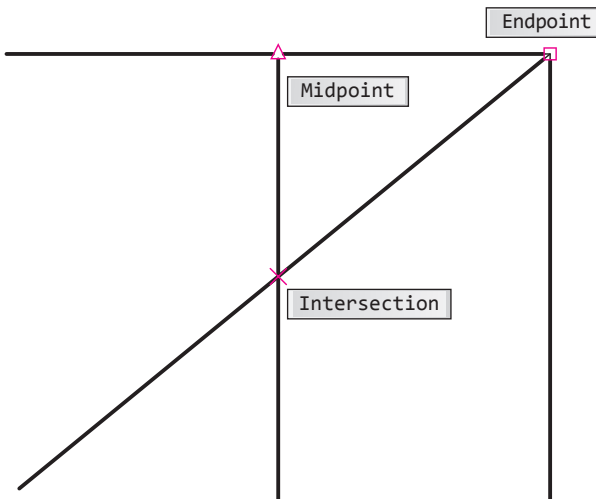
۱۳. برای پایان اجرای فرمان اینتر کنید.

Specify next point or [Close/Undo]: 15 ↵

۱۴. فایل خود را ذخیره‌سازی کنید.

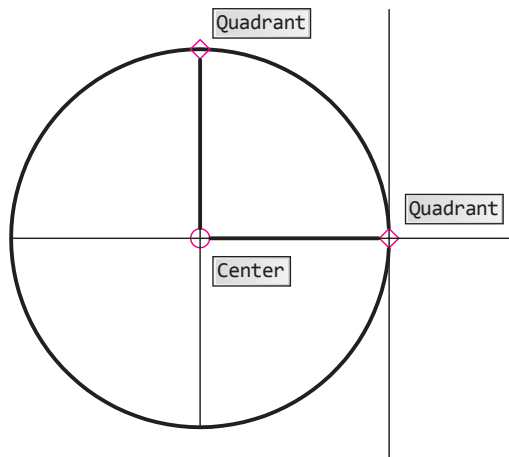
۱۵. نتیجه کار را جهت ارزشیابی به هنرآموز محترم خود نشان دهید.






## ابزار (Object Snap) Osnap

تا اینجا متوجه شدید که برای تعیین مختصات هر نقطه در عملیات ترسیمی و ویرایشی روش‌های گوناگونی وجود دارد، حال می‌خواهیم بدانیم چگونه می‌توان برای ترسیمات جدید از ترسیمات موجود کمک بگیریم؟ جواب این سؤال در امکاناتی موسوم به گیره‌های شیء (Object Snap) نهفته است. می‌توان گفت گیره‌های شیء امکاناتی دقیق هستند که به کمک آن‌ها از مشخصات هندسی موضوعات موجود برای ترسیمات جدید استفاده می‌کنیم. گیره‌های شیء در پاسخ به پیغام‌های درخواست مختصات نظیر **Specify first point** در فرمان **Line** و یا **Specify center point** در فرمان **Circle** کاربردی هستند، به نحوی که با فعال کردن آن‌ها و حرکت مکان‌نما بر روی موضوعات موجود نشانه‌های مربوط ظاهر شده و قابل استفاده می‌گردند.



چند نمونه از گیره‌های شیء پرکاربرد در شکل مقابل نشان داده شده است، که البته تعداد و کارایی آن‌ها بیشتر است که در ادامه به آن می‌پردازیم.

## معرفی انواع گیره‌های شیء

نمونه	مفهوم و کاربرد	نشانه	نام گیره شیء
 <p>Endpoint: 5</p>	نقطه انتهای پاره‌خط، کمان و...		Endpoint
 <p>Midpoint:</p>	نقطه وسط پاره‌خط، کمان و...		Midpoint
 <p>Center:</p>	مرکز دایره، کمان، بیضی و...		Center
 <p>Nod: 6.0583 &lt; 240°</p>	گره (نقطه محل شروع متن و اندازه‌گذاری و انتخاب نقطه‌ای که با Point ایجاد شده است)		Nod
 <p>Quadrant &lt; 240°</p>	نقطه ربع (¼) دایره، کمان، بیضی و...		Quadrant
 <p>Intersection</p>	تلاقی دو موضوع خطی نظیر پاره‌خط، کمان، ...		Intersection
 <p>Extention &lt; arc, Ext</p>	امتداد موضوعات خطی باز نظیر پاره‌خط و کمان		Extension
 <p>Insert &lt; 300°, Insert &lt; 180°</p>	نقطه درج بلوک، متن و....		Insertion
 <p>Perpendicular</p>	نقطه عمود بر موضوعات		Perpendicular
 <p>Tangent</p>	محل مماس بر موضوعات		Tangent
 <p>Nearest</p>	نزدیکترین نقطه به موضوعات (اطمینان از چسبیدن موضوعات به یکدیگر)		Nearest
 <p>Intersection</p>	تلاقی ظاهری موضوعات، نظیر دو خط متنافر که در یک نما متقاطع به نظر می‌رسند.		Apparent intersection
 <p>Parallel: 1.7806 &lt; 307°</p>	توازی موضوعات		Parallel



## اجرای فرمان Osnap

پس از وارد کردن فرمان Osnap پنجره‌ای مطابق شکل زیر ظاهر می‌شود.

شیوه‌های ورود فرمان	
Tools Menu	Drafting Setting
Status bar	Right Click on Osnap/Settings
Command Line	Os یا Osnap



در پنجره **Drafting Settings** گیره‌های شیء زیرمجموعه سربرگ **Object Snap** است که در آن می‌توانیم گیره‌های شیء موردنیاز را انتخاب کرده و توسط دکمه **OK** تنظیمات را تأیید نموده و از آن پس با فعال کردن **Osnap** آن‌ها را به کار ببریم.

## به کارگیری خودکار گیره‌های شیء

در صورتی که گیره‌های شیء موردنیاز در پنجره **Drafting Settings** انتخاب شده باشند به چند روش می‌توان آن‌ها را فعال و غیرفعال کرد. وقتی **Osnap** فعال باشد در عملیات ترسیمی و ویرایشی گیره‌های شیئی به صورت خودکار بر روی موضوعات ظاهر و قابل استفاده می‌شوند.  
الف) کلیک بر روی دکمه **Osnap** در نوار وضعیت (**Status bar**)



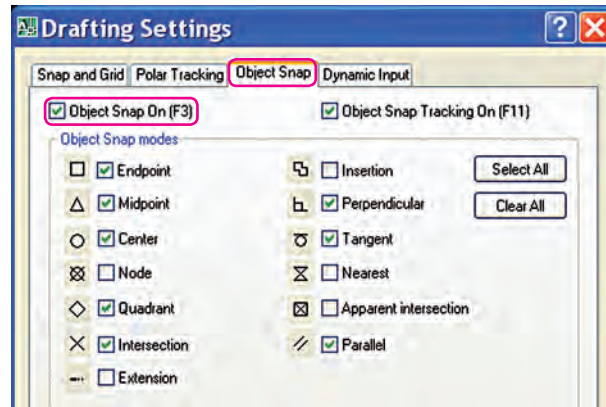
Osnap on

1. Automatic

ب) فشردن کلید **F3** بر روی صفحه کلید

ج) فشردن کلیدهای ترکیبی **Ctrl+F**

د) انتخاب گزینه **Object Snap On [F3]** در پنجره **Drafting Settings** مطابق شکل زیر



نکته



در هنگام کاربرد گیره‌های شیء دقت کنید دکمه Snap واقع در نوار وضعیت در حالت فعال نباشد. زیرا در عملکرد گیره‌های شیء اختلال ایجاد می‌کند؛ Snap ابزاری متفاوت است که در مباحث بعدی به آن می‌پردازیم.

نکته

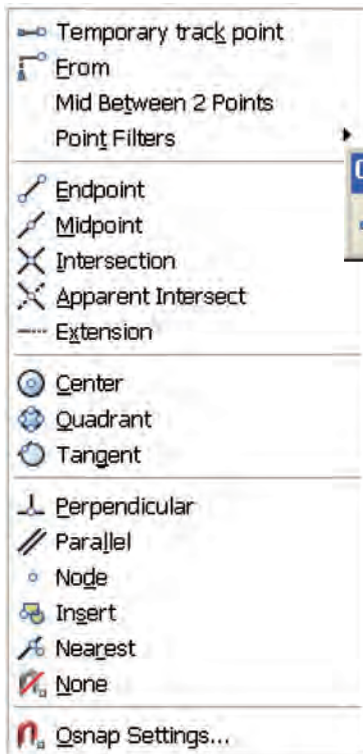


اگر در هنگام به کارگیری خودکار گیره‌های شیء روی نقشه‌های شلوغ، گیره شیء موردنظر به راحتی در دسترس نباشد می‌توانید با کلید **Tab** آن‌ها را یکی یکی مرور کرده و پس از یافتن گیره شیء موردنظر روی آن کلیک کنید.

## به کارگیری موقت گیره‌های شیء

همان‌طور که قبلاً اشاره شد گیره‌های شیء در پاسخ به پیغام درخواست مختصات کارایی دارد، که دسترسی و به کارگیری موقت آن‌ها به روش‌های مختلف به شرح زیر امکان‌پذیر است.

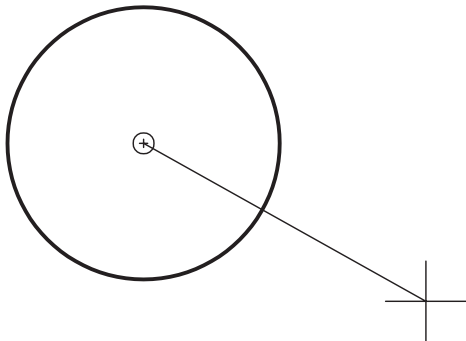
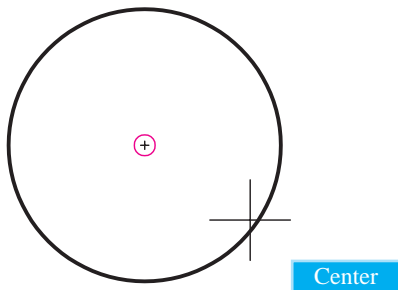
الف) از طریق نوار ابزار **Osnap** با انتخاب نشانه گیره شیء موردنظر.



ب) از طریق فشردن کلید **Shift** و کلیک راست در صفحه ترسیمی، با انتخاب نام گیره شیء موردنظر از لیست شناور ظاهرشده مطابق شکل روبه‌رو.

ج) تایپ سه حرف اول اصطلاح هر گیره شیء در پاسخ به پیغام درخواست مختصات.

مثال: برای ترسیم خطی از مرکز دایره‌ای موجود چنین عمل می‌کنیم.



۱. فرمان **Line** را وارد می‌کنیم.

Command: line.

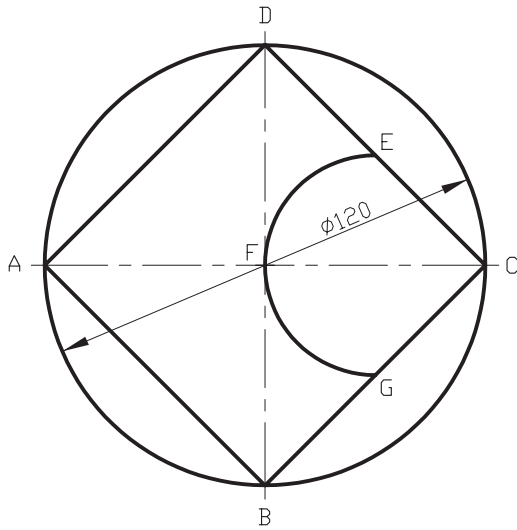
۲. در مقابل پیغام درخواست مختصات عبارت **Cen** را تایپ می‌کنیم.

Specify first point: cen.

۳. مکان‌نما را روی دایره می‌بریم تا علامت **O** در مرکز دایره مشخص شود.

۴. کلیک می‌کنیم تا نقطه شروع خط در مرکز دایره تعیین شود.

## دستور کار شماره ۳:



شکل ارائه شده را به کمک ابزار **Osnap** توسط فرامین **Circle**، **Line** و **Arc** در برگه A4 ترسیم کنید (نیازی به ترسیم خطوط تقارن نیست)  
(زمان: ۱۰ دقیقه)

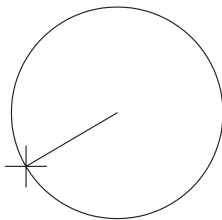
### مراحل اجرا:

- گیره‌های شیء **Center**، **Midpoint** و **Quadrant** را در پنجره **Drafting Setting** انتخاب کنید.
- ابزار **Osnap** را فعال کنید.
- فرمان **Circle** را وارد کنید.



نکته

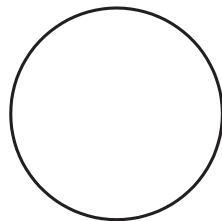
فعال بودن ابزار **Osnap** در نوار وضعیت قابل ملاحظه است.



Command: circle ↵

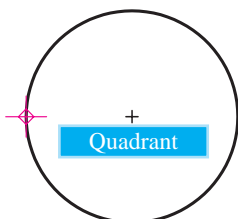
۴. مختصات مرکز دایره را وارد کنید. (مثال ۱۰۰ و ۱۵۰)

Specify center point ....:100,150 ↵



۵. شعاع دایره (۶۰) را وارد کنید.

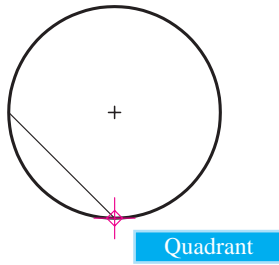
Specify radius of circle ....:60 ↵



Command: line ↵

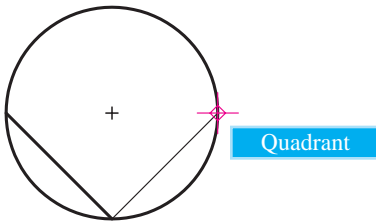
۷. نقطه A را به کمک گیره شیء **Quadrant** انتخاب کنید.

Specify first point:



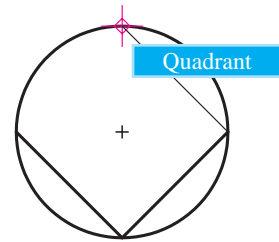
۸. نقطه B را به کمک گیره شیء **Quadrant** انتخاب کنید.

Specify next point or [Undo]



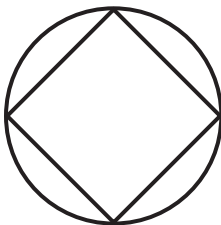
۹. نقطه C را به کمک گیره شیء **Quadrant** انتخاب کنید.

Specify next point....:



۱۰. نقطه D را به کمک گیره شیء **Quadrant** انتخاب کنید.

Specify next point....:



۱۱. حرف c را وارد کنید.

Specify next point or [Close/Undo]:c



در صورتی که در مراحل فوق به هر دلیلی از فرمان Line خارج شده باشید عملکرد گزینه Close به نتیجه‌ای مطابق شکل مرحله ۱۱ منجر نمی‌شود.

۱۲. فرمان Arc را وارد کنید.

Command: arc ↵

۱۳. نقطه E را به کمک گیره شئیء Midpoint انتخاب کنید.

Specify start point...:

۱۴. نقطه F را به کمک گیره شئیء Center انتخاب کنید.

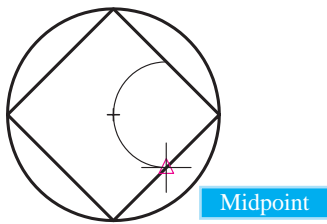
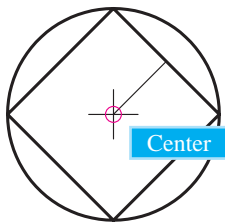
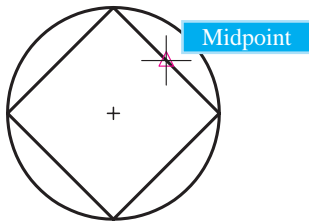
Specify second point...:

۱۵. نقطه G را به کمک گیره شئیء Midpoint انتخاب کنید.

Specify end point of arc:

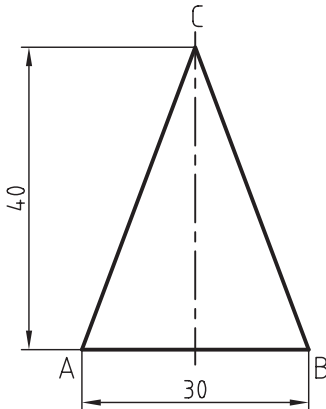
۱۶. فایل خود را ذخیره کنید.

۱۷. نتیجه کار را جهت تأیید و ارزشیابی به هنرآموز محترم نشان دهید.



## ابزار OTRACK (Object Snap Tracking)

این ابزار برای تعیین نقاطی جدید در راستای نقاط موضوعات موجود به کمک گیره‌های شیء کاربرد دارد، که موسوم به ابزار ردیابی گیره‌های شیء است و دارای دکمه‌ای در نوار وضعیت مطابق شکل زیر است.



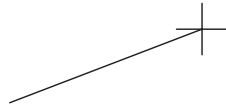
کاربرد اصولی ابزار Otrack علاوه بر دقت، در سرعت عمل تأثیر زیادی دارد و ما را از ترسیم خطوط کمکی و نظیر آن بی‌نیاز می‌کند.

برای مثال اگر بخواهیم مثلث متساوی‌الساقین مطابق شکل ترسیم کنیم طی مراحل زیر عمل می‌کنیم.  
۱. گیره شیء Midpoint را در پنجره Osnap انتخاب می‌کنیم.

۲. دکمه‌های OSNAP و OTRACK در نوار وضعیت را در حالت On قرار می‌دهیم.

۳. فرمان Line را وارد می‌کنیم.

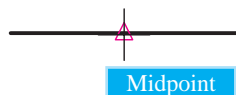
۴. در محلی از صفحه ترسیمی کلیک می‌کنیم (نقطه A).

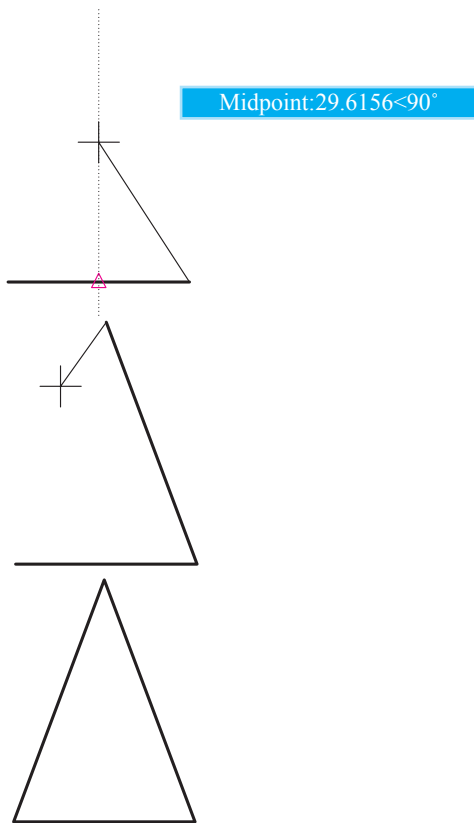


۵. نقطه B را وارد می‌کنیم تا پاره خط AB ترسیم شود.



۶. مکان‌نما را به محدوده وسط پاره خط AB می‌بریم، تا علامت نقطه وسط ( $\Delta$ ) ظاهر شود و در همان حالت مکثی کوتاه می‌کنیم.





۷. مکان‌نما را به سمت نقطه C حرکت می‌دهیم تا راستای آن نسبت به علامت Midpoint (△) با نقطه‌چین عمود بر پاره‌خط AB مشخص شود.

۸. عدد ۴۰ را وارد می‌کنیم تا پاره‌خط BC ترسیم گردد.

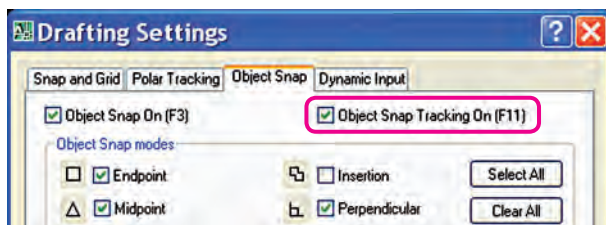
۹. حرف c را وارد می‌کنیم، که حاصل آن تکمیل مثلث و خروج از فرمان Line است.

### روش‌های فعال و غیرفعال کردن ابزار OTRACK

الف) کلیک بر روی دکمه OTRACK در نوار وضعیت در حالت فعال کپچر شود.

ب) فشردن کلید F11 در صفحه‌کلید

ج) فشردن کلیدهای ترکیبی Ctrl+W



د) فعال کردن گزینه Object Snap Tracking On

در زبانه Object Snap از پنجره Drafting Settings



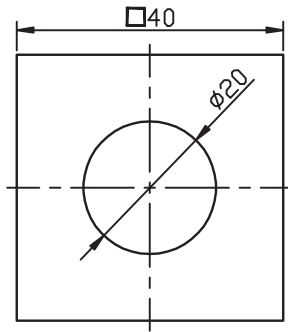
ابزار Otrack، به کمک گیره‌های شیء کارایی لازم را دارد. لذا دقت کنید هنگام به کارگیری آن دکمه Osnap نیز در حالت فعال باشد.



در هنگام استفاده از ابزار Otrack دقت کنید ابزار Ortho فعال نباشد، زیرا در کارایی Otrack اختلال ایجاد می‌کند.



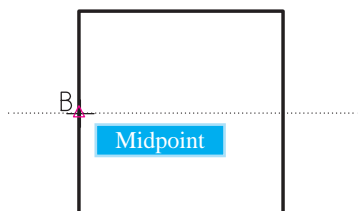
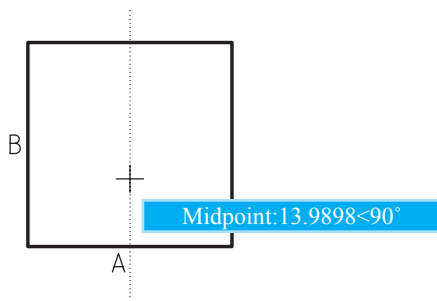
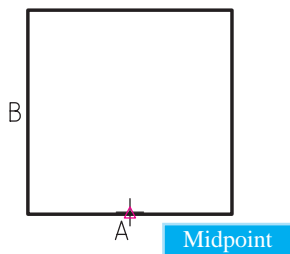
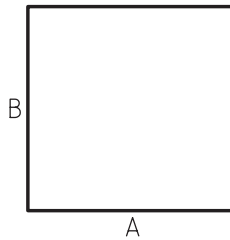
## دستور کار شماره ۴:



شکل ارائه شده را به کمک ابزار **Otrack** ترسیم کنید.  
(نیازی به ترسیم خطوط تقارن نیست)  
(زمان: ۵ دقیقه)

### مراحل اجرا:

- گیره‌های شیء **Endpoint** و **Midpoint** را در پنجره **Drafting Setting** انتخاب کنید.
- ابزار **Otrack** و **Osnap** را فعال کنید.
- توسط فرمان **Line** و ابزار **Ortho** مربع ابعاد ۴۰ را ترسیم کنید.



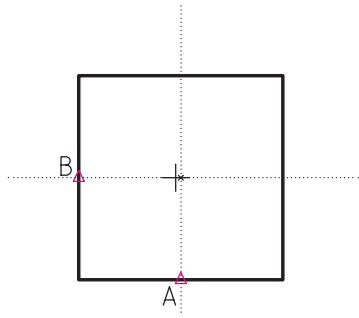
۴. فرمان **Circle** را وارد کنید.

Command: circle ↵

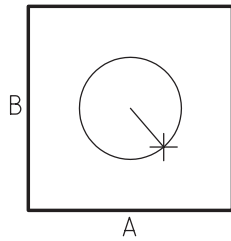
۵. برای تعیین مرکز دایره، مکان‌نما را به حدود نقطه A بریدید تا علامت  $\triangle$  ظاهر شود و لحظه‌ای مکث کنید.

۶. مکان‌نما را به سمت بالا حرکت دهید تا راستای قائم نقطه A به صوت نقطه‌چین مشخص شود.

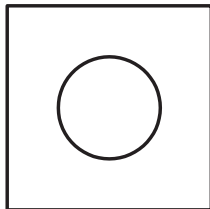
۷. مکان‌نما را به حدود نقطه B بریدید تا علامت  $\triangle$  ظاهر شود و باز لحظه‌ای مکث کنید.



۸. مکان‌نما را به سمت راست حرکت دهید تا ضمن مشخص شدن راستای افقی نقطه B، به صورت نقطه چین، مرکز مربع نیز از تلاقی آن‌ها حاصل شود.



۹. کلیک کنید تا مرکز دایره تعیین شود.



۱۰. شعاع دایره (۱۰) را وارد کنید.

Specify radius of circle...:10 ←

۱۱. فایل خود را ذخیره کنید.

۱۲. نتیجه کار را جهت تأیید و ارزشیابی به هنرآموز محترم ارائه کنید.

# ارزشیابی پایانی

## ◀ نظری

۱. کاربرد هر یک از ابزار زیر را بنویسید.

:Ortho

:Polar

:Osnap

:Otrack

۲. کلید ..... برای فعال و غیرفعال کردن Ortho کاربرد دارد.

۳. تنظیم زاویه Polar در پنجره ..... انجام می‌شود.

۴. برای مشخص کردن ربع (¼) دایره گیره شیء ..... کاربرد دارد.

۵. برای این که ابزار Otrack کارایی لازم را داشته باشد ابزار ..... نیز باید فعال باشد.

۶. هنگامی که Ortho فعال باشد، برای تعیین مختصات نسبی نیازی به @ نیست.

درست  نادرست

۷. وقتی که Polar فعال می‌شود Ortho نیز می‌تواند فعال باشد و کارایی خود را دارد.

درست  نادرست

۸. Osnap همان Snap است.

درست  نادرست

۹. از کدام طریق امکان فعال کردن Ortho وجود ندارد؟

الف) پنجره Drafting Settings  ب) خط فرمان

ج) صفحه‌کلید  د) نوار وضعیت

۱۰. از کدام طریق امکان فعال کردن Polar وجود ندارد؟

الف) خط فرمان  ب) صفحه‌کلید

ج) نوار وضعیت  د) پنجره Drafting Settings

۱۱. کدام گیره شیء برای یافتن تلاقی دو موضوع کاربرد دارد؟

الف) Insertion  ب) Externtion  ج) Intersection  د) Nearest

۱۲. کدام گیره شیء برای عمود کردن خطی بر موضوع دیگر کاربرد دارد؟

الف) Midpoint  ب) Perpendicular  ج) Apparent intersection  د) Node

۱۳. گیره شیء Parallel برای چه منظوری کاربرد دارد؟

الف) فقط درج متن و...  ب) امتداد پاره خط و کمان

ج) تلاقی ظاهری  د) توازی موضوعات

۱۴. کدام کلید از صفحه کلید برای مرور تک تک گیره های شیء در حالت خودکار کاربرد دارد؟

الف) Tab  ب) Ctrl  ج) Shift  د) Alt

۱۵. برای به کارگیری موقت گیره های شیء از طریق لیست شناور کدام کلید به همراه کلیک راست کاربرد دارد؟

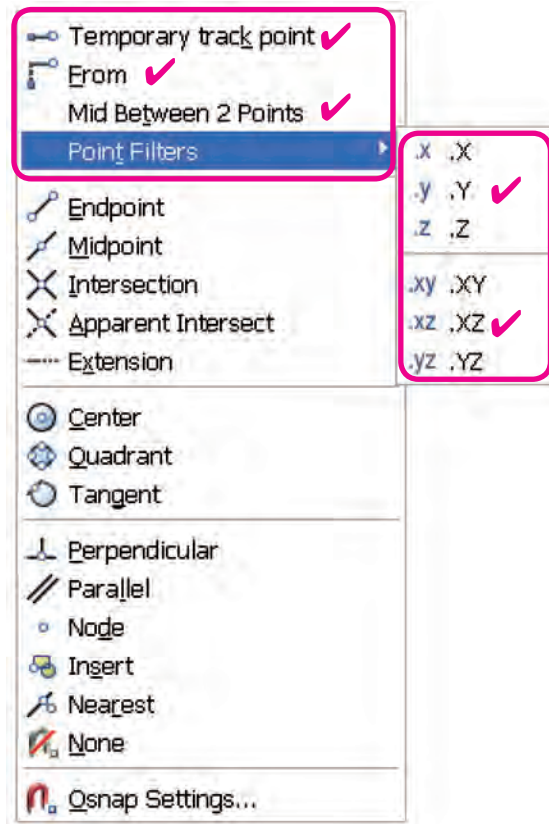
الف) Ctrl  ب) Alt  ج) Shift  د) Insert

۱۶. کدام کلید برای فعال و غیرفعال کردن ابزار Otrack کاربرد دارد؟

الف) F8  ب) F3  ج) F10  د) F11

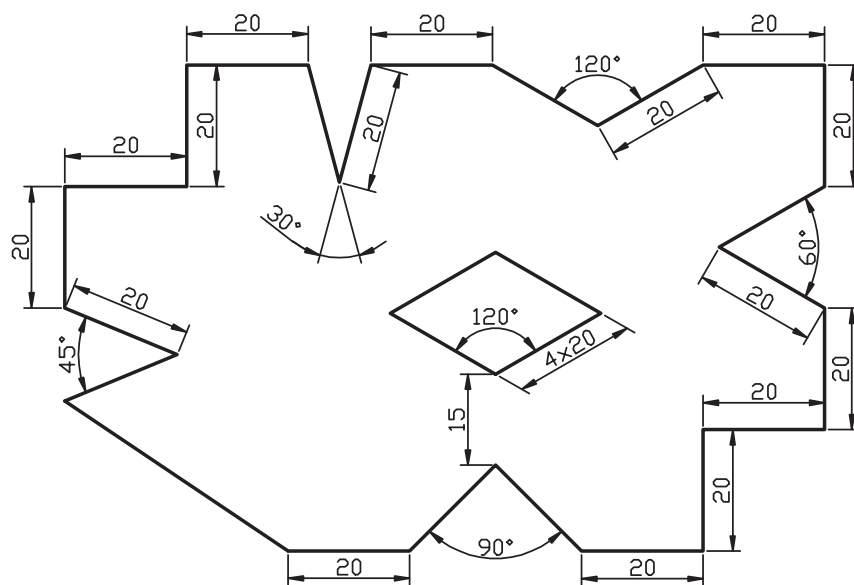
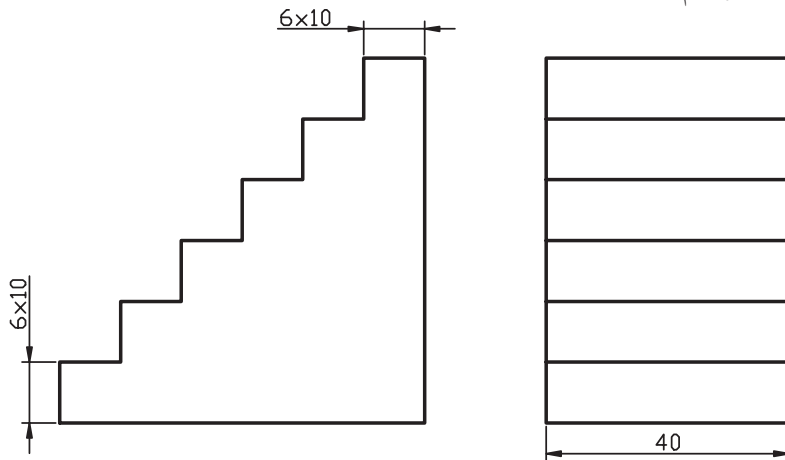
◀ تحقیق:

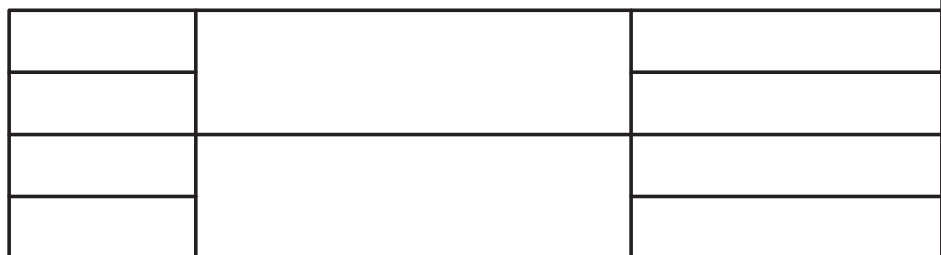
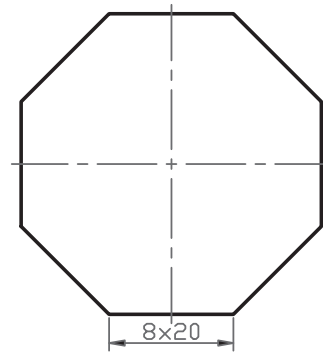
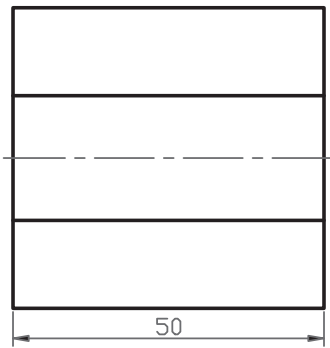
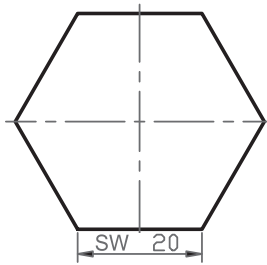
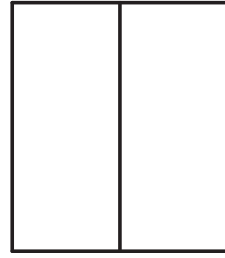
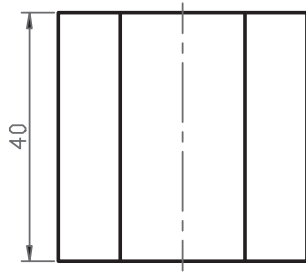
در مورد عملکرد و کاربرد گزینه های زیر موجود در لیست شناور گیره های شیء تحقیق کنید.

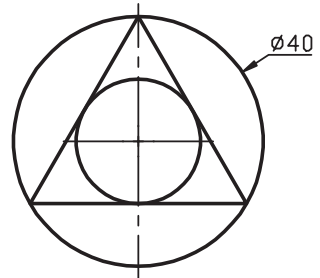
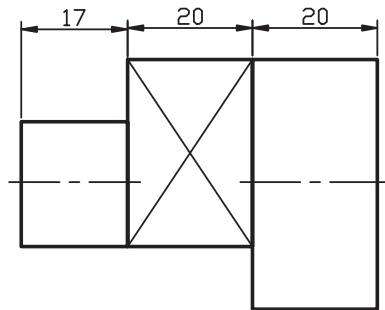
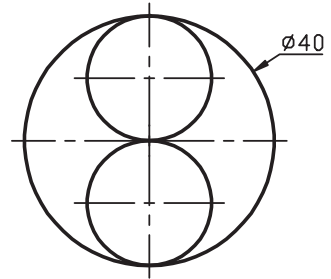
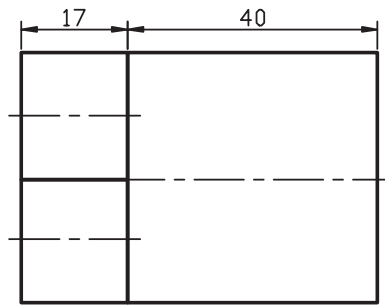
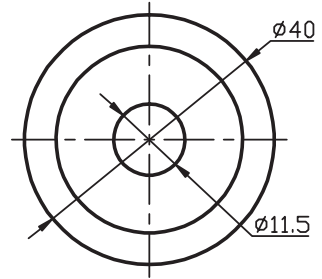
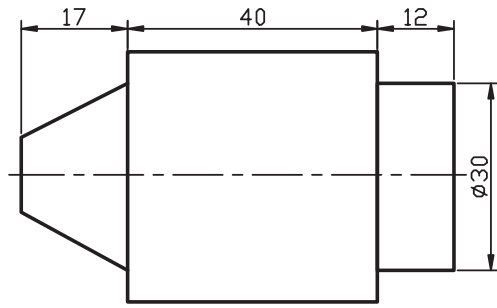


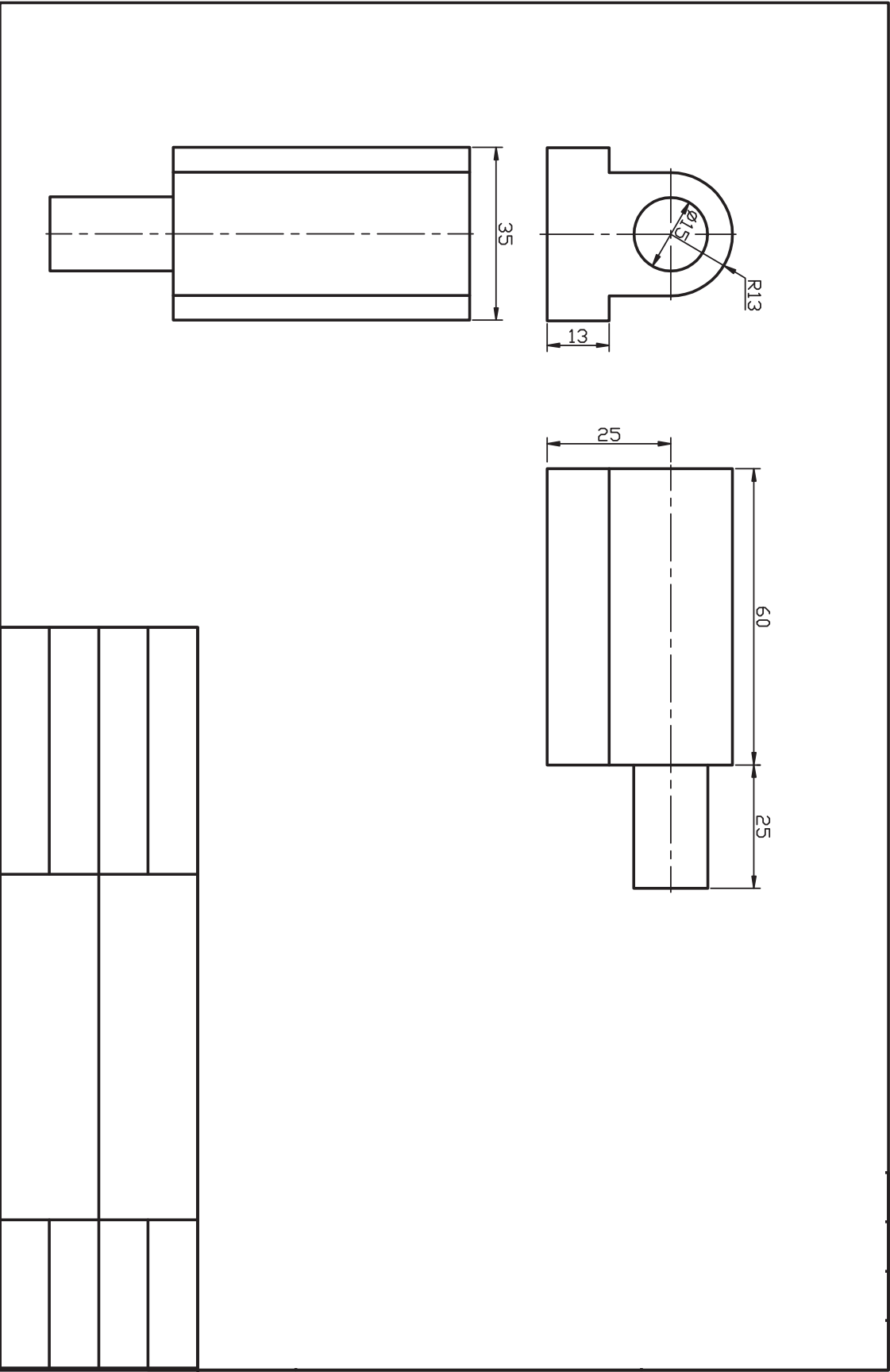
عملی ◀

هر یک از شکل‌های ارائه‌شده را به کمک ابزار Otrack، Osnap، Ortho، Polar در برگه A4 با کادر ترسیم کنید. (نیازی به ترسیم خطوط تقارن نیست.) (زمان: ۹۰ دقیقه)

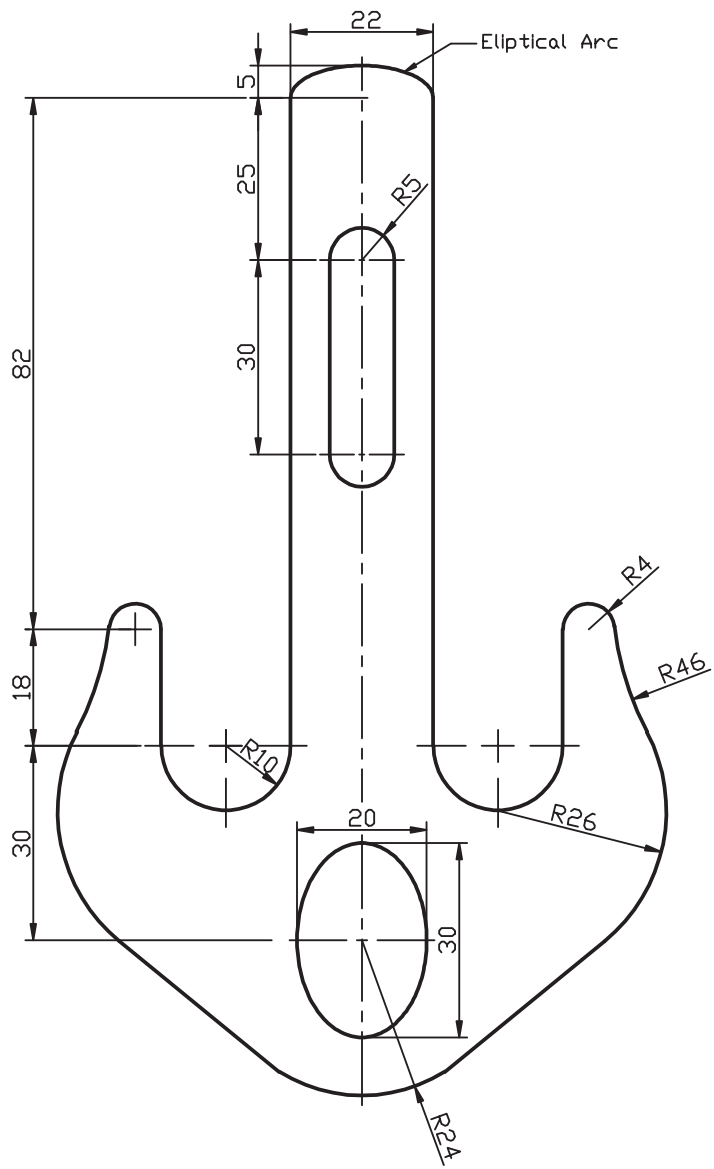


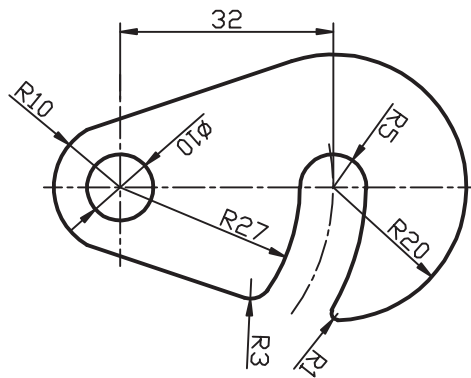
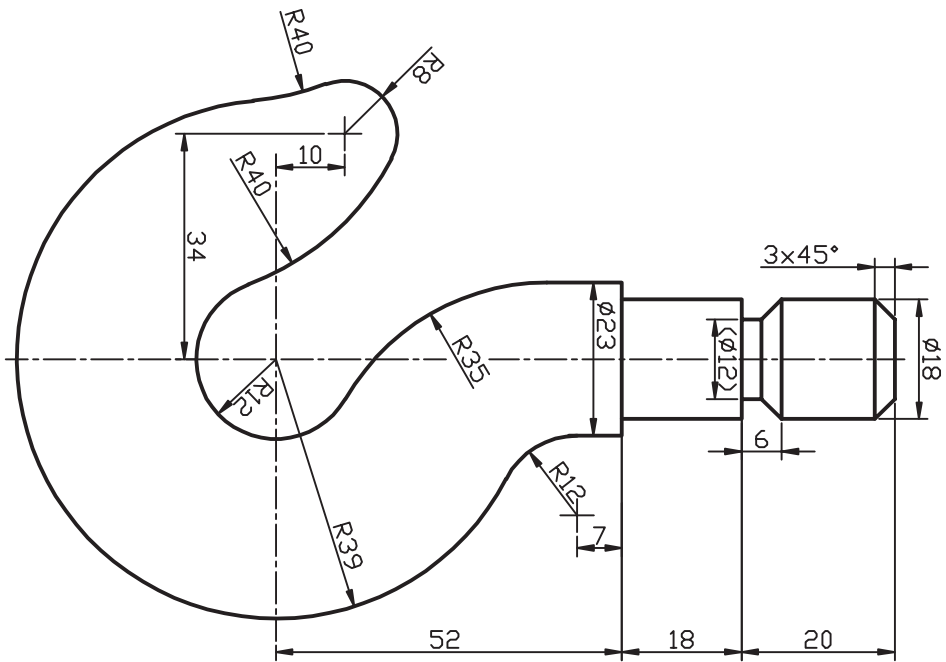








## کنترل تصویر و صفحه نمایش

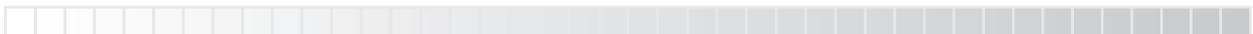
◀ پس از آموزش این فصل، از فراگیر انتظار می‌رود:

- فرمان‌های کنترل تصویر و صفحه نمایش را نام برده و عملکرد و کاربرد هر یک را بنویسد.
- فرمان Zoom را به شیوه‌های متداول اجرا کند.
- فرمان Pan را به شیوه‌های متداول اجرا کند.
- فرمان Arial view را اجرا کند.
- فرمان Regen را اجرا کند.
- کاربرد فرمان Redraw را شرح دهد.
- فرمان Redraw را اجرا کند.
- کاربرد فرمان Clean screen را شرح دهد.
- فرمان Clean screen را اجرا کند.



### مدت زمان آموزش

نظری	عملی	جمع
۲	۶	۸



## پیش آزمون

۱. منظور از صفحه نمایش در محیط‌های نرم‌افزاری چیست؟
۲. تصویر در وسایل دیجیتالی و نرم‌افزارهای رایانه‌ای چگونه بزرگ یا کوچک می‌شود؟
۳. مفهوم Zoom در نرم‌افزارهای رایانه‌ای چیست؟
۴. بزرگ‌نمایی و کوچک‌نمایی به کمک موس چگونه انجام می‌شود؟
۵. بزرگ‌نمایی و کوچک‌نمایی بدون موس چگونه انجام می‌شود؟
۶. جابه‌جایی صفحه نمایش در جهات چپ و راست و بالا و پایین چگونه انجام می‌شود؟
۷. جابه‌جایی صفحه نمایش به کمک موس چگونه انجام می‌شود؟
۸. برای بالا بردن کیفیت نمایش ترسیمات در اتوکد چه کاری می‌توان انجام داد؟
۹. وقتی ترسیمات شلوغ و در محدوده‌ای بزرگ باشد برای کنترل جزئیات چه کاری می‌توان انجام داد؟
۱۰. عملکرد اجرا شده زیر چه مفهومی دارد؟

Command: Z ↵

Specify corner of Window , enter a scale factor (nX or nXP),

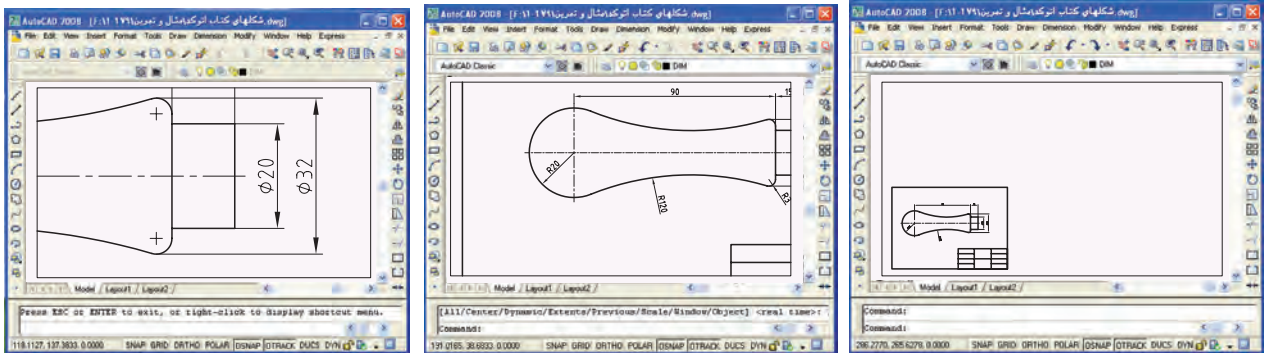
or [ All/ Center/ Dynamic/ Extents/ Previous/ Scale/

Window/ Object ] <real time>: a ↵

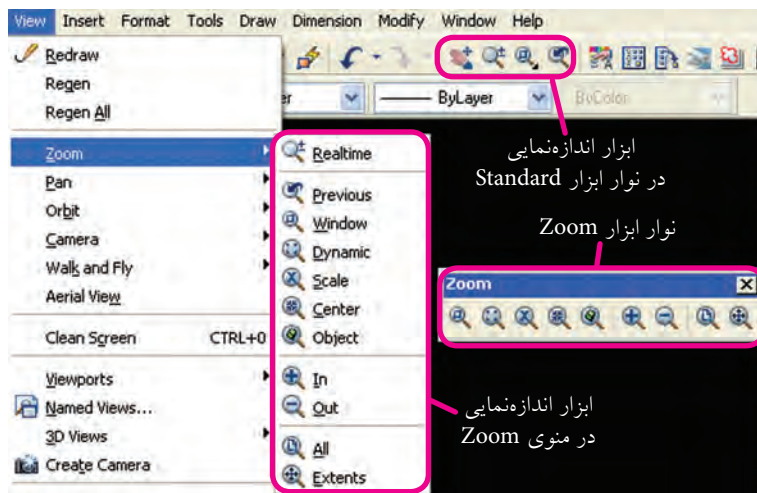


## فرمان Zoom (اندازه‌نمایی)

در طراحی رایانه‌ای گاهی اوقات تصویر یا ترسیمات نسبت به صفحه نمایش کوچک‌تر (شکل الف) و یا بزرگ‌تر (شکل ب) مشاهده می‌شود؛ مواقعی نیز ضرورت ایجاد می‌کند که جزئیات یک نقشه شلوغ را ویرایش کنیم (شکل ج). فرمان Zoom به ما کمک می‌کند تا با کنترل تصویر نسبت به صفحه نمایش همانند دوربین عکاسی و فیلمبرداری، کار را راحت‌تر انجام دهیم.



(الف) (ب) (ج)  
در اتوکد به دلیل کاربردهای پی در پی عملیات Zoom، ابزار و امکانات متعددی برای آن تدارک دیده‌اند که برخی از آن‌ها را در شکل زیر ملاحظه می‌کنید.



علاوه بر این‌ها، منوی میان‌بر (short cut menu) در حالت عادی فرمان Zoom و در هنگام اجرای فرمان Zoom، برخی گزینه‌های آن را مطابق شکل زیر در دسترس قرار می‌دهد.

Exit
Pan
✓ Zoom
3D Orbit
Zoom Window
Zoom Original
Zoom Extents



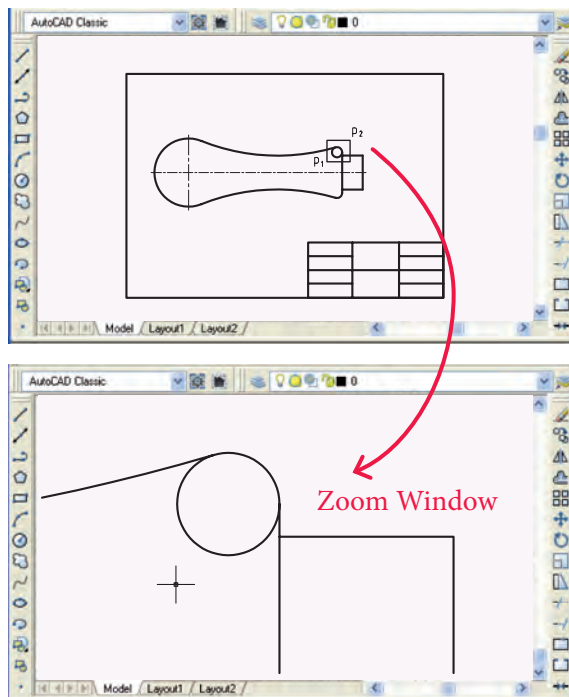
منوی میان‌بر با کلیک‌راست در صفحه ترسیمی ظاهر می‌شود.

## اجرای فرمان Zoom

فرمان Zoom یکی از فرمان‌های بسیار پرکاربرد است که به شیوه‌های مختلف مطابق جدول زیر، قابل وارد کردن است.

شیوه‌های ورود فرمان	
Standard Toolbar	
View Toolbar	
View Menu	Zoom
Command Line	Z یا Zoom
Shortcut Menu	Zoom

مراحل اجرای فرمان Zoom	
Command: Zoom ←	۱. فرمان Zoom را وارد می‌کنیم.
Specify corner of window, enter a scale factor (nX or nXP.)	۲. گوشه اول پنجره بزرگ‌نمایی را تعیین می‌کنیم یا ضریب مقیاس اندازه‌نمایی را وارد می‌کنیم و یا گزینه‌های دیگر را وارد می‌کنیم.
	۳. بسته به هریک از گزینه‌های فوق عمل اندازه‌نمایی را انجام می‌دهیم.



[گزینه Window]: این گزینه برای بزرگ‌نمایی قسمتی از موضوعات به کمک پنجره مستطیلی با تعیین دو گوشه متقابل یکدیگر کاربرد دارد. برای مثال اگر بخواهیم در شکل روبه‌رو دایره کوچک بالای نقشه ارائه‌شده را بزرگ‌نمایی کنیم، مراحل زیر را طی می‌کنیم. ۱. فرمان Zoom را وارد کنیم.

Command: zoom ← z یا ←

۲. نقطه P1 را وارد می‌کنیم.

Specify corner of window, enter a scale factor (nX or nXP), or [All/ Center/ Dynamic/ Extents/ Previous/ Scale/ Window/ Object] <real time>: P1 ←

۳. نقطه P2 را وارد می‌کنیم.

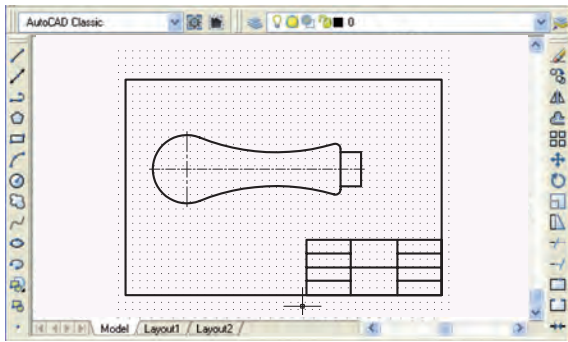
Specify opposite corner: P2 ←

نتیجه به صورت مقابل خواهد شد.

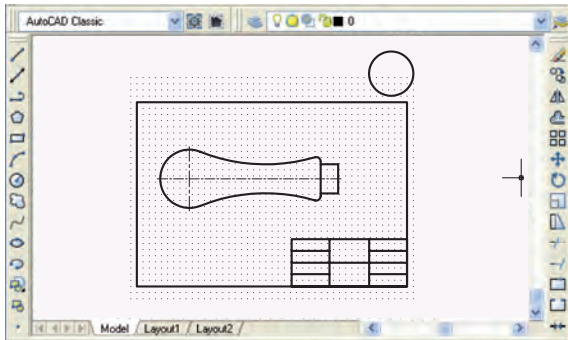


نکته

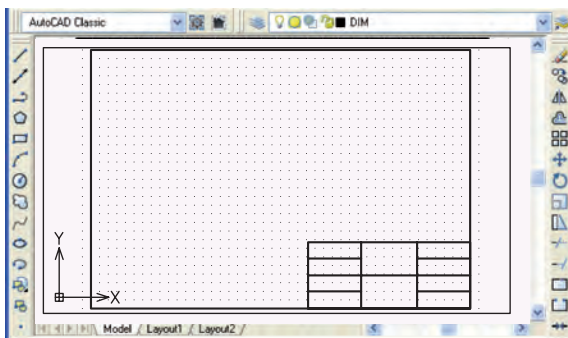
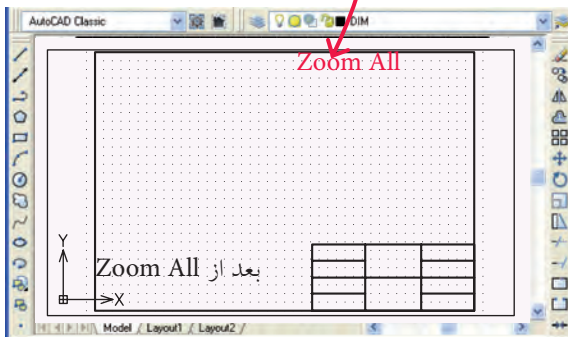
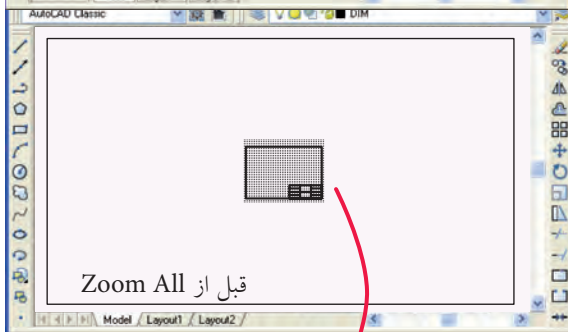
وقتی فرمان Zoom را وارد می‌کنیم به صورت پیش‌فرض گزینه Window جاری است و برای کاربرد آن کافی است که گوشه‌های پنجره بزرگ‌نمایی را تعیین کنیم.



(الف)



(ب)



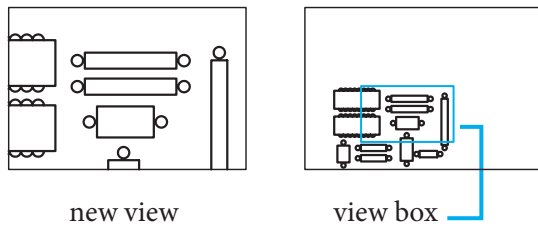
[گزینه All]: این گزینه برای نمایش کل محدوده ترسیمی (Limits) مطابق شکل (الف) و یا اگر ترسیمات خارج از Limits باشد مطابق شکل (ب) کاربرد دارد.



به خاطر داریم که محدوده ترسیمی (Limits) توسط شبکه بندی Grid مشخص می شود.

برای مثال وقتی محدوده ترسیمی تعیین شده باشد. برای انطباق محدوده ترسیمی در صفحه نمایش از گزینه All استفاده می کنیم.

[گزینه Extents]: عملکرد این گزینه همانند Zoom All است با این تفاوت که اندازه نمایی بر مبنای تصویر بزرگترین ترسیم صورت می گیرد. (شکل روبه رو)




چه ترسیمات داخل محدوده ترسیمی (Limits) باشد چه خارج آن، اندازه آنرا آنقدر تغییر می دهد تا با لبه صفحه نمایش منطبق شود.

برای اجرای گزینه Extents کافی است پس از وارد کردن فرمان Zoom حرف e را وارد کنیم.

[گزینه Dynamic]: عملکرد این گزینه همانند Zoom Window

است با این تفاوت که پس از تعیین گوشه های کادر موقعیت کادر قابل جابه جایی بر روی موضوعات است و پس از تثبیت آن با ایتر کردن اندازه نمایی انجام می شود.

[گزینه Previous]: این گزینه اندازه نمایی را یک مرحله به عقب بر می گرداند یعنی آخرین عملکرد فرمان Zoom را خشتی می کند و قابل تکرار نیز هست که در صورت تکرار از آخرین عملکرد فرمان Zoom به سمت اولین عملکرد آن شروع به خشتی سازی می کند.

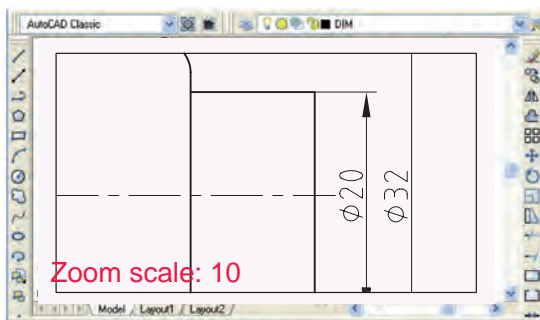
[گزینه Real time]: با انتخاب این گزینه از فرمان Zoom اشاره گر موس به شکل نشانه  تبدیل می شود که با درگ کردن موس به سمت علامت مثبت تصویر بزرگ تر و درگ کردن موس به سمت علامت منفی تصویر کوچک تر نمایش داده می شود.



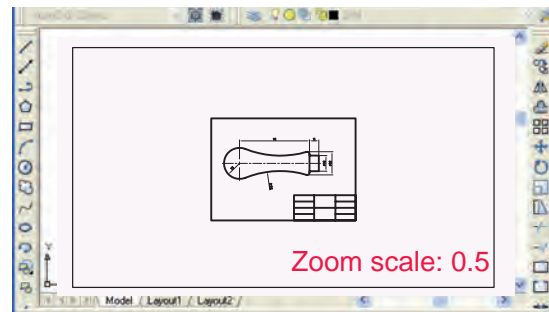
نکته

در موس هایی که دارای غلتک هستند، چرخش غلتک موس عملکرد Zoom Real time را انجام می دهد. شایان ذکر است در این حالت دیگر نیازی به وارد کردن فرمان Zoom نیست.

[گزینه Scale]: با کاربرد این گزینه اندازه تصویر با ضریب مقیاس تعیین می شود. برای مثال با وارد کردن عدد ۱۰ تصویر ده برابر بزرگ تر نظیر شکل (الف) و با وارد کردن عدد ۰/۵ تصویر به اندازه نصف مطابق شکل (ب) به نمایش درمی آید.



الف) ضریب مقیاس ۱۰




ب) ضریب مقیاس ۰/۵





در هنگام اجرای فرمان Zoom از طریق خط فرمان به دلیل این که گزینه Scale جزء روش های جاری فرمان Zoom است نیازی به انتخاب آن نیست، و کافی است ضریب مقیاس را وارد کنیم.



گزینه Zoom in  بزرگ‌نمایی با مقیاس ۲ (دوبرابر) و گزینه Zoom out کوچک‌نمایی با مقیاس ۰/۵ (نصف) را انجام می‌دهند، این دو گزینه در منوی View زیرمجموعه Zoom هستند.

[گزینه Object]: با انتخاب این گزینه از فرمان Zoom می‌توان با انتخاب موضوعات ترسیمی اندازه‌نمایی را نسبت به آن‌ها انجام داد؛ به نحوی که فقط موضوعات انتخاب شده مشاهده می‌شود.

[گزینه Center]: این گزینه امکان تعیین نقطه‌ای از تصویر را به عنوان مرکز صفحه نمایش میسر کرده و در حقیقت تصویر را فقط در جهت طولی و عرضی (X و Y) جابه‌جا می‌کند تا نقطه انتخاب شده در مرکز صفحه نمایش قرار گیرد.

[گزینه Original]: با کاربرد این گزینه کلیه عملیات اندازه‌نمایی انجام شده خنثی شده و تصویر به اندازه اولیه (قبل عملیات Zoom) به نمایش درمی‌آید.




به یاد داشته باشید، گزینه Original در هنگام اجرای فرمان Zoom یا Pan به منوی میانبر اضافه می‌شود.

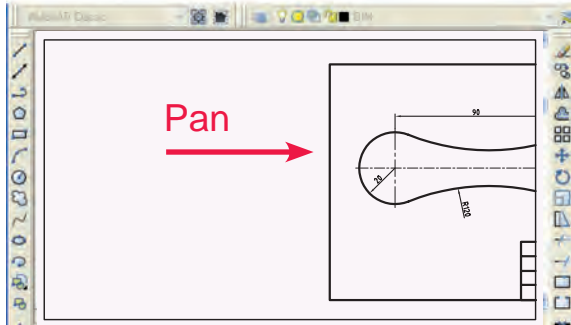
## فرمان Pan

این فرمان برای جابه‌جایی تصاویر در راستای طولی و عرضی (X و Y) کاربرد دارد. در جابه‌جایی تصویر، در اندازه یا موقعیت موضوعات نسبت به محدوده ترسیمی هیچ‌گونه تغییری صورت نمی‌گیرد، بلکه صفحه ترسیمی شامل همه موضوعات جابه‌جا می‌شود.

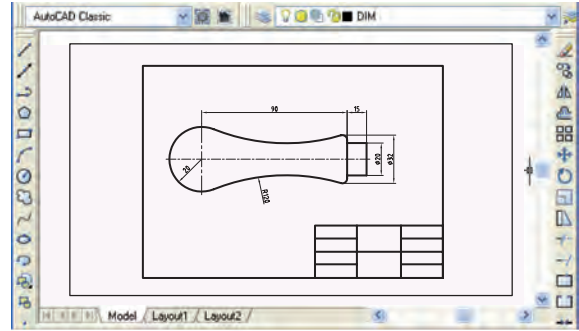
شیوه‌های ورود فرمان	
Standard Tool-bar	
View Menu	Pan
Command Line	Pan
Shortcut Menu	Pan

## مراحل اجرای Pan

Command: pan یا p ←	۱. فرمان Pan را وارد می‌کنیم.
Press Esc or Enter to Exit,	۲. با ظاهر شدن نشانه  درگ کرده و تصویر را جابه‌جا می‌کنیم.
Or right click to display short cut menu.	۳. برای پایان یافتن فرمان اینتر یا کنسل می‌کنیم.




بعد از اجرای Pan



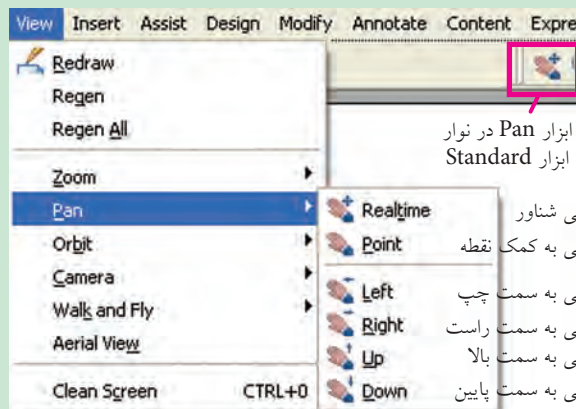
قبل از اجرای Pan



۱. در برخی موس‌ها با فشردن غلتک موس مکان‌نما به شکل  در آمده و فرمان Pan قابل دستیابی قرار می‌گیرد.

۲. گزینه‌های فرمان Pan در منوی View مطابق شکل زیر جابه‌جایی تصویر را در جهات مختلف

به صورت مستقل امکان‌پذیر می‌کند.



ابزار Pan در نوار  
ابزار Standard

جابه‌جایی شناور

جابه‌جایی به کمک نقطه

جابه‌جایی به سمت چپ

جابه‌جایی به سمت راست

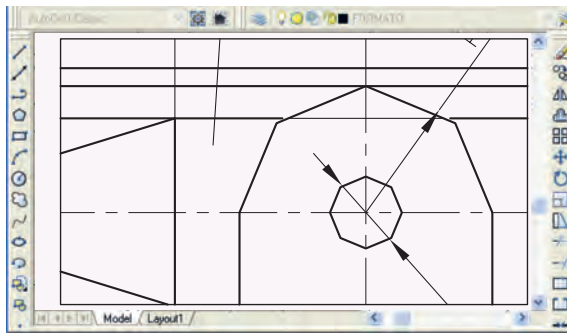
جابه‌جایی به سمت بالا

جابه‌جایی به سمت پایین

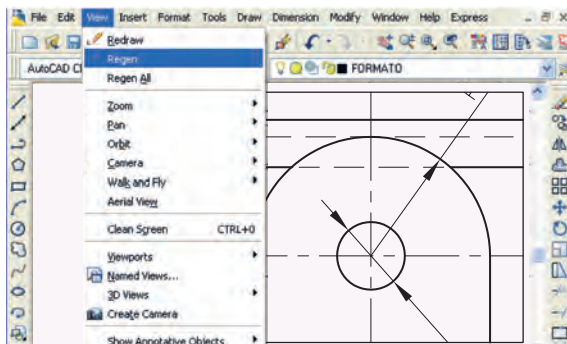


## فرمان Arial View (دید هوایی)

گاهی اوقات در ترسیم یا ویرایش نقشه‌ها می‌خواهیم موقعیت قسمتی که بزرگ‌نمایی شده را نسبت به کل نقشه کنترل کنیم. در این‌گونه مواقع این مسئله توسط پنجره Arial View امکان‌پذیر می‌شود. فرمان Arial View، یک نمای کلی از تصویر موجود در صفحه نمایش را در پنجره دید هوایی ظاهر می‌کند. این پنجره نیز برخی از ابزار اندازه‌نمایی را دارد و در داخل آن قسمتی که در پنجره اصلی بزرگ‌نمایی شده توسط کادری با خط پهن مشخص می‌شود.



تصویر قبل از اجرای Regen



تصویر بعد از اجرای Regen

## فرمان Regen (بازسازی تصویر)

تا به این‌جا شاید با این مسئله برخورد کرده باشید که با بزرگ‌نمایی تصویر، ظاهر برخی موضوعات دارای انحنا نظیر دایره و کمان به صورت چندضلعی درمی‌آید، این پدیده به خاطر بزرگ شدن پیکسل‌های تشکیل‌دهنده صفحه نمایش در اثر عملیات Zoom است. برای منظم کردن تصویر و دقیق شدن ظاهر دایره و کمان‌ها، فرمان Regen کاربرد دارد.

فرمان Regen در واقع پیکسل‌های صفحه‌ی نمایش اتوکد را یکبار دیگر بازسازی می‌کند به نحوی که با تنظیمات Resulation ویندوز مطابقت پیدا کند. بدین ترتیب کیفیت تصویر بهتر می‌شود.

شیوه‌های ورود فرمان	
View menu	Regen
Command line	Regen یا Re

## اجرای فرمان Regen

این فرمان به شیوه‌های مندرج در جدول روبه‌رو وارد می‌شود، به محض ورود این فرمان، کلیه ترسیمات فایل جاری بدون صادرشدن هیچ پیغامی بازسازی می‌شود و دوایر و کمان‌ها منظم و دقیق می‌شوند.

## فرمان Redraw (ترسیم مجدد)

این فرمان موضوعات ترسیم‌شده را به‌صورت سریع بازسازی کرده و بلیپ‌ها (Blips) را از صفحه نمایش حذف می‌کند. بلیپ‌ها علائم بعلاوه شکلی (+) هستند که در صورت فعال بودن، با هر بار کلیک کردن و یا تعیین مختصات در صفحه ترسیمی ظاهر می‌شود.

نمایش بلیپ‌ها با متغیر **BLIPMODE** به شیوه زیر فعال

(ON) می‌شود.

Command: BLIPMODE ↵  
Enter mode [ON/ OFF] <OFF>: ON ↵

برای غیر فعال کردن نمایش خودکار بلیپ‌ها گزینه **OFF**

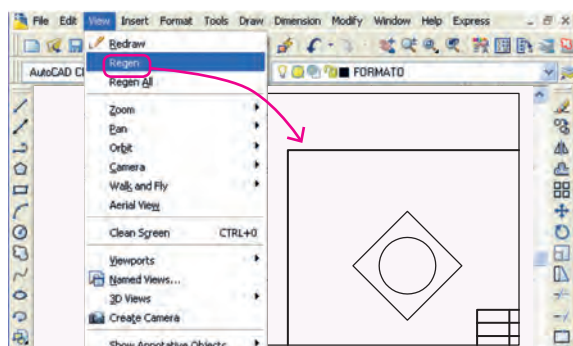
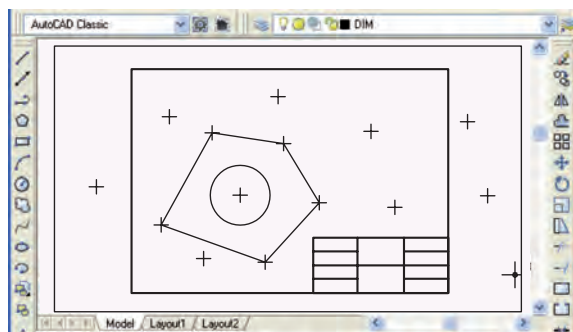
کاربرد دارد.

شیوه‌های ورود فرمان	
View Menu	Redraw
Command Line	Redraw یا R

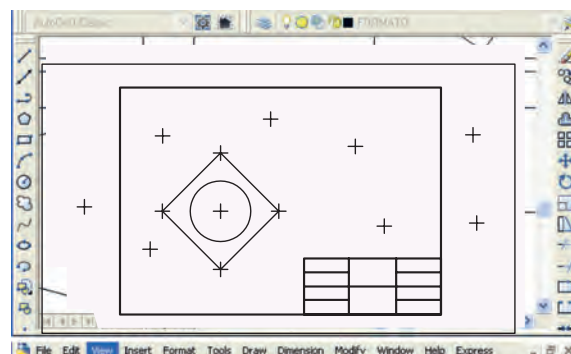
## اجرای فرمان Redraw

به محض ورود این فرمان بدون هیچ پیغامی عمل **Redraw**

انجام می‌شود.



بعد از اجرای Redraw



قبل از اجرای Redraw



۱. در نسخه های اخیر اتوکد به صورت پیش فرض بلیپ ها غیر فعال هستند.
۲. برخی فرمان ها نظیر Pan, Zoom, Regen, Save و نیز بلیپ ها را حذف می کند.

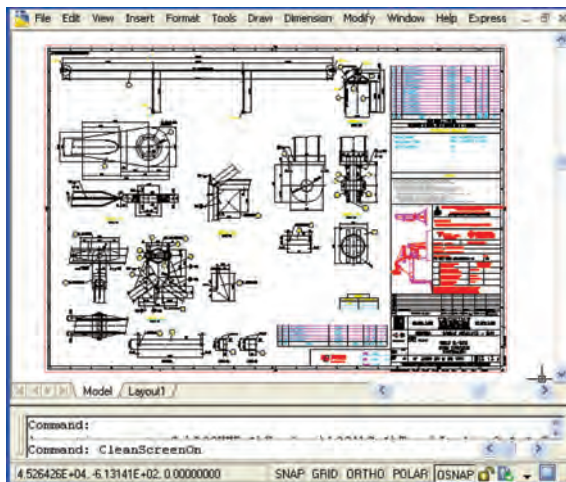
## فرمان Clean Screen (پاک سازی صفحه نمایش)

این فرمان برای خلوت کردن محیط اتوکد از ابزار و پنجره ها در هنگام کار بر روی نقشه های شلوغ نظیر نقشه زیر کاربرد دارد. برای این منظور با اجرای فرمان Clean Screen، کلیه نوار ابزارها و پنجره ها به جز نوار منوی اصلی و خط فرمان به صورت موقت مخفی می شوند و محیط تا حد ممکن خلوت می شود. با اجرای مجدد فرمان Clean Screen ابزار و پنجره های مذکور ظاهر می شوند.

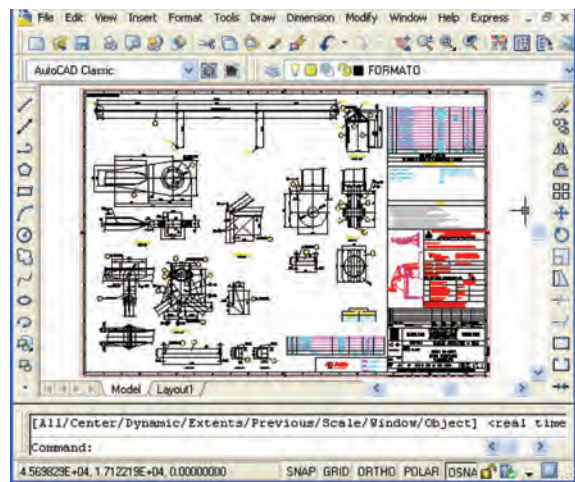
شیوه های ورود فرمان	
View Menu	Clean Screen
Command Line	Clean Screen on
Short key	Ctrl+0
Status bar	

### اجرای فرمان Clean Screen

به محض ورود فرمان Clean Screen کلیه نوارهای ابزار و پنجره ها مخفی می شوند. برای ظاهر شدن نوار ابزار و پنجره ها کافی است مجدداً فرمان Clean Screen اجرا گردد، و یا در خط فرمان بایستی Clean Screen off وارد شود.



Clean Screen on



Clean Screen off



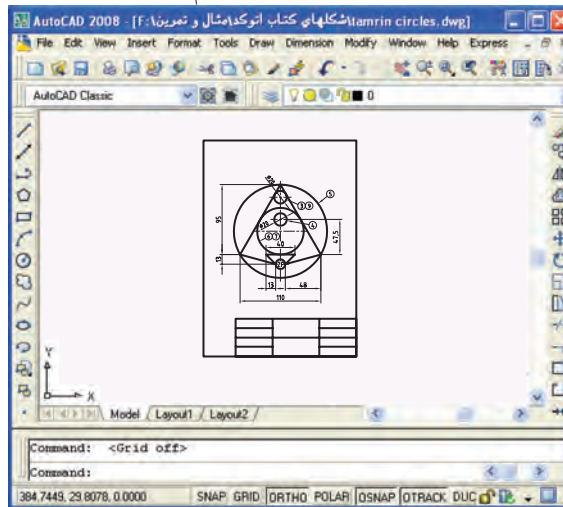
به یاد داشته باشیم برای اجرای فرمان Clean Screen در کاربرد کلیدهای سریع عدد صفر به همراه کلید Ctrl استفاده می شود. و برای این منظور کلید صفر 0 قسمت تحریری صفحه کلید کاربرد دارد یعنی کلید 0 قسمت عددی (ماشین حساب) کاربرد ندارد.

## دستور کار شماره ۱:

کاربرد فرمان‌های کنترل تصویر و صفحه نمایش را مطابق مراحل زیر اجرا کنید.  
(زمان: ۱۵ دقیقه)

### مراحل اجرا:

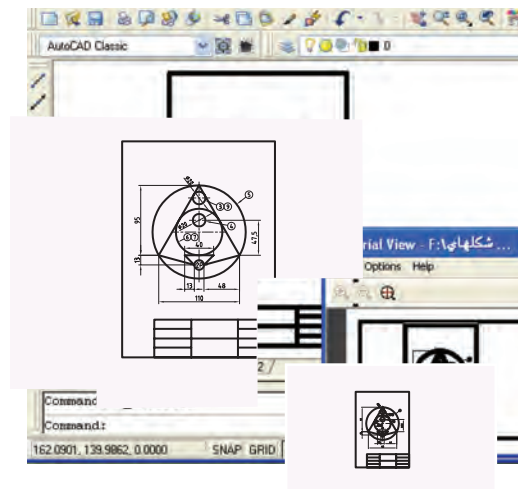
۱. یک نقشه ذخیره شده را باز کنید و آنرا در حالت **Zoom All** تنظیم کنید.



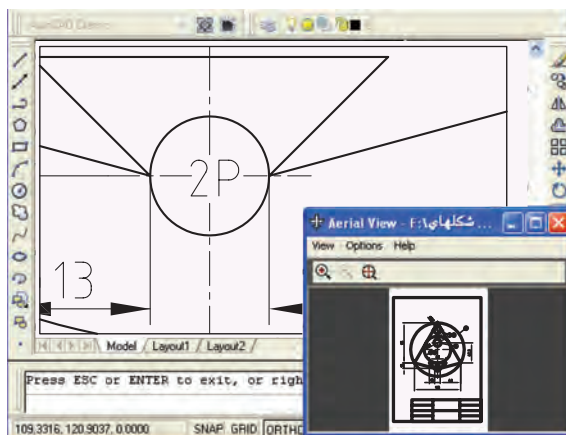
نکته

توجه داشته باشید، برای کاربرد صحیح تر **Zoom All** حتماً محدوده ترسیمی **Limits** را متناسب با کادر و نقشه تنظیم کرده باشید.

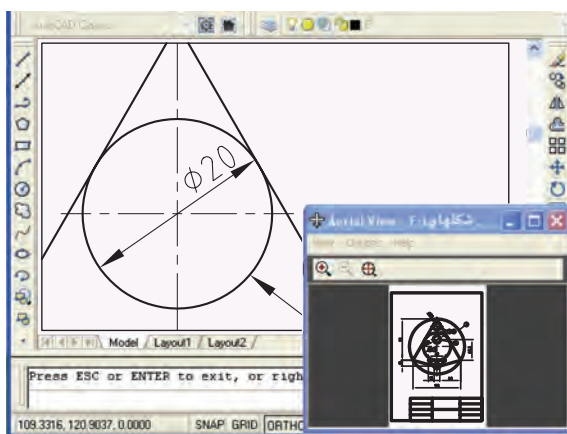
۲. فرمان **Arial View** را اجرا کنید تا پنجره دید هوایی مطابق شکل ظاهر شود.



۳. به کمک **Zoom Window** قسمتی از نقشه را مطابق شکل زیر بزرگ‌نمایی کرده و بر روی آن کار کنید.
۴. توسط فرمان **Pan** تصویر را جابه‌جا کنید و به کمک پنجره دید هوایی (**Arial view**) جابه‌جایی در نقشه را کنترل کنید و در محل دیگری کار مورد نظرتان را انجام دهید.



۵. پنجره دید هوایی (**Arial View**) را به کمک  ببندید.



۶. با اجرای فرمان **Zoom Extents** لبه‌های کادر نقشه را با صفحه نمایش منطبق کنید.
۷. توسط فرمان **Clean Screen** صفحه نمایش را پاک‌سازی کنید.
۸. فرمان **Regen** را برای بازسازی تصویر اجرا کنید.
۹. فایل خود را ذخیره کنید.
۱۰. نتیجه کار را جهت تأیید و ارزشیابی به هنرآموز محترم ارائه دهید.

# ارزشیابی پایانی

## ◀ نظری

۱. در مورد عملکرد فرمان Zoom توضیح دهید.
۲. کاربرد فرمان Pan چیست؟
۳. پنجره دید هوایی چگونه ظاهر می شود؟
۴. تفاوت عملکرد فرمان Regen با فرمان Redraw چیست؟
۵. برای بازسازی تصویر و منظم کردن دوایر و کمانها فرمان . . . . . کاربرد دارد.
۶. برای پاکسازی و خلوت کردن صفحه نمایش فرمان . . . . . کاربرد دارد.
۷. در موسهای جدید غلتک عملکرد Zoom Realtime را انجام می دهد.  
 درست  نادرست
۸. پس از وارد کردن فرمان Zoom، اگر ایتر کنیم گزینه All فعال می شود.  
 درست  نادرست
۹. کدام گزینه از فرمان Zoom بزرگترین شکل ترسیمی را با لبه های صفحه نمایش منطبق می کند؟  
 الف) Window  ب) Dynamic  ج) Extents  د) Scale
۱۰. در صورتی که ترسیمات داخل محدوده ترسیمی Limits باشد، کدام گزینه برای منطبق کردن محدوده ترسیمی با صفحه نمایش مناسب تر است؟  
 الف) Original  ب) All  ج) Center  د) Previous
۱۱. توسط کدام گزینه فرمان Zoom می توان با انتخاب موضوع اندازه نمایی انجام داد؟  
 الف) Object  ب) Window  ج) Dynamic  د) Scale
۱۲. با وارد کردن فرمان Zoom، کدام گزینه ها جاری اند؟  
 الف) Window و Scale  ب) Real time و All  
 ج) Window و All  د) Dynamic و Scale
۱۳. در هنگام اجرای فرمان Zoom کدام گزینه نمایش تصویر را یکباره به مرحله اصلی بر می گرداند؟  
 الف) Previous  ب) Original  ج) All  د) Extents

## ◀ تحقیق:

۱. رابطه بین Resolution (وضوح تصویر) در تنظیمات Desktop ویندوز با فرمان Regen در اتو کد را تحقیق کنید.
۲. چگونه می توان عملکرد کلیدها و غلتک موس را به عملیات کنترل تصویر نظیر Zoom و Pan اختصاص داد؟

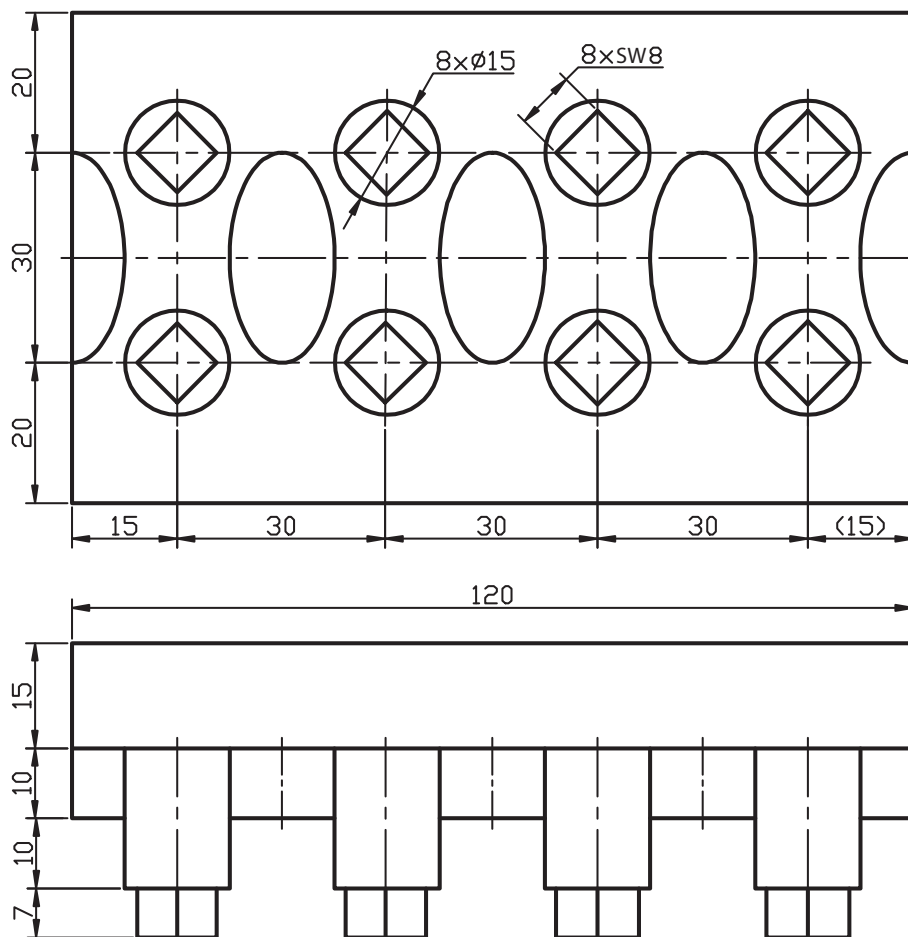


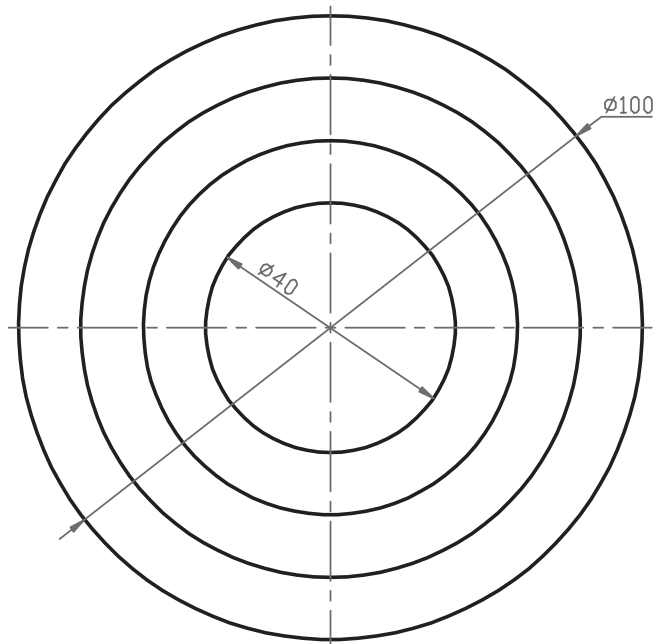
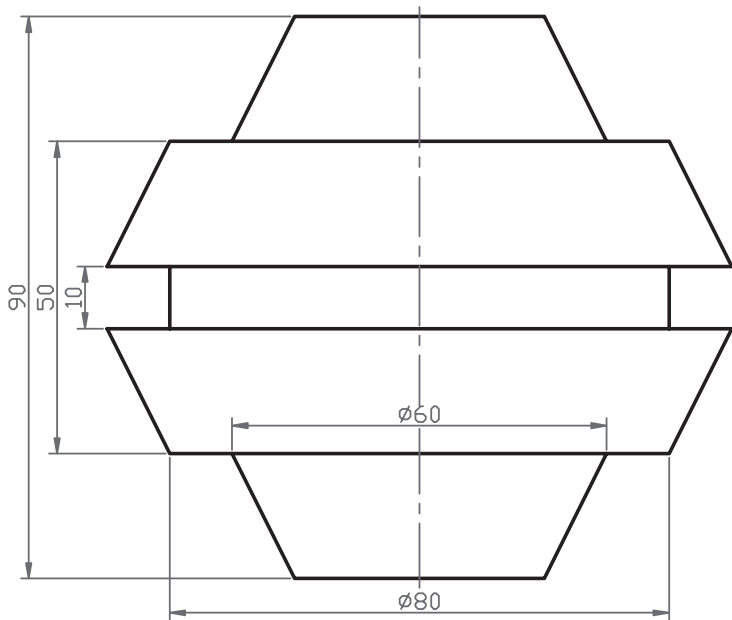
عملی ◀

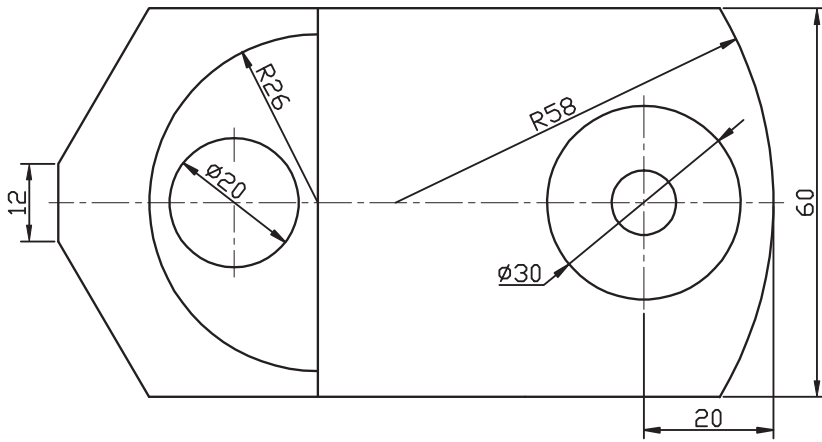
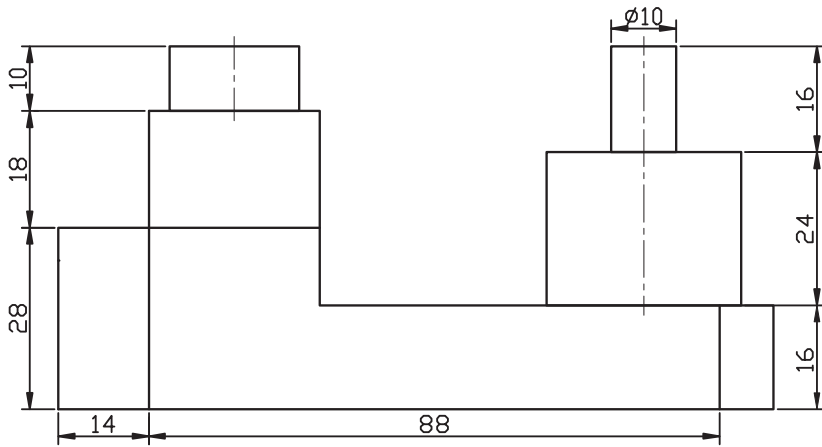
نقشه‌های ارائه‌شده را در کاغذ A4 به همراه کادر و جدول ترسیم و ذخیره‌سازی کنید.

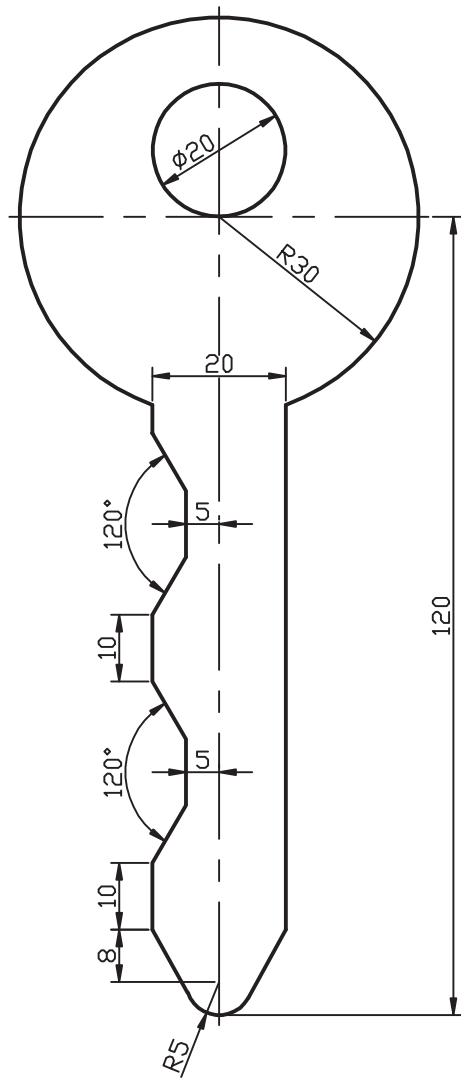
(زمان: ۹۰ دقیقه)

توجه: در هیچ یک از نقشه‌ها ترسیم خط محور و اندازه‌گذاری نیاز نیست.



$t = 3$




## واحد کار چهارم

کاربرد خواص و ویژگی‌های موضوعات در ترسیم و ویرایش نقشه

زمان			عنوان	شماره
جمع	عملی	نظری		
۱۶	۱۲	۴	مدیریت و کنترل لایه‌ها	۱
۸	۶	۲	کنترل خواص موضوعات	۲



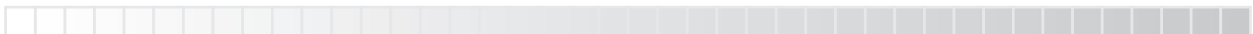
## مدیریت و کنترل لایه‌ها

◀ پس از آموزش این فصل، از فراگیر انتظار می‌رود:

- مفهوم و کاربرد لایه را بیان کند.
- ویژگی‌های لایه‌ها را شرح دهد.
- فرمان Layer را اجرا کند و جزئیات پنجره آن را شرح دهد.
- لایه‌های جدید متناسب با نقشه‌های صنعتی را ایجاد کند.
- ویژگی‌های لایه‌ها را متناسب با خواص موضوعات نقشه تنظیم کند.
- وضعیت لایه‌ها را کنترل و تنظیم کند.
- هر یک از لایه‌ها را جاری و در آن‌ها نقشه ترسیم کند.
- لایه‌های اضافی را حذف کند.
- در لایه‌های کاربردی نقشه‌های صنعتی را ترسیم و ذخیره‌سازی کند.
- مقیاس انواع خطوط غیرممتد (خط محور و خط ندید) را متناسب با نقشه تنظیم کند.

### مدت زمان آموزش

نظری	عملی	جمع
۴	۱۲	۱۶



## پیش آزمون

۱. مهم ترین مشخصه نقشه های صنعتی کدام است؟

الف) خط       ب) رنگ       ج) نقطه

۲. نام و کاربرد هر یک از خطوط زیر را در نقشه کشی صنعتی بنویسید.

\_\_\_\_\_ الف)

— — — — — ب)

----- ج)

۳. پهنا (ضخامت) خطوط نقشه کشی در استاندارد ISO به چند گروه تقسیم می شود، آن ها را بنویسید.

۴. درشتی (بزرگی و کوچکی) اجزاء خطوط غیرممتد نظیر خط ندید و خط محور چگونه و بر چه اساس در

نقشه تنظیم می شود؟

۵. اگر خطوط رابط و کمکی در نقشه ای نظیر مجهول یابی و برخوردها استفاده کردیم و خواستیم به صورت

موقت آن ها را مخفی کنیم چه راه حلی پیشنهاد می کنید؟

۶. چگونه می توان از نقشه یک قطعه چندین نوع نقشه کاربردی نظیر نقشه ساخت و نقشه کنترل استخراج کرد؟

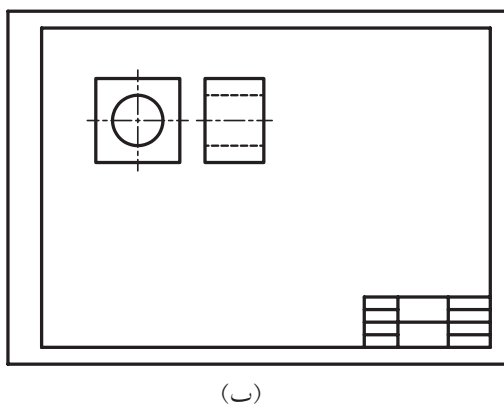
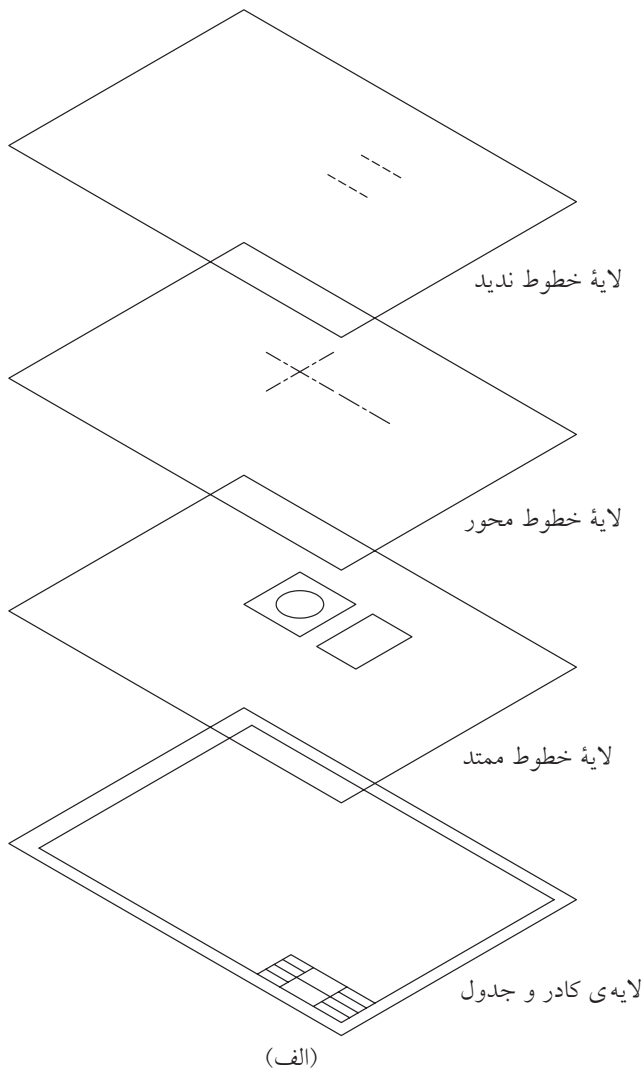


## لایه (Layer)

لایه همانند طلق شفاف است که با قرار دادن آن روی موضوعات ترسیمی، موضوعات از زیر آن به راحتی قابل مشاهده است و علاوه بر آن می توان روی لایه موضوعاتی نیز ترسیم کرد.

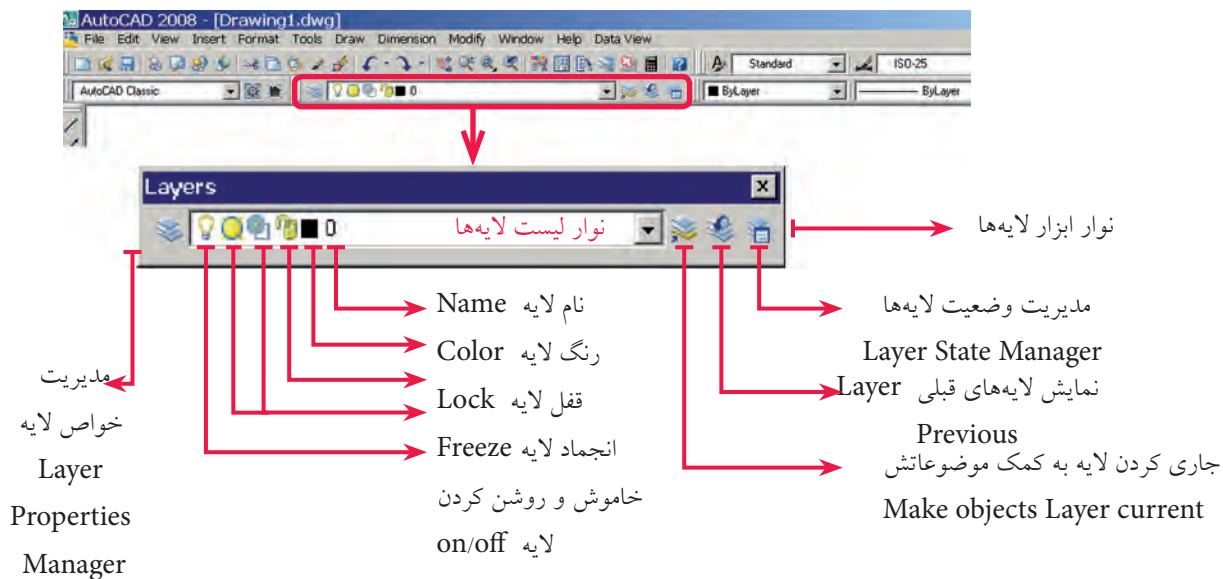
در نقشه کشی به کمک رایانه می توان از لایه ها به منظور تفکیک انواع نقشه ها از یک موضوع واحد و همچنین اعمال ویژگی های انواع خطوط کاربردی نظیر خط ندید، خط محور و پهنای خطوط استفاده کرد.

برای روشن تر شدن موضوع به شکل مقابل توجه کنید؛ در حالت (الف) لایه خطوط ممتد، خط ندید و خط محور جداگانه و در حالت (ب) با منطبق کردن لایه ها روی هم نقشه کامل شده است؛ البته لایه ها مفاهیم مجازی اند که دیدن یا ندیدن آن ها مصداق جدا کردن یا منطبق کردن طلق شفاف را دارد.





در اتوکد لایه‌ها دارای نوار ابزار مخصوص به شکل زیر است که در حالت پیش فرض بالای صفحه ترسیمی قرار دارد.



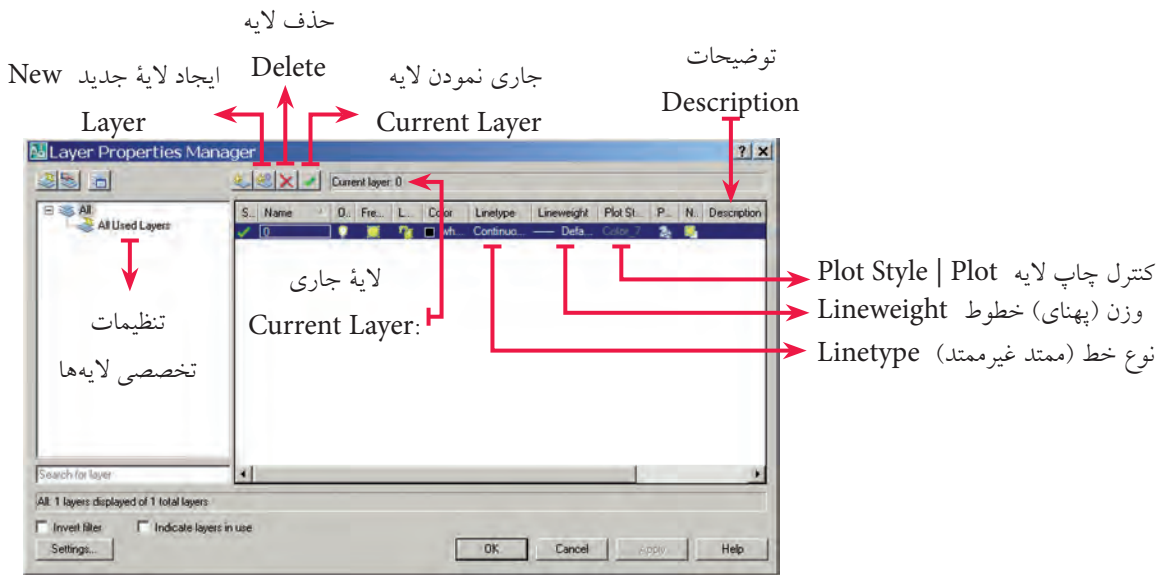
هر فایل ترسیمی به صورت پیش فرض لایه‌ای با نام صفر دارد که تاکنون موضوعات را در آن ترسیم کرده‌ایم. اما می‌توانیم لایه‌های جدیدی نیز ایجاد کنیم و متناسب با نقشه نام و ویژگی‌های آن را تنظیم کنیم و در ترسیم نقشه، آن‌ها را به کار ببندیم.

## فرمان Layer

وضعیت لایه‌ها از طریق نوار ابزار لایه‌ها قابل کنترل است، اما برای ایجاد و تنظیم خواص لایه‌ها با اجرای فرمان Layer به یکی از شیوه‌های زیر می‌توان عمل کرد.

شیوه‌های ورود فرمان	
Layer Toolbar	
Format Menu	Layer
Command Line	Layer یا La

وقتی فرمان **Layer** را وارد کنیم، پنجره **Layer Properties Manager** مطابق شکل زیر ظاهر می‌شود که قسمت‌های مهم آن را معرفی کرده‌ایم.



توجه داشته باشید، در این پنجره به صورت پیش فرض فقط یک لایه با نام صفر و ویژگی‌های پیش فرض وجود دارد.

## مراحل ایجاد یک لایه جدید

- فرمان **Layer** را وارد می‌کنیم.
- در پنجره **Layer Properties Manager** روی نشانه **New Layer** کلیک می‌کنیم، که نتیجه آن اضافه شدن یک لایه جدید با نام **Layer 1** در فهرست لایه‌هاست.
- نام موردنظر برای لایه جدید را تایپ می‌کنیم تا جایگزین نام **Layer 1** شود.
- خواص مربوط به خطوط را در قسمت‌های مربوط تغییر می‌دهیم. برای مثال جهت تغییر رنگ روی **White** در ستون **Color** کلیک می‌کنیم و رنگ موردنظر را از جعبه رنگ‌ها انتخاب می‌کنیم.
- روی دکمه **OK** کلیک می‌کنیم.



- به کمک کلیدهای ترکیبی **Alt+N** نیز می‌توانیم لایه ایجاد کنیم.
- در پنجره **Layer Properties Manager** پس از ایجاد اولین لایه، هنگامی که لایه ایجاد شده در این حالت‌های لایت و آماده تغییر نام است با کلید **و <** نیز می‌توانیم لایه جدید ایجاد کنیم.
- اگر ایجاد لایه با موفقیت انجام شده باشد نام لایه‌های جدید، باید در فهرست نوار لایه‌ها موجود باشد.

## ایجاد و تنظیم لایه‌های کاربردی در نقشه‌کشی

همان‌طور که در ابتدای این توانایی ذکر شد می‌توان انواع خطوط کاربردی در نقشه‌کشی را در لایه‌ها تنظیم کرد و با اختصاص ویژگی‌های استاندارد نظیر پهنای خطوط آن‌ها را به‌کار بست. برای این منظور، جدول پیشنهادی ارائه می‌شود که می‌تواند الگویی برای ایجاد و کاربرد لایه‌ها باشد.

نام لایه (Name)	نوع خط (Linetype)	وزن (پهنای) خط <sup>۱</sup> (Line Weight)	کاربرد (Application)
0	Continuous	0.50	کادر و جدول مشخصات
Main	Continuous	0.50	خطوط اصلی نماهای نقشه
Hid	Hiddenline	0.35	خطوط ندید (خط‌چین) نقشه
Cen	Centerline	0.25	خطوط محور (تقارن) نقشه
Aid	Continuous	0.18	خطوط رابط و کمکی نظیر مجهول‌یابی، برخوردها و گسترش‌ها
Dim	Continuous	0.25	اندازه‌گذاری، کیفیت سطح و تولرانس‌گذاری
Hatch	Continuous	0.25	هاشور برش، هاشور آج و...
Iso	Continuous	0.50	تصویر مجسم ایزومتریک
Dev	Continuous	0.50	گسترش احجام توخالی



۱. جدول پیشنهادی بالا متناسب با قواعد و اصول نقشه‌کشی صنعتی است.
۲. اختصاص رنگ سلیقه‌ای است چون در چاپ نقشه اصولاً خطوط مشکی هستند، اما اگر انتخاب قلم در پلات برحسب رنگ باشد می‌توان به هر لایه رنگ جداگانه‌ای اختصاص داد.

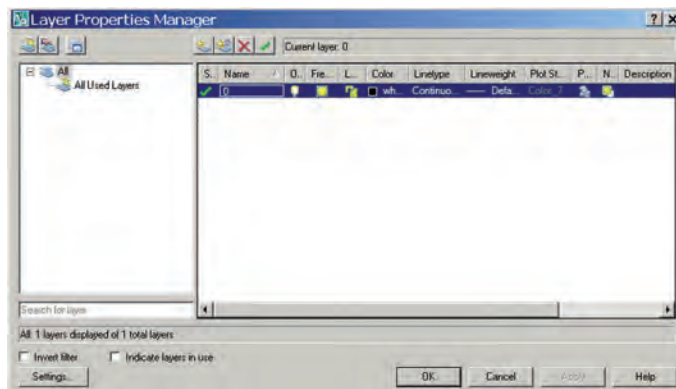
۱. وزن خط مفهوم دقیق Line Weight است که در کتب رسم فنی و نقشه‌کشی، اصطلاحات ضخامت یا پهنای خط به کار می‌رود، ولی به دلیل این که در اتوکد Line Weight معادل پهنای خط و Tickness معادل ضخامت در مباحث تخصصی دیگر جایگاه متمایزی دارد، همان اصطلاح وزن خط را اطلاق می‌کنیم.

## دستور کار شماره ۱:

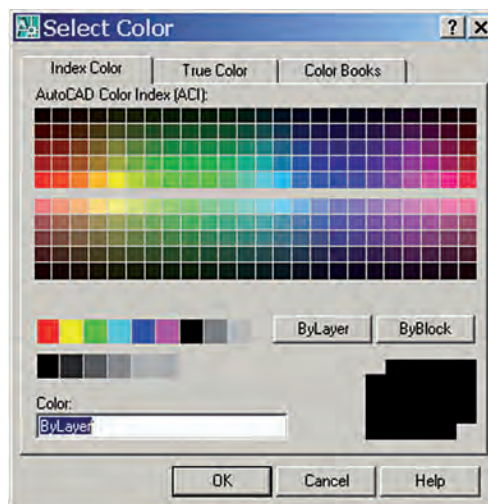
با توجه به جدول پیشنهادی کاربرد لایه‌ها، لایه‌های Main، Hid، Cen را ایجاد و خطوط مربوطه توأم با ویژگی‌های آن‌ها را تنظیم کنید. برای لایه صفر (0) نیز خواص مندرج در جدول را اختصاص دهید. (زمان: ۱۵ دقیقه)

### مراحل اجرا:

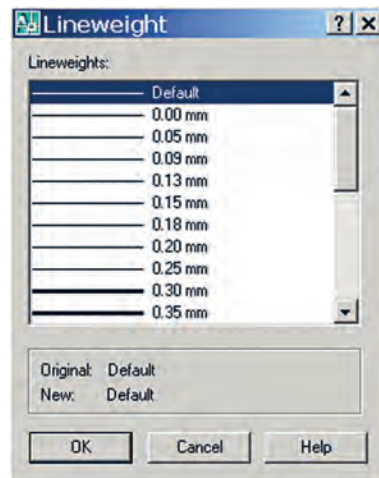
۱. یک فایل ترسیمی به ابعاد A۴ ایجاد و آن را توأم با ذخیره‌سازی نام‌گذاری کنید.
۲. فرمان Layer را وارد کنید تا پنجره زیر ظاهر شود.



۳. در پنجره Layer Properties Manager روی نشانه (New Layer) کلیک کنید تا لایه جدید ایجاد شود. بلافاصله نام آن را به main تغییر دهید.
۴. عملیات مرحله ۳ را دو بار دیگر تکرار کنید و نام لایه‌های جدید را به Cen و Hid تغییر دهید.
۵. در سطر هر لایه در ستون Color بر روی نشانه رنگ کلیک کنید و رنگ مورد نظر را از جعبه رنگ ظاهر شده مطابق شکل انتخاب کنید.



۶. به منظور تنظیم وزن (پهنا) خط در سطر لایهٔ صفر (0) و ستون **Lineweight** روی عبارت **Default** کلیک کنید تا پنجره **Lineweight** مطابق شکل زیر ظاهر شود.

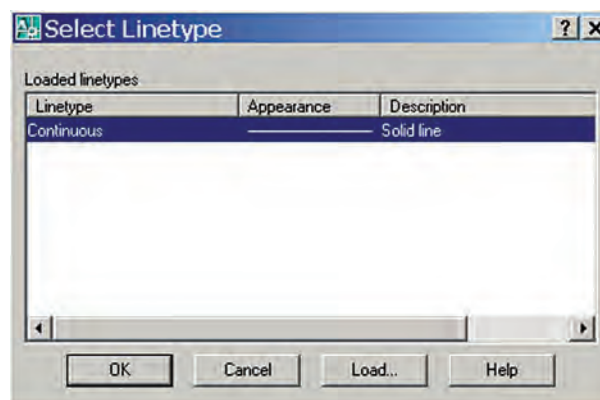


۷. در پنجره **Lineweight** پهنای خط  $0.5^\circ$  را بیابید و روی آن کلیک کنید تا عدد  $0.5^\circ$  mm در مقابل عبارت **New** درج شود و سپس روی دکمه **OK** کلیک کنید.

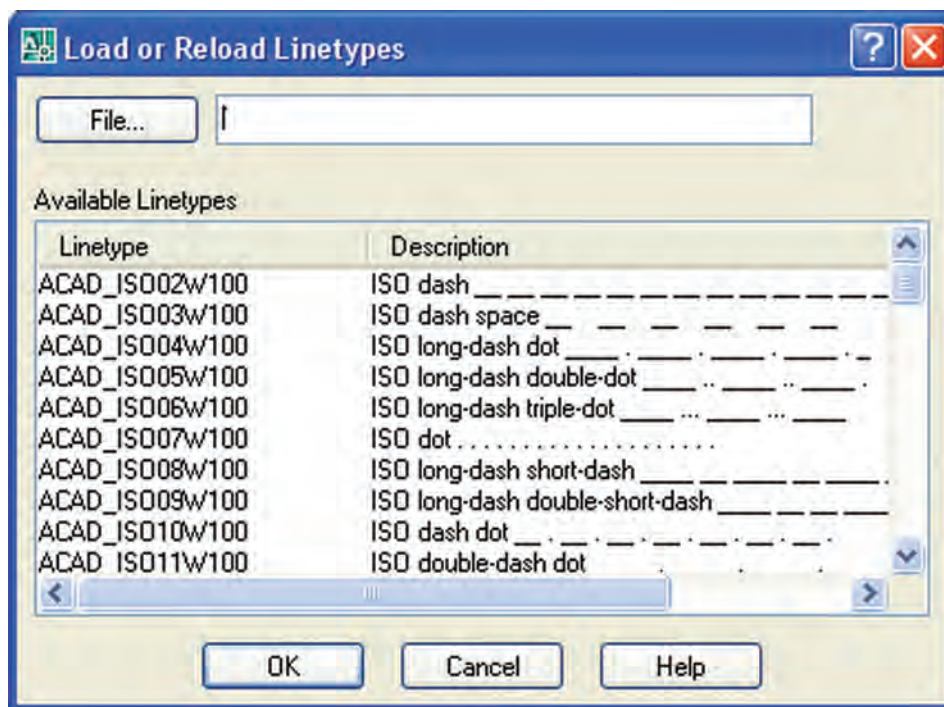


۱. وزن (پهنا) پیش فرض (Default) کلیه خطوط احضار شده به لایه‌ها  $0.25^\circ$  mm است.  
 ۲. در هنگام ترسیم در لایه‌ها به کمک دکمه **LWT** می‌توان نمایش ظاهری پهنای خطوط را فعال و غیرفعال کرد.

۸. در سطر لایه **Cen** و در ستون **Linetype** روی عبارت **Continuous** کلیک کنید تا پنجره **Select Linetype** مطابق شکل زیر ظاهر شود.



۹. در پنجره **Select linetype** روی دکمه **Load** کلیک کنید تا پنجره مخزن بارگذاری خطوط مطابق شکل زیر ظاهر شود.



۱۰. در پنجره **Load or reload Linetype** (مخزن خطوط)، نوع خط **Center** را بیابید و روی آن کلیک کنید تا های لایت شود و سپس روی دکمه **OK** کلیک کنید.

۱۱. در پنجره **Select Linetype** روی نوع خط **Center** کلیک کنید تا های لایت شود و سپس روی دکمه **OK** کلیک کنید، نتیجه آن باید تغییر نوع خط لایه **Cen** از **Continuous** به **Center** باشد.

۱۲. پهنای خط لایه **Cen** به پهنای 0.25 تغییر دهید.

۱۳. برای لایه **Hid** نیز مطابق مراحل فوق نوع خط **Hidden** و پهنای 0.35 را تنظیم کنید.

۱۴. در پنجره **Layer Properties Manager** روی دکمه **OK** کلیک کنید.

۱۵. فایل خود را ذخیره کنید.

۱۶. نتیجه کار را جهت تأیید و ارزشیابی به هنرآموز محترم ارائه دهید.



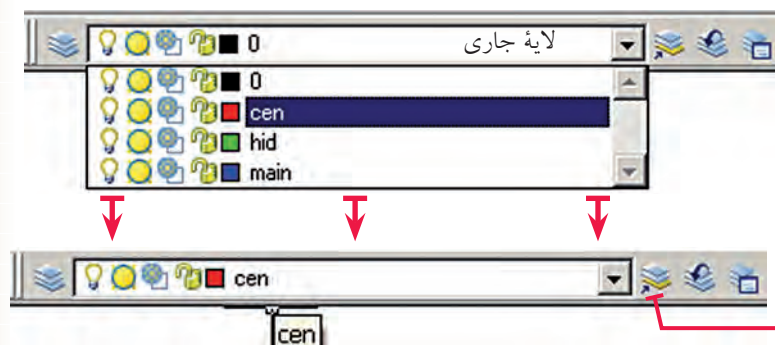
در هنگام بارگذاری خطوط از پنجره **Select Linetype** با فشردن نگه داشتن کلید **Ctrl**

می توان بیش از یک خط را انتخاب و بارگذاری کرد.

## جاری کردن لایه (Set Current Layer)

لایه جاری لایه‌ای است که نام و ویژگی‌های آن در نوار ابزار لایه‌ها قابل مشاهده است و موضوعاتی را که ترسیم می‌کنیم در آن ایجاد می‌شود. برای جاری کردن یک لایه مراحل زیر را طی می‌کنیم.

- در نوار ابزار لایه‌ها، روی کشو بازشونده فهرست لایه‌ها کلیک می‌کنیم.
- مکان‌نما را روی سطر لایه موردنظر می‌بریم تا های‌لایت شود و سپس کلیک می‌کنیم. با پدیدار شدن لایه مزبور در کادر اصلی از ابزار لایه‌ها آن لایه جاری محسوب می‌شود.



(الف) در حین جاری کردن لایه (Cen)

(ب) لایه جاری شده (Cen)  
جاری کردن لایه به کمک موضوعاتش  
Make object's Layer current

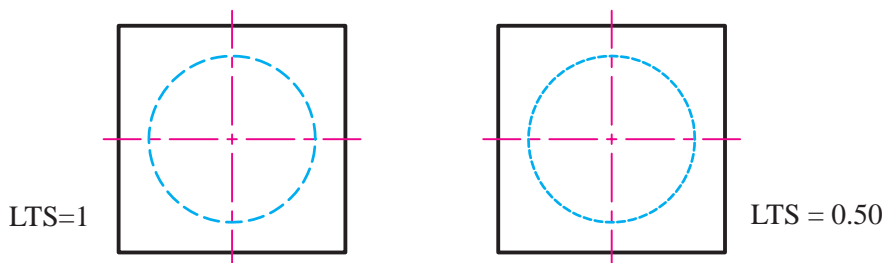
نکته

از طریق پنجره Layer Properties Manager با کلیک روی لایه موردنظر و سپس کلیک روی نشانه

(Set Current) نیز می‌توان یک لایه را جاری کرد.

## مقیاس نوع خط (Line Type Scale)

منظور از مقیاس نوع خط، کوچکی یا بزرگی تکه‌های تشکیل‌دهنده خطوط غیرممتد نظیر خط محور (Center Line) و خط ندید (Hidden Line) است. برای روشن شدن موضوع به شکل زیر توجه کنید. مقیاس نوع خط را به کمک LTSCALE می‌توان تنظیم کرد.



### مراحل تنظیم مقیاس نوع خط

Command : LTS ↵

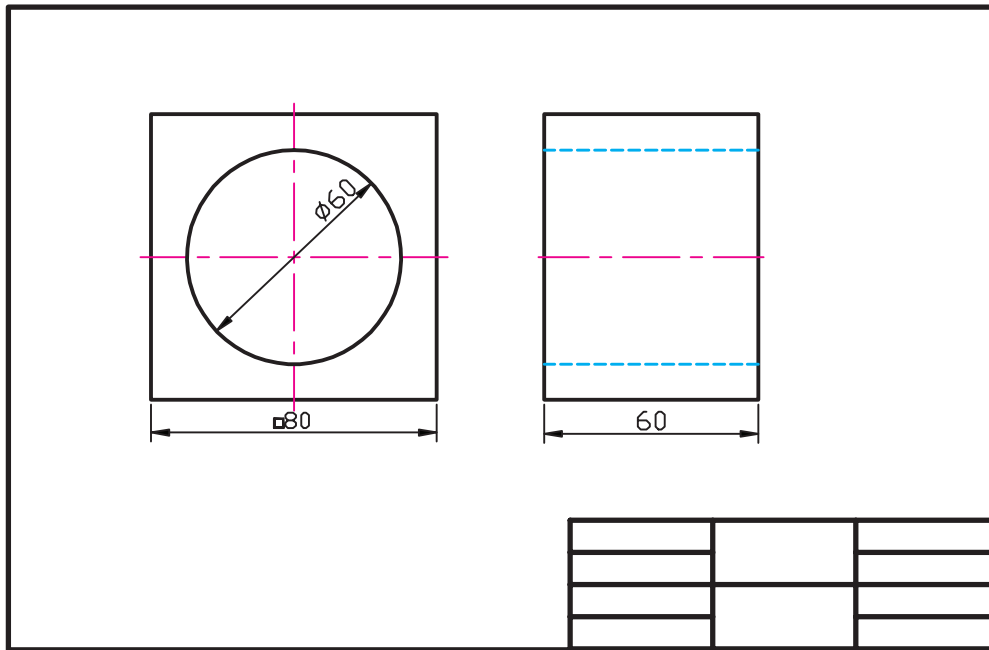
Enter new linetype scale factor <1.0000>:

۱. فرمان LTS (LTSCALE) را وارد می‌کنیم

۲. ضریب جدید مقیاس خطوط را وارد می‌کنیم.

## دستور کار شماره ۲:

نقشه مقابل را روی کاغذ A۴ در لایه‌های ایجادشده در تمرین قبل، ترسیم کنید.  
(زمان: ۳۵ دقیقه)



### مراحل اجرا:

۱. فایل ترسیمی A۴ را ایجاد و ضمن ذخیره‌سازی آن را نام‌گذاری کنید.
۲. لایه‌های موردنیاز نقشه (Cen, Main و Hid) را ایجاد و خواص آن‌ها را طبق استانداردهای نقشه‌کشی تنظیم و عملیات انجام‌شده را ذخیره کنید.
۳. کادر و جدول مشخصات را در لایه صفر (0) ترسیم کنید.
۴. لایه Main را جاری و خطوط اصلی نقشه را در آن ترسیم کنید.
۵. لایه Cen را جاری و خطوط محور را در آن ترسیم کنید.
۶. لایه Hid را جاری و خطوط ندید را در آن ترسیم کنید.
۷. فایل خود را مجدداً ذخیره کنید.
۸. نتیجه کار را جهت تأیید و ارزشیابی به هنرآموز محترم ارائه دهید.



نکته

از این پس ترسیم کلیه خطوط محور و تقارن طبق اصول نقشه‌کشی الزامی است.



## حذف لایه (Layer Delete) در اتوکد 2008

الف) حذف لایه خالی (لایه‌ای که در آن موضوعی وجود نداشته باشد):

۱. فرمان Layer را وارد می‌کنیم تا پنجره Layer properties manager ظاهر شود.
۲. در پنجره Layer properties manager روی لایه خالی مورد نظر کلیک می‌کنیم تا های لایت شود.
۳. روی نشانه  (Delete Layer) و سپس روی دکمه  کلیک می‌کنیم.

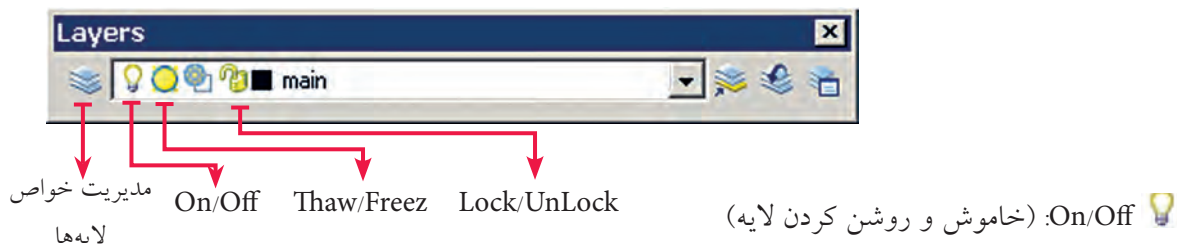


نکته

۱. حذف لایه جاری (Current)، امکان‌پذیر نیست مگر اینکه از حالت جاری خارج شود.
۲. حذف لایه صفر (0) و لایه Defpoints (مربوط به اندازه‌گذاری) به هیچ وجه امکان‌پذیر نیست.

## کنترل وضعیت لایه‌ها

اگر به نوار ابزار لایه‌ها توجه کنید؛ به جز نام و رنگ لایه، علائم دیگری مطابق شکل زیر موجود است، که به کمک آن‌ها می‌توانیم وضعیت لایه‌ها را کنترل کنیم.





- محتوای یک لایه روشن (On) مشاهده می‌شود و قابل بازسازی مجدد (Regen) و چاپ نیز است.
- محتوای یک لایه خاموش (Off) مشاهده نمی‌شود در نتیجه قابل بازسازی مجدد و چاپ نیز نیست.

## Lock/ unlock (قفل و باز کرن لایه)

محتوای یک لایه قفل (Lock) مشاهده می‌شود، اما قابل ویرایش نیست البته در لایه قفل می‌توان موضوعاتی ایجاد کرد.

محتوای یک لایه باز (Unlock) علاوه بر این که قابل مشاهده است، همه قابلیت‌های ترسیمی و ویرایشی را دارد.

## Freeze / Thaw منجمد و گرم کردن لایه

نشانه **Thaw** (گرم بودن) یک لایه  است و یک لایه در حالت عادی **Thaw** است و در صورتی که **Freeze** (منجمد) شود نشانه آن به  تغییر می‌یابد و موضوعات محتوای لایه مزبور مخفی می‌شود، و همه عملیات ترسیمی و ویرایشی در آن غیر ممکن می‌شود. لایه جاری را نمی‌توان **Freeze** کرد. پس متقابلاً یک لایه **Freeze** شده را نمی‌توان جاری کرد.



نکته

در منوی **Format** از طریق گزینه‌های **Layer** و **Layer tools** نیز می‌توانیم وضعیت لایه‌ها را کنترل و تنظیم کنیم.

## ارزشیابی پایانی

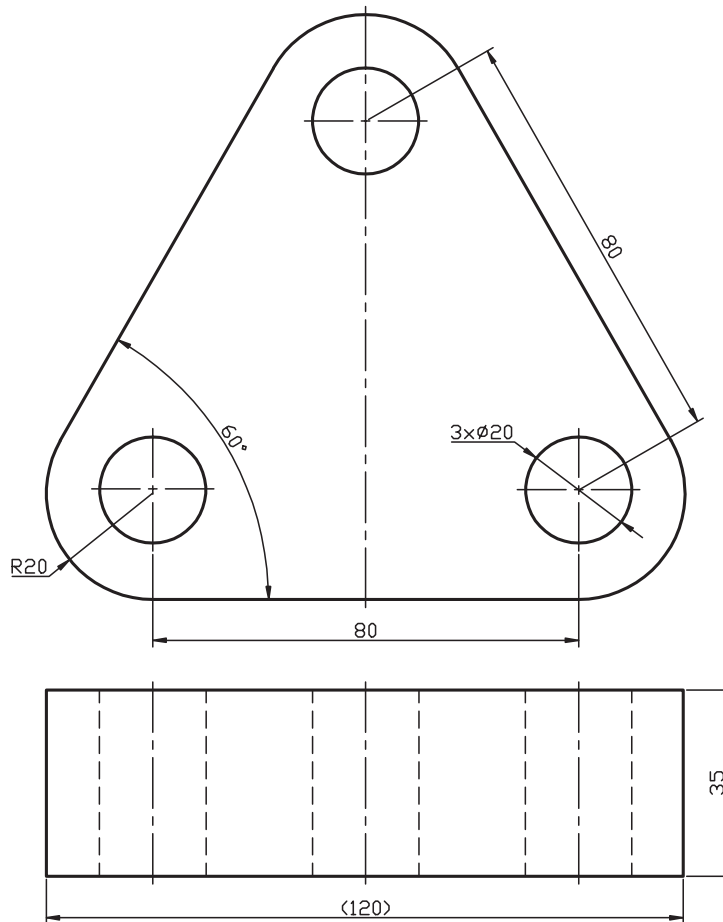
### ◀ نظری

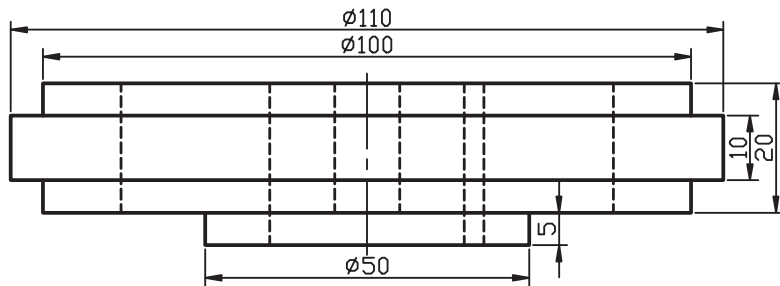
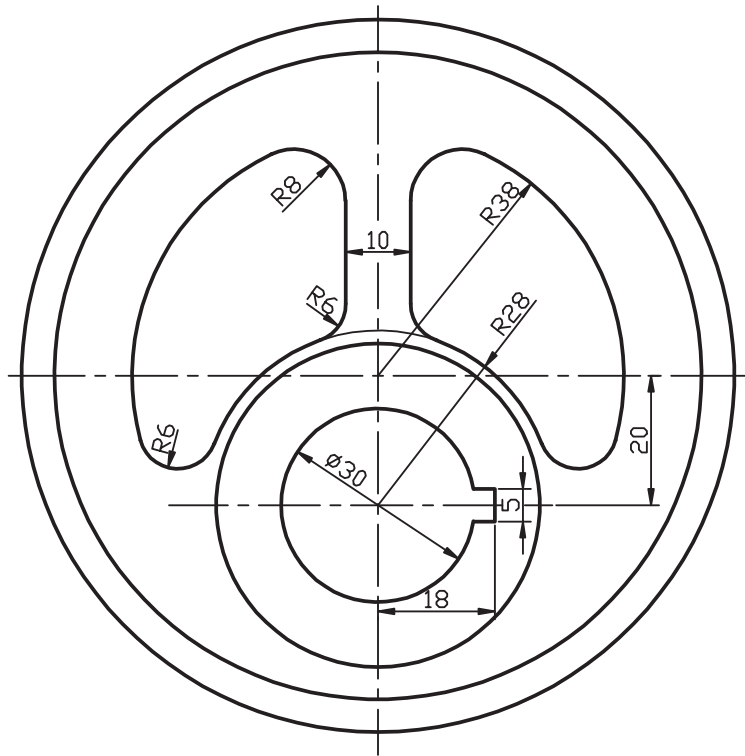
۱. مفهوم و کاربرد لایه‌ها را شرح دهید.
۲. مراحل ایجاد یک لایه جدید و تنظیم خواص آن را بنویسید.
۳. مراحل تنظیم مقیاس نوع خط را بنویسید.
۴. در پنجره مدیریت لایه‌ها ستون ..... برای تنظیم نوع خط کاربرد دارد.
۵. برای بارگذاری (احضار) خطوط در پنجره Linetype Manager بر روی دکمه ..... کلیک می‌کنیم.
۶. مقدار پیش فرض وزن (پهنا) خطوط در اتوکد ۲۵ mm / ۰ است.  
 درست  نادرست
۷. حذف لایه جاری امکان‌پذیر نیست.  
 درست  نادرست
۸. وارد کردن فرمان لایه از کدام روش امکان‌پذیر نیست؟  
 الف) نوار ابزار لایه‌ها  ب) منوی Format  
 ج) نوار وضعیت  د) خط فرمان
۹. نمایش ظاهری پهناي خطوط توسط کدام گزینه از نوار وضعیت صورت می‌گیرد؟  
 الف) LWT  ب) Dyn  ج) Ducs  د) Model
۱۰. در کدام وضعیت محتوای لایه قابل ویرایش نیست؟  
 الف) On  ب) Lock  ج) Thaw  د) Current
۱۱. در کدام وضعیت امکان جاری کردن لایه نیست؟  
 الف) Off  ب) Lock  ج) Freeze  د) Unlock
۱۲. حذف کدام لایه امکان‌پذیر است؟  
 الف) جاری  ب) صفر (0)  ج) Defpoint  د) خالی

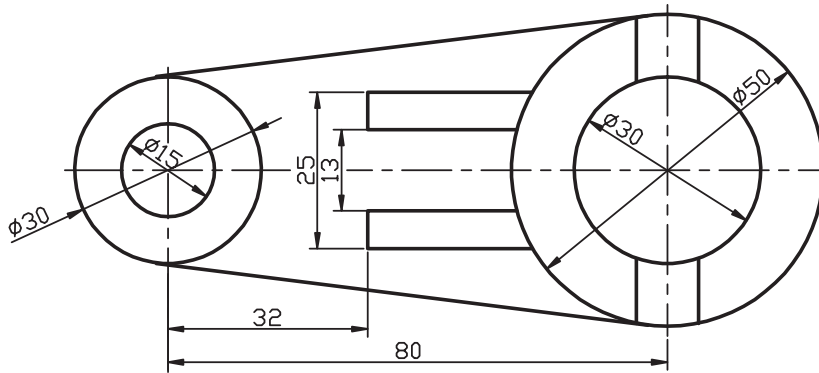
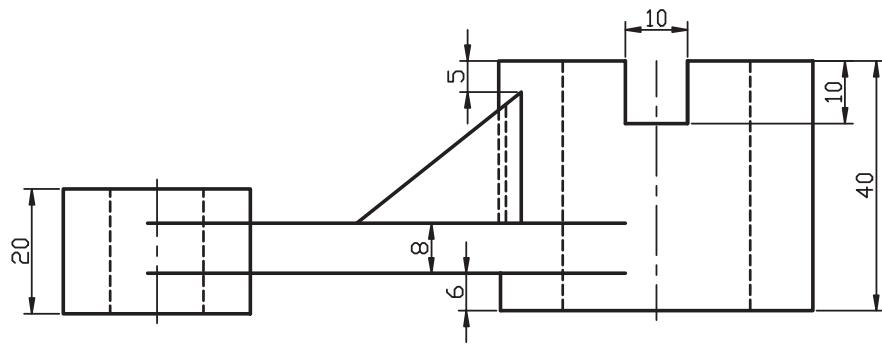
عملی (زمان: ۱۸۰ دقیقه)

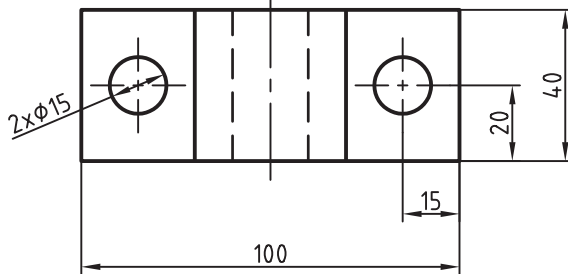
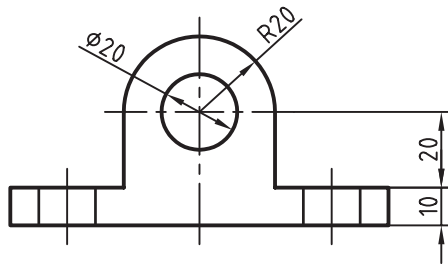
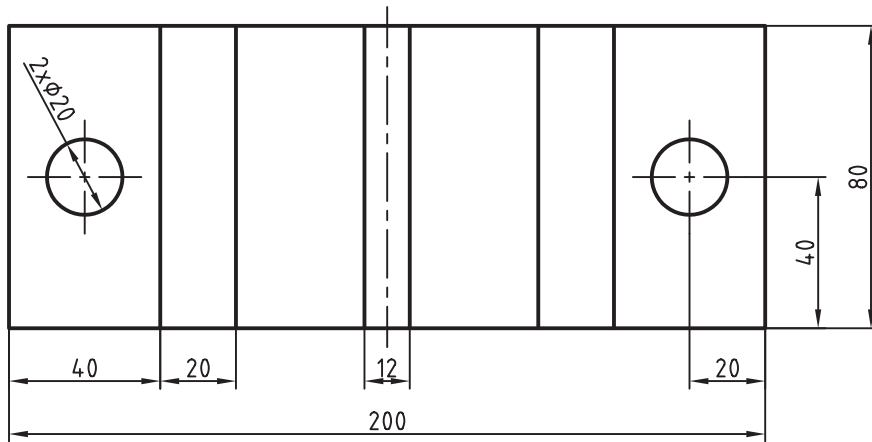
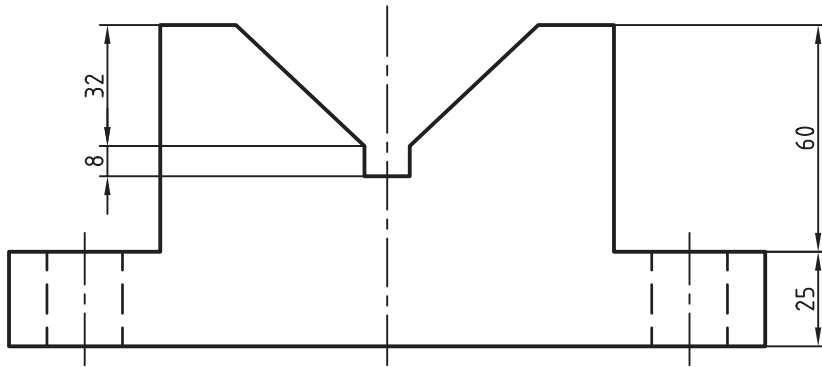
برای هر یک از نقشه‌های ارائه‌شده مطلوب است:

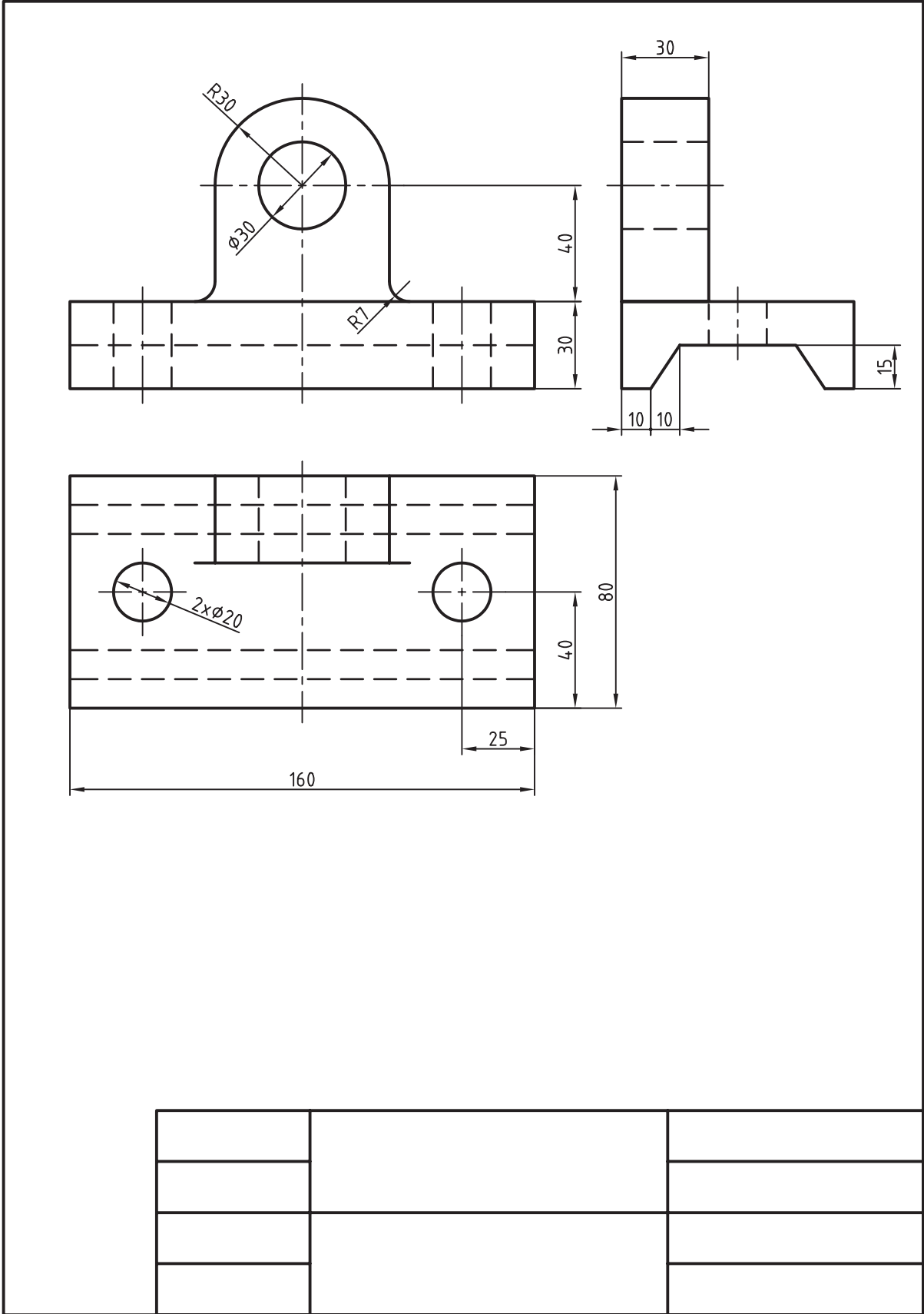
۱. نگارش مراحل انجام کار.
۲. تنظیم فایل ترسیمی متناسب با ابعاد نقشه، نام‌گذاری و ذخیره‌سازی فایل.
۳. ایجاد و تنظیم خواص لایه‌های لازم مطابق استاندارد.
۴. ترسیم کادر و جدول در لایه صفر (0) طبق اصول نقشه‌کشی.
۵. ترسیم نمای نقشه در لایه‌های مربوطه طبق استانداردهای نقشه‌کشی.
۶. حذف لایه‌های اضافی.
۷. ذخیره‌سازی فایل.
۸. ارائه نتیجه کار به هنرآموز محترم جهت تأیید و ارزشیابی.







## کنترل خواص موضوعات

◀ پس از آموزش این فصل، از فراگیر انتظار می‌رود:

- مفهوم خواص موضوعات را بیان کند.
- خواص موضوعات موجود در یک نقشه را شناسایی کند.
- فرمان Properties را اجرا کرده و جزئیات پنجره آن را شرح دهد.
- خواص موضوعات را کنترل و در صورت نیاز تغییر دهد.
- فرمان Line Weight را اجرا کرده و تنظیمات آن را انجام دهد.
- خواص موضوعات را با یکدیگر تطبیق دهد.
- خواص قابل تطبیق موضوعات را تنظیم کند.
- تنظیم خواص موضوعات را در ترسیم نقشه‌های صنعتی به کار گیرد.

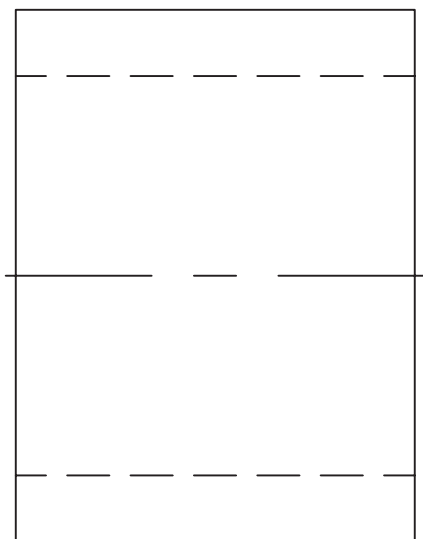
### مدت زمان آموزش

نظری	عملی	جمع
۲	۶	۸

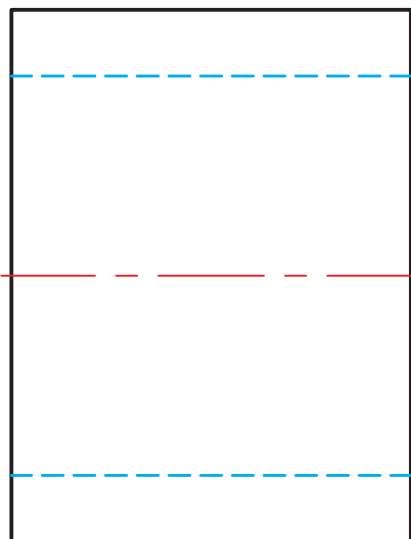


## پیش آزمون

۱. چگونه می توان رنگ موضوعات را در اتوکد تغییر داد؟
۲. نوع خط موضوعات نظیر خط محور و خط ندید چگونه احضار می شود؟
۳. مقیاس خطوط ندید و محور چگونه تنظیم می شود؟
۴. اگر بر روی یک موضوع دبل کلیک کنیم چه پیش می آید؟
۵. چگونه می توانیم ویژگی های خطوط شکل (ب) را با شکل (الف) تطبیق دهیم؟



(ب)

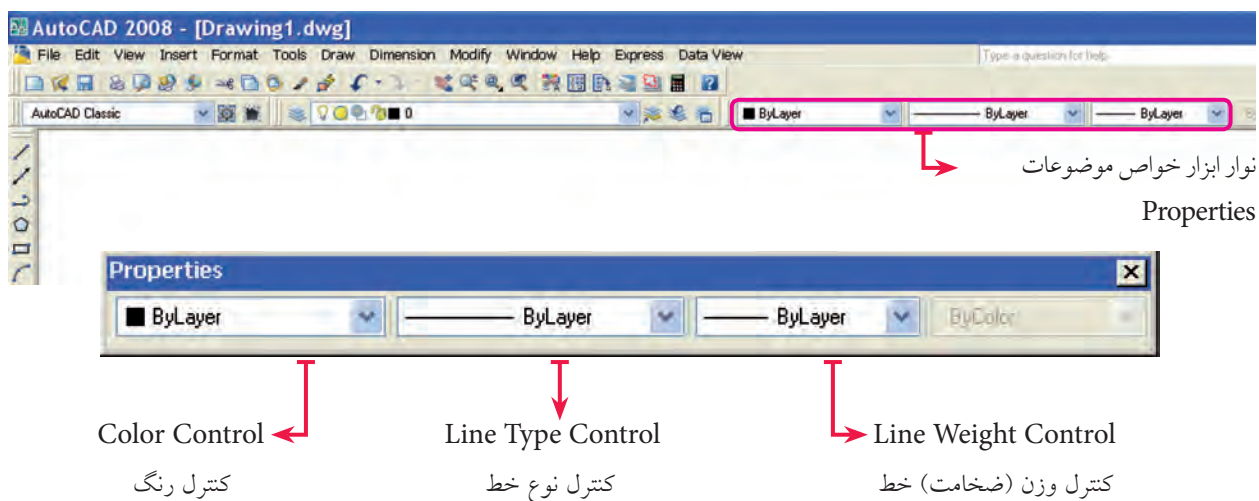


(الف)



## خواص موضوعات (Object Properties)

همان‌طور که در مباحث قبلی آموختید، ویژگی‌های موضوعات ترسیمی نظیر رنگ، نوع خطوط، وزن (ضخامت) خطوط در لایه‌ها قابل مدیریت است؛ علاوه بر این نوار ابزاری موسوم به **Properties** مطابق شکل زیر در کنار نوار ابزار لایه‌ها وجود دارد که از طریق آن می‌توانیم برخی خصوصیات جاری موضوعات را تنظیم و کنترل کرده و تغییر دهیم.



نکته قابل توجه این است که اصطلاح **ByLayer** در قسمت‌های مختلف این نوار ابزار به مفهوم تطبیق این خواص با تنظیمات لایه جاری است و رنگ، نوع خط و ضخامت خط جاری از لایه جاری تبعیت می‌کند. به همین دلیل توصیه می‌شود با مدیریت تخصصی لایه‌ها از تغییر این خواص در نوار ابزار **Properties** پرهیز کنید. خواص موضوعات از طریق اجرای فرمان **Properties** نیز قابل کنترل و تنظیم است که علاوه بر خواص مرتبط با لایه‌ها، خواص دیگری از موضوعات را می‌توانیم کنترل و تنظیم کنیم، در ادامه با اجرای فرمان **Properties** به شرح عملکرد آن می‌پردازیم.



اصطلاح **Bycolor** در انتهای نوار ابزار **Properties** که به صورت عادی غیر فعال است برای کاربرد رنگ در چاپ نقشه توسط پلاتر است.

## اجرای فرمان Properties

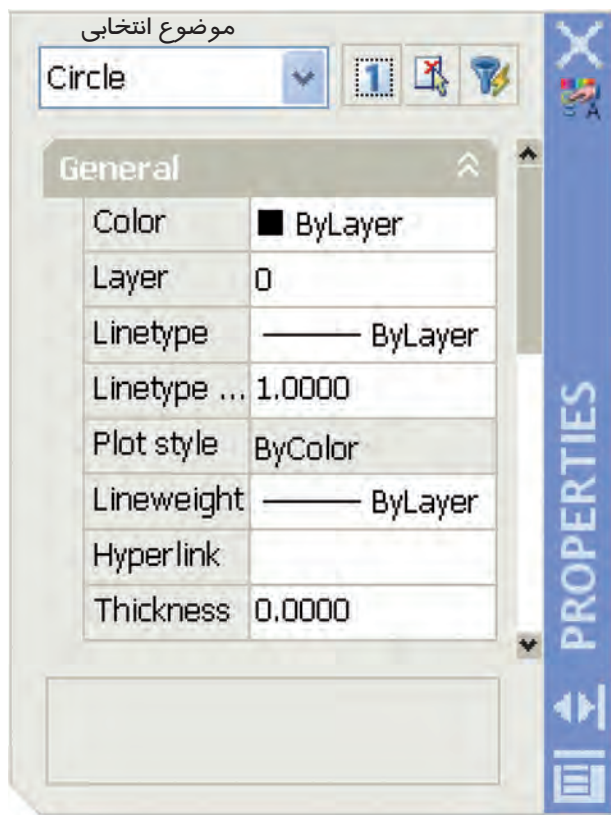
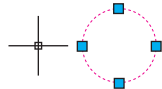
شیوه‌های ورود فرمان	
Standard Toolbar	
Modify Menu	Properties
Command Line	Properties یا pr یا ch

برای اجرای فرمان Properties علاوه بر شیوه‌های معمول به دو روش دیگر نیز می‌توان عمل کرد.


- انتخاب موضوع یا موضوعات مورد نظر و کلیک راست در صفحه ترسیمی و سپس کلیک بر روی گزینه Properties.
- دبل کلیک بر روی موضوع مورد نظر.





با دبل کلیک بر روی برخی موضوعات نظیر هاشور، امکانات ویرایشی مخصوص همان موضوع ظاهر می‌شود. در این صورت برای اجرای فرمان Properties بر روی این موضوعات باید از شیوه‌های دیگر عمل کنیم.

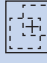





با وارد کردن فرمان Properties از طریق هر یک از شیوه‌های گفته‌شده پنجره‌ای مطابق شکل روبه‌رو ظاهر می‌شود که به شرح جزئیات آن می‌پردازیم.

نام موضوع انتخابی در کادر بالای پنجره درج می‌گردد و در صورت انتخاب چند موضوع، مجموع آن‌ها با اصطلاح All مشخص می‌شود که با باز کردن فهرست آن‌ها توسط نشانه  می‌توانیم موضوع مورد نظر را از بین آن‌ها انتخاب کرده و خواص آن‌ها را کنترل کنیم.

وقتی نشانه  ظاهر باشد امکان اضافه کردن چند موضوع است و در صورتی که با کلیک کردن بر روی آن به نشانه  تغییر شکل پیدا کند فقط امکان انتخاب یک موضوع میسر است.



تغییر روش انتخاب از  به  در پنجره Properties بر روی روش انتخاب تکی در کلیه عملیات ویرایشی اثر می‌گذارد به نحوی که برای انتخاب چند موضوع باید کلید **Shift** را پایین نگه داریم.

دکمه  برای انتخاب موضوعات از طریق پیغام **Select Objects** کاربرد دارد.  
 دکمه  برای انتخاب سریع موضوعات به کمک خواص مشترکشان کاربرد دارد.  
 در قسمت **General**، کنترل و تنظیم خواص عمومی موضوعات نظیر رنگ، لایه، نوع خط، مقیاس نوع خط، پهنای خط امکان‌پذیر است.

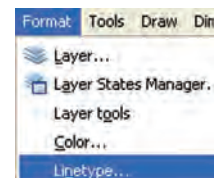
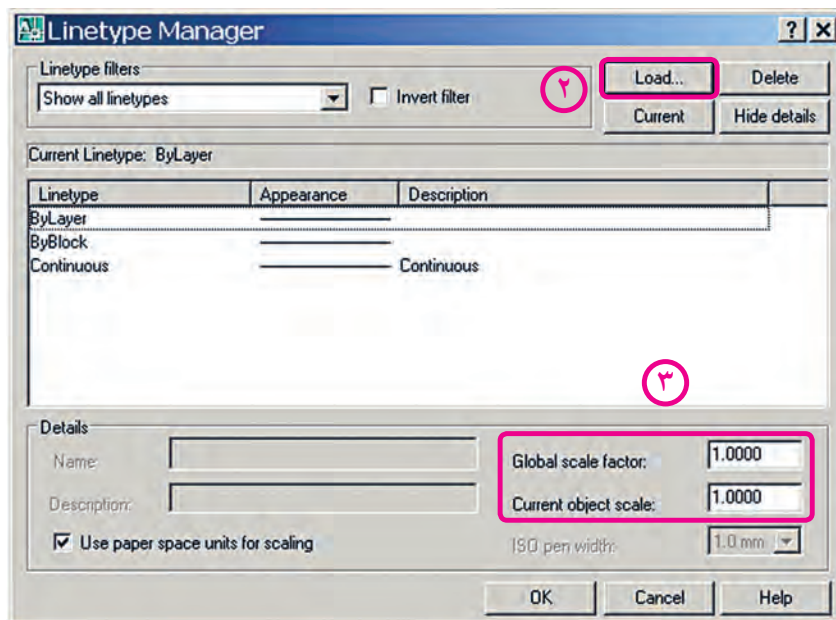
در قسمت **3D Visualization** خواص موضوعات سه‌بعدی قابل کنترل و تنظیم است.  
 در قسمت **Geometry** خواص هندسی نظیر مختصات و اندازه مؤلفه‌های موضوعات انتخابی قابل کنترل و تنظیم است، برای مثال اگر موضوع انتخابی یک دایره باشد، مختصات مرکز، شعاع، قطر، محیط و مساحت آن ظاهر می‌شود که می‌توانیم آن‌ها را تغییر دهیم:  
 - پس از کنترل و تنظیم خواص موضوعات به کمک نشانه  $\times$  می‌توانیم پنجره را ببندیم و برای خروج موضوعات از حالت انتخاب **ESC** کاربرد دارد.



به خاطر داشته باشید؛ هریک از خواص رنگ (**Color**)، نوع خط (**Linetype**) و وزن (پهنا) خط (**Lineweight**) به صورت مستقل فرمان محسوب می‌شود که از طریق خط فرمان قابل اجراست، اما به دلیل تنظیم اصولی آن‌ها از طریق مدیریت لایه‌ها و کنترل خواص موضوعات از اجرای مستقل آن‌ها صرف‌نظر می‌کنیم.

## بارگذاری و تنظیم مقیاس انواع خطوط (Linetype)

1. در منوی **Format** بر روی **Linetype...** کلیک می‌کنیم تا پنجره **Linetype Manager** ظاهر گردد.
2. در پنجره **Linetype Manager** توسط دکمه **Load** بارگذاری خطوط مورد نیاز را انجام می‌دهیم.



۳. در قسمت **Global scale factor** ضریب مقیاس کلیه خطوط (خطوط موجود و خطوطی که ترسیم خواهند شد) و یا در قسمت **Current object scale** فقط ضریب مقیاس خطوط جدید را تنظیم می‌کنیم.



۱. در صورتی که قسمت **Global scale factor** در پنجره **Linetype Manager** موجود نباشد با کلیک بر روی دکمه **Show details** ظاهر می‌شود.
۲. از طریق خط فرمان به کمک **Linetype** یا **Lt** نیز می‌توانیم به پنجره **Linetype Manager** دست یابیم.

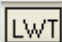


جاری کردن (Current) و به‌کارگیری انواع خطوط بهتر است از طریق لایه‌ها انجام شود.

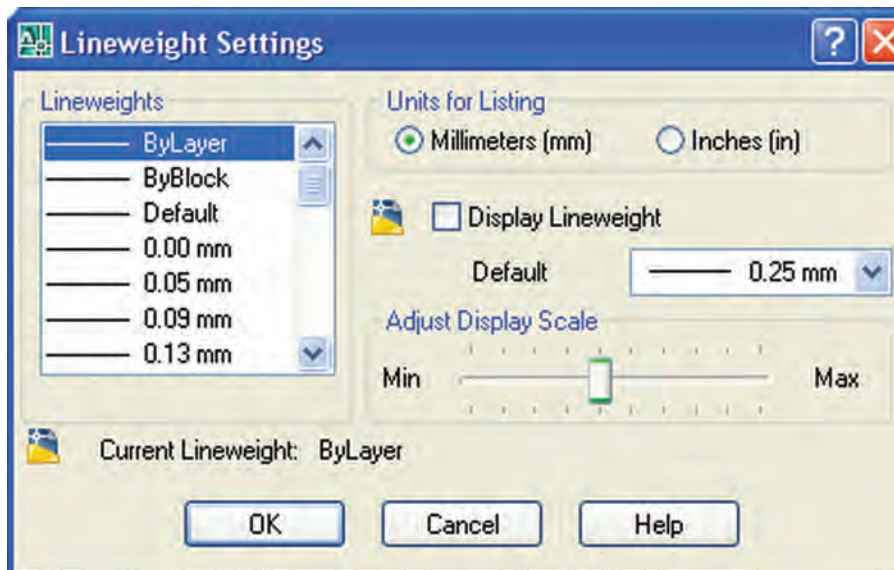
## کنترل و تنظیم ضخامت خطوط

همان‌طور که در مبحث لایه‌ها آشنا شدید، ضخامت خطوط لایه‌ها را به کمک گزینه **Lineweight** می‌توانیم تنظیم کنیم، همچنین در مبحث خواص موضوعات آموختید که از طریق نوار ابزار و اجرای فرمان **Properties** نیز می‌توانیم ضخامت خط جاری و یا موضوعات انتخابی را کنترل و تنظیم کنیم. علاوه بر این‌ها در اتوکد فرمان اختصاصی **Lineweight** وجود دارد که از طریق آن می‌توانیم مقدار و واحد ضخامت و نحوه نمایش ظاهری خطوط را کنترل و تنظیم کنیم.

### اجرای فرمان **Line weight**

شیوه‌های ورود فرمان	
Status bar	 setting<
Format Menu	Line weight
Command Line	Lineweight یا Lw

این فرمان به شیوه‌های مندرج در جدول قابل وارد کردن است، دقت داشته باشید در نوار وضعیت (Status bar) گزینه **Setting** با کلیک راست بر روی دکمه **LWT** ظاهر و قابل دستیابی می‌گردد. به محض ورود به فرمان **Lineweight** پنجره **Lineweight setting** به شکل زیر ظاهر می‌شود که از طریق آن می‌توانیم تنظیمات مورد نیاز را به شرح زیر انجام دهیم.



قسمت Lineweights: در این قسمت ضخامت خط جاری قابل تنظیم است، ضمن این که گزینه‌های ByLayer و ByBlock به مفهوم تعیین ضخامت خط توسط لایه و بلوک نیز قابل تنظیم است. هر ضخامتی که برای خط جاری انتخاب شود در زیر این قسمت با عبارت Current Lineweight اعلام می‌شود.

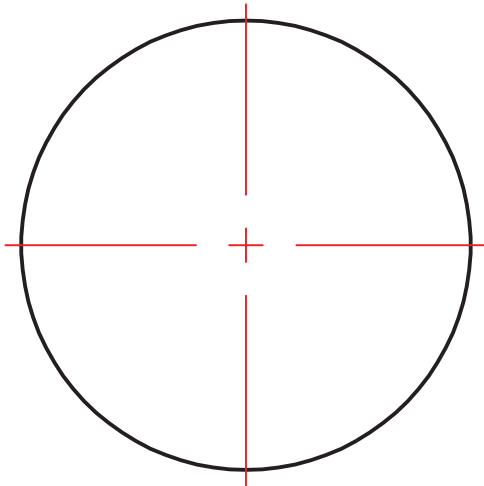
قسمت Units for Listing: در این قسمت واحد مورد نظر برای ضخامت خط قابل انتخاب است، گزینه Milimeters (mm) برای واحد میلی‌متری در نقشه‌های متریک کاربرد دارد و گزینه Inches (in) برای واحد میلی‌متری کاربرد دارد.

گزینه [Display Lineweight]: این گزینه برای فعال یا غیر فعال کردن نمایش ظاهری ضخامت خطوط کاربرد دارد که معادل دکمه **LWT** در نوار وضعیت است.

گزینه [Default]: ضخامت خط پیش فرض برای لایه صفر و لایه‌هایی که جدید ایجاد می‌شوند توسط این گزینه انتخاب می‌شود.

گزینه [Adjust Display Scale]: در این گزینه نحوه نمایش ظاهری ضخامت خطوط در صفحه نمایش قابل تنظیم است به عبارتی در این گزینه تعیین می‌شود که اتوکد از چه ضخامتی را به صورت ظاهری در صفحه نمایش ضخیم نشان می‌دهد.

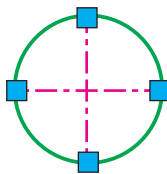
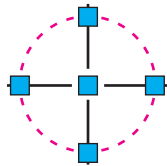
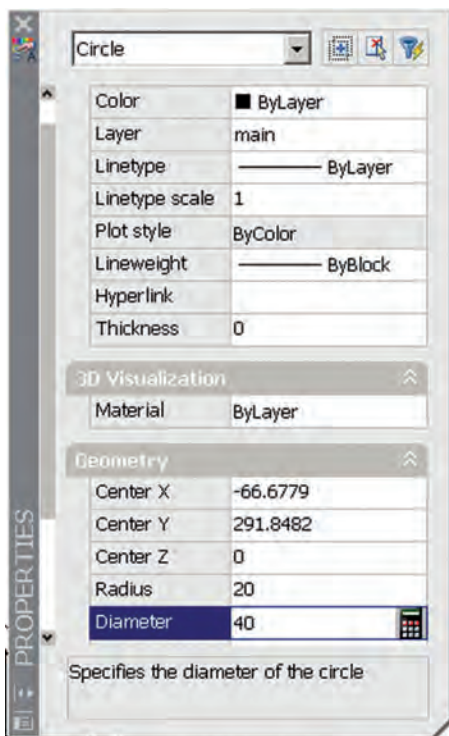
## دستور کار شماره ۱:



یک دایره با موقعیت و شعاع دلخواه مطابق شکل روبه‌رو ترسیم کنید و بر روی آن عملیات ذیل را انجام دهید.  
(زمان: ۵ دقیقه)

### مراحل اجرا:

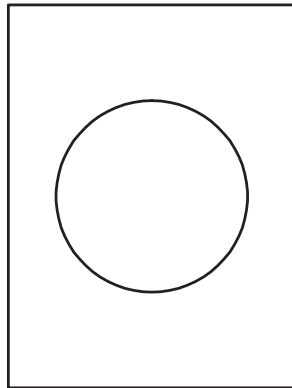
۱. بر روی دایره دبل‌کلیک کنید و یا به شیوه‌های دیگر فرمان **Properties** را بر روی آن اجرا کنید.
۲. در پنجره **Properties** در قسمت **General** رنگ دایره را به رنگ سبز تغییر دهید.
۳. در قسمت **Geometry** در کادر **Diameter** عدد ۴۰ را وارد کنید.
۴. خطوط محور را انتخاب کنید و مقیاس آن‌ها را در قسمت **Linetype scale** به عدد ۰.۵ تغییر دهید.
۵. فایل خود را ذخیره کنید.
۶. نتیجه کار را جهت تأیید و ارزشیابی به هنرآموز محترم ارائه دهید.



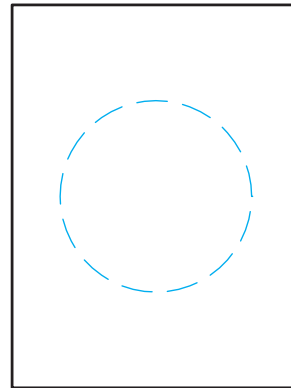


## تطبیق خواص موضوعات (Match Properties)

فرض کنید می‌خواهیم دایره موجود در شکل (ب) را مطابق شکل (الف) در آوریم به نحوی که همزمان پهنای خط آن نیز تنظیم شود. به این عمل تطبیق خواص موضوعات گفته می‌شود و در آن شکل (الف) مرجع و شکل (ب) مقصد محسوب می‌شود.



(ب)



(الف)

### اجرای فرمان Match Properties

این فرمان به شیوه‌های متعدد قابل ورود است که در جدول مشاهده می‌کنید.

شیوه‌های ورود فرمان	
Standard Toolbar	
Modify Menu	Match Properties
Command Line	Match Properties یا ma یا painter

مراحل اجرای فرمان Match Properties	
Command: properties یا pr	۱. فرمان Properties را وارد می‌کنیم.
Select source object:	۲. موضوع مرجع را انتخاب می‌کنیم.
Select destination object(s) or [Settings]:	۳. موضوع یا موضوعات مقصد را انتخاب می‌کنیم.
Select destination object(s) or [Settings]:	۴. برای پایان فرمان و اعمال موضوعات اینتر می‌کنیم.

[گزینه Setting]: به کمک این گزینه می‌توانیم خواص قابل تطبیق موضوعات را تنظیم کنیم.

# ارزشیابی پایانی

◀ نظری (زمان: ۲۰ دقیقه)

۱. مفهوم و کاربرد هر یک از اصطلاحات زیر را بنویسید؛

Color:

Line type:

Line weight:

Line type scale:

۲. مفهوم و کاربرد فرمان Match Properties را بنویسید.



۳. گزینه ..... موجود در نوار خواص موضوعات به مفهوم تطبیق خواص جاری موضوعات با خواص تنظیم شده لایه هاست.

۴. اصطلاح By color در انتهای نوار ابزار Properties که به صورت عادی غیر فعال است برای کنترل رنگ موضوعات در هنگام چاپ نقشه کاربرد دارد.

درست  نادرست

۵. دبل کلیک بر روی برخی موضوعات، نظیر هاشور امکانات ویرایشی آنها ظاهر می شود.

درست  نادرست

۶. تغییر نحوه انتخاب از  به  در پنجره Properties تأثیری بر روش های انتخاب در عملیات ویرایشی ندارد.

درست  نادرست

۷. گزینه Setting در پیغام های فرمان Match Properties برای تنظیم خواص قابل تطبیق موضوعات کاربرد دارد.

درست  نادرست

۸. کدام یک از اصطلاحات زیر برای اجرای فرمان کنترل خواص موضوعات به خط فرمان کاربردی نیست؟

الف) Properties  ب) pr  ج) ch  د) cp

۹. در کدام قسمت از پنجره Properties مختصات و مؤلفه های هندسی موضوعات کنترل و تنظیم می شود؟

الف) General  ب) 3D Visualization

ج) Geometry  د) Coordinate

۱۰. کدام نشانه در پنجره Properties برای انتخاب سریع برحسب ویژگی‌های مشترک کاربرد دارد؟

- الف) 
 ب) 
 ج) 
 د)  هاشور

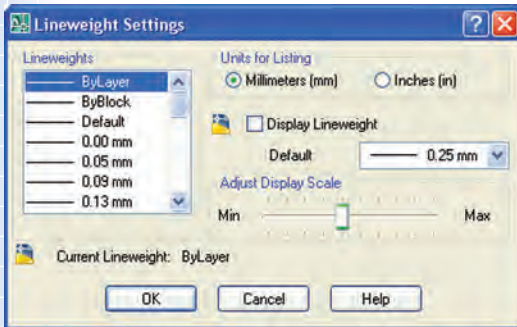
۱۱. کدام موضوع در تنظیم خواص قابل تطبیق جزء خواص عمومی است؟

- الف) لایه  ب) متن  ج) اندازه‌گذاری  د) هاشور

۱۲. در پنجره Lineweight setting مطابق شکل روبه‌رو، کدام

گزینه معادل دکمه LWT است؟

- الف) Lineweight  ب) Default  
 ج) Adjust Display Scale  د) Inches(in)



◀ تحقیق کنید:

نشانه‌های  و  در حاشیه پنجره Properties چه کاربردی دارند؟

◀ عملی: (زمان ۱۲۰ دقیقه)

۱. یک پاره‌خط به کمک موس با طول و موقعیت دلخواه ترسیم کرده و سپس از طریق فرمان Properties پاره‌خط را به‌صورت افقی و طول آن را به اندازه ۱۰۰ تنظیم کنید.

۲. یک دایره با موقعیت و شعاع دلخواه ترسیم کنید و سپس از طریق فرمان Properties مرکز آن را با مختصات ۱۰۰ و قطر ۶۷/۵ تنظیم کنید.

۳. یک بیضی با موقعیت و اندازه دلخواه ترسیم کرده و سپس از طریق پنجره Properties خواص عمومی و هندسی آن را بررسی کنید و تفاوت‌های خواص آن با خواص دایره را به هنرآموز محترم خود گزارش کنید.

۴. برای هریک از شکل‌های ذیل مطلوب است:

الف) تنظیم فایل ترسیمی A۴ و نام‌گذاری و ذخیره‌سازی فایل مزبور.

ب) ایجاد و تنظیم لایه‌های لازم طبق استانداردهای نقشه‌کشی.

ج) ترسیم نقشه در لایه‌های مربوطه.

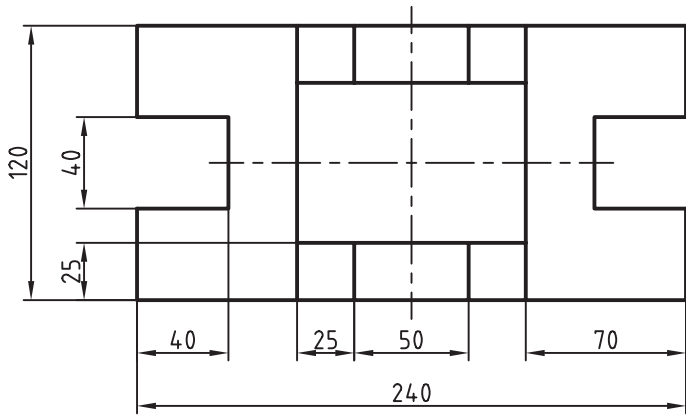
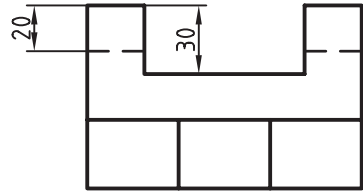
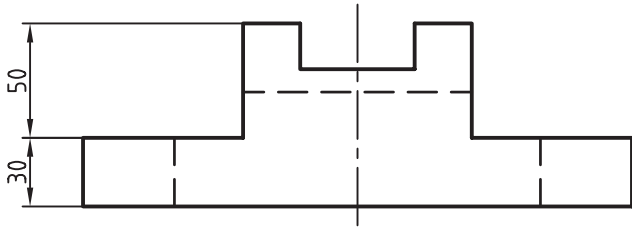
د) تنظیم خواص موضوعات نقشه.

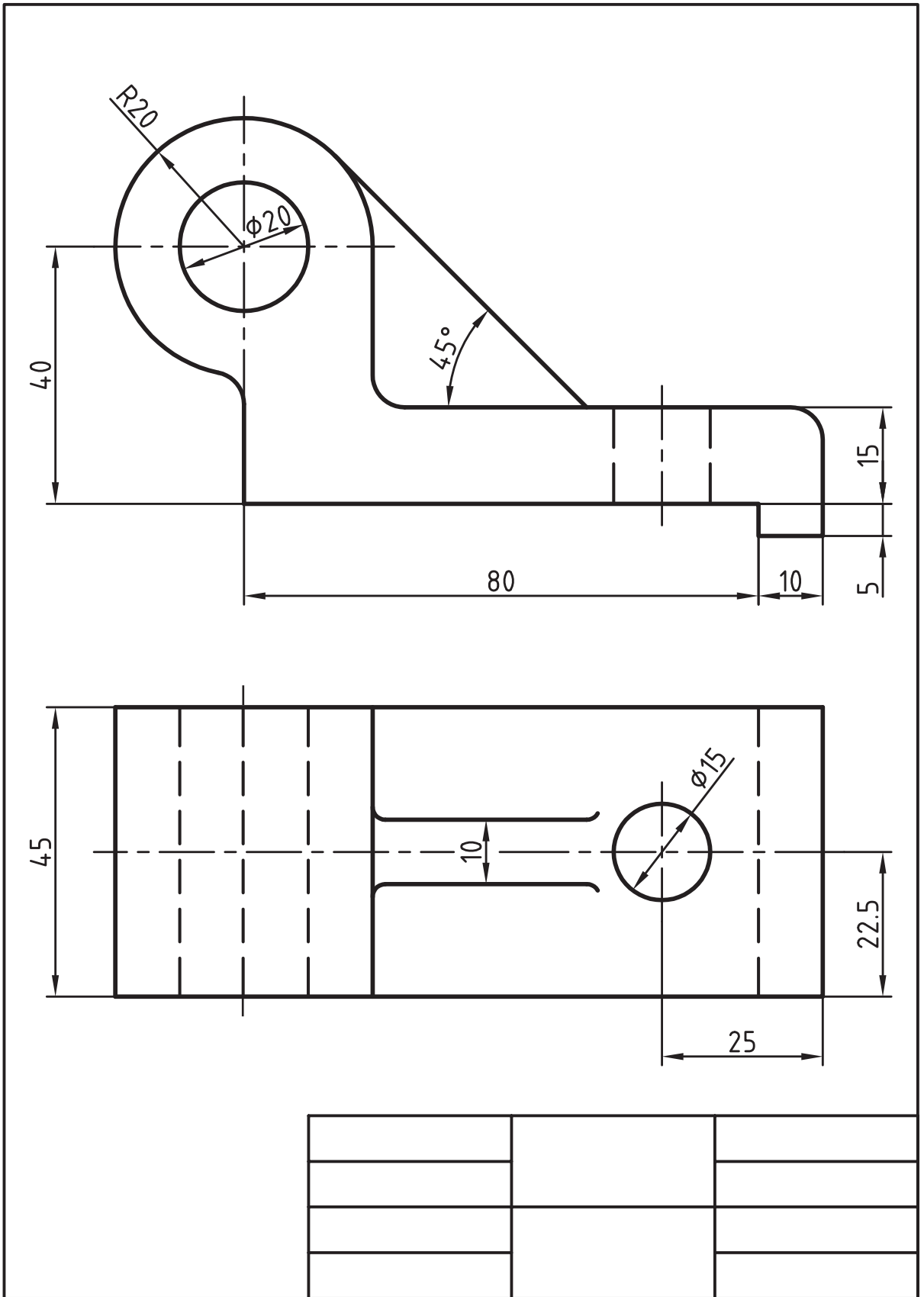
نکته

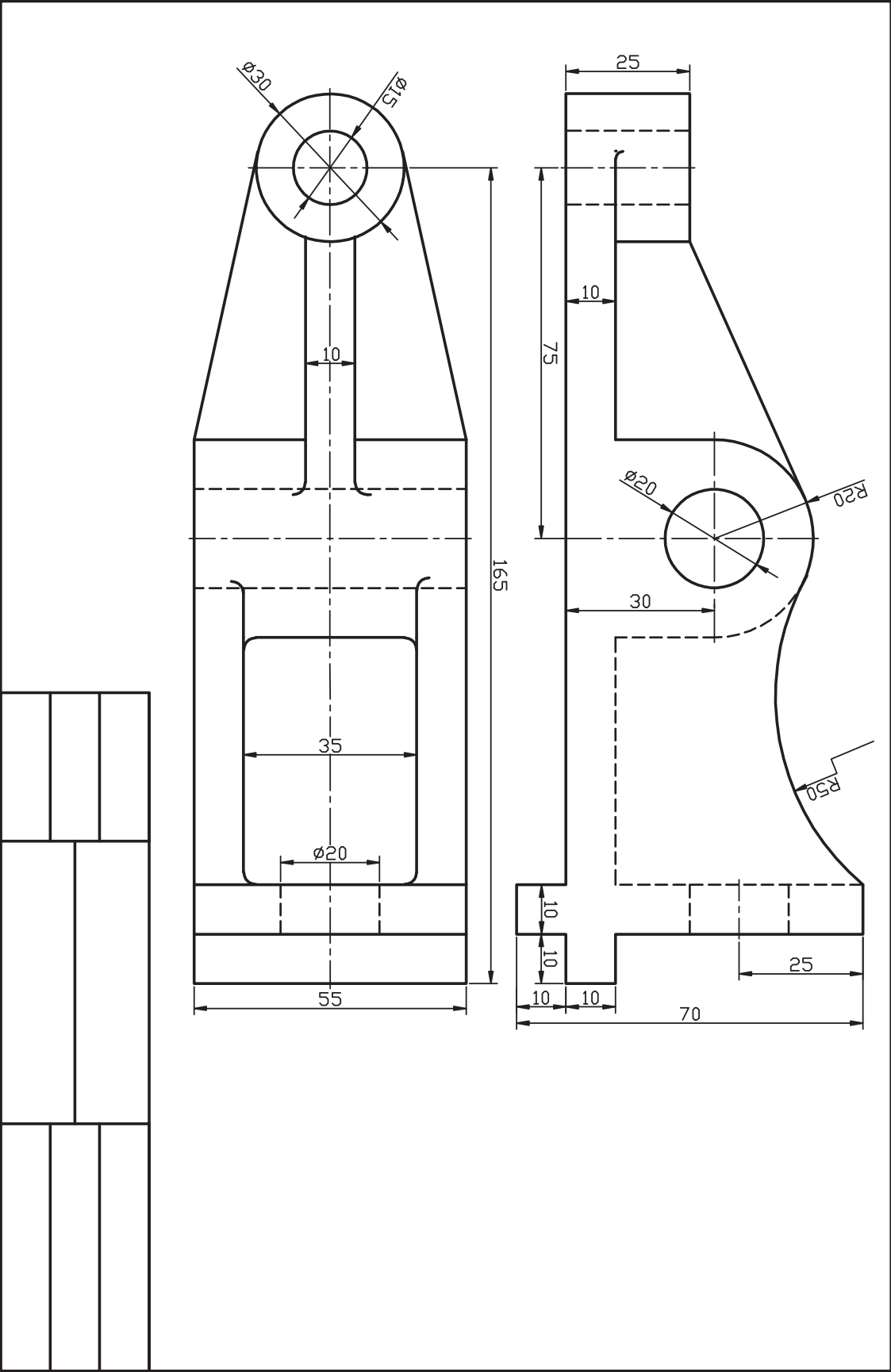


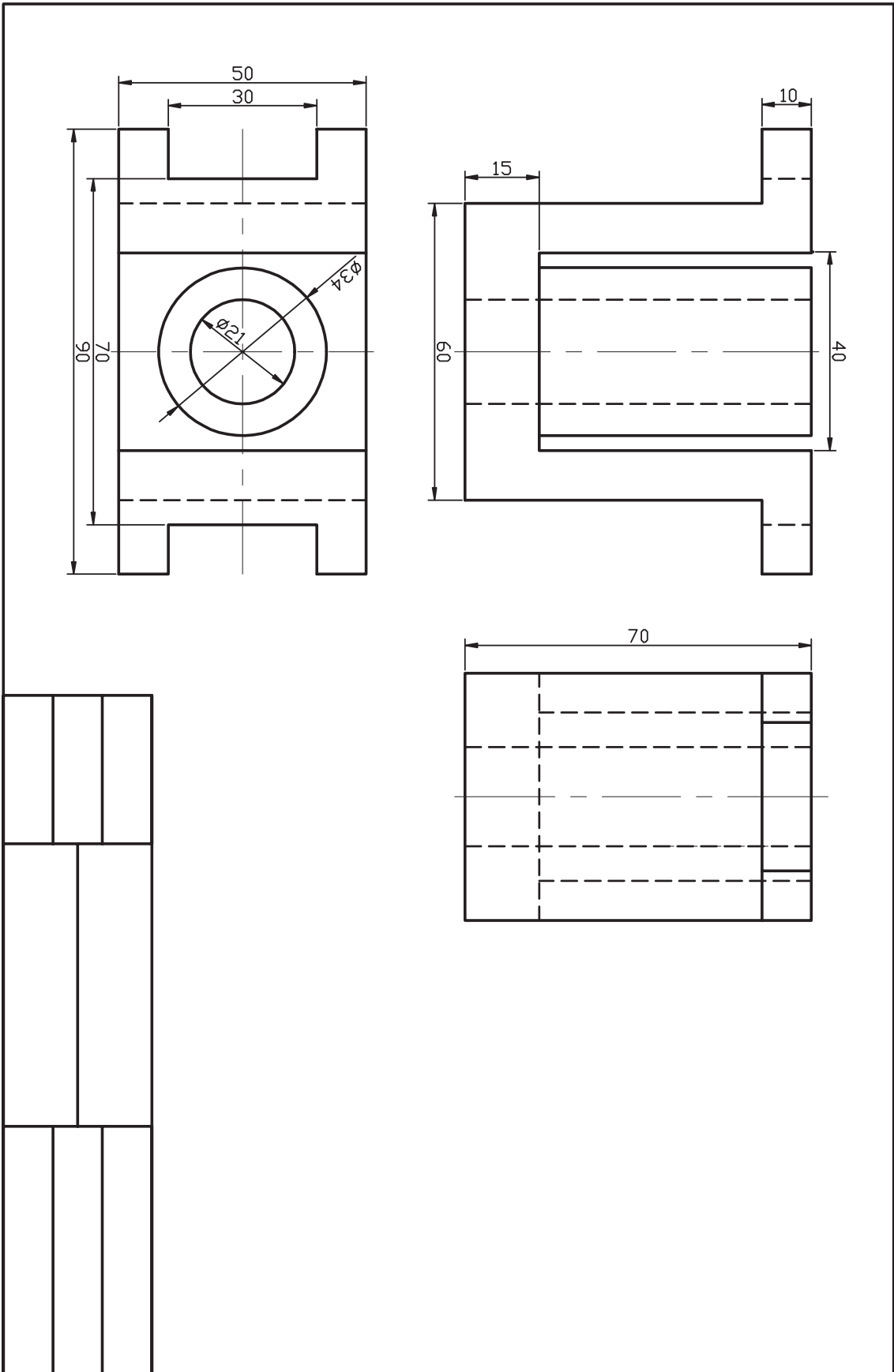
ضمن رعایت ضخامت خطوط از طریق مدیریت لایه‌ها، مقیاس خطوط (LTS) نیز باید مطابق با

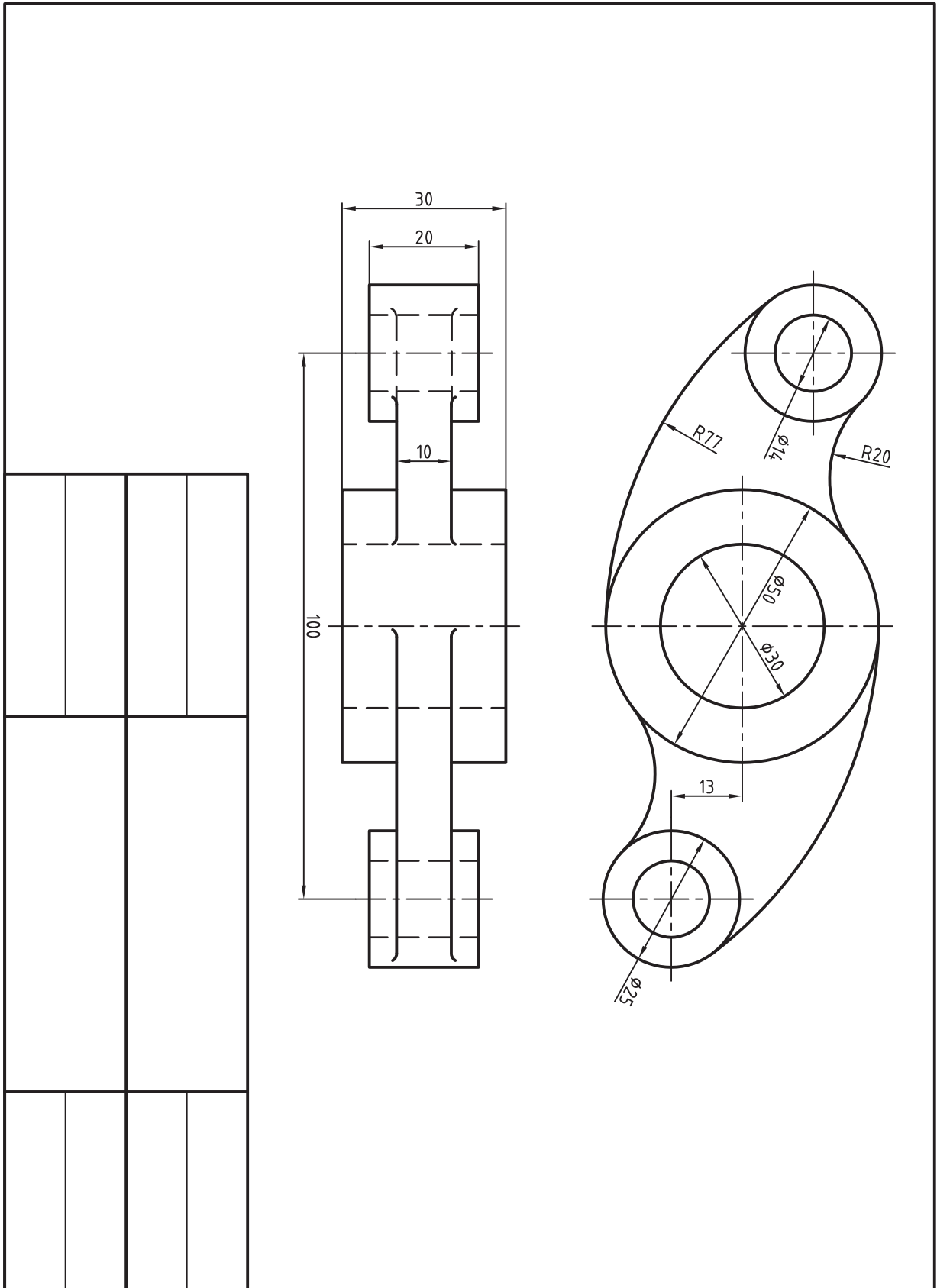
نقشه‌های کتاب باشد.













## واحد کار پنجم

ترسیم و ویرایش موضوعات یک پارچه

زمان			عنوان	شماره
جمع	عملی	نظری		
۸	۶	۲	ترسیم موضوعات یکپارچه به کمک Explode ، Polygon، Pline	۱
۸	۶	۲	توانایی اجرای فرامین Rectangle ،Chamfer ،Fillet	۲



## ترسیم موضوعات یکپارچه به کمک Pline و Polygon

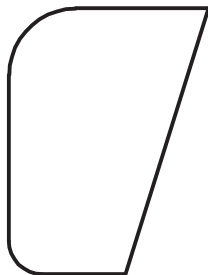
◀ در پایان آموزش این فصل، از فراگیر انتظار می‌رود:

- مفهوم یکپارچه بودن موضوعات را توضیح دهد و مثال بزند.
- فرمان Pline را اجرا و به کمک آن موضوعات یکپارچه ترسیم کند.
- گزینه‌های فرمان Pline را شناسایی کند و در ترسیمات به کار ببرد.
- فرمان Polygon را اجرا و به کمک آن چندضلعی ترسیم کند.
- انواع روش‌های ترسیم چندضلعی منتظم در فرمان Polygon را شناسایی و کاربردهای هر روش را با مثال عملی تشریح کند.
- فرمان Explode را اجرا کرده و در تجزیه موضوعات یکپارچه به کار ببرد.



## پیش آزمون

۱. اگر شکل زیر را با فرمان‌های Line و Arc ترسیم کرده باشیم، از چند قسمت تشکیل شده است؟

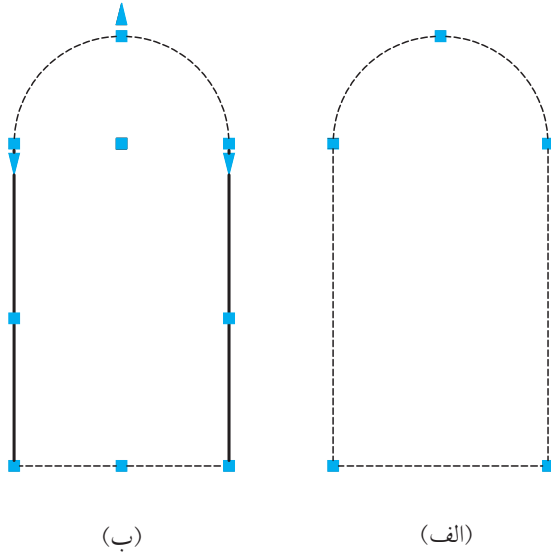


۲. چگونه می‌توانیم شکل بالا را به صورت یک پارچه ترسیم کنیم که یک موضوع محسوب شود؟
۳. چندضلعی منتظم را تعریف کنید و مثال بزنید.
۴. در نقشه‌کشی چندضلعی‌های منتظم به چند روش ترسیم می‌شود.
۵. منظور از دایره محیطی و دایره محاطی در چندضلعی‌های منتظم چیست. با شکل مثال بزنید.
۶. e و sw را در یک شش ضلعی منتظم نشان دهید و رابطه ریاضی آن‌ها را بنویسید.
۷. در..... طول ضلع با شعاع برابر است.
۸. مرکز چندضلعی‌های منتظم چگونه به دست می‌آید؟ با شکل مثال بزنید.
۹. موضوعات یکپارچه با چه فرمانی و چگونه تجزیه می‌شوند؟



## موضوعات یکپارچه

**Polyline** یک موضوع خطی یکپارچه است که از پاره خط، کمان یا ترکیب هر دو شکل تشکیل شده که به صورت متوالی به هم متصل است؛ برای روشن شدن موضوع به شکل های (الف) و (ب) توجه کنید.



شکل (الف) با فرمان **Polyline** ایجاد شده که یک موضوع محسوب شده و پس از کلیک روی پاره خط افقی، همه موضوع انتخاب می شود.

شکل (ب) با فرمان های **Arc** و **Line** ایجاد شده که چهار موضوع محسوب می شود و با کلیک روی هر قسمت، فقط همان قسمت انتخاب می شود. چه تفاوت دیگری بین دو شکل (الف) و (ب) ملاحظه می شود؟

از دیگر ویژگی های موضوعات **Polyline** این است که می تواند با ضخامت های مختلف ایجاد شوند.



موضوع یکپارچه ایجاد شده با **Pline**

نکته



۱. موضوعات یکپارچه را به کمک فرمان **Explode** می توانیم به اجزاء تشکیل دهنده ی آن ها، تجزیه کنیم.
۲. موضوعات غیر یکپارچه را نیز می توان ویرایش و یکپارچه کرد، که در مباحث آینده به آن می پردازیم.

## اجرای فرمان Pline

فرایند اجرای فرمان Pline در حالت جاری شبیه به اجرای فرمان Line است. اما با انتخاب گزینه A می‌توانیم در ادامه پاره‌خط‌ها کمان نیز ترسیم کنیم.

شیوه‌های ورود فرمان	
Draw Toolbar	
Draw Menu	Polyline
Command Line	PL یا Pline ↵

مراحل اجرای فرمان Pline	
Command: pl ↵	۱. فرمان Pline را وارد می‌کنیم.
Specify start point:	۲. نقطه شروع را وارد می‌کنیم.
Specify next point or [Arc/Halfwidth/Length/Undo/Width]:	۳. نقطه پایان پاره‌خط را وارد می‌کنیم.
Specify next point or [Arc/Halfwidth/Length/Undo/Width]: a ↵	۴. حرف A را برای ترسیم کمان وارد می‌کنیم.
Specify endpoint of arc or [Angle/ CEnter/ CLose/ Direction/ Halfwidth/Line/ Radius/ Second pt/ Undo/ Width]:	۵. نقطه پایان کمان را وارد می‌کنیم.
Specify endpoint of arc or [Angle/ Center/ Close/ Direction/ Halfwidth/Line/ Radius/ Second pt/ Undo/ Width]:	۶. برای پایان دادن به اجرای فرمان اینتر می‌کنیم.

مثال:

۱. فرمان Pline را وارد می‌کنیم.

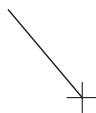
Command: Pline ↵

۲. نقطه شروع را تعیین می‌کنیم.

Specify Start point:

۳. نقطه بعدی را تعیین می‌کنیم.

Specify next point,  
or [Arc/Halfwidth / Length / Undo / Width]  
↵ @ 0 , -20

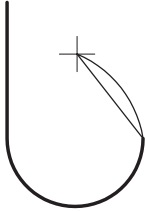


۴. حرف A را وارد می‌کنیم.



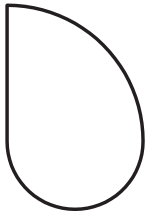
Specify next point  
or Arc/ Close /Halfwidth / Length / Undo /  
Width: a ↵

۵. نقطه پایان کمان را تعیین می‌کنیم.



Specify end point of arc,  
or [Angle / CEnter / CLose / Direction / Half  
width / Line / Radius / Second pt / Undo /  
Width]: @ 20,0 ↵

۶. گزینه cl را برای بستن شکل و پایان دادن به کار وارد می‌کنیم.

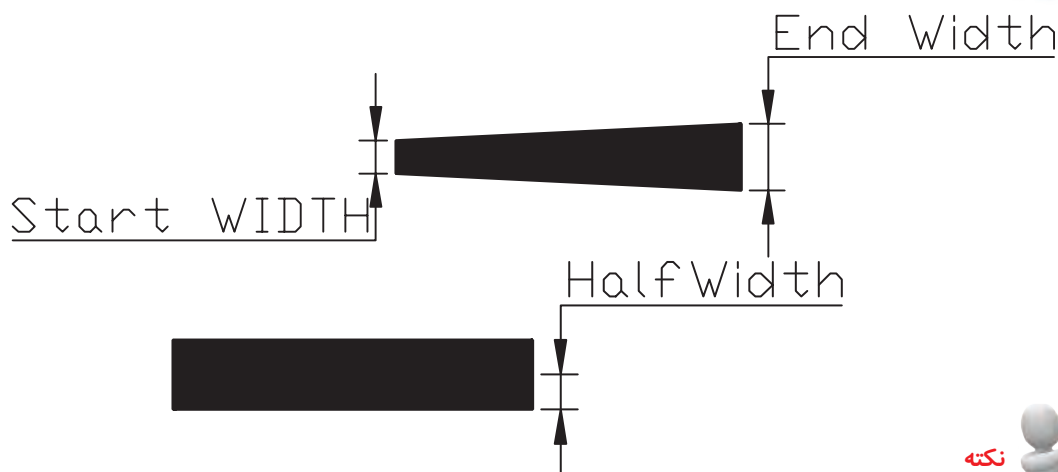


Specify end point of arc,  
or [Angle / CEnter / CLose / Direction / Half  
width / line / Radius / Second pt/ Undo /  
Width]:cl ↵

[گزینه **Close**]: کاربرد این گزینه مانند فرمان **Line** باعث بسته شدن شکل و پایان اجرای فرمان می شود.  
 [گزینه **Width**]: این گزینه برای تعیین پهنا برای پاره خطها و کمانهای در حال ترسیم کاربرد دارد.  
 [گزینه **HalfWidth**]: عملکرد این گزینه همانند گزینه **Width** است با این تفاوت که در تنظیم پهنای آن نصف پهنا تعیین می شود.

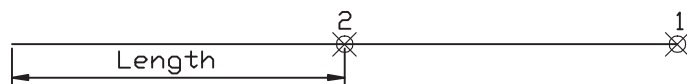


برای کاربرد گزینه **Close** از بین زیرمجموعه های گزینه **Arc** باید **CL** را وارد کرد.

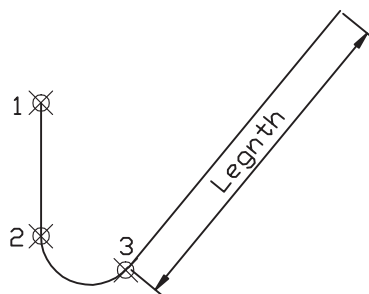


توجه داشته باشید پهنای خط (**Line Width**) با وزن خط (**Line Width**) که در مباحث قبلی گفته شد متفاوت است.

[گزینه **Length**]: با به کار بردن این گزینه پاره خطی با طول عددی معین در امتداد آخرین پاره خط، ترسیم می شود، یعنی نیازی به وارد کردن نقطه انتهایی پاره خط نیست.

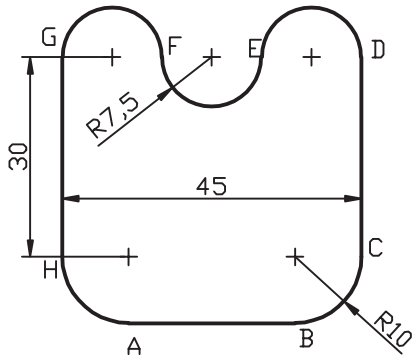


اگر آخرین قسمت ترسیم شده کمان باشد به کمک گزینه **Length** پاره خطی مماس بر کمان ترسیم می شود.



[گزینه **Undo**]: کاربرد این گزینه همانند فرمان **Line** باعث لغو (حذف) آخرین نقطه وارد شده می گردد.

## دستور کار شماره ۱:



شکل روبه‌رو را توسط فرمان Pline به صورت یک پارچه در کاغذ A۴ ترسیم کنید.

### مراحل اجرا:

۱. فایل ترسیمی را روی اندازه A۴ تنظیم کرده و آن را نامگذاری و ذخیره کنید.
۲. از طریق فرمان Pline کادر نقشه را ترسیم کنید.
۳. مجدداً فرمان Pline را وارد کنید.

Command: pline ↵

۴. مختصات نقطه A را به عنوان نقطه شروع وارد کنید.

Specify start point: 40,50 ↵

۵. مختصات نقطه B را وارد کنید.

Specify next point or [Arc/ Halfwidth/ Length/ Undo/ Width] @25< 0

۶. حرف a را برای ترسیم کمان وارد کنید.

Specify next point or [Arc/ Halfwidth/ Length/ Undo/ Width]:a ↵

۷. مختصات نقطه C را وارد کنید.

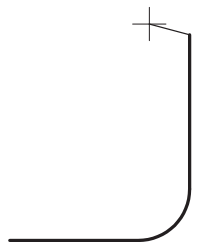
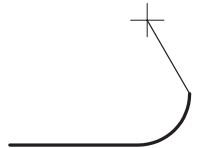
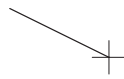
Specify end point of arc or [Angle/ CEnter/ CLose/Direction/ Halfwidth/ Line/ Radius/ Second pt/ Undo/ Width]: @10,10 ↵

۸. حرف l را برای ترسیم پاره‌خط در ادامه وارد کنید.

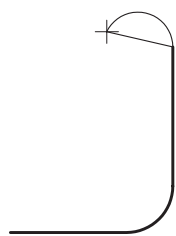
Specify end point of arc or [Angle/ CEnter/ CLose/Direction/ Halfwidth/ Line/ Radius/ Second pt/ Undo/ width]: l ↵

۹. مختصات نقطه D را وارد کنید.

[Angle/ CEnter/ CLose/Direction/ Halfwidth/ line/ Radius/ Second pt/ Undo/ Width]: 30<90

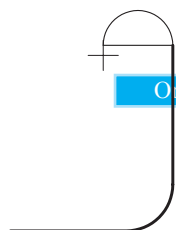






۱۰. حرف a را برای ترسیم کمان وارد کنید.

Specify next point or [Arc/ Halfwidth/  
Length/ Undo/ Width]: a ↵

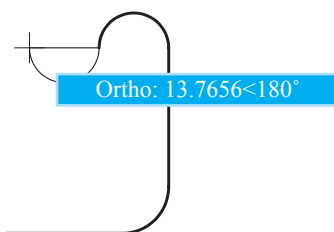


۱۱. ابزار Ortho را به کمک کلید **F8** یا دکمه **ORTHO**

در نوار وضعیت فعال کنید.

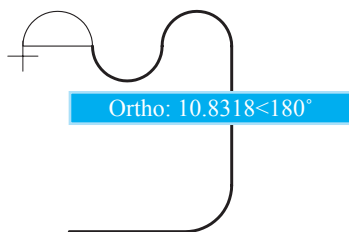


فعال کردن Ortho را بدون خروج از فرمان Pline انجام دهید.



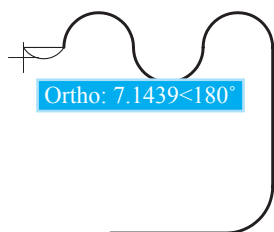
۱۲. موس را به سمت چپ حرکت دهید و عدد ۱۵ را وارد کنید.

Specify end point of arc or [Angle/ CEnter/  
CLose/Direction/ Halfwidth/ Line/ Radius/  
Second pt/ Undo/ Width]: 15 ↵



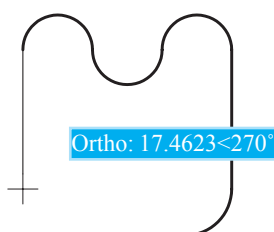
۱۳. موس را به سمت چپ حرکت دهید و عدد ۱۵ را وارد کنید.

Specify end point of arc or [Angle/ CEnter/  
CLose/Direction/ Halfwidth/ Line/ Radius/  
Second pt/ Undo/ Width]: 15 ↵



۱۴. موس را به سمت چپ حرکت دهید و عدد ۱۵ را وارد کنید.

Specify end Point of arc or [Angle/ CEnter/  
CLose/Direction/ Halfwidth/ Line/ Radius/  
Second pt/ Undo/ Width]: 15 ↵

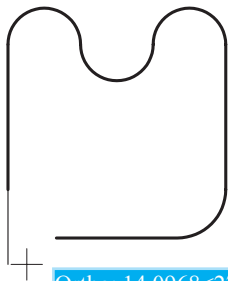


۱۵. حرف l را برای ترسیم پاره‌خط در ادامه وارد کنید.

Specify end Point of arc or [Angle/ CEnter/  
CLose/Direction/ Halfwidth/ Line/ Radius/  
Second pt/ Undo/ Width]: l ↵

۱۶. مختصات نقطه H را وارد کنید.

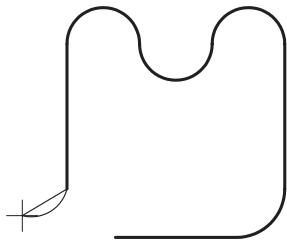
Specify next point or [Arc/ CLose/ Halfwidth/ Length/ Undo/ Width] @ 30<270 ↵



Ortho: 14.0968<270°

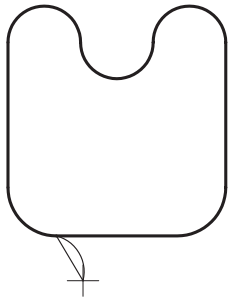
۱۷. حرف a را برای ترسیم کمان وارد کنید.

Specify next point or [Arc/ close/ Halfwidth/ Length/ Undo/ Width]: a ↵



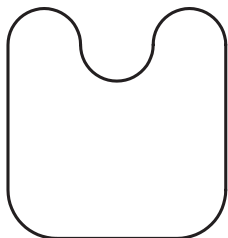
۱۸. مختصات نقطه A را وارد کنید.

Specify end point of arc or [Angle/ CEnter/ CLose/Direction/ Half width/ Line/ Radius/ Second pt/ Undo/ Width]: @ 10, -10 ↵



۱۹. برای پایان فرمان ایتر را وارد کنید.

Specify end point of arc or [Angle/ CEnter/ CLose/Direction/ Halfwidth/ Line/ Radius/ Second pt/ Undo/ Width]:



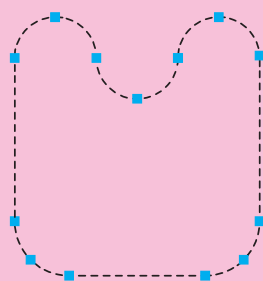
۲۰. فایل خود را ذخیره کنید.

۲۱. نتیجه کار را جهت تأیید و ارزشیابی به هنرآموز

محترم ارائه دهید.



نکته

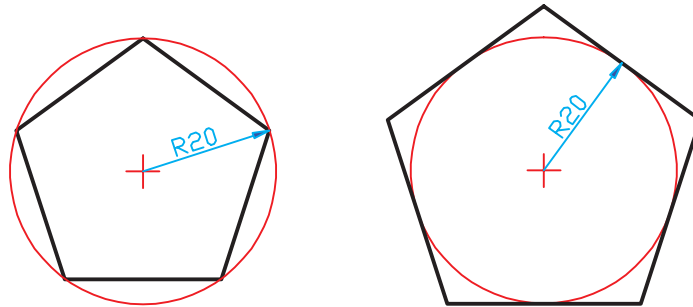


در صورتی که مراحل فوق‌الذکر را پشت سرهم اجرا کرده باشید و در هنگام اجرا از فرمان Pline خارج نشده باشید با یک بار کلیک کردن بر روی شکل، بایستی مطابق شکل روبه‌رو حاصل کار شما باشد.

## فرمان Polygon

فرمان Polygon برای ترسیم چندضلعی منتظم با تعداد اضلاع ۳ تا ۱۰ کاربرد دارد. همان طور که می دانیم در چندضلعی منتظم طول اضلاع با یکدیگر و زوایای بین اضلاع نیز با هم مساوی است. در اتوکد چندضلعی منتظم به دو روش قابل ترسیم است.

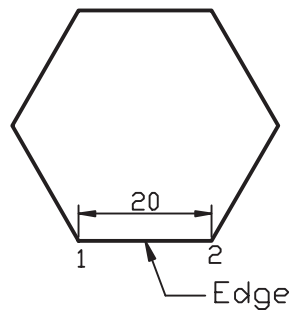
۱. ترسیم چندضلعی به روش دایره کمکی که خود دارای دو حالت است؛ در این روش با تعیین شعاع دایره کمکی چندضلعی ترسیم می شود.



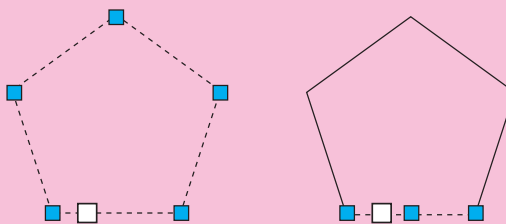
Inscribed (الف) محاطی

Circumscribed (ب) محیطی

۲. روش لبه (Edge)؛ در این روش با تعیین نقاط ابتدا و انتهای یکی از اضلاع چندضلعی ترسیم می شود.



چندضلعی منتظمی که با فرمان Polygon ترسیم می شود یک موضوع یکپارچه است، یعنی اضلاع از هم مستقل نیستند و همانند چند خطی یکپارچه (Polyline) است.



(ب) چندضلعی از جنس Polygon

(الف) چندضلعی از جنس خط

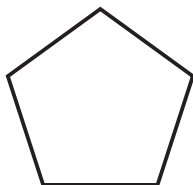
## اجرای فرمان Polygon

اگر فرمان Polygon را به یکی از شیوه‌های روبه‌رو وارد کنیم. ابتدا تعداد اضلاع، و سپس روش ترسیم چندضلعی قابل انتخاب است.

شیوه‌های ورود فرمان	
Draw Toolbar	
Draw Menu	Polygon
Command Line	Polygon یا Pol

مراحل ترسیم پنج‌ضلعی منتظم محاطی به روش مرکز (Center)	
Command: polygon ↵	۱. فرمان Polygon را وارد می‌کنیم.
Enter number of sides <4>: 5 ↵	۲. عدد ۵ را به عنوان تعداد ضلع وارد می‌کنیم.
Specify center of polygon or [Edge]: 100,100 ↵	۳. مرکز پنج‌ضلعی را وارد می‌کنیم.
Enter an option [Inscribed in circle/ Circumscribed about circle <i>: ↵	۴. حرف I را به منظور تعیین حالت محاطی وارد می‌کنیم.
Specify radius of circle 30 ↵	۵. شعاع دایره کمکی را تعیین می‌کنیم.

نتیجه:

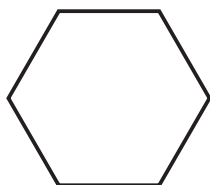


نکته

مراحل ترسیم چندضلعی منتظم محیطی نیز همانند چندضلعی محاطی است با این تفاوت که در مرحله ۴ حرف C به منظور حالت محیطی وارد می‌شود.

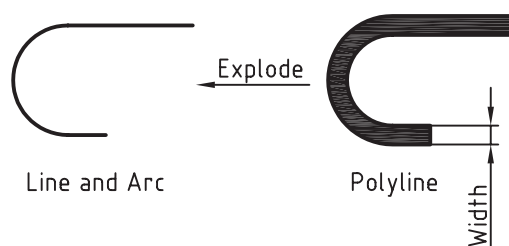
مراحل ترسیم شش‌ضلعی منتظم به روش لبه (Edge)	
Command: polygon ↵	۱. فرمان Polygon را وارد می‌کنیم.
Enter number of sides <5> 6 ↵	۲. عدد ۶ را به عنوان تعداد اضلاع وارد می‌کنیم.
Specify center of polygon or [Edge]: e ↵	۳. حرف e را به منظور انتخاب روش Edge وارد می‌کنیم.
Specify first end point of edge: 70,50 ↵	۴. نقطه اول ضلع را تعیین می‌کنیم. مثال:
Specify second point of edge: @20,0 ↵	۵. نقطه دوم ضلع را تعیین می‌کنیم.

نتیجه:



## فرمان Explode

این فرمان برای تجزیه موضوعات یکپارچه و ترکیبی به اجزاء تشکیل دهنده آن کاربرد دارد. در هنگام تجزیه موضوعات به کمک فرمان Explode، ممکن است خواص موضوعات نظیر رنگ، نوع خط، وزن خط و پهنای خط تغییر کند. برای مثال یک چندضلعی یکپارچه دارای پهنای به شکل زیر به چند پاره خط و کمان مجزا و بدون پهنای تبدیل خواهد شد. البته نتیجه تجزیه و تغییرات به نوع اجرای تشکیل دهنده موضوعات ترکیبی بستگی دارد.



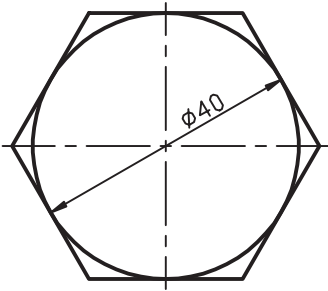
شیوه‌های ورود فرمان	
Modify Toolbar	
Modify Menu	Explode
Command Line	Explode یا x

## اجرای فرمان Explode

شیوه‌های ورود فرمان مطابق جدول مقابل است.

مراحل اجرای فرمان Explode	
Command: Explode یا x	۱. فرمان Explode را وارد می‌کنیم.
Select objects:	۲. موضوعات مورد نظر را انتخاب می‌کنیم.
Select objects:	۳. موضوعات دیگری انتخاب می‌کنیم یا برای پایان دادن به انتخاب و اجرای فرمان اینتر می‌کنیم.

## دستور کار شماره ۲:



شکل ارائه شده را توسط فرمان‌های **Line**، **Circle** و **Polygon** در کاغذ A4 کادر دار و در لایه‌های مربوطه ترسیم کنید.



استانداردهای نقشه‌کشی رعایت شود.

(زمان: ۱۰ دقیقه)

### مراحل اجرا:

۱. اندازه برگه A4، لایه‌های لازم و کادر و جدول را تنظیم و یا از فایل‌های قبلی استفاده کنید.
۲. دایره قطر ۴۰ را توسط فرمان **Circle** ترسیم کنید.
۳. خطوط تقارن دایره را توسط فرمان **Line** در لایه مربوطه با نوع خط **Center** ترسیم کنید.
۴. فرمان **Polygon** را وارد کنید.

Command: pol ↵

۵. عدد ۶ را وارد کنید.

Enter number of sides <4>:6 ↵

۶. مرکز دایره را به عنوان مرکز شش ضلعی معرفی کنید.

Specify center of polygon or [Edge]:

۷. حرف c را به منظور حالت محیطی وارد کنید.

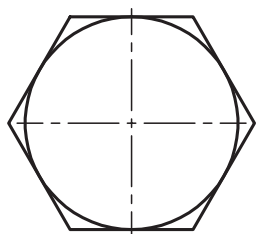
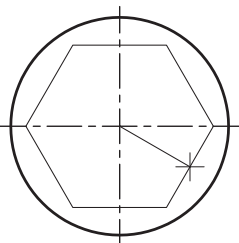
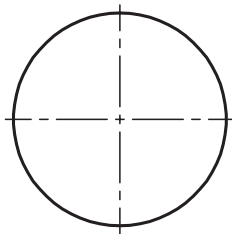
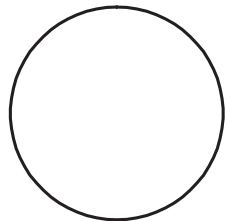
Enter on option [Inscribed in circle/Circumscribed about circle: <I>: c ↵

۸. عدد ۲۰ را وارد کنید.

Specify radius of circle: 20 ↵

۹. فایل خود را ذخیره کنید.

۱۰. نتیجه کار را جهت تأیید و ارزشیابی به هنرآموز محترم ارائه دهید.



## ارزشیابی پایانی

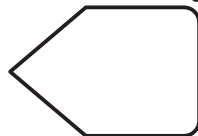
### ◀ نظری

۱. منظور از موضوعات چندخطی یکپارچه چیست؟ با شکل توضیح دهید.
۲. مراحل ترسیم پنج ضلعی منتظم محاط در دایره توسط فرمان Polygon را بنویسید.
۳. در فرمان ..... می توانیم پاره خط و کمان را در دنباله هم به صورت یکپارچه ترسیم کنیم.
۴. در فرمان Polygon حداقل ..... ضلع و حداکثر ..... ضلع می توانیم تعیین کنیم.
۵. برای اجرای فرمان Pline، اصطلاح Polyline را نیز به صورت کامل می توانیم در خط فرمان وارد کنیم.  
 درست       نادرست
۶. آیا چندضلعی منتظمی که با فرمان Polygon ترسیم می شود خود یک موضوع یکپارچه است؟  
 بلی       خیر
۷. کدام گزینه مربوط به گزینه های فرمان Pline نیست؟  
 Arc (الف)       Inscribed (ب)       Length (ج)       Width (د)
۸. کدام گزینه در فرمان Polygon معرف حالت محیطی چندضلعی منتظم است؟  
 Inscribed (الف)       Edge (ب)       Circumscribed (ج)       هیچ کدام (د)
۹. در کدام روش ترسیم Polygon، طول ضلع درخواست می شود.  
 Edge (الف)       Inscribed (ب)       Circumscribed (ج)       Pline (د)
۱۰. در کدام گزینه فرمان Pline، طول عددی پاره خط تعیین می شود؟  
 Width (الف)       Halfwidth (ب)       Arc (ج)       Length (د)
۱۱. برای ترسیم شش ضلعی منتظم مطابق شکل روبه رو با توجه به اندازه داده شده کاربرد کدام روش و حالت از فرمان Polygon مناسب تر است.



- Inscribed, Center (الف)       Edge, Center (ب)  
 Circumscribed, Center (ج)       Inscribed, Edge (د)

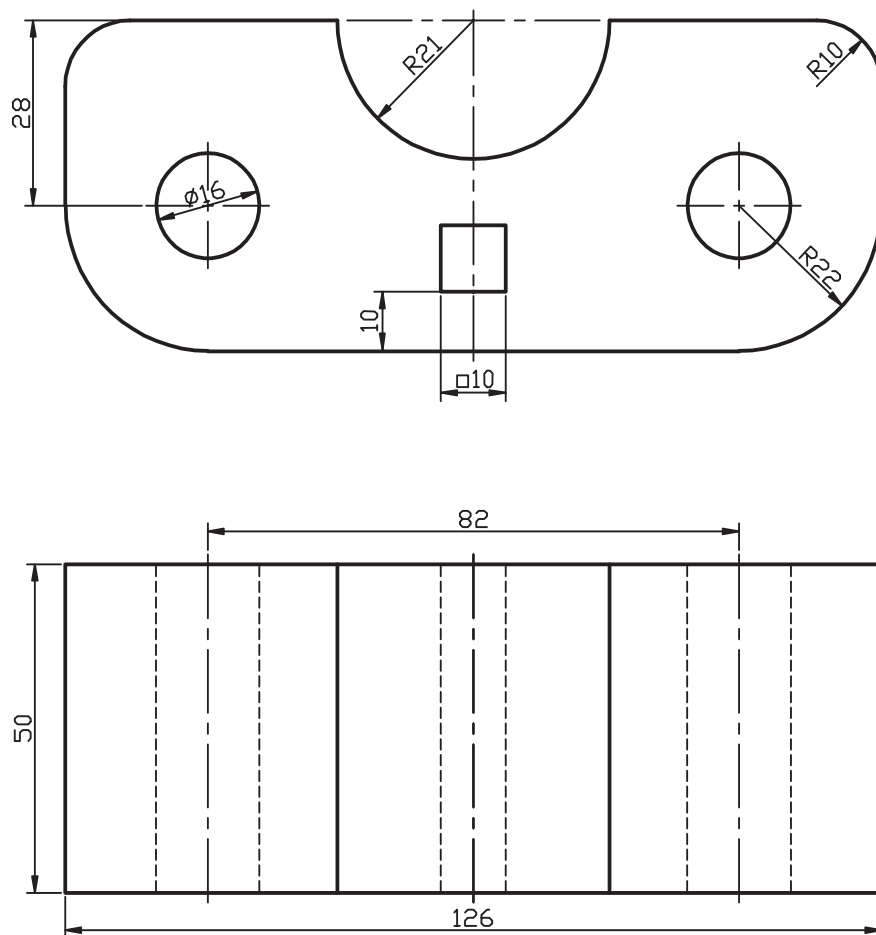
۱۲. شکل یکپارچه روبه رو اگر با فرمان Explode تجزیه شود، به چند جزء تبدیل خواهد شد.



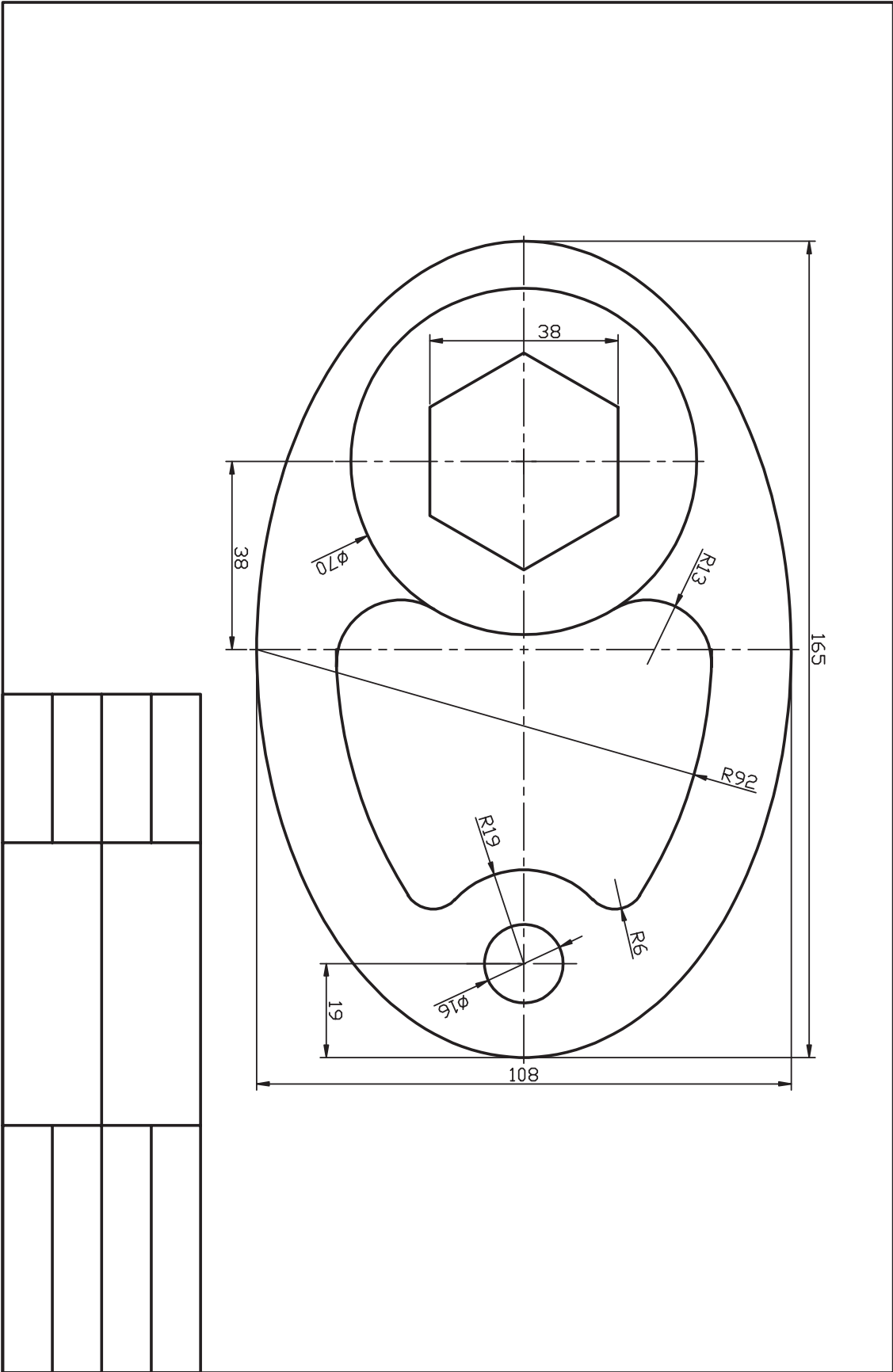
- ۵ (الف)       ۷ (ب)       ۶ (ج)       ۳ (د)

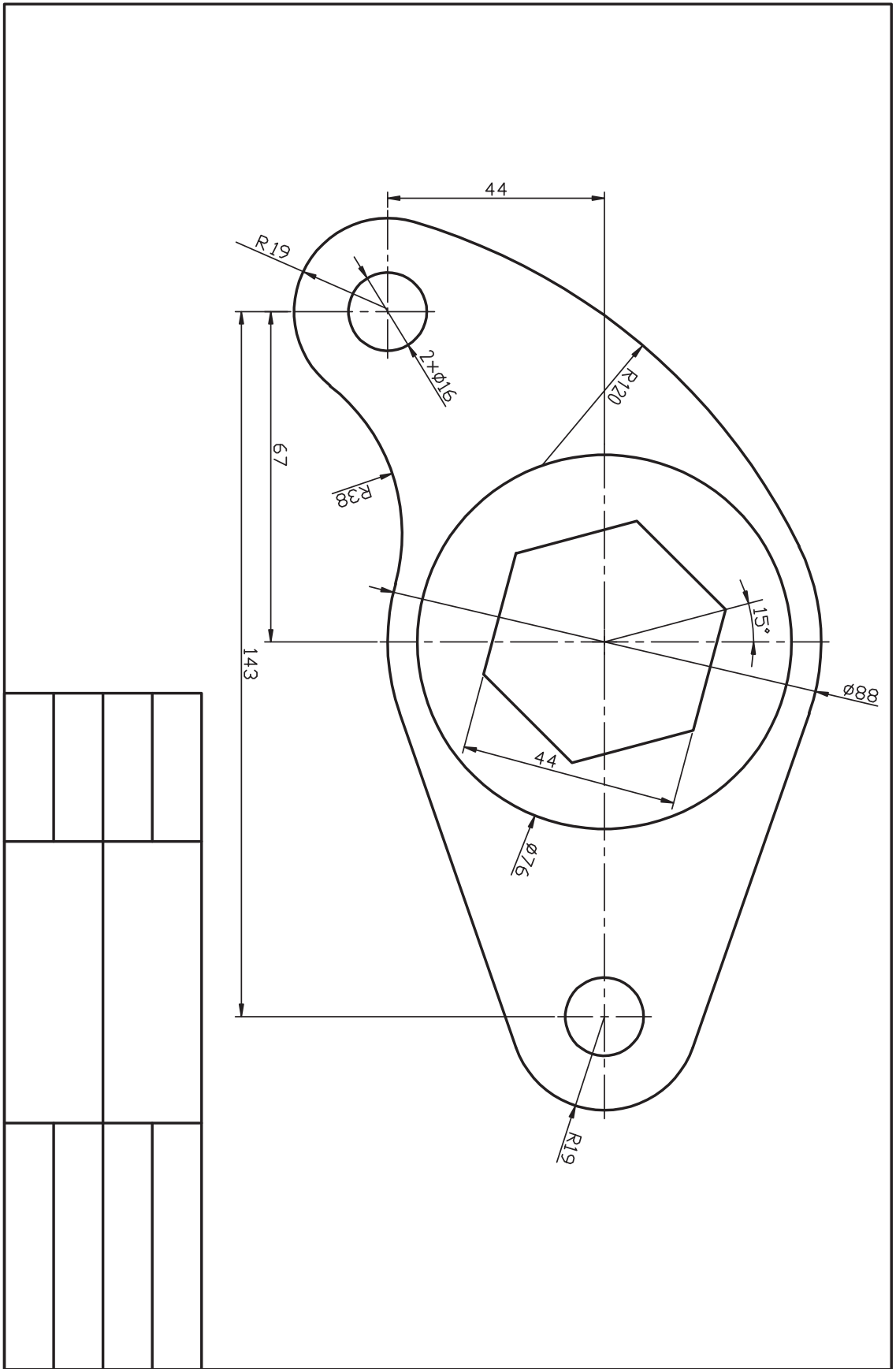
### عملی ◀

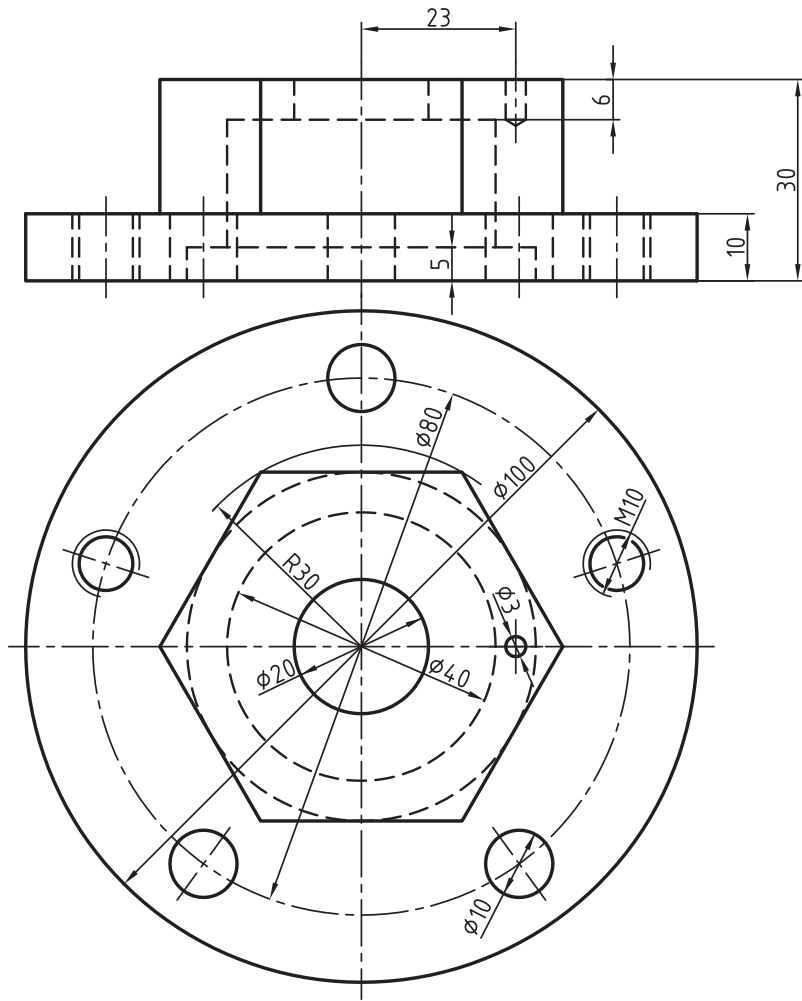
هریک از نقشه‌های ارائه‌شده را در کاغذ A4 توأم با کادر و جدول و در لایه‌های مربوط ترسیم کنید.  
توجه: در نقشه زیر برای نمای روبه‌رو از فرمان Polyline و در سایر نقشه‌ها برای چندضلعی‌های منتظم از فرمان Polygon استفاده کنید.  
(زمان: ۱۲۰ دقیقه)










## اجرای فرامین Fillet، Chamfer و Rectangle

◀ پس از آموزش این فصل، از فراگیر انتظار می‌رود:

- فرمان Fillet را اجرا کند.
- برای گرد کردن گوشه‌ها در نقشه، از فرمان Fillet استفاده کند.
- فرمان Chamfer را اجرا کند.
- با اجرای فرمان Chamfer گوشه‌های نقشه را پخ بزند.
- فرمان Rectangle را اجرا کند.
- به کمک فرمان Rectangle انواع مستطیل‌ها را ترسیم کند.
- گزینه‌های فرمان Rectangle را شناسایی کرده و در تمرین‌های عملی به کار ببرد.

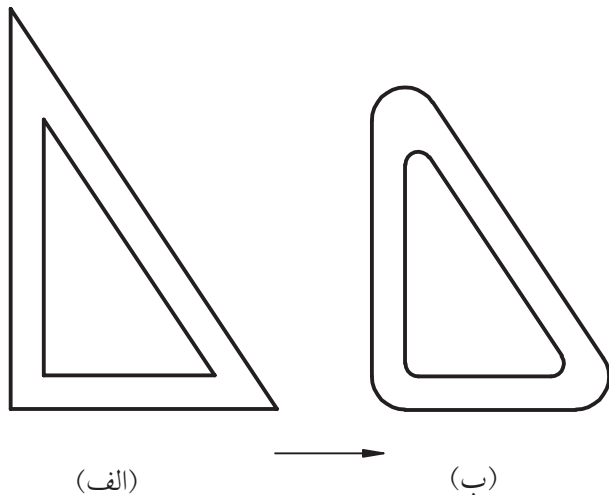
### مدت زمان آموزش

نظری	عملی	جمع
۲	۶	۸



## پیش آزمون

۱. چگونه می توان شکل (الف) را به کمک فرمان های ویرایشی به شکل (ب) تبدیل کرد؟



۲. آیا تاکنون در نقشه کشی با اصطلاح Fillet روبه رو شده اید، در کجا و با چه مفهومی؟

۳. گوشه های یک شکل هندسی را چگونه می توان پخ زد؟

۴. چگونه می توانیم در اتوکد یک مستطیل یکپارچه ترسیم کنیم؟

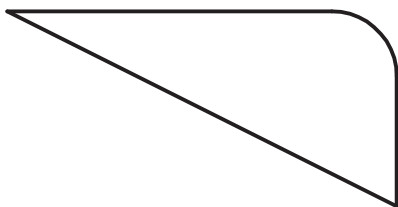
۵. اصطلاح Rectangle به چه معنا و مفهومی است؟

۶. چگونه می توانیم یک مستطیل با گوشه های گرد شده نظیر شکل زیر اما یکپارچه ترسیم کنیم؟

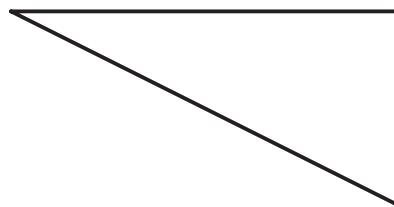


## فرمان Fillet

این فرمان برای گرد کردن گوشه‌های داخلی و خارجی موضوعات با شعاع معین کاربرد دارد. فرمان Fillet یکی از فرمان‌های ویرایشی است که با اجرای آن گوشه‌های ترسیمات، نظیر شکل زیر گرد می‌شود.

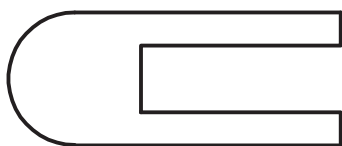


(ب) بعد از اجرای Fillet

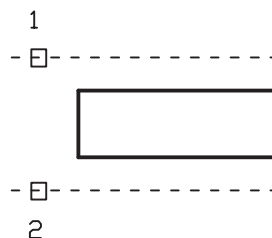


(الف) قبل از اجرای Fillet

به شکل زیر توجه کنید، همان‌طور که مشاهده می‌کنید فرمان Fillet برای ترسیم نیم‌دایره نیز کاربرد دارد!



(ب) بعد از اجرای Fillet



(الف) قبل از اجرای Fillet



البته به خاطر داشته باشید که شعاع در این حالت تأثیری در ترسیم نیم‌دایره ندارد و هر شعاعی می‌تواند داشته باشد.

چنین با تنظیم شعاع برابر صفر (۰) در فرمان Fillet می‌توانیم گوشه‌های ناقص و یا گرد شده را نیز کامل کنیم. شکل زیر دو حالت از این عمل را نشان می‌دهد.



کاربرد شعاع صفر در فرمان Fillet برای گوشه‌های موضوعاتی که با فرمان Fillet گرد شده‌اند منجر به حذف کمان نخواهد شد بلکه مطابق شکل روبه‌رو علاوه بر وجود کمان گوشه شکل نیز کامل می‌شود.



## اجرای فرمان Fillet

با وارد کردن فرمان **Fillet**، ابتدا تنظیمات جاری و سپس پیغام‌های دیگر به شرح زیر صادر می‌شود.

شیوه‌های ورود فرمان	
Modify Toolbar	
Modify Menu	Fillet
Command Line	Fillet

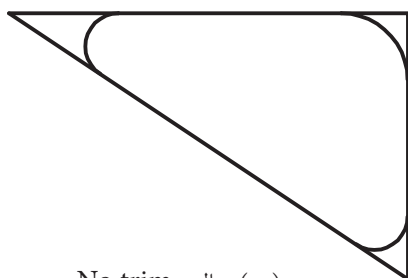
مراحل اجرای فرمان Fillet	
Command: fillet ↵ Current settings: mode= TRIM , Radius= 0	۱. فرمان <b>Fillet</b> را وارد می‌کنیم. در تنظیمات جاری حالت Trim فعال است و شعاع صفر (0) است.
Select first object or [Undo/ Polyline/ Radius/Trim/Multiple]: r ↵	۲. حرف r را برای تنظیم شعاع وارد می‌کنیم.
Specify fillet radius:	۳. شعاع مورد نظر برای فیلت را تعیین می‌کنیم.
Select first object or [Undo/ Polyline/ Radius/Trim/Multiple]:	۴. اولین موضوع را انتخاب می‌کنیم. یا یکی دیگر از گزینه‌ها را انتخاب می‌کنیم.
Select second object or shift- select to apply corner :	۵. موضوع دوم را انتخاب می‌کنیم. یا برای کامل کردن گوشه ناقص با شعاع صفر کلید <b>Shift</b> را فشرده و موضوع دوم را انتخاب می‌کنیم.

[گزینه **Radius**]: این گزینه برای تنظیم شعاع کاربرد دارد.

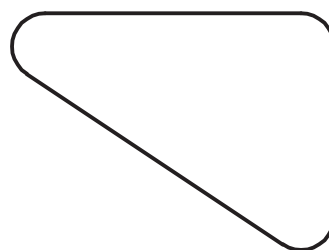
[گزینه **Undo**]: برای لغو آخرین مرحله از عملکرد **Fillet** کاربرد دارد.

[گزینه **Multiple**]: برای گرد کردن چندین گوشه حتی با شعاع‌های مختلف در یک‌بار اجرای فرمان **Fillet** کاربرد دارد.

[گزینه **Trim**]: برای تعیین وضعیت قسمت‌های اضافی کاربرد دارد که با وارد کردن آن دو حالت **Trim** و **No trim** مطابق شکل قابل تنظیم است.

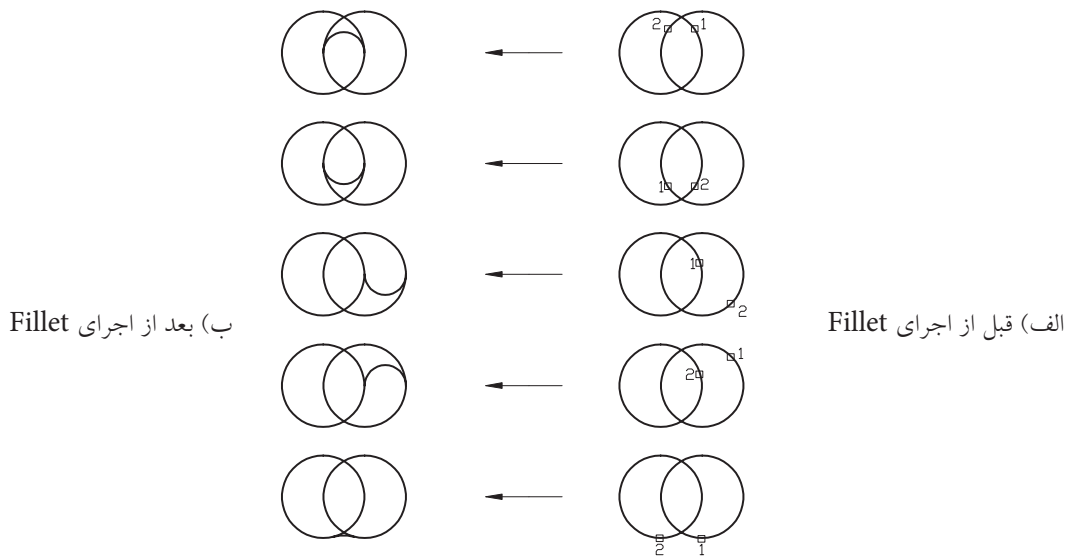
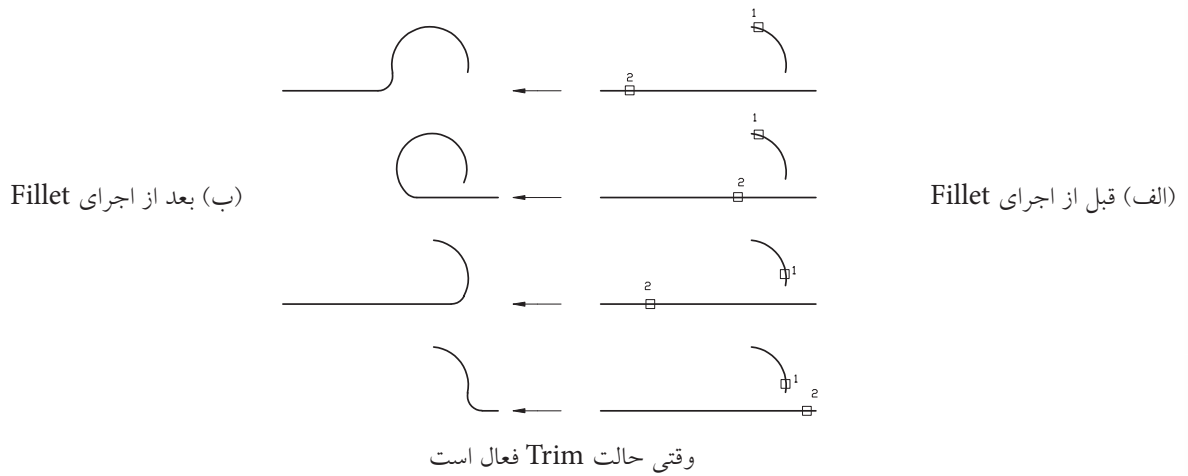


(ب) حالت No trim

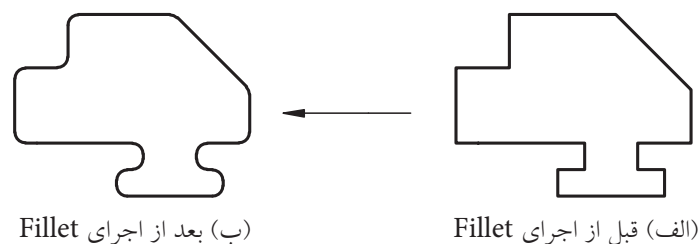


(الف) حالت Trim

به نمونه‌های دیگری از وضعیت گزینه **Trim** و اجرای فرمان **Fillet** توجه کنید.



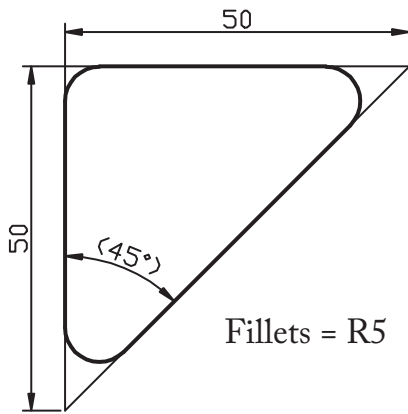
[گزینه **Polyline**]: این گزینه برای گرد کردن همزمان تمام گوشه‌های موضوعات یک‌پارچه نظیر **Polyline**، **Polygon** و غیره مطابق شکل کاربرد دارد.



کاربرد گزینه **Polyline** در فرمان **Fillet**



## دستور کار شماره ۱:

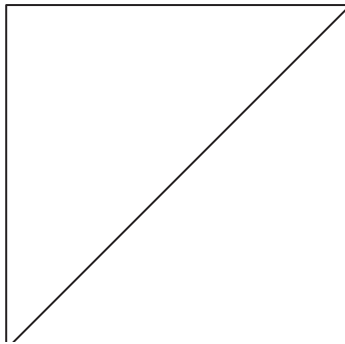


مثلاً روبه‌رو را به کمک فرمان **Line** ترسیم کرده و سپس گوشه‌های آن را به کمک فرمان **Fillet** گرد کنید. (زمان: ۱۰ دقیقه)

**توجه:** همان طور که از نقشه کشی می‌دانید خطوط نازک گوشه‌ها در این تصویر جزء ضروریات اندازه‌گذاری است و جزء شکل اصلی محسوب نمی‌شود.

### مراحل اجرا:

۱. توسط فرمان **Line** مثلث اولیه را ترسیم کنید.



۲. فرمان **Fillet** را وارد کنید.

Command: fillet یا f ↵

۳. حرف r را وارد کنید.

Select First object or [Undo/Polyline/ Radius/ Trim/ Multiple]:r ↵

۴. عدد ۵ را وارد کنید.

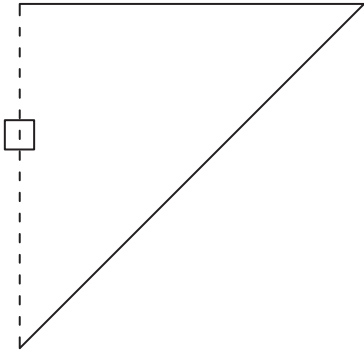
Specify fillet radius :< پیش فرض>: 5 ↵

۵. حرف m را به منظور انتخاب گزینه **Multiple** وارد کنید.

Select object or [Undo/Polyline/Radius/Trim/ Multiple]: m ↵

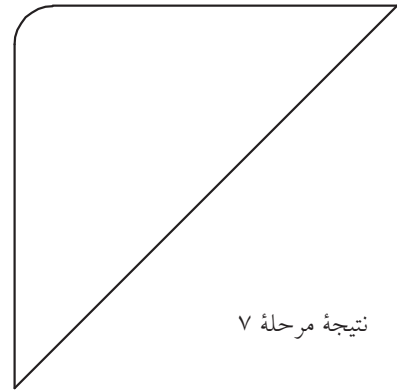
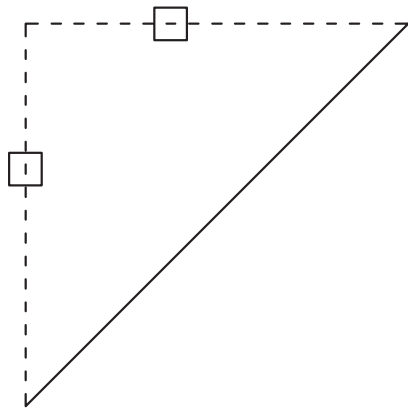
۶. پاره خط سمت چپ مثلث را انتخاب کنید.

Select first object or...:



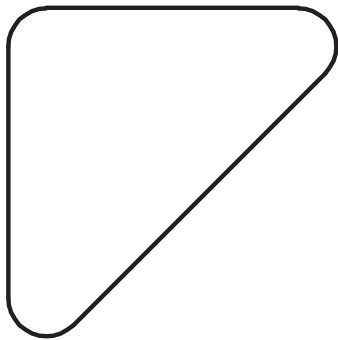
۷. پاره خط بالای مثلث را انتخاب کنید.

Select second object or...:



نتیجه مرحله ۷

۸. برای دو گوشه دیگر نیز همانند مرحله ۵ و ۶ عمل کنید تا حاصل آن مطابق شکل روبه‌رو گردد.



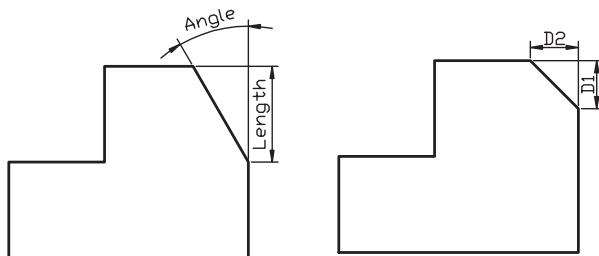
۹. نتیجه کار را ذخیره کرده و جهت تأیید و ارزشیابی به هنر آموز محترم ارائه دهید.

## فرمان Chamfer

فرمان Chamfer یکی از فرمان‌های ویرایشی است که برای پخ‌زدن گوشه‌های داخلی و خارجی موضوعات کاربرد دارد.

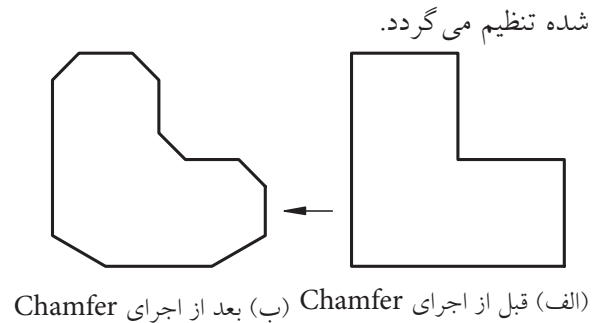
توسط فرمان Chamfer به دو روش می‌توانیم گوشه‌ها را پخ بزنیم که عبارت‌اند از:

(الف) روش Distance: در این روش مطابق شکل (الف) پخ با دو مقدار فاصله اول (D1) و فاصله دوم (D2) تعیین می‌شود. (ب) روش Angle: در این روش مطابق شکل (ب) پخ با یک طول (Length) و یک زاویه (Angle) نسبت به طول تعیین شده تنظیم می‌گردد.



(الف) روش Angle (زاویه)

(ب) روش Distance (فاصله)



(الف) قبل از اجرای Chamfer (ب) بعد از اجرای Chamfer

شیوه‌های ورود فرمان	
Modify Toolbar	
Modify Menu	Chamfer
Command Line	Chamfer یا Cha

## اجرای فرمان Chamfer

فرمان Chamfer به شیوه‌های مندرج در جدول مقابل

قابل وارد کردن است.

مراحل اجرای فرمان Chamfer	
Command: chamfer ↵ TRIM mode current chamfer Dist 1=0, Dist 2= 0	۱. فرمان Chamfer را وارد می‌کنیم در تنظیمات جاری حالت Trim فعال و روش جاری است که مقدار فاصله اول صفر و مقدار فاصله دوم نیز صفر است.
Select first line or[Undo/ PolyLine/ Distance/ Angle/ Trim/ mEthod /Multiple]:d ↵	۲. حرف D را به منظور تعیین اندازه پخ وارد می‌کنیم.
Specify first chamfer distance:<0 , 0 >	۳. فاصله اول پخ را تعیین می‌کنیم.
Specify Second chamfer Distance:<مقدار اول>	۴. فاصله دوم پخ را تعیین می‌کنیم.
Select first line or[Undo/ Polyline/ Distance/ Angle/ Trim/ mEthod/ Multiple]:	۵. ضلع اول را انتخاب می‌کنیم. یا یکی از گزینه‌های دیگر را انتخاب می‌کنیم.
Select second line or Shift - Select to apply corner	۶. خط (ضلع) دوم را انتخاب می‌کنیم. یا برای کامل کردن گوشه‌های ناقص به صورت تیز کلید <b>Shift</b> را فشرده و موضوع دوم را انتخاب می‌کنیم.

[گزینه Distance]: برای تنظیم فواصل لبه‌های پخ در روش Distance کاربرد دارد.

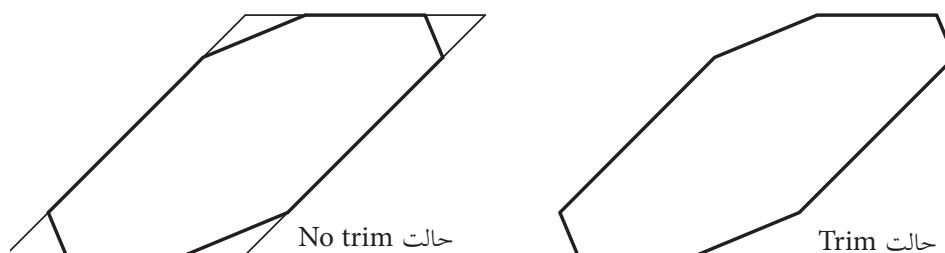
[گزینه Angle]: برای تنظیم مقادیر پخ در روش Angle کاربرد دارد.

[گزینه Method]: برای تعیین روش جاری پخ زدن در هنگام وارد کردن فرمان Chamfer کاربرد دارد.

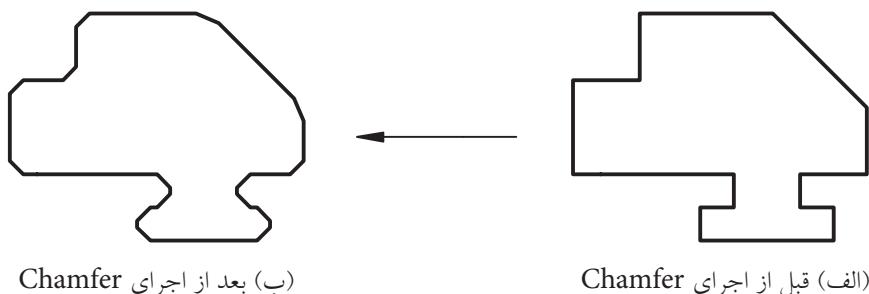
[گزینه Undo]: برای لغو آخرین مرحله عملکرد فرمان Chamfer کاربرد دارد.

[گزینه Multiple]: برای پخ زدن چندین گوشه، حتی با اندازه‌های مختلف در یک‌بار اجرای فرمان Chamfer کاربرد دارد.

[گزینه Trim]: برای تعیین وضعیت قسمت‌های اضافی کاربرد دارد، به نحوی که با وارد کردن حرف t، وضعیت آن‌ها به دو حالت Trim و No trim مطابق شکل قابل تنظیم است.



[گزینه Poly line]: این گزینه برای پخ زدن همزمان تمام گوشه‌های یک موضوع چند خطی یک پارچه نظیر Polygon، Polyline و غیره کاربرد دارد.



نکته

در صورتی که در فرمان Chamfer اندازه پخ در هر یک از روش‌های Distance و Angle صفر وارد شود، به کمک آن می‌توانیم لبه‌های ناقص را تکمیل کنیم. این عمل با فشردن کلید **Shift** هنگام انتخاب ضلع دوم نیز امکان‌پذیر است.

## دستور کار شماره ۲:

گوشه‌های شکل ارائه شده را به کمک فرمان Chamfer پخ بزنید.  
(زمان ۱۰ دقیقه)

### مراحل اجرا:

۱. توسط فرمان Pline شکل مقابل را به صورت یکپارچه ترسیم کنید.
۲. فرمان Chamfer را وارد کنید.



نکته

برای این که عملکرد فرمان Chamfer را با گزینه Polyline می‌خواهیم انجام دهیم. در ترسیم شکل اولیه توسط فرمان Pline حتماً از گزینه Close استفاده کنید.

Command: chamfer ↵

۳. حرف d را وارد کنید.

Select first line or [Undo/ Polyline/ Distance/ Angle/ Trim/mEthod/ Multiple: d] ↵

۴. عدد ۵ را وارد کنید.

Specify first chamfer distance <0.0000> ↵

۵. اینتر کنید.

Specify second chamfer distance <5.0000> ↵

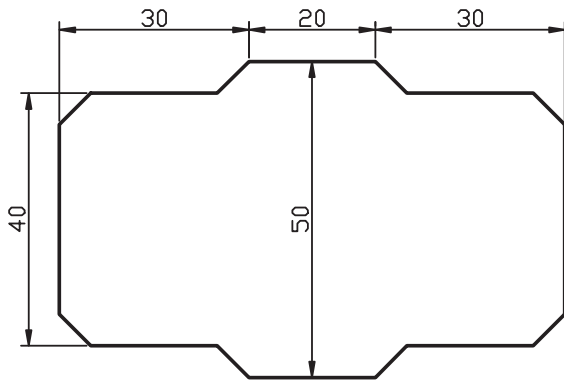
۶. حرف P را برای کاربرد گزینه Polyline انتخاب کنید.

Select first line or [Undo/ Polyline/ Distance...]

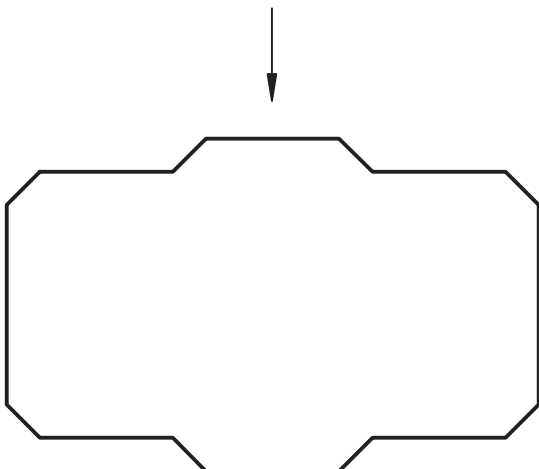
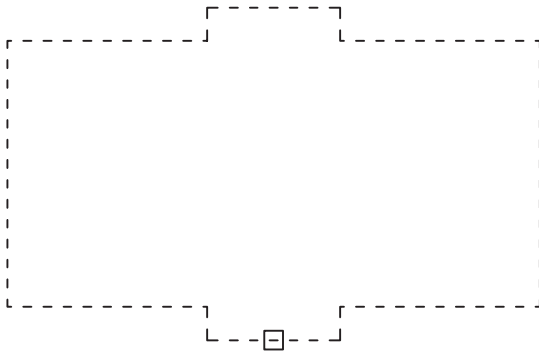
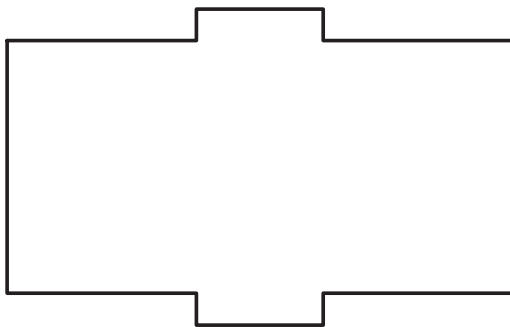
۷. شکل یکپارچه موجود را انتخاب کنید.

۸. فایل خود را ذخیره کنید.

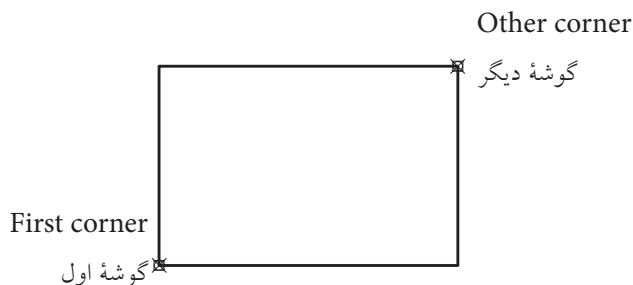
۹. نتیجه کار را جهت تأیید و ارزشیابی به هنرآموز محترم ارائه دهید.



Chamfers=5x5



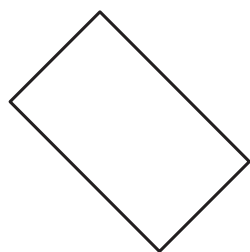
## فرمان Rectangle



این فرمان برای ترسیم مستطیل به کار می‌رود. مستطیلی که با فرمان **Rectangle** ایجاد می‌شود یک موضوع یک‌پارچه محسوب می‌شود و با تعیین دو گوشه متقابل ترسیم می‌شود.

فرمان **Rectangle** یک فرمان ترسیمی است، اما دارای گزینه‌هایی است که می‌توانیم مستطیل‌هایی با ویژگی‌های ویرایشی نیز ایجاد کنیم.

نمونه‌هایی از مستطیل‌هایی که با فرمان **Rectangle** ترسیم شده‌اند را در اشکال روبه‌رو مشاهده می‌کنید.



Rotation=45°



width=5



Fillet=R10



Chamfer=10x10

## اجرای فرمان Rectangle

این فرمان به شیوه‌های روبه‌رو وارد می‌شود.

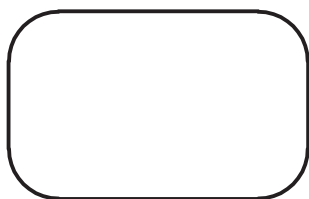
شیوه‌های ورود فرمان	
Draw Toolbar	
Draw Menu	rectangle
Command Line:	Rectangle یا Rectang یا Rec

مراحل اجرای فرمان Rectangle	
Command: rec ↵	۱. فرمان Rectangle را وارد می‌کنیم
Specify first corner point, or [Chamfer / Elevation / Fillet / Thickness / Width]:	۲. گوشه اول مستطیل را تعیین می‌کنیم یا گزینه‌های دیگر را انتخاب می‌کنیم.
Specify other corner point, or [Area/ Dimensions/Rotation]:	۳. گوشه دیگر مستطیل را تعیین می‌کنیم یا گزینه‌های دیگر را انتخاب می‌کنیم.



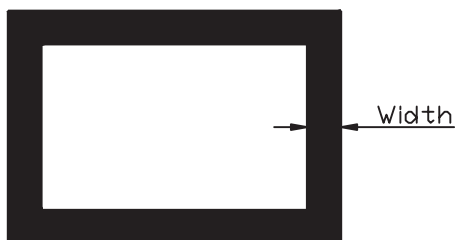
Chamfer

[گزینه Chamfer]: این گزینه برای ترسیم مستطیل پخ‌دار مطابق شکل کاربرد دارد.



Fillet

[گزینه Fillet]: برای ترسیم مستطیل با گوشه‌های گرد کاربرد دارد.

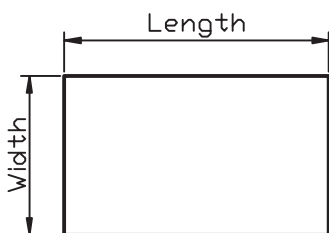


Width

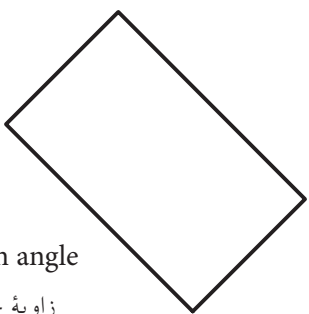
[گزینه Width]: امکان ترسیم مستطیل با خط پهن را فراهم می‌سازد.



گزینه‌های Elevation و Thickness مربوط به دید سه‌بعدی است.



[گزینه Dimension]: این گزینه برای ترسیم مستطیل با تعیین ابعاد طول و عرض آن کاربرد دارد.



Rotation angle

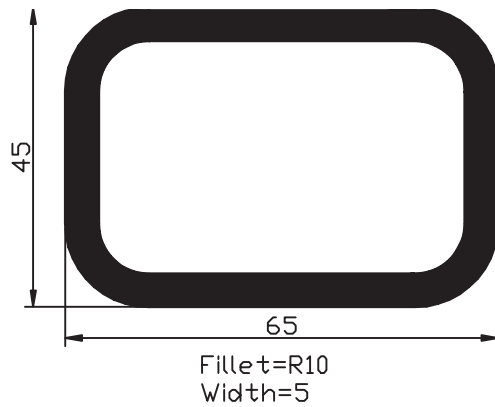
زاویه چرخش

Rotation=45°

[گزینه Area]: برای ترسیم مستطیل با تعیین مساحت آن کاربرد دارد.

[گزینه Rotation]: برای ترسیم مستطیل مورب نظیر شکل کاربرد دارد.

## دستور کار شماره ۳:



مستطیلی مطابق شکل ارائه شده توسط فرمان **Rectangle** را ترسیم کنید.  
(زمان : ۵ دقیقه)

### مراحل اجرا:

۱. فرمان **Rectangle** را وارد کنید.

Command: rectangle ↵

۲. حرف f را به منظور تعیین شعاع **Fillet** وارد کنید.

Specify first corner point or [Chamfer/ Elevation/ Fillet/...]: f ↵

۳. عدد ۱۰ (شعاع فیلت) را وارد کنید.

Specify fillet radius for rectangle <0.0000>:10 ↵

۴. حرف w را به منظور تعیین پهنای خط مستطیل وارد کنید.

Specify first corner point or [Chamfer/ Elevation/ Fillet/ Thickness/ Width]: W ↵

۵. عدد ۵ (پهنای خط) را وارد کنید.

Specify line width for rectangle: 5 ↵

۶. گوشه اول مستطیل را تعیین کنید.

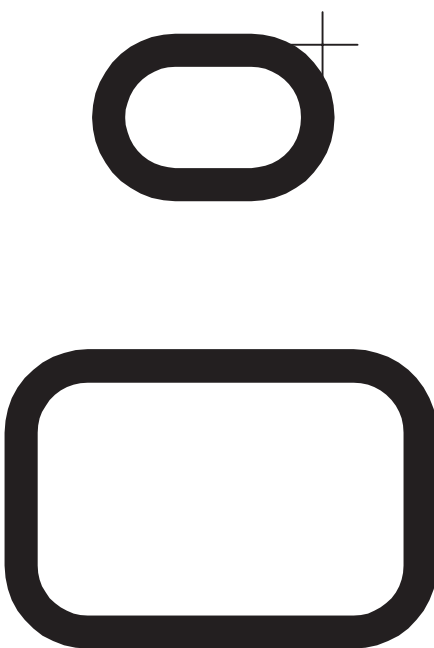
Specify first Corner point or ...:100,50 ↵ مثال

۷. گوشه دیگر مستطیل را تعیین کنید.

Specify other corner point or ...:@ 65,45 ↵

۸. شکل حاصل را ذخیره کنید.

۹. نتیجه کار را جهت تأیید و ارزشیابی به هنرآموز محترم ارائه دهید.

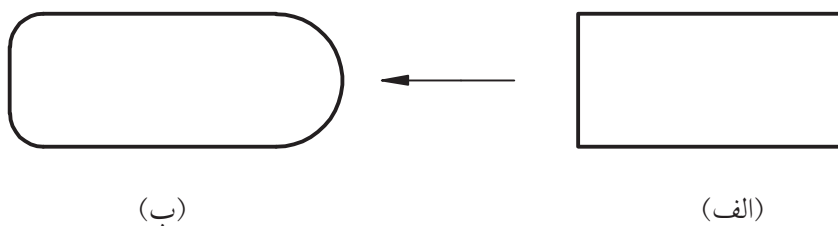




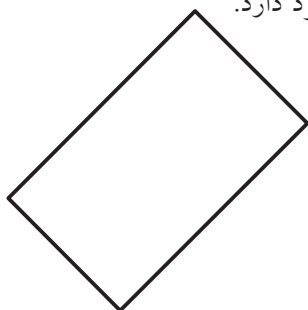
## ارزشیابی پایانی

### ◀ نظری

۱. مراحل اجرای فرمان Fillet را بنویسید.
۲. مراحل اجرای فرمان Chamfer به روش Distance را بنویسید.
۳. مراحل ایجاد مستطیل به کمک فرمان Rectangle را بنویسید.
۴. توسط فرمان ..... می‌توانیم شکل (الف) را به شکل (ب) تبدیل کنیم.



۵. برای ترسیم مستطیل مطابق شکل مقابل گزینه..... کاربرد دارد.

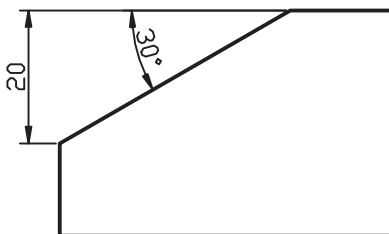


۶. در تنظیمات شعاع فرمان Fillet، شعاع اول و شعاع دوم خواسته می‌شود.  
 درست  نادرست
۷. به کمک فرمان‌های Fillet و Chamfer می‌توان گوشه‌های ناقص را نیز کامل کرد.  
 درست  نادرست
۸. مستطیلی که با فرمان Rectangle ترسیم می‌شود یک موضوع یک‌پارچه است.  
 درست  نادرست

۹. کدام گزینه در فرمان Fillet امکان گرد کردن گوشه‌ها را با شعاع‌های متفاوت بدون خارج شدن از فرمان امکان‌پذیر می‌کند؟

Multiple (الف)  Trim (ب)  Polyline (ج)  (د) همه موارد

۱۰. ایجاد پخ بر روی شکل مقابل با کدام گزینه از فرمان Chamfer مناسب‌تر است؟



Distance (الف)  Method (ب)

Angle (ج)  (د) هیچ‌کدام

۱۱. کدام گزینه در فرمان Rectangle امکان ترسیم مستطیل با تعیین مساحت آن را فراهم می‌سازد.

Dimension (الف)  Rotation (ب)  Width (ج)  Area (د)

◀ **تحقیق:**

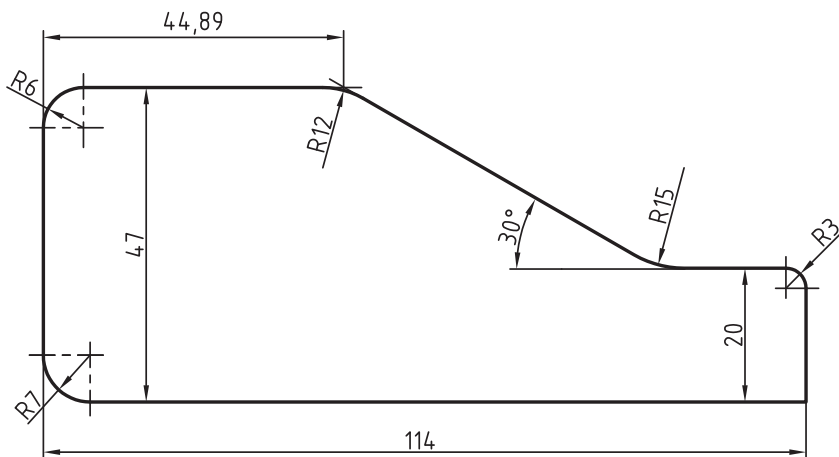
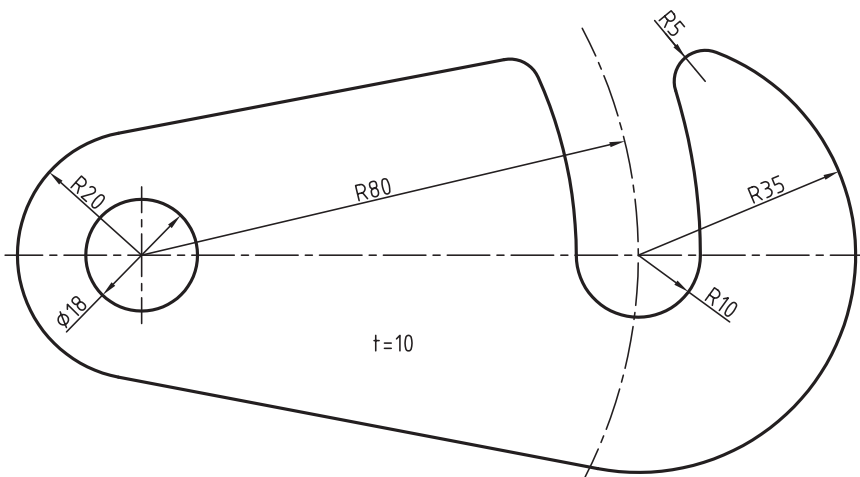
در مورد عملکرد و کاربرد [Pick points] در گزینه Rotation از فرمان مستطیل تحقیق کنید.

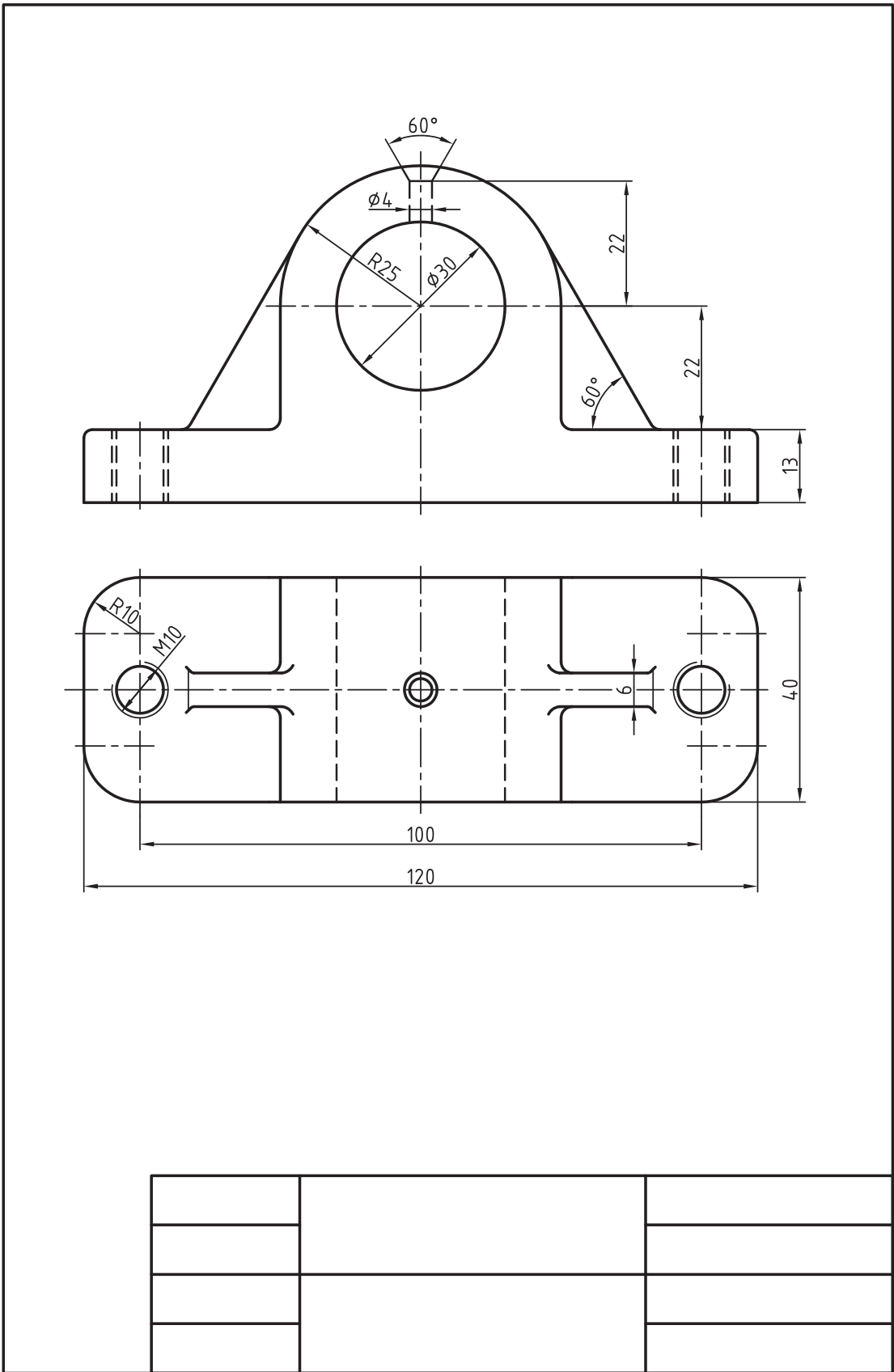
◀ **عملی:**

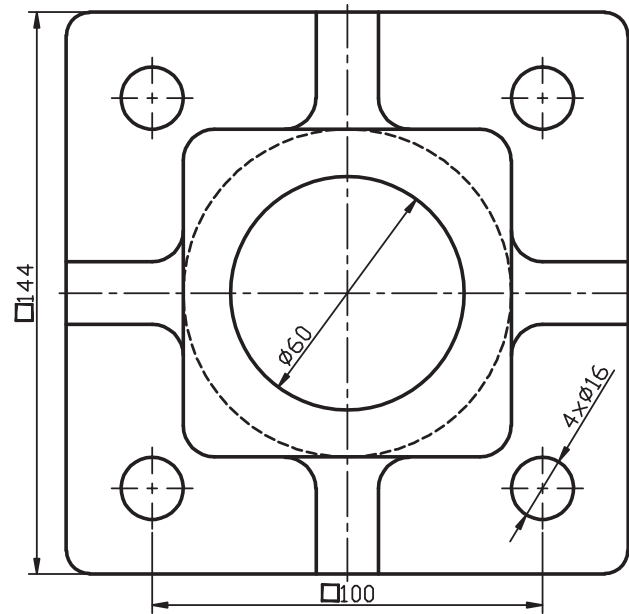
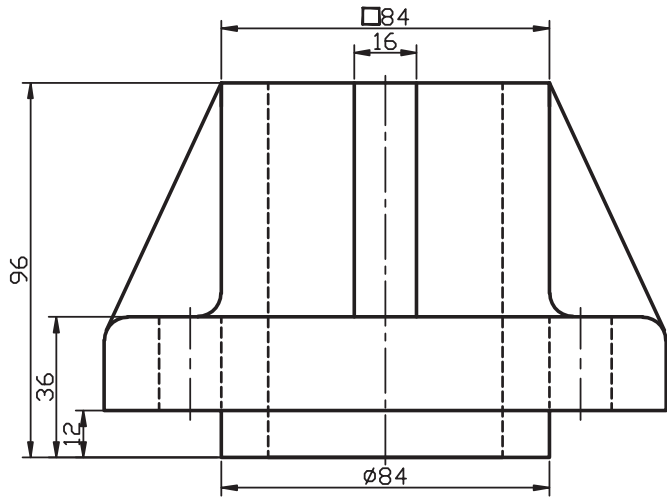
(زمان: ۱۸ دقیقه)

۱. برای هر یک از شکل‌های ارائه‌شده، مطلوب است:

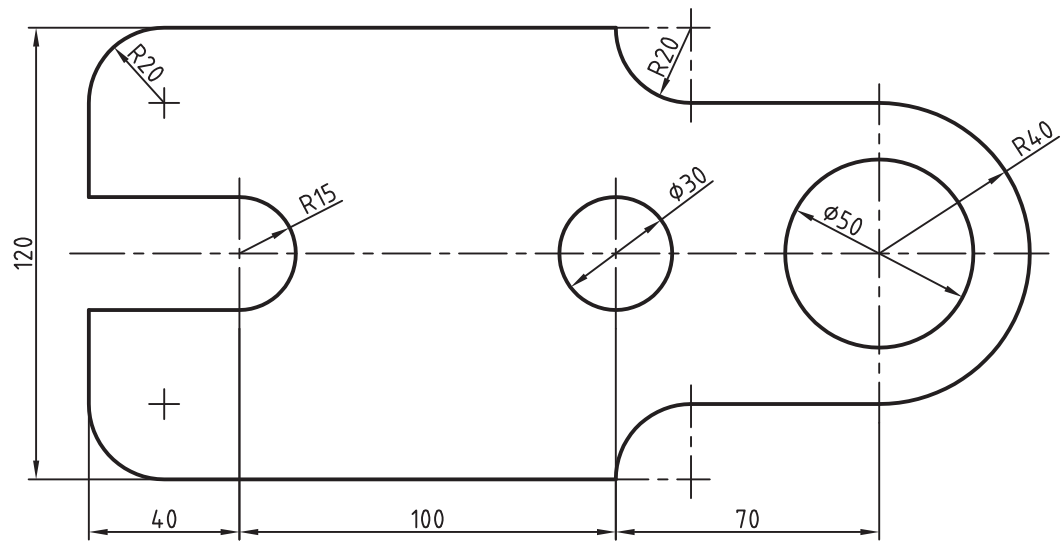
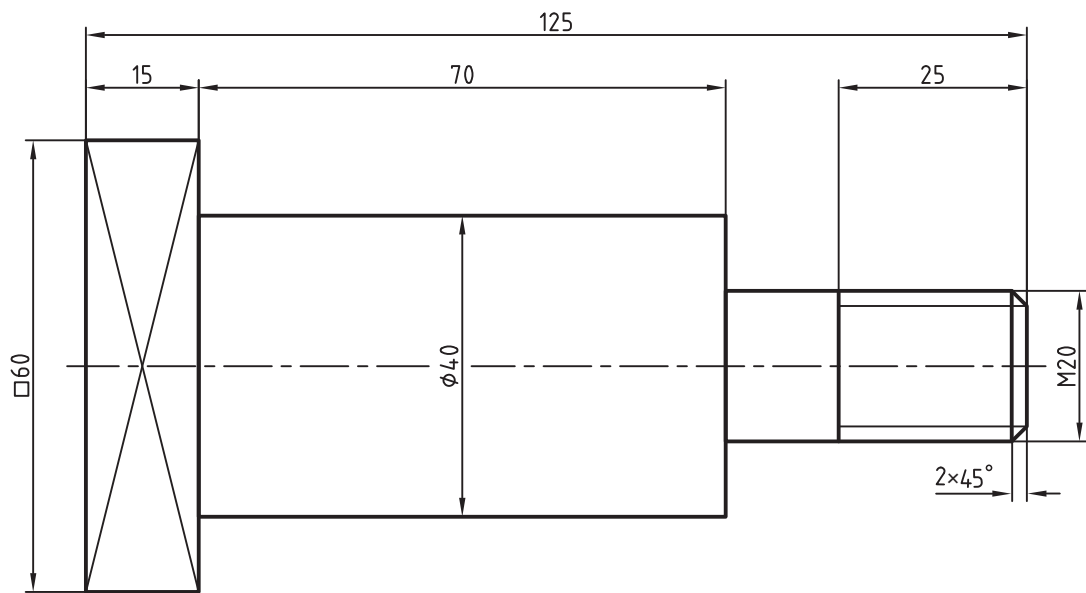
- (الف) تعیین و تنظیم فایل ترسیمی A۴ توأم با کادر و جدول و لایه‌های لازم و نام‌گذاری فایل.
  - (ب) ترسیم نقشه مطابق با تصاویر موجود (فرمان‌های ترسیمی و ویرایشی مربوط را به کار ببرید)
  - (ج) ذخیره‌سازی فایل‌های مربوط.
  - (د) ارائه نقشه به هنرآموز محترم جهت ارزشیابی.
- هنرآموزان محترم: عملکرد هنرجویان در فرمان‌های ویرایشی را با نظارت شهودی ارزشیابی کنید.

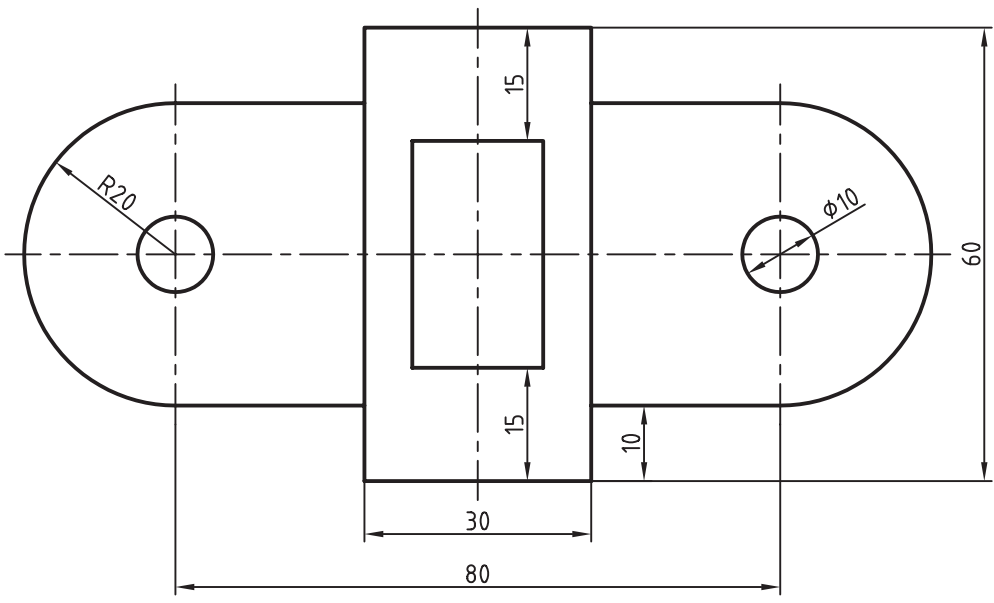
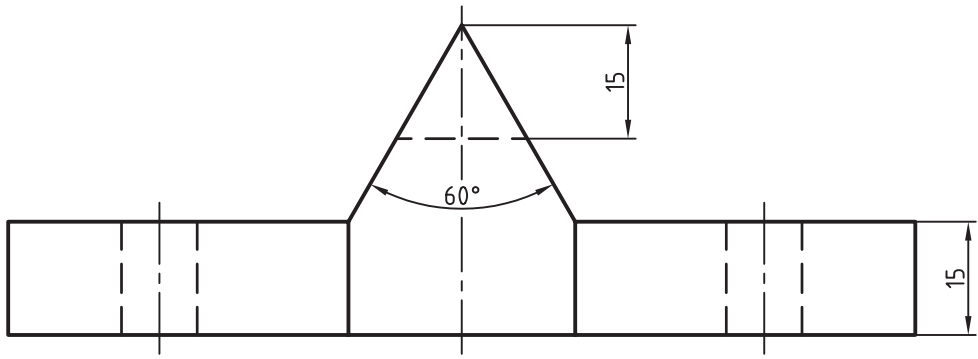


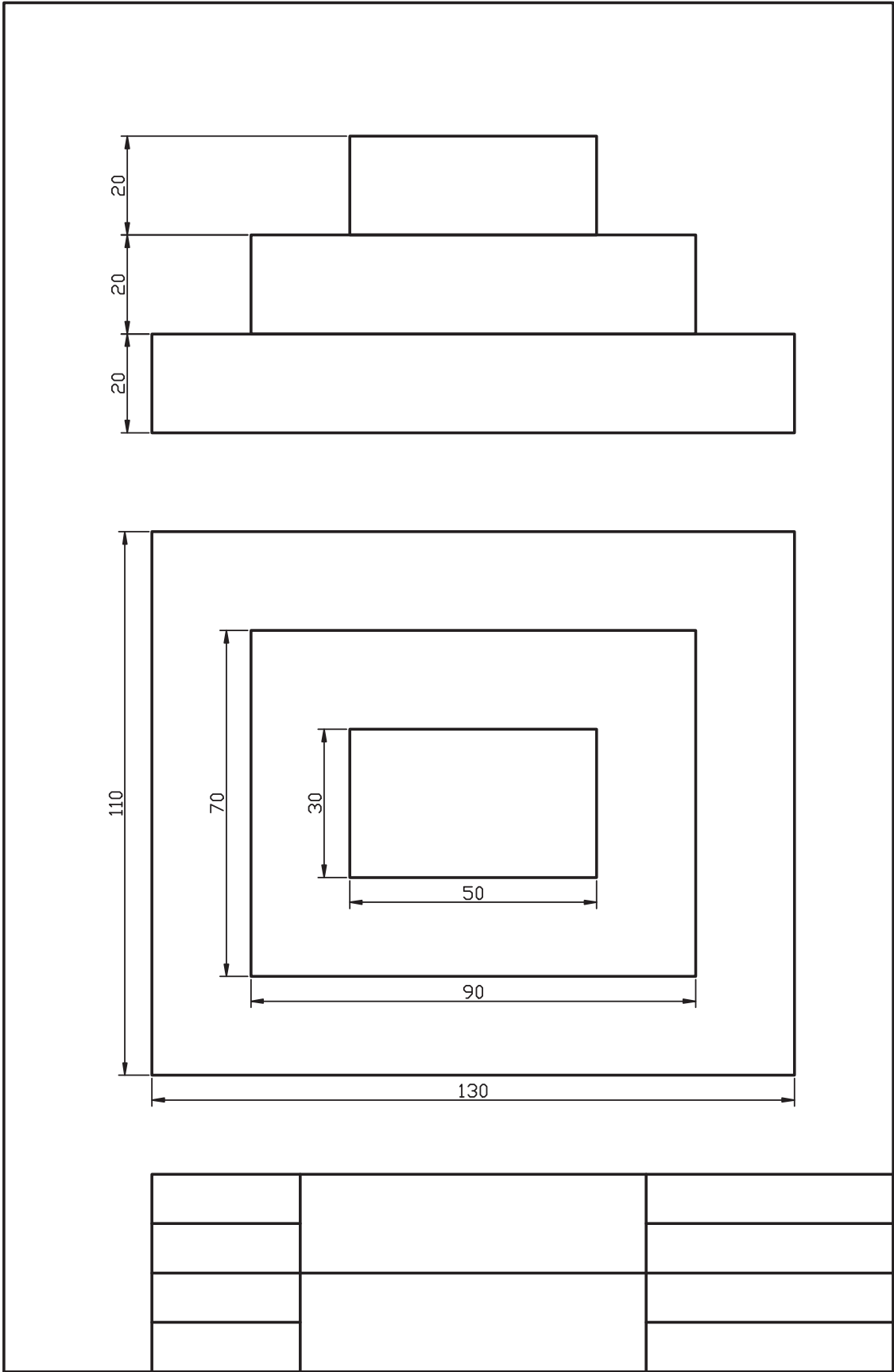





All Fillets=R5





## واحد کار ششم

کاربرد Snap و Grid در نقشه‌کشی و ترسیم تصویر مجسم ایزومتریک

شماره	عنوان	زمان		
		نظری	عملی	جمع
۱	ترسیم تصاویر برحسب واحد به کمک ابزار Snap و Grid.	۱	۳	۴
۲	ترسیم تصویر مجسم ایزومتریک	۲	۶	۸



# ترسیم تصاویر برحسب واحد به کمک ابزار Grid و Snap

◀ پس از آموزش این فصل، از فراگیر انتظار می‌رود:

- مفهوم و کاربرد Snap و Grid را بیان کند.
- Snap و Grid را به کمک پنجره Drafting Setting تنظیم کند.
- ابزار Snap و Grid را در ترسیم نقشه‌ها به کار بگیرد.

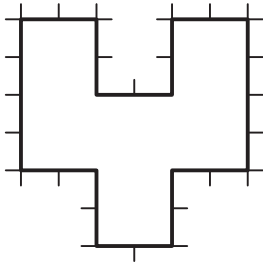
## مدت زمان آموزش

نظری	عملی	جمع
۱	۳	۴



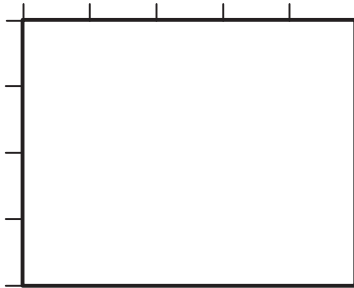
## پیش آزمون

۱. کاربرد کاغذ شطرنجی در نقشه‌کشی چیست؟
۲. چگونه در اتوکد برگه (محدوده Limits) شبکه‌بندی می‌شود؟
۳. Snap در اصطلاح به چه مفهومی است؟
۴. کاربرد ابزار Snap چیست؟
۵. دکمه‌های Grid و Snap در کدام نوار پنجره اتوکد قرار دارند؟
۶. آیا نقشه فاقد اندازه اما واحدبندی شده مطابق شکل روبه‌رو را می‌توانیم در اتوکد به صورت دقیق ترسیم کنیم؟



## ابزار Grid و Snap

قبلاً با کاغذ شطرنجی و کاربرد آن در نقشه‌کشی آشنا شده‌اید و در نرم‌افزار اتوکد نیز قبلاً گفتیم **Grid** محدوده ترسیمی (**Limits**) را شبکه‌بندی می‌نماید. در این قسمت قصد داریم با تنظیم فاصله نقاط شبکه بندی (**Grid**) و به کمک ابزار **Snap** مانند کاغذ شطرنجی برای ترسیمات دقیق استفاده کنیم. **Snap** ابزاری است که با فعال کردن آن مکان‌نما در نقاط معینی از صفحه ترسیمی جذب می‌شود و حرکت مکان‌نما توسط موس از نقطه‌ای به نقطه دیگر به صورت پرشی انجام می‌شود. این ویژگی برای تعیین مختصات بدون وارد کردن عدد کاربرد دارد. مثال: مستطیل مقابل را به کمک ابزار **Snap** در برگه A4 ترسیم می‌کنیم.

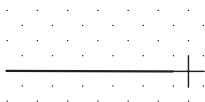
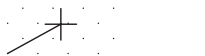


۱. روی دکمه **Snap** در نوار وضعیت کلیک کرده و یا کلید **F9** را فشار می‌دهیم تا ابزار **Snap** فعال شود.

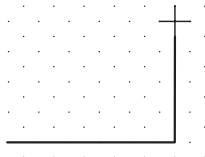


۲. روی دکمه **Grid** در نوار وضعیت کلیک کرده و یا کلید **F7** را فشار می‌دهیم تا ابزار **Grid** فعال می‌شود.

۳. فرمان **Line** را وارد کرده و مکان‌نما را به محلی دلخواه برده و کلیک می‌کنیم.



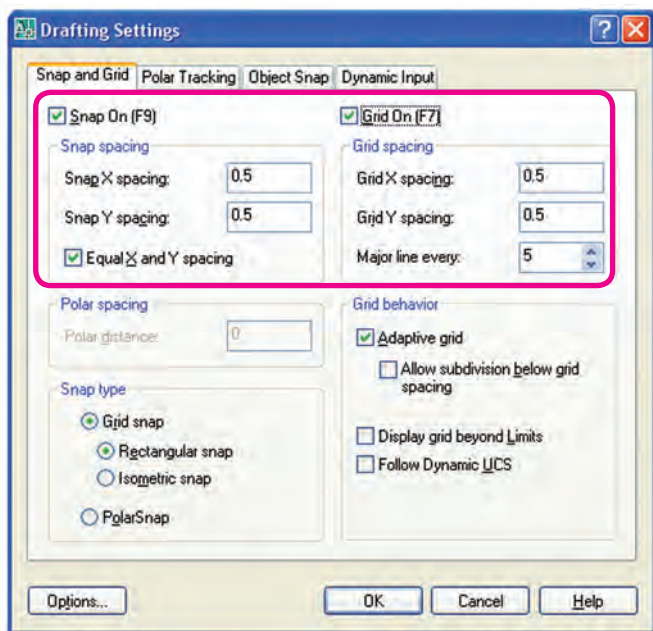
۴. مکان‌نما را به سمت راست یا چپ حرکت داده تا ۵ پرش انجام دهد و کلیک می‌کنیم.



۵. مکان‌نما را به سمت بالا حرکت داده تا ۴ پرش انجام دهد و کلیک می‌کنیم.



۶. به همین ترتیب دو ضلع باقیمانده مستطیل را ترسیم کرده و از فرمان **Line** خارج می‌شویم.



## تنظیم کردن ابزار Snap و Grid

مقصود از تنظیم این ابزار تعیین فاصله نقاط شبکه‌بندی (Grid) و پرش مکان‌نما (Snap) است که برای این منظور طی مراحل زیر عمل می‌کنیم.

۱. بر روی دکمه **Snap** یا **Grid** در نوار وضعیت کلیک راست می‌کنیم و یا از منوی **Tools** روی **Drafting Setting** کلیک می‌کنیم تا پنجره زیر ظاهر شود.

۲. در سربرگ **Snap and Grid** و قسمت **Snap**

تنظیمات فواصل را به شرح زیر انجام می‌دهیم.

◀ فاصله افقی پرش مکان‌نما در کادر **Snap X spacing**.

◀ فاصله قائم (عمودی) پرش مکان‌نما در کادر

**Snap Y spacing**.

۳. همچنان در سربرگ **Snap and Grid** و در قسمت **Grid** تنظیمات فواصل را به شرح زیر انجام می‌دهیم.

◀ فاصله افقی بین نقاط شبکه‌بندی در کادر **Grid X spacing**.

◀ فاصله قائم (عمودی) بین نقاط شبکه‌بندی در کادر **Grid Y spacing**.

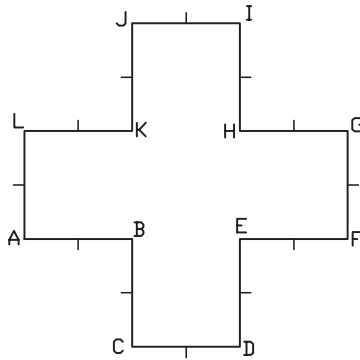
۴. بر روی دکمه **OK** کلیک می‌کنیم.



۱. به کمک گزینه‌های **Snap on (F9)** و **Grid on (F7)** می‌توانیم ابزار مزبور را فعال کنیم.
۲. فعال کردن گزینه **Equal X and Y Spacing** در قسمت **Snap**، باعث می‌شود در صورت تعیین مقدار X و تأیید تنظیمات به کمک **OK** مقدار Y نیز برابر X گردد، این عملکرد بر روی تنظیمات **Grid** نیز تأثیرگذار است.
۳. گزینه تنظیمی **Major line every** مربوط به محیط سه‌بعدی است.
۴. تنظیم و فعال نمودن ابزار **Snap** و **Grid** را به کمک فرمان‌های **Snap** و **Grid** از طریق خط فرمان نیز می‌توان انجام داد.
۵. ابزار **Grid** با کلیدهای ترکیبی **Ctrl+G** و ابزار **Snap** با کلیدهای ترکیبی **Ctrl+B** نیز فعال و غیرفعال می‌گردند.

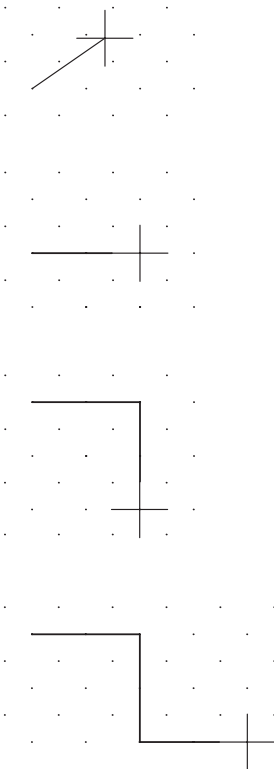
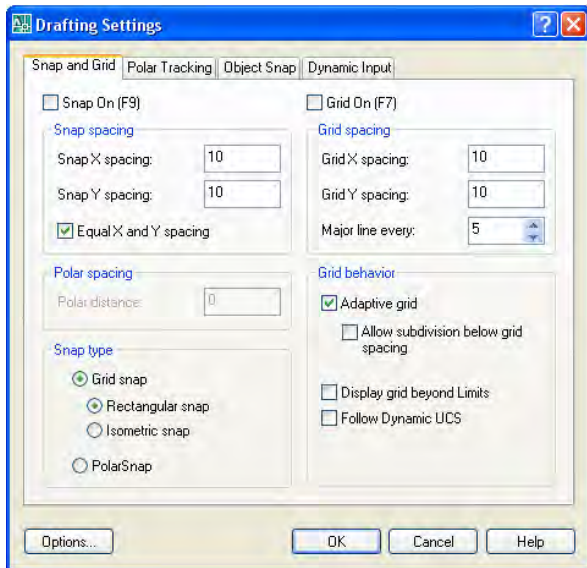
## دستور کار:

شکل ارائه شده را توسط فرمان **Line** و به کمک ابزار **Grid** و **Snap** ترسیم کنید.  
(زمان: ۱۰ دقیقه)



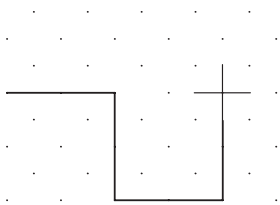
### مراحل اجرا:

۱. بر روی دکمه‌های **Grid** یا **Snap** کلیک راست کنید.
۲. بر روی گزینه **Settings** از منوی باز شده کلیک کنید.
۳. در پنجره **Drafting Settings** و سربرگ **Snap and Grid**  
فواصل نقاط شبکه‌بندی **Grid** را روی عدد ۱۰ تنظیم کنید.
۴. در پنجره مذکور فواصل نقاط **Snap** را نیز بر روی عدد ۱۰ تنظیم کنید.
۵. بر روی دکمه **OK** کلیک کنید.
۶. دکمه‌های **Grid** و **Snap** را در وضعیت فعال قرار دهید.
۷. فرمان **Line** را وارد کنید.

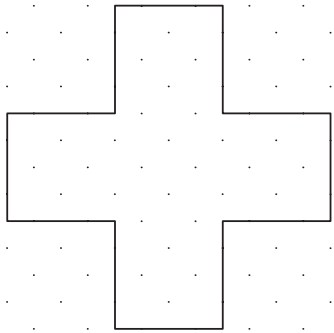


۸. مکان‌نما را به سمت راست حرکت دهید، تا دو پرش انجام شود و کلیک کنید.
۹. مکان‌نما را به سمت پایین حرکت دهید تا دو پرش انجام دهد، سپس کلیک کنید.
۱۰. مکان‌نما را به سمت راست حرکت دهید تا دو پرش انجام دهد، سپس کلیک کنید.

۱۱. مکان‌نما را به سمت بالا حرکت دهید تا دو پرش انجام دهد، سپس کلیک کنید.



۱۲. سایر خطوط را نیز همانند مراحل قبل ترسیم کنید تا نتیجه، مطابق شکل مقابل حاصل شود.



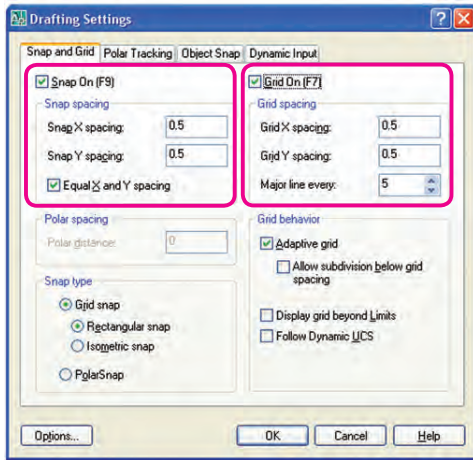
۱۳. ترسیم خود را ذخیره کنید.

۱۴. نتیجه کار را جهت ارزشیابی و تأیید به هنرآموز محترم ارائه کنید.

## ارزشیابی پایانی:

### نظری

۱. مفهوم و کاربرد ابزار Grid و Snap چیست؟



۲. در پنجره شکل مقابل قسمت‌های مشخص شده را معرفی کنید.

۳. عملکرد گزینه Equal X and Y Spacing در قسمت Snap spacing در پنجره Drafting Setting (شکل مقابل) بر روی تنظیمات Grid نیز تأثیرگذار است.

درست  نادرست

۴. Snap همان Osnap است.

درست  نادرست

۵. تنظیمات Snap و Grid از طریق خط فرمان نیز امکان‌پذیر است.

درست  نادرست

۶. وقتی ابزار ..... فعال باشد مکان‌نما در نقاط معینی از صفحه ترسیمی جذب می‌شود.

۷. در کدام گزینه کلید مربوطه صحیح معرفی نشده است.

الف) Grid= F7  ب) Snap=F6

ج) Grid= Ctrl+G  د) Snap= Ctrl+B

۸. در تنظیمات Snap و Grid کدام گزینه برای یکسان شدن مقادیر X و Y کاربرد دارد.

الف) Equal X and Y spacing  ب) Major line every

ج) Adaptive Grid  د) Display Grid beyond limits

### عملی

برای نقشه‌های واحدبندی شده ذیل مطلوب است:

الف) ترسیم دست آزاد نمای سوم هر نقشه داخل کتاب در جایگاه مربوط

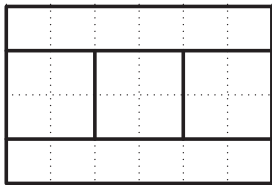
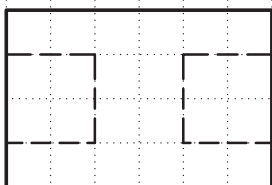
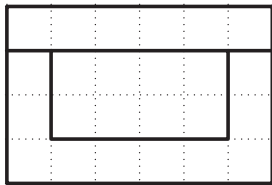
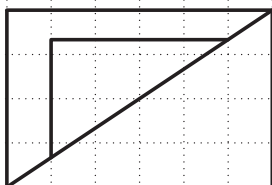
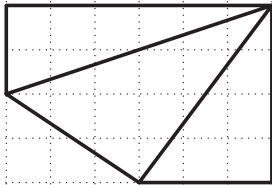
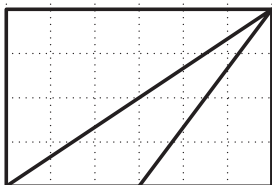
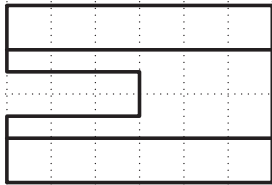
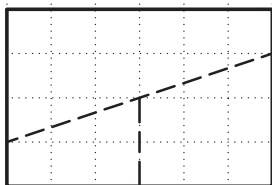
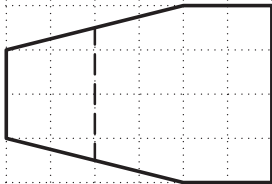
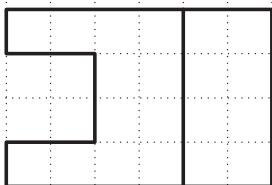
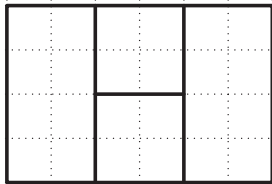
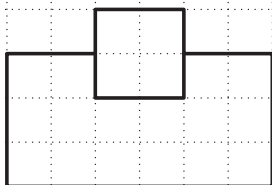
ب) تنظیم فایل ترسیمی A4 توأم با کادر و جدول و لایه‌های مربوط

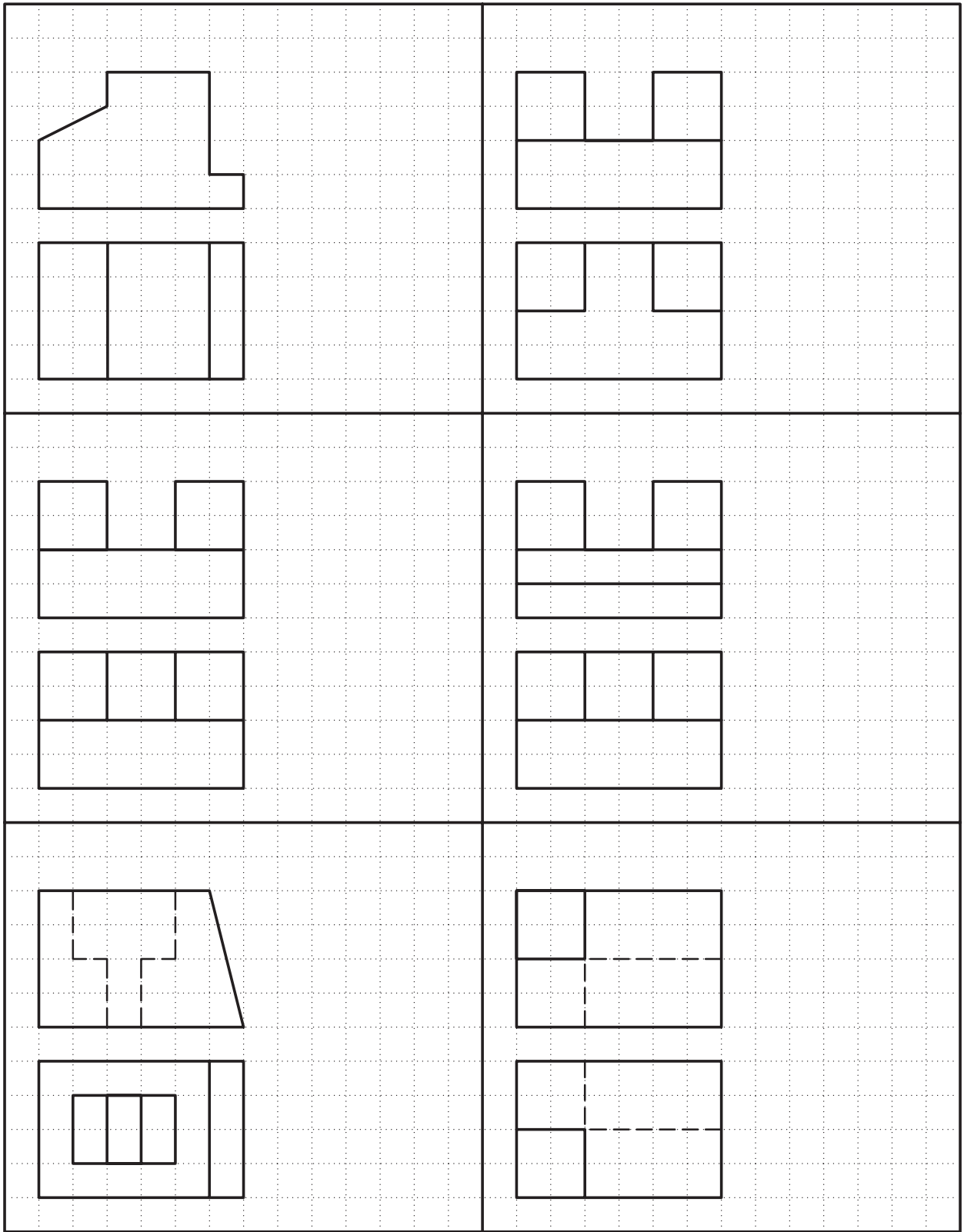
ج) تنظیم و فعال کردن ابزار Grid و Snap مطابق با شبکه بندی موجود (هر خانه شبکه بندی را ۵ واحد در نظر بگیرید).

د) ترسیم سه نمای هر نقشه به کمک ابزار Snap و Grid

ه) ذخیره‌سازی و ارائه کلیه فایل‌ها به هنرآموز







## ترسیم تصویر مجسم ایزومتریک

◀ پس از آموزش این فصل، از فراگیر انتظار می‌رود:

- ابزار Isometric را در تنظیمات Snap فعال کند.
- حالت‌های سه‌گانه محورهای ایزومتریک را تعویض کند.
- به کمک ابزار Isometric خطوط تصویر مجسم را ترسیم کند.
- نحوه ترسیم دایره‌های ایزومتریک در اتوکد را بیان کند.
- به کمک ابزار Isometric و فرمان Ellipse دایره‌های ایزومتریک ترسیم کند.

### مدت زمان آموزش

نظری	عملی	جمع
۱	۷	۸



## پیش آزمون

۱. کاربرد تصویر مجسم در نقشه‌کشی چیست؟
۲. ویژگی‌های تصویر مجسم ایزومتریک را بیان کنید.
۳. در اتوکد چگونه می‌توانیم تصویر مجسم ایزومتریک ترسیم کنیم؟
۴. دایره ایزومتریک در اتوکد چگونه ترسیم می‌شود؟
۵. آیا منظور از تصویر مجسم همان مدل سه‌بعدی است؟



## ترسیم تصویر مجسم ایزومتریک

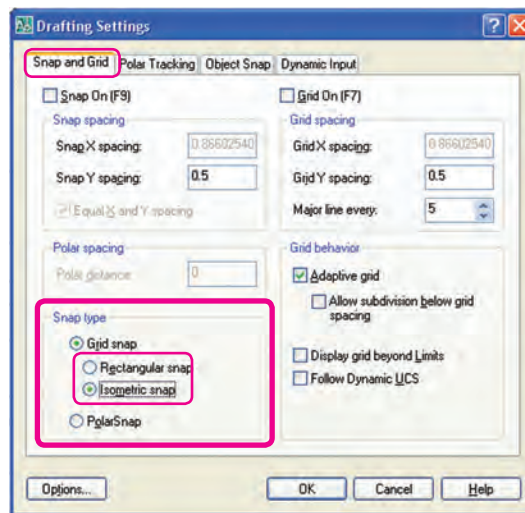
ترسیم تصویر مجسم ایزومتریک در محیط دوبعدی اتوکد نیازمند تنظیم ابزار خاص است که به آن می‌پردازیم.

### فعال کردن محورهای ایزومتریک

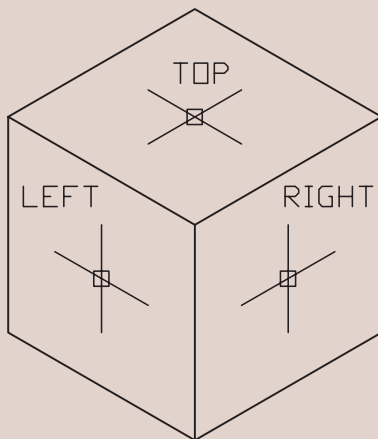
۱. بر روی دکمه **Snap** در نوار وضعیت کلیک راست کرده و یا از منوی **Tools** بر روی **Drafting Settings** کلیک می‌کنیم.

۲. در سربرگ **Snap and Grid** در قسمت **Snap type** دکمه **Isometric snap** را فعال می‌کنیم.

۳. بر روی دکمه **OK** کلیک می‌کنیم.



نکته



۱. به کمک کلید **F5** و یا کلیدهای

**Ctrl + E** می‌توان حالت محورهای ایزومتریک

را بین نماهای **Top**، **Right** و **Left** تعویض کرد.

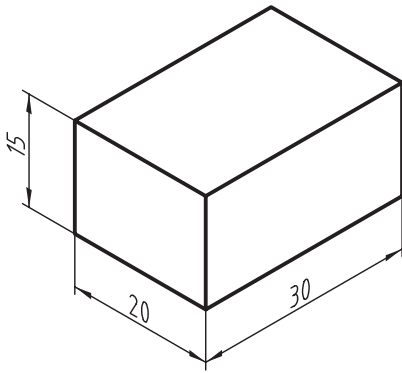
۲. وقتی ابزار **Isometric Snap** فعال باشد ابزار

**Ortho** تابع محورهای ایزومتریک می‌شود.

یادآوری

در برخی صفحه کلیدها، کلیدهای تابع دو حالته است. دقت کنید حالت متداول آن فعال باشد.

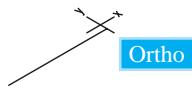
## دستور کار شماره ۱:



مکعب مستطیل شکل ارائه شده را به کمک ابزار توسط فرمان **Line** ترسیم کنید.

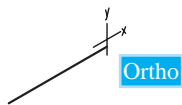
### مراحل اجرا:

۱. ابزار **Isometric Snap** را در پنجره **Drafting Setting** فعال کنید و همچنین ابزار **Ortho** را نیز فعال کنید.
۲. فرمان **Line** را وارد کنید.



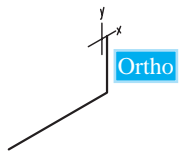
Command: line ↵

۳. مختصات نقطه S را وارد کنید.



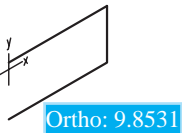
Specify first point: 100,50 مثال ↵

۴. دقت کنید وضعیت محورها در حالت **Right** باشد. مکان‌نما را به سمت راست حرکت داده و عدد ۳۰ را وارد کنید.



Specify next point or [Undo]: 30 ↵

۵. مکان‌نما را به سمت بالا حرکت داده و عدد ۱۵ را وارد کنید.



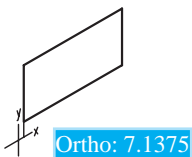
Specify next point or [Undo]: 15 ↵

۶. مکان‌نما را به سمت چپ حرکت داده و عدد ۳۰ را وارد کنید.

Specify next point or [Close/Undo]: 30 ↵

۷. مکان‌نما را به سمت پایین حرکت داده و عدد ۱۵ را وارد کنید.

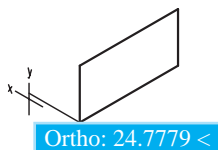
Specify next point or [Close/Undo]: 15 ↵

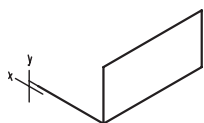


۸. کلید **[F5]** یا کلیدهای **[Ctrl] + [E]** را فشار دهید تا وضعیت محورها از حالت **Right** به **Left** تبدیل شود.

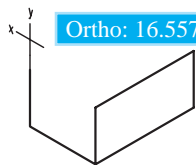
۹. مکان‌نما را به سمت چپ حرکت داده و عدد ۲۰ را وارد کنید.

Specify next point or [Close/Undo]: 20 ↵

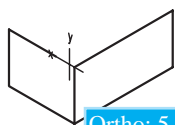




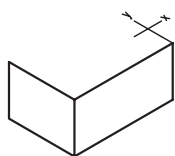
Ortho: 5.4266 <



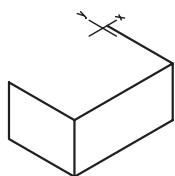
Ortho: 16.5572 <



Ortho: 5.9644

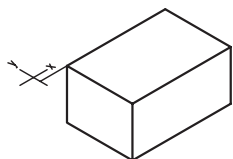


Ortho:

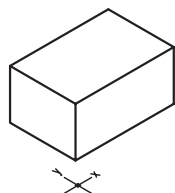


Ortho:

Ortho: 1.50



Ortho: 14.9547 < 210



۱۰. مکان‌نما را به سمت بالا حرکت داده و عدد ۱۵ را وارد کنید.

Specify next point or [Close/Undo]: 15 ↵

۱۱. مکان‌نما را به سمت راست حرکت داده و عدد ۲۰ را وارد کنید.

Specify next point or [Close/Undo]: 20 ↵

۱۲. کلید **F5** یا کلیدهای **Ctrl** + **E** را فشار دهید تا محورها به وضعیت Top تبدیل شود.

۱۳. مکان‌نما را به سمت راست حرکت داده و عدد ۳۰ را وارد کنید.

Specify next point or [Close/Undo]: 30 ↵

۱۴. مکان‌نما را به سمت چپ حرکت داده و عدد ۲۰ را وارد کنید.

Specify next point or [Close/Undo]: 20 ↵

۱۵. مکان‌نما را به سمت چپ حرکت داده و عدد ۳۰ را وارد کنید.

Specify next point or [Close/Undo]: 30 ↵

۱۶. کلید اینتر را برای پایان دادن به فرمان فشار دهید.

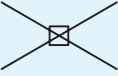
Specify next point or [Close/Undo]: ↵

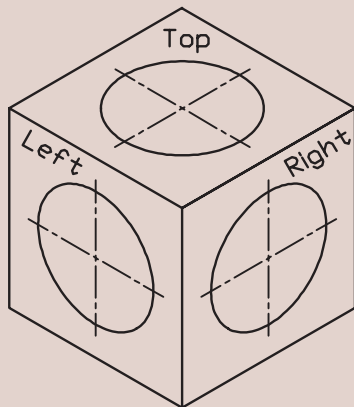
۱۷. فایل خود را ذخیره کنید.

۱۸. نتیجه کار را جهت تأیید و ارزشیابی به هنرآموز محترم ارائه دهید.

## ترسیم دایره ایزومتریک (Iso circle)

می‌دانیم که دایره ایزومتریک مخصوص تصویر مجسم ایزومتریک است و با توجه به کاربرد زیاد آن در اتوکد، ابزار خاصی برای آن اختصاص داده شده که برای استفاده از آن، به ترتیب زیر عمل می‌کنیم.

مراحل ترسیم دایره ایزومتریک (isocircle)	
	۱. ابزار <b>Isometric Snap</b> را فعال می‌کنیم.
Command: ellipse ↵	۲. فرمان <b>Ellipse</b> را وارد می‌کنیم.
Specify axis end point of ellipse or [Arc/Center/Iso circle]: i ↵	۳. حرف <b>i</b> را وارد می‌کنیم (به منظور انتخاب دایره ایزومتریک)
Specify center point of isocircle: 50,50 مثال ↵	۴. مرکز دایره ایزومتریک را تعیین می‌کنیم.
Specify radius of isocircle: 30 مثال ↵	۵. شعاع دایره ایزومتریک را وارد می‌کنیم.

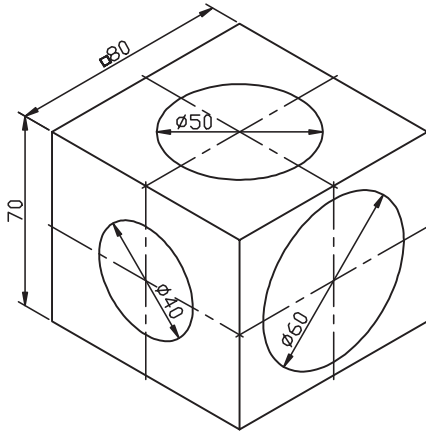


۱. برای تطبیق دایره ایزومتریک بر نمای موردنظر، پس از وارد کردن مرکز نیز می‌توان به کمک کلیدهای **F5** یا **Ctrl + E** وضعیت محورها را تغییر داد.

۲. برای ترسیم کمان ایزومتریک بایستی دایره ایزومتریک ترسیم کرده و سپس با فرمان‌های ویرایشی نظیر **Trim** آن را اصلاح نمود.



## دستور کار شماره ۲:



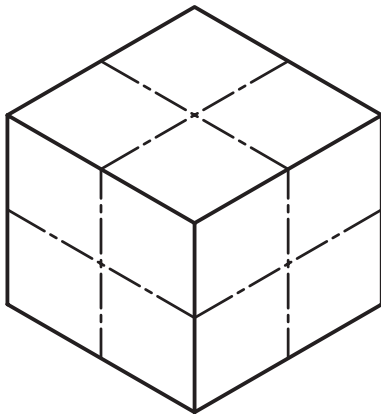
تصویر مجسمه مقابل را در یک فایل ترسیمی A۴ ترسیم کنید.

(زمان: ۲۵ دقیقه)

### مراحل اجرا:

۱. فایل ترسیمی A۴ توأم با کادر و جدول و لایه‌های لازم را تنظیم کنید.

۲. محورهای ایزومتریک را فعال کنید.



۳. توسط فرمان **Line** و به کمک ابزار **Ortho**، خطوط مکعب را در حالت ایزومتریک ترسیم کنید.

۴. فرمان **Ellipse** را وارد کنید.

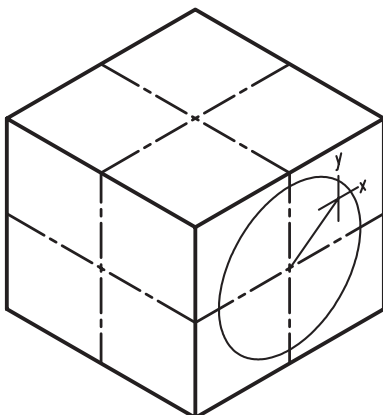
Command : ellipse ↵

۵. حرف **I** را به منظور انتخاب گزینه **Iso circle** وارد کنید.

Specify axis endpoint or [Arc / Center / Isocircle]: i ↵

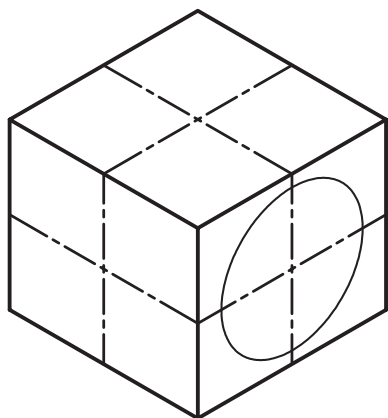
۶. مرکز دایره ایزومتریک نمای روبه‌رو را تعیین کنید.

Specify center point of isocircle:



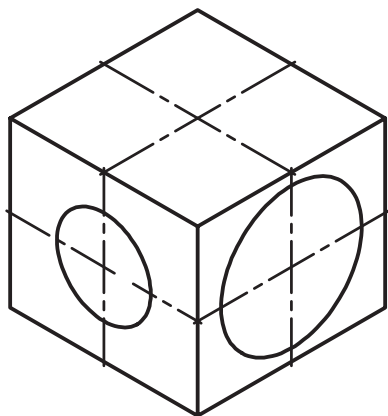
۷. عدد ۳۰ را به عنوان شعاع دایره وارد کنید:

Specify radius of isocircle:



۸. وضعیت محورهای ایزومتریکی را به کمک دکمه **F5** یا **Ctrl + E** مطابق نمای جانبی تنظیم کنید.

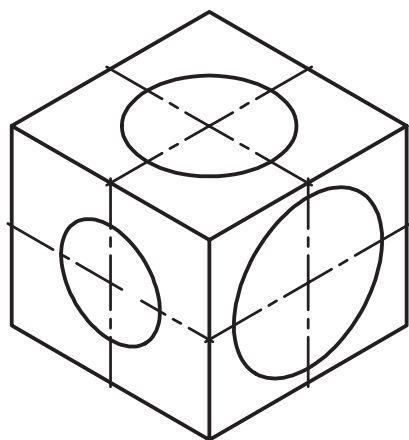
۹. دایره ایزومتریکی قطر ۴۰ واقع در نمای جانبی را همانند مراحل ۶ و ۷ ترسیم کنید.



۱۰. دایره ایزومتریکی قطر ۵۰ واقع در نمای سر را همانند مراحل قبل ترسیم کنید.

۱۱. ترسیم خود را ذخیره کنید.

۱۲. نتیجه کار را جهت تأیید و ارزشیابی به هنرآموز محترم نشان دهید.



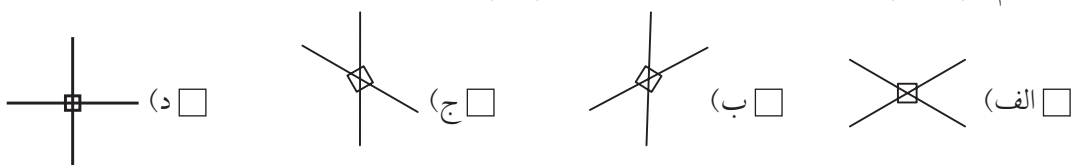
## ارزشیابی پایانی:

### ◀ نظری

۱. مراحل تنظیم محورهای ایزومتریک را بنویسید.
۲. کلید ..... و یا کلیدهای ترکیبی ..... برای تعویض حالت محورهای ایزومتریک کاربرد دارد.
۳. ترسیم دایره ایزومتریک از طریق فرمان ..... و گزینه ..... امکان پذیر است.
۴. وقتی ابزار Isometric Snap فعال باشد ابزار Ortho تابع محورهای ایزومتریک می شود.

درست  نادرست

۵. کدام گزینه جزو حالت های سه گانه محورهای ایزومتریک نیست؟



### ◀ تحقیق:

تصاویر مجسم دیگر نظیر دیمتریک، کاوالیر، کابینت و غیره را در اتوکد چگونه و با کمک چه ابزاری می توان ترسیم کرد؟

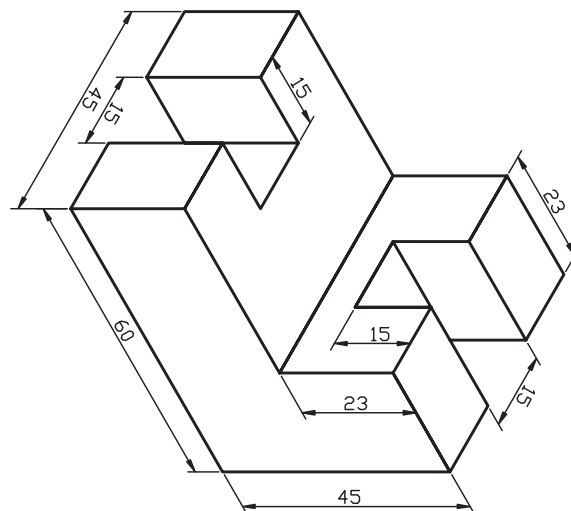
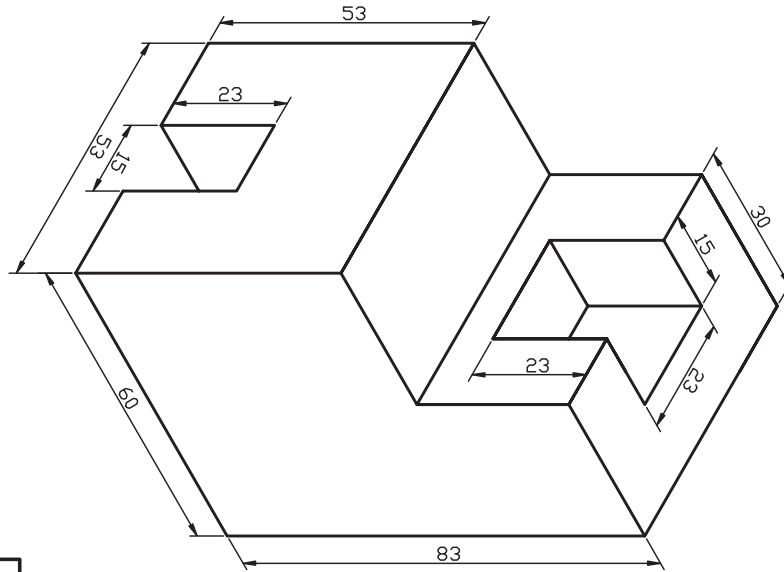
عملی (زمان: ۱۸۰ دقیقه)

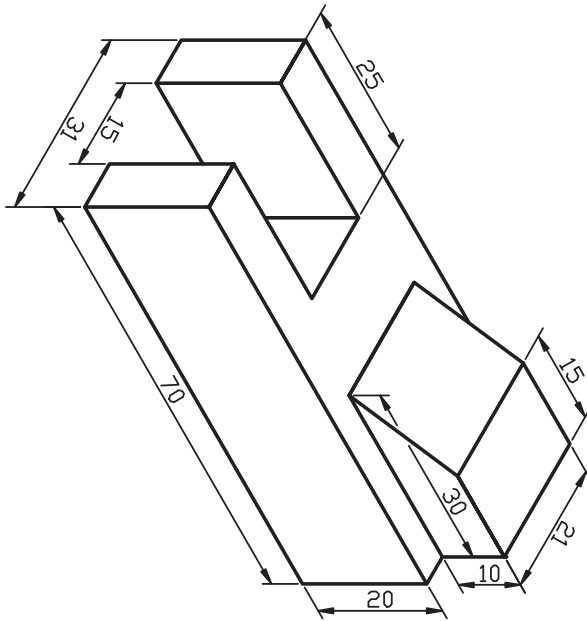
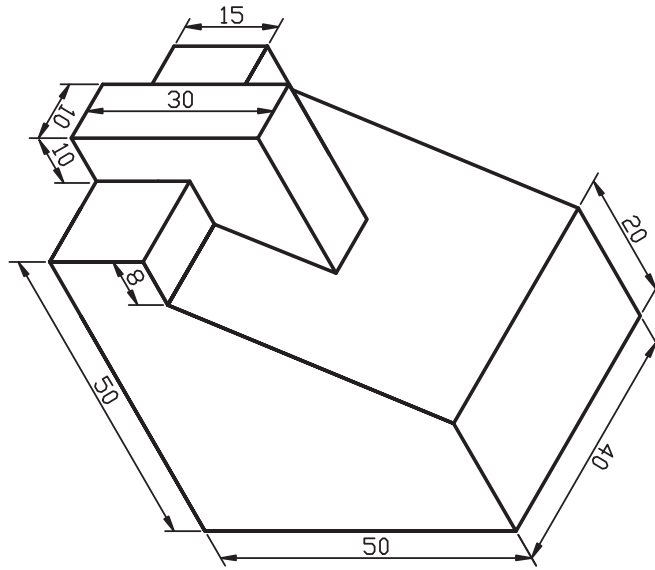
۱. برای هر یک از تصاویر ارائه شده مطلوب است:

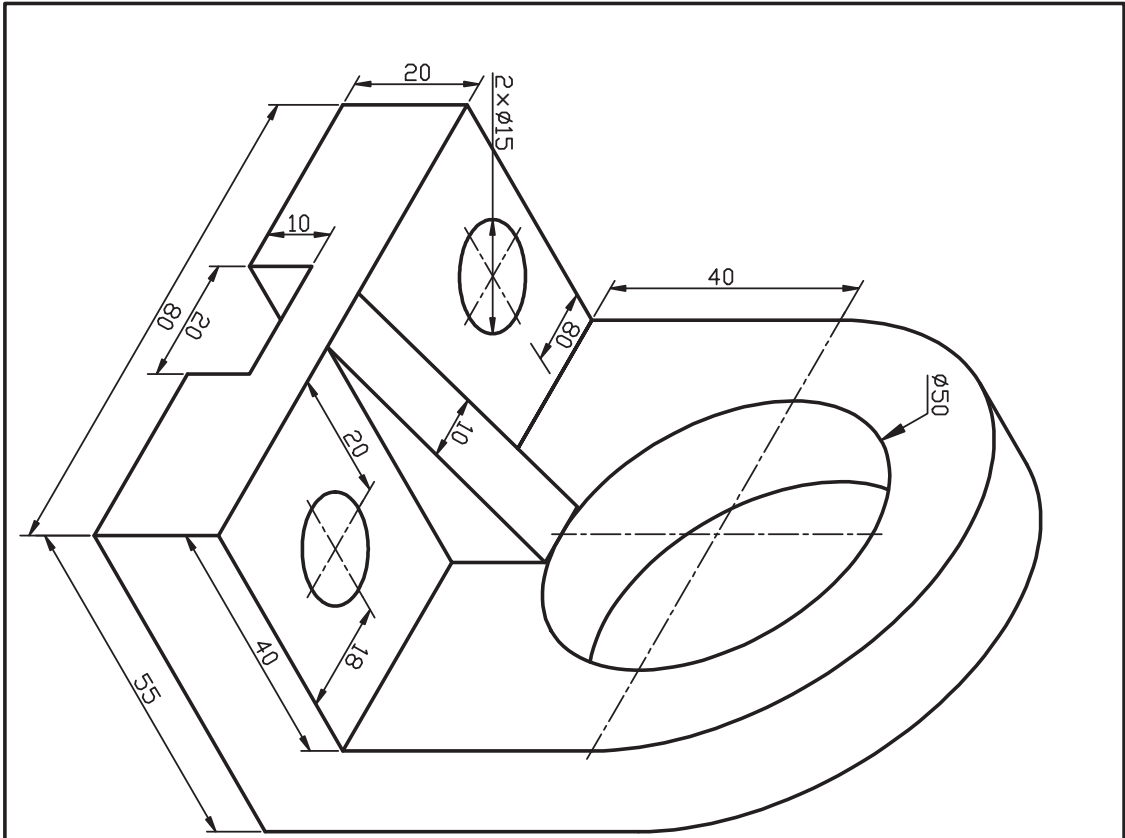
الف) تنظیم فایل ترسیمی A۴ توأم با کادر و جدول و لایه‌های لازم و نام‌گذاری فایل مذکور.

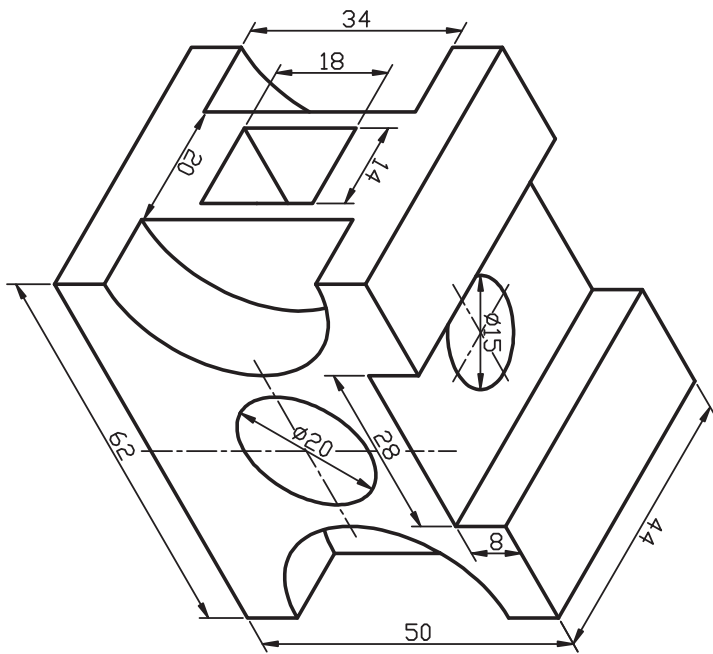
ب) ترسیم تصویر مجسم و نقشه‌های مربوط طبق جانمایی صفحات کتاب

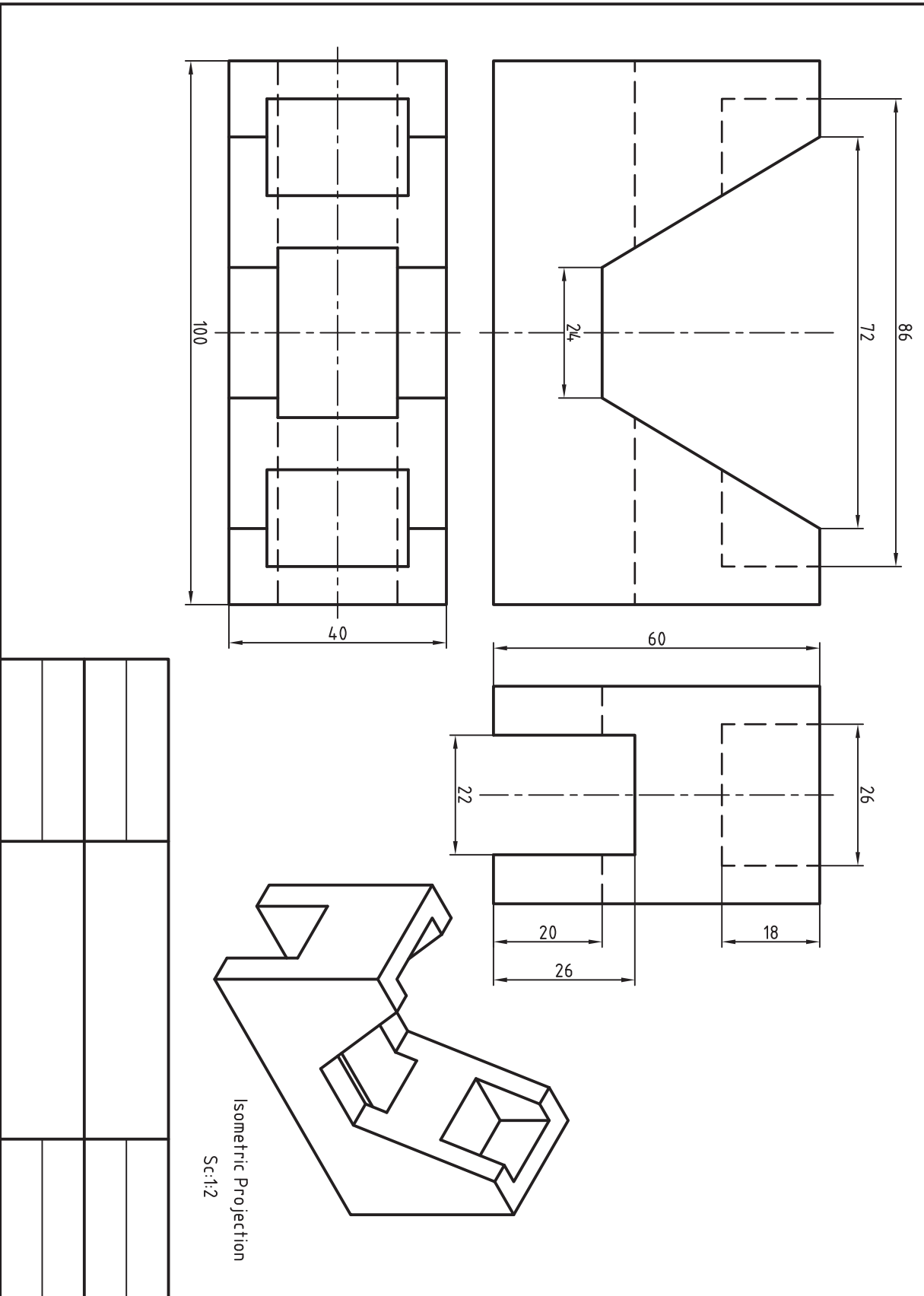
ج) ذخیره‌سازی هر نقشه به صورت جداگانه و ارائه به هنرآموز محترم خود جهت ارزشیابی.

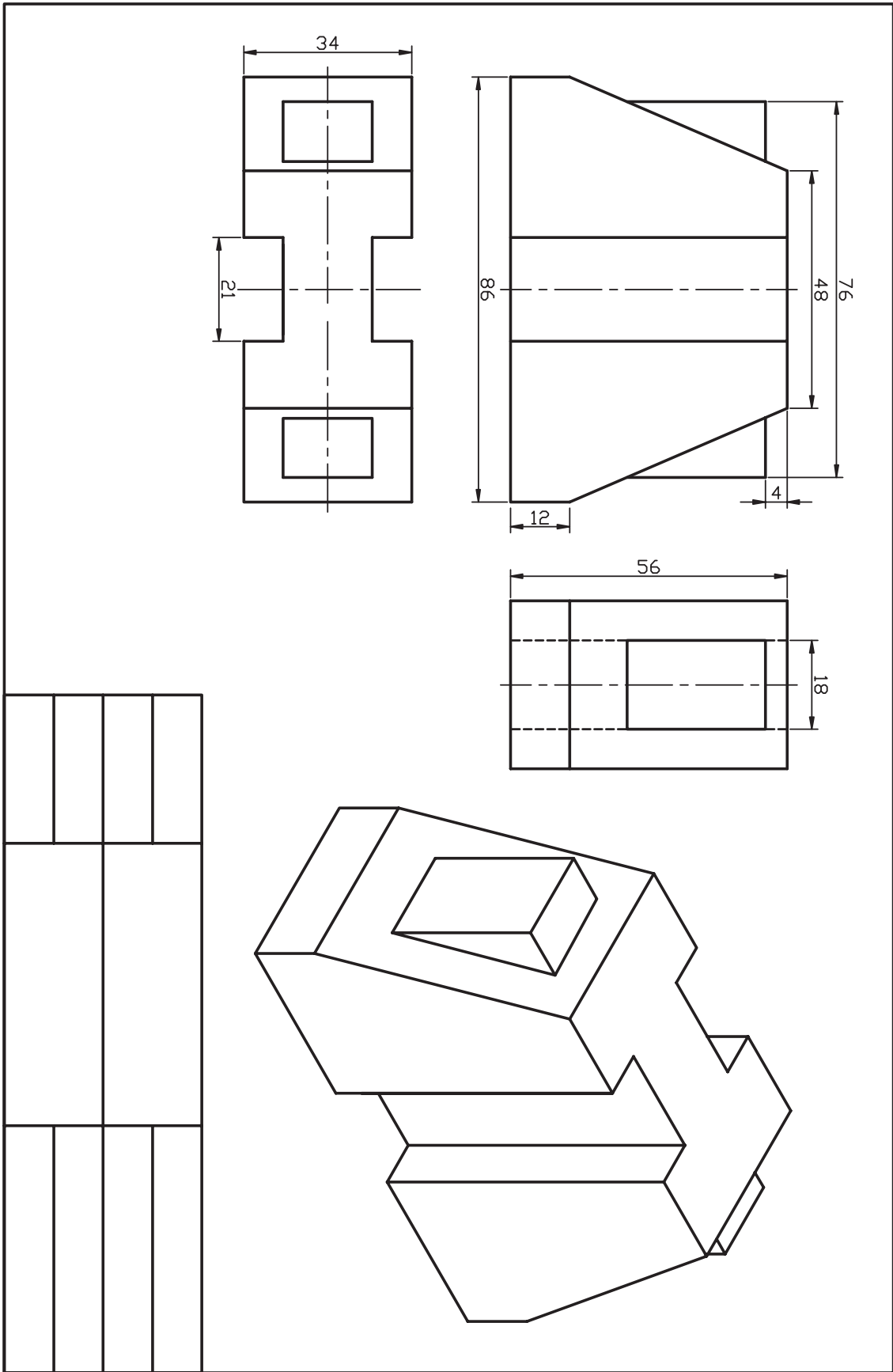


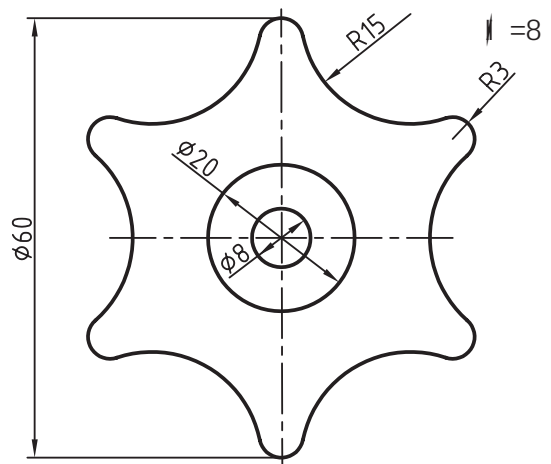
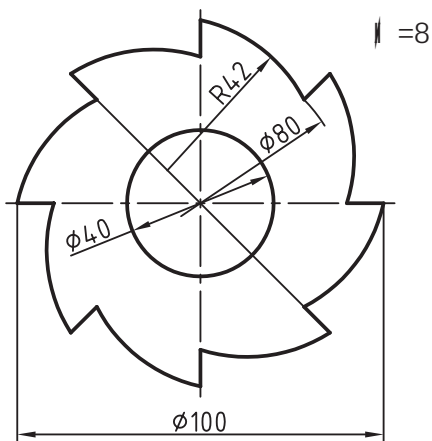
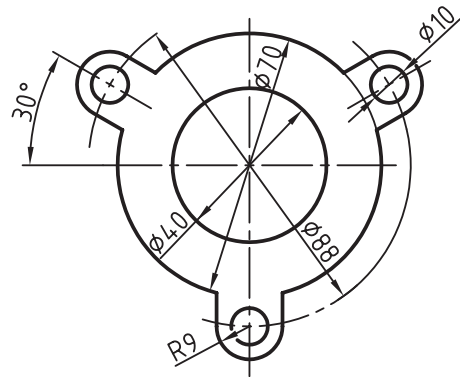
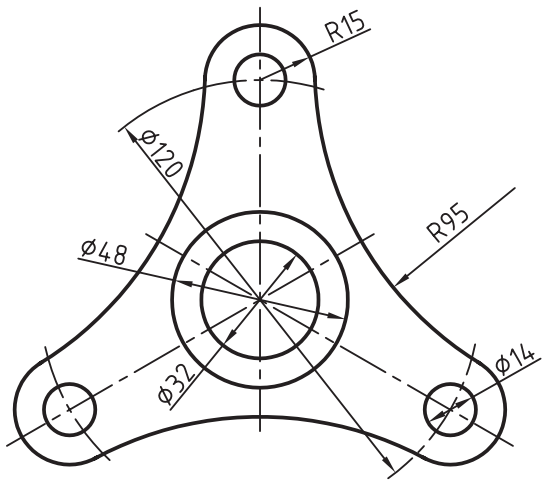
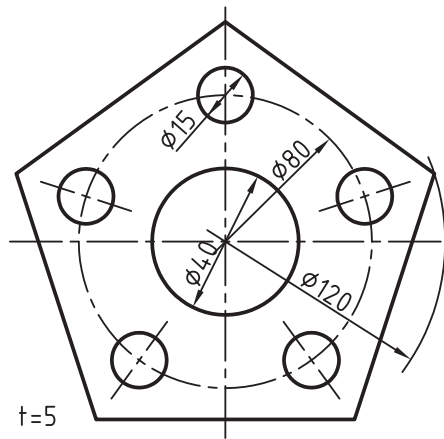
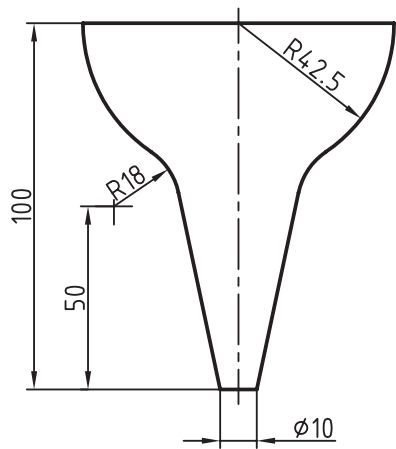







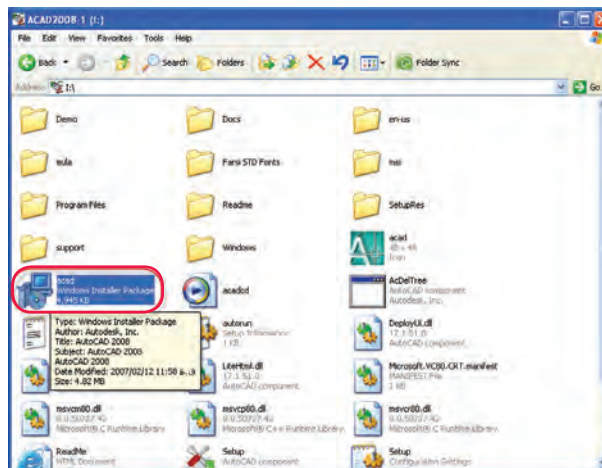


# پیوست

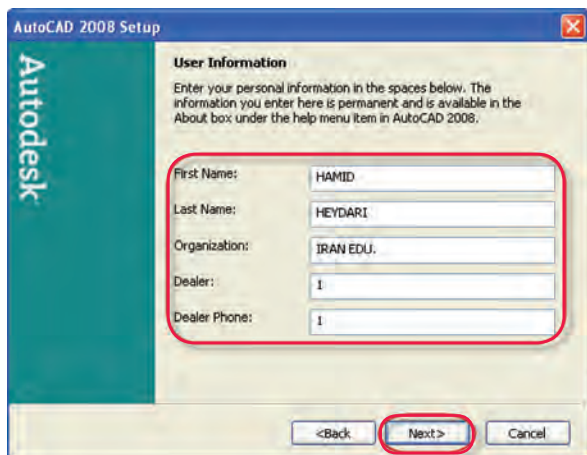
## راهنمای نصب



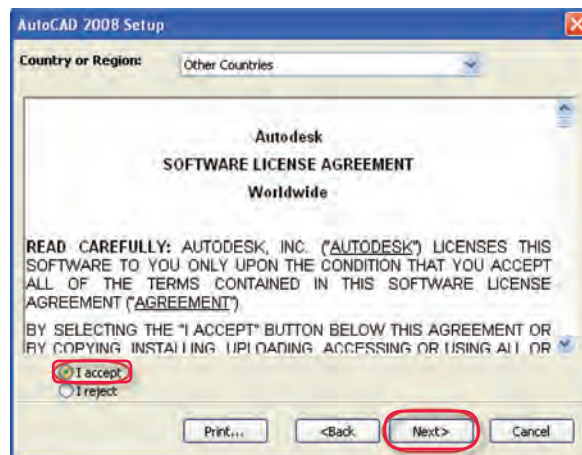
مرحله ۲



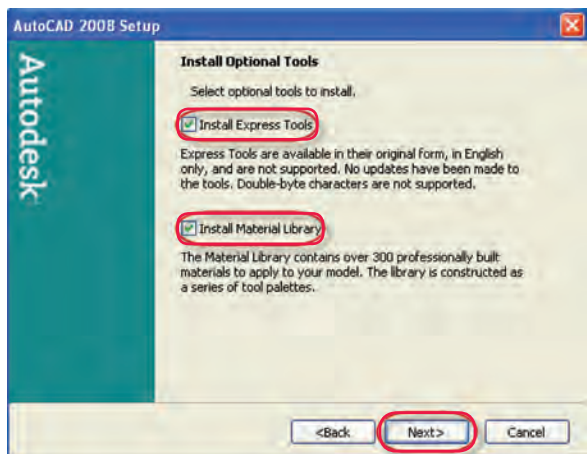
مرحله ۱



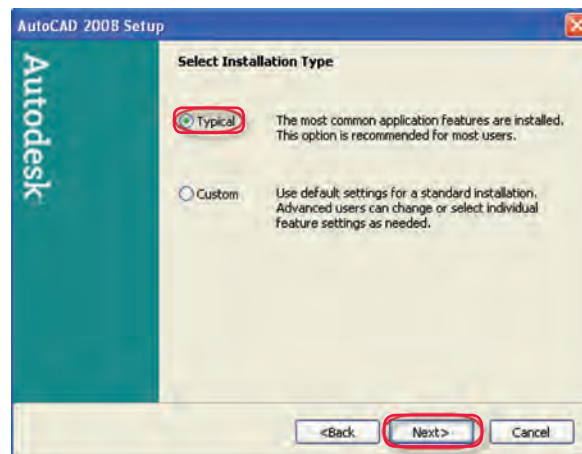
مرحله ۴



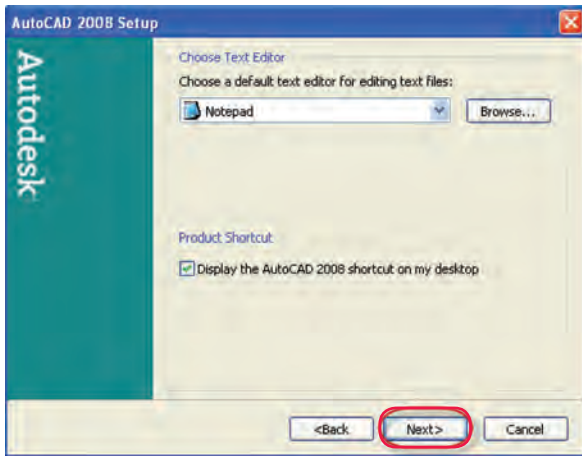
مرحله ۳



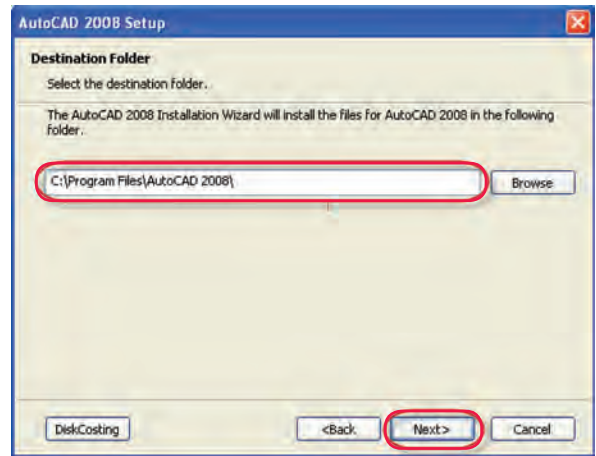
مرحله ۶



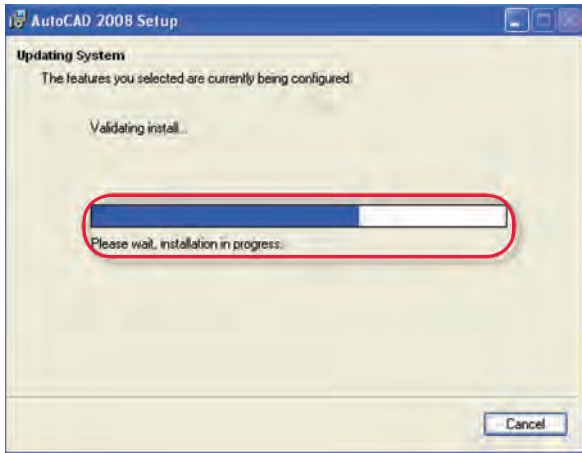
مرحله ۵



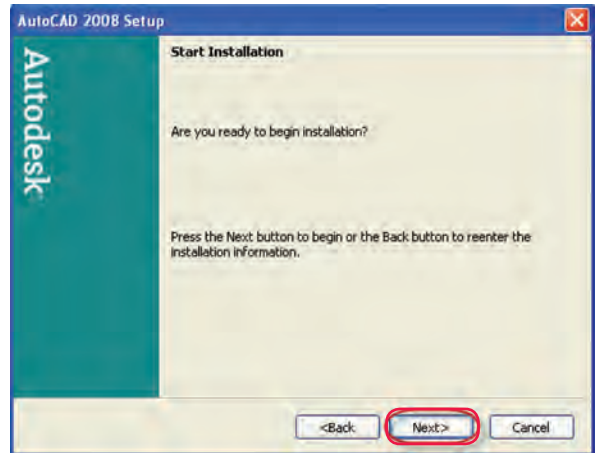
مرحلة ٨



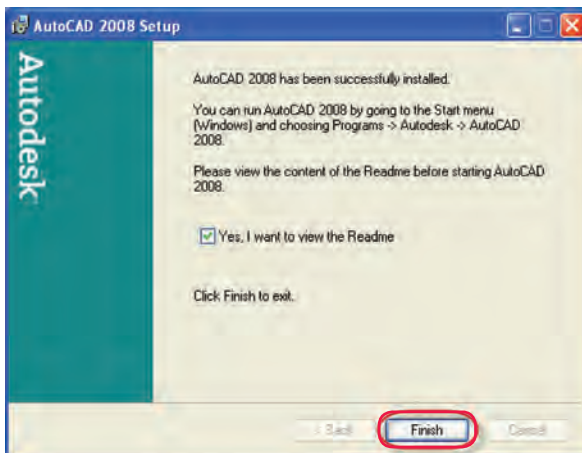
مرحلة ٧



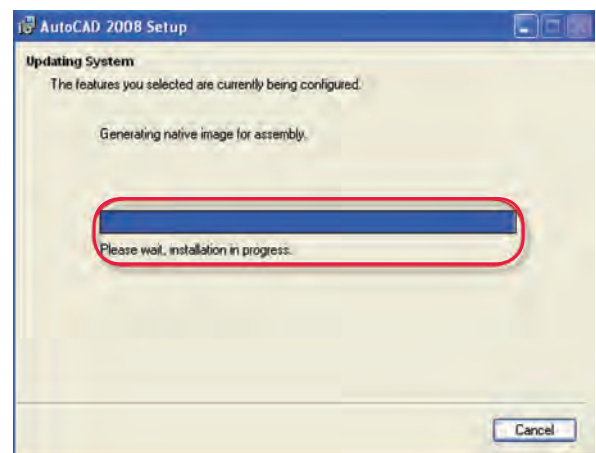
مرحلة ١٠



مرحلة ٩



مرحلة ١٢



مرحلة ١١

## منابع و مأخذ:

1. Yarwood, A. Introduction to AutoCAD 2009, 2008, Elsevier
2. Implementation Guide to AutoCAD 2010, 2009 Autodesk
3. Getting Started to AutoCAD 2006, Autodesk

