

بِسْمِ اللَّهِ الرَّحْمَنِ الرَّحِيمِ

اللَّهُمَّ صَلِّ عَلَى مُحَمَّدٍ وَآلِ مُحَمَّدٍ وَعَجِّلْ فَرَجَهُمْ



# راه اندازی موتورهای سه فاز و تک فاز (جلد دوم)

پایه دهم و یازدهم

دوره دوم متوسطه

شاخه: کاردانش

زمینه: صنعت

گروه تحصیلی: برق و رایانه

رشته‌های مهارتی: برق صنعتی - تابلوسازی برق صنعتی - نصب و سرویس آسانسور

نام استاندارد مهارتی مبنا: برقکار صنعتی درجه (۲)

کد استاندارد متولی: ۸-۵۵/۱۵/۲/۴

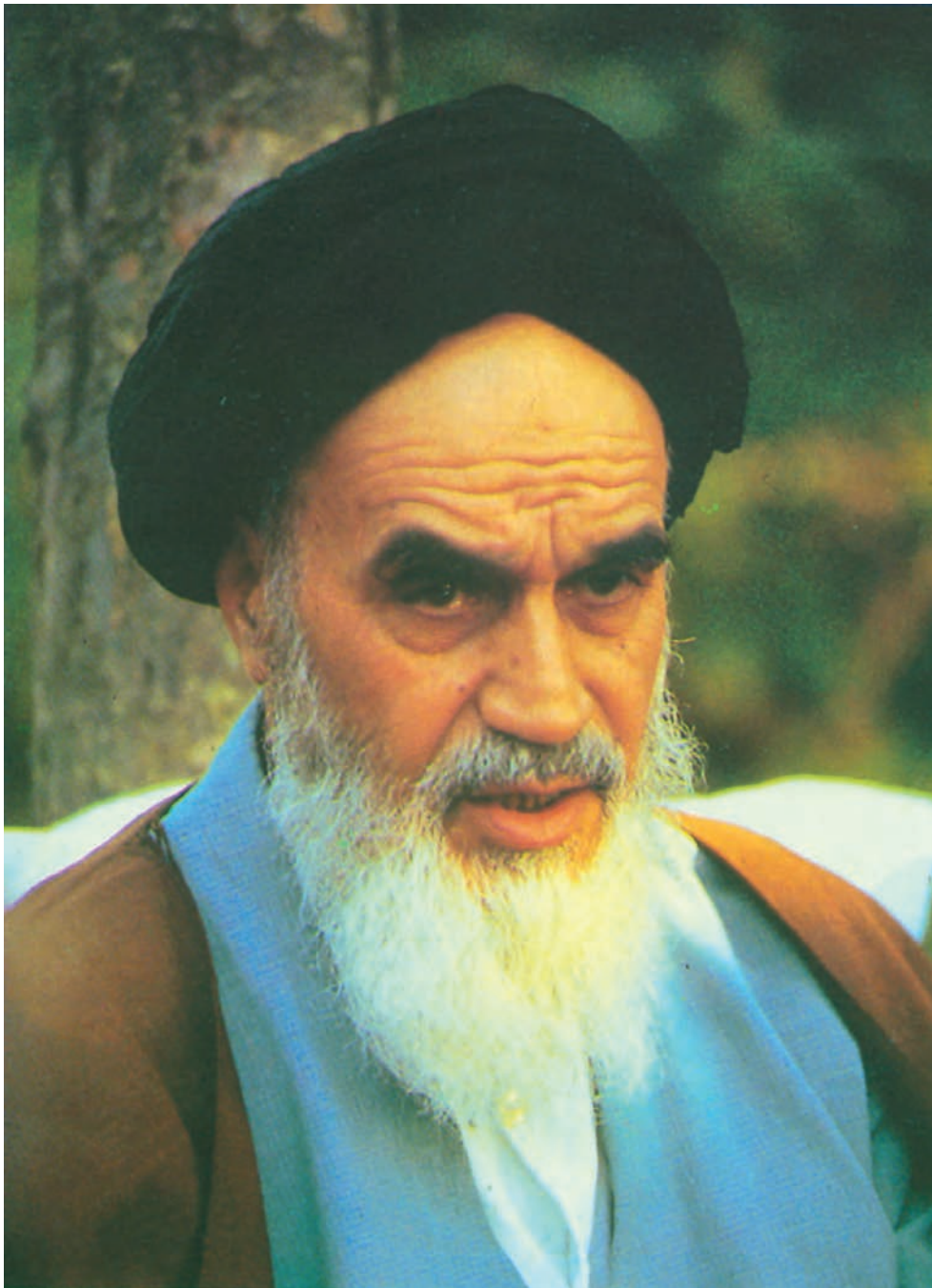
۶۲۱	خدادادی، شهرام
۴۶ /	راه اندازی موتورهای سه فاز و تک فاز (جلد دوم) / مؤلف: شهرام خدادادی. - تهران: شرکت چاپ و نشر کتاب‌های
۳۶۸ خ /	درسی ایران.
۱۸۴ ص.	مصور. - (شاخه کاردانش)
	متون درسی شاخه کاردانش، زمینه صنعت، گروه تحصیلی برق و رایانه، رشته‌های مهارتی برق صنعتی - تابلوسازی
	برق صنعتی - نصب و سرویس آسانسور.
	برنامه‌ریزی محتوا و نظارت بر تألیف: دفتر تألیف کتاب‌های درسی فنی و حرفه‌ای و کاردانش.
	۱. موتورهای برقی جریان متناوب. الف. ایران. وزارت آموزش و پرورش. دفتر تألیف کتاب‌های درسی فنی و حرفه‌ای
	و کاردانش. ب. عنوان.



وزارت آموزش و پرورش  
سازمان پژوهش و برنامه‌ریزی آموزشی

- راه‌اندازی موتورهای سه فاز و تک‌فاز (جلد دوم) - ۳۱۰۱۵۷  
سازمان پژوهش و برنامه‌ریزی آموزشی  
دفتر تألیف کتاب‌های درسی فنی و حرفه‌ای و کار دانش  
شهرام خدادادی (مؤلف) - فریدون علمی، امیرحسین ترکمانی (ویراستار فنی) - ماهدخت عقیقی (ویراستار ادبی)  
اداره کل نظارت بر نشر و توزیع مواد آموزشی  
آمنه درویش، راحله زادفتح‌اله (صفحه‌آرا) - مریم کیوان (طراح جلد) - علیرضا رضایی‌گر (تصویرگر) - محمد سیاحی، هدیه  
بندار، فاطمه رتیبیان فیروزآباد و حامد موسوی (رسام) - عباس رخ‌وند، محمدرضا صفاپخش و سعیدرضایی نودهی (عکاس)  
تهران: خیابان ایرانشهر شمالی - ساختمان شماره ۴ آموزش و پرورش (شهید موسوی)  
تلفن: ۹-۸۸۸۳۱۱۶۱، دورنگار: ۸۸۳۰۹۲۶۶، کدپستی: ۱۵۸۴۷۴۷۳۵۹  
وب‌گاه: [www.irtextbook.ir](http://www.irtextbook.ir) و [www.chap.sch.ir](http://www.chap.sch.ir)  
شرکت چاپ و نشر کتاب‌های درسی ایران: تهران - کیلومتر ۱۷ جاده مخصوص کرج - خیابان ۶۱ (داروپخش)  
تلفن: ۵-۴۴۹۸۵۱۶۱، دورنگار: ۴۴۹۸۵۱۶۰، صندوق پستی: ۱۳۹-۳۷۵۱۵  
شرکت چاپ و نشر کتاب‌های درسی ایران «سهامی خاص»  
چاپ پنجم ۱۳۹۹
- نام کتاب:  
پدیدآورنده:  
مدیریت برنامه‌ریزی درسی و تألیف:  
شناسه افزوده برنامه‌ریزی و تألیف:  
مدیریت آماده‌سازی هنری:  
شناسه افزوده آماده‌سازی:  
نشانی سازمان:  
ناشر:  
چاپخانه:  
سال انتشار و نوبت چاپ:

کلیه حقوق مادی و معنوی این کتاب متعلق به سازمان پژوهش و برنامه‌ریزی آموزشی وزارت آموزش و پرورش است و هرگونه استفاده از کتاب و اجزای آن به صورت چاپی و الکترونیکی و ارائه در پایگاه‌های مجازی، نمایش، اقتباس، تلخیص، تبدیل، ترجمه، عکس‌برداری، نقاشی، تهیه فیلم و تکثیر به هر شکل و نوع بدون کسب مجوز از این سازمان ممنوع است و متخلفان تحت پیگرد قانونی قرار می‌گیرند.



شما عزیزان کوشش کنید که از این وابستگی بیرون آید و احتیاجات کشور خودتان را برآورده سازید، از نیروی انسانی ایمانی خودتان غافل نباشید و از اتکای به اجانب پرهیزید.

امام خمینی «قُدَّسَ سِرُّهُ»





## مقدمه‌ای بر چگونگی برنامه‌ریزی کتاب‌های پودمانی

برنامه‌ریزی تألیف «پودمان‌های مهارت» یا «کتاب‌های تخصصی شاخه‌کار دانش» بر مبنای استانداردهای کتاب «مجموعه برنامه‌های درسی رشته‌های مهارتی شاخه‌کار دانش، مجموعه هشتم» صورت گرفته است. بر این اساس ابتدا توانایی‌های هم‌خانواده (Harmonic Power) مورد مطالعه و بررسی قرار گرفته است. سپس مجموعه مهارت‌های هم‌خانواده به صورت واحدهای کار تحت عنوان (Unit) دسته‌بندی می‌شوند. در نهایت واحدهای کار هم‌خانواده با هم مجدداً دسته‌بندی شده و پودمان مهارتی (Module) را شکل می‌دهند.

دسته‌بندی «توانایی‌ها» و «واحدهای کار» توسط کمیسیون‌های تخصصی با یک نگرش علمی انجام شده است به گونه‌ای که یک سیستم پویا بر برنامه‌ریزی و تألیف پودمان‌های مهارت نظارت دائمی دارد. با روش مذکور یک «پودمان» به عنوان کتاب درسی مورد تأیید وزارت آموزش و پرورش در «شاخه‌کار دانش» چاپ سپاری می‌شود.

به‌طور کلی هر استاندارد مهارت به تعدادی پودمان مهارت ( $M_1$  و  $M_2$  و ...) و هر پودمان نیز به تعدادی واحد کار ( $U_1$  و  $U_2$  و ...) و هر واحد کار نیز به تعدادی توانایی ویژه ( $P_1$  و  $P_2$  و ...) تقسیم می‌شوند. به طوری که هنرجویان در پایان آموزشی واحدهای کار (مجموع توانایی‌های استاندارد مربوطه) و کلیه پودمان‌های هر استاندارد تسلط و مهارت کافی در بخش نظری و عملی را به گونه‌ای کسب خواهند نمود که آمادگی کامل را برای شرکت در آزمون جامع نهایی جهت دریافت گواهینامه مهارت به دست آورند. بدیهی است هنرآموزان و هنرجویان ارجمند شاخه‌کار دانش و کلیه عزیزانی که در امر توسعه آموزش‌های مهارتی فعالیت دارند، می‌توانند ما را در غنای کیفی پودمان‌ها که برای توسعه آموزش‌های مهارتی تدوین شده است رهنمون و یاور باشند.

سازمان پژوهش و برنامه‌ریزی آموزشی

دفتر تألیف کتاب‌های درسی

فنی و حرفه‌ای و کار دانش

## مقدمه

کتاب حاضر با عنوان راه‌اندازی موتورهای سه‌فاز و تک‌فاز، براساس استاندارد مهارت برق صنعتی درجه دو تهیه شده است. کوشش شده تا مطالب درسی همراه با تصاویر به صورت خودآموز و پودمانی تدوین شود تا امر یادگیری را سهل‌تر کند. همچنین در سراسر کتاب سعی شده تا در رسم علائم و نقشه‌ها از آخرین استاندارد جهانی IEC استفاده شود این کتاب مشتمل بر سه جلد است:

در جلد اول ساختمان داخلی، طرز کار تجهیزات مربوط به راه‌اندازی مدار به همراه مدارهای الکتریکی کلیدی و کنتاکتوری موتورهای سه‌فازه آسنکرون روتور قفسی را مورد بررسی قرار می‌دهیم. جلد دوم شامل بررسی اصول کار، اجزا و انواع موتورهای تک‌فاز با مدارهای راه‌اندازی کلیدی و کنتاکتوری است.

در جلد سوم اجزا، انواع و اصول کار ترانسفورماتورهای تک‌فاز همراه با تعدادی آزمایش‌های مقدماتی و روابط پایه‌ای مورد بحث قرار می‌گیرد.

متناسب با جلدهای سه‌گانه، کارهای عملی پیش‌بینی شده است و فراگیران موظف هستند تا با راهنمایی‌های مربیان خود کارهای عملی را در زمان‌های تعیین شده انجام دهند.

روش اجرای کارهای عملی به این صورت است که پس از توضیحات هر کار، در قسمت مربوط به مراحل اجرای کار ابتدا از فراگیران می‌خواهیم نقشه را ترسیم کنند و سپس با توجه به تصاویر عملی، مدار را روی تابلو اتصال دهند.

در انتهای جلدهای اول و دوم، خودآزمایی‌های عملی ارائه شده که به عنوان الگوهای امتحانی می‌تواند مورد استفاده قرار گیرد. همچنین تکالیف عملی در نظر گرفته شده است که فراگیران می‌توانند در ساعات غیردرسی یا در منزل به انجام آنها بپردازند.

در پایان، وظیفه خود می‌دانم که از اعضای محترم کمیته هماهنگی و کمیته تخصصی رشته الکتروتکنیک سازمان پژوهش و برنامه‌ریزی درسی که در تدوین این کتاب نهایت همکاری و راهنمایی‌های لازم را مبذول داشته‌اند صمیمانه تشکر کنم. امیدوارم این تلاش هر چند کوچک مورد رضای حق تعالی و استفاده هنرجویان عزیز قرار گیرد. انشاء الله

مؤلف

این کتاب در سال ۱۳۸۹ و بر اساس استاندارد مهارت و آموزشی برقکار صنعتی درجه ۲ با کد استاندارد ۸-۵۵/۱۵/۲/۴ مورد بازنگری قرار گرفته و بازسازی‌های لازم روی آن صورت گرفته است.

## فهرست

۱.....	۱-۴۴ آماده کردن تابلو .....
۲.....	۱-۴۵ کار عملی شماره (۱۲) .....
۹.....	۱-۴۶ کار عملی (۱۳) .....
۱۷.....	۱-۴۷ کار عملی (۱۴) .....
۲۴.....	۱-۴۸ کار عملی (۱۵) .....
۳۰.....	۱-۴۹ کار عملی (۱۶) .....
۳۷.....	۱-۵۰ کار عملی (۱۷) .....
۴۶.....	۱-۵۱ کار عملی (۱۸) .....
۵۲.....	۱-۵۲ کار عملی (۱۹) .....
۶۱.....	۱-۵۳ کار عملی (۲۰) .....
۶۸.....	۱-۵۴ کار عملی (۲۱) .....
۷۶.....	۱-۵۵ کار عملی (۲۲) .....
۸۲.....	۱-۵۶ کار عملی (۲۳) .....
۹۱.....	۱-۵۷ کار عملی (۲۴) .....
۹۹.....	۱-۵۸ کار عملی (۲۵) .....
۱۰۷.....	۱-۵۹ کار عملی (۲۶) .....
۱۱۷.....	۱-۶۰ کار عملی (۲۷) .....
۱۲۶.....	۱-۶۱ کار عملی (۲۸) .....
۱۳۳.....	۱-۶۲ کار عملی (۲۹) .....
۱۴۱.....	۱-۶۳ کار عملی (۳۰) .....
۱۵۰.....	۱-۶۴ کار عملی (۳۱) .....
۱۵۳.....	۱-۶۵ کار عملی (۳۲) .....
۱۵۶.....	۱-۶۶ کار عملی (۳۳) .....
۱۶۰.....	۱-۶۷ کار عملی (۳۴) .....

۱۶۶.....	۶۸-۱ کار عملی (۳۵).....
۱۷۱.....	خودآزمایی عملی (۱).....
۱۷۴.....	خودآزمایی عملی (۲).....
۱۷۵.....	آزمون پایانی (۱).....
۱۸۴.....	منابع و مآخذ.....

## هدف کلی پودمان

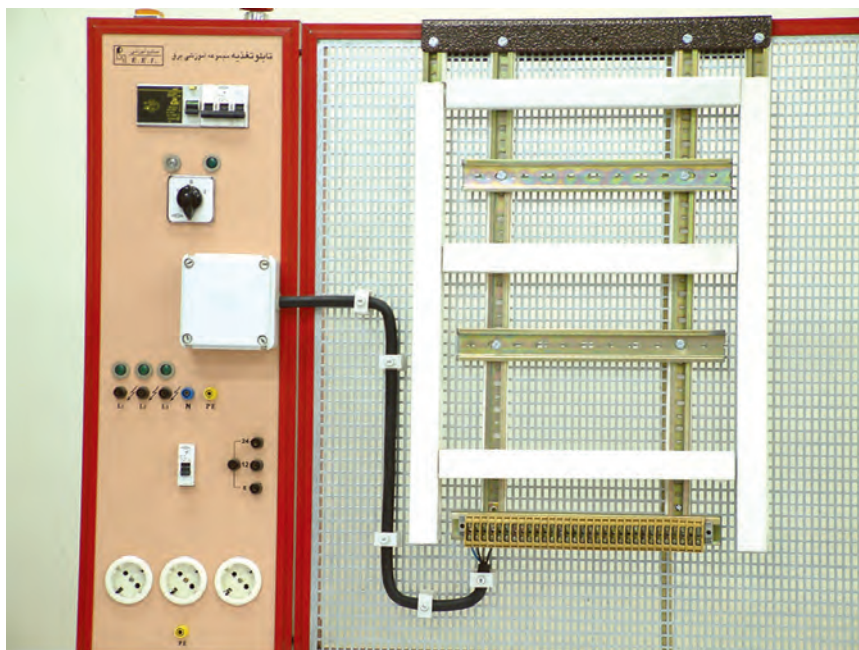
راه‌اندازی موتورهای سه فاز و تک فاز

ساعات آموزشی			عنوان توانایی	توانایی
جمع	عملی	نظری		
۲۸	۴	۲۴	راه‌اندازی موتورهای سه فاز	۱۹
۴۴	۳۶	۸	راه‌اندازی موتورهای تک فاز	۲۱
۲۴	-	۲۴	ترانسفورماتور تک فاز	۲۲



## ۴۴-۱- آماده کردن تابلو

برای اتصال مدارهای راه اندازی موتورهای سه فاز با کنتاکتور لازم است تا تابلوها از نظر تجهیزات و وسایل مورد نیاز مانند نصب ریل های فلزی، کانال های پلاستیکی، ترمینال های کائوچویی، نصب کنتاکتورها و شستی ها آماده شود. در اینجا با مراحل و چگونگی آماده سازی این تابلوها آشنا می شوید (شکل ۱-۲۸۹).



شکل ۱-۲۸۹

توصیه می شود در اولین جلسه کارگاهی که فراگیران باید مدارهای فرمان را اتصال دهند هر نفر (یا گروه) طبق دستورالعمل آماده سازی تابلو، تجهیزات و وسایل را روی تابلو نصب کند تا در جلسات بعد از آن برای اتصال مدارها استفاده شود.



ساعات آموزشی

جمع

عملی

نظری

## ۴۵-۱ کار عملی (۱۲)



هدف: نصب تجهیزات و وسایل روی تابلو مشبک

وسایل و تجهیزات مورد نیاز: برای اجرای کارهای عملی از جدول ابزارها به همراه وسایل معرفی شده در جدول زیر استفاده کنید.

تعداد	حروف مشخصه	نام وسیله	تصویر وسیله
۱ عدد		تابلو آموزش	
۱ عدد	K1M	کنتاکتور	
۱ عدد	F0	فیوز مینیاتوری تک فاز	
۱ عدد	F1	فیوز مینیاتوری سه فاز	
۱ عدد	F2	بی متال	

اجرای هر کار عملی نیاز به تئوری هایی در ارتباط با عملیات کارگاهی دارد. در هر کار عملی متناسب با نیاز، مدت زمانی به آن اختصاص می یابد. این زمان عملاً جزء ساعات کار عملی محسوب شده است.

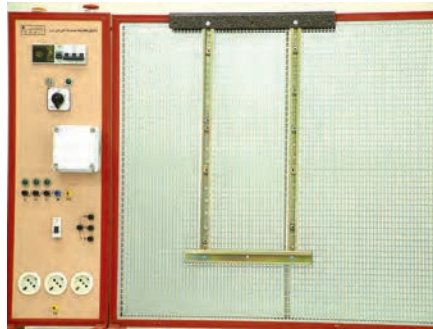


## ۱-۴۵-۱- نکات حفاظتی و اجرایی

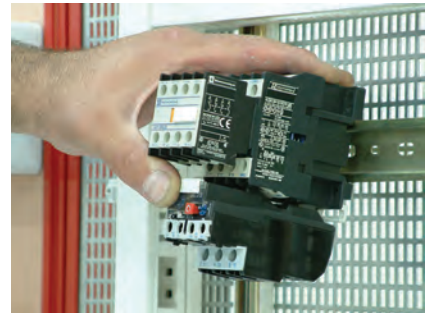
- برای انجام هر کار از ابزار مناسب استفاده کنید. (۲۹۰-a)
- دقت کنید تا پلیسه یا لبه ریل های فلزی دست شما را زخمی نکند. (۲۹۰-b)
- در نصب و جدا کردن قطعات از روی تابلو دقت کنید تا پایه های قطعات صدمه نینند و شکسته نشوند. (۲۹۰-c)



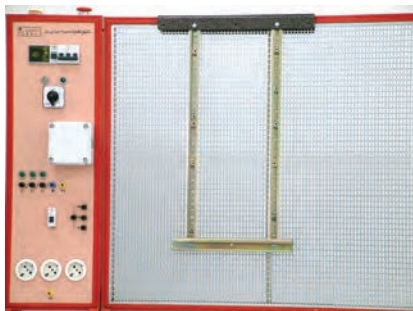
۱-۲۹۰-(a)



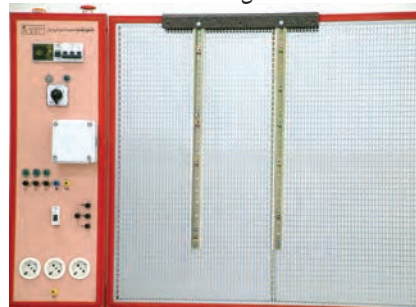
۱-۲۹۰-(b)



۱-۲۹۰-(c)



شکل ۱-۲۹۱



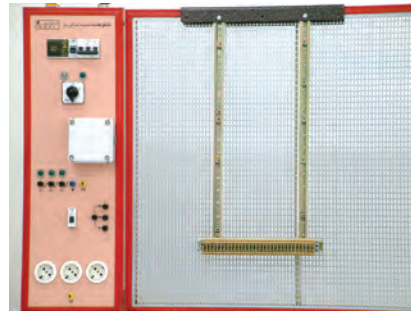
شکل ۱-۲۹۲

## ۲-۴۵-۱- شرح کار

- ⚡ پایه بالایی تابلو را به همراه ریل های عمودی مطابق شکل ۱-۲۹۱ روی تابلو اتصال دهید.
- ⚡ ریل افقی پایین صفحه را در زیر ریل های عمودی مطابق شکل ۱-۲۹۲ نصب کنید.
- ⚡ برای نصب ترمینال ها بر روی ریل های ردیف پایین (افقی) مطابق شکل ۱-۲۹۳ ابتدا یک طرف ترمینال و سپس طرف دوم آن را با کمی فشار به داخل ریل بیندازید.
- شکل ۱-۲۹۴ تصویر کاملی از ترمینال های نصب شده را نشان می دهد.



شکل ۱-۲۹۳



شکل ۱-۲۹۴

ریل های عمودی انتهایی را مطابق شکل ۱-۲۹۵ روی تابلو اتصال دهید. از این ریل ها برای نصب کانال های پلاستیکی استفاده می شود.

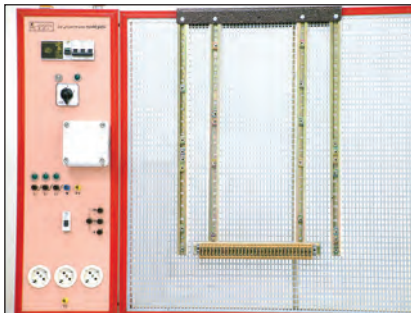
ریل های فلزی به خصوص نصب وسایل را با فواصل نشان داده شده در شکل ۱-۲۹۶ روی تابلو نصب کنید.

تصویر ریل فلزی مخصوص نصب وسایل را در شکل ۱-۲۹۷ مشاهده می کنید.

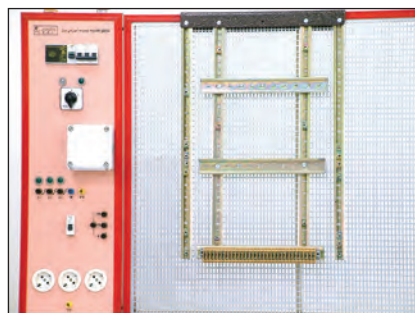
کانال های پلاستیکی را مطابق شکل ۱-۲۹۸ در بین ریل های فلزی و به صورت افقی نصب کنید.

کانال های پلاستیکی عمودی را مطابق شکل ۱-۲۹۹ روی ریل ها نصب کنید.

فیوز مینیاتوری سه فاز و تک فاز را مطابق شکل ۱-۳۰۰ روی اولین مسیر ریل های فلزی قرار دهید.



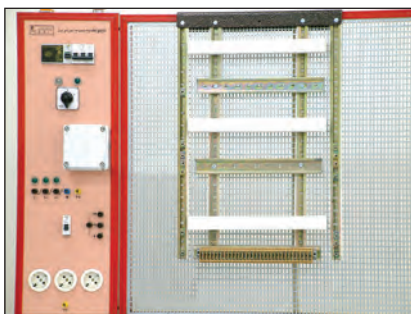
شکل ۱-۲۹۵



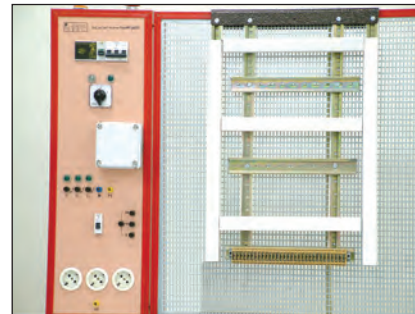
شکل ۱-۲۹۶



شکل ۱-۲۹۷



شکل ۱-۲۹۸

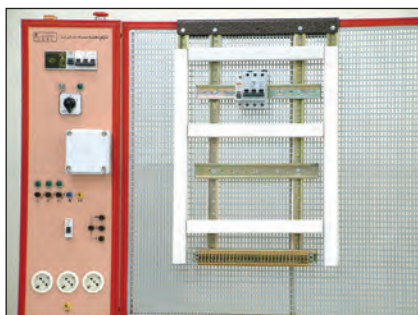


شکل ۱-۲۹۹

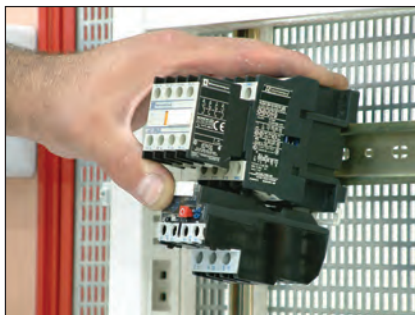


شکل ۱-۳۰۰

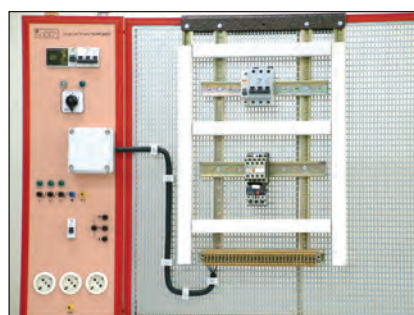




شکل ۱-۳۰۱



شکل ۱-۳۰۲



شکل ۱-۳۰۳

فیوزهای نصب شده روی ریل را در شکل ۱-۳۰۱ مشاهده می کنید. برای نصب کنتاکتور بر روی ریل ها مطابق شکل ۱-۳۰۲ عمل کنید؛ ابتدا یک طرف پایه کنتاکتور را روی ریل قرار دهید و سپس با کمی فشار به قسمت پایینی، کنتاکتور را روی ریل نصب کنید. در تصویر شکل ۱-۳۰۳ کنتاکتور نصب شده روی تابلو را به همراه کابل برق ورودی که از تقسیم انشعاب گرفته و به ترمینال وصل شده مشاهده می کنید.

#### ■ چند نکته عملی در سیم کشی تابلوهای برق صنعتی

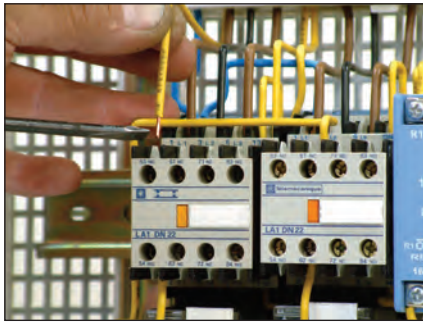
در شکل های ۱-۳۰۴ و ۱-۳۰۵ قرار دادن کابل در مسیر بست و نحوه محکم کردن آن را مشاهده می کنید. در اتصال و قرار دادن سیم زیر پیچ های کنتاکتور روکش سیم ها را به اندازه ای بردارید که هر گاه زیر پیچ قرار می گیرند قسمت بدون روکشی را در خارج از پیچ نداشته باشیم. این مطلب در شکل های ۱-۳۰۶ و ۱-۳۰۷ مشاهده می شود.



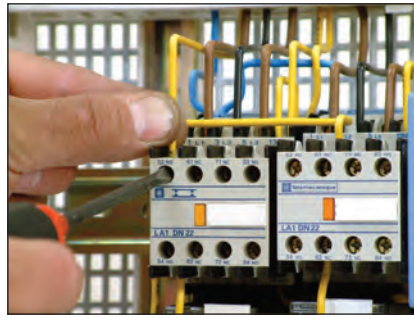
شکل ۱-۳۰۴



شکل ۱-۳۰۵



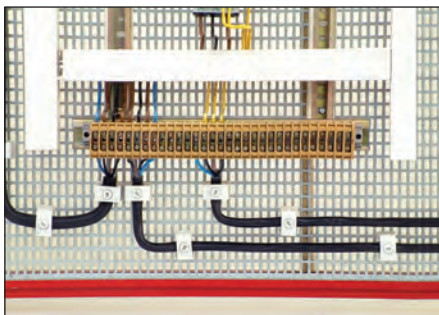
شکل ۱-۳۰۶



شکل ۱-۳۰۷

در اتصال سیم‌های کابل زیر پیچ ترمینال‌ها دقت کنید تا سیم‌های کابل یکدیگر را قطع نکنند و شکل منظمی داشته باشند. این عمل از اتصالاتی‌های احتمالی جلوگیری می‌کند (شکل ۱-۳۰۸).

برای اتصال و زیر پیچ قرار دادن سیم‌های مربوط به ترمینال‌ها نیز به اندازه روکش برداری سیم‌ها توجه کنید. در شکل ۱-۳۰۹ مقدار مناسب روکش برداری شده‌ی یک رشته سیم نشان داده شده است.



شکل ۱-۳۰۸

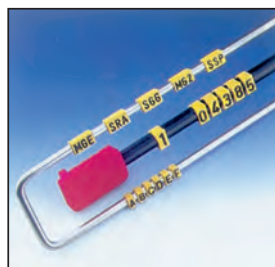
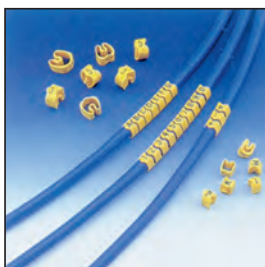


شکل ۱-۳۰۹



شکل ۱-۳۱۰

برای مشخص کردن سروته سیم‌های متصل شده در زیر پیچ وسایل مختلف معمولاً از حروف و اعداد پلاستیکی روی سیم‌ها استفاده می‌شود. این حروف و اعداد محل‌های اتصال سروته سیم‌ها را مشخص می‌کنند. شکل‌های ۱-۳۱۱ و ۱-۳۱۲ نمونه‌هایی از این حروف را نشان می‌دهد.



شکل ۱-۳۱۱



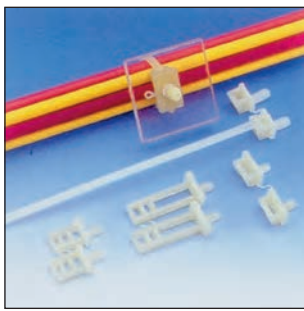
شکل ۱-۳۱۲



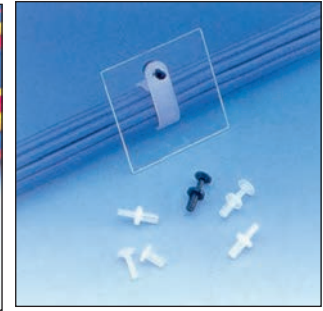
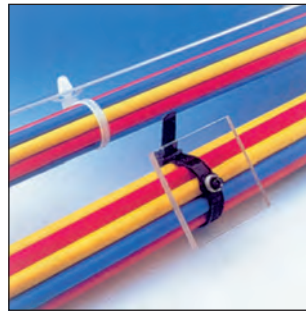
⚡ در مواردی که تعداد زیادی سیم در مسیر کانال قرار گرفته باشد و یا به دلایلی سیم‌ها در مسیری خارج از کانال واقع شوند برای مشخص کردن و دسته‌بندی سیم‌هایی که مربوط به یک قسمت خاص هستند از کمر بند کابل جهت بستن و محکم کردن سیم‌ها استفاده می‌شود. شکل‌های ۱-۳۱۳، ۱-۳۱۴ و ۱-۳۱۵ نمونه‌های مختلفی از این نوع بست‌ها را نشان می‌دهند. ⚡ در تابلوهای برق صنعتی برای محکم و پُلْمپ کردن کمر بند کابل از وسایل (تفنگ‌های) خاصی استفاده می‌شود. در شکل ۱-۳۱۶ نمونه‌هایی از این وسایل را مشاهده می‌کنید.



شکل ۱-۳۱۳



شکل ۱-۳۱۴



شکل ۱-۳۱۵



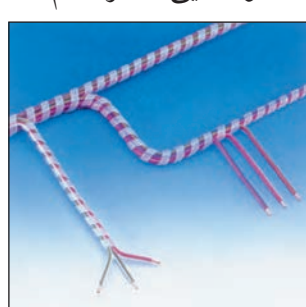
شکل ۱-۳۱۶



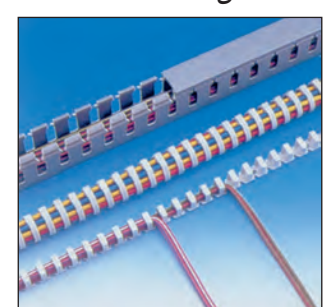
⚡ روش‌های دیگری که برای دسته‌بندی سیم‌ها در تابلوهای برق به کار می‌رود استفاده از لوله‌های خرطومی، کانال‌های شیاردار و نوارهای بانداژ پلاستیکی است. در شکل‌های ۱-۳۱۷ و ۱-۳۱۸ نمونه‌هایی از هر کدام را مشاهده می‌کنید.



شکل ۱-۳۱۷

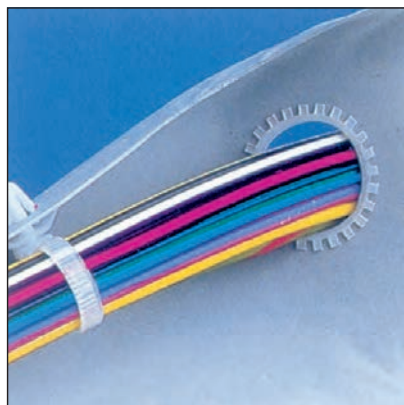


شکل ۱-۳۱۸

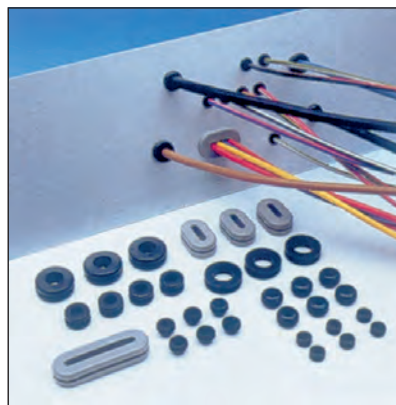


⚡ در تابلوهای برق برای حفاظت سیم‌ها در مقابل ضربات احتمالی و کشش‌های خارجی معمولاً در دهانه سوراخ‌ها و محل خروج سیم از کابل از واشرهای لاستیکی یا پلاستیکی متناسب با قطر سیم و سوراخ استفاده می‌شود. شکل‌های ۱-۳۱۹ و ۱-۳۲۰ نمونه‌هایی از این واشرها را نشان می‌دهند.

⚡ برای اتصال مدارها نیاز به ابزارهای مختلفی است که اگر در قالب یک مجموعه (کیف) باشد شکل مناسبی خواهد داشت. کیف ابزار دست‌یابی به ابزارها را راحت‌تر می‌کند و سرعت انجام کار را نیز افزایش می‌دهد. شکل ۱-۳۲۱ یک نمونه از این کیف‌های ابزار را نشان می‌دهد.



شکل ۱-۳۱۹



شکل ۱-۳۲۰



شکل ۱-۳۲۱

### ۳- ۱-۴۵- مراحل اجرای کار

تجهیزات مربوط به نصب وسایل روی تابلو برق را تحویل بگیرید و طبق مراحل بیان شده در قسمت ۲- ۱-۴۵ (شرح کار) به ترتیب روی تابلو نصب کنید.



ساعات آموزشی

جمع

عملی

نظری

## ۴۶-۱ کار عملی (۱۳)



**هدف:** راه اندازی موتور سه فاز آسنکرون، با کنتاکتورها کلید یک پل و شستی استارت به صورت لحظه‌ای و پایدار

**وسایل و تجهیزات مورد نیاز:** برای اجرای کارهای عملی از جدول ابزارها به همراه وسایل معرفی شده در جدول زیر استفاده کنید.

تعداد	حروف مشخصه	نام وسیله	تصویر وسیله
۱ عدد	M1	موتور سه فاز آسنکرون روتور قفسی	
۱ عدد	K1M	کنتاکتور	
۱ عدد	F0	فیوز مینیاتوری تک فاز	
۱ عدد	F1	فیوز مینیاتوری سه فاز	
۱ عدد	Q1	کلید یک پل	
۱ عدد	I	شستی استارت	

اجرای هر کار عملی نیاز به تئوری‌هایی در ارتباط با عملیات کارگاهی دارد. در هر کار عملی متناسب با نیاز، مدت زمانی به آن اختصاص می‌یابد. این زمان عملاً جزء ساعات کار عملی محسوب شده است.



## ۱-۴۶-۱- نکات حفاظتی و اجرایی

■ قطعات و کانال‌های پلاستیکی را براساس توضیحات داده شده در شکل a-۱-۳۲۲ و راهنمایی‌های مربی خود روی تابلو نصب کنید.

■ طبق نقشه مدار فرمان و قدرت شرح داده شده مدار را سیم‌کشی کنید (شکل b-۱-۳۲۲).

■ فیوز و رله‌های حرارتی متناسب با جریان موتور به کار رفته در مدار را انتخاب کنید (شکل c-۱-۳۲۲).

■ سیم‌های ورودی و خروجی مدار را از طریق ترمینال‌های جداگانه و طبق نقشه به ترتیب به شبکه و سرهای موتور وصل کنید (شکل d-۱-۳۲۲).

■ پس از پایان کار سیم‌کشی یک بار دیگر مدار را با نقشه مدار قدرت و فرمان تطبیق دهید (شکل e-۱-۳۲۲).

■ بدون حضور و اجازه مربی خود هیچ‌گاه مدار را به برق وصل نکنید (شکل f-۱-۳۲۲).

■ بر روی تست مدار ابتدا مدار فرمان آن را مورد آزمایش قرار دهید و در صورت صحیح عمل کردن مدار فرمان و قدرت را باهم آزمایش کنید (شکل g-۱-۳۲۲).

■ در شرایطی که مدار وصل است هیچ‌گاه به تابلو و یا قطعات نصب شده روی تابلو دست نزنید (شکل h-۱-۳۲۲).

■ در صورت بروز هرگونه اشکال در مدار ابتدا برق را قطع کنید و سپس به رفع عیب بپردازید (شکل I-۱-۳۲۲).



شکل (a) ۱-۳۲۲



شکل (b) ۱-۳۲۲



شکل (c) ۱-۳۲۲



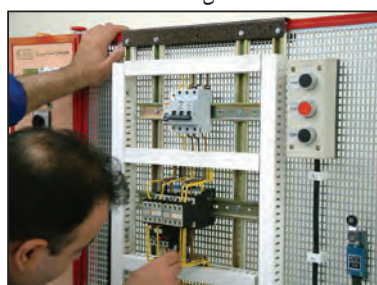
شکل (d) ۱-۳۲۲



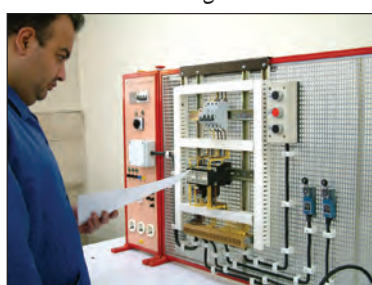
شکل (e) ۱-۳۲۲



شکل (f) ۱-۳۲۲



شکل (g) ۱-۳۲۲



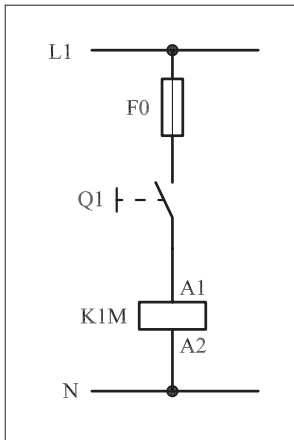
شکل (h) ۱-۳۲۲



شکل (I) ۱-۳۲۲



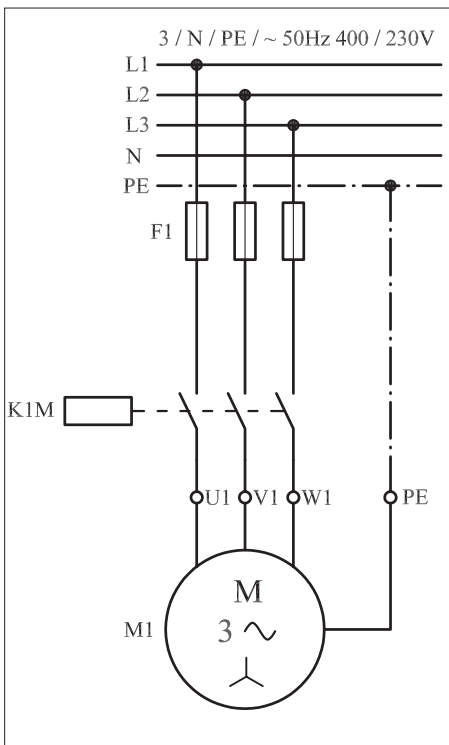
## ۲-۴۶-۱- شرح مدار (قسمت اول)



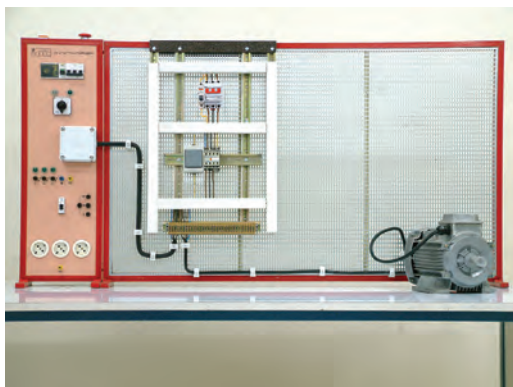
شکل ۱-۳۲۳

همچنان که در نقشه مدار فرمان شکل ۱-۳۲۳ مشاهده می شود، با وصل کلید یک پل Q1 جریان از طریق کنتاکت کلید به بوبین کنتاکتور K1M می رسد؛ در نتیجه بوبین کنتاکتور جذب می شود و کنتاکت های کنتاکتور را وصل می کند. این وضعیت تا زمانی که کلید وصل است ادامه دارد، زیرا تا رسیدن جریان به بوبین اتصال کنتاکت ها برقرار می ماند. با قطع کلید، کنتاکتور نیز قطع می شود. خصوصیتی که در این مدار وجود دارد آن است که با وصل و قطع کلید Q1 مدار در حالت پایدار وصل و قطع قرار می گیرد. عیبی که این مدار دارد عدم توانایی ارسال فرمان های وصل و قطع به صورت سریع است. همچنین در صورت قطع برق و وصل مجدد آن موتور بلافاصله راه اندازی می شود. شکل ۱-۳۲۴ مدار قدرت راه اندازی موتور را نشان می دهد.

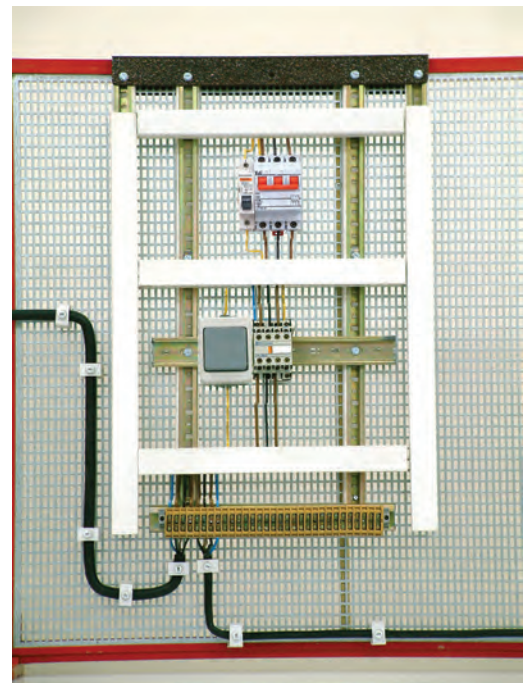
شکل ۱-۳۲۵ نحوه نصب (مونتاژ) قطعات بر روی تابلو برق را نشان می دهد. در شکل ۱-۳۲۶ تصویر قطعات به کار رفته در مدار را به همراه مسیرهای سیم کشی و کابل کشی مشاهده می کنید.



شکل ۱-۳۲۴



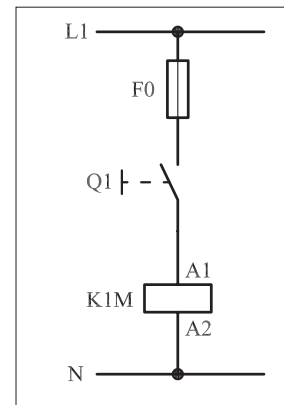
شکل ۱-۳۲۵



شکل ۱-۳۲۶

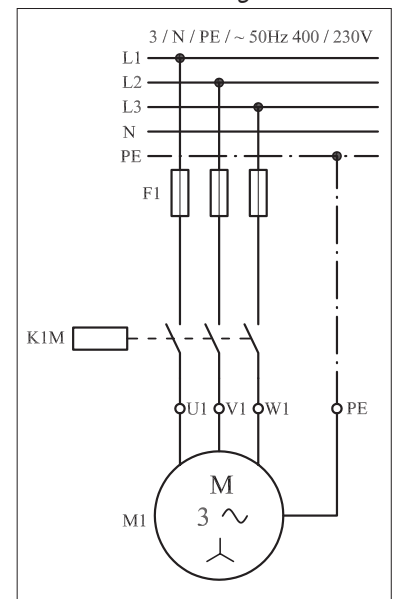
### ۳-۴۶-۱- شرح مدار (قسمت دوم)

مدار فرمان شکل ۱-۳۲۷ را روی تابلو برق اتصال دهید. سپس با وصل شستی استارت I، عملکرد مدار را مشاهده کنید. همان طوری که ملاحظه می کنید تا زمانی که بر شستی استارت فشار وارد می شود کنتاکتور در مدار قرار می گیرد و جذب می شود. هرگاه فشار از روی شستی برداشته شود کنتاکتور از مدار خارج می شود. در واقع در مدار قرار گرفتن کنتاکتور موقتی است. اصطلاحاً به چنین مدارهایی «مدار اتصال لحظه ای» می گویند.



شکل ۱-۳۲۷

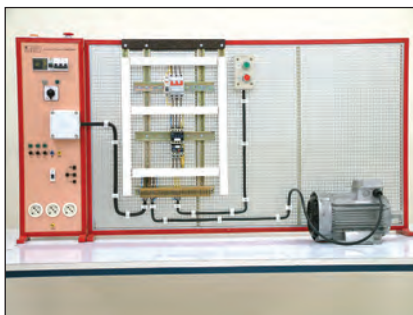
چنین مدارهایی در صنعت فقط در مواردی خاص به کار می روند و جنبه عمومی ندارند. به عنوان مثال می توان راه اندازی ساده موتور سه فاز به صورت موقت (لحظه ای) را نام برد. مدار قدرت در شکل ۱-۳۲۸ نشان داده شده که مشابه مدار قبل است. از فیوزهای F0 و F1 به ترتیب برای حفاظت مدارهای فرمان و قدرت در مقابل اتصال کوتاه استفاده شده است.



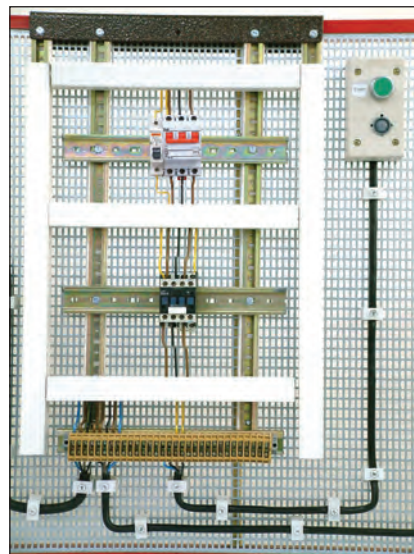
شکل ۱-۳۲۸

در شکل ۱-۳۲۹ نحوه نصب (مونتاژ) قطعات بر روی تابلو برق را مشاهده می کنید.

شکل ۱-۳۳۰ تصویر قطعات به کاررفته در مدار به همراه مسیرهای سیم کشی و کابل کشی را نشان می دهد.



شکل ۱-۳۲۹

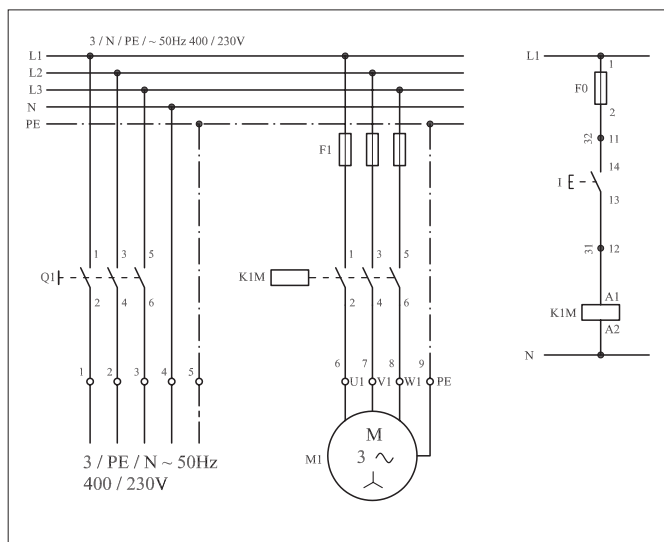


شکل ۱-۳۳۰



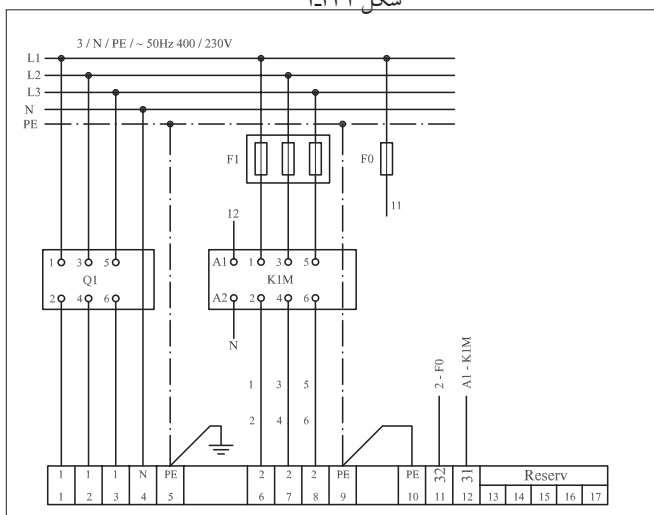
### توضیح:

به جهت یادآوری و داشتن یک نمونه الگو برای پاسخ دادن به موارد خواسته شده در خودآزمایی های عملی نقشه مسیر جریان، نقشه مونتاژ و نقشه خارجی مدار راه اندازی لحظه ای موتور سه فاز آسنکرون به ترتیب در شکل های ۱-۳۳۱، ۱-۳۳۲ و ۱-۳۳۳ رسم شده است.



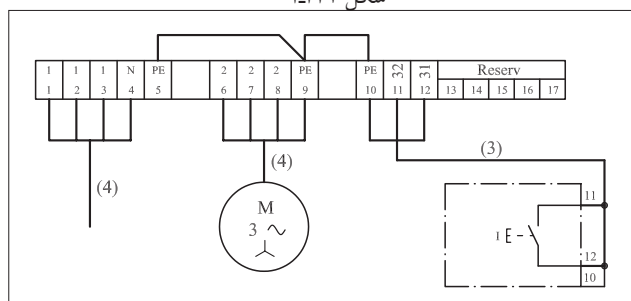
شکل ۱-۳۳۱

### نقشه مسیر جریان



شکل ۱-۳۳۲

### نقشه مونتاژ



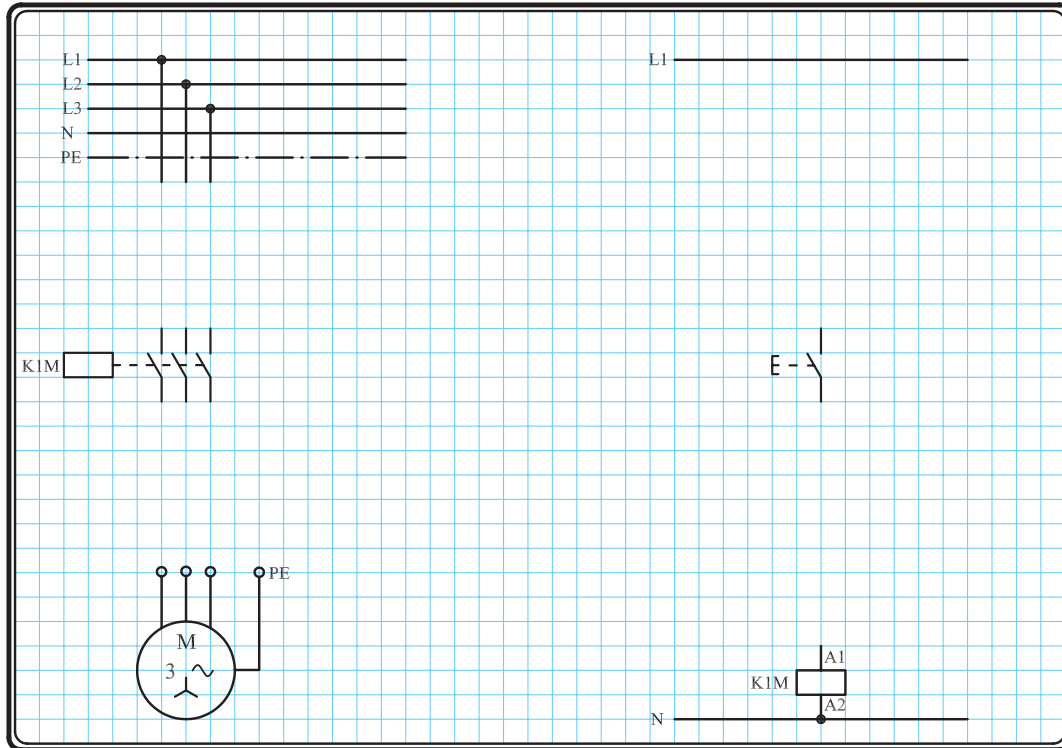
شکل ۱-۳۳۳

### نقشه خارجی



#### ۴-۴۶-۱- مراحل اجرای کار

نقشه مدار فرمان و مدار قدرت راه اندازی موتور سه فاز آسنکرون روتور قفسی شکل ۱-۳۳۴ را تکمیل کنید.



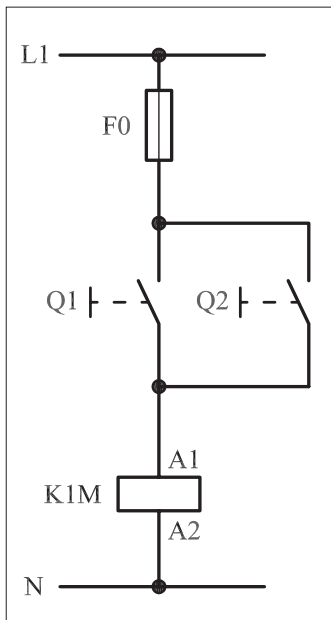
شکل ۱-۳۳۴

وسایل مورد نیاز مدار را مطابق شکل ۱-۳۲۹ روی تابلو نصب کنید.

مدار مورد نظر را به صورت نقشه خارجی روی تابلو اتصال دهید.

## ۵-۴۶-۱ - خودآزمایی عملی

۱- شماره مسیرهای جریان و شماره کنتاکت‌های موجود در نقشه را بر اساس اصولی که فرا گرفته‌اید تعیین کنید.



شکل a- ۱-۳۳۵

پاسخ قسمت II - شکل (a)

.....

.....

مدار فرمان		مدار قدرت
تیغه‌های باز	تیغه‌های بی‌متال بسته	کنتاکتور

۲- در صورت مشاهده عیب در مدار، ابتدا عیب را رفع کنید و سپس علت را بنویسید.

**علت:**

.....

.....

.....

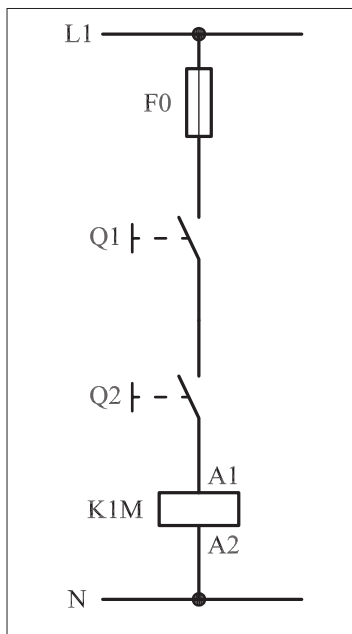
۳- مشخصات قطعات به کار رفته در مدار را در جدول زیر بنویسید.

ردیف	نام وسیله	مشخصات
۱		
۲		
۳		
۴		
۵		
۶		
۷		
۸		
۹		
۱۰		

۴- برای هر یک از مدارهای فرمان نشان داده شده در شکل (۱-۳۳۵)

I- شماره مسیرها و کنتاکت‌های هر نقشه را مشخص کنید.

II- اصول کار هر مدار را بنویسید و در مورد کاربردهای احتمالی آن تحقیق کنید.



شکل b- ۱-۳۳۵

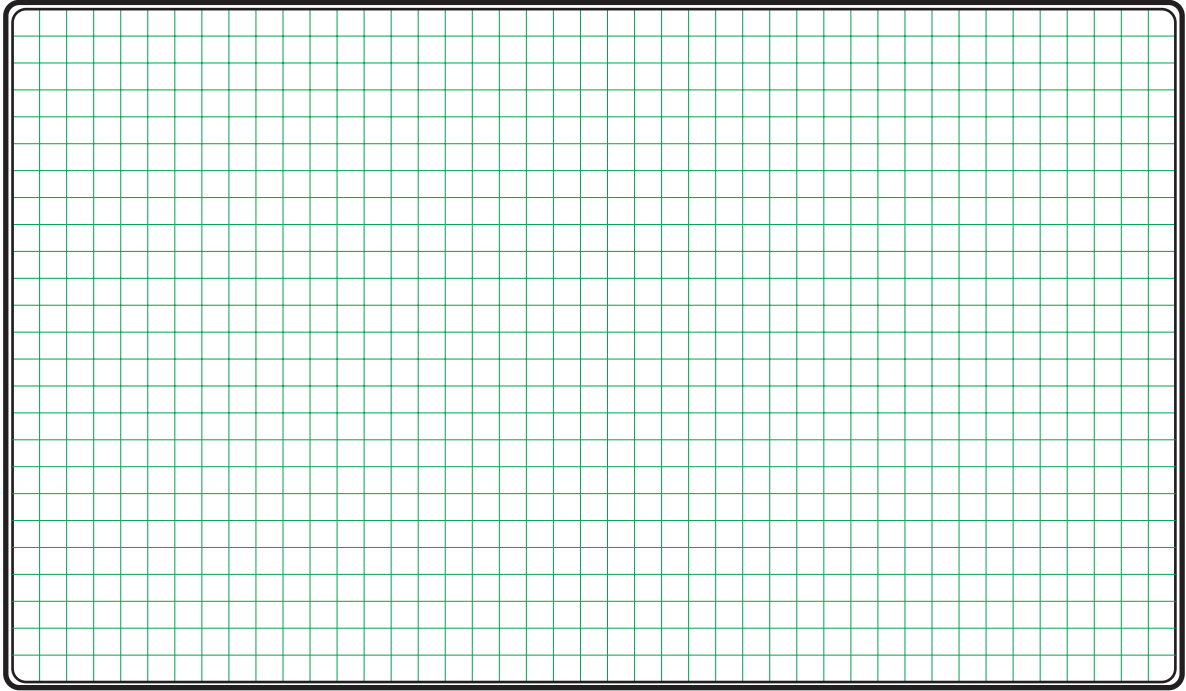
پاسخ قسمت II - شکل (b)

.....

.....

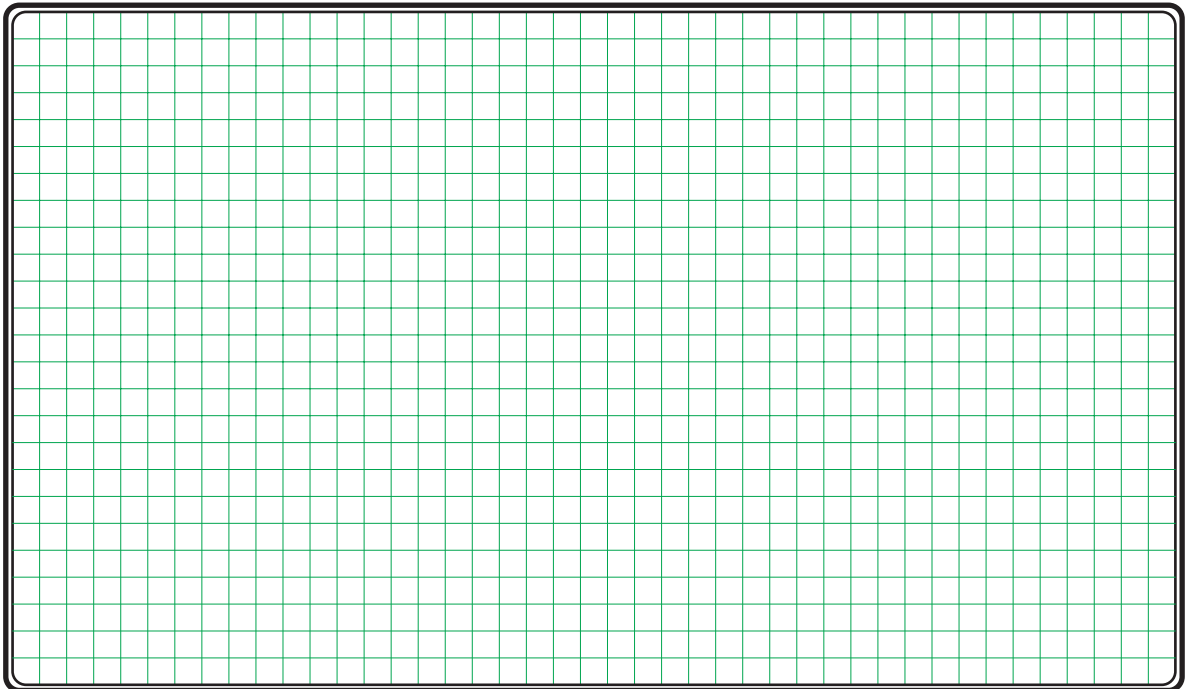
۵- نقشه مونتاز کار عملی را رسم کنید.

نقشه مونتاز



۶- نقشه خارجی کار عملی را رسم کنید.

نقشه خارجی





ساعات آموزشی

جمع

عملی

نظری

# ۴۷-۱ کار عملی (۱۴)



**هدف:** راه اندازی موتور سه فاز آسنکرون، با کنتاکتور و شستی استپ و استارت به صورت پایدار

**وسایل و تجهیزات مورد نیاز:** برای اجرای کارهای عملی از جدول ابزارها به همراه وسایل معرفی شده در جدول زیر استفاده کنید.

تعداد	حروف مشخصه	نام وسیله	تصویر وسیله
۱ عدد	M1	موتور سه فاز آسنکرون روتور قفسی	
۱ عدد	K1M	کنتاکتور	
۱ عدد	F0	فیوز مینیاتوری تک فاز	
۱ عدد	F1	فیوز مینیاتوری سه فاز	
۱ عدد	0	شستی استپ	
۱ عدد	I	شستی استارت	

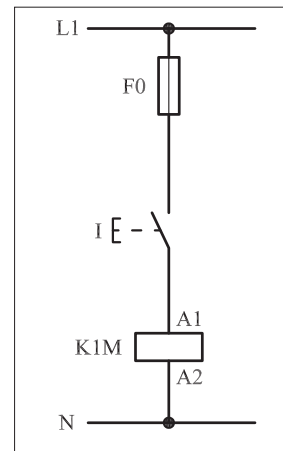
اجرای هر کار عملی نیاز به تئوری‌هایی در ارتباط با عملیات کارگاهی دارد. در هر کار عملی متناسب با نیاز، مدت زمانی به آن اختصاص می‌یابد. این زمان عملاً جزء ساعات کار عملی محسوب شده است.

## ۱-۴۷-۱ - شرح مدار (قسمت اول)

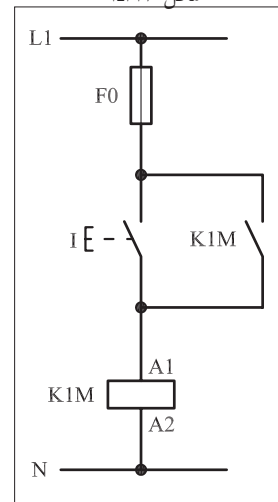
همانگونه که اشاره شد با اتصال مدار فرمان (شکل ۱-۳۳۶) موتور سه فاز آسنکرون روتور قفسی را به صورت لحظه‌ای می‌توان راه‌اندازی کرد. با اضافه کردن یک تیغه باز کنتاکتور KIM مطابق شکل ۱-۳۳۵ می‌توان موتور مورد نظر را به صورت دائم راه‌اندازی کرد. طرز کار این مدار به این صورت است که با فشار بر شستی استارت (I) جریان به بوبین کنتاکتور KIM می‌رسد و در نتیجه بوبین کنتاکتور مغناطیس می‌شود با مغناطیس شدن بوبین، کنتاکت باز KIM بسته می‌شود. از این لحظه به بعد تا زمانی که دست ما روی شستی است از دو مسیر استارت و تیغه بسته شده، کنتاکتور به بوبین، جریان می‌رسد و هرگاه دست از روی شستی برداریم چون هنوز یک مسیر موازی با شستی (تیغه کنتاکتور) در مدار باقی است جریان بوبین کنتاکتور قطع نشده و در نتیجه بوبین از طریق یکی از تیغه‌های کنتاکتور در مدار پایدار می‌ماند.

اصطلاحاً به این روش تغذیه کنتاکتورها جهت پایدار نگهداشتن آنها پس از اینکه دست از روی شستی برداشته می‌شود خاصیت «خودنگهداری» و به آن تیغه باز کنتاکتور که این کار را انجام می‌دهد «تیغه خود نگهدارنده» می‌گویند. مدار قدرت مربوط به راه‌اندازی موتور در این شرایط را در شکل ۱-۳۳۸ مشاهده می‌کنید. گرچه این مدار نسبت به مدار شکل ۱-۳۳۷ شرایط بهتری دارد اما ایرادی که در آن مشاهده می‌شود نداشتن یک قطع کننده مدار تغذیه بوبین کنتاکتور برای خاموش کردن موتور است. شکل ۱-۳۳۹ نحوه نصب (مونتاژ) قطعات بر روی تابلو را نشان می‌دهد.

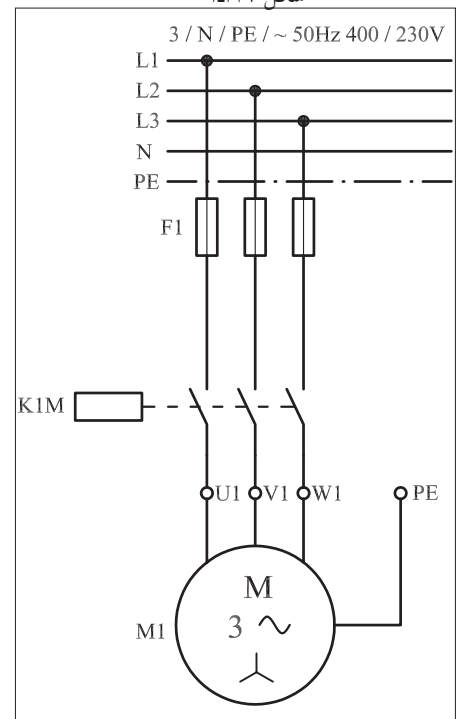
در شکل ۱-۳۴۰ تصویر قطعات به کار رفته در مدار را به همراه مسیرهای سیم کشی و کابل کشی مشاهده می‌کنید.



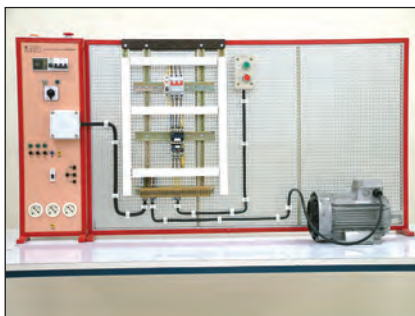
شکل ۱-۳۳۶



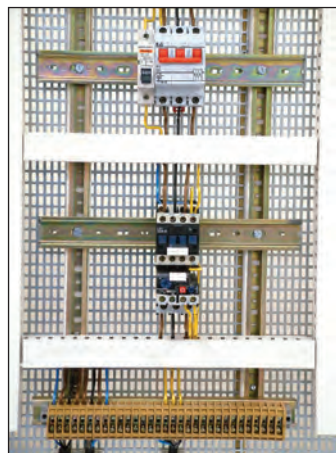
شکل ۱-۳۳۷



شکل ۱-۳۳۸



شکل ۱-۳۳۹



شکل ۱-۳۴۰



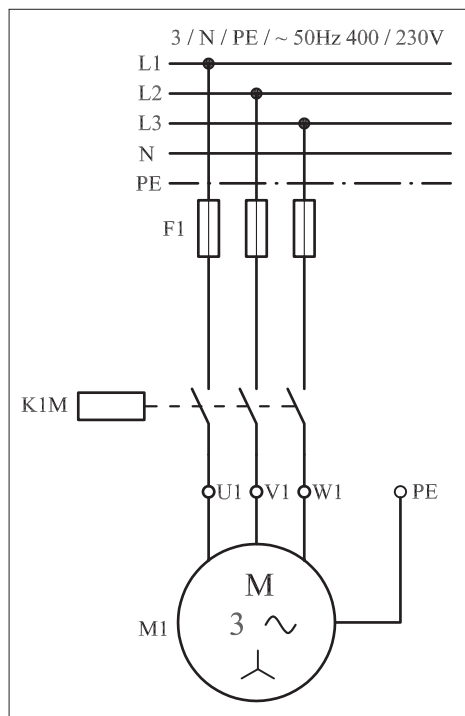
## ۲-۴۷-۱ - شرح مدار (قسمت دوم)

برای برطرف کردن حالت لحظه‌ای موجود در مدار قبل می‌بایست نقشه مدار فرمان و قدرت شکل‌های ۱-۳۴۱ و ۱-۳۴۲ را در نظر گرفته و اتصال داد. نقشه مقابل در واقع نقشه راه‌اندازی ساده یک موتور الکتریکی سه فاز آسنکرون با کنتاکتور می‌باشد. طرز کار مدار، مشابه حالت قبل است با این تفاوت که وقتی مدار در حالت پایدار قرار دارد و جریان بوبین کنتاکتور از طریق تیغه خود نگهدار تأمین می‌شود با فشار بر شستی استپ (0) مسیر جریان به بوبین کنتاکتور قطع و در نتیجه کنتاکتور و بالطبع موتور خاموش می‌شوند.

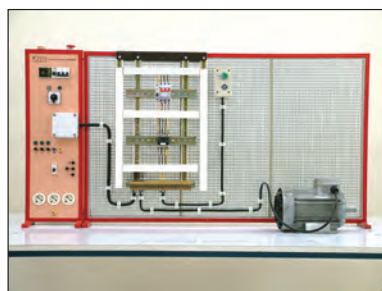
مدار قدرت راه‌اندازی موتور سه فاز با کمک شستی‌های استپ و استارت به صورت شکل ۱-۳۴۲ است.

شکل ۱-۳۴۳ نحوه مونتاژ قطعات روی تابلو برق را نشان می‌دهد.

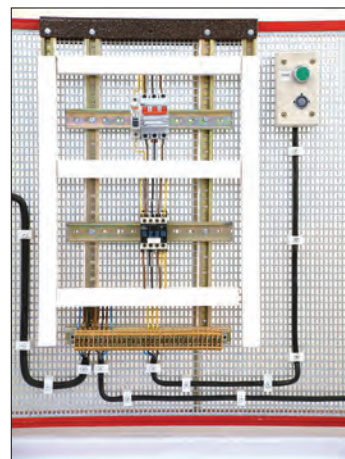
در شکل ۱-۳۴۴ تصویر قطعات به کار رفته در مدار را به همراه مسیرهای سیم‌کشی و کابل‌کشی مشاهده می‌کنید.



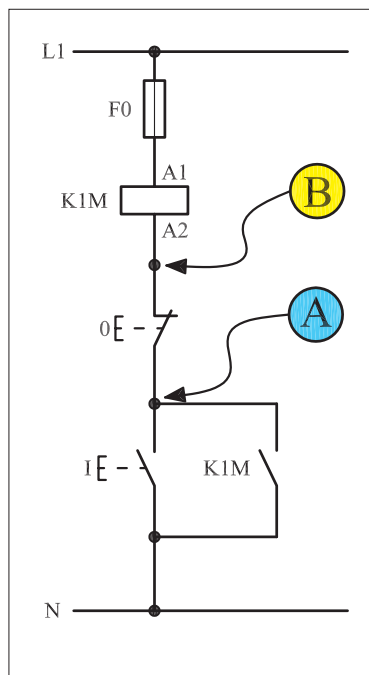
شکل ۱-۳۴۱



شکل ۱-۳۴۲



شکل ۱-۳۴۳



شکل ۱-۳۴۴

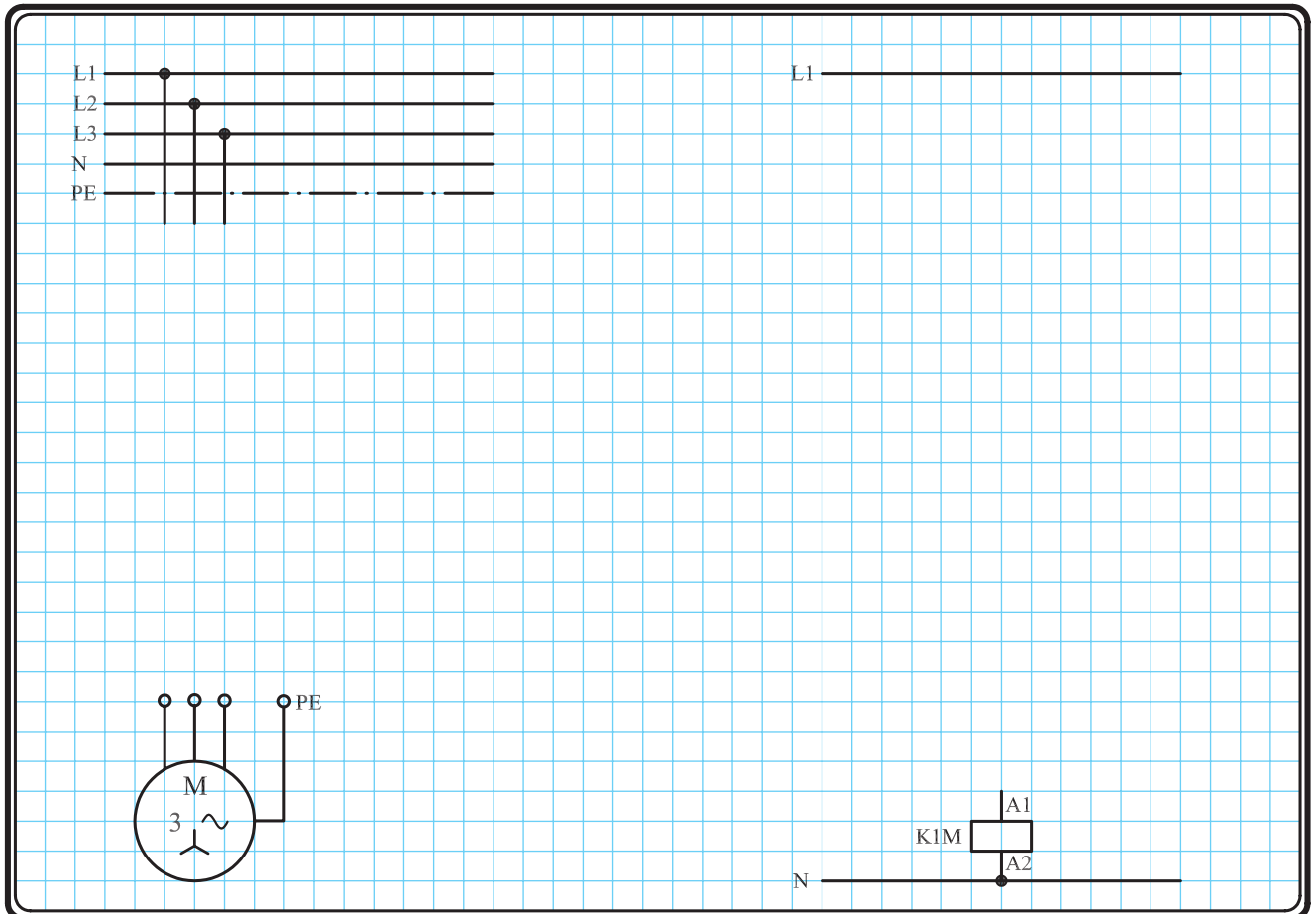
تذکره:



هیچ‌گاه مدارهای فرمان را مطابق شکل ۱-۳۵۹ اتصال ندهید چرا که در صورت اتصال نقاط A و B نشان داده شده در شکل با بدنه تابلو که به زمین وصل است مدار بوبین کنتاکتور بسته می‌شود. در این شرایط اگر سیستم حفاظتی عمل نکند و یا وجود نداشته باشد تابلو برق دار شده و موجب بروز خطرات جبران‌ناپذیری می‌شود. به عنوان مثال اگر کنتاکتور مورد نظر در مسیر دستگاه‌های خطرناکی همچون پرس یا گیوتین قرار گرفته باشد این دستگاه‌ها بلافاصله شروع به کار می‌کنند و برای افرادی که با آن کار می‌کنند خطرات جدی به وجود می‌آورند.

### ۳-۴۷-۱ - مراحل اجرای کار

نقشه مدار فرمان و قدرت راه اندازی موتور سه فاز آسنکرون روتور قفسی با شستی استارت و تیغه خود نگهدارنده شکل ۱-۳۴۵ را تکمیل کنید.



شکل ۱-۳۴۵

وسایل مورد نیاز مدار را مطابق شکل ۱-۳۳۹ روی تابلو نصب کنید.

مدار مورد نظر را به صورت نقشه خارجی روی تابلو اتصال دهید.

برای هر یک از مدارهای فرمان نشان داده شده در شکل ۱-۳۴۶:

I - شماره مسیرها و کنتاکت های هر نقشه را مشخص کنید.

II - اصول کار هر مدار را بنویسید و در مورد کاربردهای احتمالی آن تحقیق

کنید.

پاسخ: قسمت II - شکل a)

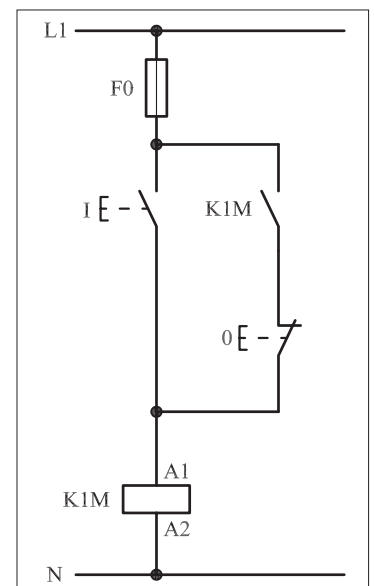
.....

.....

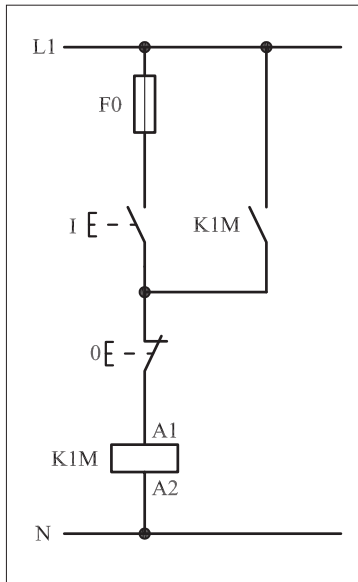
.....

.....

.....



۱-۳۴۶-a



۱-۳۴۶-(b)



پاسخ: قسمت II- شکل (b)

.....

.....

.....

.....

### ۴-۴۷-۱- مراحل اجرای کار

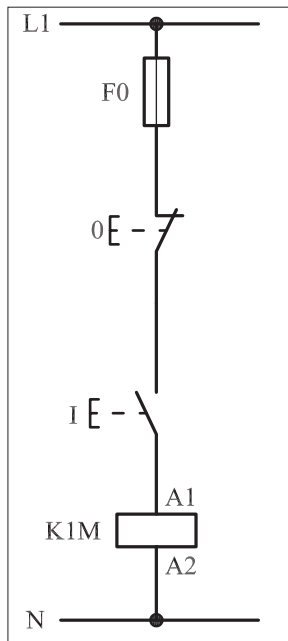
نقشه مدار فرمان و قدرت راه اندازی موتور سه فاز آسنکرون روتور قفسی با شستی استپ، استارت و تیغه خود نگهدارنده شکل ۱-۳۴۷ را تکمیل کنید. وسایل مورد نیاز مدار را مطابق شکل ۱-۳۲۹ روی تابلو نصب کنید. مدار مورد نظر را به صورت نقشه خارجی روی تابلو اتصال دهید.

شکل ۱-۳۴۷



## ۵-۴۷-۱ - خودآزمایی عملی

۱- شماره مسیره‌های جریان و شماره کنتاکت‌های موجود در نقشه را بر اساس اصولی که فرا گرفته‌اید تعیین کنید.



شکل a- ۱-۳۴۸

پاسخ قسمت II - شکل (a)

.....

.....

مدار فرمان		مدار قدرت
تیغه‌های باز	تیغه‌های بی‌متال بسته	کنتاکتور

۲- در صورت مشاهده عیب در مدار ، ابتدا عیب را رفع کنید و سپس علت را بنویسید.

علت:

.....

.....

.....

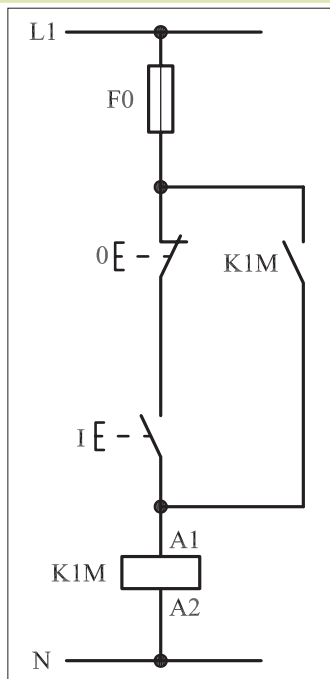
۳- مشخصات قطعات به کار رفته در مدار را در جدول زیر بنویسید.

ردیف	نام وسیله	مشخصات
۱		
۲		
۳		
۴		
۵		
۶		
۷		
۸		
۹		
۱۰		

۴- برای هر یک از مدارهای فرمان نشان داده شده در شکل (۱-۳۴۸)

I- شماره مسیره‌ها و کنتاکت‌های هر نقشه را مشخص کنید.

II- اصول کار هر مدار را بنویسید و در مورد کاربردهای احتمالی آن تحقیق کنید.



شکل b- ۱-۳۴۸

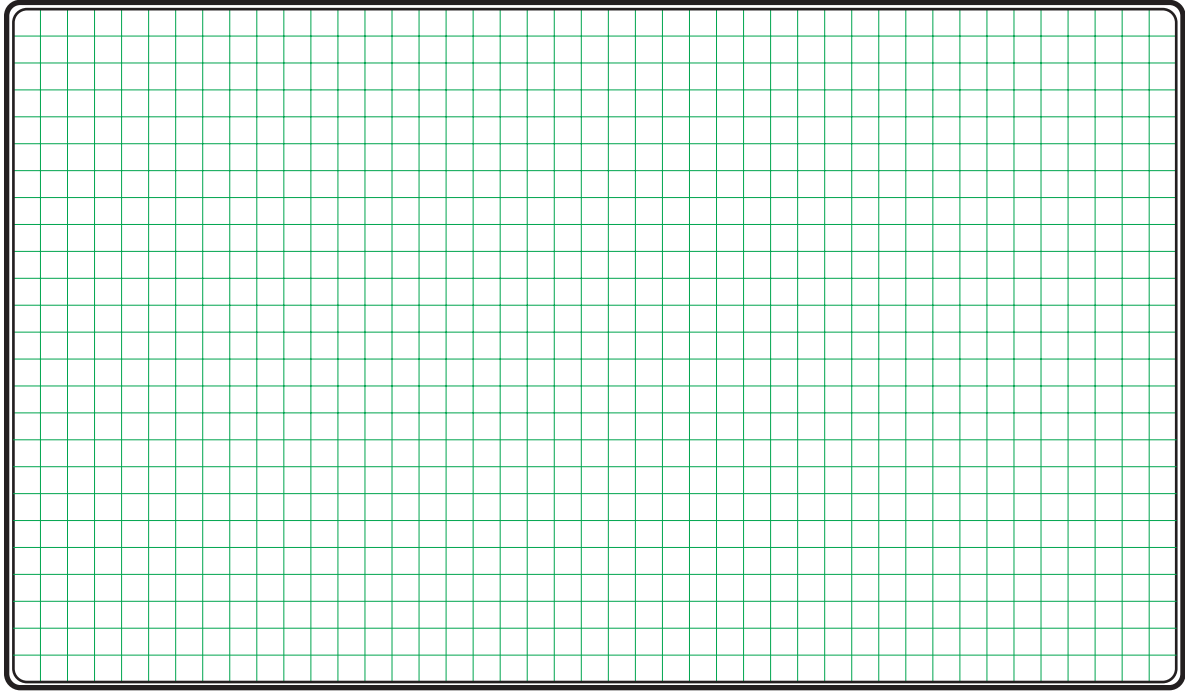
پاسخ قسمت II - شکل (b)

.....

.....

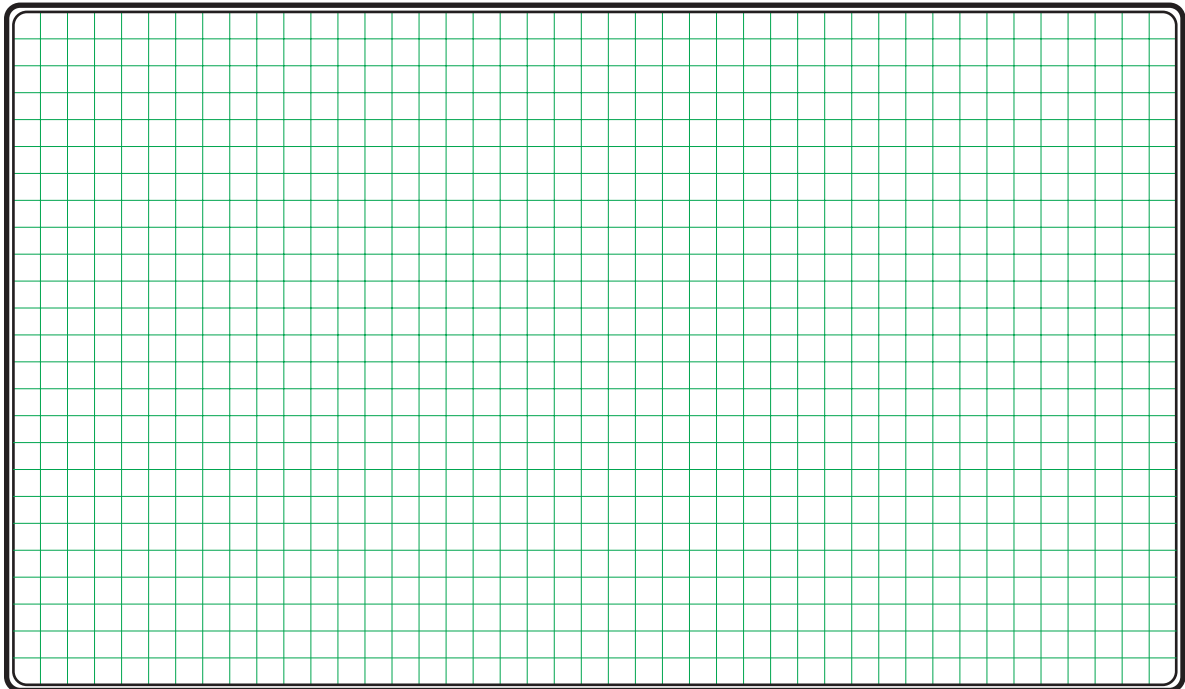
۵- نقشه مونتاز کار عملی را رسم کنید.

نقشه مونتاز



۶- نقشه خارجی کار عملی را رسم کنید.

نقشه خارجی





ساعات آموزشی

جمع

عملی

نظری

## ۴۸-۱ کار عملی (۱۵)



**هدف:** راه اندازی موتور سه فاز آسنکرون روتور قفسی و بررسی عملکرد بی متال در مدارهای فرمان و قدرت

**وسایل و تجهیزات مورد نیاز:** برای اجرای کارهای عملی از جدول ابزارها به همراه وسایل معرفی شده در جدول زیر استفاده کنید.

تعداد	حروف مشخصه	نام وسیله	تصویر وسیله
۱ عدد	M1	موتور سه فاز آسنکرون روتور قفسی	
۱ عدد	K1M	کنتاکتور	
۱ عدد	F0	فیوز مینیاتوری تک فاز	
۱ عدد	F1	فیوز مینیاتوری سه فاز	
۱ عدد	F2	بی متال	
۱ عدد	0	شستی استپ	
۱ عدد	I	شستی استارت	

اجرای هر کار عملی نیاز به تئوری هایی در ارتباط با عملیات کارگاهی دارد. در هر کار عملی متناسب با نیاز، مدت زمانی به آن اختصاص می یابد. این زمان عملاً جزء ساعات کار عملی محسوب شده است.

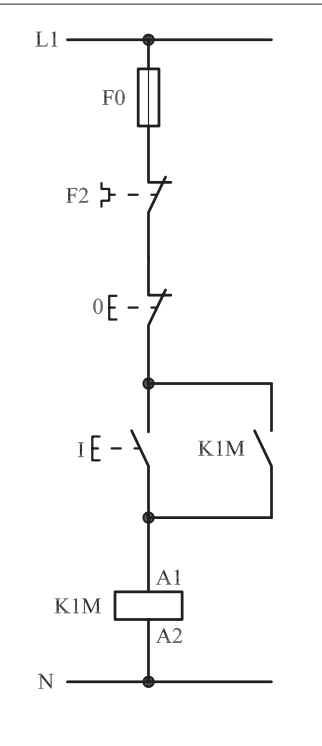
## ۱-۴۸-۱- شرح مدار

مدار راه اندازی ساده موتوره‌های الکتریکی سه فاز که تا اینجا بررسی شده اند فاقد وسایل حفاظتی اضافه بار بودند. اما همان گونه که می دانید و اشاره شده است برای حفاظت موتوره‌های الکتریکی در مقابل اتصال کوتاه در مدارهای الکتریکی از «فیوز» و برای حفاظت در مقابل اضافه بار از رله های حرارتی «بی متال» استفاده می شود. به همین خاطر اگر بخواهیم نقشه مراحل قبل را با بهره گیری از این وسایل تکمیل کنیم نقشه به دست آمده به صورت شکل ۱-۳۴۹ خواهد شد.

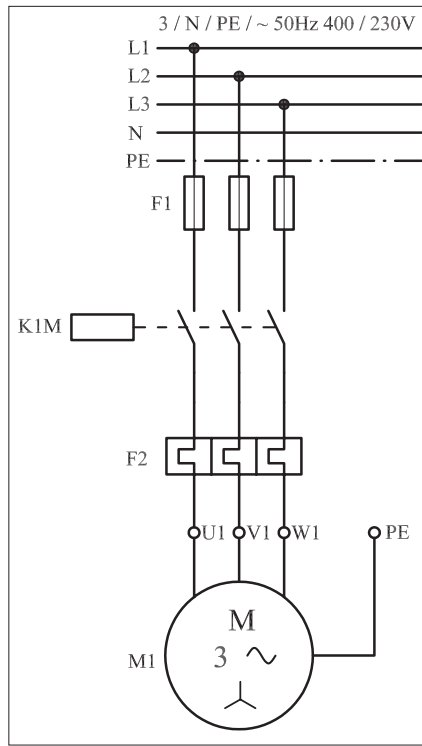
همان گونه که قبلاً نیز اشاره شده است این وسایل دارای دو قسمت «فرمان» و «قدرت» هستند. تنظیمات جریانی فیوزها با بی متالها تفاوت هایی را دارد و میزان جریان قابل تحمل فیوزهای فرمان با مدار قدرت نیز متفاوت است. نقشه قدرت این مدار به صورت شکل ۱-۳۵۰ است.

در این مدار به محض عبور هرگونه اضافه جریان بر اثر اتصال کوتاه، در مدار قدرت فیوز F1 و در مدار فرمان فیوز F0 قطع می شوند و در صورت بروز اضافه بار روی محور موتور، بی متال F2 در مدار قدرت تحریک شده و تیغه بسته آن که در مدار فرمان قرار دارد باز و مدار فرمان قطع می شود. با خاموش شدن مدار فرمان، مدار قدرت نیز قطع و موتور خاموش می شود.

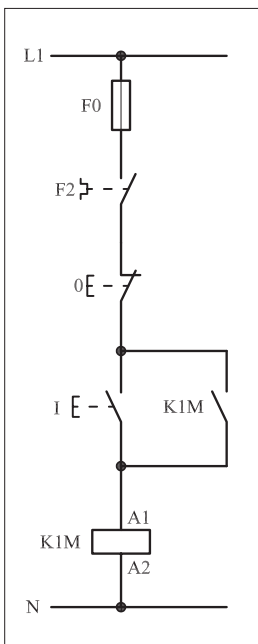
شکل ۱-۳۵۱ وضعیت مدار فرمان در حالت اضافه بار (قطع بی متال) و شکل ۱-۳۵۲ وضعیت مدار قدرت در حالت اضافه بار را نشان می دهد.



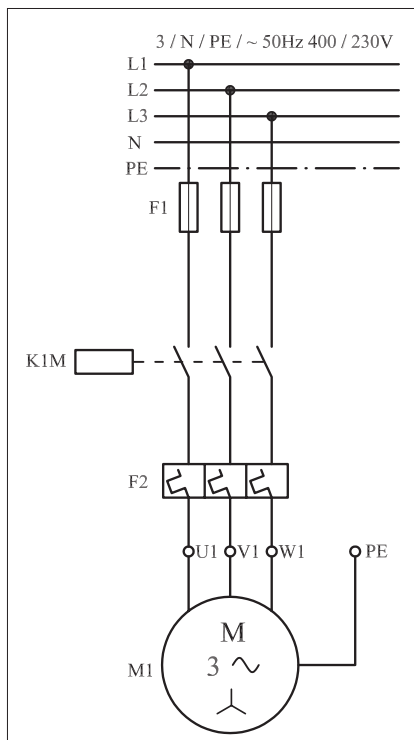
شکل ۱-۳۴۹



شکل ۱-۳۵۰

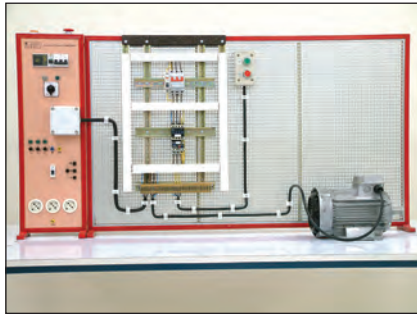


شکل ۱-۳۵۱

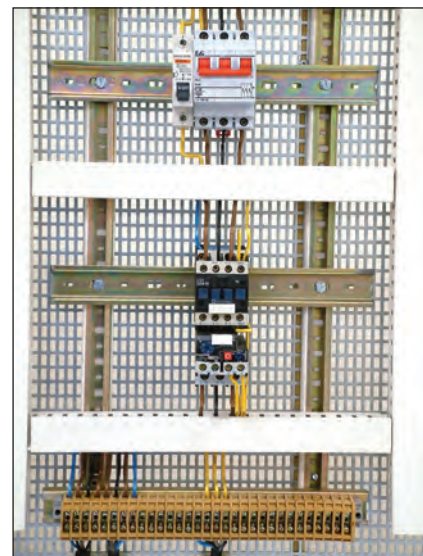


شکل ۱-۳۵۲

شکل ۱-۳۵۳ نحوه نصب (موتناژ) قطعات بر روی تابلو را نشان می دهد.  
 در شکل ۱-۳۵۴ تصویر قطعات به کار رفته در مدار را به همراه نحوه سیم کشی بین قطعات مشاهده می کنید.



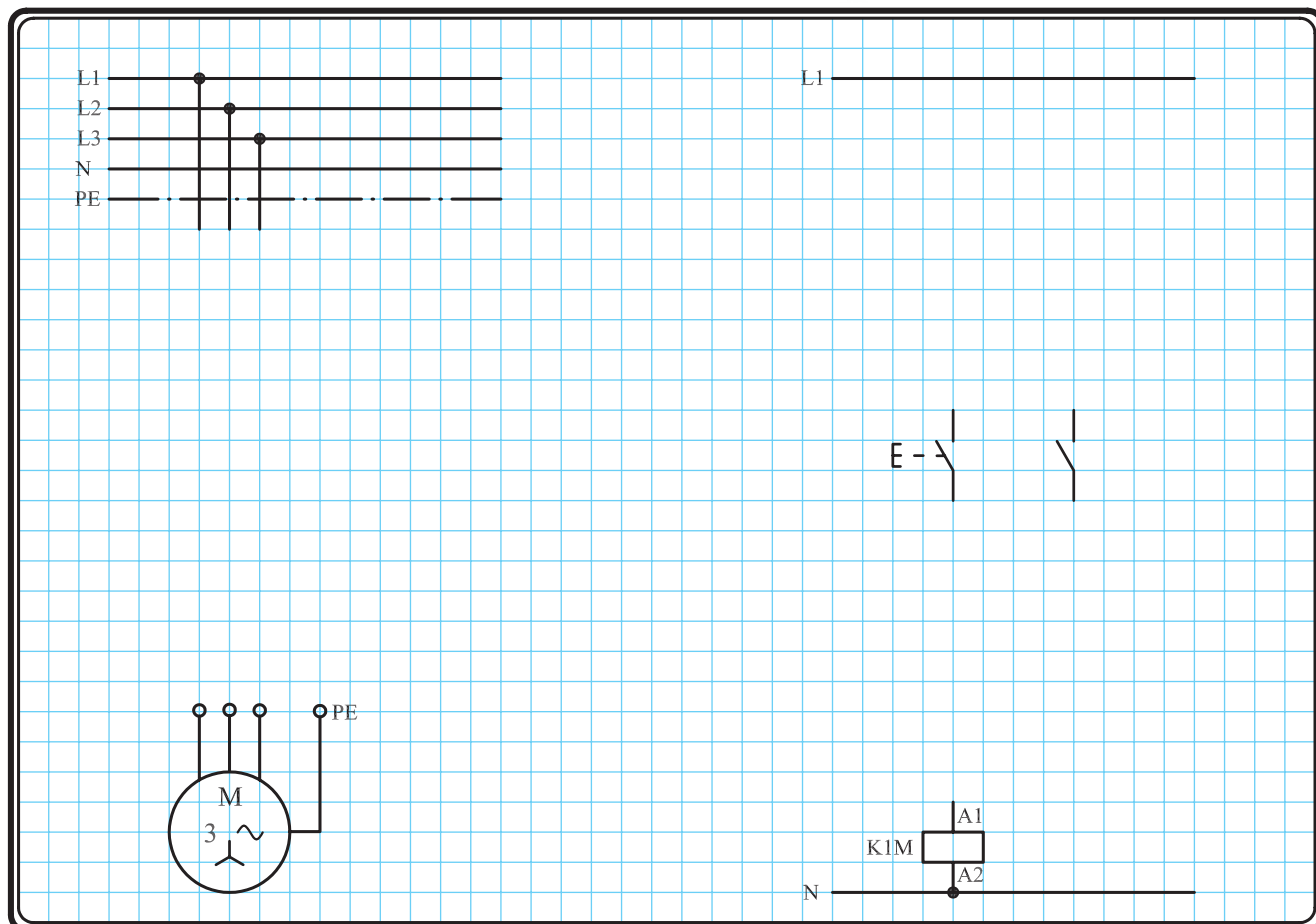
شکل ۱-۳۵۳



شکل ۱-۳۵۴

### ۲-۴۸-۱- مراحل اجرای کار

- ۱- نقشه مدار فرمان و قدرت راه اندازی موتور سه فاز آسنکرون روتور قفسی با وسایل خبردهنده شکل ۱-۳۵۵ را تکمیل کنید.
- ۲- وسایل مورد نیاز مدار را مطابق شکل ۱-۳۵۳ روی تابلو نصب کنید.
- ۳- مدار مورد نظر را به صورت نقشه خارجی روی تابلو اتصال دهید.

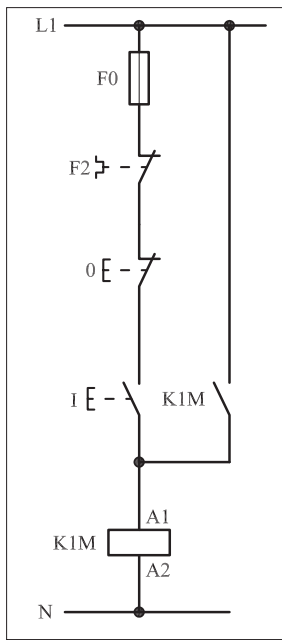


شکل ۱-۳۵۵



### ۳-۴۸-۱ - خودآزمایی عملی

۱- شماره مسیرهای جریان و شماره کنتاکت‌های موجود در نقشه را بر اساس اصولی که فرا گرفته‌اید تعیین کنید.



شکل (a) ۱-۳۵۶

پاسخ قسمت II - شکل (a)

.....

.....

مدار فرمان	مدار قدرت
تیغه‌های باز تیغه‌های بی‌متال فیوز کنتاکتور بی‌متال	

۲- در صورت مشاهده عیب در مدار، ابتدا عیب را رفع کنید و سپس علت را بنویسید.

**علت:**

.....

.....

.....

۳- مشخصات قطعات به کار رفته در مدار را در

جدول زیر بنویسید.

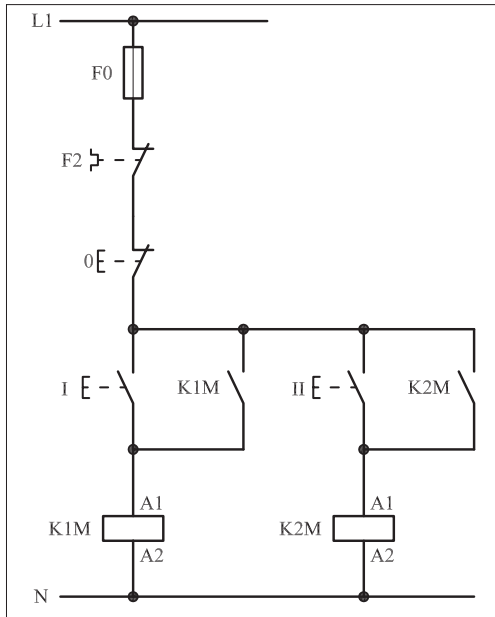
ردیف	نام وسیله	مشخصات
۱		
۲		
۳		
۴		
۵		
۶		
۷		
۸		
۹		
۱۰		

۴- برای هر یک از مدارهای فرمان نشان داده شده

در شکل (۳۵۶-۱)

I- شماره مسیرها و کنتاکت‌های هر نقشه را مشخص کنید.

II- اصول کار هر مدار را بنویسید و در مورد کاربردهای احتمالی آن تحقیق کنید.



شکل (b) ۱-۳۵۶

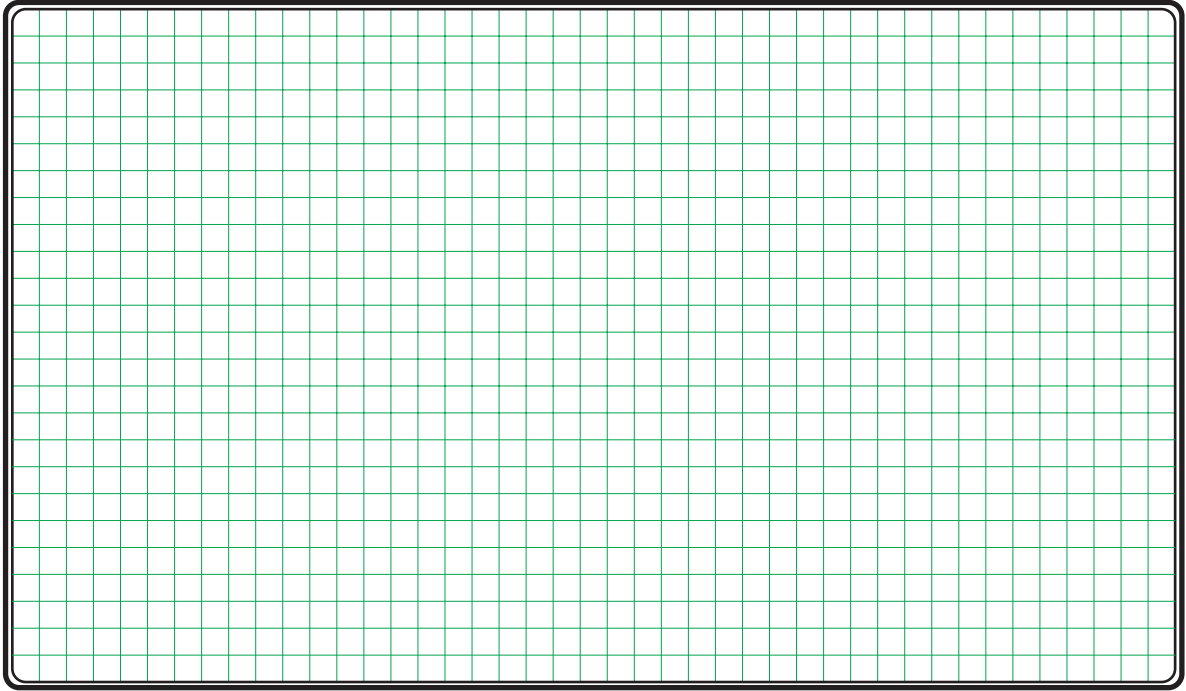
پاسخ قسمت II - شکل (b)

.....

.....

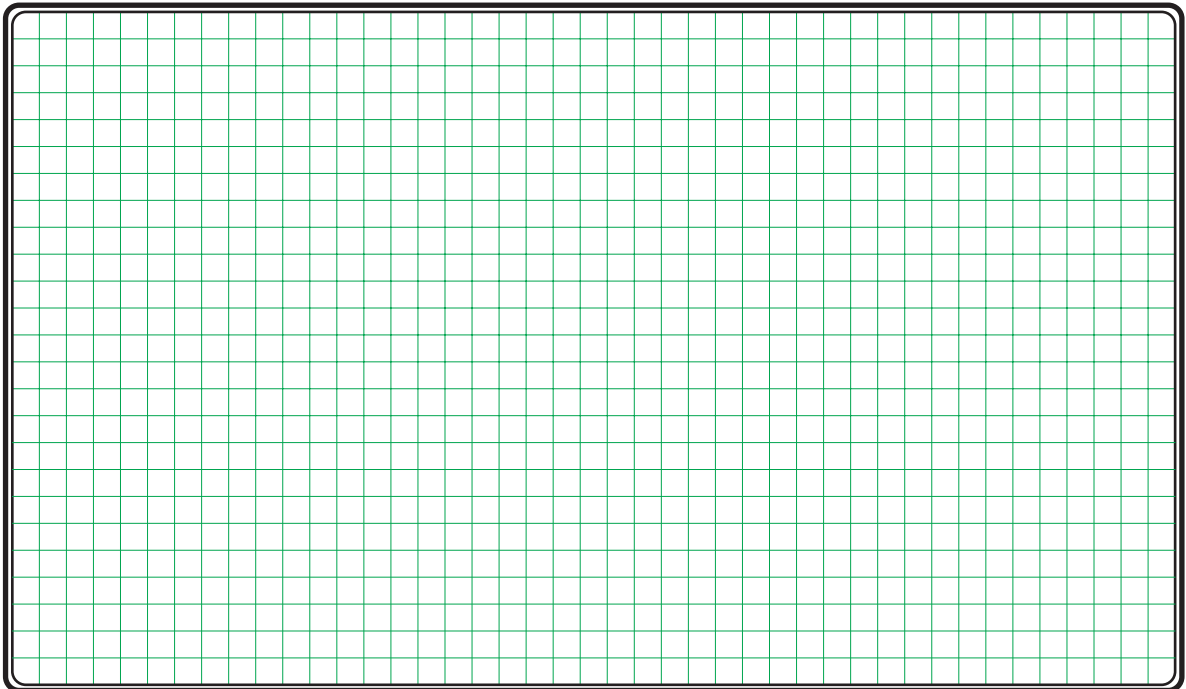
۵- نقشه مونتاز کار عملی را رسم کنید.

نقشه مونتاز

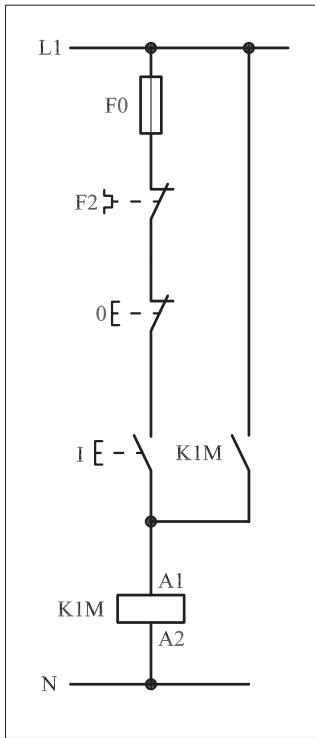


۶- نقشه خارجی کار عملی را رسم کنید.


نقشه خارجی



- برای هر یک از مدارهای فرمان نشان داده شده در شکل ۱-۳۵۷:
  - شماره مسیرها و کنتاکت‌های هر نقشه را مشخص کنید.
  - اصول کار هر مدار را بنویسید و در مورد کاربردهای احتمالی آن تحقیق کنید.



(a)




پاسخ: قسمت II- شکل (a)

.....

.....

.....

.....



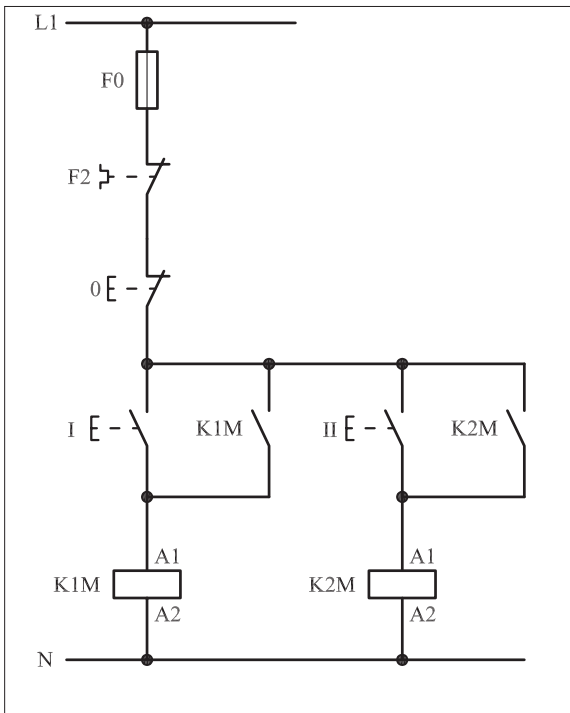
پاسخ: قسمت II- شکل (b)

.....

.....

.....

.....



(b)

شکل ۱-۳۵۷





ساعات آموزشی

جمع

عملی

نظری

# ۴۹-۱ کار عملی (۱۶)



**هدف:**  
I. راه اندازی موتور سه فاز روتور قفسی به همراه وسایل حفاظتی و هشدار دهنده  
II. آشنایی با عملکرد تیغه های باز و بسته کنتاکتور

**وسایل و تجهیزات مورد نیاز:** برای اجرای کارهای عملی از جدول ابزارها به همراه وسایل معرفی شده در جدول زیر استفاده کنید.

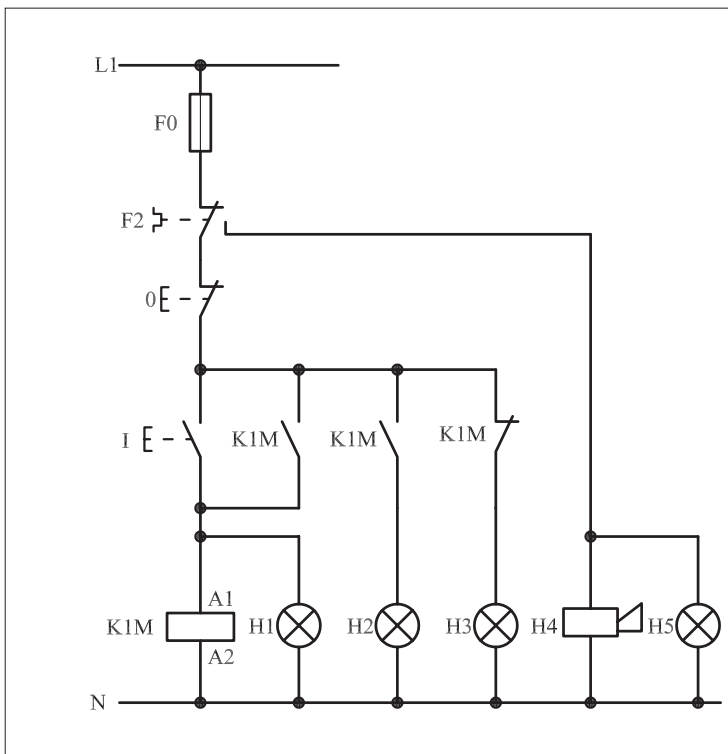
تعداد	حروف مشخصه	نام وسیله	تصویر وسیله
۱ عدد	M1	موتور سه فاز آسنکرون روتور قفسی	
۱ عدد	K1M	کنتاکتور	
۱ عدد	F0	فیوز مینیاتوری تک فاز	
۱ عدد	F1	فیوز مینیاتوری سه فاز	
۱ عدد	F2	بی متال	
۱ عدد	0	شستی استپ	
۱ عدد	I	شستی استارت	
۴ عدد	H1 ، H2 ، H3 و H5	لامپ سیگنال	
۱ عدد	H4	آژیر	

اجرای هر کار عملی نیاز به تئوری هایی در ارتباط با عملیات کارگاهی دارد. در هر کار عملی متناسب با نیاز ، مدت زمانی به آن اختصاص می یابد. این زمان عملاً جزء ساعات کار عملی محسوب شده است.

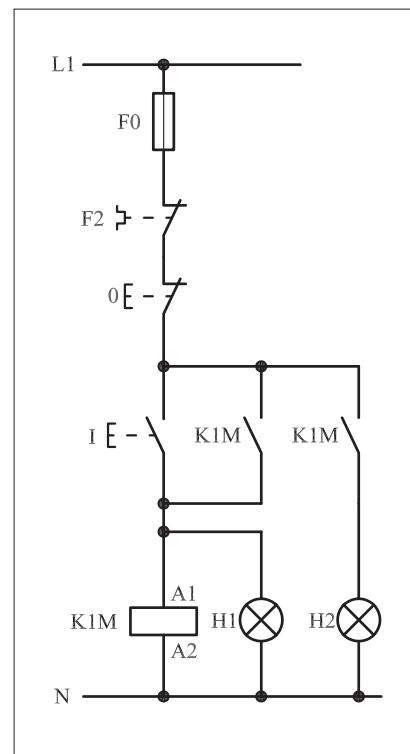
## ۱-۴۹-۱ - شرح مدار

در مدارهای فرمان برای ارسال علائم خبردهنده، از لامپ سیگنال و یا آژیر (بوق) استفاده می‌شود. مدار فرمان شکل ۱-۳۵۸ مداری است که حالت‌های مختلف در آن پیش‌بینی شده است.

همان‌گونه که در مدار شکل ۱-۳۵۹ که قسمتی از شکل ۱-۳۶۰ است مشاهده می‌شود با فشار بر استارت I جریان به بوبین کنتاکتور می‌رسد و پس از مغناطیس شدن، تیغه‌های باز کنتاکتور K1M بسته می‌شوند که در این صورت یکی از این تیغه‌ها نقش خود نگهدارنده و دیگری وظیفه جریان‌رسانی به لامپ سیگنال H2 را به عهده دارند.



شکل ۱-۳۵۸



شکل ۱-۳۵۹

به طور کلی می‌توان چنین نتیجه گرفت که برای فعال و روشن نشان دادن کنتاکتور به کمک لامپ‌های سیگنال به دو روش مطابق شکل ۱-۳۴۵ می‌توان عمل کرد.

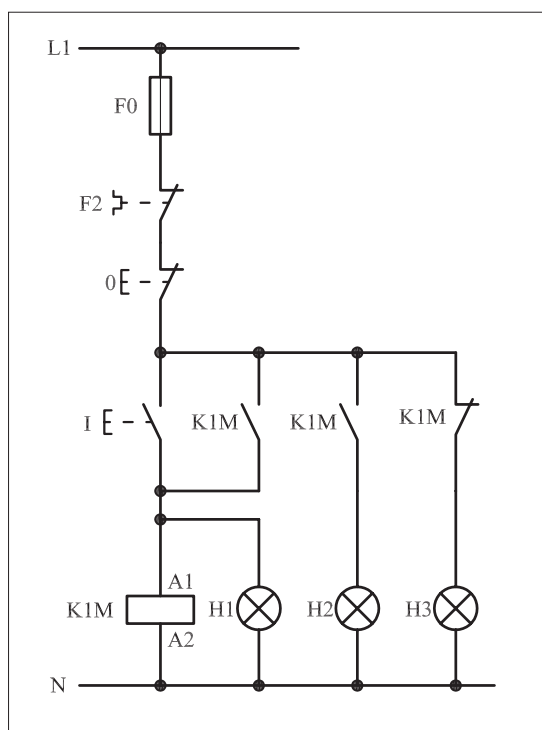
I - لامپ سیگنال موازی با بوبین کنتاکتور (مانند لامپ H1 که با بوبین K1M موازی قرار گرفته است)

II - لامپ سیگنال سری با یک تیغه باز کنتاکتور (مانند لامپ H2 که با تیغه باز K1M سری قرار گرفته است)

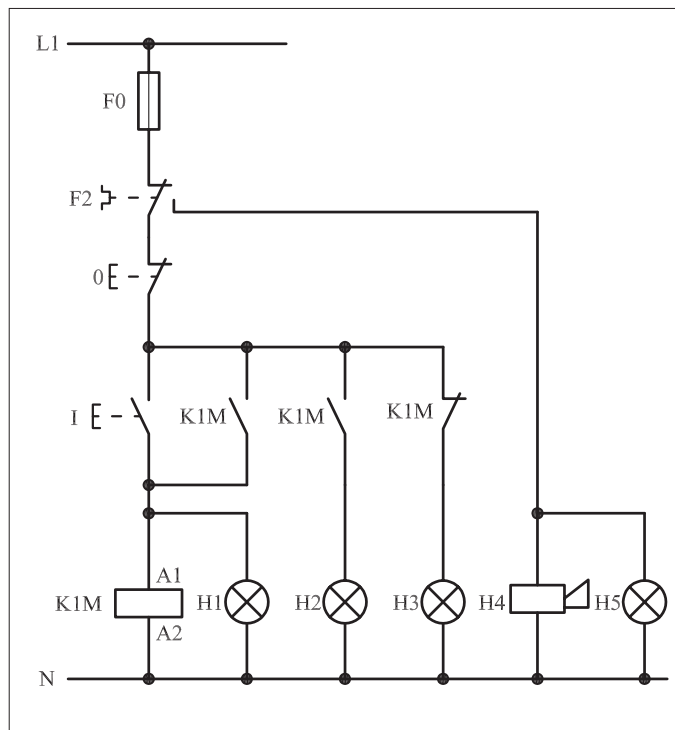
### سؤال: کدام یک از این روش‌ها مناسب‌تر است؟ چرا؟

نکته دومی که در این مدار مطرح است و در شکل ۱-۳۶۰ نیز مشاهده می‌شود مسئله استفاده از تیغه بسته کنتاکتور است. با در مدار قرار گرفتن کنتاکتور K1M تیغه بسته مسیر لامپ H3 باز و لامپ سیگنال (سبز رنگ) خاموش می‌شود و بالعکس اگر مدار توسط استپ (0) قطع شود کنتاکتور خاموش و در نتیجه تیغه بسته کنتاکتور که تاکنون باز بوده است وصل و لامپ سیگنال H3 روشن می‌شود و نشان می‌دهد که مدار خاموش و آماده دریافت فرمان است.

نکته سومی که در این مدار پیش‌بینی شده و نهفته است آن است که هرگاه اضافه باری روی محور موتور قرار گیرد به طوری که بی‌متال تحریک شود و تیغه فرمان بی‌متال، مدار فرمان را قطع کند در این صورت تیغه روی حالت دوم (باز) خود قرار می‌گیرد و در همان شرایط باقی می‌ماند در نتیجه لامپ سیگنال H5 روشن می‌شود و آژیر H4 نیز به صدا در می‌آید (شکل ۱-۳۶۱).

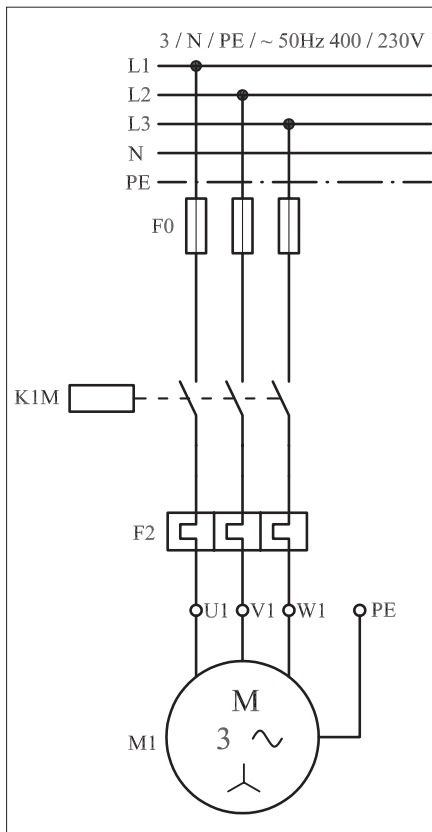


شکل ۱-۳۶۰



شکل ۱-۳۶۱

در این شرایط تغذیه بوبین کنتاکتور، قطع و موتور خاموش می‌شود و تازمانی که به شستی Reset بی‌متال فشار وارد نشود مدار قادر به راه‌اندازی مجدد نیست.

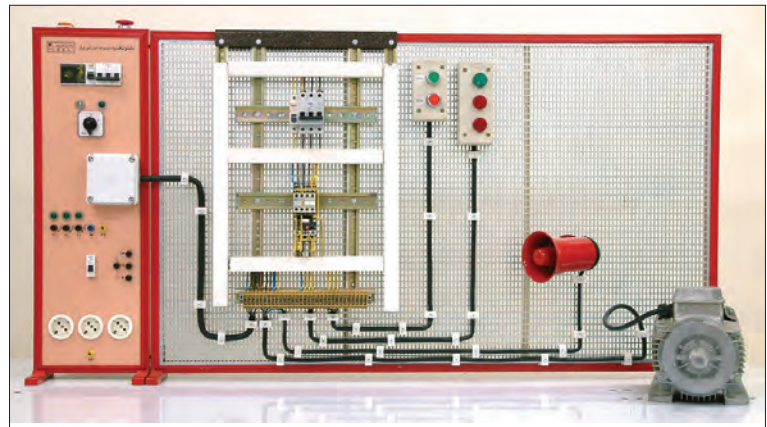


شکل ۱-۳۶۲

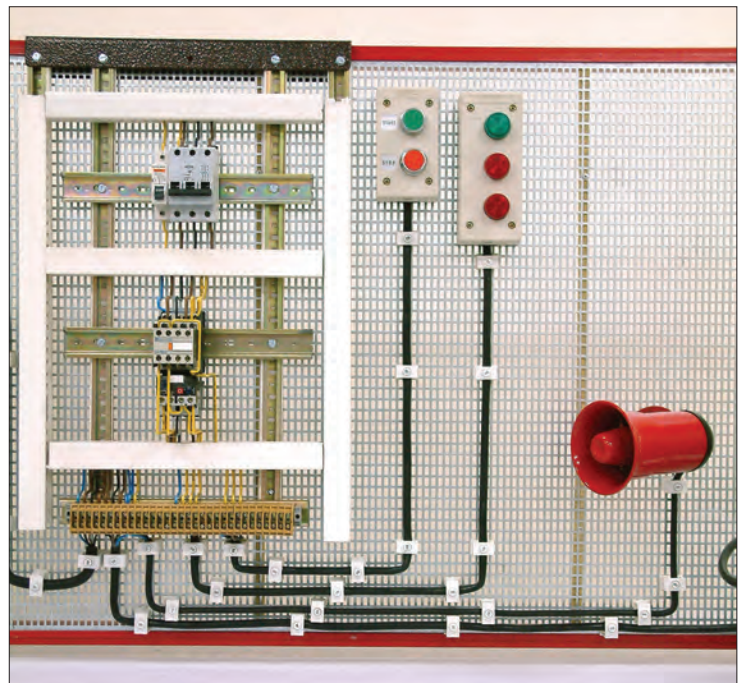
در شکل ۱-۳۶۲ مدار قدرت راه اندازی موتور سه فاز فوق را مشاهده می کنید.

در شکل ۱-۳۶۳ نحوه نصب (مونتاژ) قطعات بر روی تابلو را مشاهده می کنید.

تصویر قطعات به کار رفته در مدار به همراه مسیره های سیم کشی و کابل کشی در شکل ۱-۳۶۴ نشان داده شده است.



شکل ۱-۳۶۳



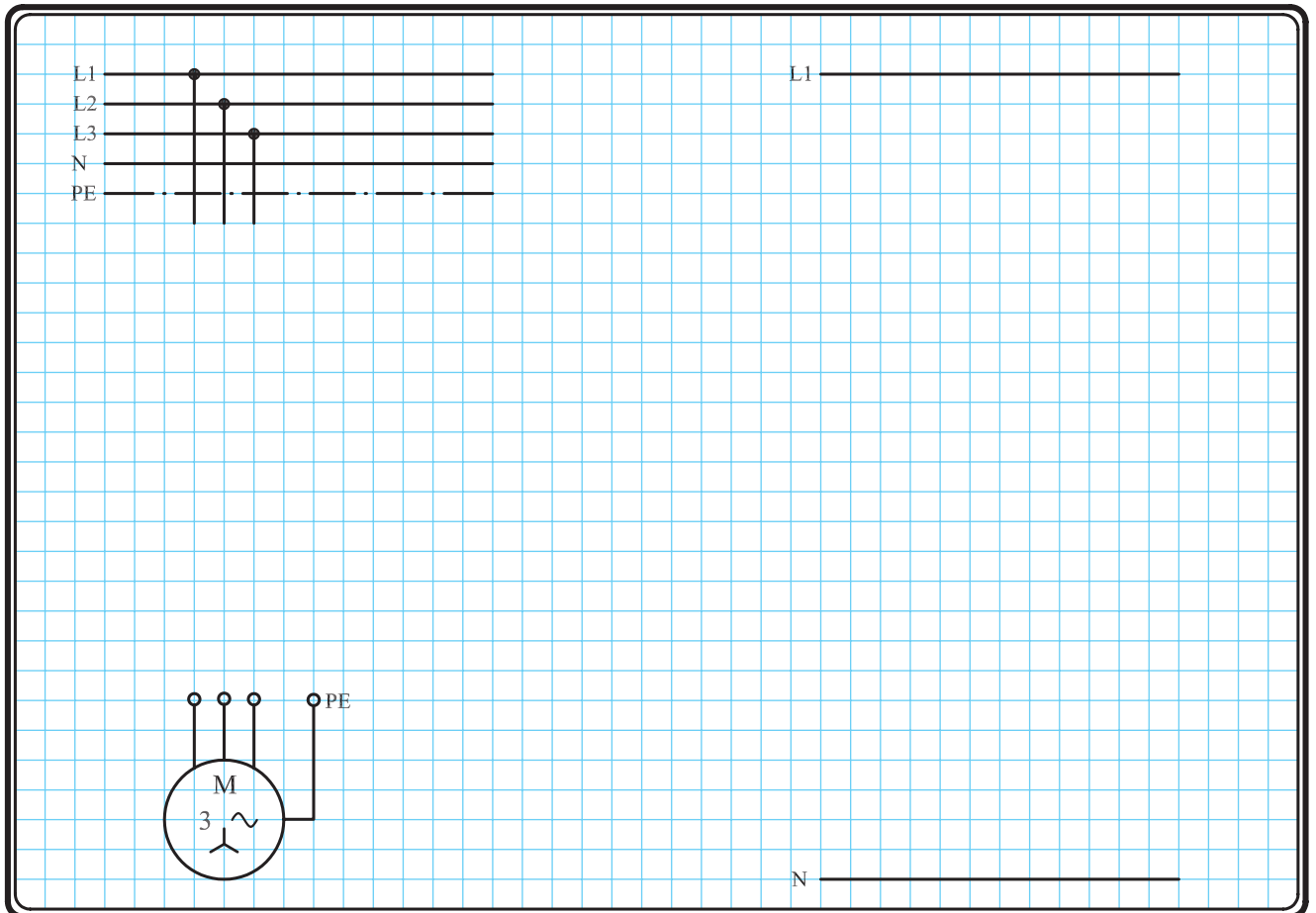
شکل ۱-۳۶۴

## ۲-۴۹-۱- مراحل اجرای کار

نقشه مدار فرمان و قدرت راه اندازی موتور سه فاز آسنکرون روتور قفسی به همراه وسایل حفاظتی و لامپ های سیگنال جهت نشان دادن عملکرد تیغه های باز و بسته کننتاکتور شکل ۱-۳۶۵ را تکمیل کنید.

وسایل مورد نیاز مدار را مطابق شکل ۱-۳۶۳ روی تابلو نصب کنید.

مدار مورد نظر را به صورت نقشه خارجی روی تابلو اتصال دهید.

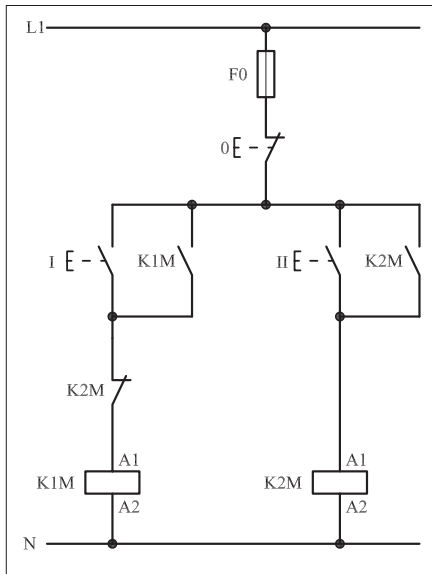


شکل ۱-۳۶۵



### ۳- ۴۹- ۱- خودآزمایی عملی

۱- شماره مسیرهای جریان و شماره کنتاکت‌های موجود در نقشه را بر اساس اصولی که فرا گرفته‌اید تعیین کنید.



شکل (a) ۱-۳۶۶

پاسخ قسمت II - شکل (a)

.....

.....

مدار فرمان		مدار قدرت
تیغه‌های تیغه‌های بی‌متال باز	فیوز	بی‌متال

۲- در صورت مشاهده عیب در مدار، ابتدا عیب را رفع کنید و سپس علت را بنویسید.

**علت:**

.....

.....

.....

۳- مشخصات قطعات به کار رفته در مدار را در

جدول زیر بنویسید.

ردیف	نام وسیله	مشخصات
۱		
۲		
۳		
۴		
۵		
۶		
۷		
۸		
۹		
۱۰		

۴- برای هر یک از مدارهای فرمان نشان داده شده در شکل (۱-۳۶۶)

I- شماره مسیرها و کنتاکت‌های هر نقشه را مشخص کنید.

II- اصول کار هر مدار را بنویسید و در مورد کاربردهای احتمالی آن تحقیق کنید.

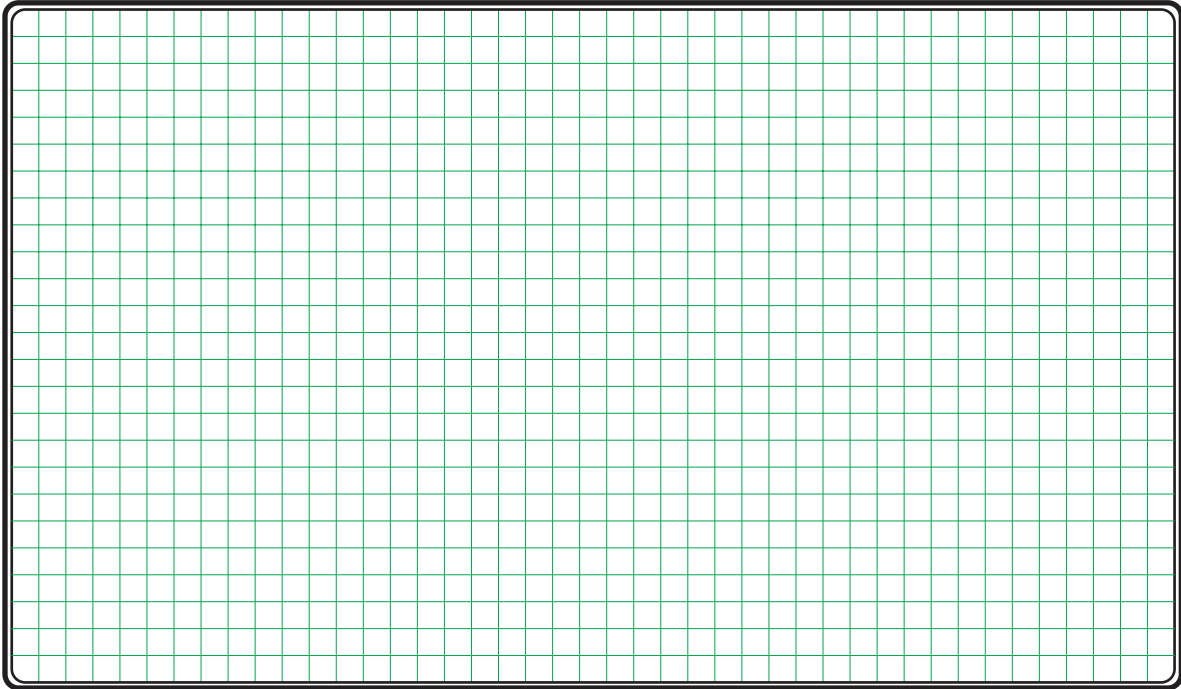
پاسخ قسمت II - شکل (b)

.....

.....

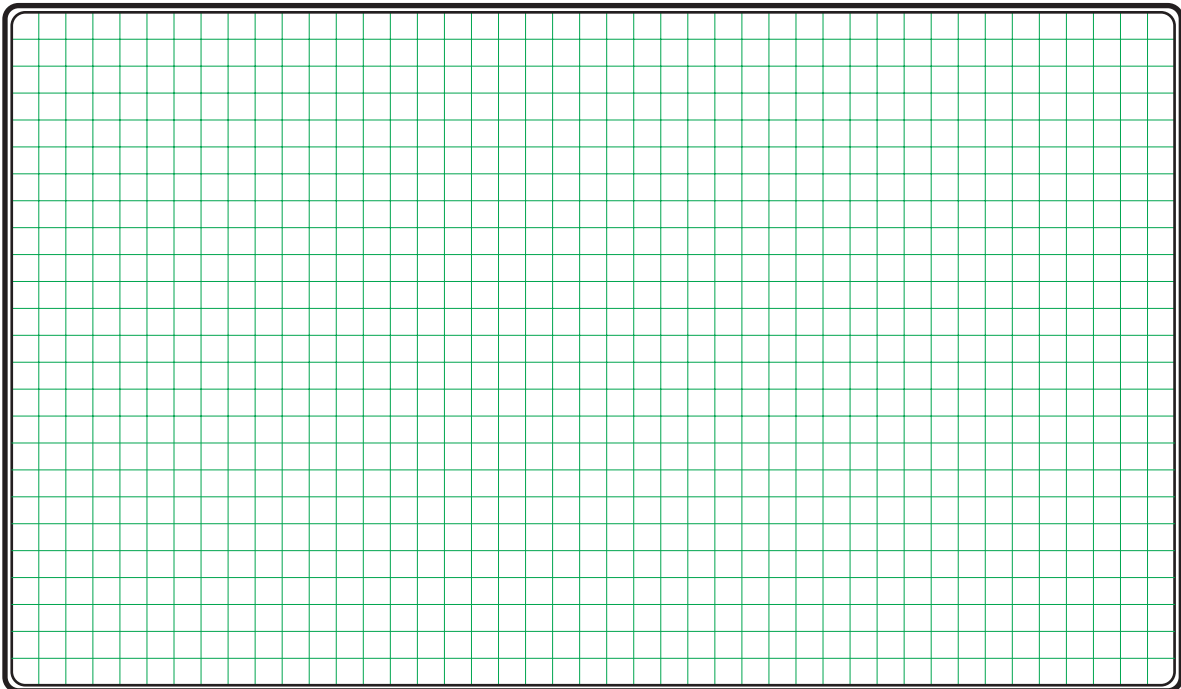
۵- نقشه مونتاز کار عملی را رسم کنید.

نقشه مونتاز



۶- نقشه خارجی کار عملی را رسم کنید.

نقشه خارجی





ساعات آموزشی

جمع

عملی

نظری

# ۵۰-۱ کار عملی (۱۷)



**هدف:** کنترل (راه اندازی و قطع) موتور سه فاز آسنکرون روتور قفسی از چند محل

**وسایل و تجهیزات مورد نیاز:** برای اجرای کارهای عملی از جدول ابزارها به همراه وسایل معرفی شده در جدول زیر استفاده کنید.

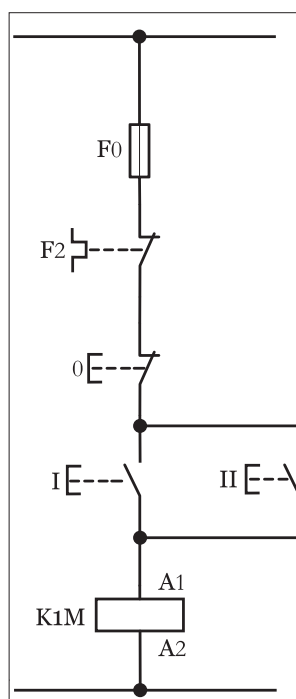
تعداد	حروف مشخصه	نام وسیله	تصویر وسیله
۱ عدد	M1	موتور سه فاز آسنکرون روتور قفسی	
۱ عدد	K1M	کنتاکتور	
۱ عدد	F0	فیوز مینیاتوری تک فاز	
۱ عدد	F1	فیوز مینیاتوری سه فاز	
۱ عدد	F2	بی متال	
۲ عدد	01 02	شستی استپ	
۲ عدد	I II	شستی استارت	

اجرای هر کار عملی نیاز به تئوری هایی در ارتباط با عملیات کارگاهی دارد. در هر کار عملی متناسب با نیاز، مدت زمانی به آن اختصاص می یابد. این زمان عملاً جزء ساعات کار عملی محسوب شده است.

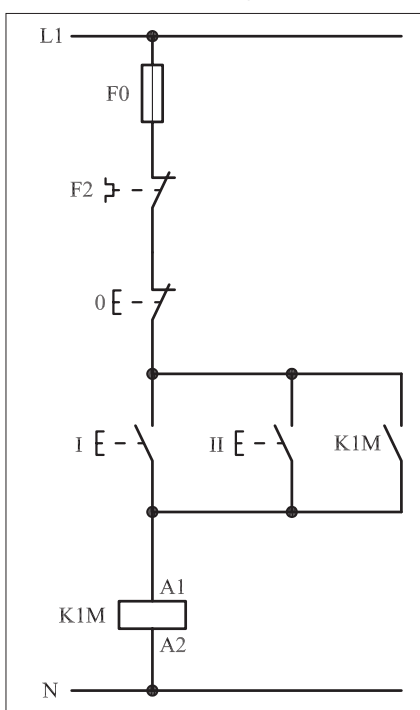
## ۱-۵۰-۱ - شرح مدار (قسمت اول)

برای کنترل و افزایش تعداد محل های وصل در مدار فرمان کافی است که شستی های استارت را به صورت موازی با یکدیگر اتصال دهیم. تعداد شستی های استارت به تعداد محل های مورد نظر راه اندازی بستگی دارد. به همین ترتیب اگر بخواهیم تعداد محل های قطع مدار فرمانی را افزایش دهیم می بایست شستی های استپ را به صورت سری به یکدیگر اتصال دهیم. تعداد شستی های استپ با تعداد محل های مورد نظر قطع مدار برابر است. شکل ۱-۳۶۸ مدار اتصال داده شده به همراه قطعات را نشان می دهد.

در شکل های ۱-۳۶۹-a و ۱-۳۶۹-b به ترتیب مدار فرمان راه اندازی موتور سه فاز از دو محل به صورت لحظه ای و دائم کار نشان داده شده است.



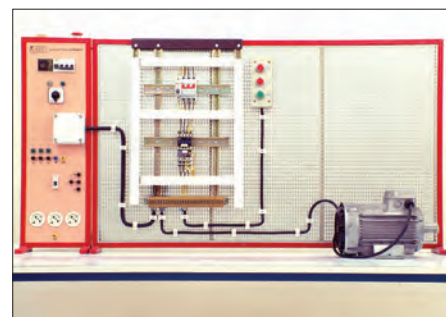
شکل (a) ۱-۳۶۹



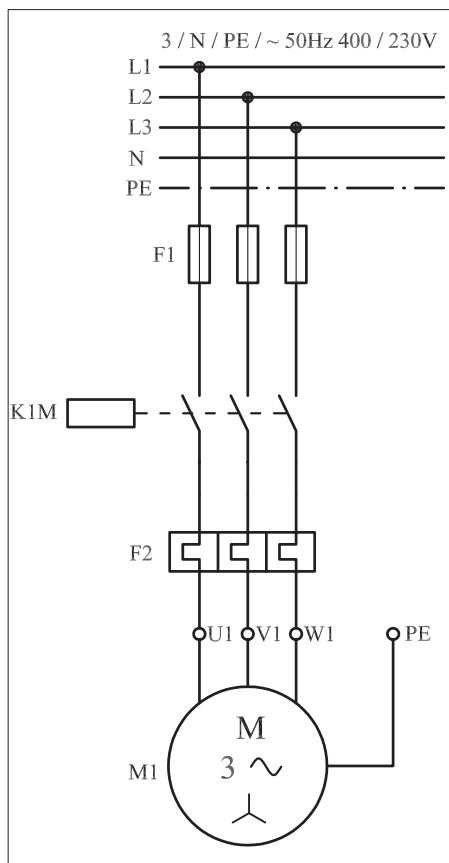
شکل (b) ۱-۳۶۹

با کمی دقت در مدار فرمان شکل a مشاهده می کنیم که با فشار دادن استارت I یا II جریان به بوبین کنتاکتور K1M رسیده و پس از وصل آن موتور شروع به کار می کند. به دلیل نداشتن تیغه خود نگهدارنده در مدار بصورت پایدار نمی ماند. در مدار شکل b مشاهده می شود که با فشار دادن شستی (I) جریان به بوبین کنتاکتور K1M می رسد و پس از مغناطیس شدن هسته تیغه خود نگهدار آن بسته می شود و موتور شروع به کار می کند.

با قطع مدار توسط شستی استپ (0) جریان بوبین کنتاکتور قطع و مدار خاموش می شود. به همین ترتیب اگر شستی استارت (II) فشار داده شود جریان از



شکل ۱-۳۶۸



شکل ۱-۳۷۰

طریق این شستی به بوبین کنتاکتور می‌رسد و در نتیجه بوبین کنتاکتور مغناطیس شده و تیغه خودنگهدار بسته می‌شود. پس به این ترتیب برای افزایش تعداد محل‌های وصل مدار کافی است شستی‌های استارت را با هم موازی کنیم. در شکل ۱-۳۷۰ مدار قدرت مربوط به قسمت اول را مشاهده می‌کنید.

## ۲- ۱-۵۰- شرح مدار (قسمت دوم)

شکل‌های ۱-۳۷۱ و ۱-۳۷۲ مدار فرمان را نشان می‌دهد که به کمک آن می‌توان از دو محل فرمان قطع و یک محل فرمان استارت برای موتور فرستاد.

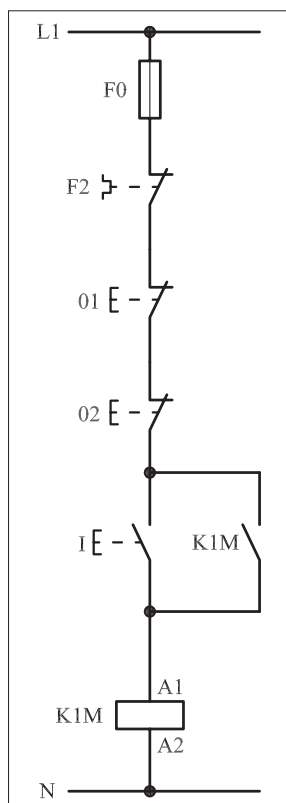
### شرح مدار

در این مدار با فشار دادن شستی (I) کنتاکتور K1M شروع به کار می‌کند و هر زمان به شستی (O1) فشار داده شود جریان بوبین کنتاکتور قطع شده و مدار خاموش می‌شود. مشابه این شرایط زمانی است که موتور در حال کار باشد و شستی (O2) را بفشاریم. در این شرایط نیز جریان بوبین کنتاکتور قطع و موتور خاموش می‌شود. به این ترتیب ما می‌توانیم از دو نقطه، مدار فرمان راه‌اندازی موتور را قطع کنیم. پس برای فرستادن فرمان قطع از چند محل کافی است شستی‌های استپ را با هم سری کنیم.

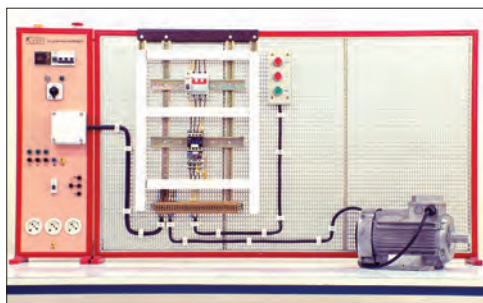
**سؤال:** آیا مدار دو استپ سری را مشابه دو استارت موازی می‌توان به صورت لحظه‌ای و دائم کار در نظر گرفت؟ چرا؟

در شکل‌های ۱-۳۷۲ و ۱-۳۷۳ مدار اتصال داده شده به همراه وسایل به کار

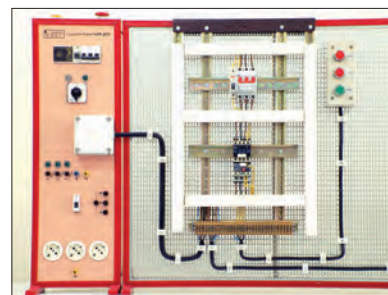
رفته را مشاهده می‌کنید.



شکل ۱-۳۷۱



شکل ۱-۳۷۲

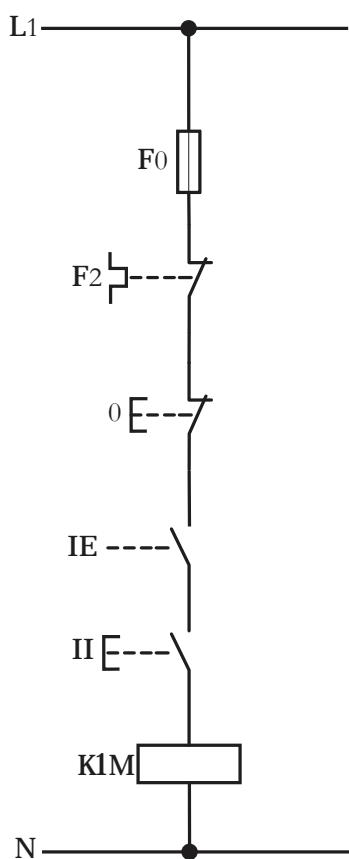


شکل ۱-۳۷۳

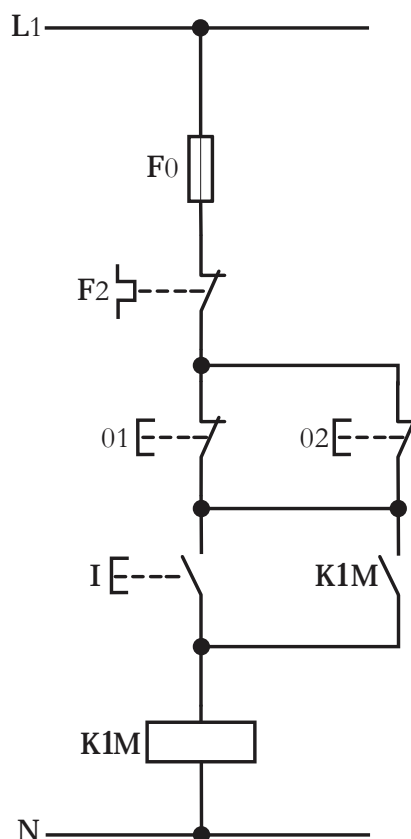
### توضیح:



در مدارهای صنعتی از وضعیت‌های دیگری نیز برای ایجاد شرط جهت وصل یا قطع مدار استفاده می‌شود که نحوهٔ اتصال آنها عکس مدارهای فرمان شرح داده شده در قسمت اول و دوم است. در برخی مدارها (مانند پرس‌ها) برای جلوگیری از صدمه دیدن دست اپراتور در زمان ضربه زدن پرس از دو شستی با فاصله‌ای مناسب در جلوی دستگاه استفاده می‌شود که در صورت به کارگیری دو شستی استارت مدار فرمان آن مطابق شکل (۱-۳۷۴) و در صورت استفاده از شستی استپ به صورت شکل (۱-۳۷۵) اتصال داده می‌شود.



شکل ۱-۳۷۴



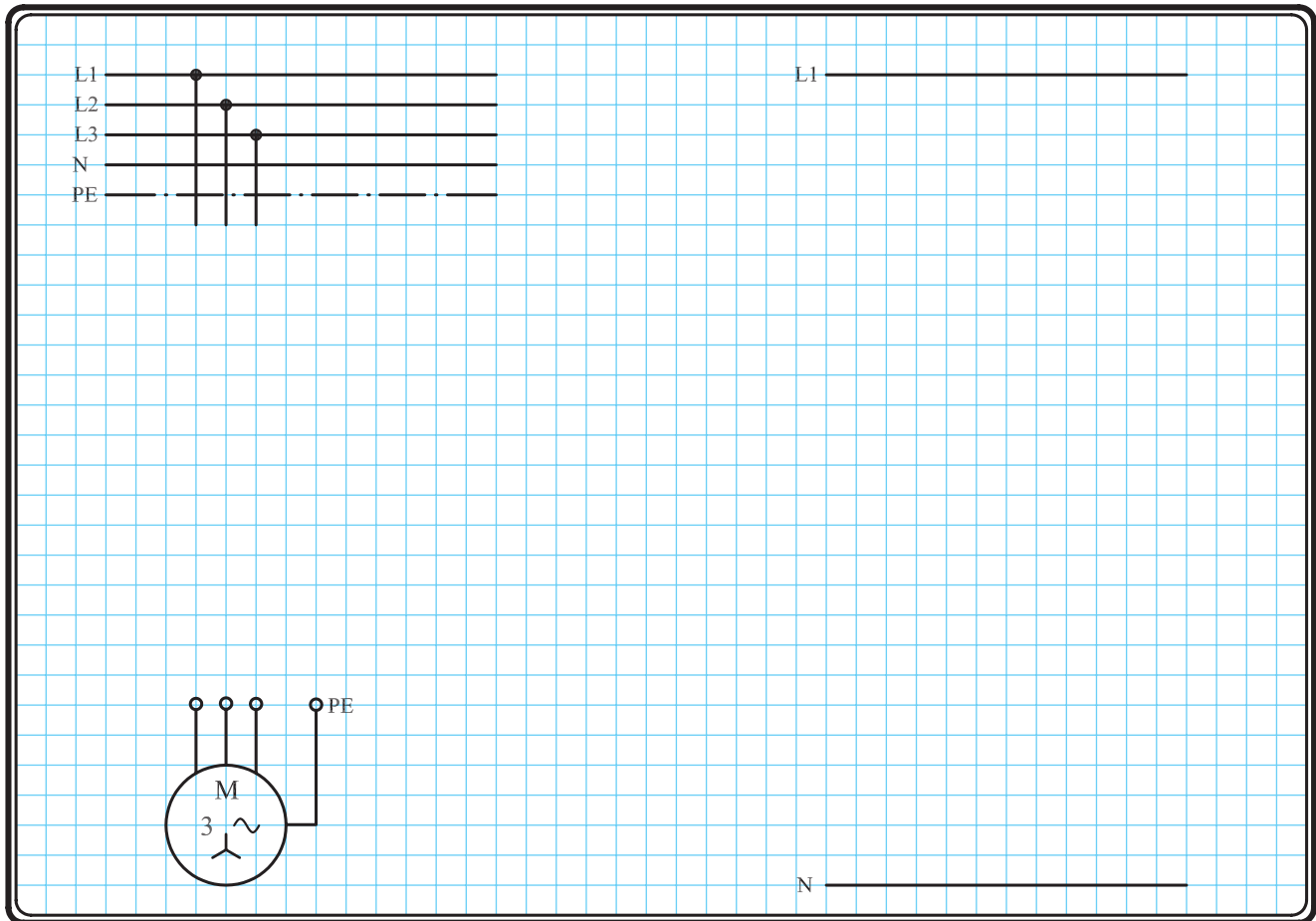
شکل ۱-۳۷۵

- سؤال ۱:** مدار فرمان پرس در حالت دائم کار را رسم کنید.
- سؤال ۲:** آیا مدار فرمان دو استپ سری را مشابه دو استارت موازی می‌توان به صورت لحظه‌ای و دائم کار در نظر گرفت؟ چرا؟



### ۳-۵۰-۱- مراحل اجرای کار

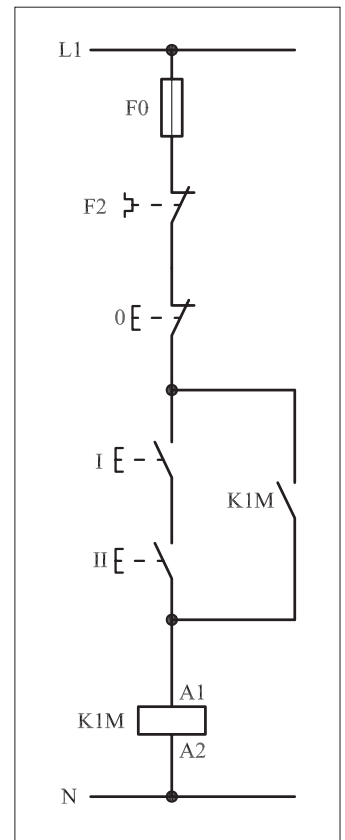
نقشه مدار فرمان و قدرت راه اندازی موتور سه فاز آسنکرون روتور قفسی از دو محل فرمان قطع و دو محل فرمان وصل شکل ۱-۳۷۶ را تکمیل کنید. وسایل مورد نیاز مدار را مطابق شکل ۱-۳۶۸ روی تابلو نصب کنید. مدار مورد نظر را به صورت نقشه خارجی روی تابلو اتصال دهید.



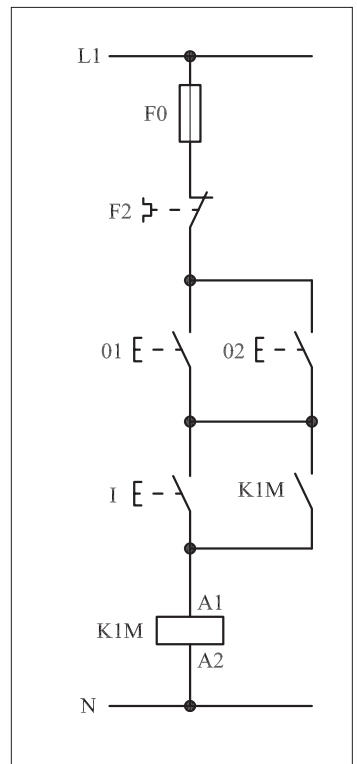
شکل ۱-۳۷۶



- برای هر یک از مدارهای فرمان نشان داده شده در شکل ۱-۳۷۷:
  - I- شماره مسیرها و کنتاکت های هر نقشه را مشخص کنید.
  - II- اصول کار هر مدار را بنویسید و در مورد کاربردهای احتمالی آن تحقیق کنید.




(a)



(b)

شکل ۱-۳۷۷




پاسخ: قسمت II- شکل a

.....

.....

.....

.....



پاسخ: قسمت II- شکل b

.....

.....

.....

.....

#### ۴-۵۰-۱ - خودآزمایی عملی

۱- شماره مسیرهای جریان و شماره کنتاکت‌های موجود در نقشه را بر اساس اصولی که فرا گرفته‌اید تعیین کنید.

مدار فرمان	مدار قدرت
تیغه‌های باز تیغه‌های بی‌متال فیوز	کنتاکتور بی‌متال

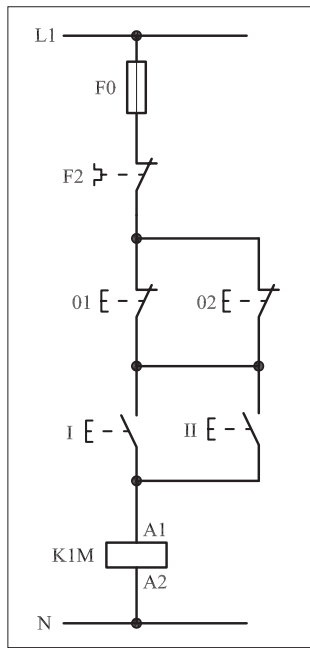
۲- در صورت مشاهده عیب در مدار، ابتدا عیب را رفع کنید و سپس علت را بنویسید.

**علت:** .....

.....

.....

.....

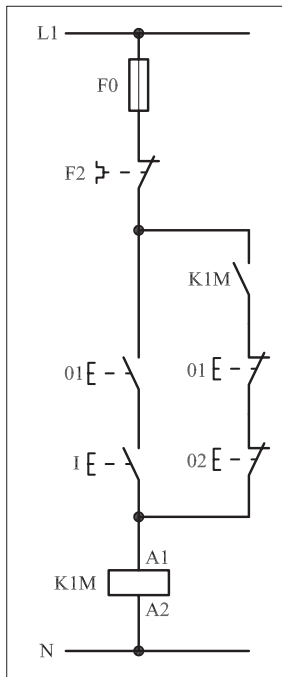


شکل (a) ۱-۳۷۸

پاسخ قسمت II - شکل (a)

.....

.....



شکل (b) ۱-۳۷۸

پاسخ قسمت II - شکل (b)

.....

.....

۳- مشخصات قطعات به کار رفته در مدار را در جدول زیر بنویسید.

ردیف	نام وسیله	مشخصات
۱		
۲		
۳		
۴		
۵		
۶		
۷		
۸		
۹		
۱۰		

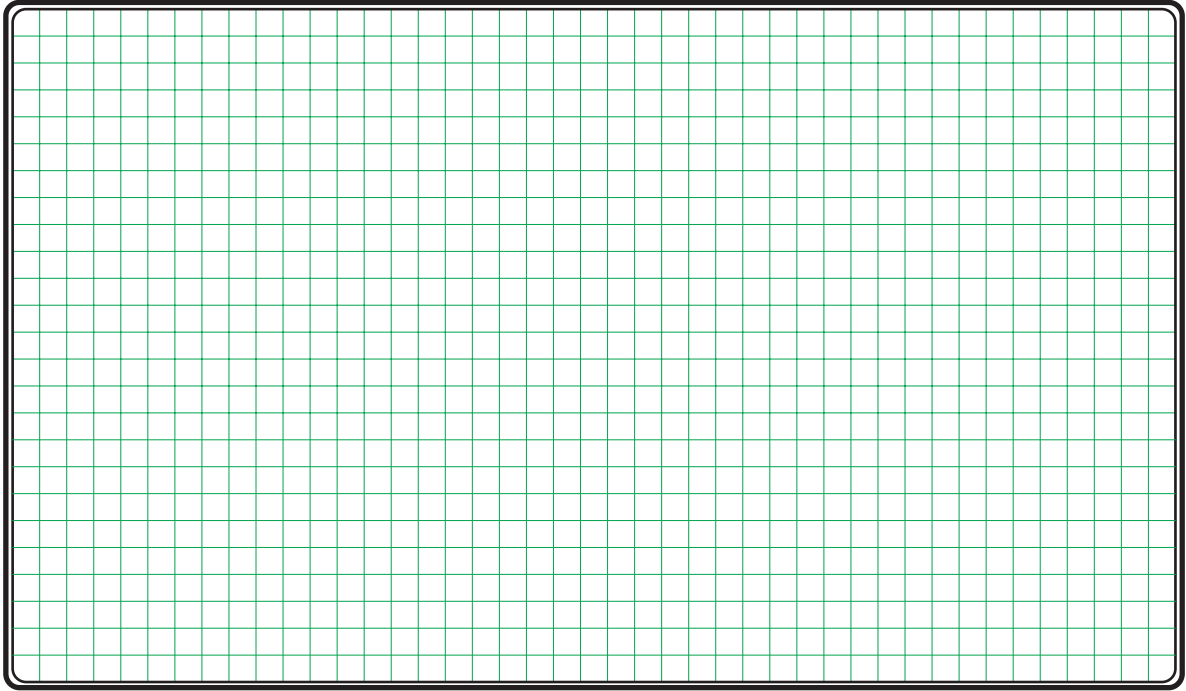
۴- برای هر یک از مدارهای فرمان نشان داده شده در شکل (۱-۳۷۸)

I- شماره مسیرها و کنتاکت‌های هر نقشه را مشخص کنید.  
II- اصول کار هر مدار را بنویسید و در مورد کاربردهای احتمالی آن تحقیق کنید.



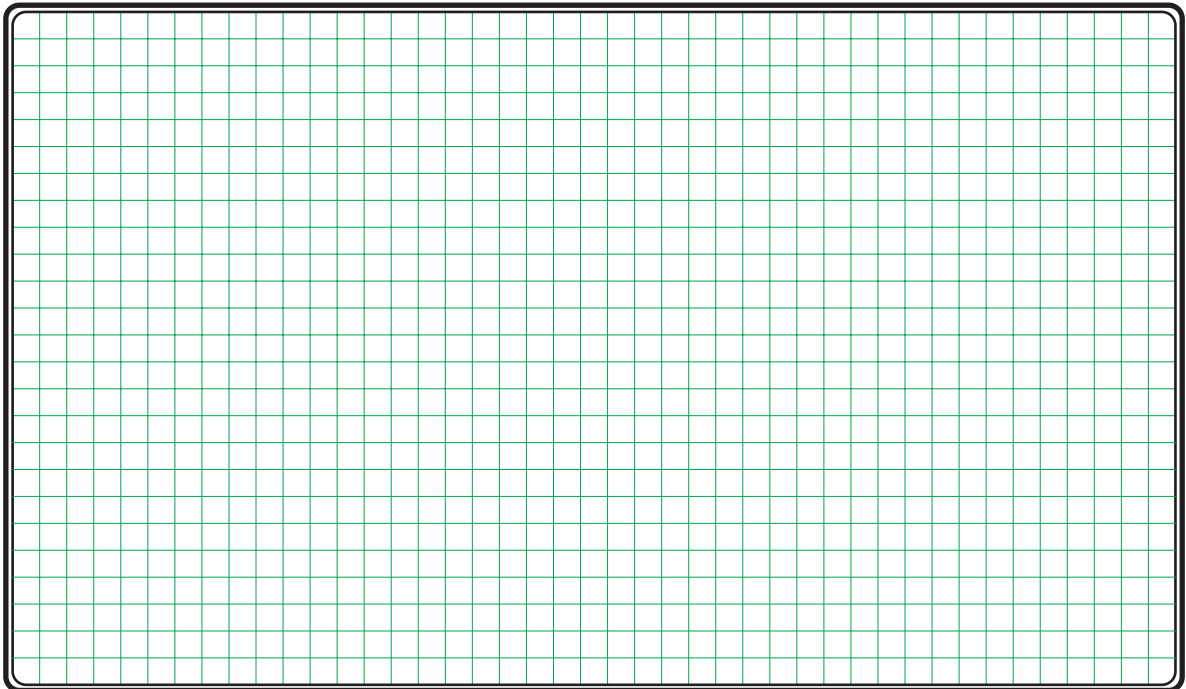
۵- نقشهٔ مونتاژ کار عملی شماره (۱۶) را رسم کنید.

نقشهٔ مونتاژ

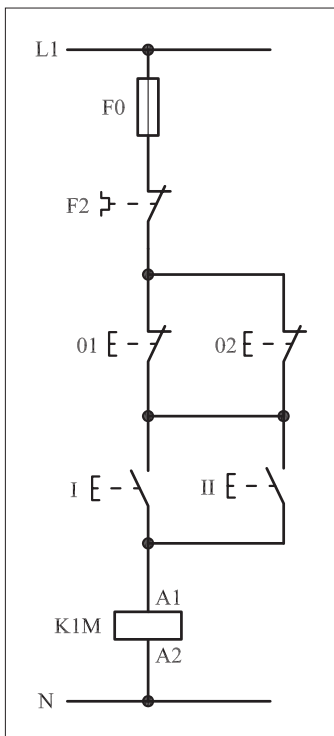


۶- نقشهٔ خارجی کار عملی شماره (۱۶) را رسم کنید.


نقشهٔ خارجی



● برای هر یک از مدارهای فرمان نشان داده شده در شکل ۱-۳۷۹:  
 I- شماره مسیرها و کنتاکت‌های هر نقشه را مشخص کنید.  
 II- اصول کار هر مدار را بنویسید و در مورد کاربردهای احتمالی آن تحقیق کنید.



(a)




پاسخ: قسمت II- شکل a)

.....

.....

.....

.....



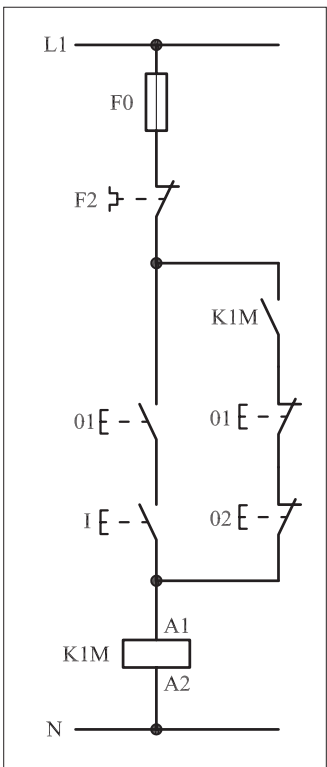
پاسخ: قسمت II- شکل b)

.....

.....

.....

.....



(b)

شکل ۱-۳۷۹





ساعات آموزشی

جمع

عملی

نظری

# ۵-۱ کار عملی (۱۸)



**هدف:** کنترل (راه اندازی و قطع) موتور سه فاز آسنکرون روتور قفسی به صورت لحظه ای و دائم کار

**وسایل و تجهیزات مورد نیاز:** برای اجرای کارهای عملی از جدول ابزارها به همراه وسایل معرفی شده در جدول زیر استفاده کنید.

تعداد	حروف مشخصه	نام وسیله	تصویر وسیله
۱ عدد	M1	موتور سه فاز آسنکرون روتور قفسی	
۱ عدد	K1M	کنتاکتور	
۱ عدد	F0	فیوز مینیاتوری تک فاز	
۱ عدد	F1	فیوز مینیاتوری سه فاز	
۱ عدد	F2	بی متال	
۲ عدد	01 02	شستی استپ	
۲ عدد	I II	شستی استارت	
۱ عدد	II	استپ استارت دوبل	

اجرای هر کار عملی نیاز به تئوری هایی در ارتباط با عملیات کارگاهی دارد. در هر کار عملی متناسب با نیاز، مدت زمانی به آن اختصاص می یابد. این زمان عملاً جزء ساعات کار عملی محسوب شده است.



## ۱-۵۱-۱ - شرح مدار (قسمت اول)

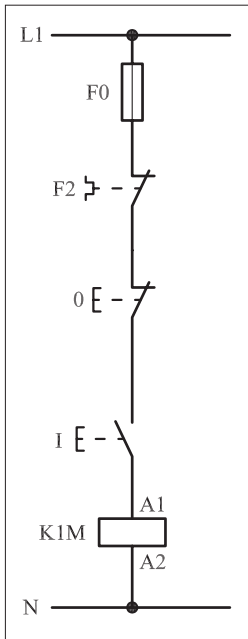
برای اینکه بتوانیم یک موتور سه فاز را هم به صورت لحظه‌ای و هم به صورت دائم کار راه‌اندازی کنیم باید مدار فرمانی را براساس اصولی که در کار قبل آموختیم طراحی کنیم.

در کارهای عملی قبل مطابق شکل ۱-۳۸۰ فرا گرفتیم که می‌توانیم با فشار بر شستی استارت I موتور M1 را به صورت لحظه‌ای راه‌اندازی کنید.

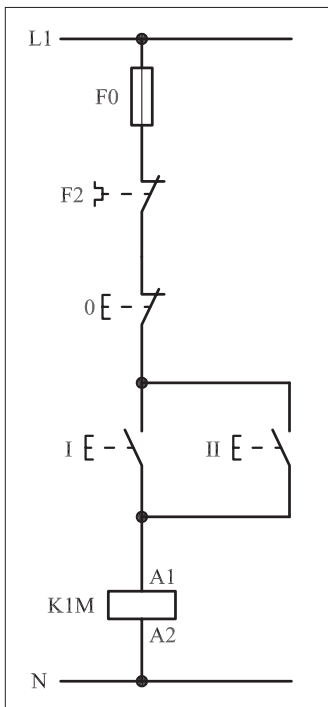
با اضافه کردن یک شستی استارت دیگر می‌توان عمل راه‌اندازی را از دو محل انجام داد. نکته‌ای که در اینجا وجود دارد آن است که یکی از محل‌های فرمان باید عمل راه‌اندازی دائم کار و دیگری راه‌اندازی لحظه‌ای را انجام دهد. شکل ۱-۳۸۱ وضعیت مدار تا این مرحله را نشان می‌دهد.

برای اینکه مدار، شرایط راه‌اندازی پایدار را پیدا کند کافی است تیغه باز کنتاکتور K1M را در نقش خود نگهدارنده با شستی‌های استارت I و II موازی کنیم. شکل ۱-۳۸۲ وضعیت مدار تا این مرحله را نشان می‌دهد.

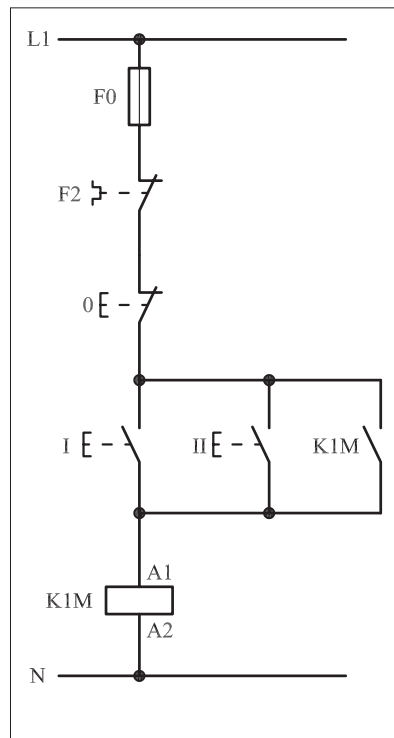
اگر مطابق شکل ۱-۳۸۳ شستی استارت II را به صورت دوبل در نظر بگیریم و همچنین از تیغه باز K1M به صورت سری در مسیر تیغه بسته شستی I استفاده کنیم به هدف خود خواهیم رسید.



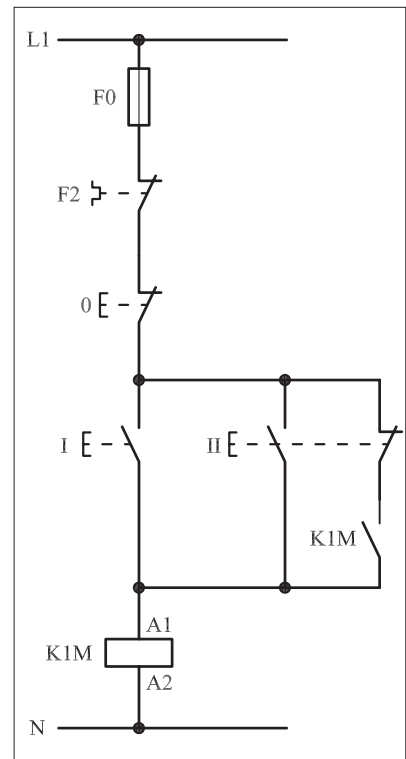
شکل ۱-۳۸۰



شکل ۱-۳۸۱



شکل ۱-۳۸۲



شکل ۱-۳۸۳

## ۲-۵۱-۱- شرح مدار (قسمت دوم)

همانطوری که در کارهای قبل اشاره شد برای افزایش تعداد محل‌های فرمان قطع باید شستی‌های استپ را به صورت سری و برای افزایش تعداد محل‌های وصل شستی‌های استارت را به صورت موازی اتصال داد.

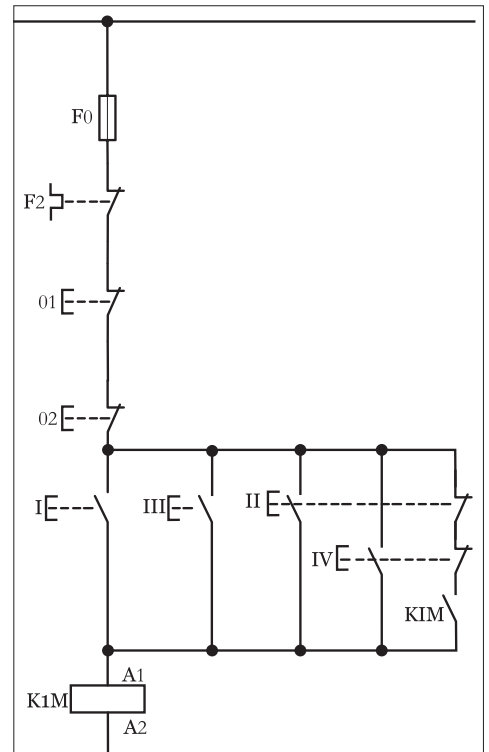
بر همین اساس از شستی استپ 02؛ استارت III (برای حالت دائم کار) و استارت IV (برای حالت لحظه‌ای) به عنوان محل‌های دوم فرمان به قسمت اول اضافه شده است.

شکل (۱-۳۸۴) مدار فرمان راه‌اندازی یک موتور سه فاز به صورت لحظه‌ای و دائم کار از دو محل را نشان می‌دهد.

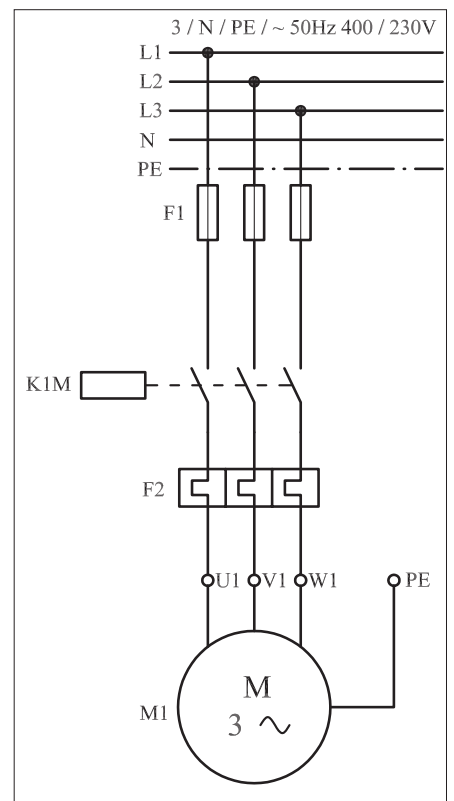
طرز کار مدار بدین صورت است که با فشار شستی I جریان به بوبین کنتاکتور K1M می‌رسد و بر اثر مغناطیس شدن بوبین کنتاکتور، تیغه باز K1M بسته می‌شود و در نقش تیغه خود نگهدارنده، جریان را به کنتاکتور می‌رساند و موتور به صورت دائم کار می‌کند. با فشار بر شستی استپ 0 مدار قطع می‌شود. هرگاه شستی استارت II فشار داده شود دو عمل به صورت همزمان اتفاق می‌افتد. یکی اینکه جریان به بوبین کنتاکتور K1M می‌رسد و موتور M1 شروع به کار می‌کند و دوم اینکه تیغه بسته شستی که در مسیر کنتاکت باز K1M قرار دارد باز می‌شود و اجازه نمی‌دهد که تیغه خود نگهدارنده بسته شود و موتور به صورت دائم کار کند.

در نتیجه می‌توان گفت از شستی I برای شرایط دائم کار و از شستی II برای حالت لحظه‌ای می‌توان استفاده کرد. نقشه قدرت این مدار به صورت شکل ۱-۳۸۴ است.

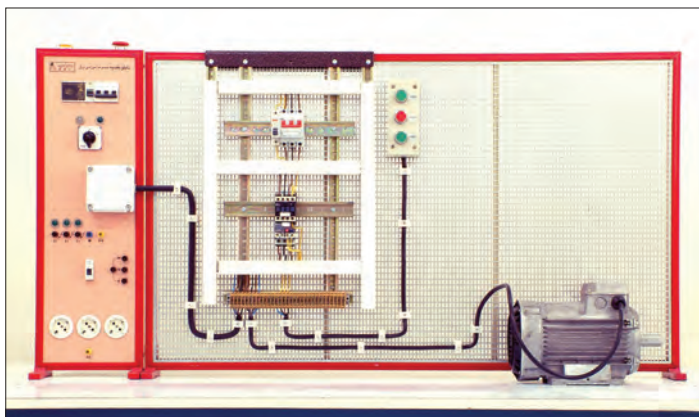
شکل ۱-۳۸۵ نحوه نصب قطعات و شکل ۱-۳۸۶ تصویر قطعات به کار رفته را به همراه مسیرهای سیم‌کشی و کابل‌کشی نشان می‌دهد.



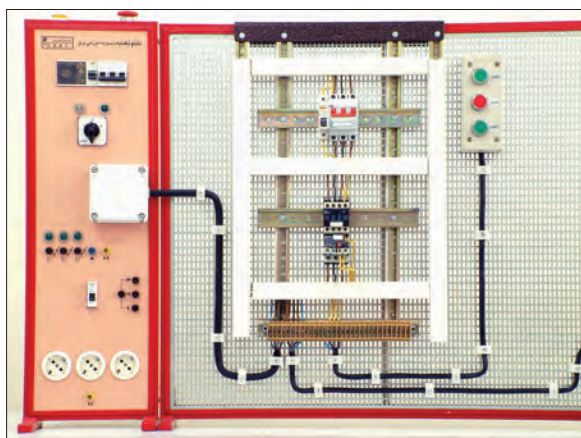
شکل ۱-۳۸۴



شکل ۱-۳۸۵



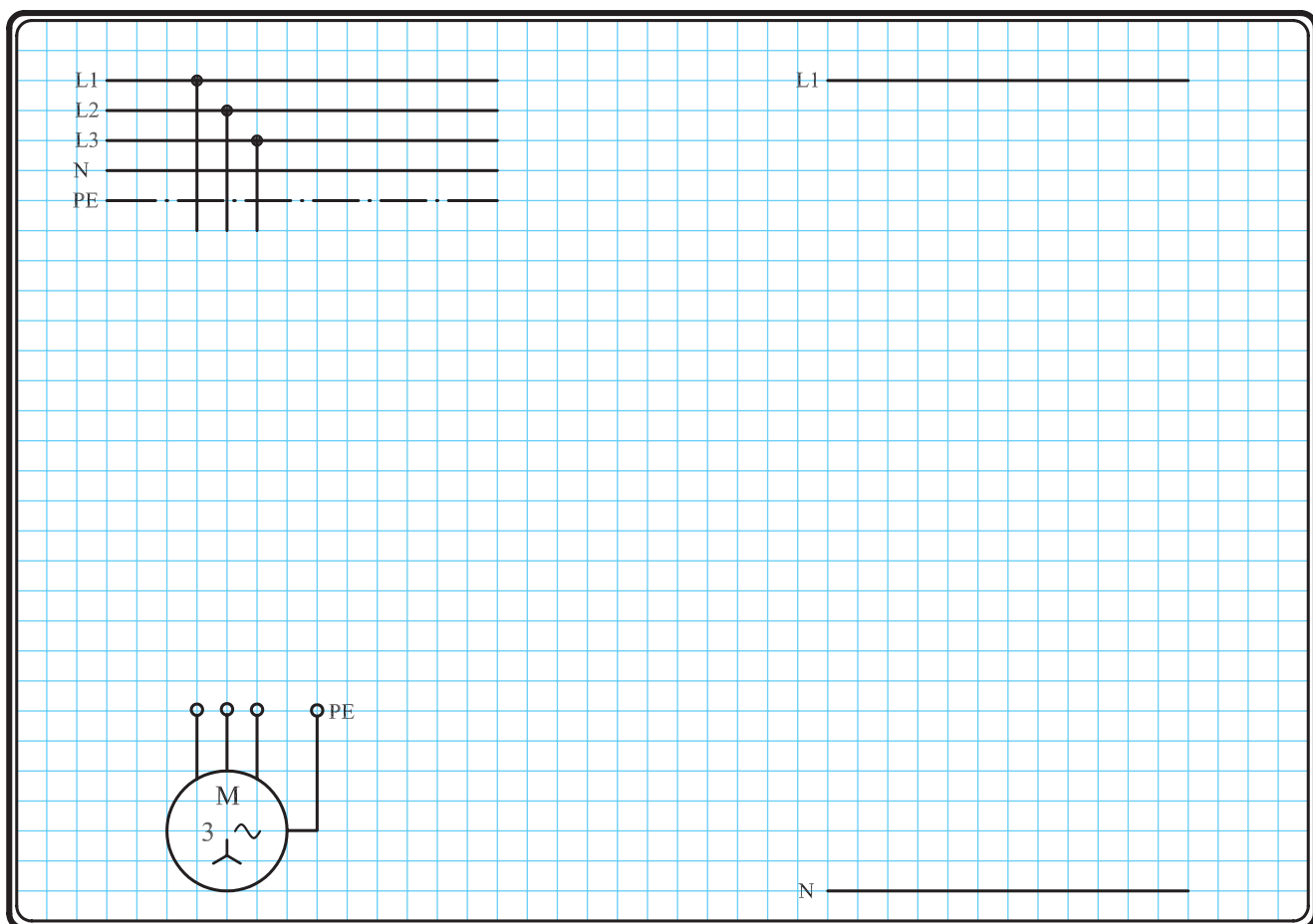
شکل ۱-۳۸۶



شکل ۱-۳۸۷

### ۳-۵۱-۱- مراحل اجرای کار

نقشه مدار فرمان و قدرت راه اندازی موتور سه فاز آسنکرون روتور قفسی به صورت لحظه ای و دائم کار شکل ۱-۳۸۸ را تکمیل کنید.  
 وسایل مورد نیاز مدار را مطابق شکل ۱-۳۸۶ روی تابلو نصب کنید.  
 مدار مورد نظر را به صورت نقشه خارجی روی تابلو اتصال دهید.

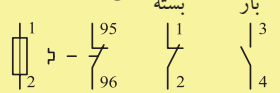
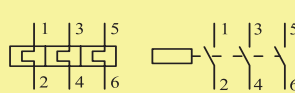
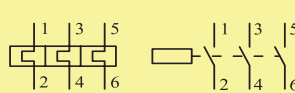


شکل ۱-۳۸۸



### ۴-۵۱-۱- خودآزمایی عملی

۱- شماره مسیرهای جریان و شماره کنتاکت‌های موجود در نقشه را بر اساس اصولی که فرا گرفته‌اید تعیین کنید.

مدار فرمان		مدار قدرت
تیغه‌های باز	تیغه‌های بسته	بی‌متال
فیوز	کنتاکتور	کنتاکتور
		

۲- در صورت مشاهده عیب در مدار، ابتدا عیب را رفع کنید و سپس علت را بنویسید.

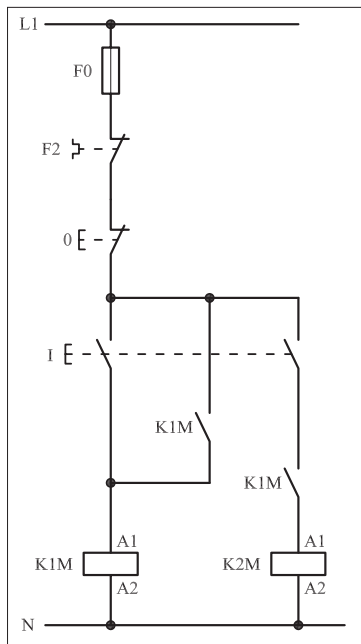
**علت:**

.....

.....

.....

.....

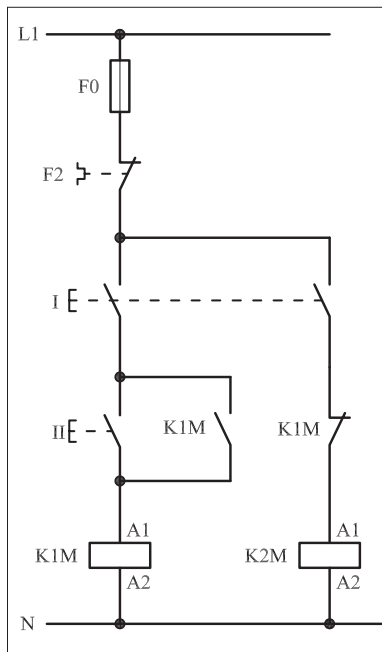


شکل a-۱-۳۸۹

پاسخ قسمت II - شکل (a)

.....

.....



شکل b-۱-۳۸۹

پاسخ قسمت II - شکل (b)

.....

.....

۳- مشخصات قطعات به کار رفته در مدار را در جدول زیر بنویسید.

ردیف	نام وسیله	مشخصات
۱		
۲		
۳		
۴		
۵		
۶		
۷		
۸		
۹		
۱۰		

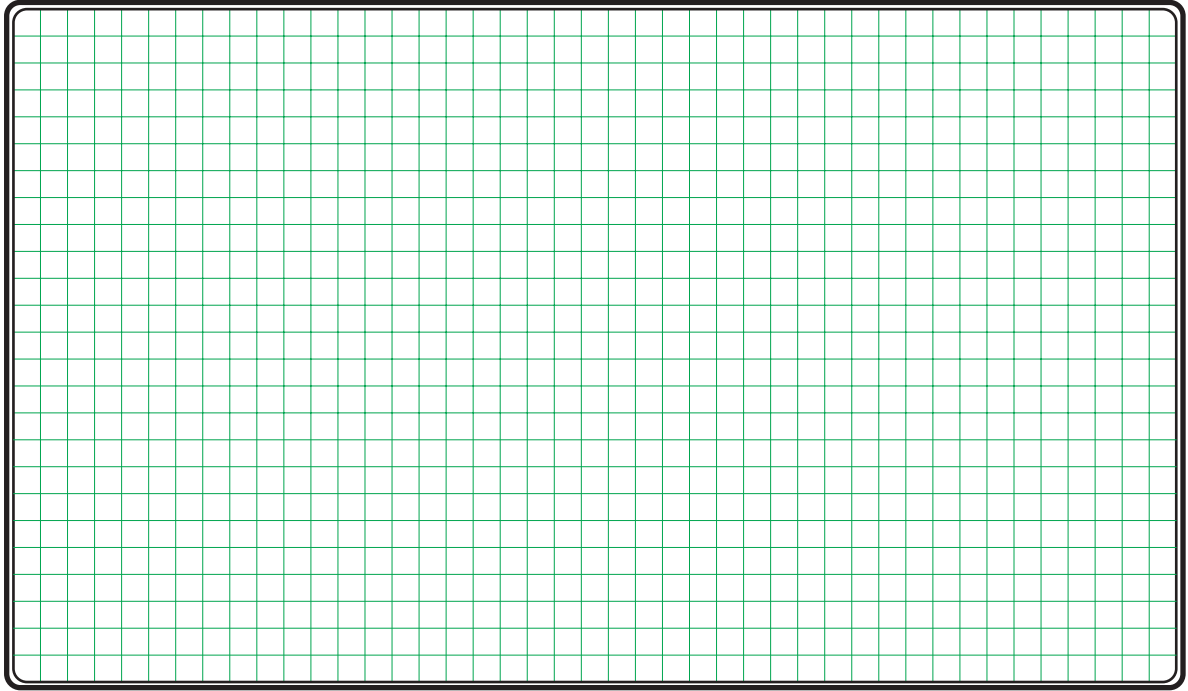
۴- برای هر یک از مدارهای فرمان نشان داده شده در شکل (۱-۳۸۹)

I- شماره مسیرها و کنتاکت‌های هر نقشه را مشخص کنید.

II- اصول کار هر مدار را بنویسید و در مورد کاربردهای احتمالی آن تحقیق کنید.

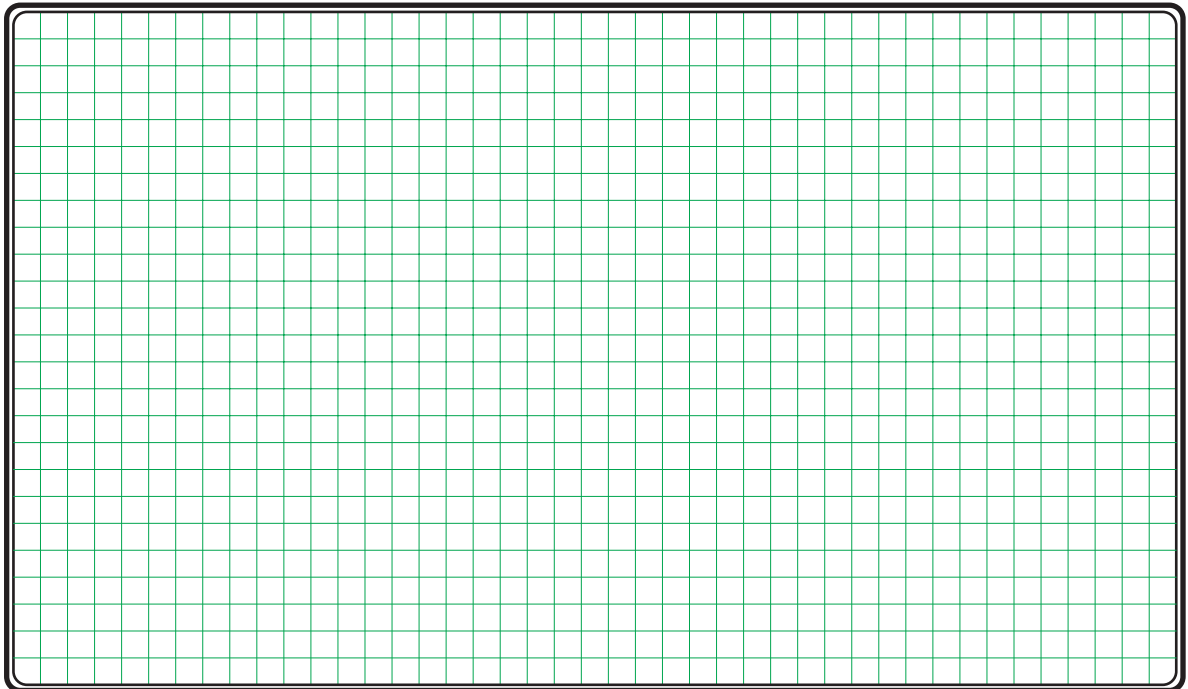
۵- نقشه مونتاز کار عملی را رسم کنید.

نقشه مونتاز



۶- نقشه خارجی کار عملی را رسم کنید.

نقشه خارجی





ساعات آموزشی

جمع

عملی

نظری

## ۵۲-۱ کار عملی (۱۹)



**هدف:** راه اندازی سه موتور سه فاز آسنکرون روتور قفسی به صورت یکی پس از دیگری (دستی)

**وسایل و تجهیزات مورد نیاز:** برای اجرای کارهای عملی از جدول ابزارها به همراه وسایل معرفی شده در جدول زیر استفاده کنید.

تعداد	حروف مشخصه	نام وسیله	تصویر وسیله
۳ عدد	M1 M2 M3	موتور سه فاز آسنکرون روتور قفسی	
۳ عدد	K1M K2M K3M	کنتاکتور	
۱ عدد	F0	فیوز مینیاتوری تک فاز	
۳ عدد	F1 F2 F3	فیوز مینیاتوری سه فاز	
۳ عدد	F4 F5 F6	بی متال	
۱ عدد	0	شستی استپ	
۳ عدد	I II III	شستی استارت	

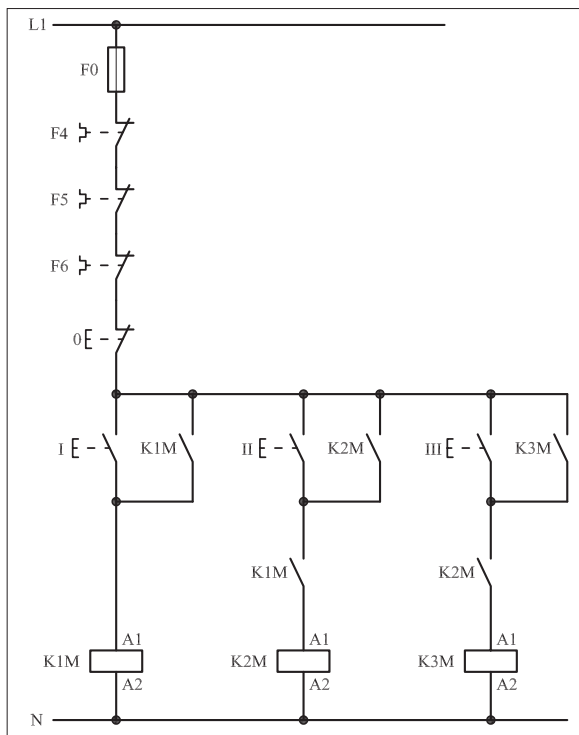
اجرای هر کار عملی نیاز به تئوری هایی در ارتباط با عملیات کارگاهی دارد. در هر کار عملی متناسب با نیاز، مدت زمانی به آن اختصاص می یابد. این زمان عملاً جزء ساعات کار عملی محسوب شده است.

## ۱-۵۲-۱ - شرح مدار (قسمت اول)

شکل ۱-۳۹۰ مداری را نشان می‌دهد که با استفاده از آن می‌توان سه موتور الکتریکی را به صورت یکی پس از دیگری راه‌اندازی کرد. منظور از یکی پس از دیگری آن است که شرط راه‌اندازی موتور دوم M2، روشن بودن موتور اول M1 و به همین ترتیب شرط راه‌اندازی موتور سوم M3، روشن بودن موتور دوم M2 است.

شکل ۱-۳۹۰

نحوه عملکرد مدار فرمان شکل ۱-۳۹۱ بدین صورت است که با فشار شستی استارت (I) جریان به بوبین کنتاکتور K1M می‌رسد و پس از مغناطیس شدن تیغه خود نگهدارنده K1M که موازی با استارت (I) و تیغه باز دیگر K1M که در مسیر بوبین کنتاکتور K2M قرار دارد بسته می‌شوند در این صورت موتور M1 شروع به کار می‌کند و از طرف دیگر کنتاکتور K2M با بسته شدن تیغه باز K1M و در صورت دادن شستی II جذب شده و موتور دوم روشن می‌شود. با وصل استارت (II) جریان از طریق تیغه بسته شده K1M به بوبین کنتاکتور K2M می‌رسد، کنتاکتور K2M جذب و موتور M2 روشن می‌شود. در این حالت تیغه باز خود نگهدارنده K2M که به طور موازی با استارت (II) و تیغه باز دیگر آن که در مسیر بوبین کنتاکتور K3M قرار دارد بسته می‌شود. حال اگر شستی استارت (III) را وصل کنیم جریان از طریق تیغه بسته شده K2M به بوبین کنتاکتور K3M می‌رسد و موتور M3 در مدار قرار می‌گیرد.



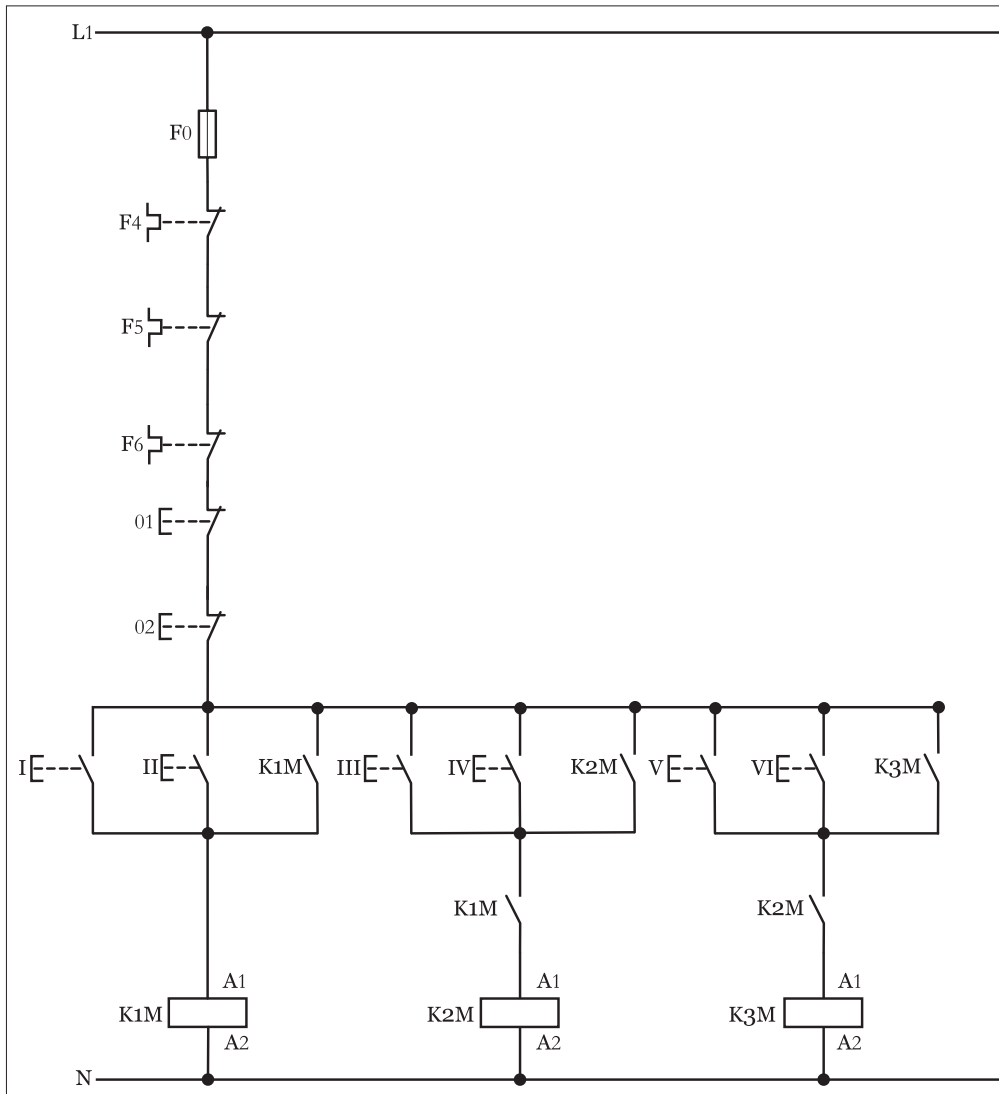
شکل ۱-۳۹۱



## ۲-۵۲-۱- شرح مدار (قسمت دوم)

در صورتی که بخواهیم مدار فرمان یکی پس از دیگری شکل (۳۹۱-۱) به گونه‌ای طراحی کنیم که از دو محل قابل کنترل باشد از نقشه مدار فرمانی مشابه شکل (۳۹۲-۱) می‌توان استفاده کرد.

طرز کار این مدار بدین صورت است که با فشار دادن هر یک از شستی‌های I یا II جریان به بوبین کنتاکتور K1M رسیده و موتور M1 کار می‌کند. با زدن شستی‌های III یا VI جریان از طریق کنتاکت باز K1M که در مرحله قبل بسته شده به بوبین کنتاکتور K2M رسیده و با وصل تیغه خود نگهدار آن موتور M2 نیز در مدار قرار می‌گیرد. به همین ترتیب با زدن شستی‌های یا کنتاکتور K3M و بالطبع موتور M3 در مدار قرار خواهد گرفت. لازم به ذکر است مدار قدرت هیچ تغییری نسبت به حالت قبل ندارد.



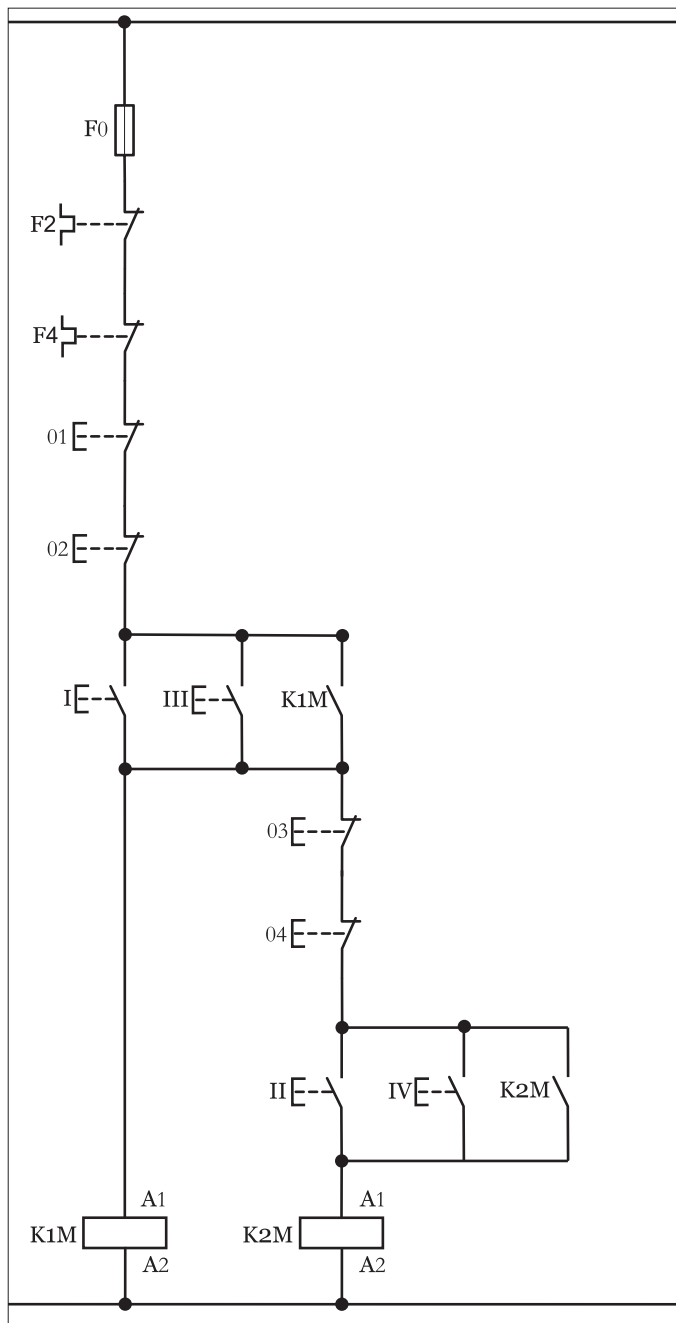
شکل ۱-۳۹۲

### توضیح:



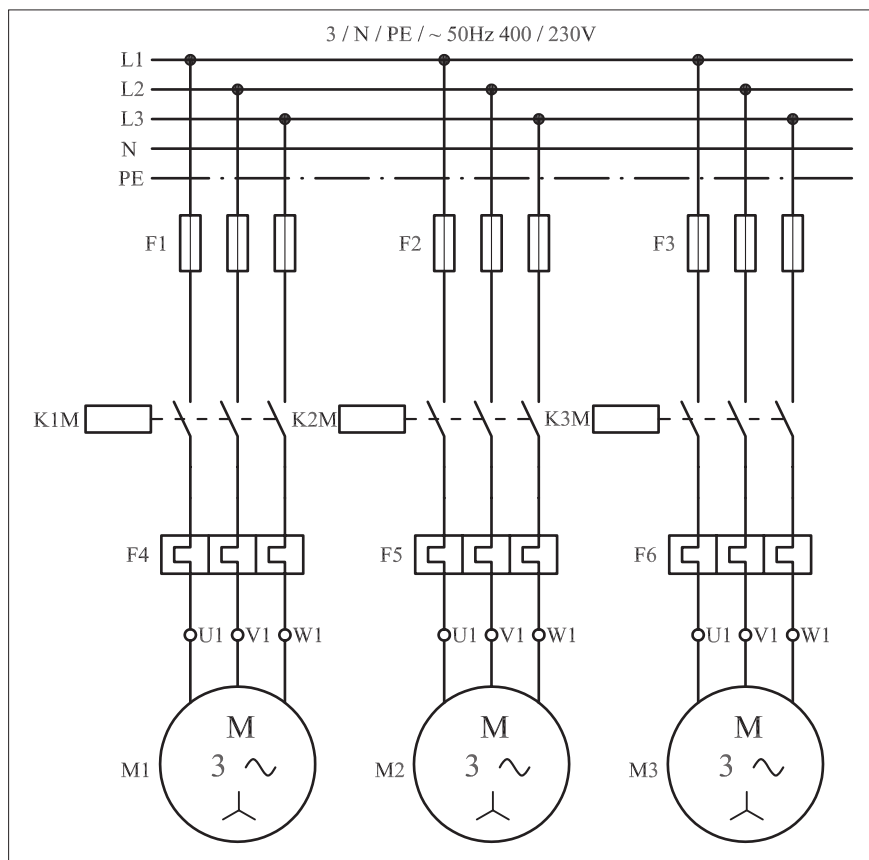
مدار فرمان یکی پس از دیگری با دو محل فرمان را با تعبیری غیر از مدارهای مطرح شده نیز می توان رسم کرد که به جهت خلاصه نویسی در شکل (۱-۳۹۳) مدار فرمان یکی پس از دیگری برای دو موتور نشان داده شده است.

سؤال: نحوه عملکرد مدار فرمان شکل (۱-۳۹۳) را شرح دهید.



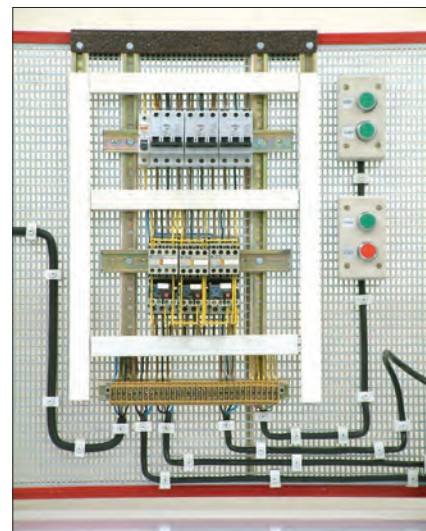
شکل ۱-۳۹۳

تیغه‌های باز K1M و K2M که به ترتیب در سر راه بوبین کنتاکتورهای مرحله بعد قرار دارند سبب ایجاد حالت «یکی پس از دیگری» می‌شوند چرا که در صورت بسته نشدن آنها امکان در مدار قرار گرفتن کنتاکتورهای K2M و K3M نبوده و شرط یکی پس از دیگری محقق نمی‌شود. نقشه مدار قدرت یکی پس از دیگری به صورت شکل ۱-۳۹۴ است.



شکل ۱-۳۹۴

در شکل ۱-۳۹۵ مدار اتصال داده شده روی تابلو به همراه قطعات به کار رفته در مدار را مشاهده می‌کنید.



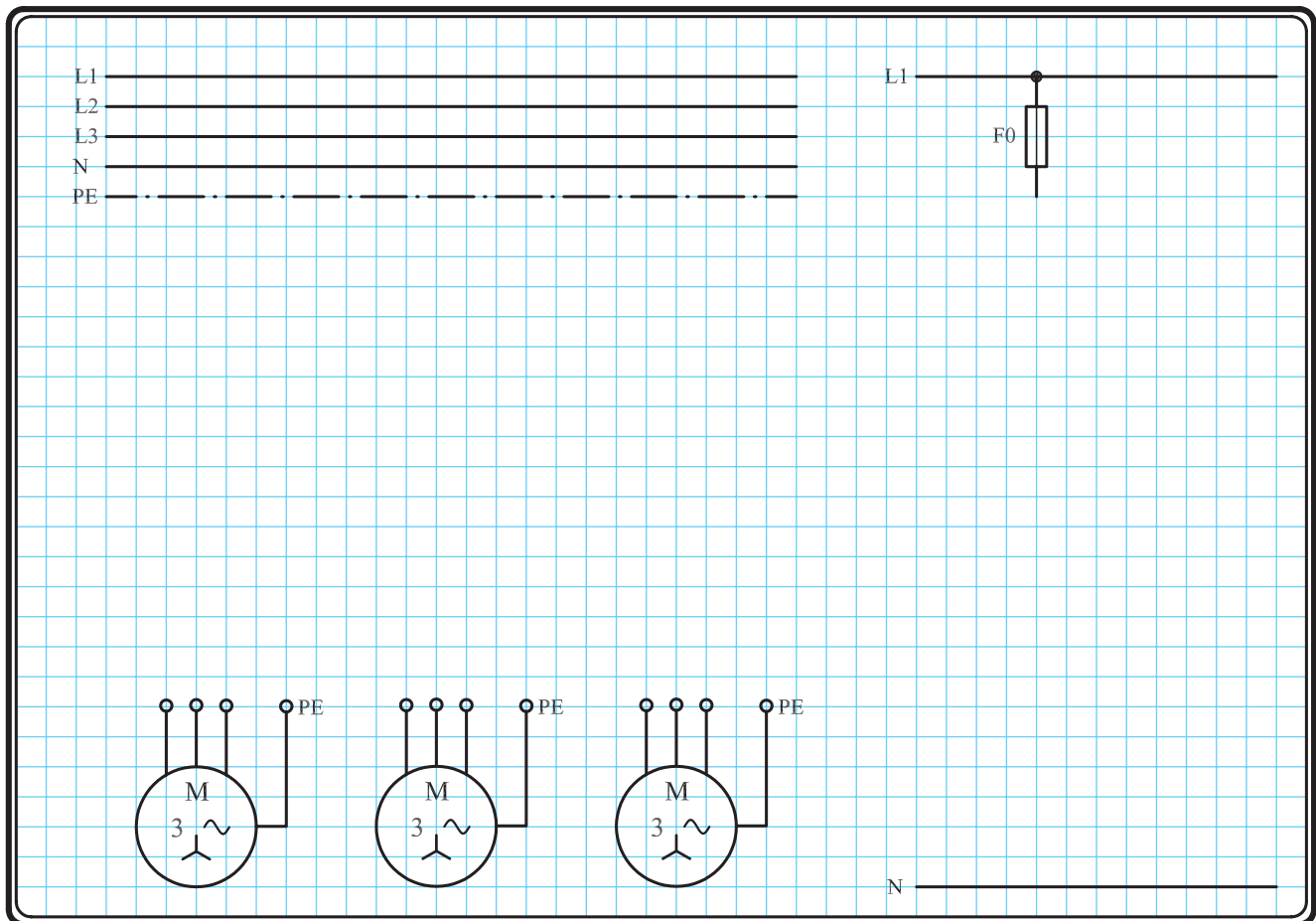
شکل ۱-۳۹۵

### ۳-۵۲-۱- مراحل اجرای کار

نقشه مدار فرمان و قدرت راه اندازی موتور سه فاز آسنکرون روتور قفسی به صورت یکی پس از دیگری شکل ۱-۳۹۶ را تکمیل کنید.

وسایل مورد نیاز مدار را مطابق شکل ۱-۳۹۱ روی تابلو نصب کنید.

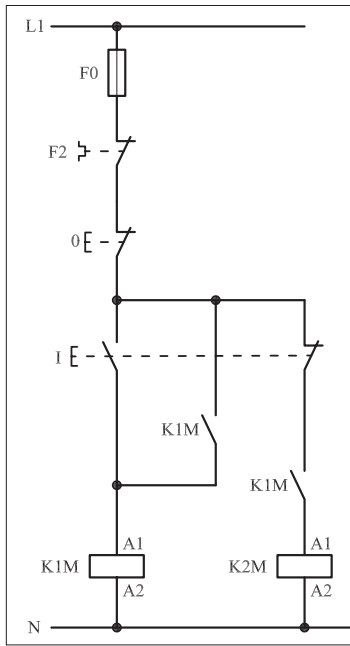
مدار مورد نظر را به صورت نقشه خارجی روی تابلو اتصال دهید.



شکل ۱-۳۹۶

## ۴- ۵۲- ۱- خودآزمایی عملی

۱- شماره مسیرهای جریان و شماره کنتاکت‌های موجود در نقشه را بر اساس اصولی که فرا گرفته‌اید تعیین کنید.



شکل ۱-۳۹۷.a

پاسخ قسمت II - شکل (a)

.....

.....

مدار فرمان		مدار قدرت
تیغه‌های باز	تیغه‌های بسته	بی‌متال
فیوز	کنتاکتور	بی‌متال

۲- در صورت مشاهده عیب در مدار، ابتدا عیب را رفع کنید و سپس علت را بنویسید.

**علت:**

.....

.....

.....

۳- مشخصات قطعات به کار رفته در مدار را در

جدول زیر بنویسید.

ردیف	نام وسیله	مشخصات
۱		
۲		
۳		
۴		
۵		
۶		
۷		
۸		
۹		
۱۰		

۴- برای هر یک از مدارهای فرمان نشان داده شده

در شکل (۱-۳۹۷)

I- شماره مسیرها و کنتاکت‌های هر نقشه را مشخص کنید.

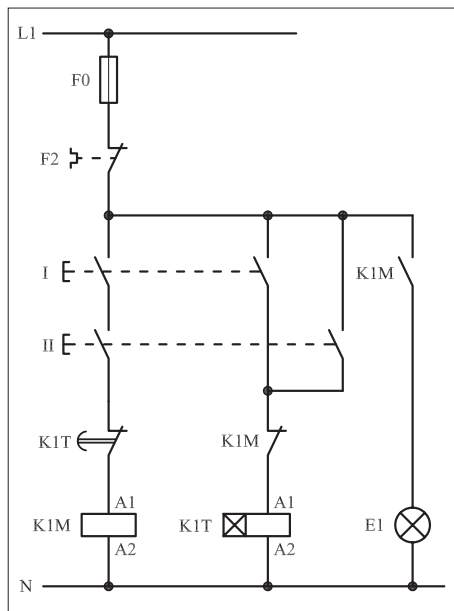
II- اصول کار هر مدار را بنویسید و در مورد

کاربردهای احتمالی آن تحقیق کنید.

پاسخ قسمت II - شکل (b)

.....

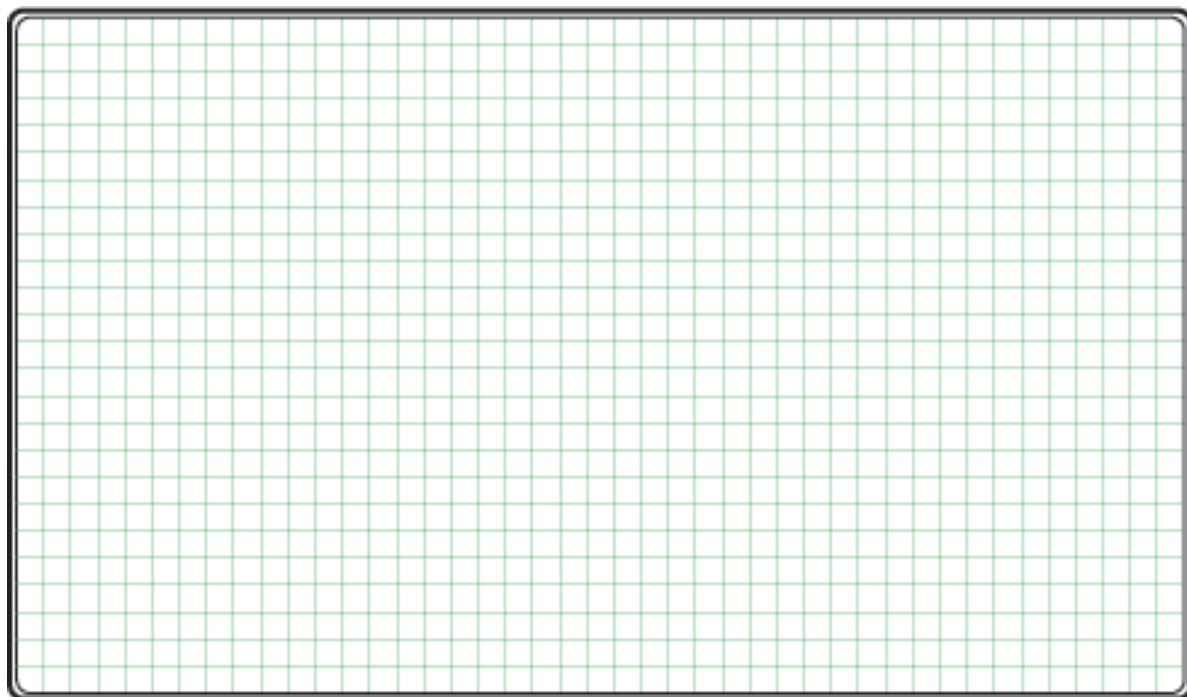
.....



شکل ۱-۳۹۷.b

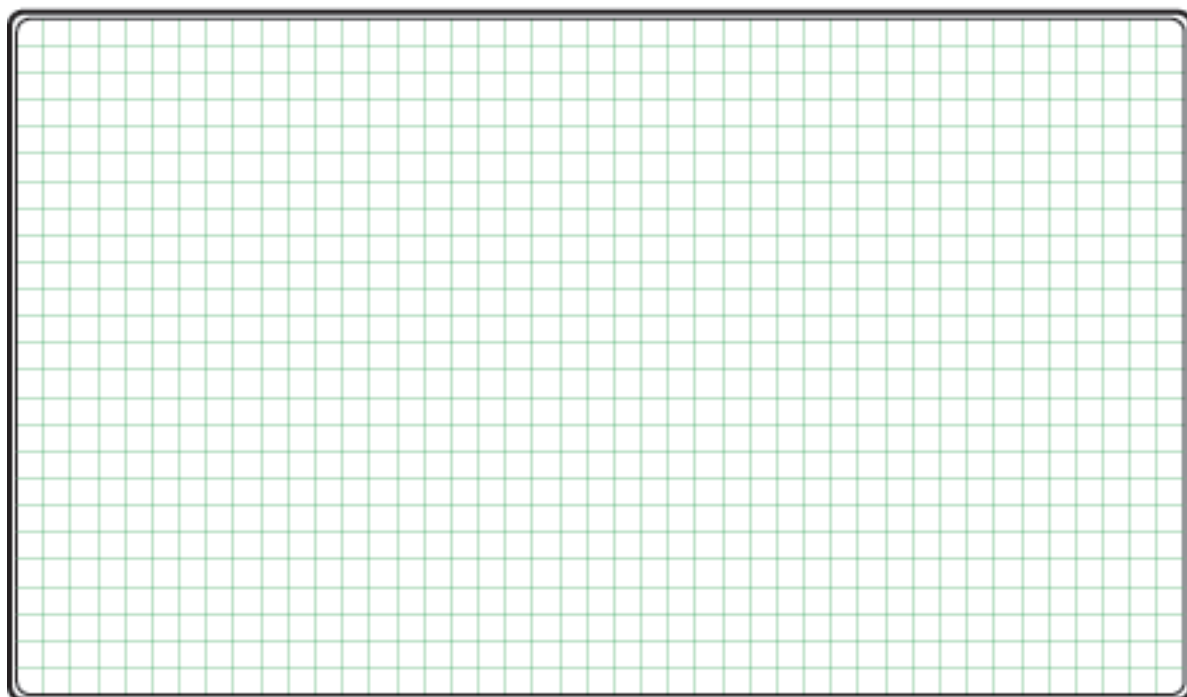
۵- نقشه مونتاز کار عملی را رسم کنید.

### نقشه مونتاز

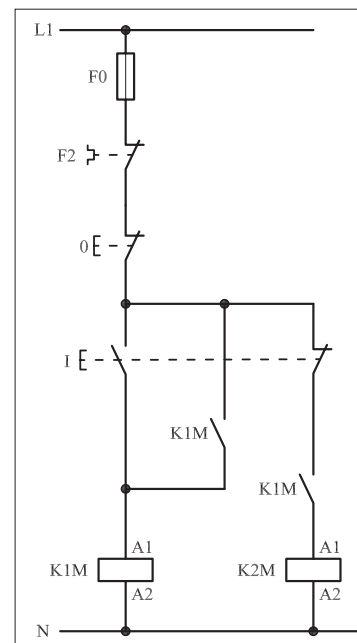


۶- نقشه خارجی کار عملی را رسم کنید.


### نقشه خارجی



- برای هر یک از مدارهای فرمان نشان داده شده در شکل ۱-۳۹۸:  
 I- شماره مسیرها و کنتاکت‌های هر نقشه را مشخص کنید.  
 II- اصول کار هر مدار را بنویسید و در مورد کاربردهای احتمالی آن تحقیق کنید.



شکل ۱-۳۹۸a




پاسخ: قسمت II- شکل (a)

.....

.....

.....

.....



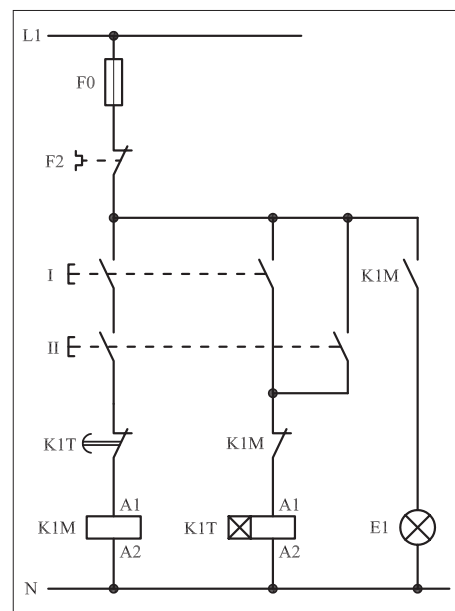
پاسخ: قسمت II- شکل (b)

.....

.....

.....

.....



شکل ۱-۳۹۸ b



## ۵۳-۱ کار عملی (۲۰)



**هدف:** راه اندازی دو موتور سه فاز آسنکرون روتور قفسی به صورت یکی پس از دیگری، اتوماتیک (با تایمر)

**وسایل و تجهیزات مورد نیاز:** برای اجرای کارهای عملی از جدول ابزارها به همراه وسایل معرفی شده در جدول زیر استفاده کنید.

تعداد	حروف مشخصه	نام وسیله	تصویر وسیله
۲ عدد	M1 M2	موتور سه فاز آسنکرون روتور قفسی	
۲ عدد	K1M K2M	کنتاکتور	
۱ عدد	F0	فیوز مینیاتوری تک فاز	
۲ عدد	F1 F2	فیوز مینیاتوری سه فاز	
۲ عدد	F3 F4	بی متال	
۱ عدد	0	شستی استپ	
۱ عدد	I	شستی استارت	
۱ عدد	K1T	تایمر	
۳ عدد	H1 H2 H3	لامپ سیگنال	

اجرای هر کار عملی نیاز به تئوری هایی در ارتباط با عملیات کارگاهی دارد. در هر کار عملی متناسب با نیاز، مدت زمانی به آن اختصاص می یابد. این زمان عملاً جزء ساعات کار عملی محسوب شده است.

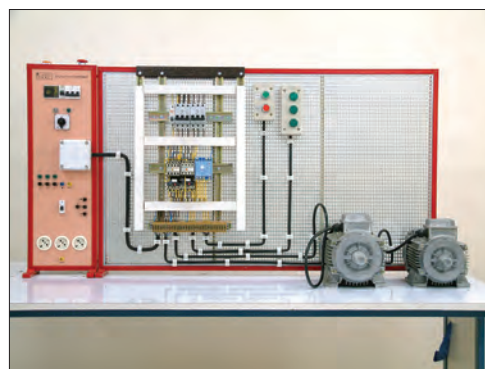




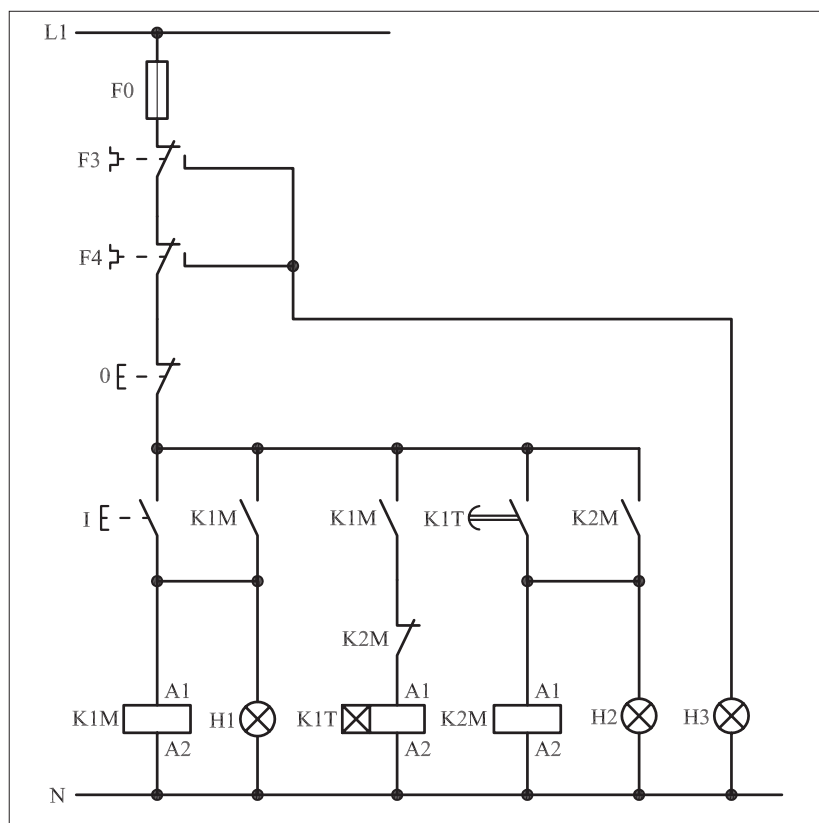
### ۱-۵۳-۱- شرح مدار

برای راه اندازی دو موتور سه فاز به صورت یکی پس از دیگری و با استفاده از تایمر راه اندازی، از مداری مطابق شکل ۱-۳۹۹ می توان استفاده کرد.

همان گونه که در نقشه مدار فرمان ۱-۴۰۰ مشاهده می شود در این مدار علاوه بر مسئله یکی پس از دیگری روشن شدن موتورها، از سه لامپ سیگنال برای نشان دادن وضعیت مدار و از یک تایمر جهت اتوماتیک کردن مدار استفاده شده است. نحوه عملکرد مدار به این صورت است که با فشار دادن شستی (I) کنتاکتور K1M در مدار قرار می گیرد و توسط تیغه باز K1M که به طور موازی با شستی (I) قرار دارد خود نگهدار شده و لامپ سیگنال H1 نیز روشن می شود. در همین شرایط تیغه باز K1M که در مسیر بوبین تایمر K1T قرار دارد بسته شده و جریان را از طریق تیغه بسته K2M به بوبین تایمر می رساند.



شکل ۱-۳۹۹



شکل ۱-۴۰۰

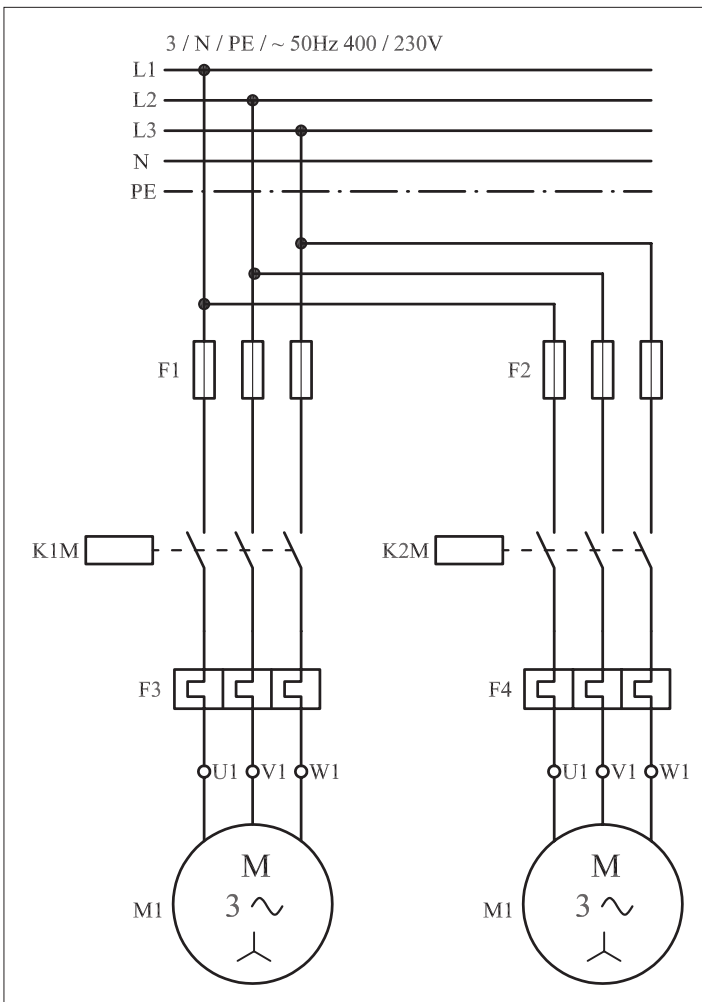
پس از گذشت مدت زمان تعیین شده تایمر K1M، تیغه باز آن که در مسیر کنتاکتور K2M قرار دارد بسته می شود و جریان را به بوبین K2M می رساند و آن را در مدار قرار می دهد. در نتیجه تیغه باز K2M که به طور موازی با کنتاکت باز تایمر قرار دارد بسته می شود و کنتاکتور K2M را خود نگهداری می کند و همچنین لامپ سیگنال H2 را روشن نگاه می دارد.

زمانی که کنتاکتور K2M در مدار قرار می‌گیرد تیغه بسته آن که در مسیر بوبین تایمر K1T است باز می‌شود. با کمی دقت در مدار و توضیحات فوق می‌توان دریافت که شرط در مدار قرار گرفتن کنتاکتور K2M، در مدار بودن تایمر و یا به عبارتی در مدار بودن کنتاکتور K1M است.

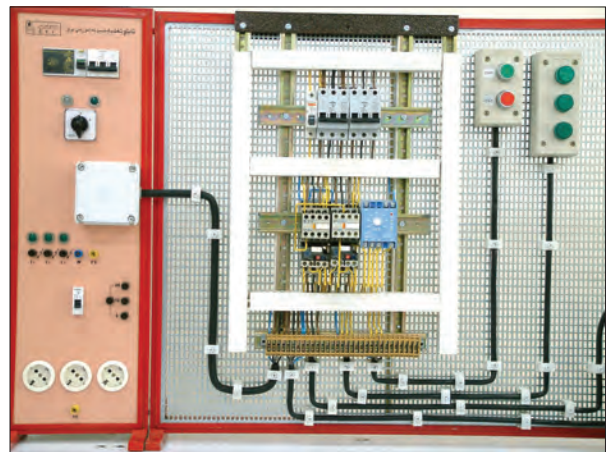
علاوه بر نکات اشاره شده، در نقشه مدار فرمان تیغه‌های باز بی‌مثال F3 و F4 به هم متصل شده و از محل اتصال این دو تیغه برای لامپ سیگنال H3 انشعاب گرفته شده است که در صورت بروز هرگونه اضافه بار برای هر یک از موتورهای M1 یا M2 و تحریک بی‌مثال‌های F3 یا F4 تغذیه مدار توسط تیغه‌های بسته F3 یا F4 قطع می‌شود و در حالتی قرار می‌گیرند که لامپ سیگنال H3 روشن شده و اضافه بار موتور نشان داده می‌شود.

مدار قدرت را در شکل ۱-۴۰۱ مشاهده می‌کنید.

شکل ۱-۴۰۲ مدار اتصال داده شده و وسایل به کار رفته در مدار را نشان می‌دهد.



شکل ۱-۴۰۱



شکل ۱-۴۰۲

## ۲-۵۳-۱- مراحل اجرای کار

نقشه مدار فرمان و قدرت راه اندازی دو موتور سه فاز آسنکرون روتور قفسی به صورت یکی پس از دیگری با تایمر شکل ۱-۴۰۳ را تکمیل کنید.

وسایل مورد نیاز مدار را مطابق شکل ۱-۳۹۸ روی تابلو نصب کنید.

مدار موردنظر را به صورت نقشه خارجی روی تابلو اتصال دهید.

L1 \_\_\_\_\_

L2 \_\_\_\_\_

L3 \_\_\_\_\_

N \_\_\_\_\_

PE - - - - -

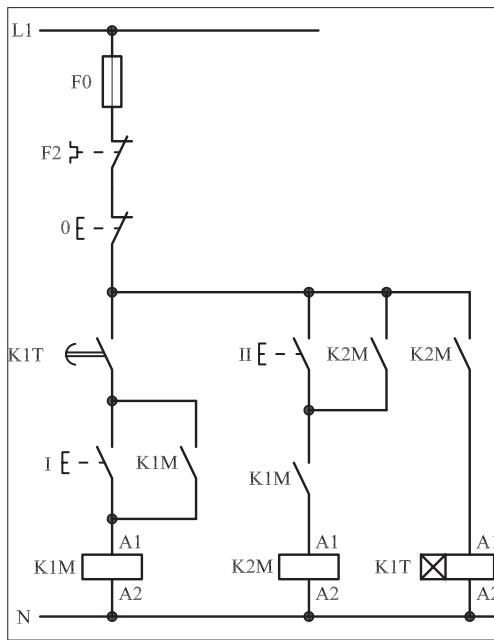
L1 \_\_\_\_\_

N \_\_\_\_\_

شکل ۱-۴۰۳

### ۳-۵۳-۱ - خودآزمایی عملی

۱- شماره مسیره‌های جریان و شماره کنتاکت‌های موجود در نقشه را بر اساس اصولی که فرا گرفته‌اید تعیین کنید.



شکل (a) ۱-۴۰۴

پاسخ قسمت II - شکل (a)

.....

.....

.....

مدار فرمان		مدار قدرت
تیغه‌های باز	تیغه‌های بسته	تیغه‌های بی‌متال
فیوز	کنتاکتور	بی‌متال

۲- در صورت مشاهده عیب در مدار، ابتدا عیب را رفع کنید و سپس علت را بنویسید.

علت:

.....

.....

.....

.....

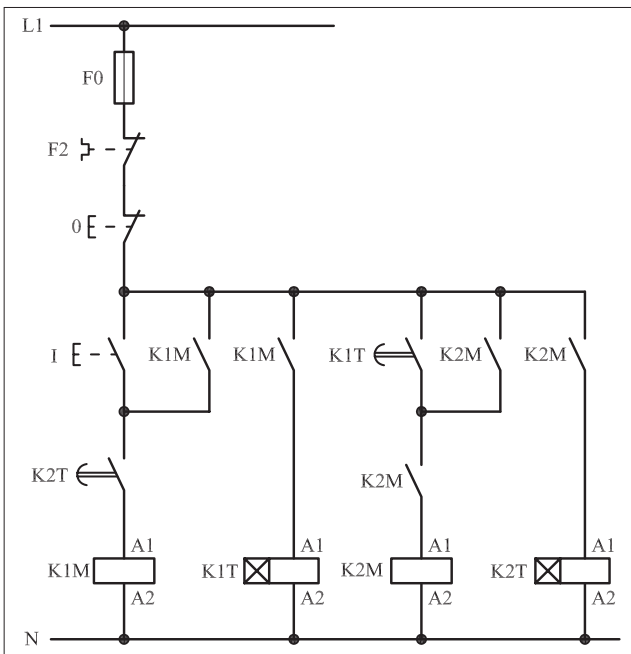
۳- مشخصات قطعات به کار رفته در مدار را در جدول زیر بنویسید.

ردیف	نام وسیله	مشخصات
۱		
۲		
۳		
۴		
۵		
۶		
۷		
۸		
۹		
۱۰		

۴- برای هریک از مدارهای فرمان نشان داده شده در شکل (۱-۴۰۴)

I- شماره مسیره‌ها و کنتاکت‌های هر نقشه را مشخص کنید.

II- اصول کار هر مدار را بنویسید و در مورد کاربردهای احتمالی آن تحقیق کنید.



شکل (b) ۱-۴۰۴

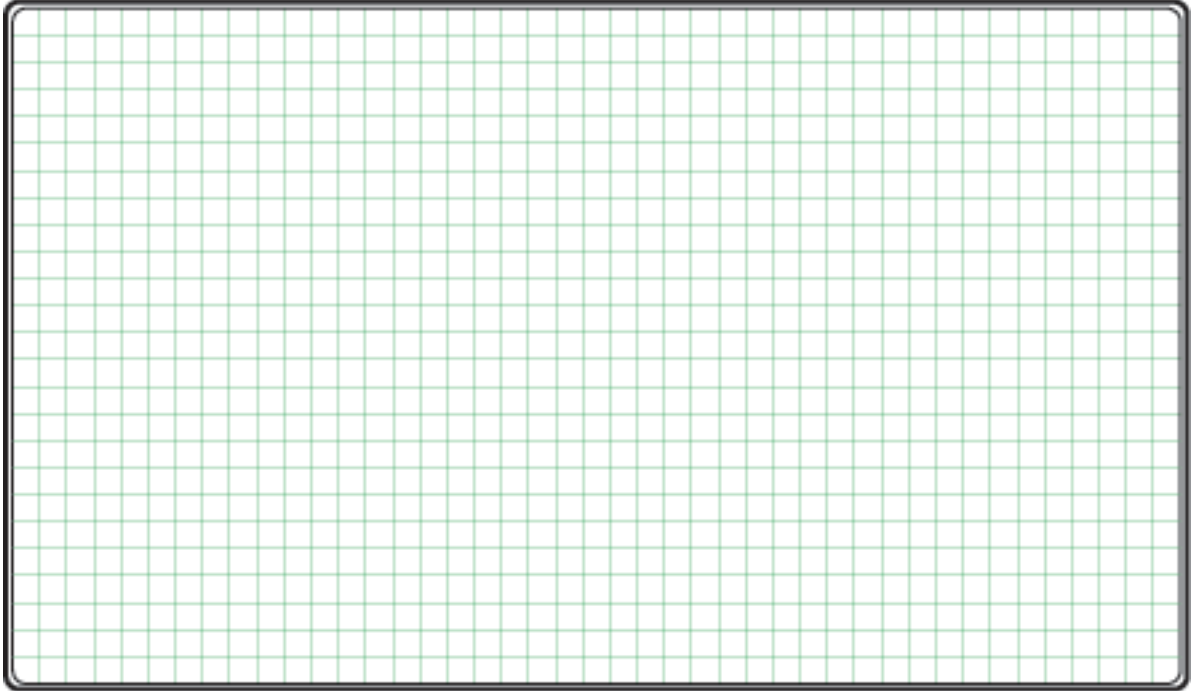
پاسخ قسمت II - شکل (b)

.....

.....

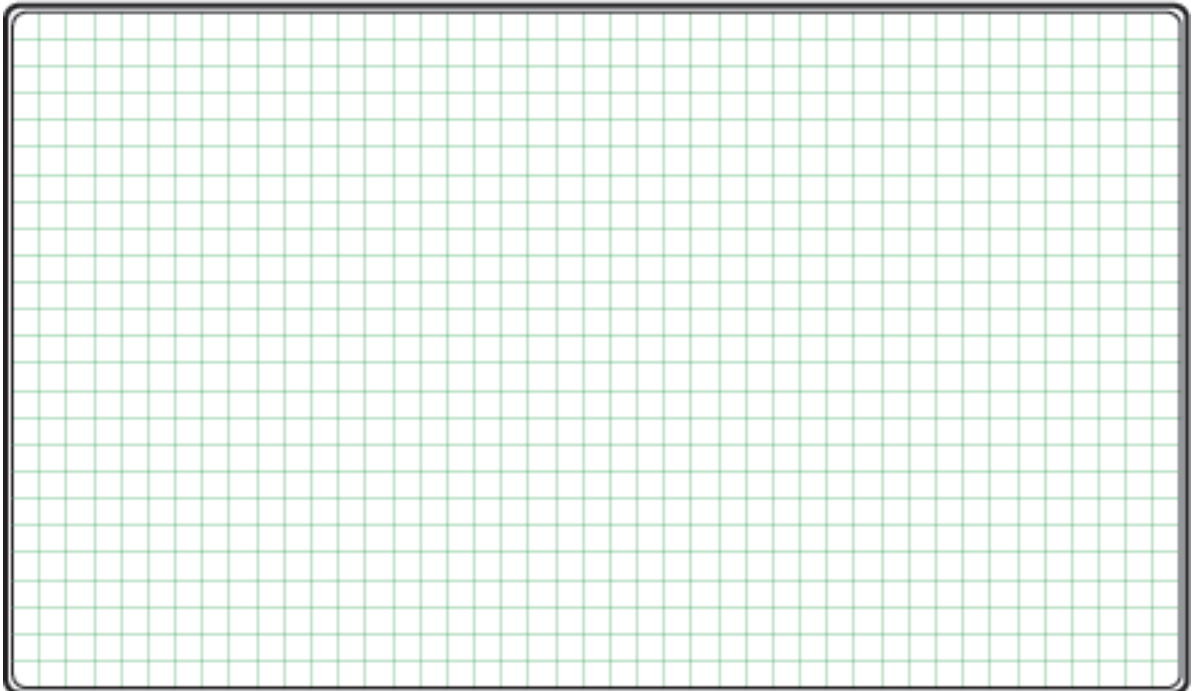
۵- نقشه مونتاز کار عملی را رسم کنید.

نقشه مونتاز

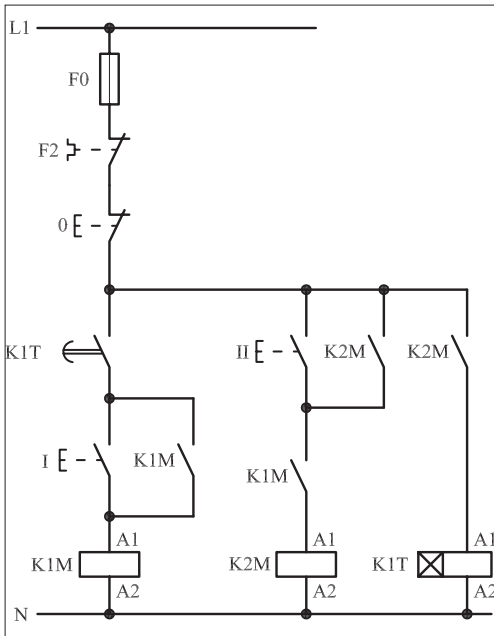


۶- نقشه خارجی کار عملی را رسم کنید.

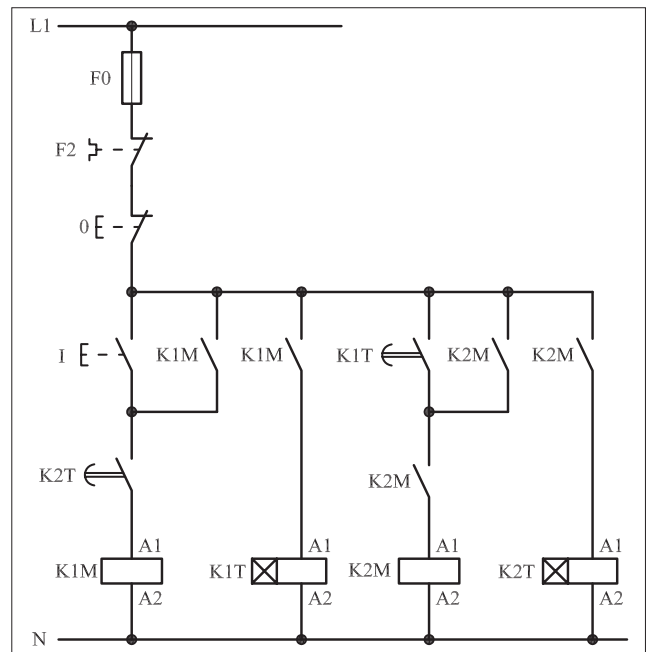
نقشه خارجی



- برای هر یک از مدارهای فرمان نشان داده شده در شکل ۱-۴۰۵:
  - I- شماره مسیرها و کنتاکت‌های هر نقشه را مشخص کنید.
  - II- اصول کار هر مدار را بنویسید و در مورد کاربردهای احتمالی آن تحقیق کنید.



شکل (a) ۱-۴۰۵



شکل (b) ۱-۴۰۵



پاسخ: قسمت II- شکل (b)

.....

.....

.....

.....



پاسخ: قسمت II- شکل (a)

.....

.....

.....

.....





ساعات آموزشی

جمع

عملی

نظری

## ۵۴-۱ کار عملی (۲۱)



**هدف:** راه اندازی سه موتور سه فاز آسنکرون روتور قفسی به صورت یکی به جای دیگری (دستی)

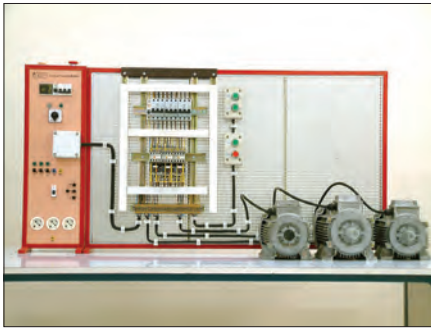
**وسایل و تجهیزات مورد نیاز:** برای اجرای کارهای عملی از جدول ابزارها به همراه وسایل معرفی شده در جدول زیر استفاده کنید.

تعداد	حروف مشخصه	نام وسیله	تصویر وسیله
۳ عدد	M1 M2 M3	موتور سه فاز آسنکرون روتور قفسی	
۱ عدد	K1M	کنتاکتور	
۱ عدد	F0	فیوز مینیاتوری تک فاز	
۳ عدد	F1 F2 F3	فیوز مینیاتوری سه فاز	
۳ عدد	F4 F5 F6	بی متال	
۱ عدد	0	شستی استپ	
۳ عدد	I II III	شستی استارت	

اجرای هر کار عملی نیاز به تئوری هایی در ارتباط با عملیات کارگاهی دارد. در هر کار عملی متناسب با نیاز، مدت زمانی به آن اختصاص می یابد. این زمان عملاً جزء ساعات کار عملی محسوب شده است.

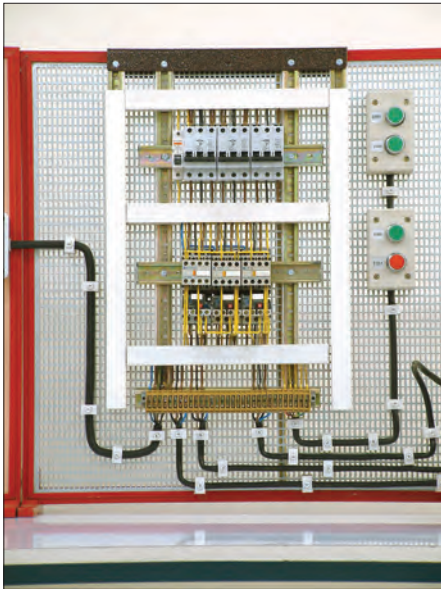
### ۱-۵۴-۱- شرح مدار (قسمت اول)

اگر بخواهیم مداری داشته باشیم که سه موتور را بدین صورت راه اندازی کنیم که با روشن شدن موتور M2، موتور M1 خاموش شود و به همین ترتیب با روشن شدن موتور M3، موتور M2 از مدار خارج شود، مداری مطابق شکل های ۱-۴۰۶ و ۱-۴۰۷ را می توان روی تابلو اتصال داد.

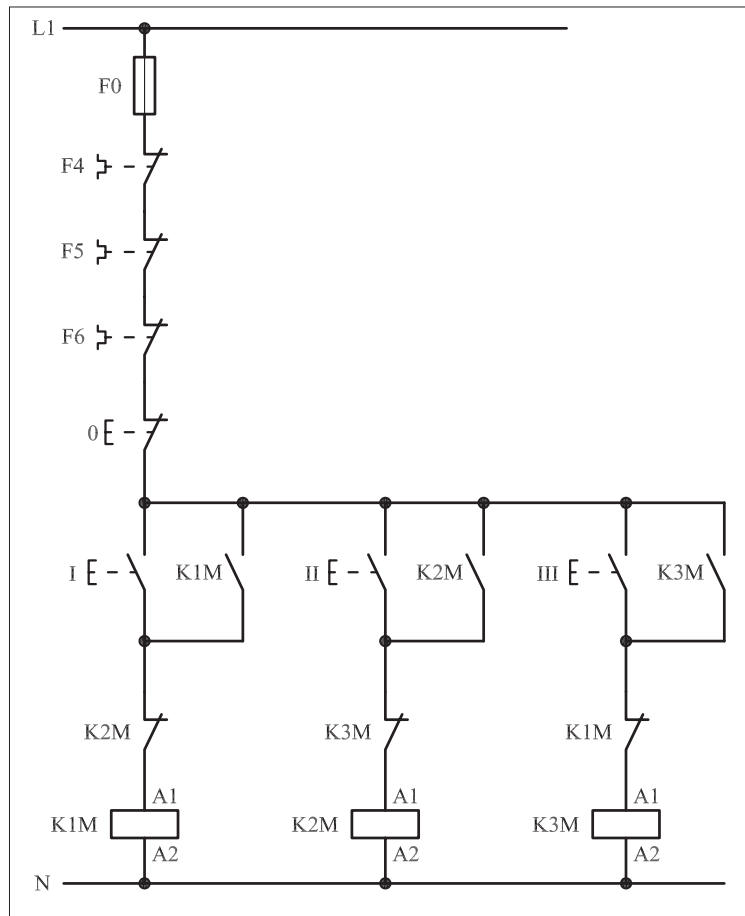


شکل ۱-۴۰۶

با زدن استارت I جریان از طریق تیغه بسته کنتاکتور K2M به بوبین کنتاکتور K1M می رسد و تیغه خود نگهدار K1M که موازی با استارت I قرار دارد بسته شده و موتور M1 شروع به کار می کند. در مدار فرمان شکل ۱-۴۰۸ با وصل شستی استارت II جریان از طریق تیغه بسته K3M به بوبین کنتاکتور K2M می رسد و در این لحظه دو عمل به صورت همزمان انجام می شود. نخست این که تیغه بسته K2M که در مسیر بوبین کنتاکتور K1M قرار دارد باز شده و مسیر جریان کنتاکتور K1M را قطع کرده و موتور M1 خاموش می شود. سپس تیغه خود نگهدارنده K2M که موازی با استارت II قرار دارد بسته شده و باعث می شود تا کنتاکتور به صورت پایدار در مدار باقی بماند و موتور M2 شروع به کار کند.



شکل ۱-۴۰۷

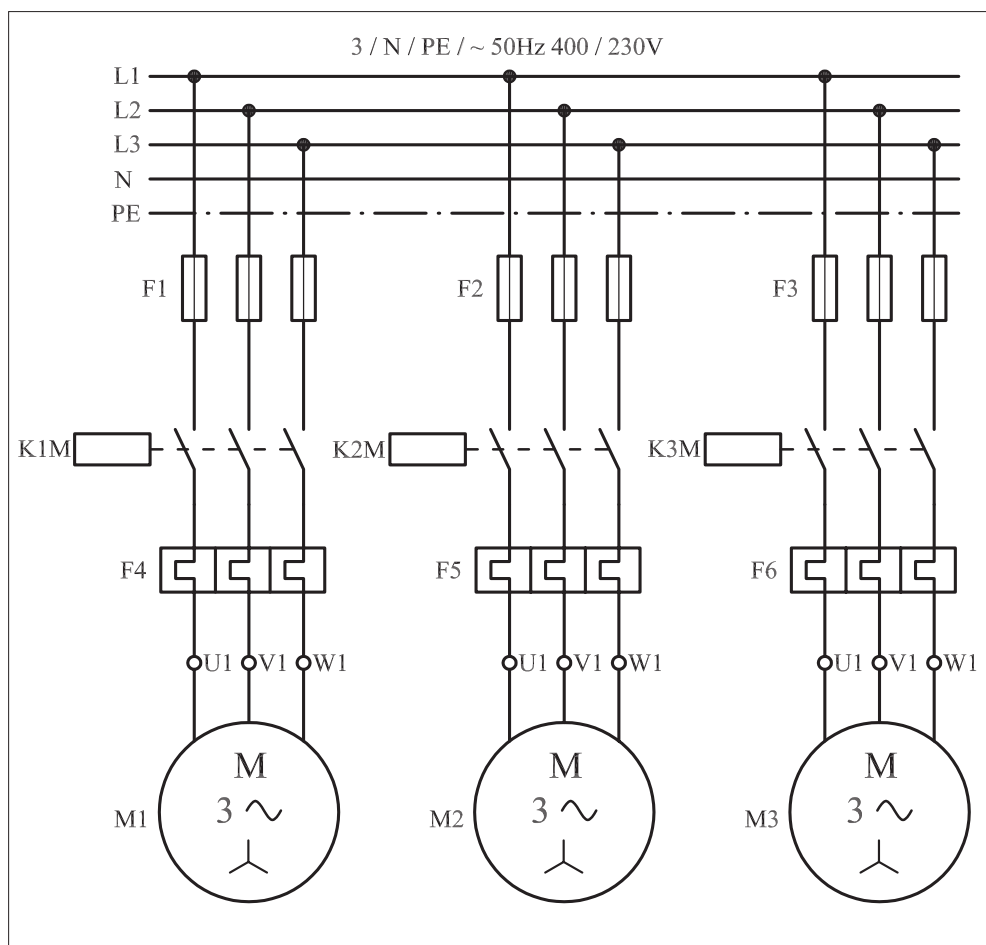


شکل ۱-۴۰۸



به همین ترتیب با زدن شستی استارت III دو عمل اتفاق می افتد: نخست تیغه بسته K3M که در مسیر کنتاکتور K2M قرار دارد باز شده و سبب خاموش شدن موتور M2 می شود. سپس تیغه خود نگهدارنده K3M که به صورت موازی با استارت III است بسته شده و جریان را به بوبین کنتاکتور K3M می رساند و موتور M3 شروع به کار می کند.

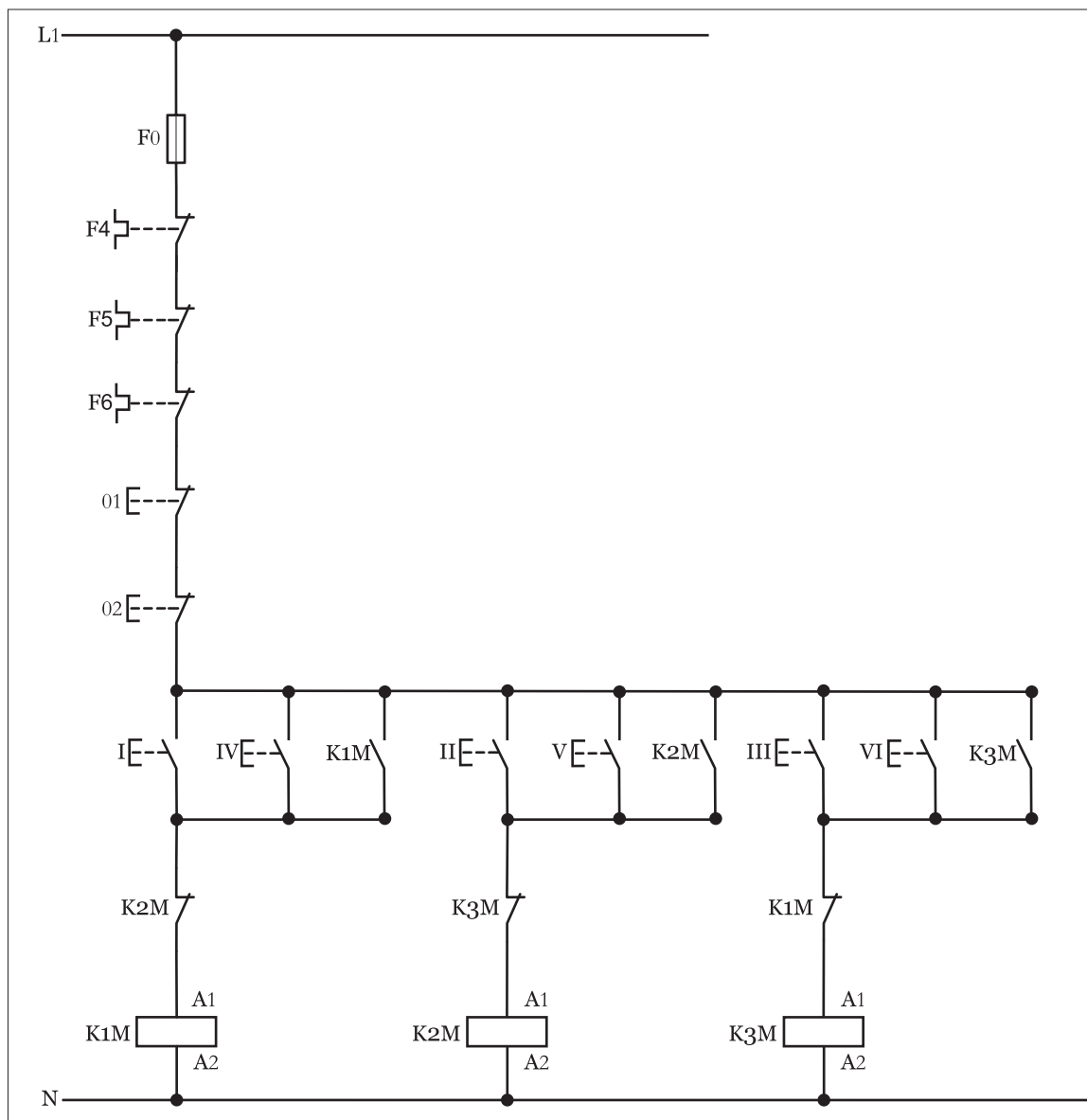
حال اگر مجدداً شستی استارت I زده شود موتور M3 خاموش می شود و موتور M1 در مدار قرار می گیرد و در واقع چرخه می تواند از اول تکرار شود ولی اگر شستی II زده شود موتور M2 روشن نمی شود و به همین ترتیب اگر موتور M2 روشن باشد با زدن شستی I موتور M1 روشن نمی شود. نقشه مدار قدرت مدار یکی به جای دیگری مشابه مدار یکی پس از دیگری می باشد که در شکل ۱-۴۰۹ نشان داده شده است.



شکل ۱-۴۰۹

## ۲-۵۴-۱ - شرح مدار (قسمت دوم)

برای افزایش تعداد محل‌های فرمان در این مدار نیز باید تعداد شستی‌های استپ و استارت را به دو شستی افزایش داد و مدار فرمانی را مطابق شکل (۱-۴۱۰) رسم کرد. همانطوری که از شکل مشخص است با فشار دادن بر شستی‌های کنتاکتور K1M، شستی‌های کنتاکتور K2M و در نهایت با فشار شستی‌های کنتاکتور K3M در مدار قرار خواهند گرفت. و در صورتی که بخواهیم مدار را خاموش کنیم کافی است با فشار بر یکی از شستی‌های 01 یا 02 مدار را قطع کنیم. از آنجایی که با اضافه شدن شستی‌ها در منطق کاری مدار تغییری حاصل نمی‌شود لذا به همان توضیحات ارائه شده در قسمت اول اکتفا شده است.

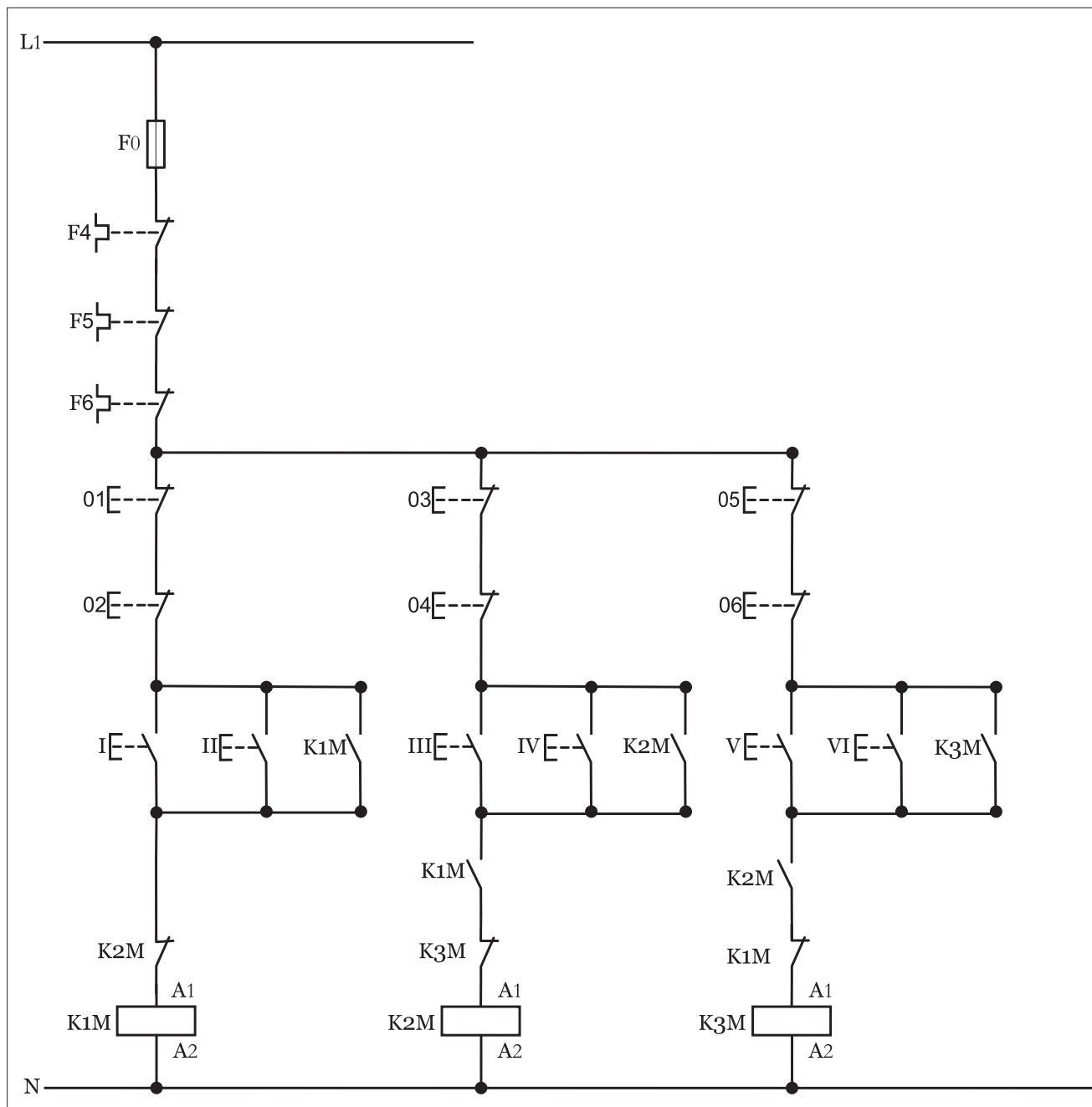


شکل ۱-۴۱۰

### توضیح:



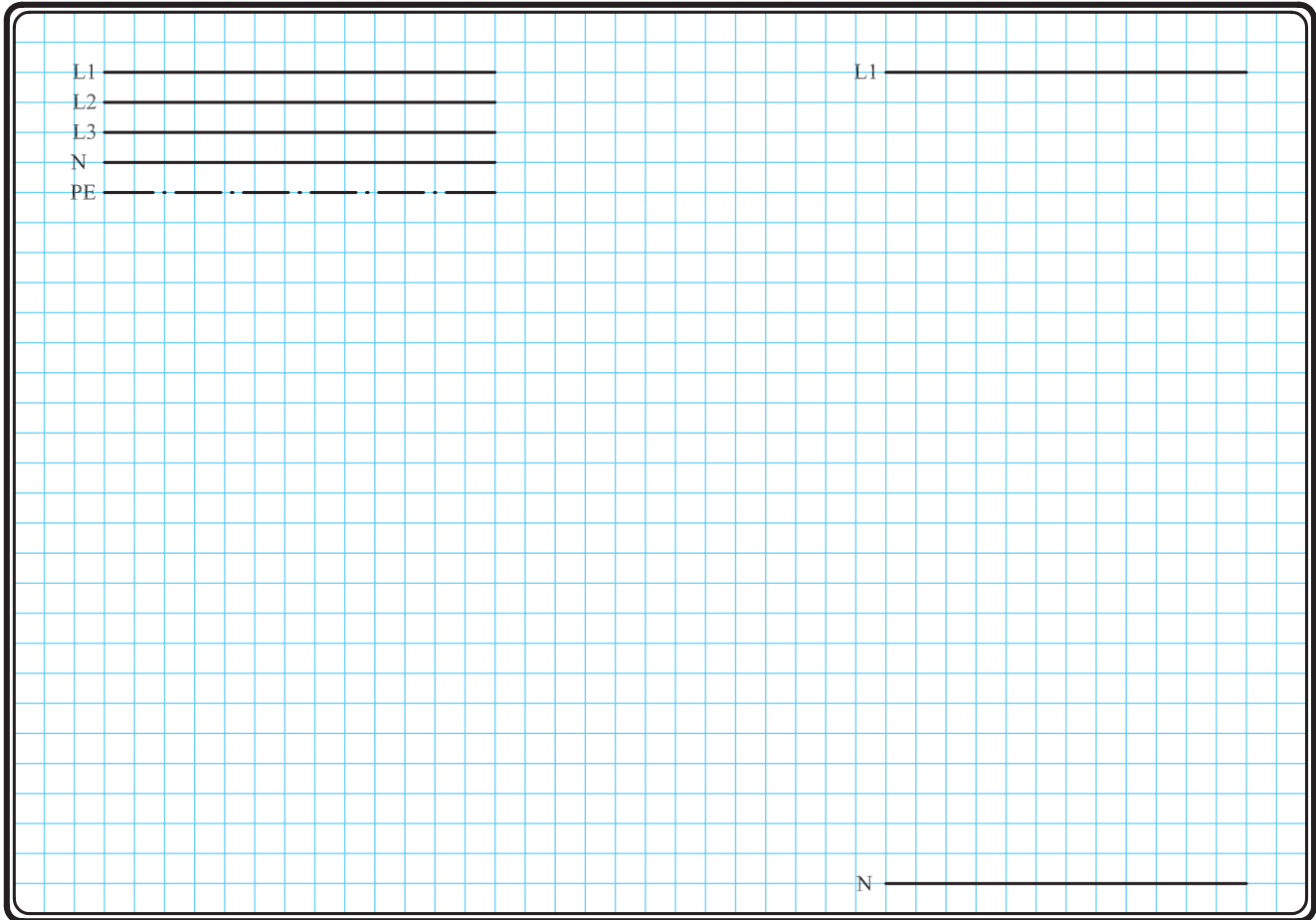
با توجه به عنوان مدار مورد نظر که "مدار یکی پس از دیگری از دو نقطه" است و بر اساس تعبیری دیگر که هر موتور را به صورت جداگانه و با شرط حفاظت کامل تر و ایجاد محدودیت در شروع به کار مدار که حتماً باید باشد مدار فرمان مورد نظر را به صورت شکل (۱-۴۱۱) نیز می توان رسم کرد.



شکل ۱-۴۱۱

### ۳-۵۴-۱- مراحل اجرای کار

نقشه مدار فرمان و قدرت راه اندازی سه موتور سه فاز آسنکرون روتور قفسی به صورت یکی به جای دیگری شکل ۱-۴۱۲ را تکمیل کنید.  
وسایل مورد نیاز مدار را مطابق شکل ۱-۴۰۶ روی تابلو نصب کنید.  
مدار مورد نظر را به صورت نقشه خارجی روی تابلو اتصال دهید.

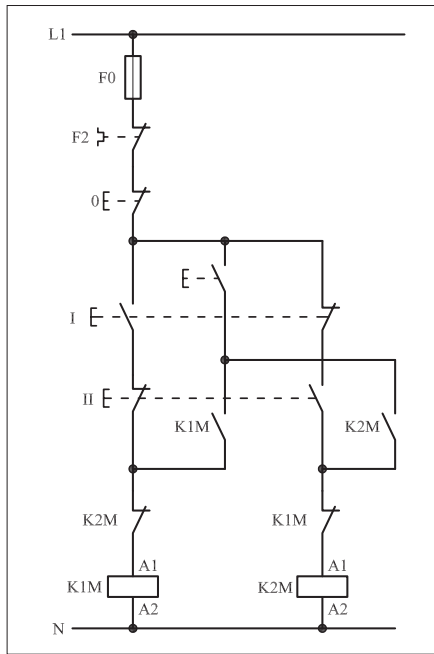


شکل ۱-۴۱۲



#### ۴-۵۴-۱- خودآزمایی عملی

۱- شماره مسیرهای جریان و شماره کنتاکت‌های موجود در نقشه را بر اساس اصولی که فرا گرفته‌اید تعیین کنید.



شکل (a) ۱-۴۱۳

پاسخ قسمت II - شکل (a)

.....

.....

مدار فرمان		مدار قدرت	
تیغه‌های باز	تیغه‌های بسته	بی‌متال	کنتاکتور

۲- در صورت مشاهده عیب در مدار، ابتدا عیب را رفع کنید و سپس علت را بنویسید.

**علت:**

.....

.....

.....

.....

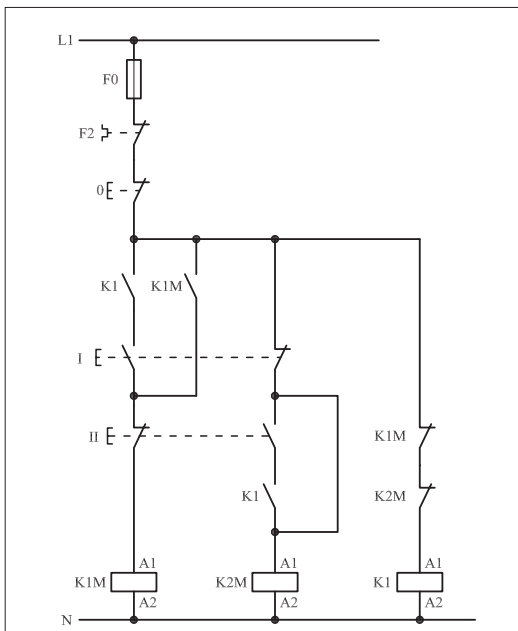
۳- مشخصات قطعات به کار رفته در مدار را در جدول زیر بنویسید.

ردیف	نام وسیله	مشخصات
۱		
۲		
۳		
۴		
۵		
۶		
۷		
۸		
۹		
۱۰		

۴- برای هر یک از مدارهای فرمان نشان داده شده در شکل (۱-۴۱۳)

I- شماره مسیرها و کنتاکت‌های هر نقشه را مشخص کنید.

II- اصول کار هر مدار را بنویسید و در مورد کاربردهای احتمالی آن تحقیق کنید.



شکل (b) ۱-۴۱۳

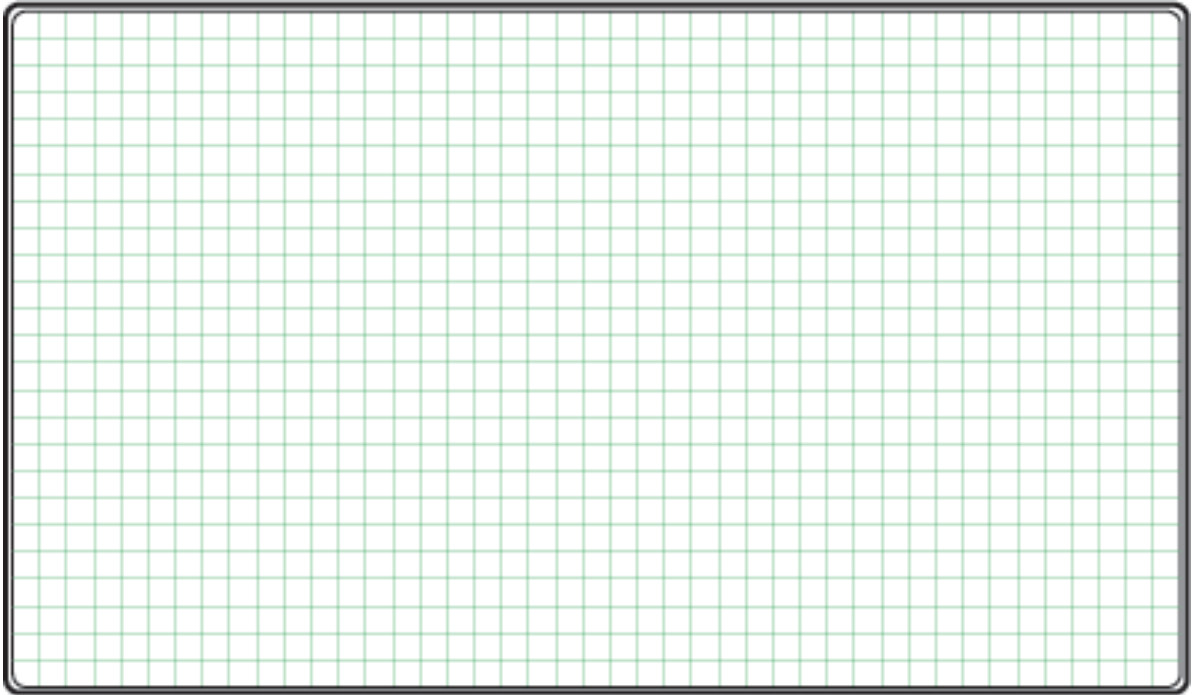
پاسخ قسمت II - شکل (b)

.....

.....

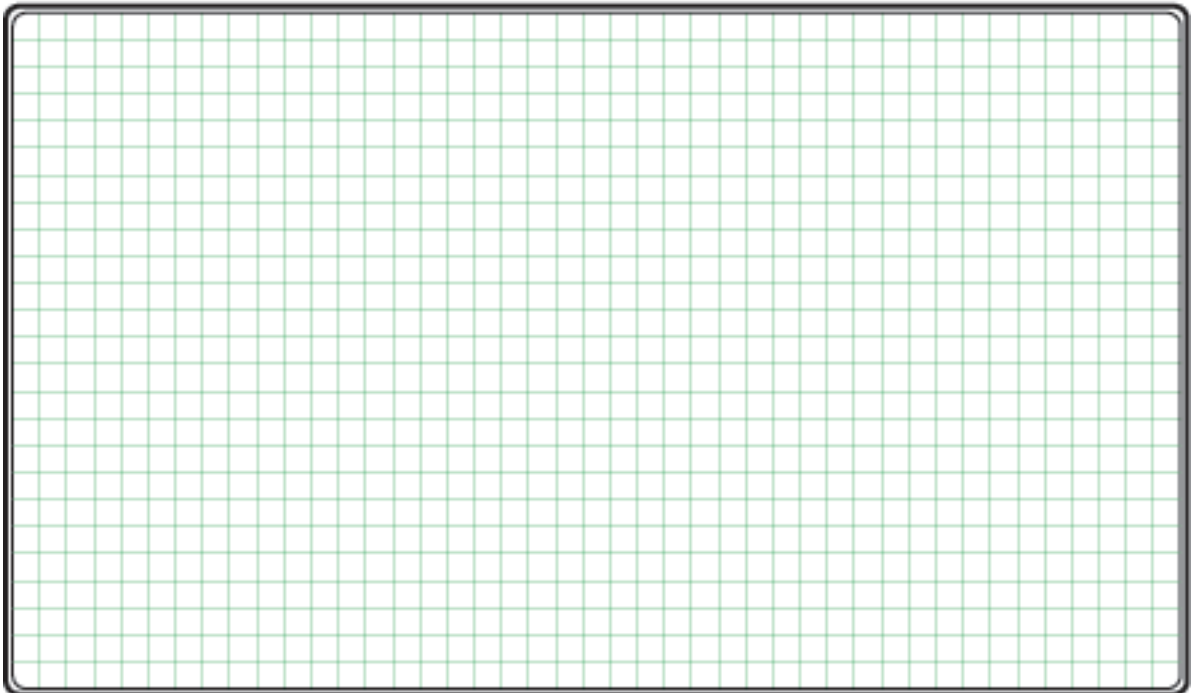
۵- نقشه مونتاز کار عملی را رسم کنید.

نقشه مونتاز



۶- نقشه خارجی کار عملی را رسم کنید.

نقشه خارجی





## ۵۵-۱ کار عملی (۲۲)



**هدف:** راه اندازی دو موتور سه فاز آسنکرون روتور قفسی به صورت یکی به جای دیگری اتوماتیک

**وسایل و تجهیزات مورد نیاز:** برای اجرای کارهای عملی از جدول ابزارها به همراه وسایل معرفی شده در جدول زیر استفاده کنید.

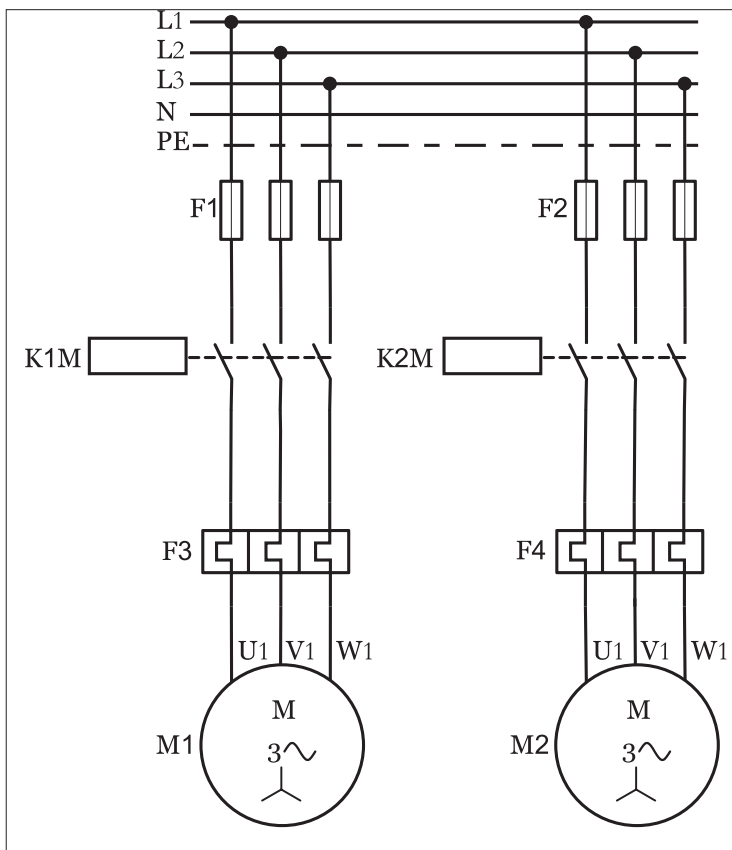
تعداد	حروف مشخصه	نام وسیله	تصویر وسیله
۲ عدد	M1 M2	موتور سه فاز آسنکرون روتور قفسی	
۲ عدد	K1M K2M	کنتاکتور	
۱ عدد	F0	فیوز مینیاتوری تک فاز	
۲ عدد	F1 F2	فیوز مینیاتوری سه فاز	
۲ عدد	F4 F5	بی متال	
۱ عدد	0	شستی استپ	
۱ عدد	I	شستی استارت	
۱ عدد	K1T	تایمر	
۳ عدد	H1 H2 H3	لامپ سیگنال	

اجرای هر کار عملی نیاز به تئوری هایی در ارتباط با عملیات کارگاهی دارد. در هر کار عملی متناسب با نیاز ، مدت زمانی به آن اختصاص می یابد. این زمان عملاً جزء ساعات کار عملی محسوب شده است.

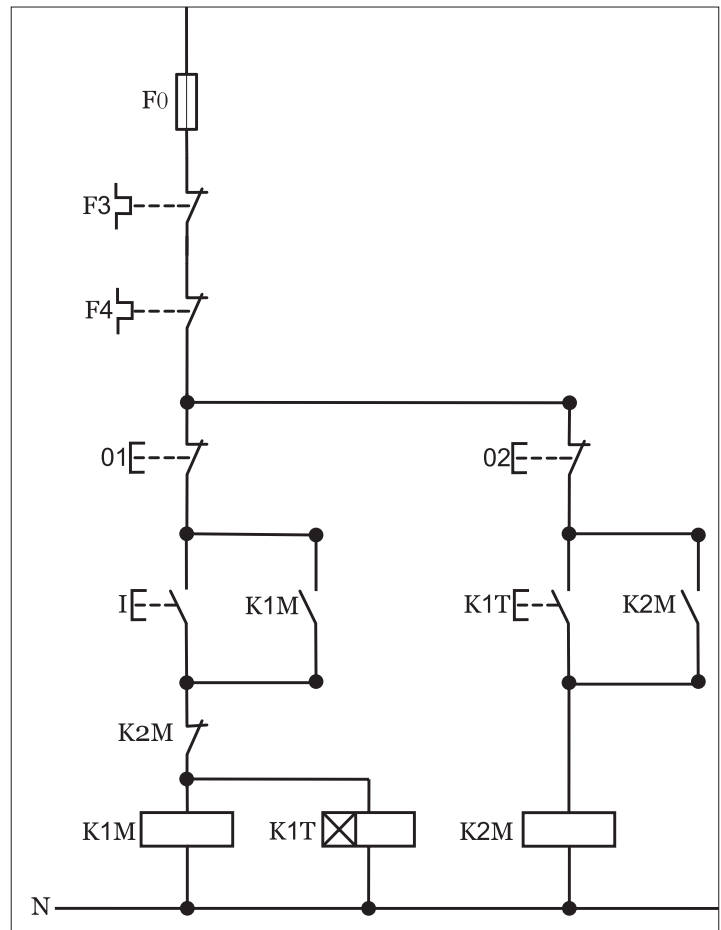
## ۱-۵۵-۱- شرح مدار

برای اینکه مدار یکی پس از دیگری را به صورت اتوماتیک (تابع زمان) داشته باشیم لازم است تا از تایمر برای صادر شدن فرمان شروع به کار کنتاکتور مرحله بعد استفاده کنیم. در اینجا به بررسی مداری با دو موتور که به صورت یکی به جای دیگری اتوماتیک کار می کند را مورد بررسی قرار می دهیم و شکل (۱-۴۱۴) تصویر مدار قدرت مورد نیاز را نشان می دهد.

همان طوری که در مدار فرمان شکل (۱-۴۱۵) مشاهده می شود با زدن استارت جریان به بوبین کنتاکتور و تایمر رسیده و به طور هم زمان با در مدار قرار گرفتن موتور تایمر نیز شروع زمان سنجی می کند این کار تا به اتمام رسیدن زمان تنظیمی ادامه دارد و در لحظه خاتمه زمان تیغه باز تایمر مسیر بوبین کنتاکتور را وصل نموده و موتور نیز در مدار قرار خواهد گرفت. در این صورت تیغه بسته که در مسیر بوبین کنتاکتور قرار دارد باز شده و در نتیجه موتور و تایمر خاموش می شوند. این شرایط تا زمانی که توسط شستی استپ (۰۱) مدار خاموش نشود در مدار باقی خواهد ماند.



شکل ۱-۴۱۴



شکل ۱-۴۱۵

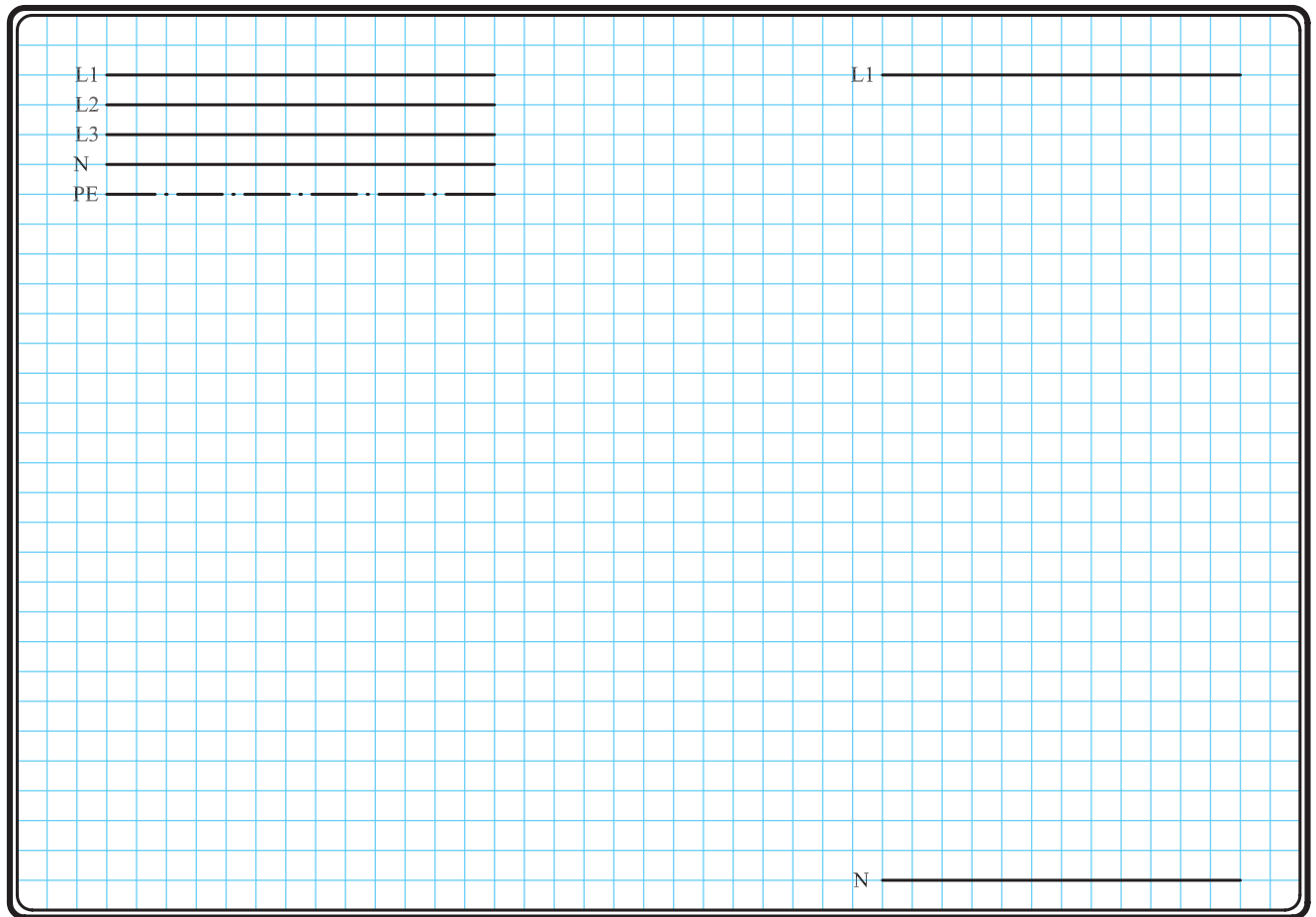


## ۲-۵۵-۱ - مراحل اجرای کار

نقشه مدار فرمان و قدرت راه اندازی موتور سه فاز آسنکرون روتور قفسی به صورت چپ گرد-راست گرد حفاظت شده با استفاده از شستی های استپ استارت دوبل از دو محل فرمان شکل ۱-۴۱۶ را تکمیل کنید.

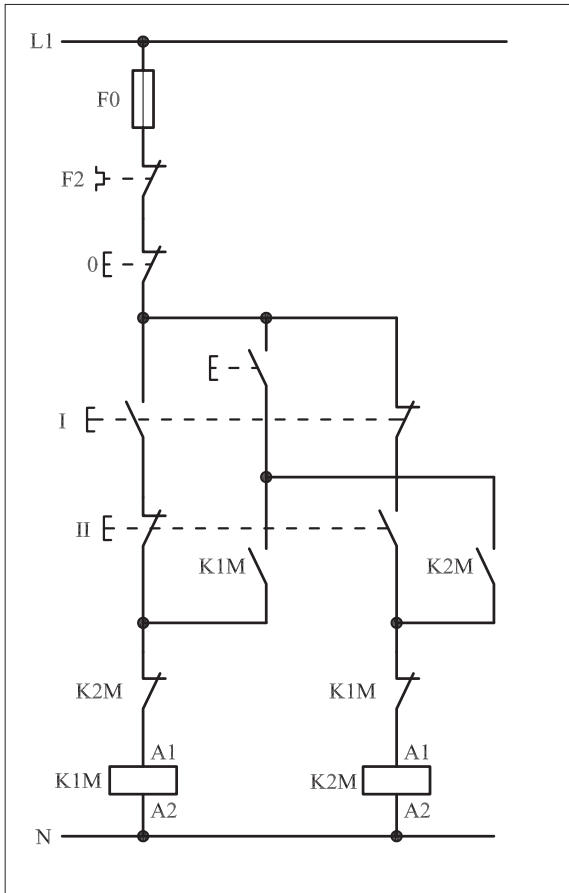
وسایل مورد نیاز مدار را مطابق شکل ۱-۴۰۶ روی تابلو نصب کنید.

مدار مورد نظر را به صورت نقشه خارجی روی تابلو اتصال دهید.

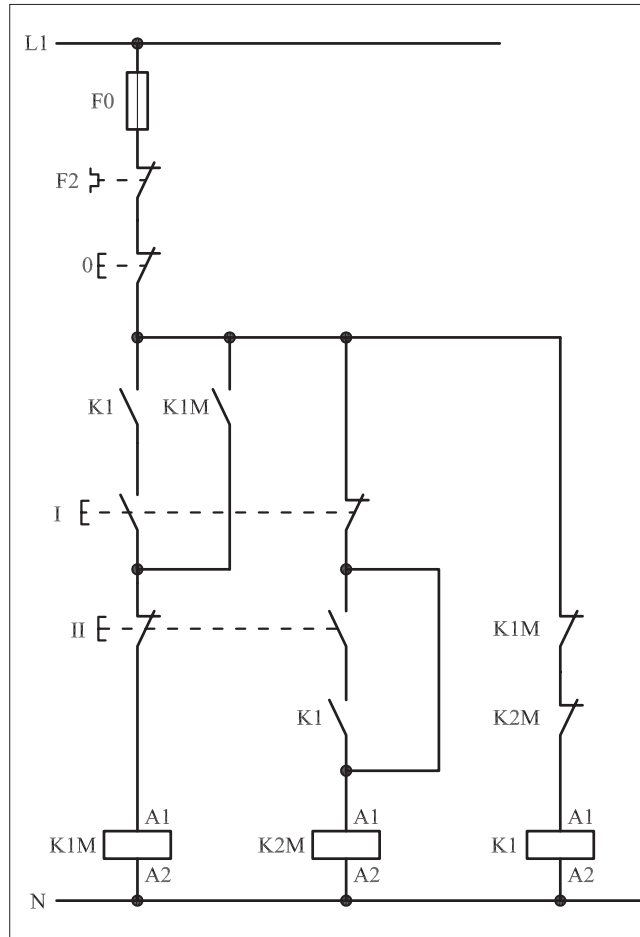


شکل ۱-۴۱۶

- برای هر یک از مدارهای فرمان نشان داده شده در شکل ۱-۴۱۷:
  - I- شماره مسیرها و کنتاکت‌های هر نقشه را مشخص کنید.
  - II- اصول کار هر مدار را بنویسید و در مورد کاربردهای احتمالی آن تحقیق کنید.



شکل (a) ۱-۴۱۷



شکل (b) ۱-۴۱۷



پاسخ: قسمت II- شکل (a)

.....

.....

.....

.....



پاسخ: قسمت II- شکل (b)

.....

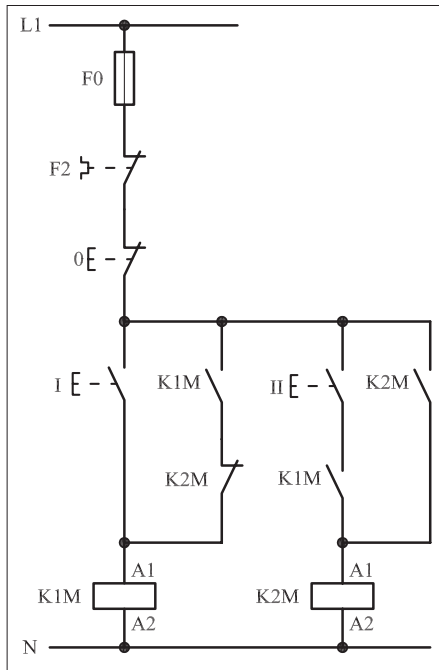
.....

.....

.....



۳-۵۵-۱ - خودآزمایی عملی ۱- شماره مسیرهای جریان و شماره کنتاکت‌های موجود در نقشه را بر اساس اصولی که فرا گرفته‌اید تعیین کنید.



شکل a- ۱-۴۱۸

پاسخ قسمت II - (شکل a)

.....

.....

مدار فرمان		مدار قدرت	
تیغه‌های باز	تیغه‌های بسته	بی‌متال	کنتاکتور
1 3 5	1 3 5	1 2 3 4 5 6	1 2 3 4 5 6
2 4 6	2 4 6		
فیوز	بی‌متال		
95 96			

۲- در صورت مشاهده عیب در مدار، ابتدا عیب را رفع کنید و سپس علت را بنویسید.

**علت:**

.....

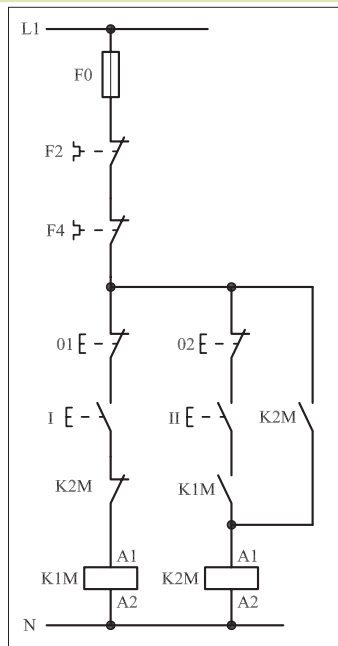
.....

.....

۳- مشخصات قطعات به کار رفته در مدار را در جدول زیر بنویسید.

ردیف	نام وسیله	مشخصات
۱		
۲		
۳		
۴		
۵		
۶		
۷		
۸		
۹		
۱۰		

۴- برای هر یک از مدارهای فرمان نشان داده شده در شکل (۱-۴۱۸)



شکل b- ۱-۴۱۸

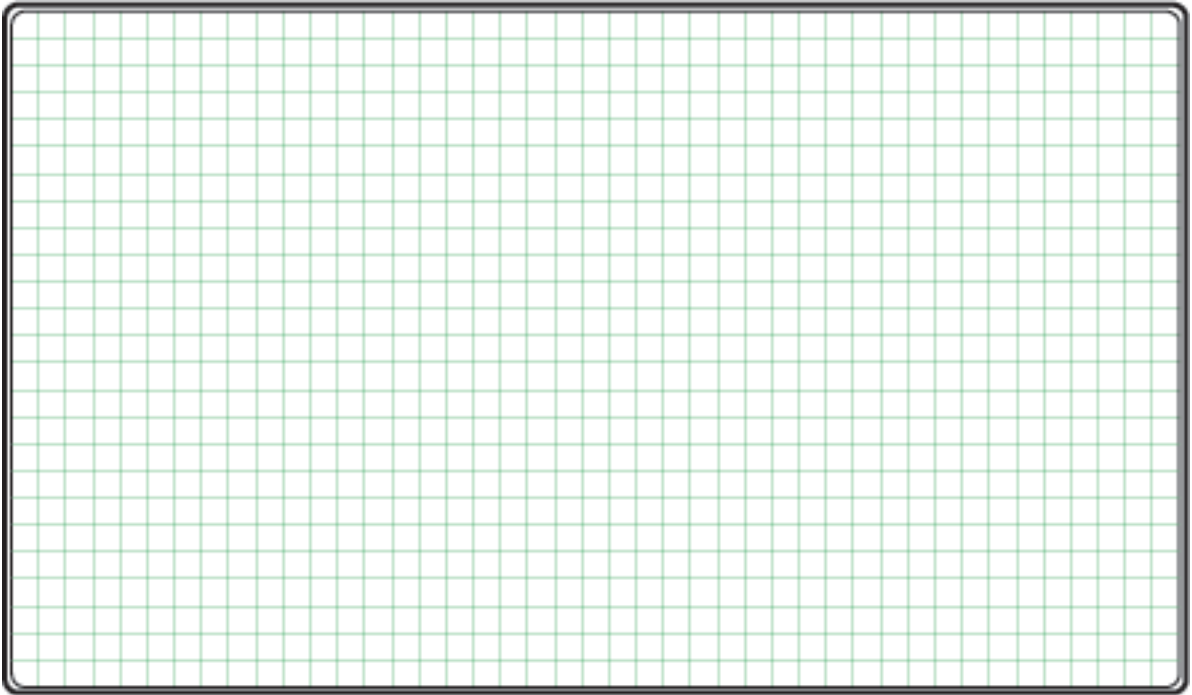
پاسخ قسمت II - (شکل b)

.....

.....

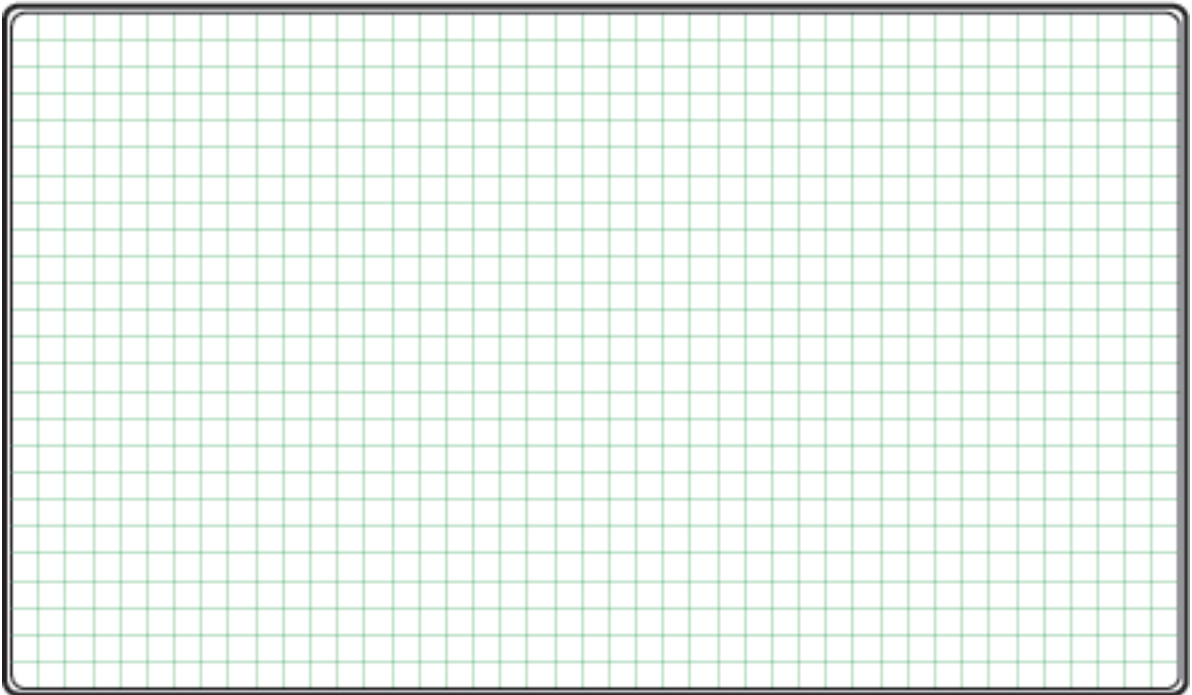
۵- نقشهٔ مونتاژ کار عملی را رسم کنید.

نقشهٔ مونتاژ



۶- نقشهٔ خارجی کار عملی را رسم کنید.

نقشهٔ خارجی





ساعات آموزشی

جمع

عملی

نظری

# ۵۶-۱ کار عملی (۲۳)



**هدف:** راه اندازی موتور سه فاز آسنکرون روتور قفسی به صورت چپ گرد- راست گرد با توقف

**وسایل و تجهیزات مورد نیاز:** برای اجرای کارهای عملی از جدول ابزارها به همراه وسایل معرفی شده در جدول زیر استفاده کنید.

تعداد	حروف مشخصه	نام وسیله	تصویر وسیله
۳ عدد	M1 M2 M3	موتور سه فاز آسنکرون روتور قفسی	
۲ عدد	K1M K2M	کنتاکتور	
۱ عدد	F0	فیوز مینیاتوری تک فاز	
۱ عدد	F1	فیوز مینیاتوری سه فاز	
۱ عدد	F2	بی متال	
۱ عدد	0	شستی استپ	
۲ عدد	I II	شستی استارت	

اجرای هر کار عملی نیاز به تئوری هایی در ارتباط با عملیات کارگاهی دارد. در هر کار عملی متناسب با نیاز ، مدت زمانی به آن اختصاص می یابد. این زمان عملاً جزء ساعات کار عملی محسوب شده است.

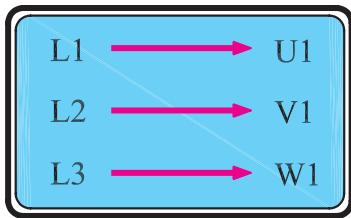
## ۱-۵۶-۱- شرح مدار (قسمت اول)

همان طوری که در مباحث گذشته نیز اشاره شد برای تغییر گردش موتورهای سه فاز می بایست جای دو فاز را عوض کرد.

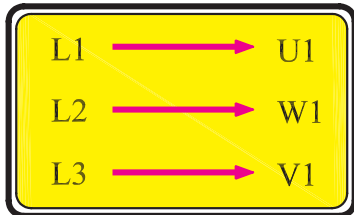
طبق قرارداد اگر سر کلاف های موتور به صورت شکل ۱-۴۱۹ به شبکه سه فاز وصل شود جهت گردش موتور به راست است. موتور با این جهت گردش را راست گرد می نامند.

اگر سر کلاف های موتور به صورتی به سه فاز وصل شود که جای دو فاز مطابق شکل ۱-۴۲۰ باهم عوض شده باشد موتور را در حالت چپ گرد می گویند. این نکته در اتصال مدارهای کنتاکتوری نیز رعایت می شود.

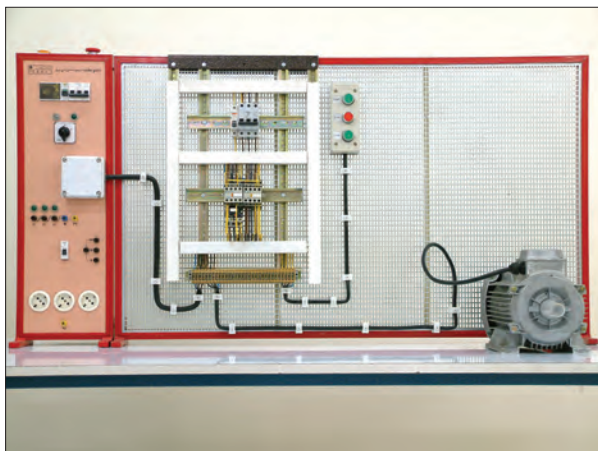
شکل ۱-۴۲۰ مدار فرمان و قدرت موتور سه فاز در حالت چپ گرد - راست گرد با توقف از یک محل را که روی تابلو اتصال داده شده نشان می دهد. همان طوری که در شکل ۱-۴۲۱ مشاهده می شود اتصال این مدار به دو کنتاکتور نیاز دارد.



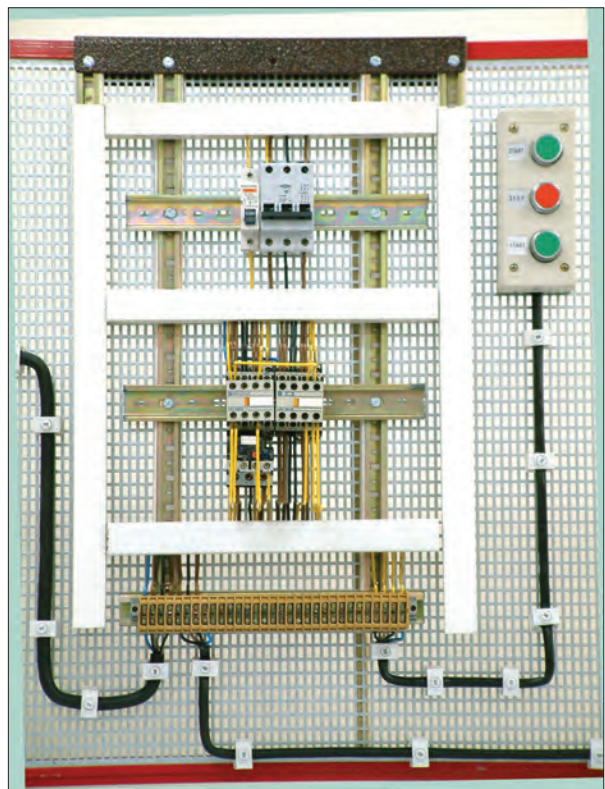
شکل ۱-۴۱۹



شکل ۱-۴۲۰



شکل ۱-۴۲۱



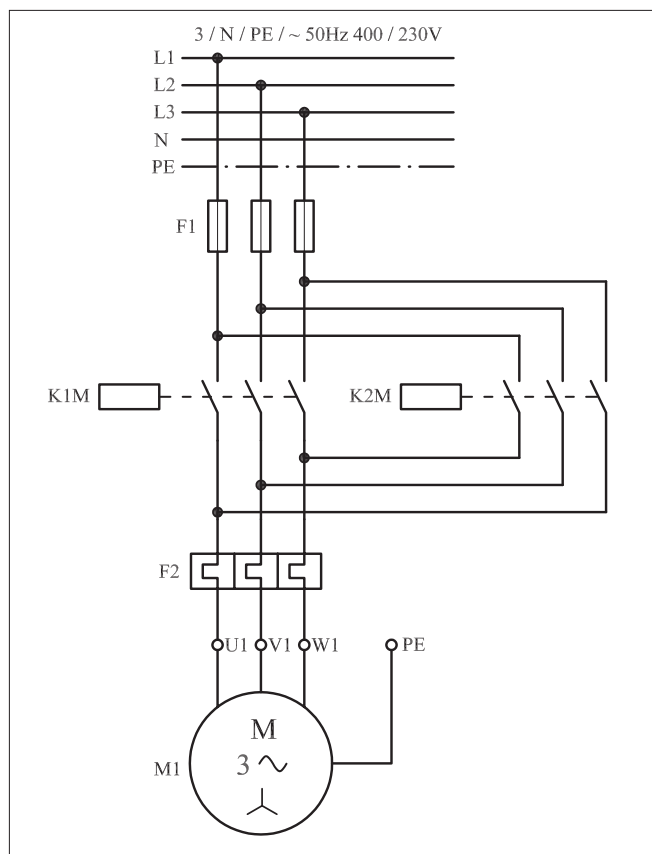
شکل ۱-۴۲۲

با بررسی مدار قدرت نشان داده شده در شکل ۱-۴۲۳ می توان دریافت که کنتاکتور K1M به عنوان کنتاکتور راست گرد و کنتاکتور K2M در نقش کنتاکتور چپ گرد در مدار استفاده شده است. زیرا با بسته شدن تیغه های کنتاکتور K1M جریان سه فاز L1، L2، L3 به ترتیب به سرهای U1، V1 و W1 موتور می رسد. در این شرایط موتور در جهت راست گرد کار می کند.

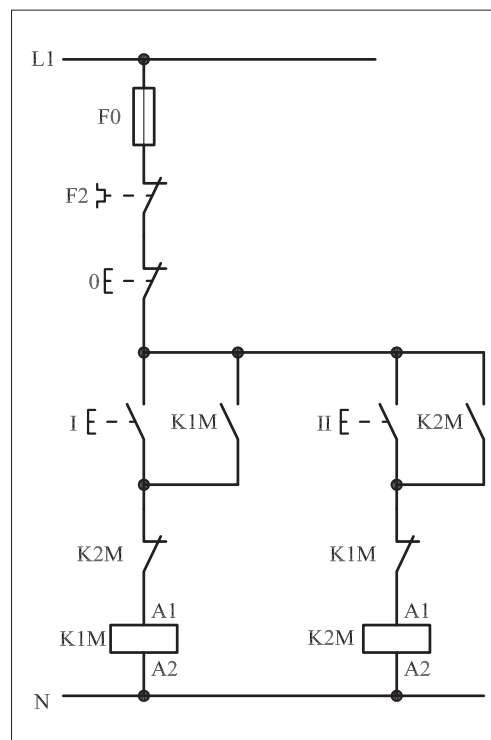
هرگاه کنتاکتور K2M در مدار قرار گیرد جای دو فاز L1 و L3 به وسیله کنتاکتور K2M در مسیر U1 و W1 عوض می شود و در نتیجه موتور به صورت چپ گرد کار می کند.

نقشه مدار فرمان ۱-۴۲۴ یک نوع شرایط کاری موتورهای سه فاز در حالت چپ گرد - راست گرد است. اصطلاحاً به این مدار «چپ گرد - راست گرد با توقف» می گویند.

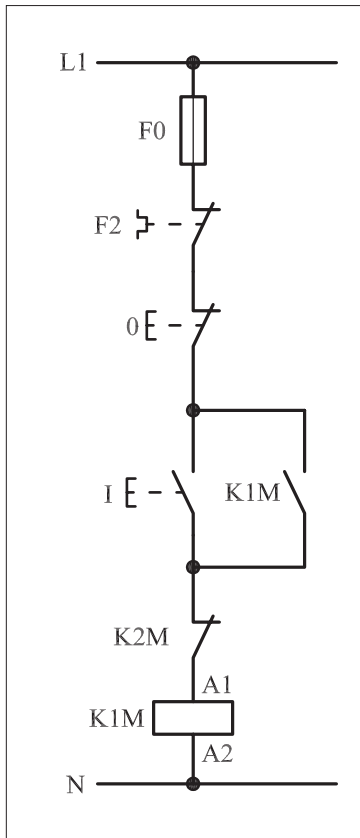
نحوه عملکرد مدار به این شکل است که با فشار بر شستی I جریان از طریق تیغه بسته K2M به بوبین کنتاکتور K1M می رسد و پس از مغناطیس شدن هسته تیغه خود نگهدار K1M که به طور موازی با شستی I قرار دارد نیز بسته می شود و موتور سه فاز به صورت راست گرد شروع به کار می کند.



شکل ۱-۴۲۳



شکل ۱-۴۲۴



شکل ۱-۴۲۵

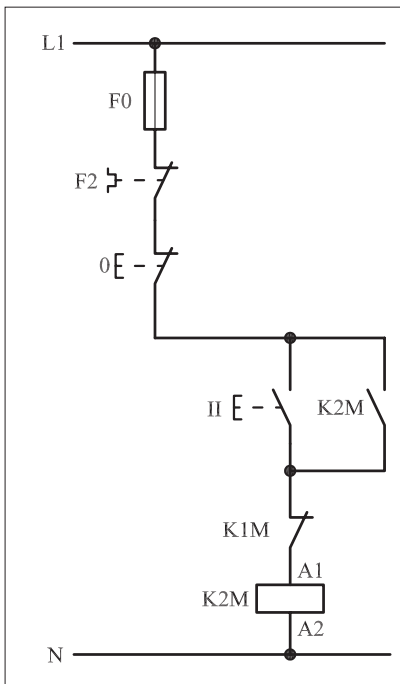
در حالت راست گرد چون کنتاکتور K1M وصل است تیغه بسته آن که در مسیر بوبین کنتاکتور K2M قرار دارد باز است.

شکل ۱-۴۲۵ مسیر جریان کنتاکتور حالت راست گرد را نشان می دهد. حال اگر برای تغییر جهت موتور، شستی II را فشار دهیم تغییر جهتی مشاهده نمی شود زیرا برای چپ گرد کردن جهت گردش موتور جریان به بوبین کنتاکتور K2M نمی رسد به همین جهت لازم است ابتدا توسط شستی استپ 0 جریان مدار را قطع کنیم تا کنتاکتور K1M و موتور خاموش شود و تیغه بسته آن که در مسیر بوبین K2M قرار دارد بسته شود و سپس شستی استارت II را وصل کنیم. در این شرایط جریان از طریق تیغه بسته K1M به بوبین کنتاکتور K2M می رسد و پس از خودنگهدار شدن، به صورت پایدار در مدار قرار می گیرد و موتور نیز چپ گرد کار می کند. شکل ۱-۴۲۶ مسیر جریان حالت چپ گرد کنتاکتور را نشان می دهد.

تذکر:



چون روتور یک موتور سه فاز هیچ گاه نمی تواند در یک لحظه در دو جهت بچرخد، برای بالا بردن درجه حفاظت از موتور، همیشه تیغه های بسته دو کنتاکتور چپ گرد و راست گرد را به صورت مخالف در مسیر بوبین کنتاکتور یکدیگر قرار می دهند.



شکل ۱-۴۲۶



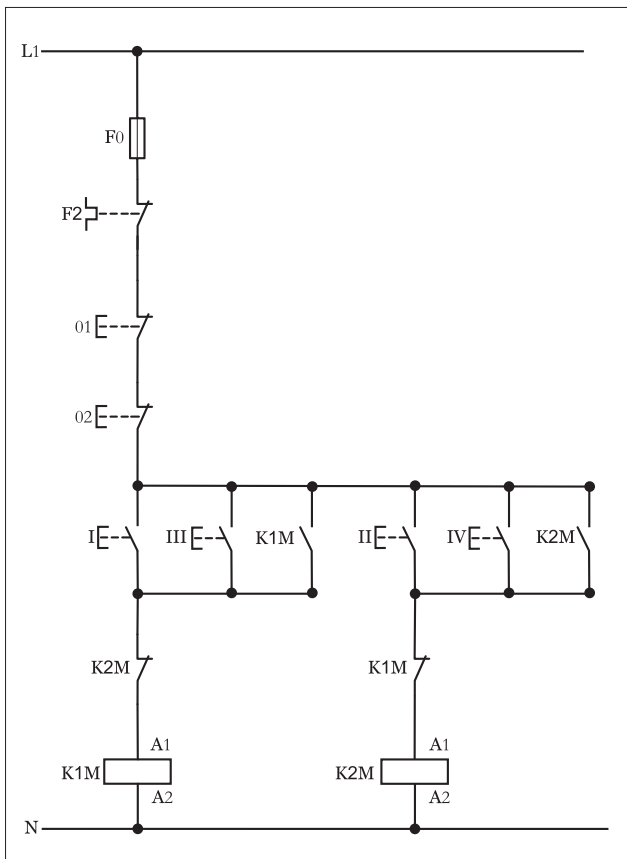
## ۲-۵۶-۱- شرح مدار (قسمت دوم)

برای افزایش تعداد محل‌های فرمان مدار چپ‌گرد - راست‌گرد کفایت همانند سایر مدارهای فرمان از دو نقطه از دو شستی استارت برای وصل و از دو شستی استپ برای قطع مدار استفاده کنیم.

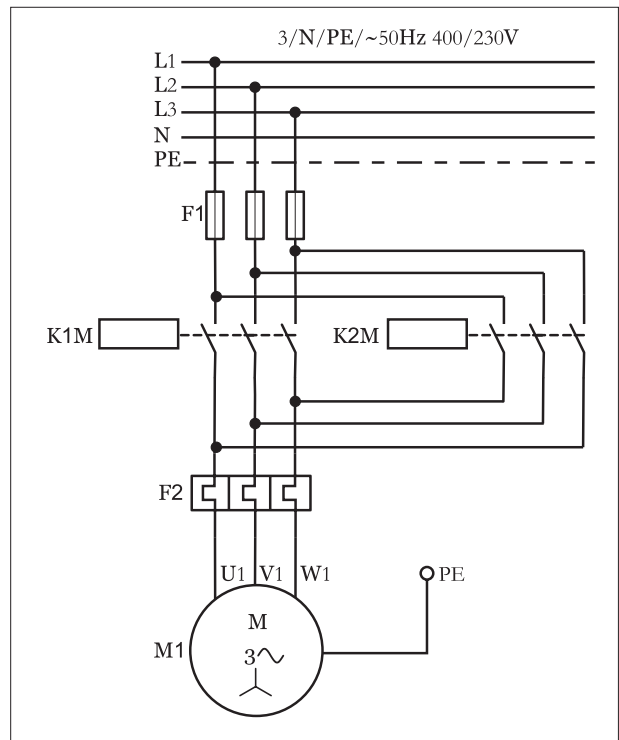
همانگونه که در مدار فرمان نشان داده شده شکل (۱-۴۲۷) مشاهده می‌کنید از شستی‌های I و III برای رساندن جریان به بوبین کنتاکتور K1M و کارکرد موتور در حالت راست‌گرد استفاده شده است.

در صورت فشار دادن شستی‌های II و مسیر جریان‌رسانی بوبین کنتاکتور K2M بسته شده و در نتیجه موتور در حالت چپ‌گرد کار می‌کند. برای قطع مدار از شستی‌های استپ (O1) یا (O2) می‌توان استفاده کرد.

مدار قدرت چپ‌گرد - راست‌گرد با فرمان از دو محل مشابه حالت فرمان از یک محل بوده و به صورت شکل (۱-۴۲۷) است.



شکل ۱-۴۲۷



شکل ۱-۴۲۸

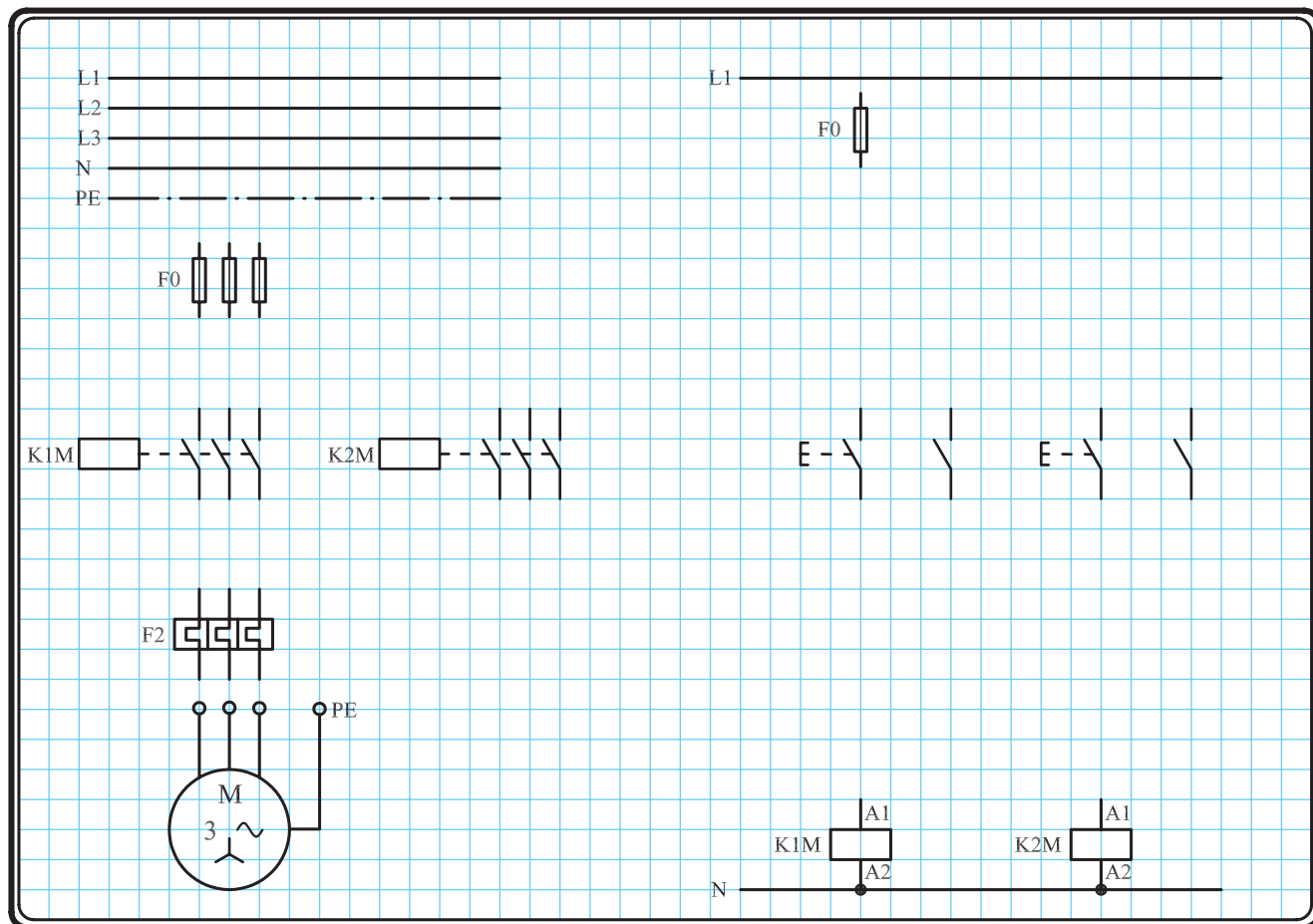
### ۳-۵۶-۱- مراحل اجرای کار

نقشه مدار فرمان و قدرت راه اندازی موتور سه فاز آسنکرون روتور قفسی

به صورت چپ گرد- راست گرد شکل ۱-۴۲۹ را تکمیل کنید.

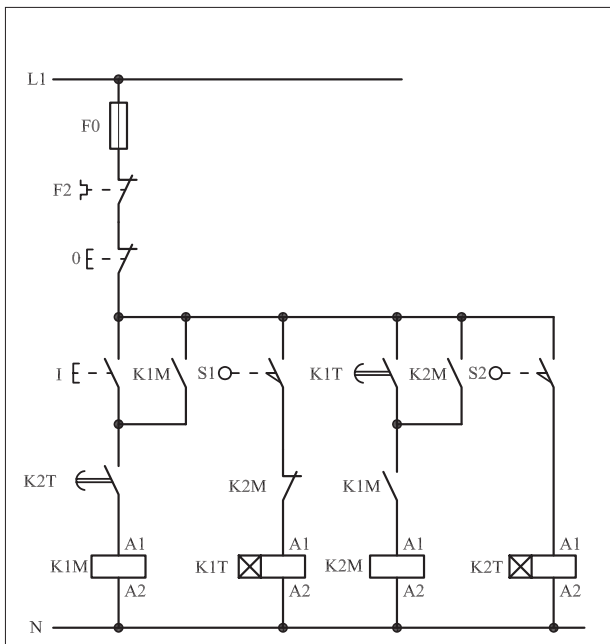
وسایل مورد نیاز مدار را مطابق شکل ۱-۴۰۶ روی تابلو نصب کنید.

مدار مورد نظر را به صورت نقشه خارجی روی تابلو اتصال دهید.



شکل ۱-۴۲۹

۴-۵۶-۱- خودآزمایی عملی ۱- شماره مسیرهای جریان و شماره کنتاکت‌های موجود در نقشه را بر اساس اصولی که فرا گرفته‌اید تعیین کنید.



شکل a- ۱-۴۳۰

پاسخ قسمت II - (شکل a)

.....

.....

مدار فرمان	مدار قدرت
تیغه‌های باز تیغه‌های بسته بی‌متال فیوز	کنتاکتور
بی‌متال	بی‌متال

۲- در صورت مشاهده عیب در مدار، ابتدا عیب را رفع کنید و سپس علت را بنویسید.

**علت:**

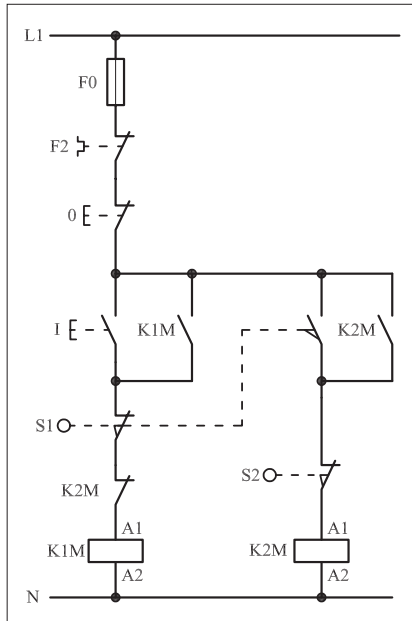
.....

.....

.....

۳- مشخصات قطعات به کار رفته در مدار را در جدول زیر بنویسید.

ردیف	نام وسیله	مشخصات
۱		
۲		
۳		
۴		
۵		
۶		
۷		
۸		
۹		
۱۰		



شکل b) ۱-۴۳۰

پاسخ قسمت II - (شکل b)

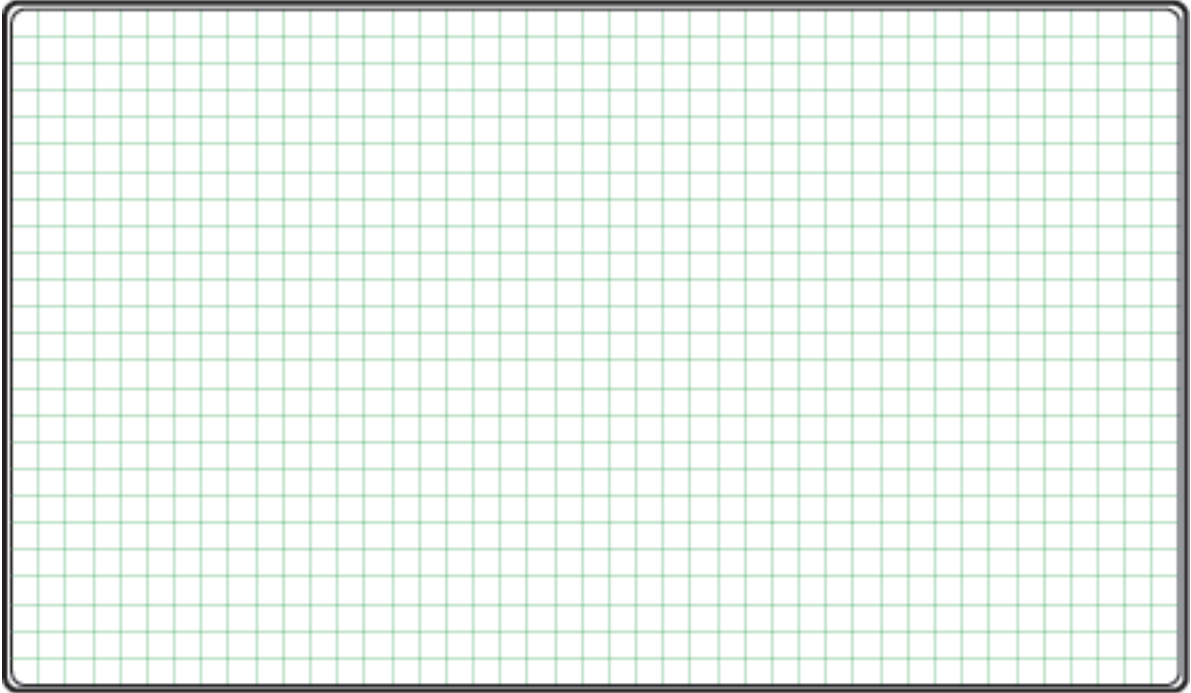
.....

.....

۴- برای هر یک از مدارهای فرمان نشان داده شده در شکل (۱-۴۳۰) I- شماره مسیرها و کنتاکت‌های هر نقشه را مشخص کنید.  
II- اصول کار هر مدار را بنویسید و در مورد کاربردهای احتمالی آن تحقیق کنید.

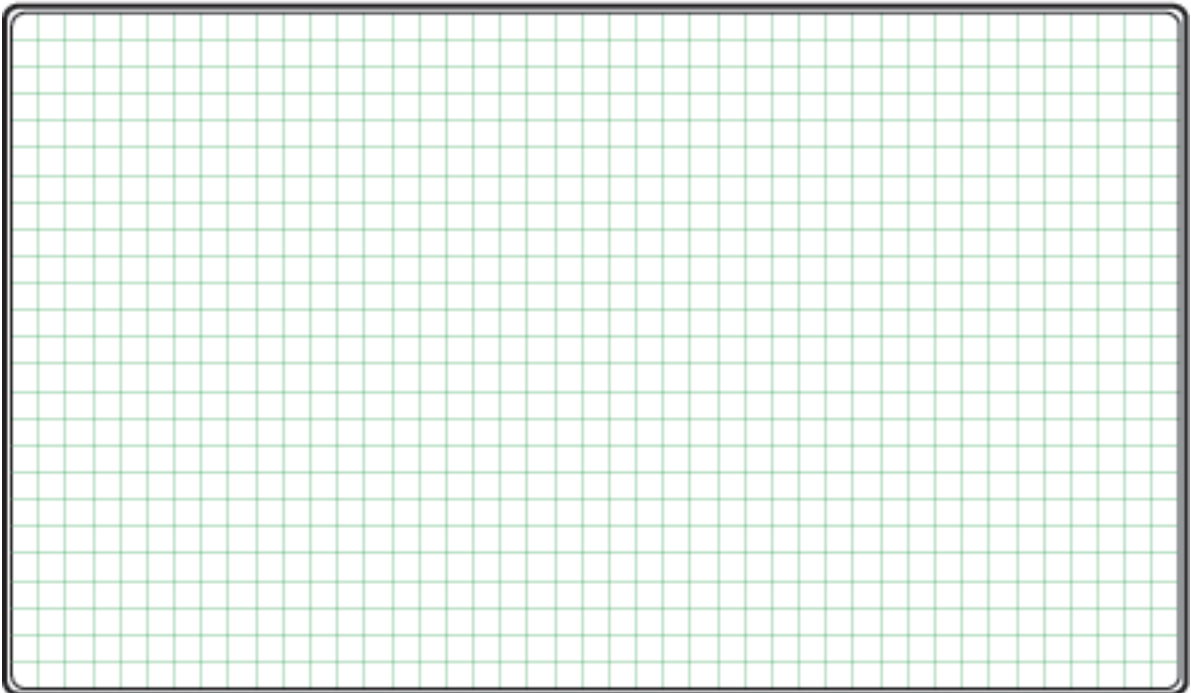
۵- نقشه مونتاز کار عملی را رسم کنید.

### نقشه مونتاز

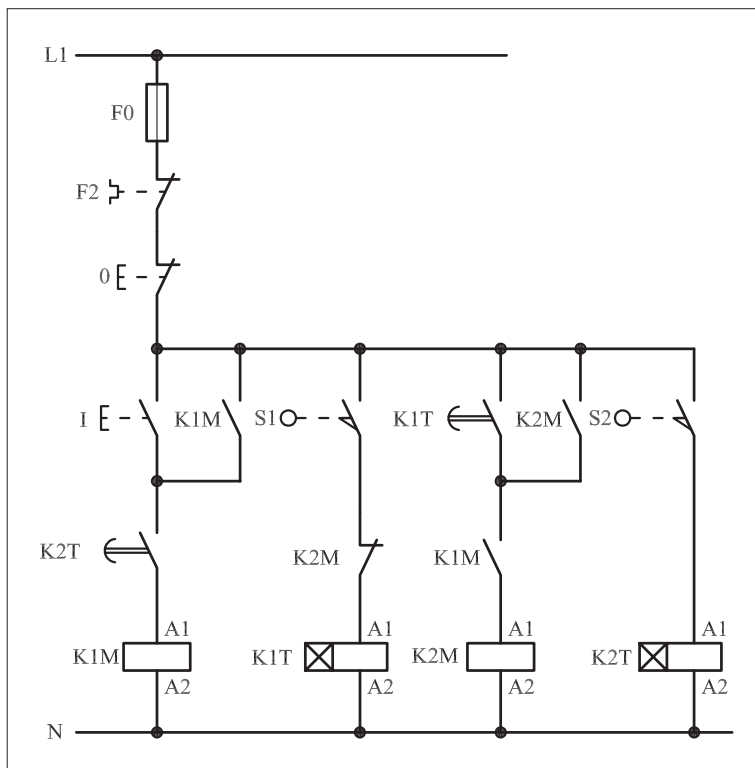


۶- نقشه خارجی کار عملی را رسم کنید.

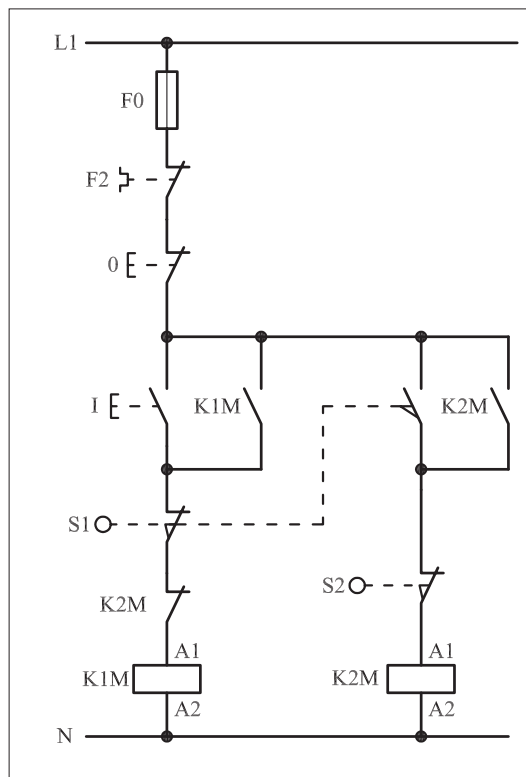
### نقشه خارجی




- برای هر یک از مدارهای فرمان نشان داده شده در شکل ۱-۴۴۷:
  - I- شماره مسیرها و کنتاکت‌های هر نقشه را مشخص کنید.
  - II- اصول کار هر مدار را بنویسید و در مورد کاربردهای احتمالی آن تحقیق کنید.



شکل (a) ۱-۴۳۱



شکل (b) ۱-۴۳۱



 پاسخ: قسمت II- شکل (a)

.....

.....

.....

.....


 پاسخ: قسمت II- شکل (b)

.....

.....

.....

.....



ساعات آموزشی

جمع

عملی

نظری

# ۵۷-۱ کار عملی (۲۴)



**هدف:** راه اندازی موتور سه فاز آسنکرون روتور قفسی به صورت چپ گرد-راست گرد با توقف حفاظت شده

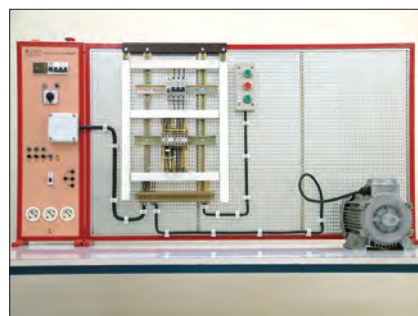
**وسایل و تجهیزات مورد نیاز:** برای اجرای کارهای عملی از جدول ابزارها به همراه وسایل معرفی شده در جدول زیر استفاده کنید.

تعداد	حروف مشخصه	نام وسیله	تصویر وسیله
۱ عدد	M1	موتور سه فاز آسنکرون روتور قفسی	
۲ عدد	K1M K2M	کنتاکتور	
۱ عدد	FO	فیوز مینیاتوری تک فاز	
۱ عدد	F1	فیوز مینیاتوری سه فاز	
۱ عدد	F2	بی متال	
۲ عدد	01 02	شستی استپ	
۴ عدد	I II II II	شستی استارت	

اجرای هر کار عملی نیاز به تئوری هایی در ارتباط با عملیات کارگاهی دارد. در هر کار عملی متناسب با نیاز، مدت زمانی به آن اختصاص می یابد. این زمان عملاً جزء ساعات کار عملی محسوب شده است.

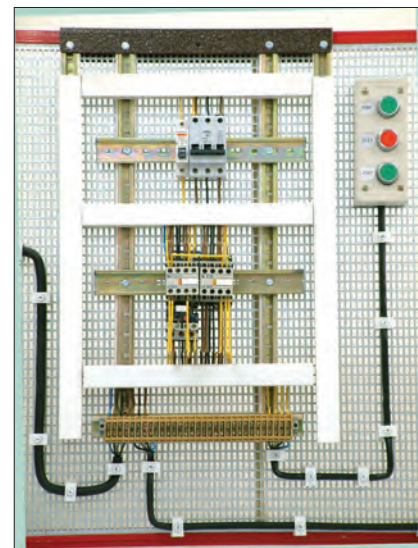
## ۱-۵۷-۱ - شرح مدار

در کار عملی (۲۱) اگر شستی های I و II به طور همزمان فشار داده شوند کنتاکتورهای K1M و K2M برای یک لحظه کوتاه در مدار قرار می گیرند. این شرایط در مدار قدرت موجب اتصال کوتاه دو فاز می شود. برای رفع این مشکل، شستی ها به صورت «دوبل» به کار برده می شوند تا امکان به وجود آمدن هیچ گونه اتصال کوتاهی وجود نداشته باشد. اصطلاحاً به این حالت مدار چپ گرد - راست گرد، «مدار حفاظت شده کامل» گفته می شود.



شکل ۱-۴۳۲

در شکل ۱-۴۳۲ نحوه نصب قطعات روی تابلو و در شکل ۱-۴۳۳ چگونگی سیم کشی و کابل کشی قطعات را مشاهده می کنید.



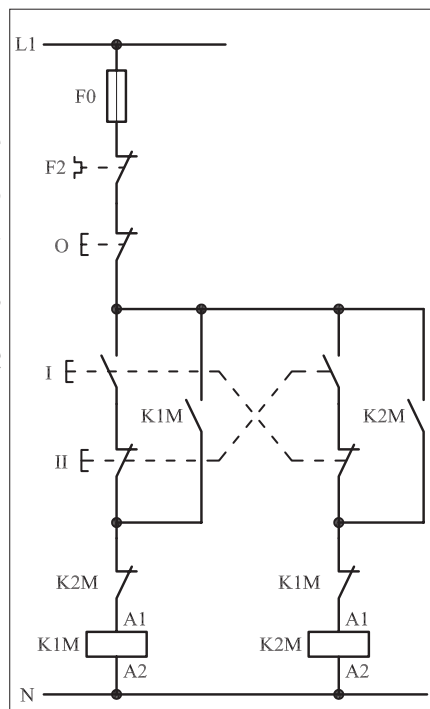
شکل ۱-۴۳۳

در مدار شکل ۱-۴۳۴ با فشار دادن شستی I، تیغه باز آن بسته و مسیر تغذیه کنتاکتور K1M برقرار می شود. در همین لحظه تیغه بسته K1M در مسیر بوبین کنتاکتور K2M باز شده و مانع رسیدن جریان به بوبین K2M می شود. سپس تیغه باز K1M که نقش خودنگهدار دارد و به صورت موازی با شستی های I و II قرار گرفته است بسته شده و تغذیه K1M پایدار می شود.

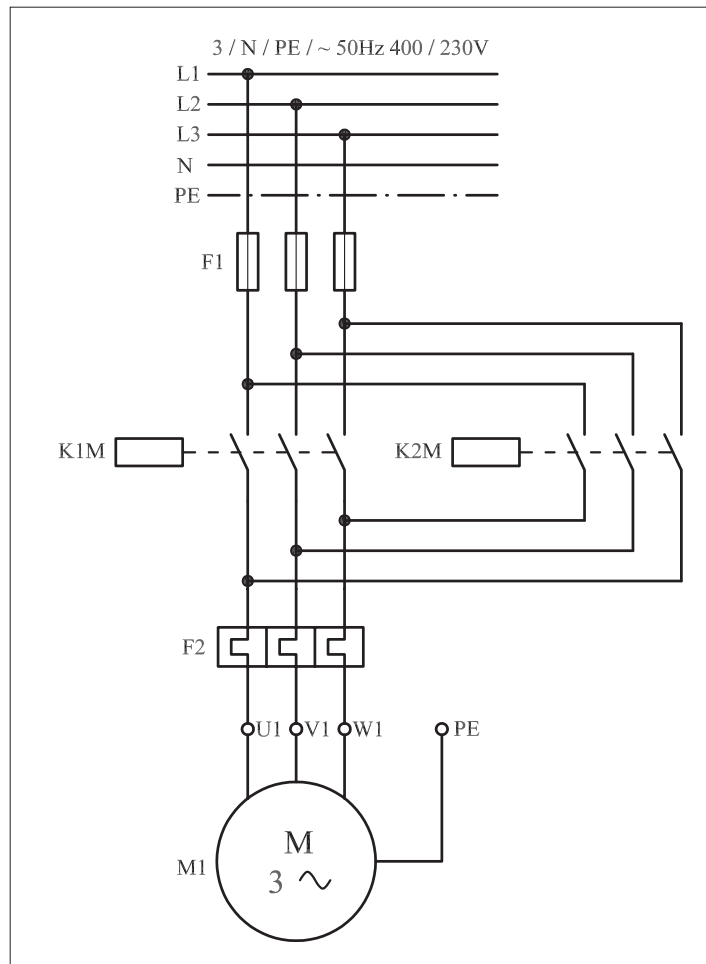
در این شرایط اگر بر شستی II فشار داده شود، جهت موتور عوض نمی شود. برای عوض کردن جهت موتور باید ابتدا مدار را توسط شستی 0 قطع کنیم و سپس شستی II را بفشاریم. وقتی شستی II را فشار دهیم تیغه باز آن، مسیر تغذیه K2M را برقرار می سازد و در همین لحظه تیغه بسته K2M در مسیر بوبین کنتاکتور K1M قرار دارد، باز شده و مانع رسیدن جریان می شود.

سپس تیغه باز که نقش خودنگهدار را دارد بسته شده و تیغه کنتاکتور پایدار می شود. در حالت خاموش بودن مدار اگر شستی های I و II را به طور همزمان فشار دهیم از آنجایی که تیغه های بسته زودتر از تیغه های باز تغییر وضعیت می دهند تیغه های بسته هر دو شستی I و II که در سر راه تغذیه کنتاکتورها قرار دارند به طور همزمان باز می شوند و هیچ گاه به صورت همزمان در مدار قرار نمی گیرند و مدار به طور کامل در مقابل اتصال دو فاز حفاظت می شود.

مدار قدرت مشابه حالت قبل است و در شکل ۱-۴۳۵ نشان داده شده است.



شکل ۱-۴۳۴

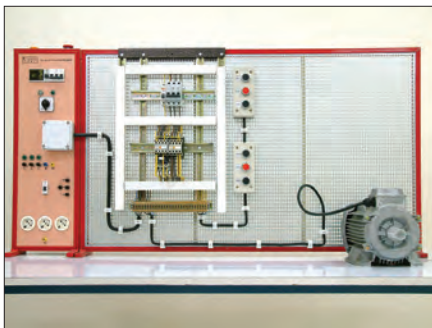


شکل ۱-۴۳۵

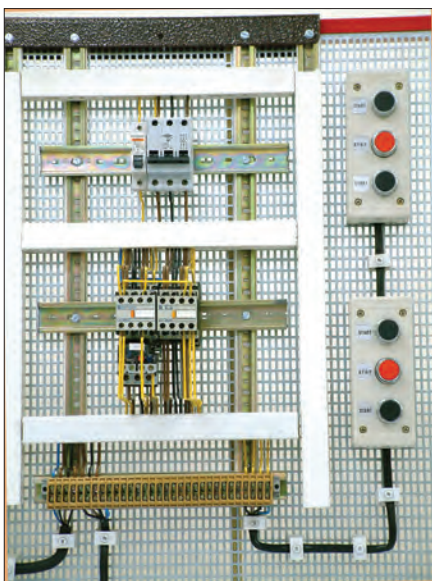
## ۲-۵۷-۱ - شرح مدار (قسمت دوم)

برای کنترل تغییر جهت یک موتور سه فاز از دو محل، مداری مطابق تصاویر نشان داده شده در شکل های ۱-۴۳۶ و ۱-۴۳۷ را اتصال می دهیم. مدار فرمان نقشه مورد نظر را در شکل ۱-۴۳۸ مشاهده می کنید. برای رسیدن به این هدف کافی است دو استارت مربوط به راست گرد و یا چپ گرد کردن حرکت موتور را به صورت موازی اتصال داد. همچنین برای کنترل قطع مدار از دو محل، استپ های مدار را سری کرد.

در برخی از مدارهای چپ گرد - راست گرد به جهت بالا بردن درجه حفاظت مدار و جلوگیری از همزمانی دو کنتاکتور چپ گرد - راست گرد علاوه بر قراردادن تیغه های بسته دو کنتاکتور در مسیر بوبین های یکدیگر، از تیغه های بسته شستی های استارت نیز در مسیر بوبین کنتاکتورهای چپ گرد و راست گرد به صورت مخالف استفاده می شود تا در لحظه وصل هر یک از شستی های استپ مربوطه مدار قبل را قطع کند.



شکل ۱-۴۳۶



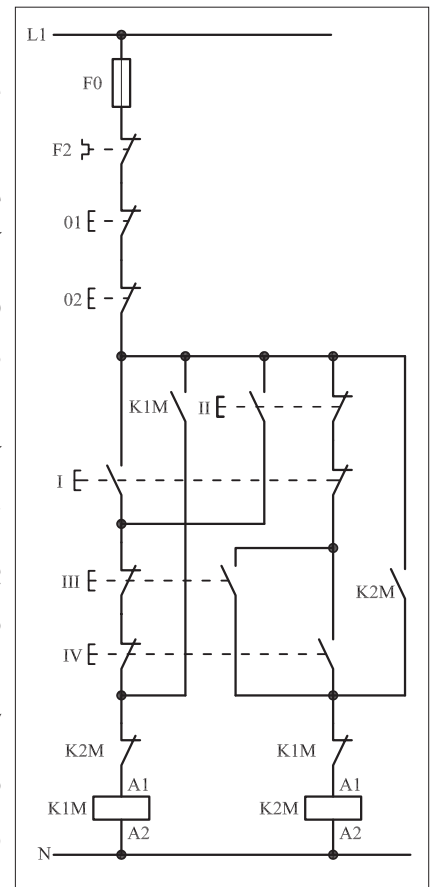
شکل ۱-۴۳۷



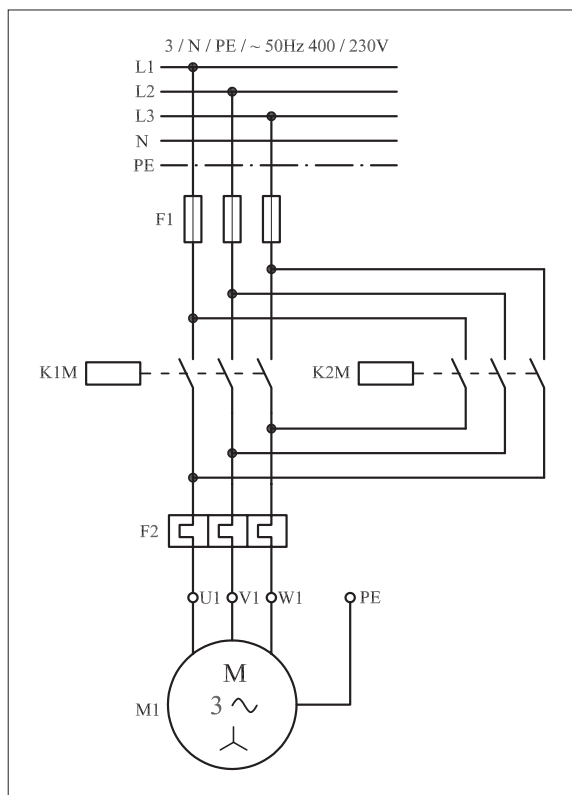
یعنی این شستی‌ها به صورت دوبل مورد استفاده قرار می‌گیرند. اصطلاحاً مدار را در این حالت با «حفاظت کامل» می‌گویند. با فشار بر استارت I یا II جریان از طریق تیغه‌های استپ III و IV و تیغه بسته کنتاکتور K2M به بوبین کنتاکتور K1M می‌رسد و پس از مغناطیس شدن بوبین، تیغه خودنگهدار K1M، بسته و تیغه بسته آن که در مسیر بوبین کنتاکتور قرار دارد باز می‌شود. در این حالت موتور به حالت راست گرد شروع به کار می‌کند و چون تیغه خودنگهدار K1M بسته می‌شود در همان حالت باقی می‌ماند.

در این شرایط اگر بر شستی‌های III و IV فشار وارد شود گرچه تیغه بسته آنها که در مسیر کنتاکتور K1M قرار دارد باز می‌شود اما مدار قطع نمی‌شود زیرا تیغه خودنگهدار بسته است و عمل جریان رسانی به بوبین K1M را انجام می‌دهد. به همین دلیل برای قطع K1M لازم است یکی از شستی‌های استپ 01 و یا 02 فشار داده شوند.

پس از خاموش شدن کل مدار اگر یکی از شستی‌های III و IV را وصل کنیم کنتاکتور K2M در مدار قرار می‌گیرد و موتور در حالت چپ گرد کار می‌کند. در شرایط چپ گرد نیز اگر شستی‌های I یا II را فشار دهیم مشابه حالت قبل مدار، راست گرد وصل نمی‌شود و لازم است تا مدار ابتدا قطع و سپس به حالت دوم تغییر وضعیت داده شود. مدار قدرت در شکل (۱-۴۳۹) نشان داده شده است.



شکل ۱-۴۳۸



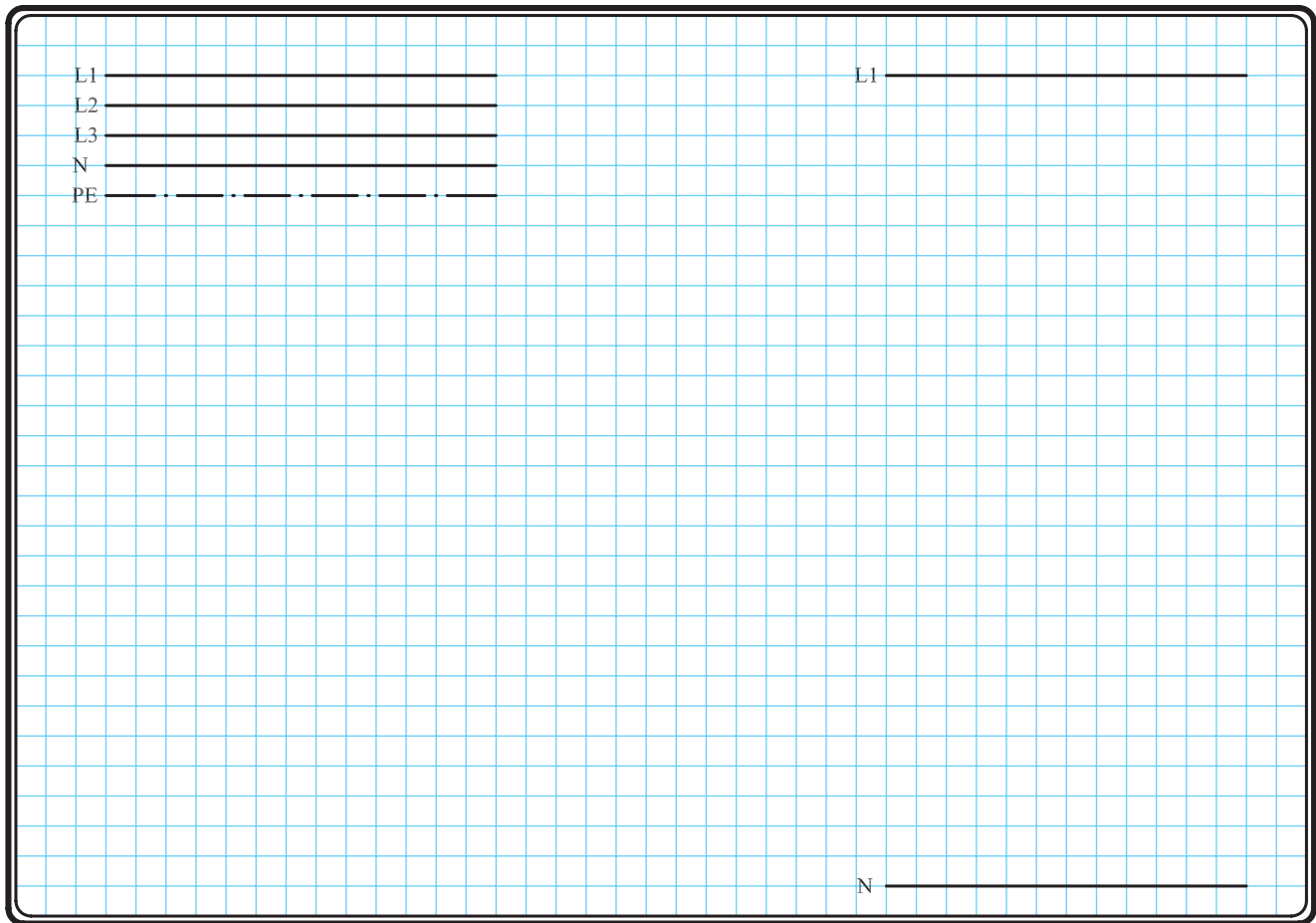
شکل ۱-۴۳۹

### ۳-۵۷-۱- مراحل اجرای کار

نقشه مدار فرمان و قدرت راه اندازی موتور سه فاز آسنکرون روتور قفسی به صورت چپ گرد-راست گرد حفاظت شده با استفاده از شستی های استپ استارت دابل شکل ۱-۴۴۰ را تکمیل کنید.

وسایل مورد نیاز مدار را مطابق شکل ۱-۴۲۲ روی تابلو نصب کنید.

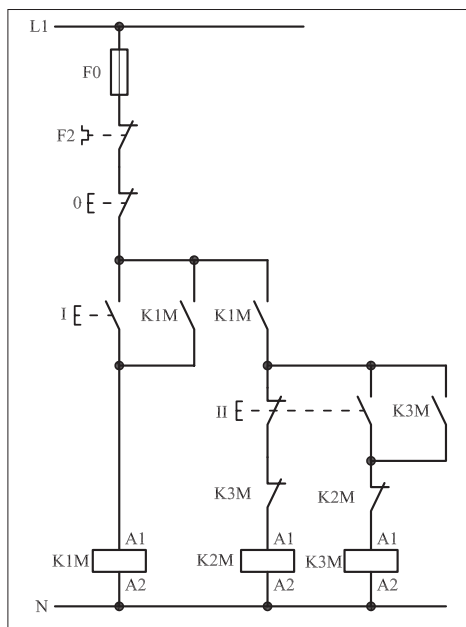
مدار مورد نظر را به صورت نقشه خارجی روی تابلو اتصال دهید.



شکل ۱-۴۴۰

#### ۴-۵۷-۱ - خودآزمایی عملی

۱- شماره مسیرهای جریان و شماره کنتاکت‌های موجود در نقشه را بر اساس اصولی که فرا گرفته‌اید تعیین کنید.



شکل a- ۱-۴۴۱

پاسخ قسمت II - (شکل a)

.....

.....

مدار فرمان	مدار قدرت
تیغه‌های باز تیغه‌های بسته بی‌متال فیوز	کنتاکتور
بی‌متال	کنتاکتور

۲- در صورت مشاهده عیب در مدار، ابتدا عیب را رفع کنید و سپس علت را بنویسید.

**علت:**

.....

.....

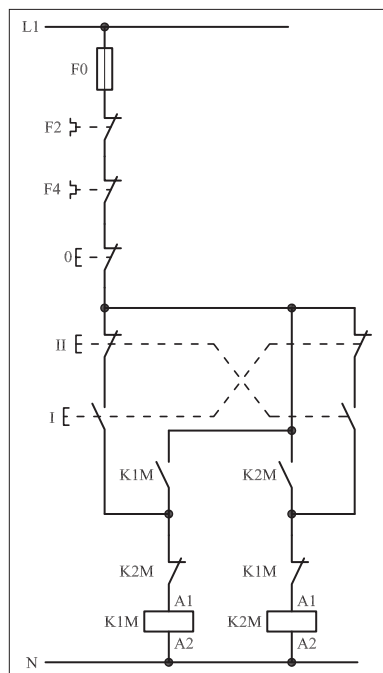
.....

۳- مشخصات قطعات به کار رفته در مدار را در جدول زیر بنویسید.

ردیف	نام وسیله	مشخصات
۱		
۲		
۳		
۴		
۵		
۶		
۷		
۸		
۹		
۱۰		

۴- برای هر یک از مدارهای فرمان نشان داده شده در شکل (۱-۴۴۱) شماره مسیرها و کنتاکت‌های هر نقشه را مشخص کنید.

II- اصول کار هر مدار را بنویسید و در مورد کاربردهای احتمالی آن تحقیق کنید.



شکل b- ۱-۴۴۱

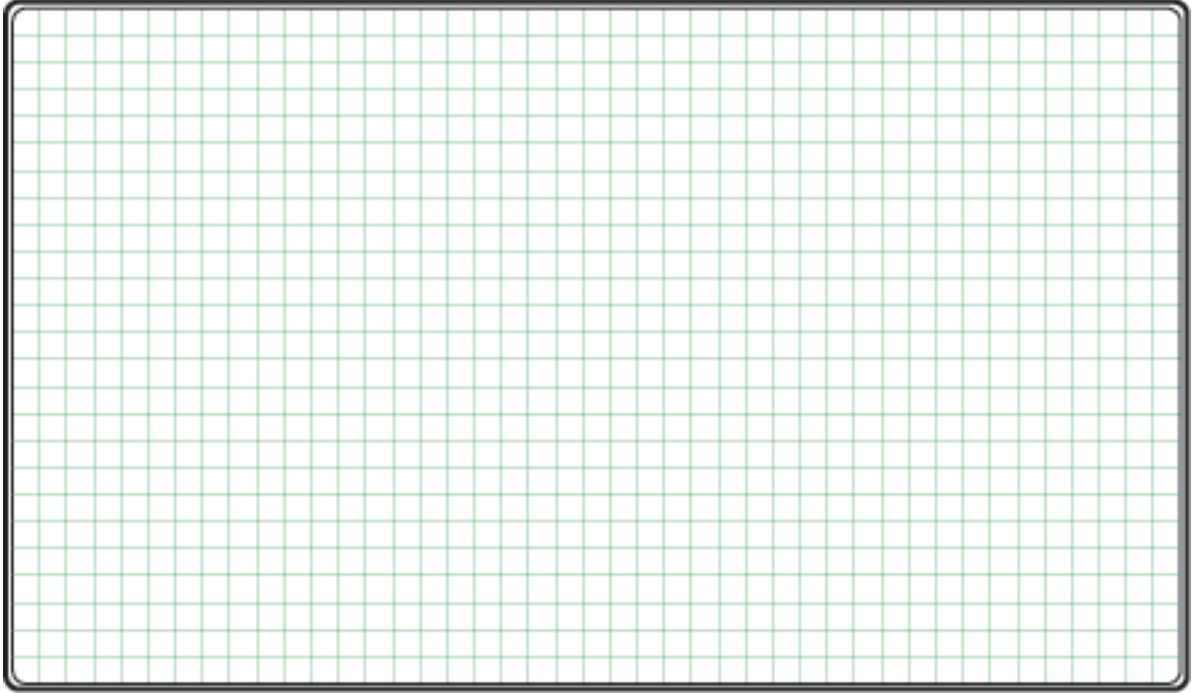
پاسخ قسمت II - (شکل b)

.....

.....

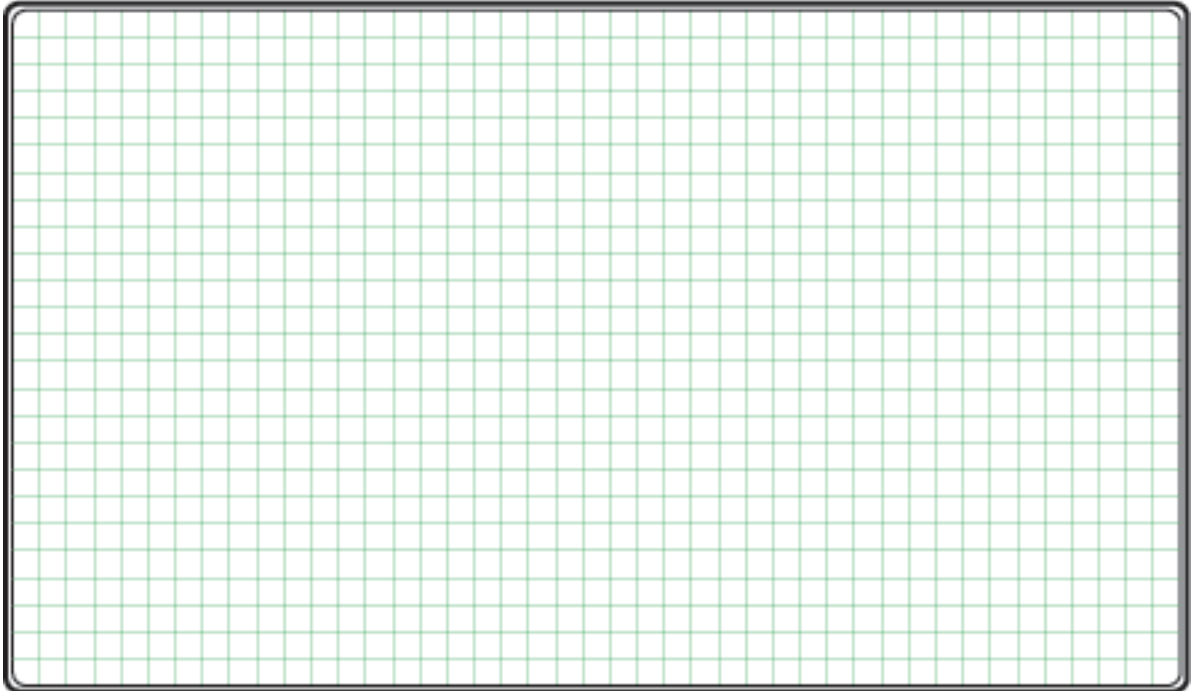
۵- نقشه مونتاز کار عملی را رسم کنید.

**نقشه مونتاز**



۶- نقشه خارجی کار عملی را رسم کنید.

**نقشه خارجی**

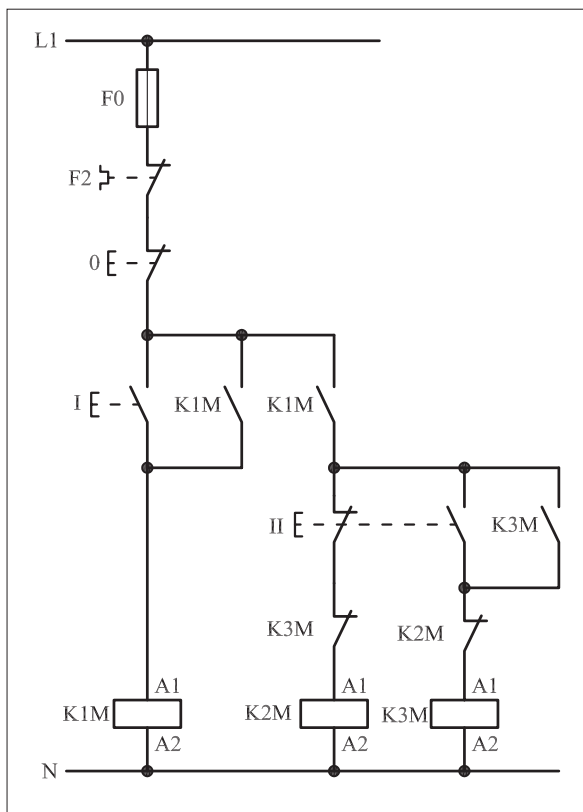


• برای هریک از مدارهای فرمان نشان داده شده در شکل ۱-۴۴۲:

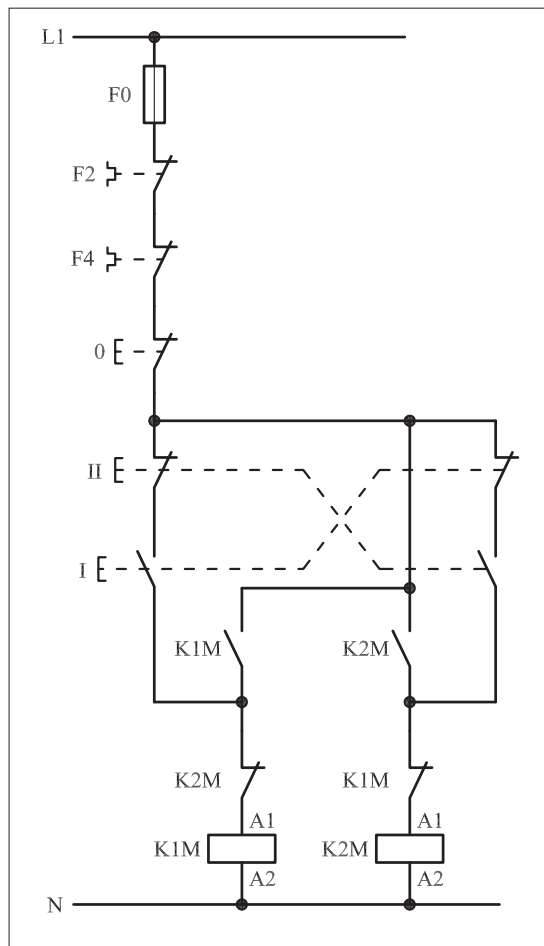
I- شماره مسیرها و کنتاکت های هر نقشه را مشخص کنید.

II- اصول کار هر مدار را بنویسید و در مورد کاربردهای احتمالی آن تحقیق

کنید.



شکل (a) ۱-۴۴۲



شکل (b) ۱-۴۴۲



پاسخ: قسمت II- شکل (a)

.....

.....

.....

.....



پاسخ: قسمت II- شکل (b)

.....

.....

.....

.....



ساعات آموزشی

جمع

عملی

نظری

# ۵۱-۱ کار عملی (۲۵)



**هدف:** راه اندازی موتور سه فاز آسنکرون روتور قفسی به صورت چپ گرد-راست گرد لحظه ای و دائم کار

**وسایل و تجهیزات مورد نیاز:** برای اجرای کارهای عملی از جدول ابزارها به همراه وسایل معرفی شده در جدول زیر استفاده کنید.

تعداد	حروف مشخصه	نام وسیله	تصویر وسیله
۱ عدد	M1	موتور سه فاز آسنکرون روتور قفسی	
۲ عدد	K1M K2M	کنتاکتور	
۱ عدد	F0	فیوز مینیاتوری تک فاز	
۱ عدد	F1	فیوز مینیاتوری سه فاز	
۱ عدد	F2	بی متال	
۱ عدد	0	شستی استپ	
۲ عدد	II IV	شستی استارت	
۲ عدد	I II	شستی استپ استارت دابل	

اجرای هر کار عملی نیاز به تئوری هایی در ارتباط با عملیات کارگاهی دارد. در هر کار عملی متناسب با نیاز، مدت زمانی به آن اختصاص می یابد. این زمان عملاً جزء ساعات کار عملی محسوب شده است.

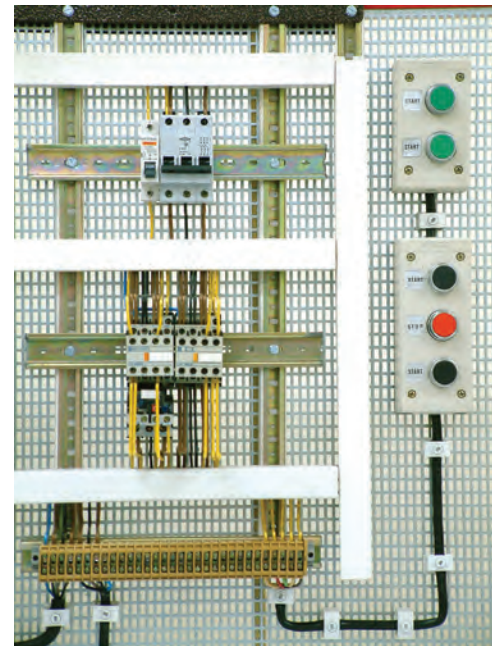
### ۱-۵۸-۱ - شرح مدار (قسمت اول)

اگر بخواهیم موتور سه فاز آسنکرون روتور قفسی را به صورت چپ گرد - راست گرد لحظه ای و دائم راه اندازی کنیم باید وسایل و قطعات را مطابق تصاویر نشان داده شده در شکل های ۱-۴۴۳ و ۱-۴۴۴ نصب و کابل کشی کنید. نحوه عملکرد مدار فرمان شکل ۱-۴۴۵ به این صورت است که با زدن شستی I جریان از طریق تیغه باز شستی که به طور موازی با تیغه بسته خودش و تیغه باز شستی II قرار دارد از تیغه بسته K2M عبور می کند و به بوبین کنتاکتور K1M می رسد و موتور در حالت راست گرد شروع به کار می کند.

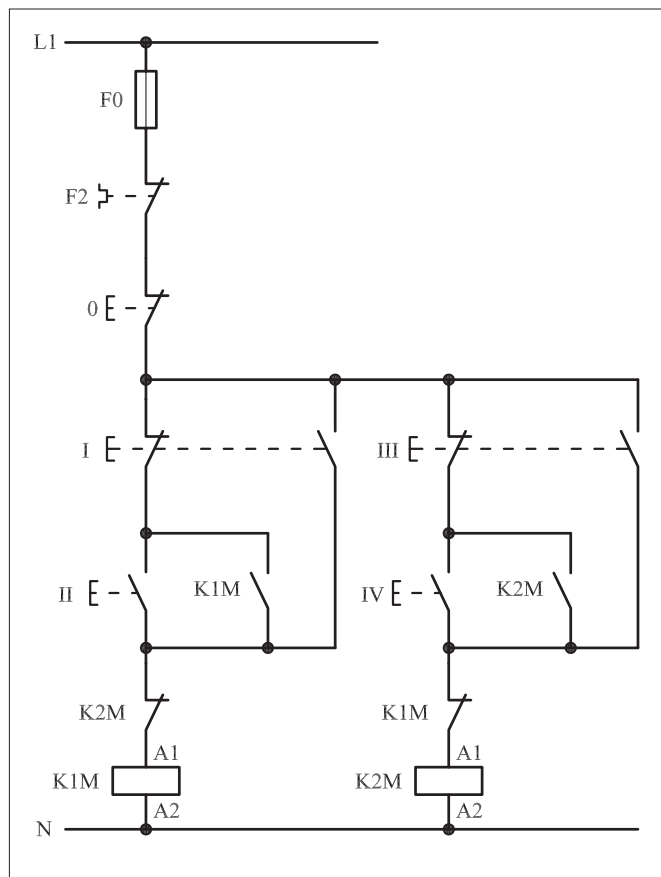
این شرایط تا زمانی است که دست ما روی شستی I باشد، با برداشتن دست از روی شستی، جریان بوبین کنتاکتور K1M قطع و موتور خاموش می شود. هرگاه شستی II فشار داده شود جریان از طریق تیغه بسته شستی I و تیغه بسته به بوبین کنتاکتور K1M می رسد و پس از بسته شدن تیغه باز K1M که به طور موازی با استارت II قرار دارد، کنتاکتور خودنگهدار می شود و مدار در شرایط پایدار و دائم کار می کند.



شکل ۱-۴۴۳



شکل ۱-۴۴۴



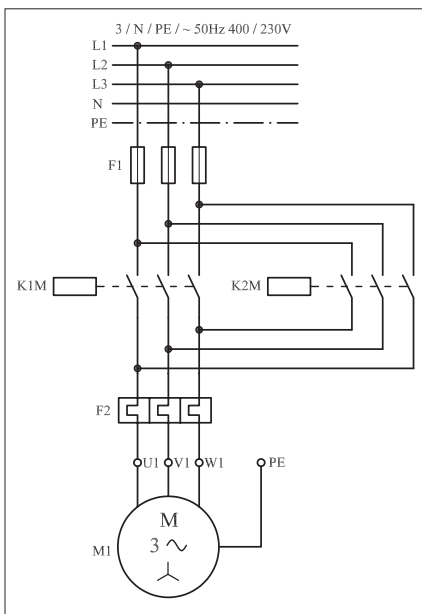
شکل ۱-۴۴۵

تازمانی که مدار توسط شستی استپ 0 قطع نشود، مدار در همان شرایط کار می‌کند. با توجه به توضیحات بیان شده می‌توان به اختصار نوشت:

شستی I – شستی راه‌اندازی لحظه‌ای راست گرد  
شستی II – شستی راه‌اندازی دائم راست گرد

برای اینکه مدار در حالت چپ گرد قرار گیرد می‌بایست ابتدا مدار توسط شستی استپ قطع شود و یا اینکه شستی I را فشار دهیم و قطع کنیم تا برق کنتاکتور K1M قطع و تیغه K1M مسیر کنتاکتور K2M بسته شود. با زدن شستی III، جریان از طریق تیغه باز شستی و تیغه بسته K1M به بوبین کنتاکتور K2M می‌رسد و مغناطیس می‌شود. با قطع شستی III، جریان بوبین کنتاکتور K2M قطع و خاموش می‌شود. حال اگر شستی استارت IV را فشار دهیم جریان از طریق تیغه بسته شستی III و تیغه بسته K1M به بوبین کنتاکتور K2M می‌رسد و پس از مغناطیس شدن تیغه خود نگهدار آن بسته می‌شود و مدار در حالت پایدار (دائم کار) چپ گرد کار می‌کند. پس برای این حالت نیز به اختصار می‌توان نوشت:

شستی III – شستی راه‌اندازی لحظه‌ای چپ گرد  
شستی IV – شستی راه‌اندازی دائم چپ گرد



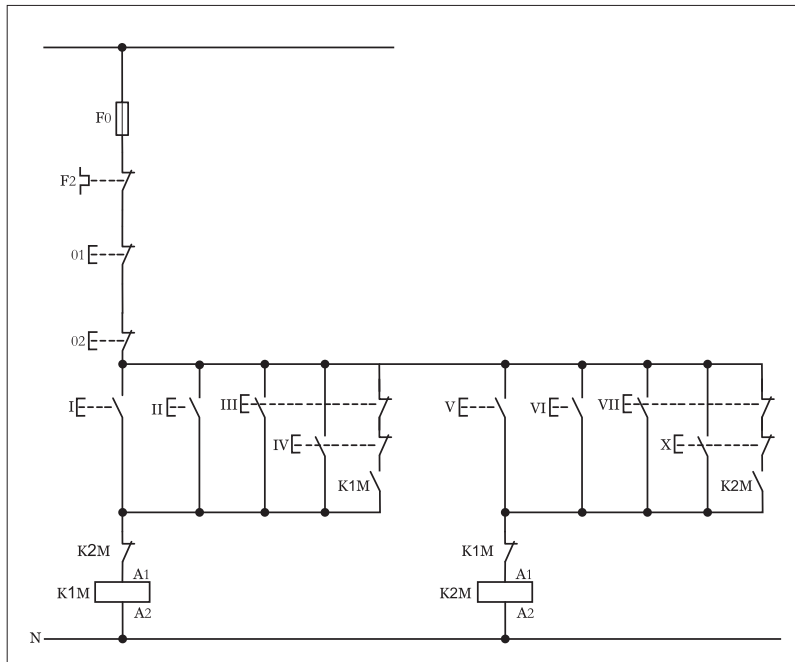
شکل ۱-۴۴۶

مدار قدرت چپ گرد – راست گرد لحظه‌ای و دائم در شکل ۱-۴۴۶ نشان داده شده است.



## ۲-۵۸-۱- شرح مدار (قسمت دوم)

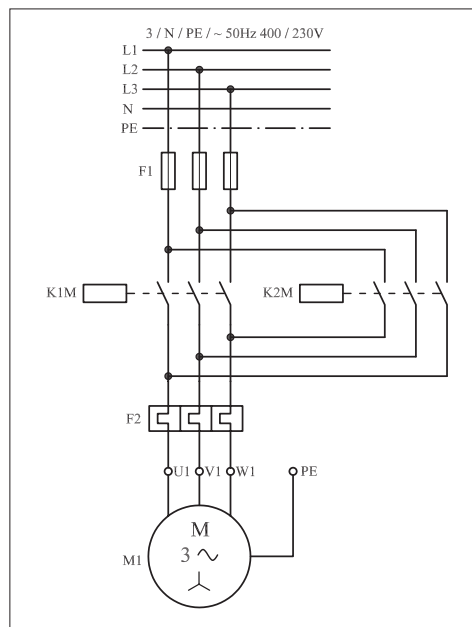
اگر بخواهیم مدار چپ گرد-راست گرد با حفاظت کامل را به صورت لحظه‌ای و دائم کار با قابلیت فرمان از دو نقطه را داشته باشیم کافی است در مدار فرمان آن مشابه شکل (۱-۴۴۷) از چند شستی استارت و استپ اضافی و ایجاد تغییراتی جزئی زیر استفاده کنیم.



شکل ۱-۴۴۷

مدار قدرت تغییری نسبت به حالت قبل ندارد و می‌بایست آن را به صورت

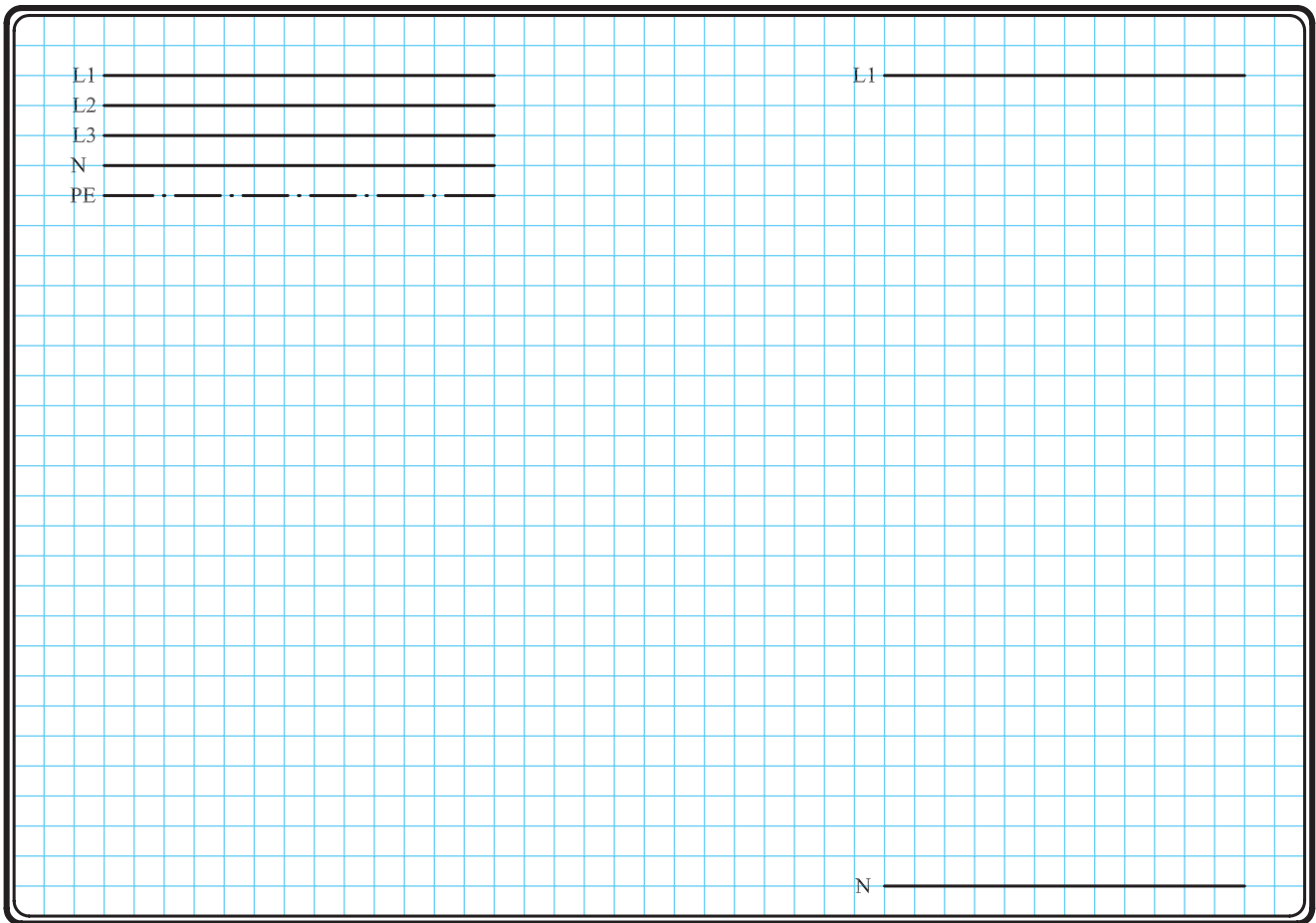
شکل (۱-۴۴۸) رسم کرد.



شکل ۱-۴۴۸

### ۳-۵۸-۱- مراحل اجرای کار

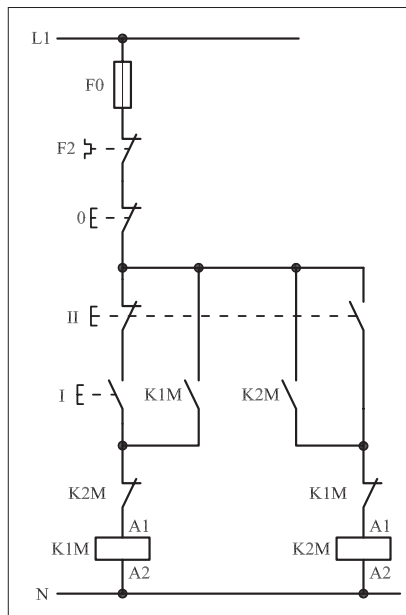
نقشه مدار فرمان و قدرت راه اندازی موتور سه فاز آسنکرون روتور قفسی به صورت چپ گرد- راست گرد لحظه ای و دائم کار شکل ۱-۴۴۹ را تکمیل کنید. وسایل مورد نیاز مدار را مطابق شکل ۱-۴۳۵ روی تابلو نصب کنید. مدار مورد نظر را به صورت نقشه خارجی روی تابلو اتصال دهید.



شکل ۱-۴۴۹

#### ۴- ۵۸- ۱- خودآزمایی عملی

۱- شماره مسیرهای جریان و شماره کنتاکت‌های موجود در نقشه را بر اساس اصولی که فرا گرفته‌اید تعیین کنید.



شکل ۱-۴۵۰-۳

مدار فرمان	مدار قدرت
تیغه‌های باز تیغه‌های بسته بی‌متال فیوز	کنتاکتور
بی‌متال	بی‌متال

۲- در صورت مشاهده عیب در مدار، ابتدا عیب را رفع کنید و سپس علت را بنویسید.

علت:

.....

.....

.....

.....

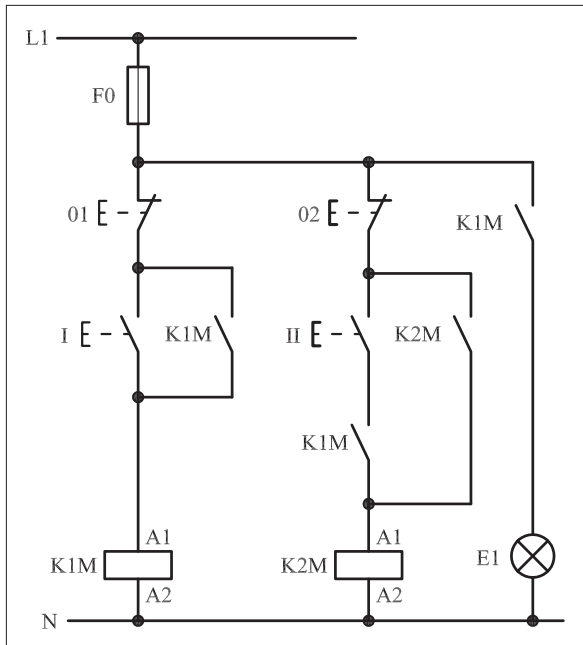
پاسخ قسمت II - شکل (a)

.....

.....

۳- مشخصات قطعات به کار رفته در مدار را در جدول زیر بنویسید.

ردیف	نام وسیله	مشخصات
۱		
۲		
۳		
۴		
۵		
۶		
۷		
۸		
۹		
۱۰		



شکل ۱-۴۵۰-ب

پاسخ قسمت II - شکل (b)

.....

.....

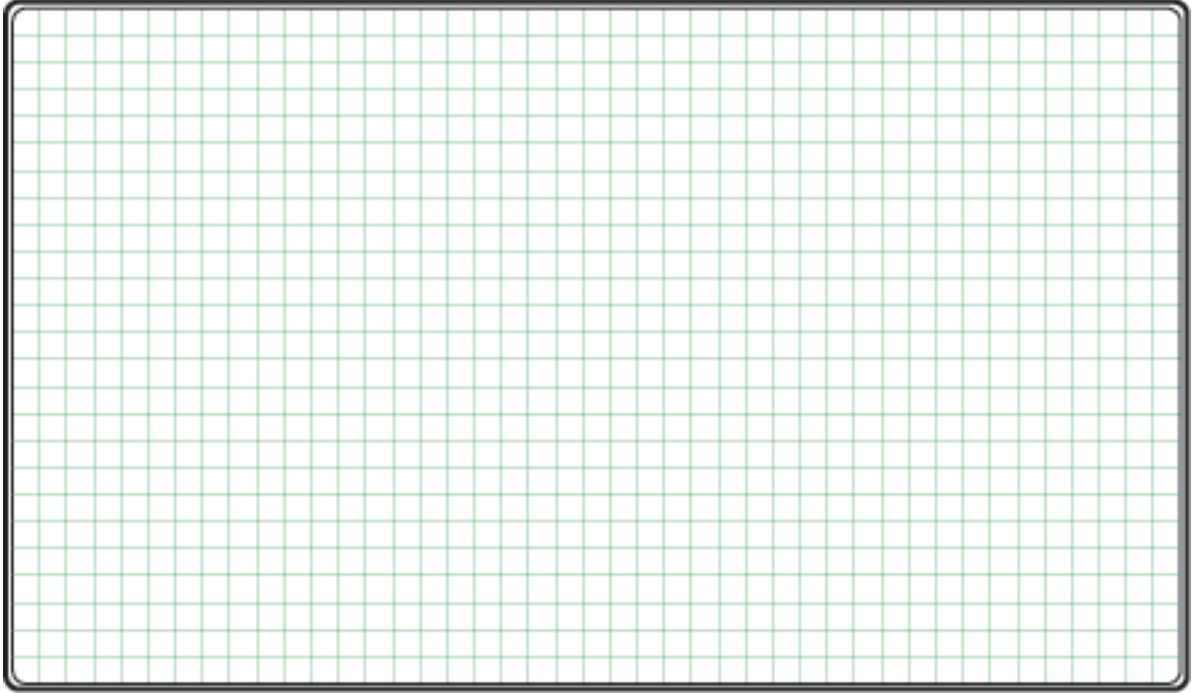
۴- برای هر یک از مدارهای فرمان نشان داده شده در شکل (۱-۴۵۰)

I- شماره مسیرها و کنتاکت‌های هر نقشه را مشخص کنید.

II- اصول کار هر مدار را بنویسید و در مورد کاربردهای احتمالی آن تحقیق کنید.

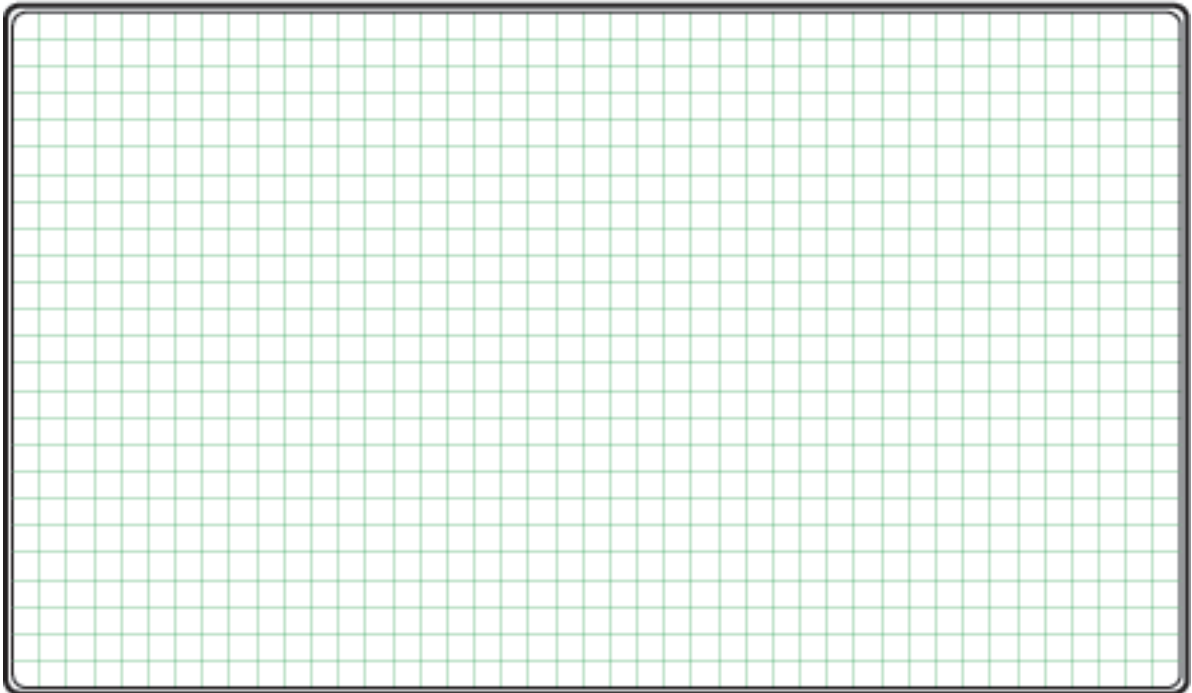
۵- نقشه مونتاز کار عملی را رسم کنید.

### نقشه مونتاز



۶- نقشه خارجی کار عملی را رسم کنید.

### نقشه خارجی

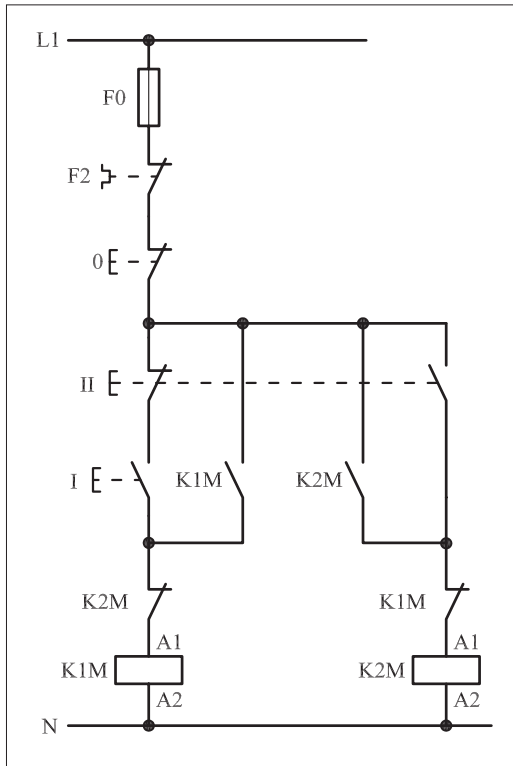


• برای هر یک از مدارهای فرمان نشان داده شده در شکل ۱-۴۵۱:

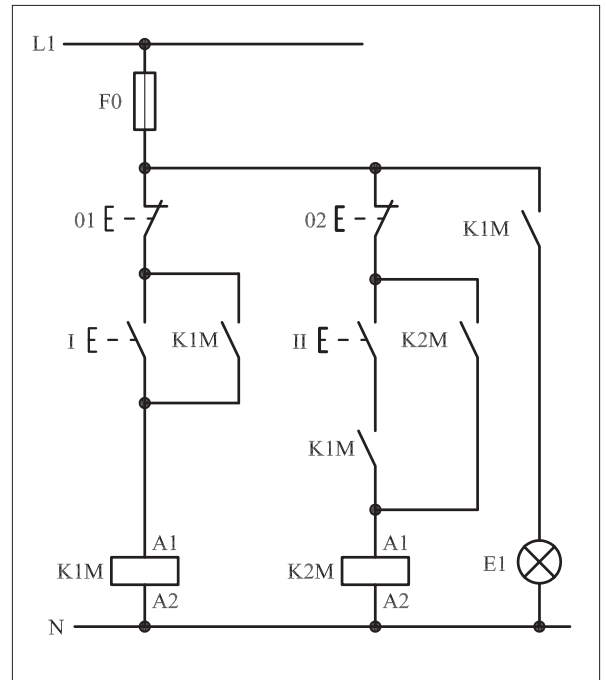
I- شماره مسیرها و کنتاکت‌های هر نقشه را مشخص کنید.

II- اصول کار هر مدار را بنویسید و در مورد کاربردهای احتمالی آن تحقیق

کنید.



شکل (a) ۱-۴۵۱



شکل (b) ۱-۴۵۱



پاسخ: قسمت II- شکل (a)

.....

.....

.....

.....



پاسخ: قسمت II- شکل (b)

.....

.....

.....

.....



ساعات آموزشی

جمع

عملی

نظری

# ۵۹-۱ کار عملی (۲۶)



**هدف:** راه اندازی موتور سه فاز آسنکرون روتور قفسی به صورت چپگرد- راستگرد سریع دستی

**وسایل و تجهیزات مورد نیاز:** برای اجرای کارهای عملی از جدول ابزارها به همراه وسایل معرفی شده در جدول زیر استفاده کنید.

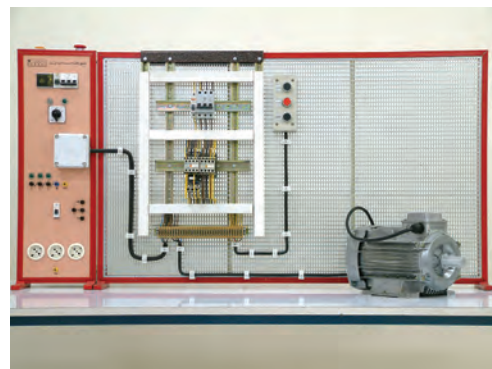
تعداد	حروف مشخصه	نام وسیله	تصویر وسیله
۱ عدد	M1	موتور سه فاز آسنکرون روتور قفسی	
۲ عدد	K1M K2M	کنتاکتور	
۱ عدد	F0	فیوز مینیاتوری تک فاز	
۱ عدد	F1	فیوز مینیاتوری سه فاز	
۱ عدد	F2	بی متال	
۱ عدد	0	شستی استپ	
۲ عدد	I II	شستی استارت دابل	

اجرای هر کار عملی نیاز به تئوری هایی در ارتباط با عملیات کارگاهی دارد. در هر کار عملی متناسب با نیاز، مدت زمانی به آن اختصاص می یابد. این زمان عملاً جزء ساعات کار عملی محسوب شده است.

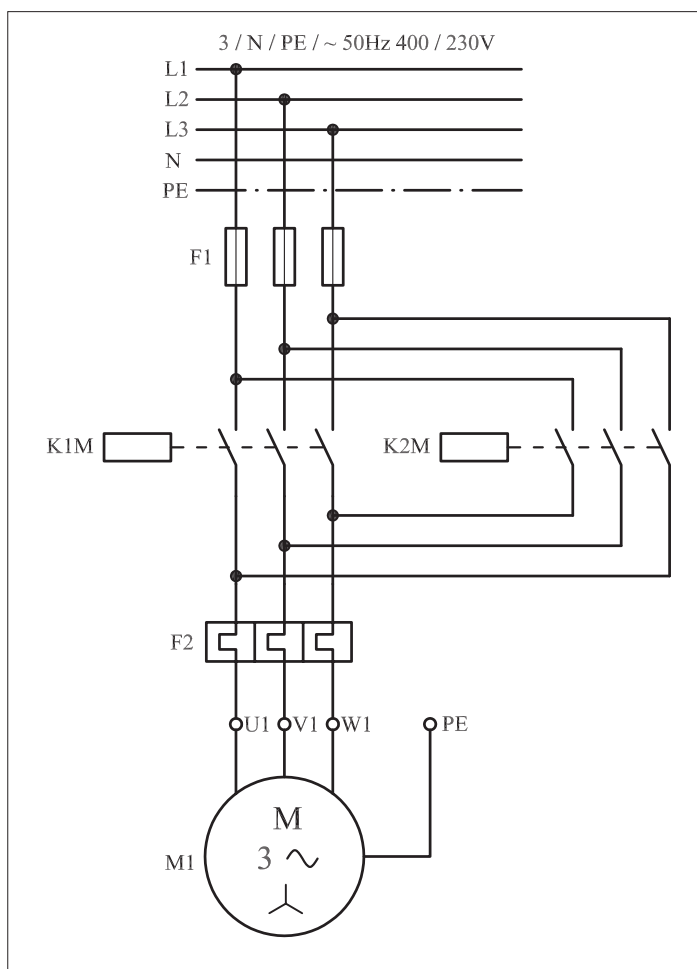
## ۱-۵۹-۱- شرح مدار (قسمت اول)

هرگاه بخواهیم جهت گردش یک موتور سه فاز را بدون توقف و به صورت سریع تغییر دهیم می‌بایست وسایل و قطعات را مانند شکل ۱-۴۵۲ بر روی تابلو نصب (مونتاژ) کنیم.

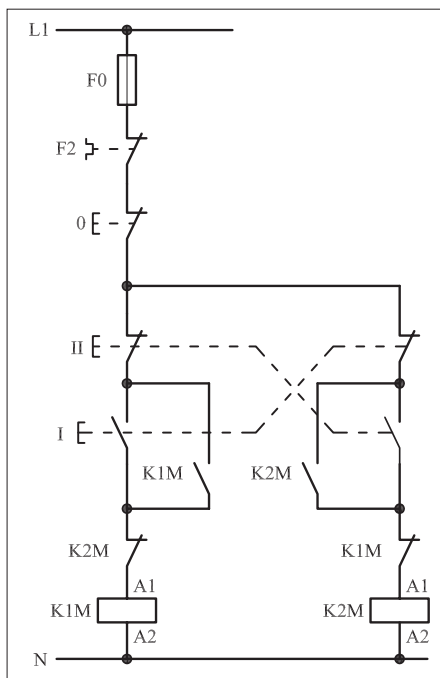
مدار قدرت برای ایجاد تغییر جهت سریع با مدار قدرت چپ گرد و راست گرد با توقف تفاوتی نداشته و مشابه آن است (شکل ۱-۴۵۳). ولی مدار فرمان آن تفاوت‌هایی دارد، شکل ۱-۴۵۲ مدار فرمان لازم برای ایجاد چنین شرایطی را نشان می‌دهد. همان‌طور که مشاهده می‌شود در این مدار علاوه بر تیغه‌های بسته هر کنتاکتور که در مسیر کنتاکتور دیگر قرار دارد و همچنین تیغه‌های باز خودنگهدارنده، از دو شستی استپ استارت دابل برای ایجاد تغییر وضعیت از چپ گرد به راست گرد و بالعکس استفاده شده است.



شکل ۱-۴۵۲



شکل ۱-۴۵۳



شکل ۱-۴۵۴

نحوه عملکرد به این صورت است که با فشار بر شستی I به طور همزمان چند عمل انجام می شود:

– مسیر جریان از طریق تیغه بسته شستی II و تیغه بسته K2M بسته می شود و جریان به بوبین کنتاکتور K1M می رسد. پس از مغناطیس شدن هسته کنتاکتور K1M تیغه باز خودنگهدار K1M بسته می شود و کنتاکتور به صورت پایدار در مدار باقی می ماند و موتور به صورت راست گرد کار می کند. از طرف دیگر تیغه بسته K1M که در مسیر بوبین K2M قرار دارد باز می شود و از اتصال همزمان دو کنتاکتور و احتمال بروز اتصال کوتاه دو فاز در مدار جلوگیری می کند.

– با فشار بر شستی I تیغه بسته آن که در مسیر بوبین کنتاکتور K2M قرار دارد از رسیدن جریان به بوبین جلوگیری می کند. وقتی شستی II وصل می شود نیز، به طور همزمان چند عمل اتفاق می افتد.

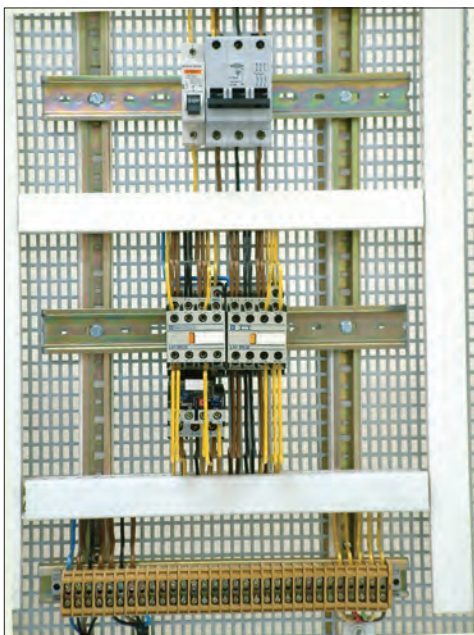
– نخست این که مسیر جریان بوبین کنتاکتور K1M قطع و در نتیجه کنتاکتور K1M خاموش می شود.

– دوم اینکه تیغه K1M مسیر بوبین کنتاکتور K1M بسته می شود.

– سوم آنکه چون تیغه های بسته و باز شستی دابل هم محور هستند تیغه باز شستی II که در مسیر کنتاکتور K2M قرار دارد بسته می شود و جریان را از طریق تیغه بسته شستی I و تیغه بسته K1M به بوبین کنتاکتور K2M می رسد. از این رو به همین خاطر تیغه باز خودنگهدارنده کنتاکتور K2M که به طور موازی با تیغه باز شستی II قرار دارد بسته شده و موجب پایدار شدن کنتاکتور K2M و کار کردن موتور در حالت چپ گرد می شود.

در این مدار تا زمانی که شستی های I و II به ترتیب و به صورت متناوب فشار داده شوند جهت گردش موتور مرتباً عوض می شود. برای خاموش کردن موتور می بایست شستی 0 فشار داده شود. از F0 حفاظت مدار فرمان در مقابل اتصال کوتاه و از F2 برای حفاظت مدار در مقابل اضافه بار استفاده می شود.

در شکل ۱-۴۵۵ وسایل به کار رفته در مدار را مشاهده می کنید.



شکل ۱-۴۵۵

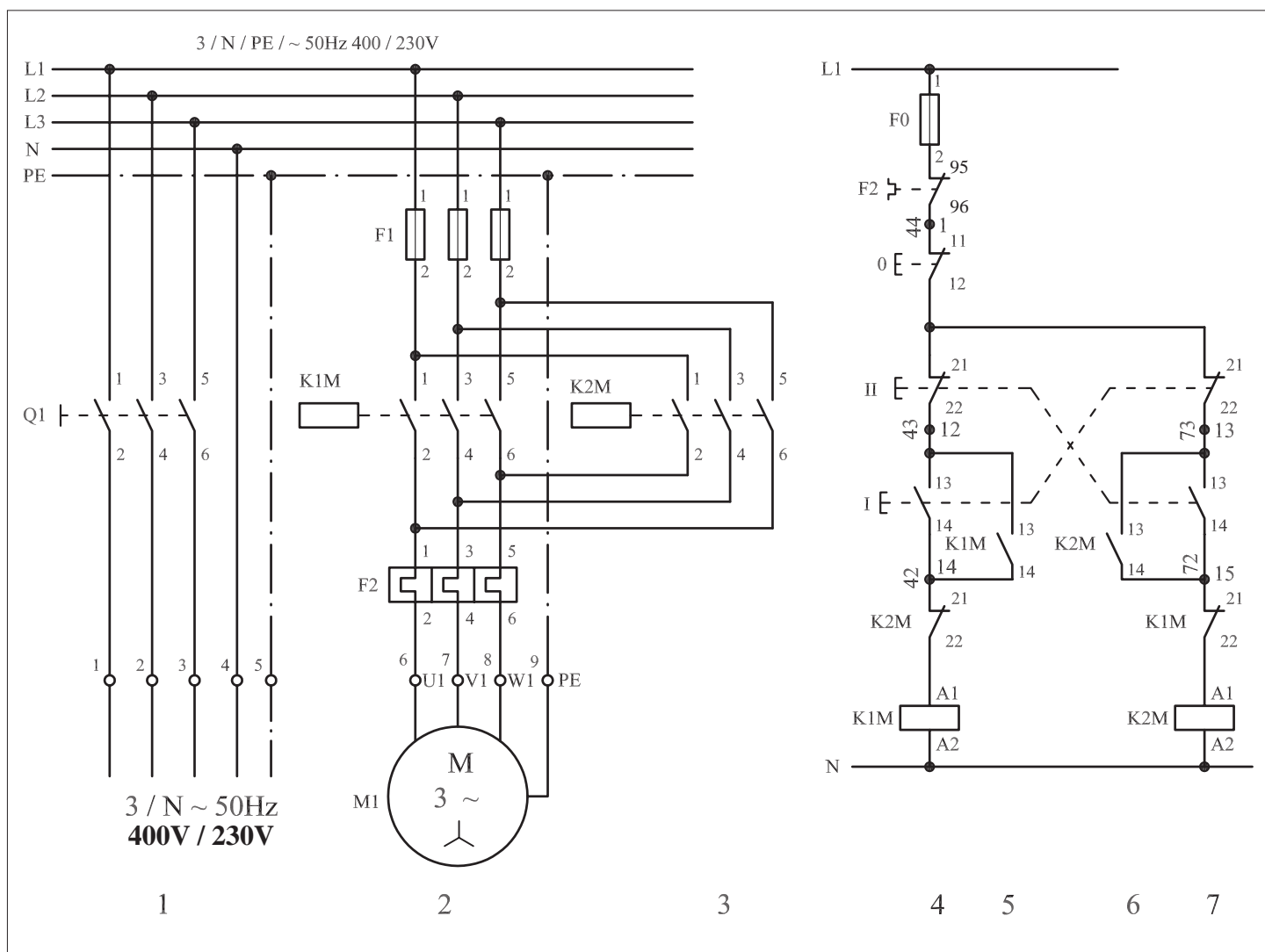


### توضیح:

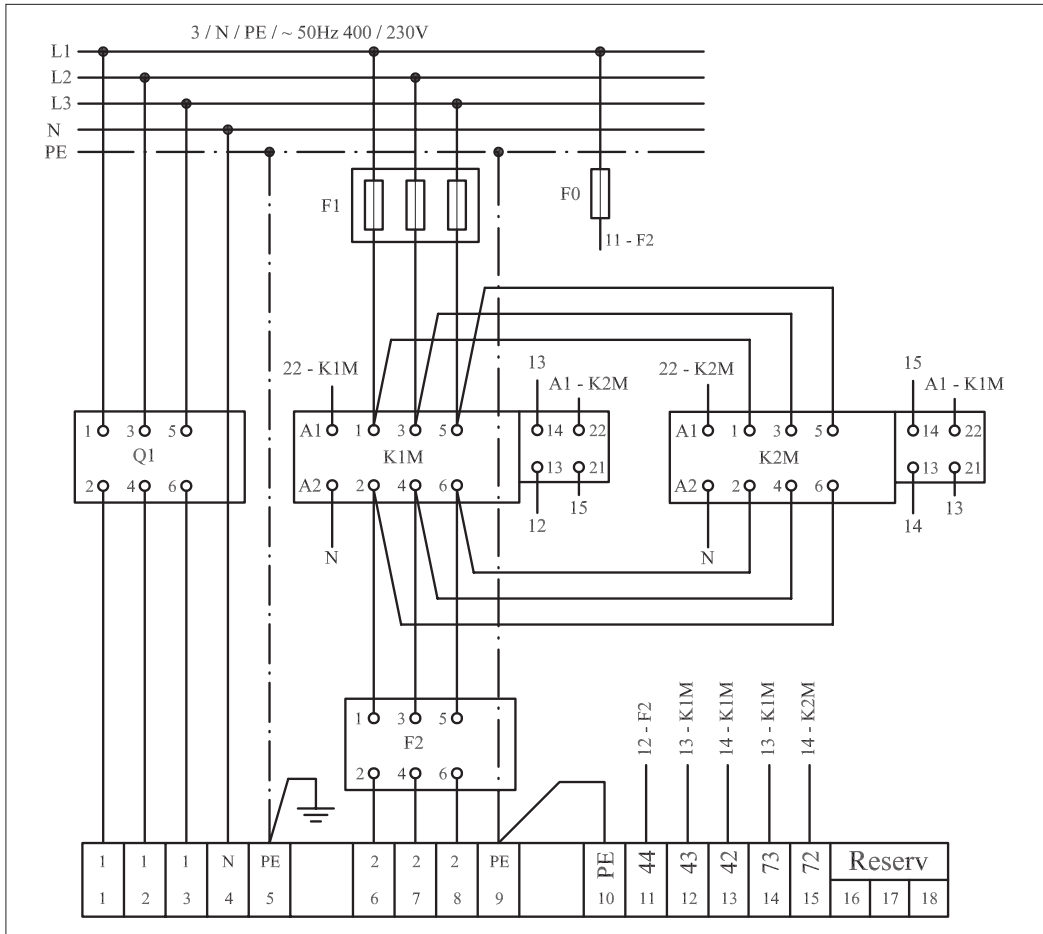


به جهت یادآوری و داشتن یک نمونه الگو برای پاسخ دادن به موارد خواسته شده در خودآزمایی‌های عملی نقشه مسیر جریان، نقشه مونتاژ و نقشه خارجی مدار راه‌اندازی موتور سه فاز آسنکرون به صورت چپ گرد - راست گرد سریع در شکل‌های ۱-۴۵۶، ۱-۴۵۷ و ۱-۴۵۸ رسم شده است.

### نقشه مسیر جریان

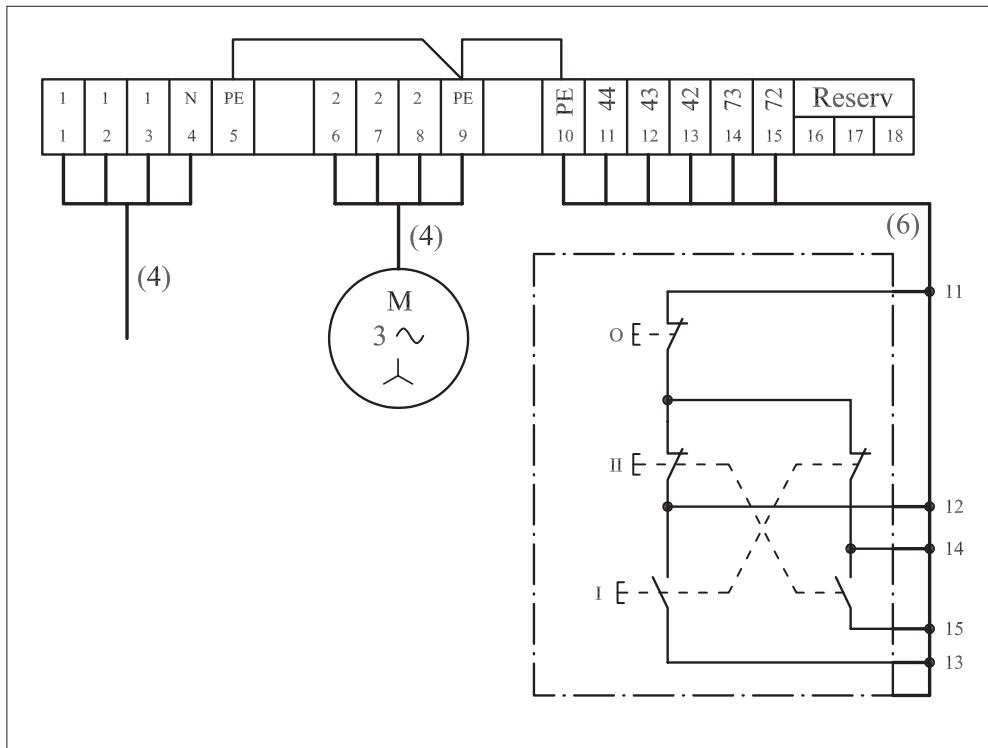


شکل ۱-۴۵۶



نقشه مونتاز

شکل ۱-۴۵۷



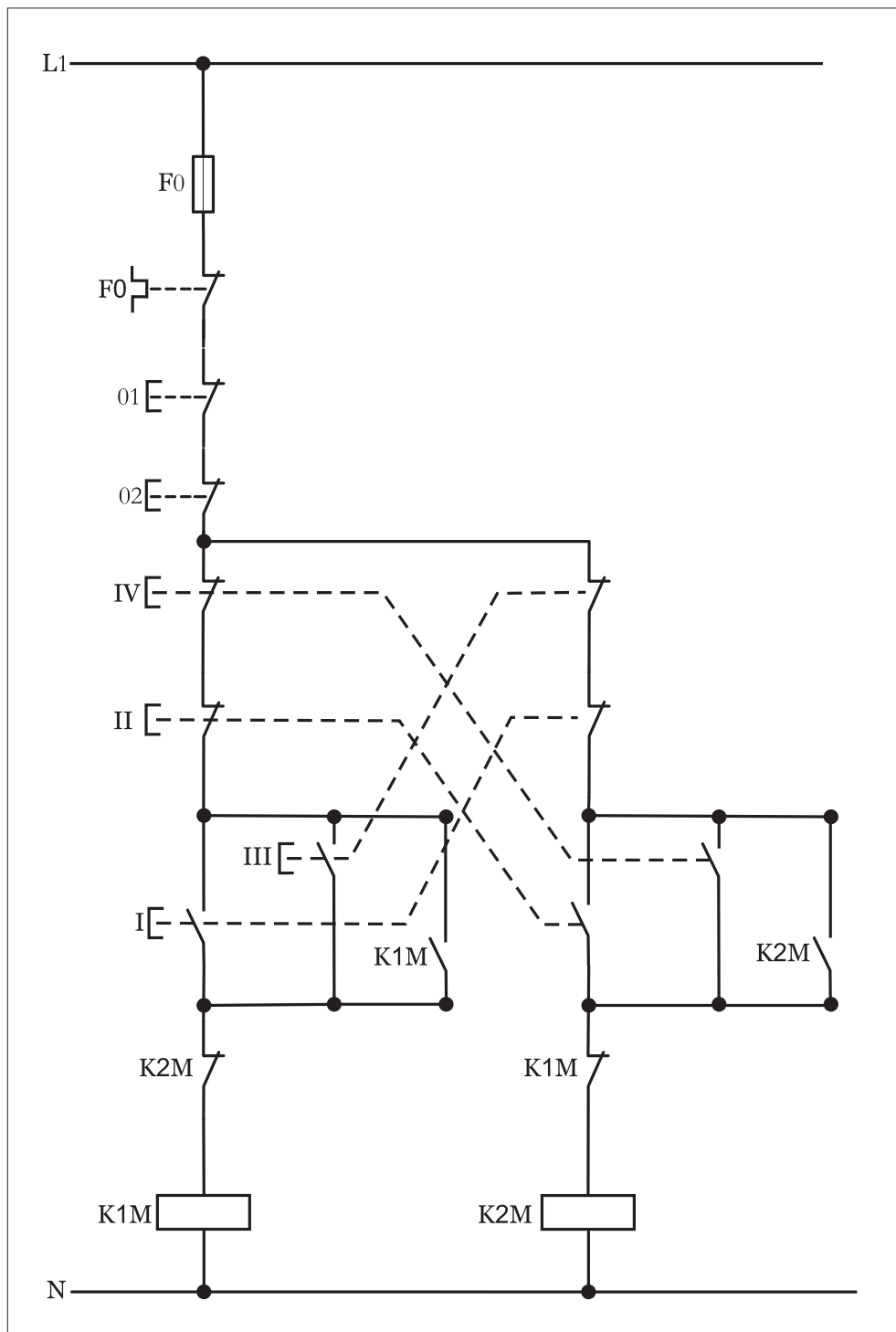
نقشه خارجي

شکل ۱-۴۵۸



## ۲-۵۹-۱- شرح مدار (قسمت دوم)

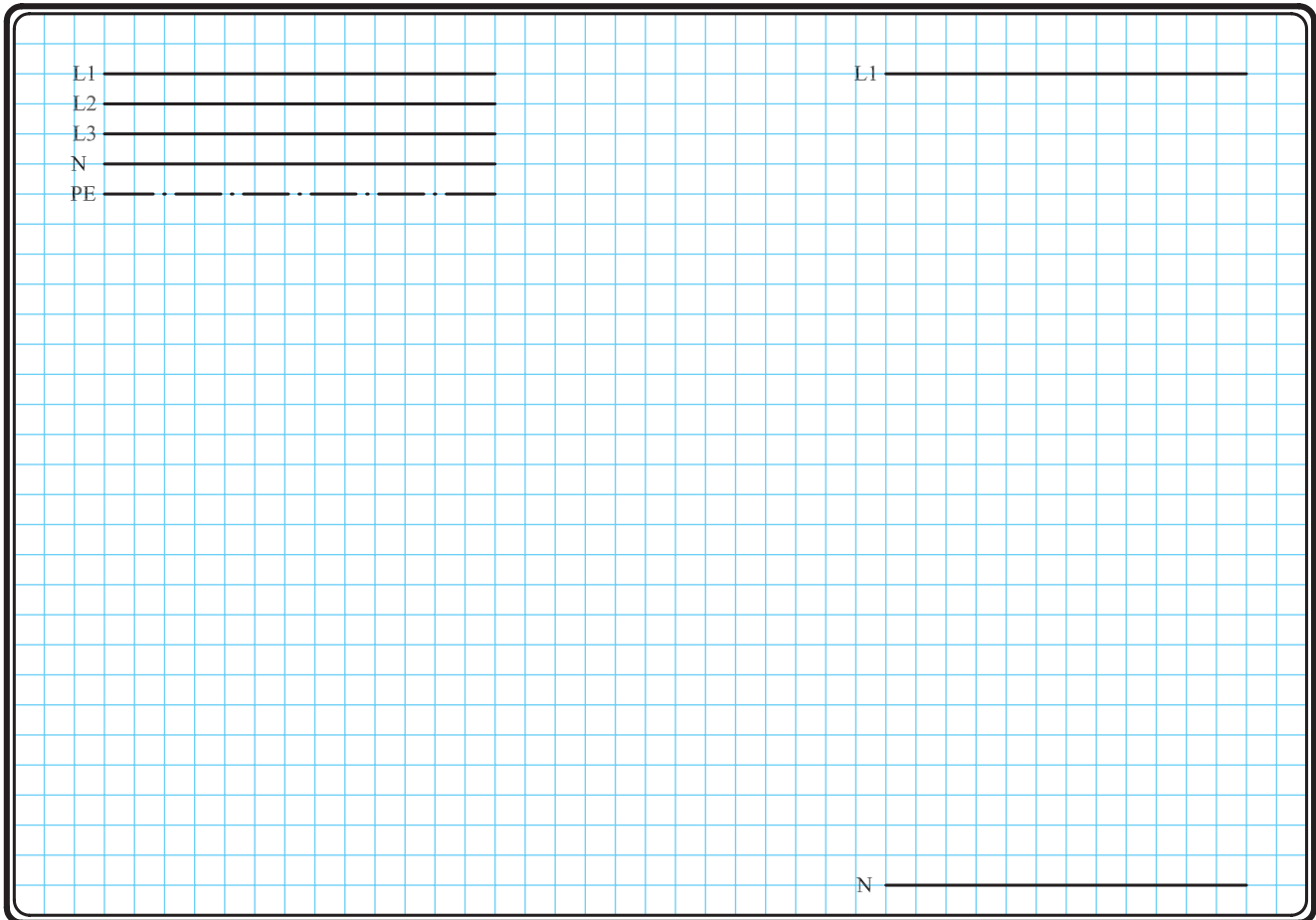
در این مدار نیز اگر بخواهیم از دو محل فرمان ایجاد کنیم کفایت شستی‌های استپ و استارت مطابق شکل ۱-۴۵۹ به مدار اضافه کنیم و مدار قدرت آن هیچ تغییری ندارد.



شکل ۱-۴۵۹

### ۳-۵۹-۱- مراحل اجرای کار

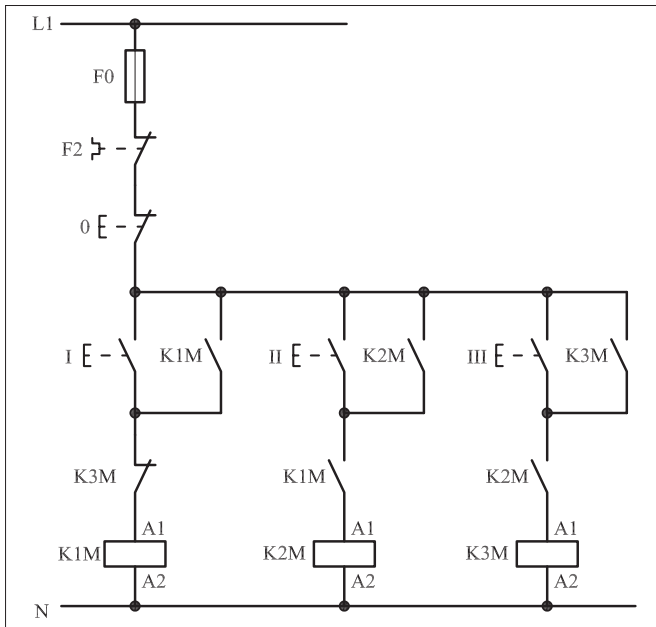
نقشه مدار فرمان و قدرت راه اندازی موتور سه فاز آسنکرون روتور قفسی به صورت چپ گرد - راست گرد سریع دستی شکل ۱-۴۶۰ را تکمیل کنید. وسایل مورد نیاز مدار را مطابق شکل ۱-۴۳۵ روی تابلو نصب کنید. مدار مورد نظر را به صورت نقشه خارجی روی تابلو اتصال دهید.



شکل ۱-۴۶۰

## ۴-۵۹-۱- خود آزمایی عملی

۱- شماره مسیرهای جریان و شماره کنتاکت‌های موجود در نقشه را بر اساس اصولی که فرا گرفته‌اید تعیین کنید.



شکل a. ۱-۴۶۱

پاسخ قسمت II - شکل (a)

.....

.....

مدار فرمان	مدار قدرت
تیغه‌های باز تیغه‌های بسته بی‌متال فیوز	کنتاکتور
بی‌متال	بی‌متال

۲- در صورت مشاهده عیب در مدار، ابتدا عیب را رفع کنید و سپس علت را بنویسید.

**علت:**

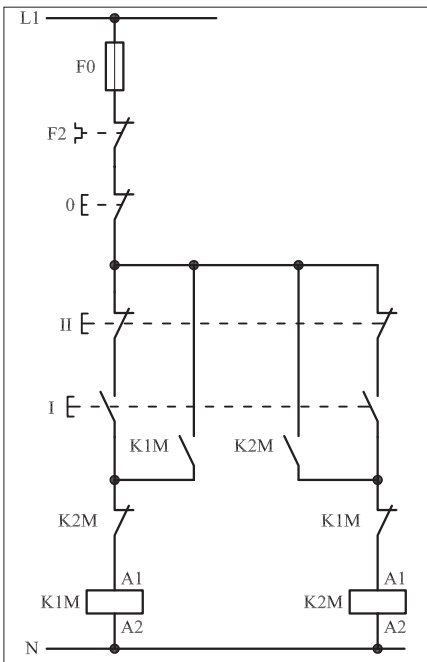
۳- مشخصات قطعات به کار رفته در مدار را در جدول زیر بنویسید.

ردیف	نام وسیله	مشخصات
۱		
۲		
۳		
۴		
۵		
۶		
۷		
۸		
۹		
۱۰		

۴- برای هر یک از مدارهای فرمان نشان داده شده در شکل (۱-۴۶۱)

I- شماره مسیرها و کنتاکت‌های هر نقشه را مشخص کنید.

II- اصول کار هر مدار را بنویسید و در مورد کاربردهای احتمالی آن تحقیق کنید.



شکل b. ۱-۴۶۱

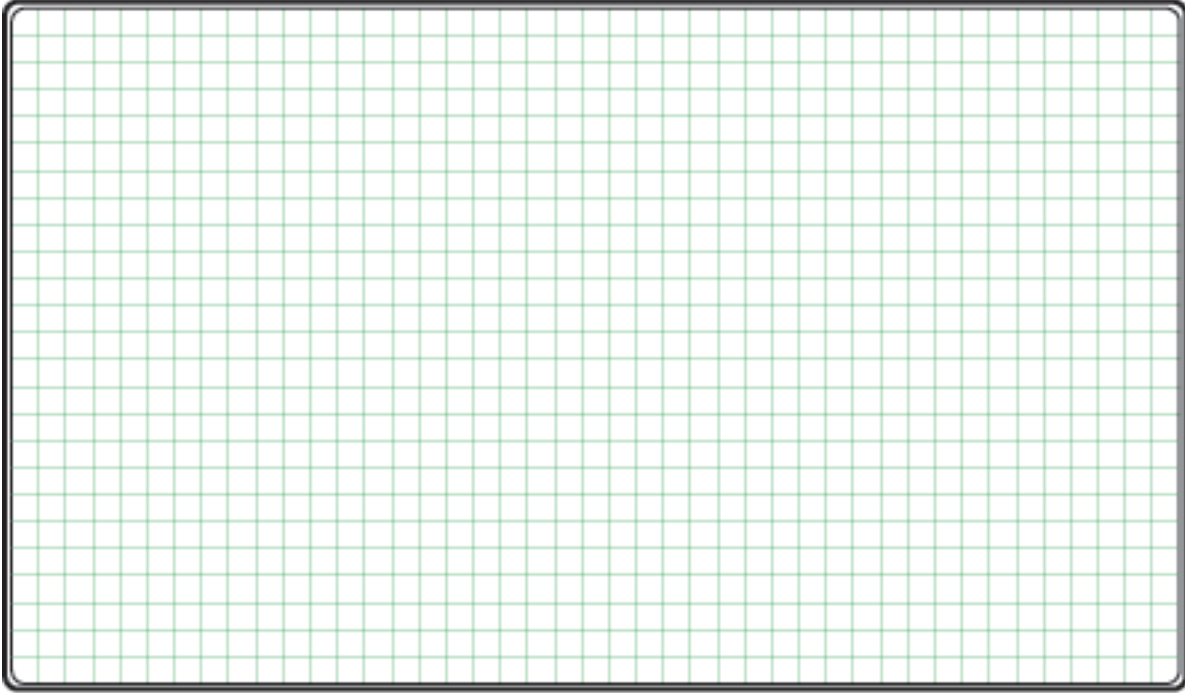
پاسخ قسمت II - شکل (b)

.....

.....

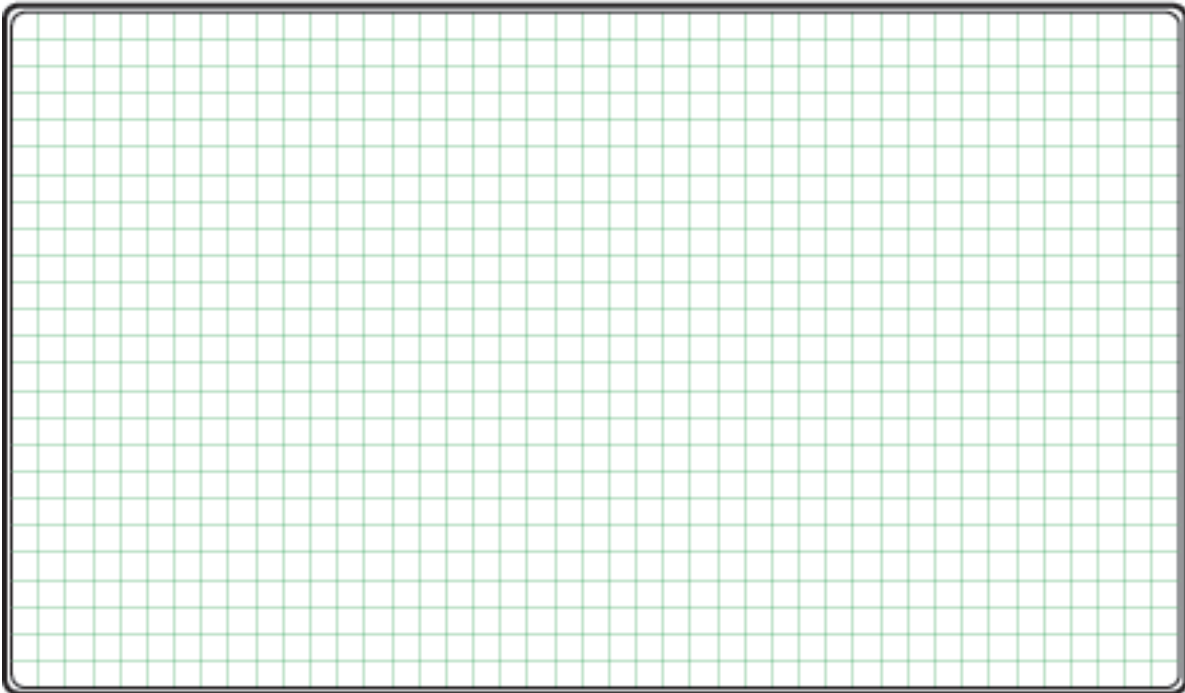
۵- نقشه مونتاز کار عملی شماره ( ۲۶ ) را رسم کنید.

### نقشه مونتاز

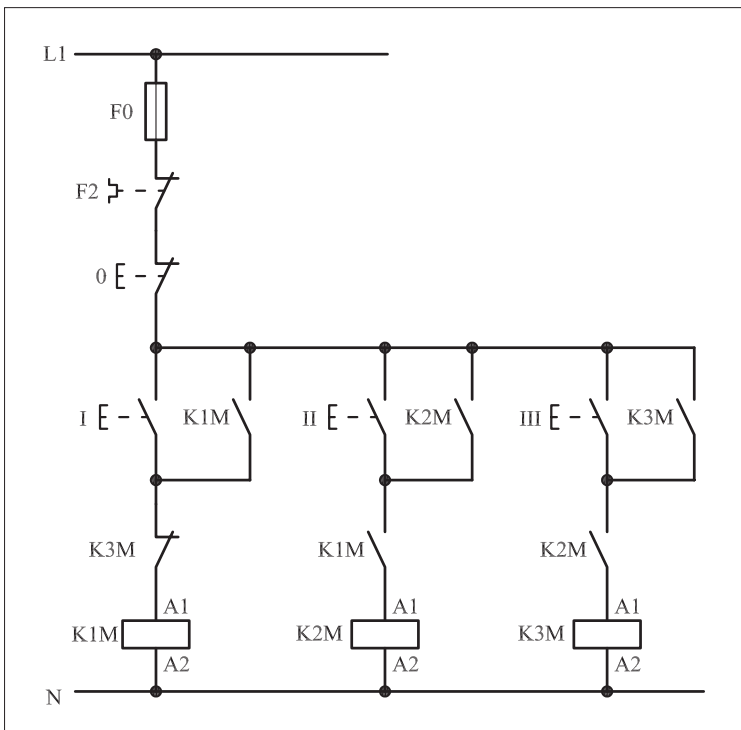


۶- نقشه خارجی کار عملی شماره ( ۲۶ ) را رسم کنید.

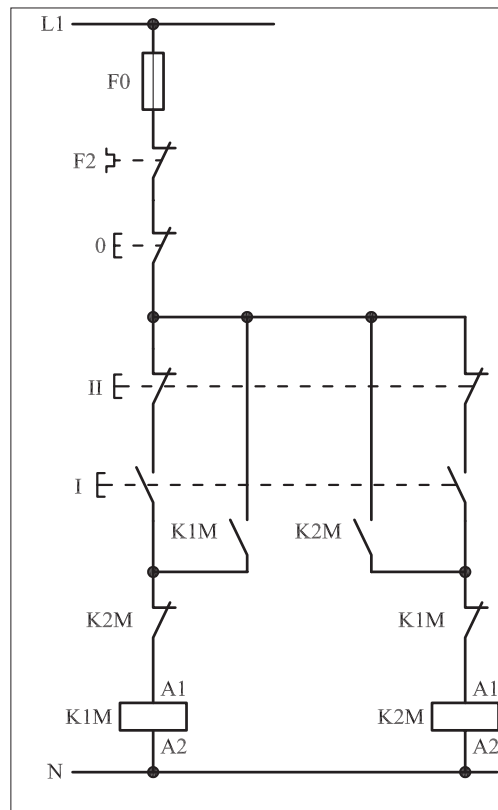
### نقشه خارجی



- برای هر یک از مدارهای فرمان نشان داده شده در شکل ۱-۴۶۲:
  - I- شماره مسیرها و کنتاکت های هر نقشه را مشخص کنید.
  - II- اصول کار هر مدار را بنویسید و در مورد کاربردهای احتمالی آن تحقیق کنید.



شکل (a) ۱-۴۶۲



شکل (b) ۱-۴۶۲



پاسخ: قسمت II- شکل (a)

.....

.....

.....

.....



پاسخ: قسمت II- شکل (b)

.....

.....

.....

.....



ساعات آموزشی

جمع

عملی

نظری

# ۶۰-۱ کار عملی (۲۷)



**هدف:** بررسی نقش لیمیت سوئیچ و ایجاد تغییر جهت گردش موتور سه فاز آسنکرون روتور قفسی به صورت چپ گرد - راست گرد با لیمیت سوئیچ (تابع فرایند)

**وسایل و تجهیزات مورد نیاز:** برای اجرای کارهای عملی از جدول ابزارها به همراه وسایل معرفی شده در جدول زیر استفاده کنید.

تعداد	حروف مشخصه	نام وسیله	تصویر وسیله
۱ عدد	M1	موتور سه فاز آسنکرون روتور قفسی	
۲ عدد	K1M K2M	کنتاکتور	
۱ عدد	F0	فیوز مینیاتوری تک فاز	
۱ عدد	F1	فیوز مینیاتوری سه فاز	
۱ عدد	F2	بی متال	
۱ عدد	0	شستی استپ	
۱ عدد	I	شستی استارت	
۱ عدد	S1	میکرو سوئیچ	

اجرای هر کار عملی نیاز به تئوری‌هایی در ارتباط با عملیات کارگاهی دارد. در هر کار عملی متناسب با نیاز، مدت زمانی به آن اختصاص می‌یابد. این زمان عملاً جزء ساعات کار عملی محسوب شده است.



### ۱-۶۰-۱- شرح مدار (قسمت اول)

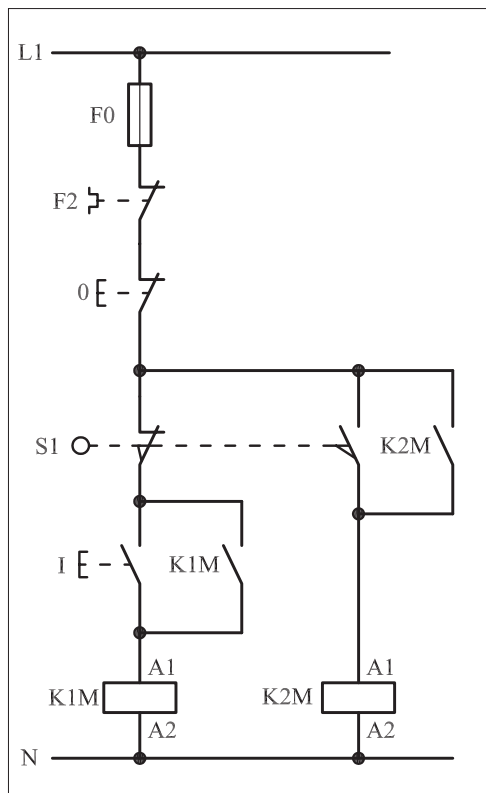
برای ایجاد محدودیت در مسیر حرکت موتورهای الکتریکی از کلیدهای خاصی به نام لیمیت سوئیچ استفاده می شود.

در شکل ۱-۴۶۳ نمونه های مختلفی از آن را مشاهده می کنید.  
مدار فرمان شکل ۱-۴۶۴ را جهت راه اندازی یک موتور سه فاز به صورت چپ گرد - راست گرد توسط کلید محدود کننده «لیمیت سوئیچ» می توان به کار برد.

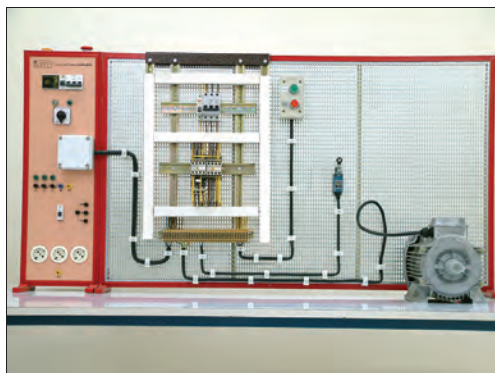
چگونگی عملکرد مدار شکل ۱-۴۶۴ به این صورت است که با زدن استارت I جریان از طریق تیغه بسته میکروسوئیچ S1 به بوبین کنتاکتور می رسد و پس از مغناطیس شدن و جذب تیغه های فرمان و قدرت کنتاکتور K1M مثلاً موتور سه فاز روتور قفسی به صورت راست گرد شروع به کار می کند. فرض کنیم با به کار افتادن موتور، نوار نقاله یا چرخ و زنجیری به کار می افتد و یا اینکه خود موتور توسط بلبرینگ هایی بر روی یک محور به حرکت در می آید، اگر در بین مسیر، استپ 0 قطع نشود موتور یا نوار نقاله حرکت خود را تا زمانی که به محل نصب میکروسوئیچ S1 برسد ادامه می دهد. به محض برخورد موتور با میکروسوئیچ دو اتفاق به صورت همزمان رخ می دهد.



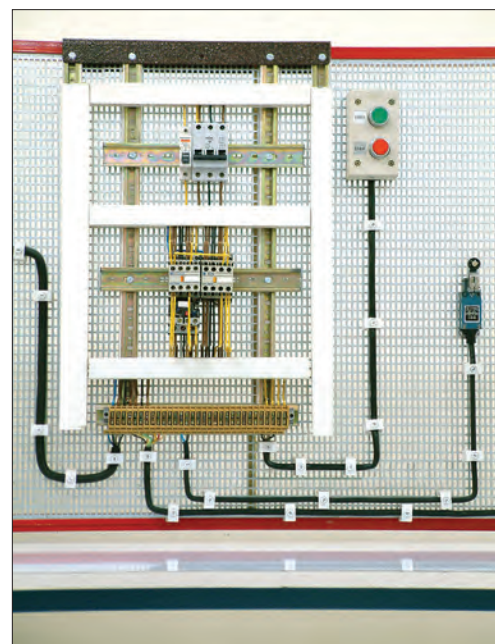
شکل ۱-۴۶۳



شکل ۱-۴۶۴



شکل ۱-۴۶۶

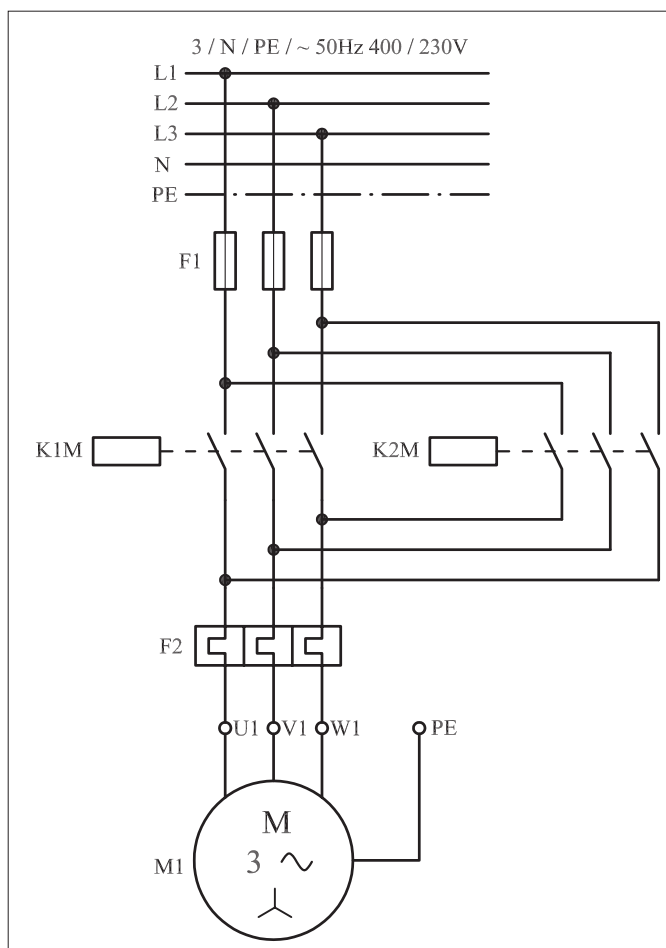


شکل ۱-۴۶۷

نخست اینکه با باز بودن کنتاکت بسته میکروسوییچ S1 مسیر جریان رسانی به بوبین کنتاکتور K1M قطع می شود و در نتیجه جهت راست گرد موتور خاموش می شود. از طرف دیگر در همین شرایط تیغه باز میکروسوییچ بسته می شود و مسیر جریان رسانی به بوبین کنتاکتور K2M بسته شده و موتور به حالت چپ گرد شروع به کار می کند. این شرایط تازمانی که مدار، توسط شستی استپ 0 خاموش نشود ادامه می یابد.

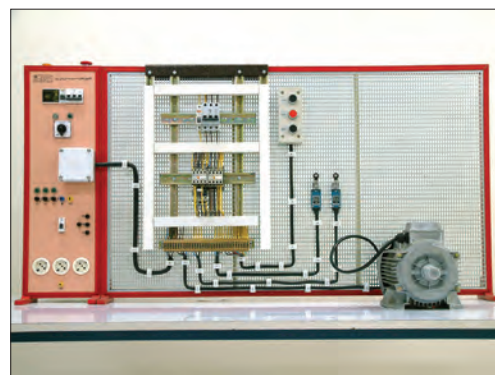
می توان نتیجه گرفت که در طراحی مدارهای فرمان از تیغه های بسته و باز میکروسوییچ ها در مسیرهای جداگانه برای فرستادن فرمان های قطع و وصل مجزا اما به صورت همزمان می توان استفاده کرد. در واقع تیغه باز لیمیت سوئیچ مشابه یک شستی استارت با فرمان غیردستی و تیغه بسته لیمیت سوئیچ نیز مانند شستی استپ با فرمان غیردستی عمل می کنند.

مدار قدرت توضیحات ارائه شده را در شکل ۱-۴۶۵ مشاهده می کنید. شکل ۱-۴۶۶ مدار اتصال روی تابلو و شکل ۱-۴۶۷ وسایل به کار رفته در مدار را از دو نمای دور و نزدیک نشان می دهد.



شکل ۱-۴۶۵

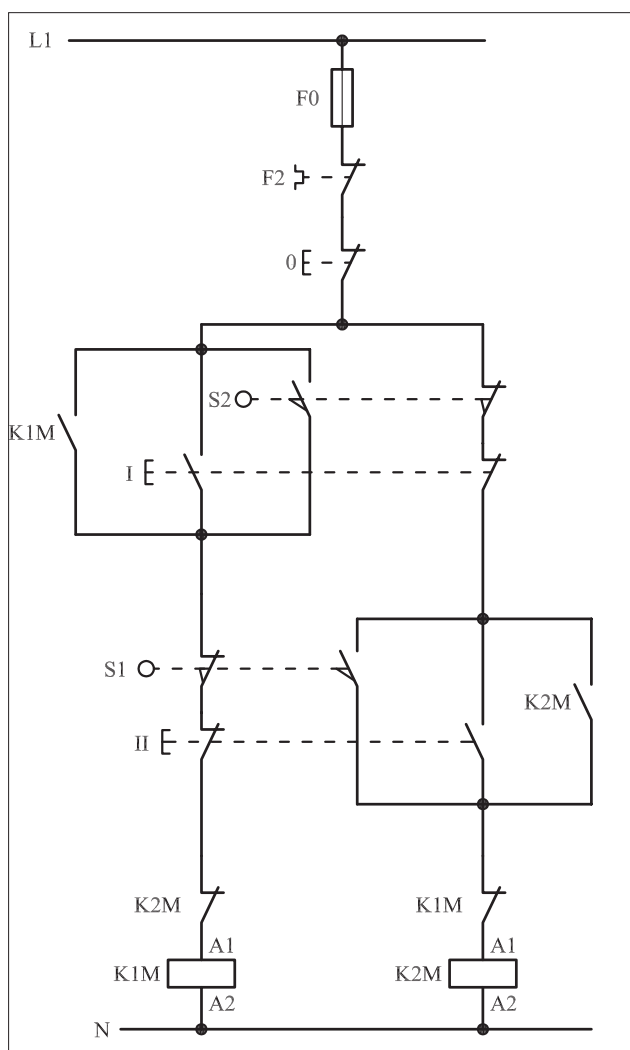
● اگر بخواهیم در یک مدار چپ گرد - راست گرد سریع علاوه بر فرمان دستی قابلیت فرمان گرفتن از طریق دو میکروسوییچ (لیمیت سوئیچ)، ابتدا و انتهای مسیر حرکت موتور را نیز داشته باشد از مداری مطابق شکل ۱-۴۶۸ که روی تابلوی اتصال داده شده است می توان استفاده کرد.



شکل ۴۶۸ - ۱

## ۲- ۱-۶۰- شرح مدار (قسمت دوم)

با وصل شستی استارت I و یا برخورد موتور به میکروسوییچ S2، جریان از طریق تیغه های بسته S1، K2M و شستی II به بوبین کنتاکتور می رسد و پس از مغناطیس شدن، خود نگهدار می شود و مدار در حالت راست گرد شروع به کار می کند. برای جلوگیری از پدیده همزمانی دو کنتاکتور K1M و K2M در شروع کار اگر هر کدام از شستی های I یا II زودتر وصل شوند تیغه بسته آن کنتاکتور که در مسیر مخالف قرار دارد باز می شود و اجازه وصل کنتاکتور دوم را نمی دهد.



شکل ۴۶۹ - ۱

نکته دیگری که پیش‌بینی شده است قرار دادن تیغه‌های بسته K1M و K2M کنتاکتورها در مسیر یکدیگر است که از همزمانی کنتاکتورها در شرایط کاری جلوگیری می‌کند. حال اگر در ضمن کار موتور که راست گرد است شستی دابل II را فشار دهیم و یا موتور با میکروسوییچ انتهای مسیر S1 برخورد نماید مشابه حالت قبل چند کار به صورت همزمان و در یک لحظه کوتاه اتفاق می‌افتد.

الف - مسیر جریان کنتاکتور K1M قطع و کنتاکتور خاموش می‌شود.

ب - موتور از حالت راست گرد باز می‌ایستد.

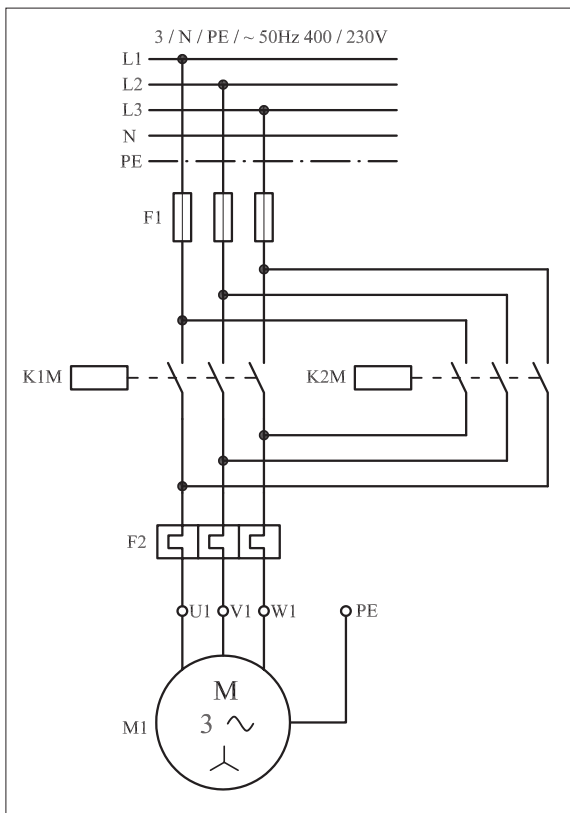
ج - تیغه بسته که در مسیر بوبین قرار دارد به حالت وصل بازمی‌گردد.

د - با وصل تیغه‌های باز استارت II و یا میکروسوییچ S1 جبران از طریق تیغه بسته K1M به بوبین کنتاکتور K2M می‌رسد و جذب می‌شود.

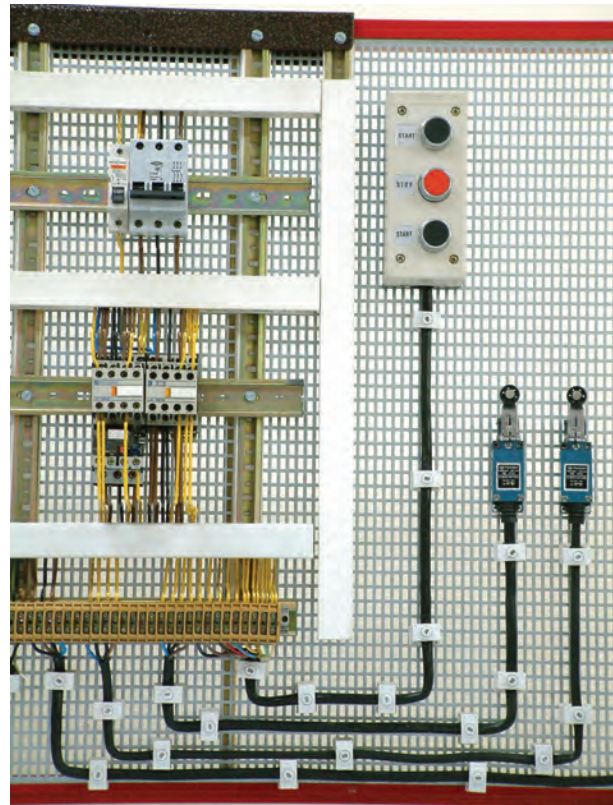
ه - تیغه خودنگهدارنده K2M که به طور موازی با تیغه باز شستی II قرار دارد بسته می‌شود و موتور در حالت چپ گرد و به صورت پایدار کار می‌کند.

این شرایط تا زمانی پایدار است که مجدداً استارت I و یا میکروسوییچ S2 وصل شوند و موتور تغییر وضعیت داده و به حالت راست گرد درمی‌آید.

مدار قدرت مربوط به مدار فرمان ۱-۴۶۹ را در شکل ۱-۴۷۰ و تصویر وسایل به کار رفته در مدار را در شکل ۱-۴۷۱ مشاهده می‌کنید.



شکل ۴۷۰ - ۱

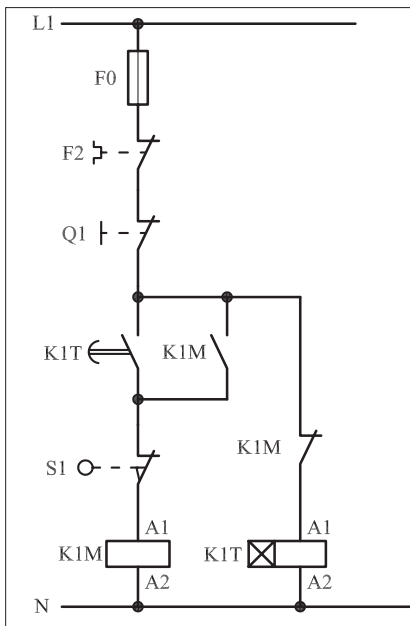


شکل ۴۷۱ - ۱



#### ۴-۶۰-۱- خودآزمایی عملی

۱- شماره مسیره‌های جریان و شماره کنتاکت‌های موجود در نقشه را بر اساس اصولی که فرا گرفته‌اید تعیین کنید.



شکل (a) ۱-۴۷۳

پاسخ قسمت II - شکل (a)

مدار فرمان	مدار قدرت
تیغه‌های باز تیغه‌های بسته بی‌متال فیوز	کنتاکتور بی‌متال

۲- در صورت مشاهده عیب در مدار، ابتدا عیب را رفع کنید و سپس علت را بنویسید.

علت:

۳- مشخصات قطعات به کار رفته در مدار را در

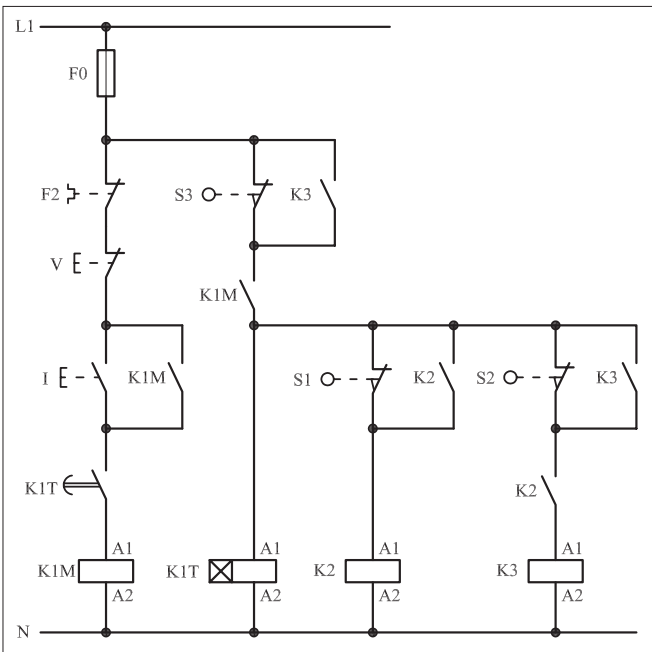
جدول زیر بنویسید.

ردیف	نام وسیله	مشخصات
۱		
۲		
۳		
۴		
۵		
۶		
۷		
۸		
۹		
۱۰		

۴- برای هر یک از مدارهای فرمان نشان داده شده در شکل (۱-۴۷۳)

I- شماره مسیره‌ها و کنتاکت‌های هر نقشه را مشخص کنید.

II- اصول کار هر مدار را بنویسید و در مورد کاربردهای احتمالی آن تحقیق کنید.

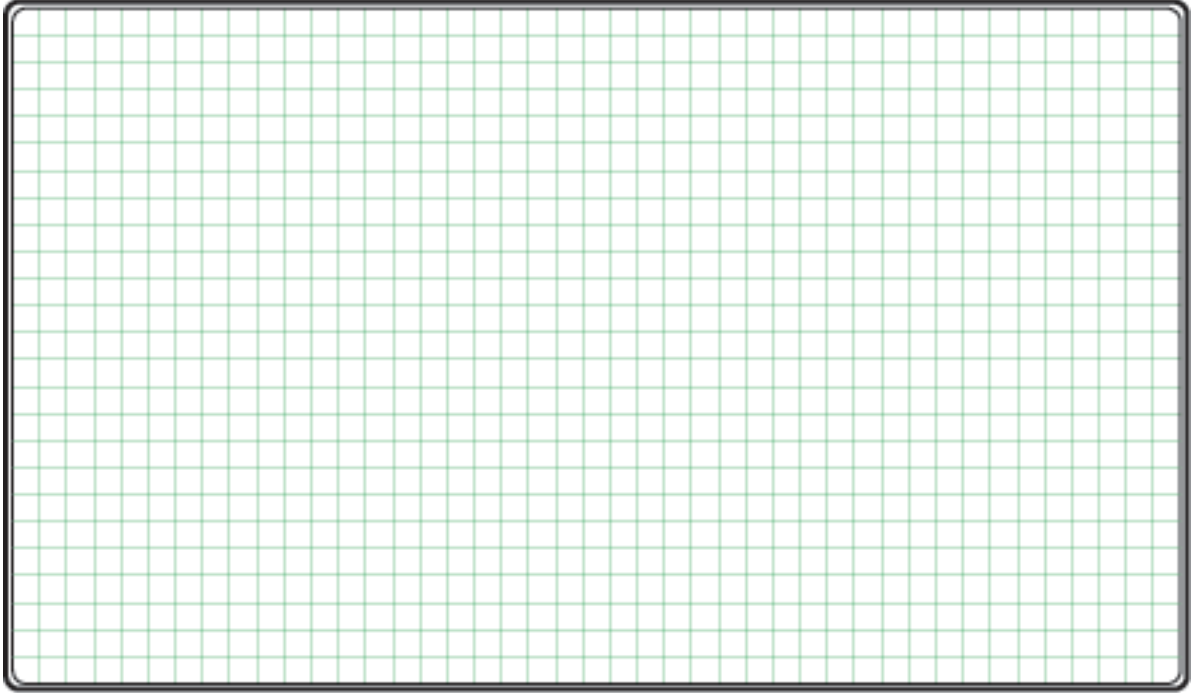


شکل (b) ۱-۴۷۳

پاسخ قسمت II - شکل (b)

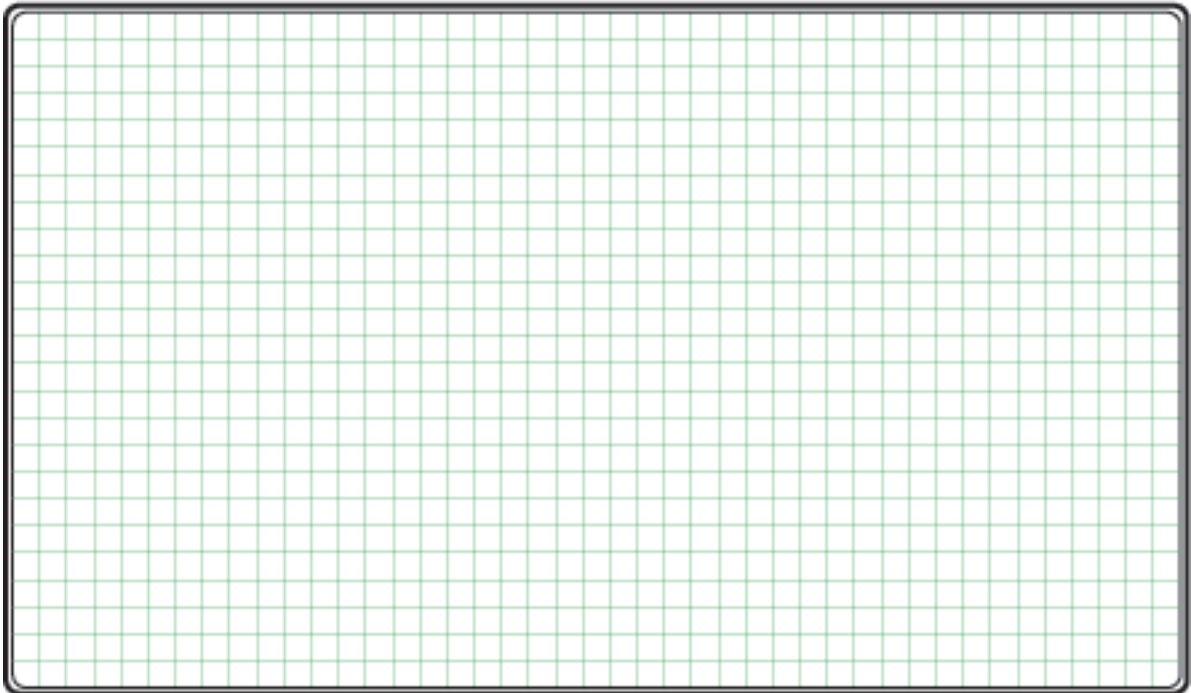
۵- نقشه مونتاز کار عملی را رسم کنید.

نقشه مونتاز



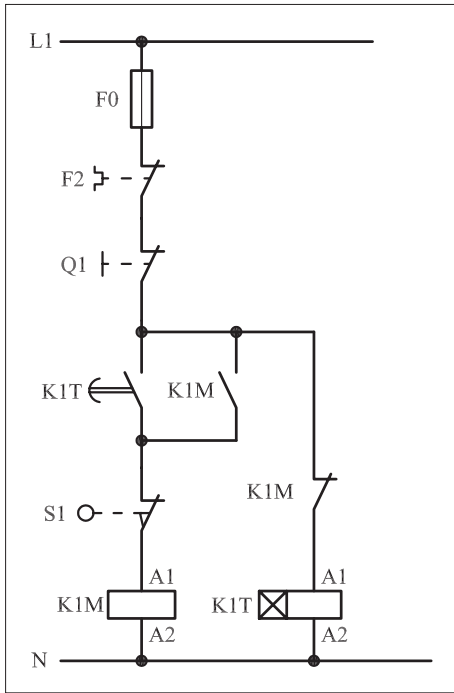
۶- نقشه خارجی کار عملی را رسم کنید.

نقشه خارجی

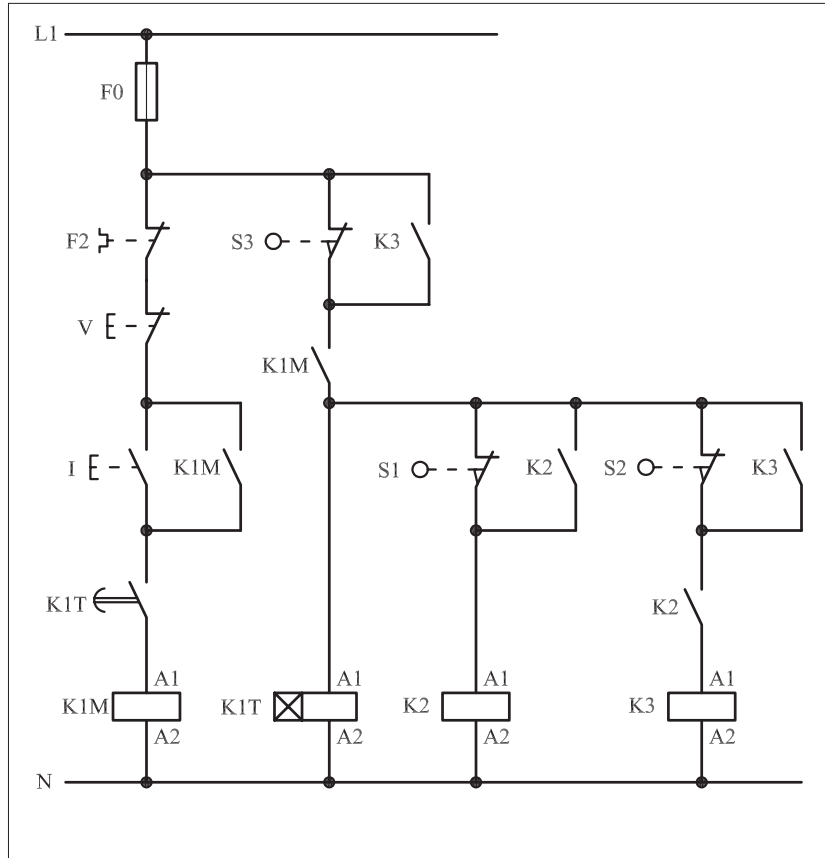




- برای هر یک از مدارهای فرمان نشان داده شده در شکل ۱-۴۷۴:  
 I- شماره مسیرها و کنتاکت‌های هر نقشه را مشخص کنید.  
 II- اصول کار هر مدار را بنویسید و در مورد کاربردهای احتمالی آن تحقیق کنید.



شکل (a) ۱-۴۷۴



شکل (b) ۱-۴۷۴



پاسخ: قسمت II- شکل (a)

.....

.....

.....

.....



پاسخ: قسمت II- شکل (b)

.....

.....

.....

.....







ساعات آموزشی

جمع

عملی

نظری

# ۶-۱ کار عملی (۲۸)



**هدف:** راه اندازی دو موتور سه فاز آسنکرون روتور قفسی به صورت چپ گرد-راست گرد سریع با تایمر

**وسایل و تجهیزات مورد نیاز:** برای اجرای کارهای عملی از جدول ابزارها به همراه وسایل معرفی شده در جدول زیر استفاده کنید.

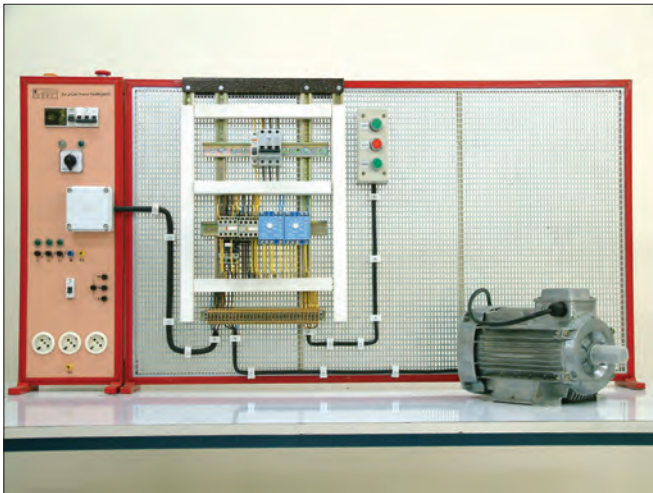
تعداد	حروف مشخصه	نام وسیله	تصویر وسیله
۱ عدد	M1	موتور سه فاز آسنکرون روتور قفسی	
۲ عدد	K1M K2M	کنتاکتور	
۱ عدد	F0	فیوز مینیاتوری تک فاز	
۱ عدد	F1	فیوز مینیاتوری سه فاز	
۱ عدد	F2	بی متال	
۱ عدد	0	شستی استپ	
۲ عدد	I II	شستی استارت	
۲ عدد	K1T K2T	تایمر	

اجرای هر کار عملی نیاز به تئوری هایی در ارتباط با عملیات کارگاهی دارد. در هر کار عملی متناسب با نیاز، مدت زمانی به آن اختصاص می یابد. این زمان عملاً جزء ساعات کار عملی محسوب شده است.

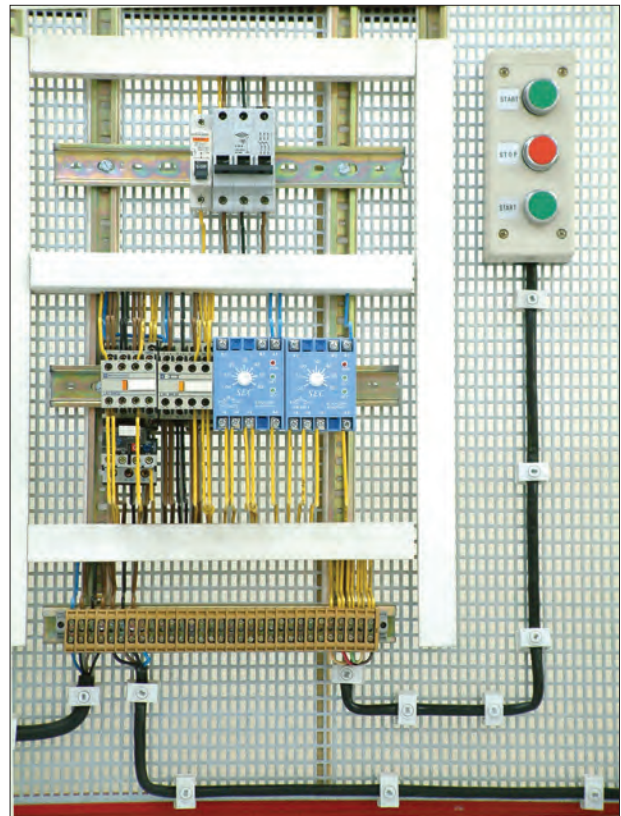
● هرگاه مدار چپ گرد - راست گردی را بخواهیم با استفاده از تایمر تغییر وضعیت دهیم یعنی موتور برای مدت زمانی در حالت راست گرد و سپس به صورت اتوماتیک تغییر وضعیت داده و در شرایط چپ گرد کار کند از مدار مطابق شکل ۱-۴۷۵ می توان استفاده کرد.

شکل ۱-۴۷۶ چگونگی اتصال قطعات روی تابلو را از نمای نزدیک نشان

می دهد.



شکل ۱- ۴۷۵



شکل ۱- ۴۷۶

### ۱-۶۱-۱- شرح مدار

طرز کار مدار شکل ۱-۴۷۷ به این صورت است که با وصل شستی استارت I، جریان از طریق تیغه بسته کنتاکتور K2M به بوبین کنتاکتور K1M می رسد و پس از مغناطیس شدن تیغه خودنگهدار K1M که به طور موازی با استارت قرار دارد بسته می شود و جریان به بوبین تایمر K1T می رسد.

پس از طی شدن زمان تعیین شده برای تایمر K1T، تیغه باز آنکه در مسیر کنتاکتور K1 قرار دارد بسته می شود و جریان از طریق تیغه بسته K2M به بوبین کنتاکتور کمکی K1 می رسد. با برق دار شدن کنتاکتور کمکی K1 چند عمل در یک لحظه به طور همزمان انجام می شود.

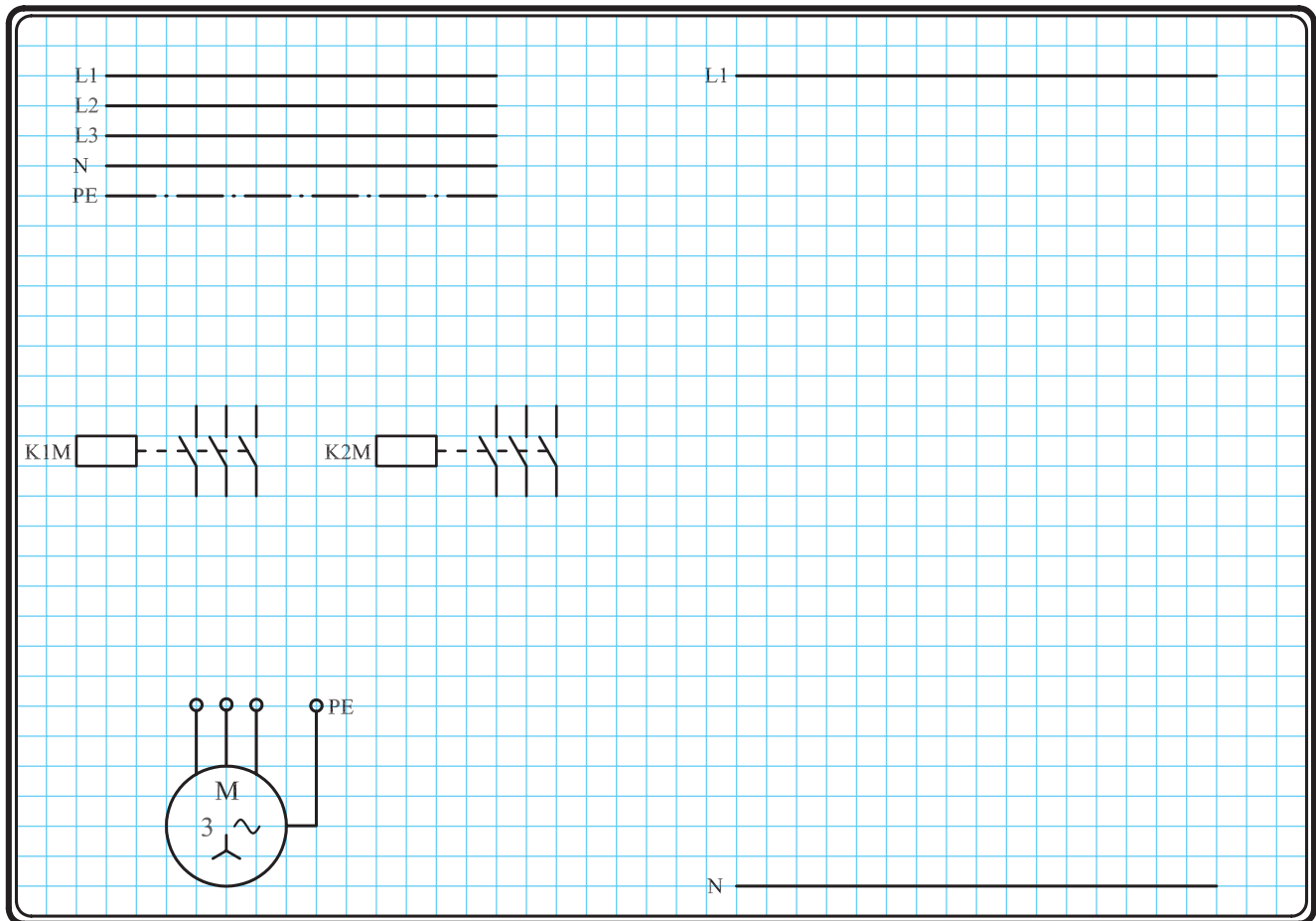


## ۲-۶۱-۱- مراحل اجرای کار

نقشه مدار فرمان و قدرت راه اندازی موتور سه فاز آسنکرون روتور قفسی به صورت چپ گرد - راست گرد سریع (با تایمر) شکل ۱-۴۷۹ را تکمیل کنید.

وسایل مورد نیاز مدار را مطابق شکل ۱-۴۸۴ روی تابلو نصب کنید.

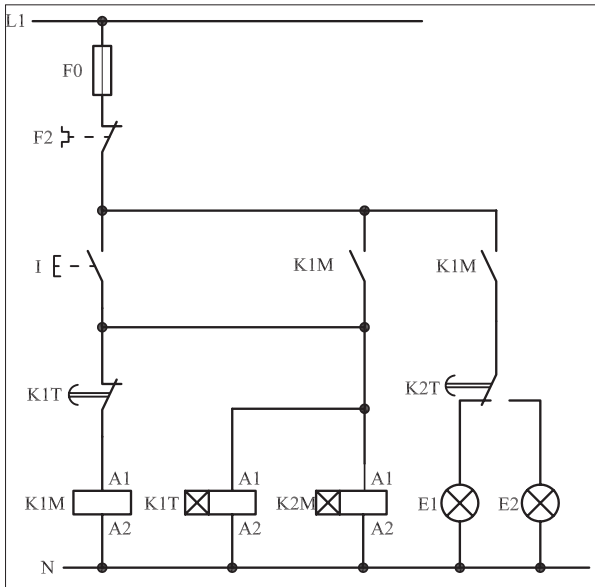
مدار مورد نظر را به صورت نقشه خارجی روی تابلو اتصال دهید.



شکل ۱-۴۷۹

### ۳-۶۱-۱- خودآزمایی عملی

۱- شماره مسیرهای جریان و شماره کنتاکت‌های موجود در نقشه را بر اساس اصولی که فرا گرفته‌اید تعیین کنید.



شکل (a) ۱-۴۸۰

پاسخ قسمت II - (شکل a)

.....

.....

.....

مدار فرمان	مدار قدرت
تیغه‌های باز تیغه‌های بسته بی‌متال فیوز	کنتاکتور
بی‌متال	بی‌متال

۲- در صورت مشاهده عیب در مدار، ابتدا عیب را رفع کنید و سپس علت را بنویسید.

**علت:**

.....

.....

.....

۳- مشخصات قطعات به کار رفته در مدار را در

جدول زیر بنویسید.

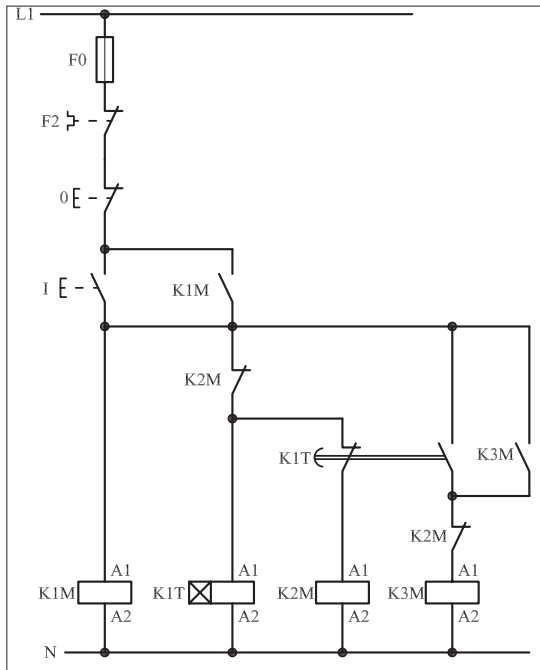
ردیف	نام وسیله	مشخصات
۱		
۲		
۳		
۴		
۵		
۶		
۷		
۸		
۹		
۱۰		

۴- برای هر یک از مدارهای فرمان نشان داده شده

در شکل (۱-۴۸۰)

I- شماره مسیرها و کنتاکت‌های هر نقشه را مشخص کنید.

II- اصول کار هر مدار را بنویسید و در مورد کاربردهای احتمالی آن تحقیق کنید.



شکل (b) ۱-۴۸۰

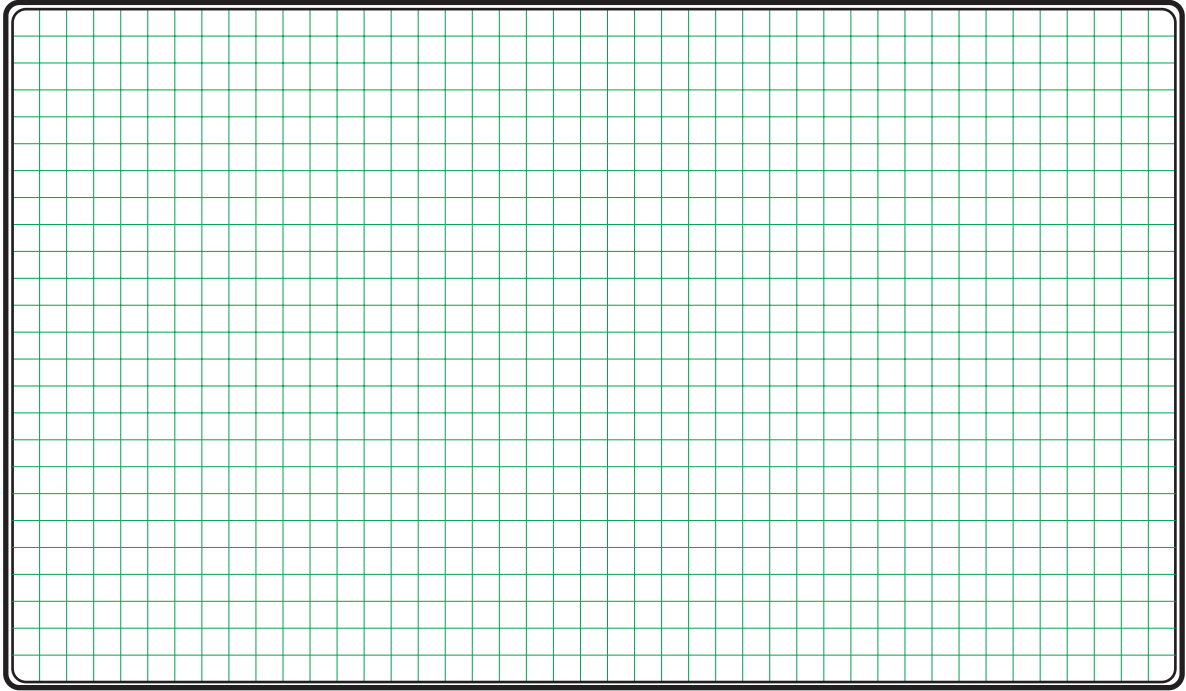
پاسخ قسمت II - (شکل b)

.....

.....

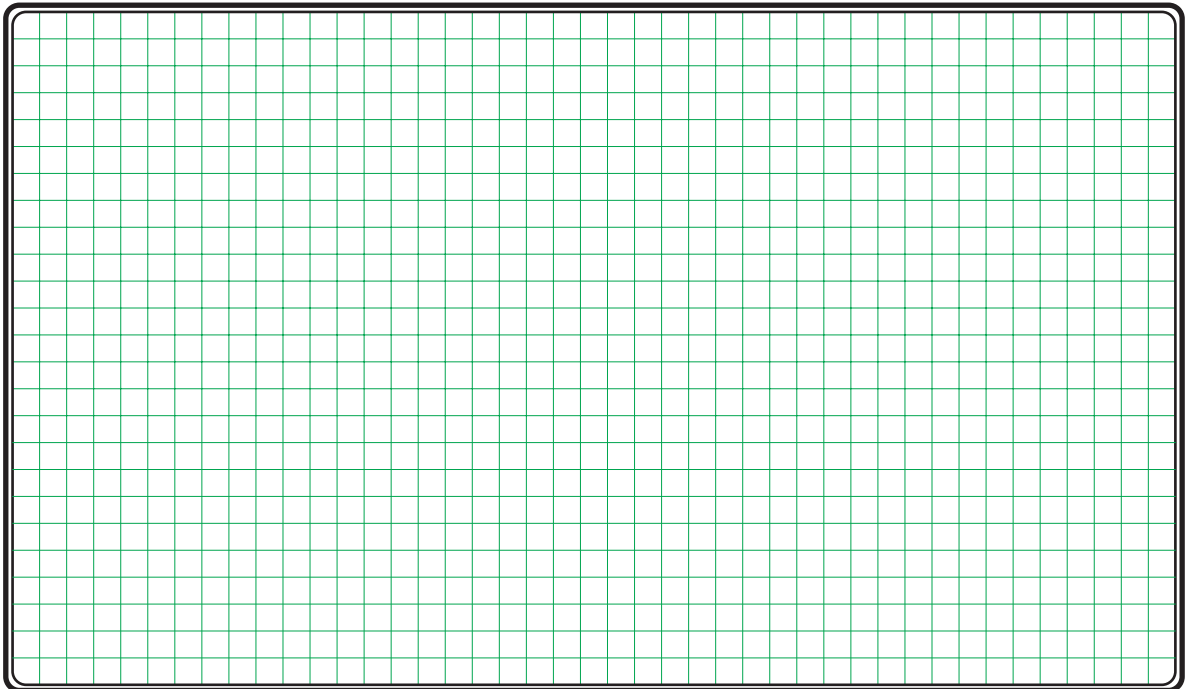
۵- نقشه مونتاز کار عملی را رسم کنید.

### نقشه مونتاز



۶- نقشه خارجی کار عملی را رسم کنید.

### نقشه خارجی

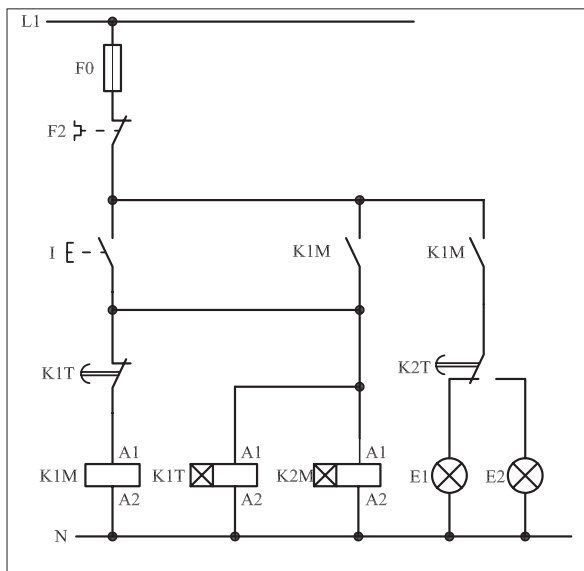


● برای هر یک از مدارهای فرمان نشان داده شده در شکل ۱-۴۸۱:

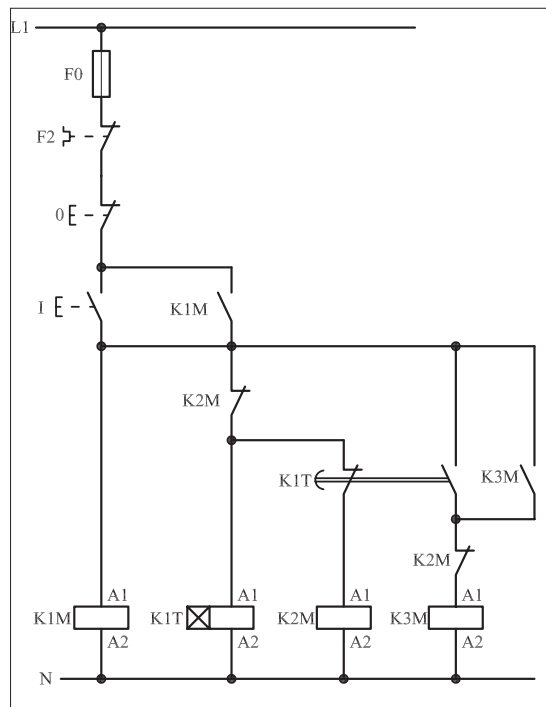
I- شماره مسیرها و کنتاکت‌های هر نقشه را مشخص کنید.

II- اصول کار هر مدار را بنویسید و درمورد کاربردهای احتمالی آن تحقیق

کنید.



شکل (a) ۱-۴۸۱



شکل (b) ۱-۴۸۱



پاسخ: قسمت II- شکل (a)

.....

.....

.....

.....



پاسخ: قسمت II- شکل (b)

.....

.....

.....

.....



ساعات آموزشی

جمع

عملی

نظری

## ۶۲-۱ کار عملی (۲۹)



**هدف:** راه اندازی موتور سه فاز آسنکرون روتور قفسی به صورت ستاره مثلث دستی

**وسایل و تجهیزات مورد نیاز:** برای اجرای کارهای عملی از جدول ابزارها به همراه وسایل معرفی شده در جدول زیر استفاده کنید.

تعداد	حروف مشخصه	نام وسیله	تصویر وسیله
۱ عدد	M1	موتور سه فاز آسنکرون روتور قفسی	
۳ عدد	K1M K2M K3M	کنتاکتور	
۱ عدد	F0	فیوز مینیاتوری تک فاز	
۱ عدد	F1	فیوز مینیاتوری سه فاز	
۱ عدد	F2	بی متال	
۲ عدد	01 02	شستی استپ	
۱ عدد	I	شستی استارت	

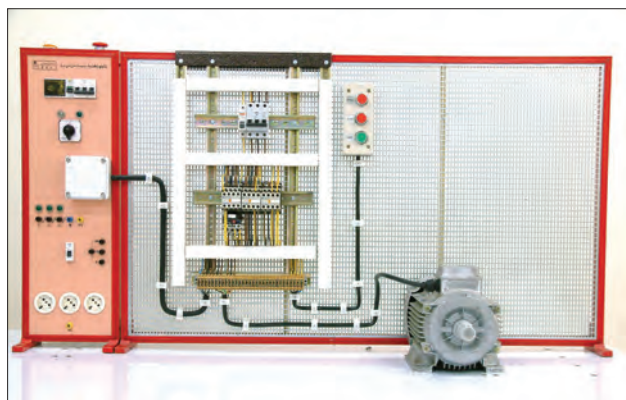
اجرای هر کار عملی نیاز به تئوری هایی در ارتباط با عملیات کارگاهی دارد. در هر کار عملی متناسب با نیاز، مدت زمانی به آن اختصاص می یابد. این زمان عملاً جزء ساعات کار عملی محسوب شده است.



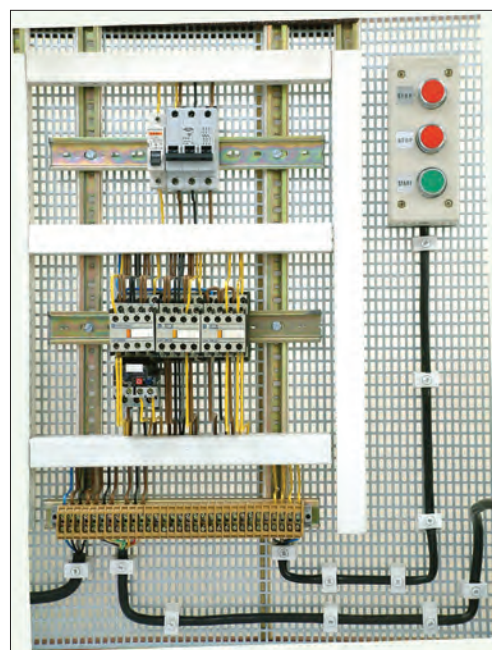


● در بحث راه‌اندازی موتورهای سه‌فاز روتور قفسی دیدید که یکی از روش‌های راه‌اندازی موتورهای آسنکرون روتور قفسی، روش ستاره - مثلث است.

در این روش با تغییر اتصال سربندی کلاف‌های موتور می‌توان ولتاژ اعمال شده به سیم‌پیچی‌های موتور را تغییر داد. در نتیجه جریان عبوری و راه‌اندازی آنها نیز کم می‌شود. مدار فرمان راه‌اندازی موتورها به حالت ستاره - مثلث را به شکل‌های مختلف طراحی می‌کنند. در اینجا چند نوع از آنها بررسی شده است. شکل‌های ۱-۴۸۲ و ۱-۴۸۳ تصویر مونتاژ و نحوه کابل‌کشی تجهیزات مدار روی تابلو را نشان می‌دهد.



شکل ۱-۴۸۲



شکل ۱-۴۸۳

### ۱-۶۲-۱ - شرح مدار (قسمت اول)

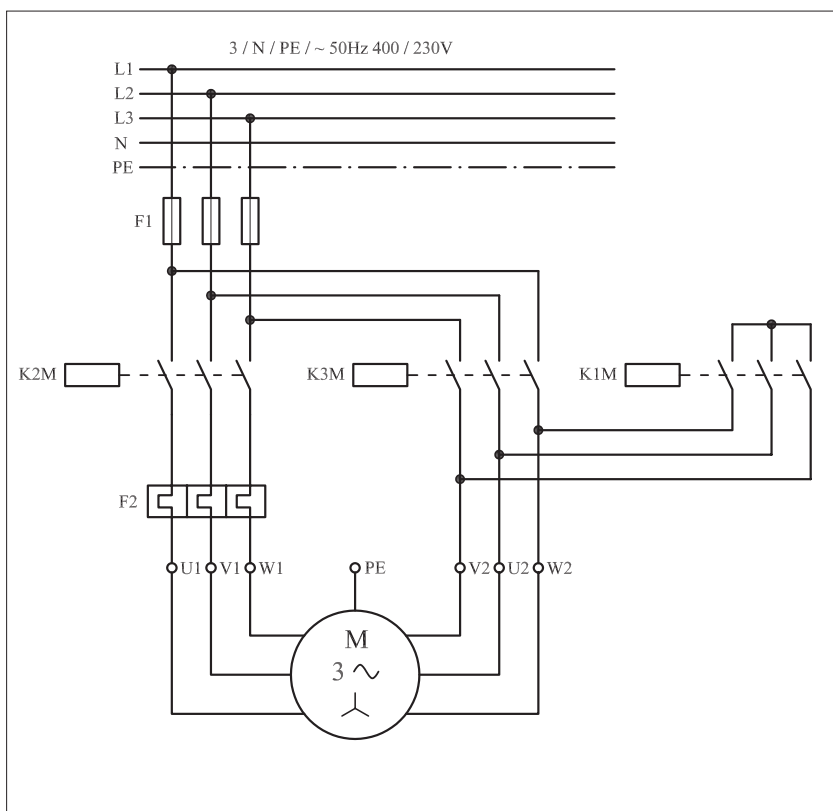
پیش از بررسی مدارهای فرمان ستاره - مثلث در حالات مختلف مدار قدرت آن را تحلیل می‌کنیم. مدار قدرت در تمام حالات ثابت است. در شکل ۱-۴۸۴ مدار قدرت ستاره - مثلث را مشاهده می‌کنید.

از آنجایی که رعایت برخی اصول چه در مدارهای کلیدی و چه در مدارهای کنتاکتوری، ضروری است در طراحی مدار قدرت ستاره - مثلث نیز سعی شده است تا نکات حفاظتی یا نکاتی که برای جریان‌رسانی و ایجاد اتصالات لازم است در مدارهای کنتاکتوری رعایت شود.

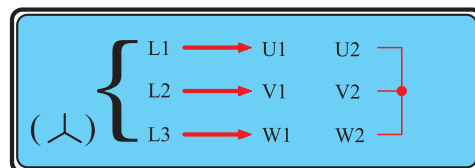
در حالت ستاره (Y) سر و ته کلاف‌های موتور می‌بایست به صورت شکل ۱-۴۸۵ اتصال یابند. با دقت در مدار قدرت مشاهده می‌شود که در این حالت

وظیفه برق‌رسانی به U1، V1، W1 و به عهده کنتاکتور K2M و ایجاد نقطه کور،  
وظیفه کنتاکتور K1M است.

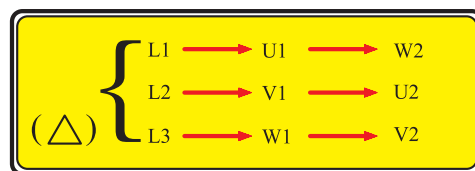
به همین ترتیب در اتصال مثلث ( $\Delta$ ) سر و ته کلاف‌های موتور باید به صورت  
شکل ۱-۴۷۸ اتصال یابند. با دقت در مدار قدرت مشاهده می‌شود که وظیفه  
برق‌رسانی به سرهای U1، V1، W1 و به عهده کنتاکتور K2M است و اتصال ته کلاف‌ها  
(U2، V2، W2) را کنتاکتور K3M انجام می‌دهد. وضعیت در مدار قرار گرفتن  
کنتاکتورها در دو حالت ستاره و مثلث در جدول ۱-۳۶ آمده است. از مقایسه حالت  
مثلث با ستاره مشاهده می‌شود که برای برق‌رسانی به سرهای U1، V1، W1 موتور  
در دو حالت ستاره و مثلث فقط یک کنتاکتور نیاز است. این کار را کنتاکتور K2M  
انجام می‌دهد. کنتاکتور K1M نقطه کور حالت ستاره را ایجاد می‌کند. ولی برای  
ایجاد اتصال قسمت دوم نیاز به کنتاکتوری است که وظیفه آن به عهده کنتاکتور K3M  
است. از جمع‌بندی این مطالب می‌توان نتیجه گرفت که جدول ۱-۳۶ را به عنوان  
جدول وضعیت در مدار قرار گرفتن کنتاکتورهای ستاره-مثلث می‌توان رسم کرد.



شکل ۱-۴۸۴



شکل ۱-۴۸۵



شکل ۱-۴۸۶

جدول ۱-۳۶

K1M	×	
K2M	×	×
K3M		×

مدار فرمان ستاره - مثلث دستی را در شکل ۱-۴۸۷ مشاهده می کنید. با وصل شستی استارت I جریان از طریق کنتاکت های بسته استپ 02 و بسته K3M به بوبین کنتاکتور K1M می رسد. پس از مغناطیس شدن هسته، تیغه باز K1M که در مسیر (۲) قرار دارد بسته می شود و همزمان در یک لحظه:

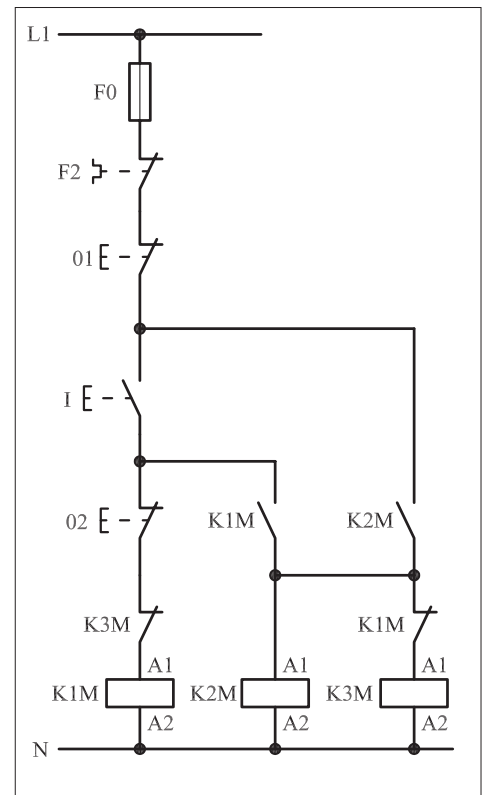
- تیغه بسته K1M که در مسیر بوبین کنتاکتور K3M وجود دارد باز می شود و از رسیدن جریان به بوبین کنتاکتور K3M و همزمانی کنتاکتورهای  $\Delta$  و  $\Lambda$  جلوگیری می کند.

- جریان به بوبین کنتاکتور K2M می رسد و در نتیجه تیغه باز آنکه در مسیر بوبین K3M است بسته می شود و نقش تیغه خودنگهدارنده را خواهد داشت.

- از لحظه ای که دست را از روی شستی استارت I برداریم جریان از طریق تیغه باز K2M که به صورت موازی با تیغه باز K1M قرار دارد به بوبین کنتاکتور K2M و نیز از طریق تیغه باز K1M به بوبین کنتاکتور K1M می رسد.

دو کنتاکتور K1M و K2M در مدار قرار دارند و موتور به صورت ستاره کار می کند. با فشار بر شستی استپ 02 مسیر جریان بوبین کنتاکتور K1M قطع می شود. در نتیجه علاوه بر اینکه کنتاکتور K2M وصل می ماند، جریان از طریق تیغه بسته K1M به بوبین کنتاکتور K3M نیز می رسد.

برای بالا بردن درجه حفاظت، تیغه بسته K3M در مسیر کنتاکتور K1M قرار می گیرد تا پدیده همزمانی اتفاق نیافتد. از این لحظه به بعد دو کنتاکتور K2M و K3M در مدار هستند و موتور به حالت مثلث کار می کند.



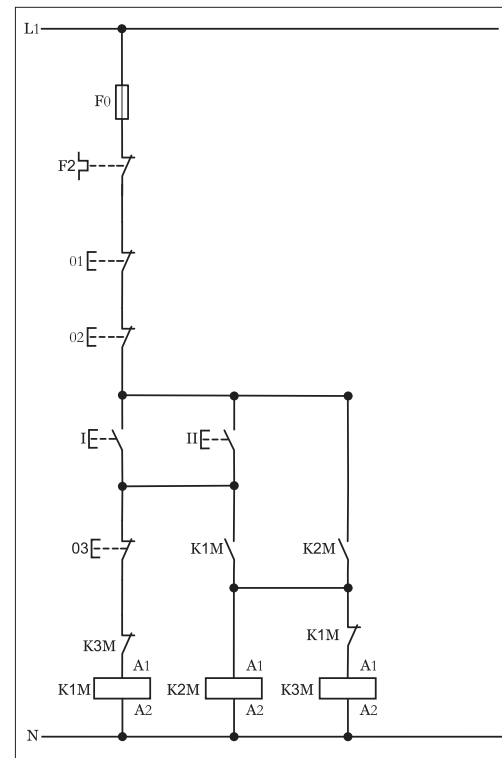
شکل ۱ - ۴۸۷

امروزه در صنایع مدار ستاره - مثلث را با استفاده از دو کنتاکتور و یک کلید فیوز ( حرارتی و مغناطیسی ) که جایگزین کنتاکتور K2M شده است نیز اتصال می دهند.

## ۲-۶۲-۱ - شرح مدار (قسمت دوم)

هر گاه بخواهیم مدار ستاره مثلث دستی را به دو محل فرمان تغییر دهیم کفایت در مدار فرمان آن را مانند شکل (۱-۴۸۸) از دو شستی استپ سری (01) و (02) که در ابتدا قرار می گیرند به همراه دو شستی استارت که به صورت موازی اتصال داده می شوند استفاده کنیم.

همانگونه که مشاهده می شود با فشار بر هر یک از شستی های استارت و ابتدا کنتاکتور K1M و K2M در مدار قرار گرفته و در صورت فشار بر شستی استپ (03)

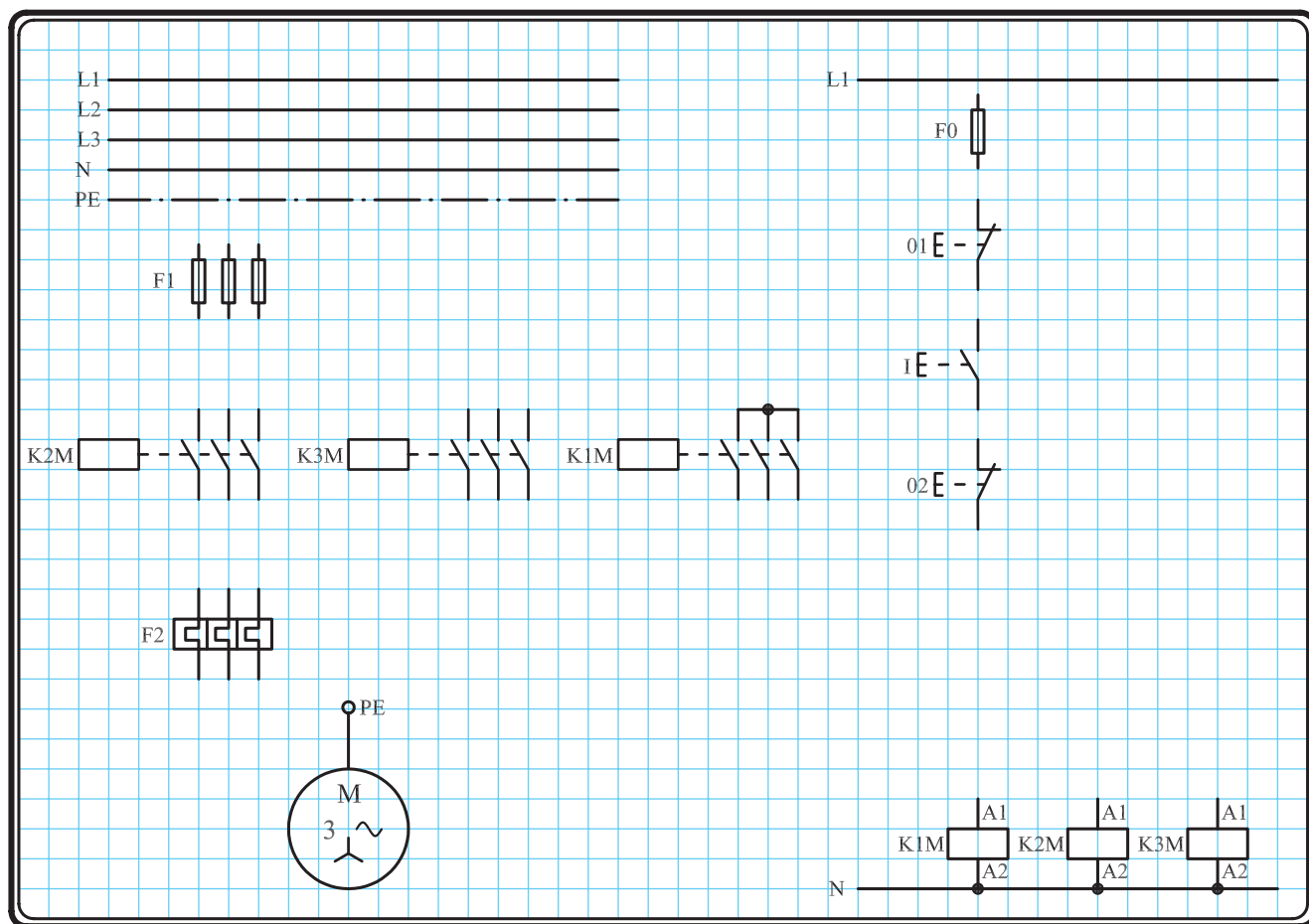


شکل ۱ - ۴۸۸

کنتاکتور K1M از مدار خارج شده و بلافاصله با بسته شدن تیغه بسته K1M که در مسیر قرار گرفته کنتاکتور حالت مثلث ( $\Delta$ ) در مدار قرار می‌گیرد. لازم به ذکر مدار قدرت در این حالت تغییری نسبت به حالت قبل نخواهد داشت.

### ۳-۶۲-۱- مراحل اجرای کار

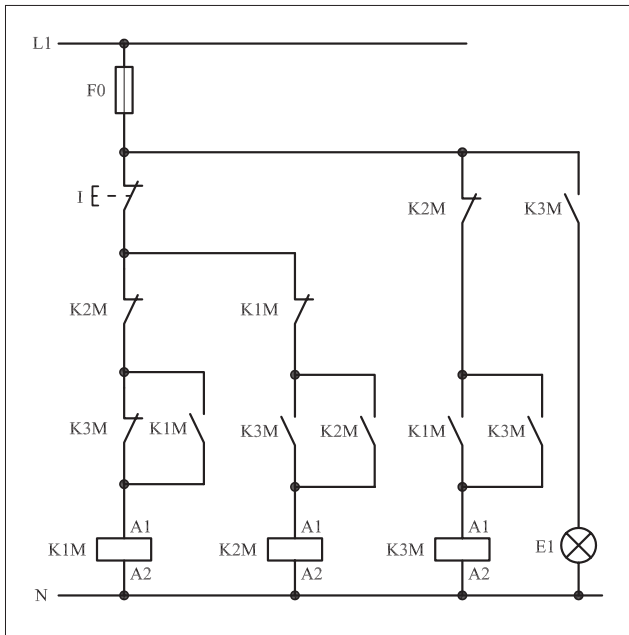
نقشه مدار فرمان و قدرت راه اندازی موتور سه فاز آسنکرون روتور قفسی به صورت ستاره - مثلث شکل ۱-۴۸۹ را تکمیل کنید. وسایل مورد نیاز مدار را مطابق شکل ۱-۴۷۴ روی تابلو نصب کنید. مدار مورد نظر را به صورت نقشه خارجی روی تابلو اتصال دهید.



شکل ۱-۴۸۹

## ۴-۶۲-۱- خودآزمایی عملی

۱- شماره مسیره‌های جریان و شماره کنتاکت‌های موجود در نقشه را بر اساس اصولی که فرا گرفته‌اید تعیین کنید.



شکل (a) ۱-۴۹۰

پاسخ قسمت II - شکل (a)

.....

.....

مدار فرمان	مدار قدرت
تیغه‌های باز تیغه‌های بسته بی‌متال فیوز	کنتاکتور

۲- در صورت مشاهده‌ی عیب در مدار، ابتدا عیب را رفع کنید و سپس علت را بنویسید.

علت:

.....

.....

.....

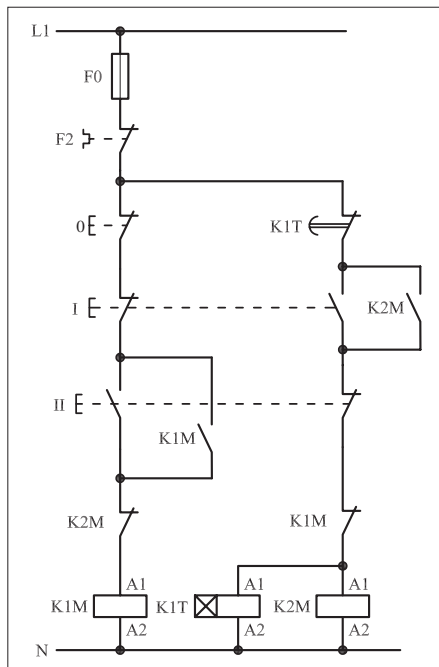
۳- مشخصات قطعات به کار رفته در مدار را در جدول زیر بنویسید.

ردیف	نام وسیله	مشخصات
۱		
۲		
۳		
۴		
۵		
۶		
۷		
۸		
۹		
۱۰		

۴- برای هر یک از مدارهای فرمان نشان داده شده در شکل (۱-۴۹۰)

I- شماره مسیره‌ها و کنتاکت‌های هر نقشه را مشخص کنید.

II- اصول کار هر مدار را بنویسید و در مورد کاربردهای احتمالی آن تحقیق کنید.



شکل (b) ۱-۴۹۰

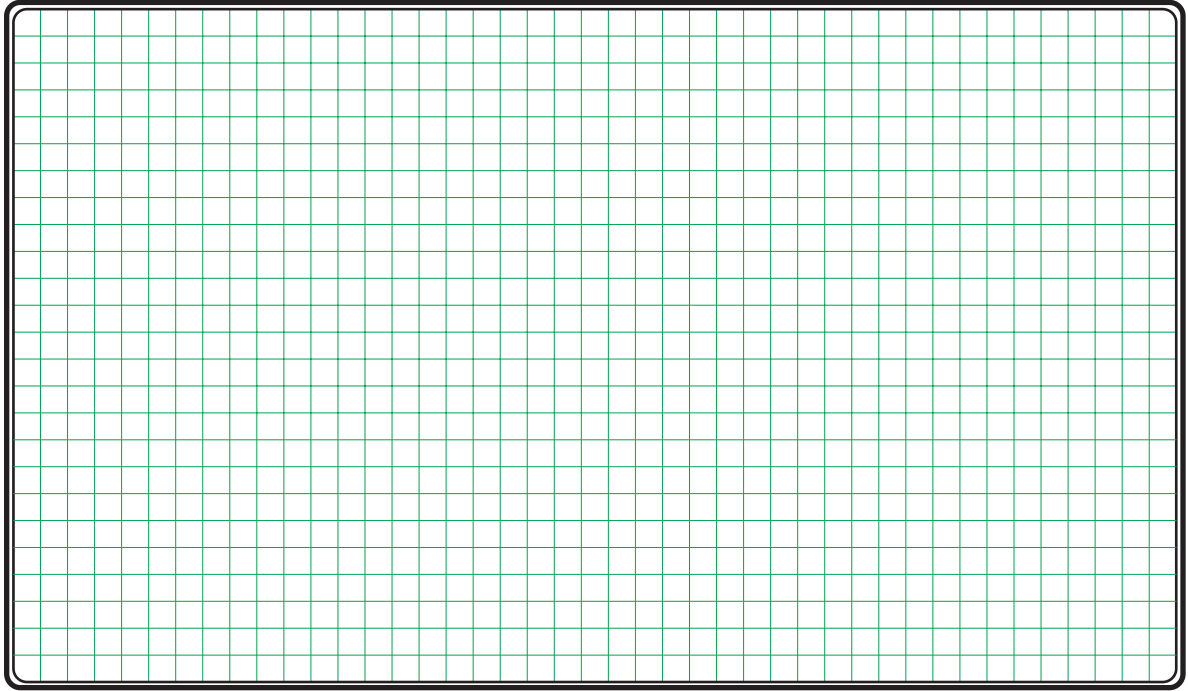
پاسخ قسمت II - شکل (b)

.....

.....

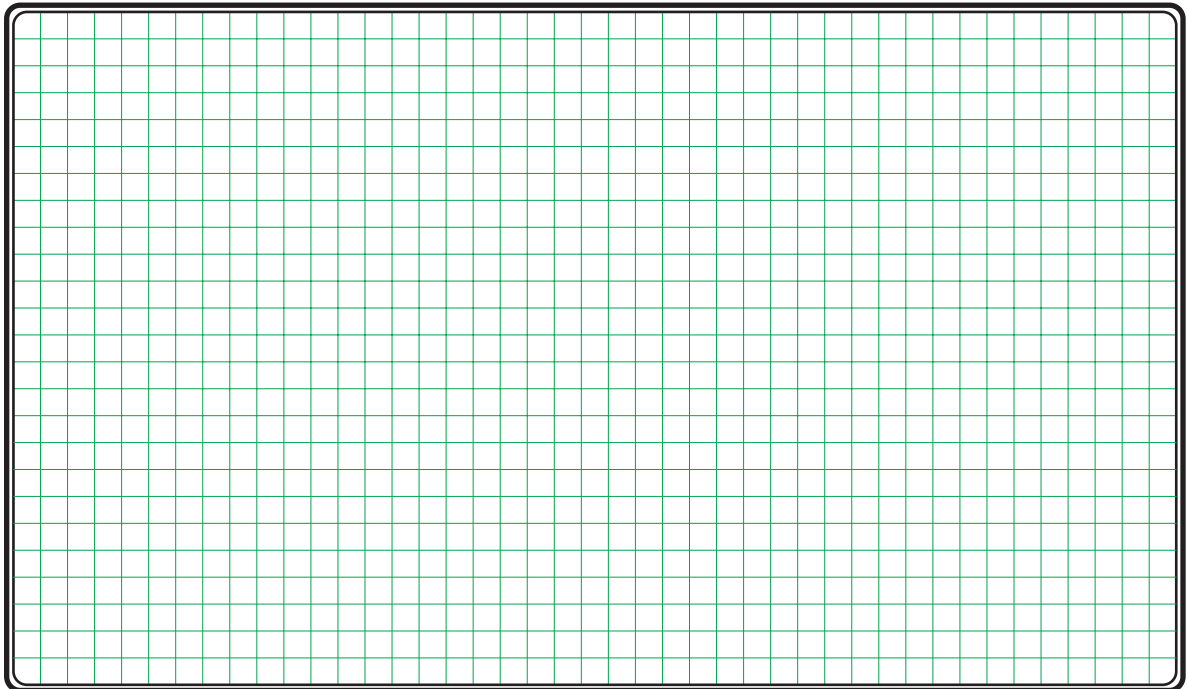
۵- نقشه مونتاز کار عملی را رسم کنید.

### نقشه مونتاز

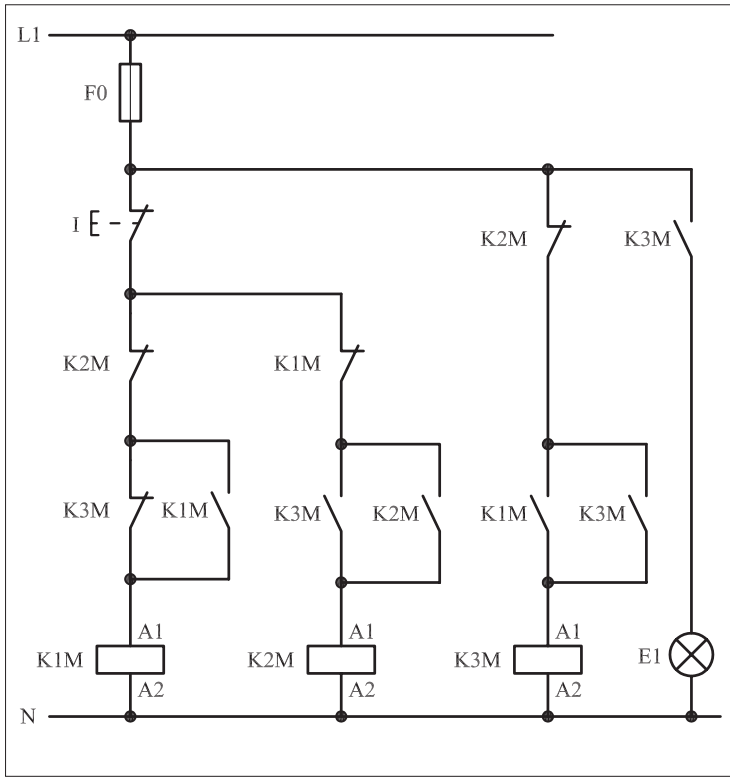


۶- نقشه خارجی کار عملی را رسم کنید.

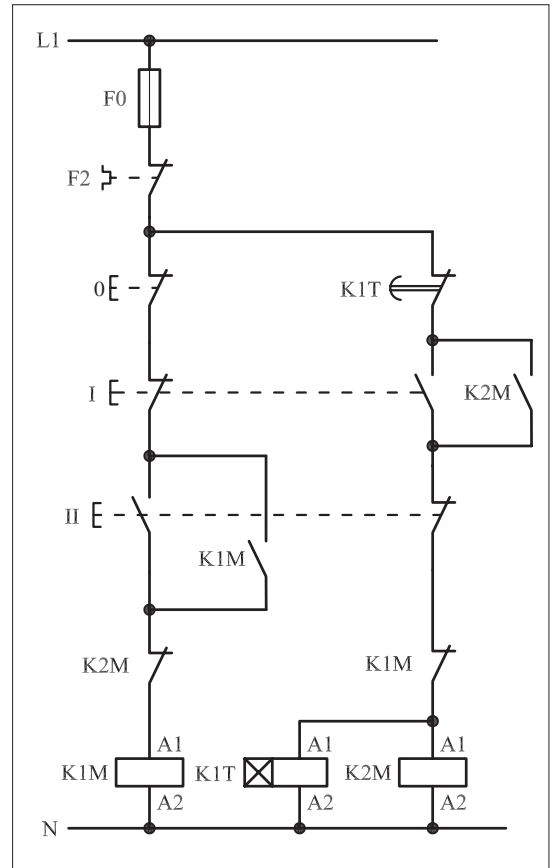
### نقشه خارجی




- برای هریک از مدارهای فرمان نشان داده شده در شکل ۱-۴۹۱:
  - I- شماره مسیره‌ها و کنتاکت‌های هر نقشه را مشخص کنید.
  - II- اصول کار هر مدار را بنویسید و درمورد کاربردهای احتمالی آن تحقیق کنید.



شکل (a) ۱-۴۹۱



شکل (b) ۱-۴۹۱



 پاسخ: قسمت II- شکل (a)

.....

.....

.....

.....


 پاسخ: قسمت II- شکل (b)

.....

.....

.....

.....



ساعات آموزشی

جمع

عملی

نظری

# ۶۳-۱ کار عملی (۳۰)



**هدف:** راه اندازی دو موتور سه فاز آسنکرون روتور قفسی به صورت ستاره مثلث اتوماتیک

**وسایل و تجهیزات مورد نیاز:** برای اجرای کارهای عملی از جدول ابزارها به همراه وسایل معرفی شده در جدول زیر استفاده کنید.

تعداد	حروف مشخصه	نام وسیله	تصویر وسیله
۱ عدد	M1	موتور سه فاز آسنکرون روتور قفسی ستاره - مثلث	
۳ عدد	K1M K2M K3M	کنتاکتور	
۱ عدد	F0	فیوز مینیاتوری تک فاز	
۱ عدد	F1	فیوز مینیاتوری سه فاز	
۱ عدد	F2	بی متال	
۱ عدد	0	شستی استپ	
۲ عدد	I II	شستی استارت	
۱ عدد	KIT	تایمر	

اجرای هر کار عملی نیاز به تئوری هایی در ارتباط با عملیات کارگاهی دارد. در هر کار عملی متناسب با نیاز، مدت زمانی به آن اختصاص می یابد. این زمان عملاً جزء ساعات کار عملی محسوب شده است.



## غیر اتوماتیک

تعداد کنتاکتورها  
عدد ۳  
تعداد تایمرها  
0

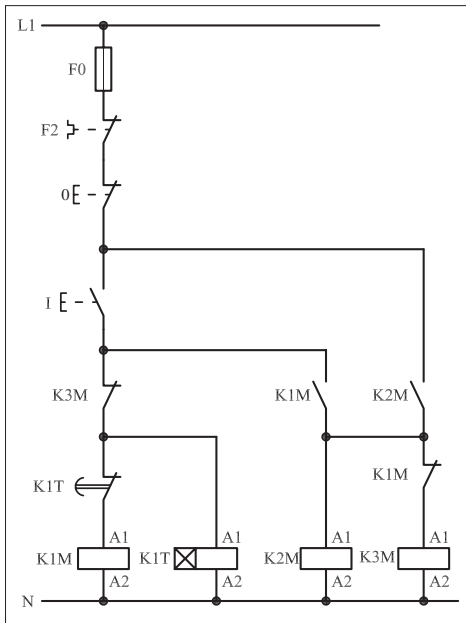
## اتوماتیک

تعداد کنتاکتورها  
عدد ۳  
تعداد تایمرها  
1

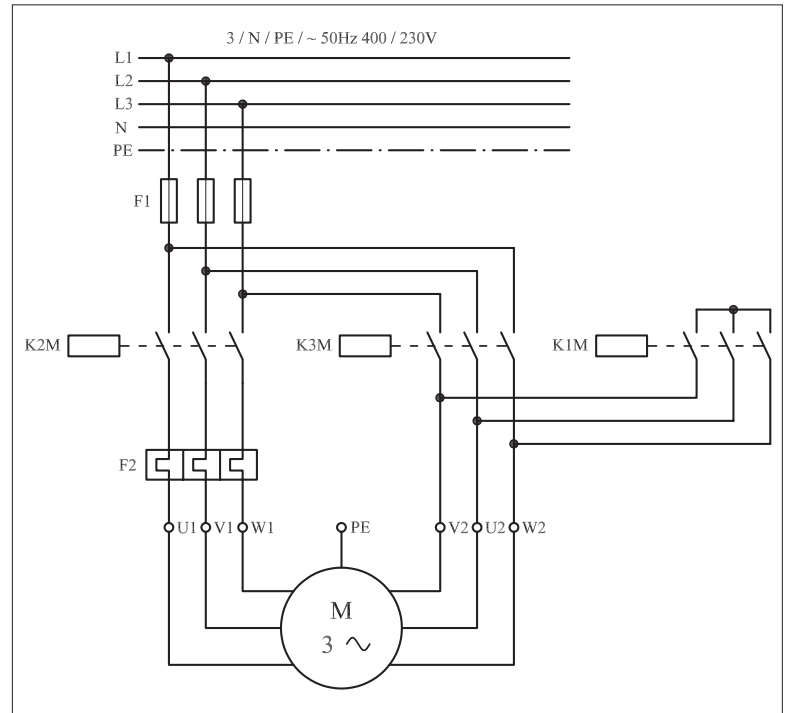
● برای این که تغییر وضعیت مدار از حالت ستاره به مثلث به صورت اتوماتیک لازم است از یک تایمر در مدار ستاره - مثلث استفاده کنید.

### ۱-۶۳-۱ - شرح مدار (قسمت اول)

نحوه عملکرد مدار فرمان شکل ۱-۴۸۳ تا حدود زیادی شبیه حالت ستاره - مثلث دستی است. تنها تفاوت آن در مسیر کنتاکتور K1M است. در این مدار با فشار بر شستی استارت I، جریان از طریق تیغه بسته K3M و کنتاکت بسته تایمر K1M به بوبین کنتاکتور K1M می رسد. در نتیجه پس از مغناطیس شدن بوبین و جذب کنتاکتور K1M تیغه باز که در مسیر بوبین کنتاکتور K2M بسته می شود و کنتاکت بسته K1M در مسیر بوبین کنتاکتور K3M باز می شود. کنتاکتورهای K1M و K2M و تایمر K1T در مدار قرار می گیرند و موتور به حالت ستاره راه اندازی می شود. پس از طی مدت زمان تنظیم شده برای تایمر K1T، تیغه بسته آن که در مسیر کنتاکتور K1M قرار دارد باز شده و سبب می شود تا مسیر عبور جریان بوبین کنتاکتور K1M قطع شود. در نتیجه تیغه بسته K1M که در مسیر بوبین K3M قرار دارد بسته می شود و کنتاکتور K3M در مدار قرار می گیرد و جذب می شود. در این شرایط موتور از حالت ستاره به مثلث تغییر حالت می دهد. برای قطع جریان کل مدار از شستی استپ 0 می توان استفاده کرد. نقشه مدار قدرت ستاره - مثلث اتوماتیک مشابه حالت ستاره - مثلث دستی است. این نقشه را در شکل ۱-۴۹۳ مشاهده می کنید.

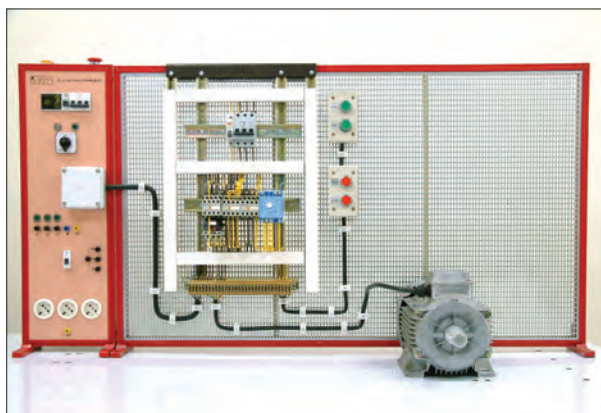


شکل ۱-۴۹۲

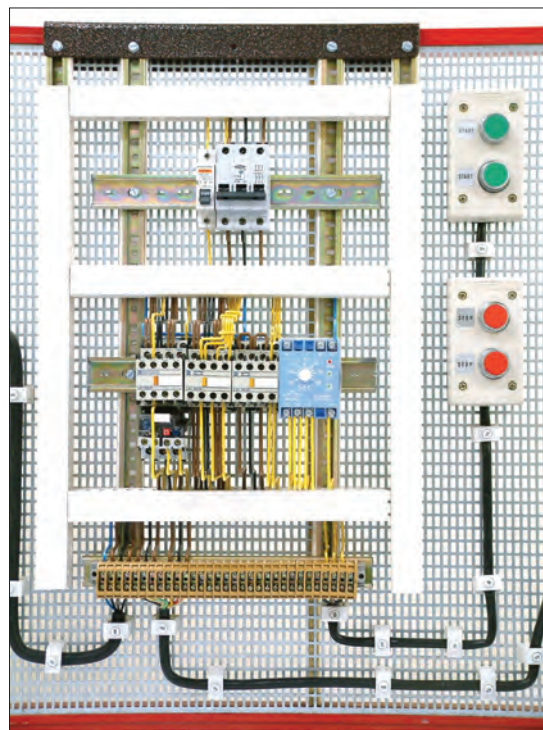


شکل ۱-۴۹۳

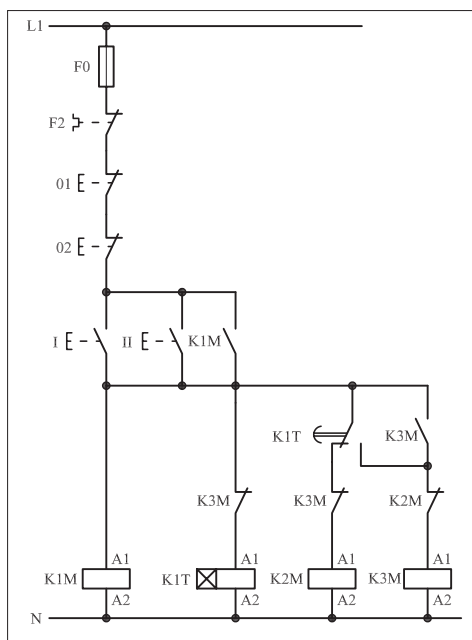
● مدار ستاره - مثلث اتوماتیک را به شکل دیگری نیز طراحی و مورد استفاده قرار می‌دهند. در این جا علاوه بر ارائه نقشه این مدار فرمان سعی شده تا تأثیر افزایش تعداد محل‌های فرمان قطع یا وصل نیز نشان داده شود. شکل‌های ۱-۴۹۴ و ۱-۴۹۵ مدار اتصال داده شده جهت راه‌اندازی یک موتور سه فاز به صورت ستاره - مثلث اتوماتیک با کنترل از دو محل را نشان می‌دهد.



شکل ۱- ۴۹۴



شکل ۱- ۴۹۵



شکل ۱- ۴۹۶

## ۲-۶۳-۱- شرح مدار (قسمت دوم)

همان گونه که قبلاً نیز اشاره شده است برای کنترل یک موتور سه فاز از دو محل فرمان کافی است به تعداد محل‌های فرمان، شستی‌های استپ را به صورت سری و شستی‌های استارت را به صورت موازی به مدار اضافه کنید.

مدار فرمان شکل ۱-۴۹۶ مدار ستاره - مثلث اتوماتیک با دو محل فرمان را نشان می‌دهد. با زدن هر یک از استارت‌های I یا II، همزمان:

- کنتاکتور K1M در مدار قرار می‌گیرد.

- از طریق تیغه خودنگهدار K1M جریان به بوبین تایمر K1T می‌رسد.

- کنتاکتور K2M نیز از طریق تیغه بسته تایمر K1T در مدار قرار می‌گیرد.

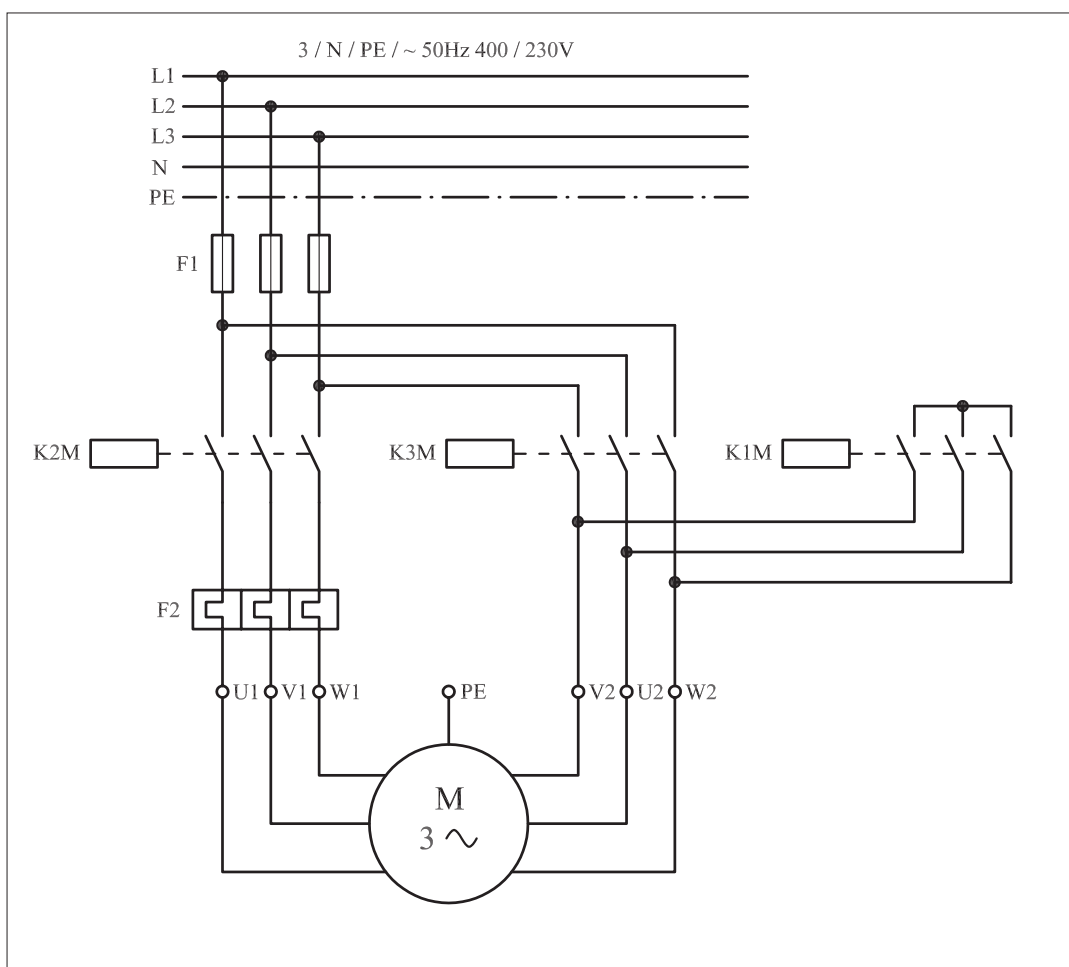
بنابراین کنتاکتور K1M و K2M جذب و موتور به حالت ستاره راه‌اندازی

می‌شود.

پس از زمان تعیین شده برای تایمر K1T تیغه بسته تایمر باز شده و تیغه باز آن بسته می شود.

در این شرایط جریان بوبین کنتاکتور K2M با باز شدن بسته تایمر قطع می شود و با بسته شدن تیغه باز تایمر جریان از طریق تیغه به بوبین کنتاکتور K3M رسیده و تیغه خودنگهدار آنکه به طور موازی با تیغه باز K1T قرار دارد بسته شده و موتور به حالت مثلث درمی آید. با جذب کنتاکتور K3M تیغه بسته آن که در مسیر بوبین تایمر K1T قرار دارد باز شده و برق تایمر قطع می شود.

برای خاموش کردن مدار، کافی است یکی از شستی های استپ 01 و یا 02 را فشار دهیم. با قطع جریان بوبین کنتاکتورها مدار خاموش می شود. مدار قدرت ستاره - مثلث اتوماتیک را در شکل ۱-۴۹۷ مشاهده می کنید.



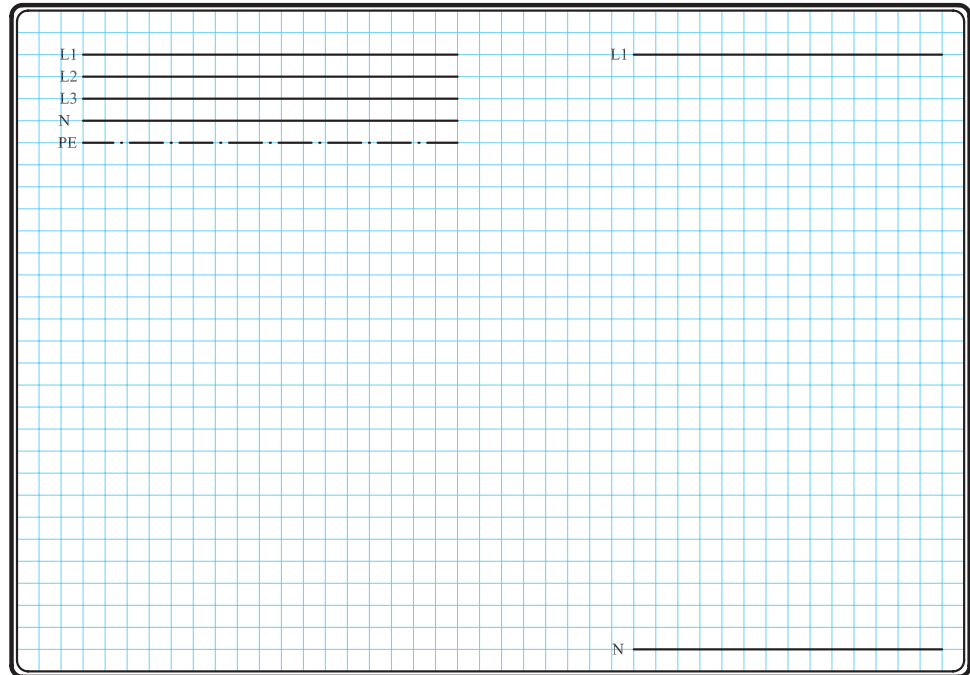
شکل ۱-۴۹۷

### ۳-۶۳-۱- مراحل اجرای کار

نقشه مدار فرمان و قدرت راه اندازی موتور سه فاز آسنکرون روتور قفسی به صورت ستاره - مثلث اتوماتیک با دو محل فرمان قطع و وصل شکل ۱-۴۹۸ را تکمیل کنید.

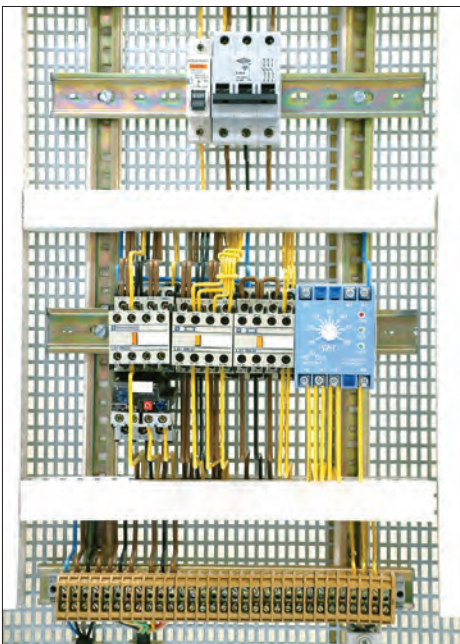
وسایل مورد نیاز مدار را مطابق شکل ۱-۴۹۰ روی تابلو نصب کنید.

مدار مورد نظر را به صورت نقشه خارجی روی تابلو اتصال دهید.

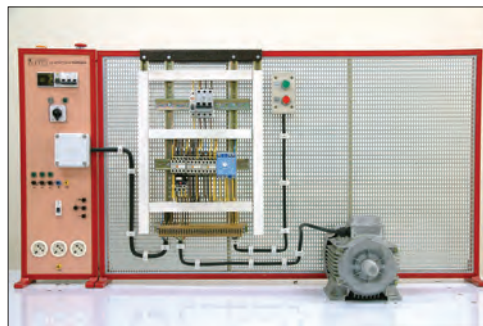


شکل ۱-۴۹۸

شکل ۱-۴۹۹ مدار اتصال داده شده روی تابلو را نشان می دهد.  
در شکل ۱-۵۰۰ تصویر نمای نزدیک قطعات به کار رفته در مدار را مشاهده می کنید.



شکل ۱-۴۹۹



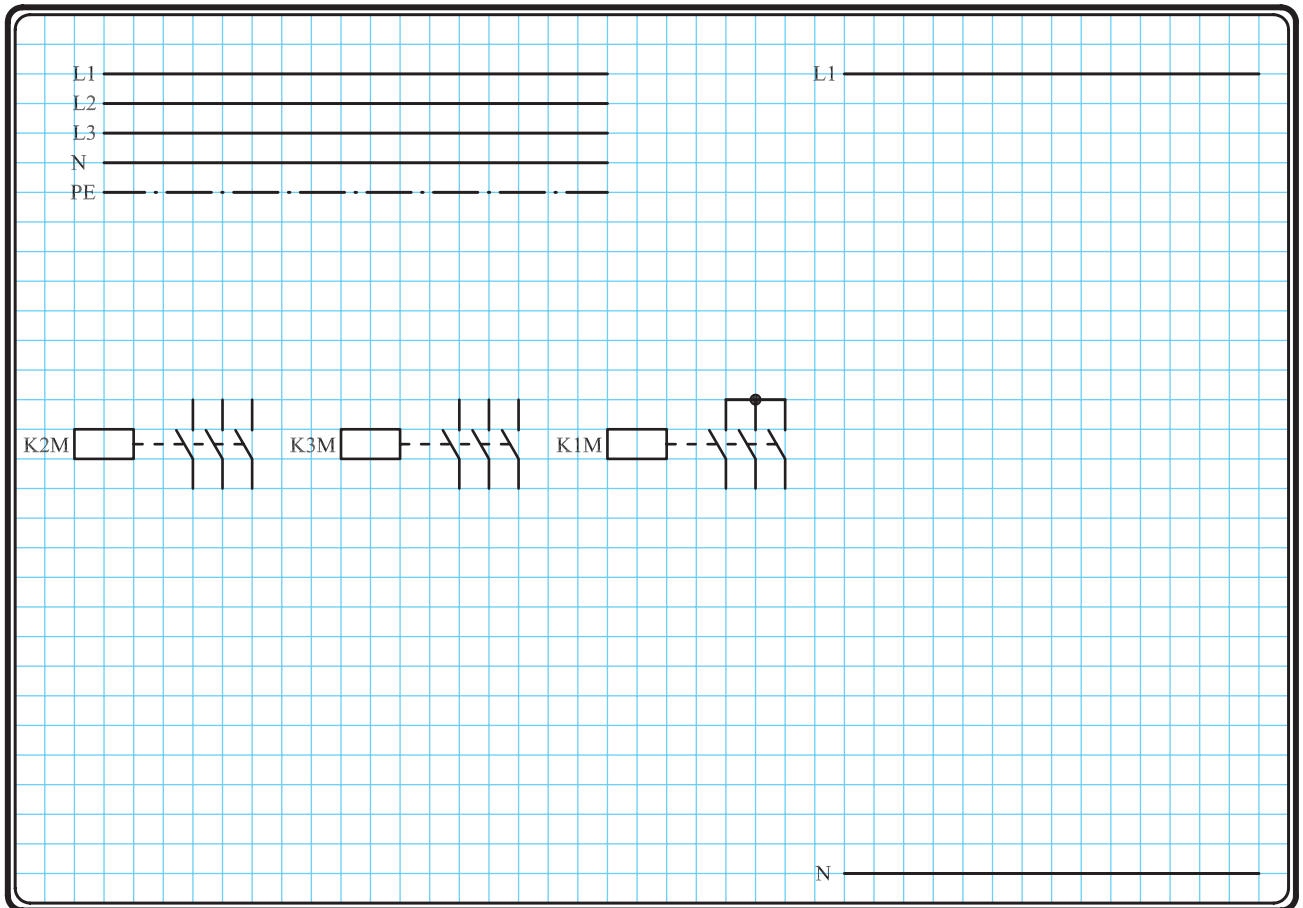
شکل ۱-۵۰۰

#### ۴-۶۳-۱- مراحل اجرای کار

نقشه مدار فرمان و قدرت راه اندازی موتور سه فاز آسنکرون روتور قفسی به صورت ستاره - مثلث اتوماتیک شکل ۱-۵۰۱ را تکمیل کنید.

وسایل مورد نیاز مدار را مطابق شکل ۱-۴۹۰ روی تابلو نصب کنید.

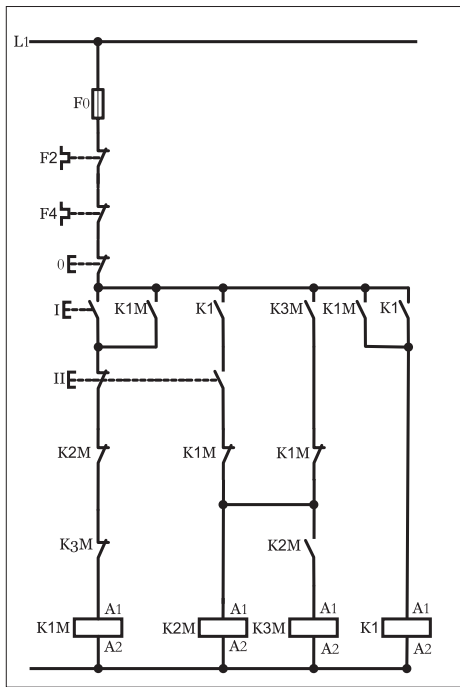
مدار مورد نظر را به صورت نقشه خارجی روی تابلو اتصال دهید.



شکل ۱-۵۰۱

### ۵-۶۳-۱- خود آزمایی عملی

۱- شماره مسیرهای جریان و شماره کنتاکت‌های موجود در نقشه را بر اساس اصولی که فرا گرفته‌اید تعیین کنید.



شکل a (۱-۵۰۲)

پاسخ قسمت II - شکل a)

.....

.....

مدار فرمان	مدار قدرت
تیغه‌های باز تیغه‌های بسته بی‌متال فیوز	کنتاکتور
بی‌متال	بی‌متال

۲- در صورت مشاهده عیب در مدار، ابتدا عیب را رفع کنید و سپس علت را بنویسید.

**علت:**

.....

.....

.....

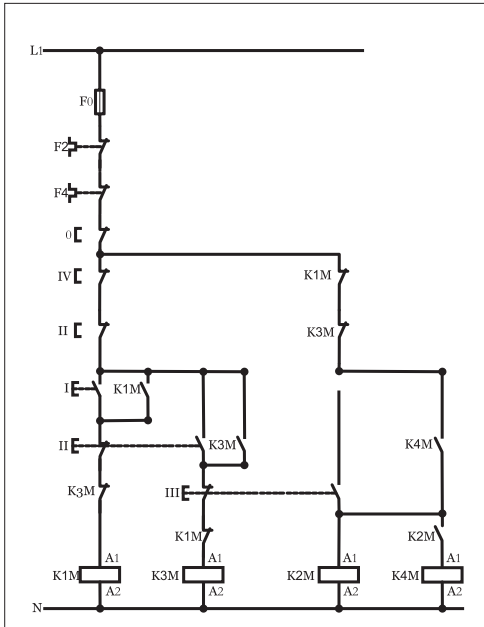
۳- مشخصات قطعات به کار رفته در مدار را در جدول زیر بنویسید.

ردیف	نام وسیله	مشخصات
۱		
۲		
۳		
۴		
۵		
۶		
۷		
۸		
۹		
۱۰		

۴- برای هریک از مدارهای فرمان نشان داده شده در شکل (۱-۵۰۲)

I - شماره مسیرها و کنتاکت‌های هر نقشه را مشخص کنید.

II - اصول کار هر مدار را بنویسید و در مورد کاربردهای احتمالی آن تحقیق کنید.



شکل b (۱-۵۰۲)

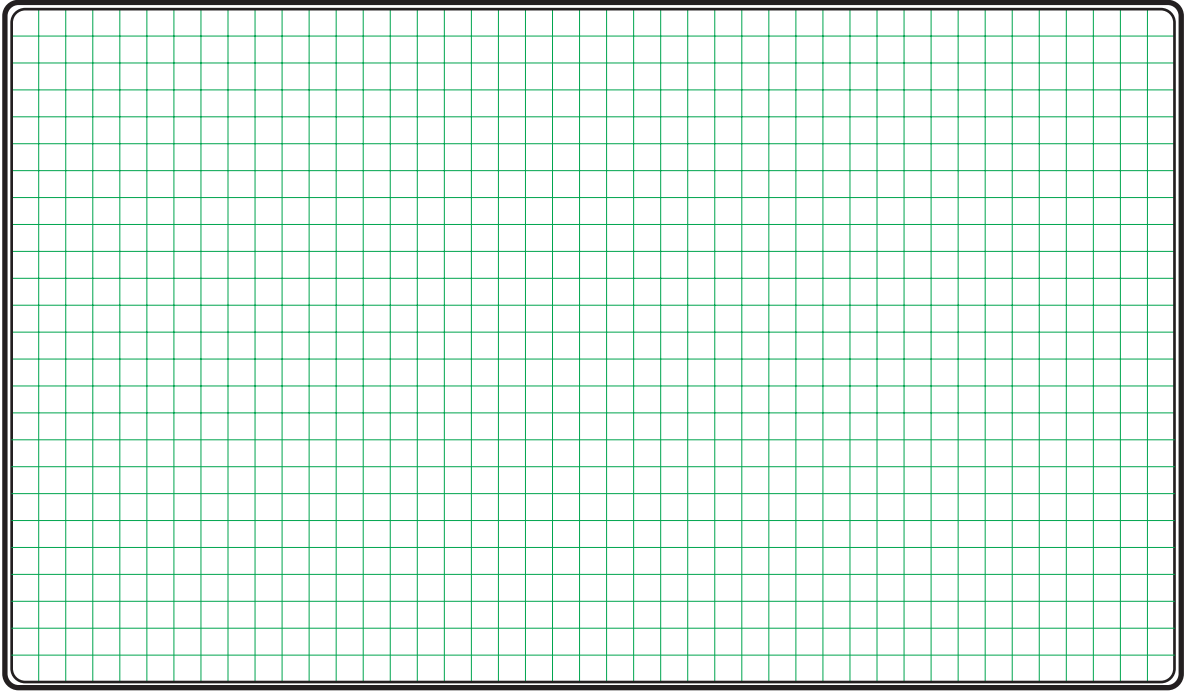
پاسخ قسمت II - شکل b)

.....

.....

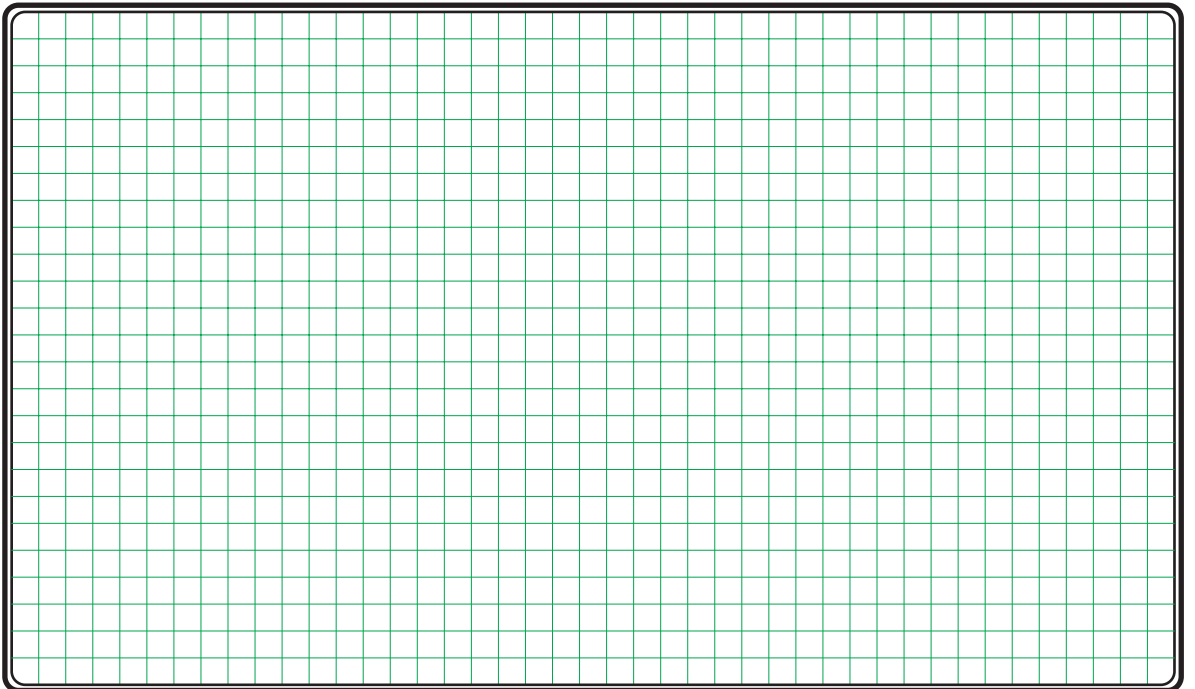
۵- نقشه مونتاز کار عملی را رسم کنید.

نقشه مونتاز

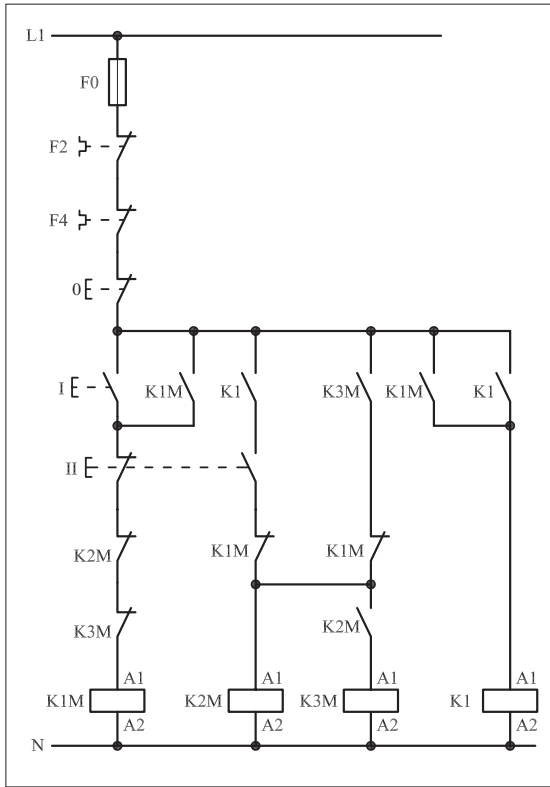


۶- نقشه خارجی کار عملی را رسم کنید.

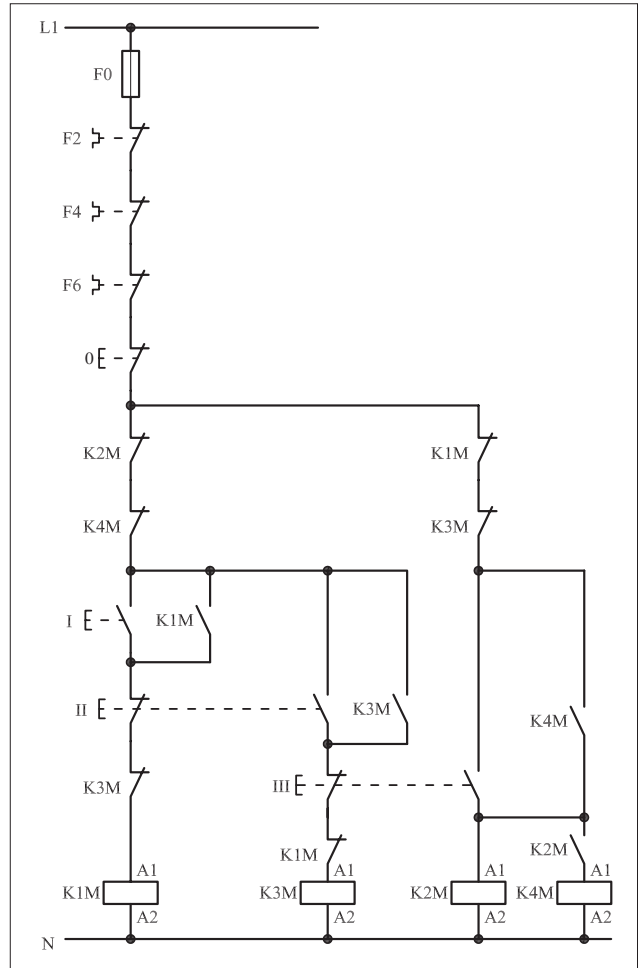
نقشه خارجی



- برای هر یک از مدارهای فرمان نشان داده شده در شکل ۱-۵۰۳:
  - شماره مسیرها و کنتاکت‌های هر نقشه را مشخص کنید.
  - اصول کار هر مدار را بنویسید و در مورد کاربردهای احتمالی آن تحقیق کنید.



شکل (a) ۱-۵۰۳



شکل (b) ۱-۵۰۳



پاسخ: قسمت II- شکل (a)

.....

.....

.....

.....



پاسخ: قسمت II- شکل (b)

.....

.....

.....

.....







ساعات آموزشی

جمع

عملی

نظری

# ۶۴-۱ کار عملی (۳۱)



**هدف:** راه اندازی موتور سه فاز آسنکرون روتور قفسی به صورت ستاره مثلث چپگرد - راستگرد دستی

**وسایل و تجهیزات مورد نیاز:** برای اجرای کارهای عملی از جدول ابزارها به همراه وسایل معرفی شده در جدول زیر استفاده کنید.

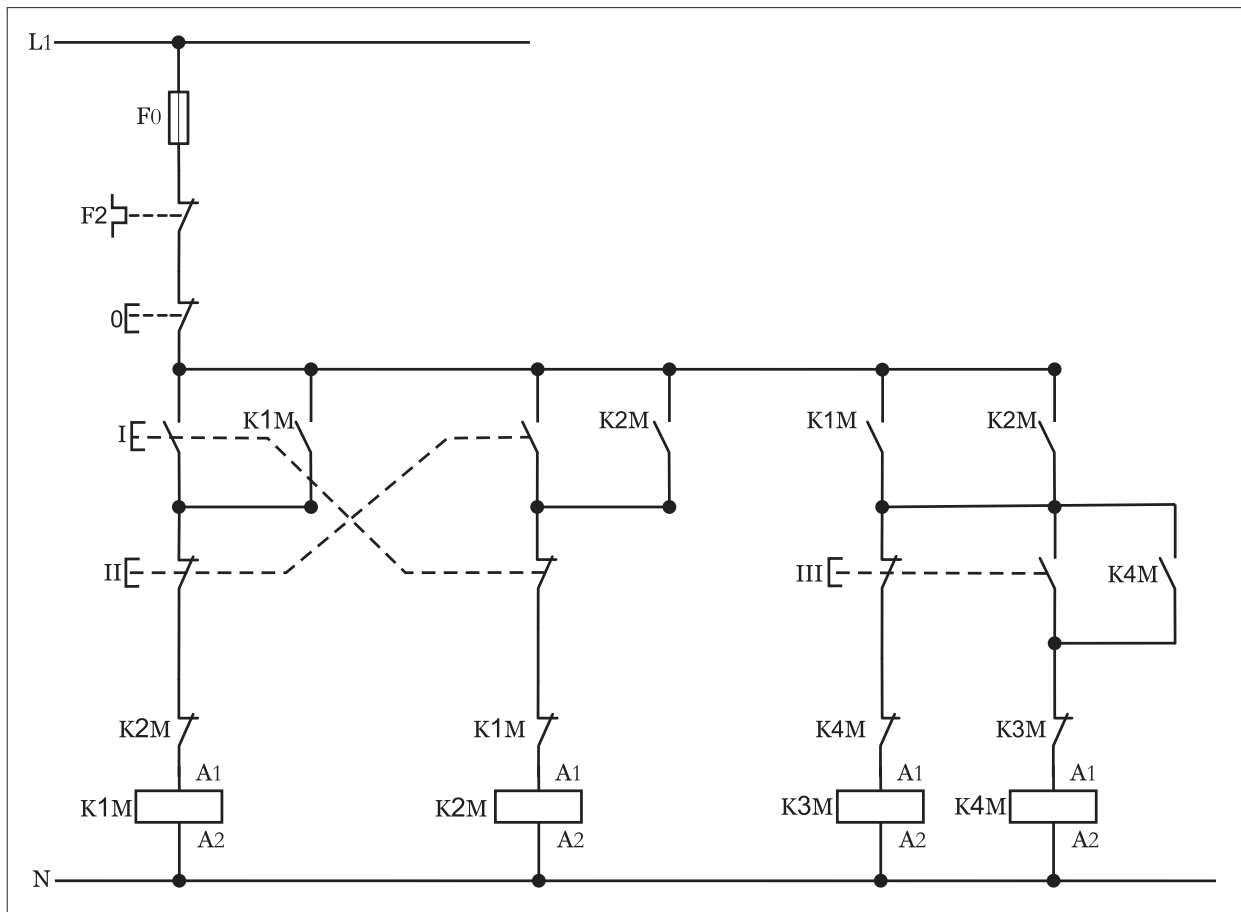
تعداد	حروف مشخصه	نام وسیله	تصویر وسیله
۱ عدد	M1	موتور سه فاز آسنکرون روتور قفسی ستاره - مثلث	
۳ عدد	K1M K2M K3M	کنتاکتور	
۱ عدد	F0	فیوز مینیاتوری تک فاز	
۱ عدد	F1	فیوز مینیاتوری سه فاز	
۱ عدد	F2	بی متال	
۱ عدد	0	شستی استپ	
۲ عدد	I II	شستی استارت	
۱ عدد	K2T	تایمر	

اجرای هر کار عملی نیاز به تئوری هایی در ارتباط با عملیات کارگاهی دارد. در هر کار عملی متناسب با نیاز، مدت زمانی به آن اختصاص می یابد. این زمان عملاً جزء ساعات کار عملی محسوب شده است.

## ۱-۶۴-۱- شرح مدار

چگونگی عملکرد مدار فرمان شکل (۱-۵۰۴) ترکیبی از دو مدار فرمان ستاره-مثلث و چپگرد-راستگرد است چرا که این امکان در مدار فرمان وجود دارد که هم در حالت چپگرد و حالت راستگرد موتور می تواند در حالت ستاره (∧) و مثلث (Δ) کار کند. کنتاکتورهای K1M و K2M نقش کنتاکتورهای اصلی و جریان رسانی در حالت راستگرد و چپگرد را به عهده دارند. در این مدار با فشار بر شستی استارت I جریان به بوبین کنتاکتور K1M رسیده و با بسته شدن تیغه باز K1M خودنگهدار شده و پایدار می ماند.

در این شرایط تیغه باز K1M که در مسیر کنتاکتور K3M قرار دارد بسته شده و جریان به بوبین کنتاکتور رسیده و موتور به صورت ستاره راستگرد شروع به کار می کند.



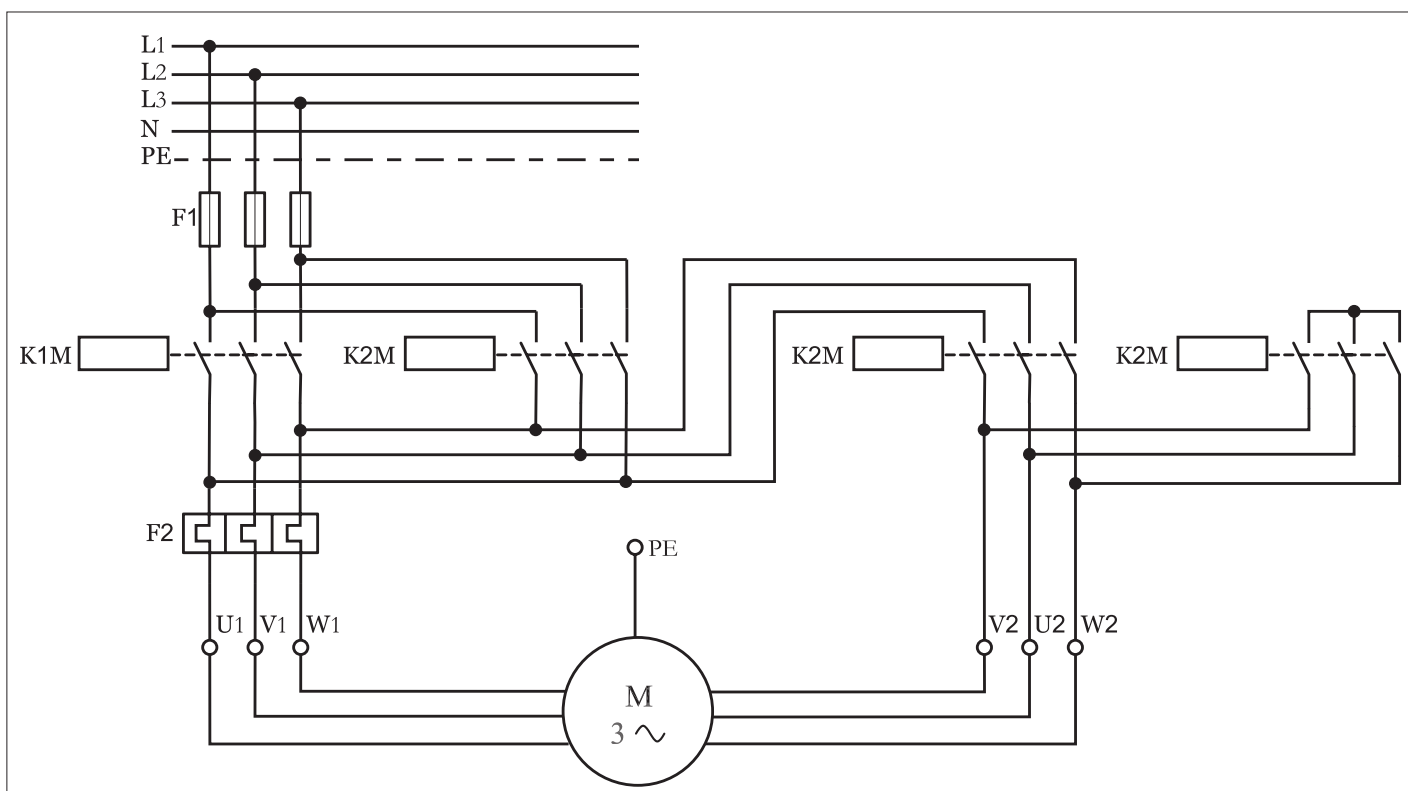
شکل ۵۰۴ - ۱

هرگاه شستی (III) فشار داده شود مسیر جریان رسانی کنتاکتور K3M قطع شده و از طریق تیغه K1M، تیغه شستی استارت و تیغه بسته K3M جریان به بوبین کنتاکتور K4M رسیده و موتور به حالت مثلث تغییر وضعیت داده و در آن شرایط کار می کند.

نکته‌ای که در این مدار حائز اهمیت آن است که مشابه مدارهای قبلی که به تنهایی بررسی شدند ضروری است برای حفاظت مدار در برابر همزمانی حالات چپگرد و راستگرد و همچنین حالات ستاره - مثلث از تیغه‌های بسته کنتاکتورهای مربوط در مسیر یکدیگر استفاده شود که در مدار فرمان مورد نظر به خوبی مشخص است. تیغه بسته K1M در مسیر بوبین K2M و تیغه بسته K2M در مسیر بوبین K1M، همچنین از تیغه بسته K3M در مسیر بوبین کنتاکتور K4M و به همین ترتیب از تیغه بسته K4M در مسیر بوبین K3M استفاده شده است.

با کمی دقت مدار قدرت شکل (۱-۵۰۵) می‌توان تشخیص داد چون جای دو فاز در کنتاکتورهای K1M و K2M تغییر کرده است پس این دو کنتاکتور مربوط به حالات چپگرد - راستگرد موتور هستند.

در کنتاکتور K3M چون ورودی کنتاکت‌ها به یکدیگر اتصال کوتاه شده و خروجی آنها نیز به انتهای کلاف‌های موتور متصل است پس کنتاکتور مربوط به حالت ستاره بوده و کنتاکتور K4M که وظیفه‌اش گرفتن جریان از انتهای کنتاکتورهای K1M و K2M و رساندن آن به انتهای کلاف‌های موتور است نقش کنتاکتور حالت مثلث را دارد.



شکل ۱-۵۰۵



ساعات آموزشی

جمع

عملی

نظری

# ۶۵-۱ کار عملی (۳۲)



**هدف:** راه اندازی موتور سه فاز آسنکرون روتور قفسی به صورت ستاره مثلث چپگرد - راستگرد اتوماتیک

**وسایل و تجهیزات مورد نیاز:** برای اجرای کارهای عملی از جدول ابزارها به همراه وسایل معرفی شده در جدول زیر استفاده کنید.

تعداد	حروف مشخصه	نام وسیله	تصویر وسیله
۱ عدد	M1	موتور سه فاز آسنکرون روتور قفسی ستاره - مثلث	
۳ عدد	K1M K2M K3M	کنتاکتور	
۱ عدد	F0	فیوز مینیاتوری تک فاز	
۱ عدد	F1	فیوز مینیاتوری سه فاز	
۱ عدد	F2	بی متال	
۱ عدد	0	شستی استپ	
۲ عدد	I II	شستی استارت	
۱ عدد	K1T	تایمر	

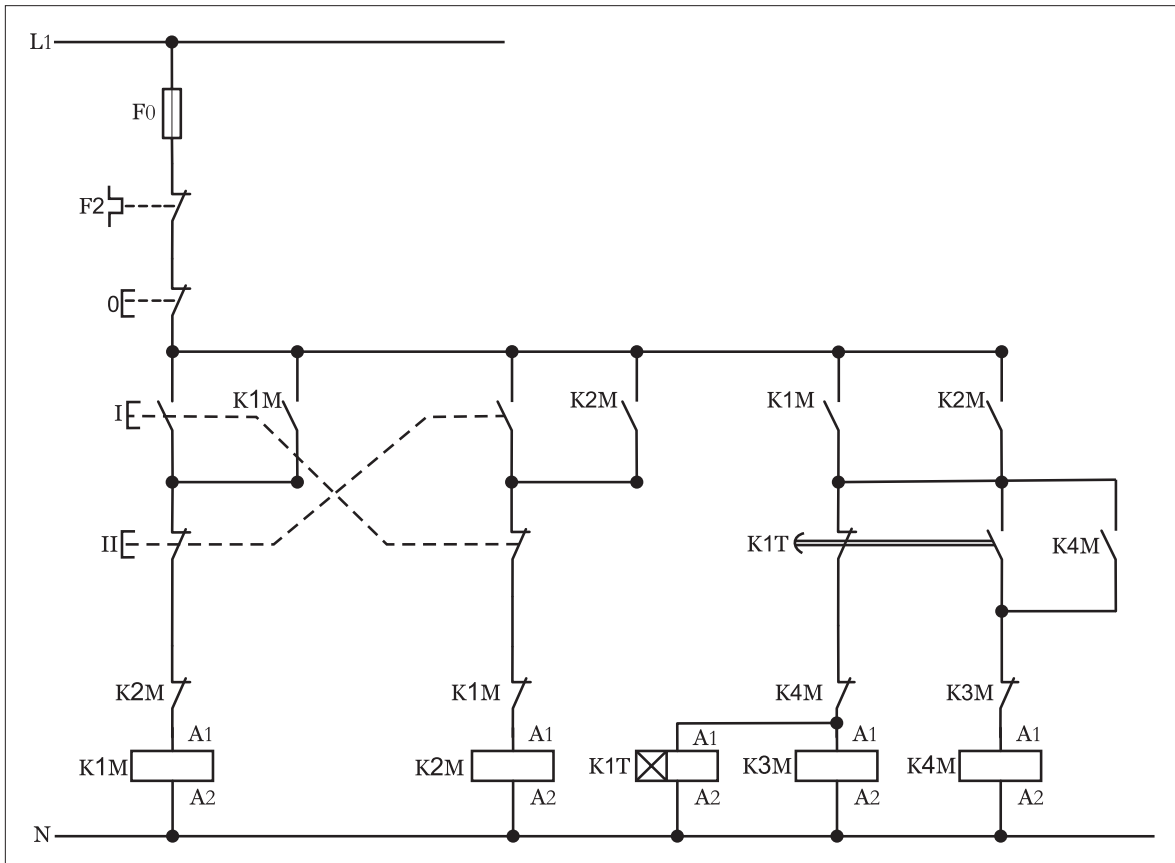
اجرای هر کار عملی نیاز به تئوری هایی در ارتباط با عملیات کارگاهی دارد. در هر کار عملی متناسب با نیاز، مدت زمانی به آن اختصاص می یابد. این زمان عملاً جزء ساعات کار عملی محسوب شده است.

## ۱-۶۵- شرح مدار

نقشه مدار فرمان راه‌اندازی موتور سه فاز به صورت ستاره - مثلث چپگرد - راستگرد اتوماتیک را در شکل (۱-۵۰۶) مشاهده می‌کنید.

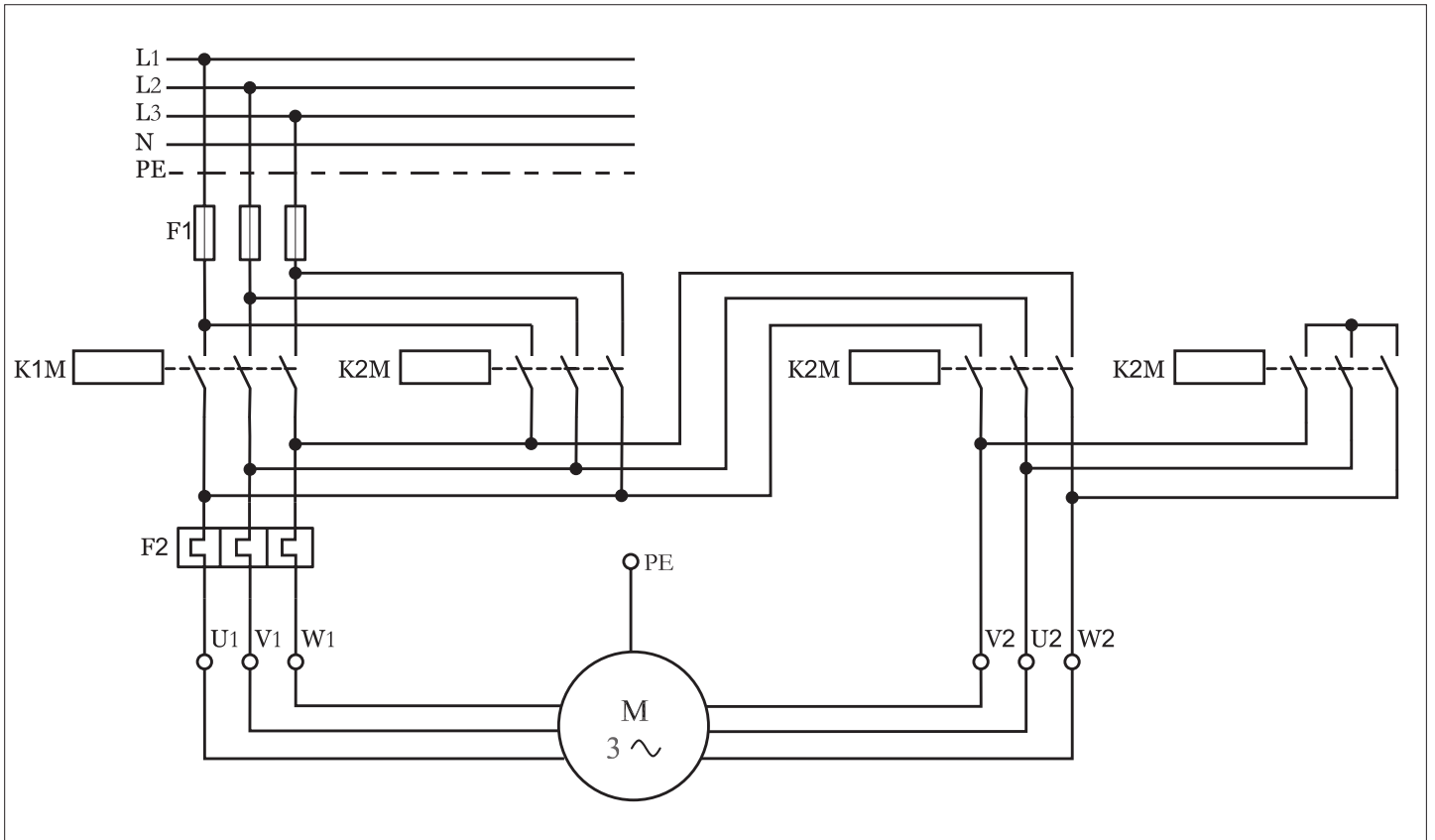
از مقایسه مدار فرمان این حالت با مدار فرمان کار قبل می‌توان نتیجه گرفت که تنها تفاوت موجود بین این دو مدار وجود تایمر K1T در این مدار است. بکارگیری تایمر سبب شده تا شستی استارت تغییر حالت از ستاره به مثلث مدار قبل حذف شده و به جای آن تیغه کنتاکت‌های باز و بسته تایمر در کنتاکتورهای حالت ستاره (K3M) و مثلث (K4M) قرار گرفته است. این امر موجب می‌شود تا پس از راه‌اندازی موتور به صورت ستاره (چه حالت راستگرد و یا حالت چپگرد) جریان به بوبین تایمر K1T که به صورت موازی با کنتاکتور K3M قرار دارد رسیده و زمان سنجی تایمر شروع می‌شود. پس از اتمام زمان تنظیم شده کنتاکت‌های آن به صورت همزمان عمل کرده و به شکل آنی تیغه بسته تایمر مسیر کنتاکتور را قطع و تیغه باز تایمر مسیر کنتاکتور را وصل می‌کند.

در این حالت تیغه باز وصل شده و با خودنگهدار شدن کنتاکتور مدار در حالت مثلث به صورت پایدار به کار خود ادامه می‌دهد.



شکل ۱-۵۰۶

شکل (۱-۵۰۷) مدار قدرت راه اندازی موتور در این شرایط را نشان می‌دهد. چون مدار قدرت تغییری را نسبت به کار قبلی نداشته از ارائه توضیحات تکراری خودداری شده است.



شکل ۱-۵۰۷





ساعات آموزشی

جمع

عملی

نظری

# ۶۶-۱ کار عملی (۳۳)



هدف: I . کنترل حد بالا و پایین دما  
II . کنترل سطح آب منبع با فلوتر

وسایل و تجهیزات مورد نیاز: برای اجرای کارهای عملی از جدول ابزارها به همراه وسایل معرفی شده در جدول زیر استفاده کنید.

تعداد	حروف مشخصه	نام وسیله	تصویر وسیله
۱ عدد	M1	موتور سه فاز آسنکرون روتور قفسی ستاره - مثلث	
۳ عدد	K1M K2M K3M	کنتاکتور	
۱ عدد	F0	فیوز مینیاتوری تک فاز	
۱ عدد	F1	فیوز مینیاتوری سه فاز	
۱ عدد	F2	بی متال	
۲ عدد	S2, S1	ترموستات	
۱ عدد	Q1	کلید تک پل	
۲ عدد	s2, s1	فلوتر سوئیچ	

اجرای هر کار عملی نیاز به تئوری‌هایی در ارتباط با عملیات کارگاهی دارد. در هر کار عملی متناسب با نیاز، مدت زمانی به آن اختصاص می‌یابد. این زمان عملاً جزء ساعات کار عملی محسوب شده است.

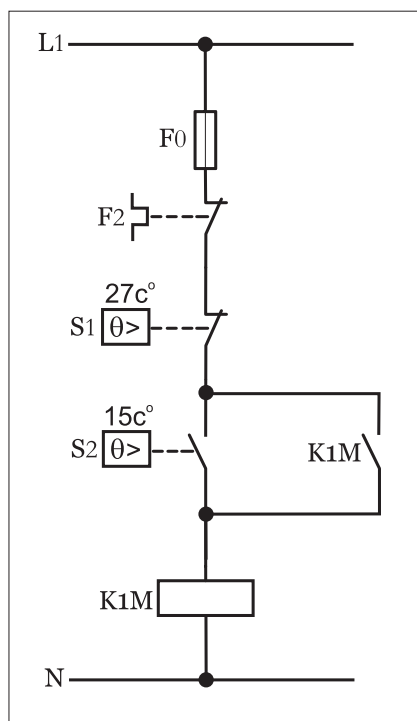
## ۱-۶۶-۱ - شرح مدار (قسمت اول)

در برخی موارد برای کنترل اتوماتیک دمای محیط‌هایی همچون مرغداریها، محل نگهداری مواد غذایی و بهداشتی، گلخانه‌ها و یا اتاق‌های پست برق از مدار فرمانی مانند شکل (۱-۵۰۸) می‌توان استفاده کرد.

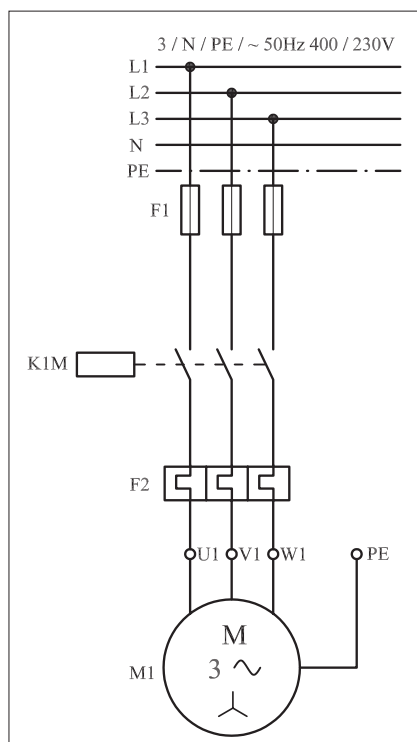
در این مدار از دو سنسور دما که یکی حد بالایی دما و دیگری حد پایینی دما را کنترل می‌کنند تشکیل شده است.

طرز کار این مدار چنین است که هرگاه دمای محیط کمتر از حد تنظیمی ترموستات (S1) برای یک لحظه عمل کرده و کنتاکت آن وصل شده و باعث می‌شود تا مدار بویین کنتاکتور برق دار شده و با بسته شدن کنتاکت خود نگهدار، کنتاکتور در مدار پایدار، مانده و سیستم گرمایی شروع به کار می‌کند و تا رسیدن به دمای تنظیمی ترموستات (S2) به کار خود ادامه می‌دهد. هرگاه دمای محیط به حد تنظیمی ترموستات (S2) رسید ترموستات عمل کرده و مدار کنتاکتور و در واقع سیستم گرمایی را قطع می‌کند. با خاموش شدن کنتاکتور و گذشت مدت زمانی که محیط سرد شود و این سیکل مجدداً با وصل کنتاکت ترموستات (S1) از ابتدا تکرار می‌شود.

نکته‌ای که لازم به ذکر می‌باشد آن است که هر دو ترموستات پس از تشخیص دمای مورد نظر و عملکرد کنتاکت مورد نظر به حالت اول خود باز می‌گردند. در طی این سیکل تکراری دمای محیط بین  $15^{\circ}\text{C}$  تا  $27^{\circ}\text{C}$  تثبیت می‌شود. در شکل (۱-۵۰۹) مدار قدرت راه‌اندازی موتور فن سیستم گرم‌کننده که به صورت راه‌اندازی ساده موتور سه فاز می‌باشد نشان داده شده است.



شکل ۱-۵۰۸

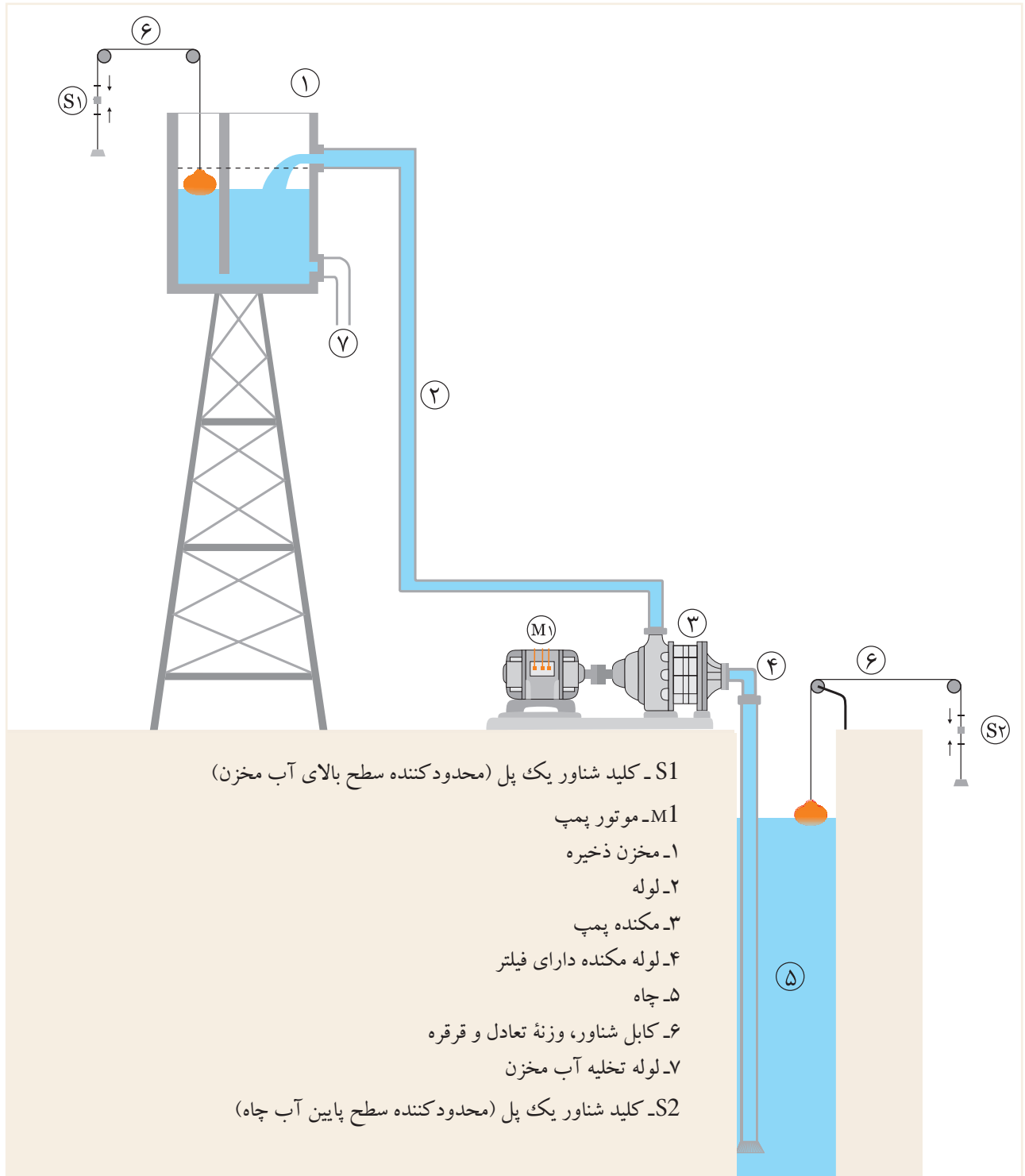


شکل ۱-۵۰۹



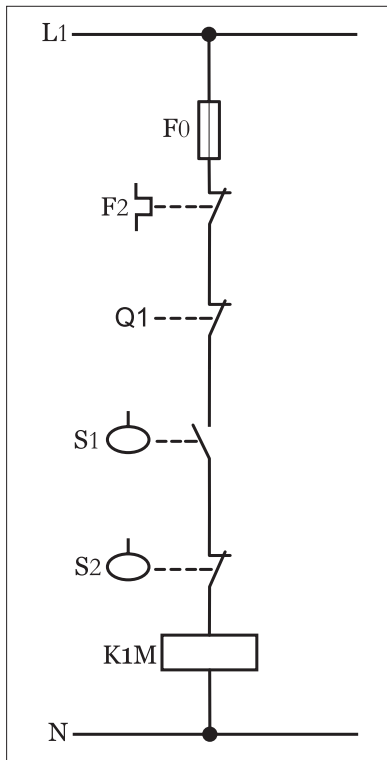
۲-۶۶-۱ - شرح مدار (قسمت دوم)

هرگاه بخواهیم میزان آب ورودی و خروجی یک منبع مرتفع (شکل ۵۱۰-۱) که قرار است از طریق موتور سه فاز و پمپ از چاهی تأمین کنیم به طوری که شرایط کنترل آن به صورت زیر می‌باشد را مطابق شکل (۱-۵۱۱) می‌توان طراحی کرد.

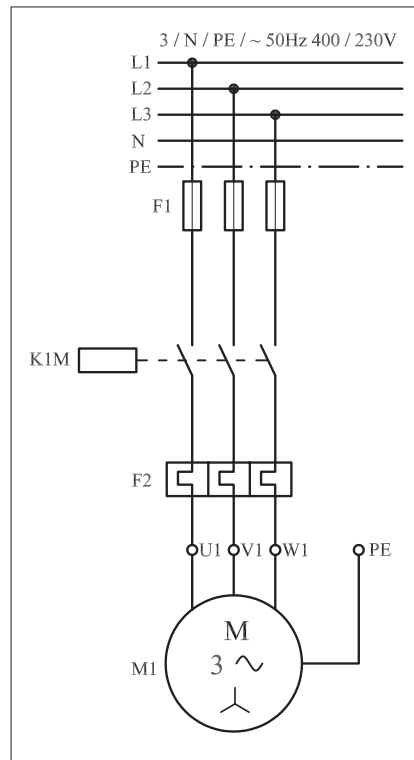


شکل ۱-۵۱۰

نحوه عملکرد مدار چنین باید باشد که هرگاه سطح آب داخل منبع کاهش یافت موتور پمپ شروع به کار کنند تا مخزن را پر کند. در صورت پر شدن مخزن موتور خاموش شود ضمناً این پیش بینی شده باشد در صورت کم شدن آب داخل چاه موتور کار نکند (چراکه گل ولای به داخل موتور پمپ فرستاده می شود). مدار قدرت راه اندازی موتور سه فاز به صورت شکل (۱-۵۱۲) است.



شکل ۱-۵۱۱



شکل ۱-۵۱۲



ساعات آموزشی

جمع

عملی

نظری

# ۶۷-۱ کار عملی (۳۴)



هدف: مدار چراغ راهنمایی

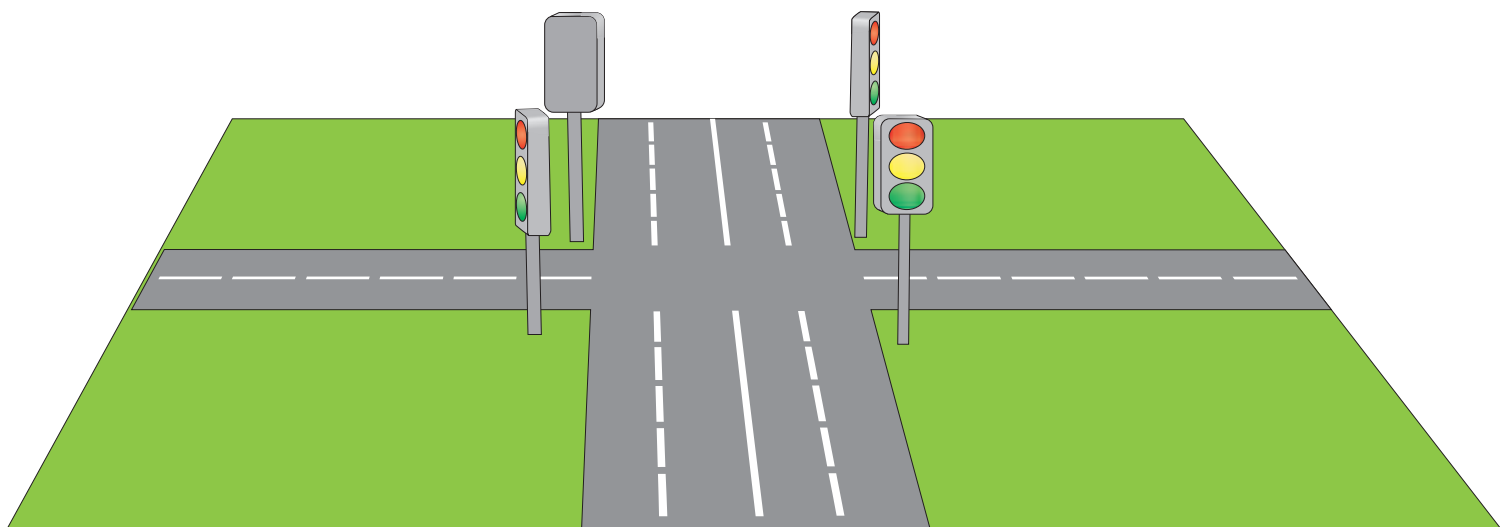
وسایل و تجهیزات مورد نیاز: برای اجرای کارهای عملی از جدول ابزارها به همراه وسایل معرفی شده در جدول زیر استفاده کنید.

تعداد	حروف مشخصه	نام وسیله	تصویر وسیله
۱ عدد	KIM	کنتاکتور	
۱ عدد	F0	فیوز مینیا توری تک فاز	
۱ عدد	0	شستی استپ	
۱ عدد	I	شستی استارت	
۴ عدد	H4 , H3 , H2 , H1	لامپ سیگنال	

اجرای هر کار عملی نیاز به تئوری‌هایی در ارتباط با عملیات کارگاهی دارد. در هر کار عملی متناسب با نیاز، مدت زمانی به آن اختصاص می‌یابد. این زمان عملاً جزء ساعات کار عملی محسوب شده است.

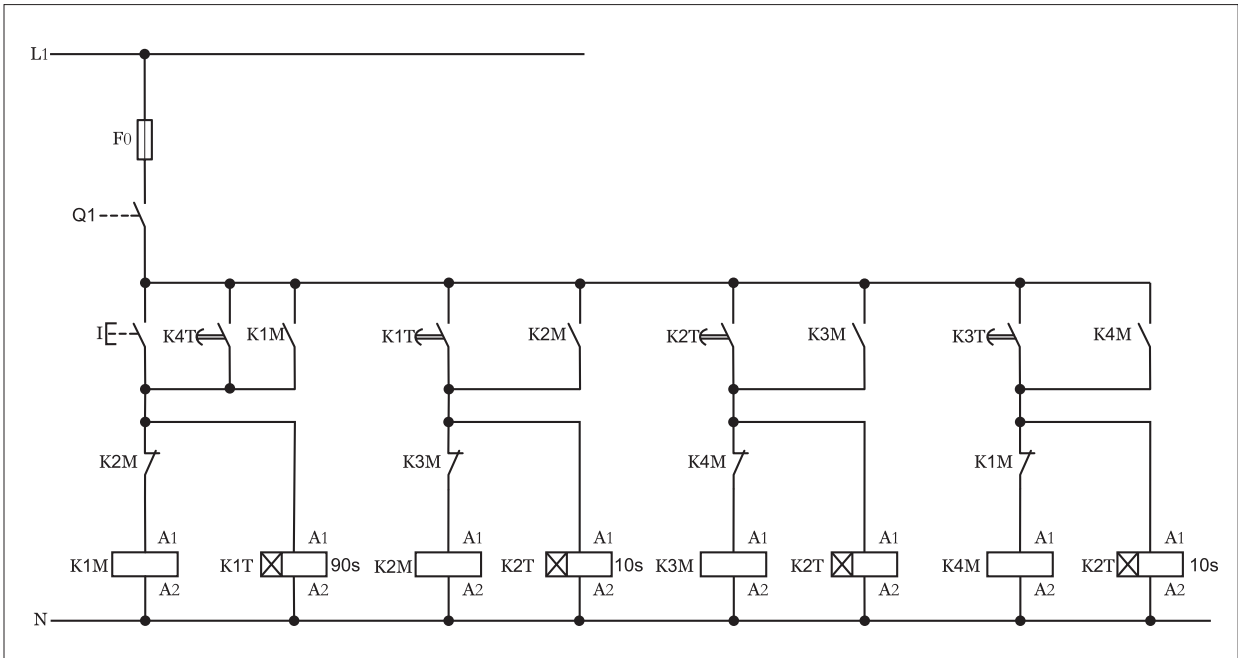
## ۱-۶۷-۱- شرح مدار

هرگاه بخواهیم مدار چراغ راهنمایی یک چهارراه (تقاطع خیابان اصلی با خیابان فرعی) مطابق شکل (۱-۵۱۳) طراحی کنیم از مداری مطابق شکل (۱-۵۱۴) می توان استفاده کرد.

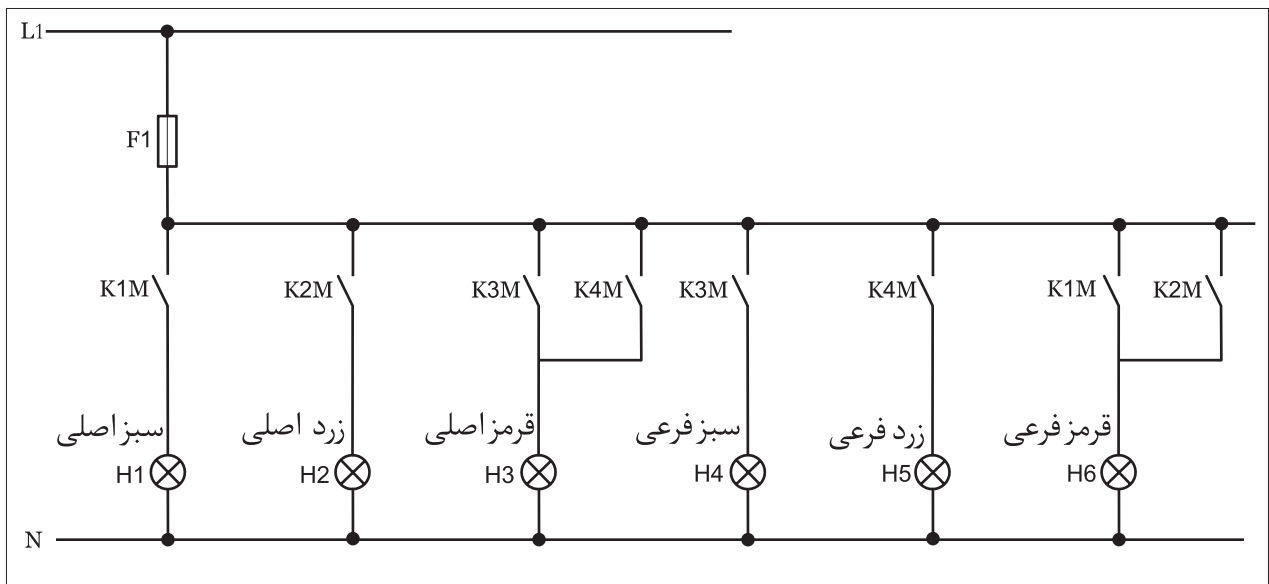


شکل ۱-۵۱۳

از آنجایی که با نحوه عملکرد چراغ راهنمایی آشنایی دارید در اینجا فقط به بررسی چگونگی کار مدار می پردازیم. نکته ای که در این مدار وجود داشته و باید به آن توجه داشت آن است که: مصرف کننده های آن فقط لامپ است در نتیجه به کنتاکت هایی با قدرت تحمل جریان زیاد نیاز نیست. اما به خاطر اینکه مانند سایر کارها مدار قدرت به صورت جداگانه وجود داشته باشد و ضمناً قابلیت توسعه تعداد لامپ ها در مدار وجود داشته باشد مدار لامپ ها تحت مدار قدرت به صورت جداگانه در شکل (۱-۵۱۴) نشان داده شده که در زمان بررسی مدار فرمان می بایست به آن نیم نگاهی داشته باشیم.



شکل ۱-۵۱۴



شکل ۱-۵۱۵

در حالت اول مدار فرمان باز زدن شستی (I) جریان به بوبین کنتاکتور K1M و تایمر KIT می‌رسد و در نتیجه تیغه‌های باز K1M مدار قدرت بسته شده و چراغ‌های سبز خیابان اصلی و قرمز خیابان فرعی روشن می‌شود. در شکل (۱-۵۱۶) خلاصه‌ای از عملکرد و وضعیت چراغ خیابان‌های اصلی و فرعی را نشان می‌دهد.

پس از اتمام زمان تایمر KIT (۹۰ ثانیه) تایمر عمل کرده و تیغه باز آن که در مسیر کنتاکتور K2M قرار دارد بسته شده و در نتیجه کنتاکتور K2M در مدار قرار گرفته و بالطبع تیغه بسته آن که در مسیر کنتاکتور K1M است باز شده اما تیغه‌های باز آن که در مسیر چراغ قرمز خیابان فرعی و حالت خودنگهدار K2M قرار دارد بسته شده و در نتیجه چراغ سبز خیابان اصلی خاموش اما چراغ قرمز خیابان فرعی روشن باقی می‌ماند. وضعیت چراغ‌ها در حالت دوم را در شکل (۱-۵۱۷) مشاهده می‌کنید.

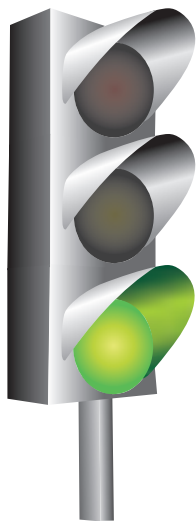
فشاردن شستی I → وصل K1M → وصل K1M

سبز اصلی → قرمز فرعی روشن → روشن

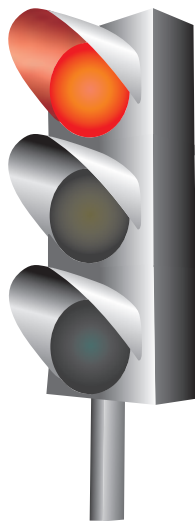
قطع K1M → وصل K2M → اتمام زمان K1

سبز اصلی → زرد اصلی & خاموش می‌شود → روشن می‌ماند

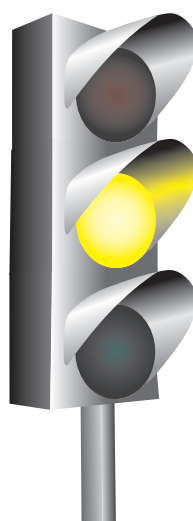
قرمز اصلی → روشن باقی ماند



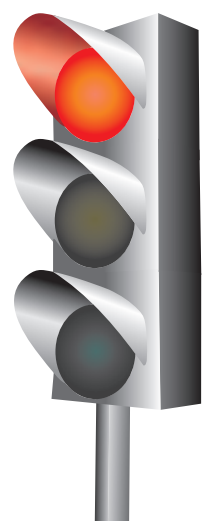
چراغ خیابان اصلی



چراغ خیابان فرعی



چراغ خیابان اصلی

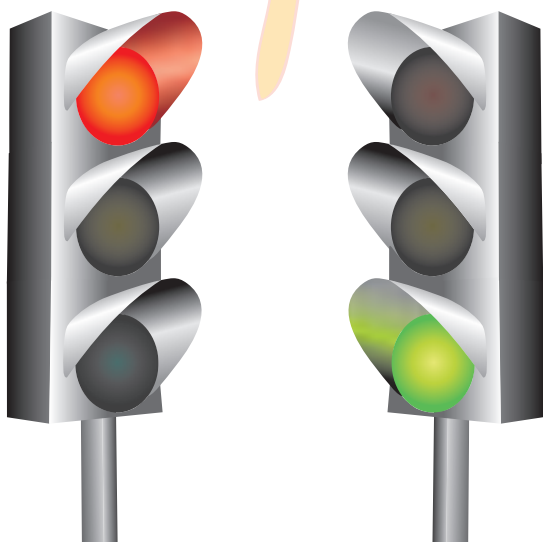


چراغ خیابان فرعی

شکل ۱-۵۱۶

شکل ۱-۵۱۷

پس از اتمام زمان کوتاه تایمر K2T (۱۰ ثانیه) تیغه باز آن که در مسیر بوبین کنتاکتور K3M است بسته شده و سبب می شود تا کنتاکتور K3M در مدار قرار گرفته و در نتیجه تیغه های باز آن که در مدار فرمان و قدرت استفاده شده بسته و در نتیجه کنتاکتور K3M در مدار پایدار باقی می ماند و هم چراغ های قرمز اصلی و سبز فرعی روشن می شوند. از طرفی دیگر با باز شدن تیغه بسته آن که در مسیر بوبین کنتاکتور K2M قرار دارد این کنتاکتور و تایمر K2T از مدار خارج می شوند. وضعیت چراغ های خیابان اصلی و فرعی را در شکل (۱-۵۱۸) مشاهده می کنید.



چراغ خیابان اصلی

چراغ خیابان فرعی

شکل ۱-۵۱۸

در حالت چهارم که وضعیت چراغ های آن را در شکل (۱-۵۱۸) مشاهده می کنید. پس از پایان یافتن زمان تایمر K3T (۳۰ ثانیه) همانند حالت های قبلی تیغه باز آن که در مسیر بوبین کنتاکتور طبقه بعد (K4M) قرار دارد بسته شده و موجب آن می شود تا کنتاکتور K4M در مدار قرار گیرد و طبیعتاً تیغه های باز آن که هم در مدار فرمان و هم قدرت استفاده شده اند بسته و در نتیجه کنتاکتور در مدار به

صورت پایدار باقی مانده و تیغه بسته آن که در مسیر کنتاکتور K3M قرار دارد باز شده اما تیغه باز آن که در مسیر چراغ‌های قرمز اصلی و زرد فرعی و همچنین حالت خودنگهدار کنتاکتور K4M قرار دارد بسته شده و در نتیجه چراغ قرمز خیابان اصلی در همان شرایط باقیمانده ولی چراغ سبز خیابان فرعی خاموش و به جای آن چراغ زرد روشن می‌شود. وضعیت مدار و چراغ‌ها به اختصار در شکل (۱-۵۱۹) نشان داده شده است.

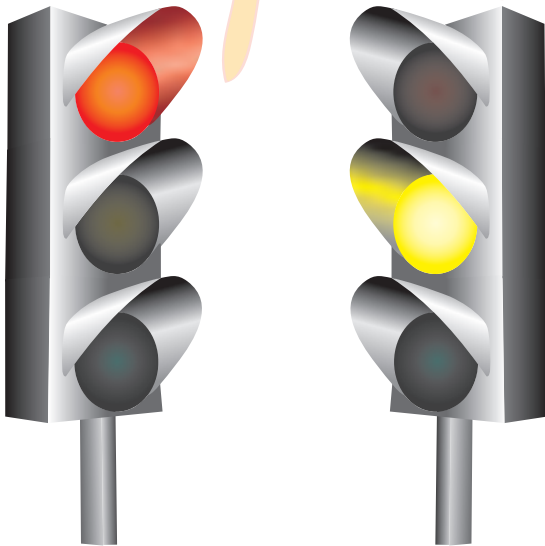
با اتمام زمان تایمر K4T تیغه باز آن که به صورت موازی با استارت (I) قرار گرفته سبب می‌شود تا جریان به کنتاکتور و تایمر برسد در واقع وضعیت چراغ‌ها به حالت اول باز می‌گردد. شکل (۱-۵۲۰)

این شرایط و توالی روشن شدن چراغ‌ها تا زمانی که کلید Q1 قطع نشده ادامه دارد. لازم به ذکر است امروزه از قطعات و مدارهای الکترونیکی برای کنترل چراغ‌های راهنمایی با کیفیت بالا و حجم کمتر استفاده می‌شود.

وصل K4M → قطع K3M → وصل K4M → اتمام زمان K3T

خاموش می‌شود → سبز فرعی & روشن می‌ماند → قرمز اصلی

روشن می‌شود → زرد فرعی



چراغ خیابان اصلی

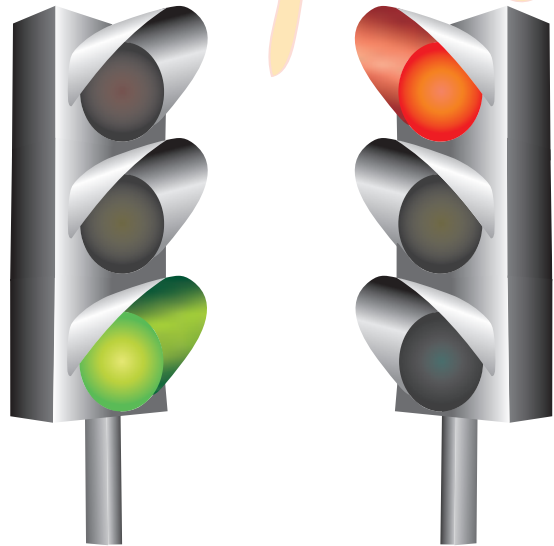
چراغ خیابان فرعی

شکل ۱-۵۱۹

وصل K1M → قطع K4M → وصل K1M → اتمام زمان K4T

روشن → سبز اصلی & خاموش → قرمز اصلی

روشن → قرمز فرعی & خاموش → زرد فرعی



چراغ خیابان اصلی

چراغ خیابان فرعی

شکل ۱-۵۲۰





ساعات آموزشی

جمع

عملی

نظری

# ۶۸-۱ کار عملی (۳۵)

« برای هنرجویان علاقه مند »



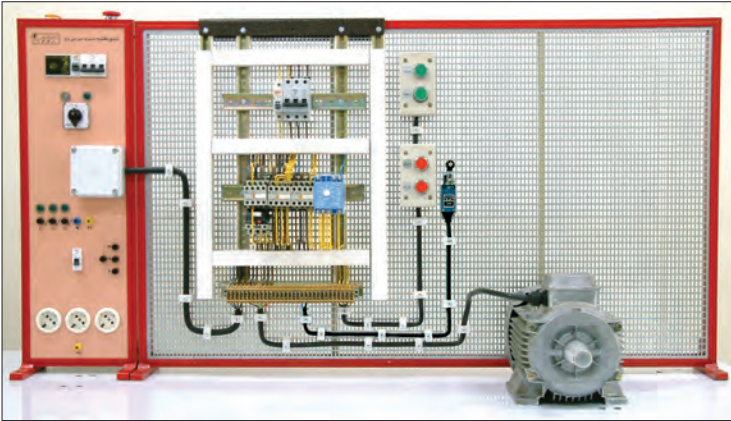
هدف: کنترل مدار ستاره مثلث اتوماتیک با میکروسوئیچ

وسایل و تجهیزات مورد نیاز: برای اجرای کارهای عملی از جدول ابزارها به همراه وسایل معرفی شده در جدول زیر استفاده کنید.

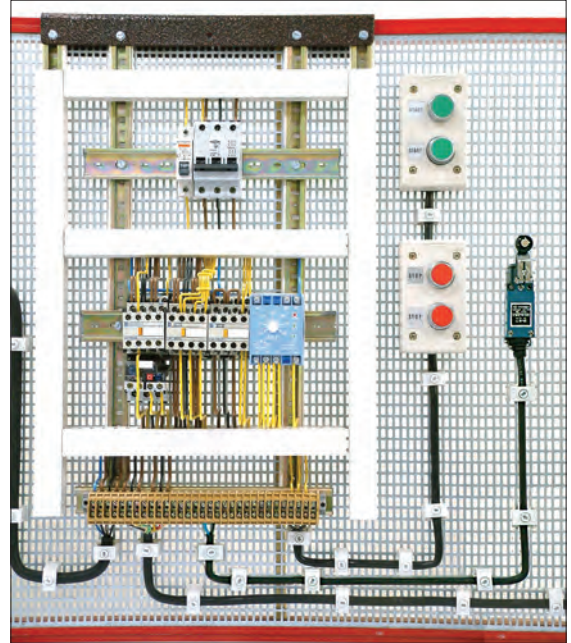
تعداد	حروف مشخصه	نام وسیله	تصویر وسیله
۱ عدد	M1	موتور سه فاز آسنکرون روتور قفسی ستاره - مثلث	
۳ عدد	K1M K2M K3M	کنتاکتور	
۱ عدد	F0	فیوز مینیاتوری تک فاز	
۱ عدد	F1	فیوز مینیاتوری سه فاز	
۱ عدد	F2	بی متال	
۱ عدد	0	شستی استپ	
۱ عدد	I	شستی استارت	
۱ عدد	S1	میکرو سوئیچ	

اجرای هر کار عملی نیاز به تئوری‌هایی در ارتباط با عملیات کارگاهی دارد. در هر کار عملی متناسب با نیاز، مدت زمانی به آن اختصاص می‌یابد. این زمان عملاً جزء ساعات کار عملی محسوب شده است.

● برای طراحی مداری که با کمک آن بتوان یک موتور سه فاز آسنکرون روتور قفسی را به صورت ستاره - مثلث اتوماتیک راه اندازی کرد به طوری که در انتهای مسیر خاموش شود از مدار نشان داده شده در شکل ۱-۴۹۷ می توان استفاده کرد. در شکل ۱-۵۲۱ مدار اتصال داده شده روی تابلو را مشاهده می کنید. در شکل ۱-۵۲۲ تصویر قطعات به کار رفته در مدار را نشان می دهد.



شکل ۱-۵۲۱



شکل ۱-۵۲۲

### ۱-۶۸-۱ - شرح مدار

مدار فرمان مربوط به این کار عملی را در شکل ۱-۵۲۳ مشاهده می کنید. با وصل شستی استارت I جریان از طریق تیغه بسته K3M به بوبین کنتاکتور K1M می رسد. در نتیجه بوبین کنتاکتور، مغناطیس می شود و تیغه باز K1M که در مسیر بوبین K2M قرار دارد وصل می شود. از طرف دیگر تیغه بسته K1M که در مسیر بوبین کنتاکتور K3M قرار دارد باز می شود و موتور به حالت ستاره شروع به کار می کند.

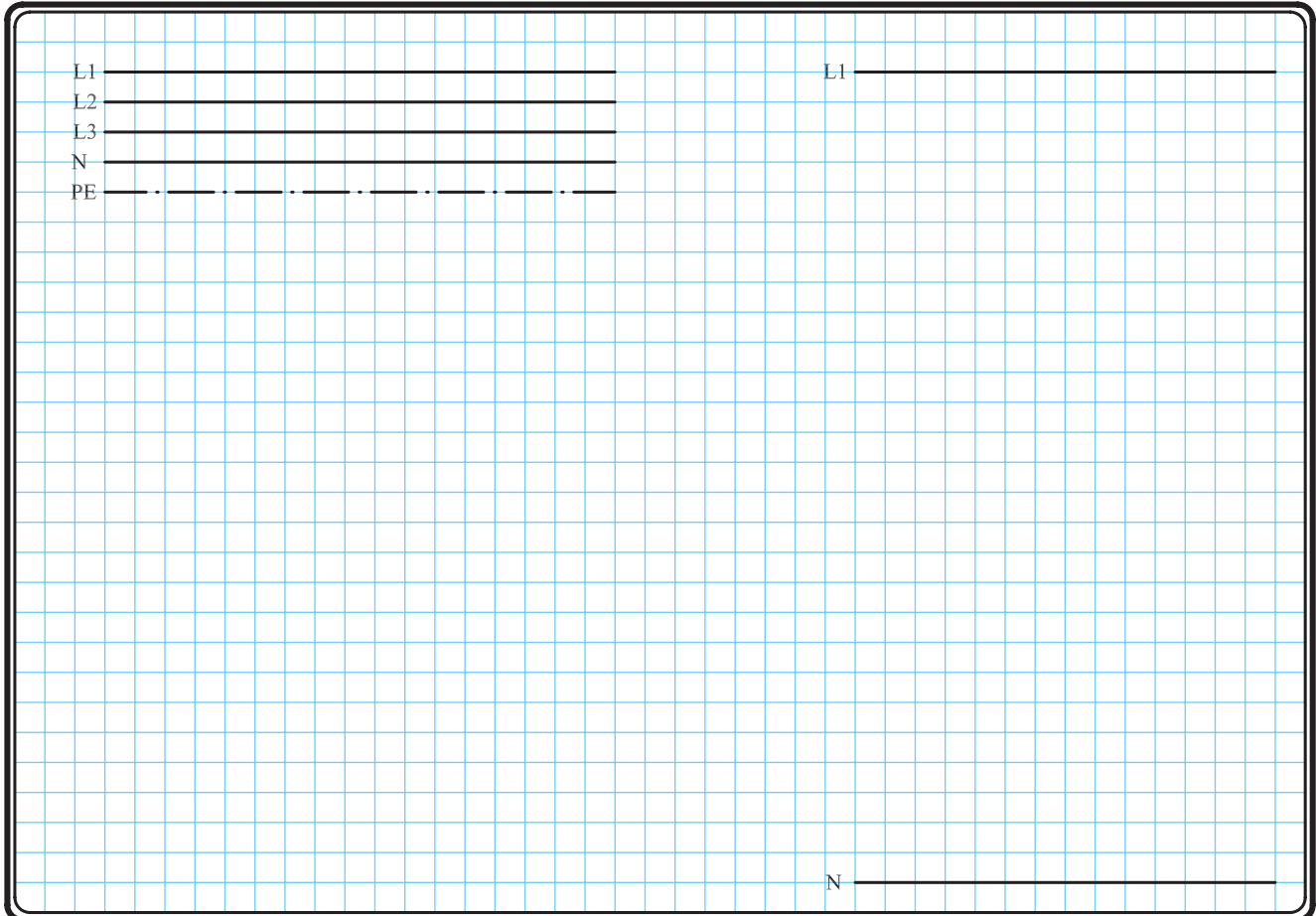
پس از مدتی تیغه بسته تایمر K1T باز می شود و به طور همزمان در یک لحظه کوتاه دو کار انجام می شود اول این که جریان بوبین کنتاکتور K1M قطع و در نتیجه کنتاکت K1M که در مسیر بوبین کنتاکتور K2M می باشد باز می شود.

همچنین کنتاکت باز K2M که در مسیر K3M است بسته می شود و موتور در حالت مثلث قرار می گیرد. این شرایط تا زمانی باقی می ماند که قطعه کار روی نوار نقاله در انتهای مسیر خود به میکروسوییچ S1 رسیده و برخورد کند.



## ۲-۶۸-۱- مراحل اجرای کار

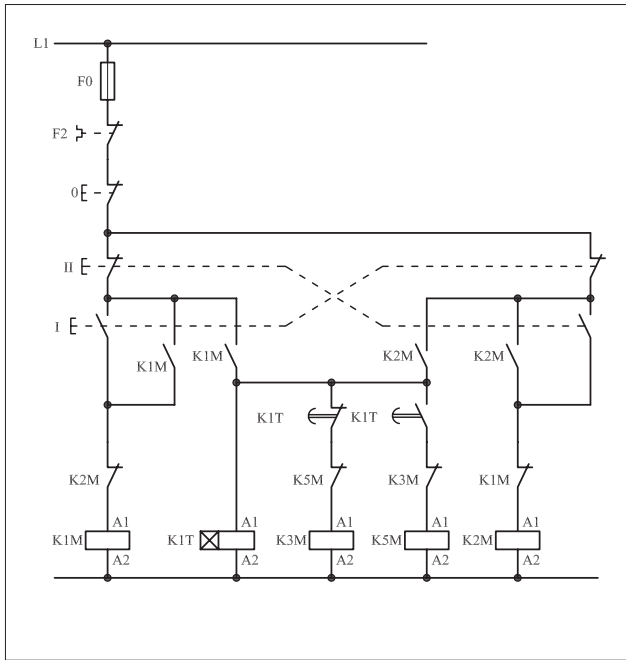
نقشه مدار فرمان و قدرت راه اندازی موتور سه فاز آسنکرون روتور قفسی به صورت ستاره - مثلث اتوماتیک با میکروسوئیچ شکل ۱-۵۲۵ را تکمیل کنید. وسایل مورد نیاز مدار را مطابق شکل ۱-۴۹۹ روی تابلو نصب کنید. مدار موردنظر را به صورت نقشه خارجی روی تابلو اتصال دهید.



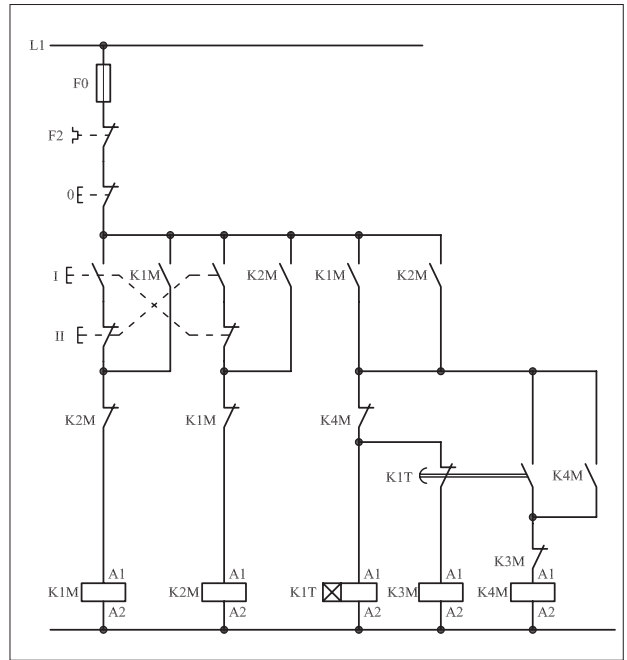
شکل ۵۲۵ - ۱



- برای هر یک از مدارهای فرمان نشان داده شده در شکل ۱-۵۲۶:
  - شماره مسیرها و کنتاکت‌های هر نقشه را مشخص کنید.
  - اصول کار هر مدار را بنویسید و در مورد کاربردهای احتمالی آن تحقیق کنید.



شکل (a) ۱-۵۲۶



شکل (b) ۱-۵۲۶



پاسخ: قسمت II- شکل (a)

.....

.....

.....

.....



پاسخ: قسمت II- شکل (b)

.....

.....

.....

.....

نمره ۲

خودآزمایی عملی (۱) «نقشه کشی و نقشه خوانی»

۱- علائم اختصاری زیر را رسم کنید.

الف) رله با تحریک الکترومکانیکی

ب) رله با تحریک در قطع

ج) محرک فشاری وسایل (پدال)

د) محرک کلید خطر

ه) کنتاکت بسته کلید شناور (فلوتر)

و) کنتاکت تبدیل (تعویض کننده)

ز) آژیر

ح) لامپ خبر

- الف).....
- ب).....
- ج).....
- د).....
- ه).....
- و).....
- ز).....
- ح).....

۲- مدار فرمانی را رسم کنید که بتوان به کمک آن موتور سه فاز آسنکرون روتور قفسی را از دو محل فرمان قطع و وصل کند.

نمره ۱

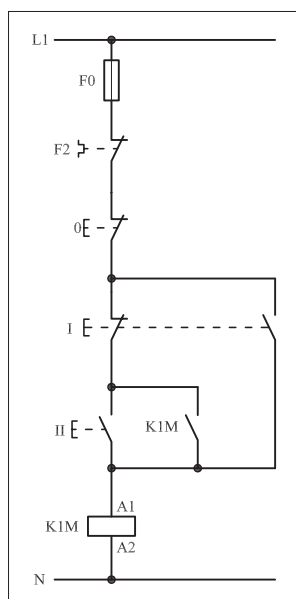
۳- مدار قدرت راه اندازی سه موتور سه فاز آسنکرون روتور قفسی به صورت یکی پس از دیگری را رسم کنید.

نمره ۱/۵

۴- الف) کاربرد مدار شکل ۱-۵۲۷ را بنویسید.

ب) فلوتر را توضیح دهید.

نمره ۱/۵



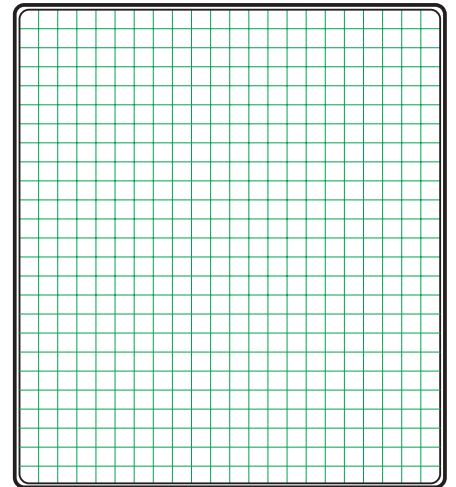
شکل ۱- ۵۲۷

پاسخ الف)

پاسخ ب)

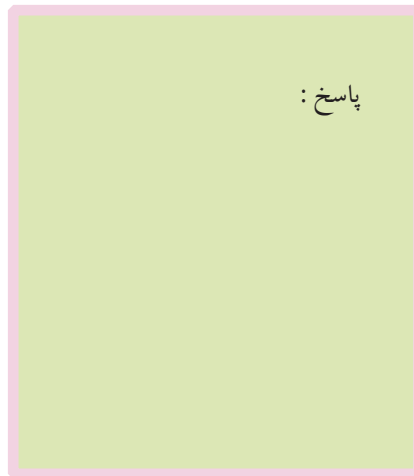
۵- مدار فرمان راه اندازی موتور سه فاز آسنکرون روتور قفسی به صورت  
چپ گرد - راست گرد با توقف که در شرایط لحظه ای و دائم کار می کند را  
رسم کنید.

۳ نمره

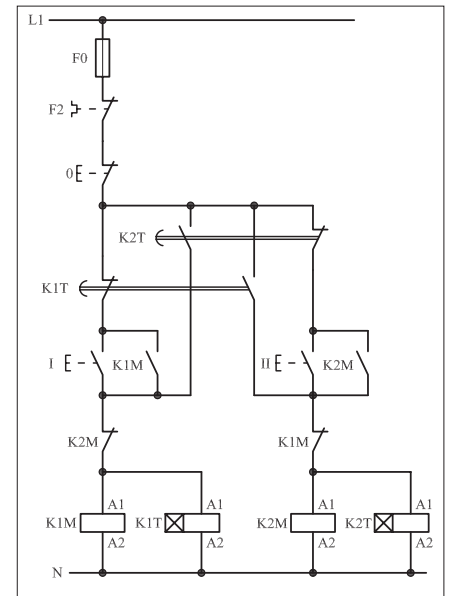


۶- کاربرد مدار فرمان شکل ۱-۵۲۸ را نوشته و ضمن بررسی اصول کار  
اشکالات احتمالی آن را بنویسید.

۲ نمره



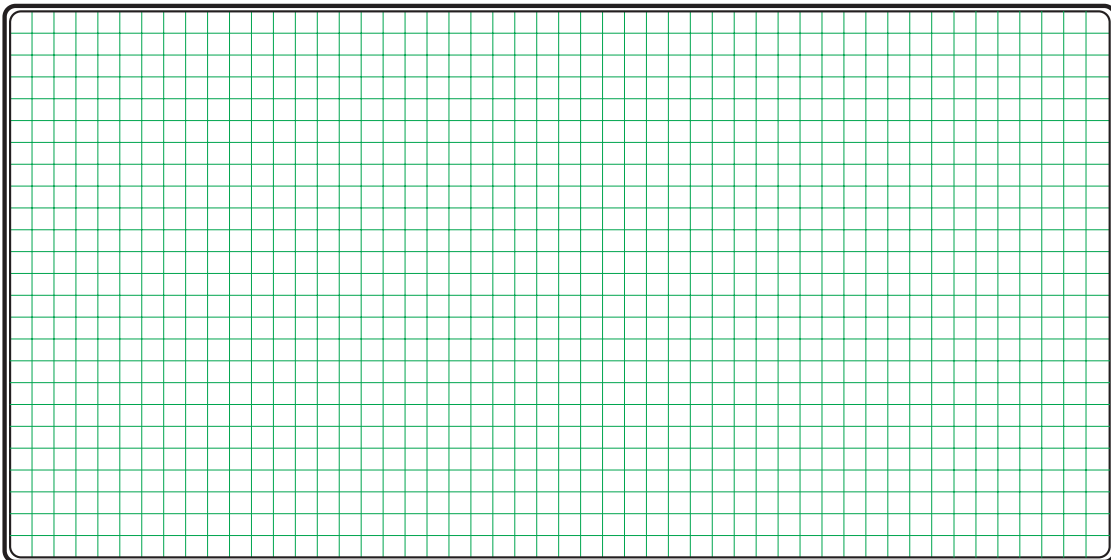
پاسخ:



شکل ۱-۵۲۸

۳ نمره

۷- مدار فرمان و قدرت ستاره - مثلث دستی را رسم کنید.







### خودآزمایی عملی (۲) «اتصال مدار»

مدار فرمان و قدرت مربوط به راه‌اندازی یک موتور سه فاز آسنکرون روتور قفسی شکل ۱-۵۳۰ را رسم کنید به طوری که این مدار امکان راه‌اندازی به صورت ستاره - مثلث دستی و اتوماتیک از دو محل فرمان را داشته باشد و در انتهای مسیر حرکت نیز مدار توسط میکروسوییچ قطع شود.

◀ مدار مورد نظر را روی تابلو اتصال دهید.

◀ طرز کار مدار خواسته شده را بررسی و آزمایش کنید.

◀ بارم

- ۱۰ نمره - صحت مدار فرمان
- ۵ نمره - صحت مدار قدرت
- ۱ نمره - اتصال سیم‌ها
- ۱/۵ نمره - فرم کاری و نظم در اتصال سیم‌ها زیرسایبی
- ۲ نمره - نصب صحیح وسایل روی تابلو
- ۰/۵ نمره - اتصال موتور

شکل ۱-۵۳۰

## آزمون پایانی (۱)

۱- ضخامت و جنس ورق های استاتور به ترتیب کدام است؟

- الف) ۰/۵ میلی متر - آهن نرم (ب) ۰/۶۵ میلی متر - آهن نرم  
 ج) ۰/۶۵ میلی متر - فولاد سیلیس دار (د) ۰/۵ میلی متر - فولاد سیلیس دار  
 ۲- جنس میله ها و حلقه ها در روتورهایی که به صورت یکپارچه ساخته

می شوند چیست؟

الف) آهن نرم (ب) فولاد سیلیس دار (ج) آلیاژ آلومینیوم (د) چدن

۳- نقش حلقه ها (رینگ ها) در موتورهای روتور سیم پیچی چیست؟  
 الف) افزایش سرعت روتور

ب) افزایش جریان سیم پیچی روتور

ج) برقراری ارتباط بین سیم پیچی روتور و مقاومت راه انداز

د) کاهش اصطکاک

۴- از موتورهای آسنکرون روتور سیم پیچی شده برای راه اندازی و.....

..... گشتاور راه اندازی استفاده می شود.

الف) نرم - کاهش (ب) سخت - افزایش

ج) سخت - کاهش (د) نرم - افزایش

۵- در چه قدرت هایی از موتورهای آسنکرون یا آهن ربای دائم کوچک

استفاده می شود؟

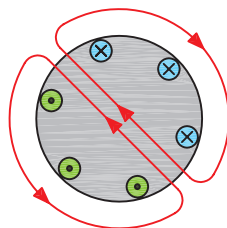
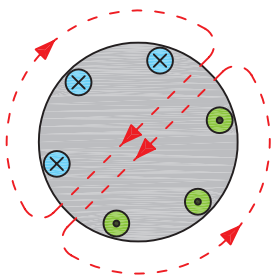
الف) کم (ب) متوسط (ج) زیاد (د) خیلی زیاد

۶- اختلاف فاز مکانی سیم پیچی های موتور سه فاز چند درجه است؟

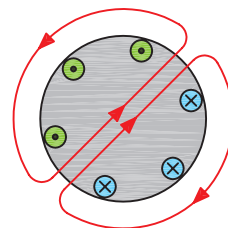
الف) ۳۰ (ب) ۹۰ (ج) ۱۲۰ (د) ۱۳۵

۷- اگر وضعیت میدان مغناطیسی در زاویه ۳۰ درجه مطابق شکل روبه رو

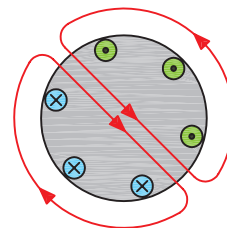
باشد وضعیت کلاف ها در زاویه ۱۵۰ درجه کدام است؟



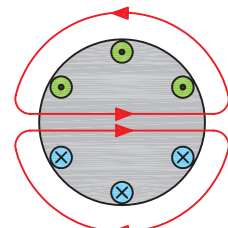
(ب)



الف)



(د)



ج)

۸- چرا به موتورهای روتور قفسی موتورهای القایی نیز گفته می‌شود؟  
 الف) چون سرعت آنها کمتر از میدان دوار است.  
 ب) چون جریان روتور به طور غیرمستقیم از شبکه توسط میدان مغناطیسی به وجود می‌آید.

ج) فوران موجود در اطراف روتور متغیر است.  
 د) در استاتور این موتورها از سیم پیچی با خاصیت خودالقایی استفاده می‌شود.  
 ۹- تعداد دور آسنکرون یک موتور ۴ قطب در شبکه‌ای با فرکانس ۵۰ هرتز چقدر است؟

الف) ۷۵۰      ب) ۳۰۰۰      ج) ۲۵۰۰      د) ۱۵۰۰  
 ۱۰- نسبت اختلاف بین سرعت روتور و میدان دوار به سرعت آسنکرون را..... می‌گویند. حرف مشخصه آن..... است.

الف) تغییرات سرعت،      ب) تغییرات سرعت،  $S$   
 ج) لغزش،  $S$       د) لغزش،  $\Delta n$   
 ۱۱- افزایش بار یک موتور موجب ..... لغزش آن می‌شود.  
 الف) افزایش      ب) کاهش

ج) افزایش و سپس کاهش      د) کاهش و سپس افزایش  
 ۱۲- چرا در لحظه راه‌اندازی موتورهای آسنکرون، گشتاور زیادی نیاز است؟

الف) برای غلبه بر وزن پوسته  
 ب) برای غلبه بر وزن روتور  
 ج) چون سرعت آنها با سرعت میدان دوار برابر نیست  
 د) چون تلفات در آنها زیاد است

۱۳- حداکثر گشتاور در موتورهای آسنکرون چه زمانی است؟  
 الف) لحظه راه‌اندازی      ب) بار کامل

ج) تقریباً در ۷۰ درصد دور نامی      د) در لغزش ۱۰۰ درصد  
 ۱۴- مناسب‌ترین روش راه‌اندازی یک موتور ۳۸۰/۶۶۰ ولت با توان ۱۰kW در شبکه سه فاز ۳۸۰ ولتی کدام است؟

الف) ستاره - مثلث      ب) اتصال مستقیم به شبکه  
 ج) مقاومت راه‌انداز      د) استفاده از خازن راه‌انداز

۱۵- برای راه‌اندازی موتورهای روتور سیم پیچی شده از کدام روش استفاده می‌شود؟

الف) اتصال مستقیم به شبکه      ب) مقاومت راه‌انداز  
 ج) ستاره - مثلث      د) اتصال ستاره

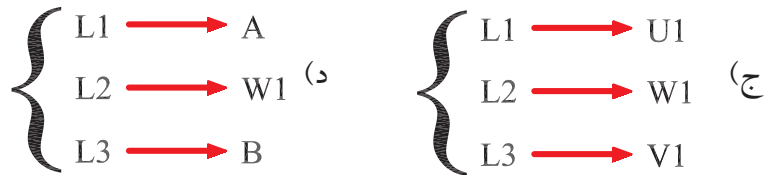
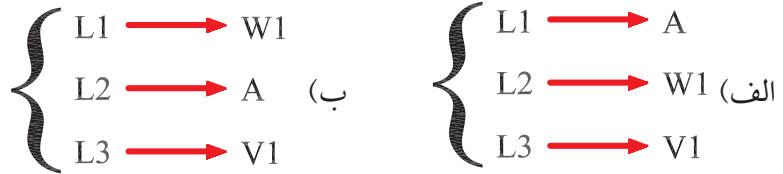
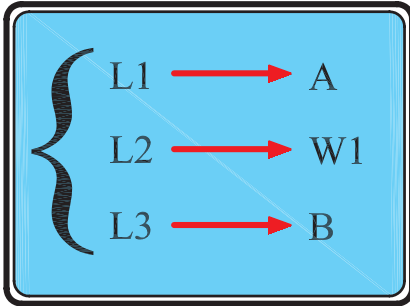
۱۶- ولتاژ دو سر هر فاز سیم پیچی موتور با اتصال ستاره که به یک شبکه ۳۸۰ ولتی متصل شده چند ولت است؟

الف) ۳۸۰ (ب) ۲۲۰ (ج) ۱۲۷ (د)  $۲۲۰\sqrt{۲}$

۱۷- توان یک موتور سه فاز ستاره - مثلث که بر روی پلاک آن توان ۹kW نوشته شده در حالت ستاره چند کیلووات است؟

الف) ۳ (ب) ۹ (ج) ۱ (د) ۲۷

۱۸- اگر شکل زیر اتصال حالت راست گرد و یک موتور سه فاز با اتصال ستاره را نشان دهد کدام گزینه حالت چپ گرد را نشان می دهد؟



۱۹- حداقل ظرفیت خازن مناسب برای راه اندازی موتور سه فاز در شبکه تک فاز چند میکروفاراد است؟

الف) ۲۳ (ب) ۱۶/۵ (ج) ۲۱۰ (د) ۱۵۰

۲۰- کدام مورد علت بهتر بودن گشتاور راه اندازی موتورهای روتور سیم پیچی نسبت به موتورهای القایی است؟

- الف) کاهش مقاومت روتور و افزایش ضریب قدرت
- ب) افزایش مقاومت روتور و افزایش ضریب قدرت
- ج) کاهش مقاومت روتور و کاهش ضریب قدرت
- د) افزایش مقاومت روتور و کاهش ضریب قدرت

۲۱- مشخصه S۱ که روی پلاک ماشین مشخص می شود بیانگر کدام مورد است؟

- الف) نوع کار (ب) کلاس عایقی
- ج) نوع محافظت (د) توان نامی

۲۲- کدام یک از حروف اختصاری نشان دهنده آن است که جریان کار موتور سه فاز متناوب است؟

الف) G (ب) E (ج) D (د) B

۲۳- بر روی پلاک موتور و از ستونی که پیشوند IP و اعداد مقابل آن، چه مطلبی دریافت می شود؟

الف) شرایط کاری (ب) کلاس عایقی

ج) نوع تحریک (د) نوع حفاظت

۲۴- دمای قابل تحمل موتوری با کلاس کاری E (حداکثر دما ۱۲۰ درجه سانتی گراد) چند درجه است؟

الف) ۱۶۰ (ب) ۸۰ (ج) ۹۰ (د) ۸۵

۲۵- حروف اختصاری مربوط به سیم پیچی های روتور یک موتور روتور سیم پیچی کدام است؟

الف) X, Y, Z (ب) 2U, 2V, 2W

ج) K, L, M (د) 1U, 1V, 1W

۲۶- کدام عامل در تعیین نوع (تیپ) موتور مؤثر نیست؟

الف) نوع شبکه (ب) تجهیزات راه اندازی

ج) هزینه خرید موتور (د) هزینه ساخت موتور

۲۷- کدام یک از عوامل در انتخاب نوع و سطح مقطع سیم یا کابل مؤثر نیست؟

الف) قدرت مصرف کننده (ب) جریان مصرف کننده

ج) نوع مصرف کننده (د) نوع کابل

۲۸- در شبکه های ۳۸۰/۲۲۰ ولتی حداکثر افت ولتاژ برای مصرف کننده های موتوری چند درصد است؟

الف) ۳ (ب) ۱/۵ (ج) ۱ (د) ۲

۲۹- کدام یک از روش های تغییر سرعت رایج تر و دارای محدودیت کمتری است؟

الف) فلنج (ب) دنده (ج) چرخ و زنجیر (د) تسمه و پولی

۳۰- توجه به کدام مورد در انتخاب سطح مقطع کابل ضرورت ندارد؟

الف) کم بودن جریان عبوری کابل نسبت به جریان مجاز کابل

ب) کم بودن افت ولتاژ دو سر کابل

ج) داشتن استحکام مکانیکی کافی

د) ضخامت لایه های عایقی روی کابل

۳۱- محدوده جریانی برای فیوز موتوره های آسنکرون روتور قفسی که به طور مستقیم به شبکه وصل می شوند کدام است؟

الف)  $I_n$  (۳/۵ تا ۱/۵) (ب)  $I_n$  (۴ تا ۲)

ج)  $I_n$  (۷/۵ تا ۳/۵) (د)  $I_n$  (۲/۵ تا ۱/۵)

۳۲- جریان نامی فیوزی که در مسیر ثانویه ترانسفورماتور قرار می گیرد چند برابر جریان نامی ترانسفورماتور ( ) باید انتخاب شود؟

الف) ۱      ب) ۱/۵      ج) ۲      د) ۲/۵

۳۳- برای حفاظت مدارهایی که در آنها خازن قرار می گیرد از فیوزی با..... برابر جریان نامی..... استفاده می شود.

الف) ۲/۵- موتور      ب) ۱/۵- موتور

ج) ۱/۵- خازن      د) ۲/۵- خازن

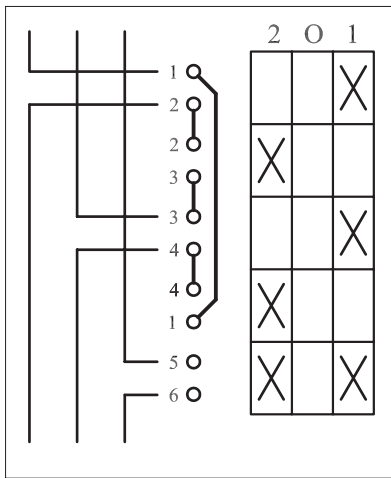
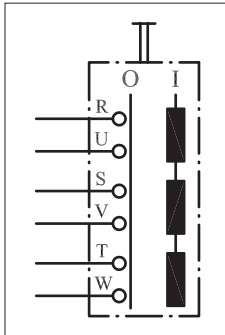
۳۴- تصویر نشان داده شده در شکل روبه رو مربوط به کدام کلید است؟

الف) استاندارد VDE کلید غلتکی قطع و وصل

ب) استاندارد IEC کلید زبانه ای قطع و وصل

ج) استاندارد VDE کلید غلتکی چپ گرد - راست گرد

د) استاندارد IEC کلید زبانه ای چپ گرد - راست گرد



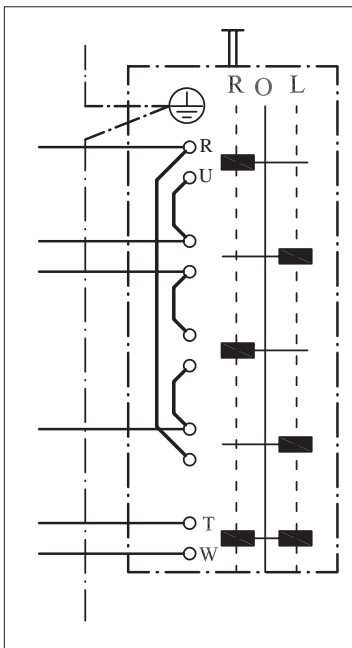
۳۵- شکل روبه رو مدار مربوط به کدام کلید را نشان می دهد؟

الف) استاندارد VDE کلید چپ گرد - راست گرد

ب) استاندارد VDE کلید قطع و وصل

ج) استاندارد IEC کلید چپ گرد - راست گرد

د) استاندارد IEC کلید ستاره - مثلث



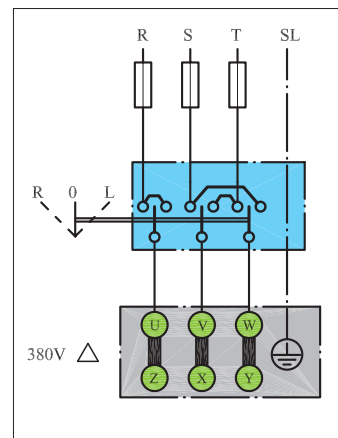
۳۶- در شکل روبه رو به ترتیب از بالا هفتمین پیچ کلید نشان دهنده کدام یک

از حروف است؟

الف) S      ب) V      ج) T      د) U

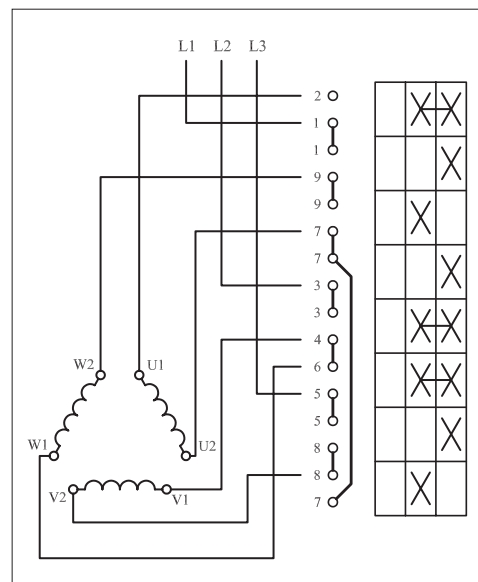
۳۷- مدار شکل روبه رو راه اندازی یک موتور سه فاز اتصال ..... با کلید ..... در استاندارد ..... را نشان می دهد.

- الف) ستاره - زبانه ای - قدیم
- ب) مثلث - اهرمی - IEC
- ج) ستاره - زبانه ای - IEC
- د) مثلث - اهرمی - قدیم



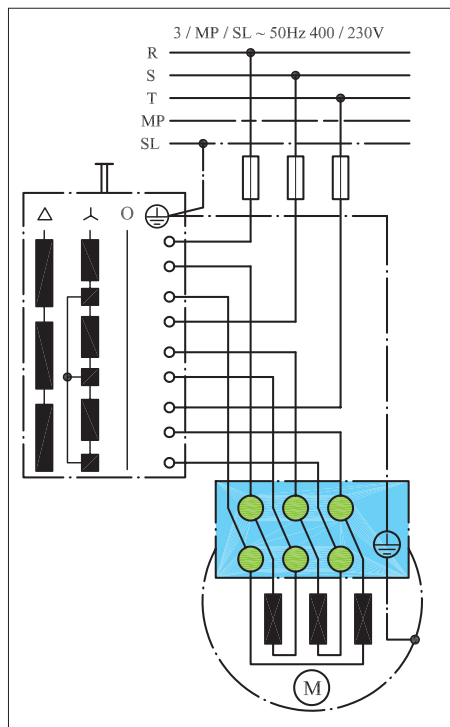
۳۸- مدار شکل روبه رو مربوط به راه اندازی موتور سه فاز به چه صورت است؟

- الف) چپ گرد - راست گرد
  - ب) دو سرعت
  - ج) ستاره - مثلث
  - د) قطع و وصل دو حالت
- ۳۹- در مدار شکل روبه رو کدام یک از پیچ ها نقطه کور (اتصال ته کلاف ها) را ایجاد می کنند؟
- الف) ۷ ، ۸ ، ۹
  - ب) ۲ ، ۴ ، ۸
  - ج) ۴ ، ۷ ، ۸
  - د) ۵ ، ۸ ، ۹



۴۰- در مدار شکل روبه رو به ترتیب از بالا پیچ سوم، پنجم و هشتم، کلید نشان دهنده کدام یک از حروف اند؟

- الف) W ، X ، Z
- ب) Y ، X ، V
- ج) V ، Y ، W
- د) W ، V ، Z



۴۱- نقش حلقه اتصال کوتاه در کنتاکتور چیست؟

الف) با تأخیر وصل شدن تیغه‌ها (ب) جلوگیری از لرزش هسته  
ج) بالا بردن سرعت قطع و وصل (د) پر کردن فضای خالی هسته

۴۲- ولتاژ نامی بوبین کنتاکتور را با کدام حروف مشخصه نشان می‌دهند؟  
الف)  $U_n$  (ب)  $U_i$  (ج)  $U_c$  (د)  $U_e$

۴۳- حروف مشخصه‌ای که روی پلاک کنتاکتورها نوشته می‌شود معرف کدام جریان است؟

الف) شیفیت کاری (ب) هفتگی (ج) نامی (د) زمان نامحدود  
۴۴- کنتاکتور مناسب برای راه‌اندازی موتور سه فاز آسنکرون روتور قفسی با قابلیت قطع و وصل در هنگام کار از کدام نوع است؟

الف) AC1 (ب) AC2 (ج) AC3 (د) AC4  
۴۵- برای مشخص کردن وضعیت کاری و یا خاموش بودن موتورها بر روی تابلو کدام مورد مناسب است؟

الف) لامپ رشته‌ای (ب) فلوتر  
ج) لامپ سیگنال (د) شستی استارت

۴۶- از رله حرارتی برای حفاظت مدار در مقابل ..... استفاده می‌شود؟  
الف) اتصال بدنه (ب) اتصال کوتاه (ج) اتصال حلقه (د) اضافه بار  
۴۷- اگر جریان بار نسبت به جریان تنظیمی رله ۲۰٪ افزایش یابد رله حرارتی باید مدار را در ..... قطع کند.

الف) کمتر از ۲ ساعت (ب) بیشتر از ۲ ساعت  
ج) کمتر از ۵ دقیقه (د) بیشتر از ۵ دقیقه  
۴۸- رله مغناطیسی یا کلید حفاظتی در مقابل ..... از خود عکس‌العمل نشان نمی‌دهد.

الف) قطع یک فاز شبکه (ب) قطع فیوز مینیاتوری  
ج) اضافه بار (د) اتصال کوتاه

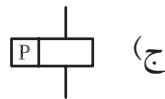
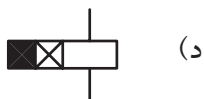
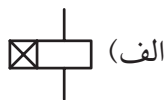
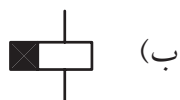
۴۹- اساس کار تایمرهای الکترونیکی چیست؟  
الف) زمان شارژ خازن (ب) سرعت گردش موتور  
ج) میزان هوای ذخیره شده (د) تعداد و نحوه درگیر شدن چرخ دنده‌ها  
۵۰- از کدام کلید برای محدود کردن حرکت دستگاه‌های متحرک در مسیرهای خطی یا دورانی استفاده می‌شود؟

الف) فلوتر سوئیچ (ب) کلید مغناطیسی  
ج) کلید حرارتی (د) میکروسوئیچ



۵۱- کدام مورد از خصوصیات روغن به کار رفته در کلیدهای فشار قوی نیست؟

- الف) اختلاف سطح جرقه روغن کم است.  
 ب) حامل های بار الکتریکی وجود ندارد.  
 ج) خاصیت عایقی خوبی دارد.  
 د) نسبت به هوا خاصیت خنک کنندگی خوبی دارد.
- ۵۲- علامت اختصاری رله با تأخیر در قطع و وصل کدام است؟



- ۵۳- لمیت سوئیچ نام دیگر..... است.
- الف) فلوتر سوئیچ  
 ب) کلید سوئیچ  
 ج) میکروسوئیچ  
 د) تایمر
- ۵۴- کدام یک از موارد علامت اختصاری بیزر است؟
- الف) (الف)  
 ب) (ب)



- ۵۵- از حرف اختصاری F برای مشخص کردن..... استفاده می شود.
- الف) وسایل خبردهنده  
 ب) وسایل حفاظتی  
 ج) نیمه هادی ها  
 د) وسایل اندازه گیری

### پاسخ پیش آزمون (۱)

الف	ب	ج	د	۱- الف
الف	ب	ج	د	۲- الف
الف	ب	ج	د	۳- الف
الف	ب	ج	د	۴- الف
الف	ب	ج	د	۵- الف
الف	ب	ج	د	۶- الف
الف	ب	ج	د	۷- الف
الف	ب	ج	د	۸- الف
الف	ب	ج	د	۹- الف
الف	ب	ج	د	۱۰- الف

### پاسخ آزمون پایانی (۱)

الف	ب	ج	د	۱- الف
الف	ب	ج	د	۲- الف
الف	ب	ج	د	۳- الف
الف	ب	ج	د	۴- الف
الف	ب	ج	د	۵- الف
الف	ب	ج	د	۶- الف
الف	ب	ج	د	۷- الف
الف	ب	ج	د	۸- الف
الف	ب	ج	د	۹- الف
الف	ب	ج	د	۱۰- الف
الف	ب	ج	د	۱۱- الف
الف	ب	ج	د	۱۲- الف
الف	ب	ج	د	۱۳- الف
الف	ب	ج	د	۱۴- الف
الف	ب	ج	د	۱۵- الف
الف	ب	ج	د	۱۶- الف
الف	ب	ج	د	۱۷- الف
الف	ب	ج	د	۱۸- الف
الف	ب	ج	د	۱۹- الف
الف	ب	ج	د	۲۰- الف
الف	ب	ج	د	۲۱- الف
الف	ب	ج	د	۲۲- الف
الف	ب	ج	د	۲۳- الف
الف	ب	ج	د	۲۴- الف
الف	ب	ج	د	۲۵- الف
الف	ب	ج	د	۲۶- الف
الف	ب	ج	د	۲۷- الف
الف	ب	ج	د	۲۸- الف
الف	ب	ج	د	۲۹- الف
الف	ب	ج	د	۳۰- الف
الف	ب	ج	د	۳۱- الف
الف	ب	ج	د	۳۲- الف
الف	ب	ج	د	۳۳- الف
الف	ب	ج	د	۳۴- الف
الف	ب	ج	د	۳۵- الف
الف	ب	ج	د	۳۶- الف
الف	ب	ج	د	۳۷- الف
الف	ب	ج	د	۳۸- الف
الف	ب	ج	د	۳۹- الف
الف	ب	ج	د	۴۰- الف
الف	ب	ج	د	۴۱- الف
الف	ب	ج	د	۴۲- الف
الف	ب	ج	د	۴۳- الف
الف	ب	ج	د	۴۴- الف
الف	ب	ج	د	۴۵- الف
الف	ب	ج	د	۴۶- الف
الف	ب	ج	د	۴۷- الف
الف	ب	ج	د	۴۸- الف
الف	ب	ج	د	۴۹- الف
الف	ب	ج	د	۵۰- الف
الف	ب	ج	د	۵۱- الف
الف	ب	ج	د	۵۲- الف
الف	ب	ج	د	۵۳- الف
الف	ب	ج	د	۵۴- الف
الف	ب	ج	د	۵۵- الف

## منابع و مآخذ



- ۱- ماشین های الکتریکی مؤلف: استفن چاپمن مترجم: صدوقی و ...
- ۲- ماشین های الکتریکی (جلد ۴) مؤلف: بی ال ترازا مترجم: سعید شعاری نژاد
- ۳- موتورهای الکتریکی مؤلف: هاری میلیف مترجم: فریدون قیطرانی
- ۴- فرمان الکتریکی مؤلف: براتعلی مشکاتی
- ۵- کار کارگاهی (مدار فرمان) مؤلف: حسین رحمتی زاده
- ۶- برق صنعتی مؤلف: فریدون علومی
- ۷- جزوه درسی کارگاه مدار فرمان مؤلف: شهرام خدادادی
- ۸- جدول های مهندسی برق
- ۹- تعدادی از کتب موجود در زمینه برق صنعتی در حد تهیه تصویر
- 10 Electrician's Technical Reference (motors) By: DAVID R.Carpenter
- 11 Wiring Manual - Automation and Power Distribution Moeller.
- ۱۲- کاتالوگ های مختلف از شرکت های  
AEG - CAMSCO-Telemechanic - SEMENS - Noeller - ELCA - hellermann- Moeller.

