

واحد کار (۳)

نصب وسایل بهداشتی

پس از پایان این واحد کار هنرجو باید بتواند :

- ۱- انواع وسایل بهداشتی را نام ببرد ؛
- ۲- نوع و چگونگی کاربرد وسایل بهداشتی را بیان کند ؛
- ۳- ارتفاع استاندارد وسایل بهداشتی را بیان کند ؛
- ۴- اصول نصب وسایل بهداشتی را شرح دهد ؛
- ۵- وسایل بهداشتی را نصب نماید.

ساعات آموزش		
جمع	عملی	نظری
۳۰	۲۲	۸

پیش‌آزمون (۳)

۱- نام وسیله‌ی بهداشتی نشان داده‌شده در شکل زیر و جنس آن چیست؟

پاسخ:



۲- از وسیله‌ی نشان داده‌شده در شکل زیر به چه منظور استفاده می‌شود؟

پاسخ:



۳- وسیله‌ی بهداشتی شکل زیر چه نام دارد؟

پاسخ:

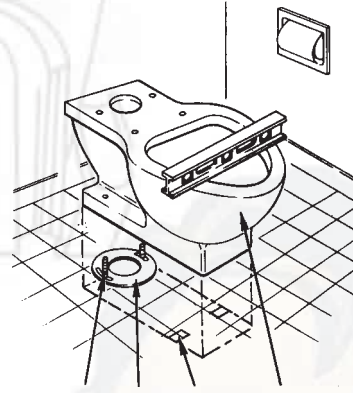


۴- سنگ‌فرش کف توالت شرقی باید باشد.

- الف) بالاتر از کاسه توالت
- ب) پایین‌تر از کاسه توالت
- ج) هم‌سطح کاسه توالت

۵- نکته‌ی مهمی است که در نصب لوازم بهداشتی باید رعایت شود.

پاسخ:



۶- به چه وسیله‌ای می‌توان از تخلیه یا خروج آب درون وان جلوگیری کرد؟

پاسخ:

۷- از کف شوی در کجا استفاده می‌شود؟

پاسخ:

۸- علت نصب دست‌شویی و ظرف‌شویی در ارتفاع ۸۵ سانتی‌متری از کف تمام‌شده چیست؟

پاسخ:

۹- در کشورهای مسلمان کاسه توالت‌ها را در چه جهت جغرافیایی نصب می‌کنند؟

پاسخ:

۱۰- بیده در کنار نصب می‌شود.

الف) ظرف‌شویی

ج) وان

ب) توالت فرنگی

د) زیردوشی



۳- نصب وسایل بهداشتی

وسایل بهداشتی، لوازمی هستند که پس از استفاده از آن‌ها، آب مصرف شده برای شست و شو به همراه فضولات دیگر از طریق مجرای فاضلاب آن‌ها به شبکه‌ی لوله‌کشی فاضلاب ساختمان منتقل می‌گردد.

در شکل ۳-۱ نمایی از وسایل بهداشتی مورد استفاده در منازل نشان داده شده است.



شکل ۳-۱

وسایل بهداشتی ساختمان معمولاً از مواد بادوام، مقاوم و غیرجاذب ساخته می‌شوند. این تجهیزات دارای سطوح صاف و صیقلی بوده و به‌سادگی تمیز می‌شوند (شکل ۳-۲). این مواد عبارتند از: چینی، چدن، فولاد لعابدار، فولاد زنگ‌نزن (استنلِیس استیل)، الیاف شیشه‌ای (فایبرگلاس)، پلاستیک و ...



شکل ۳-۲



۳-۱- انواع وسایل بهداشتی

انواع وسایل بهداشتی مورد استفاده در اماکن عبارتند از: دستشویی (روشویی) که در ابعاد و مدل‌های گوناگون به بازار عرضه می‌شود (شکل ۳-۳).



شکل ۳-۳- دستشویی

ظرفشویی (شکل ۳-۴) دارای انواع مختلف از نظر جنس و لگن می‌باشد و از آن در اکثر اماکن به‌طور گسترده استفاده می‌شود.



شکل ۳-۴- ظرفشویی

توالت‌های ایرانی در اشکال، رنگ‌ها و اندازه‌های مختلف و در دو نوع تخت و گود ساخته می‌شود. در شکل ۳-۵ یک نوع آن را مشاهده می‌کنید.



شکل ۳-۵- توالت شرقی



شکل ۳-۶- توالت فرنگی

توالت فرنگی (شکل ۳-۶) که استفاده از آن در منازل، هتل‌ها و ... متداول می‌باشد در شکل‌ها، طرح‌ها و رنگ‌های متفاوت ساخته می‌شود. از این وسیله در کنار توالت ایرانی و بیده نیز می‌توان استفاده نمود. محل نصب آن در توالت و حمام است که برای حفظ بهداشت لازم است در کنار آن یک دست‌شویی نیز نصب شود. مخزن فشاری (فلاش تانک) نصب شده بر روی آن، شست‌وشوی توالت فرنگی را به عهده دارد.



شکل ۳-۷- بیده

بیده (شکل ۳-۷) وسیله‌ای است که در کنار توالت فرنگی نصب شده و از آن برای شست‌وشو استفاده می‌شود. بیده‌ها نیز در طرح‌ها، رنگ‌ها و اشکال متفاوت ساخته شده و برای مصرف به بازار عرضه می‌شود.



شکل ۳-۸- وان حمام

وان حمام (شکل ۳-۸) در اشکال، ابعاد، رنگ‌ها و جنس‌های مختلف و در دو نوع توکار و روکار ساخته می‌شود. محل نصب وان در حمام در کنار زیردوشی است. معمولاً اشخاص پس از استفاده از آن در داخل زیردوشی اقدام به شست‌وشوی خود می‌کنند. امروزه، تولیدکنندگان وسایل بهداشتی وان‌های مختلفی ساخته‌اند که در حمام‌های کوچک از آن استفاده می‌شود.



شکل ۹-۳- زیردوشی

زیردوشی حمام (شکل ۹-۳) در انواع توکار و روکار و طرح‌ها، رنگ‌ها و جنس‌های گوناگون یافت می‌گردد. محل نصب زیردوشی در حمام و در کنار وان است. معمولاً در حمام‌هایی که از زیردوشی استفاده می‌شود، کف شوی مستقل نصب نمی‌شود و کف حمام دارای شیب کافی به سمت زیردوشی می‌باشد.



شکل ۱۰-۳- مخزن فشاری

مخزن فشاری (شکل ۱۰-۳) در جنس‌ها، طرح‌ها و رنگ‌های مختلف ساخته شده و به بازار عرضه می‌شود. از مخزن فشاری برای شست‌وشوی توالت‌های ایرانی و فرنگی استفاده می‌شود. محل نصب مخزن فشاری در بالای وسیله بهداشتی و در وسط آن، بر روی دیوار یا روی توالت، است.



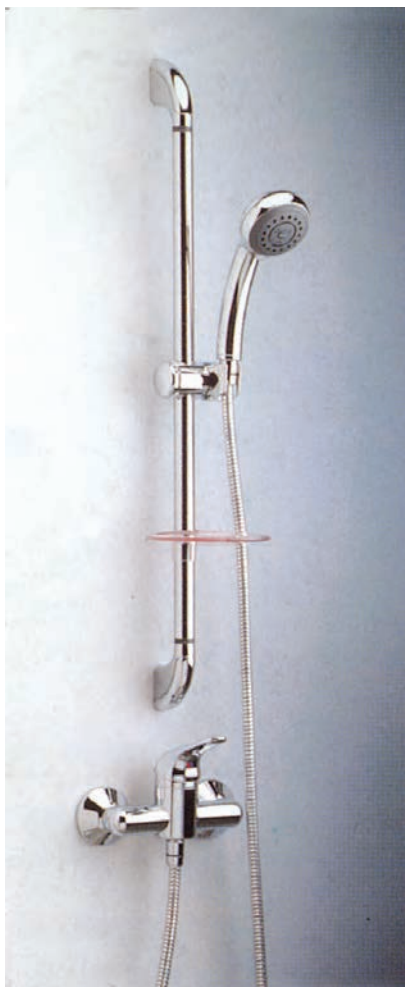
شکل ۱۱-۳- شیر فشاری

از شیر فشاری (شکل ۱۱-۳) برای شست‌وشوی کاسه توالت‌ها استفاده می‌شود. این شیر نیز در طرح‌هایی با ویژگی‌های گوناگون ساخته می‌شود. محل نصب آن بر روی دیوار و بالای کاسه توالت است.



شکل ۱۲-۳- کفشوی

کفشوی (شکل ۱۲-۳) نیز در طرح‌ها، رنگ‌ها و جنس‌های متفاوت تولید می‌شود. این وسیله که در حمام‌ها، آشپزخانه‌ها و... مورد استفاده قرار می‌گیرد باید هم‌سطح کف یا کمی پایین‌تر از آن بر روی سیفون نصب شود.



شکل ۱۳-۳- دوش حمام

دوش حمام (شکل ۱۳-۳) در مدل‌های گوناگون و در انواع ساده (معمولی)، تلفنی، یونیکا و... با توجه به سلیقه‌ی مشتریان ساخته شده و به بازار عرضه می‌شود. از دوش حمام در حمام‌های عمومی، خصوصی و بر روی وان، زیردوشی و کابین دوش‌ها استفاده می‌شود. امروزه به دلیل تنوع طرح در عرضه‌ی این وسیله‌ی بهداشتی، دوش‌ها دارای ویژگی‌های خاصی هستند که داشتن اطلاعات کافی درباره‌ی آن‌ها امری ضروری به نظر می‌رسد.



۲-۳- کاسه‌ی دست‌شویی

یک وسیله‌ی بهداشتی است که از آن جهت شستن دست و صورت استفاده می‌شود. دست‌شویی باید در محل و ارتفاع مناسب برای نصب کاسه‌ی دست‌شویی ۷۵ تا ۸۵ سانتی‌متر از کف تمام شده است (شکل ۱۴-۳).



شکل ۱۴-۳- کاسه‌ی دست‌شویی

دست‌شویی‌ها را برحسب شکل، نوع کاربرد، نوع نصب، جنس، رنگ و اندازه، در مدل‌های مختلف تولید و به بازار عرضه می‌کنند. از نظر کاربرد در انواع آرایشگاهی، آزمایشگاهی، معمولی و مخصوص (نظیر اطاق عمل)؛ از نظر جنس در انواع چینی، چدنی و فولاد زنگ‌ناپذیر؛ از نظر نصب در پنج نوع پایه‌دار، نیم‌پایه، بدون پایه، دیواری و کنجی؛ و از نظر رنگ در رنگ‌های متنوع برحسب تقاضای مشتریان عرضه می‌شود. در شکل ۱۵-۳ چند نوع دست‌شویی نشان داده شده است.



ب- سرشویی آرایشگاهی



الف- دست‌شویی بدون پایه



د- دست‌شویی پایه‌دار کنجی



ج- دست‌شویی پایه‌دار معمولی



شکل ۱۵-۳- انواع دست‌شویی

ه- دست‌شویی نیم‌پایه‌ی دیواری



شکل ۳-۱۶

لوازم همراه دست‌شویی، شامل آینه، جابابونی، جامسواکی، جاحوله‌ای و ... می‌باشد که مطابق شکل ۳-۱۶ در اطراف دست‌شویی بر روی دیوار نصب می‌شوند.



شکل ۳-۱۷

طراحان برای استفاده‌ی افراد خردسال از دست‌شویی تدابیری اندیشیده‌اند که نمونه‌ای از آن را در شکل‌های ۱۷ و ۱۸-۳ ملاحظه می‌کنید. از کابینت چوبی زیر دست‌شویی برای قراردادن حوله و وسایل دیگر می‌توان استفاده کرد.



شکل ۳-۱۸

با بیرون کشیدن قفسه‌ی زیرین دست‌شویی، افراد خردسال بر روی آن ایستاده و به‌آسانی می‌توانند از آن استفاده نمایند (شکل ۳-۱۸).



در بدنه‌ی دست‌شویی (روشویی) محلی برای نصب شیر مخلوط و مجرای به‌نام سرریز پیش‌بینی شده است که مجرای سرریز از لبریز شدن آب در موقع گرفتگی زیر آب دست‌شویی جلوگیری می‌کند (شکل ۳-۱۹).



شکل ۳-۱۹

۱-۲-۳- اصول نصب دست‌شویی: برای نصب شیر

بر روی دست‌شویی می‌توان به‌وسیله‌ی یک چکش فلزی با زدن ضربات آرام و تدریجی از روی دست‌شویی، پولک‌های تعبیه‌شده در روی آن را با احتیاط جدا نمود و شیر مخلوط را بر روی دست‌شویی نصب کرد (شکل ۳-۲۰).



شکل ۳-۲۰

شیر مخلوط توکاسه، ممکن است به‌صورت دوپایه یا سه‌پایه باشد. در شکل ۳-۲۱ یک شیر مخلوط توکاسه‌ی دوپایه را که بر روی دست‌شویی نصب شده است مشاهده می‌کنید.

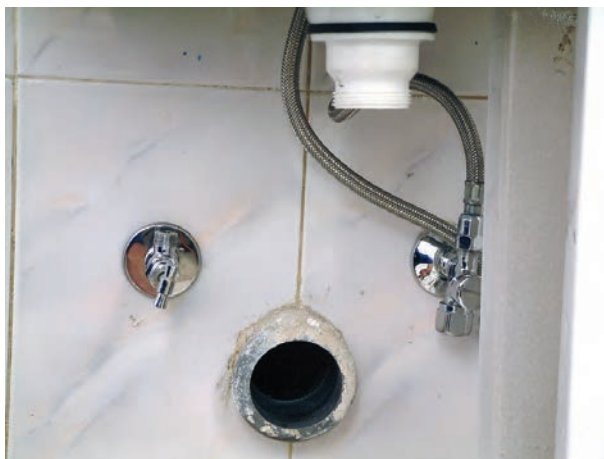


شکل ۳-۲۱



شکل ۲۲-۳

برای نصب شیر مخلوط توکاسه‌ی دو پایه، به وسیله‌ی چکش اقدام به برداشتن پولک‌های تعبیه‌شده در طرفین دست‌شویی می‌شود (شکل ۲۲-۳).



شکل ۲۳-۳

برای اتصال لوله‌های آب سرد و آب گرم به شیر مخلوط توکاسه‌ی نصب‌شده بر روی دست‌شویی از دو شیر پیسوار و دو عدد شیلنگ فشار قوی دو سر مهره یا لوله‌ی پیسوار استفاده می‌شود (شکل ۲۳-۳).



شکل ۲۴-۳

برای اتصال مجرای تخلیه‌ی دست‌شویی به شبکه‌ی فاضلاب از وسیله‌ای به نام زیرآب استفاده می‌شود که اجزای آن مطابق شکل ۲۴-۳ عبارتند از: الف. قطعه‌ی زیری برنجی یا پلیمری، ب. لاستیک آب‌بندی، ج. قطعه‌ی استیل بالایی که بر روی دست‌شویی قرار می‌گیرد، د. پیچ زنگ‌ناپذیر اتصال، هـ. درپوش لاستیکی آب‌بند.



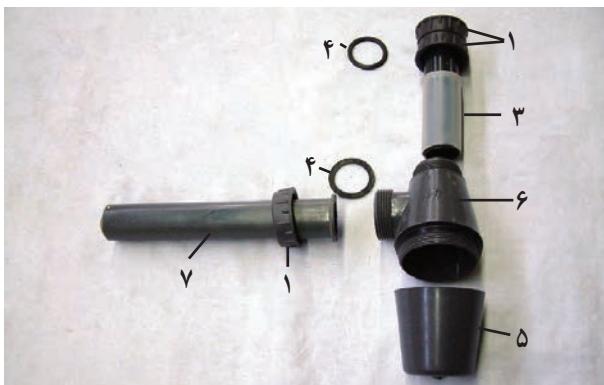
شکل ۳-۲۵

برای نصب زیراب بر روی دست شویی، باید با قراردادن قطعه‌ی زیری به همراه واشر لاستیکی در زیر دست شویی و گذاردن قطعه‌ی استیل بالایی بر روی دست شویی، به وسیله‌ی پیچ گوشتی، پیچ اتصال را به قطعه‌ی تحتانی اتصال داد (شکل ۳-۲۵).



شکل ۳-۲۶

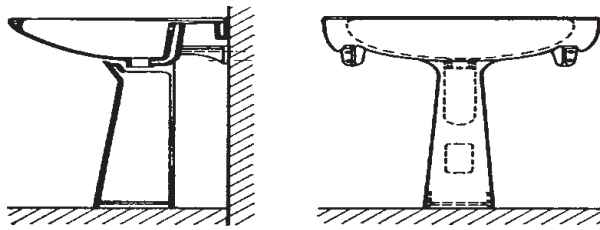
برای ارتباط دادن زیراب به لوله‌ی فاضلاب زیر دست شویی، از یک سیفون کرمی یا پلاستیکی استفاده می‌شود. این سیفون پساب حاصل از شست و شو را به داخل لوله‌ی فاضلاب تخلیه کرده و مهم‌تر از این، از ورود گاز درون چاه به فضای ساختمان جلوگیری می‌کند (شکل ۳-۲۶).



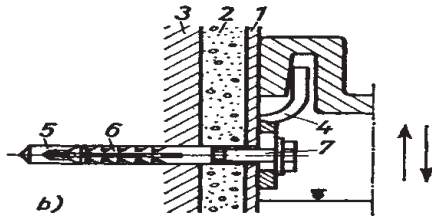
شکل ۳-۲۷

اجزای سیفون مورد استفاده عبارت است از:

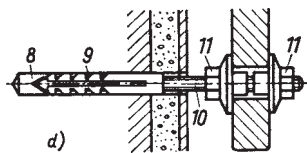
- ۱- مهره‌های $1\frac{1}{4}$ (۳۲ میلی‌متر) یا $1\frac{1}{4}$ (۴۰ میلی‌متر)،
- ۲- لوله‌ی عمودی قابل تنظیم ۳- واشر کونیک، ۴- واشرهای آب‌بندی لاستیکی، ۵- قسمت تحتانی (قابل جداسازدن)،
- ۶- سه‌راهی ۷- لوله‌ی افقی سیفون.



برای نصب دست‌شویی به دیوار از یک جفت بست مخصوص به نام بست قورباغه‌ای استفاده می‌شود که بست‌ها به وسیله‌ی ۶ عدد پیچ و رولپلاک مناسب بر روی دیوار نصب شده و تکیه‌گاه دست‌شویی را بر روی آن قرار می‌دهند (شکل ۳-۲۸).



شکل ۳-۲۸



برای نصب دست‌شویی و بعضی از سرویس‌های بهداشتی از بست دیگری به نام بست روکا نیز استفاده می‌شود که قطعات آن شامل دو عدد پیچ، دو سرندنه با دنده‌های متفاوت، دو عدد رولپلاک، دو عدد پولک پلاستیکی، و اشتر تخت فلزی و مهره‌ی اتصال می‌باشد (شکل ۳-۲۹).



شکل ۳-۲۹



شکل ۳-۳۰

برای اتصال بست‌ها بر روی دیوار، ابتدا محل قرارگیری پیچ‌ها را تعیین و علامت‌گذاری نموده سپس بر روی آن‌ها سنبه‌نشان زده می‌شود و به وسیله ی دریل چکشی و مته الماسه ی مناسب آن‌ها را سوراخ می‌کنند و در خاتمه با قراردادن رولپلاک در درون سوراخ‌ها، پیچ‌های روکرا را در درون رولپلاک‌ها می‌پیچند (شکل ۳-۳۰).

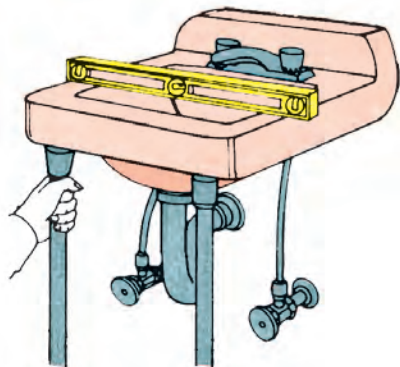


شکل ۳-۳۱

در موقع نصب دست‌شویی باید توجه شود که محور دست‌شویی و عَلم‌شیر مخلوط آن با محور لوله ی فاضلاب در یک راستا باشند (شکل ۳-۳۱).



ارتفاع نصب دستشویی از کف تمام شده باید ۸۵ سانتی متر بوده و دستشویی به صورت صاف و تراز شده نصب گردد (شکل ۳-۳۲).



شکل ۳-۳۲

دستشویی باید به نحوی نصب شود که تمیز کردن سطوح آن و نیز سطوح کف و دیوار اطراف آن به آسانی باشد (شکل ۳-۳۳).



شکل ۳-۳۳

– اتصال لوله‌ی خروجی فاضلاب لوازم بهداشتی که به لوله‌ی فاضلاب خروجی از کف یا دیوار متصل می‌شود، باید کاملاً آب‌بندی و هوابندی باشد (شکل ۳-۳۴).



شکل ۳-۳۴



شکل ۳-۳۵

– پس از نصب کامل دست شویی، آزمایش نشت آب از محل های اتصال شیرهای پیسوار به شیر مخلوط توکاسه و اتصال زیراب به سیفون و از سیفون به لوله ی فاضلاب، پایه ی دست شویی در زیر دست شویی قرار می گیرد (شکل ۳-۳۵).



شکل ۳-۳۶

– اگر دست شویی به صورت لگن های سرتاسری باشد، باید هر ۵۰ سانتی متر طول آن به عنوان یک دست شویی متصل تلقی شود و همه ی ضوابط مندرج در این مقررات^۱ در مورد آن رعایت گردد (شکل ۳-۳۶).

۱- مبحث شانزدهم مقررات ملی ساختمانی تأسیسات بهداشتی



زمان انجام کار: ۳ ساعت

۳-۳- دستور کار شماره ۱

نصب دست شویی پایه دار

ابزار مورد نیاز

ردیف	ابزار مورد نیاز	تعداد
۱	دریل چکشی با سه نظام ۱۳ میلی متر	یک دستگاه
۲	مته الماسه نمره ۶ و ۱۰ میلی متر	از هر کدام یک عدد
۳	آچار فرانسه ۸ اینچ (۲۰۰ میلی متر)	یک عدد
۴	آچار فرانسه ۱۲ اینچ (۳۰۰ میلی متر)	یک عدد
۵	آچار مخصوص دست شویی یا آچار تخت مناسب	یک عدد
۶	چکش فلزی ۳۰۰ گرمی	یک عدد
۷	سنبله نشان	یک عدد
۸	تراز بنایی ۵۰ سانتی متری	یک عدد
۹	متر فلزی ۳ متری	یک عدد
۱۰	ماژیک کوچک	یک عدد



مواد و وسایل لازم

ردیف	مواد و وسایل لازم	تعداد
۱	دست شویی پایه دار	یک عدد
۲	شیر مخلوط توکاسه‌ی تک پایه	یک عدد
۳	شیر پیسوار نافی $\frac{3}{8}$ اینچ (۱۰ میلی متر)	دو عدد
۴	شیلنگ فشار قوی دو سر مهره‌ی $(\frac{3}{8})$ و $(\frac{1}{2})$	دو عدد
۵	سیفون، زیراب و لاستیک ماسوره‌ی دست شویی	یک دست کامل
۶	بست دست شویی (روکا)	یک جفت

نکات حفاظتی و ایمنی

- در موقع نصب شیر مخلوط بر روی دست شویی بر ای برداشتن پولک‌های محل نصب شیر مخلوط، فقط از روی دست شویی اقدام به ضربه زدن نمایید.
- در موقع ضربه زدن به دست شویی و پولک برداری از روی آن از یک موکت یا کارتن مقوایی استفاده کنید (برای دفع ضربات وارده موکت را در زیر دست شویی قرار دهید).
- در زمان نصب دست شویی احتیاط کنید که دست شویی از دستتان بر زمین سقوط نکند.