

## واحد کار چهارم

# خم کاری لوله‌های فولادی سیاه

### هدف کلی

خم کاری لوله‌های فولادی سیاه در حالت سرد و گرم

### هدف‌های رفتاری: فراگیر در پایان این واحد کار قادر خواهد بود:

- ۱- ابزارهای خم کاری سرد را نام ببرد.
- ۲- وسایل خم کاری گرم را نام ببرد.
- ۳- عملکرد خم کن دستی را شرح دهد.
- ۴- خم کردن لوله به روش مکانیکی را توضیح دهد.
- ۵- خم کردن لوله با استفاده از خم کن‌های هیدرولیکی را شرح دهد.
- ۶- با توجه به نقشه‌های لوله کشی زاویه‌ی خم‌ها را مشخص نماید.
- ۷- با محاسبه‌ی طول خم، محل خم را در لوله مشخص کند.
- ۸- به کمک ابزارهای مختلف، خم کاری لوله را به روش سرد انجام دهد.
- ۹- با رعایت نکات اجرایی، لوله را به روش گرم خم نماید.
- ۱۰- به وسیله‌ی خم کردن و عملیات جوش کاری لوله را به صورت یک کلاف بسته درآورد و تست نماید.

### ساعات آموزش

جمع	عملی	نظری
۵۳	۴۸	۵

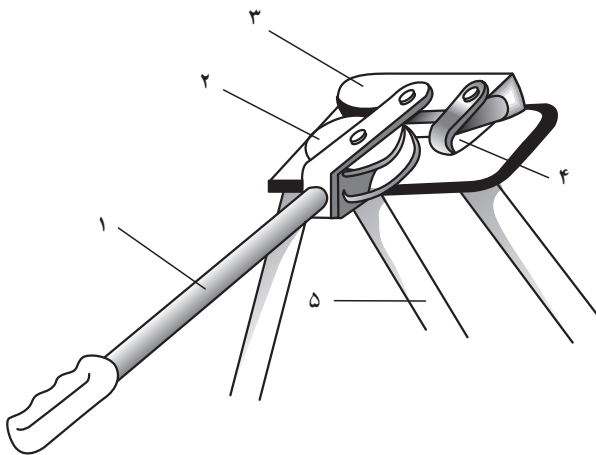
## پیش‌آزمون (۴)

- ۱- خم کردن لوله می‌تواند جایگزین ..... گردد.
- الف - سه راه      ب - مغزی      ج - مهره ماسوره      د - زانو
- ۲- بزرگ‌ترین زاویه در زانوها چند درجه است؟
- ۳- اگر لوله‌ای را خم نمایید چه اشکالاتی ممکن است پیش آید؟
- ۴- اگر بخواهیم جسم سختی را خم کنیم آیا بهتر است آن را گرم نماییم؟
- بلی       خیر
- ۵- بر اثر خم کردن غلط یک لوله ممکن است؛
- الف - لوله دوپهن شود      ب - در طول لوله شکاف ایجاد شود
- ج - در عرض لوله شکاف ایجاد شود      د - موارد الف و ب

## ۴-۱-۴-۱-۱ آشنایی با وسایل خم کاری سرد و گرم، انواع و کاربرد آن‌ها

خم کاری لوله‌ها را می‌توان به دو طریق سرد و گرم انجام داد، و این کار به کمک وسایل و ابزارهای مختلف زیر امکان پذیر است:

۴-۱-۱-۱-۱ خم کن دستی: طبق شکل (۴-۱) خم کن دستی وسیله‌ای است که در آن خم کردن لوله فقط با کمک نیروی دست صورت می‌گیرد. از این خم کن جهت خم کردن لوله‌های مسی و یا لوله‌های وزن سبک و در سایزهای پایین استفاده می‌گردد. این خم کن تشکیل شده است از:

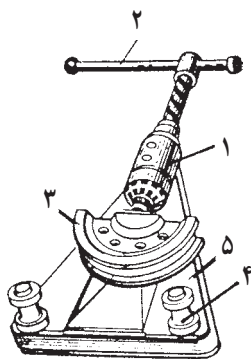


شکل ۴-۱-۱

- ۱- اهرم
- ۲- غلتک فرم‌دهنده
- ۳- پارچه‌ی ثابت خم کن
- ۴- بازوی نگه‌دار لوله
- ۵- پایه‌ی خم کن.

گاهی اوقات با استفاده از گیره‌های لوله که در آن سوراخ‌های مخصوص پیش‌بینی شده است می‌توان لوله‌های سبک را به کمک نیروی دست خم نمود.

۴-۱-۱-۲ خم کن مکانیکی: اساس کار خم کن مکانیکی بر مبنای جک‌های مکانیکی می‌باشد. طبق شکل (۴-۲) قسمت‌های تشکیل‌دهنده‌ی این خم کن عبارت است از:



شکل ۴-۱-۲

- ۱- جک مکانیکی (جک پیچی)
- ۲- اهرم (دسته) جک
- ۳- پارچه‌ی خم کن
- ۴- بازوهای نگه‌دار لوله
- ۵- پایه‌ی خم کن.

از این خم کن بیش‌تر جهت خم کردن لوله‌های مسی و لوله‌های وزن سبک و در سایزهای پایین استفاده می‌شود.

## ۴-۱-۱-۳ خم کن هیدرولیکی

خم کن هیدرولیکی دستی: خم کن هیدرولیکی دستی بر اساس جک‌های هیدرولیکی کار می‌کند و نیروی مورد نیاز جهت خم کردن لوله توسط دست به اهرم جک منتقل می‌شود که آن هم از طریق پیستون به پارچه‌ی خم کن و سپس به لوله وارد می‌آید.

قسمت‌های اصلی خم‌کن هیدرولیکی دستی عبارت‌است

از:

۱- جک هیدرولیک

۲- اهرم

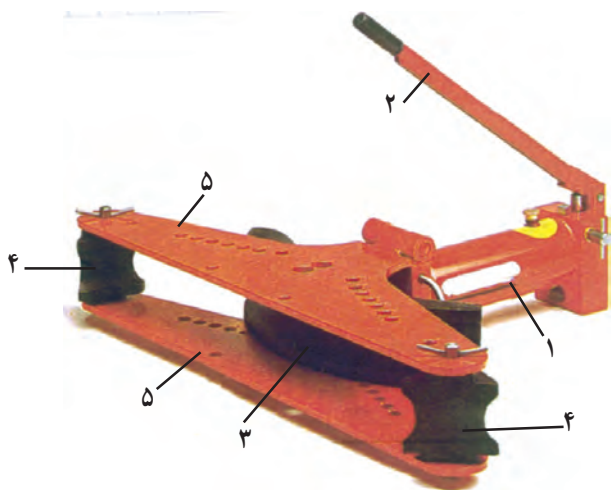
۳- پارچه خم‌کن

۴- بازوهای نگه‌دار لوله

۵- صفحات نگه‌دار لوله (که بازوهای نگه‌دار لوله برحسب

سایز لوله‌ها در سوراخ‌هایی که بر روی صفحات پیش‌بینی شده‌اند

قرار داده می‌شوند.) (شکل ۳-۴).



شکل ۳-۴

— خم‌کن هیدرولیکی برقی: این خم‌کن براساس

جک‌های هیدرولیکی کار می‌کند و نیروی مورد نیاز جهت حرکت

پیستون در جک توسط الکتروموتور تأمین می‌گردد. نیروی

پیستون خم‌کن‌های هیدرولیکی تقریباً ۵۰ تا ۲۰۰ کیلونیوتن است.

مطابق شکل (۴-۴) قسمت‌های اصلی خم‌کن هیدرولیکی برقی

عبارت است از:

۱- جک هیدرولیکی

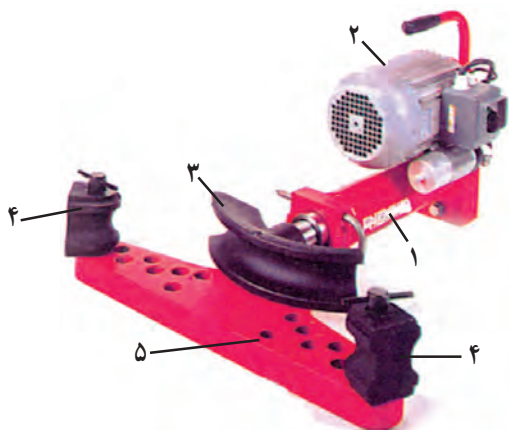
۲- الکتروموتور

۳- پارچه ی خم‌کن

۴- بازوهای نگه‌دار لوله

۵- صفحات نگه‌دار بازوها. (در شکل فقط صفحه‌ی

پایینی نمایش داده شده است).



شکل ۴-۴

۴-۱-۴- خم‌کن‌های برقی و کاربرد آن‌ها: خم‌کن‌های

برقی جهت خم کردن لوله‌های مسی و یا فولادی سبک تا سایز

۱ ¼ اینچ مورد استفاده قرار می‌گیرد. طبق شکل (۴-۵) با

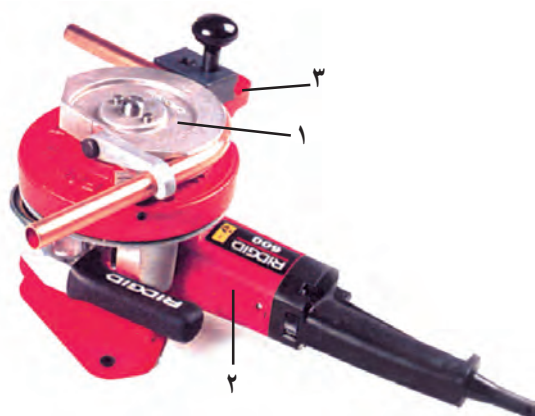
قرار دادن لوله داخل شیار قطعه فرم‌دهنده (۱) و روشن کردن

الکتروموتور (۲) دستگاه اهرم (۳) به اندازه‌ی تنظیم شده حرکت

کرده و لوله را به دور قطعه‌ی فرم‌دهنده می‌چرخاند و خم می‌زند.

با این دستگاه می‌توان لوله را تا ۱۸۰ درجه خم کرد. با تغییر سایز

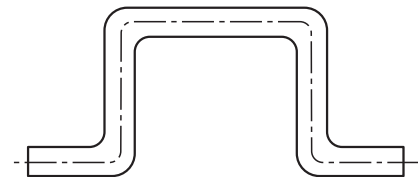
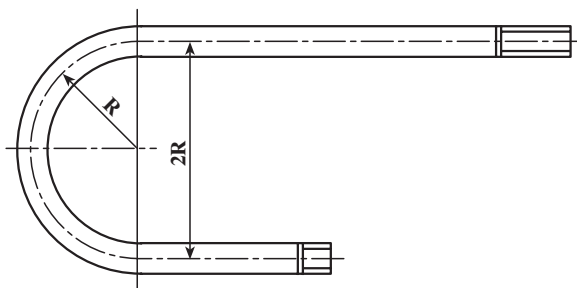
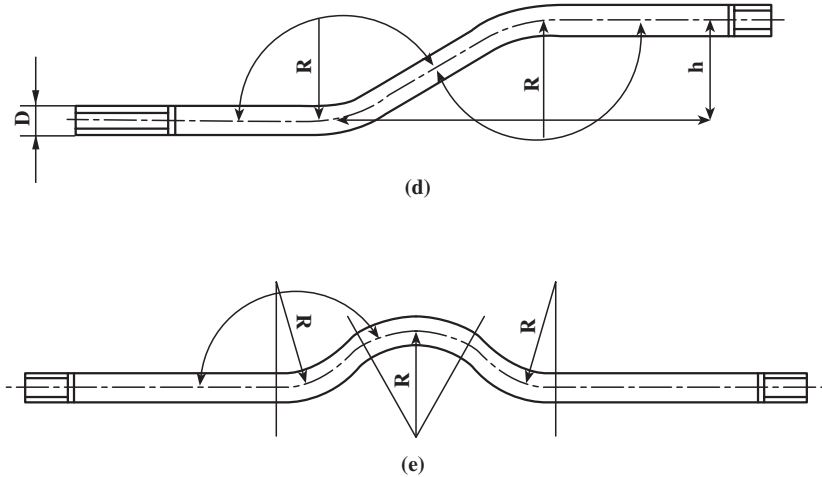
لوله‌ی فرم‌دهنده لوله نیز تغییر می‌کند.



شکل ۴-۵

## ۴-۲- آشنایی با نقشه‌های خم کاری

خم کاری لوله‌ها را با توجه به نقشه‌ی پلان لوله‌کشی رادیاتورها و یا برخی از نقشه‌های جزئیات می‌توان به‌دست آورد. در نقشه جزئیات معمولاً زاویه خم و طول لوله‌ها مشخص می‌گردد. در شکل (۴-۶) نمونه‌ای از خم‌های متداول در لوله‌کشی حرارت مرکزی را ملاحظه می‌کنید.

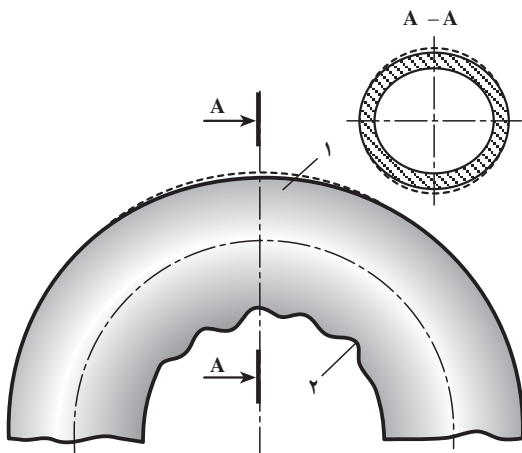


شکل ۴-۶

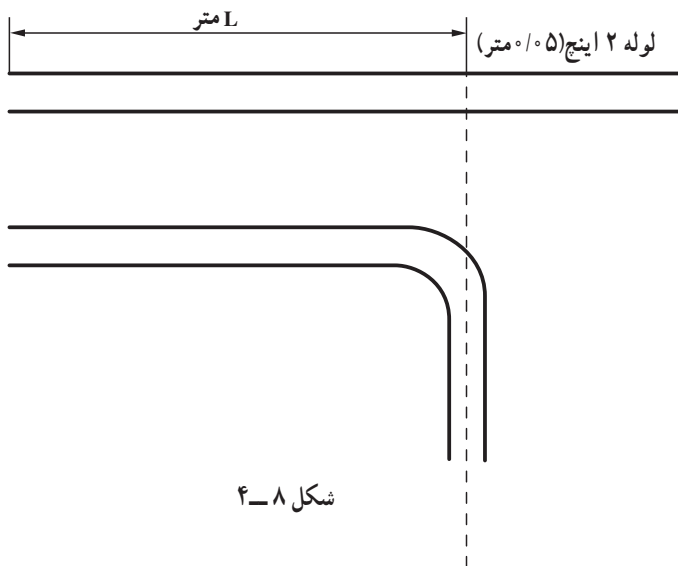
## ۴-۳- محاسبه‌ی طول خم لوله‌ها

خم‌هایی که بر روی لوله ایجاد می‌گردد بایستی تحت یک شعاع مناسب انجام گیرد تا اولاً قوس ایجاد شده فضای کم‌تری را اشغال نماید و ثانیاً افت فشار در لوله زیاد شود؛ ضمن آن‌که اگر شعاع از حد مجاز کم‌تر باشد مانند شکل (۴-۷)، باعث شکستگی لوله در محل قوس می‌گردد.

شعاع خم لوله‌ها متناسب با قطر لوله تغییر می‌کند، یعنی هرچه قطر لوله بیش‌تر باشد شعاع خم آن نیز بیش‌تر است.



شکل ۴-۷



شکل ۴-۸

اگر بخواهیم یک خم  $90^\circ$  درجه ایجاد کنیم و اندازه‌ی حقیقی مسیر را طبق نقشه به دست آوریم لازم است نقطه‌ی خم را از رابطه‌ی [محل خم = قطر اسمی - L] و یا جدول (۴-۱) محاسبه نماییم.

فرض کنید می‌خواهیم یک لوله به قطر ۱" را طوری خم کنیم که طول یک طرف آن L متر باشد (شکل ۴-۸). در این صورت می‌توان نقطه‌ی خم را از رابطه‌ی [محل خم = قطر اسمی - L] و یا به‌طور دقیق‌تر با استفاده از جدول (۴-۱) عددی را که از L باید کم شود به دست می‌آوریم (۰/۰۲۵ متر). در نتیجه نقطه‌ی خم برابر خواهد بود با [L - ۰/۰۲۵].

جدول ۴-۱

مشخصات لوله به اینچ و میلی‌متر	عددی که از L کم می‌شود	حاصل
۳/۸" (۱۲-۱۷)	متر ۰/۰۱	متر ۰/۹۹
۱/۲" (۱۵-۲۱)	متر ۰/۰۱	متر ۰/۹۹
۳/۴" (۲۰-۲۷)	متر ۰/۰۲	متر ۰/۹۸
۱" (۲۶-۳۴)	متر ۰/۰۲۵	متر ۰/۹۷۵
۱ ۱/۴" (۳۳-۴۴)	متر ۰/۰۳	متر ۰/۹۷

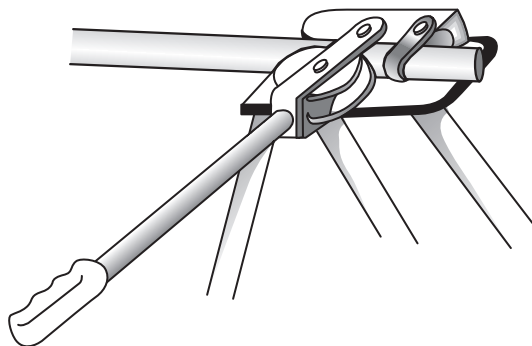
#### ۴-۴ خم کاری سرد لوله‌ها

ابزار موردنیاز: خم‌کن دستی، خم‌کن مکانیکی، خم‌کن هیدرولیکی دستی یا خم‌کن هیدرولیکی برقی.

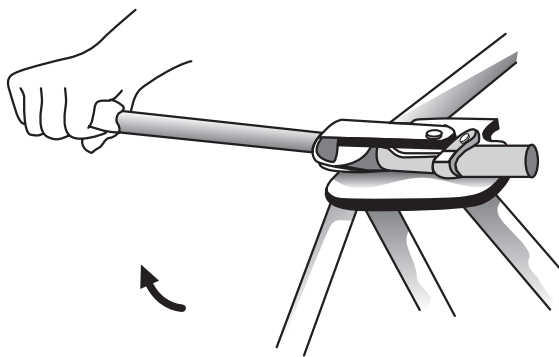
#### دستورالعمل

۴-۴-۱ خم کردن لوله با خم‌کن دستی: ابتدا محل دقیق خم را بر روی لوله علامت‌گذاری نمایید، سپس لوله را در بین غلتک فرم‌دهنده و پارچه‌ی خم‌کن قرار دهید و ضامن نگه‌دار لوله را بر روی لوله بگذارید (شکل ۴-۹).

زمان: ۱۲ ساعت



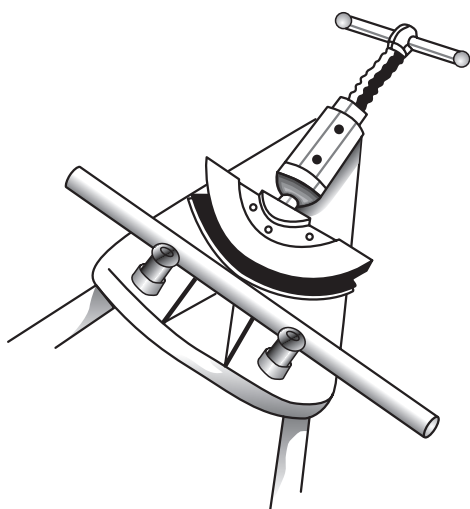
شکل ۴-۹



شکل ۴-۱۰

اهرم را به آرامی در جهت وارد آوردن فشار به لوله حرکت دهید تا لوله خم شود (شکل ۴-۱۰).

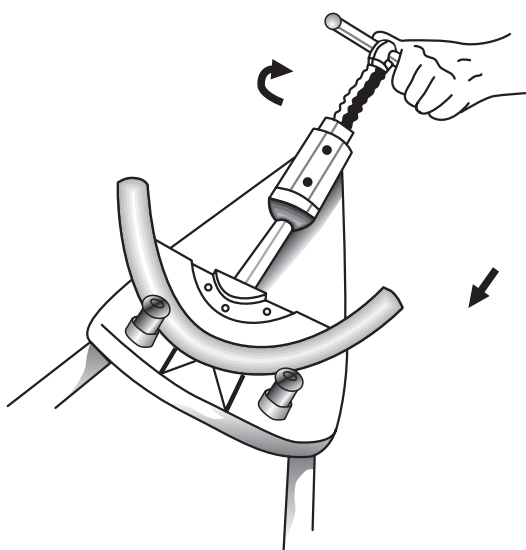
دقت نمایید که زاویه‌ی خم به اندازه‌ی موردنیاز باشد. در صورتی که لوله از نوع درزدار است دقت شود که قسمت درز تحت نیروی کشش و یا فشار قرار نگیرد، یعنی درز موازی خم باشد.



شکل ۴-۱۱

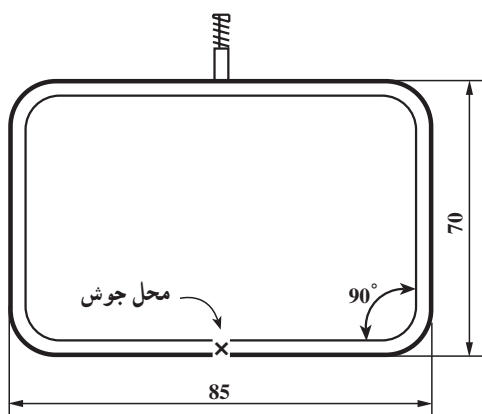
#### ۴-۴-۲- خم کردن لوله با خم کن مکانیکی: ابتدا محل

دقیق خم را بر روی لوله علامت گذاری کنید. پارچه‌ی خم کن مناسب با سایز لوله را بر روی محور خم کن قرار دهید. لوله را بین بازوهای نگه‌دار و پارچه‌ی خم کن بگذارید. طوری که نقطه‌ی علامت گذاری شده کاملاً در امتداد محور خم کن باشد (شکل ۴-۱۱). در صورتی که لوله از نوع درزدار است باید دقت شود درز تحت نیروی کشش و یا فشار قرار نگیرد یعنی درز موازی خم باشد. دسته‌ی خم کن را بچرخانید تا لوله بین پارچه‌ی خم کن و بازوهای نگه‌دار محکم شود. بعد از اطمینان از قرارگیری صحیح لوله، دسته‌ی خم کن را همچنان بچرخانید تا لوله به اندازه‌ی موردنیاز خم شود (شکل ۴-۱۲).



شکل ۴-۱۲

زمان: ۶ ساعت



شکل ۴-۱۳

### ۴-۴-۳- دستورالعمل خم کردن لوله‌های فولادی

با لوله خم کن هیدرولیکی

برای اجرای عملیات خم کاری لازم است ابتدا نقشه‌ی

کار تهیه و در کارگاه آماده شود (شکل ۴-۱۳).

مواد مورد نیاز: لوله‌ی فولادی سیاه سایز  $\frac{1}{4}$  اینچ مطابق

نقشه، الکتروود جوش کاری متناسب با ضخامت لوله

ابزار مورد نیاز: خم کن هیدرولیکی، لوله بر، کمان اره،

ابزار کامل جوش کاری برق و یا گاز.



شکل ۴-۱۴

– پارچه‌های خم کن را متناسب با قطر لوله انتخاب کنید

(شکل ۴-۱۴).



شکل ۴-۱۵

– همچنین بازوهای نگه‌دار لوله (شکل ۴-۱۵) را نیز جهت

قرار دادن بر روی خم کن هیدرولیکی آماده نمایید.





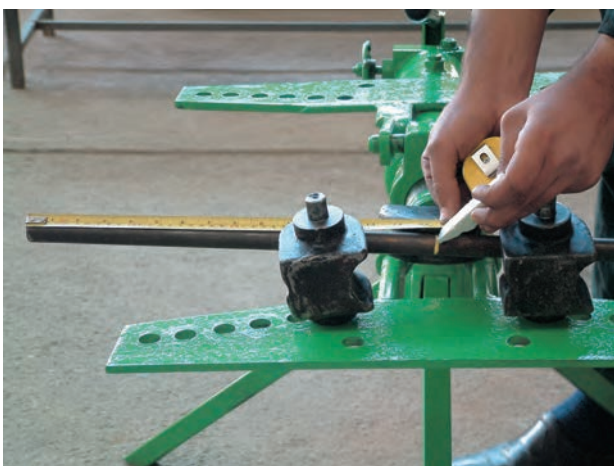
شکل ۴-۱۶

– خم کن هیدرولیکی را در محلی مناسب استقرار دهید.  
 پارچه‌ی خم کن مناسب را در جای خود قرار داده و بازوهای  
 نگه‌دار لوله را با توجه به سایز لوله در محل پیش‌بینی شده، بر روی  
 صفحه‌ی نگه‌دار قرار دهید (شکل ۴-۱۶).



شکل ۴-۱۷

– پیچ جک هیدرولیکی را ببندید (شکل ۴-۱۷).



شکل ۴-۱۸

– لوله را بین پارچه‌ی خم کن و بازوهای نگه‌دار قرار  
 دهید و به کمک متر محل خم را علامت‌گذاری کنید (شکل  
 ۴-۱۸).



شکل ۴-۱۹

– اهرم جک هیدرولیکی را به طرف پایین حرکت دهید و این کار را تکرار کنید تا محور جک پارچه‌ی خم‌کن را به طرف جلو براند و لوله خم شود. بهتر است دنباله‌ی لوله را بر روی خرک مناسب بگذارید (شکل ۴-۱۹).



شکل ۴-۲۰

– بعد از اطمینان از اندازه‌ی خم، پیچ سیلندر جک را باز کنید تا محور خم‌کن به عقب برگردد (شکل ۴-۲۰).



شکل ۴-۲۱

– صفحه‌ی فوقانی خم‌کن را بردارید و با یک حرکت ضربه‌ای لوله را از پارچه‌ی خم‌کن جدا کنید (شکل ۴-۲۱).

– طبق نقشه محل های خم را علامت گذاری کنید و عملیات خم کردن لوله را ادامه دهید (شکل ۴-۲۳).



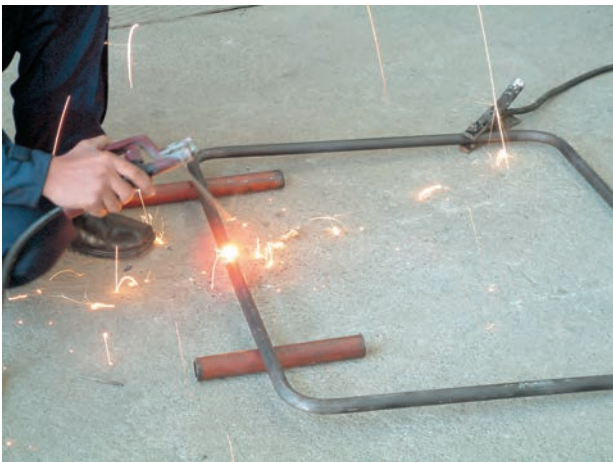
شکل ۴-۲۲

– با پایان یافتن خم ها دو سر کلاف را به یکدیگر نزدیک نموده اندازه ها را بررسی کنید (شکل ۴-۲۳).



شکل ۴-۲۳

– دو سر کلاف را جوش کاری کنید تا کاملاً آب بندی شود (شکل ۴-۲۴).



شکل ۴-۲۴



شکل ۴-۲۵

– به کمک سربک برش و طبق نقشه، محل قرارگیری بوشن یا سردنده را سوراخ کنید و آن را در محل پیش‌بینی شده جوش دهید (شکل ۴-۲۵).



شکل ۴-۲۶

– با توجه به روش آزمایش (به فصل پنجم رجوع شود) می‌توانید کلاف آماده شده را پر از آب کنید سپس آن را به پمپ آزمایش ارتباط دهید و با حرکت اهرم پمپ، فشار مورد نیاز (حدود چهار اتمسفر) را در کلاف ایجاد و محل جوش‌ها را بازدید نمایید (شکل ۴-۲۶).

#### ۴-۵- اصول خم‌کاری گرم لوله‌ها

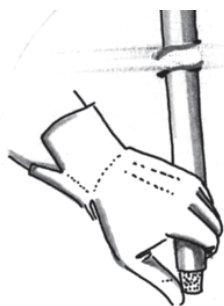
خم کردن لوله به روش گرم از روش‌های بسیار قدیمی بوده و امروزه کم‌تر مورد استفاده قرار می‌گیرد. شعاع خم در این روش بیش‌تر از حد معمول است و در کارهای دقیق نمی‌توان این روش را به کار گرفت.

وسایل مورد نیاز: وسایل کامل جوش‌کاری، چکش، سیلیس یا ماسه‌ی خیلی ریز، تکه چوب.

#### دستورالعمل

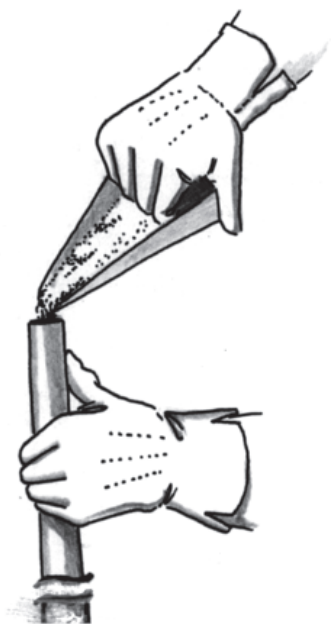
– لوله‌ی مورد نظر را جهت خم تهیه نموده و انتهای آن را با تکه چوب مسدود کنید (شکل ۴-۲۷).

زمان: ۶ ساعت



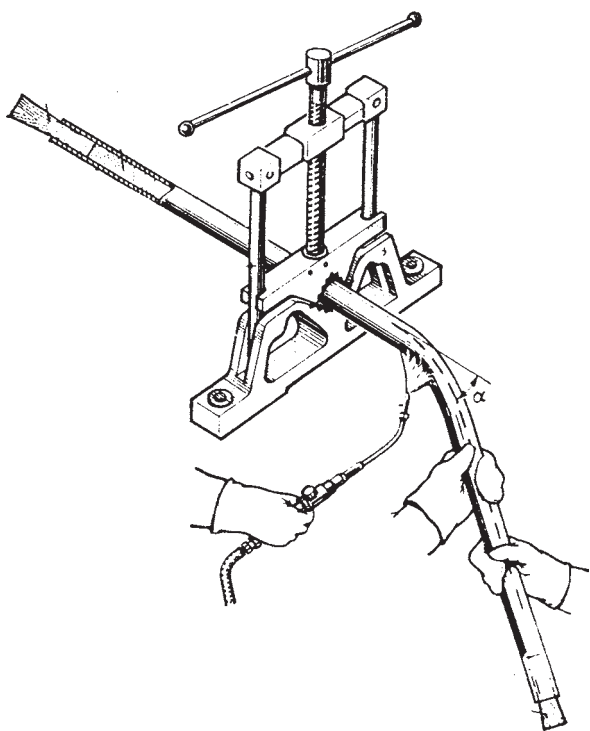
شکل ۴-۲۷

– سیلیس یا ماسه‌ی نرم را داخل لوله بریزید تا لوله کاملاً پر شود. آن‌گاه سر لوله را نیز با چوب کاملاً مسدود کنید تا ماسه از لوله بیرون نریزد. علت استفاده از ماسه یا سیلیس جهت جلوگیری از دو پهن شدن لوله به هنگام خم کردن می‌باشد (شکل ۴-۲۸).



شکل ۴-۲۸

– محل خم را علامت‌گذاری کنید و لوله را داخل گیره ببندید، سپس سربک جوش کاری گاز را روشن نمایید و محل خم را حرارت دهید تا زمانی که رنگ لوله تغییر کند. آن‌گاه از دوست خود بخواهید لوله را به آرامی به طرف پایین فشار دهد (شکل ۴-۲۹) تا جایی که لوله به اندازه‌ی مورد نیاز خم گردد. با خم شدن لوله درپوش‌های چوبی را از دو طرف لوله درآورید و با زدن ضربه بر روی بدنه‌ی لوله، ماسه‌ی درون لوله را کاملاً تخلیه نمایید.

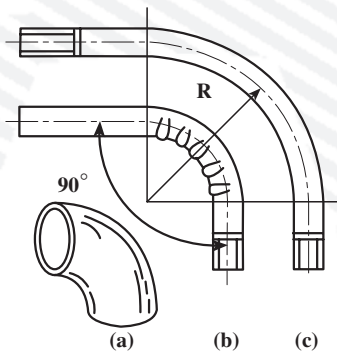


شکل ۴-۲۹

## آزمون پایانی (۴)



- ۱- خم کاری سرد و خم کاری گرم را شرح دهید و آن‌ها را با یک‌دیگر مقایسه نمایید.
- ۲- کدام یک از خم‌کن‌های لوله در روش خم سرد به کار گرفته می‌شود؟  
الف - خم‌کن دستی    ب - خم‌کن مکانیکی    ج - خم‌کن هیدرولیکی    د - هر سه مورد
- ۳- برای خم کردن لوله‌های سیاه با وزن متوسط کدام یک از خم‌کن‌های زیر مناسب‌تر است؟  
الف - خم‌کن دستی    ب - خم‌کن مکانیکی    ج - خم‌کن هیدرولیکی    د - خم‌کن برقی
- ۴- اگر بخواهیم طول یک طرف لوله‌ای به طول ۳ متر و به قطر  $\frac{1}{4}$  اینچ، بعد از خم کردن دو متر باشد محل خم از سر لوله چند متر است؟  
الف -  $\frac{1}{97}$     ب -  $\frac{1}{95}$     ج -  $\frac{1}{96}$     د -  $\frac{1}{98}$
- ۵- کدام یک از روابط زیر نقطه‌ی خم را بر روی لوله مشخص می‌نماید؟  
الف - قطر خارجی لوله - طول لوله    ب - قطر اسمی - طول لوله  
ج - قطر خارجی لوله + طول لوله    د - قطر اسمی + طول لوله
- ۶- آیا شعاع خم لوله متناسب با قطر لوله تغییر می‌کند؟  
 بلی     خیر
- ۷- در یک خم‌کن هیدرولیکی شعاع خم لوله به چه عواملی بستگی دارد؟  
الف - پارچه‌ی خم‌کن و فشار جک هیدرولیکی  
ب - پارچه‌ی خم‌کن و فاصله‌ی بازوهای نگه‌دار لوله از یک‌دیگر  
ج - فشار جک هیدرولیکی و فاصله‌ی بازوهای نگه‌دار لوله از یک‌دیگر  
د - پارچه‌ی خم‌کن و قطر لوله
- ۸- نظر خود را درباره‌ی شکل زیر بیان کنید.



۹- شکل زیر چه نوع خمی را نشان می دهد؟ توضیح دهید.

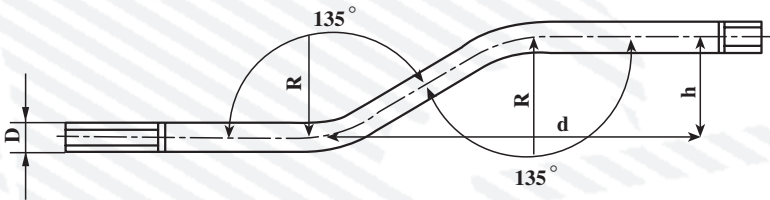


۱۰- خم زیر را به روش خم کاری گرم و سرد در محل کارگاه اجرا نمایید.

$h = 15$  سانتی متر

$d = 100$  سانتی متر

$D = 1$  اینچ



۱۱- یکی از کلاف های داده شده در زیر را طبق نقشه با لوله  $\frac{1}{4}$  اینچ بسازید.

