

بِسْمِ اللّٰهِ الرَّحْمٰنِ الرَّحِیْمِ

اللّٰهُمَّ صَلِّ عَلٰی مُحَمَّدٍ وَّ اٰلِ مُحَمَّدٍ وَّ عَجِّلْ فَرَجَهُمْ



سیستم سوخت رسانی و جرقه خودروهای سواری

پایه دهم

دوره دوم متوسطه

شاخه: کاردانش

زمینه: صنعت

گروه تحصیلی: مکانیک

رشته‌های مهارتی: تعمیر موتور و برق خودرو، خدمات فنی خودرو،

تعمیر موتور خودرو

نام استاندارد مهارتی مبنا: تعمیر کار اتومبیل‌های سواری درجه ۲

کد استاندارد متولی: ۸-۴۳/۲۳/۲/۴

سرشناسه: آفاخانی، احمد

عنوان و نام پدیدآور: سیستم سوخت رسانی و جرقه خودروهای سواری شاخه کاردانش... / مؤلفان: احمد

آفاخانی، شهرام امینیان، داوود نجف‌زاده و کیومرث قاجاریه.

مشخصات نشر: تهران: شرکت چاپ و نشر کتاب‌های درسی ایران.

مشخصات ظاهری: مصور، جدول.

شابک: ۹۷۸-۹۶۴-۰۵-۲۱۶۱-۸

وضعیت فهرست‌نویسی: فیپا

یادداشت: کتابنامه: ص ۱۹۷.

موضوع: اتومبیل‌ها - دستگاه‌های سوخت

موضوع: اتومبیل‌ها - دستگاه‌های سوخت - نگهداری و تعمیر

شناسه افزوده: امینیان، شهرام

شناسه افزوده: نجف‌زاده، داوود

شناسه افزوده: سازمان پژوهش و برنامه‌ریزی آموزشی. دفتر تألیف کتاب‌های درسی فنی و حرفه‌ای و کاردانش

رده‌بندی کنگره: ۱۳۸۹ / ۵۷ / ۵۷

رده‌بندی دیویی: ۶۳۹/۲۵۳

شماره کتابشناسی ملی: ۲۱۳۷۱۰۲

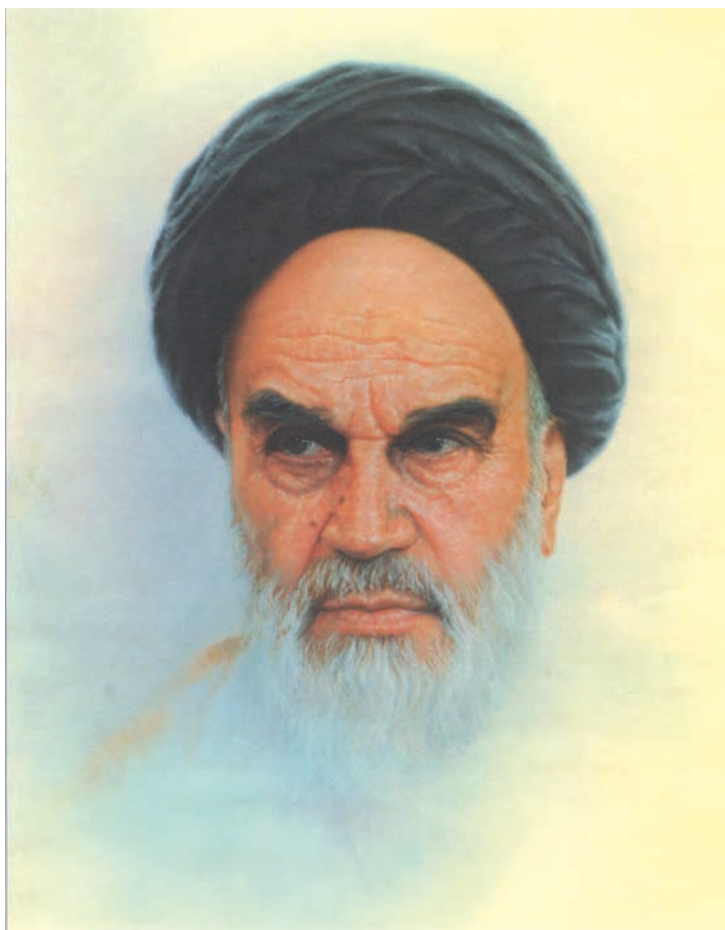


وزارت آموزش و پرورش
سازمان پژوهش و برنامه‌ریزی آموزشی

- نام کتاب : سیستم سوخت‌رسانی و جرقه خودروه‌های سواری - ۱۹۵-۳۱
پدیدآورنده : سازمان پژوهش و برنامه‌ریزی آموزشی
مدیریت برنامه‌ریزی درسی و تألیف : دفتر تألیف کتاب‌های درسی فنی و حرفه‌ای و کار دانش
شناسه افزوده برنامه‌ریزی و تألیف : احمد آقاخانی، شهرام امینیان، داوود نجف‌زاده، کیومرث قاجاریه (اعضای گروه تألیف) - حسین داوودی (ویراستار ادبی)
مدیریت آماده‌سازی هنری : اداره کل نظارت بر نشر و توزیع مواد آموزشی
شناسه افزوده آماده‌سازی : نسرین اصغری، سید دانیال تقوی‌اهرمی (صفحه‌آرا) - محمدحسن معماری (طراح جلد)
نشانی سازمان : تهران : خیابان ایرانشهر شمالی - ساختمان شماره ۴ آموزش و پرورش (شهید موسوی)
تلفن : ۸۸۸۳۱۱۶۱-۹، دورنگار : ۸۸۳۰۹۲۶۶، کد پستی : ۱۵۸۴۷۴۷۳۵۹
وب‌گاه : www.irtextbook.ir و www.chap.sch.ir
ناشر : شرکت چاپ و نشر کتاب‌های درسی ایران : تهران - کیلومتر ۱۷ جاده مخصوص کرج - خیابان ۶۱ (دارو پخش)
تلفن : ۴۴۹۸۵۱۶۱-۵، دورنگار : ۴۴۹۸۵۱۶۰، صندوق پستی : ۱۳۹-۳۷۵۱۵
چاپخانه : شرکت چاپ و نشر کتاب‌های درسی ایران «سهامی خاص»
سال انتشار و نوبت چاپ : چاپ پنجم ۱۳۹۹

کلیه حقوق مادی و معنوی این کتاب متعلق به سازمان پژوهش و برنامه‌ریزی آموزشی وزارت آموزش و پرورش است و هرگونه استفاده از کتاب و اجزای آن به صورت چاپی و الکترونیکی و ارائه در پایگاه‌های مجازی، نمایش، اقتباس، تلخیص، تبدیل، ترجمه، عکس برداری، نقاشی، تهیه فیلم و تکثیر به هر شکل و نوع بدون کسب مجوز از این سازمان ممنوع است و متخلفان تحت پیگرد قانونی قرار می‌گیرند.

شابک ۸-۲۱۶۱-۰۵-۹۶۴-۹۷۸-۸ ISBN 978-964-05-2161-8



شما عزیزان کوشش کنید که از این وابستگی بیرون آیید و احتیاجات کشور خودتان را برآورده سازید، از نیروی انسانی ایمانی خودتان غافل نباشید و از اتکای به اجانب پرهیزید.

امام خمینی «قُدَسَ سِرُّهُ»

فهرست

		مقدمه	
۶۵	واحد کار دوم		هدف کلی پودمان
۶۶	پیش آزمون	۱	
۶۷	ساختمان سیستم الکترونیکی پاشش بنزین	۲-۱	
۶۹	سیستم تغذیه سوخت	۲-۲	واحد کار یکم
۶۹	سیستم جرعه	۲-۳	پیش آزمون
۷۰	سیستم کنترل هوا	۲-۴	فرایند احتراق ۱-۱
۷۱	سیستم کنترل آلاینده‌ها	۲-۵	آلاینده‌ها و انواع آنها ۱-۲
۷۳	عملکرد سیستم الکترونیکی پاشش بنزین	۲-۶	گازهای آلاینده حاصل از احتراق ۱-۳
	تفاوت بین سیستم کاربراتور و سیستم	۲-۷	استانداردهای بین‌المللی کنترل آلاینده‌ها ۱-۴
۷۶	انژکتوری بنزین	۸	سوخت ۱-۵
۷۷	کنترل بازخورد	۲-۸	مدار سوخت رسانی ۱-۶
۷۸	پردازشگر موتور	۲-۹	پمپ سوخت ۱-۷
۷۹	لامپ عیب‌یابی موتور	۲-۱۰	دستورالعمل پیاده‌سوار کردن، عیب‌یابی ۱-۸
۷۹	سنسور فشار مانی فولد هوای ورودی	۲-۱۱	و رفع عیب پمپ سوخت مکانیکی ۱-۹
۸۰	سنسور اندازه‌گیری جریان هوا	۲-۱۲	(دیافراگمی) ۱-۱۰
۸۱	سنسور موقعیت دریچه گاز	۲-۱۳	فیلتر سوخت ۱-۱۱
۸۳	سنسور ضربه (سنسور ناک)	۲-۱۴	سیستم هوا رسانی موتور ۱-۱۲
	سنسور دور موتور یا سنسور زاویه	۲-۱۵	کاربراتور ۱-۱۳
۸۴	میل لنگ	۳۱	مدارهای کاربراتور و نتوری ثابت ۱-۱۴
۸۵	سنسور موقعیت میل سوپاپ	۲-۱۶	کاربراتور و نتوری متغیر ۱-۱۵
۸۶	سنسور اکسیژن	۲-۱۷	سیستم‌های الکتریکی کاربراتور ۱-۱۶
۸۸	سنسور سرعت خودرو	۲-۱۸	مدار جمع‌آوری سوخت‌های تبخیر شده ۱-۱۷
۸۹	عملکرد سیستم تغذیه سوخت	۲-۱۹	دستورالعمل پیاده‌سوار کردن و تعمیر ۱-۱۸
۸۹	عملکرد سیستم کنترل الکترونیکی	۲-۲۰	کاربراتور و نتوری ثابت ۱-۱۹
۹۰	کنترل الکترونیکی پاشش بنزین	۲-۲۱	مانی فولد گاز (ورودی) ۱-۲۰
۹۰	روش‌های پاشش سوخت	۲-۲۲	سیستم تخلیه دود ۱-۲۱
۹۳	کنترل حلقه بسته	۲-۲۳	آزمون پایانی (۱) ۱-۲۲

۱۶۱	ترمینال‌های کوئل	۳-۴	۹۴	اجزاء عملکردی سیستم سوخت	۲-۲۴
۱۶۲	پلاریته کوئل	۳-۵	۹۸	فیلتر بنزین	۲-۲۵
۱۶۳	کوئل جرقه‌پرسی	۳-۶	۹۹	انژکتور	۲-۲۶
۱۶۴	دلکو	۳-۷	۱۰۰	سیستم کنترل هوای دور آرام	۲-۲۷
۱۶۵	ساختمان دلکو	۳-۸		نکات ایمنی هنگام کار بر روی	۲-۲۸
۱۷۰	مکانیزم آوانس وزنه‌ای دلکو	۳-۹	۱۰۱	سیستم سوخت‌رسانی	
۱۷۰	مکانیزم آوانس خلئی دلکو	۳-۱۰		دستورالعمل باز و بست اجزای	۲-۲۹
۱۷۲	دلکوهای الکترونیکی	۳-۱۱	۱۰۲	سیستم سوخت‌رسانی	
۱۷۶	شمع	۳-۱۲		نکات ایمنی در عیب‌یابی سیستم	۲-۳۰
	دستورالعمل آزمایش کوئل به وسیله	۳-۱۳	۱۲۲	سوخت‌رسانی انژکتوری بنزینی	
۱۷۹	اهم متر			محل قرارگیری قطعات در سیستم‌های	۲-۳۱
	دستورالعمل آزمایش کوئل به وسیله	۳-۱۴	۱۲۴	الکترونیکی پاشش بنزین	
۱۸۱	لامپ آزمایش			شرح کانکتورهای استفاده شده در	۲-۳۲
۱۸۳	دستورالعمل پیاده و سوار کردن کوئل	۳-۱۵	۱۲۷	جدول ۲-۲ سیستم انژکتوری	
۱۸۴	اصول نگهداری از کوئل	۳-۱۶		دستورالعمل عیب‌یابی و رفع عیب	۲-۳۳
۱۸۵	دستورالعمل بررسی کوئل‌های نوع پرس	۳-۱۷	۱۳۰	سنسورها و عملگرها	
	دستورالعمل آزمایش کوئل (با ترانزیستور	۳-۱۸		دستورالعمل اندازه‌گیری فشار سیستم	۲-۳۴
۱۸۶	قدرت)		۱۴۶	سوخت‌رسانی	
	دستورالعمل پیاده و سوار کردن دلکواز	۳-۱۹	۱۵۱	آزمون پایانی (۲)	
۱۸۸	روی خودرو و تعویض پلاتین و خازن				
	دستورالعمل باز و بست دلکو خودروهای	۳-۲۰	۱۵۳		
۱۹۴	دلکودار انژکتوری		۱۵۴	پیش‌آزمون	
۱۹۵	آزمون پایانی (۳)		۱۵۷	وظیفه سیستم جرقه‌زنی	۳-۱
۱۹۸	منابع و مآخذ		۱۵۷	انواع سیستم جرقه‌زنی	۳-۲
			۱۵۹	اجزای سیستم جرقه‌زنی	۳-۳

واحد کار سوم

مقدمه

حمد و سپاس خداوند تبارک و تعالی را که از کثرت الطافش بی‌خبریم و حمدش را با اذن او بر زبان جاری می‌سازیم و امر او را اطاعت می‌کنیم و گرنه ما را توان حمدگویی آن قیوم بی‌همتا نمی‌باشد.

کتاب حاضر در مورد مدارس سوخت‌رسانی کاربراتوری، سیستم سوخت‌رسانی انرژی‌توری و انواع سیستم جرقه‌زنی معمولی و الکترونیکی بر مبنای توانایی‌های شماره: ۱۱، ۱۲، ۱۳ استاندارد مهارت و آموزشی تعمیرکار درجه ۲ اتومبیل‌های سواری سال ۱۳۸۸ سازمان آموزش فنی و حرفه‌ای کشور تألیف شده است که می‌تواند علاوه بر هنرجویان شاخه کاردانش برای سایر علاقه‌مندانی که فعالیت‌های آن‌ها در ارتباط با مکانیک خودرو می‌باشد مفید واقع شود. پرسش‌های پیش‌آزمون به منظور ایجاد انگیزه و علاقه‌مندی و فراهم نمودن بستر مناسبی برای یادگیری و سؤالات آزمون پایانی برای ارزیابی آموخته‌های مخاطبین طراحی و در ابتدا و انتهای هر واحد کار آورده شده است بدیهی است که بیان نکته‌نظرها و رهنمودهای تمامی عزیزانی که در امر توسعه آموزش‌های مهارتی فعالیت دارند چراغ راه مؤلفان خواهد بود.

با تشکر - مؤلفان

هدف کلی پودمان:

عیب‌یابی و رفع عیب مدار سوخت‌رسانی کاربراتوری، سیستم سوخت‌رسانی انژکتوری و سیستم‌های جرقه‌زنی معمولی و الکترونیکی

ساعات آموزشی			عنوان	شماره	
مجموع	عملی	نظری		توانایی	واحد کار
۲۶	۲۰	۶	عیب‌یابی و رفع عیب مدار سوخت‌رسانی کاربراتوری	۱۱	۱
۳۴	۲۶	۸	عیب‌یابی و رفع عیب سیستم سوخت‌رسانی انژکتوری	۱۲	۲
۳۲	۲۴	۸	عیب‌یابی و رفع عیب انواع سیستم جرقه‌زنی معمولی و الکترونیکی	۱۳	۳
۹۲	۷۰	۲۲	جمع کل		

واحد کار یکم

۱- توانایی عیب‌یابی و رفع عیب مدار سوخت‌رسانی کاربراتوری

هدف کلی:

عیب‌یابی و رفع عیب مدار سوخت‌رسانی کاربراتوری

هدف‌های رفتاری:

- ۱- فرآیند احتراق را توضیح دهد.
- ۲- انواع آلاینده‌ها را توضیح دهد.
- ۳- گازهای آلاینده حاصل از احتراق را توضیح دهد.
- ۴- استانداردهای بین‌المللی کنترل آلاینده‌ها را بیان کند.
- ۵- انواع سوخت مورد مصرف در خودروها را توضیح دهد.
- ۶- مدار سوخت‌رسانی و اجزای آن را توضیح دهد.
- ۷- انواع پمپ سوخت را توضیح دهد.
- ۸- پمپ سوخت را عیب‌یابی کند.
- ۹- فیلتر سوخت را توضیح دهد.
- ۱۰- سیستم هوارسانی موتور را توضیح دهد.
- ۱۱- سیستم هوارسانی موتور را پیاده و سوار کند.
- ۱۲- کاربراتور را توضیح دهد.
- ۱۳- مدارهای کاربراتور و نتوری ثابت را توضیح دهد.
- ۱۴- کاربراتورهای و نتوری متغیر را توضیح دهد.
- ۱۵- سیستم‌های الکتریکی کاربراتورها را توضیح دهد.
- ۱۶- مدار جمع‌آوری سوخت‌های تبخیر شده را توضیح دهد.
- ۱۷- کاربراتور و نتوری ثابت را تعمیر کند.
- ۱۸- مانی‌فولد گاز (ورودی) را توضیح دهد.
- ۱۹- سیستم تخلیه دود را توضیح دهد.
- ۲۰- سیستم تخلیه دود را پیاده و سوار کند.

« پیش آزمون »

۱- سیستم سوخت‌رسانی در خودرو چه وظیفه‌ای را به عهده دارد؟

- الف) سوخت‌رسانی به خودرو
ب) سوخت‌رسانی به موتور خودرو
ج) تهیه سوخت مناسب
د) سوخت‌رسانی به موتور و تهیه مخلوط مناسب

۲- اجزاء سیستم سوخت‌رسانی در خودروی شما چیست؟

- الف) مخزن سوخت، پمپ سوخت، ریل سوخت انژکتورها
ب) مخزن سوخت، پمپ اولیه، پمپ انژکتور، انژکتورها
ج) مخزن سوخت، پمپ بنزین، صافی سوخت، کاربراتور
۳- بهترین محل نصب باک خودرو برای ایمنی بیشتر کدام قسمت است؟

- الف) جلو
ب) عقب
ج) زیر صندلی عقب
د) زیر صندلی جلو
۴- لامپ اخطار حداقل سوخت در خودروها به وسیله چه عاملی روشن می‌شود؟

- الف) شناور
ب) رئوستا
ج) ترمیستور
د) درجه باک

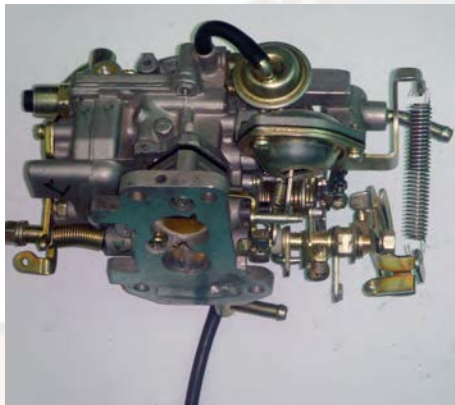
۵- نام دستگاه شکل مقابل چیست؟

الف) پمپ سوخت

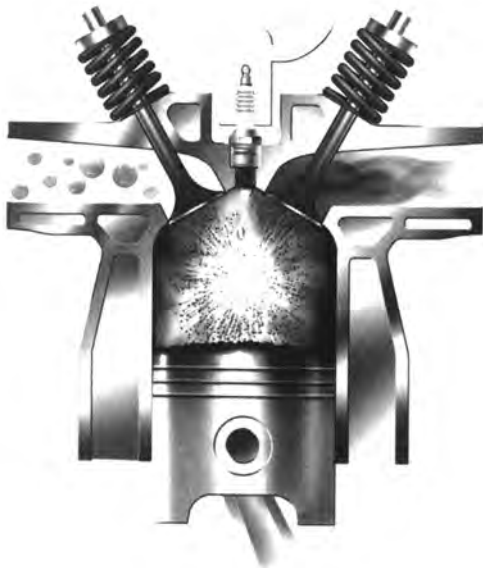
ب) کاربراتور

ج) پمپ انژکتور

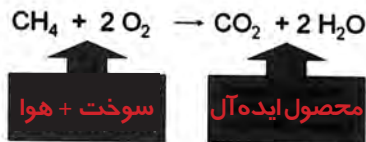
د) جعبه فرمان



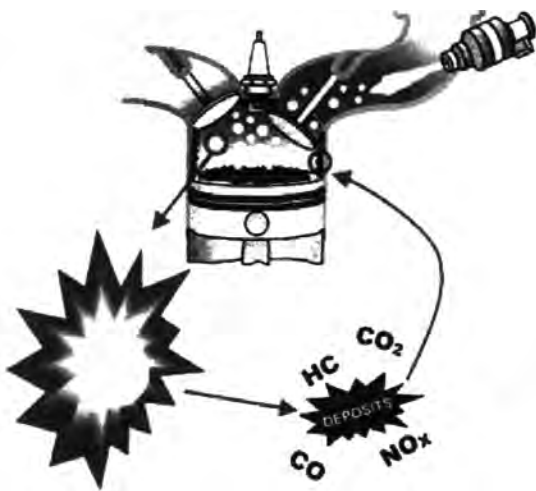
۱-۱- فرایند احتراق (Combustion process):



شکل ۱-۱ فرایند احتراق



شکل ۱-۲ معادله کلی احتراق کامل یک سوخت



شکل ۱-۳ احتراق ناقص

برای ایجاد قدرت در موتورهای احتراق داخلی، لازم است که سوخت در کنار اکسیژن هوا قرار گیرد و محترق گردد و یا به عبارت دیگر بسوزد، تا انرژی سوخت آزاد گردد. به واکنش شیمیایی، که طی آن سوخت می‌سوزد و انرژی آن آزاد می‌شود، احتراق می‌گویند (شکل ۱-۱).

از نظر شیمیایی، به فرآیند واکنش یک ماده با اکسیژن، اکسیداسیون گفته می‌شود. مثل زنگ زدن فلزات آهنی که نوعی اکسیداسیون است که به کندی انجام می‌شود.

ولی اگر واکنش اکسیداسیون خیلی تند و به سرعت انجام پذیرد، حالت سوختن پدید می‌آید. لذا به اکسیداسیون سریع یک سوخت، احتراق گفته می‌شود.

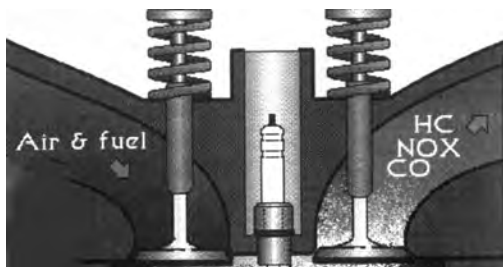
اکثر سوخت‌ها به صورت هیدروکربن هستند. در احتراق از ترکیب اتم‌های هیدروژن و کربن موجود در یک سوخت با اکسیژن، محصولاتی همچون گاز دی‌اکسید کربن (CO_2) و آب (H_2O) تولید می‌شود (شکل ۱-۲).

۱-۱-۱ احتراق کامل

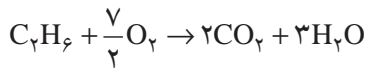
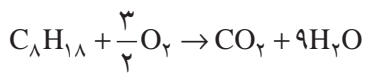
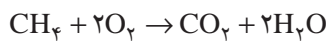
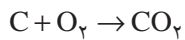
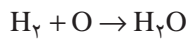
هرگاه از واکنش یک سوخت (هیدروکربن) با اکسیژن فقط دی‌اکسید کربن و آب حاصل شود به آن احتراق کامل می‌گویند. در این حالت بیشترین انرژی ممکن تولید می‌شود.

۱-۱-۲ احتراق ناقص

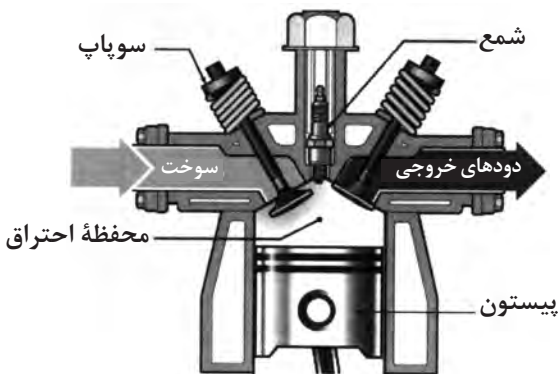
همواره به دلایل مختلفی که بستگی به شرایط احتراق و کیفیت سوخت دارد، احتراق به طور کامل صورت نمی‌گیرد و تمامی کربن و هیدروژن موجود در سوخت به CO_2 و H_2O تبدیل نمی‌شود. بلکه مقداری از سوخت به هیدروکربن‌های نسوخته، گاز منواکسید کربن (CO)، اکسیدهای نیتروژن (NO_x) یا به سایر ترکیبات واسطه‌ای HC تبدیل می‌شود که به آن احتراق ناقص گفته می‌شود (شکل ۱-۳).



شکل ۴-۱- مواد تشکیل شده در احتراق ناقص



جدول ۱-۱- معادلات احتراق



شکل ۵-۱- محفظه احتراق

هر چه احتراق ناقص‌تر انجام پذیرد، مقدار انرژی تولید شده کمتر و میزان آلاینده‌گی بیشتر خواهد شد (شکل ۴-۱). باید توجه داشت هر قدر اختلاط سوخت و هوا بهتر انجام شود و اکسیژن به مقدار کافی به سوخت برسد، احتراق کامل‌تری خواهیم داشت و بالعکس عواملی چون مخلوط نشدن مناسب سوخت و هوا، نبودن اکسیژن کافی، ناخالصی در سوخت، شکل نامناسب محفظه احتراق و جمع شدن دوده و رسوب در اتاق احتراق و ... باعث می‌شوند احتراق ناقص انجام پذیرد. (جدول ۱-۱)

۳-۱-۱- مراحل انجام احتراق

هر چند واکنش احتراق بسیار سریع و در زمان کوتاهی انجام می‌شود ($\frac{3}{1000}$ ثانیه)، ولی می‌توان مراحل زیر را برای آن تعریف نمود:

۱- تبخیر سوخت و مخلوط شدن آن با هوا؛

۲- ایجاد تلاطم برای اختلاط بهتر سوخت با هوا؛

۳- گرم نمودن مخلوط تا دمای احتراق؛

۴- ایجاد جرقه و شروع اشتعال؛

۵- پیشروی و انتشار جبهه آتش؛

۴-۱-۱- شرایط جوّی مؤثر بر احتراق

تغییر دما، رطوبت و فشار جو بر احتراق سوخت در موتور اثر می‌گذارند. این عوامل بر نحوه احتراق سوخت و بر توان تولیدی موتور نیز اثر می‌گذارند.

توان موتور در هوای گرم و خشک کمتر از هوای خنک و مرطوب است. هوای خنک چگال‌تر است (اتم‌ها به یکدیگر نزدیک‌تر هستند) بنابراین مقدار بیشتری هوا وارد موتور می‌شود.

۵-۱-۱- محفظه احتراق

(Combustion Chamber)

کیفیت احتراق بستگی زیادی به شکل محفظه احتراق دارد. جداره سیلندر، که دیواره احتراق را شکل می‌دهد، همواره به صورت استوانه‌ای است ولی کف پیستون گاهی به صورت تخت و گاهی به صورت کروی است (شکل ۵-۱) و بیشتر به شکل سرسیلندر بستگی دارد.

قسمت بالای محفظه احتراق را نیز سرسیلندر تشکیل می‌دهد. سرسیلندر به شکل تخت، شیبدار، هلالی یا کروی می‌باشد تا باعث گردش و اختلاط کامل سوخت و هوا گردد.

۱-۲ آلاینده‌ها و انواع آنها

در چند سال گذشته دانش ما نسبت به مسائل زیست محیطی به طور چشم‌گیری افزایش یافته و با استفاده از این دانش، اطلاعات ما نسبت به عوامل تخریب کننده محیط زیست بیشتر شده است.

یکی از این منابع آلوده هوا، احتراق حاصل از سوخت‌های فسیلی، به خصوص مشتقات نفتی است که امروزه جهت سوخت اصلی صنایع، گرمایش سیستم‌های مسکونی و خودروها به کار می‌رود.

با توجه به رشد و توسعه شهرها و هم‌چنین افزایش جمعیت، شرکت‌های خودروساز روزبه‌روز در تلاش‌اند تا با تولید بیشتر نیاز روزافزون بشر را به خودرو پاسخ دهند. در کنار این تلاش و با توجه به دانش و قوانین بازدارنده و حمایتی از محیط زیست، خودروسازها در تلاش‌اند تا آلاینده‌های خروجی خودروها را کاهش دهند. این امر در طراحی خودروها تأثیر به‌سزایی داشته و به تغییراتی در سیستم‌های سوخت رسانی گذشته (کاربراتور) و امروز (انژکتوری) منجر گردیده است.

در خودروهای کنونی سیستم‌های هوشمند الکترونیکی جهت کنترل دقیق سوخت در خودروها طراحی و نصب شده است. به طور کلی آلاینده‌های در خودرو را می‌توان به چند دسته تقسیم نمود جدول (۱-۲).

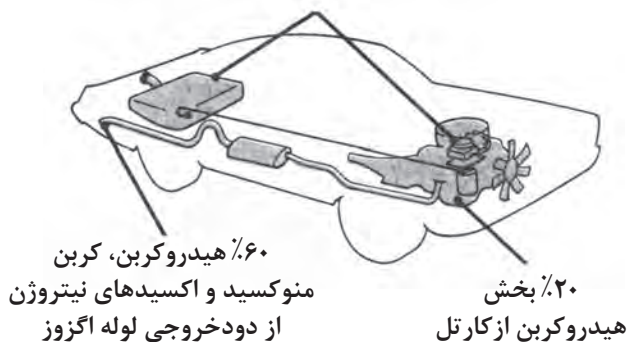
- ۱- آلاینده‌های هوا (شکل ۶-۱)
- ۲- آلاینده‌های صوتی
- ۳- آلاینده‌های مایعات مصرفی در خودرو
- ۴- آلاینده‌های جامد

در این مبحث گازهای آلاینده حاصل از احتراق بررسی می‌شود.

<p>۱- گازهای حاصل از تبخیر سوخت</p> <p>۲- گازهای کارتل</p> <p>۳- گازهای خروجی از اگزوز</p> <p>۴- گازهای مبرد</p>	<p>آلاینده‌های هوا</p>
<p>۱- صدای ناشی از احتراق سوخت</p> <p>۲- صدای ناشی از حرکت خودرو</p> <p>۳- صدای بوق</p>	<p>آلاینده‌های صوتی</p>
<p>۱- روغن‌ها (موتور، جعبه‌دنده و ...)</p> <p>۲- مایع خنک کننده</p> <p>۳- مایع شیشه‌شوی</p> <p>۴- مایع ترمز و هیدرولیک</p> <p>۵- سوخت‌های سنگین (گازوئیل)</p>	<p>آلاینده‌های مایعات مصرفی در خودروها</p>
<p>۱- فیلترها (روغن، سوخت، هوا، سپراتورها، کاتالیست، سیستم تهویه اتاق، مایع هیدرولیک، مایع ترمز)</p> <p>۲- لاستیک (ذرات حاصل از اصطکاک چرخ‌ها با سطح جاده)</p> <p>۳- قطعات منفصل از خودرو (آهنی‌ها، غیرآهنی‌ها، غیرفلزی‌ها)</p> <p>۴- رنگها</p>	<p>آلاینده‌های جامد</p>

جدول ۱-۲ انواع آلاینده‌ها در خودروها

۲۰٪ سوخت تبخیرشده (بخارها)

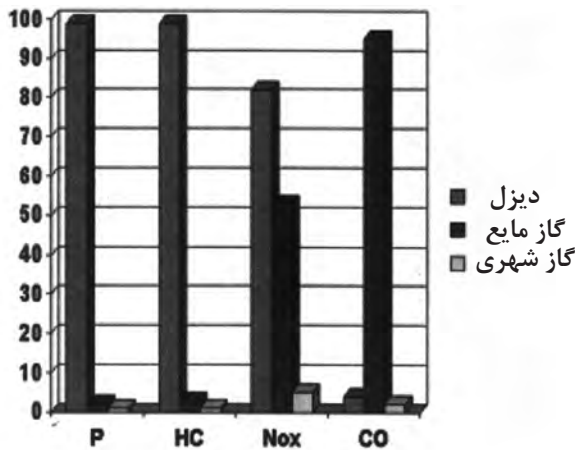


شکل ۱-۶ چهار منبع احتمالی آلودگی جوی ناشی از اتومبیل

۳-۱ گازهای آلاینده حاصل از احتراق

تغییرات آب و هوایی، که با پدیده گرم شدن زمین شناخته می‌شود، یکی از بزرگ‌ترین تهدیدهای زیست محیطی است که جهان امروز با آن روبه‌روست.

گازهای خروجی اگزوز همان گازهای تولید شده در اثر احتراق اند. مهم‌ترین محصولات احتراق کامل، گاز دی‌اکسید کربن (CO_2) و بخار آب است، که کم‌ضرر یا بی‌ضررند. ولی عملاً در گازهای خروجی اگزوز، مواد دیگری همچون منواکسید کربن (CO)، هیدروکربن (HC)، اکسیدهای نیتروژن (NO_x)، اکسیدهای گوگرد (SO_x) و ذرات ریز (PP) وجود دارند. میزان این آلاینده‌ها بیشتر به فناوری وسیله نقلیه، نوع سوخت و چگونگی نگهداری از آن بستگی دارد شکل (۷-۱).



شکل ۷-۱- مقایسه آلاینده‌گی در سوخت‌های مختلف

کیفیت سوخت مورد استفاده در خودرو نیز به مقدار

خیلی زیاد بر کیفیت احتراق و میزان مواد آلاینده‌ای که تولید می‌شود تأثیر می‌گذارد.

عوامل دیگری مانند روش رانندگی، شرایط رانندگی و دمای محیط نیز بر انتشار آلاینده‌ها مؤثر است.

سازندگان موتور برای کاهش آلاینده‌گی خودرو بر چهار عامل اصلی متمرکز شده‌اند.

- استفاده از یک سیستم سوخت‌رسانی و جرعه دقیق و قابل اطمینان

- کاهش آلاینده‌گی گازهای خروجی اگزوز به وسیله مبدل کاتالیزوری

- بازیابی هیدروکربن‌های نسوخته داخل محفظه موتور

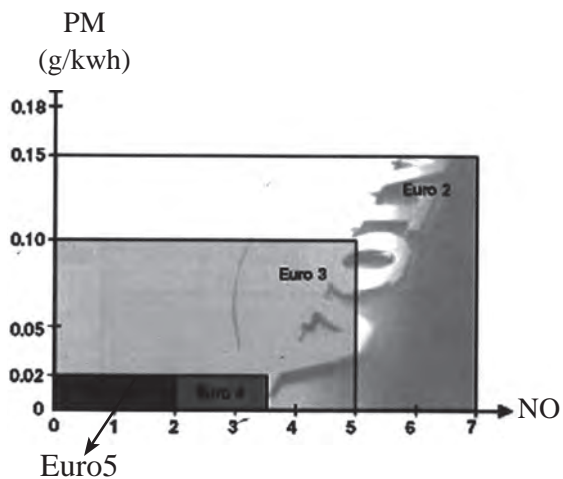
- جذب بخار سوخت از مخزن سوخت (باک)

۴-۱ استانداردهای بین‌المللی کنترل آلاینده‌ها

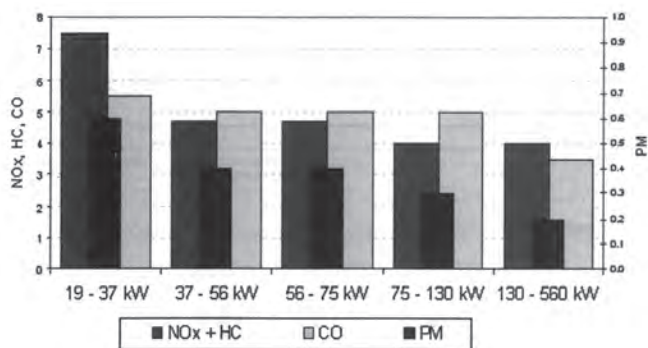
استانداردهای یورو در اروپا تصویب گردید و تمام کشورهای جهان موظف به رعایت آن هستند، (جدول ۳-۱).

	2001	2002	2003	2004	2005	2006	2007	2008	2009	2010
آرژانتین	Euro I		Euro II			Euro III				
استرالیا (گاز)	Euro I		Euro II			Euro III				
استرالیا (دیزل)	Euro I		Euro II			Euro IV				
برزیل	Euro II					Euro III				
کلمبیا	Euro I					Euro II				
روسیه	Euro I			Euro II		Euro III		Euro IV		
ویتنام	Euro I					Euro II				
سنگاپور (گاز)	Euro II					Euro III				
سنگاپور (دیزل)	Euro II			Euro III		Euro IV		Euro V		
هنگ کنگ	Euro II		Euro III			Euro IV				
مکزیک	Euro I		Euro II			Euro III				
چین (گاز)	Euro I		Euro II			Euro III		Euro IV		
چین (دیزل)	Euro I		Euro II			Euro III		Euro IV		
هند (عمومی)	Euro I			Euro II		Euro III		Euro IV		
هند (ده شهر)	Euro I		Euro II			Euro III		Euro IV		
کره (گاز)	Korea 2000		Korea 2004			CA ULEV				
کره (دیزل)	Korea 2000		Korea 2004			Euro III		Euro IV		
تایلند	Euro II		Euro III			Euro IV				

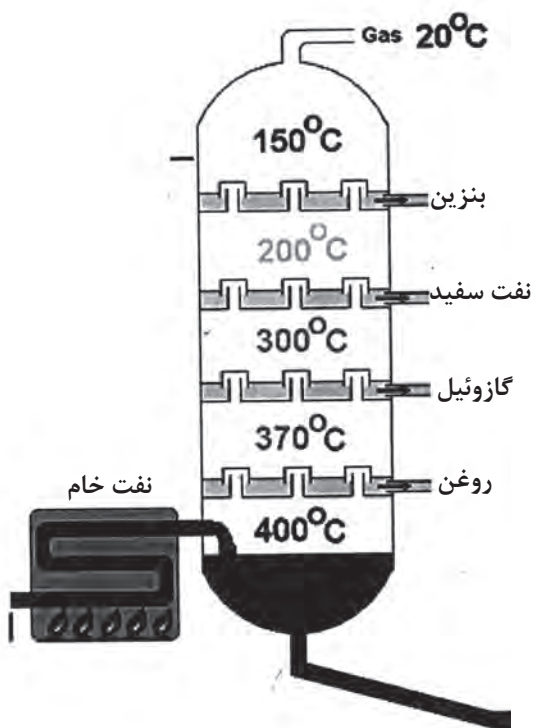
جدول ۳-۱- برنامه زمان‌بندی استانداردهای یورو برای کشورهای مختلف



شکل ۱-۸- مقادیر مجاز NO، PM در استاندارد یورو



شکل ۱-۹- مقادیر گازهای آلاینده خطرناک تولید شده براساس قدرت موتور



شکل ۱-۱۰- برج تقطیر نفت خام

در سال ۱۹۹۲ محدوده مجاز آلاینده‌های خروجی یورو ۱ (Euro I) برای خودروها مطرح شد و نتیجه آن تکنیک‌ها و فنون پیشرفته مهار آلاینده‌ها بود. در سالهای ۱۹۹۷ و ۱۹۹۸ محدودیت‌های سخت‌گیرانه‌تر آلاینده‌های یورو ۲ (Euro II) با توجه به نوع وسیله نقلیه الزامی شد. در سال ۲۰۰۱ میلادی استاندارد یورو ۳ (Euro III) و سپس در سال ۲۰۰۶ استاندارد یورو ۴ (Euro 4) و در سال ۲۰۰۸ میلادی استاندارد یورو ۵ (Euro 5) به تصویب رسید شکل (۱-۸).

هر یک از این استانداردها نسبت به استانداردهای قبلی، شرایط سخت‌گیرانه‌تری در مورد گازهای آلاینده تعریف شده است.

طبق نمودارهای مربوط به این استانداردها، حداکثر مقدار مجاز گازهای آلاینده خطرناک مشخص گردیده است. در شکل (۱-۹) حداکثر مقدار مجاز گازهای HC، CO، NOx، و ذرات ریز PM (p.p) تولید شده براساس قدرت موتور برحسب گرم به ازای هر کیلووات ساعت قدرت موتور (g/kwh) بیان شده است.

۵-۱ سوخت (Fuel)

به منظور ایجاد قدرت درون موتور، لازم است که درون سیلندرها، ماده‌ای محترق گردد و در اثر این احتراق، مقداری انرژی آزاد شود. به ماده‌ای که درون سیلندر محترق می‌گردد، سوخت (Fuel) می‌گویند.

سوخت‌های متداول مورد استفاده در خودروها، بنزین، گازوئیل و گاز است. در برخی موارد از سوخت‌های دیگری چون الکل، زغال سنگ (قطران زغال سنگ) استفاده می‌شود. کلیه این سوخت‌ها، به سوخت‌های فسیلی شهرت دارند. امروزه در مراکز تحقیقاتی به دنبال یافتن سوخت‌های دیگری هستند که قابلیت جایگزینی با سوخت‌های فسیلی را داشته باشند. یکی از این سوخت‌های جدید، هیدروژن است که از آن در موتورهای هیبریدی استفاده می‌شود.

اکثر سوخت‌های مورد استفاده در خودروها جزء مشتقات نفت خام‌اند که از طریق حفاری از زیرزمین استخراج می‌شود شکل (۱-۱۰).

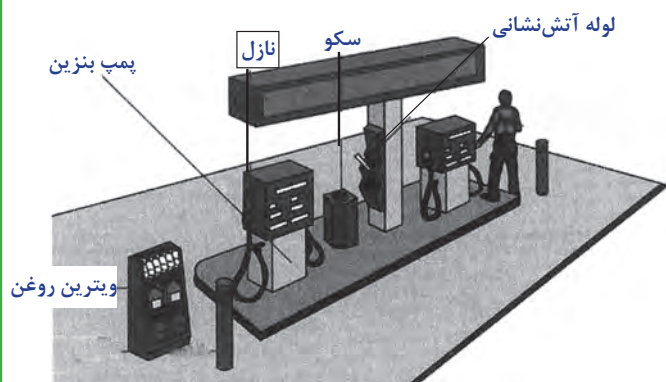
جدول ۱-۴- ترکیبات خانواده آلکان‌ها

ردیف	نام آلکان	n	فرمول شیمیایی	وضعیت در دمای معمولی
۱	متان	۱	CH _۴	گاز
۲	اتان	۲	C _۲ H _۶	گاز
۳	پروپان	۳	C _۳ H _۸	گاز
۴	بوتان	۴	C _۴ H _{۱۰}	گاز
۵	پنتان	۵	C _۵ H _{۱۲}	مایع
۶	هگزان	۶	C _۶ H _{۱۴}	مایع
۷	هپتان	۷	C _۷ H _{۱۶}	مایع
۸	اکتان	۸	C _۸ H _{۱۸}	مایع
۹	نونان	۹	C _۹ H _{۲۰}	مایع
۱۰	دکان	۱۰	C _{۱۰} H _{۲۲}	مایع
۱۱	آندکان	۱۱	C _{۱۱} H _{۲۴}	جامد
۱۲	دودکان	۱۲	C _{۱۲} H _{۲۶}	جامد

از تقطیر نفت خام در درجه حرارت‌های مختلف، سوخت‌های مورد استفاده در خودروها و روغن‌ها به دست می‌آید که به صورت هیدروکربن‌های مختلف هستند. یعنی مولکول آن‌ها از اتم هیدروژن و کربن تشکیل گردیده است. معروف‌ترین این ترکیبات خانواده آلکان‌ها هستند. این مواد جزء هیدروکربن‌های سیر شده خطی محسوب می‌شوند و از فرمول عمومی (C_nH_{۲n+۲}) پیروی می‌کنند (جدول ۱-۴). چهار ماده اول در دماهای معمولی بصورت گاز، شش ماده بعدی به صورت مایع و از آلکان یازدهم به بعد بصورت جامد هستند.

۱-۵-۱- بنزین (Gasoline)

متداول‌ترین سوختی که در خودروها مورد استفاده قرار می‌گیرد، بنزین است. بنزین ترکیبی از پنتان، هگزان، هپتان، اکتان، نونان و دکان است. شکل ۱-۱۱ نشان‌دهنده یک جایگاه توزیع بنزین است.



شکل ۱-۱۱ جایگاه پمپ بنزین

بنزین از طریق روش کراکینگ (شکستن مولکول‌های هیدروکربن‌های سنگین) و روش پلی مریزاسیون (ترکیب اتم‌های کوچک) تولید می‌شود.

تبخیر بنزین در دماهای بالاتر از ۳۷°C درجه شروع می‌شود و آخرین ماده‌ای که از بنزین تبخیر می‌شود، دکان با نقطه جوش ۲۰۴ درجه است. بنزین مناسب برای موتور خودرو باید دارای مشخصات زیر باشد:

۱- فرآیند مناسب (سهولت تبخیر)

۲- مقاومت در برابر انفجار (شکل ۱-۱۲)

۳- عدم تشکیل رسوب در سیستم سوخت‌رسانی

۴- جلوگیری از زنگ زدن قطعات فلزی در سیستم سوخت‌رسانی

سوخت‌رسانی

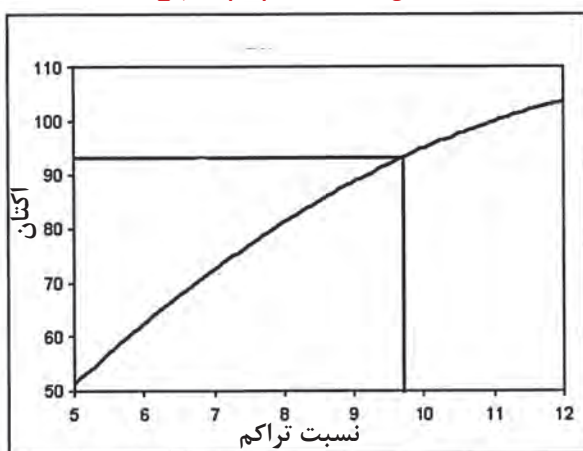
۵- جلوگیری از یخ زدن بنزین در بدنه درجه گاز و سیستم سوخت‌رسانی

سوخت‌رسانی

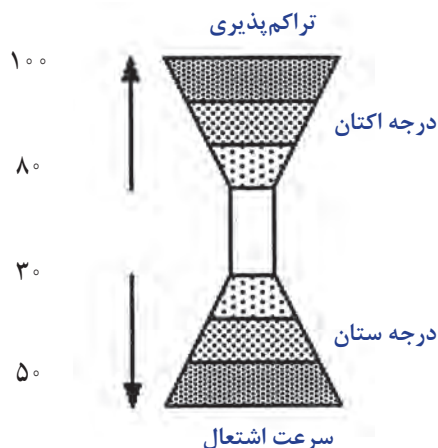
۶- پاک‌کنندگی (اجزای مدار سوخت‌رسانی پاکیزه

بماند)

۷- دارای رنگ قابل شناسایی



شکل ۱-۱۲ ارتباط عدد اکتان با نسبت تراکم



شکل ۱-۱۳ بالا بودن عدد ستان باعث کاهش زمان تأخیر در شروع اشتعال می‌گردد.

مهم‌ترین مشخصه بنزین مقاومت در برابر خودسوزی و اشتعال خودبه‌خود است. هر قدر عدد اکتان بنزین بالاتر باشد، تمایل آن به خودسوزی کمتر خواهد بود و اگر عدد اکتان پایین باشد، امکان متراکم نمودن بیشتر آن وجود ندارد. و برعکس هرچه عدد اکتان بالاتر باشد، قابلیت تراکم بیشتری را دارد (شکل ۱-۱۳).

۱-۵-۲ گازوئیل (Gas oil)

گازوئیل نیز همچون بنزین از پالایش نفت خام به دست می‌آید. گازوئیل ترکیبی از هیدروکربن‌های مختلف است که تبخیر آن از دمای 204°C شروع می‌شود و آخرین ماده آن در دمای 342 درجه تبخیر می‌گردد.

برعکس بنزین، گازوئیل به دلیل نقطه جوش بالا، تمایلی به تبخیر سریع ندارد. ولی قابلیت خودسوزی گازوئیل زیاد است و در اثر تراکم به سرعت مشتعل می‌شود. زمان بین پاشش سوخت و شروع احتراق را زمان تأخیر احتراق می‌گویند. عدد ستان بیانگر میزان این تأخیر است. هر قدر عدد ستان بیشتر باشد، زمان تأخیر در شروع احتراق کمتر می‌شود و احتراق سریع‌تر رخ خواهد داد (شکل ۱-۱۳). قابلیت سریع سوختن در موتورهای دیزل یک مزیت محسوب می‌شود.

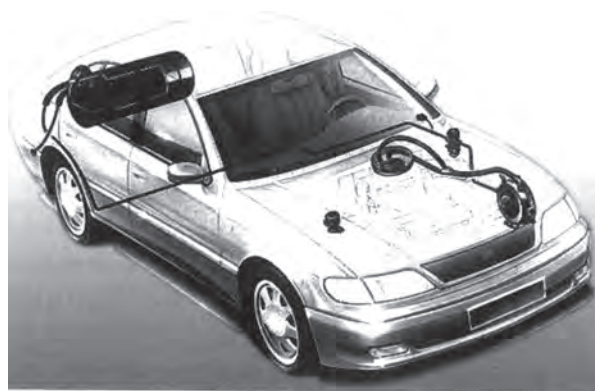
۱-۵-۳ گاز مایع^۱ (LPG)

گاز مایع ترکیبی از گاز بوتان و گاز پروپان است. این ترکیب در دمای معمولی به صورت گاز است. ولی هنگامی که این گاز در مخازن تحت فشار، (در حدود ۸ اتمسفر) قرار گیرد به مایع تبدیل می‌شود.

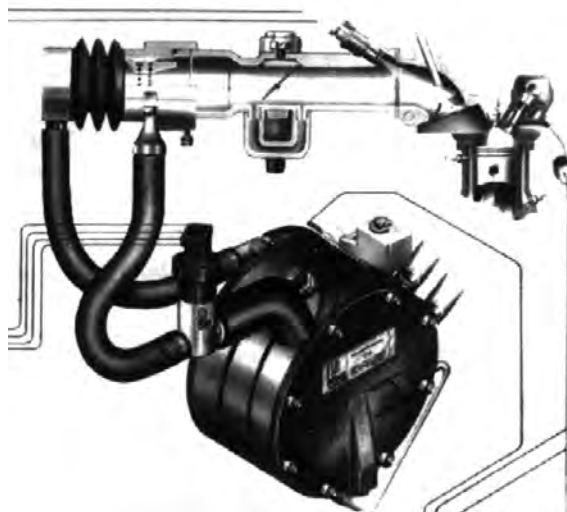
یکی از محاسن گاز مایع مقدار نامی عدد اکتان آن است که از ۱۰۰ بالاتر است. در نتیجه، موتور گازسوز می‌تواند نسبت تراکم بزرگتری داشته باشد و با توان و بازده بیشتری کار کند. گاز مایع در محفظه احتراق نیز تمیز می‌سوزد (شکل ۱-۱۴).

۱-۵-۴ گاز طبیعی فشرده (CNG)

گاز طبیعی، همان گازی است که در هنگام استخراج



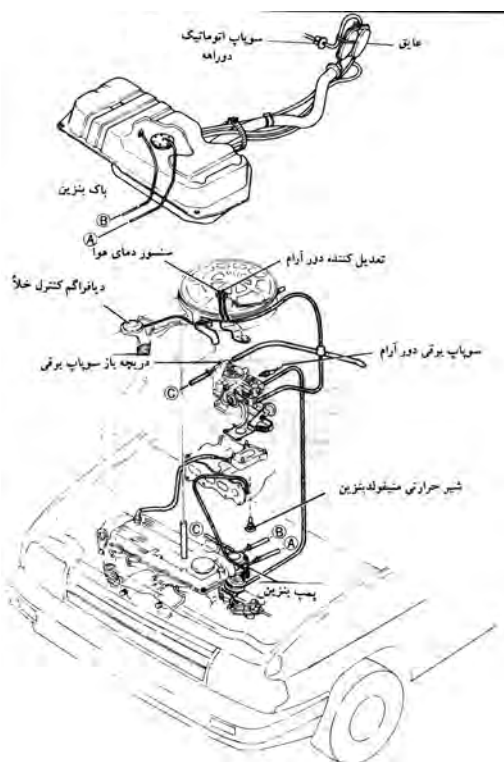
شکل ۱-۱۴ سیستم سوخت‌رسانی گاز خودرو



شکل ۱۵-۱- سیستم مخلوط کننده سوخت گاز با هوا

جدول ۱-۵- انواع الکل های متداول

ردیف	نام آلکان	n	فرمول شیمیایی
۱	متانول (عرق چوب)	۱	CH _۳ OH
۲	اتانول (الکل معمولی)	۲	C _۲ H _۵ OH
۳	پروپانول	۳	C _۳ H _۷ OH
۴	بوتانول	۴	C _۴ H _۹ OH



شکل ۱۶-۱- مدار سوخت رسانی اتومبیل

نفت از چاه خارج می‌گردد. بیش از ۸۰٪ گاز طبیعی از گاز متان (CH_۴) تشکیل گردیده و مابقی آن شامل گاز اتان (C_۲H_۶) است. این همان گازی است که به صورت گاز شهری در خانه‌ها مورد استفاده قرار می‌گیرد. عدد اکتان گاز طبیعی (CNG) تقریباً ۱۱۳ است. بالا بودن عدد اکتان به استفاده از نسبت تراکم‌های بالاتری در موتور منجر می‌شود. شکل (۱۵-۱) اجزای اصلی سیستم سوخت‌رسانی در موتور گازسوز را نشان می‌دهد.

۵-۵- الکل (Alcohol)

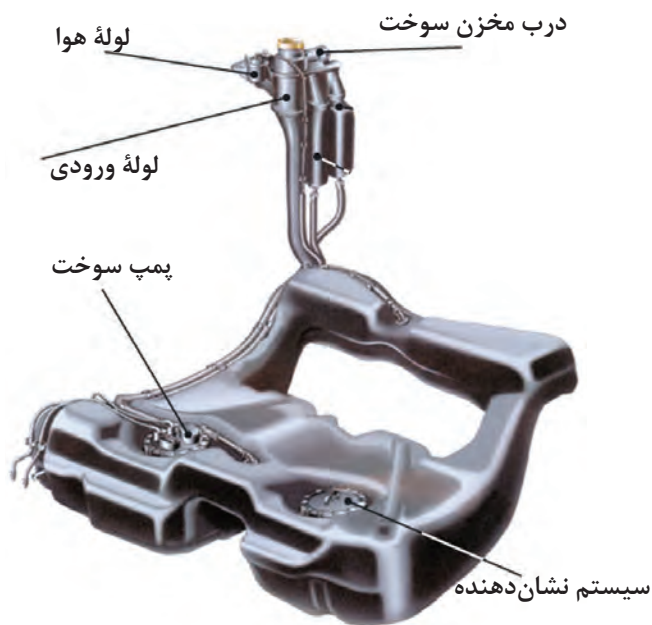
الکل نیز از سوخت‌هایی است که گاهی به عنوان مکمل به بنزین اضافه می‌شود (۱۰٪ الکل، ۹۰٪ بنزین بدون سرب) اگر بیش از ۱۰٪ الکل به بنزین اضافه شود باید سیستم سوخت رسانی را اصلاح کرد تا موتور بتواند با این نوع سوخت کار کند. برای مصرف الکل خالص باید از نسبت هوا - سوخت ۹:۱ استفاده کرد. (نسبت هوا - سوخت مطلوب (ایده‌آل) برای مصرف بنزین خالص ۱:۱۴/۷ است). الکل را می‌توان از شکر، غلات، زغال سنگ، چوب، کود، زباله و سایر مواد آلی تهیه کرد (جدول ۱-۵).

الکل دارای فرمول شیمیایی C_nH_(۲n+۱)OH است.

۶-۱- مدار سوخت رسانی (Fuel System)

مدار سیستم سوخت‌رسانی اتومبیل‌های بنزینی با توجه به سیستم اختلاط سوخت و هوا (کاربراتور - انژکتوری) شامل اجزا و قطعات زیر است (شکل ۱-۱۶).

- ۱- مخزن سوخت (باک) برای ذخیره‌سازی سوخت؛
- ۲- دستگاه اندازه‌گیری میزان سوخت موجود در مخزن؛
- ۳- لوله‌های انتقال سوخت بین مخزن و موتور؛
- ۴- فیلترها و پاک‌کننده‌های سوخت و هوا؛
- ۵- پمپ سوخت، برای ارسال سوخت از مخزن به کاربراتور. (کانال توزیع سوخت و انژکتورها)
- ۶- کاربراتور (انژکتور) برای تنظیم و اختلاط سوخت مورد نیاز موتور در شرایط متغیر.



شکل ۱۷-۱ مخزن سوخت

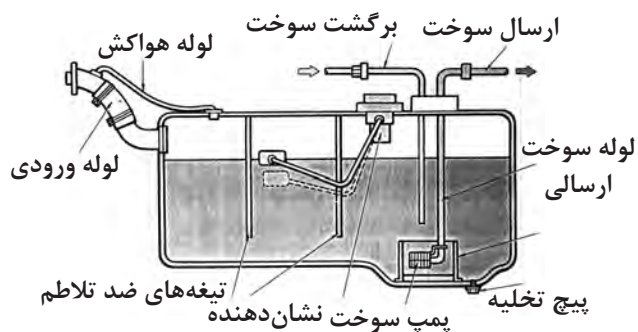
۷- مانی فولد گاز برای عبور هوا و سوخت مخلوط شده؛
 ۸- سیستم اگزوز برای تخلیه گازهای حاصل از احتراق؛

۱-۶-۱ مخزن سوخت (Fuel Tank):

برای تأمین سوخت موتور اتومبیل، مخزن سوختی از جنس فلز یا پلاستیک ساخته می‌شود. این مخزن معمولاً حجمی برابر با مصرف حدود (۴۰۰-۵۰۰) کیلومتر را دارد. برای افزایش ایمنی، بدنه مخزن سوخت باید به اندازه کافی، مقاوم و محکم ساخته شود (شکل ۱۷-۱).

در جانمایی محل نصب مخزن سوخت، مواردی از قبیل مسیر سوخت‌رسانی، محل قرارگیری سایر اجزای خودرو مسائل ایمنی خودرو در هنگام تصادف باید در نظر گرفته شود.

مخزن سوخت یک ورودی دارد که به در مخزن متصل است. این در ورودی و لوله متصل به آن، به منظور سوخت-گیری و پر کردن مخزن در جایگاه‌های سوخت تعبیه شده است.

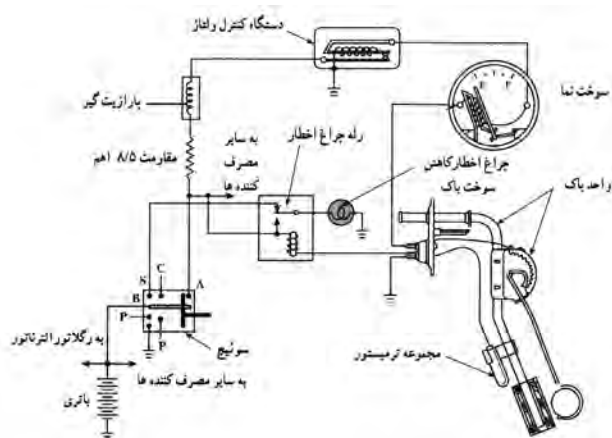


شکل ۱۸-۱ اجزای مخزن سوخت

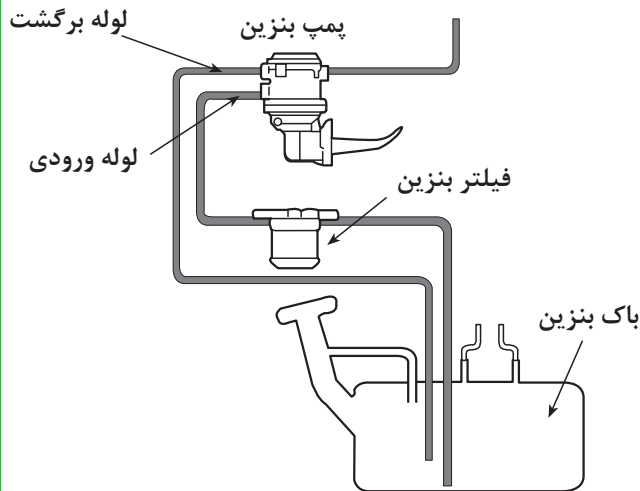
در مسیر لوله یک صافی توری شکل وجود دارد، تا از ورود ذرات شناور به مخزن جلوگیری کند. در بعضی از خودروها یک شیر یک‌طرفه در مسیر لوله نصب شده است تا در هنگام واژگون شدن خودرو، مانع خروج سوخت از مخزن گردد.

یک لوله خروجی (در بعضی از مخزن‌ها یک پمپ روی لوله خروجی، درون باک نصب می‌شود) کمی بالاتر از کف مخزن قرار می‌دهند، تا از انتقال رسوبات و ذرات ته‌نشین شده در کف مخزن، به مدار سوخت‌رسانی جلوگیری شود (شکل ۱۸-۱).

به منظور اندازه‌گیری و تعیین سوخت موجود درون مخزن (شکل ۱۹-۱)، نیاز به یک سیستم اندازه‌گیری در داخل مخزن و یک نشانگر (عقربه‌ای یا دیجیتال) بر روی پانل جلوی داشبورد نیاز است. علاوه بر آن یک چراغ نشان دهنده حداقل سوخت بکارگرفته می‌شود. در این دستگاه‌عامل یک ترمیستور، یک چراغ اخطار و یک رله است.



شکل ۱۹-۱ مدار الکتریکی نشان دهنده سوخت مخزن



شکل ۱-۲۰ مدار برگشت سوخت مخزن

ترمیستور، مقاومت متغیر حرارتی است که مقاومت آن با افزایش درجه حرارت کاهش می‌یابد. هرگاه ترمیستور در بنزین غوطه‌ور باشد، خنک می‌ماند و مقاومت الکتریکی آن زیاد می‌شود. وقتی سوخت مخزن کاهش یابد، ترمیستور گرم می‌شود و با عبور جریان رله مدار را وصل می‌کند و چراغ اخطار با حداقل سوخت روشن می‌شود. لوله دیگری در باک نصب شده است که سوخت برگشتی از مدار سوخت‌رسانی را به مخزن برمی‌گرداند (شکل ۱-۲۰).

۱-۶-۲ دستورالعمل پیاده و سوار کردن

مخزن سوخت

وسایل مورد نیاز:

- خودرو کامل (شکل ۱-۲۱)؛
- راهنمای تعمیر و نگهداری خودرو؛
- تجهیزات ایمنی؛
- ابزار عمومی؛
- پمپ و مخزن هوای فشرده

زمان: ۴ ساعت



شکل ۱-۲۱ خودرو کامل روی بالابر

نکات ایمنی



شکل ۱-۲۲ کپسول آتش نشانی استاندارد

- اگر مخزن سوخت دارای نشستی یا سوراخ باشد باید به سرعت توسط افراد متخصص بازسازی شود.
- بقایای سوخت حتی در مخزن خالی به سرعت با هوا مخلوط می‌شود و قابل انفجار است. در مخزن را پس از تخلیه در طول عملیات باز بگذارید.
- آب‌بندی مخزن را با هوای فشرده و کف صابون آزمایش کنید.
تجهزات آتش‌نشانی (کپسول استاندارد) در نزدیک محل کار پیش‌بینی و آماده به کار کنید. (شکل ۱-۲۲).
- در شرایط زیر نیاز به پیاده کردن، تعمیر و تمیز نمودن مخزن سوخت است:

۱- سوراخ شدن مخزن سوخت.

۲- تجمع رسوبات (به نحوی که پمپ سوخت نتواند مکش کند).

۳- آسیب دیدن مخزن در اثر برخورد با اجسام خارجی.

پیاده کردن مخزن سوخت:

- در صندوق عقب (و در صورت نیاز، صندوق عقب) را بردارید (شکل ۱-۲۳).



شکل ۱-۲۳ مخزن سوخت از داخل صندوق عقب



شکل ۱-۲۴ مخزن سوخت از قسمت زیر اتومبیل

- اگر لوله‌اگزوز مزاحم است قسمت انتهایی را باز کنید (شکل ۱-۲۴).



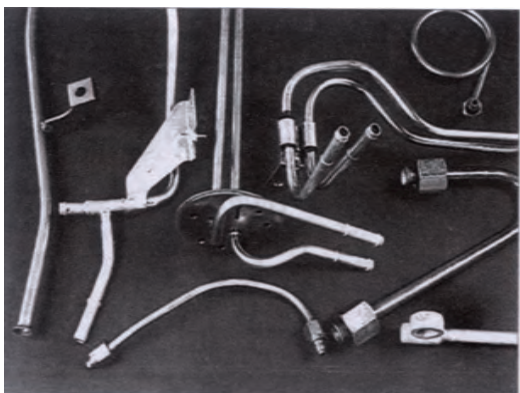
شکل ۱-۲۵ باز کردن پیچهای دور باک



شکل ۱-۲۶ مخزن سوخت آماده نصب



شکل ۱-۲۷ مخزن نصب شده و آماده سوخت گیری



شکل ۱-۲۸ اتصالات و لوله‌های انتقال سوخت

- اتصالات الکتریکی واحد اندازه‌گیری سوخت را جدا کنید.

- لوله ورودی، خروجی و برگشت سوخت را جدا کنید.

- پیچ‌های دور مخزن سوخت را باز کنید (شکل ۱-۲۵).

- مخزن سوخت را پیاده کنید.

- سوخت باقی‌مانده در مخزن را خالی کنید.

- رسوبات مخزن را با استفاده از رسوب‌زدای مناسب

پاک کنید.

- مخزن را شست‌وشو دهید و آن را با هوای فشرده

خشک کنید.

نصب مخزن سوخت

پس از رفع عیب مخزن به وسیله افراد متخصص و پس از

شست‌وشو و خشک کردن مخزن با هوای فشرده، آن را آماده

نصب کنید (شکل ۱-۲۶).

- مخزن را از نظر نشتی آزمایش کنید.

- عملیات نصب مخزن عکس عملیات پیاده کردن است.

- در طی عملیات، ضمن اجرای مقررات ایمنی، نکات

مربوط به آن‌ها را کاملاً رعایت کنید.

- پس از نصب کامل مخزن، اتصالات و لوله‌های ورودی

و خروجی سوخت را مجدداً درون آن بریزید (شکل ۱-۲۷).

۳-۶-۱ لوله‌های سوخت‌رسان

لوله‌های انتقال سوخت از فلز، پلاستیک و یا از

لاستیک‌های مقاوم در مقابل خوردگی مواد نفتی ساخته

می‌شوند.

در صورت استفاده از لوله‌های فلزی (فولاد، مس،

آلومینیم) باید از اتصالات مطمئن مخروطی و یا مشابه آن‌ها

استفاده نمود. (شکل ۱-۲۸) تا از احتمال هرگونه نشتی

جلوگیری شود.



شکل ۲۹-۱ لوله سوخت با بست آب بندی کننده.

برای جلوگیری از نشت سوخت در لوله‌های غیرفلزی باید از رابط‌های لاستیکی فشاری و بست آب‌بندی استفاده نمود.

در لوله‌های پلاستیکی اتصالات به وسیله قطعات مخروطی فشاری انجام می‌شود (شکل ۲۹-۱).

زمان: ۲ ساعت

۴-۶-۱- دستورالعمل پیاده و سوار کردن لوله‌های سوخت‌رسانی

وسایل مورد نیاز:

- خودرو کامل (شکل ۳۰-۱)
- راهنمای تعمیر و نگهداری خودرو
- ابزار عمومی
- تجهیزات ایمنی



شکل ۳۰-۱ خودرو روی بالابر از قسمت زیرین

نکات ایمنی

قبل از باز کردن لوله‌های سوخت، مدار را از نظر بقایای سوخت نشت یافته کنترل کنید.

دقت کنید در زمان پیاده کردن لوله‌ها، (لوله‌ها از قسمت مخزن) کاملاً مسدود شده باشد.

تجهیزات ایمنی را در دسترس قرار دهید (شکل ۳۱-۱).



شکل ۳۱-۱ تجهیزات ایمنی در کنار خودرو



شکل ۱-۳۲ اتصال لوله سوخت به پمپ

لوله‌ها را از نزدیک شدن به منبع گرم و اشیاء تیز و برنده دور کنید.

- بست لوله و نحوه آب‌بندی شدن آن‌ها را بررسی نمایید.
- در قسمت فشاری چنانچه اتصال ضعیف باشد، بنزین نشست خواهد کرد.

در قسمت مکش (قبل از پمپ بنزین) چنانچه اتصال محکم نباشد، هوا وارد مدار می‌شود (شکل ۱-۳۲).



شکل ۱-۳۳ لوله سوخت از مخزن تا پمپ

- بست لوله را کنترل کنید تا از اتصال محکم بین لوله لاستیکی و لوله فلزی مطمئن شوید.

- اگر از اتصال مهره و ماسوره یا پیچ و مهره استفاده شده است از دو آچار برای محکم کردن آن باید استفاده شود.

- لوله سوخت به پمپ سوخت را باز کنید.
(شکل ۱-۳۳).

- لوله‌های رفت و برگشت سوخت به مخزن را باز کنید.
- لوله‌های سوخت‌رسانی از مخزن تا پمپ سوخت را از قسمت زیرین اتومبیل، پس از باز کردن بست‌های نگه‌دارنده، پیاده کنید (شکل ۱-۳۴).

- لوله سوخت از پمپ تا کاربراتور را از پمپ جدا کنید.
- لوله سوخت از پمپ تا کاربراتور را از کاربراتور جدا کنید.

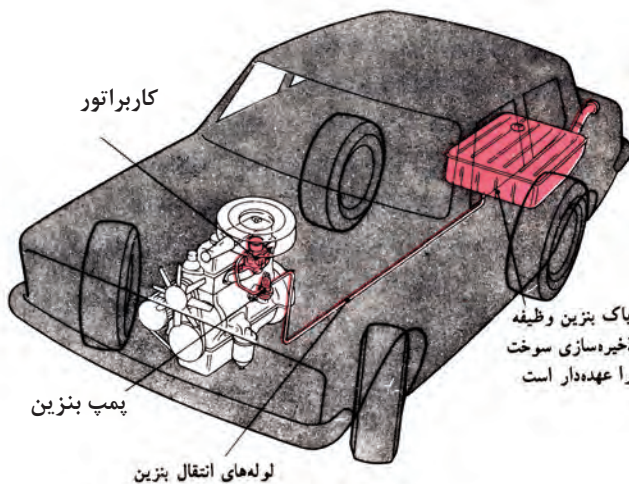
- لوله سوخت پمپ تا کاربراتور را پیاده کنید.

- لوله‌ها را از نظر هرگونه آسیب دیدگی کنترل کنید.

- بست‌ها و اتصالات لوله‌ها را کنترل کنید.

- در صورت معیوب بودن لوله‌ها و بست‌ها، اتصالات را

تعویض کنید.



شکل ۱-۳۴ لوله‌های سوخت‌رسانی مخزن تا کاربراتور

- عملیات نصب لوله‌های سوخت‌رسانی عکس عملیات پیاده کردن آنهاست.

- پس از نصب لوله‌ها، لوله‌ها و اتصالات را از نظر نشستی کنترل کنید و در صورت نشستی آنها را با ابزار مناسب محکم کنید.

۷-۱- پمپ سوخت

اگر مخزن سوخت پایین‌تر از سطح موتور باشد لازم است از یک پمپ برای ارسال سوخت به سیستم سوخت‌رسانی موتور استفاده شود. (در موتور سیکلت استفاده از پمپ سوخت به دلیل بالا بودن سطح مخزن نسبت به موتور، لازم نیست) (شکل ۱-۳۵).

پمپ سوخت باعث به جریان افتادن سوخت درون لوله‌ها می‌شود و سوخت را از مخزن به سوی سیستم سوخت‌رسانی هدایت می‌نماید. محل قرارگیری، پمپ سوخت در مدار سوخت‌رسانی، با توجه به نوع سیستم، عبارت است از:

(الف) سیستم سوخت‌رسانی کاربراتوری، که پمپ قدرت خود را از حرکت و انرژی میل سوپاپ موتور می‌گیرد.

(ب) سیستم سوخت‌رسانی انژکتوری: که نیروی حرکتی خود را به‌طور مستقیم از موتور دریافت نمی‌کند و یک موتور الکتریکی با استفاده از انرژی الکتریکی آن را به حرکت درمی‌آورد.

۱-۷-۱ پمپ مکانیکی سوخت

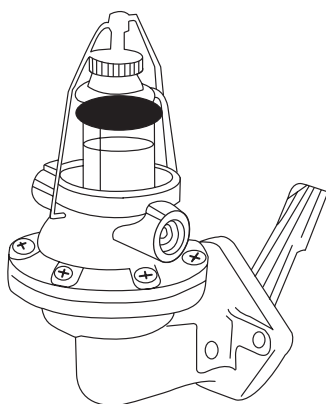
پمپ‌های مکانیکی سوخت در اکثر خودروها از نوع دیافراگمی است (شکل ۱-۳۶).

ساختمان پمپ سوخت دیافراگمی عبارت است از: (۱) دیافراگم، (۲) فنر دیافراگم (۳) سوپاپ‌های یک‌طرفه (۴) استکانی و فیلتر (۵) اهرم‌بندی و شیطانک (۶) بدنه بالا و پایین پمپ.

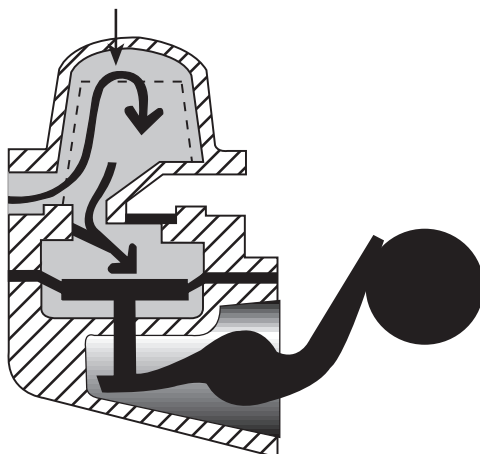
این نوع پمپ نیروی خود را مستقیماً از میل سوپاپ می‌گیرد.



شکل ۱-۳۵ مدار سوخت‌رسانی موتور سیکلت



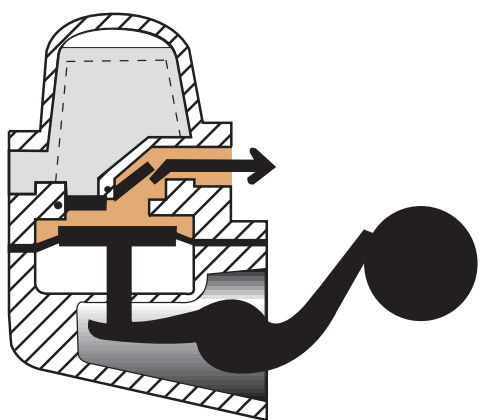
شکل ۱-۳۶ ساختمان پمپ سوخت دیافراگمی



شکل ۳۷-۱ کورس مکش

اصول کار این نوع پمپ‌ها به صورت:

الف) کورس مکش: وقتی که دایره خارج از مرکز میل سوپاپ زیر شیطانک قرار گرفت، اهرم شیطانک دیافراگم را به سمت پایین می‌کشد و با افزایش حجم بالای دیافراگم، فشار این منطقه از فشار جو کمتر می‌شود. بنابراین سوخت از مخزن با فشار جو و باز شدن سوپاپ یک‌طرفه ورودی به این منطقه هدایت می‌شود. (شکل ۳۷-۱)



شکل ۳۸-۱ کورس ارسال

ب) کورس ارسال: با رسیدن کورس بلند دایره خارج از مرکز از زیر شیطانک، اهرم شیطانک و در نتیجه دیافراگم به بالا حرکت می‌کند و سوخت را از طریق سوپاپ یک طرفه خروجی به سمت کاربراتور هدایت می‌نماید. در صورتی که پیاله کاربراتور خالی باشد این سوخت به داخل پیاله کاربراتور وارد می‌شود (شکل ۳۸-۱).

در صورت پر بودن پیاله، مجرای ورودی آن در حالت بسته است. پس این سوخت یا در مسیر متوقف می‌شود و یا از طریق مدار برگشت، به مخزن یا مدار اولیه برمی‌گردد.

۸-۱- دستورالعمل پیاده و سوار کردن، عیب‌یابی و رفع عیب پمپ سوخت مکانیکی (دیافراگمی)

وسایل مورد نیاز:

- خودرو کامل؛
- راهنمای تعمیر و نگهداری خودرو؛
- ابزار عمومی؛
- ابزار کنترل دبی و فشار؛
- تجهیزات ایمنی؛

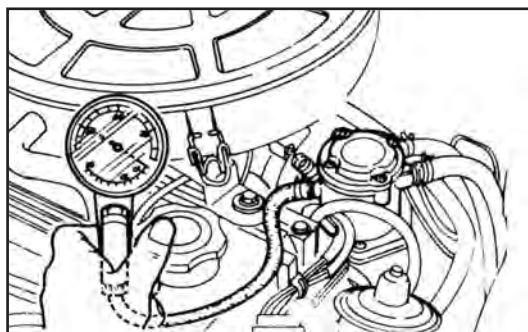
زمان: ۲ ساعت

نکات ایمنی:

- تجهیزات ایمنی را در دسترس قرار دهید.
- موجودی سوخت مخزن را بررسی کنید.
- بست لوله‌ها و لوله‌ها را کنترل کنید.
- فیلتر بنزین را از نظر گرفتگی آزمایش کنید.

اندازه‌گیری دبی و فشار پمپ:

- لوله بنزین کاربراتور را جدا کنید و انتهای آن را به ابزار کنترل فشار وصل کنید. (شکل ۳۹-۱)



شکل ۳۹-۱ کنترل پمپ

- موتور را راه‌اندازی کنید.
- فشار اندازه‌گیری شده را با مشخصات توصیه شده مقایسه کنید.

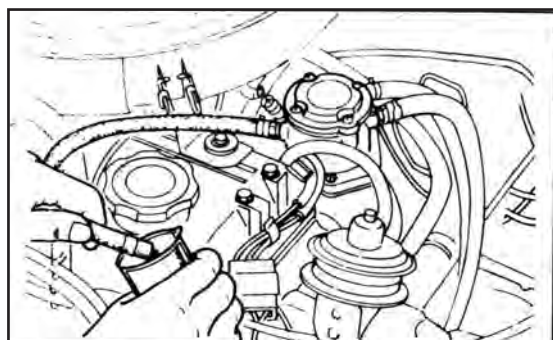
- ابزار کنترل فشار را پس از خاموش کردن موتور با رعایت نکات ایمنی جدا کنید.

- لوله سوخت را درون یک مخزن مدرج قرار دهید.

- مجدداً موتور را راه‌اندازی کنید.

- سوخت ارسالی به وسیله پمپ را در زمان یک دقیقه اندازه‌گیری کنید. (مقدار مجاز حداقل ۸۰۰ سانتی‌متر مکعب باید در دور آرام باشد) (شکل ۴۰-۱).

- اگر دبی و فشار پمپ از مقدار مندرج در دستورالعمل کمتر است باید پمپ را پیاده و بررسی نمایید.



شکل ۴۰-۱ کنترل دبی پمپ

پیاده کردن پمپ سوخت:

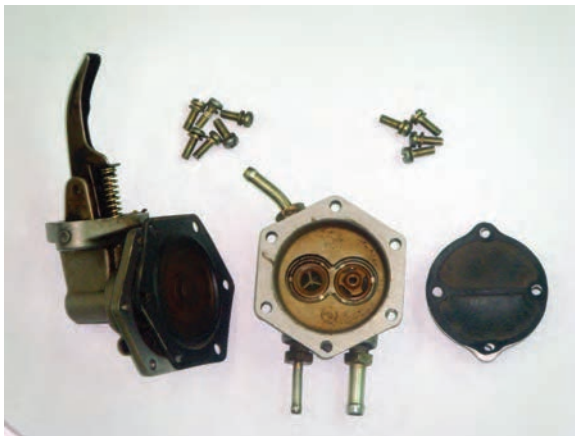
- با رعایت نکات ایمنی به ترتیب زیر عمل کنید:
- لوله ورودی سوخت از پمپ را جدا کنید (شکل ۴۱-۱).
- لوله برگشت سوخت از پمپ را جدا کنید.



شکل ۴۱-۱ جدا کردن لوله‌ها



شکل ۴۲-۱ پیاده کردن پمپ



شکل ۴۳-۱ اجزای پمپ سوخت



شکل ۴۴-۱ الف: نصب پمپ

- لوله خروج سوخت را جدا کنید.
- پیچ‌های پمپ را باز و پمپ را پیاده کنید
(شکل ۴۲-۱).

- طریقه نصب پمپ عکس پیاده کردن آن است.

باز کردن و بستن پمپ سوخت

- اگر پمپ سوخت از نوع پرسی (غیرقابل تعمیر) نباشد پیچ‌های دور پمپ را باز کرده و قسمت بالایی آن را از بدنه اصلی جدا کنید.

- خار (خارهای) محور شیطانک را خارج کنید.

- شیطانک و اهرم آن را پیاده کنید.

- دیافراگم، اهرم‌بندی و فنر آن را پیاده کنید.

- سوپاپ‌های یکطرفه را جدا کنید.

- اجزای پیاده شده را بررسی کنید.

- سایدگی در قطعات را کنترل و در صورت نیاز تعویض کنید (شکل ۴۳-۱).

- سوپاپ‌های یکطرفه را در صورت معیوب بودن تعویض کنید.

- نیروی فنر پمپ سوخت را آزمایش و در صورت معیوب بودن تعویض کنید.

- کلیه واشرهای آب‌بندی و عایق‌کننده را تعویض کنید.

- بستن پمپ سوخت عکس مراحل باز کردن آن است.

- قبل از محکم کردن پیچ‌های دور دیافراگم، لازم است

شیطانک را به طرف پمپ فشار دهید تا دیافراگم در انتهای کورس مکش خود قرار گیرد، سپس در این وضعیت پیچ‌های دور دیافراگم را محکم کنید.

- خروجی پمپ بنزین را مسدود نمایید و با عمل پمپ

کردن فشار روی دیافراگم را بالا ببرید. در این حال به نشستی اطراف دیافراگم توجه کنید. اگر نشستی داشته باشد پیچ‌های

دور دیافراگم را محکم کنید.

- پمپ را روی موتور به‌طوریکه شیطانک در بالای دایره

خارج از مرکز قرار گیرد، نصب کنید. (شکل ۴۴-۱ الف)



شکل ۱-۴۴-ب: نصب لوله‌ها

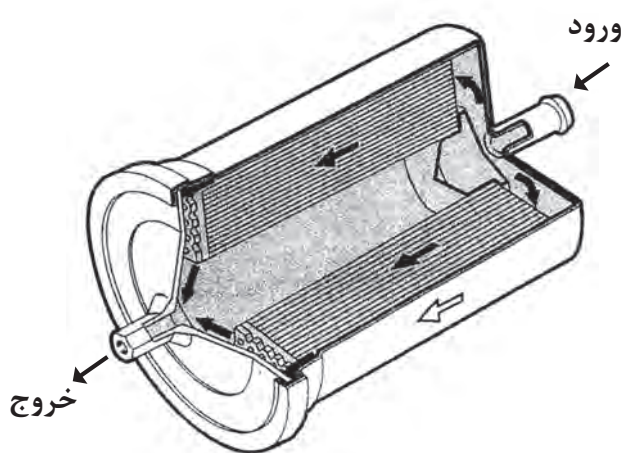
- پیچ‌های پمپ را با گشتاور توصیه شده، محکم کنید.
 - لوله‌های ورودی، خروجی و برگشت سوخت را روی پمپ نصب کرده و بست‌های آن‌ها را محکم کنید (شکل ۱-۴۴-ب).

- با راه‌اندازی موتور عملکرد پمپ را کنترل کنید.

۱-۹-۱ فیلتر سوخت

فیلتر سوخت وظیفه دارد ناخالصی‌ها و ذرات معلق موجود در سوخت را به دام اندازد و از ورود آنها به سیستم سوخت‌رسانی و اتاق احتراق جلوگیری کند.

فیلتر سوخت به صورت یک پارچه بابتنه و یا جداشونده کاغذی ساخته می‌شود (شکل ۱-۴۵). فیلترها را طبق توصیه‌های کارخانه سازنده خودرو تعویض می‌کنند.



شکل ۱-۴۵

زمان: ۱ ساعت

۱-۹-۱-۱ دستورالعمل تعویض فیلتر سوخت

وسایل لازم:

کتاب راهنمای سرویس خودرو

خودرو

فیلتر سوخت توصیه شده (شکل ۱-۴۶)

ابزار عمومی



شکل ۱-۴۶ فیلتر سوخت

دقت کنید:

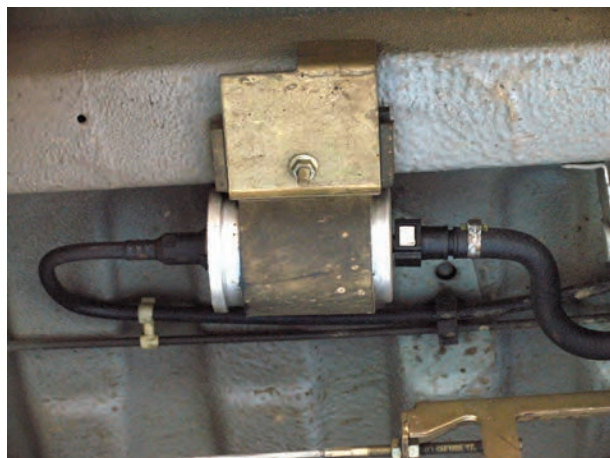
- فیلتر سوخت را پس از طی مسافت یا زمان تعیین شده تعویض کنید.

- در صورت تعویض نکردن، فیلتر مسدود می‌گردد و سوخت‌رسانی به سیستم سوخت موتور دچار اختلال می‌شود.

- از فیلتر توصیه شده استفاده کنید.

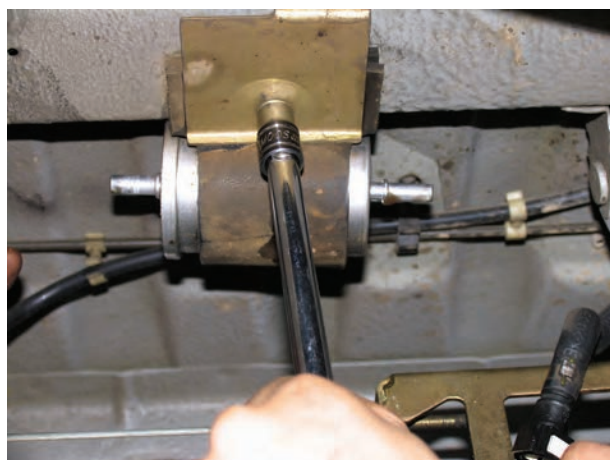
- در زمان نصب فیلتر به فلش‌نشان دهنده جهت ورود و خروج سوخت که روی فیلتر حک شده است، توجه کنید. با استفاده از دفترچه راهنما محل فیلتر سوخت را تعیین کنید و در صورت ضرورت خودرو را به وسیله بالابر در ارتفاع مناسب قرار دهید.

با استفاده از ابزار مناسب بست‌های دو طرف فیلتر را باز و فیلتر را جدا کنید (شکل ۱-۴۷).

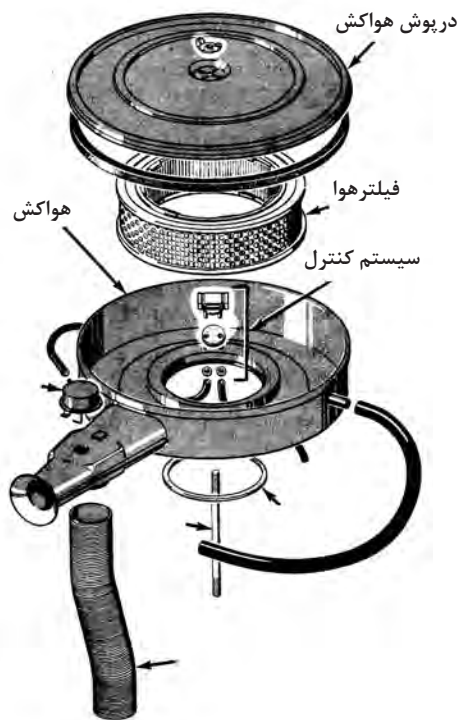


شکل ۱-۴۷ بست‌های دوطرف فیلتر سوخت

فیلتر جدید را با تعیین جهت قرار گرفتن صحیح آن در محل خود نصب کنید (شکل ۱-۴۸).



شکل ۱-۴۸ نصب فیلتر جدید



شکل ۴۹-۱ اجزای سیستم هوارسانی

۱-۱۰- سیستم هوارسانی موتور

برای ایجاد قدرت در موتورهای احتراق داخلی، لازم است که سوخت در کنار اکسیژن هوا قرار گیرد و محترق شود تا انرژی سوخت آزاد گردد.

برای تأمین این هوا که باید کاملاً تمیز و عاری از ذرات گردوغبار باشد از سیستم هوارسانی در موتور استفاده می‌شود. این سیستم از دریچه ورودی هوا، هواکش فیلتر و مسیر ارسال هوا به کاربراتور تشکیل شده است (شکل ۴۹-۱).

۱-۱۰-۱ وظایف سیستم هوارسانی

سیستم هوارسانی موتور، علاوه بر تصفیه هوای ورودی به موتور، باید اجازه دهد که هوا به مقدار کافی وارد شود تا موتور به صورت بهینه کار کند، همچنین فیلتر هوا، همانند یک صدا خفه‌کن وظیفه دارد صدای هوای ورودی به موتور را کاهش دهد.

وظیفه دیگر هواکش متوقف نمودن شعله هنگام پس زدن شعله به داخل مانی فولد ورودی است.

در شکل (۱-۵۰) مجموعه هواکش در موتور کاربراتوری و در شکل (۱-۵۱) مجموعه هواکش در موتور انژکتوری نشان داده شده است.

تفاوت این دو سیستم هوارسانی در بخش ورود هوا به شرح زیر است:

- در سیستم هوارسانی موتور کاربراتوری هوا از بالای کاربراتور وارد شده، با سوخت مخلوط شده سپس وارد مانی فولد می‌گردد.

- در سیستم هوارسانی موتورهای انژکتوری هوا مستقیماً وارد مانی فولد می‌گردد.



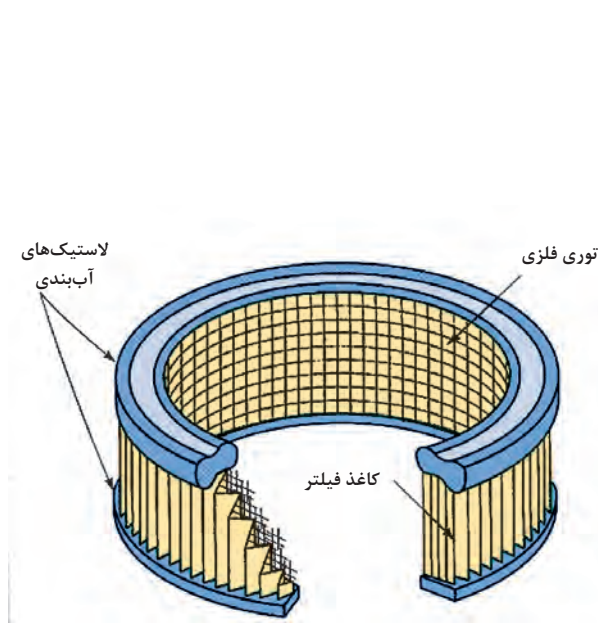
شکل ۵۰-۱ هواکش موتور کاربراتوری



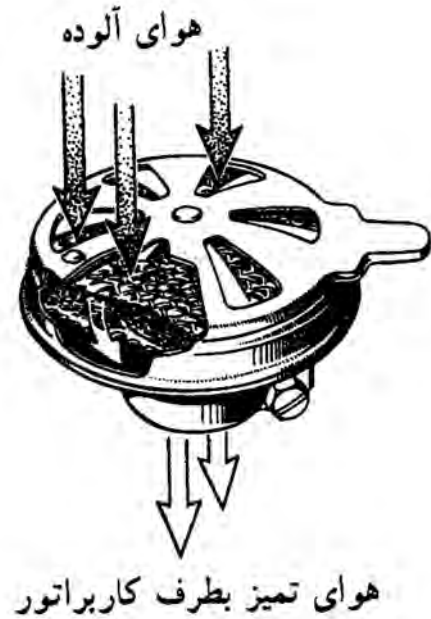
شکل ۵۱-۱ هواکش موتور انژکتوری

۲-۱۰-۱- انواع فیلتر هواکش

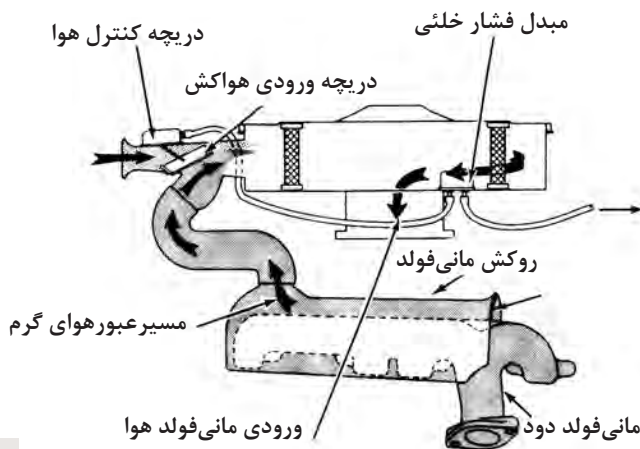
فیلترهای هواکش در انواع سیمی (روغنی) (شکل ۱-۵۲) و کاغذی (خشک) ساخته می‌شوند. امروزه فیلترهای هواکش متداول، از نوع کاغذهای خشکی است که به صورت تا شده و چین‌چین در آمده است. این روش باعث می‌شود که از حجم فیلتر کاسته شود و سطح عبور هوای فیلتر افزایش یابد. فیلترهای هواکش مورد استفاده در موتورهای کاربراتوری معمولاً به صورت گرد ساخته می‌شود. (شکل ۱-۵۳) توری فلزی نصب شده در سطح داخلی فیلتر به صورت تکیه‌گاه کاغذ فیلتر عمل مینماید. همچنین در صورت پس‌زدن شعله به داخل مانی فولد ورودی، حرارت آن را جذب می‌نماید. محفظه هواکش این فیلترها معمولاً به صورت فلزی ساخته می‌شوند.



شکل ۱-۵۳ هواکش کاغذی

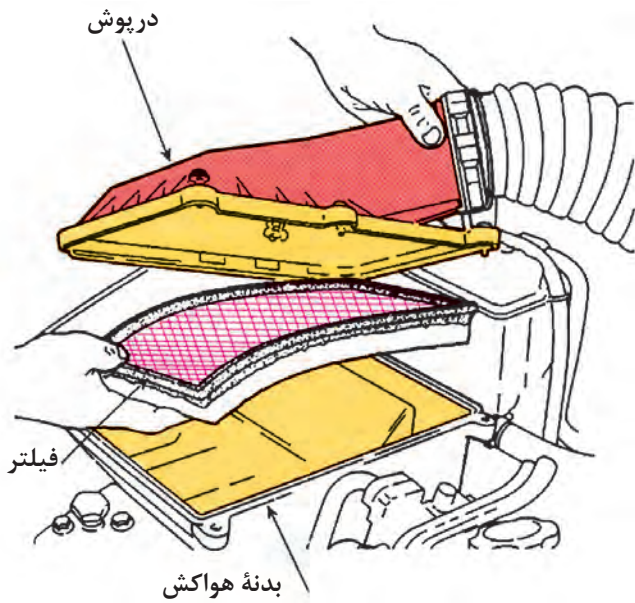


شکل ۱-۵۲ هواکش روغنی (موتور سیکلت)



شکل ۱-۵۴

اغلب هواکش‌های موتورهای کاربراتوری معمولاً دارای یک مسیر کنار گذرند. در نتیجه هنگام سرد بودن موتور، مسیر هوای ورودی توسط یک سوپاپ کنترل حرارتی تغییر می‌کند و هوای ورودی از روی مانی فولد دود عبور می‌نماید تا هوای ورودی گرم شود و به تبخیر بهتر سوخت منجر گردد (شکل ۱-۵۴).



شکل ۱-۵۵

فیلتر مورد استفاده در موتورهای انژکتوری معمولاً به صورت تخت ساخته می‌شود و در داخل یک محفظه پلاستیکی قرار می‌گیرد (شکل ۱-۵۵).

در برخی مدل‌ها، هوای فیلتر شده توسط یک کانال خرطومی لاستیکی به ورودی موتور منتقل می‌شود. اگر این کانال ارتباطی به هر نحو سوراخ گردد بر اثر آن هوای فیلتر نشده به موتور وارد خواهد شد. معمولاً لبه‌های فیلتر را لاستیکی می‌سازند تا آب‌بندی مناسب فیلتر و محفظه هواکش امکان‌پذیر گردد.

تعویض نکردن به موقع فیلتر هوا سبب به وجود آمدن عیوب زیر می‌گردد:

افزایش مصرف سوخت

کاهش عملکرد موتور

افزایش آلاینده‌ها

کاهش عمر مفید موتور

برای دستیابی به کارکرد بهینه موتور لازم است فیلتر هوا طبق دستورالعمل کارخانه سازنده خودرو (فیلتر) تعویض شود.

زمان: ۱ ساعت

۳-۱۰-۱ دستورالعمل پیاده و سوار کردن هواکش

وسایل مورد نیاز:

- دستورالعمل سرویس و نگهداری خودرو (شکل ۱-۵۶)

- خودرو کامل یا مجموعه موتور آموزشی

- فیلتر هواکش توصیه شده

- ابزارهای عمومی

نکات ایمنی

به منظور کاهش خطر بروز اتصال کوتاه در اثر برخورد

احتمالی ابزارها، ابتدا کابل اتصال بدنه باتری (منفی) را جدا

نمایید.



شکل ۱-۵۶ دستورالعمل تعمیرات



شکل ۱-۵۷

برای باز کردن هواکش موتورهای کاربراتوری به ترتیب زیر عمل کنید:
- بست‌های فنری درپوش هواکش را باز کنید (شکل ۱-۵۷).



شکل ۱-۵۸

- مهره خروسکی وسط درپوش را باز کنید.
- درپوش را از محل نصب آن بردارید.
- فیلتر هواکش را از محفظه هواکش خارج کنید. (شکل ۱-۵۸).



شکل ۱-۵۹

- با استفاده از یک سیستم مکنده هوا (جاروی برقی) محوطه هواکش را از گردوغبار رسوب شده پاک کنید.
- شیلنگ خلئی را از محفظه هواکش جدا کنید.
- شیلنگ تهویه بخارات روغن محفظه لنگ (PCV) را از محفظه هواکش جدا نمایید. (شکل ۱-۵۹).

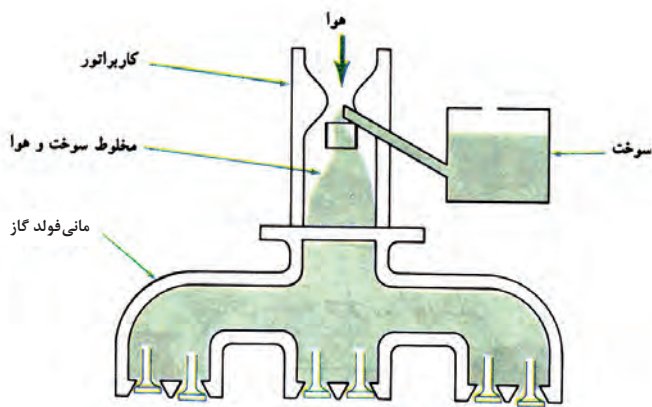


شکل ۱-۶۰

- پیچ‌های اتصال محفظه هواکش را از روی موتور باز کنید.
- پس از باز کردن پیچ‌های اتصال محفظه هواکش، آن را از روی کاربراتور پیاده نمایید (شکل ۱-۶۰).

- عملیات نصب هواکش و فیلتر، عکس عملیات باز کردن آن است.

- دقت کنید از فیلتر استاندارد و توصیه شده باید استفاده نمود.

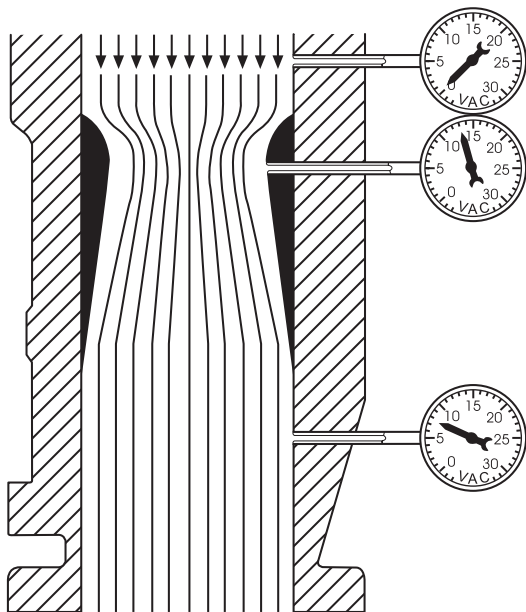


شکل ۱-۶۱- نمای ساده یک سیستم سوخت‌رسانی کاربراتور

۱-۱۱ کاربراتور

در موتورهای احتراق داخلی (بنزینی) لازم است که قبل از ورود جریان هوا به داخل سیلندرها موتور، هوا با سوخت، با نسبت معینی، مخلوط گردد. این عمل در واحدی به نام کاربراتور انجام می‌پذیرد (شکل ۱-۶۱).

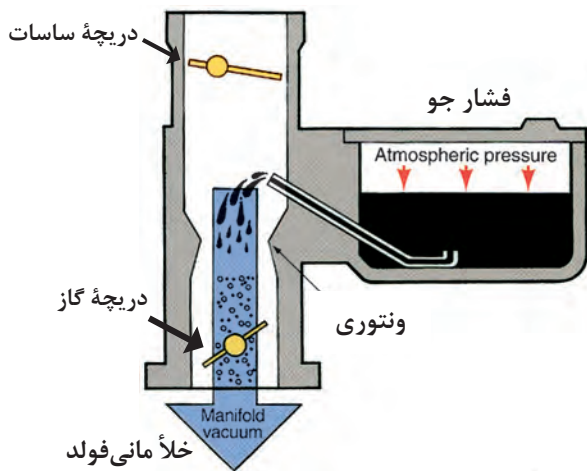
در کاربراتور با استفاده از یک ونتوری، سوخت به صورت ذرات معلق ریزی درمی‌آید که در هوا پخش شده است. به این عمل اتمیزه کردن سوخت گفته می‌شود. با این روش می‌توان مخلوطی مناسب به وجود آورد. این مخلوط پس از خروج از محوطه ونتوری کاربراتور، توسط مانی فولد گاز هدایت می‌گردد و از طریق سوپاپ هوا، وارد فضای داخل سیلندرها می‌شود تا در آنجا محترق گردد.



شکل ۱-۶۲- فشار هوا در قسمت‌های مختلف لوله کاربراتور

۱-۱۱-۱ اصول کار کاربراتور

هنگامی که موتور کار می‌کند، پیستون‌های آن با سرعت زیاد بالا و پایین می‌روند. در کورس پایین رفتن، حجم بالای پیستون به طور ناگهانی افزایش می‌یابد. در نتیجه فشار در بالای پیستون از فشار جو کمتر می‌گردد. با باز شدن دریچه گاز، هوای خارج از طریق فیلتر هوا با سرعت به سمت سیلندرها مکش می‌شود. هوا پس از عبور از دهانه کاربراتور وارد گلوگاه (ونتوری) می‌شود. وقتی مولکول‌های هوا به این ناحیه می‌رسند با سرعت عبور نموده و فشار در این ناحیه کاهش می‌یابد (شکل ۱-۶۲). به علت افت فشار در ونتوری کاربراتور، فشار هوا سوخت را از پیاله به ونتوری هدایت می‌کند.

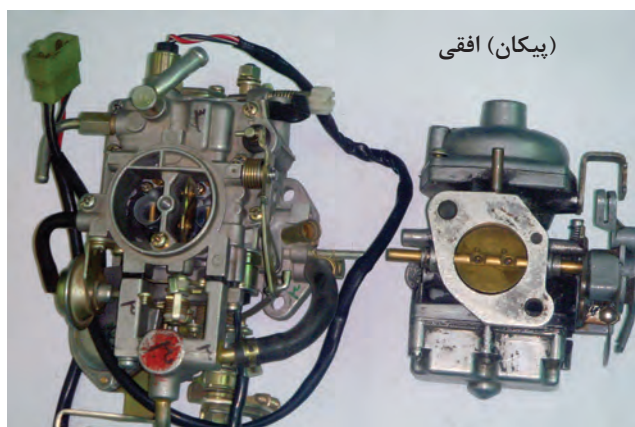


شکل ۱-۶۳ نمای ساده یک کاربراتور

با ورود سوخت از طریق مجاری با اندازه معین (ژیگلور) در منطقه کم فشار، سوخت به صورت پودر درمی آید و به موتور ارسال می شود (شکل ۱-۶۳).

۲-۱۱-۱ انواع کاربراتور

کاربراتورها را می توان به سه نوع زیر دسته بندی کرد:
الف) کاربراتورها از نظر حرکت سوخت (بنزین) (شکل ۱-۶۴)

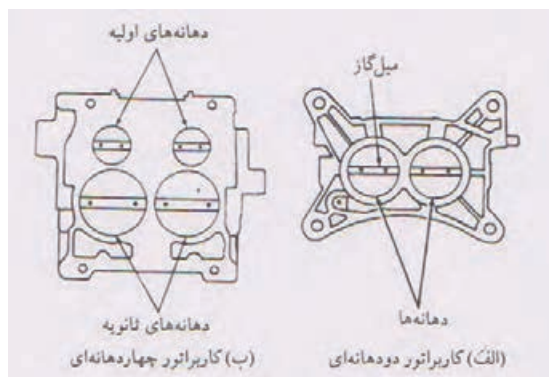


(پراید) نزولی

پیکان افقی

- ۱- نزولی: سوخت تحت نیروی جاذبه حرکت می کند و راندمان حجمی موتور بهتر می گردد.
- ۲- افقی: سوخت به صورت افقی حرکت می کند و راندمان حجمی موتور از نوع نزولی کمتر است.
- ۳- صعودی: هوا از پائین به بالا حرکت می کند و دارای راندمان حجمی پائینی است و کمتر کاربرد دارد.

شکل ۱-۶۴ کاربراتورها از نظر حرکت سوخت (نزولی - افقی)



ب) کاربراتورها از نظر دهانه (شکل ۱-۶۵).

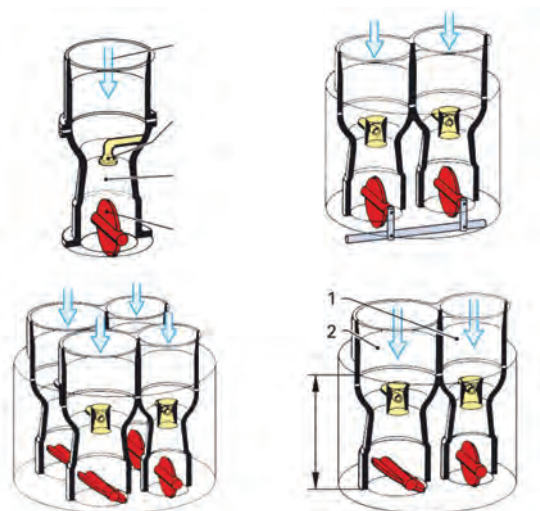
شکل ۱-۶۵ کاربراتورها از نظر دهانه

۱- کاربراتور یک دهانه: با یک دهانه و یک ونتوری و یک پیاله سوخت؛

۲- کاربراتور دو دهانه: دارای دو ونتوری دو سوختپاش و یک پیاله بنزین مشترک است؛

۳- کاربراتور چهار دهانه: که از دو کاربراتور دو دهانه تشکیل می‌شود.

- برخی از کاربراتورهای چهار دهانه به صورت دو مرحله‌ای هستند (شکل ۱-۶۶).

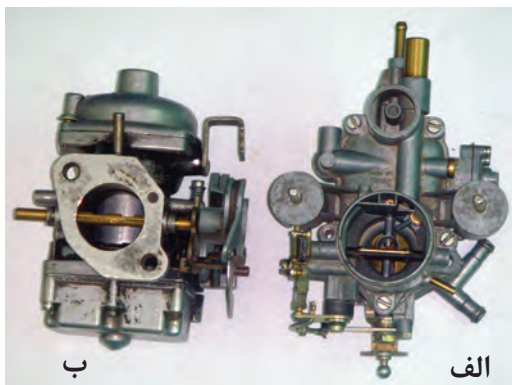


شکل ۱-۶۶ کاربراتور چهار دهانه دو مرحله‌ای

بطوری که تا دور موتور مشخصی با فشردن پدال گاز فقط دریچه گاز اصلی باز می‌گردد و سوخت از طریق ژینگلور اصلی ارسال می‌شود. ولی هنگامی که دور موتور از حد مشخصی بالاتر رود دریچه دیگر نیز باز می‌شود و دهانه دیگر نیز عمل می‌کند.

ج) کاربراتورها از نظر ونتوری (شکل ۱-۶۷).

۱- کاربراتور ونتوری ثابت: که اندازه ونتوری آن ثابت و بدون تغییر است و بستگی به شرایط کاری موتور ندارد. در این سیستم هر قدر پدال گاز بیشتر فشرده شود دریچه گاز نیز بیشتر باز شده و هوای بیشتری از ونتوری می‌گذرد و با شدت یافتن جریان هوای در حال عبور از ونتوری مکش سوخت از ژینگلور اصلی بیشتر می‌شود و سوخت بیشتری ارسال می‌گردد. این اصل اساسی اندازه‌گیری مقدار سوخت در همه کاربراتورها هست.

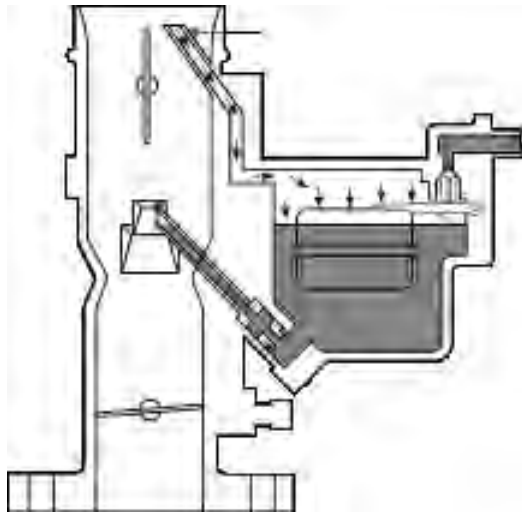


شکل ۱-۶۷ الف) کاربراتور ونتوری ثابت ب) کاربراتور ونتوری متغیر

۲- کاربراتور ونتوری متغیر: در این نوع کاربراتور چندین ژینگلور برای شرایط مختلف وجود ندارد، بلکه با تغییر میزان مکش هوا مقدار بازبودن دریچه گاز اندازه ونتوری نیز تغییر نموده و متناسب با شرایط متناسب می‌گردد. بطوری که اگر مکش هوا بیشتر باشد اندازه ونتوری نیز بزرگتر بوده و هرگاه مکش هوا کمتر شود اندازه ونتوری نیز کوچکتر می‌شود.

۳-۱۱-۱ اجزای اصلی کاربراتور

همان‌طور که گفته شد، کاربراتور مخلوط‌کنی است که می‌تواند مخلوط احتراق‌پذیری از هوا - سوخت را برای موتورهای احتراق داخلی با سیستم اشتعال الکتریکی آماده نماید. کاربراتور (مخلوط‌کن) در این نوع موتورها از گلوگاه، نازل سوخت، دریچه گاز و مخزن سوخت تشکیل شده است. شکل (۱-۶۸). علاوه بر اجزای فوق، از وسایلی چون شیرهای برقی ورودی، اصلی، شتاب، محدودکننده دریچه گاز و ... نیز در کاربراتور استفاده می‌شود.



شکل ۱-۶۸ اجزای یک کاربراتور ساده

از نظر ساختمان می‌توان اجزاء اصلی کاربراتور را به شرح زیر معرفی نمود (شکل ۱-۶۹).

الف) گلوگاه کاربراتور که شامل محل نصب هواکش، دریچه ساسات و گلوگاه ونتوری ورودی هواست.

ب) پیاله کاربراتور، که شامل مخزن سوخت، ژینگلورهای دور آرام، اصلی، کمکی و شتاب، راه‌گاه‌های سوخت و هوا مدارهای مختلف، مسیر عبور هوا (ونتوری) (بدنه اصلی) است.

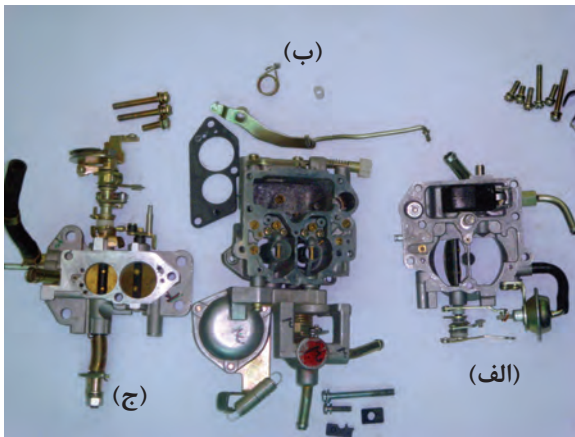
ج) بدنه دریچه گاز که شامل دریچه گاز، بدنه و اتصالات به مانی فولد، و مسیر خروجی سوخت دور آرام و پیچ مخروطی تنظیم دور آرام است.

این اجزاء، اجزای اصلی در یک کاربراتور ونتوری ثابت است. ولی همین اجزاء در شکل مشابه دیگری در کاربراتورهای ونتوری متغیر نیز وجود دارد.

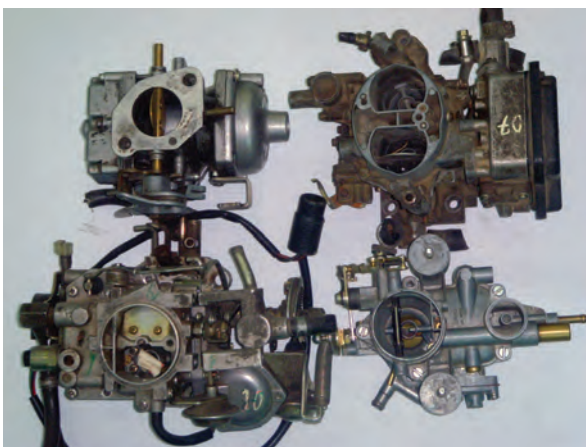
۱۲-۱ مدارهای کاربراتور ونتوری ثابت

برای آنکه کاربراتورها (شکل ۱-۷۰) بتوانند در شرایط گوناگون به نیازهای موتور پاسخ دهند. باید سیستم‌هایی نسبت هوا و سوخت را متناسب با شرایط مختلف کار موتور تنظیم نمایند. این مدارها (شکل ۱-۷۱) عبارتند از:

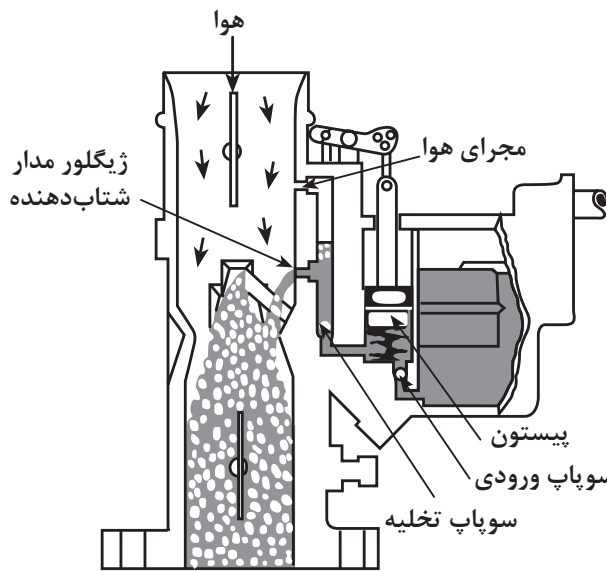
۱- مدار هوا



شکل ۱-۶۹ اجزای اصلی در ساختمان کاربراتور



شکل ۱-۷۰ چند نوع کاربراتور



شکل ۱-۲۱ مدارهای کاربراتور

- ۲- مدار شناور
- ۳- مدار دور آرام
- ۴- مدار اصلی
- ۵- مدار سوخت کمکی
- ۶- مدار شتاب
- ۷- مدار ساسات

۱-۱۲-۱ مدار شناور

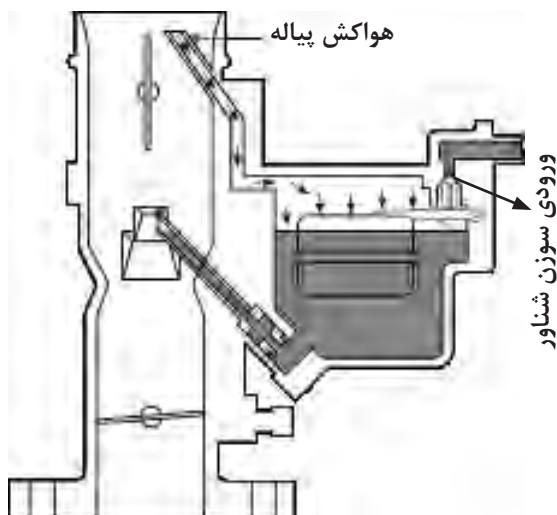
این مدار شامل دریچه (سوپاپ) ورودی، شناور و پیاله سوخت است. وظیفه این سیستم تأمین و تنظیم سوخت در مخزن (پیاله) سوخت کاربراتور است. درون پیاله سوخت مسیر سوخت‌رسانی به مدارهای مختلف کاربراتور قرار دارد (شکل ۱-۲۲).

اگر سوخت در پیاله سوخت در بیشتر از اندازه معینی باشد به غنی شدن و بالا رفتن مصرف سوخت و سرریز شدن (فلوت کردن) کاربراتور منجر می‌شود. اگر سوخت در پیاله کمتر از اندازه معین باشد باعث رقیق شدن مخلوط سوخت - هوا می‌گردد، که ضمن کاهش قدرت، موتور داغ می‌کند.

طرز کار مدار شناور: در پیاله سوخت کاربراتور

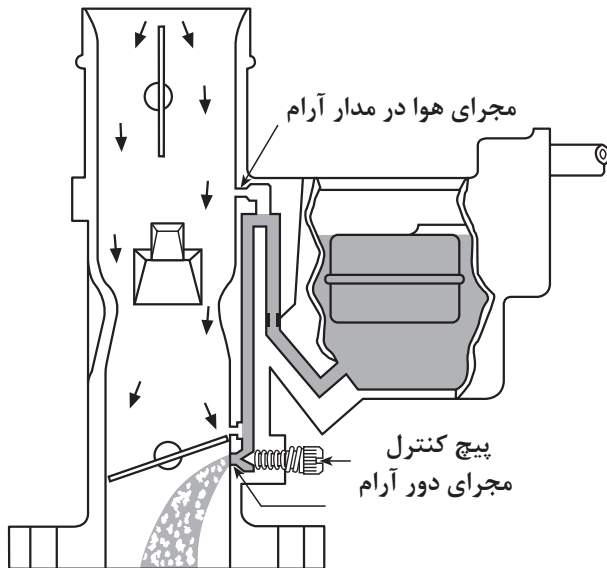
شناوری قرار دارد که اهرم آن سوپاپ مخروطی (سوزنی) ورود سوخت به پیاله را به حرکت درمی‌آورد. لوله خروجی پمپ سوخت به مجرای ورودی سوپاپ مرتبط است و سوخت از طریق این سوپاپ وارد پیاله می‌شود، وقتی این پیاله خالی باشد شناور در سطح پایین تری واقع می‌شود و سوزن سوپاپ در حالت باز قرار می‌گیرد و سوخت وارد پیاله می‌شود تا پیاله پر شود، با پر شدن پیاله، شناور به سمت بالا حرکت می‌کند و سوپاپ مخروطی آن مجرای ورودی را می‌بندد. سطح مطلوب سوخت در پیاله بوسیله علامت‌گذاری کارخانه سازنده مشخص شده است.

در برخی از کاربراتورها، دریچه‌ای شیشه‌ای برای رؤیت ارتفاع سوخت وجود دارد و توسط آن درستی کار شناور قابل کنترل است. یک مجرا بالای پیاله را به هوای آزاد مرتبط می‌سازد.



شکل ۱-۲۲ مدار شناور، پیاله سوخت و هوای بالای پیاله

۲-۱۲-۱ مدار دور آرام



شکل ۱-۷۳ مجرای دور آرام زیر دریچه گاز

این مدار از ژینگلور اصلی در کف پیاله کاربراتور (شکل ۱-۷۳) شروع می‌شود و سپس به ژینگلور سوخت دور آرام می‌رسد. در این مرحله سوخت و هوا مخلوط می‌شوند و به کانال زیر دریچه گاز هدایت می‌گردند.

هنگامی که در دور آرام موتور دریچه گاز بسته است هوای بسیار کمی از ونتوری می‌گذرد، در نتیجه مکش و نتوری به اندازه‌ای نیست که سوخت از نازل اصلی پاشیده شود.

سیستم دور آرام مخلوط هوا - سوخت را برای کار موتور در هنگام بسته بودن دریچه گاز تأمین می‌کند.

مکش پیستون‌ها از زیر دریچه گاز و مجرای دور آرام هوا و سوخت را از مجرای دور آرام به درون سیلندر می‌کشد. در مسیر خروج سوخت دور آرام، پیچ برنجی کوچکی با نوک مخروطی و یک فنر تثبیت کننده وجود دارد (شکل ۱-۷۴).

این پیچ مانند یک سوپاپ مقدار مخلوط سوخت و هوا را کنترل می‌نماید و مخلوط را از زیر دریچه گاز به موتور ارسال می‌کند.

در بعضی از کاربراتورها ژینگلور برقی (سوپاپ برقی) مدار دور آرام را کنترل می‌کند تا موقع خاموش کردن موتور مدار دور آرام سریعاً بسته شود و موتور متوقف گردد.



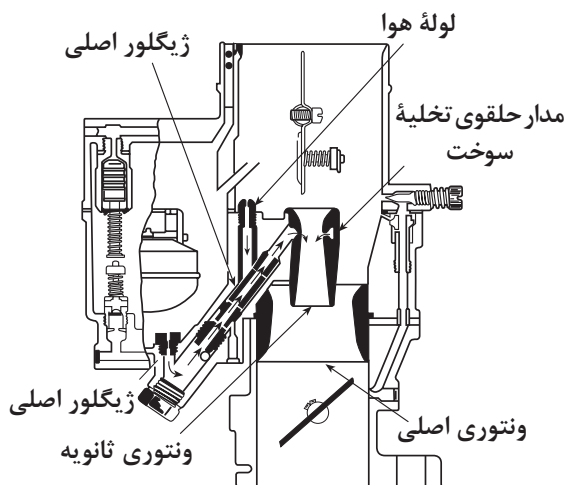
شکل ۱-۷۴ پیچ مخروطی و فنر تثبیت کننده سوخت دور آرام

۳-۱۲-۱ مدار اصلی

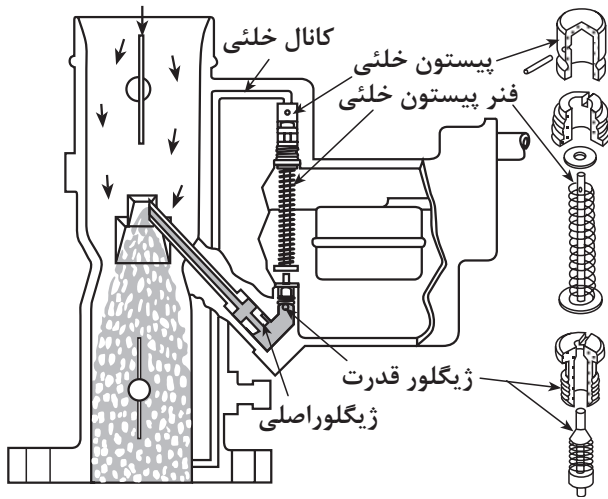
مدار اصلی از ژینگلور اصلی در کف پیاله کاربراتور شروع می‌شود و پس از مخلوط شدن با هوا در دهانه ونتوری پاشیده می‌گردد. این مدار را می‌توان به دو مدار (سیستم) تقسیم نمود:

الف) مدار نیمه بار: هنگامی که دریچه گاز کمی باز می‌شود، لبه دریچه گاز از نازل دور آرام بالاتر می‌رود و فشار به نازل درون ونتوری و نازل دیگری بالای دریچه (نازل دور کم) گاز منتقل می‌شود و مقداری سوخت از طریق مدار اصلی ارسال می‌گردد.

به این ترتیب مخلوط مناسبی برای ایجاد احتراق مطلوب تأمین می‌شود (شکل ۱-۷۵).



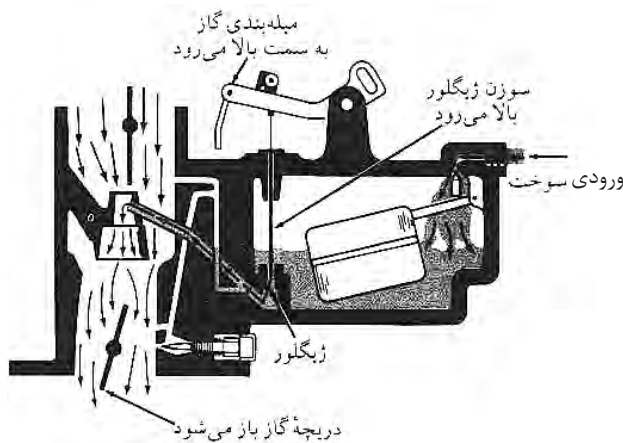
شکل ۱-۷۵ مدار نیمه بار (دور کم)



شکل ۱-۷۶ مدار تمام بار (قدرت)

ب) مدار تمام بار (قدرت): هنگامی که درجهٔ گاز به اندازهٔ کافی باز شود، لبهٔ بالایی آن از نازل‌های دور آرام و دور کم فاصله می‌یابد و از این مسیرها سوخت خارج نمی‌شود. زیرا اختلاف فشار در بالا و پایین درجهٔ گاز کم می‌شود (شکل ۱-۷۶).

اما هوای بیشتری از ونتوری می‌گذرد و به تخلیهٔ سوخت بیشتری از طریق مجرای پاشش سوخت در ونتوری (اصلی) منجر می‌شود و ژیکلور اصلی وظیفهٔ سوخت‌رسانی را به عهده می‌گیرد.



شکل ۱-۷۷ سیستم سوخت کمکی

۱-۱۲-۴ مدار سوخت کمکی

برای حرکت با سرعت نسبتاً زیاد و با توان کامل، مخلوط هوا و سوخت باید غنی باشد، سیستم سوخت کمکی این مخلوط را غنی می‌سازد.

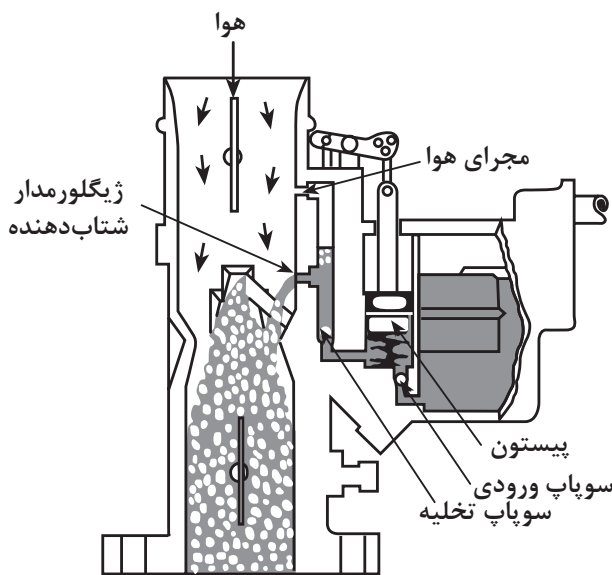
این سیستم به صورت‌های مکانیکی، مکشی یا الکتریکی در انواع کاربراتورها وجود دارد. (شکل ۱-۷۷)

۱-۱۲-۵ مدار شتاب

هنگامی که درجهٔ گاز باز می‌شود (فشرده شدن پدال گاز) تا خودرو شتاب پیدا کند، هوای ورودی به کاربراتور به طور ناگهانی افزایش می‌یابد. اگر بلافاصله سوخت اضافی تأمین نشود، مخلوط هوا - سوخت رقیق شده موتور مکث می‌کند. در این حالت ممکن است شعله پس بزند یا موتور خاموش شود.

برای رفع این نقص، یک پمپ برای لحظه‌ای همزمان با فشار بر پدال گاز فعال می‌گردد و سوخت اضافی به لولهٔ کاربراتور ارسال می‌کند.

مدار شتاب از کف پیاله و ژیکلور اصلی شروع می‌شود و از طریق یک سوپاپ یک‌طرفه به سمت پمپ می‌رود. (شکل ۱-۷۸) و با فعال شدن پمپ، از طریق سوپاپ خروجی بالای دهانهٔ ونتوری، سوخت را می‌پاشد.

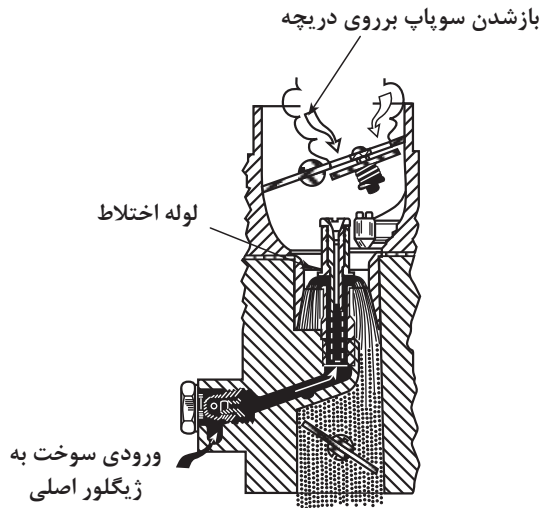


شکل ۱-۷۸ مدار شتاب

۶-۱۲-۱ مدار ساسات

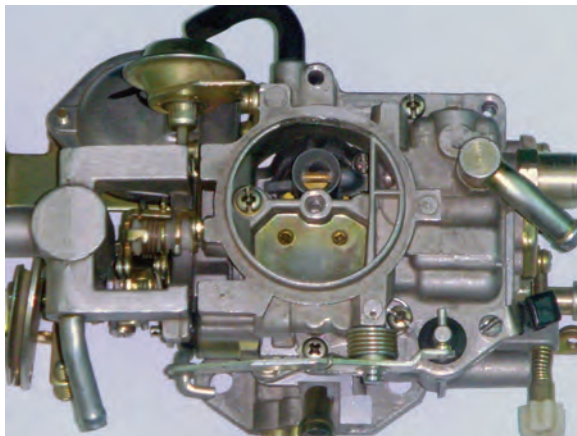
برای راه‌اندازی موتور سرد، کاربراتور باید مخلوطی بسیار غنی به موتور برساند. در این حالت باید سوخت بیشتری موجود باشد تا مقدار کافی از آن تبخیر و مخلوطی احتراق‌پذیر تولید شود.

در کاربراتورهای ونتوری ثابت دریچه‌ای در بالای دهانه کاربراتور قرار گرفته است. که با بسته شدن آن، جریان هوا کم می‌شود و مکش کاربراتور در هنگام راه‌اندازی افزایش می‌یابد. در نتیجه نازل، برای راه‌اندازی و کارکرد موتور سوخت کافی را تأمین می‌کند (شکل ۱-۷۹).

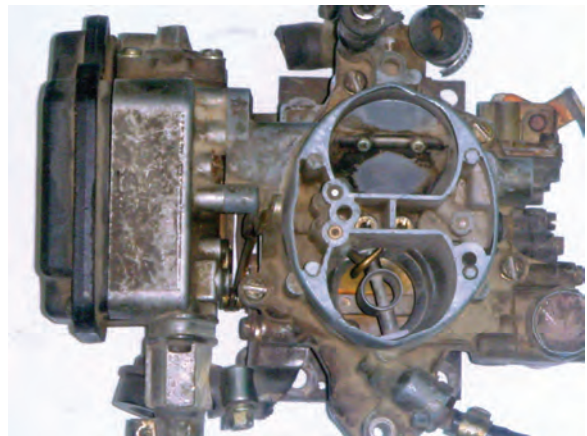


شکل ۱-۷۹ دریچه ساسات در کاربراتور یک‌دهانه

کنترل باز و بسته شدن دریچه ساسات در مکانیزم‌های دستی، خلی (شکل ۱-۷۹) ترموستاتیکی با المان الکتریکی (شکل ۱-۸۰)، حرارتی (شکل ۱-۸۱) و ترموستاتیکی و کنترل الکترونیکی با اتکا به تغییر درجه حرارت موتور امکان‌پذیر است.



شکل ۱-۸۱ دریچه ساسات در کاربراتور دودخانه با راه‌انداز حرارتی

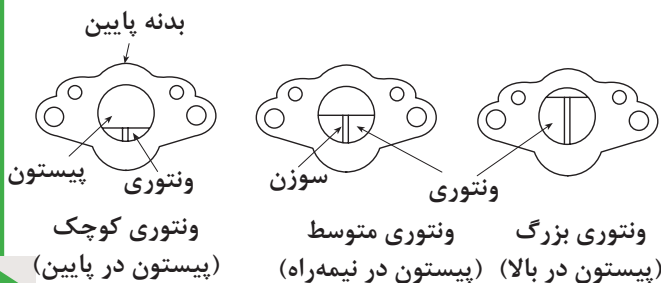


شکل ۱-۸۰ دریچه ساسات در کاربراتور دودخانه با راه‌اندازی بی‌متال

۱۳-۱ کاربراتور ونتوری متغیر

در این نوع کاربراتور قسمت ونتوری متحرک است، یعنی یک قسمت دیواره ونتوری را پیستونی تشکیل می‌دهد که در شرایط مختلف در امتداد محور سوزن جابه‌جا می‌شود و باعث تغییر مقطع ونتوری می‌گردد (شکل ۱-۸۲).

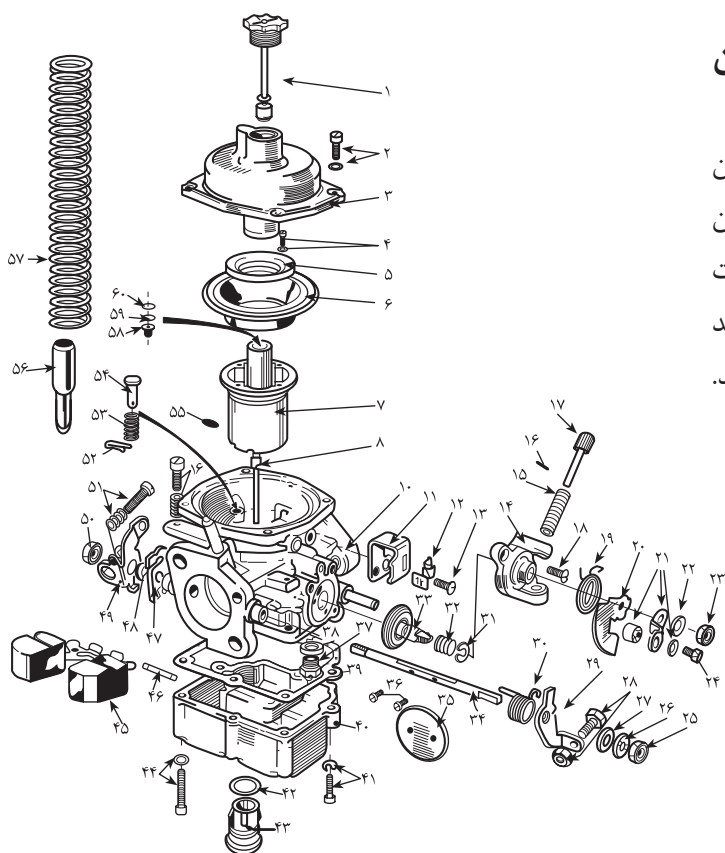
این کاربراتور در دو نوع اتوماتیک (سوزن متحرک قابل تنظیم) و شیر (ژینگلور متحرک قابل تنظیم) ساخته می‌شود.



شکل ۱-۸۲ حالت‌های مختلف ونتوری کاربراتور

۱-۱۳-۱ کاربراتور ونتوری متغیر با سوزن قابل تنظیم (اتوماتیک):

در این کاربراتور موقعیت ژینگلور ثابت است ولی سوزن (۸) به وسیله پیچ تنظیم (۵۸) در جهت عمودی بالا و پایین حرکت می کند (شکل ۱-۸۳). از طرف دیگر سوزن نسبت به پیستون (۷) متحرک است، یعنی سوزن از طرفین چند درجه فضای خالی دارد و خود را با ژینگلور هم محور می کند.



۱- خفه کن هیدرولیکی	۱۶- پین	۳۱- نگه دارنده فنر	۴۶- محور شناور
۲- پیچ و واشر درپوش	۱۷- پیچ تکیه گاهی ساسات	۳۲- فنر	۴۷- اهرم
۳- درپوش	۱۸- پیچ درپوش ساسات	۳۳- سوپاپ ساسات	۴۸- بوش
۴- پیچ و واشر رینگ دیافراگم	۱۹- فنر برگردان بادامک	۳۴- محور دریچه گاز	۴۹- اهرم
۵- رینگ دیافراگم	۲۰- بادامک ساسات	۳۵- دریچه گاز	۵۰- مهره
۶- دیافراگم	۲۱- اهرم ساسات	۳۶- پیچ های دریچه	۵۱- پیچ و مهره
۷- پیستون	۲۲- واشر	۳۷- سوپاپ سوزنی	۵۲- اشپیل
۸- سوزن متغیر	۲۳- مهره	۳۸- واشر سوزن شناور	۵۳ و ۵۴- پین و فنر
۹- پیچ و فنر دور آرام	۲۴- پیچ گیره سیم ساسات	۳۹- واشر پیاله	۵۵- پیچ سوزن
۱۰- بدنه	۲۵- مهره	۴۰- پیاله	۵۶- ژینگلور ثابت
۱۱- پایه سیم	۲۶- واشر	۴۱- پیچ کوتاه و واشر	۵۷- فنر پیستون
۱۲- گیره فلزی	۲۷- واشر	۴۲- رینگ حلقه ای	۵۸- پیچ تنظیم سوزن
۱۳- پیچ پایه سیم ساسات	۲۸- پیچ و مهره دور آرام حالت ساسات	۴۳- درپوش پلاستیکی	۵۹- واشر پلاستیکی
۱۴- درپوش ساسات	۲۹- پایه توقف دریچه گاز	۴۴- پیچ بلند و واشر	۶۰- واشر فنی پیچ تنظیم
۱۵- فنر	۳۰- فنر برگردان	۴۵- شناور	

۲-۱۳-۱ طرز کار

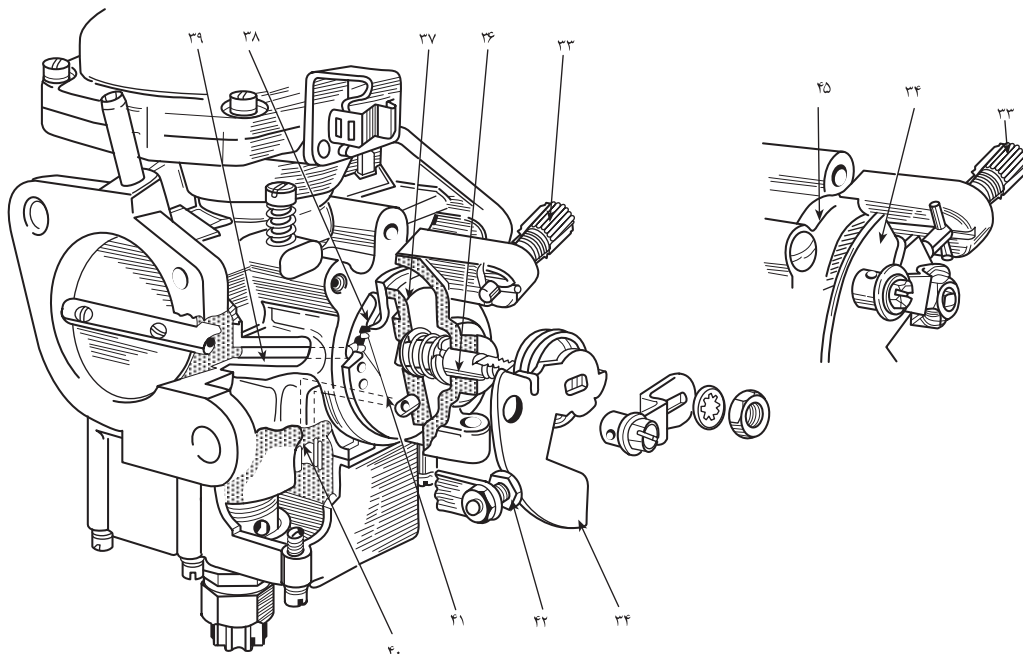
کاربراتور ونتوری متغیر مانند کاربراتور ونتوری ثابت نیست و فاقد مدارهای متعدد می‌باشد. بنابراین تفاوت زیادی بین طرز کار دو کاربراتور وجود دارد. اساس کار کاربراتور ونتوری متغیر بر ثابت بودن خلأ در ونتوری است. به همین دلیل نام علمی این سیستم کاربراتور خلأ ثابت است.

چنانچه روی درپوش دیافراگم حروف CDS، که مخفف سه کلمه سیستم خلأ ثابت است، حک شده باشد به این معنی است که در خلأ معینی (فشار کم) در دهانه ژینگلور سوخت مورد نیاز از پیاله کاربراتور توسط ژینگلور به موتور فرستاده می‌شود.

بنابراین، سعی بر آن است که خلأ در ونتوری کاربراتور همیشه ثابت و یکنواخت بماند، تا با نسبت مخلوط سوخت و هوای مناسب احتراق نسبتاً کاملی تولید شود.

۳-۱۳-۱ مدار راهاندازی (ساسات)

در هوای سرد در ابتدای کار موتور، سیم ساسات کشیده می‌شود. با حرکت این سیم (شکل ۱-۸۴) بادامک (۳۴) حول محور خود می‌چرخد و سوپاپ افزایشده (سوپاپ صفحه‌ای) سوخت (۴۱) را می‌چرخاند. با این عمل سوخت خالص و کافی از پیاله به پشت دریچه گاز ارسال می‌شود و موتور در هوای سرد به سهولت روشن می‌شود.



۳۸- مجرای سوخت در سوپاپ صفحه‌ای

۳۹- مدار ساسات که از سوپاپ صفحه‌ای تغذیه می‌شود

۴۰- مدار ورود سوخت به ساسات

۴۱- مجاری سوخت اندازه‌گیری شده در سوپاپ صفحه‌ای

۴۲- پیچ تنظیم سوخت دور آرام ساسات

۳۳- پیچ تنظیم وضعیت حداقل و حداکثر حالت ساسات

۳۴- بادامک تنظیم دور آرام در حالت فعالیت ساسات

۳۵- بدنه ساسات

۳۶- محور ساسات

۳۷- سوپاپ صفحه‌ای ساسات

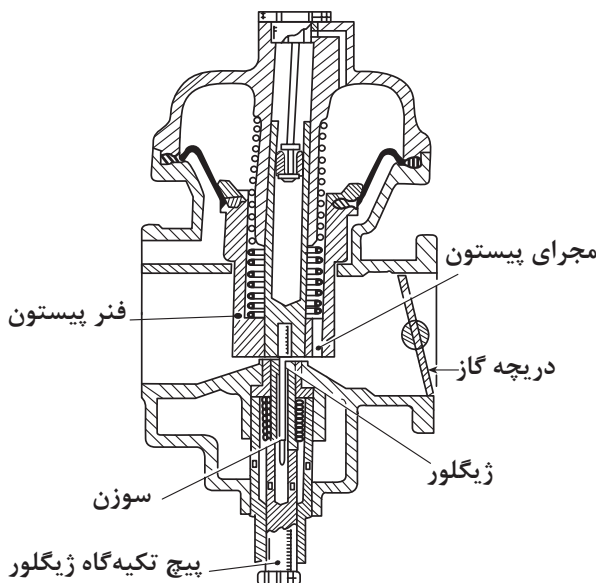
شکل ۱-۸۴ مدار راهاندازی (ساسات)

۴-۱۳-۱ مدار دور آرام

به محض روشن شدن موتور، همزمان با رها شدن پدال گاز، دریچه گاز نیز بسته می‌شود. البته کمی باز است تا هوای دور آرام را تأمین کند (شکل ۱-۸۹).

چون مقدار هوای عبوری زیاد نیست از مجرای آن خلأ زیادی به بالای دیافراگم راه پیدا نمی‌کند، لذا فنر، پیستون کاربراتور را در پایین‌ترین حالت نگه می‌دارد.

در نتیجه بزرگترین قطر سوزن در داخل ژینگلور باقی می‌ماند.

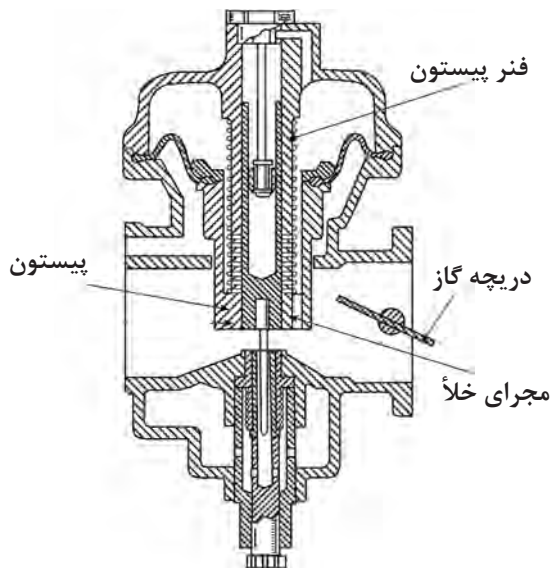


شکل ۱-۸۵

۵-۱۳-۱ مدار نیمه بار:

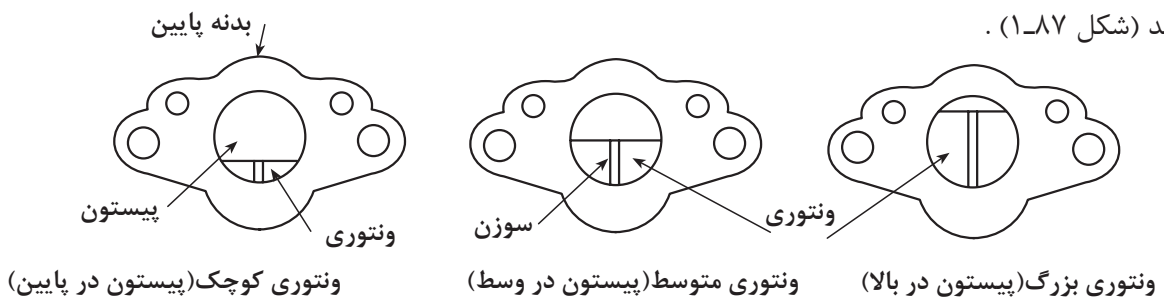
وقتی موتور در حالت نیمه بار قرار می‌گیرد، پدال گاز تا نیمه فشرده می‌شود و دریچه هم نیمه باز می‌شود. خلأ موتور از مجرای پیستون به بالای دیافراگم راه می‌یابد و پیستون آنقدر بالا می‌رود تا خلأ ثابتی در ونتوری به وجود آید. در این حالت هم برای کنترل سوخت، قسمت وسط سوزن در مجرای ژینگلور وظیفه خود را انجام می‌دهد (شکل ۱-۸۶).

هرگاه دور موتور کم شود، فنر پیستون را پایین می‌راند و ونتوری را کوچک می‌کند و سوخت ارسالی زیاد می‌شود. البته با کم شدن دور موتور و کم شدن سوخت ارسالی، قطر بزرگ سوزن مجرای ژینگلور را تنگ می‌کند و خاصیت کوچکی ونتوری را، که تمایل به ارسال سوخت دارد، خنثا می‌سازد.



شکل ۱-۸۶- حالت نیمه بار

هرگاه دور موتور زیاد شود، نیروی خلأ پیستون را بالا می‌برد تا خلأ در ونتوری از حد مجاز زیادتر نشود و موتور دود نکند (شکل ۱-۸۷).



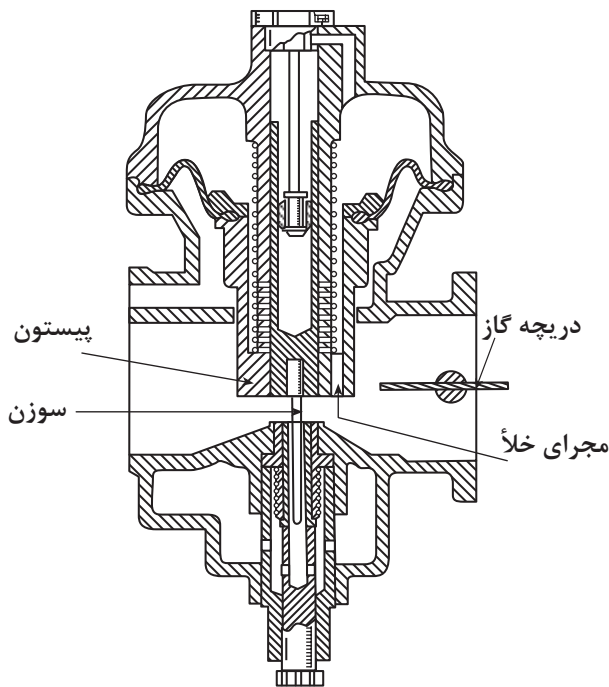
شکل ۱-۸۷- حالت‌های مختلف ونتوری کاربراتور

۶-۱۳-۱ مدار تمام بار:

حالتی است که موتور تحت فشار نیروی مقاوم جاده قرار دارد و به علت حرکت کند میل لنگ و پیستون‌ها، خلأ تولیدی موتور زیاد نمی‌باشد.

همان‌طور که در شکل ۱-۸۸ دیده می‌شود، پیستون در پایین، دریچه گاز کاملاً باز است و فنر پیستون را به پایین حرکت داده تا در کمبود خلأ موتور و نتوری کوچک شود و خلأ ثابت بماند.

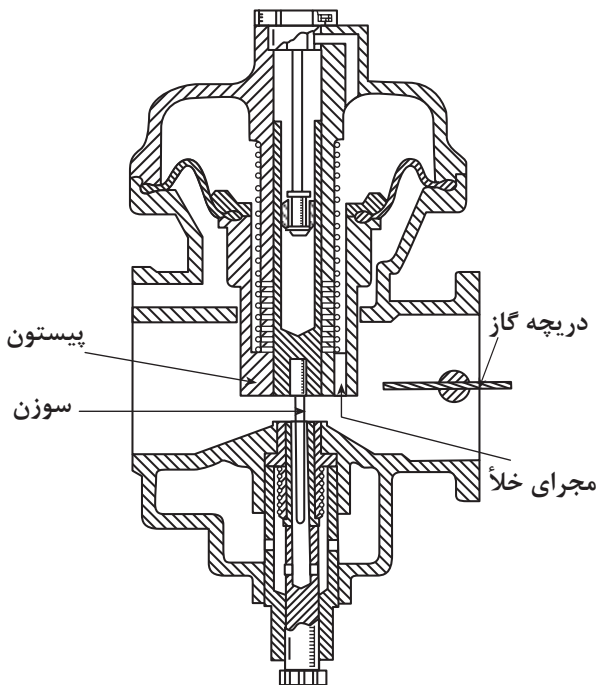
چون موتور زیربار قرار دارد، لذا باید سوخت زیادی به موتور برسد و سوخت زیاد با ونتوری کوچک تأمین می‌شود. اما سوخت بیش از حد باعث احتراق ناقص و دود کردن موتور می‌گردد. بنابراین با ونتوری کوچک قسمت ضخیم سوزن، سوخت لازم را تأمین می‌کند.



شکل ۱-۸۸ حالت تمام بار

۷-۱۳-۱ مدار با بار کم:

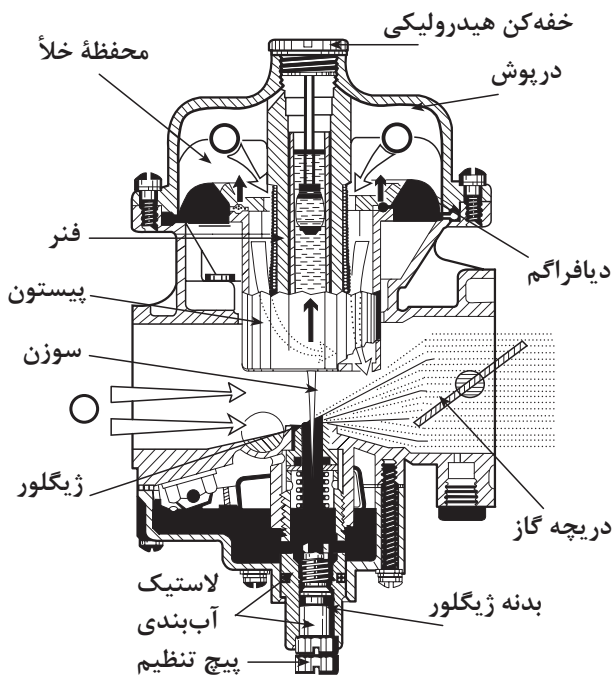
هرگاه نیروهای مقاوم مسیر حرکت کاهش یابد و موتور در دور بالا کار کند و دریچه گاز کاملاً باز باشد، افزایش مؤثر خلأ موتور در مجرای پیستون، آن را تا حداکثر کورس خود بالا می‌برد و ونتوری بزرگترین حالت خود را پیدا می‌کند. بنابراین خلأ در ونتوری افت می‌کند و سوخت کمی به موتور ارسال می‌شود. (شکل ۱-۸۹) و قسمت نازک سوزن در ونتوری قرار می‌گیرد.



شکل ۱-۸۹ حالت بار کم

۸-۱۳-۱ مدار شتاب دهنده:

در موقع تعویض دنده و فشردن ناگهانی پدال گاز، هوا به سرعت داخل موتور می‌شود. برای ارسال سوخت متناسب با هوای زیاد، لازم است برای لحظه‌ای پیستون مکث کند و قانون خلأ ثابت به هم بخورد و ونتوری کوچک بماند تا در اثر خلأ زیاد، سوخت خالص و کافی نیز تخلیه شود. برای ایجاد چنین حالتی، داخل پیستون لوله‌ای قرار دارد که در آن روغن موتور ریخته می‌شود. داخل لوله، پیستون



شکل ۱-۹۰ حالت شتاب گیری و تأخیر در حرکت پیستون به بالا

ثابتی به کار رفته است که با سیلندر خود اندکی لقی دارد. لذا این سیستم حالت خفه کنندگی و تأخیراندازی دارد (به علت جابه جایی روغن). وقتی پیستون کاربراتور بخواند به سرعت به طرف بالا حرکت کند، لازم است روغن زیر لوله جابه جا شود و به پشت پیستون ثابت حرکت کند. بنابراین برای لحظه کوتاهی پیستون کاربراتور مکث می کند و در این لحظه ونتوری کوچک می ماند و قانون خلأ ثابت به هم می خورد و سوخت غنی ارسال می شود (شکل ۱-۹۰).

در هنگام فشار دادن ناگهانی، پدال گاز نیاز به شتاب گیری است که هوا زودتر از سوخت وارد سیلندر می شود، برای آنکه موتور درست عمل کند، پیستون لحظه ای مکث می نماید تا با خلأ زیاد، سوخت متناسب با هوای کافی به موتور فرستاده شود.

۱-۱۴ سیستم های الکتریکی کاربراتور

کاربراتورها چند سیستم اضافه الکتریکی دارند که راندمان موتور را بهبود می بخشد و مصرف سوخت را کاهش می دهد. شکل (۱-۹۱) این سیستم ها که به کاهش آلودگی هوا هم کمک می کنند عبارت اند از:

۱- شیر برقی (سلونوئید) دور آرام: که با قطع انرژی الکتریکی مدار دور آرام را قطع نموده و از ارسال سوخت در این زمان جلوگیری می کند.



شکل ۱-۹۱ اجزای الکتریکی در یک نوع کاربراتور

۲- شیر برقی (سلونوئید) افزایش سرعت دور

آرام:

هدف از به کارگیری این سلونوئید، افزایش دور آرام در هنگام روشن بودن کولر است. این سیستم با افزایش دور آرام موتور، از خاموش شدن آن در زیر بار اضافه کمپرسور کولر جلوگیری می کند (شکل ۱-۹۲).

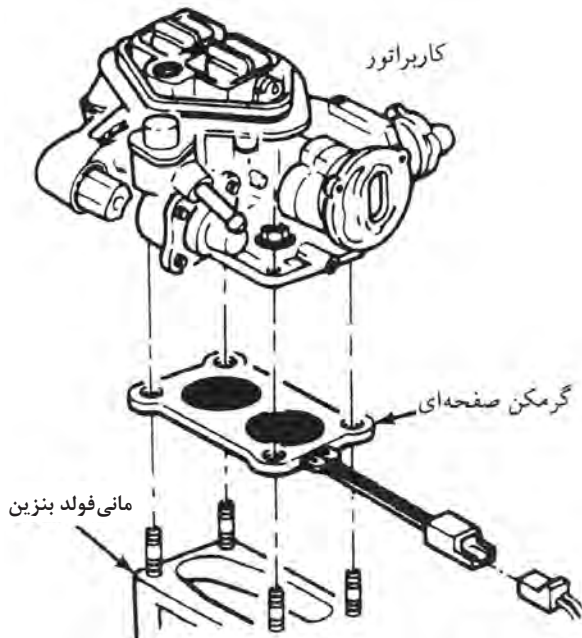


شکل ۱-۹۲ سلونوئید مدار دور آرام

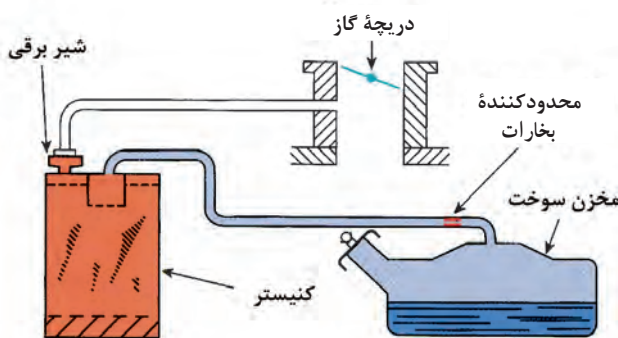
۳- موتور تنظیم دور آرام: این موتور از سیستم کنترل انتقال فرمان می گیرد و در صورت تغییر شرایط از لحاظ بار، دور آرام را تغییر می دهد.



شکل ۹۳-۱ سیستم کنترل وضعیت دریچه گاز و برگشت دریچه گاز



شکل ۹۴-۱ گرمن صفحه‌ای کاربراتور



شکل ۹۵-۱ مدار جمع‌آوری سوخت‌های تبخیر شده

۴- کلیدهای برقی: مانند کلید متحرک جعبه دنده اتوماتیک برای ایجاد حالت دنده معکوس و کلید قطع کن برای قطع برق کمپرسور کولر

۵- حسگر وضعیت دریچه گاز: برای انتقال وضعیت دریچه گاز به سیستم کنترل الکترونیکی است (شکل ۹۳-۱).

۶- کنترل کننده برگشت دریچه گاز: برای کنترل وضعیت برگشت دریچه گاز و جلوگیری از غنی شدن سوخت و هوا و افزایش آلاینده‌گی است.

۷- سلونوئید کنترل عملکرد: مخلوط هوا و سوخت را تنظیم می‌نماید و متصل به یک شیر سوزنی است.

۸- گرمکن صفحه‌ای: زیر کاربراتور نصب می‌شود و با عبور جریان الکتریکی یا عبور آب گرم موتور و گرم شدن، باعث تبخیر بهتر سوخت می‌شود (شکل ۹۴-۱).

۹- کاربراتور Close Lope Carberator:CLC

که نوعی کاربراتور با تجهیزات الکتریکی و الکترونیکی است که از طریق یک مرکز کنترل هدایت می‌شود و با استفاده از یک حسگر اکسیژن مقدار اکسیژن موجود در گازهای خروجی را اندازه‌گیری کرده و با تغییر آن، مخلوط سوخت و هوا را غنی‌تر یا رقیق‌تر می‌کند.

۱۵-۱ مدار جمع‌آوری سوخت‌های تبخیر

شده

با توجه به خاصیت فراریت بنزین، معمولاً مقداری از بنزین درون مخزن در اثر گرمای محیط تبخیر می‌شود و به صورت بخار بنزین در بالای مخزن تجمع می‌کند. در بسیاری از کشورها نمی‌توان سوخت‌های تبخیر شده را در محیط‌ها ساخت، بلکه باید آن‌ها را به مانی فولد هوا هدایت کرده برای این منظور از یک سیستم جمع‌آوری سوخت‌های تبخیر شده در هنگام متوقف بودن خودرو استفاده می‌شود، که متعاقباً در حین حرکت، آن‌ها را در اختیار موتور می‌گذارد، در این صورت سطح آلاینده‌ها کاهش می‌یابد.

این سیستم دارای یک سوپاپ ورودی، یک مخزن و یک سوپاپ خروجی است (شکل ۹۵-۱).

۱-۱۵-۱ مخزن سوخت‌های تبخیر شده (کنیستر)

مخزن جمع‌آوری سوخت‌های تبخیر شده یک قوطی حاوی زغال فعال است که سوخت‌های تبخیر شده را هنگام متوقف بودن خودرو جذب می‌کند و سپس در حین حرکت، آنها را در اختیار موتور می‌گذارد. بنابراین این سوخت‌ها فقط در شرایط خاص به موتور ارسال می‌شوند، لذا سطح آلاینده‌ها کاهش می‌یابد.

۱-۱۵-۲ سوپاپ‌های ورودی و خروجی

مدار جمع‌آوری سوخت‌های تبخیر شده دارای دو سوپاپ ورودی و خروجی است.

الف) سوپاپ ورودی: که در مسیر مخزن سوخت به کنیستر قرار دارد و به صورت فشاری (با افزایش فشار درون مخزن سوخت خودرو بازمی‌شود) و یا سلونوئیدی (با خاموش شدن، موتور باز می‌شود) سوخت‌های تبخیر شده را به کنیستر انتقال می‌دهد. این شیر در زمان کار موتور بسته است (شکل ۱-۹۶).



شکل ۱-۹۶ شیر ورودی سوخت‌های تبخیر شده به کنیستر

ب) سوپاپ تخلیه کنیستر: این سوپاپ مدار کنیستر به مانی‌فولد گاز را در زمان خاموش بودن موتور کنترل و از خروج گازهای جمع‌آوری شده در کنیستر جلوگیری می‌کند. با راه‌اندازی موتور، سلونوئید این سوپاپ، آنرا در شرایط معین باز می‌نماید و به سوخت‌های تبخیر شده به سمت مانی‌فولد اجازه خروج می‌دهد. علاوه بر آن، یک شیر یک طرفه این مسیر را کنترل می‌کند (شکل ۱-۹۷).



شکل ۱-۹۷ شیر خروجی سوخت‌های دمای تبخیر شده از کنیستر

۳-۱۵-۱ مشخصات فنی کاربراتور

برای انجام هرگونه کاری روی خودروها باید مشخصات فنی آن را از کتاب‌های تعمیر و نگهداری خودرو، ارائه شده توسط کارخانه سازنده‌اش استخراج نمود. در جدول ذیل مشخصات فنی نوعی کاربراتور خودرو ارائه شده است.

جدول (۱-۶) مشخصات فنی نوعی کاربراتور

کاربراتور		
نوع		۲ دهانه نزولی
ژیگلور اصلی بنزین میلی‌متر (اینچ)	اولیه	۰/۸۰ (۰/۰۳۱)
	ثانویه	۰/۳۰ (۰/۰۵۱)
ژیگلور هوای اصلی میلی‌متر (اینچ)	اولیه	۰/۶۵ (۰/۰۲۶)
	ثانویه	۰/۶۰ (۰/۰۲۴)
ژیگلور بنزین دور آرام میلی‌متر (اینچ)	اولیه	۰/۴۲ (۰/۰۱۷)
	ثانویه	۰/۶۰ (۰/۰۲۴)
ژیگلور هوای دور آرام میلی‌متر (اینچ)	شماره یک	اولیه
		ثانویه
	شماره دو	اولیه
		ثانویه
تنظیم شناور میلی‌متر (اینچ)	لقی بین شناور و مجرای هوا ۴۴/۹ ~ ۴۵/۹ (۱/۷۶۸ ~ ۱/۸۱)	
	لقی بین شناور و مجرای هوا زمانی که شناور با وزن خود پایین می‌رود ۹/۵ ~ ۱۰/۵ (۰/۳۷۴ ~ ۰/۴۱۳)	
اتصالات پدال گاز		
خلاصی سیم گاز	میلی متر (اینچ) ۱ ~ ۳ (۰/۰۳۹ ~ ۰/۱۱۸)	

جدول (۱-۷) اجزاء و عملکرد نوعی کاربراتور

اجزاء	عملکرد	ملاحظات
صافی هوا	هوای ورودی به کاربراتور را تصفیه می‌کند.	
سوپاپ برقی هوا	هنگام قرار داشتن سوئیچ روی وضعیت OFF بخار محفظه شناور را خارج می‌کند.	با سوئیچ کار می‌کند
سیستم کنترل درجه حرارت هوای ورودی	با توجه به درجه حرارت هوای ورودی، هوای گرم را به هوای تازه تبدیل می‌کند و بدین ترتیب در هوای سرد راندن اتومبیل را آسان کرده و خروج دود را کاهش می‌دهد.	با خلأ مانعی فولد هوا و سنسور دمای هوا کار می‌کند
سنسور دمای هوا	کار دیافراگم خلئی را کنترل می‌کند.	بالای ۳۰ درجه سانتی‌گراد باز می‌شود
سوپاپ یک طرفه	کار دیافراگم خلئی را کنترل می‌کند.	هنگام هوای سرد، کار دیافراگم واحد خلأ را تعدیل می‌سازد.
دیافراگم کنترل ساسات	بعد از استارت موتور دریچه ساسات را کمی باز می‌کند.	دیافراگم به سوپاپ اتوماتیک وصل است
فیلتر بنزین	ذرات موجود در بنزین را می‌گیرد.	
پمپ بنزین	بنزین را به کاربراتور می‌رساند.	هنگام کار موتور کار می‌کند
جبران کننده (متعادل کننده) دور آرام	با تغییرات در درجه حرارت هوا، دور آرام را ثابت نگه می‌دارد. به‌عنوان سیستم کنترل آلودگی تبخیر سوخت مورد امتحان قرار می‌گیرد.	درجه حرارت باز شدن : ۶۷ درجه سانتی‌گراد
سوپاپ برقی دور آرام	هنگام قرار داشتن سوئیچ روی موقعیت OFF لوله اولیه سوخت دور آرام را می‌بندد.	
سوپاپ PCV	مقدار هوای تهویه محفظه کارتل را کنترل می‌کند.	

زمان: ۸ ساعت



شکل ۹۸-۱ راهنمای تعمیر و نگهداری خودرو



شکل ۹۹-۱ خودرو با سیستم سوخت‌رسانی کاربراتوری



شکل ۱۰۰-۱ پیاده کردن مجموعه هواکش

۱۶-۱ دستورالعمل پیاده و سوار کردن و تعمیر کاربراتور و نتوری ثابت

۱-۱۶-۱ دستورالعمل پیاده و سوار کردن

کاربراتور و نتوری ثابت

وسایل لازم:

- خودرو کامل یا مجموعه آموزشی نصب شده روی پایه
- راهنمای تعمیر و نگهداری خودرو (شکل ۹۸-۱)
- ابزار عمومی و اختصاصی پیاده و سوار کردن کاربراتور
- تجهیزات ایمنی

نکات ایمنی:

- قبل از انجام کار، کابل اتصال بدنه (منفی) باتری را جدا کنید.

- در نزدیک محل کار خود تابلوی (از ایجاد شعله خودداری نمایید) را نصب کنید.

- تجهیزات ایمنی را در دسترس کامل قرار دهید.

- پس از سوار نمودن کاربراتور، از نداشتن نشستی سوخت اطمینان حاصل کنید.

- برای پیاده کردن کاربراتور به ترتیب زیر عمل کنید.

- در کاربراتورهایی که دارای سیستم ساسات حرارتی عمل کننده با مایع خنک کننده موتور هستند، قبل از پیاده کردن کاربراتور از خنک شدن کامل موتور اطمینان حاصل کنید (شکل ۹۹-۱).

- بهتر است بخشی از مایع خنک کننده را تخلیه کنید تا از هدر رفتن مایع و ایجاد محیط غیربهداشتی جلوگیری شود.

- مجموعه هواکش موتور را پیاده کنید (شکل ۱۰۰-۱).

- لوله‌های اتصال مدار خلثی بین کاربراتور و هواکش را جدا کنید.

- لوله ارتباطی بخار بنزین پیاله کاربراتور به کنیستر را



شکل ۱-۱۰۱

از روی کاربراتور جدا نمایید (شکل ۱-۱۰۱).
- دقت کنید در هنگام جدا کردن لوله ارتباطی بخارهای بنزین، از ایجاد هرگونه شعله و جرقه خودداری شود و کیسول آتش‌نشانی کاملاً در دسترس قرار داشته باشد.

- بست لوله ورودی سوخت به پیاله کاربراتور را توسط ابزار مناسب آزاد کنید. (شکل ۱-۱۰۲) و لوله سوخت را از کاربراتور جدا سازید (شکل ۱-۱۰۳).



شکل ۱-۱۰۲



شکل ۱-۱۰۳



شکل ۱-۱۰۴

- پس از جدا کردن لوله سوخت، ابتدا آن را در ظرف مناسبی قرار دهید و سوخت درون آن را تخلیه کنید.
- با گیره یا درپوش مناسب لوله سوخت جدا شده را مسدود کنید.
- اطراف لوله و لوله ورودی سوخت به پیاله را با پارچه جذب‌کننده مایعات (نمد) بپوشانید.
- لوله انتقال مایع خنک‌کننده موتور را از راه‌انداز ساسات جدا نمایید (شکل ۱-۱۰۴) (ابتدا لوله ورودی و سپس لوله خروجی).



شکل ۱-۱۰۵

- در هنگام جدا کردن این لوله دقت کنید:
- ۱- موتور کاملاً خنک باشد.
- ۲- با قرار دادن یک ظرف مایع خنک کننده درون پوسته ترموستات سیستم ساسات را تخلیه کنید.
- لوله‌های مخصوص خلأ متصل به محفظه دیافراگم خلأ افزایشنده دور آرام موتور را جدا کنید (شکل ۱-۱۰۵).



شکل ۱-۱۰۶

- لوله‌ها را ضمن علامت گذاری و پس از جدا کردن از نظر هرگونه پوسیدگی، ترک و نشت، کنترل کنید.
- دقت کنید کلیه لوله‌های ارتباطی به کاربراتور را دقیقاً طبق دستورالعمل خارج کرده باشید.
- در صورتی که محفظه دیافراگم خلأ در پیاده کردن کاربراتور مشکل به وجود آورد، آن را پس از باز کردن پیچ‌های اتصال (شکل ۱-۱۰۶) پیاده کنید.



شکل ۱-۱۰۷

- محفظه دیافراگم را با مکش خلأیی معادل ۴۰۰ میلی‌متر جیوه کنترل و از سلامت آن اطمینان حاصل کنید.
- کانکتور سیم‌کشی مربوط به پتانسیومتر دریچه گاز (در صورت وجود داشتن) را با احتیاط جدا کنید.
- کانکتور سیم‌کشی مربوط به شیر برقی‌های دور آرام و کنیستر را جدا نمایید (شکل ۱-۱۰۷).



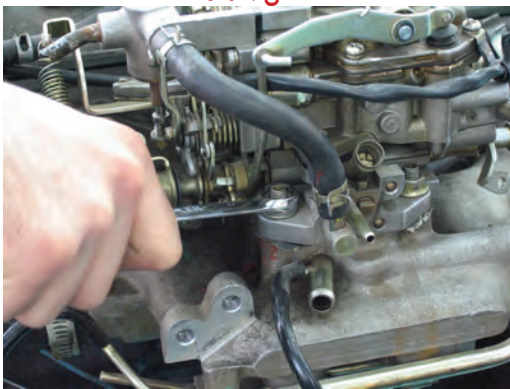
شکل ۱-۱۰۸

- سایر اتصالات سیستم‌های الکتریکی را در صورت نیاز جدا کنید.
- دقت کنید قبل از جدا کردن اتصالات الکتریکی کابل اتصال بدنه باتری (منفی) قطع شده باشد.
- اتصال سیم گاز را از روی تکیه‌گاه آن بر روی سیلندر جدا نمایید (شکل ۱-۱۰۸).



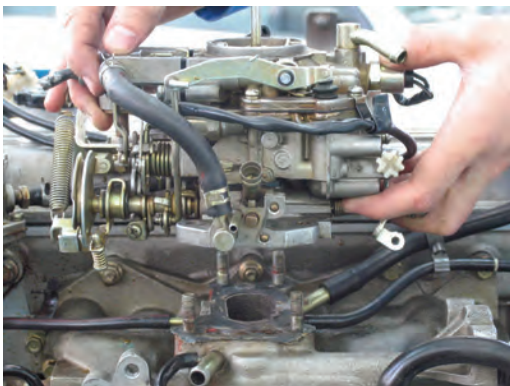
شکل ۱-۱۰۹

- برای جدا کردن اتصال سیم گاز، ابتدا پیچ‌های تنظیم کشش سیم گاز را شل کنید تا امکان جدا کردن اتصال از روی تکیه‌گاه فراهم شود.
- سیم گاز را از روی اهرم دریچه گاز کاربراتور آزاد نمایید (شکل ۱-۱۰۹).



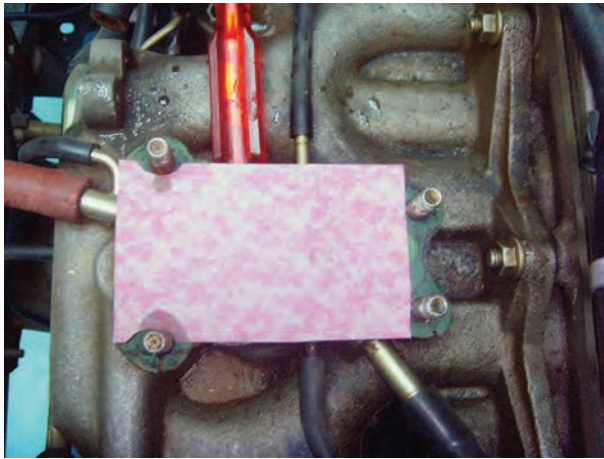
شکل ۱-۱۱۰ باز کردن پیچ‌های اتصال کاربراتور به موتور

- برای جدا کردن سیم گاز باید انتهای سربی استوانه‌ای شکل انتهای سیم گاز را از اهرم‌بندی دریچه گاز با چرخش جدا نمود.
- دقت کنید کلیه اتصالات (لوله‌ها) کانکتورها، سیم‌ها و...، که کاربراتور را به موتور و به سایر اجزای خودرو مرتبط می‌کنند، کاملاً جدا و آزاد شده باشند.
- مهره‌های اتصال کاربراتور به مانی‌فولد ورودی (هوا) را شل کنید (شکل ۱-۱۱۰).



شکل ۱-۱۱۱ پیاده کردن کاربراتور

- مهره‌های اتصال را خارج کنید.
- کاربراتور را به صورت عمودی به سمت بالا بکشید و آن را از روی پیچ‌های دو سر رزوه خارج کنید (شکل ۱-۱۱۱).
- واشر زیرین کاربراتور را پیاده کنید.
- بدنه کاربراتور را با حلال مناسب (استاندارد) بشوئید و با هوای فشرده خشک کنید.



شکل ۱۱۲- ۱ درپوش محل نصب کاربراتور

- برای سوار نمودن کاربراتور عکس مراحل پیاده نمودن آن عمل کنید.
 - پس از اتمام کار، از محکم شدن لوله‌های کاربراتور و نشت نداشتن آنها اطمینان حاصل کنید.
 - سیم گاز و سایر اتصالات الکتریکی و جدا شده را با دقت نصب و تنظیم کنید.
 - دقت کنید با جدا کردن کاربراتور از موتور، روی دهانه مانی فولد (محل نصب کاربراتور) را با چسب یا درپوش مناسب بپوشانید تا از ورود اشیاء به درون آن جلوگیری شود (شکل ۱۱۲-۱).

زمان: ۲ ساعت



شکل ۱۱۳- ۱ موتور کاربراتورهای روی پایه

۲-۱۶-۱ دستورالعمل باز کردن و بستن کاربراتور و نتوری ثابت

وسایل لازم: خودرو کامل یا مجموعه آموزشی نصب شده روی پایه (شکل ۱۱۳-۱).
 - راهنمای تعمیر و نگهداری خودرو
 - ابزار عمومی و اختصاصی مورد نیاز
 - تجهیزات ایمنی

نکات ایمنی

قبل از انجام کار، کابل اتصال بدنه (منفی) باتری را قطع کنید.

- در نزدیک محل کار، تابلوی از ایجاد شعله و جرقه خودداری کنید، را نصب کنید.

- تجهیزات ایمنی را در دسترس کامل قرار دهید.
 - پس از باز کردن، بستن و تعمیر کاربراتور و نصب آن روی خودرو از نداشتن نشستی و عملکرد صحیح آن اطمینان حاصل کنید.

- مجموعه هواکش را پیاده کنید (شکل ۱۱۴-۱).



شکل ۱۱۴- ۱ پیاده کردن مجموعه هواکش



شکل ۱۱۵-۱ پیاده کردن کاربراتور

- کاربراتور را، پس از جدا کردن لوله‌های خلأ، آب گرم موتور، اتصالات الکتریکی و سیم گاز، از روی موتور پیاده کنید (شکل ۱۱۵-۱).

قطعات کاربراتور را به ترتیب (اعداد مشخص شده در شکل ۱۱۶-۱) باز کنید.

- پیچ مرکزی صافی هوا (۱) را باز کنید.

- اهرم‌بندی گاز (۲) را پس از خارج کردن خار مربوط پیاده کنید.

- پیچ‌های مجموعه پوسته و اهرم‌بندی سیستم ساسات ترموستاتیکی (۲۴) را باز کنید.

- دیافراگم خلئی کنترل ساسات (۲۵) را جدا کنید.

- سوپاپ برقی خروج بخار بنزین (۲۶) را جدا کنید.

- پیچ‌های دهانه بالای کاربراتور (شکل ۱۱۷-۱) را باز کنید.

- سیستم خلئی (دیافراگم) دریچه سلونوئید گاز (۴) را باز کنید.

- دهانه بالائی کاربراتور (۵) و واشر مربوط را پیاده کنید.

- پس از خارج کردن پین شناور (۷)، شناور (۹) و سوزن (۸) مربوط را باز کنید.

- با جدا کردن گردگیر آکاردونی پمپ شتاب (۱۰)

مجموعه پمپ شتاب (۹) و (۱۱) را پیاده کنید.

- با جدا کردن خار صافی بنزین (۱۲)، صافی بنزین

(۱۳) و ساچمه مربوط را جدا کنید.

- پس از باز کردن درپوش (۱۵)، فنر ژینگلور (۱۶)، و پیچ

ژینگلور (۱۷) و ساچمه مربوط (۱۸) را خارج کنید.

- پس از جدا کردن واشر (۱۹)، سوپاپ برقی دور آرام

را باز کنید.

- بدنه اصلی (میانی) (۲۱) کاربراتور را از پایه (دریچه

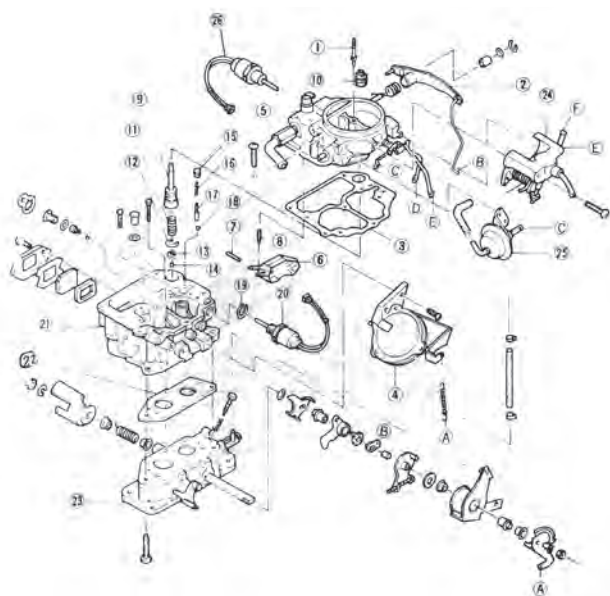
گاز) (۲۳) با باز کردن پیچ‌های آن جدا کنید.

- اجزاء اهرم‌بندی دریچه اولیه گاز (A) و محور دریچه

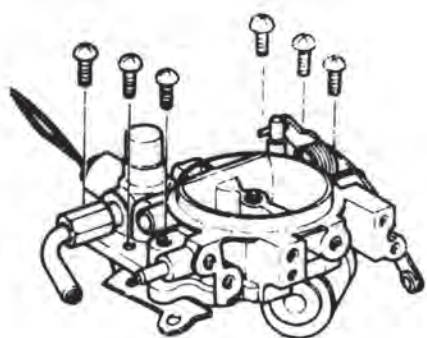
اولیه گاز را باز و جدا کنید.

- دریچه شیشه نشان دهنده سطح سوخت پباله بنزین

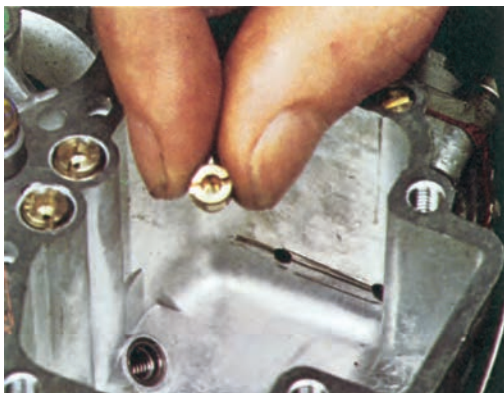
را با باز کردن پیچ‌های مربوط جدا کنید.



شکل ۱۱۶-۱ ترتیب باز کردن قطعات کاربراتور



شکل ۱۱۷-۱ دهانه بالای کاربراتور



شکل ۱۱۸- ۱ باز کردن ژینگلور اصلی

- ژینگلورهای کاربراتور (داخل پیاله بنزین) را با آچار مناسب باز کنید (شکل ۱۱۸-۱).
 - ژینگلورهای روی بدنه (هوا) را باز کنید.
 - اجزای باز شده و ژینگلورها را بررسی و در صورت نیاز تعویض کنید.
 - کلیه اجزای غیرفلزی و واشرها را تعویض کنید.
 - برای بستن کاربراتور، عکس مراحل باز کردن عمل کنید.

زمان: ۲ ساعت



شکل ۱۱۹- ۱ نصب صحیح اهرم نگه‌دارنده درپوش موتور خودرو

۳-۱۶-۱ دستورالعمل عیب‌یابی و رفع عیب کاربراتور ونتوری ثابت

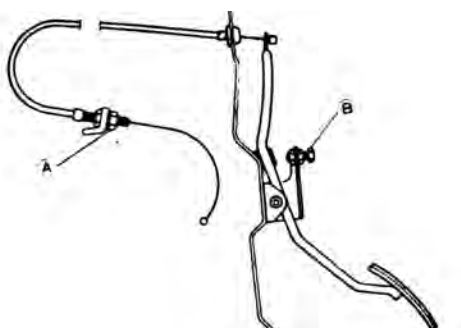
وسایل لازم
 - خودرو کامل (شکل ۱۱۹-۱)
 - راهنمای تعمیر و نگهداری خودرو مربوط
 - ابزار عمومی و اختصاصی موردنیاز (شکل ۱۲۰-۱)
 - تجهیزات ایمنی

نکات ایمنی

- قبل از انجام کار، کابل اتصال بدنه (منفی) باتری را قطع کنید.
 - در نزدیک محل کار، تابلوی «از ایجاد شعله و جرقه خودداری کنید» نصب نمایید.
 - تجهیزات ایمنی را در دسترس کامل قرار دهید.
 - پس از عیب‌یابی و رفع عیب کاربراتور، از نداشتن نشتی و عملکرد صحیح آن اطمینان حاصل کنید.
 - قبل از انجام هر عملیاتی، عیوب اظهار شده را بررسی کنید.
 - از تخلیه بنزین بوسیله دهان خودداری کنید.
 - از جوشکاری در اطراف موتور و سیستم سوخت‌رسانی و کاربراتور خودداری کنید.
 - دقت کنید که دریچه گاز در حالت باز بودن در دور آرام در وضعیت صحیح قرار گرفته باشد.
 - انحناى سیم گاز را بررسی کنید و در صورت تطابق نداشتن با حد استاندارد (۳-۱ میلی‌متر) آن را با مهره A تنظیم کنید.
 - پدال گاز را فشار دهید و بررسی کنید که دریچه گاز کاملاً باز شده باشد در غیر این صورت آن را با مهره B تنظیم کنید (شکل ۱۲۱-۱).



شکل ۱۲۰- ۱



شکل ۱۲۱- ۱ سیم گاز و اتصالات A و B قابل تنظیم

جدول راهنمای عیب‌یابی سیستم سوخت‌رسانی

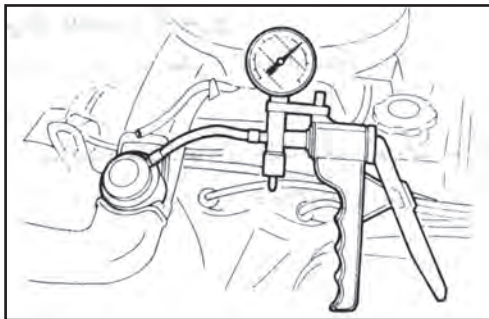
عیب ونقص	علت احتمالی	طریقه برطرف ساختن عیب
موتور سخت روشن می‌شود	سرریز کردن کاربراتور سوپاپ PCV خراب است پمپ بنزین خراب است سیستم ساسات درست کار نمی‌کند سوپاپ برقی دور آرام خراب است گرفتگی ژینگلورها آسیب دیدگی قطعات مربوط به موتور آسیب دیدگی قطعات برقی موتور	سوزن شناور را کنترل کنید تعویض کنید تعویض کنید تنظیم یا تعویض کنید تعویض کنید تعویض یا تعمیر کنید
موتور در دور آرام براحتی کار نمی‌کند	سوپاپ PCV خراب است پیچ تنظیم نسبت مخلوط آسیب دیده است ژینگلورهای لوله بنزین گرفته است متعادل کننده دور آرام خراب است سنسور دمای هوا درست عمل نمی‌کند آسیب دیدگی واشر مانیفولد هوا یا کاسه نمد عایق کاربراتور پارگی، آسیب دیدگی و یا قطع شدن شلنگ (لوله) خلأ آسیب دیدگی قطعات مربوط به موتور آسیب دیدگی قطعات برقی موتور	تعویض کنید تعویض کنید تعویض یا تمیز کنید تعویض کنید تعویض کنید تعویض کنید مجدداً اتصال داده یا تعویض کنید
سرریز کردن کاربراتور	آسیب دیدگی یا نصب غلط سوزن شناور در کاربراتور سطح شناور در کاربراتور تنظیم نیست پمپ بنزین بیش از حد فشار دارد آسیب دیدگی واشر محفظه شناور یا شل بودن پیچ‌های اتصال شناور سوراخ است	تعویض یا تمیز کنید تنظیم کنید تعویض کنید مجدداً سفت و یا تعویض کنید تعویض کنید
شتاب موتور ضعیف است	پمپ شتاب کاربراتور خراب است ژینگلورها گرفته است خرابی قطعات مربوط به موتور خرابی قطعات برقی موتور	تعویض کنید تمیز و یا تعویض کنید
موتور در سرعت زیاد، کم می‌آورد	صافی هوا کثیف است شناور در سطح پایین قرار دارد سوپاپ قدرت کثیف است گرفتگی لوله بنزین یا فیلتر بنزین پمپ بنزین به کاربراتور کم بنزین می‌رساند سوپاپ ثانویه معیوب است آسیب دیدگی قطعات مربوط به موتور و قطعات برقی موتور	تعویض کنید تنظیم کنید تمیز کنید تعویض یا تمیز کنید تعویض کنید تنظیم، تمیز یا تعویض کنید
موتور بیش از حد بنزین مصرف می‌کند	متعادل کننده دور آرام خراب است سنسور دمای هوا خراب است سیستم تنظیم دور آرام تنظیم نیست خرابی قطعات برقی موتور	تعویض کنید تعویض کنید تعویض یا تنظیم کنید
در دور آرام موتور خاموش می‌شود	سوپاپ برقی دور آرام خراب است	تعویض کنید
دور آرام زیاد است	سیستم تنظیم دور آرام اشکال دارد	تنظیم یا تعویض کنید
اگزوز بیش از حد سروصدا دارد	نشت گاز از اگزوز پیچ‌های اتصال پوشش مانی فولد شل است	تعمیر یا تعویض کنید مجدداً سفت کنید

۴-۱۶-۱ بازدید سیستم خلئی هواکش



شکل ۱-۱۲۲

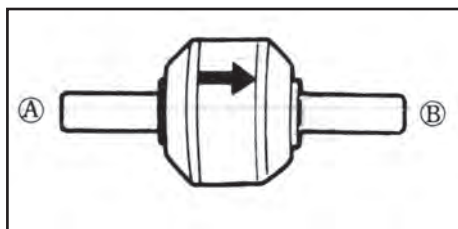
- لوله خلئی را از سیستم قطع کنید.
- دقت کنید هنگام سرد بودن موتور، هوا از انتهای باز لوله خلئی مکیده شود.
- موتور را تا درجه حرارت طبیعی (نرمال) گرم نموده و مواظب باشید، هوا از انتهای لوله خلئی مکیده نشود (شکل ۱-۱۲۲).



شکل ۱-۱۲۳

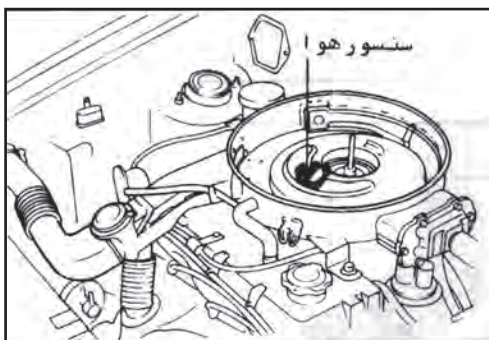
- صافی هوا را پیاده کنید.
- خلأ سنج را به دیفراگم خلئی وصل کنید (شکل ۱-۱۲۳).
- خلأ لازم را تا باز شدن دریچه سوپاپ در حالت گرم اعمال کنید.
- مقدار خلأ اعمال شده را با مقدار مندرج در راهنمای تعمیر و نگهداری مقایسه کنید.
- در صورت عدم تطابق، صافی هوا را تعویض کنید.

۵-۱۶-۱ بازدید سوپاپ یک طرفه



شکل ۱-۱۲۴

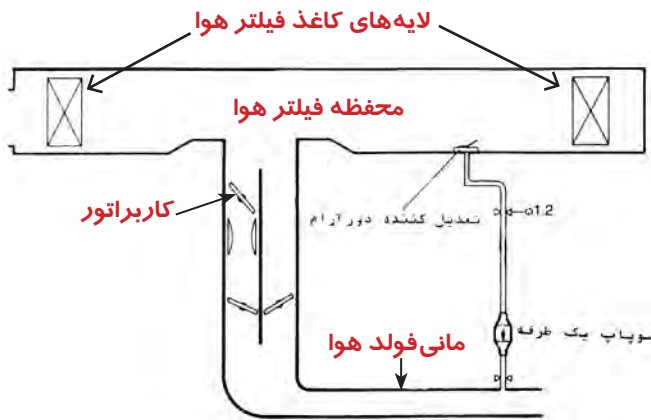
- سوپاپ یک طرفه را پیاده کنید. (شکل ۱-۱۲۴)
- هوا را از سمت A بدمید و دقت کنید از سمت B خارج شود.
- هوا را از سمت دیگر (B) بدمید و دقت کنید که از سمت A خارج نشود.
- در صورت خارج شدن هوا از هر دو سمت، سوپاپ یکطرفه را تعویض کنید.



شکل ۱-۱۲۵

۶-۱۶-۱ بازدید حسگر دمای هوا

- دقت کنید هنگام بازدید حسگر دمای هوا، لوله هوا را از تعدیل کننده دور آرام جدا و آنرا مسدود کنید.
- دقت کنید هنگامی که درجه حرارت بی‌متال پایین تر از درجه حرارت باز شدن سوپاپ است. سوپاپ در حالت بسته قرار داشته باشد (شکل ۱-۱۲۵).



شکل ۱-۱۲۶

- دقت کنید با افزایش درجه حرارت، حسگر بی‌متال در درجه حرارت بیش از حد مشخص شده در راهنمای تعمیر و نگهداری باز شود.
 - دقت کنید در این هنگام سوچاپ در موقعیت باز قرار داشته باشد. (شکل ۱-۱۲۶).
 در صورت باز نبودن سوچاپ، مجموعه حسگر دمای هوا را تعویض کنید.

۷-۱۶-۱ بازدید تعدیل کننده دور آرام



شکل ۱-۱۲۷

- دقت کنید هنگام باز کردن تعدیل کننده دور آرام، لوله هوا را از حسگر دما جدا و آن را مسدود کنید (شکل ۱-۱۲۷).
 - دقت کنید هنگامی که درجه حرارت فلز بی‌متال پایین تر از درجه استاندارد است، سوچاپ در حالت بسته قرار داشته باشد.

- هوا را از طریق لوله بکشید. در صورت مشاهده نشی بیش از حد، تعدیل کننده دور آرام را تعویض کنید.

- در صورتی که درجه حرارت فلز بی‌متال بیش از درجه حرارت مندرج در راهنمای تعمیر و نگهداری باشد، دقت کنید سوچاپ در حالت باز قرار داشته باشد (شکل ۱-۱۲۸).
 در غیر این صورت مجموعه تعدیل کننده دور آرام را تعویض کنید.

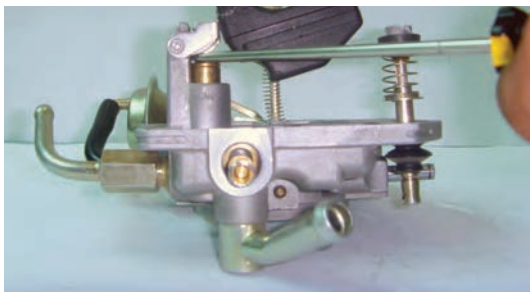
۸-۱۶-۱ تنظیم شناور



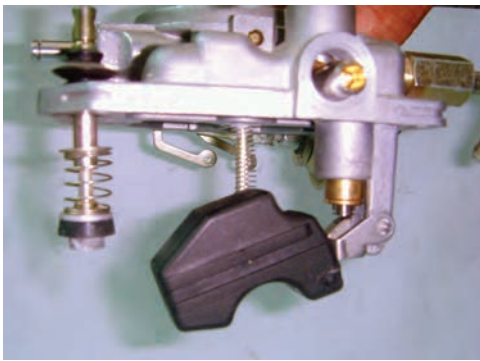
شکل ۱-۱۲۸

- دقت کنید در هنگام تنظیم، از نکات مندرج در کتاب راهنمای تعمیرات و یا دستورالعمل خودرو استفاده کنید.
 - میزان لقی بین شناور و دو قسمت فوقانی کاربراتور را اندازه‌گیری کنید.

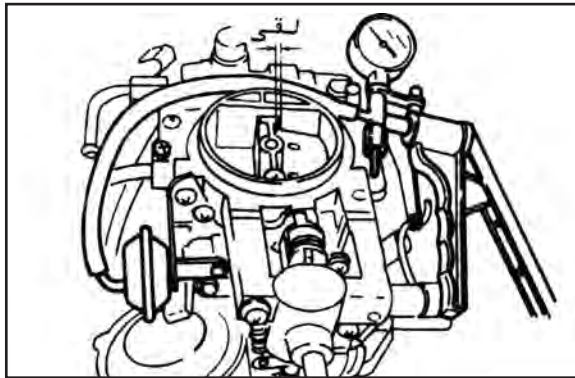
اگر میزان لقی در حد مندرج در راهنمای تعمیر و نگهداری نباشد، متوقف کننده شناور را خم کنید تا میزان لقی استاندارد به دست آید (شکل ۱-۱۲۹).



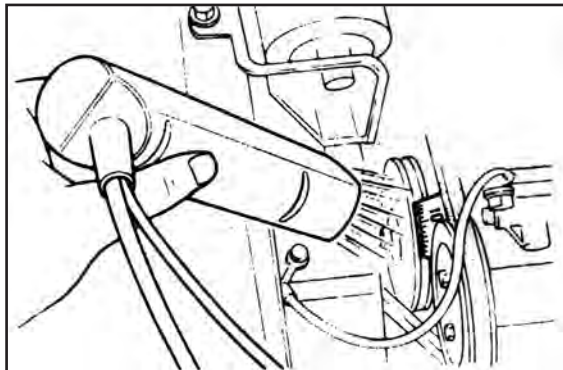
شکل ۱-۱۲۹



شکل ۱-۱۳۰



شکل ۱-۱۳۱



شکل ۱-۱۳۲



شکل ۱-۱۳۳

- قسمت فوقانی کاربراتور را روی یک پایه به طرف پائین بگردانید تا شناور با وزن خود پایین رود.

- میزان لقی بین شناور قسمت فوقانی را اندازه‌گیری کنید در صورت تطابق نداشتن با مقدار مندرج در راهنمای تعمیر و نگهداری، بازویی را تا حدی خم کنید که لقی به حد استاندارد خود برسد (شکل ۱-۱۳۰).

۹-۱۶-۱- سیستم کنترل خلئی ساسات

دقت کنید، قبل از بازدید سیستم خلئی ساسات، موتور را ابتدا گرم و سپس آن را خاموش کنید.

- دریچه ساسات را کاملاً ببندید.

- خلأیی معادل مقدار مندرج در راهنمای تعمیر و نگهداری را به سیستم خلئی ساسات اعمال کنید (شکل ۱-۱۳۱).

- با استفاده از فیلر سیمی، مقدار لقی بین دریچه ساسات و ورودی هوا را آزمایش کنید.

- اگر میزان لقی مطابق با استانداردهای موردنظر نباشد، با خم کردن اهرم، میزان آن را تنظیم کنید.

۱۰-۱۶-۱- تنظیم دور آرام و نسبت مخلوط

دقت کنید، قبل از تنظیم دور آرام و نسبت مخلوط، تسمه تایمینگ، شمع‌ها، شناور کاربراتور در حالت طبیعی (نرمال) باشد.

کلیه چراغ‌ها و وسایل الکتریکی غیرضروری را خاموش کنید. موتور فن سیستم خنک کننده هم خاموش باشد.

- دورسنج را روی موتور نصب کنید (شکل ۱-۱۳۲).

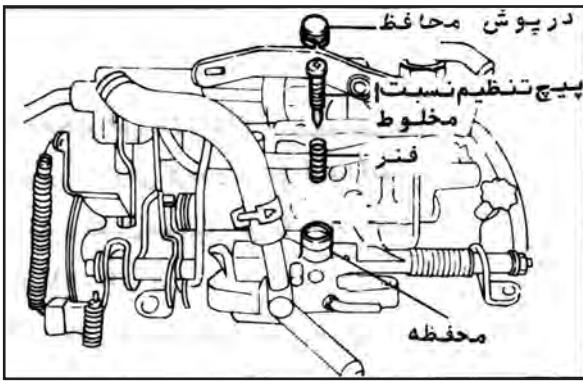
(به دستورالعمل نصب و راه‌اندازی دورسنج موجود در کارگاه مراجعه کنید).

- دور آرام را کنترل کنید.

- با گرداندن پیچ تنظیم دریچه گاز، دور آرام را تا حد

استاندارد تنظیم کنید (شکل ۱-۱۳۳).

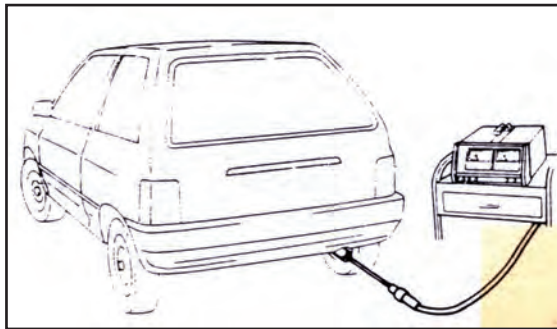
- تنظیم مخلوط دور آرام معمولاً ضروری نیست. اما در صورت لزوم برای دسترسی به پیچ تنظیم مخلوط، پوشش (محافظ) آن را جدا کنید.



شکل ۱-۱۳۴

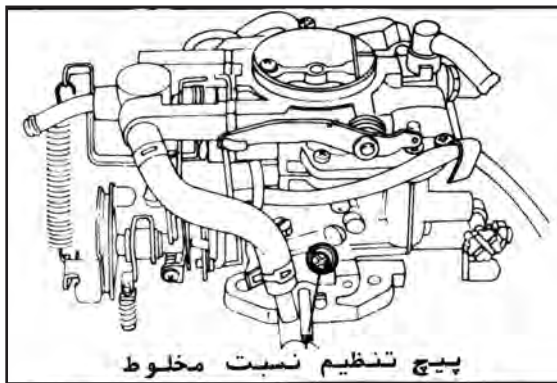
- پیچ تنظیم نسبت مخلوط، فنر و درپوش آن را باز کنید (شکل ۱-۱۳۴).

- در صورت معیوب بودن پیچ، فنر و درپوش را تعویض کنید.
- پس از تنظیم دور آرام، می‌توانید به روش زیر نسبت مخلوط را تنظیم نمایید.



شکل ۱-۱۳۵

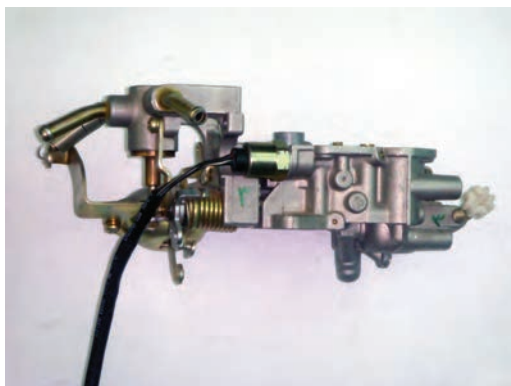
- دستگاه آنالیز گازهای خروجی (دود) را به انتهای لولهٔ اگزوز وصل کنید.
- میزان گازها را اندازه‌گیری کنید (شکل ۱-۱۳۵).



شکل ۱-۱۳۶

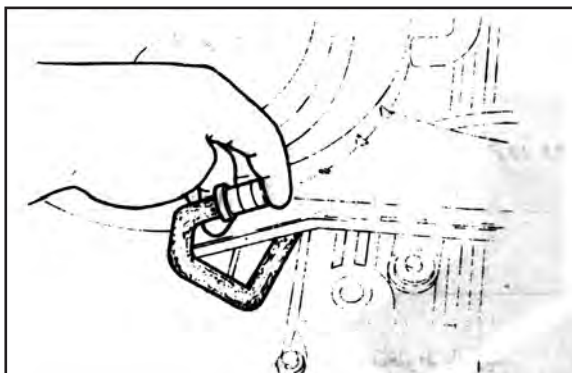
- اندازه‌های به دست آمده را با اندازه‌های مندرج در راهنمای تعمیر و نگهداری مقایسه کنید.
- پیچ تنظیم نسبت مخلوط را بگردانید، تا گاز CO به حد استاندارد برسد (شکل ۱-۱۳۶). (به دستورالعمل مربوط مراجعه کنید).
- اگر بر اثر اقدامات فوق، دور آرام از حد معین خود خارج شد، می‌توانید آن را مجدداً تنظیم کنید.
- پس از تنظیم، درپوش جدید روی پیچ تنظیم نسبت مخلوط بگذارید.

۱۱-۱۶-۱ کنترل سوپاپ برقی دور آرام



شکل ۱-۱۳۷

- موتور را راه‌اندازی کنید.
- در دور آرام نگاه‌دارید.
- رابط و اتصال مدار الکتریکی سوپاپ برقی دور آرام را قطع کنید (شکل ۱-۱۳۷).
- اگر موتور خاموش شود، سوپاپ برقی دور آرام کار خود را بخوبی انجام می‌دهد.
- اگر موتور خاموش نشد و به کار خود ادامه داد، سوپاپ برقی دور آرام نشتی دارد و باید تعویض شود.



شکل ۱۳۸

۱۲-۱۶-۱- کنترل سوپاپ PCV (تهویه

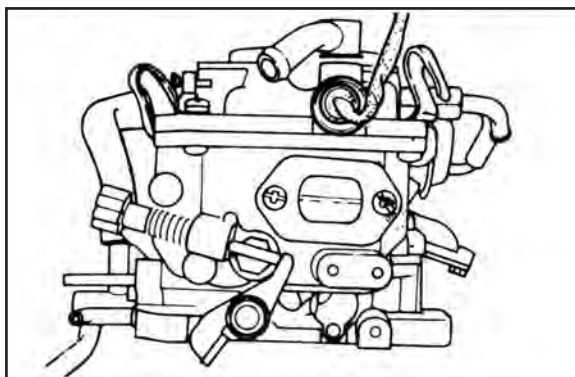
کارتل)

- موتور را راه‌اندازی کنید و بگذارید تا درجه حرارت نرمال گرم شود. آن‌گاه آن‌را در دور آرام ثابت کنید.
- سوپاپ تهویه و لوله تهویه را از سوپاپ قطع کنید.
- ورودی سوپاپ تهویه را با انگشت خود مسدود کنید.
- در این حالت مکش هوا را زیر انگشتان خود باید احساس کنید (شکل ۱۳۸-۱).
- در صورت مکیده نشدن، سوپاپ تهویه را تعویض کنید.

۱۳-۱۶-۱- سوپاپ برقی تهویه پیاله

بنزین کاربراتور

- سوپاپ برقی تهویه پیاله بنزین را تمیز کنید (شکل ۱۳۹-۱).
- آن‌را با انگشت لمس کنید.
- سویچ راه‌اندازی موتور را باز کنید (در حالت (ON) قرار دهید).
- یک لوله لاستیکی را به لوله خروجی بخار سوخت کاربراتور وصل کنید.
- در صورتی که صدای تیک شنیدید و با دمیدن هوا به داخل لوله، هوا وارد کاربراتور شود سوپاپ سالم است. در غیر این صورت سوپاپ را تعویض کنید.

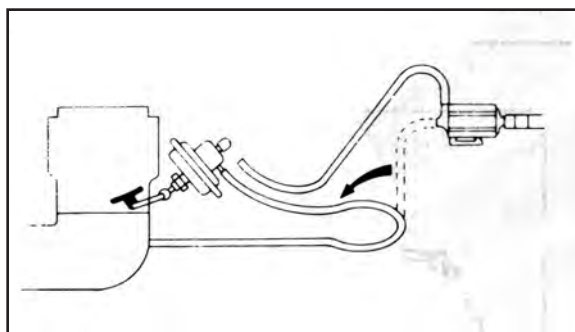


شکل ۱۳۹

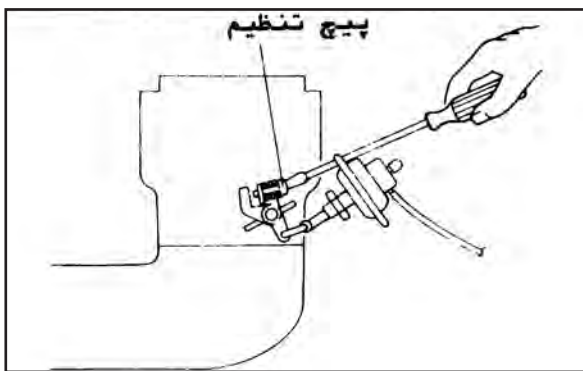
۱۴-۱۶-۱- تنظیم دور آرام برای مدل‌های

کولردار

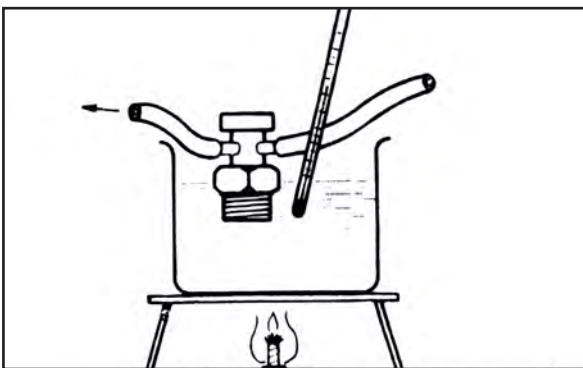
- موتور را تا درجه حرارت نرمال گرم کنید و در دور آرام نگه دارید.
- دورسنج را به موتور وصل کنید.
- لوله انتقال خلأ را از دیافراگم افزایش دور جدا کنید.
- لوله انتقال خلأ مانی فولد به دیافراگم را نصب کنید (شکل ۱۴۰-۱).



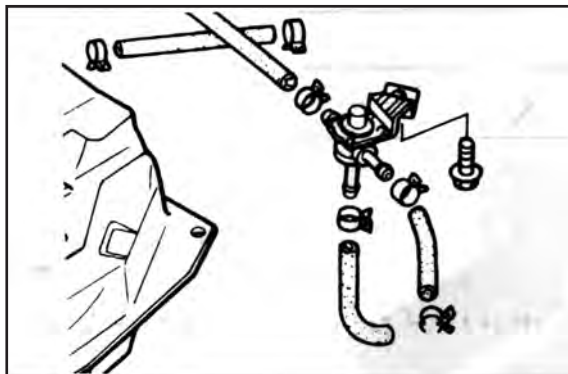
شکل ۱۴۰



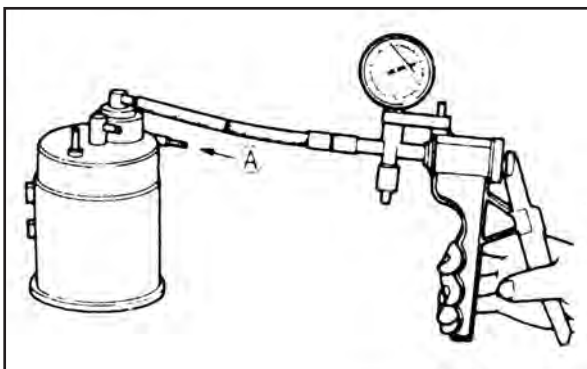
شکل ۱-۱۴۱



شکل ۱-۱۴۲



شکل ۱-۱۴۳



شکل ۱-۱۴۴

- دور موتور را به ۲۰۰۰ دور در دقیقه برسانید.

- اهرم گاز (پدال) را رها کنید.

- اگر دور موتور در حد توصیه شده در راهنمای تعمیر و نگهداری باقی نماند آن را با استفاده از پیچ تنظیم، تنظیم کنید (شکل ۱-۱۴۱).

- دقت کنید در این زمان وسایل برقی خودرو خاموش

باشد.

۱۵-۱۶-۱ بازدید شیر حرارتی مانی فولد

بنزین

- شیر حرارتی مانی فولد بنزین را پیاده کنید.

- شیر حرارتی مانی فولد بنزین را داخل ظرف پر آبی

فرو کنید.

- آب را با دقت گرم کنید (شکل ۱-۱۴۲).

- از یکی از دریچه‌های خلأ بدمید.

- اگر در درجه حرارت 55°C از دریچه دیگر هوا خارج

شود، سوپاپ کار خود را به خوبی انجام می‌دهد. در غیر

این صورت آن را تعویض نمایید.

۱۶-۱۶-۱ بازدید سوپاپ برقی سه راه

- سوپاپ برقی سه راه را باز کنید (شکل ۱-۱۴۳).

- از یک طرف سه راه بدمید و دقت کنید که هوا از مسیر

مستقیم عبور کند.

- از همان طرف بدمید و مسیر مستقیم را مسدود کنید

باید هوا از مسیر دیگر خارج شود.

- مسیر مقابل مسیر اولیه را مسدود کنید و مجدداً از

مسیر مقابل بدمید. باید هوا از مسیر دیگر خارج شود.

- در غیر این صورت سوپاپ را تعویض کنید.

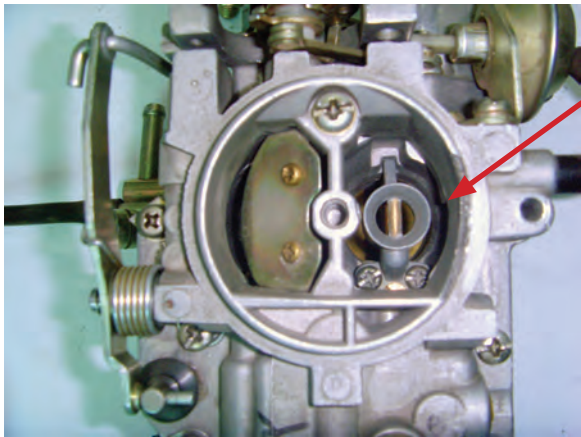
۱۷-۱۶-۱ بازدید سوپاپ کنترل کنیستر

- از داخل مجرای A، که روی سوپاپ کنترل قرار دارد،

بدمید و دقت کنید که هوا جریان نداشته باشد.

- یک عدد پمپ خلأ به سوپاپ کنترل وصل کنید.

(شکل ۱-۱۴۴)



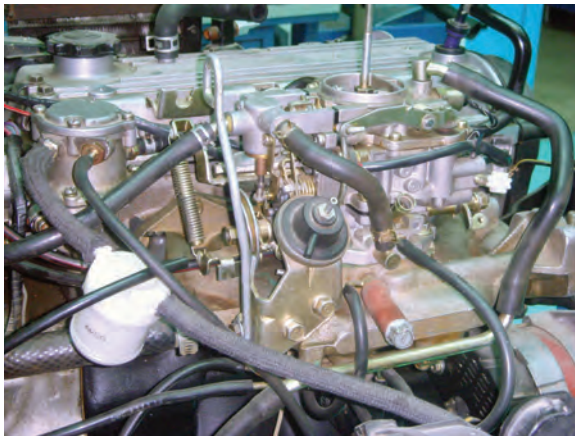
شکل ۱-۱۴۵

- با استفاده از پمپ خلأ، خلئی به اندازه توصیه شده در راهنمای تعمیر و نگهداری وارد کنید. و مجدداً از مجرای A در مخزن بدمید.
- اگر هوا جریان پیدا کرد، سوپاپ سالم است درغیراین صورت آن را تعویض کنید.

۱-۱۶-۱۸ کنترل ارتفاع شناور

- موتور را راهاندازی کنید و بگذارید به درجه حرارت نرمال برسد.

- هواکش را پیاده کنید و دهانه کاربراتور را در محل خروجی ژینگلور اصلی به دقت نگاه کنید (شکل ۱-۱۴۵).
- اگر خروجی ژینگلور اصلی خیس است و بنزین از آن می چکد احتمالاً ارتفاع شناور بالاست و در دور آرام، ژینگلور اصلی سوخت می‌رساند و باید با توجه به دستورالعمل خودرویی مربوطه تنظیم شود.



شکل ۱-۱۴۶

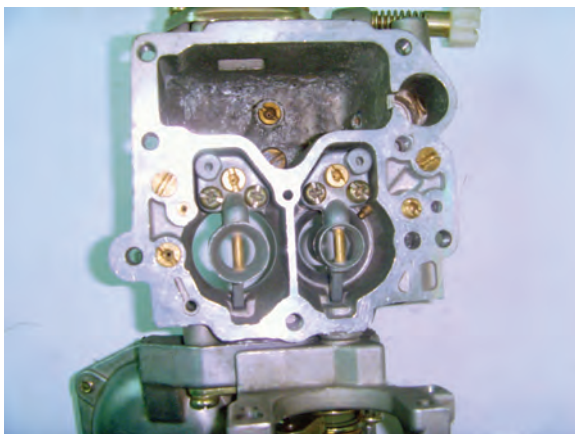
۱-۱۶-۱۹ کنترل ژینگلور دور آرام

- اگر موتور بعد از گرم شدن، در دور آرام بد کار می‌کند، عیب از ژینگلور دور آرام است (شکل ۱-۱۴۶).
- دریچه گاز را باز کنید، دور موتور به ۳۰۰۰ دور در دقیقه برسد.

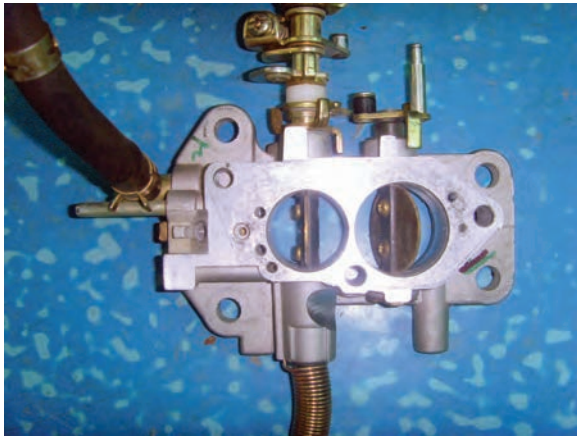
- اگر دور به صورت یکنواخت افزایش نیافت و بد کار کرد، احتمالاً ژینگلور دور آرام معیوب است.
- در صورت سلامت ژینگلور دور آرام ژینگلور اصلی را کنترل کنید.

۱-۱۶-۲۰ کنترل پمپ شتاب

- با کنترل پیاله بنزین از طریق دریچه، از پر بودن آن اطمینان حاصل کنید.
- هواکش را پیاده کنید و موتور را در حالت خاموش نگاه دارید.
- دریچه گاز را به طور ناگهانی باز کنید (شکل ۱-۱۴۷).



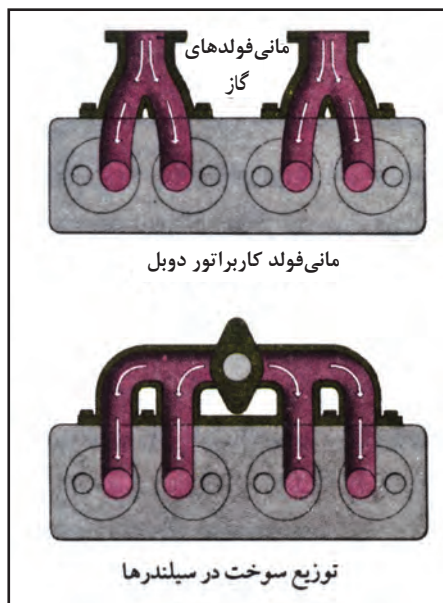
شکل ۱-۱۴۷



شکل ۱-۱۴۸



شکل ۱-۱۴۹



شکل ۱-۱۵۰

- باید خروج سوخت از مسیر خروجی پمپ شتاب را تا چند ثانیه بعد از باز شدن دریچه گاز مشاهده کنید. در غیر اینصورت پمپ شتاب معیوب است.

۲۱-۱۶-۱ کنترل ژینگلور اصلی

- دور موتور را به ۲۰۰۰ rpm برسانید.
- بخشی از دهانه کاربراتور را با یک تکه مقوای سفت بپوشانید. دور موتور باید کمی افزایش یابد شکل (۱-۱۴۸).
- مسدود کردن دهانه کاربراتور سبب تخلیه بیشتر ژینگلور اصلی می‌شود.

- اگر این افزایش دور خیلی زیاد شد و یا رخ نداد (به راهنمای تعمیر و نگهداری مراجعه کنید) ژینگلور اصلی معیوب است.

۱۷-۱ مانی فولد گاز (ورودی)

مانی فولد گاز، گذرگاه مخلوط بنزین و هوا از کاربراتور تا موتور است. این قطعه روی سرسیلندر یا سیلندر نصب می‌شود و جریان مخلوط بنزین و هوا را به سوی سوپاپ‌ها هدایت می‌نماید. در موتورهای دیزل، هوا فقط از مانی فولد گاز عبور می‌کند (شکل ۱-۱۴۹).

۱-۱۷-۱ ساختمان مانی فولد گاز

مانی فولد گاز، معمولاً از آلومینیم و گاهی از چدن ساخته می‌شود. طراحی مناسب مانی فولد در بازدهی قدرت موتور تأثیر به‌سزایی دارد.

برای مرتب کار کردن موتور، لازم است توزیع سوخت در سیلندرها یک‌نواخت باشد. برای توزیع هماهنگ مخلوط سوخت - هوا بین سیلندرها طراحی دقیقی در ساخت مانی فولدها به کار می‌رود (شکل ۱-۱۵۰).

به منظور کاهش مقاومت مجراهای مانی فولد در برابر عبور جریان گاز سعی می‌شود که مسیر عبور گاز کوتاه



شکل ۱-۱۵۱



شکل ۱-۱۵۲

زمان: ۲ ساعت



شکل ۱-۱۵۳

طراحی گردد و برای تغییر جهت مسیر گاز ازخم‌هایی با شعاع کم استفاده می‌شود و باید به هیچ عنوان لبه‌ها و گوشه‌های تیز در مقابل جریان گاز وجود نداشته باشد.

۲-۱۷-۱ سیستم کنترل گرمای مانی فولد گاز

برای آنکه بتوان مخلوط سوخت و هوا را به صورت بخار در مانی فولد هدایت کرد لازم است که مانی فولد درجه حرارت گرم و مناسبی داشته باشد، تا بهترین راندمان حرارتی ممکن حاصل شود. یکی از راه‌های گرم کردن مانی فولد طراحی آن در کنار مانی فولد دود است تا از انرژی باقی مانده در گازهای خروجی استفاده شود (شکل ۱-۱۵۱).

راه دیگر آن استفاده از سوپاپ کنترل حرارتی یا اتاقک گرمکن است. در بعضی از موتورها نیز برای گرم کردن مانی فولد گاز از المنت الکتریکی استفاده می‌کنند (شکل ۱-۱۵۲).

۳-۱۷-۱ دستورالعمل پیاده و سوار کردن مانی فولد هوا

وسایل لازم:

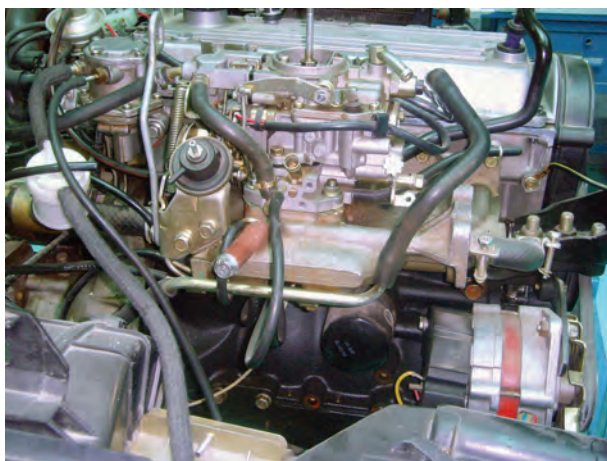
- خودرو کامل
- راهنمای تعمیر و نگهداری خودرو
- ابزار عمومی
- تجهیزات ایمنی

نکات ایمنی

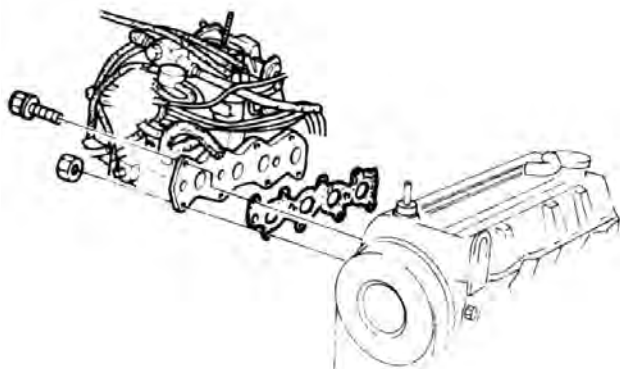
قبل از انجام کار، کابل اتصال بدنه (منفی) باتری را قطع کنید.

- در نزدیکی محل کار تابلوی «از ایجاد شعله و جرقه خودداری کنید» نصب کنید و بگذارید موتور کاملاً خنک شود.

- تجهیزات ایمنی را در دسترس کامل قرار دهید.



شکل ۱-۱۵۴



شکل ۱-۱۵۵



شکل ۱-۱۵۶

مراحل پیاده کردن مانی فولد هوا عبارت است از:

- هواکش و کاربراتور را پیاده کنید (شکل ۱-۱۵۴).

- لوله‌های متصل به مانی فولد هوا را قطع کنید.
(لوله خلأ بوستر، حسگر فشار هوا، پایه سیم گاز و...)
- پیچ و مهره‌های اتصال مانی فولد هوا را باز کنید.
(شکل ۱-۱۵۴)

- مانی فولد هوا را از سر سیلندر جدا کنید.
- واشر مانی فولد هوا را از سر سیلندر جدا کنید.
- مراحل بستن مانی فولد هوا عکس مراحل پیاده کردن آن است (شکل ۱-۱۵۵).
دقت کنید: هنگام نصب مانی فولد از واشر جدید استفاده کنید.

قبل از نصب مانی فولد آن را بازدید کنید و در صورت وجود ترک، تاب یا شکستگی آن را تعویض کنید.

۱-۱۸ سیستم تخلیه دود

گازهای خروجی از طریق سوپاپ‌های دود خارج می‌شوند، دارای سرعت بالا، سروصدای زیاد و آلاینده‌گی هستند.

سیستم تخلیه دود در حین هدایت این گازها به خارج از موتور، وظیفه کاهش سرعت گازها و سروصدای ناشی از آنها را بر عهده داشته باشد. در سیستم‌های تخلیه دود خودروهای روز، مقداری از مواد آلاینده گازهای خروجی نیز جذب یا اصلاح می‌شوند.

سیستم تخلیه دود شامل اجزائی چون مانی فولد دود، سوپرشارژ، منبع اگزوز، کاتالیست و خروجی اگزوز است (شکل ۱-۱۵۶).

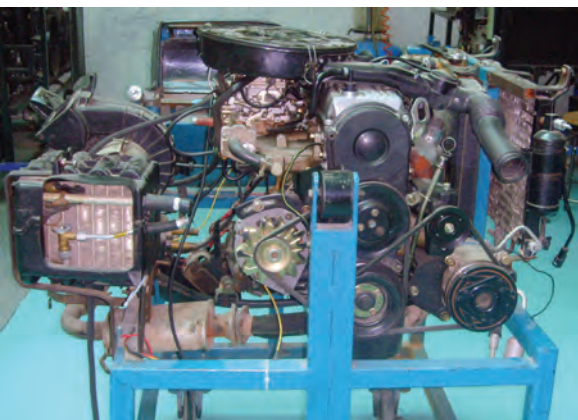


شکل ۱-۱۵۷



شکل ۱-۱۵۸

زمان: ۲ ساعت



شکل ۱-۱۵۹

۱-۱۸-۱ مانی فولد دود

مانی فولد دود به منزله هدایت کننده گازهای خروجی ناشی از احتراق است.

گازهای خروجی کلیه سیلندرها، پس از عبور از مجرای مربوط، درون مانی فولد به یکدیگر می پیوندند و به سمت لوله اگزوز هدایت می گردند. مانی فولد دود لازم است تحمل دمای زیاد گازهای خروجی را داشته باشد، معمولاً آن را از چدن می سازند.

مانی فولد دود نیز مانند مانی فولد هوا بر روی سرسیلندر نصب می گردد (شکل ۱-۱۵۷).

۱-۱۸-۲ لوله و منبع اگزوز

پس از به هم پیوستن گازهای خروجی سیلندرها در داخل مانی فولد، لازم است که این گازها از طریق یک لوله به سمت منبع اگزوز و از آنجا به محیط طبیعی هدایت شوند. به این منظور یک لوله فلزی طراحی گردیده است که مانی فولد دود را به منبع اگزوز متصل می کند. که به آن لوله اگزوز گفته می شود (شکل ۱-۱۵۸).

این لوله برحسب طول و شرایط عبور تا منبع اگزوز یک تکه یا دو تکه است. در صورتیکه موتور دارای سیستم توربوشارژ باشد، این سیستم بین مانی فولد و لوله اگزوز نصب می شود. وظیفه منبع، کاهش صدا و سرعت گازهای خروجی است. در صورت نصب کاتالیست میزان آلاینده‌گی گازهای خروجی کاهش می یابد.

۱-۱۸-۳ دستورالعمل پیاده و سوار کردن

مانی فولد دود

وسایل لازم:

- خودرو کامل یا موتور نصب شده روی پایه (شکل ۱-۱۵۹)
- راهنمای تعمیر و نگهداری خودرو
- ابزار عمومی
- تجهیزات ایمنی



شکل ۱-۱۶۰

نکات ایمنی

- قبل از انجام کار، کابل اتصال بدنه (منفی) باتری را قطع کنید.
- بگذارید موتور کاملاً خنک شود.
- تجهیزات ایمنی را در دسترس کامل قرار دهید.

مراحل پیاده کردن مانی فولد دود عبارت است از:



شکل ۱-۱۶۱

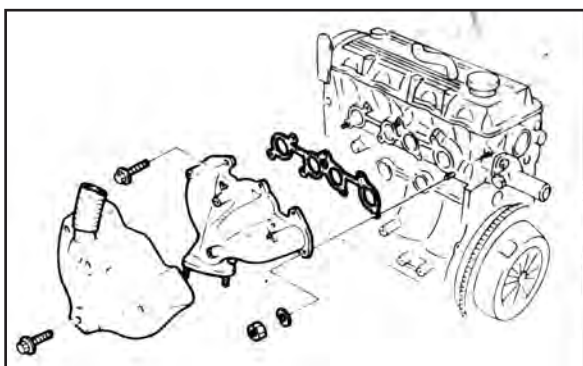
- پیچ‌های اتصال سپر حرارتی به مانی فولد دود را باز کنید و سپر حرارتی را خارج کنید.
- مهره‌های اتصال مانی فولد دود به لوله‌آگزوز را باز کنید (شکل ۱-۱۶۰).

- برای انجام این مرحله لازم است خودرو را روی بالا بر بگذارید و یا به وسیله‌ای جک آن را بالا ببرید تا به پیچ‌های اتصال گلوبی لوله‌آگزوز دسترسی پیدا شود.
- پیچ و مهره‌های اتصال مانی فولد دود به سرسیلندر را باز کنید (تعدادی از مهره‌ها از زیر خودرو و بقیه از بالا قابل دسترسی هستند) (شکل ۱-۱۶۱).

- مانی فولد دود و واشر آن را از سرسیلندر جدا کنید.
- مانی فولد دود از نظر ترک، شکستگی و تاب کنترل کنید. مراحل سوار کردن مانی فولد دود عکس مراحل پیاده کردن آن است (شکل ۱-۱۶۲).

دقت کنید:

- هنگام سوار نمودن مانی فولد دود، از واشر مانی فولد و واشر گلوبی نو استفاده کنید.



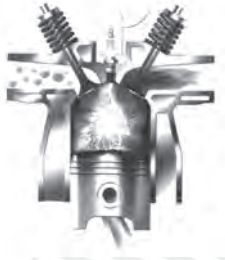
شکل ۱-۱۶۲

آزمون پایانی (۱)

۱- اگر فرمول شیمیایی سوخت C_nH_{r+n+r} باشد محصول احتراق چه خواهد بود؟

الف) $nCO + (n+1)H_2O$ (ب) $(n-1)CO_2 + nH_2O + HC$

ج) $nCO + (n+1)H_2O + nO$ (د) $(n-2)CO_2 + (n-1)H_2O + 2HC$



۲- با توجه به تصویر، احتراق در چند مرحله صورت می‌پذیرد؟

الف) ۲ مرحله (ب) ۳ مرحله

ج) ۴ مرحله (د) ۵ مرحله

۳- آلاینده‌های خودرو به چند دسته تقسیم می‌شوند؟

الف) گازها، مایعات، جامدات

ب) گازهای خروجی، صدا، مایعات، جامدات

ج) CO ، H_2O ، HC ، CO_2

د) گازهای خروجی، مایعات تعویض شونده، صدا

۴- هپتان از تولیدات پالایشگاه‌ها جزء کدام خانواده است و از آن در ترکیب چه نوع سوختی استفاده می‌شود؟

الف) پروپان، گاز، بنزین (ب) الکان، مایع، بنزین

ج) هگزان، مایع، گازوئیل (د) الکان، گاز، گازوئیل

۵- مهمترین مشخصه بنزین چیست و افزایش آن موجب افزایش چه پارامتری خواهد شد؟

الف) اکتان، افزایش مقاومت در برابر خودسوزی (ب) اکتان، کاهش مقاومت در برابر خودسوزی

ج) ستان، کاهش زمان تأخیر در اشتعال (د) ستان، افزایش زمان تأخیر در اشتعال

۶- عدد اکتان گاز طبیعی (CNG) چه قدر است؟ و چه مزایایی دارد؟

الف) ۱۱۰، استفاده از نسبت تراکم بالاتر (ب) ۱۱۳، استفاده از نسبت تراکم پایین‌تر

ج) ۱۱۳، استفاده از نسبت تراکم بالاتر (د) ۱۱۰، استفاده از نسبت تراکم مفیدتر

۷- یک کاربراتور ونتوری متغیر را پیاده کنید و پس از تفکیک قطعات گزارش‌های زیر را تهیه کنید.

الف) نام قطعات (ب) وضعیت قطعات (ج) عملکرد بعد از تعمیر

۸- یک کاربراتور ونتوری ثابت را از روی موتور پیاده کنید و به سؤالات زیر را پاسخ دهید.

الف) نوع کاربراتور (ب) اجزا و ساختمان کاربراتور (ج) تنظیمات کاربراتور

۹- مدار ساسات یک کاربراتور ونتوری ثابت را بررسی کنید.

الف) نوع سیستم عملکردی ساسات (ب) اجزاء سیستم

ج) تنظیمات (د) عملکرد پس از تعمیر

۱۰- مجموعه هواکش کاربراتور و مانی فولد گاز را پیاده و پس از بررسی مجدداً آن را نصب کنید.

۱۱- سیستم تخلیه گازهای سوخته شده (دود) را بررسی، پیاده و سوار کنید.