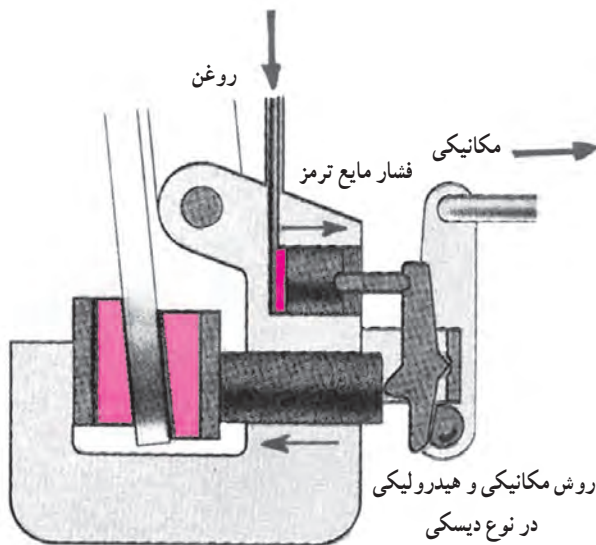


۱-۳-۱۰ سیم ترمز دستی: برای آنکه هر دو چرخ

عقب هم‌زمان عمل کنند، دو طرح وجود دارد:

در یک طرح، یک سیم به اهرم وصل می‌شود و با کشیدن آن، قطعه T شکلی حرکت لولایی می‌کند و دو سیم متصل به اهرم چرخ‌های عقب را در یک زمان به حرکت درمی‌آورد. در طرح دیگر، با کشیدن اهرم ترمز دستی، دو سیم کشیده می‌شود که هر سیم ترمز دستی، یک چرخ عقب را فعال می‌کند (شکل ۱-۴۳).



در بعضی از خودروها سیستم ترمز دستی روی ترمز

دیسکی قرار دارد.

نصب ترمز دستی روی ترمز دیسکی دشوارتر است (شکل

۱-۴۴). برای به کار انداختن ترمز دستی، اهرمی مورد استفاده قرار می‌گیرد که با کشیدن آن، پایه کشیده شده و دیسک، در وسط دو لنت به طور مکانیکی فشرده می‌شوند.

در بعضی از خودروها ترمز دستی روی محور کاردان

نصب و با توقف آن خودرو ساکن می‌شود.

۱-۳-۱۱ مایع ترمز: مایع ترمز، که از لحاظ

شیمیایی خنثی است، برای انتقال نیرو و حرکت به کار می‌رود.

این مایع پیستون‌های پمپ زیر پا و سیلندرهای چرخ‌ها را نیز روغن کاری می‌کند. سه نوع مایع ترمز وجود دارد که عبارت‌اند از DoT_3 ، DoT_4 ، DoT_5 ، که روی ظرف بسته‌بندی آنها درج می‌شود (شکل ۱-۴۵-الف).



شکل ۱-۴۵-الف - مایع ترمز DoT_3

مایع ترمز DoT_۳ بیشتر از بقیه کاربرد دارد. مایع DoT_۴ را برای سیستم‌های ترمز دیسکی ساخته‌اند که با دمای بالاتر سروکار دارند.

DoT_۵ پایه سیلیکونی دارد و می‌تواند دماهای باز هم بالاتر را تحمل کند (شکل ۱-۴۵-ب).

انواع مایع ترمز را نباید با یکدیگر مخلوط کرد. مایع ترمز سیلیکونی، تازه به رنگ ارغوانی و روغن‌های دیگر تازه شفاف تا کهربایی هستند.

مایع ترمزهای DoT_۳ و DoT_۴ رطوبت گیر هستند.

وجود رطوبت در مایع ترمز سبب کاهش نقطه جوش آن می‌شود. در ترمزگیری شدید و طولانی ممکن است به علت داغ شدن مایع ترمز و جوش آمدن آب، مقداری بخار آب تشکیل شود، که هنگام ترمزگیری متراکم گردد و در نتیجه افزایش فشار در سیستم هیدرولیکی ناچیز خواهد بود و ترمز به خوبی عمل نمی‌کند (ترمز نمی‌گیرد).

انواع مایع ترمزها را باید پس از دوره معین (کار یا زمان) تعویض نمود تا از به وجود آمدن عارضه فوق‌الذکر جلوگیری شود.



شکل ۱-۴۵-ب. مایع ترمز DoT_۵

زمان : ۴ ساعت

۱-۴- دستورالعمل آزمایش، عیب‌یابی، پیاده و سوار، رفع عیب و تنظیم ترمز دستی

وسایل لازم : کتاب راهنمای تعمیرات خودرو

جعبه ابزار مکانیک خودرو

پایه قابل تنظیم جهت استقرار خودرو

اجزای ترمز دستی (شکل ۱-۴۶-ا) : اهرم ترمز دستی،

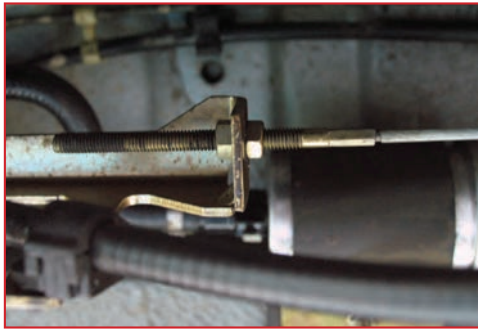
کلید چراغ اخطار ترمز دستی، کابل اولیه، کابل‌های ثانویه، پایه‌های اتصال کابل‌های اولیه و ثانویه.



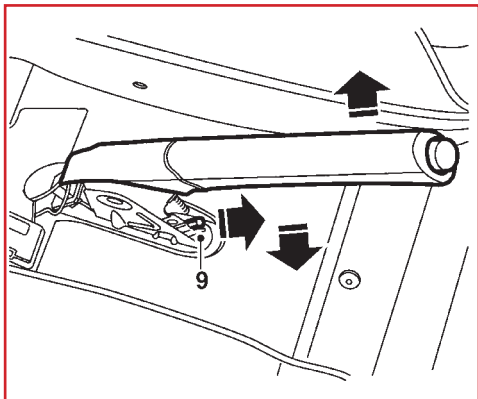
شکل ۱-۴۶-ا. اجزای سیستم ترمز دستی



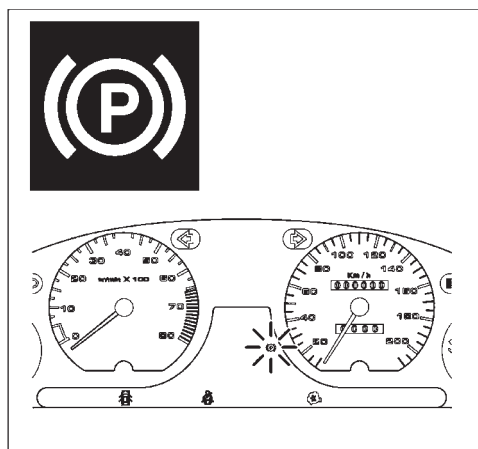
شکل ۴۷-۱- خودرو روی بالا بر



شکل ۴۸-۱- باز کردن مهره تنظیم کننده



شکل ۴۹-۱- عملکرد اهرم ترمز دستی



شکل ۵۰-۱- چراغ اخطار ترمز

چند توصیه در خصوص ترمز دستی

برای بررسی عملکرد ترمز دستی، مراحل زیر را انجام دهید.
 - موتور را روشن کنید سپس، ضمن آزاد کردن ترمز دستی، پدال ترمز را در حالی که موتور روشن است، چند بار کاملاً فشار دهید (پر کنید). آن گاه موتور را خاموش کنید.
 چرخ‌های جلو را با مانع متوقف کنید و سپس عقب خودرو را با جک از زمین بلند و ساکن کنید (شکل ۴۸-۱).

- ترمز دستی را به اندازه توصیه شده (۶ تا ۸ دندانه) بالا بکشید و کنترل کنید و ببینید آیا هر دو چرخ عقب قفل شده‌اند یا خیر؟

اگر چرخ‌ها قفل نشده‌اند یا اگر چرخ‌ها قبل از این که به تعداد حداقل ۶ دنده ترمز دستی را بالا بکشید، قفل شوند، به تنظیم نیاز دارد و به ترتیب زیر عمل کنید:

- مهره ثابت کننده بر روی اهرم بندی سیستم ترمز دستی (زیر خودرو) را شل کنید و مهره تنظیم کننده را بچرخانید تا کفشک‌ها در حالت مرز تماس با کاسه چرخ قرار گیرند (شکل ۴۸-۱).

- اهرم ترمز دستی را بالا بکشید و کنترل کنید (شکل ۴۹-۱). اگر پس از شنیدن صدای ۶ تا ۸ دنده هر دو چرخ‌های عقب قفل شدند، ترمز دستی به طور صحیح تنظیم شده است.
 در غیر این صورت (اگر قفل نشدند یا زودتر قفل شدند) با حرکت مهره تنظیم کننده کیفیت تنظیم را آن قدر تغییر دهید تا مکانیزم به طور صحیح تنظیم گردد.

آن گاه مهره ثابت کننده روی اهرم بندی را محکم ببندید و خودرو را از روی جک پایین بیاورید.

- کنترل کنید و ببینید چراغ اخطار دهنده حالت p (ترمز دستی) روشن می‌شود یا خیر؟ (شکل ۵۰-۱) این چراغ باید با شنیدن اولین صدای دنده روشن شود. در غیر این صورت کلید چراغ اخطار باید تنظیم گردد.

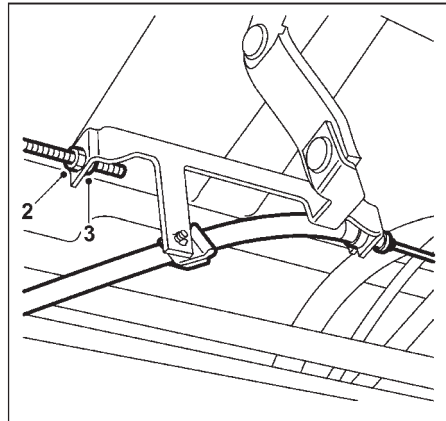


شکل ۱-۵۱- سپر حرارتی آگزوز

– برای پیاده و سوار کردن کابل اولیه ترمزدستی مراحل زیر را انجام دهید :

۱- خودرو را بالا ببرید و ساکن کنید.

۲- قطعاتی که امکان دسترسی به کابل‌های ترمز دستی را محدود می‌کنند (پایین سپر حرارتی آگزوز و قسمت عقب لوله آگزوز و ...) (شکل ۱-۵۱) را پیاده کنید.



شکل ۱-۵۲- باز کردن اتصال صلیبی

۳- اهرم ترمزدستی را پایین بیاورید و آزاد کنید و مهره ثابت کننده روی اتصال صلیبی کابل‌های چرخ‌ها را شل کنید (شکل ۱-۵۲).

۴- مهره تنظیم کننده (۲ و ۳) را از روی پیچ باز کنید و کابل را از گیره‌های پایه تنظیم کننده آزاد کنید.

۵- کابل اولیه را از گیره‌های زیر شاسی خودرو خارج کنید.

۶- کابل اولیه را از اتصال دهنده کابل ثانویه آزاد کنید (شکل ۱-۵۳).

۷- کابل اولیه را از درون پایه تنظیم کننده خارج کنید.

۸- ترمز دستی را به اندازه ۴ یا ۵ دنده بالا بیاورید و کنسول بین دو صندلی (پوشش دهنده اهرم ترمزدستی) را بردارید.

۹- انتهای کابل ترمزدستی را بکشید و پایین بیاورید تا از اتصال دهنده اهرم آزاد شود.

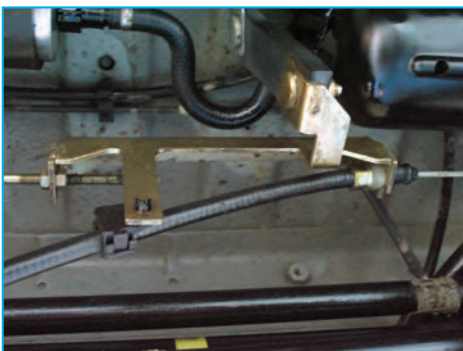
۱۰- کابل را از صفحه محکم کننده اهرم به داخل فشار دهید و آن را از زیر شاسی خودرو خارج کنید.

۱۱- دو طرف کابل را به منظور اطمینان از سلامت اجزای اتصال دهنده و طول کابل (و نداشتن زدگی) کنترل کنید و اگر کاملاً سالم بود آن را برای سوار کردن آماده کنید.

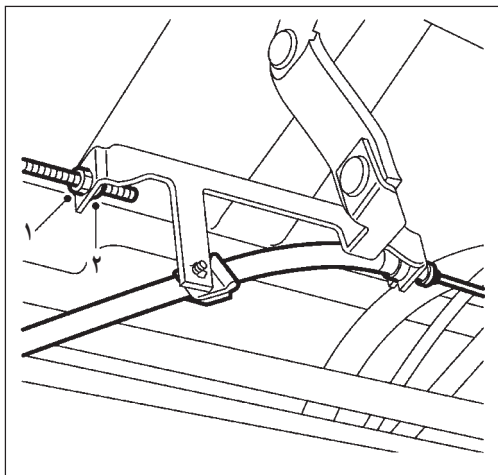
در غیر این صورت کابل نو را جایگزین کنید. مراحل سوار کردن، عکس مراحل پیاده کردن است.



شکل ۱-۵۳- پایه تنظیم کننده



شکل ۱-۵۴- کابل‌های ترمز دستی



شکل ۱-۵۵- باز کردن مهره تنظیم ۱ و ۲

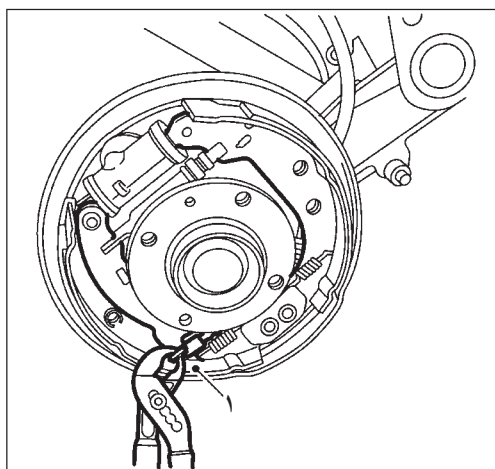
۱- کابل به طور صحیح در مسیر قرار گرفته و تاب و گره نخورده باشد.

۲- پس از پایان عملیات نصب، ترمزدستی را کنترل و در صورت لزوم تنظیم کنید.

- برای پیاده و سوار کردن کابل ثانویه (سمت چپ یا راست) مراحل زیر را انجام دهید.

- ابتدا مهره تنظیم کننده (۱ و ۲) را باز و کابل را از پایه تنظیم کننده جدا کنید.

- برای پیاده کردن کابل ثانویه هر سمت آن را از اتصال دهنده به کابل اولیه جدا کنید (شکل ۱-۵۵).



شکل ۱-۵۶- باز کردن اهرم ترمزدستی

- برای برداشتن کابل‌ها، کاسه چرخ‌ها را باید باز کنید و با استفاده از انبردست، کابل‌ها را از اهرم ترمزدستی بر روی کفشک‌ها باز کنید (شکل ۱-۵۶).

برای انجام این کار، انتهای کابل را با استفاده از انبردست بکشید تا از اهرم ترمزدستی (۱) روی کفشک خارج شود (برای راحتی می‌توانید کفشک‌ها را پیاده کنید).

- سپس کابل‌ها را از زیر شاسی خودرو خارج کنید.

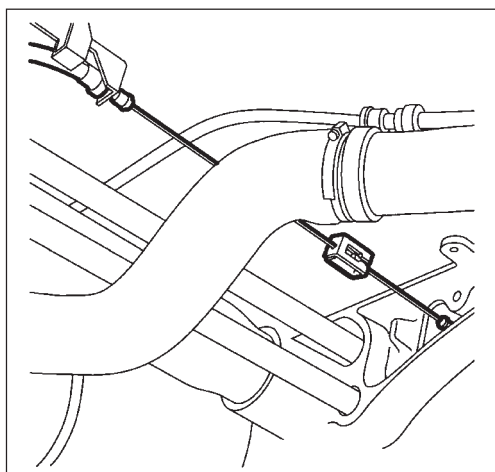
- کابل‌ها را از نظر سالم بودن کنترل کنید و در صورت ناسالم بودن آنها را تعویض کنید.

- مراحل سوار کردن کابل‌های ثانویه عکس پیاده کردن آنهاست.

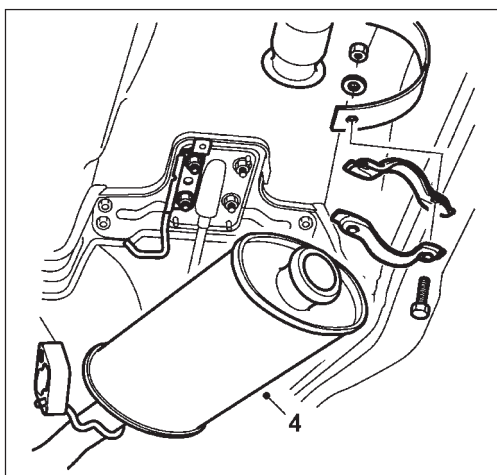
- کاسه چرخ را نصب و پیچ آن را محکم کنید.

- پس از پایان عملیات نصب، ترمزدستی را کنترل و در صورت لزوم تنظیم کنید.

- برای پیاده کردن اهرم ترمزدستی، آن را کاملاً آزاد و کابل ثانویه سمت راست را از کابل اولیه جدا کنید (شکل ۱-۵۷).

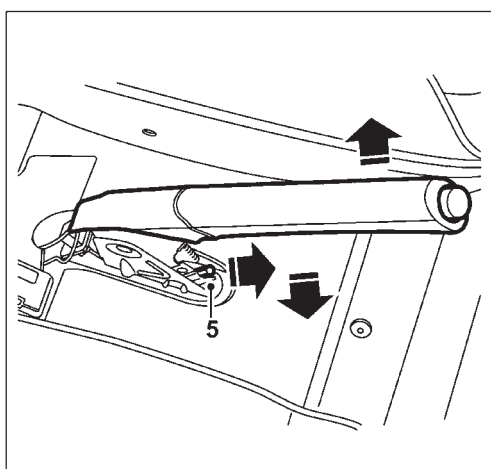


شکل ۱-۵۷- جدا کردن کابل ثانویه



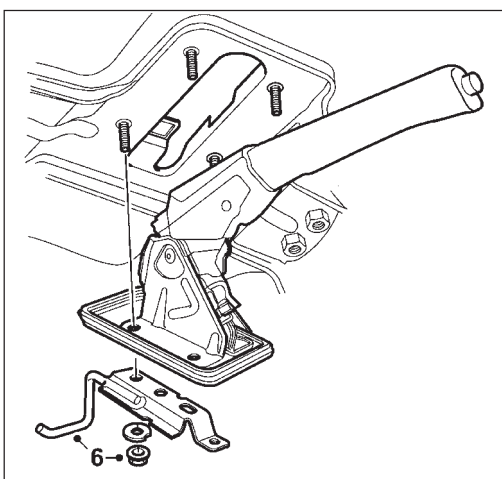
شکل ۱-۵۸- باز کردن قسمت میانی آگروز

- کانسول بین دو صندلی را باز کنید.
- از زیر شاسی خودرو، قسمت آگروز میانی و سپر حرارتی زیر بدنه را پیاده کنید (شکل ۱-۵۸).



شکل ۱-۵۹- اهرم ترمز دستی

- اهرم ترمز دستی را در دنده ۴ یا ۵ درگیر کنید تا به اتصالات کابل دسترسی پیدا نمایید.
- انتهای کابل اولیه ترمز دستی را به جلو بکشید و پایین بیاورید تا از اهرم آزاد شود (شکل ۱-۵۹).
- کابل را از درون صفحه محکم کننده اهرم به داخل فشار دهید و از زیر شاسی خودرو خارج کنید.



شکل ۱-۶۰- باز کردن اهرم ترمز دستی

- اتصال کلید چراغ اخطار دهنده را قطع کنید.
- چهار مهره و واشرهای اتصال پایه ترمز دستی به کانسول را از زیر صفحه محکم کننده پایه ترمز دستی باز کنید (از زیر شاسی خودرو باز کنید) (شکل ۱-۶۰).

دقت کنید

- پایه محکم کننده آگروز نیز به وسیله دو عدد از پیچهای پایه ترمز دستی محکم می شود.

– اهرم ترمزدستی را از زیر خودرو پیاده کنید (در صورت وجود چسب آب‌بندی کننده باید دور محل آب‌بندی را ببرد و واشر را بردارید).



شکل ۱-۶۱

– جفجغه و کلید انتهای دسته ترمزدستی را از نظر عملکرد کنترل کنید. در صورت وجود مشکل اساسی باید اهرم را تعویض نمود.
– مراحل سوار کردن اهرم ترمزدستی، عکس مراحل پیاده کردن آن است.

دقت کنید

– از واشر و آب‌بندی کننده جدید در هنگام نصب اهرم، پس از تمیز کردن سطوح تماس، استفاده نمایید.

– در صورت لزوم پس از پایان نصب اهرم ترمزدستی، آن را تنظیم کنید (شکل ۱-۶۱).

۱-۵- ورود هوا به سیستم ترمز و آثار آن

نرم بودن پدال ترمز زیر پا معمولاً نشانه وجود هوا در سیستم هیدرولیک است. هوا به سبب پایین بودن سطح مایع ترمز در پمپ، زیر پا وارد آن می‌شود، در نتیجه وقتی ترمزگیری می‌کنید پیستون‌ها به طرف جلو حرکت می‌کنند و هوا با فشار وارد سیستم هیدرولیک می‌شود (شکل ۱-۶۲).



شکل ۱-۶۲

هرگاه دریچه‌های هواکش و یا درپوش پمپ زیر پا مسدود شوند نیز در حین برگشت پیستون‌ها، ممکن است به علت ایجاد خلأها، هوا از کنار تشتکی پیستون اولیه عبور کند و وارد سیستم شود. بعضی از پمپ‌های زیر پا یک شیر یک طرفه در لوله ترمز منتهی به ترمزهای کاسه‌ای دارند. در صورت نشت این شیر نیز ممکن است هوا از کنار تشتکی‌های سیلندر چرخ وارد سیستم شود.

علاوه بر آن در صورتی که در حین تعمیر خودرو اتصالات سیستم هیدرولیکی باز یا شل شود هوا وارد سیستم می‌شود.

۱-۶- دستورالعمل کنترل عملکرد مدار هیدرولیک سیستم ترمز، هواگیری، شست و شو و تعویض مایع سیستم ترمز

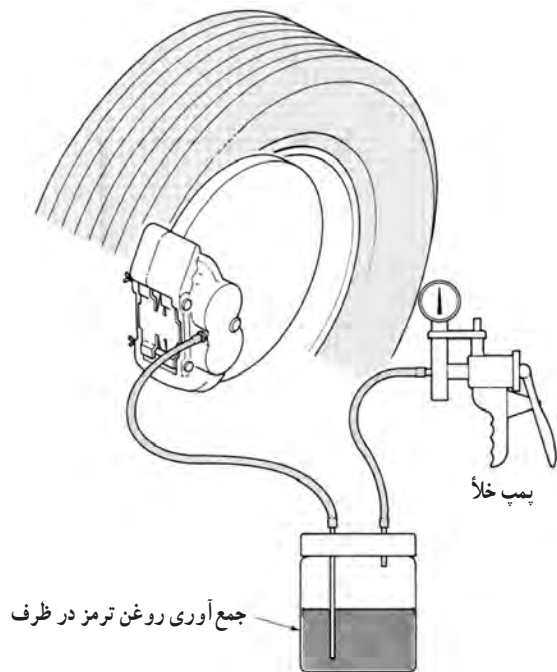
وسایل لازم

- کتاب راهنمای تعمیرات خودرو
 - جعبه ابزار مکانیک خودرو
 - شیلنگ شفاف برای نصب روی پیچ هواگیری
 - تجهیزات هواگیری ترمز شکل ۱-۶۳
 - عینک بی رنگ ایمنی
 - جک (بالا بر) خودرو
 - تجهیزات استقرار خودرو
 - مایع ترمز استاندارد
 - اجزای ترمز : پمپ اصلی (دارای پیچ هواگیری)
 - پمپ چرخ‌های جلو و عقب دارای پیچ هواگیری
 - اجزای اتصالات قابل دسترس
- نکات ایمنی :**

- مایع ترمز سمی است و در صورت تماس با پوست آن را فوراً بشویید.
- در صورت ورود مایع ترمز به دهان یا چشم فوراً به پزشک مراجعه کنید.
- بعضی از مایع‌های ترمز آتش‌زا هستند و در تماس با قطعات داغ احتمال شعله‌ور شدن وجود دارد.
- در زمان تعمیر سیستم ترمز بهتر است آنها را آتش‌زا فرض کنید و احتیاط لازم را همانند زمانی که با بنزین کار می‌کنید، به عمل آورید.

- مایع ترمز می‌تواند عامل مؤثری برای تخریب (پاک کردن) رنگ باشد یا به قطعات پلاستیکی آسیب برساند. اگر روی رنگ یا قطعات پلاستیکی مایع ترمز ریخته شود فوراً با مقدار فراوانی آب تازه محل آلوده شده را شست و شو دهید.

- مایع ترمز رطوبت هوا را جذب می‌کند. ضمناً مایع ترمزهای کهنه (تاریخ مصرف گذشته یا بدون درپوش مناسب) ممکن است آلوده شده باشند و برای استفاده مناسب نیستند.



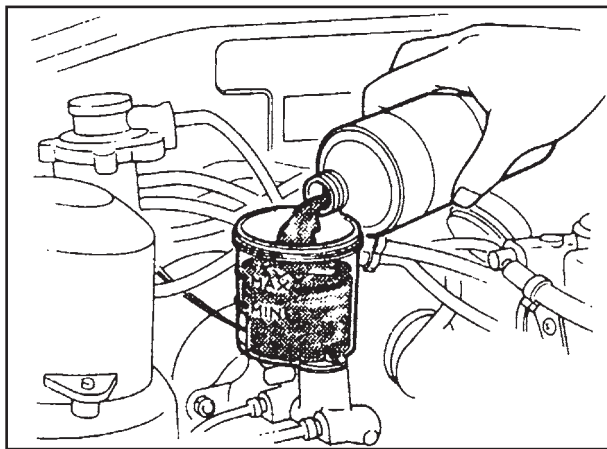
شکل ۱-۶۳- تجهیزات هواگیر سیستم ترمز



شکل ۱-۶۴- پدال نرم ترمز (اسفنجی)

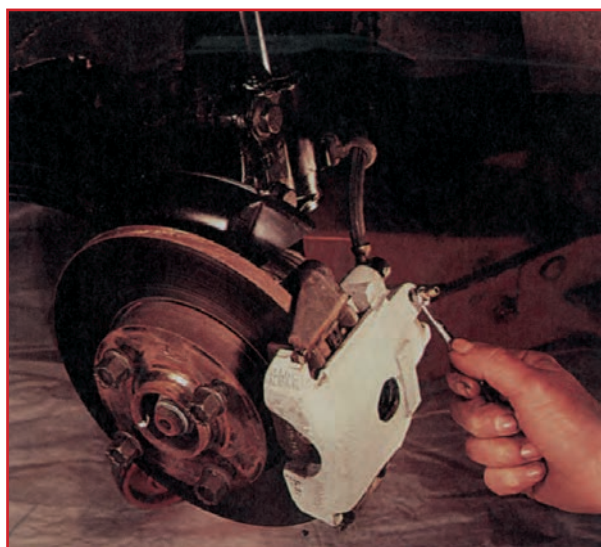


شکل ۱-۶۵- مایع ترمز توصیه شده به وسیله شرکت پژو



شکل ۱-۶۶- برکردن مخزن مایع ترمز

-در زمان تعویض یا اضافه کردن مایع ترمز به سیستم همیشه از نوع توصیه شده (شکل ۱-۶۵) استفاده کنید و مطمئن شوید که از یک ظرف تازه باز شده تهیه شده باشد.
-در حین هواگیری مراقب حباب‌های هوا در مایع ترمز باشید (شکل ۱-۶۶).



شکل ۱-۶۷- بیج هواگیری سیلندر چرخ

هواگیری سیستم ترمز :

- عملکرد صحیح هر نوع سیستم ترمز فقط پس از خارج کردن هوا از داخل مدار سیستم امکان پذیر است.
عمل هواگیری از طریق بیج‌های هواگیری سیلندرهای چرخ و در صورت وجود بیج هواگیر پمپ اصلی امکان پذیر است (شکل ۱-۶۷).



شکل ۱-۶۸- برکردن مخزن مایع ترمز تا حداکثر (MAX)

- خودرو را در زمینی مسطح پارک و موتور را خاموش کنید. دنده را در وضعیت یک یا عقب قرار دهید و چرخ‌ها را مهار کنید. سپس ترمزدستی را آزاد کنید.
- در مخزن مایع ترمز را بردارید و آن را تا سطح حداکثر (MAX) پر کنید. در را در جای اولیه، قرار دهید، ولی محکم نکنید (شکل ۱-۶۸).

دقت کنید



شکل ۱-۶۹- کنترل لوله‌ها و اتصالات

در مدت انجام عملیات هواگیری سطح مایع ترمز در مخزن در حد MAX حفظ شود. در غیر این صورت امکان ورود هوا به سیستم وجود دارد (شکل ۱-۶۶).

- تمام شیلنگ‌ها، لوله‌ها و اتصالات را بررسی کنید تا از محکم بودن آنها اطمینان حاصل نمایید. پیچ‌های هواگیر در جای خود محکم بسته شده باشد و هیچ‌گونه نشتی وجود نداشته باشد (شکل ۱-۶۹).



شکل ۱-۷۰- پاک کردن اطراف پیچ هواگیری

- اطراف پیچ‌های هواگیری را از هرگونه آلودگی پاک کنید (شکل ۱-۷۰).



شکل ۱-۷۱- نصب لوله پلاستیکی روی پیچ هواگیری

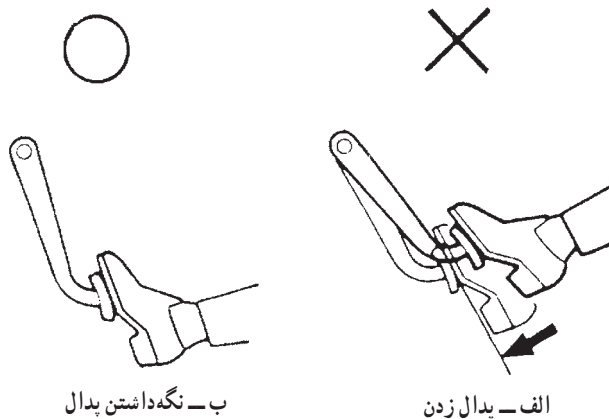
- زیر خودرو جک بزنید تا دسترسی به پیچ هواگیری پشت سیلندر ترمز چرخ آسان باشد. یک لوله پلاستیکی شفاف مناسب به سری پیچ هواگیری وصل کنید و سر آن را داخل یک ظرف مناسب قرار دهید (شکل ۱-۷۱).

دقت کنید

اگر پمپ اصلی (زیر پا) پیچ هواگیری دارد ابتدا باید پمپ زیر پا را هواگیری نمود و سپس از طریق سایر سیلندرها چرخ عمل هواگیری را کامل کرد.

– پس از آماده کردن خودرو با استفاده از فرد دیگری (کمکی) چند بار به پدال فشار وارد کنید و آن را در حالت فشرده نگهدارید.

– پس از اطمینان از پر شدن پمپ (به حداکثر رسیدن فشار) و قرار داشتن پا روی پدال در حالت فشار با ابزار مناسب پیچ هواگیری را کمی شل کنید، تا مایع ترمز به همراه حباب‌های هوای موجود در سیستم از آن خارج شود (شکل ۱-۷۲).

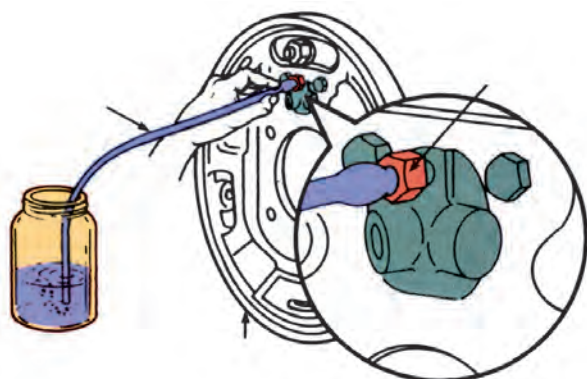


شکل ۱-۷۲

دقت کنید

– در صورتی که سرپیچ هواگیری شیلنگ را داخل ظرف قرار نداده‌اید، ضمن استفاده از عینک محافظ، مواظب باشید صورت و دست‌هایتان در معرض روغن تحت فشار در حال خروج از پیچ هواگیری نباشد.

– در طول باز بودن (شل بودن) پیچ هواگیری کمک شما نباید پا را از پدال بردارد (در صورت برداشتن پا مجدداً هوا وارد سیستم خواهد شد) (شکل ۱-۷۳).



شکل ۱-۷۳ خروج حباب‌های هوا به همراه روغن ترمز

– دقت کنید در صورت پایین رفتن سطح مایع ترمز داخل مخزن اصلی حتماً آن را تا خط نشانه حداکثر (MAX) جبران کنید.

– عمل هواگیری به ترتیب از پیچ هواگیری پمپ زیر پا آغاز شود و سپس سیلندرها چرخ‌های جلو و بعد عقب ادامه می‌یابد.

– عمل هواگیری باید آن قدر ادامه پیدا کند تا از پیچ‌های هواگیری مایع ترمز بدون حباب خارج شود.

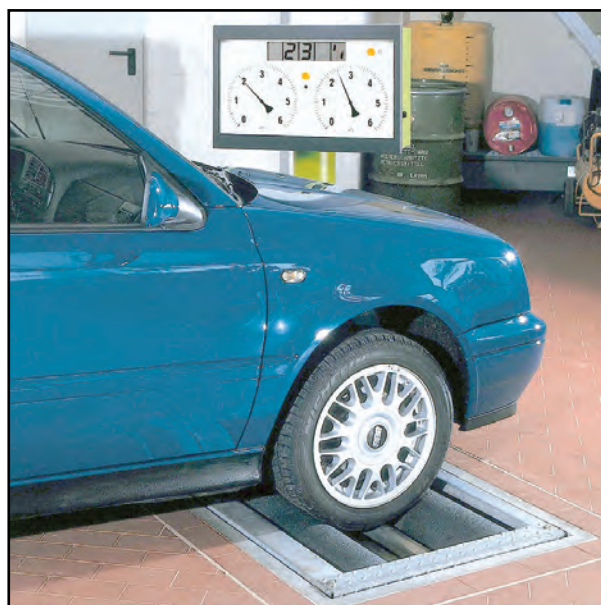
– پس از اطمینان از نبودن هوا در مدار ترمز، در مخزن را تا اندازه حداکثر (MAX) با مایع ترمز توصیه شده پُر کنید و در آن را ببندید.

– قدرت ترمزگیری را در حالت روشن بودن موتور (فعال شدن بوستر) آزمایش کنید.

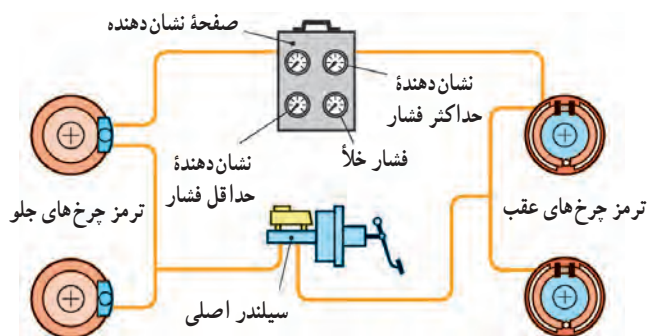
در حالت فشردن پدال ترمز، سیستم ترمز باید به خوبی عمل کند. در صورت ضعیف بودن یا نرم بودن پدال احتمال دارد در مدار مایع ترمز هوا وجود داشته و یا سیستم ترمز دارای نشتی باشد.

– با استفاده از دستگاه‌های آزمایش ترمز به هنگام روشن بودن موتور، قدرت ترمزگیری هر یک از چرخ‌ها را می‌توان اندازه‌گیری کرد (شکل‌های ۱-۷۴ و ۱-۷۵).

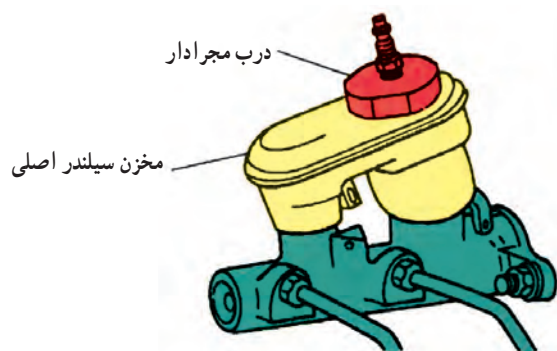
– برای شست‌وشوی سیستم هیدرولیکی باید تمام مایع ترمز کهنه یا آلوده را از سیستم تخلیه کرد.



شکل ۱-۷۴- دستگاه آزمایش دینامیکی ترمز

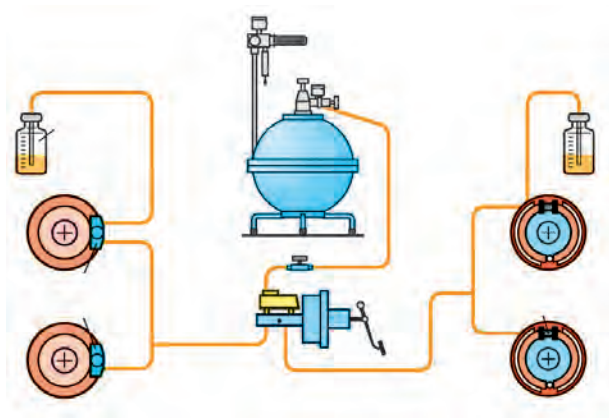


شکل ۱-۷۵- دستگاه آزمایش مدار ترمز



شکل ۱-۷۶- مخزن روغن و در با مجرای ورودی روغن

بعضی از خودروسازها توصیه می‌کنند که پس از نصب قطعات جدید در سیستم ترمز، سیستم هیدرولیکی شست‌وشو شود. در صورتی که سیستم آلوده شود، شست‌وشوی آن ضروری است. نشانه‌های آلودگی عبارت‌اند: وجود ذرات زنگ فلز، نرم شدن یا باد کردن قطعات لاستیکی، تغییر رنگ محسوس مایع ترمز، طی شدن عمر مجاز و نرم شدن پدال بدون وجود هوا در سیستم در زمان گرم شدن سیستم هیدرولیک ترمز. اگر سیستم آلوده است باید پیش از شست‌وشو کلیه قطعات لاستیکی و غیر فلزی آن را تعویض نمود.



شکل ۱-۷۷- سیستم هواگیری فشاری

برای شست و شوی سیستم که تا حدودی مشابه هواگیری است به ترتیب زیر عمل کنید :

- خودرو را مشابه عملیات هواگیری مستقر و آماده کنید.

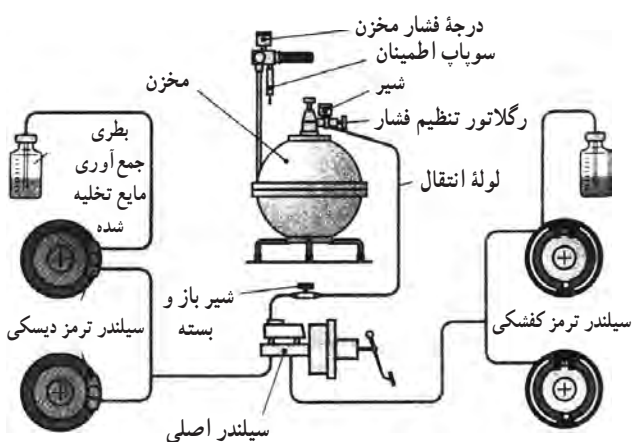
- از فرد دیگری کمک بگیرید (یا سیستم هواگیر فشاری روی پمپ اصلی نصب کنید) (شکل ۱-۷۷).

- روی پیچ هواگیری یک شیلنگ شفاف نصب کنید و سر آن را درون یک ظرف شفاف قرار دهید.



شکل ۱-۷۸- مخزن مایع ترمز و پمپ اصلی

- چرخ عقب سمت راست (طولانی ترین مدار هیدرولیکی ترمز) را انتخاب و پیچ هواگیر آن را شل کنید تا خروج مایع ترمز آغاز شود و ادامه باید تا مایع ترمزی که وارد ظرف می شود شفاف گردد. سپس پیچ هواگیری را ببندید و مخزن مایع ترمز را تا حداکثر (MAX) پر کنید (شکل ۱-۷۸).



شکل ۱-۷۹- سیستم شست و شوی مدار هیدرولیک ترمز

- به ترتیب چرخ عقب سمت چپ، چرخ جلوی سمت راست و سپس سمت چپ را انتخاب و مرحله قبلی را در آن تکرار کنید.

- در صورت وجود دستگاه شست و شوی (شکل ۱-۷۹) از آن استفاده کنید.

- وقتی که شست و شوی سیستم به پایان رسید، مخزن پمپ زیر پا را از مایع ترمز توصیه شده پر کنید.

- سیستم ترمز را هواگیری کنید.

دقت کنید

برای شست و شوی سیستم هیدرولیکی ترمز، دست کم حدود یک لیتر مایع ترمز توصیه شده مورد نیاز است.