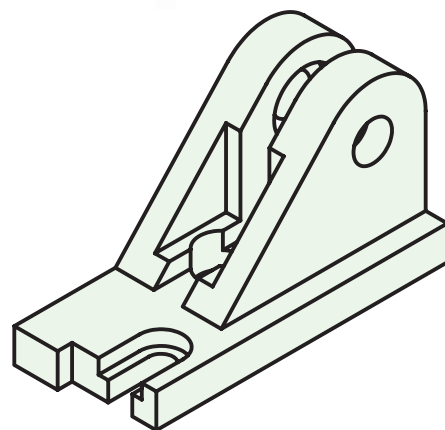
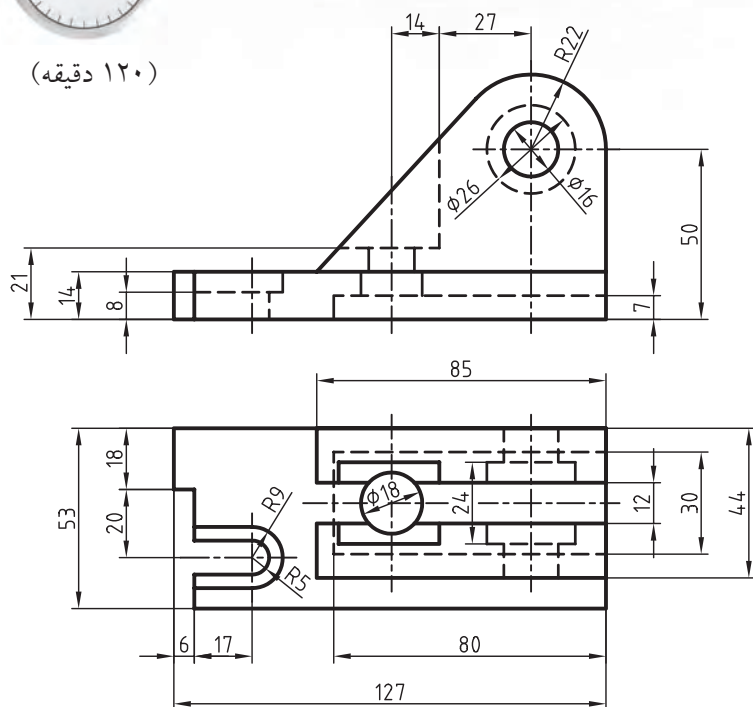


دستور کار شماره ۳

ترسیم برش شکسته



(۱۲۰ دقیقه)

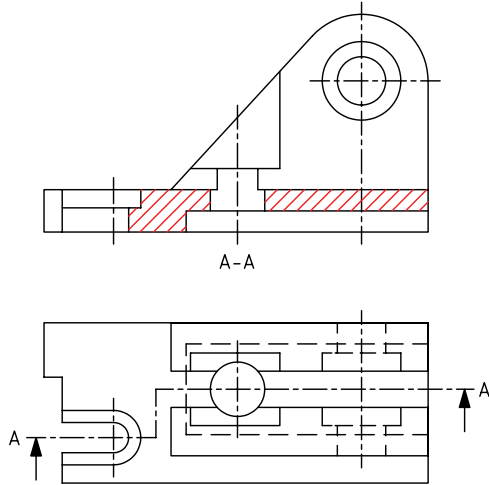


جدول ابزار

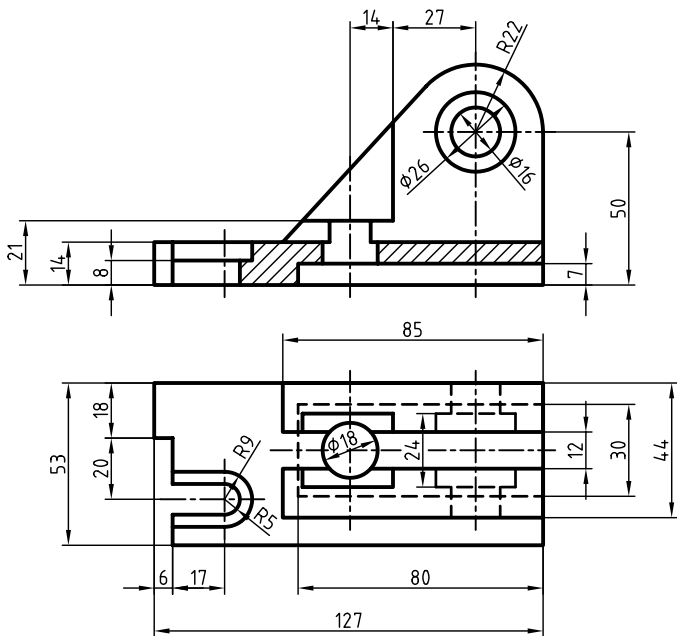
مشخصات فنی	نام ابزار	مشخصات فنی	نام ابزار
نرم	پاک‌کن	حداقل ۵۰×۷۰	میز نقشه‌کشی
A۴	کاغذ	ثابت	خط‌کش تی
مویی	برس	۶۰° - ۳۰° و ۴۵°	گونیا
HB - F	مداد	کاغذی	چسب
کوچک	فیچی	معمولی	تراش
روپوش سفید	لباس کار	بازویی	پرگار

مراحل ترسیم

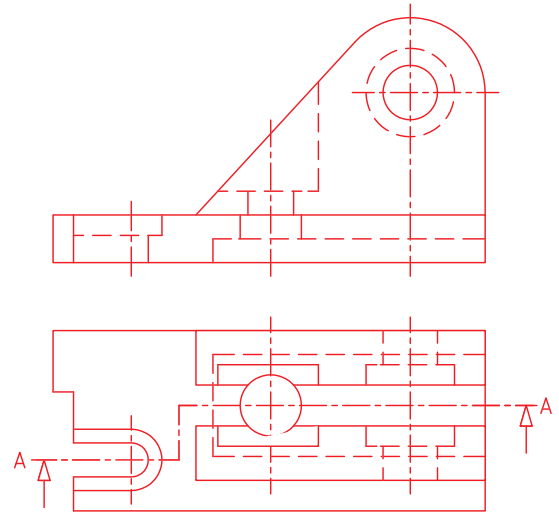
۶. با استفاده از خط کش تی و گونیای ۴۵ درجه، قسمت های برش خورده را با توجه به مسیر برش، برش بزیند.



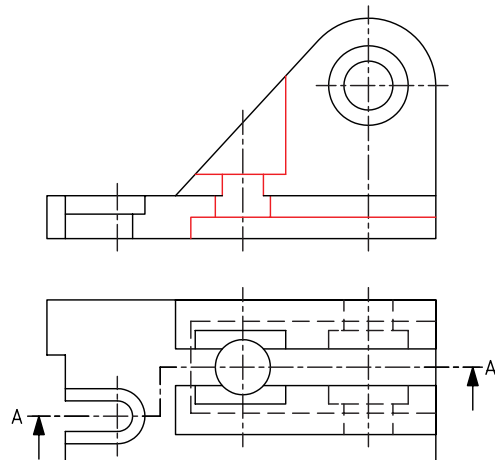
۷. نقشه را اندازه گذاری کنید. سپس خطوط اضافی را حذف و سایر خطوط را با پهنای استاندارد ضخیم کنید.
۸. پس از تکمیل جدول مشخصات، نقشه را برای تأیید و ارزشیابی به هنرآموز محترم خود نشان دهید.



۱. با توجه به ابعاد نقشه کاغذ مناسبی را انتخاب کنید و آن را روی میز نقشه کشی (تخته رسم) نصب کنید.
۲. کادر و جدول مشخصات نقشه را ترسیم کنید.
۳. نماهای ارائه شده در دستور کار را ترسیم کنید.
۴. مسیر برش را در نمای افقی ترسیم کنید.



۵. خطوط ندید را که بر اثر برش آشکار می شود به خط اصلی تغییر دهید و خطوط اضافی در مسیر برش را پاک کنید.

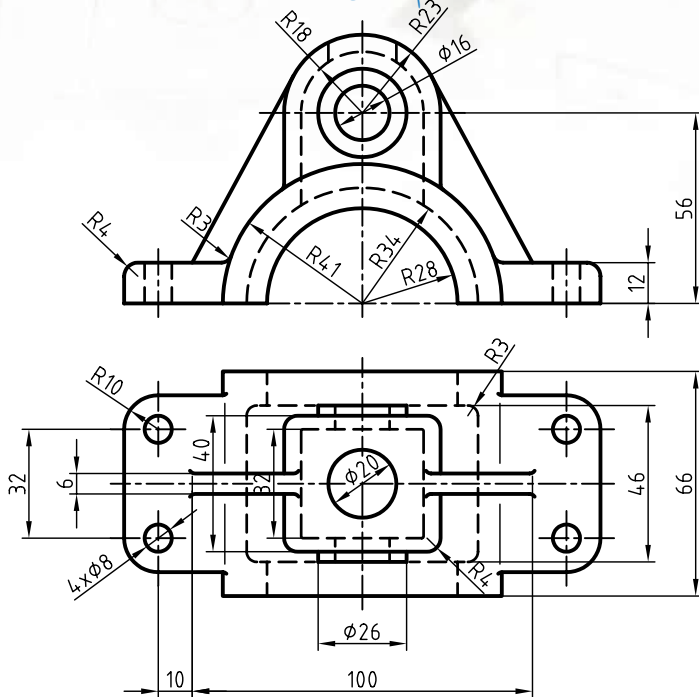


دستور کار شماره ۴



(۹۰ دقیقه)

ترسیم برش شکسته



جدول ابزار

مشخصات فنی	نام ابزار	مشخصات فنی	نام ابزار
نرم	پاک‌کن	حداقل ۵۰×۷۰	میز نقشه‌کشی
A۴	کاغذ	ثابت	خط‌کش تی
مویی	برس	۳۰° - ۴۵° و ۶۰°	گونیا
HB - F	مداد	کاغذی	چسب
کوچک	قیچی	معمولی	تراش
روپوش سفید	لباس کار	بازویی	پرگار

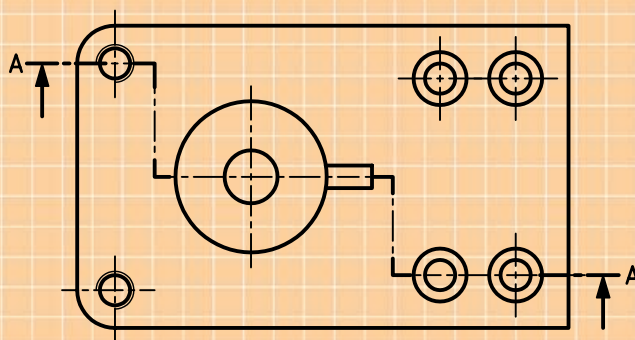
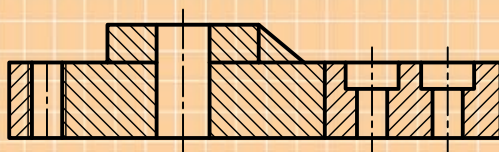
۱. با توجه به ابعاد نقشه، کاغذ مناسب برای ترسیم انتخاب کنید و نمای روبه‌رو را در برش شکسته و برای نمای افقی مسیر برش ترسیم کنید. سپس نقشه را اندازه‌گذاری کنید.

۲. پس از تکمیل جدول مشخصات، نقشه را برای تأیید و ارزشیابی به هنرآموز محترم خود نشان دهید.

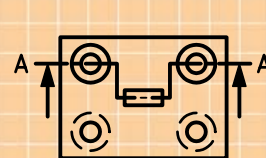
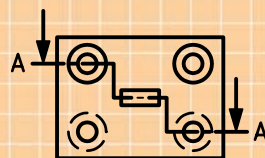
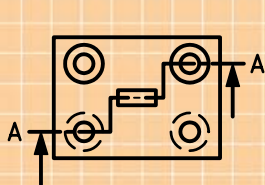
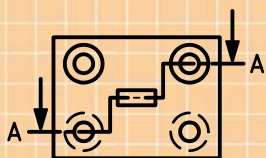
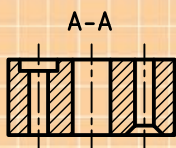
ارزشیابی پایانی

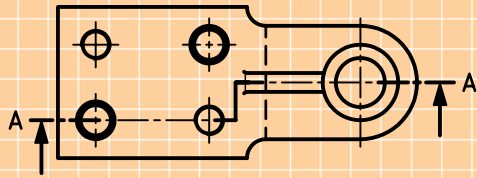
◀ نظری

۱. موارد استفاده‌ی برش شکسته را بنویسید.
۲. در برش شکسته کدام جزئیات مهم‌ترند؟ نام ببرید.
۳. گوشه‌ها در مسیر برش شکسته دارای چه خصوصیتی هستند؟ توضیح دهید.
۴. آیا می‌توان از یک قطعه چند برش شکسته ترسیم کرد؟
۵. برش شکسته‌ی زیر چه اشکالاتی دارد؟ مشخص کنید.

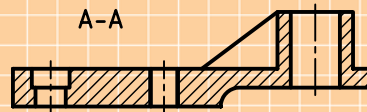
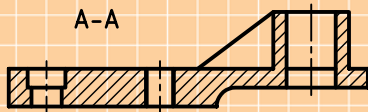
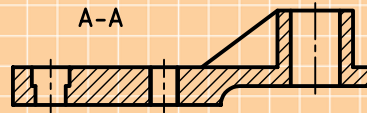
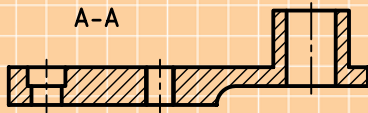


۶. با توجه به تصاویر داده‌شده کدام یک از مسیرهای برش درست انتخاب شده است؟

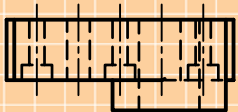
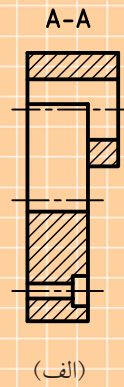
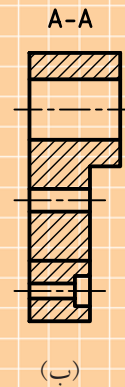
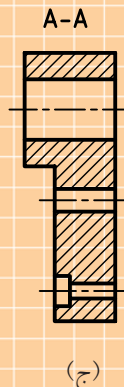
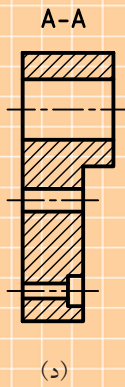
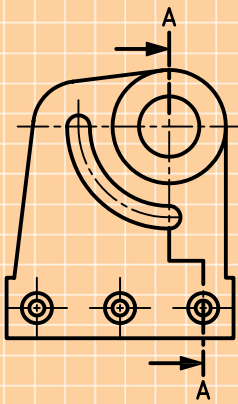




۷. برش شکسته‌ی درست کدام است؟



۸. تصویر جانبی درست در برش شکسته کدام است؟



گزینه‌ی (الف).....است، زیرا

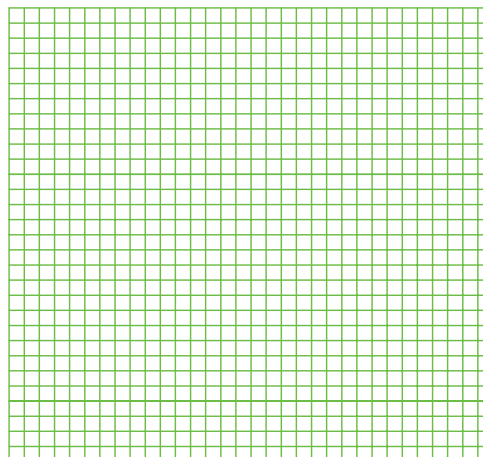
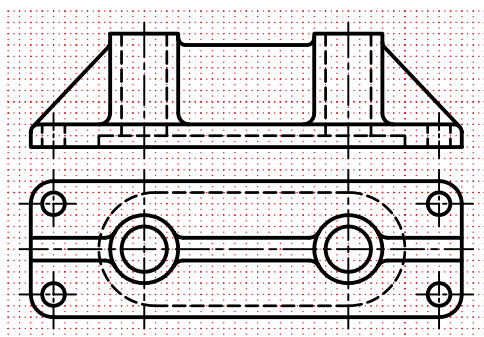
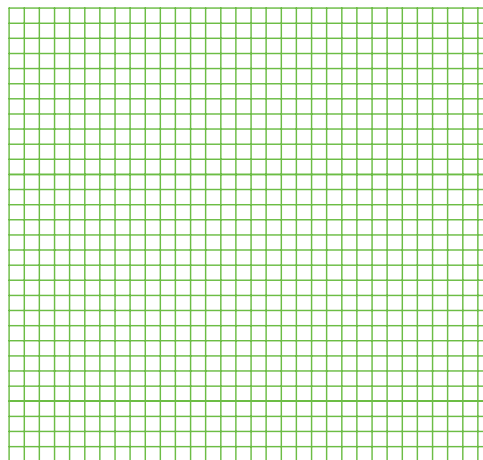
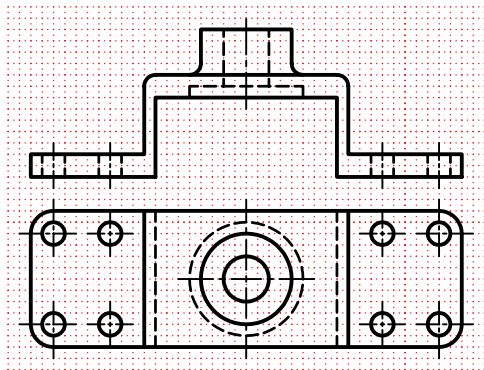
گزینه‌ی (ب).....است، زیرا

گزینه‌ی (ج).....است، زیرا

گزینه‌ی (د).....است، زیرا

عملی ◀

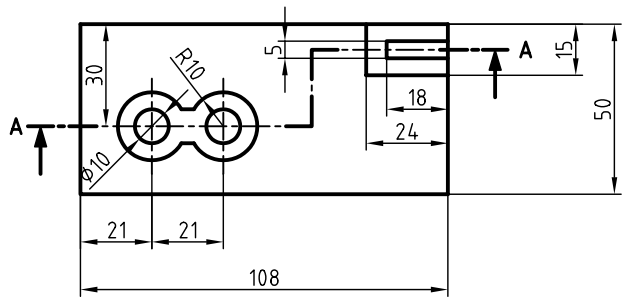
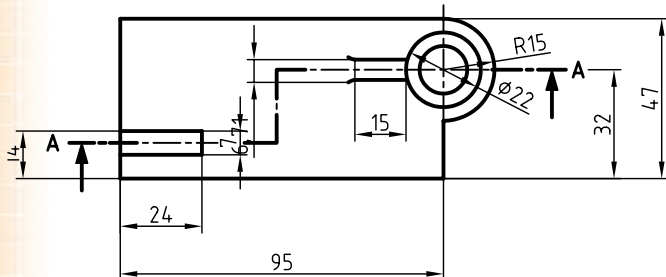
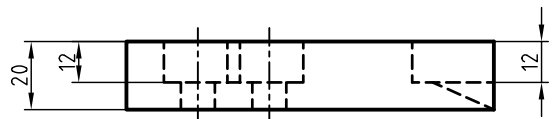
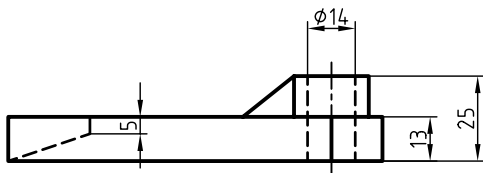
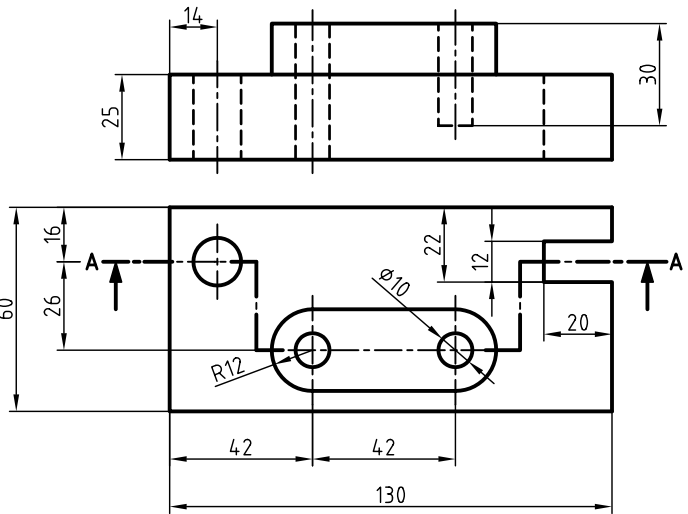
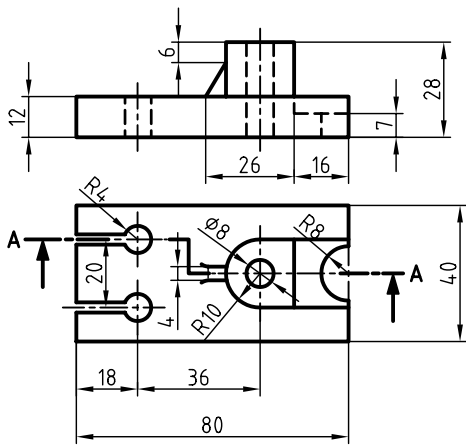
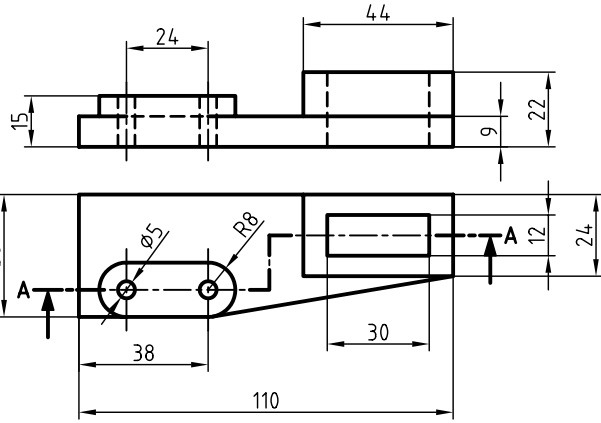
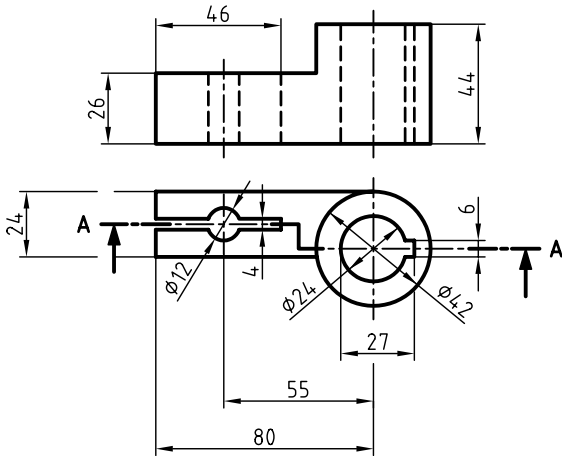
۱. در قسمت شطرنجی نمای روبه‌رو در برش شکسته و نمای افقی با نمایش دقیق مسیر برش ترسیم شود.



۲. برای شکل‌های زیر مطلوب است:

الف) ترسیم از جلو در برش شکسته

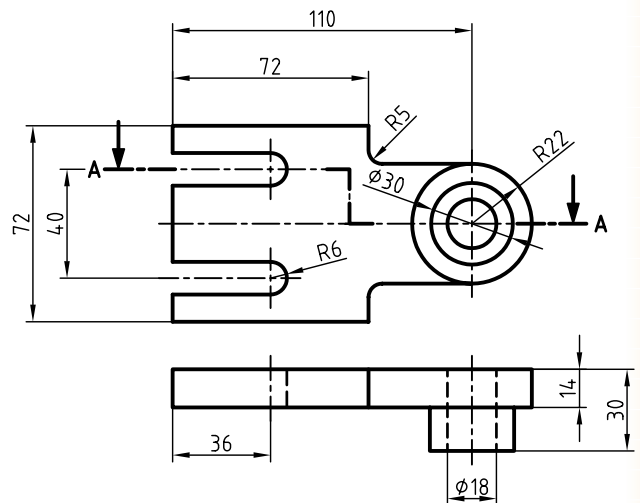
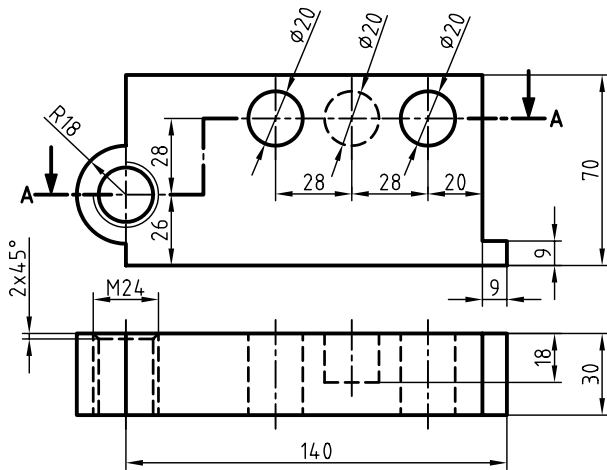
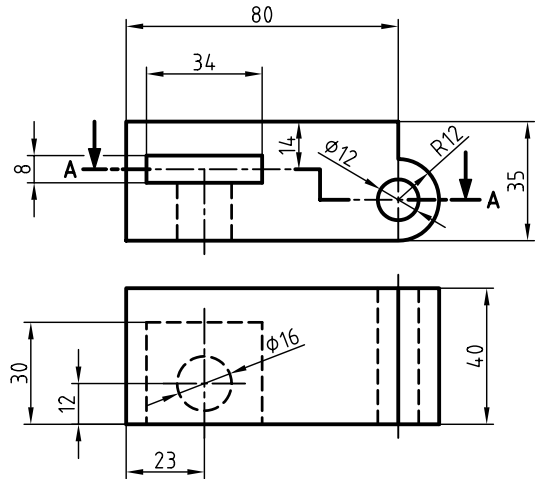
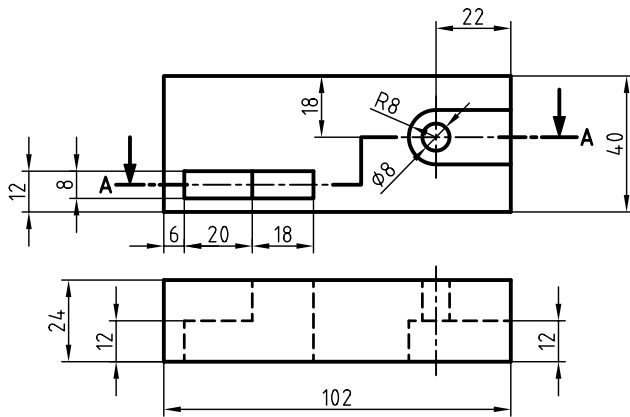
ب) ترسیم نمای بالا و رسم دقیق مسیر برش



۳. برای شکل‌های زیر مطلوب است:

الف) ترسیم نمای افقی در برش

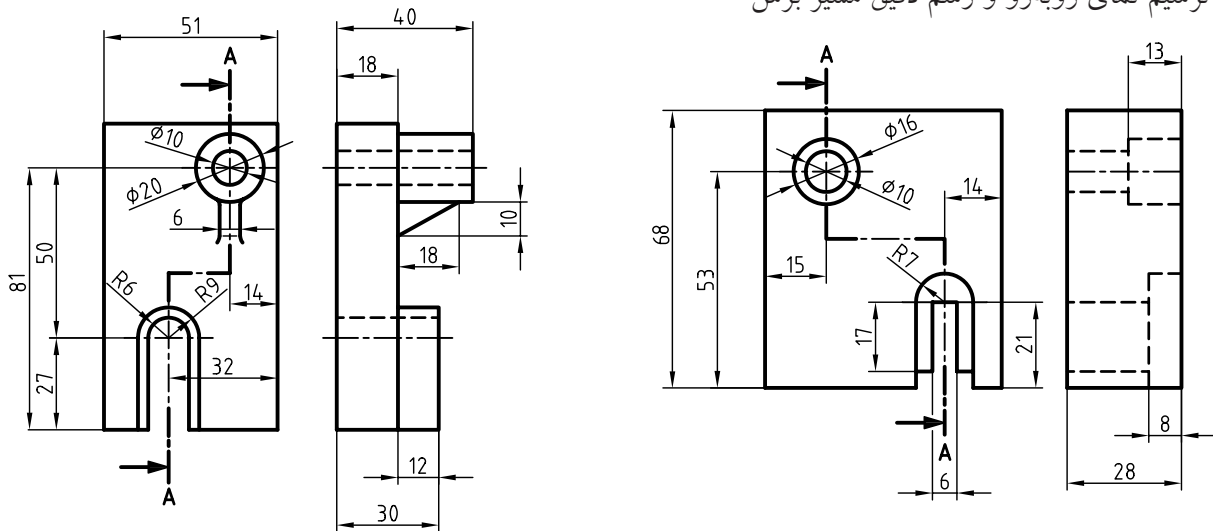
ب) ترسیم نمای روبه‌رو و رسم دقیق مسیر برش



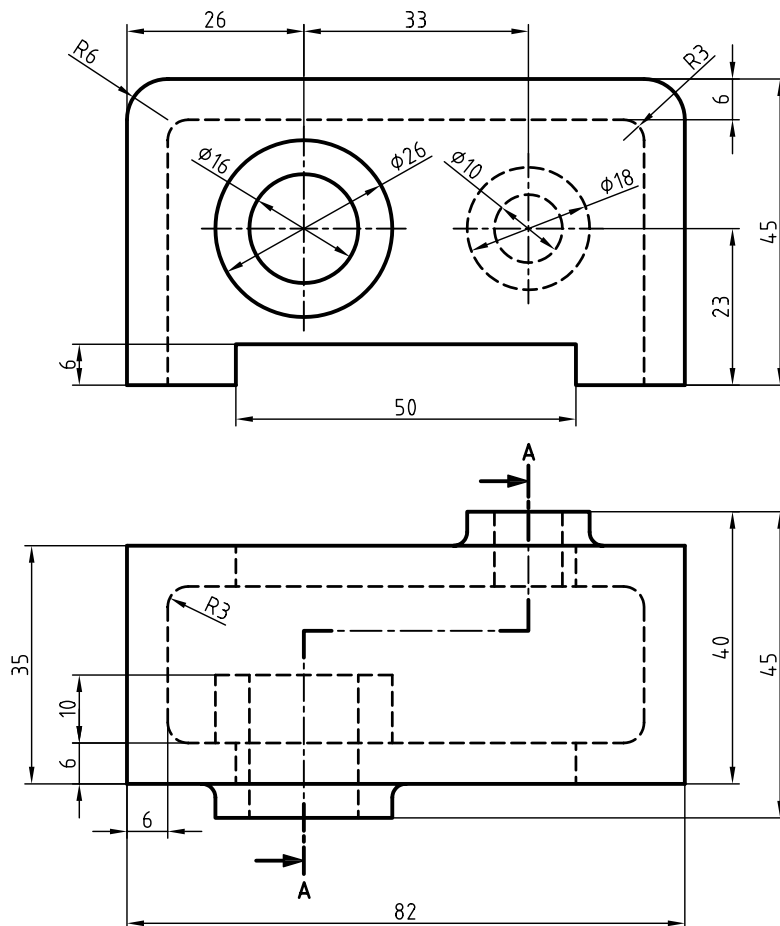
۴. برای شکل‌های زیر مطلوب است:

الف) ترسیم نمای جانبی در برش

ب) ترسیم نمای روبه‌رو و رسم دقیق مسیر برش



۵. با توجه به مسیر برش، نمای خواسته شده را در برش ترسیم کنید.

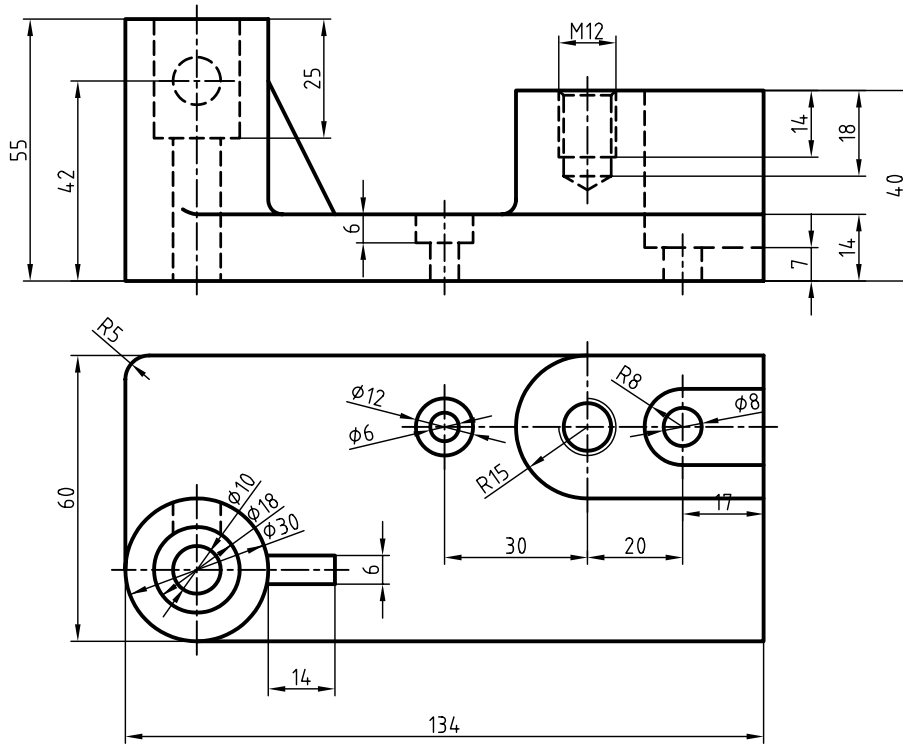


۶. با توجه به دو نمای ارائه شده مطلوب است:

الف) ترسیم نمای مناسب در برش

ب) ترسیم نمای دیگر همراه با مسیر برش

ج) اندازه گذاری کامل نقشه



توانایی ترسیم نیم‌برش

◀ پس از آموزش این توانایی، از فراگیر انتظار می‌رود:

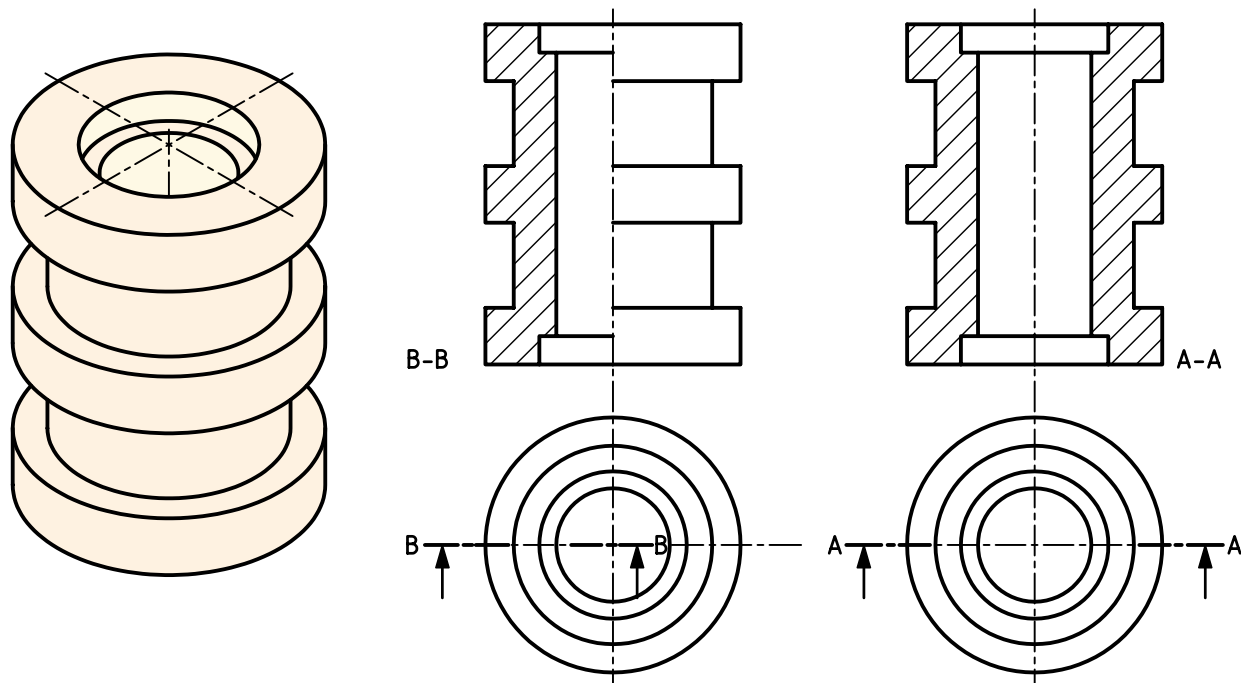
- نیم‌برش را تعریف کند.
- کاربردهای نیم‌برش را نام ببرد.
- مزیت‌های نیم‌برش را نام ببرد.
- برای اجسام متقارن، نیم‌برش ترسیم کند.
- استثناءهای نیم‌برش را نام ببرد.

ساعات آموزش		
جمع	عملی	نظری
۷/۵	۶	۱/۵



پیش آزمون

۱. با توجه به تصویر جسم، کدام نقشه جزئیات بیرونی و داخلی قطعه را بهتر نشان می‌دهد؟



۲. توضیح دهید، تفاوت نمای برش $A-A$ و $B-B$ در چیست؟

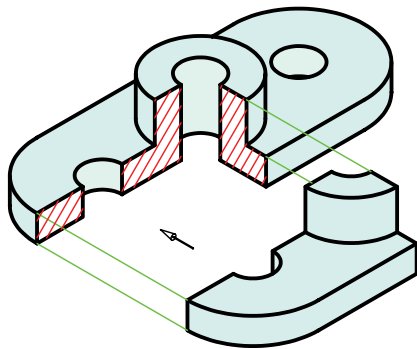
۳. مسیر برش $A-A$ با مسیر برش $B-B$ چه تفاوتی دارد؟

۴. نام برش $B-B$ چیست و برای کدام قطعات از آن استفاده می‌شود؟

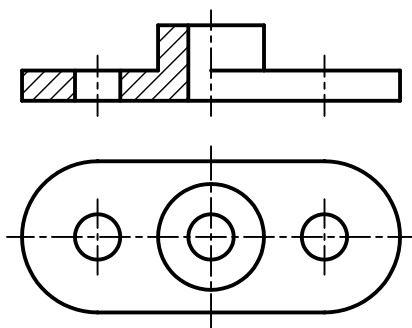
۵. مزایای نیم‌برش را نسبت به برش ساده شرح دهید.

نیم برش

برای این منظور باید به صورت فرضی $\frac{1}{4}$ قطعه را از آن جدا کرد.



در این حالت نمای برش خورده به گونه‌ای ترسیم می‌شود که نیمی از آن در برش ترسیم می‌شود و نیم دیگر برش نمی‌خورد.



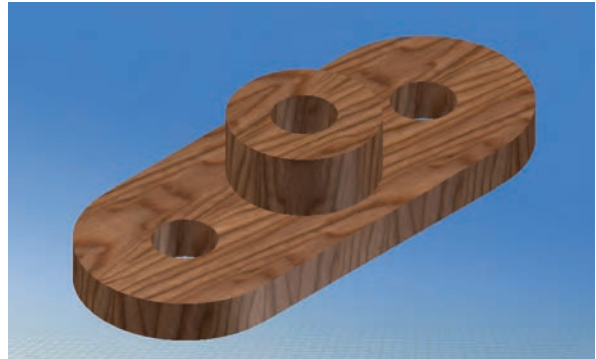
آیا می‌دانید؟

در نیم برش، خطوط ندید آن قسمت از نما که برش نمی‌خورد حذف می‌شود، مگر آنکه در درک نقشه ابهامی به وجود آید. این حالت از برش را نیم برش - نیم دید، یا به طور خلاصه، نیم برش گویند.

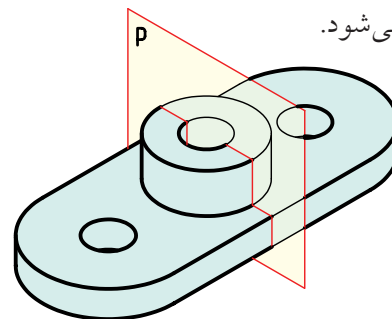
مزیت استفاده از نیم برش

استفاده از نیم برش صرفه‌جویی در ترسیم تصاویر را به همراه دارد، زیرا در یک تصویر می‌توان حالت برش و حالت بدون برش جسم را به طور همزمان نشان داد.

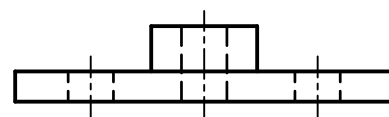
بعضی از اجسام دارای دو نیمه‌ی یکسان هستند.



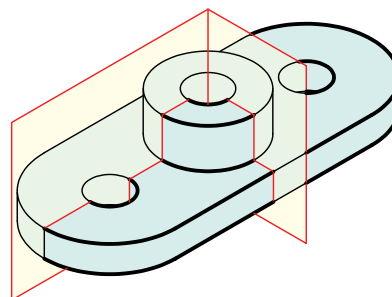
در این حالت صفحه‌ای مانند P از وسط جسم عبور می‌کند. همان‌طور که می‌دانید، به این صفحه، صفحه‌ی تقارن گفته می‌شود.



در نمای روبه‌رو این صفحه به صورت خط محور دیده می‌شود.



در مواردی که جسم دارای دو نیمه‌ی یکسان است می‌توان به جای برش کامل، فقط نیمی از جسم را در برش ترسیم کرد.

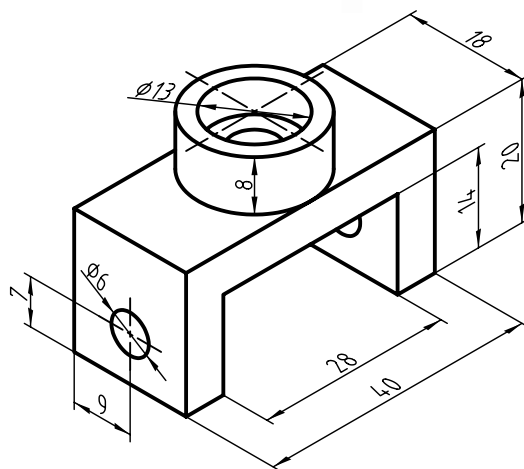


دستور کار شماره ۱

ترسیم نیم برش



(۶۰ دقیقه)

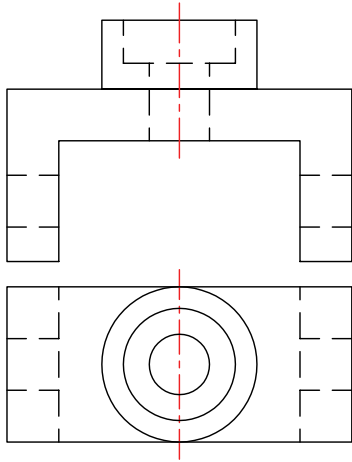


جدول ابزار

مشخصات فنی	نام ابزار	مشخصات فنی	نام ابزار
نرم	پاک کن	حداقل ۷۰ × ۵۰	میز نقشه کشی
A۴	کاغذ	ثابت	خط کش تی
مویی	برس	۶۰° - ۳۰° و ۴۵°	گونیا
HB - F	مداد	کاغذی	چسب
کوچک	فیچی	معمولی	تراش
روپوش سفید	لباس کار	بازویی	پرگار

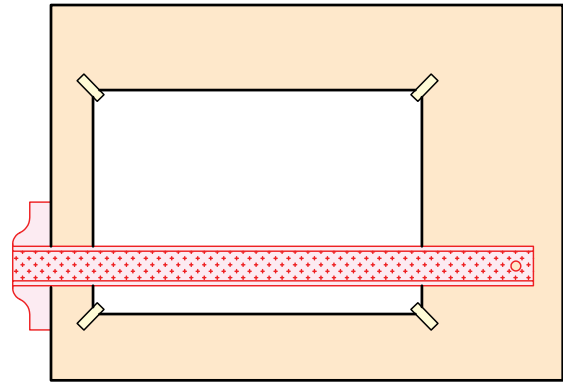
مراحل ترسیم

۴. صفحه برش را به صورت خط تقارن در نمای روبه‌رو ترسیم کنید.

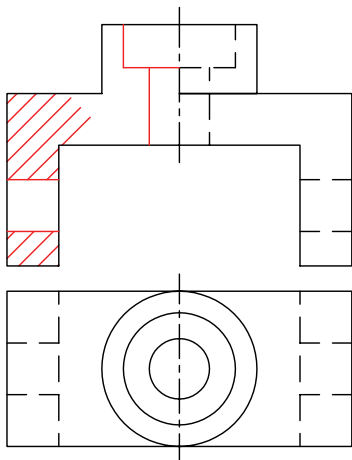


۱. رویه‌ی میز (تخته‌رسم) و ابزارهای نقشه‌کشی را با دستمال نیمه‌مرطوب کاملاً تمیز کنید.

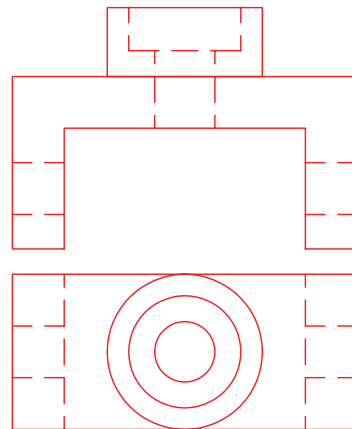
۲. کاغذ A۴ را با دقت نصب، و برای نقشه‌کادر و جدول ترسیم کنید.



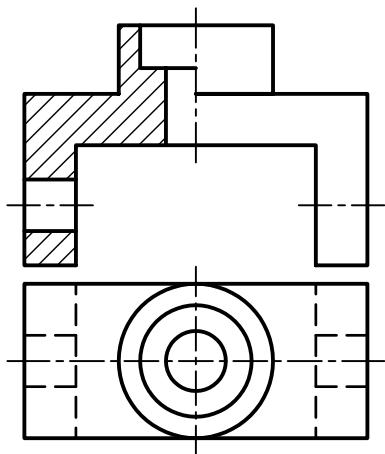
۵. نیمه‌ی سمت چپ نقشه را مانند برش کامل برش بزنید. برای این منظور خطوط بیرونی را پاک و خطوط ندید را به صورت دید ترسیم کنید و سپس هاشور بزنید.



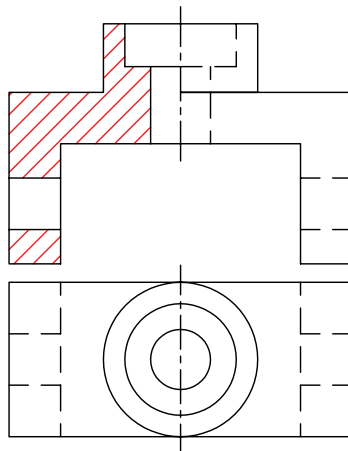
۳. با استفاده از ابزار مورد نیاز نقشه‌ی ارائه‌شده در دستور کار را ترسیم کنید. (نمای روبه‌رو و افقی)



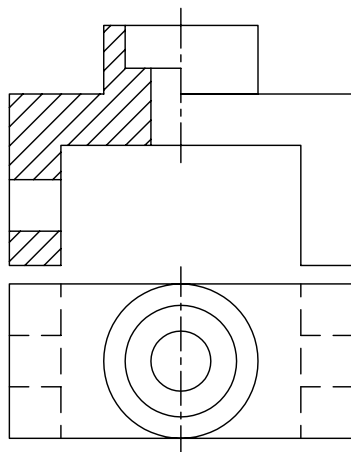
۹. پس از تکمیل جدول مشخصات، نقشه را برای تأیید و ارزشیابی به هنرآموز محترم خود نشان دهید.



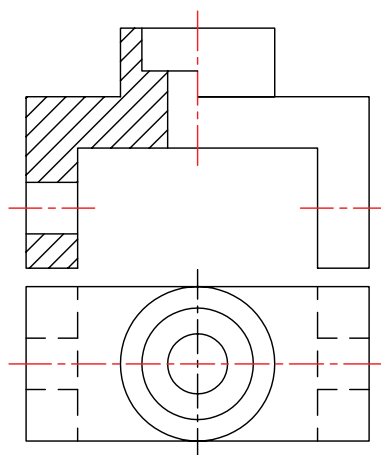
۶. هاشورها را درست و دقیق ترسیم کنید.



۷. خطوط ندید مربوط به نیمه‌ی دیگر نمای روبه‌رو (نیمه‌ی راست) را پاک کنید.



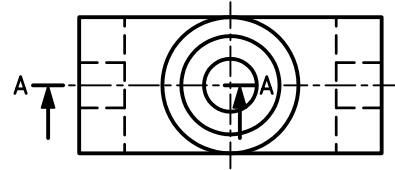
۸. محورهای تقارن سوراخ‌ها را ترسیم کنید.



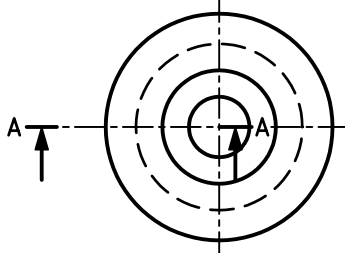
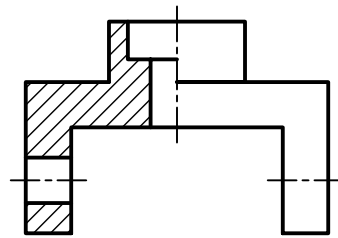
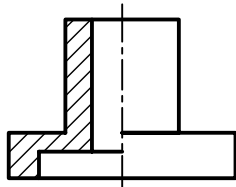
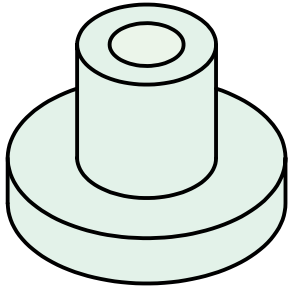
۱. در ترسیم نیم‌برش حتماً در نمای موردنظر خط محور ترسیم شود.
۲. قوانین و نکات مربوط به ترسیم هاشور در نیم‌برش، همانند برش کامل رعایت شود.
۳. خطوط ندید در قسمت برش نخورده‌ی نیم‌برش حذف شود، مگر آنکه در درک نقشه ابهامی به وجود آید.

نامگذاری در نیم‌برش

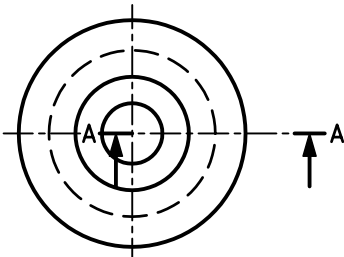
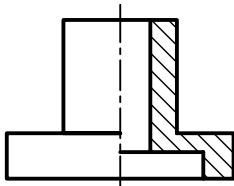
- در نیم‌برش هم به مانند برش ساده می‌توان از نشان دادن مسیر برش صرف‌نظر کرد. ولی در صورت لزوم، همانند شکل زیر عمل می‌شود.



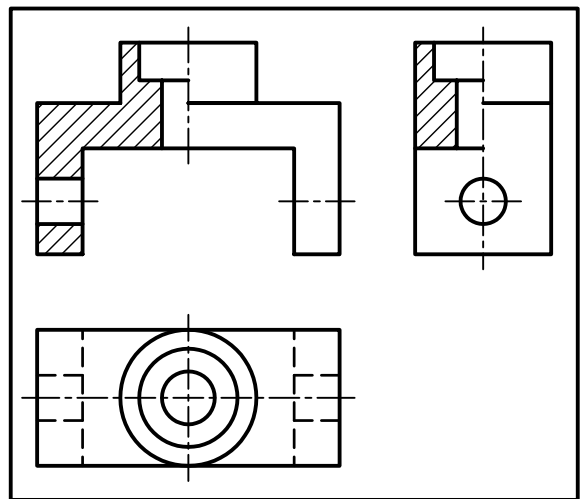
- نیم‌برش را می‌توان در یک نما یا در صورت نیاز در دو یا سه نما ترسیم کرد.



قسمت برش خورده در سمت چپ

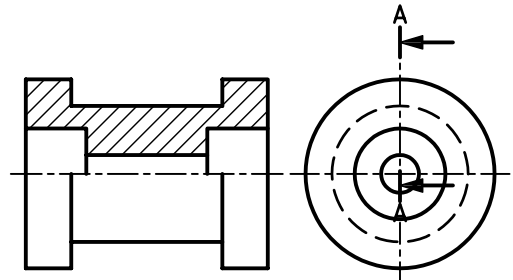
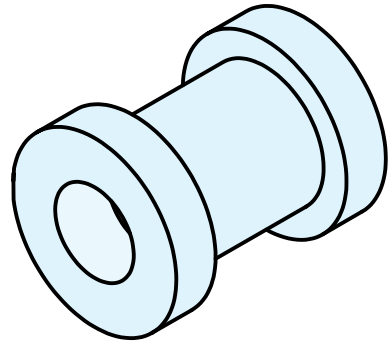


قسمت برش خورده در سمت راست

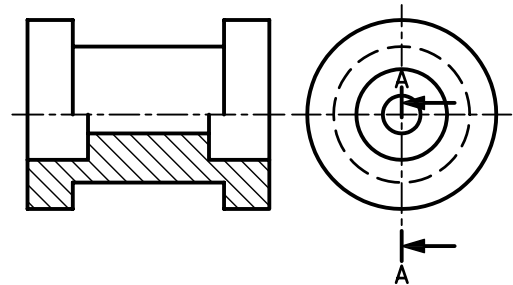


چنانچه خط تقارن قطعه در نمای مورد نظر نیم‌برش به صورت عمودی باشد،
- قسمت برش خورده، می‌تواند در سمت چپ یا در سمت راست نما قرار گیرد.

- اگر خط تقارن افقی باشد، قسمت برش خورده در سمت بالا یا در سمت پایین نما قرار گیرد.



قسمت برش خورده در سمت بالا

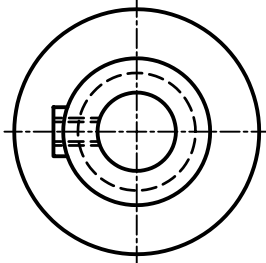
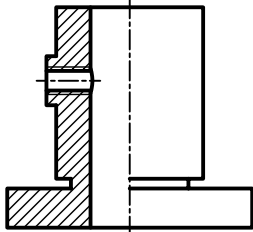
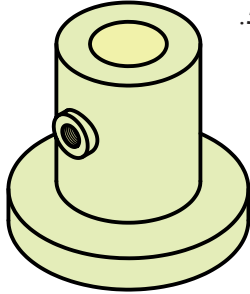


قسمت برش خورده در سمت پایین

استثنای نیم برش

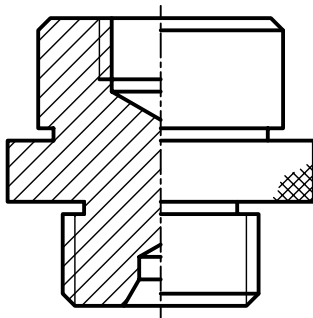
۱. نیم برش اجسام نامتقارن

با آنکه نیم برش، برش اختصاصی تصاویر متقارن است، به علت تنوع زیادی که در قطعات صنعتی وجود دارد، روی تصاویری که دارای تقارن نیستند، نیز از نیم برش استفاده می شود.

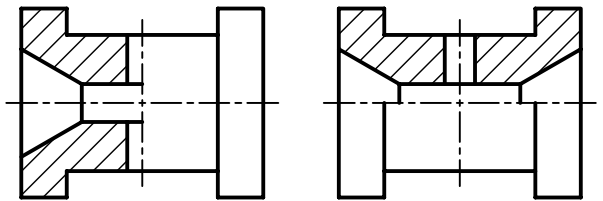


۲. تکیه‌ی هاشور به خط محور

در نیم برش برای قطعاتی که تمام یا قسمتی از مرکز آن‌ها توپر باشد، خط هاشور به خط محور منتهی می شود.



اگر قطعه دارای دو محور تقارن باشد، باید محور مناسب‌تر برای ترسیم نیم برش را انتخاب کرد.



(۲)

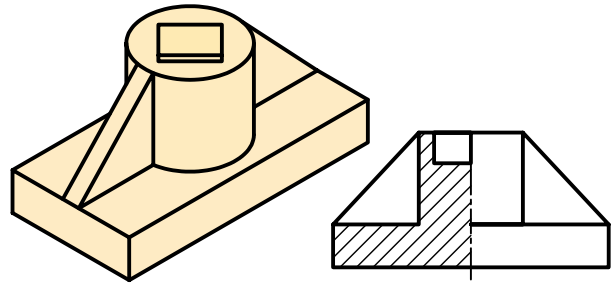
(۱)

◀ نیم برش‌های ۱ و ۲ را مقایسه کنید. کدام مناسب‌تر

است؟ چرا؟

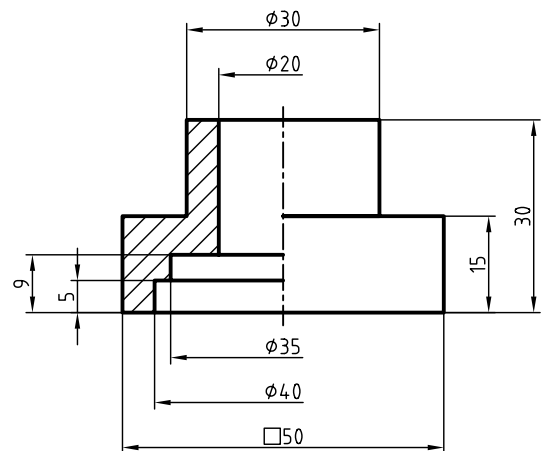
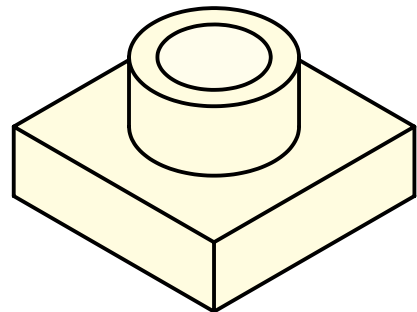
۳. انطباق خط اصلی روی خط محور

در برخی از قطعات، به دلیل پله‌ای شدن یا لبه‌ی ایجادشده از برخورد سطوح در داخل شکل، متناسب با شکل قطعه یک خط روی محور ترسیم می‌شود.



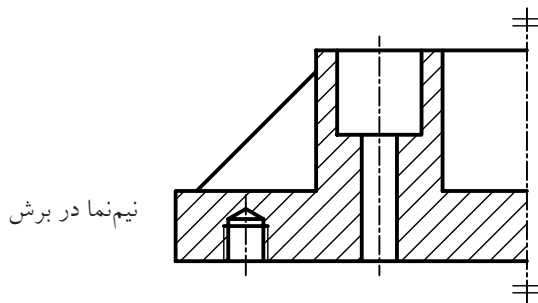
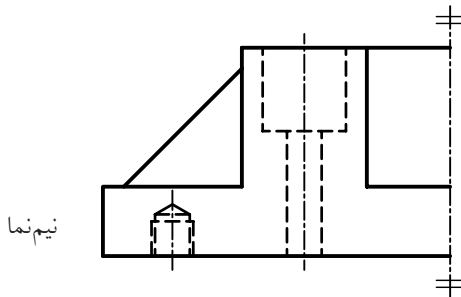
اندازه‌گذاری در نیم‌برش

در اندازه‌گذاری نیم‌برش نکات زیر را رعایت کنید.
 الف) غیر از اندازه‌هایی که می‌تواند ابعاد کلی را نشان دهد بقیه‌ی اندازه‌ها دارای یک سر فلش و یک سر خط اندازه، آزاد است.
 ب) اندازه‌ی کامل نوشته شود.
 ج) سر آزاد کمی از خط محور می‌گذرد.



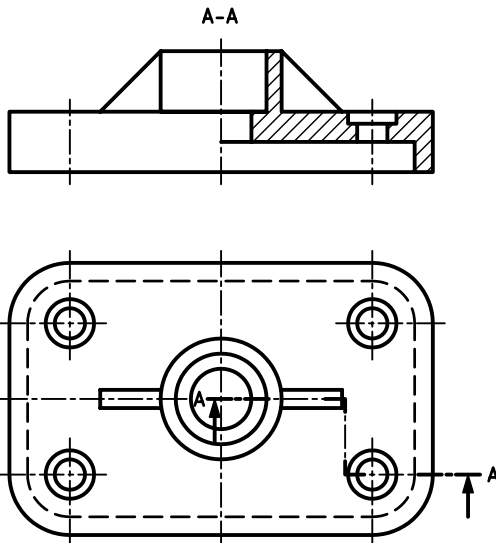
نیم‌نما در برش

نیم‌نما را می‌توان در نیم‌برش رسم کرد.



نیم‌برش شکسته

در صورت لزوم می‌توان اجسام را در نیم‌برش شکسته ترسیم کرد. در این حالت مسیر برش، ترکیبی از مسیر برش شکسته و نیم‌برش می‌باشد.

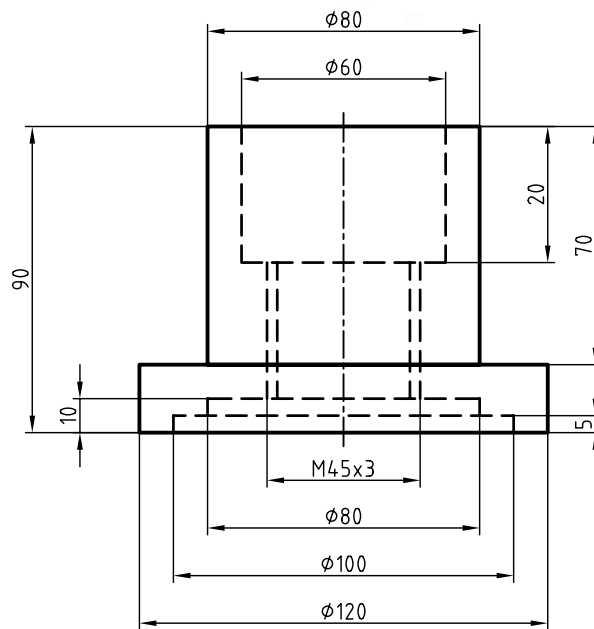


دستور کار شماره ۲

ترسیم نیم برش و اندازه گذاری



(۱۲۰ دقیقه)



جدول ابزار

مشخصات فنی	نام ابزار	مشخصات فنی	نام ابزار
معمولی	تراش	ثابت	خط کش تی
A4	کاغذ	۳۰° - ۴۵° و ۶۰°	دوگونیا
مویی	برس	کاغذی	چسب
کوچک	فیچی	نرم	پاک کن
روپوش سفید	لباس کار	HB - F	مداد

مراحل ترسیم

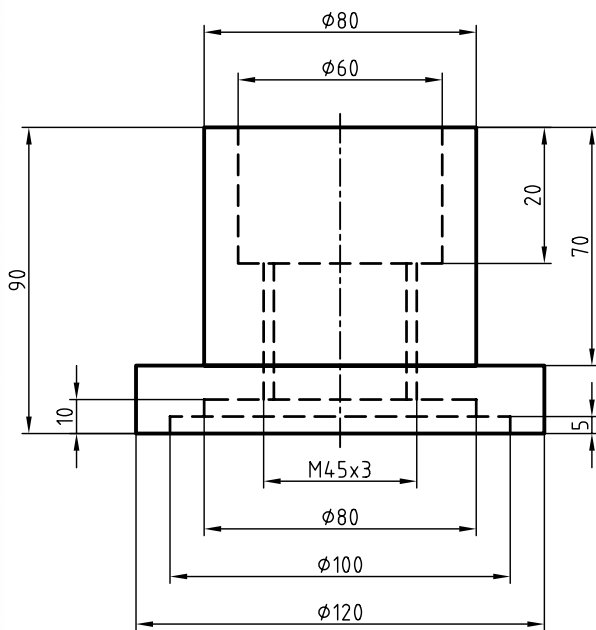
۷. برای اندازه‌گذاری نقشه، ابتدا از اندازه‌های کوچک شروع کنید. این اندازه‌ها دارای یک سر فلش و یک سر آزاد هستند که سر آزاد آن کمی از محور تقارن عبور می‌کند.

۸. اندازه‌های مربوط به ابعاد کلی نقشه را نیز ترسیم کنید. این اندازه‌ها دارای دو سر فلش هستند.

۹. خطوط اضافی را پاک کنید.

۱۰. خطوط نقشه را با ضخامت‌های استاندارد پررنگ کنید.

۱۱. پس از تکمیل جدول مشخصات، نقشه را برای تأیید و ارزشیابی به هنرآموز محترم خود نشان دهید.

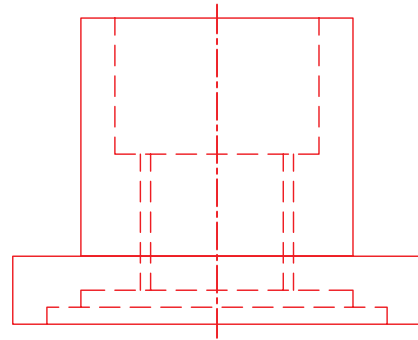


۱. رویه میز (تخته‌رسم) و ابزارهای نقشه‌کشی را با دستمال نیمه‌مرطوب کاملاً تمیز کنید.

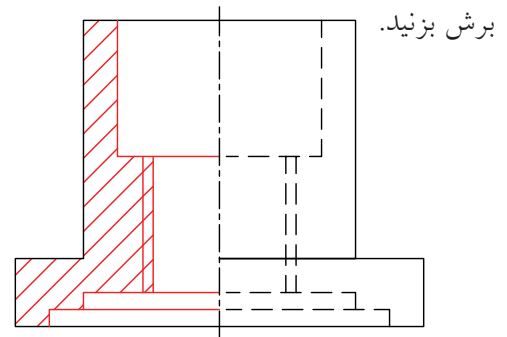
۲. کاغذ A4 را با دقت و به کمک خط‌کش تی روی میز (تخته‌رسم) نصب کنید، سپس کادر و جدول آن را ترسیم کنید.

۳. با استفاده از ابزار مورد نیاز نقشه‌ی ارائه‌شده در دستور کار را با خطوط نازک ترسیم کنید.

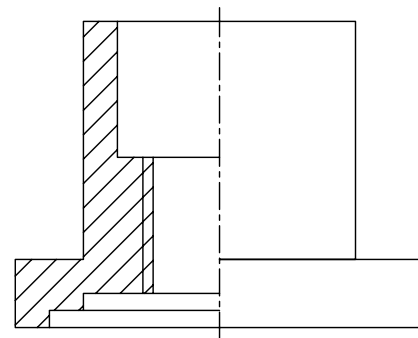
۴. خطوط تقارن مربوط به نقشه را ترسیم کنید.



۵. نیمه‌ی سمت چپ (راست) نقشه را در نمای روبه‌رو



۶. خطوط ندید نیمه‌ی دیگر (نیمه‌ی برش نخورده) را پاک کنید.

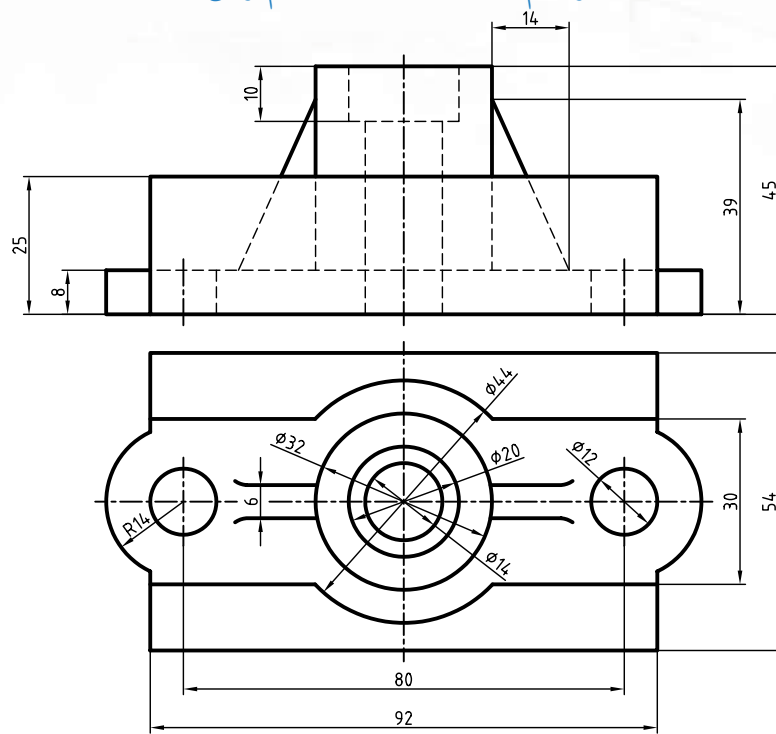


دستور کار شماره ۳

ترسیم نمای روبه رو در نیم برش



(۹۰ دقیقه)



جدول ابزار

مشخصات فنی	نام ابزار	مشخصات فنی	نام ابزار
نرم	پاک‌کن	حداقل ۵۰×۷۰	میز نقشه‌کشی
A۴	کاغذ	ثابت	خط‌کش تی
مویی	برس	۳۰° - ۴۵° و ۶۰°	گونیا
HB - F	مداد	کاغذی	چسب
کوچک	قیچی	معمولی	تراش
روپوش سفید	لباس کار	بازویی	پرگار

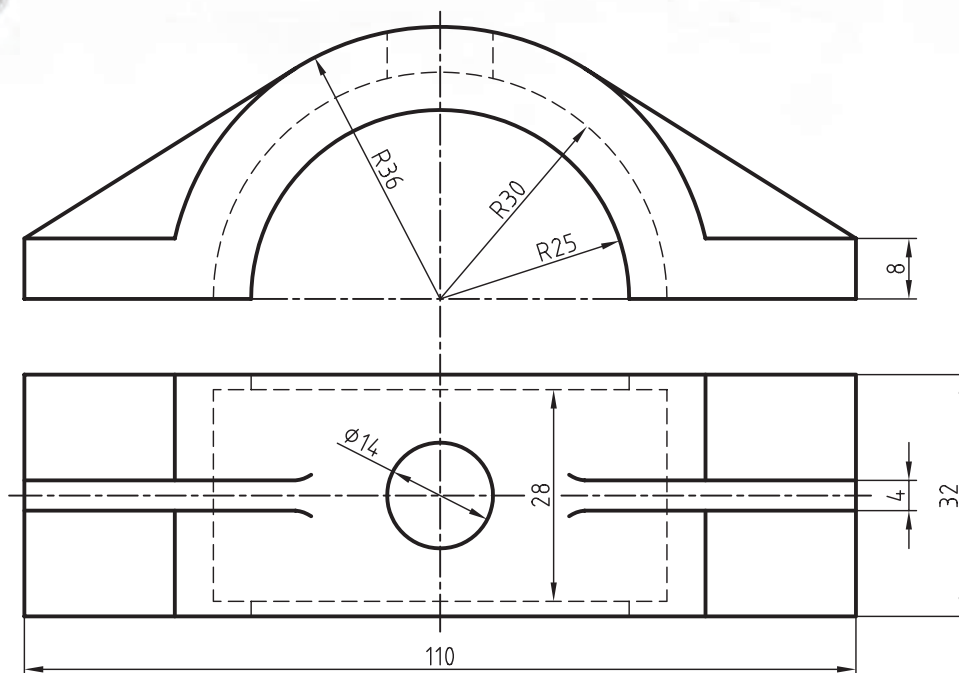
۱. نمای روبه‌رو را در نیم‌برش ترسیم و برای نمای افقی مسیر برش ترسیم کنید. سپس نقشه را با دقت اندازه‌گذاری کنید.
۲. پس از تکمیل جدول مشخصات، نقشه را برای تأیید و ارزشیابی به هنرآموز محترم خود نشان دهید.

دستور کار شماره ۴

ترسیم نمای روبه‌رو در نیم‌برش



(۹۰ دقیقه)



جدول ابزار

مشخصات فنی	نام ابزار	مشخصات فنی	نام ابزار
نرم	پاک‌کن	حداقل ۷۰ × ۵۰	میز نقشه‌کشی
A۴	کاغذ	ثابت	خط‌کش تی
مویی	برس	۳۰° - ۴۵° و ۶۰°	گونیا
HB - F	مداد	کاغذی	چسب
کوچک	قیچی	معمولی	تراش
روپوش سفید	لباس کار	بازویی	پرگار

۱. نمای روبه‌رو را در نیم‌برش شکسته و برای نمای افقی مسیر برش شکسته ترسیم کنید. سپس نقشه را با دقت اندازه‌گذاری کنید.

۲. پس از تکمیل جدول مشخصات، نقشه را برای تأیید و ارزشیابی به هنرآموز محترم خود نشان دهید.

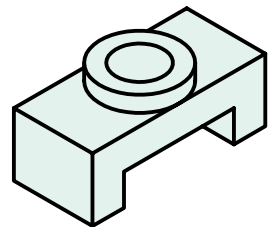
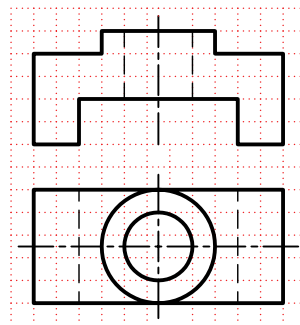
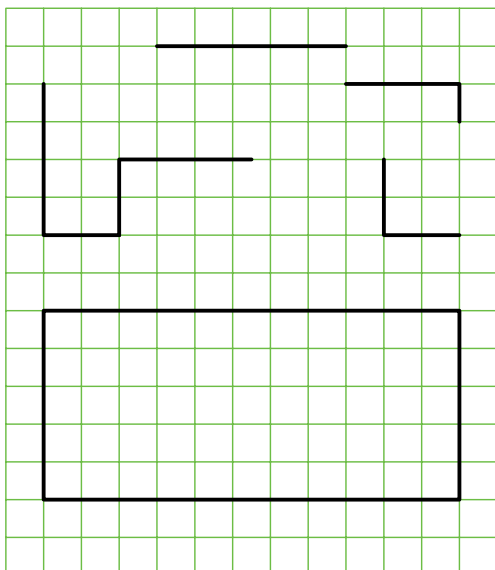
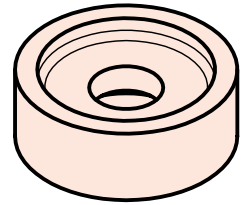
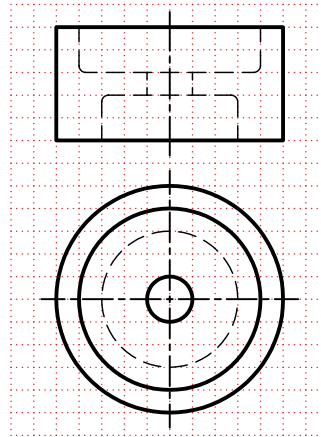
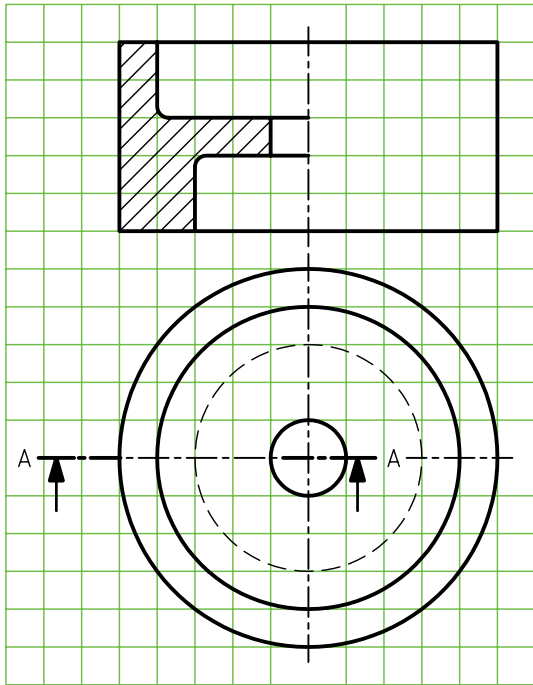
ارزشیابی پایانی

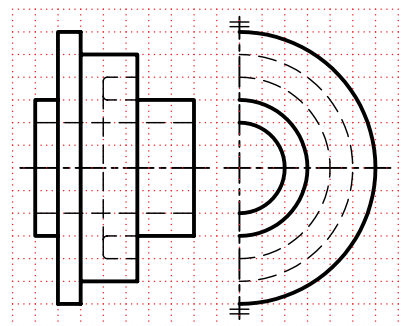
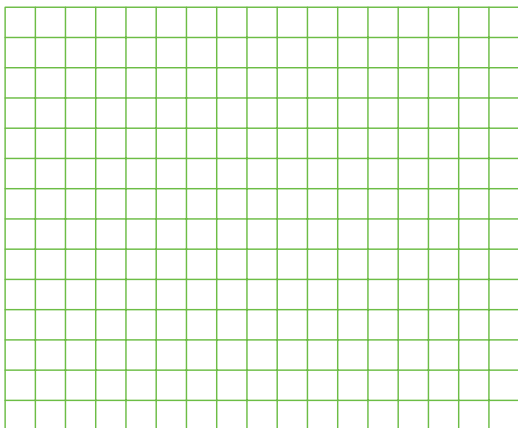
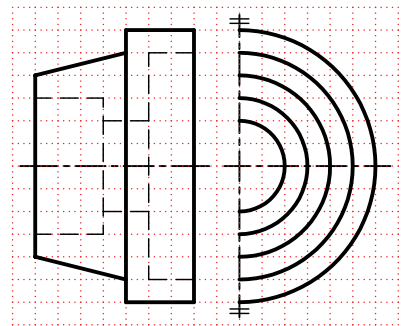
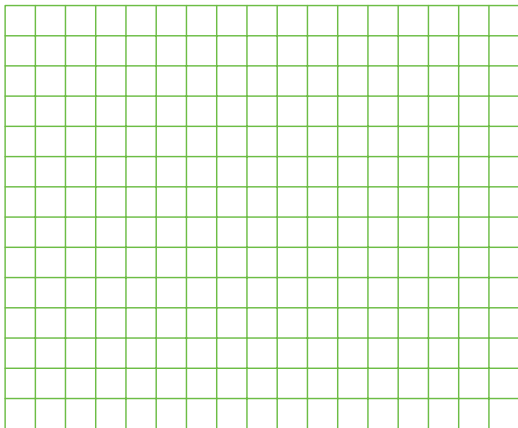
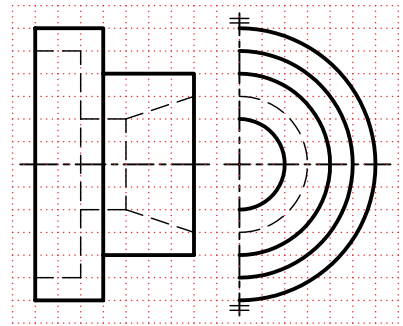
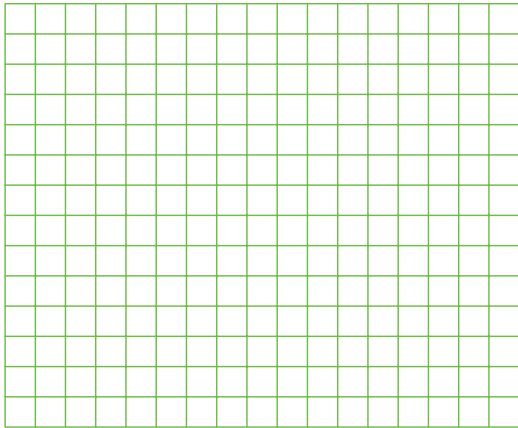
◀ نظری

۱. کاربرد نیم‌برش را بنویسید.
۲. مزیت مهم نیم‌برش بر برش کامل چیست؟
۳. در صورت لزوم، مسیر نیم‌برش به چه صورتی نمایش داده می‌شود؟
۴. استثناءهای مربوط به نیم‌برش را شرح دهید.

عملی ◀

۱. برای نقشه‌های ارائه‌شده زیر، نیم‌برش را در نمای مناسب ترسیم و در نمای دیگر مسیر برش را ترسیم کنید.





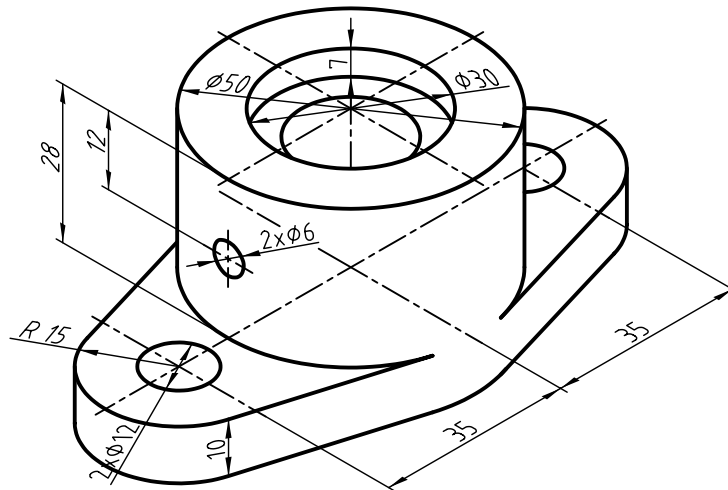
۲. برای شکل زیر؛ مطلوب است:

الف) ترسیم تصویر از جلو در نیم‌برش

ب) ترسیم نما از بالا و رسم مسیر برش

ج) ترسیم نمای جانبی دید از چپ در نیم‌برش

د) اندازه‌گذاری کامل

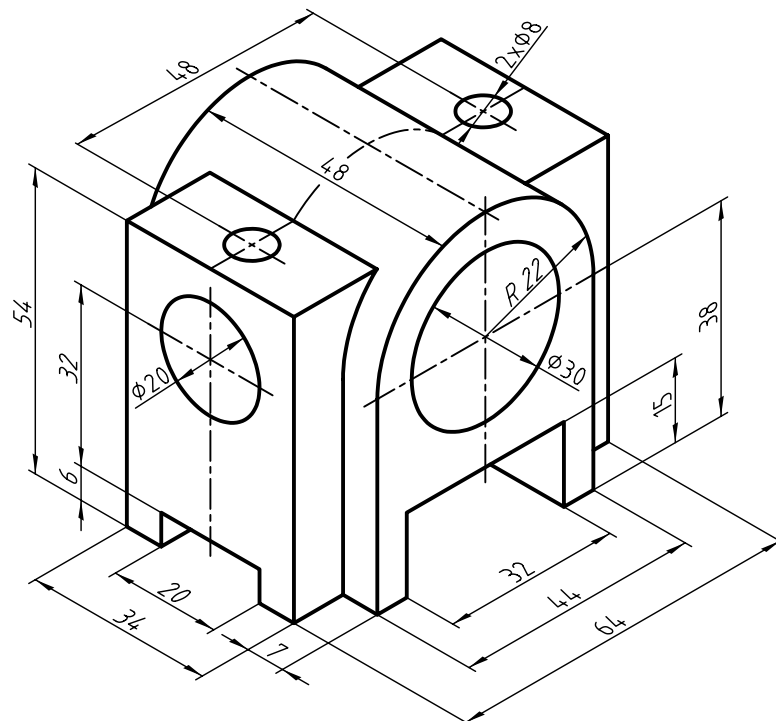


۳. برای شکل زیر؛ مطلوب است:

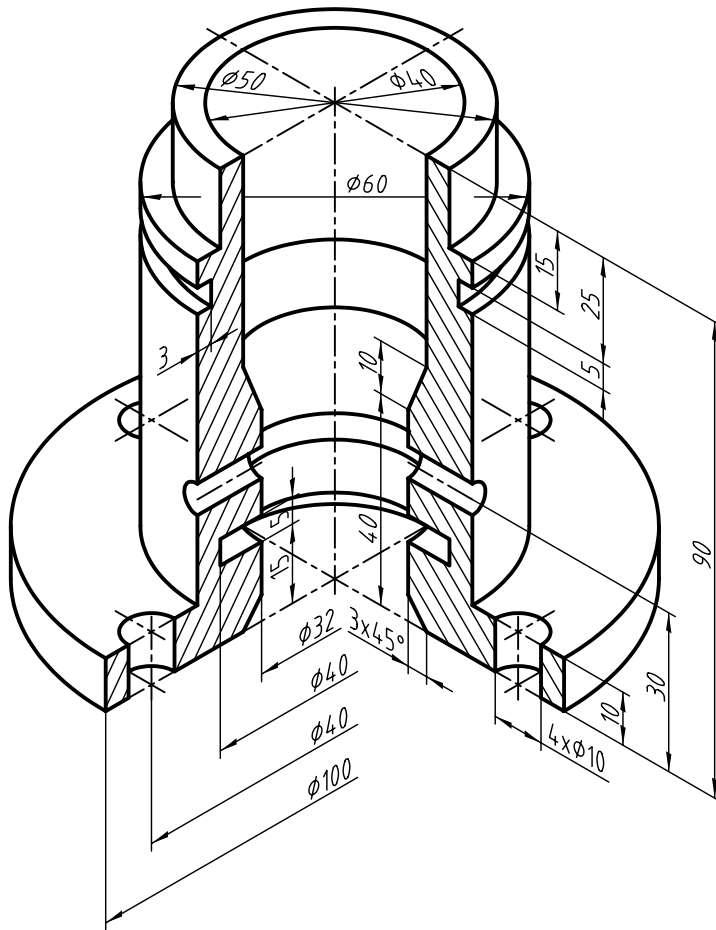
الف) ترسیم نمای روبه‌رو در نیم‌برش

ب) ترسیم نمای جانبی در نیم‌برش

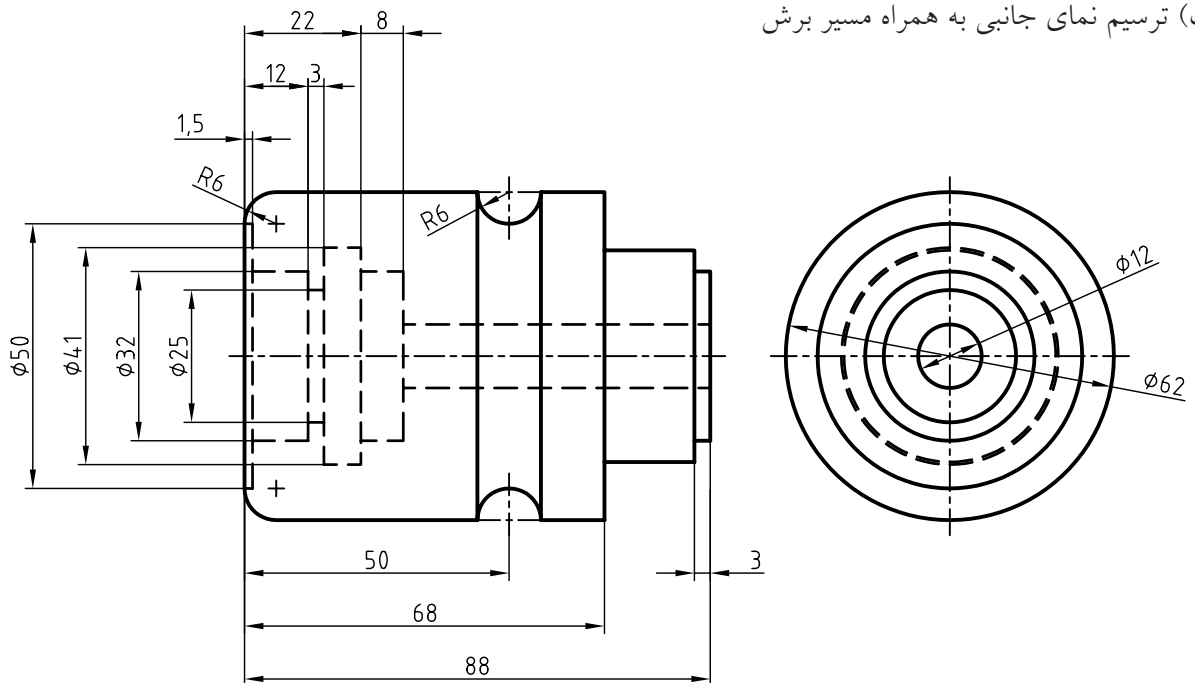
ج) ترسیم نمای افقی همراه با مسیرهای برش



۴. برای شکل زیر؛ مطلوب است:
 الف) ترسیم نیم‌برش در نمای روبه‌رو
 ب) اندازه‌گذاری کامل



۵. برای شکل مقابل؛ مطلوب است:
 الف) ترسیم نیم‌برش در نمای روبه‌رو
 ب) ترسیم نمای جانبی به همراه مسیر برش



توانایی ترسیم برش مایل

◀ پس از آموزش این توانایی، از فراگیر انتظار می‌رود:

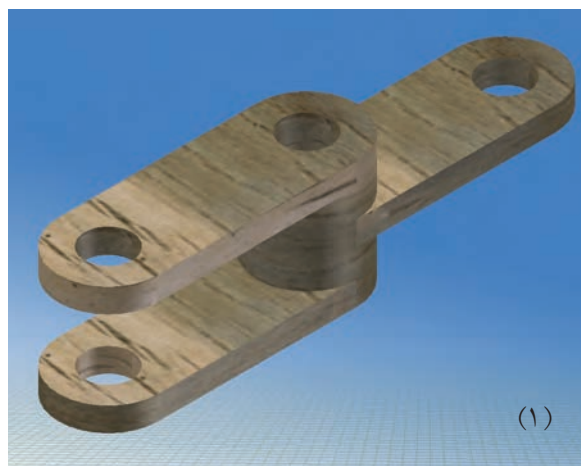
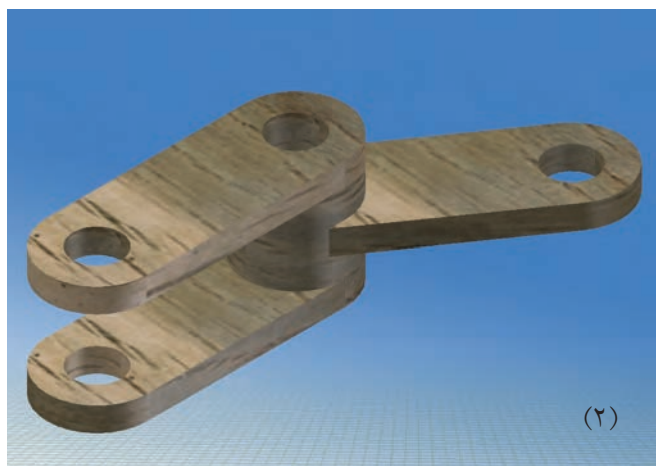
- برش مایل را شرح دهد.
- ضرورت برش مایل را شرح دهد.
- تغییر طول نمای ترسیمی در برش مایل را در حالت‌های مختلف توضیح دهد.
- برش مایل را ترسیم کند.
- برش شکسته‌ی مایل را ترسیم کند.

ساعات آموزش		
نظری	عملی	جمع
۲	۸	۱۰



پیش آزمون

۱. تفاوت بین قطعات ۱ و ۲ چیست؟



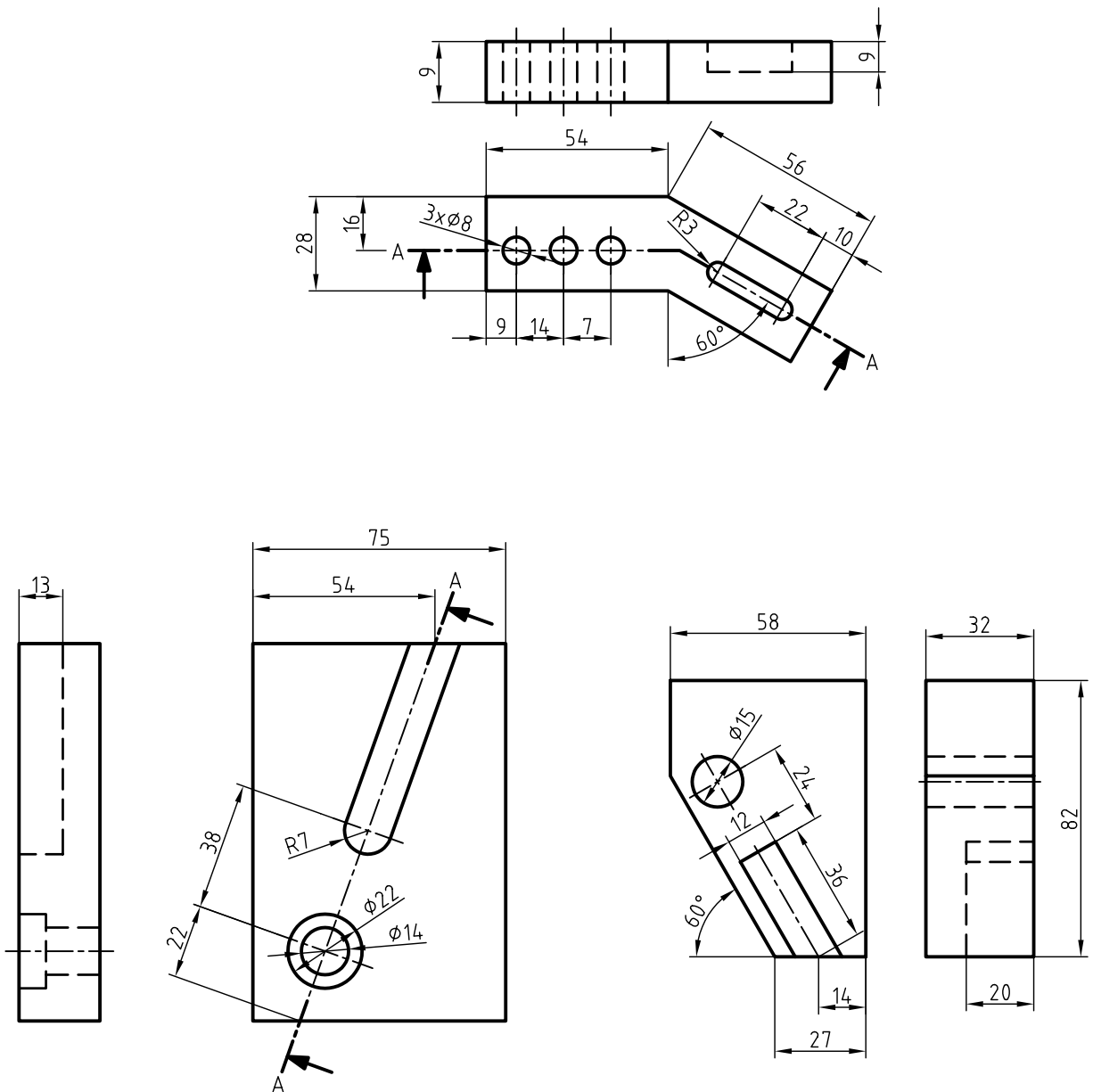
۲. چنانچه بخواهیم قطعات ۱ و ۲ را در برش ترسیم کنیم، مسیرهای برش در هر یک چگونه است؟

۳. ابعاد نمای برش خورده در قطعه‌ی ۲ با ابعاد همان نما بدون برش چه تفاوتی دارد؟

۴. نام برش مناسب برای قطعه‌ی ۲ چیست؟

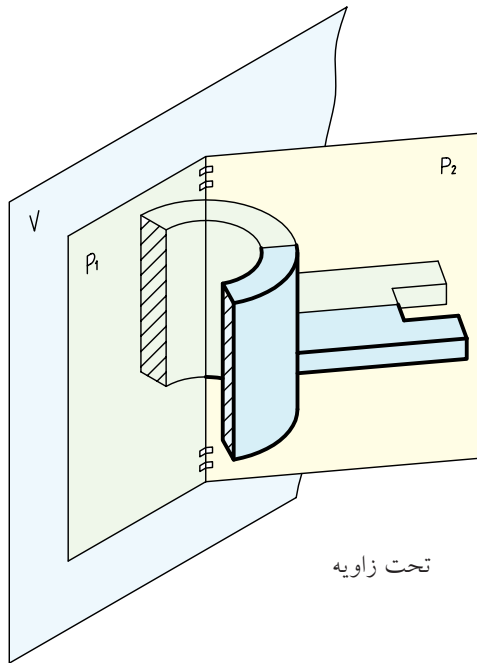
الف) برش کامل ب) برش شکسته ج) برش مایل

۵. کدام قطعه برای اجرای برش مایل مناسب است؟



برش مایل و ضرورت آن

۲. قسمتی که نسبت به صفحات تصویر زاویه دارد.



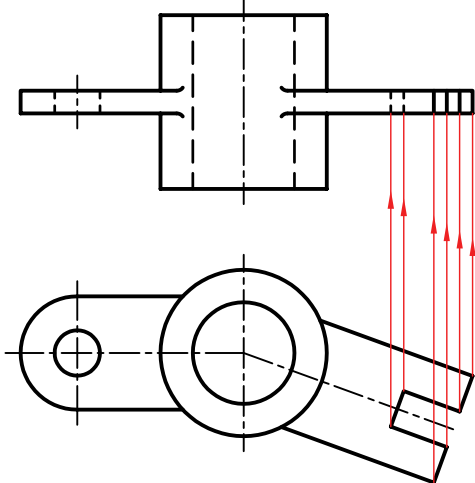
برای ترسیم نمای روبه‌روی این‌گونه از قطعات باید به مواردی توجه داشت.

تغییر اندازه‌ها

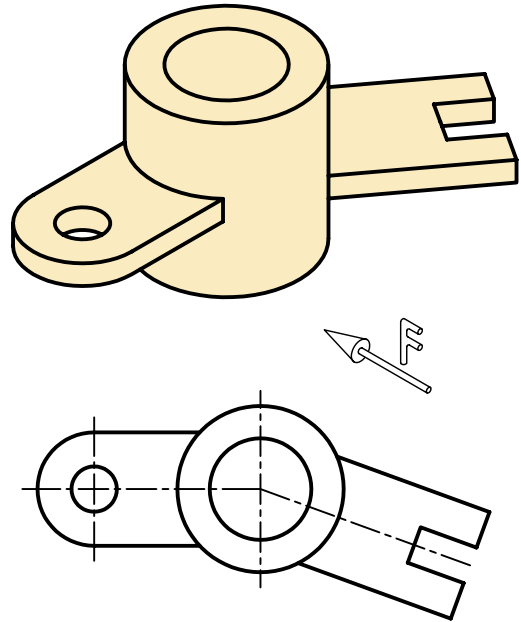
تصویر روبه‌رو اندازه‌های واقعی را ارائه نمی‌دهد و به همین دلیل، از نظر نقشه‌ای بی‌ارزش است.

پیچیدگی در ترسیم نمای روبه‌رو

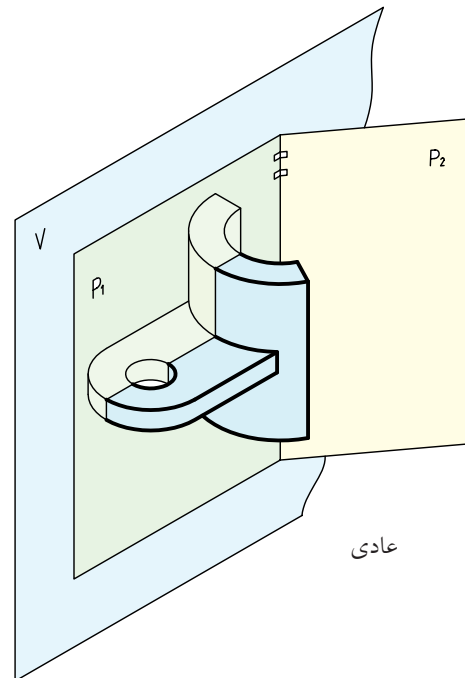
به دلیل تحت زاویه قرار گرفتن قسمتی از قطعه، جزئیات قطعه در نما با تغییرات شکلی همراه است و در اکثر اوقات با افزایش خطوط و خطوط ندید همراه خواهد بود.



در برخی از قطعات، دنباله یا قسمتی از قطعه به صورت مورب و تحت زاویه با صفحه‌های تصویر طرح‌ریزی شده است.

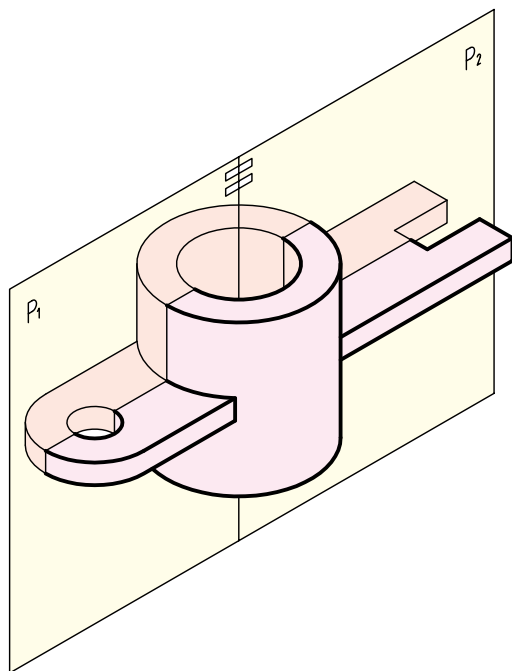


این‌گونه از قطعات را می‌توان در دو قسمت مجزا در نظر گرفت: ۱. قسمتی که نسبت به صفحات تصویر حالت عادی دارد.

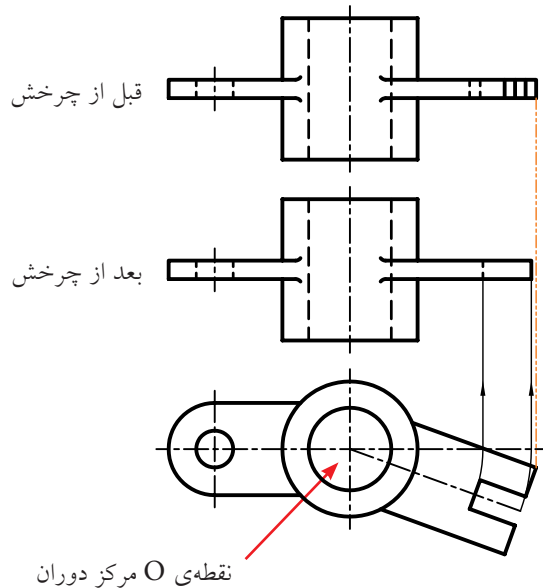


چرخش نما

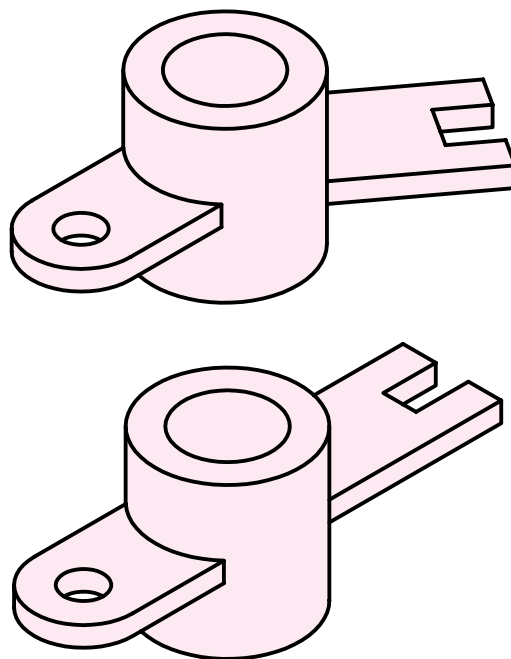
اگر خط برخورد دو صفحه P_1 و P_2 را مانند لولا در نظر بگیریم می‌توان قسمت مورب را به دور لولا چرخاند و در امتداد قسمت معمولی آن قرار داد.



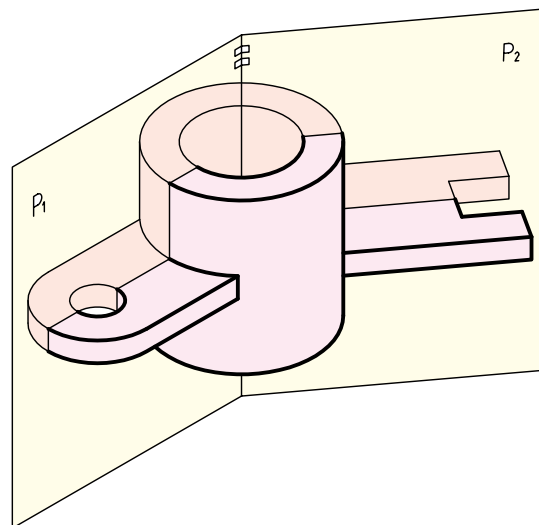
در این حالت، ممکن است طول تصویر روبه‌رو با اندازه‌ی آن قبل از چرخش متفاوت باشد. سادگی در اندازه‌گذاری نمای چرخانده‌شده و ترسیم ساده‌تر آن، دو مزیت اصلی در ترسیم برش مایل است.



برای رفع مشکلات، استاندارد اجازه می‌دهد، قسمتی از قطعه را که با صفحات تصویر حالت مورب دارد، طوری بچرخانیم که با یکی از این صفحات موازی شود.

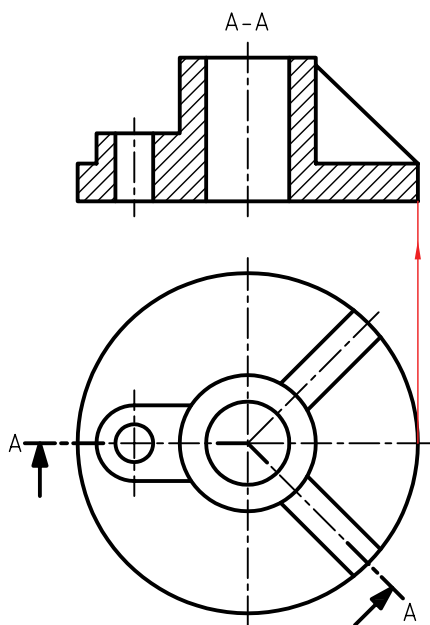


بنابراین، با استفاده از چرخش، می‌توان برش را ساده کرد. صفحات P_1 و P_2 صفحات برش هستند و به‌صورت فرضی قطعه را برش داده‌اند.

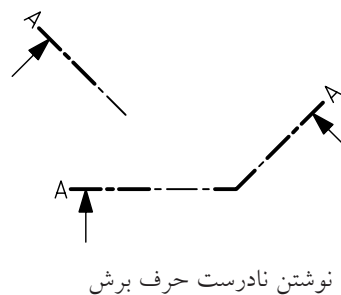
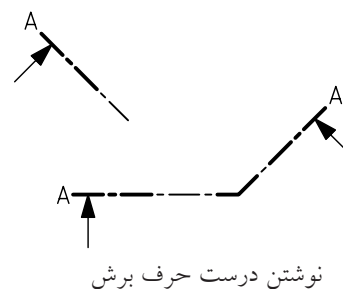


ب) بدون تغییر ماندن ابعاد تصویر:

در این حالت، با توجه به شکل قطعه، طول نمای برش خورده با نمای حقیقی برابر است.



ترسیم مسیر برش برای برش مایل نیز الزامی است و در مرکز دوران باید از گوشه‌ی مناسب استفاده کرد. حرف نام برش، همواره، حتی آن قسمت از مسیر برش که تحت زاویه است، باید به صورت عمودی نوشته شود.

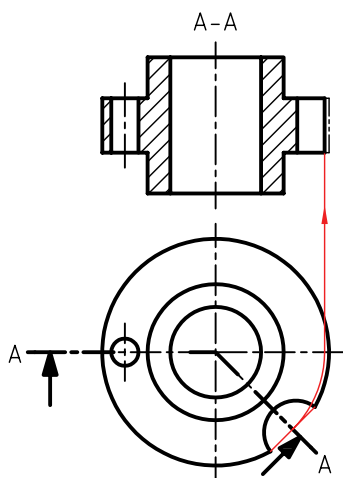


چگونگی تغییر طول نمای برش خورده بر اثر

چرخش:

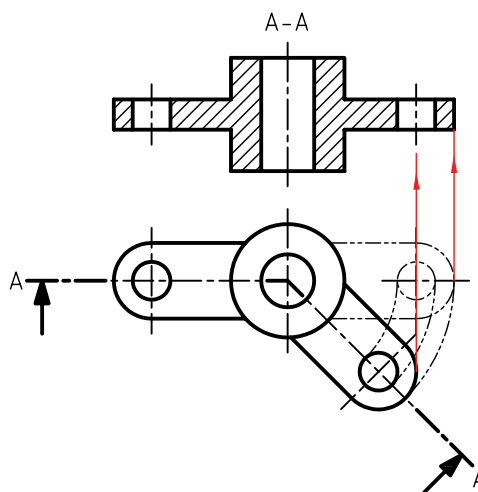
ج) کوچک تر شدن تصویر:

در این حالت، با توجه به شکل قطعه، طول نمای برش خورده از نمای حقیقی کوچک تر می‌شود.



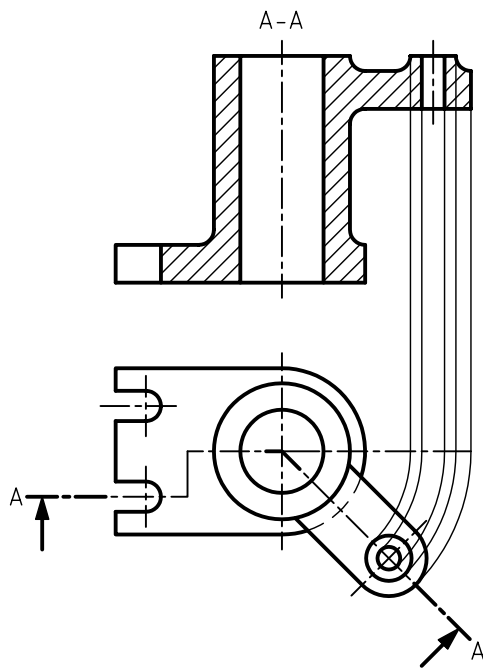
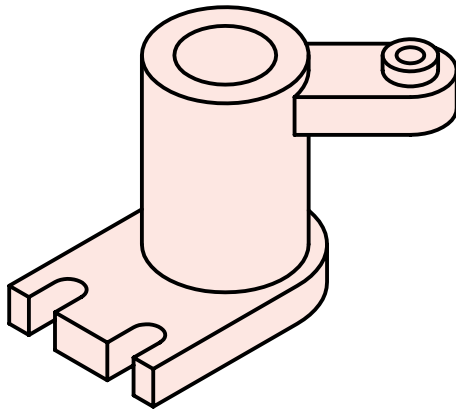
الف) بلندتر شدن تصویر:

در این حالت، با توجه به شکل قطعه، نمای برش خورده از نمای حقیقی بلندتر می‌شود.

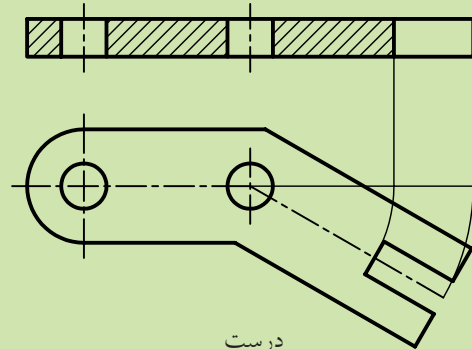


برش شکسته مایل

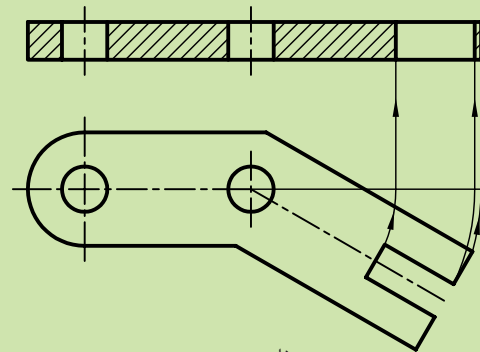
با توجه به موقعیت قرار گرفتن جزئیات یک قطعه، می توان از برش شکسته در وضعیت مایل استفاده کرد.



در برش مایل، همواره، صفحه‌ی فرضی که تصاویر جزئیات روی آن قرار دارد چرخانده می شود نه خود جزئیات.



درست



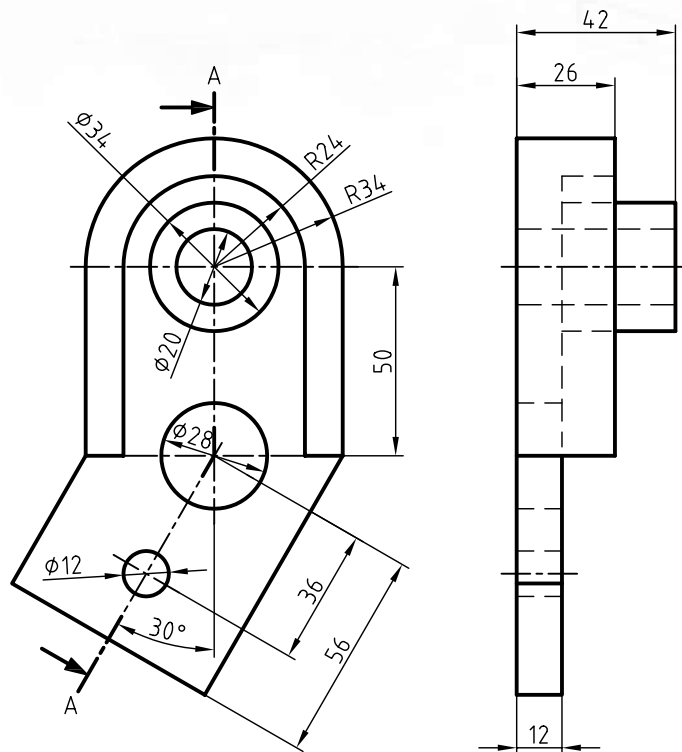
نادرست

دستور کار شماره ۱

ترسیم برش مایل



(۱۲۰ دقیقه)

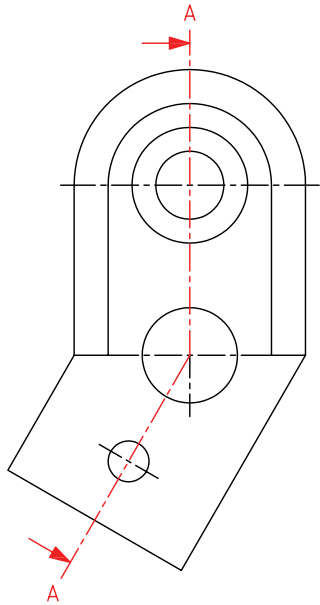


جدول ابزار

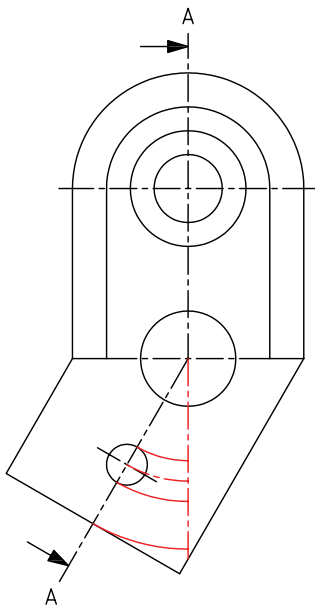
مشخصات فنی	نام ابزار	مشخصات فنی	نام ابزار
نرم	پاک‌کن	حداقل ۷۰ × ۵۰	میز نقشه‌کشی
A۴	کاغذ	ثابت	خط‌کش تی
مویی	برس	۶۰° - ۳۰° و ۴۵°	گونیا
HB - F	مداد	کاغذی	چسب
کوچک	فیچی	معمولی	تراش
روپوش سفید	لباس کار	بازویی	پرگار

مراحل ترسیم

۴. مسیر برش را با دقت ترسیم کنید به گونه‌ای که گوشه در مرکز دوران قسمت مایل نقشه قرار گیرد.

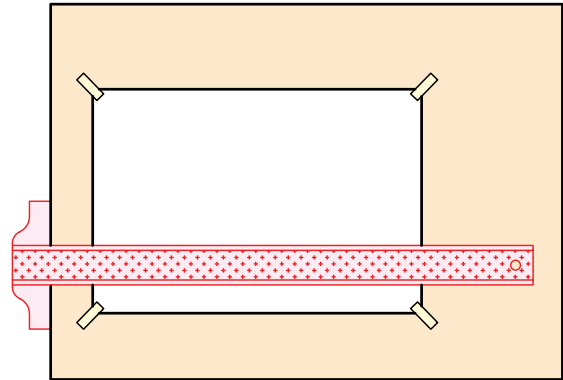


۵. جزئیات قسمت مورب قطعه را از طریق دوران به مرکز برخورد دو محور مایل و عمودی مسیر برش (گوشه) روی امتداد محور عمودی انتقال دهید.

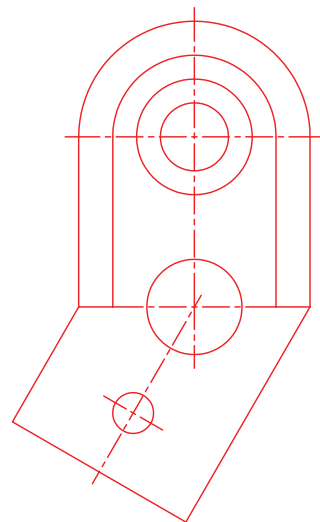


۱. رویه‌ی میز (تخته‌رسم) و ابزارهای نقشه‌کشی را با دستمال نیمه‌مرطوب کاملاً تمیز کنید.

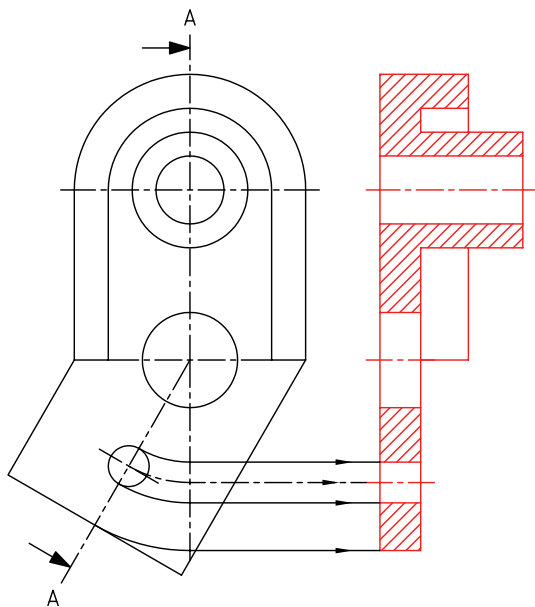
۲. کاغذ A۴ را با دقت و به کمک خط‌کش تی روی میز (تخته‌رسم) نصب و سپس کادر و جدول آن را ترسیم کنید.



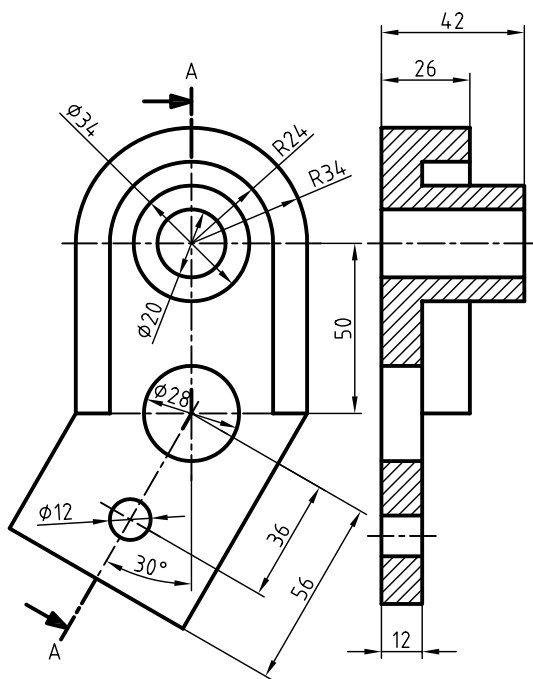
۳. با استفاده از ابزار موردنیاز، نمای روبه‌رو را در موقعیت مناسب از کاغذ ترسیم کنید.



۸. خطوط ندید در مسیر برش را به خطوط دید تبدیل کنید و قسمت‌های توپر را با خطوط نازک ۴۵ درجه هاشور بزینید.

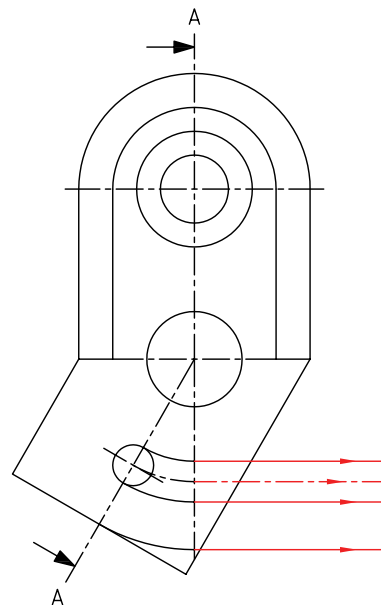


۹. پس از اندازه‌گذاری نماها، خطوط اضافی را پاک کنید و سایر خطوط را با پهنای استاندارد ضخیم کنید.

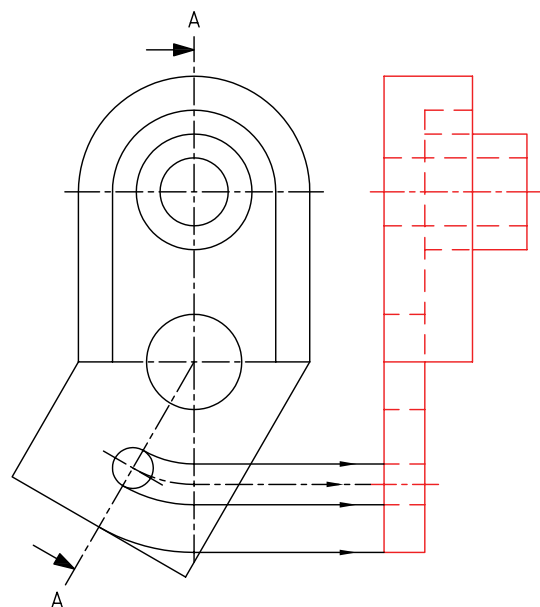


۱۰. نقشه را برای تأیید و ارزشیابی به هنرآموز محترم خود نشان دهید.

۶. نقاط حاصل از برخورد کمان‌ها، با محور عمودی را با استفاده از خطکش تی به سمت نمای جانبی امتداد دهید.



۷. با توجه به نمای روبه‌رو و خطوط استخراج‌شده از آن، نمای مورد استفاده برای برش مایل را ترسیم کنید.

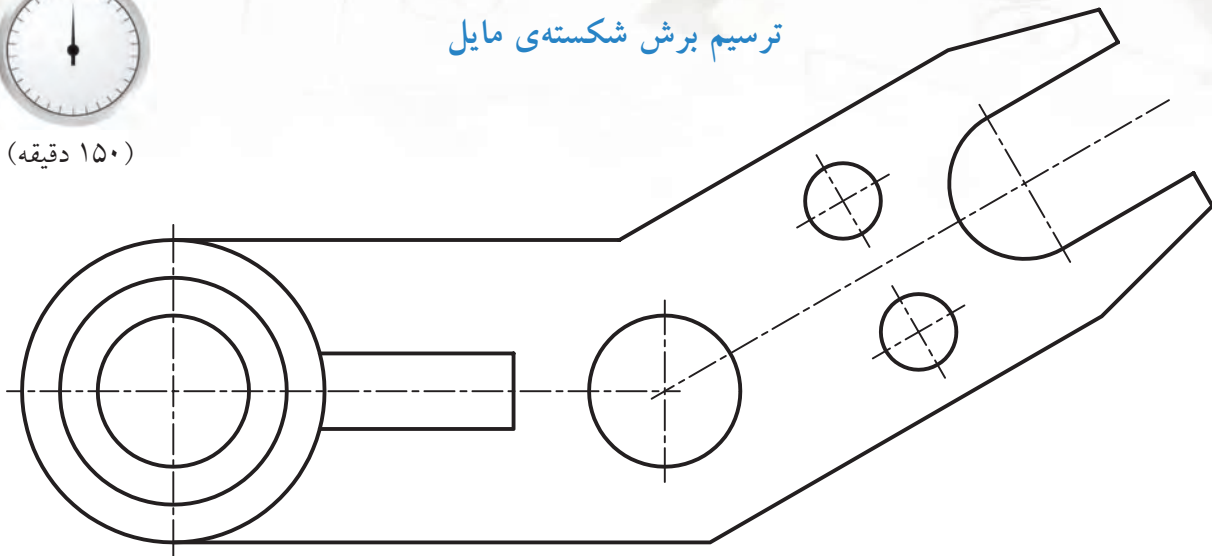


دستور کار شماره ۲

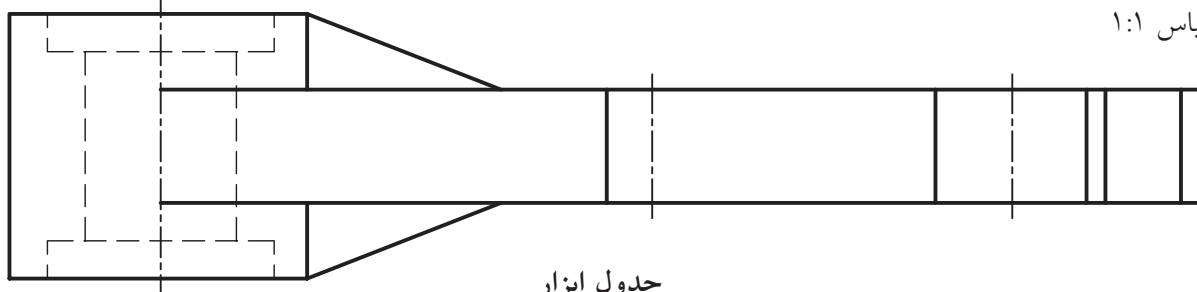
ترسیم برش شکسته‌ی مایل



(۱۵۰ دقیقه)



مقیاس ۱:۱

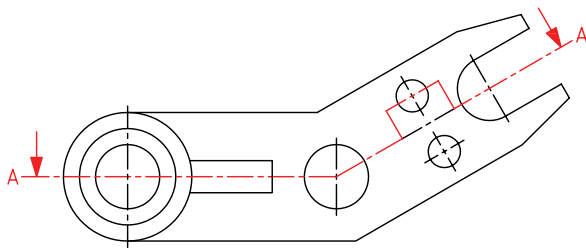


جدول ابزار

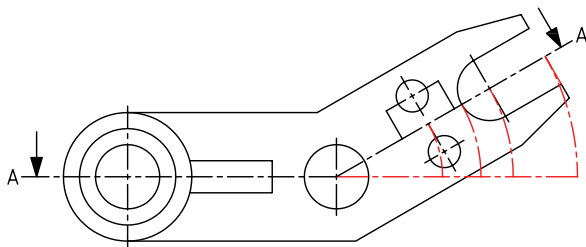
مشخصات فنی	نام ابزار	مشخصات فنی	نام ابزار
نرم	پاک‌کن	حداقل ۷۰ × ۵۰	میز نقشه‌کشی
A۴	کاغذ	ثابت	خط‌کش تی
مویی	برس	۶۰° - ۳۰° و ۴۵°	گونیا
HB - F	مداد	کاغذی	چسب
کوچک	فیچی	معمولی	تراش
روپوش سفید	لباس کار	بازویی	پرگار

مراحل ترسیم

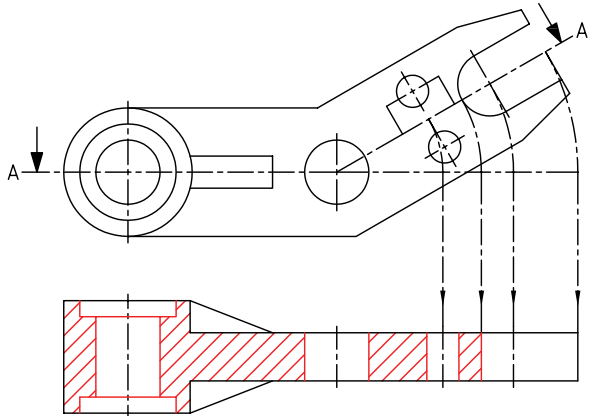
۵. تصاویر مربوط به جزئیات قسمت مورب قطعه را به روی صفحه‌ی برش منتقل کنید و از محل برخورد صفحات برش (گوشه) نقاط به دست آمده را دوران دهید.



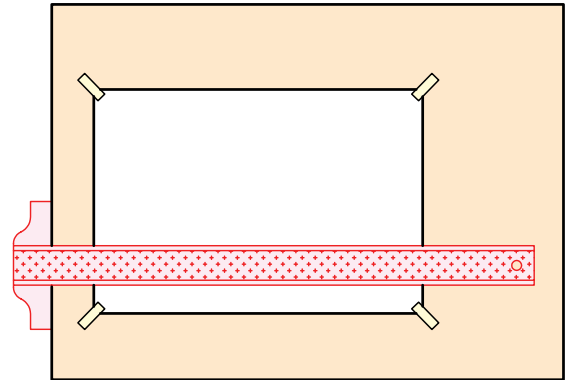
۶. از برخورد کمان‌ها با خط امتداد مسیر برش افقی نقاطی حاصل می‌شود. با استفاده از گونیا و خط‌کش تی از این نقاط خطوط عمودی استخراج کنید.



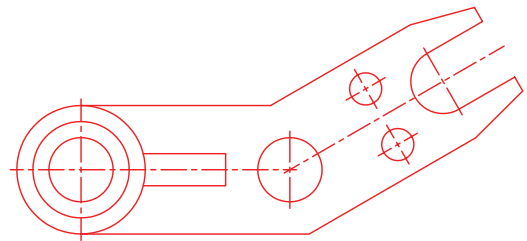
۷. با توجه به نمای افقی و خطوط استخراج‌شده نمای مربوط به برش مایل را ترسیم کنید.



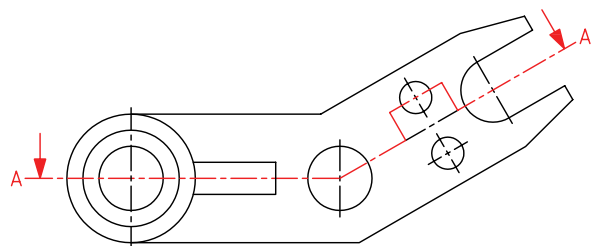
۱. رویه‌ی میز (تخته‌رسم) و ابزارهای نقشه‌کشی را با دستمال نیمه‌مرطوب کاملاً تمیز کنید.
۲. کاغذ A4 را با دقت و به کمک خط‌کش تی روی میز (تخته‌رسم) نصب و سپس کادر و جدول آن را ترسیم کنید.



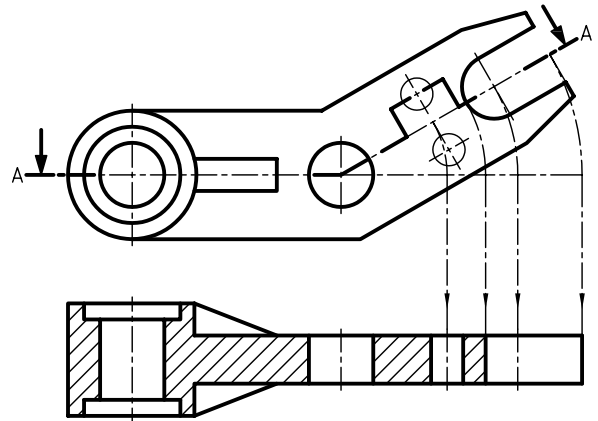
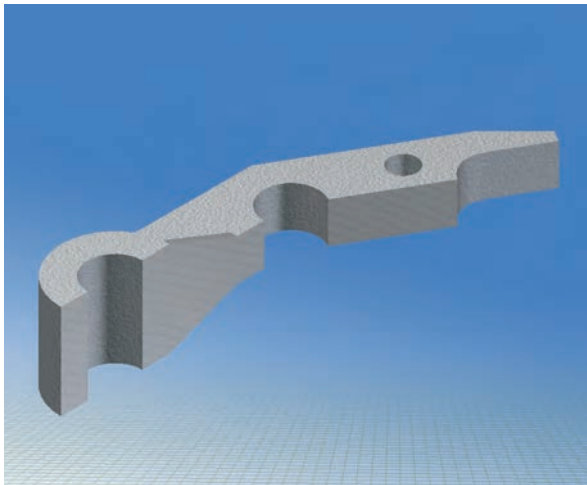
۳. با استفاده از ابزار موردنیاز، نمایی را که در آن مسیر برش ترسیم می‌شود رسم کنید.



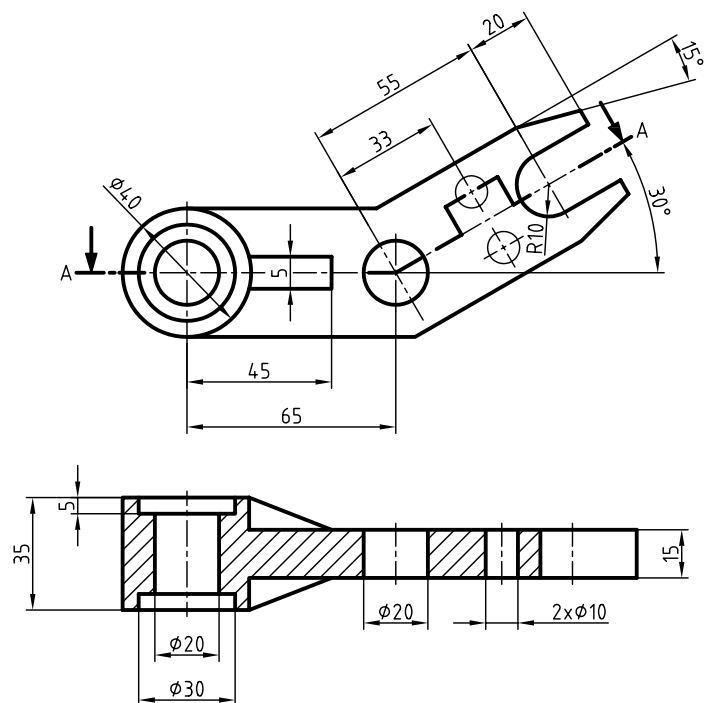
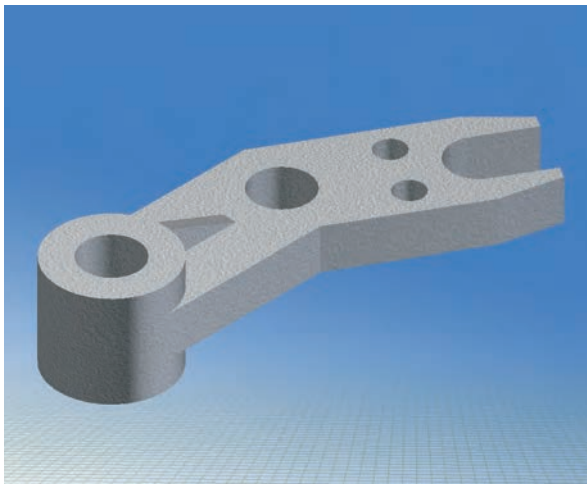
۴. مسیر برش را با دقت ترسیم کنید، به طوری که گوشه در مرکز دوران قسمت مایل نقشه قرار گیرد.



۸. خطوط ندید در مسیر برش را به خطوط دید تبدیل کنید و قسمت‌های توپر را با خطوط نازک ۴۵ درجه به صورت یکنواخت هاشور بزنید.



۹. نماها را با دقت و با رعایت اصول اندازه‌گذاری کنید.



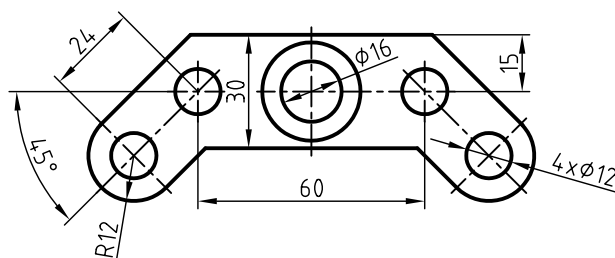
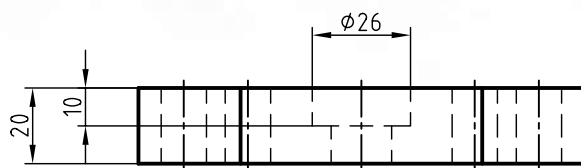
۱۰. پس از تکمیل جدول مشخصات، نقشه را برای تأیید و ارزشیابی به هنرآموز محترم خود نشان دهید.

دستور کار شماره ۳

ترسیم برش مایل



(۱۲۰ دقیقه)



جدول ابزار

مشخصات فنی	نام ابزار	مشخصات فنی	نام ابزار
نرم	پاک‌کن	حداقل ۵۰ × ۷۰	میز نقشه‌کشی
A۴	کاغذ	ثابت	خط‌کش تی
مویی	برس	۳۰° - ۴۵° و ۶۰°	گونیا
HB - F	مداد	کاغذی	چسب
کوچک	قیچی	معمولی	تراش
روپوش سفید	لباس کار	بازویی	پرگار

۱. کاغذ مناسب را برای ترسیم نقشه انتخاب کنید و روی میز (تخته‌رسم) نصب کنید.

۲. نمای افقی را ترسیم و مسیر برش مایل را روی آن مشخص کنید.

۳. نمای روبه‌رو را با توجه به تصویر جزئیات دوران داده شده‌ی قسمت‌های مایل در نمای افقی ترسیم کنید.

۴. با استفاده از خط‌کش تی و گونیا ۴۵ درجه، نمای موردنظر را هاشور بزنید.

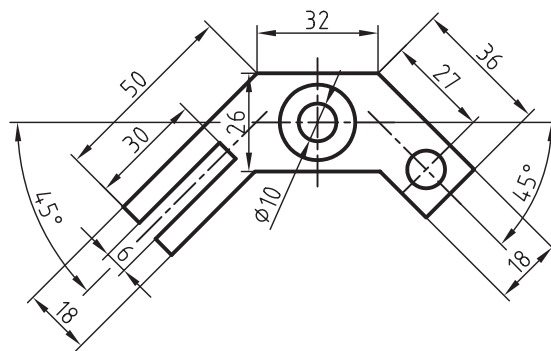
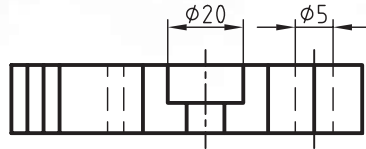
۵. پس از تکمیل جدول مشخصات، نقشه را برای تأیید و ارزشیابی به هنرآموز محترم خود نشان دهید.

دستور کار شماره ۴

ترسیم برش مایل



(۱۵۰ دقیقه)



جدول ابزار

مشخصات فنی	نام ابزار	مشخصات فنی	نام ابزار
نرم	پاک‌کن	حداقل ۷۰×۵۰	میز نقشه‌کشی
A۴	کاغذ	ثابت	خط‌کش تی
مویی	برس	۳۰° - ۴۵°	گونیا
HB - F	مداد	کاغذی	چسب
کوچک	فیچی	معمولی	تراش
روپوش سفید	لباس کار	بازویی	پرگار

۱. نقشه‌ی داده‌شده را در برش مایل ترسیم کنید.

۲. پس از تکمیل جدول مشخصات، نقشه را برای تأیید و ارزشیابی به هنرآموز محترم خود نشان دهید.

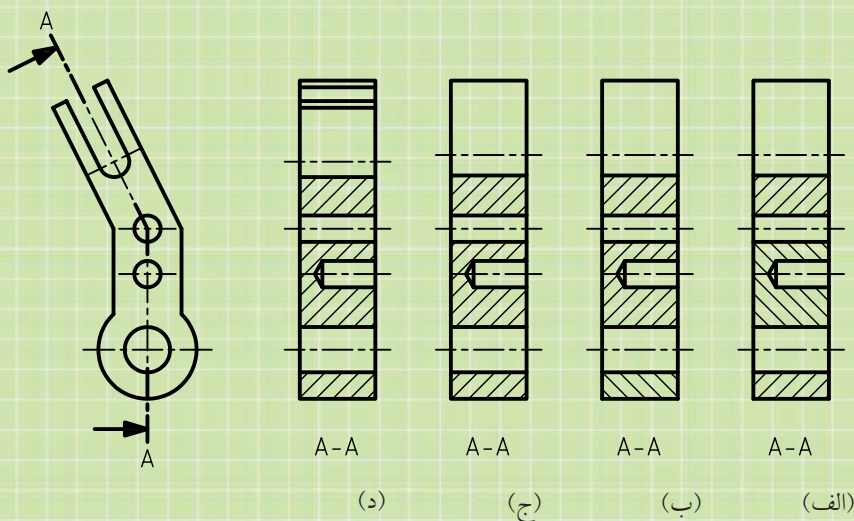
ارزشیابی پایانی

◀ نظری

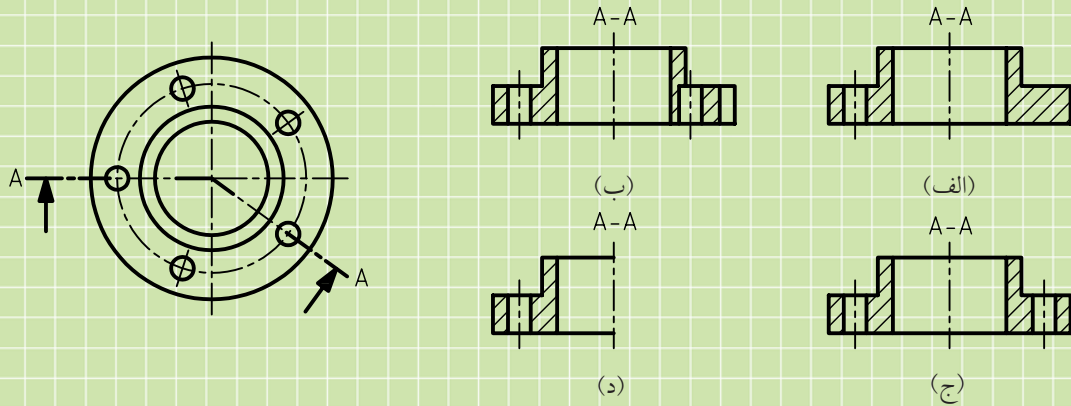
۱. به چه دلیل از برش مایل استفاده می‌کنید؟
۲. ترسیم نماهای اجسامی که دارای جزئیات تحت زاویه با صفحات تصویر هستند با چه مشکلاتی همراه است؟
۳. در قطعه‌ای مسیر برش به صورت زیر است، برای قطعه‌ی مورد نظر از چه نوع برشی استفاده شده است؟



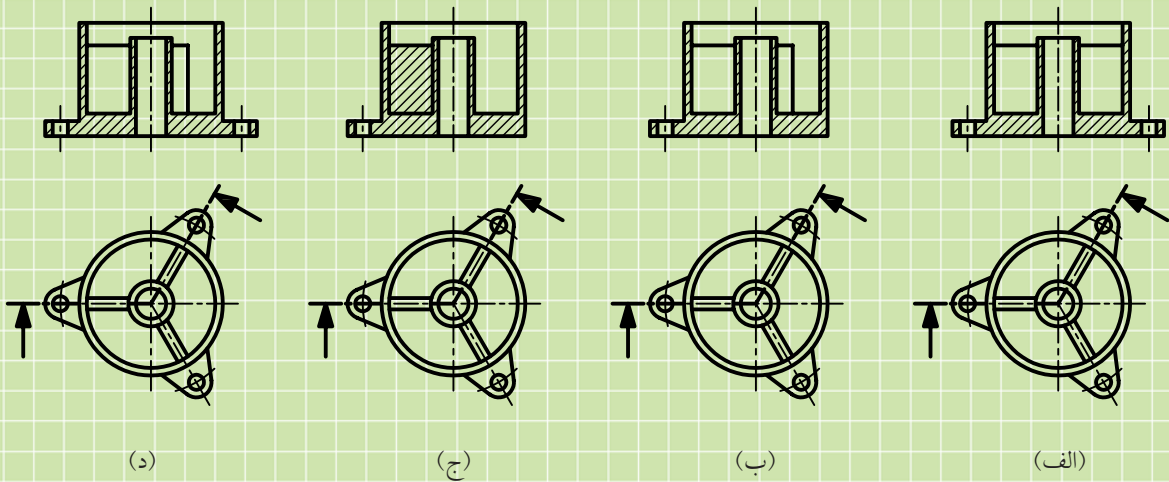
۴. چند حالت برای تغییر اندازه‌ی نمای برش خورده در برش مایل وجود دارد؟ توضیح دهید.
۶. برش مایل را به چه صورت نام‌گذاری می‌کنید.
۷. کدام برش درست است؟



۸. کدام تصویر قسمت برش داده شده را نشان می‌دهد؟



۹. با توجه به گزینه‌های زیر



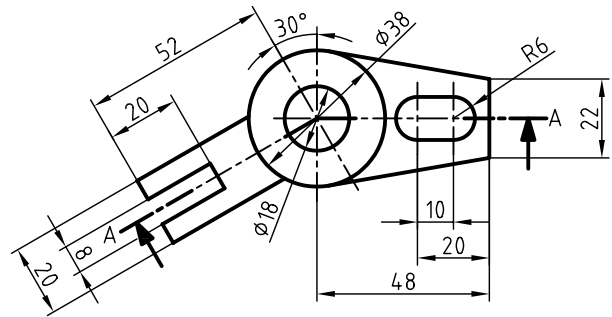
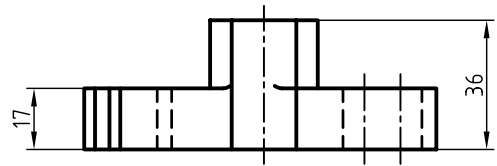
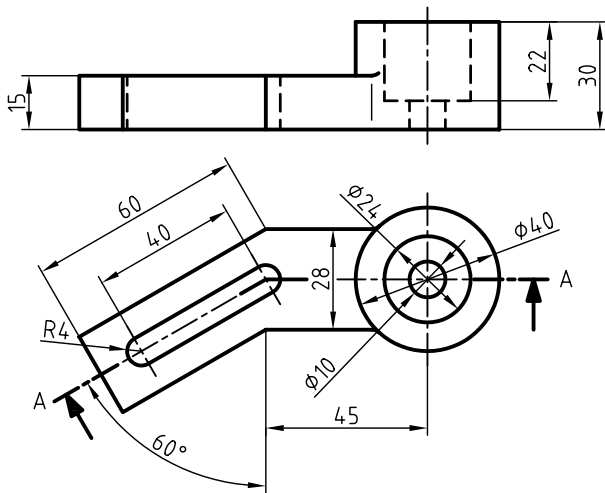
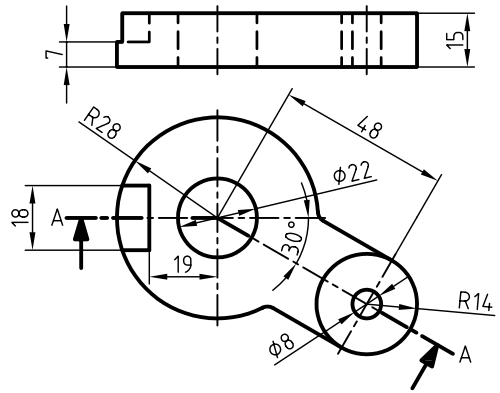
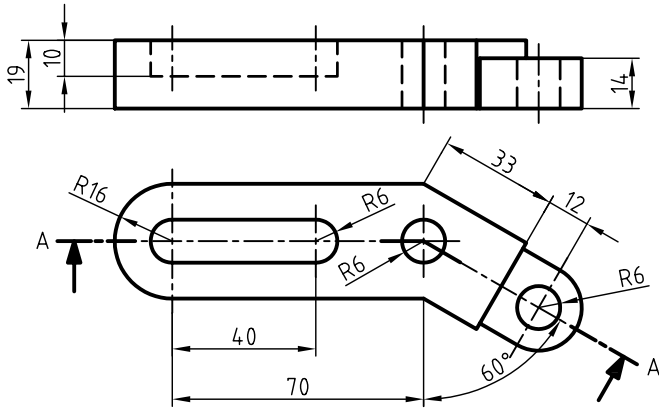
گزینه‌ی الف، است، زیرا

گزینه‌ی ب، نادرست است، زیرا تیغه با اندازه‌ی واقعی ترسیم نشده است.

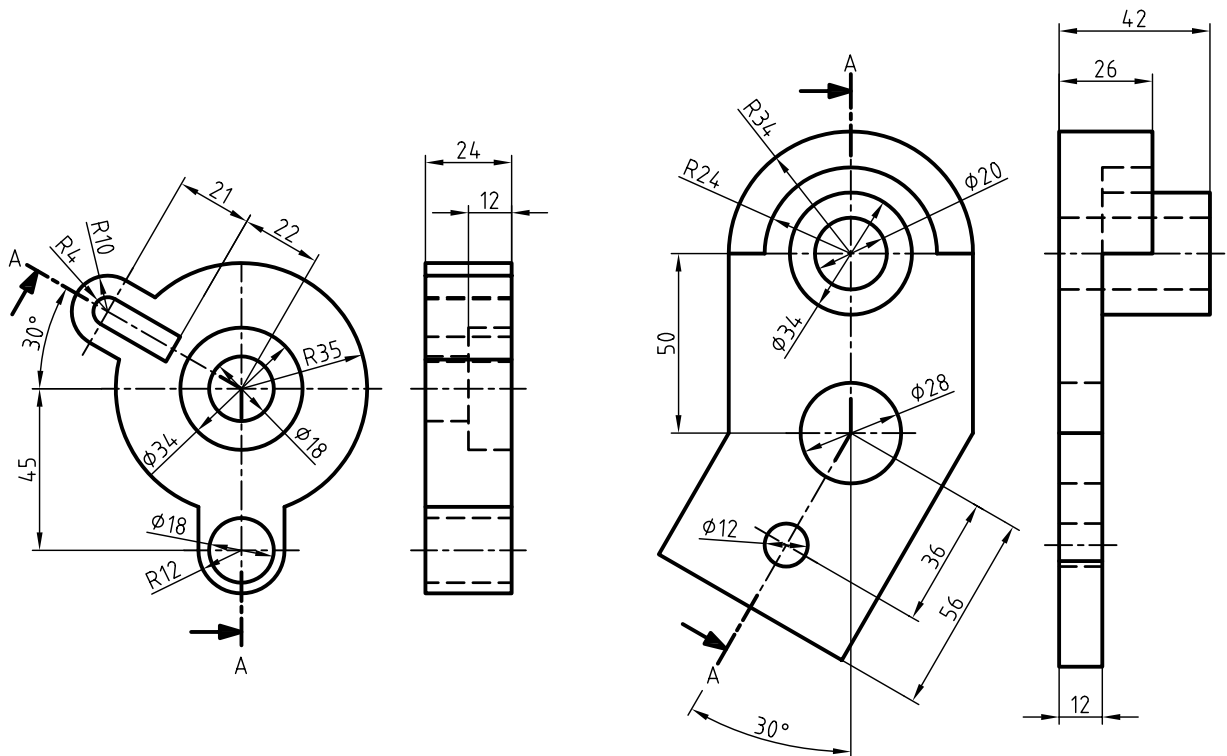
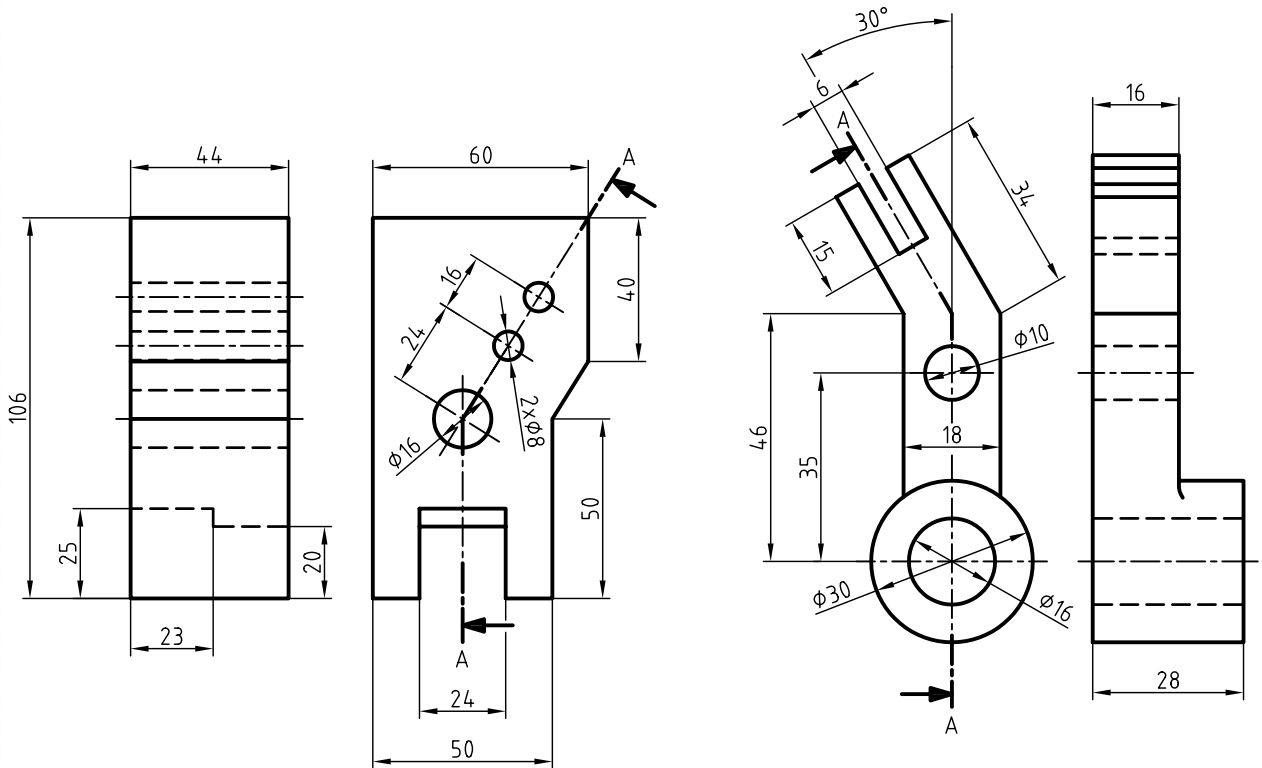
گزینه‌ی ج، است، زیرا

گزینه‌ی د، است، زیرا

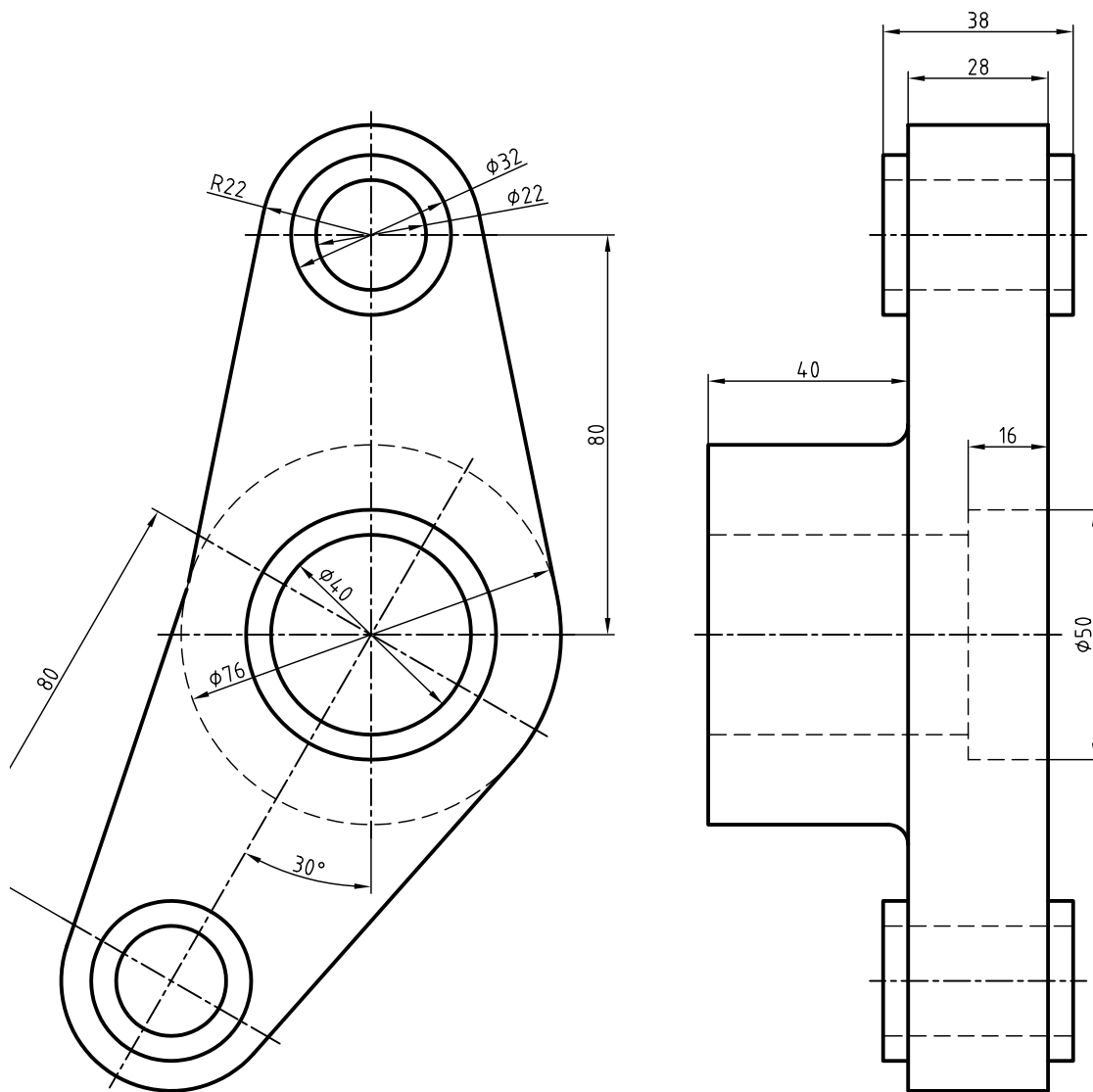
۱. با توجه به مسیر برش برای نقشه‌های زیر نمای روبه‌رو را در برش ترسیم کنید.



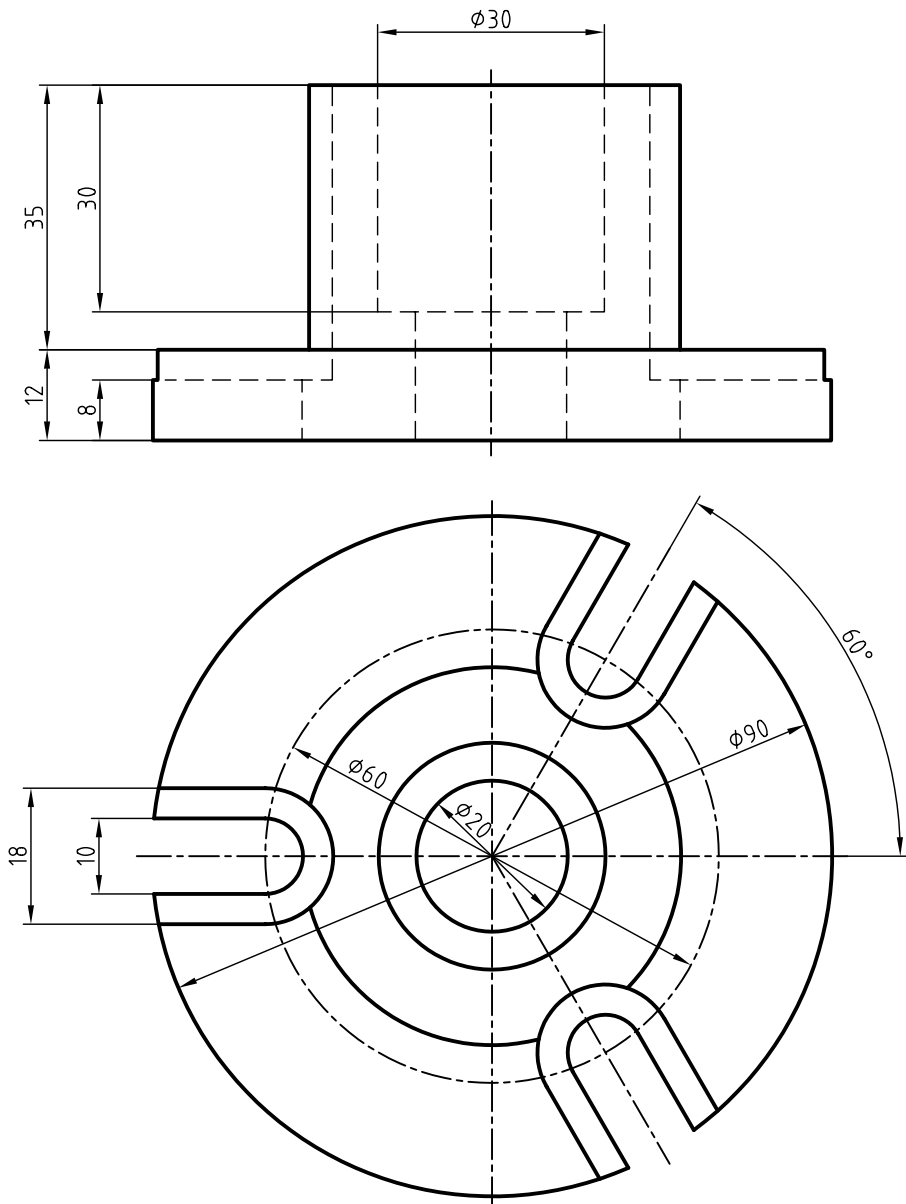
۲. با توجه به مسیر برش برای نقشه‌های زیر نمای مناسب را در برش مایل ترسیم کنید.



۳. ابتدا نمای روبه‌رو را به همراه مسیر برش در کاغذ A۴ ترسیم کنید، سپس برش مایل را ترسیم کنید.



۴. دو نما از نقشه‌ی زیر ترسیم کنید، به‌طوری که یک نما در برش مایل و نمای دیگر همراه با مسیر برش باشد. سپس نقشه را اندازه‌گذاری کنید.



توانایی ترسیم برش موضعی

◀ پس از آموزش این توانایی، از فراگیر انتظار می‌رود:

- برش موضعی را شرح دهد.
- چگونگی محدود کردن برش موضعی را بیان کند.
- قطعات مناسب را برای ترسیم برش موضعی انتخاب کند.
- برش موضعی را ترسیم کند.

ساعات آموزش		
جمع	عملی	نظری
۴	۳	۱

