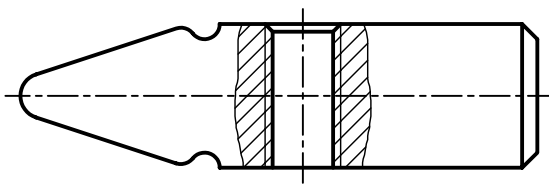
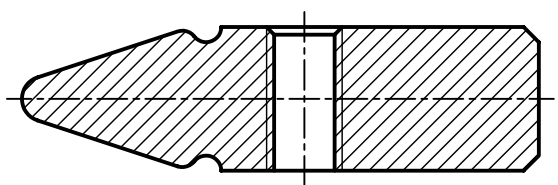
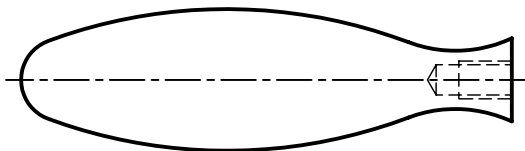
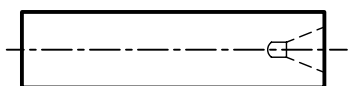


پیش آزمون

۱. تصور کنید در پیشانی یک محور با طول زیاد، جای مرگک ایجاد شده است، آیا می توان برای نشان دادن جای مرگک از برش استفاده کرد؟ آیا برای این منظور باید تمامی محور را برش زد؟
۲. با توجه به اینکه برخی از قطعات را نمی توان برش زد، چگونه قسمتی از آن را که دارای جزئیاتی است در برش نشان دهیم؟
۳. به نظر شما کدام برش برای سر چکش مناسب تر است؟

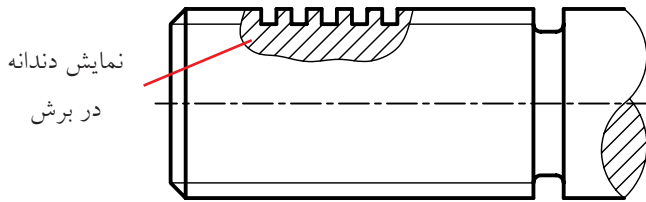


۴. قطعات زیر را با دست آزاد برش موضعی بزنید.

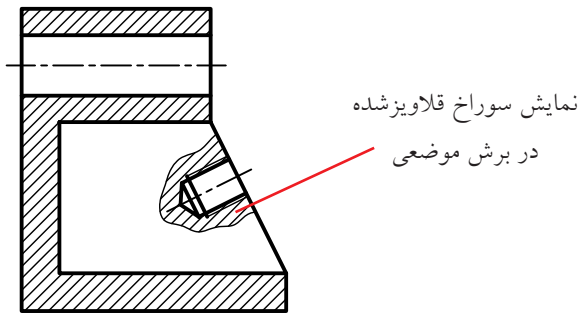


برش موضعی

۲. برای نمایش جزئیات قطعات استاندارد و استثناءهای برش می‌توان از برش موضعی استفاده کرد.

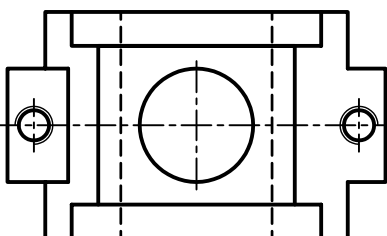
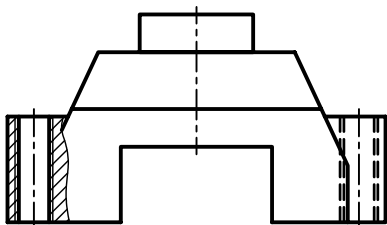


برش موضعی در پیچ حرکتی

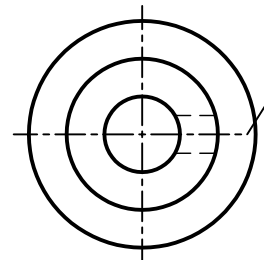
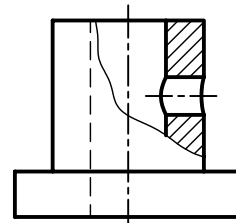
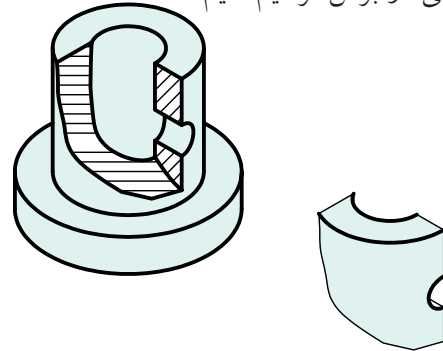


برش موضعی در تیغه

۳. نشان دادن برش قسمتی از یک قطعه با ابعادی به نسبت کوچک‌تر از ابعاد کل قطعه.

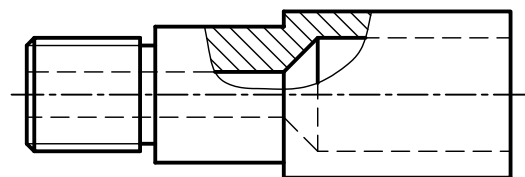


در برخی از قطعات، به دلیل خصوصیتی که قطعه دارد، به جای آنکه تمامی قطعه را در برش نشان دهیم، باید قسمتی از آن را که دارای جزئیات خاصی است به صورت موضعی در برش ترسیم کنیم.

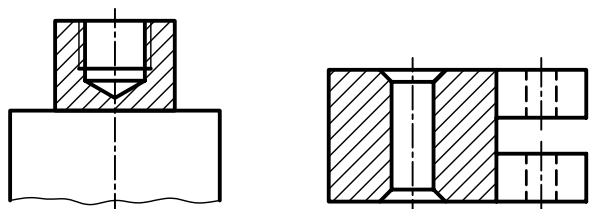


کاربرد برش موضعی

۱. ترسیم برش یک قسمت یا قسمت‌هایی از قطعات که امکان نمایش برش دیگر برای آن‌ها فراهم نباشد.

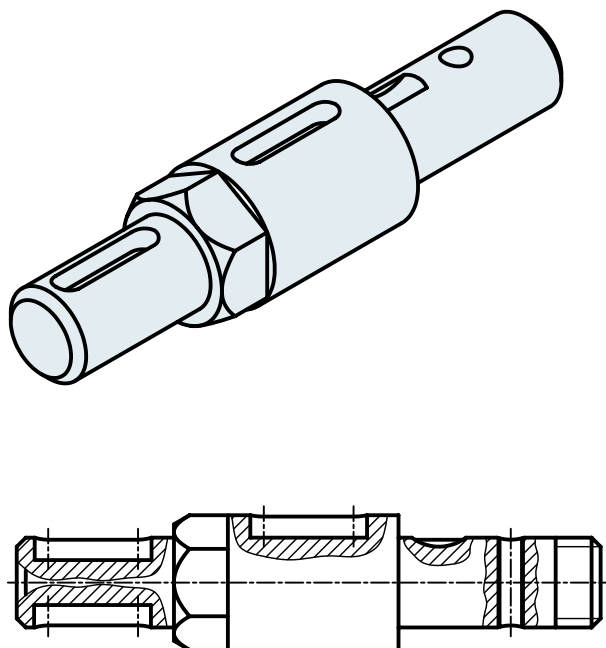


۳. برای محدوده‌ی برش، نباید از خط‌های داخلی تصویر استفاده کرد.



اجرای چند برش موضعی در یک قطعه

برای نمایش جزئیات مربوط به یک قطعه می‌توان از چند برش موضعی به طور همزمان استفاده کرد.

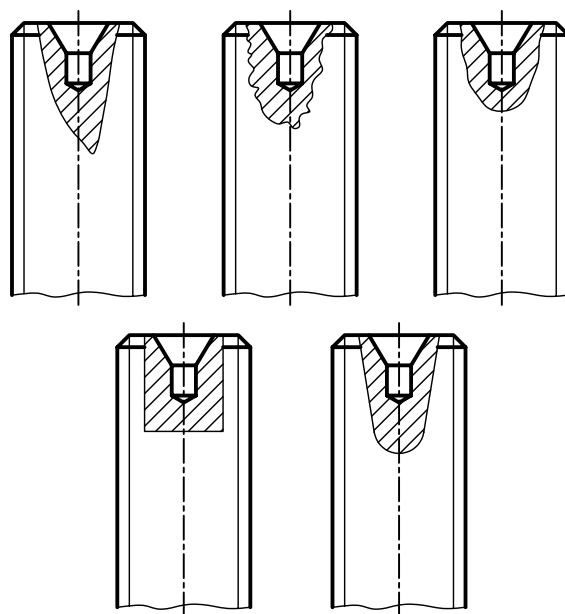


چنانچه در یک قطعه از چند برش موضعی استفاده کردید، جهت هاشورها و فاصله‌ی هاشورها، در همه‌ی آن‌ها یکنواخت و به یک اندازه باشد.

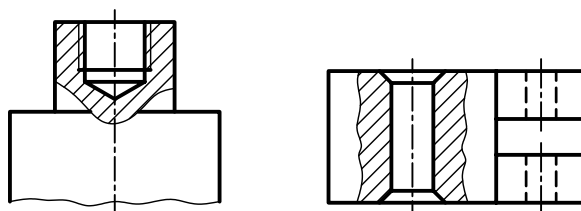
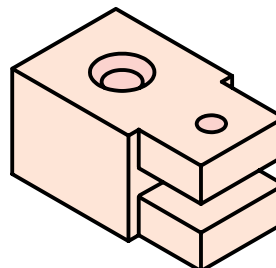
محدوده‌ی برش در برش موضعی

محدوده‌ی برش عبارت است از ترسیم خط نازک با دست آزاد برای تعیین محدوده‌ی مورد نظر در برش موضعی. رعایت نکات زیر برای ترسیم محدوده‌ی برش ضروری است.

۱. محدوده‌ی برش باید با خط نازک دست آزاد، نه خیلی یکنواخت و نه خیلی شکسته و با شکلی مناسب رسم شود.

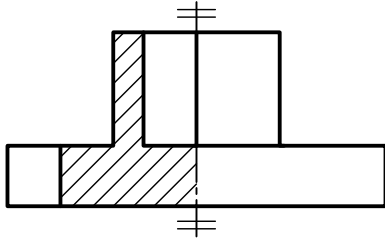


۲. برای محدود کردن برش، می‌توان از برخی خطوط اصلی دور شکل استفاده کرد.

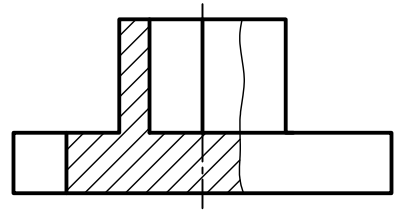


استفاده از برش موضعی به جای نیم برش

در برخی از قطعات نسبتاً ساده که قسمت‌های داخلی آن به گونه‌ای ساخته شده‌اند که تمام یا قسمتی از خط محور را نیم‌برش با خط اصلی پوشش می‌دهد، بهتر است که از برش موضعی استفاده شود.



نیم‌برش



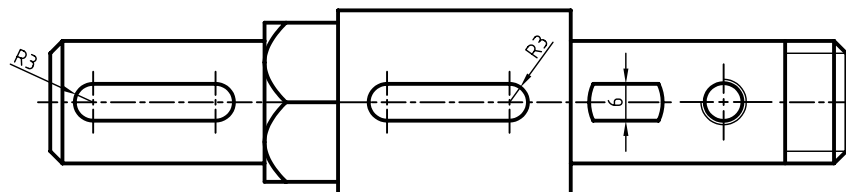
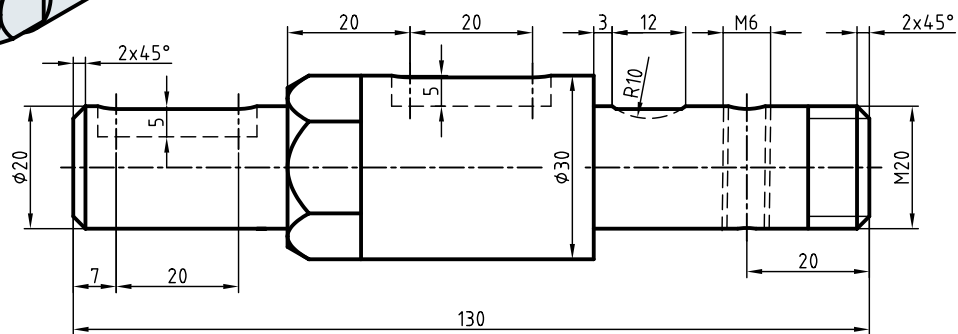
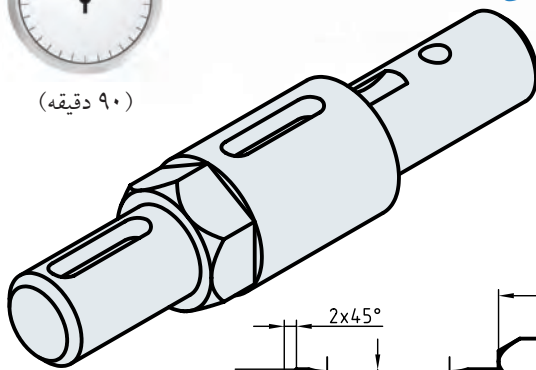
برش موضعی

دستور کار شماره ۱

ترسیم برش موضعی



(۹۰ دقیقه)

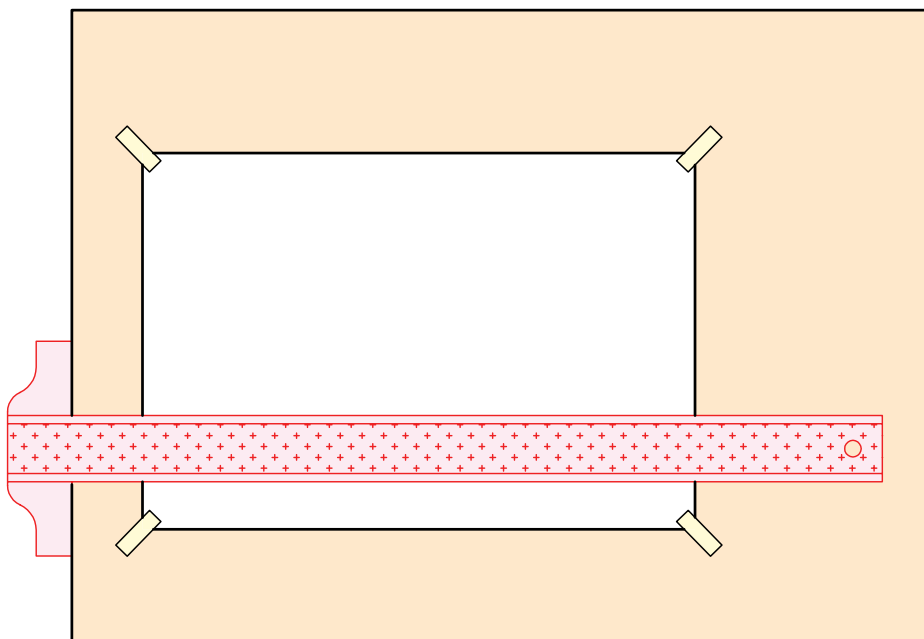


جدول ابزار

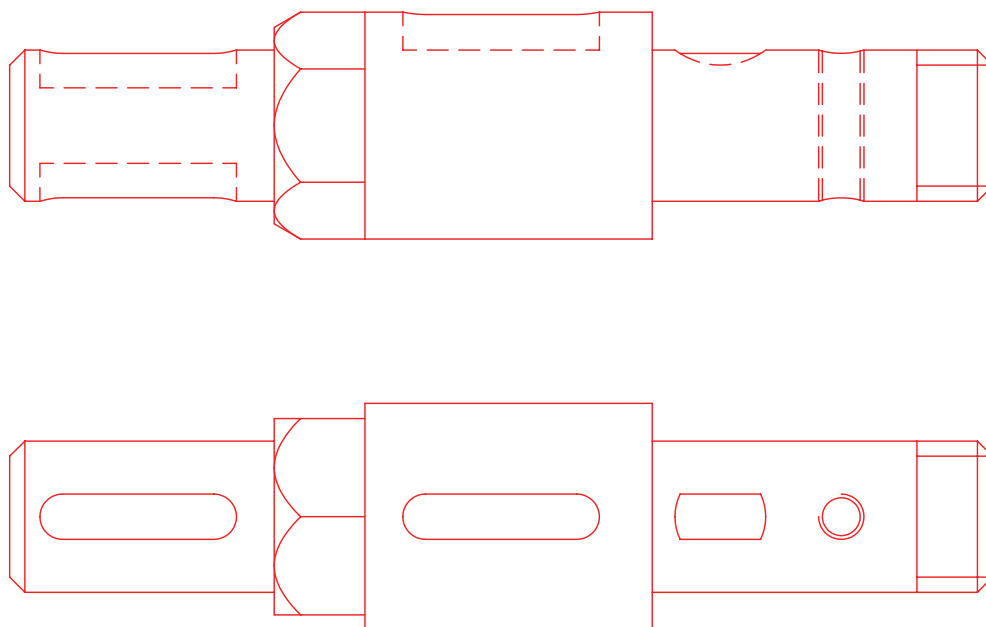
مشخصات فنی	نام ابزار	مشخصات فنی	نام ابزار
نرم	پاک‌کن	حداقل ۷۰ × ۵۰	میز نقشه‌کشی
A۴	کاغذ	ثابت	خط‌کش تی
مویی	برس	۳۰° - ۴۵° و ۶۰°	گونیا
HB - F	مداد	کاغذی	چسب
کوچک	قیچی	معمولی	تراش
روپوش سفید	لباس کار	بازویی	پرگار

مراحل ترسیم

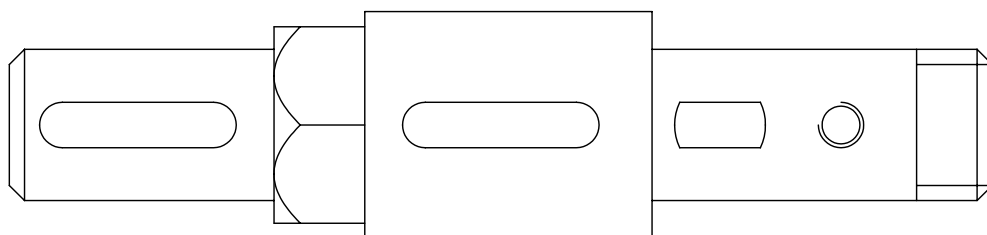
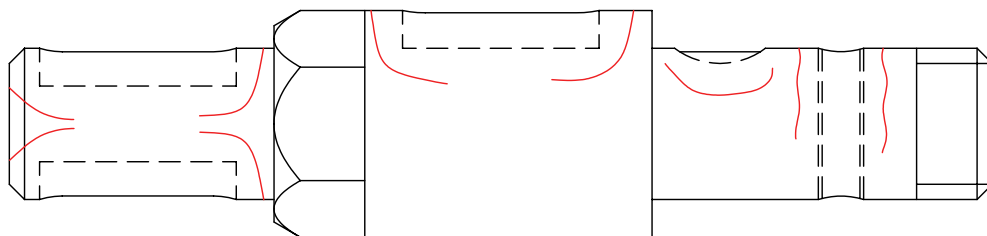
۱. رویه‌ی میز (تخته‌رسم) و ابزارهای نقشه‌کشی را با دستمال نیمه‌مرطوب کاملاً تمیز کنید.
۲. کاغذ A۴ را با دقت و با کمک خط‌کش تی روی میز (تخته‌رسم) نصب و سپس کادر و جدول آن را ترسیم کنید.



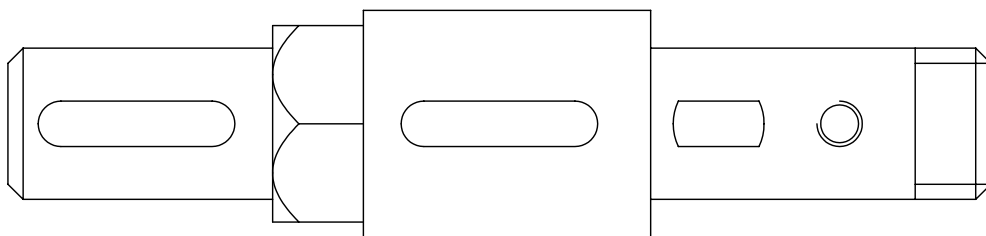
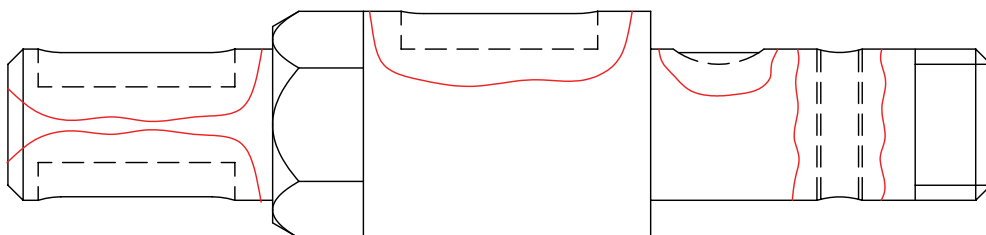
۳. با استفاده از ابزارهای مورد نیاز، نماهای ارائه‌شده مربوط به نقشه‌ی دستور کار را بدون اندازه ترسیم کنید.



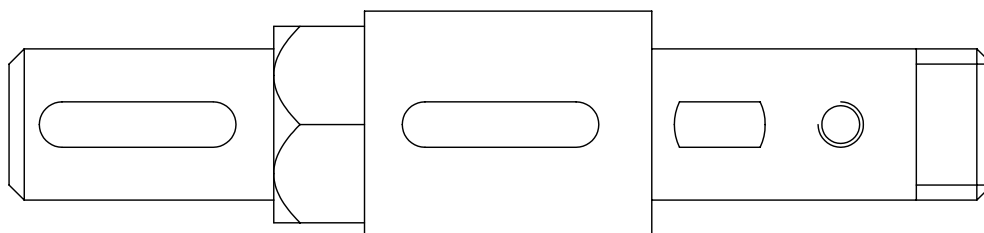
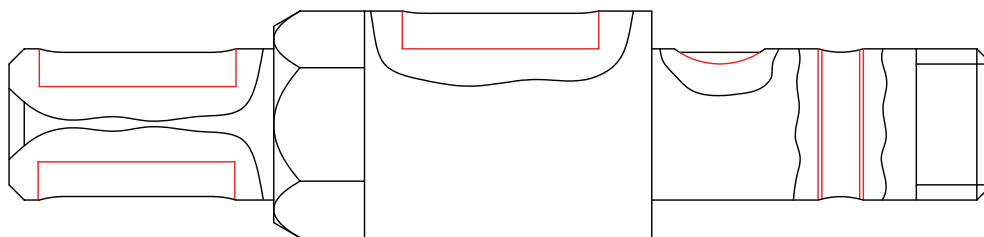
۴. قسمت‌هایی از نمای روبه‌رو را که می‌توان برش موضعی در آن به کار برد مشخص کنید.



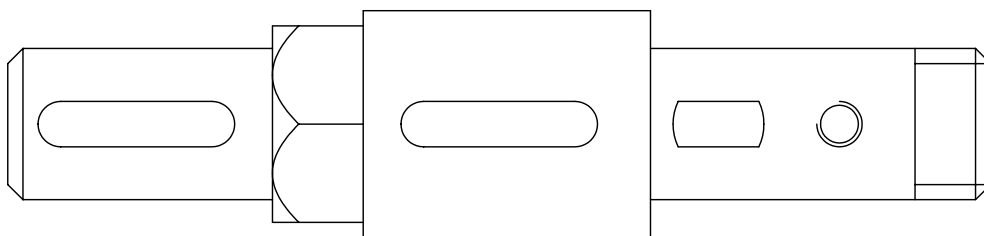
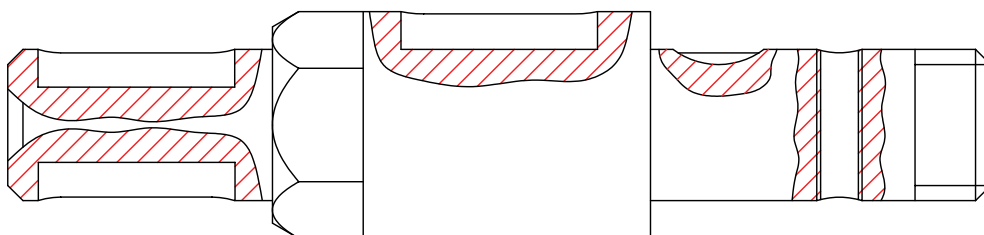
۵. قسمت‌های مورد نظر را با استفاده از ترسیم محدوده‌ی برش خط نازک دست آزاد، مشخص کنید. دقت کنید محدوده‌ی برش نه خیلی یکنواخت و نه خیلی شکسته و به صورت متناسب با شکل ترسیم شود.



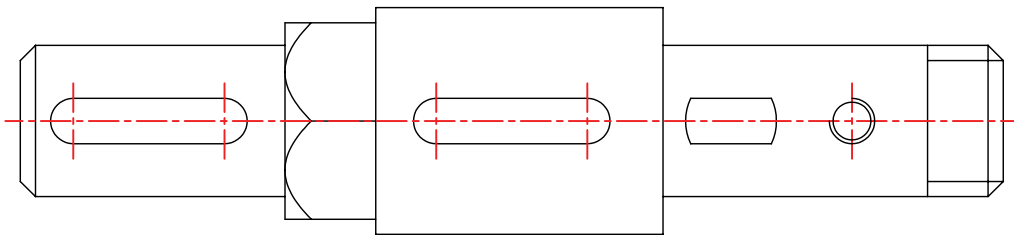
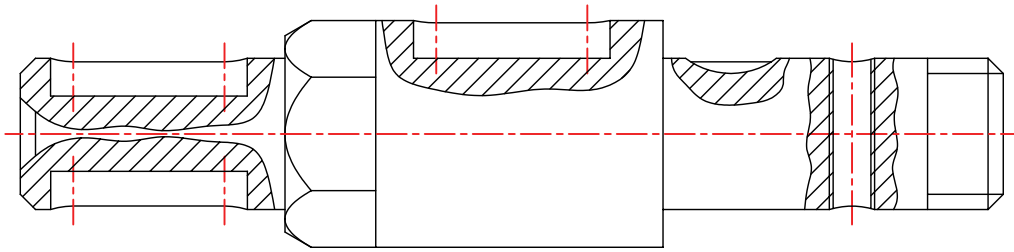
۶. آن قسمت از خطوط ندید را که در محدوده‌ی برش قرار دارد به صورت دید ترسیم کنید.



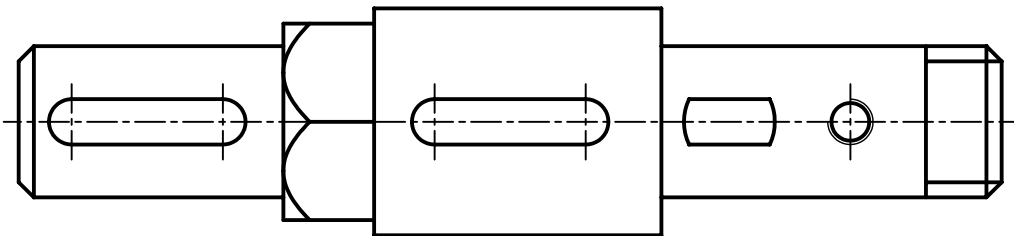
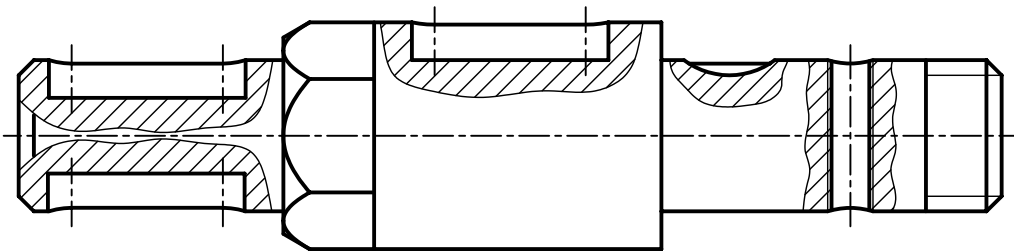
۷. با استفاده از خط کش تی و گونیا قسمت‌های توپر محدوده‌های برش موضعی را به صورت یکنواخت با یک فاصله و یک زاویه‌ی ۴۵ درجه هاشور بزینید. دقت کنید، در مورد قسمت‌های قلاویز شده، خط هاشور از خط نازک عبور و به خط اصلی (سوراخ) تکیه کند.



۸. خطوط محور را رسم کنید.



۹. پس از تکمیل نقشه خطوط آن را با پهنای استاندارد ضخیم کنید.



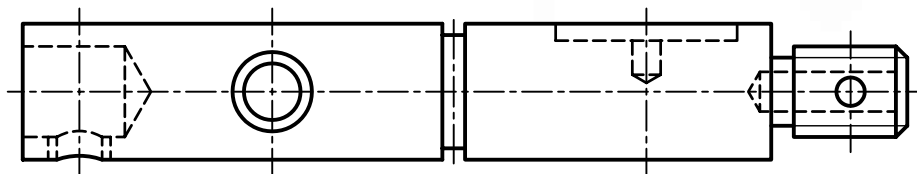
۱۰. پس از تکمیل جدول مشخصات، نقشه را برای تأیید و ارزشیابی به هنرآموز محترم خود نشان دهید.

دستور کار شماره ۲

ترسیم برش موضعی



(۹۰ دقیقه)



برش موضعی را برای جزئیات مربوط به شفت، با مقطع دایره‌ای اجرا کنید. (مقیاس ۲:۱)

جدول ابزار

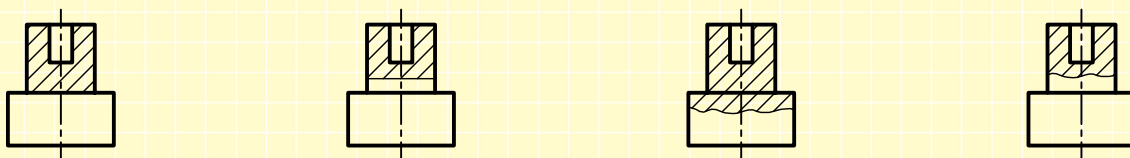
مشخصات فنی	نام ابزار	مشخصات فنی	نام ابزار
نرم	پاک‌کن	حداقل ۵۰ × ۷۰	میز نقشه‌کشی
A۴	کاغذ	ثابت	خط‌کش تی
مویی	برس	۶۰° - ۳۰° و ۴۵°	گونیا
HB - F	مداد	کاغذی	چسب
کوچک	فیچی	معمولی	تراش
روپوش سفید	لباس کار	بازویی	پرگار

۱. برای انتخاب کاغذ با ابعاد مناسب برای ترسیم نقشه، طول نمای ارائه‌شده را با خط‌کش اندازه‌برداری کنید و به مقیاس خواسته‌شده آن را دوبرابر کنید.
۲. نمای ارائه‌شده را به مقیاس موردنظر روی کاغذ ترسیم کنید.
۳. قسمت‌های مربوط به جزئیات شفت را با استفاده از برش موضعی، برش بزنید.
۴. نقشه را اندازه‌گذاری کنید.
۵. پس از تکمیل جدول مشخصات، نقشه را برای تأیید و ارزشیابی به هنرآموز محترم خود نشان دهید.

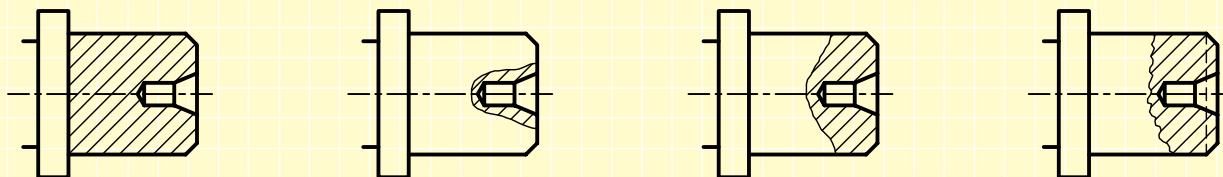
ارزشیابی پایانی

◀ نظری

۱. از برش موضعی در چه زمانی استفاده می‌شود؟
۲. برای ترسیم محدوده‌ی برش موضعی چه نکاتی باید رعایت شود؟
۳. ترسیم هاشور برای برش‌های موضعی همزمان در یک قطعه چگونه است؟
۴. نمایش درست در حالت برش جزئی کدام است؟

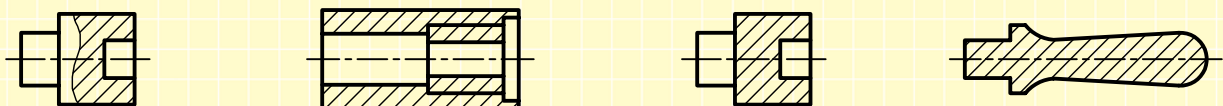


۵. برش درست کدام است؟



۶. کدام گزینه برش درست را نشان می‌دهد؟

- گزینه‌ی الف است. زیرا
- گزینه‌ی ب است. زیرا
- گزینه‌ی ج است. زیرا
- گزینه‌ی د است. زیرا



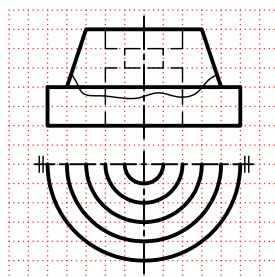
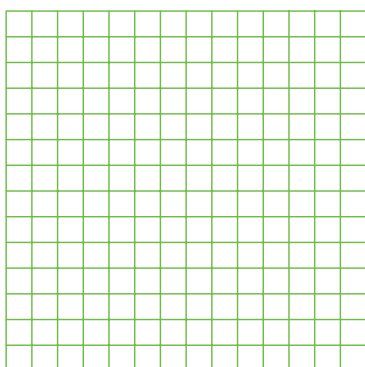
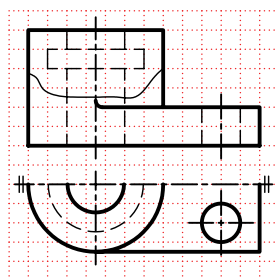
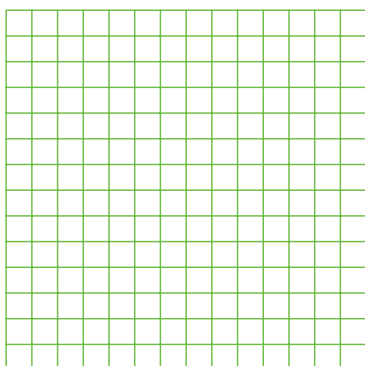
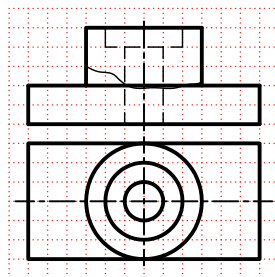
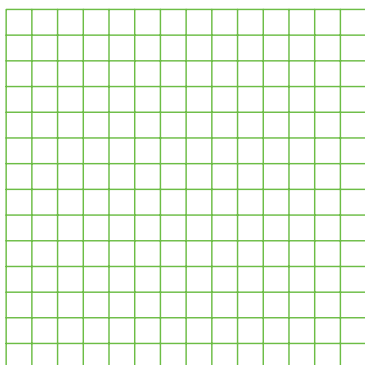
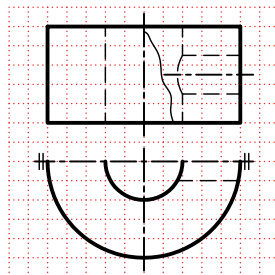
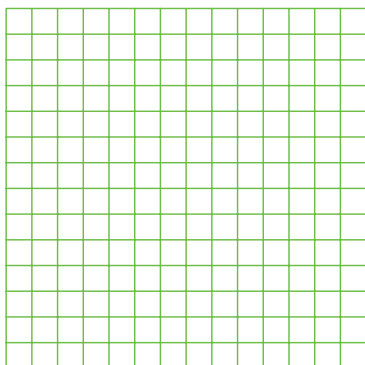
(د)

(ج)

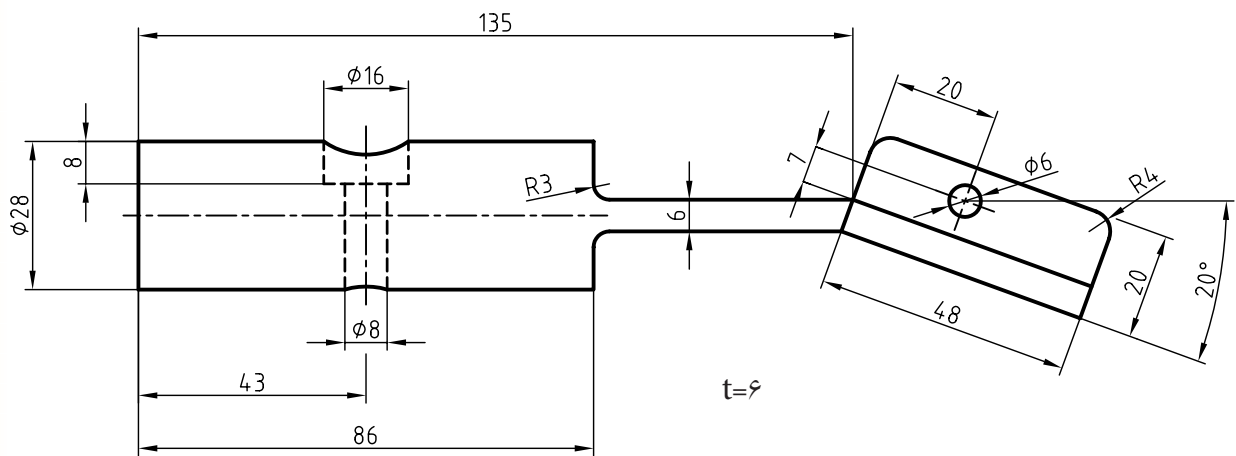
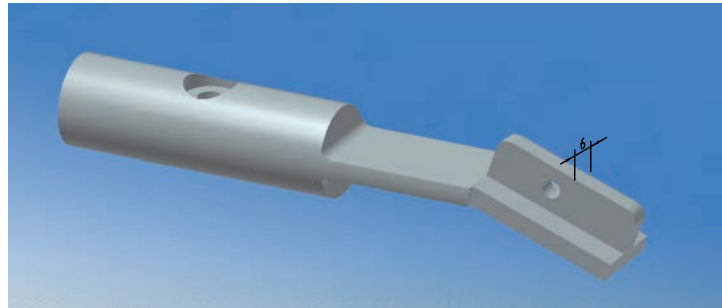
(ب)

(الف)

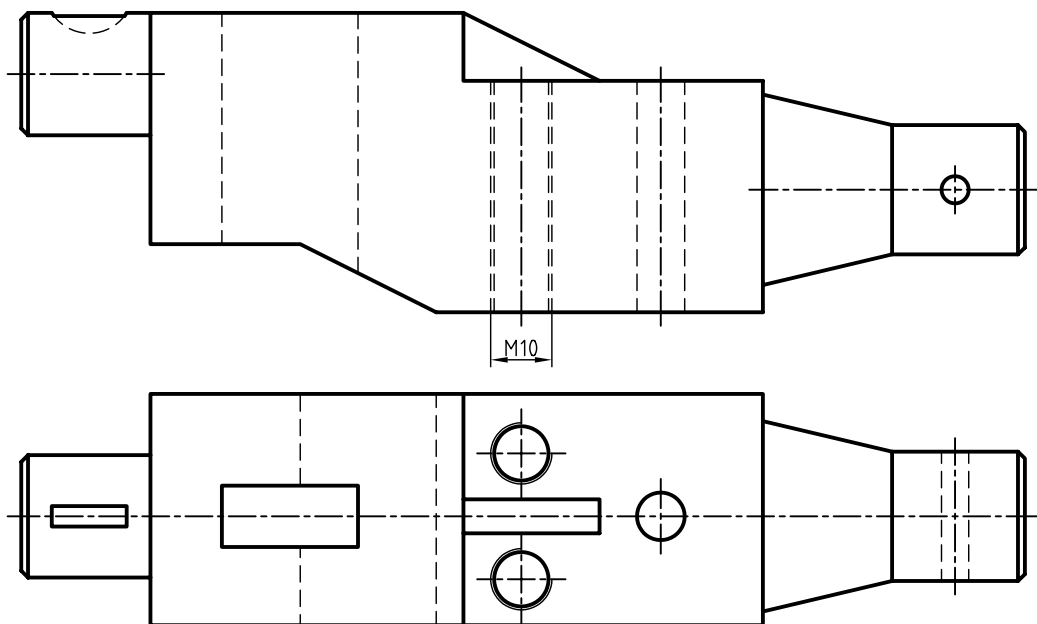
۱. نمای روبه‌رو را در قسمت شطرنجی با استفاده از برش موضعی ترسیم کنید.



۲. نمای ارائه شده را در برش موضعی ترسیم کنید.



۳. نمای مناسب را با استفاده از برش‌های موضعی ترسیم کنید.



توانایی ترسیم برش گردشی

◀ پس از آموزش این توانایی، از فراگیر انتظار می‌رود:

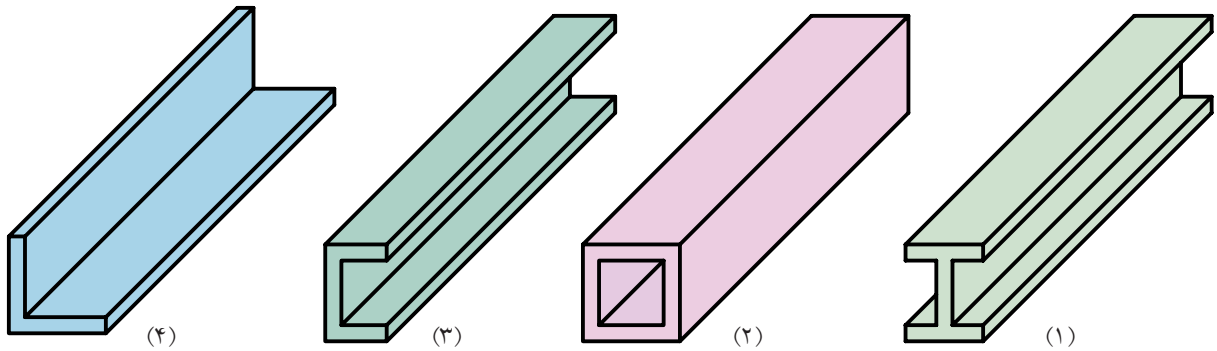
- برش گردشی را شرح دهد.
- اصول برش گردشی را شرح دهد.
- برش گردشی را در حالت‌های مختلف ترسیم کند.

ساعات آموزش		
نظری	عملی	جمع
۱	۳	۴

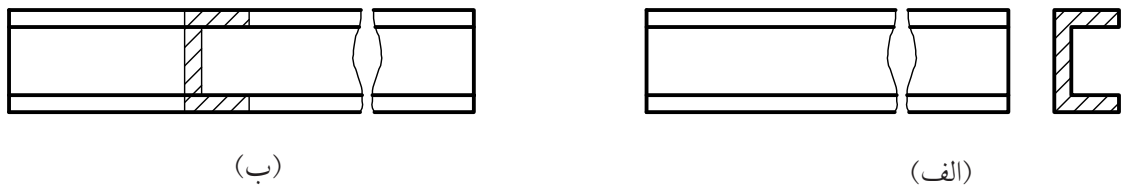


پیش آزمون

۱. قطعات ۱، ۲، ۳ و ۴ چه نام دارد و خصوصیات آنها چیست؟



۲. تفاوت نقشه‌های ترسیم شده (الف) و (ب) برای قطعه‌ی (۳) چیست؟ به نظر شما کدام مناسب‌تر است؟ چرا؟



۳. نام برش در نقشه‌ی (ب) چیست؟ و به چه نام‌های دیگری معروف است؟

۴. با توجه به اصول برش، کدام موارد در نقشه‌ی (ب) رعایت نشده است؟

۵. برش گردشی برای قطعه‌هایی استفاده می‌شود که طول آنها..... و دارای شکل..... است.

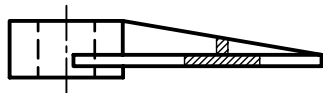
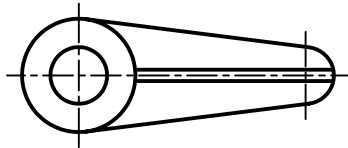
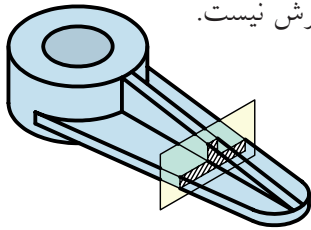
۶. چرا در برش گردشی نیاز به نام‌گذاری برش نیست؟

برش گردشی

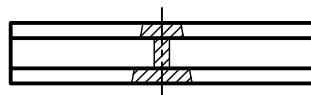
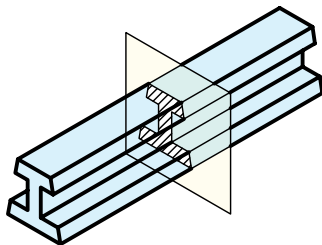
با مقایسه‌ی نقشه‌ی ترسیم‌شده در حالت ساده و گردشی نتیجه می‌گیریم:

۱. اندازه‌ی تصویر کوتاه‌تر می‌شود در نتیجه نقشه به جای کمتری نیاز دارد.

۲. نیازی به نام‌گذاری برش نیست.



اصول برش گردشی



۱. انطباق مقطع برش خورده روی نمای اصلی با خطوط

نازک صورت می‌گیرد.

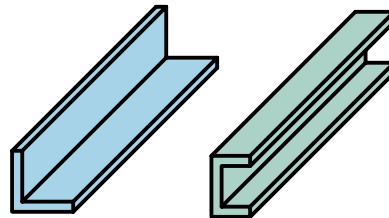
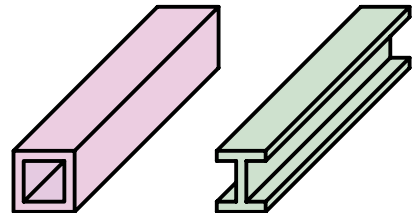


نادرست

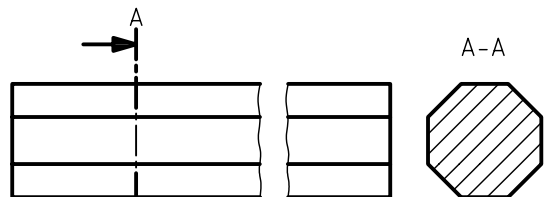
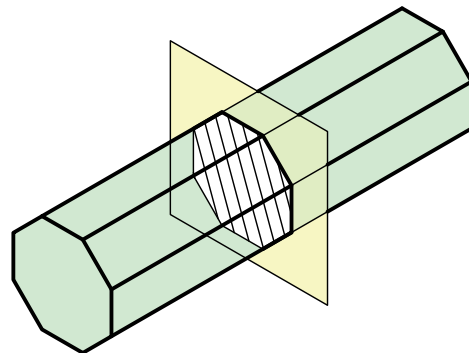


درست

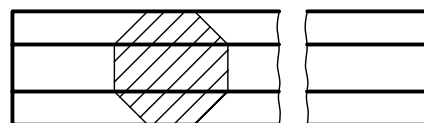
برای نمایش مقطع، قطعاتی که طول زیاد و شکل یکنواختی دارند از برش گردشی استفاده می‌شود.



برای ترسیم برش گردشی کافی است نمایی از مقطع قطعه را روی نمای اصلی قطعه و به صورت برش خورده ترسیم کرد.



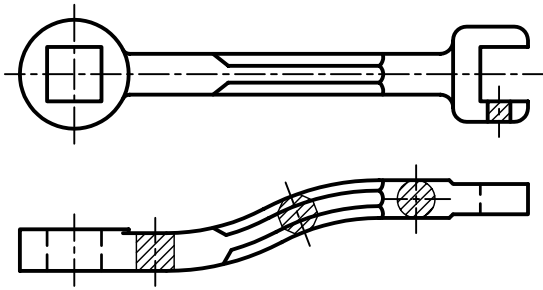
ترسیم برش ساده



ترسیم برش گردشی

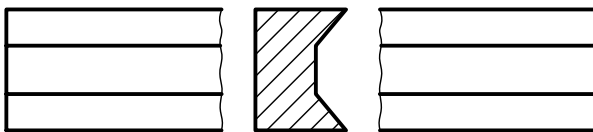
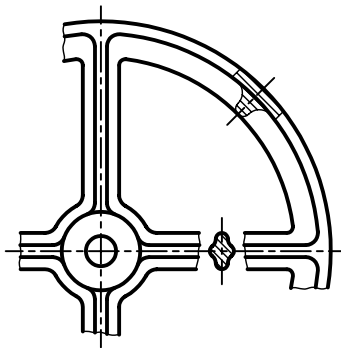
برش گردشی اجسام دارای مقاطع غیر یکنواخت در طول قطعات

برخی از قطعات دارای طول غیر یکنواخت هستند، در این صورت می توان با ترسیم چند برش، در نمای اصلی تغییرات مربوط به آن قطعه را نشان داد.

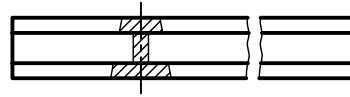


برش گردشی یا شکستگی تصویر

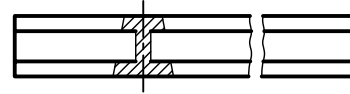
در این روش، قسمت میانی نمای اصلی با خطوط شکستگی حذف می شود و مقطع برش خورده به صورت معمول و محیط آن با خط اصلی ترسیم می شود.



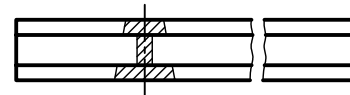
۲. برش به صورت معمول هاشورزده می شود و ممکن است از خط یا خطوط اصلی نمای اصلی عبور کند، که در این مورد اشکالی ندارد.



نادرست - هاشورها در یک امتداد نیستند.

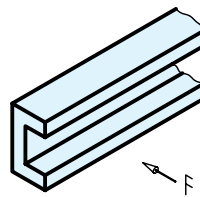


نادرست - خط اصلی نباید پاک شود.

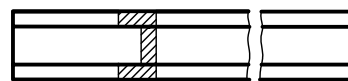


درست

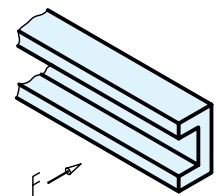
۳. در نقشه های فرجه ای اول جهت برش باید به سمت راست باشد و در نقشه های فرجه ای سوم جهت گردش برش به سمت چپ است.



فرجه ای اول

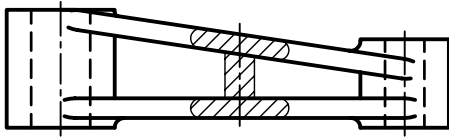


فرجه ای سوم

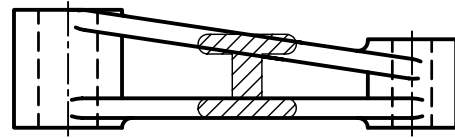


برش گردشی قطعات با سطوح شیبدار

گاهی، برخی قطعات دارای مقاطع غیریکنواخت با سطوح شیبدار همراه اند. در این گونه قطعات، می‌توان از برش گردشی استفاده کرد. باید توجه داشت، مقطع برش خورده در جای خود ترسیم شود.



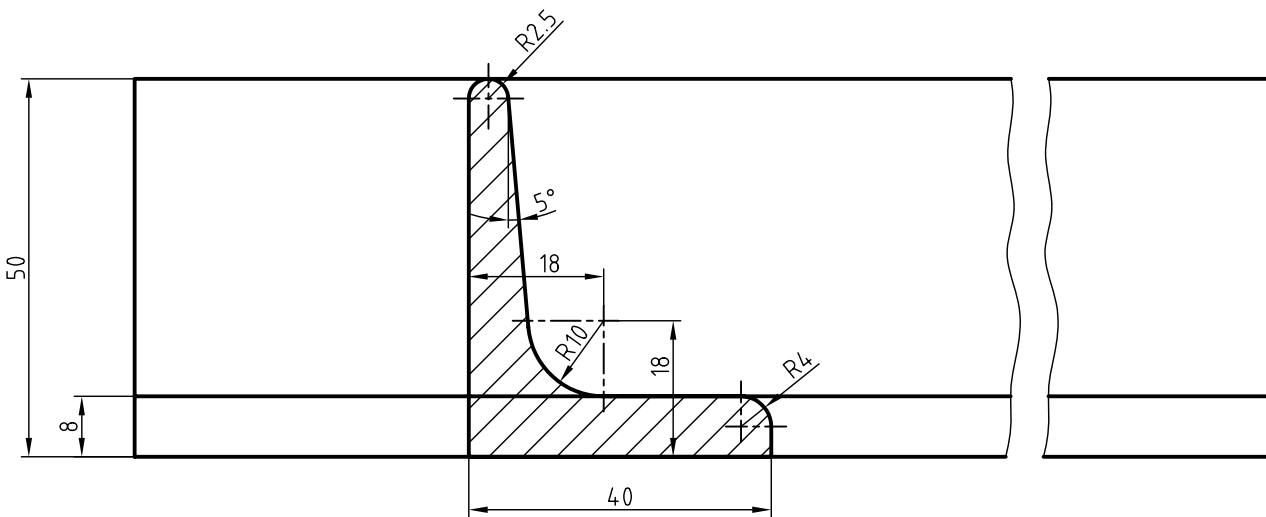
نادرست



درست

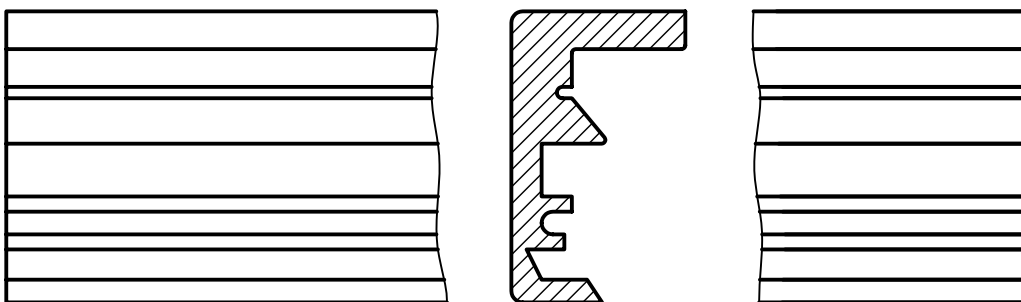
اندازه‌گذاری در برش گردشی

در برش گردشی، می‌توان به طور معمول اندازه‌گذاری کرد.

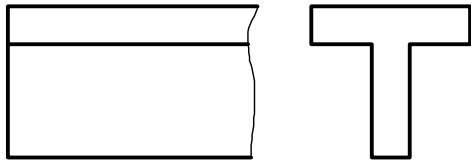


استفاده از خط ندید در برش گردشی

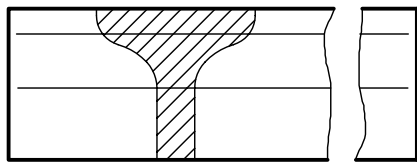
در بعضی از پروفیل‌ها، به دلیل پیچیدگی مقطع در اندازه‌گذاری، می‌توان از خطوط ندید استفاده کرد.



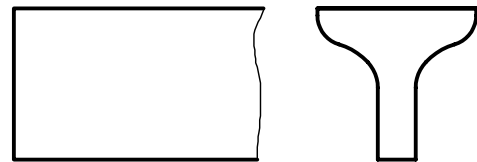
پروفیل‌هایی که سطوح منحنی دارد:
 پروفیل با مقطع T شکل را در نماهای (الف) و (ب) مقایسه کنید.
 در شکل (ج)، برای نمایش ساختار انحنای آن از
 ترسیم و خطوط نازک که از مراکز کمان‌ها می‌گذرند
 استفاده می‌شود.



(الف)



(ج)



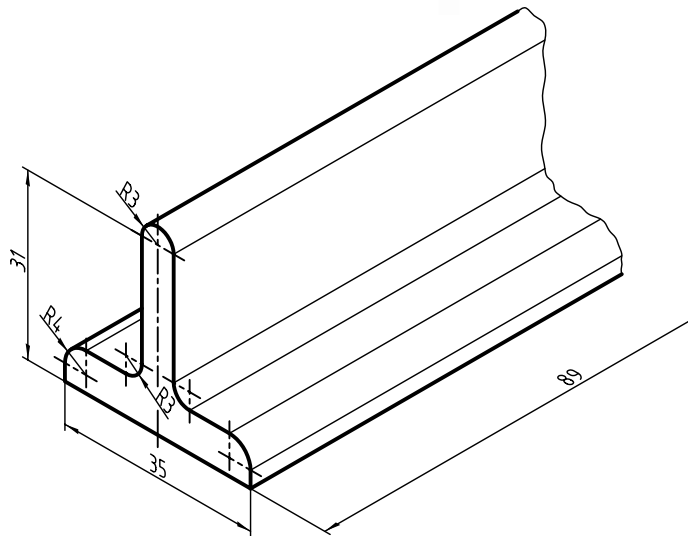
(ب)

دستور کار شماره ۱

ترسیم برش گردشی



(۹۰ دقیقه)

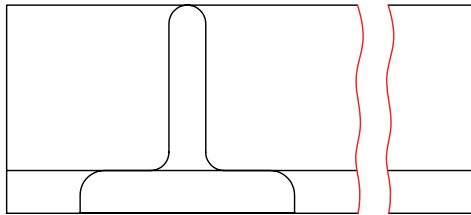


جدول ابزار

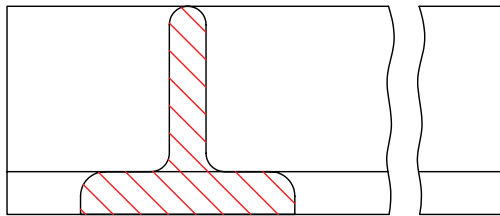
مشخصات فنی	نام ابزار	مشخصات فنی	نام ابزار
نرم	پاک‌کن	حداقل ۷۰ × ۵۰	میز نقشه‌کشی
A۴	کاغذ	ثابت	خط‌کش تی
مویی	برس	۶۰° - ۳۰° و ۴۵°	گونیا
HB - F	مداد	کاغذی	چسب
کوچک	فیچی	معمولی	تراش
روپوش سفید	لباس کار	بازویی	پرگار

مراحل ترسیم

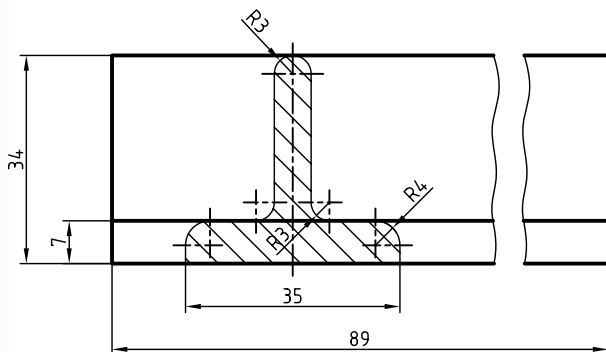
۵. در نمای اصلی با استفاده از خط نازک شکستگی، شکستگی ایجاد کنید و قسمت‌های بین دو شکستگی را پاک کنید.



۶. با استفاده از خط کش تی و گونیای ۴۵ درجه مقطع ترسیم شده را به دقت هاشور بزینید. توجه کنید هاشورها با خط نازک و به صورت یکنواخت ترسیم شوند.

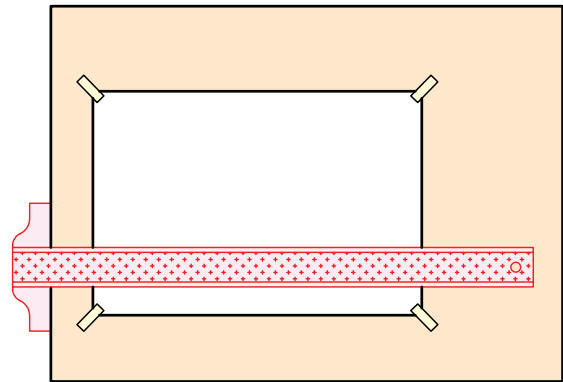


۷. پس از نشان دادن نقشه به هنرآموز محترم خود و تأیید آن نقشه را اندازه‌گذاری و خطوط ترسیم شده را با اندازه‌های استاندارد ضخیم کنید.



۱. رویه‌ی میز (تخته‌رسم) و ابزارهای نقشه‌کشی را با دستمال نیمه‌مرطوب کاملاً تمیز کنید.

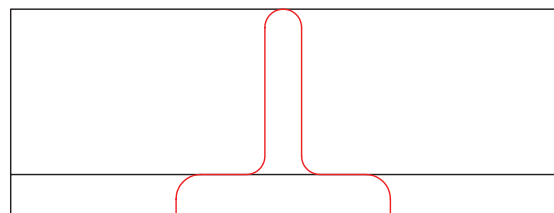
۲. کاغذ A۴ را با دقت و با کمک خط‌کش تی روی میز (تخته‌رسم) نصب و سپس کادر و جدول آن را ترسیم کنید.



۳. با استفاده از ابزارهای مورد نیاز، نمای ارائه‌شده مربوط به نقشه‌ی دستور کار را بدون اندازه‌گذاری ترسیم کنید.



۴. با توجه به فرجه‌ی انتخابی (در اینجا فرجه‌ی اول) مقطع قطعه‌ی مورد نظر را روی نمای اصلی با خط نازک ترسیم کنید.

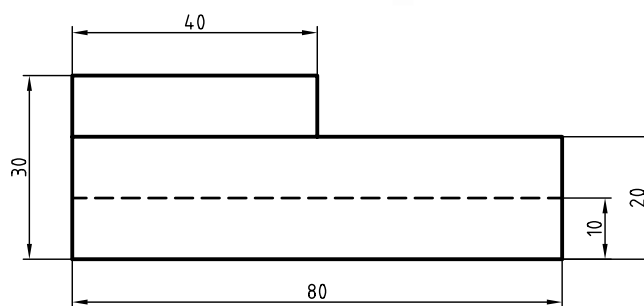
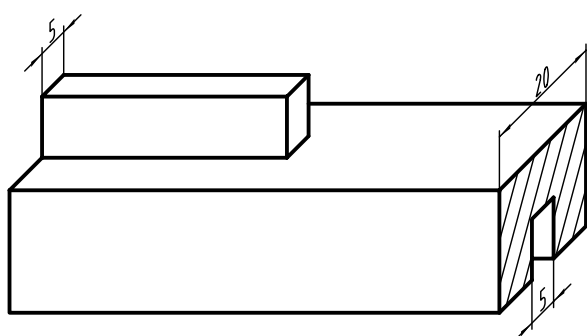


دستور کار شماره ۲

ترسیم برش گردشی



(۹۰ دقیقه)



جدول ابزار

مشخصات فنی		نام ابزار	
معمولی	تراش	ثابت	خطکش تی
A4	کاغذ	$30^\circ - 45^\circ$ و 60°	دوگونیا
مویی	برس	نواری	چسب
کوچک	قیچی	نرم	پاک‌کن
روپوش سفید	لباس کار	HB - F	مداد

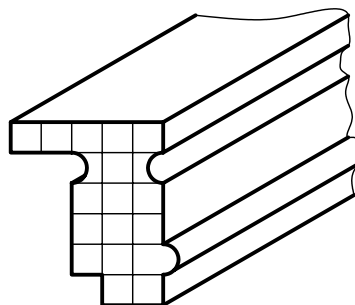
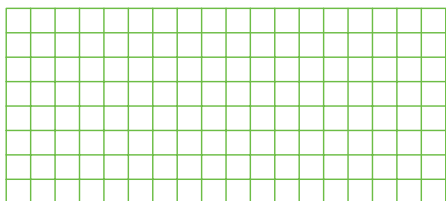
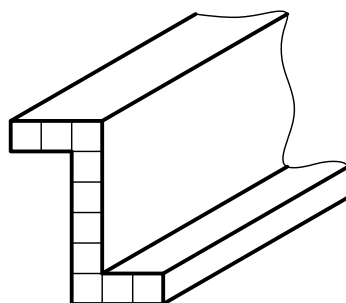
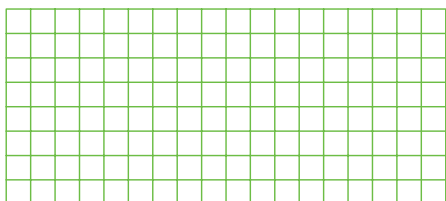
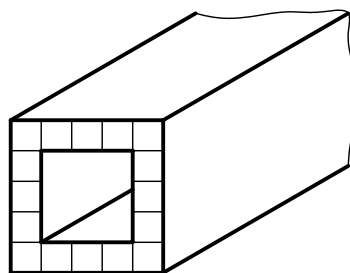
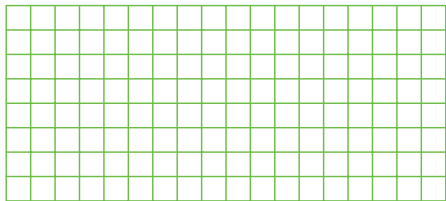
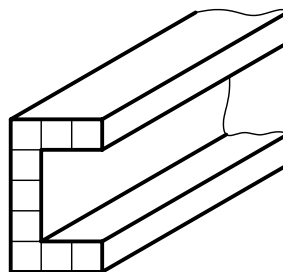
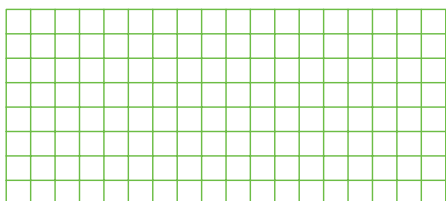
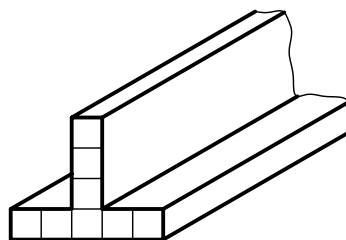
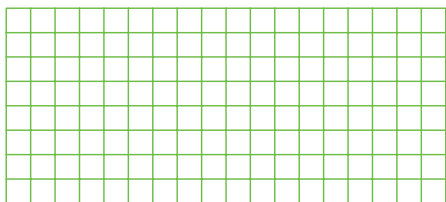
۱. با توجه به ابعاد نقشه، کاغذ مناسب را برای ترسیم انتخاب کنید.
۲. با توجه به اندازه‌های ارائه‌شده در تصویر سه‌بعدی و نمای روبه‌رو، نمای مقابل را در کاغذ ترسیم کنید.
۳. برش گردشی را برای قسمت راست و چپ قطعه در نمای ترسیم‌شده اجرا کنید.
۴. پس از تکمیل جدول مشخصات، نقشه را برای تأیید و ارزشیابی به هنرآموز محترم خود نشان دهید.

ارزشیابی پایانی

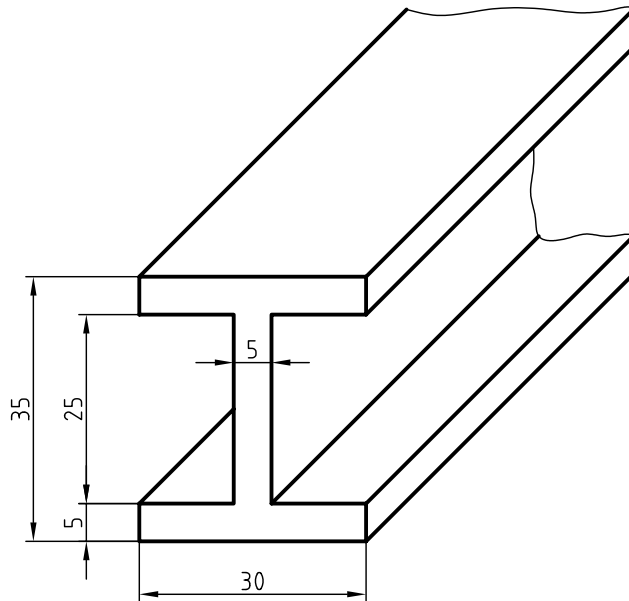
◀ نظری

۱. برش گردشی را توضیح دهید.
۲. کاربرد برش گردشی را شرح دهید.
۳. آیا می‌توان از چند برش گردشی روی یک نما استفاده کرد؟ چگونه؟
۴. اصول برش گردشی را شرح دهید.
۵. برای قطعاتی که دارای مقطع غیریکنواخت و شیب‌دار هستند، برش گردشی چگونه ترسیم می‌شود؟
۶. اندازه‌گذاری در برش گردشی چگونه است؟

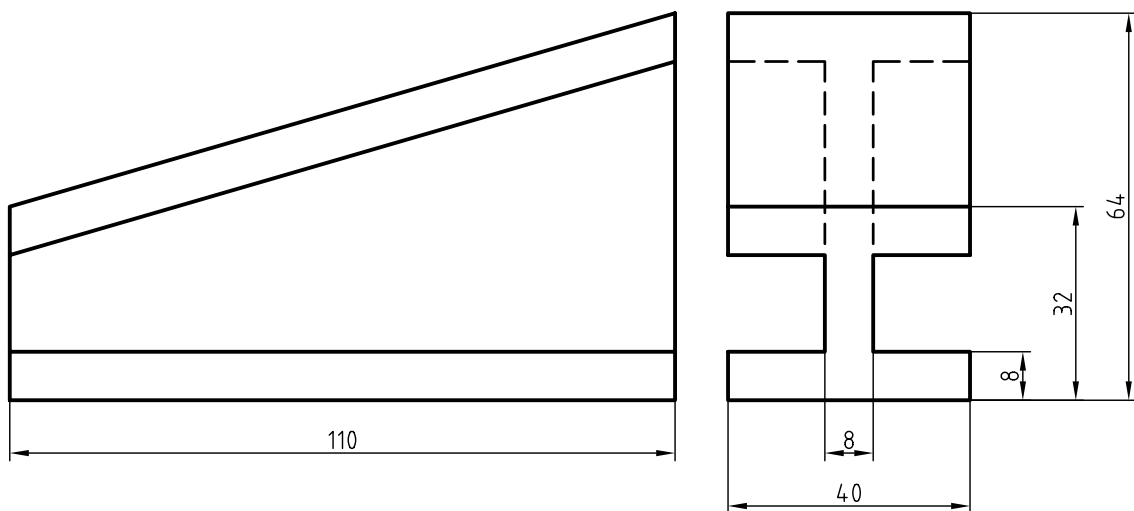
۱. در قسمت شطرنجی، برش گردشی هریک از پروفیل‌های ارائه شده را ترسیم کنید.



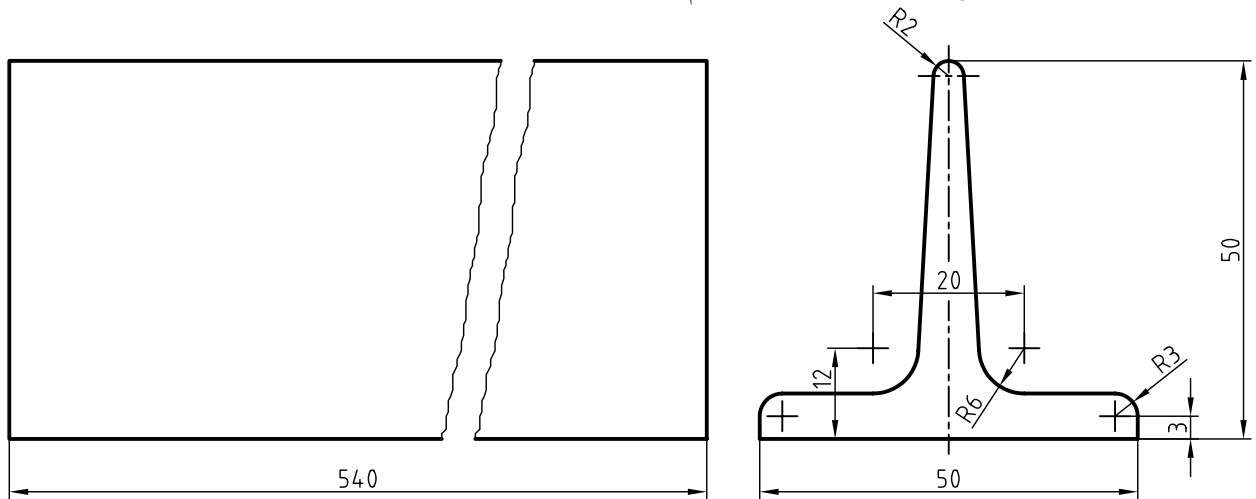
۲. برش گردشی تصویر مجسم تیر آهن با مقطع I شکل را ترسیم و اندازه گذاری کنید.



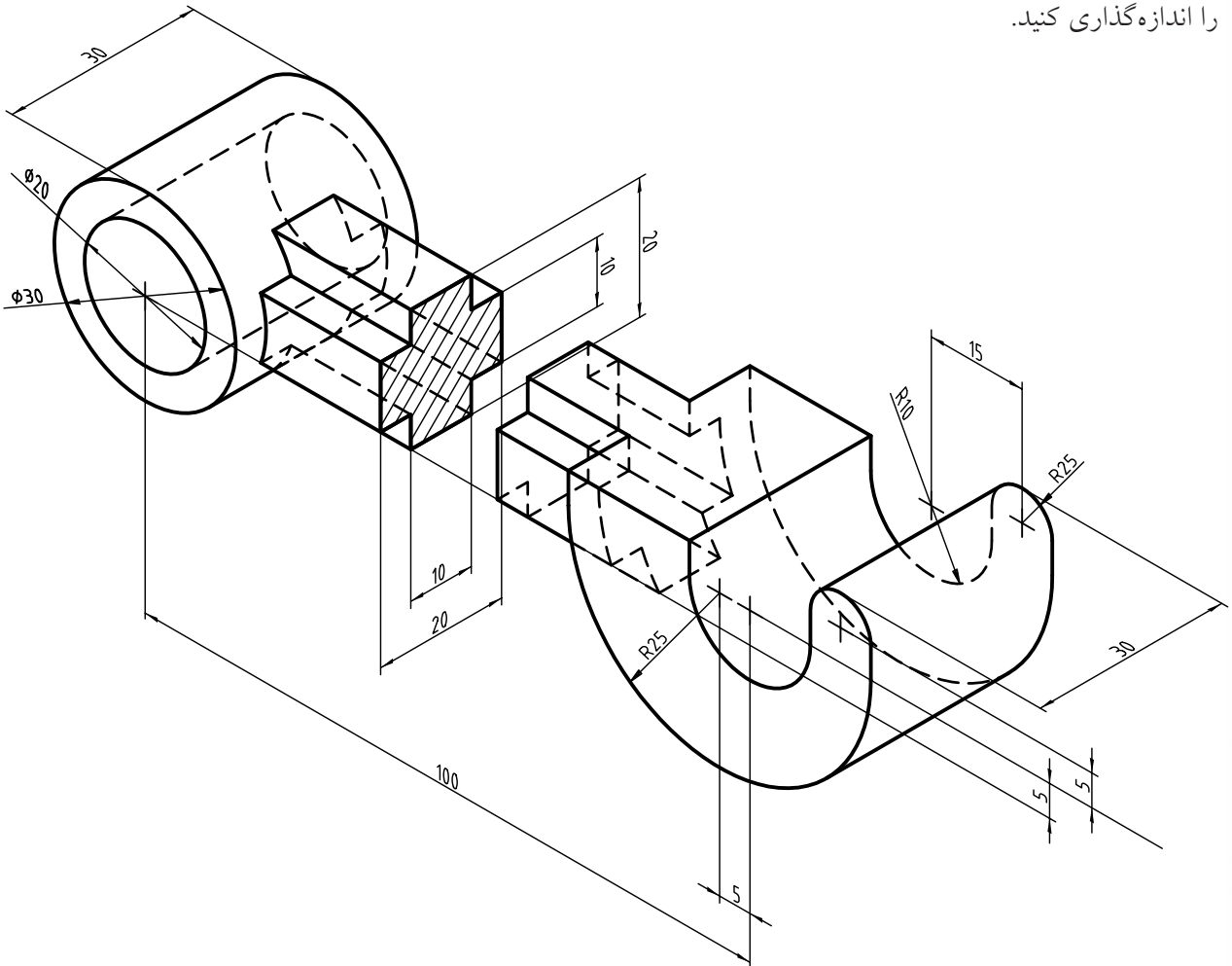
۳. برش گردشی مربوط به دو نمای ارائه شده را ترسیم کنید.



۴. با استفاده از برش گردشی، نقشه‌ی موجود را ترسیم و اندازه‌گذاری کنید.



۵. برای تصویر مجسم ارائه‌شده، نماهای روبه‌رو و بالا و برای قسمت بازویی آن برش گردشی ترسیم کنید. سپس نقشه را اندازه‌گذاری کنید.



توانایی ترسیم برش پیاپی

◀ پس از آموزش این توانایی، از فراگیر انتظار می‌رود:

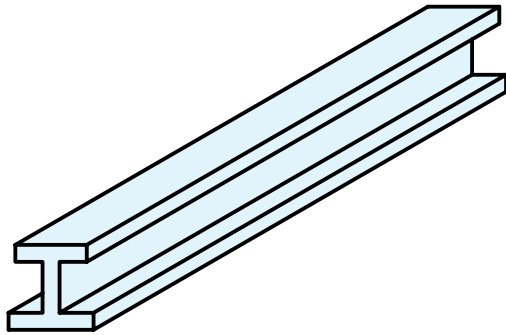
- برش پیاپی را شرح دهد.
- اصول و قواعد برش پیاپی را شرح دهد.
- ترتیب و محل نمایش برش پیاپی در نقشه را شرح دهد.
- برش پیاپی را در حالت‌های مختلف ترسیم کند.

ساعات آموزش		
جمع	عملی	نظری
۵/۵	۴	۱/۵

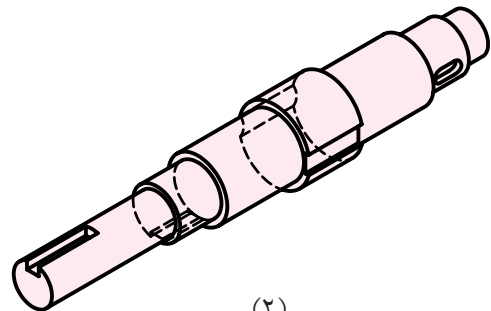


پیش آزمون

۱. نام قطعات شماره ۱ و ۲ چیست؟



(۱)

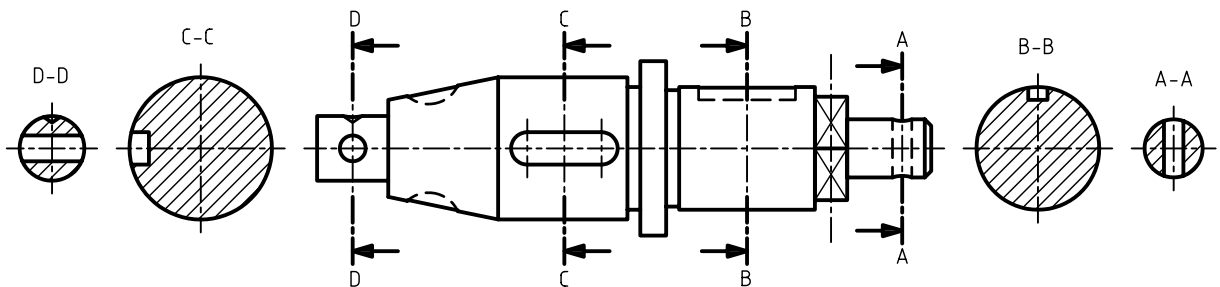


(۲)

۲. چه تفاوتی بین این قطعات وجود دارد؟

۳. مقطع‌های قطعه ۲ چگونه ترسیم می‌شود؟

۴. به نظر شما چه نامی برای نوع برش در نقشه‌ی قطعه ۲ که در زیر ترسیم شده است مناسب است؟

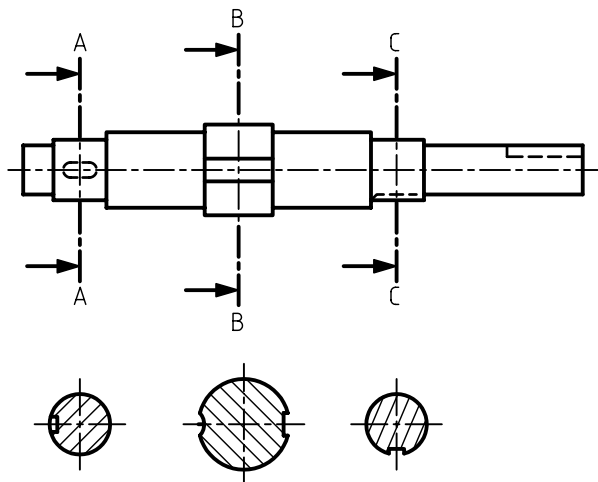


۵. آیا روشی را می‌شناسید که در ترسیم نقشه‌ی قطعه ۲ در برش پیاپی نیازی به نام‌گذاری نداشته باشد؟

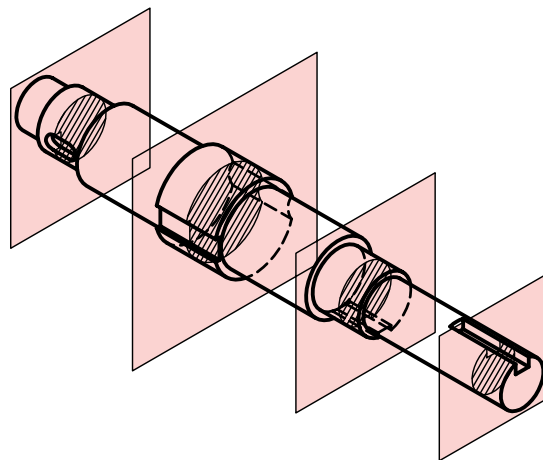
برش پیایی

اصول برش پیایی

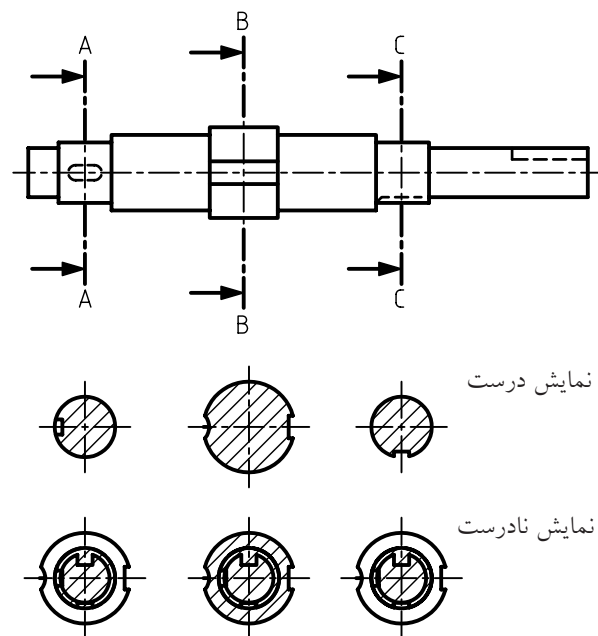
۱. برای ترسیم برش پیایی فقط محل برش خورده را در برش نمایش می‌دهیم.



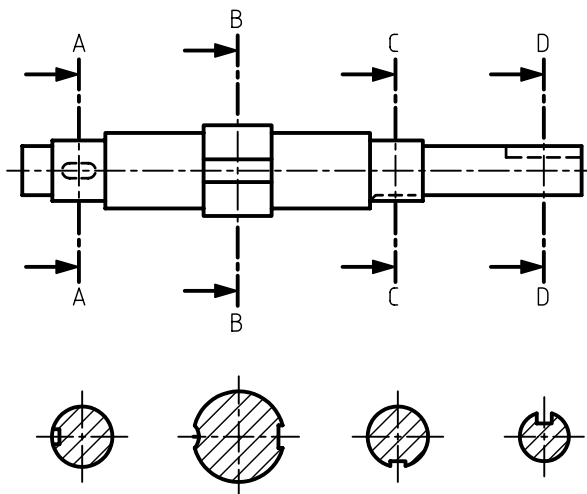
چنانچه در یک جهت دید، بیشتر از یک برش بزنیم، برش‌ها را پیایی یا متوالی گویند.



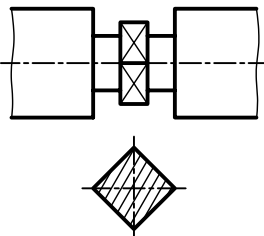
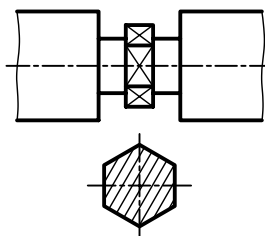
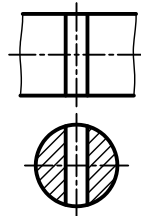
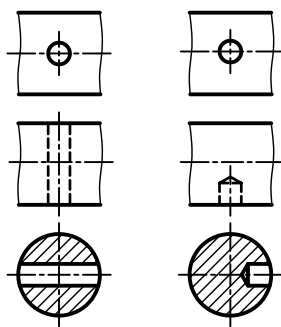
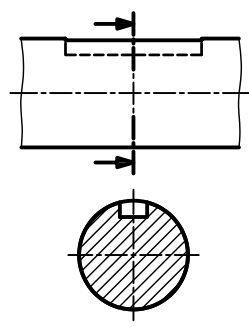
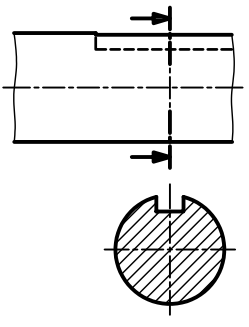
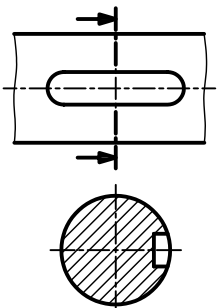
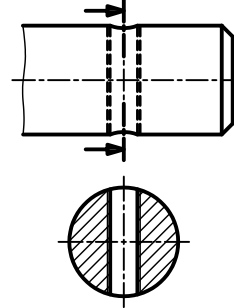
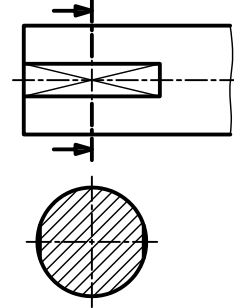
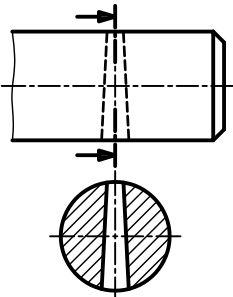
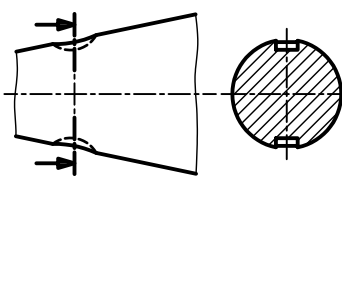
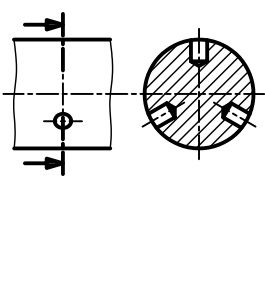
در برش پیایی هر صفحه مربوط به یک مقطع است که می‌توان هر یک از مقاطع برش خورده را به ترتیب نام‌گذاری کرد.



۲. جهت‌ها شور و فاصله‌ی آن‌ها در تمامی برش‌ها یکسان است.



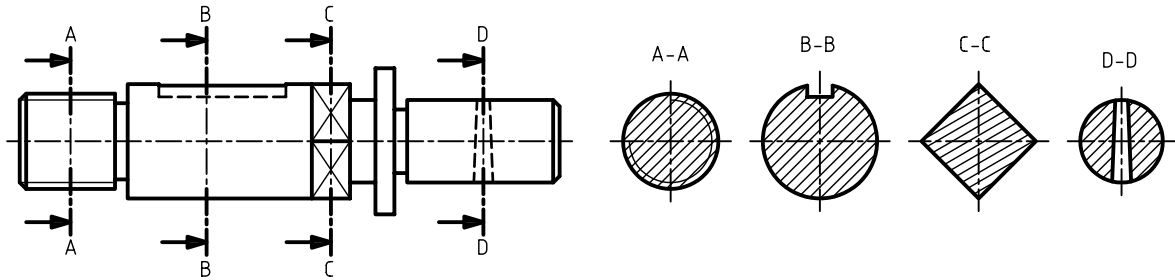
تعدادی از مقاطع معروف که در برش پیاپی کاربرد بیشتری دارند:

 <p>آچارخور چهارگوش</p>	 <p>آچارخور شش گوش</p>	 <p>سوراخ عمودی</p>
 <p>سوراخ افقی</p>	 <p>جای خار</p>	 <p>جای خار (راه به در)</p>
 <p>جای خار از پهلو</p>	 <p>جای پیچ</p>	 <p>جای آچارخور</p>
 <p>جای پین</p>	 <p>جای خار</p>	 <p>جای سوراخ</p>

ترتیب و محل نمایش برش پیاپی در نقشه

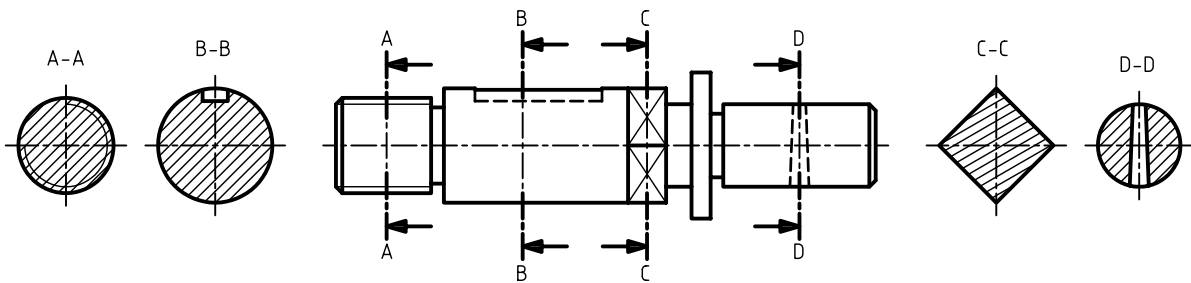
۱. ترسیم مقاطع در یک سمت نما:

بهترین حالت آن است که مقاطع برش پیاپی در سمتی از نمای نقشه‌ها قرار گیرد که فلش‌های مسیر برش آن را نشان دهد. در این صورت، مقاطع به ترتیب همراه با نام‌گذاری برش رسم می‌شود.



۲. ترسیم مقاطع در دو سمت:

در این روش نیز ترتیب و نام‌گذاری برش اهمیت دارد.

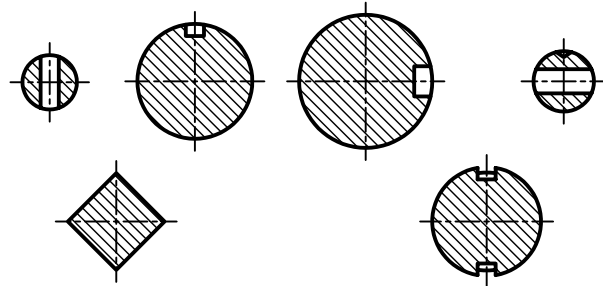
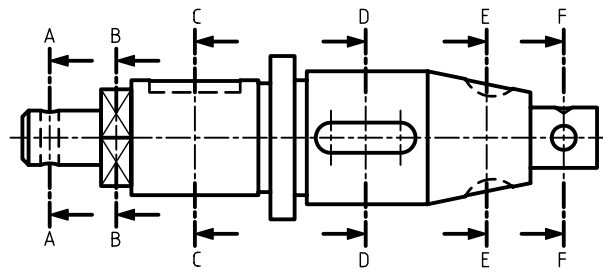


۳. ترسیم مقاطع برش در زیرنما:

حالت اول. در این روش هر مقطع برش باید دقیقاً در زیر صفحه‌ی برش ترسیم شود. برای کنترل این مطلب، محور تقارن مقطع برش خورده در امتداد مسیر برش مربوط به آن باید در یک راستا باشد.

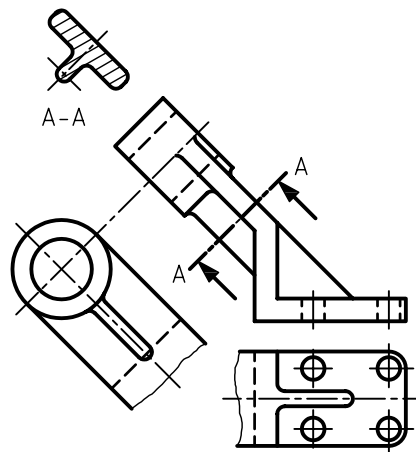
حالت دوم. در این روش، ممکن است به دلیل کمبودها، مقاطع را به صورت بالا و پایین یکدیگر ولی دقیقاً زیر

صفحات برش ترسیم کرد.



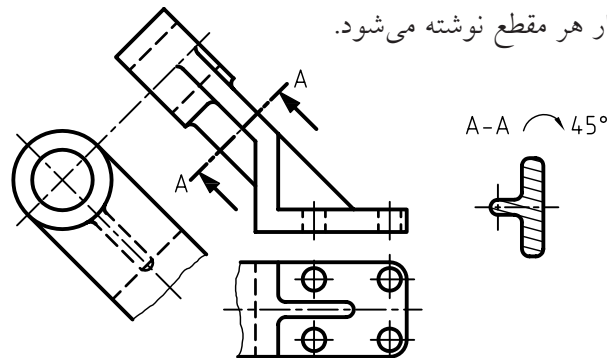
۴. ترسیم مقطع برش در اطراف نما:

برای برخی از قطعات مقطع برش خورده با توجه به فلش مسیر برش و به صورت هم‌راستا با قسمت برش خورده ترسیم می‌شود، در این صورت نام‌گذاری آن ضروری است.



روش دیگر ترسیم برش متوالی برای این گونه از قطعات، چرخاندن برش‌ها در جهت گردش عقربه‌ی ساعت است که در

این صورت زاویه‌ی چرخش در کنار هر مقطع نوشته می‌شود.

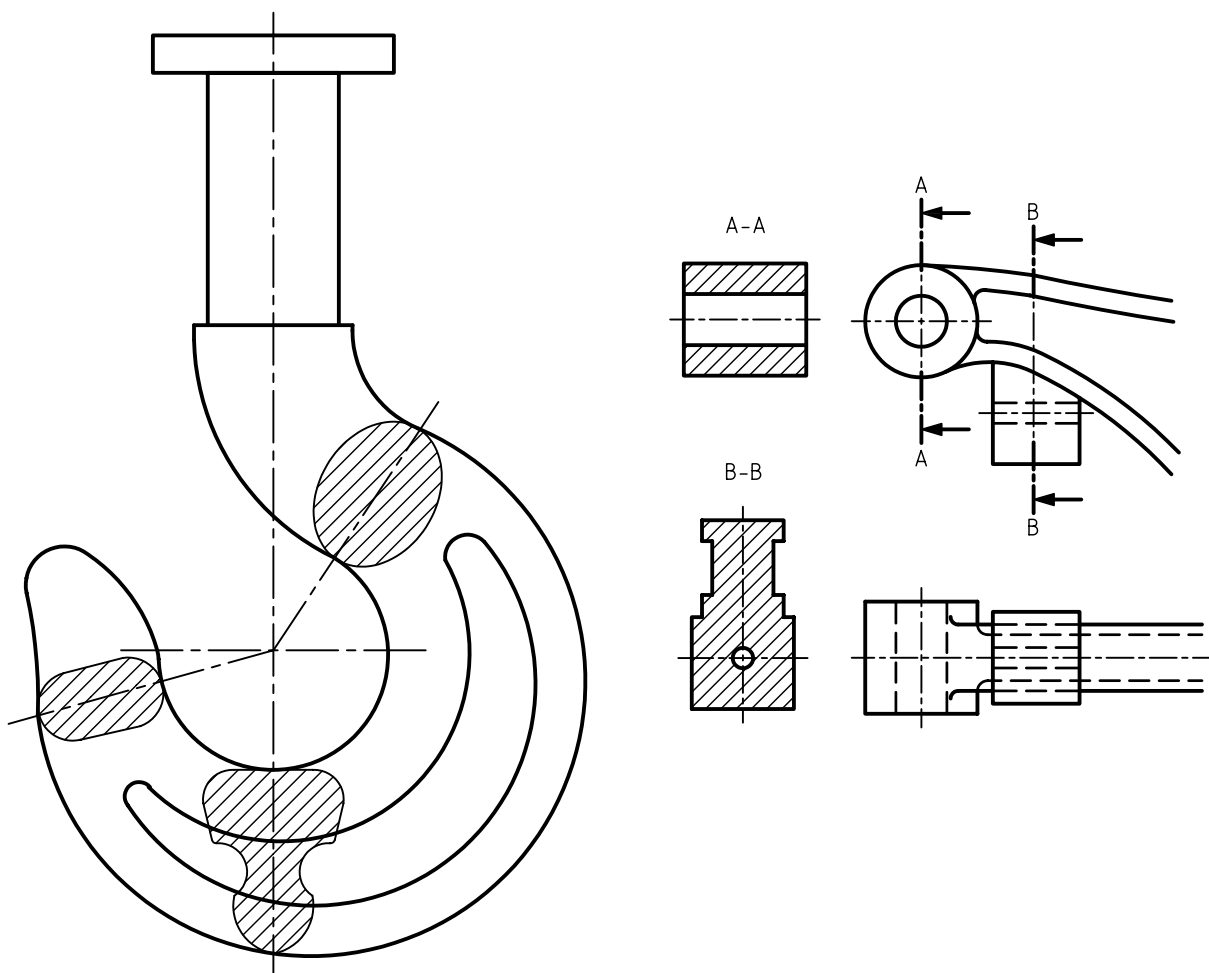




در ترسیم برش زیر مقاطع، به دلیل مشخص بودن موقعیت هر برش، می توان از نام گذاری برش ها صرف نظر کرد ولی مسیرهای برش باید نام گذاری شود.

کاربرد دیگر برش پیاپی

برخی از قطعات دارای مقاطع پیوسته ای هستند که به دلیل تغییرات ابعاد در طول دچار تغییرات شکلی می شود؛ در این صورت استفاده از برش پیاپی برای این گونه قطعات نیز مفید است.

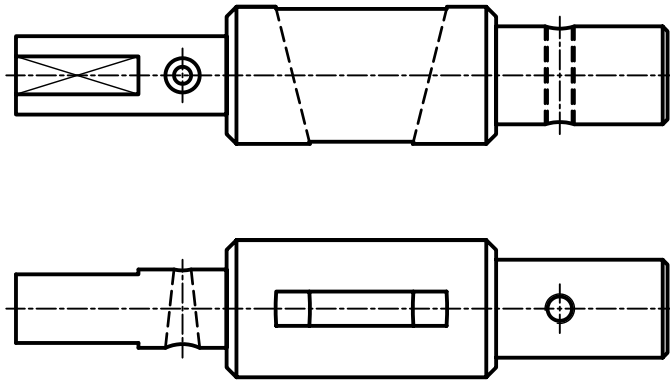


دستور کار شماره ۱

ترسیم برش پایی



(۱۲۰ دقیقه)



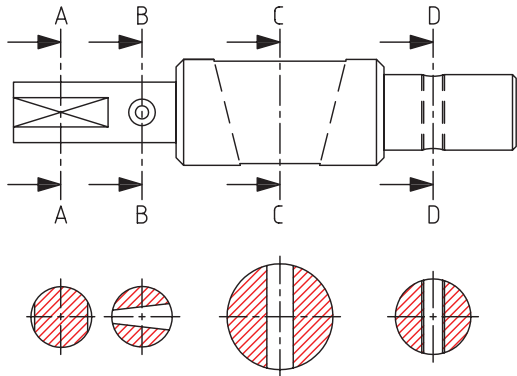
مقیاس ۲:۱

جدول ابزار

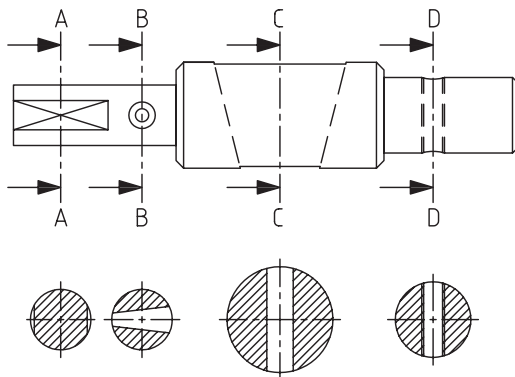
مشخصات فنی	نام ابزار	مشخصات فنی	نام ابزار
نرم	پاک‌کن	حداقل ۵۰×۷۰	میز نقشه‌کشی
A۴	کاغذ	ثابت	خط‌کش تی
مویی	برس	۶۰° - ۳۰° و ۴۵°	گونیا
HB - F	مداد	کاغذی	چسب
کوچک	فیچی	معمولی	تراش
روپوش سفید	لباس کار	بازویی	پرگار

مراحل ترسیم

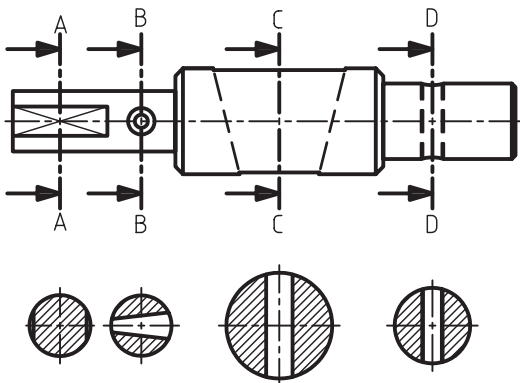
۶. قسمت‌های هر مقطع را به کمک خط‌کش تی و گونیای ۴۵ درجه هاشور بزیند. دقت کنید، فاصله‌ی هاشورها و جهت آن در تمامی مقاطع یکسان باشد.



۷. با توجه به روش انتخابی برای ترسیم برش متوالی، در صورت نیاز آن‌ها را نام‌گذاری کنید.

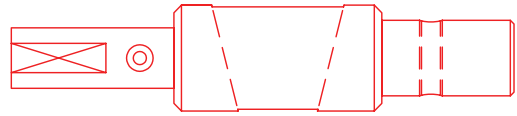


۸. پس از تکمیل جدول مشخصات، نقشه را برای تأیید و ارزشیابی به هنرآموز محترم خود نشان دهید.

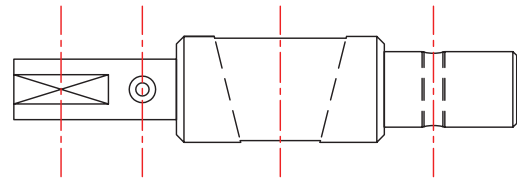


۱. کاغذ مناسب با ابعاد نقشه را انتخاب کنید و با دقت روی میز (تخته‌رسم) نصب کنید.

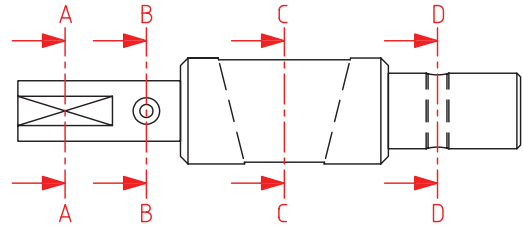
۲. با استفاده از ابزارهای موردنیاز، نمای ارائه‌شده مربوط به نقشه‌ی دستور کار را بدون اندازه‌گذاری ترسیم کنید.



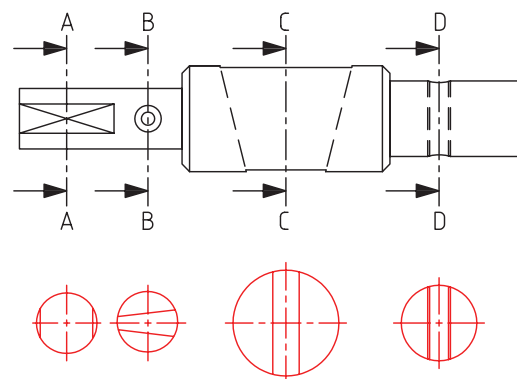
۳. مقطعی از نما را که برای برش متوالی مناسب است انتخاب کنید.



۴. مسیرهای برش مقاطع انتخاب‌شده را نام‌گذاری و ترسیم کنید.

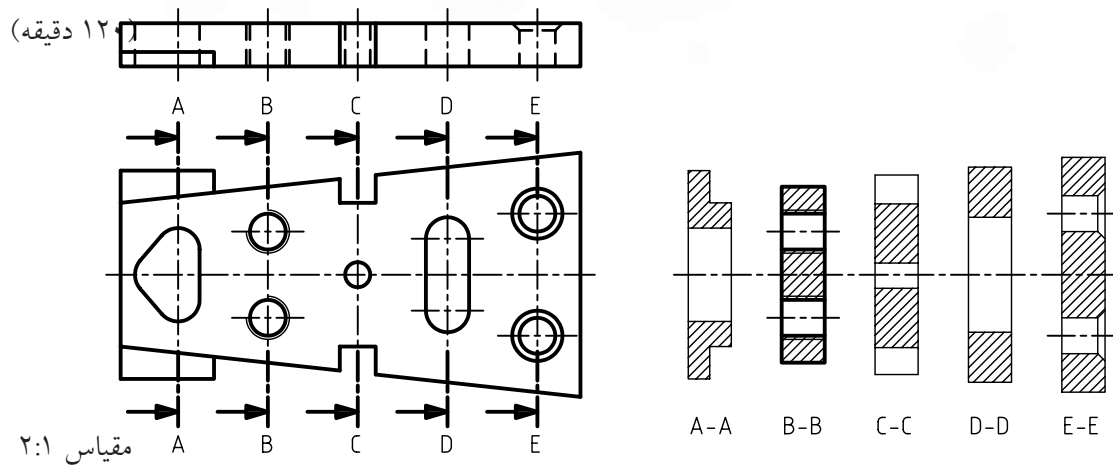


۵. برای هر مسیر برش، نمای جانبی مربوط به آن مقطع را با دقت با یکی از روش‌های گفته‌شده در امتداد نما یا در زیر نما ترسیم کنید. توجه کنید، ابعاد مقطع ترسیم‌شده، دقیقاً با اندازه‌ی واقعی آن در نما یکسان باشد.



دستور کار شماره ۲

ترسیم برش پیاپی



جدول ابزار

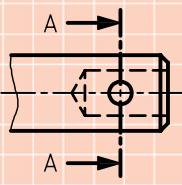

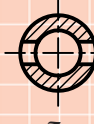
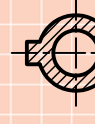

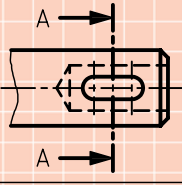
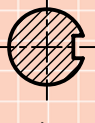
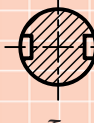

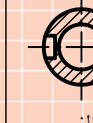
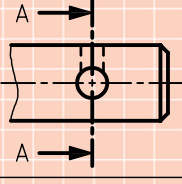




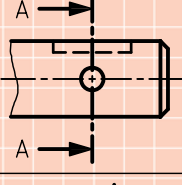


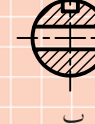

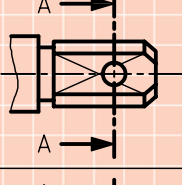
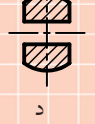
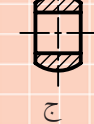


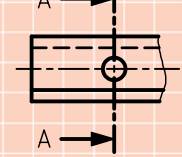
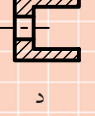
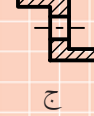
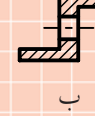

مشخصات فنی	نام ابزار	مشخصات فنی	نام ابزار
نرم	پاک‌کن	حداقل ۷۰×۵۰	میز نقشه‌کشی
A۴	کاغذ	ثابت	خط‌کش تی
مویی	برس	۳۰° - ۴۵° و ۶۰°	گونیا
HB - F	مداد	کاغذی	چسب
کوچک	قیچی	معمولی	تراش
روپوش سفید	لباس کار	بازویی	پرگار

۱. نمای روبه‌رو و افقی را در کاغذ مناسب ترسیم کنید.
۲. برای جزئیات قطعه در نمای افقی مسیر برش ترسیم کنید.
۳. برش پیاپی را برای مسیرهای مشخص شده ترسیم کنید.
۴. پس از تکمیل جدول مشخصات، نقشه را برای تأیید و ارزشیابی به هنرآموز محترم خود نشان دهید.

ارزشیابی پایانی

◀ نظری

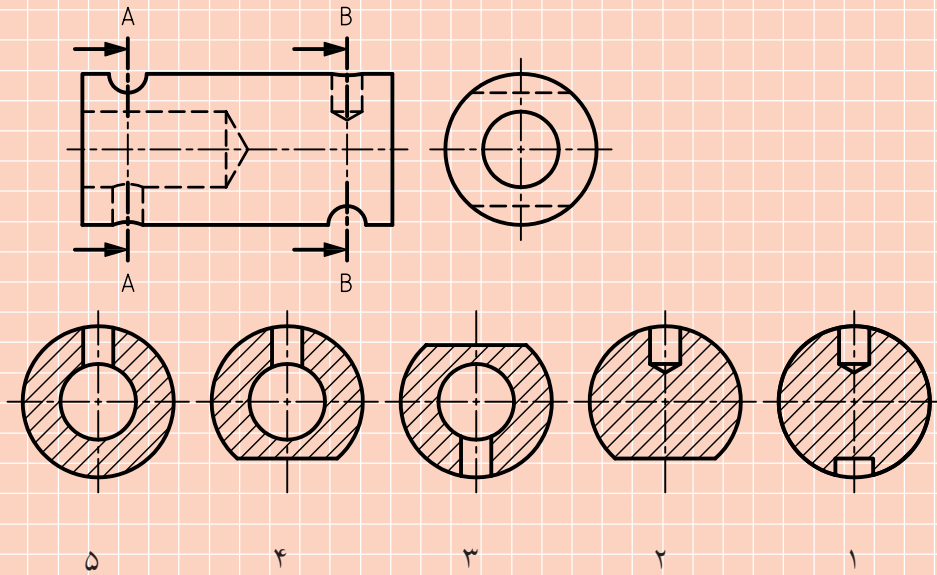
۱. کاربرد برش پیاپی را بنویسید.
۲. نام گذاری در برش های پیاپی چگونه است؟
۳. برش درست برای نماهای ارائه شده کدام است؟

	A-A  د	A-A  ج	A-A  ب	A-A  الف
	A-A  د	A-A  ج	A-A  ب	A-A  الف
	A-A  د	A-A  ج	A-A  ب	A-A  الف
	A-A  د	A-A  ج	A-A  ب	A-A  الف
	A-A  د	A-A  ج	A-A  ب	A-A  الف
	A-A  د	A-A  ج	A-A  ب	A-A  الف

۴. به چه دلیل فاصله‌ی هاشورها و جهت آن‌ها در برش پیاپی باید یکسان باشد؟

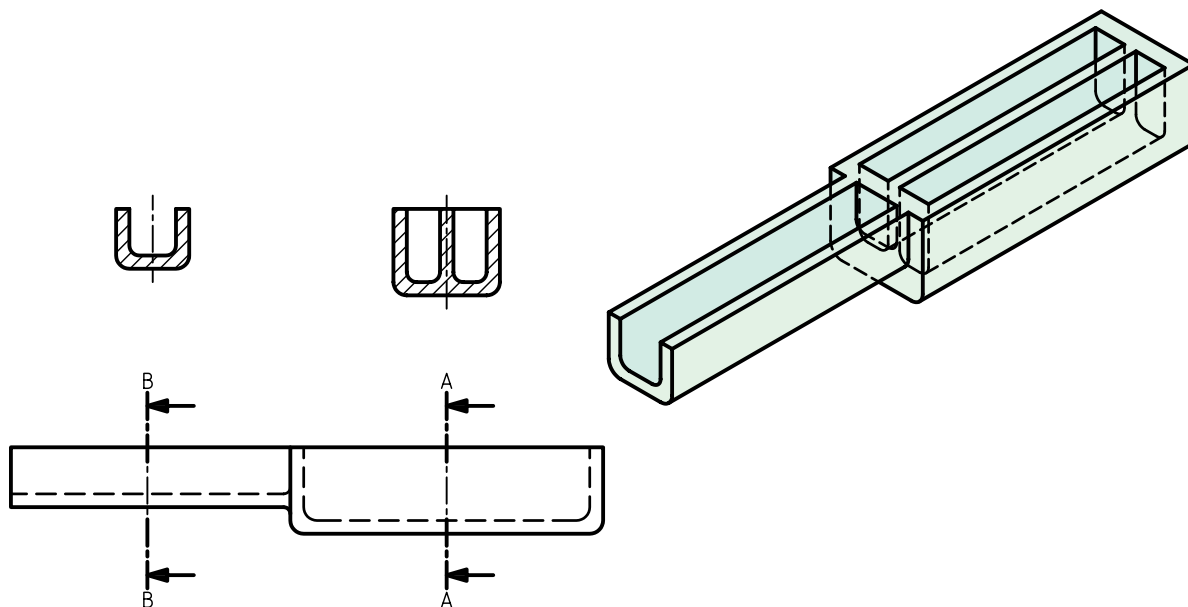
۵. اصول برش پیاپی را نام ببرید.

۶. کدام مقطع مربوط به برش A-A و کدام مقطع مربوط به برش B-B است؟ چرا؟

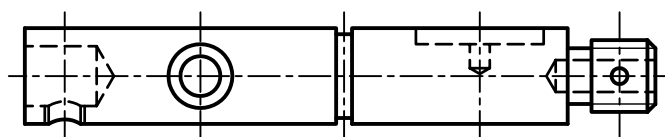


عملی ◀

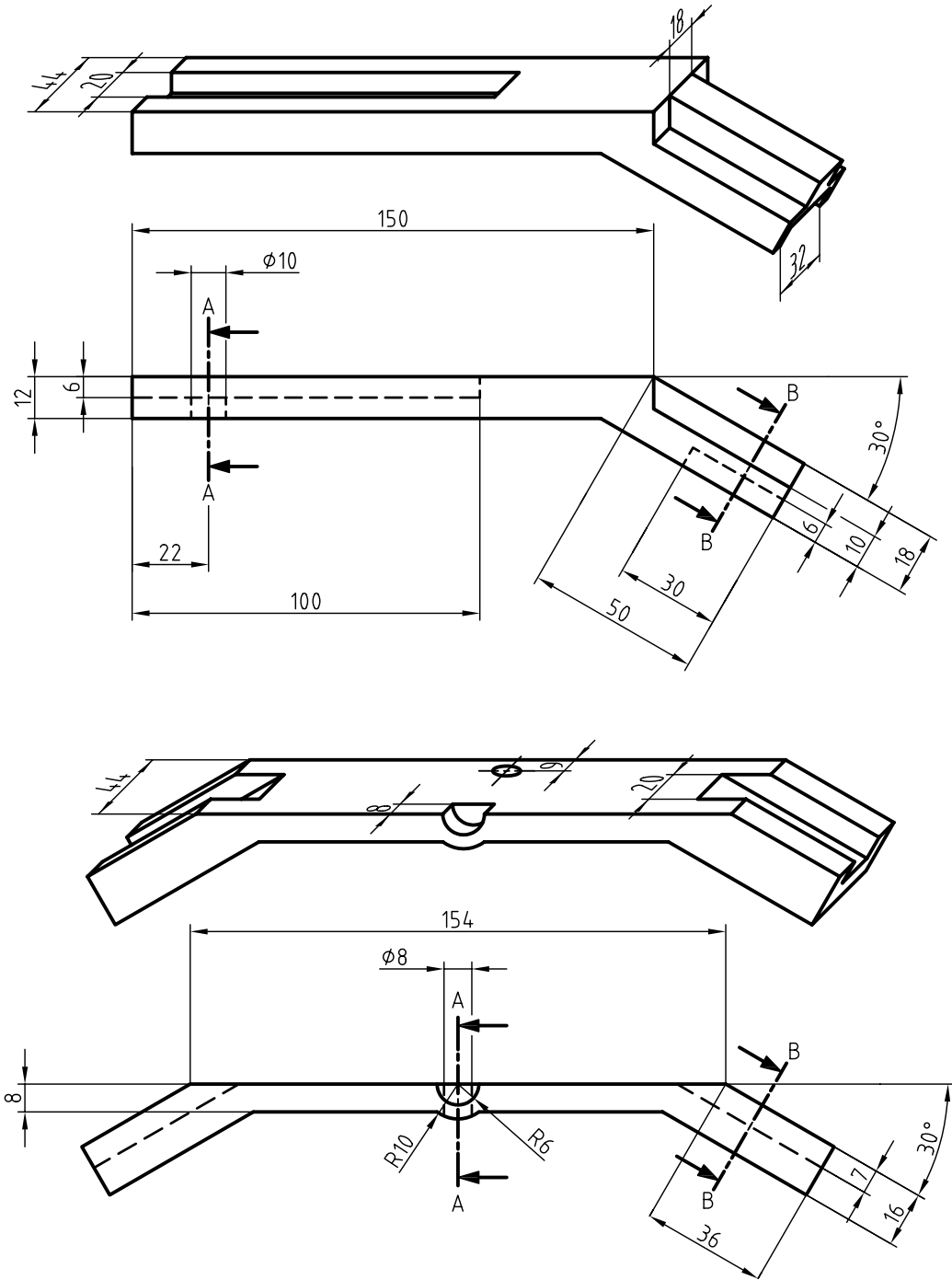
۱. برای محور، مطابق شکل، برش پیاپی را ترسیم کنید. (مقیاس ۱:۱)

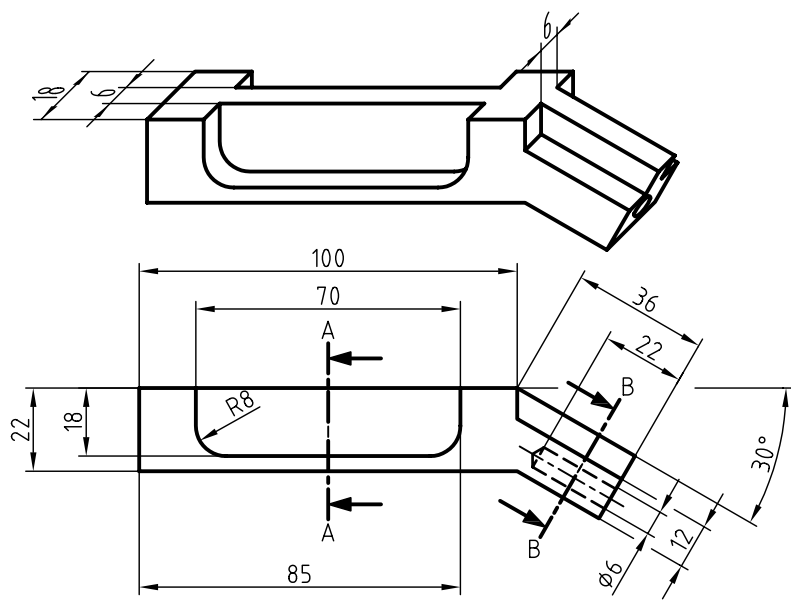
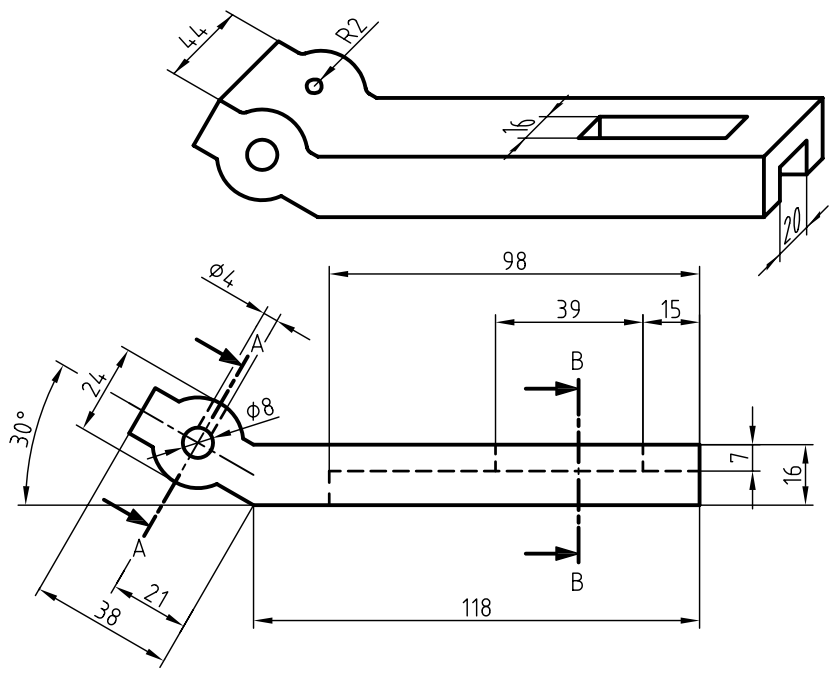


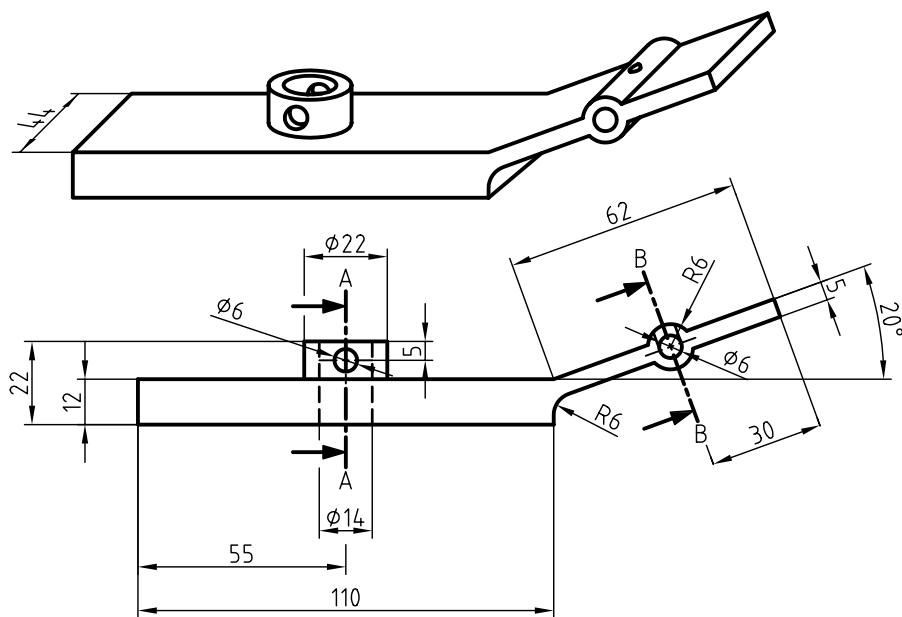
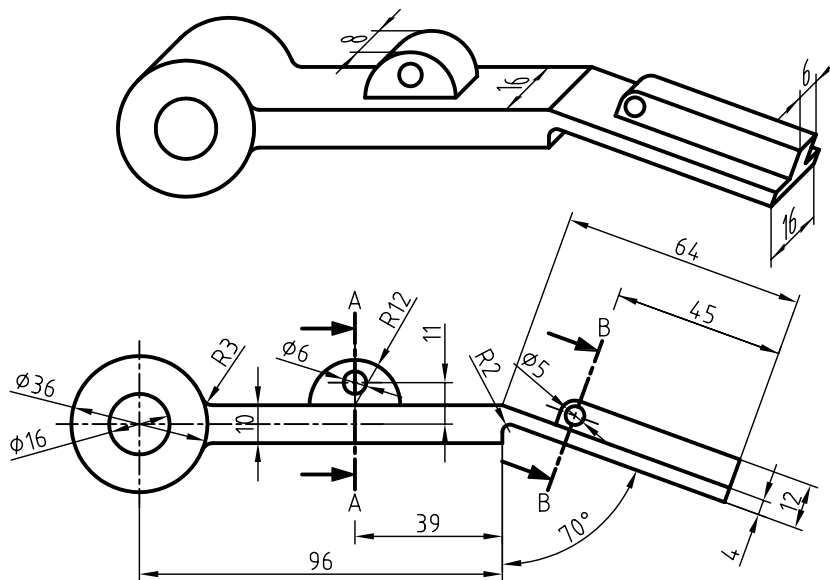
۲. برای محور، مطابق شکل، برش پیاپی ترسیم کنید. (مقیاس ۲:۱)



۳. برای تصاویر ارائه شده‌ی زیر مطلوب است:
 الف) ترسیم مسیر برش C-C در طول قطعه به صورت دلخواه.
 ب) ترسیم مقاطع A، B، و C در برش متوالی.







توانایی ترسیم برش ترکیبی

◀ پس از آموزش این توانایی، از فراگیر انتظار می‌رود.

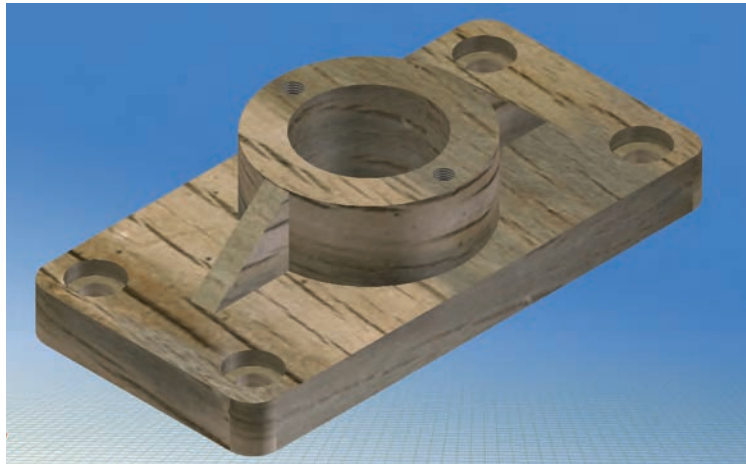
- برش ترکیبی را شرح دهد.
- برش مناسب را با توجه به نوع و ساختار قطعه انتخاب کند.
- نقشه را در برش ترکیبی ترسیم کند.

ساعات آموزش		
جمع	عملی	نظری
۹/۵	۸	۱/۵



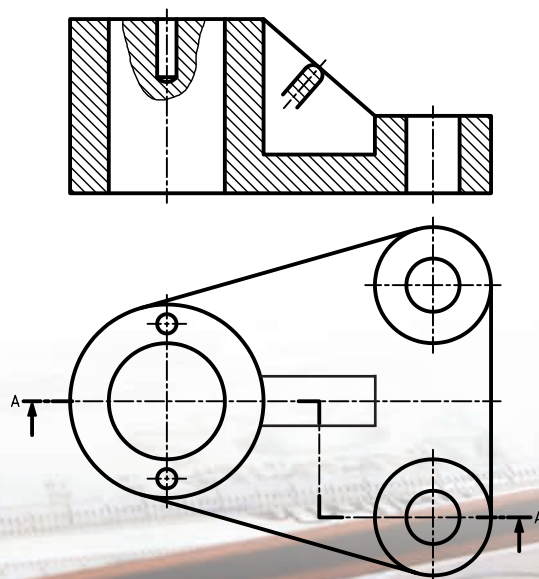
پیش آزمون

۱. نمای روبه‌روی قطعه‌ی زیر، با چه برشی ترسیم شود تا جزئیات آن به خوبی نمایش داده شود؟



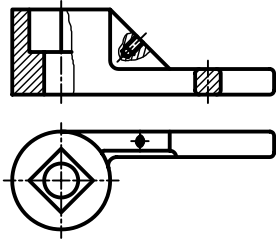
۲. اگر در یک نما بیش از یک نوع برش استفاده شود، برش را می‌نامند.

۳. در نقشه‌ی مقابل از چه برش‌هایی استفاده شده است؟ چرا؟

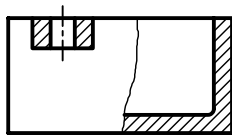


برش ترکیبی

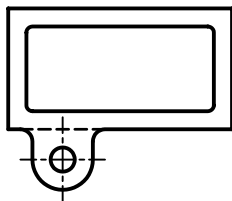
برای نمایش جزئیات مربوط به آچار، دو نوع برش در نمای روبه‌رو نیاز است. مقطع دسته‌ی آچار با استفاده از برش گردشی و قسمت قلاویز شده‌ی تیغه و قسمت داخلی آچار از طریق برش موضعی ترسیم شده است.



استفاده‌ی ترکیبی از چند برش به‌طور همزمان در یک نما را برش ترکیبی یا چندبرشی گویند. به دو نمونه‌ی دیگر از برش ترکیبی توجه کنید.

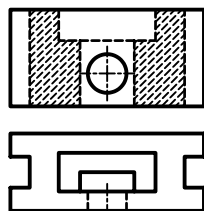
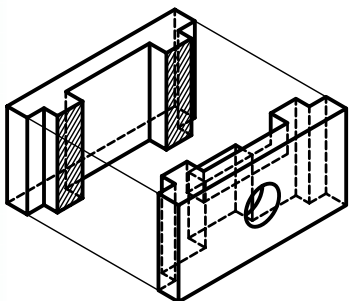


استفاده از برش‌های ساده و جزئی در یک نما

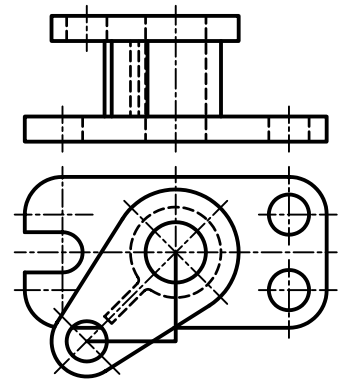
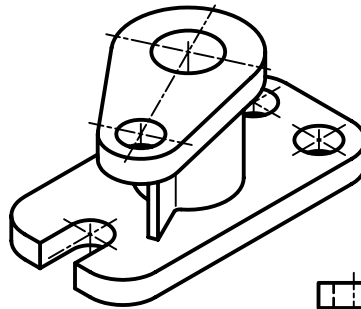


برش خیالی

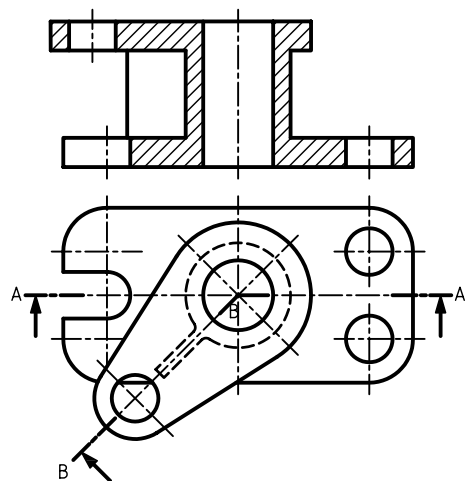
از دیگر انواع برش، برش خیالی است که در نقشه‌های امروزی کمتر از آن استفاده می‌شود. در برش خیالی، ساختمان داخلی قطعه به صورت ذهنی تجسم می‌شود و همانند برش‌های معمولی ترسیم می‌شود، با این تفاوت که هاشور آن منقطع است و نمای قطعه نیز به صورت کامل (بدون برش) ترسیم می‌شود.



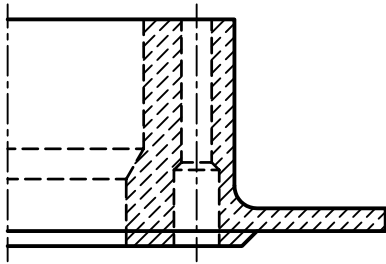
در بیشتر قطعات صنعتی، به‌خصوص نقشه‌های ترکیبی، برای نمایش دقیق جزئیات نقشه، بیش از یک نوع برش در یک نما نیاز است.



مثلاً، برای ترسیم نمای روبه‌رو در برش، هیچ‌کدام از انواع برش به تنهایی جوابگو نخواهد بود؛ مگر آن‌که از دو برش، به‌طور همزمان استفاده کنیم. یعنی برای قسمت بالای قطعه برش مایل و برای قسمت پایین قطعه برش ساده در نظر گرفته شود.

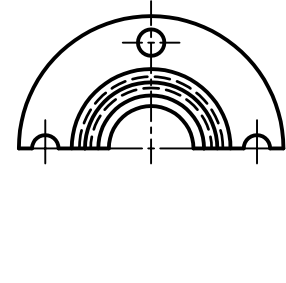
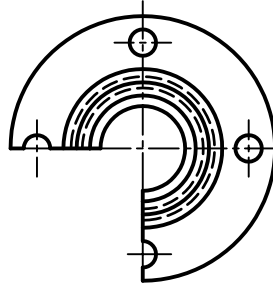
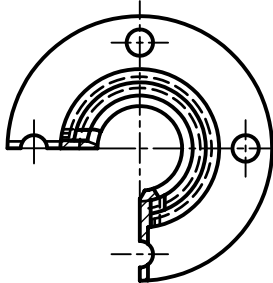
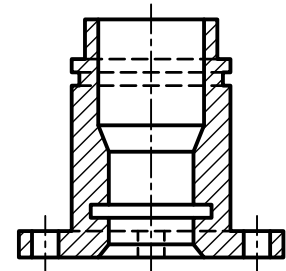
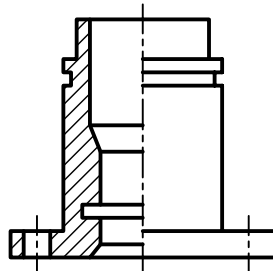
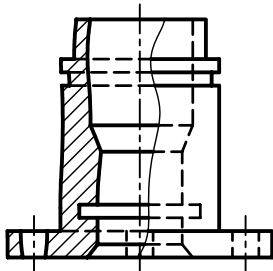
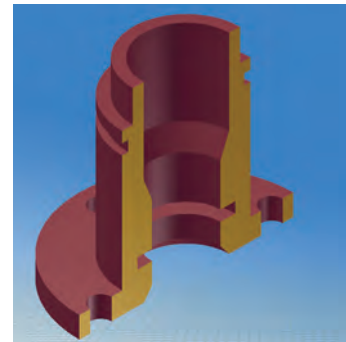
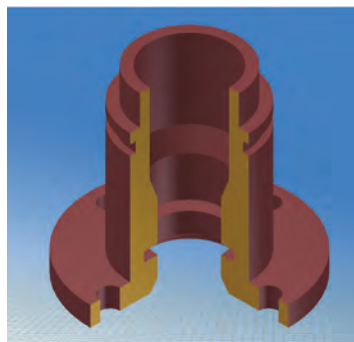
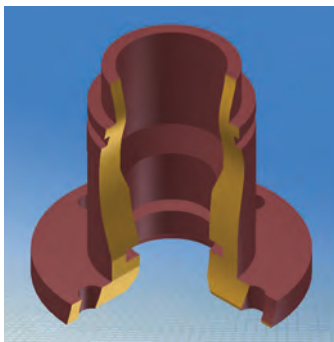


برش خیالی هنگامی به کار می رود که بخواهیم نمای خارجی، همانند نمای داخلی نمایش داده شود. معمولاً خطوط هاشور منقطع در برش خیالی به خطوط ندید منتهی می شود. گاهی اوقات این خطوط به خطوط بیرونی دید نیز ختم می شود. برش خیالی، تصویری شبیه تصویر اشعه‌ی ایکس از اشیاء ترسیم می کند.



انتخاب نوع برش

نوع برش، متناسب با تنوع شکلی قطعات و خصوصیات منحصر به فرد هر قطعه انتخاب می شود. هر قطعه را می توان با استفاده از برش های مختلف، به صورت های گوناگون در نمای برش خورده ترسیم کرد؛ ولی با دقت و تمرین بیشتر می توان مناسب ترین آن ها را انتخاب کرد. برای مثال، قطعه ای مطابق شکل را در سه برش کامل، نیم برش و جزئی در نظر می گیریم. همان طور که ملاحظه می شود، در اینجا مناسب ترین انتخاب نوع برش، نیم برش است.

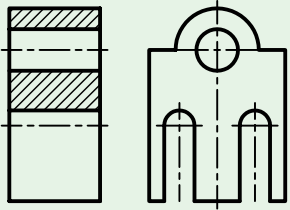
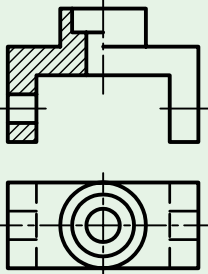
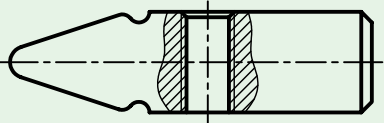
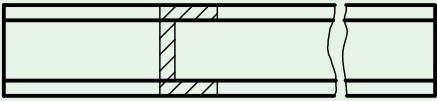
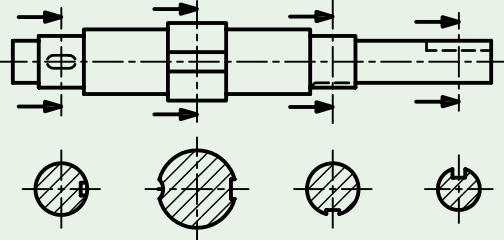
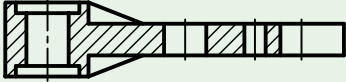
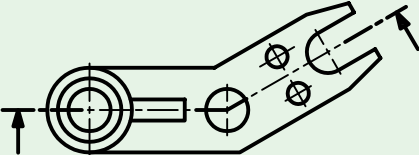


برش جزئی

نیم برش

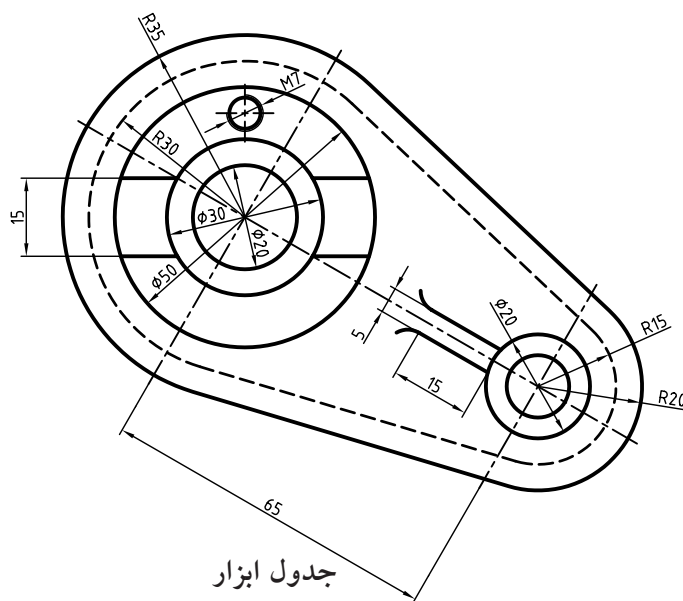
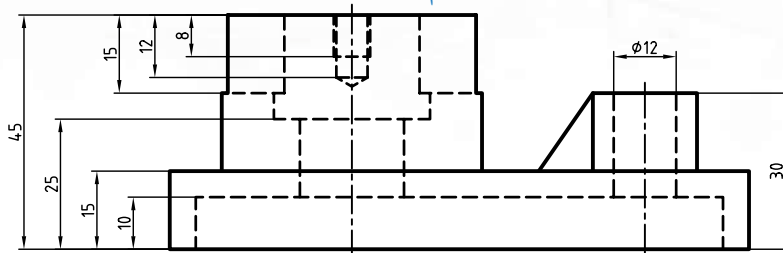
کامل

برخی از مشخصات کلی قطعات برای انتخاب برش مناسب به شرح زیر است:

نمونه	نوع برش مناسب	مشخصات کلی قطعه
	برش کامل - برش شکسته	قطعه دارای یک صفحه‌ی تقارن است.
	نیم‌برش - نیم‌برش شکسته	قطعه دارای دو صفحه‌ی تقارن است.
	برش موضعی	قطعه شامل بی‌برش‌ها باشد، یا نیازی به برش کامل قطعه نباشد.
	برش گردشی	نمایش مقطع قطعه موردنظر، قطعه طویل باشد.
	برش پیایی	قطعه دارای مقاطع غیریکنواخت باشد.
 	برش مایل برش مایل شکسته	قطعه دارای جزئیاتی در راستای محورهای مایل با محور اصلی باشد.

دستور کار

ترسیم برش ترکیبی

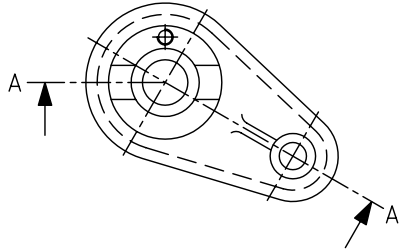
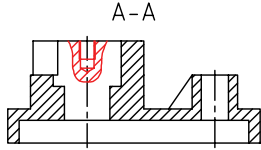


جدول ابزار

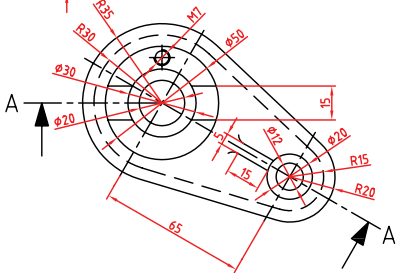
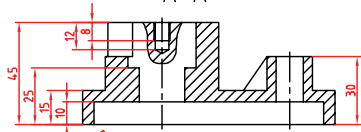
مشخصات فنی	نام ابزار	مشخصات فنی	نام ابزار
نرم	پاک کن	حداقل ۷۰ × ۵۰	میز نقشه کشی
A۴	کاغذ	ثابت	خط کش تی
مویی	برس	۶۰° - ۳۰° و ۴۵°	گونیا
HB - F	مداد	کاغذی	چسب
کوچک	فیچی	معمولی	تراش
روپوش سفید	لباس کار	بازویی	پرگار

مراحل ترسیم

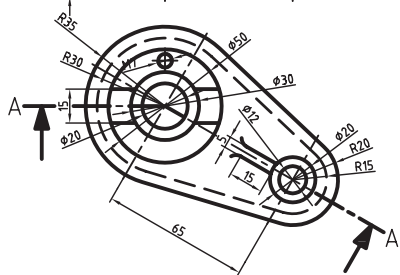
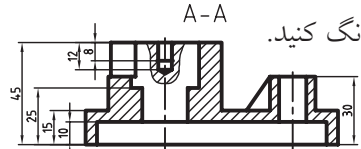
۶. برای قسمت قلاویز شده‌ی استوانه‌ی بزرگ در نمای روبه‌رو، برش موضعی ترسیم کنید.



۷. نقشه را اندازه‌گذاری کنید.



۸. خطوط اضافی را پاک و سایر خطوط را با پهنا‌ی استاندارد پررنگ کنید.

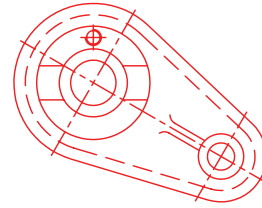


۹. پس از تکمیل جدول مشخصات، نقشه را برای تأیید و ارزشیابی به هنرآموز محترم خود نشان دهید.

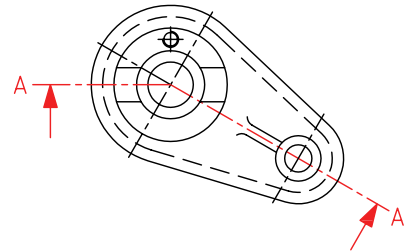
۱. رویه‌ی میز (تخته‌رسم)، ابزارهای نقشه‌کشی را با دستمال نیمه‌مرطوب کاملاً تمیز کنید.

۲. کاغذ A۴ را با کمک خطکش تی با دقت نصب و کادر و جدول را ترسیم کنید.

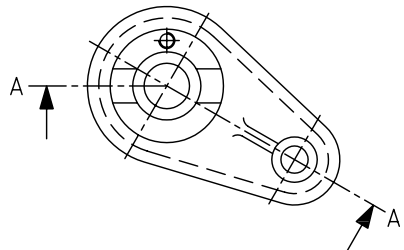
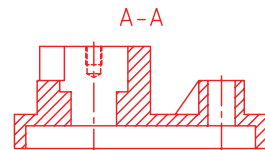
۳. نمای افقی را در جای مناسب از کاغذ A۴ ترسیم کنید.



۴. مسیر برش ساده را برای استوانه‌ی بزرگ و مسیر برش مایل را برای بازو در نمای افقی ترسیم کنید. نام‌گذاری برای هر دو مسیر برش یکسان است.



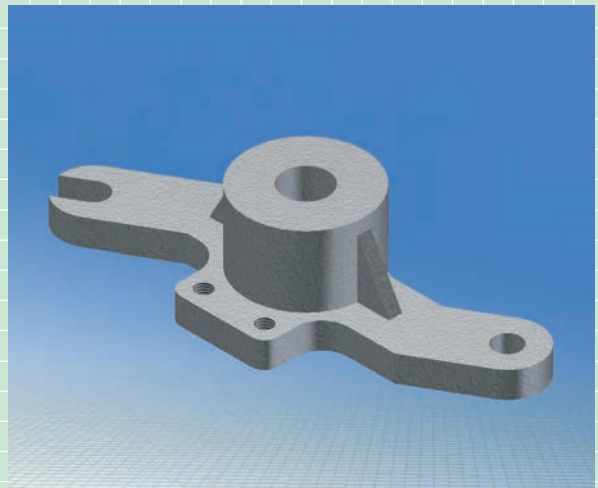
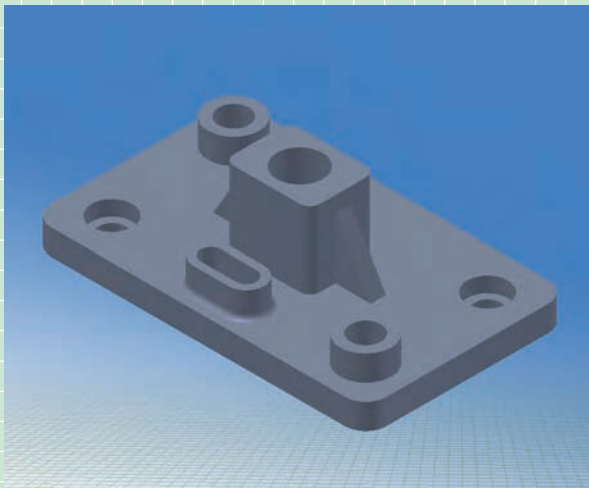
۵. نمای روبه‌رو را با ترکیب دو برش ساده و مایل در برش ترسیم کنید.



ارزشیابی پایانی

◀ نظری

۱. برش ترکیبی یا چند برشی در یک نما را شرح دهید.
۲. موارد استفاده‌ی برش ترکیبی را نام ببرید.
۳. برای قطعه‌ی ۱ و ۲ چه برش‌هایی در برش ترکیبی مناسب‌تر است؟



۴. برش خیالی را شرح دهید و کاربرد آن را بنویسید.