

# فصل اول

## قسمت‌های مختلف گیرنده‌ی رادیویی FM-AM

### هدف کلی

بررسی و آموزش اصول کار قسمت‌های مختلف یک گیرنده‌ی رادیویی

هدف‌های رفتاری: پس از پایان این فصل از فراگیر انتظار می‌رود که بتواند:

- ۱- تعاریف عمومی مخابرات را بیان کند.
- ۲- اصول مدولاسیون را شرح دهد.
- ۳- مدولاسیون AM و FM را تعریف کند.
- ۴- شکل موج مدوله شده AM و FM را ترسیم کند.
- ۵- ویژگی‌های مدولاسیون AM و FM را تشریح کند.
- ۶- قسمت‌های مختلف یک فرستنده AM و FM را از یک‌دیگر تشخیص دهد.
- ۷- ویژگی‌های یک گیرنده‌ی رادیویی را شرح دهد.
- ۸- بلوک دیاگرام گیرنده‌ی رادیویی با مدولاسیون AM و FM را ترسیم کند.
- ۹- کار هر بلوک را در گیرنده‌های رادیویی شرح دهد.
- ۱۰- انواع خطوط انتقال را نام ببرد.
- ۱۱- خطوط انتقال برای فرکانس بالا را تشریح کند.
- ۱۲- نویز را تعریف کند.
- ۱۳- منابع نویز را نام ببرد.
- ۱۴- آکوستیک را شرح دهد.
- ۱۵- انواع میکروفون را نام ببرد و ساختمان داخلی آن‌ها را تشریح کند.

- ۱۶- دستگاه سیگنال ژنراتور صوتی (AF) و رادیویی (RF) را مورد استفاده قرار دهد.
- ۱۷- سیگنال‌های خروجی دستگاه ژنراتور رادیویی RF را شناسایی کند.
- ۱۸- موج مدولاسیون AM را توسط سیگنال ژنراتور RF و AF به دست آورد و بر روی اسیلوسکوپ مشاهده کند.
- ۱۹- ضریب مدولاسیون AM را اندازه بگیرد.
- ۲۰- موج مدولاسیون FM را توسط فانکشن ژنراتور که دارای مدولاسیون FM است ساخته و بر روی اسیلوسکوپ مشاهده کند.

| ساعات آموزش |      |     |
|-------------|------|-----|
| نظری        | عملی | جمع |
| ۱۴          | *۸+۴ | ۲۲  |

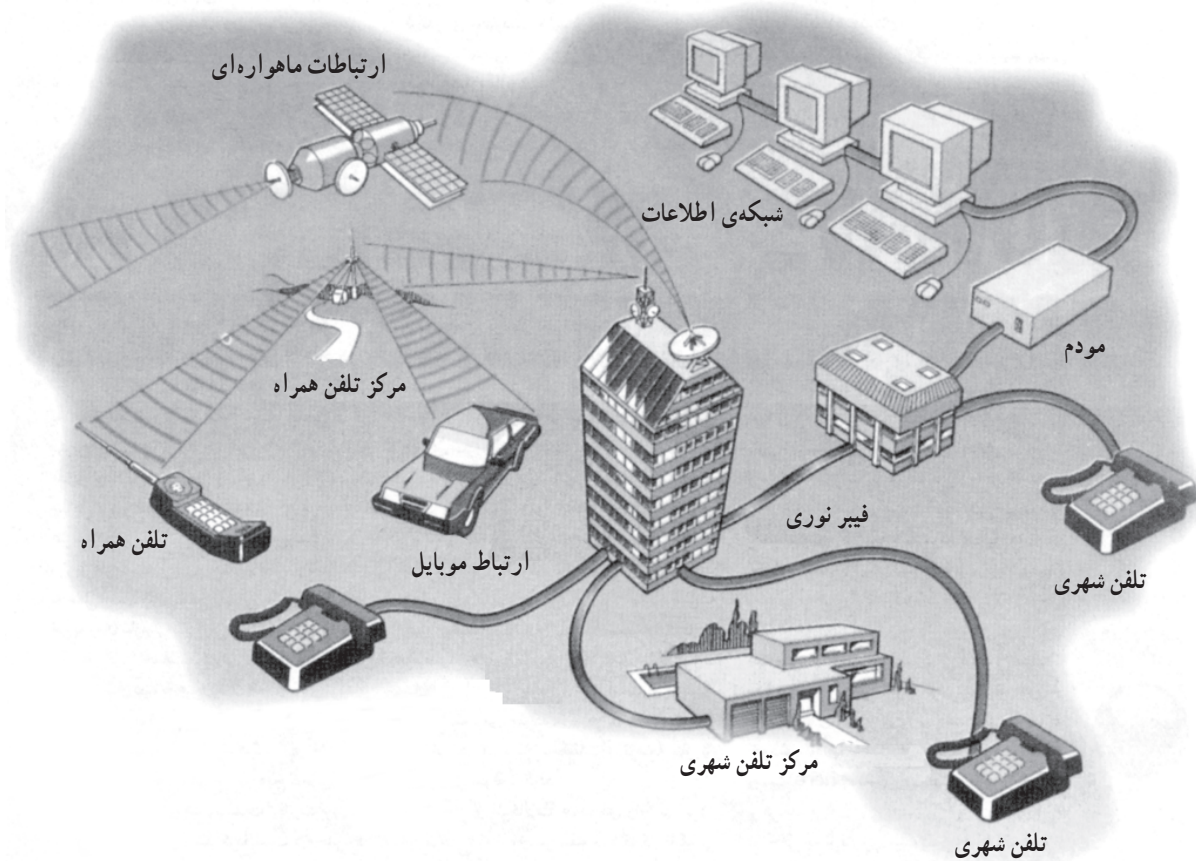
\* زمان استاندارد آموزش عملی این توانایی ۴ ساعت است. به دلیل کمبود این زمان آموزش، ۸ ساعت از زمان آموزش عملی توانایی ۳ (عیب‌یابی، تعمیر و تنظیم آشکارساز صوت (FM/AM)، کسر و به این توانایی اضافه شده است.

## پیش‌آزمون (۱)

- ۱- مدولاسیون را تعریف کنید.
- ۲- انواع مدولاسیون را نام ببرید.
- ۳- مدولاسیون فرکانس را تعریف کنید.
- ۴- محدوده‌ی فرکانس سیگنال حامل، چند کیلوهرتز است؟  
(۱) ۱kHz (۲) ۳۰kHz (۳) ۳۰MHz-۳۰kHz (۴) ۳۰۰MHz-۳۰۰kHz
- ۵- بلوک دیاگرام فرستنده AM را رسم کنید.
- ۶- نقش آنتن در گیرنده‌ی رادیویی را شرح دهید.
- ۷- مدار معادل خطوط انتقال در فرکانس بالا را رسم کنید؛
- ۸- کابل کواکسیال را خط ..... یا ..... می‌نامند.
- ۹- آکوستیک چیست؟ شرح دهید.
- ۱۰- باند فرکانسی قابل قبول برای یک میکروفون خوب کدام است؟  
(۱) ۲۰Hz تا ۲۰kHz (۲) ۳۰Hz تا ۱۷kHz  
(۳) ۳۰۰kHz تا ۲۰kHz (۴) ۳۰Hz تا ۳۰kHz
- ۱۱- در گیرنده‌ی رادیویی FM-AM نقش مدار نوسان‌ساز محلی و مخلوط‌کننده‌ی سیگنال را شرح دهید.

## ۱-۱- مخابرات

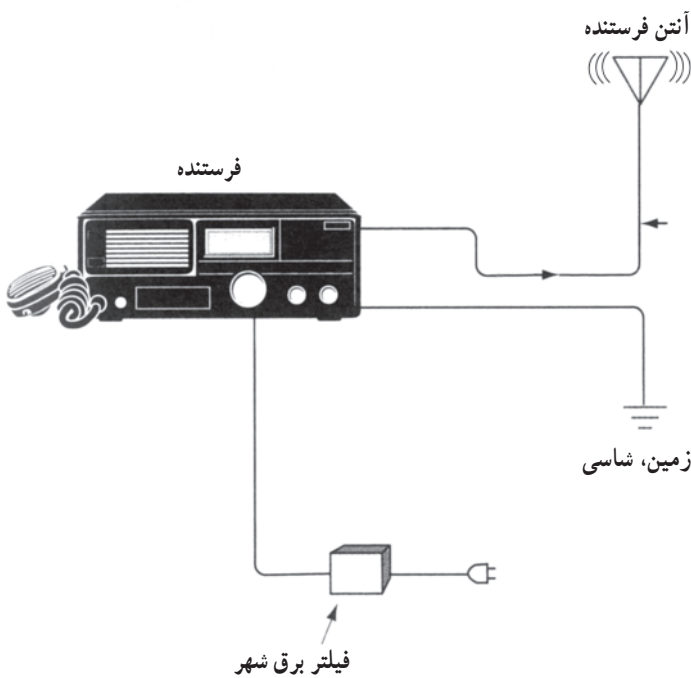
ارسال پیام از یک نقطه به نقطه‌ی دیگر را مخابرات می‌نامند. هر نوع خبر و اطلاع را پیام می‌گویند. پیام می‌تواند گزارش‌های خبری، اقتصادی، سیاسی، نظامی، ترافیک، اطلاعات هواشناسی، امداد و یا موسیقی از مراکز رادیو و تلویزیون باشد. پیام را نمی‌توان مستقیماً به نقاط دور فرستاد، بلکه باید توسط مبدل‌هایی پیام‌های صوتی و تصویری را به پیام‌های قابل ارسال تبدیل کرد. در شکل (۱-۱) نمونه‌ای از سیستم ارتباطی در عصر حاضر نمایش داده شده است.



شکل ۱-۱ - نمونه‌ای از سیستم مخابراتی امروزی

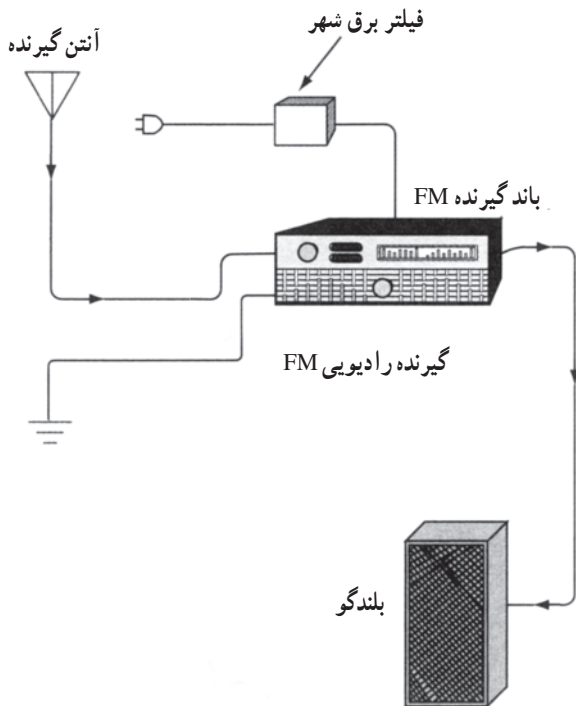
در سیستم‌های مخابراتی مانند مراکز رادیو و تلویزیونی، مخابرات دریایی، نظامی، هوایی، امداد و پلیس از وسایل ارتباطی بی‌سیم استفاده می‌شود.

در شکل (۱-۲) یک دستگاه فرستنده بی‌سیم رادیویی را مشاهده می‌کنید. این دستگاه شامل میکروفون، فرستنده رادیویی و آنتن است. دستگاه فرستنده رادیویی پیام را پس از تبدیل به سیگنال رادیویی، ارسال می‌کند.



شکل ۱-۲- یک نمونه فرستنده رادیویی

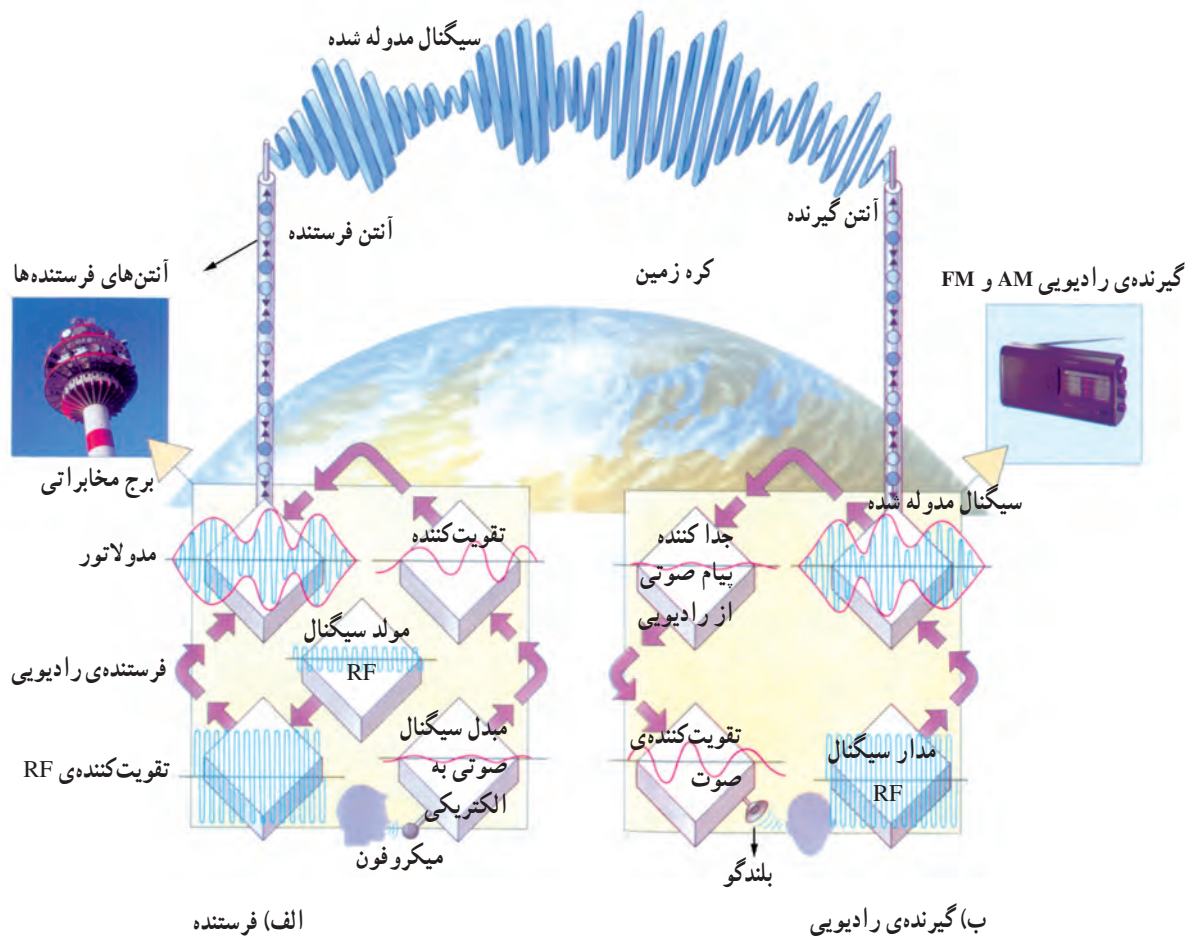
در شکل (۱-۳) یک گیرنده رادیویی بی‌سیم نشان داده شده است. ورودی گیرنده رادیویی صوتی، آنتن و خروجی آن بلندگو است. گیرنده رادیویی، وظیفه دریافت سیگنال رادیویی فرستنده، تبدیل آن به پیام و پخش آن از بلندگو را به عهده دارد.



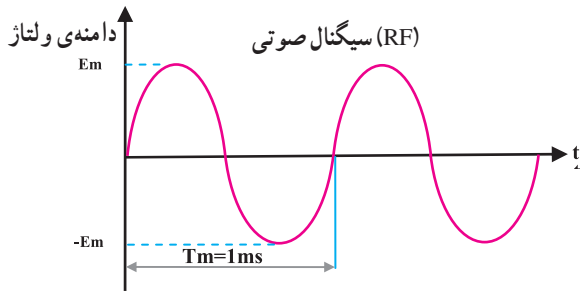
شکل ۱-۳- یک نمونه گیرنده رادیویی

## ۱-۲- اصول مدولاسیون<sup>۱</sup>

برای ارسال پیام صوتی به نقاط دور، در مرحله‌ی اول پیام گوینده به وسیله یک میکروفون به سیگنال الکتریکی تبدیل می‌شود؛ این سیگنال بر روی فرکانس رادیویی سوار می‌شود. در نهایت سیگنال رادیویی توسط آنتن به صورت موج در فضا انتشار می‌یابد. عمل سوار شدن سیگنال پیام روی فرکانس رادیویی را مدولاسیون می‌گویند. در شکل (۱-۴-الف) سیستم فرستنده را ملاحظه می‌کنید. آنتن گیرنده، امواج انتشار یافته از فرستنده را دریافت می‌کند. این امواج در گیرنده سیگنال‌های رادیویی در حد ولتاژ قابل استفاده‌ای تقویت می‌شوند. در مرحله‌ی بعد فرکانس رادیویی و پیام را از یک‌دیگر جدا می‌کنند. پیام پس از تقویت به بلندگو می‌رود و به صوت قابل شنیدن تبدیل می‌شود. در شکل (۱-۴-ب) نحوه‌ی بازسازی سیگنال در گیرنده را مشاهده می‌کنید.



شکل ۱-۴- نمایش نحوه‌ی ارسال و دریافت سیگنال صوتی در فرستنده و گیرنده رادیویی



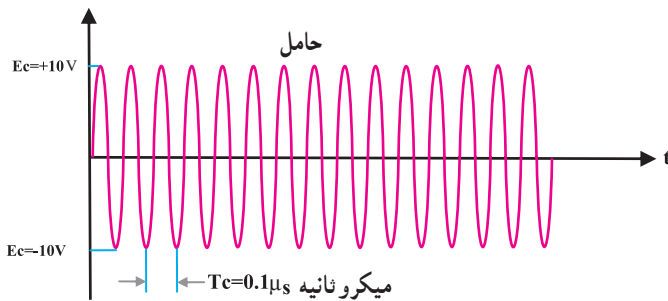
$$f_m = \frac{1}{T_m} = \frac{1}{1 \times 10^{-3}} = 1000 \text{ Hz}$$

$$E_m = 1 \text{ v}$$

شکل ۱-۵ - نمایش یک موج سینوسی صوتی

### ۱-۲-۱ - مشخصات سیگنال صوتی (پیام):

به طور کلی طیف فرکانسی صدا که شامل صدای انسان و آلات موسیقی است در محدوده‌ی فرکانسی ۲۰ هرتز تا ۲۰ کیلوهرتز قرار دارد. در شکل (۱-۵) یک سیگنال صوتی سینوسی با دامنه‌ی ماکزیمم یک ولت و فرکانس یک کیلوهرتز نشان داده شده است.



$$f_c = \frac{1}{T_c}$$

$$f_c = \frac{1}{0.1 \times 10^{-6}} = 10,000,000 \text{ Hz} = 10 \text{ MHz}$$

$$E_c = 10 \text{ v}$$

شکل ۱-۶ - نمایش یک موج سینوسی رادیویی

### ۱-۲-۲ - مشخصات سیگنال رادیویی: معمولاً

سیگنال رادیویی در سیستم مخابراتی بی سیم را سیگنال حامل یا کریپر می‌گویند.

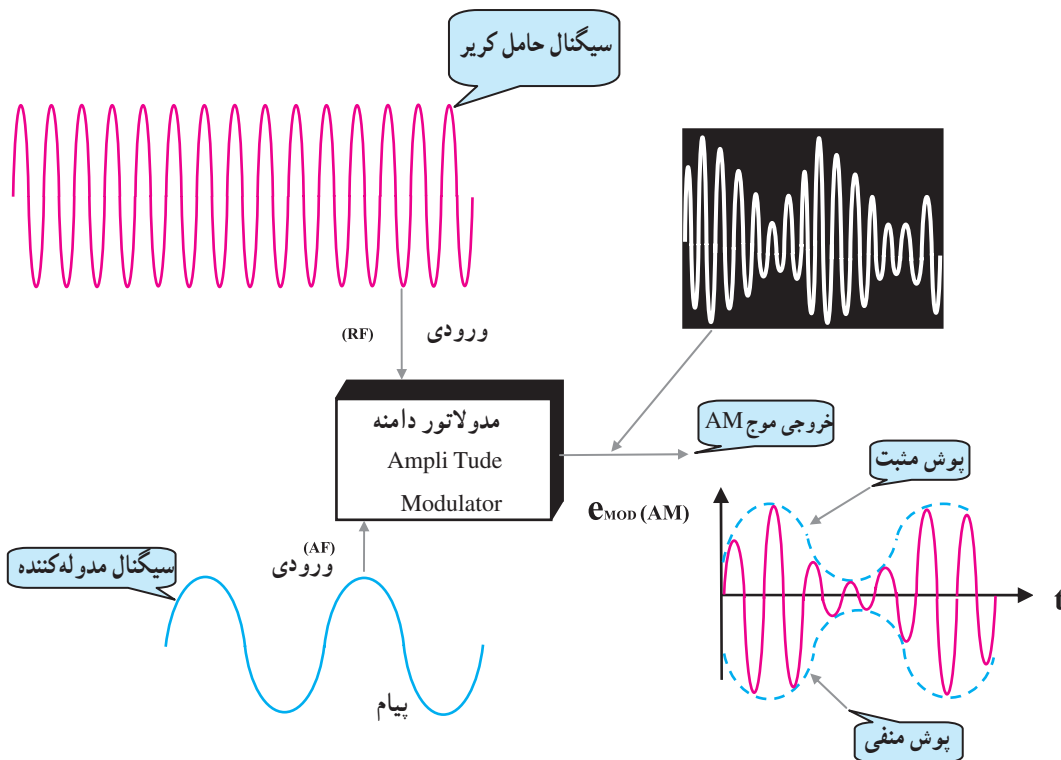
محدوده‌ی فرکانس رادیویی را در فاصله ۳۰۰ کیلوهرتز تا ۳۰۰ مگاهرتز تقسیم‌بندی کرده‌اند. در شکل (۱-۶) یک سیگنال سینوسی با فرکانس RF را مشاهده می‌کنید. در این شکل مقدار فرکانس ۱۰ مگاهرتز و دامنه‌ی ماکزیمم ۱۰ ولت است.

### ۳-۲-۱- تعریف مدولاسیون: عمل سوار کردن یک

سیگنال صوتی (پیام) بر روی سیگنال رادیویی RF یا حامل را مدولاسیون می‌گویند. سیگنال پیام را مدوله‌کننده و سیگنال حامل یا کریر را مدوله‌شونده می‌نامند. مدولاسیون انواع بسیار زیادی دارد. در این بودمان فقط به بررسی مدولاسیون دامنه<sup>۱</sup> (AM) و فرکانس (FM) می‌پردازیم.

### ۴-۲-۱- مدولاسیون دامنه AM: در مدولاسیون

AM، دامنه سیگنال حامل، متناسب با سیگنال پیام تغییر می‌کند. در این حالت فرکانس سیگنال حامل، ثابت است. شکل (۱-۷) عمل مدولاسیون دامنه را نشان می‌دهد. به مداری که عمل مدولاسیون را انجام می‌دهد مدولاتور<sup>۲</sup> می‌گویند. تغییرات دامنه موج مدوله شده را، پوش مدولاسیون<sup>۳</sup> می‌نامند. پوش مدولاسیون شباهت زیادی به سیگنال پیام دارد.



شکل ۱-۷- نحوه‌ی انجام مدولاسیون دامنه

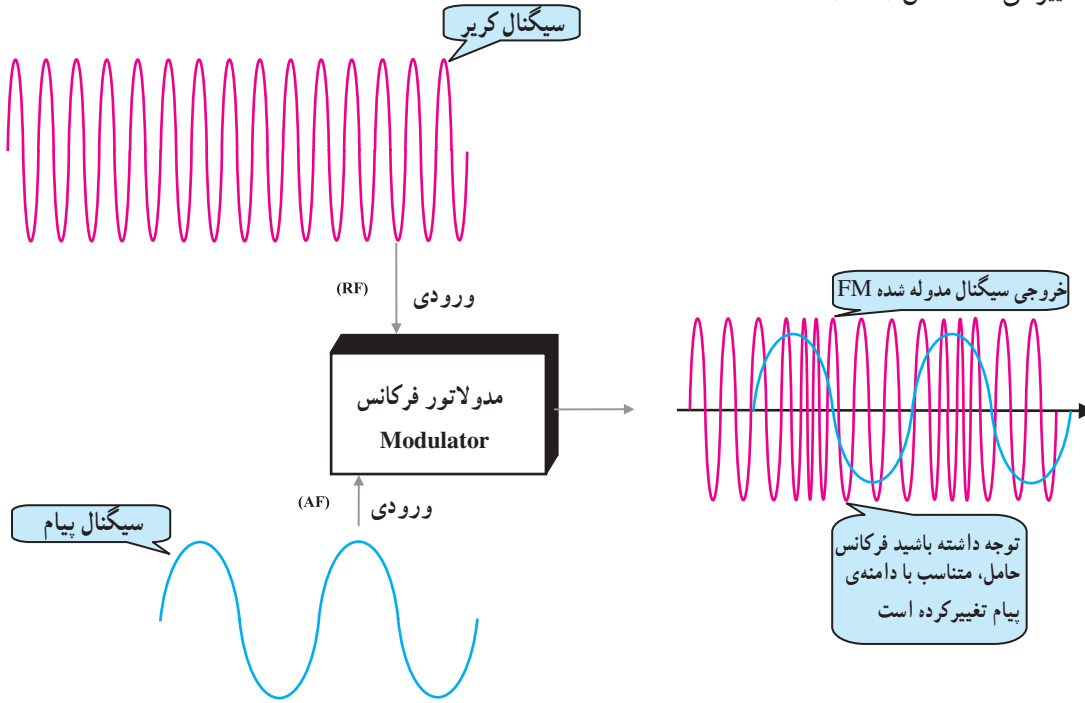
۱- Amplitud modulation دامنه مدولاسیون

۲- Modulator مداری که عمل مدولاسیون توسط آن انجام شود

۳- Modulation envelope پوش مدولاسیون



۵-۲-۱- مدولاسیون فرکانس یا FM: در مدولاسیون FM، دامنه‌ی سیگنال حامل ثابت است ولی مقدار فرکانس آن متناسب با دامنه‌ی پیام تغییر می‌کند، شکل (۸-۱).



شکل ۸-۱- نحوه‌ی انجام مدولاسیون فرکانس FM

$$\text{حداکثر دامنه‌ی سیگنال پیام} \\ \text{حداکثر دامنه‌ی سیگنال حامل} = \text{ضریب مدولاسیون}$$

$$m = \frac{E_m}{E_c}$$

### ۳-۱- ضریب مدولاسیون AM

در مدولاسیون دامنه، اگر مقدار دامنه‌ی پیام  $E_m$  بزرگتر از  $E_c$  باشد، موج مدوله شده دچار اعوجاج می‌شود. نسبت حداکثر دامنه‌ی سیگنال پیام به حداکثر دامنه‌ی سیگنال حامل را ضریب مدولاسیون گویند.

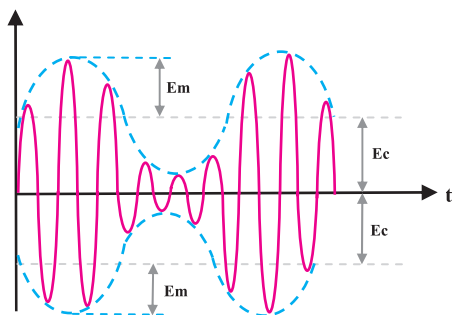
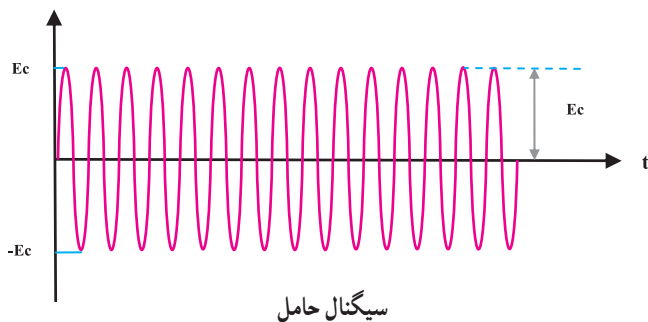
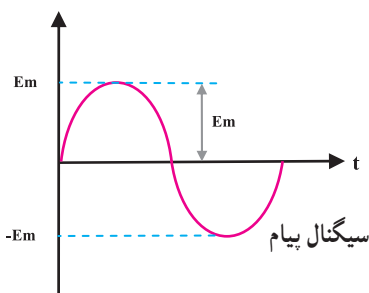
ضریب مدولاسیون عددی بین ۰ و ۱ است که اگر در عدد صد ضرب و برحسب درصد بیان شود آن را درصد مدولاسیون می‌گویند و با  $M$  نشان می‌دهند.

مقدار ضریب مدولاسیون را می توان با استفاده از شکل (۱-۹) و رابطه زیر به دست آورد.

$$m = \frac{E_m}{E_c}$$

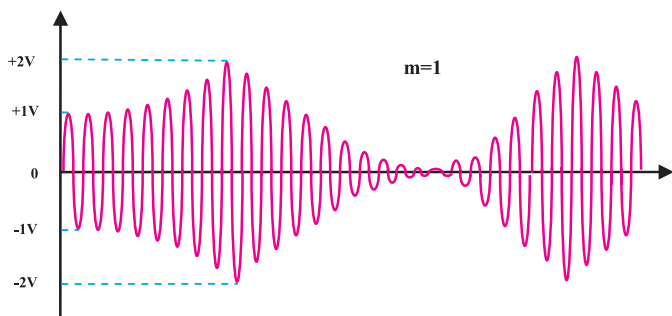
$$M = \frac{E_m}{E_c} \times 100$$

با توجه به ضریب مدولاسیون AM می توان سه نوع مدولاسیون دامنه را نشان داد.



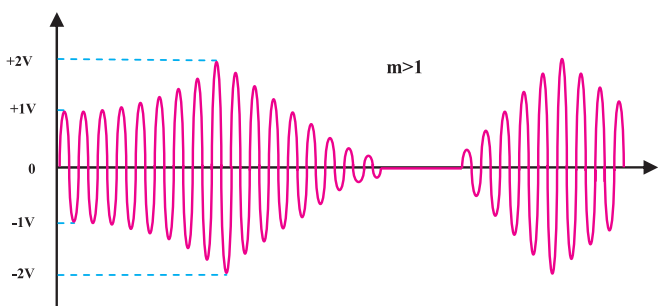
شکل ۱-۹- موج مدوله‌ی AM

ضریب مدولاسیون عددی بین ۰ و ۱ است که اگر در عدد صد ضرب و برحسب درصد بیان شود آن را درصد مدولاسیون می گویند و با M نشان می دهند.



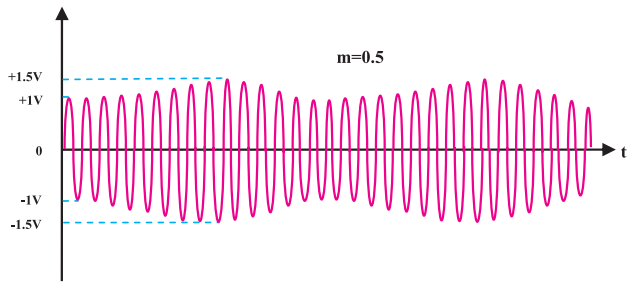
شکل ۱-۱۰- مدولاسیون صددرصد (m=1)

۱-۳-۱- مدولاسیون صددرصد: برای داشتن مدولاسیون صددرصد باید نسبت دامنه‌های دو سیگنال پیام و حامل، برابر یک شود یعنی  $E_m = E_c$  باشد، شکل (۱-۱۰).



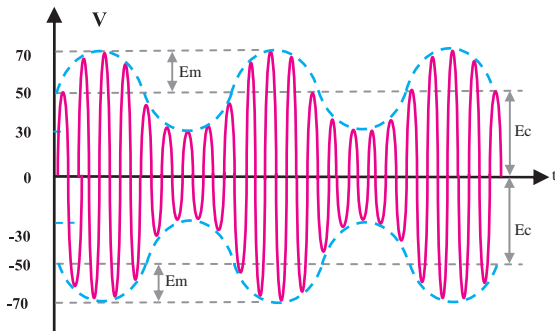
شکل ۱-۱۱- مدولاسیون بیشتر از صددرصد (m>1)

۲-۳-۱- مدولاسیون بیشتر از صددرصد: هرگاه دامنه‌ی پیام بیشتر از دامنه‌ی سیگنال حامل باشد، درصد مدولاسیون از صددرصد بیشتر می شود؛ در این حالت در سیگنال مدوله شده، اعوجاج حاصل می شود. شکل (۱-۱۱) این مدولاسیون را نشان می دهد.



شکل ۱-۱۲ - نمایش مدولاسیون در حالتی که  $m < 1$  است

۳-۳-۱- مدولاسیون کمتر از صددرصد: در این مدولاسیون دامنه‌ی سیگنال پیام کوچک‌تر از دامنه‌ی سیگنال حامل است. شکل (۱-۱۲) این نوع مدولاسیون را نشان می‌دهد. در مدولاسیون AM، عملاً از مدولاسیون کمتر از صددرصد استفاده می‌شود.



شکل ۱-۱۳

مثال: ضریب مدولاسیون موج AM را با توجه به شکل (۱-۱۳) به دست آورید.  
با توجه به شکل داریم:

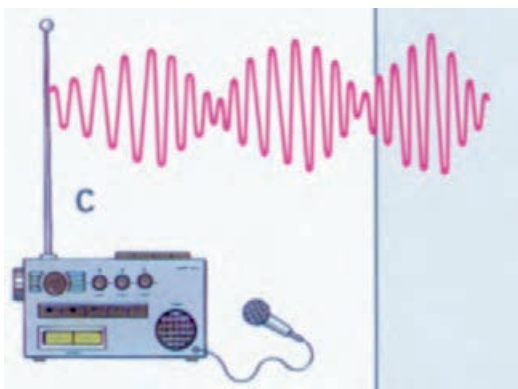
$$E_m = 70 - 50 = 20\text{v}$$

$$E_c = 50\text{v}$$

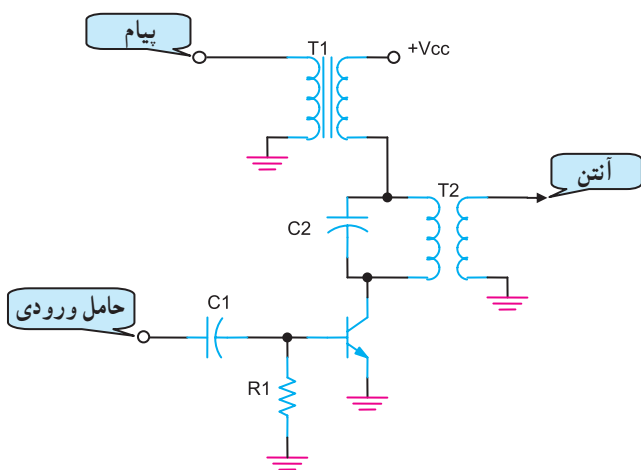
$$m = \frac{E_m}{E_c}, \quad M = \frac{E_m}{E_c} \times 100\%$$

$$E_m = 20\text{v} \quad m = \frac{20}{50} = 0.4$$

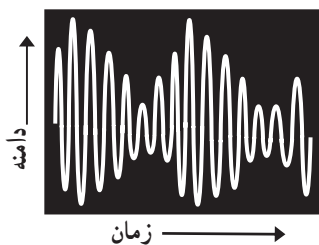
$$E_c = 50\text{v} \quad M = 0.4 \times 100 = 40\%$$



شکل ۱-۱۴ الف



شکل ۱-۱۴ ب - مدولاتور دامنه



شکل ۱-۱۴ ج - نمایش AM در اسیلوسکوپ

## ۱-۴-۱- مشخصات کلی مدولاسیون دامنه

۱-۴-۱- پهنای باند: اگر خروجی مدار مدولاتور

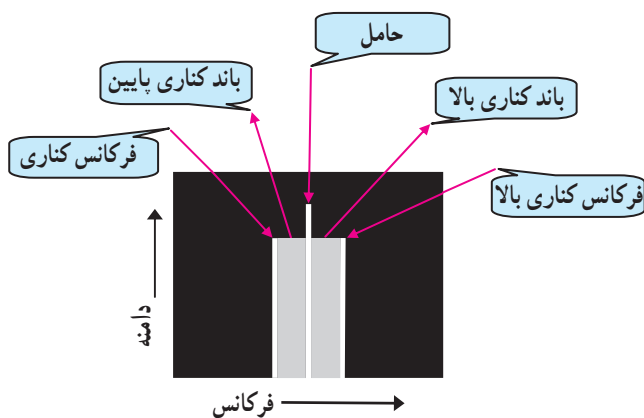
AM را به اسیلوسکوپ وصل کنیم (شکل ۱-۱۴-ب)، شکل موج AM بر روی صفحه‌ی اسیلوسکوپ قابل مشاهده است. در صورتی که خروجی مدولاتور به یک دستگاه طیف‌نما<sup>۱</sup> وصل شود، طیف‌نما موج مدوله شده AM را به صورت (شکل ۱-۱۴-ج) نشان می‌دهد.

دستگاه طیف‌نما مانند اسیلوسکوپ است با این تفاوت که در آن محور افقی، بیانگر فرکانس و محور عمودی نشان‌دهنده‌ی مقدار دامنه ولتاژ است.

اگر فرکانس سیگنال پیام برابر با FM باشد دو محدوده‌ی فرکانسی در بالا و پایین فرکانس حامل ایجاد می‌شود (شکل ۱-۱۴-د) به این محدوده‌ها سایدها<sup>۲</sup> یا باند کناری می‌گویند. فاصله بین باندهای کناری را پهنای باند می‌نامند. مقدار پهنای باند دو برابر فرکانس پیام است.

$$B_w = USF - LSF$$

$$B_w = 2F_m$$



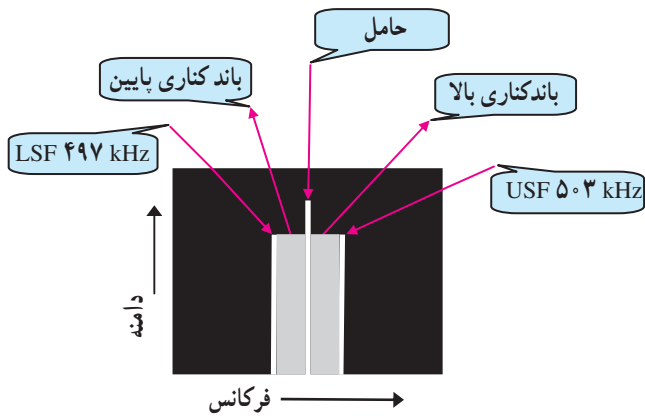
شکل ۱-۱۴ د - نمایش AM در طیف‌نما

شکل ۱-۱۴ - نمایش موج AM روی دستگاه اسیلوسکوپ و طیف‌نما

۱- Band Width پهنای باند

۲- دستگاه طیف‌نما دستگاهی است که طیف فرکانسی موجود در سیگنال غیر سینوسی را نشان می‌دهد.

۳- Side Band باندهای کناری



شکل ۱-۱۵ - نمایش موج AM روی دستگاه طیف‌نما

### ۱-۴-۲ - پهنای باند در گیرنده‌های تجاری AM:

در گیرنده‌های تجاری AM، حداکثر فرکانس پیام را ۵ کیلوهرتز در نظر می‌گیرند. بنابراین پهنای باند در گیرنده‌های تجاری AM، ۱۰ کیلوهرتز است.

مثال: پهنای باند سیگنال موج AM را در شکل (۱-۱۵)،

به دست آورید.

$${}^1 \text{LSF} = 497 \text{ kHz} \quad \text{باند کناری پایین}$$

$$f_c = 500 \text{ kHz} \quad \text{فرکانس حامل}$$

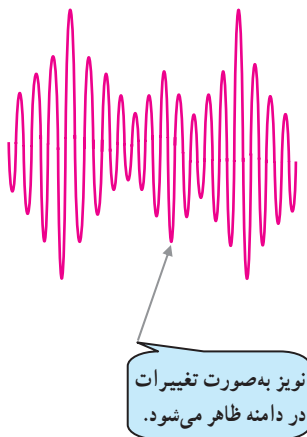
$${}^2 \text{USF} = 503 \text{ kHz} \quad \text{باند کناری بالا}$$

$$\boxed{B_w = \text{USF} - \text{LSF}} \quad \text{پهنای باند}$$

$$B_w = 503 \text{ kHz} - 497 \text{ kHz} = 6 \text{ kHz}$$

$$\boxed{B_w = 2fm} \quad \text{و یا از طریق}$$

$$B_w = 2 \times 3 \text{ kHz} = 6 \text{ kHz}$$



شکل ۱-۱۶ - موج مدوله شده AM آلوده به نویز

### ۱-۴-۳ - اثر پذیرش نویز: معمولاً نویز بر روی دامنه‌ی

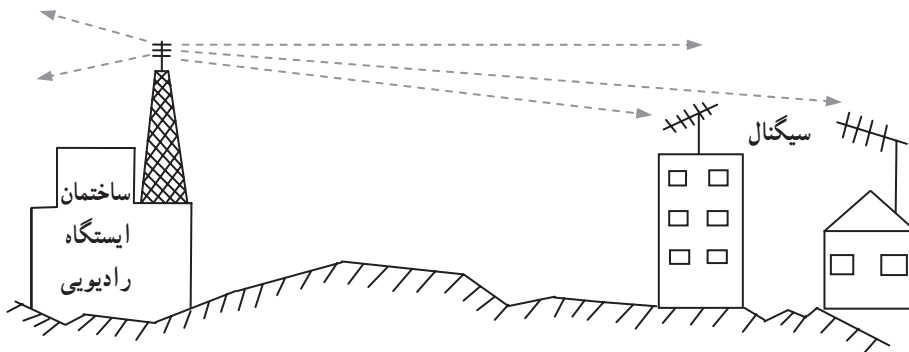
سیگنال مدوله شده، سوار می‌شود. در این حالت نویز با پیام جمع می‌شود (شکل ۱-۱۶) و روی سیگنال باز سازی شده اثر می‌گذارد.

۱- فرکانس باند کناری پایین (LSF) Lower Side Frequency

۲- فرکانس باند کناری بالا (USF) Upper Side Frequency

#### ۴-۴-۱- کاربرد مدولاسیون AM: محدوده‌ی

فرکانس مدولاسیون دامنه در باند موج متوسط (MW)، در محدوده‌ی ۵۳۰ تا ۱۶۰۰ کیلوهرتز قرار دارد. به علت سادگی گیرنده‌های AM از مدولاسیون دامنه برای پخش برنامه‌های رادیویی و تلویزیونی شبکه‌های محلی استفاده می‌شود (شکل ۱-۱۷).



شکل ۱-۱۷- آنتن و فرستنده‌ی رادیویی شبکه‌ی محلی

#### ۵-۱- ضریب مدولاسیون FM

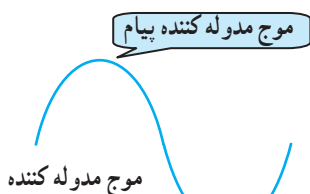
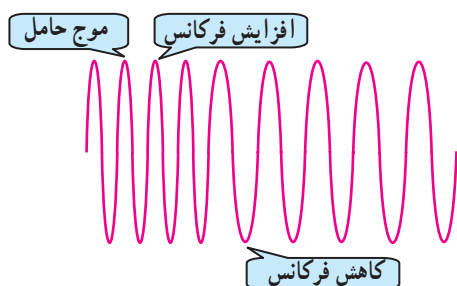
نسبت حداکثر تغییرات فرکانس سیگنال حامل به فرکانس سیگنال پیام را ضریب مدولاسیون FM می‌نامند و آن را با  $m_f$  نشان می‌دهند.

حداکثر تغییرات فرکانس حامل را انحراف فرکانس می‌گویند و با  $(\Delta f)$  نشان می‌دهند. انحراف فرکانس برای رادیوهای FM تجارتي، حداکثر انحراف فرکانس ۷۵ کیلوهرتز و حداکثر فرکانس سیگنال پیام برابر با ۱۵ کیلوهرتز در نظر گرفته می‌شود به این ترتیب مقدار  $m_f$  برابر با ۵ می‌شود.

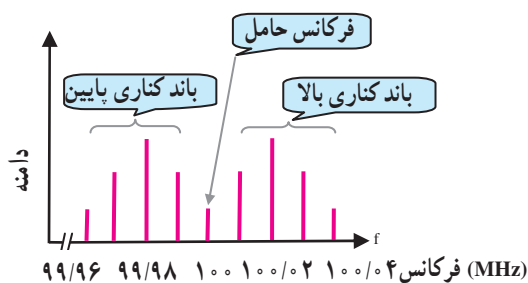
|  |
|--|
| $m_f = \frac{\Delta f}{f_m}$ <p>انحراف فرکانس<br/>فرکانس پیام</p>        |
| <p>در گیرنده‌ی تجارتي FM</p>   |
| $\Delta f_{\max} = 75 \text{ kHz}$                                       |
| $f_{m_{\max}} = 15 \text{ kHz}$  |
| $m_f = \frac{\Delta f}{f_m} = \frac{75 \text{ kHz}}{15 \text{ kHz}} = 5$ |

## ۱-۶-۱- مشخصات سیگنال مدوله شده‌ی FM

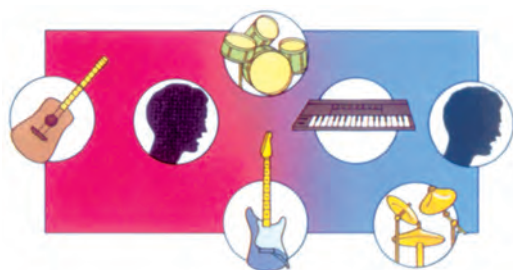
همان‌طور که قبلاً اشاره شد، در مدولاسیون FM، فرکانس حامل متناسب با تغییرات دامنه‌ی پیام تغییر می‌کند شکل (۱-۱۸). شکل موج مدوله شده‌ی FM در حوزه‌ی فرکانس، مانند شکل (۱-۱۹) است. موج مدوله شده‌ی FM نسبت به موج مدوله شده‌ی AM دارای فرکانس‌های کناری زیادتری است. بنابراین پهنای باند مدولاسیون FM از پهنای باند مدولاسیون AM بیشتر می‌شود.



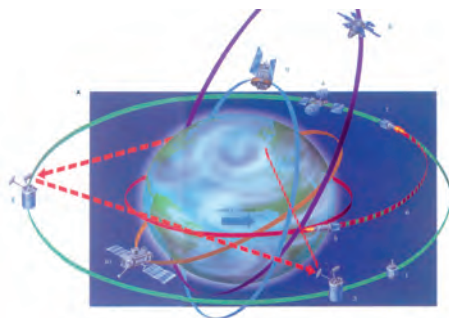
شکل ۱-۱۸- مدولاسیون فرکانس



باند‌های کناری مدولاسیون فرکانس  
شکل ۱-۱۹- پهنای باند سیگنال FM



شکل ۱-۲۰- پخش موسیقی با موج FM



شکل ۱-۲۱- ارتباطات ماهواره‌ای

## ۱-۶-۱-۱- محدوده‌ی باند فرکانس FM: باند

ایستگاه‌های رادیویی FM برای پخش پیام صوتی در محدوده‌ی ۸۸ تا ۱۰۸ مگاهرتز قرار دارد. این باند، استاندارد است. تمام ایستگاه‌های رادیویی FM در این محدوده قرار دارند.

## ۱-۶-۲- کاربرد مدولاسیون FM: به علت زیاد بودن

فرکانس حامل در فرستنده‌ی FM، از باند FM برای پخش موسیقی (شکل ۱-۲۰) و برنامه‌های رادیویی شبکه‌های محلی استفاده می‌شود و به دلیل عدم نویزپذیری FM، این مدولاسیون در مخابرات بین زمین و ارتباط‌های ماهواره‌ای نیز کاربرد دارد، (شکل ۱-۲۱).

## آزمون میانی (۱)

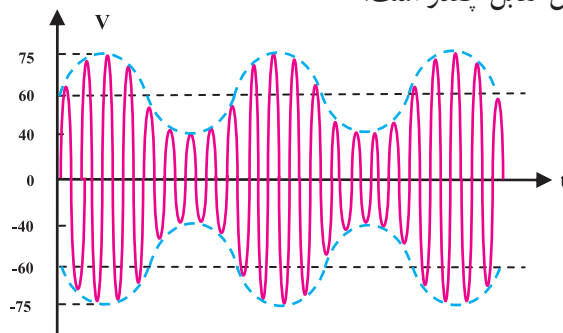
توجه: آزمون‌های میانی توسط فراگیر انجام و ارزشیابی می‌شود.

- ۱- مدولاسیون را تعریف کنید.  
 ۲- در مدولاسیون، دامنه‌ی فرکانس سیگنال حامل ..... و دامنه‌ی سیگنال حامل متناسب با ..... سیگنال پیام تغییر می‌کند.

۳- کدام گزینه می‌تواند به‌عنوان فرکانس سیگنال حامل به‌کار رود؟

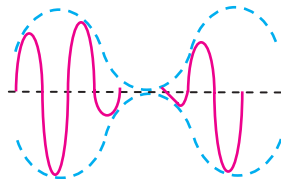
- ۱- ۲۰kHz      ۲- ۳۰۰MHz      ۳- ۲۰Hz      ۴- ۳۰۰Hz

۴- ضریب مدولاسیون موج AM شکل مقابل چقدر است؟



- ۱- ۰/۳      ۲- ۰/۴  
 ۳- ۰/۲۵      ۴- ۰/۵

۵- ضریب مدولاسیون (m) در شکل مقابل کدام است؟



- ۱-  $m = 1$       ۲-  $m < 1$   
 ۳-  $m > 1$       ۴-  $m = 0.5$

- ۶- رابطه‌ی پهنای باند را در سیگنال مدوله شده‌ی AM بنویسید.  
 ۷- اگر در سیگنال AM، فرکانس حامل  $f_c = 400\text{kHz}$  و فرکانس سیگنال پیام  $f_m = 2\text{kHz}$  باشد، مقادیر فرکانس‌های باندهای کناری و پهنای باند موج AM را محاسبه کنید.  
 ۸- مدولاسیون FM را تعریف کنید.  
 ۹- در مدولاسیون FM دامنه‌ی سیگنال حامل ..... است و فرکانس سیگنال ..... با دامنه سیگنال ..... تغییر می‌کند.

۱۰- محدوده‌ی باند رادیویی پخش و انتشار FM را بنویسید.

۱۱- کاربردهای مدولاسیون FM را نام ببرید.

- ۱۲- در یک فرستنده‌ی FM، انحراف فرکانس حامل، ۴۵ کیلوهرتز و فرکانس پیام ۱۵ کیلوهرتز است. ضریب مدولاسیون FM را به‌دست آورید.

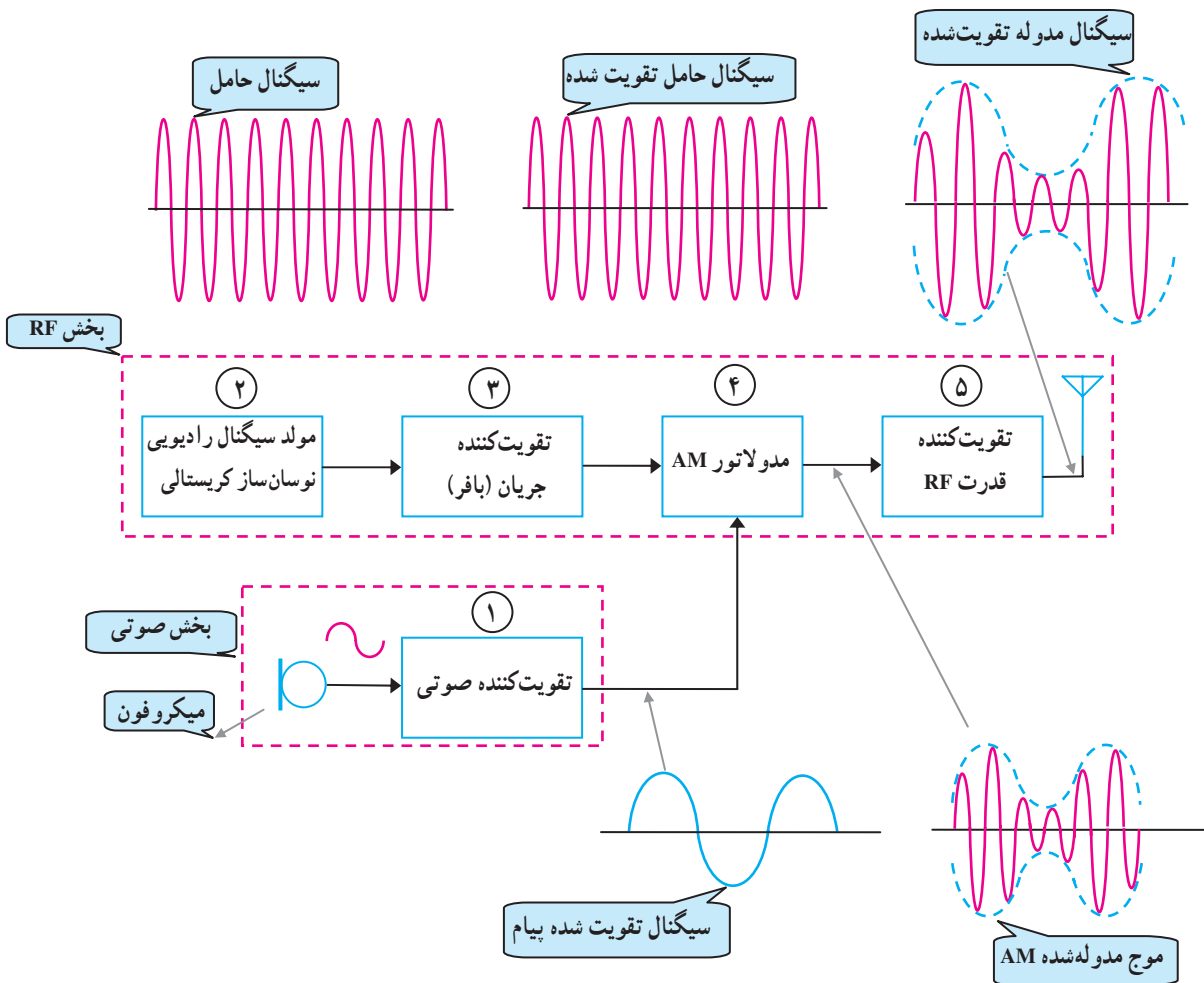


## ۱-۷-۱ فرستنده AM

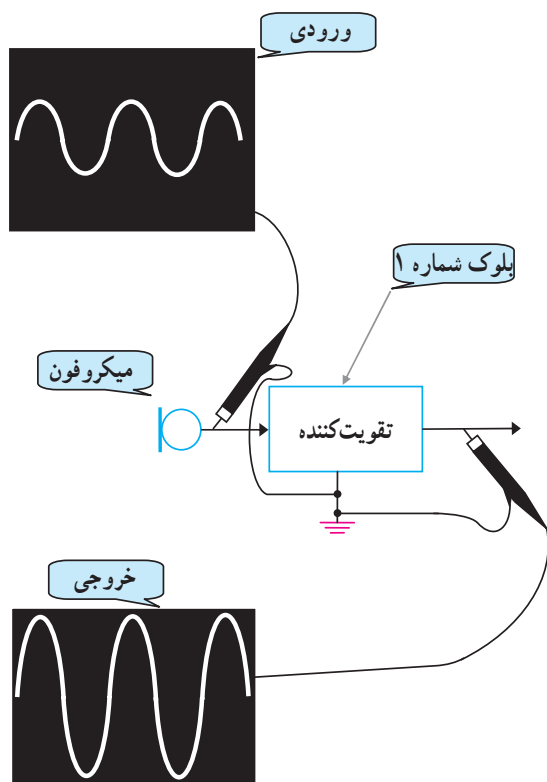
در این قسمت ابتدا به بررسی بلوک دیاگرام فرستنده رادیویی AM می‌پردازیم و پس از بیان وظایف هر بلوک، با برخی از مدارهای الکترونیکی فرستنده آشنا می‌شوید.

### ۱-۷-۱-۱ بلوک دیاگرام فرستنده رادیویی AM:

شکل (۱-۲۲) نقشه بلوکی یک فرستنده AM را نشان می‌دهد. همانطور که در شکل مشاهده می‌شود فرستنده AM از دو بخش اصلی AF و RF تشکیل شده است.

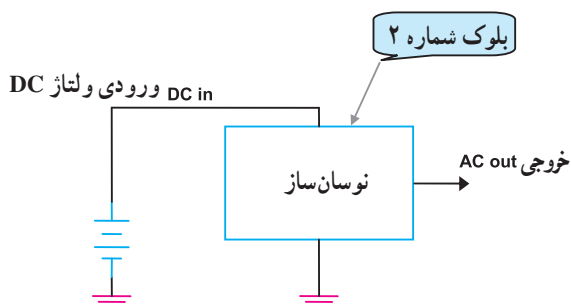


شکل ۱-۲۲-۱ بلوک دیاگرام فرستنده AM

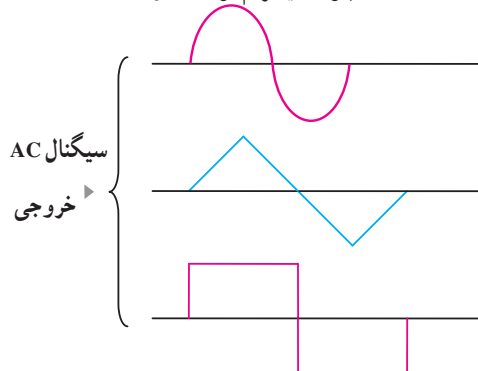


شکل ۱-۲۳- بلوک تقویت کننده صوتی

۱-۷-۲- تقویت کننده صوتی بلوک ۱: در این بلوک، سیگنال صوتی ابتدا توسط میکروفون به سیگنال های الکتریکی نسبتاً ضعیف، تبدیل و سپس توسط یک تقویت کننده، تقویت می شود. در شکل (۱-۲۳) نحوه ی تقویت سیگنال خروجی میکروفون نشان داده شده است. این تقویت کننده معمولاً در کلاس A کار می کند و می تواند آمپتر مشترک یا بیس مشترک باشد.



الف - بلوک دیاگرام نوسان ساز

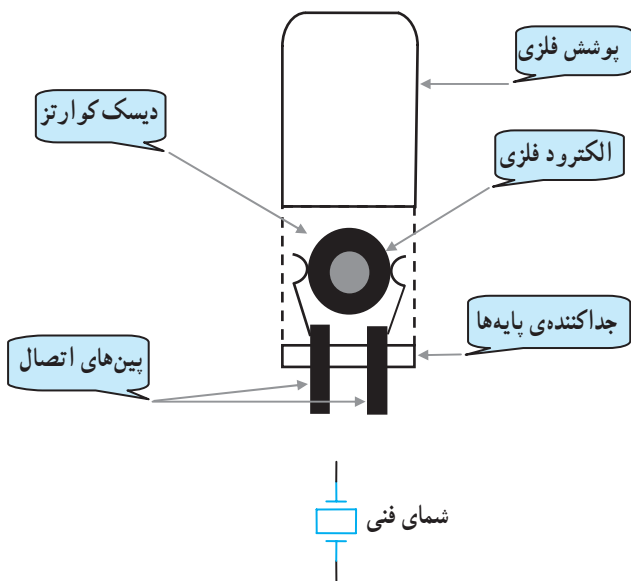


ب - انواع شکل موج که توسط نوسان ساز تولید می شود.

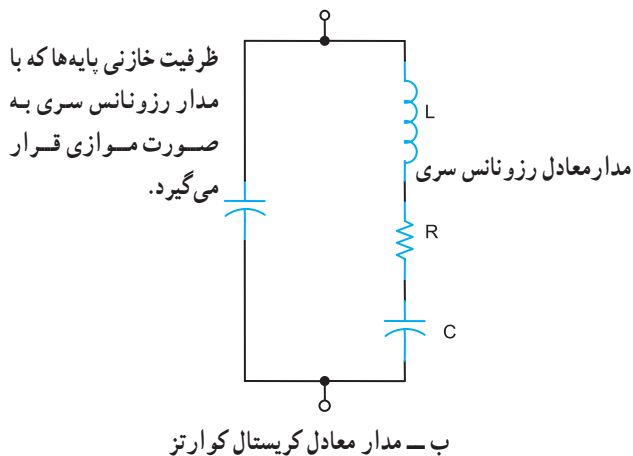
شکل ۱-۲۴- نوسان ساز در فرستنده AM

۱-۷-۳- نوسان ساز سیگنال حامل (RF) بلوک ۲: در فرستنده برای تولید سیگنال سینوسی با فرکانس حامل، از نوسان ساز RF استفاده می شود. در شکل (۱-۲۴) اساس کار یک نوسان ساز با انواع شکل موج هایی که می تواند تولید کند، نمایش داده شده است.

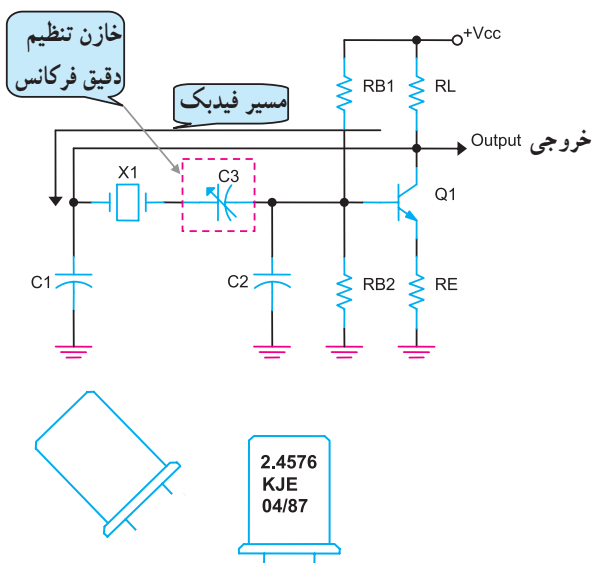
یادآوری: همان طور که در بودمان های الکترونیک کار عمومی فراگرفته اید برای نوسان سازی، نیاز به فیدبک داریم.



الف - ساختمان داخلی و شمای فنی کریستال



شکل ۱-۲۵ - کریستال جهت ثابت فرکانس نوسان‌ساز فرستنده



شکل ۱-۲۶ - نوسان‌ساز کریستالی و شکل ظاهری کریستال

در فرستنده، فرکانس سیگنال حامل همواره باید ثابت باشد تا فرکانس ایستگاه انتخاب شده تغییر نکند. از طرفی نوسان‌سازهای LC، انحراف فرکانس دارند و نمی‌توانند به‌عنوان نوسان‌ساز در فرستنده‌ها به‌کار روند. برای رفع این عیب، از نوسان‌ساز کریستالی استفاده می‌شود.

کریستال کوآرتز قطعه‌ای است که هرگاه یک ضربه مکانیکی به آن وارد شود الکتروسیسته تولید می‌کند و اگر جریان الکتریکی ضعیف به آن داده شود شروع به نوسان می‌کند و سیگنال الکتریکی متناوب به وجود می‌آورد.

کریستال کوآرتز باعث پایداری فرکانس نوسان‌ساز می‌شود. در شکل (۱-۲۵ الف) ساختمان داخلی و شمای فنی و در شکل (۱-۲۵ ب) مدار معادل LC کریستال نشان داده شده است.

کریستال کوآرتز باعث پایداری فرکانس نوسان‌ساز می‌شود.

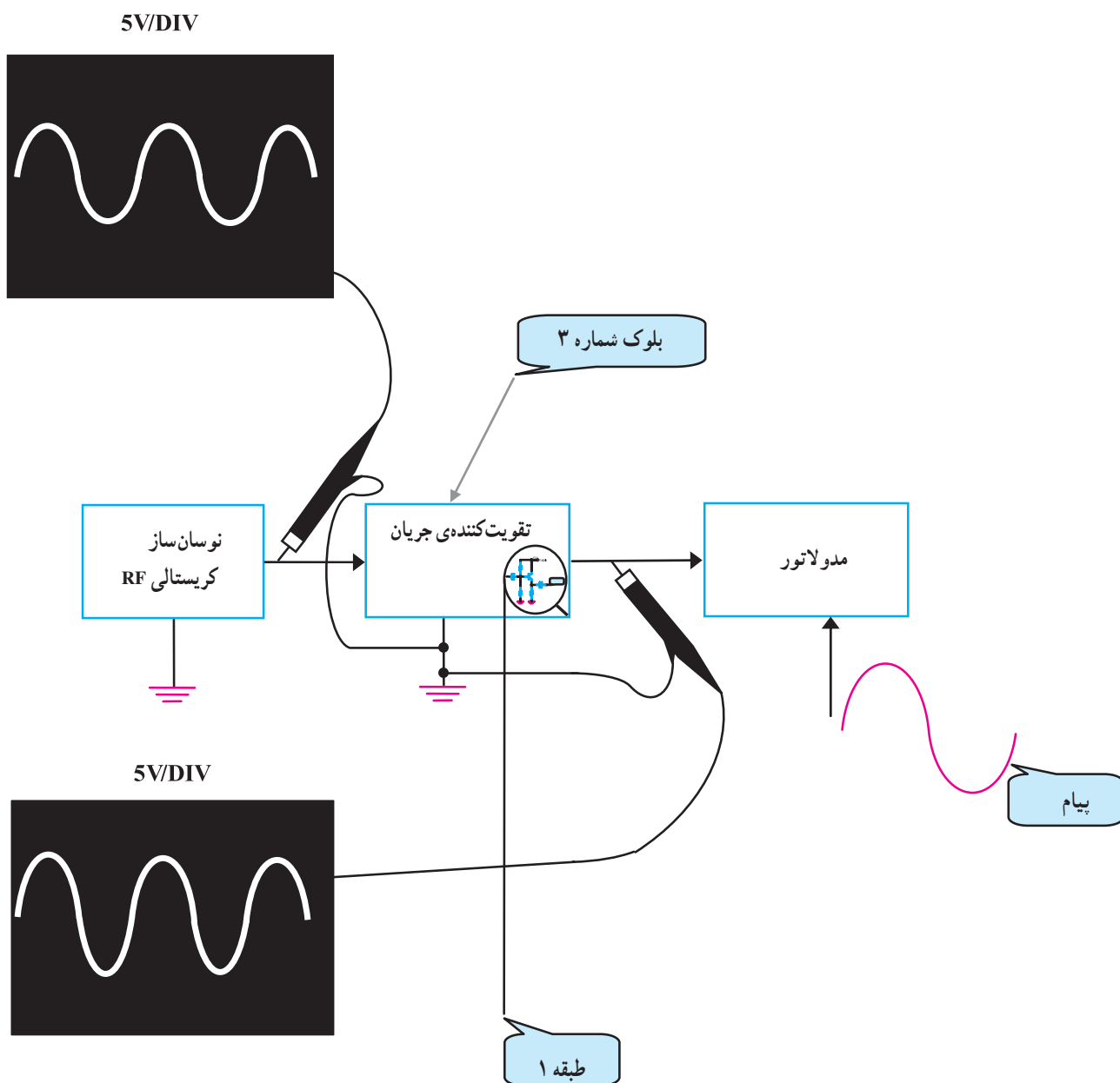
در شکل (۱-۲۶) یک نمونه مدار نوسان‌ساز کریستالی را مشاهده می‌کنید.

فرکانس نوسان‌ساز را با مقدار عددی که بر روی بدنه‌ی فلزی کریستال می‌نویسند مشخص می‌کنند.

برای تنظیم دقیق فرکانس خروجی نوسان‌ساز معمولاً از یک خازن متغیر با ظرفیت کم (تریمر) استفاده می‌شود. در مدار نوسان‌ساز شکل (۱-۲۶) خازن C3 وظیفه تنظیم دقیق مقدار فرکانس را به عهده دارد.

#### ۴-۷-۱- تقویت کننده‌ی جریان بلوک ۳: سیگنال

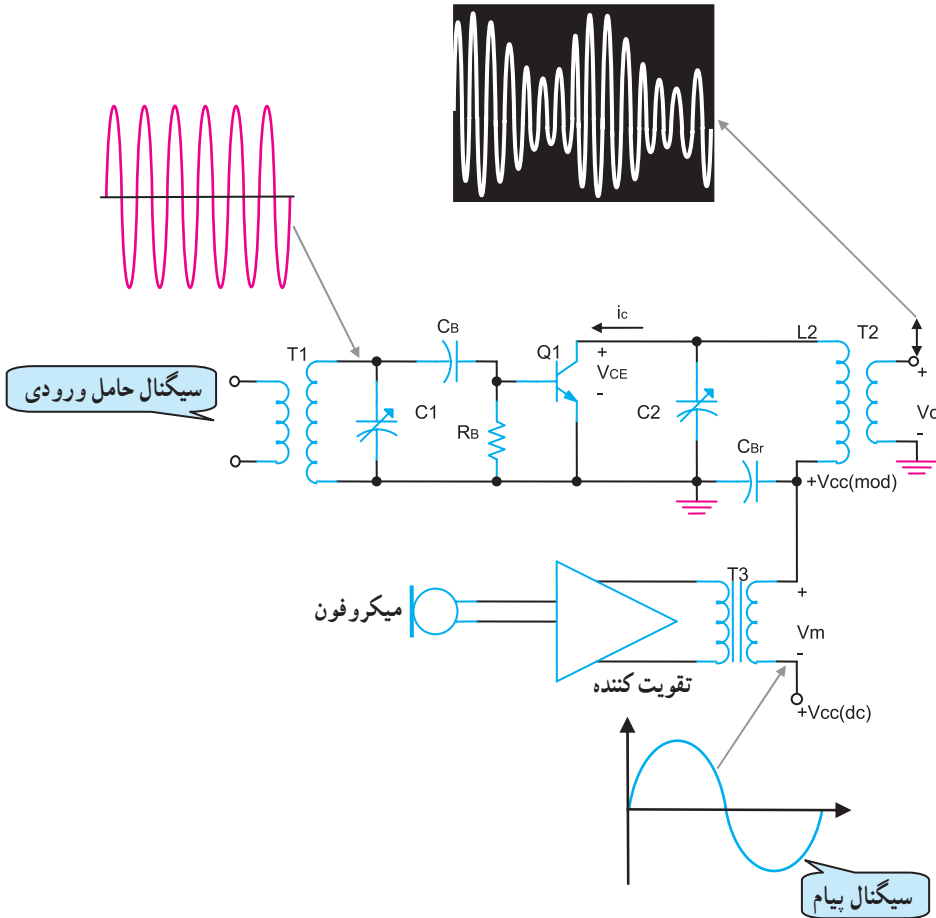
خروجی نوسان ساز RF قبل از این که به مدولاتور وارد شود باید تقویت جریان شود. برای تقویت این سیگنال از یک تقویت کننده‌ی کلکتور مشترک یا بافر، قبل از مدولاتور استفاده می‌شود. شکل (۱-۲۷) سیگنال خروجی و ورودی تقویت کننده‌ی کلکتور مشترک را نشان می‌دهد.



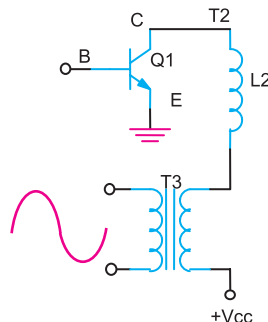
شکل ۱-۲۷- تقویت کننده‌ی جریان

### ۵-۷-۱- مدولاتور دامنه‌ی AM بلوک ۴: یک

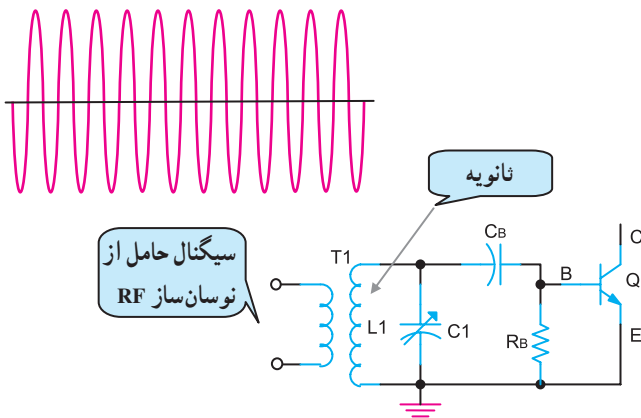
نمونه مدار مدولاتور دامنه، در شکل (۱-۲۸) نشان داده شده است. در این مدار از ترانزیستور به عنوان مدولاتور و تقویت موج مدوله شده استفاده شده است. سیگنال پیام از طریق میکروفون به سیگنال الکتریکی تبدیل می‌شود و پس از تقویت از طریق ترانس  $T_3$  شکل (۱-۲۹) و سیم‌پیچ اولیه ترانس  $T_2$  یعنی  $L_2$  به کلکتور ترانزیستور  $Q_1$  می‌رسد.



شکل ۱-۲۸- مدار نمونه مدولاتور دامنه



شکل ۱-۲۹- نحوه‌ی رسیدن سیگنال پیام به مدولاتور

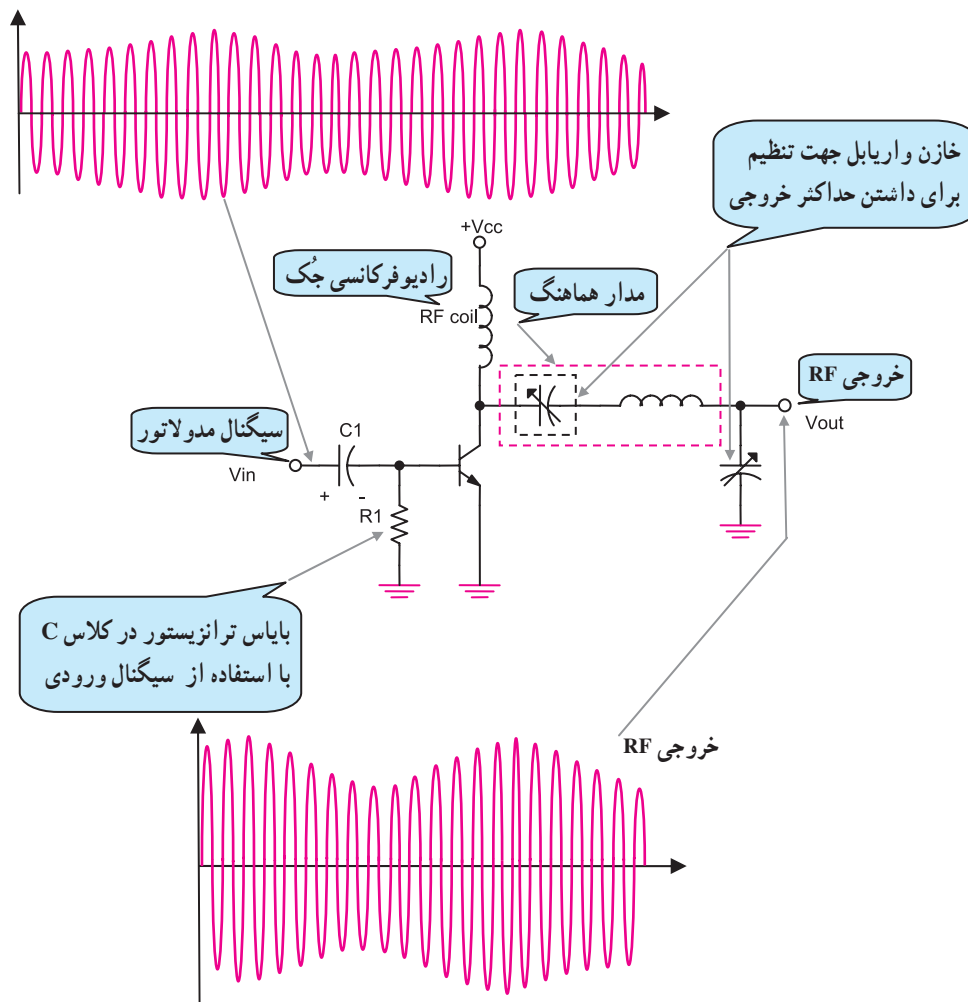


شکل ۱-۳۰ نحوه‌ی رسیدن سیگنال RF به مدولاتور

سیگنال حامل یا کریر طبق شکل (۱-۳۰) به مدارهای هماهنگ موازی شامل سیم پیچ ثانویه ترانس  $T_1$  ( $L_1$ ) و خازن  $C_1$  وارد می‌شود. سپس از طریق خازن کوپلاژ  $C_B$ ، بیس ترانزیستور را تغذیه می‌کند.

### ۶-۷-۱- تقویت کننده‌ی قدرت RF بلوک ۵:

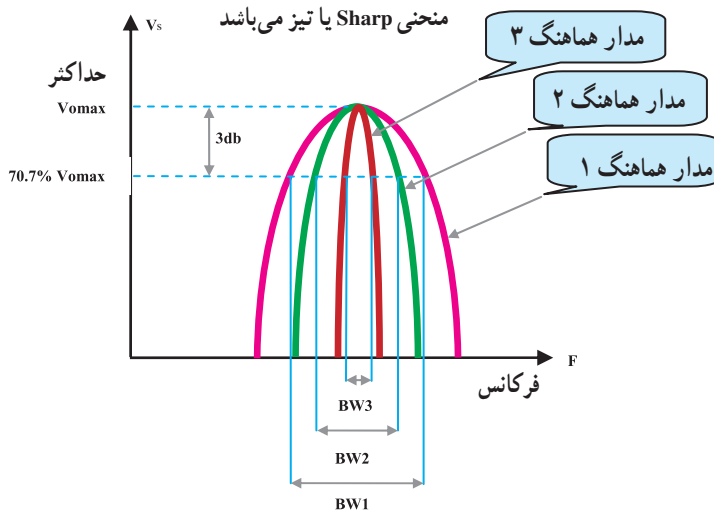
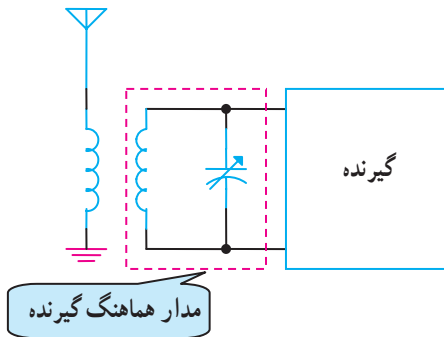
سیگنال خروجی مدولاتور AM توسط یک تقویت کننده‌ی رادیویی RF تقویت می‌شود تا از طریق آنتن در فضا انتشار یابد. تقویت کننده‌ی قدرت رادیویی از نوع کلاس C است. در شکل (۱-۳۱) یک نمونه تقویت کننده‌ی قدرت RF کلاس C را مشاهده می‌کنید.



شکل ۱-۳۱ مدار تقویت کننده‌ی RF در فرستنده AM بلوک ۵

## ۸-۱- ویژگی‌های گیرنده‌های رادیویی

گیرنده‌های رادیویی ویژگی‌هایی دارند. از این ویژگی‌ها برای تشخیص یک گیرنده‌ی رادیویی مرغوب از یک گیرنده‌ی رادیویی نامرغوب استفاده می‌شود. مهم‌ترین ویژگی‌های هر گیرنده‌ی رادیویی انتخابگری، حساسیت، پایداری و وفاداری است. هر کدام از این ویژگی‌ها در طراحی یک گیرنده‌ی رادیویی نقش مهمی دارند.



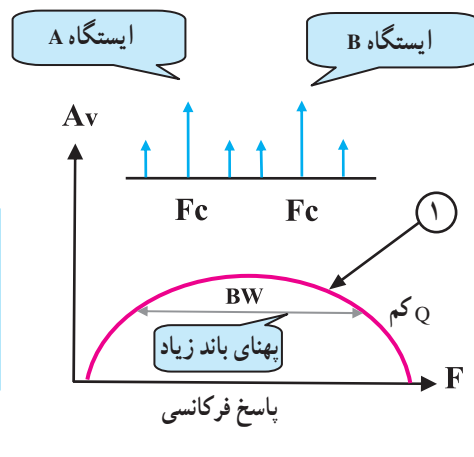
شکل ۱-۳۲- پاسخ فرکانسی مدار هماهنگ گیرنده‌های رادیویی

### ۱-۸-۱- انتخابگری یا سلکتیویته<sup>۱</sup>: توانایی یک

گیرنده در انتخاب فرکانس ایستگاه مورد نظر و حذف و تضعیف فرکانس‌های ناخواسته را انتخابگری می‌نامند. انتخابگری با ضریب کیفیت مدار هماهنگی تعیین می‌شود، شکل (۱-۳۲).

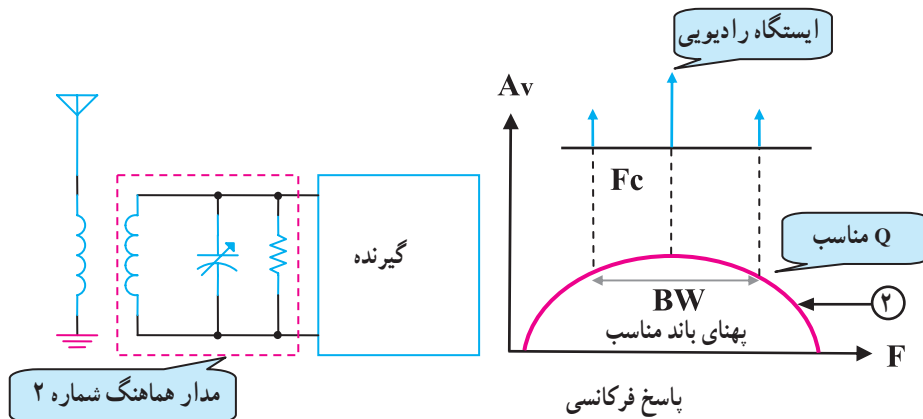
با توجه به شکل (۱-۳۳- الف) می‌توان گفت که پهنای

باند مدار هماهنگی شماره یک زیاد است، از این رو هنگام دریافت ایستگاه‌های مختلف، تداخل به وجود می‌آورد و انتخابگری خوب نیست.



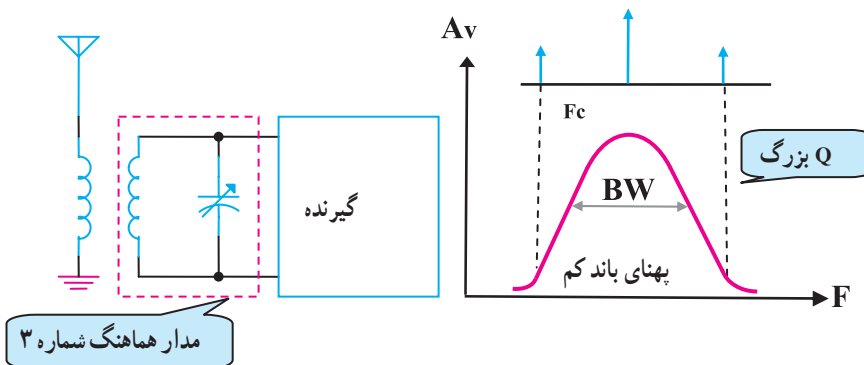
الف- انتخابگری خوب نیست.

پهنای باند مدارهماهنگی شماره ۲ در محدوده‌ی باند کناری بالا و پایین قرار دارد. بنابراین انتخابگری مناسب است، شکل (۳۳-۱-ب).



ب - انتخابگری مناسب است.

پهنای باند مدار هماهنگی شماره ۳ کم است در نتیجه قسمتی از اطلاعات پیام حذف می‌شود؛ بنابراین انتخابگری مناسب نیست، شکل (۳۳-۱-ج). پهنای باند مدارهای هماهنگی یک گیرنده باید به اندازه‌ای باشد که بتواند بالاترین فرکانس پیام را آشکار کند.



ج - پهنای باند تیز است و قسمتی از پیام حذف می‌شود.

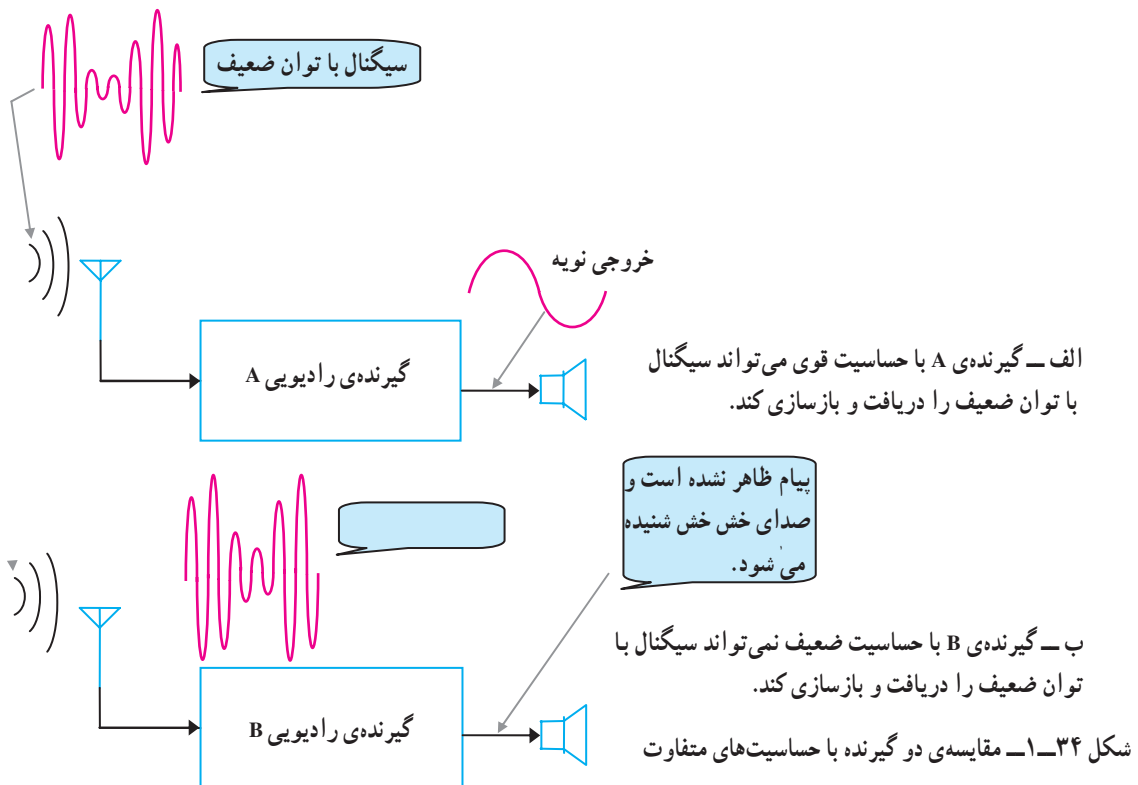
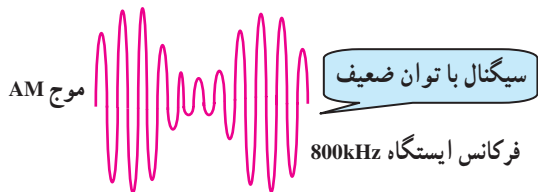
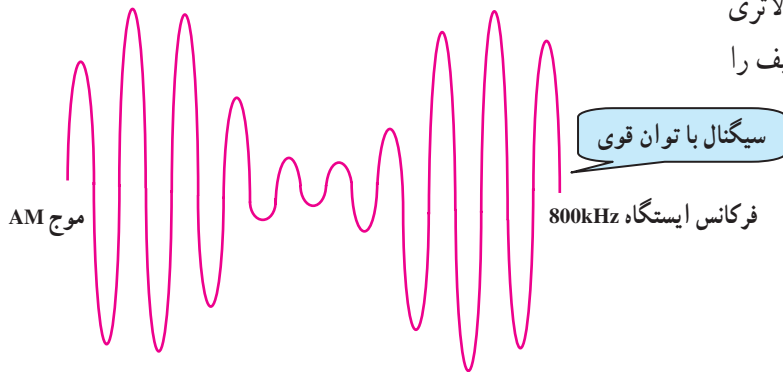
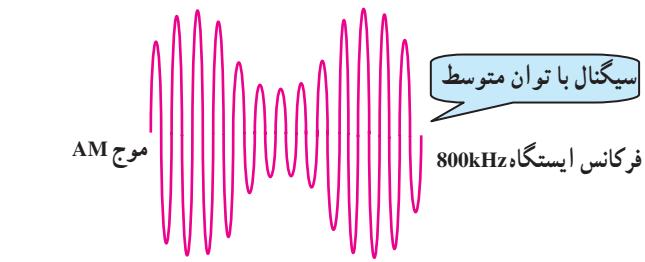
شکل ۳۳-۱- مقایسه‌ی پهنای باند و ضریب کیفیت مدارهای هماهنگ



## ۲-۸-۱- حساسیت (سنسیتویته): توانایی یک

گیرنده در دریافت حداقل دامنه و قدرت، سیگنال ضعیف فرستنده را حساسیت گویند. اگر گیرنده‌ای بتواند سیگنال ضعیف‌ترین ایستگاه را دریافت و پیام را آشکار کند دارای حساسیت بالایی است، شکل (۱-۳۴ الف).

همان‌طور که در شکل (۱-۳۴) مشاهده می‌شود گیرنده‌ی رادیویی A نسبت به گیرنده‌ی رادیویی B دارای حساسیت بالاتری است از این رو می‌تواند سیگنال پیام ایستگاه رادیویی ضعیف را دریافت و بازسازی کند، شکل (۱-۳۴ ب).



### ۳-۸-۱ پایداری (استابیلیته):<sup>۱</sup> میزان ثابت بودن

فرکانس ایستگاه دریافتی در گیرنده را پایداری گویند.

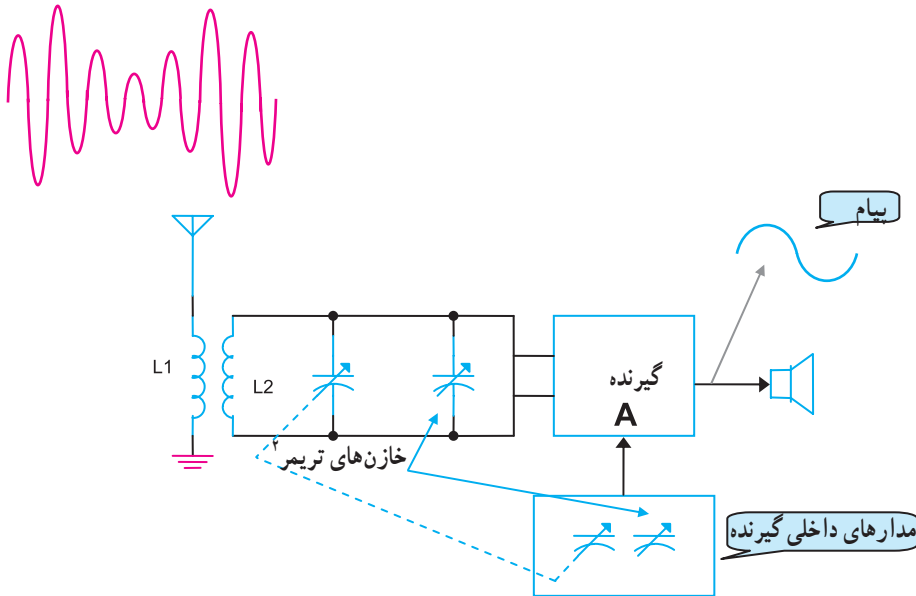
چنانچه عوامل مختلفی در داخل گیرنده باعث قطع و وصل

ایستگاه دریافتی شود گیرنده، پایداری خوبی ندارد. شکل (۱-۳۵)

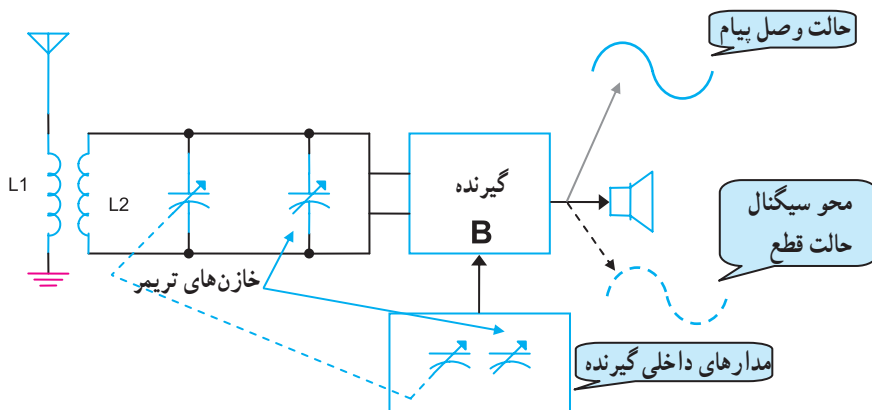
یک گیرنده‌ی رادیویی را نشان می‌دهد که با وجود قوی بودن

سیگنال دریافتی توسط آنتن، سیگنال خروجی آن قطع و وصل

می‌شود.



الف - یک گیرنده با پایداری خوب



ب - یک گیرنده با پایداری ضعیف

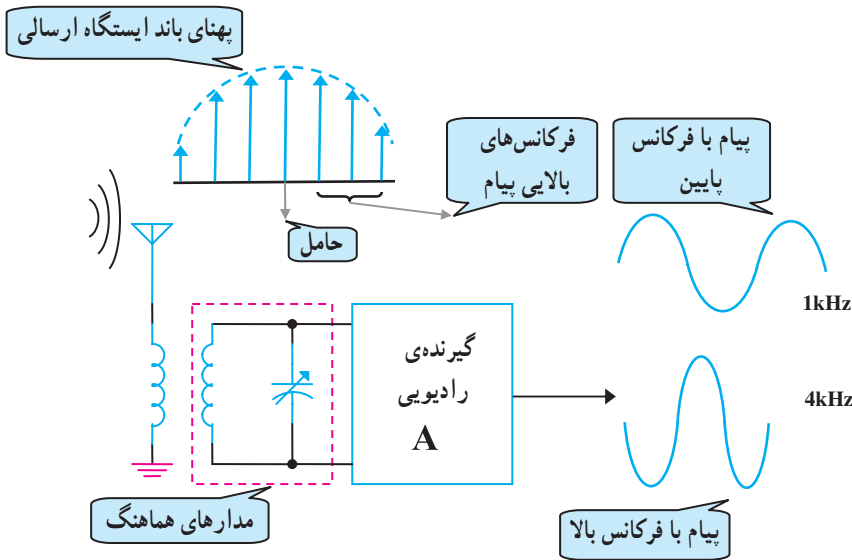
شکل ۱-۳۵ پایداری در گیرنده‌های رادیویی

۱- Stability پایداری

۲- Trimmer خازن متغیری است که برای تنظیم دقیق فرکانس به کار می‌رود.

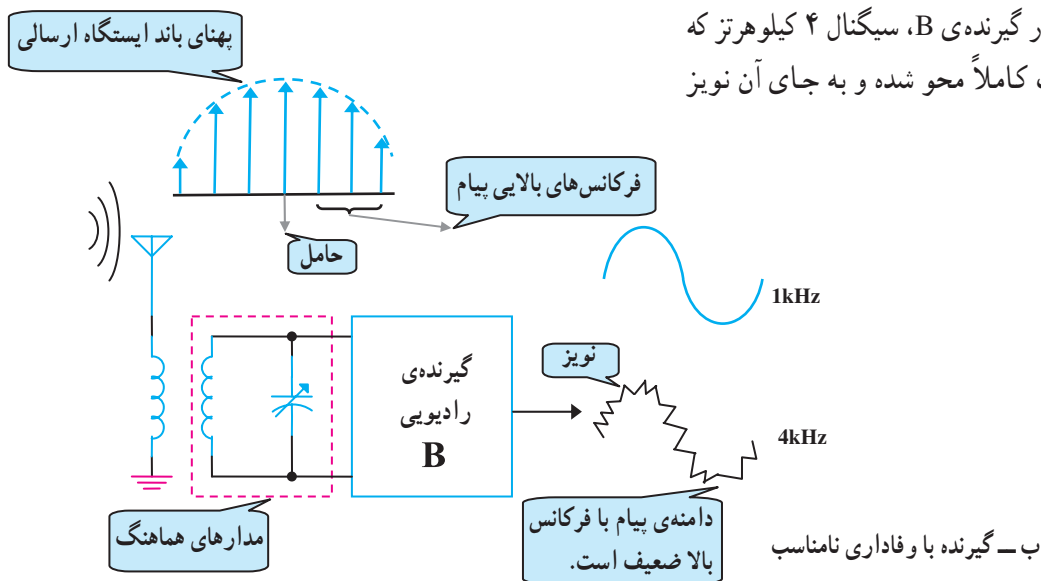
#### ۴-۸-۱- وفاداری (فیدلیته): تشابه سیگنال

خروجی بازسازی شده به سیگنال ورودی گیرنده‌ی رادیویی را وفاداری می‌نامند. به عبارت ساده‌تر وفاداری بستگی به باند عبوری مدارهای انتخاب‌کننده یا مدار هماهنگی دارد. اگر  $Q$  در این مدارها بالا باشد، فرکانس‌های بالای سیگنال پیام، تضعیف می‌شوند و کیفیت صوت را کاهش می‌دهند. در این حالت میزان وفاداری گیرنده کم می‌شود.



الف - گیرنده با وفاداری خوب

در شکل (۳۶-۱) در گیرنده‌ی B، سیگنال ۴ کیلوهرتز که مربوط به پیام اصلی است کاملاً محو شده و به جای آن نویز به وجود آمده است.



ب - گیرنده با وفاداری نامناسب

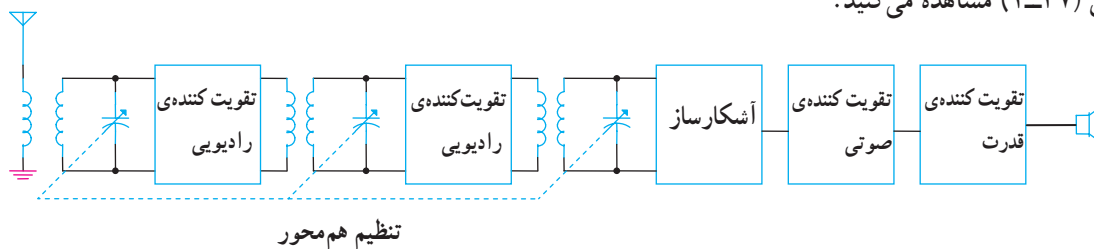
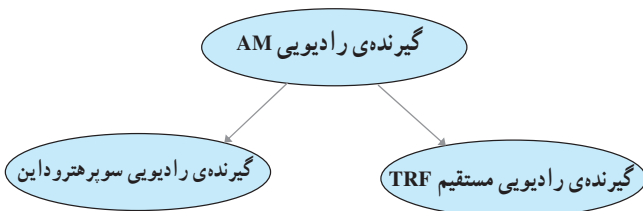
شکل ۳۶-۱- مقایسه‌ی وفاداری دو گیرنده‌ی رادیویی

## ۹-۱- گیرنده‌ی رادیویی AM

گیرنده‌های رادیویی AM به انواع مختلف تقسیم می‌شوند که دو نوع متداول آن گیرنده‌ی رادیویی مستقیم (TRF)<sup>۱</sup> و گیرنده‌ی رادیویی سوپرهتروداین<sup>۲</sup> است. گیرنده‌های رادیویی که امروزه تولید می‌شوند، سوپرهتروداین هستند. تأکید ما در این کتاب نیز روی گیرنده‌ی سوپرهتروداین است.

### ۹-۱-۱- گیرنده‌ی رادیویی مستقیم (TRF): این

گیرنده، ابتدایی‌ترین گیرنده‌ی رادیویی AM است. بلوک دیاگرام این گیرنده را در شکل (۱-۳۷) مشاهده می‌کنید.



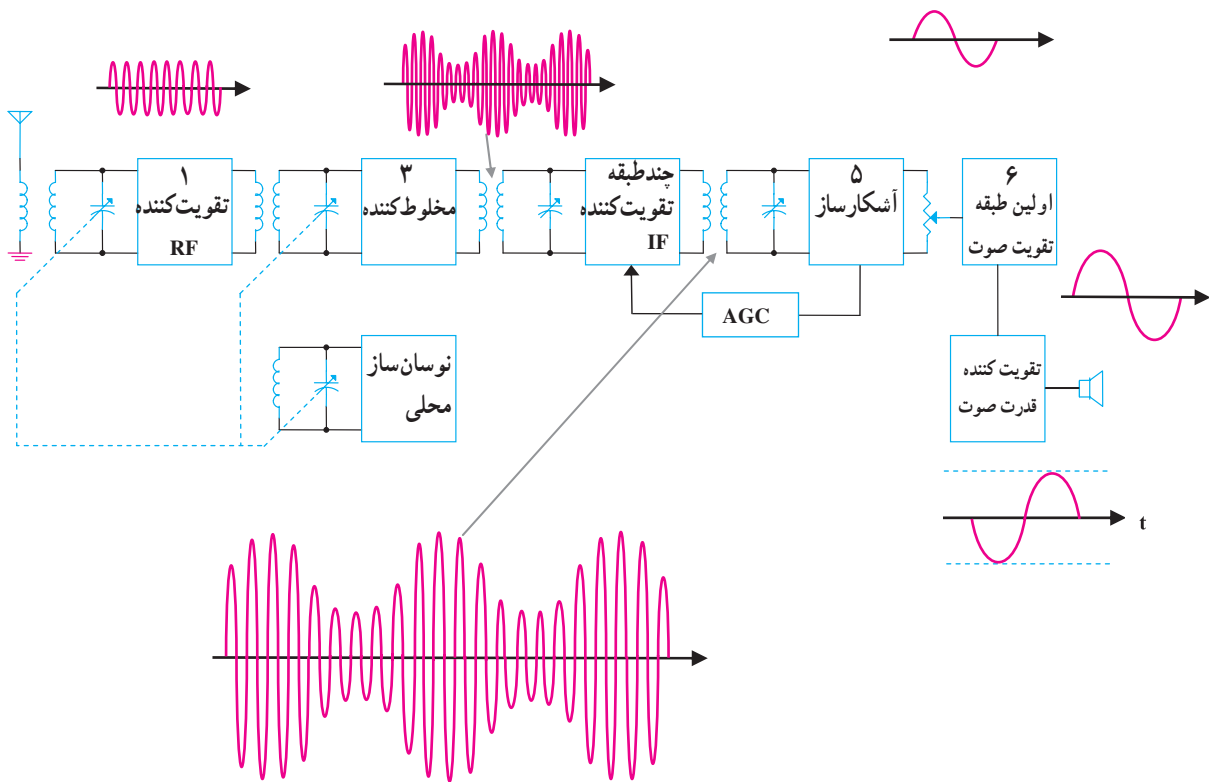
شکل ۱-۳۷- بلوک دیاگرام گیرنده‌ی مستقیم

سیگنال RF از طریق آنتن دریافت می‌شود. پس از چند بار تقویت و انتخاب مجدد در ایستگاه مورد نظر به آشکارساز می‌رسد. در آشکارساز، سیگنال پیام از RF جدا می‌شود و در نهایت سیگنال پیام توسط یک طبقه تقویت کننده‌ی صوتی تقویت شده و به وسیله‌ی بلندگو به امواج صوتی قابل شنیدن تبدیل می‌شود. گیرنده‌ی TRF به علت داشتن معایب متعدد از خط تولید خارج شده است.

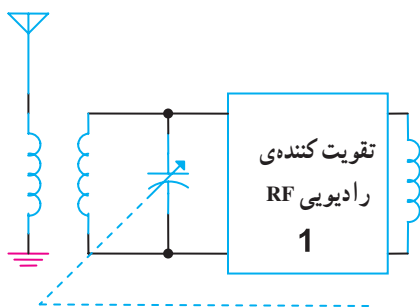
#### معایب گیرنده‌ی TRF

- نداشتن ضریب تقویت کنندگی یکنواخت در طول باند.
- نداشتن انتخابگری مناسب.
- این گیرنده نمی‌تواند ایستگاه‌های رادیویی را که فرکانس حامل آن‌ها به یکدیگر نزدیک است، دریافت کند.
- داشتن حساسیت ضعیف.
- این گیرنده نمی‌تواند ایستگاه‌هایی را که توان کمی دارند (ضعیف هستند) دریافت کند.
- امکان به نوسان افتادن طبقات مختلف به دلیل استفاده‌ی بیش از حد از مدارهای هماهنگی بین تقویت کننده‌های RF گیرنده به نوسان می‌افتد و به نویز آلوده می‌شود.

۲-۹-۱- گیرنده‌ی سوپرهتروداین: این گیرنده به دلیل داشتن مزایایی چون پایداری، انتخابگری و حساسیت بالا امروزه کاربرد بسیار دارد. در گیرنده‌ی سوپرهتروداین، عمل تقویت سیگنال در یک فرکانس خاص که آن را فرکانس میانی می‌نامند انجام می‌شود؛ بنابراین عملاً فقط یک طبقه تقویت کننده RF و در مجموع، سه مدار هماهنگ LC قابل تنظیم هم محور دارد. در شکل (۱-۳۸) بلوک دیاگرام یک گیرنده‌ی سوپرهتروداین نمایش داده شده است. در گیرنده‌های رادیویی تجاری، عمل تقویت RF و مخلوط کنندگی توسط یک ترانزیستور انجام می‌شود؛ در نتیجه عملاً فقط دو خازن متغیر وجود دارد.



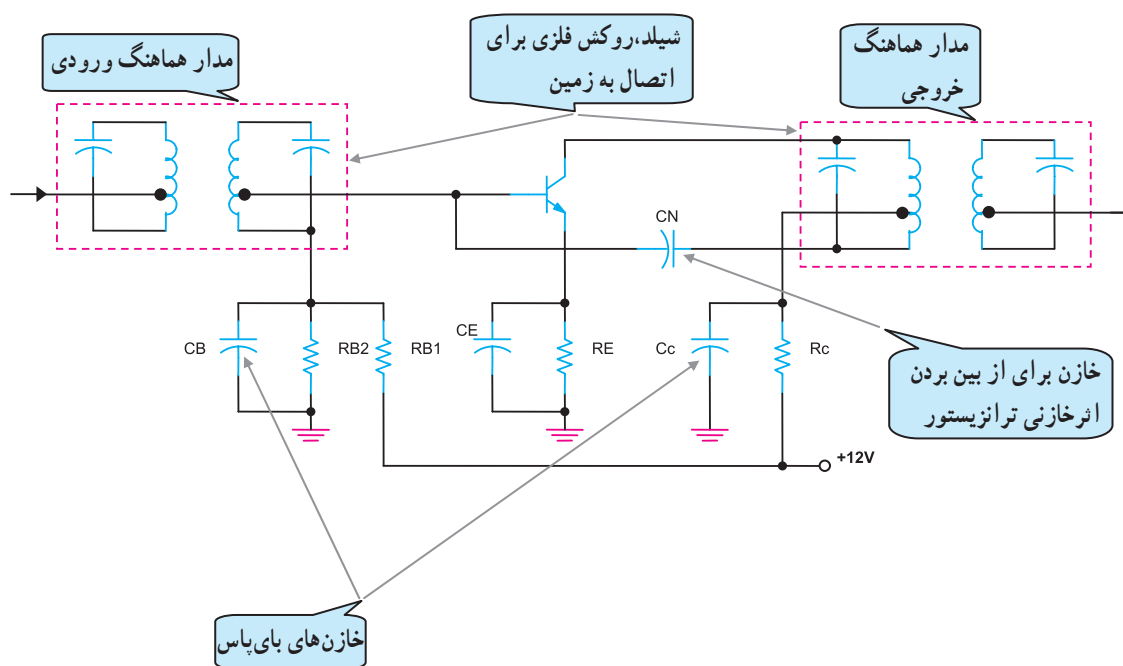
شکل ۱-۳۸- بلوک دیاگرام گیرنده‌ی سوپرهتروداین



شکل ۱-۳۹- بلوک تقویت کننده RF

### تقویت کننده رادیویی RF بلوک ۱: امواج منتشر

شده از فرستنده توسط آنتن گیرنده دریافت و به وسیله مدار هماهنگ ورودی تقویت کننده انتخاب می شوند، شکل (۱-۳۹). دامنه سیگنال در تقویت کننده RF تقویت می شود و از طریق مدار هماهنگ خروجی به مدار مخلوط کننده می رسد. در شکل (۱-۴۰) یک نمونه مدار تقویت کننده RF نشان داده شده است. این تقویت کننده، مشابه یک تقویت کننده معمولی است با این تفاوت که در ورودی و خروجی آن، مدار هماهنگی وجود دارد.

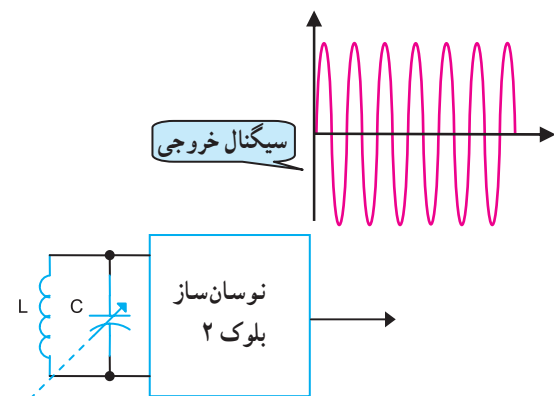


شکل ۱-۴۰- تقویت کننده RF

### نوسان ساز محلی بلوک ۲: برای تولید فرکانس میانی که

آن را «IF» می نامند به یک اسیلاتور محلی<sup>۲</sup> در گیرنده نیاز است، شکل (۱-۴۱). فرکانس IF در گیرنده AM بین ۴۵ تا ۴۶۵ کیلوهرتز است.

فرکانس اسیلاتور محلی می تواند به اندازه فرکانس IF، بیشتر یا کمتر از فرکانس ورودی باشد ولی در صورتی که از فرکانس کمتر استفاده شود فرکانس اسیلاتور محلی در باند فرکانس MW قرار می گیرد؛ بنابراین فرکانس ایستگاه رادیویی باید همیشه به اندازه فرکانس IF بالاتر از فرکانس ایستگاه رادیویی باشد. اگر مقدار فرکانس خروجی نوسان ساز محلی گیرنده باشد،  $F_{Lose}$



شکل ۱-۴۱- نوسان ساز

مقدار آن از مجموع فرکانس ایستگاه دریافتی و فرکانس میانی به دست می آید.

$$F_{Lose} = F_{RF} + F_{IF}$$

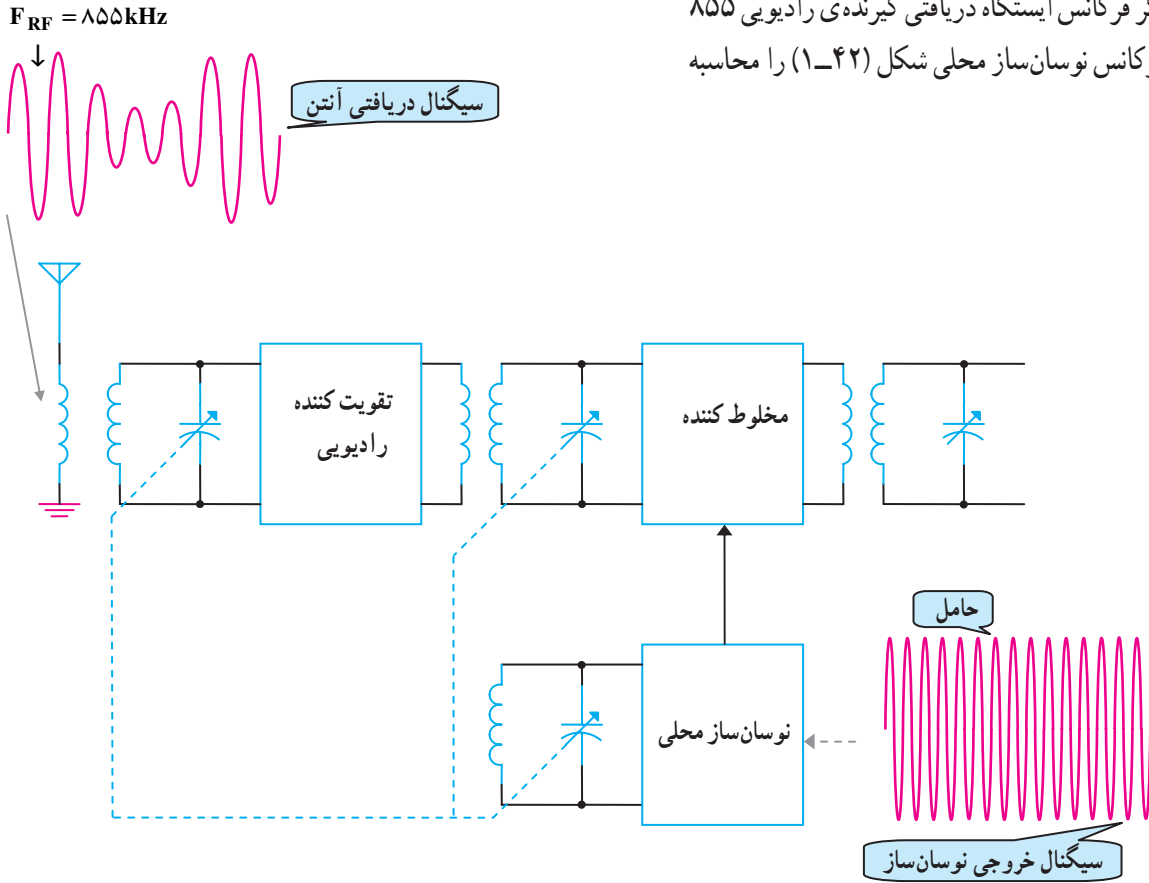
$$F_{Lose} = 855\text{kHz} + 455\text{kHz}$$

$$F_{Lose} = 1310\text{kHz} \quad \text{فرکانس نوسان ساز}$$

فرکانس میانی + فرکانس ایستگاه = فرکانس اسیلاتور محلی دریافتی

$$F_{Lose} = F_{RF} + F_{IF}$$

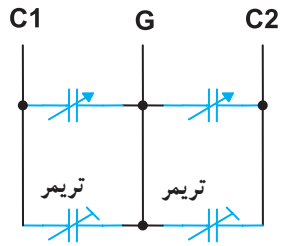
مثال: اگر فرکانس ایستگاه دریافتی گیرنده ی رادیویی ۸۵۵ کیلوهرتز باشد فرکانس نوسان ساز محلی شکل (۱-۴۲) را محاسبه کنید.



شکل ۱-۴۲- بلوک دیاگرام نوسان ساز و مخلوط کننده



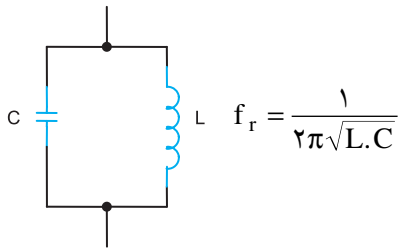
شکل ظاهری خازن واریابل



علامت اختصاری خازن واریابل

شکل ۱-۴۳- خازن واریابل

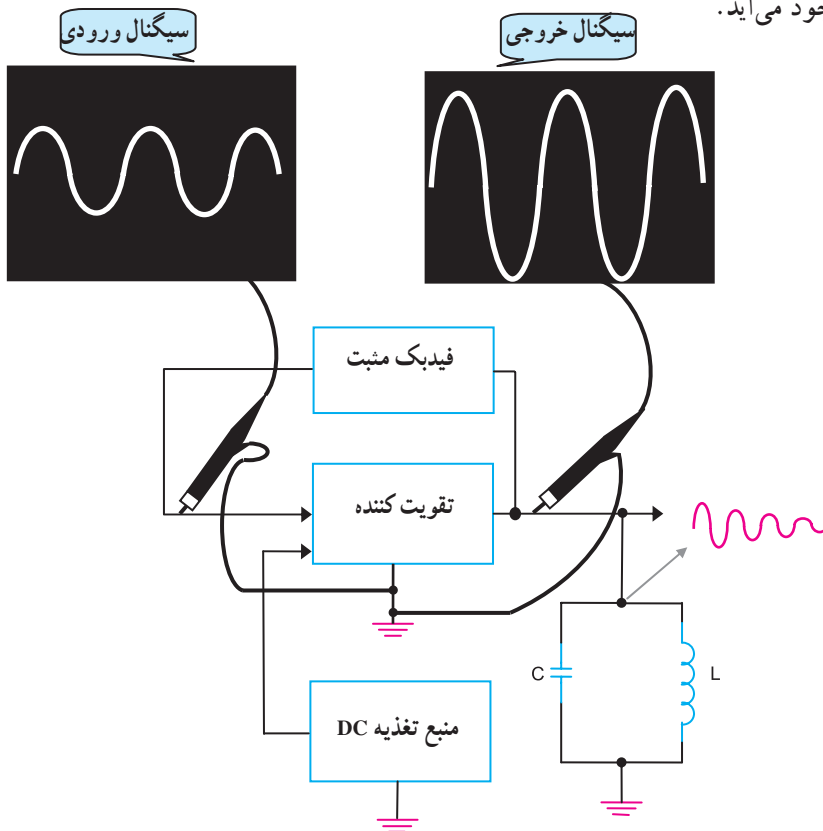
فرکانس مدار هماهنگ ورودی کادر آنتن و نوسان ساز باید به طور همزمان تغییر کند. این عمل توسط دو خازن متغیر که به صورت هم محور هستند و در یک قاب قرار دارند انجام می شود. به این خازن «خازن واریابل» می گویند. در شکل (۱-۴۳) علامت اختصاری و نمای ظاهری خازن واریابل را مشاهده می کنید.



نوسان‌سازی که در گیرنده‌های رادیویی به کار می‌رود از نوع LC است. مقدار فرکانس اسیلاتور با فرکانس رزونانس مدار LC از رابطه‌ی مقابل به دست می‌آید.

در شکل (۱-۴۴) نحوه‌ی کار یک مدار اسیلاتور به صورت بلوک دیاگرام نشان داده شده است.

با روشن شدن منبع تغذیه در مدار هماهنگ LC پالس‌های میراثی ایجاد می‌شود که مقدار فرکانس آن‌ها با  $f_r$  برابر است. این پالس‌ها از طریق مدار فیدبک به تقویت‌کننده وارد و تقویت می‌شوند و در نهایت در خروجی، شکل موج سینوسی به وجود می‌آید.

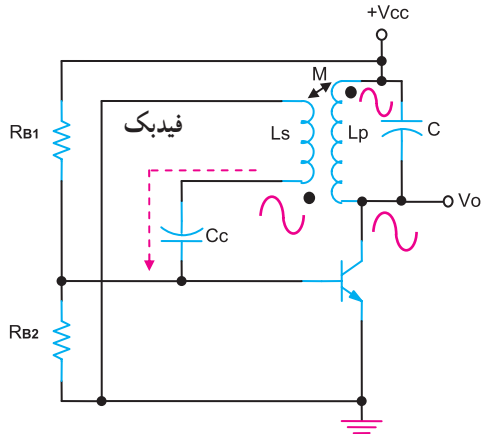


شکل ۱-۴۴- بلوک دیاگرام مدار نوسان‌ساز بعد از راه‌اندازی

یادآوری: این مطالب در الکترونیک کار عمومی آمده است و صرفاً به منظور یادآوری است.

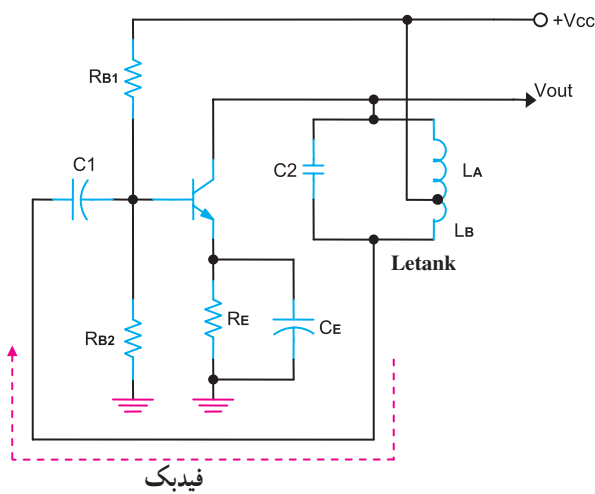


در شکل‌های (۱-۴۵)، (۱-۴۶) و (۱-۴۷) سه نمونه مدار نوسان‌ساز را مشاهده می‌کنید.



شکل ۱-۴۵- نوسان‌ساز آرمسترانگ

شکل (۱-۴۵) مدار نوسان‌ساز آرمسترانگ است که فرکانس نوسان آن از رابطه‌ی  $f_r = \frac{1}{2\pi\sqrt{L_p \cdot C}}$  به دست می‌آید.

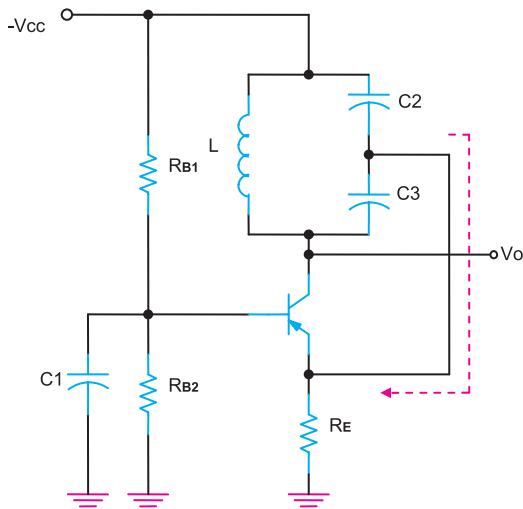


شکل ۱-۴۶- اسیلاتور هارتلی

شکل (۱-۴۶) مدار نوسان‌ساز هارتلی را نشان می‌دهد، که مقدار فرکانس آن از رابطه‌ی زیر به دست می‌آید.

$$L = L_A + L_B$$

$$f_r = \frac{1}{2\pi\sqrt{LC}}$$



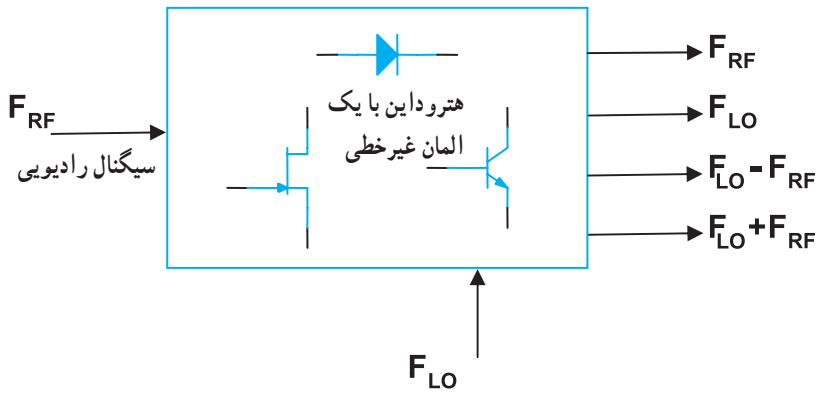
شکل ۱-۴۷- نوسان‌ساز کول‌پیتس

در شکل (۱-۴۷) مدار نوسان‌ساز کول‌پیتس را مشاهده می‌کنید. مقدار فرکانس نوسان‌ساز کول‌پیتس از رابطه‌های زیر قابل محاسبه است.

$$C_T = \frac{C_2 \cdot C_3}{C_2 + C_3}$$

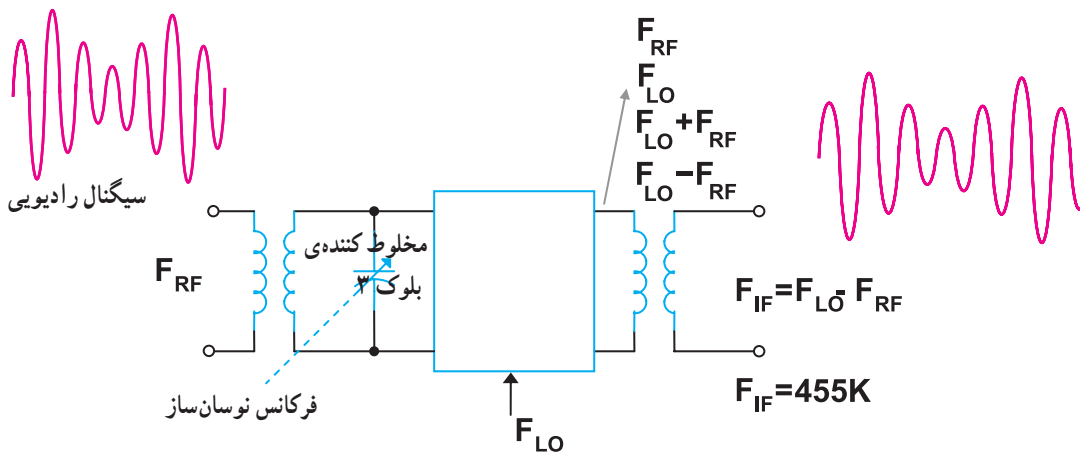
$$f_r = \frac{1}{2\pi\sqrt{LC_T}}$$

مخلوط‌کننده یا میکسر بلوک ۳: در گیرنده‌ی سوپرهتروداین، فرکانس میانی از تفاضل دو فرکانس نوسان‌ساز محلی و فرکانس ایستگاه دریافتی به‌دست می‌آید. عمل تفاضل مانند عمل مدولاسیون توسط یک المان غیرخطی در بلوک مخلوط‌کننده انجام می‌شود. در شکل (۱-۴۸) بلوک دیاگرام مخلوط‌کننده آمده است.



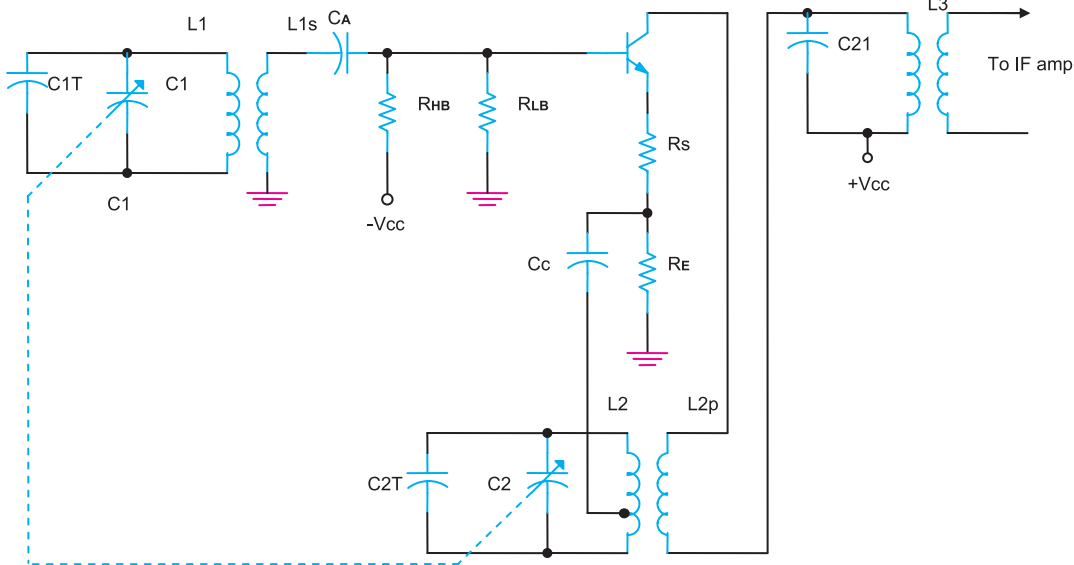
شکل ۱-۴۸- بلوک یک میکسر

در خروجی مخلوط‌کننده، چهار فرکانس ظاهر می‌شود، می‌توان توسط یک مدار هماهنگ LC فرکانس تفاضل را که همان فرکانس IF است از سایر فرکانس‌ها جدا کرد، شکل (۱-۴۹).



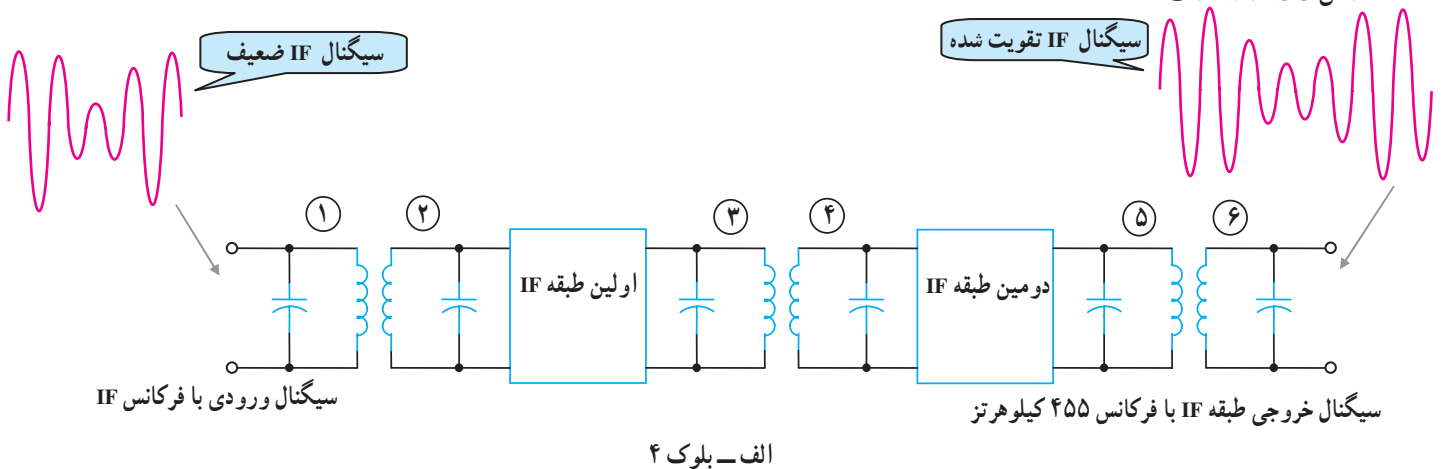
شکل ۱-۴۹- امواج ورودی و خروجی میکسر

در شکل (۵۰-۱) مدار یک میکسر ترانزیستوری نشان داده شده است. سیگنال رادیویی ایستگاه از طریق  $T_1$  به بیس ترانزیستور اعمال می‌شود، سیگنال نوسان‌ساز به امیتر تزریق می‌شود و سیگنال AM با فرکانس IF از سیم‌پیچ ثانویه ترانس  $T_2$  قابل دریافت است.



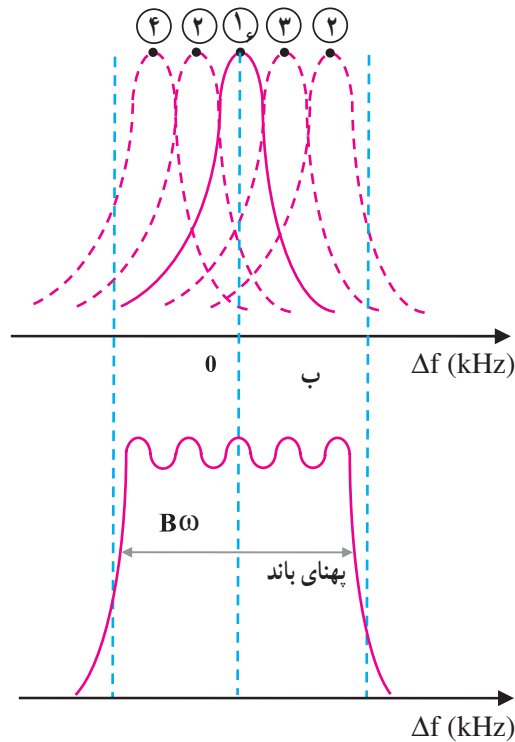
شکل ۵۰-۱ یک نمونه میکسر ترانزیستوری

تقویت‌کننده محلی میانی<sup>۱</sup> بلوک ۴: مقدار فرکانس میانی برای گیرنده‌های سوپرهترودین AM معمولاً برابر با ۴۵۵ کیلوهرتز است. برای تقویت سیگنال IF از یک یا چند طبقه تقویت‌کننده با کوپلاژ ترانسفورماتوری استفاده می‌شود. در شکل (۵۱-۱) طبقات IF را به صورت بلوکی مشاهده می‌کنید. در نمودار زیر شکل ترتیب تنظیم سیم‌پیچ‌های ترانس‌های IF برای عبور باند IF نشان داده شده است.



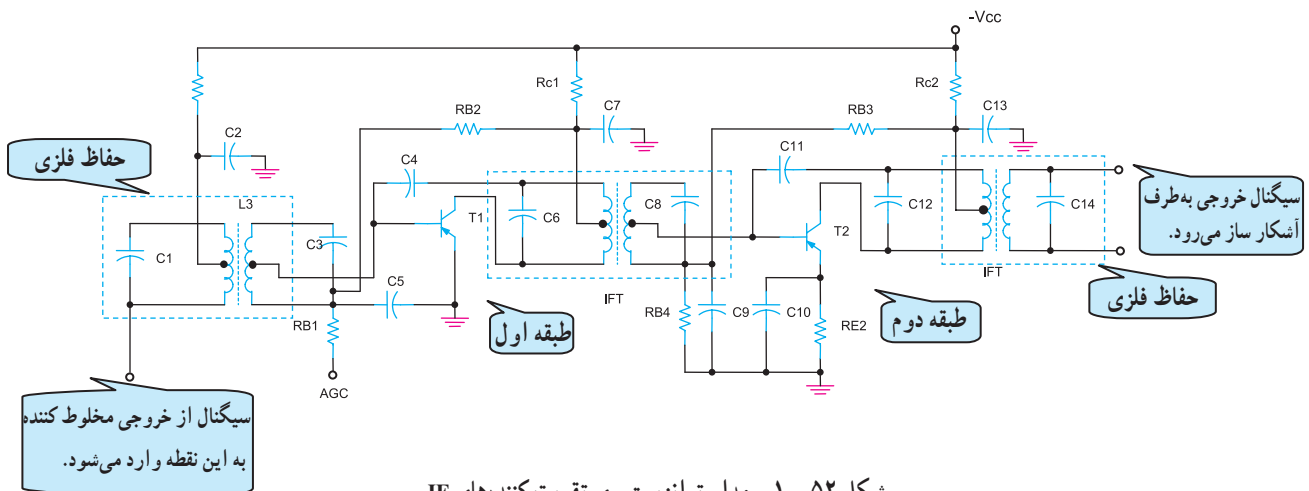
الف - بلوک ۴

برای تنظیم پهنای باند طبقات IF معمولاً در هر طبقه یک ترانسفورماتور IF با هسته‌ی متغیر وجود دارد. با تنظیم هسته‌ها می‌توان به باند IF مورد نظر دسترسی پیدا کرد.

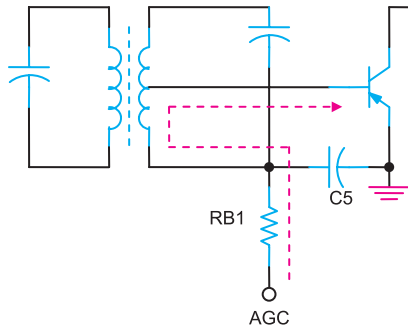


شکل ۵۱-۱- بلوک دیاگرام تقویت کننده‌های IF

بهره‌ی تقویت کننده‌های IF توسط مدار AGC<sup>۱</sup> کنترل می‌شود. AGC باعث می‌شود که هرگاه آنتن گیرنده، سیگنال ارسالی توسط فرستنده را در نقاط مختلف به طور ضعیف یا قوی دریافت کند، صدای خروجی از بلندگو همواره یکنواخت و ثابت باشد. در شکل (۵۲-۱) مدار تقویت کننده‌ی IF دو طبقه را مشاهده می‌کنید.



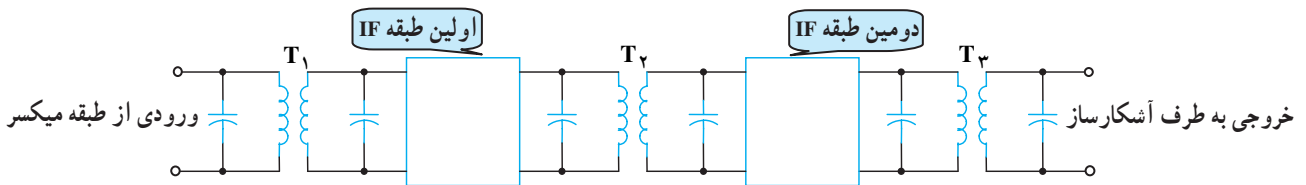
شکل ۵۲-۱- مدار ترانزیستوری تقویت کننده‌های IF



شکل ۵۳-۱ اعمال AGC به اولین طبقه IF

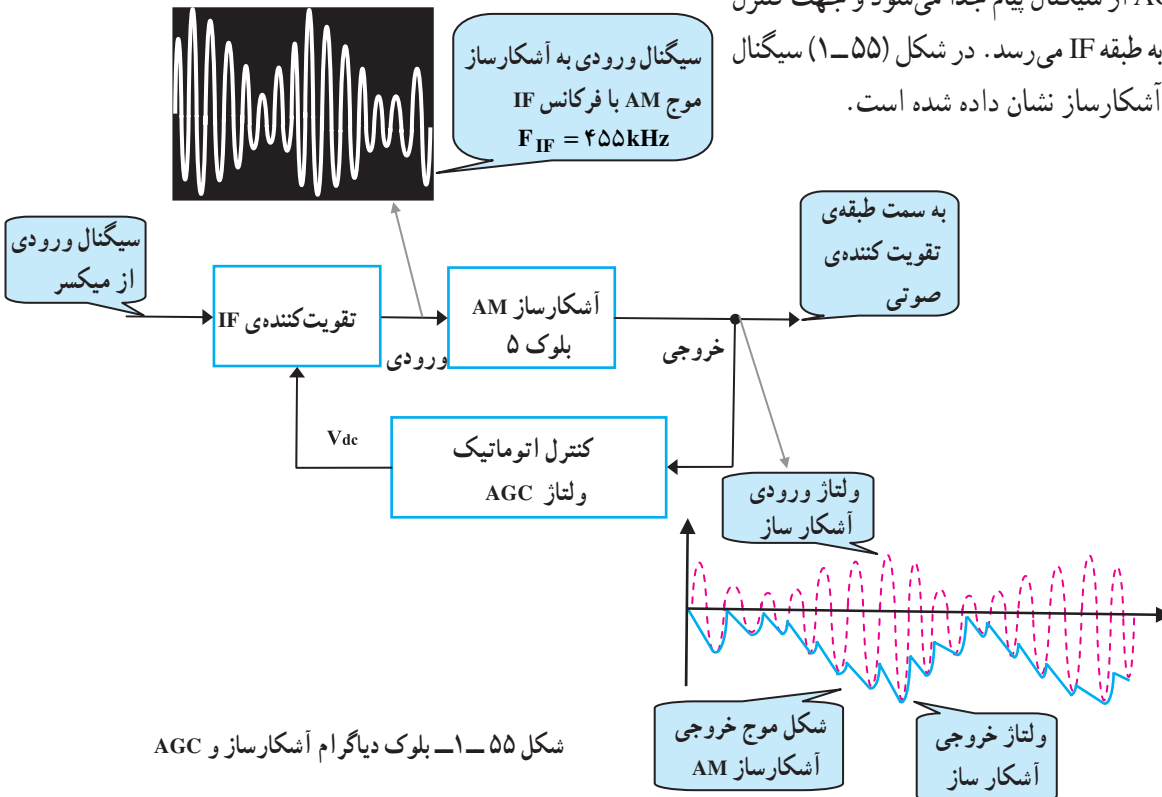
ولتاژ AGC معمولاً به اولین طبقه تقویت کننده IF اعمال می شود. همان طور که در شکل (۱-۵۳) مشاهده می شود ولتاژ AGC از طریق مقاومت  $R_{B1}$  به بیس ترانزیستور طبقه اول اعمال شده است.

ترانسفورماتورهای  $T_1$ ،  $T_2$  و  $T_3$  ترانسفورماتورهای IF هستند که در بین طبقات IF قرار می گیرند، شکل (۱-۵۴). این ترانسفورماتورها به عنوان بار القایی عمل می کنند و ضمن تطبیق امپدانس بین طبقات، راندمان را نیز افزایش می دهند.

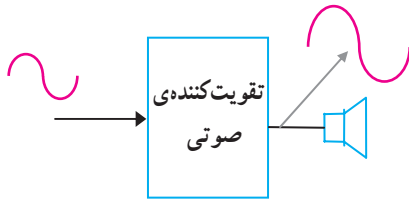


شکل ۵۴-۱ ترانسفورماتورهای IF

**آشکارساز بلوک ۵:** وظیفه ی بلوک آشکارسازی، جدا کردن پوش سیگنال مدوله شده (سیگنال صوتی) پیام از سیگنال RF است. سیگنال خروجی آشکارساز دارای دو مؤلفه ی AC و DC است. مؤلفه ی AC همان سیگنال پیام است که پس از تقویت، از طریق بلندگو شنیده می شود؛ مؤلفه ی DC و قسمتی از AC به وسیله ی طبقه AGC از سیگنال پیام جدا می شود و جهت کنترل بهره به تقویت کننده به طبقه IF می رسد. در شکل (۱-۵۵) سیگنال ورودی و خروجی آشکارساز نشان داده شده است.



شکل ۵۵-۱ بلوک دیاگرام آشکارساز و AGC

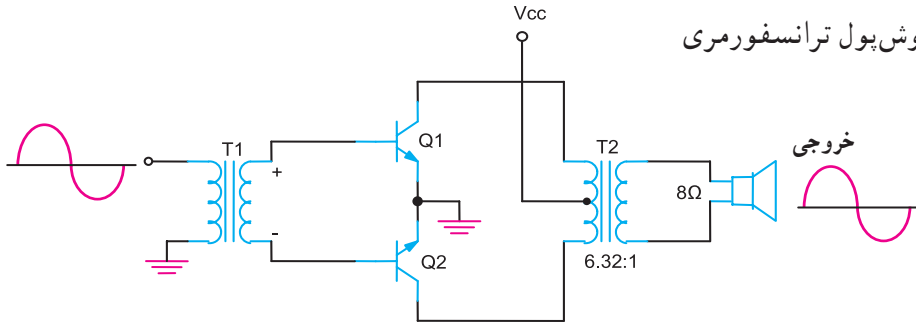


شکل ۵۶-۱- بلوک تقویت کننده صوتی

تقویت کننده صوتی بلوک ۶: سیگنال صوتی ظاهر شده در خروجی آشکارساز، توسط یک تقویت کننده تا حد مطلوب تقویت و از بلندگو پخش می شود، شکل (۵۶-۱).

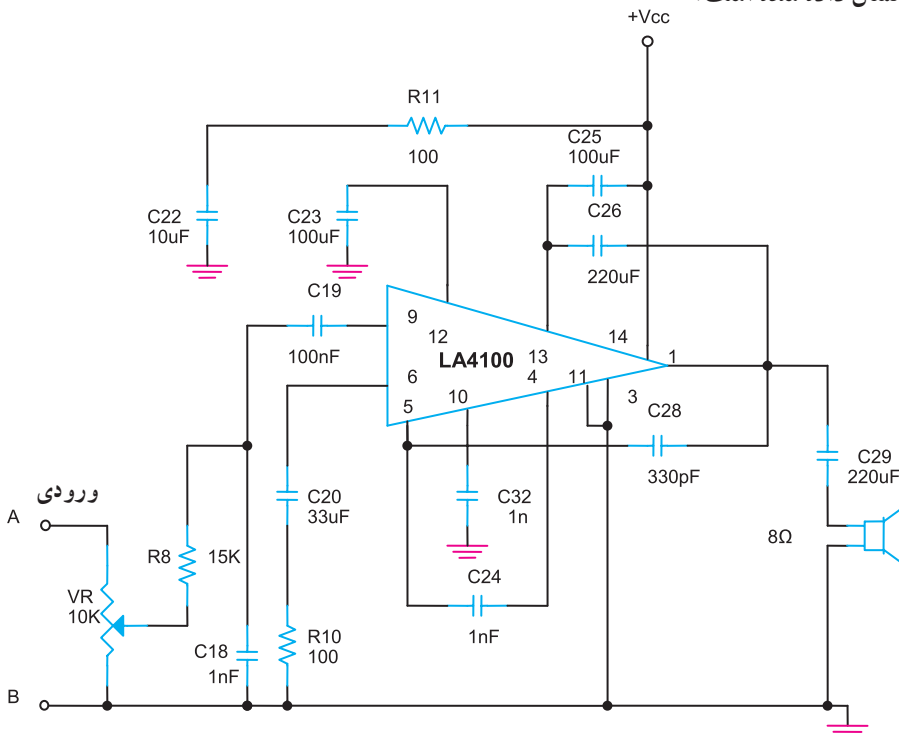
در اغلب گیرنده های رادیویی قدیمی از تقویت کننده ی شکل (۵۷-۱) استفاده شده است.

نوع این تقویت کننده ی قدرت، پوش پول ترانسفورمری کلاس B است.



شکل ۵۷-۱- تقویت کننده ی پوش پول کلاس B قدیمی

امروزه در گیرنده های رادیویی جدید برای تقویت صوت از آی سی صوتی استفاده می شود. در شکل (۵۸-۱) یک نمونه مدار کامل تقویت کننده ی صوتی با آی سی نشان داده شده است.



شکل ۵۸-۱- تقویت کننده ی صوتی با آی سی (IC)