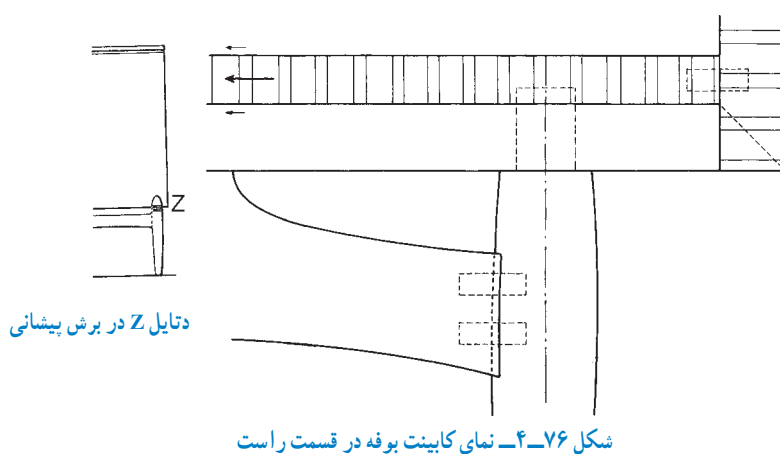


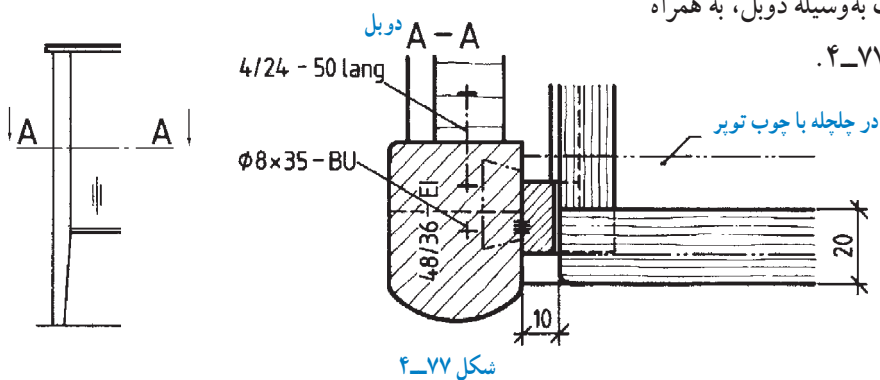
**توجه:** در این نوع اتصال‌ها، پایه یا مستقیماً یا به وسیلهٔ دوپل یا توسط پیچ و مهره و یا به وسیلهٔ قید متصل به پایه، به کف کابینت متصل می‌شود.

**تمرین ۵:** با در نظر گرفتن یک کابینت بوفه و نمایی از آن که در شکل ۴-۷۶ نشان داده شده است، مطلوب است: (الف) رسم اتصال پایهٔ جداگانه به قفسهٔ کابینت‌ها



شکل ۴-۷۶- نمای کابینت بوفه در قسمت راست

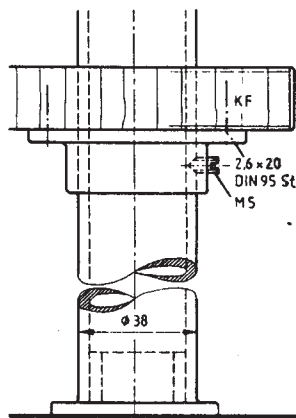
(ب) رسم اتصال پایه به بدنهٔ کابینت به وسیلهٔ دوپل، به همراه نمای گوشه‌ای از کابینت؛ مطابق شکل ۴-۷۷.



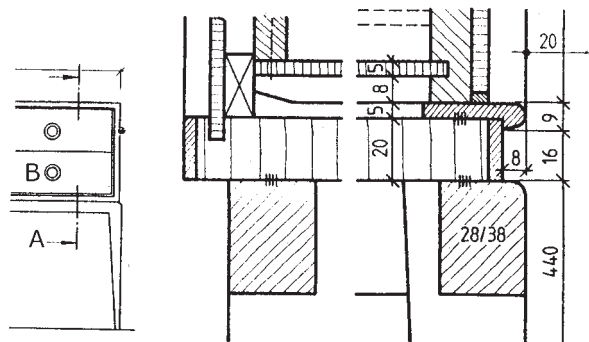
شکل ۴-۷۷

(د) رسم اتصال پایهٔ لوله‌ای (فلزی) به وسیلهٔ پیچ به کف کابینت؛ مطابق شکل ۴-۷۹.

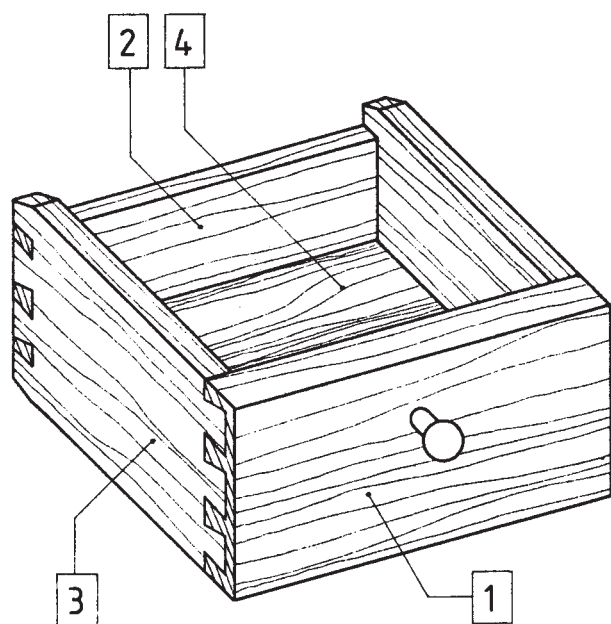
(ج) رسم اتصال پایه به کف کابینت در برش و نمای گوشه‌ای از کابینت؛ که به وسیلهٔ چسب متصل شده است؛ مطابق شکل ۴-۷۸.



شکل ۴-۷۹- دتایل یا برش جزئی از پایهٔ لوله‌ای و گوشهٔ کابینت در برش



شکل ۴-۷۸- دتایل یا برش A-A

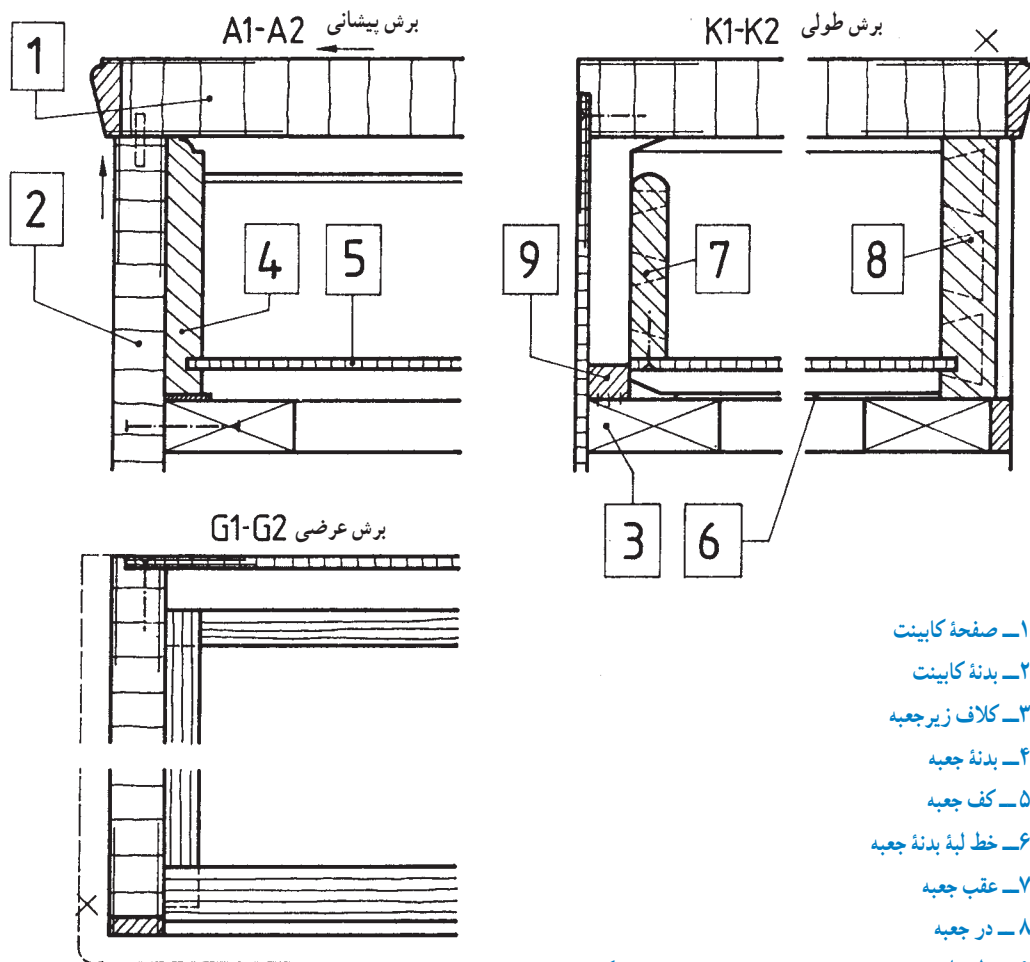


شکل ۸۰-۴

**تمرین ۶:** در شکل ۸۰-۴، یک جعبه کشوی استاندارد، به صورت تصویر مجسم، نشان داده شده است؛ مطلوب است: الف) ترسیم تصویر مجسم جعبه کشو، روی کاغذ A۴ و با مقیاس ۱:۱۰.

ب) ترسیم برش های پیشانی، طولی و عرضی جعبه کشو در داخل کابینت، روی کاغذ A۴ و با مقیاس ۱:۱.  
**توجه:** قطعات جعبه، با توجه به تصویر مجسم، عبارت است:

- ۱- در جعبه با ضخامت ۲۰ میلی متر،
- ۲- عقب جعبه با ضخامت ۱۲ میلی متر،
- ۳- بدنه جعبه با ضخامت ۱۲ میلی متر و
- ۴- کف جعبه از سه لایه یا MDF.

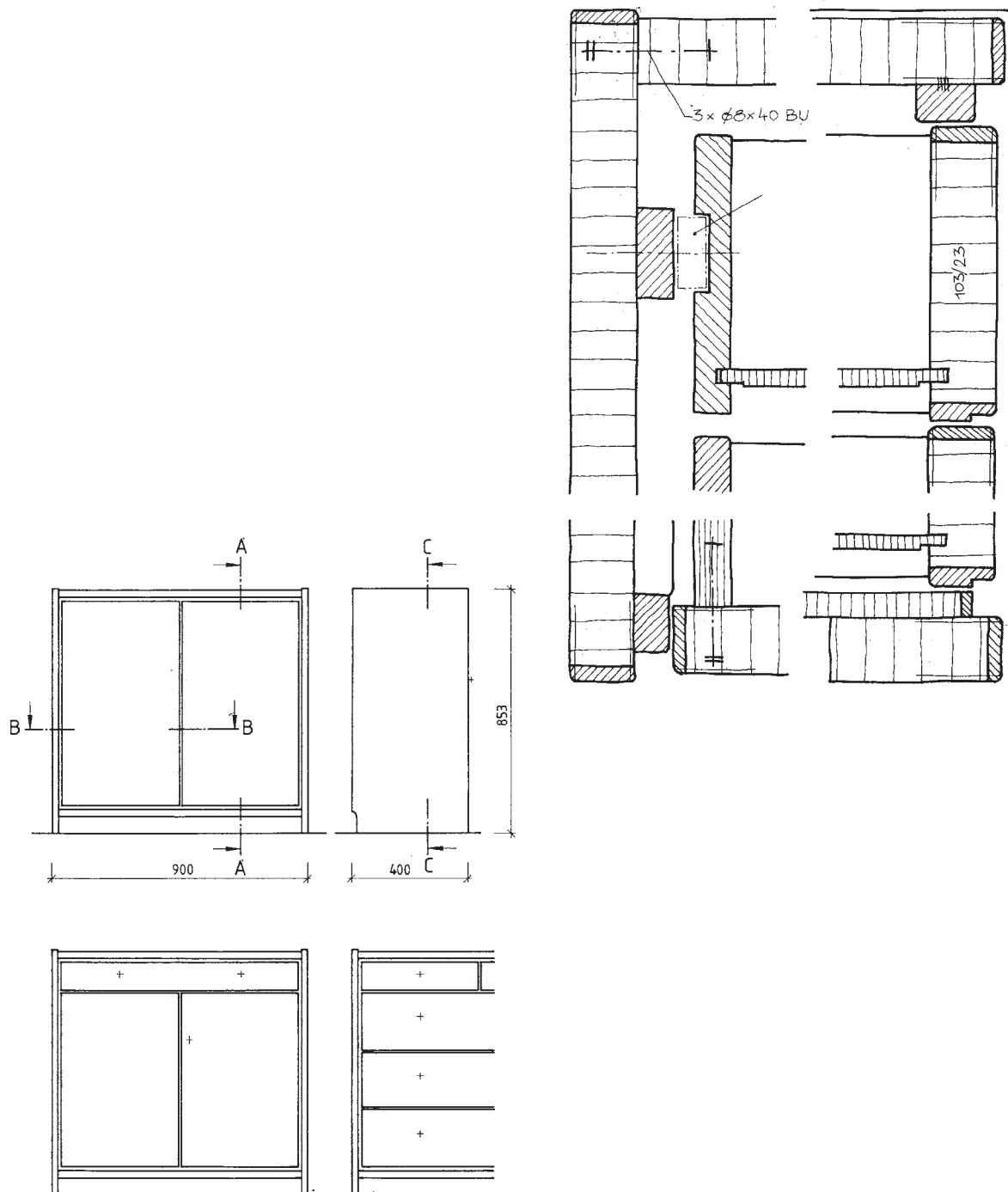


شکل ۸۱-۴

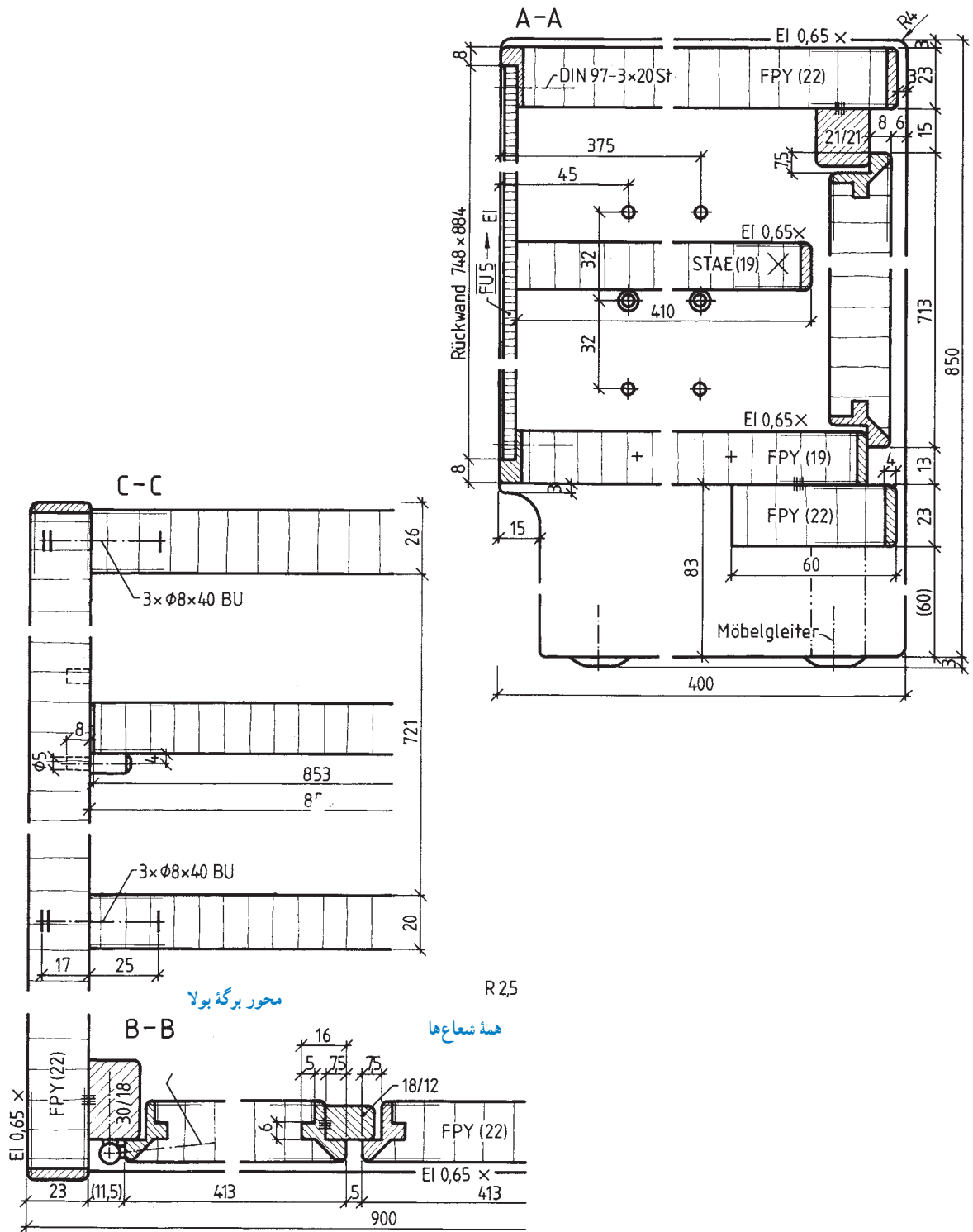
- ۱- صفحه کابینت
- ۲- بدنه کابینت
- ۳- کلاف زیر جعبه
- ۴- بدنه جعبه
- ۵- کف جعبه
- ۶- خط لبه بدنه جعبه
- ۷- عقب جعبه
- ۸- در جعبه
- ۹- قطعه استوپ

مطلوب است :

برش طولی برای طرح پیشنهادی برش کابینت بوفه (شکل‌های ۴-۸۲ و ۴-۸۳).



شکل ۸۲-۴- نماهای اصلی با نماهای پیشنهادی



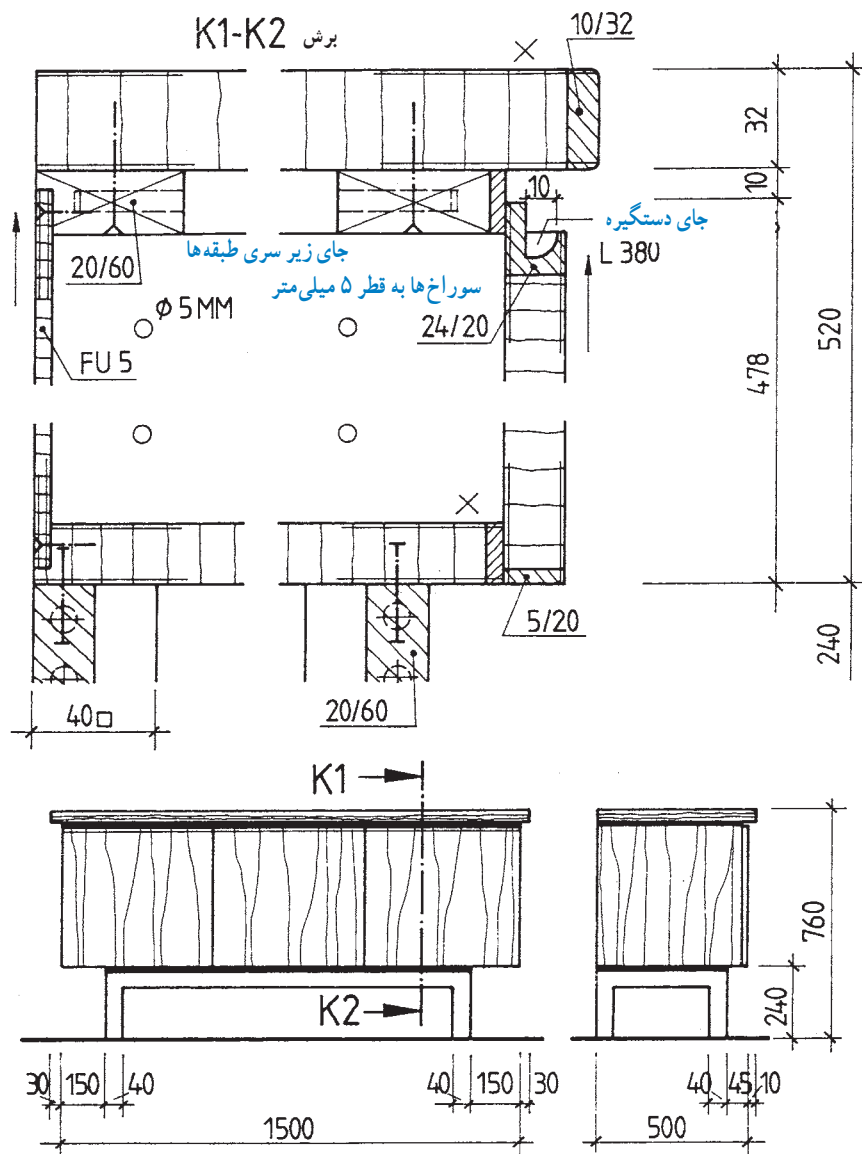
شکل ۸۳-۴- نقشه کامل نماها و برش‌های مربوط به قفسه بدنه را با طرح پیشنهادی روی کاغذ A۳ رسم کنید.

پروژه ۱

نمای روبه‌رو و پهلوئی کابینت بوفه را، به همراه برش‌های مختلف و با توجه به شکل ۴-۸۴ ترسیم نمایید.  
مقیاس نقشه

۱- نماها ۱:۲۰

۲- برش‌ها ۱:۲



نماها و برش کابینت و بوفه		
	Maßstab 1:20, 1:2	

شکل ۸۴ - ۴

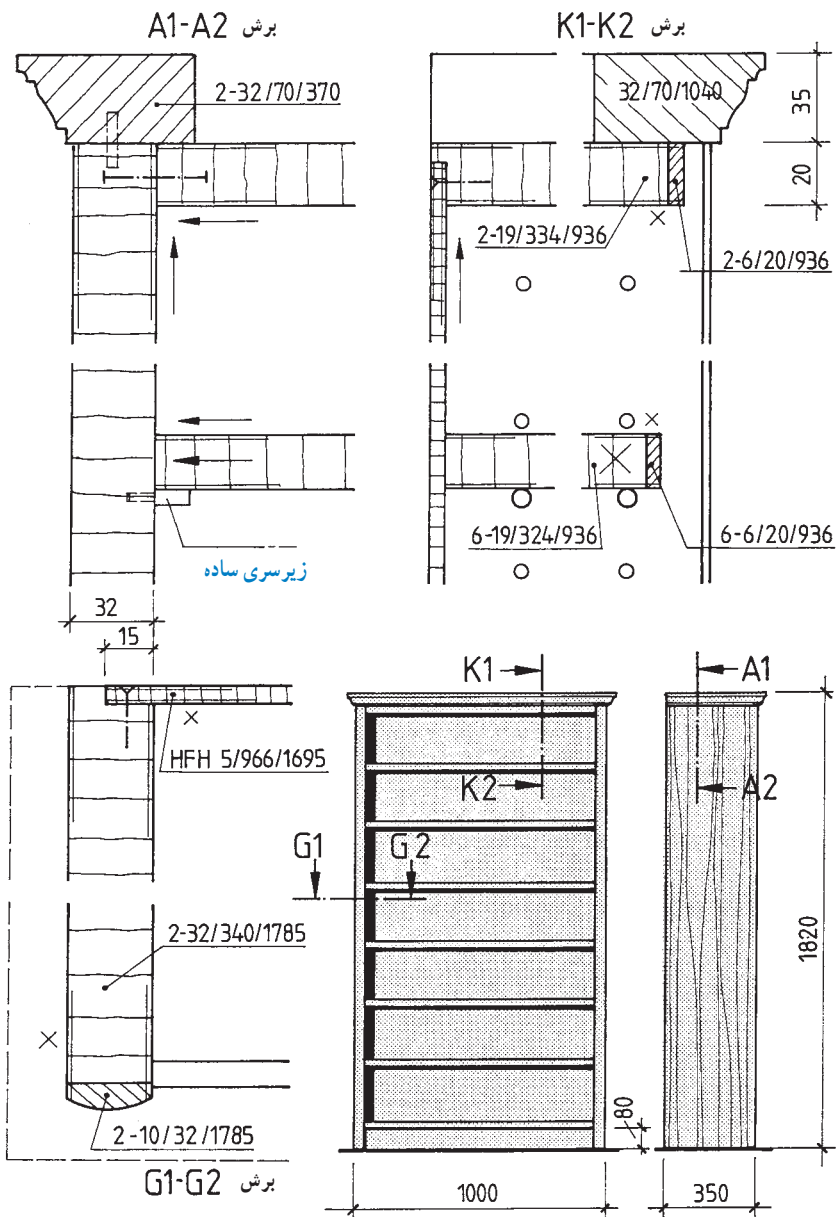
پروژه ۲

کابینت طبقه بندی شکل ۴-۸۵ را به همراه برش های مختلف آن، ترسیم کنید.

مقیاس نقشه

۱- برش ها ۲: ۱

۲- نماها ۲۰: ۱

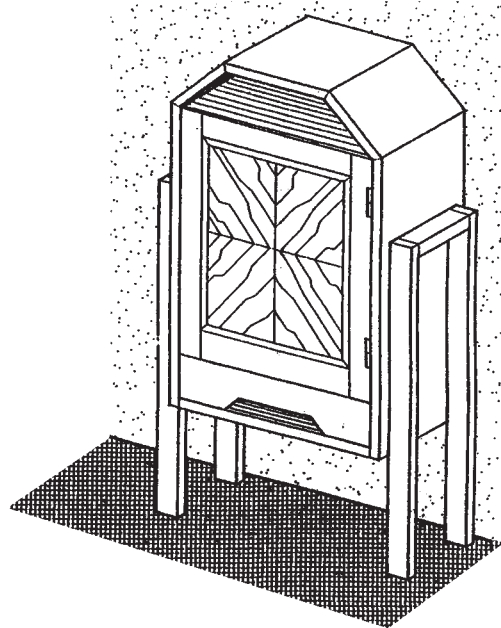
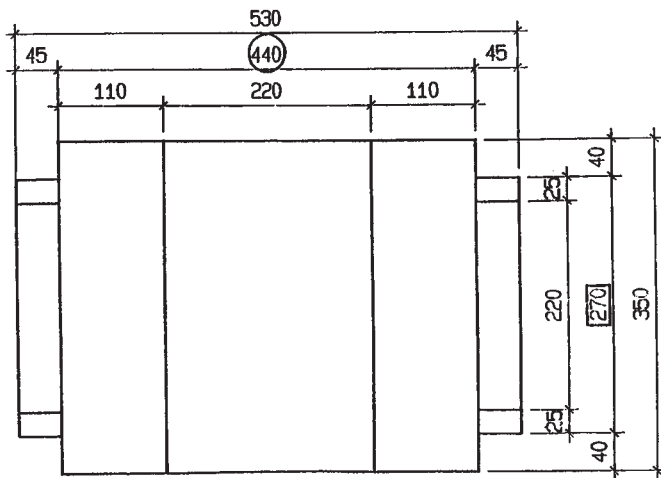
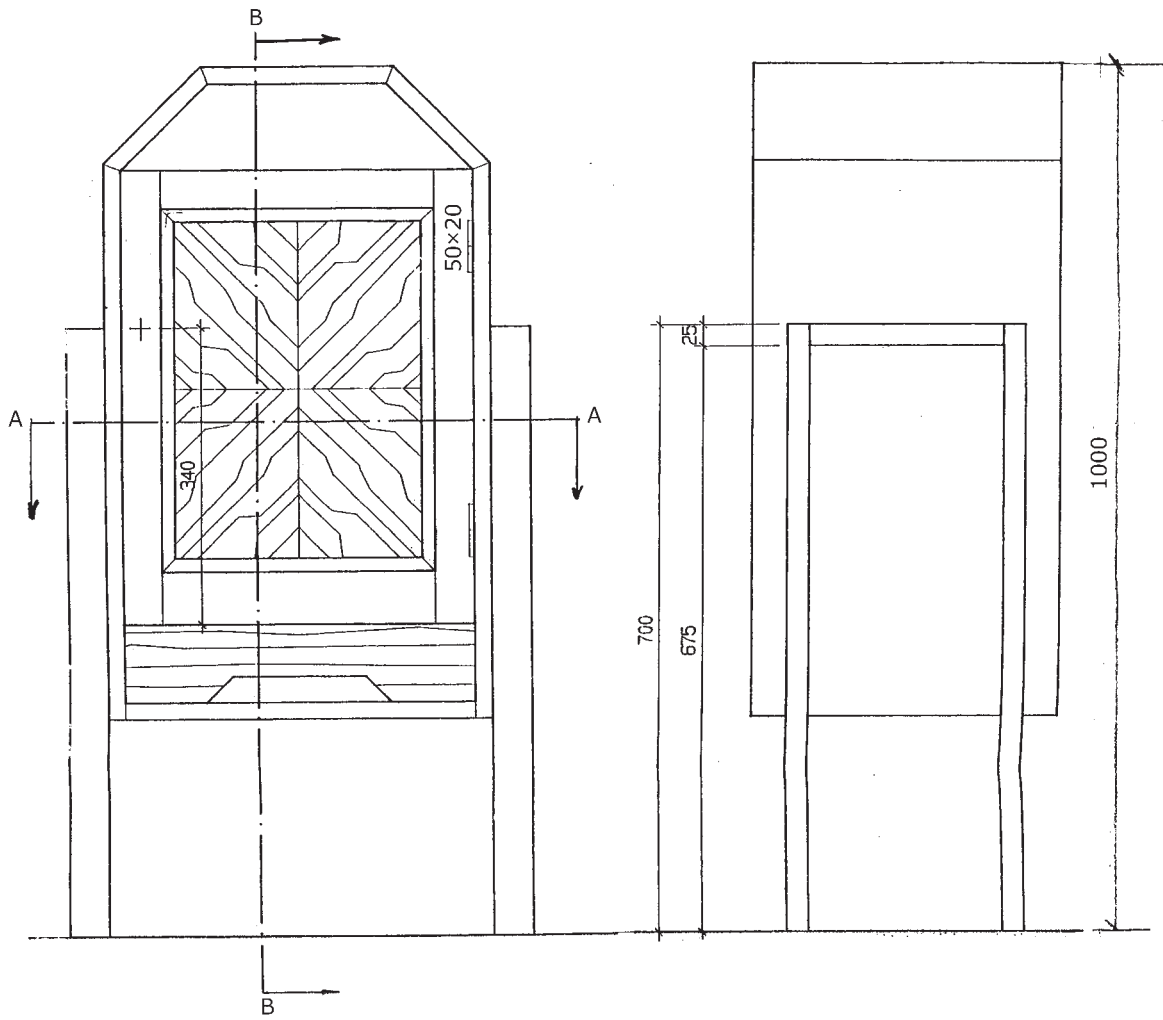


کابینت طبقه بندی		
	Maßstab 1:20, 1:2	

شکل ۸۵-۴

شکل ۴-۸۶، پروژه ساخت مسابقات المپیاد ملی سوئیس در سال ۱۹۹۵ میلادی است. مطلوب است: ترسیم سه نما، اندازه‌گذاری تصویر مجسم، و برش‌های طولی، عرضی و پیشانی این کابینت داخل سالن، با مشخصات مشروحه در زیر:

- اتصال کشتو در جلو، دم چلچله یک رومخفی و در انتها، دم چلچله معمولی است،
- بدنه‌ها از نتوپان روکش شده با روکش افرا و با نقوش قرینه است،
- اتصال پایه‌ها با قیده‌های دو طرف کام و زبانه دوتایی (عمودی) است،
- اتصال پایه‌ها، از پهلو به بدنه‌ها دابل بیسکوییتی می‌باشد،
- اتصال کلاف در، فاق و زبانه (فرزمیزی) است، و
- قطعات چوبی از جنس راش می‌باشند.
- مقیاس نقشه ۵: ۱ است.



شکل ۱۶-۴



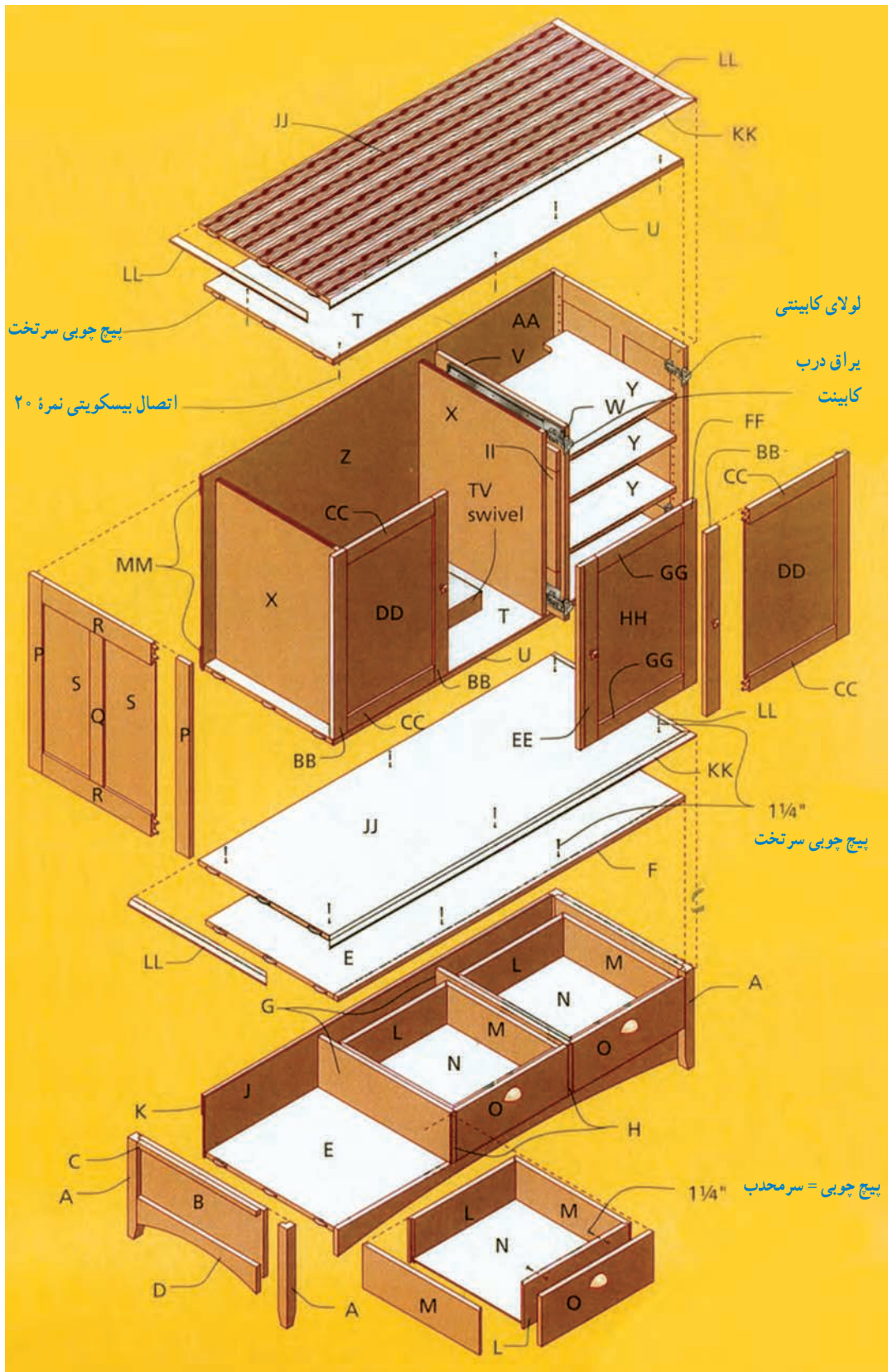
پروژه ۴: پیشنهادی

نقشه کامل کابینت شکل ۴-۸۷ را، طبق دستورالعمل‌های اجرا شده قبلی، با ترسیم برش‌ها و جزئیات (دتایل) مربوطه، روی کاغذ A۳ رسم نمایید. در شکل‌های ۴-۸۸ و ۴-۸۹، نمونه این ترسیمات، ارائه شده است. این کابینت مخصوص تلویزیون، دارای درهای کابینتی است که پس از باز شدن، به حالت کشویی (ریلی) در داخل کابینت جاسازی می‌شوند. برای بستن درها نیز، کافی است در کابینت به بیرون کشیده شده و سپس، توسط لولای فنردار کابینت روی کار قرار گیرد.

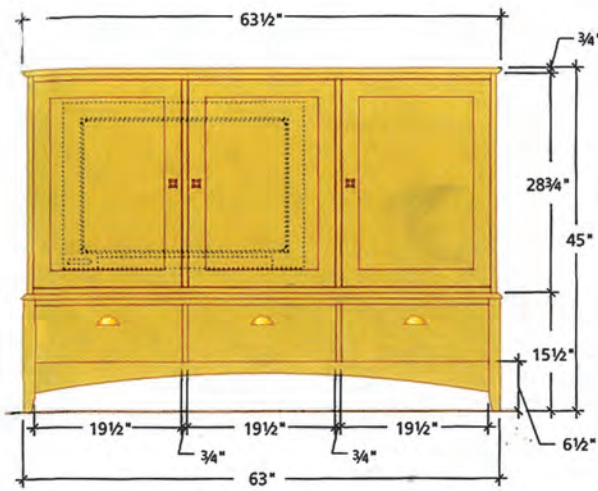


شکل ۴-۸۷

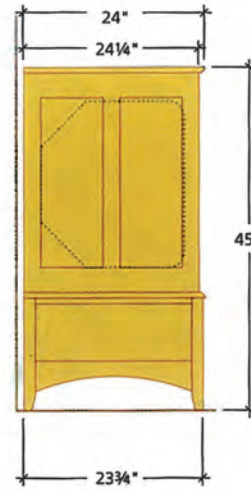
\* اندازه‌ها را به میلی‌متر تبدیل کنید.



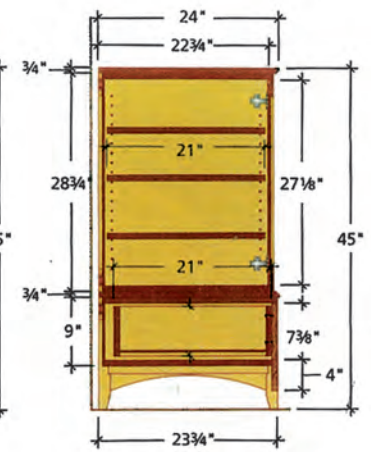
شکل ۸۸-۴



نمای از روبه‌رو

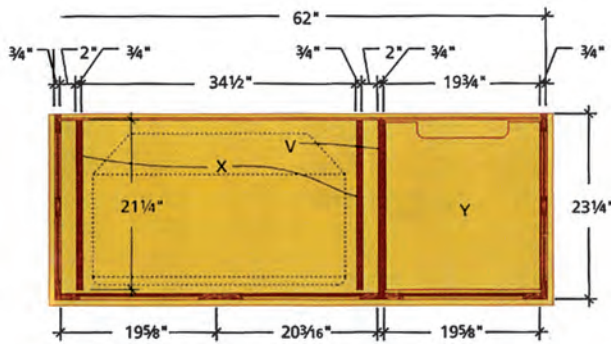


نمای از چپ

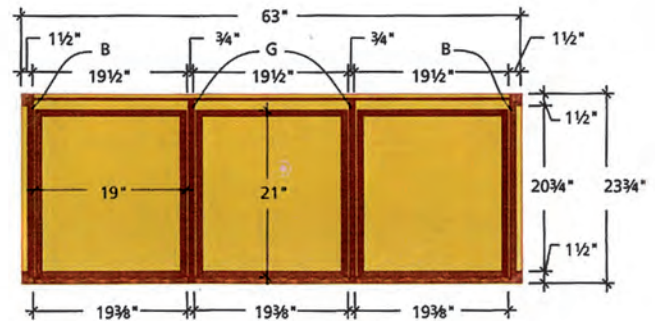


برش نمای از چپ

برش نمای از بالا

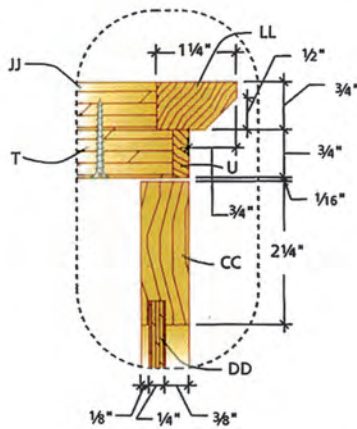


دetailed view of the cabinet base corner



برش نمای از بالای کشوها

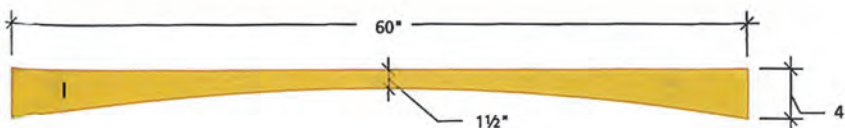
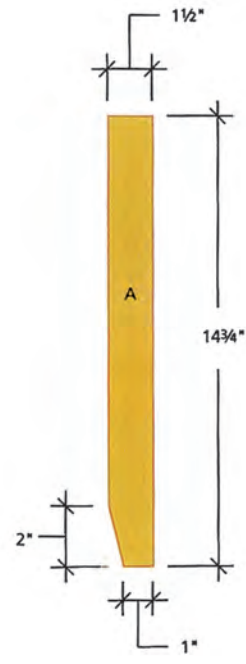
شابلون پایه



شابلون قید بلند (جلو)



شابلون قید کوتاه (بغل)



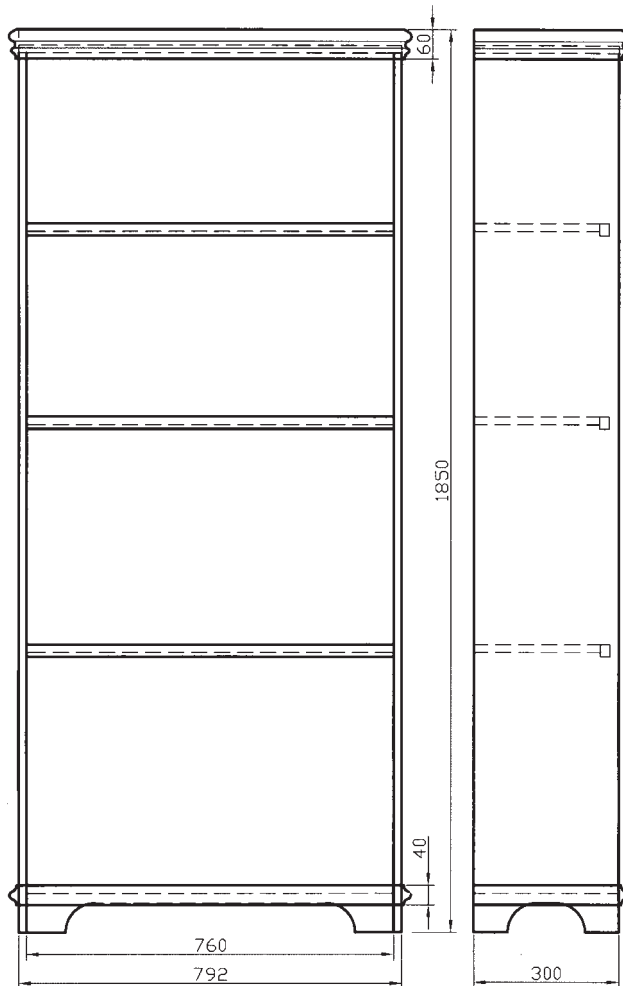
شکل ۸۹-۴

## فهرست مواد مصرفی کابینت پذیرایی

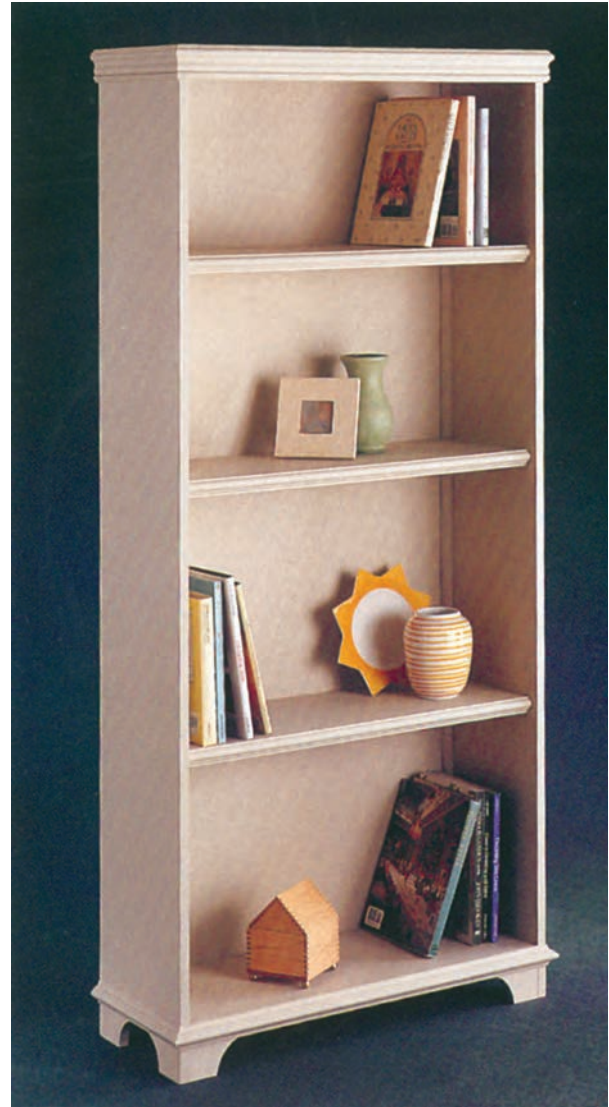
ابعاد کلی به عرض ۱۶۱۳ عمق ۶۱۰ و ارتفاع ۱۱۴۳ میلی متر							
قطعات قسمت زیرین کابینت به ابعاد: عرض ۱۶۰۰ عمق ۶۰۳ و ارتفاع ۳۷۵ میلی متر							
کد قطعه	شرح	تعداد	طول	عرض	ضخامت	نوع جنس	
A	پایه	۴	۳۷۵	۳۸	۳۸	چوب ماسیو	
B	بدنه پایین (تنکۀ بدنه پایین)	۲	۲۵۴	۵۵۲	۱۹	تخته چندلا	
C	قید افقی بالایی بدنه پایین	۲	۵۲۷	۱۹	۱۹	چوب ماسیو	
D	قید افقی پایینی بدنه پایین	۲	۵۲۷	۱۰۲	۱۹	چوب ماسیو	
E	سقف و کف پایین	۲	۱۵۲۴	۵۶۵	۱۹	تخته چندلا، یا ملامینه سیاه	
F	لبه چسبان سقف پایین	۱	۱۵۵۰	۲۲	۱۹	چوب ماسیو	
G	وادر بین کشوها	۲	۱۹۰	۵۷۸	۱۹	تخته چندلا یا ملامینه سیاه	
H	لبه چسبان وادر بین کشوها	۲	۲۰۳	۲۲	۱۹	چوب ماسیو	
I	قید جلو (قوس دار)	۱	۱۵۲۴	۱۰۲	۱۹	چوب ماسیو	
J	پشت بند پایین	۱	۱۵۳۷	۲۲۹	۶	تخته چندلا	
K	زهوار پشت بند	۲	۱۵۲۴	۷۶	۱۳	ضایعات چوب	
قطعات سه کشو به ابعاد عرض ۴۸۳، عمق ۵۳۳ و ارتفاع ۱۶۵ میلی متر							
L	عقب و جلوی جعبه کشو	۶	۴۶۴	۱۶۵	۱۹	تخته چندلا	
M	بدنه جعبه کشو	۶	۵۳۳	۱۶۵	۱۹	تخته چندلا	
N	کف جعبه	۳	۴۵۷	۵۰۸	۶	تخته چندلا یا ملامینه سیاه	
O	نمای جعبه (در بیرونی)	۳	۴۹۲	۱۸۷	۱۹	چوب ماسیو	
کابینت بالایی به ابعاد: عرض ۱۵۷۵، عمق ۵۹۰ و ارتفاع ۷۳۰ میلی متر							
قطعات قسمت بالا به ابعاد عرض ۵۹۱، ارتفاع ۶۵۴ و ضخامت ۱۹ میلی متر							
P	قید عمودی بدنه	۴	۷۳۰	۵۷	۱۹	چوب ماسیو	
Q	قید میان بند عمودی بدنه	۲	۵۶۵	۵۷	۱۹	چوب ماسیو	
R	قید افقی بدنه	۴	۴۷۶	۸۳	۱۹	چوب ماسیو	
S	تنکۀ بدنه	۴	۵۸۴	۲۲۹	۶	تخته چندلا یا ملامینه سیاه	
T	سقف و کف قسمت بالا	۲	۱۵۳۷	۵۶۵	۱۹	تخته چندلا یا ملامینه سیاه	
U	لبه چسبان سقف و کف	۲	۱۵۵۰	۲۲	۶	چوب ماسیو	
V	وادر عمودی	۱	۶۹۲	۵۶۵	۱۹	تخته چندلا یا ملامینه سیاه	
W	لبه چسبان وادر عمودی	۱	۷۱۱	۲۲	۶	چوب ماسیو	
X	جداکننده (پارتیشن) تلویزیون	۲	۶۹۱	۵۴۰	۱۹	تخته چندلا یا ملامینه سیاه	
Y	طبقه قابل تنظیم	۳	۴۹۵	۵۳۳	۱۹	تخته چندلا یا ملامینه سیاه	
Z	پشت بند چپ	۱	۷۳۰	۱۰۳۲	۶	تخته چندلا یا ملامینه سیاه	
AA	پشت بند راست	۱	۷۳۰	۵۱۸	۶	تخته چندلا یا ملامینه سیاه	

در «a» به ابعاد : عرض ۴۹۸، ارتفاع ۶۸۹ و ضخامت ۱۹ میلی‌متر						
BB	قید عمودی در a	۴	۶۸۹	۵۷	۱۹	چوب ماسیو
CC	قید افقی در a	۴	۳۸۴	۵۷	۱۹	چوب ماسیو
DD	تنکه در a	۲	۵۹۴	۴۰۳	۶	تخته چندلایه
در «b» به ابعاد : عرض ۵۱۳، ارتفاع ۶۸۹ و ضخامت ۱۹ میلی‌متر						
EE	قید چپ عمودی در b	۱	۶۸۹	۷۸	۱۹	چوب ماسیو
FF	قید راست عمودی در b	۱	۶۸۹	۵۷	۱۹	چوب ماسیو
GG	قید افقی در b	۲	۳۷۸	۵۷	۱۹	چوب ماسیو
HH	تنکه در b	۱	۵۹۴	۳۹۷	۶	تخته چندلایه
II	نوار نگه‌دارنده	۲	۵۷۸	۷۶	۱۹	چوب ماسیو
سقف و کف به ابعاد : عرض ۶۱۰، طول ۱۶۱۳ و ضخامت ۱۹ میلی‌متر						
JJ	صفحه افقی	۲	۱۵۷۵	۵۹۱	۱۹	تخته چندلایه
KK	لبه چسبان افقی بلند	۲	۱۶۱۳	۳۲	۱۹	چوب ماسیو
LL	لبه چسبان افقی کوتاه	۴	۶۱۰	۳۲	۱۹	چوب ماسیو
MM	زهوار پشت‌بند بالا	۴	۱۵۳۷	۷۶	۱۳	ضایعات چوب
سخت‌افزار (یراق‌ها)						
	ریل کشو	۳ دست	۵۰۰ میلی‌متر			
	یراق‌های در پاکتی	۱ دست				
	ست لولای در پاکتی	۲				
	لولای در	۲				
	صفحه گردان تلویزیون	۱	۳۶۸	۶۴۸	۷۰	
	قفل در	۳	۱ اینچ	۱ اینچ	۱۳/۱۶	
	دستگیره کشو	۳	۸/۷ اینچ	۳ اینچ		
	بین طبقه	۱۲				
	دوبل چوبی				فطر ۱۰	
	زبانۀ اتصال بیسکویتی				نمره ۲۰	
	پیچ چوب سرتخت				۱/۴	
	پیچ چوب سرعدسی				۱/۴	

نقشه کامل کابینت جاکتابی را، به همراه برش‌ها و دتایل‌های مربوطه، روی کاغذ A۳ رسم کنید (شکل‌های ۴-۹۰ و ۴-۹۱)

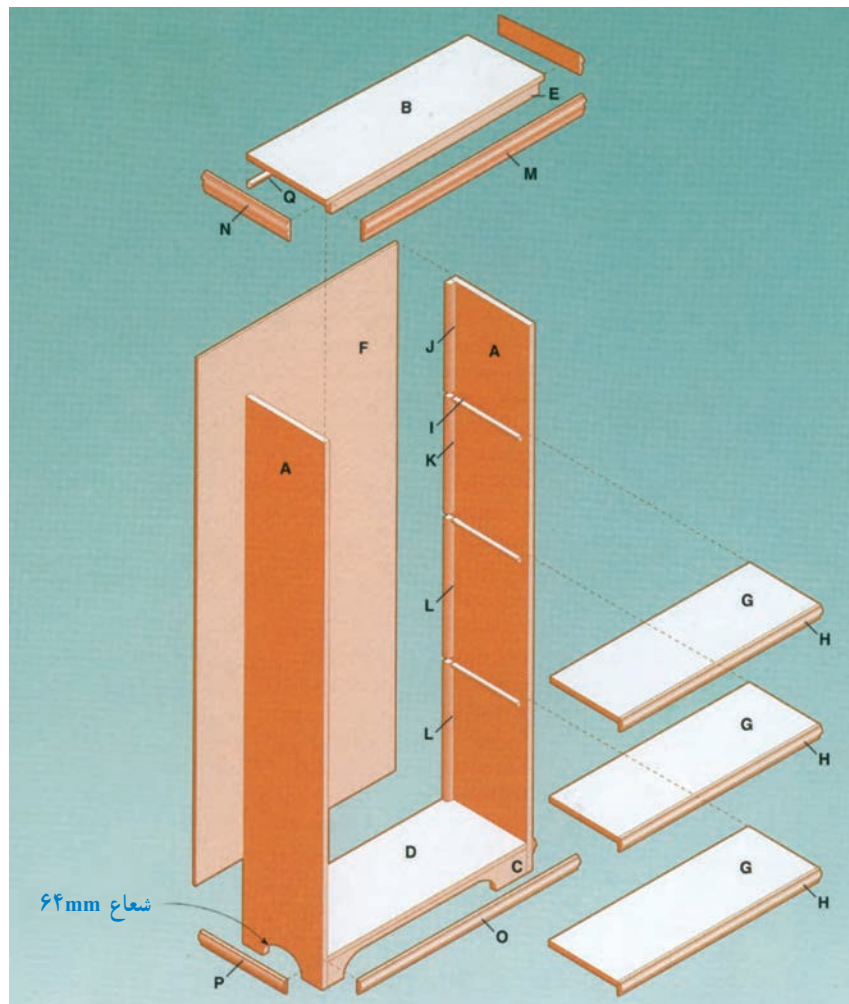


شکل ۴-۹۱



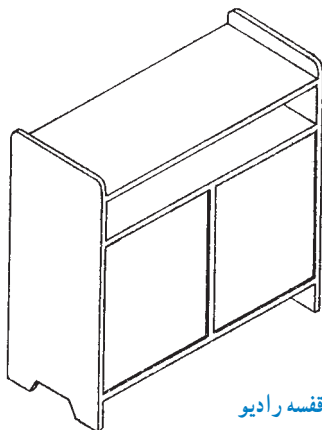
شکل ۴-۹۰

توجه: در شکل ۴-۹۲، تصویر مجسم انفجاری کابینت جاکتابی نشان داده شده است.



شکل ۴-۹۲

### پروژه ۴: پیشنهادی



شکل ۴-۹۳ - مدل قفسه رادیو

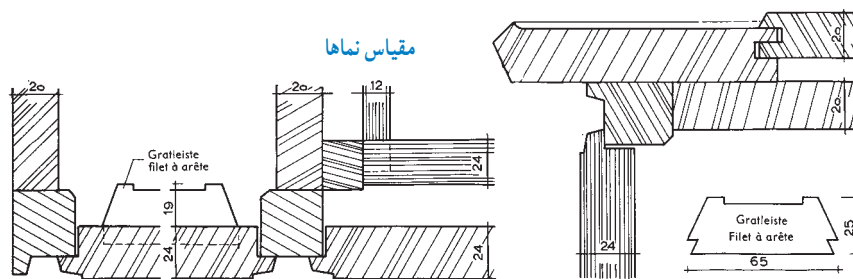
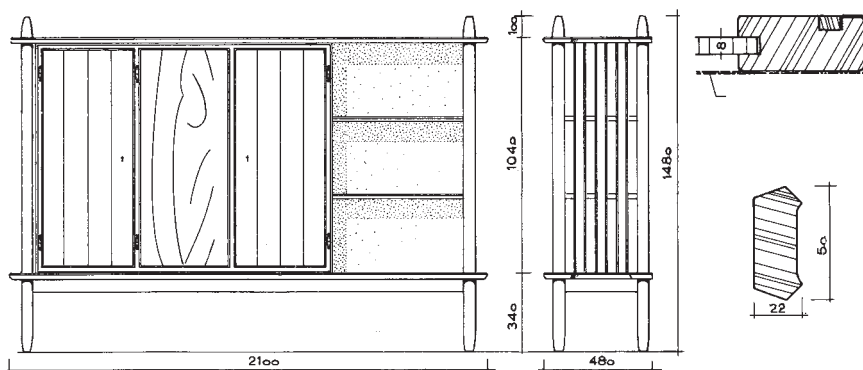
با توجه به تمرینات قبلی، نقشه کامل اعم از نماها و برش‌های مربوط به کابینت وسایل صوتی شکل ۴-۹۳ را، با اندازه‌گذاری، در کاغذ A۴ ترسیم کنید.

## پروژه ۷: انتخابی

نقشه کامل کابینت بوفه، اعم از نماها و برش‌ها را با اندازه‌گذاری کامل و دتایل، روی کاغذ A۳ ترسیم کنید (شکل‌های ۴-۹۴ و ۴-۹۵).



شکل ۴-۹۴

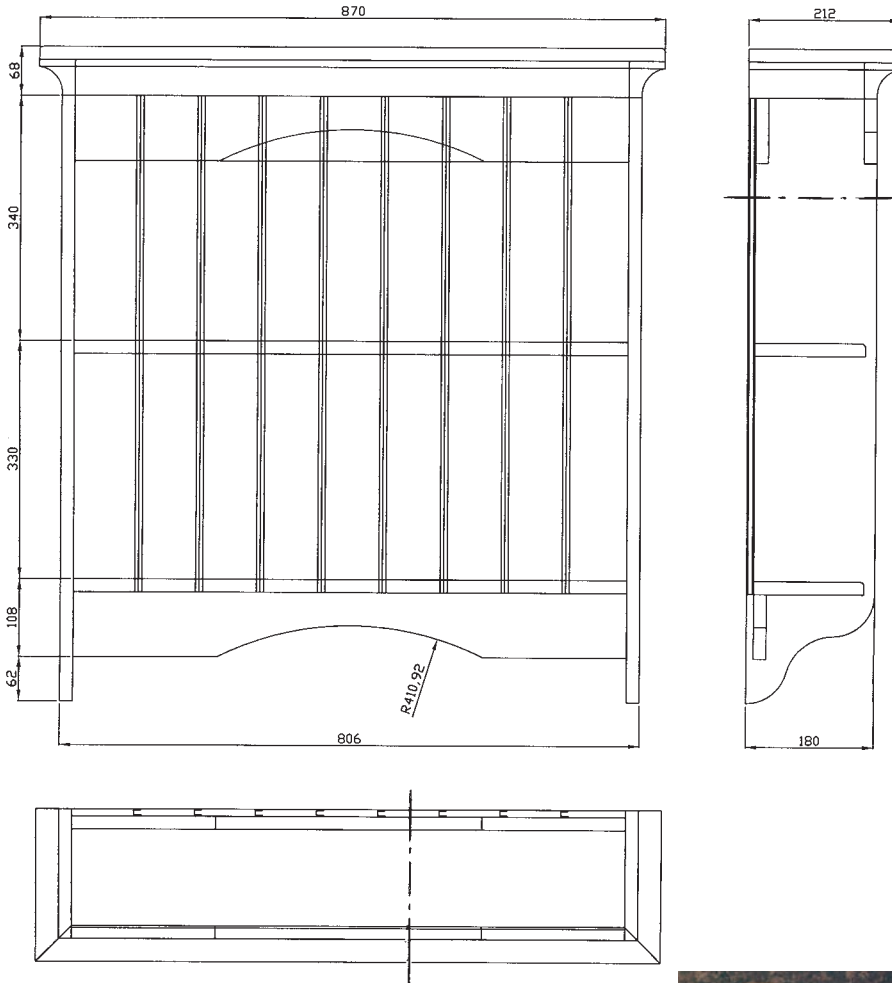


شکل ۴-۹۵



پروژه ۸

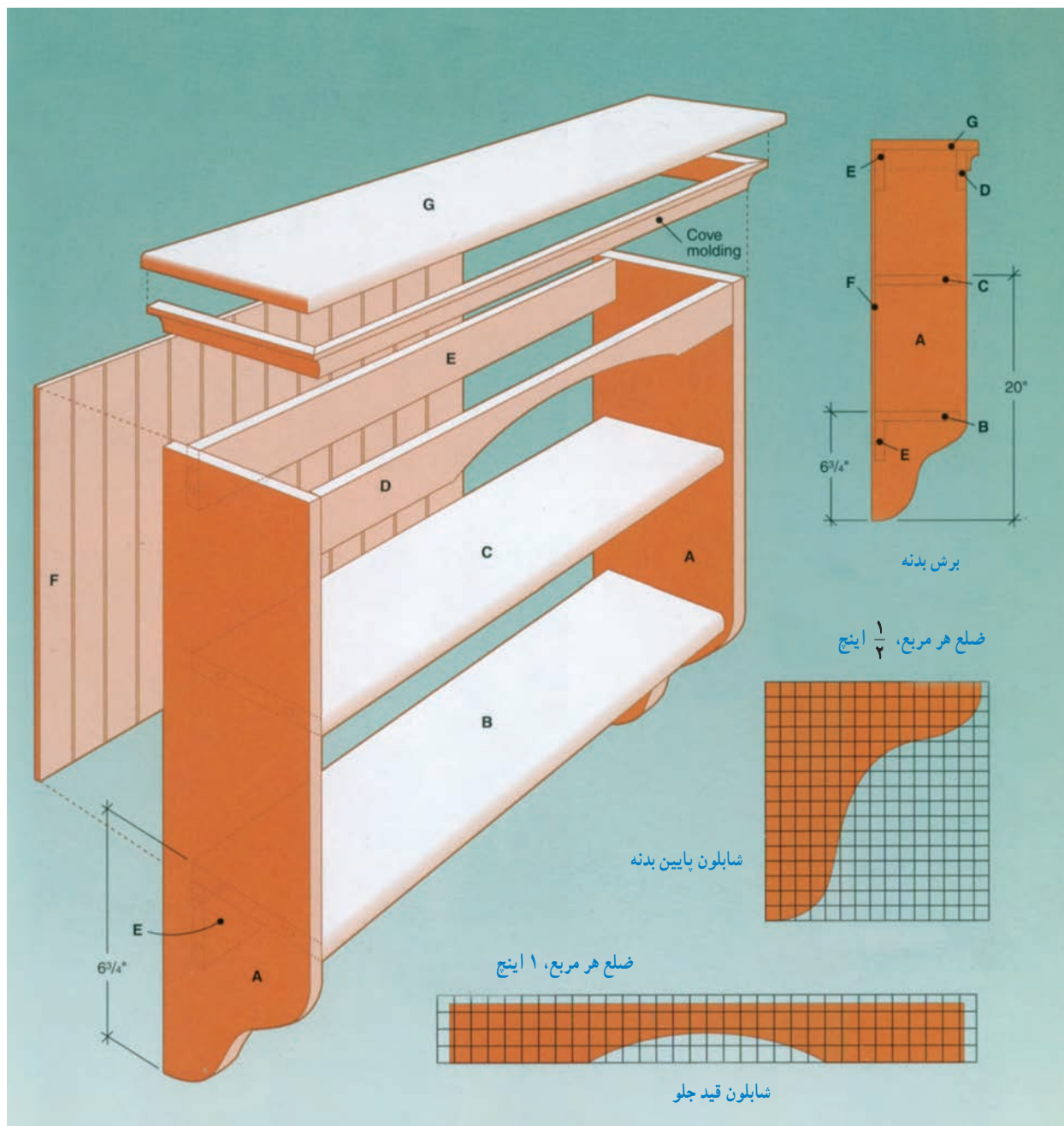
با توجه به تصویر مجسم انفجاری و نماهای داده شده کابینت دیواری، نقشه‌های مربوطه آن را ترسیم کنید  
(شکل‌های ۴-۹۶ تا ۴-۹۸)



شکل ۴-۹۶ - سه‌نمای کابینت دکوری دیواری



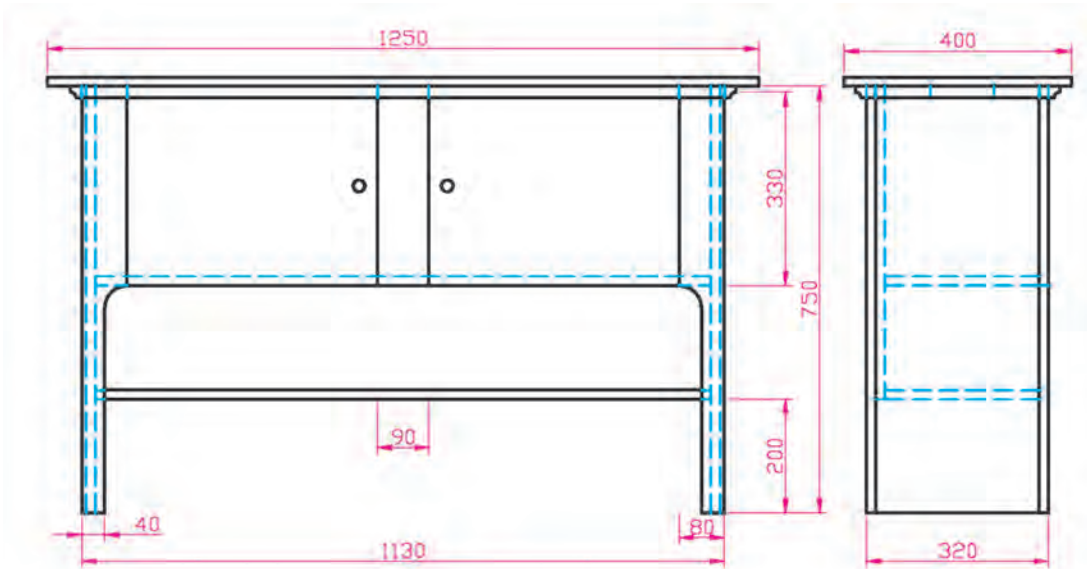
شکل ۴-۹۷



شکل ۹۸-۴

### پروژه ۹

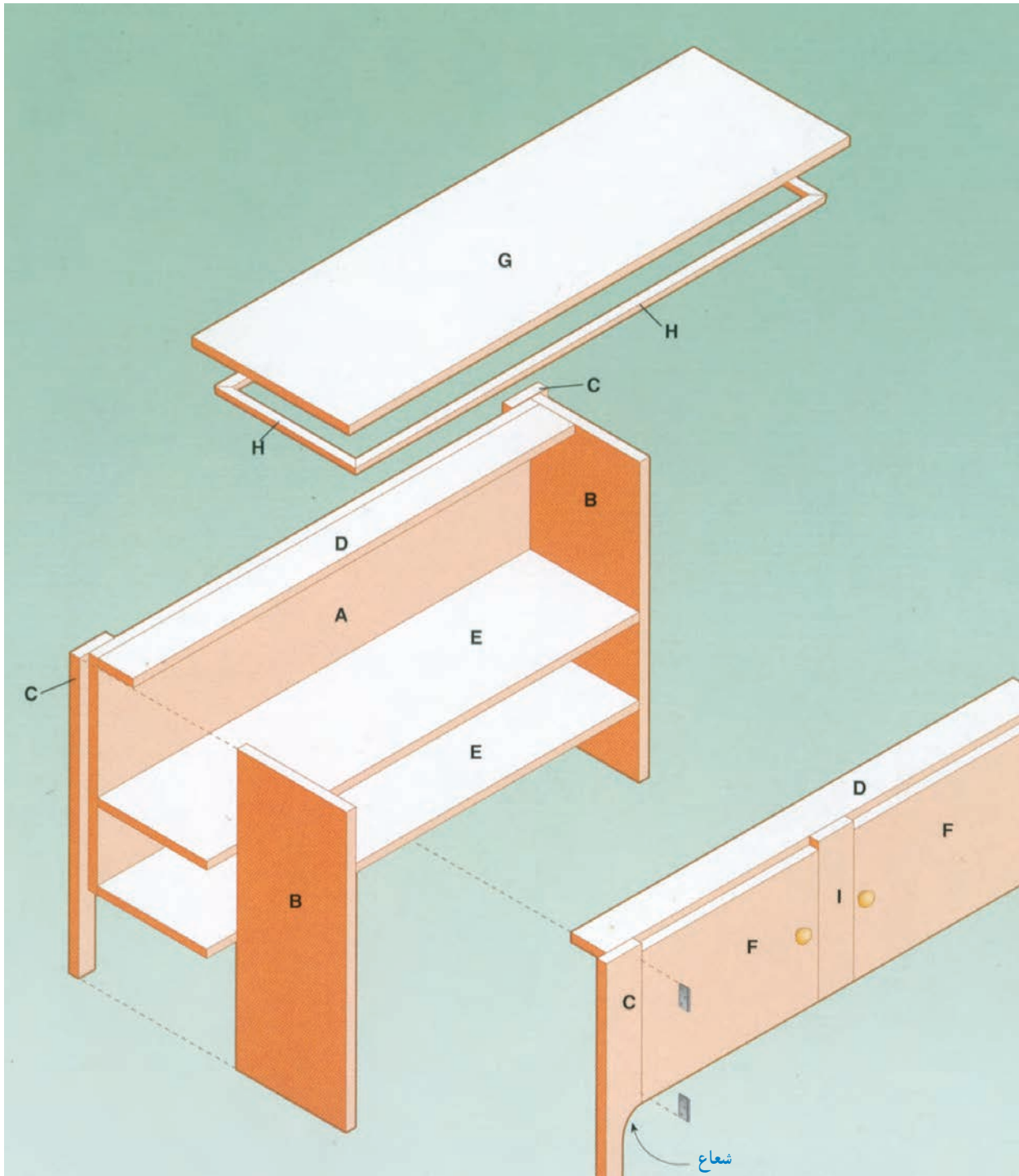
نقشه کامل کابینت بوفه را، با توجه به تصویر، تصویر مجسم انفجاری و نماها، روی کاغذ A۳ به همراه اندازه گذاری کامل، ترسیم نمایید (شکل های ۴-۹۹ تا ۴-۱۰۱).



شکل ۹۹-۴



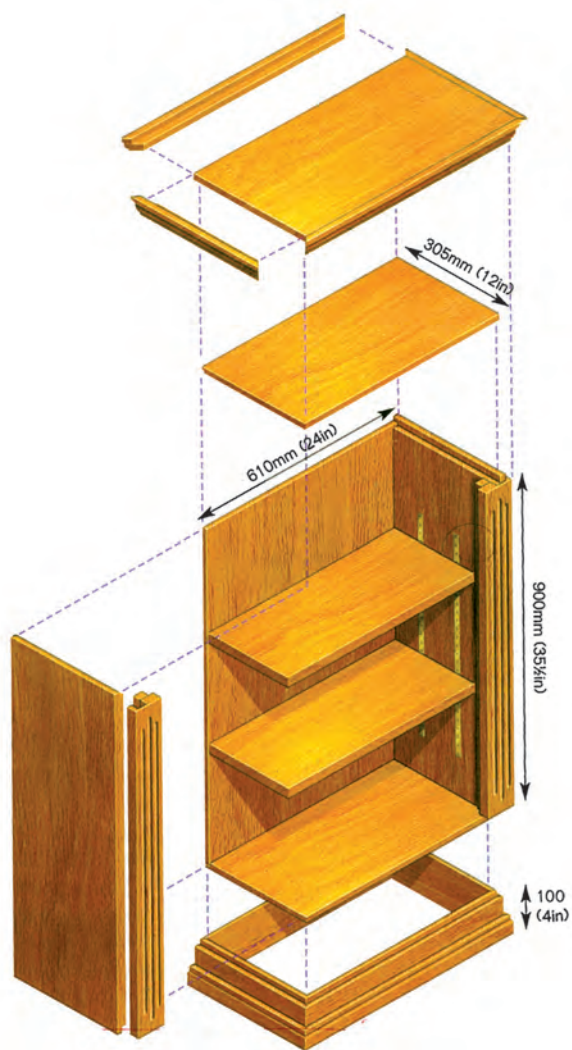
شکل ۱۰۰-۴



شکل ۱۰۱-۴

پروژه ۱: پیشنهادی

توضیح: صفحات، از ام، دی، اف می‌باشد. ترسیم کامل نقشه نماها، برش‌ها و دتایل‌های مربوطه. با توجه به تصویر و تصویر مجسم انفجاری کابینت جاکتابی (شکل ۱۰۲-۴)، مطلوب است:



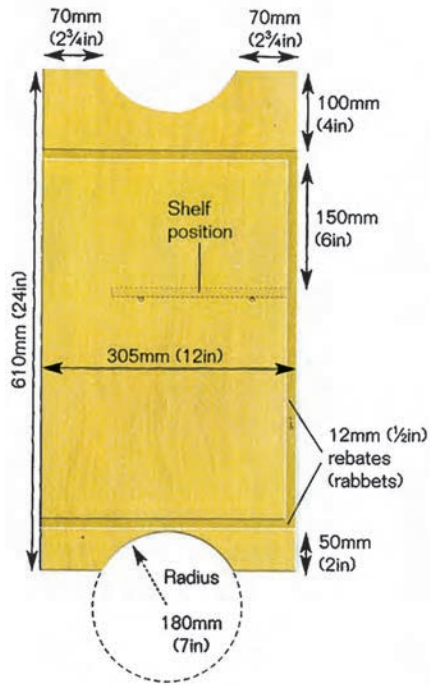
لیست مواد

- MDF روکش شده برای کل کار  $2450 \times 1000 \times 12$  mm
- هر دو طبقه، از MDF روکش شده  $1250 \times 250$  mm
- چوب پهن برگ برای هر دو ستون بدنه  $2100 \times 100 \times 25$  mm
- چوب پهن برگ برای پاسنگ فرز خورده  $2100 \times 50 \times 19$  mm
- چوب پهن برگ برای زهوار سقف (فرز خورده)  $2100 \times 25 \times 25$  mm
- چوب پهن برگ برای زهوار ستون  $1800 \times 75 \times 25$  mm
- چوب پهن برگ برای افزایش ضخامت  $1800 \times 19 \times 19$  mm
- چوب پهن برگ برای زهوار طبقه  $1200 \times 25 \times 10$  mm
- نوار فلزی (برنجی) برای طبقات  $2.45$  m
- پیچ کوچک برای اتصال نوار
- زبانه اتصال بیسکوییتی
- چسب چوب

شکل ۱۰۲-۴- قفسه کتاب (کابینت جاکتابی)

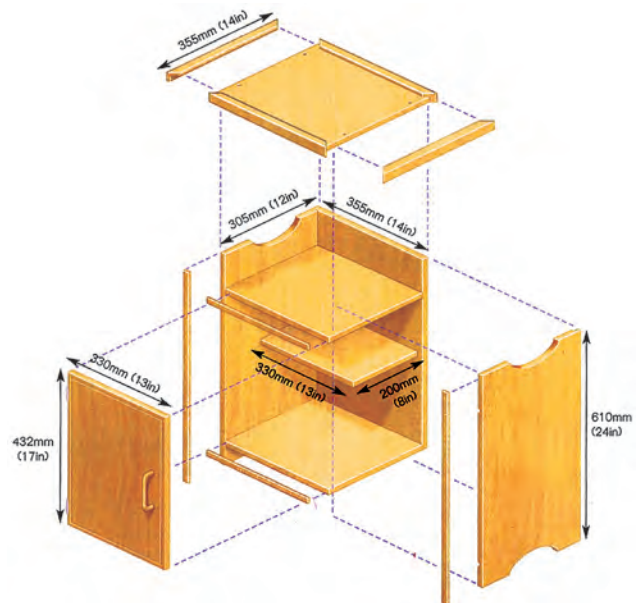
## پروژه ۱۱: پیشنهادی

در تصاویر شکل ۳-۱۰۴، مشخصات کامل یک کابینت پاتختی از جنس MDF داده شده است. مطلوب است: ترسیم کامل نماها، برش‌ها، دتایل‌های لازم و تصویر مجسم با اندازه‌گذاری کامل برحسب میلی‌متر.



### لیست مواد

- روکش شده  $1500 \times 1000 \times 12$  mm
- MDF برای شابلون  $305 \times 305$  mm  $\times$  6 mm
- چوب پهن برگ فرز خورده برای سقف  $1500 \times 19 \times 19$  mm
- زهوار لبه چسبان از چوب پهن برگ  $4000 \times 12 \times 6$  mm
- نوار لبه چسبان اتویی
- ۲ لولای برنجی
- شپ بند غلتکی
- دستگیره در
- ۴ عدد خار طبقه
- چسب چوب
- پیچ چوب برنجی ۱۲ mm



شکل ۳-۱۰۴- کابینت پاتختی

پروژه ۱۳

در شکل ۴-۱۰، نمونه‌هایی از کابینت‌های ساده، در فرم‌ها و اندازه‌های مختلف داده شده است. هنرآموزان عزیز می‌توانند به صورت اختیاری، سه‌نما، برش‌ها و دتایل یکی از آنها را با اندازه‌گذاری کامل، روی کاغذ A۴ ترسیم کنند.



ارتفاع ۸۴ × عرض ۸۴ × عمق ۳۴/۵cm



ارتفاع ۸۴ × عرض ۸۴ × عمق ۳۴/۵cm



ارتفاع ۸۴ × عرض ۸۴ × عمق ۳۴/۵cm



ارتفاع ۵۰ × عرض ۵۶/۵ × عمق ۵۶/۵ cm



ارتفاع ۲۰ × عرض ۸۲ × عمق ۸۲cm



ارتفاع ۸۹ × عرض ۷۸ × عمق ۴۲cm



ارتفاع ۶۵/۵ × عرض ۶۶ × عمق ۳۵cm



ارتفاع ۱۹۷ × عرض ۱۰۴ × عمق ۶۶cm



ارتفاع ۱۳۴ × عرض ۸۵ × عمق ۳۴cm



ارتفاع ۱۷۰ × عرض ۹۸ × عمق ۳۲cm



ارتفاع ۸۵ × عرض ۱۱۰ × عمق ۳۵cm

شکل ۴-۱۰