

واحد کار ۸

تعمیر سیستم تأمین هوای فشرده در تراکتور

توانایی: تعمیر سیستم تأمین هوای فشرده در تراکتور

فراگیر پس از پایان این واحد کار باید بتواند:

کمپرسور و انواع آن را توضیح دهد.

درگیری کمپرسور با موتور تراکتور را توضیح دهد.

تسمه گرداننده کمپرسور را خارج کند.

اصول پیاده و سوار کردن کمپرسور باد را توضیح دهد.

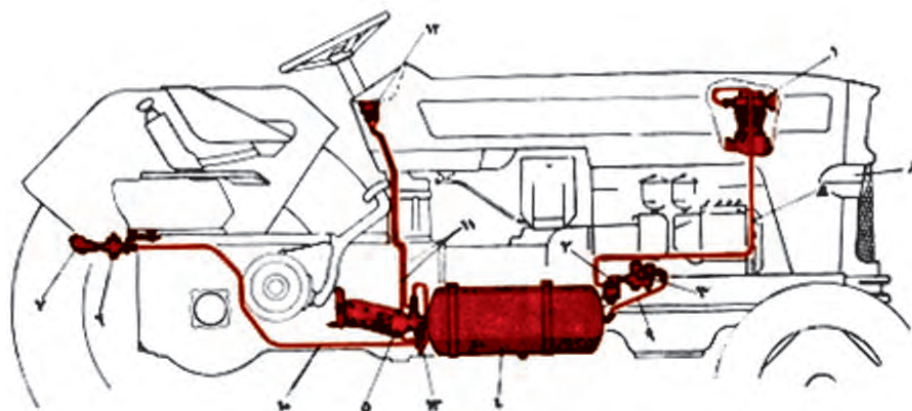
کمپرسور باد را پیاده و سوار کند.

زمان آموزش (ساعت)

عملی	نظری
۲	۱

۱-۸- کمپرسور باد تراکتور

کمپرسور باد در روی موتور بعضی تراکتورها (مانند U650 M) نصب می‌گردد که معمولاً برای تأمین هوای فشرده جهت تنظیم فشار باد لاستیک‌ها، ترمز کردن تریلی‌هایی که به تراکتور متصل می‌شوند و در تراکتورهایی که دارای ترمز بادی می‌باشند و یا سیستم‌های بادی به آنها متصل می‌گردد استفاده می‌شود.



شکل ۱-۸ - اجزای مدار کمپرسور باد

- ۱- کمپرسور هوا
- ۲- فیلتر
- ۳- سوپاپ تنظیم فشار
- ۴- مخزن هوا
- ۵- الو ترمز
- ۶- شیر
- ۷- کویلینگ
- ۸- لوله هوای بین کمپرسور و فیلتر
- ۹- لوله بین فیلتر و سوپاپ
- ۱۰- لوله
- ۱۱- لوله مانومتر
- ۱۲- مانومتر
- ۱۳- لوله هوا



شکل ۲-۸ - محل قرار گرفتن پمپ باد در تراکتور U650

این کمپرسور یک سیلندر بوده و نیروی خود را از طریق تسمه از چرخ تسمه‌پروانه موتور می‌گیرد.
این کمپرسور فشار هوایی برابر ۶ اتمسفر در ۱۷۰۰ دور در دقیقه تولید می‌کند.

۲-۸- اجزای تشکیل‌دهنده کمپرسور باد

- پیستون، سیلندر: به طور کلی وظیفه این دو قطعه در کمپرسور باد، مکش هوا با کمک پیستون و تحت فشار قرار دادن هوای مکیده شده و ارسال هوا از طریق دریچه خروج می‌باشد.
- سوپاپ‌ها: سوپاپ‌های (مکش و ارسال) مانند یک شیر یک طرفه عمل می‌کنند. در مرحله مکش هوا پس از عبور از فیلتر از سوپاپ ورودی وارد و پس از آنکه تحت فشار قرار گرفت، از سوپاپ خروجی به بیرون ارسال می‌گردد.



هـ) صافی

د) چرخ تسمه

ج) واشر آب بندی

ب) سوپاپ‌ها

الف) پیستون و سیلندر

شکل ۳-۸- اجزای کمپرسور باد

نکته: سوپاپ‌ها باید در فاصله زمانی تعیین شده در کتابچه راهنما تمیز شوند.

- واشر آب بندی: واشر آب بندی بین بدنه سیلندر و سرسیلندر و یا ورودی و خروجی‌های مدار روغن کاری قرار می‌گیرد.
- چرخ تسمه: این قطعه که دایره‌ای شکل می‌باشد، دارای شیارهای دوزنقه‌ای روی سطح خارجی خود می‌باشد که محل قرار گرفتن تسمه می‌باشد. محرک آن چرخ تسمه پروانه موتور می‌باشد.
- فیلتر: هوایی که توسط کمپرسور باد مکیده می‌شود، باید عاری از هر گونه کثافات، مواد خارجی و گرد و غبار باشد. زیرا در صورت ورود این ذرات به داخل کمپرسور باد، سبب بروز مشکلاتی نظیر: گرفتگی مجاری و در نهایت کاهش راندمان نهایی در کمپرسور باد می‌شود. برای تمیز کردن هوا از این صافی استفاده می‌شود.

۳-۸- سیستم خنک کاری کمپرسور باد

به علت بالا رفتن فشار هوا در کمپرسور گرمای زیادی تولید می‌گردد. برای دفع این گرما بدنه سیلندر و سرسیلندر آن را بره‌دار می‌سازند.



شکل ۴-۸- کمپرسور کامل با بدنه پره‌ای برای خنک شدن

نکته: سطح خارجی سیلندر و سرسیلندر (بدنه پره دار) را همیشه تمیز نگه‌دارید. زیرا در صورت مسدود شدن آنها، جریان باد به طور کامل عبور نکرده و عمل خنک شدن با مشکل مواجه می‌شود.

۴-۸- سیستم روغن کاری کمپرسور باد

– سیستم روغن کاری کمپرسورهای باد ممکن است به دو صورت کلی انجام شود :

۱- تأمین روغن مورد نیاز کمپرسور باد از مدار اصلی :
روغن کاری این کمپرسور توسط روغن موتور و تحت فشار انجام می‌گیرد.
برای این منظور لوله‌ای از کانال روغن موتور در کنار پایه صافی روغن به کمپرسور متصل بوده که بعد از روغن کاری قطعات متحرک کمپرسور روغن اضافه از مجرای زیر کمپرسور که به موتور راه دارد به داخل موتور ریخته می‌شود (در تراکتور U650M).



شکل ۵-۸- لوله روغن کاری کمپرسور در تراکتور U650

نکته: در صورت نشستی از این لوله نسبت به تعمیر و نشستی گیری از آن اقدام کنید.

۲- تأمین روغن مورد نیاز کمپرسور باد به‌طور مستقل : در این نوع از روغن کاری، سیستم روغن کاری به‌طور مستقل از سایر قسمت‌ها روغن کاری می‌شود و دارای یک مدار مستقل (مخزن، صافی، مجرای ورودی و خروجی) می‌باشد.

۵-۸- انواع کمپرسور باد در تراکتور

کمپرسور نیروی محرکه خود را از طریق تسمه دوزنقه‌ای از پروانه موتور می‌گیرد و یا مستقیماً به آن وصل می‌شود.
بسته به مقدار هوای لازم کمپرسورها یک سیلندر یا دو سیلندر هستند. هوای تازه‌ای که مکیده می‌شود در یک صافی هوا تمیز می‌گردد. روغن کاری قطعات اصطکاکی و یاتاقان‌ها با پاشیدن روغن (سیستم پرتابی) یا همراه روغن کاری موتور انجام می‌گردد.

۶-۸- راه‌اندازی کمپرسور باد و کاربرد آن

برای راه‌اندازی کمپرسور، تسمه مربوط به کمپرسور را به چرخ تسمه کمپرسور و چرخ تسمه موتور متصل می‌کنیم.
برای استفاده از کمپرسور به ترتیب زیر عمل کنید :

- ۱- موتور را خاموش کنید.
- ۲- درپوش محافظ کمپرسور را باز کنید.
- ۳- یک سر شیلنگ لاستیکی را به جای درپوش و انتهای دیگر شیلنگ را به والو تیوپ لاستیک متصل نمایید.
- ۴- موتور را روشن کرده و لاستیک را به اندازه کافی باد می‌کنید.
- ۵- موتور را خاموش می‌کنید.
- ۶- شیلنگ را از کمپرسور باد و تیوپ جدا کنید.
- ۷- درپوش محافظ کمپرسور را ببندید.

۷-۸- سرویس و نگهداری کمپرسور باد

– تنظیم کشش تسمه کمپرسور باد :

تسمه کمپرسور باید به قدری سفت باشد که در هنگام فشردن تسمه توسط انگشت دست مقدار فرورفتگی آن حدود ۱۵-۲۰ میلی متر باشد.

در صورتی که تسمه تنظیم نباشد به این ترتیب عمل کنید :

- ۱- پیچ روی بولی را شل کنید.
- ۲- فلکه را در جهت مطلوب بچرخانید تا کشش مورد نظر به دست آید.
- ۳- پیچها را سفت کنید.

۸-۸- معایب کمپرسور باد

این معایب عبارتند از :

● **کثیف شدن صافی ورودی :** در این صورت فیلتر را با چرخاندن در خلاف عقربه‌های ساعت باز کنید و بعد از شست‌وشو با گازوییل آن را در محل خود ببندید.

● **کم شدن فشار هوای کمپرسور :** با ساییده شدن سیلندر و رینگ‌های کمپرسور هوای کمپرس کم می‌شود. برای تعمیر آن کمپرسور را از روی موتور پیاده کرده و با باز کردن سرسیلندر، پیستون، رینگ‌ها را خارج کرده و سیلندر را برای برقراری به تراشکاری منتقل کنید. پیستون و رینگ مناسب را انتخاب و در سیلندر جا بزنید و بعد از تعویض واشر سرسیلندر و سرسیلندر را بسته و سپس کمپرسور را روی موتور نصب کنید.

پیمانہ سوم

تعمیر اجزای اصلی موتور دیزل



هدف کلی

آشنایی با قطعات داخلی موتور و روش پیاده و سوار کردن قطعات اصلی موتور تراکتور و تعمیر آنها

واحد کار ۱

اصول کار موتور

توانایی: آشنایی با موتور دیزلی و بنزینی چهار زمانه

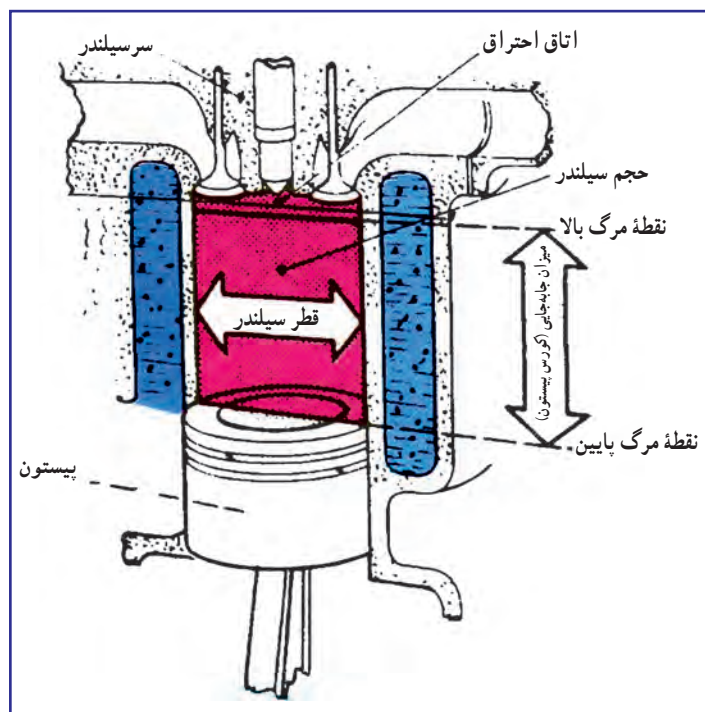
- فراگیر پس از پایان این واحد کار باید بتواند:
- اصول کار موتور دیزل را توضیح دهد.
- اصول کار موتور بنزینی را توضیح دهد.
- ترتیب چهار حالت موتور را توضیح دهد.

زمان آموزش (ساعت)

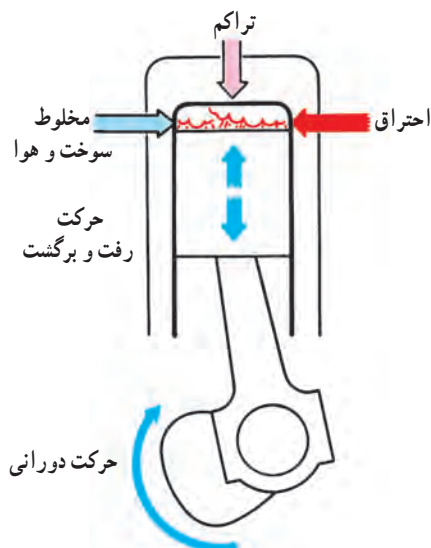
عملی	نظری
۲	۲

هر وسیله مکانیکی که انرژی (سوخت، باد، آب جاری و الکتریسیته) را به توان مکانیکی تبدیل کند، موتور نامیده می‌شود. رایج‌ترین موتورهایی که امروزه در تراکتورها به کار برده می‌شود، موتورهای پیستونی رفت و برگشتی می‌باشد. موتورهای پیستونی رفت و برگشتی دارای قطعاتی مانند پیستون، سیلندر، سرسیلندر و... می‌باشد. پیستون با فاصله کمی نسبت به دیواره سیلندر در داخل آن به آسانی حرکت می‌کند. بالای سیلندر به وسیله سرسیلندر بسته است و فضای کمی روی پیستون برای اتاق احتراق وجود دارد.

این نوع موتورها دارای مشخصات فنی هستند که مهم‌ترین آنها عبارت‌اند از: قطر سیلندر، نقطه مرگ بالا (TDC)، نقطه مرگ پایین (BDC)، جابه‌جایی پیستون، حجم جابه‌جایی، حجم محفظه احتراق، حجم کل سیلندر.



شکل ۱-۱- مشخصات فنی موتور



شکل ۱-۲- عوامل مؤثر در کار موتور

اصول کار موتورهای پیستونی رفت و برگشتی

برای آشنایی با طرز کار این نوع موتورها بهتر است اول با اصول کار آنها آشنا شوید.

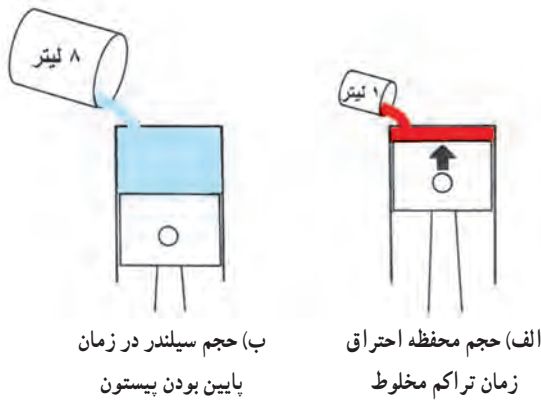
عواملی که در کار یک موتور ساده مؤثر هستند عبارت‌اند از:

الف) وجود هوا، سوخت و گرما

این سه جزء برای تولید انرژی حرارتی در موتور لازم می‌باشند. برای احتراق مناسب با کارکرد بالا سوخت و هوا قبل از احتراق با نسبت معینی باهم مخلوط شده و سپس در مجاورت گرما سریعاً مشتعل می‌گردد. انبساط سریع سوخت مشتعل شده باعث تولید فشار و حرکت پیستون می‌گردد.

ب) تراکم مخلوط هوا و سوخت

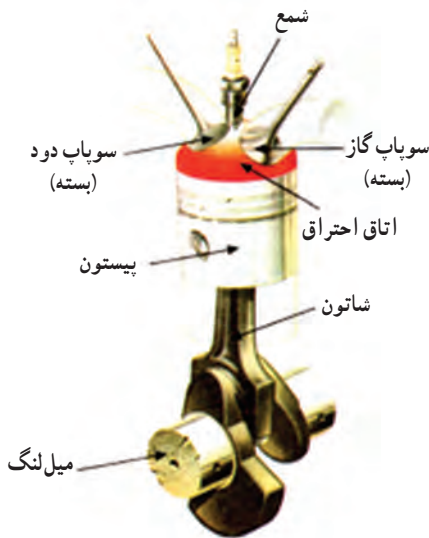
هوا و سوخت وارد شده به سیلندر با بالا رفتن پیستون متراکم شده و حجم آنها کم می‌شود. نسبت حجم سیلندر در زمان پایین بودن پیستون به حجم محفظه احتراق در زمان بالا بودن پیستون را با نسبت تراکم بیان می‌کنند. مثلاً اگر حجم سیلندر ۸ لیتر و حجم محفظه احتراق بعد از تراکم ۱ لیتر باشد نسبت تراکم برابر ۸ : ۱ می‌باشد. (به عنوان نمونه در موتور بنزینی نسبت تراکم ۸ : ۱ تا ۱۱ : ۱ و در موتور دیزل نسبت تراکم ۱۶ : ۱ تا ۲۲ : ۱ می‌باشد).



شکل ۳-۱- نسبت تراکم ۸ : ۱

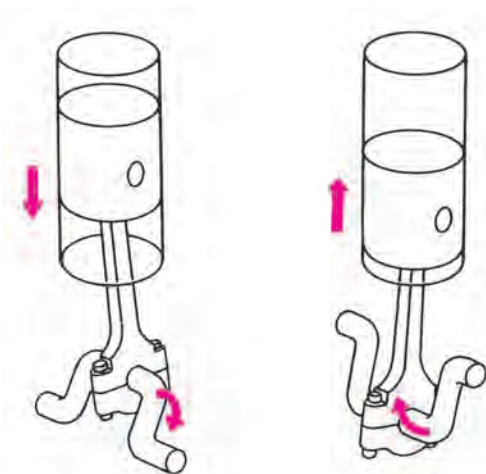
ج) تبدیل حرکت رفت و برگشتی به حرکت دورانی

به حرکت بالا و پایین رفتن پیستون، حرکت رفت و برگشتی می‌گویند. تولید حرکت رفت و برگشتی و تبدیل آن به حرکت دورانی توسط چهار قطعه اصلی در موتور انجام می‌شود. این قطعات عبارت‌اند از: سیلندر، پیستون، دسته پیستون (شاتون) و میل‌لنگ.



شکل ۴-۱- قطعاتی که در موتور، حرکت رفت و برگشتی را به دورانی تبدیل می‌کنند

با بالا آمدن پیستون (رفت) که همراه با تراکم مخلوط سوخت و هوا می‌باشد و سپس احتراق سوخت و هوا که باعث انبساط گاز در اتاقک احتراق می‌شود، با فشار گاز پیستون از بالای سیلندر به پایین (برگشت) منتقل می‌شود. دسته پیستون حرکت پیستون را به میل‌لنگ منتقل می‌کند. به دلیل لنگ بودن میل‌لنگ، حرکت رفت و برگشتی پیستون به حرکت دورانی میل‌لنگ تبدیل می‌شود.



شکل ۵-۱- تبدیل حرکت رفت و برگشتی پیستون به حرکت دورانی میل‌لنگ

د) چرخه (سیکل)

مراحلی که در یک موتور برای تولید توان اتفاق می افتد عبارت‌اند از :

- پر شدن سیلندر با یک مخلوط قابل اشتعال (تنفس)
- تراکم شدن مخلوط درون اتاق احتراق (تراکم)
- اشتعال مخلوط هوا و سوخت، انبساط سریع آنها و تولید قدرت (احتراق)
- خارج شدن گازهای سوخته از سیلندر (تخلیه)

موتور با تکرار این چهار مرحله (تنفس، تراکم، احتراق (انبساط) و تخلیه) تولید کار می‌کند. اتفاق افتادن این چهار مرحله با ترتیب معین در موتور را یک چرخه (سیکل) می‌نامند.

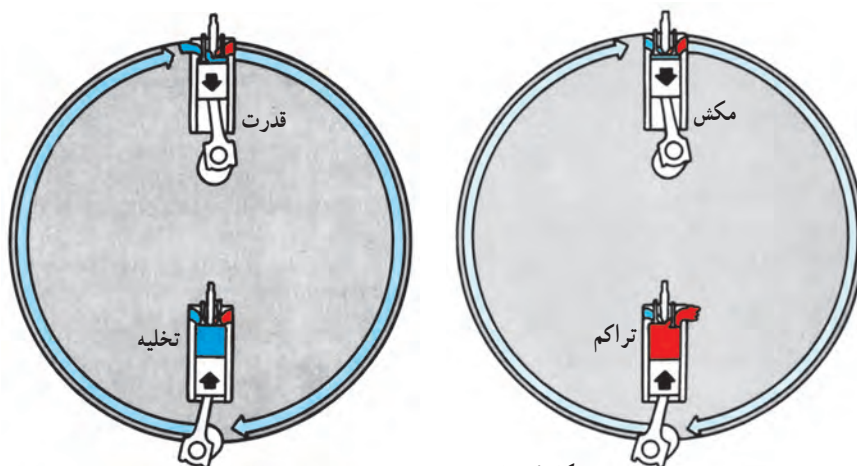
موتورها از نظر چرخه به دو دسته تقسیم می‌شوند که عبارت‌اند از : دو زمانه و چهار زمانه.

موتورهای دو زمانه در ماشین‌های کشاورزی سبک بنزینی مانند سم‌پاش‌ها به کار برده می‌شوند.

در موتورهای چهار زمانه برای هر چرخه، دو بار رفت و برگشت پیستون (دو تا به سمت بالا و دو تا به سمت پایین) وجود

دارد که در آن میل‌لنگ دو دور می‌زند. سپس چرخه بعدی با دو بار رفت و برگشت پیستون تکرار می‌گردد.

نکته: امروزه موتور تراکتورها بیشتر چهار زمانه است.



شکل ۶-۱- چرخه موتور چهار زمانه

انواع موتورهای چهار زمانه :

موتورهای چهار زمانه متداول را از نظر نوع سوخت مصرفی می‌توان به سه گروه تقسیم نمود که عبارت‌اند از : موتورهای

بنزینی، موتورهای گازسوز و موتورهای دیزل.

نکته: امروزه از سوخت‌های گیاهی (بیودیزل) نیز در موتورهای چهار زمانه استفاده می‌شود.

موتورهای بنزینی : در موتورهای بنزینی چهار زمانه به ترتیب عبارت‌اند از :

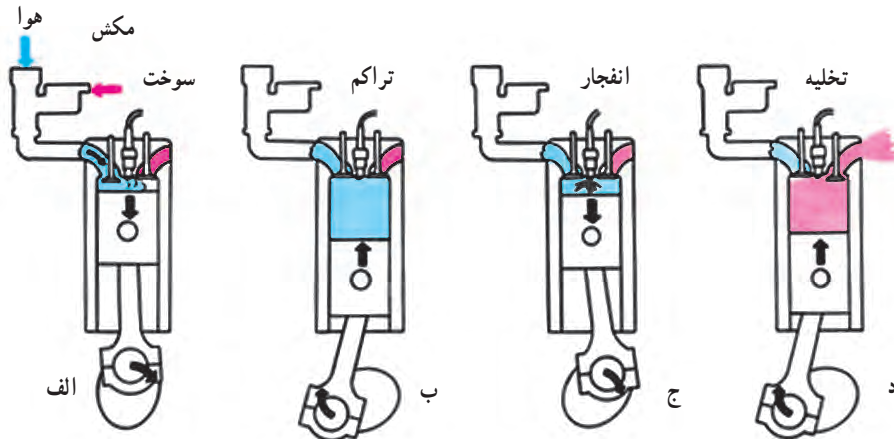
الف) مکش : هوا و بنزین به وسیله کاربراتور یا انژکتور، با نسبت مشخص و همگن باهم مخلوط شده و به صورت گاز از دریچه

سوپاپ گاز که باز می‌باشد وارد سیلندر می‌گردد.

ب) تراکم: مخلوط هوا و بنزین با بالا رفتن پیستون در سیلندر متراکم می‌شود.

ج) انفجار: در این لحظه جرقه الکتریکی ایجاد شده به وسیله شمع باعث منفجر شدن مخلوط متراکم هوا و بنزین می‌شود. انبساط گاز حاصل از انفجار مخلوط هوا و بنزین، پیستون را به پایین می‌راند. پیستون به وسیله دسته پیستون باعث چرخش میل‌لنگ می‌گردد.

د) تخلیه: پیستون حین بالا آمدن دود حاصل از سوختن مخلوط را از دریچه سوپاپ دود که باز شده است خارج می‌کند.



شکل ۷-۱ - چهار زمان کار موتور چهار زمانه بنزینی

موتورهای گازسوز: طرز کار این نوع موتور مانند موتورهای بنزینی است که در آن از مخلوط هوا و گاز استفاده می‌شود. موتورهای دیزل: در موتورهای دیزل چهار زمان به ترتیب عبارت‌اند از:

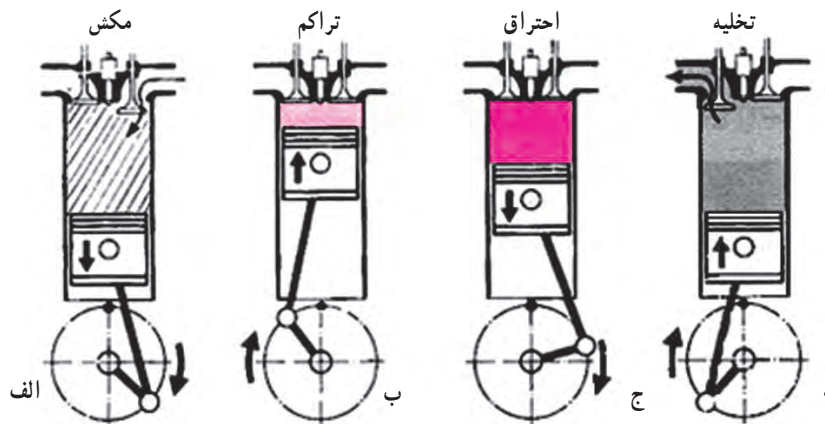
الف) مکش: هوای تمیز با مکش پیستون از طریق دریچه سوپاپ هوا که باز شده است به داخل سیلندر کشیده می‌شود.

ب) تراکم: با بالا رفتن پیستون هوا متراکم شده و دمای هوای داخل سیلندر افزایش می‌یابد (هر دو سوپاپ بسته‌اند).

ج) احتراق: سوختی که به کمک پمپ انژکتور تحت فشار قرار گرفته توسط انژکتور (افشانک) به صورت ذرات بسیار ریز داخل سیلندر تزریق می‌شود. ذرات سوخت با مولکول‌های هوای گرم مخلوط شده و بر اثر دمای زیاد داخل سیلندر محترق می‌گردد.

با انبساط گاز محترق شده پیستون به پایین رانده می‌شود و میل‌لنگ را به دوران در می‌آورد (هر دو سوپاپ بسته‌اند).

د) تخلیه: با بالا رفتن پیستون، دود حاصل از سوختن گاز از دریچه سوپاپ دود که باز شده خارج می‌گردد.



شکل ۸-۱ - چهار زمان کار یک موتور چهار زمانه دیزل (چرخه احتراق)

واحد کار ۲

ساختمان موتور

توانایی: شناخت ساختمان و اصول کار موتور

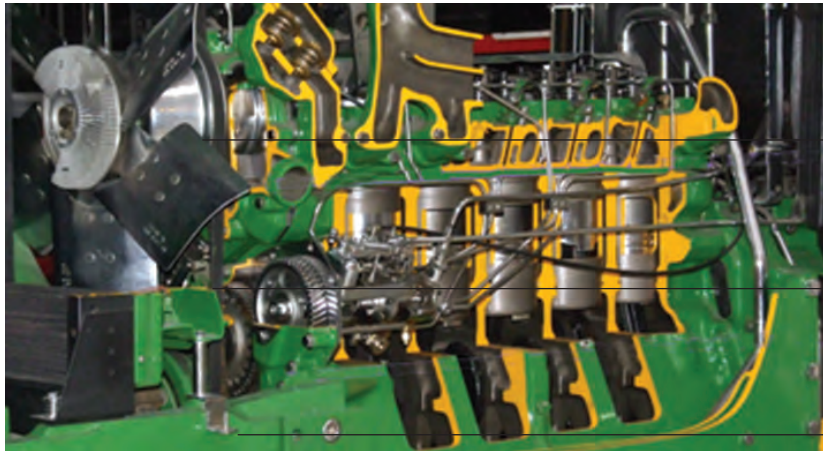
فراگیر پس از پایان این واحد کار باید بتواند:

- ساختمان موتور را توضیح دهد.
- اصول کار قطعات موتور را توضیح دهد.
- عملکرد سرسیلندر را توضیح دهد.
- ساختمان و وظیفه واشر سرسیلندر را توضیح دهد.
- نکات ایمنی و حفاظتی در تعمیرگاه را توضیح دهد.
- اصول سوپاپ بندی و طرز قرار گرفتن سوپاپها را توضیح دهد.
- ساختمان رینگها را توضیح دهد.
- کار رینگها را توضیح دهد.

زمان آموزش (ساعت)

عملی	نظری
۸	۴

موتور تراکتور از قطعات متعدد با جنس‌های متفاوت تشکیل شده است. بعضی از آنها ثابت و برخی دیگر متحرک اند. به طور کلی موتور از سه بخش اساسی تشکیل شده است که عبارت‌اند از:



سر سیلندر
بدنه سیلندر
محفظه میل لنگ (کارتر)

سر سیلندر

بدنه سیلندر

محفظه میل لنگ

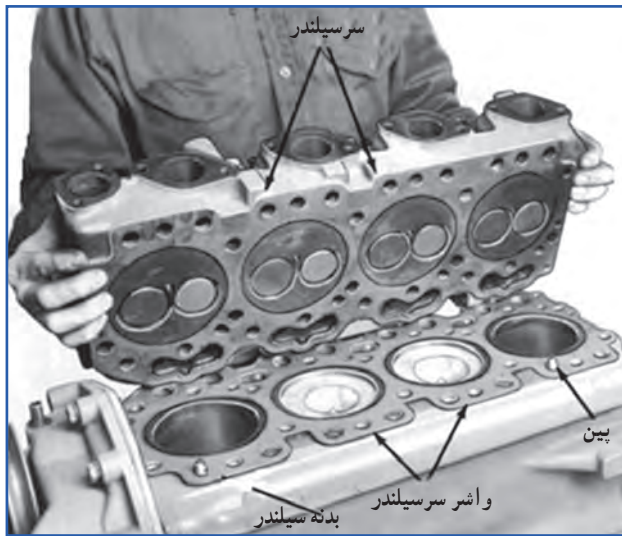
شکل ۱-۲ - اجزای اصلی موتور

اصول کار قطعات موتور

۱-۲- سر سیلندر

سر سیلندر قطعه‌ای است که روی بدنه موتور قرار می‌گیرد. با استقرار این قطعه فضای مسدود احتراق کامل می‌شود. سر سیلندر با چندین پیچ دو یا یک سر دنده به بدنه بسته شده است و توسط واشر سر سیلندر که در بین آنها قرار دارد محفظه احتراق و مجاری آب و روغن را نسبت به محیط خارج آب بندی می‌کند.

اگر موتور به وسیله هوا خنک شود، سطح جانبی سر سیلندر پره پره است تا سطح تماس زیادی با هوا برای خنک شدن داشته باشد.



شکل ۲-۲ - قرار دادن سر سیلندر روی بدنه سیلندر

نکته: در گروهی موتورهای هوا خنک از واشر سر سیلندر استفاده نمی‌شود، بلکه با فرو رفتن دو فرورفتگی سطح بالایی سیلندر در برآمدگی سطح پایینی سر سیلندر آب بندی انجام می‌شود.



شکل ۳-۲ - سر سیلندر موتور هوا خنک

نکته: سرسیلندر چدنی در موتورهای دیزل و سرسیلندر آلومینیومی در موتورهای بنزینی به کار می‌رود، زیرا در موتورهای بنزینی سرد و گرم شدن سرسیلندر سریع‌تر اتفاق می‌افتد.

اجزای سرسیلندر عبارت‌اند از:

- ۱- کانال‌های مجاری آب، پولکی و محل ترموستات
- ۲- مجاری ورود هوا به سرسیلندر و خروج دود از سرسیلندر
- ۳- نشیمنگاه سوپاپ (سیت)، راهنمای سوپاپ (گاید)
- ۴- محل نصب انژکتور یا شمع در سطح جانبی یا فوقانی آن
- ۵- در صورت قرار گرفتن سوپاپ‌ها روی سرسیلندر قطعاتی مانند اسبک، پایه اسبک، میل اسبک، سوپاپ‌ها و متعلقات

مربوطه روی آن نصب می‌شوند.

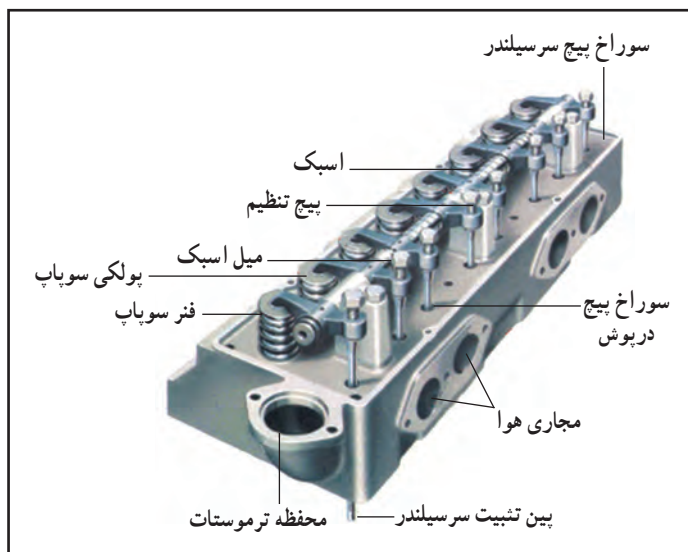
۶- درپوش سوپاپ (قالپاق) و واشر مربوطه

۷- مجاری ورود و خروج روغن

۸- سوپاپ‌های پیچ اتصال سرسیلندر به بدنه

موتور

۹- مجاری عبور میل تایپت



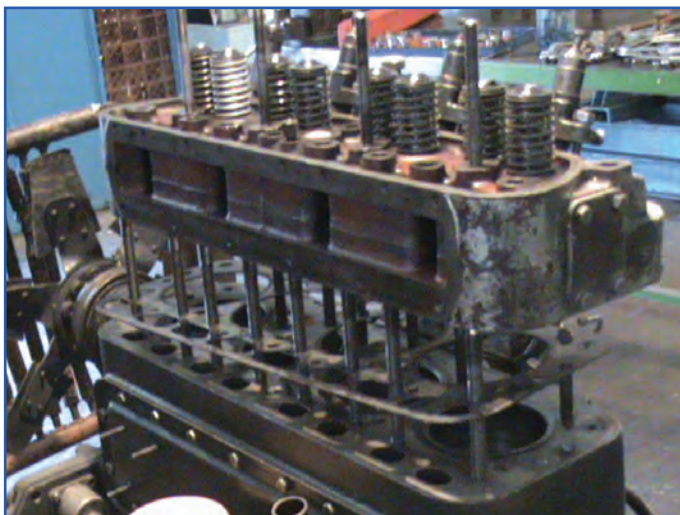
شکل ۲-۴- اجزای سرسیلندر

واشر سرسیلندر:

سطح بدنه سیلندر و سرسیلندر، با آنکه کاملاً تراز و صاف ماشین‌کاری می‌شود ولی قدرت آب بندی کامل بین محفظه احتراق و مجاری آب و روغن نسبت به خارج را ندارد. بنابراین لازم است بین سرسیلندر و بدنه از واشر سرسیلندر استفاده شود.

واشر سرسیلندر از ورقه‌های فلزی نرم (مس و فولاد) و پنبه نسوز ساخته می‌شود تا بتواند در مقابل حرارت مقاومت کند. سوپاپ‌های تعبیه شده در واشر سرسیلندر درست به تعداد سوپاپ‌های روی بدنه سیلندر موتور می‌باشد.

لبه سوپاپ‌های عبور روغن و بوش پیستون واشر سرسیلندر با ورق فولادی پوشانده می‌شود تا مقاومت آن در مقابل سوختن اضافه گردد.



شکل ۲-۵- وضعیت قرار گرفتن واشر سرسیلندر



شکل ۷-۲ - ورق فولادی اطراف لبه واشر سرسیلندر



شکل ۶-۲ - چند نوع واشر سرسیلندر

مکانیزم سوپاپ‌ها

قطعات مربوط به سیستم سوپاپ‌ها روی سرسیلندر نصب می‌شوند که عبارت‌اند از :

الف) میل بادامک^۱ : در کنار بدنه سیلندر تعبیه می‌شود و با کمک بادامک‌هایی که دارد، باز و بسته شدن سوپاپ‌ها را کنترل می‌کند.

ب) تایپت^۲ : (استکانی) در بدنه سیلندر جای گرفته و حرکت بادامک را به سوپاپ منتقل می‌کند.

ج) میل تایپت^۳ : واسطه حرکت بین تایپت و اسبک است. آن را از یک میله فلزی توخالی می‌سازند که یک سر آن، روی تایپت قرار می‌گیرد. سر دیگر آن به پیچ تنظیم اسبک تکیه دارد.

د) اسبک^۴ : قطعه‌ای است که حرکت را از میل تایپت به ساق سوپاپ منتقل می‌کند.

هـ) محور اسبک^۵ : اسبک روی محور اسبک سوار شده و می‌تواند روی آن چند درجه بچرخد.

و) سوپاپ‌ها^۶ : قطعه‌ای است که مجرای ورود هوا و خروج دود را باز و بسته می‌کنند.

ز) فنر سوپاپ و متعلقات^۷ : یک سر فنر ماریچی به کمک بشقابک و دو عدد خار به ساق سوپاپ متصل شده و همیشه سوپاپ را در حالت بسته نگه می‌دارد.

۱- camshaft
۵- rodshaft

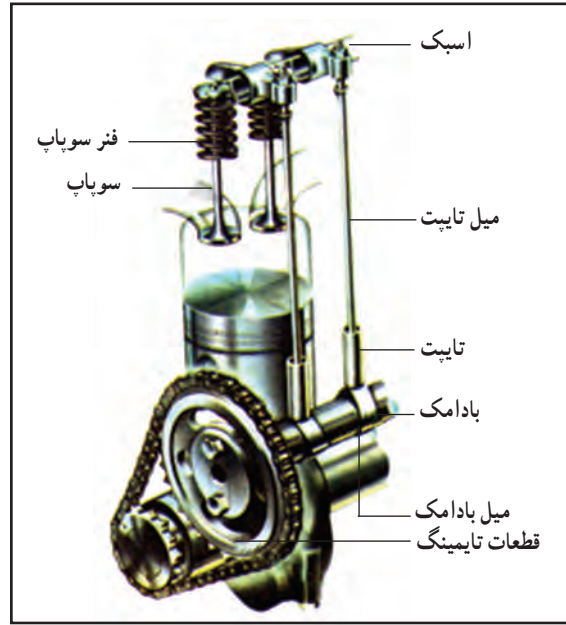
۲- tytit
۶- valve

۳- tytitshaft
۷- valve spring

۴- rod



ب



الف

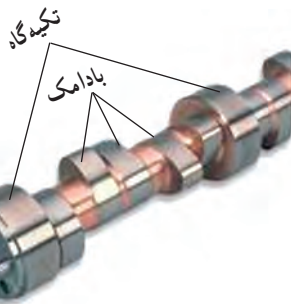
شکل ۸-۲ - قطعات مکانیزم باز و بسته شدن سوپاپ‌ها

میل بادامک:

معمولاً برای هر سوپاپ یک بادامک طراحی می‌گردد. وظیفه بادامک، باز کردن سوپاپ‌های دود و هوا در زمان مشخص است. مجموعه بادامک‌ها در کنار یکدیگر قرار می‌گیرند و تشکیل میل بادامک را می‌دهند. زاویه قرار گرفتن بادامک‌ها نسبت به یکدیگر متفاوت است. در نتیجه سوپاپ‌ها طبق زمان‌بندی معین باز و بسته می‌شود.

روی میل بادامک، چند تکیه‌گاه که قطر آنها از اندازه بادامک‌ها بزرگ‌تر است وجود دارد. یاتاقان تکیه‌گاه میل بادامک به وسیله کانال اصلی، روغن کاری می‌شود.

درگیری میل بادامک با میل‌لنگ: میل بادامک حرکت خود را به‌طور مستقیم با چرخ‌دنده، زنجیر و یا تسمه‌های دنده‌دار از میل‌لنگ می‌گیرد (در تراکتور MF285 و U 650 انتقال حرکت با چرخ‌دنده‌ای است که با پیچ به محور میل بادامک متصل می‌شود و یک خار، موقعیت آن را روی میل بادامک تثبیت می‌کند).



الف



ب

شکل ۹-۲ - میل بادامک



شکل ۱۰-۲ - تکیه‌گاه میل بادامک



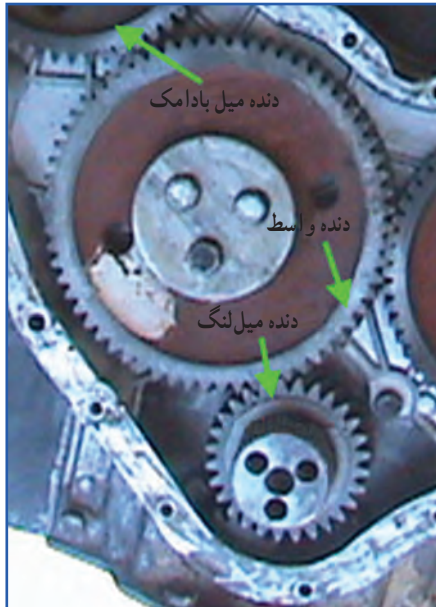
شکل ۱۱-۲ - چرخ‌دنده سر میل بادامک

نسبت دور میل بادامک به میل لنگ: در موتورهای چهار زمانه با دو بار چرخش میل لنگ سیکل موتور کامل می شود و سوپاپ های آنها یک بار باز و بسته می شوند؛ لذا برای این عمل به یک دور گردش میل بادامک نیاز است. پس می توان نتیجه گرفت که در یک موتور چهار زمانه (بدون در نظر گرفتن تعداد سیلندرهای موتور) با دو دور گردش میل لنگ، میل بادامک یک دور گردش خواهد نمود؛ لذا نسبت دور میل بادامک به دور میل لنگ ۱ به ۲ است. برای رسیدن به این تناسب دور، باید قطر یا تعداد دندانه چرخ دنده سر میل بادامک دقیقاً دو برابر قطر یا تعداد دندانه چرخ دنده سر میل لنگ باشد.

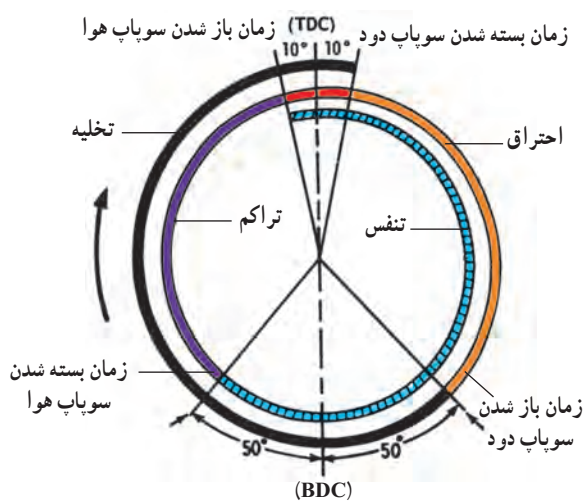
زمان بندی میل بادامک و میل لنگ: زمان بندی (تایمینگ)

سوپاپ به معنی زمان بندی دقیق باز و بسته شدن سوپاپ های موتور است. سوپاپ ها در زمان مناسب باز و یا بسته می شوند.

اگر سوپاپ های دود و هوا درست در نقطه مرگ بالا و پایین باز و یا بسته شوند، فرصت کافی برای پر شدن سیلندرها از هوا یا تخلیه شدن دود از آنها وجود نخواهد داشت و قدرت موتور کاهش خواهد یافت؛ لذا برای به دست آوردن حداکثر توان در موتور، باید میزان پر شدن سیلندر از هوا به حداکثر برسد و خالی شدن سیلندر از دود نیز به طور کامل صورت گیرد. برای رسیدن به این هدف باید در تنظیم بادامک های میل بادامک موتور، آوانس (زودتر) باز شدن و ریتارد (دیرتر) بسته شدن سوپاپ ها در نظر گرفته می شود. با این عمل مقدار زمان باز بودن سوپاپ ها افزایش می یابد.



شکل ۱۲-۲- نسبت دنده میل بادامک به میل لنگ



شکل ۱۳-۲- نمودار باز بودن سوپاپ ها بر حسب زاویه میل لنگ

سوپاپ گاز 10° زودتر از رسیدن پیستون به نقطه مرگ بالا (TDC) باز می شود (آوانس سوپاپ هوا).

سوپاپ گاز 5° بعد از گذشتن پیستون از نقطه مرگ پایین (BTC) بسته می شود (ریتارد سوپاپ هوا).

تایمینگ سوپاپ هوا $10^\circ + 5^\circ = 6^\circ$ افزایش می یابد و مجموع زمان مکش 24° می باشد.

سوپاپ دود 5° زودتر از رسیدن پیستون به نقطه مرگ پایین باز می شود (آوانس سوپاپ دود).

سوپاپ دود 10° بعد از گذاشتن پیستون از نقطه مرگ بالا بسته می شود (ریتارد سوپاپ دود).

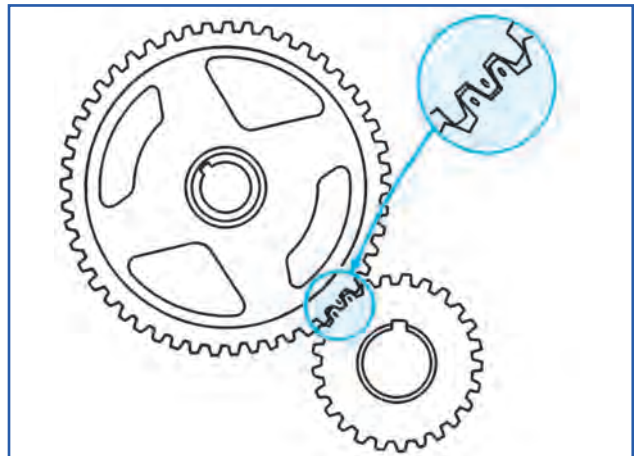
تایمینگ سوپاپ دود $5^\circ + 10^\circ = 6^\circ$ افزایش می یابد و مجموع زمان تخلیه 24° می باشد.

نکته: حرکت پیستون از نقطه مرگ بالا به نقطه مرگ پایین و بالعکس بر اساس زاویه گردش میل لنگ
سنجیده می شود.

با توجه به نمودار، هر دو سوپاپ دود و هوا در طی 20° چرخش میل لنگ بازمی مانند (قیچی کردن سوپاپ ها) یعنی درحالی که سوپاپ دود باز بوده و دودها با شتاب زیاد در حال ترک کردن سیلندر می باشند، سوپاپ هوا نیز باز است و هوا با شتاب وارد سیلندر می شود. برای رسیدن به تایمینگ صحیح باید میل بادامک و میل لنگ به صورت دقیق با هم ارتباط داشته باشند تا در زاویه چرخش مشخصی از میل لنگ، سوپاپ ها باز و بسته شوند. برای این منظور معمولاً روی چرخ دنده ها میل بادامک و میل لنگ علامت هایی گذاشته می شود تا هنگام درگیر کردن این دو چرخ دنده علامت ها مقابل هم قرار گیرند.



ب) علامت روی چرخ دنده تایمینگ تراکتور MF285



الف) علامت روی چرخ دنده تایمینگ تراکتور جاندر

شکل ۱۴-۲- علامت های روی چرخ دنده های واسطه، میل بادامک و میل لنگ

نکته: جابه جایی موقعیت میل بادامک نسبت به میل لنگ حتی به اندازه یک دندانه می تواند در کارکرد موتور تأثیر منفی داشته باشد و حتی موتور روشن نشود.



شکل ۱۵-۲- نشانه روی چرخ دنده های واسطه میل لنگ و سر پمپ انژکتور تراکتور MF285

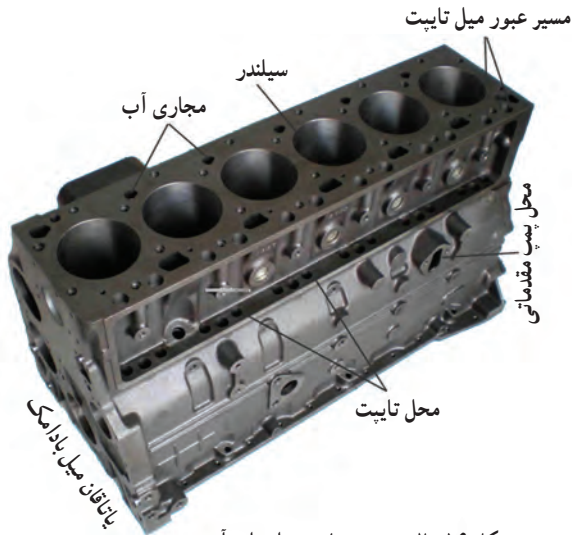
زمان بندی پاشش: توان تولیدی در موتور زمانی است که انرژی سوخت وقتی که پیستون در نقطه مرگ بالا و آماده کورس توان آزاد شود.

در موتورهای دیزل از حرکت سوزن انژکتور برای آغاز پاشش سوخت استفاده می شود. این سوزن بر اثر فشار تولید شده سوخت در انژکتور باز می شود. وقتی که سوخت داخل محفظه

احتراق داغ پاشیده می‌شود، بی‌درنگ مشتعل نمی‌شود بلکه مدت زمانی طول می‌کشد که سوخت تبخیر شده و با هوا مخلوط شود و آماده اشتعال گردد.

بنابراین لازم است سوخت چند درجه پیش از اینکه پیستون به نقطه مرگ بالا برسد، پاشیده شود تا زمان کافی برای اختلاط و رسیدن دمای آن به نقطه اشتعال وجود داشته باشد. برای زمان‌بندی پاشش سوخت، کافی است نشانه‌های روی چرخ‌دنده سر پمپ اژکتور و چرخ‌دنده درگیر با آن را مقابل هم قرار دهید. (حرکت قطعات داخلی پمپ اژکتور از چرخ‌دنده سر پمپ اژکتور که آن نیز حرکت خود را به وسیله چرخ‌دنده رابط از میل‌لنگ دریافت می‌کند تأمین می‌شود).

۲-۲-۲- بدنه سیلندر



شکل ۱۶-۲- بدنه سیلندر و اجزای آن

بزرگ‌ترین قسمت موتور را تشکیل می‌دهد و شامل محفظه سیلندرها، مجاری آب، مجاری روغن کاری، سوراخ‌های محل عبور میل تاییت‌ها، محل یاتاقان‌های ثابت میل‌لنگ و یاتاقان‌های میل بادامک و غیره است. سیلندر استوانه‌ای است توخالی که در بدنه سیلندر تعبیه شده است. سطح داخل سیلندر برای حرکت رفت و برگشتی پیستون و صاف و صیقلی می‌باشد. جنس بدنه از چدن یا آلیاژ آلومینیوم ساخته می‌شود. در برخی موتورها پوسته داخلی سیلندر (بوش سیلندر)، از بدنه سیلندرها جدا بوده و در درون سیلندرها جا انداخته می‌شوند.

انواع بوش: بوش دارای دو نوع بوش تر و بوش خشک

می‌باشد

الف) بوش تر: سطح بیرونی بوش تر با آب سیستم خنک‌کننده که

در پیراهن آب بدنه سیلندر جریان دارد مستقیماً در تماس است. در قسمت پایین این بوش معمولاً دو حلقه لاستیک (اورینگ) نصب می‌شود. وظیفه حلقه بالایی، آب‌بندی (مانع از ورود آب جاری در پیراهن آب به داخل کارتر می‌شوند) و وظیفه حلقه پایینی، روغن‌بندی (مانع از ورود روغن کارتر به آب جاری در پیراهن آب می‌شود) می‌باشد. تراکتور رومانی U650 دارای بوش تر است.

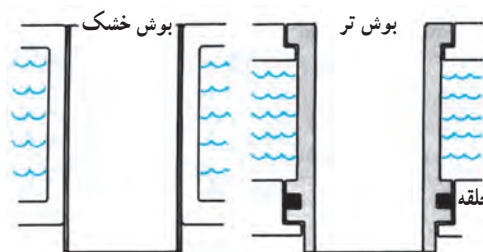
نکته: با در آوردن این بوش می‌توان مجاری آب داخل بدنه سیلندر را دید.



ج) شیار اورینگ روی بوش تر



د) نصب اورینگ روی بوش تر



ب) محل قرار گرفتن اورینگ‌ها روی بوش تر



الف) وضعیت تماس بوش تر و خشک با آب

شکل ۱۷-۲- انواع بوش سیلندر

ب) بوش خشک: این بوش‌ها مستقیماً با آب خشک کاری تماس ندارند و به وسیله پرس در جدار داخلی بدنه سیلندر جا زده می‌شوند. سطح بیرونی این بوش‌ها اورینگ ندارد و صاف و صیقلی است. تراکتورهای MF285 و U445 دارای بوش خشک می‌باشند.

نکته: مجز بودن بلوک سیلندر به بوش تر دارای این مزیت است که در صورت خرابی می‌توان آن را در آورد و با بوش نو جایگزین نمود. در این صورت نیازی به سنگ زدن سیلندر نیست و می‌توان از پیستون استاندارد استفاده نمود. در نتیجه هزینه تعمیرات کمتر شده و وقت کمتری نیز برای تعمیرات صرف می‌شود. برای تعمیر بوش خشک می‌توان آن را برای چند نوبت از داخل تراش داد و از پیستون با قطر بزرگ‌تر استفاده نمود.



شکل ۱۸-۲- پیستون



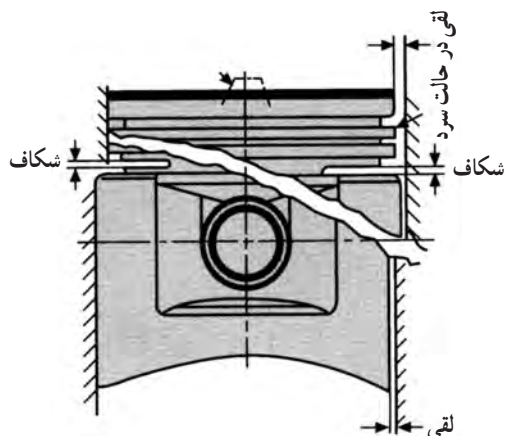
شکل ۱۹-۲- وضعیت پیستون در حالت گرم و سرد

پیستون: قطعه‌ای است استوانه‌ای شکل که در داخل سیلندر حرکت رفت و برگشتی دارد. شکل ظاهری پیستون از نظر هندسی استوانه کامل است. در عمل مقطع پیستون را کمی به شکل بیضی می‌سازند تا پس از گرم شدن به صورت دایره کامل درآید.

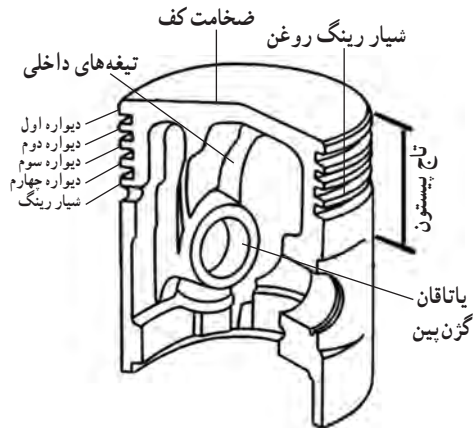
برای حرکت آسان پیستون در سیلندر و جلوگیری از گیر کردن آن در اثر انبساط، لقی اندکی بین پیستون و سیلندر پیش‌بینی می‌شود، این فاصله توسط رینگ‌ها پر می‌شود.

این لقی در حالت سرد بودن موتور زیادتر است ولی با گرم شدن موتور، اندازه پیستون کمی بزرگ‌تر شده و لقی آن با سیلندر کمتر می‌شود.

قسمت بالای پیستون را سر یا تاج پیستون و جدار آن را دامن پیستون می‌نامند. در دو طرف پیستون تکیه‌گاه‌هایی برای نگاه‌داشتن انگشتی پیستون (گزن بین) ساخته شده که آن را یاتاقان‌های انگشتی پیستون می‌نامند.



شکل ۲۱-۲- اختلاف قطر تاج و دامنه پیستون



شکل ۲۰-۲- اجزای ساختمانی پیستون

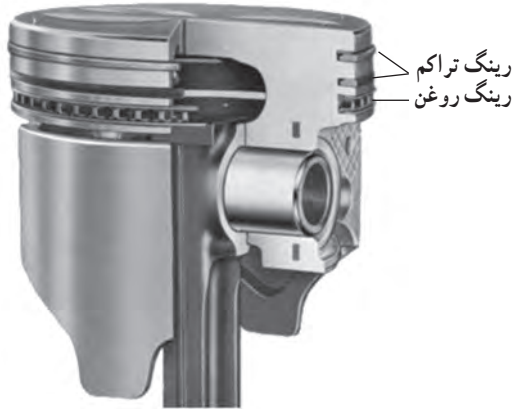
نکته: روی پیستون نشانه‌هایی مانند، F و R وجود دارد تا در بستن پیستون راهنمای تعمیر کار باشد. در زمان جایگذاری پیستون در سیلندر این نشانه باید به طرف جلوی موتور قرار داده شود.

رینگ‌های پیستون: دو نوع رینگ روی پیستون

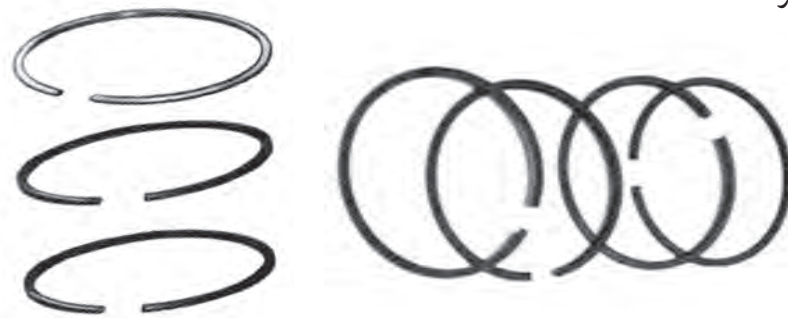
سوار می‌شوند که عبارت‌اند از:

الف) رینگ تراکم (کمپرس): رینگ‌های تراکم (کمپرس)

پیستون معمولاً از چدن یا آلیاژ فولادی پرس شده، به شکل حلقه دایره‌ای درست می‌شوند که خاصیت فنری دارند و در بالای پیستون قرار می‌گیرند. این رینگ‌ها از یک طرف باز بوده و به علت داشتن خاصیت فنری فاصله بین دیواره داخلی سیلندر و پیستون را کاملاً پر می‌کنند، به طوری که گازهای بالای پیستون راهی به قسمت زیر پیستون و کارتر پیدا نمی‌کنند. چون این رینگ بین پیستون و سیلندر قرار می‌گیرد، گرمای پیستون را به بدنه سیلندر منتقل می‌کند. تعداد رینگ‌های تراکم بین ۲ تا ۳ عدد متغیر است.



شکل ۲۲-۲- انواع رینگ روی پیستون



شکل ۲۳-۲- رینگ‌های تراکم (کمپرسی)

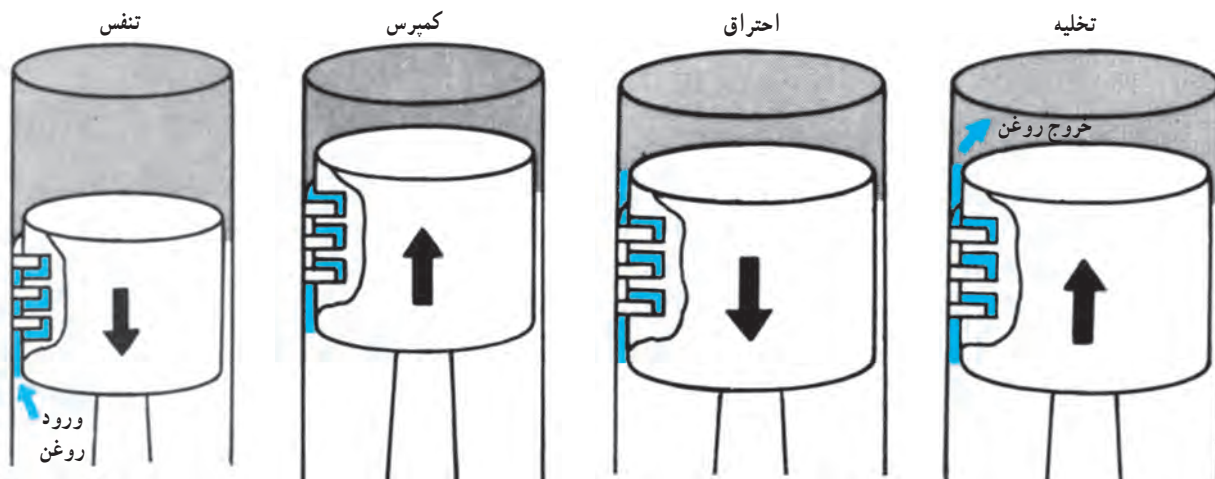
در برخی مواقع سطح رینگ‌ها را با کُرم یا مولیبدن روکش می‌کنند تا سطح آن سخت‌تر شده و در مقابل حرارت مقاوم‌تر گردد. ضمناً اصطکاک بین رینگ و سیلندر نیز کمتر می‌شود.



شکل ۲۴-۲- مقطع رینگ‌های تراکم روکش‌دار

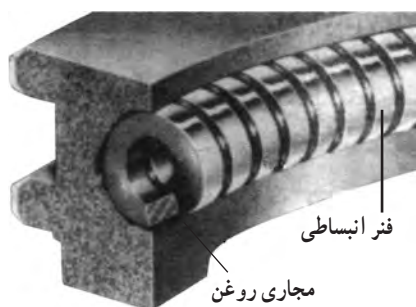
در زمان انفجار رینگ با نیروی ناشی از احتراق به کف شیار رینگ فشرده می‌شود. که این عمل باعث آب‌بندی پیستون می‌گردد، به همین دلیل کف شیار باید کاملاً صاف و تمیز باشد تا رینگ بتواند به خوبی روی آن قرار بگیرد. فشار ناشی از احتراق همچنین با نفوذ به

پشت رینگ آن را به دیواره سیلندر می چسباند که در حال حرکت، رینگ بتواند عمل آب بندی را به خوبی انجام دهد.



شکل ۲۵-۲- وضعیت رینگها در چهار زمان موتور

ب) رینگهای روغن: در قسمت پایین رینگهای تراکم رینگهای روغنی قرار می گیرند. در جدار این رینگها سوراخهایی برای عبور روغن وجود دارد. رینگهای روغن، روغنهای مازاد پاشیده شده به دیواره سیلندر را در کورس پایین آمدن پیستون از دیواره سیلندر تراشیده و به کارتر بازمی گرداند. رینگ روغن را به صورت فنر انبساطی و یا دو تیغه نازک می سازند. معمولاً این رینگها دارای یک فنر فولادی هستند. این فنر نیروی شعاعی به رینگ روغن وارد می کند.



شکل ۲۶-۲- رینگ روغن



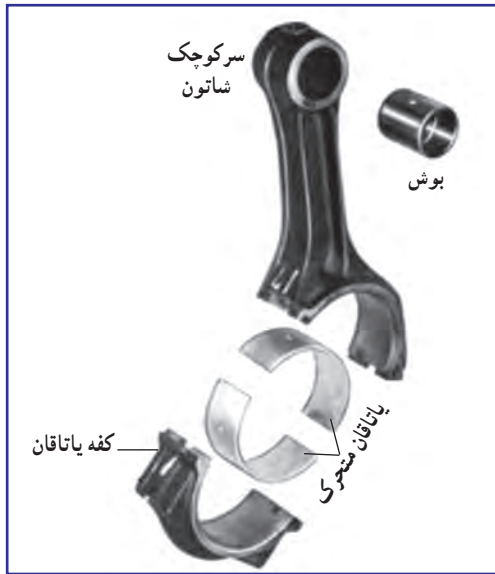
شکل ۲۷-۲- شاتون

دسته پیستون (شاتون): شاتون اهرمی برای انتقال حرکت از پیستون به میل لنگ و بالعکس است. سر کوچک شاتون همراه پیستون بالا و پایین می رود و حرکت خطی دارد و سر بزرگ شاتون همراه میل لنگ حرکت دورانی می کند. سه قسمت اصلی شاتون عبارتند از:

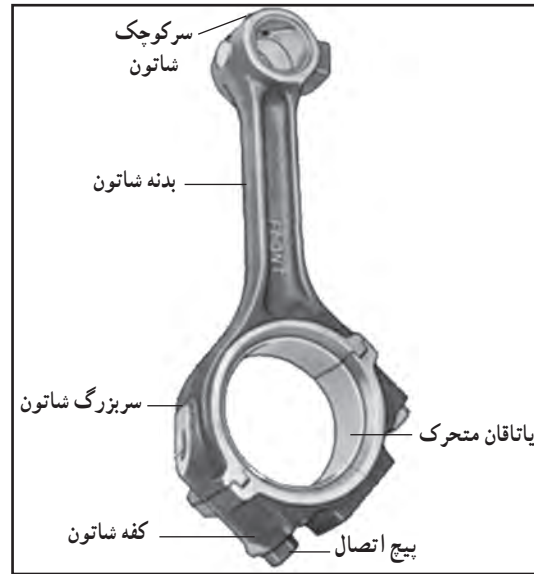
- سر کوچک
- بدنه
- سر بزرگ

در برخی شاتون‌ها، در بخش مرکزی بدنه آن، سوراخی برای روغن‌کاری انگشتی (گزن بین) تعبیه شده که از سر تا انتهای شاتون ادامه دارد.

سر بزرگ شاتون به صورت دو تکه است و با پیچ و مهره به یکدیگر بسته می‌شود. هر تکه جداشونده آن را کفه یا تاقان می‌گویند. سر کوچک شاتون دارای بوش قابل تعویض برنجی است.



شکل ۲۹-۲- اتصال کفه به شاتون



شکل ۲۸-۲- اجزای شاتون

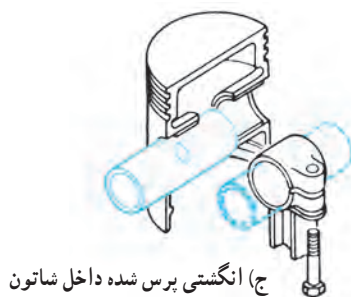


شکل ۳۰-۲- انگشتی و محل نصب آن روی پیستون

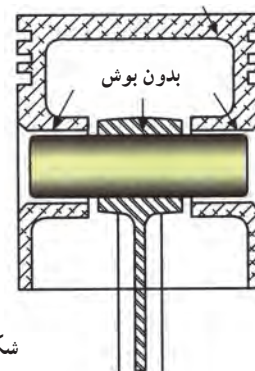
انگشتی (گزن بین): محور کوچکی که اتصال مفصلی پیستون و شاتون را برقرار می‌سازد، انگشتی (گزن بین) نام دارد. انگشتی به صورت تو خالی ساخته می‌شود.

اتصال شاتون به پیستون: برای اینکه انگشتی هنگام کار از جای خود خارج نشود آن را به طور پرسی روی پیستون یا دسته پیستون نصب می‌کنند. در تراکتورها و برخی موتورها آن را با دو عدد خار حلقوی یا پیچ مهار می‌کنند.

پیستون آلومینیومی



شکل ۳۱-۲- انواع اتصال انگشتی به پیستون



۲-۳- محفظه میل لنگ

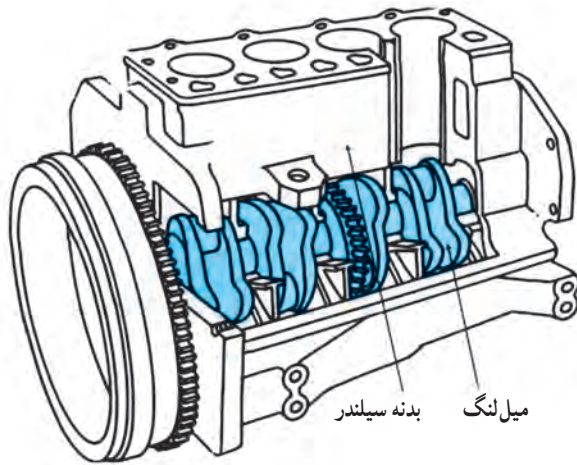
قطعات محفظه میل لنگ عبارتند از :

میل لنگ :

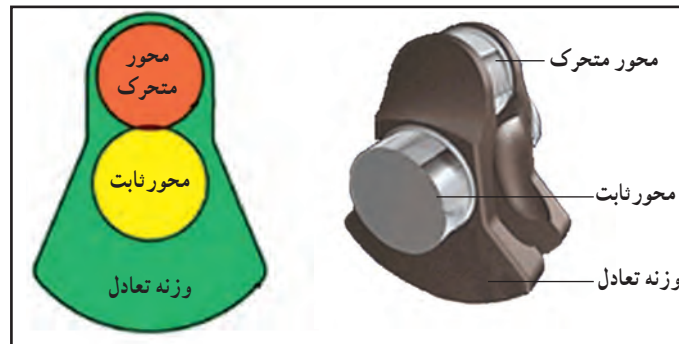
محوری لنگ است که توسط چند یاتاقان به بدنه سیلندر متصل می شود.

وظیفه میل لنگ در موتور تبدیل حرکت رفت و برگشتی پیستون به حرکت دورانی است.

به یاتاقان هایی که میل لنگ را روی بدنه سیلندر محکم می کنند، یاتاقان ثابت یا اصلی و به محورهای آن نیز محور ثابت می گویند. محورهای ثابت، روی یک خط که از مرکز آنها عبور می کند، قرار دارد و میل لنگ هنگام چرخش به دور این محور دوران می کند.



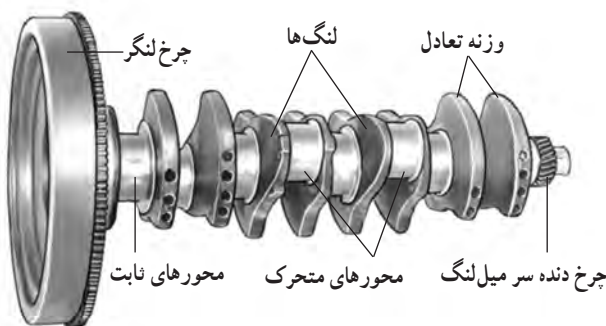
شکل ۲-۳۲- محل قرار گرفتن میل لنگ در سیلندر



شکل ۲-۳۳- وضعیت قرار گرفتن محور متحرک و ثابت

محل اتصال شاتون به میل لنگ را محور متحرک می گویند. در موتور دیزل ردیفی، تعداد محورهای ثابت میل لنگ معمولاً یکی بیشتر از محورهای متحرک آن است.

نکته: میل لنگ موتور چهار سیلندر تراکتور MF285، ۴ عدد محور متحرک، ۵ عدد محور ثابت دارد.



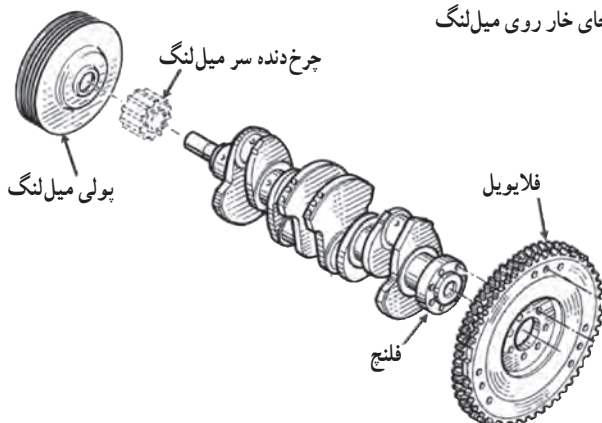
شکل ۲-۳۴- اجزای میل لنگ

میل لنگ به صورت یکپارچه از فولاد ریخته گری ساخته شده و سطوح محورها را تا عمق معینی سخت کاری می نمایند. سپس سطح محورها را سنگ زده و صاف کرده و پولیش می زنند.

میل لنگ از نظر کارکرد باید بدون نوسان و لرزش و به صورت متعادل کار کند. برای بالانس بودن میل لنگ در مقابل هر لنگ از وزنه‌های تعادل استفاده می‌کنند. با ایجاد سوراخ روی وزنه‌های تعادل از وزن وزنه‌ها کاسته و باعث هم وزن شدن دو طرف میل لنگ می‌شوند.



شکل ۳۵-۲- محل فلنج و جای خار روی میل لنگ



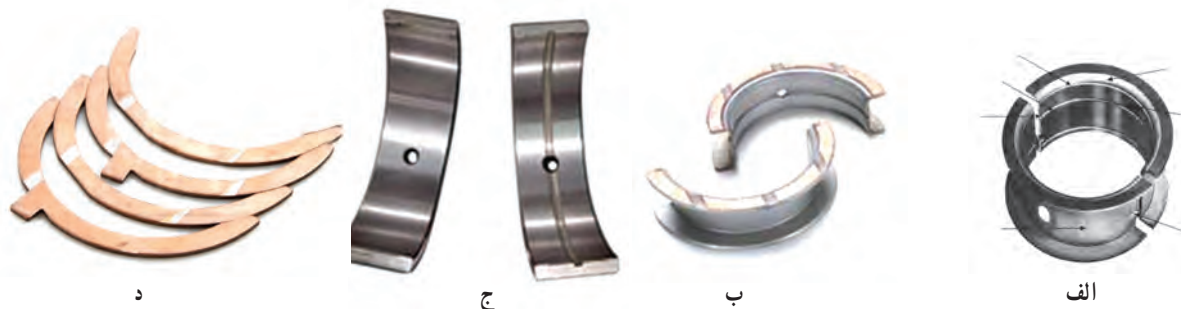
شکل ۳۶-۲- قطعات متصل شده به میل لنگ

در ته میل لنگ، یک توپی (فلنج) برای متصل شدن چرخ لنگر وجود دارد.

در سر میل لنگ بعد از چرخ دنده، که توسط خار با محور میل لنگ درگیر است، یک بولی قرار دارد که حرکت دینام، پمپ آب و پروانه را توسط تسمه تأمین می‌کند.

یک مجرای سراسری برای روغن کاری در میل لنگ تعبیه شده است، روغن به وسیله پمپ روغن از سوراخ‌های یاتاقان ثابت وارد مجرا شده، به یاتاقان‌های متحرک می‌رسد.

یاتاقان : یاتاقان دو قطعه هلالی شکل است که با قرار گرفتن روی محور به صورت دایره کامل درمی‌آید. قطر آن کمی (به عنوان نمونه ۱۲٪ تا ۷۵٪ اینچ) بزرگ‌تر از میل لنگ می‌باشد.

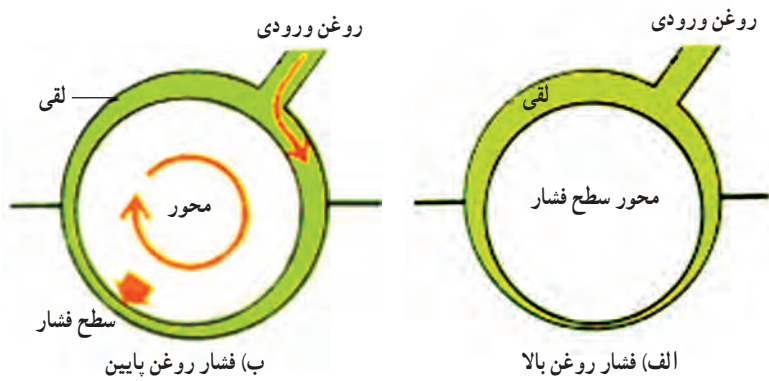


شکل ۳۷-۲- یاتاقان

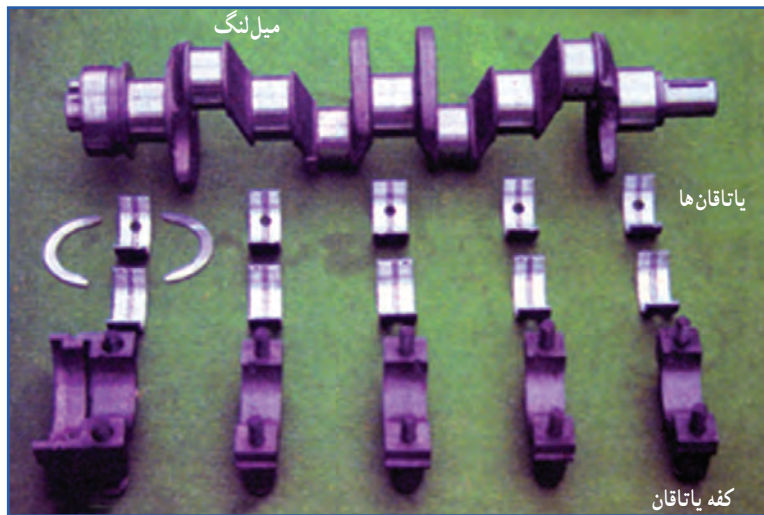
یاتاقان باید به اندازه کافی توانایی و مقاومت داشته باشد تا بار وارده از طرف شاتون و میل لنگ را تحمل نماید.

لقی یاتاقان : لقی بین یاتاقان و میل لنگ به منظور ایجاد فضا برای تشکیل قشر روغن است. در زمانی که موتور خاموش است، قشر نازکی از روغن بین محور و یاتاقان وجود دارد، به محض روشن شدن موتور، فشار روغن محور را به صورت شناور در وسط یاتاقان نگه می‌دارد. بنابراین، بار وارده به میل لنگ توسط روغن جذب و تحمل می‌شود.

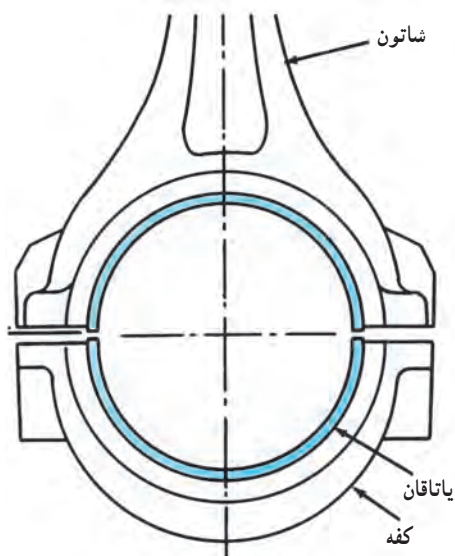
اندازه لقی بر پایه اندازه قطر محور و دور موتور تغییر می‌کند. قاعده کلی این است که برای هر ۲۵ میلی‌متر قطر محور ۰/۰۲۵ میلی‌متر لقی در نظر گرفته می‌شود. در هر صورت برای اطلاع از اندازه لقی یاتاقان موتور ضروری است که به کتابچه تعمیر آن مراجعه شود.



شکل ۳۸-۲- وضعیت محور میل‌لنگ و یاتاقان



شکل ۳۹-۲- میل‌لنگ، یاتاقان‌ها و کفه یاتاقان‌های ثابت



شکل ۴۰-۲- شاتون، یاتاقان و کفه یاتاقان متحرک

یاتاقان دارای دو نوع ثابت و متحرک است.

الف) یاتاقان‌های ثابت: این یاتاقان‌ها از دو قطعه به شکل نیم‌دایره تشکیل شده‌اند که یکی از این قطعات در بدنه سیلندر و قطعه دوم در کفه ثابت قرار می‌گیرد. میل‌لنگ پس از قرار گرفتن بین این دو قطعه با کمک کفه ثابت به بدنه سیلندر پیچ می‌شود.

ب) یاتاقان‌های متحرک: یاتاقان‌های متحرک نیز مانند یاتاقان‌های ثابت از دو قطعه نیم‌دایره تشکیل شده‌اند. یکی از این نیم‌دایره‌ها در انتهای خود شاتون و نیم‌دایره بعدی در کفه شاتون یا کفه جداشونده قرار گرفته‌اند. در موتورهای برای کنترل حرکت طولی میل‌لنگ دو قطعه هلالی شکل (بغل یاتاقان‌ها) در کنار میل‌لنگ قرار می‌دهند. بغل یاتاقان به صورت یکپارچه با یاتاقان‌های ثابت و یا جدای از آن می‌باشد.



ب) بغل یاتاقانی



الف) یاتاقان با بغل یاتاقانی

شکل ۴۱-۲- انواع بغل یاتاقان



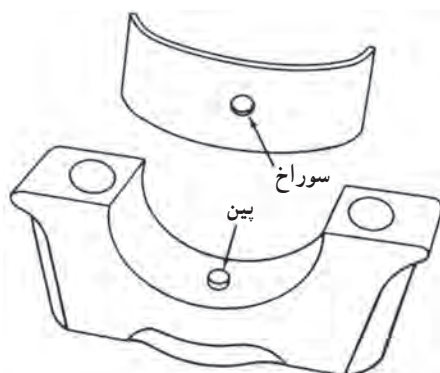
شکل ۴۲-۲- وضعیت سوراخ و شیار روغن روی یاتاقان ثابت

یاتاقان‌های ثابت به کانال اصلی روغن متصل بوده و دارای سوراخ و شیار روغن است ولی در یاتاقان‌های متحرک سوراخ روغن کاری وجود ندارد زیرا از سوراخی که روی محور متحرک میل‌لنگ وجود دارد روغن کاری می‌شوند. این روغن در شیار یاتاقان حرکت می‌کند.

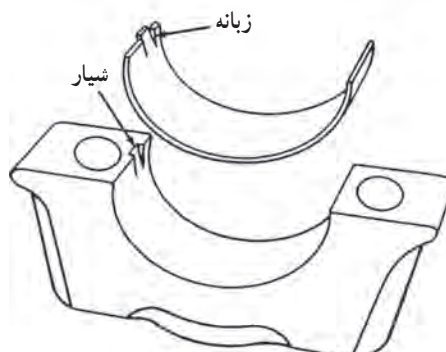
اندازه یاتاقانی که روی میل‌لنگ نو تراش نخورده قرار می‌گیرد را به صورت استاندارد با علامت STD یا صفر که در پشت یاتاقان حک شده است مشخص می‌کنند.

پس از تراش میل‌لنگ چون قطر محورها کم می‌شود از یاتاقان با قطر داخلی کوچک‌تر و ضخامت بیشتر (آندر سایز) استفاده می‌کنند. یاتاقان آندر سایز را با اعداد ۱۰، ۲۰، ۳۰ و ۴۰ مشخص می‌کنند که به معنی ۰/۰۱۰، ۰/۰۲۰، ۰/۰۳۰ و ۰/۰۴۰ اینچ است و معادل میلی‌متری آنها ۰/۲۵، ۰/۵۰، ۰/۷۵ و ۱ می‌باشد. در هنگام تعمیر یاتاقان‌های تراش اول (۰/۲۵ میلی‌متر)، تراش دوم (۰/۵۰ میلی‌متر)، تراش سوم (۰/۷۵ میلی‌متر) و تراش چهارم (۱ میلی‌متر) مورد استفاده قرار می‌گیرند. معمولاً یاتاقان آندر سایز تا یک میلی‌متر وجود دارد، زیرا عملیات سخت کاری محورهای لنگ تا عمق معینی انجام شده است.

یاتاقان‌ها بین یا شیاردارند که روی کپه یاتاقان قرار می‌گیرند تا از چرخش یاتاقان در داخل بوش شاتون جلوگیری شود.



ب) یاتاقان زبانه‌دار



الف) یاتاقان سوراخ‌دار

شکل ۴۳-۲- روش‌های جلوگیری از گردش یاتاقان

واحد کار ۳

پیاده و سوار کردن موتور تراکتور

توانایی: پیاده و سوار کردن موتور تراکتور

فراگیر پس از پایان این واحد کار باید بتواند:
پوشش موتور، شبکه بغل و شبکه جلو را پیاده و سوار کند.
اجزای ظاهری اطراف موتور را پیاده و سوار کند.
قطعات جلویی تراکتور را باز کرده دوباره ببندد.
موتور تراکتور را از جعبه‌دنده باز کرده و دوباره ببندد.

زمان آموزش (ساعت)

عملی	نظری
۳	۱

بعد از پارک کردن تراکتور روی سطح تراز، برای پیاده کردن موتور تراکتور به منظور تعمیر آن لازم است اجزایی که در اطراف موتور قرار دارند را باز نمود. با باز کردن این اجزا امکان دسترسی به موتور و پیچ‌های متصل‌کننده موتور به پوسته جعبه‌دنده و اکسل جلو امکان‌پذیر می‌شود. ضمناً این کار اجازه می‌دهد که بتوان موتور را به وسیله جرثقیل مهار نمود تا با باز کردن پیچ‌های اتصال، موتور سقوط نکند.

۱-۳- باز کردن اجزای اطراف موتور و جعبه‌دنده

مرحله اول برای پیاده کردن موتور از روی تراکتور، جدا کردن موتور از جعبه‌دنده است. در این مرحله اجزایی که باید باز شوند عبارت‌اند از: اگزوز، پیش صافی، شبکه بغل، پوشش موتور (کاپوت)، باک، میله رابط فرمان، میله رابط پدال گاز، میله رابط خاموش‌کن، سیم‌های موجود بین موتور و جعبه‌دنده و غیره.

– باز کردن بست‌های باتری: بست‌های قطب منفی و مثبت باتری را باز کنید.

– باز کردن منبع اگزوز:

۱- پیچ بست قسمت پایین منبع را باز کنید.

۲- با کشیدن منبع اگزوز به سمت بالا آن را از مانیفولد جدا کنید.



ب) بست پایین منبع اگزوز



الف) جدا کردن اگزوز

شکل ۱-۳- باز کردن اگزوز

– باز کردن پیش صافی:

۱- پیچ بست گلوبی پیش صافی را شل کنید.

۲- با کشیدن پیش صافی به سمت بالا آن را از لوله

ورودی صافی اصلی جدا کنید.



شکل ۲-۳- باز کردن پیش صافی

– باز کردن شبکه بغل :

۱– پیچ‌های روی شبکه بغل را ضمن نگاه داشتن شبکه با دست، باز کنید.

۲– هر دو شبکه را بردارید.

– باز کردن پوشش بالای موتور :

۱– در باک و رادیاتور را باز نمایید.

۲– پیچ‌های نگه‌دارنده پوشش را از دو طرف باز کنید.

۳– به کمک فرد دیگری پوشش را بلند کرده بردارید.



شکل ۳-۳ – پیچ‌های شبکه بغل



ج) برداشتن پوشش بالای موتور



ب) باز کردن در رادیاتور



الف) باز کردن در باک

شکل ۳-۴ – درپوش موتور

– باز کردن باک :

۱– شیلنگ متصل به شیر خروجی باک را باز کنید.

۲– گازوئیل داخل باک را داخل ظرفی تخلیه نمایید.

۳– سیم نشان‌دهنده مقدار سوخت در باک را جدا کنید.

۴– سپس پیچ‌های نگه‌دارنده باک را باز کنید.

۵– به کمک فرد دیگری باک را از روی تراکتور پیاده کنید.

– باز کردن میل رابط فرمان : مهره‌های سبک سر میل رابط را از سمت فرمان با آچار ویژه باز کنید.

نکته: برخی از تعمیرکاران ماهر می‌توانند با ضربه چکش که به محل اتصال سبک می‌زنند سبک را آزاد کنند.

— باز کردن میله رابط پدال گاز :

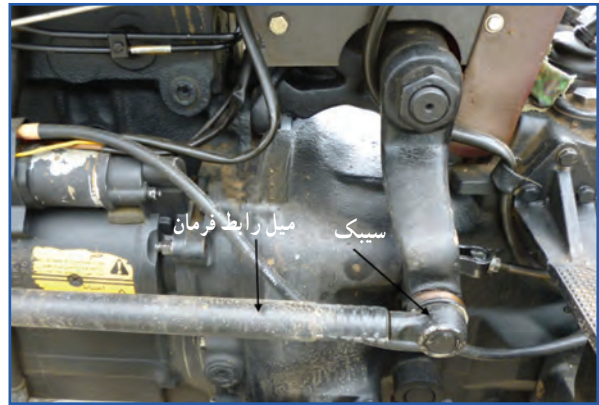
۱- خار اتصال این میله به اهرم گاز را آزاد کنید.

۲- میله را از محل خود خارج کنید.

— باز کردن میله رابط خاموش کن : سر میله را از سمت پمپ اترکتور با جدا کردن خار آن آزاد کنید.



شکل ۳-۶- میل رابط پدال گاز و میل رابط خاموش کن



شکل ۳-۵- میل رابط فرمان

— باز کردن سیم ها :

۱- بست مثبت باطری را جدا کنید.

۲- رشته سیم‌هایی که از طرف داشبورد به سمت جلوی تراکتور رفته است را از محل فیش‌هایشان آزاد کرده و به بدنه مهار کنید.

۳- سیم‌ها و کابل متصل به استارت‌تر را جدا کنید.

— باز کردن استارت‌تر :

۱- پیچ‌های نگه‌دارنده استارت‌تر به بدنه را باز کنید.

۲- استارت‌تر را به عقب کشیده و بردارید.

در صورتی که اجزای دیگری مابین موتور و جعبه‌دنده قرار

دارند و یا جلو پیچ‌های اتصال را گرفته‌اند آنها را باز کنید.



الف) سیم‌های جلو داشبورد



ب) سیم و کابل متصل به استارت‌تر

شکل ۳-۷- سیم‌های متصل به استارت‌تر و جلو داشبورد



شکل ۳-۸- پیچ‌های نگه‌دارنده استارت‌تر تراکتور MF285

۲-۳- جدا کردن موتور از جعبه‌دنده

بعد از باز کردن اجزای اطراف موتور، آن را طی مراحل زیر از جعبه‌دنده جدا کنید:

- ۱- در پشت و جلوی چرخ‌های عقب تراکتور موانعی قرار دهید تا جلوی حرکت چرخ‌ها گرفته شود.
- ۲- زیر پوسته جعبه‌دنده خوک محکمی قرار دهید به شکلی که امکان جابجا شدن و لیز خوردن نداشته باشد و وزن جعبه‌دنده و قسمت عقب تراکتور روی آن وارد شود. این خوک باید بتواند وزن وارده را تحمل کند.
- ۳- ریل را در امتداد موتور روی زمین قرارداده و سورتمه و خوک متصل به آن را روی ریل قرار دهید. خوک را تا زیر کارتر بالا آورده و موتور را از زیر مهار کنید.
- ۴- در صورت نداشتن ریل و سورتمه می‌توانید به وسیله جرثقیل دروازه‌ای (زنجیری) و با اتصال قلاب طناب، زنجیر و یا سیم‌بکسل به حلقه‌های اتصال، موتور را در وضعیتی قرار دهید که وزن آن روی جرثقیل وارد شود.



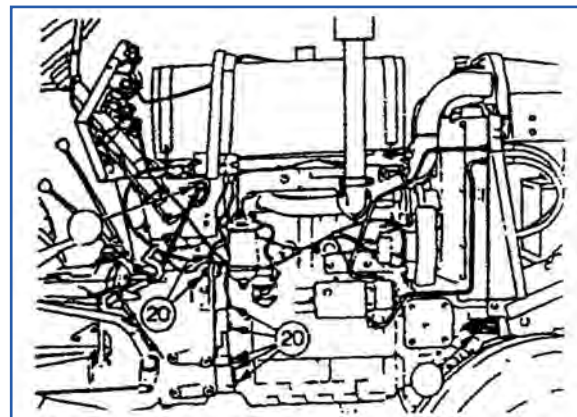
نکته: اگر جعبه‌دنده و موتور درست مهار نشده و موقع جدا شدن در یک امتداد نباشند امکان کج شدن محور کلاچ وجود دارد.

۵- اتصال پایه جعبه فرمان به موتور را باز کنید.

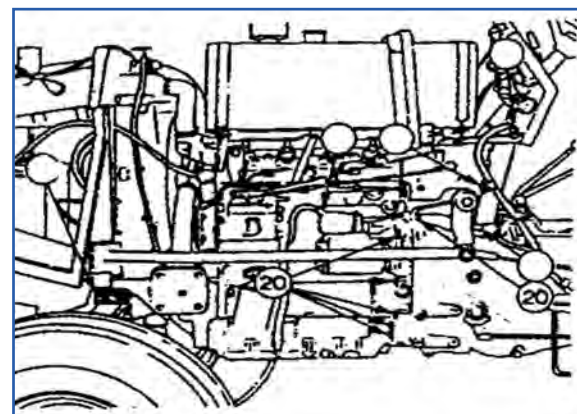
۶- پیچ‌های اتصال موتور به جعبه‌دنده را باز کنید.



شکل ۹-۳- پیچ‌های اتصال موتور به جعبه‌دنده قسمت بالا



الف

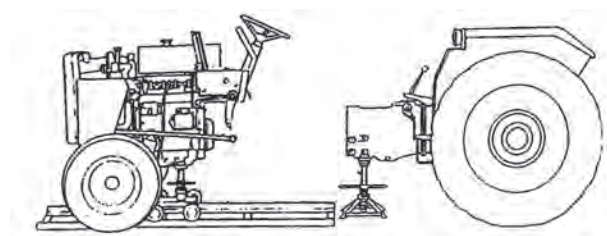


ب

شکل ۱۰-۳- محل پیچ‌های اتصال موتور به جعبه‌دنده و جعبه فرمان



شکل ۱۱-۳- پیچ‌های اتصال موتور به جعبه‌دنده قسمت پایین



شکل ۱۲-۳- با حرکت جک روی ریل موتور از جعبه‌دنده جدا می‌شود.

۷- موتور را به وسیله جرثقیل دروازه‌ای روی چرخ‌های جلو به سمت عقب بکشید و یا روی ریل به عقب حرکت دهید تا موتور از جعبه‌دنده جدا شود.

۳-۳- اتصال موتور به جعبه‌دنده

برای این منظور به ترتیب زیر عمل کنید :

۱- موتور را با جرثقیل به آرامی به سمت جعبه‌دنده حرکت دهید.

۲- با تنظیم ارتفاع قرار گرفتن موتور به کمک جرثقیل، شافت ورودی جعبه‌دنده را در امتداد سوراخ وسط دیسک کلاچ

قرار دهید.



شکل ۱۳-۳- شافت ورودی جعبه‌دنده

۳- با جلو بردن موتور و هل دادن آن موتور را کم‌کم

بچرخانید تا هزار خاری شافت جعبه‌دنده در داخل هزار خاری صفحه کلاچ جا برود.

۴- به هل دادن موتور ادامه دهید تا پوسته موتور و جعبه‌دنده

به هم برسند.

۵- پیچ‌های اطراف موتور و جعبه‌دنده را ببندید.

نکته : در صورتی که سوراخ پیچ‌ها در امتداد هم نبود کمی موتور را بالا یا پایین برده و یا کمی حرکت دهید.

- ۶- بعد از جا زدن و درگیر کردن تمام پیچ‌ها آن‌ها را تا گشتاور مناسب کاملاً سفت کنید.
- ۷- استارتر را در محل خود ببندید.
- ۸- تمام اجزایی را که از اطراف موتور باز کرده‌اید دوباره در جای خود ببندید.
- ۹- داخل رادیاتور آب بریزید.
- ۱۰- سطح روغن در پمپ فرمان را کنترل کنید.
- ۱۱- سطح روغن موتور را کنترل کنید.
- ۱۲- سیستم سوخت‌رسانی را هواگیری کنید.
- ۱۳- موتور را روشن کنید.

نکته : به چراغ روغن دقت کنید که قبل از روشن کردن موتور روشن باشد و بعد از روشن شدن موتور بعد از چند ثانیه خاموش شود.

۳-۴- باز کردن قسمت جلوی تراکتور

در مرحله دوم باید قسمت جلوی تراکتور را از موتور جدا کرد. در این مرحله ملحقاتی که باید باز شوند عبارت‌اند از :
لوله‌های پمپ فرمان و شیلنگ‌های رادیاتور.
باز کردن لوله‌های پمپ فرمان : دو لوله رفت و برگشت را از روی جعبه فرمان باز کنید.
باز کردن شیلنگ‌های رادیاتور : شیلنگ متصل به پمپ آب و محفظه ترموستات را باز کنید.



شکل ۱۴-۳- لوله‌های پمپ فرمان

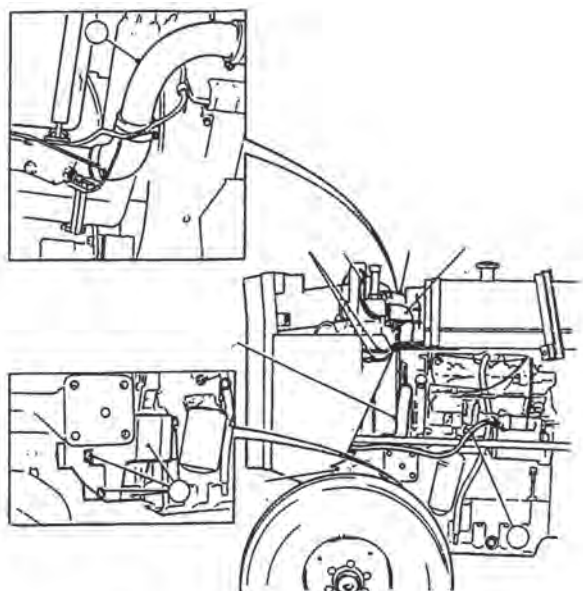


شکل ۱۵-۳- اتصال شیلنگ رادیاتور

جدا کردن قسمت جلوی تراکتور از موتور: برای جدا کردن موتور مراحل زیر را انجام دهید:

۱- زیر موتور تراکتور را با خرک ببندید.

۲- قسمت جلوی تراکتور را با جرثقیل مهار کنید.



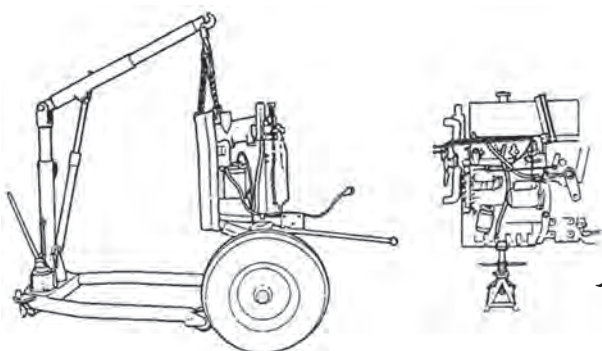
شکل ۱۶-۳- فلش‌ها، محل پیچ‌ها و قطعاتی که باید از اطراف موتور باز شوند نشان می‌دهند.

۳- پیچ‌های دو طرف شاسی و موتور که موتور را به شاسی جلو متصل می‌کند باز کنید.



شکل ۱۷-۳- محل پیچ‌های اتصال موتور به جلوی تراکتور

۴- به آرامی قسمت جلو را به عقب بکشید.



شکل ۱۸-۳- وضعیت جدا کردن جلوی تراکتور از موتور

نکته: دقت کنید میله رابط فرمان به موتور گیر نکند.

۵- همچنین دقت کنید لوله‌های جعبه فرمان کج نشود.

نکته: در حین به عقب کشیدن موتور دقت کنید پروانه به بادگیر رادیاتور گیر نکند.

۶- موتور روی خرک باقی می‌ماند.

۳-۵- سوار کردن قسمت جلوی تراکتور

برای این منظور به ترتیب زیر عمل کنید :

۱- قسمت جلو را به صورت آویزان از جرثقیل به سمت موتور تراکتور انتقال دهید.

۲- با بالا و پایین بردن قسمت جلو با جرثقیل محل سوراخ‌های عبور پیچ روی شاسی جلو و موتور را در یک امتداد قرار

دهید.



شکل ۲۰-۳- پیچ‌های قسمت جلوی تراکتور که باید به موتور متصل شود.



شکل ۱۹-۳- قسمت جلوی تراکتور جدا شده از موتور

نکته: موقع اتصال جلو تراکتور به موتور، به میل رابط فرمان و لوله‌های پمپ فرمان توجه کنید که کج نشوند.

نکته: موقع اتصال موتور به شاسی جلو توجه کنید که پروانه با بر خورد به بادگیر رادیاتور نشکند.

۳- پیچ‌های اتصال را در محل خود ببندید و محکم کنید.

نکته: در قسمت پایینی، فاصله انداز باید بین موتور و شاسی جلو قرار گیرد.

۴- شیلنگ‌های رادیاتور و لوله‌های پمپ فرمان را در محل خود ببندید.

۵- خرک زیر شاسی را بردارید.