

بِسْمِ اللّٰهِ الرَّحْمٰنِ الرَّحِیْمِ

اَللّٰهُمَّ صَلِّ عَلٰی مُحَمَّدٍ وَّ اٰلِ مُحَمَّدٍ وَّ عَجِّلْ فَرَجَهُمْ



مدارهای روشنایی و اندازه گیری الکتریکی

پایه دهم

دوره دوم متوسطه

شاخه : کاردانش

زمینه : صنعت

گروه تحصیلی : برق و رایانه

رشته های مهارتی : برق صنعتی، برق ساختمان، نصب و سرویس آسانسور، تابلوسازی برق صنعتی

نام استاندارد مهارتی مبنا : برق صنعتی درجه (۲)

کد استاندارد متولی : ۸-۵۵/۱۵/۲/۴

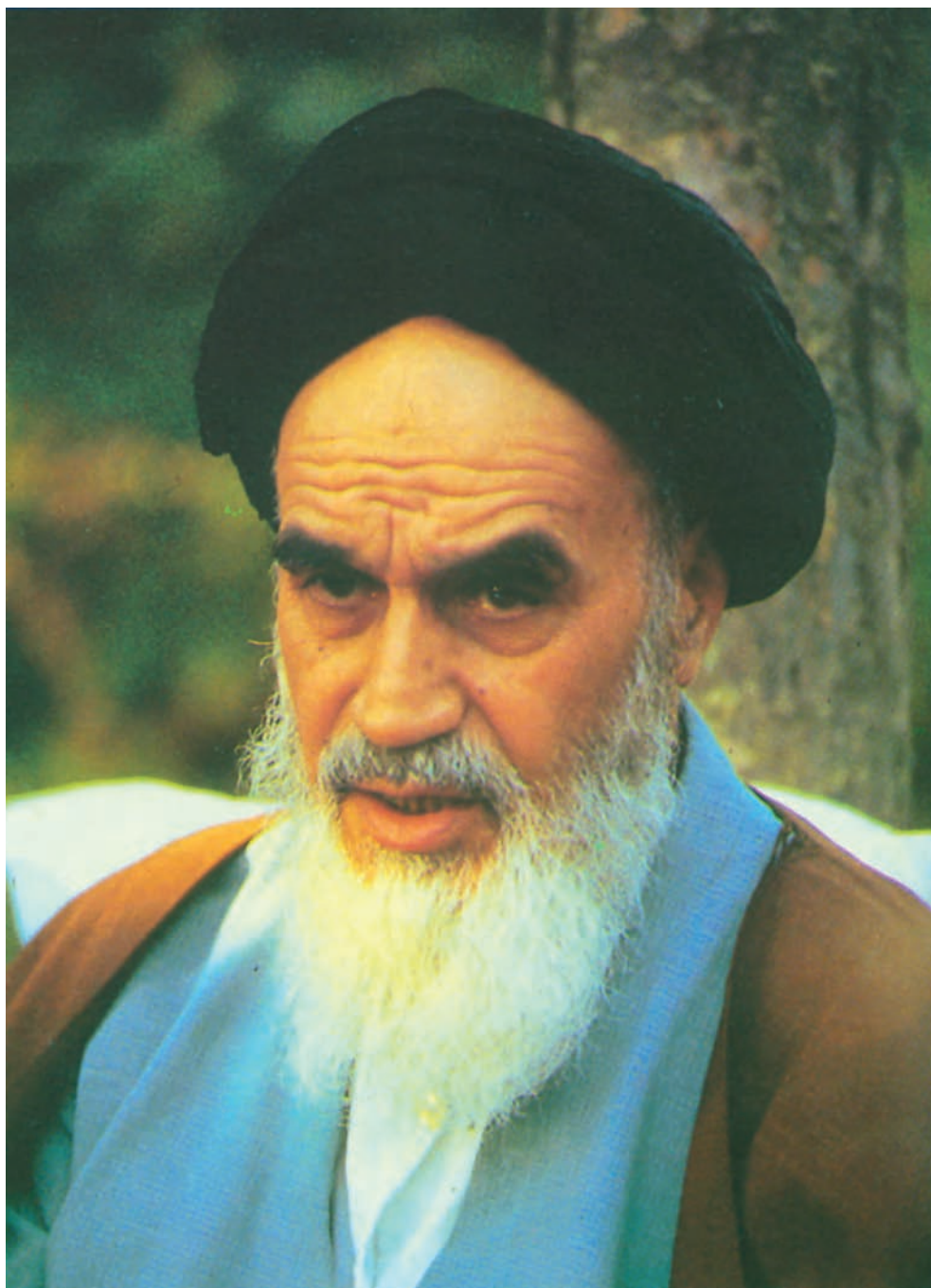
۶۲۱	سرایی تبریزی، غلامعلی
۳۱۹	مدارهای روشنایی و اندازه گیری الکتریکی / مؤلف : غلامعلی سرایی تبریزی؛ ویراستاران فنی :
م ۴۲۱ س	فریدون قیطرانی، فریدون علومى. - تهران : شرکت چاپ و نشر کتاب های درسی ایران.
۱۹۰ ص.	مصور. - شاخه کاردانش
	متون درسی شاخه کاردانش، زمینه صنعت، گروه تحصیلی برق و رایانه، رشته های مهارتی برق صنعتی، برق ساختمان و ...
	برنامه ریزی محتوا و نظارت بر تألیف : دفتر تألیف کتاب های درسی فنی و حرفه ای و کاردانش.
	۱. مدارهای برقی. ۲. برق - اندازه گیری. ۳. روشنایی برق. الف. ایران. وزارت آموزش و پرورش. دفتر تألیف کتاب های درسی فنی و حرفه ای و کاردانش. ب. عنوان.



وزارت آموزش و پرورش
سازمان پژوهش و برنامه‌ریزی آموزشی

- نام کتاب : مدارهای روشنایی و اندازه‌گیری الکتریکی - ۳۱۰۱۵۹
- پدیدآورنده : سازمان پژوهش و برنامه‌ریزی آموزشی
- مدیریت برنامه‌ریزی درسی و تألیف : دفتر تألیف کتاب‌های درسی فنی و حرفه‌ای و کاردانش
- شناسه افزوده برنامه‌ریزی و تألیف : غلامعلی سرابی تیریزی (مؤلف) - فریدون قیطرانی، فریدون علومی (ویراستار فنی) - ماهدخت عقیقی (ویراستار ادبی)
- مدیریت آماده‌سازی هنری : اداره کل نظارت بر نشر و توزیع مواد آموزشی
- شناسه افزوده آماده‌سازی : شهرزاد قنبری، صغری عابدی (صفحه‌آرا) - طاهره حسن‌زاده (طراح جلد) - محمد مهدی قیومیان (رسام)
- نشانی سازمان : تهران : خیابان ایرانشهر شمالی - ساختمان شماره ۴ آموزش و پرورش (شهید موسوی)
- تلفن : ۹-۸۸۸۳۱۱۶۱، دورنگار : ۸۸۳۰۹۲۶۶، کد پستی : ۱۵۸۴۷۴۷۳۵۹
- وب‌گاه : www.irtextbook.ir و www.chap.sch.ir
- ناشر : شرکت چاپ و نشر کتاب‌های درسی ایران : تهران - کیلومتر ۱۷ جاده مخصوص کرج - خیابان ۶۱ (دارو بخش)
- تلفن : ۵-۴۴۹۸۵۱۶۱، دورنگار : ۴۴۹۸۵۱۶۰، صندوق پستی : ۳۷۵۱۵-۱۳۹
- چاپخانه : شرکت چاپ و نشر کتاب‌های درسی ایران «سهامی خاص»
- سال انتشار و نوبت چاپ : چاپ پنجم ۱۳۹۹

کلیه حقوق مادی و معنوی این کتاب متعلق به سازمان پژوهش و برنامه‌ریزی آموزشی وزارت آموزش و پرورش است و هرگونه استفاده از کتاب و اجزای آن به صورت چاپی و الکترونیکی و ارائه در پایگاه‌های مجازی، نمایش، اقتباس، تلخیص، تبدیل، ترجمه، عکس برداری، نقاشی، تهیه فیلم و تکثیر به هر شکل و نوع بدون کسب مجوز از این سازمان ممنوع است و متخلفان تحت پیگرد قانونی قرار می‌گیرند.



شما عزیزان کوشش کنید که از این وابستگی بیرون آید و احتیاجات کشور
خودتان را برآورده سازید، از نیروی انسانی ایمانی خودتان غافل نباشید و از اتکای
به اجانب پرهیزید.

امام خمینی «قُدِّسَ سِرُّهُ»

همکاران محترم و دانش‌آموزان عزیز :

پیشنهادات و نظرات خود را درباره محتوای این کتاب به نشانی

تهران - صندوق پستی شماره ۴۸۷۴/۱۵ دفتر تألیف کتاب‌های درسی

فنی و حرفه‌ای و کاردانش، ارسال فرمایند.

info@tvoccd.sch.ir

پیام‌نگار (ایمیل)

www.tvoccd.sch.ir

وب‌گاه (وب‌سایت)

مقدمه ای بر چگونگی برنامه‌ریزی کتاب‌های پودمانی

برنامه‌ریزی تألیف «پودمان‌های مهارت» یا «کتاب‌های تخصصی شاخه‌ی کار دانش» بر مبنای استانداردهای «مجموعه برنامه‌های درسی رشته‌های مهارتی شاخه‌ی کار دانش، مجموعه‌ی هشتم» صورت گرفته است. بر این اساس ابتدا توانایی‌های هم‌خانواده (Harmonic Power) مورد مطالعه و بررسی قرار گرفته است. سپس مجموعه مهارت‌های هم‌خانواده به صورت واحدهای کار تحت عنوان (Unit) دسته‌بندی می‌شوند. در نهایت واحدهای کار هم‌خانواده با هم مجدداً دسته‌بندی شده و پودمان مهارتی (Module) را شکل می‌دهند.

دسته‌بندی «توانایی‌ها» و «واحدهای کار» توسط کمیسیون‌های تخصصی با یک نگرش علمی انجام شده است به گونه‌ای که یک سیستم بویا بر برنامه‌ریزی و تألیف پودمان‌های مهارت نظارت دائمی دارد.

با روش مذکور یک «پودمان» به عنوان کتاب درسی مورد تأیید وزارت آموزش و پرورش در «شاخه‌ی کار دانش» چاپ سپاری می‌شود.

به‌طور کلی هر استاندارد مهارت به تعدادی پودمان مهارت (M_1 و M_2 و ...) و هر پودمان نیز به تعدادی واحد کار (U_1 و U_2 و ...) و هر واحد کار نیز به تعدادی توانایی (P_1 و P_2 و ...) تقسیم می‌شوند. به‌طوری که هنرجویان در پایان آموزش واحدهای کار (مجموع توانایی‌های استاندارد مربوطه) و کلیه پودمان‌های هر استاندارد، تسلط و مهارت کافی در بخش نظری و عملی را به گونه‌ای کسب خواهند نمود که آمادگی کامل را برای شرکت در آزمون جامع نهایی جهت دریافت گواهینامه مهارت به‌دست آورند. بدیهی است هنرآموزان و هنرجویان ارجمند شاخه‌ی کار دانش و کلیه عزیزانی که در امر توسعه آموزش‌های مهارتی فعالیت دارند، می‌توانند ما را در غنای کیفی پودمان‌ها که برای توسعه آموزش‌های مهارتی تدوین شده است راهنمون و یاور باشند.

سازمان پژوهش و برنامه‌ریزی آموزشی

دفتر تألیف کتاب‌های درسی

فنی و حرفه‌ای و کار دانش

مقدمه

برای استفاده مستقیم از انرژی الکتریکی از پریز و برای مصارف روشنایی از کلیدهای روشنایی استفاده می‌شود. در نصب و سیم‌کشی مدارهای روشنایی ابتدا باید نقشه مدار طراحی شود. این نقشه معمولاً به صورت تک خطی ترسیم می‌شود. نقشه‌ها و علائمی که در این پیمان‌ه گنجانیده شده، بر مبنای استاندارد IEC می‌باشد.

در مدارهای روشنایی از وسایل حفاظتی مثل فیوزهای فشنگی و کلیدهای مینیاتوری استفاده می‌شود. فیوزها و کلیدهای مینیاتوری طوری انتخاب می‌شوند که در شرایط عادی مدار را قطع نکنند. همچنین میزان آمپر آن‌ها نباید آن قدر زیاد باشد که بار اضافی و یا اتصال کوتاه مورد نظر را قطع نکنند. برای اندازه‌گیری کمیت‌های الکتریکی از دستگاه‌های اندازه‌گیری استفاده می‌شود. اندازه‌گیری کمیت‌های الکتریکی به استفاده کننده این امکان را می‌دهد که سیستم را کنترل، ارزیابی و اصلاح کنند.

مشاغلی که فراگیران این پیمان‌ه می‌توانند دارا باشند، شامل نصاب و سیم‌کش روشنایی ساختمان‌های مسکونی و کارخانه‌ها و نصاب و سیم‌کش وسایل اندازه‌گیری الکتریکی روی تابلوها در حد درجه دو می‌باشد.

این بودمان از ۶ واحد کار تشکیل شده است. سه واحد کار در جلد اول و سه واحد کار دیگر در جلد دوم ارائه شده است. بدیهی است فراگیران عزیز پس از گذراندن این دو جلد به هدف نهایی بودمان ۴ خواهند رسید.

مؤلف

فهرست

صفحه	عنوان
۱	واحد کار اول : نصب و سیم کشی فیوزها
۲	پیش آزمون (۱)
۳	۱-۱- ساختمان فیوزهای ذوب شونده
۴	۱-۲- ساختمان فیوز
۶	۱-۳- فیوزهای مینیاتوری و آلفا و ساختمان داخلی آنها
۷	۱-۴- کار عملی شماره (۱)
۱۰	آزمون پایانی (۱)
۱۱	۱-۵- آزمون پایانی عملی (۱)
۱۲	واحد کار دوم : نقشه کشی و نقشه خوانی برق
۱۳	پیش آزمون (۲)
۱۴	۲-۱- علائم اختصاری مدارهای روشنایی
۱۵	۲-۲- انواع نقشه های مدارهای روشنایی
۱۶	۲-۳- نقشه کشی مدارهای روشنایی
۲۴	۲-۴- علائم اختصاری حفاظها و حفاظت کننده های الکتریکی
۲۵	۲-۵- علائم اختصاری دستگاه های خبری و صوتی
۲۶	۲-۶- ترسیم انواع نقشه مدارهای خبری و صوتی
۲۹	۲-۷- علائم اختصاری منابع تغذیه
۳۰	۲-۸- علائم اختصاری سیم ها، کابل ها، انشعابات، اتصالات و لوله کشی
۳۲	۲-۹- علائم اختصاری مدار سلول فتوالکتریک
۳۲	۲-۱۰- نقشه ی مدار سلول فتوالکتریک
۳۳	۲-۱۱- علائم اختصاری دستگاه های اندازه گیری تک فاز و سه فاز
۳۵	۲-۱۲- نقشه کشی مدارهای دستگاه های اندازه گیری الکتریکی تک فاز و سه فاز
۳۷	۲-۱۳- علائم اختصاری ژنراتور جریان متناوب سه فاز
۴۰	۲-۱۴- علائم اختصاری الکتروموتورهای القایی (شکل ۴۶-۲)
۴۰	۲-۱۵- علائم اختصاری فلوترسویچ (کلید شناور)، لیمیت سویچ (کلید حد) و میکروسویچ (شکل ۴۷-۲)
۴۱	۲-۱۶- علائم اختصاری کلیدهای دستی سه فاز
۴۲	۲-۱۷- نقشه ی مدار راه اندازی الکتروموتورهای سه فاز توسط کلیدهای دستی
۴۴	۲-۱۸- علائم اختصاری کنتاکتورها، رله های زمانی، شستی های استوپ و استارت
۴۵	۲-۱۹- نقشه ی مدار راه اندازی الکتروموتورهای سه فاز توسط کنتاکتور و استوپ و استارت

۵۰ علائم اختصاری الکتروموتورهای یک فاز
۵۰ مدار راه اندازی الکتروموتورهای تک فاز توسط کلیدهای دستی و کنتاکتور
۵۲ نقشه‌های راه اندازی موتورها به وسیله ی کنتاکتورها
۶۰ کار عملی شماره (۲)
۶۱ کار عملی شماره (۳)
۶۱ کار عملی شماره (۴)
۶۲ کار عملی شماره (۵)
۶۵ کار عملی شماره (۶)
۶۶ کار عملی شماره (۷)
۶۷ کار عملی شماره (۸)
۶۸ آزمون پایانی (۲)
۷۹ ۳-۲- آزمون پایانی عملی (۲)
۸۱ واحد کار سوم : مدارهای روشنایی
۸۲ پیش آزمون (۳)
۸۴ ۳-۱- حفاظت و ایمنی در نصب پریزها و مدارهای روشنایی
۸۵ ۳-۲- انواع پریزهای یک فاز و سه فاز روکار
۸۷ ۳-۳- ابزار و لوازم سیم کشی
۸۹ ۳-۴- نصب و سیم کشی انواع پریزهای تک فاز و سه فاز
۹۱ ۳-۵- کلیدهای روشنایی روکار
۹۳ ۳-۶- لامپ رشته‌ای
۹۴ ۳-۷- لامپ فلورسنت
۹۶ ۳-۸- نصب و سیم کشی مدارهای روشنایی کلیدهای یک پل، سری، تبدیل با لامپ‌های رشته‌ای و فلورسنت
۱۰۰ ۳-۹- کار عملی شماره (۹)
۱۰۲ ۳-۱۰- کار عملی شماره (۱۰)
۱۰۳ ۳-۱۱- کار عملی شماره (۱۱)
۱۰۴ ۳-۱۲- کار عملی شماره (۱۲)
۱۰۵ ۳-۱۳- کار عملی شماره (۱۳)
۱۰۹ آزمون پایانی (۳)
۱۱۳ ۳-۱۴- آزمون پایانی عملی (۳)
۱۱۵ واحد کار چهارم : سلول فتوالکتریک
۱۱۶ پیش آزمون (۴)
۱۱۷ ۴-۱- سلول فتوالکتریک

۱۱۸	۲-۴- نصب و سیم کشی مدار سلول فتوالکتریک
۱۱۹	۳-۴- کار عملی شماره (۱۴)
۱۲۰	آزمون پایانی (۴)
۱۲۱	۴-۴- آزمون پایانی عملی (۴)
۱۲۲	واحد کار پنجم: دستگاه‌های اندازه‌گیری الکتریکی
۱۲۳	پیش‌آزمون (۵)
۱۲۴	۱-۵- انواع سنجش، خطا، حساسیت و مشخصات دستگاه‌های اندازه‌گیری
۱۲۹	۲-۵- سیستم‌های اندازه‌گیری در دستگاه‌های نشان‌دهنده‌ی عقربه‌ای (انحرافی)
۱۴۰	۳-۵- دستگاه‌های اندازه‌گیری کمیت‌های الکتریکی
۱۴۹	۴-۵- نصب و سیم کشی دستگاه‌های اندازه‌گیری الکتریکی
۱۵۳	۵-۵- نکات ایمنی و حفاظتی هنگام کار روی مدار دستگاه‌های اندازه‌گیری الکتریکی
۱۵۵	۶-۵- کار عملی شماره (۱۵)
۱۵۷	۷-۵- کار عملی شماره (۱۶)
۱۵۸	۸-۵- کار عملی شماره (۱۷)
۱۵۹	۹-۵- کار عملی شماره (۱۸)
۱۶۰	۱۰-۵- کار عملی شماره (۱۹)
۱۶۱	آزمون پایانی (۵)
۱۶۴	۱۱-۵- آزمون پایانی عملی (۵)
۱۶۶	واحد کار ششم: حفاظت اشخاص و ابزار
۱۶۷	پیش‌آزمون (۶)
۱۶۹	۱-۶- دلایل و شرایط ایجاد برق‌گرفتگی
۱۶۹	۲-۶- سیستم حفاظت توسط سیم زمین
۱۷۷	۳-۶- حفاظت توسط عایق کاری
۱۷۷	۴-۶- حفاظت توسط ولتاژ کم
۱۷۸	۵-۶- حفاظت توسط ترانسفورماتور جدا کننده
۱۷۸	۶-۶- حفاظت توسط کلید خطای جریان (FI)
۱۸۲	۷-۶- کار عملی شماره (۲۰)
۱۸۳	آزمون پایانی (۶)
۱۸۶	۸-۶- آزمون پایانی عملی (۶)
۱۸۷	پاسخ آزمون‌های پایانی
۱۸۹	منابع

هدف کلی پودمان

نصب و سیم‌کشی مدارهای روشنایی و اندازه‌گیری الکتریکی

واحد	شماره توانایی	عنوان توانایی	ساعت		
			نظری	عملی	جمع
۱	۱۶	نصب و سیم‌کشی فیوزهای ذوب شونده و اتوماتیک	۶	۲	۸
۲	۲۳	نقشه خوانی و نقشه‌کشی تابلوها و مدارات الکتریکی	۲۰	۱۸	۳۸
۳	۲۷	نصب و سیم‌کشی انواع پریزهای ساده و ارت‌دار یک فاز و سه فاز و مدارات روشنایی	۶	۴۰	۴۶
۴	۲۸	نصب و سیم‌کشی مدار سلول فتوالکتریک	۲	۴	۶
۵	۲۹	نصب و سیم‌کشی دستگاه‌های اندازه‌گیری	۲۰	۳۰	۵۰
۶	۳۳	نصب و سیم‌کشی وسایل حفاظت الکتریکی اشخاص و دستگاه‌های الکتریکی	۱۵	۱۰	۲۵
		جمع کل	۶۹	۱۰۴	۱۷۳

واحد کار اول

نصب و سیم‌کشی فیوزها

هدف کلی

نصب و سیم‌کشی فیوزهای ذوب‌شونده و اتوماتیک

هدف‌های رفتاری: فراگیر پس از پایان این واحد کار قادر خواهد بود:

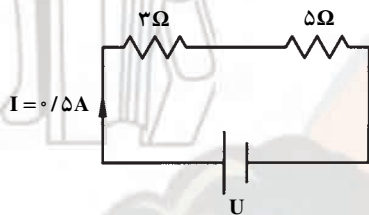
- ۱- کاربرد و ساختمان فیوزهای ذوب‌شونده و اتوماتیک را توضیح دهد.
- ۲- اصول نصب فیوزهای ذوب‌شونده و اتوماتیک را بیان کند.
- ۳- کدهای رنگی فیوزهای فشنگی را نام ببرد.
- ۴- فیوزهای ذوب‌شونده و اتوماتیک را نصب کند.

ساعات آموزش		
جمع	عملی	نظری
۸	۲	۶

پیش آزمون (۱)

زمان: ۱۴ دقیقه

- ۱- مقاومت سیمی مسی به طول 400 متر و به قطر $1/78$ میلی متر چندانم است؟ ($x_{CU} = 56 \text{ m}/\Omega\text{mm}^2$)
- الف - $1/43$ ب - $2/86$ ج - $0/7$ د - $0/35$
- ۲- در مدار شکل مقابل اختلاف پتانسیل باتری چند ولت است؟



- الف - ۲
ب - ۳
ج - ۴
د - ۵

- ۳- بهترین هادی الکتریسیته کدام است؟
- الف - نقره ب - مس ج - آهن د - کربن

- ۴- دو مقاومت 500Ω اهمی و 1800Ω اهمی به طور سری به ولتاژ کل 220° ولت وصل شده اند. ولتاژ دو سر مقاومت 500 اهمی چند ولت است؟

- الف - $84/6$ ب - 110 ج - $135/4$ د - $154/6$

- ۵- کدامیک از نمره سیم‌های زیر استاندارد است؟

- الف - ۱ ب - $1/5$ ج - $2/5$ د - هر سه

- ۶- برای فرم دادن و سوآلی کردن سر سیم‌ها از کدام انبردست استفاده می‌شود؟

- الف - دم‌گرد ب - دم‌باریک ج - دم‌پهن د - هر سه

- ۷- برای حفاظت الکتروموتورها در برابر اتصال کوتاه از کدام فیوز استفاده می‌شود؟

- الف - فیوز تندکار ب - فیوز تأخیری ج - کلید فیوز د - فیوز با زمان قطع متوسط

- ۸- فیوزهایی که جریان نامی را همواره هدایت می‌کنند و جریان‌های بیش از چند برابر جریان نامی معین خود را تا به جریان نامی قطع، وصل نگه می‌دارند، دارای چه کلاسی از فیوزها هستند؟

- الف - a ب - g ج - L د - B

- ۹- پولک فیوز فشنگی با رنگ قرمز نشانگر فشنگ چند آمپر است؟


- الف - ۴ ب - ۶ ج - ۱۰ د - ۱۶

۱-۱- ساختمان فیوزهای ذوب شونده

فیوز وسیله‌ای است که با مدار به طور سری قرار می‌گیرد و مصرف کننده را در مقابل اتصال کوتاه و یا جریان زیاد محافظت می‌کند.

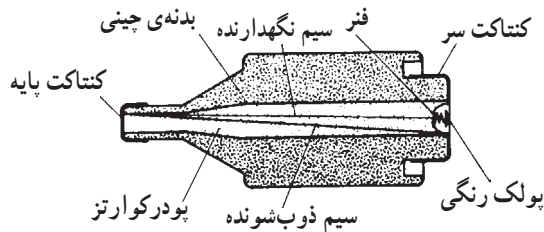
سیم حرارتی داخل فیوز به ازای جریان مخصوص در زمان معین، ذوب و باعث قطع مدار مربوط به آن می‌شود. فیوز ذوب‌شونده‌ی معمول را فیوز فشنگی نیز می‌نامند. سیم حرارتی فیوز فشنگی در داخل براده‌هایی از سرامیک یا خاک نرم کوارتز همراه ماسه قرار دارد این مواد و جرقه‌ی حاصل از قطع شدن سیم حرارتی را به طور سریع خنک کرده، بلافاصله قطع می‌کند.

دیگر فیوزهای ذوب شونده نیز کم و بیش ساختمانی شبیه به فیوز فشنگی دارند.

برای سالم بودن فیوز از پولک با رنگ‌های مختلف استفاده می‌شود. پولک توسط یک سیم مقاومت دار نگه داشته می‌شود. پس از سوختن سیم حرارتی فیوز، سیم مقاومت دار نیز می‌سوزد و پولک فلزی که تحت کشش فنر کوچکی قرار دارد به طرف بیرون پرت می‌شود. جنس سیم ذوب‌شونده معمولاً از نقره است و درجه‌ی حرارت ذوب آن 95° درجه سانتی‌گراد است. برای قطع پایین‌تر از درجه حرارت فوق، سیم حرارتی را از دو تکه که به هم لحیم شده‌اند می‌سازند زیرا لحیم در درجه حرارت تقریبی 23° درجه سانتی‌گراد ذوب می‌شود. فیوز، سؤال (کنندکار) و قطع سریع (تندکار) ساخته می‌شود. فیوزهای قطع سریع، با علامت F و فیوزهای تأخیری، با علامت  مشخص می‌شوند (شکل ۱-۱).



الف - شمای ظاهری فیوز کامل



ب - نمونه‌ی فشنگ فیوز ذوب‌شونده



ج - فیوز تندکار



د - فیوز کندکار

شکل ۱-۱- فیوز ذوب شونده

فیوز قطعه‌ای است که حفاظت مدار را در مقابل

عبور جریان اضافی به عهده دارد.

— جریان نامی فیوز: جریان نامی فیوز، مقدار جریان مجازی است که می‌تواند از فیوز عبور کند.

— جریان ذوب فیوز: جریان ذوب فیوز مقدار جریانی است بیشتر از جریان نامی فیوز و به زمان قطع بستگی دارد. هر قدر زمان قطع فیوز بیشتر باشد جریان ذوب کم‌تر خواهد بود و برعکس.

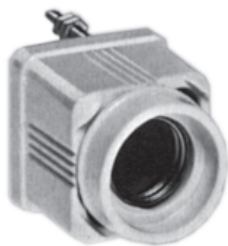
— فیوز تأخیری، جریان‌های زیاد را دیرتر از فیوز قطع سریع، قطع می‌کند و در جایی به کار می‌رود که اضافه بار در مدت کوتاه، سبب قطع مدار نشود مانند راه اندازی موتورهای الکتریکی. مقررات بین‌المللی، ترمیم فیوز فشنگی را منع کرده است؛ در صورت خراب شدن این فیوز باید فشنگ جدیدی را جایگزین فشنگ سوخته کرد.

فیوزهای تندکار معمولاً برای مدارهای روشنایی و یا غیرموتوری استفاده می‌شوند. جدول ۱-۱، مقدار جریان نامی فیوز و پایه فیوز را نشان می‌دهد.

برای فیوزهای ذوب شونده دو نوع جریان تعریف می‌شود، جریان نامی فیوز و جریان ذوب فیوز.

جدول ۱-۱

جریان نامی فیوز A	جریان نامی پایه فیوز A
۲ تا ۲۵	۲۵
۳۵ تا ۶۳	۶۳
۸۰ تا ۱۰۰	۱۰۰
۱۲۵ تا ۲۰۰	۲۰۰



الف — پایه‌ی فیوز



ب — کلاهک فیوز



ج — فشنگ فیوز

شکل ۱-۲

۱-۲ — ساختمان فیوز

فیوز از سه قسمت پایه، کلاهک و فشنگ تشکیل می‌شود.
— پایه‌ی فیوز: پایه یا بدنه که اتصال شبکه به پیچ ته آن بسته می‌شود و جریان از سر پیچ آن که محل بستن کلاهک همراه فیوز است به طرف مصرف‌کننده هدایت می‌شود.

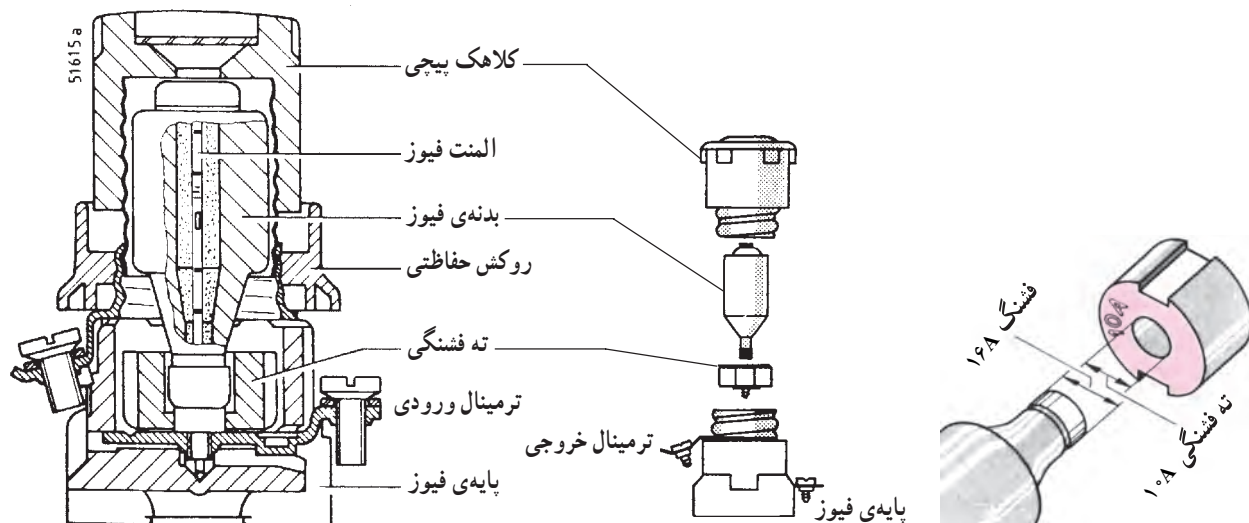
شکل ۱-۲ الف پایه‌ی فیوز را نشان می‌دهد. پایه‌های فیوز، استاندارد بوده و معمولاً در اندازه‌های ۲۵، ۶۳، ۱۰۰ و ۲۰۰ آمپر ساخته می‌شود.

— کلاهک فیوز: کلاهک یا نگهدارنده‌ی فیوز به پایه، پیچ می‌شود و از شیشه‌ی پشت آن، رنگ پولک فیوز دیده می‌شود. شکل ۱-۲ ب کلاهک فیوز را نشان می‌دهد.

— فشنگ فیوز: فشنگ فیوز بسته به جریان آن در اندازه‌های مختلف و با رنگ پولک متفاوت، ساخته می‌شود. شکل ۱-۲ ج فشنگ فیوز را نشان می‌دهد. فشنگ در داخل کلاهک فیوز قرار می‌گیرد.

فیوزهای فشنگی قابل تعویض است.

شکل ۱-۳ قسمت‌های مختلف یک نمونه فیوز فشنگی با پایه و ته فشنگی و کلاهک پیچی را نشان می‌دهد. از ته فشنگی برای هماهنگ کردن فشنگ با پایه استاندارد استفاده می‌شود.



شکل ۱-۳- قسمت‌های مختلف یک نمونه فیوز فشنگی

جدول ۱-۲- رنگ پولک فیوزها

رنگ شناسایی پولک	جریان نامی A	رنگ شناسایی پولک	جریان نامی A
صورتی	۲	قرمز	۱۰۰
قهوه‌ای	۴	زرد	۱۲۵
سبز	۶	مسی	۱۶۰
قرمز	۱۰	آبی	۲۰۰
خاکستری	۱۶		
آبی	۲۰		
زرد	۲۵		
سیاه	۲۵		
سفید	۵۰		
مسی	۶۳		
نقره‌ای	۸۰		

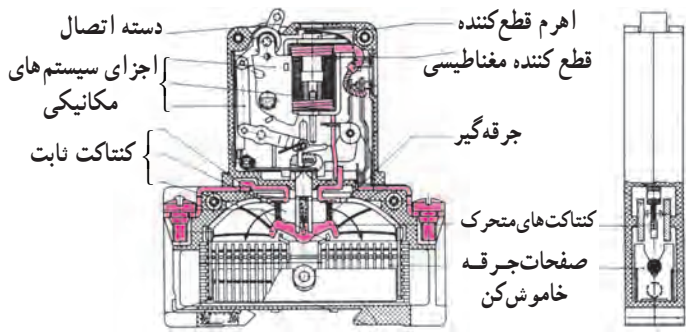
کلاس‌ها و علائم مشخصه فیوزها: فیوزها در کلاس‌های مختلف و برای کاربردهای متفاوت دسته بندی و هر کدام با حرفی مشخص می‌شوند. برخی از کلاس‌های کارکرد فیوزها به شرح زیر است:

کلاس‌های کارکرد فیوزها

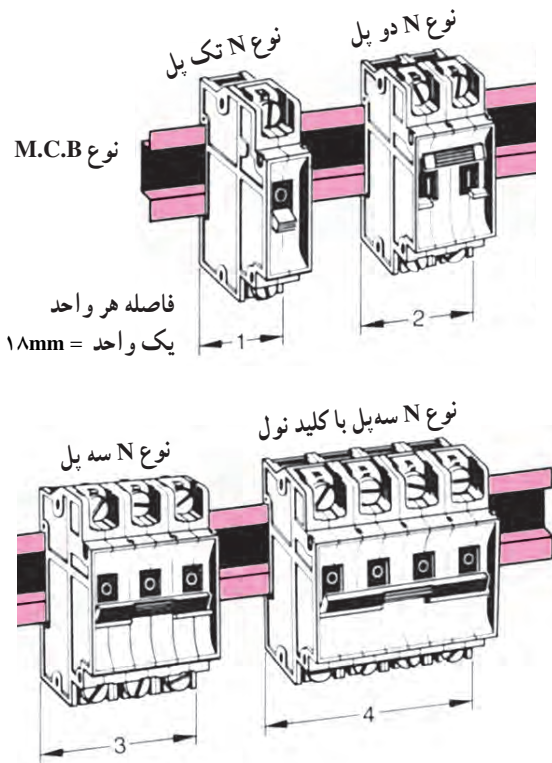
کلاس g: فیوزهایی هستند که می‌توانند جریان نامی را پیوسته هدایت کنند و جریان‌های کمتر از جریان ذوب را تا جریان نامی قطع، وصل نگه دارند.

کلاس a: فیوزهایی هستند که می‌توانند جریان نامی را همواره هدایت کنند و جریان‌های بیش از چند برابر جریان نامی معین خود را تا به جریان نامی قطع، وصل نگه دارند.

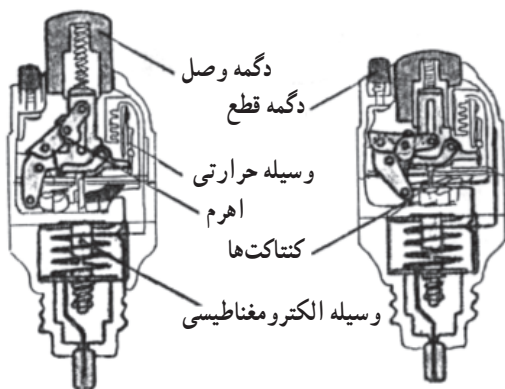
کدرنگ پولک فیوزهای فشنگی: برای سادگی در تعیین جریان فشنگ فیوزها، پولکی رنگی را روی آن‌ها نصب می‌کنند. جدول ۱-۲ مفهوم رنگ‌های مختلف پولک را بیان می‌کند.



شکل ۱-۴ - ساختمان داخلی کلید مینیاتوری



شکل ۱-۵ - شکل ظاهری کلیدهای مینیاتوری



شکل ۱-۶ - ساختمان داخلی فیوز آلفا

۱-۳- فیوزهای مینیاتوری و آلفا و ساختمان داخلی آنها
 فیوزهای مینیاتوری و آلفا فیوزهای اتوماتیک و دارای دو عنصر مغناطیسی و حرارتی می باشند. قسمت مغناطیس در حالت اتصال کوتاه و قسمت حرارتی در صورت اضافه بار، مدار را قطع می کنند شکل ۱-۴ ساختمان داخلی کلید مینیاتوری را نشان می دهد.

شکل ۱-۵ شمای ظاهری کلیدهای مینیاتوری یک پل، دوپل، سه پل و چهارپل را نشان می دهد. کلیدهای مینیاتوری نیز معمولاً به دو دسته تندکار و کندکار تقسیم می شوند. کلیدهای مینیاتوری تندکار با حرف L مشخص می شوند و معمولاً برای حفاظت مدارهای روشنایی به کار می روند. کلیدهای مینیاتوری کندکار با حرف G مشخص شده و معمولاً برای حفاظت مدارهای موتوری مورد استفاده قرار می گیرند.

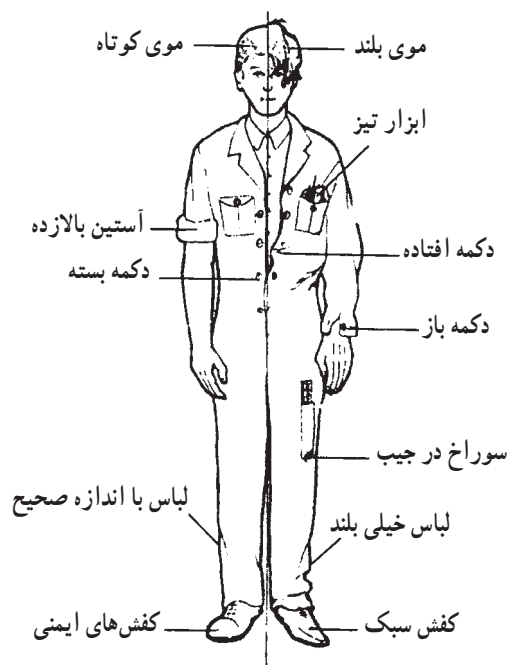
شکل ۱-۶ ساختمان داخل فیوز آلفا را نشان می دهد. فیوزهای آلفا نیز مانند کلیدهای اتوماتیک دارای قطع کننده های مغناطیسی و حرارتی هستند و به صورت اتوماتیک عمل می کنند. کلیدهای اتوماتیک و فیوز آلفا در صورت عملکرد، پس از رفع عیب، برگشت پذیر بوده و نیازی به تعویض آنها نیست.

۴-۱- کار عملی شماره ۱: نصب و سیم‌کشی فیوزهای ذوب‌شونده و اتوماتیک

۴-۱-۱- وسایل مورد نیاز برای ۱۵ نفر

- ۱۵ عدد - تابلو برق خالی یا تابلو با ورق مشبک
- ۱۵ عدد - کلید مینیاتوری
- ۱۵ عدد - پایه‌ی فیوز فشنگی
- ۶۰ عدد - پیچ و مهره
- یک عدد - دریل دستی برقی
- دو عدد - مته فولادی
- ۱۵ عدد - پیچ گوشتی دو سو
- ۴۵ عدد - ترمینال
- ۶۰ متر - سیم افشان نمره $1/5 \text{ mm}^2$
- ۱۵ عدد - سیم لخت کن
- ۱۵ عدد - سیم چین
- ۱۵ عدد - ریل کلید مینیاتوری
- ۱۵ عدد - پایه لامپ
- ۱۵ عدد - لامپ رشته‌ای

توجه: کارهای عملی این بودمان با توجه به امکانات موجود در کارگاه، و تحت نظارت مربی انجام گیرد.

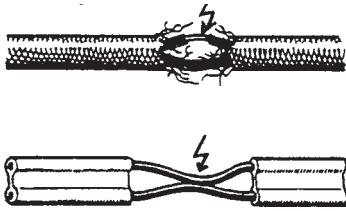


شکل ۷-۱- لباس کار مناسب

۴-۲- نکات ایمنی

نکات ایمنی مطرح در این قسمت برای انجام کلیه کارهای این بودمان لازم‌الاجرا بوده و در همه حالات باید مورد توجه قرار گیرد.

- ▲ ابزار و اشیای اضافی را از محیط کار خود دور کنید.
- در کارگاه و به هنگام کار نظم و انضباط را رعایت کنید و با دیگران شوخی نکنید.
- ▲ در هنگام کار از لباس و کفش مناسب استفاده کنید (شکل ۷-۱).



شکل ۸-۱- سیم های نامناسب

▲ برای محیط کار خود روشنایی مناسب فراهم کنید.
 ▲ قبل از شروع به کار با وسایل الکتریکی، از سالم بودن آنها اطمینان حاصل کنید. به شرایط کار ابزار کار به خصوص ولتاژ نامی آنها توجه کنید (شکل ۸-۱).

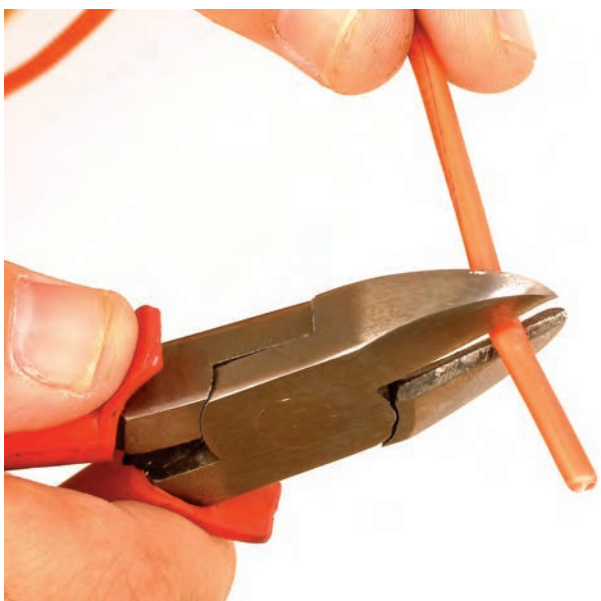
استفاده از ابزار کار سالم رمز موفقیت در انجام و اتمام کار است.



شکل ۹-۱- اثرات استفاده نامناسب از ابزار

▲ از ابزار و وسایل مناسب استفاده کنید. به عنوان مثال برای باز کردن و بستن جهت باز و بست پیچ هیچ وقت از انبر استفاده نکنید؛ برای بستن هر پیچ، از پیچ گوشتی مناسب همان پیچ استفاده کنید (شکل ۹-۱).

استفاده از پیچ گوشتی مناسب برای باز کردن پیچ الزامی است.



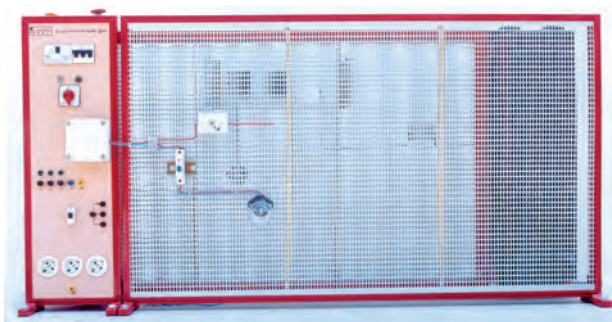
شکل ۱۰-۱- هنگام بریدن سیم سر آن به سمت زمین گرفته شود.

▲ هنگام بریدن و یا روپوش برداری از سیم سرسیم را به طرف زمین نگهدارید. دقت کنید که هیچ وقت سیم به طرف کسی نباشد (شکل ۱۰-۱).

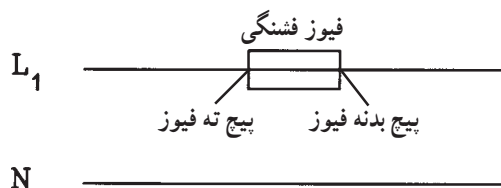
▲ آزمایش مدار را حتماً با حضور مربی انجام دهید و بخصوص برای وصل به برق احتیاط های لازم را برای جلوگیری از تماس با هادی های برق دار به کار بندید.

۳-۴-۱- مراحل انجام کار:

- تابلو برق خالی و یا تابلو با ورق مشبک انتخاب کنید.
- پایه فیوز و کلید مینیاتوری را روی تابلو نصب کنید.
- ترمینال را نصب کنید.
- سیم‌های روکش پلاستیکی انتخاب کنید.
- سر سیم‌ها را توسط سیم‌لخت کن لخت کنید.
- سر سیم‌های لخت شده را زیر پیچ‌های پایه فیوز قرار دهید (شکل ۱-۱۱).

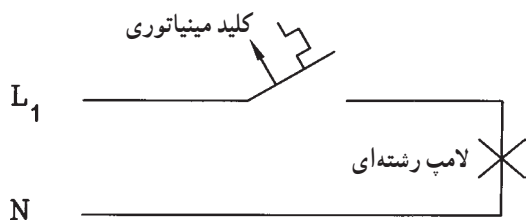


شکل ۱-۱۱- شمای ظاهری مدار فیوز



شکل ۱-۱۲- شمای الکتریکی فیوز در مدار

- سیم ورودی فاز به پیچ ته پایه فیوز و سیم خروجی به پیچ بدنه فیوز وصل شود و پیچ‌ها را با پیچ‌گوشتی محکم کنید (شکل ۱-۱۲).



شکل ۱-۱۳- نحوه قرار گرفتن کلید مینیاتوری در مدار

- مدار کلید فیوز مینیاتوری را مطابق شکل ۱-۱۳ روی تابلو ببندید.
- کلید فیوز مینیاتوری را طوری نصب کنید که علائم روی آن قابل خواندن باشد. در این صورت سیم ورودی برق به پیچ فوقانی وصل می‌شود و پیچ پایینی خروجی می‌باشد.
- فاز برگشتی از کلید مینیاتوری را به پیچ مربوط به ته سریپیچ و نول را به پیچ مربوط به بدنه سریپیچ لامپ وصل کنید.
- کلید مینیاتوری را مورد آزمایش قرار دهید. با قطع و وصل کردن کلید باید لامپ خاموش و روشن شود.
- مریبان محترم شرایط اضافه بار و اتصال کوتاه را برای کلید، مورد آزمایش قرار دهند.

آزمون پایانی (۱)

زمان : ۲۰ دقیقه

- ۱- وسیله‌ای که با مدار به‌طور سری قرار گرفته و مصرف کننده را در مقابل اتصال کوتاه یا جریان محافظت می‌کند، کدام است؟
الف - رله‌ی حرارتی ب - فیوز ج - کلید FI د - آمپر متر
- ۲- چه موادی برای خنک کردن جرقه‌ی حاصل از قطع شدن سیم حرارتی، داخل فشنگی فیوز به‌کار می‌رود؟
الف - براده‌هایی از سرامیک ب - خاک نرم کوارتز همراه ماسه
ج - الف و ب د - پودر تالک
- ۳- جنس سیم ذوب شونده‌ی فشنگ فیوز از چه جنسی چیست؟
الف - نقره ب - مس ج - طلا د - آلومینیوم
- ۴- انواع فیوزها از نظر قطع مدار کدام است؟
الف - فیوز تأخیری ب - فیوز قطع سریع ج - فیوز قطع متوسط د - الف و ب
- ۵- برای حفاظت الکتروموتورها در برابر اتصال کوتاه از کدام فیوز استفاده می‌شود؟
الف - فیوز تأخیری (کنندکار) ب - فیوز قطع سریع (تندکار)
ج - فیوز با زمان قطع متوسط د - الف، ب و ج
- ۶- وسیله‌ای که به پایه فیوز، پیچ می‌شود و شیشه پشت آن رنگ پولک فیوز را نشان می‌دهد، کدام است؟
الف - کلاهک فیوز ب - فشنگی فیوز ج - ته فشنگی د - الف و ج
- ۷- پولک فیوز ۱۶A چه رنگی است؟
الف - قهوه‌ای ب - سبز ج - خاکستری د - زرد
- ۸- پولک فیوز به رنگ سبز دارای چند آمپر است؟
الف - ۲ ب - ۶ ج - ۴ د - ۱۰
- ۹- کدام فیوزها دارای دو عنصر مغناطیسی و حرارتی هستند؟
الف - مینیاتوری ب - آلفا ج - الف و ب د - فشنگی
- ۱۰- کاربرد عنصر مغناطیسی در کلیدهای مینیاتوری چیست؟
الف - قطع اتصال کوتاه ب - قطع ولتاژ زیاد
ج - قطع بار زیاد د - قطع اتصال کوتاه و بار زیاد

۵-۱- آزمون پایانی عملی (۱)

نصب و سیم‌کشی فیوزهای ذوب‌شونده و کلیدهای

مینیا توری

مراحل انجام کار:

■ وسایل الکتریکی مدار را مطابق شکل در روی تابلو

مشبک نصب کنید.

■ توسط ترمینال‌ها سه فاز ورودی را به کلید سه فاز وصل

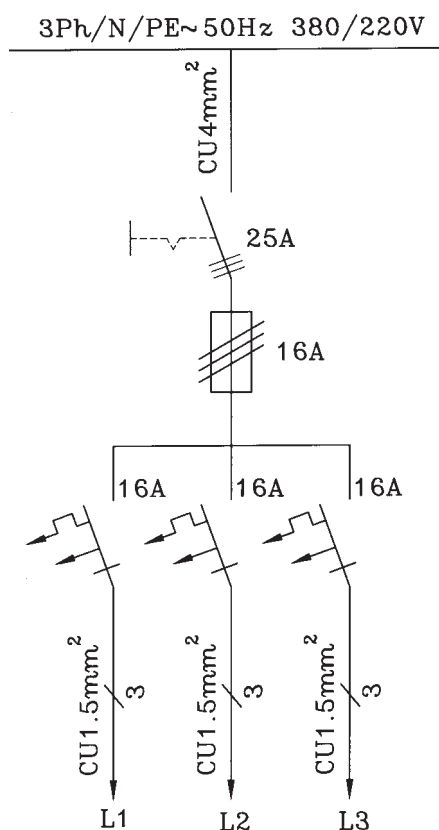
کنید.

■ برای هر فاز یک کلید مینیا تور جداگانه استفاده کنید و

از فیوزها به کلیدهای مینیا توری وصل کنید.

■ سیم‌ها را مطابق نقشه، انتخاب و وصل کنید.

■ خروجی‌ها را به ترمینال وصل کنید.



وسایل مورد نیاز برای ۱۵ نفر

۱۵ شاخه	– ترمینال نمره ۴
۱۵ شاخه	– ترمینال نمره ۱/۵
۱۵ شاخه	– ترمینال نمره ۲/۵
۱۵ متر	– سیم نمره ۴ mm ²
۱۵ متر	– سیم نمره ۲/۵ mm ²
۱۵ متر	– سیم نمره ۱/۵ mm ²
۱۵ عدد	– فیوز ۱۶A تأخیری
۱۵ عدد	– کلید مینیا توری تک فاز ۱۶A
۱۵ عدد	– کلید سه فاز ۲۵A
۱۵ عدد	– تابلو مشبک
۱۵ عدد	– سیم چین
۱۵ عدد	– سیم لخت کن
۱۵ عدد	– پیچ گوستی
۱۵ عدد	– فاز متر
۵ عدد	– آوامتر
۱۵ عدد	– دم‌باریک
	– پیچ و مهره

به مقدار کافی

واحد کار دوم

نقشه کشی و نقشه خوانی برق

هدف کلی

نقشه خوانی و نقشه کشی مدارهای روشنایی، تابلوها و ماشین های الکتریکی

هدف های رفتاری : فراگیر پس از پایان این واحد کار قادر خواهد بود:

- ۱- مدارهای روشنایی و خبری را رسم کند.
- ۲- مدار سلول فتوالکتریک را رسم کند.
- ۳- مدارهای دستگاه های اندازه گیری تک فاز و سه فاز را رسم کند.
- ۴- علائم اختصاری مدار ژنراتور سه فاز را رسم کند.
- ۵- مدار راه اندازی الکتروموتورهای سه فاز توسط کلیدهای دستی و کنتاکتوری را رسم کند.
- ۶- مدار راه اندازی الکتروموتورهای تک فاز توسط کلیدهای دستی و کنتاکتوری را رسم کند.

ساعات آموزش

جمع	عملی	نظری
۳۸	۱۸	۲۰

پیش‌آزمون (۲)

۱- علائم \curvearrowright و \curvearrowleft به ترتیب چه نوع کلیدی را نشان می‌دهند؟

الف - یک‌پل، تبدیل

ب - یک‌پل، دوپل

ج - تبدیل، دوپل

د - تبدیل، سری

۲- علامت \int نشانه‌ی چیست؟

الف - کلید مغناطیسی یک فاز

ب - کلید حرارتی یک فاز

ج - کلید مینیاتوری یک فاز

د - کلید حرارتی سه فاز

۳- علامت \int روی چه دستگاهی مشاهده می‌شود؟

الف - دستگاه اندازه‌گیری با آهنربای دائم قاب‌گردان

ب - دستگاه اندازه‌گیری الکترودینامیکی

ج - دستگاه اندازه‌گیری الکترومغناطیسی

د - دستگاه اندازه‌گیری حرارتی

۴- علامت \int چیست؟

الف - استوپ

ب - استارت

ج - میکروسویچ

د - کنتاکت باز کنتاکتور

۵- علائم $\begin{array}{|c|} \hline A1 \\ \hline \square \\ \hline A2 \\ \hline \end{array}$ و $\begin{array}{|c|} \hline A1 \\ \hline \square \\ \hline A2 \\ \hline \end{array}$ K1 و K2 به ترتیب نشانه‌ی چه نوع بوبینی است؟



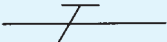
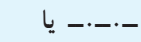






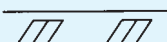

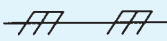


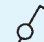
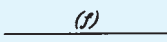
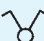



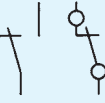
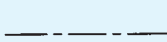


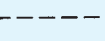
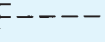
الف - بوبین رله‌ی مغناطیسی، بوبین رله‌ی زمانی تأخیر در قطع

ب - بوبین رله‌ی زمانی، بوبین کنتاکتور

ج - بوبین کنتاکتور، بوبین رله‌ی زمانی تأخیر در وصل

د - بوبین رله‌ی زمانی تأخیر در قطع، بوبین رله‌ی زمانی تأخیر در وصل

۲-۱- علائم اختصاری مدارهای روشنایی

علامت	شرح	علامت	شرح
	سیم به طور کلی		شاخک دو شاخه‌ی برق
 یا 	سیم حفاظتی (سیم ارت)		پریش ساده
 یا 	سیم نول		پریش با اتصال زمین
	اتصال دو سیم غیر قابل بازشو		چراغ به طور کلی
	سیم نصب شده روی کار		کلید یک پل
	سیم نصب شده داخل کار		کلید سری (دوپل)
	سیم نصب شده زیر کار		کلید تبدیل
	سیم در جای مرطوب		کلید صلیبی
	اتصال غیر قابل قطع		کنتاکت باز
	اتصال قابل قطع (پیچی)		کنتاکت باز و بسته
	محفظه		اهرم کلید که با فشار دست کار می‌کند و با حرکت نوسانی و دارای ضامن نگهدارنده است.
	محل اتصال سیم محافظ (سیم ارت)		اهرم کلید که با دست کار می‌کند
			اهرم کلید قطع و وصل که خود به خود برنگشته و با فشار دست برمی‌گردد

شکل ۲-۱

۲-۲- انواع نقشه‌های مدارهای روشنایی

نقشه‌های مدارهای روشنایی به صورت‌های یک خطی (فنی)، گسترده و چندخطی (حقیقی) رسم می‌شوند.

۲-۲-۱- نقشه‌ی مدارهای یک خطی (فنی): در

نقشه‌ی فنی، مسیر سیم‌ها به صورت افقی و عمودی یک خطی رسم شده و همه‌ی اطلاعات مورد نیاز برای انجام کار بدون ارائه جزئیات مدار، مانند تعداد و نوع سیم‌ها و لوله‌ها، روکار یا توکار، بدون سیم‌کشی و مشخصات وسایل به ساده‌ترین صورت ممکن داده می‌شود.

کلید یک پل روکار = Q_1

پریز ارت‌دار = X_1

$1/N/PE \sim 50\text{Hz}$

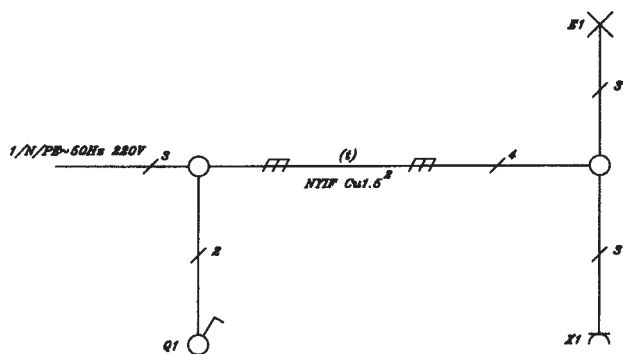
یک فاز / نول / ارت جریان

متناوب 50Hz هر تیز 220V ولت = $1/N/PE \sim 50\text{Hz}$

محل خشک = t

سیم عایق مسی افشان نمره $1/5$ = $NYIFCu$

اعداد روی خطوط = تعداد سیم‌ها



شکل ۲-۲- نقشه فنی یا تک خطی

شکل ۲-۲- نقشه فنی مدار کلید یک پل با یک لامپ و

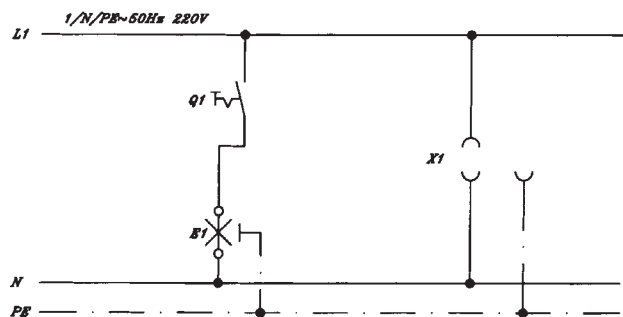
یک پریز ارت‌دار^۱ تک فاز را نشان می‌دهد. در شکل ۲-۲، Q_1 کلید یک پل روکار، X_1 پریز ارت‌دار و شبکه $1/N/PE \sim 50\text{Hz} 220\text{V}$ به مفهوم یک فاز / نول / سیم محافظ (ارت) جریان متناوب / 50Hz هر تیز / 220V ولت، t محل خشک می‌باشد. $NYIFCu 1/5\text{mm}^2$ سیم عایق PVC قابل انعطاف (افشان) مسی نمره $1/5\text{mm}^2$ و اعداد روی خطوط، تعداد سیم‌ها را نشان می‌دهد.

۲-۲-۲- نقشه‌ی مدارهای گسترده یا نقشه‌ی مسیر

جریان: مدار گسترده بدون مشخص کردن جای وسایل به ساده‌ترین صورت، عملکرد مدار را نشان می‌دهد. برای این که مدار بهتر فهمیده شود از این نقشه استفاده می‌شود که در آن فاز و نول در دو طرف و وسایل الکتریکی بین آن‌ها رسم می‌شود.

۲-۳- نقشه‌ی مسیر جریان کلید یک پل با لامپ

رشته‌ای و پریز تک فاز با سیم اتصال به زمین^۲ را نشان می‌دهد.



شکل ۲-۳- شمای گسترده (مسیر جریان) مدار کلید یک پل و پریز

E_1 = لامپ

Q_1 = کلید روشنایی

X_1 = پریز

۱- سیم محافظ

۲- ارت

۲-۲-۳- نقشه‌ی چندخطی (حقیقی): این نقشه نحوه‌ی

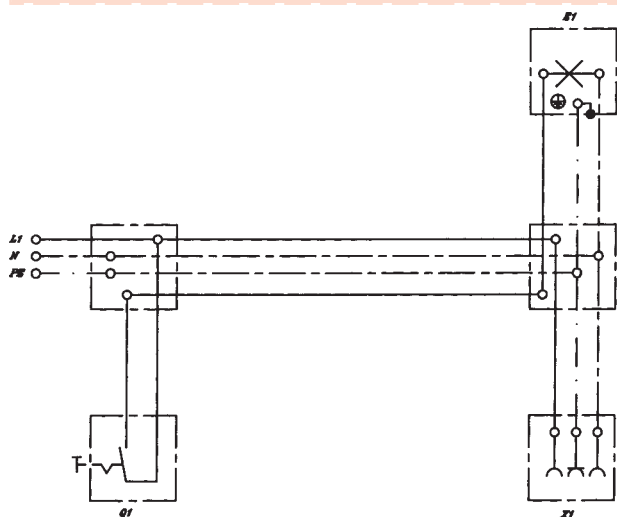
اتصال سیم‌ها به کلیدها و پریزها و جعبه تقسیم و ورودی فاز و نول و ارت را نشان می‌دهد. سیم‌ها به تعداد مورد لزوم در نقشه کشیده می‌شود و محل وسایل الکتریکی را در جای خود نشان می‌دهد.

از این نقشه در مونتاژ مدارها استفاده می‌شود.

شکل ۲-۴ نقشه چندخطی کلید یک پل با لامپ رشته‌ای

و پریز یک فاز ارت‌دار و جعبه تقسیم‌ها را نشان می‌دهد.

Q_1 = کلید یک پل
 E_1 = لامپ رشته‌ای
 X_1 = پریز یک فاز ارت‌دار



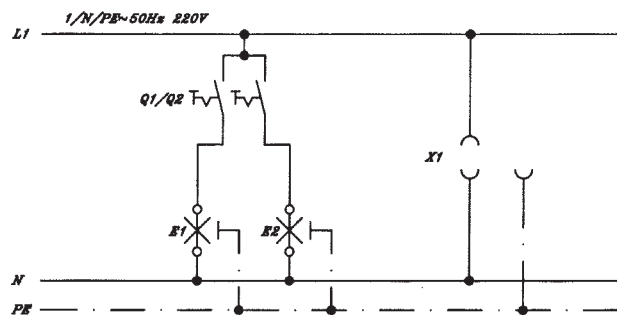
شکل ۲-۴- شمای حقیقی مدار کلید یک پل با پریز

۲-۳- نقشه‌کشی مدارهای روشنایی

نقشه‌ی فنی، نقشه‌ی گسترده و نقشه‌ی چندسیمه‌ی مدار روشنایی یک پل در ردیف ۲ شرح داده شد. نقشه‌ی مسیر جریان کلید سری و پریز ارت‌دار یک فاز در شکل ۲-۵ و نقشه‌های فنی و چندسیمه‌ی این مدار در شکل‌های ۲-۶ و ۲-۷ نشان داده شده است.

توضیح این که توسط کلید سری، دو سری لامپ را می‌توان

به‌طور جداگانه روشن و خاموش نمود.

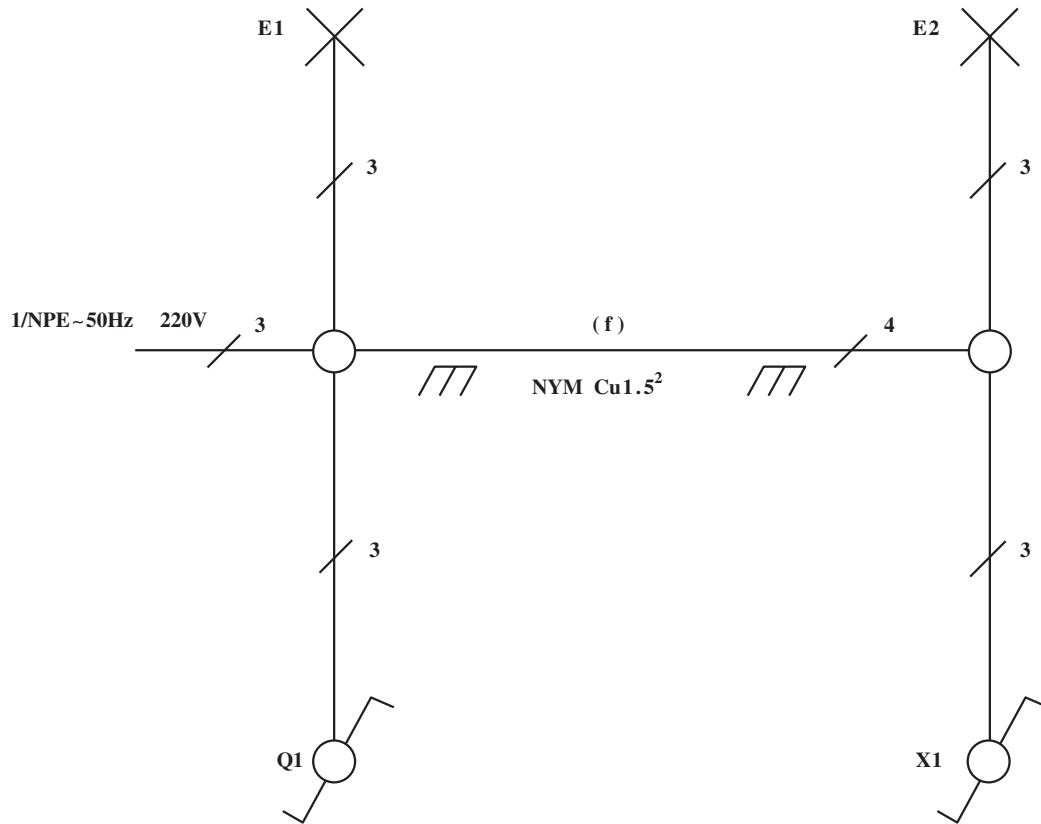


شکل ۲-۵- شمای گسترده (مسیر جریان) مدار کلید سری و پریز

Q_1 = کلید سری
 X_1 = پریز یک فاز ارت‌دار
 E_1 و E_2 = لامپ رشته‌ای

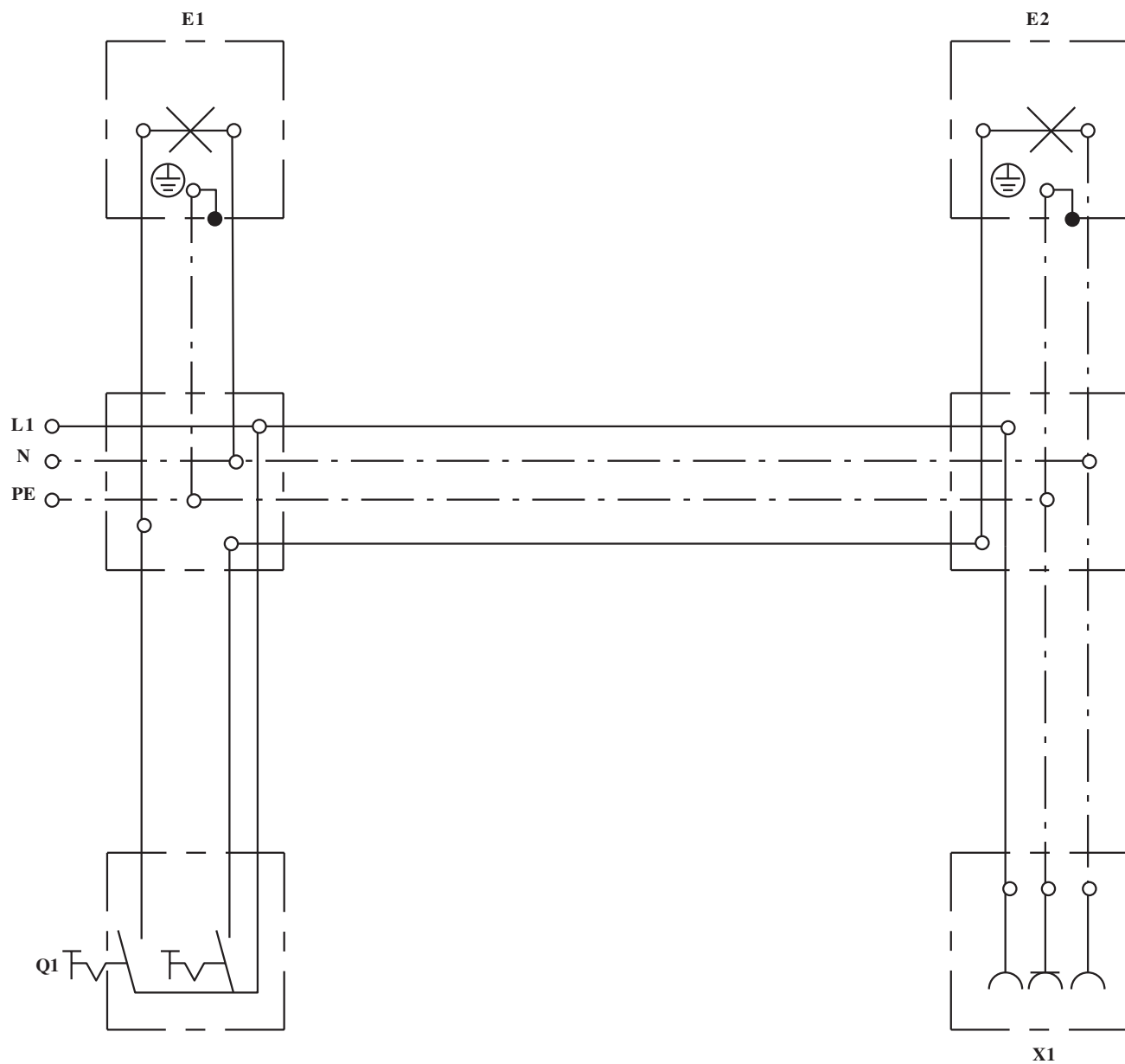
نقشه مسیر جریان

این نقشه کنترل دو لامپ E_1 و E_2 با دو کلید جداگانه Q_1 و Q_2 و همچنین یک پریز X_1 را نشان می‌دهد.
 نقشه فنی مدار کلید سری با دو لامپ و یک پریز یک فاز
 ارت‌دار

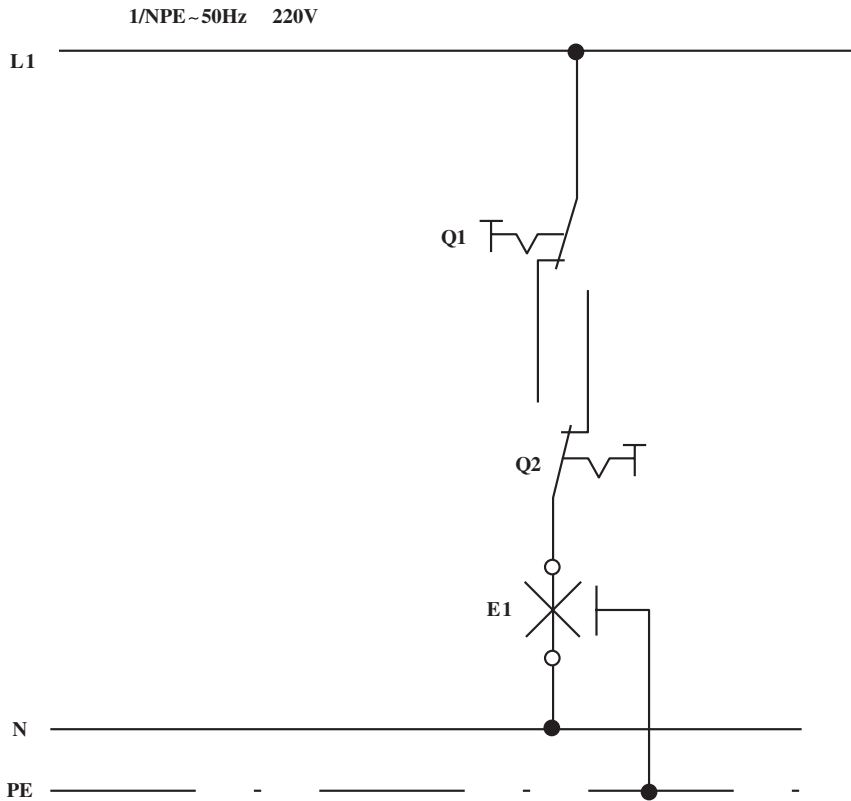


شکل ۲-۶- شمای فنی مدار کلید سری

نقشه‌ی چندسیمه‌ی (واقعی) کلید سری با دو لامپ و
پریز یک فاز ارت‌دار



شکل ۲-۷- شمای حقیقی مدار کلید سری با پریز



شکل ۲-۸ - شمای مسیر جریان کلید تبدیل

۱-۳-۲ نقشه کشی مدار

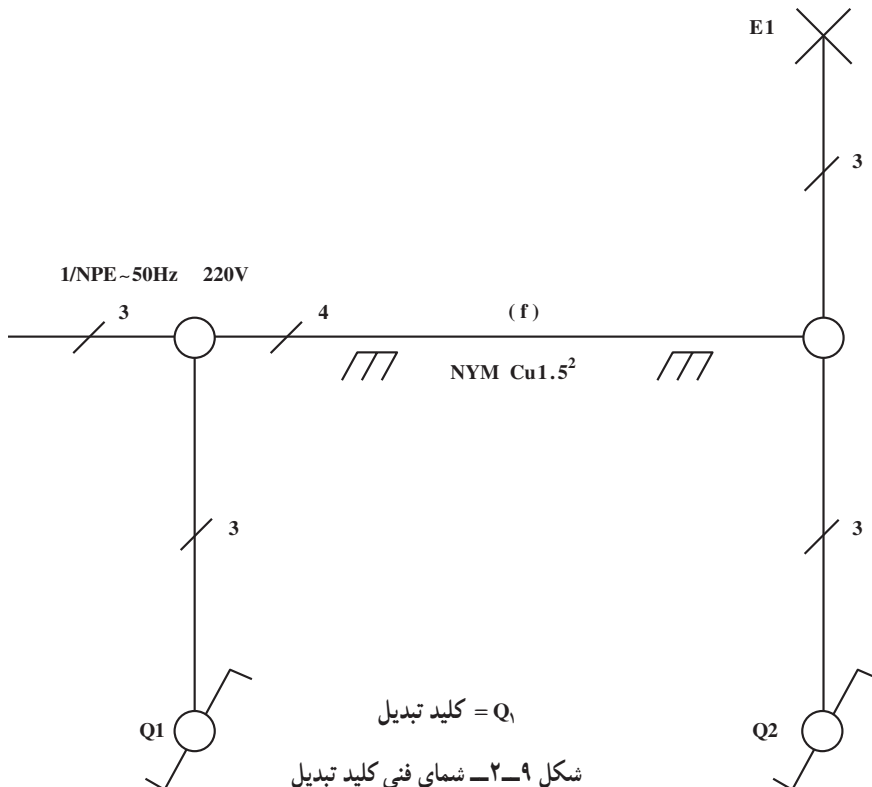
روشنایی کلید تبدیل با یک لامپ (کنترل یک لامپ از دو نقطه): برای کنترل یک لامپ (روشن و خاموش کردن یک لامپ) از دو محل، از دو کلید تبدیل استفاده می شود که فاز به پیچ مشترک یک کلید و دو پیچ های غیرمشترک به هم وصل شده و پیچ مشترک کلید تبدیل دیگر به لامپ و طرف دیگر لامپ به نول وصل می شود.

شکل ۲-۸ مدار گسترده ی (مسیر

جریان) کلید تبدیل با یک لامپ را نشان می دهد.

شکل ۲-۹ نقشه ی فنی (تک سیمه)

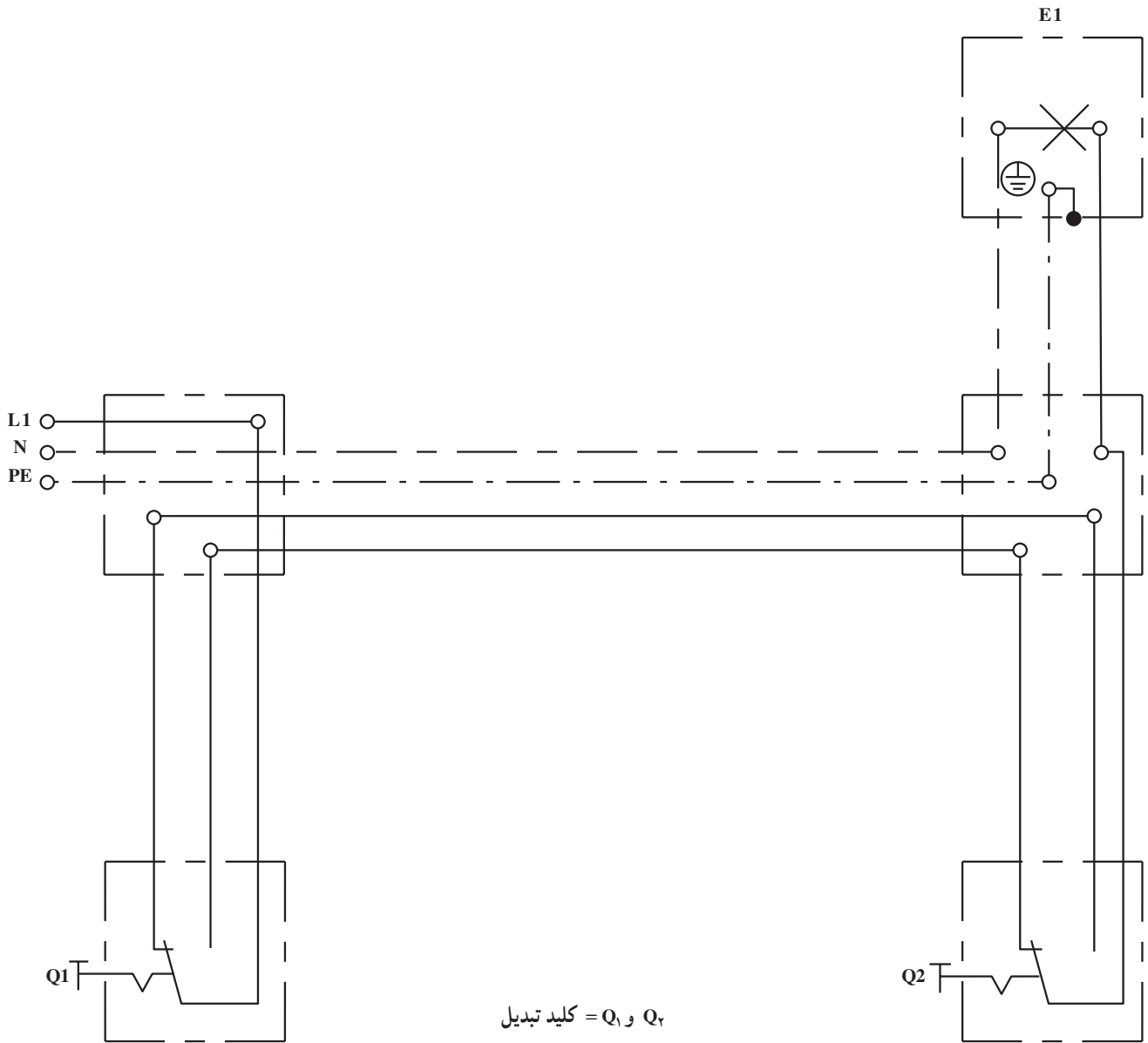
کلید تبدیل همراه یک لامپ را نشان می دهد.



شکل ۲-۹ - شمای فنی کلید تبدیل

شکل ۱۰-۲ نقشه‌ی چندسیمه‌ی (حقیقی) کلید تبدیل

همراه با لامپ را نشان می‌دهد.



Q_1 و Q_2 = کلید تبدیل

شکل ۱۰-۲- شمای حقیقی مدار کلید تبدیل

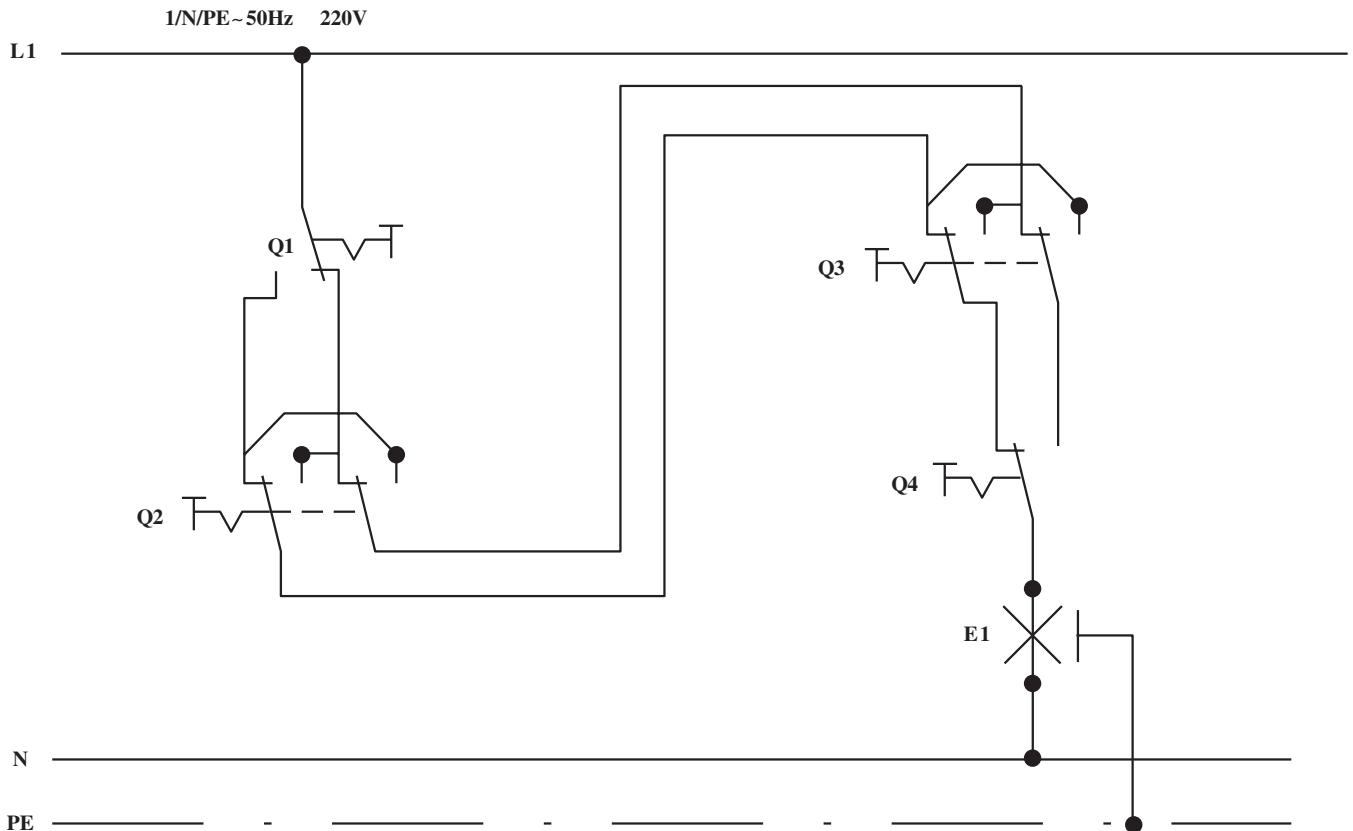
۲-۳-۲- نقشه‌کشی مدار روشنایی کلید صلیبی

همراه کلید تبدیل با یک لامپ : برای کنترل یک لامپ (روشن و خاموش کردن یک لامپ) از سه نقطه یا بیشتر، از کلیدهای صلیبی و کلیدهای تبدیل استفاده می‌شود؛ بدین ترتیب که دو کلید تبدیل در ابتدا و انتهای مدار و کلیدهای صلیبی در وسط آن‌ها قرار می‌گیرند. اگر کنترل یک لامپ از سه نقطه باشد، از دو کلید تبدیل و یک کلید صلیبی در وسط آن‌ها استفاده می‌شود و اگر کنترل لامپ از بیش از سه نقطه باشد از دو کلید تبدیل در ابتدا و انتها استفاده می‌شود و بقیه کلیدها از نوع صلیبی و در وسط کلیدهای تبدیل قرار می‌گیرند.

شکل ۲-۱۱ نقشه‌ی گسترده کلیدهای صلیبی و تبدیل با

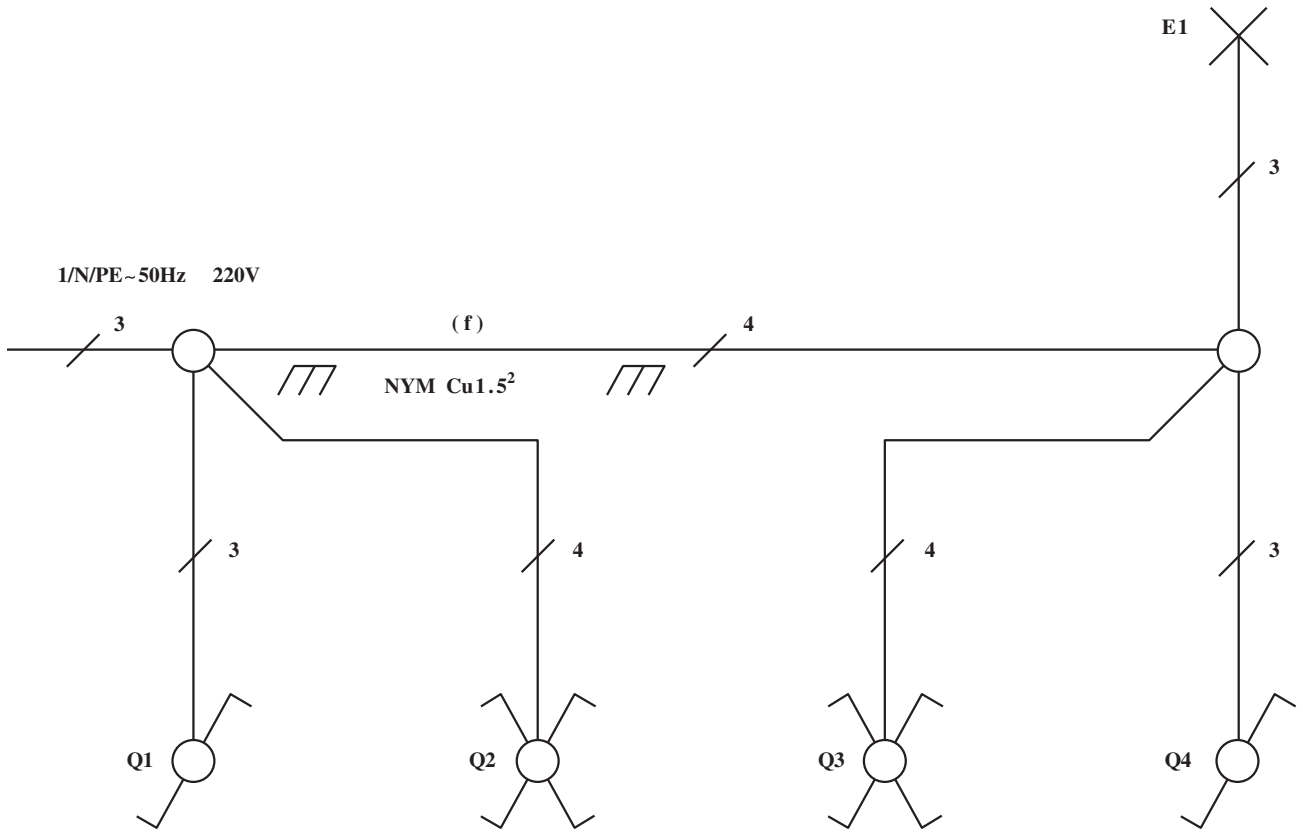
یک لامپ را نشان می‌دهد. برای اتصال مدار، ابتدا فاز به کنتاکت مشترک کلید تبدیل می‌آید و از دو کنتاکت دیگر همان کلید به دو کنتاکت کلید صلیبی به‌طور مستقیم در کلیدهای زبانه‌ای صلیبی و به‌طور ضربدری به کنتاکت‌های بالای کلید صلیبی گردان وصل می‌شود. از زیر، کنتاکت‌های کلید صلیبی به کلیدهای صلیبی دیگر وصل شده و ادامه می‌یابد که در نهایت به دو کنتاکت غیرمشترک کلید تبدیل انتهای مدار وصل می‌شود. کنتاکت مشترک کلید تبدیل انتهای خط به لامپ و طرف دیگر لامپ به نول متصل می‌شود.

شکل ۲-۱۱ نقشه‌ی مسیر را نشان می‌دهد.



شکل ۲-۱۱- شمای مسیر جریان مدار کلید صلیبی

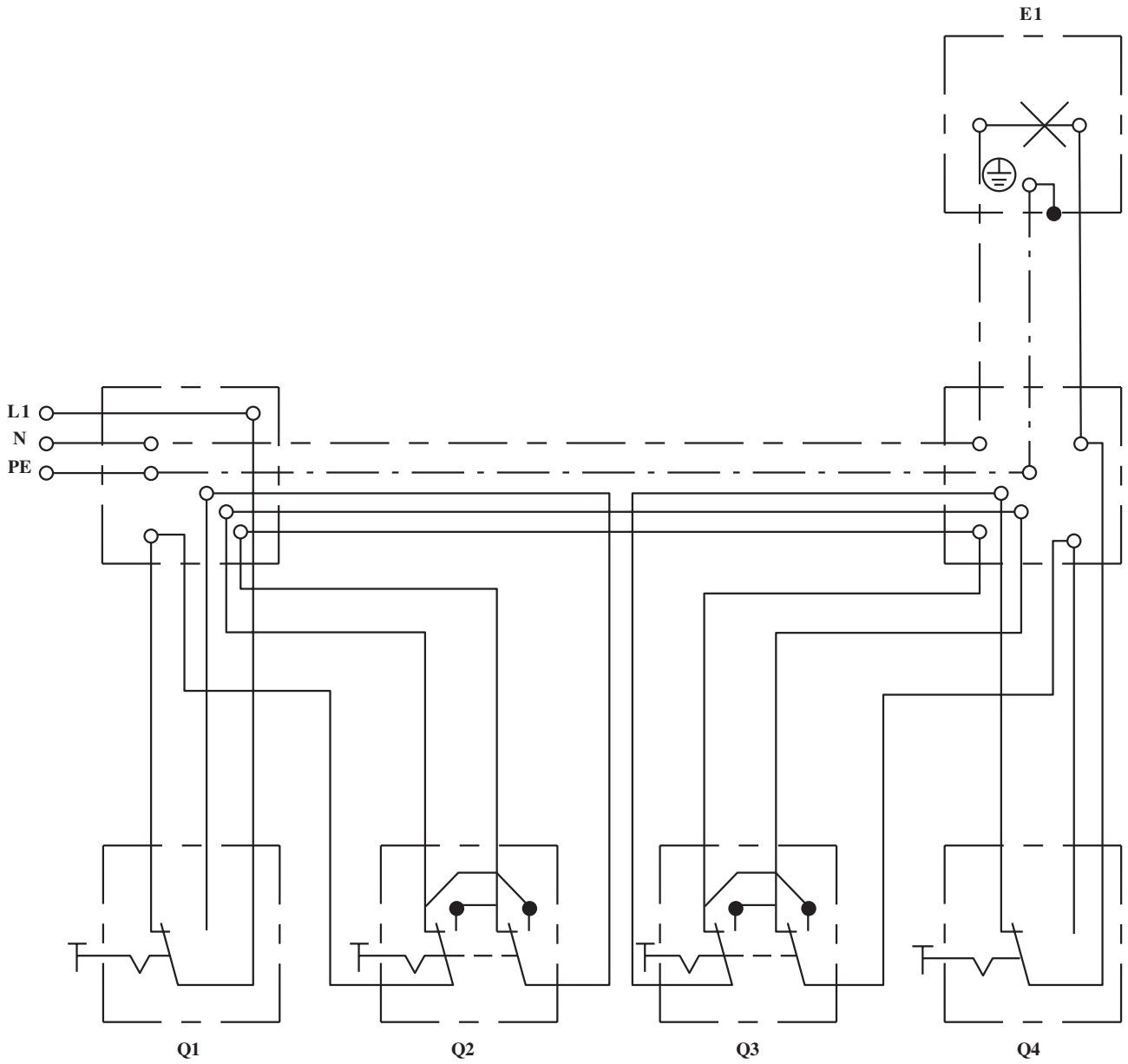
شکل ۱۲-۲ نقشه‌ی فنی یا تأسیساتی کلید صلیبی و تبدیل
 کنترل از چهار نقطه را نشان می‌دهد.



Q_1 و Q_4 = کلیدهای تبدیل
 Q_2 و Q_3 = کلیدهای صلیبی

شکل ۱۲-۲- شمای فنی مدار کلید صلیبی

شکل ۱۳-۲ نقشه‌ی چندسیمه (حقیقی) کلیدهای صلیبی و تبدیل کنترل یک لامپ از چهار نقطه را نشان می‌دهد.










Q_1 و Q_4 = کلیدهای تبدیل
 Q_2 و Q_3 = کلیدهای صلیبی

شکل ۱۳-۲- شمای حقیقی مدار کلید صلیبی

۲-۴- علائم اختصاری حفاظت‌ها و حفاظت‌کننده‌های الکتریکی

۱-۲-۴- علائم حفاظت در روی تجهیزات

استاندارد

علامت	شرح	علامت	شرح
	حفاظت‌شده در برابر قطرات آب، حفاظت در برابر رطوبت زیاد هوا، بخار و قطرات آب		حفاظت‌شده در برابر پاشش آب
	حفاظت‌شده در برابر قطرات مایل آب		حفاظت‌شده در برابر ورود آب بدون فشار
	حفاظت‌شده در برابر ترشح آب		با حفاظ ضد گرد و خاک
			با حفاظ ضد گرد و غبار، حفاظت کامل در برابر گرد و غبار

شکل ۱۴-۲

۲-۲-۴- حفاظت بین‌المللی تجهیزات برقی در برابر

ذرات خارجی و چکیدن قطرات آب

عدد شناسایی اول	حفاظت در برابر ذرات خارجی	عدد شناسایی دوم	حفاظت در برابر چکیدن قطرات آب
۰	بدون حفاظت	۰	بدون حفاظت
۱	حفاظت در برابر ذرات بزرگ خارجی $d > 50\text{mm}$ بدون حفاظت در دخول عمدی	۱	حفاظت در برابر قطرات آب که عمودی فرومی‌چکد
۲	حفاظت در برابر ذرات متوسط خارجی $d > 12\text{mm}$	۲	حفاظت در برابر قطرات آب که مایل فرومی‌چکد با زاویه ۱۵ درجه
۳	حفاظت در برابر ذرات کوچک خارجی $d > 2/5\text{mm}$	۳	حفاظت در برابر ترشحات آب تا ۶۰ درجه نسبت به قائم
۴	حفاظت در برابر ذرات خارجی، $d > 1\text{mm}$	۴	حفاظت در برابر ترشح آب از هر سو
۵	حفاظت در برابر ذرات خارجی، $d > 1\text{mm}$	۵	حفاظت در برابر ترشح آب از هر راستا
۵	حفاظت در برابر گرد و خاک، حفاظت تماسی کامل	۶	حفاظت در برابر فوران شدید آب
۶	حفاظت کامل در برابر گرد و غبار	۷	حفاظت در برابر غوطه‌ورشدن آب در شرایط معین فشار و زمان
		۸	حفاظت در برابر غوطه‌ورشدن دائمی در آب

حفاظت بین‌المللی با IP^۱ نشان داده می‌شود.

مثال: مفهوم IP۴۵ چیست؟

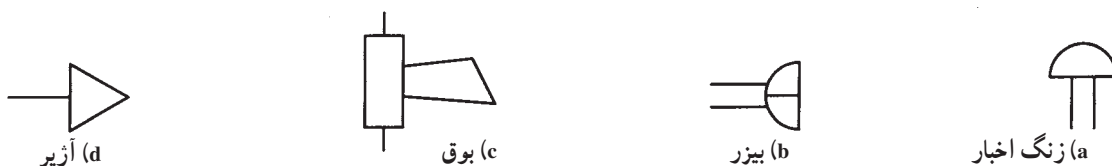
پاسخ: این علامت به معنی حفاظت بین‌المللی در برابر ذرات خارجی با قطر بزرگ‌تر از یک میلی‌متر و در برابر ترشح آب از هر راستا می‌باشد.

۳-۴-۲- علائم اختصاری روی دستگاه‌های حفاظت‌کننده الکتریکی

علامت	شرح	علامت	شرح
	کلید محافظ موتور سه قطبی حرارتی مغناطیسی		فیوز
	رله ولتاژ کم		علامت فیوز کند کار
	رله ولتاژ زیاد		فیوز طرف پهن، سمت شبکه وصل می‌شود
	رله جریان کم		کلید فیوز
	رله جریان زیاد		رله حرارتی
	کلید مینیاتوری سه فاز		کنتاکت رله حرارتی
			رله مغناطیسی (کلید محافظ سیم)

شکل ۱۵-۲

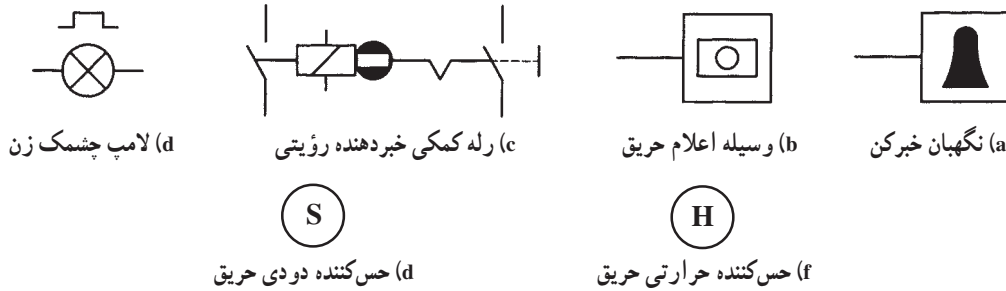
۵-۲- علائم اختصاری دستگاه‌های خبری و صوتی
 ۱-۵-۲- علائم زنگ اخبار، بیزر، بوق، آژیر



شکل ۱۶-۲

۲-۵-۲- علائم خبردهنده‌ها و حس‌کننده‌ها

(دکتورها)^۱

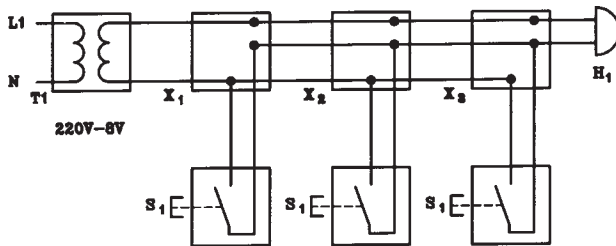


شکل ۲-۱۷

۲-۶- ترسیم انواع نقشه مدارهای خبری و صوتی

۲-۶-۱- مدار زنگ اخبار: شکل ۲-۱۸ نقشه‌ی

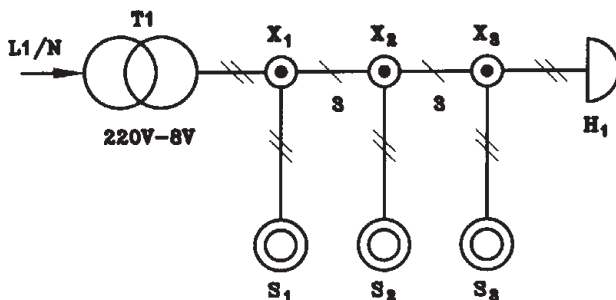
مدار چند سیمه‌ی زنگ اخبار کنترل از سه نقطه را نشان می‌دهد.



شکل ۲-۱۸- شمای حقیقی مدار زنگ اخبار

شکل ۲-۱۹- مدار تک خطی زنگ اخبار کنترل در سه نقطه

را نشان می‌دهد.



شکل ۲-۱۹- شمای فنی مدار زنگ اخبار

S_3, S_2, S_1 = شستی‌های زنگ اخبار
 H_1 = زنگ اخبار
 T_1 = ترانسفورماتور
 X_3, X_2, X_1 = تقسیم‌ها

۲-۶-۲- مدار دستگاه اعلام خطر: این دستگاه

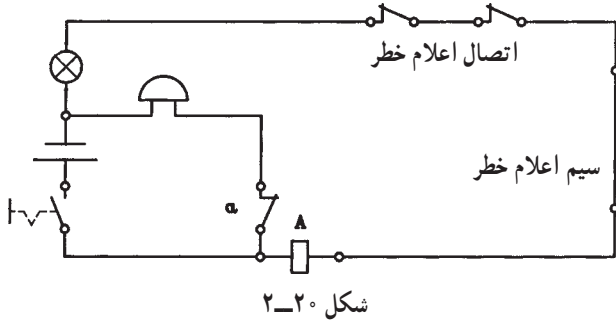
برای حفاظت اماکن از دستبرد و دزدی به کار می‌رود. در این دستگاه، اتصال‌ها و رشته‌سیم‌های نازکی را می‌توان کار گذاشت که با قطع هریک از آن‌ها، دستگاه، اعلام خطر می‌کند.

شکل ۲-۲۰ نمونه‌ای از نقشه‌ی مدار اعلام خطر را نشان می‌دهد. وقتی که هنگام برقراری جریان، شستی وصل است لامپ، روشن می‌شود، بوبین A مغناطیسی شده و کنتاکت a را باز می‌کند و مدار زنگ قطع می‌شود.

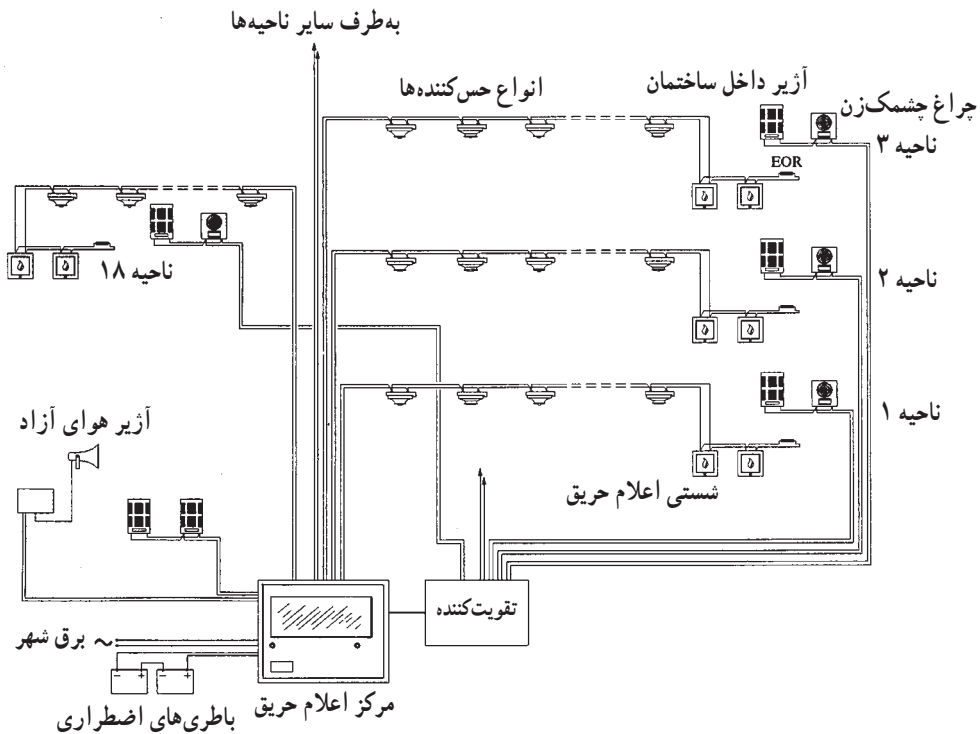
وقتی که کنتاکت‌های اعلام خطر به هر علتی باز می‌شوند لامپ خاموش شده و بوبین A مغناطیس نمی‌شود. در این حالت کنتاکت a به حالت بسته باز می‌گردد و زنگ به صدا درمی‌آید.

۳-۶-۲- نقشه مدار دستگاه اعلام حریق: مدار

دستگاه‌های اعلام حریق به دو صورت خطی و حلقه‌ای ساخته می‌شود. در حالت خطی هر شستی و کنتاکت عمل‌کننده با دو رشته سیم با مرکز کنترل در تماس است. هر یک از سیم‌ها به وسیله دستگاه، کنترل می‌شوند. شکل ۲-۲۱ نمونه‌ای از این مدار را نشان می‌دهد. در دستگاه اعلام حریق حلقه‌ای، شستی‌ها و کنتاکت‌های عمل‌کننده‌ی پشت سر هم به هم وصل شده و به مرکز کنترل متصل می‌شوند.



شکل ۲-۲۰



شکل ۲-۲۱- شمای کلی یک سیستم اعلام حریق







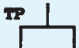




با عمل کردن شستی‌ها و کنتاکت‌های کنترل، مرکز کنترل به کار می‌افتد و آژیر و یا لامپ خبر را به کار می‌اندازد. در شکل ۲۲-۲ شمای ظاهری تعدادی از عناصر مدارهای اعلام حریق دیده می‌شود.



- ۱- انواع حس‌کننده‌ها
- ۲- چراغ آلام
- ۳- آژیر هوای آزاد
- ۴- آژیر داخل ساختمان
- ۵- مرکز اعلام حریق

شکل ۲۲-۲- انواع تجهیزات سیستم اعلام حریق

۲-۷- علائم اختصاری منابع تغذیه




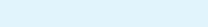
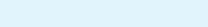
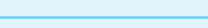
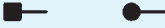
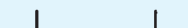
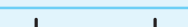

علامت	شرح
	۱- پریز ساده
	۲- پریز ساده‌ی سه‌تایی
	۳- پریز ارت‌دار
	۴- پریز با درپوش
	۵- پریز با کلید قفل‌شونده
	۶- پریز سه‌فاز ۵ قطبی
	۷- پریز تلفن
	۸- پریز آنتن
	۹- مقسم ۵ پایانه‌ای (۵ ترمینالی)
	۱۰- تابلوی برق فرعی
	۱۱- تابلوی برق اصلی و نیمه اصلی

شکل ۲-۲۳

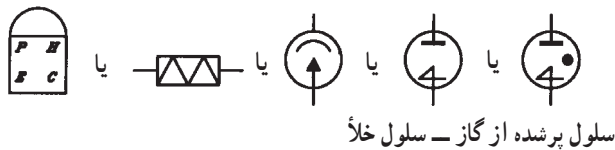
۸-۲- علائم اختصاری سیم‌ها، کابل‌ها، انشعابات، اتصالات و لوله‌کشی

علامت	شرح
	مسیر لوله و سیم (با دو سیم)
	مسیر لوله و سیم، تعداد خطوط مورب نمایانگر تعداد سیم (بیش از دو سیم) در لوله می‌باشد.
	دو رشته سیم با سطح مقطع ۱/۵ میلی‌متر مربع در لوله‌ی شماره ۱۱
	مسیر لوله و سیم به طرف تابلوی محلی، مدار شماره‌ی ۸
	مسیر لوله و سیم به طرف بالا
	مسیر لوله و سیم به طرف پایین
	مسیر لوله و سیم از پایین به بالا، یا برعکس
	نقطه‌ی انشعاب
	تقاطع، بدون اتصال الکتریکی
	مسیر لوله‌کشی توکار در سقف، کف یا دیوار
	مسیر لوله‌کشی روکار روی سقف، کف یا دیوار
	مسیر لوله‌کشی توکار برای سیستم برق اضطراری
	مسیر لوله‌کشی توکار برای سیستم تلفن

شکل ۲-۲۴

علامت	شرح
	مسیر لوله کشی توکار، برای سیستم اینترنتون (تلفن داخلی)
	مسیر لوله کشی توکار، برای سیستم احضار پرستار
	مسیر لوله کشی توکار، برای سیستم آنتن
	مسیر لوله کشی توکار، برای سیستم مادر ساعت
	مسیر لوله کشی توکار، برای سیستم اعلام و اطفاء حریق
	مسیر لوله کشی توکار، برای سیستم صوتی
	مسیر لوله کشی توکار، برای سیستم موسیقی
	جعبه‌ی انتهایی (تقسیم یا کشش)، یک راه، نوع روکار
	جعبه تقسیم، دو راه، نوع روکار
	جعبه تقسیم، سه راه، نوع روکار
	جعبه تقسیم، چهار راه، نوع روکار
	جعبه‌ی انتهایی (تقسیم یا کشش)، یک راه، نوع توکار
	جعبه تقسیم، دو راه، نوع توکار
	جعبه تقسیم، سه راه، نوع توکار
	جعبه تقسیم، چهارراه، نوع توکار

بقیه‌ی شکل ۲۴-۲



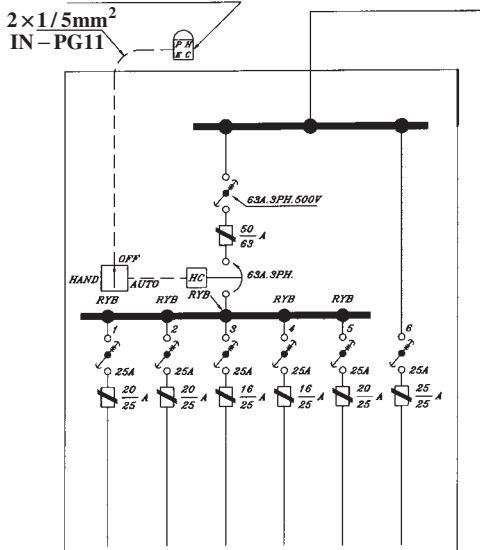
شکل ۲-۲۵- انواع علائم نشان دهنده ی فتوسل

۹-۲- علائم اختصاری مدار سلول فتوالکتریک
سلول فتوالکتریک یا فتوسل که برای کنترل لامپ های معابر به هنگام تاریک و روشن شدن هوا به کار می رود دارای علائم اختصاری مطابق شکل ۲-۲۵ است.

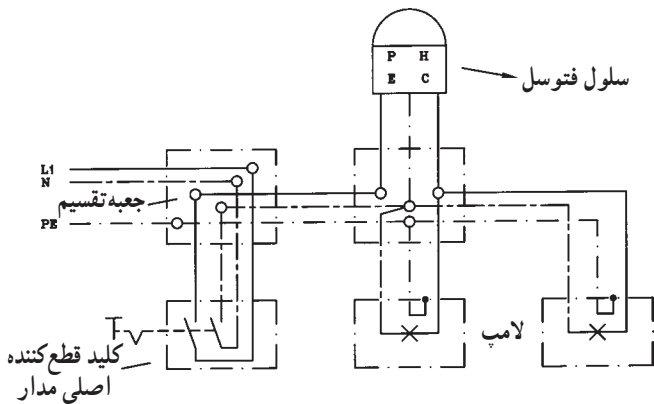
۱۰-۲- نقشه ی مدار سلول فتوالکتریک

شکل ۲-۲۶- الف نمونه ای از مدار تابلو فرمان روشنایی محوطه توسط فتوسل را به صورت تک خطی نشان می دهد.
کلید AUTO، OFF، HAND به ترتیب برای حالت دستی، قطع و اتوماتیک مدار به کار می رود. وقتی کلید روی HAND است مدار دستی عمل می کند. در حالت OFF مدار دستی و اتوماتیک هر دو قطع است و در حالت AUTO مدار به طور اتوماتیک توسط فتوسل عمل می کند. کنتاکتور HC توسط فتوسل و کلید دستی اتوماتیک عمل می کند. با وصل کلید اصلی ۶۳A و کلیدهای مربوط به هر خط خروجی، چراغ ها در تاریکی، روشن و در روشنایی، خاموش می شوند. فتوسل دارای سه سیم است. فاز و نول وارد فتوسل شده و یک سیم برگشت از فتوسل خارج می شود.

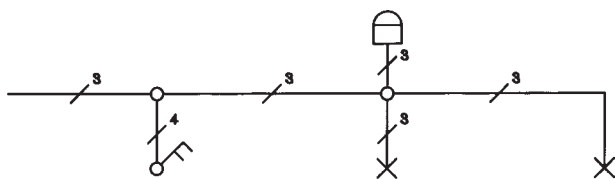
واحد فتوسل در دیواره ی خارجی ایستگاه فرعی نصب می شود.



الف - شمای تک خطی یک تابلوی روشنایی مجهز به فتوسل



ب - شمای مدار حقیقی روشن کردن دو لامپ به وسیله فتوسل



ج - شمای فنی روشن کردن دو لامپ به وسیله فتوسل


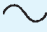
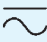



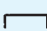
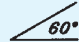




شکل ۲-۲۶

شکل ۲-۲۶- ب مدار فتوسل را نشان می دهد که دو لامپ را به طور اتوماتیک روشن و خاموش می کند. ضمن اینکه توسط یک کلید دوقطبی می توان مدار فاز و نول را به طور کلی قطع کرد. شمای فنی این مدار در شکل ۲-۲۶ ج آمده است. در مدار شکل ۲-۲۶ کلید اصلی ۶۳ آمپر، سه فاز و ۵۰۰ ولت است. شماره ی بالای فیوزها جریان نامی فیوزها و شماره ی زیر کسر، جریان نامی پایه ی فیوزهای مربوطه می باشند.

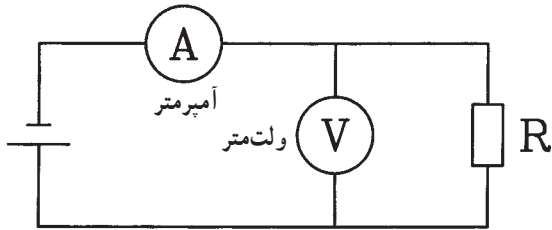
۱۱-۲- علائم اختصاری دستگاه‌های اندازه‌گیری تک‌فاز و سه‌فاز

علامت	شرح
	دستگاه الکترو دینامیکی بدون هسته
	دستگاه الکترو دینامیکی با هسته‌ی آهنی
	دستگاه الکترو دینامیکی با قاب صلیبی بدون هسته
	دستگاه الکترو دینامیکی با قاب صلیبی با هسته‌ی آهنی بسته
	دستگاه اندوکسیونی
	دستگاه اندوکسیونی نسبت‌سنج
	دستگاه اندازه‌گیری با سیم حرارتی
	دستگاه اندازه‌گیری بی‌مثال
	دستگاه الکترو استاتیکی
	دستگاه ویراسیونی (نوسانی)
	دستگاه مبدل حرارتی (ترموکوپل) متصل به سیم حرارتی
	دستگاه مبدل حرارتی (ترموکوپل) عایق
	یکسوکننده
	اتصال سیم حفاظتی (اتصال زمین)
	علامت جهت میزان کردن صفر دستگاه
	در موقع اندازه‌گیری با این دستگاه دقت شود
	دستگاه با ولتاژ امتحان شده میزان نیست

شکل ۲۷-۲

علامت	شرح
	جریان مستقیم
	جریان متناوب
	جریان مستقیم و متناوب
	با ۵۰۰ ولت آزمایش شده
	با ۲۰۰۰ ولت آزمایش شده
	با هیچ ولتاژی آزمایش نشده
	قرارگیری دستگاه به طور عمودی
	قرارگیری دستگاه به طور افقی
	قرارگیری دستگاه با زاویه ۶۰ درجه
1.5	دقت کلاس برابر است با خطای مطلق دستگاه نسبت به حداکثر مقداری که دستگاه می‌سازد مثلاً ۱/۵٪
	دستگاه با آهنربای دائم و قاب گردان
	دستگاه با آهنربای دائم و قاب گردان صلیبی
	دستگاه با آهنربای گردان
	دستگاه با آهنربای گردان و حوزه صلیبی
	دستگاه با آهن نرم گردان

۲-۱۲ نقشه‌کشی مدارهای دستگاه‌های اندازه‌گیری الکتریکی تک‌فاز و سه‌فاز



شکل ۲-۲۸- قرار گرفتن آمپر متر و ولت متر در مدار

۲-۱۲-۱- نقشه‌ی مدار آمپر متر و ولت متر: آمپر متر

در مدار به صورت سری و ولت متر به صورت موازی با مصرف کننده قرار می‌گیرد (شکل ۲-۲۸).

۲-۱۲-۲- مدار وات متر: وات متر وسیله‌ای است

که توان مفید یا اکتیو را اندازه‌گیری می‌کند.

وات متر تک‌فاز دارای دو سیم پیچ است. یکی سیم پیچ

جریان و دیگری سیم پیچ ولتاژ.

سیم پیچ جریان وات متر به صورت سری و سیم پیچ ولتاژ

وات متر به صورت موازی با مصرف کننده در مدار قرار می‌گیرد.

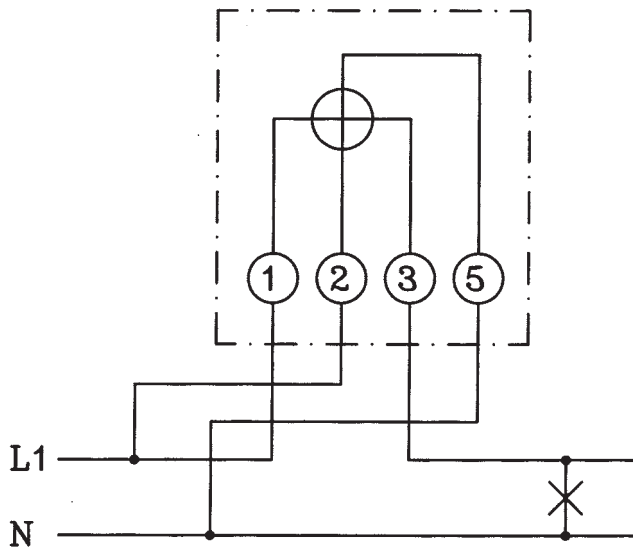
بدین ترتیب که یک سر سیم پیچ جریان (شماره ۱) به فاز و طرف

دیگر آن (شماره ۳) به مصرف کننده وصل می‌شود. هم چنین یک

سر سیم پیچ ولتاژ (شماره ۲) به فاز و سر دیگر آن (شماره ۵) به

نول وصل می‌شود.

شکل ۲-۲۹- مدار وات متر تک‌فاز را نشان می‌دهد.



شکل ۲-۲۹- مدار وات متر تک‌فاز

وات مترهای سه‌فاز در دو سیستم دو وات متری (سه‌سیمه)

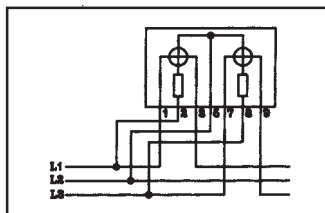
و سه وات متری (چهارسیمه) ساخته می‌شوند. در دو وات متری،

در داخل دستگاه از دو وات متر یک‌فاز استفاده می‌شود و

سیم پیچ‌های جریان به صورت سری در مسیر دو فاز مختلف قرار

می‌گیرند و سیم پیچ‌های ولتاژ بین دو فاز وصل می‌شوند

(شکل ۲-۳۰).

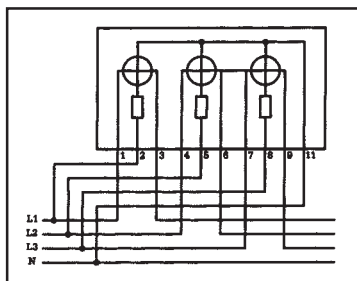


شکل ۲-۳۰- مدار وات متر سه‌فاز سه‌سیمه

در سه وات متری، در داخل دستگاه از سه وات متر تک‌فاز

استفاده می‌شود و سیم پیچ‌های ولتاژ به فاز و نول و سیم پیچ‌های

جریان به طور سری در مسیر هر فاز قرار می‌گیرند (شکل ۲-۳۱).

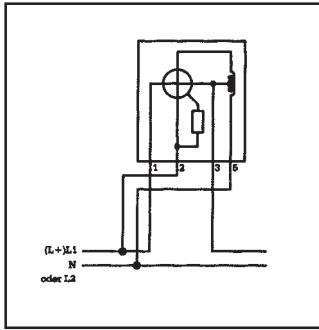


شکل ۲-۳۱- مدار وات متر سه‌فاز چهارسیمه

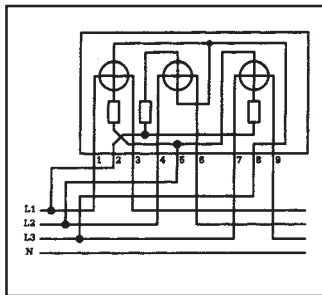
۳-۱۲-۲- نقشه‌ی مدار وارمتر: وارمتر توان اکتیو

را اندازه‌گیری می‌کند و دارای دو سیم پیچ است. سیم پیچ جریان به‌طور سری در مسیر فاز و سیم پیچ ولتاژ به فاز و نول در وارمتر یک فاز، به دو فاز در وارمتر سه فاز دو وارمتری، و به فاز و نول در وارمتر سه فاز سه وارمتری وصل می‌شود.

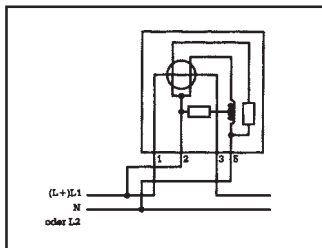
شکل ۲-۳۲ نقشه‌ی مدار وارمتر یک فاز و شکل ۲-۳۳ نقشه‌ی مدار وارمتر سه فاز چهارسیمه (سه وارمتری) را نشان می‌دهد.



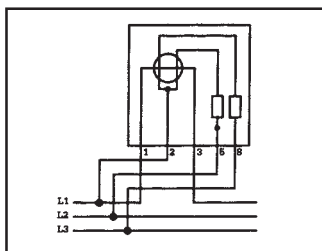
شکل ۲-۳۲- مدار وارمتر یک فاز



شکل ۲-۳۳- مدار وارمتر سه فاز



شکل ۲-۳۴- مدار کسینوس فی متر تک فاز



شکل ۲-۳۵- کسینوس فی متر در مدار سه فاز

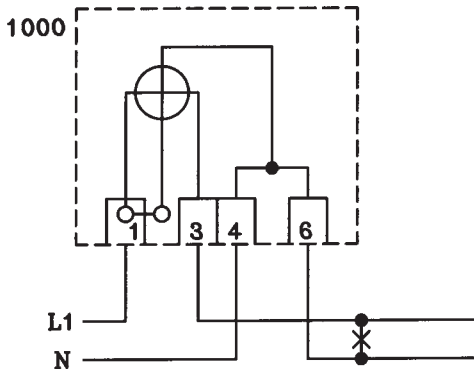
۴-۱۲-۲- مدار کسینوس فی متر: کسینوس فی متر،

ضریب قدرت مدار را اندازه‌گیری می‌کند. شکل ۲-۳۴ کسینوس فی متر یک فاز و شکل ۲-۳۵ کسینوس فی متر سه فاز را نشان می‌دهد. در کسینوس فی متر نیز سیم پیچ جریان به‌طور سری در مسیر فاز و سیم پیچ ولتاژ به‌صورت موازی در مدار قرار می‌گیرند.

در کسینوس فی متر یک فاز، شماره‌های ۱ و ۳، مربوط به سیم پیچ جریان و شماره‌های ۲ و ۵، مربوط به سیم پیچ ولتاژ هستند که با دو مقاومت و یک سیم پیچ در داخل دستگاه به مدار کسینوس فی متر وصل شده و به‌صورت موازی به فاز و نول متصل می‌شوند. در کسینوس فی متر سه فاز، شماره‌های ۱ و ۳، سیم پیچ جریان و ۲ و ۵ و ۸ سیم پیچ ولتاژ است. ۲ به سر وسط سیم پیچ ولتاژ و ۵ و ۸ توسط دو مقاومت به انتهای دو سر سیم پیچ ولتاژ وصل می‌شوند. شماره‌ی ۲ به فاز L_1 و ۵ و ۸ به فازهای L_2 و L_3 وصل می‌شوند.

۵-۱۲-۲- نقشه‌ی مدار کنتور اکتیو: کنتور اکتیو،

انرژی مصرفی مفید مصرف کننده را اندازه‌گیری می‌کند. کنتور اکتیو یک فاز دارای دو سیم پیچ جریان و ولتاژ

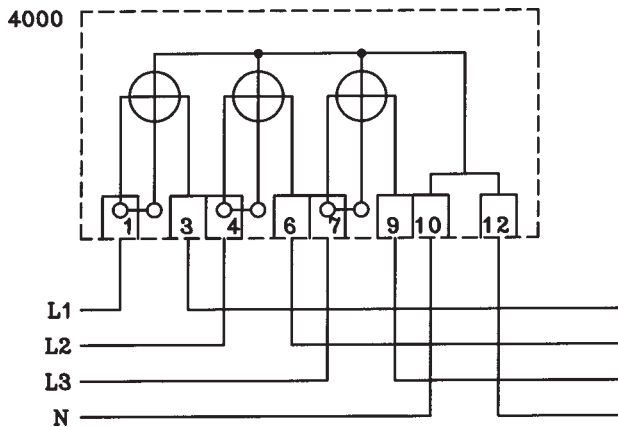


شکل ۲-۳۶ مدار کنترل تک فاز

می باشد. سیم پیچ جریان سری در مسیر فاز و سیم پیچ ولتاژ به فاز و نول وصل می شوند.

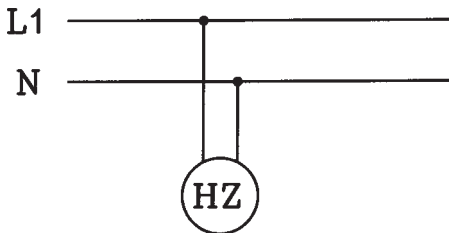
شکل ۲-۳۶ مدار کنترل تک فاز اکتیو را نشان می دهد. شماره های ۱ و ۴ ورودی و شماره های ۳ و ۶ خروجی است.

کنترل اکتیو سه فاز دارای سه سیم پیچ جریان و سه سیم پیچ ولتاژ است. هر کدام از سیم پیچ های جریان در مسیر یک فاز قرار می گیرند و سیم پیچ های ولتاژ به ترتیب به فازها و نول وصل می شوند.



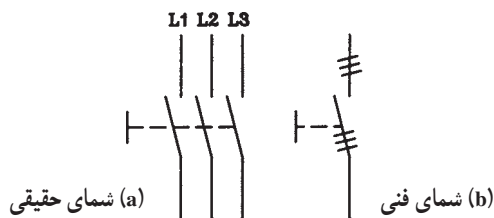
شکل ۲-۳۷ مدار کنترل سه فاز چهارسیمه

شکل ۲-۳۷ مدار کنترل سه فاز اکتیو را نشان می دهد. شماره های ۱ و ۴ و ۷ و ۱۰ ورودی و شماره های ۳ و ۶ و ۹ و ۱۲ خروجی می باشند.



شکل ۲-۳۸ مدار فرکانس متر

۲-۱۲-۶ نقشه ی مدار فرکانس متر: فرکانس متر، به طور موازی به شبکه (فاز و نول) وصل می شود و برای اندازه گیری فرکانس شبکه به کار می رود. شکل ۲-۳۸ اتصال فرکانس متر به شبکه را نشان می دهد.



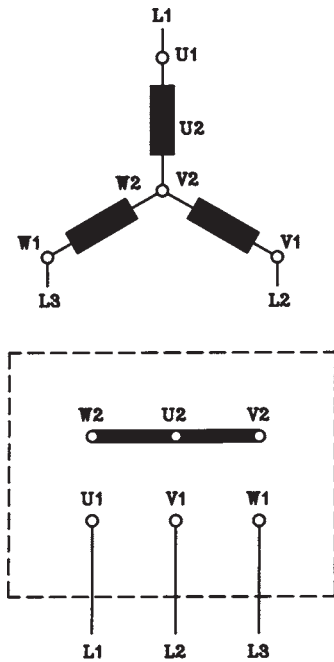
شکل ۲-۳۹ کلید چاقویی سه فاز

۲-۱۳ علائم اختصاری ژنراتور جریان متناوب سه فاز

۲-۱۳-۱ علائم اختصاری کلید قطع سه فاز چاقویی: شکل ۲-۳۹ علامت چندسیمه و تک خطی کلید چاقویی سه فاز را نشان می دهد.

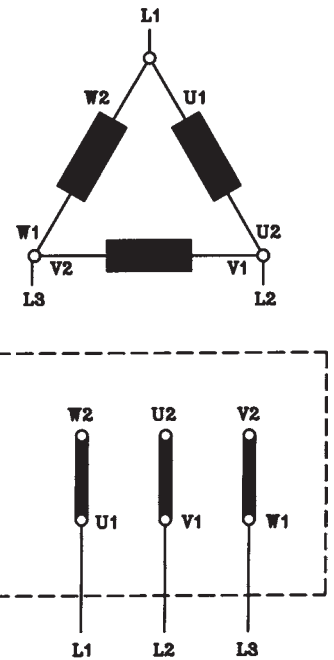
۲-۱۳-۲- علائم اختصاری اتصالات ستاره و

مثلث: در شکل ۲-۴۰ اتصال ستاره، و در شکل ۲-۴۱ اتصال مثلث نشان داده شده است.



شکل ۲-۴۰- ترمینال‌های موتور با اتصال ستاره

در اتصال ستاره، سه سر کلاف‌های فازها، به هم وصل شده و به سر سر کلاف‌های فازها، سه فاز وصل می‌شود. این اتصال در روی پلاک با علامت Y و یا $\text{\textcircled{A}}$ مشخص می‌شود.

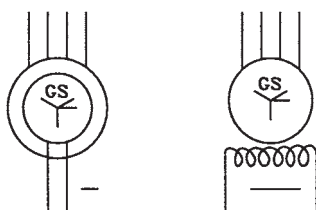


شکل ۲-۴۱- ترمینال‌های موتور با اتصال مثلث

در اتصال مثلث سه سر کلاف‌های هر فاز به سر سر کلاف‌های فاز بعد وصل می‌شود و به شکل مثلث درمی‌آید. این اتصال بر روی پلاک با علامت Δ یا D نشان داده می‌شود.

۲-۱۳-۳- علائم اختصاری ژنراتور جریان

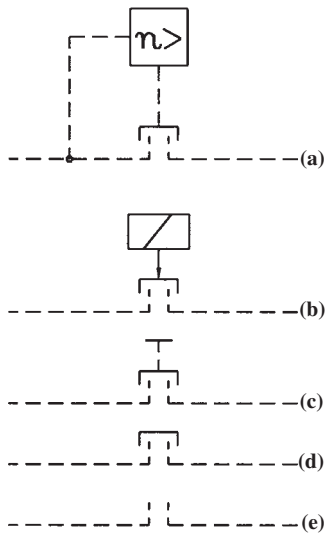
متناوب: شکل ۲-۴۲ علائم اختصاری ژنراتور سنکرون جریان متناوب سه فاز، تحریک با جریان مستقیم (سیم وسط بیرون آمده) را نشان می‌دهد.



شکل ۲-۴۲- ژنراتور سنکرون سه فاز

شکل ۲-۴۳ علامت اختصاری کوپلینگ موتور ژنراتور

را نشان می دهد.



شکل ۲-۴۳

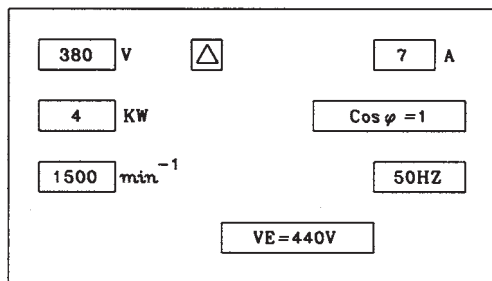
(a) کلاج کنترل شده با نیروی گریز از مرکز، در تعداد دور بالا درگیر می شود.

(b) کوپلاژ مکانیکی قطع و وصل به وسیله مغناطیس

(c) کوپلاژ مکانیکی قطع و وصل به وسیله دست

(d) کوپلاژ مکانیکی قابل قطع

(e) کوپلاژ مکانیکی (بطور کلی)



شکل ۲-۴۴ پلاک مشخصات ژنراتور سنکرون

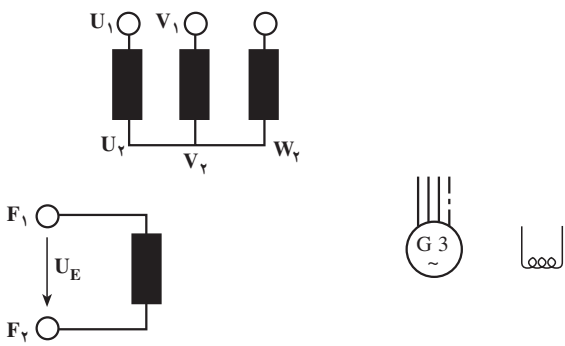
شکل ۲-۴۴ پلاک مشخصات یک نمونه از ژنراتور سه

فاز سنکرون کوچک را نشان می دهد ($V_E =$ ولتاژ تحریک).

ژنراتور با اتصال مثلث ۳۸۰V، ۷A با ضریب قدرت یک،

۴kw، ۱۵۰۰ دور در دقیقه، ۵۰ هرتز با ولتاژ تحریک ۴۴۰V

می باشد.



ب - اتصال سیم پیچ ها

الف - علامت اختصاری


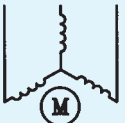





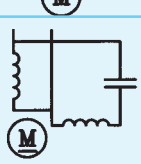



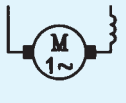


شکل ۲-۴۵

۲-۱۳-۴ مدار ژنراتور سه فاز: شکل ۲-۴۵ مدار

ژنراتور سه فاز سنکرون با اتصال ستاره را نشان می دهد.


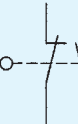
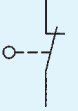
$F_1 F_2$ دو سر سیم پیچ میدان تحریک می باشد.

۲-۱۴- علائم اختصاری الکتروموتورهای القایی
(شکل ۲-۴۶)

علامت		شرح
نماد مدار I	نماد مدار II	
		موتور با روتور قفسی سه فاز، مدار ستاره Y
		موتور با روتور حلقه لغزان سه فاز، استاتور مثلث Δ
		موتور با روتور قفسی و با تعداد قطب متغیر (مدار دالاندر)
		موتور خازنی
		موتور با قطب مجزا
		موتور سری متناوب (موتور یونیورسال)
		موتور دافعه‌ای رپولسیون

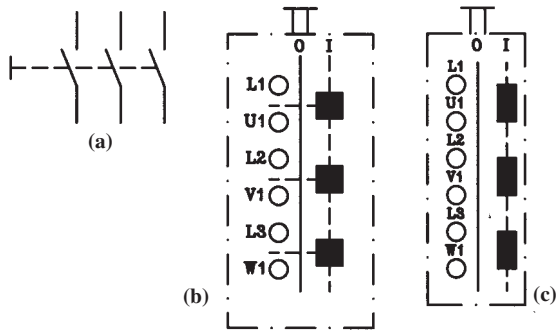
شکل ۲-۴۶

۲-۱۵- علائم اختصاری فلوتر سویچ (کلید شناور)،
لیمیت سویچ (کلید حد)، میکرو سویچ (شکل ۲-۴۷)

علامت	شرح
	فلوتر سویچ، با کنتاکت باز
	لیمیت سویچ (میکروسویچ) با کنتاکت‌های بسته و باز
	میکروسویچ (لیمیت سویچ) با کنتاکت بسته

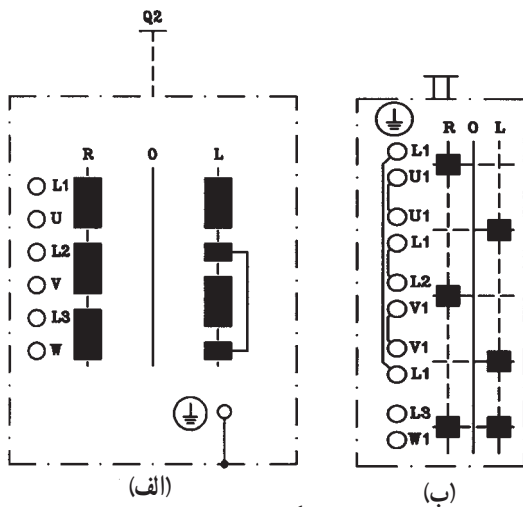
شکل ۲-۴۷

۲-۱۶- علائم اختصاری کلیدهای دستی سه فاز
 شکل ۲-۴۸ علائم اختصاری کلیدهای دستی سه فاز ساده
 را نشان می‌دهد.



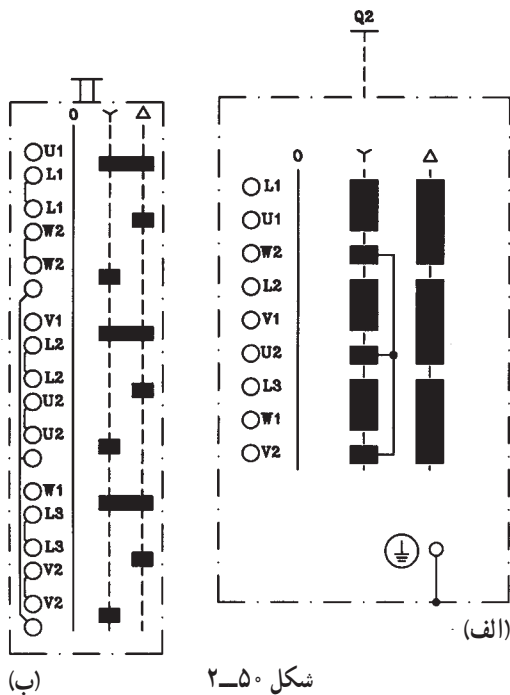
(a) کلید اهرمی سه فاز ساده
 (b) کلید زبانهای سه فاز ساده
 (c) کلید غلطکی سه فاز ساده

شکل ۲-۴۸



شکل ۲-۴۹

شکل ۲-۴۹- الف کلید دستی سه فاز غلطکی چپ گرد و
 راست گرد را نشان می‌دهد.
 شکل ۲-۴۹- ب کلید دستی زبانهای سه فاز چپ گرد و
 راست گرد را نشان می‌دهد.



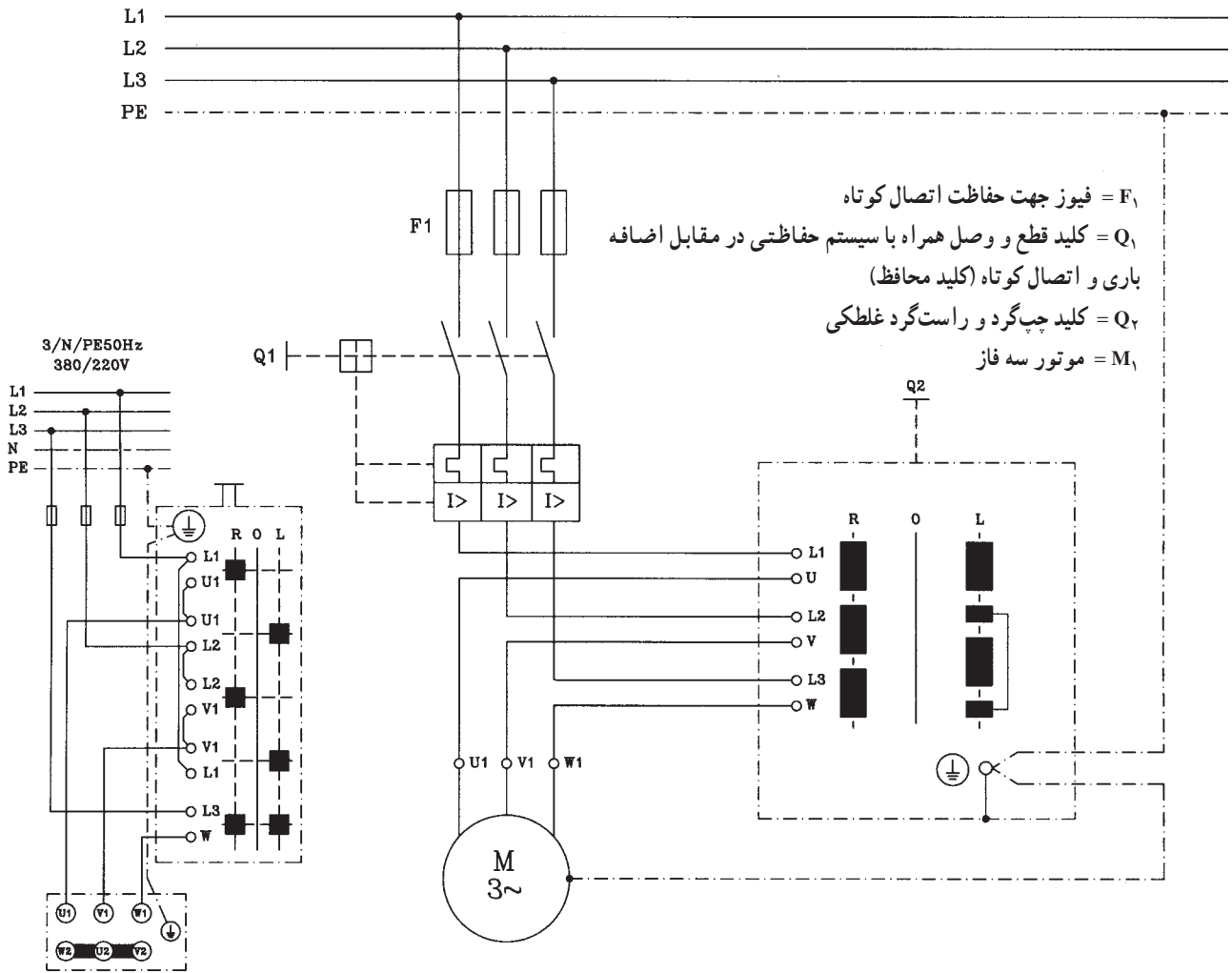
شکل ۲-۵۰

شکل ۲-۵۰- الف کلید دستی سه فاز غلطکی ستاره
 مثلث را نشان می‌دهد.
 شکل ۲-۵۰- ب کلید دستی سه فاز زبانهای ستاره مثلث
 را نشان می‌دهد.

۱۷-۲- نقشه‌ی مدار راه‌اندازی الکتروموتورهای سه فاز توسط کلیدهای دستی

۱-۱۷-۲- شکل ۲-۵۱- الف نقشه‌ی مدار راه‌اندازی الکتروموتور سه فاز به طریق چپ‌گرد و راست‌گرد توسط کلید دستی سه فاز غلطکی چپ‌گرد و راست‌گرد را نشان می‌دهد.

شکل ۲-۵۱- ب نقشه‌ی مدار راه‌اندازی الکتروموتور سه فاز به طریق چپ‌گرد و راست‌گرد توسط کلید دستی سه فاز زبان‌ای چپ‌گرد و راست‌گرد را نشان می‌دهد.



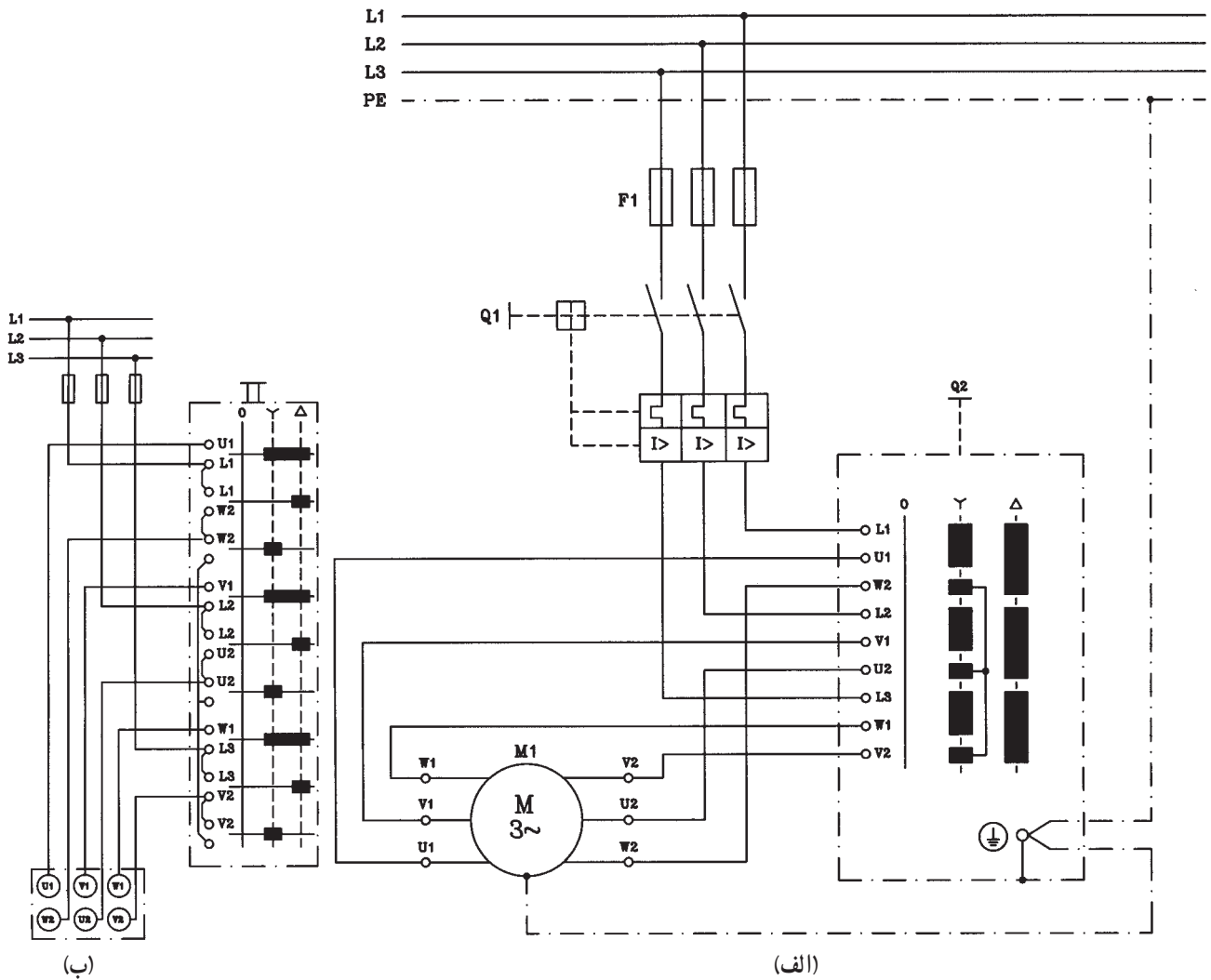
ب- مدار کلید زبان‌ای چپ‌گرد و راست‌گرد

الف- مدار کلید غلطکی چپ‌گرد و راست‌گرد

شکل ۲-۵۱

۲-۱۷-۲ - شکل ۲-۵۲ - الف نقشه‌ی مدار

راه اندازی الکتروموتور سه فاز به صورت ستاره - مثلث توسط کلید غلطکی دستی سه فاز ستاره - مثلث را نشان می‌دهد. شکل ۲-۵۲ ب نقشه‌ی مدار راه اندازی الکتروموتور سه فاز به صورت ستاره - مثلث توسط کلید دستی زبان‌های سه فاز ستاره - مثلث را نشان می‌دهد.



F_1 = فیوز سه فاز برای حفاظت اتصال کوتاه

Q_1 = کلید سه فاز اهرمی به همراه محافظ حرارتی جهت حفاظت اضافه

بار و محافظ مغناطیسی جهت حفاظت اتصال کوتاه

Q_2 = کلید ستاره مثلث سه فاز

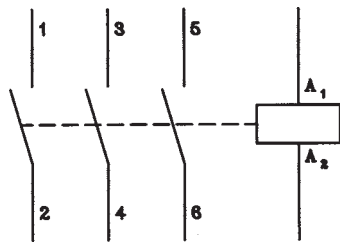
M_1 = موتور سه فاز [۳۸۰۷/۶۶۰۷] در شبکه‌ی برق ایران

شکل ۲-۵۲

۱۸-۲- علائم اختصاری کنتاکتورها، رله‌های زمانی، شستی‌های استوپ و استارت

۱-۱۸-۲- شکل ۲-۵۳ علامت اختصاری کنتاکتور را با کنتاکت‌های اصلی نشان می‌دهد.

$A_1 A_2$ دو سر بوبین کنتاکتور و سه تیغه‌ای که با شماره‌های ۱ تا ۶ مشخص شده‌اند کنتاکت‌های اصلی کنتاکتور می‌باشد.

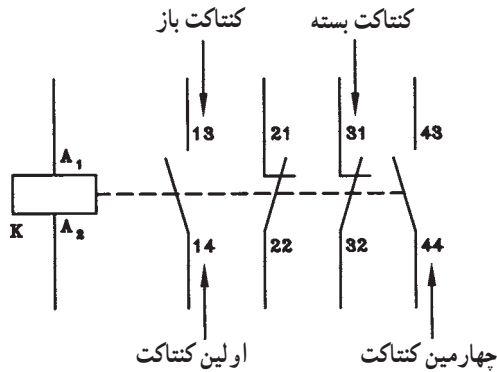


شکل ۲-۵۳

۲-۱۸-۲- شکل ۲-۵۴ علامت اختصاری کنتاکتور

را با کنتاکت‌های کمکی نشان می‌دهد. این کنتاکتور دارای دو کنتاکت باز (بسته شونده S یا NO) و دو کنتاکت بسته (باز شونده O یا NC) می‌باشد.

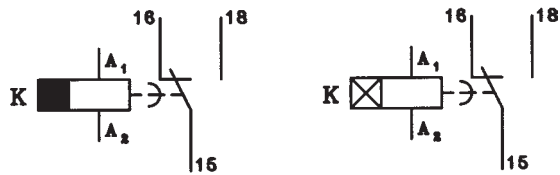
شماره‌های سمت راست کنتاکت‌های کمکی نشان کنتاکت‌های بسته با اعداد ۱ و ۲ و کنتاکت‌های باز با اعداد ۳ و ۴ می‌باشند. شماره‌های سمت چپ نشان‌دهنده ردیف کنتاکت می‌باشد.



شکل ۲-۵۴

۳-۱۸-۲- شکل ۲-۵۵ علامت اختصاری رله زمانی

را نشان می‌دهد.

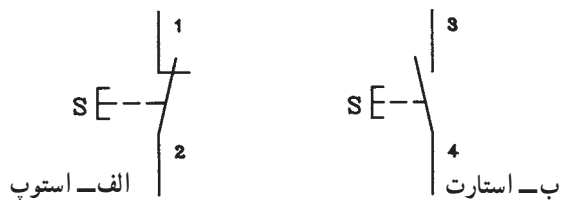


الف- رله زمانی تأخیر در قطع ب- رله زمانی تأخیر در وصل

شکل ۲-۵۵

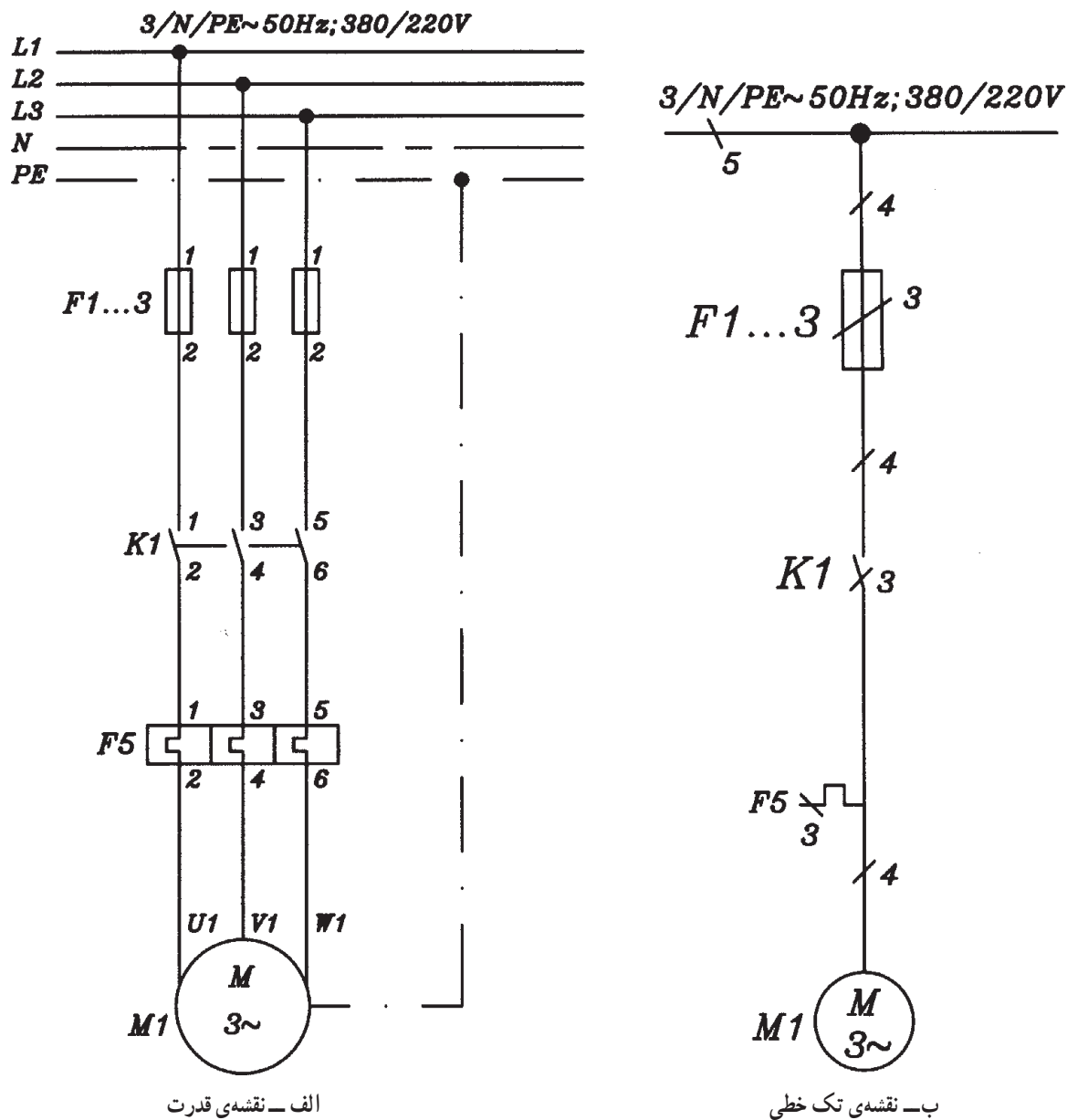
۴-۱۸-۲- شکل ۲-۵۶ علامت اختصاری

شستی‌های استوپ و استارت را نشان می‌دهد.



شکل ۲-۵۶

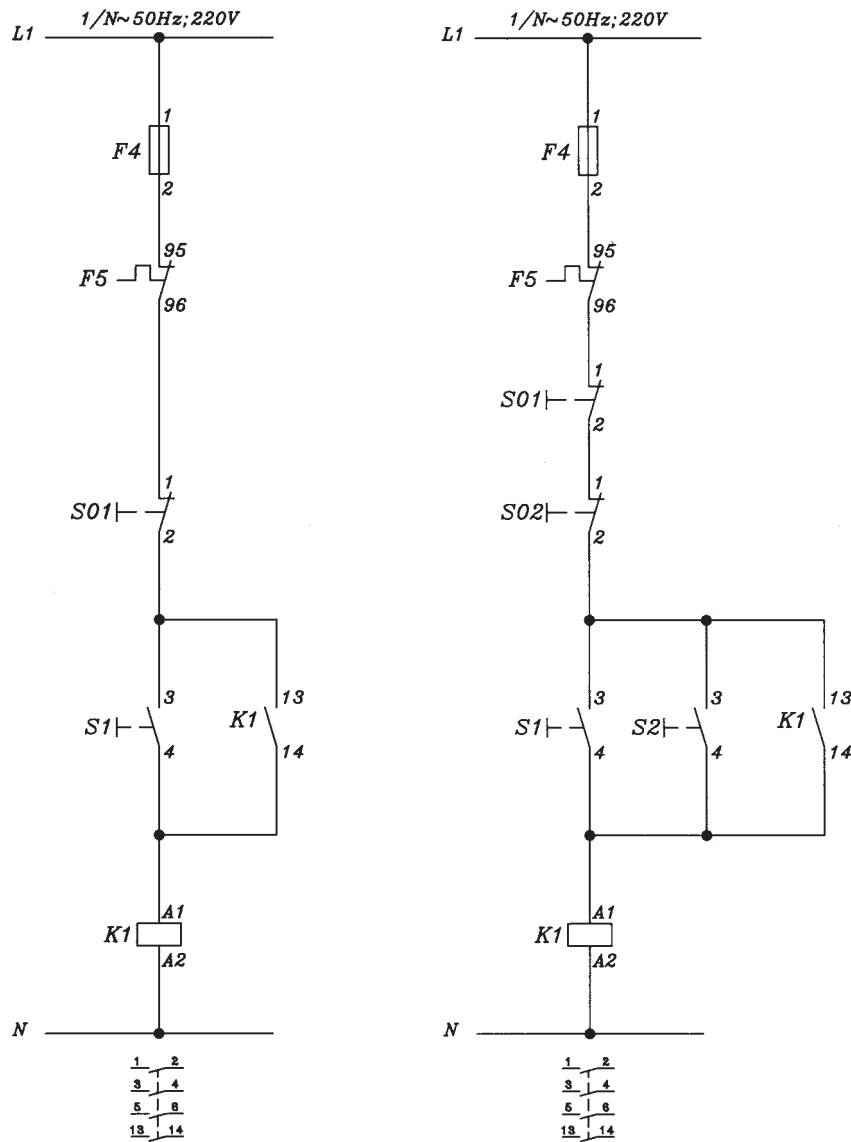
۱۹-۲- نقشه‌ی مدار راه‌اندازی الکتروموتورهای سه فاز توسط کنتاکتور و استوپ و استارت
 ۱-۱۹-۲- مدار راه‌اندازی الکتروموتور سه فاز کنترل از یک نقطه و دو نقطه: شکل ۲-۵۷ مدار راه‌اندازی الکتروموتور سه فاز را نشان می‌دهد.




شکل ۲-۵۷

شکل ۲-۵۸ نقشه‌ی فرمان راه‌اندازی الکتروموتور سه فاز را نشان می‌دهد.

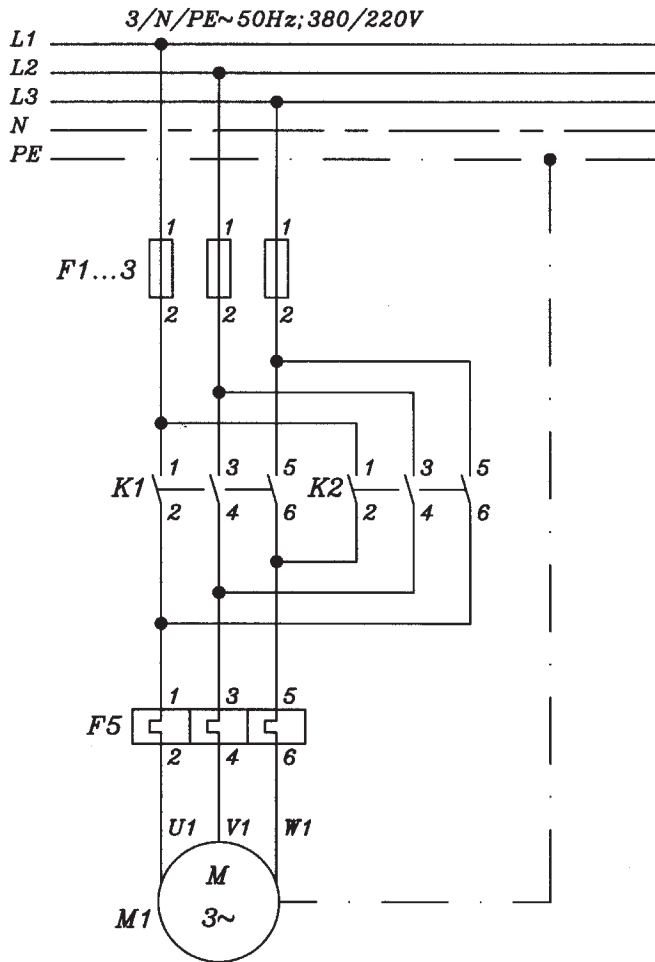
– نقشه‌ی فنی راه‌اندازی یک الکتروموتور از دو نقطه
 – کنترل از یک نقطه (یک استوپ SO1 برای خاموش کردن مدار و یک استارت S1 برای روشن کردن مدار)
 – کنترل از دو نقطه (دو استوپ SO1 و SO2 برای خاموش کردن مدار از دو محل و دو استارت S1 و S2 برای روشن کردن مدار از دو محل)



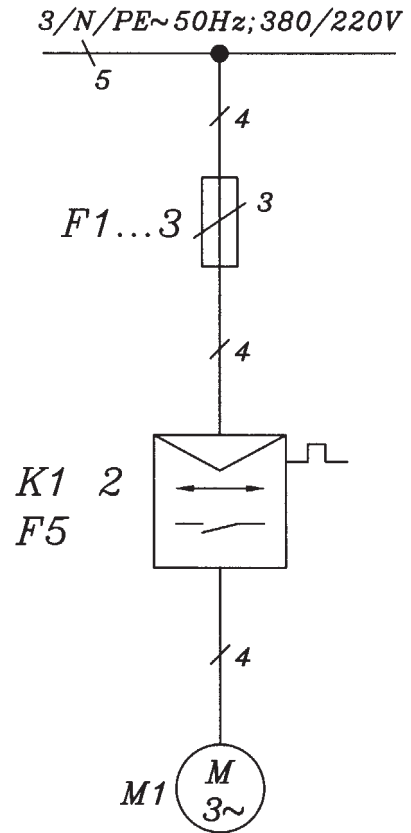
شکل ۲-۵۸

توجه: معمولاً برای نمایش چند عنصر به صورت مجموعه در مدار تک خطی از علامت  استفاده می‌شود.

۲-۱۹-۲ مدار راه‌اندازی الکتروموتور سه فاز
چپ گرد و راست گرد: شکل ۲-۵۹ مدار راه‌اندازی
الکتروموتور سه فاز به طریق چپ گرد و راست گرد را نشان
می‌دهد.

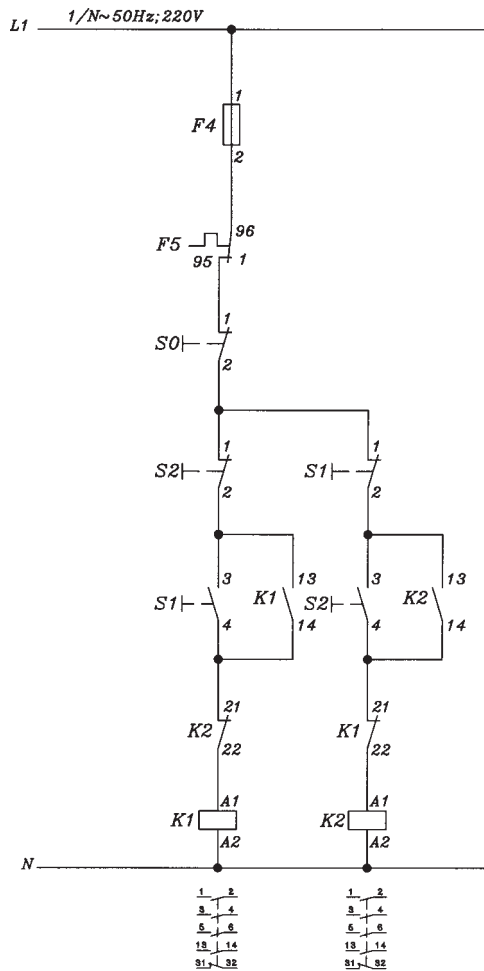


الف - نقشه‌ی قدرت



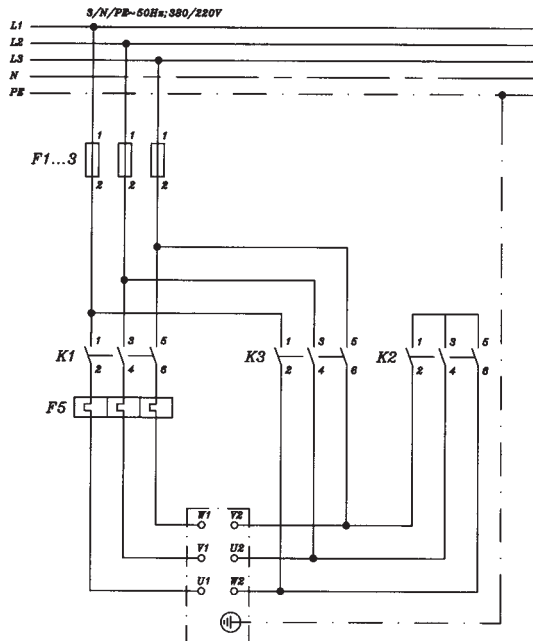
ب - تک سیمه (تک خطی)

شکل ۲-۵۹



شکل ۲-۶۰

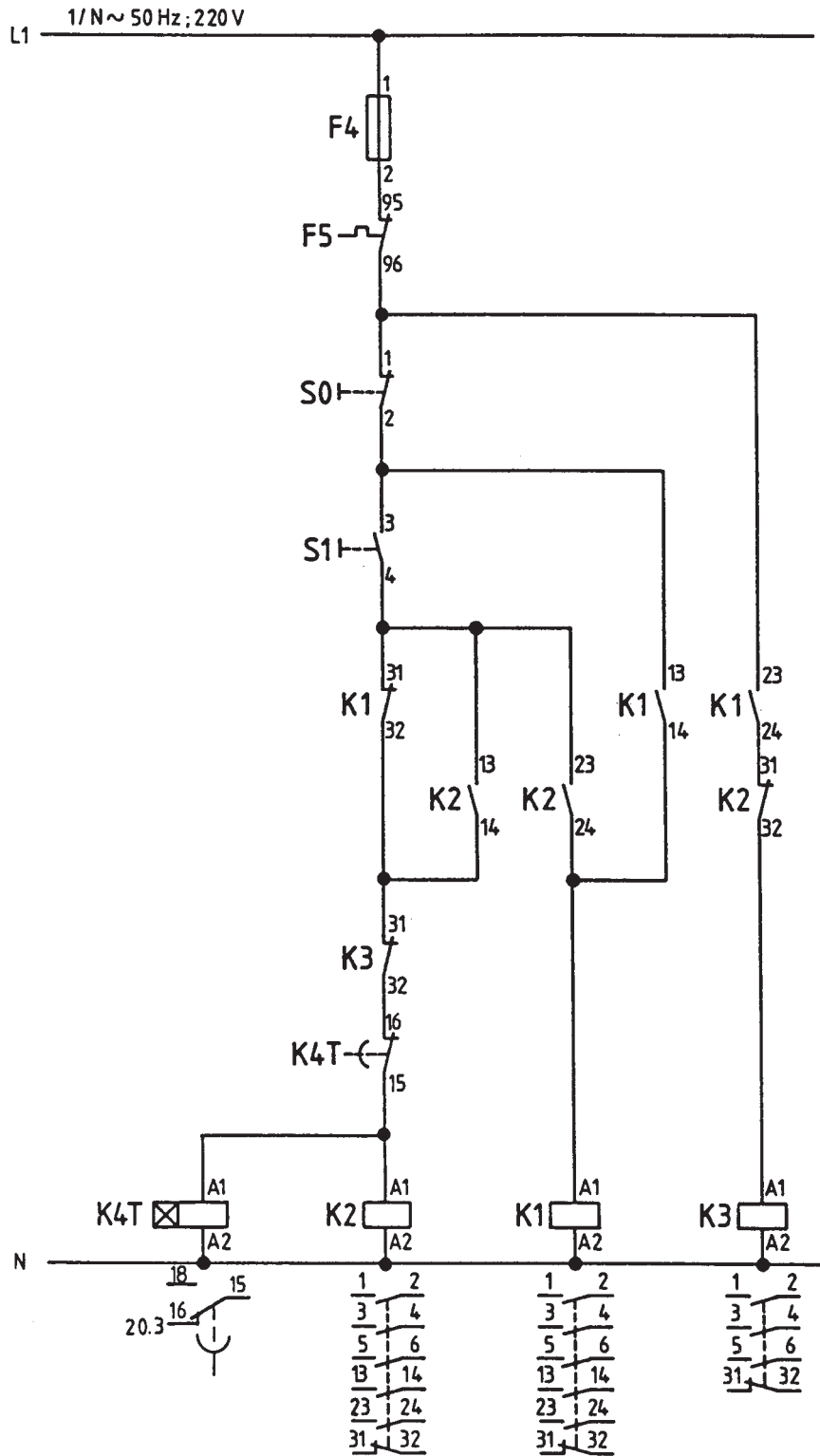
شکل ۲-۶۰ نقشه‌ی مدار فرمان راه‌اندازی الکتروموتور سه فاز به طریق چپ گرد و راست گرد با یک استوپ (S_0) و دو استارت استوپ دابل (S_1 و S_2) حفاظت کامل را نشان می‌دهد.



شکل ۲-۶۱

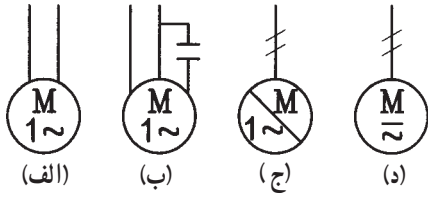
۳-۱۹-۲- مدار راه‌اندازی الکتروموتور سه فاز به طریق ستاره مثلث: شکل ۲-۶۱ مدار راه‌اندازی الکتروموتور سه فاز به طریق ستاره مثلث را نشان می‌دهد.

شکل ۲-۶۲ مدار فرمان راه اندازی الکتروموتور سه فاز
 به طریق ستاره مثلث اتوماتیک (با استفاده از رله زمانی K_T تأخیر
 در وصل) را نشان می دهد.



شکل ۲-۶۲

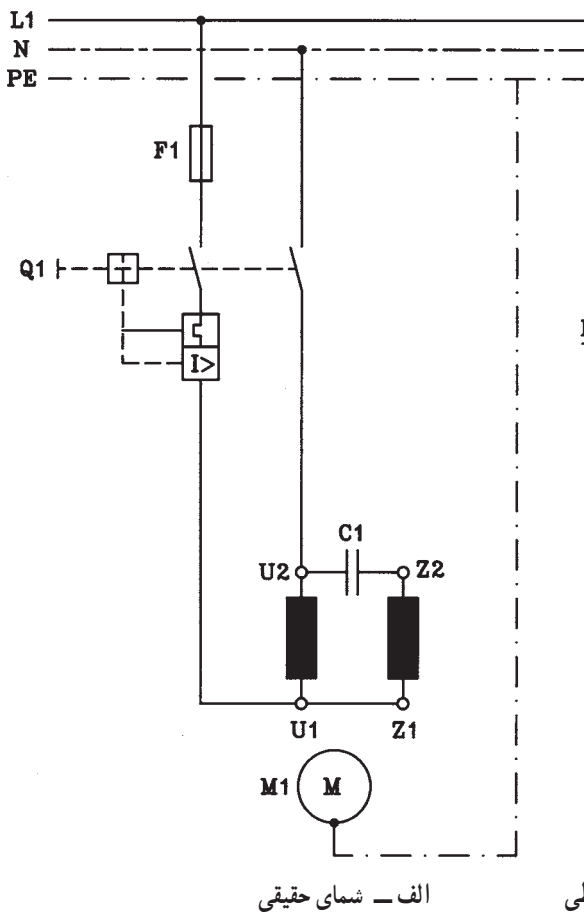
۲-۲۰ علائم اختصاری الکتروموتورهای یک فاز
 شکل ۲-۶۳ علائم اختصاری انواع الکتروموتورهای تک فاز را نشان می دهد.



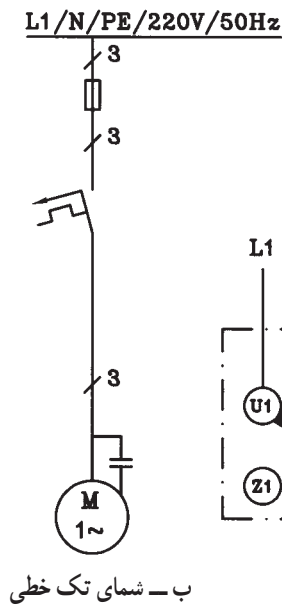
الف - الکتروموتور یک فاز با سیم پیچ راه انداز
 ب - الکتروموتور یک فاز خازنی
 ج - الکتروموتور یک فاز رپولسیون
 د - الکتروموتور اونیورسال
 شکل ۲-۶۳

۲-۲۱ مدار راه اندازی الکتروموتورهای تک فاز
 توسط کلیدهای دستی و کنتاکتور

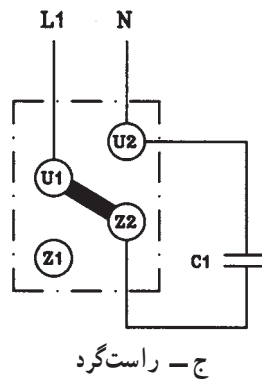
۱-۲-۲۱-۲ مدار راه اندازی الکتروموتور تک فاز خازنی (خازن راه انداز) توسط کلید دستی Q₁ را نشان می دهد.



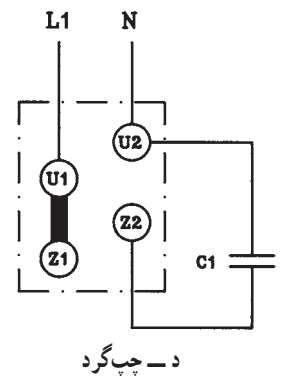
الف - شمای حقیقی



ب - شمای تک خطی



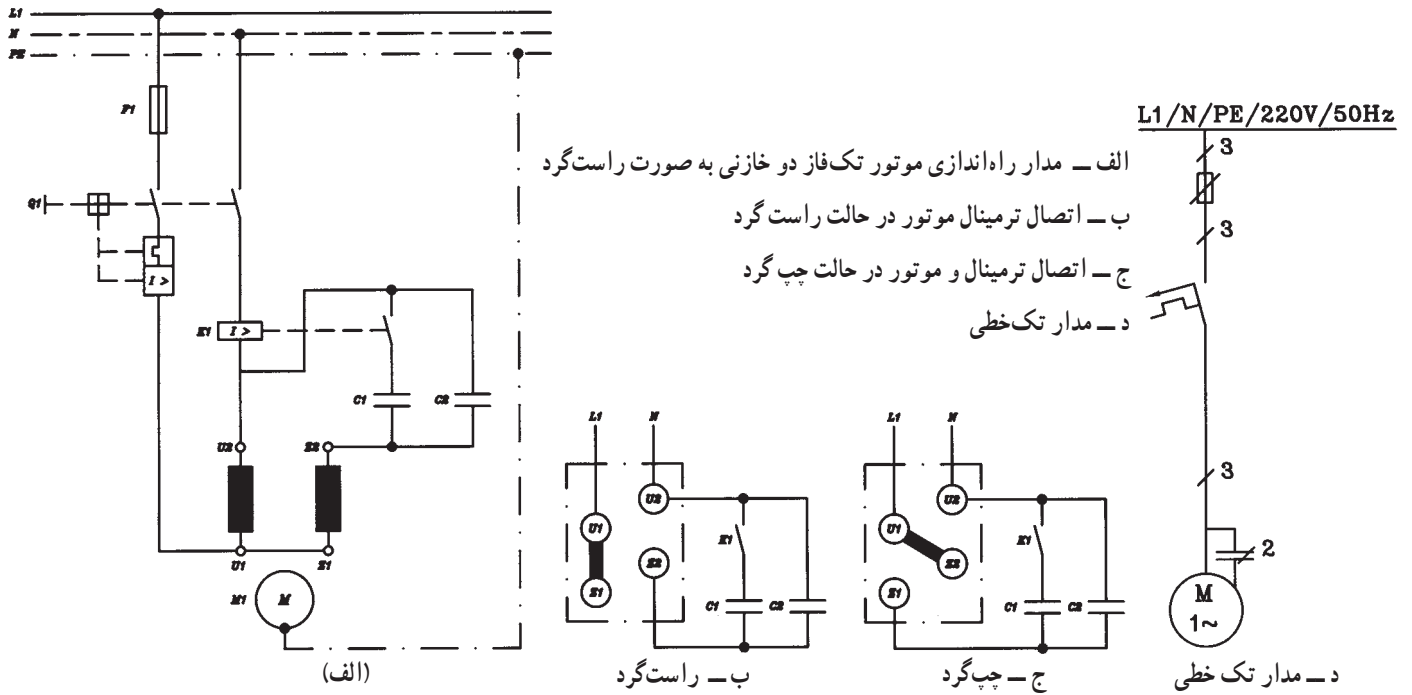
ج - راست گرد



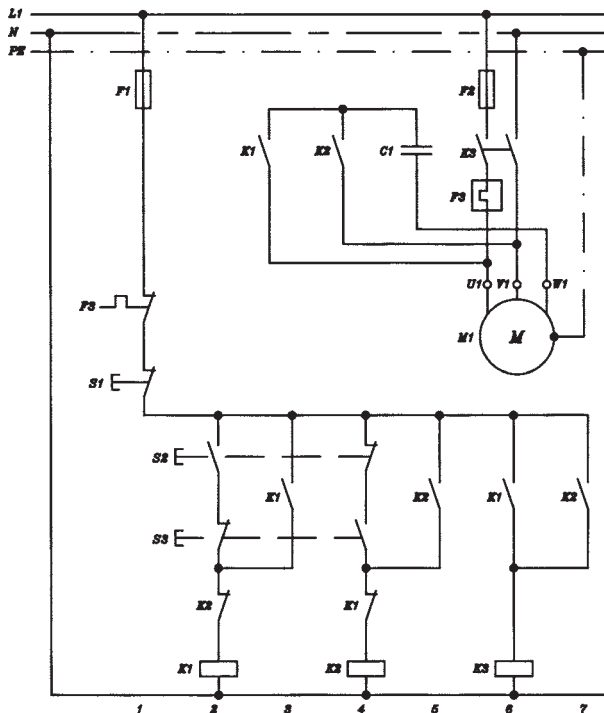
د - چپ گرد

شکل ۲-۶۴

۲-۲۱-۲- شکل ۲-۶۵ نقشه‌ی مدار راه‌اندازی
الکتروموتور تک فاز دو خازنی (خازن راه‌انداز و خازن دائم در
مدار C_1 و C_2) به طریق دستی را نشان می‌دهد.



شکل ۲-۶۵



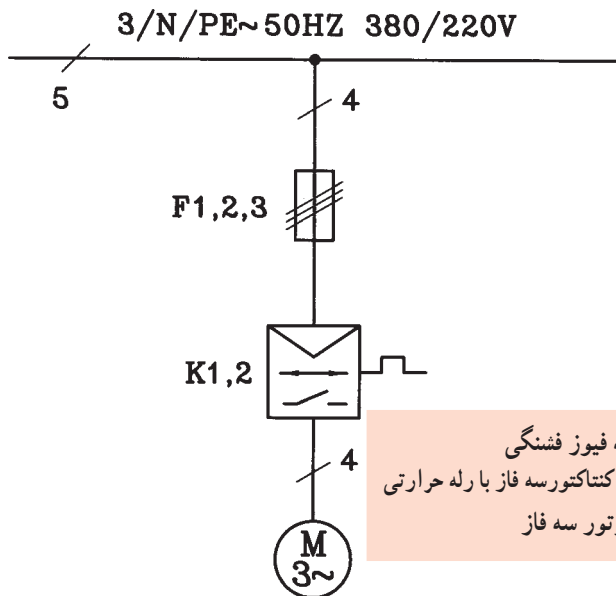
شکل ۲-۶۶

۲-۲۱-۳- شکل ۲-۶۶ مدار راه‌اندازی الکتروموتور
سه‌فاز تک‌فاز شده توسط خازن و کنتاکتور K_3 و کنتاکتورهای
کمکی K_1 و K_2 به طریق چپ‌گرد و راست‌گرد با استفاده از رله
حرارتی (F_3)، استوپ (S_1) و استارت‌های دوبل (S_2 و S_3)
را نشان می‌دهد.

۲-۲۲- نقشه‌های راه‌اندازی موتورها به وسیله کنتاکتورها

در این بخش نقشه‌های تک خطی و گسترده و نقشه‌های مسیر جریان، ترمینال‌ها، اتصالات خارجی، مونتاژ و جدول‌های علائم مربوطه ارائه می‌شود.

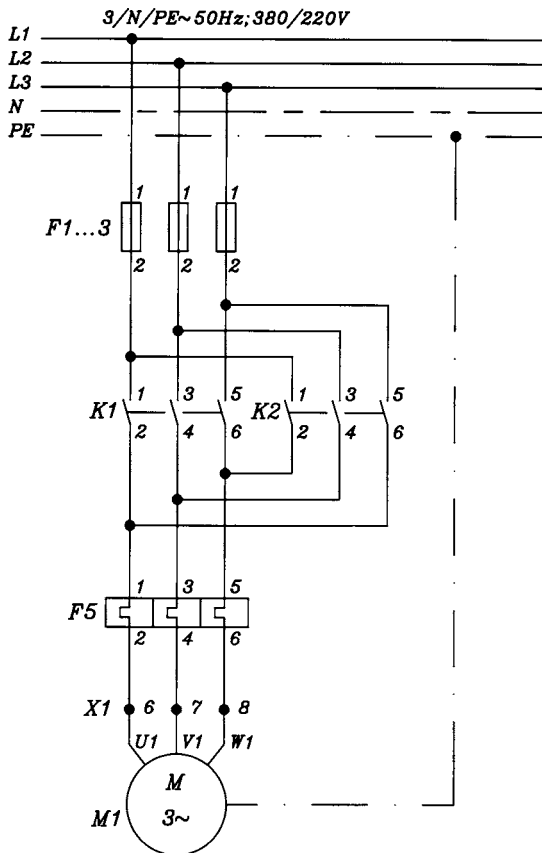
۲-۲۲-۱- نقشه‌ی تک خطی: در نقشه‌ی تک خطی، مدار با یک خط رسم می‌شود و تعداد سیم‌ها و وسایل الکتریکی روی آن‌ها مشخص می‌شود.



F1,2,3 = سه فیوز فشنگی
K1,2 = دو کنتاکتور سه فاز با رله حرارتی
M^{3~} = موتور سه فاز

شکل ۲-۶۷- نقشه تک خطی

شکل ۲-۶۷- نقشه‌ی مدار تک خطی راه‌اندازی الکتروموتور سه فاز به صورت چپ‌گرد و راست‌گرد توسط کنتاکتور و همراه با رله‌ی حرارتی را نشان می‌دهد. از این نقشه معمولاً برای تهیه‌ی تجهیزات استفاده می‌شود.



شکل ۲-۶۸- مدار قدرت راه‌اندازی الکتروموتور سه فاز به صورت چپ‌گرد و راست‌گرد

۲-۲۲-۲- نقشه گسترده یا مسیر جریان: نقشه مسیر جریان تمامی مدار قدرت و فرمان را با مشخصات و جزئیات کامل نشان می‌دهد. مسیر جریان در مدار قدرت از سه فاز که به طرف مصرف کننده می‌رود تشکیل شده است. در مسیر جریان به سیم‌ها و کلیه وسایل مورد استفاده در مدار شماره‌هایی اختصاصی می‌یابد. هر مسیر نیز با شماره‌هایی مانند ۱ و ۲ و ۳... مشخص می‌شود. شکل ۲-۶۸- نقشه مسیر جریان مدار قدرت راه‌اندازی الکتروموتور سه فاز به صورت چپ‌گرد و راست‌گرد توسط کنتاکتور همراه با رله حرارتی را نشان می‌دهد.

مسیر ۱ نشان‌دهنده‌ی سیم‌های شبکه ورودی بوده و مسیر ۲ و ۳ مسیرهای تغذیه‌ی مصرف‌کننده را نشان می‌دهند. از نقشه‌های مسیر جریان بیشتر برای عیب‌یابی و تعمیر مدارهای الکتریکی استفاده می‌شود.

نقشه‌ی گسترده یا مسیر جریان مدار فرمان بدین ترتیب است که فاز و نول و یا دو فاز (بستگی به ولتاژ بوبین‌های کنتاکتورها و رله دارد که ۲۲۰ ولت باشند یا ۳۸۰ ولت) در دو طرف عناصر مدار رسم، و وسایل الکتریکی بین آنها واقع می‌شوند (شکل ۶۹-۲). در نقشه‌ی مسیر جریان مدار فرمان، در زیر مسیر کنتاکتورها و رله‌ها جدولی درج می‌شود که نشان دهنده تعداد کنتاکت‌های اصلی (قدرت) و فرعی (فرمان) باز و بسته و همچنین معرفی این کنتاکت‌ها در شماره مسیرهای مختلف می‌باشد (شکل ۶۹-۲). حروف به کار رفته در جدول عبارتند از:

H = کنتاکت اصلی (قدرت)
 Ö = کنتاکت باز شونده (کنتاکت بسته) (فرمان)
 S = کنتاکت بسته شونده (کنتاکت باز) (فرمان)

مثلاً جدول $\begin{matrix} & ۴ \\ H & S & Ö \\ ۲ & ۵ & ۶ \\ & ۲ & ۱۰ \\ & ۲ & \end{matrix}$ در روبرو کنتاکتور K_1 در

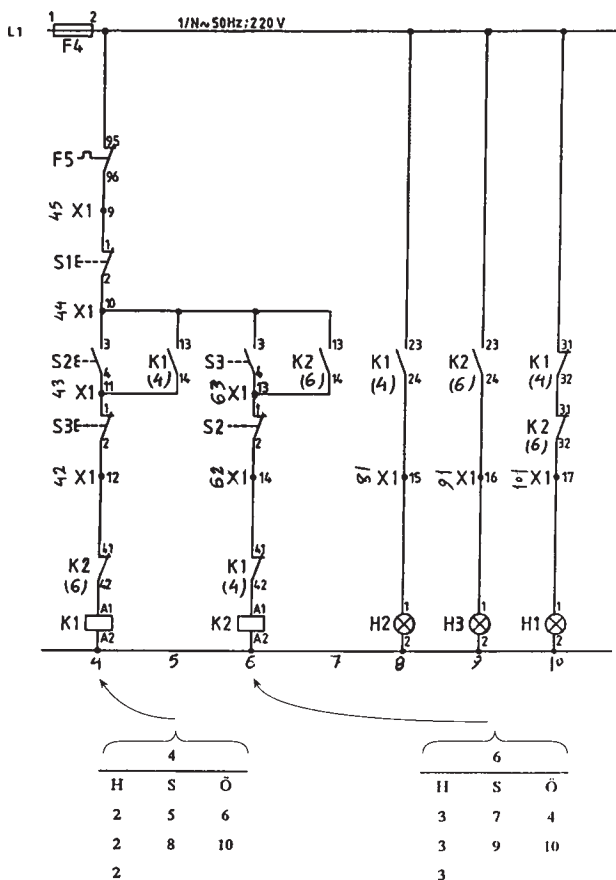
مسیر جریان ۴ (شکل ۶۹-۲) در مدار فرمان، نشان دهنده‌ی این است که سه کنتاکت اصلی در مسیر ۲ و دو کنتاکت بسته شونده‌ی (باز) این کنتاکتور در مسیرهای ۵ و ۸ و دو کنتاکت باز شونده‌ی (بسته) این کنتاکتور در مسیرهای ۶ و ۱۰ قرار دارند.

شکل ۶۹-۲ نقشه‌ی مدار فرمان مسیر جریان راه‌اندازی الکتروموتور سه فاز به صورت چپ گرد و راست گرد توسط کنتاکتور همراه با رله‌ی حرارتی و لامپ‌های سیگنال H_1 و H_2 و H_3 را نشان می‌دهد.

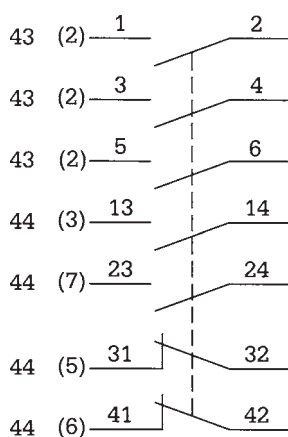
در زیر کنتاکت‌های باز و بسته‌ی کنتاکتورها و رله‌ها در مدار فرمان، عدد مسیر جریان بوبین آن کنتاکتور و یا رله در داخل پراکنش نوشته می‌شود. مثلاً عدد (۴) زیر کنتاکت باز کنتاکتور K_1 نشان می‌دهد که بوبین کنتاکتور K_1 در مسیر ۴ می‌باشد. سیم‌هایی که به ترمینال موجود در تابلو وصل می‌شوند و توسط کنتاکت‌ها، سیم‌پیچ‌ها، مقاومت‌ها، ... در داخل تابلو فرمان قطع شدگی ندارند را با یک عدد مشخص می‌کنند. این عدد از شماره‌ی مسیر جریان و یک عدد دیگر تشکیل شده است و از پایین به بالا از ۱ شماره گذاری

می‌شود. مثلاً $\overline{\overline{X}}_1 15$ شماره‌ی سیمی است که در مسیر ۸ قرار دارد و اولین سیم از پایین به بالا است که به ترمینال شماره ۱۵ وصل می‌شود.

امروزه کنتاکت‌های باز و بسته‌ی هر کنتاکتور و یا هر رله، در زیر بوبین کنتاکتورها و رله‌ها در مدار فرمان، رسم و شماره‌های



شکل ۶۹-۲- نقشه‌ی مسیر جریان مدار فرمان راه‌اندازی الکتروموتور سه فاز به صورت چپ گرد و راست گرد



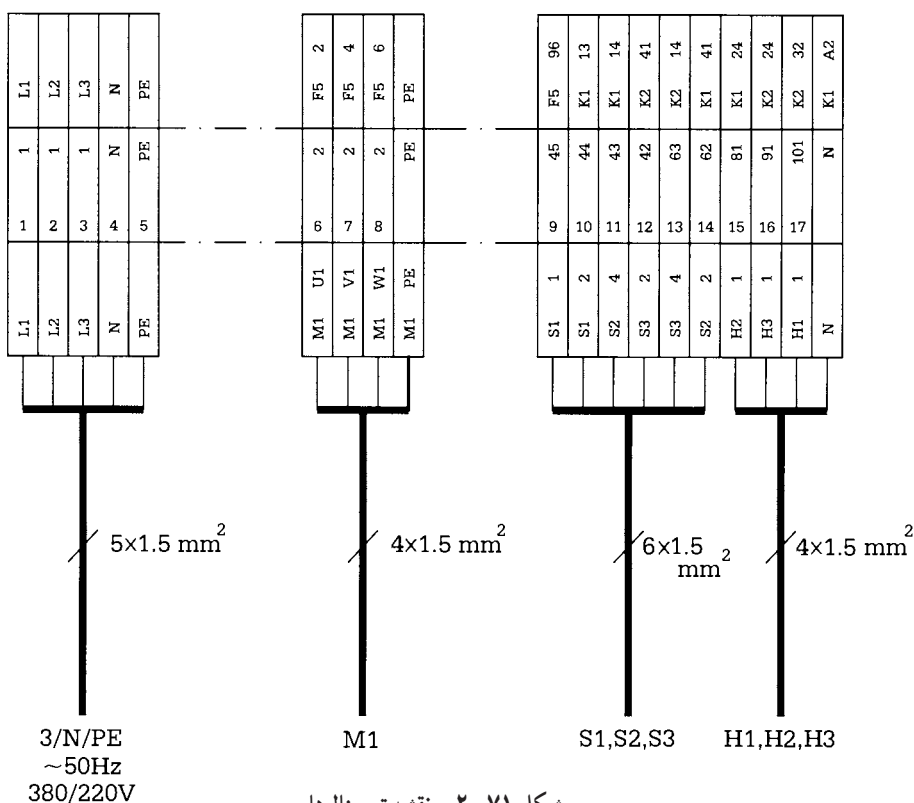
شکل ۲-۷۰

مربوطه روی آن‌ها نوشته می‌شود. در سمت چپ کنتاکت‌های رسم شده، شماره‌ی مسیر جریان و در سمت چپ شماره‌ی مسیر جریان، شماره‌ی صفحه‌ای که نقشه روی آن رسم شده نوشته می‌شود (شکل ۲-۷۰).

مثلاً در شکل ۲-۷۰ سه کنتاکت اصلی (۱ و ۲ و ۳ و ۴-۵ و ۶) در مسیر شماره‌ی ۲ و در صفحه‌ی ۴۳ و کنتاکت باز ۱۳ و ۱۴ در مسیر شماره‌ی ۳ در صفحه‌ی ۴۴، کنتاکت باز ۲۳ و ۲۴ در مسیر شماره‌ی ۷ در صفحه‌ی ۴۴، کنتاکت بسته‌ی ۳۱ و ۳۲ در مسیر شماره‌ی ۵ در صفحه‌ی ۴۴ و کنتاکت بسته‌ی ۴۱ و ۴۲ در مسیر شماره‌ی ۶ در صفحه‌ی ۴۴ رسم شده‌اند.

۳-۲۲-۲- نقشه‌ی ترمینال‌ها: در این نقشه ترمینال‌های تابلو به همراه سیم‌های ورودی و خروجی، ترسیم و شماره‌گذاری می‌شود و شماره‌ی سیم‌های نقشه در مسیر جریان، در روی ترمینال‌ها و در روی هر یک از سیم‌های ورودی و خروجی به ترمینال محل اتصال دیگر آن‌ها نوشته می‌شود. همچنین سطح مقطع سیم‌ها یا کابل‌ها را نیز مشخص می‌کنند (شکل ۲-۷۱).

از نقشه‌ی ترمینال‌ها برای نصب و اتصال سیم‌های مصرف‌کننده به تابلو استفاده می‌شود.



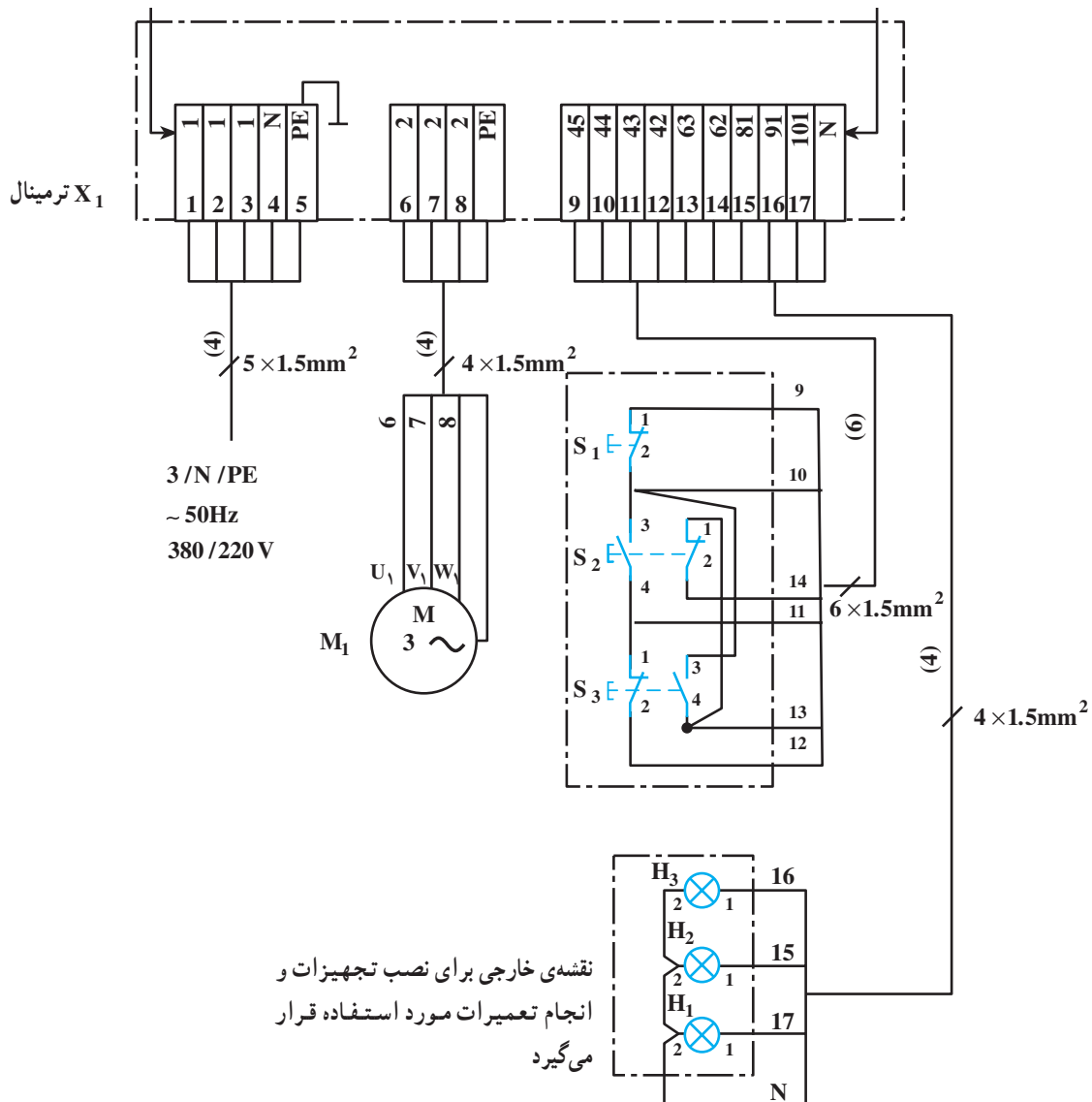
شکل ۲-۷۱- نقشه ترمینال‌ها

۴-۲۲-۲- نقشه‌ی اتصالات خارجی و مونتاژ: در

نقشه‌ی اتصالات خارجی، اتصالات خارج تابلو که از ترمینال‌های تابلو توسط سیم به دستگاه‌های خارج تابلو می‌روند، رسم می‌شود. برای سادگی نقشه، همه‌ی سیم‌ها ترسیم نمی‌شوند بلکه آن‌ها را به صورت یک دسته ترسیم می‌کنند و در روی آن، تعداد سیم‌ها را در داخل پرانتز به طور عمودی روی دسته‌ی سیم می‌نویسند. همچنین در ابتدا و انتهای دسته‌ی سیم، شماره‌ی تک تک سیم‌ها را مشخص می‌کنند (شکل ۷۲-۲).

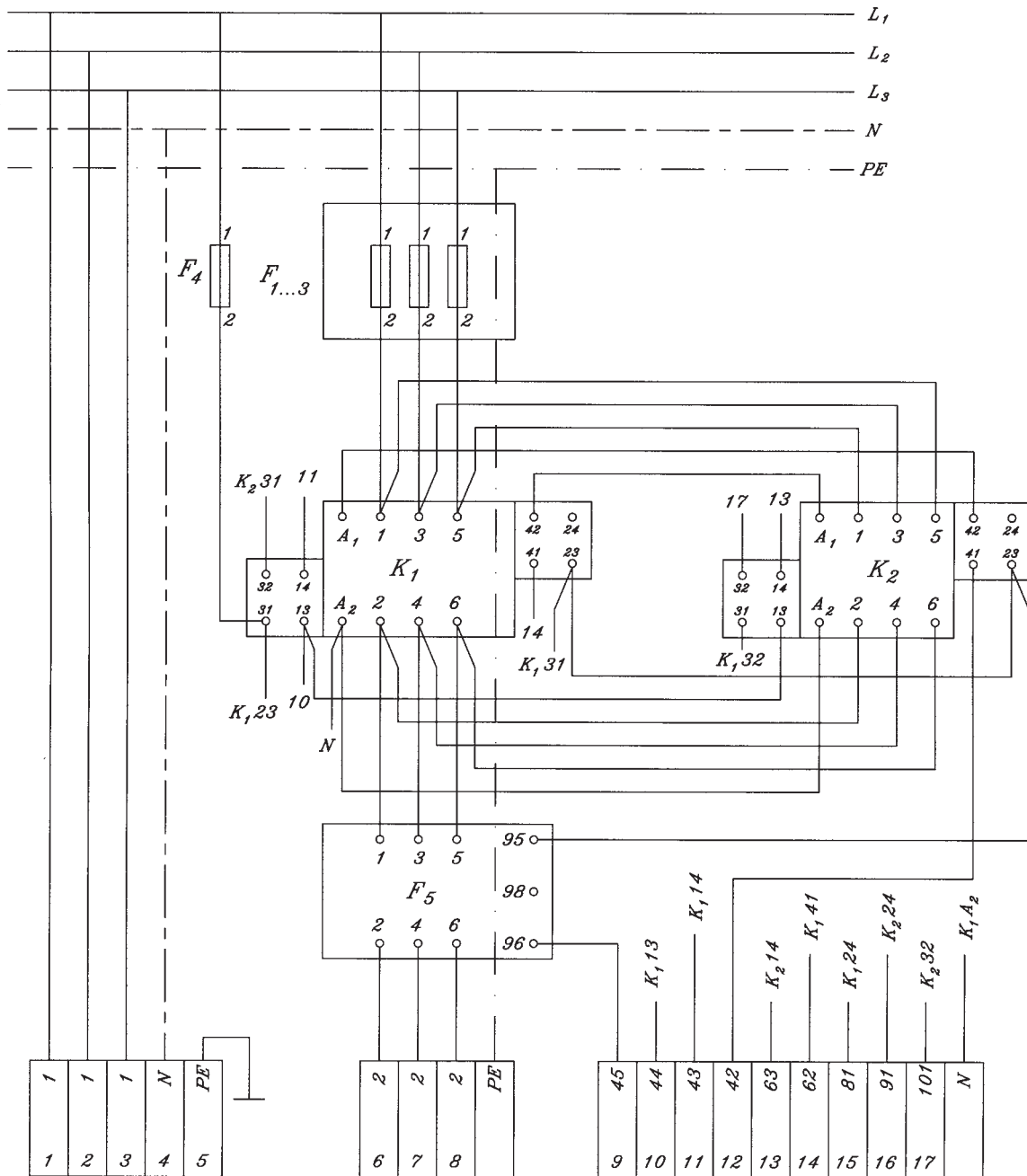
شماره‌ی مسیر جریان در نقشه‌ی مسیر جریان

شماره‌ی محل در نقشه‌ی مسیر جریان



شکل ۷۲-۲- نقشه‌ی اتصالات خارجی

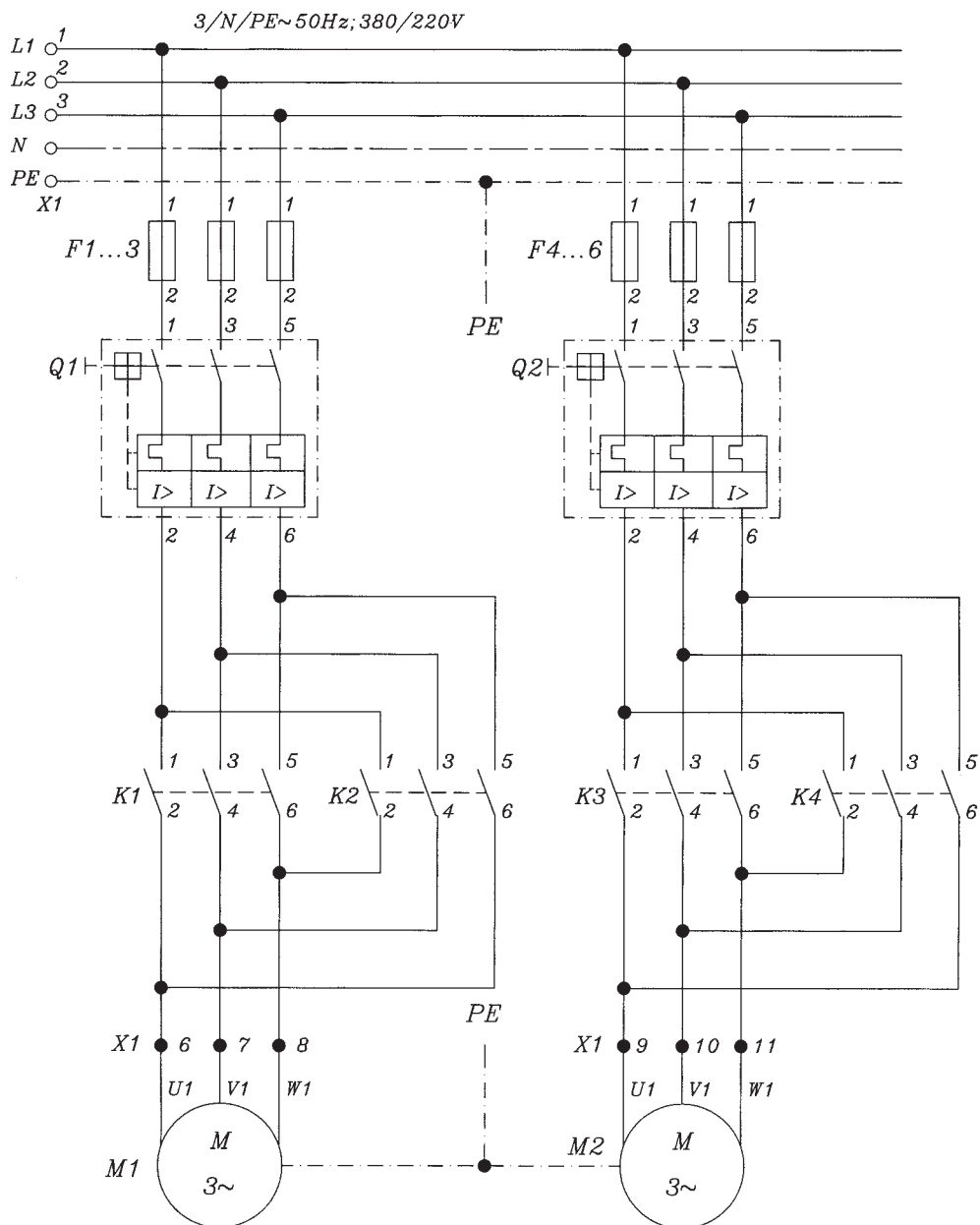
در تأسیسات الکتریکی بزرگ، علاوه بر نقشه‌ی مسیر جریان، از نقشه‌ی مونتاژ نیز استفاده می‌شود. این نقشه، تنها برای مونتاژ وسایل الکتریکی در تابلو فرمان و سیم‌بندی آن‌ها مورد استفاده قرار می‌گیرد (شکل ۷۳-۲).



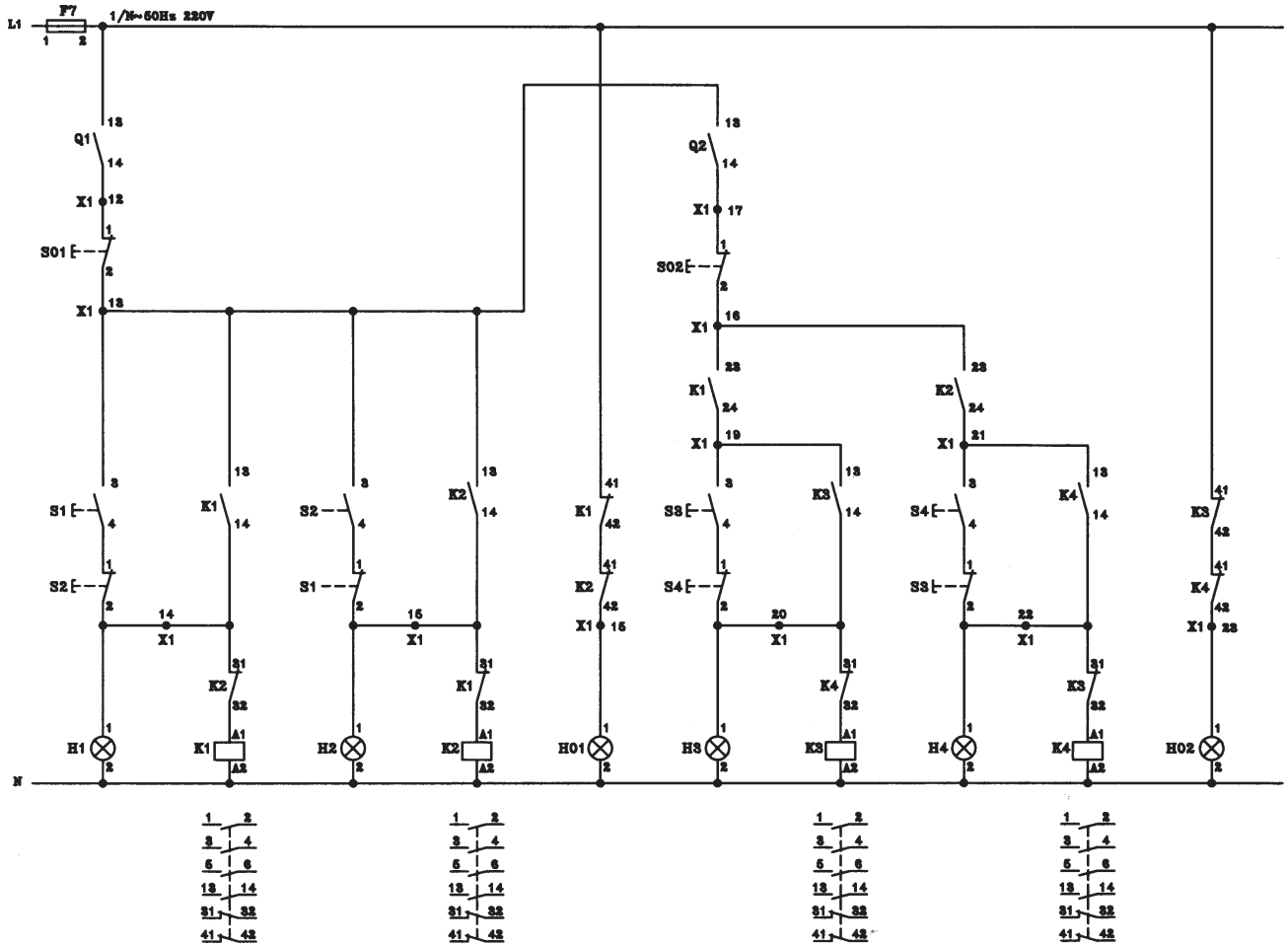
شکل ۷۳-۲- نقشه‌ی مونتاژ

برای رسم نقشه‌ی مسیر جریان، از روش‌های دیگری نیز استفاده می‌شود. شکل‌های ۲-۷۴ و ۲-۷۵ نمونه‌ای از نقشه‌های مسیر جریان مدار فرمان و قدرت برای مدار راه‌اندازی دو الکتروموتور سه فاز به طریق چپ گرد و راست گرد یکی پس از دیگری (هر دو راست گرد کار می‌کنند و یا هر دو چپ گرد کار می‌کنند) را نشان می‌دهد. در این روش، شماره‌ی مسیرها با تقسیم‌بندی صفحه در بالای نقشه مشخص می‌شود.

شکل ۲-۷۴ مدار قدرت راه‌اندازی دو الکتروموتور سه فاز چپ گرد و راست گرد یکی پس از دیگری را نشان می‌دهد.



شکل ۲-۷۵ مدار فرمان راه اندازی دو الکتروموتور سه فاز به طریق چپ گرد و راست گرد یکی پس از دیگری را نشان می دهد.



شکل ۲-۷۵

دوم از سمت راست شماره های نوار ترمینال را نشان می دهد. ستون چهارم از سمت راست نوع کابل ها و سیم ها را مشخص می کند. مثلاً در ردیف ۱ شماره پیچ ۱ از فیوز F_1 به شماره ۱ نوار ترمینال و فاز L_1 توسط سیم نوع $NyM - I5 \times 15$ وصل می شوند.

شکل ۲-۷۶ دیاگرام اتصال ترمینال را برای مدار راه اندازی دو الکتروموتور سه فاز به طریق چپ گرد و راست گرد یکی پس از دیگری را نشان می دهد. این شکل اخیراً به جای نقشه ترمینال ها مورد استفاده قرار می گیرد. در ستون اول و سوم سمت راست محل اتصال سیم ها با علامت مشخصه، نوشته می شود مثلاً محل اتصال ۱ علامت مشخصه F_1 یعنی پیچ شماره ۱ فیوز F_1 ، ستون

کابل‌ها و سیم‌ها					مشخص کردن مقصد سیم‌ها		نوار ترمینال			مشخص کردن مقصد سیم‌ها		
			H07V-K1.5	NYM-I4x1.5	NYM-I4x1.5	NYM-I5x1.5	علامت مشخصه	محل اتصال			علامت مشخصه	محل اتصال
						X		L1		1	F1	1
						X		L2		2	F2	1
						X		L3		3	F3	1
						X		N		N	K1	A2
						X		PE		PE		
										4		
										5		
					X		M1	U1		6	K1	2
					X		M1	V1		7	K1	4
					X		M1	W1		8	K1	6
					X		M1			PE		
				X			M2	U1		9	K3	2
							M2	V1		10	K3	4
				X			M2	W1		11	K3	6
				X			M2			PE		
			X				S01	1		12	Q1	14
			X				S01	2		13	K1	13
			X				S2	2		14	K1	14
			X				S1	2		15	K2	14
			X				H01	1		16	K2	42
			X				S02	1		17	Q2	14
			X				S02	2		18	K1	23
			X				S3	3		19	K1	24
			X				S4	2		20	K3	14
			X				S4	3		21	K2	24
			X				S3	2		22	K4	14
			X				H02	1		23	K4	42
			X				H1	2		N		
			X				Doors	PE		PE		

شکل ۷۶-۲- دیاگرام اتصال ترمینال برای راه‌اندازی دو الکتروموتور سه فاز به طریق چپ‌گرد و راست‌گرد یکی پس از دیگری

۲-۲۳- کار عملی شماره ۲: ترسیم مدارهای

روشنایی

ترسیم مدار روشنایی کلید سری با پریز تک فاز ارت دار

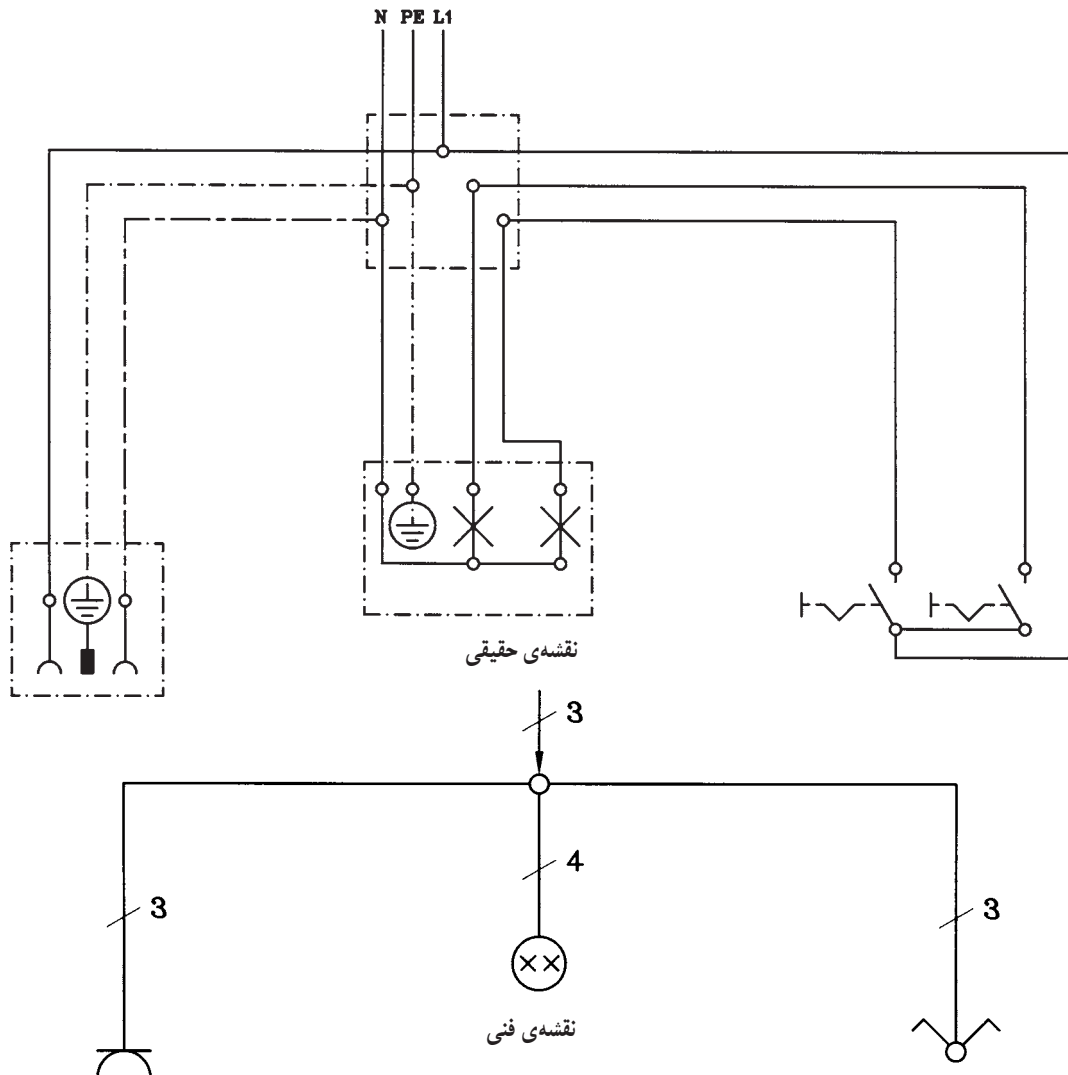
۱-۲۳-۲- وسایل مورد نیاز:

مداد، مداد تراش، پاک کن، کاغذ A_۴، خط کش، شابلون دایره، شابلون علائم الکتریکی، تخته رسم، میز کار، صندلی، گونیا، نوار چسب

۲-۲۳-۲- مراحل انجام کار:

- مدار چند سیمه‌ی حقیقی کنترل لامپ H_۱ توسط کلید یک پل، و کنترل لامپ‌های H_۲ و H_۳ توسط کلید سری (دوپل) و مدار پریز با سیم محافظ را در کاغذ A_۴ رسم کنید.
- مدار فنی را نیز در کاغذ A_۴ رسم کنید. (مانند شکل

(۲-۷۷)



شکل ۲-۷۷- مدار کلید سری و پریز ارت دار

۲-۲۴- کار عملی شماره ۳: ترسیم مدارهای خبری

ترسیم مدار زنگ اخبار کنترل از سه محل

۱- ۲-۲۴- وسایل موردنیاز:

مداد، پاک‌کن، مدادتراش، کاغذ A۴، خط‌کش، شابلون دایره، شابلون علائم الکتریکی، شابلون حروف، تخته رسم، نوارچسب، گونیا، میز

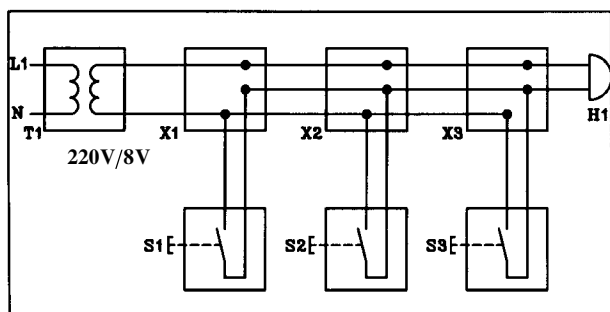
۲- ۲-۲۴- مراحل انجام کار:

■ مدار حقیقی در بازکن برقی را مطابق شکل ۲-۷۸ روی

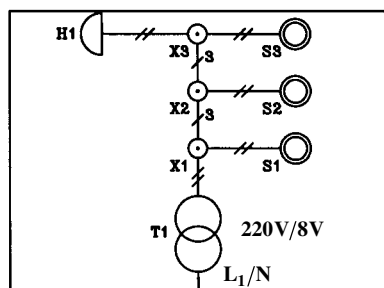
کاغذ A۴ رسم کنید.

■ مدار تک خطی در بازکن را نیز روی همان کاغذ A۴

رسم کنید.



الف- مدار حقیقی



ب- مدار تک خطی

شکل ۲-۷۸- مدار زنگ اخبار

۲-۲۵- کار عملی شماره ۴: ترسیم مدار سلول

فتوالکتریک

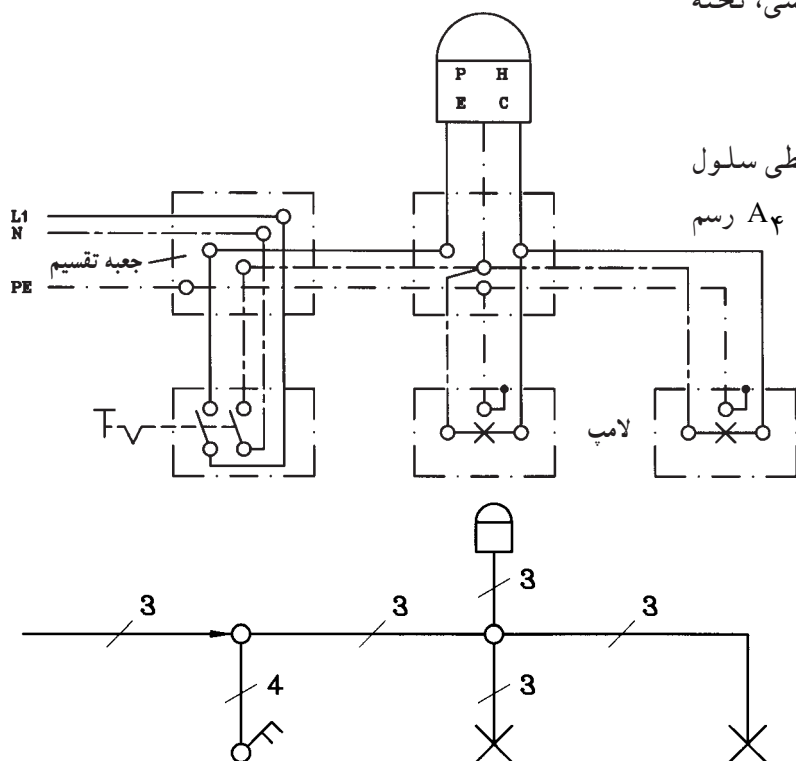
۱- ۲-۲۵- وسایل موردنیاز:

مداد، پاک‌کن، مدادتراش، کاغذ A۴، خط‌کش، شابلون دایره، شابلون علائم الکتریکی، شابلون حروف انگلیسی، تخته رسم، نوار چسب، گونیا، میز کار

۲- ۲-۲۵- مراحل انجام کار:

■ نقشه‌ی مدار حقیقی و مدار تک خطی سلول

فتوالکتریک را با توجه به شکل ۲-۷۹ روی کاغذ A۴ رسم کنید.



شکل ۲-۷۹- مدار فتوسل

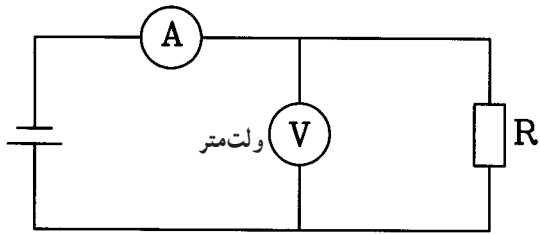
۲-۲۶-۲ کار عملی شماره ۵: ترسیم مدارهای
دستگاه‌های اندازه‌گیری

۲-۲۶-۱ وسایل موردنیاز:

مداد، پاک‌کن، مدادتراش، کاغذ A۴، خط‌کش، شابلون
دایره، شابلون حروف انگلیسی، شابلون علائم الکتریکی، تخته
رسم، نوار چسب، گونیا، میز کار

۲-۲۶-۲ ترسیم مدار دستگاه‌های اندازه‌گیری

آمپر متر و ولت متر



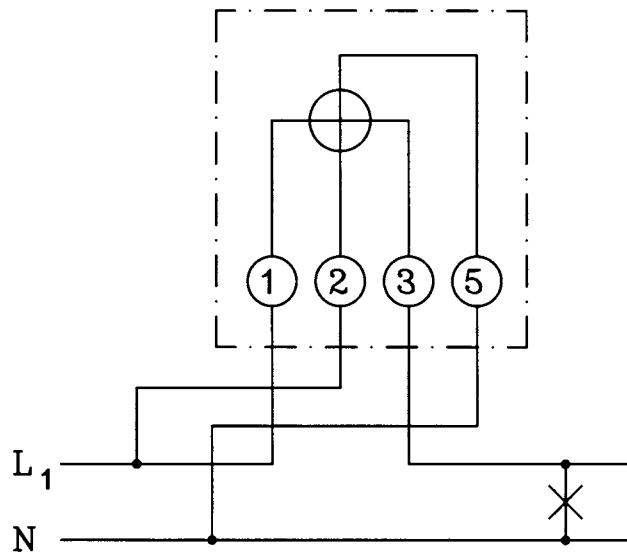
شکل ۲-۸۰- قرارگیری ولت متر و آمپر متر در مدار

■ نقشه‌ی مدار شکل ۲-۸۰ را در کاغذ A۴ رسم کنید.

۲-۲۶-۳ ترسیم نقشه‌ی مدار کنتور تک فاز

- نقشه‌ی مدار کنتور تک فاز شکل ۲-۸۱ را در کاغذ

A۴ رسم کنید.



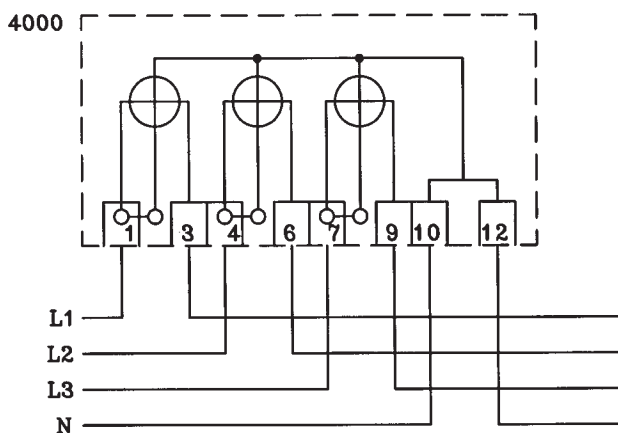
شکل ۲-۸۱- مدار کنتور تک فاز

۲-۲۶-۴ ترسیم نقشه‌ی مدار کنتور سه فاز

چهار سیمه

■ نقشه‌ی مدار سه فاز چهار سیمه شکل ۲-۸۲ را در

کاغذ A۴ رسم کنید.

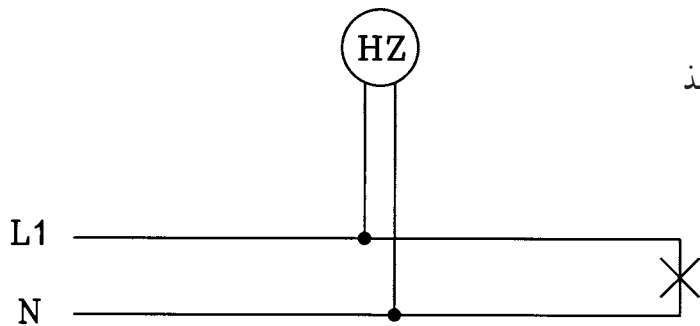


شکل ۲-۸۲- مدار کنتور سه فاز چهار سیمه

۵-۲۶-۲- ترسیم نقشه‌ی اتصال فرکانس متر

■ نقشه‌ی مدار فرکانس متر شکل ۸۳- ۲ را در کاغذ

A۴ رسم کنید.

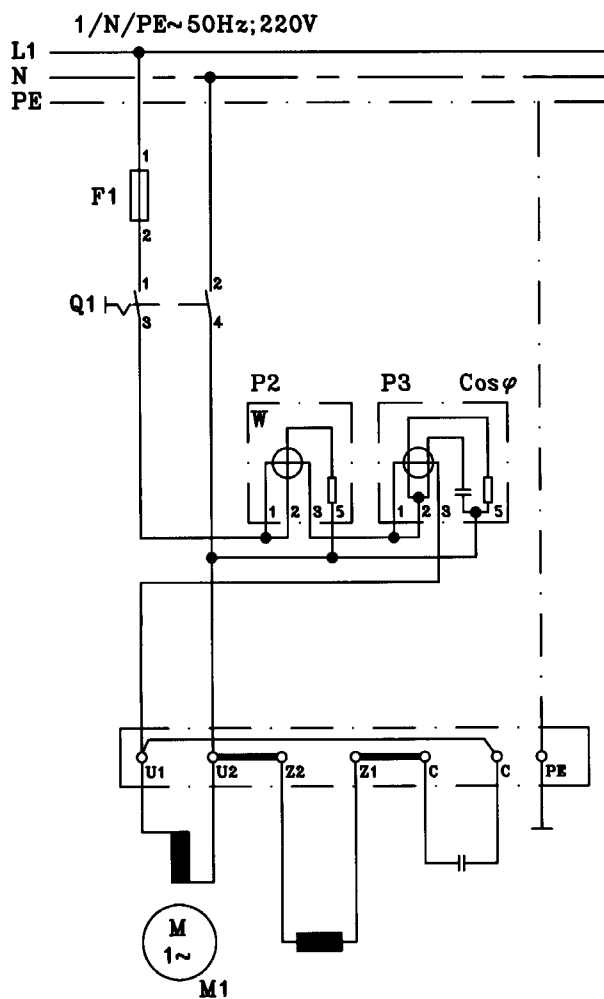


شکل ۸۳-۲- مدار فرکانس متر

۶-۲۶-۲- ترسیم نقشه‌ی مدار وات متر تک فاز

و کسینوس فی متر تک فاز

- نقشه‌ی مدار شکل ۸۴- ۲ را در کاغذ A۴ رسم کنید.



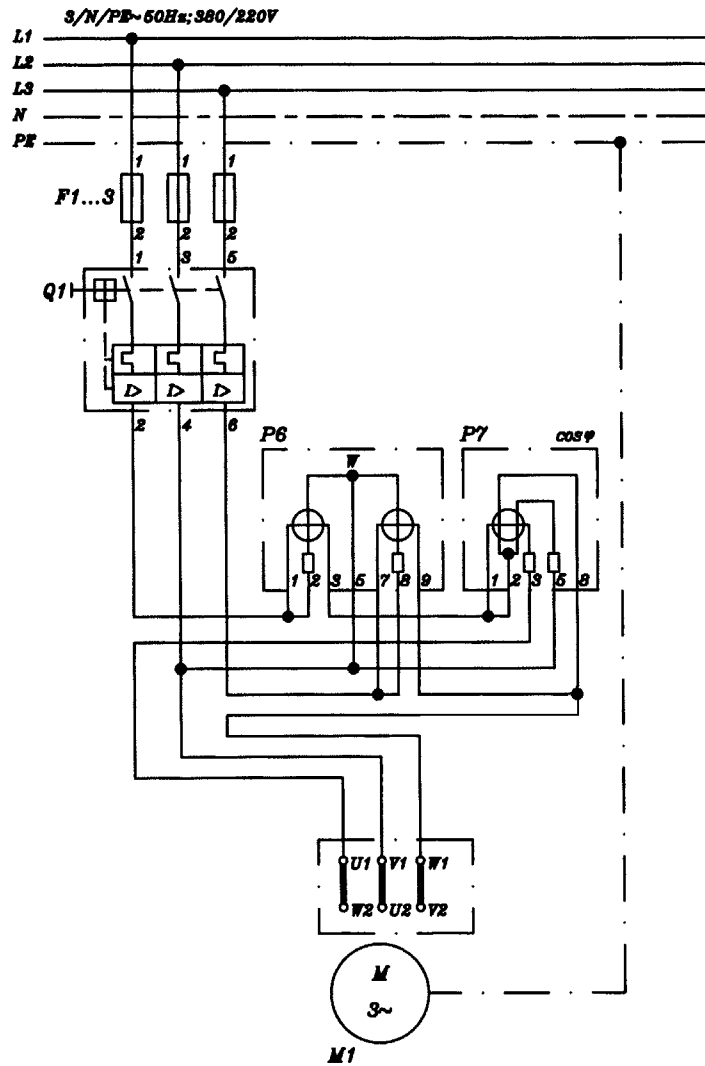
شکل ۸۴-۲- مدار اندازه‌گیری توان و ضریب قدرت در تک فاز

۷-۲۶-۲- ترسیم نقشه‌ی مدار وات‌متر سه فاز و

کسینوس فی متر سه فاز

- نقشه‌ی شکل ۲-۸۵ مدار وات‌متر سه فاز و

کسینوس فی متر سه فاز را در کاغذ A_۴ رسم کنید.



شکل ۲-۸۵- مدار اندازه‌گیری توان اکتیو و ضریب قدرت در سه فاز

۲۷-۲- کار عملی شماره ۶: ترسیم نقشه ژنراتور سه فاز

۱-۲۷-۲- وسایل موردنیاز:

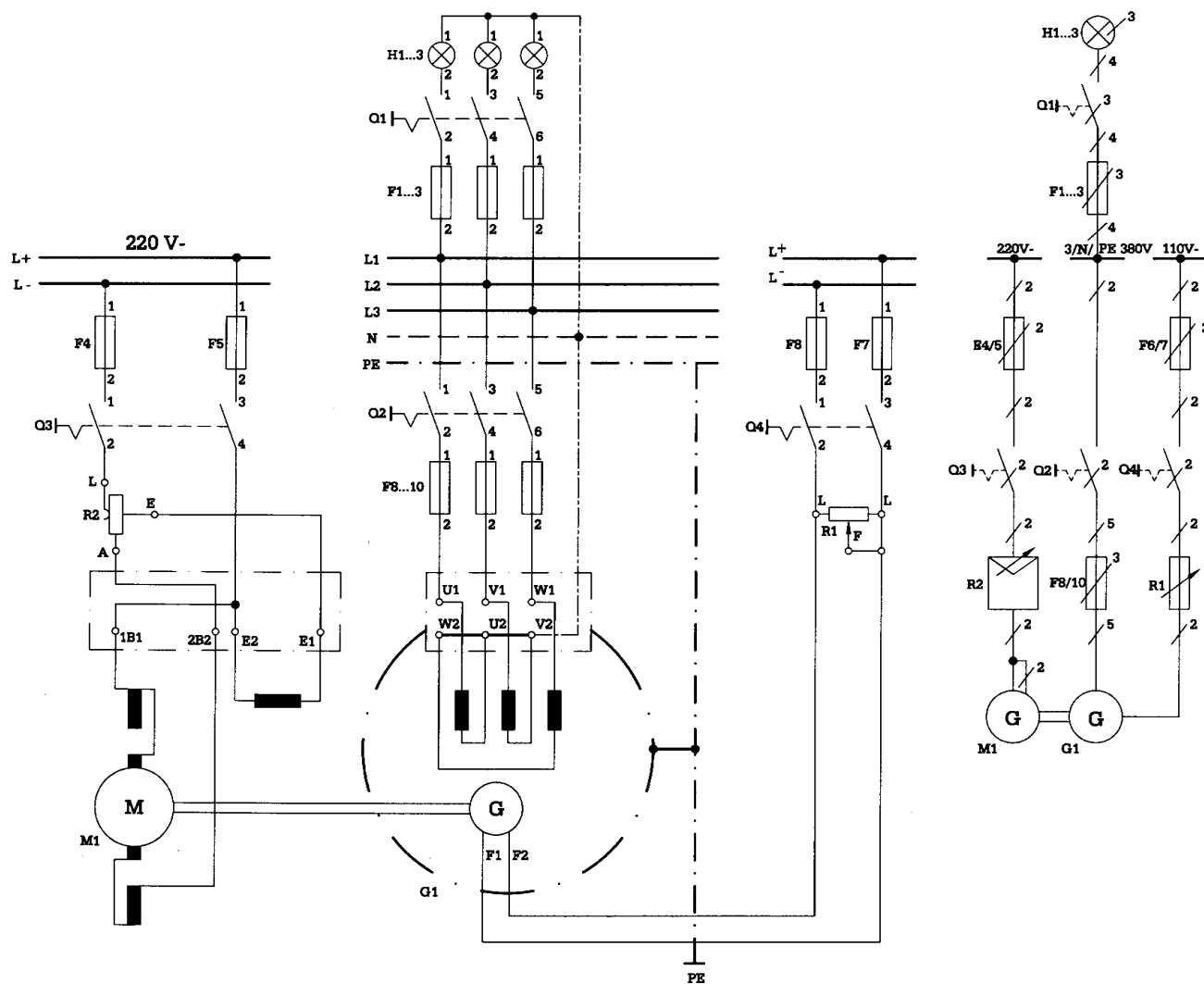
مداد، مداد تراش، پاک‌کن، کاغذ A۴، خط‌کش، شابلون دایره، شابلون حروف انگلیسی، شابلون علائم الکتریکی، تخته رسم، نوار چسب، گونیا، میز کار

۲-۲۷-۲- مراحل انجام کار:

■ مدار واقعی ژنراتور سه فاز را در کاغذ A۴ رسم کنید.

■ نقشه‌ی فنی اتصالات ژنراتور سه فاز را در کاغذ A۴

رسم کنید (شکل ۸۶-۲).



شکل ۸۶-۲- مدار راه‌اندازی ژنراتور سه فاز

۲۸-۲- کار عملی شماره ۷: ترسیم نقشه راه اندازی
الکتروموتورهای سه فاز توسط کلیدهای دستی

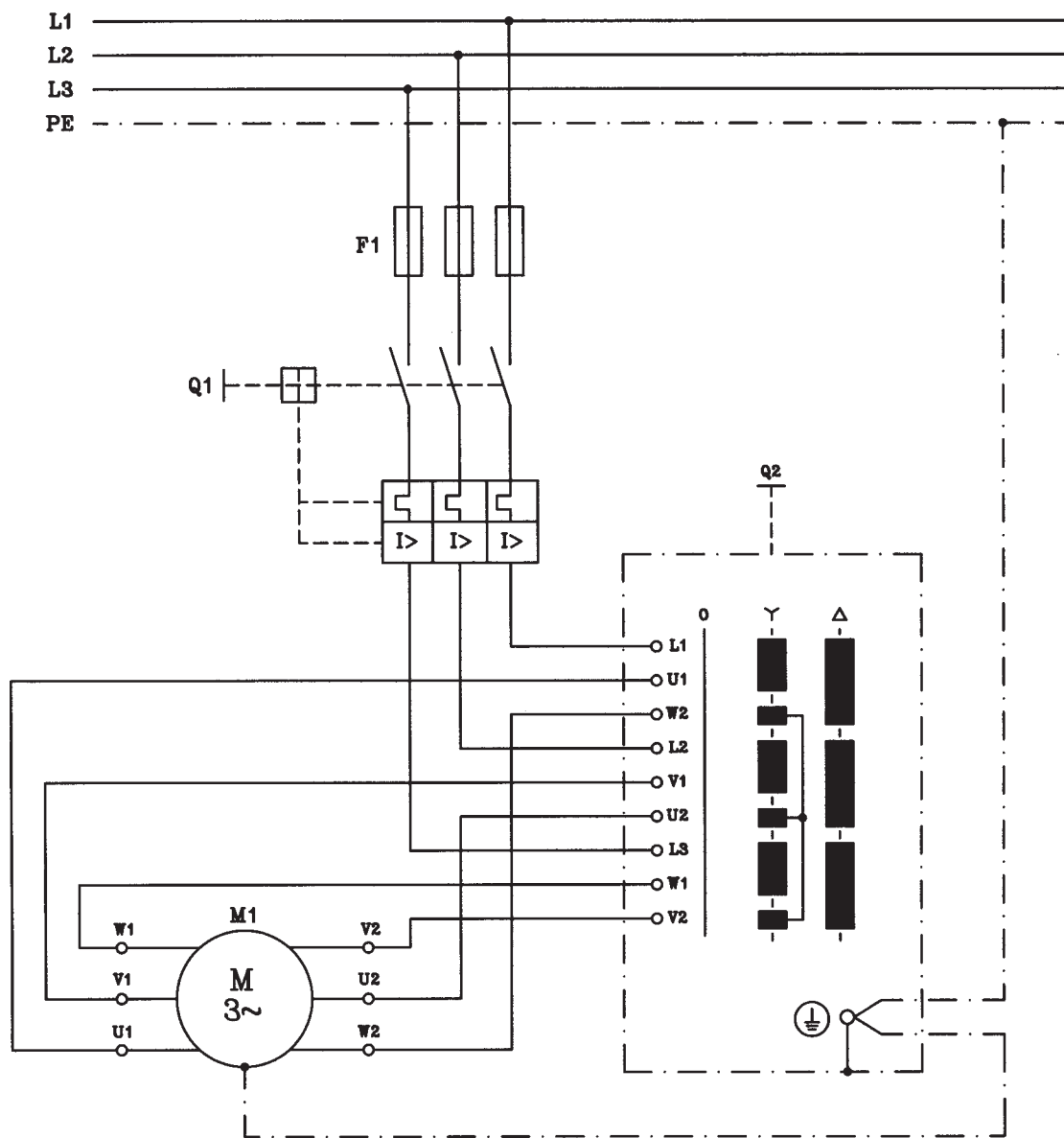
۱-۲۸-۲- وسایل مورد نیاز:

مداد، مداد تراش، پاک کن، کاغذ A۴، خط کش، شابلون
دایره، شابلون حروف انگلیسی، شابلون علائم الکتریکی، تخته
رسم، نوار چسب، گونیا، میز کار

۲-۲۸-۲- مراحل انجام کار:

■ نقشه‌ی مدار کلید دستی ستاره مثلث شکل ۲-۸۷ را

در کاغذ A۴ رسم کنید.



شکل ۲-۸۷- نقشه‌ی مدار راه اندازی الکتروموتور سه فاز توسط کلید ستاره مثلث

۲۹-۲- کار عملی شماره ۸: ترسیم نقشه‌ی راه اندازی الکتروموتورهای سه فاز توسط کنتاکتور و استوپ و استارت

۱-۲۹-۲- وسایل مورد نیاز:

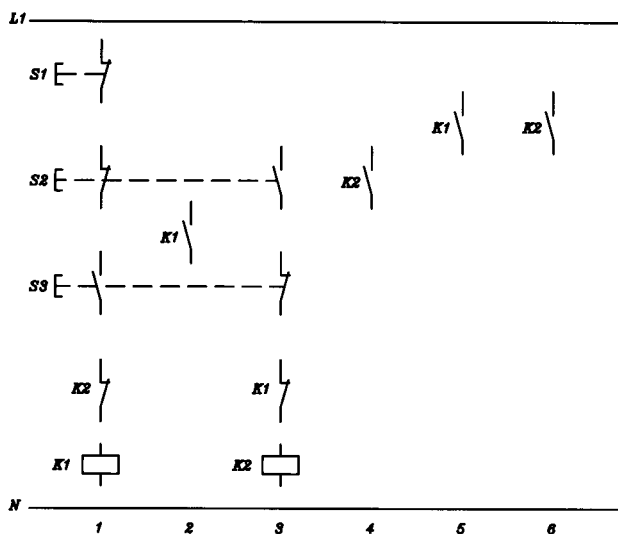
مداد، پاک‌کن، مداد تراش، کاغذ A۴، خط‌کش، شابلون دایره، شابلون حروف انگلیسی، شابلون علائم الکتریکی، تخته رسم، نوار چسب، گونیا، میز کار

۲-۲۹-۲- مراحل انجام کار:

■ شکل ۲-۸۸ نقشه‌ی مدار فرمان راه اندازی الکتروموتور

سه فاز روتور قفسی توسط کنتاکتور و استوپ و استارت به صورت چپ‌گرد و راست‌گرد با حفاظت کامل می‌باشد. این مدار را با استفاده از مدار شکل ۲-۶۶ و مطالبی که برای نقشه مسیر جریان آموختید تکمیل نمایید.

■ مدار تکمیل شده را در کاغذ A۴ رسم کنید.



شکل ۲-۸۸- نقشه‌ی مدار فرمان راه اندازی الکتروموتور سه فاز روتور قفسی به صورت چپ‌گرد و راست‌گرد حفاظت کامل

آزمون پایانی (۲)

زمان : ۵۰ دقیقه

۱- علامت //// و ---(f) در مورد سیم‌ها چه مفهومی دارد؟

الف - سیم نصب شده روی کار، سیم نصب شده در جاهای مرطوب

ب - سیم نصب شده روی کار، سیم نصب شده در جاهای خشک

ج - سیم نصب شده زیر کار، سیم نصب شده در جاهای مرطوب

د - سیم نصب شده زیر کار، سیم نصب شده در جاهای خشک

۲- علائم --- و --- به ترتیب چه نوع کلیدی را نشان می‌دهند؟

الف - دوپل (سری) تبدیل

ب - سری، دوپل

د - دو قطبی (دو پل)، تبدیل

ج - تبدیل، دوپل

۳- نقشه‌ی مسیر جریان (یا نقشه‌ی گسترده) به چه منظوری رسم می‌شود؟

ب - برای سیم‌کشی مدار روی کار

الف - برای مونتاژ مدار

د - برای مشخص کردن محل کلید و پریزها و جعبه تقسیم‌ها

ج - برای تفهیم بهتر مدار

۴- سیم‌های فاز، نول و ارت (اتصال زمین) را در روی نقشه‌ها به ترتیب با چه حروفی نشان می‌دهند؟

ب - SL, L, N

الف - SL, PE, L

د - PE, N, L

ج - N, PE, L

۵- لامپ و شستی را به ترتیب روی نقشه‌ها با چه حروفی نشان می‌دهند؟

د - Q, P

ج - L, Q

ب - S, Q

الف - S, E

۶- کلید روشنایی و پریز را به ترتیب روی نقشه‌ها با چه حروفی نشان می‌دهند؟

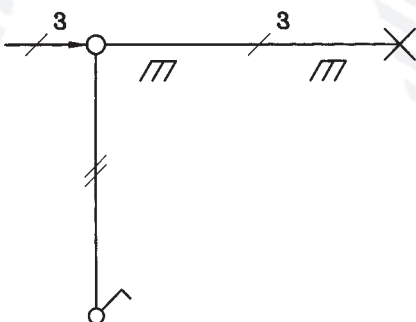
د - S, Q

ج - X, Q

ب - S, X

الف - X, S

۷- شکل مقابل شمای نقشه فنی کدام مدار است؟



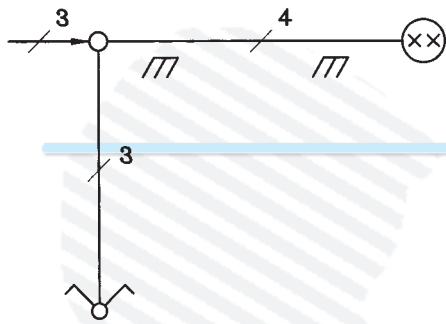
الف - کلید یک پل

ب - کلید دو پل

ج - کلید تبدیل

د - پریز یک فاز

۸- شکل مقابل نقشه‌ی فنی (تک سیمه) کدام مدار را نشان می‌دهد؟



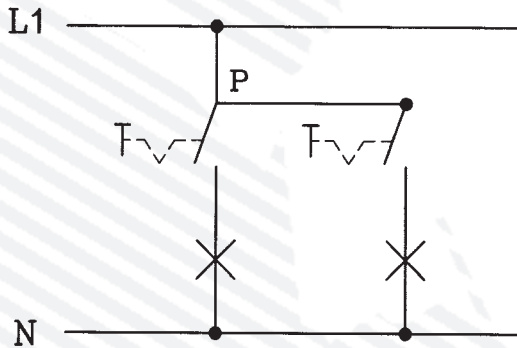
الف - کلید دو پل

ب - کلید سری

ج - کلید تبدیل

د - پریز ارت‌دار یک فاز

۹- شکل مقابل نقشه‌ی گسترده کلید روشنایی را نشان می‌دهد؟



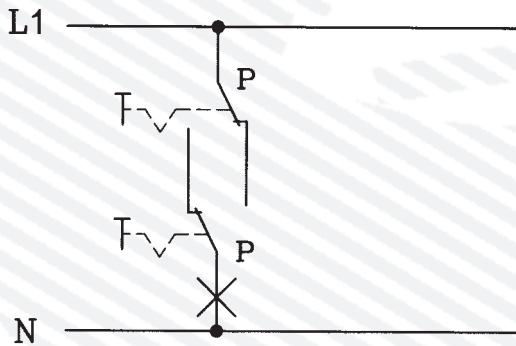
الف - کلید یک پل

ب - کلید دوپل (سری)

ج - کلید گروهی

د - کلید تبدیل

۱۰- شکل مقابل نقشه‌ی گسترده کلید روشنایی را نشان می‌دهد؟



الف - کلید دوپل

ب - کلید صلیبی

ج - کلید تبدیل

د - کلید یک پل

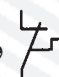

۱۱- علامت  روی وسیله‌ی حفاظت‌کننده، چه مفهومی دارد؟

د - حرارتی

ج - کلید فیوز

ب - تندکار

الف - کندکار

۱۲- علامت  و  به ترتیب چه مفهومی دارد؟

الف - کنتاکت رله‌ی حرارتی، کلید فیوز

ب - کنتاکت رله‌ی مغناطیسی، رله جریان کم

ج - کنتاکت رله‌ی حرارتی، کنتاکت رله مغناطیسی

د - کنتاکت رله‌ی مغناطیسی، کلید مینیاتوری

۱۳- علامت  چیست؟

د - رله‌ی جریان کم

ج - رله‌ی مغناطیسی

ب - رله‌ی حرارتی

الف - کلید مینیاتوری

۱۴- علامت  و  چیست؟

الف - رله‌ی بالای ولتاژ، رله‌ی جریان کم

ب - رله‌ی زیر ولتاژ، رله‌ی جریان کم

ج - رله‌ی بالای ولتاژ، رله‌ی جریان زیاد

د - رله‌ی زیر ولتاژ، رله‌ی جریان زیاد

۱۵- IP65 برای حفاظت دستگاه‌ها چه مفهومی دارد؟

الف - حفاظت بین‌المللی با حفاظت کامل در برابر گرد و غبار ترشح آب از بالا

ب - حفاظت بین‌المللی با حفاظت در برابر گرد و خاک و حفاظت در مقابل ترشح در هر سو

ج - حفاظت ملی با حفاظت کامل در برابر گرد و غبار و حفاظت در برابر ترشح آب از هر راستا

د - حفاظت ملی با حفاظت در برابر گرد و خاک با ذرات خارجی بزرگتر از یک میلی‌متر و حفاظت در مقابل

ترشح آب از هر راستا

۱۶- علامت  چیست؟

الف - رله‌ی کمکی نشان‌دهنده

ج - نگهدارنده خبرکن

ب - وسیله‌ی اعلام حریق

د - خبردهنده


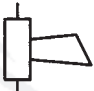
۱۷- علامت  و  چیست؟

الف - خبردهنده، بیزر

ب - لامپ چشمک‌زن، سوت خطر

ج - لامپ چشمک‌زن، وسیله اعلام حریق

د - خبردهنده‌ی رؤیتی، لامپ چشمک‌زن

۱۸- علامت  و  چیست؟

الف - بوق، بیزر

ب - آژیر، بیزر

ج - آژیر، زنگ

د - بوق، زنگ



۱۹- علامت  و  چیست؟

الف - پرز ساده، پرز تلفن

ج - پرز ساده، پرز آنتن

ب - پرز ارت‌دار، پرز آنتن

د - پرز ارت‌دار، پرز تلفن

۲۰- علامت  و  چیست؟

الف - سلول فتوالکتریک، سلول فتوالکتریک

ب - سلول فتوالکتریک، لامپ فلورسنت

ج - لامپ خبری، سلول فتوالکتریک

د - لامپ خبری، نگهدارنده خبرکن

۲۱- علامت  و  روی دستگاه‌های اندازه‌گیری الکتریکی چه مفهومی دارد؟



- الف - بدون ولتاژ آزمون، نحوه‌ی قرارگیری دستگاه به‌طور افقی
- ب - ولتاژ آزمون ۵۰۰ ولت، نحوه‌ی قرارگیری دستگاه به‌طور افقی
- ج - ولتاژ آزمون ۵۰۰ ولت، نحوه‌ی قرارگیری دستگاه به‌طور عمودی
- د - ولتاژ آزمون صفر، نحوه‌ی قرارگیری دستگاه به‌طور عمودی

۲۲- علامت  و  نشان دهنده‌ی چه نوع دستگاه سنجش است؟

- الف - حرارتی، آهن نرم گردان
- ب - حرارتی، الکترواستاتیکی
- ج - ویراسیونی، آهن نرم گردان
- د - ویراسیونی، الکترواستاتیکی

۲۳- علامت  و  چه نوع دستگاه سنجش الکتریکی است؟

- الف - آهن نرم گردان، الکترواستاتیکی
- ب - آهن نرم گردان، ویراسیونی
- ج - اندوکسیونی، الکترواستاتیکی
- د - اندوکسیونی، ویراسیونی

۲۴- علامت  و  چه نوع دستگاه اندازه‌گیری هستند؟



- الف - اندوکسیونی، الکترودینامیکی
- ب - ویراسیونی، الکترواستاتیکی
- ج - ویراسیونی، الکترودینامیکی
- د - اندوکسیونی، الکترواستاتیکی

۲۵- علامت  و  چه نوع دستگاه سنجش الکتریکی است؟

- الف - آهنربای گردان، آهنربای دائم و قاب گردان
- ب - الکترودینامیکی، الکترواستاتیکی
- ج - آهنربای گردان، ویراسیونی
- د - آهن نرم گردان، آهنربای دائم و قاب گردان

۲۶- ۱/۵ روی دستگاه اندازه‌گیری الکتریکی نشانه چیست؟

- الف - زاویه قرارگیری دستگاه ۱/۵ درصد
- ب - کلاس دستگاه ۱/۵ می‌باشد
- ج - خطای دستگاه ۱/۵ درصد
- د - مقدار سنجش ۱/۵ برابر شود

۲۷- علامت  و  روی صفحه مدرج دستگاه‌های اندازه‌گیری چه مفهومی دارد؟

- الف - شیوه‌ی قرارگیری دستگاه مایل با زاویه‌ی ۶۰ درجه، جریان مستقیم و متناوب
- ب - شیوه‌ی قرارگیری دستگاه مایل با زاویه‌ی ۶۰ درجه، جریان متغیر
- ج - زاویه‌ی انحراف عقربه حداکثر ۶۰ درجه، جریان مستقیم و متناوب
- د - زاویه‌ی انحراف عقربه حداکثر ۶۰ درجه، جریان متغیر

۲۸- علامت W و Var چیست؟

ب- وات متر، وارمتر

الف- ولت متر، وارمتر

د- ولت متر، وارمتر

ج- وات متر، ولت آمپر متر

۲۹- علامت Hz و $\cos\phi$ چیست؟

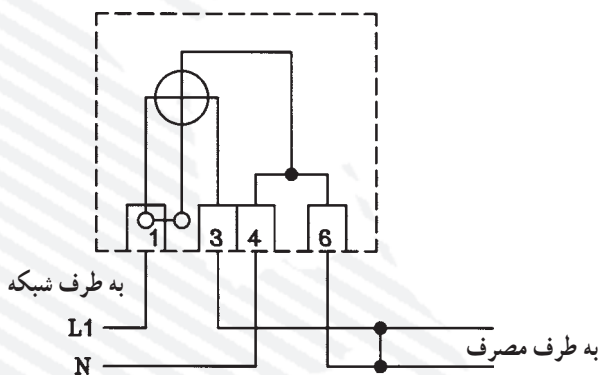
ب- کسینوس فی متر، کنتور

الف- کسینوس فی متر، فرکانس متر

د- فرکانس متر، وارمتر

ج- فرکانس متر، کنتور

۳۰- شکل زیر، مدار کدام دستگاه اندازه گیری را نشان می دهد؟



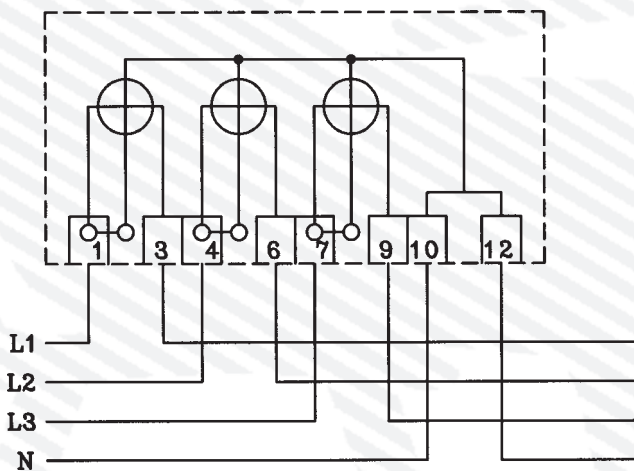
الف- ولت متر

ب- کنتور تک فاز

ج- فرکانس متر

د- کسینوس فی متر

۳۱- شکل زیر مدار کدام دستگاه اندازه گیری را نشان می دهد؟



الف- کنتور سه فاز چهار سیمه

ب- ولت متر سه فاز چهار سیمه

ج- کسینوس فی متر سه فاز

د- الف و ب

۳۲- علامت $\text{---} \text{---} \text{---}$ و $\text{---} \text{---} \text{---}$ چیست؟

الف- کوپلاژ مکانیکی قابل قطع، کنتاکتور سه فاز

ب- شستی استارت، کلید چاقویی سه فاز

ج- کوپلاژ مکانیکی قابل قطع، کلید چاقویی سه فاز

د- شستی استارت، کنتاکتور سه فاز

۳۳- علامت M و M چیست؟

الف - موتور سه فاز روتور سیم پیچی شده، موتور رپولسیون

ب - موتور سه فاز روتور قفسی، موتور رپولسیون

ج - موتور سه فاز روتور سیم پیچی شده، موتور تک فاز خازنی

د - موتور سه فاز روتور قفسی، موتور انیورسال

۳۴- علامت M و M چه نوع الکتروموتورهایی هستند؟

الف - انیورسال، تک فاز روتور قفسی خازنی

ب - انیورسال، موتور رپولسیون

ج - رپولسیونی، تک فاز روتور قفسی خازنی

د - تک فاز روتور قفسی، انیورسال

۳۵- علامت S و E چیست؟

الف - میکروسویچ، استارت

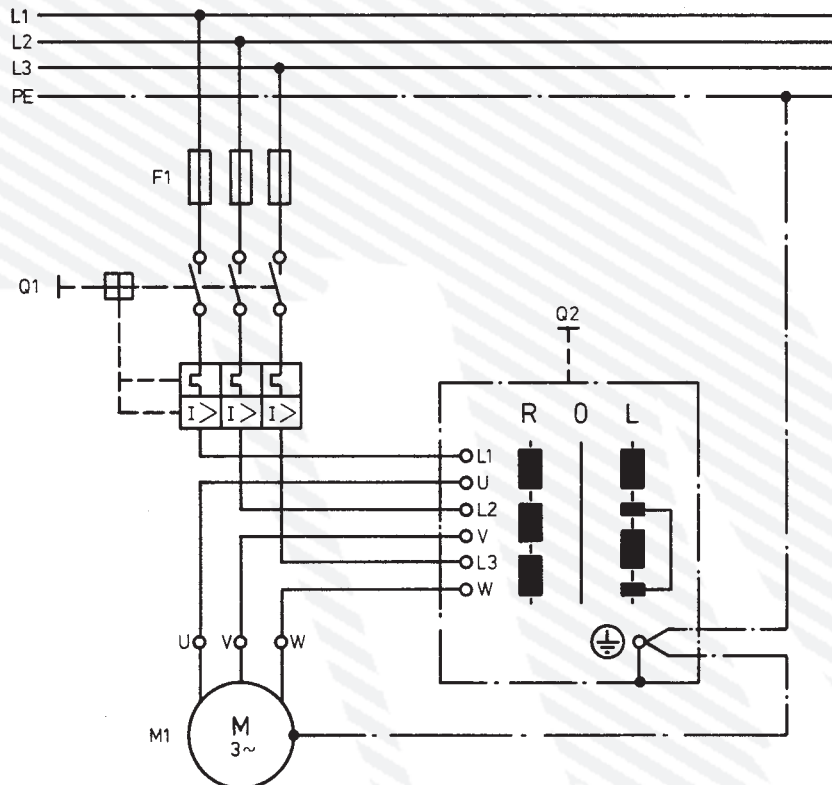
ب - میکروسویچ، استوپ

ج - استوپ، کنتاکت بسته کنتاکتور

د - استوپ، کنتاکت باز کنتاکتور

۳۶- شکل زیر، مدار راه اندازی الکتروموتور سه فاز را به چه طریق نشان می دهد؟

الف - ستاره مثلث ب - ساده ج - دو دور د - چپ گرد و راست گرد



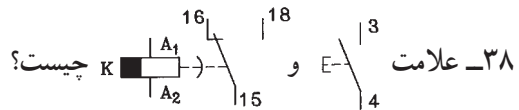
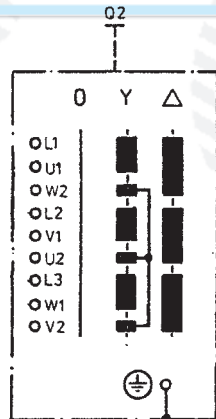
۳۷- شکل زیر چه نوع کلید دستی را نشان می‌دهد؟

الف - چپ‌گرد و راست‌گرد سه فاز

ب - چپ‌گرد و راست‌گرد تک فاز

ج - دو دور سه فاز

د - ستاره مثلث



الف - استارت، رله زمانی تأخیر در برگشت

ج - کنتاکت کمکی کنتاکتور، رله حرارتی

ب - استارت، رله زمانی تأخیر در انجام کار

د - کنتاکت باز کنتاکتور، رله مغناطیسی

۳۹- کدام علامت برای نشان دادن کنتاکت باز (بسته شونده) کنتاکتور صحیح است؟



د -



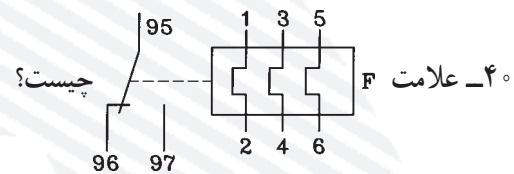
ج -



ب -



الف -

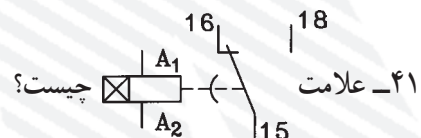


د - رله حرارتی مغناطیسی

ج - کنتاکتور

ب - رله مغناطیسی

الف - رله حرارتی



ب - رله حرارتی

الف - کنتاکتور

د - رله زمانی تأخیر در وصل

ج - رله زمانی تأخیر در انجام کار

۴۲- شماره‌های کنتاکت‌های اصلی کنتاکتور کدام است؟

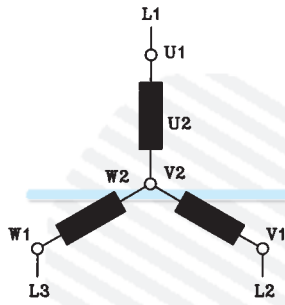
ب - (۱ و ۳ و ۴ و ۵ و ۶ و ۷)

الف - (۱۳ و ۱۴ و ۳۱ و ۳۲ و ۲۳ و ۲۴)

د - (۱۱ و ۱۲ و ۱۳ و ۱۴ و ۱۵ و ۱۶)

ج - (۱ و ۲ و ۳ و ۴ و ۵ و ۶)

۴۳- شکل مقابل چه نوع اتصال الکتروموتور سه فاز را نشان می دهد؟

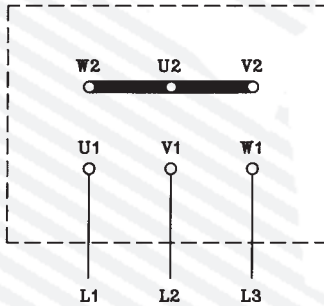


الف - ستاره

ب - مثلث

ج - ستاره مثلث

د - سری



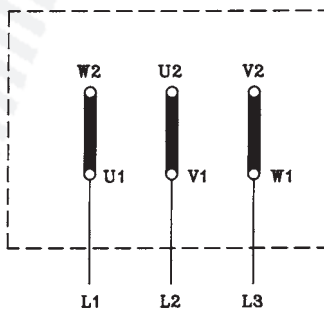
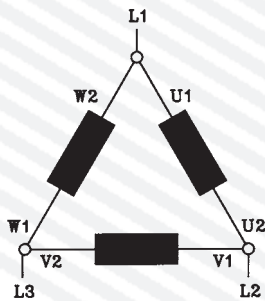
۴۴- شکل مقابل چه نوع اتصال الکتروموتور سه فاز را نشان می دهد؟

الف - ستاره

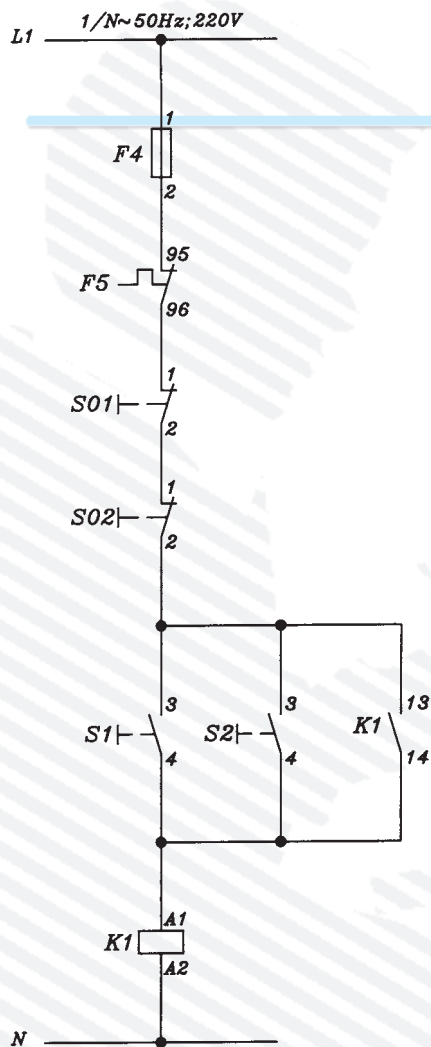
ب - مثلث

ج - ستاره مثلث

د - موازی



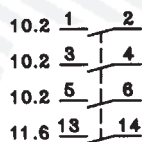
۴۵- شکل مقابل، نقشه‌ی فرمان راه‌اندازی الکتروموتور سه فاز آسنکرون روتور قفسی را نشان می‌دهد. این مدار کدام است؟



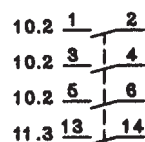
- الف - راه‌اندازی ساده‌ی لحظه‌ای دائم
- ب - چپ‌گرد و راست‌گرد
- ج - راه‌اندازی کنترل از یک نقطه
- د - راه‌اندازی ساده کنترل از دو نقطه

۴۶- در شکل مقابل مفهوم عدد ۱۱/۶ چیست؟

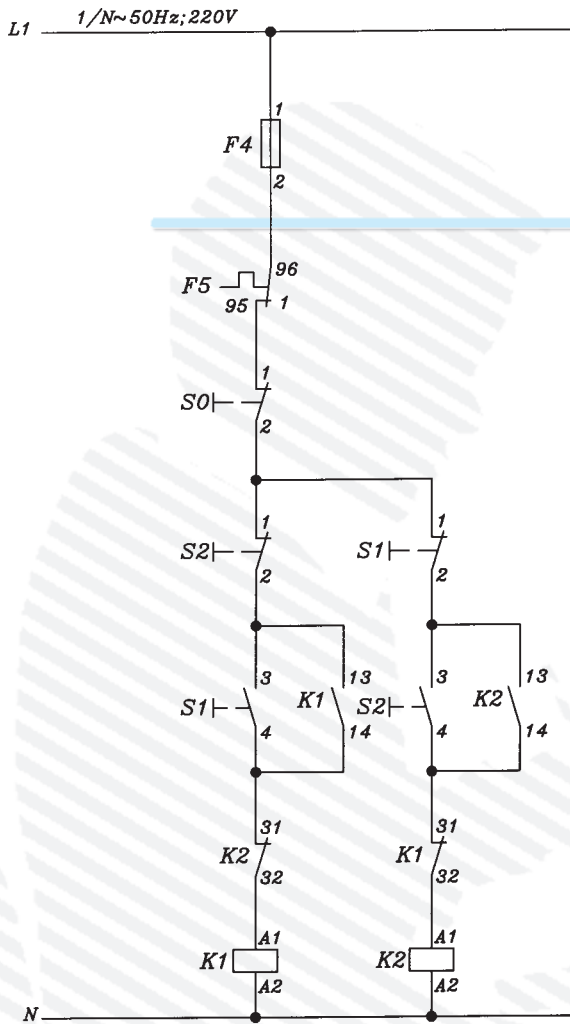
- الف - در مسیر جریان ۶ و در صفحه ۱۱
- ب - در مسیر جریان ۱۱ و در صفحه ۶
- ج - کنتاکتور ۶ در صفحه ۱۱
- د - کنتاکتور ۱۱ در صفحه ۶



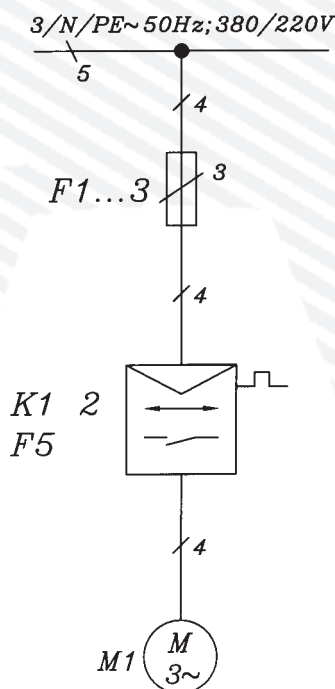
۴۷- در شکل مقابل مفهوم ۱۱/۳ ۱۳ ۱۴ چیست؟



- الف - کنتاکت باز کنتاکتور در مسیر جریان ۱۱ و در صفحه‌ی ۳ می‌باشد.
- ب - کنتاکت باز کنتاکتور در مسیر جریان ۳ صفحه‌ی ۱۱ می‌باشد.
- ج - کنتاکت قدرت کنتاکتور در مسیر جریان ۳ و در صفحه‌ی ۱۱ می‌باشد.
- د - کنتاکت قدرت کنتاکتور در مسیر جریان ۱۱ و در صفحه‌ی ۳ می‌باشد.



- ۴۸- شکل مقابل کدام نقشه‌ی راه‌اندازی الکتروموتور سه فاز روتور قفسی را نشان می‌دهد؟
- الف - ستاره مثلث کنتاکتوری
- ب - یکی پس از دیگری کنترل از دو نقطه
- ج - چپ گرد راست گرد اتوماتیک
- د - چپ گرد راست گرد کنتاکتوری حفاظت کامل



- ۴۹- شکل مقابل نقشه‌ی فنی (تک خطی) کدام مدار راه‌اندازی الکتروموتور سه فاز روتور قفسی را نشان می‌دهد؟
- الف - چپ گرد راست گرد کنتاکتوری
- ب - چپ گرد و راست گرد دستی
- ج - ستاره مثلث ساده
- د - ستاره مثلث اتوماتیک

۵۰- نقشه‌ی شکل زیر کدام راه‌اندازی الکتروموتور

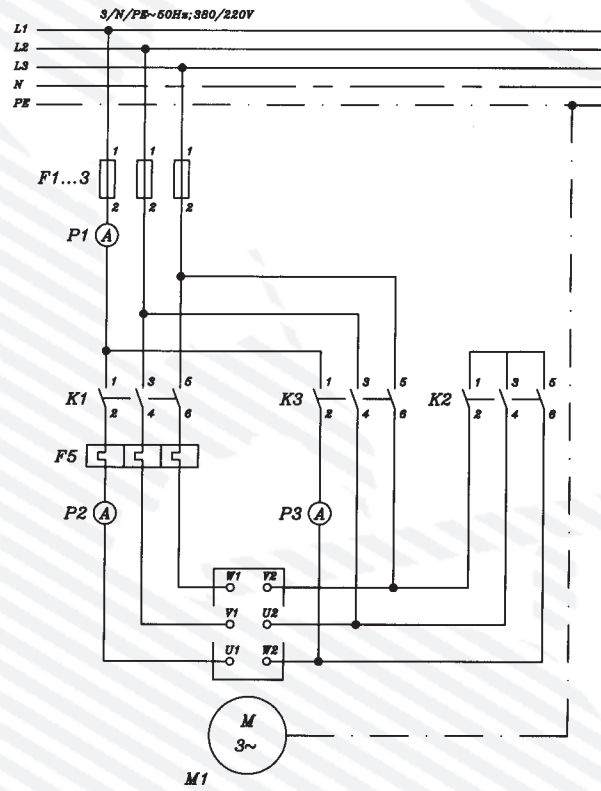
سه فاز را نشان می‌دهد؟

الف - قدرت چپ‌گرد و راست‌گرد

ب - قدرت ستاره مثلث

ج - فرمان چپ‌گرد و راست‌گرد

د - فرمان ستاره مثلث



۲-۳۰- آزمون پایانی عملی (۲)

۱-۲-۳۰- وسایل مورد نیاز:

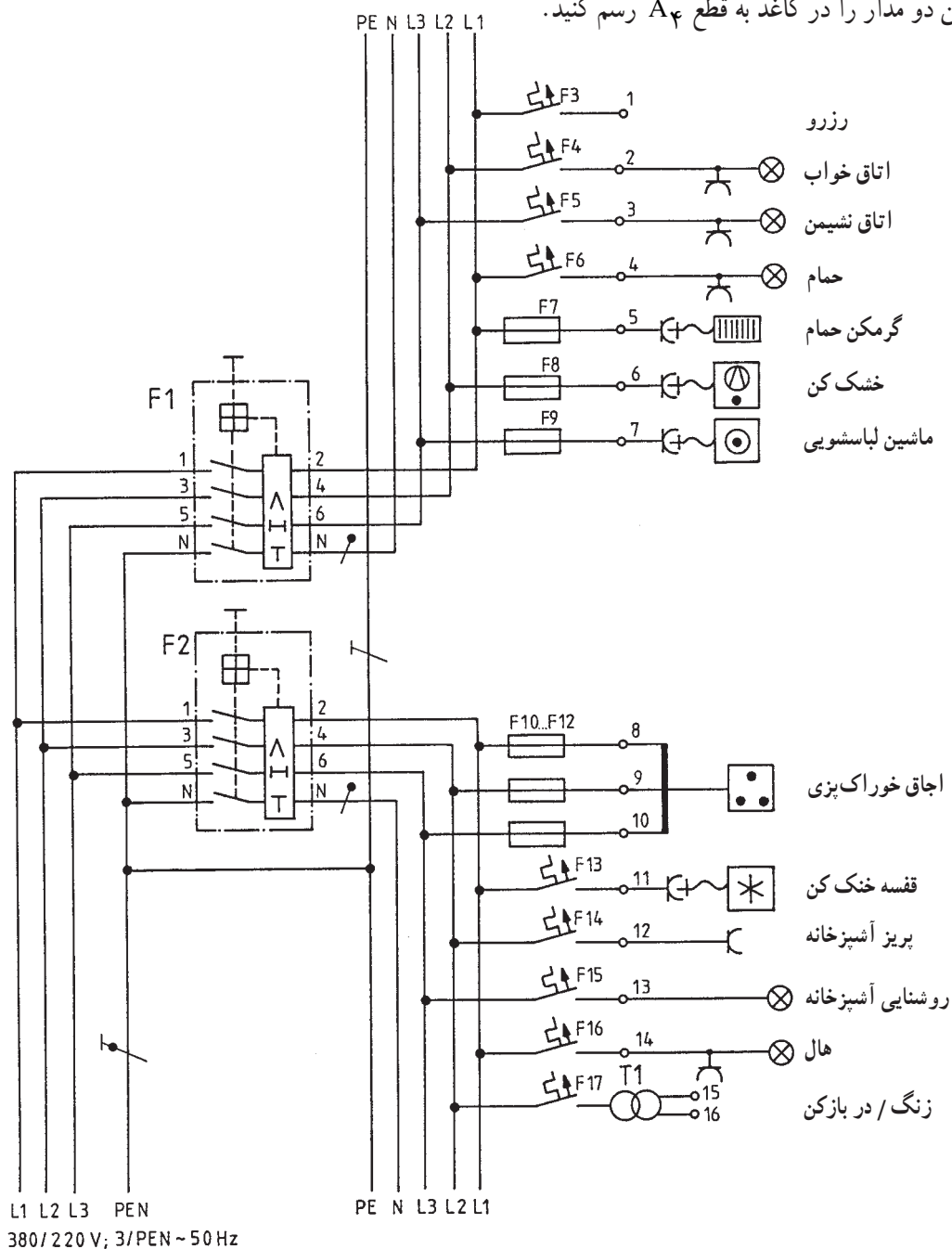
مداد، پاک کن، مداد تراش، کاغذ A۴، خط کش، شابلون حروف، شابلون دایره، شابلون علائم الکتریکی، تخته رسم، نوار چسب، گونیا، میز کار

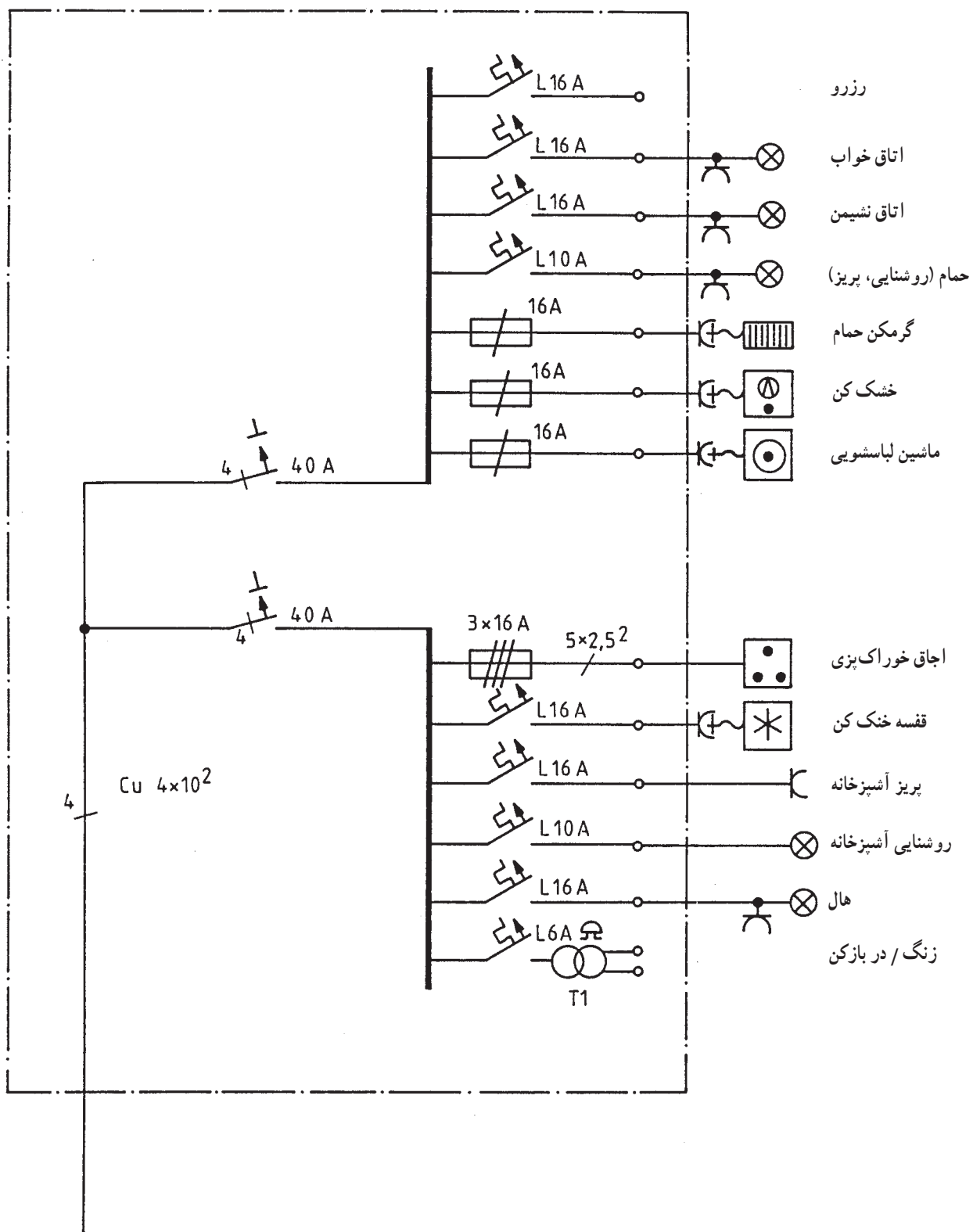
۲-۲-۳۰- مراحل انجام کار:

■ شکل زیر مدار چند سیمه و تک خطی یک تابلو را

نشان می دهد.

■ این دو مدار را در کاغذ به قطع A۴ رسم کنید.





واحد کار سوم

مدارهای روشنایی

هدف کلی

نصب و سیم‌کشی پریزهای ساده و ارت‌دار یک فاز و سه فاز و مدارهای روشنایی

هدف‌های رفتاری: فراگیر پس از پایان این واحد کار قادر خواهد بود:

- ۱- کاربرد پریزهای یک فاز و سه فاز و مدارهای روشنایی را توضیح دهد.
- ۲- اصول نصب پریزهای تک فاز و سه فاز و مدارهای روشنایی را بیان کند.
- ۳- مدارهای روشنایی، پریزهای تک فاز و سه فاز را به صورت روکار نصب و اجرا کند.

ساعات آموزش		
نظری	عملی	جمع
۶	۴۰	۴۶

پیش‌آزمون (۳)

۱- واحد انرژی الکتریکی کدام است؟

الف - Kwh ب - w ج - VA د - KVAR

۲- اگر دو مقاومت به صورت سری وصل شوند :

- الف - باید هر دو یک مقدار مقاومت داشته باشند.
 ب - ولتاژ بین هر کدام از آنها باید یکسان باشد.
 ج - باید مقاومت متفاوتی از یکدیگر داشته باشند.
 د - فقط یک مسیر جریان برای هر دو مقاومت وجود دارد.

۳- رنگ سیم‌های کابل با سیم محافظ چهار سیمه کدام است؟

الف - مشکی، آبی، قهوه‌ای، مشکی

ب - سبز و زرد، مشکی، قهوه‌ای، آبی

ج - مشکی، خاکستری، آبی، قرمز

د - سبز و زرد، قهوه‌ای، خاکستری، آبی

۴- منظور از سیم نمره ۴ چیست؟

الف - سیم با قطر ۴ میلی‌متر

ب - سیم با سطح مقطع ۴ میلی‌متر مربع

ج - سیم با قطر ۴ سانتی‌متر

د - سیم با سطح مقطع با عایق ۴ سانتی‌متر مربع

۵- رنگ بولک فیوز ۱۶A کدام است؟

الف - قهوه‌ای ب - سبز

ج - زرد د - خاکستری

۶- وسیله‌ای که با مدار به‌طور سری قرار می‌گیرد و مصرف‌کننده را در مقابل اتصال کوتاه یا جریان زیاد محافظت می‌کند، کدام است؟

الف - رله‌ی حرارتی ب - فیوز

ج - کلید FI د - آمپر متر

۷- عنصر مغناطیسی در کلید مینیاتوری به چه منظوری تعبیه می‌شود؟

الف - برای قطع اتصال کوتاه

ب - برای قطع ولتاژ زیاد

ج - برای قطع بار زیاد

د - با چه وسیله‌ای سیم فاز را از نول تشخیص می‌دهند؟

الف - فازمتر ب - آومتر

ج - ولت‌متر د - اهم‌متر

۹- برای روشن و خاموش کردن یک لامپ از دو محل از کدام کلید و به چه تعداد استفاده می‌شود؟

الف - کلید یک پل، دو عدد

ب - کلید تبدیل، دو عدد

ج - کلید دو پل، یک عدد

د - کلید سری، یک عدد

- ۱۰- استفاده از خازن در استارتر مدار لامپ فلورسنت به چه منظوری است؟
الف - جلوگیری از پیدایش جرقه و پارازیت ب - اصلاح ضریب قدرت
ج - بالا بردن راندمان لامپ د - افزایش جریان لامپ
- ۱۱- ارتفاع نصب کلیدها از کف تمام شده در اتاق‌های مسکونی و اماکن صنعتی چند سانتی متر است؟
الف - ۹۰ ب - ۱۰۰ ج - ۱۱۰ د - ۱۴۰

- ۱۲- کلید سری (دو پل) در مدار روشنایی چه عملی انجام می‌دهد؟
الف - دو لامپ را از دو نقطه روشن و خاموش می‌کند.
ب - دو لامپ را از یک نقطه توسط دو پل جداگانه کنترل می‌کند.
ج - یک لامپ را از دو نقطه کنترل می‌کند.
د - یک لامپ را از یک نقطه کنترل می‌کند.

۳-۱- حفاظت و ایمنی در نصب پریزها و مدارهای روشنایی

علاوه بر حفاظت و ایمنی عمومی در برق، رعایت اصول حفاظت و ایمنی زیر ضروری است:

۳-۱-۱- سیم‌ها و کابل‌های مورد مصرف در سیم‌کشی باید طوری انتخاب شوند که بتوانند شدت جریانی را که مصرف‌کننده می‌کشد تحمل کنند.

۳-۱-۲- سیم‌های مدارهای مختلف الکتریکی حامل ولتاژهای متفاوت باید از لوله‌های جداگانه عبور کنند.

۳-۱-۳- همگی سیم‌هایی که در داخل لوله‌های برق قرار می‌گیرند باید یک تکه و بدون زدگی باشند.

۳-۱-۴- از قرار دادن سیم‌ها در ابتدا و قبل از لوله‌کشی در داخل لوله‌های برق اکیداً خودداری کنید.

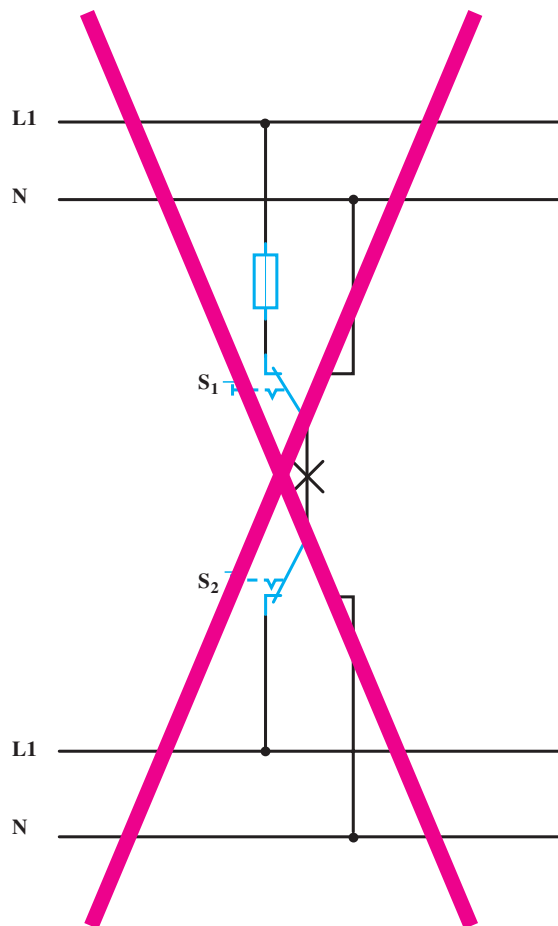
۳-۱-۵- اتصال سیم‌ها باید در داخل جعبه‌های تقسیم و توسط ترمینال‌های مخصوص انجام شود.

۳-۱-۶- پوشش سیم‌ها باید برای مصارف مختلف به رنگ‌های متفاوت باشد.

۳-۱-۷- سیم نول هر مدار باید به‌طور مجزا تعبیه شود. استفاده از یک نول مشترک، جهت مدارهای مختلف مجاز نمی‌باشد.

۳-۱-۸- لوله‌های فلزی و پوشش فلزی سیم‌های عایق‌دار نباید به عنوان سیم نول یا سیم حفاظتی مورد استفاده قرار گیرد.

۳-۱-۹- در مدارهای روشنایی با کلیدهای تبدیل، فاز و نول نباید وارد کلید شوند بلکه مطابق نقشه‌ی استاندارد عمل شود، (شکل ۳-۱).



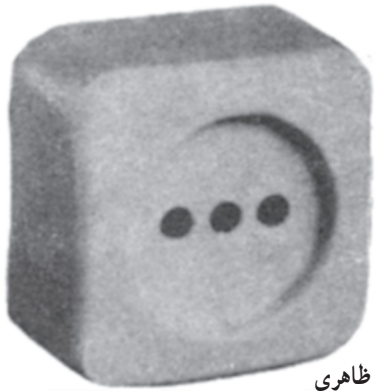
شکل ۳-۱- مدار غلط کلید تبدیل

۲-۳- انواع پریزهای یک فاز و سه فاز روکار

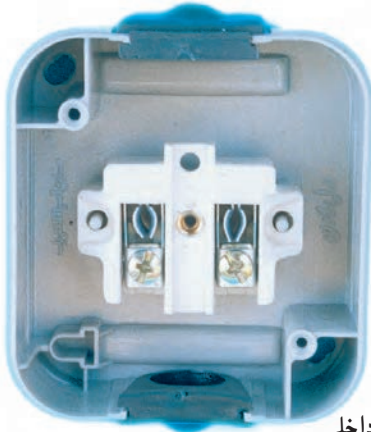
هرگاه بخواهیم انرژی الکتریکی را مستقیماً مورد استفاده قرار دهیم، نیاز به وسیله‌ای داریم که بتوانیم انرژی الکتریکی موجود در خانه، مغازه، کارگاه یا کارخانه را به دستگاه موردنظر (مانند سماور، بخاری، موتور ماشین تراش و ...) برسانیم. این اتصال توسط وسیله‌ای به نام پریز انجام می‌شود. پریزها به دو دسته توکار و روکار تقسیم می‌شوند.

۱-۲-۳- پریزهای یک فاز ساده‌ی روکار: این پریزها

از دو قسمت رویه و پایه ساخته می‌شوند. معمولاً توسط پیچی که در وسط رویه قرار دارد به یکدیگر متصل می‌شوند. پایه پریز دارای دو پیچ اتصال سیم می‌باشد که به مادگی پریز متصل است و مجموعاً بر روی پایه عایقی قرار می‌گیرد. این پایه ممکن است از جنس چینی و یا کائوچویی باشد. پریزهای ساده یک فاز روکار در مکان‌های خشک استفاده می‌شود. در جاهای نمناک از پریزهای بارانی استفاده می‌شود. این پریزها در لوله‌کشی با لوله فولادی مورد استفاده قرار می‌گیرد. شکل ۲-۳- الف پریز یک فاز روکار را نشان می‌دهد.

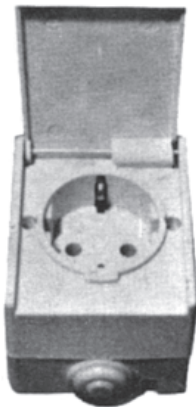


شمای ظاهری

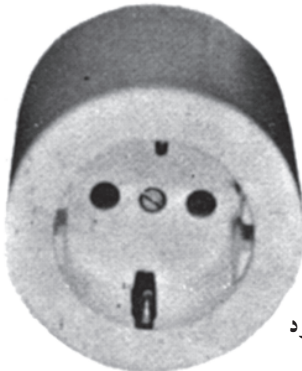


شمای داخلی

الف - پریز یک فاز ساده روکار



مدل چهارگوش



مدل گرد

ب - پریز با سیم محافظ

شکل ۲-۳

۲-۲-۳- پریزهای یک فاز با سیم محافظ زمین

روکار: این پریزها از دو قسمت پایه و رویه مجزا ساخته شده که توسط پیچی به یکدیگر وصل می‌باشند. بر روی پایه آن سه پیچ اتصال وجود دارد که دو پیچ آن به مادگی وصل شده و سومی به شاخک‌هایی که به بیرون هدایت شده‌اند، متصل است. رویه پریزهای ارت‌دار در قسمتی که دو شاخه بر آن می‌نشینند، فرورفته است؛ به طوری که دو شاخه کاملاً در داخل این فرورفتگی جای می‌گیرد. شکل ۲-۳- ب پریز یک فاز ارت‌دار روکار را نشان می‌دهد. بعضی از پریزهای ارت‌دار یک فاز دارای سه سوراخ در یک ردیف می‌باشند که سوراخ وسطی مخصوص اتصال بدنه (سیم زمین) بوده و غیر از این مورد سطح رویه پریز بدون فرورفتگی می‌باشد.

۳-۲-۳- پریز سه فاز ارت دار روکار: این پریزها از دو قسمت تنه و پایه تشکیل شده است. پایه به عنوان جعبه تقسیم و تنه به عنوان قسمت اصلی است. تنه دارای پنج پیچ است که به پیچ مادگی وصل می باشد. پیچ مادگی شامل سه فاز 1، 1، 1، نول N و اتصال بدنه یا زمین حفاظتی (PE) است. برای استفاده از این پریزها از پنج شاخه‌ی نر استفاده می شود. شکل ۳-۳ ساختمان پریز سه فاز ارت دار چهار سوراخه و چهار شاخه‌ی نر را نشان می دهد.



(الف)



(ب)

شکل ۳-۳

۳-۳- ابزار و لوازم سیم‌کشی

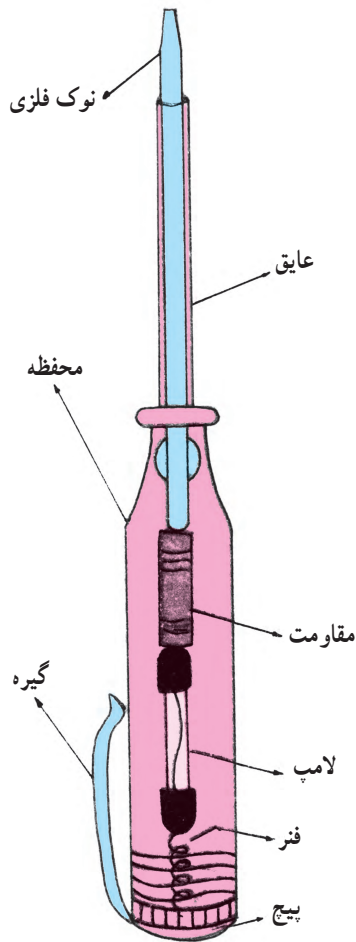
۳-۳-۱- فازمتر: فازنما وسیله‌ای است که توسط آن می‌توان سیم‌های فاز را از نول تشخیص داد. ساختمان داخلی فازمتر از قسمت‌های زیر تشکیل شده است:

۱- نوک فلزی فازمتر که به فاز اتصال پیدا می‌کند و معمولاً به وسیله‌ی روکش عایق پلاستیکی پوشیده شده است.
 ۲- مقاومت داخلی فازمتر حدود چند کیلو اهم است که در موقع اتصال به فاز، جریان بسیار ضعیفی (در حدود میکرو آمپر) از مدار فازمتر می‌گذرد.

۳- لامپ نئون فازمتر که با روشن شدن، وجود فاز را مشخص می‌کند.

۴- فنر بالای لامپ نئون که می‌توان توسط پیچ انتهایی فازمتر آن را به بدن اتصال داد تا مدار، بسته و لامپ روشن شود.

۵- کلیدی قسمت‌های ذکر شده در شماره‌های ۲ الی ۴ در داخل یک عایق پلاستیکی به نام دسته فازمتر جای می‌گیرد. معمولاً مقدار ولتاژ عایق فازمتر روی آن نوشته می‌شود. شکل ۳-۴ ساختمان داخلی فازمتر را نشان می‌دهد.

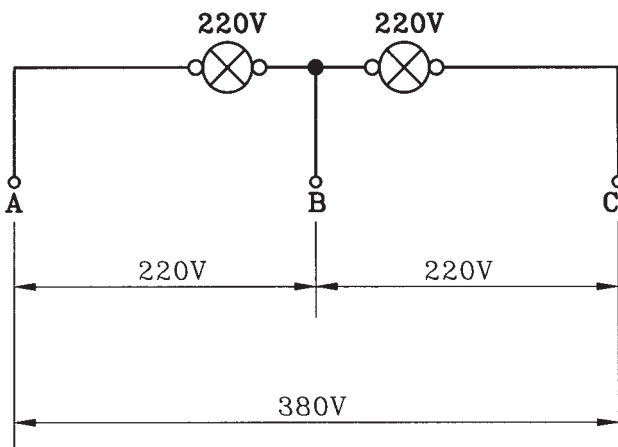


شکل ۳-۴- فازمتر

۳-۳-۲- لامپ آزمایش: وسیله‌ای است برای

تشخیص ولتاژ فاز و نول (۲۲۰ ولت) و دو فاز (۳۸۰ ولت).

هرگاه دو لامپ ۲۲۰ ولتی را طبق شکل ۳-۵ به طور سری ببندیم و آن را در داخل یک محفظه عایق، جاسازی کنیم، با مشخص کردن فیش‌های مادگی رنگی و ذکر ولتاژ ۲۲۰ و ۳۸۰ ولت می‌توان برای تشخیص فاز و نول و یا دو فاز استفاده نمود. بدین ترتیب که A و B یا B و C برای تشخیص فاز و نول و از نقاط A و C برای تشخیص دو فاز استفاده می‌شود.



شکل ۳-۵- مدار لامپ آزمایش

۳-۳-۳- فنر سیم کشی: برای عبور دادن سیم از داخل

لوله‌های سیم کشی از فنر مخصوص سیم کشی استفاده می‌کنند. این فنر از یک نوار نازک فولادی درست شده که به یک انتهای آن یک قرقره یا گوی فلزی یا پلاستیکی و به انتهای دیگر آن یک قلاب فلزی متصل است. هنگام سیم کشی، فنر را از طرف گوی یا قرقره وارد لوله می‌کنند؛ پس از عبور دادن آن از لوله و خارج شدن گوی از داخل قوطی تقسیم یا کلید، تعداد سیم‌هایی را که باید از داخل لوله عبور کنند پس از رویوش برداری به قلاب طرف دیگر وصل می‌کنند. سپس با کشیدن انتهایی که قرقره به آن وصل است، فنر به داخل لوله می‌رود و سیم‌ها را به دنبال خود می‌کشد. پس از خارج شدن سیم از قوطی تقسیم، قسمت وصل شده به قلاب را جدا می‌کنند. شکل ۳-۶ تصویر ظاهری یک فنر سیم کشی را نشان می‌دهد. برای سهولت کار غالباً گوی فلزی را به روغن یا گریس آغشته می‌کنند. هنگام کشیدن فنر باید با انگشتان یک دست، فنر را به بیرون هدایت کرد و با کف دست دیگر روی فنر فشار وارد آورد تا از خمیدگی و شکستن فنر جلوگیری شود.



شکل ۳-۶- فنر سیم کشی

۳-۳-۴- قوطی کلید و جعبه تقسیم روکار: برای

جاسازی کلیدها از قوطی کلید و برای ارتباط چند لوله و یا چند کابل، از جعبه تقسیم استفاده می‌شود.

قوطی کلیدها به شکل استوانه و از جنس پلاستیک یا

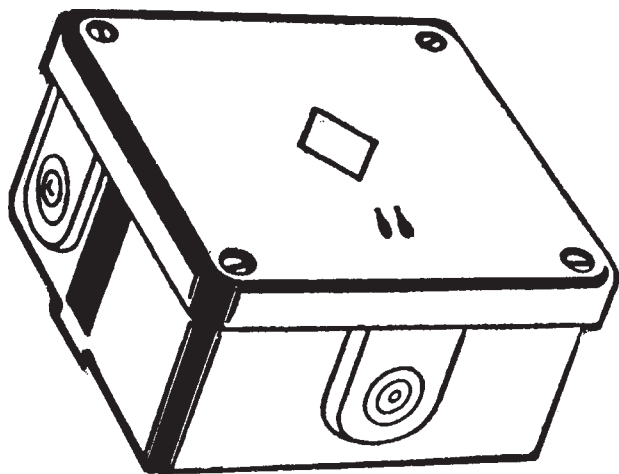
چدن می‌باشد.

روی جعبه تقسیم، سوراخ‌هایی متناسب با تعداد و قطر

لوله‌ها تعبیه می‌شود. شکل ۳-۷ یک نمونه جعبه تقسیم روکار را نشان می‌دهد.

اتصالات سیم‌های ورودی و خروجی، در داخل جعبه

تقسیم انجام می‌شود.



شکل ۳-۷- جعبه تقسیم روکار

۴-۳- نصب و سیم‌کشی انواع پریزهای تک‌فاز و سه‌فاز

نصب و سیم‌کشی پریزها به سه صورت انجام می‌شود:

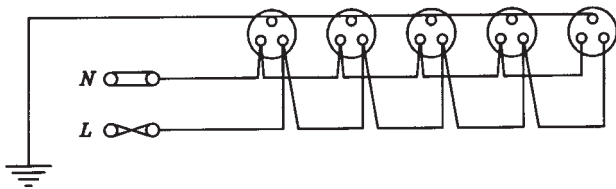
- نصب انواع پریزهای روکار و توکار و سیم‌کشی داخل لوله
- نصب و سیم‌کشی انواع پریزهای روکار با استفاده از

کابل روکار

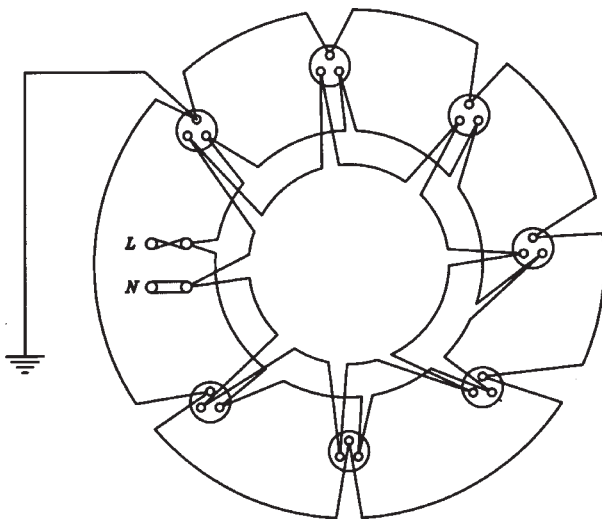
- نصب و سیم‌کشی انواع پریزها در داخل کانال‌های

پلاستیکی

پریزهای برق باید براساس موارد کاربرد، شرایط محل نصب، میزان ولتاژ و تعداد فاز، ایمنی مورد لزوم، و محاسبه مقدار جریانی که تغذیه می‌کند در انواع توکار یا روکار، با اتصال زمین یا بدون اتصال زمین، معمولی یا حفاظت شده در برابر رطوبت و نفوذ آب و یا عوامل شیمیایی، یک فاز یا سه فاز، قفل شو یا بی‌خطر انتخاب شود.



الف- مدار شعاعی اتصال پریزها



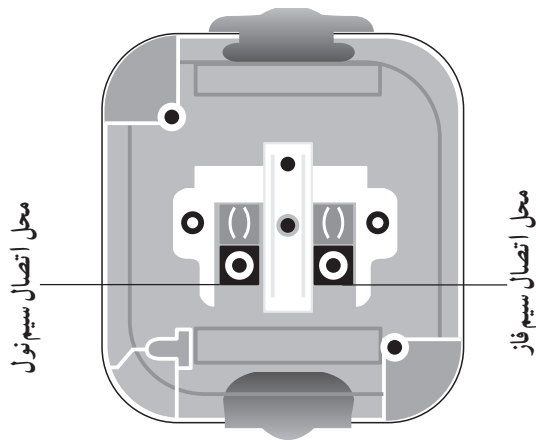
ب- مدار حلقوی اتصال پریزها

شکل ۸-۳

پریزها را به سیستم شعاعی و یا حلقوی سیم‌کشی می‌کنند. در مواردی که برای سیم‌کشی مدار پریزها از سیستم شعاعی استفاده می‌شود، باید هادی برق‌دار از فیوز حفاظتی مدار به کنتاکت فاز و هادی نول به کنتاکت نول و سیم زمین به کنتاکت اتصال زمین هر یک از پریزها متصل شوند (شکل ۸-۳-الف).

حفاظت مدار پریزهای با اتصال شعاعی در برابر اضافه‌بار به وسیله فیوزهای مدار فرعی با ظرفیت متناسب انجام می‌شود. با توجه به این نکته که ظرفیت بار فیوز نباید از ظرفیت بار سیم یا کابل مربوط تجاوز کند. در سیستم شعاعی چنانچه در قسمتی از مدار، سیم قطع شود مدار پریزهای بعدی قطع می‌شود.

در مواردی که برای سیم‌کشی مدار پریزها از سیستم حلقه‌ای یا رینگ استفاده می‌شود، باید هر دو سر هادی برق‌دار به ترمینال فیوز حفاظتی، هر دو سر هادی خنثی به ترمینال نول و هر دو سر سیم اتصال زمین به سیم محافظ زمین متصل شود، (شکل ۸-۳-ب). در این سیستم هر یک از مدارهای فرعی رینگ که در محل‌های مسکونی و مشابه آن مورد استفاده قرار می‌گیرد نباید سطحی بیش از 10° متر مربع را پوشش دهد. در سیستم حلقه‌ای چنانچه یکی از سیم‌ها قطع شود، برق پریزها از طرف دیگر تأمین می‌شود و هیچ‌کدام از پریزها قطع نمی‌شوند.



ج - نحوه اتصال سیم ها به پریز
شکل ۸-۳

حداقل سطح مقطع سیم ها در سیم کشی پریزها در هر سیستم ۲/۵ میلی متر مربع است.

پریز برق یک فاز ۲۲۰ ولت باید حداقل دارای قدرت تحمل ولتاژ ۲۵۰ ولت، جریان ۱۶ آمپر و مجهز به اتصال زمین باشد.

پریزهای سه فاز ۳۸۰ ولت باید حداقل دارای قدرت تحمل ولتاژ ۵۰۰ ولت، جریان ۱۶ آمپر و مجهز به اتصال زمین باشد. در پریزهای یک فاز و نول اتصال سیم ها به کنتاکت های پریز باید به ترتیبی انجام شود که سیم فاز سمت راست و سیم نول سمت چپ فردی که روبه روی پریز قرار می گیرد وصل شده باشد، (شکل ۸-۳-ج).

پریزهای مخصوص کارهای صنعتی مانند دریل رومیزی، سنگ سنباده، دستگاه جوش و مانند آن باید دارای مدار جداگانه بوده و برای تحمل بار مشخص شده به طور مداوم، تحمل کافی داشته باشند. این گونه پریزها باید به درپوش مخصوص و مناسب، مجهز و در صورت امکان از نوع چدنی قفل شو باشد.

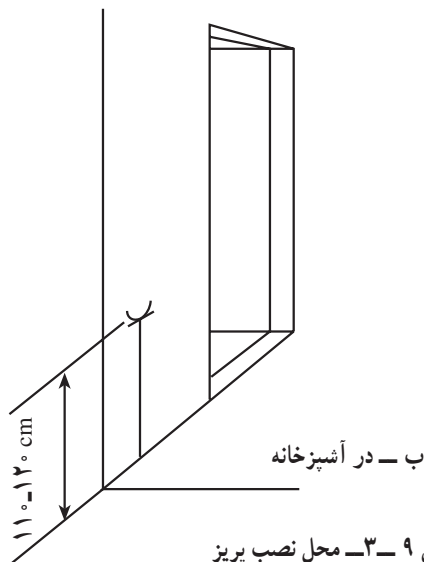
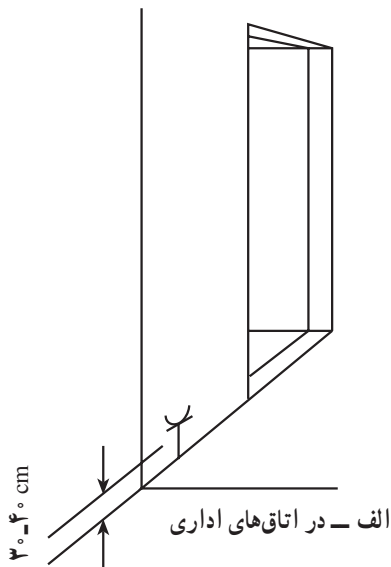
پریزهای برق در اتاق ها ۳۰ الی ۴۰ سانتی متر از کف تمام شده (شکل ۹-۳-الف).

پریزهای برق، که در آشپزخانه، موتورخانه، تعمیرگاه، گاراژ نصب می شود ۱۱۰ الی ۱۲۰ سانتی متر از کف تمام شده پریزهای برق در اتاق عمل که از نوع ضد انفجار نباشد حداقل در ارتفاع ۱۵۵ سانتی متر از کف تمام شده نصب می شوند (شکل ۹-۳-ب).

پریزهای سه فاز باید برحسب مورد با چهار شاخه و پنج شاخه ی مربوط همراه باشد.

در مکان های تر و مرطوب و خارج ساختمان ها باید از پریز محافظت شده در برابر رطوبت و نفوذ آب متناسب با نیاز مربوط استفاده شود.

در سیم کشی داخل لوله، از فتر سیم کشی جهت عبور سیم ها از داخل لوله ها استفاده می شود و پس از جاگذاری سیم ها در داخل لوله، سرسیم های مربوط فازها و نول و ارت را به پیچ های مربوطه وصل می کنند. لوله ها توسط بست به دیوار نصب می شوند. در نصب و سیم کشی پریزها با استفاده از کابل، نصب کابل روی دیوار با بست کابل انجام می شود.

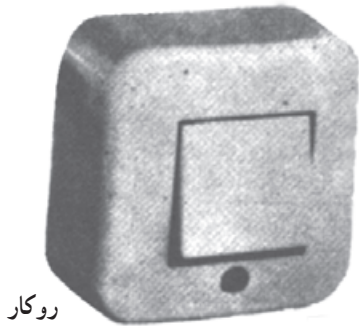


شکل ۹-۳-ب - محل نصب پریز

۵-۳- کلیدهای روشنایی روکار

کلیدهای روشنایی برای قطع و وصل جریان الکتریکی به کار می‌رود. برای قطع جریان، باید یکی از سیم‌های حامل جریان قطع شود. برای وصل مجدد باید مسیر قطع شده، به حالت اولیه برگردد.

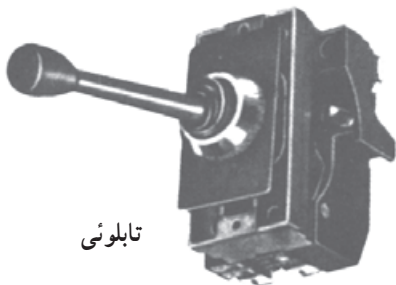
کلیدها بسته به نوع مصرف آن، روکار (معمولی - بارانی) و توکار ساخته می‌شوند.



روکار



توکار



تابلوئی

الف - انواع کلید یک پل از نظر ظاهری

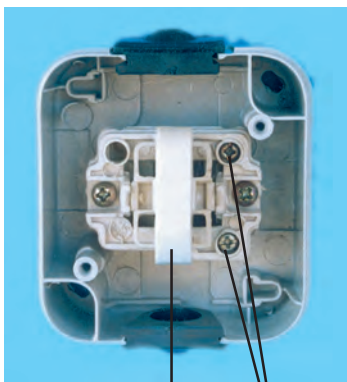
۱-۵-۳- کلید یک پل (یک راهه): این کلید دارای

یک پل و یا یک دگمه می‌باشد و به صورت توکار و روکار ساخته می‌شود. دگمه قطع و وصل می‌تواند به صورت فشاری $E--$ ، الکلنگی $F--$ و یا دوار $E--$ باشد، (شکل ۱-۳-الف). جنس محفظه و داخل آن از جنس کائوچو و یا پلاستیک مخصوص است که قادر به تحمل ولتاژ معینی است.

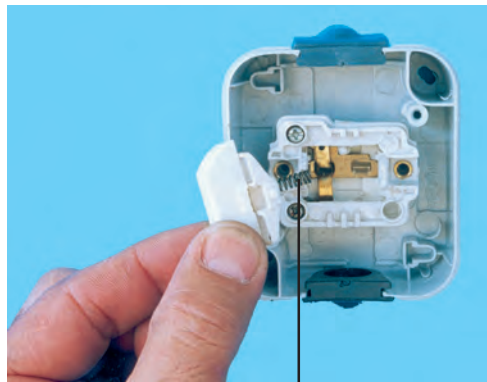
کلید یک پل (یک راهه)، از یک تیغه‌ی اتصال متحرک فلزی و یک تیغه‌ی اتصال ثابت، یک فنر و یک میله درست شده است. تیغه‌های ثابت و متحرک به دو پیچ خروجی ارتباط دارند. دو انتهای تیغه‌های ثابت و متحرک شبیه پلاتین اتومبیل ساخته می‌شود و در مقابل حرارت و جرقه مقاوم است. تیغه‌های ثابت و متحرک را کنتاکت می‌نامند (شکل ۱-۳-ب).

شکل ۱-۳-ب داخل کلید یک پل (یک راهه) را نشان

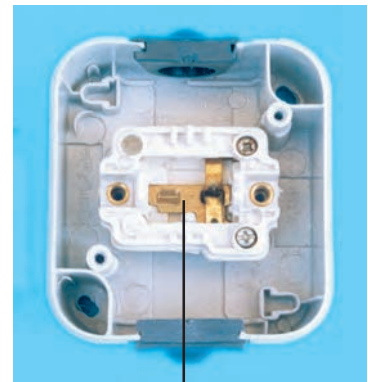
می‌دهد.



اهرم قطع و وصل الکلنگی
ترمینال‌های ورودی و خروجی



فنر عمل کننده



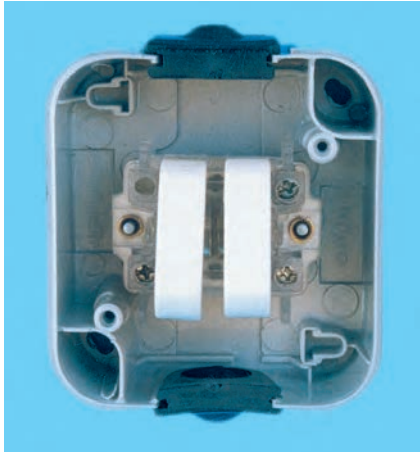
تیغه‌ی پلاتین

ب - اجزای داخل کلید یک پل

شکل ۱-۳



شکل الف - شمای ظاهری نوع توکار



شکل ب - شمای داخلی نوع روکار

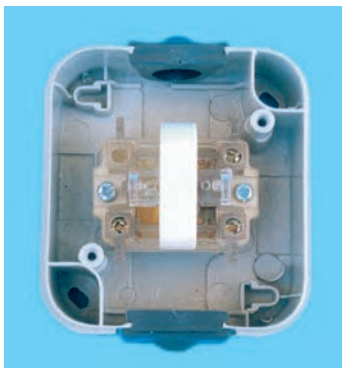
شکل ۱۱-۳ - کلید سری (دوپل)

۲-۵-۳ - کلید سری (دوپل): این کلید مثل دو کلید

یک پل عمل می‌کند و دو دگمه قطع و وصل دارد که هریک به تنهایی و هم با هم می‌توانند مدار را قطع و وصل کنند. این کلید در بازار به نام کلید دو پل شناخته می‌شود. کلید سری زبانه‌ای دارای سه پیچ است که یک پیچ مشترک می‌باشد. کلید سری، دودسته لامپ را به‌طور جداگانه و یا با هم روشن و خاموش می‌کند. شکل ۱۱-۳ کلید سری (دوپل) را نشان می‌دهد.

۳-۵-۳ - کلید تبدیل: کلید تبدیل دارای سه پیچ اتصال

می‌باشد که یکی از پیچ‌ها، پیچ مشترک است. شکل ظاهری کلید تبدیل شبیه کلید یک پل است به همین دلیل برای تشخیص باید به تعداد پیچ‌ها توجه کرد (شکل ۱۲-۳).



الف - قسمت داخلی کلید تبدیل روکار



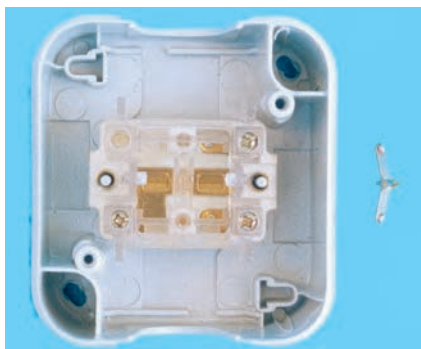
ب - شستی و فنر کلید تبدیل



ج - برقراری اتصال پلاتین با کنتاكت غیر مشترک ۱



د - برقراری اتصال پلاتین با کنتاكت غیر مشترک ۲



ه - پلاتین جداشده و پایه‌های ثابت کلید

شکل ۱۲-۳ - اجزای داخل کلید تبدیل

دو عدد کلید تبدیل می‌توانند یک یا یک گروه لامپ را از دو نقطه روشن و خاموش کنند. کار کلید تبدیل، تغییر مسیر جریان الکتریکی از یک سیم به سیم دیگر و بالعکس است.

۶-۳- لامپ رشته‌ای

لامپ‌های رشته‌ای براساس گرم شدن فیلامان و پخش نور کار می‌کنند و به شکل‌ها و توان‌های مختلف ساخته می‌شوند. در این لامپ‌ها قبل از این که الکتریسیته مستقیماً به نور تبدیل شود اول به حرارت تبدیل می‌شود سپس نور تولید می‌کند. بنابراین بهره‌ی نوری این لامپ‌ها کم است. لامپ‌های رشته‌ای از چهار قسمت تشکیل شده‌اند:

۱- رشته‌ی لامپ که از جنس تنگستن است و به‌طور ماریچ با قطر کم ساخته می‌شود. درجه‌ی حرارت ذوب بالا و همچنین زمان تبخیر طولانی تنگستن باعث شده است که در لامپ‌های کنونی مورد استفاده قرار گیرد (شکل ۱۳-۳- الف).

۲- درجه‌ی حرارت فیلامان لامپ‌های کنونی هنگام کار در حدود ۲۴۰۰ تا ۲۷۰۰ درجه سانتی‌گراد است. در لامپ‌هایی که دارای دو ماریچ فیلامان است (شکل ۱۳-۳- ب) به دلیل تأثیر حرارت بر همدیگر درجه حرارت کار بالاتر می‌رود در نتیجه راندمان لامپ بهتر می‌شود. در اثر تبخیر فیلامان مقداری از فلز روی حباب شیشه‌ای ته‌نشین شده و مانع عبور نور می‌شود در نتیجه نور لامپ کاهش می‌یابد. در قدرت مساوی، نور چراغ‌های با رشته‌ی مضاعف بیشتر از چراغ با فیلامان تک رشته است.

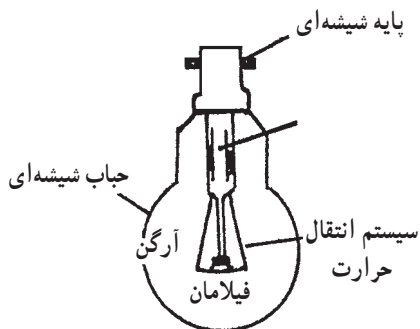
۳- جنس حباب لامپ‌های رشته‌ای، از شیشه است. حباب‌ها در انواع و شکل‌های گوناگون ساخته می‌شوند. پایه‌ی چراغ‌های رشته‌ای از نوع پیچی و یا خاردار است. مزیت نوع میخی، در ثابت بودن موقعیت و سرعت تعویض آن است. گاز داخل حباب چراغ از گازهای نادر (خشتی) مانند آرگون، هلیوم، کریپتون و گزنون است. در لامپ‌های کم‌قدرت، در داخل حباب خلأ ایجاد می‌کنند. وجود گاز در داخل لامپ سبب جلوگیری از تبخیر رشته‌ی فیلامان شده و افزایش طول عمر و نوردهی آن می‌شود. شکل ۱۳-۳- ج لامپ رشته‌ای را با پایه‌ی خاردار نشان می‌دهد.



الف - رشته لامپ از جنس تنگستن بطور ماریچ با قطر کم



ب - فیلامان با دو ماریچ



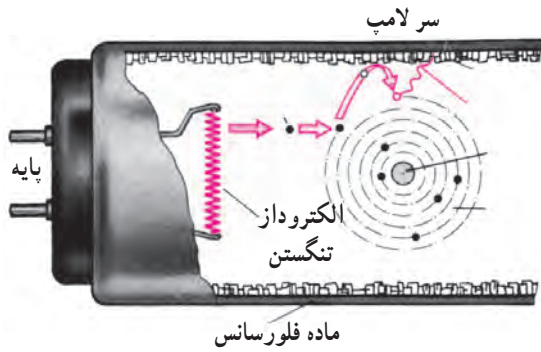
ج - ساختمان چراغ رشته‌ای با پایه خاردار

شکل ۱۳-۳

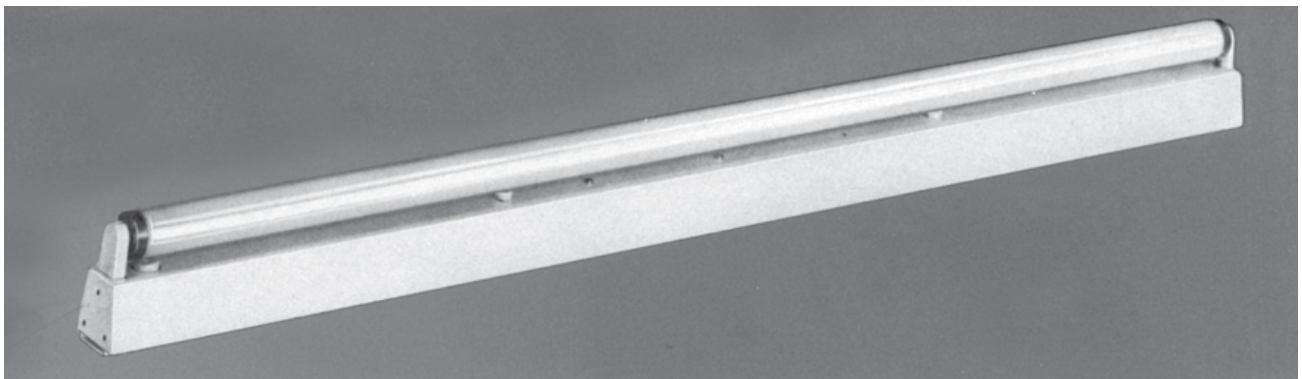
۳-۷- لامپ فلورسنت

لامپ معمولی فلورسنت با اختلاف پتانسیل 220° یا 110° ولت از لوله‌های شیشه‌ای به قطر ۲۵ تا ۳۸ میلی‌متر و طول ۲۰ تا ۱۶۰ سانتی‌متر ساخته می‌شود. دوسر این لوله‌ها، دو رشته‌ی فلزی تنگستن اندوده به باریت کار گذاشته‌اند. باریت دارای تشعشع الکترونی خوبی است. فضای داخل لوله از بخار جیوه با فشار کم پر شده و جدار داخلی لوله با مواد فلورسانس اندود شده است (شکل ۳-۱۴ الف و ب).

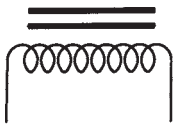
برای روشن شدن لامپ فلورسنت وسایلی مورد نیاز است که به شرح آن‌ها می‌پردازیم.



الف - فیلامان لامپ فلورسنت



ب - شمای ظاهری لامپ با قاب



ج - شمای ظاهری و علائم نشان‌دهنده و چک

شکل ۳-۱۴

۳-۷-۱- چک (سیم بیچ): چک، یک سیم بیچ با هسته است که دو عمل انجام می‌دهد، اول بالا بردن ولتاژ جهت راه‌اندازی و دوم محدود کردن جریان بعد از روشن شدن لامپ. زیرا در لحظه راه‌اندازی، اختلاف سطح زیادی لازم است تا تخلیه الکتریکی در لامپ به وجود آمده و لامپ روشن شود. پس از تخلیه الکتریکی، ولتاژ زیاد در مدار باعث ایجاد جریان زیاد می‌شود. در این حال چک با تغییر جریان مخالفت کرده، جریان را محدود می‌کند.

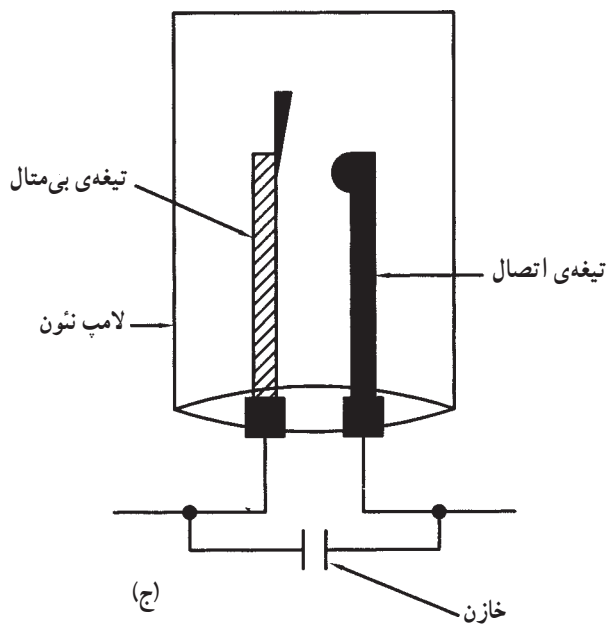
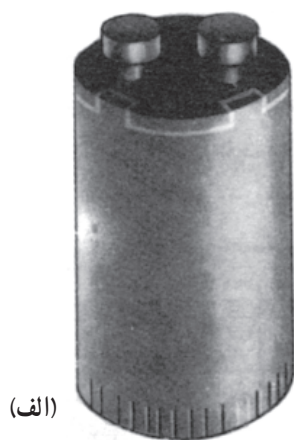
از طرف دیگر چک باعث پایین آمدن ضریب قدرت مدار می‌شود که با قرار دادن خازن می‌توان ضریب قدرت مدار را اصلاح کرد. شکل ۳-۱۴ ج علامت اختصاری و شمای واقعی چک لامپ فلورسنت را نشان می‌دهد.

۲-۷-۳- استارتر: استارتر از یک لامپ نئون کوچک

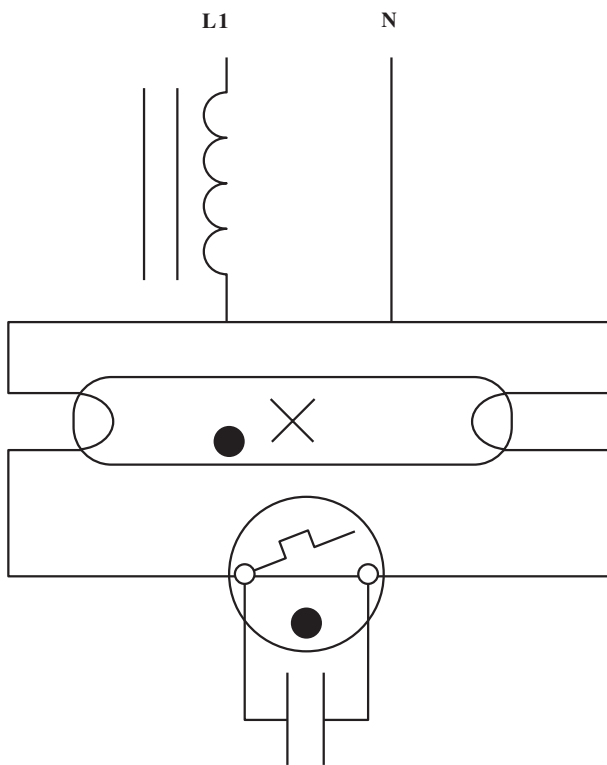
تشکیل می‌شود که یکی از الکترودهای آن را یک بی‌متال و الکتروود دیگر آن را یک تیغه‌ی فلزی تشکیل می‌دهد.

اختلاف سطح روشن شدن استارتر در حدود 140° تا 160° ولت (ولتاژ مورد نیاز برای یونیزاسیون گاز نئون داخل استارتر) است و اگر اختلاف سطح به حدود 120° تا 130° ولت برسد خاموش می‌شود.

برای جلوگیری از پیدایش جرقه و پارازیت، یک خازن با استارتر به صورت موازی بسته می‌شود. شکل ۳-۱۵-الف ظاهر استارتر و شکل ۳-۱۵-ب قسمت داخلی آن و شکل ۳-۱۵-ج شمای مداری داخل استارتر را نشان می‌دهد.



شکل ۳-۱۵- استارتر لامپ فلورسنت



شکل ۳-۱۶ مدار لامپ فلورسنت

۳-۷-۳ مدار لامپ فلورسنت: وقتی که لامپ

فلورسنت به برق وصل می‌شود ولتاژی که در دوسر الکترودهای استارتر قرار می‌گیرد برای تخلیه‌ی الکتریکی آن کافی است. این اختلاف سطح باعث یونیزاسیون گاز نتون داخل استارتر شده و از آن جریان عبور می‌کند. در اثر عبور جریان، گاز نتون و تیغه‌ی بی‌مقال، گرم شده خم می‌شود و دو الکتروود به هم می‌چسبند. در این حالت جریان در فیلامان لامپ و استارتر و چک برقرار شده و باعث سرخ شدن فیلامان‌های لامپ می‌شود. این عمل موجب پرتاب الکترون‌ها از سطح فیلامان شده و گازهای اطراف را یونیزه می‌کند. در این حالت چون الکتروود به بی‌مقال چسبیده است دیگر تخلیه الکتریکی بین بی‌مقال و الکتروود صورت نمی‌گیرد. بی‌مقال سرد و از الکتروود جدا و در نتیجه مدار سری قطع می‌شود. قطع آنی این جریان در دوسر چک، ولتاژ القایی زیادی ایجاد می‌کند (حدود ۷۵۰ تا ۱۶۰۰ ولت) و چون این ولتاژ در دوسر لامپ قرار می‌گیرد باعث تخلیه‌ی الکتریکی در لوله‌ی بین دو فیلامان می‌شود. پس از گذشت ۲ تا ۵ ثانیه لامپ روشن می‌شود. شکل ۳-۱۶ مدار الکتریکی لامپ فلورسنت را نشان می‌دهد.

۳-۸ نصب و سیم‌کشی مدارهای روشنایی کلیدهای یک پل، سری، تبدیل با لامپ‌های رشته‌ای و فلورسنت

کلیدهای روشنایی باید براساس موارد استفاده، شرایط محل نصب، ولتاژ مورد لزوم و محاسبه‌ی مقدار جریانی که از آن عبور می‌کند از انواع توکار یا روکار، یک پل، دوپل، سه‌پل، تبدیل، صلیبی، و در صورت لزوم از انواع محافظت شده در برابر رطوبت و نفوذ آب، یا ضد جرقه و یا ضد حریق انتخاب شود. این نوع کلیدها در سیستم برق یک فاز ۲۲۰ ولت باید حداقل تحمل ولتاژ ۲۵۰ ولت و جریان ۱۰ آمپر را داشته باشد.

کلیدهای روشنایی باید برای بار لامپ‌های رشته‌ای تنگستن و فلورسنت مناسب باشد به طوری که مثلاً برای یک کلید ۱۰ آمپر ممکن است حداکثر ۳۰ عدد لامپ فلورسنت ۴۰ وات با خازن و با مجموع قدرت ۱۵۰۰ وات، یا ۲۰ عدد لامپ فلورسنت ۴۰ وات بدون خازن و با مجموع شدت جریان ۸/۸ آمپر یا ۱۶۰۰ وات بار رشته‌ای در نظر گرفته شود و برای مدارهایی که دارای بار بیش از این مقادیر باشد باید کلید متناسبی با قدرت بیشتر



شکل ۳-۱۷ نمونه یک کلید ضد آب

انتخاب شود. کلیدها اصولاً باید فاز را قطع و وصل کنند مگر در مواردی که از کلید دو قطبی برای قطع و وصل فاز و نول استفاده شود. به کلید دو قطبی، کلید دوپل نیز می‌گویند.

محل دقیق نصب کلیدها براساس نقشه‌های معماری و با توجه به استقرار تجهیزات، بر روی نقشه‌های اجرایی تفضیلی کارگاهی مشخص می‌شود.

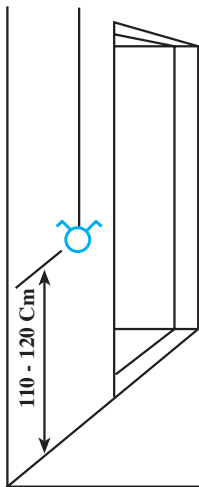
کلیدهایی که در کنار در ورودی واقع می‌شود باید در طرف قفل در و در فواصل مساوی از چارچوب نصب شوند.

کلید باید طوری تعبیه شود که روبه پایین روشن و روبه بالا خاموش باشد.

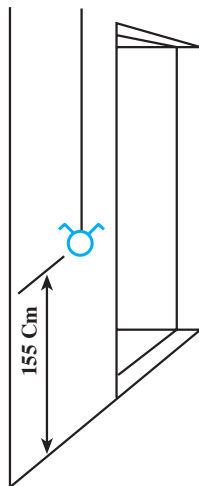
ارتفاع نصب کلیدها به شرح زیر خواهد بود: برای اتاق‌های مسکونی، اداری یا کار، آشپزخانه اماکن صنعتی، و مانند آن 110° الی 120° سانتی متر از کف تمام شده، شکل (۱۸-۳-الف).

برای اتاق‌های بخش عمل در صورتی که از نوع ضد انفجار نباشد 155° سانتی متر از کف تمام شده، کلید راه‌انداز موتور 120° سانتی متر از کف تمام شده (شکل ۱۸-۳-ب).

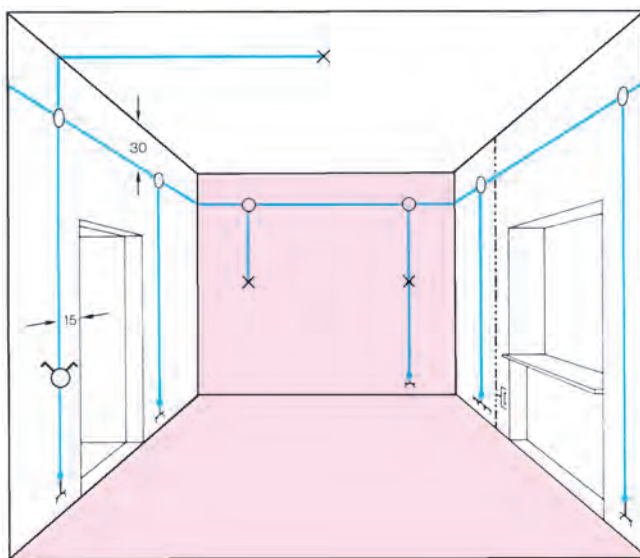
کلید کنترل هواکش 120° سانتی متر از کف تمام شده، کلید و لوازم برقی در اتاق عمل که ضد انفجار نباشد در ارتفاع 155° سانتی متر از کف تمام شده (شکل ۱۸-۳-ب).



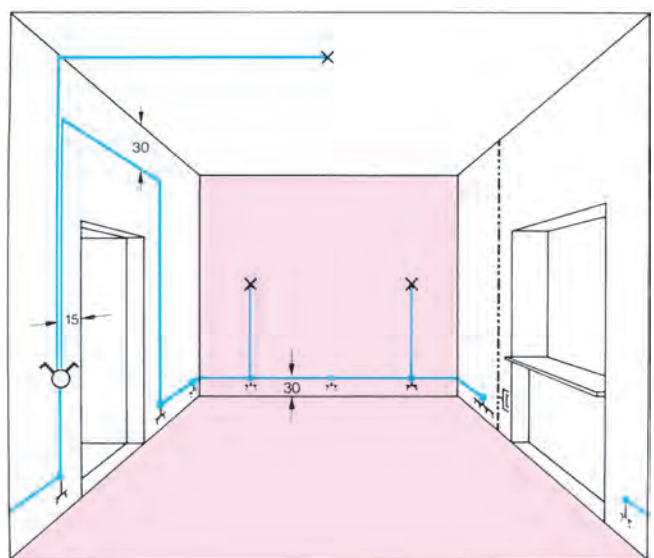
الف - ارتفاع کلید در اماکن اداری و صنعتی



ب - ارتفاع کلید اتاق‌های عمل



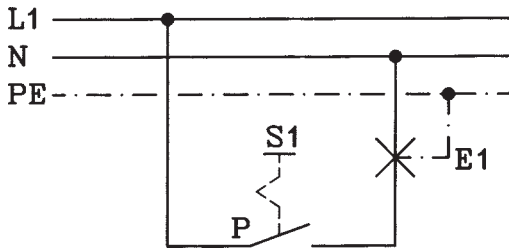
ج - سیم‌کشی با استفاده از جعبه تقسیم



د - سیم‌کشی بدون استفاده از جعبه تقسیم

۳-۸-۱- مدار روشنایی کلید یک پل: از کلید یک

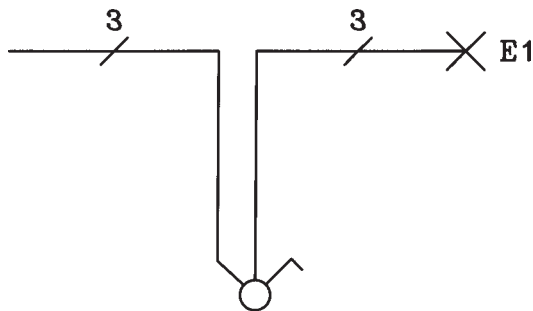
پل برای قطع و وصل مدار یک یا چند مصرف کننده از یک نقطه به طور همزمان استفاده می شود. فاز به پایه ی ثابت کلید وصل شده و از پیچ پایه ی متحرک کلید به پیچ زیرین سریچ لامپ وصل می شود. سیم نول نیز مستقیماً به پیچ پهلوی سر پیچ لامپ اتصال می یابد.



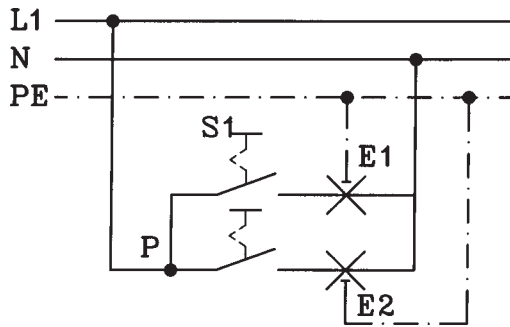
شکل ۳-۱۹

علت اتصال برگشت فاز از کلید به پیچ زیرین سریچ لامپ این است که در موقع باز کردن و بستن لامپ، تماس با قسمت فلزی لامپ موجب نشود. علت قرار گرفتن کلید در مسیر فاز این است که فاز مستقیماً به مصرف کننده نرسد بلکه کنترل به وسیله ی کلید انجام گیرد. این اثر سبب افزایش میزان حفاظت می باشد.

شکل ۳-۱۹ نقشه ی گسترده و شکل ۳-۲۰ نقشه ی فنی مدار کلید یک پل را نشان می دهد.



شکل ۳-۲۰

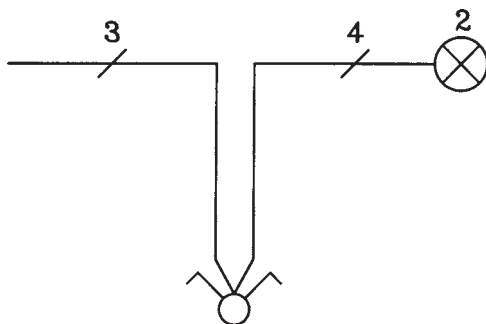


شکل ۳-۲۱

۳-۸-۲- مدار روشنایی کلید سری (دوپل): برای

قطع و وصل دو گروه لامپ به صورت گروه گروه یا با هم، از کلید سری استفاده می کنند. سیم فاز را به پیچ مشترک کلید زبانه ای سری وصل کرده و از دو پیچ دیگر به دو گروه لامپ وصل می کنند. سرهای دیگر لامپ ها را به سیم نول متصل می کنند.

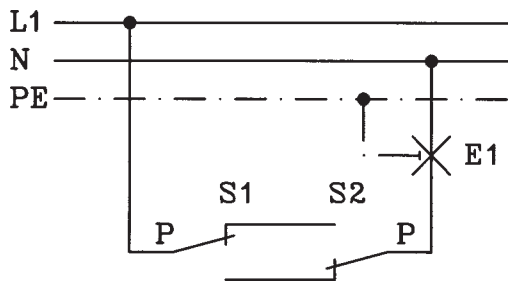
شکل ۳-۲۱ نقشه ی گسترده و شکل ۳-۲۲ نقشه ی فنی کلید سری با دو لامپ را نشان می دهد.



شکل ۳-۲۲

۳-۸-۳ مدار روشنایی کلید تبدیل: برای قطع و

وصل یک یا چند مصرف کننده به طور همزمان از دو نقطه، از دو کلید تبدیل استفاده می شود. سیم فاز به پیچ متصل به تیغه‌ی متحرک (پیچ مشترک) یکی از کلیدهای تبدیل وصل شده و از دو پیچ دیگر مربوط به تیغه‌ی ثابت همان کلید به دو پیچ مشابه کلید تبدیل دیگر وصل می شود. از پیچ تیغه‌ی متحرک، کلید تبدیل دومی به پیچ ته سر پیچ لامپ (مصرف کننده) و از پیچ پهلویی سر پیچ لامپ به سیم نول اتصال داده می شود.

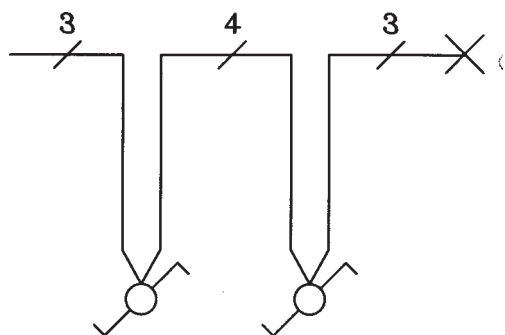


شکل ۳-۲۳

توضیح این که اتصال فاز و نول به کلیدهای تبدیل و برگشت از کلیدها به لامپ، غلط بوده و نباید از این روش اتصال کلیدهای تبدیل به لامپ که در بازار به مدار صرفه‌ای معروف است استفاده نمود زیرا این مدار از نظر ایمنی خطرناک است.

شکل ۳-۲۳ نقشه‌ی گسترده (مسیر جریان) و شکل ۳-۲۴

نقشه‌ی فنی کلید تبدیل را نشان می دهند.



شکل ۳-۲۴

زمان : ۴ ساعت



۳-۹- کار عملی شماره ۹: نصب و سیم کشی انواع پرریزهای ساده و ارت دار یک فاز و سه فاز روکار

۳-۹-۱- وسایل مورد نیاز برای ۱۵ نفر

- ۱۵ عدد - تابلو مشبک
- ۷۵ عدد - ترمینال
- ۴۵ عدد - لوله فولادی نمره ۱۳/۵
- ۳ عدد - لوله خم کن لوله فولادی
- ۳ عدد - اره آهن بر
- ۳ عدد - گیره رومیز
- ۳ عدد - میز کار
- ۳ عدد - برقو
- ۳ عدد - حدیده
- ۸ عدد - آچار کلاغی
- ۹۰ عدد - بست لوله فولادی
- ۱۵۰ عدد - پیچ و مهره
- ۲۵ متر - سیم افشان نمره ۲/۵
- ۳ عدد - فخر سیم کشی
- ۱۵ عدد - پیچ گوشتی
- ۱۵ عدد - انبردست
- ۱۵ عدد - سیم چین
- ۱۵ عدد - سیم لخت کن
- ۱۵ عدد - فاز متر
- ۳ عدد - آوومتر
- ۳ عدد - ولت متر
- ۱۵ عدد - خط کش فلزی
- ۱۵ عدد - پرریز تک فاز ارت دار روکار
- ۱۵ عدد - پرریز سه فاز ارت دار روکار

قبل از انجام کار به نکات ایمنی مطرح شده در قسمت ۲-۴-۱ توجه کنید.

۳-۹-۲- مراحل انجام کار:

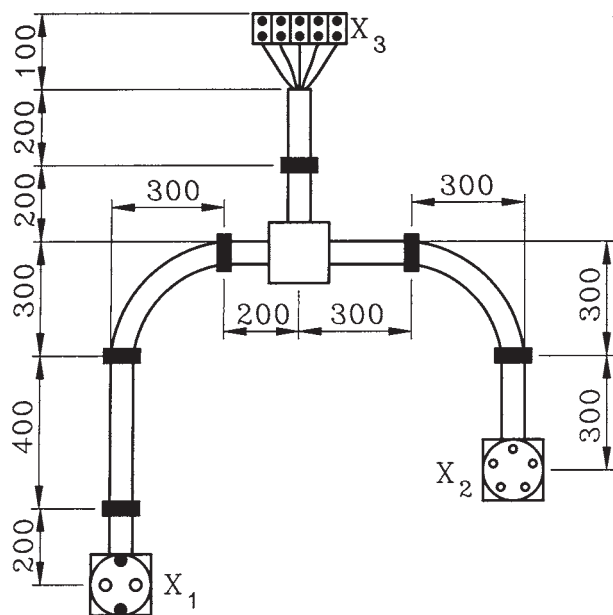
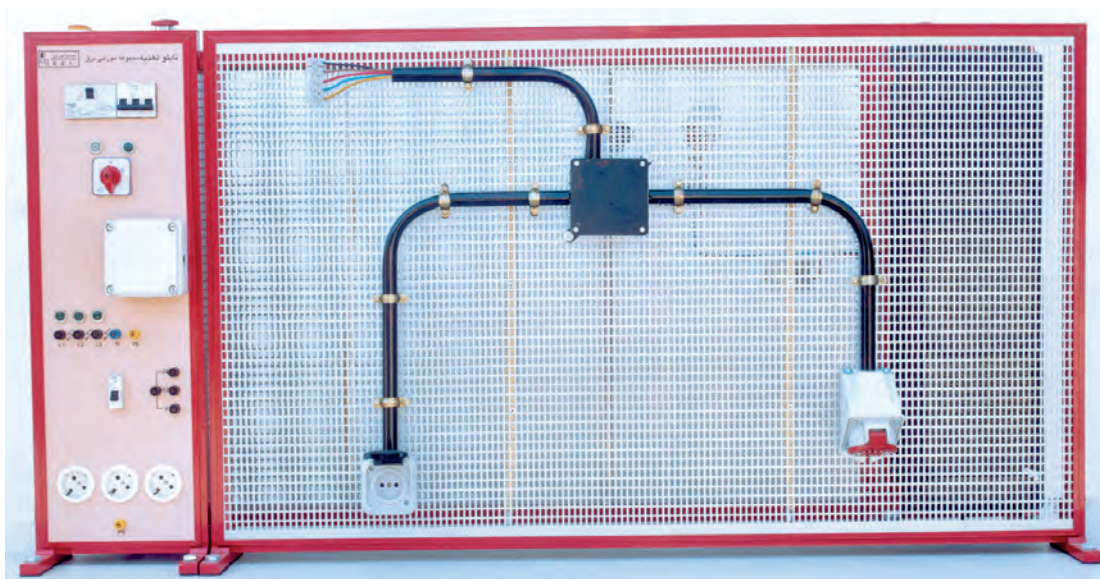
- مطابق شکل ۲۵-۳ لوله فولادی نمره ۱۳/۵ را به اندازه های داده شده ببرید و خم کنید.
- سر لوله ها را که به جعبه تقسیم و قوطی پرریزها وصل

می شوند، حدیده کنید.

■ لوله ها و پریزها و ترمینال را روی تابلوی مشبک نصب کنید.

■ توسط فنر سیم کشی، سیم ها را از ترمینال به پریزها بکشید و به پیچ های مربوطه وصل کنید.

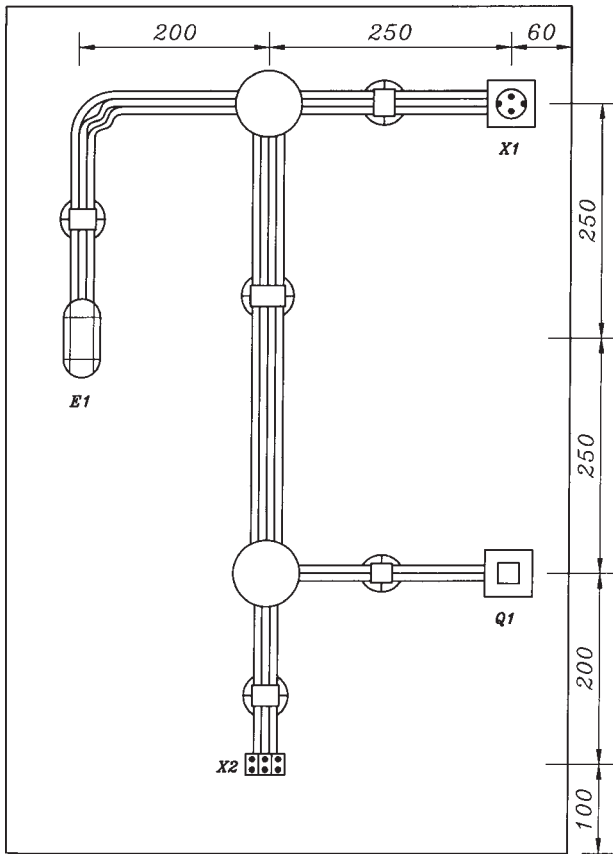
■ پریزها را ببندید و با اتصال سه فاز و ارت و نول به ترمینال، پریزها را آزمایش کنید.



X_1 = پریز تک فاز روکار ارت دار
 X_2 = پریز سه فاز روکار ارت دار و نول
 X_3 = ترمینال (اندازه ها به mm)

شکل ۲۵-۳

زمان : ۴ ساعت



شکل ۳-۲۶

۱۰-۳- کار عملی شماره ۱۰: نصب و سیم کشی مدار روشنایی کلید یک پل با لامپ رشته‌ای و پریز یک فاز روکار

۱۰-۱-۳- وسایل مورد نیاز برای ۱۵ نفر

- تابلوی مشبک ۱۵ عدد
- ترمینال ۷۵ عدد
- کلید یک پل روکار ۱۵ عدد
- پریز یک فاز ارت دار روکار ۱۵ عدد
- جعبه تقسیم روکار ۳۰ عدد
- لامپ رشته‌ای تونلی ۱۵ عدد
- بست کابل تخت ۱۵ عدد
- کابل تخت $2 \times 1.5 \text{ mm}^2$ NYIF ۱۰ متر
- کابل تخت $3 \times 1.5 \text{ mm}^2$ NYIF ۳۰ متر
- کابل تخت $4 \times 1.5 \text{ mm}^2$ NYIF ۱۵ متر
- سیم چین ۱۵ عدد
- سیم لخت کن ۱۵ عدد
- دم باریک ۱۵ عدد
- پیچ گوشتی ۱۵ عدد
- فاز متر ۳ عدد
- آوومتر ۳ عدد
- میز کار ۳ عدد
- پیچ و مهره ۱۸۰ عدد
- خط کش فلزی ۱۵ عدد

قبل از انجام کار به نکات ایمنی مطرح شده در قسمت

۲-۴-۱ توجه کنید.

۲-۱۰-۳- مراحل انجام کار:

- مطابق شکل ۲۶-۳ کلید یک پل روکار، جعبه تقسیم های روکار، ترمینال و لامپ رشته‌ای را با توجه به اندازه های داده شده، روی تابلو مشبک نصب کنید.
- کابل های تخت $2 \times 1.5 \text{ mm}^2$ و $3 \times 1.5 \text{ mm}^2$ و $4 \times 1.5 \text{ mm}^2$ تک رشته‌ای را مطابق نقشه به ترمینال، کلید یک پل، پریز ارت دار یک فاز و لامپ رشته‌ای وصل کرده و در جعبه تقسیم ها به هم اتصال دهید.
- مدار را وصل و آزمایش کنید.

زمان: ۴ ساعت

۳-۱۱- کار عملی شماره ۱۱: نصب و سیم‌کشی مدار روشنایی کلید سری با لامپ فلورسنت روکار

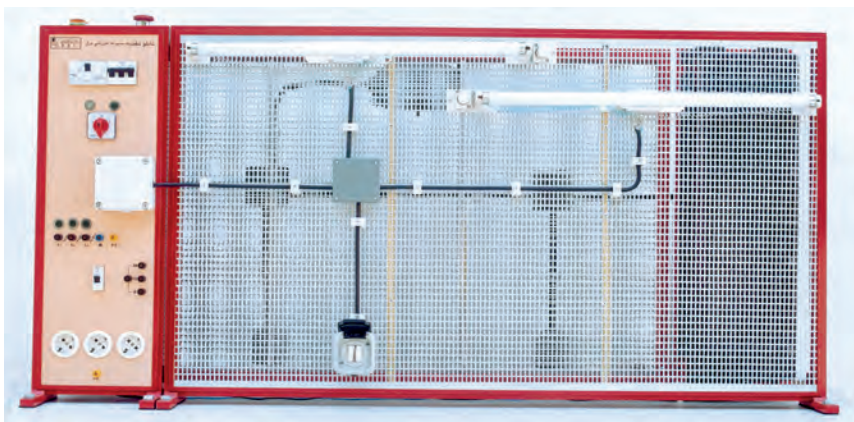
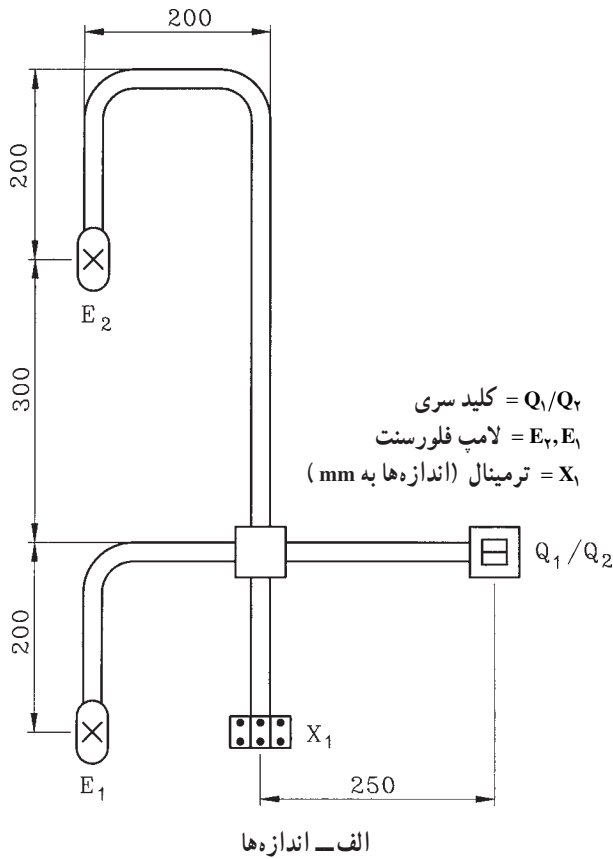
۳-۱۱-۱- وسایل مورد نیاز برای ۱۵ نفر

- کلید سری روکار ۱۵ عدد
- ترمینال ۴۵ عدد
- لامپ فلورسنت ۳۰ عدد
- جعبه تقسیم روکار ۱۵ عدد
- کابل افشان نمره $3 \times 1.5 \text{ mm}^2$ ۳۰ متر
- خط کش فلزی ۱۵ عدد
- انبردست ۱۵ عدد
- سیم چین ۱۵ عدد
- سیم لخت کن ۱۵ عدد
- پیچ گوهی ۱۵ عدد
- فاز متر ۳ عدد
- آوومتر ۳ عدد
- تابلو مشبک ۱۵ عدد
- چاقوی کابل بری ۱۵ عدد
- دم باریک ۱۵ عدد

۳-۱۱-۲- مراحل انجام کار:

- مطابق شکل ۲۷-۳ کلید سری، لامپ‌های فلورسنت، جعبه تقسیم روکار و ترمینال را روی تابلو مشبک نصب کنید.
- توسط کابل‌های افشان نمره $3 \times 1.5 \text{ mm}^2$ مدار را اتصال دهید.

■ مدار را وصل و آزمایش کنید.



ب- شمای واقعی

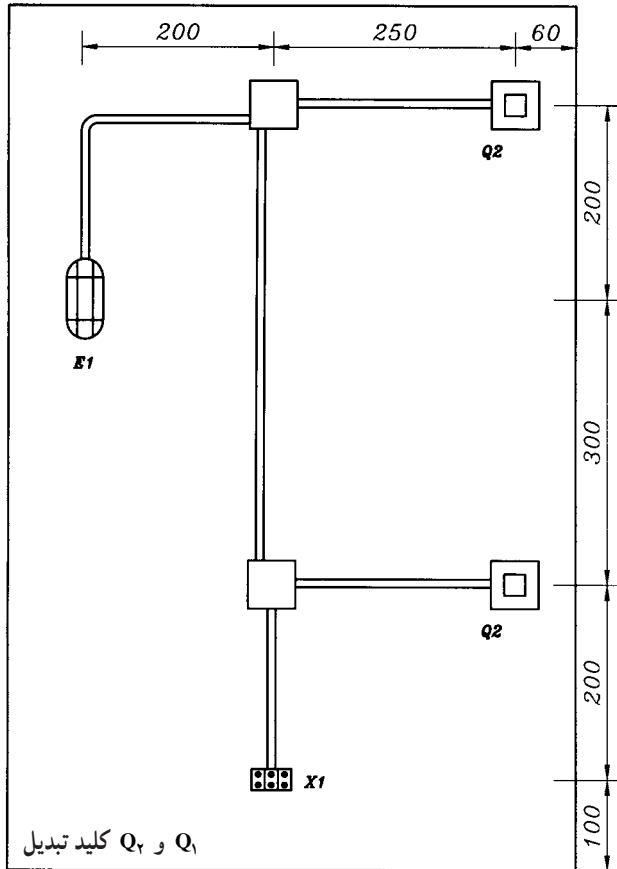
شکل ۲۷-۳

زمان : ۴ ساعت

۱۲-۳- کار عملی شماره ۱۲: نصب و سیم‌کشی مدار روشنایی کلید تبدیل با لامپ رشته‌ای روکار

۱-۱۲-۳- وسایل مورد نیاز برای ۱۵ نفر

- کلید تبدیل روکار ۳۰ عدد
- جعبه تقسیم روکار ۳۰ عدد
- ترمینال ۴۵ عدد
- لامپ رشته‌ای روکار ۱۵ عدد
- کابل $NYM3 \times 1/5mm^2$ ۳۰ متر
- کابل $NYM4 \times 1/5mm^2$ ۱۵ متر
- سیم چین ۱۵ عدد
- سیم لخت کن ۱۵ عدد
- پیچ گوهی ۱۵ عدد
- پیچ و مهره ۱۸۰ عدد
- فاز متر ۳ عدد
- آوومتر ۳ عدد
- تابلو مشبک ۱۵ عدد
- چاقوی کابل‌بری ۱۵ عدد
- میز کار ۳ عدد



الف - Q_1 و Q_2 کلید تبدیل

الف - اندازه‌های مدار

قبل از انجام کار به نکات ایمنی مطرح شده در قسمت ۲-۴-۱ توجه کنید.

۲-۱۲-۳- مراحل انجام کار:

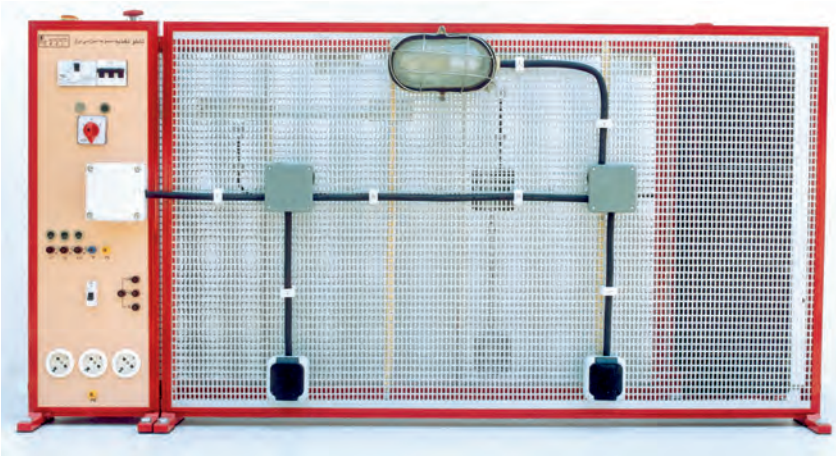
■ مطابق شکل ۲۸-۳ کلیدهای تبدیل

روکار، جعبه تقسیم‌های روکار، لامپ رشته‌ای با قاب تونلی روکار، و ترمینال را روی تابلو مشبک نصب کنید.

■ با کابل‌های $NYM3 \times 1/5mm^2$

و $NYM4 \times 1/5mm^2$ با توجه به اندازه‌های داده شده در نقشه، مدار را اتصال دهید.

■ مدار را وصل و آزمایش کنید.



ب - شکل واقعی

شکل ۲۸-۳

زمان: ۲۴ ساعت

قبل از انجام کار به نکات ایمنی مطرح شده در قسمت ۲-۴-۱ توجه کنید.



۱۳-۳- کار عملی شماره ۱۳: نصب و سیم‌کشی پریزهای یک فاز ارت‌دار و مدار روشنایی

۱-۱۳-۳- وسایل مورد نیاز

- تابلو خالی برق همراه با نکات ایمنی
- شینه مسی

- کابل NYM $3 \times 16 \text{mm}^2$

- کلیدهای مینیاتوری ۱۶ A

- کابل نمره $3 \times 1.5 \text{mm}^2$

- سیم نمره 1.5mm^2

- لامپ رشته‌ای کلیددار روکار

- لامپ رشته‌ای روکار

- پروژکتور روکار

- پریز یک فاز ارت‌دار روکار

- پریز دوبل یک فاز ارت‌دار روکار

- پریز آنتن

- کابل آنتن

- پیچ و مهره

- کابلشو

- پرس کابلشو

- چاقوی کابل‌بری

- سیم‌چین

- سیم‌لخت‌کن

- انبردست

- پیچ‌گوشتی

- دم‌باریک

- فازمتر

- آوومتر

- دریل دستی برقی

- مته الماسه

- مته فولادی

- چکش فلزی

- رولپلاک

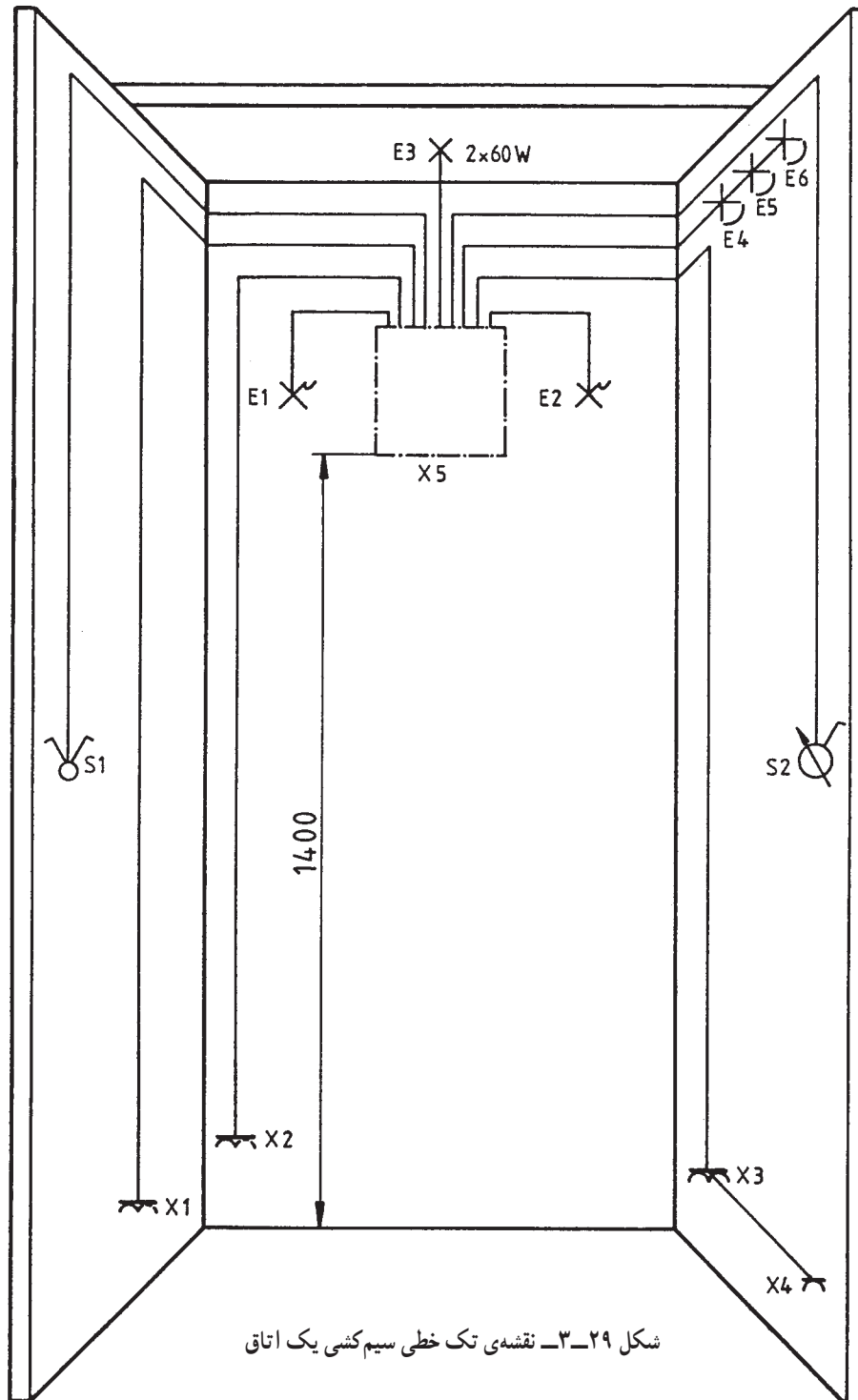
- پیچ‌چوب

- بست کابل

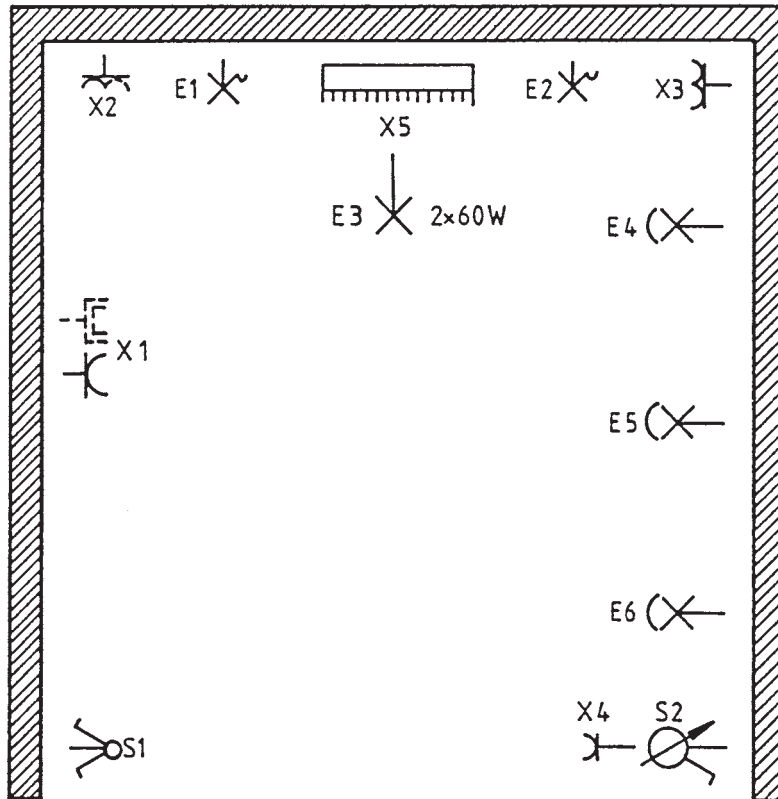
- کابین سیم‌کشی یا اتاق

۲-۱۳-۳- مراحل انجام کار:

■ شکل ۳-۲۹ دیاگرام تک خطی (نقشه فنی)، شکل ۳-۳۰ نقشه‌ی قرارگیری وسایل الکتریکی در پلان ساختمانی یا کابین سیم‌کشی و شکل ۳-۳۱ دیاگرام تک خطی تابلوی الکتریکی را نشان می‌دهند. وسایل الکتریکی را روی یک اتاق و یا کابین سیم‌کشی نصب کنید.



شکل ۳-۲۹- نقشه‌ی تک خطی سیم‌کشی یک اتاق



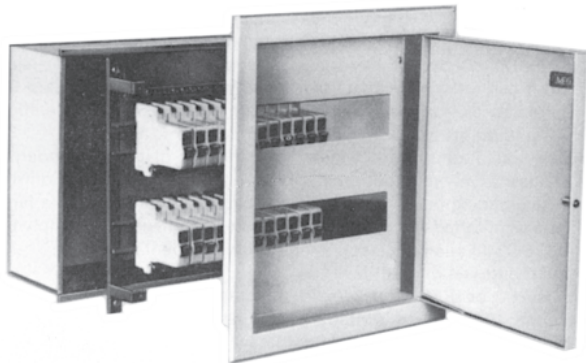
- $E_1 =$ لامپ کلیددار روکار
- $E_2 =$ لامپ کلیددار روکار
- $E_3 =$ دو لامپ رشته‌ای 60 W روکار
- $E_4 =$ پروژکتور روکار
- $E_5 =$ پروژکتور روکار
- $E_6 =$ پروژکتور روکار
- $X_1 =$ پریز دابل یک فاز ارت‌دار یا پریز یک فاز ارت‌دار با پریز آنتن روکار
- $X_2 =$ پریز دابل ارت‌دار یک فاز روکار
- $X_3 =$ پریز دابل ارت‌دار یک فاز روکار
- $X_4 =$ پریز یک فاز ارت‌دار روکار
- $X_5 =$ تابلو برق
- $S_1 =$ کلید سری روکار
- $S_2 =$ دیمر برای سه پروژکتور

شکل ۳-۳- نقشه قرار گرفتن وسایل و قطعات

■ مطابق نقشه‌ی شکل ۳-۳۱ کلیدهای مینیاتوری را داخل تابلوی خالی که در اختیار دارید نصب و سیم‌کشی کنید.

■ شینه‌های فاز و نول و ارت را داخل تابلو نصب کنید.

■ کابل ورودی به تابلو 6mm^2 NYM را انتخاب کنید، سر کابل سه‌رشته را لخت کنید، سر سیم‌های لخت شده را کابلشو بزنید و به شیشه‌های مربوطه پیچ کنید.

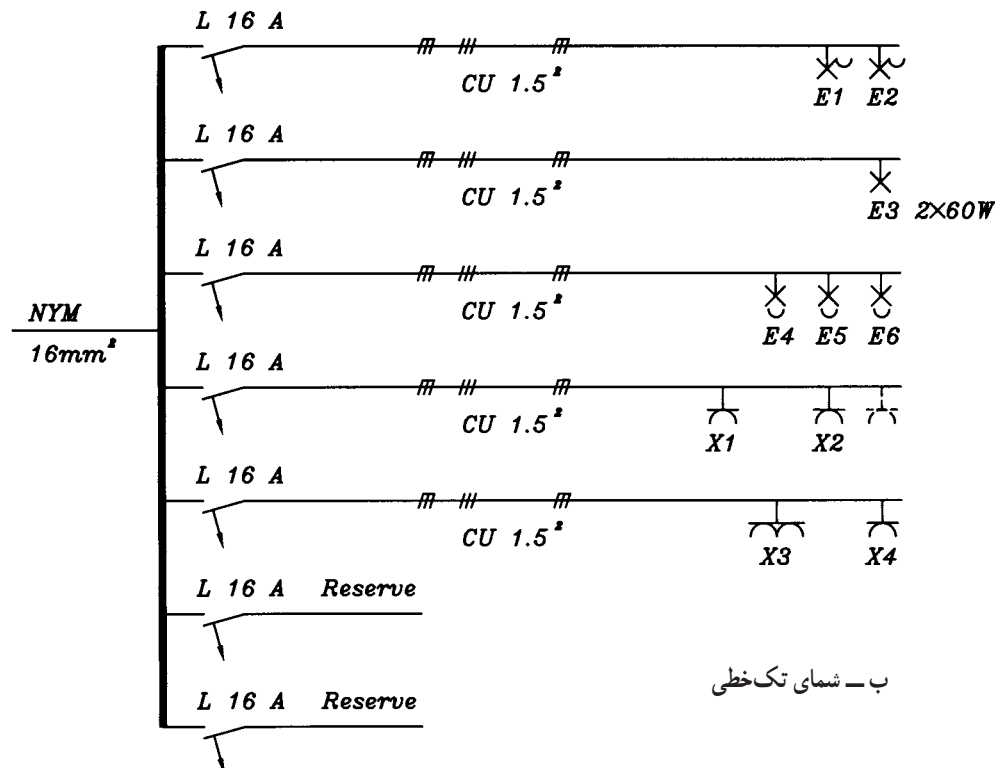


الف - شمای ظاهری

■ از شینه‌ی فاز به کلیدهای مینیاتوری را توسط سیم نمره $1/5\text{mm}^2$ اتصال دهید. این اتصال به شینه توسط کابلشو و به کلیدهای مینیاتوری با برداشتن روپوش سر سیم‌ها و قراردادن سیم‌های بدون روپوش در زیر پیچ کلیدهای مینیاتوری انجام دهید.

■ از کلیدهای مینیاتوری به لامپ‌های کلیددار E_1 و E_2 ، لامپ E_3 که توسط کلید سری S_1 ، پروژکتورهای E_4 ، E_5 و E_6 که توسط کلید دیمر دار S_2 کنترل می‌شوند، پریزهای یک فاز ارت دار X_1 و X_2 ، پریز دوبل تک فاز ارت دار X_3 و پریز یک فاز ارت دار X_4 توسط کابل‌های مسی نمره $1/5\text{mm}^2$ اتصال دهید. (اتصال کابل‌ها از تابلو به لامپ‌ها و پریزها به وسیله‌ی بست کابل انجام شود).

■ مدار را به برق وصل کنید و آزمایش را انجام دهید.



ب - شمای تک خطی

شکل ۳-۳۱ - نقشه‌ی فنی سیم‌کشی از تابلو به قسمت‌های مختلف

آزمون پایانی (۳)

زمان : ۲۴ دقیقه

- ۱- استفاده از انرژی الکتریکی به طور مستقیم توسط کدام وسیله ممکن می شود؟
الف - پریز ب - کلید ج - فیوز د - کابل
- ۲- در جاهای نمناک از چه نوع پریزی استفاده می شود؟ این پریز با کدام نوع لوله مورد استفاده قرار می گیرد؟
الف - پریز معمولی، لوله ی PVC ب - پریز معمولی ارت دار، لوله فولادی
ج - پریز بارانی، لوله ی PVC د - پریز بارانی، لوله ی خرطومی
- ۳- سیم ارت به کدام پیچ پریز ارت دار یک فاز وصل می شود؟
الف - پیچ مربوط به سوراخ سمت راست ب - پیچ مربوط به سوراخ سمت چپ
ج - پیچ مربوط به شاخک ها د - موارد الف یا ب
- ۴- در پریزهایی که دارای سه سوراخ در یک ردیف می باشند (پریزهای یک فاز)، کدام سوراخ مربوط به بدنه (ارت) است؟
الف - سوراخ سمت راست ب - سوراخ سمت چپ
ج - سوراخ سمت راست یا چپ د - سوراخ وسطی
- ۵- سیم های فاز را از نول توسط چه وسیله ای تشخیص می دهند؟
الف - فازمتر ب - آمپرمتر ج - ولت متر د - اهم متر
- ۶- برای تشخیص وجود اختلاف پتانسیل بین فاز و نول و دو فاز از چه وسیله ای استفاده می شود؟
الف - لامپ آزمایش ب - فازمتر ج - آمپرمتر د - اهم متر
- ۷- برای عبور دادن سیم از داخل لوله از چه وسیله ای استفاده می شود؟
الف - فنر کش ب - فنر سیم کشی ج - سیم فولادی د - سیم تک رشته ی مسی
- ۸- برای ارتباط چند لوله و یا چند کابل از چه وسیله ای استفاده می شود؟
الف - قوطی کلید ب - جعبه تقسیم ج - پریز د - هر سه مورد
- ۹- پریزهای برق برچه اساسی انتخاب می شوند؟
الف - موارد کاربرد، شرایط محل نصب، میزان ولتاژ و تعداد فازها
ب - ایمنی مورد لزوم، محاسبه ی مقدار جریانی که تغذیه می کند در انواع توکار و روکار
ج - اتصال زمین یا بدون اتصال زمین، معمولی یا حفاظت شده در برابر رطوبت و نفوذ آب، یک فاز و سه فاز، قفل شو یا بی خطر
د - هر سه مورد

۱۰- ارتفاع نصب پریزها در موتورخانه و تعمیرگاه، چندسانتی متر از کف تمام شده باید باشد؟

الف - ۱۰۰ ب - ۱۳۰ ج - ۱۴۰ د - ۱۱۰

۱۱- ارتفاع پریزهای برق در اتاق عمل که از نوع ضد انفجار نباشد حداقل در ارتفاع چند سانتی متری از کف

تمام شده باید باشد؟

الف - ۳۰ ب - ۱۱۰ ج - ۱۵۵ د - ۱۲۰

۱۲- برای روشن و خاموش کردن یک لامپ از یک محل از چه وسیله‌ای استفاده می‌شود؟

الف - کلید یک پل ب - پریز

ج - کلید تبدیل د - کلید سری

۱۳- برای روشن و خاموش کردن یک لامپ از دو محل از کدام کلید استفاده می‌شود؟

الف - کلید سری ب - دو کلید تبدیل ج - یک کلید تبدیل د - کلید دوپل

۱۴- برای روشن و خاموش کردن دو لامپ از یک محل که هر لامپ هم به تنهایی و هم باهم کنترل شوند، از

کدام کلید روشنایی استفاده می‌شود؟

الف - کلید دوقطبی ب - کلید تبدیل

ج - کلید سری د - کلید یک پل

۱۵- جنس رشته‌ی لامپ رشته‌ای از چیست؟

الف - مس ب - کرم نیکل ج - تنگستن د - آلومینیوم

۱۶- چک (سیم بیچ) در لامپ فلورسنت چه عملی انجام می‌دهد؟

الف - جرقه زدن داخل لوله لامپ فلورسنت و قطع مدار پس از راه‌اندازی

ب - بالا بردن ولتاژ جهت راه‌اندازی

ج - محدود کردن جریان بعد از روشن شدن لامپ

د - ب و ج

۱۷- برای جلوگیری از پیدایش جرقه و پارازیت در مدار لامپ فلورسنت، چه وسیله‌ای به استارتر وصل

می‌شود؟

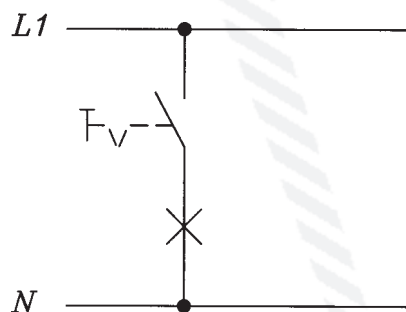
الف - خازن به‌طور سری ب - خازن به‌طور موازی

ج - سلف به‌طور سری د - سلف به‌طور موازی

۱۸- ارتفاع نصب کلیدها از کف تمام شده در محل‌های مسکونی و اماکن صنعتی چند سانتی متر است؟

الف - ۱۰۰ ب - ۱۱۰ ج - ۱۵۵ د - ۱۳۰

۱۹- شکل مقابل شمای گسترده مدار کدام کلید روشنایی را نشان می‌دهد؟

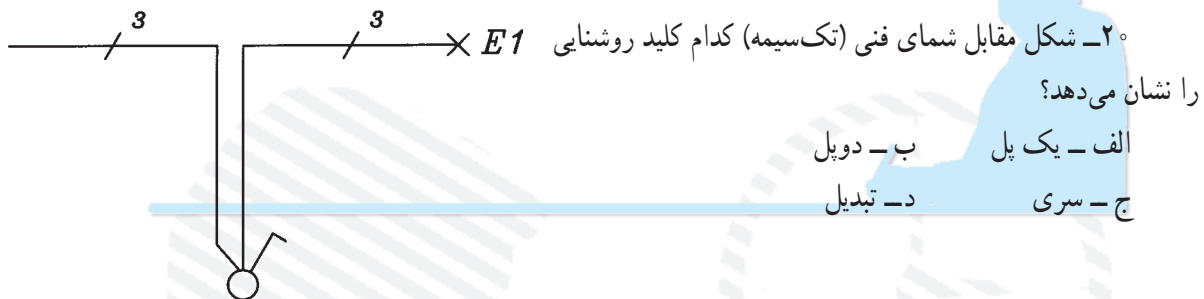


الف - یک پل

ب - دوپل

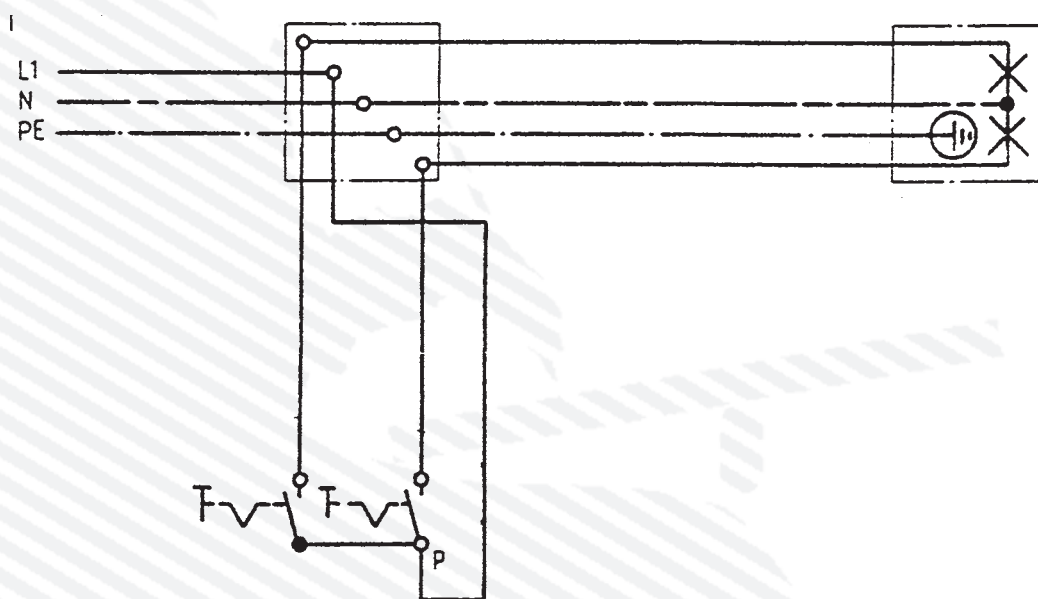
ج - سری

د - تبدیل



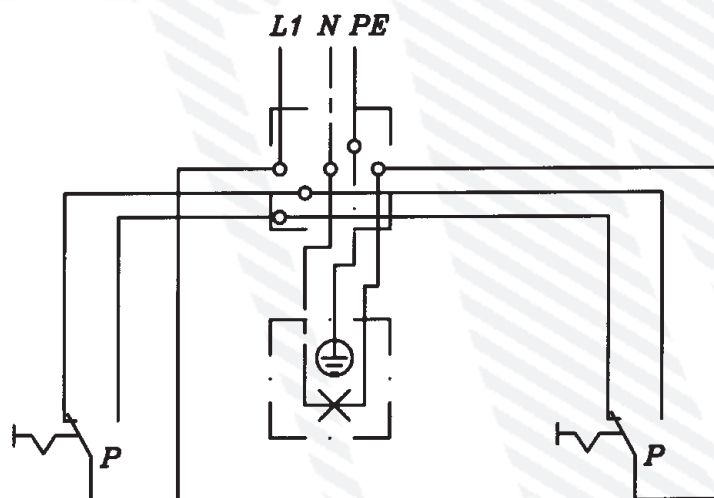
۲۱- شکل زیر نقشه‌ی حقیقی (چند سیمه) کدام کلید روشنایی را نشان می دهد؟

الف - یک پل ب - دو پل (دوقطبی) ج - سری (دوپل) د - تبدیل



۲۲- شکل مقابل مدار چند سیمه‌ی کدام کلید روشنایی را نشان می دهد؟

الف - دوپل (دوقطبی) ب - سری ج - تبدیل د - یک پل



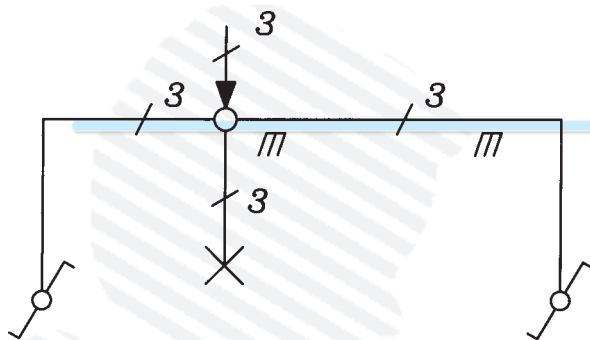
۲۳- شکل مقابل مدار تک خطی کدام کلید روشنایی را نشان می دهد؟ سیم کشی چگونه باید انجام شود؟

الف - کلید تبدیل، روکار

ب- کلید تبدیل، زیرکار

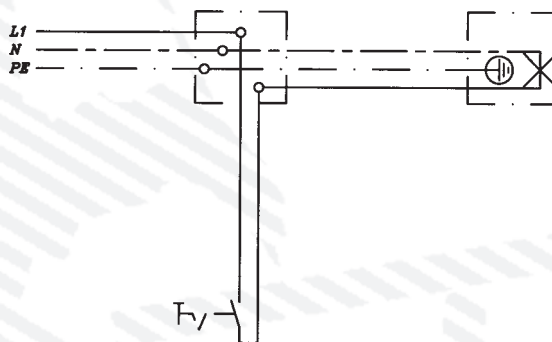
ج- کلید سری، روکار

د- کلید سری، زیرکار



۲۴- در شکل زیر سیم ارت به کدام قسمت از لامپ وصل می شود؟

الف - به ته لامپ ب- به بدنه لامپ ج- به حباب فلزی لامپ د- به هر سه قسمت



۱۴-۳- آزمون پایانی عملی (۳)

نصب و سیم‌کشی پریزهای یک فاز ارت‌دار روکار و مدارات روشنایی

۱-۱۴-۳- وسایل مورد نیاز برای ۱۵ نفر

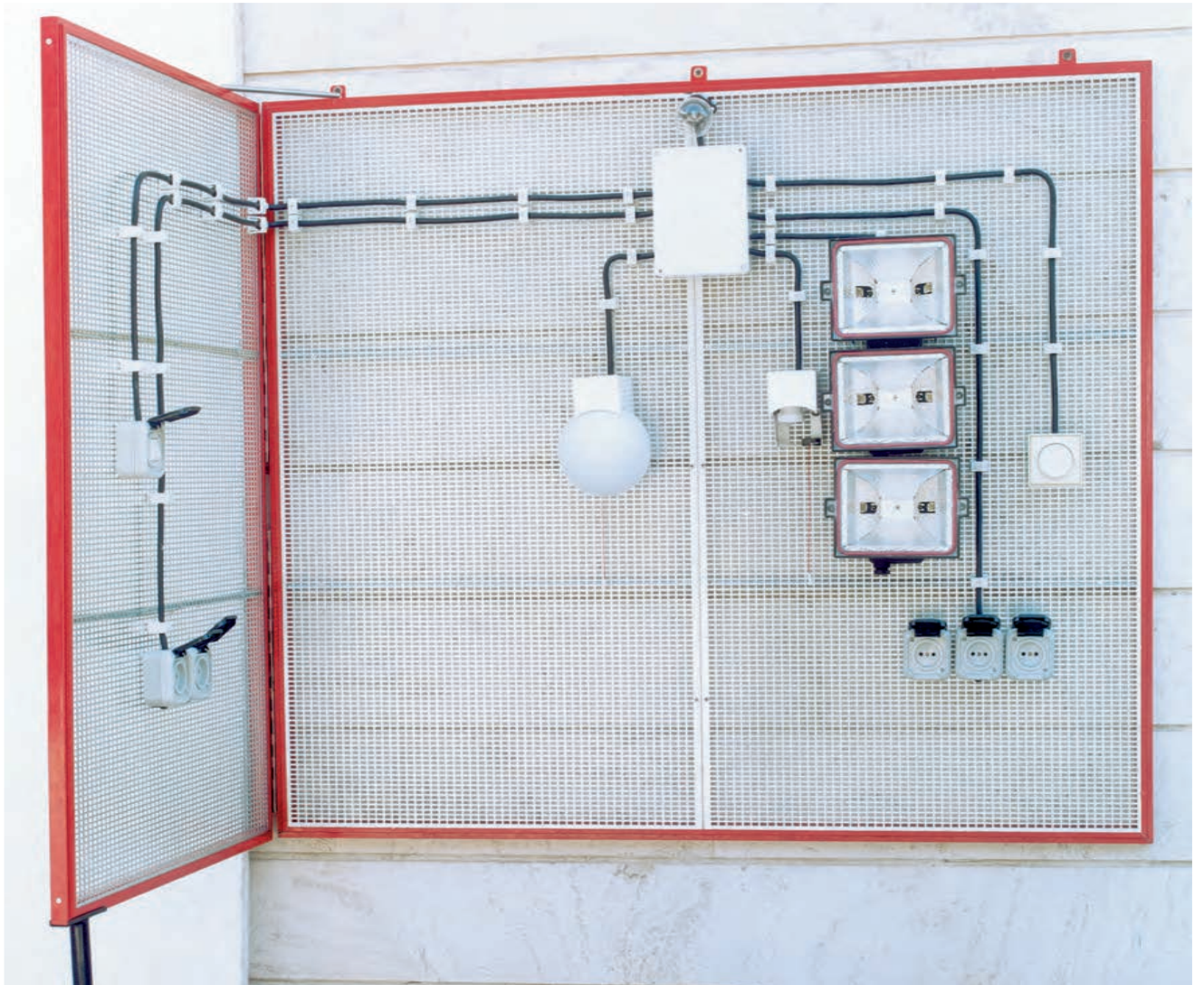
۱۵ عدد	- جعبه تقسیم
۶۰ عدد	- ترمینال
۳۰۰ عدد	- پیچ چوب
۳۰۰ عدد	- رولپلاک
۱۰۰ متر	- کابل‌های سه‌رشته‌ای نمره $1/5\text{mm}^2$
۱۵۰ عدد	- بست کابل
۳۰ عدد	- لامپ رشته‌ای روکار
۳۰ عدد	- کلید سری روکار
۷۵ عدد	- پریز یک فاز ارت‌دار روکار
۱۵ عدد	- انبردست
۱۵ عدد	- سیم‌چین
۱۵ عدد	- سیم‌لخت کن
۱۵ عدد	- پیچ‌گوشتی
۳ عدد	- فازمتر
۱۵ عدد	- دم‌باریک
۳ عدد	- آوومتر
۳ عدد	- پروژکتور

۲-۱۴-۳- مراحل انجام کار:

■ وسایل الکتریکی را مطابق شکل صفحه‌ی بعد در روی صفحه‌ی مشبک نصب کنید.

■ از جعبه تقسیم توسط کابل‌های مربوطه مطابق شکل به کلیدها، پریزها و لامپ‌ها و پروژکتورها وصل کنید. در جعبه تقسیم از ترمینال استفاده کنید و کابل‌ها توسط بست کابل به دیوار یا دیوارهای کابین سیم‌کشی نصب کنید.

■ مدار را به برق وصل کرده، آزمایش کنید.



نقشه‌ی آزمون عملی پایانی

واحد کار چهارم

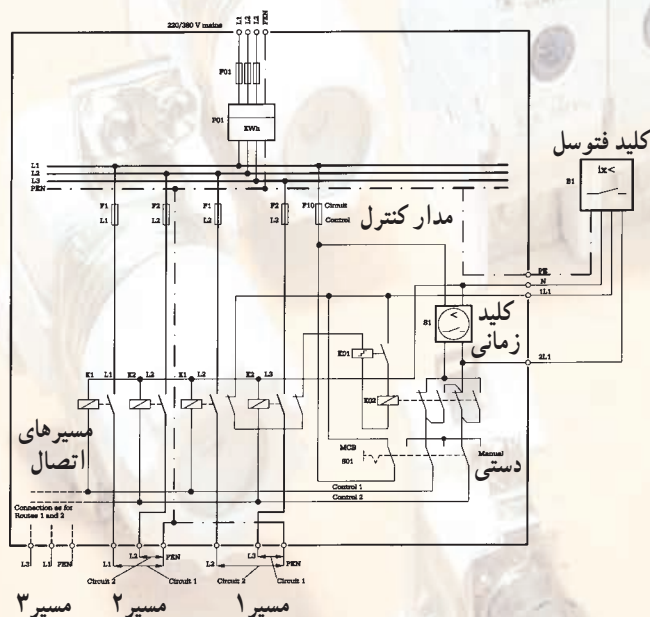
سلول فتوالکتریک

هدف کلی

نصب و سیم‌کشی فتوسل

هدف‌های رفتاری: فراگیر پس از پایان این واحد کار قادر خواهد بود:

- ۱- اصول کار و کاربرد فتوسل را توضیح دهد.
- ۲- اصول نصب و سیم‌کشی فتوسل را بیان کند.
- ۳- فتوسل را نصب و سیم‌کشی کند.



مدار سیستم روشنایی خیابان (سیستم کنترل ردیفی)

پیش‌آزمون (۴)

۱- کابل نرم شده‌ی استاندارد VDE با سیم مسی با عایق PVC سیم و پوشش کابل با کدام علامت نشان داده می‌شود؟

الف - NYY

ب - NAYY

ج - NYM

د - ANYM

۲- منظور از سیم نمره‌ی ۲/۵ چیست؟

الف - سیم با قطر ۲/۵ mm

ب - سیم با سطح مقطع $2/5 \text{ mm}^2$

ج - سیم با قطر ۲/۵ cm

د - سیم با سطح مقطع $0/025 \text{ mm}^2$

۳- فتوسل در چه محلی باید نصب شود؟

الف - زیرزمین، داخل موتورخانه

ب - داخل تابلو برق

ج - داخل اتاق

د - در محلی که در معرض نور طبیعی باشد.

۴- فتوسل به چه منظوری به کار می‌رود؟

الف - برای روشن و خاموش کردن اتوماتیک چراغ‌های معابر

ب - برای روشن کردن لامپ‌های محوطه

ج - برای ایجاد ولتاژ و خاموش کردن لامپ‌های معابر

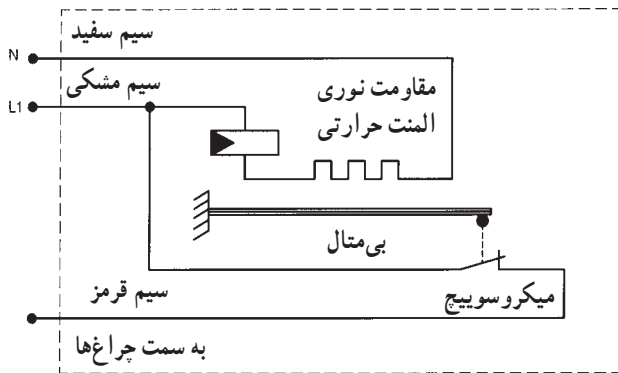
د - برای روشن و خاموش کردن راه‌پله‌ها

۴-۱- سلول فتوالکتریک

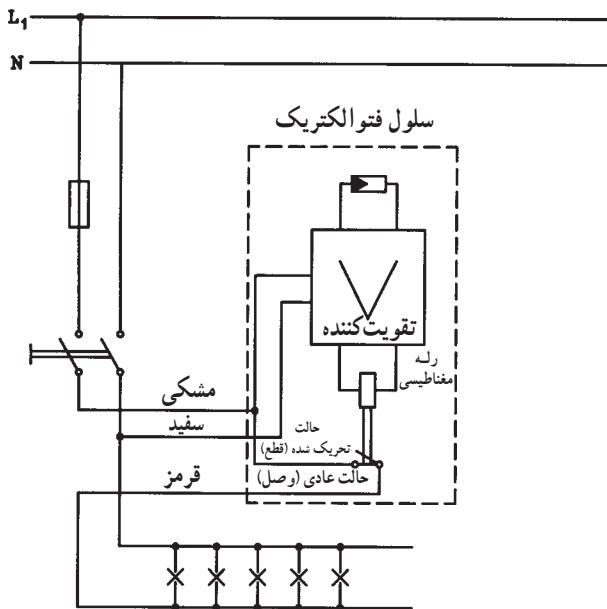
از سلول‌های فتوالکتریک برای خودکار کردن چراغ‌های معابر استفاده می‌شود. به این ترتیب، چراغ‌ها به طور خودکار با تاریک شدن هوا، روشن و با روشن شدن هوا خاموش می‌شوند. سلول در فتوالکتریک یا فتوسل در انواع مختلف ساخته می‌شود، در این جا با دو نوع آن آشنا می‌شوید.

فتوسل با سلول مقاومت نوری

این نوع سلول دارای سلول مقاومتی نوری یا فتورزیستانس می‌باشد. همان‌طور که در شکل (۴-۱) می‌بینید سیم‌های سفید و مشکی به ولتاژ شبکه برق شهر (۲۲۰ V) وصل می‌شوند. هنگام تاریک بودن هوا، مقدار مقاومت نوری زیاد است و جریانی از مدار عبور نمی‌کند. در این حالت فشار بی‌متال روی میکروسویچ باعث می‌شود که فاز از طریق سیم قرمز رنگ به چراغ‌ها برسد. به سر دیگر چراغ‌ها سیم نول وصل است، در نتیجه روشن هستند. با روشن شدن هوا، مقاومت نوری کم می‌شود؛ جریان از المنت حرارتی، عبور کرده، آن را گرم می‌کند. در این حالت بی‌متال خم می‌شود، میکروسویچ مدار را باز می‌کند و سبب خاموش شدن چراغ‌ها می‌شود. با تاریکی هوا جریان المنت حرارتی، قطع و بی‌متال سرد می‌شود و به جای اول خود برمی‌گردد. در نتیجه چراغ‌ها روشن می‌شوند.



شکل ۴-۱- ساختمان و مدار داخلی فتوسل با مقاومت نوری



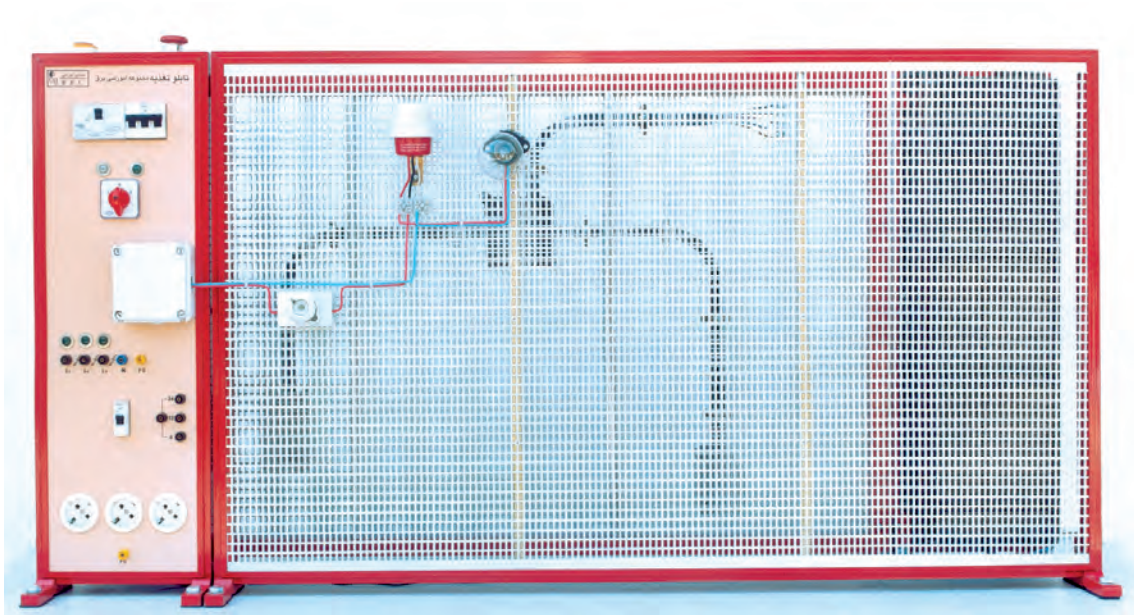
شکل ۴-۲- مدار فتوسل با تقویت‌کننده

فتوسل با تقویت‌کننده الکترونیکی

در نوع دیگر فتوسل به کمک یک تقویت‌کننده‌ی جریان، یک رله‌ی مغناطیسی را برای قطع مدار، فعال می‌کنند تا با روشن شدن هوا مدار را قطع کند (شکل ۴-۲).

۲-۴- نصب و سیم‌کشی مدار سلول فتوالکتریک
فتوسل را در محلی نصب می‌کنند که در معرض نور طبیعی
باشد (شکل ۳-۴). فتوسل‌ها معمولاً دارای سه ترمینال هستند
که به دوتای آن فاز و نول وصل می‌شود. سوئی برگشت فاز
می‌باشد که به لامپ‌ها وصل است. معمولاً سیم‌های فتوسل دارای
رنگ مشکی برای فاز، سفید برای نول و قرمز برای برگشت فاز
می‌باشند.

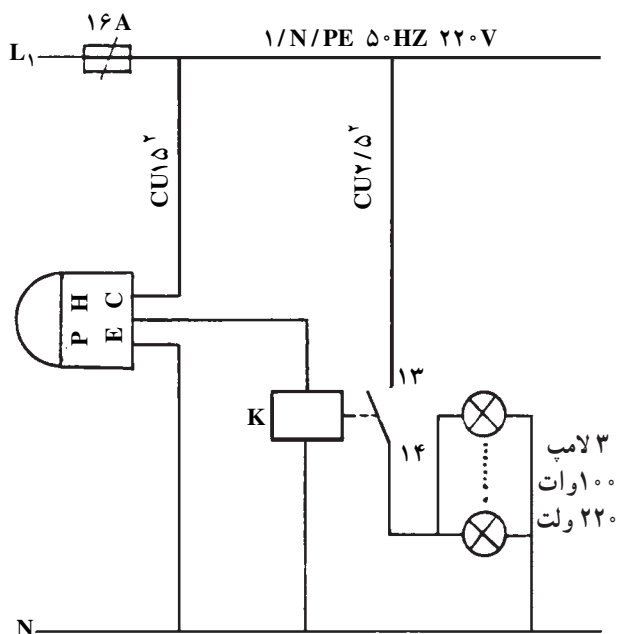
شرایط نوری مناسب می‌تواند میزان خطرات
را کاهش دهد و دقت کار را بالا ببرد.



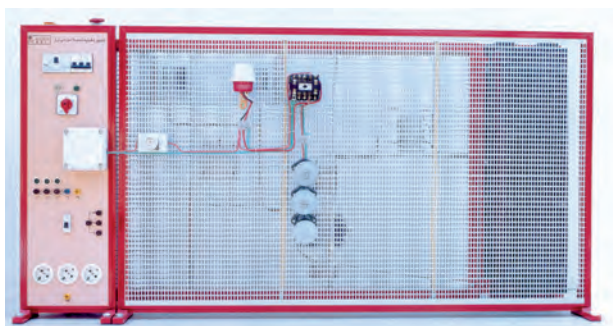
شکل ۳-۴- نصب فتوسل

زمان : ۳ ساعت

قبل از انجام کار به نکات ایمنی مطرح شده در قسمت ۱-۴-۲ توجه کنید.



الف - شمای حقیقی مدار



ب - تصویر مدار عملی

شکل ۴-۴

۳-۴- کار عملی شماره ۱۴: کنترل (روشن و خاموش کردن) ۳ عدد لامپ توسط فتوسل و کنتاکتور

۱-۳-۴- وسایل مورد نیاز

- ۱ عدد - فتوسل
- ۱ عدد - کنتاکتور ۱۶ A
- ۳ عدد - لامپ ۱۰۰ وات ۲۲۰ ولتی
- ۵ متر - سیم نمره $1/5\text{mm}^2$
- ۵ متر - سیم نمره $2/5\text{mm}^2$
- ۱ عدد - تابلو مشبک
- ۳ عدد - پایه‌ی لامپ روکار
- ۱ عدد - سیم چین
- ۱ عدد - سیم لخت کن
- ۱ عدد - دم باریک
- ۱ عدد - پیچ گوشتی
- مقدار مورد نیاز - پیچ و مهره
- ۱ عدد - انبردست
- ۱ عدد - فیوز ۱۶ A
- ۱ عدد - فاز متر
- ۱ عدد - آوومتر

۲-۳-۴- مراحل انجام کار:

■ مداری مطابق شکل ۴-۴ روی تابلوی مشبک نصب

کنید.

■ مدار را سیم کشی کنید.

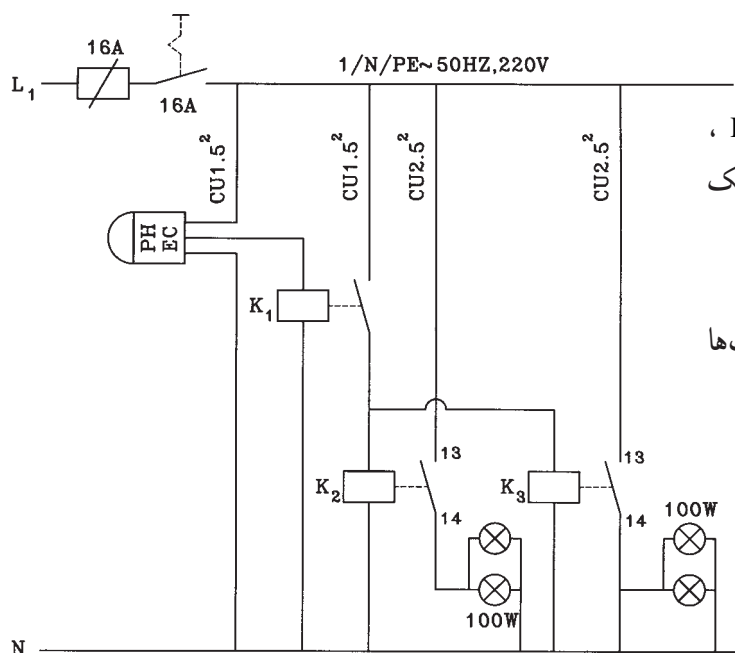
■ با دادن نور به فتوسل و تاریک کردن اطراف فتوسل

لامپ‌ها را روشن و خاموش و مدار را آزمایش کنید.

کنترل دو گروه لامپ توسط یک فتوسل و دو کنتاکتور
وسایل مورد نیاز برای ۱۵ نفر

در هنگام اجرای کار عملی نکات ایمنی را به طور دقیق رعایت کنید زیرا در ارزیابی پایانی دخالت دارد. همچنین ابزار را به طور صحیح به کار ببرید تا با توجه به زمان داده شده بتوانید کار را به اتمام برسانید. تعجیل در کار موجب بروز استرس و نهایتاً کاهش کیفیت کار عملی می شود.

۱۵ عدد	- فتوسل
۱۵ عدد	- فیوز A ۱۶
۱۵ عدد	- کلید یک فاز A ۱۶
۱۵ عدد	- کنتاکتور کمکی K_1 ، A ۴
۱۵ عدد	- کنتاکتورهای K_2 و K_3 ، A ۱۶
۶ متر	- سیم نمره $1/5mm^2$
۶ متر	- سیم نمره $2/5mm^2$
۱۵ عدد	- تابلو مشبک
۱۵ عدد	- پایه ی لامپ روکار
۱۵ عدد	- سیم چین
۱۵ عدد	- سیم لخت کن
۱۵ عدد	- دم باریک
۱۵ عدد	- پیچ گوشتی
۳۰۰ عدد	- پیچ و مهره
۱۵ عدد	- انبردست
۱۵ عدد	- فاز متر
۵ عدد	- آوومتر
۱۵ عدد	- لامپ W ۱۰۰ ، ۲۲۰V



مراحل انجام کار:

- فیوز، کلید یک فاز، فتوسل، کنتاکتور کمکی K_1 ، کنتاکتورهای K_2 و K_3 و سریچ لامپ ها را روی تابلو مشبک نصب کنید.
- مدار را سیم کشی کنید.
- با دادن نور به فتوسل و تاریک کردن اطراف آن لامپ ها را روشن و خاموش و مدار را آزمایش کنید.

آزمون پایانی (۴)



۱- برای روشن کردن چراغ‌های معابر هنگام روشن شدن هوا و خاموش کردن آن‌ها به طور اتوماتیک، از چه وسیله‌ای استفاده می‌شود؟

الف - فتوسل

ب - چراغ چشمک‌زن

ج - رله‌ی حرارتی

د - کنتاکتور

۲- در فتوسل همراه فتوالمان از چه وسیله‌ای استفاده می‌شود؟

الف - رله‌ی مغناطیسی

ب - رله‌ی حرارتی

ج - تقویت‌کننده

د - هر سه

۳- در فتوالمان مقاومتی با افزایش نور، مقاومت مدار می‌شود و شدت جریان مدار داخلی

الف - زیاد - کاهش می‌یابد.

ب - زیاد - زیاد می‌شود.

ج - کم - افزایش می‌یابد.

د - کم - کم می‌شود.

۴- فتوسل در چه محلی باید نصب شود؟

الف - داخل اتاق

ب - در محلی که در معرض نور طبیعی باشد.

ج - زیرزمین، داخل موتورخانه

د - داخل تابلو برق

۵- علامت  چیست؟

الف - فتوالمان

ب - تقویت‌کننده

ج - رله‌ی زمانی

د - رله‌ی حرارتی

واحد کار پنجم

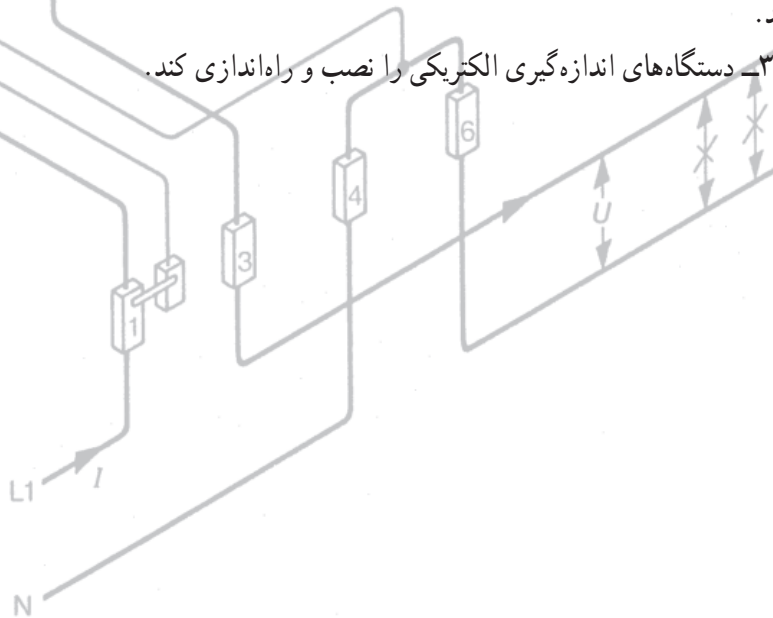
دستگاه‌های اندازه‌گیری الکتریکی

هدف کلی

نصب و سیم‌کشی دستگاه‌های اندازه‌گیری الکتریکی

هدف‌های رفتاری: فراگیر پس از پایان این واحد کار قادر خواهد بود:

- ۱- مشخصات و کارکرد وسایل اندازه‌گیری الکتریکی را توضیح دهد.
- ۲- اصول سیم‌کشی و نصب و اندازه‌گیری کمیت‌های الکتریکی را توسط دستگاه‌های اندازه‌گیری الکتریکی بیان کند.
- ۳- دستگاه‌های اندازه‌گیری الکتریکی را نصب و راه‌اندازی کند.



پیش آزمون (۵)

- ۱- با ازدیاد مقاومت مدار در ولتاژ ثابت، تغییرات توان مصرفی کدام است؟
 الف) کاهش (ب) افزایش (ج) بدون تغییر (د) ممکن است کم یا زیاد شود.
- ۲- یک پیل به نیروی محرکه $V = 11$ و مقاومت داخلی 2Ω به مقاومت R وصل شده است. در صورتی که جریان $A = 5$ از مدار بگذرد مقاومت R چند اهم است؟

الف) ۲ (ب) ۳ (ج) ۵ (د) ۱۰

۳- واحد توان مصرفی در مقاومت اهمی کدام است؟

الف) VA (ب) VAh (ج) W (د) A

۴- نیروی محرکه‌ی مغناطیسی یک مدار عبارتست از:

الف) آمپر دور آن مدار

ب) آمپر در مقاومت مغناطیسی مدار

ج) مقاومت مغناطیسی در تعداد حلقه‌های یک سیم پیچ

د) فلوی مغناطیسی در آمپر مدار

۵- کمیتی که باعث جلوگیری و کاهش جریان مغناطیسی (Φ) می‌شود، کدام است؟

الف) فلوی مغناطیسی (ب) شدت میدان مغناطیسی

ج) مقاومت مغناطیسی (د) اندوکسیون مغناطیسی

۶- توان مصرفی مداری 1000 وات و توان ظاهری آن 2000 ولت آمپر است. ضریب قدرت مدار کدام

است؟

الف) 0.2 (ب) 0.5 (ج) 2 (د) 0.5

۷- علامت $\frac{\circ}{\text{I}}$ و $\frac{\circ}{\text{II}}$ به ترتیب نمادهای چه نوع دستگاه اندازه‌گیری الکتریکی هستند؟

الف) حرارتی، الکترواستاتیکی

ب) حرارتی، الکترودینامیکی

ج) ویراسیونی، الکترواستاتیکی

د) ویراسیونی، الکترودینامیکی

۸- خطای سنجش در اندازه‌گیری الکتریکی چیست؟

الف) مقدار حقیقی به اضافه مقدار سنجیده شده

ب) مقدار سنجیده شده ضرب در مقدار حقیقی

ج) مقدار سنجیده شده منهای مقدار حقیقی

د) مقدار حقیقی منهای مقدار سنجیده شده

۹- برای اندازه‌گیری انرژی مصرفی الکتریکی از چه وسیله‌ی اندازه‌گیری استفاده می‌شود؟

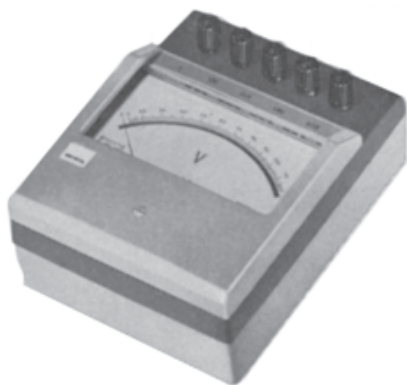
الف) وات‌متر (ب) کنتور (ج) وارمتر (د) ولت‌متر

۱-۵- انواع سنجش، خطا، حساسیت و مشخصات دستگاه‌های اندازه‌گیری

۱-۱-۵- انواع سنجش: سنجش به مفهوم مقایسه‌ی یک کمیت مجهول با مقداری معلوم از همان کمیت است که توسط استاندارد مشخص شده است. اندازه‌گیری، با دستگاه‌ها و روش‌های مختلف انجام می‌گیرد.

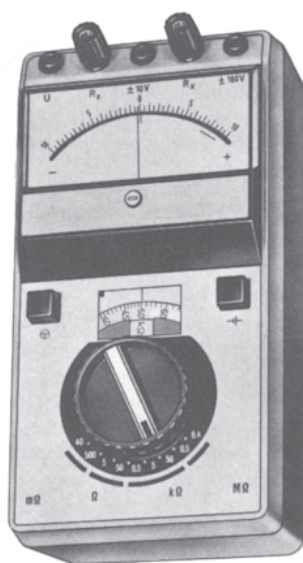
روش‌ها و دستگاه‌های اندازه‌گیری را معمولاً به روش‌های مختلف طبقه‌بندی می‌کنند. مانند دستگاه‌های انحرافی، مقایسه‌ای، الکترونیکی و دیجیتالی.

– دستگاه‌های انحرافی یا عقربه‌ای که دستگاه‌های آنالوگ نامیده می‌شوند و به آن‌ها اندازه‌گیرهای پیوسته نیز گفته می‌شود، کمیت مورد سنجش را با انحراف عقربه نشان می‌دهند (شکل ۵-۱).



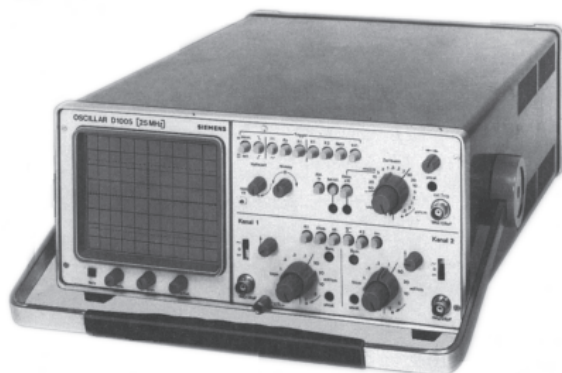
شکل ۱-۵- نمونه دستگاه انحرافی

– دستگاه‌های مقایسه‌ای کمیت مورد سنجش را در مقایسه با کمیت معلوم مشخص می‌کنند. در این دستگاه‌ها معمولاً در هنگام مشخص شدن کمیت مجهول، عقربه مقدار صفر را نشان می‌دهد. مانند پل‌های اندازه‌گیری (شکل ۵-۲).



شکل ۲-۵- نمونه‌ی دستگاه مقایسه‌ای

– دستگاه‌های الکترونیکی از عناصر الکترونیکی درست شده‌اند و می‌توانند اندازه‌گیری را به صورت پیوسته انجام دهند. برای نمونه می‌توان از اسیلوسکوپ نام برد (شکل ۵-۳).



شکل ۳-۵- نمونه دستگاه الکترونیکی



شکل ۴-۵ نمونه دستگاه دیجیتالی

$$\Delta A = A_m - A$$

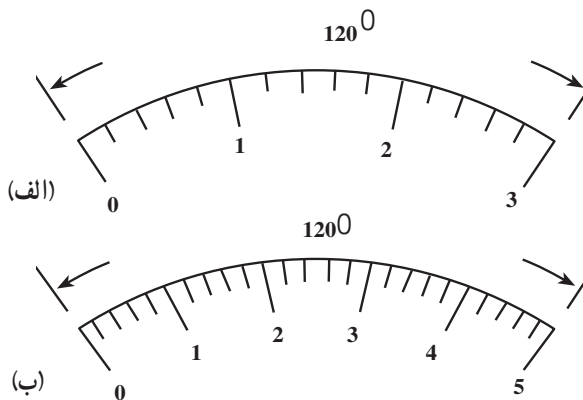
ΔA = مقدار خطا که به آن خطای مطلق نیز گفته می‌شود.

A_m = مقدار سنجیده شده

A = مقدار واقعی

$$\gamma_A = \frac{\Delta A}{A} \approx \frac{\Delta A}{A_m}$$

$$\text{کلاس} = \frac{\text{خطای مجاز}}{\text{حدود اندازه گیری}} \times 100$$



شکل ۵-۵ دستگاه الف حساس تر از دستگاه ب است.

دستگاه‌های دیجیتالی مقادیر مورد سنجش را با اعداد و به صورت رقمی نشان می‌دهند. در این دستگاه‌ها کمیت مورد اندازه‌گیری، ابتدا به ولتاژ تبدیل می‌شود و سپس سنجیده و به مقدار و واحد کمیت اصلی نمایش داده می‌شود (شکل ۴-۵).

۲-۱-۵ خطا در دستگاه‌های اندازه‌گیری: بنا به

تعریف، خطا عبارتست از مقدار سنجیده شده منهای مقدار واقعی. یا به عبارت دیگر خطا برابر است با مقدار سنجیده شده منهای مقداری که باید سنجیده شود.

خطای نسبی: از تقسیم مقدار خطا بر مقدار واقعی

خطای نسبی به دست می‌آید که تقریباً برابر نسبت مقدار خطا به مقدار اندازه‌گیری شده است.

درصد خطای نسبی: از حاصل ضرب خطای نسبی در

عدد صد، درصد خطای نسبی حاصل می‌شود.

$$\gamma_A \% = \gamma_A \times 100$$

کلاس دستگاه‌های اندازه‌گیری: درصد خطای نسبی

در انحراف ماکزیمم دستگاه را کلاس می‌نامند. کلاس دستگاه به صورت یک عدد روی صفحه‌ی دستگاه درج می‌شود ولی همواره مقدار آن منفی و مثبت است. هر چه عدد کلاس یک دستگاه کوچکتر باشد، دقت اندازه‌گیری آن بیشتر است.

خطای مجاز دستگاه: به مقدار خطایی که یک دستگاه

می‌تواند در هر اندازه‌گیری داشته باشد خطای مجاز دستگاه گفته می‌شود. خطای مجاز هر دستگاه به کمک کلاس آن قابل محاسبه است.

حدود اندازه‌گیری ماکزیمم مقداری است که دستگاه می‌تواند

اندازه‌گیری کند. به حدود اندازه‌گیری، رنج نیز گفته می‌شود.

۳-۱-۵ حساسیت دستگاه‌های اندازه‌گیری: به

میزان انحراف عقربه‌ی یک دستگاه به ازای یک واحد از کمیت مورد اندازه‌گیری، حساسیت می‌گویند. بدیهی است هرچه میزان انحراف دستگاه به ازای اندازه‌گیری یک کمیت معین، بیشتر باشد آن دستگاه حساس‌تر است (شکل ۵-۵).

$$\left[\frac{\text{میلی متر یا درجه}}{\text{واحد کمیت مورد اندازه گیری}} \right] = \frac{\text{طول یا زاویه صفحه مدرج}}{\text{حدود اندازه گیری}} = \frac{\text{میزان انحراف عقربه}}{\text{میزان مسبب انحراف}} = \text{حساسیت}$$

مثال: یک ولت متر دارای حدود اندازه گیری ۲۵۰ ولت و کلاس ۲/۵ می باشد. صفحه ی این دستگاه ۱۲۵ درجه است مطلوبست محاسبه:

الف - خطای مجاز دستگاه

برای حل ابتدا رابطه را می نویسیم و مقادیر را جایگزین می کنیم. توجه داشته باشید که کلاس دارای مقادیر منفی و مثبت است که در محاسبات بایستی در نظر گرفته شود.

حل:

الف - داریم

$$\text{پس} \quad \text{خطای مجاز} = \frac{\text{خطای مجاز}}{\text{حدود اندازه گیری}} \times ۱۰۰ = \text{کلاس}$$

$$\text{خطای مجاز} = \frac{\text{کلاس} \times \text{حدود اندازه گیری}}{۱۰۰}$$

بنابراین

$$\text{خطای مجاز} = \frac{۲۵۰ \times (\pm ۲/۵)}{۱۰۰} = ۶/۲۵ [V]$$

ب -

$$\text{حساسیت} = \frac{\text{زاویه صفحه}}{\text{حدود اندازه گیری}} = \frac{۱۲۵}{۲۵۰} = ۰/۵ \left[\frac{^\circ}{V} \right]$$

درجه بر ولت

ج -

خطای مجاز \pm مقدار اندازه گیری شده = مقدار واقعی

$$\text{مقدار واقعی} = ۲۰۰ \pm ۶/۲۵$$

$$\text{یا } ۲۰۶/۲۵ < \text{مقدار واقعی} < ۱۹۳/۷۵$$

د -

$$\frac{\text{مقدار خطا}}{\text{مقدار اندازه گیری شده}} \approx \frac{\text{مقدار خطا}}{\text{مقدار واقعی}} = \text{خطای نسبی}$$

$$\text{خطای نسبی} = \frac{\pm ۶/۲۵}{۲۰۰} = \pm ۰/۰۳۱$$

ه -

$$\text{درصد خطای نسبی} = \text{خطای نسبی} \times ۱۰۰ = \pm ۰/۰۳۱ \times ۱۰۰$$

$$\text{درصد خطای نسبی} = \pm ۳/۱\%$$

ب - حساسیت

رابطه را می نویسیم و مقادیر را جایگزین می کنیم.

ج - اگر ولتاژی با این دستگاه، ۲۰۰ ولت اندازه گیری شود. مقدار واقعی ولتاژ چقدر است؟

مقادیر را در رابطه جایگزین می کنیم و محدوده ی مقدار واقعی را به دست می آوریم.

د - خطای نسبی اندازه گیری فوق

ابتدا رابطه را می نویسیم. سپس مقادیر را جایگزین می کنیم و خطای نسبی را به دست می آوریم.

ه - درصد خطای نسبی این اندازه گیری

درصد خطای اندازه گیری از حاصل ضرب خطای نسبی


در عدد صد به دست می آید.

۴-۱-۵- جداول علائم و مشخصات دستگاه‌های اندازه‌گیری

جدول ۴-۱-۵- دستگاه‌های اندازه‌گیری کمیت‌های الکتریکی

علامت	شرح	
	دستگاه اندازه‌گیری	کمیت مورد اندازه‌گیری
A	آمپر متر	جریان
V	ولت متر	ولتاژ
W	وات متر	توان
KWh	کیلووات ساعت متر (کنتور)	انرژی
Ah	آمپر ساعت متر	مقدار الکتریسیته
φ	ضریب قدرت سنج (فازسنج)	اختلاف فاز
Hz	فرکانس متر	فرکانس
Ω	اهم متر	مقاومت
H	اندوکتانس متر (ضریب سلفی سنج) (هانری متر)	ضریب خودالقایی
F	کاپاسیتانس متر (ظرفیت خازن سنج) (فاراد متر)	ظرفیت خازن

جدول ۲-۵- علائم نشان دهنده ی مکانیزم دستگاه های اندازه گیری

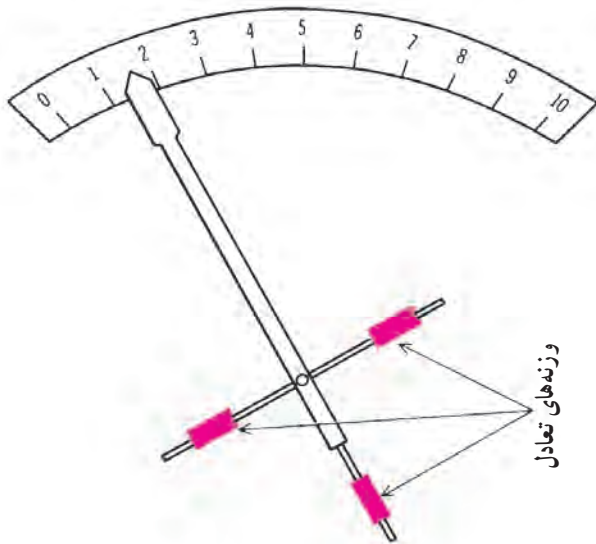
علامت		شرح دستگاه	
برای دستگاه های با گشتاور مکانیکی برگشت به حالت اول	برای دستگاه های نسبت سنج (بدون گشتاور مکانیکی برگشت به حالت اول)	جزئیات	مکانیزم اصلی
		باقاب گردان	آهنربای دایم
		با آهنربای گردان	
		—	آهن نرم گردان
		همراه با آهنربای دایم	
		—	الکترو دینامیکی
		باهسته مغناطیسی بسته (فرودینامیک)	
		—	اندوکسیونی
		اندوکسیونی - مغناطیسی	
		سیم حرارتی	حرارتی
		بی متالی	
		حرارتی عایق شده	ترموکوبلی
		حرارتی عایق نشده	
		نیمه هادی	یکسو کننده
		لامپی	
		ترموکوبلی و آهنربای دایم با قاب گردان	ترکیبی
		یکسو کننده همراه با آهنربای دائم گردان	
		—	الکترواستاتیک
		—	ارتعاشی

جدول ۳-۵ - مقابله با نفوذ میدان‌های خارجی

علامت	شرح
	محافظ خارجی در مقابل میدان‌های مغناطیسی (اولین طبقه حفاظت)
	محافظ خارجی در مقابل میدان‌های الکتریکی (اولین طبقه حفاظت)
	دستگاه اندازه‌گیری آهنربای دایم و قاب‌گردان که با اولین طبقه حفاظت میدان مغناطیسی تهیه شده است.
	دستگاه اندازه‌گیری الکترواستاتیکی که با اولین طبقه حفاظت میدان الکتریکی تهیه شده است.

جدول ۴-۵ - علائم مورد استفاده برای تعیین نوع جریان

علامت	شرح
	جریان مستقیم
	جریان متناوب
	جریان سه فاز
	مستقیم و متناوب با هم



وزنه‌های تعادل، برای ایجاد تعادل در قسمت‌های گردان اندازه‌گیرها به کار می‌رود.

شکل ۶-۵ - نشان‌دهنده‌ی عقربه‌ای

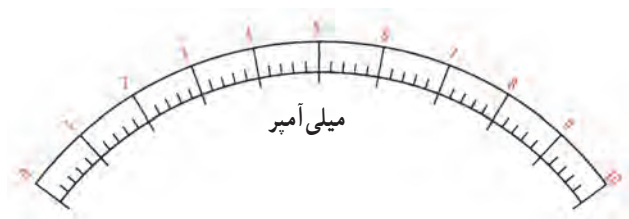
۲-۵ - سیستم‌های اندازه‌گیری در دستگاه‌های نشان‌دهنده‌ی عقربه‌ای (انحرافی)

دستگاه‌های اندازه‌گیری نشان‌دهنده‌ی عقربه‌ای از قسمت‌های زیر تشکیل شده است:

- قسمت ثابت که به نوع دستگاه اندازه‌گیری بستگی دارد و می‌تواند آهنربای دایم، سیم پیچ و غیره باشد.
- قسمت متحرک که به نوع دستگاه اندازه‌گیری بستگی دارد و می‌تواند سیم پیچ یا آهن نرم و غیره باشد.
- عقربه‌ی دستگاه که متناسب با حساسیت دستگاه‌ها ساخته می‌شوند. مثلاً برای دستگاه‌های معمولی که موارد استعمال زیادی در کارخانجات دارند از عقربه‌ی بهن و محکم استفاده می‌شود. نوک این عقربه‌ها لوزی شکل می‌باشد (شکل ۶-۵).

برای بالا بردن دقت دستگاه در ساخت دستگاه از عقربه‌ی نازک و بسیار سبک استفاده می‌کنند و برای این که در هنگام خواندن عددی که عقربه نشان می‌دهد اشتباهی به وجود نیاید نگاه کاملاً عمودی روی عقربه بیفتند از یک آینه که در زیر عقربه نصب شده استفاده می‌کنند.

– ناحیه‌ی نشان‌دهنده، صفحه‌ای است در زیر عقربه که روی آن برحسب کمیت موردنظر درجه‌بندی شده است (شکل ۵-۷). رنگ صفحه‌ی دستگاه‌های اندازه‌گیری معمولی، سفید است و اعداد با رنگ سیاه مشخص شده است. ولی در وسایل اندازه‌گیری وسایل نقلیه، رنگ صفحه سیاه و اعداد سفید می‌باشد. در اسباب‌های اندازه‌گیری دقیق تعداد خطوط روی صفحه خیلی زیاد و نازک ولی در دستگاه‌های معمولی تعداد خطوط کم و ضخیم می‌باشند.



شکل ۵-۷- درجه بندی میلی آمپر متر

در صفحه‌ی دستگاه‌ها ناحیه اندازه‌گیری مشخص می‌باشد و به ناحیه‌ای گفته می‌شود که دقت دستگاه اندازه‌گیری تضمین شده است.

– محور دستگاه‌های اندازه‌گیری که قسمت متحرک روی آن نصب می‌شود (شکل ۵-۸- ب).

این محورها یا به صورت عمودی و یا به صورت افقی قرار می‌گیرند.

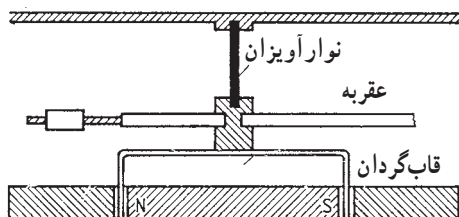
دستگاه‌هایی که دارای محور عمودی هستند، دارای اصطکاک کمتر و در نتیجه دقت آن‌ها بیشتر است. ولی در دستگاه‌هایی که محور افقی دارند اصطکاک بیشتر، در نتیجه دقت اندازه‌گیری کمتر است.

– اتکای محورها دستگاه‌های اندازه‌گیری:

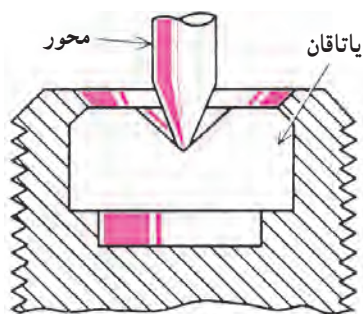
اسباب‌های اندازه‌گیری بر حسب اتکای محور به دو قسمت تقسیم می‌شوند:

الف – دستگاه‌های آویزان: از این نوع دستگاه‌ها در جاهایی که احتیاج به اندازه‌گیری دقیق می‌باشد استفاده می‌شود، مانند آزمایشگاه‌ها (شکل ۵-۸- الف).

ب – دستگاه‌های متکی: سر و ته محور این دستگاه‌ها به شکل مخروط با زاویه‌ی 30° درجه و یا 60° درجه می‌باشد. محور در یک قطعه فلز که اغلب از برنز می‌باشد و داخلش به شکل مخروط با زاویه‌ی 90° یا 120° درجه تراشیده شده قرار می‌گیرد (شکل ۵-۸- ب).



الف – اتکای محور دستگاه‌های آویزان



ب – اتکای محور دستگاه‌های متکی

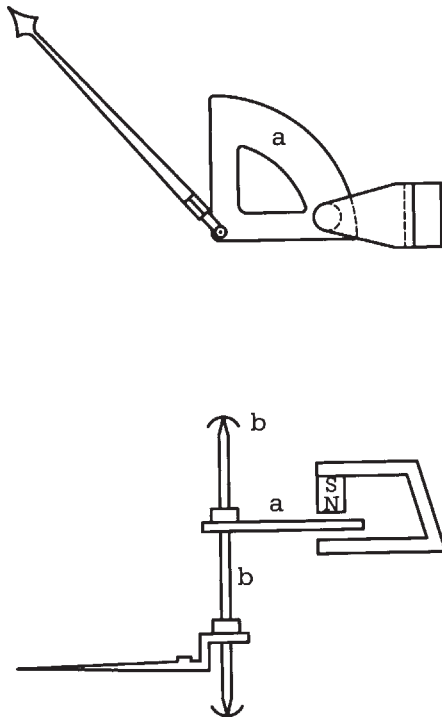
شکل ۵-۸

خفه کننده‌ها مانع بروز نوسان در عقربه‌ی مولتی‌متر می‌شوند.

خفه‌کننده‌ی نوسان (دمفینگ): پس از این‌که عبور شدت جریان از سیم‌پیچی دستگاه‌های اندازه‌گیری، عقربه‌ی دستگاه شروع به حرکت می‌کند و سپس در جایی که متناسب با جریان عبوری می‌باشد می‌ایستد، توقف عقربه، غالباً با نوسان همراه می‌باشد. برای جلوگیری از نوسانات عقربه در هر دستگاه از یک خفه‌کن (ترمز) استفاده می‌شود.

انواع خفه‌کننده

الف - خفه‌کن به وسیله‌ی جریان گردابی: خفه‌کن به وسیله‌ی جریان گردابی که به آن ترمز فوکو هم می‌گویند تشکیل شده از یک مغناطیس دائمی که در این حوزه‌ی مغناطیسی یک صفحه که متصل به محور عقربه می‌باشد حرکت می‌کند. خطوط قوای میدان مغناطیس دائمی پس از گذشتن از یک فاصله‌ی هوایی از صفحه عبور کرده، حال اگر صفحه به حرکت درآید این خطوط قوا را قطع کرده در نتیجه یک جریان گردابی در آن به وجود می‌آید و چون صفحه‌ی حامل جریان در میدان مغناطیسی قرار دارد، از طرف میدان یک نیروی بر صفحه وارد می‌شود در نتیجه یک گشتاور مخالف با جهت حرکت عقربه به وجود می‌آید که به آن گشتاور ترمزکننده گویند.



شکل ۹-۵- خفه‌کن جریان گردابی (فوکو)

این عمل در دستگاه‌های اندازه‌گیری باعث می‌شود که از نوسانات قسمت متحرک دستگاه جلوگیری شود. عیب این نوع خفه‌کن‌ها در این است که حوزه‌ی مغناطیس دائمی بر روی حوزه مغناطیسی اصلی اثر می‌گذارد در نتیجه خطای اندازه‌گیری زیاد و دقت دستگاه کم می‌شود.

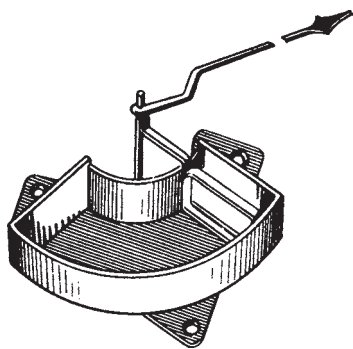
شکل ۹-۵ خفه‌کن جریان گردانی را نشان می‌دهد.

ب - خفه‌کننده به وسیله‌ی سیم‌پیچ چرخان: دستگاه‌هایی که دارای سیم‌پیچ متحرک هستند وقتی که سیم‌پیچ در حوزه‌ی مغناطیسی به گردش در می‌آید بر اثر قطع خطوط قوا در آن یک نیروی القایی تولید می‌شود.

حال اگر مدار سیم‌پیچ بسته باشد یک جریان از سیم‌پیچ عبور کرده و با حوزه‌ی مغناطیسی یک گشتاور مخالف تولید می‌کند که این گشتاور باعث می‌شود نوسان دستگاه را از بین ببرد.

ج - خفه‌کن بادی: روی عقربه‌ی دستگاه یک صفحه‌ی سبک آلومینیومی نصب شده. این صفحه در یک ظرف سربسته

خفه‌کننده با سیم‌پیچ چرخان مشابه سایر خفه‌کننده‌ها است با این تفاوت که در آن از سیم‌پیچ استفاده شده است.



شکل ۱۰-۵- خفه کن بادی

حرکت گردشی و دورانی می‌کند. این صفحه در موقع حرکت داخل ظرف هوای جلوی خود را فشرده کرده و از سوراخ باریکی به طرف دیگر صفحه هدایت می‌کند و باعث می‌شود که عمل سریع حرکت صفحه به کندی انجام گیرد.

حسن این خفه‌کن‌ها، سادگی و ارزانی ساختمان آن‌ها می‌باشد. این خفه‌کن‌ها در دستگاه‌های اندازه‌گیری بسیار دقیق به کار می‌رود.

شکل ۱۰-۵ یک خفه‌کن بادی را نشان می‌دهد.

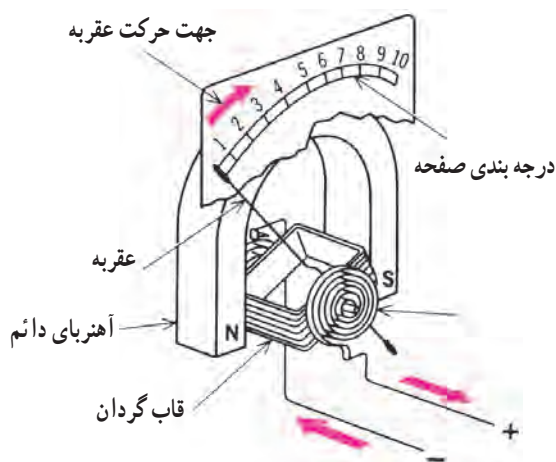
۱-۲-۵- دستگاه اندازه‌گیری قاب‌گردان و آهنربای

دائمی: این دستگاه تشکیل شده از یک آهنربای دائمی نعلی شکل و یک استوانه‌ی آهنی ثابت که به فاصله‌ی کمی در اطراف آن یک قاب سیم‌پیچی شده قرار دارد که در وسط آهنربای دائمی حول محوری حرکت می‌کند.

قاب‌ی که روی آن سیم‌پیچی شده از جنس آلومینیوم می‌باشد. در بعضی از وسایل به جای قاب آلومینیومی، سیم‌پیچی به شکل قاب درآورده و برای این که حلقه‌های سیم‌پیچ از هم جدا نشوند توسط لاک به هم محکم می‌شوند. عقربه‌ی دستگاه که به محور قاب سیم‌پیچی متصل می‌باشد در مقابل صفحه‌ی مدرج حرکت می‌کند.

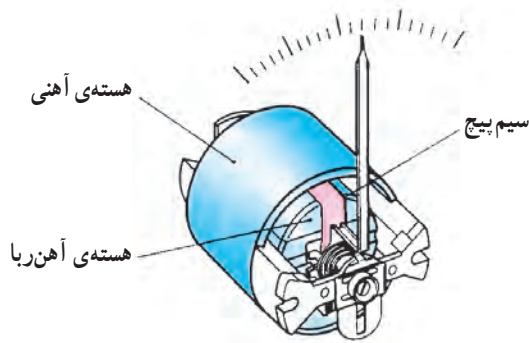
شکل ۱۱-۵- الف ساختمان دستگاه‌های اندازه‌گیری

آهنربای دائم و قاب‌گردان را نشان می‌دهد. طرز کار دستگاه اندازه‌گیری آهنربای دائم و قاب‌گردان به این صورت است که شدت جریان I به وسیله‌ی دو فنر که عهده‌دار ایجاد گشتاور مخالف و برگرداندن عقربه به نقطه صفر می‌باشند، به پیچک می‌رسد و اثر میدان مغناطیسی آهنربا در اطراف آن باعث ایجاد زوج نیروی F در دو طرف قاب سیم‌پیچی می‌شود و چرخش را به وجود می‌آورد. با چرخش قاب، فنرهای ایجادکننده‌ی گشتاور، مقاوم جمع می‌شوند و در آن‌ها نیروی مخالف نیروی محرک ذخیره می‌شود. با برابر شدن گشتاورهای محرک و مقاوم، عقربه می‌ایستد. در زمانی که قاب در حال حرکت است در اثر برخورد خطوط قوای مغناطیسی در قاب آلومینیومی سیم‌پیچ، جریان فوکو به وجود می‌آید و باعث ایجاد نیروی مخالف حرکت قاب می‌شود. یعنی عمل ترمز را انجام می‌دهد و جلوی نوسانات عقربه را می‌گیرد. این پدیده در هنگام قطع شدن جریان و برگشت عقربه به صفر نیز به وجود می‌آید و حرکت عقربه



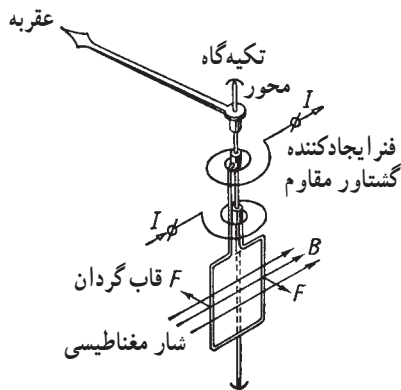
شکل ۱۱-۵- الف - دستگاه اندازه‌گیری با آهنربای دائم و قاب گردان (آهنربا در بیرون)

را آرام می کند.



شکل ۱۱-۵-ب - دستگاه اندازه گیری با آهنربای دائم، آهنربا در وسط

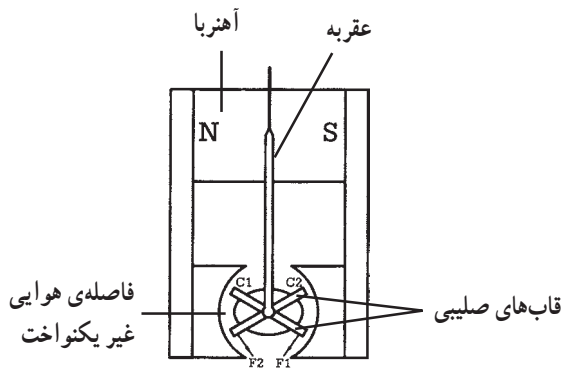
وظیفه‌ی استوانه‌ی ثابت آهنی که در مرکز قرار دارد یکنواخت کردن میدان مغناطیسی و جلوگیری از پراکندگی خطوط قوا می باشد و چون اندوکسیون مغناطیسی B یکنواخت و ثابت است پس گردش قاب و عقربه، تابع تغییرات شدت جریان است. در نوع دیگری از این دستگاه، آهنربا در وسط و هسته‌ی آهنی در اطراف سیم پیچ قرار دارد (شکل ۱۱-۵-ب).



شکل ۱۲-۵ - دستگاه اندازه گیری آهنربای دائم و قاب گردان

شکل ۱۲-۵ عبور جریان در دستگاه اندازه گیری آهنربای دائم و قاب گردان را نشان می دهد. دستگاه با قاب گردان فقط در جریان مستقیم DC کار می کند و برای اندازه گیری جریان در مدار متناوب حتماً باید جریان ورودی به دستگاه یکسو بشود.

۲-۲-۵ - دستگاه اندازه گیری با قاب صلیبی گردان و آهنربای دائم: این دستگاه تشکیل شده از یک آهنربای نعلی شکل و یک جفت کفش قطب. کفش قطب‌ها طوری ساخته شده اند که فاصله هوایی موجود بین کفش قطبی و قسمت گردان دستگاه به یک اندازه نباشد بلکه فاصله هوایی در وسط قطب‌ها حداقل و در محل خط خنثی حداکثر است.



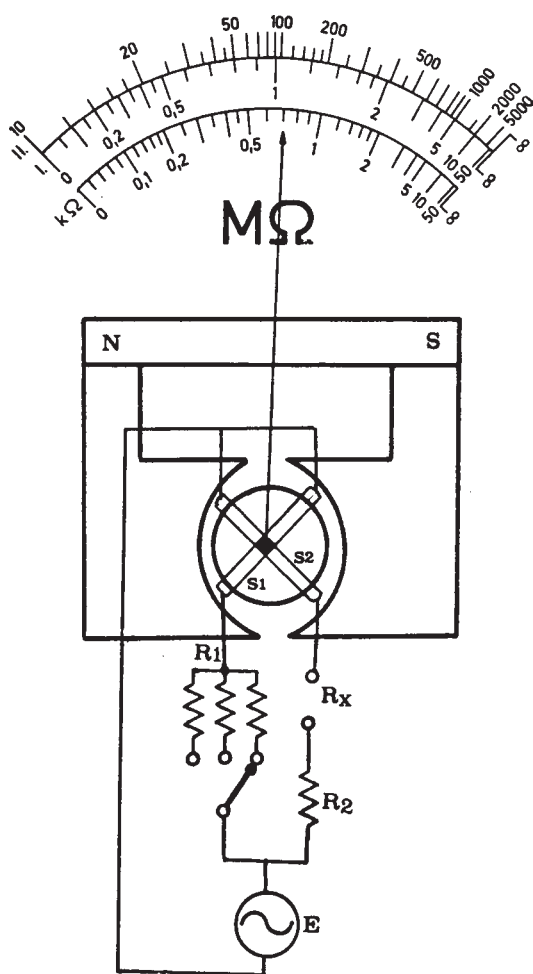
الف - شمای ساده

در روی هسته‌ی گردان، دو قاب به شکل صلیب قرار دارد. جهت جریان در سیم پیچ‌ها طوری است که گشتاور یکی مخالف گشتاور دیگری است. شکل ۱۳-۵ ساختمان دستگاه اندازه گیری قاب صلیبی و آهنربای دائم را نشان می دهد. طرز کار این دستگاه بدین ترتیب است که، وقتی به وسیله‌ی فنرهای بسیار حساس (که دیگر گشتاور مقاوم ایجاد نمی کنند) به دو سیم پیچ متحرک، جریان برسد، وجود آن دو جریان و میدان مغناطیسی آهنربا، باعث ایجاد گشتاور محرک در یک سیم پیچ و گشتاور مقاوم در سیم پیچ بعدی می شود. در این حالت قاب‌ها در جهت گشتاور بزرگتر به حرکت در می آیند. با گردش قاب‌ها، قابی که گشتاور بزرگتر ایجاد کرده از میدان قوی به سمت میدان ضعیف تر می رود و گشتاور آن

کوچک تر می شود. از طرف دیگر قاب دوم به سمت میدان قوی تر رفته و گشتاورش بزرگ تر می شود. وقتی دو گشتاور مساوی شدند حالت تعادل پیش آمده و عقربه می ایستد. در این دستگاه انحراف عقربه متناسب است با نسبت دو جریان. در نتیجه دستگاه با قاب صلیبی یک دستگاه نسبت سنج می باشد. از این دستگاه معمولاً در میگر که یک اندازه گیر مقاومت های بزرگ است استفاده می شود.

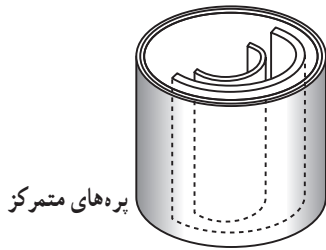


ب - شمای ظاهری

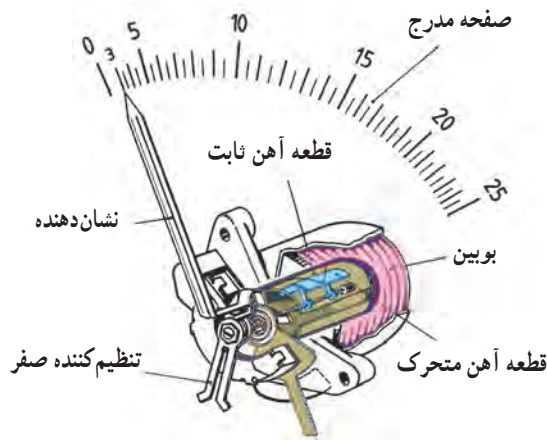


ج - شمای مداری

شکل ۱۳-۵- دستگاه اندازه گیری با قاب صلیبی و آهنربای دائم

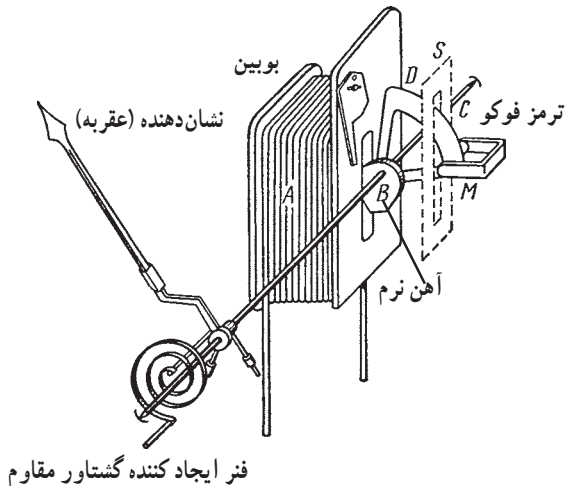


الف - بوبین گرد



ب - ساختمان کامل دستگاه

شکل ۱۴-۵- دستگاه اندازه‌گیری با آهن نرم گردان و بوبین گرد نوع دفعی



شکل ۱۵-۵- دستگاه اندازه‌گیری آهن نرم گردان نوع کششی

۳-۲-۵- دستگاه اندازه‌گیری با بوبین گرد و آهن نرم گردان: این دستگاه از یک بوبین گرد که در داخل آن دو تکه آهن نرم قرار دارد، تشکیل شده است. یکی از آهن‌ها ثابت و دیگری متحرک و متصل به محور دستگاه می‌باشد.

اگر دو سر بوبینی را به منبع جریان وصل کنیم یک حوزه‌ی مغناطیسی در بوبین ایجاد می‌شود، بر اثر این حوزه، دو قطعه آهن در یک جهت مغناطیس می‌شوند یعنی دو قطب هم نام تشکیل می‌دهند. در نتیجه همدیگر را دفع می‌کنند (شکل ۱۴-۵) و عقربه‌ی دستگاه به حرکت درمی‌آید.

شکل ۱۵-۵- دستگاه اندازه‌گیری آهن نرم گردان نوع کششی را نشان می‌دهد که در آن A بوبین، B آهن نرم گردان، C محور و D خفه‌کن آلومینیومی جریان گردابی (فوکو) می‌باشد. در اثر عبور جریان از سیم‌پیچ در داخل بوبین میدان مغناطیسی تشکیل می‌شود و قطعه‌ی آهن متصل به محور را به سمت داخل می‌کشد. گشتاور مقاوم در این دستگاه‌ها توسط فنر مارپیچ ایجاد می‌شود.

دستگاه اندازه‌گیری با بوبین گرد و آهن نرم گردان، شدت جریان‌های زیاد را بدون اشکال اندازه‌گیری می‌کند این دستگاه مقدار مؤثر جریان را اندازه‌گیری می‌کند یعنی هم در جریان‌های DC و هم در جریان‌های AC کار می‌کند.

این دستگاه تحمل بار اضافی و استحکام زیاد در مقابل تکان‌های شدید را دارد.

۴-۲-۵- دستگاه اندازه‌گیری الکترو دینامیکی:

دستگاه از دو سیم پیچ ثابت و متحرک تشکیل شده است (شکل ۱۶-۵). جریان توسط دو فنر ماریچ به سیم پیچ گردان می‌رسد. در اثر عبور جریان از دو سیم پیچ ثابت و گردان، با ایجاد گشتاور، سیم پیچ گردان شروع به حرکت می‌کند. چون نیرویی که باعث گردش بوبین گردان می‌شود تابع جریان دو بوبین ثابت و متحرک است، لذا گشتاور، متناسب با حاصلضرب مقادیر لحظه‌ای دو جریان خواهد بود یعنی $I_1 \times I_2 \propto \theta$ (در رابطه فوق $\theta =$ زاویه انحراف عقربه و علامت α به معنی متناسب بودن است).

این دستگاه هم در جریان مستقیم و هم در جریان متناوب کاربرد دارد.

اگر I_1 را متناسب با I (جریان یک مصرف کننده) و I_2 را متناسب با ولتاژ دو سر همان مصرف کننده داشته باشیم در این صورت گشتاور الکتریکی با توان مصرفی بار متناسب می‌شود و عقربه‌ی دستگاه مستقیماً توان را نشان می‌دهد. پس این دستگاه می‌تواند توان الکتریکی مصرف کننده را اندازه‌گیری کند.

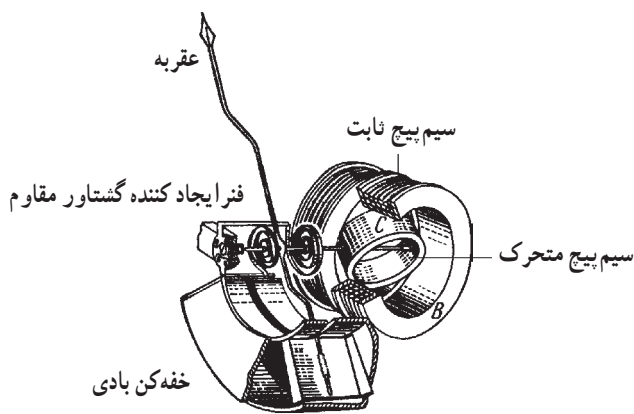
سیم پیچ ثابت دستگاه اندازه‌گیری الکترو دینامیکی به طور سری با مصرف کننده و سیم پیچ متحرک به طور موازی با آن قرار می‌گیرد. بنابراین سیم پیچ ثابت در مسیر جریان و سیم پیچ متحرک روی اختلاف سطح قرار می‌گیرد.

سیم پیچ ثابت دارای سیم ضخیم و سیم پیچ متحرک دارای سیم نازک است. شکل ۱۷-۵ اساس کار دستگاه اندازه‌گیری الکترو دینامیکی را نشان می‌دهد.

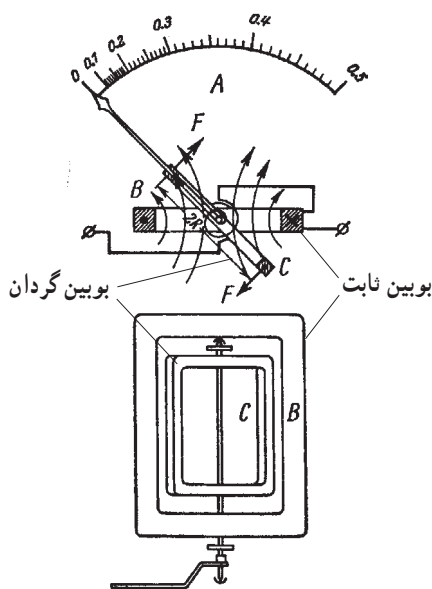
۵-۲-۵- دستگاه اندازه‌گیری با آهنربای گردان:

این دستگاه دارای یک مغناطیس دائم متحرک است که به عقربه وصل می‌باشد و در اثر تقابل میدان مغناطیسی ایجاد شده توسط یک بوبین به حرکت در می‌آید. چون مغناطیس دائم، سنگین تر از قاب گردان است این دستگاه نسبت به دستگاه با قاب گردان، گشتاور بیشتری برای گردش لازم دارد.

شکل ۱۸-۵ ساختمان دستگاه اندازه‌گیری آهنربای گردان را نشان می‌دهد که در آن شماره‌ی ۱، آهنربای گردان، ۲ محور، ۳ بوبین، ۴ فنر ماریچ ایجاد کننده گشتاور مقاوم، ۵ جام از جنس مس یا آلومینیوم، به عنوان خفه کن. حرکت مغناطیس باعث می‌شود در دیواره‌های خفه کن جریان فوکو (گردابی) به وجود آید و

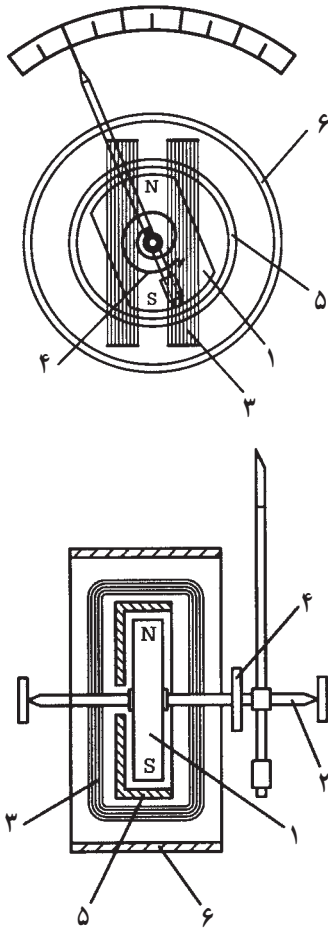


شکل ۱۶-۵- دستگاه اندازه‌گیری الکترو دینامیکی



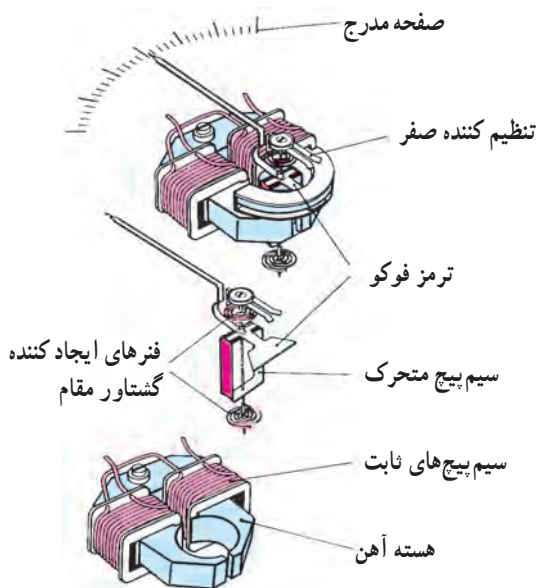
شکل ۱۷-۵- اساس کار دستگاه اندازه‌گیری الکترو دینامیکی

گشتاوری ترمزی ایجاد کند، ۶ سپر محافظ از آلیاژی ۸۰ درصد نیکل و ۲۰ درصد آهن جهت جلوگیری از تأثیر میدان‌های مغناطیسی خارجی. این دستگاه از نظر اصول کار و کاربردها درست مانند دستگاه آهنربای دائم و قاب‌گردان است.



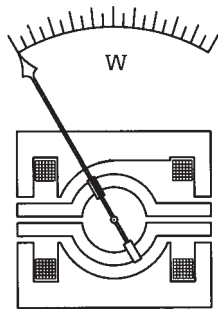
شکل ۱۸-۵- دستگاه اندازه‌گیری آهنربای گردان

۶-۲-۵- دستگاه اندازه‌گیری فرودینامیک: این دستگاه دارای ساختمان دستگاه اندازه‌گیری الکترودینامیکی است. با این تفاوت که سیم پیچ‌ها روی هسته آهن نرم پیچیده شده‌اند. شکل ۱۹-۵- دستگاه اندازه‌گیری فرودینامیک را نشان می‌دهد.

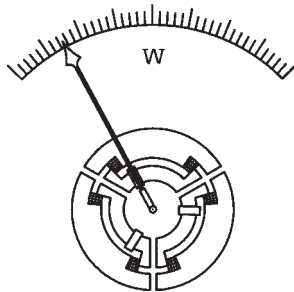


شکل ۱۹-۵- ساختمان دستگاه فرودینامیکی

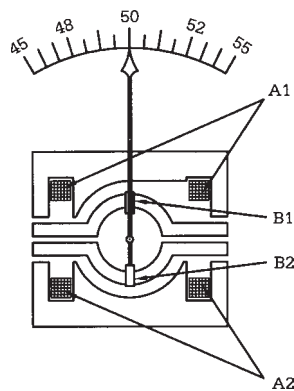
باتوجه به مدرن شدن تکنولوژی همواره سعی می‌شود از مواد ترکیبی جدید برای هسته استفاده شود تا میزان تلفات در آن کاهش یابد.



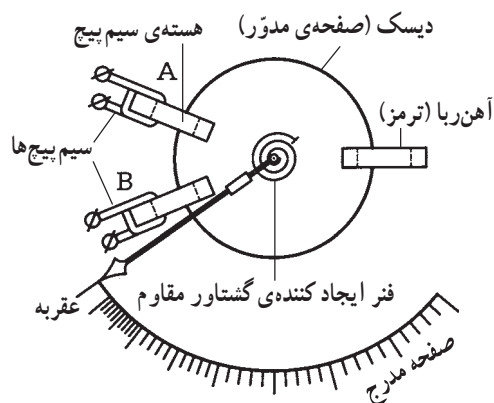
شکل ۲۰-۵- دستگاه اندازه‌گیری فرودینامیک با دو سیم پیچ



شکل ۲۱-۵- دستگاه اندازه‌گیری فرودینامیک با سه سیم پیچ



شکل ۲۲-۵- اساس کار دستگاه اندازه‌گیری فرودینامیک



الف - نگاه از بالا

شکل ۲۰-۵ دستگاه اندازه‌گیری فرودینامیک با دو گروه سیم پیچ و شکل ۲۱-۵ دستگاه اندازه‌گیری فرودینامیک با سه دسته سیم پیچ را نشان می‌دهند.

اضافه کردن سیم پیچ‌ها در دستگاه فرودینامیک می‌تواند روی کیفیت کار دستگاه اثر بگذارد.

شکل ۲۲-۵ اساس کار دستگاه اندازه‌گیری فرودینامیک نسبت سنج را نشان می‌دهد که در آن A_1 و A_2 سیم پیچ‌های ثابت و B_1 و B_2 سیم پیچ‌های متحرک می‌باشند. دستگاه‌های فرودینامیکی نیز مانند دستگاه‌های الکترو دینامیکی اندازه‌گیر توان هستند. از دستگاه شکل ۱۹-۵ به عنوان وات متر یک فاز و از دستگاه‌های شکل‌های ۲۰-۵ و ۲۱-۵ به عنوان وات مترهای سه فاز استفاده می‌شود. هم چنین دستگاه شکل ۲۲-۵ با کمی تغییرات و اضافه کردن ملحقاتی به عنوان کسینوس فی متر به کار گرفته می‌شود.

۷-۲-۵- دستگاه اندازه‌گیری اندوکسیونی (القایی):
دستگاه‌های اندازه‌گیری اندوکسیونی به وسیله‌ی عکس‌العمل بین فلزهای مغناطیسی متناوب و جریان‌های ایجاد شده در قسمت متحرک دستگاه عمل می‌کنند.

شکل ۲۳-۵ ساختمان دستگاه اندازه‌گیری اندوکسیونی را نشان می‌دهد. دیسک (صفحه) آلومینیومی در فاصله‌ی هوایی بین الکترومغناطیس A و B قرار دارد و به وسیله‌ی محوری به عقربه وصل است.

جریان‌های متناوب سینوسی I_1 و I_2 از سیم پیچ‌های

الکترومغناطیس عبور می کنند.

در اثر عبور جریان های I_1 و I_2 از سیم پیچ ها، فلوهای مغناطیس Φ_1 و Φ_2 ایجاد می شود و در اثر این فلوها در دیسک نیروی محرکه به وجود می آید.

نیروی محرکه ای ایجاد شده در دیسک باعث ایجاد جریان و در نهایت گشتاور محرک می شود و دیسک به گردش در می آید. دستگاه اندازه گیری اندوکسیونی فقط در جریان متناوب کاربرد دارد زیرا القایی است. کنترل حرکت دیسک به وسیله مغناطیس دائم انجام می شود که عنوان ترمز را نیز دارد. معمولاً از این دستگاه به عنوان کنتر (اندازه گیر انرژی) استفاده می شود.

۸-۲-۵- دستگاه اندازه گیری الکترواستاتیکی:

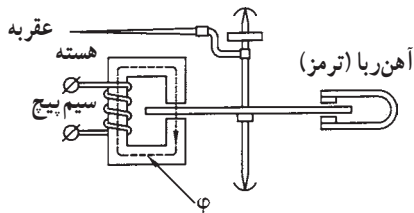
این دستگاه از یک خازن تشکیل شده است که یک جوشن آن ثابت و جوشن دیگر متحرک است و به عقربه متصل می باشد. دستگاه اندازه گیری الکترواستاتیکی به طور مستقیم اختلاف سطح الکتریکی را اندازه گیری می کند.

شکل ۲۴-۵ اساس کار دستگاه اندازه گیری الکترواستاتیکی را نشان می دهد. جنس جوشن ها از آلومینیوم بوده و جوشن A ثابت و جوشن B به عقربه وصل است. دستگاه اندازه گیری الکترواستاتیکی دارای ظرفیت خازنی کمی می باشد.

اختلاف پتانسیل بین دو جوشن باعث به وجود آمدن نیروی مکانیکی می شود و موجب حرکت جوشن متحرک و عقربه خواهد شد. از بین بردن ارتعاش توسط ترمز فوکو یا خفه کن هوایی انجام می شود.

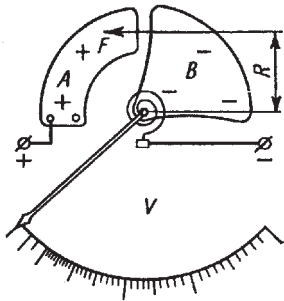
شکل های ۲۵-۵ و ۲۶-۵ نمونه هایی از دستگاه های اندازه گیری الکترواستاتیکی را نشان می دهد.

از آنجا که نیروی به وجود آمده بین دو صفحه، با انرژی ذخیره شده در خازن متناسب است و انرژی ذخیره شده در خازن نیز از رابطه $W = \frac{1}{2} CV^2$ به دست می آید، انحراف عقربه و صفحه ای متحرک با مجذور ولتاژ نسبت مستقیم دارد. بنابراین، این دستگاه برای اندازه گیری ولتاژ مستقیم و ولتاژ مؤثر در جریان متناوب کاربرد دارد.

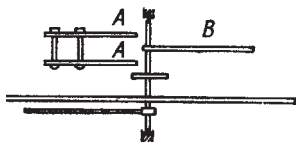


ب- نگاه از پهلو

شکل ۲۳-۵- ساختمان دستگاه اندوکسیونی

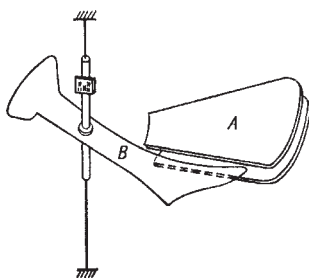


الف- از نمای بالا

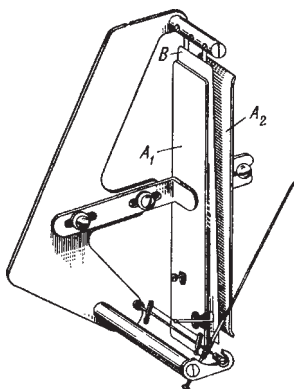


ب- از نمای پهلو

شکل ۲۴-۵- ساختمان دستگاه الکترواستاتیکی



شکل ۲۵-۵- دستگاه اندازه گیری الکترواستاتیکی



شکل ۲۶-۵- دستگاه اندازه گیری الکترواستاتیکی ۱۳۹

۹-۲-۵- دستگاه اندازه‌گیری سیم حرارتی: این

دستگاه از یک سیم حرارتی تشکیل شده، دو سر این سیم بر روی پایه‌ای بسته و ثابت شده است. در وسط سیم قلبی قرار دارد و به این قلب نخ می‌متصل می‌باشد این نخ پس از عبور از روی قرقره به فنر متصل شده و سر دیگر فنر ثابت شده است.

وقتی که از سیم حرارتی جریان عبور می‌کند سیم بر اثر گرما منبسط شده و طول آن زیاد می‌شود و نخ که سیم را به قرقره وصل می‌کند به دور قرقره می‌پیچد و در نتیجه عقربه‌ای که به قرقره وصل است به حرکت درمی‌آید. بر اثر حرکت عقربه، می‌توان مقدار انبساط طول سیم و در نتیجه شدت جریان را اندازه گرفت. چون انبساط طول سیم با مجذور جریان آن متناسب است بنابراین تقسیمات صفحه مدرج با هم مساوی نخواهد شد و هرچه شدت جریان بیشتر باشد فاصله تقسیمات بیشتر می‌شود.

جنس سیم حرارتی از آلیاژهای پلاتین و نقره و یا پلاتین و ایریدیوم می‌باشد.

شکل ۲۷-۵ ساختمان دستگاه سیم حرارتی را نشان

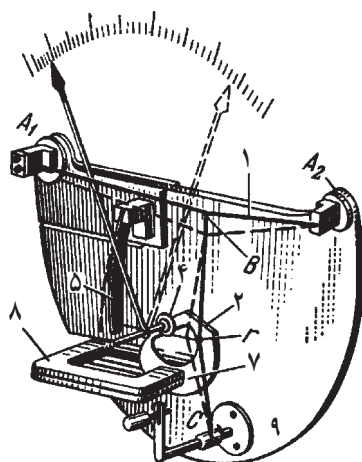
می‌دهد.

۱- سیم حرارتی

۲- ورق خفه‌کن

۵- فنر تسمه‌ای

۸- آهنربای خفه‌کن



شکل ۲۷-۵- دستگاه اندازه‌گیری سیم حرارتی

۳-۵- دستگاه‌های اندازه‌گیری کمیت‌های الکتریکی

۱-۳-۵- گالوانومتر: این دستگاه از سیم پیچ گردان

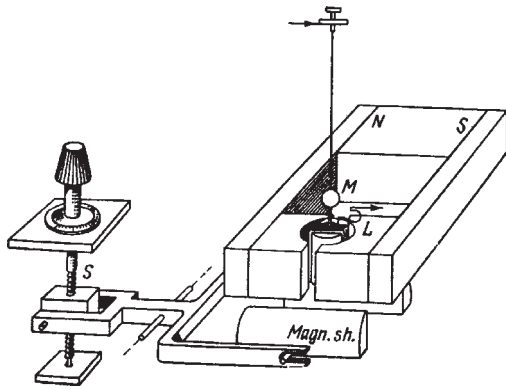
و آهنربای دائمی تشکیل شده است و مستقیماً جریان الکتریکی را اندازه‌گیری می‌کند.

سیم پیچ گردان گالوانومتر به وسیله‌ی سیم یا نواری متصل به یک آینه به حالت آویزان در داخل قطبین مغناطیس ثابت N و S قرار دارد.

با عبور جریان از گالوانومتر، سیم پیچ به چرخش درمی‌آید تا زمانی که گشتاور ایجاد شده با گشتاور مخالف سیم یا نوار یکی شود، در این حالت آینه شاخص را روی صفحه مدرج منعکس کرده و جریان اندازه‌گیری می‌شود.

شکل ۲۸-۵ گالوانومتر آینه‌ای با آهنربای دائم و قاب گردان را نشان می‌دهد.

از این دستگاه برای اندازه‌گیری جریان‌های بسیار کوچک در حد میلی و میکروآمپر استفاده می‌شود.



شکل ۲۸-۵ گالوانومتر

۲-۳-۵ آمپر متر: آمپر متر برای اندازه‌گیری شدت جریان مورد استفاده قرار می‌گیرد و به صورت سری در مدار قرار می‌گیرد (شکل ۲۹-۵).

برای اندازه‌گیری جریان مستقیم از دستگاه با آهنربای دائم و قاب گردان، دستگاه با آهنربای گردان، دستگاه با آهن نرم گردان و دستگاه با سیم حرارتی، به طور مستقیم استفاده می‌شود.

برای اندازه‌گیری جریان متناوب از دستگاه‌های الکترو دینامیکی، آهن نرم گردان، سیم حرارتی استفاده می‌شود. متداول‌ترین دستگاه سنجش جریان متناوب، دستگاه با آهن نرم گردان است. از دستگاه با قاب گردان و آهنربای دائم با یکسو کننده نیز می‌توان جریان متناوب را اندازه‌گیری کرد.

۳-۳-۵ ولت متر: ولت متر برای اندازه‌گیری اختلاف سطح الکتریکی مورد استفاده قرار می‌گیرد و به صورت موازی در مدار قرار می‌گیرد (شکل ۳۰-۵).

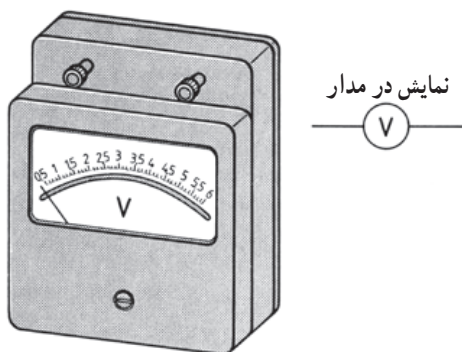
برای اندازه‌گیری ولتاژ مستقیم از دستگاه‌های اندازه‌گیری آهنربای دائم و قاب گردان، آهنربای گردان، آهن نرم گردان، الکترواستاتیکی، سیم حرارتی به طور مستقیم استفاده می‌شود.

برای اندازه‌گیری ولتاژ متناوب از دستگاه‌های اندازه‌گیری الکترو دینامیکی، آهن نرم گردان، الکترواستاتیکی، سیم حرارتی و دستگاه اندازه‌گیری آهنربای دائم و قاب گردان با یکسو کننده استفاده می‌شود.

۴-۳-۵ اهم متر: دستگاهی است که مقدار مقاومت را اندازه‌گیری می‌کند. برای پیدا کردن اتصال سیم‌ها به یکدیگر (اتصال کوتاه)، اتصال سیم به بدنه (اتصال بدنه) و قطعی مدار (مدار باز) نیز از اهم متر استفاده می‌شود. اهم متر را از دستگاه‌های



شکل ۲۹-۵ شکل ظاهری آمپر متر



شکل ۳۰-۵ شکل ظاهری ولت متر



شکل ۳۱-۵ طرز قرارگیری مقاومت با اهم متر

اندازه‌گیری با قاب گردان و آهنربای دائم، الکترو دینامیکی، آهن نرم گردان، الکترو استاتیکی می‌توان ساخت. اهم متر به‌طور موازی با مقاومت قرار می‌گیرد (شکل ۳۱-۵).

۵-۳-۵- آوومتر (مولتی متر): آوومتر برای اندازه‌گیری شدت جریان، ولتاژ و مقاومت به کار می‌رود. این دستگاه دارای یک سلکتور است. با انتخاب یکی از کمیت‌ها می‌توان اندازه‌گیری‌های مختلفی را برای جریان، ولتاژ و مقاومت انجام داد.



شکل ۳۲-۵ مولتی متر دیجیتالی

آوومتر به دو صورت دیجیتال و آنالوگ ساخته می‌شود. دستگاه دیجیتالی، کمیت‌های الکتریکی را به صورت شماره و دستگاه آنالوگی توسط عقربه نشان می‌دهد.

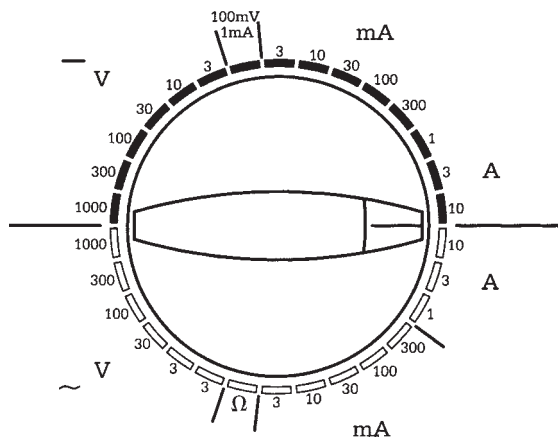
شکل ۳۲-۵ دستگاه اندازه‌گیری مولتی متر دیجیتالی را نشان می‌دهد.



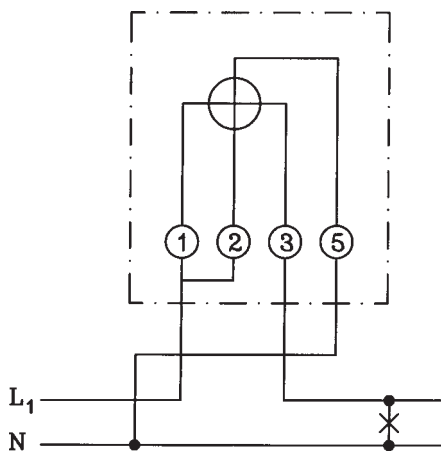
شکل ۳۳-۵

شکل ۳۳-۵ دستگاه اندازه‌گیری مولتی متر آنالوگ (عقربه‌ای) را نشان می‌دهد.

مولتی متر آنالوگ مولتی متری است که مقادیر را به صورت پیوسته و از طریق عقربه نشان می‌دهد. مولتی متر دیجیتال مقادیر را به صورت عدد و رقم روی صفحه نمایش نشان می‌دهد.



شکل ۵-۳۴



شکل ۵-۳۵- مدار وات متر



شکل ۵-۳۶- شکل ظاهری وات متر

برای اندازه‌گیری شدت جریان، ولتاژ و مقاومت، سلکتور را روی مقدار کمیتی باید قرار داد که از مقدار مورد اندازه‌گیری بیشتر باشد. شکل ۵-۳۴- شکل سلکتور یک مولتی‌متر مولتی‌رنج را نشان می‌دهد. یعنی علاوه بر اندازه‌گیری کمیت‌های مختلف برای هر کمیت نیز دارای چندین حدود اندازه‌گیری (رنج) است.

۶-۳-۵- وات متر: برای اندازه‌گیری توان مفید، از وات متر استفاده می‌شود. وات متر دارای دو سیم پیچ است. یکی سیم پیچ جریان که به صورت سری در مدار قرار می‌گیرد و دیگری سیم پیچ ولتاژ که به صورت موازی در مدار قرار می‌گیرد. معمولاً از دستگاه اندازه‌گیری الکترو دینامیکی به عنوان وات متر استفاده می‌شود.

شکل ۵-۳۵- مدار وات متر را نشان می‌دهد که سیم پیچ جریان به پیچ‌های ۱ و ۳ و سیم پیچ ولتاژ به ترمینال‌های ۲ و ۵ وصل می‌شود.

ترمینال‌های ستاره‌دار باید با یکدیگر هم‌پتانسیل باشند تا عقربه‌ی وات متر در جهت راست حرکت کند. در غیر این صورت اگر وات متر به طرف چپ بچرخد باید با کلید مبدل + و -، جهت چرخش آن را عوض کرد.

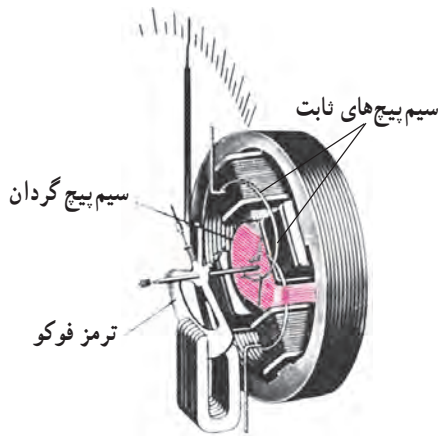
شکل ۵-۳۶- شمای ظاهری وات متر را نشان می‌دهد.

۷-۳-۵- وارمتر: وارمتر دستگاهی است که توان ر-
 اکتیو (غیر مفید) مدار را اندازه گیری می کند.
 اتصالات وارمتر نیز مثل اتصالات وات متر است (شکل
 ۳۷-۵).

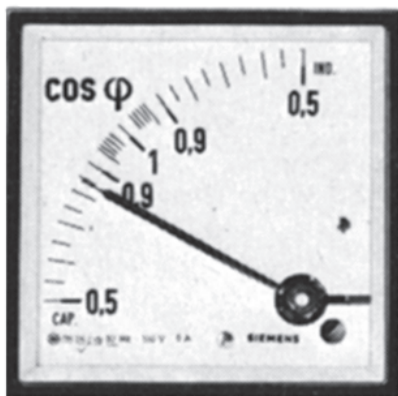


شکل ۳۷-۵- شکل ظاهری وارمتر

۸-۳-۵- کسینوس فی متر ($\cos\phi$): کسینوس فی
 یا ضریب قدرت، توسط کسینوس فی متر سنجیده می شود (شکل
 ۳۸-۵). کسینوس فی متر دارای دو سیم پیچ متحرک و یک
 سیم پیچ ثابت است و در مدارهای یک فاز و سه فاز به کار می رود.
 کسینوس فی مترهای معمولی که برای نصب روی تابلو استفاده
 می شوند معمولاً برای ولتاژهای ۱۱۰، ۲۲۰، ۳۸۰ و ۵۰۰ ولت
 و جریان ۵ و ۱ آمپر ساخته می شوند. برای ولتاژها و جریان های
 بیشتر از مقدار نامی ذکر شده باید از مبدل ولتاژ و مبدل جریان
 استفاده شود. شکل ۳۹-۵ صفحه ی عقربه کسینوس فی متر را
 نشان می دهند. در صورتی که بار فقط اندوکتیو (سلفی) و یا
 کاپاسیتیو (خازنی) باشد از کسینوس فی متر با صفحه ی مدرج
 یک طرفه و در صورتی که به هر دو صورت اندوکتیو و یا کاپاسیتیو
 باشد از صفحه ی مدرج دو طرفه و یا دوآر (36°) استفاده
 می شود. علامت اندوکتیو (ind) و کاپاسیتیو (cap) روی صفحه
 مدرج درج می شود. عقربه اگر به طرف ind حرکت کند
 مصرف کننده، اندوکتیو است و مقدار اندازه گیری شده، ضریب
 قدرت مدار اندوکتیو یا سلفی را نشان می دهد. در صورتی که
 عقربه به طرف cap حرکت کند، مصرف کننده، کاپاسیتیو خازنی
 است و مقدار اندازه گیری شده، ضریب قدرت مدار کاپاسیتیو را
 نشان می دهد.



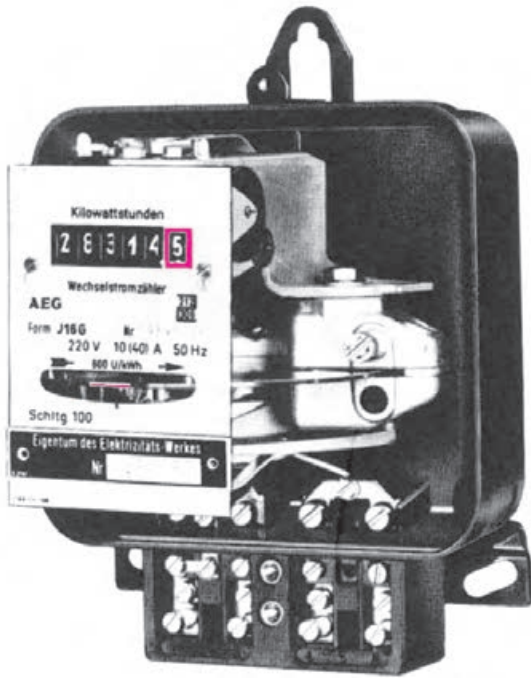
شکل ۳۸-۵- شمای داخلی یک نوع کسینوس فی متر



شکل ۳۹-۵- شمای ظاهری کسینوس فی متر

۹-۳-۵- کنتور تک فاز: کنتور برای اندازه گیری

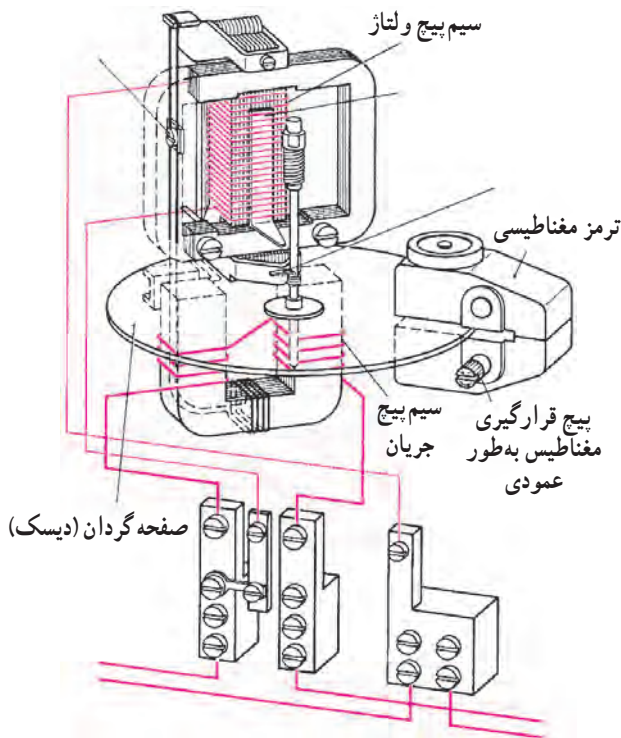
انرژی مفید مصرفی مورد استفاده قرار می گیرد. این دستگاه دارای یک سیم پیچ ولتاژ و یک سیم پیچ جریان است. سیم پیچ ولتاژ دارای تعداد دور زیاد و قطر سیم کم و سیم پیچ جریان دارای تعداد دور کم و قطر سیم زیاد است. سیم پیچ ولتاژ به طور موازی و سیم پیچ جریان به طور سری در مدار قرار می گیرند. معمولاً از دستگاه اندازه گیری اندوکسیونی به عنوان کنتور استفاده می شود. کنتور دارای یک دیسک (صفحه گردان) است. در اثر اتصال سیم پیچ ولتاژ به شبکه و عبور جریان از سیم پیچ جریان، این دیسک به حرکت درمی آید. صفحه ی گردان به چرخ دنده ها و شمارنده وصل است و انرژی مصرفی توسط شمارنده نشان داده می شود (شکل ۴۰-۵). برای کنترل دور دیسک از یک مغناطیس دائم استفاده می شود (ترمز فوکو).



شکل ۴۰-۵- کنتور تک فاز اندوکسیونی

شکل ۴۰-۵ یک کنتور تک فاز اندوکسیونی را نشان

می دهد.



شکل ۴۱-۵- ساختمان داخلی کنتور تک فاز

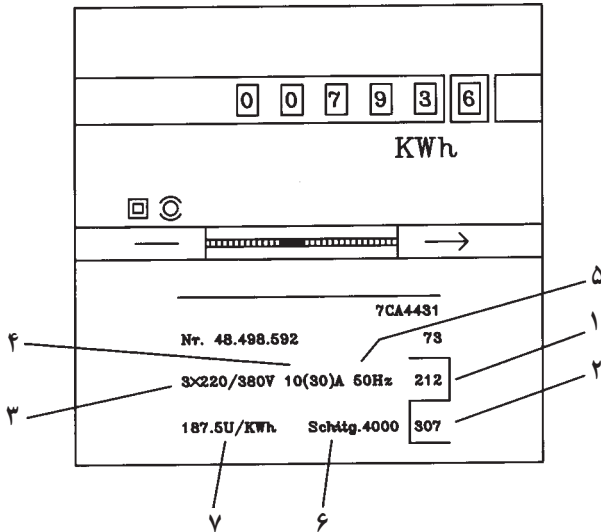
شکل ۴۱-۵ ساختمان داخلی یک کنتور تک فاز را نشان

می دهد. سیم پیچ ولتاژ در بالا قرار دارد و دارای قطر سیم نازک و تعداد دور زیاد است. سیم پیچ جریان در پایین قرار دارد. تعداد دور سیم پیچ جریان کمتر و قطر آن ضخیم تر است.

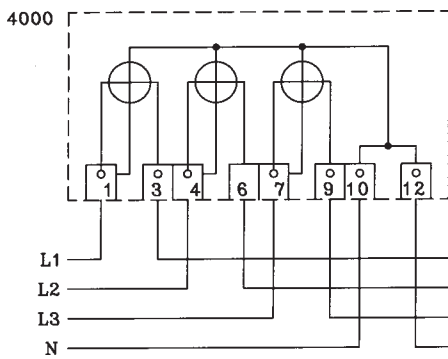
کنتور باید انرژی مصرفی را اندازه گیری کند. برای اندازه گیری انرژی مصرفی اندازه گیری ولتاژ و جریان ضرورت دارد.

۱۰-۳-۵- کنتور سه فاز: کنتور سه فاز برای اندازه گیری

انرژی مصرفی در شبکه های سه سیمه و چهارسیمه به کار می رود. در کنتور سه فاز سه سیمه از دو سیم پیچ جریان و دو سیم پیچ ولتاژ استفاده و در کنتور سه فاز چهارسیمه از سه سیم پیچ جریان و سه سیم پیچ ولتاژ استفاده می شود. شکل ۴۲-۵ پلاک مشخصات کنتور سه فاز را نشان می دهد که به ترتیب عبارتند از: شماره ۱ علامت مجاز، شماره ۲ علامت استاندارد فنی از طرف اداره برق، شماره ۳ ولتاژ، شماره ۴ شدت جریان، شماره ۵ فرکانس، شماره ۶ اتصال، شماره ۷ ثابت کنتور (تعداد دورگردش صفحه به ازای هر کیلووات ساعت) می باشد.



شکل ۴۲-۵- پلاک مشخصات کنتور سه فاز



شکل ۴۳-۵- مدار کنتور سه فاز چهارسیمه

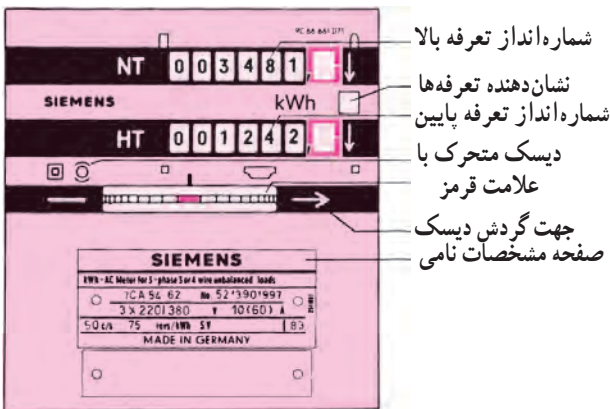
شکل ۴۳-۵ شمای مداری کنتور سه فاز را نشان می دهد.

هنگام اتصال کنتور به برق باید به نحوه اتصال آن توجه کنید. معمولاً کنتور برق توسط اداره برق نصب می شود و آن را پلمپ می کنند.

۱۱-۳-۵- کنتور سه فاز دو تعرفه: برای تشویق

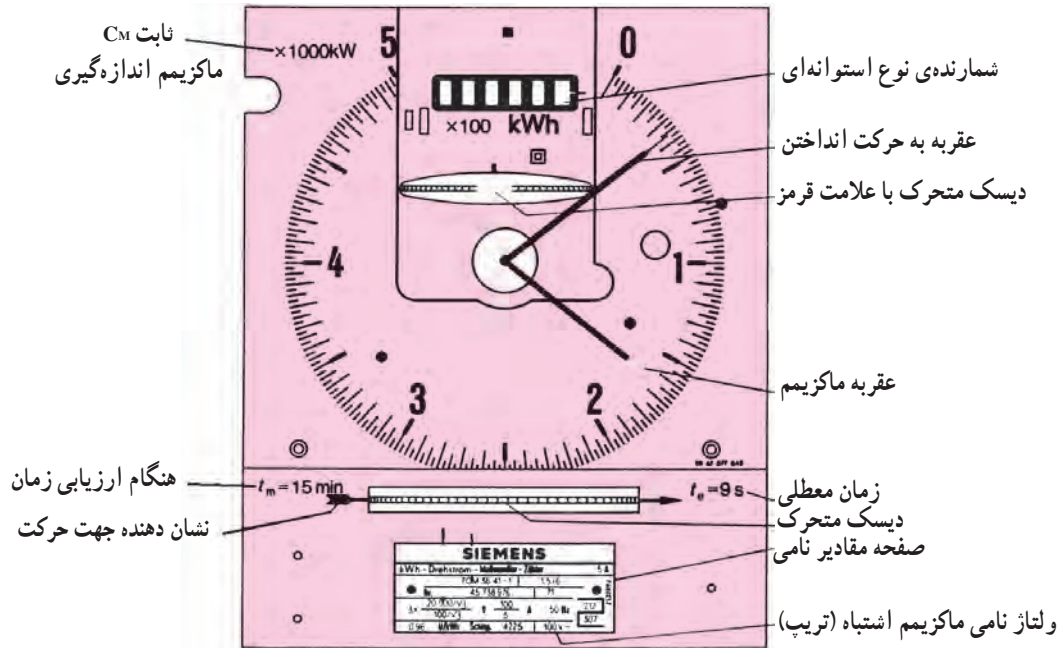
مصرف کننده های برق به مصرف کم تر در زمان پیک بار (مثل اوایل شب) از سیاست تعرفه استفاده می شود. بدین ترتیب که در زمان پیک بار (ماکزیمم بار) قیمت کیلووات ساعت مصرفی توسط فروشنده برق زیاد در نظر گرفته می شود تا مصرف کننده ها در این زمان مصرف کمتری داشته باشند.

کنتورهای دو تعرفه، دو شماره انداز دارند. یک ساعت برقی در خارج کنتور نصب می شود. انتقال هر یک از شماره اندازها توسط رله ی مغناطیسی به این ساعت صورت می گیرد. شکل ۴۴-۵ صفحه کنتور دو تعرفه را نشان می دهد.



شکل ۴۴-۵- صفحه کنتور دو تعرفه

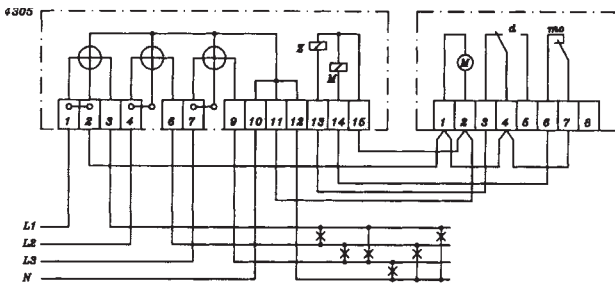
شکل ۴۵-۵ ساعت کنتور دو تعرفه را نشان می دهد.



شکل ۴۵-۵ ساعت کنتور دو تعرفه

شکل ۴۶-۵ شمای مداری کنتور سه فاز دو تعرفه برای

اتصال مستقیم سیستم چهارسیمه را نشان می دهد.



شکل ۴۶-۵ مدار کنتور سه فاز دو تعرفه چهارسیمه

۱۲-۳-۵- فرکانس متر: فرکانس متر برای اندازه گیری

فرکانس به کار می رود. این دستگاه تعدادی تیغه‌ی فولادی است

که در یک میدان مغناطیسی به ارتعاش درمی آیند. شکل

۴۷-۵- الف ساختمان ظاهری فرکانس متر را نشان می دهد. هر

تیغه، یک فرکانس دارد که با فرکانس تیغه‌های مجاور خود متفاوت

است. با اتصال جریان متناوب به بوبین دستگاه، یک میدان

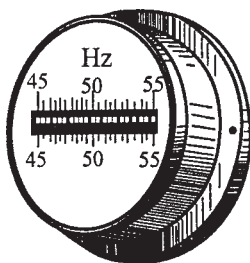
مغناطیسی ایجاد می شود. این میدان متناوباً بر روی تیغه‌های

فولادی نیرو وارد می کند. در هر زمان تناوب، تیغه دوبار جذب

می شود. بنابراین تیغه‌ای که فرکانس ارتعاشات آن دو برابر فرکانس

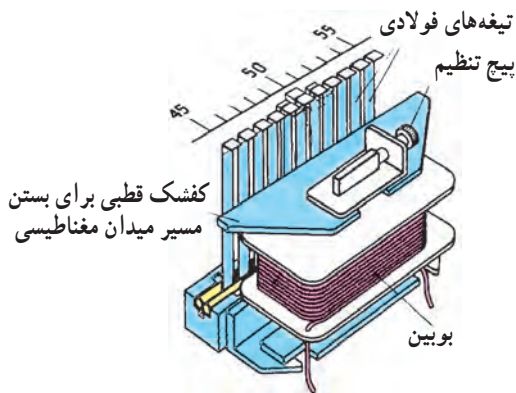
جریان متناوب باشد با نیروی کششی حوزه‌ی مغناطیسی، رزونانس

ایجاد می کند و به حرکت درمی آید.

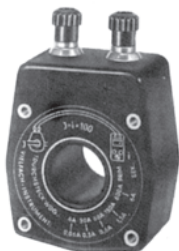


شکل ظاهری فرکانس متر تیغه‌ای

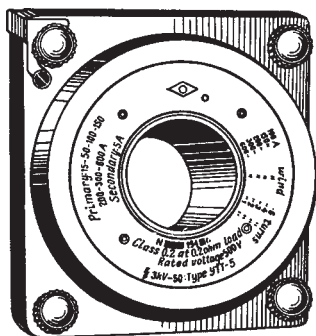
شکل ۴۷-۵- الف



شکل ۴۷-۵-ب - ساختمان داخلی فرکانس متر تیغه‌ای

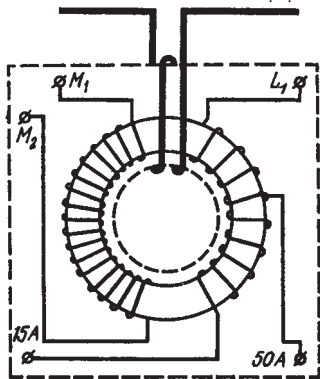


شکل ۴۸-۵ - نمونه‌ای از ترانسفورماتور جریان



شکل ۴۹-۵ - ترانسفورماتور جریان با هسته مغناطیسی دایره‌ای شکل و سیم پیچی‌های اولیه و ثانویه

سیم پیچ اولیه برای جریان‌های ۱۰۰ تا ۶۰۰ آمپر پیچیده شده است.



شکل ۵۰-۵ - دیاگرام جریان و سیم پیچی‌های ترانسفورماتور جریان

شکل ۴۷-۵-ب ساختمان داخلی فرکانس متر تیغه‌ای را نشان می‌دهد. حدود اندازه‌گیری این فرکانس متر بسیار کم است به همین جهت از آن بیشتر برای اندازه‌گیری فرکانس‌های تقریباً ثابت شبکه استفاده می‌شود.

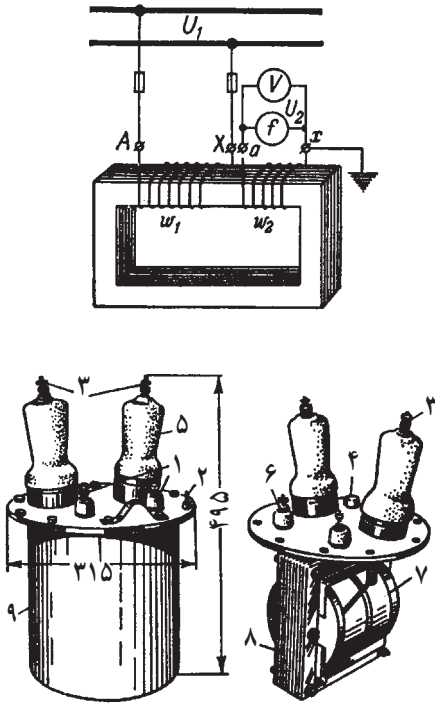
۱۳-۳-۵- ترانسفورماتور جریان: این دستگاه جریان زیاد شبکه یا مصرف‌کننده‌های بزرگ را به جریان کم قابل اندازه‌گیری تبدیل می‌کند. اولیه‌ی این ترانسفورماتور به صورت سری با خط قرار می‌گیرد و ثانویه‌ی آن به آمپر متر وصل می‌شود. اولیه‌ی ترانسفورماتور جریان در داخل تابلوها بر روی شیشه‌های خطوط اصلی و ثانویه آن که دارای یک سیم پیچ است به آمپر متر وصل می‌شود. در حقیقت ترانسفورماتور جریان تابلویی معمولاً دارای یک سیم پیچ است. شکل ۴۸-۵ نمونه‌ای از ترانسفورماتور جریان را نشان می‌دهد. در ترانسفورماتورهای تابلویی، شیشه از داخل سوراخ هسته ترانسفورماتور عبور می‌کند.

شکل ۴۹-۵ شمای ظاهری یک ترانسفورماتور جریان را نشان می‌دهد. این ترانسفورماتور دارای یک هسته مغناطیسی دایره‌ای شکل و سیم پیچی‌های اولیه و ثانویه می‌باشد، سیم پیچ‌های اولیه این ترانسفورماتور برای جریان‌های ۱۰۰ تا ۶۰۰ آمپر پیچیده شده است.

ثانویه دارای دو سیم پیچ مجزا است که یکی دارای سر وسط می‌باشد و رنج جریان‌های آن ۱۵A و ۵۰A می‌باشد. سیم پیچ ثانویه دیگر با M_1 و M_2 مشخص شده است (شکل ۵۰-۵). ترانسفورماتور جریان همیشه باید در حالت اتصال کوتاه کار کند و یا آمپر متر از ثانویه قطع نشود. در صورت قطع شدن ثانویه، فلوی مغناطیسی ثانویه (Φ_2) صفر و در نتیجه مقدار فلوی حاصل برابر فلوی اولیه (Φ_1) می‌شود. به علت بزرگی Φ_1 نیروی الکتریکی القایی ثانویه افزایش می‌یابد و به هسته و عایق سیم پیچ ثانویه آسیب می‌رساند و برای مصرف‌کننده موجب بروز خطر می‌شود.

۱۴-۳-۵- ترانسفورماتور ولتاژ: این ترانسفورماتور،

ولتاژ زیاد شبکه را به ولتاژ ضعیف تبدیل می کند و به ولت متر می دهد. ترانسفورماتور ولتاژ دارای یک هسته ی آهنی و دو سیم پیچ اولیه و ثانویه است. اولیه به صورت موازی با شبکه قرار می گیرد و ثانویه به ولت متر وصل می شود. نسبت تبدیل ترانسفورماتور ولتاژ (نسبت ولتاژ اولیه به ولتاژ ثانویه) معمولاً ۱۰، ۲۰، ۵۰ و ۱۰۰ و ۱۰۰۰ (کاربر) می باشد. ترانسفورماتور ولتاژ ایمنی لازم را برای اپراتور به وجود می آورد زیرا در این ترانسفورماتورها اپراتور با ولتاژ کم سروکار دارد. شکل ۵-۵۱ شمای ظاهری و مداری ترانسفورماتور ولتاژ را نشان می دهد.

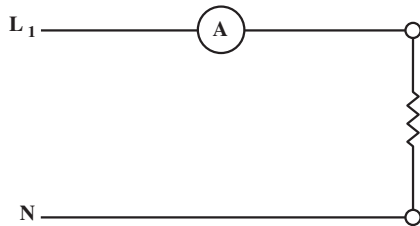


شکل ۵-۵۱- شمای ظاهری و مداری ترانسفورماتور ولتاژ

۴-۵- نصب و سیم کشی دستگاه های اندازه گیری الکتریکی

۱-۴-۵- آمپر متر: آمپر متر در مدار به صورت سری

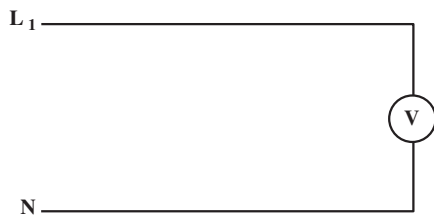
قرار می گیرد به طوری که جریان مصرف کننده از آمپر متر هم عبور کند. شکل ۵-۵۲ مدار اتصال آمپر متر را به مصرف کننده نشان می دهد.



شکل ۵-۵۲- مدار اتصال آمپر متر به مقاومت

۲-۴-۵- ولت متر: ولت متر در مدار به صورت موازی

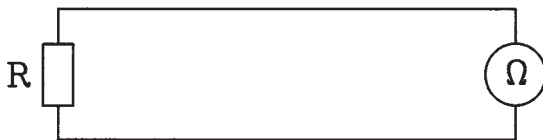
قرار می گیرد. یعنی دو سر ولت متر به فاز و نول و یا دو فاز وصل می شود. شکل ۵-۵۳ نقشه اتصال ولت متر را به شبکه نشان می دهد.



شکل ۵-۵۳- اتصال ولت متر به شبکه

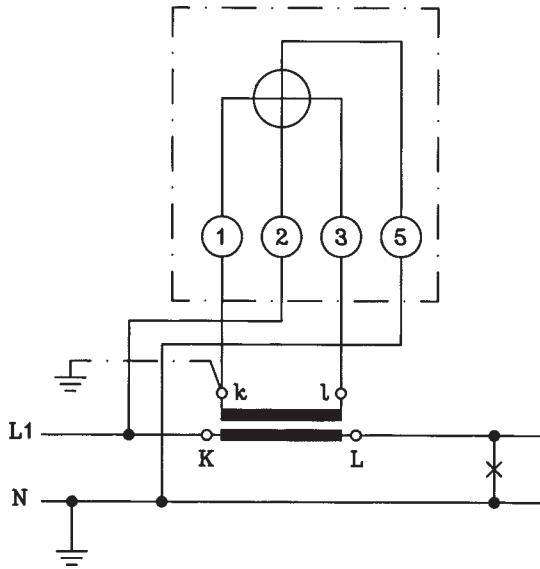
۳-۴-۵- اهم متر: اهم متر در مدار به صورت موازی

با مقاومت مورد اندازه گیری قرار می گیرد؛ به این ترتیب که دو سر سیم اهم متر به دو سر مقاومت وصل می شود و مقدار مقاومت را اندازه گیری می کند. شکل ۵-۵۴ مدار اتصال اهم متر را به مقاومت نشان می دهد.



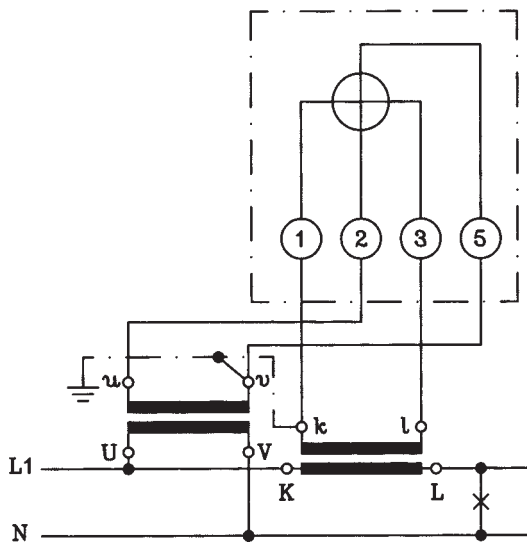
شکل ۵-۵۴- مدار اتصال اهم متر به مقاومت

۴-۴-۵ وات متر: سیم پیچ جریان وات متر به صورت موازی در مدار قرار می گیرد. شکل ۵-۵۵ مدار اتصال وات متر را نشان می دهد که ترانسفورماتور جریان به آن وصل است. در این مدار به دلیل زیاد بودن جریان، از ترانسفورماتور برای کاهش جریان استفاده شده است.

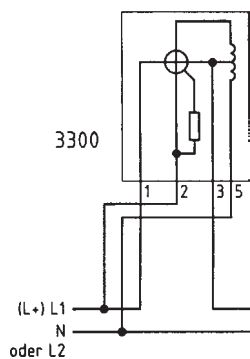


شکل ۵-۵۵ مدار اتصال وات متر

شکل ۵-۵۶ مدار وات متر با ترانسفورماتورهای جریان و ولتاژ را نشان می دهد. از این مدار در هنگام زیاد بودن ولتاژ و جریان استفاده می شود. برای رعایت ایمنی اپراتور، معمولاً چنانچه در مواردی هم که فقط ولتاژ مدار بالا باشد از ترانسفورماتور جریان استفاده می شود.



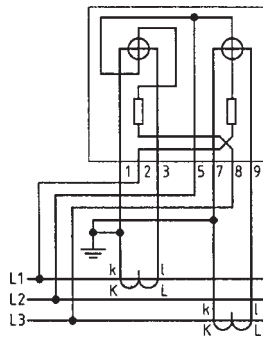
شکل ۵-۵۶ مدار وات متر با ترانسفورماتورهای جریان و ولتاژ



شکل ۵-۵۷ مدار اتصال وارمتر تک فاز

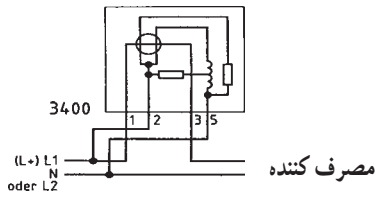
۵-۴-۵ وارمتر: شکل ۵-۵۷ مدار اتصال وارمتر تک فاز را نشان می دهد.

شکل ۵-۵۸ مدار اتصال وارمتر سه فاز سه سیمه با بار نامتعادل با ترانسفورماتورهای جریان را نشان می دهد.



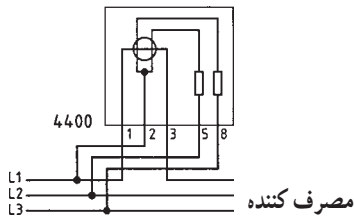
شکل ۵-۵۸ مدار اتصال وارمتر سه فاز سه سیمه با بار نامتعادل با ترانسفورماتورهای جریان

۶-۴-۵- کسینوس فی متر: سیم پیچ جریان کسینوس فی متر به صورت سری و سیم پیچ ولتاژ به صورت موازی در مدار قرار می گیرند. شکل ۵-۵۹ مدار اتصال کسینوس فی متر تک فاز را نشان می دهد.



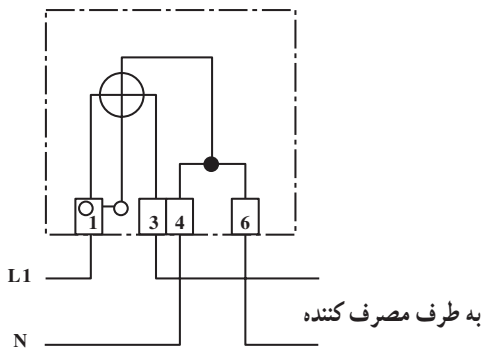
شکل ۵-۵۹

شکل ۵-۶۰، اتصال مستقیم کسینوس فی متر را در مدار سه فاز سه سیمه نشان می دهد.



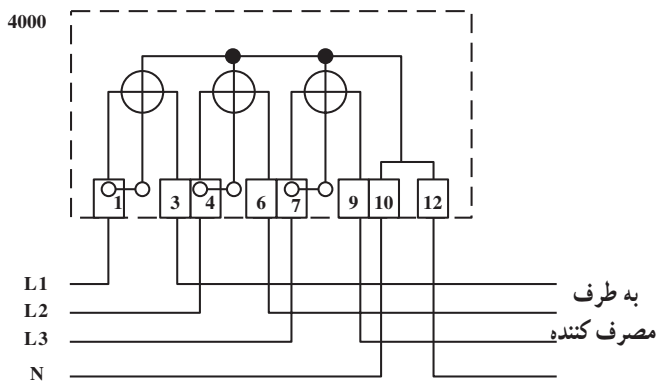
شکل ۵-۶۰

۷-۴-۵- کنتور: کنتور تک فاز به صورت شکل ۵-۶۱ در مدار قرار می گیرد که سیم پیچ جریان به صورت سری و سیم پیچ ولتاژ به صورت موازی وصل می شوند. ترمینال های ۱ و ۴ فاز و نول ورودی و ترمینال های ۳ و ۶ ترمینال های خروجی است.



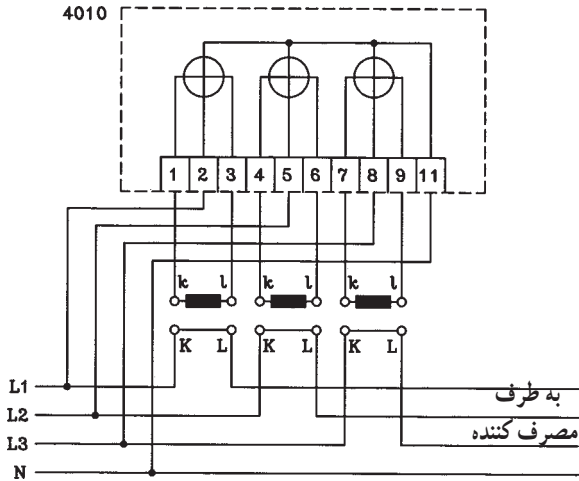
شکل ۵-۶۱

شکل ۵-۶۲ مدار اتصال کنتور سه فاز چهار سیمه را نشان می دهد.



شکل ۵-۶۲

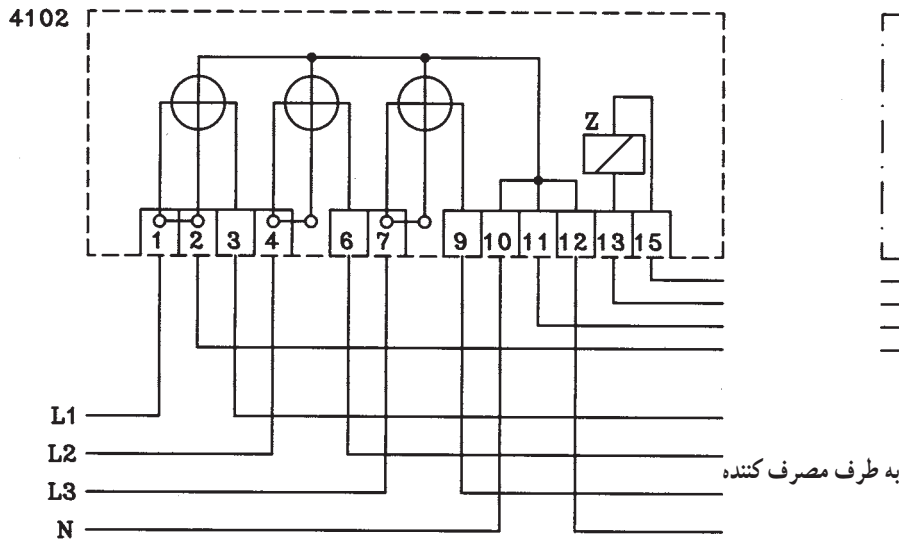
شکل ۵-۶۳ مدار اتصال کنتور سه فاز چهار سیمه با ترانسفورماتورهای جریان را نشان می دهد.



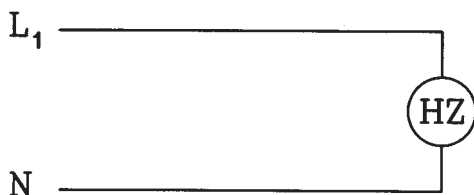
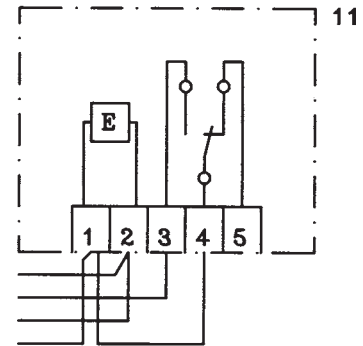
شکل ۵-۶۳

هنگام اتصال کنتور سه فاز به اتصالات آن توجه کافی داشته باشید. البته این کنتور نیز توسط اداره برق نصب و پلمپ می شود.

شکل ۵-۶۴ مدار اتصال کنتور سه فاز چهار سیمه ی دوتعرفه را نشان می دهد که Z یک رله و شماره ۱۱ ساعت کنتور می باشد. پس از زمان تنظیمی روی ساعت کنتور، این ساعت عمل می کند، رله ی Z را به کار می اندازد، و شماره انداز را تعویض می کند.

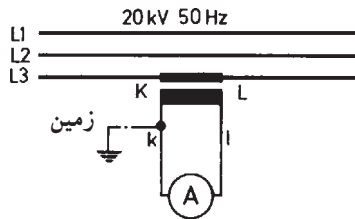


شکل ۵-۶۴

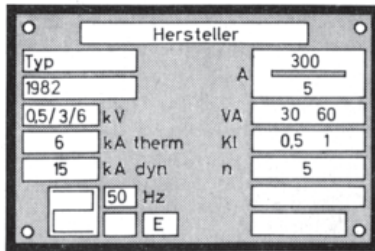


شکل ۵-۶۵

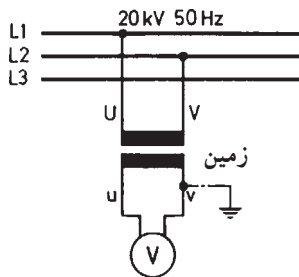
۸-۴-۵ اتصال فرکانس متر: فرکانس متر به صورت موازی در مدار قرار می گیرد. شکل ۵-۶۵ مدار اتصال فرکانس متر را به شبکه نشان می دهد.



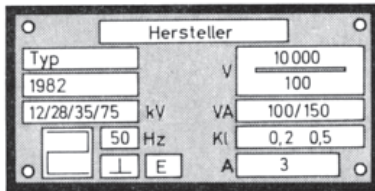
شکل ۵-۶۶- مدار اتصال ترانسفورماتور جریان



شکل ۵-۶۷- تابلوی مشخصات ترانسفورماتور جریان



شکل ۵-۶۸- نقشه اتصال ترانسفورماتور ولتاژ به شبکه ولت متر



شکل ۵-۶۹- پلاک مشخصات ترانسفورماتور ولتاژ

۹-۴-۵- ترانسفورماتورهای اندازه‌گیری: اولیه

ترانسفورماتور جریان به صورت سری در مدار قرار می‌گیرد و ثانویه آن به آمپر متر وصل می‌شود. شکل ۵-۶۶ مدار اتصال ترانسفورماتور جریان را نشان می‌دهد که در آن KL اولیه و kl ثانویه ترانسفورماتور است.

شکل ۵-۶۷- تابلوی مشخصات یک ترانسفورماتور جریان

را نشان می‌دهد که جریان ۳۰۰ آمپر را به ۵ آمپر تبدیل می‌کند.

شکل ۵-۶۸- نقشه‌ی اتصال ترانسفورماتور ولتاژ را نشان

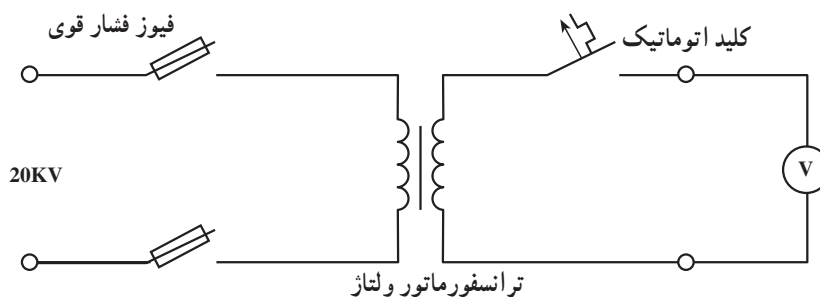
می‌دهد که اولیه به صورت موازی به دو فاز و دو سر ثانویه به ولت متر متصل شده است. شکل ۵-۶۹ پلاک مشخصات ترانسفورماتور ولتاژ را نشان می‌دهد. این ترانسفورماتور ولتاژ ۱۰۰۰۰ ولت رابه ۱۰۰ ولت تبدیل می‌کند.

۵-۵- نکات ایمنی و حفاظتی هنگام کار روی مدار دستگاه‌های اندازه‌گیری الکتریکی

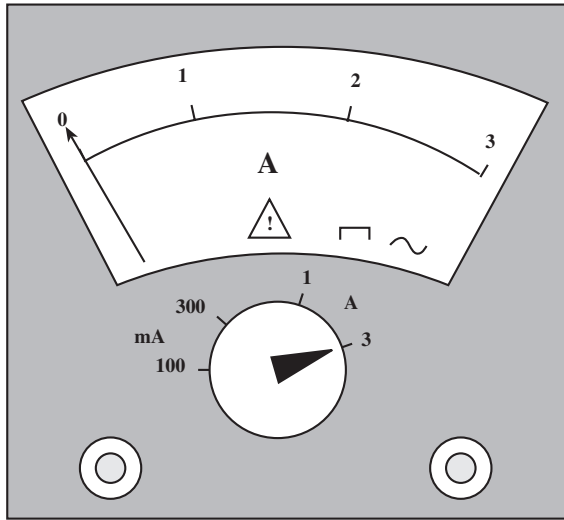
علاوه بر رعایت نکات ایمنی و حفاظتی عمومی برق و نیز نکات ایمنی که در قسمت ۲-۴-۱ بیان شد، رعایت اصول ایمنی و حفاظتی زیر در این واحد آموزشی ضروری است.

۱-۵-۵- اتصال ترانسفورماتورهای جریان به مدار

باید پس از پایان مونتاژ کامل مدارهای ثانویه انجام شود.



شکل ۵-۷۰- قبل از کار با ولت متر، مدار فیوزهای فشارقوی را باز کنید.



شکل ۵-۷۱- احتیاطات لازم در استفاده از دستگاه‌های اندازه‌گیری

۲-۵-۵- هنگام کار در مدار ترانسفورماتور ولتاژ
بایستی فیوزهای فشار قوی را بیرون بیاورید و کلید اتوماتیک
سیم پیچ فشار ضعیف را قطع کند.

۳-۵-۵- هنگام کار با دستگاه‌های اندازه‌گیری به
مشخصات آن‌ها کاملاً توجه کنید و توصیه‌های سازنده را در مورد
نحوه‌ی استفاده از دستگاه به کار بندید و احتیاط‌های لازم را انجام
دهید.

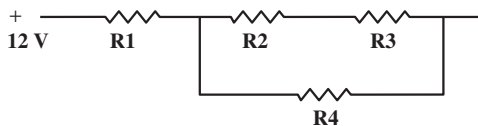
۴-۵-۵- همیشه در شروع کار، رنج دستگاه را روی
حداکثر مقدار آن قرار دهید. به انتخاب کمیت مورد اندازه‌گیری
(ولتاژ، جریان و یا ... و AC یا DC بودن آن) دقت کنید.

۵-۶- کار عملی شماره ۱۵: نصب و در مدار قرار دادن آمپر متر، ولت متر و اندازه گیری شدت جریان، ولتاژ و مقاومت

قبل از شروع کار کلیه نکات ایمنی قسمت ۵-۵ را به طور کامل مطالعه و اجرا کنید.

۱-۵-۶- وسایل مورد نیاز

- آمپر متر ۱ عدد
- ولت متر ۱ عدد
- اهم متر ۱ عدد
- سیم افشان ۵ متر
- منبع تغذیه ۲۲۰/۱۲VDC ۱ عدد
- برد بُرد ۱ عدد
- فیش های سوسماری ۴ عدد
- میز کار ۱ عدد
- سیم چین ۱ عدد
- سیم لخت کن ۱ عدد
- دم باریک ۱ عدد
- مقاومت های اهمی مطابق ۸ عدد
- جدول کار عملی
- فاز متر ۱ عدد
- لوازم التحریر
- ۲-۵-۶- مراحل انجام کار:



شکل ۷۲-۵- اتصال سری و موازی مقاومت ها

■ با توجه به مقادیر داده شده در جدول در دو مرحله مختلف مداری مطابق شکل ببندید.

■ مقاومت، ولتاژ و جریان کل و نیز جریان عبوری از مقاومت R_4 را برای هر دو حالت محاسبه کنید. توسط آمپر متر، ولت متر و اهم متر کمیت های فوق را در هر دو حالت اندازه گیری کنید.

	R1	R2	R3	R4
تمرین یک	390 Ω	39 Ω	82 Ω	100 Ω
تمرین دو	470 Ω	56 Ω	10 Ω	150 Ω

نتایج محاسبه تمرین ۱
 $R_T =$
 $I_4 =$

نتایج محاسبه تمرین ۲
 $R_T =$
 $I_4 =$

– مقادیر اندازه‌گیری شده را در جدول ثبت کنید.

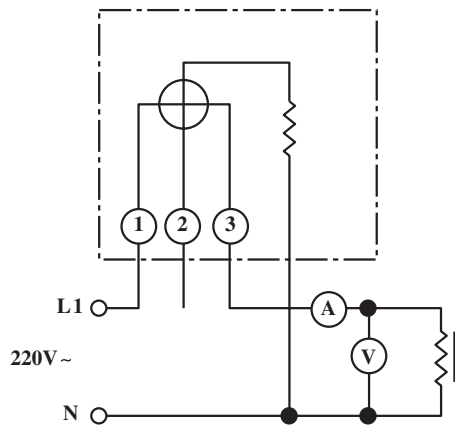
نتایج اندازه‌گیری	تمرین ۱	تمرین ۲
U_T		
I_T		
R_T		
I_4		

هنگام اندازه‌گیری توجه داشته باشید تا تصاویر دقیق باشند.

۷-۵- کار عملی شماره ۱۶: اندازه‌گیری توان مفید یک چُک لامپ فلورسنت

قبل از شروع کار کلیه نکات ایمنی مندرج در قسمت ۵-۵ را به‌طور کامل مطالعه کنید و آن را اجرا نمایید.

همواره ابزار کار را صحیح انتخاب کنید.



شکل ۷۳-۵ مدار اندازه‌گیری جریان، ولتاژ، توان یک چُک لامپ فلورسنت

۱-۷-۵- وسایل مورد نیاز

- وات متر ۱ عدد
- ولت متر ۱ عدد
- سیم افشان ۳ متر
- سیم چین ۱ عدد
- انبردست ۱ عدد
- فازمتر ۱ عدد
- پیچ و مهره به مقدار مورد نیاز
- لوازم التحریر به مقدار مورد نیاز
- آمپر متر ۱ عدد
- چُک لامپ فلورسنت ۴۰ W
- تابلو کار ۱ عدد
- سیم لخت کن ۱ عدد
- دم‌باریک ۱ عدد
- آوومتر (مولتی‌متر) ۱ عدد
- میز کار ۱ عدد

۲-۷-۵- مراحل انجام کار:

- مداری مطابق شکل ۷۳-۵ ببندید.
- توسط وات‌متر قدرت مفید مدار را اندازه‌گیری کنید.
- توسط آمپر‌متر و ولت‌متر، جریان و ولتاژ مدار را اندازه‌گیری کنید.
- جدول مربوطه را تکمیل کنید.

ولتاژ	V
جریان	A
توان P	W

۵-۸- کار عملی شماره ۱۷: نصب و در مدار قراردادن وارمتر و ترانسفورماتورهای جریان و ولتاژ

قبل از شروع کار کلیه نکات ایمنی قسمت ۵-۵ را به طور کامل مطالعه و اجرا کنید.

۵-۸-۱- وسایل مورد نیاز

- ۱ عدد - وارمتر سه فاز چهارسیمه
- ۳ عدد - ترانسفورماتورهای جریان
- ۳ عدد - ترانسفورماتورهای ولتاژ
- ۱ عدد - تابلو کار
- ۱ عدد - فازمتر
- ۵ متر - سیم افشان
- ۱ عدد - آوومتر
- ۱ عدد - سیم چین
- ۱ عدد - سیم لخت کن
- ۱ عدد - انبردست
- ۱ عدد - پیچ گوشتی
- ۱ عدد - کلید سه فاز
- ۱ عدد - موتور سه فاز

۵-۸-۲- مراحل انجام کار:

■ وارمتر سه فاز چهار سیمه را روی تابلوی آزمایش نصب

کنید.

■ ترانسفورماتورهای جریان را مطابق شکل ۵-۷۴ به

شبکه و وارمتر وصل کنید.

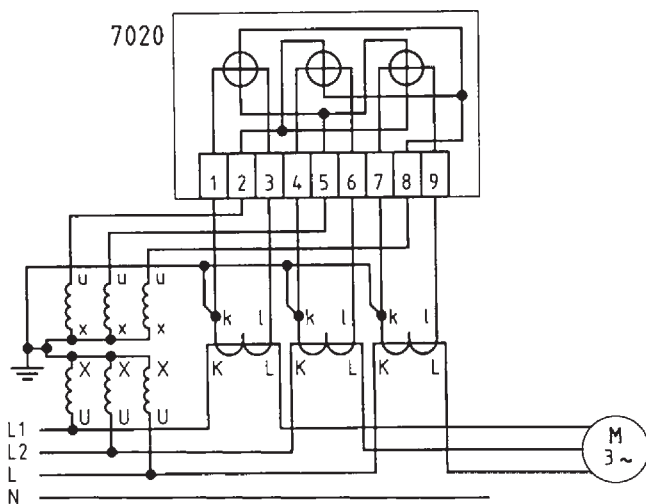
■ ترانسفورماتور ولتاژ را مطابق شکل به شبکه و وارمتر

وصل کنید.

■ ثانویه ترانسفورماتورهای جریان و نقطه‌ی صفر

سیم پیچ‌های اولیه و ثانویه ترانسفورماتور ولتاژ را به زمین وصل

کنید.



شکل ۵-۷۴

۹-۵- کار عملی شماره ۱۸: نصب و در مدار قرار دادن کسینوس فی متر و وات متر

اجرای نکات ایمنی و انتخاب ابزار صحیح الزامی است.

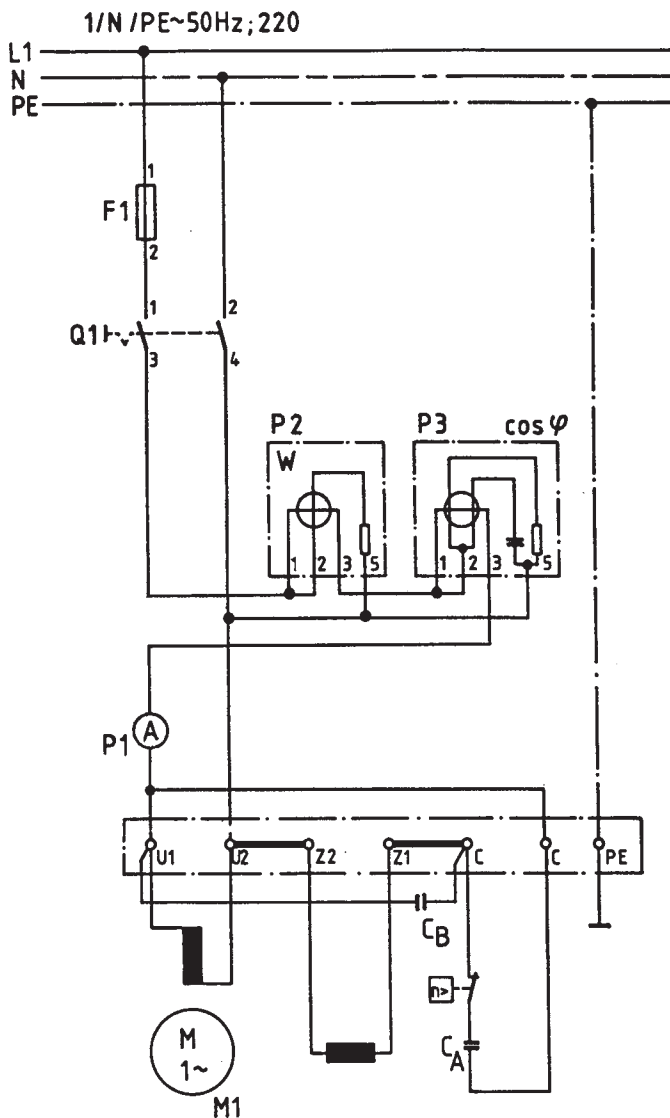
قبل از شروع کار کلیه نکات ایمنی قسمت ۵-۵ را به طور کامل مطالعه و اجرا کنید.

۱-۹-۵- وسایل مورد نیاز

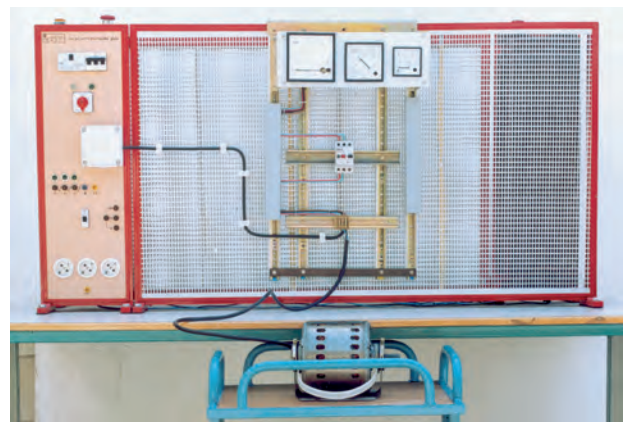
- ۱ عدد - کسینوس فی متر
- ۱ عدد - وات متر
- ۱ عدد - آمپر متر
- ۱ عدد - الکتروموتور تک فاز
- ۱ عدد - فیوز
- ۵ متر - سیم افشان
- ۱ عدد - کلید دوقطبی
- ۱ عدد - فاز متر و آو متر هر کدام
- یک دست - ابزار برق

۲-۹-۵- مراحل انجام کار:

- مداری مطابق شکل ۷۵-۵ روی تابلو کار ببندید.
- توان مفید را توسط وات متر P_2 و ضریب قدرت الکتروموتور تک فاز را توسط کسینوس فی متر P_3 اندازه گیری کنید.
- شدت جریان مدار توسط آمپر متر P_1 اندازه گیری کنید.



الف - شمای مداری



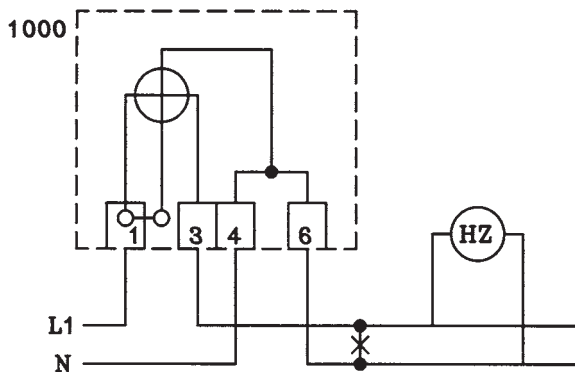
ب - شمای ظاهری مدار

زمان: ۷ ساعت

۱۰-۵- کار عملی شماره ۱۹: نصب و در مدار قرار دادن کنتور تک فاز و کنتور سه فاز و اندازه گیری انرژی مصرفی و فرکانس

هنگام اجرای کار عملی در کارگاه سکوت را رعایت
کنید تا تمرکز کافی داشته باشید.

قبل از شروع کار کلیه نکات ایمنی قسمت ۵-۵ را
به طور کامل مطالعه و اجرا کنید.



الف - شمای مداری

۱-۵-۱۰- وسایل مورد نیاز

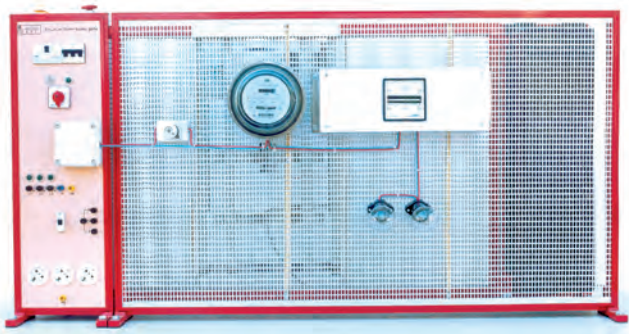
- ۱ عدد - کنتور تک فاز ۱ عدد - تابلو کار
 - ۱ عدد - کنتور سه فاز چهارسیمه
 - ۹ عدد - لامپ رشته ای ۳۸۰ ولت
 - سیم افشان ۵ متر - فازمتر ۱ عدد - آوومتر ۱ عدد - لوازم التحریر یک دست - ابزار برق یک دست - فرکانس متر ۱ عدد
- تذکر: در صورتی که لامپ ۳۸۰ ولت موجود نباشد دو لامپ ۲۲۰ ولت را با هم سری کنید.

۲-۵-۱۰- مراحل انجام کار:

- مداری مطابق شکل ۵-۷۶ ببندید.
- انرژی مصرفی لامپ در مدت نیم ساعت را اندازه گیری کنید.

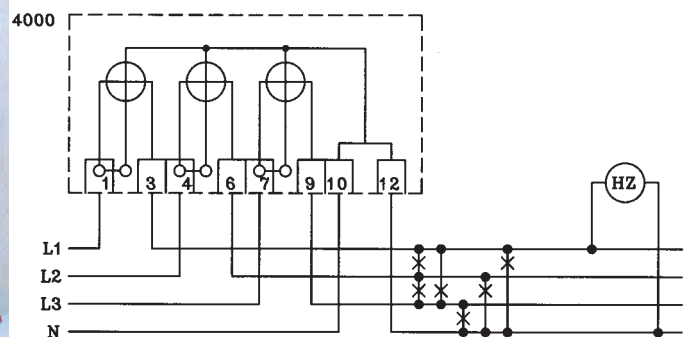
■ مداری مطابق شکل ۵-۷۷ ببندید.

- انرژی مصرفی کل لامپها را توسط کنتور سه فاز چهارسیمه در مدت زمان نیم ساعت اندازه گیری و یادداشت کنید.
- فرکانس متر را وصل کنید و فرکانس شبکه را بخوانید.



ب - شمای واقعی

شکل ۵-۷۶- مدار کنتور تک فاز و فرکانس متر



الف - شمای مداری

ب - شمای واقعی

شکل ۵-۷۷- مدار کنتور سه فاز چهارسیمه همراه فرکانس متر

آزمون پایانی (۵)

زمان: ۱۵ دقیقه

۱- مفهوم علائم \star و \square روی دستگاه‌های اندازه‌گیری الکتریکی چیست؟

الف - دستگاه با ولتاژ ۲۰۰۰ ولت آزمایش شده، دستگاه با آهنربای دائم و قاب‌گردان

ب - دستگاه با ۲۰۰ ولت آزمایش شده، دستگاه با آهنربای دائم و قاب‌گردان

ج - دستگاه اندازه‌گیری الکترومغناطیسی، دستگاه اندازه‌گیری الکترودینامیکی

د - دستگاه اندازه‌گیری الکترودینامیکی با ۲۰۰۰ ولت آزمایش شده، دستگاه اندازه‌گیری الکترومغناطیسی

۲- علائم Hz ، $\frac{\text{Wh}}{\text{KWh}}$ ، $\cos \varphi$ به ترتیب چه نوع دستگاه‌های اندازه‌گیری را نشان می‌دهند؟

الف - فرکانس متر، وات‌متر، کسینوس فی متر

ب - فرکانس متر، کنتور، کسینوس فی متر

ج - ضریب قدرت سنج، فرکانس متر، انرژی سنج

د - ضریب قدرت سنج، وات‌متر، فرکانس متر

۳- علائم $\frac{\text{Wh}}{\text{KWh}}$ ، $\frac{\text{Wh}}{\text{KWh}}$ ، $\frac{\text{Wh}}{\text{KWh}}$ به ترتیب چه نوع دستگاه‌های اندازه‌گیری است؟

الف - باسیم حرارتی، الکترودینامیکی، الکترواستاتیکی

ب - مبدل حرارتی، الکترودینامیکی، الکترواستاتیکی

ج - مبدل حرارتی، الکترواستاتیکی، الکترودینامیکی

د - سیم حرارتی، الکترواستاتیکی، ویراسیونی

۴- کدام یک از دستگاه‌های اندازه‌گیر فقط جریان مستقیم را اندازه‌گیری می‌کند؟

الف - قاب‌گردان و آهنربای دائم

ب - الکترودینامیکی

ج - الکترواستاتیکی

د - اندوکسیونی

۵- دستگاه اندازه‌گیری الکترودینامیکی دارای است.

الف - دو قاب‌گردان و یک سیم پیچ ثابت

ب - یک قاب‌گردان و یک سیم پیچ گردان

ج - دو قاب‌گردان صلیبی

د - یک قاب‌گردان و یک سیم پیچ ثابت

۶- برای اندازه‌گیری توان خازن از چه وسیله‌ای استفاده می‌شود؟

الف - فرکانس متر

ب - ولت متر و آمپر متر

ج - وات متر

د - وار متر

۷- در صورتی که کسینوس فی متر در مدار اهمی خالص قرار گیرد، چه عددی را نشان می‌دهد؟

الف - یک

ب - صفر

ج - بی نهایت

د - ۰/۵

۸- ترانسفورماتور اندازه‌گیری جریان

الف - ترانسفورماتور افزایشنده است.

ب - ترانسفورماتور کاهشنده است.

ج - مبدل توان است.

د - مبدل فرکانس است.

۹- مکانیزم کار کنتور جریان متناوب کدام است؟

الف - اندوکسیونی

ب - الکترو دینامیکی

ج - الکترو استاتیکی

د - ویراسیونی

۱۰- به چه دلیلی یک سر سیم پیچ ثانویه ی ترانسفورماتور جریان را به زمین وصل می‌کنند؟

الف - جهت حفاظت ترانسفورماتور جریان

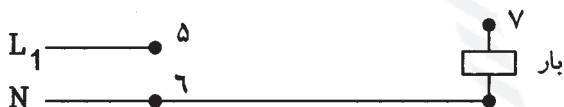
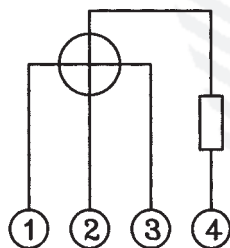
ب - جهت حفاظت شخص

ج - جهت ازدیاد جریان بار

د - جهت حذف تلفات در ترانسفورماتور

۱۱- شکل زیر دیاگرام وات متر را نشان می‌دهد. برای تکمیل مدار، اعداد به چه ترتیبی باید به هم وصل

شوند؟



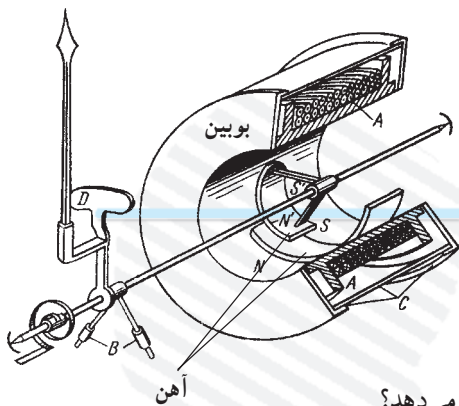
الف - (۵ به ۱ و ۳)، (۴ به ۶)، (۲ به ۷)

ب - (۵ به ۱)، (۶ به ۲ و ۳)، (۷ به ۴)

ج - (۵ به ۲)، (۶ به ۱ و ۴)، (۷ به ۳)

د - (۵ به ۱ و ۲)، (۶ به ۴)، (۷ به ۳)

۱۲- شکل زیر مکانیزم چه نوع دستگاه اندازه‌گیری را نشان می‌دهد.



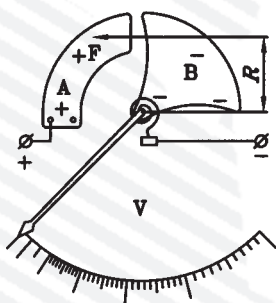
الف - آهن نرم گردان

ب - الکترو دینامیکی

ج - الکترو استاتیکی

د - اندوکسیونی

۱۳- شکل زیر مکانیزم چه نوع دستگاه اندازه‌گیری را نشان می‌دهد؟

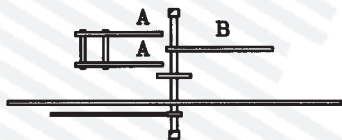


الف - الکترو دینامیکی

ب - الکترو استاتیکی

ج - آهن نرم گردان

د - اندوکسیونی



۱۴- فرکانس متر ارتعاشی دارای است.

الف - عقربه‌ای متصل به آهن نرم گردان

ب - تعدادی تیغه‌های فولادی با فرکانس خودی متفاوت

ج - عقربه‌ای متصل به بویین گردان

د - تعدادی تیغه‌های فولادی متصل به آهنربای دائم

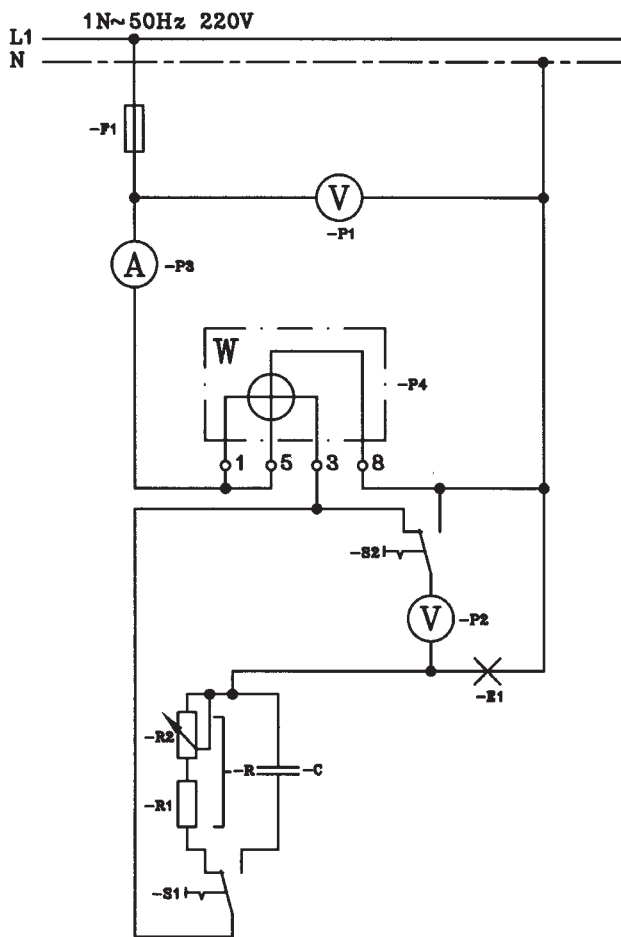
۱۵- خطای سنجش عبارتست از مقدار

الف - واقعی منهای عدد آخر صفحه‌ی مدرج

ب - سنجیده شده ضرب در عدد آخر صفحه‌ی مدرج

ج - سنجیده شده منهای مقدار حقیقی

د - حقیقی به اضافه‌ی مقدار سنجیده شده



هنگام اندازه‌گیری مراقب باشید در خواندن مقادیر اشتباه نکنید.

۵-۱۱-۱-۵- آزمون پایانی عملی (۵)

۵-۱۱-۱- وسایل مورد نیاز

- ۱ عدد فیوز ۶ آمپر و اجزای آن (F_1)
 - ۲ عدد کلید دوطرفه (S_1 و S_2)
 - ۱ عدد خازن ۹ میکروفاراد (C)
 - ۲ عدد خازن موازی هر کدام ۴/۵ میکروفاراد یا سریچ لامپ (E_1)
 - ۱ عدد مقاومت $1A$ ، 100Ω (R_1)
 - ۱ عدد پتانسیومتر 160Ω ، $1/5A$ (R_2)
 - ۲ عدد ولت‌متر (P_1 و P_2)
 - ۱ عدد آمپر‌متر (P_3)
 - ۱ عدد وات‌متر (P_4)
 - ۱ عدد اهم‌متر
 - لامپ ۱۱۰V و ۶۰W
- ۵-۱۱-۲- مراحل انجام کار:
- مداری مطابق شکل ببندید.

- ولتاژ، توان، شدت جریان مدار را مطابق جدول ۱ اندازه‌گیری کنید و جدول را تکمیل کنید.
- از اندازه‌گیری که در جدول ۱ به دست آمده، مقادیر جدول شماره ۲ را محاسبه کرده و جدول را تکمیل کنید.

جدول ۱

حالت سری	مقاومت R	خازن C
U بر حسب V (ولت)		
P بر حسب W (وات)		
I بر حسب A (آمپر)		
U_{E1} بر حسب V (ولت)		
U_R بر حسب V (ولت)		
U_C بر حسب V (ولت)		

جدول ۲

حالت سری	مقاومت R	خازن C
R_{E1} برحسب Ω		
R حالت سری برحسب Ω		
C برحسب μF		
ضریب قدرت $\cos \phi$		
زاویه فاز ϕ		

توضیح: برای اندازه‌گیری‌های مختلف از کلیدهای S_1 و S_2 استفاده کنید.

با وصل کلید S_1 به طرف راست یا به طرف چپ، لامپ یک بار با خازن و یک بار با مقاومت سری می‌شود.

ارزیابی آزمایش‌ها:

۱- با کدام نوع از حالات مدار سری توان اکتیو کم‌تر است؟

۲- اگر ظرفیت خازن کاهش یابد، ولتاژ دو سر لامپ چه

تغییری می‌کند؟

پاسخ‌های ۱ و ۲:

.....

.....

.....

.....

.....

واحد کار ششم

حفاظت اشخاص و ابزار

هدف کلی

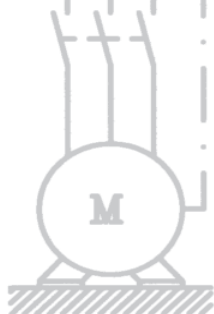
به کارگیری وسایل حفاظت الکتریکی اشخاص و دستگاه‌های الکتریکی و نصب و سیم‌کشی آن‌ها

هدف‌های رفتاری : فراگیر پس از پایان این واحد کار قادر خواهد بود:

- ۱- کارکرد وسایل و سیستم‌های حفاظت الکتریکی شخص را توضیح دهد.
- ۲- سیم‌کشی و نصب دستگاه‌ها و سیستم‌های حفاظت الکتریکی شخص را بیان کند.
- ۳- سیستم‌های حفاظت الکتریکی شخص را اجرا کند.

حفاظت الکتریکی از مواردی است که اگر مورد اجرا گذاشته نشود، علاوه بر خسارات مالی، بروز حوادث ناگوار از بعد انسانی را نیز در بر دارد.

L1
L2
L3
N
PE



پیش‌آزمون (۶)

زمان: ۱۵ دقیقه

۱- عبور $6/28 \times 10^{18}$ الکترون از مقطع هادی در عرض یک ثانیه تعریف واحد کدام کمیت الکتریکی است؟

الف - کولن ب - آمپر ج - ولت د - وات

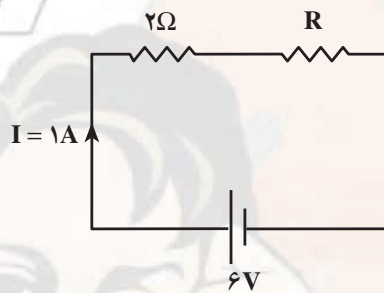
۲- واحد هدایت الکتریکی کدام است؟

الف - Ω ب - $\Omega \cdot \text{cm}$ ج - Ωmm^2 د - mho (مو)

۳- در مدار زیر مقاومت R چقدر است؟

الف - 2Ω ب - 3Ω

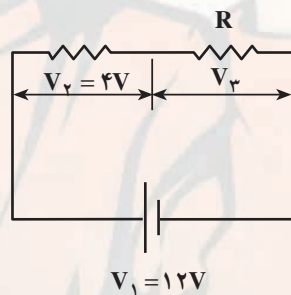
ج - 4Ω د - 5Ω



۴- در مدار شکل زیر ولتاژ V_3 چقدر است؟

الف - $16V$ ب - $8V$

ج - $10V$ د - $3V$



۵- اگر دو مقاومت به صورت سری به هم وصل شوند

الف - هر دو آن‌ها باید یک مقدار مقاومت داشته باشند.

ب - ولتاژ بین هر کدام از آن‌ها باید یکسان باشد.

ج - باید مقاومت‌های متفاوتی داشته باشند.

د - فقط یک مسیر جریان برای هر دو مقاومت وجود دارد.

۶- برای حفاظت شخص در مقابل اتصال بدنه از چه وسیله‌ای استفاده می‌شود؟

الف - کلید FI ب - رله‌ی حرارتی ج - رله‌ی مغناطیسی د - فیوز

۷- ترانسفورماتور ایزوله در چه نوع حفاظتی به کار می‌رود؟

الف - حفاظت زمین ب - حفاظت دستگاه‌ها

ج - حفاظت شخص د - هر سه مورد

۸- برای حفاظت دستگاه‌های الکتریکی در مقابل اتصال کوتاه از چه وسیله‌ی حفاظتی استفاده می‌شود؟

الف - رله‌ی حرارتی ب - رله‌ی مغناطیسی ج - کلید FI د - هر سه

۹- برای حفاظت دستگاه‌های الکتریکی در مقابل اضافه‌بار از چه وسیله‌ی حفاظتی استفاده می‌شود؟

الف - کلید FI ب - فیوز ج - رله حرارتی د - رله مغناطیسی

۱۰- علامت IP روی دستگاه‌های الکتریکی چیست؟

الف - حفاظت ملی ب - حفاظت بین‌المللی

ج - اسب بخار د - جریان و توان الکتریکی

۱-۶- دلایل و شرایط ایجاد برق گرفتگی

استفاده روزافزون انرژی الکتریکی باعث افزایش حوادث برق گرفتگی شده است. برخی از حوادث الکتریکی مستقیم یا غیرمستقیم موجب از دست رفتن زندگی انسان می شود. خطرات الکتریکی به چشم دیده نمی شوند، یک سیم برق دار با یک سیم بی برق از نظر ظاهری تفاوتی ندارند. و از طرفی انسان نیز دچار اشتباه می شود.

برق گرفتگی می تواند در عرض چند ثانیه منجر به مرگ شود. بنابراین پیشگیری از حوادث برق گرفتگی و رعایت اصول حفاظت و ایمنی می تواند حوادث ناشی از کار را به نحو قابل ملاحظه ای کاهش دهد.

به دو دلیل برق گرفتگی ایجاد می شود :

– علل ناشی از فقدان تجهیزات و وسایل حفاظتی

– علل شخصی، نظیر نداشتن آموزش کافی و لازم، به کار بردن روش های ناصحیح، مناسب نبودن اعضای بدن شخص نسبت به نوع و ماهیت کار محوله، عدم آشنایی یا سهل انگاری. برای کاهش امکان برق گرفتگی افراد از سیستم های ایمنی استفاده می شود. سیستم های ایمنی بسیار متنوع هستند و هر کدام دارای خصوصیتی می باشند که به شرح آن ها می پردازیم.

۲-۶- سیستم حفاظت توسط سیم زمین

در این سیستم به منظور حفاظت از جان تمامی افراد و کارکنانی که از وسایل، ابزارها و دستگاه های برقی استفاده می کنند در برابر برق گرفتگی اقدامات زیر انجام می شود.

الف – نقطه نول سیم پیچ مولدهای برق در نیروگاه های برق و همچنین نقطه نول سیم پیچ ترانسفورماتور در پست های برق و سیم نول شبکه خطوط هوایی در ابتدا و انتهای خط و در خطوطی به طول بیش از ۲۰۰ متر علاوه بر ابتدا و انتهای خط در هر فاصله ۲۰۰ متری به الکترود سیم زمین مربوطه متصل می شود که این سیستم به طور کلی اتصال زمین سیستم نامیده می شود.

ب – بدنه یا محفظه فلزی کلیه وسایل، ابزار، دستگاه ها، ماشین آلات و تابلوهای برقی و همچنین اسکلت و اجزای فلزی داخلی هر یک، که حامل جریان برق نمی باشد، به سیستم اتصال زمین ساختمان مربوطه وصل می شود. این سیستم به طور کلی

اتصال زمین وسایل نامیده می شود.

– اتصال زمین در نیروگاه ها و پست های برق، اتصال زمین وسایل و همچنین اتصال زمین بدنه تابلوهای فشار قوی باید کاملاً از یکدیگر جدا بوده، استفاده از یک سیستم اتصال زمین با الکترود مشترک مجاز نمی باشد.

– در ساختمان هایی که مجهز به حفاظت برقی می باشند، سیم اتصال زمین مربوط به برقی باید از سیستم اتصال زمین تأسیسات برقی فشار ضعیف یا فشار قوی ساختمان کاملاً جدا بوده و در اتصال زمین مشترک استفاده نشود.

– هادی های اتصال بین الکترودها و یا شبکه اصلی اتصال زمین باید در صورت امکان از تسمه مسی حلقه ای به ابعاد لازم باشد ولی در صورت عدم امکان تهیه آن از سیم مسی لخت نیز بلامانع است. در صورتی که سیم اتصال زمین با سیم های فاز و نول کاملاً در یک لوله کشیده شوند مانند سیم کشی سیستم روشنایی و پریزهای برق یک فاز و نول و یا سه فاز و نول و مانند آن، سطح مقطع سیم اتصال زمین باید مساوی با سطح مقطع سیم های فاز و نول باشد.

– در صورتی که سیم اتصال زمین با سیم های فاز و نول کاملاً در یک پوشش قرار گرفته باشد مانند کابل های معمولی و یا سیم های چند رشته قابل انعطاف ارتباطی، مانند سیم اطوی برقی، کتری برقی، سماور برقی، توستر برقی، یخچال، ماشین لباسشویی و مانند آن، سطح مقطع سیم اتصال زمین باید مساوی با سطح مقطع سیم های فاز و نول باشد.

در کابل هایی که سطح مقطع سیم نول نصف سطح مقطع هر سیم فاز می باشد سطح مقطع اتصال زمین و سیم نول باید یکسان باشد.

– در صورتی که برای اتصال زمین وسایل و ماشین آلات برقی و همچنین تابلوهای فرعی و اصلی و غیره از سیم یا شینه جداگانه ای استفاده شود، سطح مقطع آن باید با سطح مقطع نول کابل اصلی دستگاه های مربوط یکسان باشد. مشروط بر این که سطح مقطع سیم نول از ۱۹ میلی متر مربع کمتر نباشد.

– برای کابل هایی با سیم نول به مقطع کمتر از ۱۶ میلی متر مربع باید سطح مقطع سیم اتصال زمین ۱۶ میلی متر مربع منظور شود.

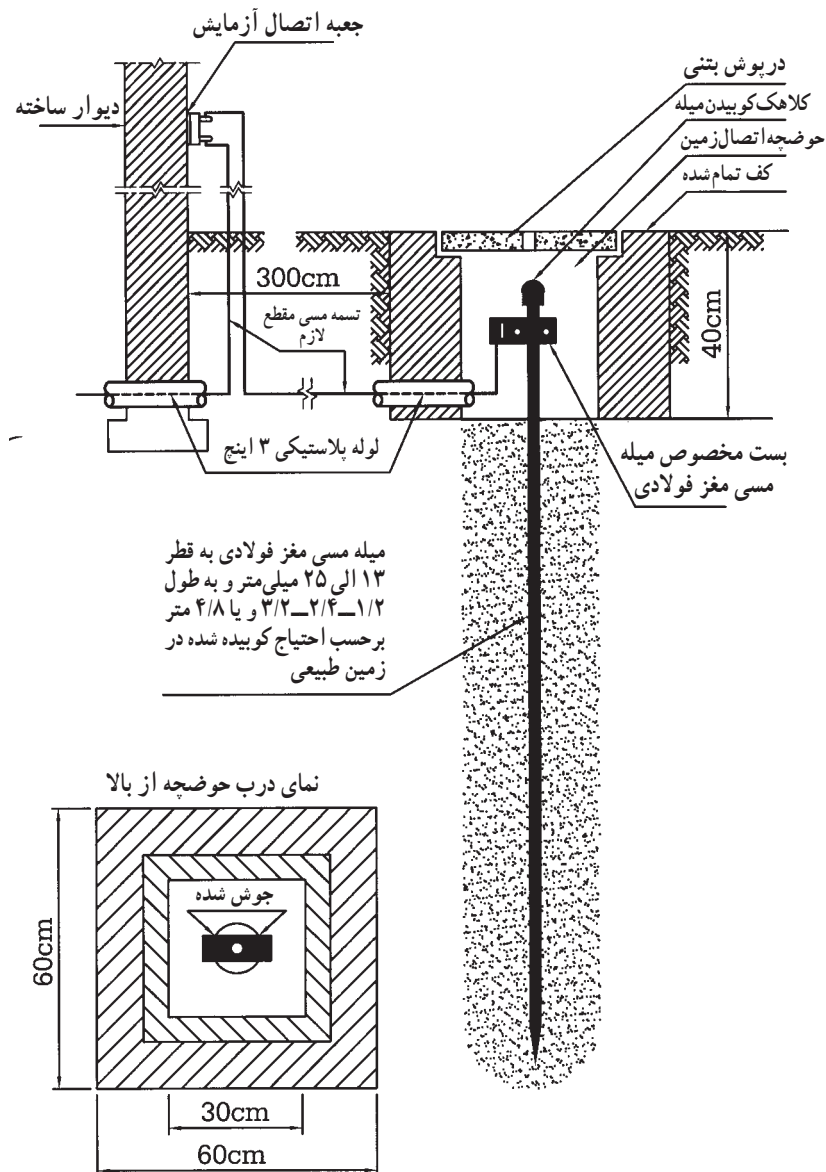
– سیستم اتصال زمین شامل چاه اتصال زمین با الکترودهای مختلف و سیم یا تسمه رابط بین شبکه اتصال زمین و چاه اتصال زمین

۱-۲-۶- زمین کردن توسط میله، لوله و صفحه‌ی

مسی

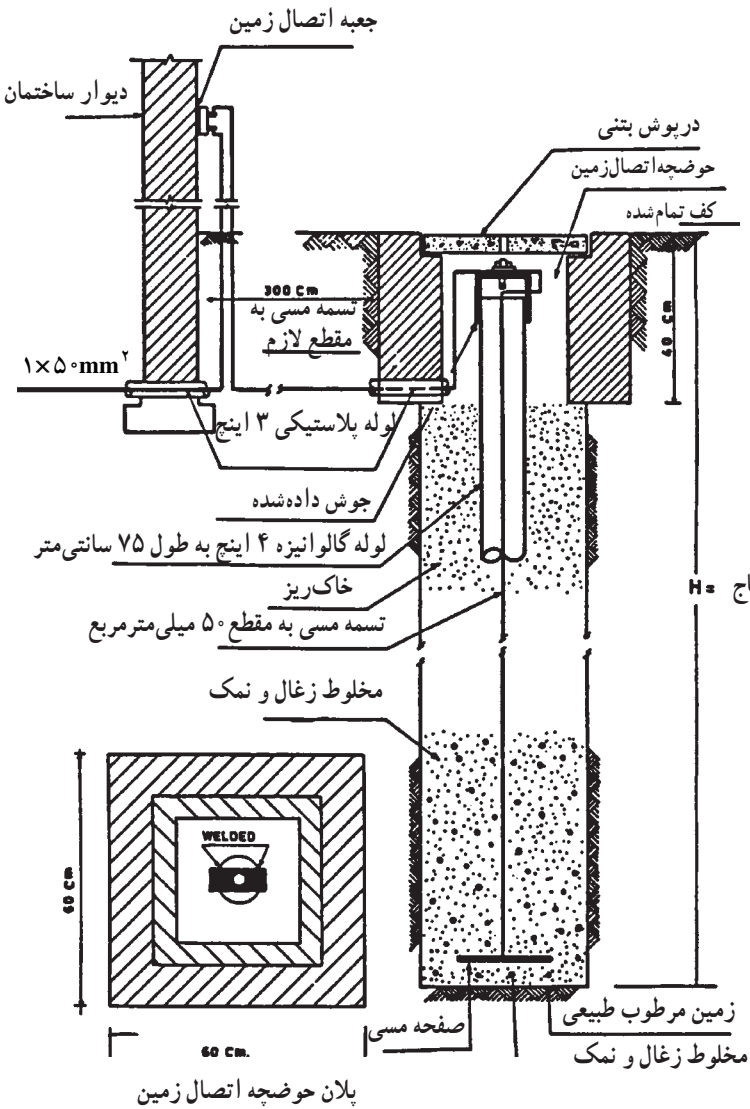
– الکتروده اتصال زمین نوع میله مسی مغز فولادی به قطرهای ۱۳، ۱۶، ۲۰، ۲۵ میلی‌متر و به طول ۱/۲۰ متر قابل کوبیدن مستقیم در زمین و همچنین قابل امتداد به وسیله سرهم کردن دو، سه و یا چهار میله به کمک بوشن مخصوص (شکل ۱-۶).

چاه ارت و قراردادن سیم اتصال زمین بر روی دستگاه‌های الکتریکی میزان خطر برق گرفتگی را به مقدار قابل ملاحظه‌ای کاهش می‌دهد.

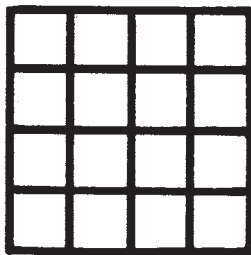


میله مسی مغز فولادی به قطر ۱۳ الی ۲۵ میلی‌متر و به طول ۱/۲-۲/۴-۳/۲ و یا ۴/۸ متر بر حسب احتیاج کوبیده شده در زمین طبیعی

شکل ۱-۶- جزئیات نصب سیستم اتصال زمین با الکتروده میله مسی مغز فولادی



الف - شمای کلی سیستم اتصال زمین نوع صفحه مسی



ج - الکتروود اتصال زمین مشبک 700×700 میلی متر از تسمه مسی 25×3 میلی متر



د - اتصال صفحه الکتروود به سیم لخت مسی



ه - اتصال صفحه الکتروود به تسمه مسی

شکل ۲-۶ - جزئیات نصب سیستم اتصال زمین با الکتروود صفحه مسی تخت با مشبک

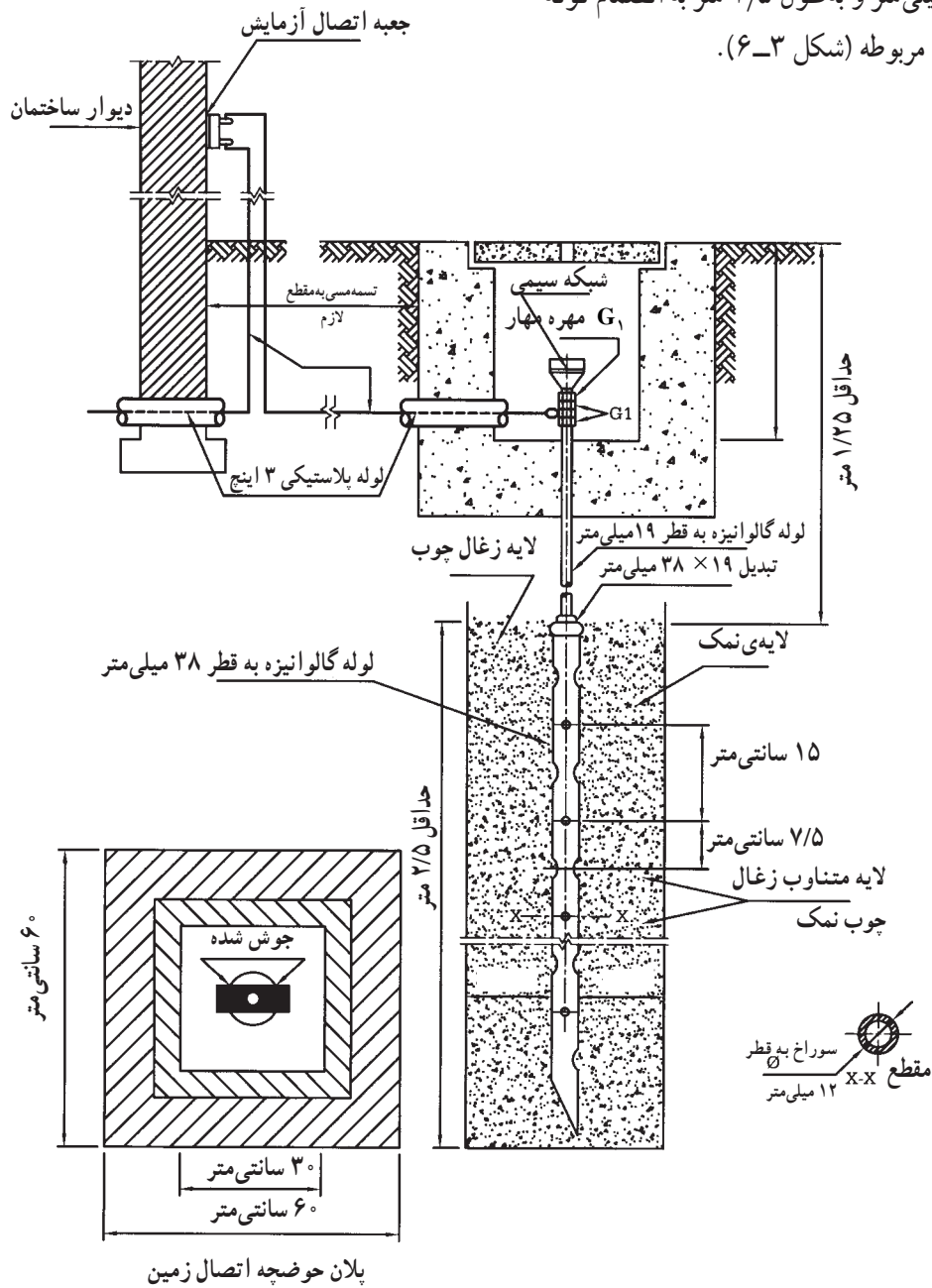
- الکتروود اتصال زمین نوع صفحه مسی تخت از ورق $700 \times 700 \times 3$ میلی متر و یا مشبک به ابعاد 700×700 میلی متر ساخته شده از تسمه مسی 25×3 میلی متر (شکل ۲-۶).



ب - الکتروود اتصال زمین از ورق مسی $700 \times 700 \times 3$ میلی متر

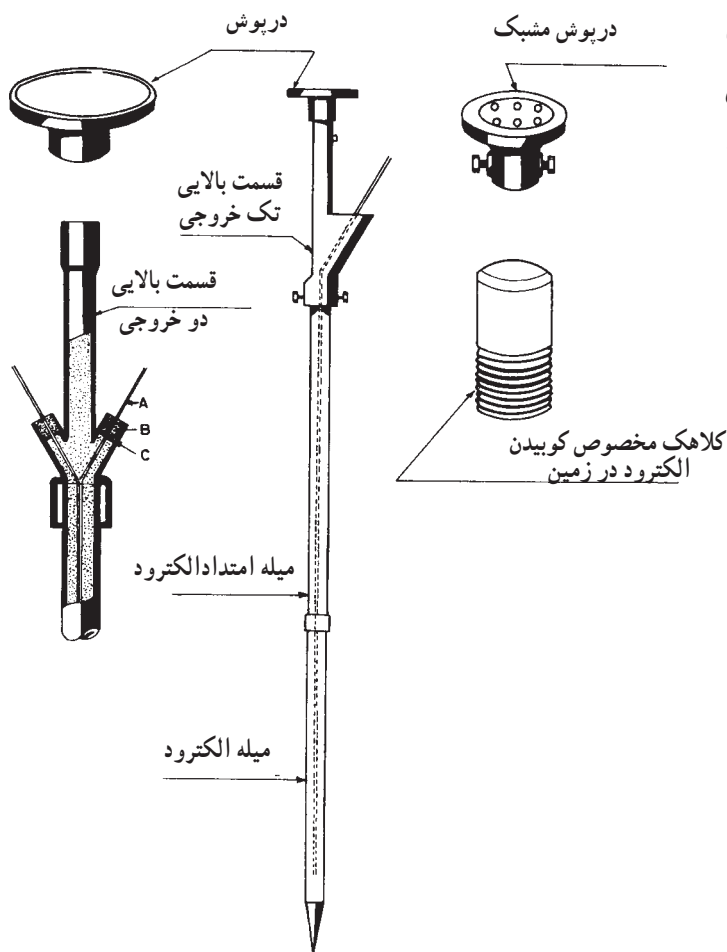
بر حسب احتیاج $H =$

الکترو د اتصال زمین نوع لوله ای پرسی با لوله مخصوص
 پرس شده به قطر ۳۸ میلی متر و به طول ۲/۵ متر به انضمام لوله
 امتداد و کلید اتصالات مربوطه (شکل ۳-۶).



شکل ۳-۶- جزئیات نصب سیستم اتصال زمین با الکترو د نوع لوله ای پرسی

– الکتروود اتصال زمین نوع لوله‌ای با قطر ۳، ۴ و ۵ سانتی‌متر و به طول تقریبی ۱/۵ متر قابل کوبیدن مستقیم در زمین و همچنین قابل امتداد به وسیله لوله‌های مخصوص امتداد با ابعاد فوق بانضمام کلیه اتصالات و ملحقات (شکل ۴-۶).



شکل ۴-۶ – الکتروود اتصال زمین – نوع لوله‌ای قابل کوبیدن در زمین

برای کوبیدن اتصال زمین از نوع لوله‌ای می‌بایستی از روش‌های تکنیکی خاص استفاده کرد.

– از سیستم لوله‌کشی آب شهر می‌توان به عنوان الکتروود اتصال زمین استفاده کرد، مشروط براین که کلیه قسمت‌های شبکه و انشعاب لوله‌کشی از جنس لوله فولادی باشد. چون در حال حاضر در شهر برای آبرسانی به ساختمان‌ها از لوله‌های PVC و سیمانی استفاده می‌شود استفاده از لوله‌کشی آب خطرناک و غیراستاندارد می‌باشد و نباید توصیه شود.

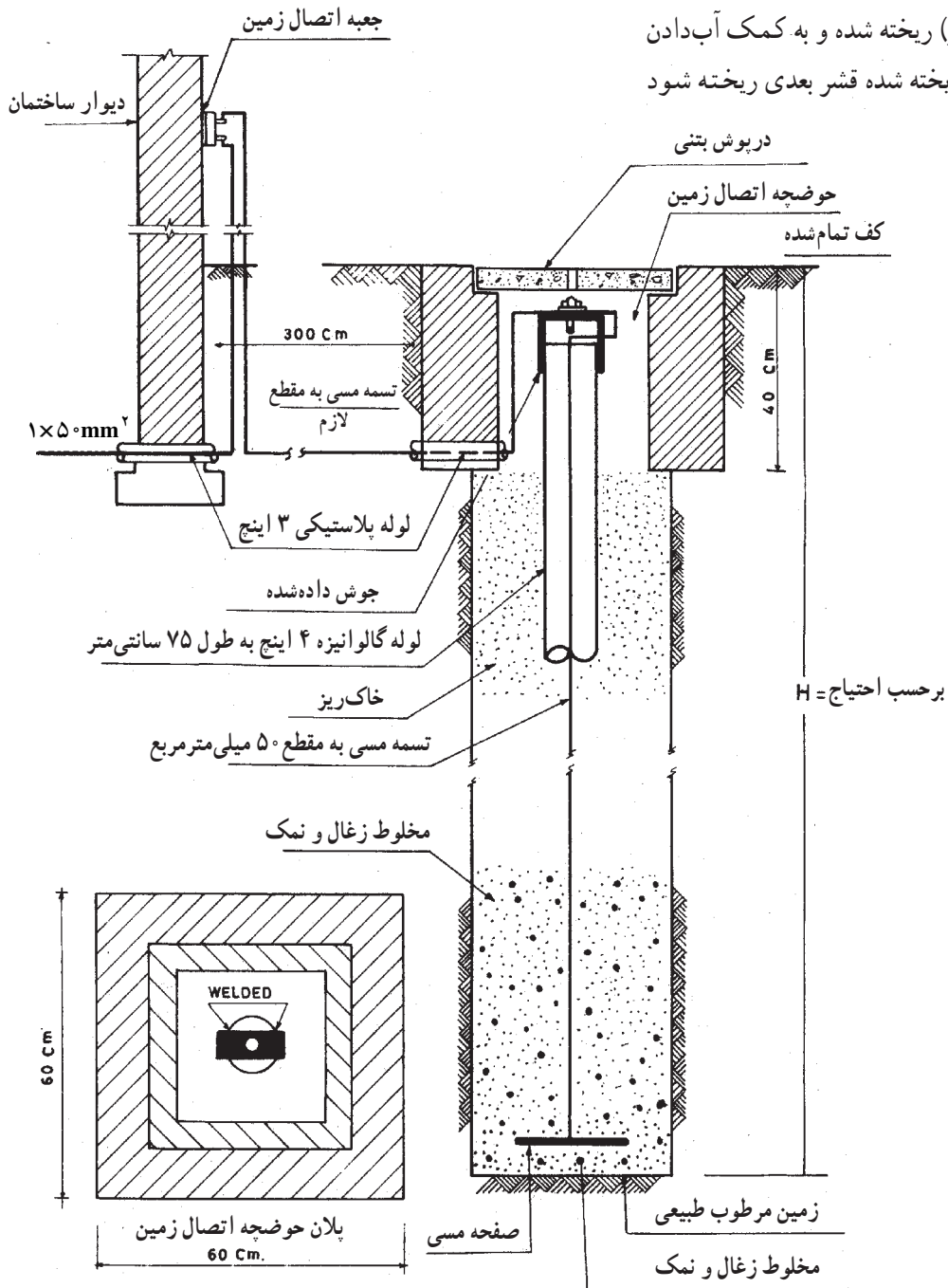
۲-۲-۶ – نصب الکتروودهای اتصال زمین:

الکتروودهای نوع میله مسی مغز فولادی و یا لوله‌ای قابل کوبیدن، باید به کمک کلاهک مخصوص مستقیماً در زمین کوبیده شود. در صورت نیاز به ازدیاد طول الکتروود باید پس از کوبیدن طول کامل میله یا لوله اولیه، که دارای نوک فولادی تیز است، در زمین، یک سر میله یا لوله دوم به وسیله بوشن مخصوص به انتهای میله یا لوله اول متصل و سپس با کمک کلاهک مخصوص کوبیدن، که به سر دیگر میله یا لوله دوم وصل می‌شود، بقیه طول الکتروود نیز در زمین کوبیده شود (شکل ۴-۶).

برای نصب الکتروودهای لوله‌ای ساده لوله‌ای پرسی و یا

حداکثر مقاومت مجاز سیستم زمین معمولاً ۴ و در بعضی مواقع ۲ اهم می باشد.

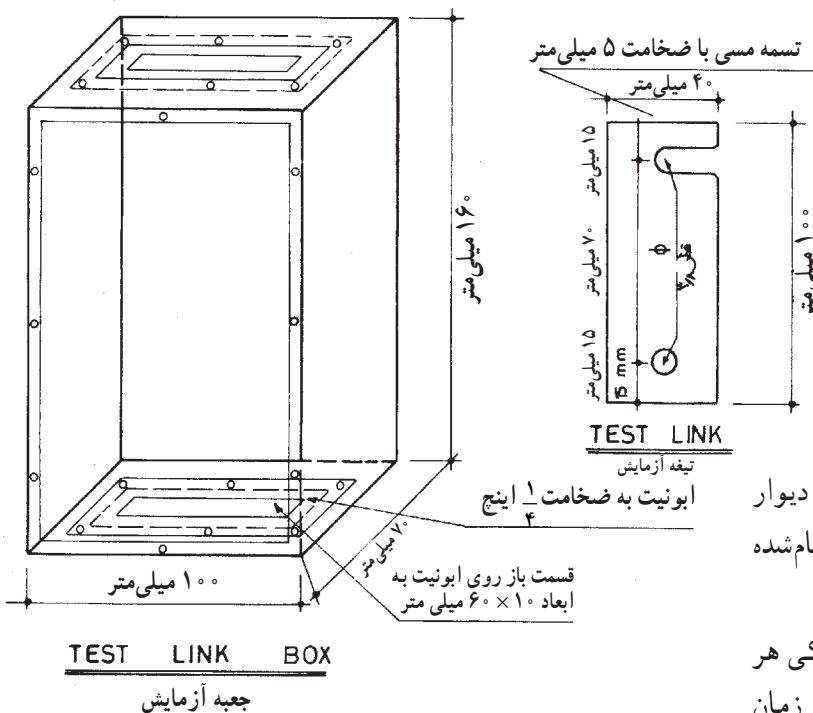
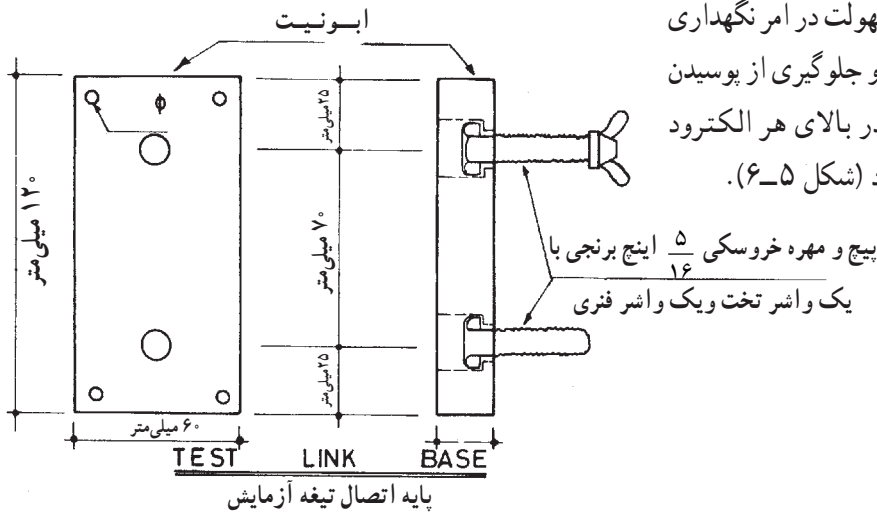
صفحه مسی تخت و مشبک باید، چاهی به عمق لازم تا رسیدن به رطوبت طبیعی زمین کنده و سپس ته چاه تا ارتفاع ۱۵ الی ۲۰ سانتی متر با مخلوطی از نمک و خاکه زغال پر و تسطیح شود، آن گاه الکتروود در داخل چاه قرار داده شده و در اطراف و روی آن تا ارتفاع حدود دو متر با مخلوطی از نمک و خاکه زغال پر، و ارتفاع باقی مانده چاه نیز با خاک حاصله از کندن آن مجدداً پر شود. ریختن مخلوط نمک و خاکه زغال در چاه و پر کردن آن با خاک نباید یک جا انجام شود بلکه بایستی در قشرهای مختلف (هر قشر حداکثر ۵۰ سانتی متر) ریخته شده و به کمک آبدادن پس از نشست کامل هر قشر ریخته شده قشر بعدی ریخته شود (شکل ۵-۶).



شکل ۵-۶- نصب الکتروود و پر کردن چاه اتصال زمین

در مواردی که با نصب یک الکترو مقاومت مورد نظر حاصل نشده و احتیاج به نصب چندین الکترو باشد، اولاً فاصله نصب بین هر دو الکترو نباید کمتر از دو برابر طول الکترو (میله‌ای یا لوله‌ای)، یا عمق چاه باشد.

ثانیاً کلیه الکتروها باید تسمه مسی 3×25 میلی متر به یکدیگر متصل شود. حداکثر مقاومت مجاز سیستم زمین معمولاً ۴ و در بعضی مواقع ۲ اهم می باشد. برای سهولت در امر نگهداری و بازرسی سیستم اتصال زمین بعد از نصب و جلوگیری از پوسیدن و مفقود شدن محل نصب الکترو باید در بالای هر الکترو حوضچه‌ای با درپوش مناسب ساخته شود (شکل ۵-۶).



شکل ۶-۶- جعبه آزمایش سیستم اتصال زمین

جعبه اتصال آزمایش باید در روی سطح نزدیکترین دیوار به الکترو مربوط و در ارتفاع حداقل $1/5$ متر از کف تمام شده زمین نصب شود (شکل ۶-۶).

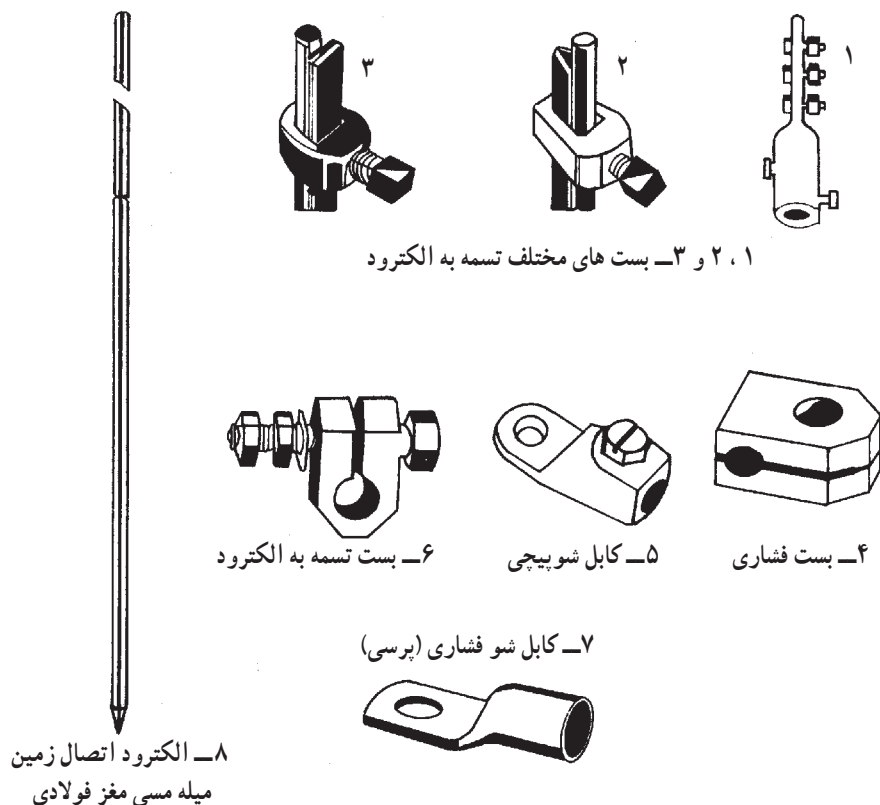
به منظور سهولت در امر آزمایش مقاومت الکتریکی هر الکترو اتصال زمین به طور جداگانه، بعد از نصب و یا در زمان بهره برداری، باید برای هر الکترو اتصال زمین یک جعبه اتصال آزمایش پیش‌بینی و نصب شود (شکل‌های ۱-۶ الی ۵-۶).

جزئیات ساختار جعبه اتصال آزمایش در شکل (۶-۶)

نشان داده شده است .

گرفتن هرگونه اشعاب از هادی های اتصالی بین الکتروود و جعبه اتصال آزمایش به هیچ وجه جایز نبوده و کلیه اشعابات و تشکیل حلقه شبکه سیستم اتصال زمین و غیره باید بعد از جعبه اتصال آزمایش انجام شود.

برای اتصال تسمه مسی و یا سیم مسی لخت به الکتروود اتصال زمین باید از بست ها و کابلشوهای متناسب با نوع الکتروود استفاده شود (شکل ۶-۷).



۱، ۲ و ۳- بست های مختلف تسمه به الکتروود



۴- بست فشاری

۵- کابل شوپیچی

۶- بست تسمه به الکتروود

۷- کابل شو فشاری (پرسی)



شکل ۶-۷

۸- الکتروود اتصال زمین
میله مسی مغز فولادی

هادی های شبکه اتصال زمین اعم از تسمه مسی و سیم مسی لخت باید حتی المقدور به صورت روکار و قابل رؤیت و دسترسی نصب شود.

برای نصب هادی های شبکه سیستم اتصال زمین به دیوار، سقف و کف ساختمان و یا در کانال باید از بست های مخصوص از جنس مس یا برنج استفاده شود.

در صورت عدم امکان کوبیدن الکتروود و کندن چاه به علت سنگلاخی بودن زمین ممکن است با نصب تسمه مسی 3×25 میلی متر در عمق 30° الی 50° سانتی متری زمین به صورت حلقه یا شبکه به طول لازم تا حد حصول به حداکثر مقاومت مجاز مورد نظر، سیستم اتصال زمین لازم ایجاد شود.

برای حصول اطمینان از عدم تجاوز از حداکثر مقاومت مجاز الکتروود اتصال زمین نصب شده، کلیه الکتروودها باید پس از


به منظور اطمینان از سالم بودن سیستم اتصال زمین حداقل بایستی در هر سال یکبار صحت سیستم آزمایش شود.

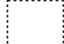
انجام عملیات نصب با دستگاه‌های اندازه‌گیری مخصوص دقیقاً آزمایش و مقاومت آن‌ها اندازه‌گیری شود.

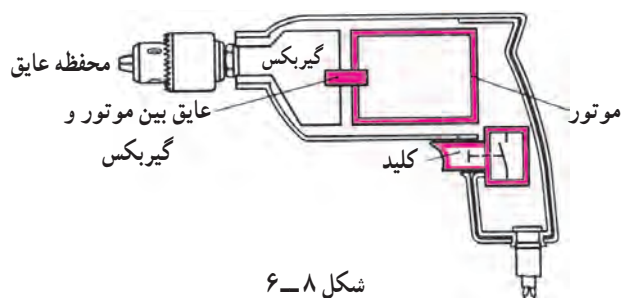
به منظور حصول اطمینان از متصل بودن کابل شبکه اتصال زمین، بعد از عملیات نصب، کلیه شبکه اتصال زمین باید با دستگاه‌های اندازه‌گیری مخصوص دقیقاً آزمایش و مقاومت آن اندازه‌گیری شود.

آزمایش‌های فوق در زمان بهره‌برداری نیز باید حداقل سالی یک‌بار تکرار شود.

۳-۶- حفاظت توسط عایق کاری

در این نوع حفاظت تمام قسمت‌های دستگاه که امکان تماس با آن وجود دارد عایق کاری می‌شود. در مورد دستگاه‌هایی که ساکن هستند می‌توان کف زمین و یا دیوارها را عایق کاری نمود. علامت مشخصه حفاظت توسط عایق قدیم  جدید

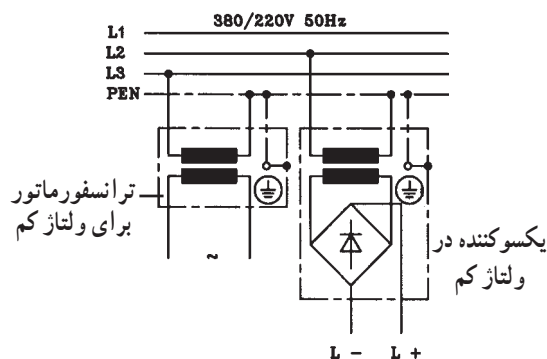
 IEC می‌باشد.



شکل ۸-۶

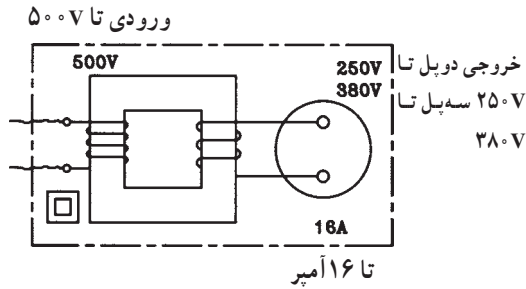
۴-۶- حفاظت توسط ولتاژ کم

در حفاظت توسط ولتاژ کم از ترانسفورماتور کاهنده با دو سیم پیچ مجزا استفاده می‌شود. ولتاژ ثانویه ترانسفورماتور باید کمتر از ۴۲ ولت باشد. استفاده از اتوترانسفورماتور در این نوع حفاظت مجاز نمی‌باشد. دستگاه‌هایی که با ولتاژ کم حفاظت می‌شوند، برای سیم حفاظتی به ترمینال احتیاج ندارند و مدار جریان آن‌ها را نباید به زمین یا سیم نول و یا به دستگاه‌هایی که با ولتاژ بالا کار می‌کنند وصل کرد.



شکل ۹-۶

۵-۶- حفاظت توسط ترانسفورماتور جداکننده

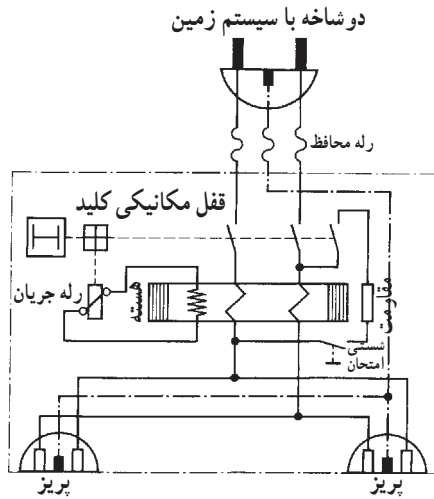


شکل ۶-۱۰

در این نوع حفاظت از ترانسفورماتور با دو سیم پیچ مجزای یک به یک و یا کاهنده استفاده می‌شود که ولتاژ خروجی آن بیش از ۴۲ ولت است. در ترانسفورماتور یک به یک ولتاژ ثانویه برابر ولتاژ شبکه است. ترانسفورماتور، ولتاژ تغذیه مصرف کننده را از نظر الکتریکی از شبکه جدا می‌کند. به ثانویه ترانسفورماتور حفاظتی اتصال بیش از یک مصرف کننده مجاز نمی‌باشد، زیرا در صورت اتصال بدنه همزمان دو مصرف کننده احتمال خطر برق‌گرفتگی وجود خواهد داشت. ثانویه این نوع ترانسفورماتور نبایستی اتصال زمین داشته باشد.

۶-۶- حفاظت توسط کلید خطای جریان (FI)

کلید خطای جریان (FI) برای حفاظت شخص در مقابل ولتاژهای تماس به کار می‌رود.



شکل ۶-۱۱

اصول کار این کلید بدین ترتیب است که دو هادی با جریان‌هایی در جهت مخالف هم و یکسان در داخل یک هسته آهنی که روی آن سیم پیچی تعبیه شده قرار گرفته‌اند. میدان‌های حاصله از آن‌ها در هسته، مخالف هم بوده و همدیگر را خنثی می‌کنند. در نتیجه در سیم پیچ روی هسته نیروی محرکه القا نمی‌شود.

رله جریان که به سیم پیچ وصل است تحریک نمی‌شود. در صورتی که از یکی از دو هادی، جریان عبور نکند یا جریان هادی‌ها یکسان نباشد میدان حاصل باعث ایجاد نیروی محرکه در سیم پیچ شده و رله جریانی را که توسط این سیم پیچ تغذیه می‌شود تحریک می‌کند. این رله، خود می‌تواند باعث قطع کنتاکت‌های کلید و در نهایت قطع مدار شود.

در نوع سه فاز این کلید تمامی هادی‌های فازها و نول از داخل هسته عبور می‌کند و با توجه به این که در این سیستم جریان‌ها در هر لحظه صفر است ولتاژی در سیم پیچ روی هسته القا نمی‌شود.

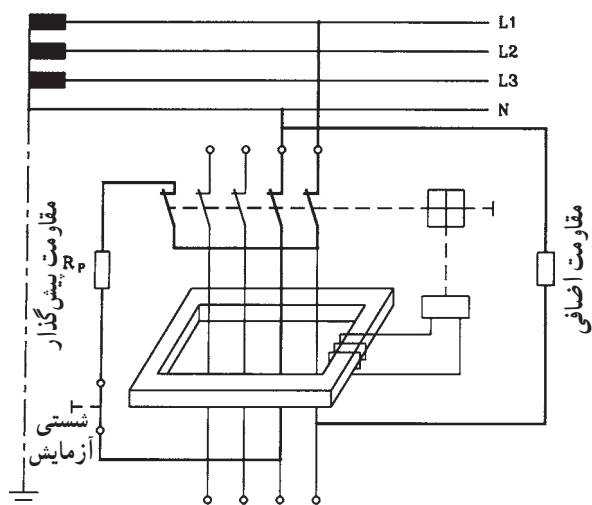
چون در حالت بار نامتعادل از سیم نول جریان عبور می‌کند، در سیستم‌های یک فاز و یا سه فاز بایستی سیم نول نیز از داخل هسته آهنی عبور داده شود.

در صورتی که یکی از فازهای مصرف کننده به بدنه اتصال

هنگامی که بار نامتقارن است از سیم نول جریان عبور می‌کند.

یابد در این صورت مجموع جریان‌های لحظه‌ای سه فاز و نول در داخل هسته آهنی صفر نشده و میدان مغناطیسی متغیر هسته باعث ایجاد نیروی محرکه در سیم‌پیچ دور هسته و در نهایت باعث تحریک رله جریان و قطع مدار خواهد شد. برای آزمایش کلید FI از شستی آزمایش روی کلید استفاده می‌شود. با فشار دادن شستی آزمایش اختلاف جریان در سیم‌های داخل کلید ایجاد شده و باعث قطع مدار خواهد شد. در استفاده از این کلید نیز بدنه مصرف‌کننده؛ بایستی به سیستم زمین حفاظتی مجهز باشند ولی نیازی نیست تا مقاومت زمین به کمتر از ۲ یا ۴ اهم برسد. بلکه این مقاومت معمولاً می‌تواند در حدود چند صد اهم نیز باشد. در صورت عدم وجود سیستم زمین اتصال بدنه موجب قطع کلید نخواهد شد و این امر می‌تواند باعث بروز حادثه شود.

شکل ۶-۱۲ مسیر جریان را در مدار کلید FI وقتی که شستی آزمایش را فشار دادیم، نشان می‌دهد، که با خط پررنگ مشخص شده است.



شکل ۶-۱۲



شکل ۶-۱۳

شکل ۶-۱۳ ظاهر کلید FI تک فاز را نشان می‌دهد.

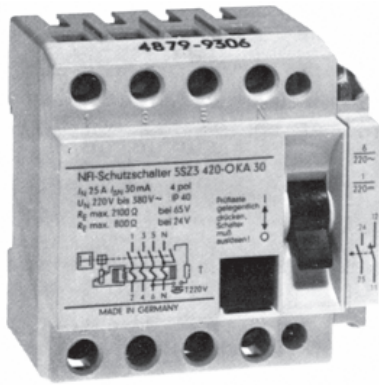


شکل ۶-۱۴

شکل ۶-۱۴ کلید FI تک فاز پریزدار را نشان می‌دهد.

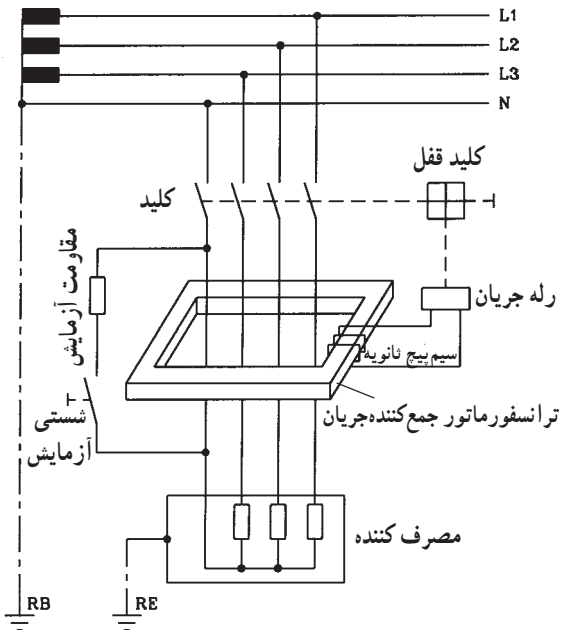
از کلید FI تک فاز پریزدار می‌توانید برای تغذیه یک وسیله استفاده کنید.

شکل ۶-۱۵ ظاهر کلید FI سه فاز را نشان می دهد.



شکل ۶-۱۵

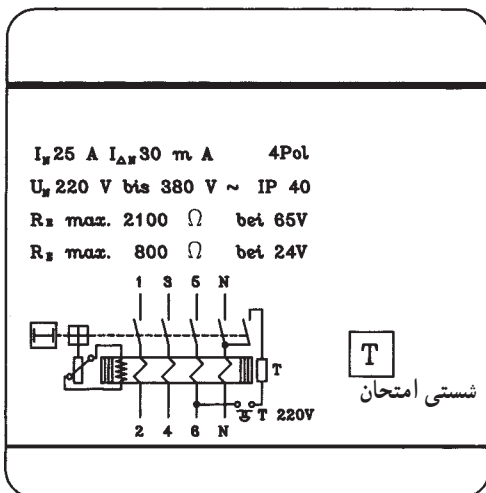
پس از نصب کلید FI حتماً آن را آزمایش کنید تا از صحت عمل آن مطمئن شوید.



شکل ۶-۱۶

شکل ۶-۱۶ مدار کلید FI سه فاز را نشان می دهد.

هنگام خرید کلید FI مراقب باشید تا نوع کلید مرغوب و قابل اعتماد باشد.



شکل ۶-۱۷

شکل ۶-۱۷ مشخصات روی کلید FI را نشان می دهد.

$$I_N = 25 \text{ A}$$

$$I_{DN} = 30 \text{ mA}$$

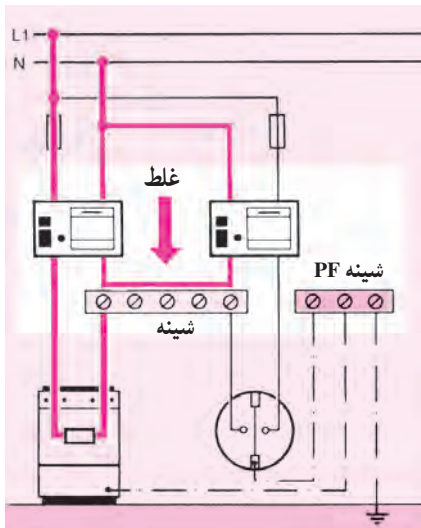
$$R_{E \max} = 2100 \Omega \text{ در } 65 \text{ V}$$

$$R_{E \max} = 800 \Omega \text{ در } 24 \text{ V}$$

$$= 4 \text{ pol}$$

$$= I_p 40 = \text{حفاظت بین المللی } 40^\circ \text{ (دستگاه در برابر نفوذ}$$

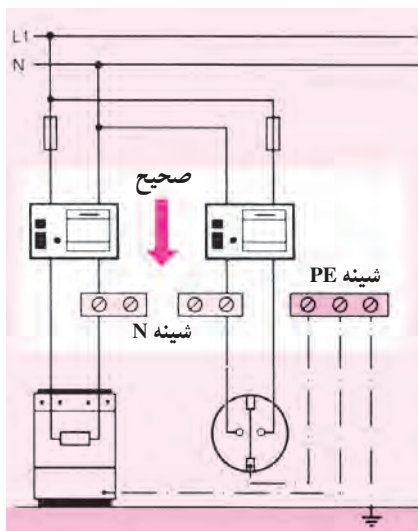
اجسام جامد با قطر بیش از یک میلی متر حفاظت دارد).



شکل ۶-۱۸- مدار غلط

در صورتی که از دو کلید FI در مدار مصرف کننده و یک پریز ارت دار استفاده شود بایستی هر مدار، شینه نول (N) جداگانه ای داشته باشد زیرا بر اثر کارکرد مصرف کننده، جریان از داخل کلید FI مربوط به پریز نیز عبور می کند و باعث قطع آن کلید می شود.

شکل ۶-۱۸ مدار غلط و شکل ۶-۱۹ مدار صحیح دو کلید FI متصل به مصرف کننده را نشان می دهد.



شکل ۶-۱۹- مدار صحیح

مدار نقشه کلید FI معمولاً به وسیله کارخانه سازنده داده می شود. با مراجعه به آن نقشه می توانید اتصال صحیح کلید را برقرار کنید.

۶-۷- کار عملی شماره ۲۰: نصب و سیم‌کشی

وسایل حفاظت الکتریکی اشخاص توسط کلید FI

قبل از انجام کار به نکات ایمنی مطرح شده در قسمت

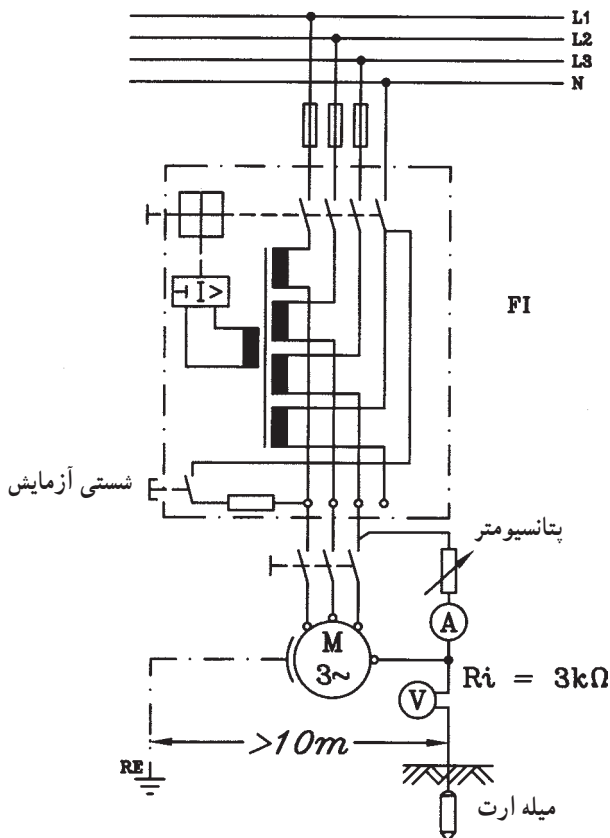
۲-۴-۱ توجه کنید.

۶-۷-۱- وسایل موردنیاز برای یک نفر

- ۱ عدد فیوز سه فاز
- ۱ عدد کلید FI
- ۱ عدد الکتروموتور سه فاز
- ۵ متر سیم افشان نمره $2/5 \text{ mm}^2$
- ۱ عدد پیچ گوستی
- ۱ عدد انبردست
- ۱ عدد سیم چین
- ۱ عدد سیم لخت کن
- ۱ عدد فاز متر
- ۱ عدد آوومتر
- ۱ عدد تابلو کار
- به مقدار موردنیاز پیچ و مهره
- ۱ عدد آمپر متر
- ۱ عدد ولت متر
- ۱ عدد پتانسیومتر مشخصات داده شده
- ۱ عدد کلید سه فاز
- ۱ عدد متر
- ۱ عدد میله ارت

۶-۷-۲- مراحل انجام کار:

- مداری مطابق شکل ۲۰-۶ توسط کلید FI، الکتروموتور سه فاز با اتصال بدنه الکتروموتور به زمین، وصل کنید.
- فیوزها را برحسب جریان نامی موتور انتخاب کنید.
- کلید FI را وصل کرده و توسط شستی آزمایش، کلید را امتحان کنید.
- با در نظر گرفتن مسایل حفاظتی اتصال بدنه در الکتروموتور ایجاد کرده و سپس کلید FI را وصل کنید و قطع شدن کلید FI را آزمایش کنید.



شکل ۲۰-۶

آزمون پایانی (۶)

زمان: ۲۰ دقیقه

۱- دلایل ایجاد برق گرفتگی کدام است؟

الف - فقدان تجهیزات و وسایل حفاظتی

ب - کاربرد ناصحیح وسایل

ج - نداشتن آموزش کافی و لازم

د - هر سه

۲- کلید FI به چه منظوری استفاده می شود؟

الف - حفاظت شخص درمقابل اتصال بدنه

ب - حفاظت وسایل الکتریکی درمقابل اتصال بدنه

ج - حفاظت وسایل الکتریکی درمقابل اتصال کوتاه

د - هر سه مورد

۳- ولتاژ عیب چیست؟

الف - ولتاژی که دستگاه الکتریکی با آن ولتاژ کار می کند.

ب - ولتاژی که در اثر پیش آمدن عیبی بین یک قسمت بدنه فلزی و زمین ایجاد می شود.

ج - قسمتی از ولتاژ عیب که بدن انسان بین آن واقع می شود.

د - هر سه

۴- تمام بدنه دستگاه را در چه نوع حفاظتی عایق می کنند؟

الف - عایق کردن

ب - توسط ترانسفورماتور ۱ به ۱

ج - توسط رله حرارتی

د - توسط رله مغناطیسی

۵- ترانسفورماتور ایزوله برای چه نوع حفاظتی به کار می رود؟

الف - شخص

ب - زمین

ج - دستگاه

د - هر سه

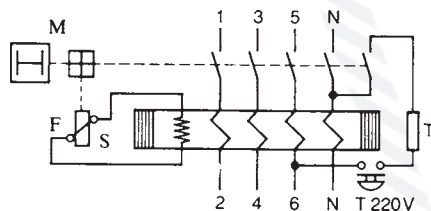
۶- شکل مقابل چه نوع کلیدی است؟

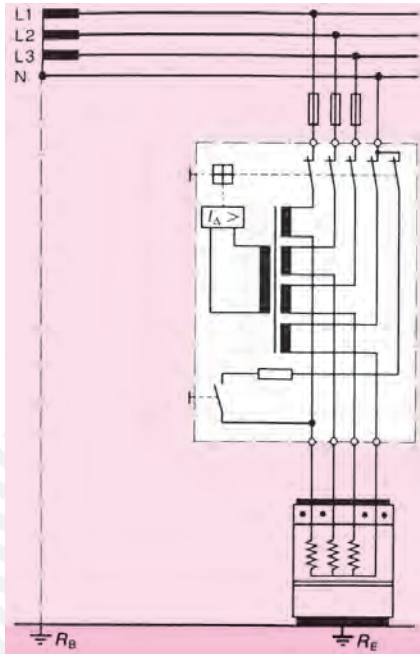
الف - مغناطیسی

ب - حرارتی

ج - FI

د - حرارتی مغناطیسی





۷- مدار مقابل چه نوع حفاظتی است؟

الف - شخص در مقابل اتصال بدنه

ب - گرمکن در مقابل اتصال بدنه

ج - گرمکن در مقابل اتصال کوتاه دوفاز به هم دیگر و با فاز و

د - گرمکن و شخص

نول

۸- الکترودهای اتصال زمین نوع میله مسی مغز فولادی دارای چه قطرهایی هستند؟

الف - ۱۳mm

ب - ۱۶mm

ج - ۲۰mm و ۲۵mm

د - هر سه مورد

۹- ابعاد صفحه مسی تخت الکتروود زمین، چند میلی متر است؟

الف - ۷۰۰×۷۰۰×۳

ب - ۵۰۰×۵۰۰×۳

ج - ۱۰۰×۱۰۰×۲

د - ۴۰۰×۴۰۰×۴

۱۰- به ثانویه ترانسفورماتور حفاظتی اتصال بیش از یک مصرف کننده مجاز نمی باشد. زیرا

الف - در صورت اتصال بدنه همزمان دو مصرف کننده احتمال برق گرفتگی وجود خواهد داشت.

ب - وسایل حفاظتی قطع نمی کنند.

ج - ولتاژ تماس بین مصرف کننده ها تقسیم می شود.

د - هر سه مورد

۱۱- کدام یک از مطالب زیر در مورد کلید FI صحیح است؟

الف - سیم نول نیز همراه سیم فاز از داخل کلید FI تک فاز باید عبور کند.

ب - سیم نول نیز همراه سیم فازها از داخل کلید FI سه فاز باید عبور کند.

ج - عبور سیم نول از داخل کلید FI سه فاز نیازی نیست.

د - الف و ب

۱۲- علائم $I_{\Delta N}$ ، $4poL$ در روی کلید FI چیست؟

الف - جریان خطا، چهار کنتاكت

ب - جریان نامی، چهار کنتاكت

ج - جریان خطا، حفاظت بين المللى

د - جریان نامی، حفاظت بين المللى

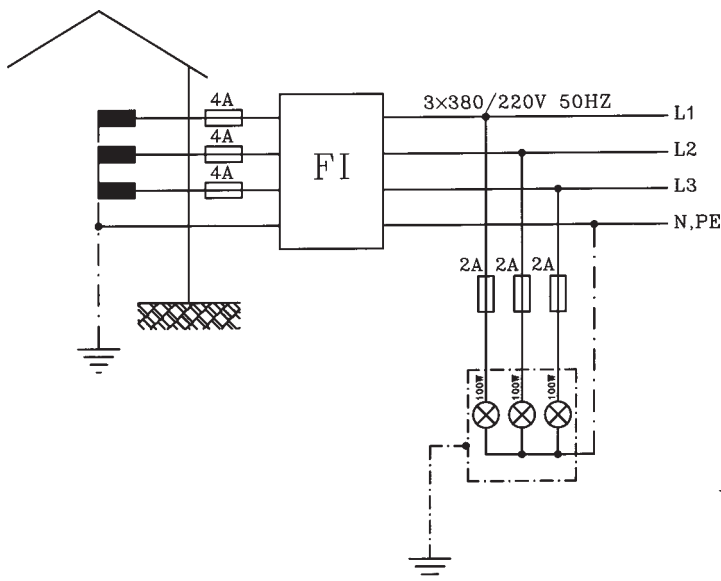
۸-۶- آزمون پایانی عملی ۶: نصب و سیم‌کشی کلید

FI

۸-۶-۱ وسایل موردنیاز

- فیوز 4A عدد ۳
- فیوز 2A عدد ۳
- کلید FI سه فاز عدد ۱
- سه لامپ هر کدام ۱۰۰W، ۲۲۰V نصب داخل محفظه

فلزی



- سیم افشان نمره $1/5\text{mm}^2$ عدد ۵ متر
- تابلو مشبک عدد ۱
- سیم چین عدد ۱
- سیم لخت کن عدد ۱
- انبردست عدد ۱
- پیچ گوشتی عدد ۱
- فازمتر عدد ۱
- آوومتر عدد ۱
- پیچ و مهره مقدار موردنیاز
- دم‌باریک عدد ۱

۸-۶-۲ مراحل انجام کار:

- روی تابلو مشبک فیوزهای 4A و 2A، کلید FI و سه لامپ ۱۰۰W، ۲۲۰V که در داخل محفظه فلزی قرار دارد، نصب کنید.
- بدنه محفظه لامپ‌ها را به سیم ارت وصل کنید. (در صورتی که نقطه صفر ترانسفورماتور توزیع به زمین وصل شده باشد).
- مدار را سیم‌کشی و توسط شستی آزمایش، امتحان کنید.

اتصال مدار کلید FI را با استفاده از نقشه کارخانه سازنده انجام دهید.

پاسخ آزمون‌های واحد کار (۱)

پاسخ آزمون پایانی	پاسخ پیش‌آزمون
ب-۱	ب-۱
ج-۲	ج-۲
الف-۳	الف-۳
د-۴	الف-۴
الف-۵	د-۵
الف-۶	ب-۶
ج-۷	ب-۷
ب-۸	الف-۸
ج-۹	ج-۹
الف-۱۰	

پاسخ آزمون‌های (۲)

پاسخ آزمون پایانی	پاسخ پیش‌آزمون
الف-۱	ب-۱
الف-۲	ج-۲
ج-۳	الف-۳
د-۴	ب-۴
الف-۵	ج-۵
ج-۶	
الف-۷	
ب-۸	
ب-۹	
ج-۱۰	
الف-۱۱	
ج-۱۲	
الف-۱۳	
ب-۱۴	
الف-۱۵	
ب-۱۶	
د-۱۷	
الف-۱۸	
ب-۱۹	
الف-۲۰	
ب-۲۱	
الف-۲۲	
ج-۲۳	
ج-۲۴	
الف-۲۵	
ب-۲۶	
الف-۲۷	
ب-۲۸	
الف-۲۹	
ب-۳۰	
الف-۳۱	
ج-۳۲	
ب-۳۳	
الف-۳۴	
ب-۳۵	
د-۳۶	
د-۳۷	
الف-۳۸	
ج-۳۹	
الف-۴۰	
د-۴۱	
ج-۴۲	
الف-۴۳	
ب-۴۴	
د-۴۵	
الف-۴۶	
ب-۴۷	
د-۴۸	
الف-۴۹	
ب-۵۰	

پاسخ آزمون‌های (۳)

پاسخ آزمون پایانی	پاسخ پیش‌آزمون
الف-۱	الف-۱
ج-۲	د-۲
ج-۳	ب-۳
د-۴	ب-۴
الف-۵	ب-۵
الف-۶	ب-۶
ب-۷	الف-۷
ب-۸	الف-۸
د-۹	ب-۹
د-۱۰	الف-۱۰
ج-۱۱	ج-۱۱
الف-۱۲	ب-۱۲
ب-۱۳	
ج-۱۴	
ج-۱۵	
د-۱۶	
ب-۱۷	
ب-۱۸	
الف-۱۹	
الف-۲۰	
ج-۲۱	
ج-۲۲	
الف-۲۳	
ج-۲۴	

پاسخ آزمون‌های واحد کار (۴)

پاسخ آزمون پایانی	پاسخ پیش‌آزمون
الف-۱	الف-۱
د-۲	ب-۲
ج-۳	د-۳
ب-۴	الف-۴
الف-۵	

پاسخ آزمون‌های واحد کار (۵)

پاسخ آزمون پایانی	پاسخ پیش‌آزمون
الف-۱	الف-۱
ب-۲	الف-۲
د-۳	ج-۳
الف-۴	الف-۴
د-۵	ج-۵
د-۶	د-۶
الف-۷	الف-۷
الف-۸	ج-۸
الف-۹	ب-۹
الف-۱۰	
د-۱۱	
الف-۱۲	
ب-۱۳	
ب-۱۴	
ج-۱۵	

پاسخ آزمون‌های واحد کار (۶)

پاسخ آزمون پایانی	پاسخ پیش‌آزمون
د-۱	ب-۱
الف-۲	د-۲
ب-۳	ج-۳
الف-۴	ب-۴
الف-۵	د-۵
ج-۶	الف-۶
الف-۷	ج-۷
د-۸	ب-۸
الف-۹	ج-۹
الف-۱۰	ب-۱۰
د-۱۱	
الف-۱۲	

پاسخ آزمون‌های پایانی عملی واحد کار (۵)

جدول ارزشیابی

جدول ۲- کاهش می‌یابد

حالت سری	مقاومت R	خازن C
R_{E_1} برحسب Ω	۱۹۲	۱۸۹
R حالت سری برحسب Ω	۱۹۹	۳۵۳
C برحسب μF	-	۹
ضریب قدرت $\cos \phi$	۱	۰/۴۷۳
زاویه فاز ϕ	0°	62°

جدول ۱- لامپ با خازن

حالت سری	مقاومت R	خازن C
U برحسب V	۲۲۰	۲۲۰
P برحسب W	۱۲۲	۵۶
I برحسب A	۰/۵۶۲	۰/۵۵
U_{E_1} برحسب V	۱۰۸	۱۰۴
U_R برحسب V	۱۱۲	-
U_C برحسب V	-	۱۹۲

منابع

۱_ LE 2105 - 15 siemens

۲_ LE 3399 - 15 siemens

۳_ LE 1108 - 15 siemens

۴_ LE 1115 - 15 siemens

۵_ LE 2147 - 15 siemens

۶_ LE 2180 - 15 siemens

۷_ LE 2123 - 01 siemens

۸_ LE 1116 - 15 siemens

۹_ LE 3196 - 15 siemens

۱۰_ LE 3190 - 15 siemens

۱۱_ Betriebliche kenntnisvermittlung AEG

۱۲_ برق صنعتی، مهندس سرابی، از انتشارات حرفه و فن نوین.

۱۳_ جدول مهندسی برق و قدرت، ترجمه مهندس هاشمی.

۱۴_ Fachkunde Elektrotechnik EUROPA LEHRMITTEL

۱۵_ Lichttechnik AEG

۱۶_ LE 2106 - 15 siemens

۱۷_ Installieren Grundlehrgang siemensAG

۱۸_ کارکارگاهی سال دوم هنرستان

۱۹_ مشخصات فنی عمومی و اجرایی تأسیسات برق، سازمان مدیریت و برنامه‌ریزی.

۲۰_ اصول مقدماتی الکتریسته، مهندس غلامعلی سرابی، از انتشارات سازمان آموزش فنی و حرفه‌ای

کشور.

۲۱_	Electrical installations Handbook	siemens
۲۲_	SchutzmaBnahmen	siemens 4.5 4.7
۲۳_	LE 2170	siemens
۲۴_	LE 2169	siemens
۲۵_	Electrical Measurments	v.popov
۲۶_	Portable Measuring Instruments and Devices	H & B catalogue 1.
۲۷_	LE 1118 - 15	siemens
۲۸_	LE 2147 - 15	siemens
۲۹_	LE 2105 - 15	siemens

۳۰_ اندازه گیری الکتریکی، مهندس سلطانی.

۳۱_ درس فنی الکتروتکنیک سال سوم هنرستان

