

مهارت: فلزکاری عمومی در کشاورزی شماره شناسایی: ۱۶-۱ الی ۱۶-۳-۱/۷۴-ک	پیمانه مهارتی: اتصالات دائم شماره شناسایی: ۱۶-۱۴ الی ۱۶-۳-۱/۷۴-ک	واحد کار: جوش کاری با گاز شماره شناسایی: ۱۶-۱۴۴ الی ۱۶-۳-۱/۷۴-ک
--	---	--

واحد کار

جوش کاری با گاز

- هدفهای رفتاری: در پایان این واحد، فراگیر باید بتواند:
- جوش کاری با گاز را تعریف کند.
 - اصول جوش کاری با گاز را توضیح دهد.
 - تجهیزات و وسایل جوش کاری با گاز را نام ببرد.
 - روش استفاده از تجهیزات و وسایل جوش کاری با گاز را توضیح دهد.
 - تجهیزات و وسایل جوش کاری با گاز را برای کار آماده نماید.
 - موارد ایمنی را در جوش کاری با گاز رعایت کند.
 - شعله مناسب (خنثی، اکسید کننده و احیا کننده) را ایجاد نماید.
 - انواع شعله و خصوصیات هر یک را توضیح دهد.
 - به روش لب به لب جوش کاری نماید.
 - دو لوله هم قطر را به روش سر به سر متصل نماید.
 - با مشعل برش، ورقهای نازک فلزی (زیر ۱ mm) را برش کاری کند.

مهارت: فلزکاری عمومی در کشاورزی شماره شناسایی: ۱۶-۱ الی ۱۰-۳-۷۴/ک	بیمانه مهارتی: اتصالات دایم شماره شناسایی: ۱۶-۱۴ الی ۱۰-۳-۷۴/ک	واحد کار: جوش کاری با گاز شماره شناسایی: ۱۶-۱۴ الی ۱۰-۳-۷۴/ک
--	---	---

۴- جوش کاری با گاز (جوش گاز)

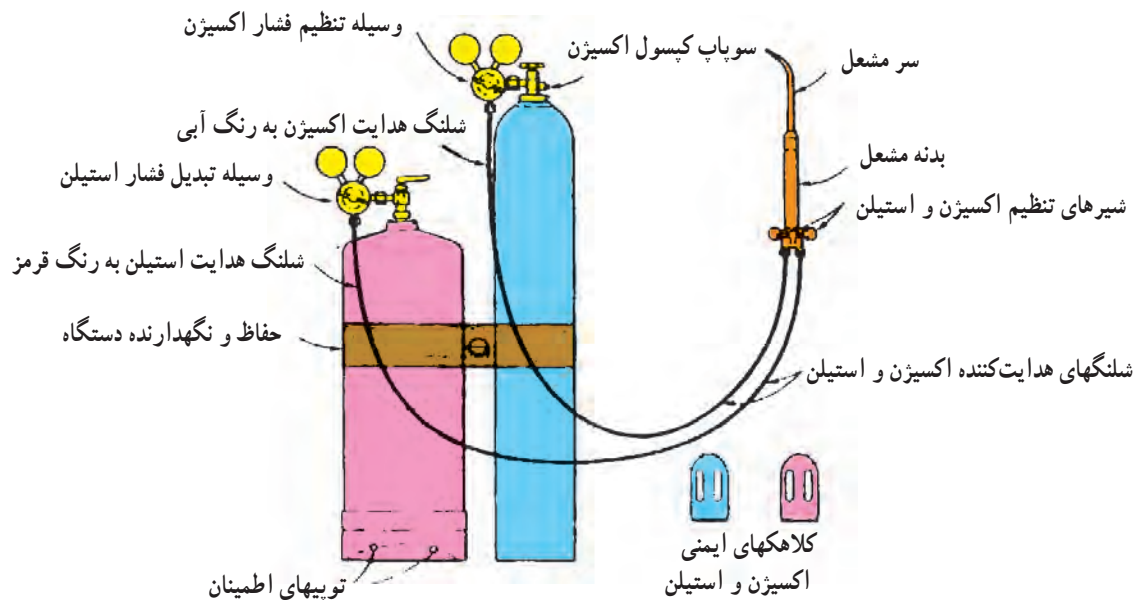
۴-۳- تجهیزات و وسایل جوش با گاز: هر چند با پیشرفت فن آوری، تجهیزات پیشرفته‌ای در این روش جوش کاری مورد استفاده قرار می‌گیرد. ولی ساده‌ترین و معمولترین این وسایل در این واحد بحث می‌شود.

۴-۳-۱- دستگاه جوش کاری

- کپسول گاز و اکسیژن
- تنظیم کننده و نشان دهنده فشار گاز و اکسیژن (رگولاتور)
- لوله‌های رابط
- مشعل و سرمشعل (بک)
- سوپاپ اطمینان

۴-۱- تعریف: اتصال قطعات فلزی به کمک حرارت ناشی از سوختن گاز و با استفاده از سیم جوش، «جوش کاری با گاز» نامیده می‌شود.

۴-۲- اصول جوش کاری با گاز: در جوش کاری با گاز از مخازن جداگانه‌ای، گاز سوختنی و اکسیژن، با فشار تنظیم شده، خارج می‌شود و از طریق شلنگهای رابط به مشعل می‌رسد. در مشعل، سوخت و اکسیژن به نسبت معین که با شیرهای سوخت و اکسیژن تنظیم می‌شود مخلوط شده، از سرمشعل خارج می‌گردد. با استفاده از حرارت ناشی از سوختن سوخت، قسمتی از قطعه کارها که باید به هم متصل شوند ذوب شده، با استفاده از سیم جوش^۱ درز بین دو قطعه پر می‌شود. قطعه کارها پس از منجمد شدن نقاط ذوب شده، به هم متصل می‌شوند.



شکل ۴-۱

۱- در برخی مواقع بدون استفاده از سیم جوش نیز جوش کاری انجام می‌شود.

مهارت: فلزکاری عمومی در کشاورزی

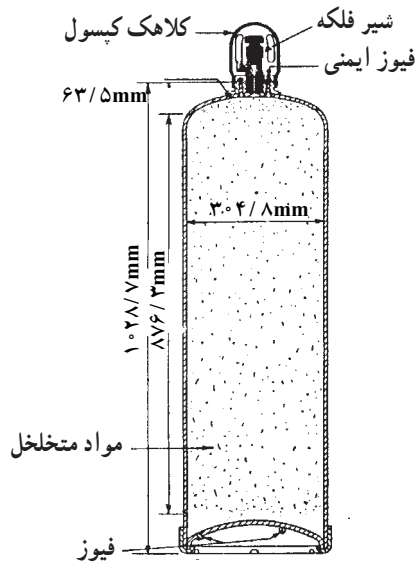
پیمانه مهارتی: اتصالات دایم

واحد کار: جوش کاری با گاز

شماره شناسایی: ۱۶-۱ الی ۱۰-۳-۷۴/ک

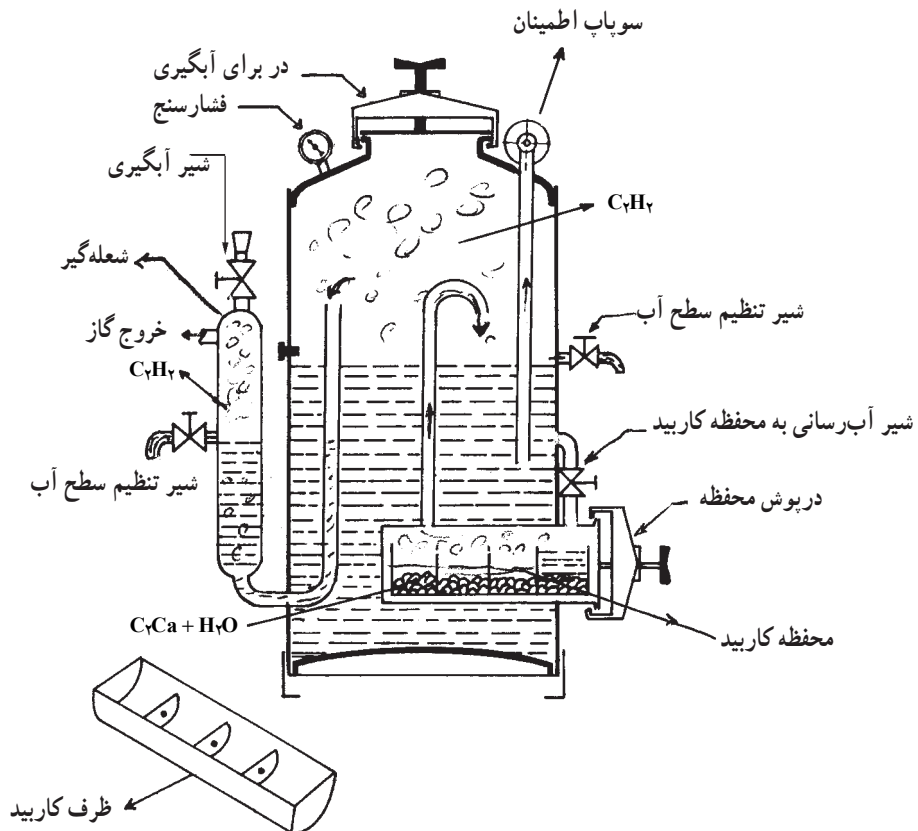
شماره شناسایی: ۱۶-۱۴ الی ۱۰-۳-۷۴/ک

شماره شناسایی: ۱۶-۱۴ الی ۱۰-۳-۷۴/ک



شکل ۲-۴ - کپسول استیلن

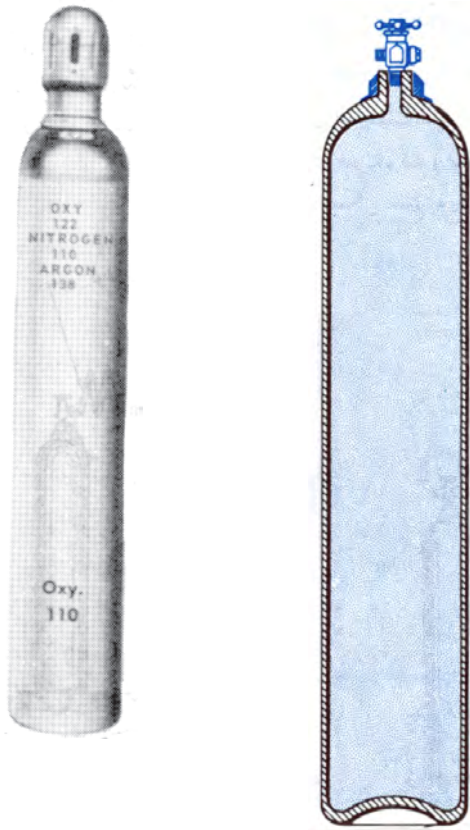
— کپسول گاز: گازهای مختلفی به عنوان سوخت در جوش کاری با گاز مورد استفاده قرار می گیرند که معمولترین آنها عبارتند از: استیلن، پروپان، گاز طبیعی شهری. استیلن، گازی بی رنگ و دارای بویی شبیه بوی سیر است. هنگام سوختن با اکسیژن خالص حرارتی معادل ۳۱۰۰ تا ۳۲۰۰ درجه سانتیگراد ایجاد می کند. این گاز در کپسولهایی به رنگ زرد یا ارغوانی با گنجایش ۴۰ لیتر و فشار ۱۵ بار^۱ عرضه می شود. ممکن است به جای کپسول گاز استیلن از مولدهایی که در آنها از کربید کلسیم، گاز استیلن تهیه می شود، استفاده کرد، ولی کاربرد کپسول گاز راحت تر و کم خطرتر است.



شکل ۳-۴ - مولد استیلن ریزشی

۱ - ۱ kg/cm² . ۱ bar (بار، واحد اندازه گیری فشار است).

واحد کار: جوش کاری با گاز شماره شناسایی: ۱۶-۱۴۴ الی ۱۰-۳-۷۴/ک	بیمانه مهارتی: اتصالات دایم شماره شناسایی: ۱۶-۱۴ الی ۱۰-۳-۷۴/ک	مهارت: فلزکاری عمومی در کشاورزی شماره شناسایی: ۱۶-۱ الی ۱۰-۳-۷۴/ک
--	---	--



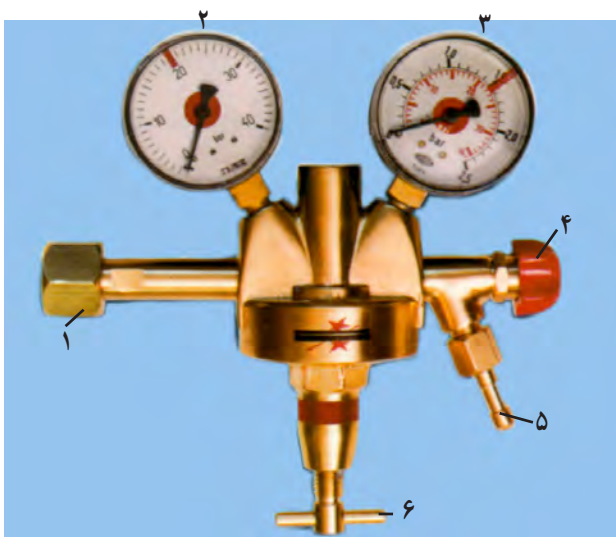
— کپسول اکسیژن: گاز اکسیژن معمولاً در کپسولهایی به رنگ آبی و ظرفیت ۴۰ لیتر عرضه می‌گردد که فشار گاز داخل کپسول ۱۵۰ بار می‌باشد.

هر کپسول اکسیژن دارای یک شیر فلکه است که به وسیله درپوش مخصوصی محافظت می‌شود.

— تنظیم‌کننده و نشان‌دهنده فشار گاز و اکسیژن (رگولاتور):

بر روی هر یک از کپسولهای گاز و اکسیژن باید از رگولاتوری استفاده کرد. با این رگولاتورها می‌توانید فشار داخل کپسول را به اندازه‌ای کم کنید تا برای انجام عملیات مورد نظر (جوش کاری یا برش کاری) مناسب باشد. برای نشان دادن فشار گاز، بر روی رگولاتور دو فشارسنج وجود دارد. فشارسنج نزدیک به شیر کپسول، فشار داخل کپسول را نشان می‌دهد و فشارسنج دوم، فشار گاز خروجی را تعیین می‌کند. رگولاتور کپسول استیلن معمولاً تا ۴۰ بار مدرج است. فشارسنج دوم این رگولاتور نیز تا ۲/۵ بار مدرج شده است.

شکل ۴-۴ — کپسول اکسیژن



- ۱ — محل اتصال رگولاتور به کپسول
- ۲ — فشارسنج کپسول
- ۳ — فشارسنج گاز
- ۴ — شیر
- ۵ — شلنگ‌خور
- ۶ — تنظیم‌کننده فشار گاز

شکل ۴-۵ — رگولاتور استیلن

<p>واحد کار: جوش کاری با گاز شماره شناسایی: ۱۶-۱۴۴ الی ۱۰-۳-۷۴/ک</p>	<p>پیمانانه مهارتی: اتصالات دائم شماره شناسایی: ۱۶-۱۴ الی ۱۰-۳-۷۴/ک</p>	<p>مهارت: فلزکاری عمومی در کشاورزی شماره شناسایی: ۱۶-۱ الی ۱۰-۳-۷۴/ک</p>
--	---	--

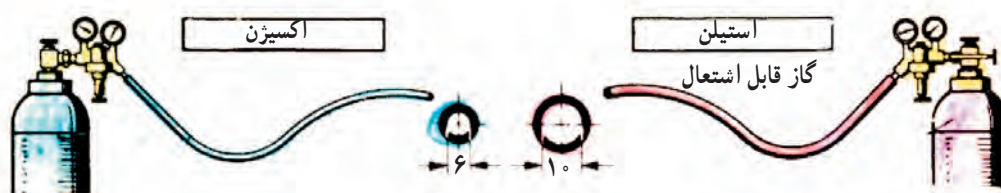


شکل ۶-۴- رگولاتور اکسیژن

رگولاتور کپسول اکسیژن نیز در فشارسنج اول تا ۳۰۰ بار و در فشارسنج دوم تا ۱۵ بار مدرج می‌شود. بر روی فشارسنجها ناحیه‌ای به رنگ قرمز مشخص می‌شود که افزایش فشار گاز تا آن مقدار موجب خطر خواهد بود.

- ۲- از آلوده شدن شلنگها به مواد روغنی و شیمیایی جلوگیری کنید.
- ۳- برای اتصال شلنگها به کپسول یا مشعل از بستهای فلزی مناسب استفاده کنید و پس از اتصال شلنگها با استفاده از آب صابون، نشتی احتمالی را بررسی و برطرف کنید.
- ۴- شلنگها را به طور منظم و دوره‌ای مورد بازدید قرار دهید و در صورت فرسودگی یا خرابی آن را تعویض کنید.

- لوله‌های هدایت گاز و اکسیژن: برای انتقال و هدایت گاز و اکسیژن از کپسول به مشعل، از شلنگهایی با قطر استاندارد استفاده می‌شود. قطر داخلی شلنگ اکسیژن کمتر و استحکام آن بیشتر است و رنگ آن آبی، سبز یا سیاه است. شلنگ استیلن به رنگ قرمز مشخص می‌شود و قطر بزرگتری دارد (شکل ۷-۴).
- احتیاط
- ۱- از برخورد اجسام تیز و یا داغ به شلنگها جلوگیری کنید.

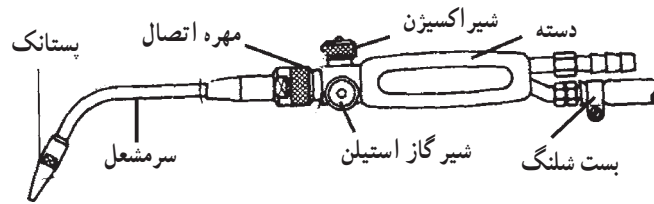


شکل ۷-۴

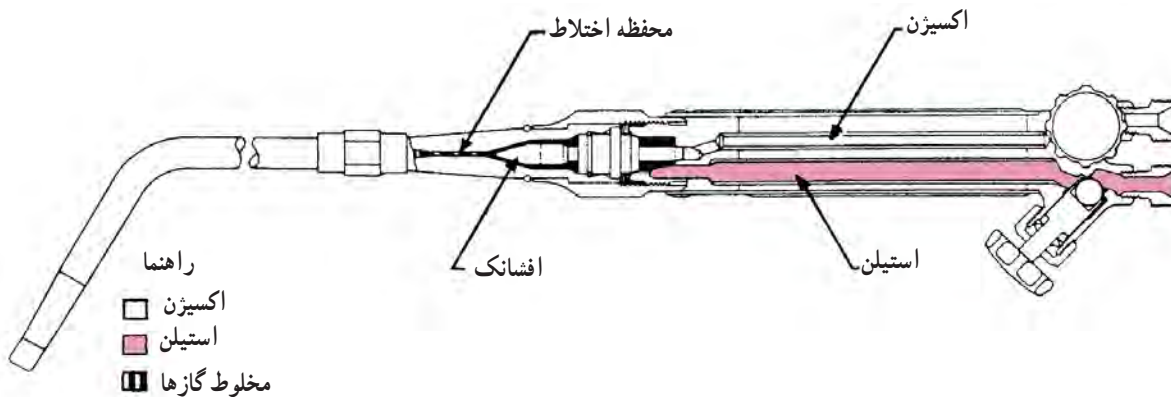
<p>واحد کار: جوش کاری با گاز شماره شناسایی: ۱۶-۱۴۴-۱۰ الی ۱۶-۳-۷۴/ک</p>	<p>بیمانه مهارتی: اتصالات دائم شماره شناسایی: ۱۶-۱۴۴-۱۰ الی ۱۶-۳-۷۴/ک</p>	<p>مهارت: فلزکاری عمومی در کشاورزی شماره شناسایی: ۱۶-۱۰ الی ۱۶-۳-۷۴/ک</p>
---	---	---

خارج می شود (شکل ۸-۴ و ۹-۴).
سر مشعل قابل تعویض است و باید، متناسب با ضخامت
قطعه کار انتخاب شود (شکل ۱۰-۴).

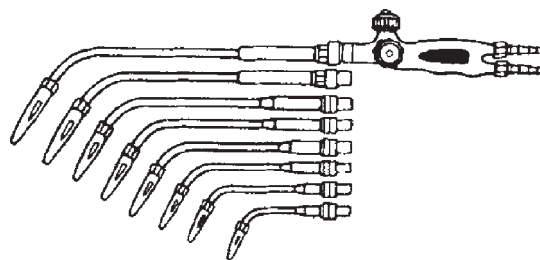
مشعل جوش کاری: شلنگهای استیلن و اکسیژن به مشعل
جوش کاری وصل می شود. میزان گاز مورد نیاز به کمک دو
شیری که بر روی مشعل وجود دارد تنظیم می شود. پس از مخلوط
شدن گاز استیلن و اکسیژن در مشعل، مخلوط گاز از سر مشعل



شکل ۸-۴



شکل ۹-۴- نمای داخلی و خارجی مشعل



شکل ۱۰-۴- مشعل جوش کاری به همراه یک گروه ۸ تایی سر مشعل

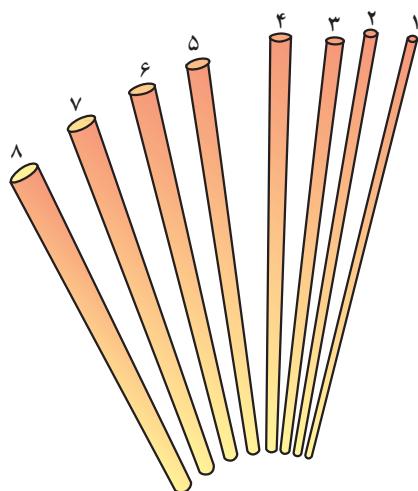
<p>واحد کار: جوش کاری با گاز شماره شناسایی: ۱۶-۱۴۴ الی ۱۰-۳-۷۴/ک</p>	<p>پیمانه مهارتی: اتصالات دایم شماره شناسایی: ۱۶-۱۴ الی ۱۰-۳-۷۴/ک</p>	<p>مهارت: فلزکاری عمومی در کشاورزی شماره شناسایی: ۱۶-۱ الی ۱۰-۳-۷۴/ک</p>
--	---	--



شکل ۴-۱۱

— سوپاپ اطمینان: برای کاهش و یا از بین بردن احتمال آتش سوزی و انفجار، علاوه بر رعایت نکات ایمنی از تجهیزاتی به نام سوپاپهای اطمینان استفاده می شود. در شکل ۳-۴ سوپاپ اطمینان برای کاهش فشار داخل مخزن مقداری از آب مخزن را تخلیه می کند، شعله گیر نیز گاز داخل مولد را از سرایت شعله ای که از سر مشعل به داخل دستگاه برگشت داده شده است محفوظ نگه می دارد. شکل ۱۱-۴ نیز سوپاپ یکطرفه ای را نشان می دهد. این سوپاپ به مشعل یا رگولاتور بسته می شود و از برگشت شعله به داخل لوله ها یا کپسولها جلوگیری می کند.

۲-۳-۴- سیم جوش: سیم جوش، میله ای است که در جوش کاری با شعله یا جوش برنج، برای پر کردن درز از آن استفاده می شود. سیم جوش معمولاً به طول ۱m. ۵/۰ از جنسهای مختلف مانند فولاد نرم با روکش مس، چدن، فولاد ضد زنگ، آلومینیم و برنج ساخته می شود. جنس سیم جوش باید متناسب با قطعه کار باشد. قطر سیم جوشها، معمولاً از ۱ میلیمتر تا ۸ میلیمتر متغیر است. برای قطعات بزرگ از سیم جوش با قطر بزرگتر استفاده می شود. برای انتخاب سیم جوش مناسب می توانید از جدول ۴-۱ استفاده کنید.

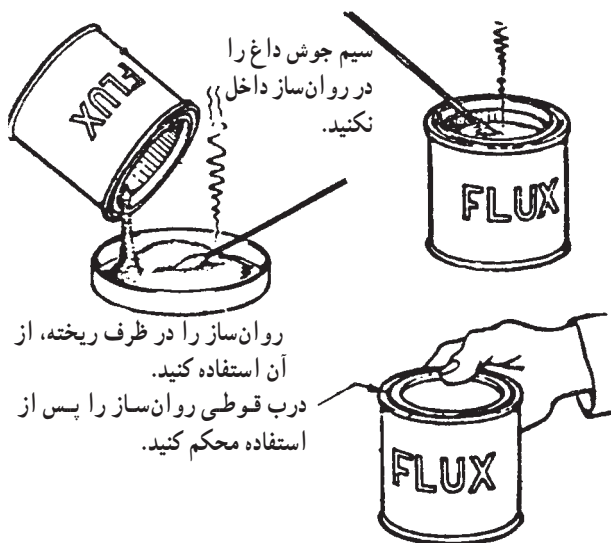


شکل ۴-۱۲- سیم جوش

مهارت: فلزکاری عمومی در کشاورزی شماره شناسایی: ۱۶-۱ الی ۱۶-۳-۷۴/ک	بیمانه مهارتی: اتصالات دائم شماره شناسایی: ۱۶-۱۴ الی ۱۶-۳-۷۴/ک	واحد کار: جوش کاری با گاز شماره شناسایی: ۱۶-۱۴ الی ۱۶-۳-۷۴/ک
--	---	---

جدول ۴-۱

شماره پستانک	سوراخ پستانک به میلی‌متر	ضخامت ورق به میلی‌متر	طول متوسط شعله به میلی‌متر	فشار تقریبی گازها پوند ^۱ بر اینچ مربع		قطر سیم جوش کاری
				اکسیژن	استیلن	
۱	۰/۸۵	۱/۵	۴/۵	۱	۱	۱/۵
۲	۰/۹۸	۱/۵ تا ۲/۵	۶/۲۵	۲	۲	۱/۵ تا ۲
۳	۱/۴	۲/۵ تا ۴/۵	۷/۵	۳	۳	۳
۴	۱/۶	۴/۵ تا ۷/۵	۹	۴	۴	۴/۵
۵	۱/۹۶	۷/۵ تا ۱۰/۵	۱۰/۵	۵	۵	۶/۲۵
۶	۲/۱۸	۱۰/۵ تا ۱۵	۱۲/۵	۶	۶	۶/۲۵
۷	۲/۴۹	۱۵ تا ۲۰	۱۲/۵	۷	۷	۶/۲۵
۸	۲/۷	۲۰ تا ۲۵	۱۳/۵	۸	۸	۶/۲۵
۹	۲/۹۵	بیش از ۲۵ میلی‌متر	۱۵	۹	۹	۶/۲۵
۱۰	۳/۵۵	" " " "	۲۰	۱۰	۱۰	۶/۲۵
۱۱	۳/۷۳	" " " "	۲۲	۱۰	۱۰	۶/۲۵
۱۲	۳/۷۹	" " " "	۳۲	۱۰	۱۰	۶/۲۵



شکل ۴-۱۳ روان ساز

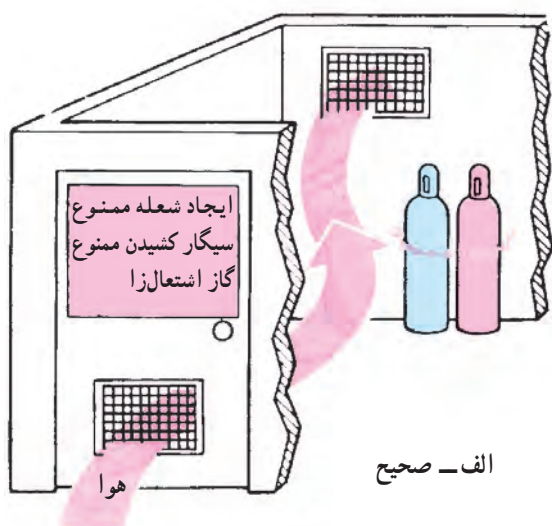
۳-۳-۴- روان سازها (تنه کار یا فلاکس): اکثر فلزات در اثر افزایش دما تمایل به اکسید شدن دارند مخصوصاً فلزاتی مانند مس، برنج و آلومینیم. برای جلوگیری از اکسید شدن فلز مورد جوش کاری و محافظت درز جوش و حرکت سریع سیم جوش مذابی بر روی درز جوش از روان ساز استفاده می‌شود.

روان سازها معمولاً به صورت پودر و یا مایع عرضه می‌گردند و به نام فلزی که برای جوش کاری آن مورد استفاده قرار می‌گیرند نامیده می‌شوند مانند روان ساز مس، روان ساز نقره، روان ساز چدن و ...

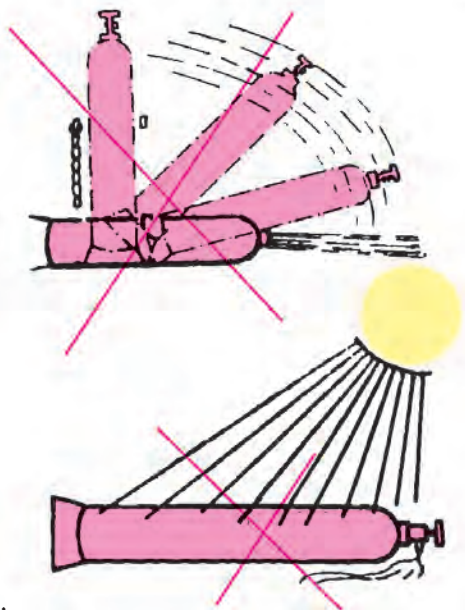
۱- پوند بر اینچ مربع (Psi)، واحد فشار است.

مهارت: فلزکاری عمومی در کشاورزی شماره شناسایی: ۱۶-۱-۰ الی ۱۶-۳-۱/۷۴/ک	پیمانه مهارتی: اتصالات دائم شماره شناسایی: ۱۶-۱۴-۰ الی ۱۶-۳-۱/۷۴/ک	واحد کار: جوش کاری با گاز شماره شناسایی: ۱۶-۱۴-۰ الی ۱۶-۳-۱/۷۴/ک
--	---	---

۲- کلاهک کپسولها را بردارید و شیر کپسول را با پارچه‌ای تمیز که عاری از هرگونه آلودگی روغنی باشد تمیز کنید. وجود روغن در روی شیر کپسول، باعث انفجار کپسول می‌شود. برای روان کردن پیچها و اتصالات کپسول اکسیژن می‌توانید از گلیسرین یا آب صابون استفاده کنید.



الف - صحیح



ب - غلط

شکل ۱۵-۴ - نصب صحیح کپسول

۴-۳-۴ - سایر وسایل مورد نیاز برای جوش کاری با گاز: علاوه بر وسایل اختصاصی جوش کاری با گاز، وسایلی دیگری نیز در این کار مورد نیاز است. این وسایل تقریباً مشابه وسایل کار در جوش کاری با برق است و عبارت‌اند از: میز کار، گیره، انبر قطعه‌گیر، سوهان، چکش معمولی، چکش مخصوص جوش کاری و لباس کار. علاوه بر موارد فوق معمولاً از یک فندک نیز برای روشن کردن مشعل استفاده می‌شود.



الف - عینک ایمنی



ب - فندک

شکل ۱۴-۴

۴-۴ - آماده کردن تجهیزات برای جوش کاری (توصیه می‌شود انجام این مرحله از کار حتماً زیر نظر مربی صورت پذیرد.)

۱- کپسولهای اکسیژن و استیلن را در محل مناسب نصب کنید. کپسولها باید در محیطی تهویه پذیر و به دور از جرقه و شعله و همچنین مواد احتراق‌زا، به صورت ایستاده نصب شوند. برای جلوگیری از سقوط کپسولها باید آنها را به وسیله بست و زنجیر مهار کنید.

<p>واحد کار: جوش کاری با گاز شماره شناسایی: ۱۶-۱۴۴ الی ۱۰-۳-۷۴/ک</p>	<p>بیمانه مهارتی: اتصالات دایم شماره شناسایی: ۱۶-۱۴ الی ۱۰-۳-۷۴/ک</p>	<p>مهارت: فلزکاری عمومی در کشاورزی شماره شناسایی: ۱۶-۱ الی ۱۰-۳-۷۴/ک</p>
--	---	--



شکل ۱۶-۴

قبل از بستن رگولاتورها برای تمیز کردن گرد و غبار احتمالی داخل محل اتصال، در حالی که خروجی گاز به سمت مقابل شما باشد شیر را کمی باز کنید و بلافاصله ببندید.

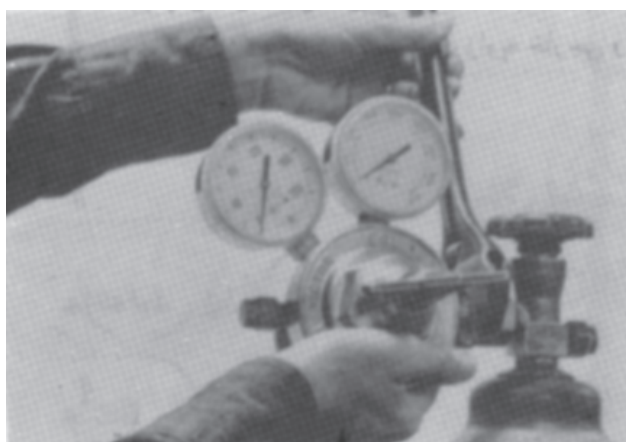


(الف)

۳- هر کدام از رگولاتورهای اکسیژن و استیلن را به کپسول مربوط وصل کنید، به نحوی که فشارسنجها به صورت عمود و در مقابل دید قرار گیرند.

توجه کنید که مهره‌های رگولاتور اکسیژن و سایر اتصالات آن راست گرد و استیلن چپ گرد است تا از اتصال اشتباه جلوگیری شود.

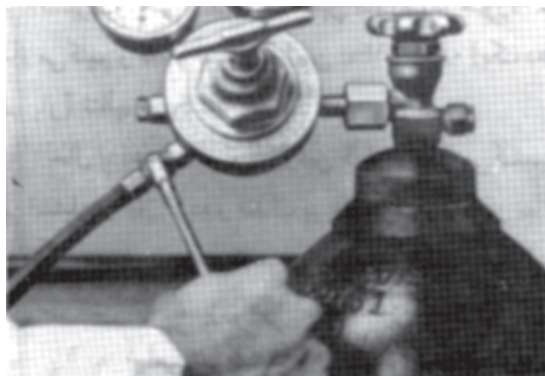
توجه: در نظر داشته باشید که اکسیژن در مجاورت روغن و مواد لاستیکی واکنش شدید ایجاد می‌کند بنابراین از واشر لاستیکی برای اتصالات اکسیژن استفاده نکنید. همچنین استیلن در مجاورت مس می‌تواند موجب انفجار شود بنابراین از واشرهای مسی و آلیاژی که مس زیاد دارند برای اتصالات مربوط به استیلن استفاده نکنید.



(ب)

شکل ۱۷-۴

واحد کار: جوش کاری با گاز شماره شناسایی: ۱۶-۱۴۴ الی ۱۰-۳-۷۴/ک	پیمانه مهارتی: اتصالات دائم شماره شناسایی: ۱۶-۱۴ الی ۱۰-۳-۷۴/ک	مهارت: فلزکاری عمومی در کشاورزی شماره شناسایی: ۱۶-۱ الی ۱۰-۳-۷۴/ک
--	---	--



(الف)

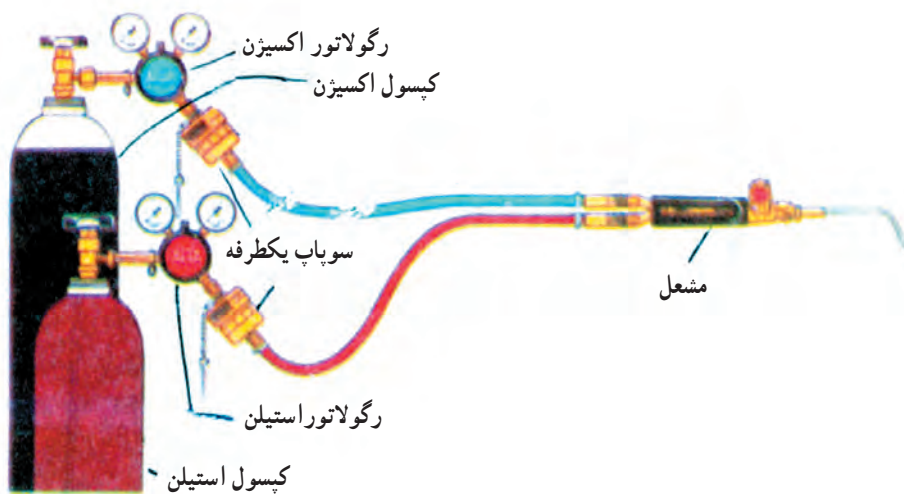
۴- شلنگها را با بست مخصوص به رگولاتور و مشعل وصل کنید. بر روی مشعل علامت oxy محل اتصال شلنگ اکسیژن و علامت ACET محل اتصال شلنگ استیلن را نشان می دهد.



(ب)

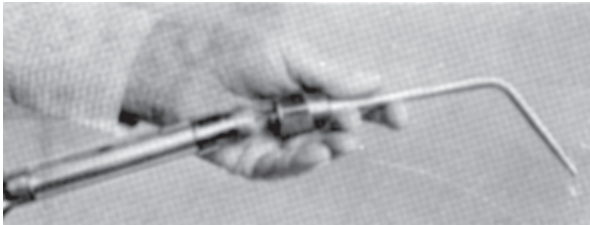
شکل ۱۸-۴

توجه کنید که شلنگ آبی بین رگولاتور اکسیژن و شیر اکسیژن مشعل متصل شود. احتیاط! حتماً از سوپاپهای یکطرفه (Flash back) بر روی رگولاتور استفاده کنید. نبستن آنها می تواند خسارات جبران ناپذیری ایجاد نماید.

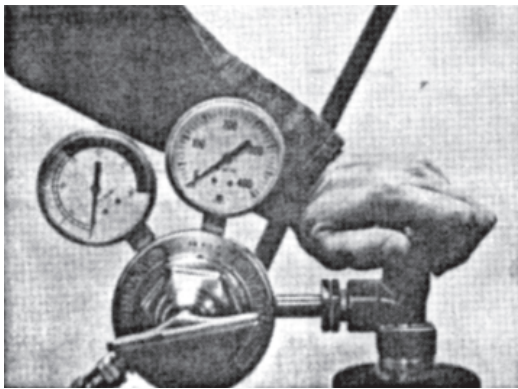


شکل ۱۹-۴

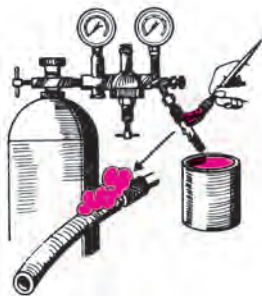
<p>واحد کار: جوش کاری با گاز شماره شناسایی: ۱۶-۱۴۴ الی ۱۰-۳-۷۴/ک</p>	<p>بیمانه مهارتی: اتصالات دائم شماره شناسایی: ۱۶-۱۴ الی ۱۰-۳-۷۴/ک</p>	<p>مهارت: فلزکاری عمومی در کشاورزی شماره شناسایی: ۱۶-۱ الی ۱۰-۳-۷۴/ک</p>
--	---	--



شکل ۲۰-۴



شکل ۲۱-۴



شکل ۲۲-۴

۵- ابتدا سر مشعل مناسب و مورد نظر را بر روی مشعل (پیک) و سپس شیرهای آن را ببندید.

سر مشعل باید به نحوی بسته شود که شیرهای مشعل در پهلو یا زیر قرار گیرد.

۶- محلول مناسب آب صابون برای بررسی نشتی تهیه کنید.

۷- پیچ تنظیم فشار رگولاتور را خلاف عقربه ساعت شل کنید. به نحوی که آزاد و روان باشد.

۸- شیر کپسول اکسیژن را به آرامی با کمک دست باز کنید تا حدی که فشارسنج کپسول، حداکثر را نشان دهد. سپس شیر را به طور کامل باز کنید.

۹- شیر کپسول استیلن را به اندازه کم ($\frac{1}{2}$ تا $\frac{1}{4}$) باز کنید.

۱۰- شیر اکسیژن روی مشعل را یک دور باز کنید. سپس شیر خروج اکسیژن روی رگولاتور را باز کرده، پیچ تنظیم رگولاتور و با ملاحظه فشارسنج، فشار گاز را در حدود ۲/۵ بار تنظیم کنید. سپس شیر اکسیژن مشعل را ببندید.

۱۱- شیر استیلن مشعل را یک دور باز کنید. سپس شیر خروج استیلن روی رگولاتور را باز کرده، با پیچ تنظیم رگولاتور، فشار گاز را در حدود ۵/۰ بار تنظیم کنید و بالاخره شیر استیلن مشعل را ببندید.

۱۲- با استفاده از قلم مو و آب صابون نشتی احتمالی را در روی کپسول، رگولاتور و مشعل و محل اتصال شلنگها بررسی کنید و برای برطرف کردن آن اقدام نمایید.

مهارت: فلزکاری عمومی در کشاورزی شماره شناسایی: ۱۶-۱ الی ۱۰-۳-۷۴/ک	پیمانه مهارتی: اتصالات دائم شماره شناسایی: ۱۶-۱۴ الی ۱۰-۳-۷۴/ک	واحد کار: جوش کاری با گاز شماره شناسایی: ۱۶-۱۴ الی ۱۰-۳-۷۴/ک
--	---	---

۴-۵-۴ پیچهای تنظیم روی رگولاتورها را باز کنید تا در حالت روان و خلاص قرار گیرد.

۵- هر دو شیر مشعل را ببندید و مشعل را در محل مناسب قرار دهید.

۴-۶-۴ انواع شعله: برحسب مقدار گاز اکسیژن و گاز استیلن در مخلوط خروجی از سرمشعل، سه نوع شعله می توان ایجاد کرد. ۱- شعله احیاکننده، ۲- شعله خنثی و ۳- شعله اکسیدکننده.

۱- شعله احیاکننده: اگر مقدار استیلن در شعله، بیش از مقدار اکسیژن باشد شعله را «احیاکننده» می گویند. در این حال رنگ شعله زرد رنگ است و شامل سه مخروط مطابق شکل ۴-۲۳ می باشد.

از این شعله برای جوش کاری فلزاتی که زود اکسید می شوند استفاده می شود.

۲- شعله خنثی: در این شعله گاز استیلن و اکسیژن به نسبت مساوی مخلوط شده است. با اضافه کردن اکسیژن به شعله احیاکننده، شعله خنثی ایجاد می شود (شکل ۴-۲۴). شعله خنثی پرمصرف ترین شعله جوش کاری است.

۴-۵-۴ ایجاد شعله و روش خاموش کردن شعله
۴-۵-۱- پس از تنظیم فشار گاز اکسیژن و استیلن، برای ایجاد شعله به شرح زیر عمل کنید.

۱- شیر استیلن مشعل را به اندازه $\frac{1}{4}$ باز کنید.

۲- فندک را به نوک سرمشعل نزدیک کرده، در همان حال فندک بزنید تا شعله ای زرد رنگ ایجاد شود. شیر استیلن مشعل را به آهستگی باز کنید تا شعله از انتهای سرمشعل کمی دورتر شود سپس با کم کردن گاز استیلن، شعله را به سرمشعل برگردانید.

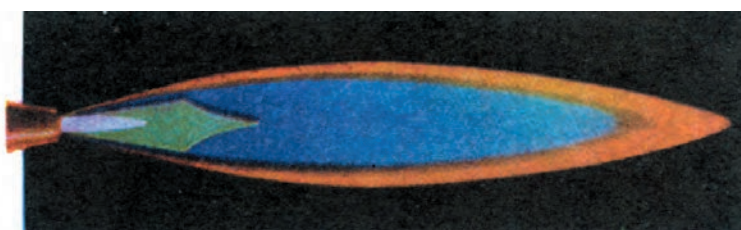
۳- شیر اکسیژن مشعل را آهسته باز کنید تا شعله آرام آرام به رنگ آبی متمایل گردد.

۴-۵-۲- روش خاموش کردن شعله

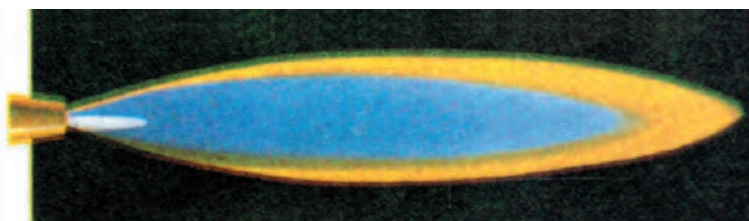
۱- برای خاموش کردن شعله ابتدا شیر استیلن و سپس شیر اکسیژن مشعل را ببندید تا شعله خاموش شود.

۲- شیرهای کپسول (اکسیژن و استیلن) را ببندید.

۳- شیرهای سرمشعل را باز کنید تا گاز داخل لوله ها خارج شده، فشارسنجهای رگولاتورها روی صفر قرار گیرند.



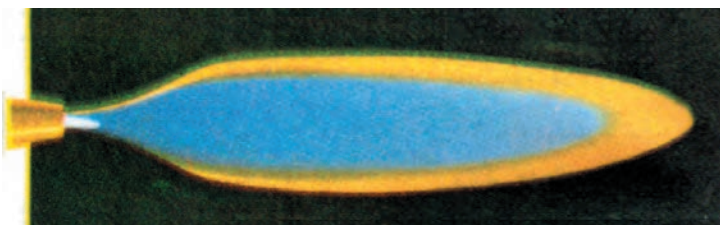
شکل ۴-۲۳



شکل ۴-۲۴

مهارت: فلزکاری عمومی در کشاورزی شماره شناسایی: ۱۶-۱ الی ۱۶-۳-۷۴/ک	پیمانانه مهارتی: اتصالات دائم شماره شناسایی: ۱۶-۱۴ الی ۱۶-۳-۷۴/ک	واحد کار: جوش کاری با گاز شماره شناسایی: ۱۶-۱۴ الی ۱۶-۳-۷۴/ک
--	---	---

۳- شعله اکسیدکننده: اگر مقدار اکسیژن را در شعله خنثی زیادتر کنید مخروط سفید داخلی کوچکتر شده، مخروط خارجی کوتاه تر می شود و صدای شعله شدیدتر خواهد شد. این شعله پرحرارت ترین شعله است و به علت اضافه کردن اکسیژن باعث سوختن قطعه می شود. بنابراین کمتر از این شعله استفاده می شود.



شکل ۲۵-۴

۷-۴- جوش کاری به روش لب به لب: همانطور که در جوش کاری با قوس الکتریکی گفته شد، قطعات فلزی را می توان به روشهای مختلفی به هم جوش داد. در این قسمت، جوش کاری با گاز به روش لب به لب را فراخواهید گرفت.

جدول ۲-۴- شعله مناسب فلزات

نوع شعله	نوع فلز غیر آهنی	نوع شعله	نوع فلز آهنی
کمی احیا	آلومینیم	خنثی	فولادهای ریخته گری
خنثی و کمی اکسیده	برنج	خنثی	لوله های فولادی
خنثی و کمی اکسیده	برنز	خنثی و کمی اکسیده	ورقهای فولادی
خنثی و کمی اکسیده	مس	احیاء	فولادهای پرکربن
کمی احیا	نیکل	کمی اکسیده	فولادهای منگنزدار
خنثی	سرب	خنثی	فولادهای کرم دار
		خنثی	آهن خام
		خنثی و کمی اکسیده	آهنهای گالوانیزه
		خنثی و کمی اکسیده	چدن خاکستری
		خنثی	لوله های ریخته گری
		خنثی و کمی اکسیده	نیکل کرم
		خنثی	فولادهای کرم دار

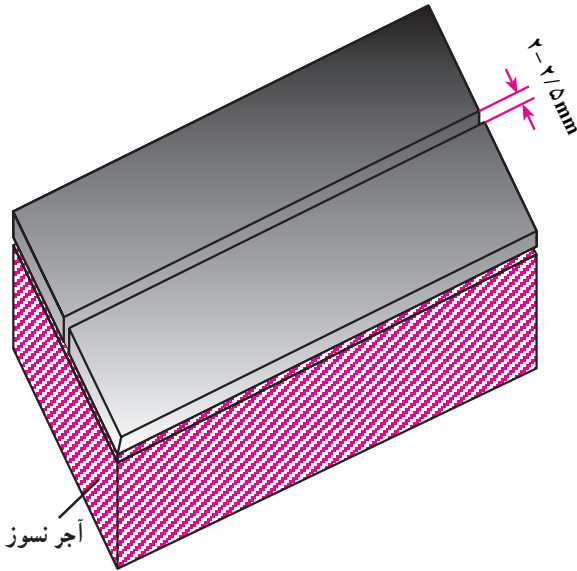
مهارت: فلزکاری عمومی در کشاورزی
شماره شناسایی: ۱۶-۱ الی ۱۶-۳-۱/۷۴-ک

پیمانه مهارتی: اتصالات دایم
شماره شناسایی: ۱۶-۱۴ الی ۱۶-۳-۱/۷۴-ک

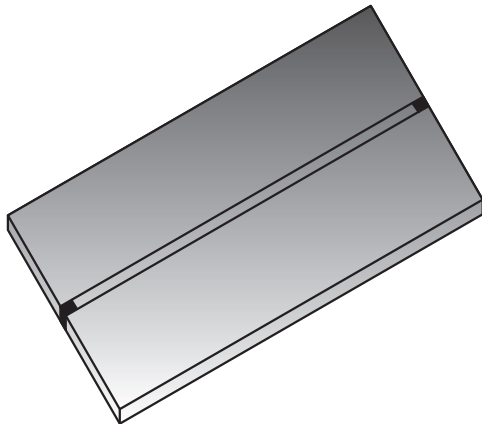
واحد کار: جوش کاری با گاز
شماره شناسایی: ۱۶-۱۴۴ الی ۱۶-۳-۱/۷۴-ک

روش کار

- ۱- دو قطعه فولاد نرم به ابعاد $150 \times 50 \times 3$ mm انتخاب کنید.
- ۲- قطعات مورد نظر را روی سطح صاف و مقاوم در برابر گرما و نسوز (ترجیحاً آجر نسوز) قرار دهید.
- ۳- دستگاه را آماده کرده، سرمشعل شماره ۳ را روی مشعل ببندید.
- ۴- از لباس کار مناسب و عینک جوش کاری با شیشه شماره ۵ یا ۴ استفاده کنید.
- ۵- شعله خنثی ایجاد نمایید.
- ۶- سر سیم جوش را گرم کرده، در روان سازی که در ظرف ریخته‌اید فرو ببرید. با خارج کردن سیم جوش از روان ساز، کمی از آن بر روی سیم جوش باقی می‌ماند.
- ۷- سر مشعل را با زاویه حدود 6° - 7° درجه نسبت به سطح کار و رو به مسیر جوش کاری گرفته، نوک مشعل را از سطح کار در فاصله‌ای از قطعه قرار دهید که نوک مخروط اول شعله در حدود ۵ - ۲ میلی‌متر از سطح کار فاصله داشته باشد.
- ۸- نوک سیم جوش را به نقطه ابتدای محل اتصال نزدیک کنید. پس از چند لحظه سیم جوش و ابتدای درز ذوب می‌شوند.
- ابتدا، سیم جوش و سپس مشعل را از ناحیه جوش دور سازید.
- ۹- طرف دوم درز جوش را نیز مثل بند ۷ و ۸ خال جوش بزنید.



شکل ۲۶-۴



شکل ۲۷-۴- ابتدا و انتهای قطعات را خال جوش بزنید.

مهارت: فلزکاری عمومی در کشاورزی
شماره شناسایی: ۱۶-۱ الی ۱۰-۳-۷۴/ک

بیمانه مهارتی: اتصالات دایم
شماره شناسایی: ۱۶-۱۴ الی ۱۰-۳-۷۴/ک

واحد کار: جوش کاری با گاز
شماره شناسایی: ۱۶-۱۴۴ الی ۱۰-۳-۷۴/ک

جدول ۳-۴

ضخامت قطعه mm	زاویه مشعل درجه
۱	۱۰
۱-۳	۲۰
۳-۵	۳۰
۵-۷	۴۰
۷-۱۰	۵۰
۱۰-۱۲	۶۰
۱۲-۱۵	۷۰

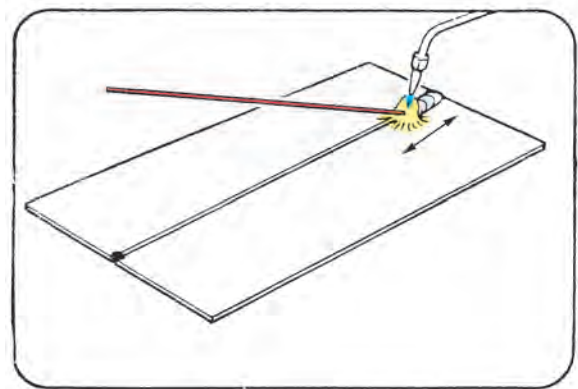
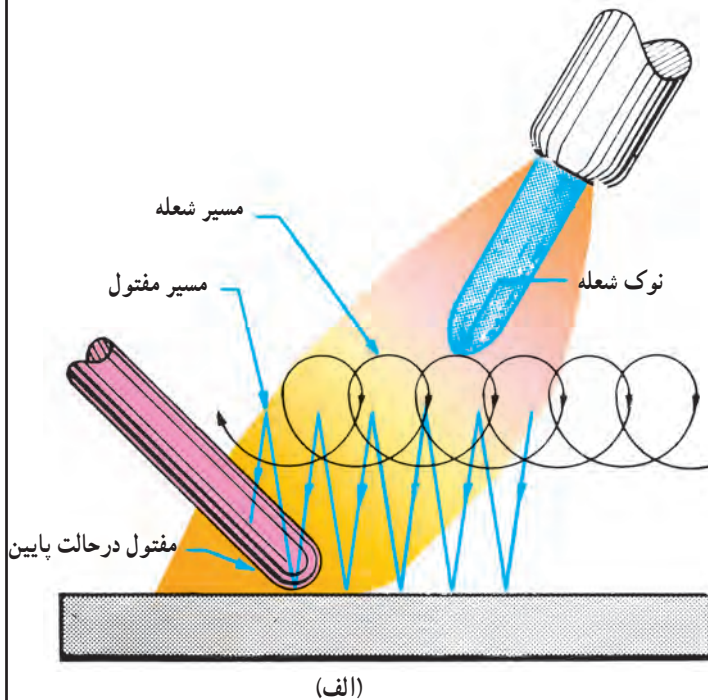
۱- مجدداً از ابتدای درز جوش شروع به جوش کاری کنید.

مشعل را نسبت به سطح کار، با زاویه حدود 35° در دست بگیرید. در طی مسیر حرکت مشعل و سیم جوش را مطابق شکل در نظر بگیرید.

هر قدر قطعه کار ضخیم باشد زاویه مشعل با قطعه کار زیادتر خواهد بود.

۱۱- برای قطع عمل جوش کاری، ابتدا سیم جوش را از ناحیه جوش دور کنید. سپس ضمن حفظ زاویه مشعل، شعله را از روی قطعه دور کنید.

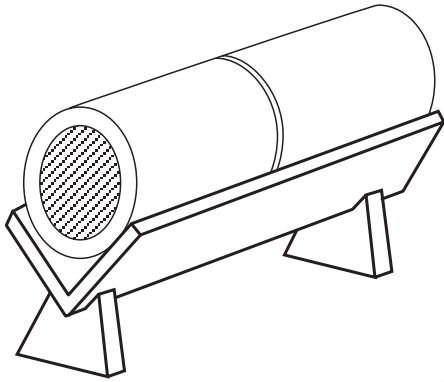
۱۲- مشعل را به روش گفته شده خاموش و وضعیت جوش را بررسی کنید.



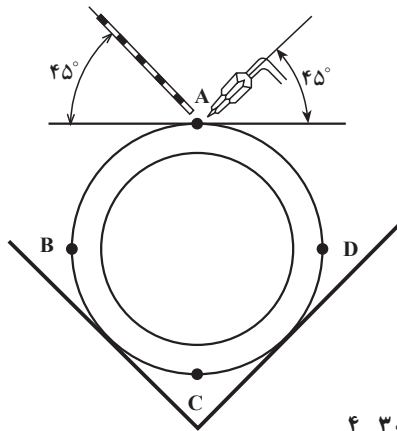
(ب)

شکل ۲۸-۴

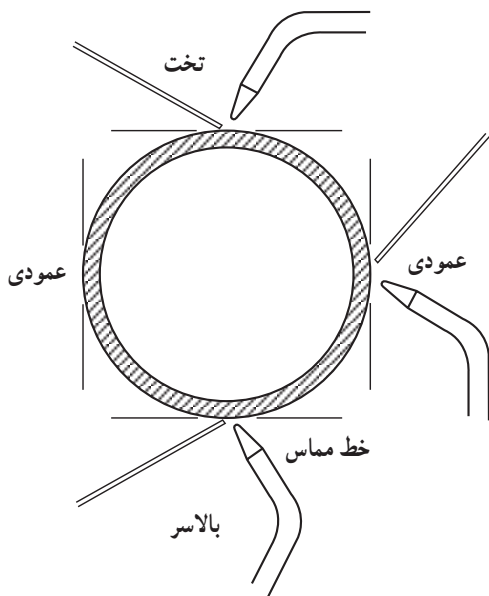
<p>واحد کار: جوش کاری با گاز شماره شناسایی: ۱۶-۱۴۴ الی ۱۰-۳-۷۴/ک</p>	<p>پیمانه مهارتی: اتصالات دایم شماره شناسایی: ۱۶-۱۴ الی ۱۰-۳-۷۴/ک</p>	<p>مهارت: فلزکاری عمومی در کشاورزی شماره شناسایی: ۱۶-۱ الی ۱۰-۳-۷۴/ک</p>
--	---	--



شکل ۲۹-۴



شکل ۳۰-۴



شکل ۳۱-۴ - سیم جوش و مشعل در حالت‌های گوناگون

۸-۴- اتصال دو لوله هم قطر جدار نازک به روش

سر به سر

۱- دو قطعه لوله به ضخامت حدود ۲-۱ میلی‌متر و قطر ۱

و یا $\frac{1}{3}$ اینچ و طول ۲۰۰ mm انتخاب کنید.

۲- لبه‌های لوله‌ها را برای اتصال آماده کنید به نحوی که

کاملاً گونیا باشند.

۳- لوله‌ها را در داخل پایه مناسب (فیکسچر) قرار دهید

به نحوی که لبه‌ها در فاصله ۲ mm مقابل هم و لوله‌ها به موازات

هم باشند.

۴- دستگاه را آماده کرده، سرمشعل شماره ۲ را روی

مشعل ببندید.

۵- از لباس کار مناسب و عینک جوش کاری استفاده

کنید.

۶- شعله خنثی ایجاد کنید و به قطر $\frac{1}{5}$ میلی‌متر لوله‌ها را

در چهار نقطه خال جوش بزنید.

۷- پس از زدن خال جوشها فاصله بین آنها را جوش کاری

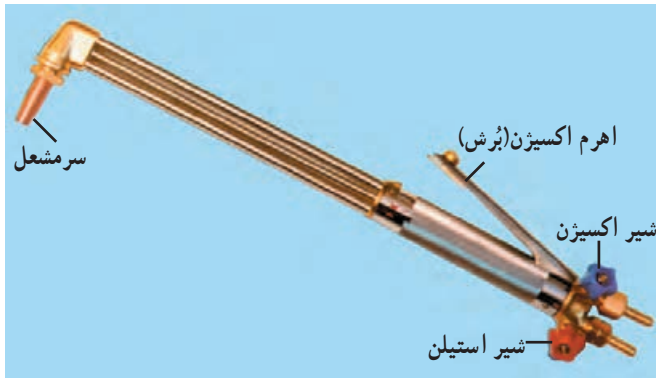
کنید. بهتر است جوش کاری را با چرخاندن لوله در حالت افقی

انجام دهید.

در صورتی که لوله‌ها ثابت باشند موقعیت سیم جوش و

مشعل را مطابق شکل ۳۱-۴ نگه دارید.

مهارت: فلزکاری عمومی در کشاورزی شماره شناسایی: ۱۶-۱ الی ۱۶-۳-۱۰/ک	بیمانه مهارتی: اتصالات دائم شماره شناسایی: ۱۶-۱۴ الی ۱۶-۳-۱۰/ک	واحد کار: جوش کاری با گاز شماره شناسایی: ۱۶-۱۴ الی ۱۶-۳-۱۰/ک
--	---	---



شکل ۴-۳۲

جدول ۴-۴

ضخامت قطعه میلیمتر	قطر مجرای سر مشعل میلیمتر
کمتر از ۶	۰/۹۵ - ۱
۶	۰/۹۵ - ۱/۵
۹	۰/۹۵ - ۱/۵
۱۲/۵	۱/۲ - ۱/۵
۱۹	۱/۲ - ۱/۵
۲۵	۱/۲ - ۱/۵
۳۷/۵	۱/۵ - ۲
۵۰	۱/۷ - ۲
۷۵	۱/۷ - ۲

۹-۴- برش کاری با گاز: یکی از روشهای بریدن قطعات فلزی، استفاده از تجهیزات اکسی استیلن با مشعل برش کاری است. در شکل ۴-۳۲ مشعل جوش کاری را می بینید.

سر مشعل، در این مشعل نیز تعویض شدنی است. برای برش قطعات ضخیم تر باید از سر مشعلهایی که مجرای خروج گاز آنها قطر بزرگتر دارد، استفاده کنید.

۱-۹-۴- تنظیم دستگاه و روشن کردن مشعل برش کاری

۱- مشعل برش کاری را به شلنگهای متصل به کیسولها وصل کنید. (فرض می شود رگولاتورها و شلنگها قبلاً وصل شده اند.)

۲- سر مشعل مناسب را به مشعل برش کاری وصل کنید (جدول ۴-۳).

۳- شیر کیسول استیلن و اکسیژن را باز کنید (مطابق بند ۴-۴).

۴- شیر اکسیژن مشعل را تا آخر باز کنید سپس اهرم اکسیژن مشعل را باز کنید و رگولاتور اکسیژن را مطابق جدول ۴-۵ تنظیم کنید. سپس شیرهای اکسیژن روی مشعل را ببندید. پس از آن شیر استیلن مشعل را یک دور باز کرده و فشار گاز استیلن را با رگولاتور تنظیم کنید.

جدول ۴-۵- فشار گازها، فاصله سر مشعل و سرعت پیشروی مشعل در برش با گاز

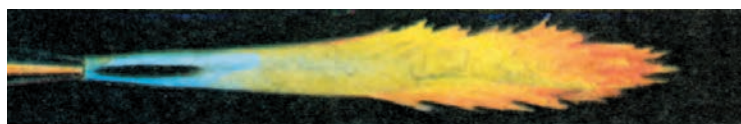
ضخامت قطعه کار بر حسب میلیمتر	۱۰ تا ۳	۲۵ تا ۱۰	۵۰ تا ۲۵	۸۰ تا ۵۰
فشار گاز اکسیژن بر حسب بار	۲ تا ۱/۵	۳/۵ تا ۲	۵ تا ۳/۵	۶/۵ تا ۵
فشار گاز استیلن بر حسب بار	۰/۲	۰/۳	۰/۴	۰/۵
فاصله سر مشعل تا سطح کار بر حسب میلیمتر	۲	۳	۴	۵
سرعت برش بر حسب میلیمتر در هر دقیقه	۴۲۰ تا ۵۸۰	۲۶۰ تا ۴۲۰	۲۱۰ تا ۲۶۰	۱۷۰ تا ۲۱۰

واحد کار: جوش کاری با گاز شماره شناسایی: ۱۶-۱۴۴ الی ۱۰-۳-۷۴/ک	پیمانه مهارتی: اتصالات دائم شماره شناسایی: ۱۶-۱۴ الی ۱۰-۳-۷۴/ک	مهارت: فلزکاری عمومی در کشاورزی شماره شناسایی: ۱۶-۱ الی ۱۰-۳-۷۴/ک
--	---	--

کنید. اهرم اکسیژن مشعل را فشار داده و مجدداً شعله را تنظیم کنید (شکل ۳۳-۴).

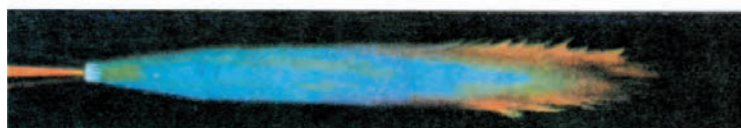
۵- شیر استیلن روی مشعل را به اندازه $\frac{1}{4}$ و یا کمتر باز کرده، با فندک مشعل را روشن کنید.

۶- شیر اکسیژن مشعل را باز و شعله‌ای خنثی ایجاد



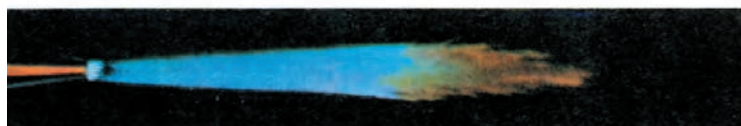
سوختن استیلن در هوای آزاد

شیر گاز سوختنی را آن قدر باز کنید که انتهای شعله، شروع به دود کردن کند.



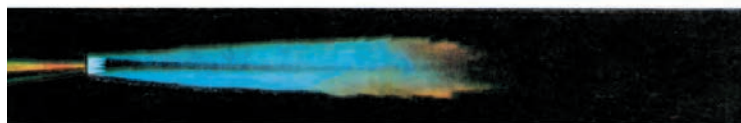
شعله دود آلود

در این حالت، استیلن بیشتر از اکسیژن است.



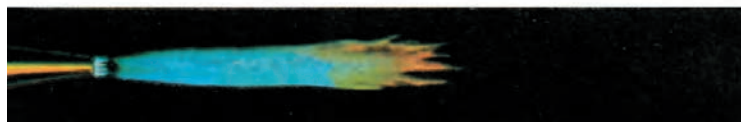
شعله خنثی

میزان استیلن و اکسیژن تقریباً با هم برابر است.



شعله، خنثی و شیر برش کاری باز است.

جت برش کاری مستقیم و شفاف است.



شعله اکسیدی

استیلن کمتر از اکسیژن است. برای برش کاری این روش توصیه نمی‌شود.

شکل ۳۳-۴

مهارت: فلزکاری عمومی در کشاورزی
شماره شناسایی: ۱۶-۱ الی ۱۶-۳-۱۰ ک/۷۴

بیمانه مهارتی: اتصالات دایم
شماره شناسایی: ۱۶-۱۴ الی ۱۶-۳-۱۰ ک/۷۴

واحد کار: جوش کاری با گاز
شماره شناسایی: ۱۶-۱۴۴ الی ۱۶-۳-۱۰ ک/۷۴

۲-۹-۴- روش برش کاری

۱- یک قطعه ورق آهنی به ابعاد $۳۰۰ \times ۱۵۰ \times ۸$ میلیمتر انتخاب کنید.

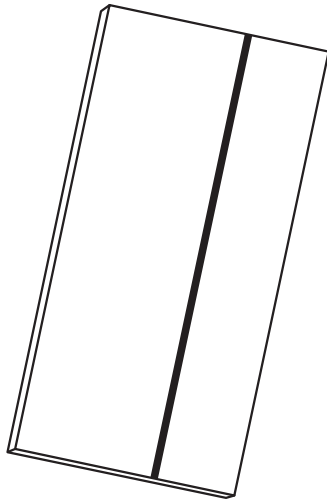
سطح قطعه کار باید قبلاً تمیز شود تا در حین برش کاری، زنگ و اجسامی که به آن چسبیده، به اطراف پرتاب نشود.

۲- در روی قطعه خطی صاف و واضح در فاصله ۵۰ میلیمتری بکشید.

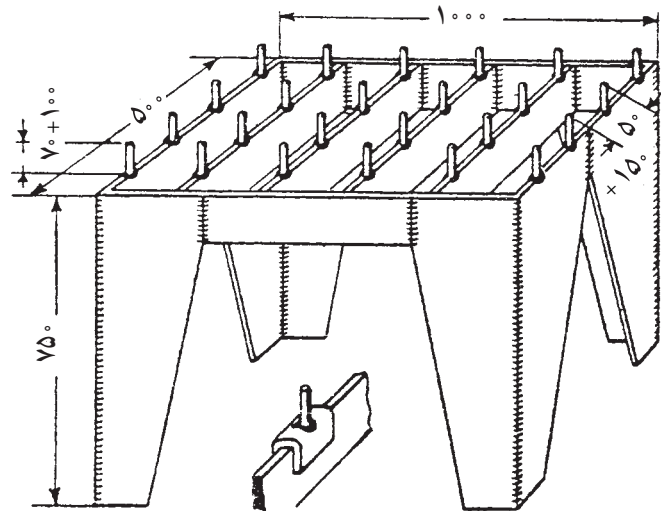
۳- قطعه کار را روی میز کار مناسب قرار دهید. یک نمونه از میز کار برش کاری در شکل ۴-۳۵ نشان داده شده است.

۴- لباس کار ایمنی بپوشید و از عینک جوش کاری با شیشه مناسب استفاده کنید.

۵- دستگاه را آماده کرده، شعله خنثی ایجاد نمایید.

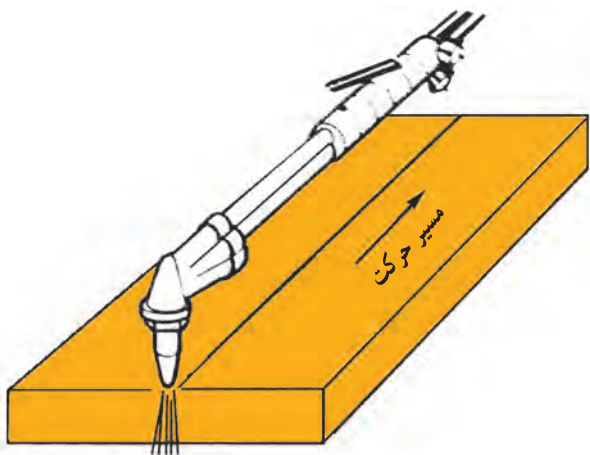


شکل ۴-۳۴



شکل ۴-۳۵

<p>واحد کار: جوش کاری با گاز شماره شناسایی: ۱۶-۱۴۴ الی ۱۰-۳-۷۴/ک</p>	<p>پیمانانه مهارتی: اتصالات دائم شماره شناسایی: ۱۶-۱۴ الی ۱۰-۳-۷۴/ک</p>	<p>مهارت: فلزکاری عمومی در کشاورزی شماره شناسایی: ۱۶-۱ الی ۱۰-۳-۷۴/ک</p>
--	---	--



شکل ۳-۳۶

۶- مشعل را در ابتدا و در بالای خط برش به صورت عمود نگه دارید. فاصله نوک مخروط اول شعله با قطعه کار را حدود ۲ تا ۳ میلیمتر در نظر بگیرید.

۷- هنگامی که لبه کار به رنگ سرخ روشن درآمد شیر اهرمی را فشار دهید تا عمل برش انجام گیرد.

توجه کنید در این مرحله گدازه‌ها به اطراف پخش می‌شوند بنابراین مواظب باشید گدازه‌ها باعث بروز سانحه یا حوادث غیرمترقبه نشود.

۸- عمل برش را با سرعت مناسب ادامه دهید. چنانچه سرعت دست، کم باشد خط برش عریض خواهد بود و اگر سرعت حرکت دست، زیاد باشد عمل برش کاری متوقف خواهد شد. در این حال باید مشعل را به محل قبلی برگردانید و مجدداً بند ۶ و ۷ را انجام دهید.

مهارت: فلزکاری عمومی در کشاورزی شماره شناسایی: ۱۶-۱ الی ۱۰-۳-۷۴/ک	بیمانه مهارتی: اتصالات دایم شماره شناسایی: ۱۶-۱۴ الی ۱۰-۳-۷۴/ک	واحد کار: جوش کاری با گاز شماره شناسایی: ۱۶-۱۴ الی ۱۰-۳-۷۴/ک
--	---	---

آزمون نهایی

- ۱- کدام روش به منظور اتصال موقت مورد استفاده قرار می‌گیرد.
الف - پرچ کاری ب - اتصال با پیچ و مهره ج - لحیم کاری د - جوش کاری
- ۲- برای اتصالات آب‌بندی از استفاده می‌شود.
الف - پرچ لوله‌ای ب - پرچ نیمه‌پر ج - پرچ توپر د - پرچ کور (پوپ)
- ۳- برای پرچ کاری پرچهای با قطر بیشتر از روش پرچ کاری گرم استفاده می‌شود.
الف - ۵ mm ب - ۱۰ mm ج - ۱۵ mm د - ۲۰ mm
- ۴- در لحیم کاری نرم، درجه ذوب لحیم کمتر از چند درجه سانتیگراد است؟
الف - ۳۰۰ درجه ب - ۳۵۰ درجه ج - ۴۰۰ درجه د - ۴۵۰ درجه
- ۵- در لحیم کاری از روان‌سازها به چه منظوری استفاده می‌شود؟
الف - برطرف کردن لایه اکسیدی محل لحیم کاری ب - جلوگیری از اکسید شدن فلز در حین لحیم کاری
ج - حرکت سریع لحیم در درز د - فقط ب و ج
- ۶- از سوهان و برس سیمی در لحیم کاری برای محل لحیم کاری استفاده می‌شود.
۷- کدام یک از شیشه‌های جوش کاری زیر، نور کمتری از خود عبور می‌دهند؟
الف - ۶ ب - ۸ ج - ۱۲ د - ۱۴
- ۸- کدام یک از اندازه‌های زیر، جزء اندازه‌های معمول الکتروود نیست؟
الف - ۱۵۰ میلی‌متر ب - ۲۵۰ میلی‌متر ج - ۳۵۰ میلی‌متر د - ۴۵۰ میلی‌متر
- ۹- کدام یک از حالت‌های جوش کاری آسان است؟
الف - افقی ب - سطحی ج - عمودی د - بالای سر
- ۱۰- ظرفیت و فشار کپسول اکسیژن چه قدر است؟
الف - ۴۰ لیتر، ۱۵ بار ب - ۲۰ لیتر، ۱۵ بار ج - ۴۰ لیتر، ۱۵ بار د - ۲۰ لیتر، ۱۵ بار
- ۱۱- طول استاندارد سیم جوش چه قدر است؟
الف - ۴۵۰ mm ب - ۳۵۰ mm ج - ۲۵۰ mm د - بیش از ۵۰۰ mm
- ۱۲- کدام یک از شعله‌های زیر را می‌توان برای فلزاتی که زود اکسید می‌شوند استفاده کرد؟
الف - احیاکننده ب - خنثی کننده ج - اکسیدکننده د - ب و ج هر دو

<p>واحد کار: جوش کاری با گاز شماره شناسایی: ۱۶-۱۴۴ الی ۱۰-۳-۷۴/ک</p>	<p>پیمانانه مهارتی: اتصالات دائم شماره شناسایی: ۱۶-۱۴ الی ۱۰-۳-۷۴/ک</p>	<p>مهارت: فلزکاری عمومی در کشاورزی شماره شناسایی: ۱۶-۱ الی ۱۰-۳-۷۴/ک</p>
--	---	--

آزمون عملی

- ۱- با استفاده از میخ پرچ آلومینیمی رویه چوبی یک نیمکت یا صندلی را بر روی پایه فلزی آن وصل کنید.
- ۲- با استفاده از هویه لحیم کاری، دو میله مسی به قطر ۲ mm را به هم لحیم کنید.
- ۳- دو قطعه فولادی به ابعاد $۲۰۰ \times ۱۰۰ \times ۳$ میلیمتر را به هم جوش دهید (جوش برق به روش لب به لب).

مهارت: فلزکاری عمومی در کشاورزی شماره شناسایی: ۱۶-۱ الی ۱۶-۳-۷۴/ک	بیمانه مهارتی: اتصالات دایم شماره شناسایی: ۱۶-۱۴ الی ۱۶-۳-۷۴/ک	واحد کار: جوش کاری با گاز شماره شناسایی: ۱۶-۱۴ الی ۱۶-۳-۷۴/ک
--	---	---

منابع

- ۱- ویلیام.ا. باویچ و همکاران، اصول نوین جوش کاری، ترجمه محمد سلطان بیگی، ۱۳۶۶.
- ۲- کلیفورد. ل. باربر، لحیم و پتینه، ترجمه عباس کشت و رزی، کارگاه هنر، ۱۳۶۴.
- ۳- کاربردهای مکانیک عمومی (کد ۷۰۰۲)، شرکت چاپ و نشر کتابهای درسی ایران، ۱۳۷۰.
- ۴- یوتس. شارکوس، تابلوهای وسترمان فلزات، دونور، ۱۳۷۴.
- ۵- کلاهدوزنصیری، رضا و همکاران، ابزارشناسی و عملیات کارگاهی (کد ۴۶۴/۸)، شرکت چاپ و نشر کتابهای درسی ایران، ۱۳۷۴.
- ۶- شاهدهی، علی و دیگران، تکنولوژی و کارگاه جوش کاری (کد ۳۵۶/۴)، شرکت چاپ و نشر کتابهای درسی ایران، ۱۳۷۶.
- ۷- محمودی آستارایی، ابراهیم، کارگاه جوش کاری با شعله گاز (کد ۴۷۹/۳)، شرکت چاپ و نشر کتابهای درسی ایران، ۱۳۷۸.
- ۸- شبیری نبوی، حمید و همکاران، جوش کاری اکسی استیلن، سازمان آموزش فنی و حرفه‌ای، ۱۳۶۳.
- ۹- برقی، علی محمد، اجزای ماشین ۱ (کد ۳۵۶/۳)، شرکت چاپ و نشر کتابهای درسی ایران، ۱۳۷۵.
- ۱۰- رمضانخانی، علی، جوش کاری با قوس الکتریکی، سازمان آموزش فنی و حرفه‌ای کشور، ۱۳۷۲.
- ۱۱- رمضانخانی، علی، جوش کاری با اکسی استیلن، سازمان آموزش فنی و حرفه‌ای کشوری، ۱۳۷۲.
- ۱۲- اکبری، محسن و همکاران، درس فنی (کد ۵۰۳)، شرکت چاپ و نشر کتابهای درسی ایران، ۱۳۷۲.
- ۱۳- گلرخی، عبدالحسین، حساب فنی (کد ۵۰۵/۳)، شرکت چاپ و نشر کتابهای درسی ایران، ۱۳۶۷.
- ۱۴- شبانی، منصور، پایه عمومی صنعت (نحوه لحیم کاری ۱۲)، معاونت آموزش متوسطه، ۱۳۷۴.
- ۱۵- کارکارگاهی (کد ۵۱۶/۱)، شرکت چاپ و نشر کتابهای درسی ایران.



همکاران محترم و دانش آموزان عزیز :

پیشنهادات و نظرات خود را درباره محتوای این کتاب به نشانی
تهران - صندوق پستی شماره ۴۸۷۴/۱۵ دفتر تألیف کتابهای درسی
فنی و حرفه‌ای و کاردانش، ارسال فرمایند.

پیام‌نگار (ایمیل) info@tvoccd.sch.ir

وب‌گاه (وب‌سایت) www.tvoccd.sch.ir