



شکل ۲-۵۳ لوله‌های هواکش روی پشت‌بام

- **هواکش:** به منظور خارج کردن گازهای موجود در شبکه لوله‌کشی فاضلاب از لوله هواکش استفاده می‌شود. هواکش‌ها معمولاً به صورت مستقیم هوا را به خارج می‌رانند. از کانال‌کشی و آگزوزفن به منظور هدایت هوای نامطبوع داخل سرویس‌های بهداشتی به سمت پشت بام استفاده می‌شود (شکل ۲-۵۳).

#### ۲-۲-۵ آشنایی با علائم و نقشه خوانی لوله‌کشی فاضلاب و هواکشی (ونت):

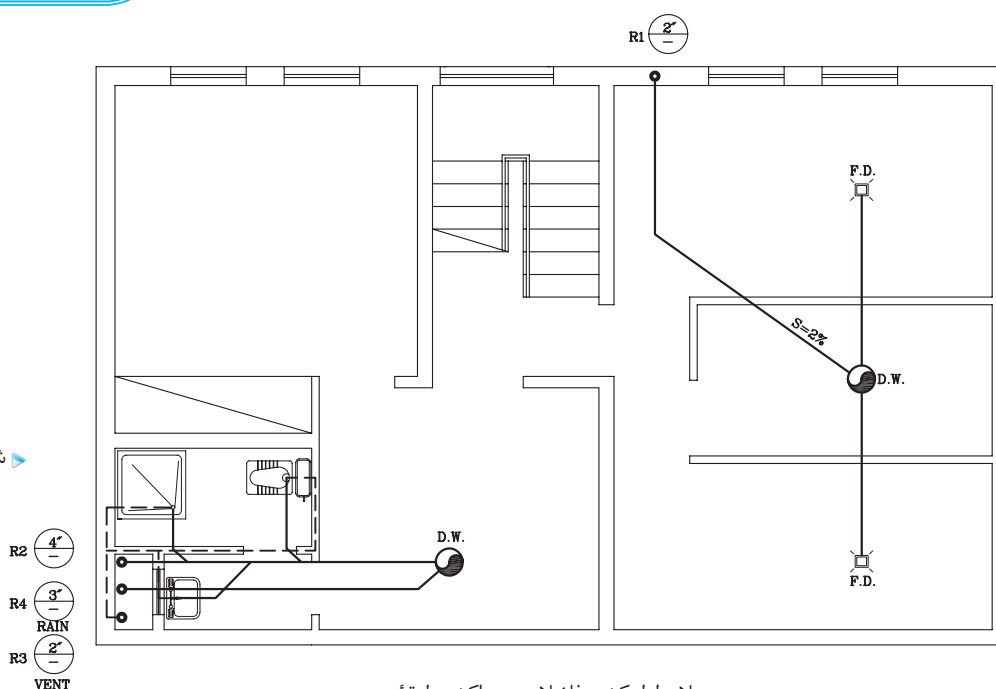
نقشه‌های لوله‌کشی فاضلاب جزئی از نقشه‌های تأسیسات مکانیکی ساختمان هستند. این نقشه‌ها را به صورت پلان، برش و جزئیات ترسیم می‌کنند.

#### ۲-۲-۶ اصول ترسیم نقشه لوله‌کشی فاضلاب: در شکل ۲-۵۴ پلان زیرزمین یک

منزل مسکونی را نشان می‌دهد. به موارد زیر در این پلان توجه نمایید:

**تذکر:** علائم مربوط به لوله‌ها و وسایل بهداشتی قبلاً آورده شده است.

شکل ۲-۵۴



پلان لوله‌کشی فاضلاب و هواکش طبقه زیرزمین

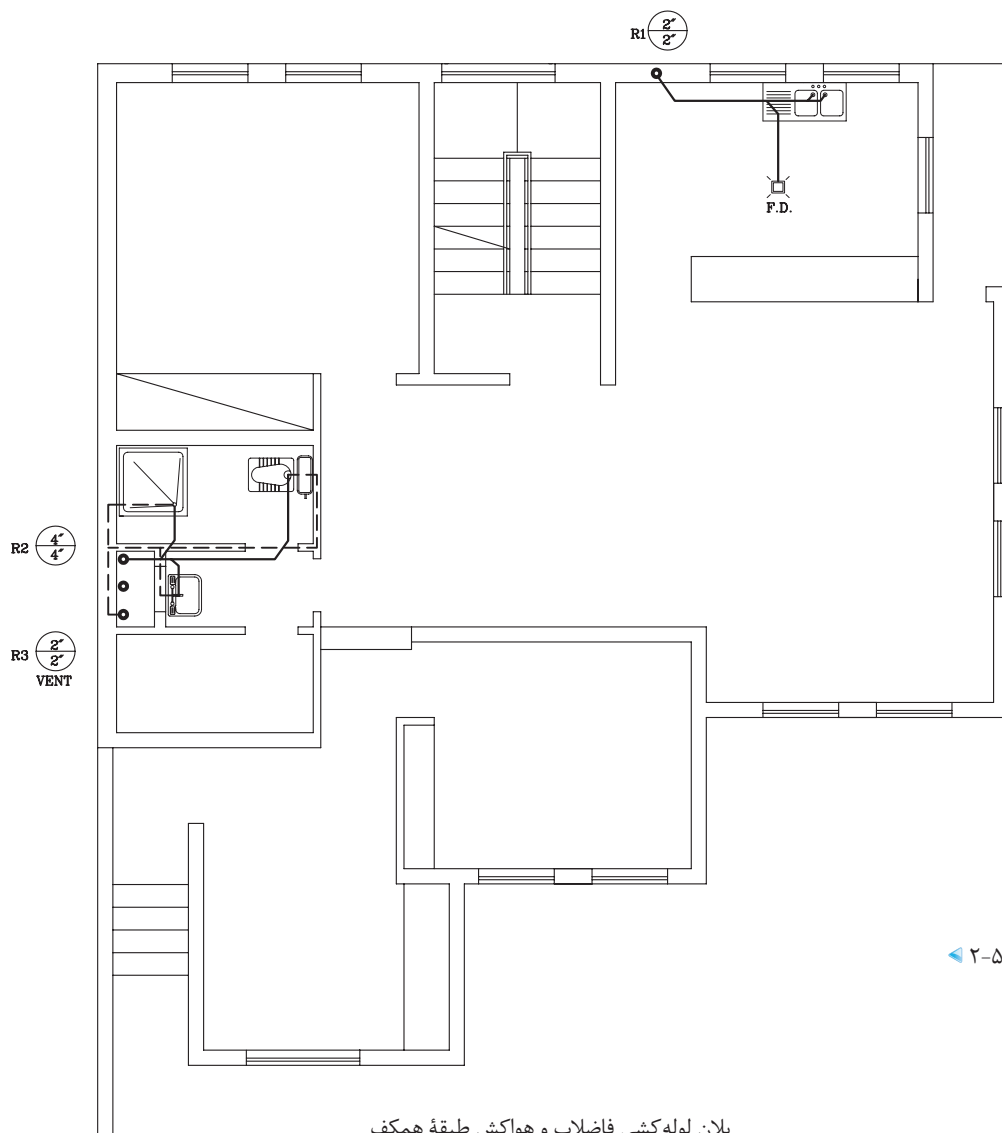
مقیاس 1:100

۱- فاضلاب آشپزخانه‌های طبقه همکف و اول به داخل رایزر ۱ تخلیه شده و به لوله افقی موجود در کف زیرزمین می‌ریزد و با شیب دو درصد به درون یکی از چاه‌ها منتقل می‌شود.

۲- به درون چاه دیگر، فاضلاب دستشویی‌ها، زیردوشی، وان و توالت‌های طبقات همکف و اول که توسط رایزر ۲ جمع‌آوری شده، تخلیه می‌شود. فاضلاب سرویس بهداشتی موجود در زیرزمین نیز به درون همین چاه منتقل می‌شود. آب

باران نیز توسط رایزر شماره ۴ جمع‌آوری شده و به درون چاه تخلیه می‌شود.  
 ۳- لوله هواکش توالیت ایرانی، روشویی و زیردوشی به رایزر شماره ۳ متصل شده است.

در شکل ۲-۵۵ پلان طبقه همکف، نحوه لوله‌کشی فاضلاب و همین طور لوله‌کشی تهویه را مشاهده می‌کنید. به نکات زیر توجه نمایید: ۱- لوله تهویه به صورت خط چین مشخص شده است و به رایزر شماره ۳ متصل شده است.  
 ۲- قطر لوله پایین رونده این رایزر ۲ اینچ و قطر لوله بالارونده آن نیز ۲ اینچ است.



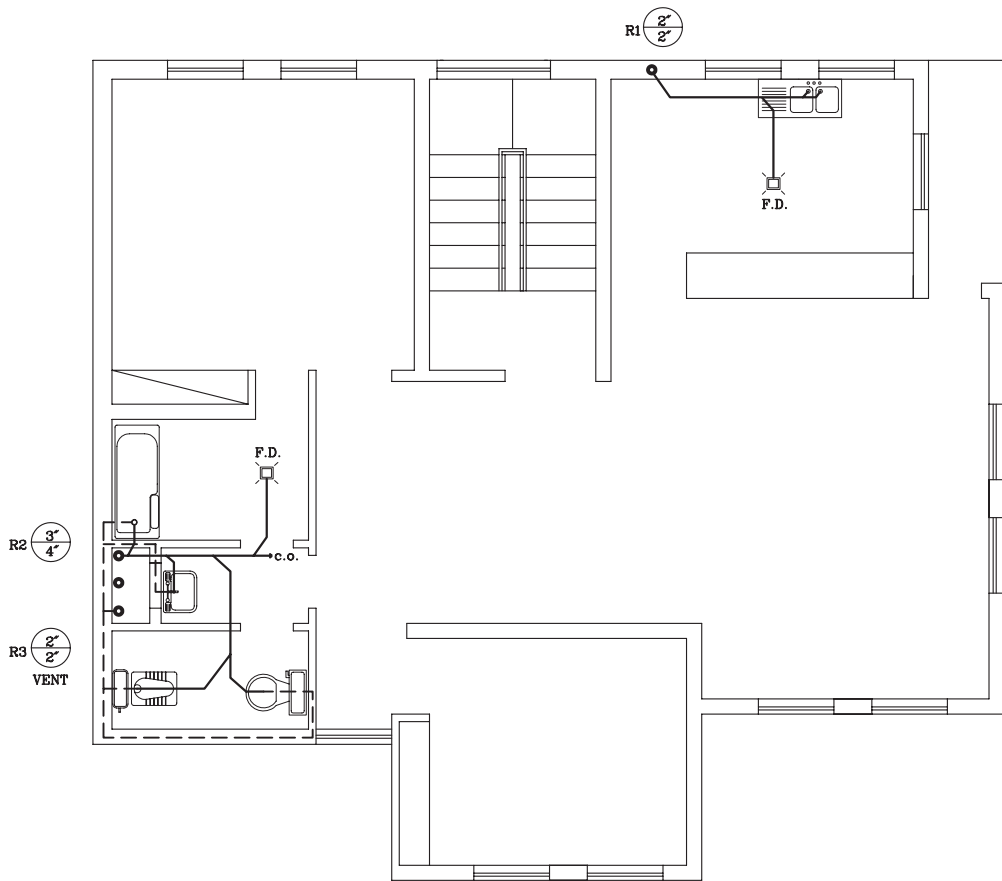
شکل ۲-۵۵

پلان لوله‌کشی فاضلاب و هواکش طبقه همکف

1:100

مقیاس

در شکل ۵۶-۲ پلان طبقه اول همان ساختمان را نشان می‌دهد، به دریاچه بازدید (C.O.) نصب شده به انتهای لوله افقی توجه کنید.



پلان لوله‌کشی فاضلاب و هواکش طبقه اول

▲ شکل ۵۶-۲

1:100

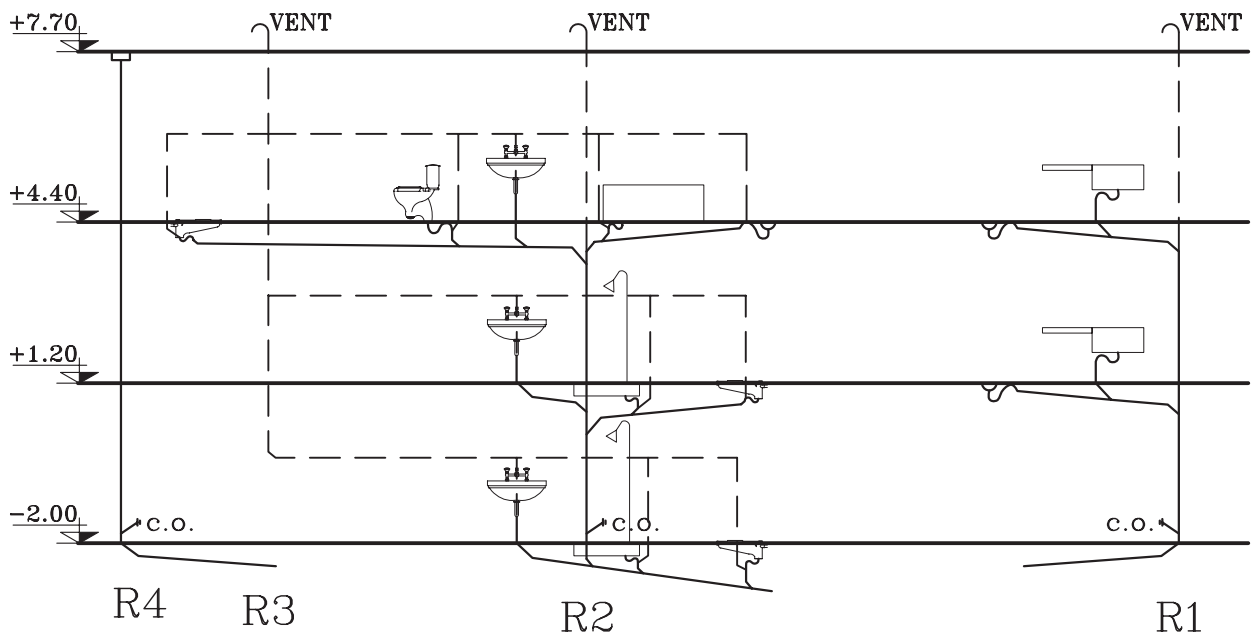
مقیاس

**تذکر:** لوله‌کشی طبقه اول در زیرسقف طبقه همکف انجام شده است. لوله‌های مربوط به تهویه به طرف بالا حرکت کرده و از زیرسقف طبقه اول و یا درقسمتی دیگر که از وسیله بهداشتی بالاتر است، به رایزر مربوطه متصل می‌شود.

به سؤالات زیر پاسخ دهید:

- ۱- لوله بالا رونده رایزر شماره ۲ در طبقه اول و پایین رونده آن چند اینچ است؟
- ۲- قطر لوله قائم هواکش چند اینچ است؟
- ۳- چرا لوله افقی فاضلاب توالت فرنگی بر لوله اصلی عمود نشده است؟

**تمرین کارگاهی ۱:** شکل ۲-۵۷، برش قائم (رایزر دیاگرام) لوله کشی فاضلاب شکل های ۲-۵۶ و ۲-۵۷ و ۲-۵۸ را نشان می دهد. با توجه به شکل به سؤالات زیر، پاسخ دهید.

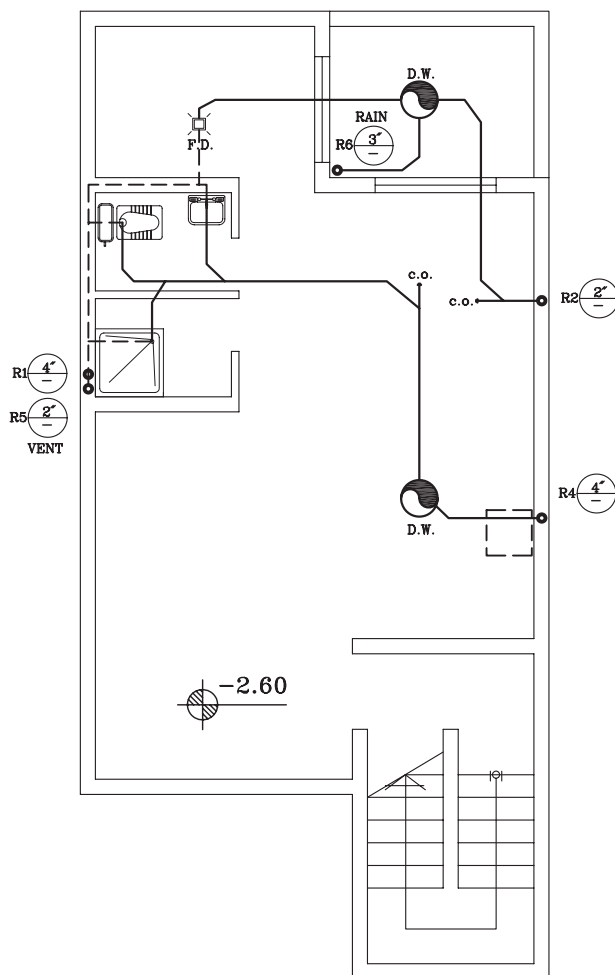


▲ شکل ۲-۵۷ برش قائم لوله کشی فاضلاب و هواکش

- ۱- چند رایزر در نقشه می بینید؟
- ۲- در پایین کدام رایزرها، دریچه بازدید مشاهده می شود؟
- ۳- فاضلاب سینک ظرفشویی و کفشوی آشپزخانه به وسیله کدام رایزر به سمت پایین هدایت می شوند؟



**تمرین کارگاهی ۲:** شکل ۵۸-۲، پلان لوله‌کشی فاضلاب و هواکش زیرزمین یک ساختمان مسکونی را نشان می‌دهد. با توجه به شکل به سؤالات زیر، پاسخ دهید.



شکل ۵۸-۲

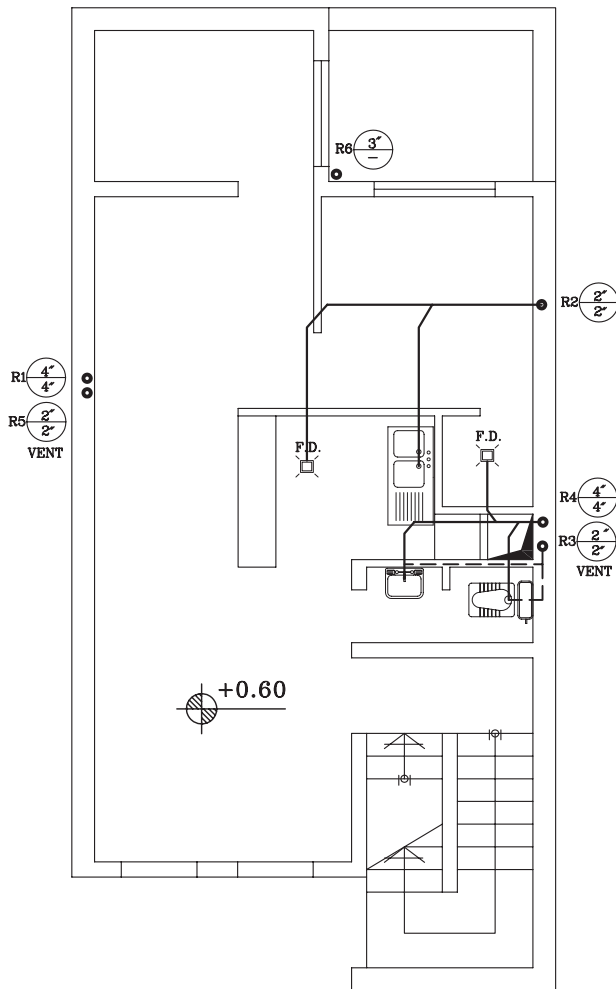
پلان لوله‌کشی فاضلاب و هواکش طبقه زیرزمین

1:100

مقیاس

- ۱- چند چاه در پلان وجود دارد و به هریک از آنها، فاضلاب چه بخشی از ساختمان وارد می‌شود؟
- ۲- چند رایزر در ساختمان وجود دارد و قطر آنها در پایین ترین قسمت چند اینچ است؟
- ۳- دریچه بازدید در کدام قسمت است؟
- ۴- شیب لوله‌های فاضلاب چند درصد است؟

شکل ۵۹-۲، پلان لوله‌کشی فاضلاب و هواکش طبقه همکف، همان ساختمان را نشان می‌دهد. با توجه به پلان به سؤالات زیر پاسخ دهید:



شکل ۵۹-۲

پلان لوله‌کشی فاضلاب و هواکش طبقه همکف

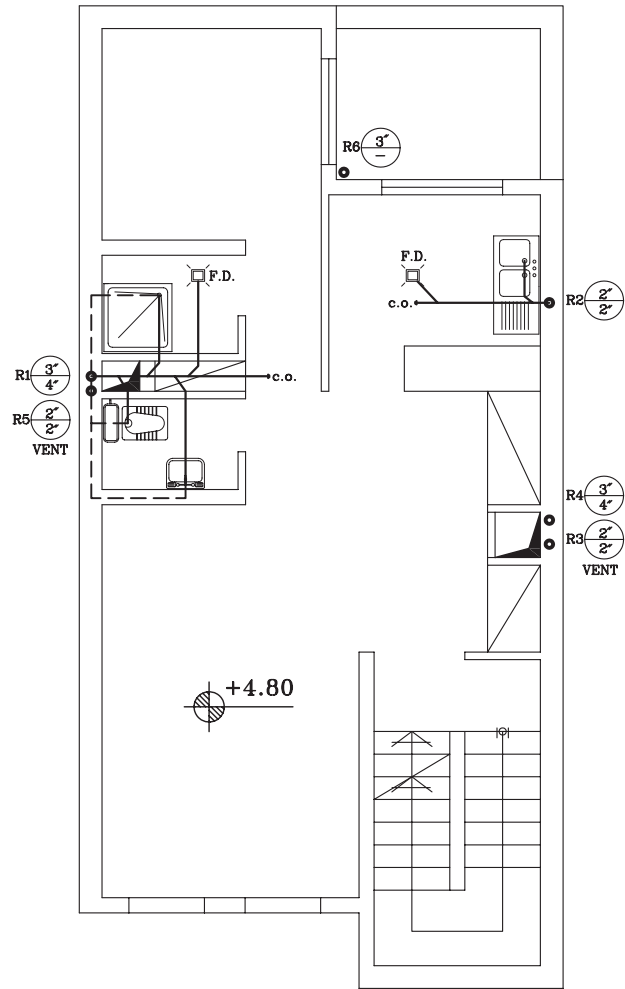
1:100

مقیاس

۱- فاضلاب کفشوی آشپزخانه از طریق لوله کدام وسیله بهداشتی وارد رایزر می‌شود.

۲- لوله بالارونده رایزر شماره ۳ چند اینچ است؟

شکل ۶۰-۲، پلان لوله کشی فاضلاب و هواکش طبقه اول همان ساختمان را نشان می‌دهد. به سؤالات زیر پاسخ دهید:



شکل ۶۰-۲

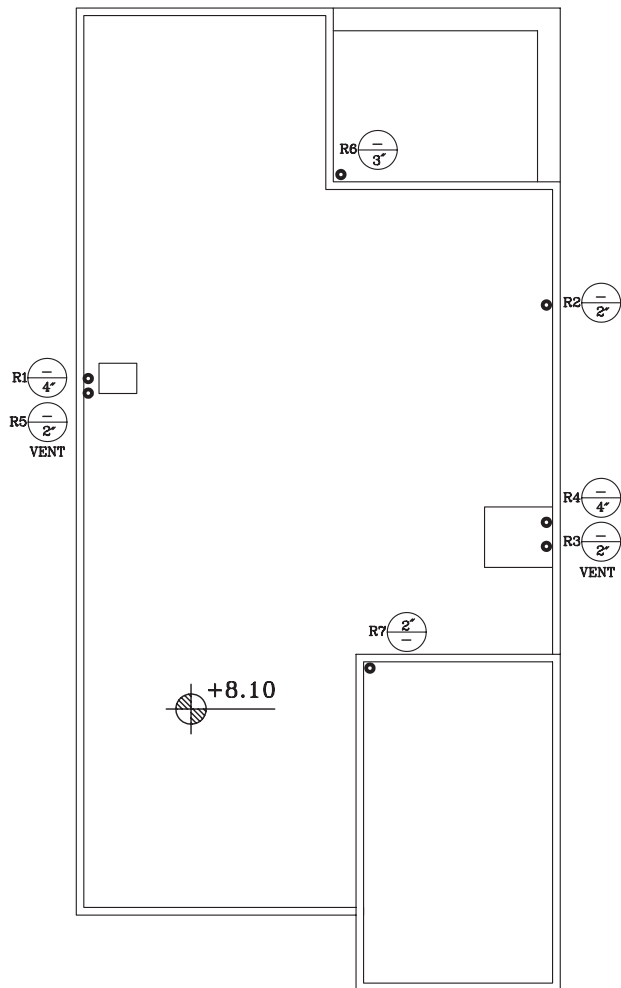
پلان لوله‌کشی فاضلاب طبقه اول

1:100

مقیاس

- ۱- لوله کفشوی و سینک آشپزخانه به رایزر شماره ..... و به قطر ..... اینچ می‌ریزد.
- ۲- دریچه بازدید طبقه اول، در کدام قسمت ساختمان قرار دارد. آن را بر روی نقشه مشخص نمایید.
- ۳- فاضلاب کدام قسمت به رایزر شماره ۱ می‌ریزد؟
- ۴- قطر لوله بالارونده و پایین رونده رایزر شماره ۴، را بر حسب میلی‌متر بنویسید.

شکل ۶۱-۲، پلان پشت بام ساختمان قبلی را نشان می‌دهد. به سؤالات زیر پاسخ دهید:



شکل ۶۱-۲

پلان پشت بام

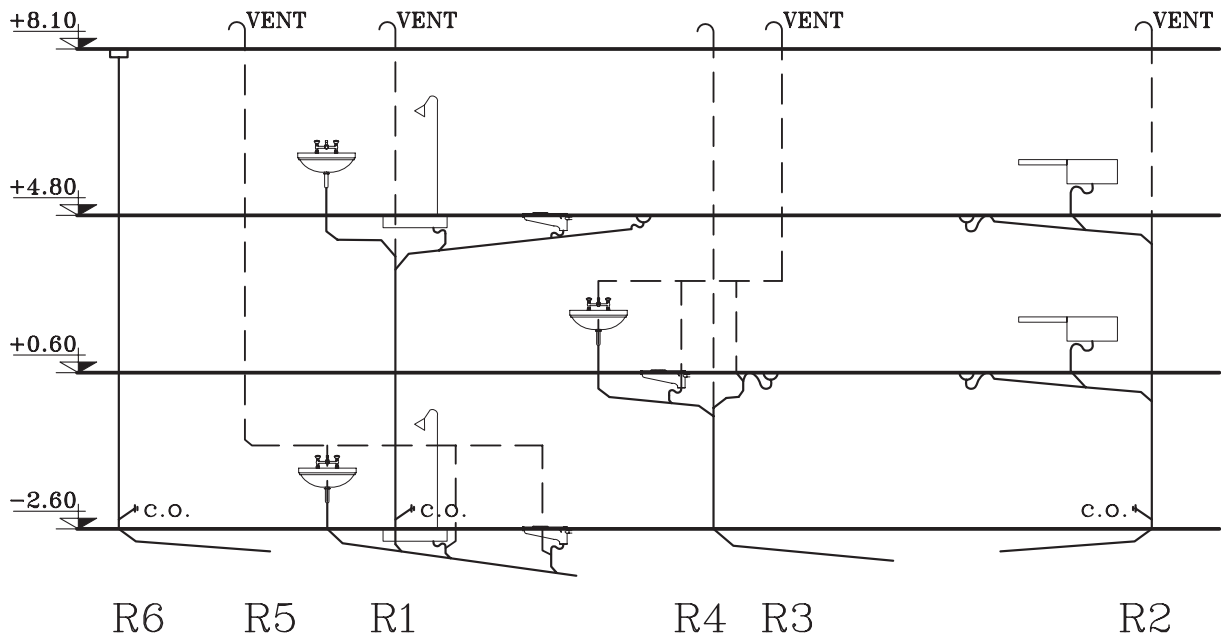
1:100

مقیاس

- ۱- آب باران به وسیله کدام رایزر به چاه می‌ریزد؟
- ۲- رایزر مربوط به جمع‌آوری آب باران در کدام قسمت ساختمان قرار دارد؟
- ۳- قطر لوله پایین آورنده آب باران ..... اینچ است.
- ۴- رایزر شماره ۷ برای تخلیه فاضلاب کدام قسمت نصب شده است؟



شکل ۶۲-۲، برش لوله‌کشی فاضلاب و هواکش ساختمان قبلی را نشان می‌دهد تا ارتباط لوله‌های افقی فاضلاب با رایزرها به خوبی دیده شود.

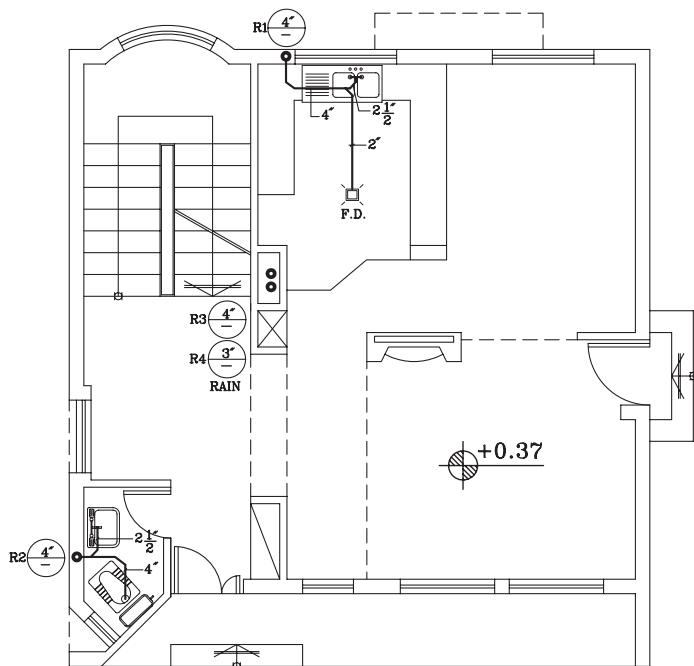


▲ شکل ۶۲-۲ رایزر دیاگرام لوله‌کشی فاضلاب و هواکش

با توجه به این نقشه به سؤالات زیر پاسخ دهید.

- ۱- چند دریچه بازدید می‌بینید؟
- ۲- چند لوله هواکش (VENT) تا پشت بام آورده شده است؟
- ۳- چرا انتهای لوله‌های هواکش بر روی بام، خم شده است؟

**تمرین کارگاهی ۳:** شکل‌های ۲-۶۳ و ۲-۶۴، پلان لوله‌کشی فاضلاب و هواکش طبقه همکف و طبقه اول، یک ساختمان مسکونی را نشان می‌دهد. به علائم و روش نمایش لوله‌ها دقت کرده و آن را ترسیم نمایید.



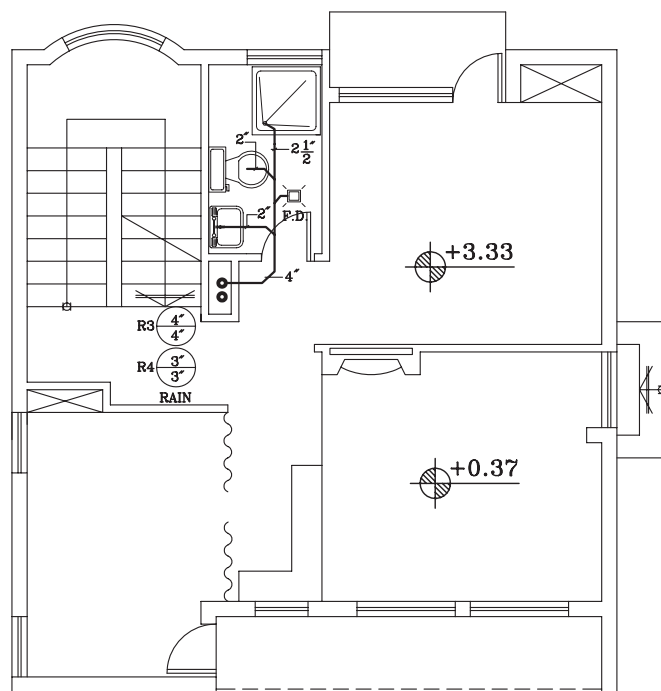
شکل ۲-۶۳

پلان لوله‌کشی فاضلاب طبقه اول

1:100

مقیاس

شکل ۲-۶۴



پلان لوله‌کشی فاضلاب طبقه اول

1:100

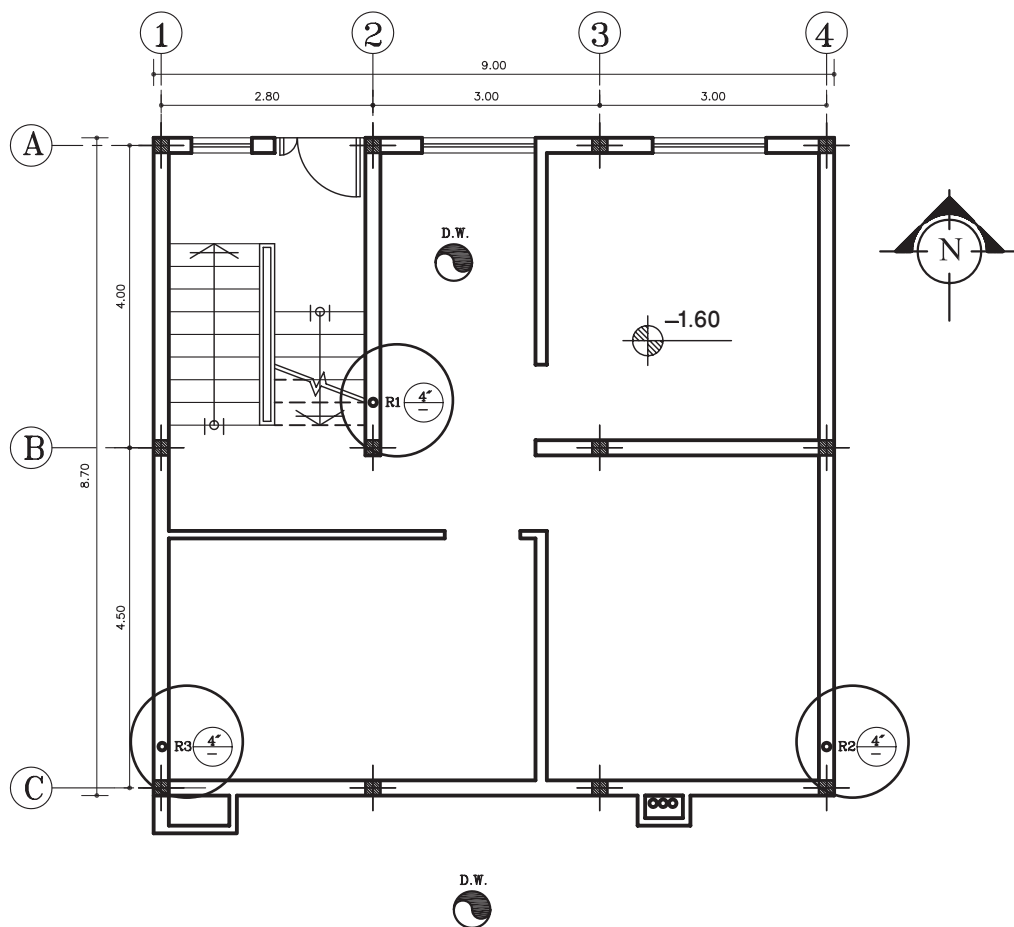
مقیاس



**توجه:** کلیه لوله‌های فاضلاب و آب باران زیر سقف طبقه همکف در مسیر مشخص پلان از کنار دیوارهای زیرزمین با شیب ۲ درصد به طرف چاه هدایت می‌شود.



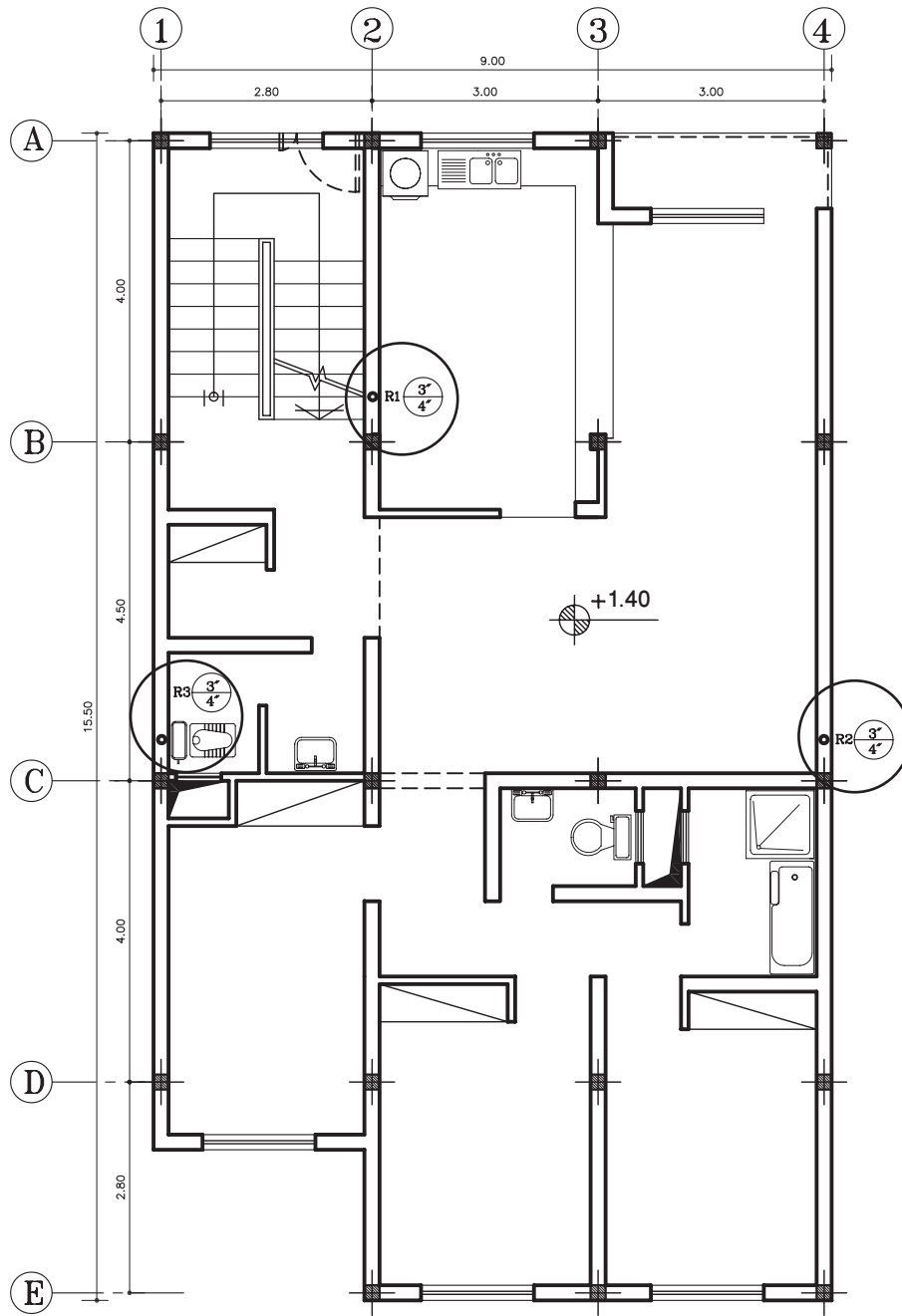
**تمرین کارگاهی ۴:** شکل‌های ۲-۶۵ و ۲-۶۶، پلان زیرزمین و طبقات، یک ساختمان مسکونی را نشان می‌دهد. با توجه به رایزرهای مشخص شده در پلان‌ها، نقشه لوله‌کشی فاضلاب و هواکش آن را بدون اندازه‌گذاری ترسیم نمایید.



پلان زیرزمین

مقیاس 1:100

شکل ۲-۶۵ ▲



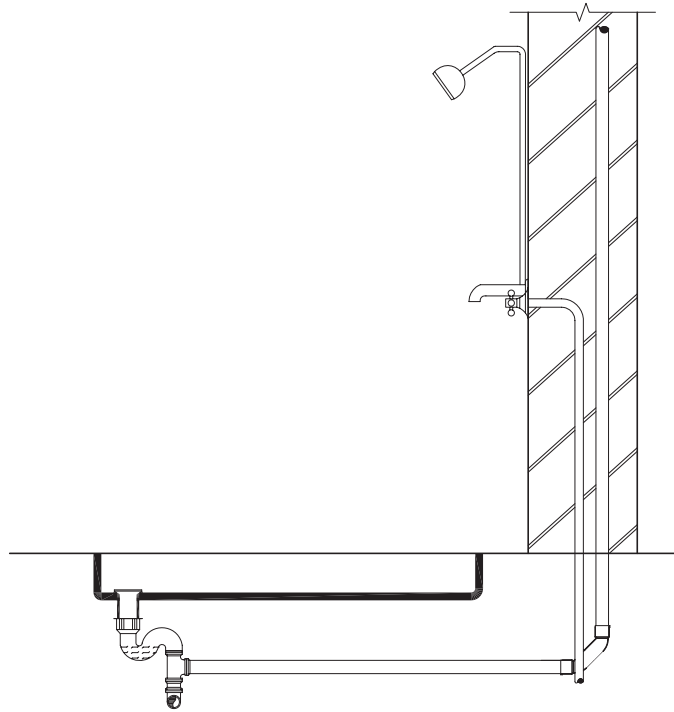
پلان طبقات

1:100 مقیاس

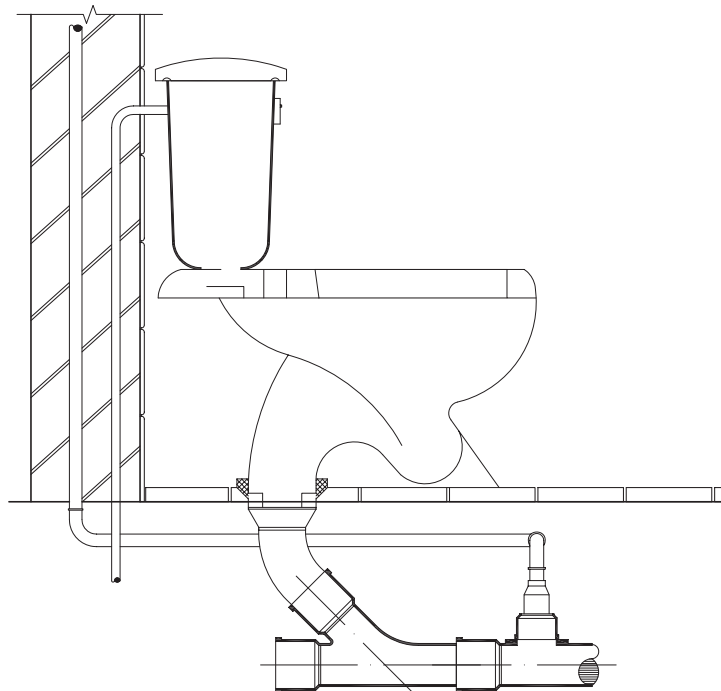
▲ شکل ۶۶-۲

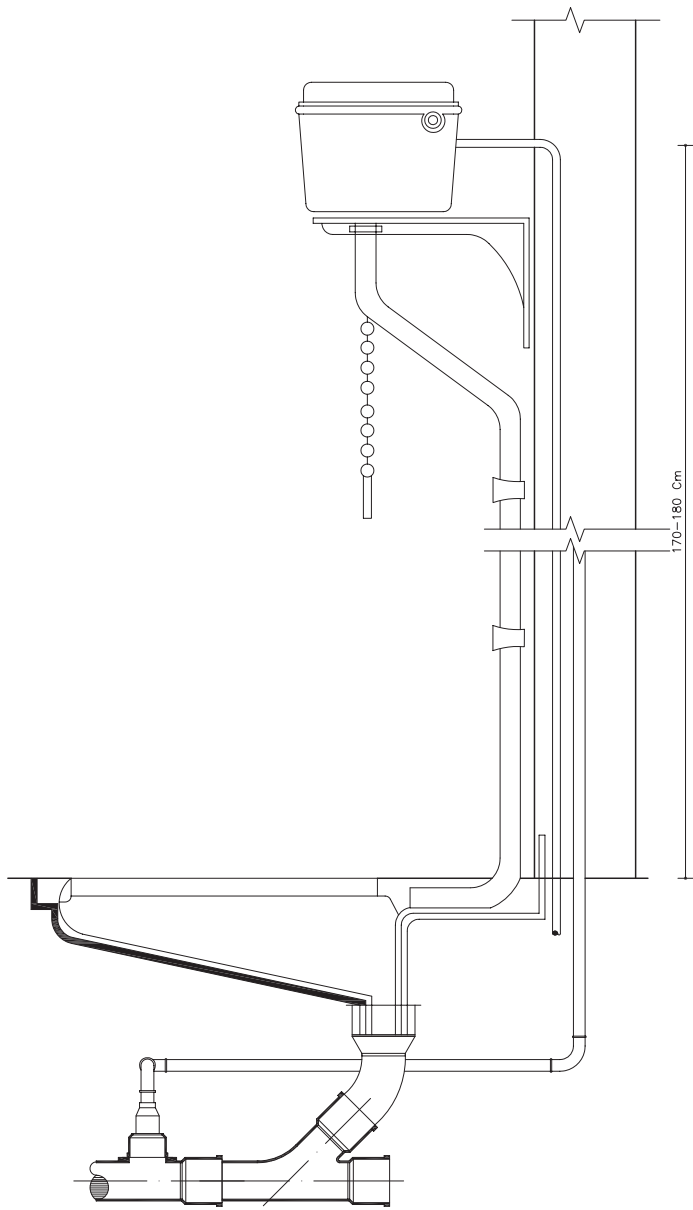
۲-۲-۷ جزئیات نصب وسایل بهداشتی: وسایل بهداشتی را با توجه به نقشه جزئیات و در موقعیت مشخص شده بر روی نقشه نصب می‌کنند. در شکل‌های ۲-۶۷ و ۲-۶۸ و ۲-۶۹ و ۲-۷۰ جزئیات لوله‌کشی آب و فاضلاب در تجهیزات بهداشتی را نشان می‌دهد.

▶ شکل ۲-۶۷ جزئیات زیر دوشی



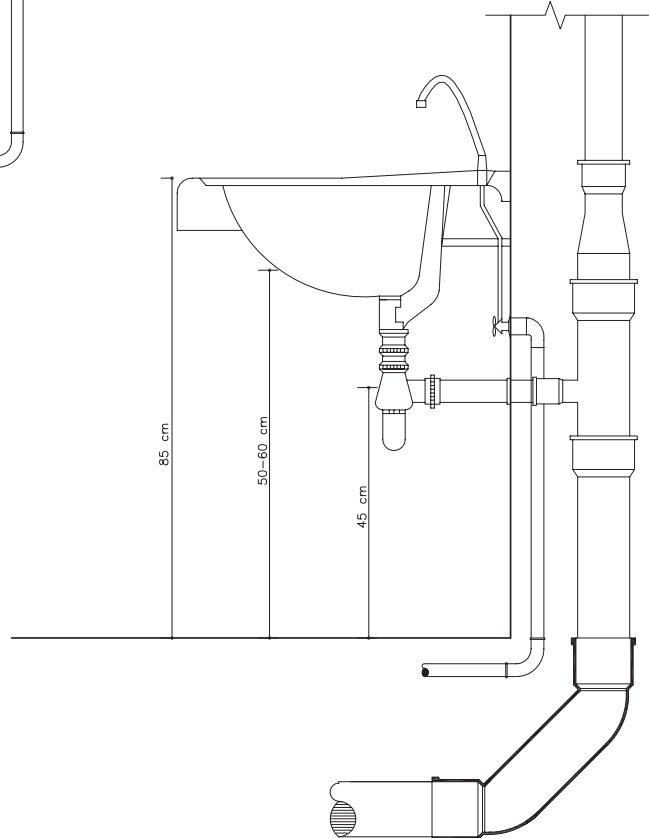
▶ شکل ۲-۶۸ جزئیات توالت فرنگی





شکل ۲-۶۹ جزئیات توالت ایرانی

شکل ۲-۷۰ جزئیات روشویی



## ۲-۲ تأسیسات حرارتی و برودتی

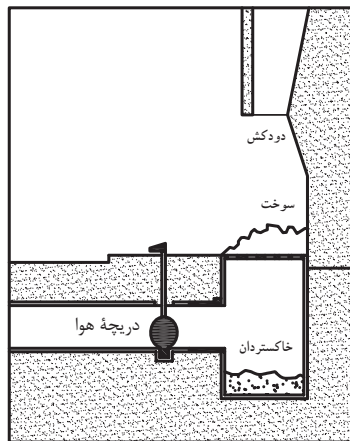


▲ شکل ۲-۷۱

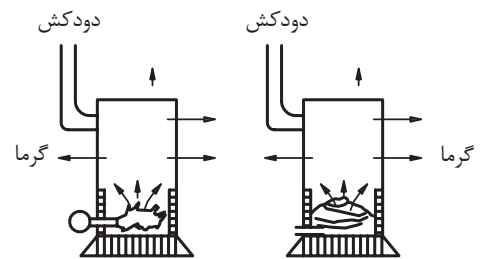
ایجاد تهویه مطبوع یکی از مهم‌ترین گام‌هایی است که انسان در راه بهبود محیط زیست برمی‌دارد. عواملی که در تهویه مطبوع باید در نظر گرفت عبارتند از: ۱- کنترل دما ۲- کنترل رطوبت ۳- به جریان درآوردن هوا ۴- پاکیزگی هوا. نخستین گام در جهت ایجاد تهویه مطبوع امروزی، اختراع و تکمیل سیستم‌های تأسیسات حرارتی (در فصل سرما) و دستگاه‌های ایجاد برودت (در فصل گرما) است (شکل ۲-۷۱).

**۲-۳-۱ تأسیسات حرارتی:** انسان برای گرم کردن محل زندگی خود در فصل سرما پیوسته به دنبال ساخت وسایل گرمازا بوده است. در شکل ۲-۷۲ چند نمونه از وسایل گرمازا دیده می‌شود. این وسایل عیوب زیادی دارد. به همین علت امروزه از سیستم حرارت مرکزی استفاده می‌شود. در این روش حرارت مورد نیاز ساختمان در محیطی به نام موتورخانه تولید شده و سپس توسط سیال واسطه‌ای مانند آب، هوا یا بخار آب، این حرارت، به محیط منتقل می‌شود. شکل ۲-۷۳ برخی از این وسایل را نشان می‌دهد.

▶ شکل ۲-۷۲ انواع وسایل گرمازا



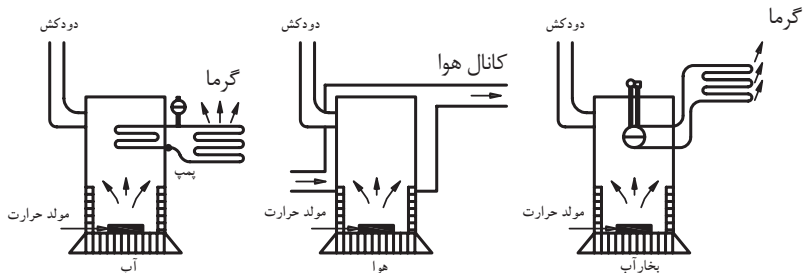
(الف) بخاری دیواری (شومینه)



(ب) بخاری نفتی

(ج) بخاری هیزیمی

▶ شکل ۲-۷۳ انواع سیستم‌های حرارت مرکزی از نظر نوع سیال واسطه



۲-۳-۲ انواع سیستم‌های حرارت مرکزی: این نوع سیستم‌ها از نظر سیال واسطه به چهار نوع سیستم تقسیم می‌شود: الف) حرارت مرکزی با آب گرم

ب) حرارت مرکزی با آب داغ

ج) حرارت مرکزی با بخار آب

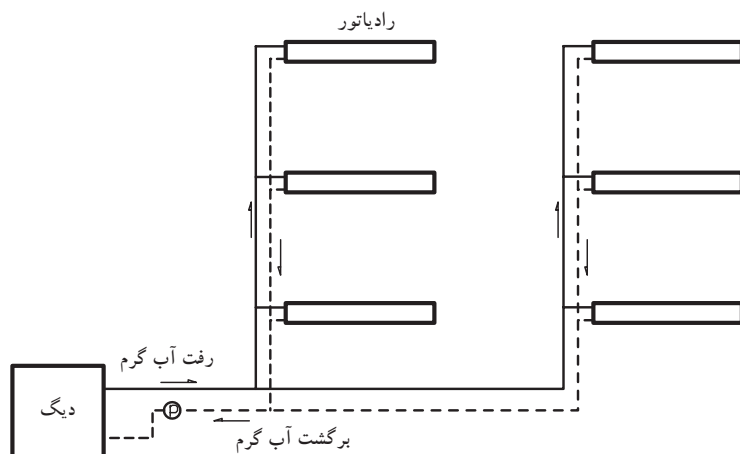
د) حرارت مرکزی با هوای گرم

از متداول‌ترین روش‌ها، حرارت مرکزی با آب گرم است که برای تولید گرما در محیط، کاربرد فراوان دارد. در این روش آب، توسط دستگاه‌های تولید گرما (دیگ، آب گرم و مشعل)، حرارت را جذب کرده و سپس به وسیلهٔ وسایل انتقال دهندهٔ حرارت (لوله، پمپ)، آب گرم را به دستگاه‌های پخش‌کنندهٔ حرارت (رادیاتور، فن کوئل) منتقل می‌کند (شکل‌های ۲-۷۴).

رادیاتور یا فن کوئل در محل‌هایی که باید گرم شود، نصب می‌شوند و در نتیجه آب گرم درون آنها، حرارت را به محیط داده و باعث گرم شدن هوا می‌گردد. آب گرمی که حرارت خود را از دست داده، برای گرم شدن مجدد، توسط لوله‌ای به دیگ آب گرم فرستاده می‌شود. شکل ۲-۷۵ حرکت آب گرم را از دیگ به رادیاتور و بازگشت آب به دیگ را به صورت شماتیک نشان می‌دهد.



▲ شکل ۲-۷۴



◀ شکل ۲-۷۵ حرارت مرکزی با آب گرم

۲-۳-۳ تأسیسات برودتی: سیستم‌های تأسیسات برودتی ممکن

است به سه حالت زیر اجرا شود:

۱- اختصاص به یک اتاق داشته باشد. مثلاً یک کولر آبی کوچک یا کولر گازی (پنجره‌ای یا دو تکه).

۲- سیستم خنک‌کننده‌ای که جهت خنک کردن چند اتاق به کار رود. مانند هوای خنکی که یک کولر آبی تولید می‌کند و توسط کانال‌هایی به چند اتاق منتقل می‌شود. استفاده از دستگاه زنت و کولرهای گازی دو تکه نیز متداول است.



۳- سیستم‌های خنک کننده مرکزی که آب سرد در دستگاهی به نام چیلر تولید می‌شود و سپس آب سرد توسط شبکه لوله‌کشی به درون کویل هواساز یا فن کویل جریان می‌یابد و باعث سرد شدن هوای عبوری از روی کویل این دستگاه‌ها می‌شود.

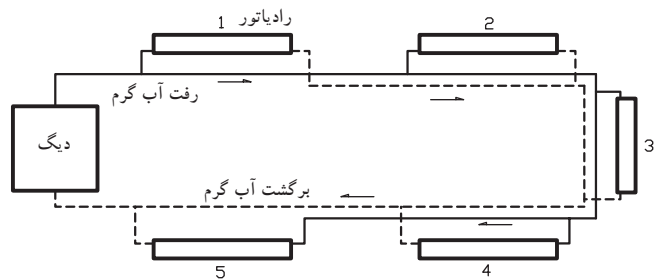
#### ۴-۳-۲ نقشه خوانی تأسیسات برودتی و حرارتی: شبکه‌های لوله‌کشی تأسیسات

حرارتی به سه روش زیر انجام می‌شود:

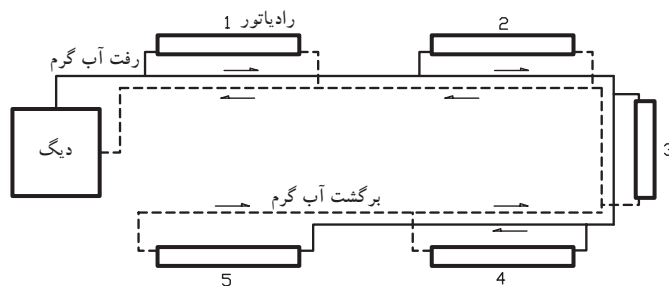
**الف) شبکه دو لوله‌ای با برگشت مستقیم:** در این روش رادیاتورهایی که نسبت به دیگ دورتر قرار می‌گیرند به طور طبیعی آب کمتری دریافت می‌نمایند در نتیجه توزیع آب، نامتعادل می‌باشد که باید هم در طرح و هم در راه‌اندازی حتی الامکان رادیاتورها را متعادل نمود (شکل ۲-۷۷).

**ب) شبکه دو لوله‌ای با برگشت معکوس:** در این روش مسیر رفت و برگشت آب در کلیه رادیاتورهایکسان است (شکل ۲-۷۶).

▶ شکل ۲-۷۶ لوله‌کشی با برگشت معکوس



▶ شکل ۲-۷۷ لوله‌کشی با برگشت مستقیم

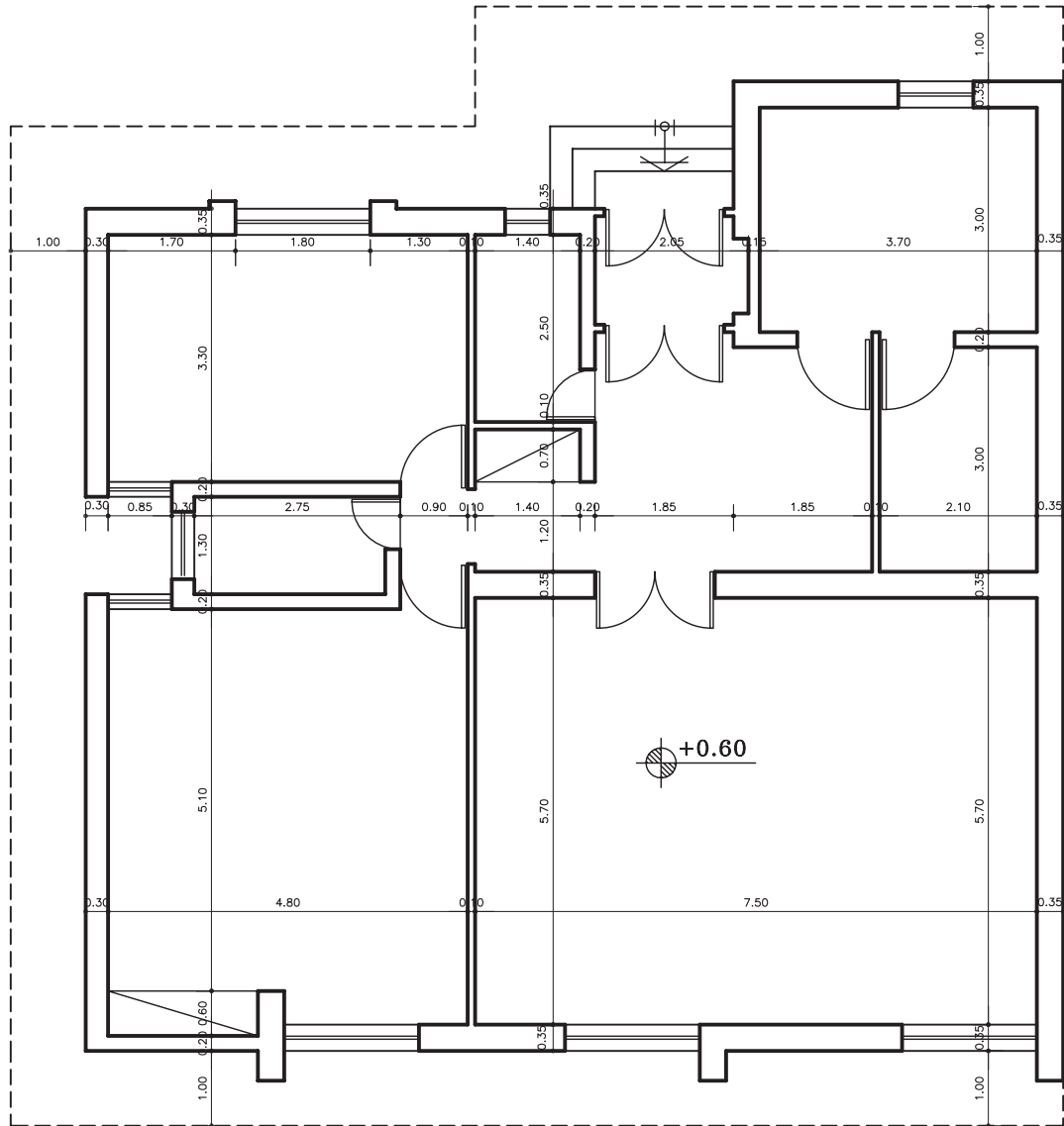


#### ج) شبکه لوله‌کشی مختلط: این روش ترکیبی از سیستم لوله‌کشی با برگشت

مستقیم و سیستم لوله‌کشی با برگشت معکوس است. در این روش آب گرم از لوله رفت خروجی موتورخانه به اولین رایزر می‌رسد و از طریق این لوله قائم آب گرم رادیاتورهای ۱ و ۲ تأمین می‌گردد. برگشت این دو رادیاتور به روش مستقیم است. لوله برگشت این رایزر وقتی به پایین می‌رسد به طرف موتورخانه نرفته بلکه به طرف رایزرهای دیگر می‌رود و در نتیجه شبکه لوله‌کشی افقی در پایین به صورت برگشت معکوس است و رایزرها با برگشت مستقیم لوله‌کشی شده‌اند.

### ۵-۳-۲ دستورالعمل ترسیم نقشه تأسیسات حرارتی و برودتی:

مرحله اول: جهت ترسیم شبکه لوله کشی تأسیساتی حرارتی و برودتی، باید پلان معماری ساختمان را با مقیاس  $\frac{1}{100}$  و یا  $\frac{1}{50}$  ترسیم نمایید (شکل ۲-۷۸).



پلان همکف

مقیاس 1:100

▲ شکل ۲-۷۸ پلان معماری



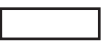
### نکته‌ها:

- ۱- لوله رفت با HWS — و لوله برگشت با HWR — ترسیم می‌شود.
- ۲- در اندازه‌گذاری قطر لوله‌ها، ترتیب قرارگیری اندازه‌ها متناسب با ترتیب قرارگیری لوله‌ها است. یعنی اولین اندازه نوشته شده از چپ مربوط به اولین خط لوله در سمت چپ (نسبت به نقشه) خواهد بود.
- ۳- عبارت نوشته شده در داخل اتاق‌ها، مشخصات رادیاتور نصب شده در آن اتاق را معین می‌کند.

مثلاً عبارت  $\frac{9(500 \times 200)}{L=450, V=1/2''}$  بدین معنی

$$L = 45, V \frac{1}{2}$$

است که رادیاتور نصب شده از مدل ۲۰۰\*۵۰۰ انتخاب شده که تعداد پره‌های آن ۹ عدد و طول آن ۴۵ سانتی‌متر و شیر رادیاتور  $\frac{1}{4}$  اینچ است.

**مرحله دوم:** محل مناسب قرارگیری رادیاتورها در فضاهای مختلف را مشخص و ترسیم نمایید. رادیاتور را با علامت  نشان می‌دهند.

**مرحله سوم:** از لوله رفت و برگشت آب گرم به هر رادیاتور یک لوله رفت و یک لوله برگشت ترسیم کنید.

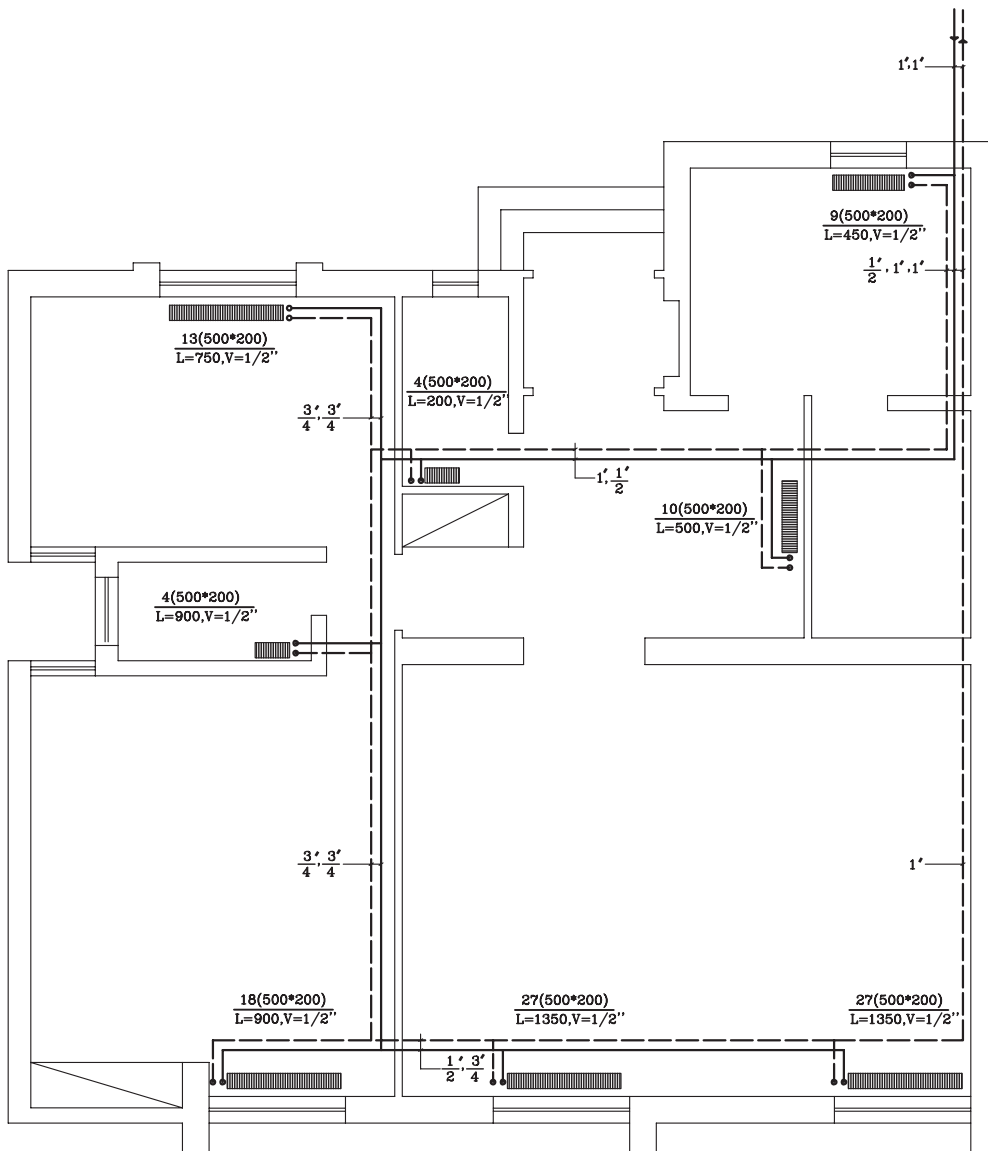
شکل ۲-۷۹ پلان ساختمان مذکور را نشان می‌دهد که به روش برگشت معکوس، لوله‌کشی شده است. با توجه به نکته‌های زیر، به سؤالات پاسخ دهید.

۱- تعداد رادیاتور در این ساختمان را بنویسید.

۲- قطر لوله‌های رفت آب گرم و برگشت آب گرم اصلی ساختمان چند اینچ است؟

۳- مشخصات رادیاتورهای اتاق پذیرایی را توضیح دهید.

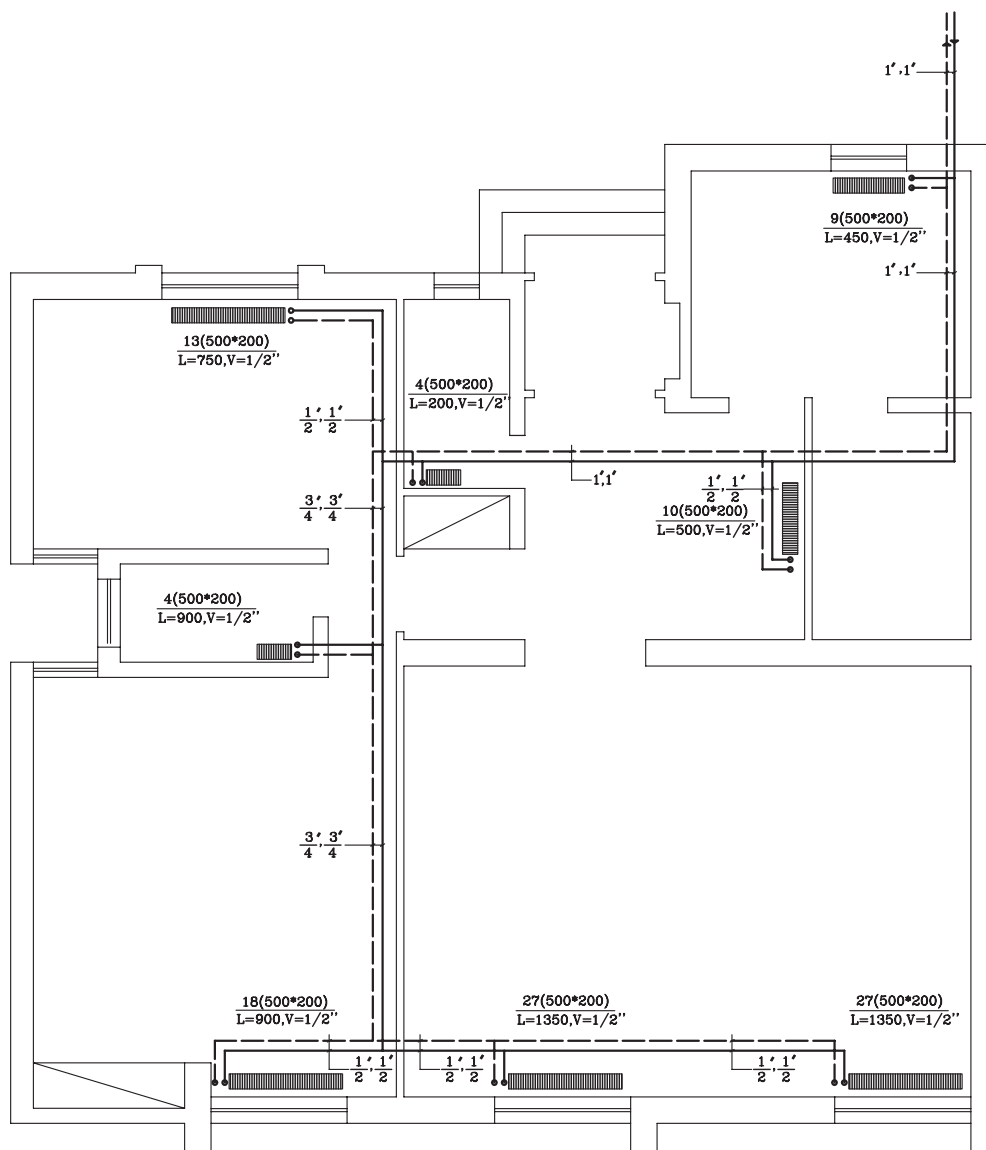
۴- قطر لوله برگشت آب گرم از رادیاتور اتاق پذیرایی چند اینچ است؟



شکل ۲-۷۹ شبکه لوله‌کشی حرارت مرکزی به روش برگشت معکوس

شکل ۸۰-۲ پلان همان ساختمان است که به روش برگشت مستقیم لوله کشی رادیاتورهای آن ترسیم شده با توجه به نقشه به سؤالات زیر پاسخ دهید:

- ۱- قطر لوله رفت آب گرم به رادیاتور هال چند اینچ است؟
- ۲- تفاوت لوله کشی به روش برگشت معکوس و برگشت مستقیم را به دقت بررسی کرده و نتایج آن را بیان نمایید.



▲ شکل ۸۰-۲ شبکه لوله کشی حرارت مرکزی به روش برگشت مستقیم



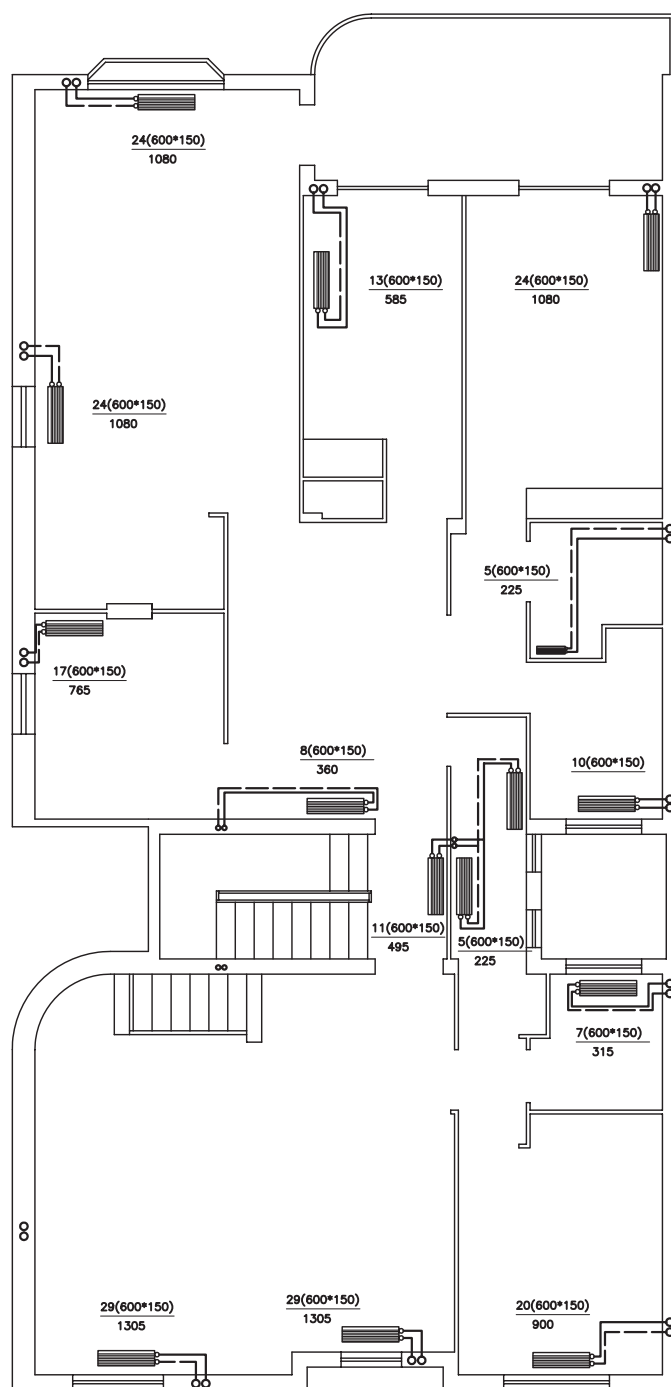
**تمرین کارگاهی ۱:** در شکل‌های ۲-۸۱ و ۲-۸۲، پلان لوله‌کشی رادیاتورهای یک ساختمان دو طبقه (زیرزمین و طبقه اول) نشان داده شده است. جهت خواندن نقشه لوله‌کشی به نکات زیر توجه نمایید:

۱- محل موتورخانه در پلان مشخص شده است. لوله رفت از موتورخانه به قطر ۲ اینچ، رادیاتورهای موجود در زیرزمین و همچنین رایزرهای بالارونده را تغذیه می‌کند و لوله‌ای به قطر ۲ اینچ آب گرم برگشتی را از کلیه رادیاتورها و رایزرها به دیگ بر می‌گرداند.

۲- برای صرفه‌جویی در طول لوله‌ها، از رایزرها که با علامت R مشخص شده‌اند، استفاده می‌شود. برای مشخص شدن اندازه رایزرها از عبارتی مانند  $(R \frac{3}{4})$  استفاده شده است. عدد بالای خط، قطر لوله طبقه بالا و اندازه پایینی، قطر لوله پایین رونده را نشان می‌دهد.

با توجه به مطالب ذکر شده و اطلاعاتی که در نقشه می‌بینید، به سؤالات زیر پاسخ دهید.

- ۱- لوله‌کشی به روش مستقیم انجام شده است یا معکوس؟
- ۲- چند رایزر در پلان زیرزمین مشاهده می‌کنید؟
- ۳- چند رایزر داخل پلان طبقه اول مشاهده می‌کنید؟
- ۴- تعداد رادیاتورهای طبقه زیرزمین و اول چه تعداد است؟

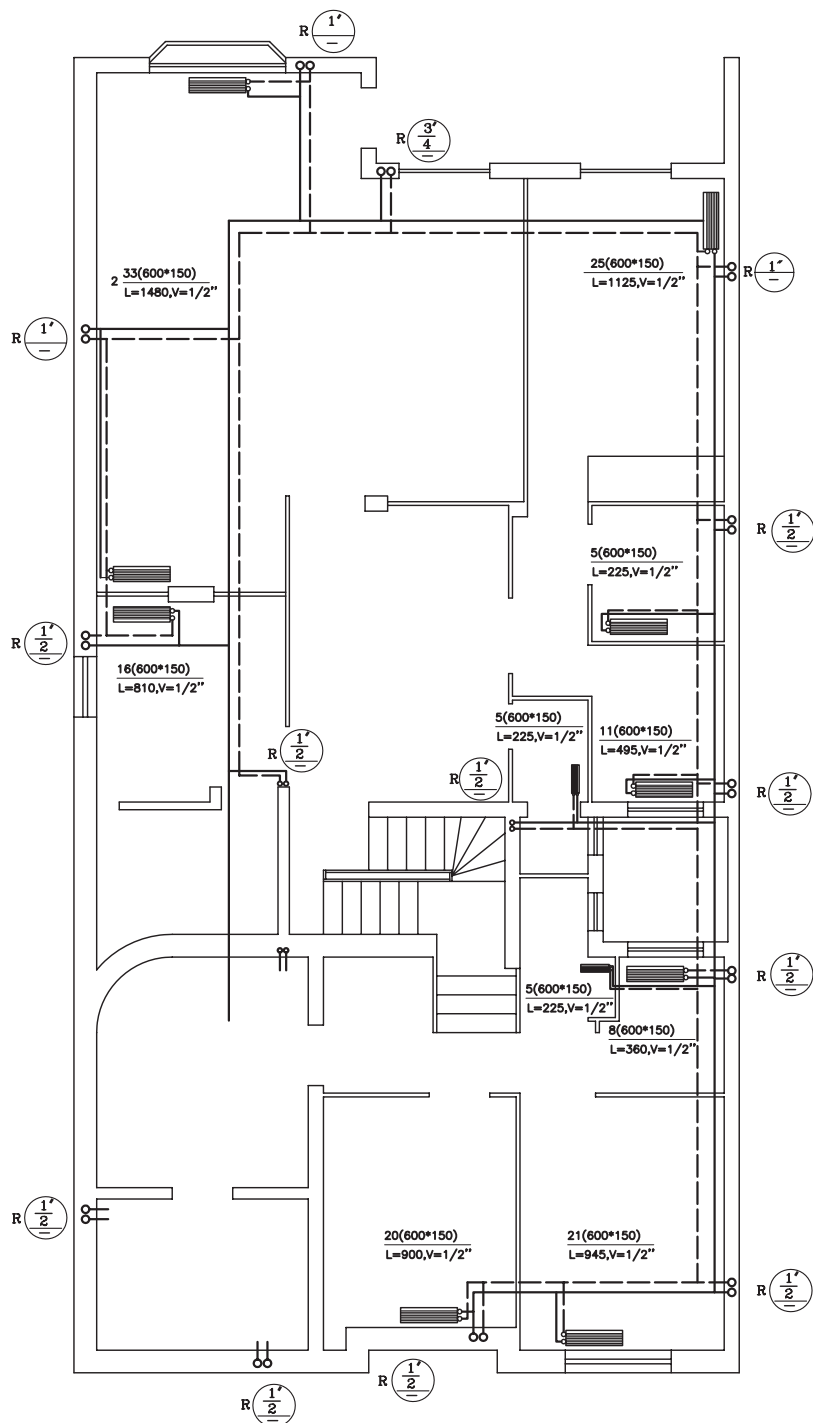


پلان لوله کشی رادیاتورهای طبقه اول

1:100

مقیاس

شکل ۲-۸۱ ▲

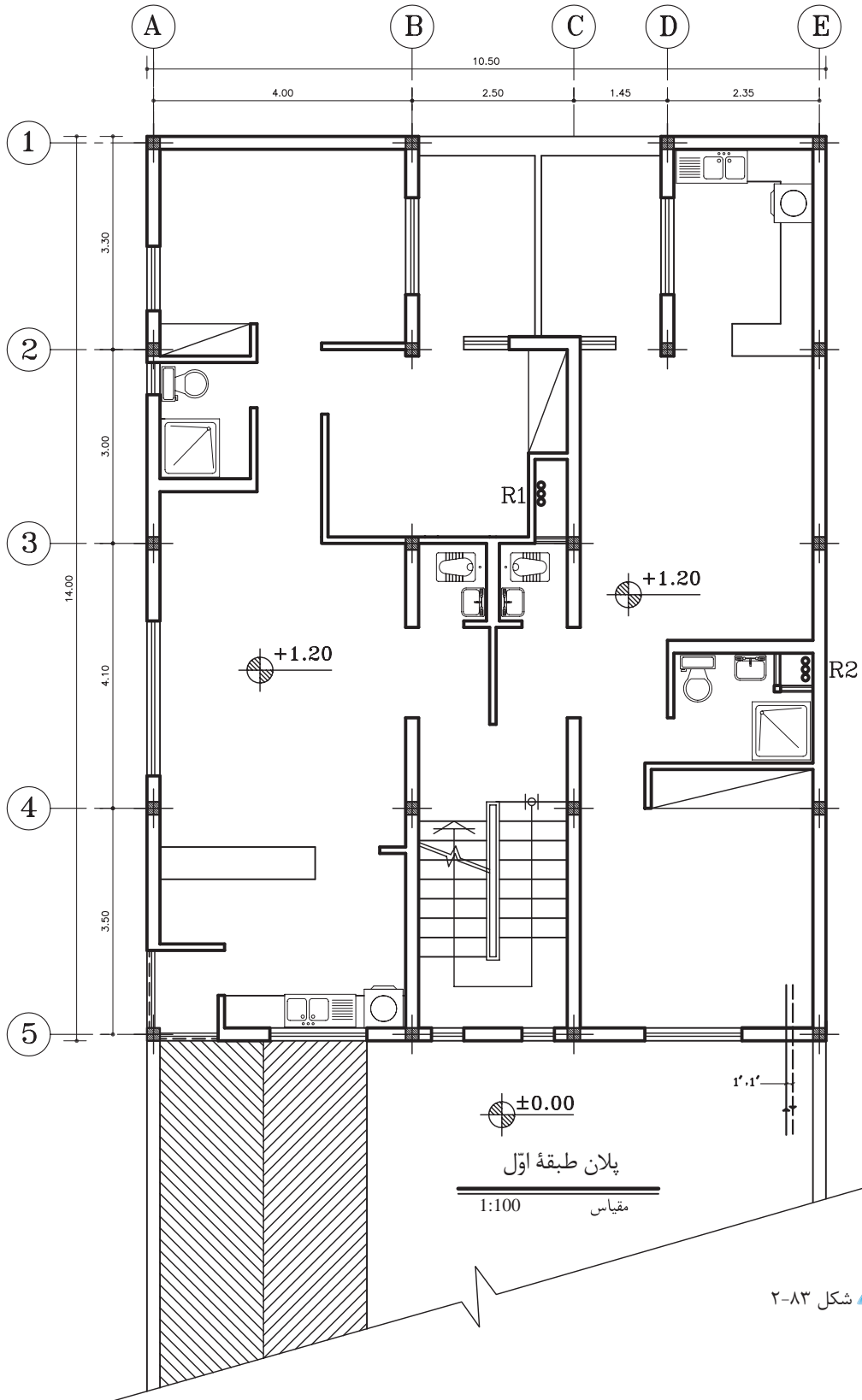


پلان لوله‌کشی رادیاتورهای زیرزمین

مقیاس 1:100

▲ شکل ۸۲-۲

تمرین کارگاهی ۲: شکل ۸۳-۲، پلان معماری طبقه اول یک ساختمان را نشان می‌دهد. نقشه لوله‌کشی حرارت مرکزی ساختمان را به روش مستقیم ترسیم نمایید.

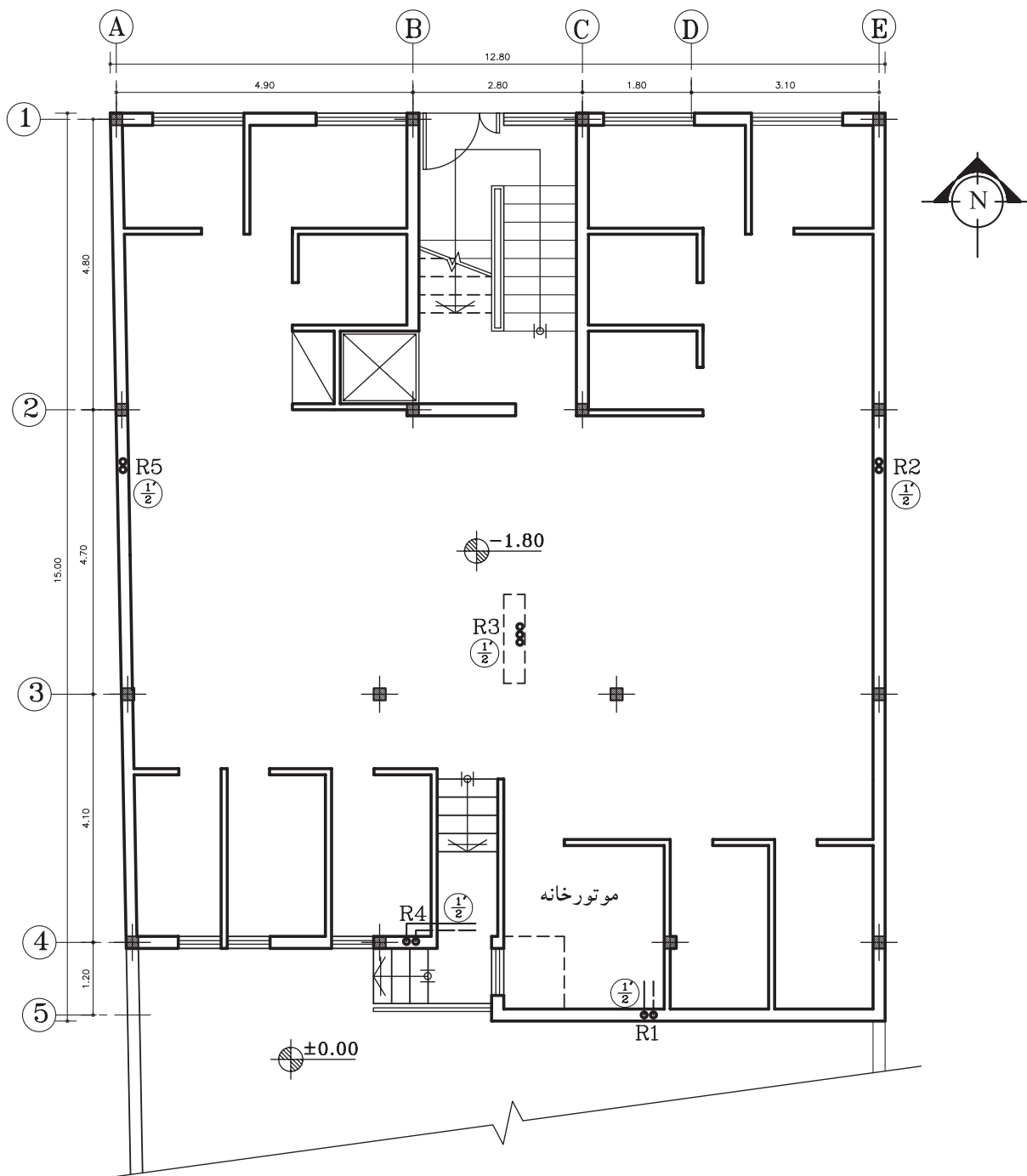


شکل ۸۳-۲ ▲



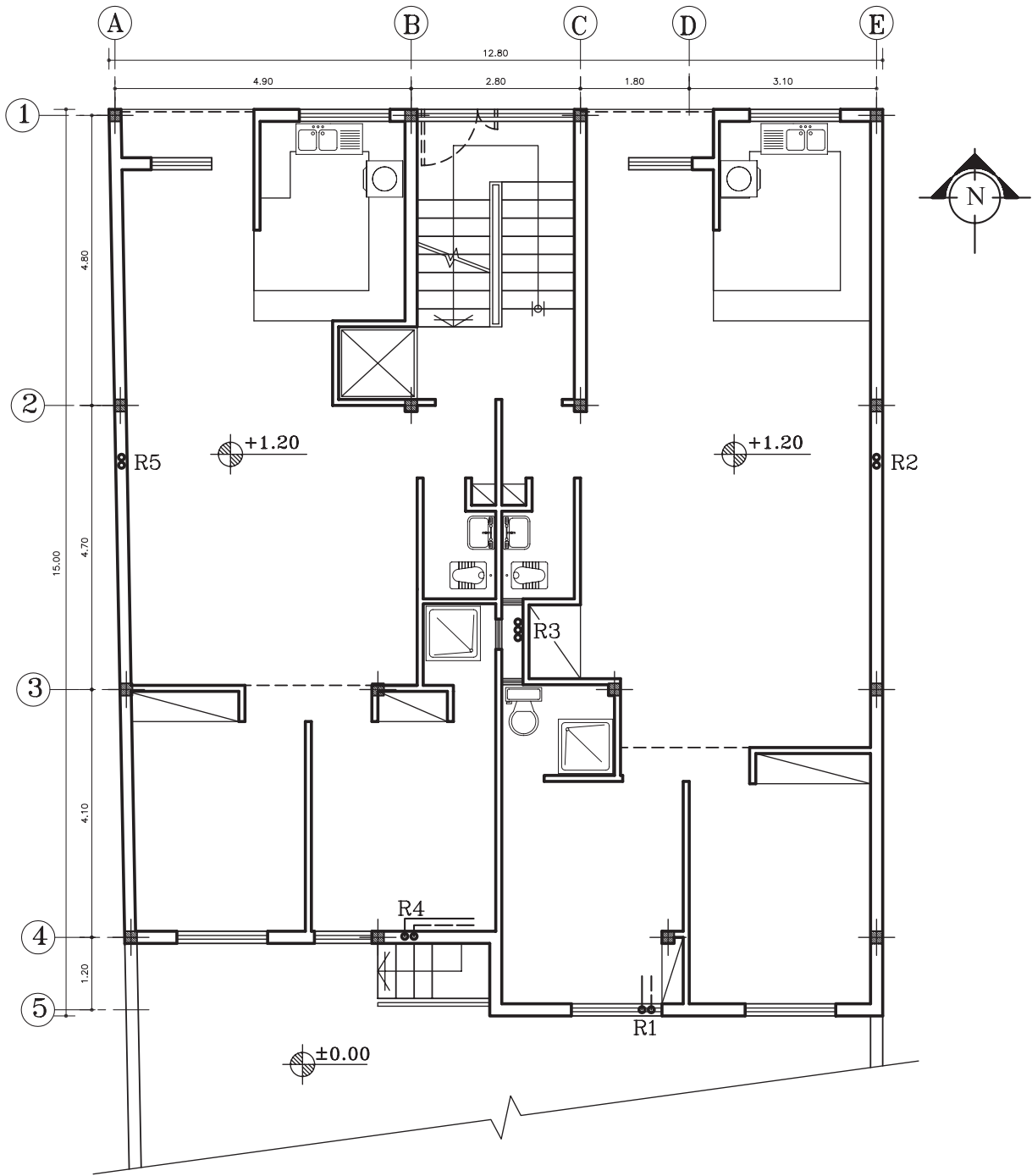


تمرین کارگاهی ۳: شکل‌های ۲-۸۴ و ۲-۸۵ پلان‌های زیرزمین و طبقه اول یک ساختمان را نشان می‌دهد. نقشه لوله کشی حرارت مرکزی ساختمان را به روش معکوس ترسیم نمایید.



▲ شکل ۲-۸۴

پلان زیرزمین  
مقیاس 1:100



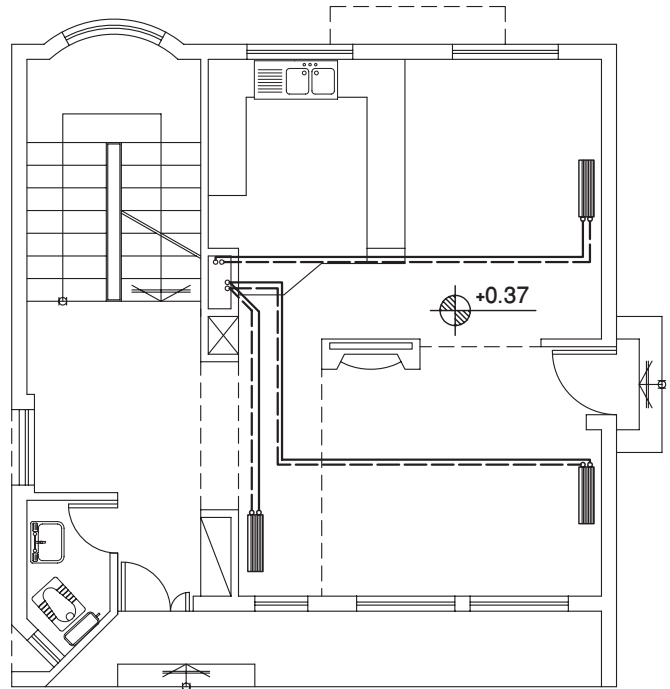
پلان طبقات

مقیاس 1:100

شکل ۸۵-۲ -

۶-۳-۲ تهویه مطبوع: تولید گرما در زمستان و سرما در تابستان، به وسیله یک دستگاه مرکزی به نام «چیلر» انجام می‌شود. تهویه مطبوع با دو سیال، آب و هوا صورت می‌گیرد و به وسیله کانال‌هایی به دستگاه‌های نصب شده در فضاهای داخلی منازل می‌رسد. در شکل‌های ۲-۸۶ و ۲-۸۷ نحوه انتقال هوای مطبوع را به داخل فضای خانه، از طریق قراردادن دستگاه مرکزی بر روی پشت بام نشان می‌دهد.

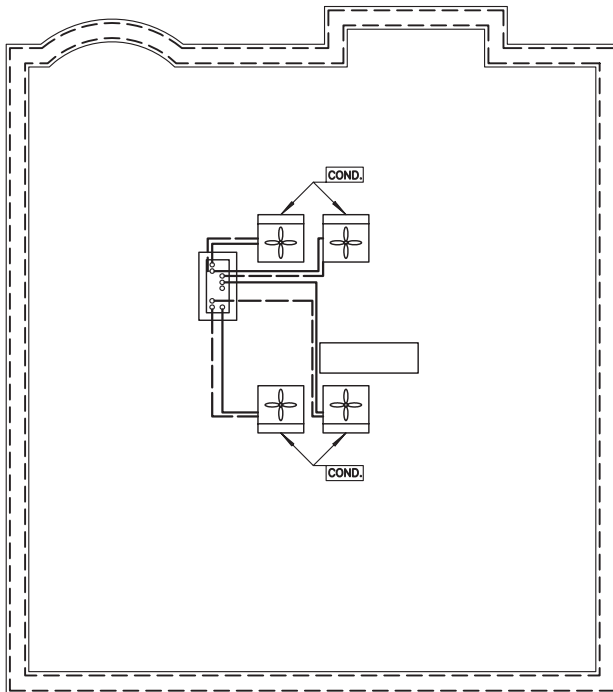
▶ شکل ۲-۸۶



پلان تهویه مطبوع همکف

مقیاس 1:100

▼ شکل ۲-۸۷



پلان تهویه مطبوع بام

مقیاس 1:100

## ۲-۴ تأسیسات گازرسانی

استفاده از گاز طبیعی در وسایل گازسوز، مثل اجاق گاز، بخاری و روشنایی و ... فراهم کردن امکان انتقال آن با استفاده از شبکه لوله‌کشی، مستلزم شناخت مختصری از آن است. شکل ۲-۸۸ چند وسیله گازسوز را نشان می‌دهد.



شکل ۲-۸۸ انواع وسایل گازسوز

**۲-۴-۱ انواع سوخت:** از کلیه مواد جامد، مایع و گازی که میل ترکیبی با اکسیژن دارند، به عنوان «مواد قابل سوختن» و آن دسته را که فرایند فعل و انفعال شیمیایی آنها، توأم با احتراق و تولید انرژی حرارتی قابل ملاحظه‌ای باشد، به عنوان «سوخت» نام برده می‌شود. شکل ۲-۸۹ چند نوع سوخت را نشان می‌دهد.



شکل ۲-۸۹ انواع سوخت

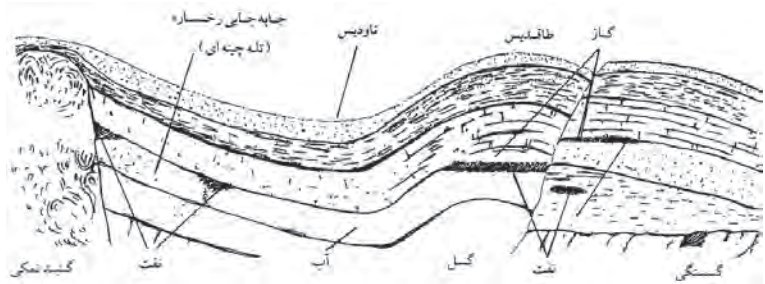
امروزه در دنیا برای تولید انرژی حرارتی، صنایع و ساختمان‌های عمومی و مسکونی، به ترتیب از مشتقات نفت خام، زغال سنگ، گاز طبیعی و گاز مایع استفاده می‌کنند. در کشور ما به خاطر فراوانی منابع نفت و گاز، کاربرد آسان‌تر و تمیزی بیشتر، استفاده از گاز طبیعی دارای مزیت بیشتری نسبت به سایر سوخت‌ها می‌باشد.

**۲-۴-۲ منشأ و مواد تشکیل دهنده گاز طبیعی:** گازهایی که برای تأمین انرژی حرارتی، به کار می‌روند به نام گازهای سوخت معروفند. این گازها از هیدروکربن‌ها تشکیل شده است. مانند گاز متان ( $CH_4$ ) و اتان

$C_2H_6$  و پروپان ( $C_4H_8$ ) و بوتان ( $C_6H_{10}$ ). درصد عمده گاز طبیعی را گاز متان تشکیل می‌دهد.

گاز طبیعی ممکن است به صورت محلول در نفت خام و یا به شکل مستقل در منابع زیرزمینی وجود داشته باشد. شکل ۹۰-۲ وجود گاز را در لایه‌های زیرزمینی، نشان می‌دهد.

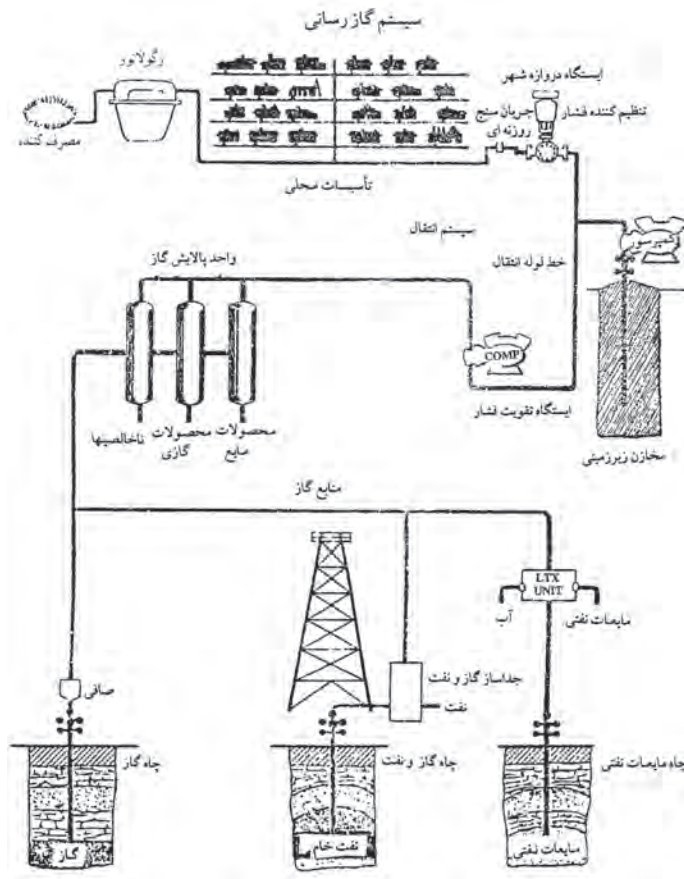
▶ شکل ۹۰-۲ وجود گاز در لایه‌های زیرزمینی



نهایتاً گاز به هر شکلی که از چاه‌ها استخراج شود، پالایش شده و توسط خطوط انتقال به محل مصرف منتقل می‌شود.

شکل ۹۱-۲ مراحل بهره‌برداری، انتقال و توزیع گاز تا محل مصرف را به صورت شماتیک نشان می‌دهد.

▶ شکل ۹۱-۲ مراحل بهره‌برداری، انتقال و توزیع گاز تا محل مصرف



۳-۴-۲ موارد مصرف گاز: سه دسته اصلی مصرف کنندگان گاز عبارتند از: خانگی، تجاری و صنعتی.

- درخانه‌ها کاربرد گاز شامل، مصارف آشپزخانه برای طبخ غذا، آبگرمکن، بخاری دیواری، سیستم‌های حرارت مرکزی و روشنایی‌های اضطراری می‌باشد.

- مصرف کنندگان تجاری گاز شامل، هتل‌ها، رستوران‌ها و مؤسساتی نظیر بیمارستان‌ها، مدارس‌اند. کاربرد گاز در این مراکز نیز تقریباً شبیه مصارف خانگی، اما در مقیاس بزرگ‌تر است.

- گاز به ده‌ها هزار کارخانه، واحدهای صنعتی مانند کارخانه ذوب و نورد فلزات و نیروگاه‌های حرارتی تولید برق و ... در سراسر کشور تحویل می‌شود.

۳-۴-۴ لوازم و تجهیزات: گاز از محل تولید به وسیله خط لوله انتقال گاز به مصرف کننده می‌رسد.

**الف) لوله‌ها:** لوله‌های انتقال گاز که از جنس فولاد سیاه هستند و می‌توانند فشار گاز داخل لوله را تحمل کنند فشار گاز در خطوط انتقال در حدود ۶۰ bar (۱ mPsi) است. شکل ۹۲-۲ لوله‌های انتقال گاز را نشان می‌دهد.



شکل ۹۲-۲ لوله‌های انتقال گاز

فشار گاز قبل از رسیدن به محل مصرف باید تنظیم شود. پس از گذشتن از ایستگاه‌های تقلیل فشار، گاز وارد خطوط شبکه توزیع می‌شود و از طریق انشعاب فرعی و «علمک» مشترکین، پس از کاهش مجدد فشار به وسیله «رگولاتور» در اختیار مصرف کنندگان خانگی و تجاری قرار می‌گیرد. شکل ۹۳-۲ علمک گاز

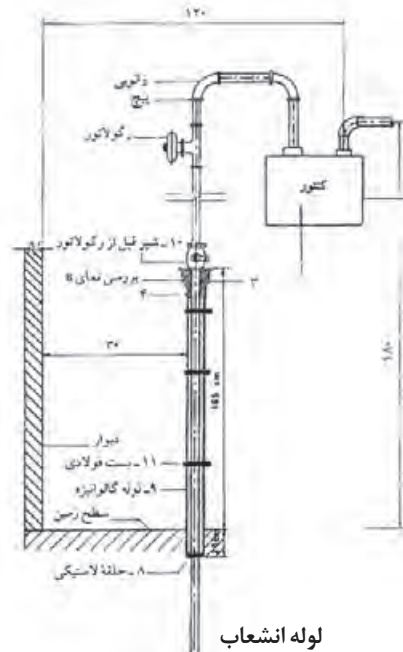


**تذکر:** باید توجه داشت که لوله‌های افقی کوتاه‌ترین مسیر را طی می‌کنند.



▲ شکل ۲-۹۳ علمک و رگولاتور روی آن

و رگولاتور روی آن و شکل ۲-۹۴، مقطع یک علمک و رگولاتور نصب شده بر روی آن را نشان می‌دهد.



لوله اصلی گاز

▶ شکل ۲-۹۴ رگولاتور روی علمک انشعاب گاز


ب) رگولاتور: دستگاهی است که باعث کاهش فشار گاز می‌شود و فشار را به میزان دلخواه ثابت نگه می‌دارد. رگولاتور فشار ورودی را در حدود ۲۴۰ مرتبه کاهش می‌دهد. شکل ۲-۹۵ یک رگولاتور را نشان می‌دهد.



▶ شکل ۲-۹۵ رگولاتور



**هشدار:** رگولاتور در گازرسانی خانگی، یک وسیله ایمنی و محافظ در استفاده از انرژی پاک و دور از آلودگی است. از تعمیر رگولاتور به وسیله افراد غیرمتخصص، جداً خودداری نمایید.

ج) **کنتور:** امکان اندازه‌گیری دقیق مصرف گاز را از حد مصرف مختصر شمعک یک اجاق گاز خانگی، تا مصرف زیاد دستگاه‌های گازسوز، فراهم می‌کند. کنتور حجم گاز مصرفی را نشان داده و پرداخت بهای گاز مصرفی، به وسیله آن، امکان‌پذیر است (شکل ۹۶-۲). کنتور گاز را در نقشه با علامت  نشان می‌دهند.




شکل ۹۶-۲ کنتور

د) **شیر:** شیرهای متعددی در شبکه توزیع گاز وجود دارند که هر کدام عملکرد مخصوصی دارد. شکل ۹۷-۲ چند نوع شیر لوله‌کشی گاز را نشان می‌دهد.



شکل ۹۷-۲ شیر گاز متعادل کننده  
شیر گاز توپی قفلی - شیر گاز توپی  
خروسکی - شیر گاز فشاری

۵-۴-۲ **نقشه خوانی لوله‌کشی گاز:** مسیر عبور لوله‌های گاز مصرفی را در پلان به صورت خط پُر، رایزرها (لوله‌های قائم) را با حرف «R» و شیرگاز را با علامت «» نشان می‌دهند. جهت نشان دادن مصرف کننده‌ها از حروف قراردادی زیر استفاده می‌شود:

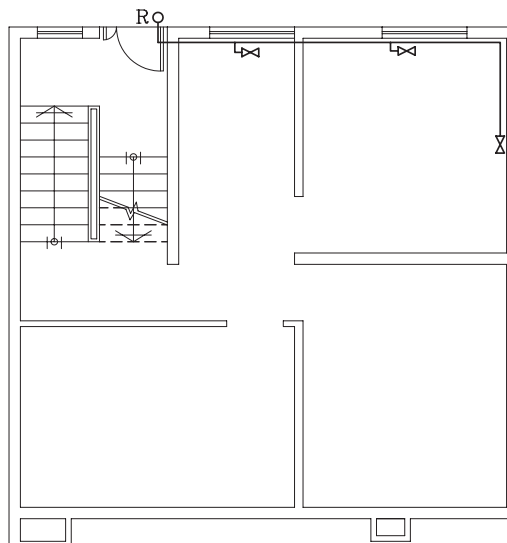
شومینه (FP)	بخاری گازی (H)
مشعل (B)	اجاق گاز خانگی (GC)
پلوپز (RC)	آبگرمکن (WH)
پکیج (P)	روشنایی (Li)

- **مسیریابی لوله گاز:** هنگام تعیین مسیر عبور لوله‌های گاز، باید به نکات



زیر توجه شود:

- ۱- آنها را باید از روی کار عبور داد.
- ۲- نمی‌توان لوله‌ها را از محل‌های مرطوب حمام و توالت عبور داد.
- ۳- عبور از محل‌های بسته مانند انباری‌ها و کمد‌ها، که امکان تجمع گاز در صورت نشت آن وجود دارد، صحیح نیست.
- ۴- لوله‌ها را نباید در مسیر عبور افراد و پشت در و پنجره (بازشوها) قرار داد (شکل ۹۸-۲).



▶ شکل ۹۸-۲ عبور نادرست لوله‌های گاز از روی بدنه پنجره

**برآورد مصرف و تعیین قطر لوله‌های گاز:** مقدار مصرف گاز هر واحد مستقل، باید بر مبنای مترمکعب در ساعت و برای مصرف کلیه دستگاه‌های گازسوز آن واحد که از طرف کارخانه سازنده بر روی صفحه مشخصات دستگاه‌ها ذکر شده است، برآورد گردد. در صورتی که وسیله گازسوز، فاقد صفحه مشخصات باشد، می‌توان از جداول مخصوص، که حد متوسط مصرف دستگاه‌های مختلف را نشان می‌دهد، استفاده نمود.



**هشدار:** در هنگام تعیین قطر لوله‌ها، باید واقعیات را در نظر گرفت و از زیاده‌ای کردن قطر آنها پرهیز کرد. زیرا بزرگ کردن قطر به معنی انباشتن گاز مصرف نشده در داخل شبکه و کوچک در نظر گرفتن قطر لوله‌ها، موجب کمبود گاز و احتمال خاموش شدن ناگهانی شعله‌ها و در نتیجه ایجاد خطر می‌شود.



تمرین کارگاهی ۱: شکل ۱۰۰-۲ پلان طبقه همکف یک ساختمان

مسکونی را نشان می‌دهد.

لوله ورودی از شبکه اصلی درحیاط با علامت R مشخص شده، سپس با عبور از کنتور و شیر اصلی به دستگاه‌های گازسوز می‌رسد.

۱- درپلان چند بخاری گازی مشاهده می‌کنید؟

۲- چند شیر قطع و وصل گاز وجود دارد؟

شکل ۱۰۱-۲، پلان طبقه اول و دوم همان ساختمان را نشان می‌دهد.

۱- کدام یک از رایزرها گاز را به اتاق خواب‌ها می‌رسانند؟

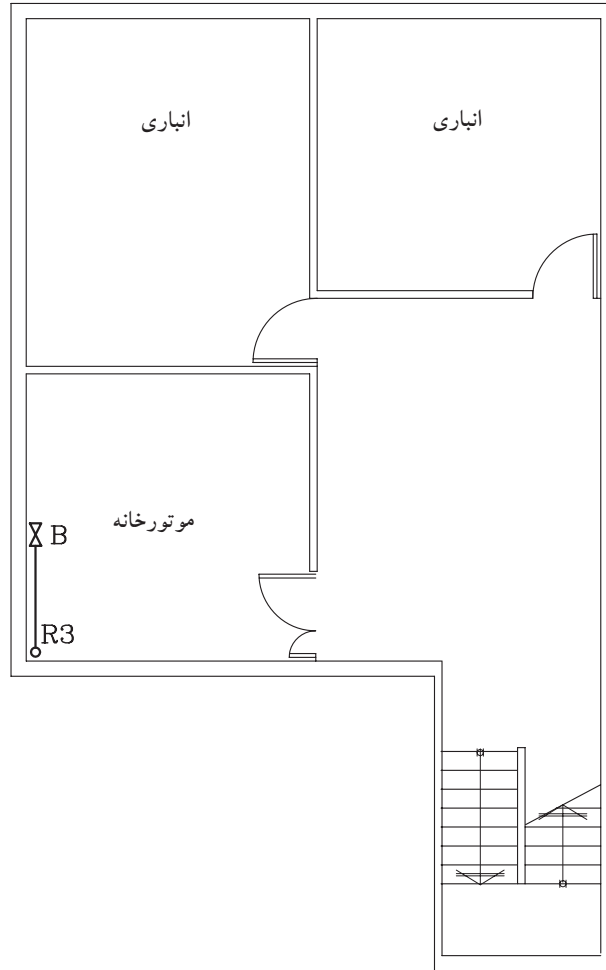
۲- کدام رایزر، گاز را به روشنایی هال می‌رساند؟

۳- از کدام رایزر، به آبگرمکن گاز می‌رسد؟

شکل ۹۹-۲، پلان زیرزمین را نشان می‌دهد.

۱- لوله رایزر شماره ۳ از کدام طبقه به زیرزمین رسیده است و به کدام

فضاها گاز می‌رساند؟

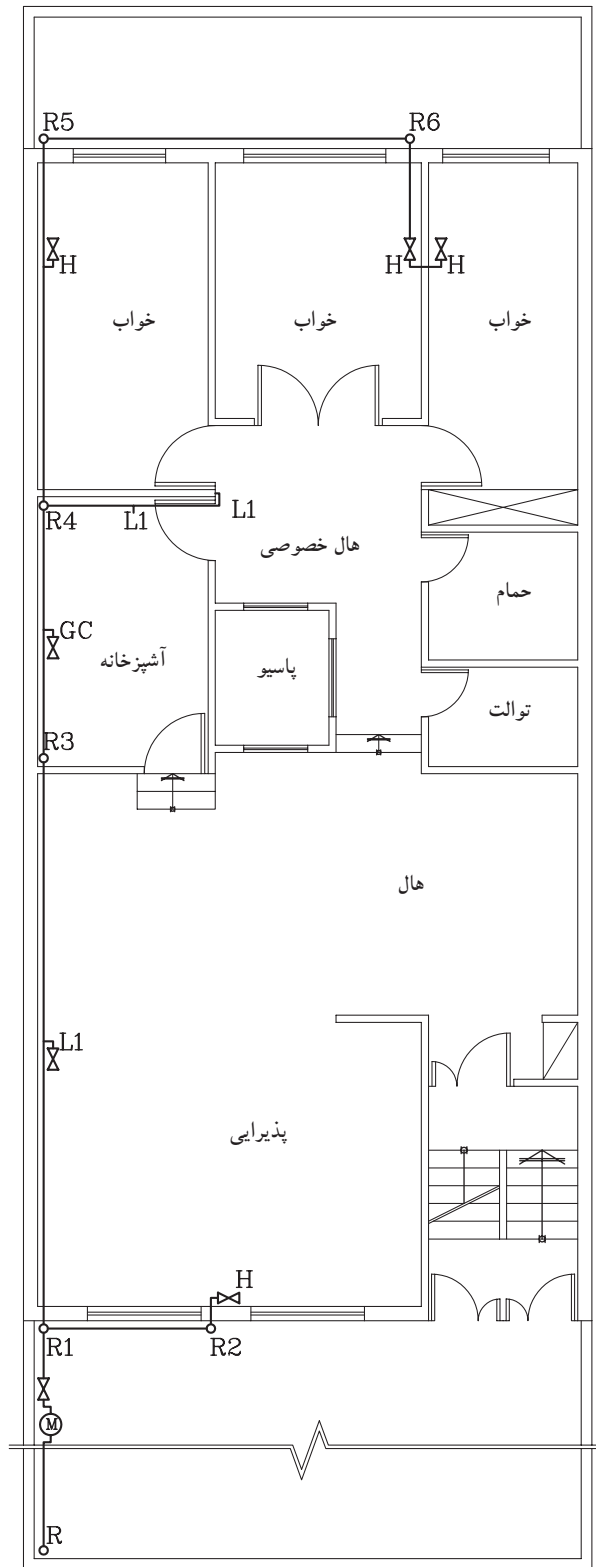


پلان لوله کشی گاز طبقه زیرزمین

1:100

مقیاس

▲ شکل ۲-۹۹ پلان زیرزمین

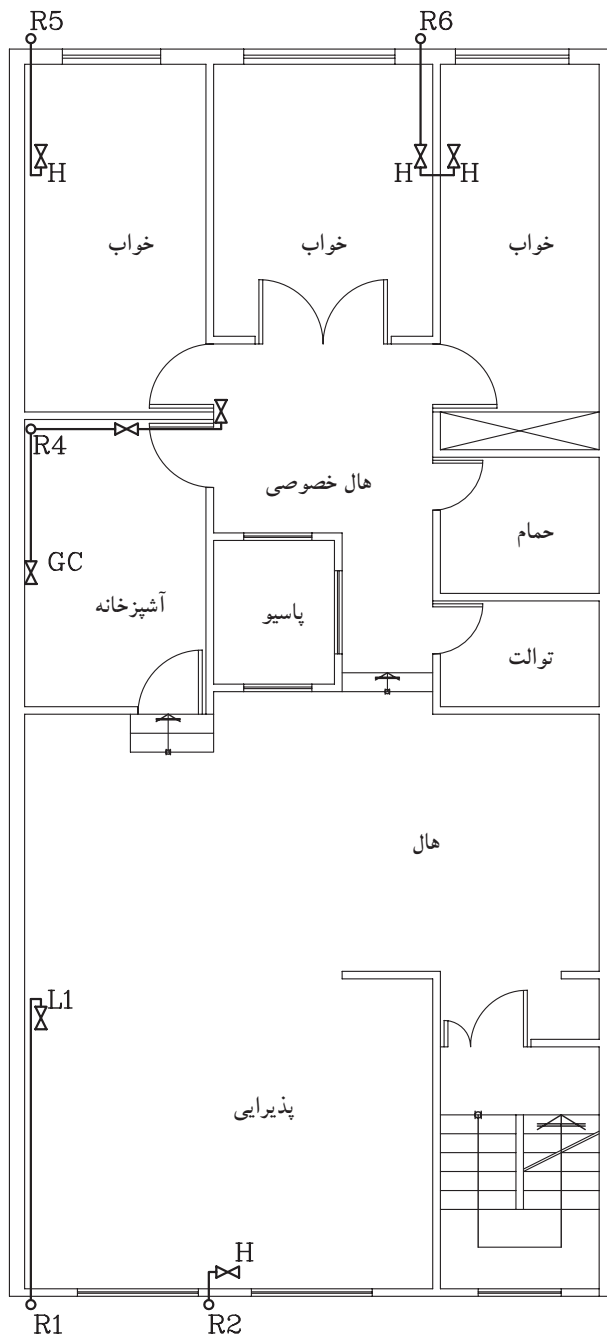


پلان لوله‌کشی گاز طبقه همکف

مقیاس 1:100

مقیاس

▲ شکل ۲-۱۰۰ پلان همکف



پلان لوله‌کشی گاز طبقه اول و دوم

1:100

مقیاس

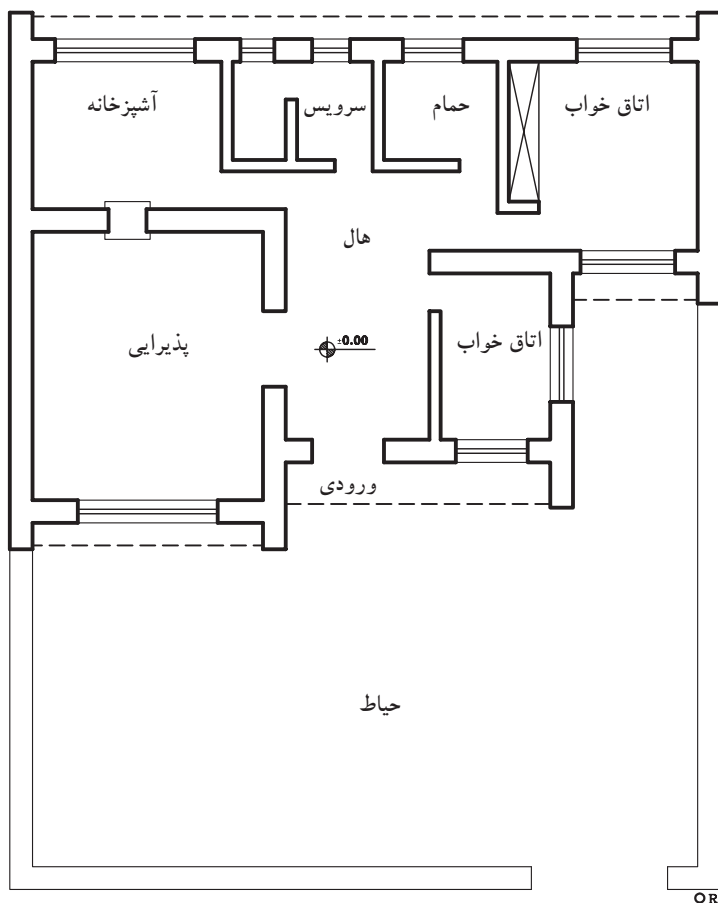
▲ شکل ۱۰۱-۲، پلان طبقه اول و دوم

تمرین کارگاهی ۲: شکل ۲-۱۰۲ پلان یک ساختمان مسکونی و محل



نصب رگلاتور (تنظیم کننده) را نشان داده است.

پس از تعیین محل بخاری در اتاق خواب‌ها، اجاق گاز و آبگرمکن در آشپزخانه و بخاری و روشنایی در پذیرایی، پلان لوله کشی گاز را ترسیم نمایید.



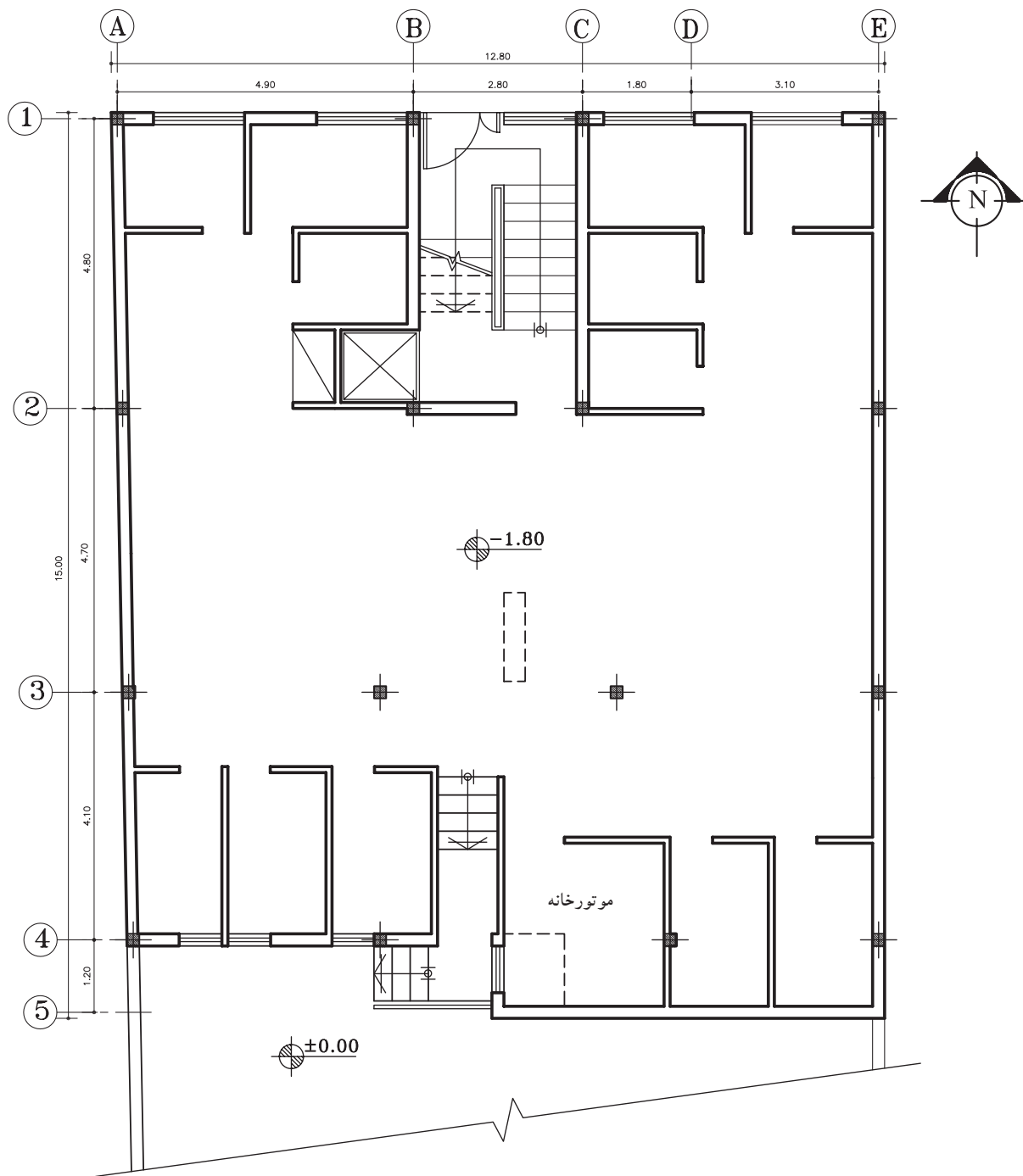
پلان طبقه همکف

مقیاس 1:200

▲ شکل ۲-۱۰۲ پلان طبقه همکف



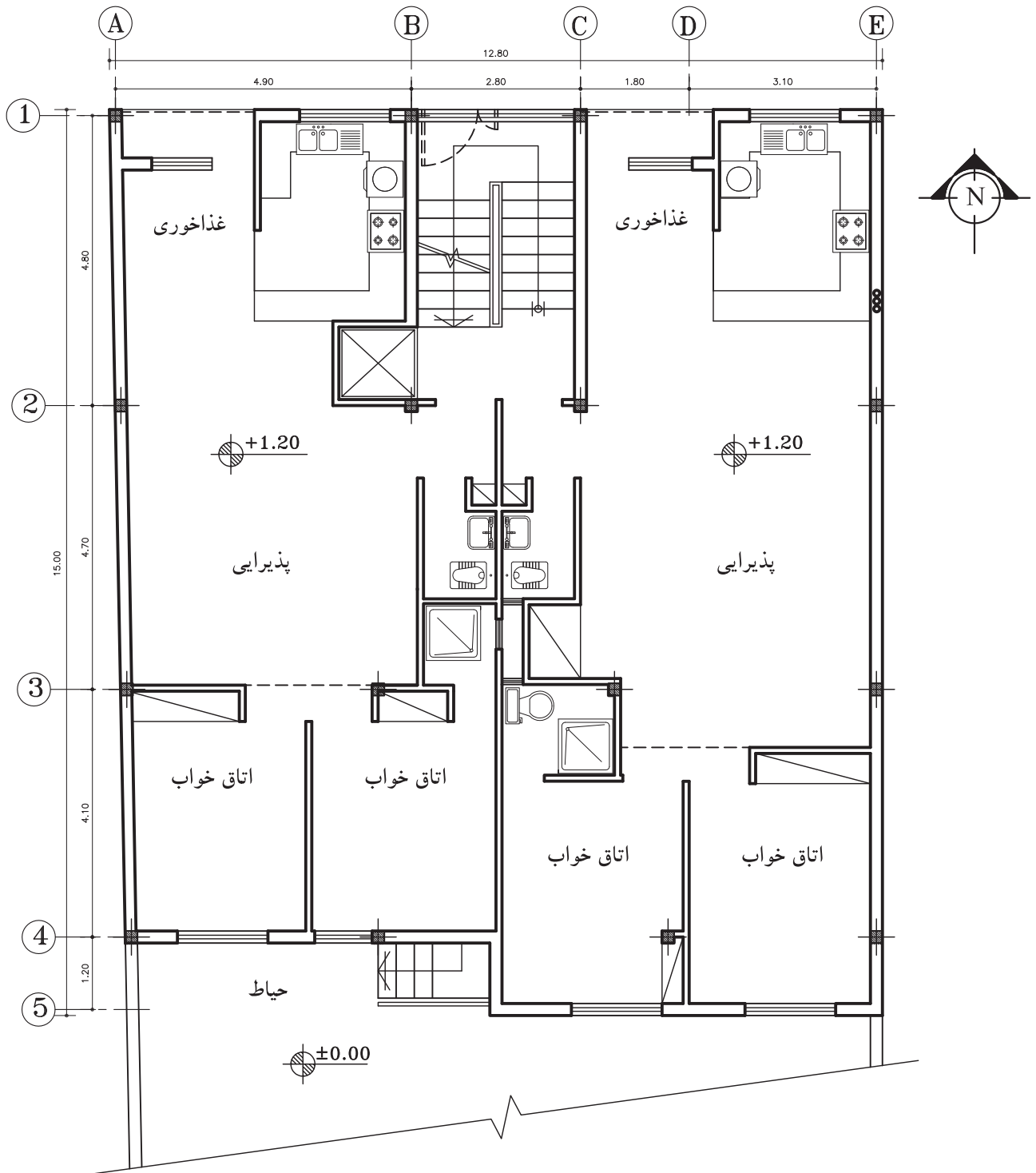
**تمرین کارگاهی ۳:** شکل‌های ۲-۱۰۳ و ۲-۱۰۴، پلان‌های یک ساختمان مسکونی را نشان می‌دهد. با در نظر گرفتن رایزرها، شیرها و مصرف‌کننده‌ها در این نقشه، پلان لوله‌کشی گاز را ترسیم نمایید.



پلان زیرزمین

مقیاس 1:100

▲ شکل ۲-۱۰۳



پلان طبقات

مقیاس 1:100