

## واحد کار سوم : تابلوهای برق ساختمان

### هدف‌های رفتاری

در پایان این فصل از هنرجو انتظار می‌رود :

انواع تابلو های داخل ساختمان را شرح دهد.

۱- تجهیزات، نحوه سیم کشی تابلوی تقسیم واحد را شرح دهد.

۲- تابلوی تقسیم واحد را نقشه خوانی کند.

۳- تجهیزات، نحوه سیم کشی تابلوی اشتراکی را شرح دهد.

۴- تابلوی اشتراکی را نقشه خوانی کند.

۵- تابلوی اشتراکی یک ساختمان آپارتمانی چهار واحدی را نصب و سیم کشی کند.

۶- تجهیزات تابلوی کنتور را شرح دهد.

۷- تابلوی کنتور را نقشه خوانی کند.

۸- تابلوی کنتور یک ساختمان آپارتمانی چهار واحدی را نصب و سیم کشی کند.

۹- تجهیزات تابلوی موتورخانه یک ساختمان را شرح دهد.

۱۰- تابلوی موتورخانه را نقشه خوانی کند.

۱۱- تابلوی موتورخانه را نصب و سیم کشی کند.

نظری عملی جمع



ساعات آموزش ۲۸ ۱۶ ۱۲

تابلوهای داخل ساختمان‌های متداول شهری، با توجه به خواسته شرکت برق و نوع ساخت و ساز امروزی به سه دسته زیر تقسیم بندی می شوند؛

- تابلوی تقسیم واحد؛
- تابلوی عمومی؛
- تابلوی اصلی (تابلو کنتور).

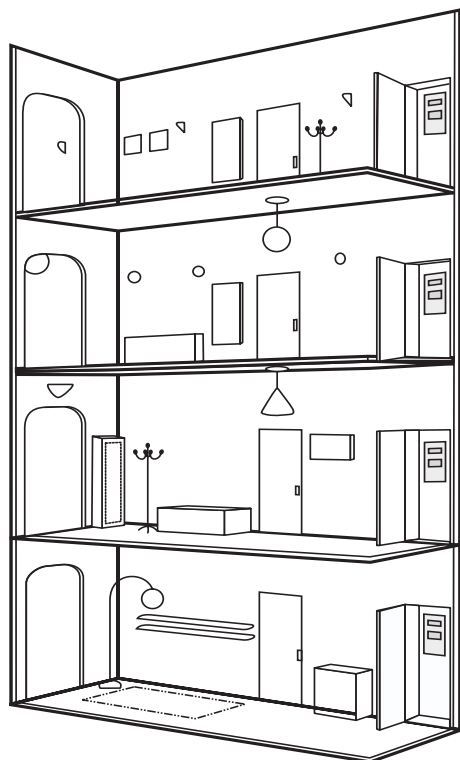
در ادامه، به تشریح هر یک از این تابلوها می پردازیم.

### ۳-۱- تابلو تقسیم واحد

از این تابلو مدارهای روشنایی و پریز و سایر مصارف واحد مسکونی تغذیه می شود. قبلاً با این تابلو و نصب و سیم کشی آن آشنا شدید. شکل ۳-۱ نمونه ای از این تابلو را نشان می دهد.



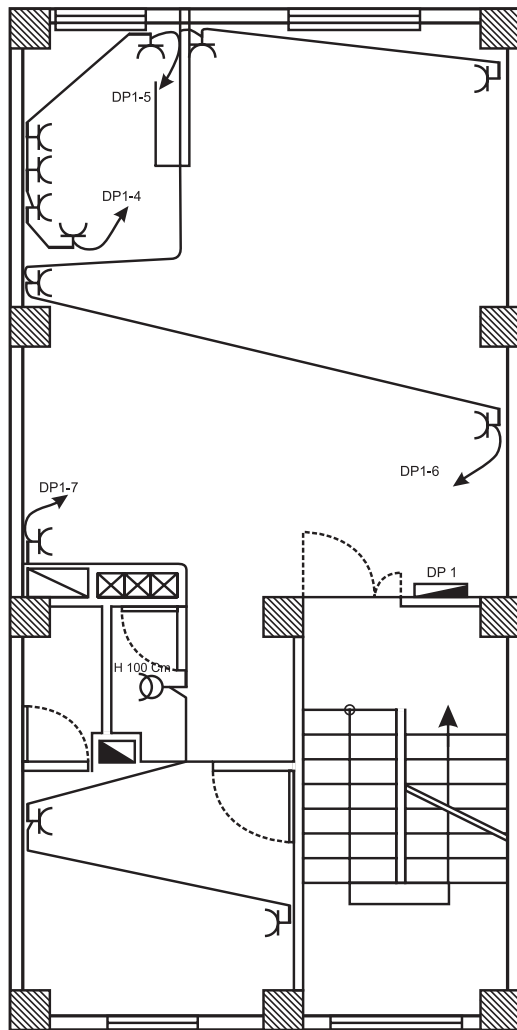
شکل ۳-۱



شکل ۳-۲

محل نصب این تابلو در داخل واحدهای آپارتمان است. (شکل ۳-۲)، محل قرارگیری این تابلو را در واحدهای یک آپارتمان نشان می دهد.

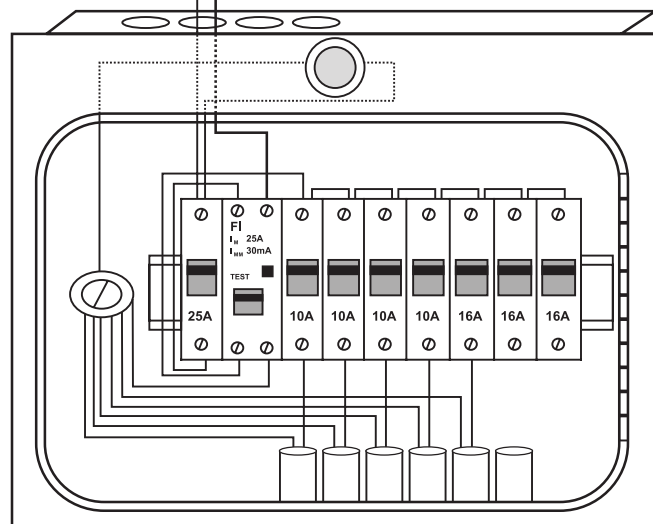
همان طور که می دانید، یکی از روش های سیم کشی



ساختمان استفاده از تابلوی تقسیم است. این تابلو جانشین ساده‌ای برای جعبه تقسیم‌های پراکنده در ساختمان‌های قدیم است. در این نوع سیم‌کشی سیستم‌های جریان ضعیف، پریزهای برق و روشنایی‌ها کاملاً از هم مجزا هستند و جداگانه خط‌بندی می‌شوند و از تابلوی تقسیم تغذیه می‌نمایند. مزیت استفاده از این روش آن است که تنها مسیری که دچار اتصالی (خطا) می‌شود از مدار خارج می‌شود و مابقی ساختمان بدون برق نمی‌ماند. محل مناسب برای نصب این تابلو، ورودی آپارتمان یا آشپزخانه است. در نقشه‌ها این تابلو در پلان پریزها نشان داده می‌شود (شکل ۳-۳).

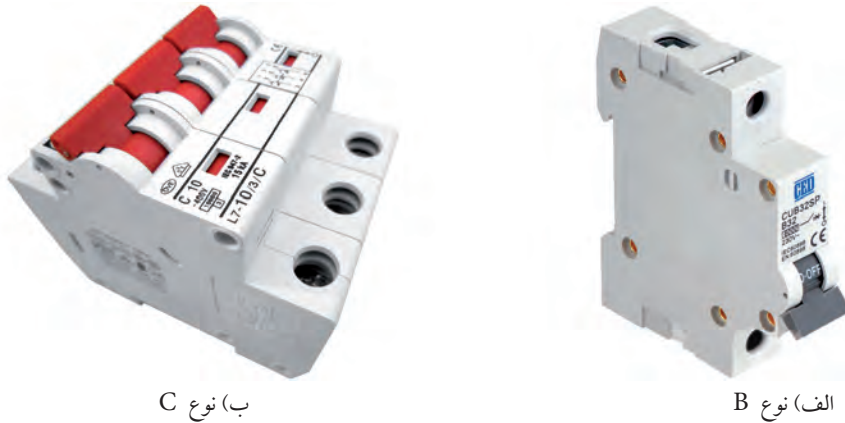
شکل ۳-۳- نشان دادن تابلوی تقسیم واحد در پلان پریزها

(شکل ۳-۴)، تصویر شماتیک یک تابلوی تقسیم را به همراه سیم‌کشی آن، نشان می‌دهد.



شکل ۳-۴

- **کلید MCB:** این کلید از دو قسمت مغناطیسی (جریان زیاد در مدت زمان کم)، حرارتی (افزایش تدریجی جریان) تشکیل شده است. این کلیدها در دو نوع B و C ساخته شده است. نوع B در مصارف روشنایی به کار می‌رود و تند کار است و نوع C در راه اندازی الکتروموتورها و همچنین برای پریزها مورد استفاده قرار می‌گیرد و کند کار است. فیوز باید با توجه به نوع مصرف کننده و جریان عبوری از آن انتخاب شود (شکل ۳-۵).



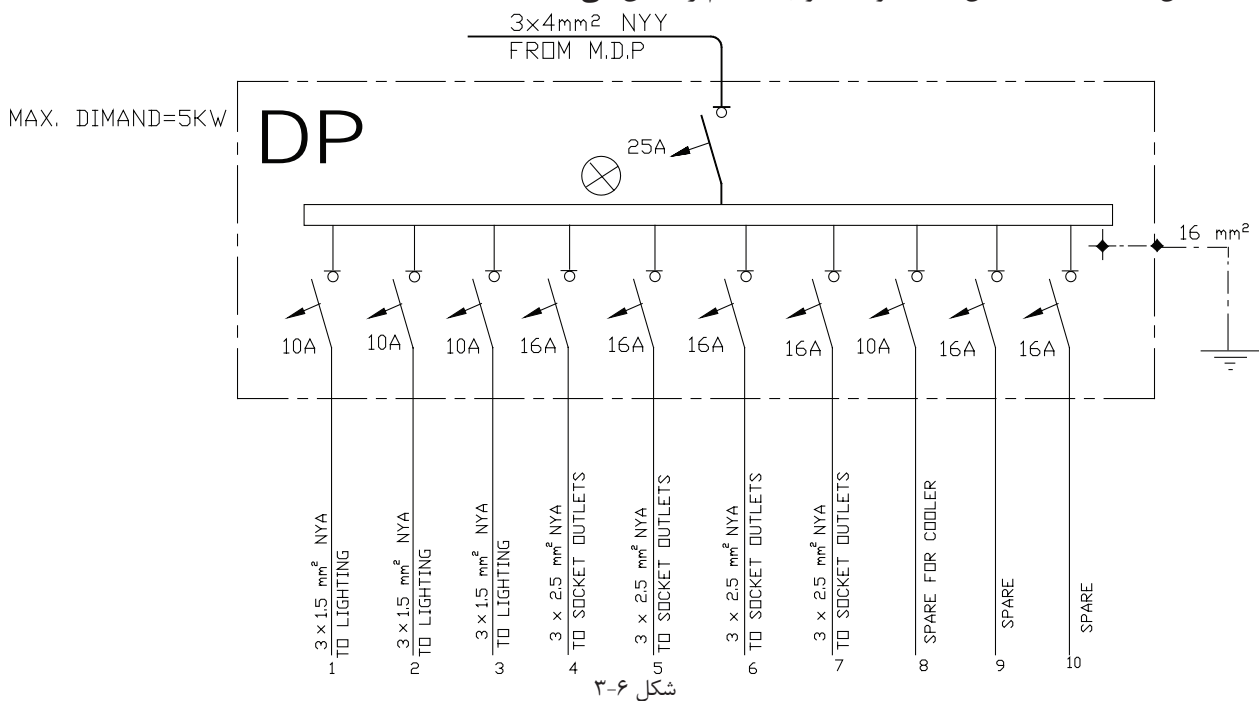
نوع (ب) C

نوع (الف) B

شکل ۳-۵

### ۳-۱-۱ نقشه تابلوی تقسیم واحد

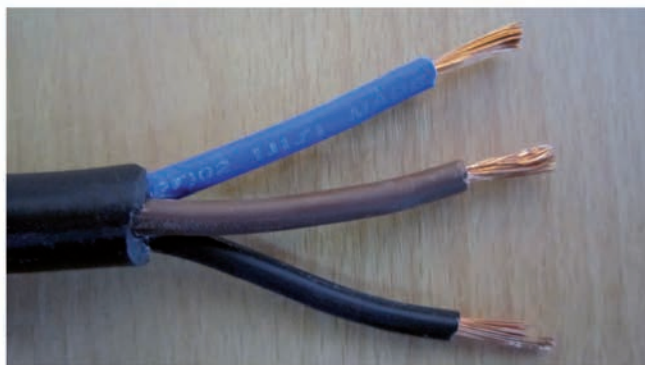
(شکل ۳-۶)، نقشه داخلی یک نمونه تابلوی تقسیم را نشان می‌دهد.



شکل ۳-۶

- **شرح نقشه:** همان طور که در شکل ۳-۶ نشان داده شده است. نام این تابلو DP<sup>۱</sup> است. این تابلو از طریق یک کابل (۳×۴ mm<sup>۲</sup>) سه رشته با سطح مقطع ۴ میلی متر مربع تغذیه می‌شود. این سه رشته سیم شامل سیم فاز، سیم نول و سیم اتصال بدنه است. این کابل از نوع NYY است که به معنای دو لایه عایق پلاستیکی PVC است، یکی بر روی هر یک از رشته سیم‌ها و دیگری بر روی مجموعه سه سیم. (شکل ۳-۷)، یک نمونه کابل NYY را نشان می‌دهد.

<sup>۱</sup>-Distribution Panel



شکل ۳-۷

سیم فاز پس از عبور از فیوز مینیاتوری اصلی، وارد فیوزهای مینیاتوری هر یک از خط‌ها می‌شود. بعضی از این تابلوها دارای یک لامپ سیگنال برای نشان دادن بودن و یا نبودن برق در تابلو هستند.



شکل ۳-۸

در خط‌های خروجی این تابلو باید سیم ارت، سیم نول و سیم فاز که در مسیر آن فیوز مینیاتوری قرار دادیم وجود داشته باشد. باید نوع خط (روشنایی یا پریز یا ...) بر روی تابلو ذکر شود. سطح مقطع خط‌های خروجی برای پریزهای  $2/5 \text{ mm}^2$  و برای روشنایی‌ها  $1/5 \text{ mm}^2$  است.



شکل ۳-۹

طبق مقررات، مقدار مجاز جریان فیوزها برای مدارهای روشنایی  $10 \text{ A}$  و برای پریزها  $16 \text{ A}$  در نظر گرفته می‌شود. برای مصارف خاص (مانند کولر) باید سطح مقطع سیم و آمپر فیوز را با توجه به توان آن محاسبه و انتخاب کرد.

در هر تابلو نیز باید چند خط را به صورت ذخیره یا رزرو در نظر گرفت تا در صورت بروز مشکل و خرابی در سایر خطوط و یا تغییرات احتمالی در ساختمان بتوان از این خطها استفاده نمود.  
 با توجه به اینکه در حال حاضر امتیاز برقی که شرکت برق به هر یک از واحدهای مسکونی می دهد ۲۵ آمپر تحت ولتاژ ۲۲۰ ولت است لذا توان کل نصب شده و حداکثر درخواست تابلو به وات یا کیلووات برای هر تابلوی تقسیم واحد ۵ KW است (توجه کنید که  $\text{COS}\Phi = 0.9$  در نظر گرفته می شود).

### ۲-۱-۳- کاتالوگ

(شکل های ۳-۱۰ و ۳-۱۱) دو نمونه کاتالوگ مربوط به شرکت های سازنده تابلوی تقسیم واحد را به همراه مشخصات فنی تابلو نشان می دهند.

6010 44      6075 04

Conform to EN 60439-3  
 Supplied completely assembled with neutral and earth terminals

Pack	Cat.Nos	Flush mounting boxes	
		Dimensions	Top bottom
1	6010 42	8 modules units (6 available MCB ways)	
1	6010 44	12 modules units (10 available MCB ways)	
1	6010 46	16 modules units (14 available MCB ways)	

Pack	Cat.Nos	Surface mounting boxes	
		Dimensions	Top bottom
1	6075 00	4 modules units	
1	6075 01	8 modules units (with five blanking plates)	
1	6075 02	12 modules units	
1	6075 04	16 module units	
1	6075 06	22 modules units	

■ Metal IP 41 - IK 08

Cat.Nos	Dimensions			Top bottom			
	A	B	C	Ø25	Ø32	Ø25	Ø32
6010 42	210	250	140	3	1	3	1
6010 44	281	321	211	5	1	5	1
6010 46	353	393	283	6	1	6	1

■ Plastic IP 30 - IP 07

4 to 22 module units

Cat.Nos	Dimensions			
	A	B	C	D
6075 00	140	225	90	144
6075 01	212	225	162	144
6075 02	298	225	268	180
6075 04	370	225	340	180
6075 06	478	225	448	180

Removable pan assembly

شکل ۳-۱۰



6011 11

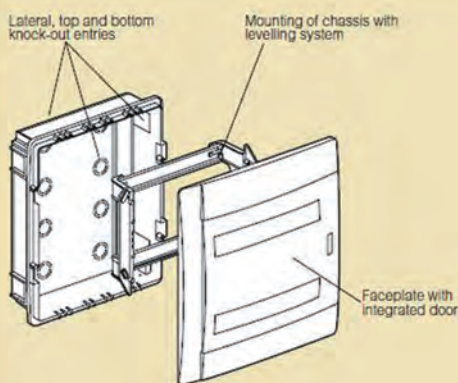
6011 14

IP 40 - IK 07 with door  
Class II  
Conform to standard IEC 439  
Reversible faceplate  
Box for masonry  
White RAL 9003  
Supplied without terminal block

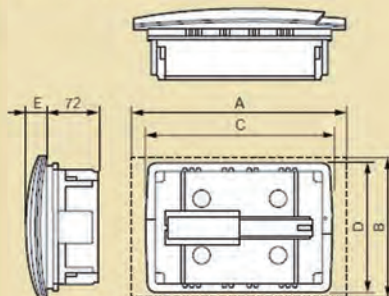
Pack	Cat.Nos	Terminal shield boxes
1/10	6011 10	1 row of 6 modules
1/10	6011 11	1 row of 8 modules
1/5	6011 12	1 row of 12 modules
1	6011 13	2 rows of 12 modules
1	6011 14	3 rows of 12 modules

		Accessories
		<b>Blanking plate</b> Separable into modules or 1/2 modules 5 modules - white
20	016 60	
		<b>Terminal blocks</b> Neutral and earth 2 x 8 holes
10	6012 90	
		<b>Key lock</b> Key lock n° 850 Only for 2 and 3 rows distribution cabinets
1	019 66	

IP 2X terminal blocks (p. 250)

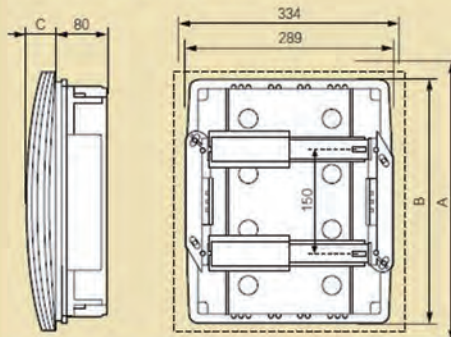


■ Dimensions  
Cabinets 6, 8 and 12 modules



	Number of modules		
	6 mod.	8 mod.	12 mod.
A	230	266	334
B	186	188	225
C	208	244	287
D	180	180	208
E	27	27	31

Cabinets 24 and 36 modules



	Number of modules	
	24 mod.	36 mod.
A	376	526
B	358	508
C	40	42

شکل ۱۱-۳

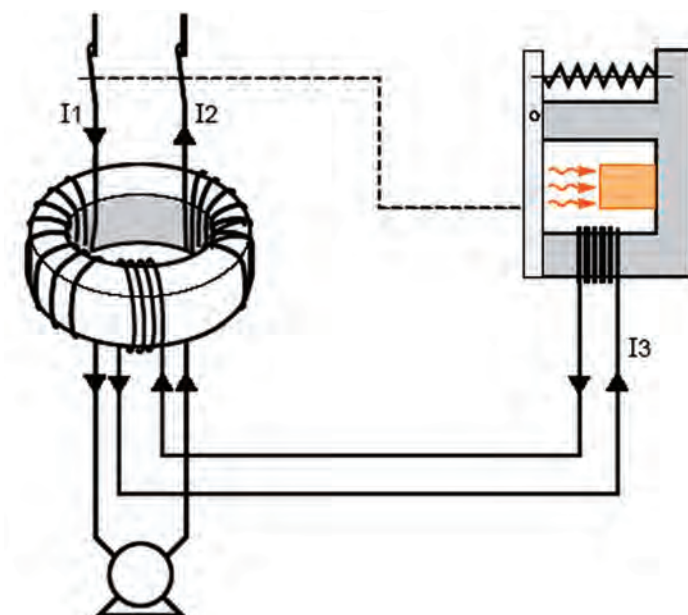
• **کلید RCCB:** توصیه می شود در تابلوی تقسیم واحد از کلید RCCB یا کلید محافظ جان استفاده شود. این کلید در دو نوع سه فاز و تک فاز ساخته می شود. در نوع تک فاز، این کلید دارای یک پیچ اتصال با شماره ۱ و پیچ دیگری با نام N برای اتصال سیم فاز و نول ورودی اصلی است. پیچ های ۱ و N در زیر کلید برای اتصال به مصرف کننده است.

بر روی این کلیدها جریان و ولتاژ قابل تحمل آن‌ها نوشته می‌شود. این کلیدها در نوع سه فاز نیز ساخته می‌شوند. (شکل ۱۲-۳)، یک نمونه از این کلید را نشان می‌دهد.



شکل ۱۲-۳

اساس کار این کلید بر پایهٔ اختلاف جریان بین سیم‌های رفت و برگشت است. در حالت کار عادی اختلاف جریانی بین سیم‌های رفت و برگشت وجود ندارد. اما در صورتی که در مداری به واسطهٔ اتصال بدنه مقداری از جریان به زمین نشت پیدا کند اختلاف جریانی بین سیم‌های رفت (فاز) و برگشت (نول) به وجود می‌آید که باعث می‌شود تا کلید مصرف کننده را از شبکهٔ برق قطع نماید. (شکل ۱۳-۳)، طرز کار این کلید را نشان می‌دهد.

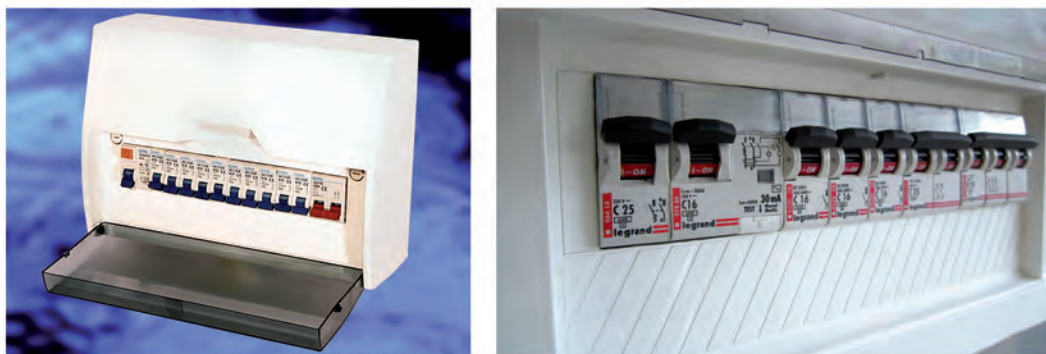


شکل ۱۳-۳

این وسیله به اندازه‌ای حساس است که می‌تواند جریان‌های نشتی کوچک را که باعث عملکرد فیوز نمی‌شود ولی می‌تواند برای شروع یک آتش‌سوزی یا برق‌گرفتگی کافی باشد حس کند و منبع تغذیه را در چند دهم یا صدم ثانیه قطع نماید.



(شکل ۳-۱۴)، کاربرد این کلید را در تابلوی تقسیم واحد نشان می‌دهد.



شکل ۳-۱۴

### تابلو عمومی

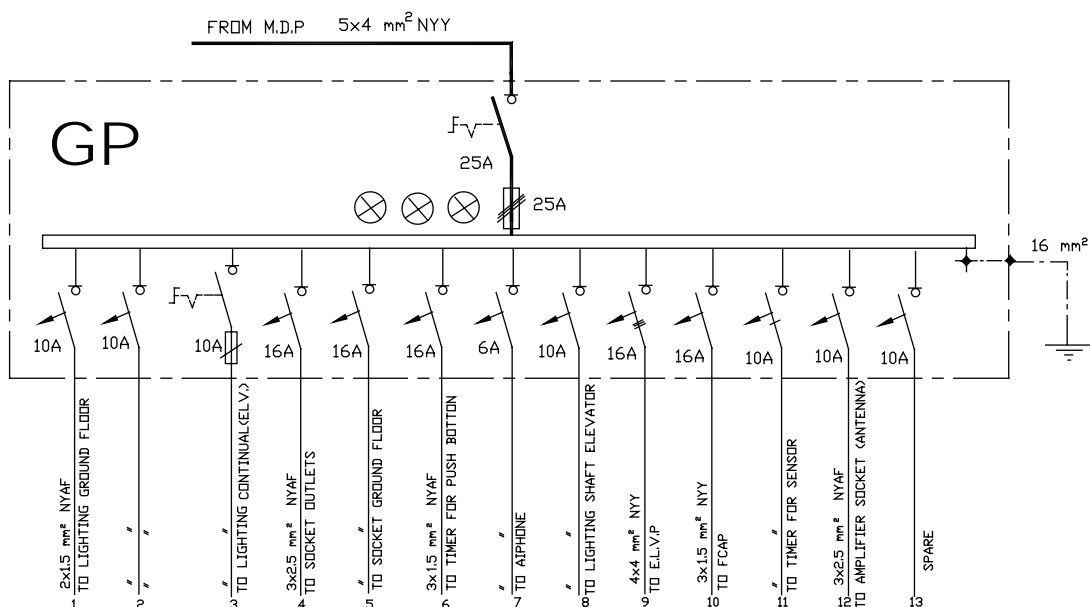
در داخل یک آپارتمان فضاهایی وجود دارد که همه ساکنین یک آپارتمان از آن‌ها به صورت مشترک استفاده می‌کنند این فضاها عبارت‌اند از سرویس پله، پارکینگ، بام و حیاط. لذا برق‌رسانی به این فضاها باید از طریق تابلوی جداگانه‌ای صورت گیرد. به تابلویی که برق این مکان‌ها را تغذیه می‌کند به اصطلاح تابلوی عمومی می‌گویند. این تابلو باید در محلی نصب شود که قابل دسترس باشد و عموماً در پیلوت نصب می‌شود. (شکل ۳-۱۵)، نمونه‌ای از این تابلو را نشان می‌دهد.



شکل ۳-۱۵

### ۳-۲-۱- نقشه تابلوی عمومی

(شکل ۳-۱۶)، نقشه یک نمونه تابلوی عمومی را نشان می‌دهد. نام این تابلو جی پی (GP) است.



شکل ۱۶-۳

• شرح نقشه

در ورودی این تابلو از کابل  $5 \times 4 \text{ mm}^2$  است یعنی کابلی که ۵ رشته سیم دارد و مقطع هر یک ۴ میلی متر مربع است. سه رشته، از این پنج رشته برای سه فاز، یکی برای نول و دیگری سیم ارت است. اختلاف سطح بین فاز و فاز ۳۸۰ ولت و بین هر یک از فازها و سیم نول ۲۲۰ ولت است.

کابل اصلی، پس از ورود به تابلو، وارد کلید گردان ۰-۱ می‌شود تا به این وسیله بتوان برق اصلی تابلو را با یک کلید، قطع و وصل کرد. سیم‌های فاز پس از عبور از کلید وارد فیوز سه فاز می‌شوند. مقدار جریان نامی فیوزها بر اساس مصرف تابلو محاسبه و انتخاب می‌شود.

برای نشان دادن وجود برق در تابلو از سه لامپ سیگنال برای سه فاز استفاده می‌شود.



شکل ۱۷-۳

همان طوری که قبلاً گفته شد، این تابلو قرار است که برق مصارفی را، که بین تمامی واحدها مشترک است، تغذیه کند. برای این منظور برای روشنایی‌های سرویس پله، پارکینگ، موتورخانه، چالۀ آسانسور، حیاط، بام و دیگر موارد چند خط با سیم نمره  $1/5 \text{ mm}^2$  و فیوز ۱۰ آمپر پیش‌بینی می‌شود. همچنین برای پریزهایی که در سرویس پله، پارکینگ، موتورخانه، حیاط و بام مورد استفاده قرار گرفته اند باید چند خط را با سیم نمره  $2/5 \text{ mm}^2$  و فیوز ۱۶ آمپر در نظر گرفت. در این تابلو می‌توان برای آیفون، سیستم اعلام حریق و سیستم آنتن مرکزی هر یک خط جداگانه در نظر گرفت. در این تابلو هم چند خط نیز به عنوان رزرو پیش‌بینی شده است.



در صورتی که ساختمان دارای آسانسور یا موتورخانه برای سیستم‌های سرمایشی و گرمایشی باشد. تابلوی GP سه فاز خواهد بود و یک خط خروجی سه فاز که از یک فیوز سه فاز، تغذیه می‌کند، برای تابلوی آسانسور خواهیم داشت. سایز کابل خروجی از تابلوی اشتراکی به سمت تابلوی آسانسور  $4 \times 4 \text{ mm}^2$  و جریان نامی فیوز سه فاز آن ۱۶A خواهد بود. (موتورهای سه فاز آسانسور برای ساختمان‌های آپارتمانی متداول شهری حداکثر ۶KW هستند) البته برای اطمینان بیشتر باید برای هر تابلو به طور جداگانه محاسبه شود.

روشنایی چاه آسانسور با دو چراغ در فاصله ۰/۵ متر از بالاترین و پایین‌ترین نقطه چاه و مابقی به فواصل حداکثر ۷ متر با حفاظ (چراغ تونلی) و قابلیت روشن خاموش شدن از موتورخانه و چاهک (با مدار تبدیل) باید نصب شود.

شکل ۱۸-۳ - چراغ تونلی



**کار عملی ۱:** نصب تجهیزات و سیم کشی تابلوی عمومی برای یک ساختمان چهار طبقه تک واحدی زمان: ۶ ساعت

### تجهیزات مورد نیاز

قاب (فریم) تابلو-کلید گردان ۱-۰ - فیوز مینیاتوری-سیم-سر سیم- لامپ سیگنال

**توجه:** مشخصات الکتریکی کلیه تجهیزات کارهای عملی این فصل متناسب با تجهیزات موجود در کارگاه انتخاب می شود.

مراحل انجام کار:

- ۱- قاب تابلو و دیگر تجهیزات برای مونتاژ تابلو را از انبار تحویل بگیرید.
- ۲- کلید گردان ۱-۰ را در محل ورود کابل اصلی نصب کنید.
- ۳- شینه‌های تابلو را روی مقره‌های مربوط سوار و به کمک ابزار محکم کنید.
- ۴- فیوزها را روی ریل‌های مربوط سوار کنید.
- ۵- لامپ‌های سیگنال را نصب کنید.
- ۶- در محل‌های لازم داکت کشی کنید.
- ۷- سیم کشی های لازم را برای تابلو انجام دهید.
- ۸- تابلو را در محل مناسبی نصب نمایید. در نصب تابلو از تراز بودن کاملاً مطمئن شوید.



شکل ۱۹-۳

### ۳-۴-۱ تابلوی اصلی (تابلوی کنتور)

کابل اصلی برق پس از ورود به داخل آپارتمان وارد تابلویی می‌شود که این تابلو برق تمامی واحدهای ساختمان و همچنین برق فضاهای اشتراکی را تأمین می‌کند. به این تابلو تابلوی اصلی یا تابلوی کنتور می‌گویند. این تابلو در ورودی ساختمان قرار می‌گیرد و شرکت برق آن را بازدید می‌کند. (شکل ۲۰-۳)، نمونه‌ای از این تابلو را نشان می‌دهد.

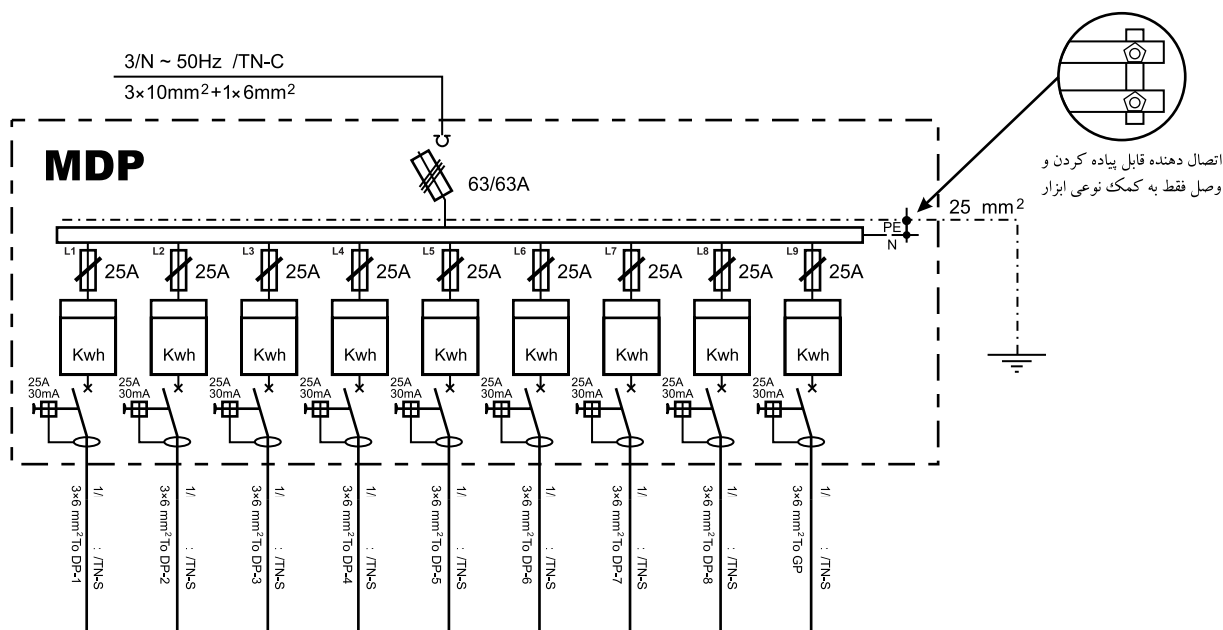


شکل ۲۰-۳

همان طور که گفتیم، کابل اصلی پس از کشیده شدن به ساختمان وارد این تابلو می‌شود و با توجه به تعداد واحدهای مسکونی و وجود تابلوی اشتراکی تعداد کنتورهای این تابلو به دست می‌آید. مثلاً ساختمان چهار طبقه‌ای که در هر طبقه یک واحد آپارتمان دارد دارای تابلوی اصلی با پنج کنتور است، که یکی از آنها برای تابلوی عمومی است و بقیه هر یک برای یکی از واحدهاست. کنتور واحدها تک فاز است و تابلوی اشتراکی در صورتی که ساختمان دارای آسانسور باشد سه فاز و در غیر این صورت تک فاز خواهد بود.

### ۳-۳-۱- نقشه تابلوی اصلی (کنتور)

(شکل ۲۱-۳) نقشه تابلوی اصلی را نشان می‌دهد.



شکل ۲۱-۳

شرح نقشه

- همان گونه که در شکل ۲۲-۳ نشان داده شده است، نام این تابلو MDP است. این تابلو دارای برق سه فاز با کابل ورودی  $1 \times 62 \text{ mm}^2 + 3 \times 10 \text{ mm}^2$  است. سه سیم فاز، ابتدا وارد کلید فیوز می شوند. کلید فیوزها باید از نوع قابل قطع زیر بار باشند. (شکل ۲۲-۳)، دو نمونه کلید فیوز و فیوز آن ها را در تابلو اصلی نشان می دهد.



شکل ۲۲-۳- کلید فیوز

محل نصب کلید فیوز در منتهی الیه پایین تابلو و در محلی است که کابل اصلی وارد تابلو خواهد شد (شکل ۲۳-۳).



شکل ۲۳-۳- محل ورود کابل اصلی به داخل تابلو

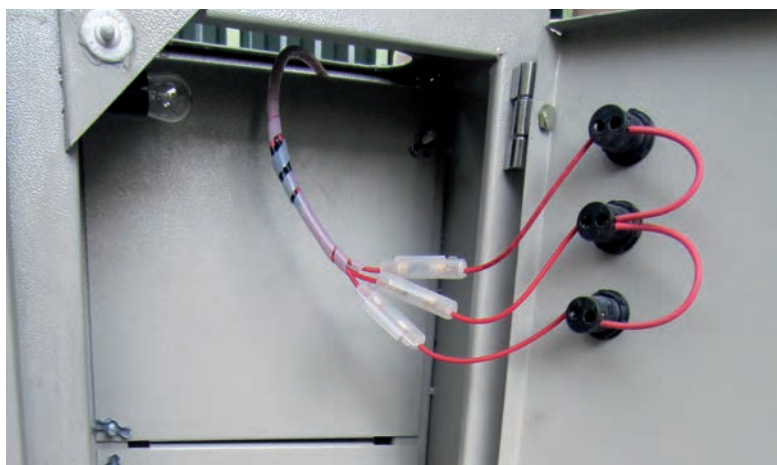
مصرف برق همه واحدهای آپارتمان در تابلوی کنتور باید به طور



مساوی بر روی فاز های ۱، ۲ و ۳ تقسیم شوند. درج نام فاز در کنار هر خط الزامی است. بر روی در این تابلو نیز سه لامپ سیگنال نصب می شود.

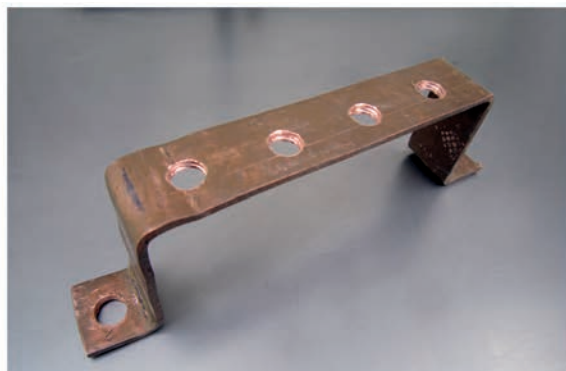
شکل ۳-۲۴

سه سیم مربوط به فازهای ۱، ۲ و ۳ هر یک به سر هر کدام از لامپها متصل می شوند. و سر دیگر لامپها به همدیگر وصل می شود. سر راه هر یک از لامپها نیز یک فیوز شیشه‌ای قرار می گیرد.



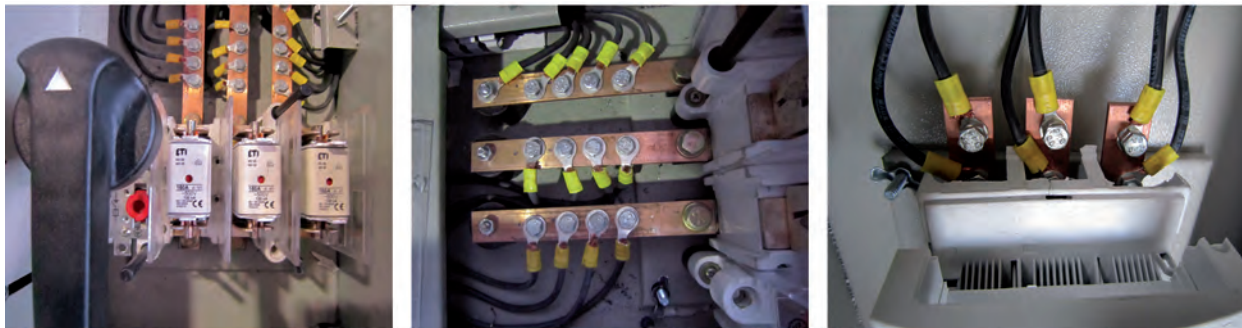
شکل ۳-۲۵

در این تابلو، به دلیل استفاده زیاد از سیم‌های، نول و ارت، باید برای هر یک شینه (تسمه مسی) یا ترمینال در نظر گرفته شود. سطح مقطع شینه باید مانند سطح مقطع سیمها محاسبه شود.



شکل ۳-۲۶

سه خروجی کلید فیوز هم باید هر یک به شینه جداگانه‌ای مجهز باشند تا بتوان ورودی هر یک از، کنتورها را پس از تقسیم بین فازها، به این شینه‌ها متصل کرد.



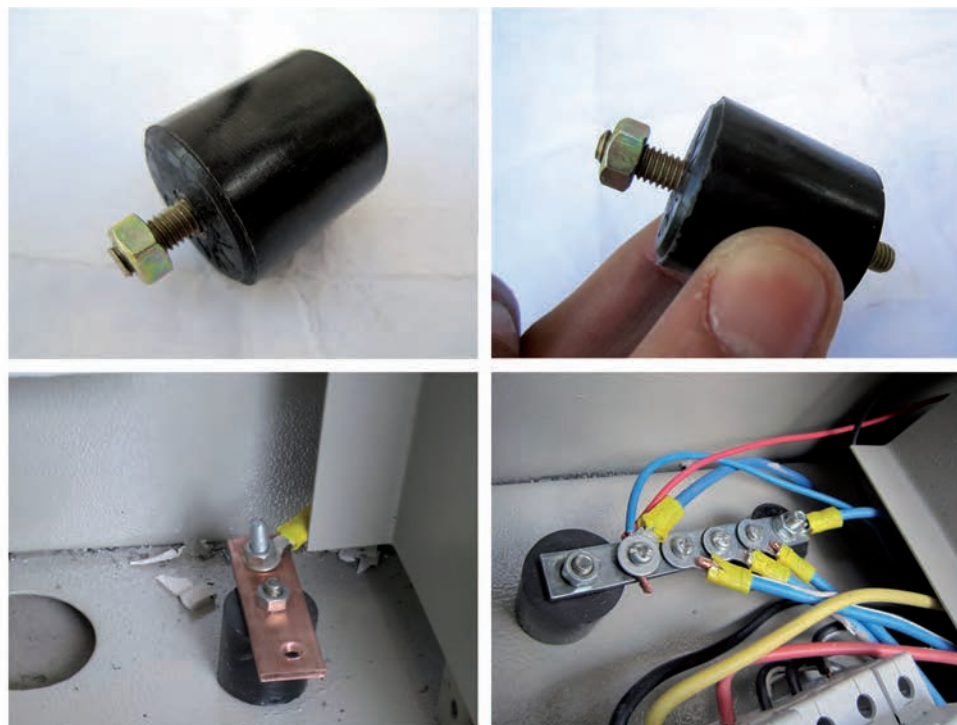
شکل ۳-۲۷

شینه مربوط به اتصال زمین باید به بدنه‌ی فلزی تابلو و همچنین به درهای آن متصل شود.



شکل ۳-۲۸

شینه‌ها بر روی پایه‌های عایق به نام مقره (Isolator) نصب می‌شوند. جنس این مقره‌ها از پلاستیک یا چینی است.



شکل ۳-۲۹

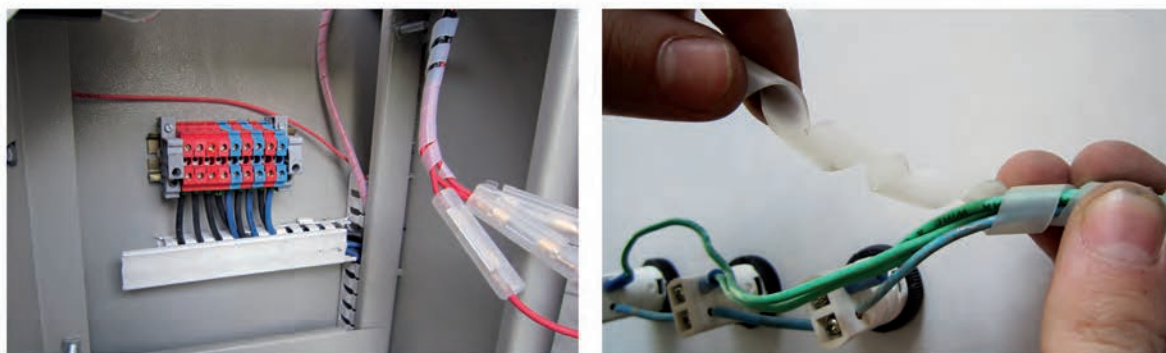


در بعضی موارد داخل این تابلو لامپی تعبیه می‌شود، به طوری که تا در تابلو بسته باشد لامپ خاموش است و هنگامی که در تابلو باز شود نیروی وارد شده بر شستی که بر روی بدنه تابلو نصب شده است، برداشته می‌شود و لامپ روشن می‌گردد. (شکل ۳-۳۰)، این شستی و لامپ داخل تابلو را نشان می‌دهد.



شکل ۳-۳۰

برای اینکه سیم‌کشی داخل کابین به طور منظم انجام شود از داکت و در بعضی موارد خاص از کمر بند پلاستیکی استفاده می‌شود (شکل ۳-۳۱).



شکل ۳-۳۱

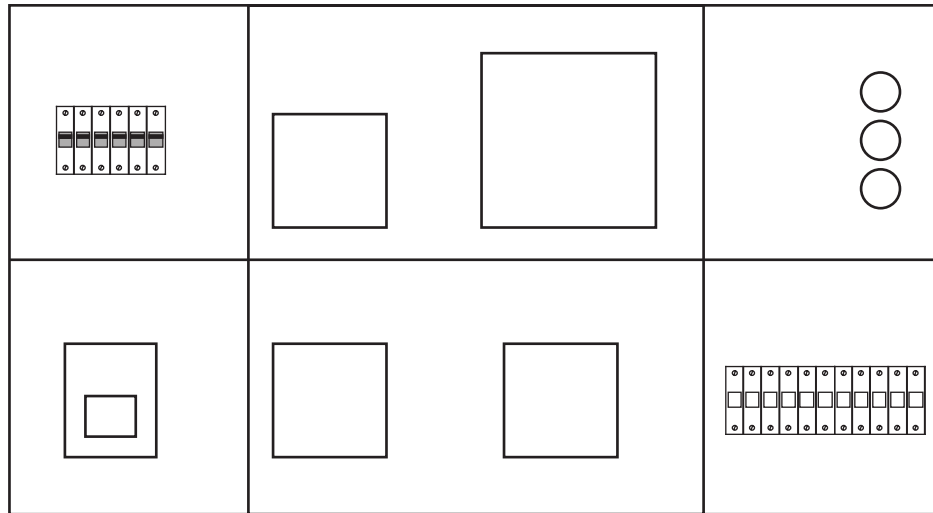
به تعداد کنتورها در تابلوی اصلی، ورق فلزی جلوی تابلو را برش می‌دهند تا صفحه نمایشگر کنتور بدون باز کردن در تابلو توسط مأمور شرکت برق قابل قرائت باشد. (شکل ۳-۳۲) دو تابلوی کنتور ۱ و ۴ کنتوری را نشان می‌دهد.



شکل ۳-۳۲

تابلوی اصلی به سه قسمت تقسیم می‌شود. یک قسمت مربوط به ورود کابل اصلی، عبور آن از کلید فیوز و فیوزهای

اصلی مینیاتوری است. قسمت دیگر محل نصب کنتورها و بخشی دیگر مربوط به مینیاتوری‌هایی است که خروجی تابلو محسوب می‌شوند (شکل ۳-۳۳).



شکل ۳-۳۳

برای قسمتی از ورق جلوی تابلو که برای نصب کنتور سه فاز بریده شده کابل چهار رشته و برای سایر قسمت‌های بریده شده که مربوط به کنتورهای تک فاز است، کابل دو رشته آورده می‌شود.



شکل ۳-۳۴

با توجه به شرایط محل نصب، در پشت تابلو و در چهار گوشه آن تکه فلزی را پیچ می‌کنند تا بتوان تابلو را با پیچ و رولپلاک، بر روی دیوار نصب کرد.



شکل ۳-۳۵



کار عملی ۲: نصب تجهیزات و سیم‌کشی تابلوی اصلی برای یک ساختمان چهار طبقه تک واحدی زمان: ۱۰ ساعت

### تجهیزات مورد نیاز

قاب (فریم) تابلو- کلید فیوز- فیوز مینیاتوری- سیم- سر سیم- مقره- شینه- لامپ سیگنال

### مراحل انجام کار

- ۱- قاب تابلو و دیگر تجهیزات برای مونتاژ تابلو را از انبار تحویل بگیرید.
- ۲- کلید فیوز را در محل ورود کابل اصلی نصب کنید.
- ۳- شینه‌های تابلو را روی مقره‌های مربوط سوار کنید و آن‌ها را به کمک ابزار محکم نمایید.
- ۴- فیوزها را روی ریل‌های مربوط سوار کنید.
- ۵- لامپ‌های سیگنال را نصب کنید.
- ۶- در محل‌های لازم داکت‌کشی کنید.
- ۷- سیم‌کشی‌های لازم را برای تابلو انجام دهید.
- ۸- تابلو را در محل مناسبی نصب نمایید. در نصب تابلو تراز بودن را دقت کنید.



## پرسش‌های پایان فصل

- ۱- در یک ساختمان مسکونی مدارهای مستقل روشنایی پیلوت، راه پله، آیفون، تابلو اعلام حریق و..... از کدام تابلو تأمین می‌شوند؟
- الف) تابلوی تقسیم واحدها      ب) تابلوی کنترل      ج) تابلوی اشتراکی      د) تابلوی خازن
- ۲- در صورتی که یک ساختمان مسکونی دارای آسانسور باشد تابلوی عمومی آن ..... است؟
- الف) سه فاز      ب) دارای کنترل      ج) تک فاز      د) دارای تابلوی جداگانه
- ۳- برای مدارهای ..... فیوز  $10A$  و برای مدارهای ..... فیوز  $16A$  باید به کار برد.
- الف) روشنایی - پریز      ب) پریز - روشنایی      ج) خبری - روشنایی      د) کولر - پریز
- ۴- تابلوی عمومی یک ساختمان چهار طبقه با فقط یک آسانسور و راه پله و پارکینگ و آیفون است. کدام گزینه در مورد آن صحیح است؟
- الف) چهار مدار خروجی دارد      ب) تابلوی سه فاز است      ج) تابلوی جداگانه لازم نیست      د) موارد ب و ج
- ۵- سطح مقطع سیم‌هایی که برای مدار روشنایی و مدار پریز تابلوها استفاده می‌شود به ترتیب از چپ به راست کدام است؟
- الف)  $1/5$  و  $2/5$  میلی متر مربع      ب)  $1/5$  و  $2/5$  میلی متر مربع
- ج)  $1/5$  و  $2$  میلی متر مربع      د)  $1$  و  $2/5$  میلی متر مربع
- ۶- تابلو اصلی یک ساختمان سه طبقه با دو واحد آپارتمان در هر طبقه و دارای آسانسور ..... دارد
- الف) سه کنترل سه فاز      ب) چهار کنترل تک فاز      ج) شش کنترل تک فاز و یک کنترل سه فاز      د) هفت کنترل تک فاز
- ۷- تسمه‌های مسی در داخل تابلوهای برق جهت ورود برق به تابلو چه نامیده می‌شود؟
- الف) باسداکت      ب) شینه      ج) کابلشو      د) ترانسه
- ۸- کلیدهای MCB نوع ..... برای مدارات روشنایی و نوع ..... برای مدارات پریزها کاربرد دارند
- الف) B و C      ب) A و B      ج) L و B      د) C و B
- ۹- روشن بودن لامپ سیگنال روی تابلوها نشانه ..... است .
- الف) خطای برق گرفتگی      ب) وجود برق در تابلو      ج) خطای اتصال کوتاه      د) نبودن اتصالی در مدارها