

شکل ۱۷-۴- روش صحیح قرار دادن نوار در دستگاه

▲ در باز کردن و بستن در محفظه‌ی نوار، شتاب نکنید.
 ▲ نوار را به آرامی در داخل دستگاه قرار دهید
 (شکل ۱۷-۴).

▲ هنگام باز کردن قاب دستگاه به خارهای پلاستیکی دستگاه توجه کنید.

▲ به قطعات مکانیکی دستگاه فشار وارد نکنید.
 ▲ در صورتی که از منبع تغذیه‌ی جداگانه استفاده می‌کنید مراقب میزان ولتاژ تغذیه‌ی دستگاه باشید.

▲ هنگام جابه‌جایی وسایل، دستگاه‌های آموزشی یا اندازه‌گیری که حساس هستند، مواظب باشید که به زمین نیفتند.

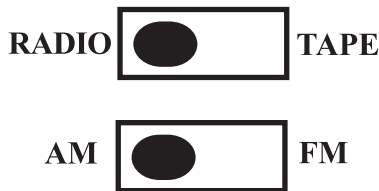
۵-۳-۴- مراحل اجرای کار عملی

قسمت اول: راه‌اندازی دستگاه رادیو - ضبط و پخش

در وضعیت رادیو

● دستگاه رادیو - ضبط و پخش را که در اختیار دارید روی موج AM قرار داده و یک ایستگاه رادیویی را دریافت کنید.

● اگر دستگاه رادیو - ضبط شما دو موج دارد، آن را روی موج AM یا FM قرار دهید و یک ایستگاه رادیویی را دریافت کنید (شکل ۱۸-۴).



شکل ۱۸-۴- وضعیت کلیدهای رادیو ضبط و باند رادیو

سؤال: نحوه‌ی عملکرد دستگاه رادیو - ضبط و پخش در وضعیت رادیو چگونه است؟ به‌طور مختصر بنویسید.

پاسخ:

.....

.....

.....

.....

.....

قسمت دوم: دستگاه رادیو - ضبط و پخش در وضعیت

پخش صوت

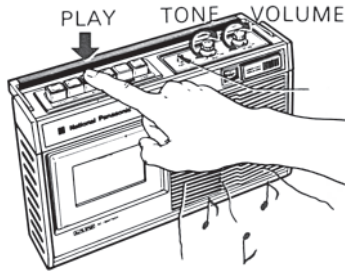
● کلید رادیو - ضبط دستگاه را در وضعیت ضبط پخش قرار دهید (شکل ۱۹-۴).

● یک نوار کاست پر شده را در داخل محفظه‌ی نوار دستگاه قرار دهید.



شکل ۱۹-۴- کلید رادیو - ضبط در وضعیت ضبط قرار گیرد.

● کلید فشاری Play را فشار دهید (شکل ۴-۲۰).



شکل ۴-۲۰- فشردن کلید پخش (Play)

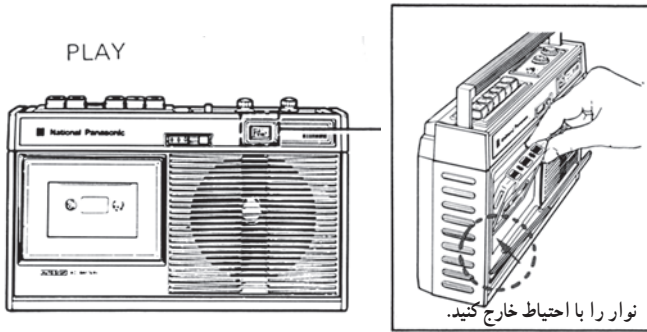
سؤال: آیا صدای نوار را از بلندگو می‌شنوید؟

پاسخ:

.....

.....

● کلید فشاری Play را به وضعیت اولیه برگردانید.
● نوار کاست را از محفظه‌ی نوار خارج کنید (شکل ۴-۲۱).

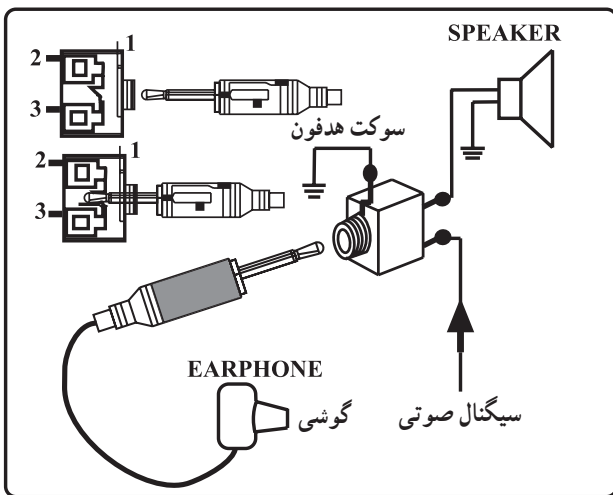


شکل ۴-۲۱- برگرداندن کلید Play به حالت اولیه و خارج کردن نوار از دستگاه ضبط

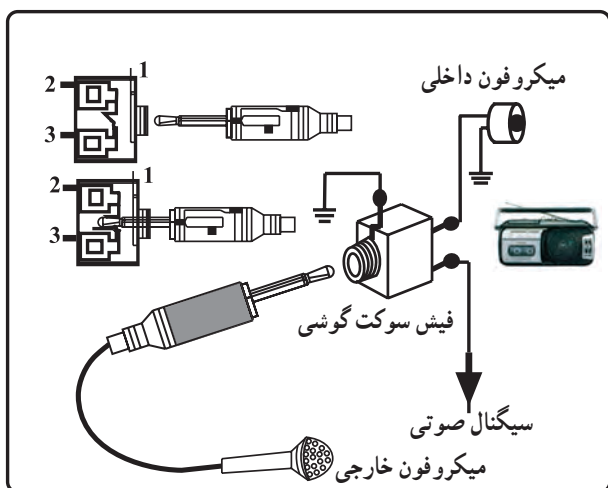
قسمت سوم: شناسایی خروجی‌های دستگاه رادیو -

ضبط و پخش

● قسمت EARPHONE یا هدفون دستگاه را با یک گوشی مناسب امتحان کنید (شکل ۴-۲۲).
● ورودی میکروفون را روی قاب جلویی دستگاه مشخص کنید.



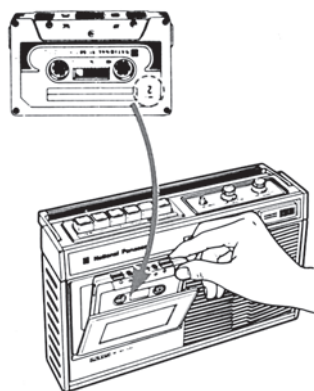
شکل ۴-۲۲- گوشی با سوکت مناسب



شکل ۴-۲۳ - میکروفون با فیش مناسب

● ورودی میکروفون دستگاه را با وصل کردن یک میکروفون و با استفاده از دستور کار دستگاه امتحان کنید (شکل ۴-۲۳).

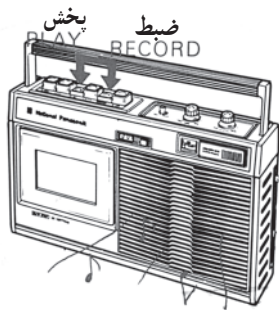
میکروفون خارجی را با فیش مناسب به سوکت گوشی اتصال دهید. جک ورودی معمولاً در پشت دستگاه ضبط نصب می‌شود.



شکل ۴-۲۴ - قرار دادن نوار کاست در دستگاه

قسمت چهارم: ضبط سیگنال صوتی پیام رادیو
● یک نوار کاست خام را در داخل محفظه‌ی نوار دستگاه رادیو - ضبط و پخش قرار دهید (شکل ۴-۲۴).

در قرار دادن نوار کاست در داخل محفظه نوار دستگاه رادیو - ضبط و پخش دقت کنید تا در محفظه صدمه نیند.



شکل ۴-۲۵ - فشردن کلیدهای ضبط و پخش

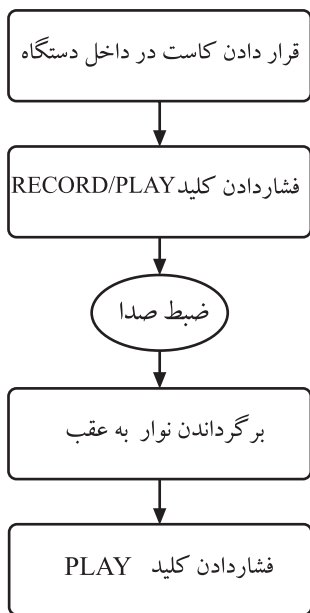
● کلید دستگاه را در وضعیت رادیو (Radio) قرار دهید.
● صدای یک ایستگاه رادیویی دلخواه را از طریق دستگاه رادیو - ضبط و پخش دریافت کنید.

● کلیدهای فشاری ضبط و پخش (Record - Play) را بفشارید تا دستگاه در وضعیت ضبط قرار گیرد (مشابه شکل ۴-۲۵).

● پس از یک دقیقه، کلید فشاری ضبط و پخش را به وضعیت اولیه برگردانید.



شکل ۴-۲۶- ضبط سیگنال از طریق میکروفون داخلی



شکل ۴-۲۷- مراحل ضبط سیگنال صوتی از طریق میکروفون داخلی

پاسخ:

.....

.....

.....

.....

پاسخ:

.....

.....

.....

.....

قسمت پنجم: ضبط سیگنال صوتی از طریق میکروفون داخلی (شکل ۴-۲۶ و شکل ۴-۲۷)

- نوار کاست خام را در داخل محفظه‌ی نوار بگذارید.
- کلیدهای فشاری ضبط و پخش (Record / play) را فشار دهید.

- چند لحظه، مقابل دستگاه صحبت کنید.
- کلید فشاری ضبط و پخش را به وضعیت اولیه برگردانید.
- نوار را به عقب ببرید.
- کلید فشاری Play را بفشارید.

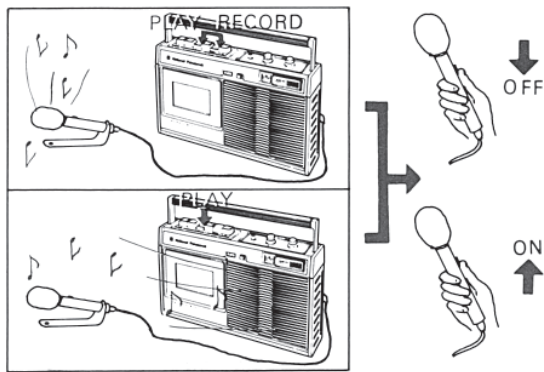
مراحل ضبط سیگنال صوتی از طریق میکروفون داخلی در شکل ۴-۲۷ نشان داده شده است. در اجرای قسمت پنجم کار عملی، این مراحل را به ترتیب انجام دهید و سپس به سؤال مطرح شده در زیر پاسخ دهید.

سؤال: آیا صحبت‌های شما روی نوار، ضبط شده است؟ در مورد کیفیت آن شرح دهید.

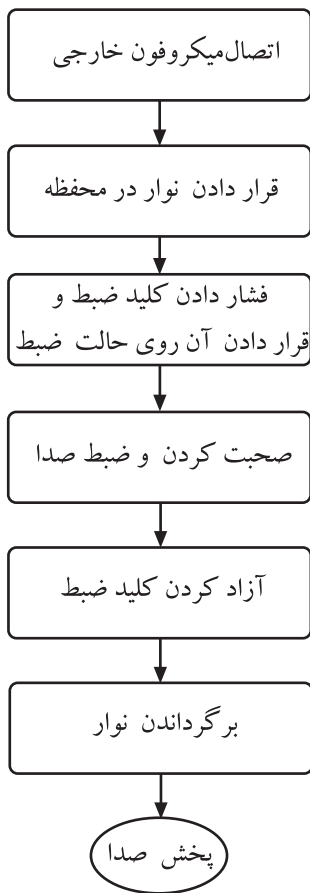
- کلید فشاری Play را به وضعیت اولیه برگردانید.
- کلید رادیو - ضبط (Radio / Tape) را نیز به وضعیت اولیه برگردانید؛ یعنی روی Tape قرار دهید.
- کلید فشاری F.REW را فشار دهید تا نوار به عقب برگردد. سپس کلید فشاری پخش (Play) را فشار دهید.

سؤال: آیا سیگنال صوتی پیام رادیو بر روی نوار ضبط شده است؟ در مورد کیفیت آن شرح دهید.

- کلید فشاری پخش (Play) را به وضعیت اولیه برگردانید.



شکل ۲۸-۴- نمایش نصب میکروفون خارجی به دستگاه و ضبط کردن صدا از طریق میکروفون خارجی



شکل ۲۹-۴- مراحل ضبط سیگنال صوتی از طریق میکروفون خارجی

قسمت ششم: ضبط سیگنال صوتی از طریق میکروفون خارجی (شکل ۲۸-۴ و شکل ۲۹-۴)

- یک میکروفون خارجی را با فیش مناسب به جک مخصوص میکروفون دستگاه ضبط، اتصال دهید.
- نوار کاست خام را داخل محفظه‌ی نوار دستگاه قرار دهید.

● کلیدهای فشاری ضبط و پخش (Record / Play) را فشار دهید.

- چند لحظه مقابل میکروفون خارج صحبت کنید.
- کلیدهای فشاری ضبط و پخش را به وضعیت اولیه برگردانید.

- نوار را به عقب ببرید.
- کلید فشاری Play را فشار دهید.

مراحل ضبط سیگنال صوتی از طریق میکروفون خارجی در شکل ۲۹-۴ نشان داده شده است. در اجرای قسمت ششم کار عملی، این مراحل را به ترتیب انجام دهید و سپس به سؤال مطرح شده در زیر پاسخ دهید.

سؤال: آیا صحبت‌های شما روی نوار، ضبط شده است؟ در مورد کیفیت آن شرح دهید.

- کلید فشاری Play را به وضعیت اولیه برگردانید.

پاسخ:

.....

.....

.....

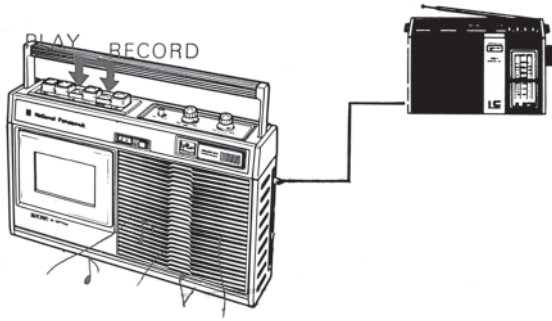
.....

قسمت هفتم: ضبط سیگنال صوتی از یک سیستم

صوتی دیگر

● دو دستگاه رادیو - ضبط و پخش را در کنار هم قرار

دهید (شکل ۳-۴)



شکل ۳-۴ - ضبط سیگنال صوتی از دستگاه صوتی دیگر

● با یک سیم رابط که دارای فیش‌های مناسب ورودی و

خروجی صدا باشد، دو دستگاه را مطابق شکل ۳۱-۴ به هم ارتباط دهید. اکنون یک دستگاه آماده ضبط و دیگری آماده پخش سیگنال صوتی است.

● یک نوار کاست پُر شده در دستگاهی که آماده پخش

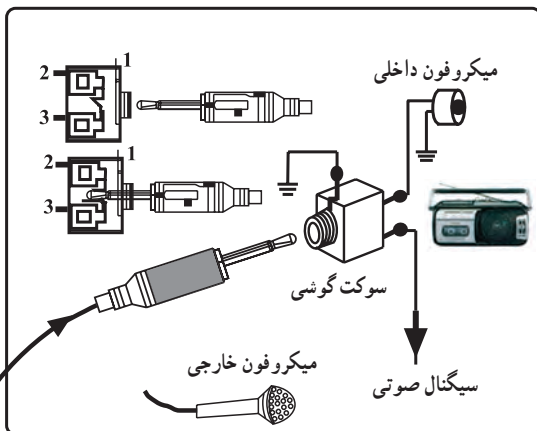
است و یک نوار کاست خام در دستگاهی که آماده ضبط است، قرار دهید.

● کلیدهای Record/play و کلید Pause دستگاه آماده

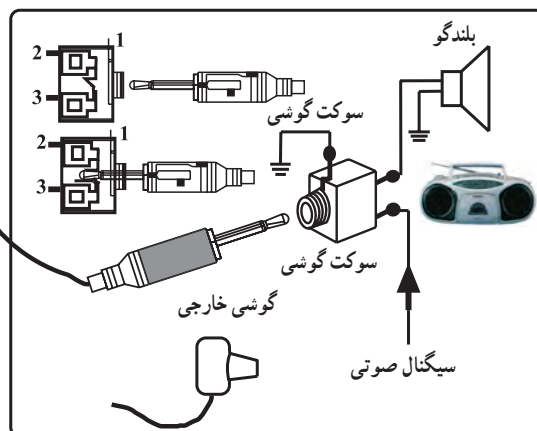
ضبط را بفشارید.

● کلید Play دستگاه آماده پخش و کلید Pause دستگاه

آماده ضبط را به طور همزمان بفشارید.



الف - دستگاه ضبط صوت که در وضعیت ضبط سیگنال صوتی است.



ب - دستگاه ضبط صوت که در وضعیت پخش سیگنال صوتی است.

شکل ۳۱-۴ - نحوه‌ی اتصال دستگاه ضبط صوت در وضعیت ضبط و دستگاه ضبط صوت دیگر در وضعیت پخش

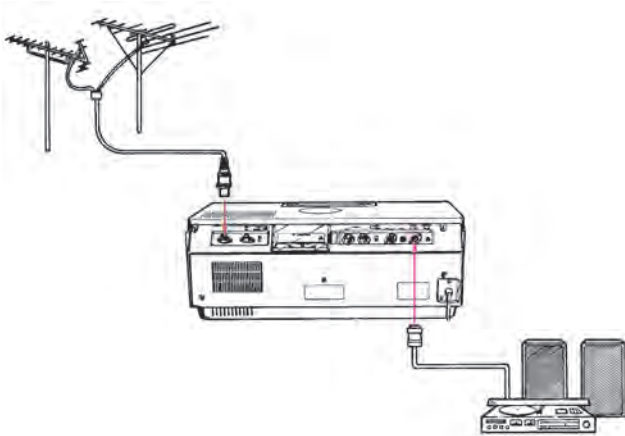
نحوه‌ی اتصال دستگاه ضبط صوت به سیستم صوتی در شکل ۳۱-۴ نشان داده شده است. این نحوه‌ی اتصال برای ضبط صدا از روی یک نوار ضبط شده بر روی نوار خام است. در واقع یک دستگاه آماده ضبط و دیگری آماده پخش است.

قسمت هشتم: نحوه‌ی اتصال دستگاه ضبط و پخش

به دستگاه ویدئو

● یک دستگاه ویدئو را کنار دستگاه ضبط و پخش قرار

دهید (شکل ۴-۳۲).



شکل ۴-۳۲- ضبط سیگنال صوتی از دستگاه ویدئو

جک ورودی دستگاه صوتی، AUX و خط خروجی صوتی دستگاه ویدئو، LINE OUT است.

● با یک فیش مناسب دستگاه ویدئو و ضبط و پخش را به هم ارتباط دهید به طوری که دستگاه ویدئو آماده‌ی پخش و دستگاه ضبط آماده‌ی ضبط کردن باشد (شکل ۴-۳۳).

● نوار ویدئو را داخل دستگاه ویدئو قرار دهید.

● نوار کاست خام را در دستگاه ضبط و پخش بگذارید.

● دکمه‌ی Play دستگاه ویدئو را فشار دهید تا دستگاه

شروع به کار کند.

● کلیدهای فشاری Record /play دستگاه ضبط و پخش

را فشار دهید و به مدت یک دقیقه صبر کنید.

● کلیدهای هر دو دستگاه را به وضعیت اولیه برگردانید.

● پس از یک دقیقه کلیدها را به وضعیت اولیه برگردانید.

● نوار کاست موجود در دستگاه آماده‌ی ضبط را به عقب

ببرید.

● کلید فشاری Play در دستگاه آماده‌ی ضبط را فشار

دهید.

سؤال: آیا اطلاعات صوتی نوار کاست پُر شده روی نوار

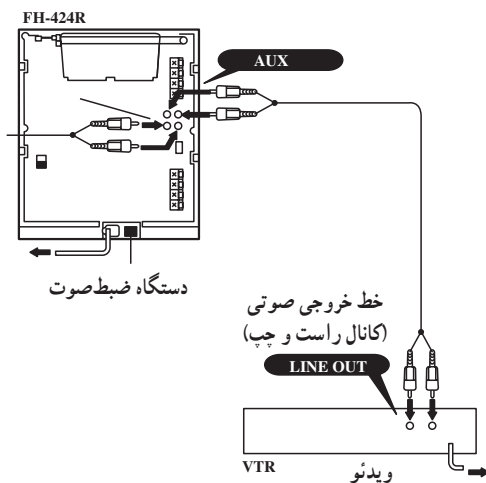
خام ضبط شده است؟

در باره‌ی کیفیت صدای ضبط شده توضیح دهید.

● کلید REW دستگاه ضبط و پخش را بزنید تا نوار کاست

به ابتدا باز گردد.

● حال کلید Play دستگاه ضبط و پخش را فشار دهید.



شکل ۴-۳۳- نحوه‌ی اتصال خروجی ویدئو به ورودی دستگاه صوتی

پاسخ:

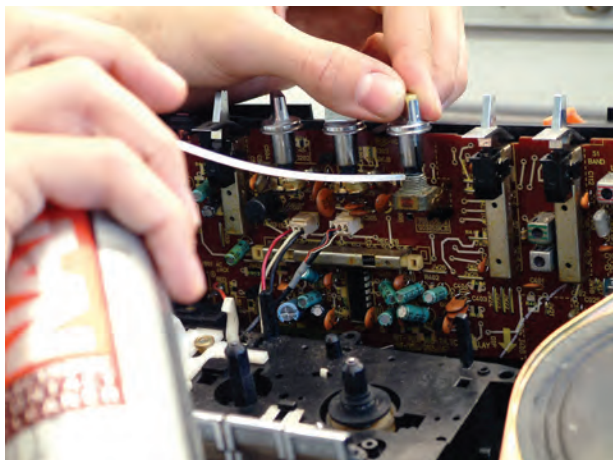
.....
.....
.....
.....
.....

سؤال: آیا صدای نوار ویدئو بر روی نوار کاست ضبط شده است؟ در مورد کیفیت صدای ضبط شده شرح دهید.

کار عملی

چنانچه دستگاه ضبط و پخش گسترده‌ی آموزشی در اختیار دارید، نقشه‌ی آن را با شاسی گسترده تطابق دهید. با راهنمایی مربی خود سیگنال‌های چند نقطه را آزمایش کنید. در صورتی که دستگاه گسترده‌ی ضبط و پخش وجود ندارد، یک دستگاه ضبط صوت در اختیار بگیرید و با هماهنگی مربی خود آن را باز کنید. سپس قسمت‌های مختلف از قبیل دک، بُرد، بلندگو و محل قرارگیری هد دستگاه، کلیدها و ... را از یکدیگر تفکیک و شناسایی کنید. در نهایت به بررسی و آزمایش سیگنال‌های چند نقطه از مدار پردازید و این عمل را آن قدر تکرار کنید تا کاملاً مهارت لازم را به دست آورید.

زمان اجرا: ۲ ساعت



شکل ۳۴-۴- کلیدها و ولوم‌های کنترل صدا

۴-۴- کار عملی شماره ۲

شناسایی عملی کلیدهای دستگاه ضبط صوت

۴-۴-۱- هدف کلی کار عملی: هدف از اجرای این

کار عملی شناسایی انواع کلیدها و ولوم‌ها در داخل ضبط صوت است (شکل ۳۴-۴).

۴-۴-۲- خلاصه‌ی آزمایش: در این آزمایش ابتدا یک

دستگاه ضبط صوت را باز می‌کنیم سپس به بررسی انواع کلیدها و ولوم‌های داخل دستگاه می‌پردازیم.

۴-۴-۳- ابزار، تجهیزات و مواد مصرفی مورد

نیاز:

□ ضبط صوت یک دستگاه

□ پیچ‌گوشتی مناسب یک عدد

□ پارچه‌ی نخی یا پشمی یک متر

۴-۴-۴- دستورات ایمنی و حفاظتی

▲ دستورات ایمنی و حفاظتی کار عملی شماره ۱، مرحله‌ی

۴-۳-۴ را رعایت کنید.

۵-۴-۴- مراحل اجرای کار عملی

- سطح روی میز را با یک پارچه‌ی مناسب بیوشانید.
- پیچ‌ها و خارهای دستگاه را شناسایی کنید.
- پیچ‌های دستگاه را باز کنید و قاب آن را بردارید.
- ولوم‌های دستگاه را شناسایی کنید و مقادیر آنها را در جدول زیر یادداشت کنید.

تعداد ولوم‌ها عدد				ردیف
عملکرد ولوم	مقدار ولوم	نوع ولوم کشویی یا چرخشی	نام ولوم‌ها	
				۱
				۲
				۳
				۴
				۵
				۶

- کلیدهای دستگاه را روی شناسی مدار چاپی و بر روی شناسی شناسایی کنید. تعداد و نوع آنها را در جدول زیر بنویسید.

تعداد کلیدها عدد				ردیف
عملکرد کلید	تعداد پایه‌ها	نوع کلید	نام کلید	

- نحوه‌ی انتقال نیرو به کلیدها را بررسی کنید و نتایج را در جدول مقابل به اختصار بنویسید.

نتایج:

کلید خاموش و روشن

کلید ضبط و پخش

کلید AC/DC

کلید Monitor

و

- دستگاه را ببندید و آن را برای انجام کار بعدی آماده نگه دارید.

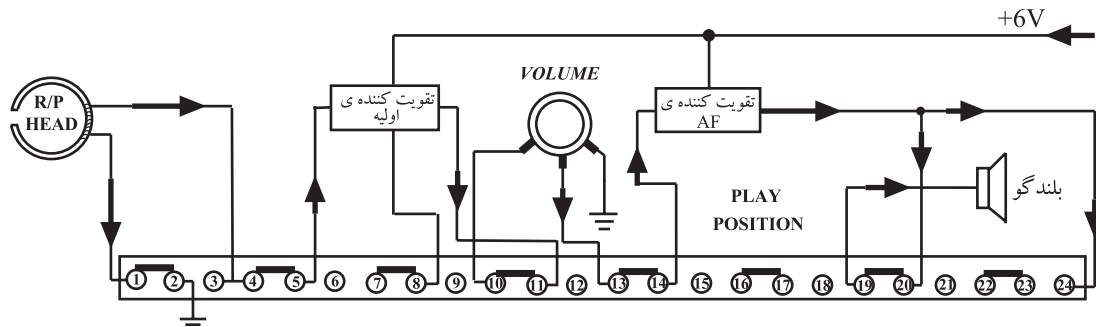
۴-۴-۶- خلاصه‌ی نتایج کار عملی: خلاصه‌ی آنچه را که در این آزمایش فرا گرفته‌اید، به‌طور مختصر بنویسید.

خلاصه‌ی نتایج:

.....

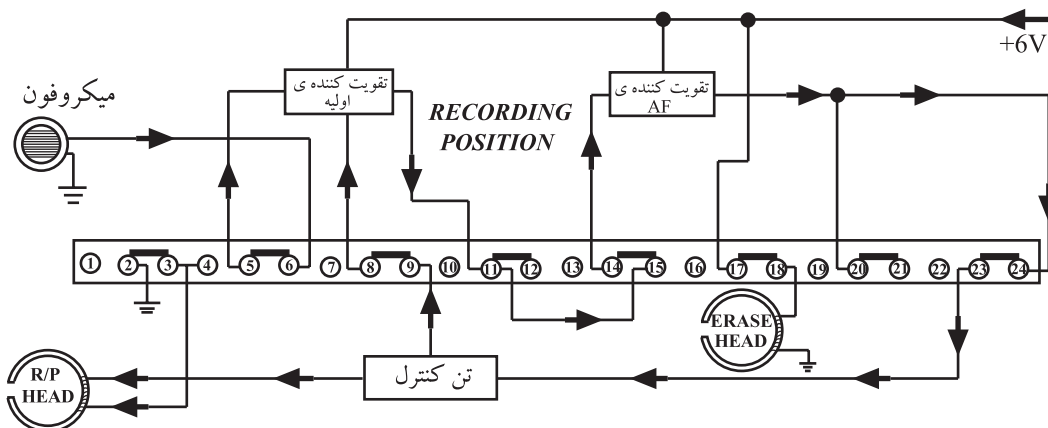
۴-۵- ارتباط کلید رکورد با مدار در حالات مختلف

شکل ۴-۳۵ یک کلید رکورد ۲۴ پایه را نشان می‌دهد که در وضعیت پخش قرار دارد. از طریق این کلید سیگنال خروجی هد پخش، از مسیر نشان‌داده شده در شکل و پایه‌های متصل شده به کلید رکورد، به بلندگو می‌رسد.



شکل ۴-۳۵- کلید رکورد در وضعیت پخش

با تغییر کلید رکورد در وضعیت ضبط می‌توان دستگاه را در وضعیت ضبط سیگنال قرار داد. در شکل ۴-۳۶ سیگنال صوتی خروجی میکروفون از طریق مسیر نشان‌داده شده و کنتاکت‌های کلید رکورد به هد ضبط می‌رسد.



شکل ۴-۳۶- کلید رکورد در وضعیت ضبط

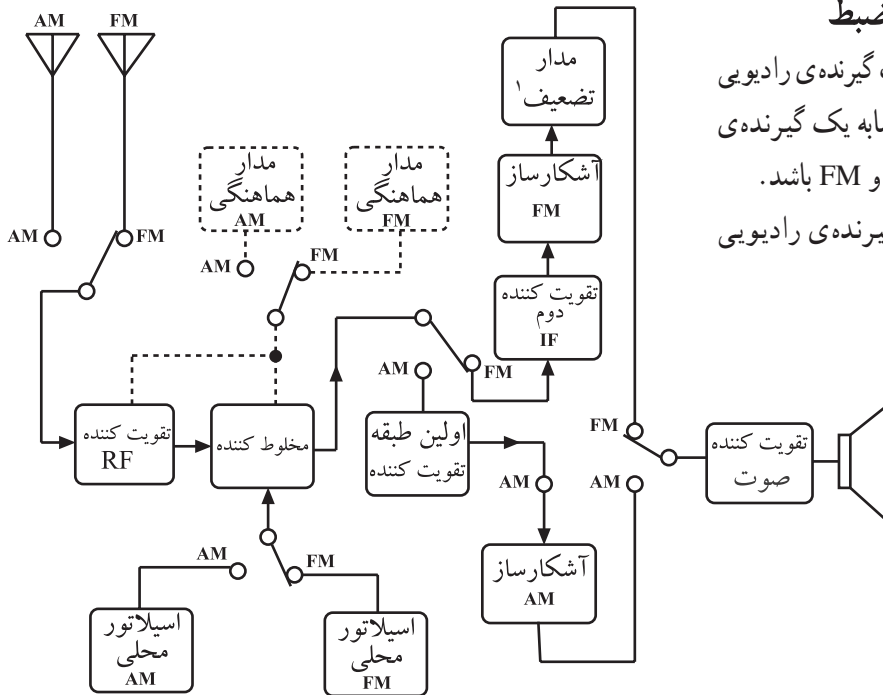
۴-۶- کلیدهای مربوطه به رادیو - ضبط

۴-۶-۱- کلید انتخاب موج: قسمت گیرنده رادیویی

دستگاه ترکیبی رادیو ضبط می‌تواند کاملاً مشابه یک گیرنده رادیویی مستقل تک موج AM یا دو موج AM و FM باشد.

در شکل ۴-۳۷ بلوک دیاگرام یک گیرنده رادیویی

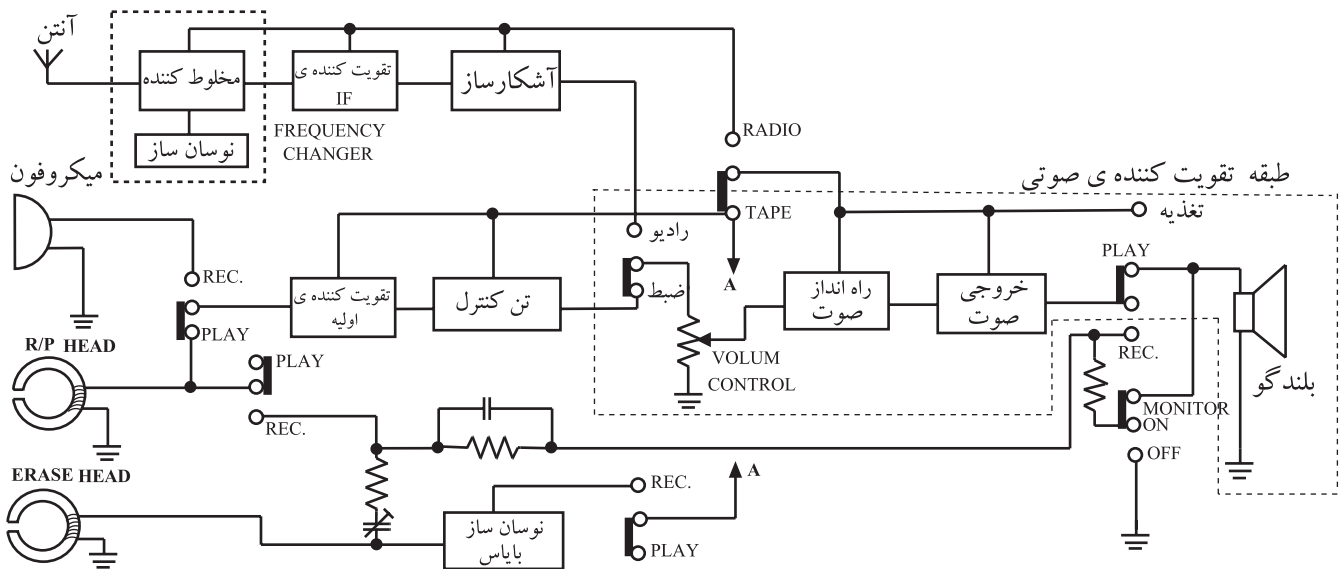
دو موج AM و FM نشان داده شده است.



شکل ۴-۳۷- بلوک دیاگرام یک گیرنده دو موج AM/FM

۴-۶-۲- مسیر سیگنال رادیو در دستگاه رادیو-ضبط:

در دستگاه ترکیبی رادیو - ضبط، طبقه تقویت کننده صوتی بین قسمت‌های مدار «ضبط - پخش» و مدار گیرنده رادیویی مشترک است (شکل ۴-۳۸).



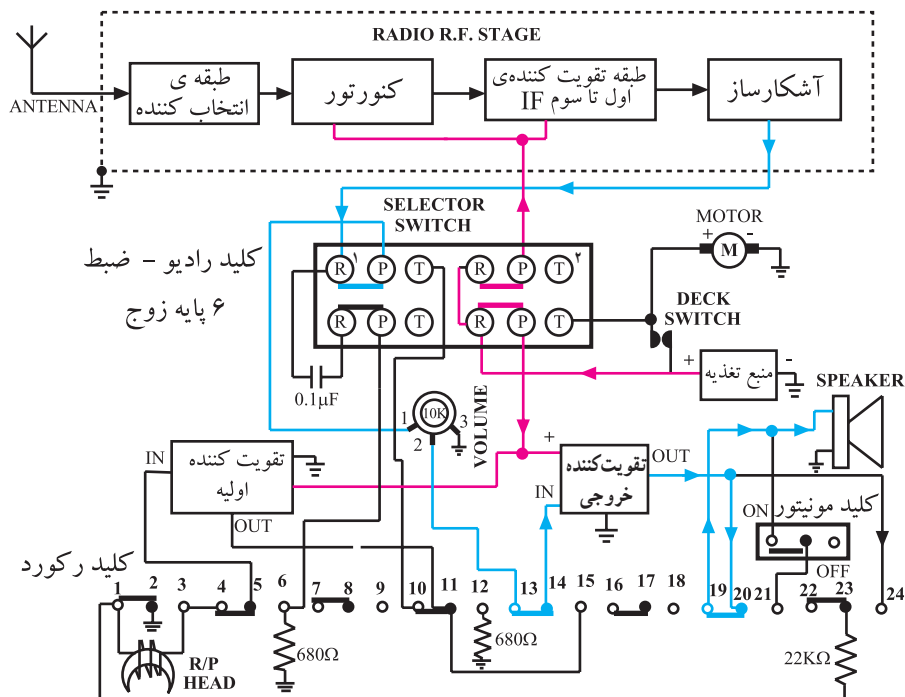
شکل ۴-۳۸- مدار داخلی یک دستگاه رادیو ضبط

یادآوری: تحلیل و تشریح طبقات یک گیرنده‌ی رادیویی در کتاب گیرنده‌های رادیویی مدول M_1 از استاندارد تعمیر دستگاه‌های صوتی و رادیو آمده است.

سیگنال پیام از خروجی آشکارساز به سمت چپ کلید رادیو ضبط و به پایه ۱ ولوم صدا وارد می‌شود. این مسیر با شماره ۱ و رنگ آبی مشخص شده است. سیگنال پیام پس از عبور از پایه ۲ ولوم و به پایه‌های ۱۳ و ۱۴ کلید رکورد و به ورودی طبقه تقویت صوت وارد می‌شود. سیگنال صوتی تقویت شده از طریق پایه‌های ۲۰ و ۱۹ کلید رکورد به بلندگو می‌رسد.

سیگنال رادیویی ایستگاه که به صورت امواج الکترومغناطیس در فضا انتشار می‌یابد توسط آنتن دریافت می‌شود و به ورودی طبقه تقویت کننده RF می‌رسد. سیگنال پس از عبور از طبقات میکسر، تقویت کننده IF و آشکارساز، تبدیل به سیگنال صوتی (پیام) می‌شود، و از طریق کلید رادیو ضبط مدار تقویت صوت را تغذیه می‌کند. سیگنال صوتی پس از تقویت، از طریق بلندگو قابل شنیدن است.

در شکل ۳۹-۴ مسیر سیگنال خروجی آشکارساز (پیام) گیرنده‌ی رادیویی تا طبقه‌ی صوتی و بلندگو با رنگ آبی نشان داده شده است. این کلید در دستگاه رادیو - ضبط به صورت یک کلید ۶ پایه زوج است که به صورت کلید تبدیل عمل می‌کند و لتاز تغذیه‌ی DC درگیرنده‌ی رادیو از طریق منبع تغذیه و طرف راست کلید رادیو - ضبط یعنی پایه‌های R تأمین می‌شود. مسیر ۱ که با رنگ قرمز مشخص شده است، مسیر تغذیه‌ی DC را نشان می‌دهد.



شکل ۳۹-۴ - مسیر ضبط سیگنال خروجی آشکارساز گیرنده‌ی رادیویی

۱ - R = Radio رادیو ۲ - T = Tape ضبط

۳-۶-۴- دستگاه رادیو ضبط در وضعیت پخش

صوت: در صورتی که کلید را روی پخش (p) Play قرار دهید، دستگاه رادیو - ضبط در وضعیت «ضبط - پخش» قرار می‌گیرد. در این حالت پایه های T و P کلید به هم متصل می‌شود. با قراردادن یک کاست (نوار) در داخل دِک دستگاه و فشار دادن کلید Play و لتاز DC موتور ضبط از طریق پلاتین زیر کلید Play (Deck Switch) تأمین می‌شود و موتور را به کار می‌اندازد. در این حالت نوار با حرکت ثابت از مقابل هد «ضبط - پخش» عبور می‌کند و سیگنال ضبط شده روی نوار توسط هد بازسازی می‌شود. سیگنال بازسازی شده از طریق پایه های ۳، ۴ و ۵ کلید رکورد به ورودی تقویت کننده‌ی اولیه (PREAMPLIFIER) می‌رسد (شکل ۴-۴۰).

سیگنال خروجی تقویت کننده‌ی اولیه از طریق پایه های ۱۰ و ۱۱ کلید رکورد و پایه های T و P کلید رکورد پایه ی ۱ و لوم را تغذیه می‌کند. سپس سیگنال صوتی از طریق سروسط ولوم، پایه ی ۲ و پایه های ۱۳ و ۱۴ کلید رکورد به طبقه ی قدرت صوتی اعمال می‌شود و پس از تقویت نهایی از طریق پایه های ۲۰ و ۱۹ به بلندگو می‌رسد. در شکل ۴-۴۰ مسیر سیگنال صوتی با رنگ آبی و مسیر تغذیه ی DC با رنگ قرمز مشخص شده است.

۴-۶-۴- دستگاه رادیو - ضبط در وضعیت ضبط

صدا: یک دستگاه رادیو - ضبط می‌تواند سیگنال صوتی را به

چند طریق زیر بر روی نوار ضبط کند.

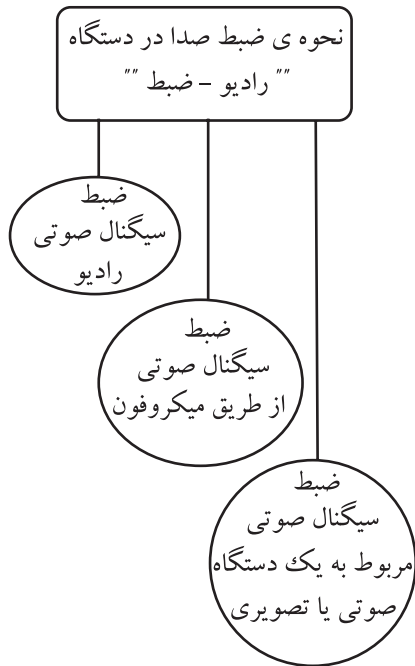
الف - ضبط سیگنال صوتی رادیو

ب - ضبط سیگنال صوتی از طریق میکروفون

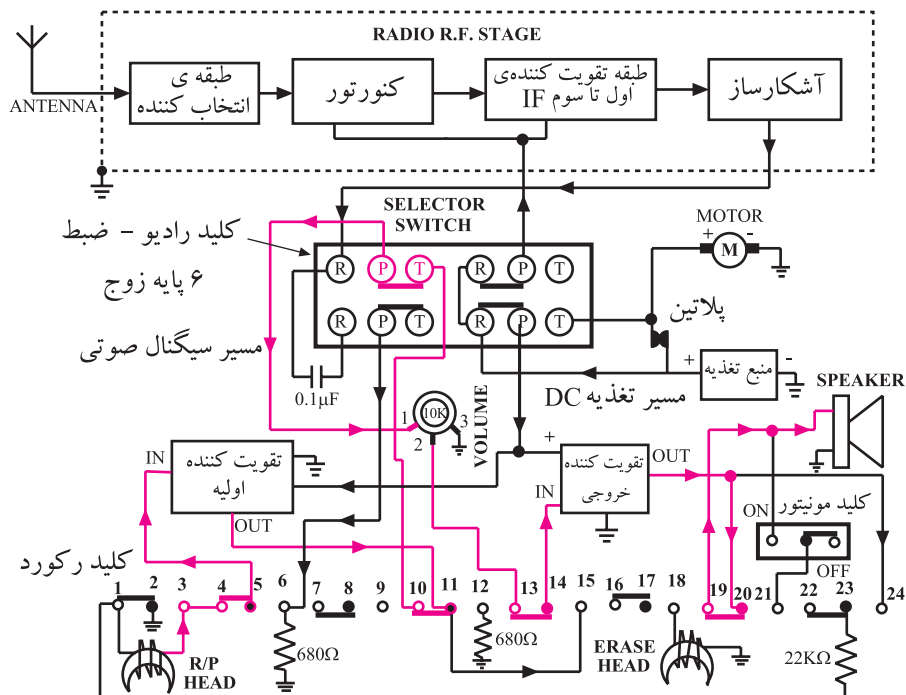
ج - ضبط سیگنال خروجی یک دستگاه صوتی یا صدای

پخش شده‌ی یک سیستم تصویری مانند تلویزیون یا ویدئو. شکل

۴-۴۱ روش های مختلف ضبط صدا را نشان می‌دهد.



شکل ۴-۴۱- روش های مختلف ضبط صدا



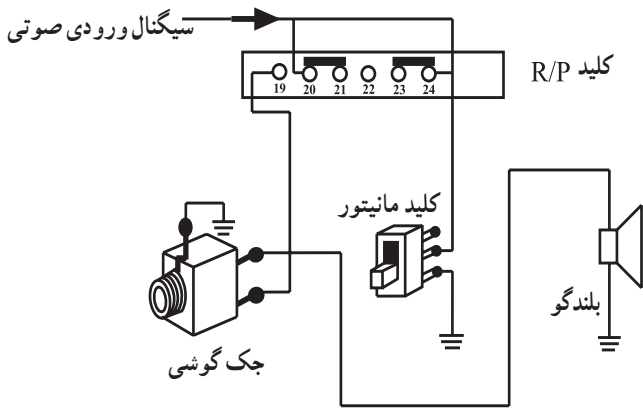
شکل ۴-۴۰

۵-۶-۴- ضبط سیگنال صوتی رادیو: دستگاه

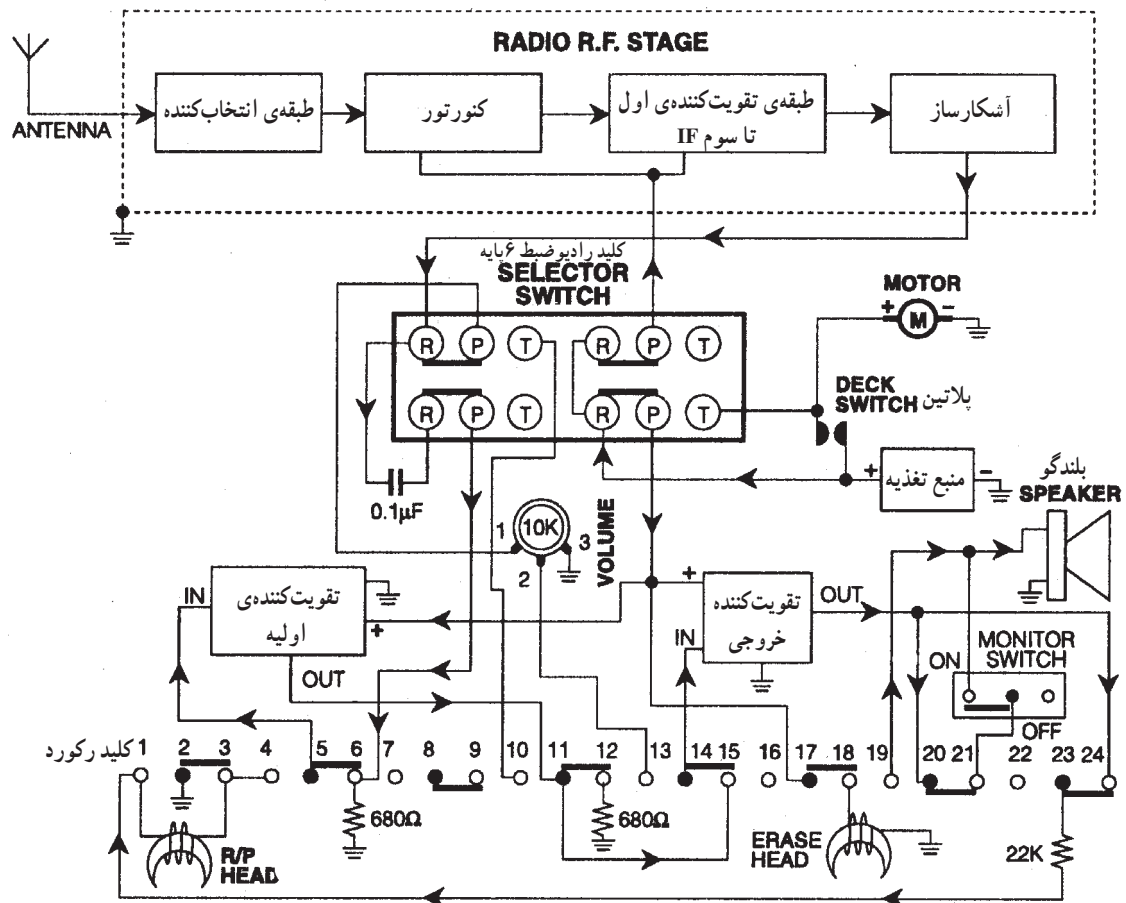
«رادیو - ضبط» می تواند سیگنال صوتی (پیام) گیرنده ی رادیویی را از طریق بلندگو پخش و هم زمان روی نوار ضبط کند. در شکل ۴-۴۲ مسیر سیگنال پیام تا بلندگو و هد ضبط با رنگ آبی نشان داده شده است.

ولتاژ DC موتور ضبط از طریق پلاتین تامین می شود و ولتاژ تغذیه ی برد رادیو از کلید رادیو - ضبط سمت راست توسط پایه های P و R برقرار می شود. این مسیر با رنگ قرمز مشخص شده است. سیگنال خروجی آشکارساز از طرف چپ کلید رادیو - ضبط یعنی پایه های R و P به پایه ی ۱ ولوم می رسد. سپس همان طور که در شکل مشاهده می کنید این سیگنال از سروسبب پایه ی ۲ ولوم به خروجی تقویت کننده ی صوتی می رسد و از آن جا توسط پایه های ۲۴ و ۲۳ کلید رکورد هد ضبط را تغذیه می کند و بر روی نوار ضبط می شود. اگر می خواهید سیگنال صوتی در حین ضبط، از بلندگو

شنیده شود، از کلید کنترل صدا یا Monitor Switch که بلندگو را از مدار قطع می کند استفاده کنید. در شکل ۴-۴۳ مسیر اعمال سیگنال صوتی به بلندگو از طریق کلید کنترل صدا نشان داده شده است. در دستگاه های رادیو - ضبط جدید و پیشرفته از کلید کنترل صدا کمتر استفاده می کنند.



شکل ۴-۴۳- مسیر اعمال سیگنال صوتی به بلندگو از طریق کلید کنترل صدا

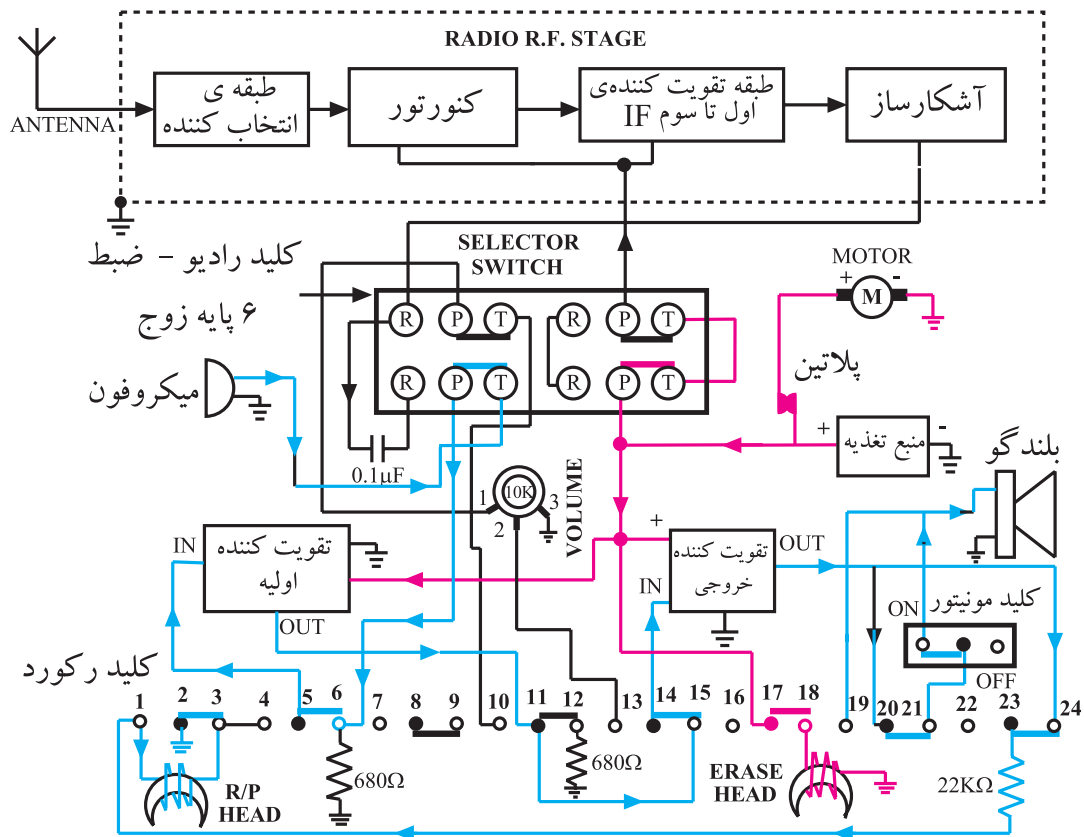


شکل ۴-۴۲- مسیر سیگنال پیام تا بلندگو و هد ضبط

۶-۴-۶- ضبط سیگنال صوتی از طریق

میکروفون: دستگاه رادیو - ضبط می تواند سیگنال صوتی را توسط میکروفون داخلی دستگاه یا یک میکروفون خارجی، ضبط کند. در شکل ۴-۴۴ مسیر سیگنال میکروفون تا هد ضبط و بلندگو را که با رنگ آبی رسم شده است مشاهده می کنید.

با توجه به شکل ۴-۴۴ سیگنال صوتی خروجی میکروفون از طریق کلید پایه های T و P طرف چپ کلید رادیو ضبط و پایه های ۶ و ۵ کلید رکورد به ورودی تقویت کننده ی اولیه (pre) می رسد. سیگنال تقویت شده از طریق پایه های ۱۱، ۱۵ و ۱۴ به طبقه ی قدرت صوت می رسد و پس از تقویت نهایی توسط پایه های ۲۳ و ۲۴ به هد ضبط می رسد. با روشن بودن کلید کنترل صدا (در وضعیت On) می توان صدا را همزمان از بلندگو شنید.



شکل ۴-۴۴- مسیر سیگنال میکروفون تا هد ضبط و بلندگو