

۱۲-۶- کار عملی شماره ۴

۱-۱۲-۶- هدف کلی: هدف از اجرای این کار عملی آشنا شدن با ساختمان چند نمونه صفحه‌ی نمایش کریستالی است (شکل ۶-۷۳).

۲-۱۲-۶- خلاصه‌ی کار عملی: در این کار عملی به باز کردن یک LCD و بررسی ولتاژ پایه‌های آن می‌پردازیم و آنچه را در تئوری خوانده‌ایم در عمل تجربه می‌کنیم.

۳-۱۲-۶- ابزار، تجهیزات و مواد مصرفی مورد نیاز

- LCD مربوط به ماشین حساب یا وسیله‌ای دیگر یک عدد
- ولت‌متر
- یک دستگاه
- منبع تغذیه
- یک دستگاه
- پیچ گوشتی مناسب
- یک عدد

۴-۱۲-۶- دستورات ایمنی و حفاظتی

▲ قبل از شروع کار عملی، به نکات ایمنی ارائه شده در قسمت ۴-۵-۶ توجه کنید و در خلال کار آن‌ها را دقیقاً رعایت نمایید.

۵-۱۲-۶- مراحل اجرای کار عملی

● یک نمونه LCD مربوط به ماشین حساب یا هر وسیله‌ی دیگری را که خراب شده است باز کنید و اجزای آن را با موارد تشریح شده در کتاب مقایسه و نامگذاری کنید.

● ولتاژ کار دستگاه را مشخص کنید و توسط یک منبع تغذیه، ولتاژ مشخص را به پایه‌های LCD بدهید و آن را تحریک کنید و اثر ولتاژ را روی پایه‌ها مورد بررسی قرار دهید.

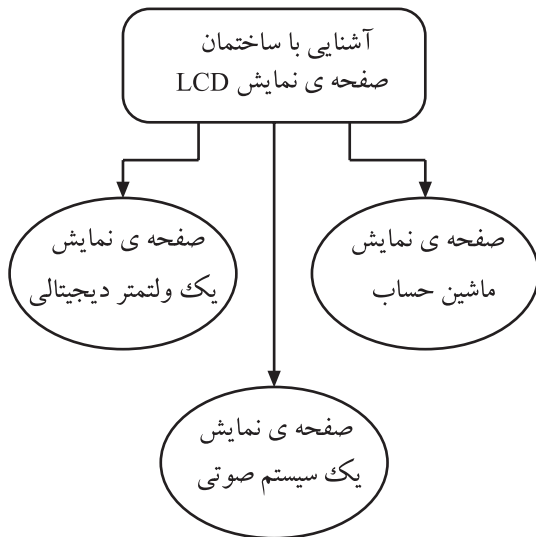
● در صورت امکان یک LCD بزرگ‌تر را مورد بررسی قرار دهید.

● نحوه‌ی اتصال LCD را به مدار مشخص کنید و ببینید چه تعداد سیم، اطلاعات را انتقال می‌دهد.

● آیا مطالب تئوری خوانده شده با مطالب عملی انطباق دارد؟ شرح دهید.

● در صورت امکان یک نمونه‌ی دیگر LCD و LDT را مورد بررسی قرار دهید.

زمان اجرا: ۲ ساعت



شکل ۶-۷۳- چند نمونه صفحه‌ی نمایش کریستالی

اجزای LCD، ماشین حساب

- ۱-
- ۲-
- ۳-
- ۴-

نتیجه‌ی اعمال ولتاژ به LCD:

.....

نتیجه:

.....

نتیجه:

.....

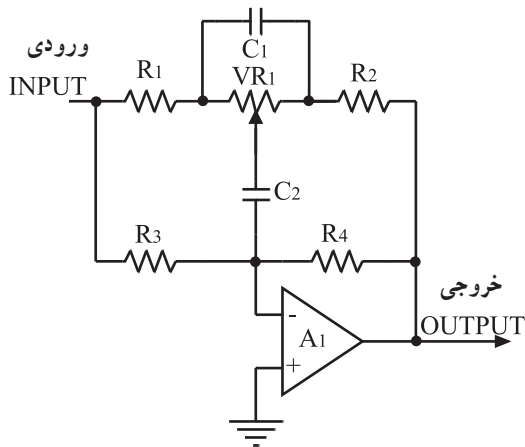
۱۳-۶- بررسی سیستم‌های اکولایزر^۱

۱-۱۳-۶- اصول کار: یکی از مهم‌ترین تغییراتی که

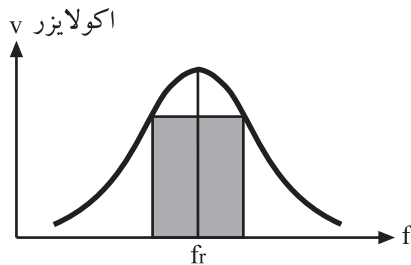
در جهت اصلاح صدا و بازسازی کیفیت آن انجام می‌شود تنظیم فرکانس‌های زیر و بم صوت در دستگاه‌های حرفه‌ای ضبط - پخش است. این عمل توسط مدارهای اکولایزر صورت می‌گیرد. اکولایزرها مجموعه‌ای از فیلترها هستند که عمل تصحیح صدا را در فرکانس‌های خاص باند صوتی انجام می‌دهند.

شکل ۶-۷۴ یک نمونه مدار پایه‌ای اکولایزر را نشان

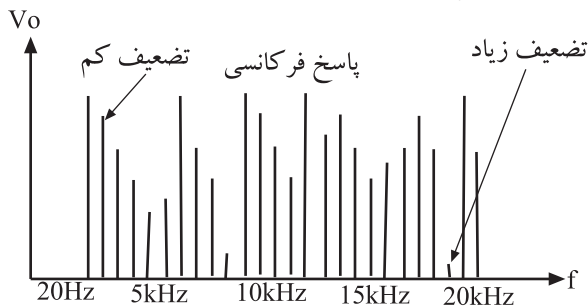
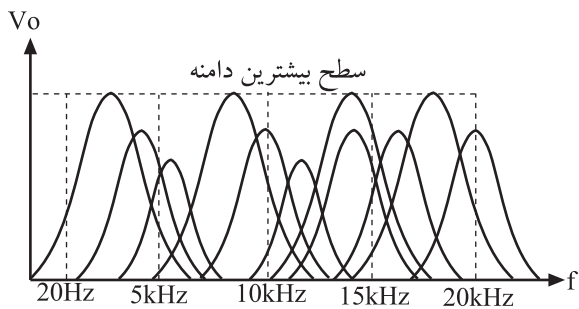
می‌دهد. این مدار یک فیلتر فعال میان‌گذر است که پاسخ فرکانسی آن را در شکل ۶-۷۵ ملاحظه می‌کنید.



شکل ۶-۷۴- یک نمونه فیلتر فعال که به عنوان مدار پایه‌ی اکولایزر به کار می‌رود.



شکل ۶-۷۵- پاسخ فرکانسی فیلتر میان‌گذر



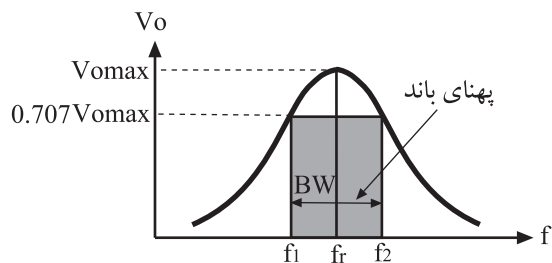
شکل ۶-۷۶- نمایش تغییرات دامنه‌ی فرکانس‌های سیگنال صوتی با مدارهای اکولایزر

اکولایزرها می‌توانند دامنه‌ی سیگنال‌ها را در محدوده‌ی

صوتی متناسب با نیاز چند دسی‌بل تقویت یا تضعیف کنند و همچنین این مدارها قادرند دامنه‌ی یک سیگنال خاصی را از محدوده‌ی باند فرکانسی به صفر برسانند.

فرکانس‌های حساس در محدوده‌ی فرکانس صوتی به

باند^۲های مختلف مانند شکل ۶-۷۶ تقسیم می‌شوند. دامنه‌ی هر یک از فرکانس‌ها توسط یک فیلتر اکولایزر کنترل می‌شود.



شکل ۶-۷۷ پاسخ فرکانسی فیلتر میان‌گذر

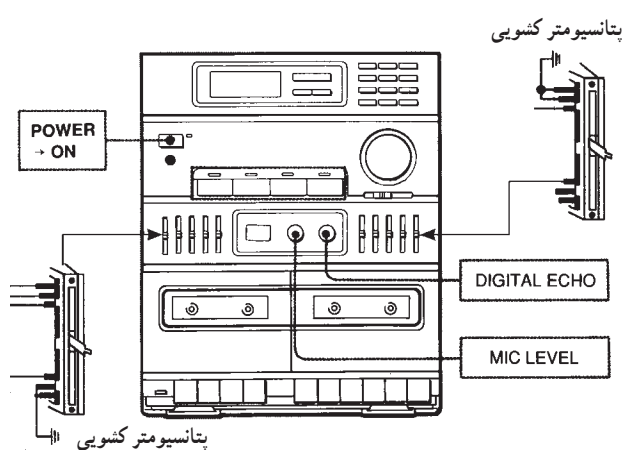
توجه داشته باشید که انتخاب هر فرکانس به معنای این نیست که فقط دامنه‌ی همان سیگنال تغییر می‌کند، بلکه همان طور که در شکل ۶-۷۷ پیداست فرکانس موردنظر در یک باند کوچک صوتی قرار دارد که به عنوان فرکانس رزونانس فیلتر در وسط باند قرار می‌گیرد و بیشترین تغییرات دامنه مربوط به همین فرکانس است (شکل ۶-۷۷).



شکل ۶-۷۸ یک سیستم صداپردازی حرفه‌ای

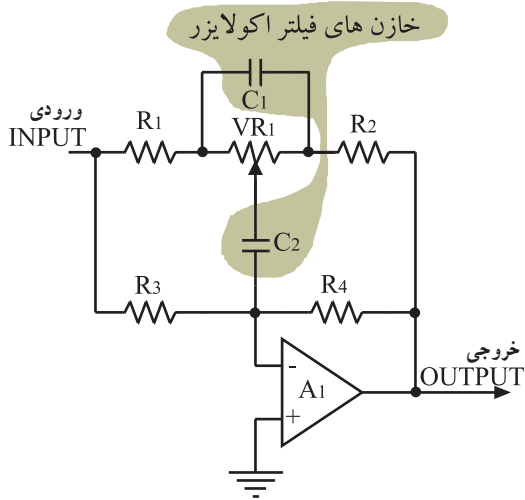
۶-۱۳-۲ کاربرد مدار اکولایزر: فیلترهای اکولایزر

در سیستم‌های صداپردازی حرفه‌ای در مواقعی به کار می‌رود که می‌خواهند قسمتی از باند فرکانسی صوت را حذف کنند. این عمل باید به نحوی انجام شود که به صدای اصلی صدمه‌ای وارد نشود. برای مثال اگر در حین صداپردازی ارکستر عوامل ضبط موسیقی بخواهند در یک لحظه‌ی کوتاه فقط صدای خواننده یا گوینده بم باشد، با پتانسیومترهای مدار اکولایزر، دامنه‌ی صدای زیر مربوط به سازهای موسیقی را کاهش می‌دهند یا حذف می‌کنند (شکل ۶-۷۸).



شکل ۶-۷۹ اکولایزر پنج باند استریویی

معمولاً پتانسیومترها را از نوع پله‌ای یا کشویی با تغییرات غیرخطی (لگاریتمی) انتخاب می‌کنند. زیرا ابتدا و انتهای باند هر محدوده‌ی فرکانسی باید به آرامی تغییر کند و وسط باند تغییرات سریع داشته باشد. در شکل ۶-۷۹ پتانسیومتر کشویی طبقه‌ی اکولایزر و یک سیستم صوتی استریو را مشاهده می‌کنید.



شکل ۸۰-۶- با تغییر ظرفیت خازن‌های C_1 و C_2 فرکانس رزونانس تغییر می‌کند.

جدول ۵-۶- مقادیر ظرفیت خازن‌ها متناسب با فرکانس کار فیلتر

Frequency	Capacitor Value
30Hz	C 1-0.02 μ F(20KpF)
100Hz	C 2-0.006 μ F(6KpF)
300Hz	C3-2KpF
1kHz	C4-600pF
3kHz	C5-200pF
10kHz	C6-60pF

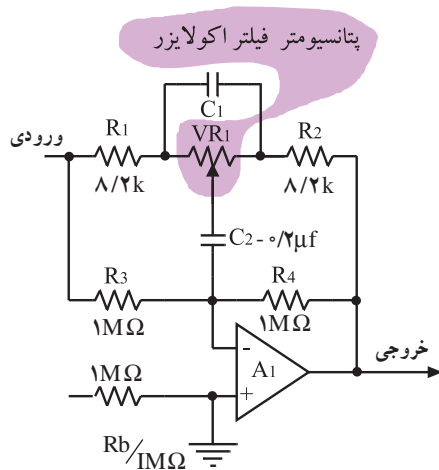
جدول ۶-۶- محدوده‌ی تغییرات فرکانس اکولایزرها

Frequency	Frequency
30Hz	————
100Hz	100Hz
300Hz	400Hz
1kHz	1kHz
3kHz	4kHz
10kHz	12kHz

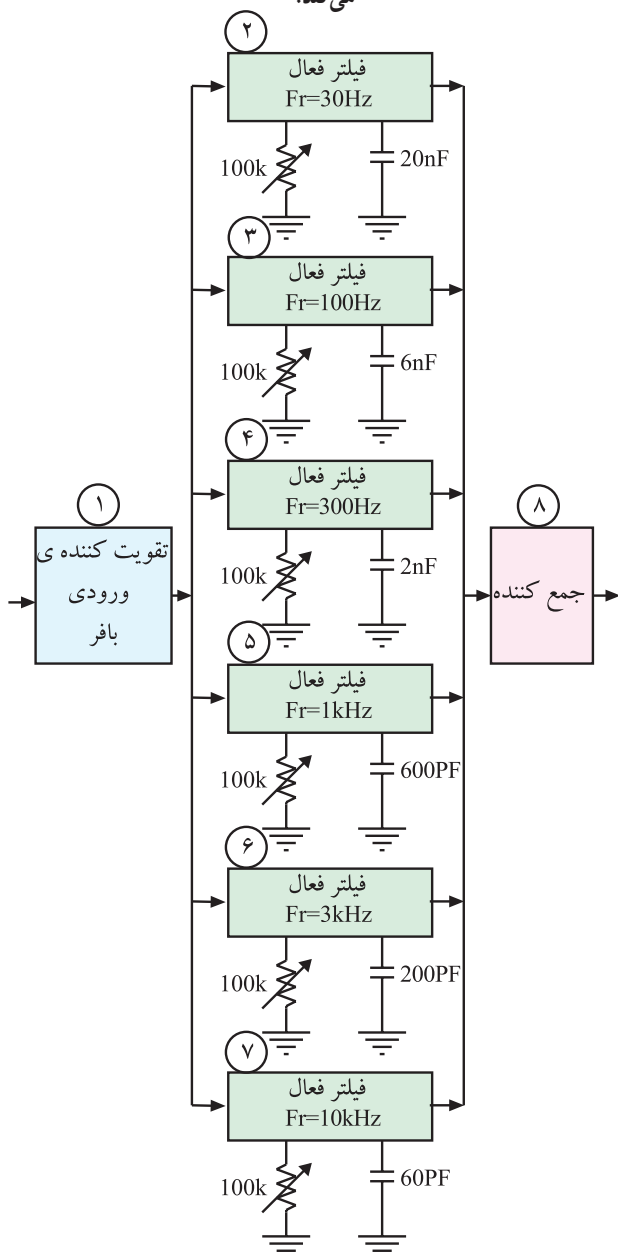
با تغییر مقادیر ظرفیت خازن‌های C_1 و C_2 مدار شکل ۸۰-۶ می‌توان بقیه‌ی فرکانس رزونانس فیلترهای اکولایزر را به وجود آورد. مقادیر ظرفیتی خازن‌ها در جدول ۵-۶ آورده شده است.

با پتانسیومترهای مدار اکولایزر، دامنه‌ی صدای زیر مربوط به سازهای موسیقی را کاهش می‌دهند یا حذف می‌کنند.
با تغییر ظرفیت خازن‌های فیلتر اکولایزر، بقیه‌ی فرکانس رزونانس به وجود می‌آید.

۳-۱۳-۶- محدوده‌ی فرکانسی: تعداد باندهای فرکانس‌های قابل کنترل توسط مدار اکولایزر ۳ تا ۱۶ عدد است. به طوری که هر قدر تعداد باندها بیشتر باشد کیفیت تغییرات صدا مطلوب‌تر است. وسیع بودن رنج فرکانسها در سیستم‌های حرفه‌ای ضبط صوت کاربرد دارد ولی در سیستم‌های خانگی تعداد این فرکانس‌ها محدود است. و در حد حداکثر ۶ تا ۸ باند خلاصه می‌شود. برای مثال دو نمونه از طیف فرکانسی مدار اکولایزر را که در ضبط صوت‌های خانگی به کار می‌رود در جدول ۶-۶ ملاحظه می‌کنید.



شکل ۶-۸۱- با تغییر پتانسیومتر دامنه‌ی سیگنال خروجی فیلتر تغییر می‌کند.



شکل ۶-۸۲

مدار فیلتر فعال که برای محدوده‌ی فرکانسی 10^0 هرتز ردیف دوم جدول به کار می‌رود در شکل ۶-۸۱ نشان داده شده است.

میزان تقویت و یا حذف دامنه‌ی سیگنال در محدوده‌ی فرکانسی خاص با تغییرات مقدار اهمی پتانسیومتر VR۱ صورت می‌پذیرد.

۴-۱۳-۶- بلوک دیاگرام مدار اکولایزر: نمودار

بلوکی یک نمونه مدار اکولایزر را در شکل ۶-۸۲ ملاحظه می‌کنید.

بلوک شماره ۱ یک تقویت کننده‌ی جریان و تطبیق دهنده‌ی امپدانس ورودی مدار اکولایزر است.

بلوک‌های ۲ الی ۷ از نظر ساختار مداری و عملکرد کاملاً مشابه یکدیگرند و تنها در مقادیر خازن‌ها و فرکانس رزونانس اختلاف دارند. این بلوک‌ها متناسب با تنظیم پتانسیومتر مربوطه می‌توانند فرکانس معینی را کاهش دهند یا تقویت کنند. به عنوان مثال بلوک شماره ۵ می‌تواند دامنه‌ی مربوط به فرکانس ۱ kHz بین دو مقدار از پیش تعیین شده را تنظیم کند.

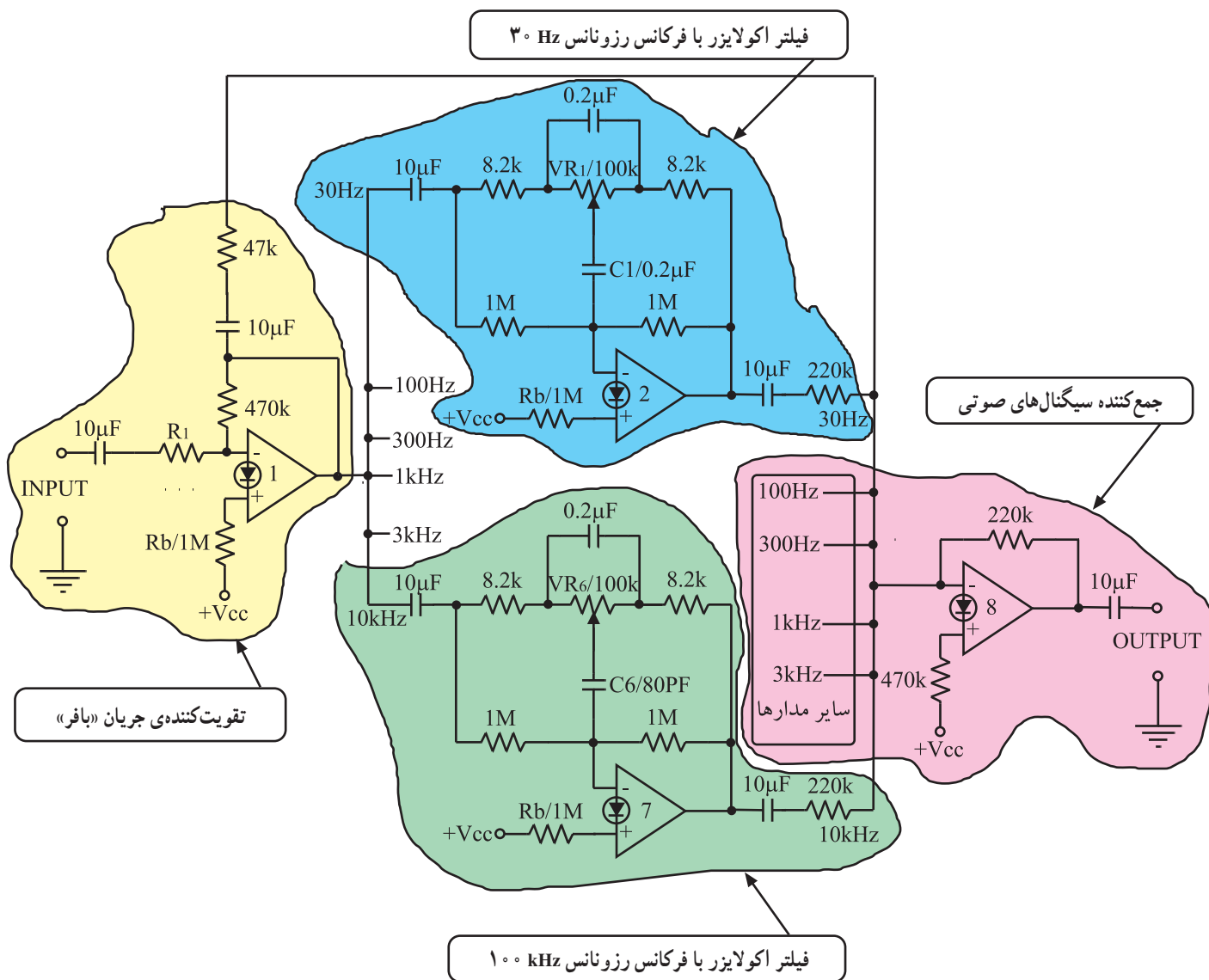
در بلوک دیاگرام مربوط به مدار اکولایزر، هر بلوک متناسب با تنظیم پتانسیومتر مربوطه می‌تواند فرکانس معینی را کاهش دهد یا تقویت کند.

تقویت کننده‌ی بافر که در ورودی مدار اکولایزر قرار دارد یک تقویت کننده‌ی جریان است. در خروجی تقویت کننده‌ی بافر، هر طیف فرکانسی از مدار فیلتر مخصوص به خود عبور می‌کند.

۵-۱۳-۶- یک نمونه مدار کامل اکولایزر:

نمونه مدار کامل اکولایزر را در شکل ۶-۸۳ مشاهده می‌کنید. به دلیل تشابه مدارها در باندهای مختلف تنها مدار فیلتر 30 Hz و 10 kHz رسم شده است.

سیگنال صوتی با فرکانس‌های مختلف پس از عبور از تقویت کننده‌ی بافر (شماره ۱) در ورودی فیلترها قرار می‌گیرد. سپس هر طیف از فرکانس صوتی از مدار فیلتر مخصوص به خود عبور می‌کند. پس از ایجاد تغییرات توسط پتانسیومترهای VR_1 تا VR_8 سیگنال‌های صوتی متعادل می‌شود و به طبقه‌ی شماره ۸ که یک جمع کننده است می‌رسد.



شکل ۶-۸۳- یک نمونه مدار کامل اکولایزر

۱۴-۶- کار عملی شماره ۵

۱-۱۴-۶- هدف کلی کار عملی: هدف از اجرای این

کار بررسی عملی یک نمونه مدار اکولایزر روی دستگاه صوتی است (شکل ۸۴-۶).

۲-۱۴-۶- خلاصه‌ی کار عملی: در این کار عملی،

پس از بازکردن یک نمونه دستگاه ضبط صوت، قسمت اکولایزر آن را شناسایی و سپس با دادن یک سیگنال مشخص آن را آزمایش می‌کنیم.

۳-۱۴-۶- ابزار، تجهیزات و مواد مصرفی مورد نیاز

- دستگاه ضبط صوت اکولایزر دار
- یک دستگاه نوار کاست ضبط شده
- یک عدد پیچ گوشه‌ی مناسب
- یک سیگنال ژنراتور AF
- یک دستگاه اسیلوسکوپ

۴-۱۴-۶- دستورات ایمنی و حفاظتی

▲ قبل از شروع کار عملی به نکات ایمنی ارائه شده در

قسمت ۴-۵-۶ توجه کنید و در خلال کار عملی به کار ببندید.

۵-۱۴-۶- مراحل اجرای کار عملی

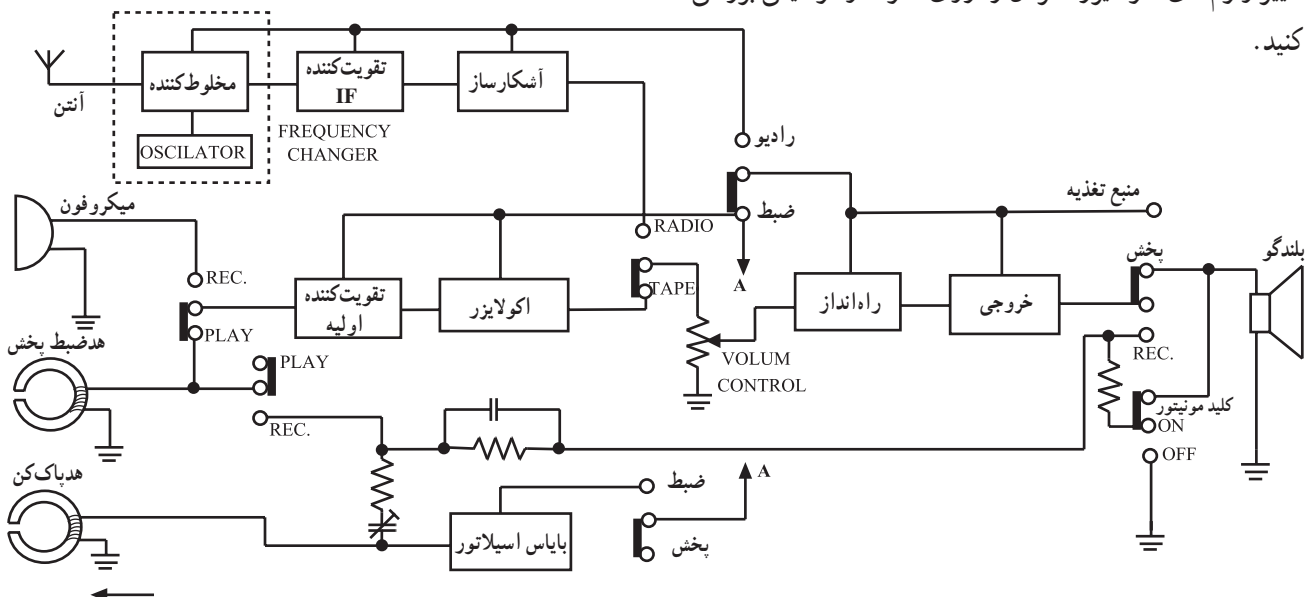
● دستگاه ضبط صوتی را که اکولایزر دارد، به برق بزنید

و آن را آزمایش کنید.

● یک نوار موسیقی تستی در داخل ضبط بگذارید و با

تغییر ولوم‌های اکولایزر، اثر آن را روی صوت و موسیقی بررسی

کنید.



شکل ۸۴-۶- بلوک دیاگرام دستگاه ترکیبی رادیو - ضبط که مجهز به مدار اکولایزر است.

نتیجه:

.....

.....

.....

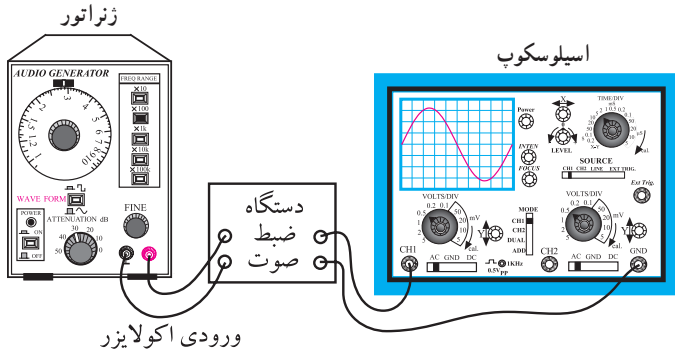
.....

.....

● نتایج را در کادر مقابل بنویسید.

● قاب دستگاه ضبط صوت را باز کنید و قسمت مدار

اکولایزر را با توجه به نقشه شناسایی کنید.



● سیگنال ژنراتور AF را به ورودی اکولایزر وصل کنید

و اسیلوسکوپ را به خروجی آن اتصال دهید (شکل ۸۵-۶).

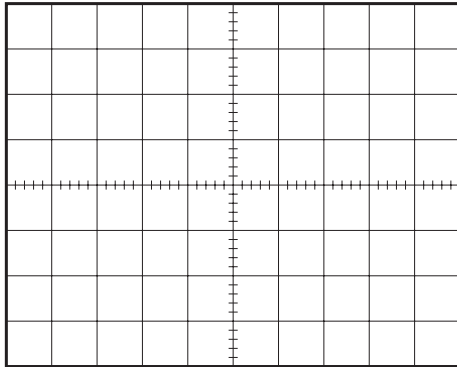
● ولوم اکولایزر ۱ kHz را در وسط قرار دهید.

● مولد AF را روی یک کیلوهرتز بگذارید و دامنه‌ی آن

را طوری تنظیم کنید که ماکزیمم دامنه‌ی خروجی بدون اعوجاج

روی اسیلوسکوپ ظاهر شود.

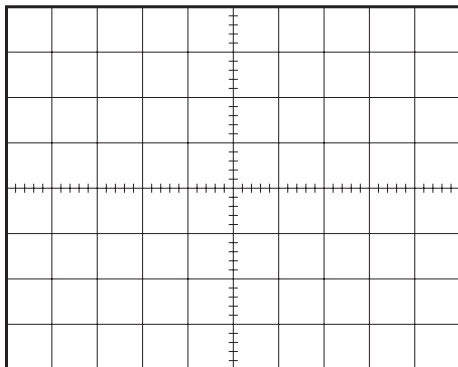
شکل ۸۵-۶- نحوه‌ی اتصال دستگاه ضبط صوت به سیگنال ژنراتور AF و اسیلوسکوپ



● ولوم اکولایزر ۱ kHz را روی ماکزیمم بگذارید و شکل

موج خروجی را با مقادیر مناسب رسم کنید.

شکل موج درحالتی که ولوم اکولایزر ۱ kHz ماکزیمم است.



● ولوم اکولایزر را روی می نیمم بگذارید و شکل موج

خروجی را با مقادیر مناسب رسم کنید.

شکل موج در حالتی که ولوم اکولایزر ۱ kHz می نیمم است.

● شکل موج‌ها را باهم مقایسه کنید و نتیجه را بنویسید.

نتیجه:

.....

.....

.....

.....

● سه مرحله‌ی اخیر را برای فرکانس‌های 500 Hz و 2 kHz و 5 kHz یا مقادیری که روی ولوم اکولایزر نوشته شده است انجام دهید و پس از مشاهده‌ی شکل موج‌ها، نتایج را در کادر مقابل به‌طور خلاصه بنویسید.

● دستگاه را ببندید و آن را به برق بزنید و آزمایش کنید.

نتیجه:

.....

.....

.....

.....

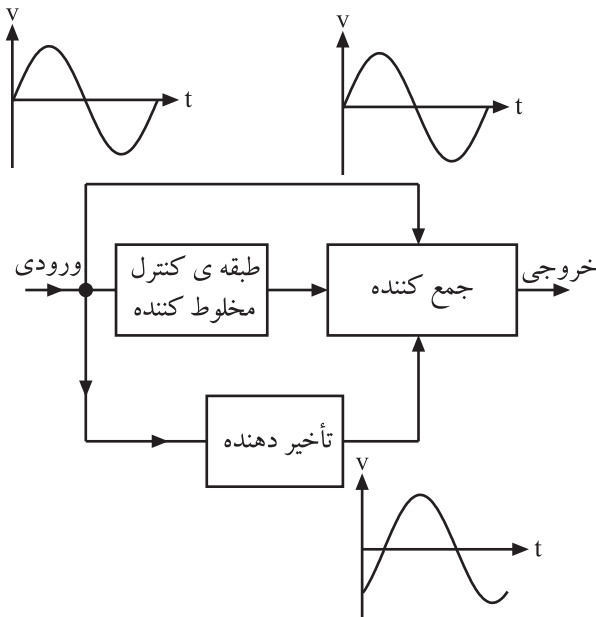
۱۵-۶- بررسی سیستم اکو^۱ و تأخیر دهنده^۲ صوتی (D.D.L)

۱-۱۵-۶- اصول کلی و بلوک دیاگرام ساده: برای

تولید اکو و پژواک و همچنین لرزش در صدا از مدار تأخیر دهنده^۲ صوتی استفاده می‌شود. میزان این تأخیر را می‌توان با توجه به نوع پژواک مورد نیاز تعیین کرد.

میزان تأخیر برای دستگاه‌های اکو که در سیستم‌های صوتی رایج است بین ۱۰ الی ۲۰۰ میلی‌ثانیه می‌باشد.

سیگنال صوتی پس از تأخیری که به آن داده می‌شود با سیگنال اصلی که بدون تأخیر است، جمع می‌شود. بدین ترتیب با پیش فاز شدن یکی از این دو سیگنال مثبت به دیگری اکو به وجود می‌آید. شکل ۸۶-۶ بلوک دیاگرام یک مدار مولد اکو را نمایش می‌دهد.



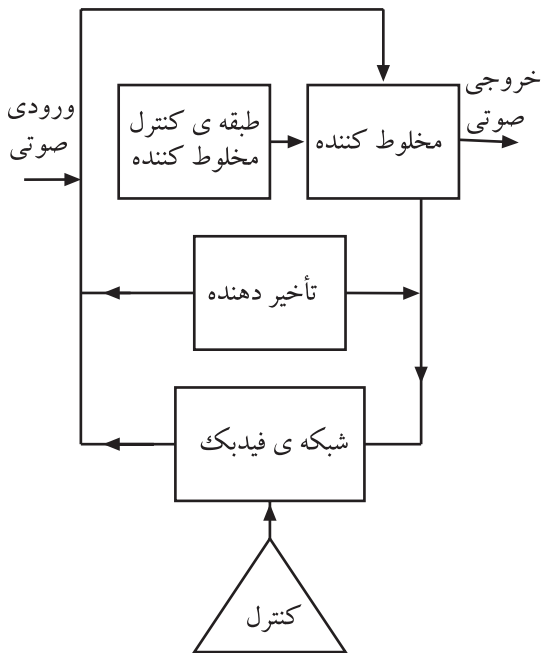
شکل ۸۶-۶- بلوک دیاگرام مولد اکو

۲-۱۵-۶- بلوک دیاگرام سیستم اکو با فیدبک:

در نوع دیگر مدار اکو برای آن که بتواند صدای طنین‌دار خوشایند و جالبی را ایجاد کند، میزان تأخیر را به دلخواه تعیین و کنترل می‌کنند.

کنترل مدار تأخیر دهنده با یک شبکه‌ی فیدبک صورت می‌گیرد (شکل ۸۷-۶). مقداری از سیگنال خروجی بلوک تأخیر دهنده توسط مدار فیدبک به ورودی این بلوک برگشت داده می‌شود. در این حالت صدا نسبت به مرحله‌ی قبل خود تأخیر بیشتری پیدا می‌کند. بهره‌ی شبکه‌ی فیدبک قابل کنترل است به طوری که می‌توان میزان تأخیر را با کنترل بهره‌ی شبکه‌ی فیدبک به دلخواه تعیین کرد. معمولاً برای ایجاد اکو در سیستم‌های صوتی از مدارهای تأخیر دهنده‌ی نیمه‌ی هادی چون BBD^۳ و مدار متراکم کننده‌ی صوتی استفاده می‌کنند. به دلیل پیچیدگی این گونه مدارها و محدودیت‌های موجود در استاندارد از بررسی و تحلیل این مدارها خودداری می‌کنیم.

تمرین عملی: در پایان این مبحث، یک دستگاه پخش صوت که دارای اکو است توسط مربی مربوطه از نظر عملکرد مورد بررسی قرار می‌گیرد و توضیحات لازم عملاً روی دستگاه داده می‌شود.



شکل ۸۷-۶- بلوک دیاگرام اکو با کنترل تأخیر زمانی

۱ - Echo - طنین - انعکاس صدا

۲ - Device Delay Line

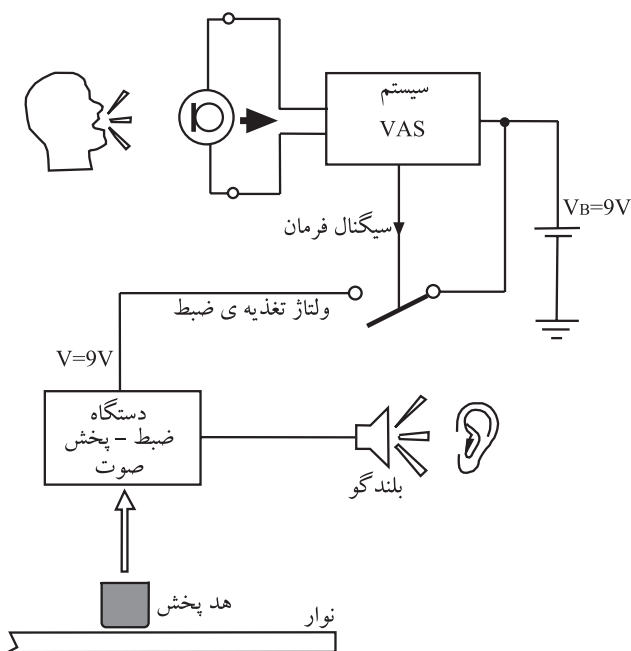
۳ - BBD = Bucket Brigade Delay

۶-۱۶ سیستم (VAS - VOR) فعال شدن دستگاه با صدا

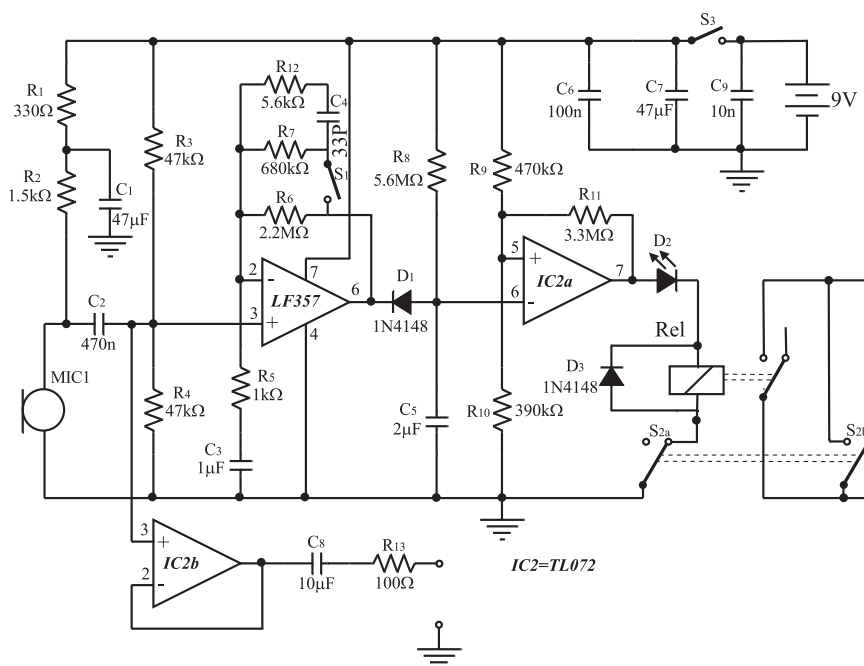
۶-۱۶-۱ بلوک دیاگرام: در سیستم‌های صوتی پیشرفته یا ضبط صوت‌های حافظه‌دار کنترل شده معمولاً سیستمی تعبیه می‌شود که توسط آن می‌توان دستگاه را با صدا فعال کرد. دستگاه‌هایی که این توانایی را دارند، دستگاه مجهز به VAS نامیده می‌شوند. عمل VAS به معنی فرمان دادن اتوماتیک از طریق صوت یا صحبت است. در این سیستم هنگامی که فرمان صوتی داده می‌شود سیستم ضبط نوار شروع به کار می‌کند. سیستم VAS را، VOR نیز می‌نامند. در شکل ۶-۸۸ بلوک دیاگرام این سیستم را ملاحظه می‌کنید.

در دستگاهی که مجهز به سیستم VAS یا VOR است نیازی به فشار دادن کلید رکورد توسط کاربر نیست. از کاربردهای این سیستم می‌توان ضبط صدا در حین جابه‌جایی را نام برد که معمولاً برای خبرنگاران کاربرد دارد. همچنین تعمیرکارانی که می‌خواهند مراحل کار تعمیرات را در حین تشریح یا بر روی نوار ضبط کننده از سیستم VAS استفاده می‌کنند. از کاربردهای دیگر VAS استفاده در اسباب‌بازی‌ها و عروسک‌های کودکان است.

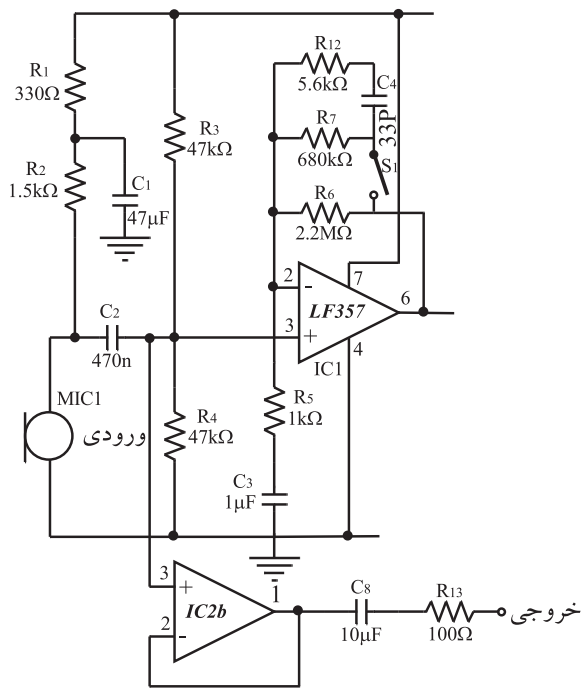
۶-۱۶-۲ نقشه‌ی عملی مدار: در شکل ۶-۸۹ یک مدار نمونه‌ی VAS را مشاهده می‌کنید.



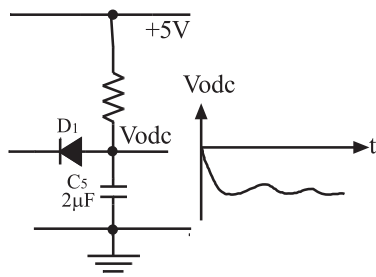
شکل ۶-۸۸ بلوک دیاگرام سیستم VAS یا VOR



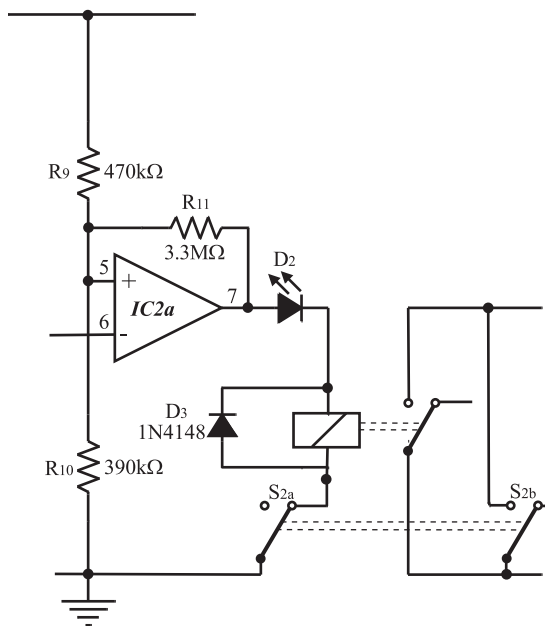
شکل ۶-۸۹ نقشه‌ی مدار سیستم VAS



شکل ۹-۶- تقویت کننده ورودی میکروفون



شکل ۹۱-۶- مدار یکسوساز نیم موج



IC2=TL072

شکل ۹۲-۶- مقایسه کننده سطح ولتاژ و فرمان به رله تغذیه دستگاه ضبط صوت

مدار شامل دو بخش اساسی ورودی و مقایسه کننده است. میکروفون و تقویت کننده عملیاتی بخش ورودی را تشکیل می دهد. در این قسمت IC که به عنوان یک تقویت کننده مستقیم و فیلتر فعال با پهنای باند 160 Hz تا 9 کیلوهرتز (پهنای باند صحبت) عمل می کند. در شکل ۹-۶ بخش ورودی مدار را مشاهده می کنید.

بعد از تقویت سیگنال توسط IC_۱ المان های D_1 ، C_5 ، و R_8 سیگنال صوتی تقویت شده را به ولتاژ مستقیم تبدیل می کنند (شکل ۹۱-۶). این مدار در حقیقت یک مدار یکسوساز نیم موج منفی است.

بخش دوم مدار یک مقایسه کننده با تقویت کننده عملیاتی است (شکل ۹۲-۶). ورودی مقایسه کننده که توسط خروجی مدار یکسوساز تأمین می شود به پایه مثبت IC_۲ اتصال دارد. چنانچه این پایه بر اثر صدای محیط منفی تراز پایه مثبت (۵ آی سی) شود، خروجی مقایسه کننده تغییر وضعیت می دهد و پایه شماره ۷ آی سی را به بیشترین ولتاژ مثبت یعنی VCC می رساند.