

# پودمان ۱

## ساز و کارهای حرکتی



تمام ماشین‌ها از یک سازه (شاسی) و یک یا چند سازوکار حرکتی (مکانیزم) تشکیل شده‌اند. شناخت مکانیزم‌ها و نحوه کارکرد آنها دانش روشنی از نحوه کار یک ماشین ارائه می‌دهد و می‌توان از آن در کاربری و تعمیرات ماشین استفاده نمود.

علاوه بر این، آشنایی با مکانیزم‌ها و اجزای آن می‌تواند در افزایش خلاقیت برای طراحی و اصلاح ساختار ماشین‌های ساده که ممکن است در کار به آنها احتیاج پیدا کنیم، نقش کلیدی ایفا نماید.

# واحد یادگیری ۱

## تحلیل مکانیزم‌های حرکتی ساده در ماشین‌های کشاورزی

### حرکت

حرکت در فیزیک به معنی تغییر مکان جسم در ارتباط با زمان است. چهار نوع حرکت وجود دارد (شکل ۱):

- الف - حرکت خطی: حرکت در مسیر مستقیم
- ب - حرکت رفت و برگشتی: حرکت به سمت جلو و عقب
- پ - حرکت دایره‌ای: حرکت در پیرامون یک دایره
- ت - حرکت نوسانی: حرکت در یک مسیر کمانی شکل به صورت رفت و برگشتی



ب - حرکت رفت و برگشتی پیستون



الف - حرکت خطی یک ترن



ت - حرکت نوسانی تاب



پ - حرکت دایره‌ای تایر دوچرخه

شکل ۱ - انواع حرکت

آیا می‌توانید نمونه‌های دیگری از انواع حرکت مثال بزنید؟

چه عاملی باعث حرکت می‌شود؟ با توجه به قانون دوم نیوتن به آن جواب دهید.

گفت‌وگو کنید



پرسش‌کلاسی



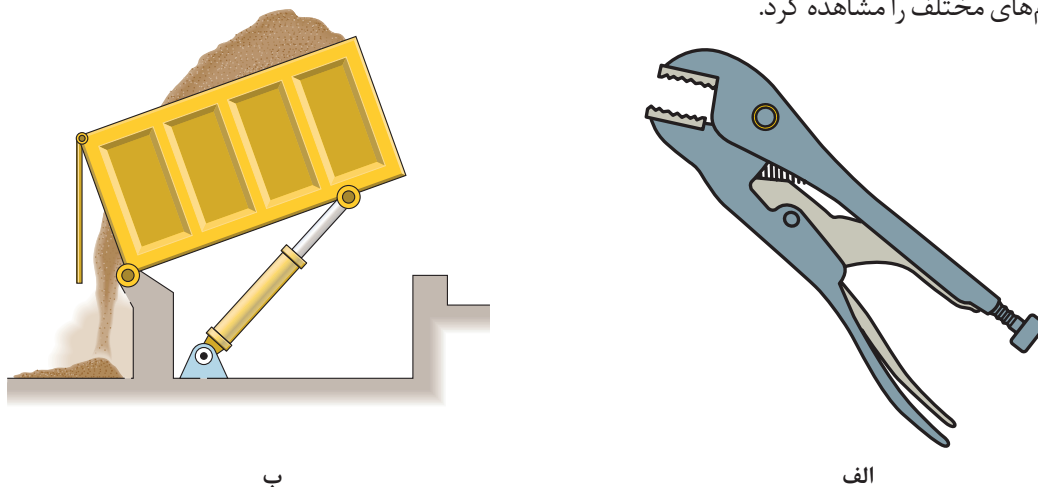
## مکانیزم‌ها

انواع مکانیزم

فیلم



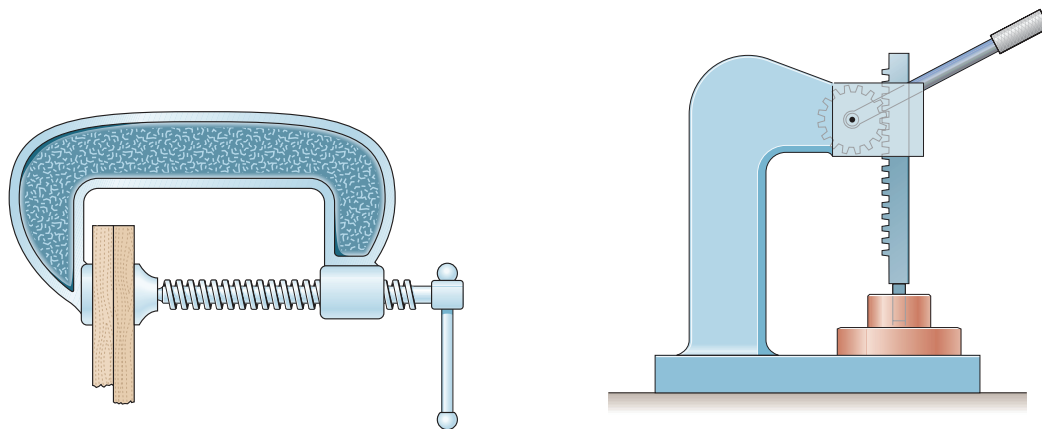
**تعریف:** به مجموعه‌ای از اجزای مختلف که به یکدیگر متصل و یا در تماس با هم می‌باشند که بتوانند حرکت یا نیرو را از یک یا چند عضو به یک یا چند عضو دیگر انتقال دهند، مکانیزم گفته می‌شود. دقت کنید بسیاری از وسایلی که در زندگی روزمره از آنها استفاده می‌کنیم از مکانیزم‌های ساده تشکیل شده‌اند تا بتوانیم به کمک آنها نیازهای روزمره زندگی و صنعتی خود را برآورده سازیم. در شکل ۲ می‌توان دو نمونه از مکانیزم‌های مختلف را مشاهده کرد.



شکل ۲- دو نمونه از مکانیزم‌های مورد استفاده

در شکل ۲ - الف یک انبر قفلی را مشاهده می‌کنید که از طریق اجزای مختلف می‌تواند اجسام را به یکدیگر محکم نگه دارد. از طرفی از طریق پیچ انتهایی نیز می‌توان مقدار فاصله فک‌ها از یکدیگر را تنظیم کرد. در شکل ۲ ب قسمت بار یک ماشین کمپرسی را نشان می‌دهد که از طریق جک هیدرولیکی می‌تواند بار را تخلیه نماید.

در شکل ۳ نیز دو نمونه دیگر از مکانیزم‌ها را می‌توان مشاهده کرد که همواره در کارگاه‌ها از آنها استفاده می‌شود. در شکل الف یک پرس دستی است که نیرو از طریق چرخ دنده انتقال می‌یابد و در شکل ب یک گیره دستی که نیرو از طریق پیچ انتقال می‌یابد.



ب - گیره دستی

الف - پرس دستی

شکل ۳- دو نمونه از مکانیزم‌های کارگاهی

اگرچه در تمام مکانیزم‌ها، انتقال نیرو و حرکت هم زمان صورت می‌گیرد اما در برخی هدف اصلی انتقال نیرو در برخی دیگر هدف اصلی انتقال و کنترل مسیر حرکت است. براین اساس می‌توان مکانیزم‌ها را به دو گروه مکانیزم‌های حرکتی و مکانیزم‌های انتقال نیرو تقسیم کرد.

## مکانیزم‌های حرکتی

مکانیزم‌های حرکتی که در آنها هدف اصلی انتقال حرکت و کنترل مسیر حرکت است، انواع بسیار مختلفی دارند که در ادامه به مهم‌ترین آنها می‌پردازیم.

حرکت و نیرو جزء جدایی‌ناپذیر هر مکانیزم است به عبارت دیگر در هر مکانیزم هم انتقال نیرو و هم انتقال حرکت صورت می‌گیرد.

توجه کنید



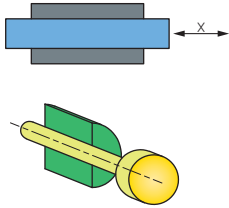
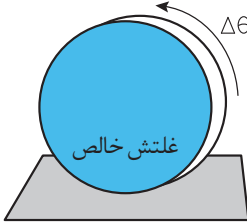
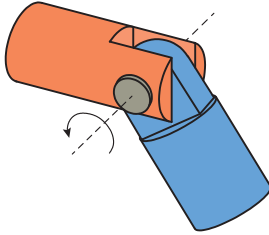
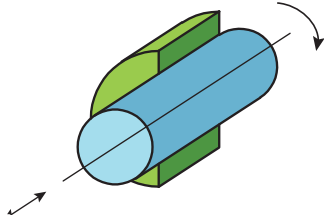
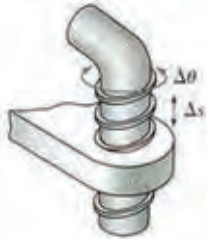
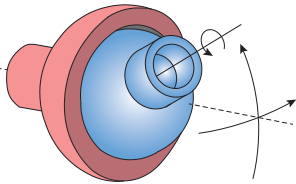
**۱- مکانیزم‌های میله‌ای:** مکانیزم‌های میله‌ای ساده‌ترین مکانیزم‌ها هستند و شامل دو یا تعداد بیشتری عضو میله‌ای هستند که به صورت مفصلی به یکدیگر متصل شده‌اند. از مکانیزم‌های میله‌ای برای تغییر جهت یک نیرو یا برای حرکت هم‌زمان دو جزء ماشین استفاده می‌شود. این مکانیزم‌ها از تعدادی عضو و مفصل تشکیل شده‌اند و در انواع سه میله‌ای، چهارمیله‌ای و ... وجود دارند.

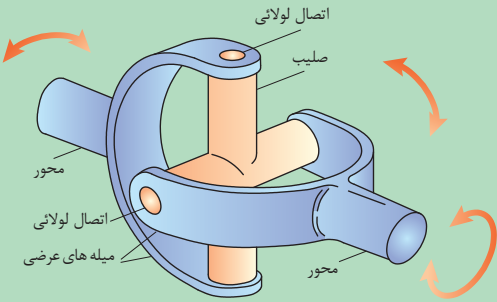


شکل ۴- مکانیزم میله‌ای در دروگر

مفصل‌ها وظیفه اتصال دو عضو از مکانیزم را برعهده دارند و دارای انواع گوناگون می‌باشند. برخی از مهم‌ترین مفصل‌ها در جدول ۱ آورده شده است.

جدول ۱- انواع مفصل

		
<p>مفصل کشویی (Prismatic joint): این مفصل فقط در یک راستا انتقال حرکت را انجام می‌دهد و جلوی انتقال در راستای دیگر و همچنین گردش را می‌گیرد.</p>	<p>مفصل غلتشی (Rolling pair): در این نوع مفصل غلتش خالص انجام می‌شود و هیچ گونه لغزشی ندارد.</p>	<p>مفصل پینی یا لولایی (Revolute joint): این مفصل فقط اجازه دوران در صفحه را می‌دهد و مانع حرکت در راستای افقی و عمودی می‌گردد.</p>
		
<p>مفصل سیلندری (Cylindrical joint): حرکت در این نوع مفصل ترکیبی از چرخشی و کشویی است.</p>	<p>مفصل هلیسی (پیچی) (Helical joint): مانند پیچ حرکت دورانی در این مفصل با حرکت خطی همراه است یعنی همراه با چرخش، بالا و پایین هم می‌شود.</p>	<p>مفصل کروی (Spherical joint): این مفصل از دو کره که داخل همدیگر هستند تشکیل شده و می‌تواند در سه جهت محورهای مختصات دوران کند.</p>



**شکل ۵- چهارشاخ گاردان**

چهار شاخ گاردان نیز یک نوع مفصل است که مفصل یونیورسال (Universal joint) نامیده می‌شود. این نوع مفصل در واقع ترکیبی از دو مفصل پینی است. نمونه ساده این مفصل از یک صلیب تشکیل شده است که به دو جفت اتصال لولایی عمود بر هم متصل گشته است (شکل ۵). حرکت در خروجی این مفصل هم به صورت دورانی و هم به صورت جابه‌جایی به بالا و پایین است.

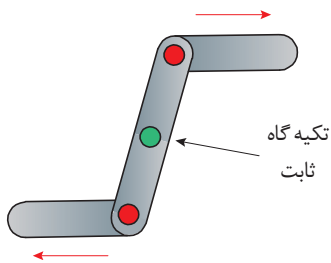
نکته





مفصل‌های به کار گرفته شده در سیستم اتصال سه نقطه تراکتور از چه انواعی هستند و چرا از این نوع مفصل‌ها استفاده شده است؟

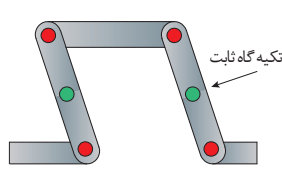
شکل ۶- میله‌ها و مفصل‌های اتصال سه نقطه تراکتور



شکل ۷



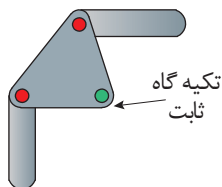
از مکانیزم‌های میله‌ای برای ایجاد حرکت‌های متنوعی می‌توان بهره گرفت:  
**- معکوس کردن حرکت:** از مکانیزم‌های میله‌ای می‌توان برای معکوس کردن جهت حرکت استفاده نمود در صورتی که تکیه‌گاه ثابت (مفصل ثابت) در وسط عضو میانی قرار گرفته باشد (شکل ۷).



شکل ۸



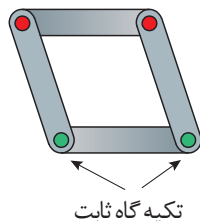
**- کشیدن و هل دادن:** از مکانیزم میله‌ای می‌توان برای حرکت به سمت داخل و خارج و در یک جهت استفاده کرد. این مکانیزم باید دارای دو تکیه‌گاه ثابت باشد (شکل ۸).



شکل ۹



**- تغییر جهت ۹۰ درجه‌ای حرکت:** در صورتی که لازم باشد جهت حرکت ۹۰ درجه تغییر کند می‌توان از مکانیزم میله‌ای با عضوهای منحنی شکل استفاده نمود. در این حالت تکیه‌گاه ثابت باید در فاصله مساوی از نقاط انتهایی دو عضو قرار داشته باشد تا حرکت دو عضو برابر باشد (شکل ۹).

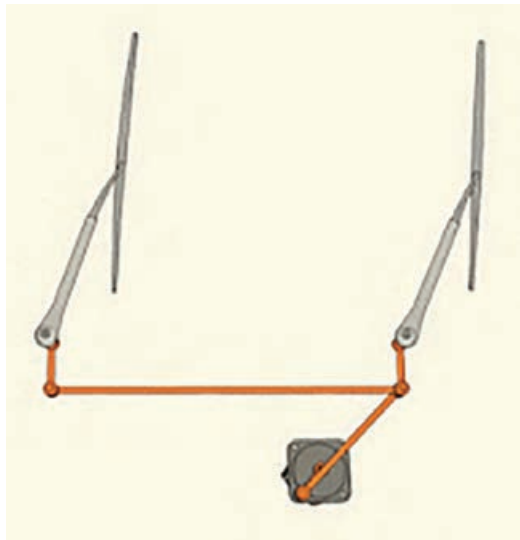


شکل ۱۰



**- ایجاد حرکت‌های موازی:** از مکانیزم‌های میله‌ای می‌توان برای ایجاد حرکات موازی استفاده نمود. برای این منظور باید عضوهای میله‌ای دارای طول مساوی باشند (شکل ۱۰).

– تبدیل حرکت دورانی به حرکت نوسانی: مکانیزم چهار میله‌ای ساده‌ترین مکانیزمی است که به واسطه آن می‌توان حرکت دورانی موتور را به حرکت‌های دیگر (مثل حرکت‌های نوسانی) تبدیل نمود.

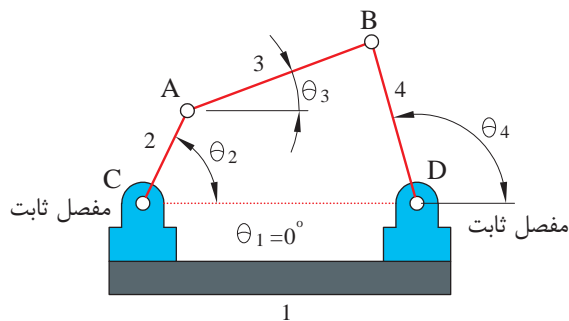


شکل ۱۱- مکانیزم برف پاک کن خودرو

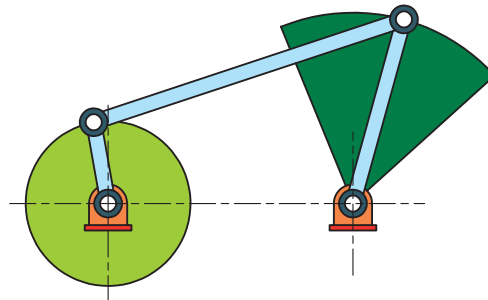
از کاربردهای این حرکت نوسانی می‌توان به برف پاک کن خودرو اشاره کرد (شکل ۱۱). در این شکل سر لنگ سمت چپ به کمک یک موتور الکتریکی در یک مسیر دایره‌ای حرکت می‌کند که به دلیل اختلاف طول بین لنگ‌ها، لنگ سمت راست تحت یک زاویه مشخص که قابل اندازه‌گیری و کنترل است نوسان می‌نماید (شکل ۱۲). این مکانیزم از یک قسمت ثابت به نام قاب (قسمت ۱)، دو عضو متحرک با حرکت دورانی حول یک نقطه که لنگ نامیده می‌شوند (قسمت‌های ۲ و ۴) و عضو رابط بین لنگ‌ها که میله رابط نامیده می‌شود (قسمت ۳) تشکیل شده است (شکل ۱۳).

کاربردهای مکانیزم‌هایی که در آن از میله و مفصل استفاده شده است.

فیلم



شکل ۱۳- مفصل ثابت



شکل ۱۲- بازوی متحرک

الف) در شکل ۱۳ در مورد قابلیت حرکت پذیری مفاصل A تا D با یکدیگر بحث کنید.  
ب) در شکل ۱۲، قابلیت حرکت پذیری مفاصل را مشخص کنید.

فکر کنید



با استفاده از مقوا و پونز، حرکت انواع مکانیزم‌های میله‌ای گفته شده را امتحان کنید. موقعیت تکیه‌گاه را تغییر دهید و مشاهدات خود را یادداشت کنید.

فعالیت کلاسی





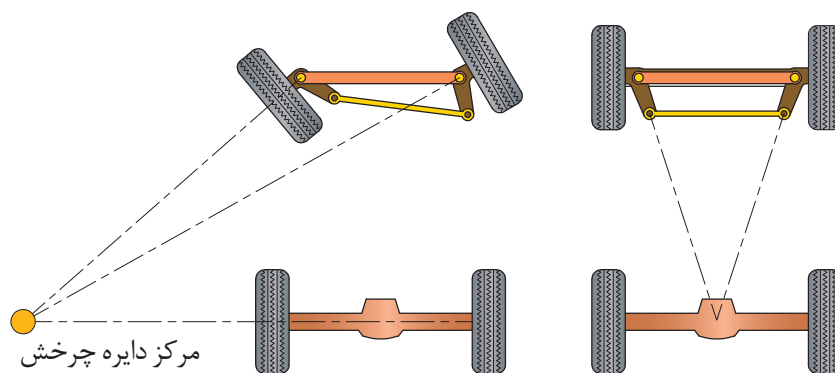
توجه کنید



در صورتی که تکیه‌گاه مکانیزم معکوس‌کننده در وسط عضو رابط نباشد، حرکت دو عضو میله‌ای برابر نخواهد بود و این مزیت مکانیکی برای مکانیزم‌های میله‌ای محسوب می‌شود. مزیت مکانیکی یکی از ویژگی‌های مکانیزم‌های ساده است که نشان می‌دهد مکانیزم، نیروی وارده را چند برابر کرده است.

### کاربردهایی از مکانیزم‌های میله‌ای در ماشین‌های کشاورزی

مکانیزم میله‌ای یکی از پرکاربردترین مکانیزم‌ها در ماشین‌های کشاورزی هستند. در شکل ۱۴ تصویر مکانیزم میله‌ای به کار رفته در سیستم فرمان تراکتور را مشاهده می‌کنید که برای ایجاد حرکت موازی در چرخ‌های هادی به کار می‌رود.



شکل ۱۴- مکانیزم چرخ‌های هادی

در شکل ۱۵ تصویر مکانیزم شناوری یک شانه خورشیدی را مشاهده می‌کنید که در آن برای ایجاد خاصیت ارتجاعی و فنری از یک مکانیزم میله‌ای به همراه یک فنر استفاده شده است و این اجازه را به شانه‌ها می‌دهد که نسبت به قاب اصلی شانه جابه‌جا گردد.





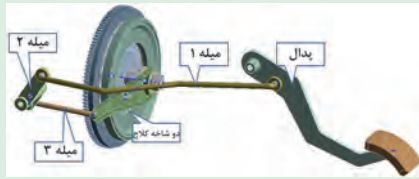
شکل ۱۵- مکانیزم شناوری شانه خورشیدی





جدول ۲ نمونه‌هایی از کاربردهای مکانیزم‌های میله‌ای در تراکتور را نشان می‌دهد. مکانیزم را شناسایی کنید و اجزای آن را شماره‌گذاری کنید و نحوه کارکرد آن را بنویسید.

جدول ۲- انواع مکانیزم میله‌ای در تراکتور

ردیف	شکل	محل کاربرد	شناسایی مفصل‌های ثابت و متحرک و بیان کارکرد حرکت مکانیزم
۱		سیستم ترمز	نقاط A, B و C به‌عنوان مفصل‌های متحرک و محور پلوس که از مرکز صفحات می‌گذرد به‌عنوان تکیه‌گاه این مکانیزم هستند. با حرکت میله کششی به‌صورت خطی، صفحات دیسک حرکت دورانی انجام می‌دهند. در اثر این دوران و وجود ساچمه بین آنها، صفحات از هم فاصله گرفته و عمل ترمز انجام می‌شود.
۲		سیستم فرمان	
۳		سیستم کلاچ	



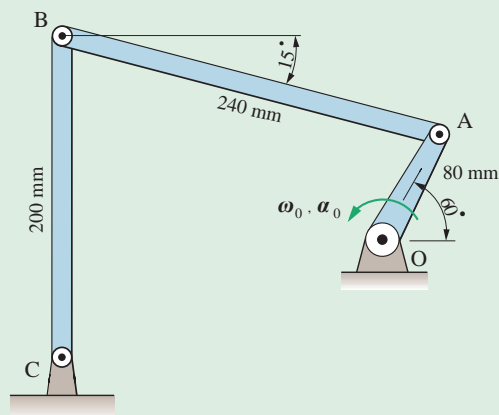
در شکل ۱۶، تعداد مکانیزم‌های میله‌ای و محدوده آنها را با ترسیم خط مشخص کنید.



شکل ۱۶



به کمک نرم افزار Working Model مکانیزم شکل ۱۷ را ترسیم کنید و نحوه کارکرد آن را گزارش دهید و مکان هندسی مفصل B را هنگامی که لنگ OA یک دور کامل می‌زند، رسم نمایید.



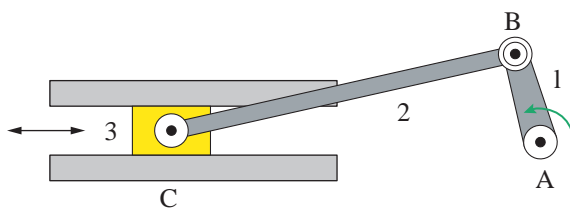
شکل ۱۷

## ۲- مکانیزم لنگ و لغزنده (لغزنده لنگی)

کاربرد مکانیزم‌هایی که از لنگ و لغزنده استفاده شده است.



این مکانیزم نیز برای تبدیل حرکت چرخشی به حرکت رفت و برگشتی و یا بالعکس مورد استفاده قرار می‌گیرد. همان‌طور که در شکل ۱۸ مشاهده می‌کنید اجزای مهم این مکانیزم، لنگ، میله رابط و لغزنده (به ترتیب قسمت‌های ۱ الی ۳) هستند. در این مکانیزم، سرعت خطی لغزنده و سرعت زاویه‌ای لنگ با یکدیگر رابطه خطی ندارند.



شکل ۱۸- مکانیزم لنگ و لغزنده

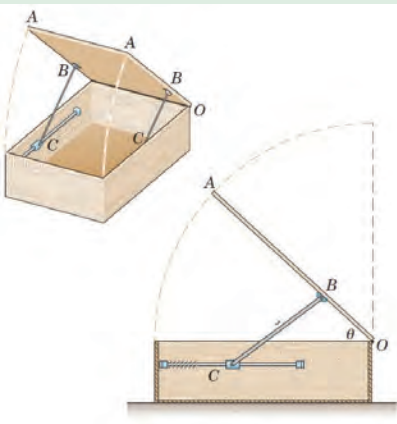
سرعت زاویه‌ای بیانگر مقدار زاویه‌ای است که متحرک در واحد زمان طی می‌کند در حالی که سرعت خطی بیانگر مقدار جابه‌جایی خطی متحرک در واحد زمان است.





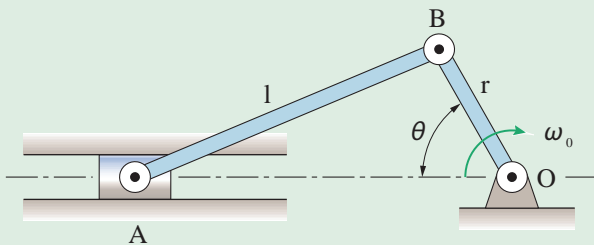
یکی از رایج‌ترین کاربردهای مکانیزم لنگ و لغزنده، تبدیل حرکت رفت و برگشتی پیستون (حرکت شماره ۱) در موتور خودرو به حرکت دورانی میل لنگ (حرکت شماره ۲) می‌باشد (شکل ۱۹).

شکل ۱۹- کاربرد مکانیزم لنگ و لغزنده در موتور



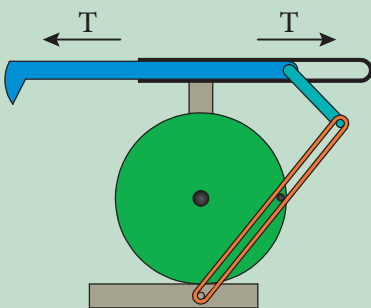
شکل ۲۰ یک ضربه‌گیر درب را نشان می‌دهد که در آن از مکانیزم لنگ و لغزنده استفاده شده است. در مورد اجزای لنگ و لغزنده و نحوه کارکرد مکانیزم در کلاس گفت‌وگو کنید.

شکل ۲۰- ضربه‌گیر درب



شکل ۲۱

به کمک نرم‌افزار Working Model مکانیزم شکل ۲۱ را ترسیم و نحوه کارکرد آن را گزارش کنید.  
( $r=15\text{mm}$ ,  $l=35\text{mm}$ )



شکل ۲۲- مکانیزم برگشت سریع

**مکانیزم بازگشت سریع**  
این مکانیزم شبیه مکانیزم لنگ و لغزنده است با این تفاوت که زمان رفت از زمان بازگشت بیشتر است و حرکت بازگشتی به سرعت صورت می‌گیرد. از این مکانیزم در صنعت برای ساخت ماشین‌های صفحه تراش استفاده شده است که در آنها لازم است سرعت حرکت تیغه در حالت بدون بار بیش از سرعت آن در حال باربرداری باشد. در شکل ۲۲ می‌توان نمونه‌ای از این مکانیزم را مشاهده کرد.

گفت‌وگو کنید



پروژه



نکته





در مورد علت اختلاف زمان رفت و برگشت در مکانیزم صفحه قبل با یکدیگر بحث کنید و نتیجه را با هنرآموز خود در میان بگذارید.

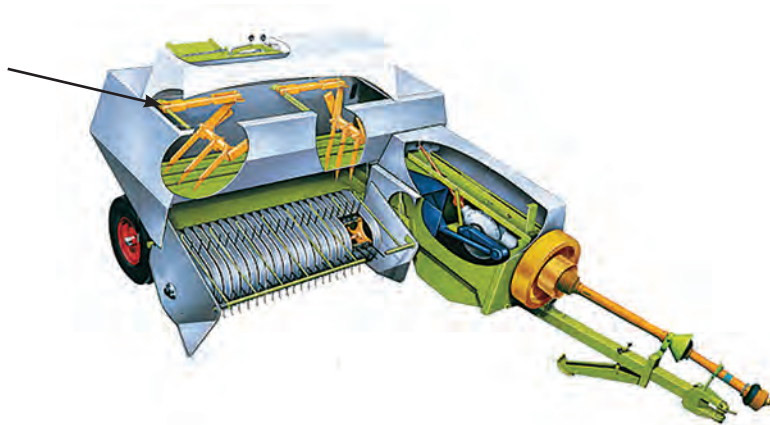
در جدول ۳، سه ماشین مختلف نشان داده شده که در آنها از مکانیزم لنگ و لغزنده استفاده شده است. مکانیزم را شناسایی کنید و نحوه کارکرد آن را بنویسید.

### جدول ۳- انواع مکانیزم‌های لنگ و لغزنده در ماشین‌های کشاورزی

ردیف	شکل ماشین	نام ماشین	شناسایی اجزای لنگ و لغزنده و نحوه کارکرد مکانیزم
۱		ماشین بوجاری	در این مکانیزم، میله‌ای به صورت خارج از مرکز روی پولی نصب شده است که نقش لنگ را بازی می‌کند و با دوران پولی موجب حرکت رفت و برگشتی در غربال می‌شود. در واقع غربال نقش لغزنده را بازی می‌کند. به این ترتیب در اثر حرکت رفت و برگشتی غربال، عملیات بوجاری انجام می‌گیرد.
۲		کمباین غلات	..... ..... ..... ..... ..... .....
۳		دروگر شانه‌ای	..... ..... ..... ..... ..... .....

در سیستم تغذیه بعضی بیلرهای مکعبی از چنگال‌های تغذیه استفاده شده است (شکل ۲۳). این چنگال‌ها به وسیله یک مکانیزم لنگ و مکانیزم میله‌ای عمل تغذیه را انجام می‌دهند. اجزای این مکانیزم‌ها را شناسایی نموده و نحوه کارکرد مکانیزم را یادداشت کنید.





شکل ۲۳

مثال‌های دیگری بیابید که از مکانیزم لنگ و لغزنده در ماشین‌های کشاورزی استفاده شده است.

تحقیق کنید



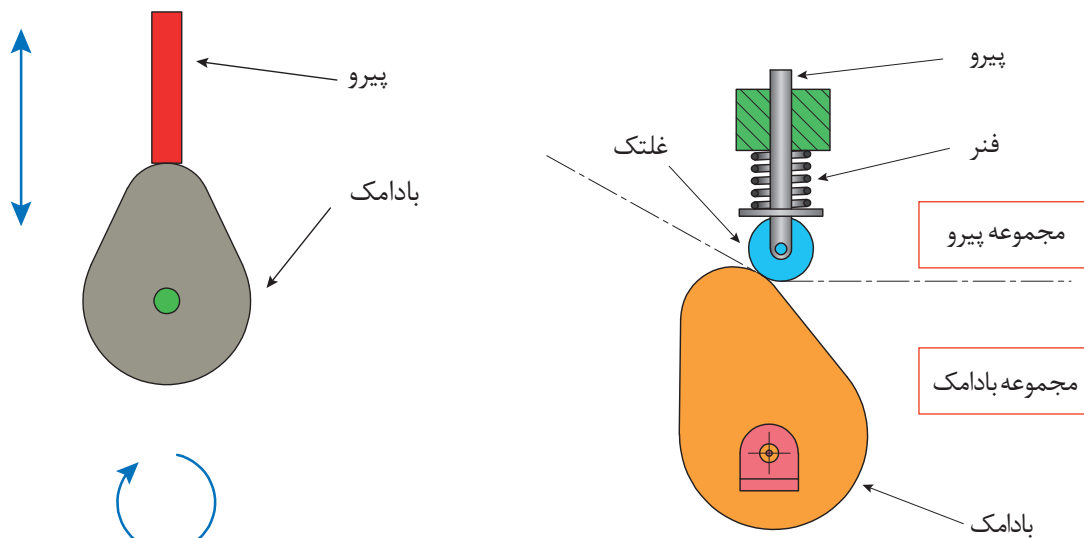
### ۳- مکانیزم بادامک و پیرو

کاربردهای مکانیزم‌های بادامک و پیرو

فیلم

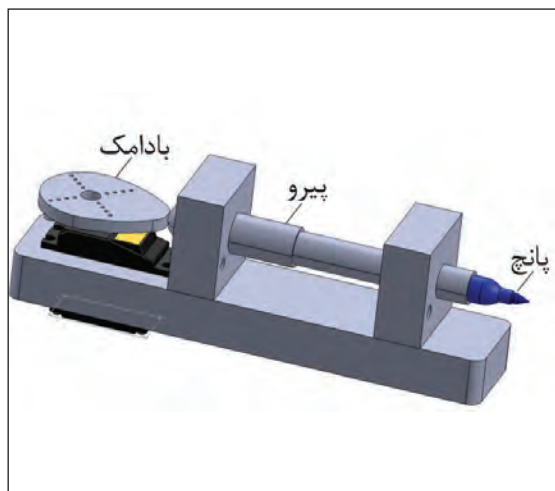


این مکانیزم از دو قسمت مجموعه بادامک و مجموعه پیرو تشکیل شده است و حرکت دورانی بادامک به حرکت رفت و برگشتی پیرو تبدیل می‌شود. در شکل ۲۴ اجزای یک مکانیزم بادامکی را می‌توانید مشاهده کنید. با ایجاد تغییر شکل در بادامک، حرکات نوسانی متنوعی را می‌توان در پیرو ایجاد کرد.

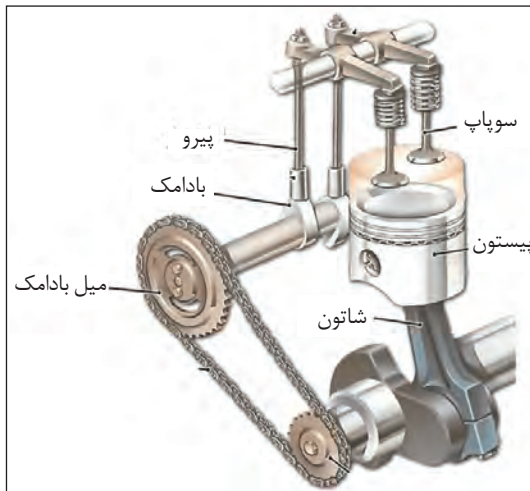


شکل ۲۴- اجزای یک مکانیزم بادامکی

این مکانیزم کاربردهای فراوانی دارد، به عنوان مثال می توان به استفاده از آن در موتورهای خودرو و بسیاری از ماشین آلات صنعتی و کشاورزی اشاره کرد. در شکل های ۲۵ و ۲۶ دو نمونه از این مکانیزم آورده شده است.

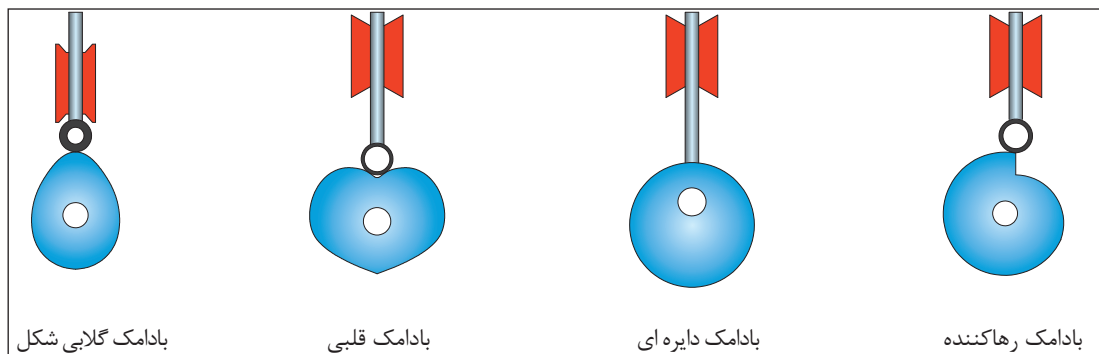


شکل ۲۶- دستگاه پانچ مکانیکی

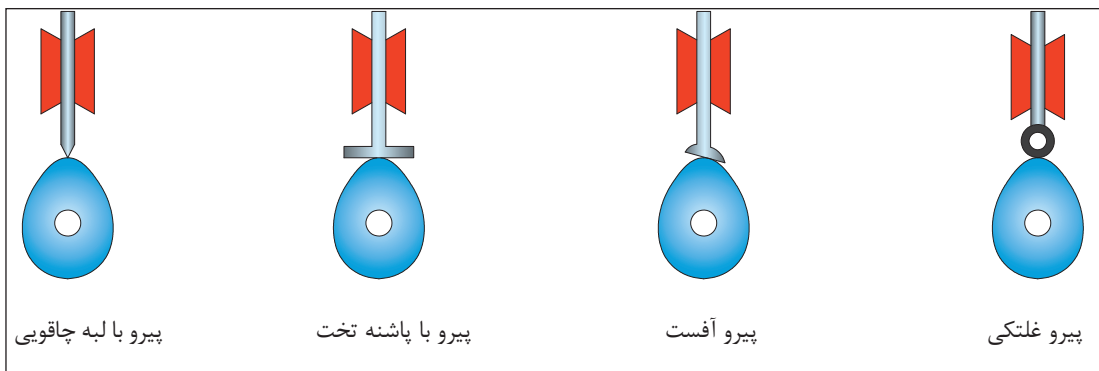


شکل ۲۵- میل بادامک در موتور خودرو

مکانیزم های بادامک و پیرو شکل ها و انواع مختلفی دارند (شکل های ۲۷ و ۲۸).



شکل ۲۷- انواع بادامک از نظر شکل مقطع



شکل ۲۸- انواع پیرو

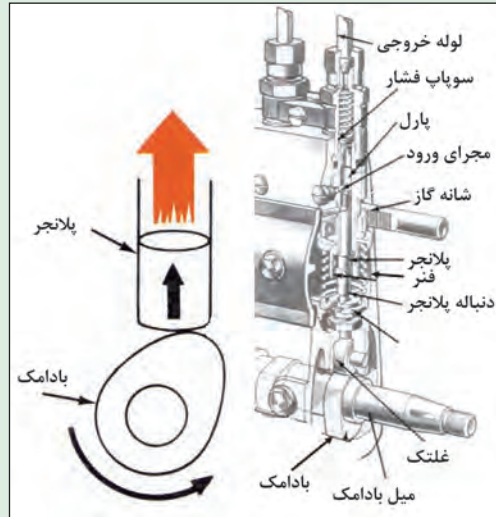




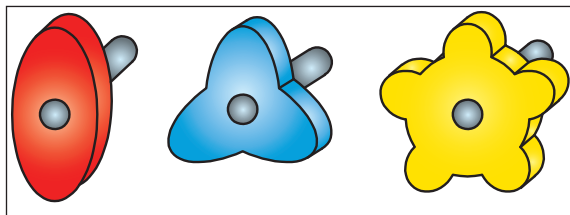
از مکانیزم بادامک و پیرو برای حرکت شیطانک پمپ مقدماتی و همچنین در پمپ انژکتورهای ردیفی تراکتورها بهره گرفته شده است (شکل های ۲۹ و ۳۰). نحوه کارکرد این مکانیزمها را مشخص کنید.



شکل ۳۰- پمپ مقدماتی دیافراگمی

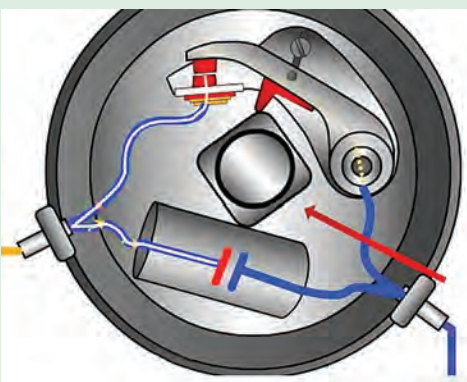


شکل ۲۹- انتقال نیرو به پلانجر در پمپ انژکتور ردیفی



شکل ۳۱

در برخی از مکانیزمهای بادامک و پیرو، شکل بادامک به گونه ای طراحی شده است که به ازای هر دور حرکت بادامک چند حرکت رفت و برگشت در پیرو ایجاد نماید. نمونه هایی از این نوع بادامکها در شکل ۳۱ نشان داده شده است.



شکل ۳۲- دلقوی موتور بنزینی چهار سیلندر

نمونه ای از بادامک مربعی در دلقوی موتورهای بنزینی چهارسیلندر چهارزمانه به کار گرفته شده است (شکل ۳۲). در مورد کارکرد این مکانیزم در کلاس گفت و گو کنید.

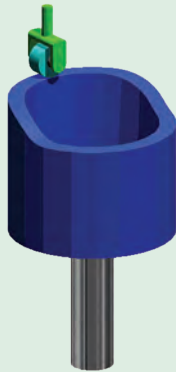
بادامک به وسیله میل سوپاپ به گردش درمی آید و سبب باز و بسته شدن دهانه پلاتین می شود. تعداد لبه های بادامک متناسب با تعداد سیلندرها موتور است.

بادامک مربعی دلقو

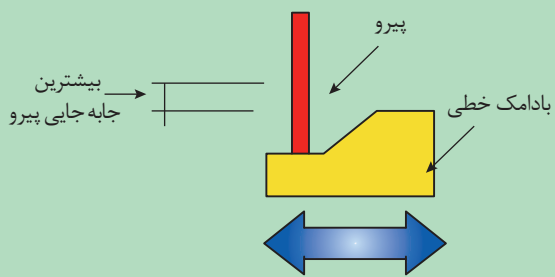




در شکل ۳۳ نوع خاصی از مکانیزم بادامک و پیرو نشان داده شده است. میزان و مدت زمان حرکت پیرو در این مکانیزم به چه عاملی بستگی دارد؟



شکل ۳۳

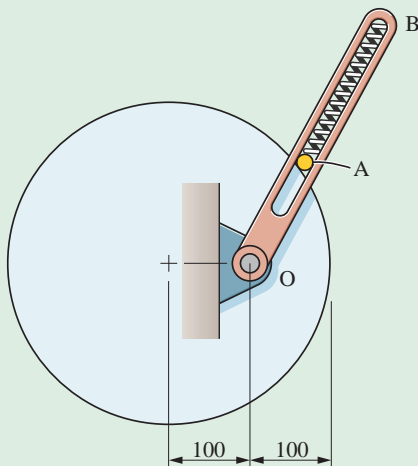


شکل ۳۴

انواعی از مکانیزم بادامک و پیرو وجود دارند که در آنها حرکت رفت و برگشتی بادامک سبب حرکت رفت و برگشتی پیرو می شود و تنها زاویه حرکت ۹۰ درجه تغییر می کند (شکل ۳۴).



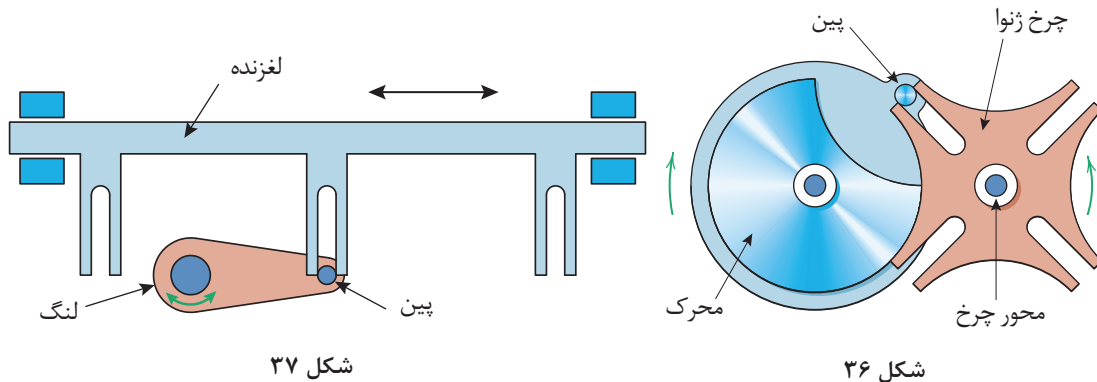
به کمک نرم افزار Working Model مکانیزم شکل ۳۵ را ترسیم کنید و نحوه کارکرد آن را گزارش دهید.



شکل ۳۵

**۴- مکانیزم ژنوا (Geneva mechanism):** با استفاده از این مکانیزم می‌توان یک حرکت چرخشی پیوسته را به حرکت چرخشی یا خطی منقطع تبدیل کرد. با نگاه به شکل‌های ۳۶ و ۳۷ می‌توانید طرز کار این مکانیزم را به راحتی درک کنید.

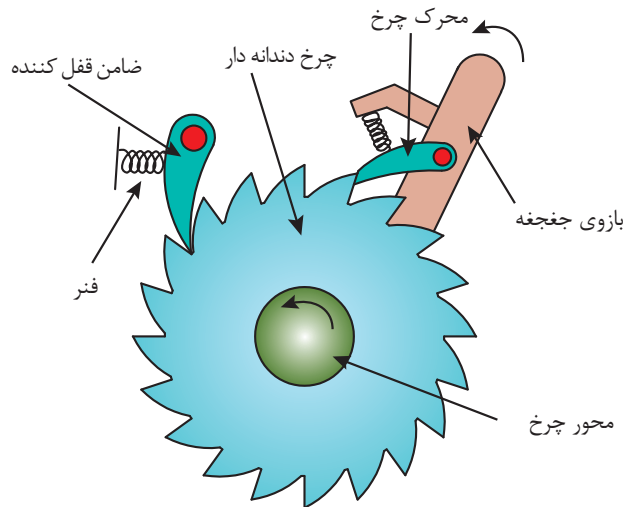
از این سازوکار در ماشین‌هایی که نیازمند زمان‌بندی حرکت و توقف با فواصل زمانی یکسان و توقف در مکان ثابت با خطای حداقل، بدون ضربه، لرزش و ارتعاش هستند استفاده می‌شود. از کاربردهای این سازوکار می‌توان به صنایع بسته‌بندی (در ماشین‌های پرکن، دربند و مکانیزم‌های مرکب بسته‌بندی) اشاره کرد.



شکل ۳۷

شکل ۳۶

**۵- مکانیزم چرخ ضامن‌دار (جفجه):** جفجه مکانیزی است که اجازه حرکت دورانی یا خطی را فقط در یک جهت می‌دهد. ساختمان جفجه شامل چرخ‌هایی با دندانه‌های شیب‌دار که با ضامنی درگیر است (شکل ۳۸).



شکل ۳۸- اجزای جفجه

این ضامن که شیطانک نامیده می‌شود باعث می‌شود که چرخ جفجه تنها بتواند رو به جلو حرکت کند. از این مکانیزم در آچارها و دسته بوکس‌های جفجه‌ای استفاده می‌شود. نوع دیگری از کاربرد این مکانیزم به‌عنوان ترمز ایمنی می‌باشد که برای امنیت وسایلی مانند چرخ چاه استفاده می‌شود.

ارتفاع واحد بردارنده نوعی از بیلرهای مکعبی به‌وسیله سیم بکسل و جفجه کنترل می‌شود. در مورد نحوه کارکرد این مکانیزم تحقیق کنید.



## واحد یادگیری ۲

### تحلیل مکانیزم‌های انتقال نیرو

#### مکانیزم‌های انتقال نیرو

مکانیزم‌های انتقال نیرو انواع بسیار مختلفی دارند که در ادامه به مهم‌ترین آنها می‌پردازیم.

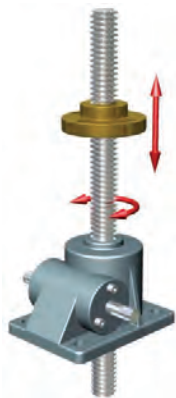
**۱- مکانیزم پیچ و مهره‌ای:** همه ما در زندگی روزمره با پیچ‌ها سر و کار زیادی داریم. مثل نصب تابلو، پرده، میز و غیره که در واقع از پیچ و مهره به‌عنوان نگهدارنده یا اتصال‌دهنده استفاده می‌شود. ولی پیچ و مهره کاربردهای دیگری نیز دارد. در فیلم زیر با کاربردهای دیگری از آن آشنا می‌شوید.

کاربرد مکانیزم‌های پیچ و مهره‌ای

فیلم



از این مکانیزم برای تبدیل حرکت چرخشی به حرکت رفت و برگشتی استفاده می‌شود. این مکانیزم از دو عضو اصلی پیچ و مهره تشکیل شده است و به دو صورت می‌توان استفاده کرد. حالت اول به مهره اجازه چرخش داده نمی‌شود. لذا هنگامی که پیچ می‌چرخد به دنبال آن مهره در راستای محور پیچ حرکت خواهد کرد و با تغییر جهت چرخش پیچ، جهت حرکت مستقیم‌الخط مهره نیز برعکس می‌شود. حالت دوم این است که به پیچ اجازه چرخش داده نمی‌شود. لذا با چرخش مهره، پیچ به ناچار به‌صورت مستقیم حرکت خواهد کرد. مکانیزم پیچ و مهره‌ای کاربردهای فراوانی دارد که در شکل می‌توان چهار نمونه از آن را مشاهده کرد. در شکل ۳۹ الف/پ/ت، مهره اجازه چرخش ندارد و در شکل ب، پیچ اجازه چرخش ندارد.



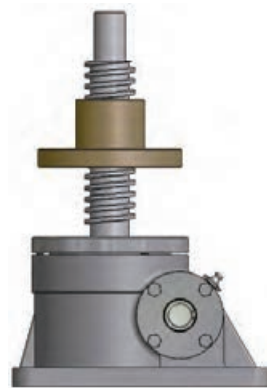
ت) دستگاه بالابر



پ) دستگاه آبمیوه‌گیر



ب) میکرومتر با مهره چرخان



الف) جک با پیچ چرخان

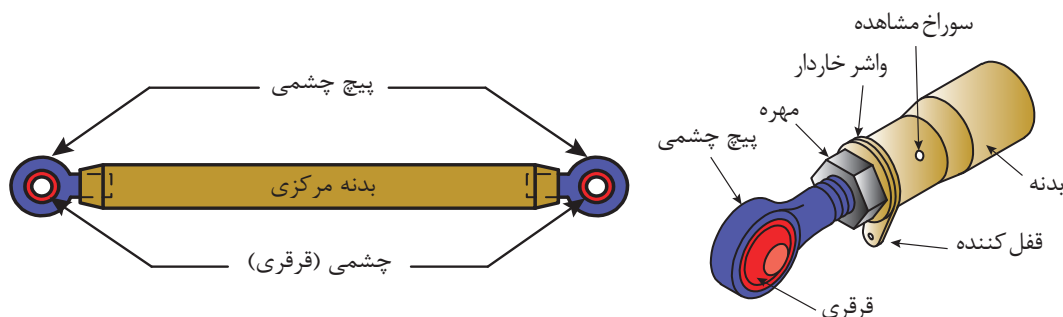
شکل ۳۹- مکانیزم پیچ و مهره‌ای



شکل ۴۰

نمونه‌ای از کاربرد مکانیزم‌های پیچ و مهره‌ای، تنظیم میزان فشردگی بسته در بیلرهای مکعبی است (شکل ۴۰). در مورد اجزا و نحوه کارکرد این مکانیزم در کلاس گفت‌وگو کنید. نمونه‌های دیگری از کاربرد مکانیزم پیچ و مهره‌ای در ماشین‌های کشاورزی را مثال بزنید.

مکانیزم میله فشاری (Mechanisms - Pushrod)، نوع خاصی از مکانیزم پیچی است. این مکانیزم برای اتصال مطمئن دو قطعه با قابلیت تنظیم فاصله استفاده می‌شود و دارای یک بدنه مرکزی و دو انتهای قابل تنظیم است (شکل ۴۱). نمونه‌ای از کاربرد این مکانیزم به‌عنوان بازوی وسط در اتصال سه نقطه می‌باشد.



شکل ۴۱- مکانیزم میله فشاری و اجزای آن

## ۲- مکانیزم‌های چرخ دنده‌ای

کاربرد مکانیزم‌های چرخ دنده‌ای



چرخ دنده‌ها یکی از پرمصرف‌ترین وسایل انتقال قدرت و حرکت هستند. مکانیزم چرخ دنده‌ای، مجموعه‌ای است که حداقل از دو چرخ دنده تشکیل شده است که به‌صورت جفت کار می‌کنند. از نظر انتقال قدرت، مکانیزم چرخ دنده شامل یک چرخ دنده محرک و یک یا چند چرخ دنده متحرک می‌باشد. معمولاً به کوچک‌ترین چرخ دنده مکانیزم، پینیون و چرخ دنده دیگر را چرخ متحرک می‌گویند. امروزه بیشتر دستگاه‌های موجود در صنعت دارای چرخ دنده هستند و با پیشرفت روزافزون صنعت، چرخ دنده‌ها نقش انکارناپذیری دارند. چرخ دنده‌ها برحسب موقعیت مکانی محورها نسبت به یکدیگر در شکل‌های گوناگونی طراحی و ساخته می‌شوند و حرکت چرخشی یک محور را به محور دیگر از طریق اتصال دندانه‌ها منتقل می‌کنند.

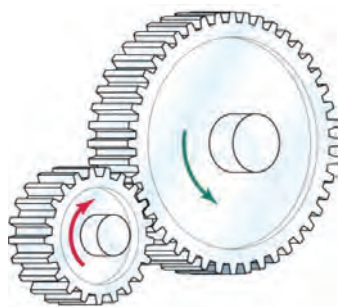
برای شناسایی بهتر مکانیزم چرخ دنده‌ای و آشنایی با انواع آن می‌توان چرخ دنده‌ها را بر اساس نحوه قرارگیری شفتی که بر روی آن سوار می‌شوند به سه دسته زیر تقسیم‌بندی کرد.

الف) شفت‌های دو چرخ دنده با هم موازی باشند.

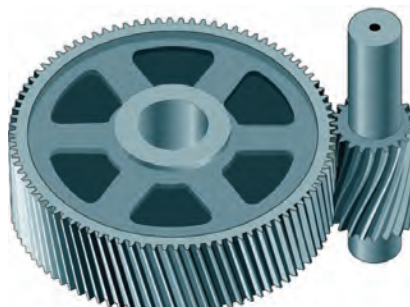
ب) شفت‌های دو چرخ دنده با هم متقاطع باشند.

پ) شفت‌های دو چرخ دنده با هم متنافر باشند.

در شکل‌های ۴۲ تا ۴۴ برای هر گروه، یک نمونه آورده شده است.



ب - چرخ دنده ساده



الف - چرخ دنده مارپیچی

شکل ۴۲- مکانیزم چرخ دنده‌ای که در آن محور چرخ دنده‌ها با هم موازی است.



ب - چرخ دنده مخروطی ساده



الف - چرخ دنده مخروطی مارپیچی

شکل ۴۳- مکانیزم چرخ دنده‌ای که در آن محور چرخ دنده‌ها با هم متقاطع است.



ب - پیچ حلزون و چرخ حلزون



الف - چرخ دنده هیبویید

شکل ۴۴- مکانیزم چرخ دنده‌ای که در آن محور چرخ دنده‌ها با هم متنافر است.



چرخ‌دنده هیپوئید مشابه چرخ‌دنده مارپیچی مخروطی است، با این تفاوت که پینیون آن می‌تواند کمتر از ۶ دندانه داشته باشد، در حالی که در چرخ‌دنده‌های مخروطی کمترین دندانه پینیون، ۱۲ عدد است.

توجه کنید



به سوراخ مرکزی چرخ‌دنده مخروطی مارپیچ و چرخ‌دنده هیپوئید دقت کنید. چه تفاوتی در آنها مشاهده می‌کنید؟ در مورد دلیل آن در کلاس گفت‌وگو کنید.

گفت‌وگو کنید



### جلوه‌های آفرینش: چرخ‌دنده‌های طبیعی

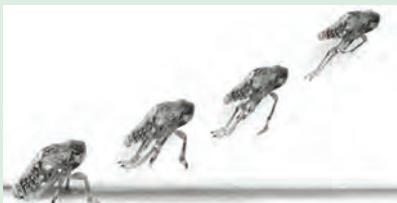
تفکر ما در مورد چرخ‌دنده‌ها معمولاً آن چیزی است که در ماشین‌آلات طراحی شده توسط انسان شاهد هستیم، اما این نگرش ناشی از عدم بینش دقیق ما نسبت به طبیعت اطرافمان است.

محققان در سال‌های اخیر ضمن مطالعه ساختار حرکتی حشره ژونایل (The juvenile Issus) به این نتیجه رسیده‌اند که این حشره دارای مفصل‌های مجهز به نوارهای دندانه‌داری در پاهای عقبی خود است

بیشتر بدانید



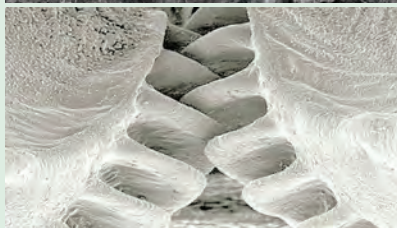
که مانند چرخ‌دنده‌های مکانیکی با یکدیگر درگیر شده و با چرخیدن دندانه‌ها، باعث همزمانی حرکت پاهای جانور هنگام آغاز پرش می‌شود.



پاها معمولاً در فاصله کمتر از ۳۰ میکروثانیه از هم حرکت می‌کنند. این موضوع برای انجام پرشی قدرتمند و نقطه شروع اولیه حرکت این حشره بسیار حیاتی است. چراکه اختلاف حتی جزئی در هماهنگی بین حرکت و سرعت پاها می‌تواند به انحراف چرخشی منجر شده و در نتیجه حشره دچار چرخش کنترل نشده شود. چرخشی که می‌تواند او را در رسیدن به غذا یا فرار از دست یک پرنده شکارچی با مشکل مواجه کند.



رسیدن به چنین هماهنگی دقیقی از طریق سیستم عصبی، تقریباً غیرممکن است و تکانه‌های عصبی برای ایجاد چنین هماهنگی دقیقی بیش از حد طولانی می‌شود. با وجود چرخ‌دنده‌های مکانیکی، حشره فقط با ارسال یک سیگنال عصبی به عضلات برای تولید مقدار تقریبی نیروی لازم جهت پرش به مقصود می‌رسد. سپس اگر یک پا شروع به پرش کند چرخ‌دنده‌های پای مقابل درگیر شده و باعث ایجاد همزمانی مطلق در هنگام پرش می‌شود.



شکل ۴۵- ساختار بدن ژونایل

تحقیق کنید



انواع مکانیزم‌های چرخ دنده‌ای را با هم مقایسه کنید و مزایا و معایب هر یک از آنها را نام ببرید.

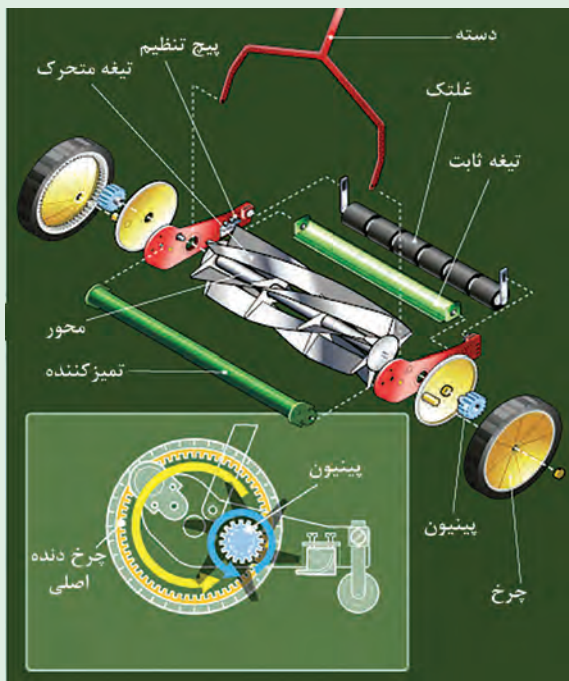
تحقیق کنید



جدول ۴ دستگاه‌های مختلفی را نشان می‌دهد که در آنها از مکانیزم چرخ دنده‌ای استفاده شده است. نوع چرخ دنده را شناسایی کنید و نحوه عملکرد مکانیزم را بنویسید.

جدول ۴- مکانیزم‌های دنده‌ای

ردیف	شکل دستگاه	نام دستگاه	نوع چرخ دنده	نحوه عملکرد و چگونگی حرکت مکانیزم
۱		دیفرانسیل	.....	..... ..... ..... .....
۲		آچار فرانسه	.....	..... ..... ..... .....
۳		دروگر استوانه‌ای	.....	..... ..... ..... .....
۴		چک	.....	..... ..... ..... .....

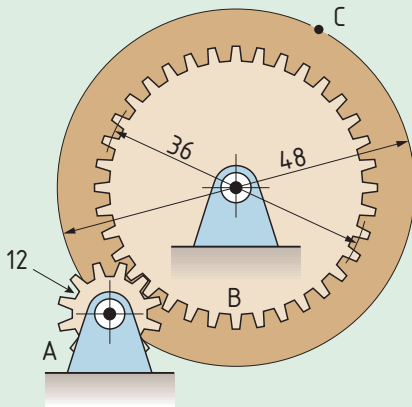


در شکل ۴۶ مکانیزم چرخ دنده‌ای به کار رفته در یک چمن‌زن دستی نشان داده شده است. درباره کارکرد این مکانیزم و نسبت تغییر دور آن در کلاس گفت‌وگو نمائید.

شکل ۴۶- کاربرد مکانیزم چرخ دنده‌ای در چمن‌زن دستی



به کمک نرم‌افزار Working Model، مکانیزم شکل ۴۷ و ۴۸ را ترسیم کنید و نحوه کارکرد آن را گزارش دهید.



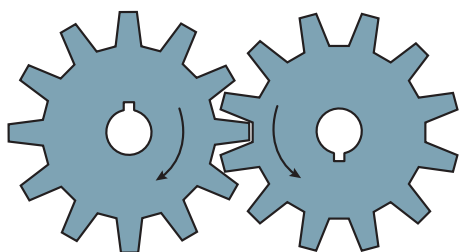
شکل ۴۸



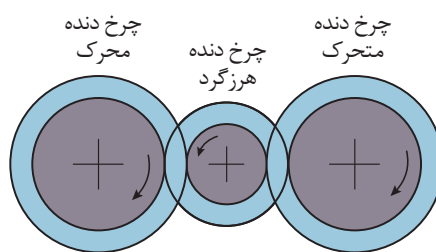
شکل ۴۷

در مکانیزم‌های چرخ دنده‌ای دو عامل بسیار مهم هستند:

**الف) جهت گردش چرخ دنده متحرک نسبت به چرخ دنده محرک:** در چرخ دنده‌های با محورهای موازی، محرک و متحرک در جهت عکس یکدیگر می‌چرخند. در مواقعی که نیاز باشد جهت حرکت چرخ دنده محرک حفظ شود باید از یک چرخ دنده هرزگرد واسطه نیز استفاده نمود (شکل ۴۹).

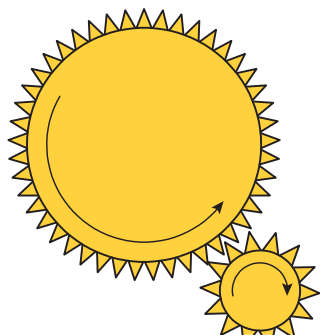


ب - حرکت محورهای محرک و متحرک در جهت عکس یکدیگر



الف - حرکت هم‌جهت محورهای محرک و متحرک

شکل ۴۹ - تغییر جهت دوران در مکانیزم‌های چرخ‌دنده‌ای



شکل ۵۰ - نسبت چرخ دنده

ب) سرعت چرخ‌دنده متحرک نسبت به چرخ‌دنده محرک: سرعت دورانی (تعداد دور در واحد زمان) چرخ‌دنده متحرک نسبت به سرعت دورانی چرخ‌دنده محرک متناسب با نسبت تعداد دندانه‌های دو چرخ‌دنده می‌باشد.

$$\text{نسبت چرخ دنده} = \frac{\text{سرعت دورانی چرخ‌دنده متحرک}}{\text{سرعت دورانی چرخ‌دنده محرک}} = \frac{\text{تعداد دندانه‌های چرخ‌دنده محرک}}{\text{تعداد دندانه‌های چرخ‌دنده متحرک}}$$

در یک مکانیزم چرخ‌دنده‌ای، چرخ‌دنده محرک ۱۰۰ دندانه و چرخ‌دنده متحرک ۲۵ دندانه دارد. نسبت سرعت دورانی چرخ‌دنده متحرک به چرخ‌دنده محرک چقدر است؟

$$\text{نسبت چرخ دنده} = \frac{\text{سرعت دورانی چرخ‌دنده متحرک}}{\text{سرعت دورانی چرخ‌دنده محرک}} = \frac{\text{دندانه‌های محرک}}{\text{دندانه‌های متحرک}} = \frac{۲۵}{۱۰۰} = \frac{۱}{۴}$$

این نسبت به صورت ۱:۴ نوشته می‌شود

محاسبه کنید

+ -  
× ÷

در یک جعبه دنده، چرخ دنده ۲۸ دنده‌ای با سرعت ۱۰۰ دور بر دقیقه در حال دوران است و یک چرخ دنده ۱۰ دنده‌ای را می‌چرخاند. سرعت دوران چرخ دنده متحرک چقدر است؟

$$\text{سرعت چرخ دنده متحرک} \times \frac{\text{تعداد دندانه‌های متحرک}}{\text{تعداد دندانه‌های محرک}} = \text{سرعت چرخ دنده محرک}$$

$$= 100 \times \frac{28}{10} = 280 \frac{\text{rev}}{\text{min}}$$

محاسبه کنید

+ -  
× ÷

اگر چند چرخ دنده به صورت سری به هم متصل شده باشند، جهت حرکت و نسبت دوران چرخ دنده‌ها باید به صورت مجزا برای هر جفت چرخ دنده محاسبه شود.

نکته

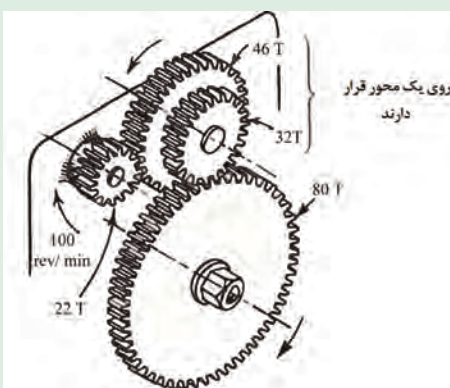


در دروگر بشقابی برای انتقال توان به تیغه‌های متحرک از چرخ دنده‌های سری استفاده شده است. با توجه به شکل ۵۱، جهت حرکت محورهای مشخص شده و سرعت آنها نسبت به هم چگونه است؟

پرسش کلاسی



شکل ۵۱ - چرخ دنده‌های محرک تیغه‌ها در دروگر بشقابی



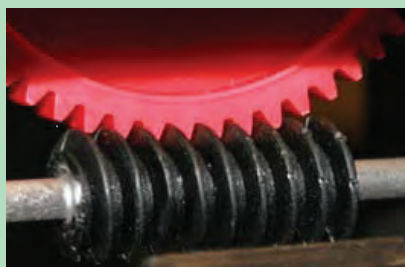
در شکل مقابل اگر چرخ دنده ۲۲ دنده‌ای محرک بوده و با سرعت ۱۰۰ دور بر دقیقه بچرخد، سرعت چرخ دنده متحرک نهایی (۸۰ دنده‌ای) چقدر خواهد بود؟

$$\text{سرعت محور واسطه} = 100 \times \frac{22 \text{ rev}}{46 \text{ min}}$$

$$\text{سرعت چرخ دنده متحرک نهایی} = 100 \times \frac{22}{46} \times \frac{32}{80} = 19/13 \frac{\text{rev}}{\text{min}}$$

محاسبه کنید

+ -  
× ÷



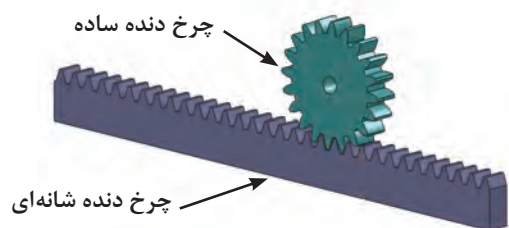
شکل ۵۲- پیچ و چرخ حلزون

در مکانیزم‌های پیچ و چرخ حلزون، سرعت چرخ نسبت به پیچ، متناسب با تعداد دندانه‌های چرخ می‌باشد. به‌عنوان مثال اگر چرخ ۶۰ دندانه‌ای با یک پیچ حلزون چرخانده شود، نسبت سرعت ۱ به ۶۰ خواهد بود.

### ۳- مکانیزم چرخ و شانه



کاربرد مکانیزم‌های چرخ و شانه



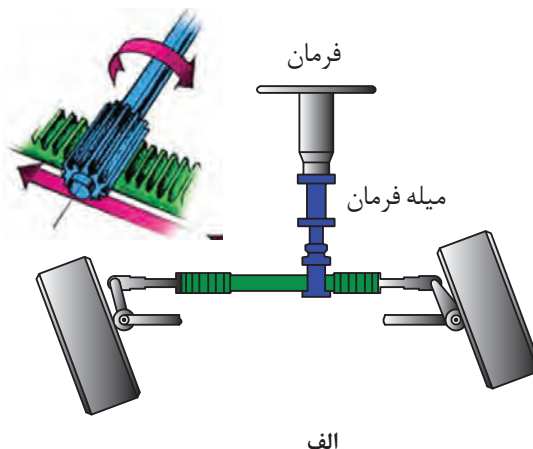
شکل ۵۳- مکانیزم چرخ و شانه

این مکانیزم از دو عضو چرخ دنده ساده و چرخ دنده شانه‌ای مطابق شکل ۵۳ تشکیل شده است و از آن برای تبدیل حرکت دورانی چرخ دنده به حرکت رفت و برگشتی شانه و برعکس استفاده می‌شود.

این مکانیزم کاربردهای فراوانی دارد که به‌عنوان نمونه می‌توان به استفاده از این مکانیزم در مجموعه فرمان (شکل ۵۴ - الف) و همچنین جک‌های بالابر (شکل ۵۴ - ب) اشاره کرد. هنگامی که راننده فرمان را می‌چرخاند، چرخ دنده ساده متصل به فرمان بوده و به دنبال آن سر جای خود می‌چرخد. به این ترتیب چرخ دنده شانه‌ای به سمت چپ و یا راست حرکت خواهد کرد که نتیجه آن تغییر زاویه چرخ‌ها است. در جک‌ها، چرخ دنده ساده به وسیله دست چرخاننده می‌شود و چرخ دنده شانه‌ای را بالا و پایین می‌برد.



ب



الف

شکل ۵۴- کاربرد مکانیزم چرخ و شانه



مسافت جابه‌جا شده توسط چرخ دنده شانه‌ای نسبت مستقیم با تعداد دندانه‌های چرخ دنده ساده دارد. به‌عنوان مثال با هر دور چرخش چرخ دنده ساده‌ای که ۱۲ دندانه دارد، چرخ دنده شانه‌ای به اندازه ۱۲ دندانه به چپ یا راست می‌رود. به عبارت دیگر میزان جابه‌جایی چرخ دنده شانه‌ای برابر با فاصله ۱۲ دنده متوالی آن است.

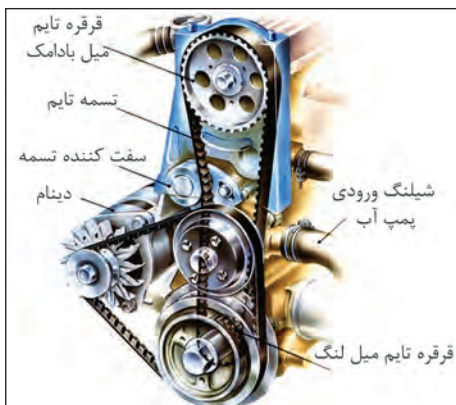


#### ۴- مکانیزم تسمه و قرقره

کاربرد مکانیزم‌های تسمه و قرقره



از مکانیزم تسمه و قرقره در جایی استفاده می‌شود که فاصله بین دو شفت محرک و متحرک زیاد باشد. در صورتی که از مکانیزم چرخ دنده در جایی استفاده می‌شود که فاصله بین شفت‌ها کم است. می‌دانیم در حرکت بین دو چرخ دنده لغزش وجود ندارد لذا اصطلاحاً به آن حرکت مثبت می‌گویند. در حالی که در سیستم تسمه و قرقره حرکت از طریق اصطکاک انتقال می‌یابد که می‌تواند در انواعی از آن مقداری لغزش رخ بدهد که در نتیجه از حرکت مثبت برخوردار نخواهد بود. به همین خاطر در دستگاه‌هایی که هم‌زمانی بین محورها لازم است باید از تسمه‌های دندانه‌دار یا تسمه تایم مطابق شکل ۵۵ استفاده کرد. یکی از کاربردهای رایج تسمه تایم، هم‌زمانی بین میل لنگ و میل بادامک در موتور خودرو است.



ب - تسمه تایم در خودرو



الف - تسمه تایم

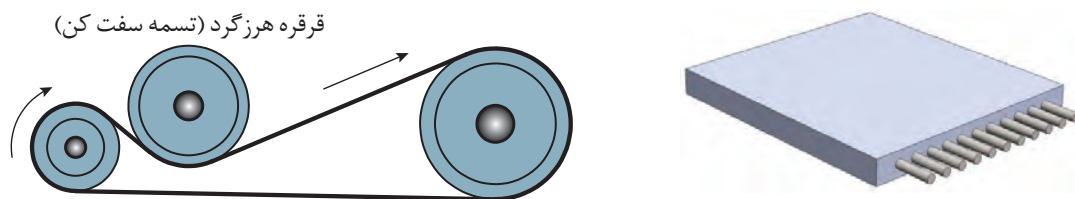
شکل ۵۵ - تسمه تایم و کاربرد آن

در صنعت متناسب با کاربرد از تسمه‌های مختلفی استفاده می‌شود که انواع آن عبارت‌اند از:

۱- تسمه تخت، ۲- تسمه گرد، ۳- تسمه V شکل و ۴- تسمه تایم.

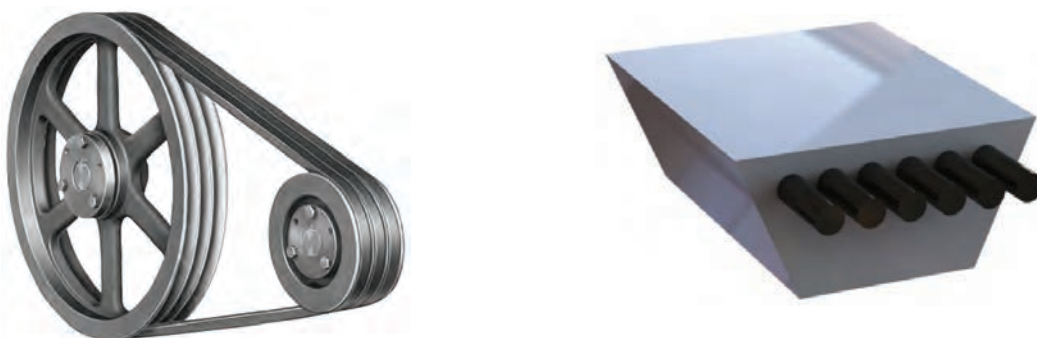
سطح مقطع تسمه تخت مطابق شکل ۵۶ به صورت مستطیل است و از جنس چرم، لاستیک به همراه پوشش‌های برزنتی در سطح خارجی تسمه و نخ‌های نایلونی یا سییم‌های فلزی در داخل تسمه (برای تحمل کشش) ساخته می‌شوند. با توجه به اینکه برای حرکت قرقره‌ها نیاز به اصطکاک است، لذا کشش موجود در تسمه از یک حدی نباید کمتر باشد به همین خاطر برای تنظیم کشش تسمه، مطابق شکل از قرقره هرزگرد (تسمه سفت‌کن) استفاده می‌کنند.

از این نوع تسمه هم برای انتقال قدرت‌های بالا و هم برای انتقال مواد در نقاله‌های تسمه ای استفاده می‌گردد و برای فاصله بین دو قرقره هیچ محدودیتی وجود ندارد.



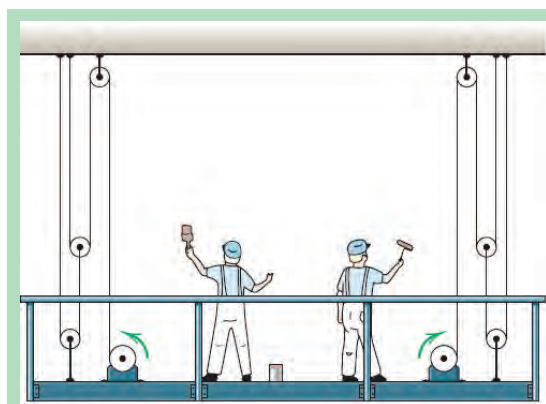
شکل ۵۶ - سطح مقطع تسمه تخت و کاربرد آن

سطح مقطع تسمه V شکل مطابق شکل ۵۷ به صورت دوزنقه است و معمولاً برای انتقال قدرت استفاده می‌شود. این تسمه در بین سایر تسمه‌ها بیشترین کاربرد را داراست و نسبت به تسمه تخت با همان اندازه، قابلیت تحمل بار بیشتری را دارد و برای فاصله‌های کمتر مورد استفاده قرار می‌گیرد. قرقره V شکل باید متناسب با تسمه آن ساخته شود که نمونه‌ای از آن را می‌توان در شکل ۵۷ ملاحظه کرد.



شکل ۵۷ - سطح مقطع تسمه V شکل و کاربرد آن

سطح مقطع تسمه گرد به صورت دایره است و معمولاً برای انتقال قدرت‌های کم استفاده می‌شود. از موارد کاربرد این تسمه، می‌توان به استفاده از آن در چرخ خیاطی، ماشین تراش سنگ‌های زینتی و غیره اشاره کرد.



شکل ۵۸ - بالابر

در مواردی که به نیروی کشش زیاد نیاز باشد از مکانیزم کابل فلزی و قرقره استفاده می‌شود که یک نمونه از کاربرد آن استفاده در بالابرها و آسانسورها می‌باشد (شکل ۵۸).

توجه کنید





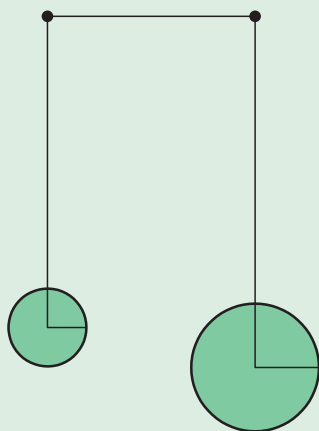
از مکانیزم کابل و قرقره در طراحی پل شناور خضر در دوران جنگ تحمیلی استفاده شد و نقش مهمی در پشتیبانی و ارسال تدارکات در دو طرف رودخانه اروند داشت. با توجه به شکل ۵۹ در مورد چگونگی کارکرد مکانیزم و اجزای آن گفت و گو کنید.



شکل ۵۹- پل شناور خضر



به کمک نرم افزار Working Model مکانیزم شکل ۶۰ را ترسیم کنید و نحوه کارکرد آن را گزارش دهید.



شکل ۶۰

توجه کنید



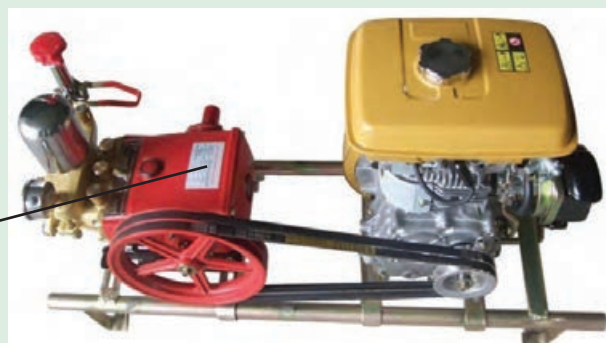
محاسبه کنید



سرعت دوران محور متحرک نسبت به محور محرک در مکانیزم‌های تسمه‌ای با نسبت قطر پولی‌های آنها رابطه معکوس دارد.

موتور یک سم‌پاش فرغونی خراب شده است و به دلیل محدودیت زمانی ناچاریم یک موتور دیگر جایگزین آن کنیم. قطر پولی پمپ سم‌پاش ۱۲۰ میلی‌متر می‌باشد. اگر دور موتور ۱۸۰۰ دور در دقیقه باشد، با توجه به پلاک نصب شده روی پمپ حساب کنید قطر پولی موتور برای سم‌پاشی چقدر باید باشد؟

Irrigation	$600 \frac{\text{rev}}{\text{min}}$
spraying	$800 \frac{\text{rev}}{\text{min}}$



شکل ۶۱- پلاک مشخصات پمپ

### پولی‌های با قطر متغیر (Variable – diameter pulley)

در نوع خاصی از مکانیزم‌های تسمه‌ای از پولی‌های با قطر متغیر یا VDP استفاده شده است (شکل ۶۲). پولی با قطر متغیر شامل دو قرقره است که می‌توانند نسبت به هم حرکت کنند و از هم دور یا به هم نزدیک شوند. از این نوع پولی‌ها برای سیستم‌های تغییر دور پیوسته (CVT) استفاده می‌شود. در این سیستم‌ها دو پولی بر روی دو محور چرخش دارند و یک تسمه V بین آنها در حال کار است. نسبت دنده به وسیله حرکت دو قرقره نزدیک به هم از یک پولی و دو قرقره دور از هم از پولی دیگر تغییر می‌کند. با توجه به مقطع V شکل تسمه، این موضوع باعث می‌شود که تسمه بر روی یک پولی به سمت بالاتر و در یک پولی به سمت پایین جابه‌جا شود. با انجام این تغییر قطر مؤثر پولی‌ها و در نتیجه نسبت دنده تغییر می‌کند.



شکل ۶۲- نحوه عملکرد پولی‌های با قطر متغیر

توجه کنید

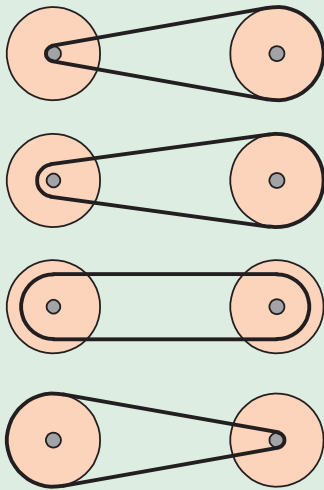


با تغییر نسبت دنده، نه فاصله بین پولی‌ها تغییر می‌کند و نه طول تسمه و بنابراین تغییر نسبت دنده به این معنی است که به منظور حفظ مقدار مناسب از تنش بر روی تسمه، هر دو پولی باید به‌طور هم‌زمان تنظیم شوند (یکی بزرگ‌تر و یکی کوچک‌تر). از این مکانیزم در کمباین‌ها به‌طور گسترده استفاده شده است.

فکر کنید



در مکانیزم نشان داده شده در شکل ۶۳، نسبت سرعت چگونه تغییر می‌کند؟



شکل ۶۳ - تغییر نسبت سرعت در سیستم تغییر دور پیوسته

### ۳- مکانیزم زنجیر و چرخ زنجیر

فیلم



کاربرد مکانیزم‌های زنجیر و چرخ زنجیر



شکل ۶۴

زنجیر و چرخ زنجیر جزو مکانیزم‌های انعطاف پذیر محسوب می‌شوند که برای انتقال قدرت بدون لغزش بین دو شفت مورد استفاده قرار می‌گیرند. شکل ۶۴ نمونه‌ای از زنجیر و چرخ زنجیر را نشان می‌دهد.

توجه کنید



می‌دانیم چرخ دنده، تسمه و قرقره و زنجیر و چرخ زنجیر هر یک برای انتقال قدرت بین دو شفت به کار می‌روند ولی از نظر کارکرد با هم متفاوت هستند و نسبت به هم دارای یک سری مزایا و معایب می‌باشند که می‌توان در این زمینه به هشت مورد زیر اشاره کرد:

- ۱- هنگامی فاصله بین شفت‌ها زیاد باشد به جای چرخ دنده از تسمه و زنجیر استفاده می‌شود.



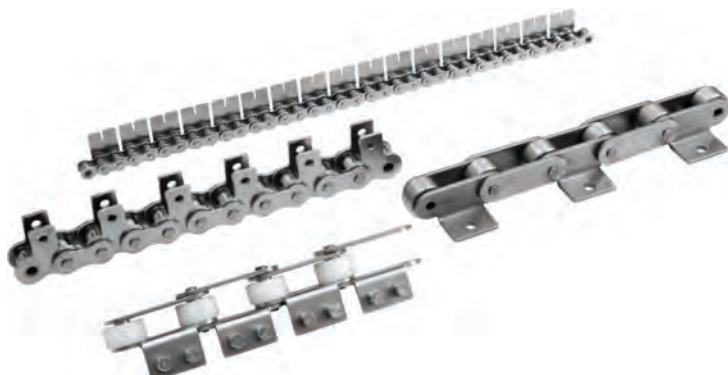
- ۲- سرعت کاری زنجیر (حداکثر  $25 \text{ m/s}$ ) کمتر از تسمه و هر دوی آنها کمتر از چرخ دنده است. در سرعت‌های بالا نیروهای اینرسی در زنجیر زیاد شده و موجب ارتعاش دستگاه و سر و صدای شدید می‌شود.
- ۳- نصب و تثبیت موقعیت شفت‌ها در تسمه و زنجیر خیلی راحت‌تر از چرخ دنده است. در صورت عدم نصب صحیح، عمر چرخ دنده به سرعت کاهش می‌یابد.
- ۴- با توجه به اینکه تسمه‌ها از جنس‌های لاستیکی ساخته می‌شوند لذا در دماهای کاری بالا مناسب نیستند و به جای آن باید از زنجیر و یا چرخ دنده استفاده کرد.
- ۵- هنگامی که نیاز به یک نسبت تبدیل سرعت خاصی مورد نظر باشد به نحوی که شعاع انحنای یکی از شفت‌ها (قرقره یا چرخ زنجیر) کم باشد نمی‌توان از تسمه استفاده کرد. تسمه‌ها در شعاع‌های کم تحت کشش زیاد قرار می‌گیرند و این امر پارگی تسمه را تشدید می‌کند. در حالی که این محدودیت برای زنجیر و چرخ دنده وجود ندارد.
- ۶- تسمه‌ها به روغن کاری احتیاج ندارند ولی زنجیرها و چرخ دنده‌ها باید مرتب روغن کاری شوند.
- ۷- مکانیزم زنجیر و چرخ دنده نسبت به مکانیزم تسمه فضای کمتری را اشغال می‌کند.
- ۸- هزینه خرید و تعمیرات مکانیزم زنجیر و چرخ دنده از مکانیزم تسمه بیشتر است.

در صنعت از زنجیرهای مختلفی جهت انتقال قدرت یا حرکت استفاده می‌شود که به شرح زیر می‌باشند.

**الف- زنجیر غلتکی:** زنجیرهایی که در صنعت برای انتقال قدرت استفاده می‌شوند از به هم وصل کردن واحد زنجیر ساخته می‌شوند. در شکل ۶۵ می‌توان این نوع زنجیر را که از به هم پیوستن چند واحد زنجیر درست شده است، ملاحظه کرد.



شکل ۶۵- زنجیر غلتکی



شکل ۶۶- زنجیر کانوایر

**ب- زنجیر کانوایر:** از این زنجیر در خطوط کانوایر (نقاله‌ها) و برای انتقال مواد، قطعات و غیره استفاده می‌شود که چند نمونه از آن را می‌توان در شکل ۶۶ مشاهده کرد.



اگر چرخ زنجیر محرک ۴۵ دندانه و چرخ زنجیر متحرک ۱۵ دندانه داشته باشد نسبت کاهش سرعت در این مکانیزم چقدر است؟

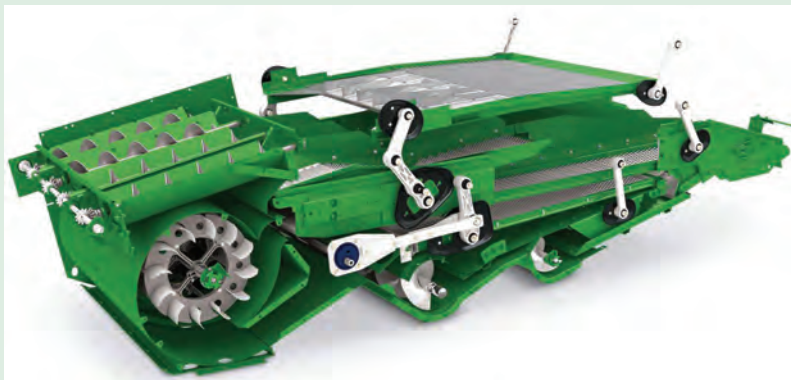
محاسبه کنید

+ -  
× ÷

تحقیق کنید



واحدهای عملیاتی یک کمباین در شکل ۶۷ نشان داده شده است. انواع مکانیزم‌های به کار رفته در آن را شناسایی نموده و سپس نحوه عملکرد هر مکانیزم را بنویسید.



شکل ۶۷ - واحدهای عملیاتی کمباین

.....

.....

.....

.....

.....

.....

## درجات آزادی مکانیزم‌ها

### درجه آزادی

فیلم

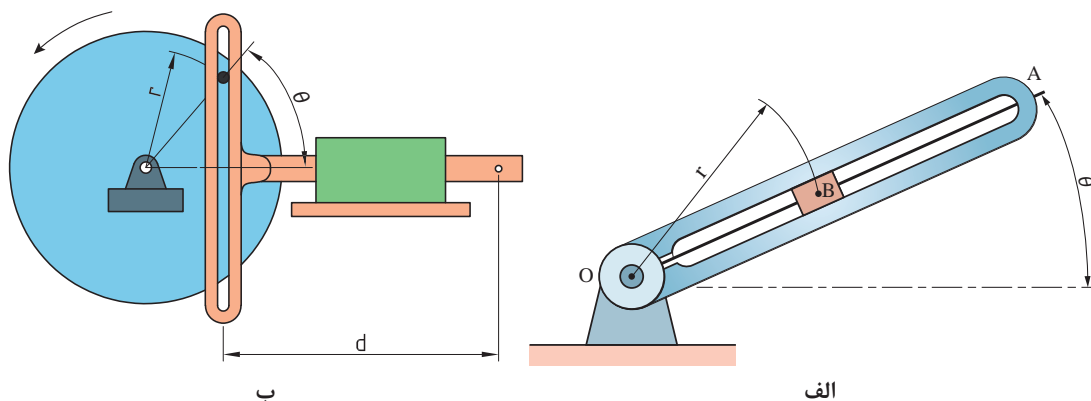


**تعریف:** تعداد پارامترهای غیروابسته که برای مشخص کردن موقعیت یک مجموعه فیزیکی مورد استفاده قرار می‌گیرد را درجه آزادی آن مجموعه می‌نامند.

به‌عنوان مثال یک ذره نقطه‌ای که در فضا آزادانه حرکت می‌کند دارای سه درجه آزادی می‌باشد. یعنی برای مشخص کردن موقعیت آن به سه مختصات  $X$ ،  $Y$  و  $Z$  نیاز است. لذا می‌توان گفت که ذره در فضا دارای سه درجه آزادی است. اگر همان ذره در یک صفحه به‌صورت آزادانه حرکت کند دارای دو درجه آزادی خواهد بود (مختصات  $X$  و  $Y$ ).

حال اگر مجموعه ذره‌ای از نوع فیزیکی نباشد (دارای ابعاد و اندازه باشد) مشخص کردن موقعیت تنها یک نقطه از آن جسم، برای مشخص کردن موقعیت مجموعه کافی نخواهد بود. بلکه موقعیت زاویه‌ای آن نیز مهم است؛ به‌عنوان مثال برای مشخص کردن موقعیت یک میله در فضا به ۶ پارامتر نیاز است. سه پارامتر مربوط به موقعیت مکانی میله است که شامل مختصات  $X$ ،  $Y$  و  $Z$  مرکز جرم آن می‌باشد و سه پارامتر دیگر مختصات زاویه‌ای میله نسبت به سه محور  $X$ ،  $Y$  و  $Z$  را مشخص می‌کند. لذا میله در فضا دارای ۶ درجه آزادی است. اگر این میله در صفحه باشد برای مشخص کردن موقعیت و  $X$  دقیق آن به سه پارامتر نیاز است. یعنی مختصات  $X$  و  $Y$  مرکز جرم آن و موقعیت زاویه‌ای آن نسبت به محور  $X$ ، لذا دارای سه درجه آزادی است.

برای آشنایی بیشتر با نحوه تعیین درجات آزادی مکانیزم شکل ۶۸ را در نظر بگیرید. در شکل ۶۸ الف برای مشخص کردن موقعیت جسم B به دو پارامتر نیاز داریم که عبارت‌اند از O و R. لذا این مکانیزم یک درجه آزادی است چرا که با مشخص کردن اندازه زاویه O باقی می‌توان موقعیت جسم B را معلوم کرد. همچنین مکانیزم موجود در شکل ۶۸ ب یک مکانیزم یک درجه آزادی است چرا که با مشخص کردن اندازه زاویه  $\theta$  به راحتی می‌توان موقعیت نقطه P را مشخص کرد.



شکل ۶۸



شکل ۶۹

از آنجا که در صفحه هر عضو آزاد (بدون وجود مفصل) سه درجه آزادی دارد، اگر  $n$  عضو آزاد در صفحه داشته باشیم درجه آزادی برابر با  $3n$  می‌باشد؛ مثلاً در شکل ۶۹ درجه آزادی چهار عضو آزاد نشان داده شده برابر با ۱۲ می‌باشد.

همان‌طور که در بحث مفاصل گفته شد به ازای هر مفصل از درجات آزادی اعضا کاسته می‌شود؛ مثلاً به ازای هر مفصل پینی دو درجه از آزادی مکانیزم کاسته می‌شود. بنابراین اگر چهار عضو بالا را با مفصل‌های پینی به هم وصل کنیم (اما از زمین یا شاسی آزاد باشند) درجه آزادی برابر است با:

$$F = 12 - 4 = 8$$

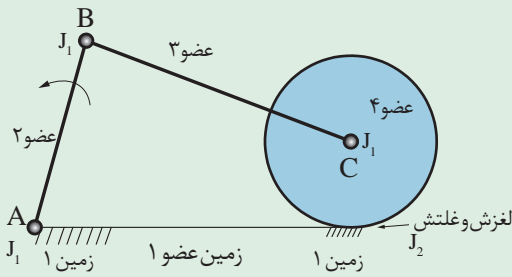
حال اگر یک عضو را به زمین متصل کنیم چون درجه آزادی هر عضو در صفحه برابر با سه است، سه درجه آزادی کم می‌شود و درجه آزادی کل برابر است با:

$$F = 12 - 4 - 3 = 5$$

مطلب بالا را به این شکل می‌توانیم خلاصه کنیم که درجه آزادی یک مکانیزم  $n$  عضوی در صفحه که یک عضو آن به شاسی (یا زمین) متصل شده برابر است با:

$$F = 3n - 2J_1 - J_2 - 3$$

که در این رابطه،  $F$  برابر است با درجه آزادی مکانیزم صفحه‌ای،  $J_1$ : تعداد مفصل‌های یک درجه آزادی و  $J_2$ : تعداد مفصل‌های دو درجه آزادی.



شکل ۷۰

در مکانیزم شکل ۷۰ درجه آزادی را تعیین کنید:

$$n=4, J_1=1, J_2=3$$

$$F=3n - 2J_1 - J_2 - 3 = 12 - 6 - 1 - 3 = 2$$

محاسبه کنید

+ -  
x ÷

جدول ۵ دستگاه‌هایی را نشان می‌دهد که در آنها از مکانیزم‌های مختلفی استفاده شده است. درجات آزادی هر مکانیزم را مشخص کنید.

گفت‌وگو کنید



جدول ۵- شناسایی تعداد درجات آزادی انواع مکانیزم

تعداد درجات آزادی	شکل دستگاه	ردیف
.....		۱
۱		۲
.....		۳

### جدول ارزشیابی پودمان

نمره	شاخص تحقق	نتایج مورد انتظار	استاندارد عملکرد (کیفیت)	تکالیف عملکردی (واحدهای یادگیری)	عنوان پودمان
۳	تحلیل ساختمان، مزایا، معایب و ویژگی‌های فنی و کاربرد مکانیزم‌های میله‌ای، پیچی، بادامک و پیرو، چرخ ژنوا، تسمه و چرخ تسمه، زنجیر و چرخ زنجیر، چرخ دنده در ماشین‌های کشاورزی - محاسبه درجه آزادی هر مکانیزم - توانایی تجویز یک یا ترکیبی از مکانیزم‌ها برای کاربردی خاص در کشاورزی	بالتر از حد انتظار	تحلیل مکانیزم‌های حرکتی ساده و مکانیزم‌های انتقال توان ماشین‌های کشاورزی و محاسبه درجه آزادی هر مکانیزم	تحلیل مکانیزم‌های حرکتی ساده در ماشین‌های کشاورزی	سازوکارهای حرکتی
۲	تحلیل ساختمان، مزایا، معایب و ویژگی‌های فنی و کاربرد مکانیزم‌های میله‌ای، پیچی، بادامک و پیرو، چرخ ژنوا، تسمه و چرخ تسمه، زنجیر و چرخ زنجیر، چرخ‌دنده در ماشین‌های کشاورزی - محاسبه درجه آزادی هر مکانیزم	در حد انتظار		تحلیل مکانیزم‌های انتقال توان در ماشین‌های کشاورزی	
۱	طبقه‌بندی مکانیزم‌ها و تحلیل تفاوت‌های آنها	پایین تر از حد انتظار			
نمره مستمر از ۵					
نمره شایستگی پودمان از ۳					
نمره پودمان از ۲۰					