



پودمان ۵

عیب‌یابی و تعمیر دستگاه‌های خانگی

امروزه در تمامی خانه‌ها، لوازم خانگی برقی و الکترونیکی مانند، دستگاه‌های سینمای خانگی، تلویزیون، جای‌ساز، گیرنده‌های دیجیتال وجود دارد و استفاده می‌شود. بارها پیش آمده که یکی از دستگاه‌های الکترونیکی موردنیاز خراب شده و نیاز به تعمیر داشته است. یک تعمیرکار برای تعمیر یک دستگاه، باید با اجزای دستگاه و چگونگی عملکرد دقیق آن آشنایی کامل داشته باشد. همچنین، باتوجه به نوع دستگاه بتواند ارتباط عناصر، قطعات و مدارها را از نظر ساختار و فرایند اجرای کار با یکدیگر از نظر علمی و فنی تشخیص دهد. این امر زمانی جنبه عملی و اجرایی به خود می‌گیرد که شما محتوای آموزشی و مهارت‌های آموزش داده شده در پایه دهم و یازدهم و پودمان‌های قبلی این درس و درس نصب و راه‌اندازی سامانه‌های اداری و صنعتی را به خوبی فراگرفته و شایستگی‌های موردنیاز را کسب کرده باشید. در این پودمان ضمن آموزش روش‌های عیب‌یابی، به سرویس و تعمیر چند نمونه دستگاه الکترونیکی تلفیقی و خانگی پرداخته می‌شود. در حقیقت در این پودمان میزان اثر بخشی آموزش‌ها و شایستگی‌های کسب شده قبلی جمع‌بندی و ارزیابی شده و در قالب یک آزمون جامع شایستگی‌های فنی و غیرفنی به صورت نظری و عملی مورد ارزیابی قرار می‌گیرد. مباحث مورد ارزیابی شایستگی در این پودمان، کلیه محتوای آموزشی موردنیاز برای سرویس، تعمیر و راه‌اندازی یک نمونه دستگاه الکترونیکی خانگی را دربر می‌گیرد. چنانچه هنوز بتواند در آزمون این پودمان موفق شود، آمادگی لازم را برای ورود به دوره کارآموزی و در ادامه آن برای ورود به بازار کار پیدا خواهد کرد. لازم به ذکر است در این مقطع باتوجه به آموخته‌هایی که دارید به دستگاه‌های خانگی متداول و رفع عیوب ساده آن می‌پردازیم. عیب‌یابی پیشرفته و پیچیده در مقاطع بالاتر آموزش داده می‌شود.

واحد یادگیری ۶

عیب‌یابی، تعمیر و راه‌اندازی لوازم خانگی

آیا تا به حال فکر کرده‌اید

- به چه دلیل دستگاه‌ها نیاز به تعمیر پیدا می‌کنند؟
- آیا تعمیر هر نوع دستگاه الکترونیکی می‌تواند مقرون به صرفه باشد؟
- چه روش‌هایی برای عیب‌یابی دستگاه‌های معیوب وجود دارد؟
- اگر فرد ناوارد اقدام به تعمیر یک دستگاه الکترونیکی کند، چه خطراتی می‌تواند در پی داشته باشد؟
- آیا تعمیر دستگاه‌های خانگی با مراجعه به دفترچه راهنما می‌تواند امکان‌پذیر باشد؟
- چه نکات ایمنی را هنگام تعمیر دستگاه‌های الکتریکی و الکترونیکی خانگی باید رعایت کنیم؟
- آیا باید برای تعمیر یک دستگاه حتماً به تعمیرکار مراجعه کرد؟
- آیا می‌شود با بازسازی دیگر دستگاه‌های معیوب به حفظ محیط زیست کمک کرد؟

استاندارد عملکرد:

عیب‌یابی و تعمیر لوازم خانگی با رعایت استاندارد و ایمنی

۱-۶- مواد، ابزار و تجهیزات مورد نیاز

ابزار عمومی برق یا الکترونیک - لوازم‌التحریر - مولتی‌متر - رایانه - وسایل لحیم‌کاری - اسیلوسکوپ - سیگنال ژنراتور - قطعات الکترونیکی مطابق نقشه مدار

مشخصات فنی تجهیزات و تعداد آن در سند برنامه درسی آمده است.

۲-۶- روش‌های عیب‌یابی دستگاه‌های الکترونیکی

برای تعمیر دستگاه‌های الکترونیکی معیوب ابتدا باید قسمتی از دستگاه را که دچار مشکل شده است، مشخص کنیم. یکی از روش‌های تعیین بخش معیوب، استفاده از بلوک دیاگرام است. در این روش قسمت‌های مختلف دستگاه را به بلوک‌های مجزا تقسیم و از یکدیگر تفکیک می‌کنیم. بنابراین برای عیب‌یابی با این شیوه، باید بلوک دیاگرام هر یک از بخش‌ها و مدارهای داخلی دستگاه را به‌طور دقیق و کامل شناسایی کنیم و ارتباط بلوک‌های مختلف با یکدیگر را مشخص کنیم.

✓ تشریح روش عیب‌یابی با استفاده از بلوک دیاگرام دستگاه

✓ در مرحله اول برای آسان‌شدن عیب‌یابی، بلوک دیاگرام دستگاه را ترسیم می‌کنیم یا در صورتی که بلوک دیاگرام وجود دارد، آن را از نظر علمی بررسی می‌نماییم. یعنی روابط هر یک از بلوک‌ها و نقش سیگنال‌ها را پیدا می‌کنیم.

✓ در مرحله دوم هر یک از بلوک‌ها را شماره‌گذاری کرده و خروجی هر بلوک را با یک حرف یا علامت مشخص می‌کنیم. ✓ یکی از روش‌های عیب‌یابی، ردیابی سیگنال یا ترسیم کردن سیگنال (signal tracing) است. در این روش باید بدانیم که در ورودی و خروجی هر بلوک چه سیگنال‌هایی وجود دارد. با آگاهی از نوع سیگنال‌ها، دامنه و تعداد آنها می‌توانیم با ردیابی سیگنال، بلوک معیوب را پیدا کنیم. برای یافتن بلوک معیوب باید سیگنال‌های ورودی و خروجی هر یک از بلوک‌ها را بررسی و از صحت آن مطمئن شویم. در این حالت دستگاه را به دو قسمت تقسیم می‌کنیم و سیگنال‌های ورودی و خروجی بلوک میانی دستگاه را با استفاده از دستگاه اندازه‌گیری مناسب، مشاهده می‌کنیم. با بررسی بلوک میانی و مشاهده شکل موج ورودی و خروجی آن، منطقه معیوب را که می‌تواند در سمت چپ یا راست بلوک میانی باشد، مشخص می‌کنیم.

باتوجه به تجربه‌ای که درباره سرویس و تعمیر دستگاه کنترل از راه دور داشته‌اید، دستگاه کنترل را به سه بلوک تقسیم کنید و بلوک‌های آن را نامگذاری کنید. با استفاده از روش عیب‌یابی با بلوک دیاگرام، نوع سیگنال‌های ورودی و خروجی هر بلوک را بر روی نقشه ترسیم شده بنویسید.

✓ پس از تعیین نیمه معیوب دستگاه، آن را دوباره به دو قسمت تقسیم می‌کنیم و آزمایش را مانند مرحله قبل برای بلوک میانی تکرار می‌کنیم. این فرایند را تا تعیین دقیق بلوک معیوب ادامه می‌دهیم. ✓ پس از یافتن بلوک معیوب ابتدا باید مدار معیوب موجود در این بلوک و سپس قطعه معیوب را پیدا کنیم. برای تعیین قطعه معیوب نیز، می‌توانیم از روش عیب‌یابی بلوکی استفاده کنیم.

فعالیت





درباره دستگاه‌های خود عیب‌یاب (self_fault finding) تحقیق کنید و نتیجه را در قالب یک گزارش ارائه دهید.

ابتدا بلوک دیاگرام چند نمونه دستگاه مانند دستگاه ریموت کنترل و تلفن را با استفاده از یک نرم‌افزار مانند ویزیو یا مولتی سیم ترسیم کنید. سپس ارتباط بلوک‌ها را از نظر عملکرد بیابید و نتیجه را در قالب یک فایل پاور پوینت ارائه کنید.

یکی دیگر از روش‌های متداول در تعیین بلوک معیوب، تزریق یک سیگنال به مدار است. برای تزریق سیگنال به مدار آمپلی فایر، نیاز به یک مولد سیگنال AF داریم که بتواند تن سیگنال یک کیلوهرتز را برای ما تولید کند. در این روش، مولد AF به عنوان میکروفون عمل می‌کند. سیگنال ژنراتورهای AF می‌توانند فرکانس‌های صوتی مورد نیاز را با فرکانس‌ها و دامنه‌های مختلف تولید کنند. به وسیله سیگنال ژنراتور صوتی یا AF می‌توانیم تقویت‌کننده صوت را از طریق تزریق سیگنال مورد آزمایش قرار دهیم و عیب آن را پیدا کنیم.

در روش تزریق سیگنال، ابتدا با دادن سیگنال مناسب به ورودی اولین بلوک، سیگنال‌های ورودی و خروجی سایر بلوک‌ها را مشاهده و اندازه‌گیری می‌کنیم. سپس شکل موج و مقدارهای اندازه‌گیری شده را با مقدار واقعی که دستگاه در حالت طبیعی باید داشته باشد، مقایسه کرده و براساس نتایج به دست آمده بلوک معیوب را تشخیص می‌دهیم. پس از این مرحله، فرایند کار را با همین روش روی مدارهای داخل بلوک انجام می‌دهیم تا به قطعه معیوب برسیم.

■ برخی از نکات مهم که در فرایند کار باید رعایت شود عبارت است از:

- ✓ در صورتی که برای تعمیر دستگاه می‌خواهید مقاومت اهمی را اندازه بگیرید برق دستگاه را قطع کنید.
- ✓ هنگام اندازه‌گیری ولتاژ، مراقب باشید پایه‌های قطعات به یکدیگر اتصال کوتاه نشود.
- ✓ هنگام استفاده از مولتی‌متر، مراقب باشید تا حوزه کار مناسب را انتخاب کنید.
- ✓ هنگام جابه‌جایی برد مدار چاپی، مراقب باشید سیم‌های متصل شده به آن قطع نشود.

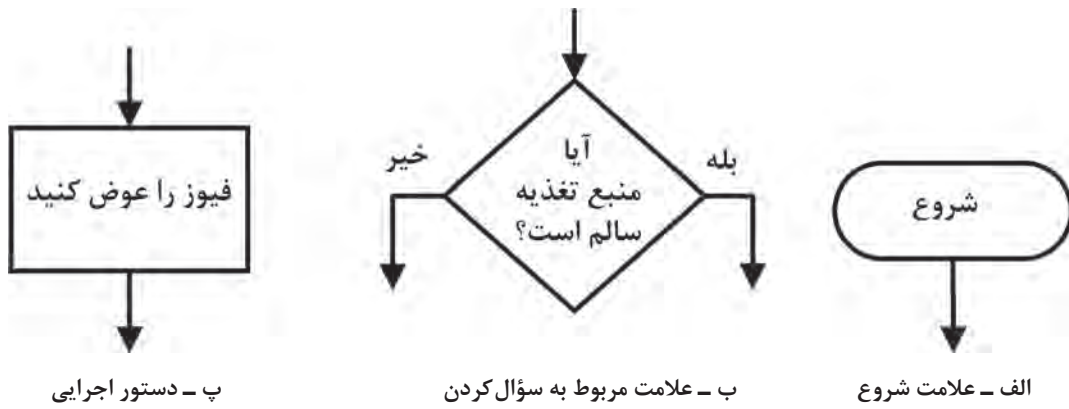


درباره نکات ایمنی مرتبط با تعمیرات از نظر حفاظت فردی، اجتماعی و دستگاه با هم‌گروهی‌های خود بحث کنید و کلیه نکات ایمنی را در یک جدول خلاصه کنید. نتیجه حاصل شده را در یک بحث کلاسی با سایر گروه‌ها جمع‌بندی کنید و در یک جدول ارائه دهید.

■ **روندما یا فلوچارت عیب‌یابی:** برای تعیین بلوک معیوب و تفکیک آن از سایر طبقات باید از فلوچارت عیب‌یابی (troubleshooting flowchart) استفاده می‌کنیم. فلوچارت عیب‌یابی راهنمای بسیار مناسبی برای رسیدن به بلوک معیوب است.

✓ فلوچارت عیب‌یابی عبارت است از برنامه منظم و از پیش تعیین شده‌ای که براساس نوع عیب ظاهری تدوین می‌شود. این برنامه‌ریزی به گونه‌ای است که مراحل اجرای کار را قدم به قدم تعیین می‌کند و ما را به هدف می‌رساند.

- ✓ برای تعیین چارچوب روندنما لازم است از نمادها و علائم ویژه‌ای استفاده کنیم. معمولاً برای ترسیم روندنما از سه نماد بیضی یا دایره، لوزی و مستطیل استفاده می‌شود.
 - علامت بیضی شروع و پایان را تعیین می‌کند.
 - علامت لوزی که در آن سوال موردنظر مطرح و خروجی آن بله یا خیر تعریف می‌شود.
 - علامت مستطیل نوع عیب و دستورات اجرایی را بیان می‌کند.
- در شکل ۱-۶ الف، ب و ج، علائم مورد استفاده در فلوجارت عیب‌یابی آمده است.



۱-۶ علائم استفاده شده در فلوجارت عیب‌یابی

همانطور که در شکل ۱-۶ می‌بینید، نماد دایره یا بیضی برای شروع و پایان، لوزی فرایند اجرایی کار و مستطیل دستور اجرایی را بیان می‌کند.

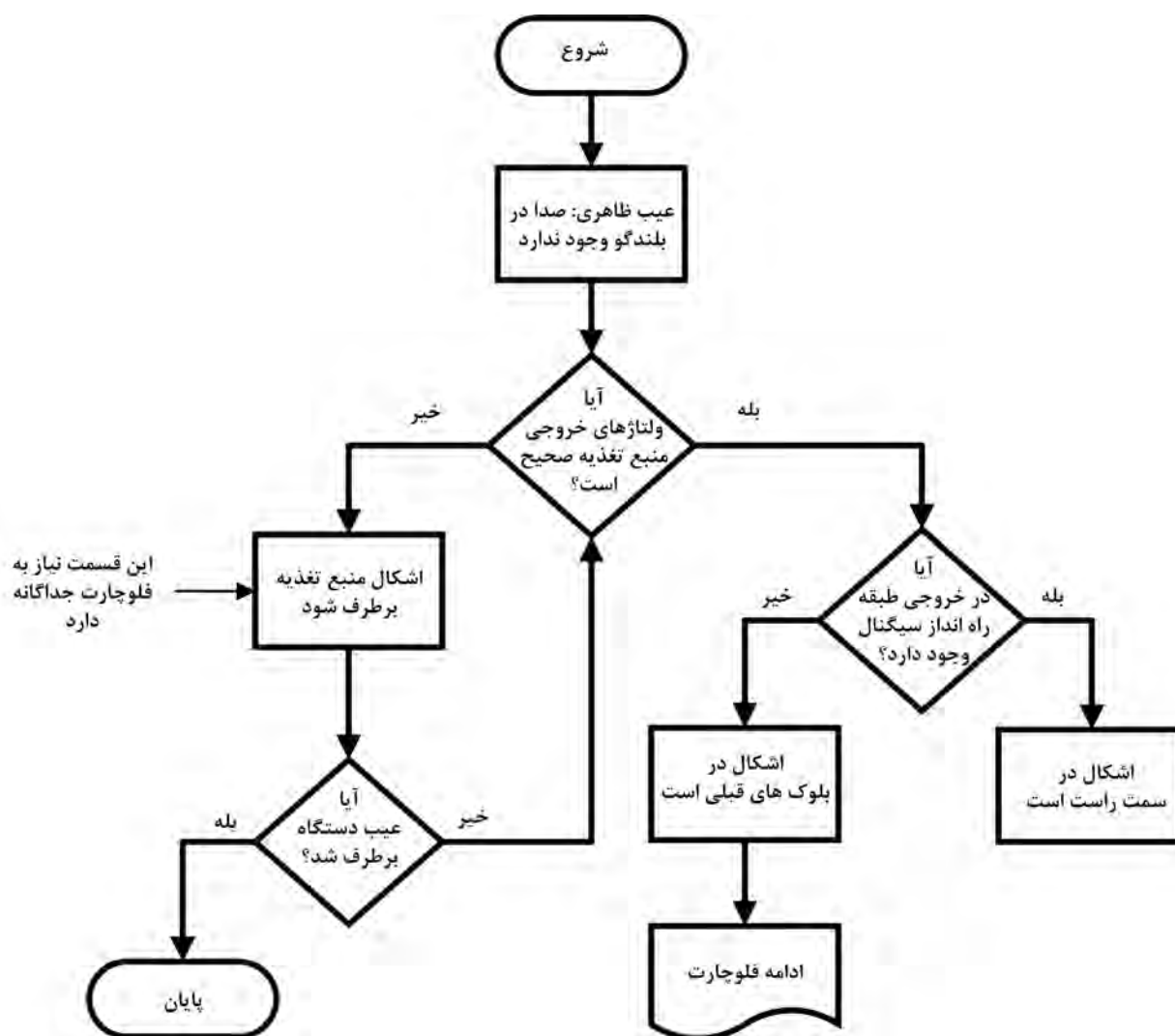
برای این که طعم شیرین موفقیت را در هر زمینه بچشید، لازم است برای کاری که می‌خواهید انجام دهید، هدف‌گذاری و برنامه‌ریزی کنید. این برنامه‌ریزی و هدف‌گذاری را روندنما یا فلوجارت می‌گویند. موضوع را در کلاس به بحث بگذارید و حداقل ۵ نمونه روندنما برای امور زندگی خود بیابید و نتیجه را در قالب گزارش ارائه دهید.

بارش فکری



■ **فرایند و چگونگی تنظیم فلوجارت عیب‌یابی:** فرض می‌کنیم خروجی یک دستگاه تقویت‌کننده، صدا ندارد و می‌خواهیم برای آن فلوجارت عیب‌یابی تنظیم کنیم.

✓ براساس دستورالعمل ارائه شده، باید ابتدا منبع تغذیه را مورد مطالعه قرار دهیم و ولتاژهای آن را بررسی کنیم. دو حالت اتفاق می‌افتد:



شکل ۲-۶ قسمتی از یک فلوجارت عیب یابی

□ ولتاژهای خروجی منبع تغذیه درست نیست. در این حالت، منبع تغذیه معیوب است و باید در بلوک معیوب، مدار و قطعه معیوب مورد بازرسی قرار گیرد و عیب آن برطرف شود.

□ ولتاژ خروجی منبع تغذیه صحیح است. در این حالت عیب در سایر قسمت‌ها است که باید مجموعه بلوک دیگرام دستگاه دو قسمت شود و طی مراحل تقسیم‌بندی متوالی مورد عیب‌یابی قرار گیرد. در شکل ۲-۶ قسمتی از فلوجارت عیب‌یابی ترسیم شده است.

همان‌طور که گفته شد، پس از تعیین بلوک معیوب، باید فلوجارت عیب‌یابی برای مدارهای موجود در بلوک معیوب تدوین شود. پس از مشخص کردن مدار معیوب، فلوجارت عیب‌یابی برای تعیین قطعه معیوب نوشته می‌شود که براساس آن قطعه معیوب تعیین و قطعه سالم جایگزین آن می‌شود.

لازم به یادآوری است که یک تکنسین باتجربه، بعد از مدتی کارکردن و کسب مهارت و شایستگی موردنیاز عملاً از ترسیم مستمر فلوجارت عیب‌یابی بی‌نیاز می‌شود. زیرا تمام موارد مربوط به فلوجارت، به سبب تکرار،

در ذهن او نقش بسته و در هر مرحله آن را به کار می‌گیرد. به همین دلیل است که یک تعمیرکار دارای صلاحیت و شایسته در مدت بسیار کمی می‌تواند دستگاه را با کیفیت مطلوب تعمیر کند و تحویل مشتری دهد.

الگوی پرسش:

- ۱- به چه دلیل برای عیب‌یابی یک دستگاه باید از بلوک دیاگرام استفاده کنیم؟ شرح دهید.
- ۲- برای استفاده از بلوک دیاگرام برای عیب‌یابی لازم است روابط بین بلوک‌ها و نقش سیگنال‌ها را پیدا کنیم و بلوک‌ها را شماره‌گذاری کنیم. درست □ نادرست □
- ۳- روش عیب‌یابی از طریق signal tracing را به طور خلاصه شرح دهید.
- ۴- فرایند تقسیم‌بندی بلوک‌ها برای عیب‌یابی تا رسیدن به قطعه معیوب را در یک جدول به طور خلاصه بنویسید.
- ۵- برای پیدا کردن قطعه معیوب ضرورتی ندارد مدار معیوب را مشخص کنیم. درست □ نادرست □
- ۶- تفاوت بین روش‌های ردیابی و تزریق سیگنال را با هم مقایسه کنید.
- ۷- برای ردیابی سیگنال در عیب‌یابی تقویت‌کننده صوتی کدام یک از دستگاه‌های زیر لازم نیست؟
(الف) سیلو سکوپ (ب) سیگنال ژنراتور (پ) سیگنال ژنراتور RF (ت) مولتی متر
- ۸- لوزی، مستطیل و بیضی در فلوجارت عیب‌یابی چه نقشی دارند و چه کارهایی انجام می‌دهند؟ شرح دهید.
- ۹- به چه دلیل یک تعمیرکار شایسته و باتجربه به فلوجارت عیب‌یابی نیاز ندارد؟ شرح دهید.

کار عملی ۱



ترسیم فلوجارت تعمیر دستگاه کنترل از راه دور

هدف: ترسیم فلوجارت تعمیر برای دستگاه کنترل از راه دور

مواد، ابزار و تجهیزات مورد نیاز: دستگاه کنترل از راه دور، ابزار عمومی برق، ابزار تخصصی رایانه، نرم‌افزارهای مورد نیاز، لوازم التحریر

برای عیب‌یابی و تعمیر یک دستگاه کنترل از راه دور می‌توان از فلوجارت عیب‌یابی استفاده کرد و مراحل عیب‌یابی را مورد پیگیری قرار داد و به نتیجه مطلوب رسید. برای آشناسدن با فلوجارت ابتدا بهتر است با علائم به کار برده شده در آن آشنا شویم.

مراحل انجام کار:

- ۱- دستگاه کنترل از راه دور را باز کنید و قسمت‌های تغذیه، صفحه کلید، مدار فرمان و فرستنده مادون قرمز را روی دستگاه مشخص کنید. هنگام باز کردن دستگاه مراقب باشید دستگاه آسیب نبیند. همچنین کلیه نکات ایمنی مرتبط را به طور دقیق رعایت کنید.
- ۲- ارتباط بین قطعات و اجزاء و نقش آنها را در مدار شرح دهید.
- ۳- باتوجه به شناسایی اجزاء مدار، بلوک دیاگرام دستگاه کنترل از راه دور را در محل تعیین شده در شکل ۳-۶ رسم کنید.

شکل ۳-۶ محل ترسیم بلوک دیاگرام دستگاه کنترل از راه دور

۴- ارتباط بین بلوک‌ها را شرح دهید.

۵- با توجه به نمادهای تعریف شده برای فلوجارت عیب‌یابی، فلوجارت ناقص داده شده در شکل ۴-۶ را کامل کنید.

۶- صحت فلوجارت تهیه شده را به تأیید مربیان کارگاه برسانید.

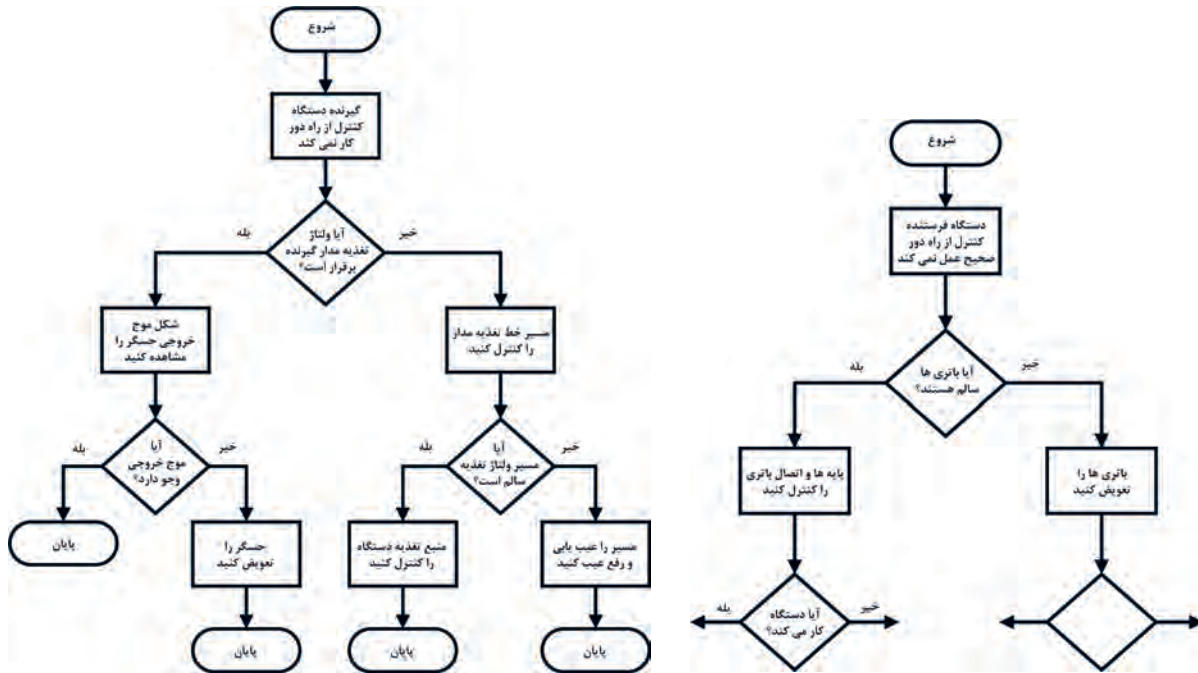
در یک بحث گروهی در کارگاه، فلوجارت‌های تهیه شده را با هم مقایسه کنید و در پایان یک فلوجارت کامل را با استفاده از نرم‌افزار به صورت فایل و پرینت شده ارائه دهید.

بحث گروهی



۷- ولتاژهای نقاط مختلف دستگاه را در حالتی که دکمه‌ها فشرده می‌شوند اندازه‌گیری کنید و مقادیر آن را روی بلوک دیاگرام بنویسید.

۸- فلوجارت مربوط به عیب‌یابی قسمت گیرنده دستگاه ری‌موت کنترل که معمولاً در داخل دستگاه اصلی مثلاً تلویزیون یا سینمای خانگی قرار دارد را تنظیم کنید و آن را با فلوجارت داده شده در شکل ۵-۶ مقایسه کنید.



شکل ۴- ۶ نمونه ناقص یک فلوجارت عیب‌یابی

شکل ۵- ۶ فلوجارت عیب‌یابی یک گیرنده کنترل از راه دور

۹- فلوجارت یک دستگاه تقویت‌کننده صوت را که در اماکنی مانند ورزشگاه، مساجد، هنرستان‌ها و بیمارستان‌ها به کار می‌رود، ترسیم کنید. حداقل‌های موردنیاز برای این آمپلی‌فایرها شامل ورودی میکروفون، تقویت‌کننده اولیه (preamplifier)، تقویت‌کننده درایور یا راه‌انداز، تقویت‌کننده قدرت، بلندگو و منبع تغذیه است. قبل از ترسیم فلوجارت، بلوک دیاگرام آن را ترسیم کنید.

۱۰- گزارش کوتاهی از فعالیت‌های انجام شده تهیه کنید و ارائه دهید.

■ نکات اجرایی بسیار مهم

☑ همان‌طور که در مقدمه این پودمان ذکر شده است، تمام تجربیات آموزشی و شایستگی‌های کسب شده در طی دوران تحصیل در هنرستان در رشته الکترونیک در این پودمان مورد ارزیابی قرار می‌گیرد. اجرای این پودمان غیرتجویزی است. یعنی نوع دستگاه‌های مورد تعمیر با توجه به آمایش محلی، نیاز و امکانات موجود انتخاب می‌شود.

☑ در این کارگاه، هنرآموزان، دبیران و هنرجویان هنرستان می‌توانند وسایل الکترونیکی و الکتریکی خانگی مانند اتو، توستر، پلوپز، چای‌ساز، دستگاه گیرنده دیجیتال، دستگاه پخش لوح فشرده، گیرنده‌های رادیویی چندکاره و با پخش از طریق حافظه سرد (کول دیسک یا فلش) را به کارگاه بیاورند و آن را تعمیر کنند.

☑ در صورتی که کارگاه مجهز باشد و مجوزهای لازم نیز از نهادهای ذی‌ربط اخذ شده باشد، می‌توانند نسبت به پذیرش دستگاه از بیرون نیز اقدام کنند و آن را با هزینه کم تعمیر کنند و در خلال تعمیر آموزش‌های لازم را نیز به هنرجویان دهند.

✓ این کارگاه به تجهیزات پیچیده نیاز ندارد و فقط احتیاج به ابزار و مواد موردنیاز برای تعمیر دارد که بخشی از آنها عملاً در هنرستان وجود دارد همچنین ضرورت دارد مانند سال‌های گذشته، هر یک از هنرجویان جعبه ابزار مخصوص برای خود داشته باشند.

✓ توصیه می‌شود از فیلم‌های تدوین شده برای تعمیر که در رسانه‌های مختلف وجود دارد و رایگان قابل بارگیری است، استفاده کنید. همچنین هنرآموزان و هنرجویان می‌توانند از فعالیت‌هایی که در هنرستان در زمینه تعمیرانجام می‌دهند، فیلم تهیه کنند و آن را به اشتراک بگذارند.

✓ یکی از مواردی که به راحتی قابل اجراست، سرویس، تعمیر و راه‌اندازی تجهیزات معیوب الکترونیکی و آزمایشگاهی در هنرستان است که هم فرایند آموزش این دروس را تأمین می‌کند و هم امکانات از رده خارج شده را وارد چرخه کار و آموزش می‌نماید.

✓ لازم است مدیران و معاونین آموزشی و فنی محترم هنرستان از طریق رایزنی با ادارات آموزش و پرورش و اداره آموزش و پرورش استان و سایر نهادها مانند شهرداری، نیروی انتظامی، ارتش، سپاه، وزارت صنعت و معدن، بخش‌های خصوصی و نیمه خصوصی اقدام به دریافت دستگاه‌های معیوب و تعمیر آن در هنرستان نمایند و از طریق فروش این وسایل درآمدی برای هنرجویان، هنرآموزان و هنرستان حاصل شود.

✓ برای انجام تعمیرات به میز تعمیر مجهز به پریز نیاز است که در استاندارد تجهیزات رشته، مشخصات آن آمده است. علاوه بر میز تعمیر در فرایند تعمیرات ممکن است به وسایل اندازه‌گیری نیاز باشد، برای تمام کارگاه یک میز تعمیر کافی است. علاوه بر موارد فوق، به تعداد محدودی منبع تغذیه، سیگنال ژنراتور آزمایشگاهی و اسیلوسکوپ نیز نیاز داریم که باتوجه به شرایط مرتبط با دستگاه مورد استفاده قرار می‌گیرد. ✓ سایر نمونه‌هایی که در کارهای عملی این قسمت ارائه می‌شود تنها به عنوان الگوی انتخابی است و باتوجه به غیرتجویزی بودن این قسمت از پودمان، نوع دستگاه باتوجه به شرایط، امکانات و نیاز قابل تغییر است. بنابراین الگوهای ارائه شده صرفاً به عنوان راهنما بوده و نقشه راه را در اختیار هنرآموزان و هنرجویان قرار می‌دهد.

✓ هنرآموزان و هنرجویان می‌توانند با مراجعه به رسانه‌های مختلف روش عیب‌یابی دستگاه‌های مختلف را بارگیری کنند و فرایند آموزش خود را کامل نمایند و آن را برای سایر هنرآموزان و هنرجویان به اشتراک بگذارند.

کار عملی ۲

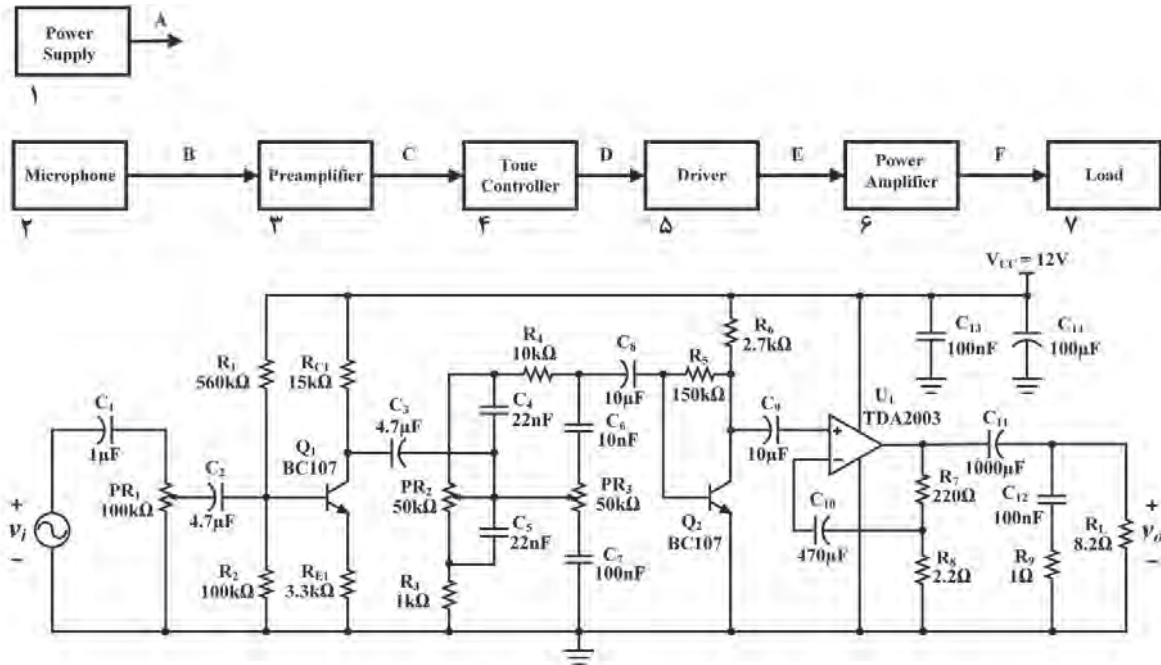


تطبیق بلوک دیاگرام با نقشه و روش‌های عیب‌یابی

هدف: عیب‌یابی و تعمیر یک نمونه دستگاه الکترونیکی خانگی

مواد، ابزار و تجهیزات: ابزار عمومی الکترونیک - لوازم‌التحریر - دفترچه راهنمای دستگاه الکترونیکی - برگه اطلاعاتی قطعات - منبع تغذیه - مولتی‌متر - قطعات موردنیاز آزمایش آمپلی‌فایر
در این قسمت به عیب‌یابی یک آمپلی‌فایر صوتی با استفاده از روش‌های تزریق سیگنال و ردیابی سیگنال می‌پردازیم. علت انتخاب تقویت‌کننده (Amplifier) صوتی شکل ۶-۶ به عنوان الگوی مناسب، در دسترس بودن و آشنایی هنرجویان با این دستگاه بوده است. در صورتی که هنرجویان اصول عیب‌یابی را به خوبی فراگیرند، به آسانی می‌توانند روش ارائه شده را برای سایر دستگاه‌ها تعمیم دهند.

مراحل اجرای کار ۱- معرفی بلوک‌ها



شکل ۶-۶ بلوک دیاگرام و نقشه فنی مدار تقویت کننده صوتی

- **بلوک ۱، منبع تغذیه:** منبع تغذیه، سیگنال AC را به DC تبدیل می‌کند و ولتاژ لازم را برای تمام بلوک‌ها تأمین می‌نماید.
- **بلوک ۲، میکروفون:** ارتعاشات مکانیکی صوت را به جریان الکتریکی تبدیل می‌کند.
- **بلوک ۳، تقویت کننده اولیه (Pre Amplifier):** این بلوک به عنوان تطبیق دهنده امپدانس خروجی میکروفون با امپدانس ورودی تقویت کننده، سیگنال خروجی میکروفون را برای مدار کنترل تُن صدا، تقویت می‌کند.
- **بلوک ۴، کنترل تُن صدا:** مدار کنترل تُن صدا، برای تنظیم فرکانس‌های بالا و پایین صوت است. با تنظیم کردن تُن صدا، سیگنال صوتی خروجی از بلندگوی تقویت کننده (Amplifier) با کیفیت مطلوب پخش می‌شود.
- ☑ **تنظیم صدای بم (Bass):** مدار تنظیم فرکانس پایین صوتی را باس کنترل (Bass Control) می‌نامند.
- ☑ **تنظیم صدای زیر (Treble):** مدار تنظیم فرکانس بالای صوتی را تری بل کنترل (Treble Control) می‌نامند.

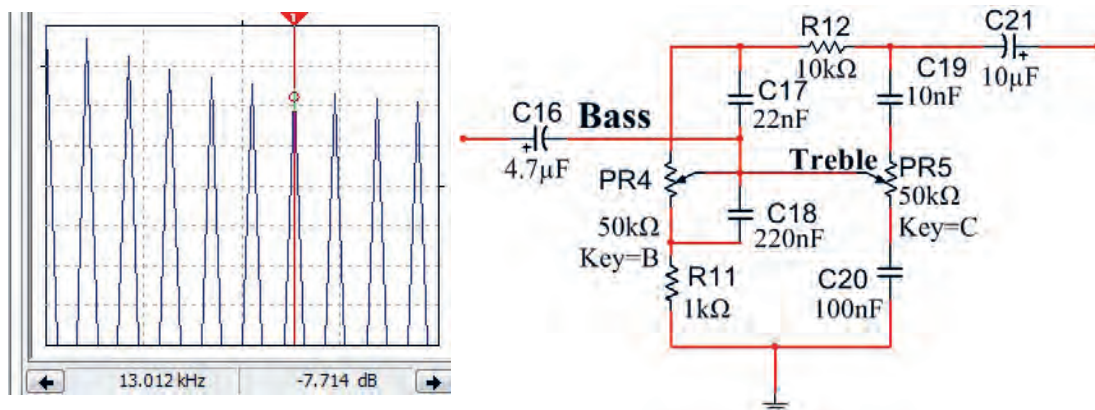
نکته مهم

به مجموعه مدار کنترل Bass و Treble، کنترل تُن صدا می‌گویند.





شکل ۶-۷ مدار کنترل تن صوتی است. محدوده سیگنال صوتی در ورودی مدار ۱ تا ۱۶ کیلوهرتز است. چگونگی عملکرد مدار را با تغییر ولوم (Bass) PR۴ و ولوم (Treble) PR۵ تحلیل کنید و در چند سطر شرح دهید.



شکل ۶-۷ مدار کنترل تن صدا

۲- تجزیه و تحلیل بلوک دیاگرام دستگاه الکترونیکی

با تجزیه و تحلیل بلوک‌ها، می‌توان هنگام بروز عیب و خرابی دستگاه، بلوک معیوب را شناسایی کرد. پس از تعیین بلوک معیوب باید مدارهای موجود در بلوک را عیب‌یابی و مدار معیوب را مشخص کرد. پس از تعیین مدار معیوب باید با روش‌های مختلف از قبیل اندازه‌گیری ولتاژ، جریان، مقاومت و مشاهده شکل موج، قطعه معیوب را مشخص و جایگزین کرد.

■ شماره‌گذاری و شناسایی بلوک‌ها به منظور هر چه آسان‌تر شدن عیب‌یابی:

☑ ابتدا هر یک از بلوک‌ها را شناسایی و شماره‌گذاری کنید. در شکل ۶-۶ بلوک دیاگرام تغذیه یک آمپلی‌فایر صوتی ترسیم شده است.

☑ در شکل ۶-۶ مدار الکترونیکی مرتبط با هر یک از بلوک‌ها را با خط چین مشخص کنید و آن را با یک خط رنگی به بلوک مربوطه ارتباط دهید.

☑ در جدول ۶-۱ نام بلوک، شماره و حرف انگلیسی مربوط به سیگنال خروجی هر یک از بلوک‌های شکل ۶-۶ را بنویسید.

جدول ۶-۱

ردیف	نام بلوک	شماره بلوک	سیگنال خروجی بلوک
۱	مثال: منبع تغذیه Power Supply	۱	سیگنال $A = DC$
۲			
۳			
۴			
۵			
۶			
۷			

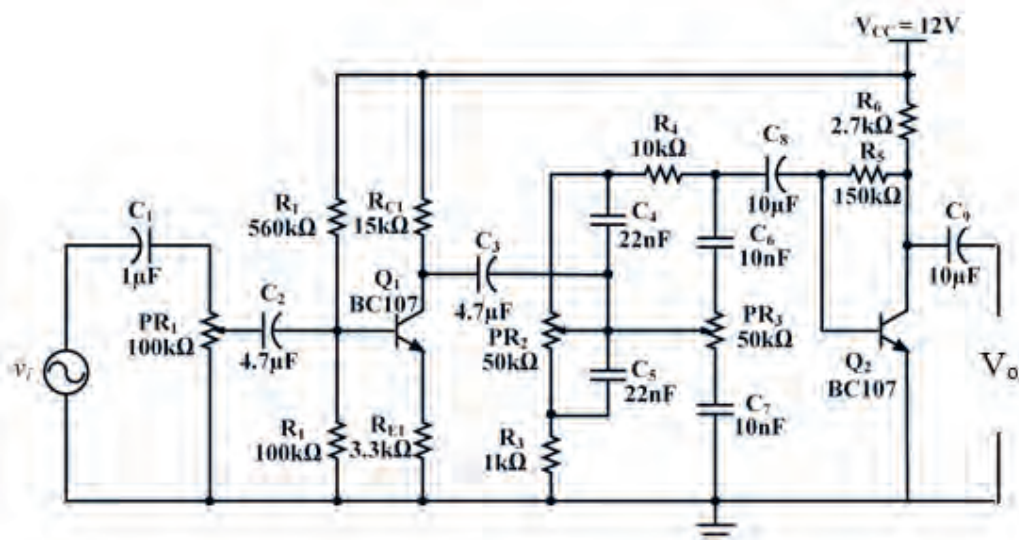
۳- ردیابی سیگنال Signal Tracing

ردیابی سیگنال را در اصطلاح «تَریس کردن» سیگنال می‌نامند. در این روش معمولاً سیگنال نقاط مختلف را در دستگاه ردیابی می‌کنند. برای ردیابی سیگنال نیاز به دستگاه‌های اندازه‌گیری مانند مولتی‌متر و اسیلوسکوپ است، تا سیگنال تولید شده در داخل دستگاه را مشاهده و ردیابی کنیم.

■ برای کسب مهارت در ردیابی سیگنال (Signal Tracing) باید مدار تقویت کننده شکل ۸-۶ روی برد ببندیم و پس از راه‌اندازی با ایجاد عیب در مدار آن را عیب‌یابی کنیم.

۴- مدار شکل ۸-۶ را روی برد ببندید.

۵- منبع تغذیه ۱۲ ولت را به مدار وصل کنید.



شکل ۸-۶ بلوک تغذیه مدار کنترل تن صدا

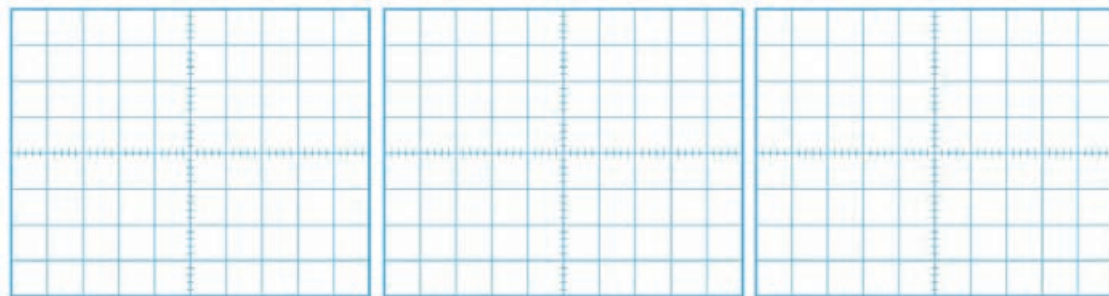
جدول ۶-۲

ردیف	ولتاژ پایه	واحد
۱	پایه بیس ترانزیستور V_{BQ1}	
۲	پایه امیتر ترانزیستور V_{EQ1}	
۳	پایه کلکتور ترانزیستور V_{CQ1}	
۴	پایه بیس ترانزیستور V_{BQ2}	
۵	پایه امیتر ترانزیستور V_{EQ2}	
۶	پایه کلکتور ترانزیستور V_{CQ2}	

۶- بدون اعمال سیگنال متناوب به ورودی مدار، ولتاژ DC پایه‌های ترانزیستورها را نسبت به زمین اندازه بگیرید و در جدول ۶-۲ یادداشت کنید.

۷- سیگنال ژنراتور را روشن کنید، فرکانس را روی ۱ KHz موج سینوسی قرار دهید و دامنه ولتاژ ورودی را طوری تنظیم کنید که دامنه سیگنال خروجی (V_O) بدون تغییر شکل (اعوجاج) دارای حداکثر دامنه باشد.

۸- به وسیله اسیلوسکوپ شکل موج‌های V_{B1} ، V_{B2} و V_{C2} را با مقیاس و فاز صحیح در نمودارهای شکل ۶-۹ رسم کنید. روی محورهای افقی مقدار Time/Div و روی محورهای قائم مقدار Volt/Div را مشخص کنید.



شکل موج V_{C2}

شکل موج V_{B2}

شکل موج V_{B1}

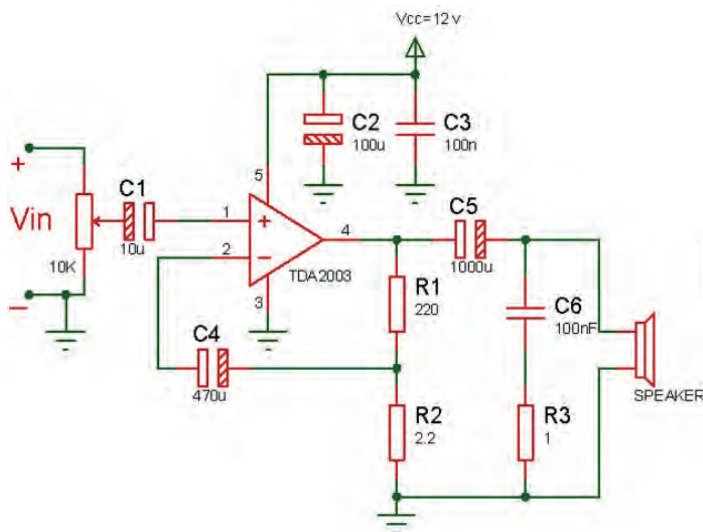
شکل ۶-۹ شکل موج نقاط مختلف مدار

■ آیا فرآیند تقویت در هر طبقه انجام شده است؟ آیا در هر طبقه تقویت کننده اختلاف فاز ۱۸۰ درجه وجود دارد؟ توضیح دهید. همچنین ولتاژ V_{C1} و V_{C2} را از نظر DC مورد تجزیه و تحلیل قرار دهید و عملکرد مدار کنترل تُن با تغییر فرکانس منبع بین ۱ KHz تا ۱۶ KHz را بررسی کنید. نتیجه را به اختصار بنویسید.

جدول ۶-۳

ردیف	کمیت مورد اندازه‌گیری	مقدار	واحد
۱	$V_{B1(PP)}$		
۲	$V_{E1(PP)}$		
۳	$V_{C1(PP)}$		
۴	$V_{B2(PP)}$		
۵	$V_{C2(PP)}$		

- ۹- مقدار پیک تا پیک هر یک از سیگنال‌ها را اندازه‌گیری کنید و نتایج را در جدول ۶-۳ بنویسید.
- ۱۰- در روی بردبرد دیگر بخش تقویت کننده قدرت (Power Amplifier) را ببینید. در مدار بخش قدرت، از آی سی TDA2003 استفاده شده است که با مدار آن در پایه یازدهم آشنا شده‌اید.
- ۱۱- تغذیه DC را به مدار قدرت وصل کنید.
- ۱۲- بدون اعمال سیگنال متناوب به ورودی مدار، ولتاژ DC پایه‌های آی سی را نسبت به زمین اندازه بگیرید و در جدول ۶-۴ یادداشت کنید.



جدول ۶-۴

ردیف	ولتاژ پایه	واحد
۱	۱	
۲	۲	
۳	۴	
۴	۵	

شکل ۶-۱۰ نقشه فنی مدار قدرت را نشان می‌دهد.

۱۳- اسیلوسکوپ را به خروجی (دو سر بار) وصل کنید.

برای جلوگیری از مزاحمت صدای بلندگو می‌توانید از یک مقاومت ۸/۲ اهم با توان بیش از ۲ وات به جای بلندگو استفاده کنید.

نکته مهم



۱۴- به ورودی آی سی موج سینوسی با فرکانس ۱۰۰۰ هرتز و دامنه مناسب اعمال کنید به طوری که موج خروجی اعوجاج نداشته باشد.

۱۵- آیا دو سر بار موجی وجود دارد؟ در صورت عدم وجود شکل موج خروجی مدار را مورد بررسی قرار دهید تا عیب را برطرف کنید. چگونگی تشخیص عیب مدار را شرح دهید.

۱۶- پس از راه اندازی مدار تقویت کننده قدرت، خروجی مدار بخش اول درایور را به ورودی قدرت وصل کنید.

اتصال دو مدار را با احتیاط به یکدیگر برقرار کنید تا در مدار قطعی یا اتصال کوتاه رخ ندهد.

نکته ایمنی



۱۷- موج سینوسی را به ورودی مدار اعمال کنید و دامنه آن را طوری تنظیم کنید که موج خروجی روی بار اعوجاج نداشته باشد.

۱۸- گزارش کامل و جامعی از فرایند اجرای این کار عملی تهیه کنید و ارائه دهید.

کار عملی ۳



عیب یابی و تعمیر یک نمونه مدار دستگاه الکترونیکی خانگی با استفاده از روش بلوکی

هدف: عیب یابی و تعمیر یک نمونه مدار تقویت کننده صوت

مواد، ابزار و تجهیزات: ابزار عمومی الکترونیک - لوازم التحریر - دفترچه راهنمای دستگاه الکترونیکی - برگه اطلاعاتی قطعات - منبع تغذیه - مولتی متر - قطعات مورد نیاز آزمایش آمپلی فایر
در این قسمت به عیب یابی یک مدار آمپلی فایر صوتی مانند شکل ۶-۱۳ که هم در خانه و هم در سایر اماکن کاربرد دارد با استفاده از روش های تزریق سیگنال و ردیابی سیگنال می پردازیم. علت انتخاب تقویت کننده (Amplifier) صوتی شکل ۶-۱۳ به عنوان الگوی مناسب، دو عامل مهم در دسترس بودن و آشنایی هنرجویان با این دستگاه بوده است. چنانچه دستگاه مناسب دیگری دارید که اهداف این کار عملی را پوشش می دهد، می توانید جایگزین کنید. بدیهی است، در صورتی که هنرجویان در اصول عیب یابی و اجرای آن مهارت ها و شایستگی لازم را کسب کنند، به آسانی می توانند روش ارائه شده را برای سایر دستگاه ها تعمیر دهند لازم است عیب یابی به صورت گام به گام انجام شود.

مراحل اجرای کار

۱- اولین گام جهت عیب یابی

■ در صورتی که دستگاه شما اصلاً کار نمی کند، یعنی هیچ گونه صدایی در خروجی وجود ندارد، اولین حدسی که می توانیم بزنیم معیوب بودن منبع تغذیه یا بلندگو است.



شکل ۱۱-۶ بررسی منبع تغذیه و بلندگو

■ یکی از عواملی که باعث از کار افتادن دستگاه می‌شود قطع شدن ولتاژ تغذیه یا قطع شدن سیم بلندگو است. در این حالت، اولین گام بررسی و آزمایش منبع تغذیه و بلندگو است. برای آزمایش منبع تغذیه و بلندگو می‌توانید مطابق شکل ۱۱-۶ از یک ولت متر و یک اهم متر استفاده کنید.

✓ با استفاده از اهم متر، دو شاخه و سیم رابط منبع تغذیه و بلندگوی دستگاه را امتحان کنید.

✓ توسط ولت متر ولتاژهای تغذیه ورودی و خروجی را اندازه بگیرید، در صورتی که ولتاژها با مقادیر استاندارد در نقشه مطابقت داشتند، مراحل عیب‌یابی را روی سایر قسمت‌ها پی‌گیری کنید.

✓ این کار را برای تمرین روی یک دستگاه واقعی باز شده مستعمل انجام دهید.

■ در هر صورت تحت هر شرایطی و باوجود هر نوع اشکالی لازم است به عنوان اولین گام منبع تغذیه را بررسی کنید.

✓ هرگونه اختلال در منبع تغذیه، مانند کاهش یا افزایش ولتاژ، ممکن است عامل بروز عیب در دستگاه باشد.

✓ چند نمونه اشکالی که ممکن است پدید آید را بیابید و در گزارش پایانی خود ارائه دهید.

دومین گام و گام‌های بعدی

۲- در صورتی که منبع تغذیه و بلندگوی دستگاه سالم است گام‌های بعدی شروع می‌شود.

■ در این مرحله باید عیب را بلوکه کنیم. یعنی ببینیم عیب در کدام بلوک دستگاه رخ داده است. برای تعیین بلوک معیوب، بلوک‌های دستگاه را به دو قسمت تقسیم کنید.

✓ سیگنال‌های ورودی و خروجی بلوک میانی دستگاه را با اسیلوسکوپ ببینید. برای تقویت‌کننده موردنظر، بلوک میانی دستگاه طبقه کنترل تُن صدا است که با شماره ۴ در شکل ۶-۶ مشخص شده است.

✓ در صورتی که در خروجی طبقه کنترل تُن (نقطه D) سیگنال صوت وجود داشته باشد، عیب در یکی از بلوک‌های موجود در سمت راست و به طرف بلندگو است.

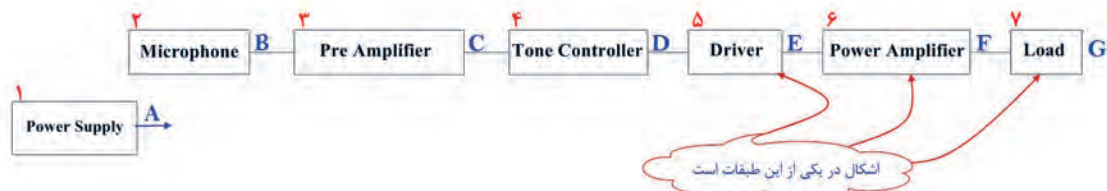
✓ اگر خروجی طبقه کنترل تُن صدا فاقد سیگنال باشد، عیب ممکن است قبل از طبقات کنترل تُن صدا و به طرف سمت چپ باشد. با مراجعه به شکل ۶-۶ این فرایند را برای سایر بلوک‌ها تمرین کنید.

۳- در شکل ۶-۶ می‌خواهیم ببینیم در صورت وجود سیگنال در خروجی بلوک شماره ۴، کدام بلوک معیوب است.

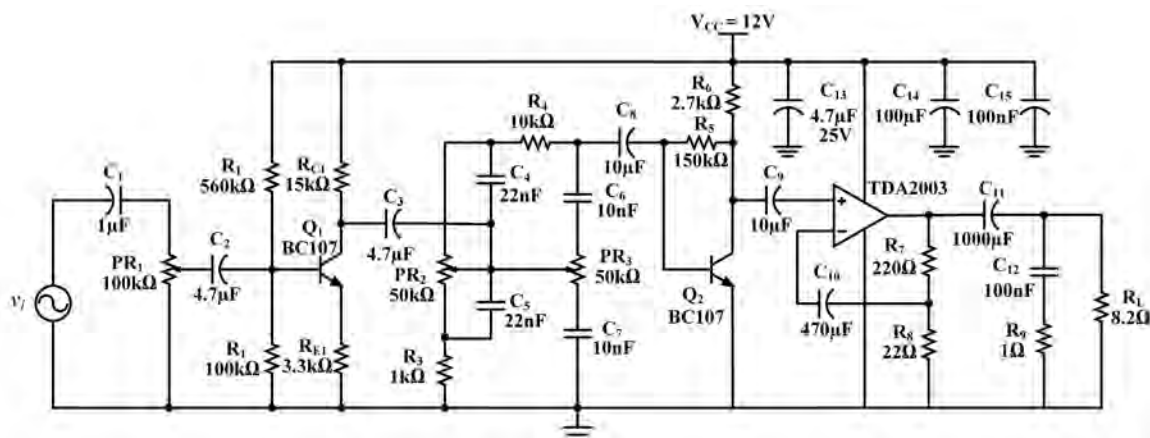
■ در مرحله قبل مشخص کردیم که با مشاهده شکل موج ورودی و خروجی می‌توانیم منطقه عیب را که در سمت چپ یا راست قرار دارد مشخص کنیم.

✓ فرض می‌کنیم که در نقطه D سیگنال تقویت شده صوت وجود دارد. در این حالت، باتوجه به شرایط بیان شده، اشکال در یکی از بلوک‌های شماره ۵، ۶ یا ۷ است.

- ✓ در صورتی که سیگنال در خروجی بلوک شماره ۴ وجود نداشته باشد، اشکال در بلوک‌های سمت چپ مدار است.
- ✓ فرض را بر این گرفته‌ایم که در خروجی شماره ۴ سیگنال وجود دارد. پس عیب در نیمه‌ای از مدار که شامل بلوک‌های ۵، ۶ و ۷ است قرار دارد.
- ✓ طبق شکل ۱۲-۶ آن را به دو قسمت تقسیم می‌کنیم.
- ✓ خروجی بلوک شماره ۶ را، که مدار تقویت کننده قدرت صوت است مورد آزمایش قرار می‌دهیم.
- در صورتی که در خروجی این مدار سیگنال تقویت شده وجود داشته باشد اشکال در مسیر اتصال‌هایی است که به بلندگو می‌رسد (بلوک شماره ۷).
- ✓ در صورتی که در خروجی بلوک شماره ۷ سیگنال صوتی مناسب وجود نداشته باشد عیب می‌تواند در طبقه تقویت کننده قدرت صوت باشد.
- ✓ با مشاهده سیگنال خروجی طبقه راه‌انداز (بلوک شماره ۵)، می‌توانیم طبقه معیوب را مشخص کنیم.
- ✓ در صورتی که در خروجی طبقه راه‌انداز سیگنال صوتی وجود داشته باشد، اشکال در بلوک شماره ۶ و ۷ یعنی طبقه تقویت کننده قدرت صوت و بلندگو است.
- ✓ در صورت عدم وجود سیگنال در خروجی طبقه راه‌انداز، عیب در طبقه راه‌انداز یعنی بلوک شماره ۵ است. این فرایند را برای بلوک‌های شماره ۴، ۳، ۲، ۱ تکرار کنید و نتیجه را در گزارش کار خود ارائه دهید.
- ۴- مدار شکل ۱۳-۶ را به دو بخش تقسیم کنید. بخش اول مدار میکروفون، تقویت کننده اولیه و راه‌انداز و بخش دوم قدرت است. بخش اول را قبلاً روی برد برد بسته‌ایم، بخش دوم، یعنی طبقه تقویت قدرت را روی یک برد دیگر می‌بندیم.



شکل ۱۲-۶ اشکال در سمت راست بلوک ۴



شکل ۱۳-۶ مدار تقویت کننده صوتی

برای جلوگیری از مزاحمت صدای بلندگو می‌توانید از یک مقاومت $8/2$ اهم با توان بیش از ۲ وات به جای بلندگو استفاده کنید.



۵- تغذیه را به مدار شکل ۶-۱۳ وصل کنید، سپس خازن C_8 را قطع کنید و اثر آن را روی دامنه خروجی مشاهده کنید و نتیجه را یادداشت کنید.

۶- مراحل عیب‌یابی را روی مدار شکل ۶-۱۳ مطابق الگوی بلوکی انجام دهید. نام و شماره بلوک‌هایی که باید به ترتیب بررسی شود را بنویسید.

۷- یک ترانزیستور معیوب به جای ترانزیستور Q_2 قرار دهید. خروجی را بررسی کنید. با قسمت‌بندی بلوک‌ها بلوک معیوب را پیدا کنید. سپس با اندازه‌گیری مقادیر ولتاژ پایه‌ها قطعه معیوب را پیدا کنید. نتایج را به اختصار بنویسید.

۸- مقاومت R_{E1} رادر پایه امیتر ترانزیستور قطع کنید و اثر آن را روی دامنه خروجی مشاهده کنید و نتیجه را یادداشت نمایید.

۹- مراحل عیب‌یابی را مطابق الگوی بلوکی انجام دهید. نام بلوک‌هایی که باید به ترتیب بررسی شود را بنویسید.

۱۰- اکثر تقویت‌کننده‌های صوتی (Amplifiers) در طبقه قدرت دچار اشکال می‌شوند. چنانچه پس از بررسی، سالم بودن منبع تغذیه و بلندگو سیگنال‌های ورودی و خروجی (F و E) را با اسیلوسکوپ مشاهده کردید، اگر سیگنال F وجود نداشته باشد مدار تقویت‌کننده قدرت معیوب است. برای توانمندی در مهارت عیب‌یابی، مراحل بعدی کار عملی را روی مدار تقویت‌کننده قدرت انجام دهید.

۱۱- اسیلوسکوپ را به خروجی (دو سر بار) وصل کنید.

۱۲- به ورودی آی سی موج سینوسی با فرکانس ۱۰۰۰ هرتز و دامنه مناسب اعمال کنید به طوری که موج خروجی اعوجاج نداشته باشد.

۱۳- تغذیه آی سی را قطع کنید. آیا دو سر بار موجی وجود دارد؟ شرح دهید.

۱۴- تغذیه را به مدار وصل کنید، سپس خازن C_{11} را قطع کنید و اثر آن را روی دامنه خروجی مشاهده کنید و نتیجه را یادداشت نمایید.

۱۵- خازن C_{11} را در مدار قرار دهید سپس خازن C_{11} را اتصال کوتاه کنید و اثر آن را روی دامنه خروجی مشاهده کنید و نتیجه را یادداشت نمایید.

۱۶- خازن C_{11} را در مدار قرار دهید سپس خازن C_{12} را اتصال کوتاه کنید و اثر آن را روی دامنه خروجی مشاهده کنید و نتیجه را یادداشت نمایید.

۱۷- خازن C_{12} را در جای خود قرار دهید سپس خروجی درایور (بردبرد اول) را به ورودی قدرت (بردبرد دوم) وصل کنید.

۱۸- موج سینوسی را به ورودی مدار اعمال کنید و دامنه آن را طوری تنظیم کنید که موج خروجی اعوجاج نداشته باشد.

۱۹- خازن کوپلاژ بین طبقه درایور و پاور (C_p) را اتصال کوتاه کنید. اثر آن را روی دامنه موج خروجی مشاهده کنید و نتیجه را یادداشت نمایید.

۲۰- خازن C_p را در جای خود قرار دهید.

☑ در صورت سالم بودن مدار و قطعات جانبی تقویت کننده قدرت (Power Amplifier) اگر سیگنال در نقطه F وجود نداشت، آی سی تقویت کننده قدرت دستگاه آمپلی فایر معیوب است و باید با یک آی سی سالم جایگزین شود.

☑ در صورتی که دستگاه واقعی و متعلق به مشتری را تعمیر می کنید در تمام مراحل کار، شامل تحویل و تحویل، عیب یابی و آزمایش دستگاه، مستندات را در برگ مربوطه تنظیم کنید و اسناد نهایی کار انجام شده را صادر و به امضاء خودتان و مشتری برسانید.

نکات مهم



الگوی پرسش:

- ۱- تجزیه و تحلیل بلوک دیاگرام دستگاه الکترونیکی به منظور..... انجام می‌شود.
- ۲- با انجام روش‌های اندازه‌گیری ولتاژ، جریان مقاومت و مشاهده شکل موج می‌توان قطعه معیوب را مشخص کرد.
درست □ نادرست □
- ۳- ردیابی سیگنال را در اصطلاح..... سیگنال می‌نامند.
- ۴- شماره‌گذاری و شناسایی بلوک‌ها به چه منظوری انجام می‌شود؟
- ۵- اولین گام جهت عیب‌یابی یک دستگاه الکترونیکی بررسی بلوک..... است.
- ۶- هنگام عیب‌یابی دستگاه الکترونیکی، از طریق ردیابی سیگنال کدام دستگاه موردنیاز نیست؟
الف) منبع تغذیه (ب) اسیلوسکوپ (پ) سیگنال ژنراتور (ت) اهم متر

کار عملی ۴

تعمیر یک نمونه دستگاه الکترونیکی و الکتریکی خانگی



هدف: تعمیر یک نمونه دستگاه الکترونیکی و الکتریکی خانگی

نمونه انتخاب شده دستگاه پخش دی وی دی یا DVD Player

ابزار، مواد و تجهیزات موردنیاز: ابزار عمومی برق، ابزار خاص مربوط به دستگاه موردنظر، مواد پاک‌کننده مانند افشانک، کنتاکت شوی و اسپری مخصوص تمیز کردن لوازم الکتریکی و الکترونیکی، مولتی متر، مواد موردنیاز برای اتصال سیم‌ها

■ تحلیل کلی دستگاه

دستگاه پخش لوح فشرده دیجیتال دارای قسمت‌هایی به شرح زیر است:

- ۱- منبع تغذیه که ولتاژ موردنیاز را از برق شهر دریافت کرده و تبدیل به ولتاژهای موردنیاز دستگاه می‌کند.
- ۲- بخش مربوط به راه‌انداز دی‌ودی که معمولاً یک CD Driver شبیه رایانه است.
- ۳- پردازشگر: این بخش مغز دستگاه بوده و فرمان‌های موردنیاز از این قسمت صادر می‌شود. کلیه منوهای دستگاه در ریزپردازنده این قسمت برنامه‌ریزی می‌شوند.
- ۴- صفحه یا پنل جلویی دستگاه که قسمت‌های نمایشگر و کلیدها در این قسمت قرار دارند.
- ۵- بخش تقویت‌کننده و گیرنده رادیو که کار آن تقویت صوت و دریافت امواج رادیویی است.
- ۶- ترمینال‌ها و پایه‌ها که سیگنال‌های موردنیاز از این قسمت دریافت می‌شود.

■ شرح بلوکی مدار

☑ با مراجعه به رسانه‌های مختلف راهنمای سرویس و تعمیر (service manual) دستگاه موردنظر را بارگیری کنید. برای این منظور می‌توانید عبارت DVD Player service manual را جست‌وجو کنید. همچنین با درج نام دستگاه و نام کارخانه سازنده آن می‌توانید نسخه pdf مربوط به تعمیرات را پیدا کرده و بارگیری کنید. معمولاً تعمیرکاران راهنمای سرویس دستگاه را بایگانی می‌کنند.
☑ بلوک دیاگرام دستگاه را از راهنمای سرویس و تعمیر استخراج کنید و هر یک از بلوک‌ها را ترجمه کنید.



ارتباط بین بلوک‌ها را با یکدیگر به بحث بگذارید و نتیجه را در قالب گزارش ۲ صفحه‌ای ارائه دهید.

☑ عیب ظاهری دستگاه را که به وسیله مشتری بیان می‌شود در گزارش مربوط به رسید دستگاه ذکر کنید و دستگاه را دقیقاً بررسی کنید و اگر روی دستگاه شکستگی یا خراش وجود دارد، آن را در برگه رسید قید کنید. سپس رسید را به امضاء مشتری برسانید و دستگاه را تحویل بگیرید و شماره سریال و مدل دستگاه را در رسید مشتری قید کنید.

☑ باتوجه به عیب ظاهری دستگاه، حداکثر هزینه را تخمین بزنید و به مشتری اعلام کنید. چنانچه هزینه قابل تخمین‌زدن نبود به مشتری اعلام کنید که پس از تعمیر دستگاه برای تأیید با ایشان تماس می‌گیرید. ☑ پیچ‌های دستگاه را بازرسی کنید که کامل باشد و از مشتری سوال کنید آیا آن را تا به حال برای تعمیر داده‌اند، چه اشکالی داشته است؟

نکته



در مورد دستگاه مورد بحث در این کار عملی، مشتری ذکر کرده است که دستگاه مدتی بود که قطع و وصل می‌شد و اکنون به‌طور کامل قطع شده است. باتوجه به عیب ظاهری ممکن است سیم رابط دستگاه یا بخش تغذیه آن اشکال داشته باشد.

مراحل انجام کار:

- دستگاه را به پریز برق وصل کنید و آن را مورد آزمایش قرار دهید. سیم رابط آن را در محل دو شاخه ورودی به دستگاه کمی جابه‌جا کنید. ببینید آیا برق وارد دستگاه می‌شود. در هنگام جابه‌جایی و بازی کردن با سیم، اگر دستگاه یک‌بار روشن و خاموش شد، مشکل در سیم رابط است.
- ابزار موردنیاز را آماده کنید. حداقل ابزارهای اولیه موردنیاز، پنس و پیچ‌گوشتی چهارسو است. علاوه بر ابزار ذکر شده، یک عدد فرچه (قلم‌مو)، پارچه نخی برای تمیزکاری، جاروبرقی با مکنده کوچک، پارچه تمیز و مواد تمیزکننده معمولی هم برای زیر کار نیاز دارید.
- دستگاه را با پارچه نخی تمیز کنید و یک پارچه تمیز هم روی میز کار قرار دهید. سپس دستگاه را روی آن بگذارید.

توجه



بازکردن و بستن دستگاه پخش DVD باتوجه به نوع عیب که مربوط به سیم رابط یا برد تغذیه است طی ۱۴ گام صورت می‌گیرد. توجه داشته باشید که برای تعویض سیم رابط هم باید دستگاه را باز کنید. لذا در ادامه مراحل این کار عملی، چگونگی بازکردن و بستن دستگاه و اجزاء آن به‌طور کامل توضیح داده می‌شود.

فیلم ۱



فیلم تعمیر دستگاه پخش لوح فشرده را ببینید و ارتباط بین بلوک‌ها را با یکدیگر به بحث بگذارید و نتیجه را در قالب گزارش ۲ صفحه‌ای ارائه دهید.

۴- گام اول، بازکردن پوشش دستگاه

■ طبق شکل ۱۴-۶ در سمت چپ و راست دستگاه دو عدد پیچ چهارسو وجود دارد. با استفاده از پیچ‌گوشتی چهارسوی مناسب پیچ‌ها را باز کنید. این پیچ‌ها معمولاً از نوع $\frac{3}{16}$ هستند (حدود ۵ میلی متر).

■ سه پیچ چهارسوی قرار گرفته در پشت دستگاه که در شکل ۶-۱۵ ملاحظه می‌کنید، را باز کنید. پیچ‌ها را در داخل یک قوطی کوچک قرار دهید تا در اثر جابه‌جایی گم نشوند و در پایان کار با مشکل مواجه نشوید.



شکل ۶-۱۵ پیچ‌های پشت دستگاه



شکل ۶-۱۴ پیچ سمت راست و چپ

۵- گام دوم، جداسازی قاب بالایی (پوشش) دستگاه

■ بازرسی کنید چنانچه محل اتصال قاب بالایی دستگاه به قاب پایینی آن دارای زائده و خار است آنها را با ابزار مناسب آزاد کنید.

■ طبق شکل ۶-۱۶ پوشش بالایی را به صورت کشویی به سمت پشت دستگاه بکشید تا طبق شکل ۶-۱۷ از پوشش پایینی جدا شود.



شکل ۶-۱۷ قاب پایینی جدا شده است



شکل ۶-۱۶ آزادسازی خارها و بیرون کشیدن قاب بالایی به صورت کشویی

۶- گام سوم، بررسی سیم رابط برق ویدیو

■ اکنون که قاب رویی دستگاه باز شده است، می‌توانیم به اتصالات سیم برق ورودی دستگاه دسترسی پیدا کنیم و آن را آزمایش کنیم. در این مرحله فیلم تعمیر ویدیو را دوباره مشاهده کنید و مسیر سیم برق به دستگاه را روی برد شناسایی کنید.

■ با استفاده از اهم متر اتصال دوشاخه و سیم‌های ورودی به منبع تغذیه دستگاه را آزمایش کنید.

■ ابتدای کار پیش‌بینی کرده بودیم که ممکن است برق دستگاه خراب باشد که در این دستگاه همین عیب وجود دارد. اکنون باید یا سیم رابط برق را تعویض کنیم یا آن را ترمیم نماییم. در این دستگاه باتوجه به فیلمی که مشاهده کرده‌اید، سیم رابط را ترمیم کردیم.

از آنجا که یکی از موارد بسیار مهم در تعمیر دستگاه‌ها، بازکردن برد منبع تغذیه و تعمیر و یا تعویض آن است، در ادامه این مبحث فرض را بر این می‌گیریم که سیم رابط سالم بوده و برد منبع تغذیه اشکال دارد. لذا فرایند دسترسی به برد منبع تغذیه و تعمیر یا تعویض آن را نیز بیان می‌کنیم.

توجه



۷- گام چهارم، آزاد کردن کابل نواری برد مدار چاپی پردازشگر

■ کابل نواری آبی رنگ را طبق شکل ۱۸-۶ به آرامی بیرون بکشید تا از سوکت خود جدا شود.

۸- گام پنجم، آزاد کردن سوکت‌های متصل شده به برد پردازشگر

■ با استفاده از پنس یا ابزار مناسب دیگر طبق شکل ۱۹-۶ سایر اتصال‌های سوکتی متصل به برد پردازشگر را جدا کنید. سوکت‌ها در جای خود محکم



شکل ۱۸-۶ آزادسازی کابل پردازشگر

هستند. هنگام بیرون کشیدن نیاز به کمی نیرو دارند. در شکل ۲۰-۶ سوکت‌های پردازشگر جدا شده است.



شکل ۲۰-۶ جدا شدن تمامی سوکت‌ها از برد



شکل ۱۹-۶ جدا کردن سوکت‌ها از برد پردازشگر

۹- گام ششم، باز کردن پیچ‌های محکم‌کننده برد پردازشگر به بدنه

■ طبق شکل ۲۱-۶ دو پیچ چهارسو که روی برد مدار پردازشگر قرار دارد و آن را به بدنه دستگاه محکم می‌کند را با پیچ‌گوشتی چهارسوی مناسب باز کنید. هنگام کار کردن روی برد پردازشگر خیلی با احتیاط عمل کنید. کوچک‌ترین بی‌احتیاطی موجب خرابی مدار پردازشگر می‌شود و دستگاه از کار می‌افتد. در این شرایط باید برد پردازشگر را تعمیر کنید. از آنجا که آی‌سی ریز پردازنده دستگاه روی این برد قرار دارد، برنامه این آی‌سی توسط کارخانه سازنده ارائه می‌شود.

۱۰- گام هفتم، آزاد کردن برد پردازشگر

■ دو پیچ چهارسو که طبق شکل ۲۲-۶ در پشت دستگاه و در اطراف ترمینال‌های خروجی قرار دارد را باز کنید. پس از باز کردن این پیچ‌ها، برد پردازشگر آزاد می‌شود.



شکل ۲۲-۶ باز کردن پیچ‌نهایی برد پردازشگر



شکل ۲۱-۶ باز کردن پیچ‌های اتصال‌دهنده برد پردازشگر به کف دستگاه

۱۱- گام هشتم، آزادسازی سوکت‌های منبع تغذیه

■ از آنجایی که ممکن است خازن‌های بخش تغذیه شارژ باشند، هنگام کار با این برد مراقب باشید دست‌های شما با قسمت‌های فلزی و بدون روکش برخورد نکند. لازم است پس از بازکردن برد تغذیه با اتصال یک سیم بین قطب‌های خازن از شارژ شدن آن اطمینان حاصل کنید.

■ طبق شکل ۶-۲۳ سوکت‌های منبع تغذیه را آزاد کنید. این کار را می‌توانید با دست یا با پنس انجام دهید. برای آزادکردن سوکت‌ها، زائده روی سوکت را کمی فشار دهید و آن را بیرون بکشید.

۱۲- گام نهم، آزادسازی برد منبع تغذیه

■ دستگاه را بچرخانید. به طوری که پشت آن (محل ترمینال‌ها) به سمت شما باشد.

■ دو پیچ چهارسوی نصب‌شده روی منبع تغذیه را با پیچ‌گوشتی چهارسوی مناسب باز کنید، شکل ۶-۲۴. برد تغذیه آزاد می‌شود. آن را بازرسی و عیب‌یابی کنید. در صورت نیاز می‌توانید مازول برد منبع تغذیه را به طور کامل تعویض کنید.



شکل ۶-۲۴ محل پیچ‌های محکم‌کننده برد منبع تغذیه



شکل ۶-۲۳ آزادکردن سوکت منبع تغذیه

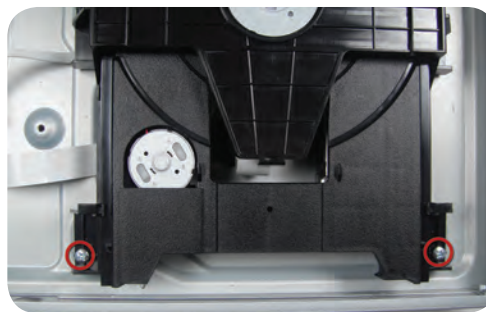
۱۳- گام دهم، دمونتاژ دستگاه راه‌انداز لوح فشرده (CD Driver)

■ در صورتی که بخش CD Driver دستگاه خراب شده باشد و نیاز به تعویض یا تعمیر داشته باشد، دستگاه را طوری بچرخانید که قسمت پشت آن به سمت شما قرار گیرد، سپس طبق شکل ۶-۲۵ دو پیچ چهارسوی محکم‌کننده DVD به بدنه را باز کنید.

■ دستگاه راه‌انداز DVD را طبق شکل ۶-۲۶ به آرامی بیرون بکشید تا از محل خود خارج شود. توجه داشته باشید که کابل نواری اتصال‌دهنده این قسمت را قبلاً آزاد کرده باشید.



شکل ۶-۲۶ دمونتاژ دستگاه راه‌انداز DVD



شکل ۶-۲۵ پیچ‌های محکم‌کننده DVD به بدنه

۱۴- گام یازدهم، باز کردن پیچ‌های پنل جلویی دستگاه

- دستگاه را طبق شکل ۶-۲۷ طوری قرار دهید که برد مدار چاپی مربوط به پنل دستگاه را ببینید.
- ۳ پیچ مربوط به برد بزرگ پنل و یک پیچ مربوط به برد کوچک پنل را طبق شکل‌های ۶-۲۷ و ۶-۲۸ و ۶-۲۹ باز کنید



شکل ۶-۲۷ قرار دادن برد مدار چاپی شکل ۶-۲۸ باز کردن ۳ پیچ پنل بزرگ شکل ۶-۲۹ پیچ پنل کوچک

۱۵- گام دوازدهم، دمونتاژ پنل جلوی دستگاه

- طبق شکل ۶-۳۰ زائده سمت راست در کنار پیچ را با انگشت اشاره فشار دهید و نگاهدارید.
- طبق شکل ۶-۳۱ با دست دیگر خود برد مدار چاپی را فشار دهید تا زائده از جای خود خارج و برد آزاد شود.
- طبق شکل ۶-۳۲ برد را بیرون بکشید.



شکل ۶-۳۰ زائده سمت راست شکل ۶-۳۱ فشار دادن زائده و خارج کردن برد شکل ۶-۳۲ پنل دمونتاژ شده

۱۶- گام سیزدهم، دمونتاژ برد کوچک کلیدهای پنل

- طبق شکل ۶-۳۳ محل زائده پلاستیکی را پیدا کنید.
- طبق شکل ۶-۳۴ زائده پلاستیکی را کمی فشار دهید. برد کلیدهای پنل از جای خود آزاد می‌شود.
- طبق شکل ۶-۳۵ برد را از محل خود خارج کنید



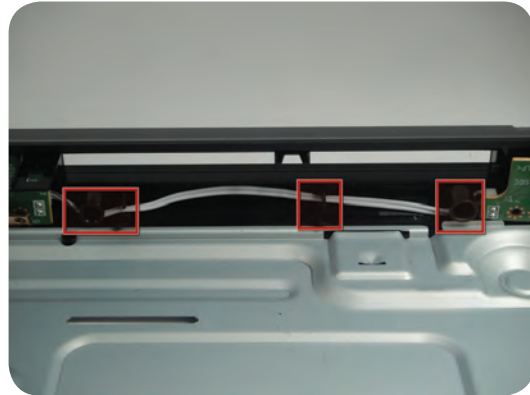
شکل ۶-۳۳ محل زائده پلاستیکی شکل ۶-۳۴ فشار دادن زائده پلاستیکی شکل ۶-۳۵ دمونتاژ برد کوچک

۱۷- گام چهاردهم، جدا کردن صفحه جلویی از دستگاه

- طبق شکل ۶-۳۶ کابل اتصال دو برد پنل به هم را پیدا کنید.
- طبق شکل ۶-۳۷ سوکت را آزاد کنید تا پنل‌ها از DVD جدا شوند.



شکل ۶-۳۷ دمونتاژ پنل‌ها



شکل ۶-۳۶ کابل اتصال پنل‌ها به هم

در برخی از موارد، تعمیر یک برد مدار چاپی از نظر نیاز به ابزار پیچیده، هزینه و زمان بر بودن مقرون به صرفه نیست. در این شرایط باید برد را تعویض کنید. لازم به یادآوری است که مراحل تعمیر بردهای الکترونیکی دستگاه نیاز به دانش فنی بیشتری دارد که در مقاطع بالاتر به محتوای این نوع دانش‌ها دسترسی پیدا خواهید کرد.

نکته مهم



- ۱۸- چنانچه هر یک از بردها و قطعات باز شده اشکال دارد، آن را تعمیر یا تعویض کنید.
- ۱۹- پس از تعمیر دستگاه را دوباره جمع کنید. مراحل مونتاژ کردن یا سوار کردن اجزاء و قطعات دستگاه، عکس مراحل باز کردن آن است.
- ۲۰- پس از سوار کردن دستگاه، آن را به برق بزنید و به طور کامل آزمایش کنید.
- ۲۱- پس از اطمینان از صحت کامل دستگاه، اسناد مربوط به صورت هزینه‌ها و گارانتی را تنظیم کنید. لازم است هر قطعه یا بردی را که تعویض می‌کنید، قطعه و برد معیوب آن را همراه با دستگاه تحویل مشتری دهید. با این عمل اعتماد مشتری نسبت به گارانتی بیشتر می‌شود.
- ۲۲- پس از تنظیم اسناد، به مشتری اطلاع دهید تا برای تحویل گرفتن دستگاه خود مراجعه کند. هنگام تحویل دستگاه به مشتری آن را به طور کامل آزمایش کنید و براساس فهرست وارسی (چک لیست) تحویل مشتری دهید و رضایت او را دریافت نمایید.
- ۲۳- گزارش جامعی از فعالیت انجام شده در این کار عملی در قالب پاورپوینت تهیه کرده و ارائه دهید. پیاده کردن سایر اجزاء قطعات دستگاه ویدیو مانند راه‌انداز لوح فشرده (CD Driver) و پنل جلویی دستگاه و سایر مدارهای چاپی مطابق همین روال صورت می‌گیرد.



درباره چگونگی پیاده کردن سایر اجزاء و قطعات دستگاه پخش لوح فشرده بحث کنید و تعمیر را در قالب یک گزارش کاملاً اجرایی ارائه دهید.

الگوی پرسش:

- ۱- روش دسترسی به اطلاعات فنی مربوط به سرویس و تعمیر دستگاه‌های الکترونیکی را در دو سطر شرح دهید.
- ۲- به چه دلیل توصیه می‌شود در ابتدای کار حتماً بلوک دیاگرام دستگاه را شناسایی و ارتباط بین بلوک‌ها را مشخص کنید؟
- ۳- چرا در برخی دستگاه‌های الکتریکی، یکی از پیچ‌های مربوط به بخش ورود برق با سایر پیچ‌ها متفاوت است و آچار ویژه‌ای نیاز دارد؟
- ۴- بیان عیب ظاهری دستگاه چه کمکی به فرایند عیب‌یابی می‌کند؟ شرح دهید.
- ۵- در صورتی که آی‌سی ریزپردازنده دستگاه پخش DVD دچار مشکل شود، برای تعمیر دستگاه چه کارهایی باید انجام دهیم. آی‌سی پردازشگر در کجا برنامه‌ریزی می‌شود؟
- ۶- در صورتی که سیم رابط دستگاه از محل ورود به دستگاه معیوب شده باشد، احتیاجی به بازکردن دستگاه نیست و به راحتی می‌توانیم آن را ترمیم کنیم. درست نادرست
- ۷- باتوجه به عملکرد دستگاه پخش لوح فشرده، در صورتی که برد منبع تغذیه یا سیم رابط آن آسیب دیده باشد، برای رسیدن به عیب، بلوک‌ها را چگونه تقسیم‌بندی می‌کنیم تا بتوانیم عیب دستگاه را تفکیک کنیم؟
- ۸- فرایند سوار کردن (مونتاژ کردن - جمع کردن) دستگاهی که قطعات آن پیاده شده است، دقیقاً مشابه فرایند دمونتاژ دستگاه است. درست نادرست



الگوی انتخابی، تعمیر برشته کننده نان یا توستر

هدف: تعمیر نمونه دیگری از لوازم خانگی

مواد، ابزار و تجهیزات مورد نیاز: ابزار عمومی برق، ابزار خاص مربوط به دستگاه موردنظر، مواد پاک‌کننده مانند افشانک کنتاکت شوی و اسپری مخصوص تمیز کردن لوازم الکتریکی و الکترونیکی، مولتی‌متر، مواد موردنیاز برای اتصال سیم‌ها

■ در این کار عملی می‌خواهیم چگونگی تعمیر یک نمونه توستر را آموزش دهیم. توستر یکی از لوازمی است که در عصر حاضر به دلیل کاربرد مفیدی که دارد در بسیاری از خانه‌ها مورد استفاده قرار می‌گیرد. توسترها در انواع مختلف ساخته می‌شوند. توسترهای قدیمی به صورت الکترومکانیکی بودند. یعنی در آنها از هیچ قطعه الکترونیکی استفاده نشده بود. اما توسترهای جدید دارای ویژگی‌های خاص خود هستند و در آنها از مدار الکترونیکی مانند تایمر و ریزپردازنده استفاده شده است.

با مراجعه به رسانه‌های مختلف درباره انواع توسترهای موجود تحقیق کنید و باتوجه به کارهایی که می‌توانند انجام دهند آنها را دسته‌بندی کرده و در قالب یک جدول ارائه دهید.

پژوهش



فیلم ۲

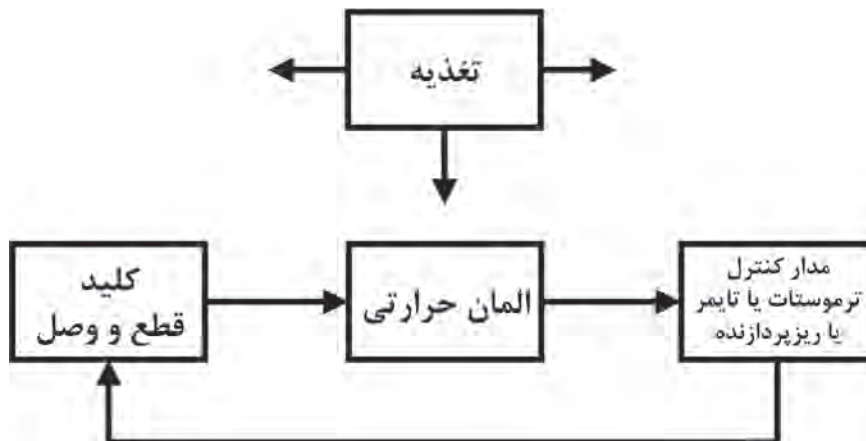


فیلم تعمیر توستر را ببینید.

■ در هر توستر معمولاً حداقل یک المان حرارتی، کلید قطع و وصل و ترموستات برای قطع مدار پس از گرم شدن نان وجود دارد. در توسترهای جدید زمان گرم کردن و برشته کردن نان و میزان درجه حرارت آن به وسیله تایمر یا ریزپردازنده قابل تنظیم است.

در شکل ۶-۳۸ بلوک دیاگرام یک توستر را ملاحظه می‌کنید. آن را تجزیه و تحلیل کنید و نتیجه را در قالب گزارش ارائه دهید.

فعالیت



شکل ۶-۳۸ بلوک دیاگرام توستر

درباره چگونگی عملکرد مدار توستر بحث کنید و نتیجه را از طریق بارش فکری جمع‌بندی کرده و در قالب یک گزارش ارائه دهید.

بارش فکری



مراحل انجام کار:

- ۱- هنگام تحویل گرفتن دستگاه معیوب تمام مراحل ذکر شده در کار عملی ۲ را اجرا کنید.
- ۲- با مراجعه به رسانه‌های مختلف نقشه توستر مورد تعمیر را بیابید و از آن یک پرینت تهیه کنید. سپس اتصالات و عملکرد مدار را به طور دقیق بررسی کنید.
- ۳- مشتری اظهار داشته است که دستگاه توستر روشن نمی‌شود و اهرم آن را وقتی پایین می‌زنیم در جای خود قرار نمی‌گیرد و برمی‌گردد.

۴- باتوجه به نقشه و نوع عیب، علت آن می‌تواند مربوط به قطع شدن مسیر جریان برق در داخل توستر باشد. در این حالت یا امان حرارتی قطع شده است یا کنتاکت‌های کلیده‌های اصلی اکسید شده و جریان را عبور نمی‌دهند. یا در صورت وجود فیوز در دستگاه، فیوز آن سوخته است. درمورد توسترها، عیب ترموستات و مدار کنترل نیز می‌تواند همین حالت را به وجود آورد.

۵- پس از تخمین هزینه و نوشتن مشخصات دستگاه روی رسید مشتری، رسید را به امضاء مشتری برسانید و خودتان هم امضاء کنید سپس یک نسخه از آن را تحویل مشتری دهید.

۶- دستگاه را به برق بزنید و آن را آزمایش کنید و صحت عیب ظاهری گفته شده توسط مشتری را تایید نمایید.

توجه



بازکردن، پیاده کردن یا دمونتاژ دستگاه توستر را طی یازده گام اجرا می‌کنیم. بدیهی است در فرایند بازکردن دستگاه و رسیدن به عیب موردنظر، ضرورتی ندارد که گام‌های بعدی را به اجرا درآوریم.

۷- گام اول، آماده‌سازی توستر برای تعمیر

- دوشاخه را از برق جدا کنید. اهرم دستگاه را طبق شکل ۳۹-۶ آزمایش کنید.
- طبق شکل ۴۰-۶ کشوی زیری توستر را بیرون بکشید و خرده‌نان‌ها را تخلیه کنید و با جاروبرقی آن را تمیز کنید.
- طبق شکل ۴۱-۶ توستر را وارونه کنید و چهار پیچ چهارسوی مربوط به کف آن را باز نمایید.



شکل ۴۱-۶ پیچ‌های زیر توستر



شکل ۴۰-۶ تمیز کردن کشو زیر توستر



شکل ۳۹-۶ آزمایش اهرم

۸- گام دوم، دقت در بازکردن پیچ‌ها و بیرون کشیدن آنها

✓ طبق شکل ۴۲-۶ هر پیچ را که باز می‌کنید و آن را بیرون می‌کشید، نوع پیچ و محل استقرار آن را به خاطر بسپارید. حتماً از فرایند بازکردن یادداشت بردارید و عکس بگیرید تا در مراحل سوار کردن قطعات دستگاه دچار مشکل نشوید.

✓ برخی از پیچ‌ها از نوع ویژه هستند و نیاز به ابزار خاص دارند. در این حالت حتماً شیار پیچ را بررسی کنید و طبق شکل ۴۳-۶ از پیچ گوشتی خاص آن پیچ استفاده کنید.



شکل ۶-۴۳ استفاده از ابزار خاص برای پیچ‌های ویژه



شکل ۶-۴۲ تشخیص نوع و محل پیچ‌های باز شده

۹- گام سوم، جداسازی قسمت‌های مختلف توستر

■ حلقه پلاستیکی که روی اهرم نصب شده است را طبق شکل ۶-۴۴ جدا کنید.

■ طبق شکل ۶-۴۵ کاسه پلاستیکی قسمت بالای توستر را جدا کنید. قسمت پایین توستر را در شکل ۶-۴۶ ملاحظه می‌کنید.



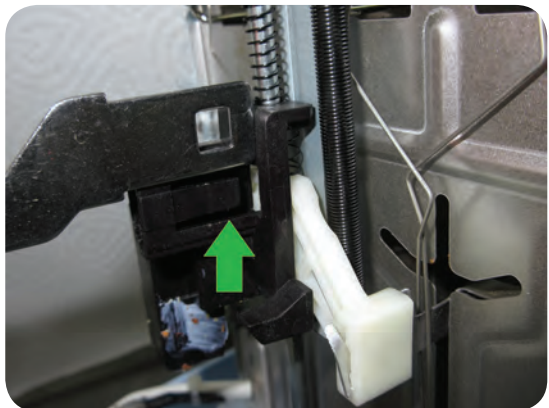
شکل ۶-۴۴ جدا کردن حلقه پلاستیکی شکل ۶-۴۵ جدا کردن کاسه پلاستیکی بالا شکل ۶-۴۶ قسمت زیرین توستر

۱۰- گام چهارم، جدا کردن اهرم‌ها

■ طبق شکل‌های ۶-۴۷ و ۶-۴۸ عملکرد اهرم و سامانه نگهدارنده آن را بررسی کنید و به خاطر بسپارید. سپس اهرم و اجزاء آن را آزاد کنید. اگر کمی به شکل دقت کنید چگونگی آزاد کردن اهرم‌ها را می‌توانید بیابید.



شکل ۶-۴۸ محل اتصال اهرم



شکل ۶-۴۷ مکانیزم عملکرد اهرم

۱۱- گام پنجم، باز کردن حسگر (سنسور) حرارتی

■ طبق شکل ۶-۴۹ سنسور حرارتی به بدنه توستر چسبیده است، با توجه به نوع توستر سیم‌های رابط سنسور را آزاد کنید.



الف شکل ۶-۴۹ محل قرار گرفتن حسگر حرارتی

ب

۱۲- گام ششم، جدا کردن اتصال‌ها و سوکت‌ها

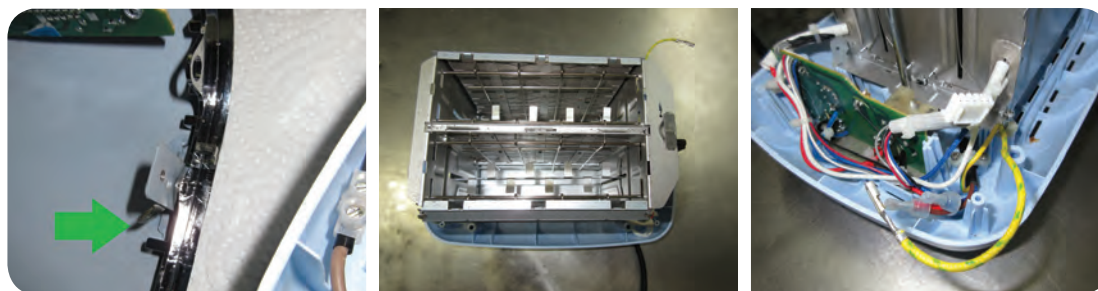
■ طبق شکل‌های ۶-۵۰ و ۶-۵۱ و ۶-۵۲ اتصال‌های مختلف و سوکت‌های نصب شده روی قسمت‌های مختلف از جمله بُرد الکترونیکی را جدا کنید. برای دسترسی به المان‌های حرارتی به منظور تعویض و تعمیر آن‌ها، باید تقریباً تمام اجزاء توستر از هم جدا شوند.



شکل ۶-۵۰ بُرد الکترونیکی شکل ۶-۵۱ محل اتصال سوکت به بُرد الکترونیکی شکل ۶-۵۲ سوکت از بُرد جدا شده است

۱۳- گام هفتم، جداسازی سیم زمین و سایر قطعات توستر

■ طبق شکل ۶-۵۳ سیم زرد رنگ که سیم زمین است را از محل فیش جدا کنید.
■ طبق شکل ۶-۵۴ قسمت مربوط به قراردادن نان که جدا شده است و سیم زمین به آن متصل است را می‌بینید.
■ در شکل ۶-۵۵ فیش محل اتصال سیم زمین مشخص شده است.



شکل ۶-۵۵ فیش اتصال زمین

شکل ۶-۵۴ سیم اتصال زمین جدا شده از فیش

شکل ۶-۵۳ سیم اتصال زمین

۱۴- گام هشتم، سیم زمین به چه نقاطی وصل می‌شود

■ در شکل الف و ب - ۵۶ - محل اتصال سیم زمین به نقاط مختلف توستر را مشاهده می‌کنید.



ب



الف

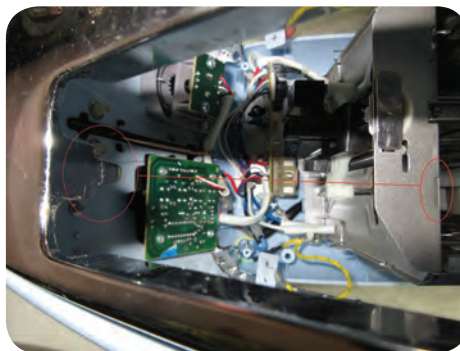
شکل ۶-۵۶ محل اتصال سیم زمین به نقاط مختلف توستر

۱۵- گام نهم، بازکردن سایر قطعات از یکدیگر

■ قبل از بازکردن سایر قطعات از یکدیگر به چفت و بست‌های آنها توجه کنید. معمولاً چفت و بست‌های توستر به صورت زائیده خم شده یا کج شده در داخل شیار قرار دارد. در شکل ۶-۵۷ محل اتصال قسمت‌های فلزی توستر، در شکل ۶-۵۸ نمونه‌های خار نر و ماده فلزی و در شکل ۶-۵۹ قرار نگرفتن خار در موردنظر و در شکل ۶-۶۰ نصب صحیح خار نشان داده شده است.



شکل ۶-۵۸ خار نر و ماده جهت اتصال



شکل ۶-۵۷ محل اتصال قسمت‌های فلزی



شکل ۶-۶۰ خار در جای خود قرار دارد



شکل ۶-۵۹ خار در جای خود قرار نگرفته است

■ بعد از بازکردن خارها و زایده‌ها، قسمت‌های فلزی توستر از هم باز می‌شود. در این قسمت حتماً یادداشت‌برداری کنید و از تک‌تک مراحل عکس بگیرید تا در فرایند مونتاژ دچار اشتباه نشوید.

۱۶- گام دهم، تعویض المان معیوب

المان حرارتی معیوب را مشخص کنید و آن را تعویض نمایید و پس از تعویض یا تعمیر آن را آزمایش کنید.

۱۷- گام یازدهم، مونتاژ دستگاه

مراحل مونتاژ عکس مراحل پیاده‌سازی است. مراحل مونتاژ را دقیق و براساس یادداشت‌ها و عکس‌هایی که گرفته‌اید اجرا نمایید.

نکته

چون خارها شکننده هستند لذا در مرحله جمع‌کردن دستگاه دقت کنید تا عمل جمع‌کردن در یک مرحله به اجرا در آید در غیر این صورت خارها آسیب می‌بینند و دستگاه از نظر ایمنی قابل اعتماد نخواهد بود.



۱۸- در هر مرحله، با اهم متر اتصال المان‌ها و کلیدها را به بدنه آزمایش کنید.

۱۹- پس از تنظیم اسناد، طبق مراحل ذکر شده در کارهای عملی قبل، دستگاه را تحویل مشتری دهید و اسناد را بایگانی نمایید.

۲۰- از فعالیت انجام شده در این مرحله یک گزارش کامل در قالب فایل ورد آماده کنید و ارائه دهید.

۲۱- بعد از اتمام تعمیرات، ابزار را در جای خود قرار داده و میز کار را مرتب کنید.

کار عملی ۶

الگوهای دیگر انتخابی جهت تعمیر



براساس کارهای عملی قبلی، می‌توانید یکی از دستگاه‌های داده شده در شکل ۶۱-۶، یا هر نوع دستگاه الکتریکی یا الکترونیکی خانگی دیگر را که در اختیار دارید انتخاب و اقدام به تعمیر آن نمایید.



پ- دستگاه سرخ‌کن



ب- دستگاه چای‌ساز



الف- اتوی برقی



ت- دستگاه گیرنده دیجیتال

شکل ۶۱-۶ چند نمونه دستگاه الکتریکی یا الکترونیکی خانگی

هدف: کسب مهارت در تعمیر یک نمونه دستگاه الکتریکی یا الکترونیکی خانگی
مواد، ابزار و تجهیزات: مشابه کارهای عملی قبل

فیلم ۳

فیلم تعمیر دستگاه الکتریکی یا الکترونیکی خانگی که برای تعمیر در نظر گرفته‌اید را مشاهده کنید.



مراحل اجرای کار:

- ۱- یک نمونه از دستگاهی که می‌خواهید تعمیر کنید را در اختیار بگیرید.
- ۲- راهنمای سرویس و تعمیر آن را بارگیری کنید.
- ۳- عیب ظاهری آن را بررسیید و یادداشت کنید.
- ۴- کلیه مستندات لازم در زمان دریافت دستگاه را مطابق روال قبل کامل کنید.
- ۵- بلوک دیاگرام دستگاه را باتوجه به راهنمای سرویس و تعمیر آن ترسیم کنید.
- ۶- دستگاه را به برق وصل کرده و آزمایش کنید.
- ۷- باتوجه به عیب ظاهری، بلوک و مدار معیوب را حدس بزنید.
- ۸- براساس دستور کار تعمیرات و فیلم مشاهده شده، دستگاه را دمونتاژ کنید.
- ۹- مرحله به مرحله بلوک‌ها را مورد آزمایش قرار دهید.
- ۱۰- قطعه معیوب را بیابید و در صورت قابل تعمیر بودن آن را تعمیر، و در غیر این صورت تعویض کنید.
- ۱۱- پس از تعمیر یا تعویض قطعه، براساس دستورالعمل مونتاژ، قطعات را سوار کنید.
- ۱۲- دستگاه را به برق وصل کرده و آزمایش کنید.
- ۱۳- مستندات لازم را طبق روال گذشته آماده کنید.
- ۱۴- مستندات دستگاه را تحویل مشتری دهید. توجه داشته باشید که در زمان تحویل، دوباره دستگاه را در حضور مشتری آزمایش کنید تا مشتری از صحت آن مطمئن شود.

۳-۶- عیوب متداول در برخی دستگاه‌های الکترونیکی و چگونگی رفع عیب آن‌ها

دستگاه‌های الکتریکی و الکترونیکی بسیار متنوع‌اند و در تعمیر هر یک از آن‌ها، نکات علمی، فنی و تجربی اساسی بسیار زیادی وجود دارد که لازم است هر تعمیرکاری با آنها آشنایی داشته باشد و در مواقع لزوم آنها را مورد استفاده قرار دهد. لازم به یادآوری است که تعمیر هر دستگاه نیاز به آموزش‌های کوتاه‌مدت اختصاصی دارد ولی با تکرار در تعمیرات و کسب تجربه لازم، مهارت‌های کسب شده به‌صورت عادت در می‌آید و روندنمای اجرای آن در ذهن فرد باقی می‌ماند.

در این بخش نکات ذکر شده برای دستگاه‌های تلویزیون، سینمای خانگی و تلفن الکترونیکی که بسیار پرکاربرد و متداول است را انتخاب کرده‌ایم و برخی از عیوب متداول و چگونگی رفع آنها را به‌صورت تیتروار توضیح داده‌ایم. ضرورت دارد که هر تعمیرکار قبل از تعمیر دستگاه، این نوع عیوب را شناسایی کرده و بر آن تسلط داشته باشد تا بتواند دستگاه را به‌طور مطلوب تعمیر نماید. دسترسی به این عیوب از طریق راهنمای سرویس دستگاه یا رسانه‌های دیگر موجود امکان‌پذیر است.

■ برخی معایب متداول نمایشگرهای LCD و LED و سینمای خانگی (H.T)

✓ مهم‌ترین بخش هر دستگاه صوتی و تصویری، منبع تغذیه (power supply) آن است و معمولاً بیشترین عیب در همین قسمت ایجاد می‌شود. به دلیل وجود ولتاژ نسبتاً بالا در قسمت منبع تغذیه در تلویزیون LCD و LED، این قسمت را با نام IP Board (inverter power supply board) می‌شناسند. زیرا این قسمت ولتاژهای مختلفی را برای main board، ولتاژ اینورتر لامپ‌های مهتابی در LCD (back light) یا برای تغذیه لامپ نشتی LED (بک لایت یا LED board) را تأمین می‌کند.

✓ یکی از خرابی‌های متداول برد تغذیه در نمایشگرهای LCD و LED، نشتی خازن‌های خروجی تغذیه است. این خازن از نوع الکترولیتی (شیمیایی) با ظرفیت معمولاً ۱۰۰۰ میکروفاراد و ولتاژ کار ۲۵ ولت است.

✓ عیب دیگر مدار ممکن است اتصال کوتاه شدن پل دیود و ترکیدن خازن‌های صافی باشد، خازن‌های صافی معمولاً ظرفیت حدود ۱۰۰ میکروفاراد دارند و ولتاژ کار آنها ۴۰۰ ولت است.

✓ گاهی ممکن است خرابی مربوط به قطع یا اتصال کوتاه شدن ترانس‌های اینورتر باشد. این ترانس‌ها دارای هسته فریت هستند. در فرکانس بالا کار می‌کنند و قابل سیم پیچی نیستند. لذا در صورت معیوب شدن باید تعویض شوند.

نکته

در نمایشگرهای پلاسما plasma یا PDP (plasma display panel) و دستگاه‌های سینمای خانگی H.T (home theater)، برد منبع تغذیه را با نام SMPS Board می‌شناسند. بنابراین به کاربردن اصطلاح ip board برای این دستگاه‌ها واژه مناسب نیست زیرا مدار تغذیه‌ای نوع نمایشگرها inverter ندارند. SMPS رگولاتور سوئیچینگ پیشرفته‌ای است که معمولاً ولتاژهای ورودی از ۱۰۰ ولت تا ۴۰۰ ولت را کنترل می‌کند و تلفات توان آن بسیار کم است.



✓ خرابی مدار تغذیه SMPS می‌تواند مربوط به فیوز ورودی برق شهر، پل دیود و خازن صافی باشد. معمولاً عامل خرابی نوسان‌های برق شهر است که موجب نشتی خازن‌های خروجی مدار می‌شود.

نکته ایمنی

دستگاه‌های صوتی و تصویری نسل جدید کلید اصلی قطع برق ورودی ندارند. لذا هنگامی که از دستگاه استفاده نمی‌کنید، دستگاه را در حالت standby قرار ندهید و برق را از پریز اصلی تغذیه استفاده از پریز کلیددار قطع کنید. تا علاوه بر کاهش برق مصرفی، از آسیب دیدن قطعات مدار جلوگیری شود.



■ خرابی‌های متداول صفحه نمایشگرها (پانل) در LED، LCD و PDP

دومین قسمت آسیب‌پذیر دستگاه‌های تصویری، صفحه نمایشگر آنها است.

✓ در تمامی نمایشگرهای LCD و LED و PDP اگر صفحه پانل (لیکوئید) بر اثر ضربه بشکند، تعویض آنها توجیه اقتصادی ندارد. زیرا قیمت پانل حدود ۸۰ درصد قیمت خود دستگاه را تشکیل می‌دهد. اگر شرکت‌های واردکننده و تولیدکننده، پانل ارزان را به معرض فروش بگذارند، در این صورت، تعویض صفحه پانل مقرون به صرفه خواهد بود.

✓ یکی دیگر از خرابی‌های پانل در نمایشگرهای LCD و LED و PDP، نفوذ آب و رطوبت به داخل پانل است. نفوذ آب در داخل پانل به صورت خطوط رنگی و هاشور خورده ظاهر می‌شود. در این حالت، تکنسین‌های

مغرب با ظرافت خاصی پانل را باز کرده و قسمت سولفاته شده سیم‌های رابط (flat Cable) داخل لیکوئید را تمیز یا توسط دستگاه‌های bonding machine قسمت سیم رابط (flat Cable) را تعویض می‌کنند.

✓ در نمایشگرهای LED نوعی از خرابی‌های پانل به صورت هاله سیاه ظاهر می‌شود. دو عامل سبب ایجاد این عیب می‌شود:

✓ کثیفی صفحه دیفیوزر که عامل آن حرارت بوده و به صورت دوده سیاه ظاهر می‌شود (مانند کثیفی دیوار سفید پشت رادیاتور شوفاژ). در این حالت با ظرافت و دقت خاصی پنل و صفحات آن را باز می‌کنند و قسمت دوده گرفته صفحه دیفیوزر را با دستمال تمیز می‌نمایند.

✓ عامل دیگر ایجاد هاله سیاه در صفحه نمایش LED، سوختن یک یا چند LED (LED bar) است که به عنوان منبع نور پشت (back light) LED عمل می‌کند. این LEDها به صورت موازی با دیودهای نورانی دیگر قرار گرفته‌اند که در اثر سوختن کم نورتر شده و به صورت هاله سیاه مشاهده می‌شوند. راهکار اصولی آن تعویض تمام LEDهای ردیفی منبع نور پشت (LED bar) است. اگر فقط قسمت‌های معیوب LED bar تعویض شود، چون جریان کشی دیودهای جدید با سایر دیودها یکسان نیست، بعد از مدتی مجدداً LED bar آسیب می‌بیند.

یکی از راهکارهای مراقبت از سوختن دیودهای بک لایت، کم کردن نور زمینه تصویر با کنترل است تا جریان کمتری از دیودها عبور کند.

نکته ایمنی



اساس کار نمایشگرهای منحنی (curve TV) موجود در بازار فعلی همانند نمایشگر LED است. این تفاوت که صفحه لیکوئید آن به صورت منحنی (curve) است.

نکته



✓ عیب دیگر نمایشگرهای LED به ویژه مدل‌های smart (هوشمند)، متوقف شدن عملیات یا هنگ کردن (Hanging) دستگاه است. گاهی LEDها خود به خود خاموش و روشن می‌شوند. در این حالت با flash کردن، نرم‌افزار آن را به روزرسانی می‌کنند.

✓ در نمایشگرهای پلاسما صفحه پانل مقاوم‌تر است، لذا بیشترین مصرف صنعتی را دارد. برای مثال در مراکز خرید، فرودگاه‌ها و متروها به عنوان تبلیغ محصولات از پلاسما استفاده می‌شود. اما ضعف آن این است که به دلیل وجود گازهای نئون و زنون صدای وزوز داشته و بردهای آن در اثر تغییراتی که به مرور زمان روی آن رخ می‌دهد، آسیب می‌بینند. بنابراین تعمیر این نوع نمایشگرها در مقایسه نسبت به نمایشگرهای LED و LCD مشکل‌تر است.

■ خرابی‌های متداول در سینمای خانگی (H.T) و ساند بار (Sound Bar)

✓ یکی از عمده‌ترین خرابی‌ها در دستگاه‌های سینمای خانگی، خرابی قسمت مکانیزم و اپتیک (pick-up) است. چون اپتیک تأمین کننده نور لیزر جهت خواندن اطلاعات روی CD است، بعد از مدتی ضعیف و کم‌نور می‌شود و نمی‌تواند اطلاعات CDها را نمایش دهد.

✓ از قسمت‌های مهم مکانیزم سینمای خانگی و DVDهای خانگی، وجود موتور بارگذاری (loading) است که در باز و بسته می‌کند. فرمان این موتور توسط IC loading صورت می‌گیرد. اگر موتور یا IC خراب شود عمل open/close انجام نمی‌شود. پاره شدن تسمه موتور نیز باعث عدم open/close در سینمای خانگی و DVDها می‌شود.

✓ از خرابی‌های دیگر مکانیزم سینمای خانگی، خراب شدن موتور اسپیندل (spindle motor) است که وظیفه آن چرخاندن CD با دور بالا است تا اپتیک بتواند اطلاعات روی CD را بخواند. خرابی این موتور فرمان عدم تصویر یا no disk را می‌دهد که با سرویس کردن موتور، مشکل برطرف می‌شود.

✓ یکی دیگر از خرابی‌های مهم در مکانیزم خواندن CD، خرابی موتور فید (feed motor) است. وظیفه موتور فید حرکت دادن آرام اپتیک جهت خواندن اطلاعات روی CD است. چنانچه این موتور ضعیف شود تصویر مکت داشته و فیلم خودبه‌خود جلو می‌رود که در این صورت لازم است موتور فید تعویض یا سرویس شود.

موتورهای اسپیندل و فید از نوع سروو موتور (servo motor) هستند. دور این موتورها با مدارهای الکترونیکی کنترل می‌شود.

نکته



مدارهای الکترونیکی مانند آمپلی فایر یا مادربرد به دلیل کار در ولتاژ پایین، کمتر معیوب می‌شوند. در صورت بروز عیب با استفاده از ابزارهای خاص، قطعات smd قابل تعویض هستند.

نکته



✓ گاهی ممکن است صدای دو عدد بلندگو قطع شود. در این صورت با استفاده از کنترل سینمای خانگی می‌توان عیب را برطرف نمود. دکمه mode صدا روی کنترل را چندین مرتبه فشار دهید تا گزینه صدا از حالت cinema_music و prologic به حالت matrix برود. در حالت matrix باندها فعال می‌شوند.

✓ در جدول ۵-۶ به منظور آشنایی بیشتر با عیوب دستگاه‌های الکترونیکی خانگی، عیوب متداول در تلفن الکترونیکی را نیز آورده‌ایم.

جدول ۵-۶

عیوب متداول در تلفن الکترونیکی	مواردی که باید بررسی شود
در صورتی که تلفن به طور کامل از کار افتاده است. صدای فرعی (برگشتی) و یا بوق آزاد مرکز تلفن محلی به گوش نمی‌رسد (بلندگوها نیز کار نمی‌کنند)	منبع تغذیه تلفن (آداپتور DC یا AC)
	سیم تلفن
	خروجی پل یکسوساز
	قطع‌شدگی در سیم‌ها یا اتصال دهنده‌ها
بلندگوها در حالت ارسال یا دریافت عمل نمی‌کند	اتصال‌های بلندگو و میکروفون
	آی سی مربوط به بلندگوها
	ترانزیستورهای موجود در شبکه پردازش سیگنال بلندگو
	ترانسفورماتورهای صوتی مربوط به شبکه پردازش سیگنال بلندگو

سیم‌گوشی را بررسی یا تعویض کنید.	گوشی در حالت ارسال یا دریافت کار نمی‌کند.
اتصال‌های گوشی را بررسی یا تعویض کنید.	
میکروفون و گیرنده را بررسی یا تعویض کنید.	
کلید گوشی را بررسی یا تعویض کنید.	
سیم‌ها و اتصالات نمایشگر را بررسی یا تعویض کنید.	نمایشگر، تصویری را نشان نمی‌دهد یا تصویر به‌صورت غیرمنظم قطع و وصل می‌شود.
کریستال (یا کریستال‌های) پردازنده را بررسی یا تعویض کنید.	
اگر پردازنده خراب است، آن را تعویض کنید.	
آی‌سی راه‌انداز نمایشگر را تعویض کنید.	
نمایشگر را تعویض کنید.	یک یا چند کلید، شماره‌گیری پالسی را اجرا نمی‌کند.
موقعیت کلید شماره‌گیری پالس/تن را بررسی کنید.	
سیم‌ها یا اتصال دهنده‌های تلفن را بررسی یا تعویض کنید.	
کلیدهای شماره‌گیر را تمیز و اتصال‌های آن را بررسی کنید.	
ترانزیستورهای موجود در مسیر شماره‌گیری «مدار محلی» را بررسی یا تعویض کنید.	
اگر پردازنده خراب است، آن را تعویض کنید.	
اگر آی‌سی شماره‌گیر خراب است آن را تعویض کنید.	
موقعیت کلید شماره‌گیری پالس/تن را بررسی کنید.	
سیم‌ها یا اتصال دهنده‌های تلفن را بررسی یا تعویض کنید.	یک یا چند کلید شماره‌گیری تن (DTMF) انجام نمی‌دهند.
کلیدهای شماره‌گیری را تمیز کنید و اتصال‌های آن را بررسی کنید.	
کریستال‌های مدار شماره‌گیر یا پردازنده را بررسی یا تعویض کنید.	
اگر پردازنده خراب است آن را تعویض کنید.	
اگر آی‌سی شماره‌گیر خراب است آن را تعویض کنید.	
ترانزیستورهای کلیدی موجود در مدار مولد سیگنال تن (DTMF) را بررسی یا تعویض کنید.	

کنترل ولوم (حجم صدا) زنگ را بررسی کنید.	تلفن زنگ نمی‌زند یا صدای زنگ آن ضعیف است.
خازن مسدودکننده مسیر DC را بررسی یا تعویض کنید.	
اگر ترانسفورماتور کوپلاژ در مسیر زنگ وجود دارد آن را بررسی یا تعویض کنید.	
اگر آی سی زنگ خراب است آن را تعویض کنید.	
اتصال کنتاکت‌های صفحه کلید را تمیز و بررسی کنید.	
اگر پردازنده خراب است آن را تعویض کنید.	ذخیره‌سازی شماره تلفن برای شماره‌گیری مجدد صورت نمی‌گیرد.

الگوی آزمون نظری پایان واحد یادگیری

- ۱- فلوجارت عیب‌یابی برنامه‌ای از پیش تعیین شده است که براساس نوع عیب ظاهری تدوین می‌شود.
 غلط صحیح
- ۲- کدام گزینه کاربرد علامت لوزی را در فلوجارت عیب‌یابی بیان می‌کند؟
 الف) شروع ب) طرح سؤال پ) دستورات اجرایی ت) پایان
- ۳- در عیب‌یابی به روش‌های تزریق و ردیابی سیگنال به دستگاه‌های..... و نیاز داریم.
- ۴- در عیب‌یابی به روش ردیابی سیگنال، سیگنال ورودی و خروجی هر قسمت یا هر قطعه مورد بررسی قرار می‌گیرد. غلط صحیح
- ۵- در هنگام تعمیر یک دستگاه، چه نکات ایمنی را باید رعایت کنید؟ چهار مورد آن را شرح دهید.
- ۶- برای تعمیر بخشی از یک دستگاه الکترونیکی، فلوجارت عیب‌یابی ترسیم کنید به طوری که در آن از همه علائم فلوجارت استفاده شده باشد.
- ۷- در یک سامانه الکترونیکی صوتی، اولین گام در تعمیر دستگاه کنترل کردن..... و است.
- ۸- بخش‌های کلی دستگاه پخش لوح فشرده را نام ببرید. کدام بخش به عنوان مغز دستگاه عمل می‌کند؟
- ۹- تعمیر همه بُردها صرف‌نظر از زمان انجام تعمیر و یا هزینه موردنظر، مقرون‌به‌صرفه است. غلط صحیح
- ۱۰- بلوک دیاگرام یک نمونه مدار توستر را رسم کنید و چگونگی عملکرد مدار را شرح دهید.

الگوی آزمون عملی پایان واحد یادگیری

قسمت اول

- ۱- دستگاه معیوبی که در اختیار شما قرار داده شده است را مورد بررسی قرار دهید.
- توجه: از کتاب همراه هنرجو یا منابع دیگر مانند دیتاشیت قطعه برای تعیین عیب‌یابی استفاده کنید.
- ۲- مطابق دستگاه موردنظر ابزار و تجهیزات موردنیاز را آماده کنید.
- ۳- در مورد عیب ظاهری دستگاه توضیحات لازم را دریافت کنید.
- ۴- پس از تخمین هزینه و نوشتن مشخصات دستگاه روی فرم مخصوص، رسید را امضاء کنید.
- ۵- برای قسمت‌های اساسی دستگاه بلوک دیاگرام تهیه کنید و کار کلی هر بلوک را بنویسید.
- ۶- برای عیب‌یابی دستگاه «فلوچارت عیب‌یابی» تنظیم کنید.
- ۷- محل پیچ‌ها و خارها را به دقت شناسایی کنید.
- ۸- با ابزار مناسب و استاندارد دستگاه را باز کنید.
- ۹- با روش مناسب (تزریق سیگنال یا ردیابی سیگنال یا هر روش استاندارد دیگر) محل عیب و قطعه معیوب را شناسایی کنید.
- ۱۰- قطعه یا قطعات معیوب را تعمیر یا تعویض کنید.
- ۱۱- دستگاه را بادقت جمع کنید.
- ۱۲- دستگاه را مورد آزمایش قرار دهید.
- ۱۳- فرایند کار را مستندسازی کنید.
- ۱۴- از فرایند تعمیر، برآورد نهایی قیمت کنید و پس از صدور فاکتور نهایی، دستگاه را تحویل مشتری دهید و از مشتری رضایت‌نامه دریافت کنید.

قسمت دوم

آزمون عملی برای کسب شایستگی به صورت مستمر در مراحل بازکردن و بستن دستگاه الکترونیکی انجام می‌شود. چنانچه مراحل بازکردن و بستن دستگاه به طور صحیح انجام گیرد و به دستگاه آسیب و لطمه وارد نشود ارزشیابی صورت می‌گیرد.

قسمت سوم

آزمون عملی برای کسب شایستگی به صورت مستمر در مراحل تعمیر برد الکترونیکی دستگاه انجام می‌شود. چنانچه به طور صحیح مراحل عیب‌یابی و رفع آن صورت گیرد و به برد الکترونیکی دستگاه آسیب و لطمه وارد نشود ارزشیابی صورت می‌گیرد.

ارزشیابی شایستگی عیب یابی، تعمیر راهاندازی لوازم خانگی

شرح کار:

۱- تشریح چگونگی عملکرد صحیح دستگاه الکترونیکی از روی نقشه بلوک دیاگرام و نقشه فنی - شرح معایب متداول، روش های عیب یابی و چگونگی برطرف کردن معایب ۲- باز کردن دستگاه با رعایت نکات ایمنی ۳- تعیین محل عیب و قطعه معیوب ۴- تعمیر دستگاه و مستندسازی اطلاعات ۵- بستن دستگاه با رعایت نکات ایمنی و روشن کردن و راهاندازی دستگاه و اجرای تنظیمات و سرویس های مورد نیاز ۶- تنظیم مستندات و برآورد هزینه و دریافت رضایت نامه از مشتری

استاندارد عملکرد:

شاخص ها: انتخاب فضای مورد نظر و مناسب بودن آن (میز کار)
تشریح بلوک دیاگرام، نقشه فنی و عملکرد صحیح دستگاه الکترونیکی (۱۵ دقیقه)
شرح روش های عیب یابی دستگاه و چگونگی برطرف کردن معایب (۱۵ دقیقه)
باز کردن دستگاه و تعمیر آن با رعایت استاندارد (۳۰ دقیقه)
جمع کردن دستگاه و راهاندازی مجدد آن (۲۰ دقیقه)
تنظیم مستندات (۱۰ دقیقه)

شرایط انجام کار و ابزار و تجهیزات: مکان مناسب انجام کار با کف عایق یا آنتی استاتیک - نور مناسب برای کارهای ظریف - ابعاد حداقل ۶ مترمربع و دارای تهویه یا پنجره - دمای طبیعی (C ۲۷-۱۸) و مجهز به وسایل اطفاء حریق - میز کار استاندارد با ابعاد $1180 \times 800 \times 180$ mm - مجهز به فیوز حفاظت جان - فرد با لباس کار - انجام کار در حال نشسته یا ایستاده - ابزار عمومی الکترونیک - مولتی متر - برگه اطلاعات قطعات - دفترچه راهنمای دستگاه الکترونیکی خانگی - لوازم التحریر - قطعات مدار تقویت کننده صوتی - سیگنال ژنراتور - اسیلوسکوپ
معیار شایستگی:

ردیف	مراحل کار	حداقل نمره قبولی از ۳	نمره هنرجو
۱	معرفی روش های عیب یابی، تشخیص و رفع عیب	۲	
۲	باز کردن و تعمیر دستگاه	۲	
۳	بستن و راهاندازی دستگاه	۲	
۴	تنظیم مستندات	۱	
	شایستگی های غیر فنی، ایمنی، بهداشت، توجهات زیست محیطی و نگرش: ۱- رعایت نکات ایمنی دستگاه ها ۲- دقت و تمرکز در اجرای کار ۳- شایستگی تفکر و یادگیری مادام العمر ۴- اخلاق حرفه ای	۲	
	میانگین نمرات	*	

* حداقل میانگین نمرات هنرجو برای قبولی و کسب شایستگی، ۲ می باشد.

منابع

- ۱- برنامه درسی رشته الکترونیک، شورای برنامه‌ریزی الکترونیک، دفتر تألیف کتاب‌های درسی فنی و حرفه‌ای و کاردانش، ۱۳۹۳.
- ۲- راهنمای برنامه درسی رشته الکترونیک، شورای برنامه‌ریزی الکترونیک، دفتر تألیف کتاب‌های درسی فنی و حرفه‌ای و کاردانش، ۱۳۹۳.
- ۳- کتاب مبانی مخابرات و رادیو پایه سوم، سیدمحمود صموتی، شرکت چاپ و نشر کتاب‌های درسی ایران، ۱۳۹۴.
- ۴- کتاب آزمایشگاه مبانی مخابرات و رادیو جلد اول پایه سوم هنرستان شاخه فنی و حرفه‌ای، یدالله رضازاده، سیدمحمود صموتی، شهرام نصیری سوادکوهی، محمود شبانی، شرکت چاپ و نشر کتاب‌های درسی ایران، ۱۳۹۴.
- ۵- سایت‌های اینترنتی برگه‌های اطلاعات Data sheet، کتاب اطلاعات Data book و دستینه Hand book. ۲۰۱۸.

- 6 - Electronic Communication 6th edition, Robert shradar, MCGrow- Hill 2014.
- 7 - Advance CCTV and what it means to your operation, Kelvin Loesch and Aoc-MoVoe, URS Electronic 2011.
- 8 - Basic electronic, Bernard Grob MCGrow-Hill 2014.
- 9 - CCTV 3rd Edition, vlado, Elsevier 2014.
- 10 - Fire Alarm systems and johne Traister, NJATC National Joint Appreriticeship 2014.
- 11 - Fire Alarm system Diagram Kindle , Kindle CORNEL BARBU 2014.
- 12 -The electricians guide to fire detection Alarm system Autor, Institution of engineering 2014.
- 13 - Building the ultimate- Smart Home with Alexa James Ryan Kindle Amazon 2014.
- 14 - Home Automation wiring James Gerhart MCGrow - Hill 2014.
- 15 - Design and Implementation of home Automation Suresh Satapally, springer 2014.
- 16 - Troubleshooting and repairing major appliances Eric Kleinert MCGrow-Hill 2013.
- 17 - Repair manual everything- iFixct - Service manual 2014.
- 18 - Telephone repair irlustrated, steplenj. Bigceow MCGrow-Hill 2014.



سازمان پژوهش و برنامه‌ریزی آموزشی جهت ایفای نقش خطیر خود در اجرای سند تحول بنیادین در آموزش و پرورش و برنامه درسی ملی جمهوری اسلامی ایران، مشارکت معلمان را به‌عنوان یک سیاست اجرایی مهم دنبال می‌کند. برای تحقق این امر در اقدامی نوآورانه سامانه تعاملی بر خط اعتبارسنجی کتاب‌های درسی راه‌اندازی شد تا با دریافت نظرات معلمان درباره کتاب‌های درسی نونگاشت، کتاب‌های درسی را در اولین سال چاپ، با کمترین اشکال به دانش‌آموزان و معلمان ارجمند تقدیم نماید. در انجام مطلوب این فرایند، همکاران گروه تحلیل محتوای آموزشی و پرورشی استان‌ها، گروه‌های آموزشی و دبیرخانه راهبری دروس و مدیریت محترم پروژه آقای محسن باهو نقش سازنده‌ای را بر عهده داشتند. ضمن ارج نهادن به تلاش تمامی این همکاران، اسامی دبیران و هنرآموزانی که تلاش مضاعفی را در این زمینه داشته و با ارائه نظرات خود سازمان را در بهبود محتوای این کتاب یاری کرده‌اند به شرح زیر اعلام می‌شود.

اسامی دبیران و هنرآموزان شرکت‌کننده در اعتبارسنجی کتاب نصب و سرویس دستگاه‌های الکترونیکی خانگی کد ۲۱۲۲۷۶

ردیف	نام و نام خانوادگی	استان محل خدمت	ردیف	نام و نام خانوادگی	استان محل خدمت
۱	منیره کاکویی	مازندران	۱۱	مهدی قاسم پور	کرمان
۲	کوروش حسن زاده	خراسان رضوی	۱۲	بهزاد سیدمعلمی	اصفهان
۳	رحمت اله ابراهیمی	ایلام	۱۳	کاظم صباغیان	یزد
۴	مجید مسعودی پور	خراسان جنوبی	۱۴	محمد شعوری	آذربایجان شرقی
۵	مهدی شهروز	خوزستان	۱۵	حامد تبری	فارس
۶	مصطفی قموشی رامندی	قزوین	۱۶	محمد رضا شکوهی نیا	خراسان رضوی
۷	عارف فتح الهی درخشان	اردبیل	۱۷	مهدی موحدی	مازندران
۸	مسعود محمدی چاهکی	قم	۱۸	جواد فرجام	بوشهر
۹	محمد مهدی احمدی	همدان	۱۹	محمد سعید فرجی ملایی	قزوین
۱۰	محمود اطلسی مقدم	خراسان جنوبی	۲۰	عزیزمراد لطیفی	مرکزی