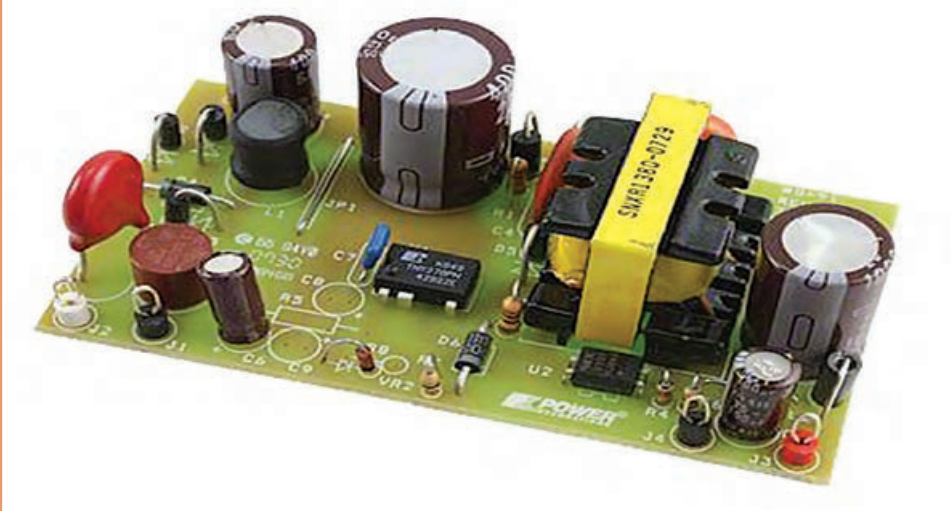




پودمان ۳

کاربری مدارهای دیودی



کاربری مدارهای دیودی

آیا تاکنون پی برده‌اید

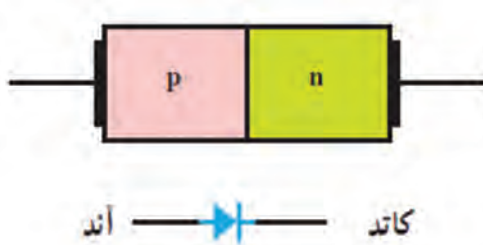
- سالم و معیوب بودن دیود با مولتی‌متر چگونه مشخص می‌شود؟
- نام‌گذاری دیودها به چه صورت انجام می‌شود؟
- تجربه عملی بر روی عملکرد مدارهای یکسوساز و صافی چگونه است؟
- تجربه عملی بر روی عملکرد مدارهای چند برابرکننده چگونه است؟
- نحوه کار با مدارهای برش‌دهنده چگونه است؟
- نحوه کار با مدارهای مهارکننده چگونه است؟

استاندار عملکرد

در پایان این پودمان هنرجو به بررسی و تجزیه و تحلیل کاربری مدارهای الکترونیکی دیودی می‌پردازد.

دیود

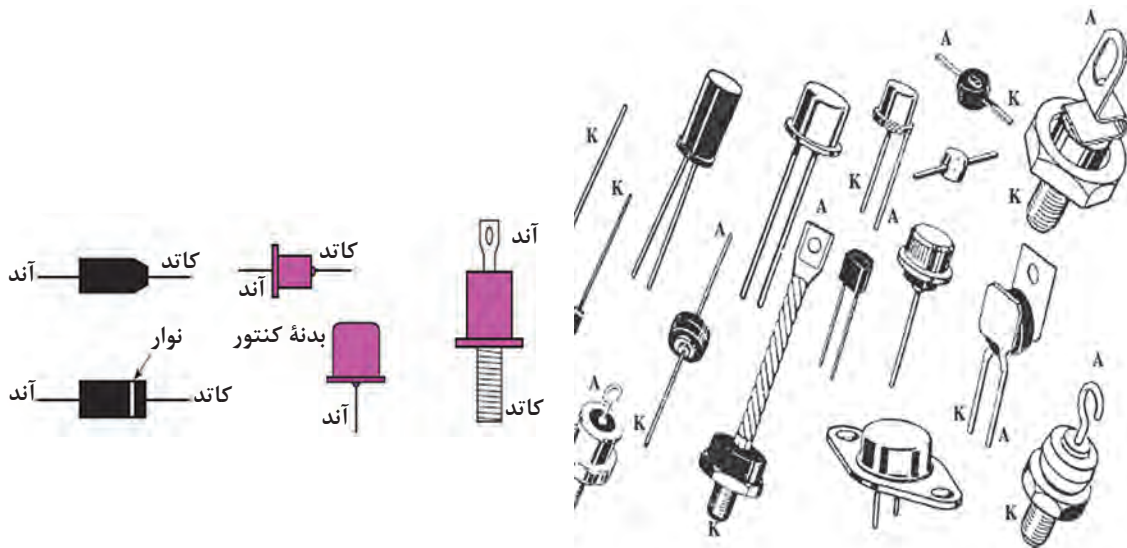
همان‌طور که در پودمان مدارهای الکتریکی اشاره شد از اتصال دو قطعه نیمه‌هادی نوع N و P یک پیوند PN شکل می‌گیرد. نیمه‌هادی نوع P (قطب مثبت یا آند) و نیمه‌هادی نوع N (قطب منفی یا کاتد) نامیده می‌شود.



شکل ۱- ساختمان دیود

پس از پیوند دو نیمه‌هادی به یکدیگر، در محل اتصال، پتانسیل سد به‌وجود می‌آید. اندازه ولتاژ پتانسیل سد برای دیودهای ژرمانیومی در حدود 0.2 تا 0.3 ولت و برای دیودهای سیلیکونی در حدود 0.6 تا 0.7 ولت است. در شکل (۱) ساختمان دیود نیمه‌هادی و نماد فنی آن نشان داده شده است.

این دیودها در اشکال و ابعاد مختلف ساخته می‌شوند و معمولاً سازندگان دیود از علائمی برای مشخص کردن پایه‌های دیود استفاده می‌کنند؛ برای مثال شکل دیود را روی بدنه آن می‌کشند یا اگر دیود به‌صورت استوانه‌ای باشد در یک طرف آن یک یا چند نوار رنگی قرار می‌دهند که نشان‌دهنده کاتد آن است. در شکل ۲ شکل ظاهری چند نمونه دیود را مشاهده می‌کنید. در این شکل پایه‌های آند و کاتد برخی از دیودها روی شکل ظاهری آنها نشان داده شده است.



شکل ۲- شکل ظاهری چند نمونه دیود

برای مشاهده انواع روش‌های تشخیص پایه‌های دیود می‌توانید به سایت‌های اینترنتی مرتبط مراجعه کرده و اطلاعات مورد نیاز را به‌دست آورید.

نکته مهم



نام‌گذاری دیود

برای نام‌گذاری دیودها از سه استاندارد آمریکایی، اروپایی و ژاپنی استفاده می‌شود. در استاندارد آمریکایی، دیودها با علامت N1 مشخص می‌شوند که بعد از N1 شماره دیود را می‌نویسند مانند N1 ۵۴۰۴، N1 ۹۱۴، N1۴۷۲۲ که گاهی نیز به جای نوشتن شماره‌ها بر روی دیود، از نوارهای رنگی استفاده می‌کنند.



شکل ۳- دیود با نوارهای رنگی

در این گونه دیودها، عدد حاصل از خواندن این نوارهای رنگی، شماره دیود را مشخص می‌کند. در ضمن، نوار اول کمی پهن‌تر از دیگر نوارهاست که مشخص‌کننده کاتد دیود نیز هست. در شکل ۳ دیود N1۴۱۴ با نوارهای رنگی مشخص شده است.

در استاندارد اروپایی قبلاً دیودها را با OA نشان می‌دادند، اما در استاندارد جدید از دو حرف و سه شماره استفاده می‌کنند مانند AA ۱۳۵، BA ۱۳۷ و BY ۱۲۷. در استاندارد ژاپنی دیودها را با S1 نشان می‌دهند مانند S1۱۵۵۵ و S1۱۸۳۴.

چند نمونه دیود را تحویل گرفته و از روی شکل ظاهریشان، چگونگی نام‌گذاری آنها را مشخص کنید.

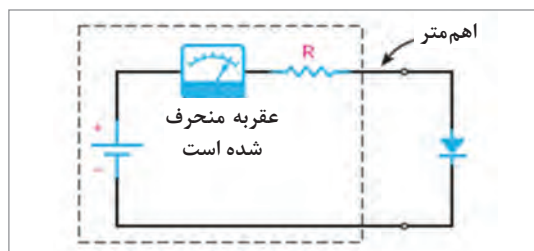
فعالیت
کارگاهی



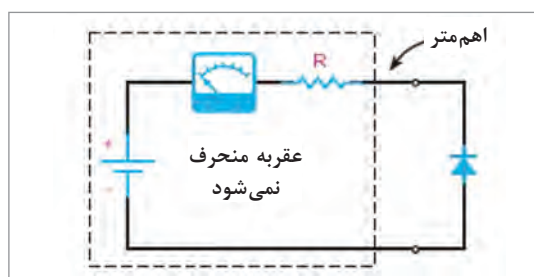
فعالیت
کارگاهی



آزمایش دیود با مولتی‌متر عقربه‌ای



شکل ۴- دیود با باتری اهم‌متر در بایاس موافق است.



شکل ۵- دیود با باتری اهم‌متر در بایاس مخالف است.

معمولاً در اکثر مولتی‌مترهای عقربه‌ای، قطب منفی مولتی‌متر به سر مثبت باتری داخلی آن و قطب مثبت مولتی‌متر، به سر منفی این باتری متصل است، پس اگر مولتی‌متر را روی درجه‌بندی اهم (ترجیحاً $R \times 1$) قرار دهیم و دو سر آن را مطابق شکل ۴ به دو سر دیود وصل کنیم، دیود در جهت مستقیم بایاس می‌شود و مولتی‌متر، اهم کمی را نشان می‌دهد؛ بنابراین، سری که به منفی مولتی‌متر متصل است (آند) و دیگری (کاتد) است.

چنانچه دیود مطابق شکل ۵ وصل شده باشد، در جهت معکوس بایاس می‌شود و مقاومت زیادی را نشان می‌دهد.

پودمان ۳: کاربری مدارهای دیودی

با توجه به شکل اول، آن پایه از دیود که به منفی مولتی متر متصل شده است (کاتد) و سر دیگری (آند) است. یادآور می شود که هنگام تشخیص پایه های آند و کاتد با مولتی متر عقربه ای، باید قطب های مثبت و منفی خروجی مولتی را در حالت اهم متر شناسایی کنید. برای این شناسایی باید از یک مولتی متر دیگر استفاده نمایید یا با یک دیود مشخص شده قطب های مولتی متر را تشخیص دهید. برای این کار ابتدا باید قطب های خروجی مولتی متر عقربه ای را مشخص کرده و سپس آند و کاتد دیودهای ژرمانیومی و سیلیکونی را تعیین کنید.

تعیین پایه ها و جنس دیود با استفاده از مولتی متر دیجیتالی

فعالیت
کارگاهی



در مولتی مترهای دیجیتالی قطب مثبت مولتی متر به قطب مثبت باتری داخلی و قطب منفی آن نیز به قطب منفی این باتری وصل است. در مولتی مترهای دیجیتالی قسمتی به نام تست دیود وجود دارد که هنگام استفاده از آن برای دیودهای ژرمانیومی ولتاژ ۲۰۰ تا ۳۰۰ میلی ولت و برای دیودهای سیلیکونی ۶۰۰ تا ۷۰۰ میلی ولت را نشان می دهد. این ولتاژ همان ولتاژ بایاس موافق دو سر دیود است. در شکل (۶) آزمایش دیود با مولتی متر دیجیتالی در یک حالت نشان داده شده است.

شکل ۶- تعیین پایه ها و جنس دیود با استفاده از مولتی متر دیجیتالی

با استفاده از یک مولتی متر دیجیتالی جنس دیودها و پایه های آن را مشخص کنید.

فعالیت
کارگاهی



سالم بودن دیود با اهم متر

دیودها، وقتی می سوزند که کاملاً اتصال کوتاه می شوند و یا از داخل قطع می گردند، دیود در حالتی که اتصال کوتاه شده باشد، در هر دو جهت، مقاومت کمی را نشان می دهد ولی در حالتی که قطع شده باشد، در هر دو جهت مقاومت بسیار زیادی را نشان می دهد و این علائم، نشان دهنده خرابی دیود است. به طور کلی دیود سالم در یک جهت دارای مقاومت کم و در جهت دیگر دارای مقاومت زیاد است. به عبارت دیگر، یک دیود سالم، دیودی است که بین آند و کاتد آن در یک جهت راه دهد و در جهت دیگر راه ندهد.

الف) چهار دیود سالم و چهار دیود معیوب را در یک جعبه بریزید. سپس با استفاده از مولتی متر عقربه ای و دیجیتالی آنها را آزمایش کنید و دیودهای معیوب را از دیودهای سالم جدا نمایید. درباره مراحل اجرای این تجربه به طور کامل توضیح دهید.

ب) چگونگی تشخیص پایه های دیود، جنس دیود و سالم بودن آن را به طور کامل و مرحله به مرحله با مولتی متر دیجیتالی توضیح دهید.



منحنی تغییرات جریان دیود بر حسب ولتاژ دو سر آن در گرایش مستقیم و معکوس، به منحنی مشخصه استاتیکی یا منحنی ولت آمپر دیود معروف است. در مورد چگونگی به دست آوردن آن به کمک اسیلوسکوپ تحقیق کنید.

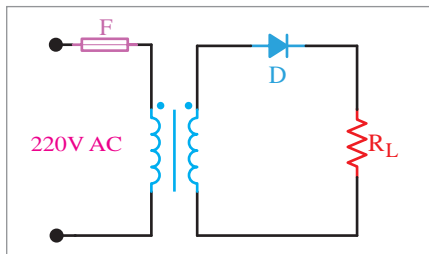
یکسوسازی

یکی از کاربردهای متداول دیود استفاده از آن در یکسوسازی است. یکسوساز، مداری است که ولتاژ متناوب را به ولتاژ ضربان دار DC تبدیل می کند. ولتاژ ضربان دار DC را می توان با استفاده از خازن، صاف و به ولتاژ DC قابل استفاده برای دستگاه های الکترونیکی تبدیل کرد.

یکسوسازها به سه حالت زیر شکل می گیرند:

- یکسوساز نیم موج (Half Wave Rectifier)؛
- یکسوساز تمام موج با دو دیود (Full Wave Rectifier With Two Diode)؛
- یکسوساز پل (Bridge Rectifier).

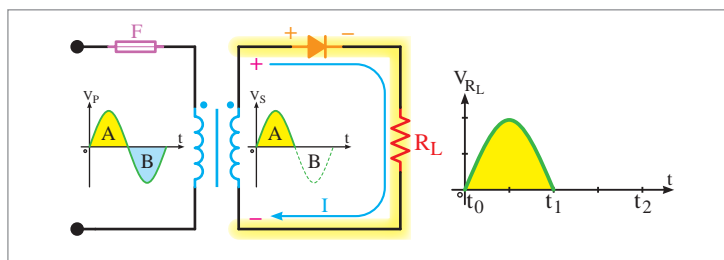
یکسوساز نیم موج (Half Wave Rectifier)



شکل ۷- یکسوساز نیم موج (دیود ایده آل)

شکل روبه رو مدار یک سوکننده نیم موج را نشان می دهد. در این مدار یک سوکننده و مدارهای دیگر، فرض می شود که دیودهای به کار برده شده ایده آل هستند؛ یعنی هیچ گونه افت ولتاژی در دو سر آنها به وجود نخواهد آمد گرچه در عمل حدود 0.7 تا $1/5$ ولت (بسته به جریان عبوری از دیود) دو سر دیود افت می کند.

در مدار شکل (۸) در مدت نیم سیکل مثبت، دیود در بایاس مستقیم قرار می گیرد و هادی است. لذا، جریان در نیم سیکل مثبت از دیود و مقاومت بار عبور می کند و مسیر خود را می بندد. بنابراین، تمام ولتاژ ثانویه ترانسفورماتور در نیم سیکل مثبت دو سر بار ظاهر خواهد شد.



شکل ۸- در نیم سیکل مثبت دیود وصل است.

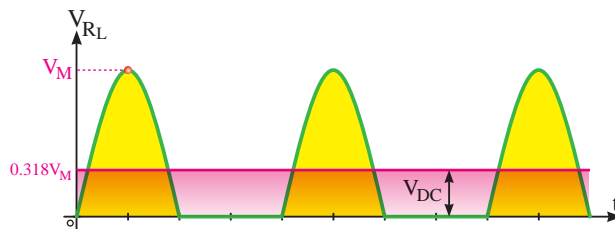
در مدت نیم سیکل منفی، دیود در بایاس معکوس قرار دارد و قطع است. لذا جریان از مدار عبور نمی کند. بنابراین، ولتاژ دو سر بار در نیم سیکل منفی، صفر است.

پودمان ۳: کاربری مدارهای دیودی

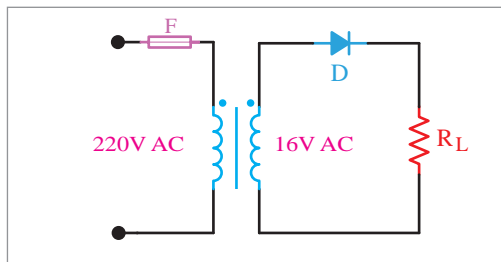
متوسط ولتاژ دو سر بار: اگر ولت‌متر جریان مستقیم (dc) را در دو سر بار قرار دهیم، ولت‌متر چه ولتاژی را نشان می‌دهد؟ همان‌طور که می‌دانیم، ولت‌متر جریان مستقیم، مقدار ولتاژ متوسط و ولت‌متر جریان متناوب، مقدار ولتاژ مؤثر را نشان می‌دهد. چون در این مدار، نوع ولتاژ، مستقیم (یک طرفه) است بنابراین در این حالت، ولت‌متر مقدار ولتاژ متوسط سیکل‌های یکسو شده را نشان خواهد داد. مقدار متوسط این ولتاژ یک طرفه، برابر است با:

$$V_{dc} = \frac{V_M}{\pi} = 0.318 V_M$$

مقدار ولتاژ متوسط (dc) بر روی شکل (۹) نشان داده شده است.



شکل ۹- ولتاژ متوسط یکسوساز نیم موج



مثال: با فرض اینکه ولتاژ مؤثر ثانویه ترانسفورماتور ۱۶ ولت و دیود نیز ایده‌آل باشد، مقدار ولتاژ dc شکل روبه‌رو چه مقدار است؟

$$V_{dc} = 0.318 \times V_M$$

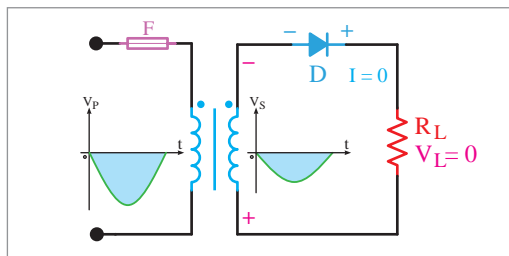
$$V_M = \sqrt{2} \times V_e = 1.41 \times 16 = 22.56$$

$$V_{dc} = 0.318 \times V_M = 0.318 \times 22.56 = 7.17 \text{ V}$$

مقادیر حد در دیودها

حداکثر ولتاژ معکوس دوسر دیود (PIV = Peak Inverse Voltage): همان‌طور که می‌دانیم، یکی از پارامترهای مهم مشخصات الکتریکی دیود، تحمل حداکثر ولتاژی است که در بایاس معکوس دوسر دیود قرار می‌گیرد.

باید دید در یکسوکندۀ نیم موج، حداکثر ولتاژی که دوسر دیود در بایاس معکوس قرار می‌گیرد تا دیود نسوزد، چقدر است؟



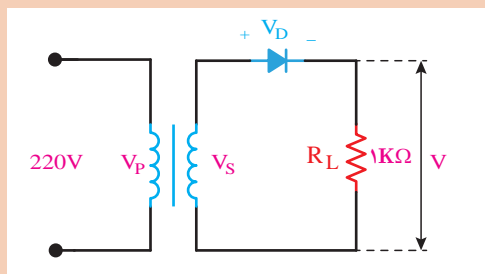
شکل ۱۰- ولتاژ دیود در بایاس معکوس

باتوجه به شکل (۱۰) هنگامی که دیود در بایاس معکوس قرار دارد (در مدت نیم سیکل منفی)، جریان در مدار صفر و افت ولتاژ دوسر بار نیز صفر است. لذا تمام ولتاژ نیم سیکل منفی، در دو سر دیود قرار می‌گیرد.

$$PIV = V_{max}$$

PIV = Peak Inverse Voltage

حداکثر این ولتاژ برابر حداکثر دامنه (V_m) است. ولتاژ معکوسی که دو سر دیود قرار می‌گیرد با حروف PIV و به صورت رابطه زیر برای یکسوساز نیم موج نشان داده شده است.



مدار شکل روبه‌رو را روی برد برد ببندید. برای منبع ورودی مدار می‌توانید از سیگنال ژنراتور AF، فانکشن ژنراتور یا ترانسفورماتور استفاده کنید. در صورتی که از ترانسفورماتور استفاده می‌کنید باید ولتاژ خروجی آن ۶، ۹ یا ۱۲ ولت باشد. چنانچه از دستگاه فانکشن ژنراتور یا سیگنال ژنراتور AF استفاده می‌کنید، ولتاژ خروجی آن را روی ۱۰ ولت ماکزیمم ($V_P = 10V$) تنظیم کنید.

فعالیت
کارگاهی



مراحل اجرای کار

- ۱ اسیلوسکوپ را روشن کنید و تنظیم‌های زیر را روی آن انجام دهید.
- ۲ با ولوم‌های INTEN و FOCUS اشعه را نازک و با نور کافی تنظیم کنید.
- ۳ کلید سلکتور MODE را در حالت CH۱ بگذارید.
- ۴ کلید سلکتور SOURCE را در حالت Line بگذارید.
- ۵ کلید سلکتور Volts/Div کانال CH۱ را روی ۵ ولت بگذارید.
- ۶ کلید سلکتور Time/Div را روی ۲ms بگذارید.
- ۷ کلید AC - GND - DC را در حالت GND بگذارید.
- ۸ به کمک ولوم V/Position خط اشعه را در وسط صفحه تنظیم کنید.
- ۹ سیگنال ژنراتور AF را روشن کنید. چنانچه از ترانسفورماتور استفاده کرده‌اید، ورودی ترانسفورماتور را با احتیاط کامل به برق ۲۲۰ ولت وصل کنید.
- ۱۰ با استفاده از مولتی‌متر، ولتاژ DC خروجی را اندازه بگیرید. مولتی‌متر باید روی حوزه کار DC قرار گیرد.
- ۱۱ با توجه به حداکثر دامنه خروجی سیگنال ژنراتور، می‌توانید ولتاژ خروجی را تغییر دهید.
- ۱۲ شکل موج خروجی را روی صفحه اسیلوسکوپ مشاهده کنید و در صورت نیاز، تنظیم‌ها را دوباره انجام دهید و سپس مراحل زیر را اجرا نمایید.
- ۱۳ کلید AC - GND - DC را در حالت GND بگذارید و اشعه را در مرکز صفحه حساس تنظیم کنید.
- ۱۴ کلید AC - GND - DC را در حالت AC بگذارید و شکل موج را مشاهده کنید.
- ۱۵ کلید AC - GND - DC را به حالت DC تغییر دهید و میزان جابه‌جایی شکل موج را اندازه بگیرید.



در شکل موج یکسو شده نیم موج، در واقع سیگنال ضربان دار یکسو شده، با ولتاژ DC جمع شده است. با توجه به مقدار V_p ، مقدار متوسط ولتاژ $V_{ave} = V_{DC}$ را محاسبه کنید. زمان تناوب و فرکانس خروجی مدار یکسوساز نیم موج را اندازه بگیرید و مقدار آن را بنویسید.

فرکانس سیگنال ژنراتور را روی 100 KHz تنظیم کنید. شکل موج خروجی را روی اسیلوسکوپ ببینید. به چه دلیل سیگنال خروجی یکسو شده نیست؟

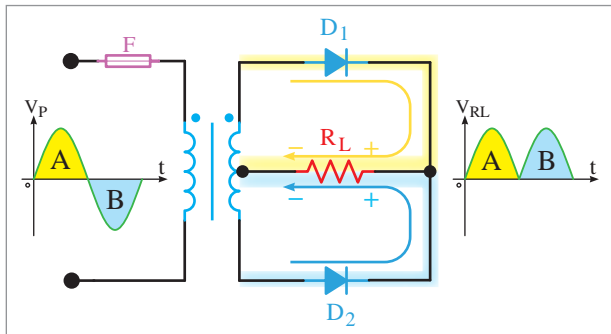


آیا می‌توانیم بگوییم در سیگنال یکسو شده نیم موج، یک سیگنال ضربان دار، سوار یک ولتاژ DC شده است؟ پاسخ خود را شرح دهید.



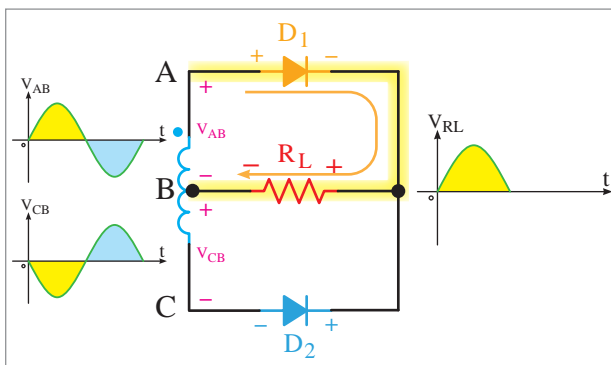
یک نمونه یکسوکننده نیم موج را شبیه‌سازی نموده و نتیجه را در کلاس روی پرده‌نگار نمایش دهید.

یکسوساز تمام موج با ترانس سر وسط



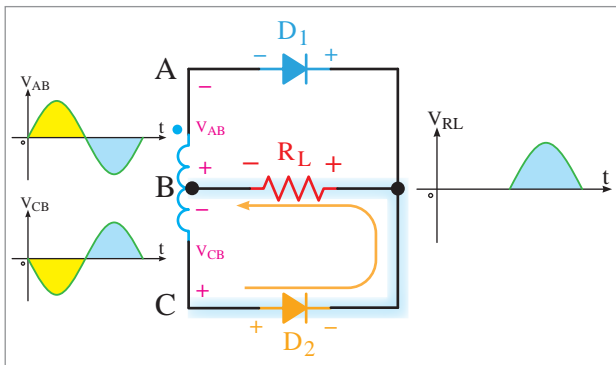
شکل ۱۱- یکسوکننده تمام موج

عیب یکسوکننده نیم موج، در کم بودن مقدار ولتاژ متوسط است و مقدار آن از $V_M / 3.18$ بیشتر نمی‌شود. ضمناً، در این یکسوکننده از ولتاژ نیم سیکل منفی نیز استفاده‌ای نمی‌شود. گرچه در تعدادی از کاربردها از یکسوکننده نیم موج استفاده می‌شود. در یکسوکننده تمام موج، از دو دیود استفاده می‌شود و در ضمن در این مدار به یک ترانسفورماتور با دو سیم پیچ ثانویه با ولتاژهای مساوی نیاز است (شکل ۱۱).



شکل ۱۲- نمایش عملکرد D_1 و D_2 در مقابل سیگنال‌های ورودی و ولتاژ دو سر بار

در مدت نیم سیکل مثبت، دیود D_1 در بایاس مستقیم و دیود D_2 در بایاس معکوس قرار دارد. بنابراین، فقط دیود D_1 هدایت می‌کند. لذا، تمام ولتاژ نیم سیکل مثبت V_{AB} در دو سر بار ظاهر می‌گردد (شکل ۱۲).



شکل ۱۳- نمایش عملکرد D_1 و D_2 در مقابل سیگنال‌های ورودی و ولتاژ دو سر بار

در مدت نیم سیکل منفی، همان‌طور که از شکل ۱۳ مشاهده می‌شود، دیود D_2 در بایاس مستقیم و هادی و دیود D_1 در بایاس معکوس قرار گرفته است. در این حالت، تمام ولتاژ V_{CB} دو سر بار، ظاهر می‌گردد.

معدل ولتاژ دو سر بار: مقدار ولتاژ متوسط خروجی، در یکسوکننده تمام موج، دو برابر ولتاژ یکسو شده نیم موج است، یعنی:

$$V_{dc} = 2 \frac{V_m}{\pi} = 2(0.707 V_m) = 1.414 V_m$$

حداکثر ولتاژ معکوس دو سر دیود: حداکثر ولتاژی که در بایاس معکوس، در دو سر هر یک از دیودها قرار می‌گیرد، برابر $2V_m$ است.

مراحل اجرای کار

مدار شکل زیر را روی برد بُرد ببندید. این مدار، یکسوساز تمام موج با دو دیود است. **۱** به جای ترانسفورماتور می‌توانید مانند مدار یکسوساز نیم موج از دستگاه سیگنال ژنراتور AF یا دستگاه فانکشن ژنراتور استفاده کنید.

۲ تنظیم‌های اسیلوسکوپ را مشابه مدار یکسوساز نیم موج انجام دهید.

۳ با استفاده از مولتی‌متر دیجیتالی، ولتاژ DC دو سر بار را اندازه بگیرید.

۴ شکل موج خروجی را با مقیاس مناسب رسم کنید.

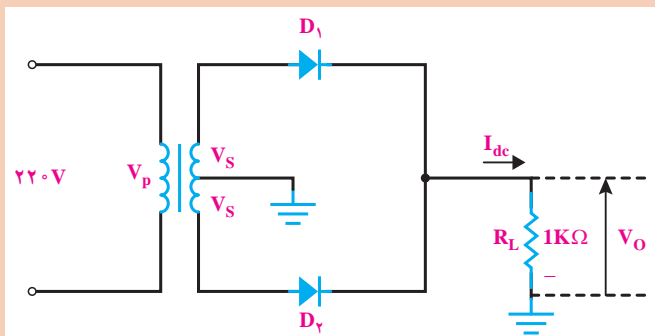
۵ مقدار ولتاژ DC سیگنال یکسو شده تمام موج را اندازه بگیرید.

۶ دامنه ماکزیمم موج یکسو شده تمام موج $V_m = V_p$ را اندازه بگیرید. سپس با استفاده از رابطه $V_{DC} = \frac{2V_m}{\pi}$ مقدار ولتاژ DC را محاسبه کنید.

۷ با توجه به مقادیر به دست آمده، آیا مقدار متوسط DC یکسوساز تمام موج، تقریباً دو برابر مقدار متوسط DC یکسوساز نیم موج است؟ توضیح دهید.

۸ مقدار زمان تناوب و فرکانس سیگنال

خروجی یکسوساز تمام موج را اندازه‌گیری کنید.

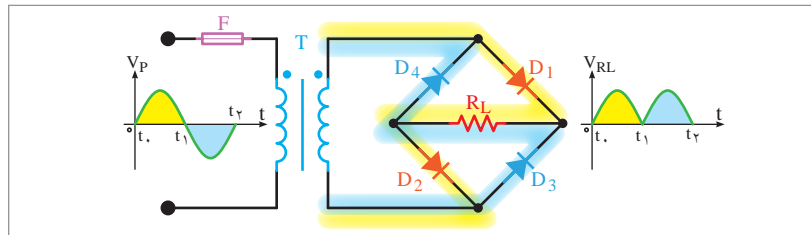




یک نمونه یکسو کننده تمام موج را شبیه سازی نموده و نتیجه را در کلاس روی پرده نگار نمایش دهید.

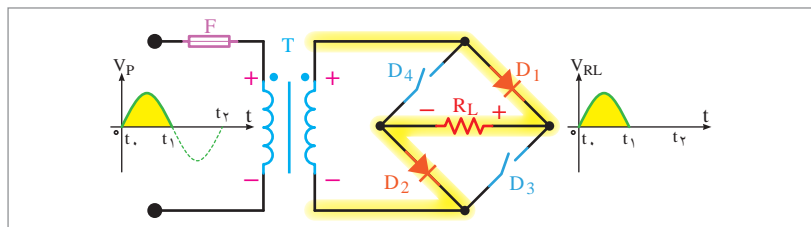
یکسوساز پل

نوع دیگری از یکسو کننده تمام موج، یکسو کننده پل است. شکل ۱۴، یک مدار یکسو کننده پل را، همراه با شکل موج یکسو شده نشان می دهد.



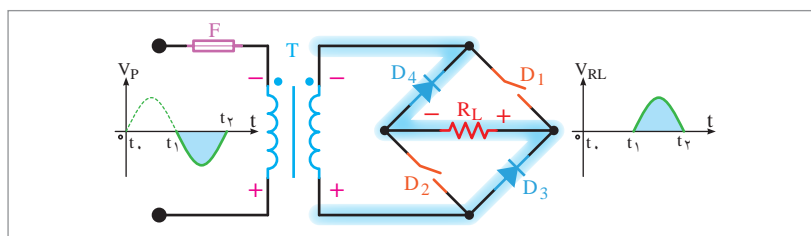
شکل ۱۴- یکسوساز تمام موج پل

همان طوری که از شکل ۱۴ پیداست، در این مدار یکسو کننده، از چهار دیود و یک سیم پیچ برای ولتاژ ثانویه ترانسفورماتور استفاده شده است. با توجه به شکل ۱۵، در مدت نیم سیکل مثبت، دیودهای D_1 و D_4 در بایاس مستقیم و دیودهای D_2 و D_3 در بایاس معکوس قرار دارند. بنابراین، جریان از دیود D_1 و بار R_L و دیود D_4 مسیر خود را می بندد. با توجه به اینکه دیودها ایده آل فرض شده اند، لذا تمام ولتاژ ثانویه ترانسفورماتور در دو سر بار ظاهر می گردد.

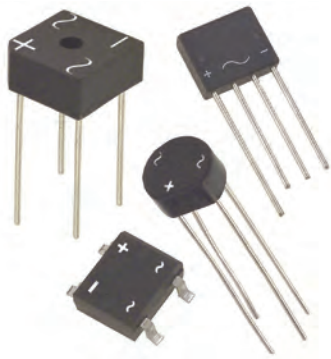


شکل ۱۵- نحوه عملکرد یکسوساز پل دیود در نیم سیکل مثبت

در مدت نیم سیکل منفی، با توجه به شکل ۱۶، دیودهای D_2 و D_3 در بایاس مستقیم و دیودهای D_1 و D_4 در بایاس معکوس قرار دارند. بنابراین، جریان از طریق دیودهای D_2 و D_3 و بار R_L مسیر خود را می بندد. در این حالت نیز تمام ولتاژ در دو سر بار ظاهر می گردد.



شکل ۱۶- نحوه عملکرد یکسوساز پل دیود در نیم سیکل منفی



شکل ۱۷- نمونه‌های پل دیود

علامت (~) مشخص می‌کنند (ولتاژ متناوب به این دو پایه وصل می‌شود). دو پایه دیگر پل، ولتاژ خروجی و یکسوساز را به ما می‌دهد که قطب مثبت با علامت (+) و قطب منفی با علامت (-) مشخص می‌شود.

مقدار ولتاژ متوسط یکسوساز پل نیز برابر با یکسوساز تمام موج با ترانس سر وسط است. یعنی:

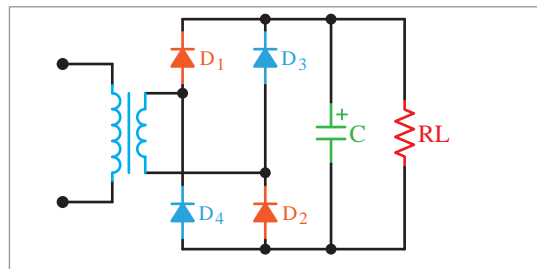
$$V_{dc} = 2 \frac{V_m}{\pi} = 2(0.318 V_m) = 0.636 V_m$$

در مدار یکسوساز پل، حداکثر ولتاژی که در بایاس معکوس دو سر هر دیود قرار می‌گیرد، برابر با V_M است. معمولاً چهار عدد دیودی که به صورت پل بسته می‌شوند، به صورت قطعه یک پارچه ساخته می‌شوند. شکل ۱۷ نمونه‌ای از این نوع پل دیود را نشان می‌دهد. این قطعه دارای چهار پایه است، دو پایه آن را با

صافی خازنی

شکل ۲۰ الف و ب منحنی دشارژ خازن را برای دو نوع خازن با ظرفیت کم و زیاد در یک بار مساوی نشان می‌دهد همان‌طور که مشاهده می‌شود، ظرفیت خازن با ولتاژ ضربان (ریپل) نسبت عکس دارد.

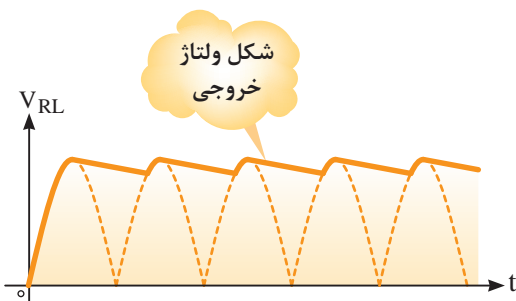
زمانی که خازن به صورت صافی به کار می‌رود، به طور موازی با بار قرار می‌گیرد (شکل ۱۸).



شکل ۱۸- مدار یکسوساز پل با صافی خازنی

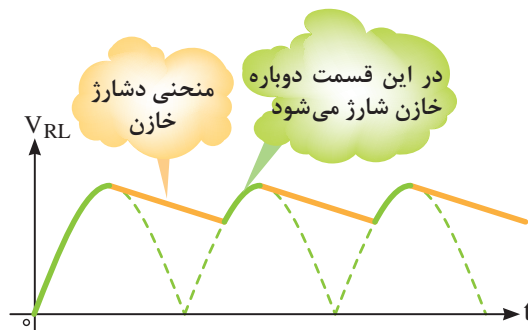


شکل ۲۰ الف) ظرفیت خازن کم



شکل ۲۰ ب) ظرفیت خازن زیاد

شکل ۱۹، منحنی شارژ و دشارژ در دو سر خازن را در بار را نشان می‌دهد. همان‌طور که مشاهده می‌شود، شکل موج دو سر بار دارای ضربان است.



شکل ۱۹- منحنی شارژ و دشارژ خازن در بار

محاسبه ظرفیت خازن صافی

ظرفیت تقریبی خازن را با توجه به میزان ولتاژ ضربان (ریپل) قابل قبول می‌توان از رابطه زیر به دست آورد.

$$C = \frac{\text{جریان خروجی}}{V_{r,pp} \times \text{فرکانس موج یکسوشده}} \quad (\text{فاراد})$$

$$C = \frac{I_{out}}{50 \times V_{r,pp}} \quad (\text{فاراد}) \quad \text{برای یکسوکنده نیم موج}$$

$$C = \frac{I_{out}}{100 \times V_{r,pp}} \quad (\text{فاراد}) \quad \text{برای یکسوکنده تمام موج و پل}$$

$$I_{OUT} = \frac{V_{DC}}{R_L} \quad (\text{جریان خروجی})$$

مراحل اجرای کار:

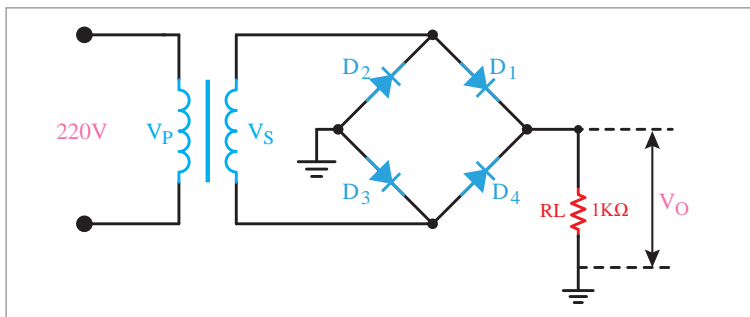
مدار شکل زیر را که مدار یکسوساز پل است بر روی برد بُرد ببندید و تنظیم‌های زیر را روی اسیلوسکوپ انجام دهید. مشابه یکسوساز نیم موج می‌توانید از سیگنال ژنراتور AF یا فانکشن ژنراتور به جای ترانسفورماتور استفاده کنید.

فعالیت
کارگاهی



به جای چهار دیود می‌توانید از مجموعه دیود پل که در یک بسته بندی قرار دارد استفاده کنید.

نکته مهم



- ۱ فانکشن ژنراتور را روشن کنید و خروجی آن را روی $V_p = 10$ با فرکانس 50 Hz یا 100 Hz تنظیم کنید.
- ۲ در صورتی که از ترانسفورماتور استفاده می‌کنید، ورودی ترانسفورماتور را با احتیاط به برق 220 ولت متصل کنید.
- ۳ شکل موج نشان داده شده روی صفحه حساس اسیلوسکوپ را با مقیاس مناسب رسم کنید.
- ۴ ولتاژ DC خروجی یکسوساز تمام موج را با استفاده از اسیلوسکوپ اندازه بگیرید.
- ۵ مقدار ولتاژ DC خروجی یکسوساز تمام موج را به وسیله مولتی‌متر دیجیتالی اندازه بگیرید.

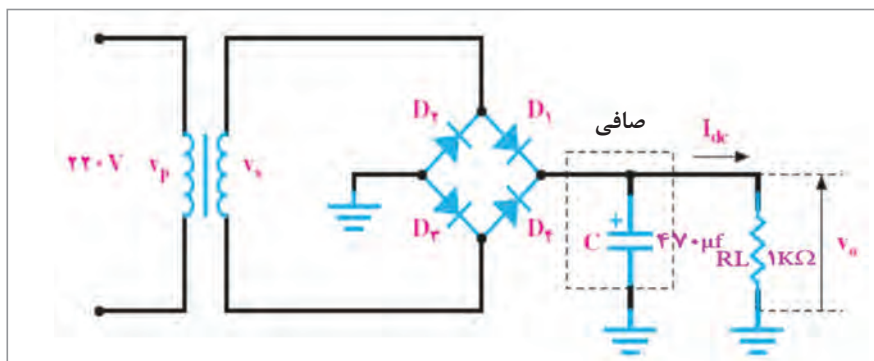
۶ مقدار ولتاژ ماکزیمم ($V_p = V_m$) را اندازه بگیرید و مقدار ولتاژ DC خروجی را از رابطه $V_{DC} = \frac{2V_m}{\pi}$ محاسبه کنید.

۷ مقدار V_{DC} محاسبه شده را با مقادیر V_{DC} اندازه گیری شده مقایسه کنید. آیا مقادیر تقریباً با هم برابرند؟ پاسخ خود را توضیح دهید. مقدار زمان تناوب و فرکانس موج خروجی را اندازه گرفته و محاسبه کنید.

۸ فرکانس و زمان تناوب یکسوسازهای نیم موج، تمام موج با دو دیود و یکسوساز پل را با هم مقایسه کنید. آیا مقادیر آنها با هم برابر است؟ توضیح دهید.

۹ زمان تناوب و فرکانس شکل موج ورودی را با استفاده از اسیلوسکوپ اندازه بگیرید و محاسبه کنید.

۱۰ به مدار شکل زیر خازن $470 \mu F$ را اضافه کنید. دقت کنید که قطبها به طور صحیح به مدار وصل شود.



۱۱ شکل موج خروجی را با مقیاس مناسب رسم کنید. این مدار، یکسوساز پل با خازن صافی است.

۱۲ ولتاژ خروجی را اندازه بگیرید و یادداشت کنید.

۱۳ کلید AC - GND - DC را در وضعیت AC بگذارید.

۱۴ مقدار Volt / Div را کاهش دهید مثلاً اگر روی ۲ ولت قرار دارد آن را روی ۲۰ میلی ولت بگذارید.

۱۵ شکل موج خروجی را مشاهده کنید. توضیح دهید که آیا آثاری از ضربان (ripple) در خروجی مشاهده می کنید؟

۱۶ یک مقاومت 220Ω را به عنوان مقاومت بار در خروجی موازی با خازن C قرار دهید.

۱۷ در این حالت، شکل موج خروجی را مشاهده کنید. ضربان باید در خروجی ظاهر شود. شکل موج خروجی را با مقیاس مناسب رسم کنید.

۱۸ فرکانس ضربان را اندازه بگیرید. آیا فرکانس ضربان دو برابر فرکانس ورودی است؟ پاسخ را توضیح دهید.

۱۹ مقدار مقاومت بار را تغییر دهید (کاهش و افزایش) و اثر آن را روی دامنه ضربان مشاهده و بررسی کنید. درباره این تجربه توضیح دهید.

۲۰ خازنهای $1 \mu F$ و $470 \mu F$ و $100 \mu F$ را با مقاومت بار، موازی نموده و شکل موج خروجی را با مقیاس مناسب رسم کنید.

هنگامی که می خواهید در مدار تغییری ایجاد کنید یا قطعه ای را به مدار اضافه کنید، حتماً ولتاژ تغذیه مدار را قطع کنید و سایر دستگاهها را خاموش نمایید.

نکته ایمنی



پودمان ۳: کاربری مدارهای دیودی

مقدار زمان تناوب و فرکانس موج ورودی را با زمان تناوب و فرکانس خروجی یکسوسازهای نیم موج، تمام موج با استفاده از دو دیود و پل مقایسه کنید و درباره نتایج به دست آمده توضیح دهید.

تحقیق کنید



یک نمونه یکسوکندنده پل دیودی را شبیه‌سازی نموده و نتیجه را در کلاس روی پرده‌نگار نمایش دهید.

کار در منزل



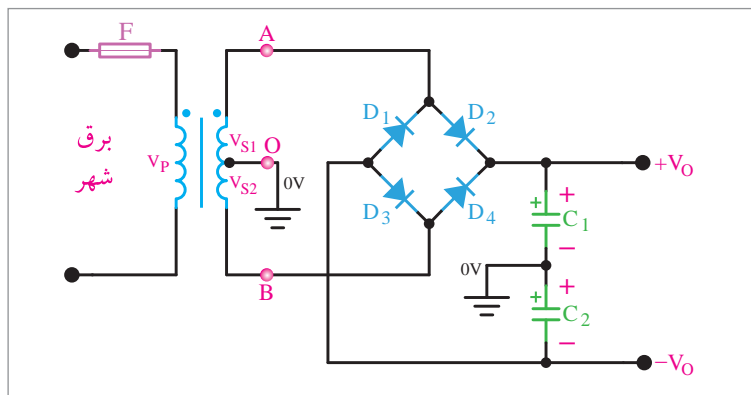
تفاوت‌های یکسوکندنده تمام موج با ترانس سر وسط و تمام موج پل را بررسی کنید.

تحقیق کنید



منبع تغذیه متقارن

از مدارهای یکسوساز با صافی، اغلب در منابع تغذیه استفاده می‌کنند. گاهی در مدارهای الکترونیکی نیاز به ولتاژهای قرینه است که در این صورت باید از منابع تغذیه سه سر (دوبل یا متقارن) استفاده نمود. در شکل ۲۱، مدار یکسوساز با صافی‌های خازنی به صورت منبع تغذیه متقارن نشان داده شده است.



شکل ۲۱- منبع تغذیه دوبل

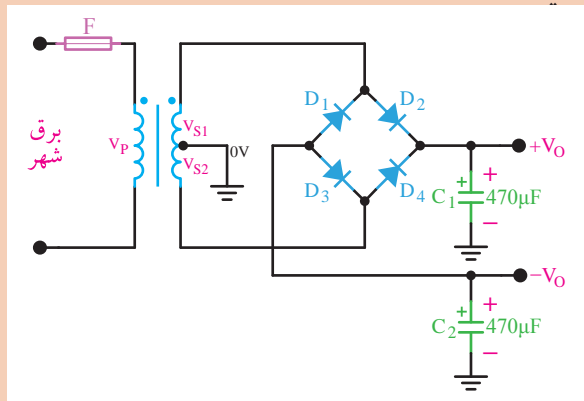
در مدار شکل (۲۱)، V_{S1} و V_{S2} دو سیگنال سینوسی با 180° درجه اختلاف فاز و دامنه یکسان هستند. اگر پتانسیل نقطه A نسبت به نقطه O مثبت و پتانسیل نقطه B نسبت به نقطه O منفی باشد، دیودهای D_1 و D_3 هادی و D_2 و D_4 قطع هستند. با توجه به مسیر جریان در این حالت، دو خازن C_1 و C_2 هر یک به اندازه دامنه ماکزیمم ولتاژ ثانویه ترانسفورماتور شارژ می‌شوند. اگر نقطه A نسبت به نقطه O منفی و نقطه B نسبت به نقطه O مثبت باشد، دیودهای D_1 و D_3 هادی و D_2 و D_4 قطع می‌شوند. اگر دیودها ایده‌آل فرض شوند، ولتاژ دو سر خازن C_1 هم دامنه و قرینه ولتاژ دو سر خازن C_2 خواهد شد. اگر مقاومت بار RL به صورت موازی با خازن‌ها قرار گیرد، در ولتاژ خروجی، ضربان (ریپل) ظاهر می‌شود و ولتاژ DC خروجی را کاهش می‌دهد.



مراحل اجرای کار:

مدار شکل زیر را روی برد بُرد ببندید.

- ۱ به وسیله مولتی‌متر، مقادیر مؤثر ولتاژهای V_{S1} و V_{S2} را اندازه بگیرید.
- ۲ به وسیله مولتی‌متر، مقادیر DC ولتاژ دو سر خازن‌های C_1 و C_2 را نسبت به شاسی اندازه بگیرید.
- ۳ مقاومت $R_L = 470 \Omega$ را با خازن C_1 موازی کنید.



- ۴ به وسیله اسیلوسکوپ، شکل موج ولتاژ دوسر R_L را رسم کنید و مقادیر ولتاژ پیک‌توپیک و DC را روی آن بنویسید.

- ۵ مقاومت $R_L = 470 \Omega$ را از دو سر خازن C_1 قطع و با خازن C_2 موازی کنید.

- ۶ به وسیله اسیلوسکوپ، شکل موج ولتاژ دو سر خازن C_2 را رسم کنید و مقادیر ولتاژ پیک‌توپیک و DC را روی آن بنویسید.

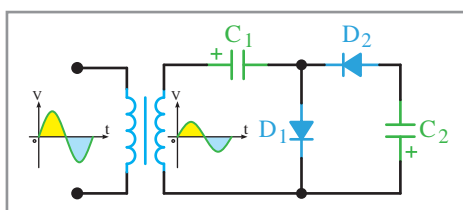
یک نمونه منبع تغذیه متقارن را شبیه‌سازی نموده و نتیجه را در کلاس روی پرده‌نگار نمایش دهید.



چند برابر کننده‌های ولتاژ

با استفاده از دیود و خازن می‌توان، ضمن یکسو کردن ولتاژ متناوب، آن را چند برابر نیز نمود. کاربرد چند برابر کننده‌ها، در مواردی است که جریان زیاد مورد نیاز نباشد (حدود چند صد میکروآمپر). چند برابر کننده‌ها معمولاً در ولتاژهای بسیار بالا (حدود کیلوولت) به کار می‌روند. مواردی مانند قسمت ولتاژ زیاد (high voltage) تلویزیون‌ها و مانیتورهای قدیمی دستگاه‌های پزشکی و خودرو از مواردی هستند که نیاز به ولتاژ زیاد دارند. در این دستگاه‌ها ولتاژی در حدود ۲۵ کیلوولت مورد نیاز است. ابتدا ولتاژی حدود ۵ کیلوولت را توسط ترانسفورماتور ایجاد می‌کنند، سپس آن را توسط یک مدار ۵ برابر کننده به مقدار حدود ۲۵ کیلوولت می‌رسانند. از جمله مزایای این عمل، صرفه‌جویی در حجم و قیمت ترانسفورماتور افزایشدهنده ولتاژ است. زیرا عایق کاری ترانسفورماتور ۲۵ کیلوولت مشکل است، ضمن اینکه میدان‌های مغناطیسی زیادی را در اطراف خود تولید می‌نماید. همچنین ولتاژ معکوس دیودهای یکسو کننده در چند برابر کننده‌ها، نسبت به یکسو کننده ولتاژ زیاد ترانسفورماتور، کاهش می‌یابد. اینک مدارهای دو، سه، چهار برابر کننده، مورد بررسی قرار می‌گیرند.

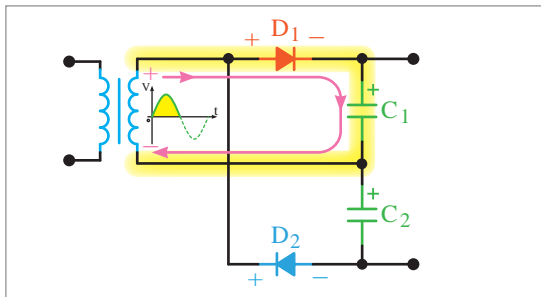
الف) دو برابر کننده‌های ولتاژ: شکل ۲۲ یک مدار دو برابر کننده ولتاژ نیم موج را نشان می‌دهد.



شکل ۲۲- مدار دو برابر کننده ولتاژ

در این مدار، بعد از چند سیکل، خازن (C_1) تا ماکزیمم ولتاژ ثانویه ترانسفورماتور (V_m) و خازن (C_2) تا $(2V_m)$ می‌شود. در اینجا از توضیح چگونگی شارژ خازن‌ها صرف نظر می‌شود.

پودمان ۳: کاربری مدارهای دیودی



نوع دیگری از مدار دو برابر کننده ولتاژ، در شکل ۲۳ رسم شده است. این مدار، دو برابر کننده ولتاژ تمام موج نام دارد.

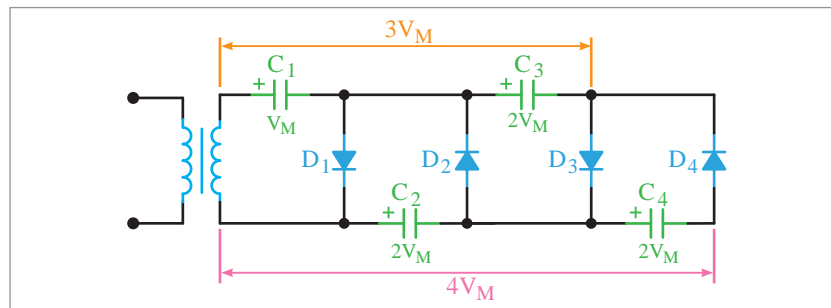
شکل ۲۳- نوع دیگری از مدار دو برابر کننده ولتاژ

عملکرد مدار شکل ۲۳ را از طریق بارش فکری تجزیه و تحلیل کنید.

تحقیق کنید

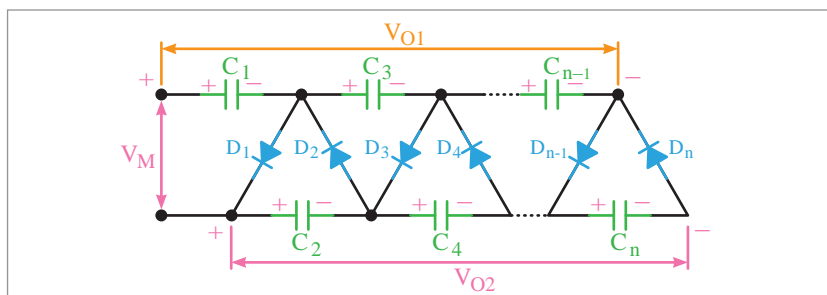


ب) مدارهای سه و چهار برابر کننده ولتاژ: در شکل ۲۴ یک مدار سه و چهار برابر کننده ولتاژ نشان داده شده است. درحقیقت این مدار، یک مدار دو برابر کننده ولتاژ است که در صفحات پیش مورد بررسی قرار گرفت. با این تفاوت که به ازای هر یک برابر افزایش ولتاژ، یک خازن و یک دیود به آن اضافه شده است. این مدار می تواند با اضافه شدن متوالی دیودها و خازن ها، به عنوان یک مدارهای پنج و شش برابر کننده به کار آید.



شکل ۲۴- مدار سه و چهار برابر کننده ولتاژ

شکل ۲۵، یک مدار n برابر کننده را نشان می دهد. خازن های ردیف بالا، نمایشگر اعداد فرد مقدار شارژ، نسبت به ابتدای مدار و خازن های ردیف پایین، نمایشگر اعداد زوج مقدار شارژ، نسبت به ابتدای مدار است. امروزه اغلب مدارهای چند برابر کننده را به صورت یکپارچه (ماجول modular) می سازند.



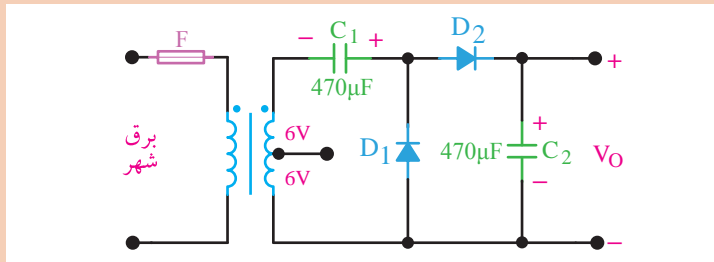
شکل ۲۵- مدار n برابر کننده ولتاژ



مراحل اجرای کار:

مدار شکل زیر را روی برد بُرد ببندید.

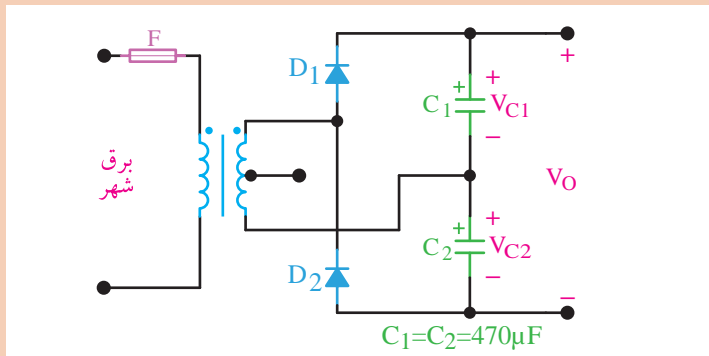
- ۱ به وسیله ولت متر DC ولتاژهای V_{C1} و V_{C2} و V_{Out} را اندازه بگیرید.
- ۲ یک مقاومت $470\ \Omega$ را با خازن C_2 به صورت موازی اتصال دهید.
- ۳ شکل موج ولتاژ خروجی را به وسیله اسیلوسکوپ مشاهده کنید.



مراحل اجرای کار:

۱ مدار شکل زیر را روی برد بُرد ببندید.

- ۲ به وسیله ولت متر DC ولتاژهای V_{C1} و V_{C2} و V_{Out} را اندازه بگیرید.
- ۳ یک مقاومت $470\ \Omega$ را با خروجی موازی کنید.
- ۴ شکل موج ولتاژ خروجی را به وسیله اسیلوسکوپ مشاهده و رسم کنید. مقادیر ولتاژ DC و ولتاژ پیک توپیک را اندازه گرفته و بنویسید.



آیا از مدار دو برابر کننده ولتاژ مورد آزمایش می توان برای جریان های زیاد استفاده کرد؟ چرا؟



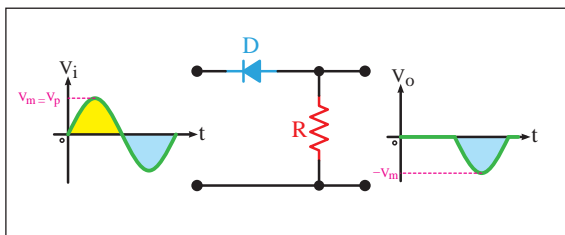
یک نمونه مدار دو برابر کننده ولتاژ را شبیه سازی نموده و نتیجه را در کلاس روی پرده نگار نمایش دهید.



فیلم مدارهای بُرش دهنده‌ها و قیچی کننده‌ها را ببینید.

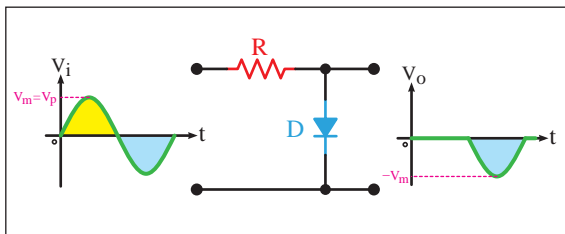
برش دهنده‌ها (Clipper)، مدارهای برش دهنده را برای محدود کردن دامنه ولتاژ، از بالا یا پایین و یا هر دو طرف به کار می‌برند. در این مدارها برای برش سیگنال از دیود و مقاومت استفاده می‌کنند. ممکن است دیود، بایاس شده یا بایاس نشده باشد. مقاومت مورد استفاده در مدارهای برش دهنده در مقایسه با مقاومت دیود در گرایش مستقیم، بسیار بیشتر است. مدارهای برش دهنده می‌توانند مدارهای محدودکننده مثبت یا منفی

باشند. محدودکننده مثبت، قسمت بالای موج را از حد معینی می‌بُرد. در حالی که محدودکننده منفی، دامنه منفی موج را از سطح معینی حذف می‌کند. مدارهای محدودکننده را به دو صورت سری یا موازی اتصال می‌دهند. در محدود کننده سری، دیود مطابق شکل ۲۶ به صورت سری بین ورودی و خروجی قرار می‌گیرد. در شکل ۲۶ نقشه فنی مدار را ملاحظه می‌کنید.



شکل ۲۶- نقشه مدار محدود کننده سری

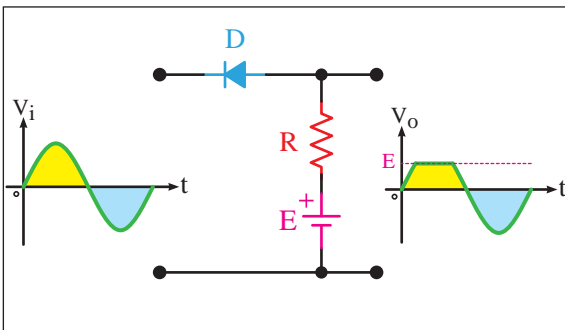
محدودکننده موازی می‌تواند مانند محدودکننده سری در سیگنال ورودی برش ایجاد نماید. یعنی قسمتی از نیم سیکل یا تمام نیم سیکل را برش دهد. در این محدودکننده، دیود به صورت موازی با خروجی بسته می‌شود.



شکل ۲۷- محدود کننده موازی

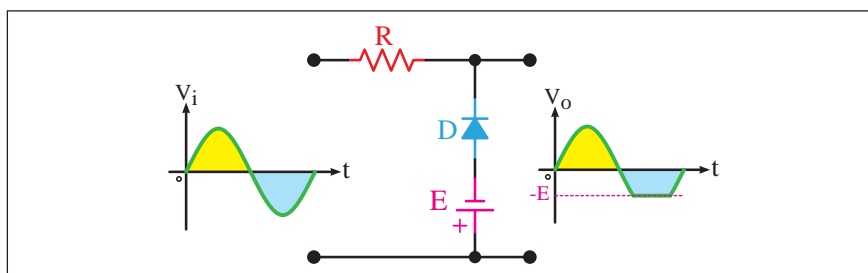
همان‌طور که ملاحظه می‌شود نیم سیکل‌های مثبت موج ورودی، بُرش خورده است و فقط نیم سیکل منفی در خروجی ظاهر شده است.

در محدودکننده‌های سری و موازی ممکن است دیود را به وسیله باتری بایاس کنند. در این صورت با توجه به قطب‌های باتری و نحوه اتصال دیود، مدارهای محدودکننده متفاوتی شکل می‌گیرد. در شکل ۲۸ یک نمونه مدار محدودکننده سری با دیود بایاس شده را ملاحظه می‌کنید.



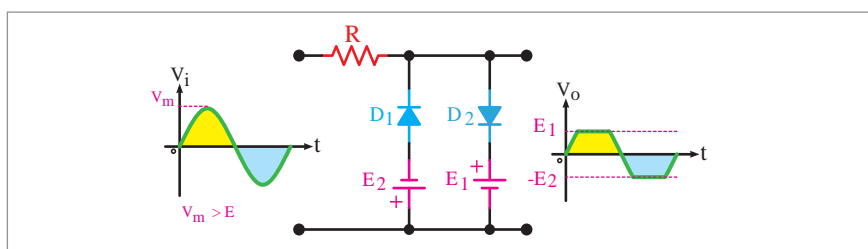
شکل ۲۸- مدار محدودکننده سری با دیود بایاس شده

توجه داشته باشید که میزان برش ایجاد شده در شکل موج خروجی بستگی به مقدار ولتاژ باتری و دامنه سیگنال ورودی دارد. در شکل ۲۹ یک نمونه مدار محدودکننده موازی با دیود بایاس شده را مشاهده می‌کنید.



شکل ۲۹- مدار محدودکننده موازی با دیود بایاس شده

با ترکیب محدودکننده‌های مثبت و منفی، محدودکننده دو طرفه شکل می‌گیرد. در شکل زیر یک مدار محدودکننده دو طرفه موازی را ملاحظه می‌کنید که سیگنال خروجی بین دو ولتاژ E_1 و E_2 محدود شده است.



شکل ۳۰- محدودکننده دو طرفه

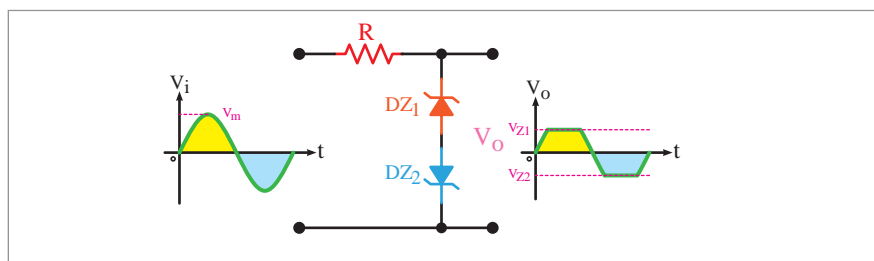
در صورتی که در شکل ۳۰ دامنه منابع ولتاژ DC باتری‌های E_1 و E_2 با مقدار ماکزیمم سیگنال ورودی برابر باشد، شکل موج خروجی چگونه خواهد بود؟ توضیح دهید.

تحقیق کنید



در مدار شکل زیر ولتاژهای دو سر دیود زنر و ولتاژ پیک ورودی را تعیین کنید و عملکرد مدار را به بحث بگذارید.

تحقیق کنید



شکل ۳۱- برش‌دهنده با استفاده از دیود زنر

پودمان ۳: کاربری مدارهای دیودی

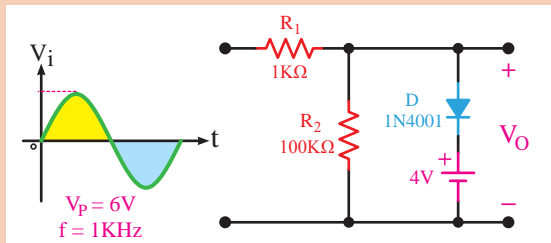
فعالیت
کارگاهی



۱ مدار شکل زیر را که یک مدار محدودکننده موازی است روی برد بُرد ببندید و سیگنال ژنراتور صوتی را به ورودی آن متصل کنید.

۲ به وسیلهٔ اسیلوسکوپ، شکل موج ولتاژ خروجی را با مقیاس مناسب رسم کنید. فرکانس و ولتاژ پیک توپیک ورودی و خروجی را اندازه بگیرید.

۳ میزان دامنهٔ ولتاژ برش خورده شده در سیگنال خروجی چند ولت است؟ این ولتاژ را با V_{cut} نشان می‌دهیم.



۴ در شکل بالا دیود را در جهت معکوس قرار دهید و شکل موج ولتاژ خروجی را با مقیاس مناسب رسم کنید.

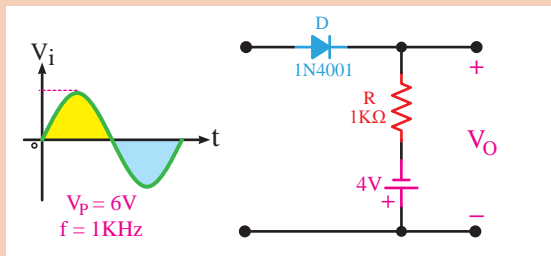
۵ ولتاژ برش، ولتاژ پیک توپیک ورودی و خروجی و فرکانس را اندازه بگیرید.

فعالیت
کارگاهی



مراحل اجرای کار:

۱ مدار شکل زیر را که یک محدودکننده سری است روی برد بُرد ببندید و سیگنال ژنراتور صوتی را به ورودی آن متصل کنید.



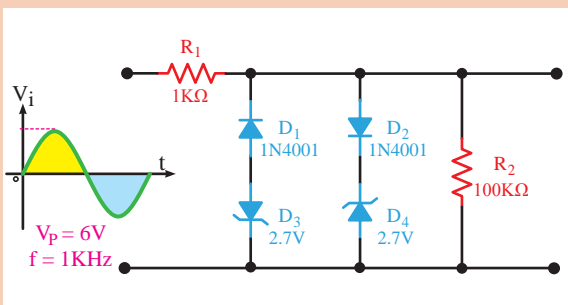
۲ شکل موج ولتاژ خروجی را به وسیلهٔ اسیلوسکوپ مشاهده و با مقیاس مناسب رسم کنید. ولتاژ برش، فرکانس و ولتاژ پیک توپیک ورودی و خروجی را اندازه بگیرید.

۳ مقدار ولتاژ منبع تغذیهٔ DC را تغییر دهید و اثر آن را روی شکل موج خروجی بررسی نمایید. نتیجه را توضیح دهید.

فعالیت
کارگاهی



۱ مدار شکل زیر را که یک محدودکنندهٔ دو طرفه با استفاده از دیود زنراست روی برد بُرد ببندید و سیگنال ژنراتور صوتی را به ورودی آن متصل کنید.



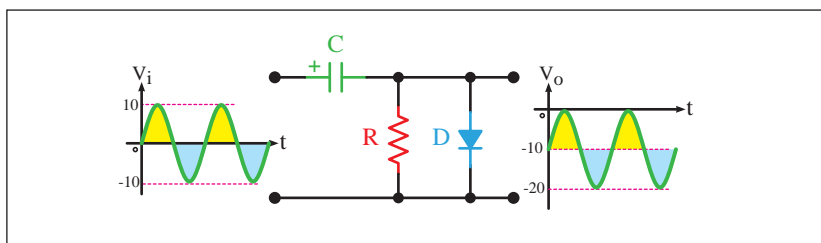
۲ شکل موج خروجی را به وسیلهٔ اسیلوسکوپ مشاهده کرده و با مقیاس مناسب رسم کنید. مقدار فرکانس، ولتاژ پیک تا پیک ورودی و ولتاژ خروجی را اندازه بگیرید.



یک نمونه محدودکننده دو طرفه را شبیه‌سازی نموده و نتیجه را در کلاس روی پرده‌نگار نمایش دهید.

مدارهای جهش‌دهنده سیگنال یا مهارکننده

مدارهای مهارکننده می‌توانند سیگنال ورودی را به سمت بالا یا پایین جابه‌جا کنند و موج را روی هر تراز دلخواه مهار نمایند. در شکل ۳۲، مدار یک مهارکننده نشان داده شده است. در این مدار، دامنه پیک‌توپیک سیگنال سینوسی ورودی 20° و مؤلفه DC آن صفر ولت است. همان‌طور که مشاهده می‌شود شکل موج خروجی، سینوسی است و دامنه پیک‌توپیک آن نیز 20° ولت است؛ اما دارای یک مؤلفه ولتاژ DC برابر با 10° ولت می‌باشد. به عبارت دیگر سیگنال ورودی به اندازه 10° ولت (در جهت منفی) جابه‌جا شده است. در مدارهای مهارکننده مانند مدارهای برش‌دهنده می‌توان از باتری برای بایاس کردن دیودها نیز استفاده کرد.

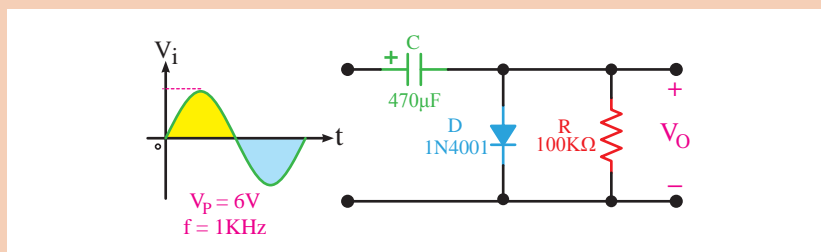


شکل ۳۲- مدار مهارکننده سیگنال سینوسی



مراحل اجرای کار:

- ۱ مدار شکل زیر را که یک جهش‌دهنده است روی بردبرد ببندید و سیگنال ژنراتور صوتی را به ورودی آن متصل کنید.
- ۲ به وسیله اسیلوسکوپ، شکل موج ولتاژ خروجی را مشاهده نموده و با مقیاس مناسب رسم کنید.
- ۳ ولتاژ پیک‌توپیک و DC خروجی را اندازه بگیرید.



انتخاب ابزار کار مناسب و استفاده صحیح از آنها چه تغییری در رفتار فرد ایجاد می‌کند؟



نمره	استاندارد (شاخص ها، داوری، نمره دهی)	نتایج	استاندارد عملکرد (کیفیت)	تکالیف عملکردی (شایستگی ها)	عنوان پودمان فصل
۳	<p>۱ بررسی عملی، و آزمایش و نام گذاری انواع دیودها.</p> <p>۲ بررسی عملی و نحوه عملکرد مدارهای یکسو کننده.</p> <p>۳ بررسی عملی و نحوه عملکرد مدارهای محدود کننده.</p> <p>۴ بررسی عملی و نحوه عملکرد مدارهای چند برابر کننده و مهار کننده.</p> <p>۵ هنرجو توانایی بررسی همه شاخص ها را داشته باشد.</p>	بالاتر از حد انتظار			
۲	<p>۱ بررسی عملی، و آزمایش و نام گذاری انواع دیودها.</p> <p>۲ بررسی عملی و نحوه عملکرد مدارهای یکسو کننده.</p> <p>۳ بررسی عملی و نحوه عملکرد مدارهای محدود کننده.</p> <p>۴ بررسی عملی و نحوه عملکرد مدارهای چند برابر کننده و مهار کننده.</p> <p>۵ هنرجو توانایی بررسی سه مورد از شاخص ها را داشته باشد.</p>	در حد انتظار	بررسی مدارهای کاربردی دیود و بستن آنها به صورت عملی	بررسی و چگونگی ساخت انواع دیود	کاربری مدارهای الکترونیکی
۱	<p>۱ بررسی عملی، و آزمایش و نام گذاری انواع دیودها.</p> <p>۲ بررسی عملی و نحوه عملکرد مدارهای یکسو کننده.</p> <p>۳ بررسی عملی و نحوه عملکرد مدارهای محدود کننده.</p> <p>۴ بررسی عملی و نحوه عملکرد مدارهای چند برابر کننده و مهار کننده.</p> <p>۵ هنرجو توانایی بررسی دو مورد از شاخص ها را داشته باشد.</p>	پایین تر از انتظار			
نمره مستمر از ۵					
نمره شایستگی پودمان از ۳					
نمره پودمان از ۲۰					

ارزشیابی شایستگی کاربری مدارهای دیودی

۱- شرح کار:

- بررسی، تجزیه و تحلیل و نام گذاری دیودها؛
- بررسی، تجزیه و تحلیل و کار با مدارهای یکسوساز دیودی؛
- بررسی، تجزیه و تحلیل و کار با مدارهای محدودکننده دیودی؛
- بررسی، تجزیه و تحلیل و کار با مدارهای چند برابرکننده دیودی؛
- بررسی، تجزیه و تحلیل و کار با مدارهای مهارکننده دیودی.

۲- استاندارد عملکرد:

- بررسی، آزمایش و کار با مدارهای کاربردی دیودی.

شاخص‌ها:

- شناخت کامل از تجهیزات الکترونیکی

۳- شرایط انجام کار، ابزار و تجهیزات:

- شرایط: کارگاه، مجهز به لوازم ایمنی باشد.
 ابزار و تجهیزات: کلیه دستگاه‌های الکترونیکی و قطعات الکترونیکی.

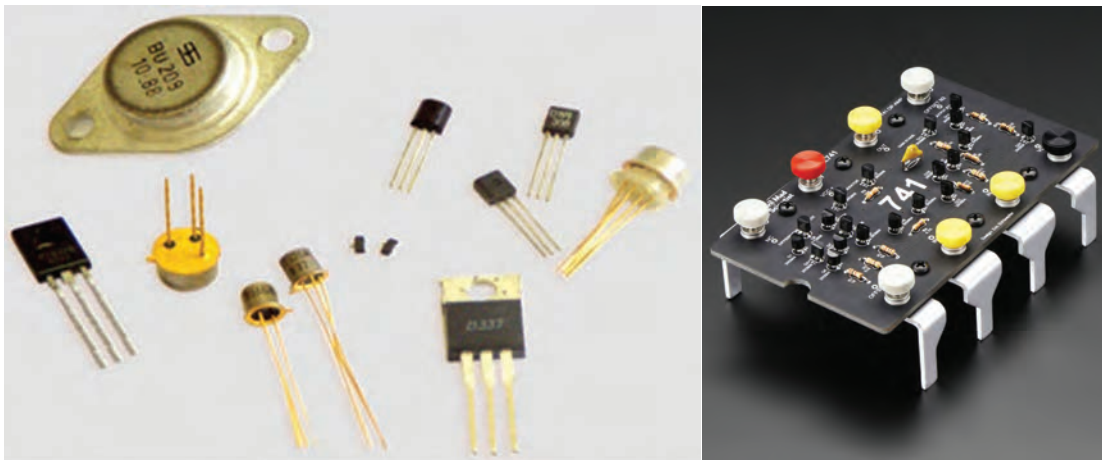
۴- معیار شایستگی

ردیف	مرحله کار	حداقل نمره قبولی از ۳	نمره هنرجو
۱	بررسی و نام گذاری دیود	۲	
۲	بستن سخت‌افزاری مدارهای یکسوساز دیودی	۱	
۳	بستن سخت‌افزاری مدارهای محدودکننده دیودی	۱	
۴	بستن سخت‌افزاری مدارهای چند برابرکننده دیودی	۱	
۵	بستن سخت‌افزاری مدارهای مهارکننده دیودی	۱	
	شایستگی‌های غیر فنی، ایمنی، بهداشتی، توجهات زیست‌محیطی و ... ۱- رعایت نکات ایمنی دستگاه‌ها؛ ۲- دقت و تمرکز در اجرای کار؛ ۳- شایستگی تفکر و یادگیری مادام‌العمر؛ ۴- رعایت اصول و قواعد اخلاق حرفه‌ای.	۲	
	میانگین نمرات		*

* حداقل میانگین نمرات هنرجو برای قبولی و کسب شایستگی ۲ است.

کاربری مدارهای ترانزیستوری

واحد
یادگیری ۴



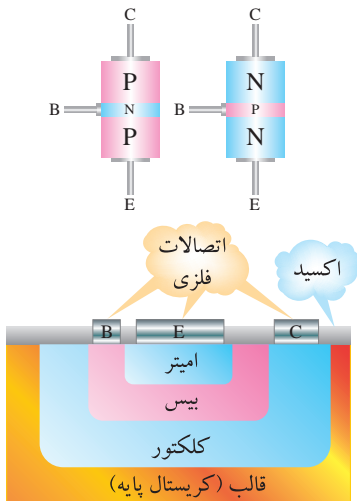
آیا تاکنون پی برده‌اید

- تشخیص پایه‌های ترانزیستور چگونه صورت می‌گیرد؟
- منحنی مشخصه ترانزیستور چگونه به دست می‌آید؟
- نقطه کار ترانزیستور چگونه اندازه‌گیری می‌شود؟
- بایاسینگ ترانزیستور به چند صورت انجام می‌شود؟
- تقویت‌کننده‌های ترانزیستوری از نظر نوع آرایش به چند دسته تقسیم می‌شوند؟

استاندارد عملکرد

در پایان این واحد یادگیری هنرجو کار با مدارهای ترانزیستوری را بررسی کرده و به صورت عملی آنها را اجرا می‌نماید.

ترانزیستور



شکل ۳۳- ساختمان ترانزیستور

با شناخت خواص نیمه‌هادی‌ها، در سال ۱۹۴۸ ترانزیستور ساخته شد. این اختراع جدید به سرعت در صنعت الکترونیک راه یافت و تحولی بزرگ در این امر به وجود آورد.

امروزه ترانزیستورها با تلفات قدرت کمتر، حجم و وزن کمتر و عمر بیشتر جایگزین لامپ‌های خلأ شده‌اند. ساختمان ترانزیستور شامل سه کریستال است که یک کریستال در وسط و دو کریستال از نوع مخالف در دو طرف آن قرار گرفته است (شکل ۳۳). ترانزیستورها در دو نوع NPN و PNP ساخته می‌شوند.

ترانزیستور دارای سه پایه است که عبارت‌اند از:

الف) امیتر یا پخش‌کننده (Emitter)

وظیفه امیتر پخش کردن الکترون‌ها (در NPN) یا حفره‌ها (در PNP) در لایه بیس است.

ب) کلکتور یا جمع‌کننده (Collector)

کار کلکتور جمع کردن الکترون‌ها یا حفره‌های پخش شده به وسیله امیتر از طریق لایه بیس است.

ج) بیس (Base)

وظیفه بیس کنترل میزان الکترون‌ها یا حفره‌های پخش شده از امیتر است.



شکل ۳۴- تصویر ظاهری از چند نمونه ترانزیستور

چون عمل کلکتور جمع کردن الکترون‌ها یا حفره‌ها از طریق لایه بیس است؛ از این رو، سطح اتصال بیس کلکتور بزرگ‌تر از سطح اتصال بیس امیتر است. به‌طور کلی ترانزیستور از سه کریستال تشکیل شده است که در محل پیوند هر کریستال یک اتصال وجود دارد. هر اتصال شامل پیوند یک کریستال N به کریستال P است که مانند یک اتصال دیود عمل می‌کند. از این ویژگی برای تشخیص پایه‌های ترانزیستور استفاده می‌کنند. در شکل ۳۴ شکل ظاهری چند نمونه ترانزیستور را مشاهده می‌کنید.

با مشاهده چند ترانزیستور از روی بدنه ترانزیستورها آنها را نام گذاری و جنس و نوع آنها را مشخص کنید.

فعالیت
کارگاهی



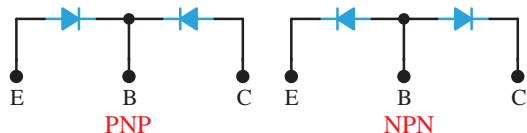


پودمان ۳: کاربری مدارهای دیودی

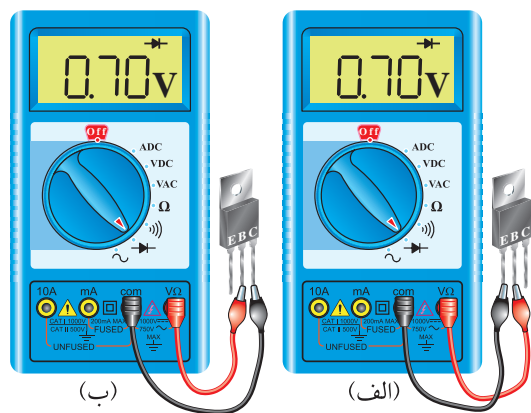
آزمایش ترانزیستور

۱ با مشاهده شکل ظاهری یک عدد ترانزیستور NPN و یک عدد ترانزیستور PNP، شکل ظاهری آنها را در جدول زیر رسم کنید و پایه‌های آنها را به دلخواه شماره گذاری کنید.

ردیف	شماره ترانزیستور	شکل ظاهری
۱		
۲		



۲ می‌دانیم ترانزیستور از سه لایه کریستال تشکیل شده است که مدار معادل دیودی آن مشابه شکل زیر می‌شود. با استفاده از مولتی‌متر می‌توان نوع ترانزیستور NPN یا PNP را مشخص کرد.

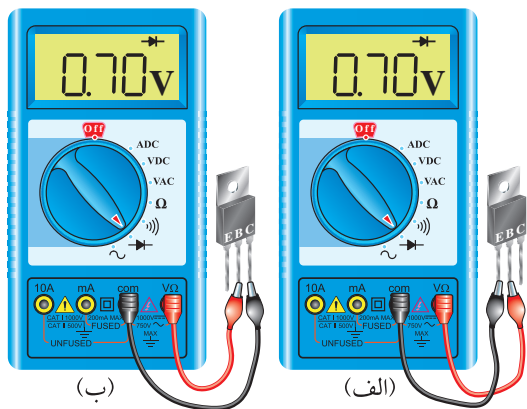


۳ از خاصیت دیودی ترانزیستور می‌توان برای تشخیص پایه‌های ترانزیستور و نوع ترانزیستور از نظر NPN یا PNP بودن آن استفاده کرد. برای تعیین پایه بیس ترانزیستور، مولتی‌متر دیجیتال را روی حالت آزمایش دیود قرار می‌دهیم؛ سپس با اتصال پروب مولتی‌متر به پایه‌ها، پایه‌ای را پیدا می‌کنیم که نسبت به پایه‌های دیگر در ولتاژ موافق قرار گرفته باشد. یعنی مولتی‌متر عدد ۰/۷ یا ۰/۶ ولت را نشان دهد. در صورتی که ترانزیستور سالم باشد، این پایه، پایه بیس است. در شکل روبه‌رو این حالت را مشاهده می‌کنید. طبق شکل، پایه‌ای که با B

مشخص شده است پایه بیس است. همان‌طور که در شکل‌های زیر مشاهده می‌شود، پایه وسطی ترانزیستور در یک حالت مشخص نسبت به دو پایه دیگر در ولتاژ موافق قرار دارد و پایه بیس است.

۴ با استفاده از مولتی‌متر دیجیتال که در اختیار دارید، پایه بیس ترانزیستورها را مشخص کنید. شکل ظاهری ترانزیستور را رسم کنید.

۵ با استفاده از آزمایش (۴) می‌توانید نوع ترانزیستور را نیز مشخص کنید. در صورتی که در حالت ولتاژ موافق دیوهای بیس آمیتر و بیس کلکتور، ترمینال مثبت مولتی‌متر به بیس متصل باشد، ترانزیستور



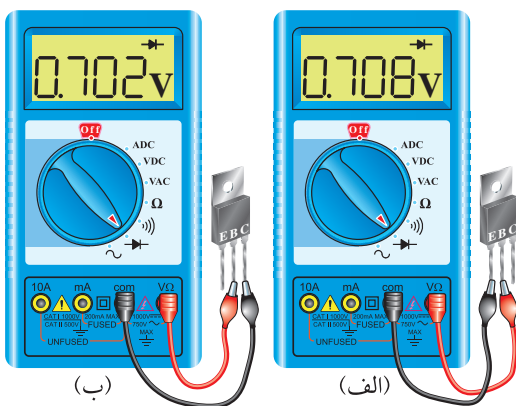
NPN و اگر ترمینال منفی مولتی متر دیجیتال به پایه بیس متصل باشد، ترانزیستور از نوع PNP می باشد. در شکل زیر ترانزیستور از نوع NPN است؛ زیرا پایه مثبت مولتی متر به بیس اتصال دارد. نوع ترانزیستورهای مورد آزمایش را مشخص کنید.

تشخیص پایه های امیتر و کلکتور ترانزیستور نیز با استفاده از مولتی متر دیجیتال امکان پذیر است.

نکته مهم



در برخی از موارد با توجه به نوع ترانزیستور و نوع دستگاه مولتی متر، تشخیص پایه های کلکتور و امیتر ترانزیستور با مولتی متر دیجیتال یا عقربه ای امکان پذیر نیست. در این حالت باید به Data Sheet یا کتاب اطلاعات ترانزیستور مراجعه کنید. همچنین می توانید از قسمت hfe متر دستگاه مولتی متر استفاده کنید. در این حالت چنانچه پایه ها به طور صحیح وصل شده باشند، مقدار hfe نشان داده می شود.

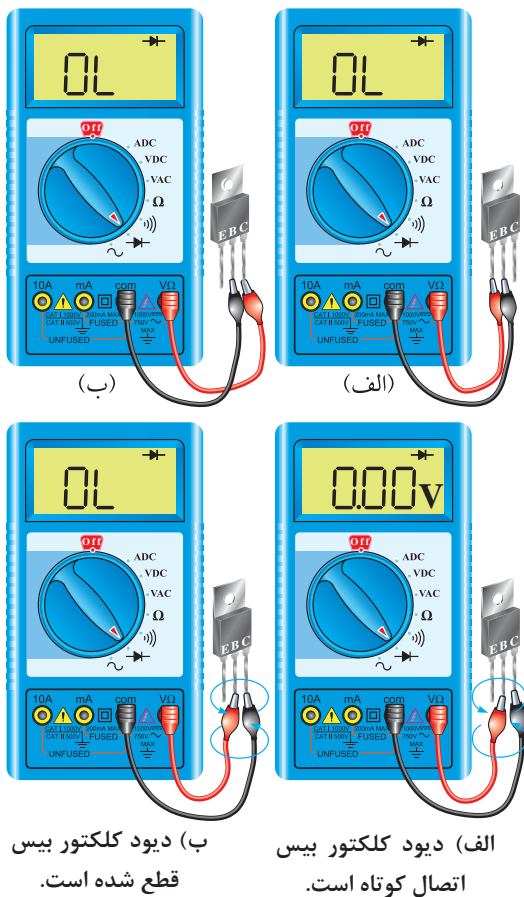


می دانیم سطح تماس کلکتور به بیس از سطح تماس امیتر بیس بیشتر است. یعنی اتصال کلکتور بیس در حالت موافق، مقاومت کمتری دارد و هنگامی که در ولتاژ دو موافق قرار می گیرد افت ولتاژ دو سر آن از افت ولتاژ دو سر اتصال بیس امیتر کمتر می شود. بنابراین، پایه ای که ولتاژ کمتری دارد کلکتور و پایه ای که ولتاژ بیشتری دارد امیتر است. توجه داشته باشید که تفاوت ولتاژها بسیار کم و در حدود هزارم ولت است؛ بنابراین برای دیدن آن در صورتی که حوزه کار (رنج مولتی متر) قابل تنظیم است باید آن را تغییر دهید تا قابل خواندن باشد.

به این ترتیب پایه ای که ولتاژ موافق کمتری دارد، مقاومت نیز کمتر خواهد بود و آن پایه کلکتور است. همچنین پایه ای که ولتاژ موافق بیشتری دارد، مقاومت بیشتری هم خواهد داشت و آن پایه امیتر است. با استفاده از مولتی متر دیجیتال، پایه های امیتر و کلکتور ترانزیستورها را مشخص کرده و در جدول زیر بنویسید.

شکل ظاهری پایه ها	شماره ترانزیستور	ردیف
		۱
		۲

پودمان ۳: کاربری مدارهای دیودی



ب) دیود کلکتور بیس قطع شده است.

الف) دیود کلکتور بیس اتصال کوتاه است.

۸ ترانزیستور زمانی سالم است که بین بیس و امیتر و بیس و کلکتور در یک جهت ولتاژ موافق و در جهت دیگر تقریباً حالت اتصال باز را نشان دهد. در شکل روبه‌رو، دیودهای بیس امیتر و بیس کلکتور ترانزیستورهای شکل‌های قبل در بایاس مخالف قرار دارد و حالت OL یعنی Open Load را نشان می‌دهد، پس این ترانزیستور سالم است.

۹ ترانزیستورهای مورد آزمایش را با استفاده از مولتی‌متر دیجیتالی، مورد آزمایش قرار دهید و حالت‌های ولتاژ موافق و مخالف دیود «بیس امیتر» و دیود «بیس کلکتور» را عملاً مورد بررسی قرار داده و نتایج را ثبت کنید.

۱۰ در صورتی که دیودهای «بیس امیتر» و «بیس کلکتور» در یکی از حالت‌های موافق و مخالف، مقادیر یکسانی را نشان دهند یا کاملاً اتصال کوتاه یا کاملاً باز باشند، در این حالت ترانزیستور معیوب است. در شکل روبه‌رو دیود بیس کلکتور در حالت موافق و مخالف مقدار صفر را نشان می‌دهد، پس اتصال کوتاه است.

در شکل بالا دیود «بیس کلکتور» در هر دو حالت موافق و مخالف، حالت اتصال باز را نشان می‌دهد. این شرایط برای دیود «بیس امیتر» نیز ممکن است اتفاق بیفتد.

۱۱ در ترانزیستورهای معمولی معمولاً «کلکتورامیتر» مقاومت زیادی دارد و هنگام آزمایش با مولتی‌متر دیجیتالی، مقدار زیادی را نشان می‌دهد. از این طریق می‌توان به سالم بودن اتصال «کلکتورامیتر» پی برد.

۱۲ دو عدد ترانزیستور معیوب را در اختیار گرفته و نوع عیب آنها را مشخص کنید و با ذکر دلایل توضیح دهید.

۱۳ در صورتی که مولتی‌متر عقربه‌ای در اختیار دارید، با استفاده از آن دو عدد ترانزیستور را آزمایش کنید و پایه‌ها و نوع آنها را تشخیص دهید و نتایج را به‌طور خلاصه بنویسید.

در صورتی که با استفاده از مولتی‌متر نتوانیم پایه‌های کلکتور و امیتر ترانزیستور را پیدا کنیم، با چه روش‌های دیگری می‌توانیم آنها را مشخص کنیم؟ شرح دهید.

تحقیق کنید



نکته مهم

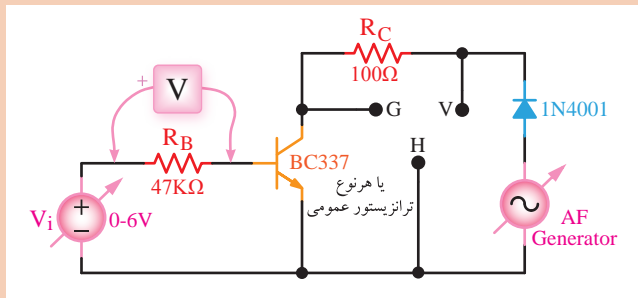


توجه داشته باشید که هرگز نباید ترانزیستور در شرایط ماکزیمم مجاز قرار گیرد زیرا آسیب می‌بیند. با توجه به شرایط ترانزیستور، معمولاً مشخصه‌های الکتریکی آن در جدول جداگانه‌ای تعریف می‌شود. در شرایط عادی برای طراحی تا حداکثر ۷۵ درصد مقادیر ماکزیمم مجاز پیشنهاد می‌شود.



مراحل اجرای کار:

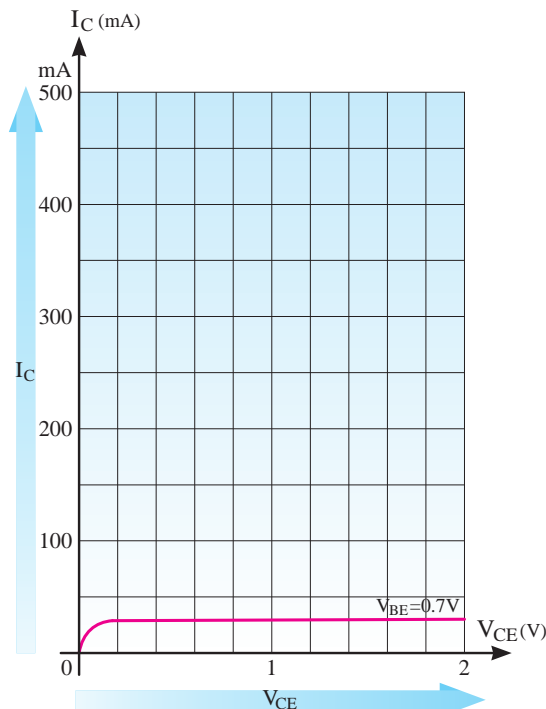
۱ مدار شکل زیر را روی بردبرد ببندید. این مدار مربوط به رسم مشخصه ترانزیستور با استفاده از اسیلوسکوپ است. در این مدار برای تغییر ولتاژ کلکتور امپتر از یک سیگنال سینوسی نیم موج استفاده



شده است. دیود D عمل یکسوسازی را انجام می‌دهد. تغییر جریان I_B نیز با استفاده از یک منبع تغذیه DC صورت می‌گیرد. نقاط V، G و H محل اتصال ورودی عمودی، خط شاسی و افقی اسیلوسکوپ به مدار است.

نکته مهم

دسته‌ای از ترانزیستورها را که مصارف عمومی دارند ترانزیستور برای مصارف عمومی یا Transistor Universal (می‌نامند و به‌طور خلاصه نوع NPN را TUN و PNP را TUP نام‌گذاری می‌کنند. در بسیاری از موارد این ترانزیستور را GP یا General Purpose می‌نامند.



۲ برای اجرای آزمایش، ترانزیستور خاصی مورد

نظر نیست. هر نوع ترانزیستوری را می‌توانید انتخاب کنید. فقط ترانزیستور از نوع عمومی یا TU باشد.

۳ نقطه G را به بدنه اسیلوسکوپ، نقطه V را به ورودی عمودی و نقطه H را به ورودی افقی اسیلوسکوپ وصل کنید.

۴ سلکتور Volt /Div عمودی اسیلوسکوپ را روی ۲ Volt /cm و سلکتور Volt /Div افقی آن را روی ۲ Volt /cm قرار دهید. توجه داشته باشید که با توجه به نوع اسیلوسکوپ و تجهیزات، ممکن است این مقادیر تغییر کند.

۵ سیگنال ژنراتور AF را روی فرکانس ۵۰۰ هرتز و دامنه ماکزیمم ۶ ولت قرار دهید و منبع تغذیه DC ورودی را روی حدود یک ولت بگذارید.

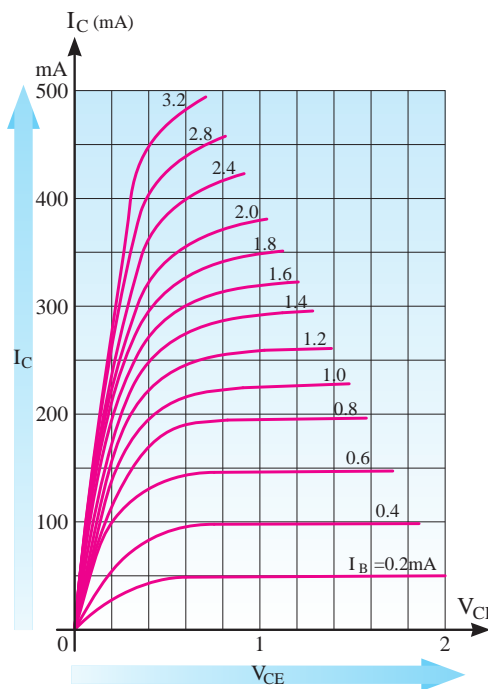
۶ روی صفحه اسیلوسکوپ باید شکلی مشابه شکل روبه‌رو ظاهر شود. با توجه به شرایط تنظیم شده، مقادیر با اعداد نشان داده شده روی شکل متفاوت خواهد بود.

پودمان ۳: کاربری مدارهای دیودی

۷ اگر به شکل قبل توجه کنید محور افقی اسیلوسکوپ مقدار V_{CE} و محور قائم اسیلوسکوپ مقدار V_{RC} و ولت متر ولتاژ دوسر R_B را نشان می دهد. با توجه به مقادیر R_C و R_B و ولتاژهای نشان داده شده می توانید مقادیر I_C و I_B را به دست آورید:

$$I_C = \frac{V_{RC}}{R_C}, \quad I_B = \frac{V_{RB}}{R_B}$$

۸ شکل موج نشان داده شده روی صفحه اسیلوسکوپ را با مقیاس مناسب ترسیم کنید. در صورت نیاز برای پوشش تمام صفحه سلکتور V/Div افقی و عمودی و مقدار دامنه ولتاژ سیگنال ژنراتور AF را تنظیم کنید. ۹ با استفاده از مقادیر V_{RC} و V_{RB} مقدار جریان I_C و I_B را محاسبه کنید. توجه داشته باشید این جریان ها



بیشترین جریان هایی هستند که در شرایط اجرای آزمایش از مدار می گذرند. پس از محاسبه جریان ها، منحنی مشخصه خروجی ترسیم شده را برای مقادیر V_{CE} ، I_C و I_B با مقیاس مناسب و دقیق درجه بندی کنید.

۱۰ مقدار ولتاژ خروجی سیگنال ژنراتور AF را تغییر دهید. در این حالت باید مقدار V_{CE} روی منحنی خروجی تغییر کرده و جا به جا شود. در مورد نتایج به دست آمده توضیح دهید.

۱۱ مقدار V_{CE} را در حدی تنظیم کنید که تمام صفحه را در جهت افقی بپوشاند. حال مقدار ولتاژ تغذیه بیس را افزایش دهید. با این افزایش منحنی باید به سمت بالا جابه جا شود. هر قدر منحنی به سمت بالاتر جابه جا می شود، مقدار V_{CE} کمتر می شود (شکل روبه رو).

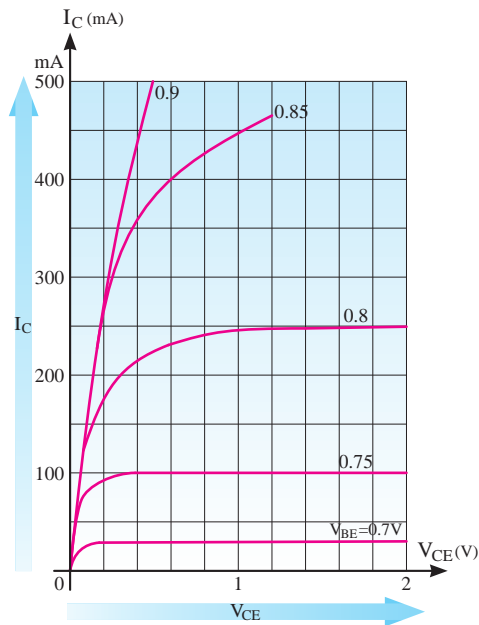
توجه داشته باشید که با تغییرات V_{BE} ، مقدار I_B افزایش می یابد. با افزایش I_B ، مقدار I_C افزایش می یابد و با افزایش I_C ، مقدار ولتاژ دو سر R_C زیاد و ولتاژ V_{CE} کم می شود.

۱۲ با توجه به اجرای مرحله ۱۱ با تغییر مقدار ولتاژ DC تغذیه بیس، حداقل تعداد چهار منحنی را با مقادیر مختلف I_B ترسیم کنید و مقادیر جریان I_B و V_{CE} را روی آنها مشخص نمایید.

۱۳ همان طور که مشاهده می شود با افزایش مقدار I_B ، مقدار V_{CE} کاهش می یابد. در صورتی که نقاط مختلف منحنی های خانواده $I_C - V_{CE}$ را در شرایط مختلف I_B به هم وصل کنیم، خط بار DC ترسیم می شود. خط بار DC را روی منحنی خروجی مرحله ۱۲ ترسیم کنید.

۱۴ مقدار R_C را به $1 K\Omega$ تغییر دهید و اثر آن را روی منحنی خروجی ترانزیستور بررسی کنید. خط بار جدید را روی نمودار مرحله ۱۲ ترسیم کنید و مختصات سه نقطه کار دلخواه را روی منحنی جدید به دست آورید (Q_1 ، Q_2 و Q_3).

تحقیق کنید



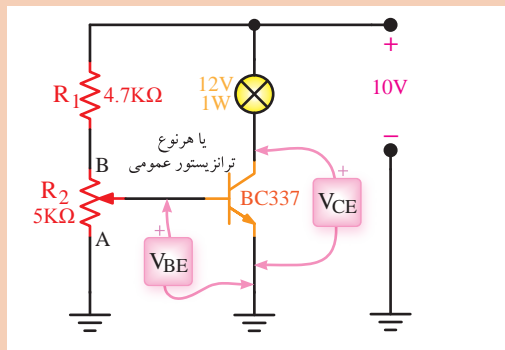
منحنی مشخصه خروجی ترانزیستور BC ۳۳۷ را که در شکل روبه‌رو آمده است مورد بررسی قرار دهید.

فعالیت کارگاهی



هدایت ترانزیستور

مراحل اجرای کار:



۱ در شکل روبه‌رو مدار آزمایش مربوط به هدایت ترانزیستور نشان داده شده است. در این مدار با استفاده از پتانسیومتر، ولتاژ بیس آمیتر و جریان کلکتور ترانزیستور تغییر می‌کند و هرچه سر آزاد پتانسیومتر از A به B نزدیک‌تر شود هدایت ترانزیستور افزایش می‌یابد و نور لامپ بیشتر می‌شود. در نقطه A، ترانزیستور قطع و لامپ خاموش می‌شود.

توجه کنید



در صورتی که لامپ ۱۲ ولت ۱ وات در اختیار ندارید، می‌توانید از لامپ ۳ ولت ۰/۵ وات یا LED استفاده کنید. در این حالت باید ولتاژ تغذیه را کاهش دهید.

۲ مدار شکل قبل را روی بردبرد ببندید. سر وسط پتانسیومتر را در نقطه A قرار دهید. در این حالت، ولتاژ «بیس آمیتر» ترانزیستور و «کلکتور آمیتر» ترانزیستور چند ولت است؟ لامپ خاموش است یا روشن؟ ترانزیستور در چه ناحیه‌ای قرار دارد؟ چرا؟ پاسخ خود را شرح دهید.

۳ سر وسط پتانسیومتر را از نقطه A آهسته آهسته به نقطه B نزدیک کنید. در نور لامپ چه تغییری به‌وجود

پودمان ۳: کاربری مدارهای دیودی

می‌آید؟ ولتاژ بیس امیتر چه تغییری می‌کند؟ پاسخ خود را شرح دهید.
۴ سر وسط پتانسیومتر را در نقطه B قرار دهید. ترانزیستور در چه ناحیه‌ای قرار می‌گیرد؟ هدایت ترانزیستور را چگونه می‌توان تغییر داد؟ پاسخ خود را شرح دهید.

تحقیق کنید



حالت‌های قطع، فعال و اشباع ترانزیستور چه کاربردهایی دارند؟ پاسخ خود را شرح دهید.

انواع تقویت‌کننده‌ها از نظر تقویت سیگنال

یکی از کاربردهای ترانزیستور، استفاده از آن در مدارهای تقویت‌کننده است. تقویت‌کننده‌های ترانزیستوری قادر به تقویت ولتاژ، جریان و توان سیگنال مورد نظر هستند. با توجه به میزان تقویت‌کنندگی، تقویت‌کننده‌ها را به دو دسته عمده زیر تقسیم می‌کنند.

۱ تقویت‌کننده‌های سیگنال کوچک؛

۲ تقویت‌کننده‌های سیگنال بزرگ.

با مراجعه به اینترنت در مورد تقویت‌کننده‌های سیگنال کوچک و تقویت‌کننده‌های سیگنال بزرگ تحقیق کرده و نتیجه را به کلاس ارائه دهید.

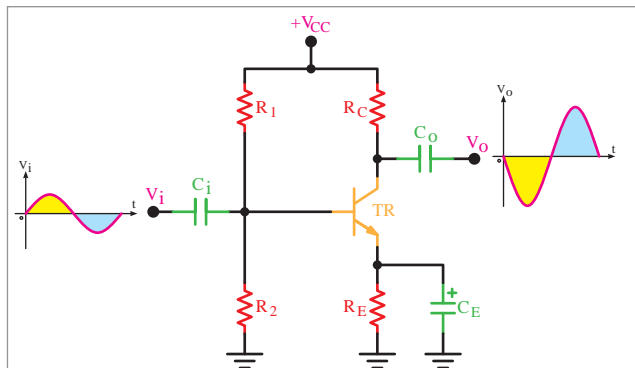
تحقیق کنید



انواع تقویت‌کننده‌های ترانزیستوری از نظر آرایش

تقویت‌کننده‌های سیگنال کوچک در سه نوع امیتر مشترک (CE)، کلکتور مشترک (CC) و بیس مشترک (CB) ساخته می‌شوند.

در صورتی که پایه امیتر از نظر سیگنال AC بین ورودی و خروجی مدار مشترک باشد، مدار را امیتر مشترک یا (CE) می‌نامند. چنانچه پایه کلکتور از نظر AC بین ورودی و خروجی مشترک باشد، مدار کلکتور مشترک یا (CC) است. در صورتی که پایه بیس بین ورودی و خروجی از نظر AC مشترک باشد، مدار را بیس مشترک (CB) می‌نامند.



تقویت‌کننده امیتر مشترک: در این تقویت‌کننده سیگنال ورودی به امیتر اعمال می‌شود و خروجی از کلکتور ترانزیستور گرفته می‌شود. شکل ۳۶ یک نمونه تقویت‌کننده امیتر مشترک را نشان می‌دهد.

منبع تغذیه V_{CC} به وسیله دو مقاومت تقسیم‌کننده ولتاژ R_1 و R_2 ، ولتاژ بیس ترانزیستور را تأمین می‌کند. مقاومت‌های R_E و R_C مقاومت‌های بایاس کلکتور و امیتر ترانزیستور

هستند. برای آنکه ولتاژ متناوب روی R_E افت نکند، دو سر مقاومت R_E را به وسیلهٔ خازن C_E که خازن «بای پاس» نام دارد، برای ولتاژ متناوب، اتصال کوتاه می‌کنیم. C_i و C_o نیز خازن‌های کوپلاژ هستند.

در مورد انواع کلاس کار ترانزیستورها تحقیق کرده و نتیجه را به کلاس ارائه دهید.

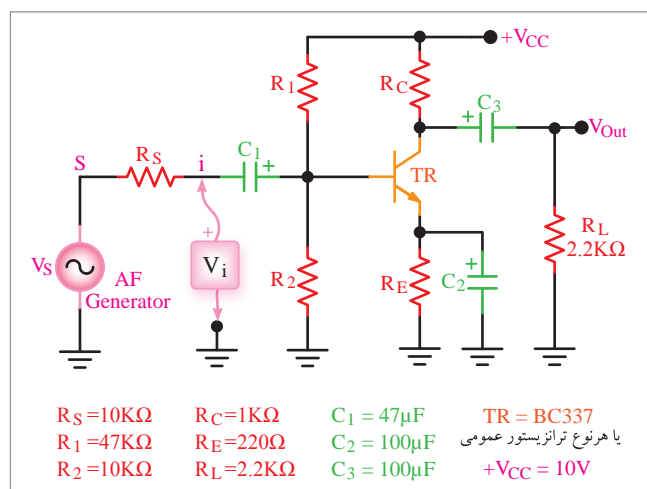
تحقیق کنید



فعالیت کارگاهی



در این تقویت‌کننده، هدف از آزمایش اندازه‌گیری بهرهٔ ولتاژ، بهرهٔ جریان، امپدانس ورودی، امپدانس خروجی و اختلاف فاز بین ولتاژ ورودی و ولتاژ خروجی است.



مراحل اجرای کار:

- ۱ مدار شکل روبه‌رو را روی برد برد ببندید.
- ۲ در این مرحله R_L و سیگنال ژنراتور به مدار اتصال ندارد.
- ۳ با استفاده از مولتی‌متر، مشخصات نقطهٔ کار مدار (V_{BE} , I_C , V_{CE}) را اندازه بگیرید و مقادیر آن را یادداشت کنید. تقویت‌کننده باید در کلاس A قرار داشته باشد؛ یعنی مقدار V_{CE} حدوداً نصف V_{CC} باشد (بین ۴ تا ۷ ولت قابل قبول است).

در صورتی که تقویت‌کننده شما در کلاس A قرار ندارد با تغییر مقاومت‌های R_1 و R_2 نقطهٔ کار را اصلاح کنید.

توجه کنید



- ۴ سیگنال ژنراتور را روی فرکانس ۱۰۰۰ هرتز تنظیم کرده و به مدار وصل کنید.
- ۵ کانال «یک» اسیلوسکوپ را به خروجی مدار متصل کنید. در این حالت مقاومت بار یعنی R_L در مدار قرار ندارد.
- ۶ دامنهٔ سیگنال ژنراتور را آن قدر تغییر دهید تا دامنهٔ سیگنال خروجی روی $V_{PP} = 5$ تنظیم شود.
- ۷ بار دیگر توسط مولتی‌متر مشخصات نقطهٔ کار مدار (V_{CE} , I_C , V_{BE}) را اندازه بگیرید و مقادیر آن را یادداشت کنید.
- ۸ مقادیر به دست آمده را با مقادیر مرحلهٔ (۳) مقایسه کرده و نتایج را یادداشت کنید.
- ۹ با استفاده از کانال «یک»، اسیلوسکوپ دامنهٔ پیک توپیک سیگنال ورودی (V_{iPP}) را اندازه بگیرید.
- ۹ با استفاده از رابطهٔ $A_{V_1} = \frac{V_{OPP_1}}{V_{iPP_1}}$ ، مقدار بهرهٔ ولتاژ مدار را در حالت بی‌باری محاسبه کنید. V_{OPP_1} را ولتاژ

پودمان ۳: کاربری مدارهای دیودی

خروجی بدون بار یا V_{ONL} (No Load) می نامند.

۱۵ مقاومت بار R_L را به مدار متصل کنید و بهره و ولتاژ مدار را در حالت بارداری از رابطه $A_{V_T} = \frac{V_{OPP_T}}{V_{iPP_1}}$ محاسبه کنید. در این مرحله V_{iPP_1} و V_{iPP_2} مجدداً باید با اسیلوسکوپ اندازه گیری شوند. مقدار V_{iPP_2} را ولتاژ خروجی در حالت بارداری می نامند. آن را با V_{OFL} (Full Load) نشان می دهند. در ضمن قراردادن بار در مدار تأثیر چندانی در V_{iPP} ندارد.

۱۱ مقادیر بهره های ولتاژ اندازه گیری شده در حالت بارداری و بی باری را با هم مقایسه کنید و در مورد آن توضیح دهید.

۱۲ با اندازه گیری ولتاژ دو سر بار به وسیله اسیلوسکوپ، I_L را از رابطه $I_L = \frac{V_{RL}}{R_L}$ محاسبه کنید.

۱۳ ولتاژ دو سر R_S را با اسیلوسکوپ اندازه بگیرید و مقدار I_i را از رابطه زیر محاسبه کنید:

$$I_i = \frac{V_{RS}}{R_S} = \frac{V_S - V_i}{R_S}$$

۱۴ بهره جریان مدار را با استفاده از رابطه $A_i = \frac{I_L}{I_i}$ محاسبه کنید.

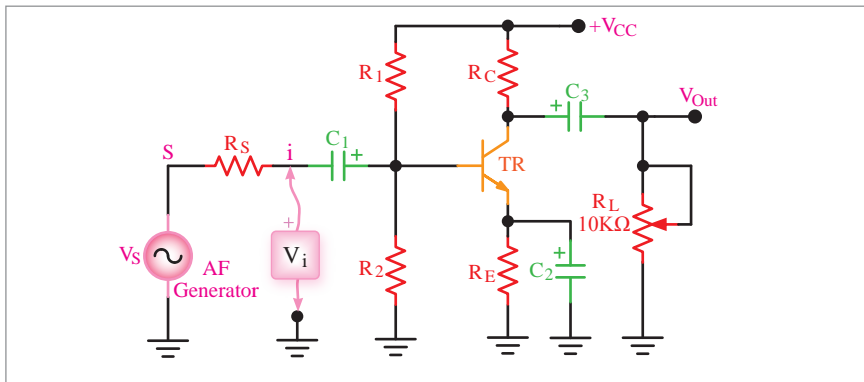
۱۵ با اندازه گیری مقادیر V_i و I_i مقاومت ورودی تقویت کننده را با استفاده از رابطه $R_i = \frac{V_i}{I_i}$ اندازه بگیرید.

۱۶ با اندازه گیری ولتاژ خروجی بدون بار (V_{ONL}) و نیز ولتاژ خروجی با بار (V_{OFL}) و با استفاده از فرمول زیر مقاومت خروجی تقویت کننده را محاسبه کنید.

$$R_O = \frac{V_{ONL} - V_{OFL}}{V_{OFL}} \times R_L$$

۱۷ به جای مقاومت R_L طبق شکل زیر یک پتانسیو متر $10\text{ K}\Omega$ قرار دهید.

۱۸ مقدار پتانسیومتر را تغییر دهید تا ولتاژ خروجی به اندازه نصف ولتاژ در حالت بی باری یعنی $\frac{V_{ONL}}{2}$ شود.



۱۹ مقاومت پتانسیومتر را بدون اینکه تغییر دهید، اندازه بگیرید. این مقاومت برابر با مقاومت خروجی تقویت کننده است. به نظر شما علت چیست؟ پاسخ خود را شرح دهید.

- ۲۰ مقدار مقاومت خروجی به دست آمده در مرحله ۱۹ را با مقدار مقاومت خروجی به دست آمده در مرحله ۱۶ مقایسه کنید و درباره آن توضیح دهید.
- ۲۱ اسیلوسکوپ را روی حالت دو کاناله قرار دهید و CH۱ را به ورودی و CH۲ را به خروجی متصل کنید. در این حالت، R_L در مدار قرار دارد.
- ۲۲ اسیلوسکوپ را به گونه ای تنظیم کنید که حدوداً دو سیکل کامل روی صفحه ظاهر شود.
- ۲۳ شکل موج خروجی و ورودی را با مقیاس مناسب و با در نظر گرفتن اختلاف فاز ترسیم کنید.

هنگام مشاهده شکل موج خروجی و ورودی دقت کنید تا اسیلوسکوپ روی CH Invert نباشد؛ زیرا اگر روی این تنظیم قرار گیرد اختلاف فاز را نشان نمی دهد.

نکته مهم



تحقیق کنید



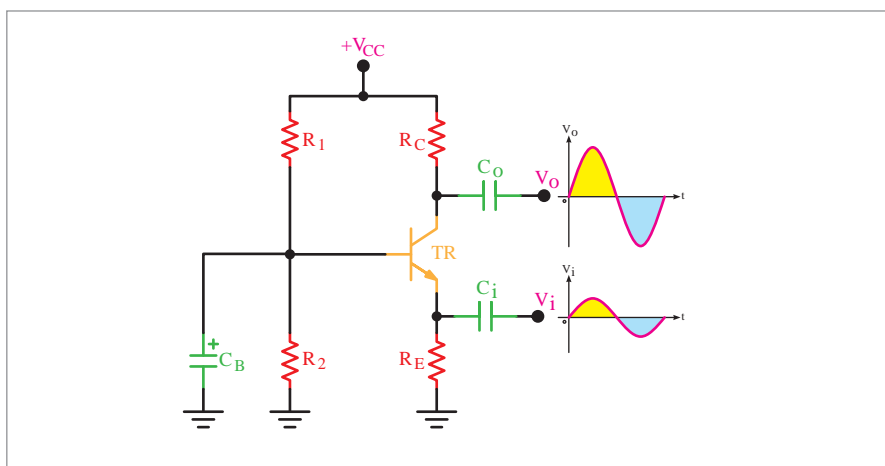
کار در منزل



کاربرد تقویت کننده امیتر مشترک را شرح دهید.

یک نمونه تقویت کننده امیتر مشترک را شبیه سازی نموده و نتیجه را در کلاس روی پرده نگار نمایش دهید.

تقویت کننده بیس مشترک: در تقویت کننده شکل زیر سیگنال ورودی را به امیتر می دهیم و سیگنال تقویت شده را از کلکتور ترانزیستور دریافت می کنیم.



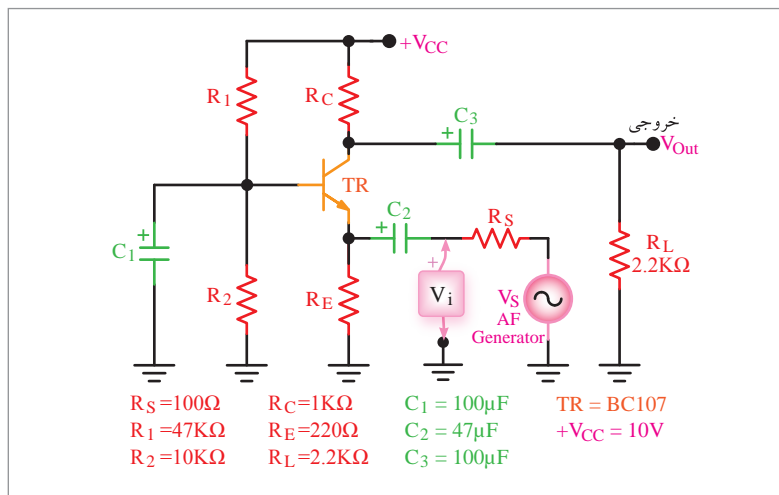
پایه بیس از نظر سیگنال AC به زمین وصل و بین ورودی و خروجی مشترک است. C_1 و C_2 خازن های کوپلاژ و C_B خازن بای پاس است. این آرایش، سیگنال ورودی را فقط از نظر دامنه و تناژ تقویت می کند.



در این تقویت کننده، هدف از آزمایش، اندازه گیری بهره ولتاژ، بهره جریان، مقاومت ورودی، مقاومت خروجی و اختلاف فاز در تقویت کننده بیس مشترک است.

مراحل اجرای کار:

۱ مدار شکل زیر را روی بردبرد ببندید و نقطه کار DC آن را اندازه بگیرید.



۲ سیگنال ژنراتور را روی فرکانس ۱۰۰۰ هرتز تنظیم نمایید.

۳ اسیلوسکوپ را به خروجی مدار وصل کنید (در این حالت باری به مدار وصل نیست). دامنه سیگنال ورودی را آن قدر تغییر دهید تا دامنه سیگنال خروجی روی $V_{PP} = 5$ تنظیم شود.

۴ دامنه سیگنال ورودی و خروجی (V_{iPP} و V_{oPP}) را اندازه گرفته و یادداشت کنید.

۵ با استفاده از رابطه $A_{V_1} = \frac{V_{oPP_1}}{V_{iPP_1}}$ مقدار بهره ولتاژ را محاسبه کنید.

۶ مقاومت بار $R_L = 2/2K\Omega$ را به خروجی مدار وصل کنید.

۷ با اندازه گیری مقدار ولتاژ خروجی در حالت باردار (V_{OFL}) مقدار بهره ولتاژ را محاسبه کنید.

۸ ولتاژ دو سر بار R_L را اندازه بگیرید و مقدار جریان عبوری از R_L را محاسبه کنید.

۹ ولتاژ دو سر V_i و V_s را اندازه بگیرید و مقدار ولتاژ دو سر R_S را از رابطه $V_{RS} = V_s - V_i$ محاسبه کنید.

۱۰ با استفاده از مقادیر V_{RS} و R_S ، مقدار جریان ورودی (I_i) را از رابطه $I_i = \frac{V_{RS}}{R_S}$ محاسبه کنید.

۱۱ با استفاده از رابطه $A_I = \frac{I_L}{I_i}$ ، مقدار بهره جریان را محاسبه کنید.

۱۲ با استفاده از مقادیر اندازه گیری شده V_i و I_i ، مقدار مقاومت ورودی تقویت کننده بیس مشترک را محاسبه

کنید.

۱۲ با اندازه‌گیری ولتاژ خروجی در حالت بدون بار و ولتاژ خروجی در حالت با بار و با استفاده از فرمول زیر، مقاومت خروجی تقویت‌کننده را محاسبه کنید.

$$R_O = \frac{V_{ONL} - V_{OFL}}{V_{OFL}} \times R_L$$

۱۴ به جای مقاومت ۲/۲ کیلو اهمی، یک پتانسیومتر ۱۰ کیلو اهمی قرار دهید (پایه وسط پتانسیومتر و یکی دیگر از پایه‌ها به مدار وصل می‌شود).

۱۵ پتانسیومتر را به گونه‌ای تنظیم کنید که ولتاژ دو سر آن برابر با $\frac{V_{ONL}}{2}$ شود.

۱۶ پتانسیومتر را از مدار جدا کنید و بدون آنکه آن را تغییر دهید، مقاومت متصل شده به جای بار را اندازه بگیرید. این مقاومت همان مقاومت خروجی تقویت‌کننده است. درباره آن توضیح دهید.

۱۷ به وسیله اسیلوسکوپ، شکل موج خروجی و ورودی را با مقیاس مناسب رسم کنید؛ سپس اختلاف فاز بین موج خروجی و ورودی را اندازه بگیرید (در این حالت، مقاومت بار در مدار قرار دارد).

کاربرد تقویت‌کننده بیس مشترک را شرح دهید

تحقیق کنید

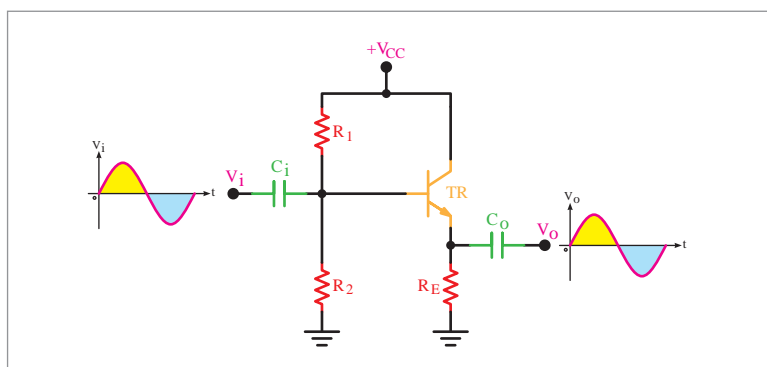


کار در منزل



یک نمونه تقویت‌کننده بیس مشترک را شبیه‌سازی نموده و نتیجه را در کلاس روی پرده‌نگار نمایش دهید.

تقویت‌کننده کلکتور مشترک: در شکل زیر مدار یک تقویت‌کننده کلکتور مشترک نشان داده شده است. در این تقویت‌کننده، سیگنال ورودی به دیود بیس کلکتور اعمال می‌گردد و سیگنال خروجی از امیتر کلکتور دریافت می‌شود؛ یعنی، پایه کلکتور بین ورودی و خروجی مشترک است. از این رو به این تقویت‌کننده «کلکتور مشترک» می‌گویند.



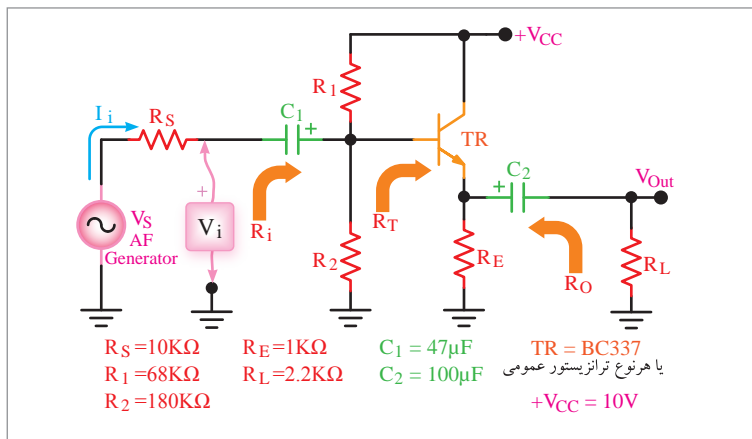
منبع تغذیه DC از نظر ولتاژ متناوب، اتصال کوتاه است در نتیجه، کلکتور از نظر ولتاژ متناوب به زمین وصل می‌شود. مقاومت‌های R_1 و R_2 تقسیم‌کننده ولتاژ هستند و ولتاژ بیس را تأمین می‌کنند.



در این تقویت کننده، هدف از آزمایش، اندازه گیری بهره ولتاژ، بهره جریان، مقاومت ورودی، مقاومت خروجی و اختلاف فاز تقویت کننده کلکتور مشترک است.

مراحل اجرای کار:

۱ مدار شکل زیر را روی برد برد ببندید و نقطه کار آن را اندازه بگیرید.



۲ سیگنال ژنراتور را روی فرکانس ۱۰۰۰ هرتز تنظیم نمایید.

۳ اسیلوسکوپ را به خروجی مدار وصل کنید (در این حالت باری به مدار وصل نیست). دامنه سیگنال ورودی را آن قدر تغییر دهید تا دامنه سیگنال خروجی روی $5V_{PP}$ تنظیم شود.

۴ دامنه سیگنال ورودی تقویت کننده (V_{iPP}) را اندازه بگیرید و بهره ولتاژ مدار را از رابطه $A_v = \frac{V_{opp}}{V_{ipp}}$ محاسبه کنید.

۵ مقاومت بار $R_L = 2/2K\Omega$ را به خروجی مدار وصل نمایید.

۶ با اندازه گیری ولتاژ دو سر بار، مقدار I_L را از رابطه $I_L = \frac{V_{RL}}{R_L}$ محاسبه کنید.

۷ ولتاژ دو سر R_S را اندازه بگیرید و سپس مقدار I_i را از رابطه $I_i = \frac{V_{RS}}{R_S}$ محاسبه کنید.

۸ با استفاده از رابطه $A_I = \frac{I_L}{I_i}$ و مقادیر اندازه گیری شده I_L و I_i مقدار بهره جریان را اندازه بگیرید.

۹ با اندازه گیری V_i و جریان ورودی I_i مقاومت ورودی تقویت کننده را از رابطه $R_i = \frac{V_i}{I_i}$ محاسبه کنید.

۱۰ با اندازه گیری ولتاژ خروجی بدون بار و نیز ولتاژ خروجی با بار و با استفاده از فرمول زیر، مقاومت خروجی تقویت کننده را محاسبه کنید:

$$R_O = \frac{V_{ONL} - V_{OFL}}{V_{OFL}} \times R_L$$

۱۱ به وسیله اسیلوسکوپ، شکل موج ورودی و خروجی را رسم کنید و سپس اختلاف فاز بین موج خروجی و ورودی (ϕ) را اندازه بگیرید. در این حالت، مقاومت بار در مدار قرار دارد.

۱۲ درباره مقدار اختلاف فاز ایجاد شده بحث کنید.

کاربرد تقویت کننده امیتر مشترک را شرح دهید.

تحقیق کنید



مقادیر کمیت‌های AV ، A_i ، R_i ، RO و ϕ را برای تقویت کننده‌های امیتر مشترک، بیس مشترک و کلکتور مشترک بررسی کنید و آنها را با هم مقایسه نموده و نتیجه را در کلاس روی پرده‌نگار نمایش دهید.

تحقیق کنید



یک نمونه تقویت کننده کلکتور مشترک را شبیه سازی نموده و نتیجه را در کلاس روی پرده‌نگار نمایش دهید.

کار در منزل



نمره	استاندارد (شاخص‌ها، داوری، نمره دهی)	نتایج	استاندارد عملکرد (کیفیت)	تکالیف عملکردی (شایستگی‌ها)	عنوان پودمان فصل
۳	<p>۱ بررسی عملی، آزمایش و نام‌گذاری انواع ترانزیستور BJT.</p> <p>۲ نحوه هدایت ترانزیستور BJT و بررسی منحنی‌های مشخصه خروجی آن.</p> <p>۳ اجرای عملی مدارهای تقویت‌کننده ترانزیستوری.</p> <p>هنرجو توانایی بررسی همه شاخص‌های فوق را داشته باشد.</p>	بالتر از حد انتظار			
۲	<p>۱ بررسی عملی و آزمایش و نام‌گذاری انواع ترانزیستور BJT.</p> <p>۲ نحوه هدایت ترانزیستور BJT و بررسی منحنی‌های مشخصه خروجی آن.</p> <p>۲ اجرای عملی مدارهای تقویت‌کننده ترانزیستوری.</p> <p>هنرجو توانایی بررسی دو مورد از شاخص‌های فوق را داشته باشد.</p>	در حد انتظار	چگونگی ساخت و عملکرد و بایاس ترانزیستورها را به صورت عملی انجام دهد..	بررسی مدارهای ترانزیستوری	کاربری مدارهای الکترونیکی
۱	<p>۱ بررسی عملی، آزمایش و نام‌گذاری انواع ترانزیستور BJT.</p> <p>۲ نحوه هدایت ترانزیستور BJT و بررسی منحنی‌های مشخصه خروجی آن.</p> <p>۳ اجرای عملی مدارهای تقویت‌کننده ترانزیستوری.</p> <p>هنرجو توانایی بررسی یک مورد از شاخص‌های فوق را داشته باشد.</p>	پایین تر از حد انتظار			
					نمره مستمر از ۵
					نمره شایستگی پودمان از ۳
					نمره پودمان از ۲۰

ارزشیابی شایستگی کاربری مدارهای ترانزیستوری

۱- شرح کار:

- بررسی، تجزیه و تحلیل و نام گذاری ترانزیستورهای BJT.
- چگونگی هدایت ترانزیستور BJT و بررسی منحنی‌های مشخصه خروجی آن.
- اجرای عملی مدارهای تقویت کننده ترانزیستوری امیتر مشترک.
- اجرای عملی مدارهای تقویت کننده ترانزیستوری بیس مشترک.
- اجرای عملی مدارهای تقویت کننده ترانزیستوری کلکتور مشترک.

۲- استاندارد عملکرد:

- بررسی، آزمایش و کار با مدارهای کاربردی ترانزیستوری.
- شاخص‌ها:**
- تشریح کامل تجهیزات، از قطعات و دستگاه‌های الکترونیکی.

۳- شرایط انجام کار، ابزار و تجهیزات:

شرایط: مکان دارای کف عایق یا آنتی استاتیک و مناسب برای انجام کار و کارگاه مجهز به لوازم ایمنی باشد.
ابزار و تجهیزات: کلیه دستگاه‌های الکترونیکی و قطعات الکترونیکی و میز آزمایشگاهی الکترونیک با تجهیزات استاندارد.

۴- معیار شایستگی

ردیف	مرحله کار	حداقل نمره قبولی از ۳	نمره هنرجو
۱	بررسی و نام گذاری ترانزیستورهای BJT	۲	
۲	بررسی و چگونگی هدایت ترانزیستور BJT و بررسی منحنی‌های مشخصه خروجی آن.	۱	
۳	بستن سخت افزاری مدارهای تقویت کننده ترانزیستوری امیتر مشترک.	۱	
۴	بستن سخت افزاری مدارهای تقویت کننده ترانزیستوری بیس مشترک.	۱	
۵	بستن سخت افزاری مدارهای تقویت کننده ترانزیستوری کلکتور مشترک.	۱	
	شایستگی‌های غیرفنی، ایمنی، بهداشتی، توجهات زیست محیطی و... ۱- رعایت نکات ایمنی دستگاه‌ها؛ ۲- دقت و تمرکز در اجرای کار؛ ۳- شایستگی تفکر و یادگیری مادام العمر؛ ۴- رعایت اصول و مبانی اخلاق حرفه‌ای		۲
	میانگین نمرات		*

* حداقل میانگین نمرات هنرجو برای قبولی و کسب شایستگی ۲ است.