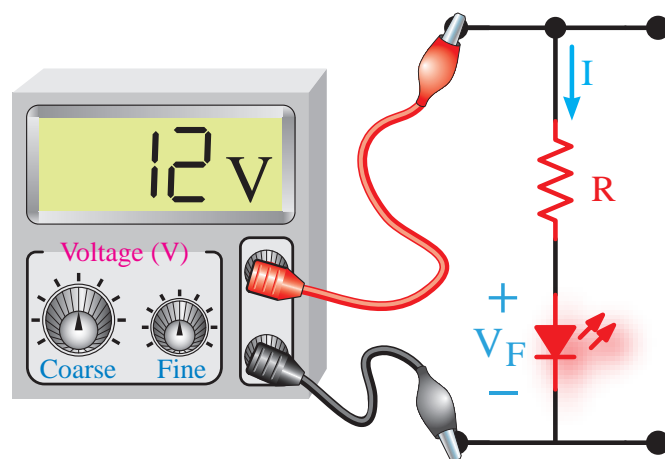
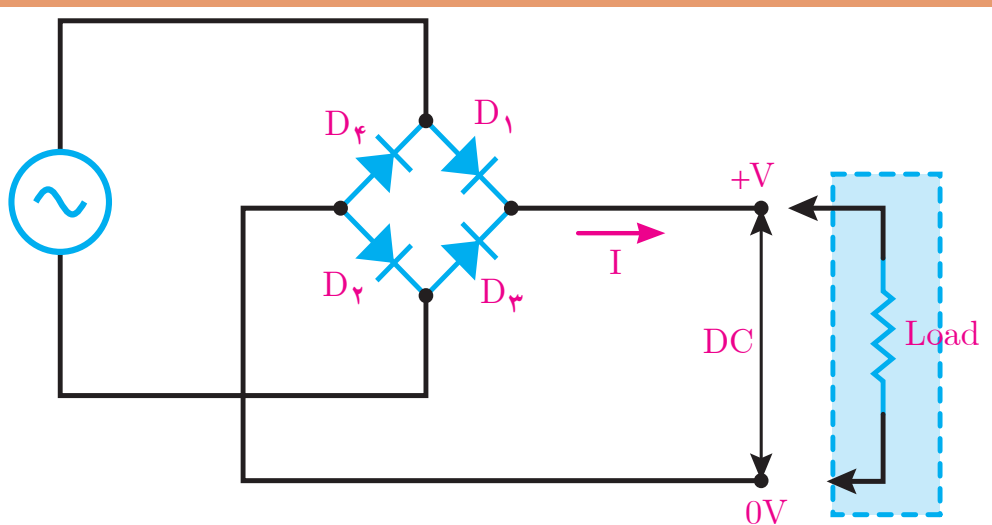


پودمان ۳

تحلیل مدارهای الکترونیکی



تحلیل مدارهای دیودی

آیا تاکنون پی برده اید

- هدایت الکتریکی در اجسام به چه صورت انجام می شود؟
- ناخالص کردن نیمه هادی ها چگونه انجام می شود؟
- ساختمان دیود به چه صورت است؟
- انواع دیودها در کجا استفاده می شوند؟
- نام گذاری دیودها چگونه انجام می شود؟

استاندارد عملکرد

در پایان این واحد یادگیری، هنرجو انواع نیمه هادی ها و چگونگی ساخت دیود و تجزیه و تحلیل انواع دیودها و مدارهای دیودی را فرا می گیرد.

هدایت در اجسام

کلیه اجسام موجود در طبیعت، از نظر هدایت الکتریکی به سه دسته کلی هادی ها (Conductors) نیمه هادی ها (Semiconductors) و عایق ها (Insulators) تقسیم می شوند.

کاربردهای، نیمه هادی ها و عایق ها را بررسی کنید.

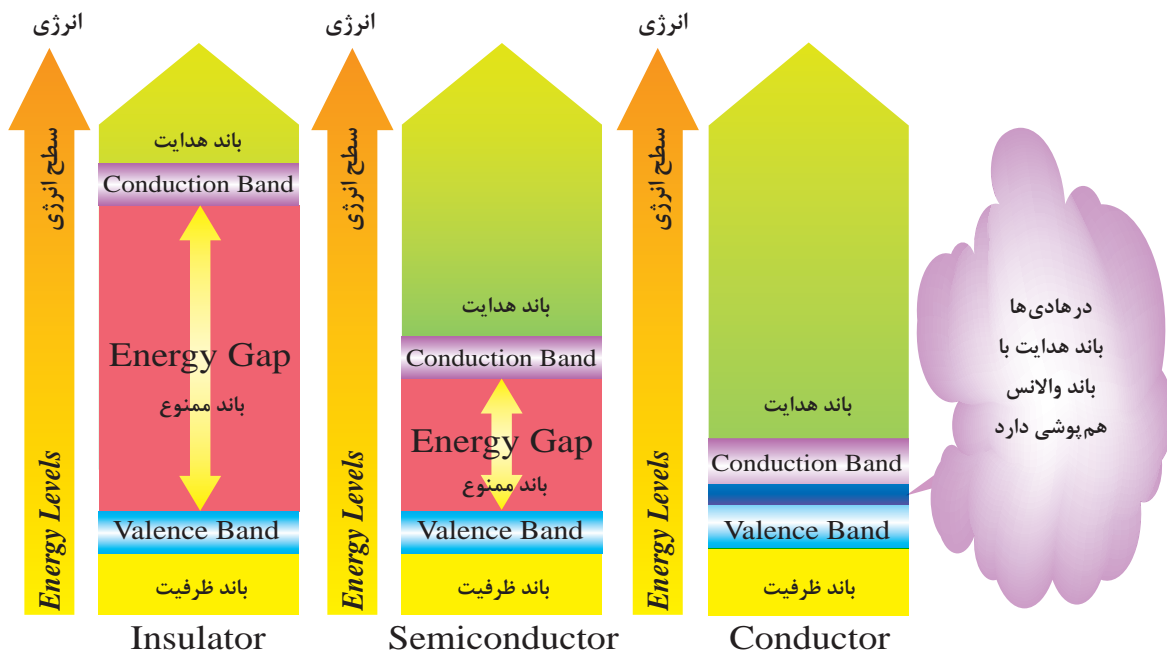
کار در کلاس



باند های انرژی هادی ها، نیمه هادی ها و عایق ها

همان طور که می دانیم، در فعل و انفعالات شیمیایی و ترکیبات اجسام با یکدیگر، فقط الکترون های مدار آخر هر اتم، شرکت می کنند. لذا، ظرفیت هر جسم به تعداد الکترون های مدار آخر هر اتم آن بستگی دارد. پس الکترون های آخرین مدار هر اتم را، الکترون های ظرفیت می نامند. به طور کلی شرط برقراری جریان الکتریکی در یک جسم این است که جسم دارای الکترون آزاد باشد. انرژی لازم برای آزاد کردن الکترون های ظرفیت هادی ها، بسیار کم و مقدار آن در حدود 0.01 الکترون ولت (eV) است. در نیمه هادی ها، مقدار انرژی لازم برای آزاد کردن الکترون های ظرفیت اتم ها، از هادی بیشتر و در حدود 0.5 تا 1.5 الکترون ولت است. در عایق ها مقدار انرژی لازم برای آزادسازی الکترون های ظرفیت، زیاد است ولی مقدار آن برای تمامی عایق ها یکسان نیست و به نوع عایق بستگی دارد. در شکل ۱ باندهای انرژی برای هادی ها، نیمه هادی ها و عایق ها نشان داده شده است.

پودمان ۳: تحلیل مدارهای الکترونیکی



شکل ۱- باندهای انرژی تقریبی هادی‌ها، نیمه‌هادی‌ها و عایق‌ها

جدول زیر را در کلاس کامل کرده و آن را بررسی کنید.

کار در کلاس



نام باند	نام انگلیسی	شرح
باند ظرفیت	در این باند الکترون‌های لایه آخر هر اتم با تحریک انرژی خارجی از مدار جدا می‌شوند.
باند ممنوع یا شکاف انرژی	این باند نشان می‌دهد که چه مقدار انرژی لازم است تا الکترون‌ها از مدار آخر آزاد شوند.
باند هدایت	Conduction Band

فیلم



فیلم مربوط به نیمه‌هادی‌ها را مشاهده کنید.

انواع نیمه‌هادی‌ها

هدایت الکتریکی نیمه‌هادی‌ها از فلزها کمتر ولی از عایق‌ها بیشتر است. مدار آخر نیمه‌هادی‌ها، دارای ۴ الکترون است. جدول ۱ چند نوع نیمه‌هادی را که کاربرد بیشتری دارند، نشان می‌دهد.

جدول ۱- انواع نیمه‌هادی‌ها

نام عنصر	علامت شیمیایی	عدد اتمی
کربن	C	۶
سیلیسیم	Si	۱۴
ژرمانیوم	Ge	۳۲
توریم	Tm	۹۰
زیرکونیم	Zr	۴۰
هافنیوم	Hf	۷۲

بررسی کنید چرا برای مقایسه گروه نیمه‌هادی‌ها با اجسام هادی و عایق، از مقاومت مخصوص آنها استفاده می‌شود؟

تحقیق کنید



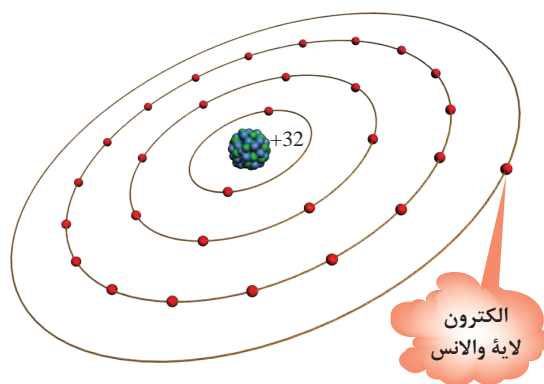
باندهای انرژی نیمه‌هادی‌ها را بررسی کنید.

تحقیق کنید



الکترون‌ها در هر اتم روی لایه‌ها به صورت..... حرکت می‌کنند و حداکثر تعداد الکترون‌های هر لایه از رابطه..... به دست می‌آید.

کار در کلاس



شکل ۲- اتم ژرمانیم

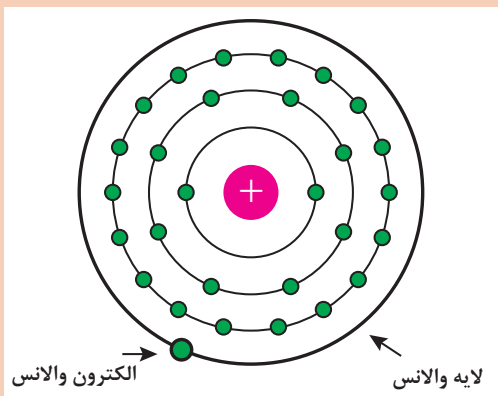
ساختمان اتمی ژرمانیم: ژرمانیم دارای عدد اتمی ۳۲ است. الکترون‌های لایه‌های آن به ترتیب عبارت‌اند از: $N = 4, M = 18, L = 8, K = 2$ ، که تصویر آنها را در شکل ۲ مشاهده می‌کنید.

پودمان ۳: تحلیل مدارهای الکترونیکی

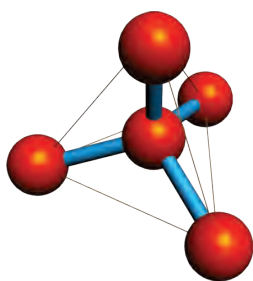
کار در کلاس



شکل زیر را تجزیه و تحلیل کنید:



شکل ۳- نمایش لایه والانس و الکترون والانس



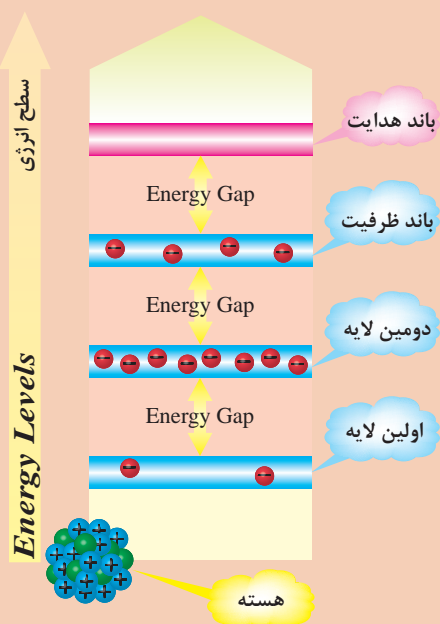
شکل ۴- ساختمان تک کریستالی ژرمانیم

ساختمان کریستالی ژرمانیم و سیلیسیم: اتم‌های نیمه‌هادی ژرمانیم و سیلیسیم، به صورت یک بلور سه بُعدی (مطابق شکل ۴) است، که با کنار هم قرار گرفتن بلورها، شبکه کریستالی آنها پدید می‌آید.

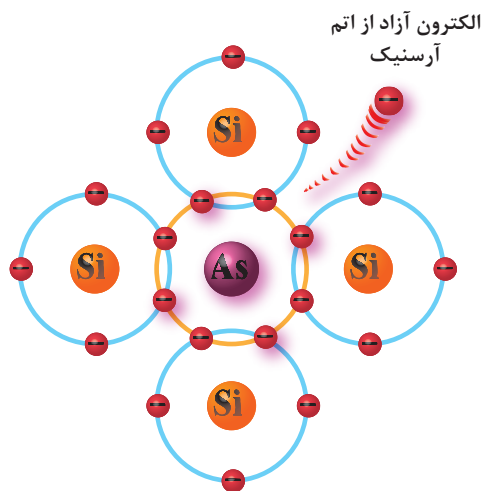
کار در کلاس



با توجه به شکل زیر هدایت الکتریکی در سیلیسیم و ژرمانیم خالص چگونه است؟



ناخالص کردن کریستال نیمه‌هادی: یک کریستال نیمه‌هادی خالص، به صورت یک مقاومت اهمی معمولی عمل می‌کند. برای اینکه بتوانیم از یک نیمه‌هادی در کاربردهای ویژه‌ای (مثلاً ساخت دیود، ترانزیستور) استفاده نماییم، باید آن را ناخالص کنیم. برای ناخالص کردن کریستال نیمه‌هادی، عناصری را با اتم‌های پنج یا سه ظرفیتی را به آن می‌افزاییم. این عناصر را عناصر ناخالصی (Impurity) می‌نامند.

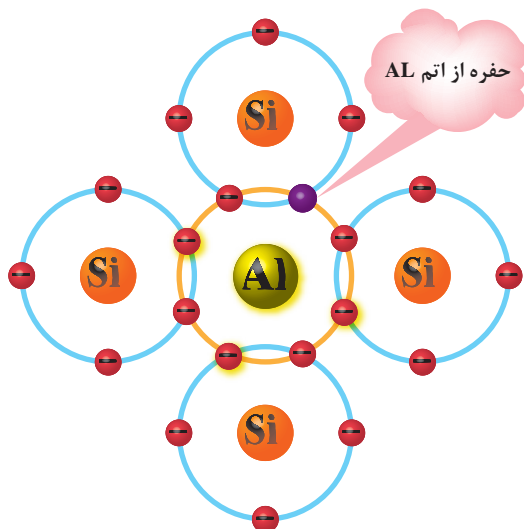


شکل ۵- ناخالص کردن با اتم پنج ظرفیتی

نیمه‌هادی نوع N: اگر یک اتم پنج ظرفیتی مانند آرسنیک یا آنتیموان را به سیلیسیم یا ژرمانیم بیفزاییم، چهار الکترون مدار آخر آرسنیک با چهار اتم مجاور سیلیسیم یا ژرمانیم تشکیل پیوند اشتراکی می‌دهند و الکترون پنجم آن، به صورت الکترون آزاد باقی می‌ماند (شکل ۵).
نیمه‌هادی‌هایی که ناخالصی آن از اتم‌های پنج ظرفیتی باشد، نیمه‌هادی نوع منفی یا Negative(N) نام دارد.

منظور از حامل‌های اکثریت و حامل‌های اقلیت در نیمه‌هادی نوع N چیست؟

کار در کلاس



شکل ۶- ناخالص کردن با اتم سه ظرفیتی

نیمه‌هادی نوع P: اگر یک عنصر سه ظرفیتی، مانند آلومینیوم یا گالیم را به سیلیسیم یا ژرمانیم خالص اضافه کنیم، سه الکترون مدار آخر آلومینیوم با سه الکترون سه اتم سیلیسیم یا ژرمانیم مجاور، پیوند اشتراکی تشکیل می‌دهند و پیوند چهارم در شرایط کمبود الکترون باقی می‌ماند. به این ترتیب می‌توان گفت که یک حفره ایجاد شده است (شکل ۶).
تعداد حفره‌های ایجاد شده توسط ناخالصی سه ظرفیتی را می‌توانیم با تغییر درصد ترکیب ناخالصی، به هر مقدار که بخواهیم به وجود آوریم.
نیمه‌هادی‌هایی که ناخالصی آنها از اتم‌های سه ظرفیتی باشد، نوع مثبت یا Positive(P) نام دارد.

منظور از حامل‌های اکثریت و حامل‌های اقلیت در نیمه‌هادی نوع P چیست؟

کار در کلاس



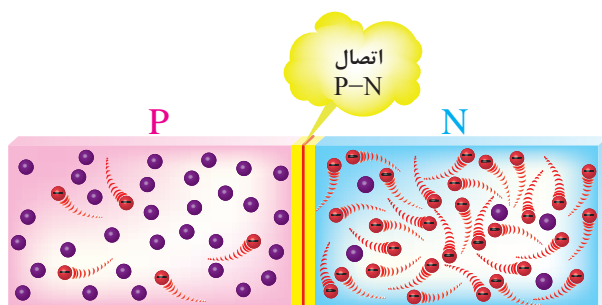
دلایل استفاده بیشتر از نیمه‌هادی سیلیسیم در مقایسه با ژرمانیم را بیان کنید.

تحقیق کنید



فیلم چگونگی تشکیل پیوند را ملاحظه کنید.

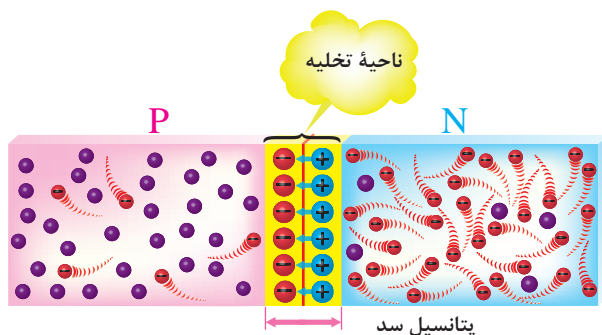
فیلم



پیوند PN

شکل ۷- پیوند PN

اتصال PN (PN Junction): زمانی که دو قطعه نیمه‌هادی نوع P و N را به هم پیوند می‌دهیم، از آنجایی که الکترون‌ها و حفره‌ها قابل انتقال هستند، الکترون‌های موجود در نیمه‌هادی نوع N به سبب بار الکتریکی مثبت حفره‌ها، جذب حفره‌ها می‌گردند (شکل ۷).



شکل ۸- لایه سد

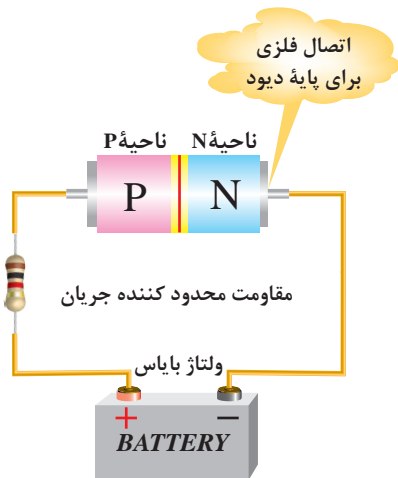
در محل اتصال نیمه‌هادی نوع P و N، نه الکترون آزاد وجود دارد و نه حفره. به این محل که در آن الکترون‌ها و حفره‌ها وجود ندارند، ناحیه تخلیه یا لایه سد (Depletion Region) می‌گویند. عرض ناحیه تخلیه، بسیار کم و گاهی حدود چند ده‌م میکرون است (شکل ۸).

مقدار پتانسیل سد برای دیودهای سیلیسیم و برای دیودهای ژرمانیمی حدود چند ولت است؟

کار در کلاس

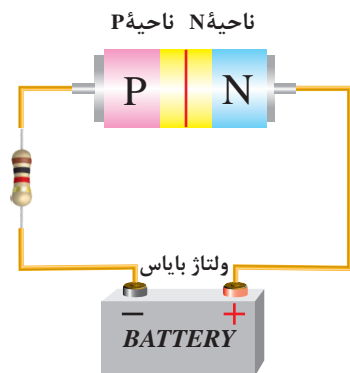


دیود در بایاس مستقیم (Forward Bias) و بایاس معکوس (Reverse Bias): وصل کردن ولتاژ به دیود را بایاس کردن دیود می‌نامند. اتصال ولتاژ به دیود به دو صورت امکان‌پذیر است.



شکل ۹- پیوند PN در بایاس موافق

بایاس مستقیم: اگر نیمه‌هادی نوع P را به قطب مثبت باتری و نیمه‌هادی نوع N را به قطب منفی آن متصل کنیم، این حالت را بایاس مستقیم می‌گویند (شکل ۹).



شکل ۱۰- پیوند PN در بایاس مخالف

بایاس معکوس: در صورتی که نیمه‌هادی نوع P را به قطب منفی باتری و نیمه‌هادی نوع N را به قطب مثبت آن وصل نماییم، این حالت را بایاس معکوس می‌نامند (شکل ۱۰).

با توجه به لایه سد که در شکل‌های ۹ و ۱۰ می‌بینید، رفتار دیود در بایاس مستقیم و بایاس معکوس را مورد تجزیه و تحلیل قرار دهید و نتیجه را به کلاس گزارش دهید.

کار در کلاس

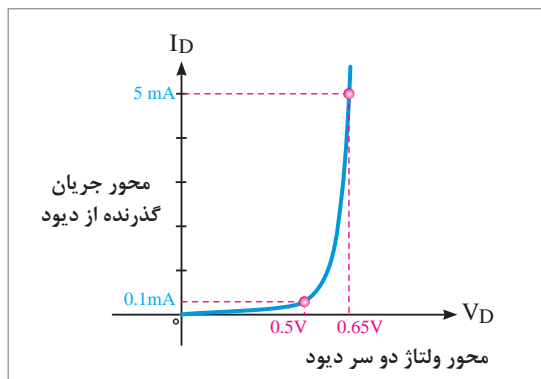


رفتار دیود در بایاس مستقیم و بایاس معکوس چه کاربردی در مدارهای الکتریکی می‌تواند داشته باشد؟

تحقیق کنید



پودمان ۳: تحلیل مدارهای الکترونیکی



شکل ۱۱- منحنی مشخصه دیود در بایاس مستقیم

منحنی مشخصه ولت - آمپر دیود در بایاس مستقیم: اگر یک دیود در بایاس مستقیم قرار گیرد، در ولتاژ صفر، مقدار جریان عبوری از دیود صفر است. چنانچه ولتاژ تغذیه را تا ۰/۵ ولت زیاد کنیم، میلی آمپر متر تقریباً جریانی را نشان نمی دهد. زمانی که ولتاژ از ۰/۵ ولت بیشتر می شود، چون جنس دیود از سیلیسیوم است، جریان بسیار ضعیفی در مدار برقرار می گردد. نمودار به دست آمده، منحنی مشخصه ولت آمپر دیود را در بایاس مستقیم نشان می دهد (شکل ۱۱).

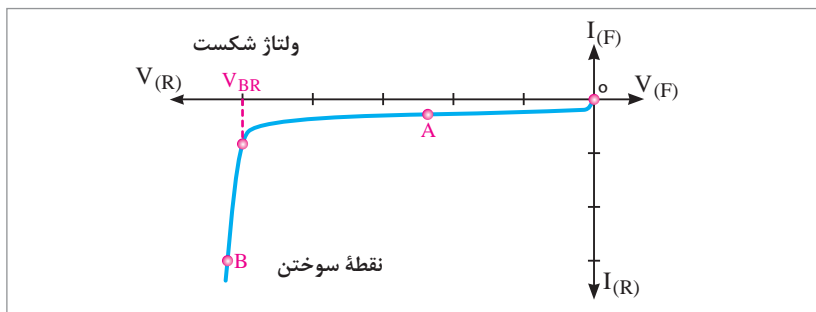
فیلم دیود در ولتاژ موافق و مخالف و چگونگی ترسیم منحنی دیود را ببینید.

فیلم

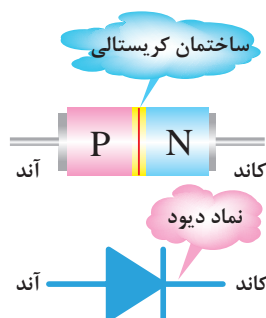


منحنی مشخصه ولت - آمپر دیود در بایاس معکوس: اگر دیود را در بایاس معکوس اتصال دهیم و ولتاژ خارجی را زیاد کنیم، جریان بسیار ضعیفی از مدار می گذرد. این جریان همان جریان اشباع معکوس یا جریان نشتی دیود است.

در شکل ۱۲ منحنی مشخصه ولت آمپر دیود معمولی در گرایش معکوس نشان داده شده است.

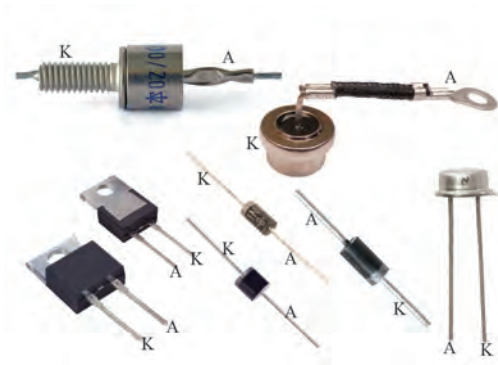


شکل ۱۲- منحنی مشخصه دیود در بایاس معکوس



شکل ۱۳- ساختمان کریستالی و نماد مداری دیود

علامت اختصاری و ساختمان ظاهری دیود معمولی: دیودهای معمولی، از نظر ظاهری به شکل های مختلفی ساخته می شوند ولی علامت اختصاری همه یکسان است. در شکل ۱۳ ساختمان کریستالی و نماد مداری دیود نشان داده شده است.



شکل ۱۴- شکل ظاهری چند دیود

در نماد مداری، علامت مثلث، جهت قراردادی جریان را نشان می‌دهد. نیمه‌هادی نوع P را آند و نیمه‌هادی نوع N را کاتد می‌نامند. نمای ظاهری چند نمونه دیود را در شکل ۱۴ مشاهده می‌کنید. پایه‌های آند و کاتد روی دیودها مشخص شده‌اند. معمولاً کاتد را با یک نوار یا علامت K یا سایر علائم مشخص می‌کنند و در نمونه‌هایی که پایه به بدنه اتصال دارد، کاتد بدنه است.

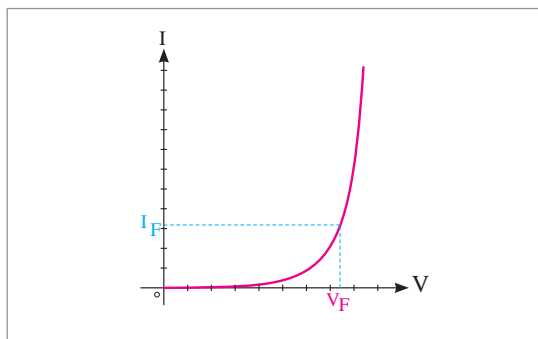
آیا از نظر شکل ظاهری، انواع دیگری از دیودها را می‌شناسید؟ نتیجه را به کلاس ارائه دهید.

تحقیق کنید



دیود را در حالت ایده‌آل بررسی کنید.

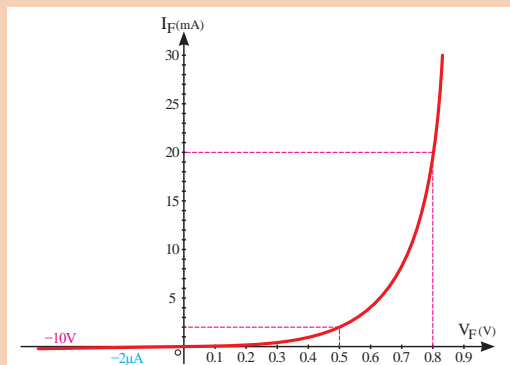
کار در کلاس



شکل ۱۵- نمایش مقاومت استاتیکی

مقاومت استاتیکی و دینامیکی دیود معمولی

مقاومت استاتیکی: مقاومت دیود در مقابل عبور جریان مستقیم را مقاومت استاتیکی می‌نامند و مقدار آن را از رابطه زیر به دست می‌آورند (شکل ۱۵).
مقدار مقاومت استاتیکی یک دیود مشخص، به ازای جریان مستقیم عبوری معین از آن، ثابت است.



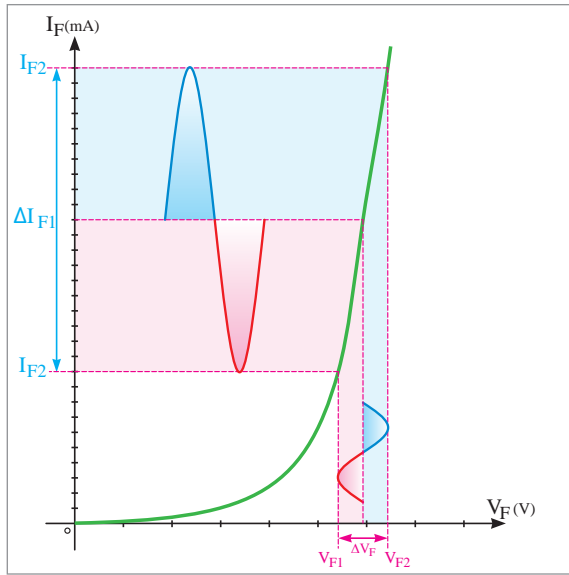
برای مشخصه شکل زیر مقاومت استاتیکی DC را در جریان‌های 20mA ، 2mA ، به دست آورید.

کار در کلاس



پودمان ۳: تحلیل مدارهای الکترونیکی

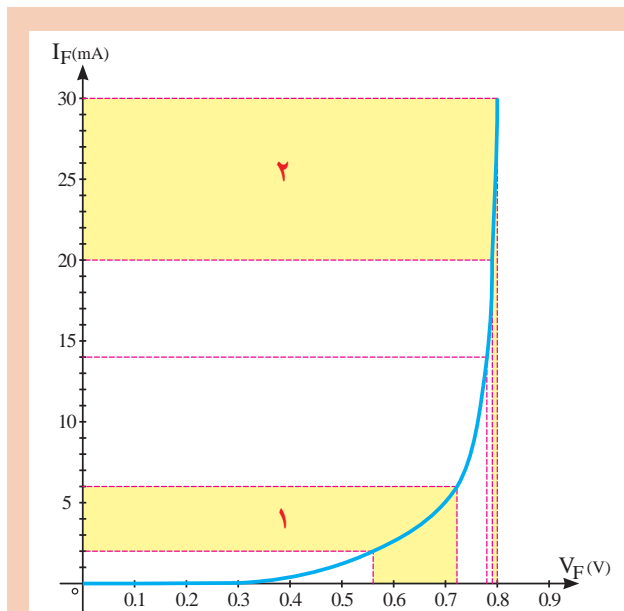
مقاومت دینامیکی: مقاومت دیود در مقابل جریان متناوب را مقاومت دینامیکی می‌نامند و آن را از رابطه زیر به دست می‌آورند. تغییرات ولتاژ یا جریان را با دلتا (Δ) نشان می‌دهند (شکل ۱۶).



$$r_{ac} = \frac{V_{F2} - V_{F1}}{I_{F2} - I_{F1}} = \frac{\Delta V_F}{\Delta I_F}$$

مقاومت دینامیکی دیود

شکل ۱۶- نمایش مقاومت دینامیکی



برای مشخصه شکل روبرو مطلوب است:
 الف) مقاومت AC برای ناحیه ۱؛
 ب) مقاومت AC برای ناحیه ۲؛
 ج) مقایسه مقاومت نواحی ۱ و ۲.

کار در کلاس



تحقیق کنید



با جست و جو در اینترنت، در مورد مقادیر حد در دیودها تحقیق کرده و نتیجه را به طور پرده نگار در کلاس نمایش دهید.

تحقیق کنید



منظور از کتاب اطلاعات Data Book و برگه اطلاعات Data Sheet چیست؟

فیلم



فیلم مربوط به انواع دیودها را مشاهده کنید.

انواع دیودهای نیمه هادی و نمایشگرها

انواع متعددی از دیودهای پیوند PN وجود دارد که از لحاظ نوع کار، مشخصه و زمینه کاربرد با هم متفاوت اند. از انواع این دیودها، می توان دیود اتصال نقطه ای، دیود زنر، دیود نور دهنده LED و دیود واراکتور، فتو دیود، دیود شاتکی، دیود منتشر کننده اشعه مادون قرمز، دیود لیزری و دیود جریان ثابت نام برد.

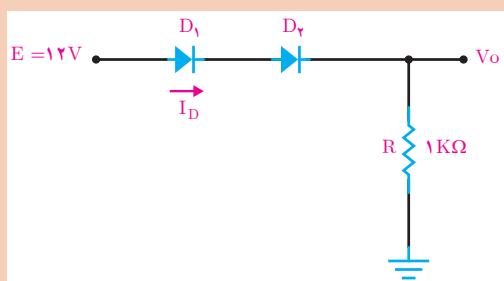
دیود یک سو کننده معمولی (Rectifiers Diode)



شکل ۱۷- چند نمونه دیود یک سو کننده معمولی

این نوع دیود برای یک سو سازی یا یک طرفه کردن ولتاژهای متناوب (معمولاً سینوسی) به کار می رود و با جریان متوسط I_F حدود ۵۰mA تا ۱۰۰۰ آمپر ساخته می شود. دیودهای یک سو کننده معمولی در محدوده فرکانس ۵۰ یا ۶۰ هرتز کار می کنند (شکل ۱۷).

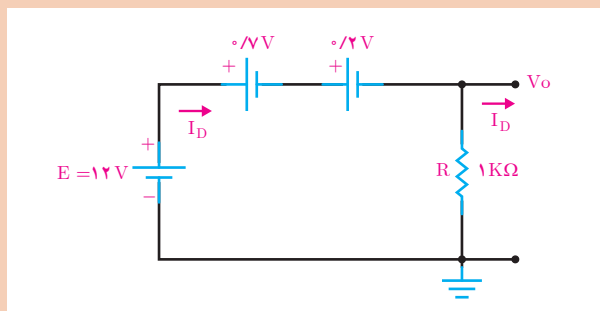
مثال



در شکل زیر اگر دیود D_1 از جنس سیلیسیم و ولتاژ وصل آن ۰/۷ ولت و دیود D_2 از جنس ژرمانیم و ولتاژ وصل آن ۰/۲ ولت باشد، I_D و V_o را محاسبه کنید.

پودمان ۳: تحلیل مدارهای الکترونیکی

پاسخ: چون مثبت منبع به آند دیودها وصل است و دیودها در بایاس موافق در حال هدایت هستند، می‌توان افت ولتاژ دو سر دیودها را در مدار به صورت شکل زیر در نظر گرفت.



با نوشتن معادله KVL می‌توان I_D را محاسبه نمود.

$$-12 + 0.7 + 0.7 + 1I_D$$

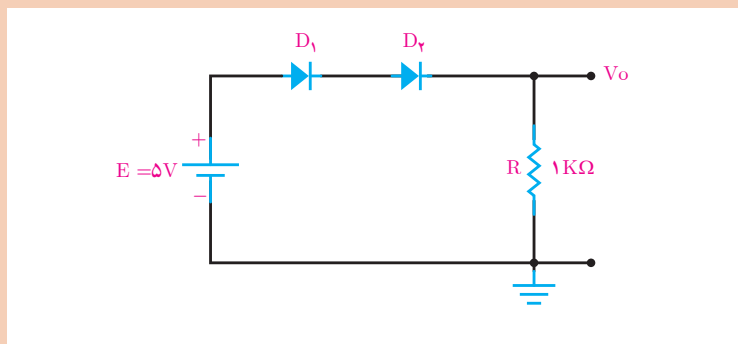
$$I_D = \frac{12 - 0.7 - 0.7}{1K} = 11.1 \text{ mA}$$

$$V_o = RI_D = (1K)(11.1 \text{ mA})$$

$$V_o = 11.1 \text{ V}$$

محاسبه V_o :

با توجه به شکل زیر جریان کل و جریان هر دیود و V_o را محاسبه کنید. هر دو دیود از جنس سیلیسیم و ولتاژ وصل آنها ۰/۷ ولت است.

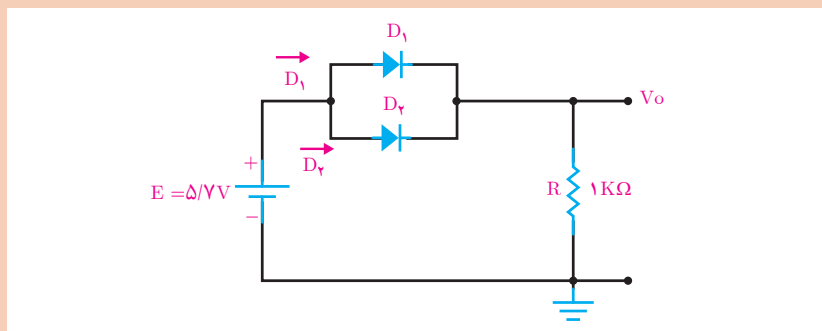


کار در کلاس





با توجه به شکل زیر I_{D1} ، I_{D2} و V_o را محاسبه کنید. هر دو دیود از جنس Si و ولتاژ وصل آنها 0.7 ولت است. دیودها کاملاً مشابه هستند.



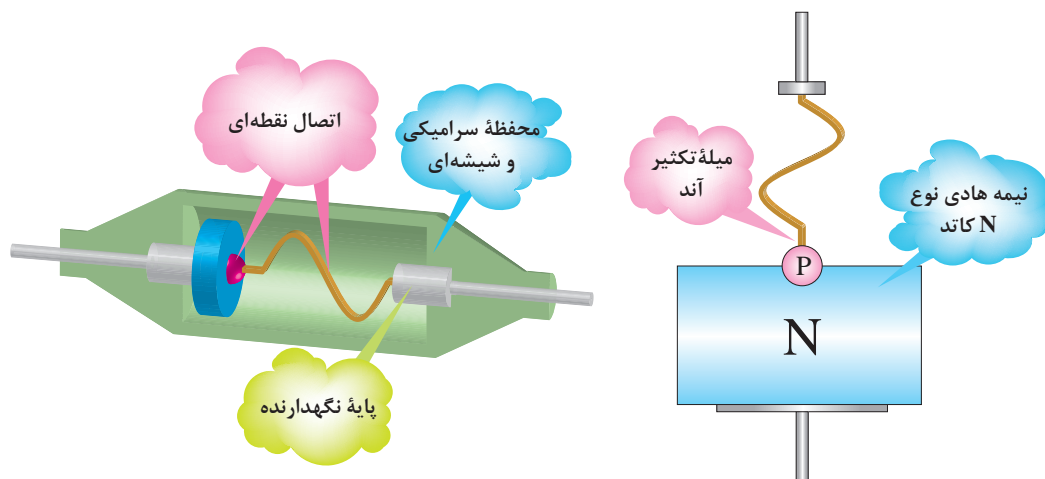
دیودهای ولتاژ زیاد (High Voltage) حداکثر دارای چه ولتاژ و جریانی هستند؟



خیابان یک طرفه، شیر یک طرفه آب گرمکن می‌توانند مثال‌هایی از رفتار دیود باشند؟ درباره آن توضیح دهید. در ضمن مثال‌های دیگری را بیابید که با دیود قابل مقایسه باشد.



دیود اتصال نقطه‌ای (Point Contact Diode): اگر بخواهیم دیودها را در فرکانس‌های بالا به کار ببریم، باید ظرفیت خازنی آنها را در بایاس مخالف کم کنیم. برای کم کردن ظرفیت خازن، ساده‌ترین راه، کم کردن سطح اتصال هادی‌ها و سطح اتصال محل پیوند است. بر این اساس، دیودهای اتصال نقطه‌ای، برای فرکانس‌های بالا ساخته می‌شوند (شکل ۱۸).



شکل ۱۸- نمایش دیود اتصال نقطه‌ای

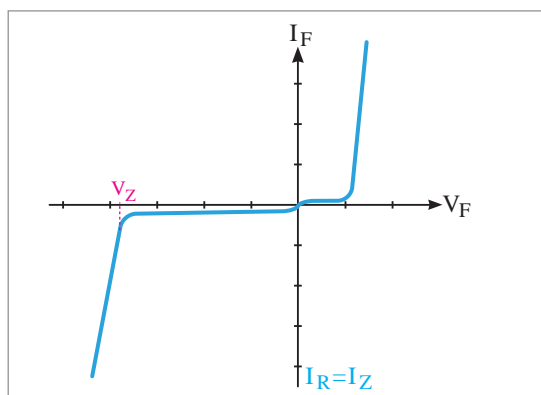
دیود زنر (Zener Diode)

ساختمان دیود زنر: دیود زنر، مانند دیود معمولی از دو نیمه‌هادی نوع P و N ساخته می‌شود. اگر یک دیود معمولی را در بایاس معکوس اتصال دهیم و ولتاژ معکوس را اضافه نماییم و سپس در یک ولتاژ خاص، دیود در بایاس معکوس را به حد ولتاژ شکست برسانیم، دیود آسیب می‌بیند. دانشمندی به نام زنر اقدام به ساخت نوعی دیود نمود که می‌تواند در ولتاژ شکست کار کند و دوباره به حالت اولیه برگردد. در این دیودها، ولتاژ شکست را ولتاژ «زنر» می‌نامند.

تحقیق کنید



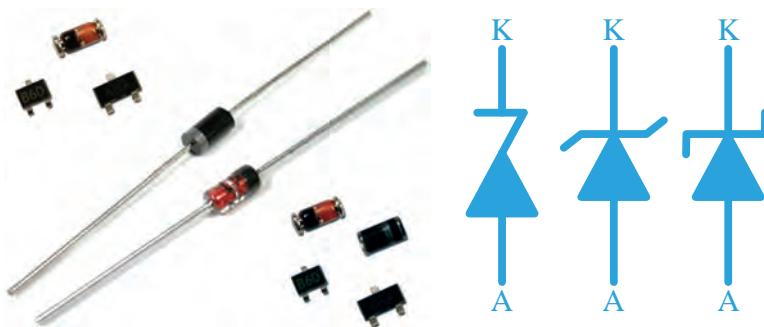
با مراجعه به اینترنت درباره زندگی‌نامه زنر تحقیق کنید و نتیجه را به کلاس ارائه دهید.



دیود زنر، در بایاس معکوس استفاده می‌شود. با توجه به اینکه ولتاژ زنر تقریباً در جریان‌های مختلف معکوس ثابت است، از این خاصیت جالب زنر برای تثبیت ولتاژ استفاده می‌کنند. شکل ۱۹ منحنی مشخصه ولت-آمپر یک دیود زنر را نشان می‌دهد.

شکل ۱۹- منحنی مشخصه ولت آمپر دیود زنر

نمادهای مداری و چند نمونه دیود زنر در شکل ۲۰ نشان داده شده است.



شکل ۲۰- نمادهای مداری و شکل چند نمونه دیود زنر

تحقیق کنید



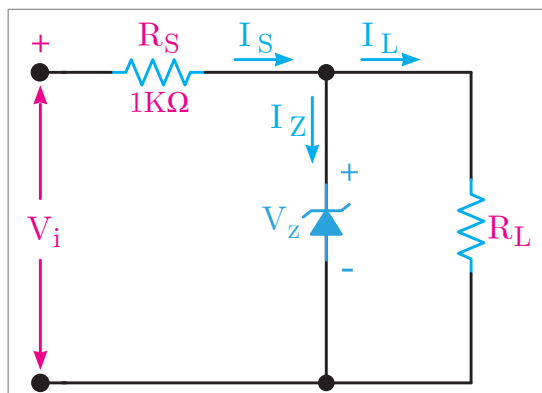
با مراجعه به فضای مجازی از جمله، سایت rosd.ir، مقادیر استاندارد و ضریب حرارتی دیودهای زنر را بیابید و آنها را در کلاس ارائه دهید.

توان زنر: اگر جریانی که در بایاس معکوس، از دیود زنر عبور می‌کند، زیاد باشد، دیود می‌سوزد زیرا این جریان باعث می‌شود در محل اتصال PN، حرارت به وجود آید. حداکثر جریانی که دیود به ازای آن معیوب نمی‌شود، به توان دیود زنر و ولتاژ شکست زنر بستگی دارد. توان زنر طبق قانون اهم، از رابطه زیر به دست می‌آید:

$$P_Z = V_Z \cdot I_Z$$

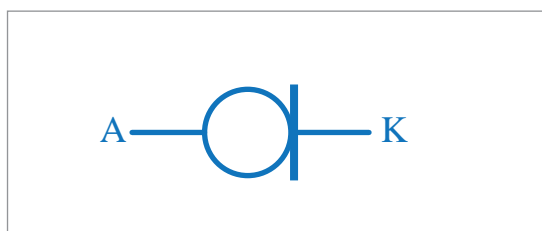
بنابراین، با مشخص بودن توان ماکزیمم زنر و ولتاژ زنر، می‌توان حداکثر جریان مجاز را از رابطه زیر به دست آورد:

$$I_{ZMax} = \frac{P_{ZMax}}{V_Z}$$



شکل ۲۱- تثبیت کننده زنری

کاربردهای دیود زنر: عادی‌ترین کاربرد دیود زنر، استفاده از آن در تولید یک ولتاژ مبنای ثابت برای مقایسه و تغذیه است. ساده‌ترین مدار که می‌تواند یک ولتاژ نسبتاً ثابتی بدهد، در شکل ۲۱ نشان داده شده است. در این مدار به ازای تغییرات بار R_L یا تغییرات ولتاژ ورودی V_i می‌توان در محدوده معینی، ولتاژ خروجی ثابت دریافت کرد.

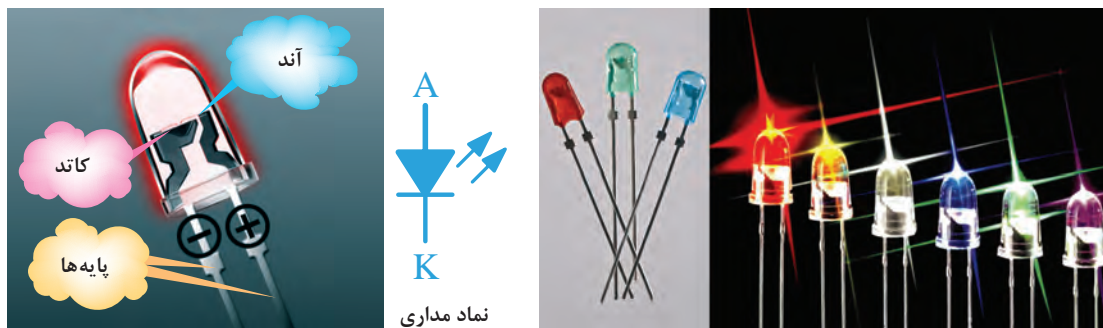


شکل ۲۲- نماد مداری دیود جریان ثابت

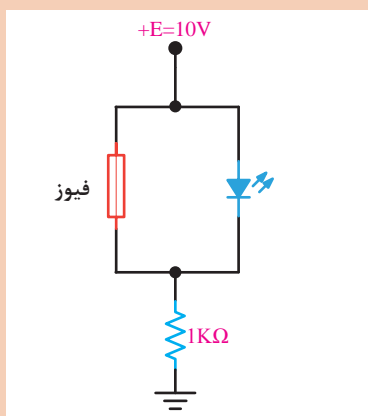
دیود جریان ثابت (Constant Current Diode): این دیود که به آن رگولاتور جریان گفته می‌شود، برعکس دیود زنر که ولتاژ دو سر آن ثابت و جریان عبوری از آن تغییر می‌کند، جریان را ثابت نگه می‌دارد. به عبارت دیگر از این دیود می‌توان به عنوان رگولاتور جریان استفاده کرد. نماد مداری این دیود در شکل ۲۲ رسم شده است.

دیود نور دهنده (Light Emitting Diode LED): همان‌طور که از نام LED پیداست، این دیود مولد نور است. دیود نور دهنده، از دو قطعه نیمه‌هادی نوع P و N تشکیل شده است. هرگاه این دیود، در بایاس مستقیم قرار گیرد و شدت جریان عبوری از آن به اندازه کافی باشد، دیود از خود نور پخش می‌کند. نور LED در محل پیوند PN به وجود می‌آید. در شکل ۲۳ چند نمونه LED و ساختمان داخلی و نماد مداری آنها نشان داده شده است.

پودمان ۳: تحلیل مدارهای الکترونیکی



شکل ۲۳- چند نمونه LED و نماد مداری و ساختمان داخلی آن

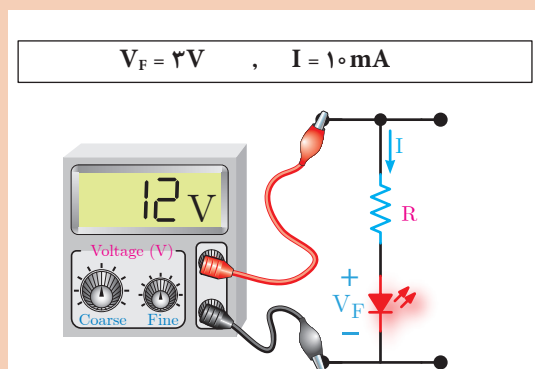


در شکل زیر، در صورتی که فیوز بسوزد یا سالم باشد، در نور LED چه تغییری به وجود می‌آید؟ شرح دهید.

کار در کلاس



در شکل زیر در صورتی که ولتاژ تغذیه $E = 12$ ولت باشد، مقدار R را طوری محاسبه کنید که LED نور مناسب داشته باشد.



کار در کلاس



تحقیق کنید



نور تولیدی در LED به چه عواملی بستگی دارد؟

کار در کلاس



برتری‌های LED را بر لامپ معمولی بررسی کنید.

تحقیق کنید



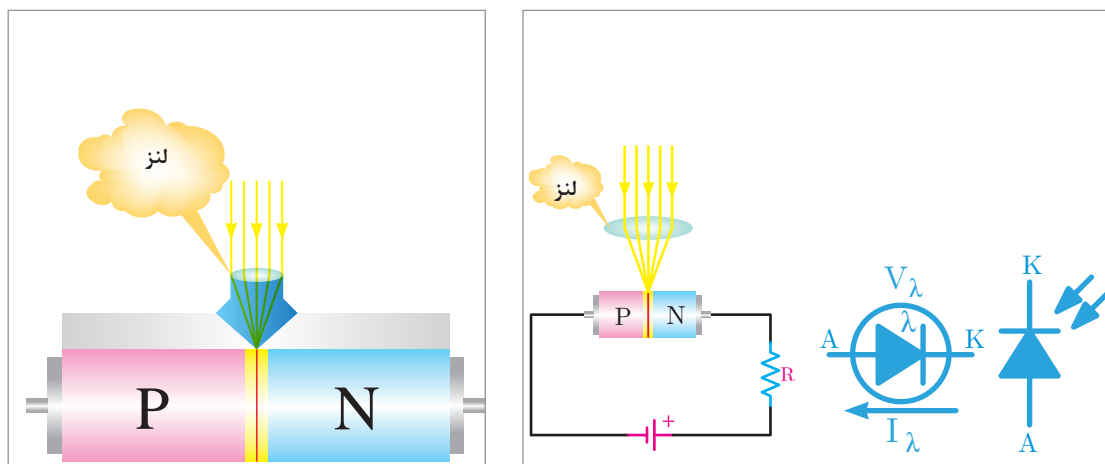
با مراجعه به اینترنت، در مورد انواع LED تحقیق کرده و نتیجه را به صورت پرده نگار در کلاس ارائه نمایید.

تحقیق کنید



با مراجعه به اینترنت، تفاوت‌های LCD و پلاسما را بررسی کنید.

فتو دیود (Photo Diode): ساختمان فتو دیود، مانند یک دیود معمولی با اتصال PN است، با این تفاوت که محل پیوند PN را، جهت تابانیدن نور به آن، از مواد پلاستیکی سیاه نمی‌پوشانند. این ناحیه توسط شیشه یا پلاستیک شفاف پوشیده می‌شود تا نور بتواند به آسانی به آن بتابد. روی اکثر فتو دیودها، یک لنز بسیار کوچک نصب می‌شود تا نور تابانیده شده به آن را متمرکز کند و به محل پیوند برساند. شکل ۲۴، نماد بایاس و ساختمان این دیود را نشان می‌دهد.



شکل ۲۴- نماد، ساختمان و بایاس فتو دیود

پودمان ۳: تحلیل مدارهای الکترونیکی



در شکل ۲۵، چند نمونه فتو دیود نشان داده شده است. از این دیود برای تشخیص نور و همچنین سنجش نور در دستگاه‌های نورسنج، شمارش سریع یا سوئیچ کردن و موارد مشابه دیگر استفاده می‌شود.

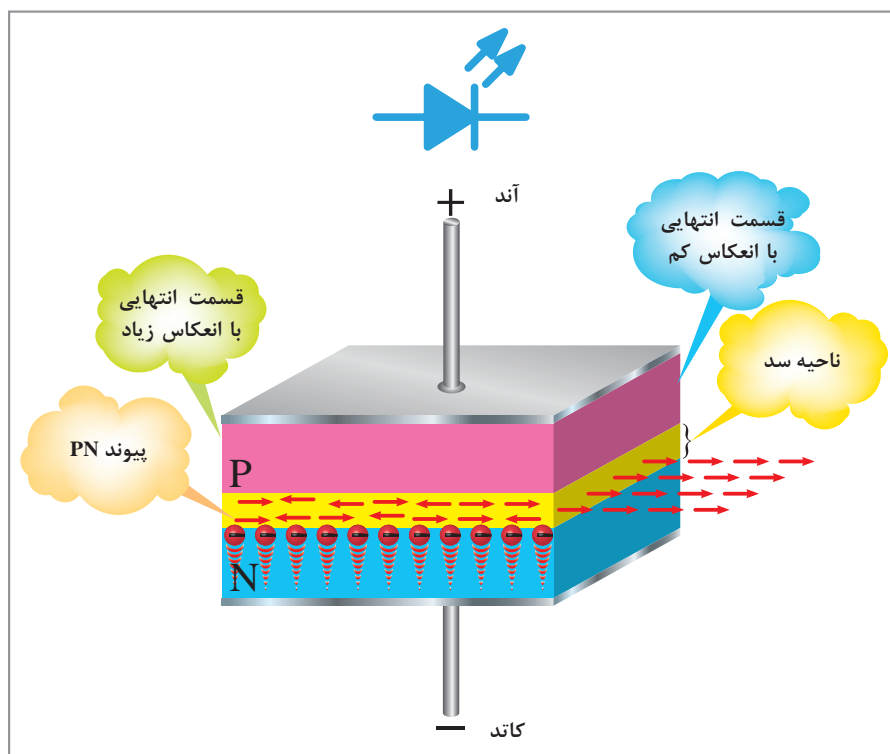
شکل ۲۵- شکل ظاهری چند نمونه فتو دیود

تفاوت‌ها و شباهت‌های فتو دیود نسبت به فتورزیستانس را بررسی کنید.

کار در کلاس

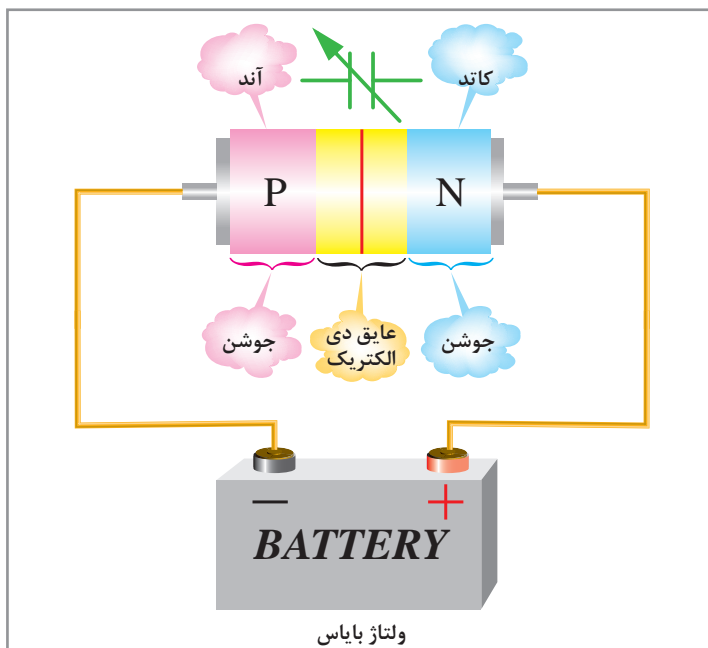


دیود لیزری (Laser Diode): دیود لیزری دیودی است که می‌تواند نور تک رنگ تولید کند. نور لیزر را نور ذاتی یا نور خالص نیز می‌نامند. زیرا نور پخش شده، یک نور با طول موج مشخص است. ساختمان داخلی و نماد دیود لیزری را در شکل ۲۶ مشاهده می‌کنید.



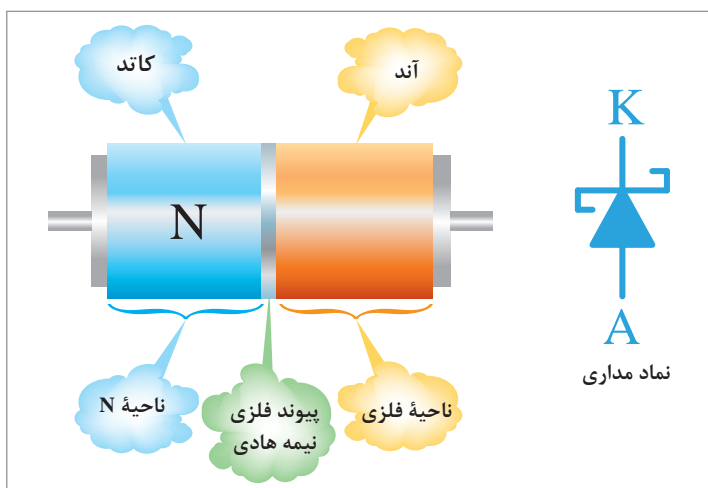
شکل ۲۶- ساختمان داخلی و نماد دیود لیزری

دیود خازنی واراكتور (Varactor): دیود خازنی، مانند یک دیود معمولی است و از دو قطعه نیمه‌هادی نوع P و N که معمولاً از جنس سیلیسیم است، ساخته می‌شود. اگر دو نیمه‌هادی P و N را به عنوان دو هادی و لایه سد را به عنوان عایق به حساب بیاوریم، این مجموعه عملاً یک خازن است که در منطقه تخلیه به وجود می‌آید. ظرفیت خازن منطقه تخلیه، حدود پیکوفاراد (PF) است (شکل ۲۷).



شکل ۲۷- ایجاد ظرفیت خازنی در دیود واراكتور

دیود شاتکی (Schottky): دیودهای معمولی اتصال PN نمی‌توانند خیلی سریع قطع و وصل شوند. برای بالا بردن سرعت قطع و وصل در یک دیود چند میلیارد بار در ثانیه، از دیود شاتکی استفاده می‌کنند. ساختار دیود شاتکی و نماد فنی آن در شکل ۲۸ نشان داده شده است.



شکل ۲۸- ساختمان و نماد دیود شاتکی



جدول زیر را کامل کنید.

کاربرد	بایاس	نام دیود
		اتصال نقطه ای
		زیر
		نور دهنده LED
		فتودیود
		لیزری
		خازنی
		شاتکی



با مراجعه به منابع مختلف موارد کاربرد انواع دیودهای انتشار نوری، نوری، اتصال نقطه‌ای، شاتکی، لیزر، زیر، واراکتور، رگولاتور جریان، قدرت و سیگنال تحقیق کنید و گزارشی به صورت پرده نگار تهیه نمایید و آن را به کلاس ارائه دهید.

نام‌گذاری دیودها

برای نام‌گذاری دیودها، معمولاً سه روش وجود دارد. هرچند برخی از کارخانجات سازنده در گوشه و کنار دنیا از روش‌های دیگری برای نام‌گذاری استفاده می‌نمایند. این سه روش مطابق شکل ۲۹ عبارت‌اند از:

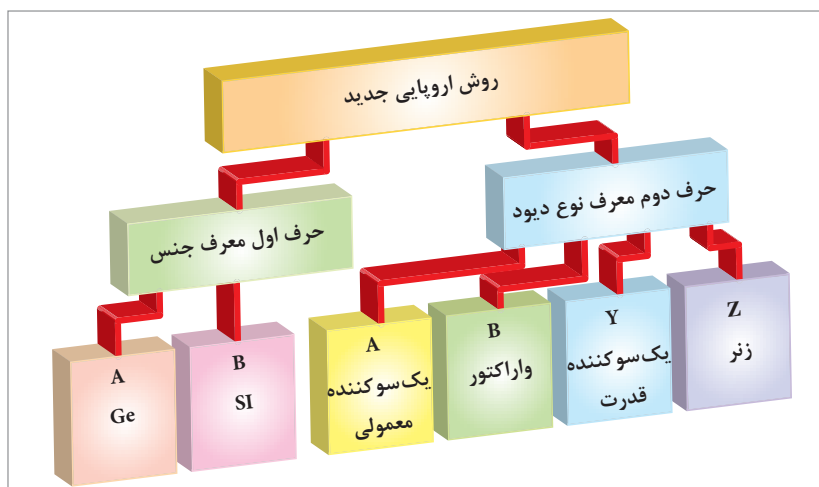
- ۱ روش ژاپنی
- ۲ روش اروپایی
- ۳ روش آمریکایی



شکل ۲۹- روش‌های نام‌گذاری دیودها

روش ژاپنی: در این روش نام‌گذاری، از عدد ۱ و حرف S که به دنبال آن می‌آید، استفاده می‌شود و به دنبال آن، تعدادی شماره خواهد آمد که با مراجعه به جدول می‌توان مشخصات الکتریکی آنها را به دست آورد. در این روش، جنس و نوع دیود مشخص نیست. برای مثال، دیود $1S C 10 A$ دیود زیر است (در موارد زیادی برای دیودهای زیر حرف A را در انتهای شماره‌ها می‌آورند) و دیود $1S 310$ ، یک دیود معمولی و دیود $1S 2049$ دیود واراکتور است. **روش اروپایی:** در روش اروپایی تا سال ۱۹۶۰، تمامی دیودها را با حروف OA با تعدادی شماره به دنبال آن مشخص می‌کردند، که با مراجعه به جدول می‌توانستیم مشخصات الکتریکی آنها را به دست آوریم. مانند دیود OA34 اما از سال ۱۹۶۰ به بعد این روش نام‌گذاری تغییر کرد. نحوه تغییر به این صورت بود: دیودهایی که بیشتر در مدارهای رادیو و تلویزیون به کار می‌روند، با دو حرف و سه شماره مشخص می‌شوند و دیودهایی که کاربرد آنها در مدارهای مخصوصی است با سه حرف و دو شماره معین می‌گردد.

در روش نام‌گذاری دو حرفی و سه شماره‌ای، حرف اول، جنس نیمه‌هادی به کار رفته در دیود را مشخص می‌کند که اگر دیود از جنس ژرمانیم باشد آن را با حرف A و اگر از جنس سیلیسیم باشد با حرف B مشخص می‌نمایند. حرف دوم نیز نوع دیود را مشخص می‌کند به این صورت که حرف A، دیود معمولی یک سوکننده، حرف Y، دیود یک سوکننده قدرت، حرف B، دیود واراکتور و حرف Z، دیود زنر را نشان می‌دهد. در شکل ۳۰ بعد از حروف، شماره‌هایی آورده می‌شود که می‌توان با مراجعه به جدول، مشخصات الکتریکی دیود را به دست آورد. یادآوری می‌شود که در اکثر مواقع در مورد نام‌گذاری دیود زنر، ولتاژ زنر را نیز روی آن قید می‌نمایند.



شکل ۳۰- نام‌گذاری دیودها به روش اروپایی جدید

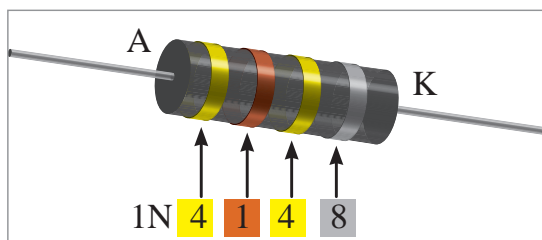
دیودهای AA۱۱۶ و BA۳۱۶ و BY۱۲۷ و BZ۱۰۰ را به روش اروپایی نام‌گذاری کنید.

کار در کلاس



روش آمریکایی: در این روش از عدد ۱ و حرف N و تعدادی شماره که به دنبال آن می‌آید، استفاده می‌شود. در این روش جنس و نوع دیود مشخص نیست. مانند ۱N۴۰۰۶ که دیودی یکسوکننده است.

با توجه به شماره‌ای که بعد از ۱N می‌آید، می‌توان با استفاده از جدول مربوطه، مشخصات الکتریکی و نوع



شکل ۳۱- دیود ۱N۴۱۴۸ با کد رنگی

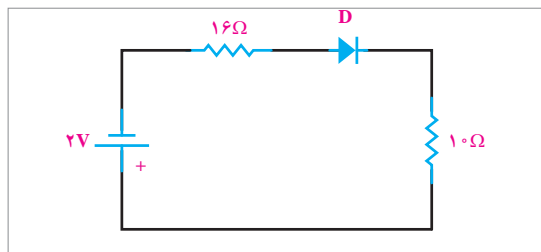
دیود را تعیین کرد. بعضی مواقع نیز به جای ارقام بعد از ۱N، از کدهای رنگی استفاده می‌شود. زمانی که از کدهای رنگی استفاده می‌شود از چاپ حرف و عدد ۱N صرف نظر می‌گردد. کدهای رنگی مانند مقاومت‌ها هستند، با این تفاوت که شماره رنگ‌ها به دنبال هم قرار می‌گیرند، مثلاً شکل ۳۱، دیود ۱N۴۱۴۸ را مشخص می‌کند.

۱N۴۱۴۸ نام‌گذاری دیود با روش و OA۹۰ نام‌گذاری دیود با روش است.

کار در کلاس

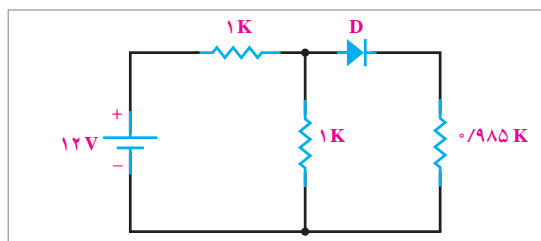


ارزشیابی

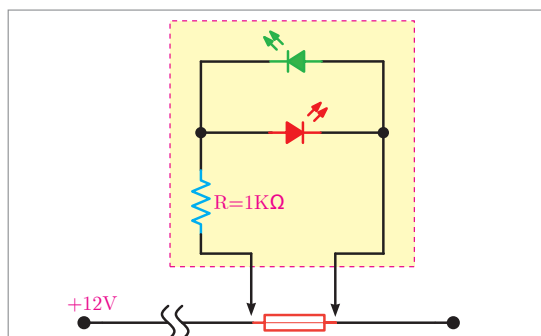


۱ در شبکه دیودی شکل روبه‌رو جریان دیود را به دست آورید.

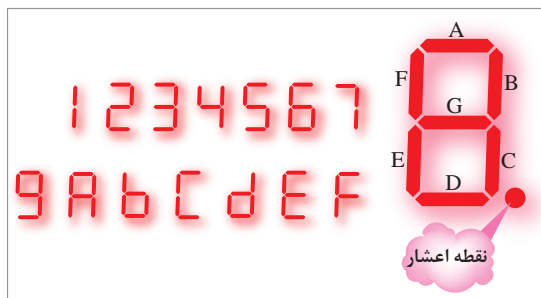
$$\begin{cases} V_D = 0.7 \\ R_F = 20 \Omega \end{cases}$$



۲ در شبکه دیود شکل روبه‌رو، دیود D از جنس سیلیس با $R_F = 15 \Omega$ مفروض می‌باشد. مقدار جریان گذرنده از دیود چند آمپر می‌باشد؟



۳ در مدار شکل روبه‌رو اگر فیوز سوخته یا سالم باشد، در نور LED چه تغییری ایجاد می‌شود؟ دو LED که به‌طور معکوس بسته شده‌اند چه نقشی در مدار دارند؟



۴ برای نوشتن هر یک از اعداد و حروف شکل روبه‌رو کدام LED در Seven – Segment باید روشن شود؟

۵ نیمه‌های نوع P و N را با رسم شکل توضیح دهید.

۶ انواع دیودها را نام برده و کاربرد هر کدام را بنویسید.

۷ انواع روش‌های نام‌گذاری دیودها را نام برده و توضیح دهید.

جدول ارزشیابی پودمان

نمره	استاندارد (شاخص‌ها، دآوری، نمره‌دهی)	نتایج	استاندارد عملکرد (کیفیت)	تکالیف عملکردی (شایستگی‌ها)	عنوان پودمان (فصل)
۳	۱- نیمه‌هادی‌ها را تجزیه و تحلیل کند. ۲- چگونگی تشکیل دیود را بررسی کند. ۳- انواع دیودها را شناسایی و تجزیه و تحلیل و نام‌گذاری نماید. ■ هنرجو، توانایی بررسی همه شاخص‌های فوق را داشته باشد.	بالتر از حد انتظار	بررسی نیمه‌هادی‌ها و چگونگی تشکیل دیود همراه با انواع دیودها و نام‌گذاری آنها	تحلیل مدارهای دیودی	تحلیل مدارهای الکترونیکی
۲	۱- نیمه‌هادی‌ها را تجزیه و تحلیل کند. ۲- چگونگی تشکیل دیود را بررسی کند. ۳- انواع دیودها را شناسایی و تجزیه و تحلیل و نام‌گذاری نماید. ■ هنرجو، توانایی بررسی دو مورد از شاخص‌های فوق را داشته باشد.	در حد انتظار			
۱	۱- نیمه‌هادی‌ها را تجزیه و تحلیل کند. ۲- چگونگی تشکیل دیود را بررسی کند. ۳- انواع دیودها را شناسایی و تجزیه و تحلیل و نام‌گذاری نماید. ■ هنرجو، توانایی بررسی یک مورد از شاخص‌های فوق را داشته باشد.	پایین‌تر از حد انتظار			
					نمره مستمر از ۵
					نمره شایستگی پودمان از ۳
					نمره پودمان از ۲۰

ارزشیابی شایستگی تحلیل مدارهای دیودی

<p>۱- شرح کار:</p> <ul style="list-style-type: none"> ■ بررسی و تجزیه و تحلیل انواع نیمه‌هادی‌ها ■ بررسی و تجزیه و تحلیل ساختمان دیود ■ بررسی و تجزیه و تحلیل انواع دیود ■ بررسی انواع دیودها و تجزیه و تحلیل مدارهای دیودی. 			
<p>۲- استاندارد عملکرد:</p> <p>بررسی و تجزیه و تحلیل کردن ساختمان دیود و مدارهای دیودی</p> <p>۳- شاخص‌ها:</p> <p>بررسی کامل از دیود</p>			
<p>۴- شرایط انجام کار، ابزار و تجهیزات:</p> <p>شرایط: کلاس مناسب همراه با پرده‌نگار باشد.</p> <p>ابزار و تجهیزات:</p>			
<p>۴- معیار شایستگی:</p>			
ردیف	مرحله کار	حداقل نمره قبولی از ۳	نمره هنرجو
۱	تشریح و بررسی انواع نیمه‌هادی‌ها	۲	
۲	تجزیه و تحلیل انواع دیودها	۱	
۳	نام‌گذاری انواع دیودها	۱	
	شایستگی‌های غیر فنی، ایمنی، بهداشتی و توجهات زیست‌محیطی:	۲	
	۱- رعایت نکات ایمنی دستگاه‌ها؛		
	۲- دقت و تمرکز در اجرای کار؛		
	۳- شایستگی تفکر و یادگیری مادام‌العمر؛		
	۴- اخلاق حرفه‌ای.		
	میانگین نمرات		*
<p>* حداقل میانگین نمرات هنرجو برای قبولی و کسب شایستگی ۲ است.</p>			