

بِسْمِ اللَّهِ الرَّحْمَنِ الرَّحِيمِ

اللَّهُمَّ صَلِّ عَلَى مُحَمَّدٍ وَآلِ مُحَمَّدٍ وَعَجِّلْ فَرَجَهُمْ



اتصال ویژه مواد فلزی و غیر فلزی

رشته صنایع فلزی

گروه مکانیک

شاخه فنی و حرفه ای

پایه دوازدهم دوره دوم متوسطه



وزارت آموزش و پرورش
سازمان پژوهش و برنامه‌ریزی آموزشی



- نام کتاب:** اتصال ویژه مواد فلزی و غیر فلزی - ۲۱۲۴۱۰
- پدیدآورنده:** سازمان پژوهش و برنامه‌ریزی آموزشی
- مدیریت برنامه‌ریزی درسی و تألیف:** دفتر تألیف کتاب‌های درسی فنی و حرفه‌ای و کاردانش
- شناسه افزوده برنامه‌ریزی و تألیف:** نصرالله بنی مصطفی عرب، بهرام زارعی، حمید تقی‌پور ارمکی، محمدرضا سلطان محمدی، حسن ضیغمی، حمیدرضا شادی و علی رجایی (اعضای شورای برنامه‌ریزی)
- مدیریت آماده‌سازی هنری:** حمید تقی‌پور ارمکی، بهرام زارعی، حمیدرضا شادی، علی موسوی، علی رجایی، المیرا نورانوار، حمید بختیاری و هادی روحی اصفهانی (اعضای گروه تألیف)
- شناسه افزوده آماده‌سازی:** اداره کل نظارت بر نشر و توزیع مواد آموزشی
- نشانی سازمان:** مجید ذاکری یونسی (مدیر هنری) - حسین وهابی (صفحه‌آرا) - مریم کیوان (طراح جلد)، سید مرتضی میر مجیدی (رسام فنی)
- ناشر:** تهران: خیابان ایرانشهر شمالی - ساختمان شماره ۴ آموزش و پرورش (شهیدموسوی)
- چاپخانه:** تلفن: ۹-۸۸۸۳۱۱۶۱، دورنگار: ۰۹۲۶۶۰۸۸۳، کد پستی: ۱۵۸۴۷۴۷۳۵۹
- سال انتشار و نوبت چاپ:** وب سایت: www.irtextbook.ir و www.chap.sch.ir
- ناشر:** شرکت چاپ و نشر کتاب‌های درسی ایران: تهران-کیلومتر ۱۷ جاده مخصوص کرج-خیابان ۶۱ (دارو پخش)
- چاپخانه:** تلفن: ۵-۴۴۹۸۵۱۶۱، دورنگار: ۴۴۹۸۵۱۶۰/صندوق پستی: ۱۳۹-۳۷۵۱۵
- سال انتشار و نوبت چاپ:** شرکت چاپ و نشر کتاب‌های درسی ایران «سهامی خاص»
چاپ سوم ۱۳۹۹

کلیه حقوق مادی و معنوی این کتاب متعلق به سازمان پژوهش و برنامه‌ریزی آموزشی وزارت آموزش و پرورش است و هر گونه استفاده از کتاب و اجزای آن به صورت چاپی و الکترونیکی و ارائه در پایگاه‌های مجازی، نمایش، اقتباس، تلخیص، تبدیل، ترجمه، عکس برداری، نقاشی، تهیه فیلم و تکثیر به هر شکل و نوع بدون کسب مجوز از این سازمان ممنوع است و متخلفان تحت پیگرد قانونی قرار می‌گیرند.



ملت شریف ما اگر در این انقلاب بخواهد پیروز شود باید دست از آستین
برآرد و به کار بپردازد. از متن دانشگاه‌ها تا بازارها و کارخانه‌ها و مزارع و
باغستان‌ها تا آنجا که خودکفا شود و روی پای خود بایستد.

امام خمینی (قَدِّسَ سِرُّهُ)

۱	پودمان ۱: جوشکاری توپودری
۳۷	پودمان ۲: لحیم کاری سخت
۸۱	پودمان ۳: جوشکاری گل میخ
۱۰۷	پودمان ۴: جوشکاری ترمیت
۱۳۹	پودمان ۵: جوشکاری پلاستیک‌ها
۱۷۷	منابع

شرایط در حال تغییر دنیای کار در مشاغل گوناگون، توسعه فناوری‌ها و تحقق توسعه پایدار، ما را بر آن داشت تا برنامه‌های درسی و محتوای کتاب‌های درسی را در ادامه تغییرات پایه‌های قبلی بر اساس نیاز کشور و مطابق با رویکرد سند تحول بنیادین آموزش و پرورش و برنامه درسی ملی جمهوری اسلامی ایران در نظام جدید آموزشی بازطراحی و تألیف کنیم. مهم‌ترین تغییر در کتاب‌ها، آموزش و ارزشیابی مبتنی بر شایستگی است. شایستگی، توانایی انجام کار واقعی بطور استاندارد و درست تعریف شده است. توانایی شامل دانش، مهارت و نگرش می‌شود. در رشته تحصیلی - حرفه‌ای شما، چهار دسته شایستگی در نظر گرفته شده است:

- ۱- شایستگی‌های فنی برای جذب در بازار کار مانند توانایی جوشکاری گل میخ
 - ۲- شایستگی‌های غیرفنی برای پیشرفت و موفقیت در آینده مانند نوآوری و مصرف بهینه
 - ۳- شایستگی‌های فناوری اطلاعات و ارتباطات مانند کار با نرم‌افزارها
 - ۴- شایستگی‌های مربوط به یادگیری مادام‌العمر مانند کسب اطلاعات از منابع دیگر
- بر این اساس دفتر تألیف کتاب‌های درسی فنی و حرفه‌ای و کاردانش مبتنی بر اسناد بالادستی و با مشارکت متخصصان برنامه‌ریزی درسی فنی و حرفه‌ای و خبرگان دنیای کار مجموعه اسناد برنامه درسی رشته‌های فنی و حرفه‌ای را تدوین نموده‌اند که مرجع اصلی و راهنمای تألیف کتاب‌های درسی هر رشته است.
- این درس، ششمین درس شایستگی‌های فنی و کارگاهی است که ویژه رشته صنایع فلزی در پایه ۱۲ تألیف شده است. کسب شایستگی‌های این کتاب برای موفقیت آینده شغلی و حرفه‌ای شما بسیار ضروری است. هنرجویان عزیز سعی کنید تمام شایستگی‌های آموزش داده شده در این کتاب را کسب و در فرایند ارزشیابی به اثبات رسانید.
- کتاب درسی اتصال ویژه مواد فلزی و غیرفلزی شامل پنج پودمان است و هر پودمان دارای یک یا چند واحد یادگیری است و هر واحد یادگیری از چند مرحله کاری تشکیل شده است. شما هنرجویان عزیز پس از یادگیری هر پودمان می‌توانید شایستگی‌های مربوط به آن را کسب نمایید. هنرآموز محترم شما برای هر پودمان یک نمره در سامانه ثبت نمرات منظور می‌نماید و نمره قبولی در هر پودمان حداقل ۱۲ می‌باشد. در صورت احراز نشدن شایستگی پس از ارزشیابی اول، فرصت جبران و ارزشیابی مجدد تا آخر سال تحصیلی

وجود دارد. کارنامه شما در این درس شامل ۵ پودمان و از دو بخش نمره مستمر و نمره شایستگی برای هر پودمان خواهد بود و اگر در یکی از پودمان‌ها نمره قبولی را کسب نکردید، تنها در همان پودمان لازم است مورد ارزشیابی قرار گیرید و پودمان‌های قبول شده در مرحله اول ارزشیابی مورد تأیید و لازم به ارزشیابی مجدد نمی‌باشد. همچنین این درس دارای ضریب ۸ است و در معدل کل شما بسیار تأثیرگذار است.

همچنین علاوه بر کتاب درسی شما امکان استفاده از سایر اجزای بسته آموزشی که برای شما طراحی و تألیف شده است، وجود دارد. یکی از این اجزای بسته آموزشی کتاب همراه هنرجو می‌باشد که برای انجام فعالیت‌های موجود در کتاب درسی باید استفاده نمایید. کتاب همراه خود را می‌توانید هنگام آزمون و فرایند ارزشیابی نیز همراه داشته باشید. سایر اجزای بسته آموزشی دیگری نیز برای شما در نظر گرفته شده است که با مراجعه به وبگاه رشته خود با نشانی www.tvoccd.oerp.ir می‌توانید از عناوین آن مطلع شوید. فعالیت‌های یادگیری در ارتباط با شایستگی‌های غیرفنی از جمله مدیریت منابع، اخلاق حرفه‌ای، حفاظت از محیط زیست و شایستگی‌های یادگیری مادام‌العمر و فناوری اطلاعات و ارتباطات همراه با شایستگی‌های فنی طراحی و در کتاب درسی و بسته آموزشی ارائه شده است. شما هنرجویان عزیز کوشش نمایید این شایستگی‌ها را در کنار شایستگی‌های فنی آموزش ببینید، تجربه کنید و آنها را در انجام فعالیت‌های یادگیری به کار گیرید. رعایت نکات ایمنی، بهداشتی و حفاظتی از اصول انجام کار است لذا توصیه‌های هنرآموز محترمتان در خصوص رعایت مواردی که در کتاب آمده است در انجام کارها جدی بگیرید. امیدواریم با تلاش و کوشش شما هنرجویان عزیز و هدایت هنرآموزان گرامی، گام‌های مؤثری در جهت سربلندی و استقلال کشور و پیشرفت اجتماعی و اقتصادی و تربیت شایسته جوانان برومند میهن اسلامی برداشته شود.

دفتر تألیف کتاب‌های درسی فنی و حرفه‌ای و کاردانش

سخنی با هنرآموزان گرامی

در راستای تحقق اهداف سند تحول بنیادین آموزش و پرورش و برنامه درسی ملی جمهوری اسلامی ایران و تغییرات سریع عصر فناوری و نیازهای متغیر دنیای کار و مشاغل، برنامه درسی رشته صنایع فلزی طراحی و بر اساس آن محتوای آموزشی نیز تألیف گردید. کتاب حاضر از مجموعه کتاب‌های کارگاهی می‌باشد که برای سال دوازدهم تدوین و تألیف گردیده است. این کتاب دارای ۵ پودمان است که هر پودمان از یک یا چند واحد یادگیری تشکیل شده است. همچنین ارزشیابی مبتنی بر شایستگی از ویژگی‌های این کتاب می‌باشد که در پایان هر پودمان شیوه ارزشیابی آورده شده است. هنرآموزان گرامی می‌بایست برای هر پودمان یک نمره در سامانه ثبت نمرات برای هر هنرجو ثبت کنند. نمره قبولی در هر پودمان حداقل ۱۲ می‌باشد و نمره هر پودمان از دو بخش تشکیل می‌گردد که شامل ارزشیابی پایانی در هر پودمان و ارزشیابی مستمر برای هر یک از پودمان‌ها است. از ویژگی‌های دیگر این کتاب طراحی فعالیت‌های یادگیری ساخت یافته در ارتباط با شایستگی‌های فنی و غیر فنی از جمله مدیریت منابع، اخلاق حرفه‌ای و مباحث زیست‌محیطی است. این کتاب جزئی از بسته آموزشی تدارک دیده شده برای هنرجویان است که لازم است از سایر اجزای بسته آموزشی مانند کتاب همراه هنرجو، نرم‌افزار و فیلم آموزشی در فرایند یادگیری استفاده شود. کتاب همراه هنرجو در هنگام یادگیری، ارزشیابی و انجام کار واقعی مورد استفاده قرار می‌گیرد. شما می‌توانید برای آشنایی بیشتر با اجزای بسته یادگیری، روش‌های تدریس کتاب، شیوه ارزشیابی مبتنی بر شایستگی، مشکلات رایج در یادگیری محتوای کتاب، بودجه‌بندی زمانی، نکات آموزشی شایستگی‌های غیر فنی، آموزش ایمنی و بهداشت و دریافت راهنما و پاسخ فعالیت‌های یادگیری و تمرین‌ها به کتاب راهنمای هنرآموز این درس مراجعه کنید. لازم به یادآوری است، کارنامه صادر شده در سال تحصیلی قبل براساس نمره ۵ پودمان بوده است. و در هنگام آموزش و سنجش و ارزشیابی پودمان‌ها و شایستگی‌ها، می‌بایست به استاندارد ارزشیابی پیشرفت تحصیلی منتشر شده توسط سازمان پژوهش و برنامه‌ریزی آموزشی مراجعه گردد. رعایت ایمنی و بهداشت، شایستگی‌های غیر فنی و مراحل کلیدی براساس استاندارد از ملزومات کسب شایستگی می‌باشند. همچنین برای هنرجویان تبیین شود که این درس با ضریب ۸ در معدل کل محاسبه می‌شود و دارای تأثیر زیادی است.

کتاب شامل پودمان‌های ذیل است:

پودمان اول: با عنوان «جوشکاری توپودری» که ابتدا مفهوم جوشکاری با توپودری و سپس به تنظیم و راه‌اندازی دستگاه و تکنیک‌های جوشکاری اشاره شده است و در ادامه به روش جوشکاری با توپودری پرداخته می‌شود.

پودمان دوم: عنوان «لحیم‌کاری سخت» دارد، که در آن کاربرد و ویژگی‌های لحیم‌کاری در صنعت در ابتدا ذکر شده و در ادامه به اجرای لحیم‌کاری فلزات غیر آهنی و روش میگ بریزینگ پرداخته شده است.

پودمان سوم: دارای عنوان «جوشکاری گل میخ» است. در این پودمان ابتدا مفهوم فرایند گل میخ، کاربرد و روش‌های مختلف آن اشاره شد و در ادامه مهارت‌ها و تمرین‌های علمی مورد نیاز برای کسب این شایستگی ارائه شده است.

پودمان چهارم: «جوشکاری ترمیت» نام دارد. در این پودمان دانش و مهارت مورد نیاز برای اتصال دو قطعه فولادی با فرایند ترمیت آموزش داده شده است.

پودمان پنجم: «جوشکاری پلاستیک‌ها» نام دارد. در ابتدا کاربرد جوشکاری پلاستیک بیان شده است، در ادامه روش اجرای جوشکاری پلاستیک برای اتصال دو قطعه پلاستیکی ذکر شد.

امید است که با تلاش و کوشش شما همکاران گرامی اهداف پیش‌بینی شده برای این درس محقق گردد.

دفتر تألیف کتاب‌های درسی فنی و حرفه‌ای و کاردانش

پودمان ۱

جوشکاری توپودری



فرایند FCAW ترکیبی از فرایندهای SMAW و GMAW می‌باشد که محدودیت‌های این دو روش را برطرف نموده است. یکی از محدودیت‌های SMAW عدم به کارگیری آن به صورت اتومات می‌باشد. فرایند GMAW نیز فرایندی است که با استفاده از سیم جوش‌های توپر (Solid) و گاز محافظ کاربردش در هوای آزاد به دلیل وزش باد با مشکلاتی همراه است علاوه بر این مزیت سیم جوش‌های توپودری نسبت به سیم جوش‌های توپر، به کارگیری عناصر دلخواه در پودر این نوع سیم جوش‌ها می‌باشد.

جوشکاری توپودری^۱ (FCAW)

آیا تا به حال پی برده‌اید؟

- برای مواقعی که امکان دسترسی به پشت جوش برای محافظت وجود ندارد چه باید کرد؟
- برای جوشکاری آلیاژهای خاصی که سیم جوش‌های آن وجود ندارد چه باید کرد؟
- برای استفاده از مزیت‌های فرایند GMAW در هوای آزاد از چه فرایندهای دیگری می‌توان استفاده نمود؟
- برای استفاده از مزیت‌های فرایند GMAW و افزایش نرخ رسوب از چه فرایندهای دیگری می‌توان استفاده نمود؟

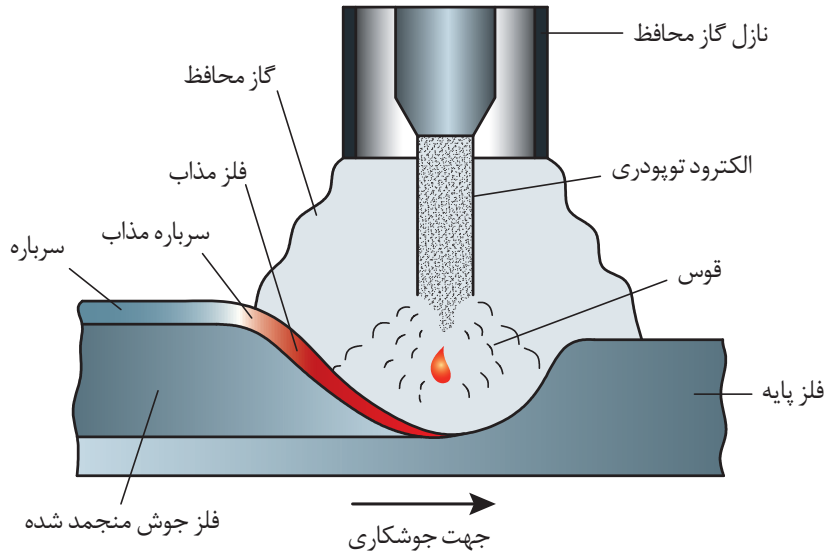
در درس جوشکاری و پوشش‌دهی با گاز محافظ با فرایند GMAW به‌طور کامل آشنا شده و شایستگی جوشکاری GMAW را کسب کرده‌اید. فرایند جوشکاری FCAW از لحاظ عملکرد مشابه با این فرایند می‌باشد، با این تفاوت که فلز پرکننده در این فرایند به‌صورت توخالی که از پودر پر شده است، می‌باشد. در این واحد یادگیری، ابتدا با فرایند جوشکاری توپودری و تفاوت آن با سایر فرایندهای قوسی آشنا شده، در ادامه مهارت‌های لازم برای تنظیم و راه‌اندازی دستگاه FCAW و شایستگی جوشکاری قطعات فولادی با این فرایند را کسب خواهید کرد.

استاندارد عملکرد

پس از اتمام این واحد یادگیری و کسب شایستگی جوشکاری توپودری، هنرجویان قادر به تنظیم و راه‌اندازی دستگاه جوش FCAW و جوشکاری قطعات فولادی در وضعیت‌های مختلف بر اساس WPS خواهند بود.

جوشکاری قوسی توپودری FCAW

این فرایند مشابه فرایند جوشکاری GMAW می باشد، با این تفاوت که به جای استفاده از سیم توپر از یک سیم توخالی که داخل آن از پودر پر شده است، استفاده می شود.



شکل ۱- شماتیک منطقه قوس الکتریکی فرایند جوشکاری توپودری

این فرایند برای جوشکاری فولادهای ساده کربنی، کم آلیاژی و زنگ نزن در صنایع مختلف مانند صنایع شیمیایی، کشتی سازی، پتروشیمی و... برای ساخت محصولات مانند مخازن تحت فشار و لوله ها به کار می رود.

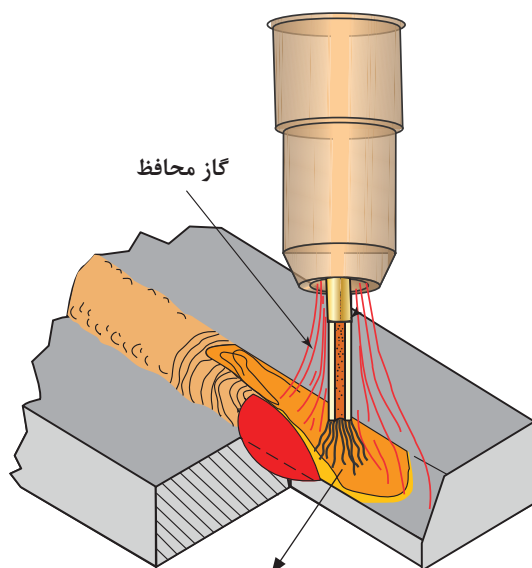


شکل ۲- کاربرد جوشکاری FCAW

طبقه‌بندی جوشکاری FCAW:

فرایند FCAW براساس روش حفاظت به دو گروه تقسیم می‌شود.

۱- توپودری با گاز محافظ (FCAW-G):^۱ در این روش حفاظت از طریق گاز و پودر هم‌زمان انجام می‌شود.

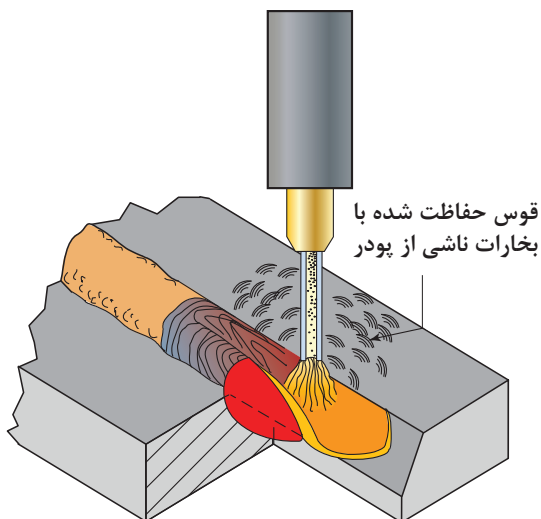


قوس حفاظت شده با بخارات ناشی از پودر^۱

شکل ۳- فرایند FCAW با گاز محافظ

۲- توپودری خود حفاظت (FCAW-S):^۲ در این

روش از گاز محافظ خارجی استفاده نمی‌شود و صرفاً از گاز محافظ متصاعد شده از ترکیبات داخل سیم (پودر) استفاده می‌شود. در این حالت از سیم‌هایی استفاده می‌شود که حاوی مقادیری مواد اکسیژن‌زدا، نیتروژن‌زدا و پایدارکننده قوس باشد که پس از برقراری قوس، گازهای مخصوص کنترل اتمسفر را متصاعد می‌کنند و عمل محافظت حوضچه را به خوبی انجام می‌دهند.



شکل ۴- فرایند FCAW بدون گاز محافظ

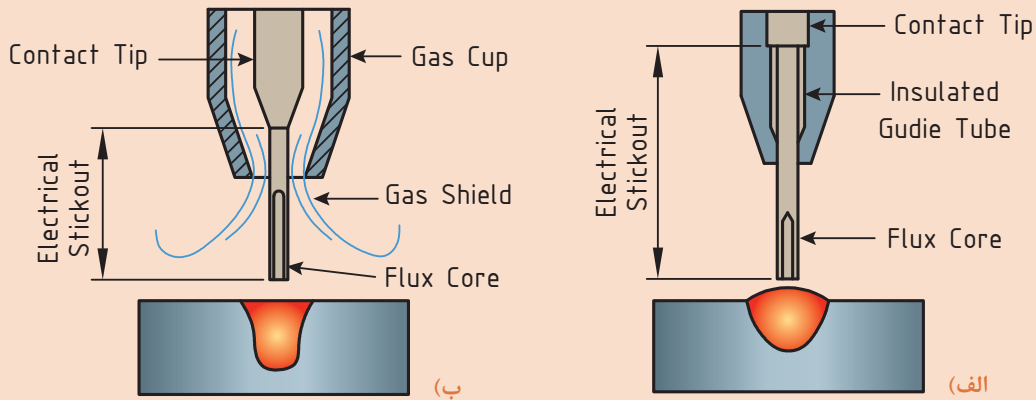
۱- (A) GAS - SHIELDED FLUX CORED ARC WELDING (FCAW - G)

۲- (B) SELF - SHIELDED FLUX CORED ARC WELDING (FCAW - S)



در روش FCAW-S برای جوشکاری آسان تر، می توان شعله پوش را جدا نمود، چرا؟

با توجه به شکل زیر، تفاوت های این دو روش را بیان کنید.



شکل ۵- فرایند جوشکاری توپودری، الف) خود محافظ (ب) گاز محافظ

پاسخ:

مزایا و محدودیت های جوشکاری توپودری

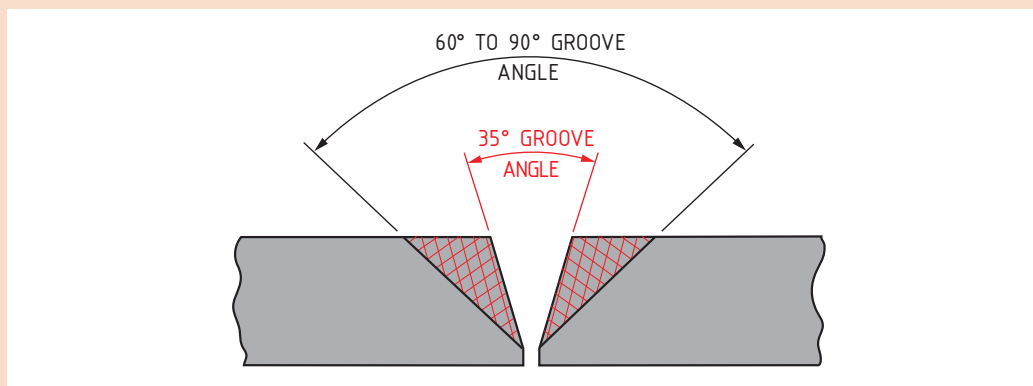
مزایا و معایب فرایند FCAW در جدول زیر بیان شده است.

جدول ۱- مزایا و معایب فرایند FCAW نسبت به سایر فرایندهای جوشکاری قوسی

معایب	مزایا
۱- نیاز به تمیز کردن سرباره ۲- تولید دود و بخار زیاد ۳- پاشش قوس شدیدتر نسبت به فرایند SMAW	۱- نرخ رسوب و سرعت بالاتر نسبت به SMAW و GMAW ۲- قابلیت جوشکاری ضخامت های مختلف ۳- نفوذ بیشتر در مقایسه با فرایند SMAW ۴- امکان جوشکاری در هوای آزاد ۵- جوشکاری آلیاژهای مختلف



به دلیل عمق نفوذ بالای این فرایند می توان از پخش سازی های با زاویه کمتر استفاده نمود که این امر باعث کاهش مصرف سیم جوش، افزایش سرعت و در نهایت کاهش هزینه می شود.



تجهیزات فرایند FCAW

شکل ۶ قسمت های مختلف دستگاه جوشکاری FCAW را نشان می دهد.



شکل ۶- قسمت های مختلف دستگاه جوشکاری FCAW

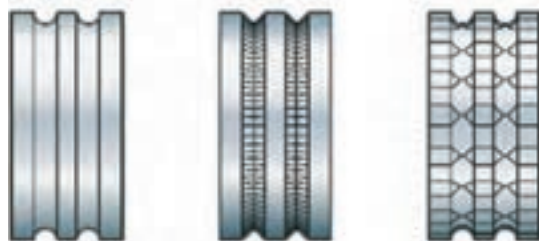
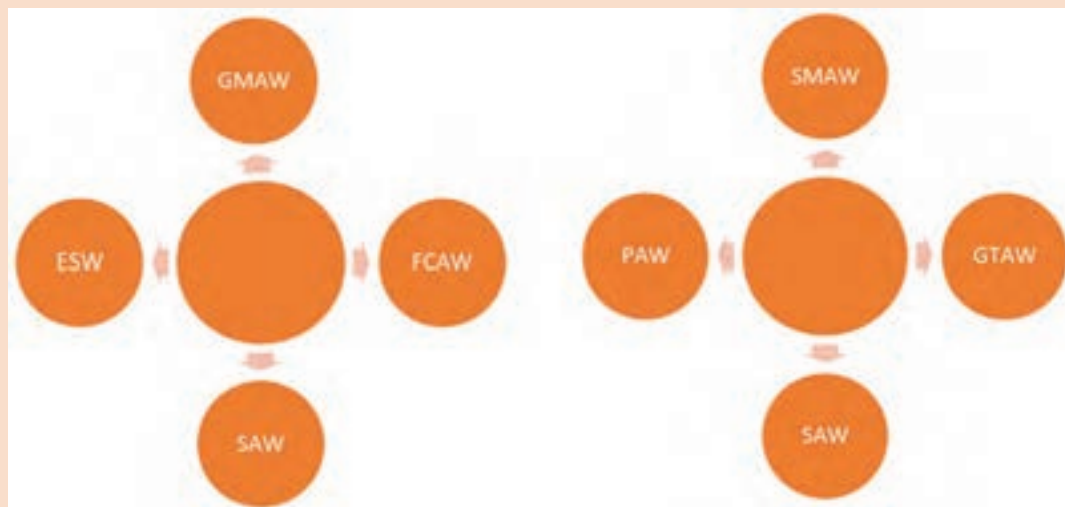
منبع تغذیه:

در این فرایند از دستگاه ولتاژ ثابت (CV) با جریان مستقیم و قطبیت معکوس (DCRP) استفاده می‌شود، بنابراین قطب مثبت به تورچ و قطب منفی به قطعه کار متصل می‌شود.

کار در کلاس



با توجه به فرایندها، مشخص کنید منابع تغذیه کدام دسته ولتاژ ثابت و کدام دسته جزء جریان ثابت می‌باشد؟



شکل ۷- انواع غلتک‌های کشنده و کاربرد آنها

منبع تغذیه سیم جوش (Wire feeder):

منبع تغذیه سیم فرایند FCAW مشابه فرایند GMAW می‌باشد با این تفاوت که غلتک‌های آن متنوع است.



شکل ۸- غلتک U شکل

غلتک‌های U شکل: بیشتر در سیم‌های با قطر کوچک که به راحتی له نمی‌شوند مورد استفاده قرار می‌گیرند.

غلتک‌های آجدار V شکل: اغلب برای سیم‌های با قطر ۱/۱۶ اینچ (۱/۶ میلی‌متر) و بیشتر استفاده می‌شود. این غلتک‌ها به منظور جلوگیری از لغزش سیم، آج دار شده‌اند.



شکل ۹- غلتک V شکل

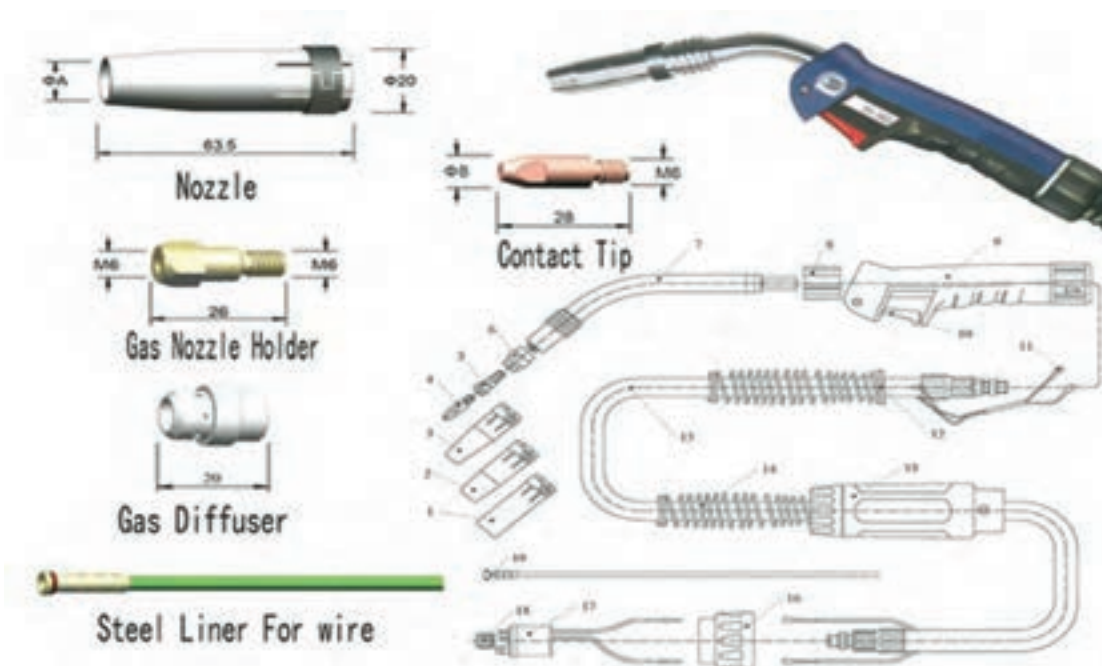
غلتک‌های دندانه دار U شکل: برای سیم‌های نرم با قطر بالا استفاده می‌شود و بسته به سرعت انتقال سیم، از نسبت دنده‌های مختلف استفاده می‌شود.



شکل ۱۰- غلتک‌های دندانه دار U شکل

تورچ جوشکاری:

شکل ۱۱ اجزای تورچ جوشکاری FCAW را نشان می‌دهد. وظیفه تورچ‌های جوشکاری هدایت سیم جوش و گاز محافظ به منطقه جوشکاری و انتقال جریان الکتریکی به الکترود است.



شکل ۱۱- مشعل جوشکاری توپودری و متعلقات آن

با توجه به آموخته‌های خود در فرایند GMAW جدول زیر را تکمیل نمایید.

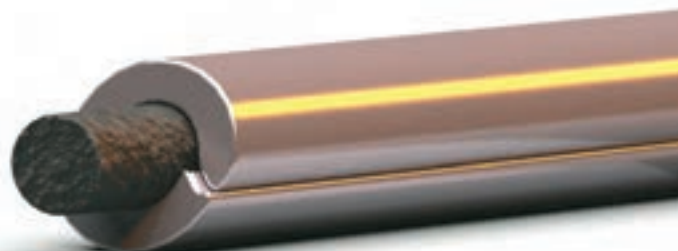
کار در کلاس



کاربرد	نام
	نازل
	شعله پوش
	مانومتر
	کپسول گاز

سیم توپودری (Flux Cored Wire)

سیم توپودری به شکل یک لوله بوده که داخل آن پودر قرار می‌گیرد. این سیم به طور معمول از جنس فولاد کم کربن و یا آلیاژهای پایه نیکلی است که پودر داخل آن از عناصر آلیاژی به صورت فشرده شده می‌باشد.



شکل ۱۲- سیم توپودری (FCAW)

سیم‌های توپودری در قطرهای مختلفی وجود دارند. در جدول ۲ قطر سیم جوش‌های رایج مورد استفاده در فرایند FCAW و GMAW آورده شده است.

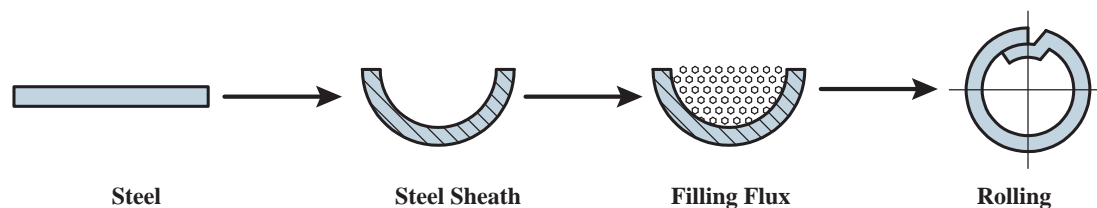
جدول ۲- قطر سیم جوش‌های رایج در فرایند FCAW و GMAW

قطر سیم (mm)		۵/۸	۵/۹	۱	۱/۲	۱/۴	۱/۶	۲	۲/۴	۲/۸	۳/۲	۴
GMAW	Solid	×	×	×	×	-	×	×	×	-	-	-
	Gas Shield	-	-	×	×	×	×	×	×	-	-	-
FCAW	Self Shield	-	-	-	-	-	-	-	×	×	-	×
	Gas Shield	-	-	-	-	-	-	-	-	-	-	-

قطر مناسب سیم جوش با توجه به ضخامت قطعه کار مشخص می‌شود.

روش تولید سیم جوش توپودری:

روش‌های مختلفی برای تولید این سیم‌ها وجود دارد که در زیر به دو مورد از آنها اشاره شده است.

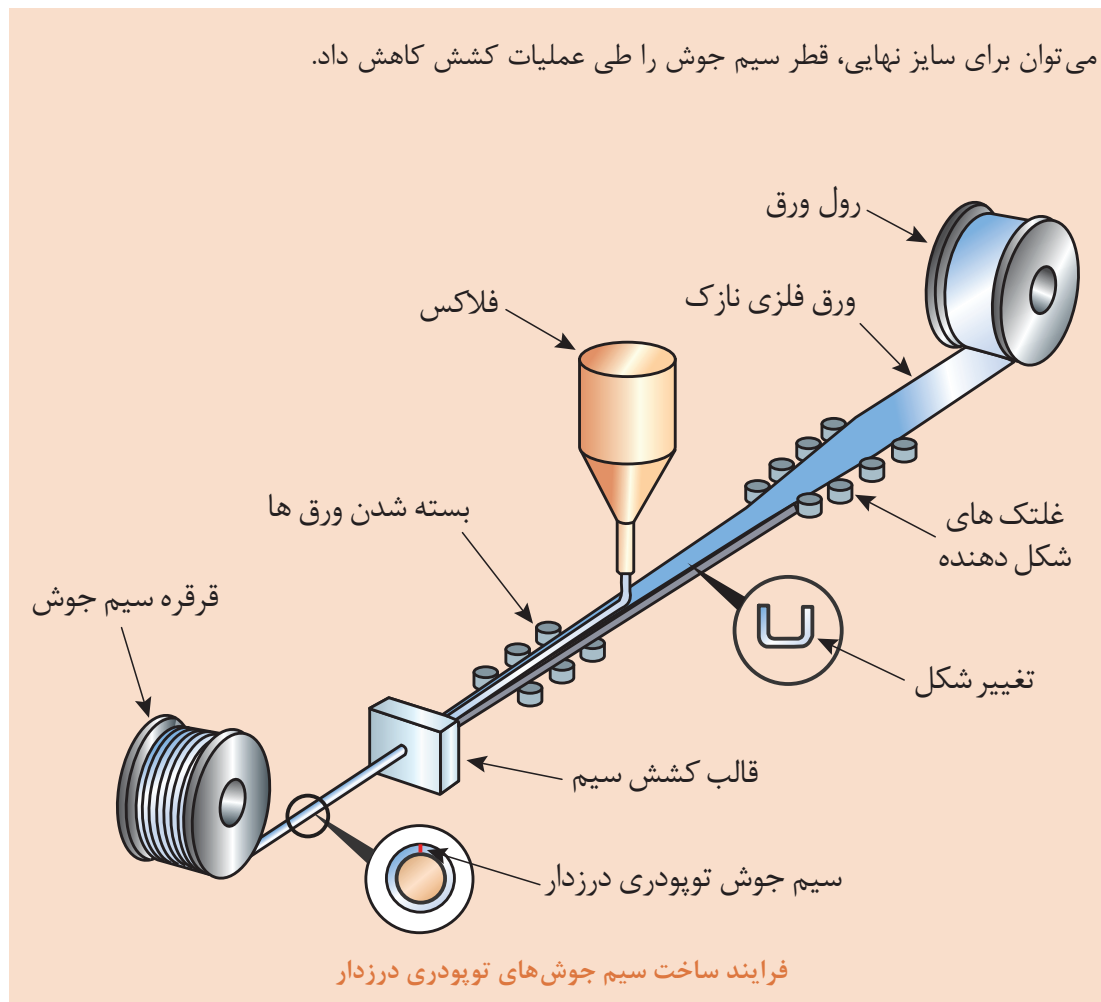


شکل ۱۳- مراحل تولید سیم جوش توپودری

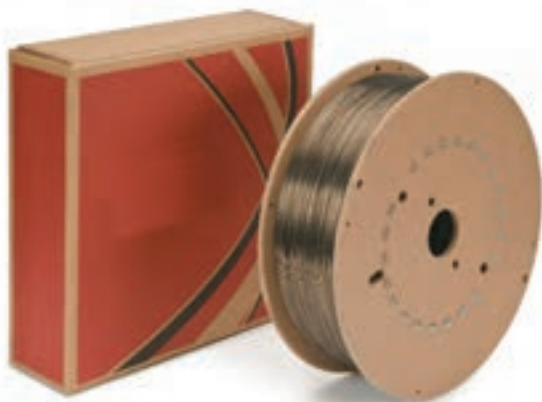
الف) ابتدا یک تسمه فولاد کم کربن را با استفاده از غلتک‌های فرم دهنده به شکل U در می‌آورند و سپس پودر را درون آن ریخته و در ادامه مراحل شکل‌دهی تکمیل شده تا سطح مقطع آن به صورت O شکل تبدیل شود.

می‌توان برای سایز نهایی، قطر سیم جوش را طی عملیات کشش کاهش داد.

نکته

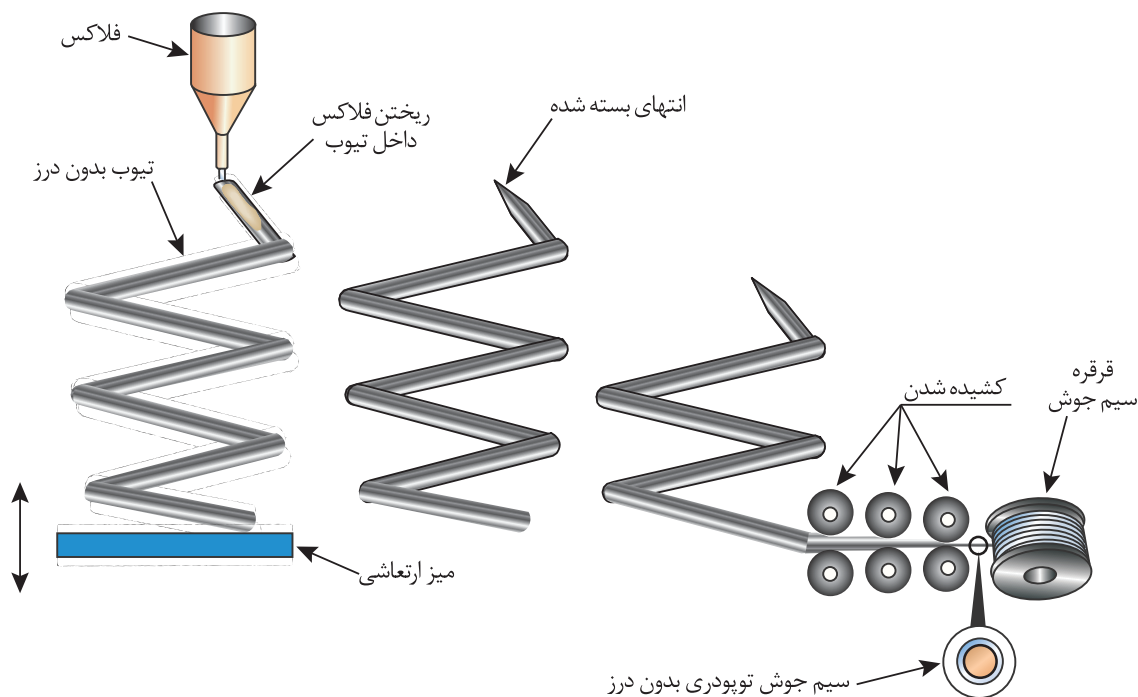


در پایان، سیم جوش تولید شده به صورت کلاف دایره‌ای و یا قرقره در داخل پلاستیک‌های ضد رطوبت و در داخل جعبه‌های مقوایی بسته‌بندی می‌شوند.



شکل ۱۴- سیم توپودری به صورت کلاف

ب) لوله‌هایی با قطر زیاد توسط پودر فلزی و یا فلاکس پر شده و برای رسیدن به قطر نهایی کشیده می‌شوند. این سیم جوش‌ها بدون درز بوده و می‌توانند توسط مس پوشش داده شوند.



شکل ۱۵- فرایند ساخت سیم جوش‌های توپودری بدون درز

علاوه بر کیفیت سیم و جنس پودر، ریز و درشتی و یکنواختی پودر نیز دارای اهمیت است. شکل ۸ سطح مقطع سیم توپودری را نشان می‌دهد.

سیم جوش توپودری بدون درز		سیم جوش توپودری درزدار	
امکان تولید سیم‌های کم‌هیدروژن	لوله ضخیم‌تر (روکش فلزی) ← مناسب برای جوشکاری اتوماتیک	نسبت پر شدن بیشتر جوش‌پذیری آسان‌تر	امکان جذب رطوبت
یکنواختی کامل سیم و پودر	۱۰۰٪ روکش مس انتقال جریان مناسب مقاومت به خوردگی عالی	۱۰۰٪ همگن پر کردن خواص مکانیکی یکنواخت	امکان باز شدن درز سیم تحت فشار غلتک
تحمل بالای فشار غلتک	کم‌هیدروژن در لوله بسته خشک کردن مجدد لازم نیست	تغییر شکل پایین در تولید قادر به تولید قطعات پرآلیاژ و پایه نیکلی با کیفیت	پر شدن یکنواخت پودر در طول سیم

شکل ۱۶- سطح مقطع انواع سیم‌های توپودری

نقش پودر در فرایند FCAW

نقش پودر داخل سیم جوش در این فرایند، مانند روکش الکتروود در فرایند SMAW می‌باشد و مهم‌ترین وظایف آن شامل موارد زیر می‌باشد:

- محافظت از حوضچه و ایجاد سرباره
- پایداری قوس
- افزودن مواد آلیاژی به جوش

طبقه‌بندی انواع سیم‌های توپودری

در جدول زیر دسته‌بندی رایج فلاکس‌های توپودری برای الکتروودهای فولادی آمده است.

جدول ۳- طبقه‌بندی سیم‌های توپودری

Type of Electrode	AWS Designation				
	EXXT-1 Gas Shielded	EXXT-3 Self-Shielded	EXXT-5 Gas Shielded	EXXT-8 Self-Shielded	
Essential operating characteristics and application	Spray transfer DCEP, suitable for multiple pass welding, medium slag	Spray transfer, DCEP, suitable for single-pass welding of thin base metal	Globular transfer, single- and multiple-pass welding, thin slag blanket	All-position deposition, DCEN, good low-temperature toughness	
Core Ingredients	Percentage of Ingredients in Core by Weight				
	Rutile	30	5	15	10
	Fluorspar	10	25	25	25
	Limestone		5		10
	Feldspar	7	10	15	5
	Cryolite	5	5	15	5
	Dolomite	15			
	Magnetite	3			
	Sodium silicate	5		5	
	Silica			5	
	Ferrosilicon	5	10	5	10
	Ferromanganese	10	15	10	15
	Ferrotitanium		5		5
	Ferroaluminum		20		15
Iron powder	10		5		

نام گذاری سیم جوش های توپودری طبق استاندارد AWS

مطابق استاندارد AWS نام گذاری سیم جوش های توپودری به شکل زیر می باشد:



فولادهای ساده کربنی پرکاربردترین نوع فلزات هستند. در طبقه بندی سیم جوش های توپودری در فولادهای ساده کربنی، خط تیره و رقم به کار می رود. این خط تیره و ارقام برای نشان دادن قطبیت و نوع گاز محافظ مورد استفاده قرار می گیرد.

جدول ۴- مشخصات استفاده و اجرای سیم جوش های فولادی کربنی در فرایند FCAW - (AWS A 5.20)

حفاظت خارجی	تک / چند پاسه	قطبیت	طبقه بندی
CO ₂ یا (75-80)% Ar + (20-25)% CO ₂	چند پاسه	DCEP	E7XT-1
CO ₂ یا (75-80)% Ar + (20-25)% CO ₂	تک پاسه	DCEP	E7XT-2
خود محافظ	تک پاسه	DCEP	E7XT-3
خود محافظ	چند پاسه	DCEP	E7XT-4
CO ₂ یا (75-80)% Ar + (20-25)% CO ₂	چند پاسه	DCEP	E7XT-5
خود محافظ	چند پاسه	DCEP	E7XT-6
خود محافظ	چند پاسه	DCEN	E7XT-7
خود محافظ	چند پاسه	DCEN	E7XT-8
CO ₂ یا (75-80)% Ar + (20-25)% CO ₂	چند پاسه	DCEN	E7XT-9
خود محافظ	تک پاسه	DCEN	E7XT-10
خود محافظ	چند پاسه	DCEN	E7XT-11
CO ₂ یا (75-80)% Ar + (20-25)% CO ₂	چند پاسه	DCEN	E7XT-12
CO ₂	تک پاسه	DCEN	E7XT-13
خود محافظ	تک پاسه	DCEN	E7XT-14
مشخص نشده است	چند پاسه	مشخص نشده است	E7XT-G
مشخص نشده است	تک پاسه	مشخص نشده است	E7XT-GS



ممکن است پس از آخرین عدد حروف زیر نیز در برخی از سیم جوش ها اضافه شوند:

EXXT-X **M J HZ**

نوشتن M = گاز محافظ (75-80 % Ar, 20-25 % CO₂)
 نوشتن M = گاز دیگر مانند CO₂ استفاده شود یا سیم
 جوش از نوع خود محافظ است.

نیاز به انجام آزمون
 نفوذپذیری هیدروژن

جوش حاصل از این سیم جوش دارای مقاومت به ضربه
 (چقرمگی) بالاتر نسبت به سایر سیم جوش های توپودری است

مشخصات سیم جوش E71T-1 را مطابق با استاندارد AWS در جدول زیر تکمیل نمایید.



	حداقل استحکام کششی
	وضعیت جوشکاری
	عملکرد سیم جوش
	نوع گاز

طبقه بندی سیم جوش های توپودری بر اساس نوع فلز پایه مطابق AWS:



گازهای محافظ و کاربرد آنها در جوشکاری توپودری

بیشتر فلزات تمایل زیادی به ترکیب با اکسیژن و نیتروژن موجود در اتمسفر و تشکیل اکسید و یا نیتrideهای فلزی دارند. وجود این ترکیبات در محیط جوشکاری می‌تواند باعث بروز عیوبی مانند ذوب ناقص، تخلخل و تردی فلز جوش شوند. بنابراین وظیفه اصلی گازهای محافظ، ممانعت از ایجاد تماس بین فلز جوش مذاب و هوای اطراف می‌باشد.

به کمک هنرآموز خود جدول زیر را تکمیل نمایید.

نام گاز	هوا	آرگون	کربن دی اکسید	هلیوم	نیتروژن	اکسیژن	هیدروژن
علامت اختصاری	Air	Ar				O ₂	
ساختمان	-	تک اتمی			دو اتمی		
وزن مخصوص	۱		۱/۵۳۰				

پژوهش



گاز محافظ بر موارد زیر تأثیرگذار است:

- خصوصیات قوس
- حالت انتقال فلز
- میزان نفوذ
- سرعت جوشکاری
- کیفیت جوش
- شکل هندسی جوش



با کمک تصاویر موجود در اینترنت تأثیر نوع گاز محافظ بر مقدار نفوذ و شکل گرده جوش را نشان دهید.

گاز CO ₂	گاز O ₂ (2-1) + Ar	گاز 75%Ar + 25%CO ₂
---------------------	-------------------------------	--------------------------------



۱ پرکاربردترین گاز محافظ مورد استفاده در فرایند FCAW، گاز کربن دی اکسید است.
 ۲ ترکیب گاز آرگون و کربن دی اکسید باعث بهبود مشخصات قوس و افزایش استحکام کششی می‌شود. این ترکیب می‌تواند با درصدهای مختلف دیگری غیر از آنچه در جدول بالا ذکر شده است نیز استفاده شود.

تأثیر پارامترهای جوشکاری در FCAW

برای ایجاد یک جوش بی‌عیب باید تمامی پارامترها مانند سرعت تغذیه سیم جوش، سرعت جوشکاری و ولتاژ به صورت صحیح انتخاب و تنظیم شوند.



افزایش سرعت تغذیه سیم جوش باعث افزایش شدت جریان، افزایش حرارت ورودی به قطعه کار و افزایش نفوذ جوش می‌شود.

در جدول ۵ مقدار مناسب متغیرهای این فرایند پیشنهاد شده است.

جدول ۵- متغیرهای جوشکاری FCAW

نوع سیم جوش	قطر (اینچ)	ولتاژ (ولت)	شدت جریان (آمپر)	سرعت سیم (دور بر دقیقه)	امتداد سیم جوش (اینچ)
گاز محافظ E70T_1* یا E70T_2*	۵/۳۵	۲۲	۱۳۰	۲۸۸	۳/۴ تا ۳/۸
		۲۵	۱۵۰	۳۸۴	۳/۴ تا ۳/۸
		۲۷	۲۰۰	۵۷۶	۳/۴ تا ۳/۸
		۳۰	۲۵۰	۷۸۴	۳/۴ تا ۳/۸
	۵/۴۵	۲۸	۱۵۰	۲۰۰	۳/۴ تا ۳/۸
		۲۹	۲۱۰	۳۰۰	۳/۴ تا ۳/۸
		۳۰	۲۵۰	۴۰۰	۳/۴ تا ۳/۸
		۳۳	۲۹۰	۵۰۰	۳/۴ تا ۳/۸
		۳۴	۳۳۰	۶۰۰	۳/۴ تا ۳/۸
		خود محافظ E70T_11 یا E71T-GS	۵/۳۰	۱۵	۴۰
۱۶	۱۰۰			۱۷۵	۳/۸
۱۶	۱۶۰			۴۴۰	۳/۸
۵/۳۵	۱۵		۸۰	۸۱	۳/۸
	۱۷		۱۲۰	۱۵۵	۳/۸
	۱۷		۲۰۰	۳۹۲	۳/۸
۵/۴۵	۱۵		۹۵	۵۴	۱/۲
	۱۷		۱۵۰	۱۱۸	۱/۲
	۱۸		۲۲۵	۱۴۰	۱/۲

* ۷۵٪ آرگون و ۲۵٪ کربن دی اکسید



با توجه به تصویر اول که مقدار نفوذ صحیح جوش را نشان داده است، بگویید عدم رعایت کدام پارامتر باعث بروز عیوب در سایر تصاویر شده‌اند.

	پارامتر	تأثیر
	ولتاژ، سرعت سیم و بیرون زدگی مناسب	کیفیت مناسب جوش
		عدم نفوذ



راه‌اندازی دستگاه جوشکاری و تنظیم آن
دستور کار: بعد از رعایت نکات ایمنی فردی (ماسک جوشکاری، لباس ایمنی، دستکش جوشکاری و کفش ایمنی) اقدام به راه‌اندازی دستگاه نمایید.

دستورالعمل راه‌اندازی :

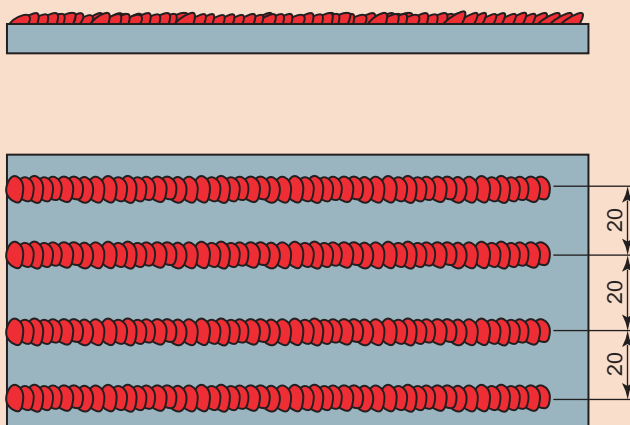
- ۱ انتخاب کپسول گاز محافظ با توجه به فلز پایه و نصب آن بر روی دستگاه
- ۲ روشن کردن دستگاه
- ۳ تنظیم گاز در صورت استفاده از روش محافظت با گاز: مانومتر را نصب کنید. (در صورت استفاده از گاز CO₂ برای جلوگیری از یخ‌زدگی از گرم کن استفاده کنید)

دبی گاز خروجی در قطعات فولادی: تقریباً کمی بیش از ۱۰ برابر قطر سیم



- ۴ سیم جوش مناسب با قطعه را انتخاب نموده و روی واحد تغذیه سیم جوش نصب کنید.
- ۵ نصب تورچ در محل مخصوص روی دستگاه.
- ۶ انتخاب صحیح غلتک با توجه به نوع و قطر سیم و قرار دادن سیم داخل شیارهای روی غلتک‌ها و هدایت آن به داخل لاینر و تورچ
- ۷ به وسیله پتانسیومتر ولتاژ دستگاه را متناسب با قطر سیم و ضخامت قطعه کار تنظیم کنید.
- ۸ سرعت مناسب سیم را بر اساس ضخامت قطعه و ولتاژ قوس تنظیم کنید.

تأثیر تغییرات بیرون زدگی سیم جوش بر مشخصات خط جوش
دستور کار : قطعه کار را مطابق نقشه زیر آماده و جوشکاری نمایید.



موارد موردنیاز

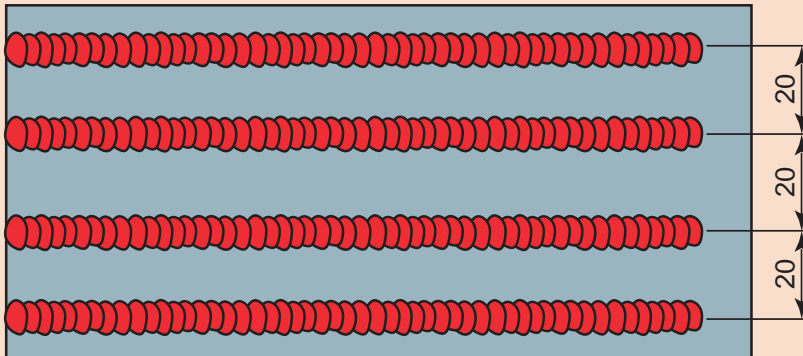
وسایل ایمنی	وسایل کار	مواد مصرفی
لباس کار	دستگاه جوش و متعلقات آن و ماسک کلاهی	ورق فولادی با ابعاد ۳۰۰×۷۰×۶ میلی‌متر
کفش ایمنی	انبر دست	
دستکش	خط کش	
پیش‌بند	سوزن خط کش	سیم جوش مناسب
پابند	چکش	
مقنعه	فرچه سیمی	

کار
کارگاهی ۲



روش انجام کار:

۱ با استفاده از خط کش و سنبه نشان خطوط موازی با فاصله ۲۰ میلی‌متر بر روی ورق ایجاد کنید.



۲ مقدار ولتاژ و سرعت تغذیه سیم جوش را تنظیم نمایید.

روی خطوط سنبه‌نشان شده خط جوش را ایجاد نمایید.

۳ تورچ جوشکاری را در ارتفاع و زاویه مناسب نگهدارید، جوشی با طول حدود ۵۰ میلی‌متر ایجاد کنید.

سپس مقدار فاصله تورچ با ورق را کاهش داده و همچنان چند میلی‌متر جوشکاری کنید. باز هم تورچ را به ورق تا جایی که امکان دارد نزدیک کرده و جوشکاری را ادامه دهید. این فرایند را تکرار نمایید، اما این بار فاصله تورچ و مقدار طول سیم را افزایش دهید و جوشکاری را تا جایی که قوس پایدار می‌ماند ادامه دهید.

۴ پس از تکمیل مرحله قبل، مقدار ولتاژ و سرعت تغذیه سیم جوش را به یک حد متوسط افزایش داده و تمرین را تکرار نمایید.

۵ مقدار ولتاژ و سرعت تغذیه سیم جوش را در بالاترین حد خود تنظیم نموده و مجدداً تمرین را انجام دهید.

۶ پس از سرد شدن قطعه آن را از لحاظ یکنواختی بازرسی نمایید و دستگاه جوشکاری را خاموش کنید.

۷ محلی که در حال کار بوده‌اید را نظافت کنید و مواد دور ریز را در محفظه‌های مخصوص قرار دهید.

۸ در پایان، شیر کپسول را بسته و دکمه تست گاز را فشار داده تا گاز درون شیلنگ‌ها تخلیه شود.

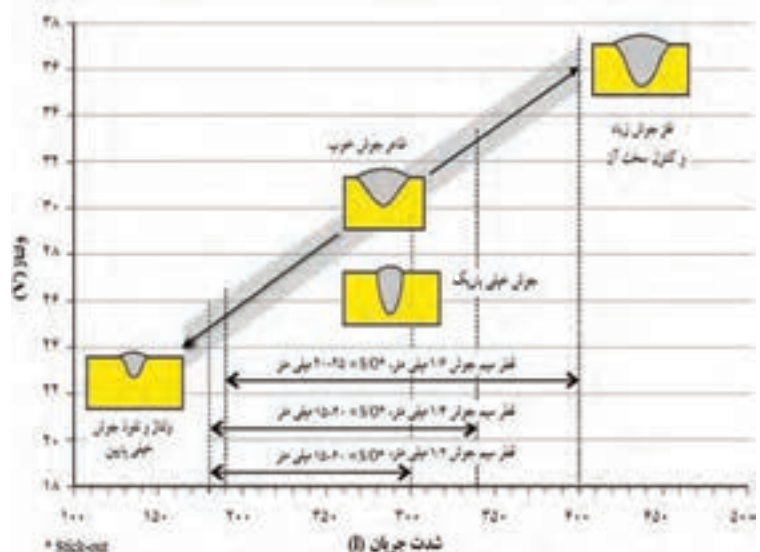
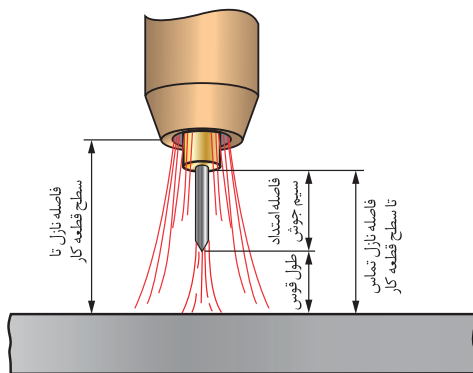
با توجه به شکل‌های ۱۷ و ۱۸ و مشاهده نمونه جوش‌های خود، یک گزارش کوتاه شامل مقدار تغییرات طول سیم جوش، ولتاژ جوشکاری و سرعت تغذیه در سیم جوش را شرح دهید. گزارش شما همچنین باید مقدار گرده جوش، عرض جوش، نفوذ جوش، پاشش و جرقه و دیگر مشاهدات در طول جوشکاری را شامل شود.

تمرین





شکل ۱۷- تأثیر سرعت حرکت دست، شدت جریان و ولتاژ بر ظاهر جوش





شکل ۱۸- تأثیر فاصله امتداد سیم جوش بر شدت جریان، ولتاژ و نفوذ جوش

جدول زیر عیوب رایج در فرایند FCAW را نشان می دهد.

جدول ۶- عیوب متداول در فرایند FCAW و دلایل به وجود آمدن آنها

تصویر	دلیل بروز عیب	نوع عیب
	<ol style="list-style-type: none"> ۱- عدم تمیزکاری مناسب پاس ها ۲- زاویه نامناسب تورچ ۳- نوسان زیاد تورچ ۴- سرعت جوشکاری خیلی کم 	ناخالصی سرباره
	<ol style="list-style-type: none"> ۵- شدت جریان خیلی پایین ۶- حرکت سرباره جلوتر از تورچ 	ناخالصی سرباره خطی
	<ol style="list-style-type: none"> ۱- کافی نبودن گاز محافظ ۲- استفاده از سیم جوش آلوده ۳- آلودگی فلز پایه ۴- فشار گاز بیش از حد معمول ۵- جوشکاری با زاویه مشعل کم ۶- جوشکاری در مسیر وزش باد ۷- ناخالصی در گاز محافظ 	تخلخل
	<ol style="list-style-type: none"> ۱- شدت جریان بالا ۲- سرعت جوشکاری بالا ۳- عدم مکث در کناره جوش ۴- حرکت نامنظم تورچ 	بریدگی کنار جوش

	<p>۱- سرعت جوشکاری بالا ۲- شدت جریان خیلی پایین ۳- فاصله ریشه جوش خیلی کم ۴- اندازه پاشنه خیلی زیاد ۵- طرح اتصال نامناسب</p>	<p>ذوب ناقص</p>
	<p>۱- سرعت جوشکاری کم ۲- عدم مهارت جوشکار ۳- تأثیر نیروی ثقل ۴- زاویه نامناسب تورچ</p>	<p>سر رفتن جوش</p>

ایمنی در جوشکاری توپودری

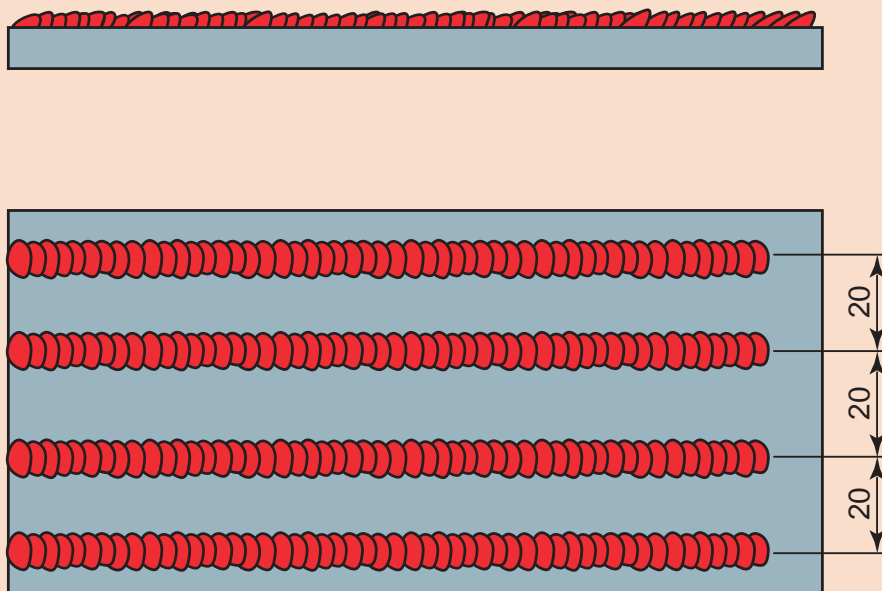
کلیه نکات ایمنی مورد استفاده در جوشکاری GMAW در این فرایند هم به کار می‌رود. برای انتخاب شیشه‌های تیره برای ماسک می‌توان از جدول زیر استفاده نمود.

جدول ۷- راهنمای انتخاب نوع شیشه ماسک جوشکاری برحسب فرایند جوشکاری مطابق استاندارد ANSI Z49/1

کمترین مقدار حفاظت	شماره حفاظت پیشنهادی	جریان جوشکاری (A)	فرایند
۷	۱۰	کمتر از ۶۰	GMAW و FCAW
۱۰	۱۱	۶۰ - ۱۶۰	
۱۰	۱۲	۱۶۰ - ۲۵۰	
۱۰	۱۴	۲۵۰ - ۵۵۰	



تأثیر تغییر زاویه تورچ بر شکل جوش
دستور کار : قطعه کار را مطابق نقشه زیر آماده و جوشکاری نمایید.



موارد مورد نیاز

مواد مصرفی	وسایل کار	وسایل ایمنی
ورق با ابعاد ۸×۱۰×۱۵ میلی متر	دستگاه جوش و متعلقات آن و ماسک کلاهی	لباس کار
	انبر دست	کفش ایمنی
	خط کش	دستکش
سیم جوش مناسب	سوزن خط کش	پیش بند
	چکش	پابند
	فرچه سیمی	مقنعه

روش انجام کار:

۱ با استفاده از خط کش فلزی و سوزن خط کش خطوط موازی یکدیگر با فاصله ۲۰ میلی‌متر از هم بر روی ورق فولادی رسم کنید.

۲ مقدار ولتاژ و سرعت تغذیه سیم را بر روی پایین‌ترین مقدار مطابق با توصیه سازنده آن و یا جدول ۸ تنظیم کنید.

۳ تورچ جوشکاری را در ارتفاع مناسب و با زاویه ۳۰ درجه نسبت به خط جوش قرار داده و مطابق شکل زیر جوشکاری را انجام دهید (حدود ۵۰ میلی‌متر). سپس به تدریج زاویه تورچ را افزایش داده و جوشکاری را ادامه دهید. بعد از چند میلی‌متر باز هم زاویه تورچ را افزایش دهید، این کار را ادامه داده تا زاویه تورچ نسبت به خلاف جهت حرکت جوشکاری ۳۰ درجه شود (عکس زاویه ابتدایی)، کل قطعه را جوشکاری کنید.

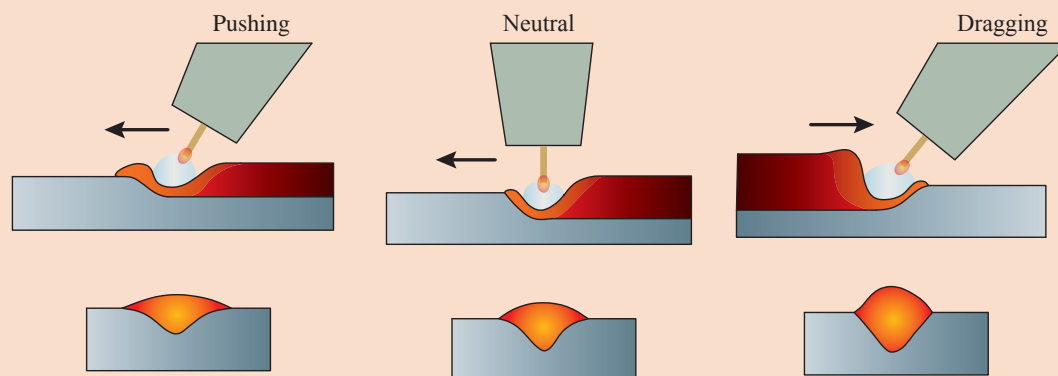
۴ مقدار ولتاژ و سرعت تغذیه سیم جوش را در حد میانگین افزایش داده و جوشکاری را تکرار نمایید.
۵ پس از تکمیل سری جدید تمرین، مجدداً مقدار ولتاژ و سرعت تغذیه سیم جوش را در حد ماکزیمم افزایش داده و عملیات جوشکاری را مطابق دو مرحله قبل تکرار و تکمیل کنید.

۶ پس از سرد شدن قطعه آن را از لحاظ یکنواختی بازرسی نمایید و دستگاه جوشکاری را خاموش کنید.

۷ محلی که در حال کار بوده‌اید را نظافت کنید و موارد دور ریز را در محفظه‌های مخصوص قرار دهید.

۸ در پایان، شیر کپسول را بسته و دکمه تست گاز را فشار داده تا فشار درون مانومتر صفر شده و گاز در سیستم شیلنگ‌ها و مانومتر باقی نماند.

گزارش کار: یک گزارش کوتاه از مشاهدات خود شامل مقدار تغییرات ولتاژ، سرعت تغذیه سیم جوش، تغییرات زاویه تورچ (حرکت پیشران و پشتران)، تغییرات ارتفاع گرده جوش، نفوذ، عرض و پاشش آن و دیگر تغییراتی که هنگام جوشکاری به وجود می‌آید تهیه کنید.

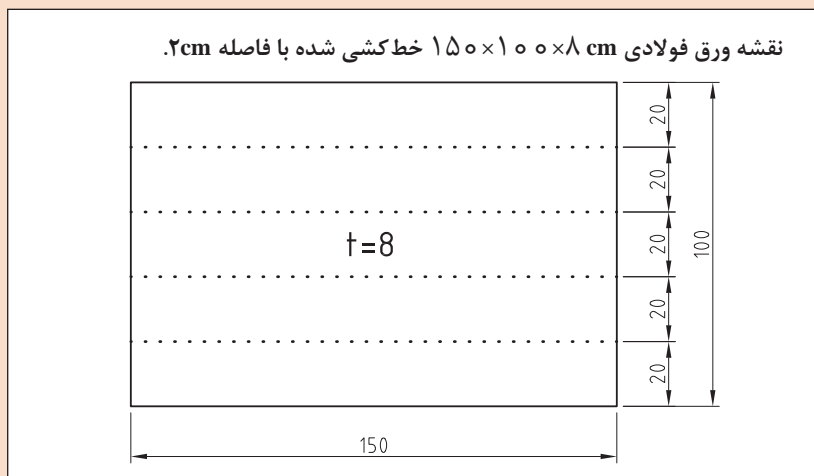


شکل ۱۹- نحوه حرکت تورچ جوشکاری به صورت پیشران و پشتران



جوشکاری پوششی در حالت تخت

دستور کار : قطعه کار را مطابق نقشه زیر آماده و جوشکاری نمایید.

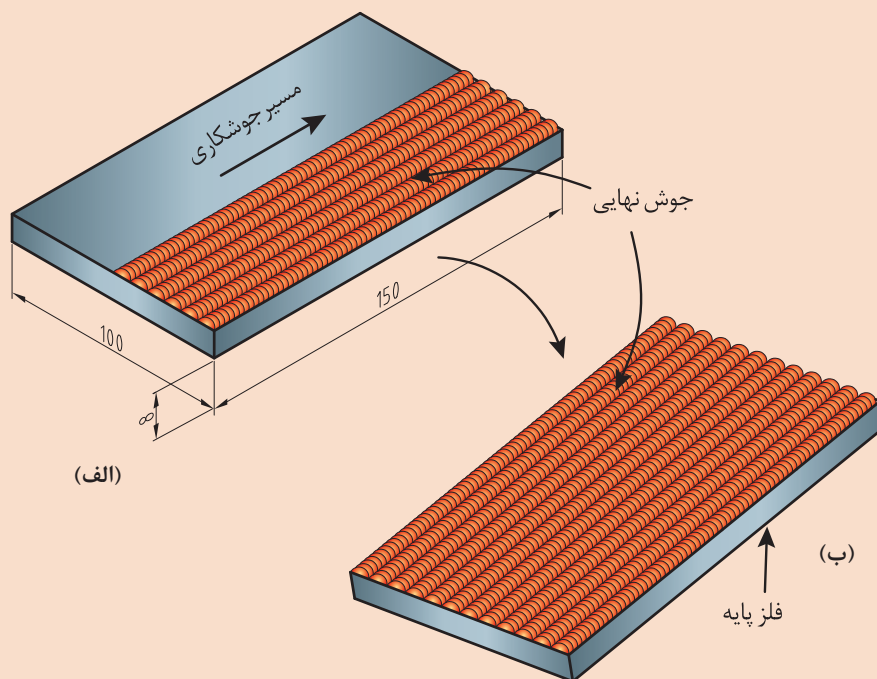


موارد مورد نیاز

مواد مصرفی	وسایل کار	وسایل ایمنی
ورق فولادی با ابعاد ۸×۱۰۰×۱۵۰ میلی‌متر	دستگاه جوش و متعلقات آن و ماسک کلاهی	لباس کار
	انبر دست	کفش ایمنی
	خط کش	دستکش
سیم جوش مناسب	سوزن خط کش	پیش بند
	چکش	پابند
	فرچه سیمی	مقنعه

روش انجام کار:

- ۱ مقدار ولتاژ و سرعت تغذیه سیم را مطابق با توصیه سازنده آن تنظیم کنید.
- ۲ تورچ جوشکاری را در ارتفاع مناسب و تحت زاویه ۷۰ تا ۸۰ درجه نسبت به خط جوش قرار داده و مطابق شکل صفحه بعد در طول قطعه کار یک خط جوش ایجاد کنید.
- ۳ خط جوش‌های بعدی را به نحوی انجام دهید که $\frac{1}{3}$ عرض جوش قبلی را پوشش دهد.
- ۴ پس از تکمیل جوشکاری تمام سطح را با استفاده از فرچه سیمی تمیزکاری کنید.



شکل ۲۰ - شکل نهایی قطعه کار پوشش شده با جوش پوششی

- ۵ پس از سرد شدن قطعه آن را از لحاظ یکنواختی بازرسی نمایید و دستگاه جوشکاری را خاموش کنید.
- ۶ محلی که در حال کار بوده‌اید را نظافت کنید و مواد دور ریز را در محفظه‌های مخصوص قرار دهید.
- ۷ در پایان، شیر کپسول را بسته و دکمه تست گاز را فشار داده تا گاز درون شیلنگ‌ها تخلیه شود.



جوشکاری در وضعیت تخت و افقی به صورت سپری
 پروژه ساخت شمعدانی
 دستور کار : ساخت پایه شمعدانی مطابق نقشه.
 موارد مورد نیاز

مواد مصرفی	وسایل کار	وسایل ایمنی
قطعه فولادی با ابعاد $۸۱۲ \times ۷۶ \times ۶$ میلی متر و $۲۵۴ \times ۱۲۷ \times ۶$ میلی متر	دستگاه جوش و متعلقات آن و ماسک کلاهی	لباس کار
	انبر دست	کفش ایمنی
	خط کش	دستکش
سیم جوش مناسب	سوزن خط کش	پیش بند
	چکش	پابند
	فرچه سیمی	مقنعه

روش انجام کار: برش و مونتاژ

- ۱ با استفاده از برش پلاسما یا اکسی استیلن قطعات مورد نیاز برای ستون های شمعدانی را از ورق فولادی $۸۱۲ \times ۷۶ \times ۶$ میلی متر تهیه کنید (شکل ۲۲).
- ۲ ورق ها را به ابعاد خواسته شده در نقشه برش دهید.

نکته

ارتفاع کلی شمعدانی ۲۰۳ میلی متر می باشد، بنابراین شما باید در محاسبات برش ستون ها، مقدار ضخامت صفحه بالا و پائینی را از ارتفاع برش کم نمایید.



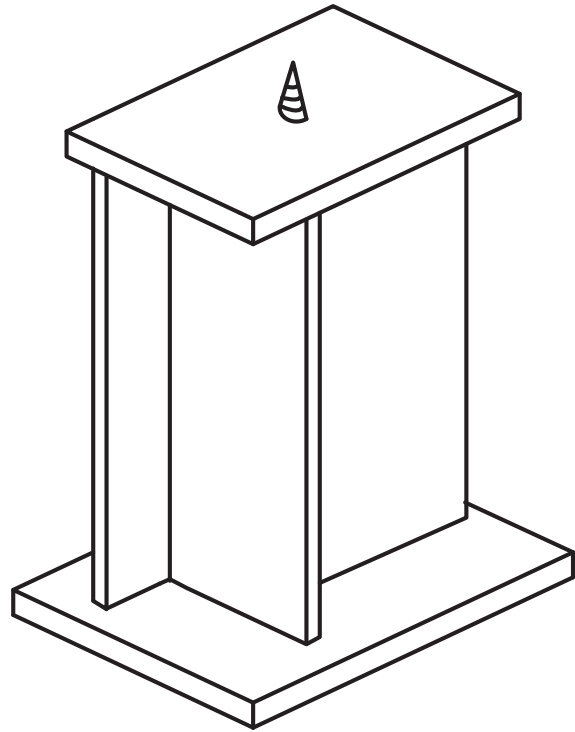
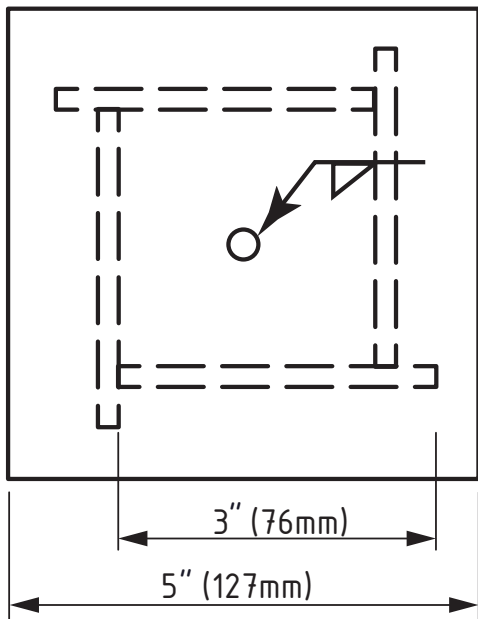
۳ مطابق شکل ۲۳ خطی موازی با لبه کار با فاصله ۱۹ میلی متر رسم نمایید.

۴ با استفاده از گونیا و خط کش تمام قطعات ستون را مطابق شکل ۲۴ به صورت عمود و تراز در محل خود مونتاژ و با خال جوش محکم و با استفاده از وایر برس آنها را تمیز کنید.

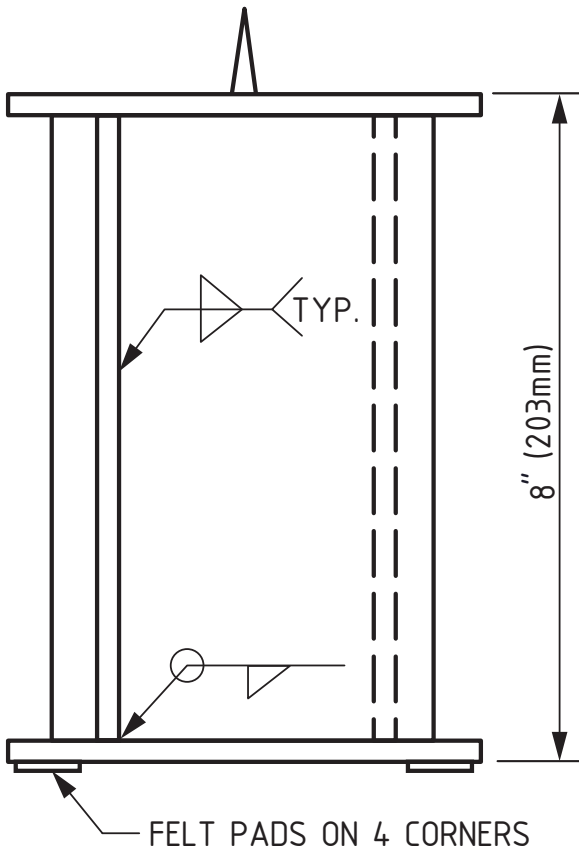
نکته

برای سهولت کار و افزایش سرعت، می توانید برای مونتاژ و خال بندی از فرایند SMAW نیز استفاده نمایید. (در کارگاه های صنعتی نیز برای مونتاژ کاری از فرایند SMAW استفاده می شود)

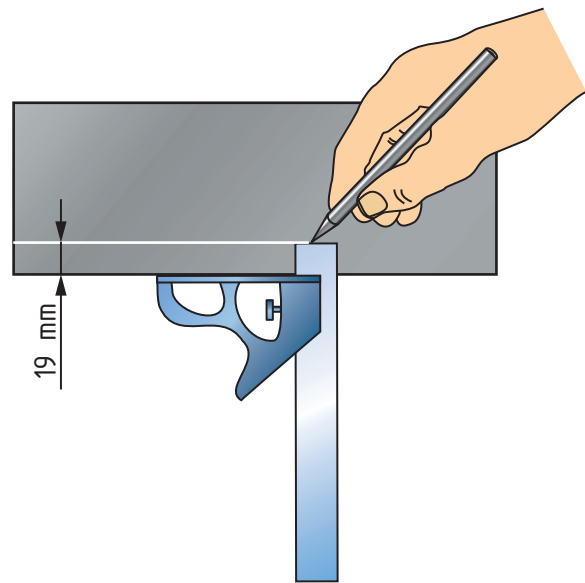




شکل ۲۱- پروژه ساخت شمعدانی



شکل ۲۳- ابعاد و محل قطعه‌ها جهت ساخت شمعدانی



شکل ۲۲- رسم خط موازی با فاصله ۱۹ میلی‌متر از لبه قطعه کار

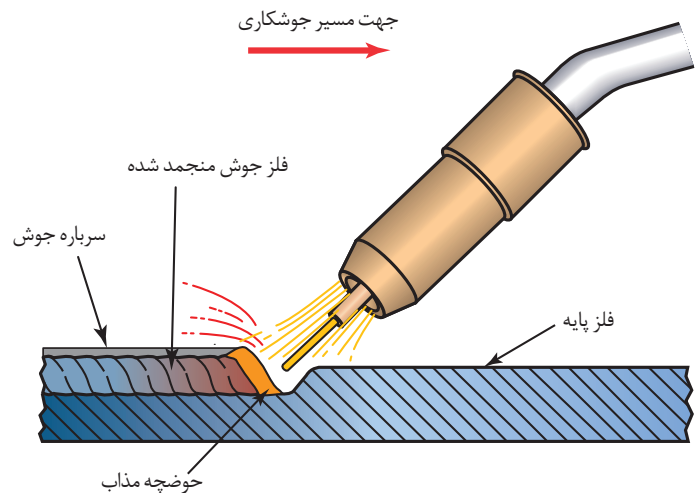
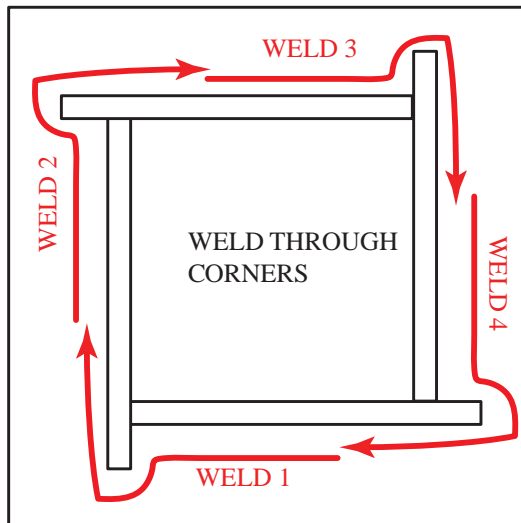
جوشکاری :

- ۱ مقدار ولتاژ و سرعت تغذیه سیم جوش را مطابق با توصیه سازنده تنظیم کنید.
- ۲ تورچ را با زاویه 30° قرار داده و با تکنیک پس دستی شروع به جوشکاری کنید. سرعت حرکت دست را طوری تنظیم کنید تا قادر به ایجاد جوش با عرض ۱۲ تا ۲۰ میلی متر باشید. دور تا دور ستون را مطابق با نقشه داده شده در شکل ۲۴ جوشکاری کرده و پس از پایان کار جوش ها را تمیز کنید.
- ۳ پس از جوشکاری هر دو صفحه بالا و پایینی به ستون ها در حالت افقی، می توان یک پیچ کوچک در صفحه بالایی شمعدانی جهت نصب شمع بر روی آن جوش داد. اکنون کل شمعدانی را با فرچه سیمی تمیز کنید.

نکته



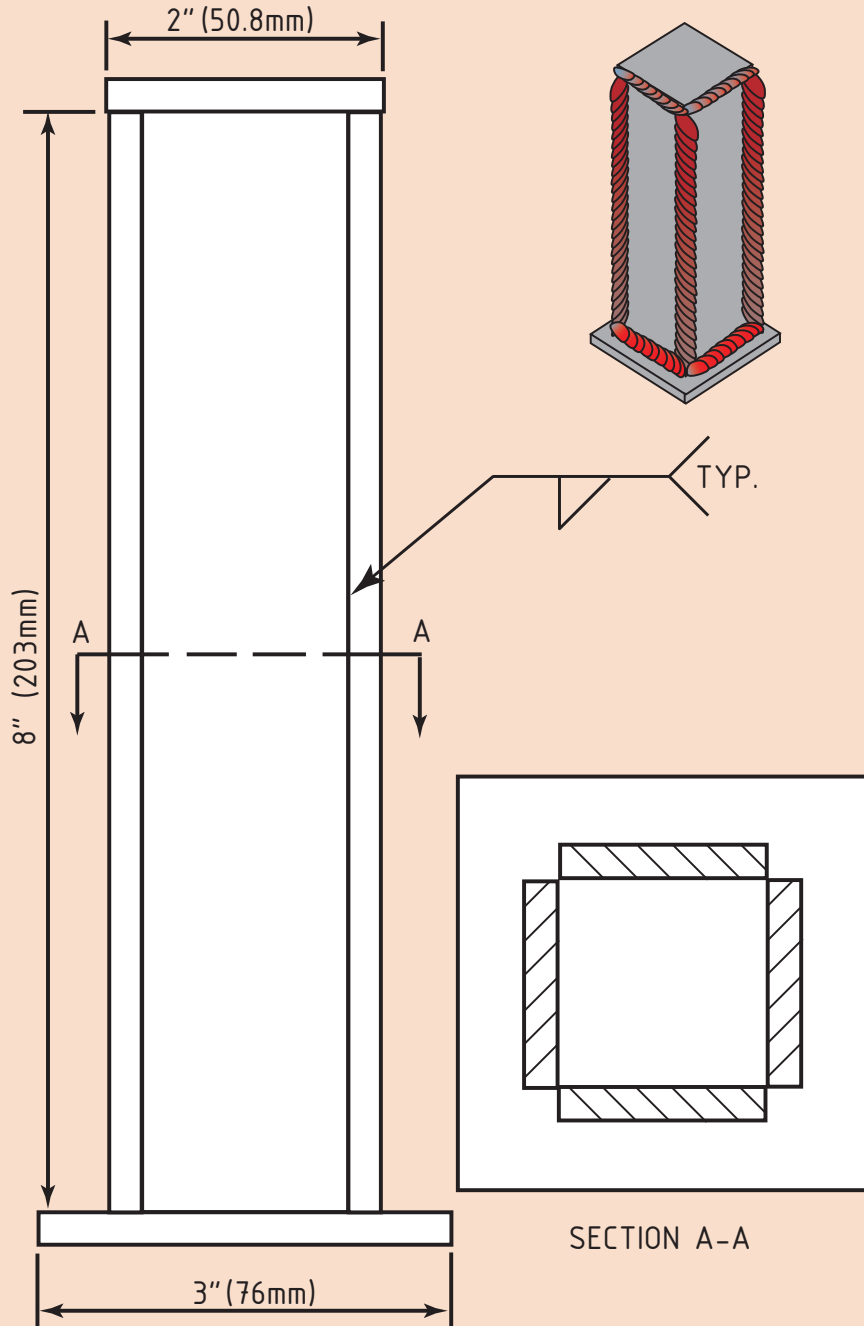
- ۱ جوش های با طول ۲۰/۳۲ mm را در وضعیت ۱F جوشکاری کنید.
- ۲ شروع و پایان هر خط جوش نباید در گوشه ها باشد، زیرا جوش هایی که در گوشه ها پایان می یابد، احتمالاً از نظر آب بندی دچار مشکل می شوند. بنابراین مطابق شکل ۲۴ شروع و خاتمه آنها را در میانه هر ستون قرار دهید. همچنین با رعایت این نکته حرکت حول محور را با تورچ تمرین کنید.



شکل ۲۴- عدم اتمام جوش ها در گوشه



جوشکاری گوشه داخلی و زاویه خارجی در حالت عمودی
دستور کار: پروژه ساخت قوطی، با جوشکاری در وضعیت‌های مختلف



شکل ۲۵- پروژه ساخت قوطی با جوشکاری در وضعیت‌های مختلف

موارد مورد نیاز

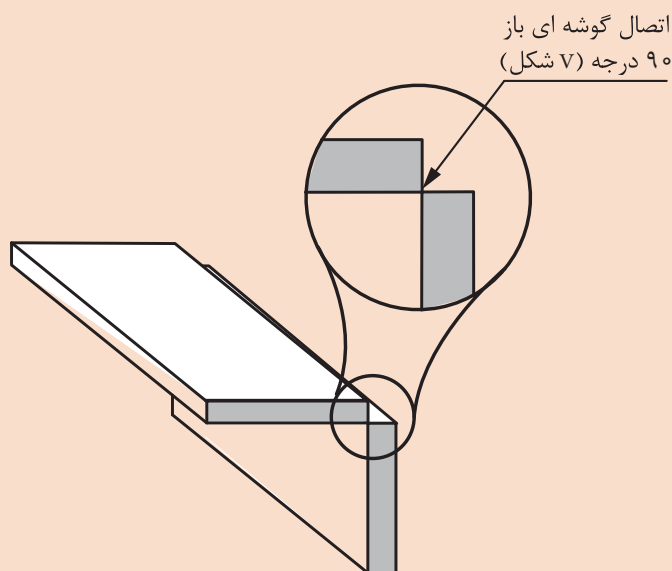
وسایل ایمنی	وسایل کار	مواد مصرفی
لباس کار	دستگاه جوش و متعلقات آن و ماسک کلاهی	۴ قطعه فولادی با ابعاد ۲۰۳×۳۸×۶
کفش ایمنی	انبر دست	میلی متر، قطعه فولادی با ابعاد ۵۰/۸×۵۰/۸×۶
دستکش	خط کش	فولادی با ابعاد ۶×۷۶×۷۶ میلی متر
پیش بند	سوزن خط کش	سیم جوش مناسب
پابند	چکش	
مقنعه	فرچه سیمی	

روش انجام کار:

برشکاری: با استفاده از خط کش فلزی و سوزن خط کشی قطعات مورد نیاز را با توجه به اندازه‌های داده شده در شکل ۲۶ برش داده و آماده کنید.

مونتاژ و جوشکاری:

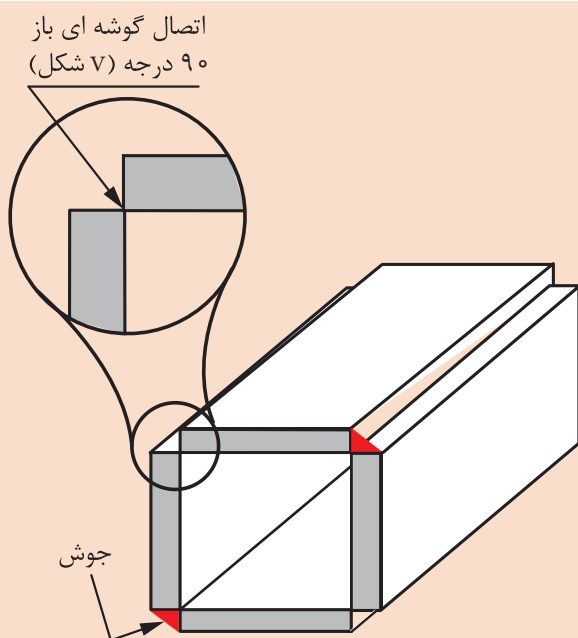
۱ قطعه‌های فولادی ۳۸ میلی متری را به صورت دو به دو به یکدیگر مونتاژ کرده تا دو عدد نبشی آماده شود. لبه قطعات باید با زاویه ۹۰ درجه (شکل ۷) قرار داده شوند و در ابتدا و انتهای اتصال آنها خال جوش با اندازه ۱۵ میلی متر زده شود (شکل ۲۶).



شکل ۲۶- مونتاژ دو قطعه به صورت نبشی

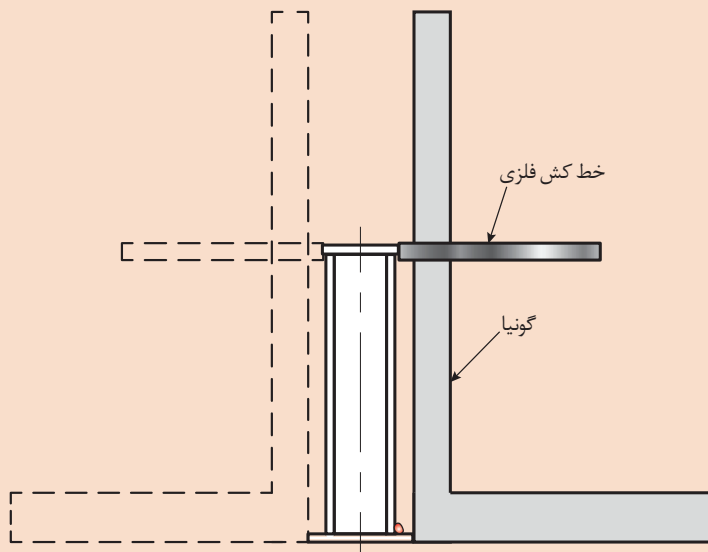
۲ گوشه‌های داخلی دو نبشی مونتاژ شده در مرحله قبلی را در حالت عمودی سر بالا (۳F) به صورت جداگانه جوشکاری کنید.

۳ دو نبشی آماده شده در مرحله قبل را به یکدیگر مونتاژ نموده تا یک پروفیل آماده شود (شکل ۲۷).



شکل ۲۷- مونتاژ قطعه به صورت قوطی و جوشکاری گوشه‌ای بیرونی

۴ با کمک گونیا و خط کش فلزی، پروفیل را مطابق شکل ۲۸ در مرکز قطعه با ابعاد $۷۶ \times ۷۶ \times ۶$ میلی‌متر مونتاژ کنید و سپس قطعه فولادی با ابعاد $۵۰/۸ \times ۵۰/۸ \times ۶$ میلی‌متر را نیز در بالا و مرکز پروفیل مونتاژ کنید.



شکل ۲۸- مونتاژ قوطی جوشکاری شده در مرکز قطعه فولادی با ابعاد $۷۶ \times ۷۶ \times ۶$ میلی‌متر

۵ با توجه به شکل ۲۹ قسمت‌های بالا و پایینی را در وضعیت ۲F دورتا دور و گوشه‌های خارجی عمودی را در وضعیت ۳F (vertical up) جوشکاری کنید.

۶ پس از اتمام تمام جوش‌ها قطعه را با استفاده از فرچه سیمی تمیز کنید.

ارزشیابی پایانی جوشکاری توپودری (FCAW)

<p>شرح کار:</p> <ul style="list-style-type: none"> - آماده‌سازی دستگاه - آماده‌سازی قطعه کار - جوشکاری برابر نقشه - کنترل ابعادی - کنترل عیوب
<p>استاندارد عملکرد: جوشکاری قطعات فولادی در وضعیت‌های مختلف با به‌کارگیری روش جوشکاری توپودری برابر WPS</p> <p>شاخص‌ها:</p> <ul style="list-style-type: none"> - تنظیم ولتاژ برابر WPS، آماده‌سازی قطعه برابر نقشه، زدودن سرباره برابر دستورالعمل - جوشکاری عاری از عیوب
<p>شرایط انجام کار، ابزار و تجهیزات:</p> <p>شرایط: کارگاه با تجهیزات عمومی کارگاهی، کابین جوشکاری با هواکش، انبار کپسول دستگاه جوشکاری FCAW</p> <p>ابزار و تجهیزات: دستگاه جوش FCAW، وسایل ایمنی فردی، کابین جوشکاری با هواکش</p>

معیار شایستگی:

ردیف	مرحله کار	حداقل نمره قبولی از ۳	نمره هنرجو
۱	آماده‌سازی	۱	
۲	جوشکاری	۲	
۳	کنترل نهایی	۱	
<p>شایستگی‌های غیرفنی، ایمنی، بهداشت، توجهات زیست‌محیطی و نگرش:</p>			
میانگین نمرات			*

* حداقل میانگین نمرات هنرجو برای قبولی و کسب شایستگی، ۲ است.