

پودمان ۵

جوشکاری شیاری تیگ



جوشکاری شیاری (Groove Welding) یکی دیگر از جوش‌های پرکاربرد در صنعت است. که در اتصالات خطوط انتقال نفت و گاز یکی از پرکاربردترین نوع جوشکاری می‌باشد. تصویر بالا جوشکاری شیاری با فرایند GTAW را نشان می‌دهد.

جوشکاری شیاری GTAW

آیا تابه حال پی برده اید؟

- کاربردهای جوش شیاری (Groove) در چه صنایعی است؟
- چه اتصالاتی را می‌توان به صورت شیاری جوشکاری نمود؟
- اهمیت آن در ایجاد یک اتصال با دوام و با کیفیت چیست؟
- چگونه می‌توان یک جوش شیاری با کیفیت را در این فرایند ایجاد کرد؟

در پایه یازدهم با جوشکاری شیاری SMAW به‌طور کامل آشنا شده‌اید و شایستگی لازم برای جوشکاری قطعات فولادی به‌صورت شیاری را کسب نموده‌اید. در این واحد یادگیری، شایستگی جوشکاری شیاری با فرایند GTAW را کسب خواهید کرد. به‌طوری که ابتدا کاربردها، پارامترهای فرایند GTAW و مفهوم نفوذ کامل را فراگرفته، و در ادامه کار عملی، مرتبط با جوش شیاری در وضعیت‌های مختلف برای کسب شایستگی جوشکاری شیاری با فرایند GTAW را انجام خواهید داد.

استاندارد عملکرد

پس از اتمام این واحد یادگیری هنرجویان قادر به تنظیم و راه‌اندازی دستگاه و جوشکاری شیاری قطعات فولادی را براساس WPS خواهند بود.

کاربرد جوش شیاری در صنعت

شکل ۱ برخی از صنایع که جوشکاری شیاری در آن کاربرد فراوانی دارد را نشان می‌دهد.

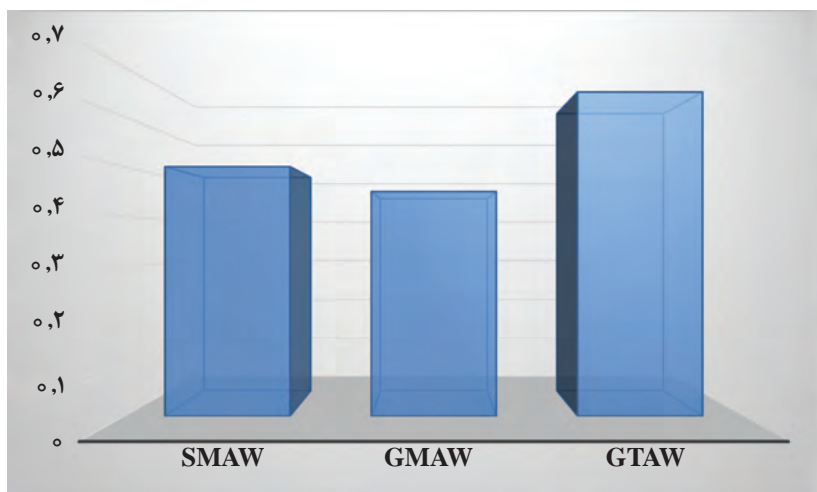


شکل ۱- برخی از صنایع که جوش شیاری در آنها بسیار پر کاربرد است

چرا جوشکاری شیاری با GTAW؟

برای رسیدن به جواب سوال فوق به دو مورد زیر دقت نمایید:

شکل ۲ نمودار حرارت ورودی در فرآیندهای جوشکاری SMAW، GMAW و GTAW را نشان می‌دهد.

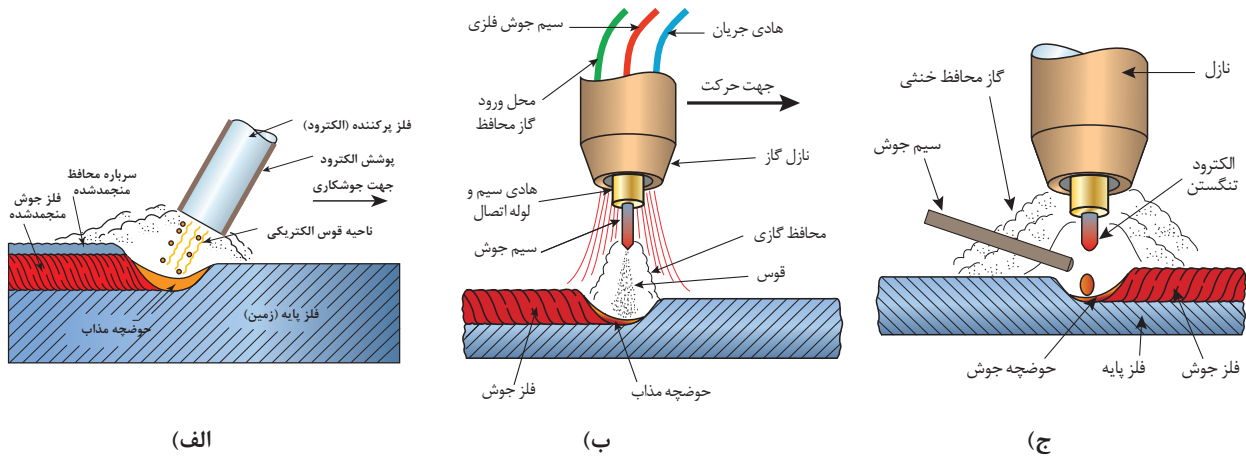


شکل ۲- حرارت ورودی در فرآیندهای SMAW، GMAW، GTAW



با توجه به نمودار کدام فرآیند حرارت ورودی بیشتری دارد؟

حال به شکل ۳ نگاه کنید.



شکل ۳- تصویر شماتیک از فرآیندهای الف (SMAW، ب) GMAW و ج) GTAW

با توجه به شکل ۳ جدول ۱ را تکمیل نمایید.

جدول ۱ بررسی پارامترهای مختلف در فرآیندهای SMAW، GMAW و GTAW



ردیف	پارامترهای مورد نظر	GTAW	GMAW	SMAW
۱	تمرکز قوس بر روی قطعه و الکتروود	✓	✓	✓
۲	امکان تنظیم قوس تنها بر روی قطعه
۳	کمترین سرعت پیشروی جوش
۴	احتمال ایجاد LOF	✓	✓
۵	احتمال ایجاد LOP	✓

همان طور که متوجه شدید برای انجام جوش شیاری می توان از دو فرآیند SMAW و GTAW استفاده می شود. حال با انجام فعالیت زیر به جواب سوال اول (چرا جوشکاری شیاری با GTAW) خواهیم رسید.

جدول ۲ را کامل کنید.

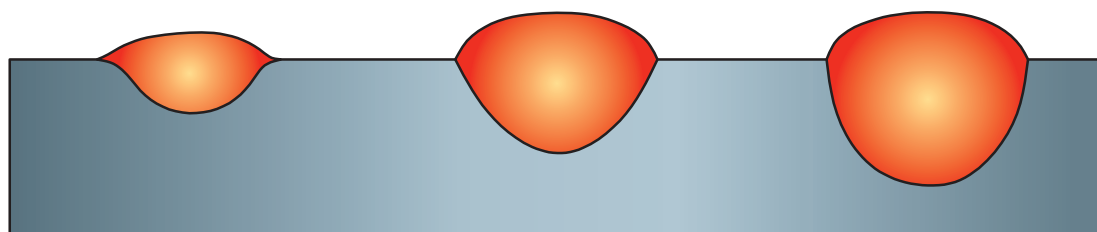
جدول ۲ مقایسه برخی از پارامترها در جوشکاری SMAW و GTAW



جوشکاری شیاری با GTAW	جوشکاری شیاری با SMAW	پارامترهای مورد بررسی	ردیف
✓	کمترین سرعت پیشروی جوش	۱
.....	دقت و تمرکز فرآیند	۲
.....	✓	نیاز به تمیز کاری بسیار دقیق بین پاسی	۳
.....	استفاده در صورت عدم امکان Back Weld	۴
.....	تنوع فلز پر کننده	۵
.....	جوشکاری شیاری محصولات آلومینیومی	۶
.....	جوشکاری شیاری محصولات تیتانیومی	۷
.....	امکان استفاده از فلز پر کننده کاملا هم جنس با فلز پایه	۸

نفوذ جوش چیست؟

به شکل ۴ دقت کنید.



شکل ۴- مقطع عرضی از سه جوش متفاوت

۱ در کدام حالت نفوذ جوش بیشتر است؟

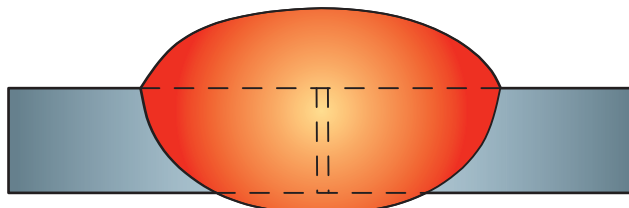
۲ در کدام حالت نفوذ جوش کامل است؟

پرسش



نفوذ کامل چیست؟

در جوشکاری به اتصالی نفوذ کامل (CJP) (Complete joint penetration) گویند که دو لبه اتصال از بالا تا پایین بطور کامل ذوب شده و درهم آمیخته شوند (شکل ۵). در غیر این صورت اگر در اتصالی این مورد مد نظر نباشد، به آن نفوذ نسبی (PJP) (partial joint penetration) گویند.



شکل ۵- نمایی از نفوذ کامل در جوشکاری

در اتصال سر به سر در مواقعی که ورق نازک است مشکلی برای گرفتن نفوذ نیست بلکه از آنجایی که سایز مفتول بیشتر از ضخامت قطعه می‌باشد، نمی‌توان از مفتول استفاده نمود پس برای جلوگیری از سوراخ شدن اتصال و اجرای جوش بدون عیب باید به نکات زیر توجه کرد:

- استفاده از طرح اتصال لبه برگردان
- استفاده از کمترین رنج آمپر
- استفاده از الکتروود با قطر پایین
- تیز کردن دقیق الکتروود

اتصال لبه برگردان

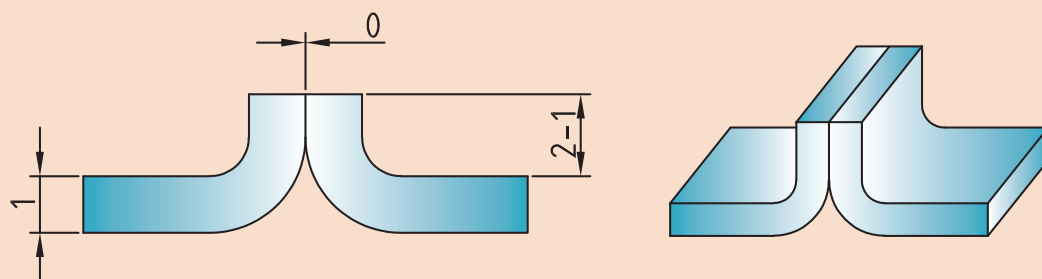
دستور کار: بر روی ورق‌های فولاد کربنی جوش سر به سر را به صورت اتصال لبه برگردان مطابق با اندازه‌های استاندارد ایجاد نمایید.
قبل از شروع کار از تجهیزات ایمنی فردی مورد نیاز برای جوشکاری استفاده کرده و سپس تمرین فوق را انجام دهید.

- از دستکش و لوازم ایمنی فردی استفاده شود
 - در هنگام کار با خم کن و یا خم کاری دستی مراقب انگشتان خود باشید
 - از شیشه ماسک مناسب استفاده شود
 - از ماسک تنفسی ساده استفاده شود
 - در هنگام تیز کردن الکتروود از دستکش استفاده شود و مراقب انگشتان خود باشید، یا از خمیر مخصوص و یا از الکتروود تراش استفاده شود
- همچنین از روشن بودن هواکش‌های مخصوص جوشکاری در کارگاه اطمینان حاصل کنید.
تجهیزات: جدول ۳ موارد مرتبط برای جوشکاری پوششی در وضعیت تخت را نشان می‌دهد.

جدول ۳ تجهیزات فعالیت ۱

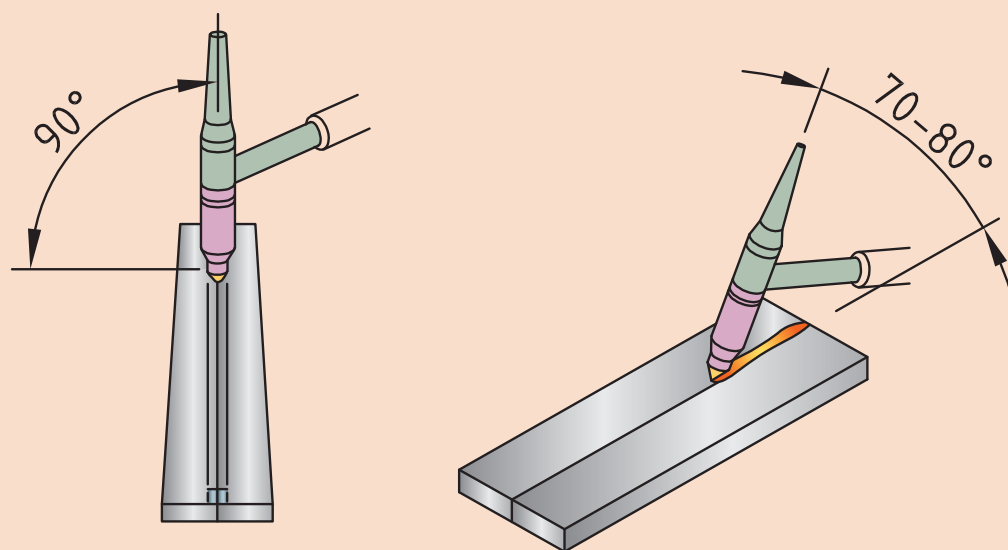
ردیف	موارد مورد نیاز	توضیحات
۱	تجهیزات	دستگاه جوشکاری آماده و تنظیم شده
۲	ابزار و وسایل ایمنی	لباس کار، کفش ایمنی، دستکش جوشکاری، ماسک کلاهی جوشکاری، عینک حفاظتی، ماسک تنفسی، چکش فولادی سبک، خط کش فلزی، سوزن خط کش، سنبه نشان
۳	مواد مصرفی	ورق فولاد کربنی با ضخامت ۱ mm و طول ۱۰۰ mm

۱ ورق روغنی با ابعاد $100 \times 25 \times 1$ mm را مطابق با نقشه زیر آماده سازی کرده و اتصال را جوشکاری نمایید.



نقشه ۱- اتصال لبه برگردان

۲ اتصال را مطابق با زوایای نشان داده شده در شکل ۶ جوشکاری نمایید.



شکل ۶ زوایای جوشکاری اتصال لبه برگردان

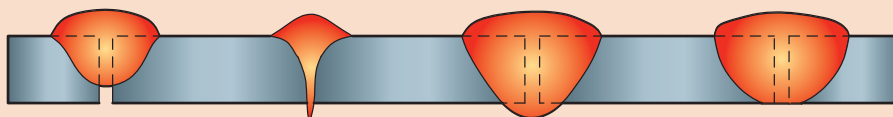
- ۳ سائز الکتروود تنگستن را متناسب با جداول آمپراژ انتخاب نمایید
- ۴ نوع الکتروود مناسب را انتخاب نمایید
- ۵ خال جوش‌ها را در نقاط ابتدایی و انتهایی و وسط قطعه اجرا نمایید
- ۶ پس از مونتاژ اتصال اگر فاصله‌ای در بین قطعات بود آنها را برطرف سازند
- ۷ نوک الکتروود را کاملا تیز کنید
- ۸ اتصال را در حالتی که فاصله درز آن صفر است جوشکاری نمایید.
- ۹ طول قوس تا حد ممکن کوتاه نگه داشته شود
- ۱۰ در مواقعی که احتمال سوراخ شدن قطعه می‌رود زاویه پیشروی کم شود
- ۱۱ دستگاه را طبق الگوی زیر تنظیم نمایید:



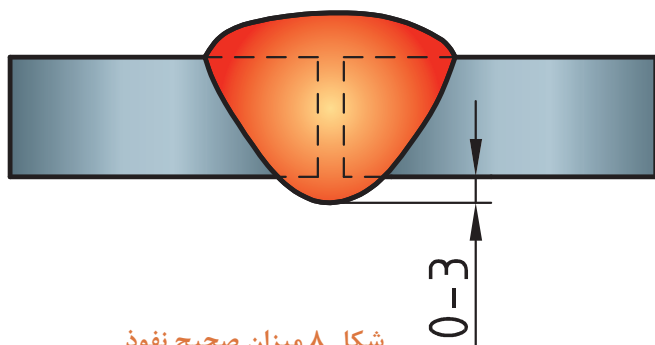
- ۱- دستگاه را در وضعیت جوشکاری TIG (دو ضرب یا چهار ضرب) قرار دهید
- ۲- جریان را در وضعیت DC^- قرار دهید
- ۳- آمپر مناسب را انتخاب نمایید (۴۰ ال ۶۰ آمپر)
- ۴- دستگاه را در وضعیت HF قرار دهید

نفوذ کامل کدام است؟

به شکل ۷ نگاه کنید.
در این تصویر جنس قطعات، ضخامت و درز ریشه یکسان فرض شود.
با توجه به تعریف مشخص نمایید کدام اتصال نفوذ کامل است؟



شکل ۷ تصویری شماتیک از مقطع چند جوش سر به سر



شکل ۸ میزان صحیح نفوذ

میزان نفوذ: پس از بررسی شکل ۷ می‌توان میزان صحیح نفوذ را بصورت شکل ۸ و جدول ۴ لیست نمود.

جدول ۴ میزان نفوذ در جوش شیاری

ردیف	میزان نفوذ	شرایط دستیابی
۱	صفر	استفاده از پشت بند
۲	۳ میلی‌متر	بدون استفاده از پشت بند

جوشکاری شیاری در وضعیت تخت

دستور کار: بر روی ورق‌های فولاد کربنی جوش سر به سر را مطابق با اندازه‌های استاندارد ایجاد نمایید. قبل از شروع کار از تجهیزات ایمنی فردی مورد نیاز برای جوشکاری استفاده کرده و سپس تمرین فوق را انجام دهید.

- از دستکش و لوازم ایمنی فردی استفاده شود
- در هنگام کار با خم کن و یا خم کاری دستی مراقب انگشتان خود باشید
- از شیشه ماسک مناسب استفاده شود
- از ماسک تنفسی ساده استفاده شود
- در هنگام تیز کردن الکتروود از دستکش استفاده شود و مراقب انگشتان خود باشید، یا از خمیر مخصوص و یا از الکتروودتراش استفاده شود

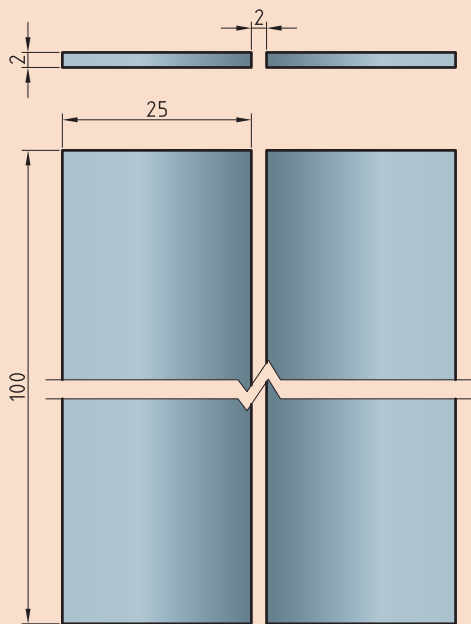
همچنین از روشن بودن هواکش‌های مخصوص جوشکاری در کارگاه اطمینان حاصل کنید.

تجهیزات: جدول ۵ موارد مرتبط برای جوشکاری پوششی در وضعیت تخت را نشان می‌دهد

جدول ۵ تجهیزات فعالیت ۲

ردیف	موارد مورد نیاز	توضیحات
۱	تجهیزات	دستگاه جوشکاری آماده و تنظیم شده
۲	ابزار و وسایل ایمنی	لباس کار، کفش ایمنی، دستکش جوشکاری، ماسک کلاهی جوشکاری، عینک حفاظتی، ماسک تنفسی، چکش فولادی سبک، خط کش فلزی، سوزن خط کش، سنبه نشان
۳	مواد مصرفی	ورق فولاد کربنی با ضخامت ۲mm و طول ۱۰۰mm

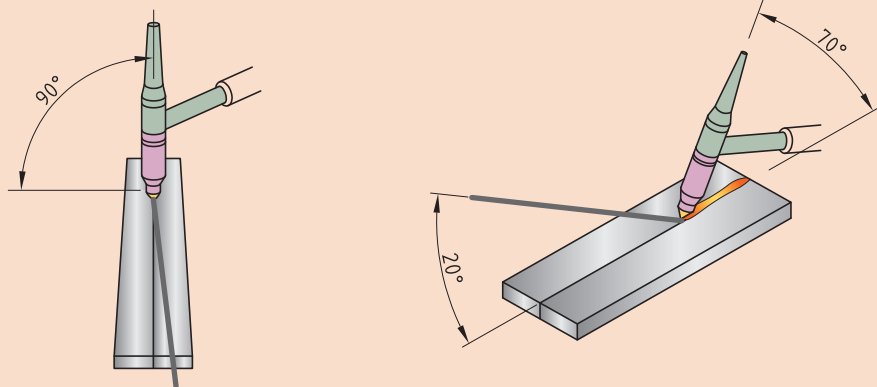




۱ ورق روغنی با ابعاد $100 \times 25 \times 2$ mm را مطابق با نقشه زیر آماده سازی کرده و اتصال را جوشکاری نمایید.

نقشه ۲ جوش شیاری در وضعیت تخت

۲ با توجه به زوایای نشان داده شده در شکل ۹ اتصال را جوشکاری نمایید.



شکل ۹ زوایای تورچ در جوشکاری اتصال سر به سر

- ۳ سائز الکتروود تنگستن را متناسب با جداول آمپراژ انتخاب نمایید
- ۴ نوع الکتروود مناسب را انتخاب نمایید
- ۵ خال جوش‌ها را در نقاط ابتدایی و انتهایی و وسط قطعه اجرا نمایید
- ۶ نوک الکتروود را کاملا تیز کنید
- ۷ اتصال را در حالتی که فاصله درز آن ۲ میلی‌متر است جوشکاری نمایید.
- ۸ طول قوس تا حد ممکن کوتاه نگه داشته شود
- ۹ در مواقعی که احتمال سوراخ شدن قطعه می‌رود زاویه پیشروی کم شود
- ۱۰ دستگاه را طبق الگوی زیر جوشکاری نمایید:



۱- دستگاه را در وضعیت جوشکاری TIG (دو ضرب یا چهار ضرب) قرار دهید

۲- جریان را در وضعیت DC^- قرار دهید

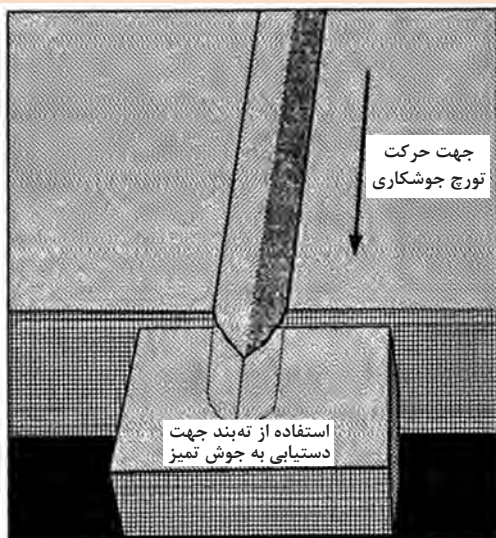
۳- آمپر مناسب را انتخاب نمایید (۴۰ ال ۶۰ آمپر)

۴- دستگاه را در وضعیت HF قرار دهید

۵- برای حفاظت از قسمت ابتدایی و انتهایی اتصال به منظور جلوگیری از سوختن لبه‌های اتصال، آمپر ابتدایی و انتهایی را حدود ۶۰ درصد آمپر اصلی تنظیم نمایید

۶- نیازی به تنظیم Up slope , Down slope نیست

۷- برای ایجاد زمان استراحت جوشکار و کاهش احتمال سوراخ شدن آمپر پالس را ۵۰ درصد آمپر اصلی تنظیم نمایید (در صورتی که دستگاه موجود دارای آپشن پالس دستی باشد)



برای جداسازی ۳ سانت ابتدایی و انتهایی جوش که احتمال حضور عیب در آنجا زیاد است از سر بند و ته بند استفاده شود (شکل ۱۰).

شکل ۱۰ استفاده از سر بند و ته بند در جوشکاری

عوامل مؤثر بر نفوذ جوش

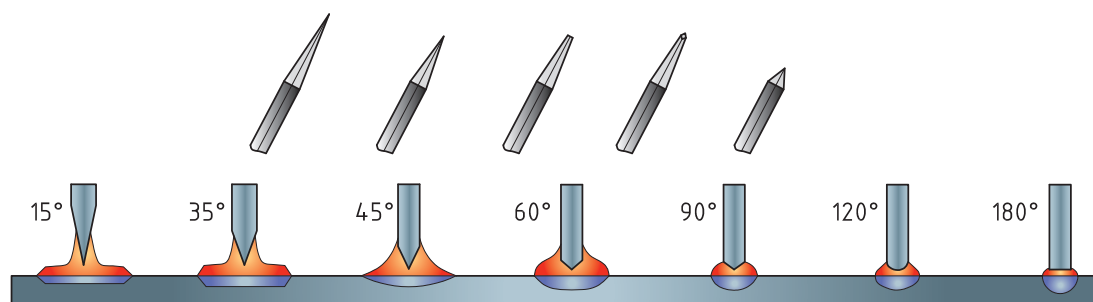
جدول ۶ برخی از عوامل تأثیرگذار بر نفوذ جوش را نشان می‌دهد. با بهره‌مندی از راهنمایی هنرآموز خود در گروه‌های مختلف دسته‌بندی شده و با استفاده از فرآیند SMAW جدول زیر را تکمیل نمایید.



جدول ۶ برخی از پارامترهای تأثیرگذار بر نفوذ جوش

ردیف	پارامتر	افزایش نفوذ	کاهش نفوذ	بی تأثیر بر نفوذ
۱	افزایش آمپر جوشکاری			
۲	کاهش سرعت جوشکاری			
۳	افزایش زاویه تورچ نسبت به جهت پیشروی			
۴	پیش گرمایش	✓		
۵	تغییر قطبیت از DCSP به DCRP	✓		
۶	تغییر فرآیند از SMAW به GTAW			
۷	تغییر فرآیند از GTAW به GMAW			
۸	تغییر وضعیت جوشکاری از سر بالا به سرازیر			
۹	افزایش درز ریشه			
۱۰	زاویه تیز بودن نوک الکتروود			
۱۱	استفاده از تکنیک سوراخ کلیدی			

تأثیر تیز بودن نوک الکتروود تنگستن بر نفوذ جوش: با تغییر در شکل نوک الکتروود تنگستن می‌توان بر روی شکل قوس الکتریکی و در نتیجه آن بر نفوذ جوش تأثیر گذاشت (شکل ۱۱).



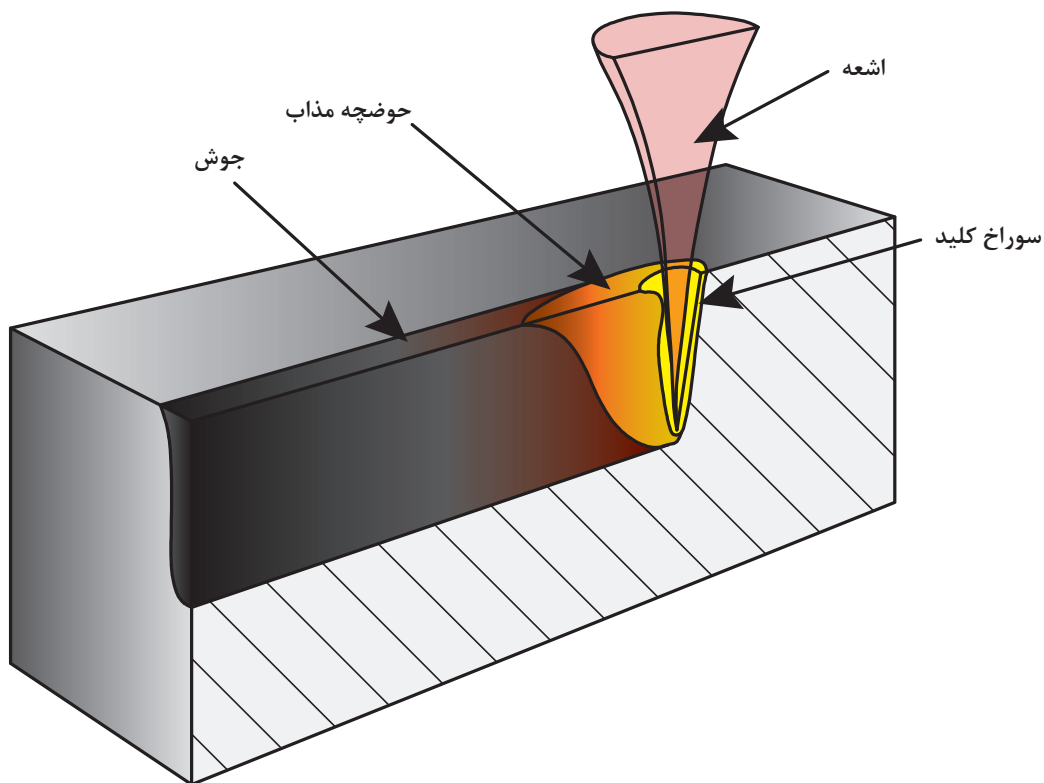
شکل ۱۱ تأثیر شکل نوک الکتروود بر نفوذ جوش

با توجه به شکل ۱۱ جدول ۷ را کامل نمایید
 جدول ۷ تاثیر زاویه نوک الکتروود بر روی نفوذ

ردیف	عنوان	نفوذ جوش	پهنای جوش
۱	افزایش زاویه تیز نوک الکتروود		
۲	کاهش زاویه تیز نوک الکتروود		

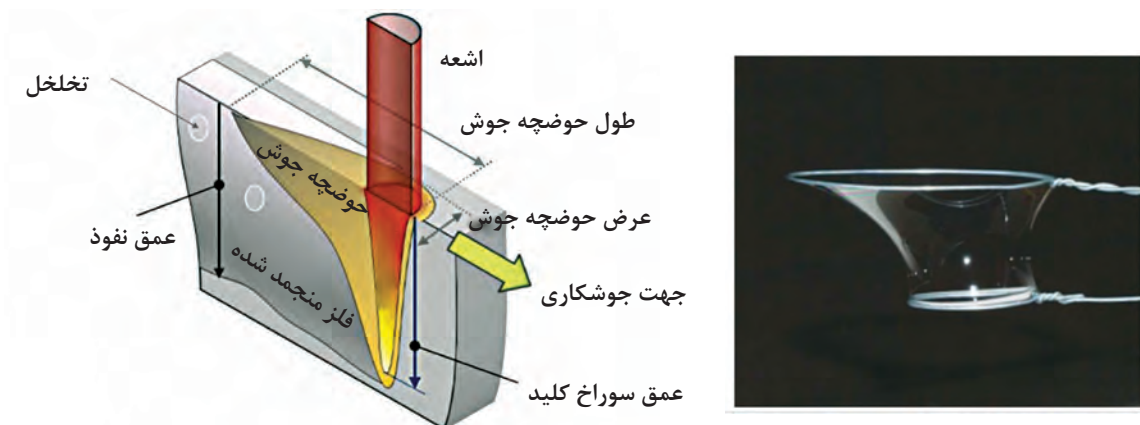
تکنیک سوراخ کلیدی (keyhole)

به شکل ۱۲ نگاه کنید:



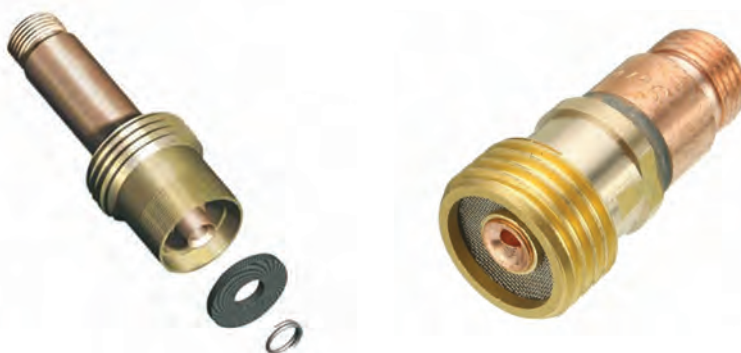
شکل ۱۲ نمایی از سوراخ کلیدی در جوشکاری با ظرفیت ورودی بالا

سوراخ کلیدی تکنیکی است که مخصوص فرآیندهایی با ظرفیت ورودی بالا (High density) می باشد. در این روش توان ورودی بالا باعث افزایش تمرکز و نفوذ در درز اتصال می گردد. در این تکنیک فشار جت پلاسما به دیواره حفره نفوذ از یک سو و نیروی کشش سطحی مذاب از سوی دیگر مانع ریزش مذاب می گردد (شکل ۱۳).

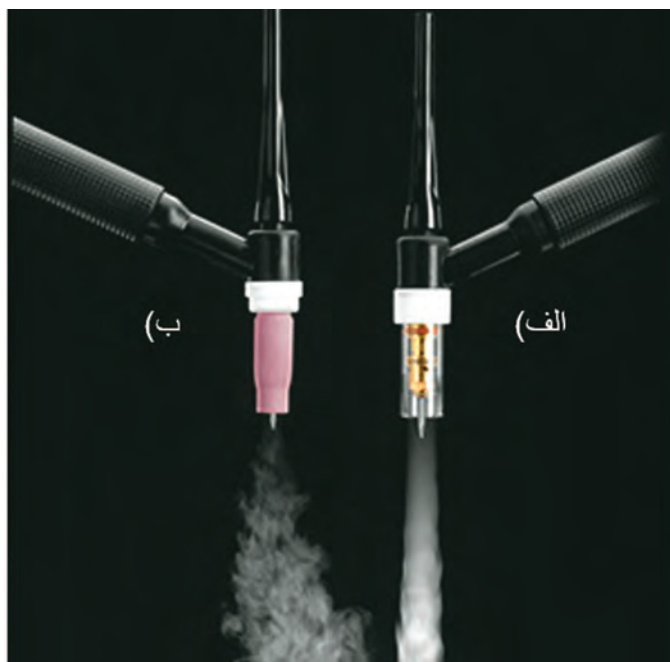


شکل ۱۳ نمایی از سوراخ کلیدی و اتفاق مشابه در حباب هوا

در فرآیند TIG استفاده از لنز گازی (Gas lens) و تجهیزات خاص و با تکنولوژی بالا امکان دستیابی به این تکنیک را فراهم می‌سازد (شکل ۱۴).



شکل ۱۴ لنز گازی در فرآیند TIG



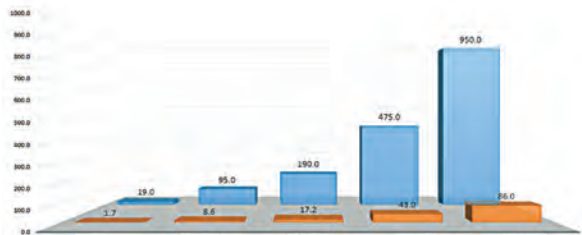
استفاده از لنزهای گازی از طریق یکنواخت سازی جریان گاز و کاهش اغتشاش گازی امکان تمرکز قوس و افزایش نفوذ و دستیابی به تکنیک سوراخ کلیدی را مهیا می‌سازد (شکل ۱۵).

شکل ۱۵ نمایی از نحوه خروج گاز از تورچ در استفاده از الف) لنز گازی و ب) بدون لنز گازی

محاسن K-TIG (keyhole)

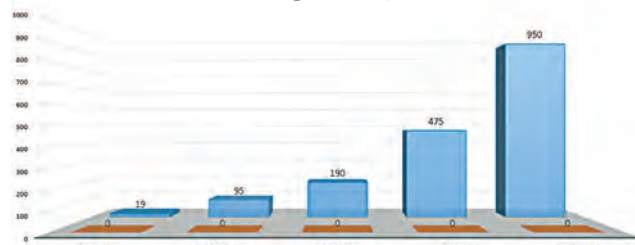
شکل ۱۶ مقایسه فرآیند TIG معمولی و K-TIG را نشان می‌دهد.

مقایسه زمان جوشکاری (دقیقه)



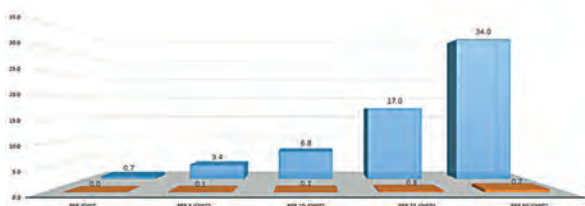
■ زمان فرآیند معمول (دقیقه) ■ زمان فرآیند K-TIG (دقیقه)

مقایسه زمان سنگ‌زنی و لبه‌سازی (دقیقه)



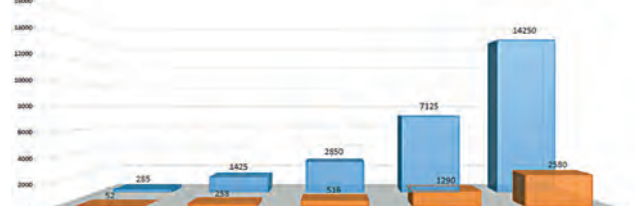
■ زمان سنگ‌زنی و لبه‌سازی فرآیند معمول (دقیقه) ■ زمان سنگ‌زنی و لبه‌سازی فرآیند K-TIG (دقیقه)

مقایسه مصرف سیم جوش (کیلوگرم)



■ فرآیند معمول ■ فرآیند K-TIG

مقایسه مصرف گاز (لیتر)



■ فرآیند معمول ■ فرآیند K-TIG

شکل ۱۶ نمودارهای مقایسه ای فرآیند معمول TIG و فرآیند K-TIG

با بررسی شکل ۱۶ جدول ۸ را تکمیل نمایید.

جدول ۸ مقایسه فرآیند K-TIG و TIG

ردیف	عنوان	TIG	K-TIG
۱	سرعت اجرای فرآیند (کم بودن زمان جوشکاری)		
۲	نیاز به لبه سازی کمتر		
۳	نیاز به پرداخت کاری کمتر		
۴	نیاز کمتر به سیم جوش		
۵	مصرف کمتر گاز محافظ		

تمرین





جوشکاری اتصال زاویه خارجی تک پاس

دستور کار: برای کنترل بهتر جوش درون شیار روی ورق‌های فولاد کربنی جوش زاویه خارجی را مطابق با اندازه‌های استاندارد ایجاد نمایید.
قبل از شروع کار از تجهیزات ایمنی فردی مورد نیاز برای جوشکاری استفاده کرده و سپس تمرین فوق را انجام دهید.

- از دستکش و لوازم ایمنی فردی استفاده شود
- در هنگام کار با خم کن و یا خم کاری دستی مراقب انگشتان خود باشید
- از شیشه ماسک مناسب استفاده شود
- از ماسک تنفسی ساده استفاده شود
- در هنگام تیز کردن الکتروود از دستکش استفاده شود و مراقب انگشتان خود باشید، یا از خمیر مخصوص و یا از الکتروود تراش استفاده شود

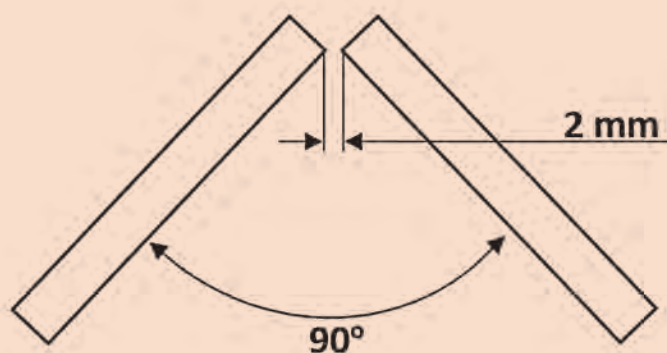
همچنین از روشن بودن هواکش‌های مخصوص جوشکاری در کارگاه اطمینان حاصل کنید.

تجهیزات: جدول ۹ موارد مرتبط برای جوشکاری پوششی در وضعیت تخت را نشان می‌دهد

جدول ۹ تجهیزات فعالیت ۳

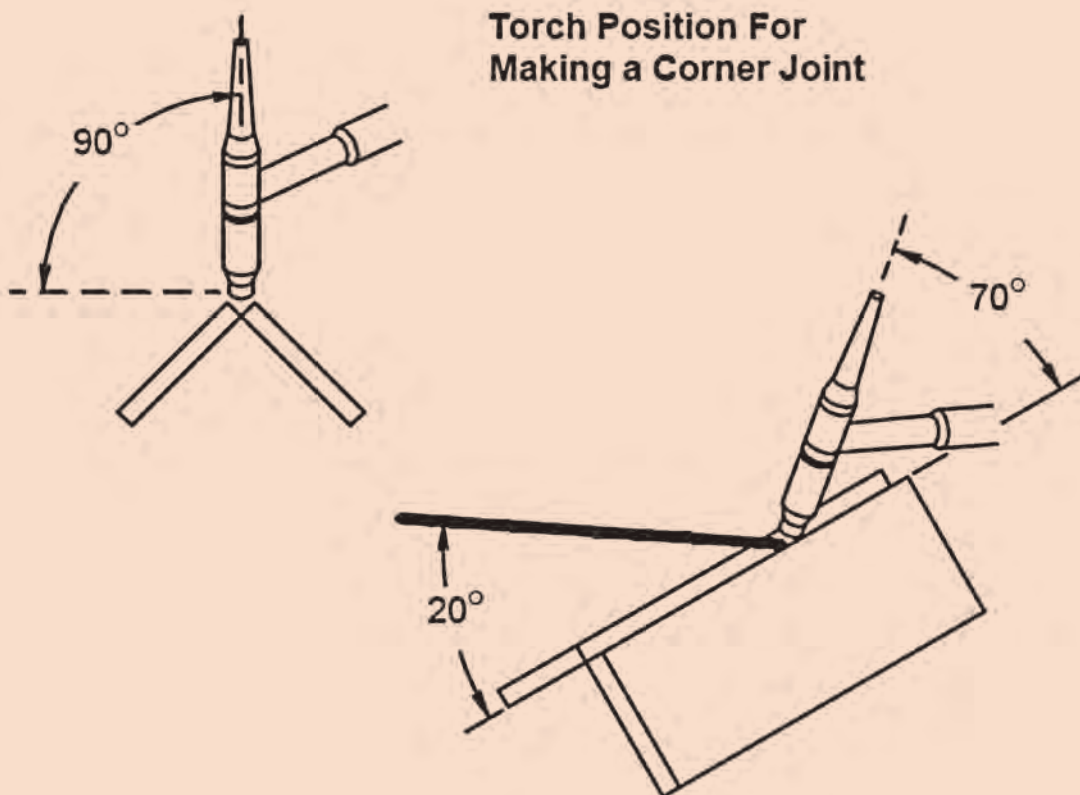
ردیف	موارد مورد نیاز	توضیحات
۱	تجهیزات	دستگاه جوشکاری آماده و تنظیم شده
۲	ابزار و وسایل ایمنی	لباس کار، کفش ایمنی، دستکش جوشکاری، ماسک کلاهی جوشکاری، عینک حفاظتی، ماسک تنفسی، چکش فولادی سبک، خط کش فلزی، سوزن خط کش، سنبه نشان
۳	مواد مصرفی	ورق فولاد کربنی با ضخامت ۴mm و طول ۱۰۰mm

۱ ورق به ابعاد $120 \times 30 \times 4$ mm را مطابق نقشه زیر آماده‌سازی و جوشکاری نمایید.



نقشه ۳- اتصال زاویه خارجی

۲ با توجه به زوایای نشان داده شده در شکل ۱۷ اتصال را جوشکاری نمایید.



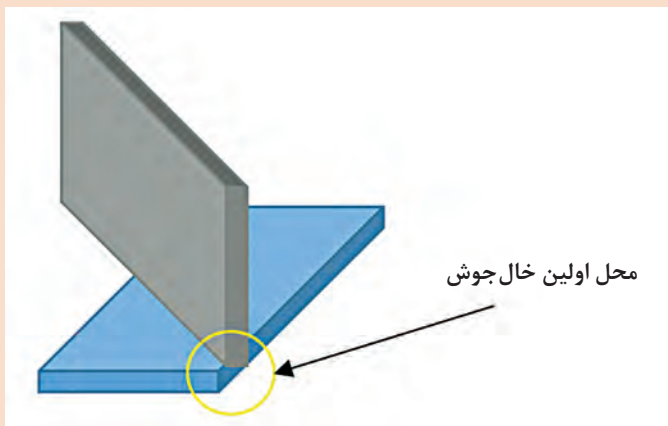
شکل ۱۷ زوایای تورچ در جوشکاری اتصال زاویه خارجی

- ۳ سایز الکتروود تنگستن را متناسب با جداول آمپراژ انتخاب نمایید
- ۴ نوع الکتروود مناسب را انتخاب نمایید
- ۵ خال جوش‌ها را در نقاط ابتدایی و انتهایی و وسط قطعه اجرا نمایید
- ۶ نوک الکتروود را کاملاً تیز کنید

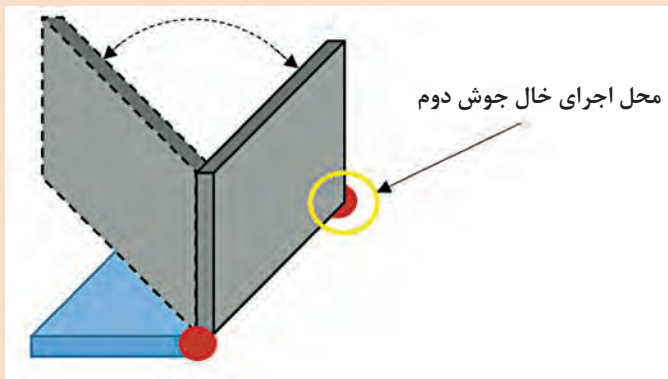
نکته اجرایی:

- طول قوس تا حد ممکن کوتاه نگه داشته شود
 - در مواقعی که احتمال سوراخ شدن قطعه می‌رود زاویه پیشروی کم شود
 - از روشن شدن قوس در وسط درز خودداری شود.
 - برای خاموش کردن قوس چرخش ۹۰ درجه ای به تورچ نسبت به جهت پیشروی داده و قوس را از درون درز به روی قطعه می‌آوریم و آنجا قوس را قطع می‌کنیم
 - برای مونتاژ از قید و بند استفاده شود. در نبود قید از تکنیک زیر استفاده شود:
- مرحله ۱: قطعات را به صورت ضربدری و با زاویه ۹۰ درجه نسبت به هم قرار دهید و محل مشخص شده را خال جوش می‌زنیم (شکل ۱۸).





شکل ۱۸- مرحله اول مونتاژ اتصال زاویه خارجی



شکل ۱۹- مرحله دوم مونتاژ اتصال زاویه خارجی

مرحله ۲: پس از سرد شدن خال جوش با چرخش دو لبه اتصال، آنها را در موقعیت مناسب نسبت به هم قرار می دهیم و خال جوش سردیگر را می زنیم (شکل ۱۹).

۷ دستگاه را طبق الگوی زیر تنظیم نمایید:

۱- دستگاه را در وضعیت جوشکاری TIG (دو ضرب یا چهار ضرب) قرار دهید.

۲- جریان را در وضعیت DC - قرار دهید.

۳- آمپر مناسب را انتخاب نمایید (۶۰ الی ۸۰ آمپر)

۴- دستگاه را در وضعیت HF قرار دهید.

۵- برای حفاظت از قسمت ابتدایی و انتهایی اتصال به منظور جلوگیری از سوختن لبه های اتصال، آمپر ابتدایی و انتهایی را حدود ۶۰ درصد آمپر اصلی تنظیم نمایید.

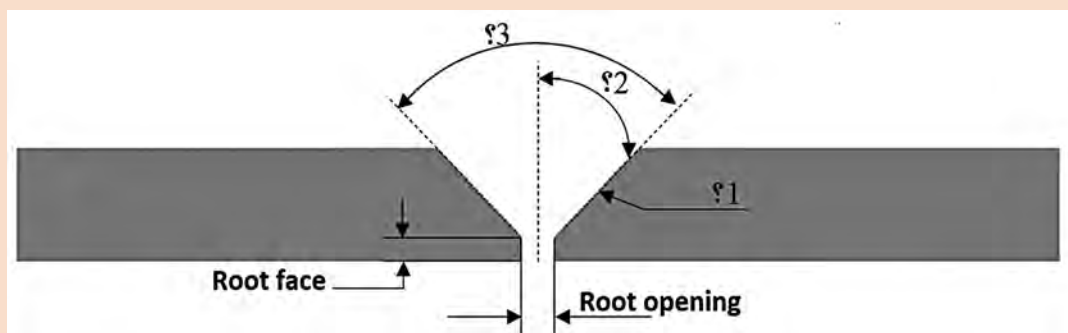
۶- نیازی به تنظیم Up slope , Down slope نیست.

۷- برای ایجاد زمان استراحت جوشکار و کاهش احتمال سوراخ شدن آمپر پالس را ۵۰ درصد آمپر اصلی تنظیم نمایید.



در مورد جوشکاری قطعات ضخیم ایجاد پخ مطابق شکل ۲۰ امکان ایجاد جوش با نفوذ کامل را فراهم می‌سازد.

با توجه به آموخته‌های خود نام قسمت‌های خواسته شده را در جدول ۱۰ بنویسید.



شکل ۲۰ یکی از انواع لبه سازی در جوشکاری

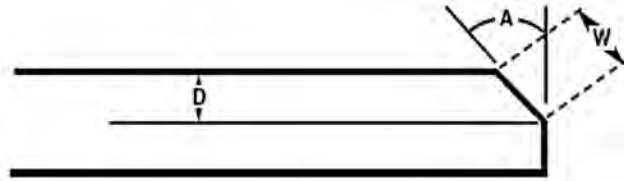
جدول ۱۰ نام گذاری اجزا در لبه سازی

گزینه مورد سوال	نام لاتین	اصلاح فارسی کاربردی
۱		
۲		
۳		

زوایای پخ استاندارد

جدول ۱۱ زوایای پخ استاندارد مورد استفاده در جوشکاری را نشان می‌دهد.

جدول ۱۱



زاویه شیار	استحکام کششی					
	64,000 lbs/in ² (45 kg/mm ²)		71,000 lbs/in ² (50 kg/mm ²)		85,000 lbs/in ² (60 kg/mm ²)	
A	W	D	W	D	W	D
22 1/2°	0.71" (18 mm)	0.65" (16.6 mm)	0.63" (16 mm)	0.58" (14.8 mm)	0.55" (14 mm)	0.51" (13 mm)
30°	0.71" (18 mm)	0.61" (15.6 mm)	0.63" (16 mm)	0.55" (13.9 mm)	0.55" (14 mm)	0.48" (12.1 mm)
37 1/2°	0.67" (17 mm)	0.53" (13.5mm)	0.59" (15 mm)	0.47" (11.9 mm)	0.51" (13 mm)	0.41" (10.3 mm)
45°	0.63" (16 mm)	0.45" (11.3mm)	0.55" (14 mm)	0.39" (9.9 mm)	0.47" (12 mm)	0.33" (8.5 mm)
55°	0.59" (15 mm)	0.34" (8.6 mm)	0.51" (13 mm)	0.29" (7.5 mm)	0.43" (11 mm)	0.25" (6.3 mm)

انواع لبه‌سازی

لبه‌سازی تنها به صورت پخ‌زنی اجرا نمی‌شود بلکه با توجه به ضخامت، قابلیت دسترسی و توانایی تولید در مدل‌های مختلفی تولید می‌شوند.


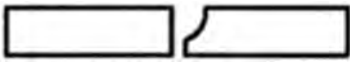


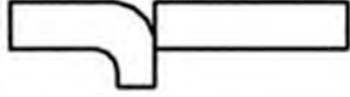


جدول ۱۲ انواع لبه‌سازی موجود در جوشکاری را نشان می‌دهد. با کمک هنرآموز محترم خود اطلاعات آن را کامل نمایید.

جدول ۱۲ انواع لبه‌سازی در جوشکاری

اصطلاح رایج فارسی	تصویر	نوع لبه‌سازی	ردیف
		Square Groove	۱
		Single_V Groove	۲
		Single Bevel Groove	۳
		Double_V Groove	۴
		Double Bevel Groove	۵

تمرین

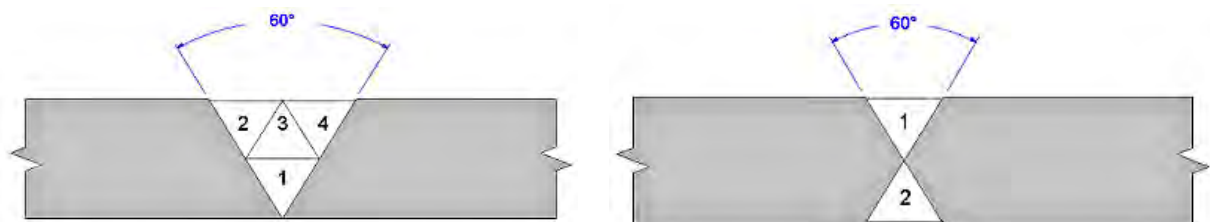


	Single_U Groove	۶
	Single_J Groove	۷
	Double_U Groove	۸
	Double_J Groove	۹
	Flare Bevel Groove	۱۰
	Flare_V Groove	۱۱
	Flanged Butt joint	۱۲

چرا پخ‌های دو طرفه؟

اگر در یک ضخامت ثابت و زاویه پخ یکسان لبه‌سازی‌های یک طرفه (single-V) و دوطرفه (double-V) را با هم مقایسه کنیم، دو دلیل برای برتری پخ‌های دو طرفه نسبت به یکطرفه وجود خواهد داشت، آنها را در جدول ۱۳ وارد نمایید.

الف) حجم جوش اعمالی در کدام پخ بیشتر است؟ با توجه به شکل ۲۱ پاسخ دهید.

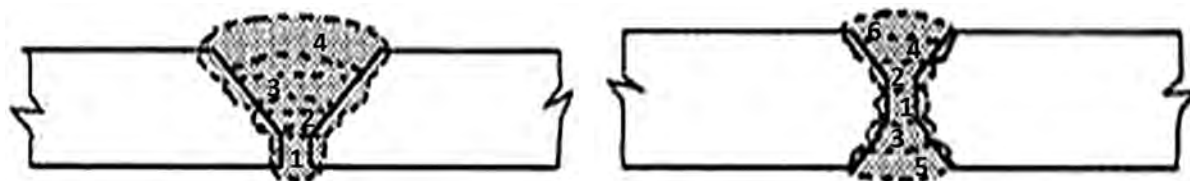


شیار V یک طرفه Single-V groove (الف)

شیار V دوطرفه Double-V Groove (ب)

شکل ۲۱ نمایی از حجم جوش اعمالی در دو پخ الف) جوش شیاری ساده ب) جوش شیاری دوطرفه

ب) اعوجاج و میزان تنش پسماند در کدام بیشتر است؟ با توجه به شکل ۲۲ پاسخ دهید.



شمار ۱ V یک طرفه Single-V groove (الف)

شمار ۲ V دو طرفه Double-V Groove (ب)

شکل ۲۲ نمایی از نحوه اجرای پاس های جوشکاری

جدول ۱۳ مقایسه دو جوش جناغی ساده و دو طرفه

ردیف	پارامتر مورد بررسی	جناغی ساده	جناغی دو طرفه
۱	حجم جوش اعمالی		
۲	میزان اعوجاج (Distortion) در صورت عدم مهار		
۳	میزان تنش پسماند (Residual stress) در صورت مهار		

روش های لبه سازی

جدول ۱۴ انواع روش های لبه سازی را نشان می دهد.

جدول ۱۴ انواع روش های پخ زنی

ردیف	نوع فرآیند	تصویر
۱	حرارتی	
	دستگاه برش پلاسما	

	دستگاه پخزن	مکانیکی	۲
	سنگ فرز		
	دیگر دستگاه‌های برشکاری		

جوشکاری اتصال سر به سر با پخ جناغی یکطرفه

دستور کار: بر روی ورق‌های فولاد کربنی جوش شیاری را مطابق با اندازه‌های استاندارد ایجاد نمایید. قبل از شروع کار از تجهیزات ایمنی فردی مورد نیاز برای جوشکاری استفاده کرده و سپس تمرین فوق را انجام دهید.

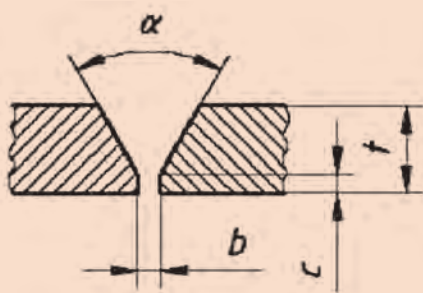
- از دستکش و لوازم ایمنی فردی استفاده شود
 - در هنگام کار با خم کن و یا خم کاری دستی مراقب انگشتان خود باشید
 - از شیشه ماسک مناسب استفاده شود
 - از ماسک تنفسی ساده استفاده شود
 - در هنگام تیز کردن الکتروود از دستکش استفاده شود و مراقب انگشتان خود باشید، یا از خمیر مخصوص و یا از الکتروود تراش استفاده شود
 - در هنگام پخ زنی نکات ایمنی را مورد توجه قرار دهید
- همچنین از روشن بودن هواکش‌های مخصوص جوشکاری در کارگاه اطمینان حاصل کنید.
- تجهیزات:** جدول ۱۵ موارد مرتبط برای جوشکاری پوششی در وضعیت تخت را نشان می‌دهد



جدول ۱۵ تجهیزات فعالیت ۴

ردیف	موارد مورد نیاز	توضیحات
۱	تجهیزات	دستگاه جوشکاری آماده و تنظیم شده
۲	ابزار و وسایل ایمنی	لباس کار، کفش ایمنی، دستکش جوشکاری، ماسک کلاهی جوشکاری، عینک حفاظتی، ماسک تنفسی، چکش فولادی سبک، خط کش فلزی، سوزن خط کش، سنبه نشان
۳	مواد مصرفی	ورق فولاد کربنی با ضخامت ۵mm و طول ۱۰۰mm

۱ ورق به ابعاد $۱۲۰ \times ۳۰ \times ۵$ mm را مطابق نقشه زیر آماده سازی نمایید.



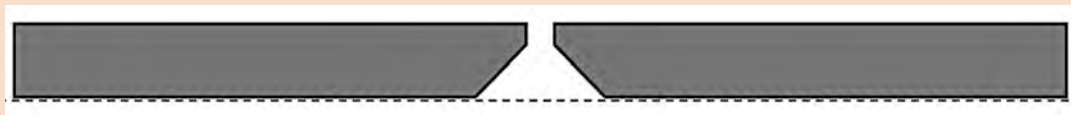
مقدار	موارد
۶۰°	α
۵ mm	t
۲ mm	c
۲ mm	b

نقشه ۴- اتصال سر به سر با پخ جناغی ساده

- ۲ قطعات را مطابق نقشه آماده سازی و مونتاژ نمایید
- ۳ سائز الکتروود تنگستن را متناسب با جداول آمپراژ انتخاب نمایید
- ۴ نوع الکتروود مناسب را انتخاب نمایید
- ۵ خال جوشها را با توجه به الگوی استاندارد پیاده سازی نمایید
- ۶ نوک الکتروود را کاملاً تیز کنید
- ۷ طول قوس تا حد ممکن کوتاه نگه داشته شود
- ۸ در مواقعی که احتمال سوراخ شدن قطعه می رود زاویه پیشروی کم شود
- ۹ از روشن شدن قوس در وسط درز خودداری شود (قوس را بر روی سطح پخ روشن نمایند)
- ۱۰ برای خاموش کردن قوس چرخش ۹۰ درجه ای به تورچ نسبت به جهت پیشروی داده و قوس را از درون درز به روی سطح پخ می آوریم و آنجا قوس را قطع می کنیم

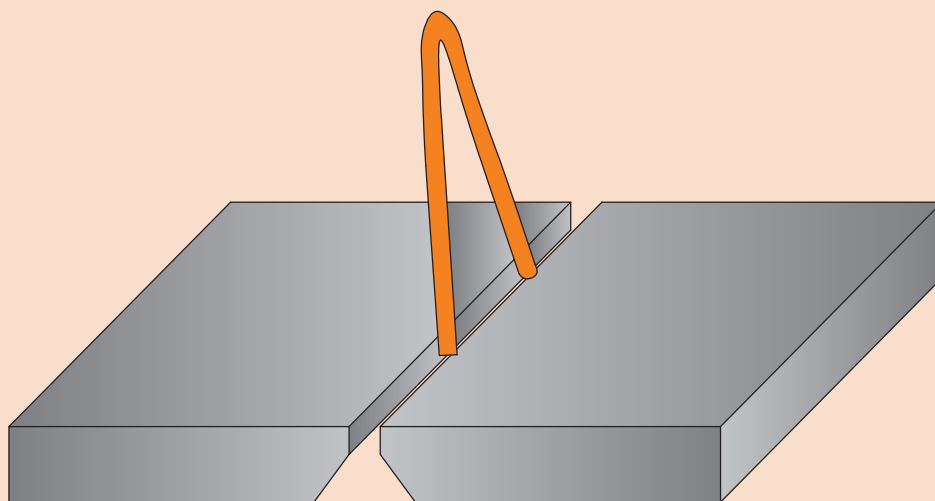
روش صحیح مونتاژ در اتصال سر به سر

مرحله ۱: قطعات را به صورت همتراز نسبت به یکدیگر در قسمت ریشه تنظیم می نمایم (شکل ۲۳)



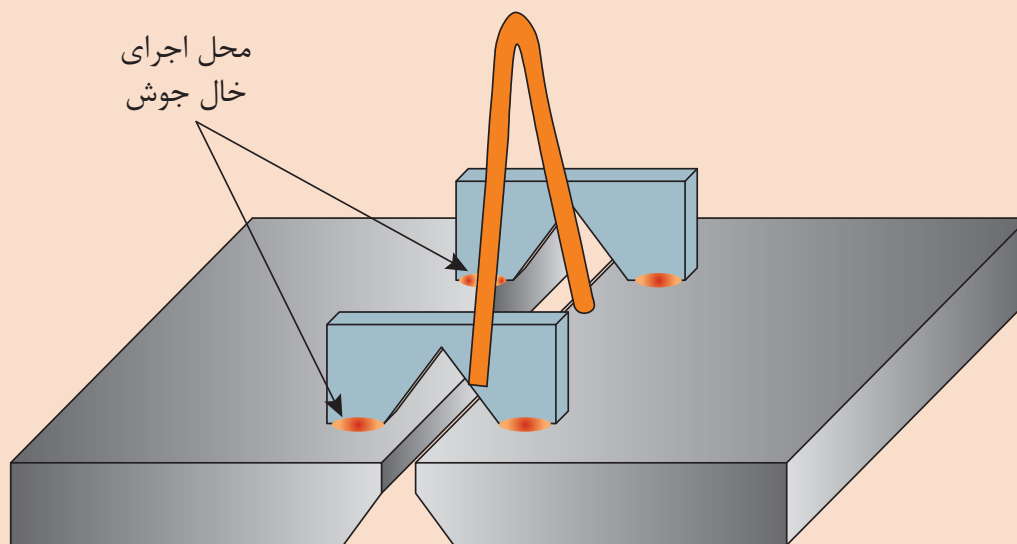
شکل ۲۳ تنظیم همترازی دو قطعه

مرحله ۲: تنظیم فاصله بین قطعات با استفاده از قطعاتی با اندازه مشخص و ثابت مثل سیم جوش‌ها. (شکل ۲۴).



شکل ۲۴ تنظیم فاصله دو قطعه

مرحله ۳: قرار دادن لقمه و اجرای خال جوش با استفاده از لقمه‌ها (شکل ۲۵).



شکل ۲۵ تنظیم فاصله دو قطعه

خال جوش‌ها بسیار محکم ولی از یک سمت اجرا شود تا پس از اتمام کار نیازی به سنگ‌زنی نداشته باشیم و تنها با استفاده از ضربه بتوان لقمه‌ها را جدا کرد.



۱۱ تنظیمات دستگاه را طبق الگوی زیر انجام دهید:



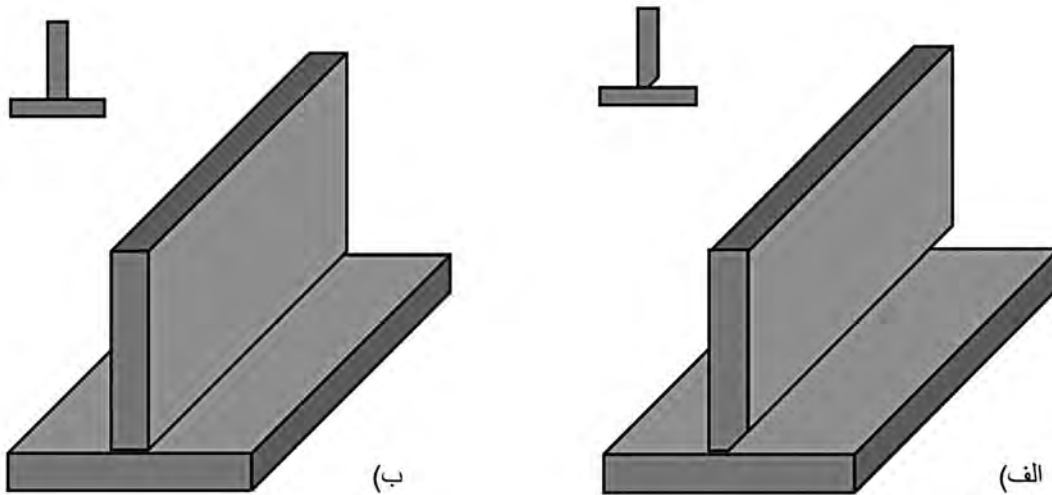
- ۱- دستگاه را در وضعیت جوشکاری TIG (دو ضرب یا چهار ضرب) قرار دهید
- ۲- جریان را در وضعیت DC^- قرار دهید
- ۳- آمپر مناسب را انتخاب نمایید (۶۰ الی ۸۰ آمپر برای پاس اول و ۹۰ تا ۱۱۰ آمپر برای پاس دوم)
- ۴- دستگاه را در وضعیت HF قرار دهید
- ۵- برای حفاظت از قسمت ابتدایی و انتهایی اتصال به منظور جلوگیری از سوختن لبه‌های اتصال، آمپر ابتدایی و انتهایی را حدود ۶۰ درصد آمپر اصلی تنظیم نمایید
- ۶- نیازی به تنظیم Up slope, Down slope نیست
- ۷- برای ایجاد زمان استراحت جوشکار و کاهش احتمال سوراخ شدن آمپر پالس را ۵۰ درصد آمپر اصلی تنظیم نمایید (در صورتی که دستگاه مجهز به سیستم پالس دستی باشد)

در گروه‌های پنج نفره تقسیم شده و بررسی نمایید که چرا نباید قوس جوشکاری را در وسط درز قطع نمود؟



تفاوت جوش شیاری و گوشه

آیا جوش شیاری تنها در اتصال سر به سر مورد استفاده است؟
به شکل ۲۶ نگاه کنید.



شکل ۲۶ تصویر اتصال سه پری با جوش الف) شیاری و ب) گوشه

باتوجه به شکل ۲۶ جدول ۱۶ را تکمیل نمایید.

جدول ۱۶ نوع و وظیفه جوش در اتصال سه پری

ردیف	عنوان	شکل الف)	شکل ب)
۱	نوع اتصال	T شکل
۲	نوع جوش	شیاری	گوشه
۳	وظیفه جوش	انتقال نیرو

تمرین



چه موقع از اتصال نوع الف و چه هنگام از اتصال نوع ب استفاده می‌شود؟ مثال‌هایی برای این کاربردها بیاورید.

پژوهش





جوشکاری اتصال سه پری CJP

دستور کار: بر روی ورق‌های فولاد کربنی جوش شیاری را در اتصال سه پری مطابق با اندازه‌های استاندارد ایجاد نمایید.

قبل از شروع کار از تجهیزات ایمنی فردی مورد نیاز برای جوشکاری استفاده کرده و سپس تمرین فوق را انجام دهید.

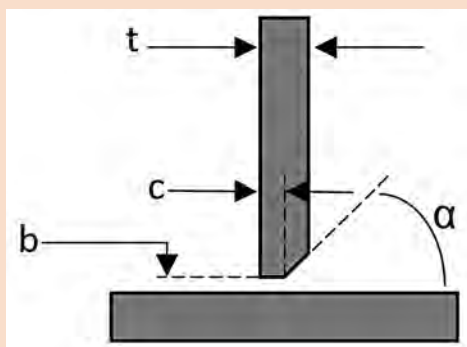
- از دستکش و لوازم ایمنی فردی استفاده شود
 - در هنگام کار با خم کن و یا خم کاری دستی مراقب انگشتان خود باشید
 - از شیشه ماسک مناسب استفاده شود
 - از ماسک تنفسی ساده استفاده شود
 - در هنگام تیز کردن الکتروود از دستکش استفاده شود و مراقب انگشتان خود باشید، یا از خمیر مخصوص و یا از الکتروود تراش استفاده شود
 - در هنگام پخ‌زنی نکات ایمنی را مورد توجه قرار دهید
- همچنین از روشن بودن هواکش‌های مخصوص جوشکاری در کارگاه اطمینان حاصل کنید.

تجهیزات: جدول ۱۷ موارد مرتبط برای جوشکاری پوششی در وضعیت تخت را نشان می‌دهد

جدول ۱۷ تجهیزات فعالیت ۵

ردیف	موارد مورد نیاز	توضیحات
۱	تجهیزات	دستگاه جوشکاری آماده و تنظیم شده
۲	ابزار و وسایل ایمنی	لباس کار، کفش ایمنی، دستکش جوشکاری، ماسک کلاهی جوشکاری، عینک حفاظتی، ماسک تنفسی، چکش فولادی سبک، خط کش فلزی، سوزن خط کش، سنبه نشان
۳	مواد مصرفی	ورق فولاد کربنی با ضخامت ۵mm و طول ۱۰۰mm

۱ ورق به ابعاد ۱۲۰×۳۰×۵ mm را مطابق نقشه زیر آماده سازی نمایید.



مقدار	موارد
۳۰°	α
۵ mm	t
۲ mm	c
۲ mm	b

نقشه ۵- اتصال سر به سر با پخ جناغی ساده

۲ سائز الکتروود تنگستن را متناسب با جداول آمپراژ انتخاب نمایید

۳ نوع الکتروود مناسب را انتخاب نمایید

۴ خال جوش‌ها را با توجه به الگوی استاندارد پیاده‌سازی نمایید

۵ نوک الکتروود را کاملاً تیز کنید

۶ از شعله پوش کوچک استفاده شود تا دسترسی به ریشه اتصال آسان‌تر شود

۷ طول قوس تا حد ممکن کوتاه نگه داشته شود

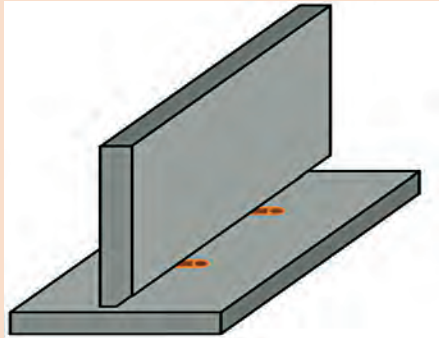
۸ در مواقعی که احتمال سوراخ شدن قطعه می‌رود زاویه پیشروی کم شود

۹ از روشن شدن قوس در وسط درز خود داری شود (قوس را بر روی سطح پخ و یا قطعه پایینی روشن نمایند)

۱۰ برای خاموش کردن قوس با چرخش ۹۰ درجه ای به تورچ نسبت به جهت پیشروی قوس را از درون درز به روی قطعه پایینی آورده و آنجا قوس را قطع می‌کنید

روش صحیح مونتاژ در اتصال سر به سر

قطعات را مطابق نقشه تنظیم کرده و خال جوش می‌زنیم (شکل ۲۷). برای تنظیم فاصله می‌توان از قطعاتی با اندازه مشخص و ثابت مثل سیم جوش‌ها استفاده نمود.



شکل ۲۷ - نحوه تنظیم قطعات

۱۱ دستگاه را طبق الگوی زیر تنظیم نمایید:

۱- دستگاه را در وضعیت جوشکاری TIG (دو ضرب یا چهار ضرب) قرار دهید.

۲- جریان را در وضعیت DC⁻ قرار دهید.

۳- آمپر مناسب را انتخاب نمایید (۶۰ الی ۸۰ آمپر برای پاس اول و ۹۰ تا ۱۱۰ آمپر برای پاس دوم)

۴- دستگاه را در وضعیت HF قرار دهید.

۵- برای حفاظت از قسمت ابتدایی و انتهایی اتصال به منظور جلوگیری از سوختن لبه‌های اتصال، آمپر ابتدایی و انتهایی را حدود

۶۰ درصد آمپر اصلی

تنظیم نمایید.

۶- نیازی به تنظیم

Up slope ,

Down slope

نیست.

۷- برای ایجاد زمان

استراحت جوشکار و

کاهش احتمال سوراخ

شدن آمپر پالس را ۵۰

درصد آمپر اصلی تنظیم

نمایید. (در صورت وجود

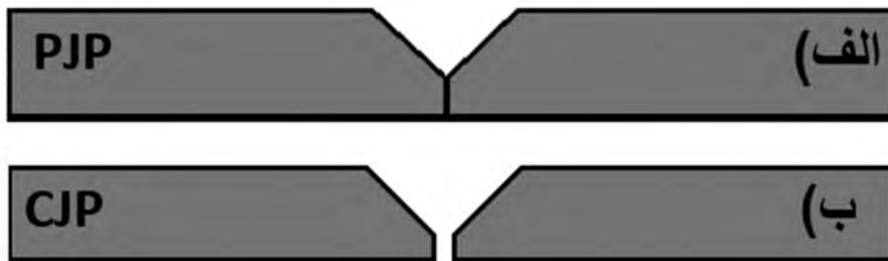
دستگاه پالس دستی)



اتصال با نفوذ جزئی (PJP) partial joint penetration

آیا اتصال با نفوذ جزئی همان عیب نفوذ ناقص (LOP) است؟

در شکل ۲۸ تصویر الف و ب را مقایسه کرده و جدول ۱۸ را تکمیل نمایید.



شکل ۲۸ نمایی از اتصال سر به سر در دو نوع الف) PJP و ب) CJP

جدول ۱۸ خصوصیات شکل ۲۸

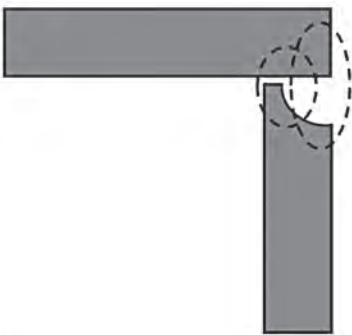

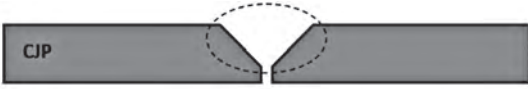

ردیف	عنوان	شکل الف)	شکل ب)
۱	نوع جوش	شیاری
۲	نوع اتصال	سر به سر
۳	میزان نفوذ

با توجه به اطلاعات داده شده جدول ۱۹ را تکمیل نمایید.

جدول ۱۹ بررسی انواع اتصال و میزان نفوذ آنها

ردیف	تصویر شماتیک اتصال	نوع اتصال	میزان نفوذ	عیب LOP
۱	



.....		۲
.....		۳
.....		۴
.....		۵

جوشکاری شیاری لوله

دستور کار: بر روی لوله‌های فولاد کربنی جوش شیاری را مطابق با اندازه‌های استاندارد ایجاد نمایید. قبل از شروع کار از تجهیزات ایمنی فردی مورد نیاز برای جوشکاری استفاده کرده و سپس تمرین فوق را انجام دهید.

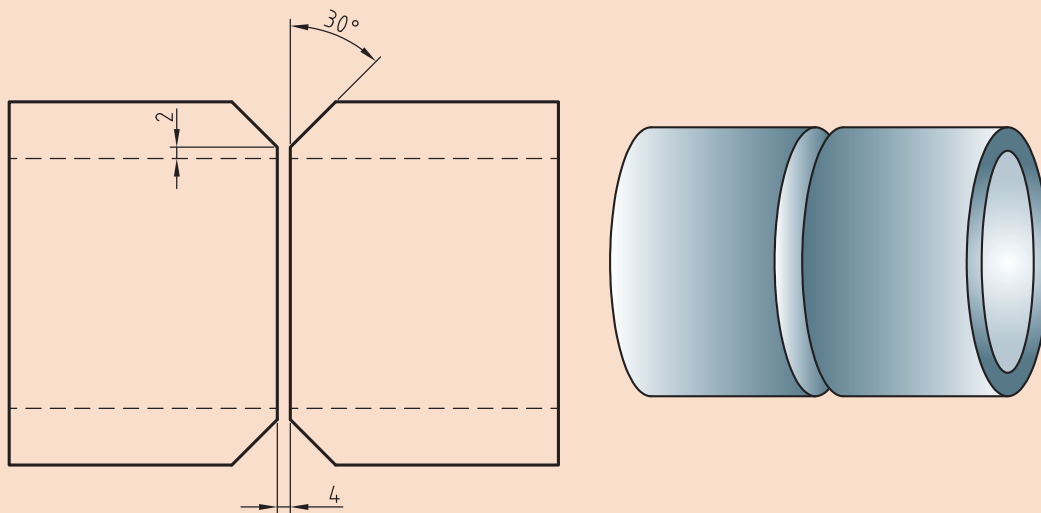
- از دستکش و لوازم ایمنی فردی استفاده شود
 - در هنگام کار با خم‌کن و یا خم‌کاری دستی مراقب انگشتان خود باشید
 - از شیشه ماسک مناسب استفاده شود
 - از ماسک تنفسی ساده استفاده شود
 - در هنگام تیز کردن الکتروود از دستکش استفاده شود و مراقب انگشتان خود باشید، یا از خمیر مخصوص و یا از الکتروود تراش استفاده شود
 - در هنگام پخ زنی نکات ایمنی را مورد توجه قرار دهید
- همچنین از روشن بودن هواکش‌های مخصوص جوشکاری در کارگاه اطمینان حاصل کنید.
- تجهیزات:** جدول ۲۰ موارد مرتبط برای جوشکاری پوششی در وضعیت تخت را نشان می‌دهد.



جدول ۲۰ تجهیزات فعالیت ۶

ردیف	موارد مورد نیاز	توضیحات
۱	تجهیزات	دستگاه جوشکاری آماده و تنظیم شده
۲	ابزار و وسایل ایمنی	لباس کار، کفش ایمنی، دستکش جوشکاری، ماسک کلاهی جوشکاری، عینک حفاظتی، ماسک تنفسی، چکش فولادی سبک، خط کش فلزی، سوزن خط کش، سنبه نشان
۳	مواد مصرفی	ورق فولاد کربنی با ضخامت ۵mm و طول ۱۰۰mm

۱ دو لوله به قطر ۶" را مطابق نقشه آماده نمایید و در حالت ۱G قرار دهید.



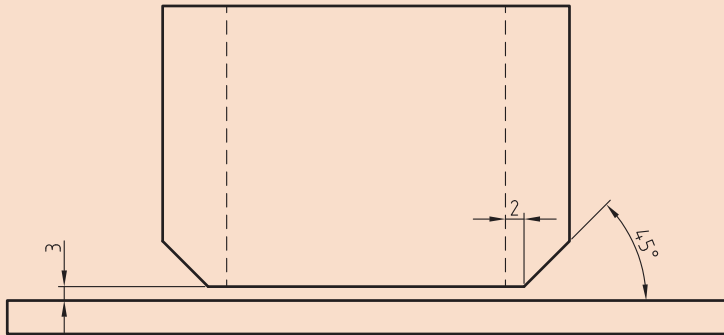
نقشه ۶- اتصال سر به سر لوله با پخ جناغی ساده

- ۲ سائز الکتروود تنگستن را متناسب با جداول آمپراژ انتخاب نمایید
- ۳ نوع الکتروود مناسب را انتخاب نمایید
- ۴ خال جوش‌ها را با توجه به الگوی استاندارد پیاده‌سازی نمایید
- ۵ نوک الکتروود را کاملاً تیز کنید
- ۶ از شعله پوش کوچک استفاده شود تا دسترسی به ریشه اتصال آسان تر شود
- ۷ طول قوس تا حد ممکن کوتاه نگه داشته شود
- ۸ در مواقعی که احتمال سوراخ شدن قطعه می‌رود زاویه پیشروی کم شود
- ۹ از روشن شدن قوس در وسط درز خود داری شود (قوس را بر روی سطح پخ و یا قطعه پایینی روشن نمایند)

۱۰ برای خاموش کردن قوس با چرخش ۹۰ درجه‌ای به تورچ نسبت به جهت پیشروی قوس را از درون درز به روی سطح پخ می‌آورده و آنجا قوس را قطع می‌کنید

روش صحیح مونتاژ در اتصال لوله

قطعات را مطابق نقشه تنظیم کرده و خال جوش می‌زنیم (شکل ۲۹). برای تنظیم فاصله می‌توان از قطعاتی با اندازه مشخص و ثابت مثل سیم جوش‌ها استفاده نمود.



شکل ۲۹ نحوه تنظیم قطعات

۱۱ دستگاه را طبق الگوی زیر تنظیم نمایید:

- ۱- دستگاه را در وضعیت جوشکاری TIG (دو ضرب یا چهار ضرب) قرار دهید
- ۲- جریان را در وضعیت DC^- قرار دهید
- ۳- آمپر مناسب را انتخاب نمایید (۶۰ الی ۸۰ آمپر برای پاس اول) و برای پاس دوم (پاس نما) از فرآیند SMAW استفاده شود
- ۴- دستگاه را در وضعیت HF قرار دهید
- ۵- برای حفاظت از قسمت ابتدایی و انتهایی اتصال، آمپر ابتدایی و انتهایی را حدود ۶۰ درصد آمپر اصلی تنظیم نمایید
- ۶- نیازی به تنظیم Up slope , Down slope نیست
- ۷- برای ایجاد زمان استراحت جوشکار و کاهش احتمال سوراخ شدن آمپر پالس را ۵۰ درصد آمپر اصلی تنظیم نمایید





جوشکاری شیاری لوله به فلنج

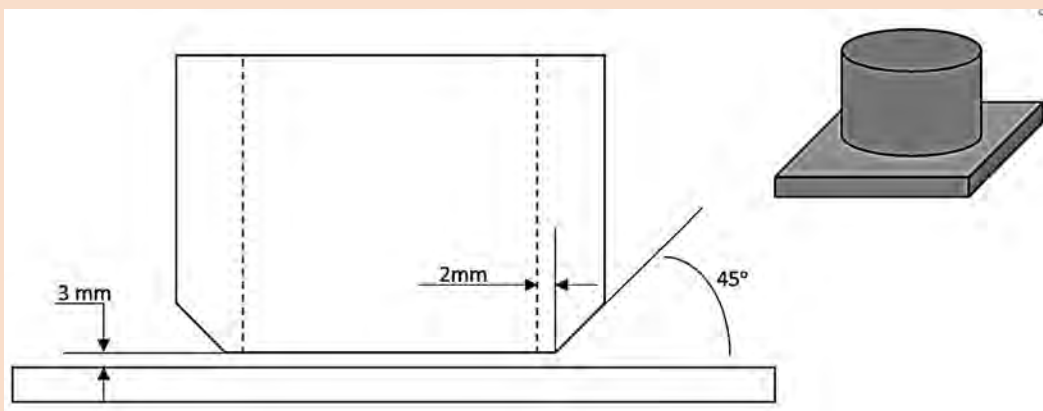
دستور کار: بر روی ورق فولاد کربنی جوش شیاری لوله را مطابق با اندازه‌های استاندارد ایجاد نمایید. قبل از شروع کار از تجهیزات ایمنی فردی مورد نیاز برای جوشکاری استفاده کرده و سپس تمرین فوق را انجام دهید.

- از دستکش و لوازم ایمنی فردی استفاده شود
 - در هنگام کار با خم کن و یا خم کاری دستی مراقب انگشتان خود باشید
 - از شیشه ماسک مناسب استفاده شود
 - از ماسک تنفسی ساده استفاده شود
 - در هنگام تیز کردن الکتروود از دستکش استفاده شود و مراقب انگشتان خود باشید، یا از خمیر مخصوص و یا از الکتروود تراش استفاده شود
 - در هنگام پخ زنی نکات ایمنی را مورد توجه قرار دهید
- همچنین از روشن بودن هواکش‌های مخصوص جوشکاری در کارگاه اطمینان حاصل کنید.
- تجهیزات:** جدول ۲۱ موارد مرتبط برای جوشکاری پوششی در وضعیت تخت را نشان می‌دهد

جدول ۲۱ تجهیزات فعالیت ارزشیابی

ردیف	موارد مورد نیاز	توضیحات
۱	تجهیزات	دستگاه جوشکاری آماده و تنظیم شده
۲	ابزار و وسایل ایمنی	لباس کار، کفش ایمنی، دستکش جوشکاری، ماسک کلاهی جوشکاری، عینک حفاظتی، ماسک تنفسی، چکش فولادی سبک، خط کش فلزی، سوزن خط کش، سنبه نشان
۳	مواد مصرفی	ورق فولاد کربنی با ضخامت ۵mm و طول ۱۰۰mm

۱ لوله ای به قطر ۶" را مطابق نقشه آماده نمایید و در حالت ۲F آن را جوشکاری نمایید.



نقشه ۷- اتصال سر به سر لوله با پخ جناغی ساده

- ۲ سائز الکتروود تنگستن را متناسب با جداول آمپراژ انتخاب نمایید
- ۳ نوع الکتروود مناسب را انتخاب نمایید
- ۴ خال جوش‌ها را با توجه به الگوی استاندارد پیاده‌سازی نمایید
- ۵ نوک الکتروود را کاملاً تیز کنید
- ۶ از شعله پوش کوچک استفاده شود تا دسترسی به ریشه اتصال آسان‌تر شود
- ۷ طول قوس تا حد ممکن کوتاه نگه داشته شود
- ۸ در مواقعی که احتمال سوراخ شدن قطعه می‌رود زاویه پیشروی کم شود
- ۹ از روشن شدن قوس در وسط درز خودداری شود (قوس را بر روی سطح پخ و یا قطعه پایینی روشن نمایند)
- ۱۰ برای خاموش کردن قوس با چرخش ۹۰ درجه‌ای به تورچ نسبت به جهت پیشروی قوس را از درون درز به روی سطح پخ می‌آورده و آنجا قوس را قطع می‌کنید
- ۱۱ دستگاه را تنظیم و اتصال را جوشکاری نمایید

ارزشیابی پایانی جوشکاری شیاری (GTAW)

<p>شرح کار:</p> <ul style="list-style-type: none"> - آماده‌سازی دستگاه تیگ - آماده‌سازی قطعه کار - جوشکاری در وضعیت‌ها تخت و عمودی - کنترل نهایی
<p>استاندارد عملکرد: جوشکاری گوشه دو قطعه در وضعیت‌های مختلف با فرآیند GTAW و براساس WPS و نقشه</p> <p>شاخص‌ها:</p> <ul style="list-style-type: none"> - کنترل عملکرد دستگاه برای اطمینان از کالیبره بودن دستگاه برابر دستورالعمل - کنترل سیستم گاز برابر دستورالعمل - جوشکاری برابر نقشه - پخ‌زنی برابر دستورالعمل - کنترل ابعادی جوش برابر نقشه - مونتاز قطعات برابر دستورالعمل - کنترل عیوب برابر دستورالعمل
<p>شرایط انجام کار، ابزار و تجهیزات:</p> <p>شرایط: کارگاه (فضای کار) استاندارد، تجهیزات پخ‌زنی، دستگاه جوشکاری GTAW، تجهیزات ایمنی زمان: ۱۲۰ دقیقه</p> <p>ابزار و تجهیزات: دستگاه جوشکاری GTAW، سنگ سمباده، سوهان، گیج‌ها (گرده‌سنج‌ها)، سوزن خط‌کش، خط‌کش فلزی، زاویه‌سنج</p>

معیار شایستگی:

ردیف	مرحله کار	حداقل نمره قبولی از ۳	نمره هنرجو
۱	آماده‌سازی	۱	
۲	جوشکاری	۲	
۳	کنترل نهایی	۱	
۴			
<p>شایستگی‌های غیرفنی، ایمنی، بهداشت، توجهات زیست‌محیطی و نگرش:</p>			
<p>میانگین نمرات</p>			
			*

* حداقل میانگین نمرات هنرجو برای قبولی و کسب شایستگی، ۲ است.

۱- راهنمای برنامه درسی رشته صنایع فلزی، دفتر تألیف کتاب‌های درسی فنی و حرفه‌ای، کار و دانش، ۱۳۹۴.
۲- برنامه درس جوشکاری و پوشش‌دهی با گاز محافظ، دفتر تألیف کتاب‌های درسی فنی و حرفه‌ای و کار و دانش، ۱۳۹۵.

3- Jeffus, Larry. Welding and Metal Fabrications. Cengage Learning, 2012.

4- Bonhart, Edward R. Welding Principles and Practices. McGraw- Hill Education, 2018.

5- Ruth, Karen. Artisan Welding Projects. Creative Publishing international, 2006.



هنرآموزان محترم، هنرجویان عزیز و اولیای آنان می‌توانند نظرهای اصلاحی خود را درباره مطالب این کتاب از طریق نامه

برشانی تهران - صندوق پستی ۴۸۷۴ / ۱۵۸۷۵ - گروه درسی مربوط و یا پیام نگار tvoccd@roshd.ir ارسال نمایند.

وب‌گاه: tvoccd.oerp.ir

دفترتالیف کتاب‌های درسی فنی و حرفه‌ای و کار دانش

سازمان پژوهش و برنامه‌ریزی آموزشی جهت ایفای نقش خطیر خود در اجرای سند تحول بنیادین در آموزش و پرورش و برنامه درسی ملی جمهوری اسلامی ایران، مشارکت معلمان را به‌عنوان یک سیاست اجرایی مهم دنبال می‌کند. برای تحقق این امر در اقدامی نوآورانه سامانه تعاملی بر خط اعتبارسنجی کتاب‌های درسی راه‌اندازی شد تا با دریافت نظرات معلمان درباره کتاب‌های درسی نونگاشت، کتاب‌های درسی را در اولین سال چاپ، با کمترین اشکال به دانش‌آموزان و معلمان ارجمند تقدیم نماید. در انجام مطلوب این فرایند، همکاران گروه تحلیل محتوای آموزشی و پرورشی استان‌ها، گروه‌های آموزشی و دبیرخانه راهبری دروس و مدیریت محترم پروژه آقای محسن باهو نقش سازنده‌ای را بر عهده داشتند. ضمن ارج نهادن به تلاش تمامی این همکاران، اسامی دبیران و هنرآموزانی که تلاش مضاعفی را در این زمینه داشته و با ارائه نظرات خود سازمان را در بهبود محتوای این کتاب یاری کرده‌اند به شرح زیر اعلام می‌شود.

اسامی دبیران و هنرآموزان شرکت‌کننده در اعتبارسنجی

کتاب جوشکاری و پوشش‌دهی با گاز محافظ رشته صنایع فلزی - کد ۲۱۲۴۰۸

ردیف	نام و نام خانوادگی	استان محل خدمت	ردیف	نام و نام خانوادگی	استان محل خدمت
۱	پویا بصیر	کهگیلویه و بویراحمد	۱۱	محمد رضا محمدیان	آذربایجان شرقی
۲	محمد رضا خسروی	چهارمحال و بختیاری	۱۲	حسین نیک منش	گلستان
۳	سیروس هدایتی	اردبیل	۱۳	سیدصادق میری	کهگیلویه و بویراحمد
۴	حسین خالقی	خراسان رضوی	۱۴	محمدجواد نصیری دهج	کرمان
۵	جعفر مهدوی فرد	فارس	۱۵	قاسم شکوهی راد	شهرستان‌های تهران
۶	عباس اسماعیلی	مرکزی	۱۶	اکبر علی محمدی	اصفهان
۷	حمزه دهقان نیری	البرز	۱۷	مجید مکی	کرمان
۸	سید محمد قریشی آذر	آذربایجان غربی	۱۸	جمال مسیح آبادی	گلستان
۹	احمد حنف پور	خوزستان	۱۹	مسعود جعفرپور	خراسان رضوی
۱۰	بهرنگ شرفی	لرستان			