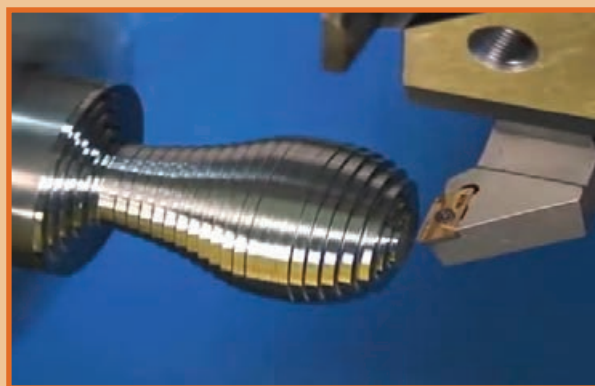


## پودمان ۳

### فرم تراشی و لنگ تراشی



## فرم تراشی

### مقدمه

فرم‌ها به منظور برآورده ساختن نیازهای گوناگون صنعتی، ارگونومی و زیبایی در قطعات و لوازم به کار برده می‌شوند، لذا یک ماشین‌کار باید توانایی ایجاد انواع فرم روی قطعات را داشته و آنها را به شیوه‌های مختلف ایجاد کند.

### استاندارد عملکرد

تراش انواع فرم‌های داخلی و خارجی روی دستگاه تراش مطابق نقشه و تolerانس‌های مربوطه.

### پیش‌نیاز

- ۱ روتراشی
- ۲ کف‌تراشی
- ۳ مته مرغک‌زنی

## فرم تراشی

در سال‌های گذشته با نمونه‌هایی از فرم که به روش براده‌برداری دستی و ماشینی ساخته می‌شد، آشنا شده‌اید. در این بخش از کتاب فرم‌های قابل ساخت با دستگاه تراش شرح داده می‌شود. گفتنی است انواع فرم کاربردهای مختلفی دارد. به‌عنوان مثال نمونه‌هایی از فرم را می‌توان روی دستگیره‌های ماشین‌های ابزار مشاهده نمود.

### فرم

شکل‌های هندسی می‌باشند که به‌منظور برآورده ساختن نیازهای صنعتی، ارگونومی، زیبایی و... به‌کارگرفته می‌شوند.

### فعالیت ۱



کدام یک از فرم‌های زیر به‌وسیله دستگاه تراش قابل ساخت است؟



دسته دنده اتومبیل



دستگیره در منزل



اهرم‌های تراش



دسته فلکه ورنیه

**نکته:** با توجه به قابلیت‌های دستگاه تراش، فرم‌های خاصی قابل ساخت و تولید می‌باشند.

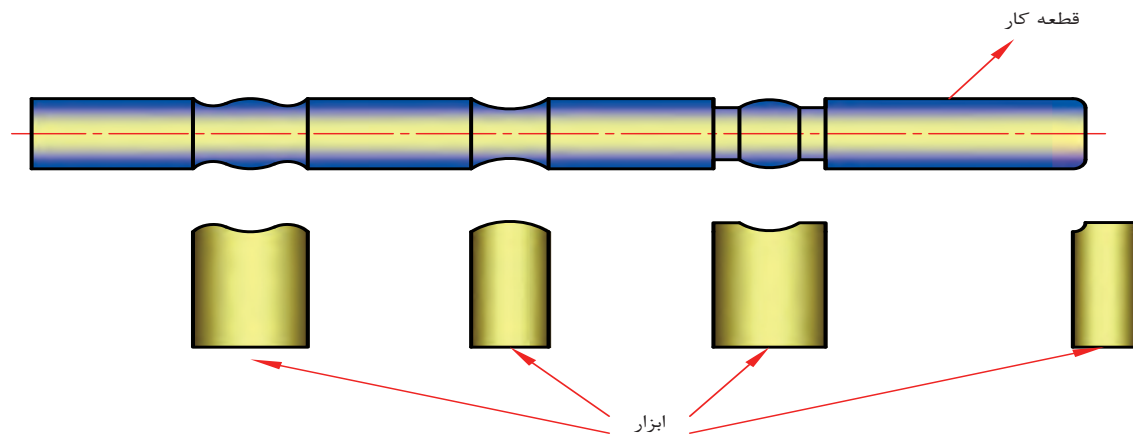
فرم‌ها به دو صورت خارجی و داخلی، برجسته و فرورفته و یا ترکیبی از آنها روی قطعات ایجاد می‌شوند. منحنی فرم‌ها تابع اشکال هندسی مانند دایره، سهمی، بیضی و... می‌باشند.

### فرایند فرم تراشی:

به عملیاتی گفته می‌شود که برای ایجاد تغییر شکل روی قطعات به‌منظور دستیابی به اهداف مورد نظر، مطابق نقشه انجام می‌شود. این عملیات را می‌توان به‌وسیله دستگاه‌ها و روش‌های مختلف انجام داد.

### فرم تراشی به‌وسیله دستگاه تراش:

فرم‌های مختلفی را می‌توان به‌وسیله دستگاه تراش ایجاد نمود. (شکل ۱)



شکل ۱- نمونه‌های فرم

فرم‌ها در نقشه‌های صنعتی براساس شعاع و یا قطر و مطابق با اصول نقشه‌کشی نشان داده می‌شوند.

## فعالیت ۲



تصویر یک وسیله کارگاهی که دارای فرم‌های مختلفی است را رسم کرده، آن را اندازه‌گذاری نموده و پیرامون وسایل اندازه‌گیری و کنترل آنها توضیح دهید.

توضیحات	تصویر

برای انجام فرم‌تراشی روی دستگاه تراش، مانند سایر فرایندهای تراشکاری نیاز به تیز کردن و آماده‌سازی ابزار براساس نقشه و پارامترهای ماشین‌کاری می‌باشد.

### تیز کردن و آماده‌سازی رنده‌های فرم‌تراشی :

تیز کردن رنده‌های فرم‌تراشی نیز مانند سایر رنده‌های تراشکاری، با دستگاه ابزار تیزکنی و یا سنگ دیواری امکان‌پذیر است.

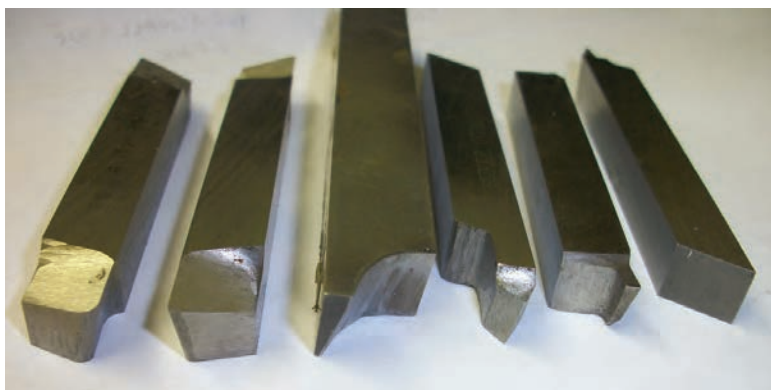
با توجه به سه زاویه اصلی (آزاد، گوه و براده) در رنده‌ها، مقدار این زوایا در رنده‌های فرم‌تراشی مطابق زیر در نظر گرفته می‌شود.

$$\alpha = \text{زاویه آزاد (حدود ۱۱ درجه)}$$

$$\beta = \text{زاویه براده (معمولاً صفر درجه)}$$

$$\gamma = \text{زاویه گوه (حدود ۷۹ درجه)}$$

گفتنی است مقدار زوایای فوق به پارامترهای ماشین کاری از قبیل: جنس قطعه کار، جنس ابزار، توان دستگاه، استفاده از مایع خنک کاری و... بستگی دارد. (شکل ۲)



شکل ۲- نمونه رنده‌های فرم

## فعالیت ۳



چهار نوع از رنده‌های فرم تراشی را ترسیم کرده، نام و کاربرد آنها را بنویسید.


## فعالیت ۴



دلایل صفر بودن زاویه براده در رنده‌های فرم را بنویسید.

	۱-
	۲-
	۳-
	۴-

## عوامل تأثیرگذار در فرم تراشی :

مقدار عده دوران و سرعت پیشروی در فرم تراشی با توجه به صفر و یا منفی بودن زاویه براده، زیاد بودن سطح تماس رنده با قطعه کار و دیگر عوامل مؤثر تعیین می‌گردد. به‌طور معمول، مقدار عده دوران در حدود  $(\frac{1}{3}$  تا  $\frac{1}{5})$  کمتر از عده دوران روتراشی در نظر گرفته می‌شود.

مثال : مقدار عده دوران برای ایجاد فرمی مطابق شکل زیر را حساب کنید. (در صورتی که سرعت برش  $40 \text{ m/min}$  باشد)

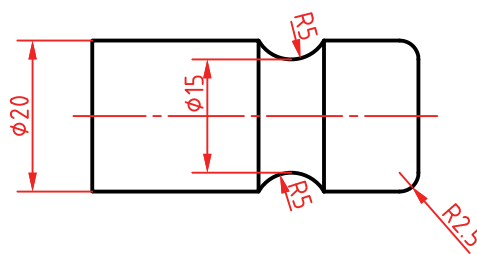
$$V = \frac{\pi d n}{1000}$$

$$40 = \frac{3/14 \times 15 \times n}{1000} \rightarrow n = 849/25$$

$$849/25 \times \frac{1}{3} = 283/08$$

$$849/25 - 283/08 = 566/17$$

مقدار عده دوران برای روتراشی  
در صورتی که ضریب یک سوم در  
نظر گرفته شود.  
عده دوران در فرم تراشی



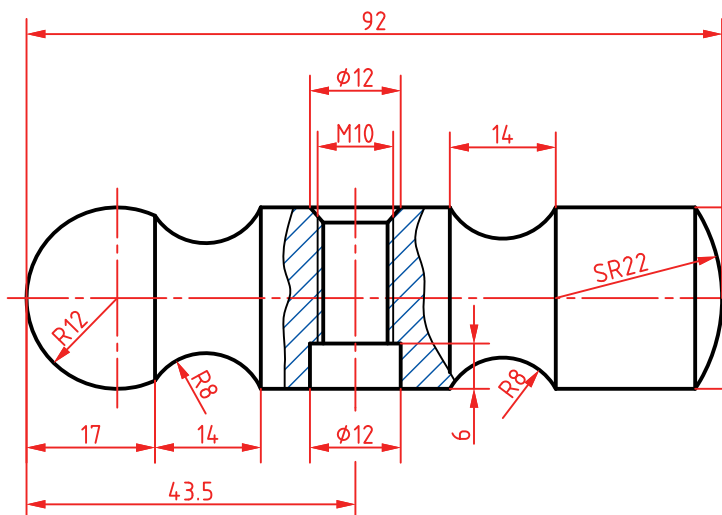
نزدیک‌ترین عده دوران قابل تنظیم روی ماشین تراش به مقدار محاسبه شده،  $500$  است. بنابراین عده دوران مناسب برای تراشیدن این فرم برابر است با:  $n = 500 \text{ rpm}$   
گفتنی است تیز کردن رنده‌های فرم مانند سایر رنده‌های تراشکاری می‌باشد با این تفاوت که زاویه براده در این نوع رنده‌ها صفر است. پیشنهاد می‌شود برای تیز کردن دقیق‌تر، ابتدا به کمک ماژیک صنعتی و شابلون قوس، شکل هندسی فرم را روی سطح رنده ترسیم نموده، سپس با حرکت یکنواخت دست، اقدام به ایجاد فرم و تیز کردن رنده مطابق با اصول و فنون مربوطه نمایید.

## فعالیت ۵



چگونگی تشخیص سنگ تیز از سنگ کند کدام است؟

- حجم جرقه‌ها در سنگ تیز بیشتر است.
- حجم جرقه‌ها در سنگ کند کمتر است.
- صدای تماس سنگ با ابزار در سنگ کند، زیر است.
- صدای تماس سنگ با ابزار در سنگ تیز، بم است.



## فعالیت کارگاهی ۱

موضوع: تیز کردن رنده فرم برای ایجاد شیار R8 مطابق نقشه.

### وسایل مورد نیاز

- ۱ دستگاه سنگ ابزارتیزکنی یا سنگ دیواری
- ۲ قرقره سنگ تیزکن
- ۳ وسایل ایمنی مربوط به سنگ ابزارتیزکنی
- ۴ وسایل اندازه گیری و کنترل (شابلون قوس و زاویه سنج)
- ۵ وسایل تمیز

### نکات ایمنی و حفاظتی

- ۱ رعایت نکات ایمنی و حفاظتی کارگاهی
- ۲ رعایت نکات ایمنی و حفاظتی کار در ابزار تیزکنی

### مراحل انجام کار

- ۱ کنترل سنگ
- \* حفره های سطح پیشانی سنگ، خالی ( تیره ) است.
- \* حفره های سطح پیشانی سنگ، پر ( براق ) است.
- ۲ اصلاح سطح سنگ با استفاده از قرقره سنگ تیزکن در صورت نیاز
- \* شکل هندسی سنگ در حد قابل قبول است.
- \* شکل هندسی سنگ در حد قابل قبول نیست.
- ۳ اصلاح سطح سنگ با استفاده از قرقره سنگ تیزکن در صورت نیاز.
- ۴ رسم منحنی لبه برنده براساس نقشه روی رنده خام به کمک شابلون قوس و ماژیک صنعتی.
- ۵ اخذ تأییدیه هنرآموز
- ۶ انجام عملیات تیزکاری و آماده سازی رنده براساس نقشه و رعایت اصول ایمنی و حفاظتی در ابزار تیزکنی.
- ۷ کنترل رنده تیز شده به کمک شابلون و انجام اصلاحات مورد نیاز.
- ۸ اخذ تأییدیه هنرآموز.

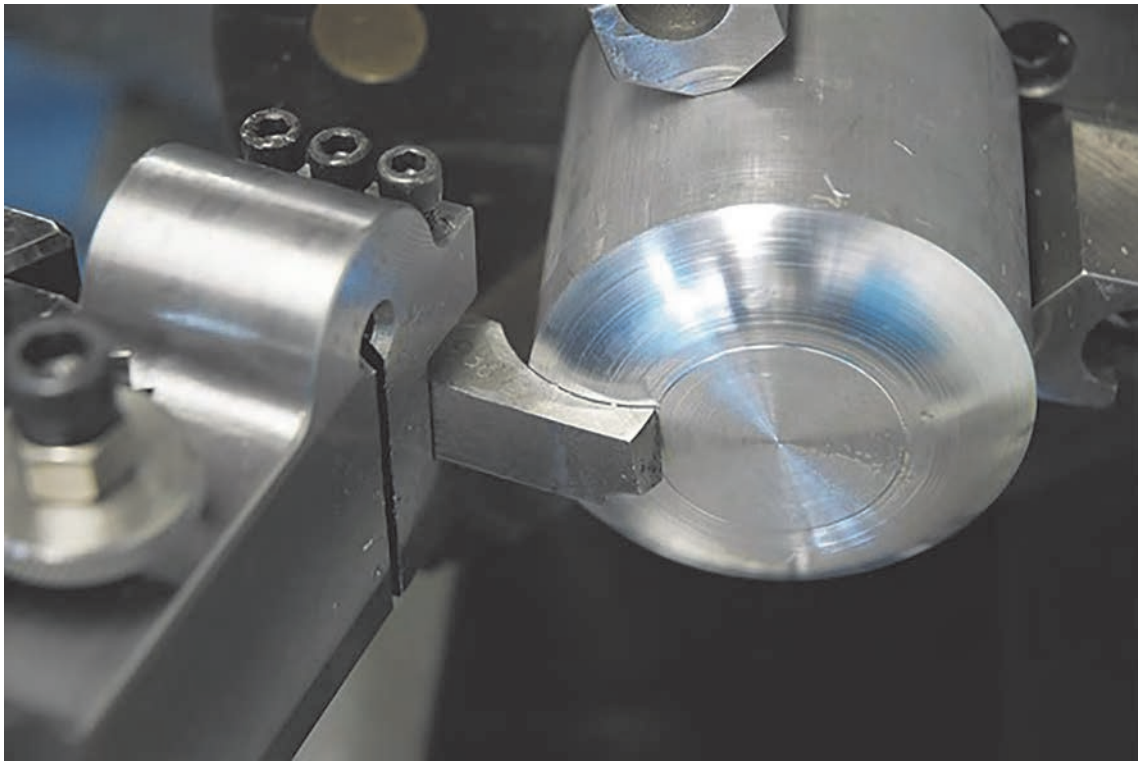
### در پایان :

- ۱ تجهیزات را از روی دستگاه باز کرده، آنها را تمیز و مرتب نموده، در محل مربوطه قرار دهید.
- ۲ سایر وسایل استفاده شده را تمیز و مرتب نموده و در محل مربوطه قرار دهید.
- ۳ دستگاه را به حالت اولیه برگردانده، آن را تمیز و روغن کاری نمایید.
- ۴ محیط اطراف دستگاه را تمیز کرده، مواد زائد را از یکدیگر جدا نموده و به تفکیک در محل پیش بینی شده قرار دهید.

## انواع فرم تراشی

### فرم تراشی با رنده فرم

در این روش شکل کمان مورد نظر به کمک یک رنده فرم مناسب و براساس نقشه روی قطعه کار ایجاد می‌شود.  
(شکل ۳)

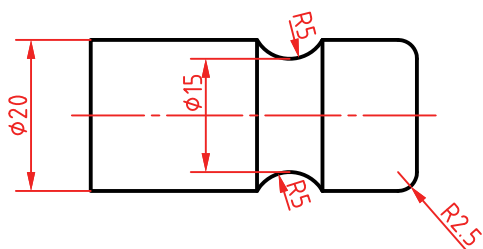


شکل ۳- فرم تراشی به کمک رنده فرم

گفتنی است :

- ۱ انجام عملیات براده برداری مقدماتی (خشن کاری) با استفاده از رنده‌ای غیر از رنده فرم اصلی صورت می‌پذیرد.
- ۲ تکمیل و پرداخت نهایی شکل مورد نظر با استفاده از رنده فرم آماده شده، مطابق با اصول و فنون تراشکاری انجام می‌گردد.





## فعالیت کارگاهی ۲

موضوع: فرم تراشی به کمک رنده فرم

### وسایل مورد نیاز

- ۱ دستگاه تراش با متعلقات برحسب نیاز.
- ۲ دستگاه سنگ ابزار تیزکنی یا سنگ دیواری.
- ۳ قرقره سنگ تیزکن در صورت نیاز.
- ۴ رنده‌های تراشکاری برحسب نیاز.
- ۵ وسایل اندازه‌گیری و کنترل (کولیس، شابلون قوس).
- ۶ وسایل نظیف و روغندان.
- ۷ جعبه آچار.

### نکات ایمنی و حفاظتی

- ۱ رعایت نکات ایمنی و حفاظتی کارگاهی.
- ۲ رعایت نکات ایمنی و حفاظتی در فرم تراشی.

### مراحل انجام کار

- ۱ انجام محاسبات تراشکاری در فرم تراشی براساس نقشه و قواعد مربوطه.
- ۲ اخذ تأییدیه هنرآموز.
- ۳ آماده‌سازی، تیز کردن و بستن رنده فرم براساس نقشه و مطابق با اصول و فنون مربوطه.
- ۴ آماده‌سازی و تنظیم دستگاه براساس پارامترهای ماشین‌کاری و اصول و فنون مربوطه.
- ۵ بستن قطعه کار و آماده‌سازی آن برای عملیات فرم تراشی، مطابق با اصول و فنون مربوطه.
- ۶ اخذ تأییدیه هنرآموز.
- ۷ انجام عملیات فرم تراشی براساس نقشه و مطابق با اصول و فنون مربوطه.
- ۸ اندازه‌گیری و کنترل فرم تراشیده شده براساس نقشه، با وسایل مربوطه.
- ۹ اخذ تأییدیه هنرآموز.

### در پایان:

- ۱ تجهیزات را از روی دستگاه باز کرده، آنها را تمیز و مرتب نموده، در محل مربوطه قرار دهید.
- ۲ سایر وسایل استفاده شده را تمیز و مرتب نموده و در محل مربوطه قرار دهید.
- ۳ دستگاه را به حالت اولیه برگردانده، آن را تمیز و روغن‌کاری نمایید.
- ۴ محیط اطراف دستگاه را تمیز کرده، مواد زائد را از یکدیگر جدا نموده و به تفکیک در محل پیش‌بینی شده قرار دهید.

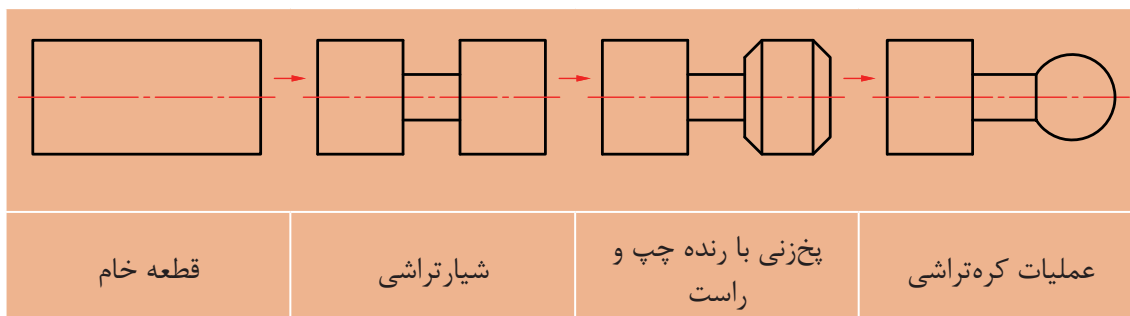
## کره تراشی

در این روش از وسیله‌ای به نام ابزار کره تراش که به جای قلم‌بند ماشین تراش سوار می‌شود استفاده می‌گردد، و امکان تراشیدن کره‌های خارجی و داخلی با قطرهای مختلف امکان‌پذیر است. (شکل ۴)



شکل ۴- دستگاه کره تراش

شکل زیر روند ساخت کره را نشان می‌دهد (شکل ۵):

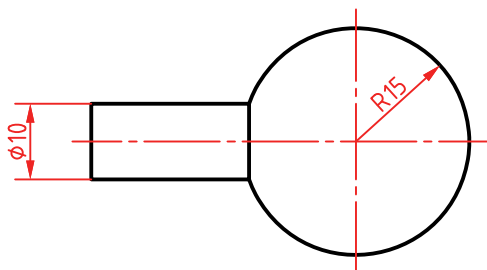


شکل ۵- روند ساخت کره



### فعالیت کارگاهی ۳

موضوع : کره تراشی روی ماشین تراش



#### وسایل مورد نیاز

- ۱ دستگاه تراش و متعلقات برحسب نیاز.
- ۲ تجهیزات کره تراشی.
- ۳ رنده های تراشکاری مناسب برحسب نیاز.
- ۴ وسایل اندازه گیری و کنترل (کولیس، شابلون قوس).
- ۵ جعبه آچار.
- ۶ وسایل نظیف و روغندان.

#### نکات ایمنی و حفاظتی

- ۱ رعایت نکات ایمنی و حفاظتی کارگاهی.
- ۲ رعایت نکات ایمنی و حفاظتی در کره تراشی.

#### مراحل انجام کار

- ۱ انجام محاسبات تراشکاری در کره تراشی براساس نقشه و قواعد مربوطه.
- ۲ اخذ تأییدیه هنرآموز
- ۳ آماده سازی، تیز کردن و بستن رنده های مورد نیاز براساس نقشه و مطابق با اصول و فنون مربوطه.
- ۴ آماده سازی و تنظیم دستگاه براساس پارامترهای ماشین کاری و اصول و فنون مربوطه.
- ۵ اخذ تأییدیه هنرآموز.
- ۶ انجام براده برداری مقدماتی به منظور آماده سازی قطعه برای عملیات کره تراشی.
- ۷ نصب، آماده سازی و تنظیم ابزار کره تراشی در جای قلم بند.
- ۸ اخذ تأییدیه هنرآموز بدون بازکردن قطعه کار.
- ۹ انجام کره تراشی براساس نقشه و مطابق با اصول و فنون مربوطه.
- ۱۰ کنترل قطعه با وسایل مربوطه و رفع نواقص در صورت نیاز.
- ۱۱ اخذ تأییدیه هنرآموز.

#### در پایان

- ۱ تجهیزات را از روی دستگاه باز کرده، آنها را تمیز و مرتب نموده، در محل مربوطه قرار دهید.
- ۲ سایر وسایل استفاده شده را تمیز و مرتب نموده و در محل مربوطه قرار دهید.
- ۳ دستگاه را به حالت اولیه برگردانده، آن را تمیز و روغن کاری نمایید.
- ۴ محیط اطراف دستگاه را تمیز کرده، مواد زاید را از یکدیگر جدا نموده و به تفکیک در محل پیش بینی شده قرار دهید.

## فرم تراشی با دستگاه کپی تراش

در این روش از نصب تجهیزات کپی تراش روی ماشین تراش استفاده می‌شود. این وسیله مجهز به سیستم هیدرولیکی بوده و می‌تواند فرم و پستی و بلندی‌های مدل (نمونه اصلی) را به نوک ابزار منتقل نماید (شکل ۶).



شکل ۶- دستگاه کپی تراش

شکل زیر عملیات فرم تراشی با استفاده از دستگاه کپی تراش را نشان می‌دهد (شکل ۷).



شکل ۷- عملیات کپی تراشی

**نکته:** شرکت‌های سازنده با توجه به مدل دستگاهی که می‌سازند، کپی تراش مخصوص آن را نیز طراحی و تولید می‌کنند و برای کسب اطلاعات بیشتر و چگونگی نصب آن بایستی به دفترچه راهنمای شرکت سازنده مراجعه نمود.



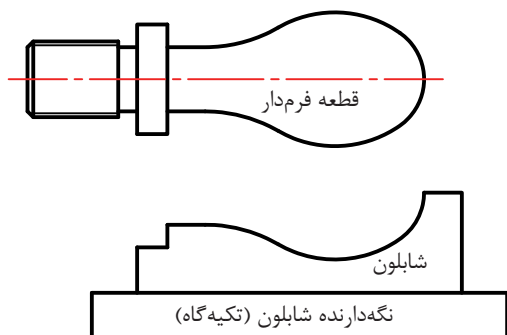


## فعالیت کارگاهی ۴

موضوع: فرم تراشی به کمک تجهیزات کپی تراش و شابلون



**نکته:** یکی از دستگیره‌های فرمدار ماشین تراش را انتخاب کرده، اندازه برداری نموده، و نقشه شابلون آن را تهیه کرده، سپس براساس شابلون، دسته مذکور را بسازید



### وسایل مورد نیاز

- ۱ دستگاه تراش و متعلقات مورد نیاز.
- ۲ تجهیزات کپی تراشی.
- ۳ وسایل و تجهیزات براده برداری دستی برحسب نیاز.
- ۴ شابلون مطابق با نمونه مربوطه.
- ۵ رنده‌های تراشکاری برحسب نیاز.
- ۶ وسایل اندازه گیری و کنترل (کولیس).
- ۷ جعبه آچار.
- ۸ وسایل تنظیف و روغندان.

### نکات ایمنی و حفاظتی

- ۱ رعایت نکات ایمنی و حفاظتی کارگاهی.
- ۲ رعایت نکات ایمنی و حفاظتی در کپی تراشی.

### مراحل انجام کار

- ۱ انجام محاسبات تراشکاری در کپی تراشی براساس نقشه و قواعد مربوطه.
- ۲ اخذ تأییدیه هنرآموز.
- ۳ ساخت شابلون با توجه به نقشه قطعه کار و اصول و فنون مربوطه.
- ۴ اخذ تأییدیه هنرآموز.
- ۵ آماده سازی و تنظیم دستگاه براساس پارامترهای ماشین کاری و رعایت اصول و فنون مربوطه.
- ۶ بستن و آماده سازی قطعه کار و شابلون به منظور انجام عملیات کپی تراشی.
- ۷ تنظیم لمس کننده (پیرو) روی شابلون.
- ۸ تنظیم رنده با سطح قطعه کار مطابق با اصول و فنون مربوطه.
- ۹ اخذ تأییدیه هنرآموز.
- ۱۰ انجام مراحل براده برداری توسط کپی تراشی.
- ۱۱ کنترل قطعه با وسایل مناسب و رفع نواقص در صورت نیاز.
- ۱۲ اخذ تأییدیه هنرآموز.

### در پایان

- ۱ تجهیزات را از روی دستگاه باز کرده، آنها را تمیز و مرتب نموده، در محل مربوطه قرار دهید.
- ۲ سایر وسایل استفاده شده را تمیز و مرتب نموده و در محل مربوطه قرار دهید.
- ۳ دستگاه را به حالت اولیه برگردانده، آن را تمیز و روغن کاری نمایید.
- ۴ محیط اطراف دستگاه را تمیز کرده، مواد زائد را از یکدیگر جدا نموده و به تفکیک در محل پیش بینی شده قرار دهید.



## فرم تراشی با دستگاه تراش اتوماتیک (سری تراش)

از این نوع دستگاه‌ها برای تولید انبوه در صنعت قطعه‌سازی استفاده می‌شود. انجام عملیات (پیشانی‌تراش، روتراشی، شیارتراشی، مته مرغک‌زنی، سوراخ‌کاری با مته، داخل‌تراشی و همچنین فرم‌تراشی) با رنده‌های مختلف امکان‌پذیر است. (شکل ۸)



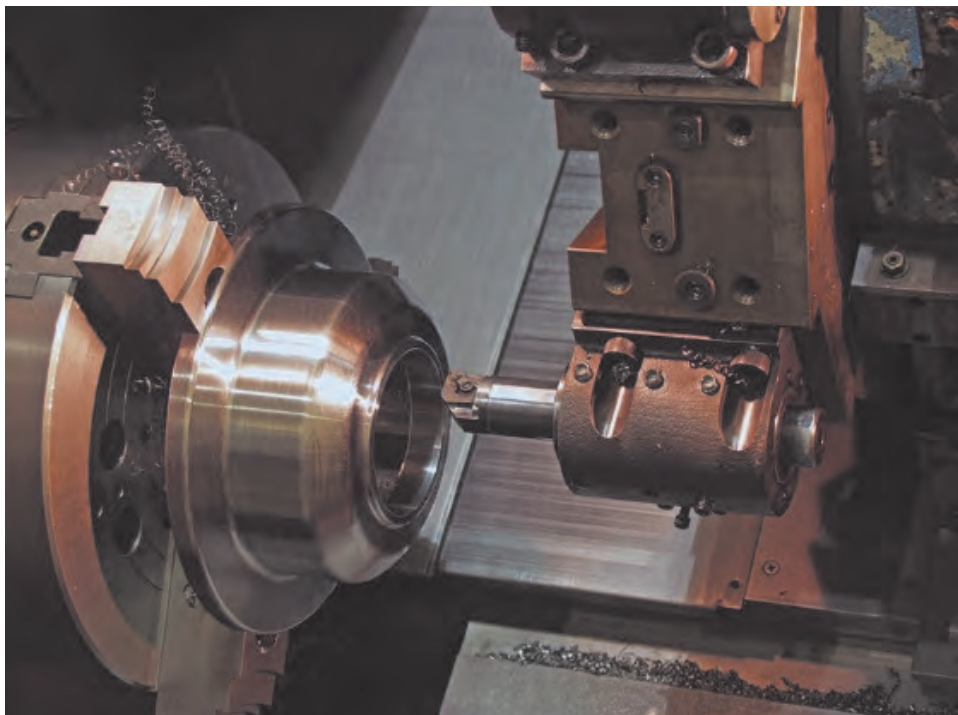
شکل ۸- دستگاه تراش اتوماتیک

از مزایای این روش: سرعت بالای تولید، یکنواخت بودن دقت اندازه و کیفیت بالای سطوح قطعات می‌باشد. برای ایجاد حرکت پیشروی ابزار، کنترل آن و زمان‌بندی فعالیت‌های براده‌برداری مطابق با فرایند تولید، از مکانیزم بادامک و پیرو استفاده می‌گردد. لازم به ذکر است حرکت رنده برای ایجاد فرم مورد نظر توسط بادامک‌ها و طبلک‌ها تأمین می‌شود.

## فرم‌تراشی به کمک ماشین تراش CNC

در این روش، تمامی عملیات تراشکاری که تاکنون آموخته‌اید، به وسیله دستگاه تراش CNC مجهز به سیستم کنترل اتوماتیک (کامپیوتر مخصوص برنامه‌ریزی)، امکان‌پذیر است. سرعت بالای تولید، یکنواخت بودن دقت اندازه و کیفیت بالای سطوح قطعات از مزایای این دستگاه‌ها می‌باشد. (شکل ۹)

در فصل پنجم با این نوع دستگاه به طور کامل آشنا خواهید شد.



شکل ۹- دستگاه تراش CNC

### فرم تراشی دستی بدون استفاده از قلم فرم

در این روش ایجاد برخی از فرم‌ها با استفاده از رنده‌های روتراش معمولی و توسط حرکت همزمان سوپرت‌های دستگاه که به وسیله مهارت بالای شخص تراشکار ایجاد می‌شود، امکان پذیر می‌باشد.

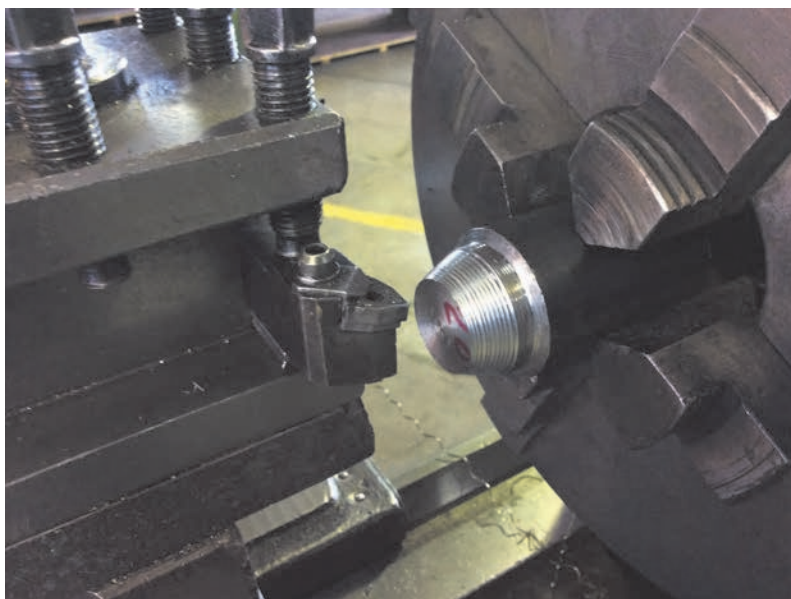
نکته: حرکت همزمان سوپرت‌ها می‌تواند به صورت دستی و یا ترکیبی از حرکت (دستی و اتومات) صورت پذیرد. (شکل ۱۰)



شکل ۱۰- حرکت همزمان سوپرت‌های دستگاه

گفتنی است:

در این روش نیز مانند سایر روش‌های تراشکاری، خشن‌کاری مقدماتی به وسیله رنده‌های مخصوص و قبل از براده‌برداری نهایی صورت می‌پذیرد. (شکل ۱۱)



شکل ۱۱- خشن‌کاری مقدماتی

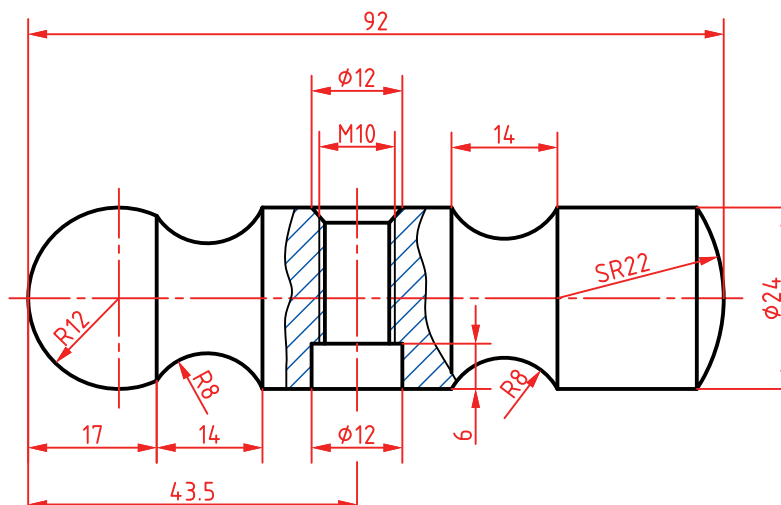
### کنترل فرم

با توجه به وجود خطای اجتناب‌ناپذیر حرکت دستی در این روش، کنترل فرم مورد نظر در تمامی مراحل تراشکاری (خشن‌کاری - پرداخت نهایی) به وسیله شابلون‌های مناسب انجام می‌شود. (شکل ۱۲)



شکل ۱۲- کنترل فرم به وسیله شابلون





## فعالیت کارگاهی ۵

موضوع : ساخت چکش

### وسایل مورد نیاز

- ۱ دستگاه تراش و متعلقات برحسب نیاز.
- ۲ شابلون قوس.
- ۳ رنده‌های تراشکاری مناسب برحسب نیاز.
- ۴ قلاویز با دسته مربوطه براساس نقشه.
- ۵ وسایل اندازه‌گیری و کنترل (کولیس، شابلون).
- ۶ جعبه آچار.
- ۷ وسایل تمظیف و روغندان.

### نکات ایمنی و حفاظتی

- ۱ رعایت نکات ایمنی و حفاظتی کارگاهی.
- ۲ رعایت نکات ایمنی و حفاظتی در تراشکاری.

### مراحل انجام کار

- ۱ انجام محاسبات تراشکاری براساس نقشه و قواعد مربوطه.
- ۲ اخذ تأییدیه هنرآموز.
- ۳ تیزکردن، آماده‌سازی و بستن رنده‌های فرم براساس نقشه و رعایت اصول و فنون مربوطه.
- ۴ اخذ تأییدیه هنرآموز.
- ۵ آماده‌سازی و تنظیم دستگاه براساس پارامترهای ماشین‌کاری و رعایت اصول و فنون مربوطه.
- ۶ بستن و آماده‌سازی قطعه کار به‌منظور انجام فرم‌تراشی.
- ۷ اخذ تأییدیه هنرآموز.
- ۸ انجام عملیات براده‌برداری و فرم‌تراشی مطابق با اصول و فنون مربوطه.
- ۹ کنترل قطعه با وسایل مناسب و رفع نواقص درصورت نیاز.
- ۱۰ اخذ تأییدیه هنرآموز.

### در پایان

- ۱ تجهیزات را از روی دستگاه باز کرده، آنها را تمیز و مرتب نموده، در محل مربوطه قرار دهید.
- ۲ سایر وسایل استفاده شده را تمیز و مرتب نموده و در محل مربوطه قرار دهید.
- ۳ دستگاه را به حالت اولیه برگردانده، آن را تمیز و روغن‌کاری نمایید.
- ۴ محیط اطراف دستگاه را تمیز کرده، مواد زاید را از یکدیگر جدا نموده و به تفکیک در محل پیش‌بینی شده قرار دهید.

## ارزشیابی فرم تراشی

موضوع: فرم تراشی مطابق نقشه

### شاخص عملکرد

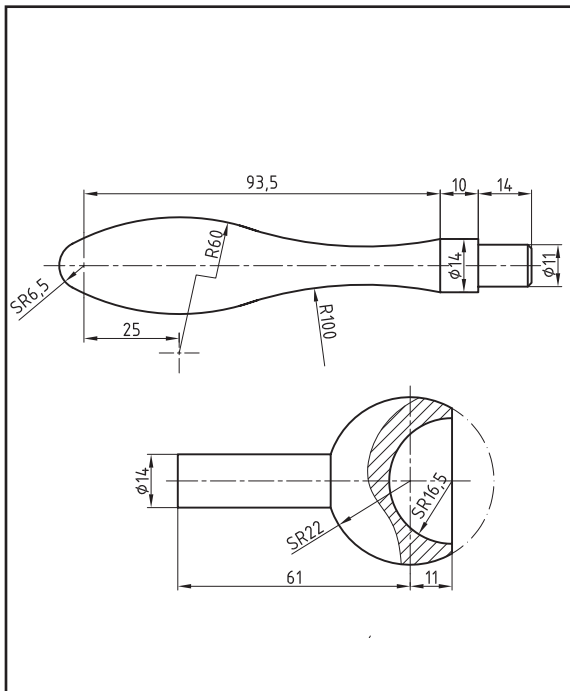
۱- تولرانس ابعادی براساس استاندارد ISO2768-m-۲- کیفیت سطح Ra1.6

### شرایط انجام کار

۱- انجام کار در محیط کارگاه ۲- نور یکنواخت با شدت روشنایی ۴۰۰ لوکس ۳- تهویه استاندارد ۴- دمای محیط  $20 \pm 3^{\circ}C$  سانتی گراد ۵- استفاده از تجهیزات ایمنی و حفاظتی استاندارد

### ابزار و تجهیزات

۱- دستگاه تراش با متعلقات برحسب نیاز ۲- انواع رنده برحسب نیاز ۳- قطعه کار اولیه با توجه به نقشه ۴- مته مرغک ۵- مرغک گردان ۶- سیستم کپی تراش ۷- سیستم کره تراش ۸- وسایل اندازه گیری و کنترل (کولیس ۰/۰۲ - انواع شابلون قوس - زبری سنج مقایسه ای) ۹- وسایل نظیف و روغن کاری



### معیار شایستگی

ردیف	مرحله کار	حداقل نمره دریافتی	نمره هنرجو
۱	تیز کردن و بستن ابزار مطابق الزامات نقشه	۱	
۲	آماده سازی دستگاه و بستن قطعه کار	۱	
۳	آماده سازی اولیه قطعه کار	۱	
۴	نصب و آماده سازی سیستم کپی تراشی براساس نقشه	۲	
۵	انجام کپی تراشی براساس نقشه	۲	
۶	انجام کره تراشی براساس نقشه	۲	
	شایستگی های غیر فنی، ایمنی، بهداشت، توجهات زیست محیطی و نگرش: ۱- استفاده از وسایل و تجهیزات ایمنی و حفاظتی ۲- مسئولیت پذیری ۳- مدیریت مواد، ابزار و تجهیزات ۴- پایبندی به الزامات نقشه ۵- رعایت نکات زیست محیطی	۲	
	میانگین نمرات		*
* حداقل میانگین نمرات هنرجو برای قبولی و کسب شایستگی ۲ است			

## واحد یادگیری ۲

### لنگ تراشی

#### مقدمه

در مکانیزم‌ها و ماشین‌آلات صنعتی برای تبدیل حرکت دورانی به خطی و بالعکس از قطعات لنگ‌دار، استفاده می‌شود.

#### استاندارد عملکرد

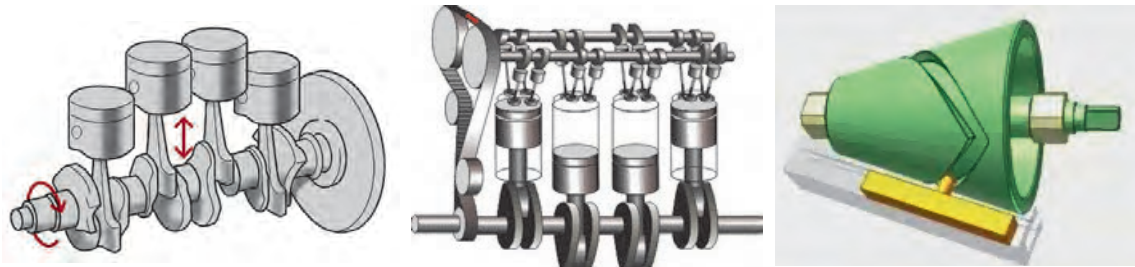
تراش انواع لنگ‌های خارجی و داخلی براساس استاندارد و تولرانس مربوطه.

#### پیش‌نیاز

- ۱ پیشانی تراشی
- ۲ روتراشی
- ۳ مته مرغک‌زنی
- ۴ خط‌کشی و سنبه‌نشان‌کاری
- ۵ سوراخ‌کاری
- ۶ داخل تراشی

## لنگ تراشی

به تصاویر زیر نگاه کنید، در همه آنها نوعی از تبدیل حرکت را مشاهده می‌کنید. (شکل ۱۳)



شکل ۱۳- تبدیل حرکت دورانی به خطی

در تصاویر بالا از تبدیل حرکت دورانی به خطی و یا تبدیل حرکت خطی به دورانی برای کاربردی خاص استفاده شده است.

## فعالیت ۱



یک گروه دو نفری تشکیل داده و با مشارکت یکدیگر و استفاده از منابع مختلف، چگونگی تبدیل حرکت و کاربرد هر یک از دستگاه‌های شکل زیر را بنویسید.

ماشین اره



ماشین پرس



ماشین صفحه تراش



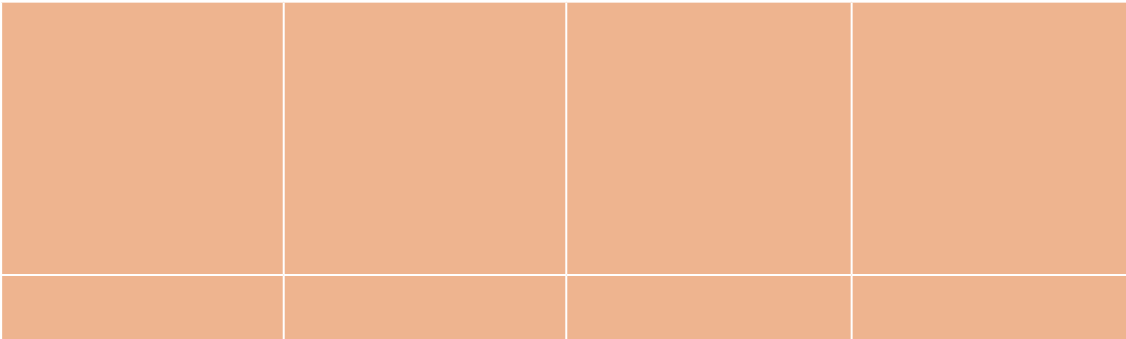
ماشین صفحه تراش:

ماشین پرس:

ماشین اره:



با تشکیل یک گروه دو نفری و استفاده از منابع مختلف، تصاویری از ماشین‌هایی را که در آنها از مکانیزم لنگ استفاده شده است، تهیه و در محل‌های مربوطه چسبانده و نام آنها را بنویسید.



### لنگ

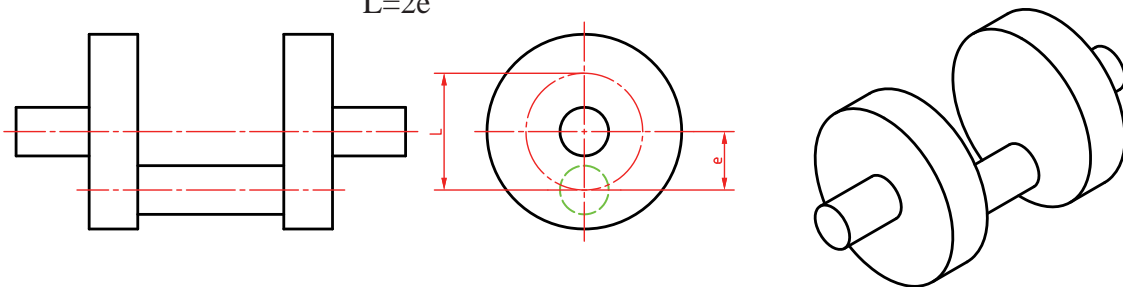
وجود استوانه‌های غیرهم‌مرکز که در قطعه کار باعث ایجاد حرکت خطی می‌شوند را لنگ گویند. (شکل ۱۴)



شکل ۱۴-لنگ

### مشخصات لنگ

**مقدار لنگ:** میزان خارج از مرکزیت نسبت به محور اصلی دوران را مقدار لنگ گویند.  
**طول کورس:** جابه‌جایی خطی حاصل از دوران لنگ را طول کورس گویند. مقدار آن دو برابر مقدار لنگ است.  
 (شکل ۱۵) که در آن  $e$  مقدار لنگ و  $L$  میزان طول کورس است.  
 $L=2e$

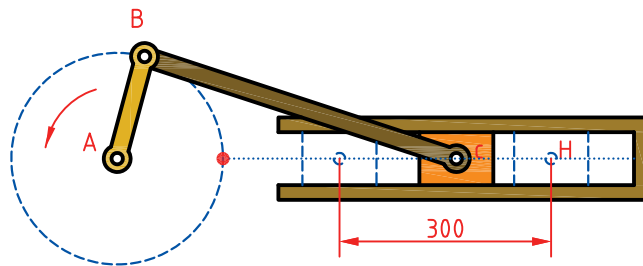


شکل ۱۵- مشخصات لنگ

### فعالیت ۳



برای ایجاد حرکت رفت و برگشتی به طول کورس  $300$  میلی‌متر از سیستمی مطابق شکل استفاده شده است. مقدار لنگ (شعاع دایره لنگ) را حساب کنید.



### روش‌های ساخت لنگ

در صنعت برای ساخت لنگ از روش‌های مختلفی با توجه به ابعاد و دقت مورد نیاز، استفاده می‌شود. به‌عنوان مثال برای ساخت میل‌لنگ خودرو ابتدا آن را به‌صورت قطعه خام، آهنگری نموده و سپس با استفاده از ماشین‌های مخصوص به شکل نهایی مطابق نقشه تبدیل می‌کنند. (شکل ۱۶)



شکل ۱۶- میل لنگ آهنگری شده-محصول نهایی

### فعالیت ۴



یک گروه دوفری تشکیل داده و با مشارکت یکدیگر و با استفاده از منابع مختلف، فرایند ساخت میل‌لنگ خودرو را بنویسید.

شرح فرایند:

یکی از روش‌های دیگر لنگ تراشی که معمولاً برای تولید کم استفاده می‌شود، ساخت به وسیله ماشین تراش است که این عمل به روش‌های مختلفی انجام می‌شود.

### لنگ تراشی به کمک کارگیرهای قابل تنظیم

در این روش از سه‌نظامی استفاده می‌شود که محور آن نسبت به محور میله کار دستگاه قابل تنظیم است (سه‌نظام قابل تنظیم). مقدار لنگ را به کمک تقسیماتی که روی سه‌نظام وجود دارد می‌توان تنظیم نمود. در صورت استفاده از این‌گونه سه‌نظام، عمل خط‌کشی و سنبه‌نشان زدن ضروری نیست و عمل مته مرغک‌زدن نیز روی همان دستگاه انجام می‌گیرد. تصاویر زیر نمونه‌ای از قطعات تولید شده با سه‌نظام قابل تنظیم را نشان می‌دهد. ( شکل ۱۷)



شکل ۱۷- سه‌نظام قابل تنظیم و قطعات تولید شده

### اندازه‌گیری و کنترل لنگ‌ها

مقدار لنگ‌های کوچک را می‌توان با ساعت اندازه‌گیری، اندازه گرفت. برای این منظور آن را بین دو مرغک و یا روی دو منشور سوار کرده و با گرداندن آن، پایین‌ترین سطح قطعه کار را مشخص کرده و ساعت را صفر می‌کنند. سپس با گرداندن مجدد قطعه کار، بالاترین سطح قطعه کار را مشخص نموده و اختلاف عدد نشان داده شده توسط ساعت را می‌خوانند. این مقدار کورس لنگ قطعه کار را نشان می‌دهد.

**نکته:** برای اندازه‌گیری مقدار لنگ‌های بزرگتر و یا آنهایی که جای مرغک ندارند از بلوک‌سنجه‌ها استفاده می‌گردد.



### فعالیت ۵



یک قطعه لنگ را از انبار تحویل گرفته، شکل آن را در محل مربوطه ترسیم نموده و با وسیله اندازه‌گیری مناسب، اندازه گرفته و در محل‌های مربوطه روی نقشه بنویسید.

مشخصات وسیله اندازه‌گیری	تصویر قطعه
نام وسیله:	
تفکیک پذیری:	
گستره اندازه‌گیری:	

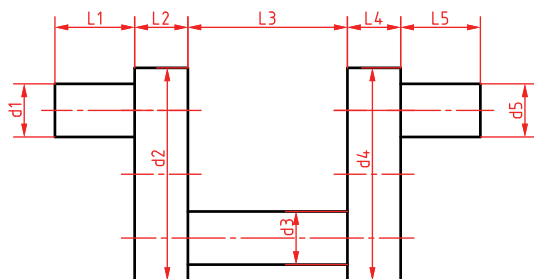
## فعالیت ۶



میزان لنگ و کورس قطعه فوق را با روش استفاده از ساعت اندازه‌گیری و بلوک‌سنجه، محاسبه کنید.

نتیجه محاسبات	نام روش
e= L=	۱-
e= L=	۲-





## فعالیت کارگاهی ۱

موضوع: لنگ تراشی روی ماشین تراش به کمک کارگیرهای قابل تنظیم

### وسایل مورد استفاده

- ۱ دستگاه تراش و متعلقات برحسب نیاز.
- ۲ سه نظام یا چهارنظام قابل تنظیم.
- ۳ رنده های تراشکاری مناسب برحسب نیاز.
- ۴ مرغک گردان.
- ۵ سه نظام مته.
- ۶ مته مرغک.
- ۷ وسایل اندازه گیری و کنترل (کولیس، میکرومتر، ساعت اندازه گیری، بلوک سنج).
- ۸ وسایل تمظیف و روغندان.

### ایمنی و حفاظتی

- ۱ رعایت نکات ایمنی و حفاظتی کارگاهی.
- ۲ رعایت نکات ایمنی و حفاظتی کار با دستگاه تراش.

### مراحل انجام کار

- ۱ انجام محاسبات پارامترهای ماشین کاری.
- ۲ اخذ تأییدیه هنرآموز.
- ۳ آماده سازی، تیز کردن و بستن رنده های مورد نیاز.
- ۴ آماده سازی و تنظیم دستگاه.
- ۵ آماده سازی و بستن قطعه کار.
- ۶ اخذ تأییدیه هنرآموز.
- ۷ انجام عملیات لنگ تراشی مطابق با نقشه و براساس اصول و فنون مربوطه.
- ۸ اندازه گیری و کنترل قطعه طبق اصول اندازه گیری لنگ ها و در صورت نیاز انجام اصلاحات لازم.
- ۹ اخذ تأییدیه هنرآموز.

### مراحل پایانی :

- ۱ تجهیزات را از روی دستگاه باز کرده، آنها را تمیز و مرتب نموده، در محل مربوطه قرار دهید.
- ۲ سایر وسایل استفاده شده را تمیز و مرتب نموده و در محل مربوطه قرار دهید.
- ۳ دستگاه را به حالت اولیه برگردانده، آن را تمیز و روغن کاری نمایید.
- ۴ محیط اطراف دستگاه را تمیز کرده، مواد زاید را از یکدیگر جدا نموده و به تفکیک در محل پیش بینی شده قرار دهید.

## لنگ تراشی به کمک سه‌نظام و یا چهارنظام تک‌رو

در این روش فک‌های سه‌نظام و یا چهارنظام هر یک به‌صورت مستقل حرکت می‌کنند. پس از محاسبه مقدار لنگ و خط‌کشی قطعه‌کار، مرکز لنگ با جابه‌جایی فک‌ها به‌طور دقیق تنظیم می‌شود سپس هر یک از فک‌ها را کاملاً محکم نموده و عملیات مته‌مرغ‌زنی و براده‌برداری انجام می‌شود. ( شکل ۱۸).



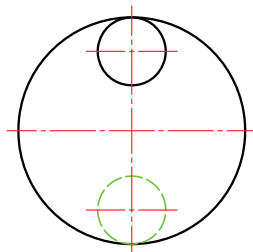
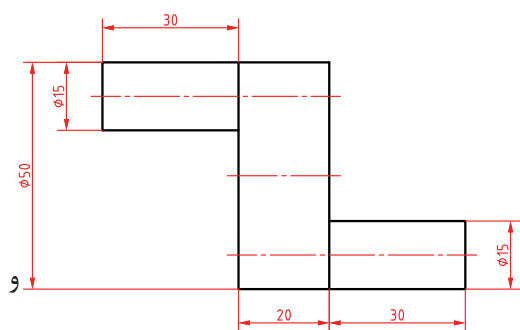
شکل ۱۸- سه‌نظام و چهارنظام تک‌رو

## فعالیت ۷



لنگ‌تراشی به کمک سه‌نظام قابل تنظیم و سه‌نظام تک‌رو را توضیح داده و بنویسید دقت کدام روش بالاتر است، چرا؟

سه‌نظام تک‌رو	سه‌نظام قابل تنظیم



## فعالیت کارگاهی ۲

موضوع: لنگ تراشی روی ماشین تراش به کمک سه نظام و یا چهارنظام تکرو

### وسایل مورد استفاده

- ۱ دستگاه تراش
- متعلقات برحسب نیاز.
- ۲ سه نظام یا چهارنظام تکرو.
- ۳ رنده‌های تراشکاری مناسب برحسب نیاز.
- ۴ مرغک گردان.
- ۵ سه‌نظام مته.
- ۶ مته مرغک.
- ۷ وسایل اندازه‌گیری و کنترل (کولیس، میکرومتر، ساعت اندازه‌گیری، بلوک‌سنجه).
- ۸ وسایل و تجهیزات خط‌کشی و سنبه‌نشان‌زنی.
- ۹ وسایل نظیف و روغندان.

### ایمنی و حفاظتی

- ۱ رعایت نکات ایمنی و حفاظتی کارگاهی.
- ۲ رعایت نکات ایمنی و حفاظتی کار با دستگاه تراش.

### مراحل انجام کار

- ۱ انجام محاسبات پارامترهای ماشین‌کاری.
- ۲ اخذ تأییدیه هنرآموز.
- ۳ آماده‌سازی، تیزکردن و بستن رنده‌های تراشکاری.
- ۴ انجام خط‌کشی و سنبه‌نشان‌زدن با توجه به نقشه.
- ۵ آماده‌سازی و تنظیم دستگاه.
- ۶ آماده‌سازی و بستن قطعه کار.
- ۷ اخذ تأییدیه هنرآموز.
- ۸ انجام عملیات لنگ‌تراشی مطابق با نقشه و براساس اصول و فنون مربوطه.
- ۹ اندازه‌گیری و کنترل قطعه طبق اصول اندازه‌گیری لنگ‌ها و در صورت نیاز انجام اصلاحات لازم.
- ۱۰ اخذ تأییدیه هنرآموز.

### مراحل پایانی :

- ۱ تجهیزات را از روی دستگاه باز کرده، آنها را تمیز و مرتب نموده، در محل مربوطه قرار دهید.
- ۲ سایر وسایل استفاده شده را تمیز و مرتب نموده و در محل مربوطه قرار دهید.
- ۳ دستگاه را به حالت اولیه برگردانده، آن را تمیز و روغن‌کاری نمایید.
- ۴ محیط اطراف دستگاه را تمیز کرده، مواد زائد را از یکدیگر جدا نموده و به تفکیک در محل پیش‌بینی شده قرار دهید.

### لنگ تراشی به کمک فیکسچرهای مخصوص

برای ساخت قطعات لنگ در تولید انبوه، و به منظور یکنواختی و دقت بالا در تولید، از فیکسچرها یا قیدوبست‌های مخصوصی استفاده می‌شود. (شکل ۱۹).



شکل ۱۹ - فیکسچرهای مخصوص لنگ تراشی

### لنگ تراشی بین دو مرغک

این روش یکی از دقیق‌ترین روش‌های ساخت لنگ می‌باشد که می‌تواند برای قطعات بلند هم کاربرد داشته باشد. به منظور تعیین مراکز لنگ در این روش، ابتدا دو سر قطعه کار را پیشانی تراشی نموده و سپس با توجه به نقشه، عملیات خط‌کشی و سنبه‌نشان‌زنی را انجام داده و در نهایت اقدام به زدن مته مرغک می‌کنند. (شکل ۲۰)



شکل ۲۰ - لنگ تراشی بین دو مرغک

### مراحل لنگ تراشی بین دو مرغک :

ساخت لنگ بین دو مرغک طبق مراحل زیر انجام می‌شود :

- ۱ انجام عملیات آماده‌سازی قطعه خام (پیشانی تراشی، روتراشی)
- ۲ خط‌کشی پیشانی قطعه کار به منظور تعیین مرکز قطعه کار و مراکز لنگ به کمک وسایل مربوطه و براساس نقشه و اصول و فنون مربوطه. (شکل ۲۱)



شکل ۲۱ - خطکشی و تعیین مراکز لنگ

۳ سنبه‌نشان‌زنی مرکز قطعه کار به منظور انجام مته مرغک‌زنی. (شکل ۲۲)



شکل ۲۲ - سنبه‌نشان‌زدن پیشانی قطعه کار

**توجه:** در صورتی که سه‌نظام و یا چهارنظام قابل تنظیم در دسترس نباشد، می‌توان از ماشین مته ستونی برای عملیات مته‌مرغک‌زنی استفاده نمود.



۴ انجام مته مرغک‌زنی با استفاده از ماشین مته‌ستونی و مطابق با اصول و فنون مربوطه. (شکل ۲۳)



شکل ۲۳ - مته‌مرغک‌زنی به وسیله ماشین مته ستونی



با تحقیق در منابع معتبر یکی از روش‌های دیگر تعیین مرکز لنگ در لنگ‌تراشی بین دو مرغک را توضیح دهید.



**گفتنی است:**

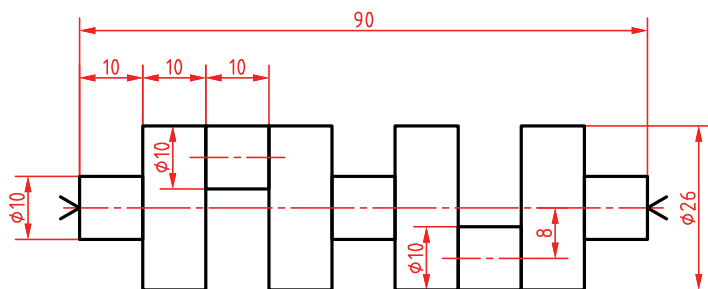
۱ در مواردی که تعداد لنگ در یک قطعه زیاد و مراکز لنگ به هم نزدیک باشد، خط‌کشی و مته مرغک‌زدن قطعه کار به دلیل تداخل جای مرغک‌ها، در یک مرحله امکان‌پذیر نمی‌باشد. برای این منظور، طول قطعه کار را مقداری بزرگتر در نظر گرفته و سپس دو سر قطعه کار را برای ایجاد یک لنگ، مته مرغک‌زده و لنگ را می‌تراشند. در مرحله بعد، جای مته مرغک‌های اولیه را توسط پیشانی‌تراشی از بین برده و اقدام به خط‌کشی و مته مرغک‌زنی مجدد برای لنگ جدید می‌نمایند.

۲ در صورتی که مرکز زبانه‌های لنگ نسبت به هم ۱۸۰ درجه انحراف داشته باشد، بایستی جای مرغک‌ها در امتداد هم روی یک قطر قرار گیرد، و اگر زبانه لنگ نسبت به هم زاویه دیگری داشته باشد، پس از مشخص کردن مرکز قطعه کار، مرکز لنگ اول را روی هر دو سطح پیشانی تعیین کرده و سپس مرکز لنگ دوم را روی یکی از سطوح پیشانی خط‌کشی و در خاتمه آن را روی سطح پیشانی دوم منتقل می‌کنند.



ساخت لنگ با کدام یک از روش‌های زیر دارای دقت بیشتری است. به ترتیب اولویت و با حروف A-B-C-D مشخص نمایید.

- ۱ استفاده از سه‌نظام قابل تنظیم
- ۲ استفاده از سه‌نظام و چهارنظام تک‌رو
- ۳ لنگ‌تراشی به کمک فیکسچرهای مخصوص
- ۴ لنگ‌تراشی بین دو مرغک



### فعالیت کارگاهی ۳

موضوع : لنگ تراشی بین دو مرغک روی ماشین تراش

#### وسایل مورد نیاز

- ۱ دستگاه تراش و متعلقات برحسب نیاز.
- ۲ صفحه نظام.
- ۳ ماشین مته با متعلقات.
- ۴ مته مرغک.
- ۵ مرغک گردان.
- ۶ مرغک ثابت.
- ۷ گیره قلبی.
- ۸ رنده‌های تراشکاری برحسب نیاز.
- ۹ وسایل اندازه‌گیری و کنترل (کولیس، میکرومتر، ساعت اندازه‌گیری، بلوک سنج).
- ۱۰ وسایل و تجهیزات خط‌کشی و سنبه‌نشان‌زنی.
- ۱۱ وسایل نظیف و روغندان.

#### ایمنی و حفاظتی

- ۱ رعایت نکات ایمنی و حفاظتی کارگاهی.
- ۲ رعایت نکات ایمنی و حفاظتی کار با دستگاه تراش.

#### مراحل انجام کار

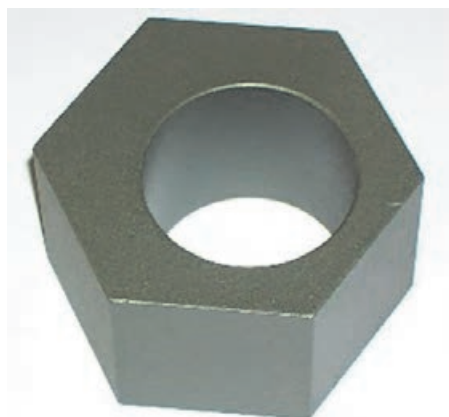
- ۱ انجام محاسبات پارامترهای ماشین‌کاری و تنظیم آن روی دستگاه تراش مطابق با اصول و فنون مربوطه.
- ۲ اخذ تأییدیه هنرآموز.
- ۳ انجام عملیات پیشانی‌تراشی روی ماشین‌تراش مطابق با اصول و فنون مربوطه.
- ۴ اخذ تأییدیه هنرآموز.
- ۵ انجام عملیات خط‌کشی و سنبه‌نشان‌زدن با توجه به نقشه و استفاده از تجهیزات مناسب و براساس اصول و فنون مربوطه.
- ۶ اخذ تأییدیه هنرآموز.
- ۷ انجام عملیات مته مرغک‌زنی دو طرف قطعه کار روی ماشین‌تراش و با استفاده از سه‌نظام یا چهارنظام و یا ماشین مته براساس نقشه و اصول و فنون مربوطه.
- ۸ اخذ تأییدیه هنرآموز.
- ۹ نصب تجهیزات و آماده‌سازی دستگاه برای تراشکاری بین دو مرغک.
- ۱۰ تنظیم پارامترهای ماشین‌کاری مطابق با اصول لنگ‌تراشی.
- ۱۱ بستن قطعه کار و آماده‌سازی آن برای عملیات لنگ‌تراشی.
- ۱۲ اخذ تأییدیه هنرآموز.
- ۱۳ انجام عملیات لنگ‌تراشی مطابق با نقشه و براساس اصول و فنون مربوطه.
- ۱۴ اندازه‌گیری و کنترل قطعه طبق اصول اندازه‌گیری لنگ‌ها و در صورت نیاز انجام اصلاحات لازم.
- ۱۵ اخذ تأییدیه هنرآموز.

#### مراحل پایانی :

- ۱ تجهیزات را از روی دستگاه باز کرده، آنها را تمیز و مرتب نموده، در محل مربوطه قرار دهید.
- ۲ سایر وسایل استفاده شده را تمیز و مرتب نموده و در محل مربوطه قرار دهید.
- ۳ دستگاه را به حالت اولیه برگردانده، آن را تمیز و روغن‌کاری نمایید.
- ۴ محیط اطراف دستگاه را تمیز کرده، مواد زائد را از یکدیگر جدا نموده و به تفکیک در محل پیش‌بینی شده قرار دهید.

## تراشکاری سوراخ‌های لنگ

برای تراشکاری سوراخ‌های لنگ می‌توان از چهارنظام تک‌رو و یا سه‌نظام و چهارنظام قابل تنظیم استفاده کرد و بعد از پیشانی‌تراشی و مشخص کردن محل سوراخ لنگ، آن را به کمک فک‌ها تنظیم و محکم کرده و سپس به کمک پیش‌مته‌ها و مته اصلی و رنده‌های داخل‌تراشی، سوراخ لازم را روی قطعه کار ایجاد کرد (شکل ۲۴).



شکل ۲۴ - سوراخ لنگ

## فعالیت ۱۰



مراحل ایجاد سوراخ خارج از مرکز را به کمک دستگاه تراش، مطابق زیر بنویسید.

۱:	۴:
۲:	۵:
۳:	۶:

## فعالیت ۱۱



یک گروه دوفری تشکیل داده و با مشارکت یکدیگر، تصویری از وسیله‌ای که در آن از سوراخ لنگ استفاده شده است، تهیه و در محل مربوطه چسبانده و نام و عملکرد آن را بنویسید.

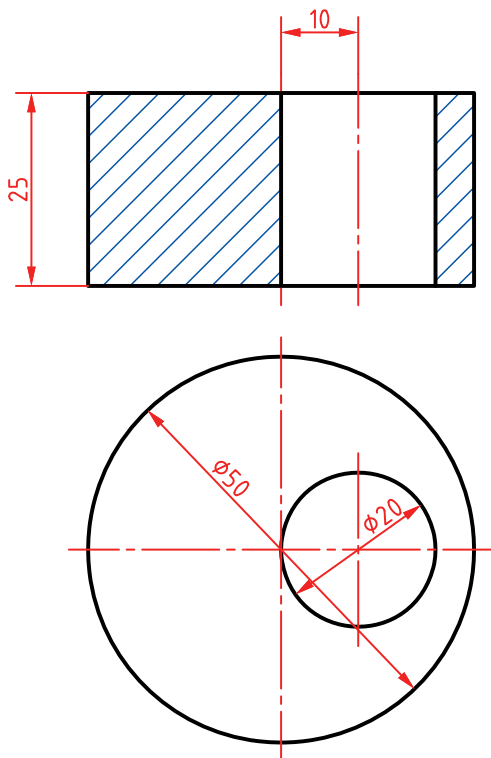
نام و عملکرد	تصویر





## فعالیت کارگاهی ۴

موضوع : سوراخ کاری خارج از مرکز (لنگ) توسط ماشین تراش



### وسایل مورد نیاز

- ۱ دستگاه تراش و متعلقات برحسب نیاز.
- ۲ چهارنظام تک رو یا قابل تنظیم.
- ۳ مته مرغک.
- ۴ رنده های تراشکاری برحسب نیاز.
- ۵ مته های سوراخ کاری برحسب نیاز.
- ۶ وسایل اندازه گیری و کنترل (کولیس).
- ۷ وسایل و تجهیزات خط کشی و سنبه نشان زنی.
- ۸ وسایل نظیف و روغن دان.

### ایمنی و حفاظتی

- ۱ رعایت نکات ایمنی و حفاظتی کارگاهی.
- ۲ رعایت نکات ایمنی و حفاظتی کار با دستگاه تراش.

### مراحل انجام کار

- ۱ انجام محاسبات پارامترهای ماشین کاری و تنظیم آن روی دستگاه تراش مطابق با اصول و فنون مربوطه.
- ۲ انجام عملیات پیشانی تراشی روی ماشین تراش مطابق با اصول و فنون مربوطه.
- ۳ انجام عملیات خط کشی و سنبه نشان زدن با توجه به نقشه و با استفاده از تجهیزات مربوطه.
- ۴ اخذ تأییدیه هنرآموز.
- ۵ انجام عملیات داخل تراشی مطابق با نقشه و براساس اصول و فنون مربوطه.
- ۶ اندازه گیری و کنترل سوراخ خارج از مرکز طبق اصول اندازه گیری لنگ ها و در صورت نیاز انجام اصلاحات لازم
- ۷ اخذ تأییدیه هنرآموز.

### مراحل پایانی :

- ۱ تجهیزات را از روی دستگاه باز کرده، آنها را تمیز و مرتب نموده، در محل مربوطه قرار دهید.
- ۲ سایر وسایل استفاده شده را تمیز و مرتب نموده و در محل مربوطه قرار دهید.
- ۳ دستگاه را به حالت اولیه برگردانده، آن را تمیز و روغن کاری نمایید.
- ۴ محیط اطراف دستگاه را تمیز کرده، مواد زاید را از یکدیگر جدا نموده و به تفکیک در محل پیش بینی شده قرار دهید.

موضوع: لنگ تراشی مطابق نقشه

### شاخص عملکرد

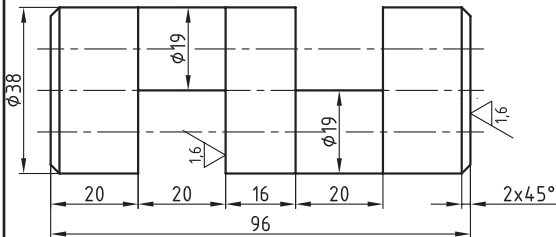
- ۱- تولرانس ابعادی براساس استاندارد ISO2768-m
- ۲- کیفیت سطح Ra1.6

### شرایط انجام کار

- ۱- انجام کار در محیط کارگاه ۲- نور یکنواخت با شدت روشنایی ۴۰۰ لوکس ۳- تهویه استاندارد ۴- دمای محیط  $30 \pm 2$  سانتی گراد ۵- استفاده از تجهیزات ایمنی و حفاظتی استاندارد

### ابزار و تجهیزات

- ۱- دستگاه تراش با متعلقات برحسب نیاز ۲- انواع رنده برحسب نیاز ۳- قطعه کار اولیه با توجه به نقشه ۴- مته مرغک ۵- مرغک گردان و ثابت ۶- صفحه نظام ۷- گیره قلبی ۸- وسایل اندازه گیری و کنترل (کولیس ۵/۰۲ - ساعت اندازه گیری - زبری سنج مقایسه ای - سری بلوک سنج) ۹- وسایل تنظیف و روغن کاری



### معیار شایستگی

ردیف	مرحله کار	حداقل نمره دریافتی	نمره هنرجو
۱	تیز کردن و بستن ابزار مطابق الزامات نقشه	۱	
۲	آماده سازی دستگاه و بستن قطعه کار	۱	
۳	آماده سازی اولیه قطعه کار - پیشانی تراشی - روتراشی - اندازه کردن	۱	
۴	خط کشی و سنبه نشان کاری مراکز لنگ	۱	
۵	مته مرغک زنی مراکز لنگ	۱	
۶	لنگ تراشی مطابق نقشه	۲	
	شایستگی های غیر فنی، ایمنی، بهداشت، توجهات زیست محیطی و نگرش:		
	۱- استفاده از وسایل و تجهیزات ایمنی و حفاظتی		
	۲- مسئولیت پذیری	۲	
	۳- مدیریت مواد، ابزار و تجهیزات		
	۴- پایبندی به الزامات نقشه		
	۵- رعایت نکات زیست محیطی		
	میانگین نمرات		*
* حداقل میانگین نمرات هنرجو برای قبولی و کسب شایستگی ۲ است			