

پودمان ۲

نگهداری و تعمیر موتور بنزینی دریایی



واحد یادگیری ۲

نگهداری و تعمیر موتور بنزینی دریایی

آیا تا کنون پی برده‌اید:

- نیروی محرکه قایق‌های کوچک چه نوع موتوری است؟
- عملکرد موتورهای بنزینی چگونه است؟
- اصول نگهداری از موتورهای بنزینی دریایی چیست؟
- روش تعمیر موتورهای بنزینی دریایی چگونه است؟

استاندارد عملکرد

کاربر موتورهای بنزینی دریایی باید بتواند از موتورهای شناور به درستی استفاده کرده و عملکرد قطعات آن را به صورت کامل بداند تا در مواقع لازم موتور را عیب‌یابی نموده و توانایی باز و بست و تعمیر موتور در تعمیرگاه را نیز داشته باشد.

موتورهای بنزینی دریایی

موتورهای بنزینی که در شناورها استفاده می‌شوند، شامل موتورهای چهارزمانه و دوزمانه است که جزء موتورهای احتراق داخلی پیستونی محسوب می‌شوند. حدود ۱۰ سال پیش، بیشتر موتورهای بنزینی موجود در دریا، دو زمانه بود اما به دلیل معایب انکارناپذیر این موتورها تولید آنها تقریباً متوقف شده است و تا چند سال دیگر استفاده از آنها در دریا، همانند حمل و نقل زمینی کاملاً منسوخ خواهد شد. به دلیل اهمیت و پیچیدگی موتورهای چهارزمانه، در این پودمان تأکید بیشتر بر این نوع از موتورها خواهد بود.

مزایا و معایب موتورهای دو زمانه و چهارزمانه

موتورهای چهارزمانه مزایای بیشتری نسبت به موتورهای دوزمانه دارند از جمله:

■ مصرف سوخت کمتر؛

■ آلودگی صوتی و آلاینده‌گی کمتر هوا؛

■ هزینه نگهداری کمتر؛

■ خرابی کمتر (در صورت رعایت اصول درست نگهداری).

عکس مزایای بالا معایب موتورهای دوزمانه محسوب می‌شوند؛ اما موتورهای چهارزمانه معایبی هم دارند که عکس آنها جزء مزایای موتورهای دوزمانه محسوب می‌شوند از جمله:

■ تعمیرات سخت‌تر؛

■ هزینه خرید اولیه بالا؛

■ در قدرت برابر وزن بیشتر.

چرخه کار موتور چهارزمانه بنزینی

برای تبدیل انرژی نهفته سوخت به انرژی مکانیکی، مخلوطی از سوخت و هوا در داخل سیلندر احتراق انجام می‌دهند، گازهای حاصله با فشار زیاد پیستون را می‌رانند و میل‌لنگ به چرخش درمی‌آید. سپس گازها به خارج تخلیه می‌شوند. این تحولات در چهار مرحله تنفس، تراکم، انبساط و تخلیه انجام می‌شود. تحولات پشت سرهمی که در داخل هر سیلندر به وقوع می‌پیوندد به چرخه کار موتور موسوم است.

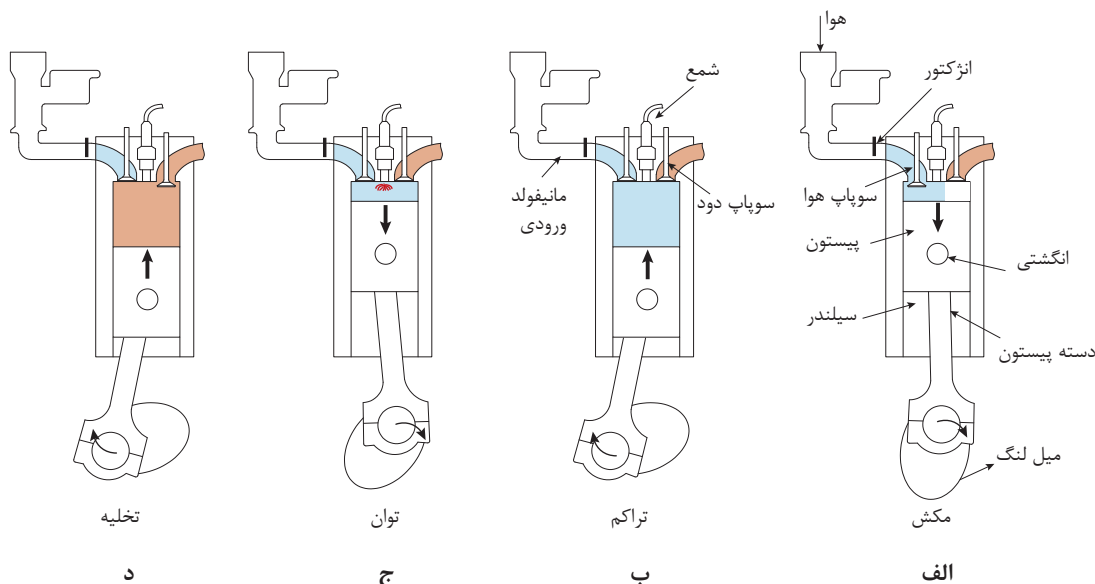
چرخه کار موتورهای چهارزمانه بنزینی با تحولات پی‌درپی زیر کامل می‌شود:

کورس (مرحله) تنفس یا مکش: مطابق شکل ۱ پیستون از نقطه مرگ بالا تا نقطه مرگ پایین حرکت می‌کند. به علت آب‌بندی بودن پیستون در سیلندر و سریع پایین رفتن آن و بزرگ شدن ناگهانی حجم بالای پیستون، فشار این منطقه کمتر از فشار هوای محیط می‌شود (خلاً نسبی به وجود می‌آید). با باز شدن سوپاپ گاز (دریچه ورودی)، مخلوطی از سوخت و هوا وارد سیلندر می‌شود و فضای خالی پیستون را پر می‌کند. در موتورهای کاربراتوری هنگام عبور هوا از کاربراتور بنزین مکش شده با هوا مخلوط شده و تبخیر می‌گردد. در موتورهای انژکتوری با پاشش سوخت در انتهای چند راهه ورودی هوا، بنزین و هوا مخلوط شده و وارد سیلندر می‌گردد.

کورس تراکم: ضمن ادامه گردش میل‌لنگ، پیستون از نقطه مرگ پایین (پایین‌ترین نقطه‌ای که پیستون می‌رسد) به طرف نقطه مرگ بالا (بالا‌ترین نقطه‌ای که پیستون می‌رسد) حرکت می‌کند. در این حالت هر دو سوپاپ بسته است، در نتیجه مخلوط هوا و سوخت در محفظه احتراق فشرده شده و فشار درون سیلندر در پایان

زمان تراکم به ۸ تا ۱۶ اتمسفر می‌رسد. در انتهای کورس، جرقه ایجاد شده توسط شمع باعث احتراق گازهای مخلوط می‌گردد. گرمای حاصل از احتراق باعث افزایش ناگهانی فشار و دمای داخل سیلندر می‌گردد. **کورس انبساط:** پس از انفجار سوخت، با افزایش حجم گاز، فشار در فضای کوچک شده بالای پیستون، به شدت افزایش می‌یابد و گاهی تا ۴۰ اتمسفر می‌رسد که وقتی بر سطح پیستون تأثیر کند نیروی قابل توجهی را به پیستون وارد می‌کند که باعث تولید انرژی مکانیکی خواهد شد. اشتعال سوخت دفعتاً نیست و عمل سوختن ۳ هزارم ثانیه طول می‌کشد.

کورس تخلیه: پیستون از پایین‌ترین نقطه به طرف بالا حرکت می‌کند و با باز شدن سوپاپ دود پس مانده‌های حاصل از احتراق، موتور را ترک می‌کنند. از نظر عملی سوپاپ دود کمی قبل از رسیدن پیستون به نقطه مرگ پایین، شروع به باز شدن می‌کند (در زمان قدرت) تا عمل تخلیه در فرصت بیشتری انجام شود. به طوری که وقتی پیستون تغییر جهت داده و به طرف بالا حرکت می‌کند مقدار دود خروجی به حداکثر می‌رسد. همچنین زمان بسته شدن سوپاپ دود را طوری طراحی می‌کنند که پس از کورس تخلیه کمی بازماند تا عمل تخلیه کامل‌تر صورت پذیرد. ممکن است تصور شود که با باز بودن سوپاپ دود و پایین رفتن پیستون در زمان مکش، دود به داخل سیلندر کشیده می‌شود. ولی چنین نیست؛ زیرا دود از مدتی قبل حرکت کرده و در اثر ازدیاد فشار داخل سیلندر نسبت به خارج، سرعت و اینرسی بالایی یافته است، به علاوه گاز ورودی سنگین‌تر از دود است.



شکل ۱- مراحل چهار عمل اصلی موتور چهارزمانه

چرخه کار موتور دوزمانه بنزینی: موتورهای دوزمانه ممکن است دیزلی یا بنزینی باشند. آنچه در آنها مشترک است آن که مخلوط قابل احتراق با هوای تازه برای راندن دود باقیمانده از مرحله قبل مورد استفاده قرار می‌گیرد که به این عمل جاروب کردن می‌گویند.

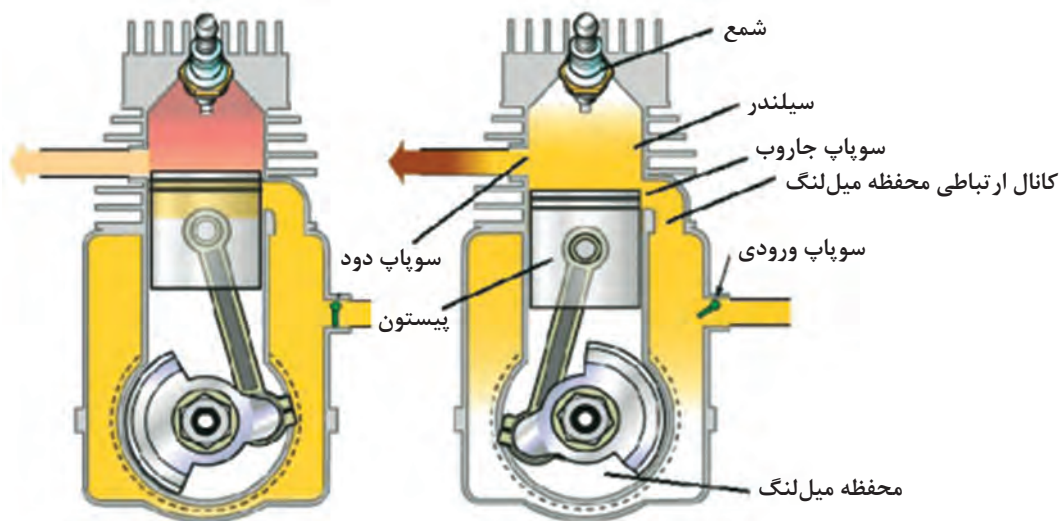
- در چرخه دوزمانه به ازای هر یک دور چرخش میل‌لنگ، یک مرحله انجام کار (قدرت) وجود دارد.
- در موتورهای دوزمانه مرحله مکش و مرحله تخلیه به صورت هم‌زمان انجام می‌گیرد.

■ مرحله تراکم و مرحله انبساط یا قدرت نیز هم‌زمان انجام می‌شود.

مرحله اول: پیستون از پایین به سمت بالای سیلندر حرکت می‌کند و با بستن دریچه خروجی دود، مخلوط قابل احتراق را که قبلاً وارد سیلندر شده متراکم می‌کند. در همین حال در انتهای سیلندر به دلیل خلأ ایجاد شده، مواد سوختنی با باز شدن ورودی، بر اثر مکش ایجاد شده وارد فضای زیر سیلندر می‌شود.

مرحله دوم: با ایجاد جرقه توسط شمع مخلوط متراکم شده منفجر شده و مرحله کار شروع می‌گردد. با پرتاب پیستون به سمت پایین که بر اثر فشار حاصل از انفجار انجام می‌شود و عبور آن از روبه‌روی دریچه خروجی و ایجاد ارتباط بین فضای سیلندر و بیرون، دود حاصل از احتراق خارج شده و از طرفی هم مخلوط زیر پیستون متراکم می‌گردد. با گذشتن پیستون از روبه‌روی دریچه ورودی، این دریچه باز شده و مخلوط به بالای سیلندر هدایت می‌شود و کمک می‌کند دود به‌صورت کامل‌تر از سیلندر تخلیه گردد.

البته این وضعیت (باز بودن هم‌زمان ورودی و خروجی) باعث اتلاف بخشی از سوخت نیز می‌گردد که از نقاط ضعف عمده موتورهای دوزمانه است.



شکل ۲- چرخه دوزمانه





قطعه شناسی: در این فصل قطعات مختلف موتورهای بنزینی مورد بررسی قرار می‌گیرند. قطعات مشابه موتورها، فرق عمده‌ای باهم ندارند ولی نوع چرخه موتور، روش خنک‌کاری و نوع سیال خنک‌کننده در شکل ظاهری قطعات موتور و جنس آنها تأثیر به‌سزایی دارد. شکل قطعات بیشتر تابع تصمیم مهندسان طراح قطعه است و اختلاف بین آنها برای افزایش راندمان و عمر قطعات است.

قسمت‌های مختلف موتورهای بنزینی دریایی

با توجه به اینکه در پودمان موتورهای دیزل با قطعات بلوکه سیلندر آشنا شدید و کلیات این قطعات در موتورهای دیزلی و بنزینی فرق چندانی ندارند به همین دلیل در جدول زیر تنها با شکل و خصوصیات خاص قطعات موتورهای بنزینی آشنا می‌شویم. در این پودمان، از تصاویر قطعات موتور چهارزمانه و دوزمانه یا ماها به‌عنوان نمونه‌ای از موتورهای پرکاربرد در کشور، استفاده شده است.



جدول زیر را تکمیل نمایید.

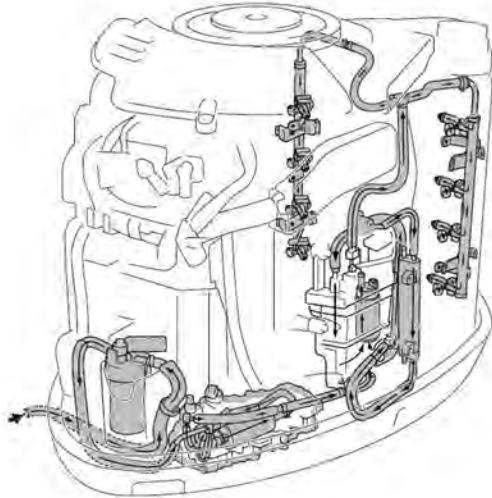
تصویر و نام	شرح و کاربرد	نوع تجهیز		ردیف
		انگلیسی	فارسی	
 <p>بلوکه سرسیلندر</p>	<p>به دلیل جنس بلوکه سیلندر در موتورهای بنزینی دریایی از آلیاژ آلومینیم است.</p>	بلوکه سیلندر	۱
 <p>سرسیلندر چهارزمانه</p>	سر سیلندر چهارزمانه	۲
 <p>سرسیلندر دوزمانه</p>	<p>با توجه به اینکه موتور دوزمانه فاقد سوپاپ است به همین دلیل سر سیلندر دوزمانه ساده تر است و فقط محل نصب شمع و عبور آب در داخل آن طراحی می گردد.</p>	سرسیلندر دوزمانه	۳
 <p>واشر سرسیلندر</p>	Cylinder gasket head	واشر سر سیلندر	۴

 <p>چندراهه ورودی هوای چهارزمانه</p>	<p>.....</p>	<p>.....</p>	<p>چند راهه ورودی هوای چهار زمانه</p>	<p>۵</p>
 <p>چندراهه ورودی هوای دوزمانه</p>	<p>محل نصب کاربراتور بر روی ورودی مانی فولد است.</p>	<p>.....</p>	<p>چند راهه ورودی هوای دوزمانه</p>	<p>۶</p>
 <p>پیستون</p>	<p>موتورهای بنزینی دریایی دارای دوره‌های بسیار بالایی می‌باشند به همین دلیل پیستون بسیار سبک طراحی شده و از آلیاژ آلومینیوم با مقاومت بالا ساخته می‌شوند.</p>	<p>.....</p>	<p>پیستون</p>	<p>۷</p>
 <p>یاتاقان دوزمانه</p>	<p>یاتاقان موتور چهارزمانه بنزینی با یاتاقان موتورهای دیزلی فرقی نمی‌کنند ولی یاتاقان موتورهای دوزمانه از نوع غلطشی است.</p>	<p>.....</p>	<p>یاتاقان دوزمانه</p>	<p>۸</p>
 <p>مجموعه سوپاپ</p>	<p>در موتورهای چهارزمانه جدید میل بادامک بر روی سر سیلندر نصب می‌شوند.</p>	<p>.....</p>	<p>مجموعه سوپاپ</p>	<p>۹</p>

ارزشیابی مرحله‌ای

نمره	استاندارد (شاخص‌ها، داوری، نمره دهی)	نتایج	استاندارد عملکرد (کیفیت)	تکالیف عملکردی (شایستگی‌ها)	عنوان پودمان فصل
۳	۱- بررسی مزایا و معایب موتورهای دوزمانه و چهار زمانه. ۲- بررسی عملکرد موتورهای دوزمانه و چهار زمانه. ۳- بررسی قطعاتی از موتورهای بنزینی که با موتور دیزل متفاوت است. هنرجو توانایی بررسی همه شاخص‌های فوق را داشته باشد.	بالتر از حد انتظار			
۲	۱- بررسی مزایا و معایب موتورهای دوزمانه و چهار زمانه. ۲- بررسی عملکرد موتورهای دوزمانه و چهار زمانه. ۳- بررسی قطعاتی از موتورهای بنزینی که با موتور دیزل متفاوت است. هنر جو توانایی بررسی دو مورد از شاخص‌های فوق را داشته باشد.	در حد انتظار	توانایی بررسی موتورهای دو زمانه و چهار زمانه	بررسی موتورهای دو زمانه و چهار زمانه	نگهداری و تعمیر موتور بنزینی دریایی
۱	۱- بررسی مزایا و معایب موتورهای دوزمانه و چهار زمانه. ۲- بررسی عملکرد موتورهای دوزمانه و چهار زمانه. ۳- بررسی قطعاتی از موتورهای بنزینی که با موتور دیزل متفاوت است. هنرجو توانایی بررسی یک مورد از شاخص‌های فوق را داشته باشد.	پایین‌تر از حد انتظار			
					نمره مستمر از ۵
					نمره شایستگی پودمان از ۳
					نمره پودمان از ۲۰

سامانه‌های موتور چهارزمانه دریایی



شکل ۳- نمای سیستم سوخت‌رسانی

همه موتورهای برای اینکه بتوانند انرژی شیمیایی را به انرژی مکانیکی تبدیل کنند باید دارای سامانه‌هایی باشند که در ادامه آنها را بررسی می‌کنیم.

سیستم سوخت‌رسانی

بسیاری از موتورهای چهارزمانه امروزی از سیستم سوخت‌رسانی انژکتوری استفاده می‌کنند. در اواخر سال ۱۹۵۰ و اوایل سال ۱۹۶۰ میلادی کارخانه شورولت و پونتیاک اولین طرح سوخت‌رسانی انژکتوری مکانیکی نوع تزریق دایم را عرضه نمودند.



شکل ۴- پالایه اولیه سوخت

قطعات این سیستم در موتورهای مذکور به ترتیب زیر می‌باشند:

- ۱ پالایه اولیه
- ۲ پمپ فشار پایین
- ۳ پالایه ثانویه
- ۴ مخزن جداکننده بخار
- ۵ شناور و سوزن
- ۶ پمپ فشارقوی
- ۷ انژکتورها

- **پالایه اولیه:** وظیفه این پالایه تصفیه بنزین و گرفتن ناخالصی داخل آن است. این ناخالصی می‌تواند آب نیز باشد که در ته پالایه جمع می‌گردد.

در صورت ورود آب به‌داخل پالایه آژیر اخطار به صدا در می‌آید که باید پالایه را تمیز نمایید.

نکته
نگهداری



شکل ۵- پمپ فشار پایین

پمپ فشار پایین: وظیفه این پمپ، مکش بنزین از پالایه اولیه و ارسال به مخزن جداکننده بخار است. این پمپ برقی و از نوع پره‌ای (توربینی) بوده و در صورت رسیدن بنزین تا پالایه، می‌تواند آن را با فشار حدود ۱ اتمسفر به‌داخل مخزن تفکیک بخار ارسال کند. این پمپ یک‌بار مصرف بوده و در صورت خراب شدن باید تعویض گردد.



شکل ۶- پالایهٔ ثانویه

پالایهٔ ثانویه: اگر هرگونه ناخالصی موجود در بنزین (غیر از آب) به این پالایه برسد به وسیله آن جذب خواهد شد. این پالایه یک بار مصرف بوده و قابلیت شستشو را ندارد.

در صورتی که رنگ این پالایه بر اثر کشیفی تغییر کند باید آن را تعویض نمایید.

نکته
نگهداری



شکل ۷- مخزن تفکیک بخار

مخزن تفکیک بخار و متعلقات: وظیفهٔ این مخزن ذخیره بنزین برای پمپ فشارقوی و همچنین جداسازی بخار از سوخت است. قطعات داخل مخزن شامل شناور، سوژن و پمپ فشارقوی می‌باشند. همچنین این مخزن باعث می‌شود که ناخالصی‌های عبور کرده از پالایه‌های اولیه و ثانویه در ته آن جمع شده و به وسیله پیچ انتهایی آن قابلیت تخلیه داشته باشند تا باعث خرابی پمپ فشارقوی و مسدود شدن انژکتورها نگردند.

عیب یابی: برای هواگیری مخزن جداکننده بخار، با استفاده از سوژن بالای آن، می‌توان هوا را از مخزن خارج نمود. همچنین برای چک کردن خرابی شناور و سوژن داخل مخزن می‌توان سوئیچ موتور را در حالت ON قرار داده و سوژن هواگیری را فشار داده که در صورت خارج شدن بنزین، نشانهٔ خرابی شناور و یا سوژن است.

قطعات زیر در داخل مخزن قرار دارند:

شناور و سوژن: در صورتی که حدود نیمی از مخزن جداکننده بخار از بنزین پر شود شناور به کمک سوژن باعث می‌شود تا ورود بنزین مسدود گردد.



شکل ۸- مجموعه داخل مخزن تفکیک بخار

برای آزمودن سلامت شناور و سوژن داخل مخزن، زمانی که سوئیچ موتور باز است سوژن هواگیری را فشار دهید در صورت خروج بنزین، نشانه خرابی آنها است که باید مورد بررسی قرار گیرند.

نکته
نگهداری

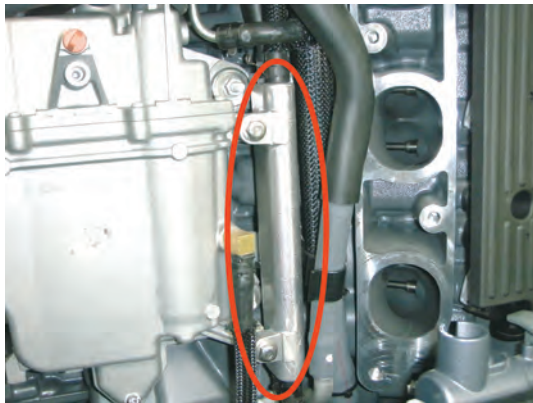




شکل ۹- پمپ فشارقوی



شکل ۱۰- رگلاتور تنظیم فشار



شکل ۱۱- کولر سوخت موتور



شکل ۱۲- انژکتور

پمپ فشار بالا (پمپ انژکتور): وظیفه این پمپ

که از نوع توربینی بوده و در موتورهای مورد بحث در داخل مخزن تفکیک بخار قرار می‌گیرد ارسال بنزین با فشار حدود ۶ بار از مخزن جداکننده بخار به سمت رگلاتور فشار است. همانند پمپ فشار پایین، برقی بوده و یک بار مصرف است. با شروع استارت موتور توسط واحد کنترل روشن شده و تا خاموش شدن مجدد موتور با دور و فشار ثابت در مدار سوخت‌رسانی وظیفه خود را انجام می‌دهد.

رگلاتور فشار سوخت: این قطعه در مسیر

سوخت‌رسانی بعد از پمپ فشارقوی قرار می‌گیرد و وظیفه آن کاهش فشار سوخت با توجه به دور موتور است (بین ۲/۵ تا ۳/۲ بار). قطعه‌ای با عمر طولانی ولی یک بار مصرف، از نوع دیافراگمی که در شکل ۱۰ جزئیات داخل آن به تصویر کشیده شده است.

خنک‌کننده سوخت (کولر سوخت): سوختی که

از داخل رگلاتور عبور می‌کند، چون گرمای پمپ‌های سوخت و بدنه موتور بر روی آن تأثیر گذاشته و آن را گرم کرده است، برای کاهش تبخیر و جلوگیری از خودسوزی در موتور، به وسیله آبی که از داخل کولر سوخت می‌گذرد، خنک شده و دوباره وارد مخزن تفکیک می‌گردد. این قطعه همان‌گونه که در شکل ۱۱ مشخص است در کنار مخزن تفکیک بخار نصب می‌شود.

انژکتور: سوختی که از رگلاتور عبور نمی‌کند به سمت

انژکتورها رفته تا به وسیله آنها در انتهای مانی فولد هوا مه‌پاش گردد. انژکتورهای این موتور برقی مکانیکی بوده و در صورت مسدود شدن منافذ آن فقط می‌توان آنها را به وسیله دستگاه انژکتور شور، شستشو داد و قابلیت باز شدن و تعمیر را ندارند.

انژکتورها بر روی ریل سوخت نصب می‌شوند و فشار پشت آنها همیشه بین ۲/۵ تا ۳/۲ بار است.



شکل ۱۳- کنیستر

کنیستر: این مخزن از ذرات زغال (کربن فعال) تشکیل شده است که وظیفه جمع کردن بخارات سوخت را به عهده دارد تا با دستور واحد کنترل (در دور آرام یا هنگام شتاب‌گیری موتور) مورد استفاده قرار گیرند.



شکل ۱۴- شیر برقی کنیستر

شیر برقی کنیستر: این شیر در مسیر بخارات از کنیستر به مانی فولد هوا قرار دارد تا در موقع مناسب، توسط دستور واحد کنترل باز شده و بخارات را به داخل مانی فولد هوا هدایت نماید و وارد محفظه احتراق شده و بسوزند.

با حضور در کارگاه، سیستم سوخت‌رسانی موتور چهارزمانه موجود را مورد بررسی قرار داده و برخی از قطعات آن را باز نمایید.

فعالیت
کارگاهی

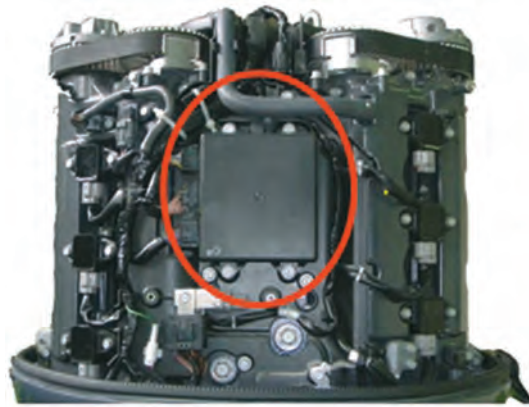


سیستم کنترل موتور

وظیفه این واحد جمع‌آوری اطلاعات از وضعیت موتور توسط حسگرها، سپس پردازش این اطلاعات توسط واحد مدیریت کنترل و بعد از آن ارسال دستورات لازم به عملگرها (قطعات الکتریکی) برای کارکرد بهتر موتور است. این سیستم از قطعات زیر تشکیل شده است:

- ۱ واحد کنترل
- ۲ حسگر موقعیت میل‌لنگ
- ۳ حسگر موقعیت میل سوپاپ دود
- ۴ حسگر فشار هوای ورودی
- ۵ حسگر دمای هوای ورودی
- ۶ حسگر دمای موتور
- ۷ حسگر فشار روغن
- ۸ حسگر موقعیت میل سوپاپ هوا

واحد کنترل (ECM): واحد کنترل یک سیستم میکرو واپایشگری است که از قبل برای اطلاعاتی که حسگرها به آن ارسال می‌کنند برنامه‌نویسی شده است تا بر اساس اطلاعات دریافتی و پس از تجزیه و تحلیل آنها و مطابق با دستوراتی که در برنامه‌ریزی آن قرار داده شده است فرمان‌های لازم را به عملگرها بدهد. دسترسی به برنامه‌های ذخیره‌شده داخل این قطعه بدون داشتن پسورد آن امکان‌پذیر نیست.



شکل ۱۵- واحد کنترل

حسگر موقعیت میل لنگ (حسگر دور موتور): حسگر موقعیت میل لنگ در زیر چرخ طیار است که خودش در بالای بلوکه سیلندر قرار دارد و وظایف زیر را به عهده دارد:

■ تشخیص نقطه مرگ بالا یا زمان جرقه سیلندر؛

■ تعیین دور موتور؛

■ تنظیم زمان پاشش سوخت؛

■ تنظیم دور آرام موتور.

کار این حسگر با استفاده از قانون القای مغناطیسی است. به این صورت که هرگاه آهن را به یک آهنربا دور و نزدیک کنیم در سیم پیچ دور آهنربا ایجاد سیگنال یا ولتاژ می شود. در موتورهای انژکتوری در زیر یا کنار چرخ طیار دندانه‌هایی با فاصله منظم از هم قرار دارند که در بین دو تا از دندانه‌ها، فاصله بیشتری تعبیه شده است.

هرگاه موتور می چرخد دندانه‌های فلاپویل (چرخ طیار) از جلوی حسگر عبور کرده و در آن سیگنال تولید می‌گردد. ولی وقتی که قسمت خالی دودندانه به جلوی حسگر می‌رسد دامنه پالس (ضربان) تغییر کرده و سیگنال تولیدی دچار افت می‌شود، با دریافت دامنه ضربان های ارسال شده از حسگر، واحد کنترل، دور و وضعیت پیستون‌های موتور را تشخیص می‌دهد. معمولاً در موتورهای انژکتوری، حسگر موقعیت میل لنگ از حسگرهای حیاتی است و با سوختن آن موتور از کار می‌افتد، اما در موتورهای دریایی به دلیل بالا رفتن امنیت سرنشینان، در صورت از کارافتادن این حسگر، واحد کنترل از اطلاعات حسگر میل بادامک استفاده می‌کند و موتور خاموش نمی‌شود، ولی موتور، کارکرد بهینه و نرمال خود را از دست خواهد داد.



شکل ۱۶- حسگر موقعیت میل لنگ

حسگر موقعیت میل بادامک: واحد کنترل با استفاده از اطلاعات دریافتی از این حسگر موارد زیر را کنترل می‌کند:

- الف) تشخیص زمان دقیق موقعیت سیلندر ۱ در نقطه مرگ بالا؛
- ب) کنترل کوئل و انژکتور تا به ترتیب عمل کنند؛
- ج) کاهش آوانس جرقه برای از بین بردن کوبش (ناک)؛
- د) تشخیص زمان جرقه‌زنی سیلندرها.

این حسگر در نزدیکی میل سوپاپ قرار می‌گیرد، فرقی نمی‌کند که کدام میل سوپاپ باشد اما در موتورهایی که از سیستم میل بادامک ورودی متغیر (CVT) استفاده می‌کنند، بر روی میل سوپاپ دود قرار می‌گیرد. عملکرد آن شبیه حسگر موقعیت میل لنگ است.

سیستم میل بادامک متغیر چیست و نتیجه را در کلاس ارائه دهید.

تحقیق کنید



شکل ۱۷- حسگر موقعیت میل بادامک دود

در صورت خرابی این حسگر، واحد کنترل از اطلاعات حسگر موقعیت میل لنگ بهره‌برداری می‌کند. **حسگرهای فشار و دمای هوای ورودی:** واحد کنترل به کمک اطلاعات ارسالی از این دو حسگر و میزان باز بودن دریچه گاز، میزان چگالی هوا را که نشانه میزان اکسیژن در هوا است محاسبه کرده و به همان میزان سوخت انژکتورها را تنظیم می‌کند.



شکل ۱۹- حسگر فشار هوای ورودی

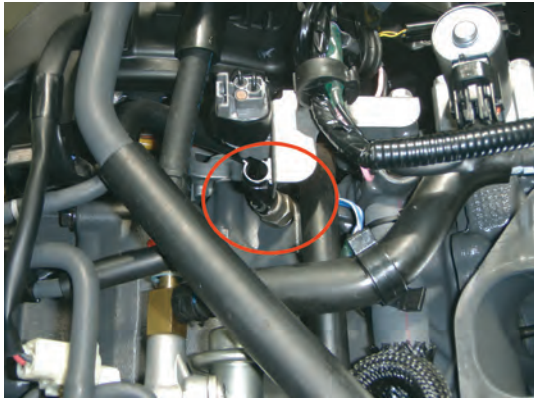


شکل ۱۸- حسگر دمای هوای ورودی

چه ارتباطی بین دما و فشار هوا با اکسیژن موجود در آن وجود دارد و نتیجه را در کلاس ارائه دهید.

تحقیق کنید





شکل ۲۰- حسگر دمای بلوکه



شکل ۲۱- حسگر فشار روغن



شکل ۲۲- حسگر ناک

حسگر دمای موتور (بلوکه): وظیفه این حسگر

ارسال میزان دمای موتور به واحد کنترل، برای موارد زیر است:

ایجاد حالت ساسات در حالت سرد بودن موتور؛

■ تنظیم زمان پاشش و آوانس جرّقه در موقع گرم شدن موتور؛

■ با بالا رفتن دمای موتور و گرم شدن تا ۱۲۰ درجه، دور موتور کاهش می‌یابد تا به دور نرمال برسد.

حسگر فشار روغن: این حسگر از حسگرهای

حفاظتی موتور است و مستقیماً در عملکرد موتور تأثیر ندارد بلکه واحد کنترل با کمک اطلاعات این حسگر که شامل فشار روغن است از موتور حفاظت کرده و از آسیب رسیدن به موتور بر اثر افت فشار روغن یا نبود روغن جلوگیری می‌کند. واحد کنترل با توجه به میزان کاهش فشار روغن، دور موتور را کاهش داده و یا آن را خاموش می‌کند.

حسگر ضربه (خودسوزی): هنگامی که فشار داخل

محفظه احتراق بر اثر تراکم و اشتعال بخشی از بنزین بالا می‌رود، مولکول‌های بنزین که در اطراف محفظه احتراق قرار دارند منتظر رسیدن شعله احتراق نمانده و خودبه‌خود منفجر می‌شوند که باعث ایجاد ضربه‌ای غیر از ضربه احتراق می‌شود که به آن ناک می‌گویند. این ضربات باعث آسیب رسیدن به پیستون‌ها می‌گردد. وظیفه حسگر ناک تبدیل این ضربات به سیگنال و ارسال به واحد کنترل است تا این واحد با ریتارد (تنظیم) کردن جرّقه از خودسوزی جلوگیری نماید. این حسگر را تا حد ممکن نزدیک محفظه احتراق قرار می‌دهند.

دلایل ایجاد ناک را بررسی نمایید.

بحث کلاسی



فعالیت کارگاهی



با حضور در کارگاه، سیستم کنترل موتور چهارزمانه موجود را بررسی نمایید.

سیستم جرقه

وظیفه این سیستم، تولید، افزایش و ارسال برق به محفظه احتراق در زمان معین برای ایجاد جرقه جهت احتراق است. عملکرد

با چرخش چرخ طیار، واحد کنترل به وسیله ضربان‌های تولیدشده در حسگر موقعیت میل‌لنگ و به کمک حسگر موقعیت میل بادامک دود زمان جرقه‌زنی شمع‌ها را تشخیص و با ارسال برق به کوئل مربوطه و افزایش ولتاژ در آن، در محفظه احتراق توسط شمع ایجاد جرقه می‌کند. این سیستم شامل قطعات زیر است:



شکل ۲۳- استاتور

۱ مگنت تولید برق (استاتور) ۲ کوئل ۳ شمع

۴ سیم‌پیچ تولید برق (استاتور)

این قطعه که تولید برق در موتور را به عهده دارد دارای تعدادی سیم‌پیچ است که برق تولیدی در آنها برای مصارف مختلف به کار می‌روند. بخشی از آنها برای تولید جرقه، بخشی برای شارژ باطری و بخشی برای دیگر مصارف کاربرد دارند.



شکل ۲۴- کوئل

کوئل: کوئل قطعه‌ای برای تبدیل ولتاژ پایین به ولتاژ بالا است که از دو سیم‌پیچ اولیه و ثانویه با تعداد دورهای مختلف تشکیل شده است.

شمع: ابزاری الکتریکی که با تخلیه ولتاژ زیاد بین دو الکترود جرقه لازم برای شروع احتراق در موتورهای اشتعال جرقه‌ای را فراهم می‌کند. از فلز ساخته شده‌اند که با عایق سرامیکی احاطه شده است. در برخی موتورهای مدرن، شمع‌ها دارای حسگر فشار هستند که به سیستم کنترل موتور متصل است.

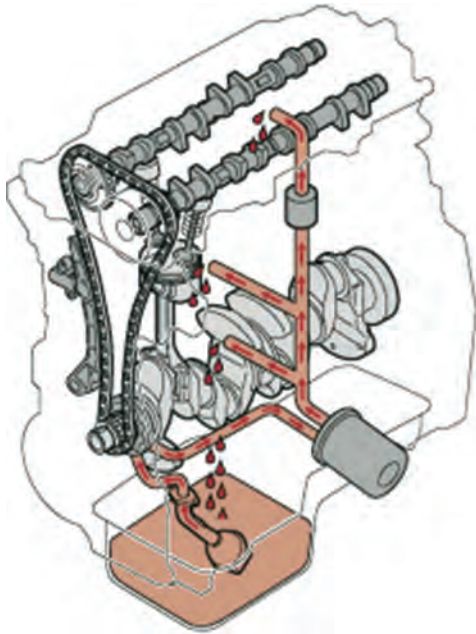


شکل ۲۵- شمع

دسته‌بندی شمع‌ها را بررسی نموده و نتیجه را در کلاس ارائه دهید.

تحقیق کنید





شکل ۲۶- مسیر روغن کاری



شکل ۲۷- صافی روغن

سیستم روان کاری

برای روان کاری قطعات مکانیکی در حال حرکت موتور، نیاز به مایع روان کننده‌ای مثل روغن موتور است. به سامانه‌ای که وظیفه روان کاری قطعات متحرک را به عهده دارند سیستم روان کاری می‌گویند. روغن موتور چند نقش اساسی بر عهده دارد، از جمله روان کاری قطعات داخلی، خنک کردن موتور با انتقال گرما، آب‌بندی سطح رینگ پیستون و سیلندر، جذب آلاینده‌ها، تعلیق ذرات حاصل از سایش و تعلیق دوده حاصل از احتراق که روش‌های مختلف روان کاری، با توجه به نوع موتور مورد استفاده قرار می‌گیرد.

سیستم روغن کاری از قطعات زیر تشکیل شده است:
۱- کارتر ۲- صافی روغن ۳- پمپ روغن ۴- پالایه روغن

کارتر: این قطعه محل ذخیره روغن روان کاری در موتور است. در بعضی از موتورها کارتر در پایین واحد قدرت در زیر قاب قرار می‌گیرد.

صافی روغن: این توری فلزی که به اوایل پمپ متصل است وظیفه دارد ناخالصی‌های درشت احتمالی که وارد کارتر شده است را بگیرد تا باعث آسیب دیدن پمپ روغن نگردد.

پمپ روغن: اگر به مسیر روغن نگاه کنیم، می‌بینیم که روغن تقریباً تمام موتور را دور زده و پس از مسیری مشخص و پالایه شدن دوباره، به کارتر روغن باز می‌گردد. عاملی که روغن را در مدار روغن کاری پمپ می‌کند پمپ روغن است. پمپ روغن وسیله‌ای است که روغن موجود در موتور را به مدار روغن کاری پمپ کرده تا روان‌سازی قطعات موتور انجام گردد. این وسیله معمولاً در داخل بلوک سیلندر قرار دارد. بعضی از انواع پمپ روغن به بدنه خارجی موتور بسته شده و در صورت نیاز می‌توان بدون باز کردن کارتر آن را پیاده نمود. این وسیله، روغن را به مدار روغن کاری پمپ می‌کند. در واقع پمپ روغن مثل قلب کار می‌کند که اگر لحظه‌ای وظیفه‌اش را انجام ندهد، سیستم وابسته به آن سریع از کار می‌افتد. پمپ روغن انرژیش را از میل‌لنگ موتور می‌گیرد.

پالایه روغن: پالایه روغن برای حذف آلاینده‌ها از روغن موتور به کار می‌رود.

نوع، مقدار و مدت استفاده از روغن را برای هر موتور، شرکت سازنده آن تعیین می‌کند.

نکته
نگهداری





شکل ۲۸- برچسب نوع و مقدار روغن همچنین محل شارژ آن



شکل ۲۹- پیچ تخلیه روغن

سیستم خنک کننده

سیستم خنک کننده موتورهای احتراق داخلی، دمای موتور را در مقدار مطلوب نگهداری می کند. برای حفظ این دمای مناسب، لازم است گرمای حاصل از احتراق سوخت، اصطکاک قطعات داخلی موتور و گرمای حاصل از تراکم گازها به خارج از موتور انتقال یابد که این وظیفه به عهده سیستم خنک کاری است.

انواع سیستم خنک کننده: دو روش کلی برای سیستم خنک کننده مورد استفاده قرار می گیرد:

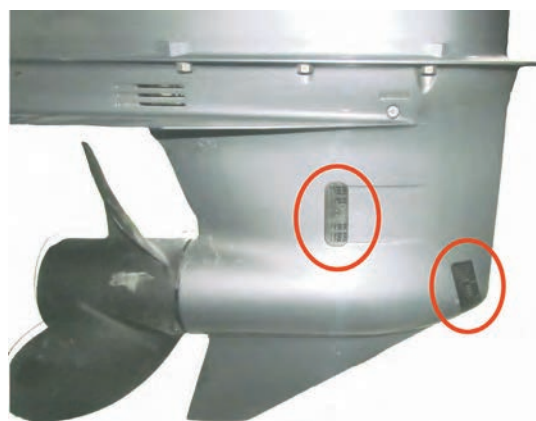
- ۱ سیستم خنک کننده باز ۲ سیستم خنک کننده بسته

در مورد سیستم خنک کاری باز و بسته بحث نمایید.

بحث کلاسی



صافی ورودی



شکل ۳۰- ورودی های آب خنک کننده موتور

وظیفه این قطعه همان گونه که از نامش پیداست جلوگیری از ورود ناخالصی های درشت به داخل موتور است ولی ذراتی مثل ماسه که در مواقع نزدیک شدن قایق به ساحل، توسط پروانه با آب مخلوط می شود می توانند از منافذ آن عبور کرده و وارد موتور شده و برای سیستم خنک کننده و موتور اشکال ایجاد نمایند. به این دلیل از صافی ریزتر و یا پالایه استفاده نشده است که دبی ورودی آب کاهش پیدا کند. به دلیل جلوگیری از ایراد ذکر شده کاربر موتور در هنگام نزدیک شدن قایق به ساحل، باید مراقبت لازم را انجام دهد.

مراقبت های لازم از موتور در هنگام نزدیک شدن به ساحل چیست و نتیجه را در کلاس ارائه دهید.

تحقیق کنید





شکل ۳۱ - مجموعه پمپ آب شور

پمپ آب شور

وظیفه پمپ آب شور، مکش آب از دریا و ارسال به داخل موتور است. پره این پمپ از جنس لاستیک بوده و به وسیله خار با شفت گیربکس درگیر می شود.

با حضور در کارگاه، مجموعه پمپ آب شور موتور را باز کرده و مورد بررسی قرار دهید.

فعالیت
کارگاهی



شکل ۳۲ - ترموستات

ترموستات

ترموستات وسیله‌ای است برای تنظیم درجه حرارت موتور که به طور خودکار گرمای موتور را در حد ایدئال که حدود ۸۵ درجه است نگه می‌دارد. لازم به توضیح است که برای عملکرد درست موتور، دمای آن باید در محدوده معینی نگه داشته شود.



شکل ۳۳ - ترموسوییچ موتور

ترموسوییچ

این سویچ از نوع فلزهای غیر هم‌جنس است. بر اثر گرما تغییر طول آنها فرق می‌کند که باعث می‌شود هنگام داغ شدن موتور، اتصال بین آنها برقرار شده و با عبور جریان برق، آژیر خطر که در دسته ریموت نصب شده است به صدا درمی‌آید.

شستشوی سیستم خنک کاری

برای شستشوی موتور بعد از دریانوردی و خارج کردن آب شور دریا از داخل موتور جهت جلوگیری از خوردگی آن، شیلنگ آب شیرین را به محل مربوطه که در تصویر زیر مشخص شده است وصل کرده و موتور را شستشو می‌دهیم.

نکته
نگهداری





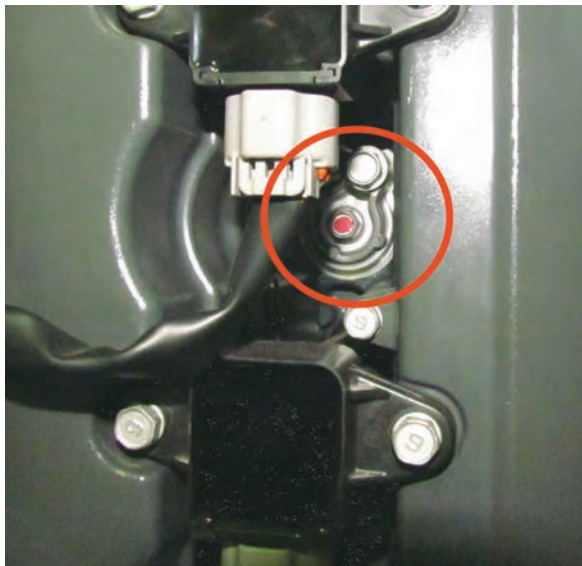
شکل ۳۴- محل ورودی آب شیرین به مسیر شستشوی موتور

آندهای فدا شونده

این قطعات از جنس فلز روی می‌باشند که تمایل بیشتری نسبت به بقیه فلزات برای دادن الکترون منفی به اکسیژن مثبت داخل آب دارد تا با فدا کردن خود، مانع خوردگی بلوکه موتور گردد.

چندین عدد از این آندها در قسمت‌های مختلف موتور (محل‌هایی که با آب در تماس است) قرار گرفته‌اند که بعد از هر شش ماه از آنها بازدید شده و در صورت نیاز تمیز یا تعویض می‌گردند.

نکته
نگهداری



شکل ۳۵- یک نمونه از آند فدا شونده

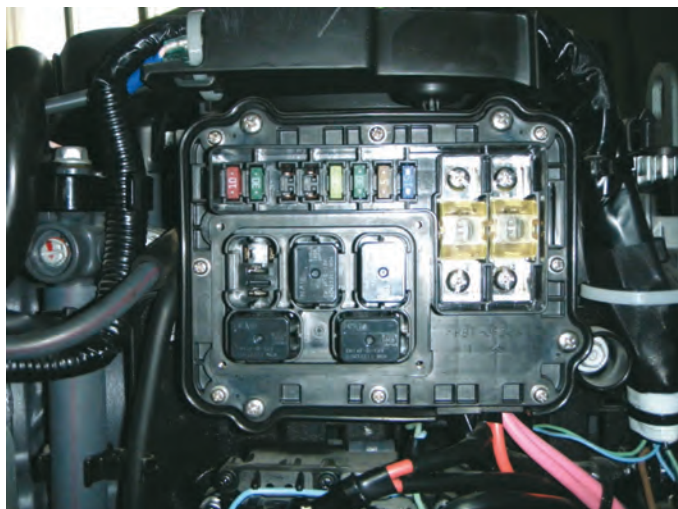
با حضور در کارگاه، سیستم جرقه، روغن کاری و خنک کاری موتور موجود را بررسی نمایید.

فعالیت
کارگاهی



- مجموعه فیوزها و رله‌های قطعات برقی

برای تمام قطعات برقی یک فیوز قرار داده شده است تا در صورت بروز اشکال، با قطع جریان، مانع سوختن قطعه اصلی گردد. ظرفیت هر فیوز به ظرفیت قطعه مربوطه بستگی دارد. برای برق کلی موتور هم فیوزی در نظر گرفته شده است. قطعات برقی مثل پمپ‌های سوخت دارای رله‌هایی می‌باشند که در این مجموعه قرار می‌گیرند. رله‌ها وظیفه روشن و خاموش کردن قطعات برقی را به عهده‌دارند. در واقع، واحد کنترل از طریق این رله‌ها اقدام به روشن و خاموش کردن قطعات می‌کند تا نیاز نباشد برق با آمپر بالا از واحد کنترل عبور نماید.



شکل ۳۶- مجموعه فیوز و رله

- سامانه جک هیدرولیکی

این مجموعه که وظیفه خارج کردن گیر بکس از آب را به عهده دارد در واقع تبدیل کننده جریان الکتریکی به فشار هیدرولیکی است، قسمت اصلی این سیستم در پایین موتور قرار می‌گیرد. در این سامانه، یک پمپ هیدرولیکی با ارسال روغن هیدرولیک به سمت جک‌ها، باعث بالا آمدن موتور و خارج شدن گیربکس از آب می‌شود.



شکل ۳۷- سامانه جک هیدرولیکی

ارزشیابی مرحله‌ای

نمره	استاندارد (شاخص‌ها، داوری، نمره دهی)	نتایج	استاندارد عملکرد (کیفیت)	تکالیف عملکردی (شایستگی‌ها)	عنوان پودمان فصل
۳	۱- بررسی سامانه سوخت رسانی ۲- بررسی سامانه کنترل موتور ۳- بررسی سامانه‌های جرقه، روان کاری و خنک کاری هنر جو توانایی بررسی همه شاخص‌های فوق را داشته باشد.	بالاتر از حد انتظار	توانایی بررسی سامانه‌های موتور چهار زمانه	بررسی سامانه‌های موتور چهار زمانه	نگهداری و تعمیر موتور بنزینی دریایی
۲	۱- بررسی سامانه سوخت رسانی ۲- بررسی سامانه کنترل موتور ۳- بررسی سامانه‌های جرقه، روان کاری و خنک کاری هنر جو توانایی بررسی دو مورد از شاخص‌های فوق را داشته باشد.	در حد انتظار			
۱	۱- بررسی سامانه سوخت رسانی ۲- بررسی سامانه کنترل موتور ۳- بررسی سامانه‌های جرقه، روان کاری و خنک کاری هنر جو توانایی بررسی یک مورد از شاخص‌های فوق را داشته باشد.	پایین‌تر از حد انتظار			
					نمره مستمر از ۵
					نمره شایستگی پودمان از ۳
					نمره پودمان از ۲۰

سامانه‌های موتور دوزمانه

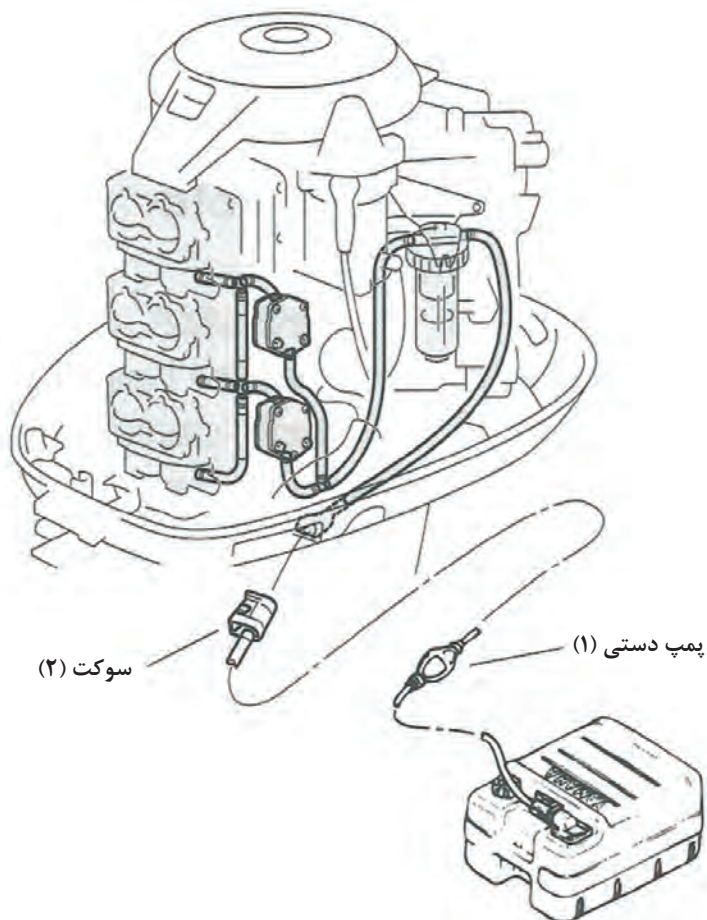
سامانه‌های سوخت رسانی و روان کاری موتورهای دوزمانه با موتورهای چهارزمانه فرق دارد که در ادامه آنها را بررسی می‌کنیم. لازم به ذکر است که موتور دوزمانه فاقد سیستم کنترل الکترونیکی است و سیستم خنک کاری و جرکه در این موتورها نیز با موتورهای چهارزمانه مشابه است.

سیستم سوخت‌رسانی: در موتور دوزمانه این سیستم شامل پمپ اولیه سوخت، صافی سوخت، پمپ سوخت، کاربراتور و سوپاپ‌های یک‌طرفه است (شکل ۳۸).

پمپ اولیه سوخت: این قطعه وظیفه هواگیری سیستم سوخت‌رسانی، برای راحت‌تر روشن شدن موتور را به عهده دارد. **هواگیری سیستم سوخت:** برای اینکه موتور هنگام استارت به راحتی روشن شود، نیاز به هواگیری سیستم سوخت است.

برای هواگیری سیستم سوخت‌رسانی مراحل زیر را به ترتیب دنبال کنید:

- ۱ از وجود بنزین در باک مطمئن شوید.
- ۲ اتصالات سوخت، مخصوصاً سوکت‌های بنزین (۲) را کاملاً چک نمایید تا درست و صحیح متصل شده باشند.



شکل ۳۸- مسیر سوخت‌رسانی موتور دوزمانه



شکل ۳۹- صافی بنزین

- ۳ پمپ دستی (۱) را در کف دست قرار داده و به وسیله انگشتان، آنها را جمع کرده و رها سازید.
- ۴ عمل پمپ کردن را تا زمانی که پمپ دستی سفت شود ادامه دهید.
- ۵ بهتر است در این مرحله مسیر سوخت رسانی را از لحاظ نشتی سوخت مورد بازدید قرار دهید.

صافی بنزین

جداسازی آب و آشغال از بنزین به عهده این قطعه است.

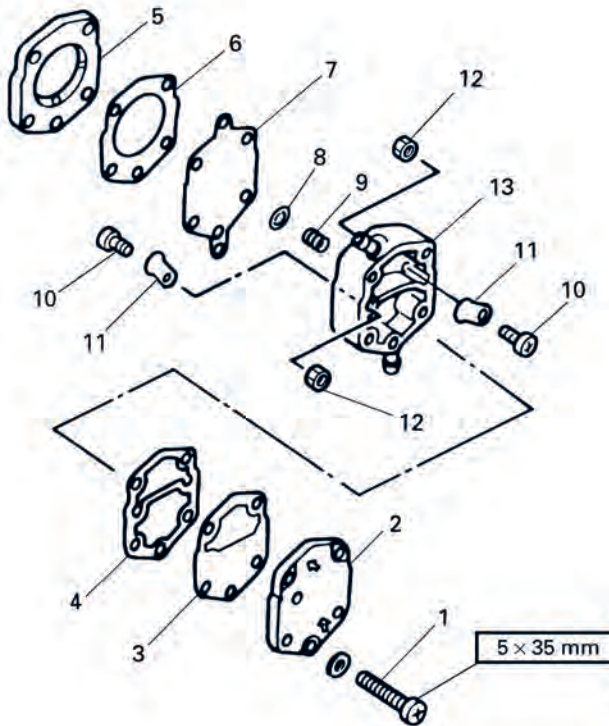
قبل از هر دریانوردی صافی را بررسی نمایید و در صورت کثیف بودن آن را تمیز کنید.

نکته
نگهداری

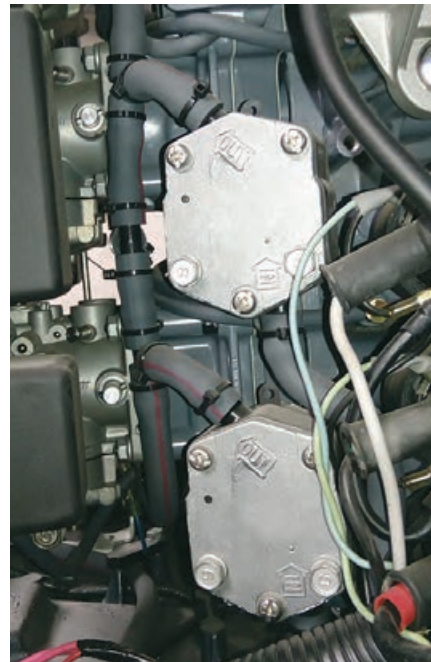


پمپ سوخت

این پمپ از نوع پمپ‌های حجم متغیر یا دیافراگمی است که با فشار زیر پیستون عمل کرده و وظیفه دارد تا سوخت را از باک مکش و به کاربراتور ارسال نماید. تعداد این پمپ‌ها برای موتورهای با قدرت پایین یک عدد و برای موتورهای با توان بالاتر دو عدد است.



شکل ۴۱- اجزای تشکیل دهنده پمپ سوخت



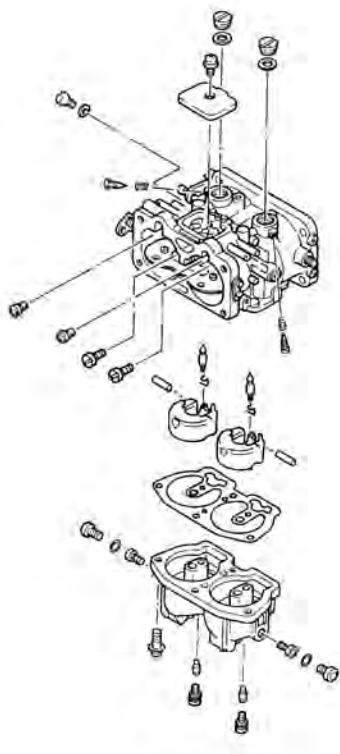
شکل ۴۰- پمپ‌های سوخت

در صورت کج شدن سوپاپ‌های فنری ۱۱ و پاره شدن دیافراگم ۷، باید آن‌ها را تعویض کرد.



کاربراتور

وظیفه کاربراتور اختلاط سوخت و هوا به نسبت ۱ به ۱۵ است. در موتورهای دریایی، با سیلندر V شکل به ازای هر دو سیلندر یک کاربراتور قرار دارد.



شکل ۴۳- اجزای تشکیل‌دهنده کاربراتور

شکل ۴۲- کاربراتور

سوپاپ‌های زبانه‌ای (شانه بنزین)

این قطعه که بعد از کاربراتور و در ابتدای مانی فولد هوا قرار می‌گیرد وظیفه دارد تا مانع از خروج سوخت از فضای میل‌لنگ شود.



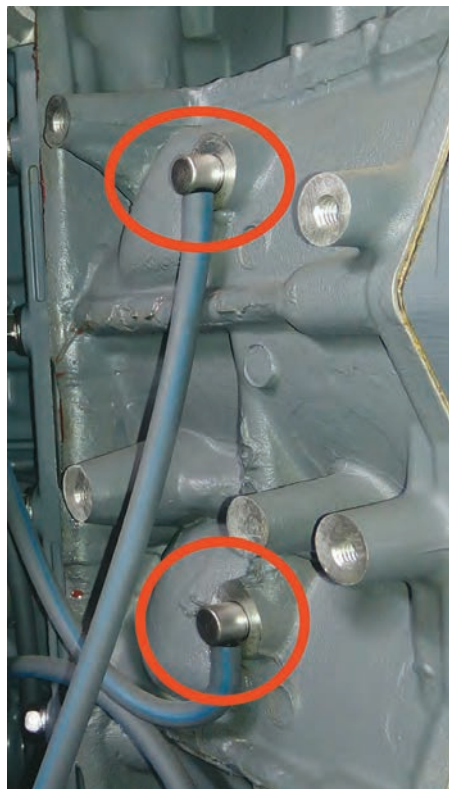
شکل ۴۴- سوپاپ‌های یک‌طرفه

در صورتی که سوپاپ‌ها در اثر کارکرد بیش از ۲ میلی‌متر کج شوند، باید تعویض گردند.





با حضور در کارگاه، سیستم سوخت‌رسانی موتور دوزمانه را مورد بررسی قرار داده و قطعات آن را باز نمایید.



شکل ۴۵- سوپاپ‌های یک‌طرفه روغن

سیستم روغن کاری

در موتورهای دوزمانه برای روغن کاری قطعات با توجه به سوراخ بودن دیواره سیلندر نمی‌توان از سیستم روغن کاری بسته مثل موتورهای چهارزمانه استفاده کرد، به همین دلیل روغن و سوخت به نسبت مناسب باهم مخلوط می‌شوند. در بعضی از موتورها اختلاط سوخت و روغن، خودکار و در برخی دیگر از موتورها به صورت دستی انجام می‌گیرد.

سوپاپ‌های یک‌طرفه روغن: با توجه به این که مقداری از روغن عبوری، به سوپاپ‌های زبانه‌ای می‌چسبد، به همین خاطر برای انتقال این مقدار از روغن به داخل سیلندر از سوپاپ‌های یک‌طرفه روغن استفاده می‌شود تا روغن کاری موتور کامل شود. حرکت پیستون به سمت پایین (میل‌لنگ) عامل ایجاد جریان روغن از قسمت سوپاپ‌های زبانه‌ای به داخل سیلندر است.

قبل از هر دریانوردی، سوپاپ‌های روغن را به کمک فشار هوا آزمایش نمایید تا در صورت خرابی تعویض گردند. (مسیر به سمت سوپاپ بسته و به سمت بیرون باز است که با هوای داخل ریه می‌توان آزمایش را انجام داد).

نکته
نگهداری



نکته
نگهداری



- مقدار اختلاط بنزین با روغن
در زمان آب‌بندی: ۲۵ لیتر بنزین با ۱ لیتر روغن دوزمانه دریایی
در زمان عادی: ۵۰ لیتر بنزین با ۱ لیتر روغن دوزمانه دریایی

ارزشیابی مرحله‌ای

ردیف	مراحل کاری	شرایط کار (ابزار، مواد، تجهیزات، زمان، مکان)	نتایج ممکن	استاندارد (شاخص‌ها، دآوری، نمره دهی)	نمره
۱	بررسی سامانه‌های موتور دو زمانه	موتور دو زمانه موجود در کارگاه	بالاتر از حد انتظار	۱- بررسی سامانه سوخت‌رسانی ۲- بررسی سامانه روان کاری ۳- بررسی سامانه‌های جرقه و خنک کاری هنر جو توانایی بررسی همه شاخص‌های فوق را داشته باشد.	۳
			در حد انتظار	۱- بررسی سامانه سوخت رسانی ۲- بررسی سامانه روان کاری ۳- بررسی سامانه‌های جرقه و خنک کاری هنرجو توانایی بررسی دو مورد از شاخص‌های فوق را داشته باشد.	۲
			پایین تر از حد انتظار	۱- بررسی سامانه سوخت‌رسانی ۲- بررسی سامانه روان کاری ۳- بررسی سامانه‌های جرقه و خنک کاری هنرجو توانایی بررسی یک مورد از شاخص‌های فوق را داشته باشد.	۱



ابتکار مین دریایی راه‌حل جنگ نفت‌کش‌ها

عراق در حدود ۳ سال بعد از عملیات مروارید تقریباً هیچ تحرک نظامی در صحنه خلیج فارس نداشت. ارتش عراق با پذیرش ضعف خود و برای فرار از این بن‌بست به وجود آمده با کمک ابرقدرت‌ها تغییر تاکتیک داد و اقدام به دریافت هواپیماهای سوپر استاندارد و بالگردهای سوپرفلون مجهز به موشک اگزوست از فرانسه و همچنین دریافت موشک‌های ساحل به دریای کرم ابریشم از چین نمود تا توسط آنها راه‌های دریایی ایران را با خطر مواجه سازد.



شهید نادر مهدوی

حملات عراق به تأسیسات نفتی و نفت‌کش‌هایی که حتی ملیت ایرانی نداشتند موجب کاهش صادرات نفت ایران شده بود. این حملات هزینه تولید و صدور نفت ایران را نیز افزایش داده بود، حتی به دلیل ناامنی‌های خلیج فارس ایران مجبور به فروش نفت به زیر قیمت بود.

از طرفی، نیروهای آمریکایی به بهانه‌های مختلف و با انجام تبلیغات فریبنده و مستمسک قرار دادن حفظ امنیت دریایی در منطقه خلیج فارس، حملات نظامی خود را علیه جمهوری اسلامی ایران آغاز کردند.

ابتکار ایران در مقابله با تجهیزات پیشرفته ناام کردن خلیج فارس برای متحدان عراق با استفاده از قایق‌های تندرو، مین‌ریزی و موشک‌های ساحل به دریا در کنار توان کلاسیک نیروی دریایی ارتش و البته هوانیروز بود.

آمریکا برای اطمینان دادن به صدام و کمپانی‌های طرف قرارداد نفت عراق، با تبلیغات گسترده همپایی تانکرهای حامل نفت عراق را بر عهده گرفت. ایران با طرحی دقیق با استفاده از مین‌های شناور و قایق‌های تندرو در مقابل چشمان جهانیان قدرت همپایی آمریکا را به سخره گرفت و ضربه سختی به نفت‌کش

«بریجتون» وارد کرد، به طوری که حفره ۴۳ متر مربع در بدنه آن ایجاد گردید. در نهایت سه ناو آمریکایی برای در امان ماندن از آسیب، پشت نفت‌کش مذکور تغییر آرایش دادند.

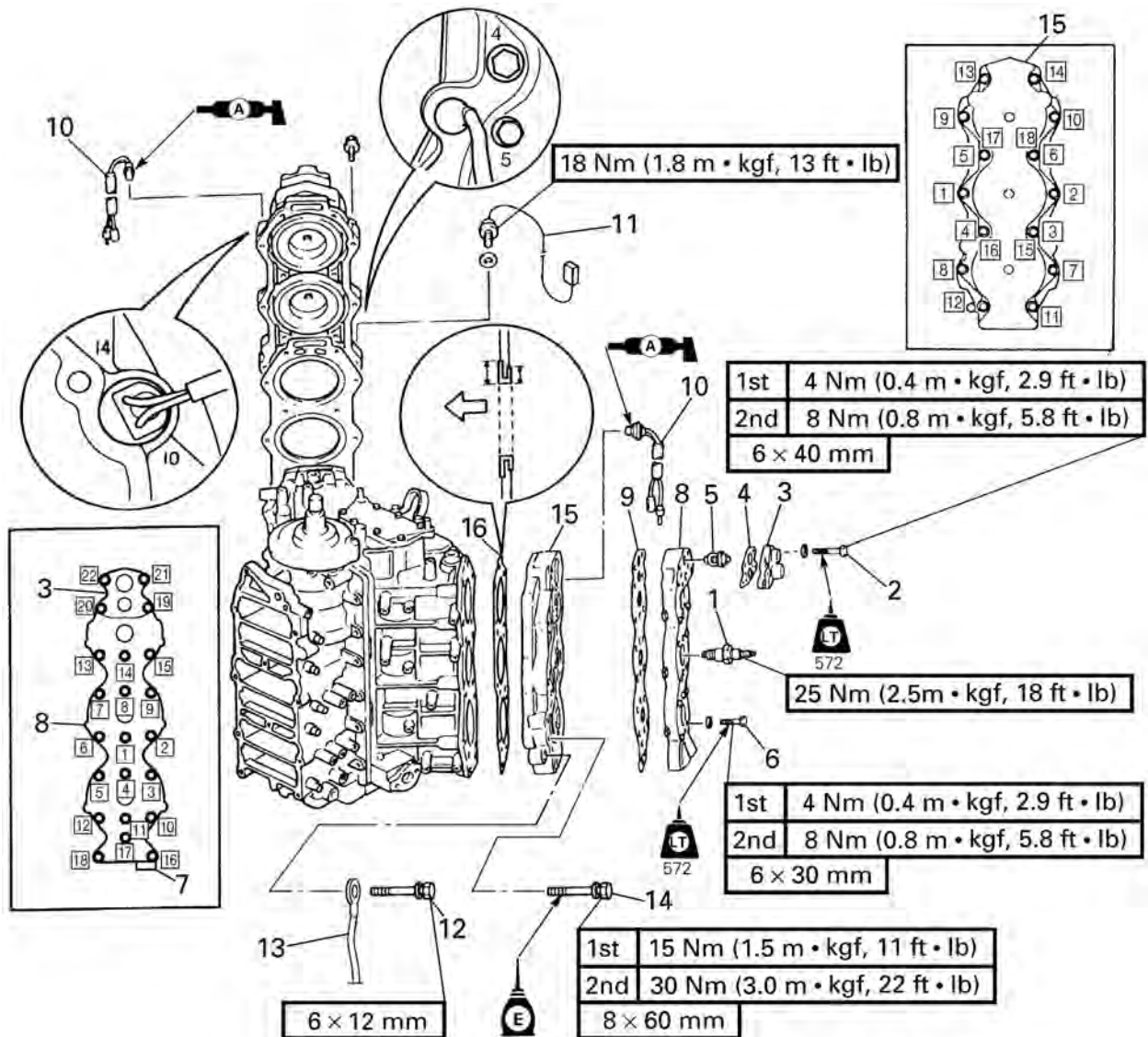
شهید نادر مهدوی یکی از شهدای مقابله مستقیم دریایی ایران و آمریکا است. یکی از طرح‌های ابتکارات ایشان جهت بالا رفتن سریع از سکوها، پله‌های آلومینیمی سبک، تاشو و قابل حمل بود.

بعد از این وقایع سیاست‌های بومی‌سازی ساخت تسلیحات دریایی نیز پیگیری شد؛ زیردریایی‌های کلاس نهنگ و غدیر، شناورهای تندرو موشک‌انداز، اژدر فوق سریع حوت، ناوشکن کلاس جماران و ناو محافظ کلاس موج از جمله مواردی هستند که حاصل تلاش متخصصان کشورمان در عرصه تولید تسلیحات دریایی است.

باز و بست موتورهای دوزمانه

با حضور در کارگاه و به کمک فیلم باز و بست موتور و تصاویری که در ادامه می‌آید موتور دوزمانه موجود را باز و پس از شستشو و اندازه‌گیری قطعات، مجدداً ببندید.

فعالیت
کارگاهی

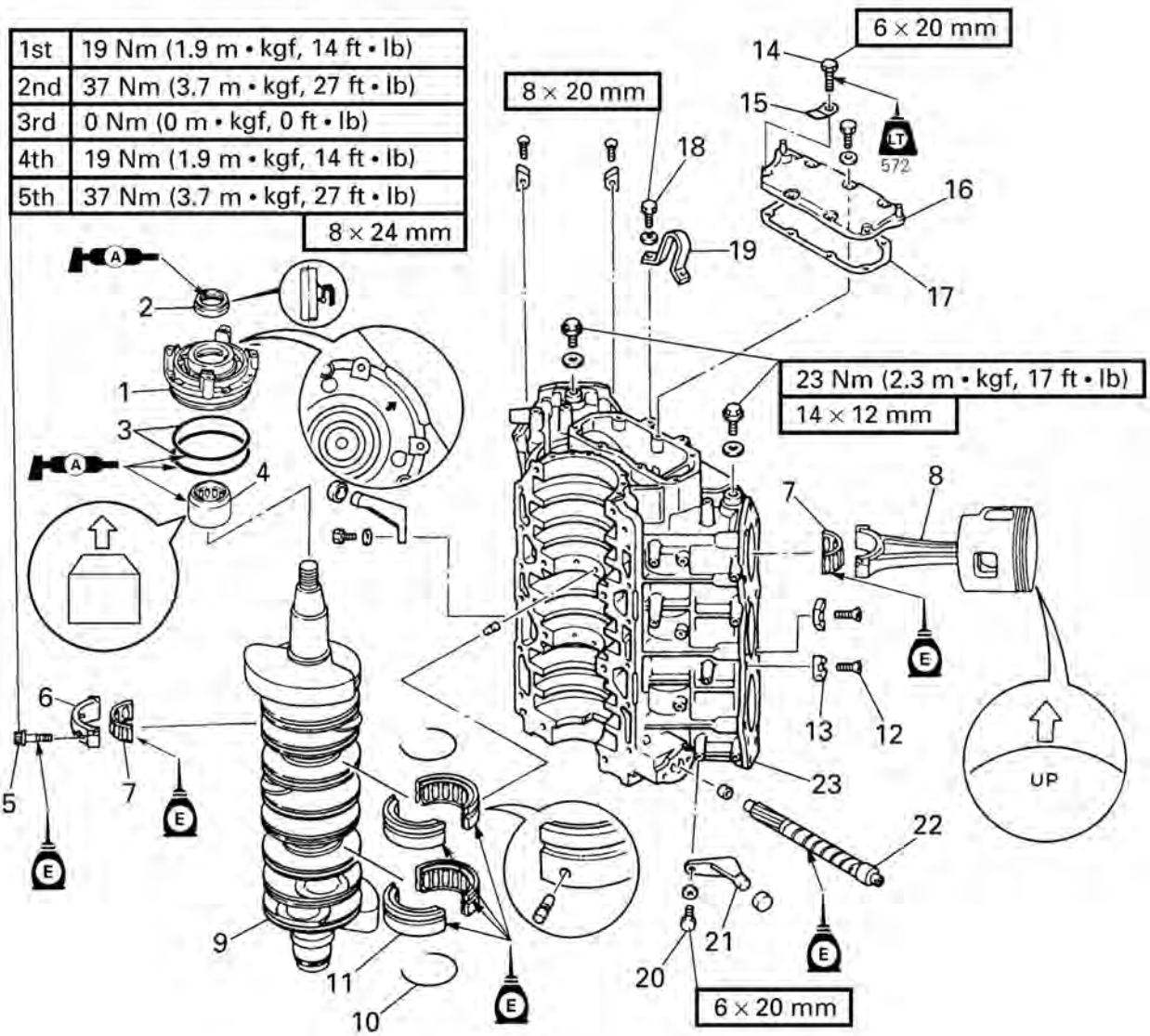


شکل ۴۶- روش باز کردن پیچ‌های سر سیلندر



با توجه به شکل ۴۶ جدول زیر را کامل کنید.

ردیف	انگلیسی	تعداد	فارسی
	Spark plug cap		
۱	Spark plug	۶	
۲	Bolt	۸	
۳	Thermostat Cover	۲	
۴	Gasket	۲	
۵	Thermostat	۲	
۶	Bolt	۳۶	
۷	Clamp	۱	
۸	Cylinder head cover	۲	
۹	Gasket	۲	
۱۰	Thermo switch	۲	
۱۱	Engine cooling water temperature sensor	۱	
۱۲	Ground lead	۲	
۱۳	Bolt	۲۸	
۱۴	Cylinder head	۲	
۱۵	Gasket	۲	



شکل ۴۷- تصویر باز شده میل لنگ و متعلقات



با توجه به شکل ۴۷ جدول زیر را کامل کنید.

ردیف	انگلیسی	تعداد	فارسی
	Cylinder heads		
	Crankcase		
۱	Upper bearing housing	۱	
۲	Oil seal	۱	
۳	O-ring	۲	
۴	Needle bearing	۱	
۵	Connecting rod bolt	۱۲	
۶	Connecting rod cap	۶	
۷	Big-end bearing	۶	
۸	Piston/connecting rod assembly	۶	
۹	Crankshaft assembly	۱	
۱۰	Clip	۲	
۱۱	Main journal bearing	۲	
۱۲	Screw	۸	
۱۳	Anode	۸	
۱۴	Bolt	۷	
۱۵	Lead Holder	۱	
۱۶	Cylinder cover	۱	
۱۷	Gasket	۱	
۱۸	Bolt	۲	
۱۹	Engine hanger	۱	
۲۰	Bolt	۴	
۲۱	Damper bracket	۲	
۲۲	Oil pump driven gear	۱	
۲۳	Cylinder body	۱	

عیب یابی: در این بخش، سعی شده است تمام عیوب متداول موتورهای چهارزمانه و دوزمانه به همراه مراحل برطرف کردن آنها ذکر گردد. در صورت نامفهوم بودن هر عیب یا هر یک از دلایل آن، از هنرآموز بخواهید تا برایتان شرح دهد.

عیب‌یابی موتورهای چهارزمانه

دلیل	نوع عیب
<ul style="list-style-type: none"> - موتور حالت دنده است. - کلید مخفی متصل نشده است. - دور موتور کافی نیست (باتری شارژ ندارد، شل بودن اتصالات باتری، ضعیف شدن استارت‌تر، خرابی رله استارت‌تر) - خرابی پمپ سوخت فشار بالا. - خرابی حسگر دمای موتور. - خرابی حسگر فشار روغن. - خرابی واحد کنترل. 	موتور با استارت کردن روشن نمی‌شود.
<ul style="list-style-type: none"> - سوختن فیوز اصلی و یا فیوز قطعات - گرفتگی مسیر سوخت - خرابی پمپ فشار بالا 	موتور پس از چند دقیقه خاموش می‌شود.
<ul style="list-style-type: none"> - ایراد در برخی از واحدهای جرچه - ایراد در برخی از انژکتورها - خرابی حسگر میل بادامک - اشکال در حسگر موقعیت میل‌لنگ - خرابی واحد کنترل 	بدکار کردن موتور.
<ul style="list-style-type: none"> - باز بودن بیش‌ازحد دریچه گاز - نشستی مانی فولد هوا - خرابی حسگر دمای موتور - خرابی پتانسیومتر - خرابی کابل گاز 	بالا بودن غیرطبیعی دور موتور.
<ul style="list-style-type: none"> - خرابی پمپ فشار بالا - خرابی رگلاتور فشار - خرابی دریچه گاز - خرابی پتانسیومتر - خرابی حسگر فشار روغن - افت فشار روغن - خرابی حسگر دمای موتور - داغ شدن موتور - خرابی حسگر دور موتور - خرابی سیستم CVVT - ضعیف شدن رینگ‌ها 	بالا نرفتن دور موتور.
<ul style="list-style-type: none"> - سوختن فیوز اصلی یا برخی از فیوزهای قطعات - قطع سوخت - خرابی حسگر دور موتور - خرابی حسگر فشار روغن - افت فشار روغن 	خاموش شدن موتور.

ریپ زدن موتور:	- گرفتگی مسیر سوخت‌رسانی یا نشت سوخت - خرابی پمپ فشار پایین
داغ کردن موتور.	- ایراد در سیستم خنک کاری - ایجاد ناک - خرابی رینگ‌ها یا سیلندر - خرابی واشر سر سیلندر
افزایش مصرف سوخت.	- خرابی تعدادی از انژکتورها - خرابی حسگر میل بادامک - خرابی حسگرهای دما و فشار هوای ورودی و موقعیت دریچه گاز - خرابی رگلاتور فشار
افزایش مقدار روغن.	- خرابی در سیستم جرقه (کویل یا شمع) - خرابی تعدادی از انژکتورها

عیب‌یابی موتورهای دوزمانه

دلائل	نوع عیب
- سوختن فیوز اصلی - باطری شارژ خالی کرده - ایراد در کابل‌های باطری و یا اتصالات - خرابی رله استارت - سوختن استارت - خرابی سویچ - پیستون و سیلندر را مورد بررسی قرار دهید.	موتور استارت نمی‌خورد یا استارت با چرخ طیار درگیر نمی‌شود و یا موتور با استارت کردن به آرامی دور می‌زند.
- متصل نبودن کلید مخفی - درگیر بودن دنده - هواگیری نشدن سیستم سوخت - خفه کردن موتور - شکستگی خار چرخ طیار	موتور دور می‌زند ولی روشن نمی‌شود.
- گرفتگی مسیر سوخت‌رسانی - خرابی پمپ سوخت - گرفتگی در کاربراتور	موتور خاموش می‌شود.
- شل بودن پیچ‌های موتور به بدنه - خرابی تعدادی از شمع و یا کوئل‌ها - خرابی کاربراتور - خرابی پروانه	لرزش موتور.
- ایراد در شناور و سوزن کاربراتور مربوطه	خروج بنزین از کاربراتور.

بالا نرفتن دور موتور.	<ul style="list-style-type: none"> - سنگین بودن بیش از حد شناور - خزه داشتن زیر شناور - گرفتگی مسیر سوخت رسانی - خرابی پمپ سوخت - گرفتگی کاربراتور - تنظیم نبودن سیستم جرقه - ضعیف شدن رینگ و سیلندر - ضعیف شدن سوپاپ‌های یک طرفه
کم‌وزیاد شدن دور موتور (ریپ زدن).	<ul style="list-style-type: none"> - گرفتگی مسیر سوخت رسانی - خرابی پمپ سوخت - ایراد در کاربراتور
دور موتور بالا می‌رود اما شناور به حالت اسکی (روان در آب) نمی‌رود.	<ul style="list-style-type: none"> - سنگین بودن یا خزه داشتن شناور - خرابی بوش پروانه
موتور داغ می‌کند.	<ul style="list-style-type: none"> - گرفتگی مسیر خنک کاری - خرابی پروانه پمپ آب‌شور

ارزشیابی مرحله‌ای

نمره	استاندارد (شاخص‌ها، داوری، نمره دهی)	نتایج	استاندارد عملکرد (کیفیت)	تکالیف عملکردی (شایستگی‌ها)	عنوان پودمان فصل
۳	<ul style="list-style-type: none"> ۱- توانایی باز و بست موتور دوزمانه ۲- بررسی عیوب موتورهای چهار زمانه ۳- بررسی عیوب موتورهای دو زمانه هنرجو توانایی بررسی همه شاخص‌های فوق را داشته باشد.	بالاتر از حد انتظار	توانایی بررسی سامانه‌های موتور دو و چهار زمانه	بررسی سامانه‌های موتور دو و چهار زمانه	نگهداری و تعمیر موتور بنزینی دریایی
۲	<ul style="list-style-type: none"> ۱- توانایی باز و بست موتور دوزمانه ۲- بررسی عیوب موتورهای چهار زمانه ۳- بررسی عیوب موتورهای دو زمانه هنرجو توانایی بررسی دو مورد از شاخص‌های فوق را داشته باشد.	در حد انتظار			
۱	<ul style="list-style-type: none"> ۱- توانایی باز و بست موتور دوزمانه ۲- بررسی عیوب موتورهای چهار زمانه ۳- بررسی عیوب موتورهای دو زمانه هنر جو توانایی بررسی یک مورد از شاخص‌های فوق را داشته باشد.	پایین تر از حد انتظار			
					نمره مستمر از ۵
					نمره شایستگی پودمان از ۳
					نمره پودمان از ۲۰

ارزش‌یابی نگهداری و تعمیر موتور بنزینی دریایی

۱- شرح کار:

نگهداری و تعمیر موتورهای بنزینی

۲- استاندارد عملکرد:

هنرجویان باید نگهداری صحیح از موتور را انجام داده، قطعات موتور را بشناسند همچنین در مواقع لازم موتور را عیب‌یابی نموده و بتوانند تعمیرات لازم را انجام دهند.

شاخص‌ها:

- شناسایی قطعات موتور
- نگهداری، قطعه شناسی، عیب‌یابی و تعمیرات موتور

۳- شرایط انجام کار، ابزار و تجهیزات:

شرایط: کارگاه موتور

ابزار و تجهیزات: ابزار عمومی و تخصصی تعمیرات و تجهیزات ایمنی

۴- معیار شایستگی:

ردیف	مرحله کار	حداقل نمره قبولی از ۳	نمره هنرجو
۱	شناسایی قطعات موتورهای بنزینی	۲	
۲	نگهداری صحیح موتورهای بنزینی	۲	
۳	عیب‌یابی موتورهای بنزینی	۱	
۴	تعمیرات (باز و بست) موتورهای بنزینی	۱	
	شایستگی‌های غیر فنی، ایمنی، بهداشت، توجهات زیست محیطی، و...		
	۱- استفاده از لباس مناسب کار در کارگاه ۲- استفاده صحیح و مناسب از ابزار و تجهیزات کارگاه ۳- رعایت نکات ایمنی دستگاه‌ها، ۴- دقت و تمرکز در اجرای کار، ۵- شایستگی تفکر و یادگیری مادام‌العمر، ۶- رعایت اصول و مبانی اخلاق حرفه‌ای،		
		۲	
			*
	میانگین نمرات		

* حداقل میانگین نمرات هنرجو برای قبولی و کسب شایستگی ۳ است.