

پودمان ۵

کاربری تأسیسات برق کشتی



واحد یادگیری ۵

کاربری تأسیسات برق کشتی

آیا تا به حال پی برده‌اید

- چرا سیستم‌های برق در شناورها از اهمیت بالا و حیاتی برخوردار است؟
- چرا تجهیزات نصب شده در شناورها از استانداردهای بالا و خاص دریایی برخوردار هستند؟
- دلایل استفاده از چندین ژنراتور و همچنین ژنراتور اضطراری در یک شناور استاندارد چیست؟
- چرا در شناورها، داشتن دی‌گرام‌های مختلف فنی ضروری و الزامی است؟
- روتور ژنراتورهای موجود در شناورها توسط چه تجهیزاتی به گردش در می‌آید؟
- سیستم سکان شناورها چگونه و با توجه به اهمیت ایمنی آن در دریانوردی به چند طریق کنترل می‌شود؟
- عملکرد مدار الکتریکی قدرت و فرمان سیستم لنگر چگونه است؟
- سیستم اعلام و اطفای حریق در شناورها چگونه است؟

مقدمه

همان‌طور که نقش انرژی الکتریکی تحت‌عنوان عمومی برق، در توسعه زندگی روزمره بشر در بخش‌های مختلف، روز به روز گسترده‌تر شده است و زندگی بشر بدون آن دچار اختلال جدی می‌شود، در شناورها نیز انرژی الکتریکی به‌عنوان یک بخش مهم و حیاتی است. سیستم‌های کنترلی و نظارت، اعم از کنترل راه‌اندازها و دیزل‌ها، سیستم‌های مختلف آب گرفتگی، حریق، هدایت شناور و بسیاری دیگر و نیز سیستم‌های مخابراتی و کمک ناوبری از قبیل تجهیزات ماهواره‌ای، انواع سیستم‌های مخابراتی از جمله VHF و HF، رادار، GPS، جایرو، چراغ‌های راه و امثال آن و همچنین سیستم‌های قدرت مانند پمپ‌ها و موتورهای الکتریکی در موتورخانه، دوآرها، بالابرها، سیستم روشنایی، سردکننده‌ها و بسیاری دیگر از این قبیل سیستم‌ها، از انرژی الکتریکی استفاده می‌کنند. حتی برخی از شناورها دارای سیستم تحریک الکتریکی نیز می‌باشند.


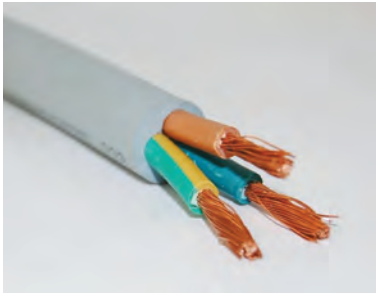

استاندارد عملکرد

هنرجویان ابتدا با مسائل ایمنی در برق و نیز ابزارهای برقی آشنا می‌شوند، سپس با شبکه تولید، توزیع و تجهیزات و مصارف برق شناورها، عمده تجهیزات عملیاتی مختص آنها و روش‌های نگهداری و تعمیر تجهیزات شناوری آشنا شده و کاربری و اهمیت هرکدام را خواهند آموخت.

بررسی سیم و کابل

در سیم‌کشی ساختمان‌ها و شناورها، ارتباط الکتریکی بین تجهیزات الکتریکی را سیم‌ها برقرار می‌سازند. انتخاب نوع سیم مطابق استاندارد و جدول‌های مربوط می‌باشد. سیم‌ها در انواع مختلف مفتولی، افشان و رشته‌ای می‌باشند که شرح و کاربرد آنها در جدول (۱) بیان شده است.

جدول ۱- انواع سیم‌ها

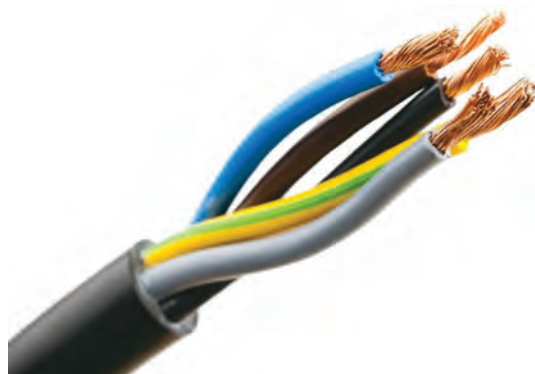
ردیف	نوع سیم	شرح و کاربرد	تصویر
۱	سیم مفتولی	سیم مفتولی از یک رشته‌های از جنس مس با مقاطع ۰/۵، ۱، ۱/۵، ۲/۵، ۴، ۶ و ۱۰ میلی‌متر مربع تولید می‌شود. جنس روکش هادی از مواد عایق PVC با رنگ‌های مختلف است. در سیم‌کشی ساختمان از سیم‌های مفتولی استفاده می‌شود و به‌کارگیری آنها در لوله‌های برقی و زیرگچ نیز مجاز است.	
۲	سیم افشان	سیم افشان از به هم تابیدن نامنظم چندین تار مسی تولید می‌شود؛ لذا نسبت به سیم مفتولی از انعطاف‌پذیری بیشتری برخوردار است. سطح مقطع هادی و رنگ روکش سیم‌های افشان مشابه سیم مفتولی است. در صورت استفاده از سیم افشان نصب سرسیم الزامی است. همچنین در محل‌هایی که مجموع زوایای مسیر سیم‌کشی بیش از ۳۶۰ درجه باشد، با کسب اجازه از ناظر برق ساختمان استفاده از سیم افشان مجاز است.	
۳	سیم رشته‌ای	سیم‌های رشته‌ای از به هم تابیدن منظم چندین رشته مسی بدون روکش تولید می‌شوند. از سیم رشته‌ای برای توزیع انرژی الکتریکی در خطوط هوایی و زمینی حفاظتی (ارت) در سیم‌کشی ساختمان استفاده می‌شود و سطح مقطع آنها بیش از ۱۰ mm ^۲ می‌باشد.	

در مورد تفاوت کاربردی سیم‌های مفتولی و افشان تحقیق کنید.

تحقیق کنید



کابل (Cable)

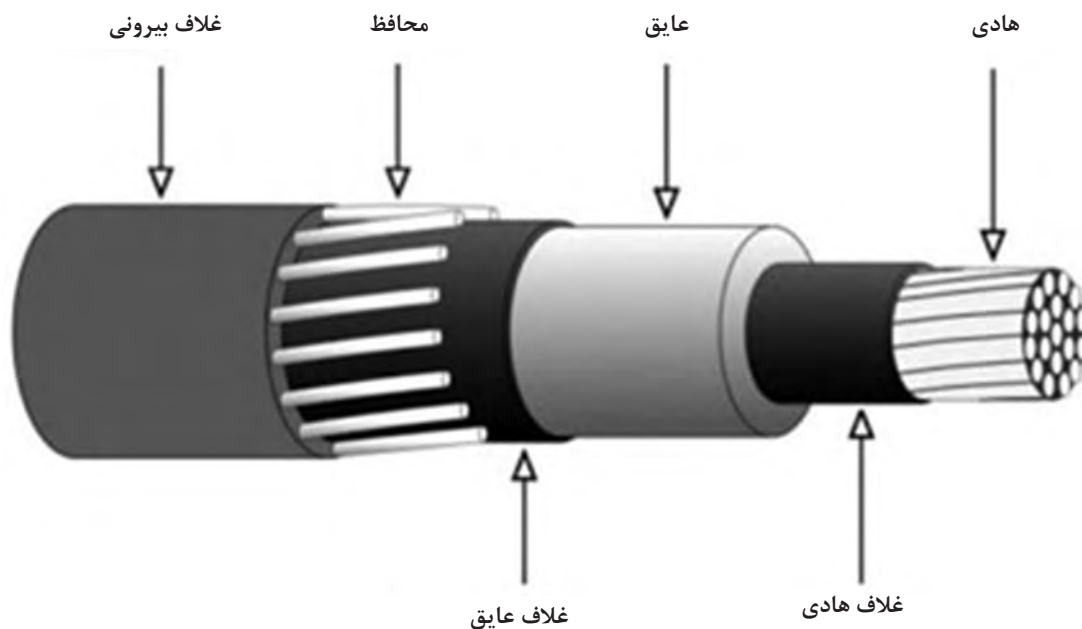


شکل ۱- شکل ظاهری کابل

به هادی‌های روکش‌دار با مقطع بیش از 10mm^2 «کابل» گفته می‌شود. کابل متشکل از یک یا چند هادی (تک یا چند رشته‌ای) است به طوری که هر هادی به وسیله یک عایق از هادی دیگر جدا می‌شود و مجموعه هادی‌ها در داخل یک یا چند پوشش اضافی از موادی با جنس‌های مختلف قرار می‌گیرد. کابل‌های شناور باید شرایط محیطی کاملاً متنوعی را مانند دماهای شدید، رطوبت و درجه شوری محیط را متحمل شوند به طوری که در همه شرایط کاری از دوام، کارایی و ایمنی کافی برخوردار باشند. شکل (۱) ظاهر یک کابل را نشان می‌دهد.

ساختمان کابل

ساختمان کابل‌ها با توجه به نوع کاربرد، مقدار و نوع جریان و ولتاژ، تعداد هادی، محل و نوع نصب و موارد دیگر با هم متفاوت است؛ اما به طور کلی همه کابل‌ها از دو قسمت اصلی هادی و عایق تشکیل شده‌اند. در بعضی مواقع، تنها هادی و عایق برای یک کابل مناسب کافی نیست و از غلاف (زره) و شیلد نیز جهت محافظت بیشتر استفاده می‌کنند. تقسیم‌بندی کابل‌ها براساس جنس، شکل، سطح مقطع و تعداد هادی‌ها، عایق، ولتاژ و نوع نصبشان متفاوت است. شکل (۲) ساختمان یک کابل را نشان می‌دهد.



شکل ۲- ساختمان کابل

در جدول (۲) بعضی از کابل‌های استفاده شده در دریا و شناورها معرفی شده است.

جدول ۲- کابل‌های استفاده شده در دریا و شناورها

شکل کابل‌ها	توضیحات	نام کابل	ردیف
	کابل‌های دریایی طبقه‌بندی بسیار بزرگی از صنایع کابل‌های خاص را به خود اختصاص داده‌اند.	کابل‌های دریایی	۱
	کابل‌های کشتی را به نام‌های زیادی می‌شناسند. از جمله Marin Cables، Shipboard Cables، و در بعضی از موارد که کابل‌های دریایی کاربرد نظامی نیز داشته باشند، به Navy Cables نیز معروف هستند	کابل کشتی	۲
	کابل‌های فراساحلی همان‌گونه که از نام آنها مشخص است، بر روی سکوه‌های حفاری یا جهت بهره‌برداری نفت و گاز مورد استفاده قرار می‌گیرند.	کابل فراساحلی	۳

با مراجعه به اینترنت، در مورد انواع سیم و کابل تحقیق کرده و نتیجه را به صورت بر روی پرده‌نگار در کلاس به نمایش بگذارید.

تحقیق کنید



ابزار سیم‌کشی برق ساختمان و شناور، هر یک کاربرد خاص خود را دارند. با شناسایی و طرز کار آنها می‌توان به درستی آنها را به کار برد. شرح و کاربرد و تصویر آنها در جدول (۳) نشان داده شده است.

جدول ۳- ابزار سیم‌کشی

ردیف	نوع ابزار	شرح و کاربرد	تصویر
۱	سیم چین	از سیم‌چین برای قطع سیم مسی استفاده می‌شود. سیم‌چین از دو قسمت فک و دسته تشکیل شده است. فک آن دو لبه تیز برنده از جنس فولاد دارد. دسته دارای روکش نرم و عایق از جنس PVC با حداقل تحمل ولتاژ ۷۵۰ ولت است. نرمی روکش نیز برای جلوگیری از آسیب رسیدن به کف دست در اثر کار مداوم می‌باشد.	
۲	سیم لخت کن دستی	از سیم لخت‌کن برای روکش‌برداری سیم استفاده می‌شود و دو مدل دستی و اتوماتیک دارد. سیم لخت‌کن دستی از سه قسمت فک، دسته و پیچ تنظیم تشکیل شده است. فک دارای دو لبه تیز برنده از جنس فولاد برای قطع روکش می‌باشد. دسته سیم لخت‌کن دارای روکش نرم و عایق از جنس PVC با حداقل تحمل ولتاژ ۷۵۰ ولت است. با پیچ تنظیم، فاصله بین دو لبه فک، متناسب با اندازه سیم تنظیم می‌شود تا در هنگام روکش‌برداری به‌هادی آسیب نرسد.	
۳	سیم لخت کن اتوماتیک	سیم لخت‌کن اتوماتیک از دو قسمت فک و دسته تشکیل شده است. فک نیز دارای دو قسمت ثابت و متحرک است. فک ثابت دارای لبه صاف برای نگه داشتن روکش سیم و فک متحرک دارای شیارهایی با لبه تیز متناسب با قطر سیم برای قطع روکش می‌باشد. دسته دارای روکش نرم و عایق از جنس PVC با حداقل تحمل ولتاژ ۷۵۰ ولت است.	
۴	انبر دست	از انبردست برای نگه داشتن قطعه کار و قطعه سیم استفاده می‌شود. انبردست از دو قسمت فک و دسته تشکیل شده است. فک دارای دو لبه تیز برنده و دو لبه پهن آجدار است. از لبه‌های تیز برای قطع کردن سیم و از لبه‌های آجدار برای نگه‌داشتن استفاده می‌شود. دسته دارای روکش نرم و عایق از جنس PVC با حداقل تحمل ولتاژ ۷۵۰ ولت است.	

ردیف	نوع ابزار	شرح و کاربرد	تصویر
۵	دم باریک	از دم باریک برای نگهداشتن قطعه کار در مکان‌های باریک و دراز استفاده می‌شود. دم باریک از دو قسمت فک و دسته تشکیل شده است. فک از دو لبه تیز برنده و دو لبه باریک آجدار تشکیل شده است. از لبه‌های تیز برای قطع کردن سیم و از لبه‌های آجدار باریک و دراز برای نگهداشتن استفاده می‌شود. دسته دارای روکش نرم و عایق از جنس PVC با حداقل تحمل ولتاژ ۷۵۰ ولت است.	
۶	دم گرد	از دم گرد برای سوآلی کردن سیم مفتولی جهت بستن سیم به زیر پیچ استفاده می‌شود. دم گرد از دو قسمت فک و دسته تشکیل شده است. فک دارای دو لبه مخروطی شکل می‌باشد. دسته دارای روکش نرم و عایق از جنس PVC با حداقل تحمل ولتاژ ۷۵۰ ولت است.	
۷	پیچ گوشتی	پیچ گوشتی از پرکاربردترین ابزارهای سیم کشی است و انواع مختلفی دارد که دو نوع چهار سو و دو سو بیشترین کاربرد را دارند.	
۸	پرس سر سیم	پرس سر سیم برای پرس کردن سرسیم به هادی‌های افشان سیم استفاده می‌شود.	
۹	فازمتر	فازمتر وسیله‌ای است شبیه پیچ گوشتی که علاوه بر باز و بسته کردن پیچ‌ها، به منظور تشخیص سیم فاز از نول نیز به کار می‌رود.	

تصویر	شرح و کاربرد	نوع ابزار	ردیف
	امروزه پیچ‌گوشتی برقی کاربرد زیادی دارند این پیچ‌گوشتی دارای یک موتور الکتریکی است که می‌تواند در دو جهت و با سرعت متغیر کار کند. انرژی الکتریکی لازم برای کار کردن این موتور از طریق باتری‌های قابل شارژ تأمین می‌شود.	پیچ‌گوشتی برقی	۱۰
	برای برش کابل می‌توان از قیچی‌های مخصوص استفاده کرد. این قیچی‌ها متناسب با قطر کابل ساخته شده‌اند. تیغه این قیچی‌ها قابل تعویض یا قابل تیز شدن است. جنس این تیغه‌ها از فولاد است.	قیچی کابل‌بری	۱۱
	چاقوی کابل‌بری برای بریدن و روکش‌برداری کابل جهت نصب سرکابل به کار می‌رود. هنگام روکش‌برداری کابل نباید چاقو را به طرف خود حرکت دهید؛ زیرا ممکن است تیغه چاقو از روکش کابل جدا شده و به بدن شما آسیب برساند.	چاقوی کابل‌بری	۱۲
	برای عبور دادن سیم از داخل لوله، از فنر مخصوص سیم‌کشی استفاده می‌شود. این فنر از یک نوار باریک فولادی درست شده است که اندازه متداول فنرها ۵،۱۰ و ۱۵ متر است.	فنر سیم‌کشی	۱۳
	از هویه برقی برای تأمین حرارت لازم جهت ذوب کردن لحیم استفاده می‌شود. هویه برقی دارای دو شکل قلمی و هفت تیری است. هویه قلمی برای لحیم‌کاری‌های طولانی مدت و تعداد زیاد قطعات مناسب است؛ ولی از هویه تفنگی برای لحیم‌کاری‌های کوتاه مدت و تعداد کم قطعات استفاده می‌شود.	هویه	۱۴

ردیف	نوع ابزار	شرح و کاربرد	تصویر
۱۵	سیم لحیم	(آلیاژ لحیم) که به‌طور اختصار به آن (لحیم) گفته می‌شود معمولاً آلیاژی مرکب از سرب و قلع است. قطر مفتول‌های لحیم، مختلف و در حدود کسری از یک تا چندین میلی‌متر است. لحیم را با درصد ترکیب‌های مختلف قلع و سرب نیز می‌سازند.	
۱۶	روغن لحیم	برای لحیم کردن دو فلز به یکدیگر لازم است قبلاً سطوح اتصال را کاملاً پاک کنید. از این رو قبل از لحیم‌کاری، سطوح اتصال را توسط مواد پاک‌کننده تمیز کنید. ماده پاک‌کننده‌ای که برای پاک کردن این سطوح به کار می‌رود (روغن لحیم‌کاری) نام دارد.	
۱۷	مولتی‌متر دیجیتالی	مولتی‌متر دستگاهی است برای مشاهده چندین کمیت الکتریکی از قبیل ولتاژ یا اختلاف پتانسیل و آمپراژ یا جریان و مقاومت الکتریکی که می‌توان به کمک آن، سلامت قطعات یا مشخصات یک قطعه را ارزیابی کرد.	
۱۸	مولتی‌متر عقربه‌ای	مولتی‌متر آنالوگ یا عقربه‌ای معمولاً از یک صفحه با تعدادی خطوط مدرج، یک عقربه که می‌تواند روی خطوط مدرج حرکت کند، یک سلکتور، تعدادی ترمینال، یک پتانسیومتر تنظیم صفر و دو سیم رابط تشکیل می‌شود.	



در کارگاه، انواع ابزارهای سیم‌کشی را تحویل گرفته و کار با آنها را تمرین کنید.

حفظ ایمنی در زمان کارکردن با تجهیزات الکتریکی و الکترونیکی با توجه به بروز خطرات به‌ویژه بر روی شناورها از اهمیت بسیار بالایی برخوردار است و به‌همین دلیل سازمان‌ها و جوامع بین‌المللی دریانوردی همواره دستورالعمل‌ها، توصیه‌ها، مقررات، اختاریه‌ها و... را صادر کرده و از طریق مراجع ذی‌ربط به شناورها ابلاغ می‌کنند و هر ساله با توجه به پیشرفت‌های حاصله اصلاحاتی نیز بدان اعمال می‌نمایند که رعایت و اجرای دقیق موارد مربوطه برای حفظ جان کارکنان از اهمیت بالایی برخوردار بوده و برای عملیاتی نگاه داشتن شناورها لازم الاجرا می‌باشند.

از جمله نکات ایمنی اولیه و قابل توجه برای کلیه کسانی که با تجهیزات برقی و الکترونیکی کار می‌کنند و مسئولیت این مهم را بر عهده دارند، موارد زیر می‌باشد که رعایت دقیق آنها الزامی است:

۱ با شبکه برق و تجهیزات شناور و تجهیزات ایمنی آن، از جمله سوییچ‌ها و تابلوهای اصلی و فرعی کاملاً آشنا و به آنها عمل نمایند.

۲ تجهیزات صرفاً بر اساس توصیه کارخانه‌های سازنده عملیاتی گردند.

۳ نگهداری و انجام تعمیرات پیش‌گیرانه تجهیزات بر اساس توصیه‌ها و دستورالعمل‌های صادره و مندرج در کتب فنی کارخانه سازنده و یا مسئولان رده بالای شناور به مورد اجرا گذارده شوند.

۴ از محکم نمودن پیچ و مهره‌های موجود و نیز درها و پوشش تجهیزات، اطمینان کامل حاصل شود.

۵ قبل از انجام هرگونه سرویس و تعمیر، برق دستگاه مورد نظر قطع شود، فیوز مربوط به دستگاه باز گردد و علائم مربوط به هشدار برای دیگران قبل از اتصال مجدد، بر روی تابلوی مربوطه نصب گردد.

۶ قبل از آغاز سرویس و انجام تعمیرات با استفاده از دستگاه‌های اندازه‌گیری، مجدداً از قطع برق در سیستم مطمئن شوند.

۷ به هیچ عنوان هیچ‌گونه سیم حامل جریان را لمس نکنند.

۸ هرگز قسمت‌های متحرک تجهیزات را لمس نکنند.

۹ هرگز سیمی را بر روی قسمت متحرک تجهیزات رها نکنند.

۱۰ هرگز دستگاهی را Overload ننمایند.

۱۱ رعایت دقیق نکات ایمنی را در سرلوحه و اولویت بالای فعالیت‌های خود قرار دهند؛ زیرا موجب نجات جان خود و دیگر همکارانشان بر روی شناور خواهد بود. به‌خاطر بسیاری که اغلب رویدادهایی که باعث بروز خسارات جانی و مالی فراوان شده‌اند در اثر نداشتن تمرکز و بی توجهی به رعایت نکات ایمنی بوده است.

در کارگاه چگونگی کار با انواع مولتی مترها را تمرین کنید.





با بررسی در اینترنت بگویید چه زمانی یک دستگاه، Overload است؟

ماشین‌های الکتریکی

انرژی الکتریکی می‌تواند به انرژی مکانیکی تبدیل شود. همچنین تبدیل انرژی مکانیکی به انرژی الکتریکی نیز میسر است. دستگاه‌هایی که این دو انرژی را به هم تبدیل می‌کنند، ماشین‌های الکتریکی نام دارند. فرایند تبدیل انرژی مکانیکی به الکتریکی و بالعکس را تبدیل انرژی الکترومکانیکی می‌نامند. بنابراین ماشین الکتریکی، یک دستگاه واسطه‌ای بین سیستم الکتریکی و سیستم مکانیکی محسوب می‌شود که این ارتباط در ماشین الکتریکی بر مبنای میدان الکترومغناطیسی صورت می‌گیرد (جدول ۴).

جدول ۴- تقسیم‌بندی ماشین‌های الکتریکی

تقسیم‌بندی ماشین‌های الکتریکی		
از دیدگاه «نوع تبدیل انرژی»	۱- موتور الکتریکی	۲- ژنراتور (مولد) الکتریکی
از دیدگاه «نوع جریان الکتریکی»	۱- جریان متناوب AC (Alternating Current)	۲- جریان مستقیم DC (Direct Current)

قسمت‌های مختلف یک ماشین الکتریکی

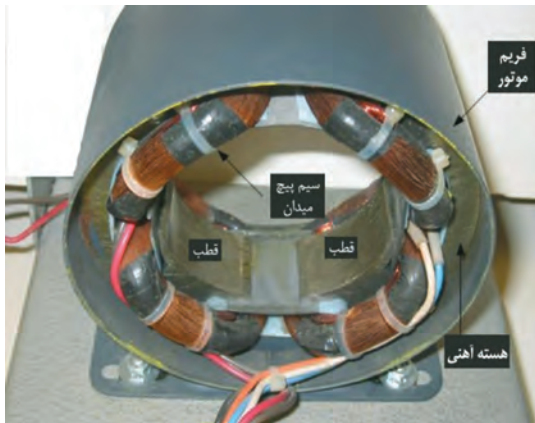
اجزای تشکیل‌دهنده ماشین‌های جریان مستقیم را می‌توان به صورت شکل (۳) دسته‌بندی کرد:

۱ قسمت‌های ساکن (استاتور)؛

۲ قسمت‌های گردان (رتور).



شکل ۳- اجزای تشکیل‌دهنده ماشین‌های جریان مستقیم



۱ اجزای قسمت ساکن (استاتور) ماشین‌های

جریان مستقیم (شکل ۴):

الف) بدنه؛

ب) قطب‌های اصلی و کمکی شامل:

- هسته قطب؛

- کفشک قطب؛

- سیم پیچ تحریک.

شکل ۴- اجزای قسمت ساکن ماشین‌های جریان مستقیم



پ) جاروبک و جاروبک نگهدار (شکل ۵).

شکل ۵- جاروبک و جاروبک نگهدار

۲ اجزای قسمت گردان (رتور) ماشین‌های جریان مستقیم (شکل ۶):

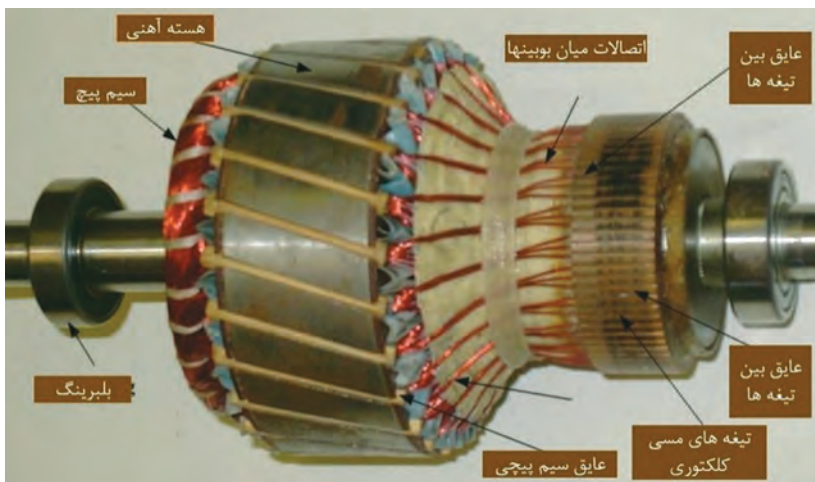
الف) هسته رتور؛

ب) سیم پیچ رتور؛

پ) کمو تاتور؛

ت) محور؛

ث) پروانه خنک کننده.



شکل ۶- اجزای قسمت گردان (رتور) ماشین‌های جریان مستقیم

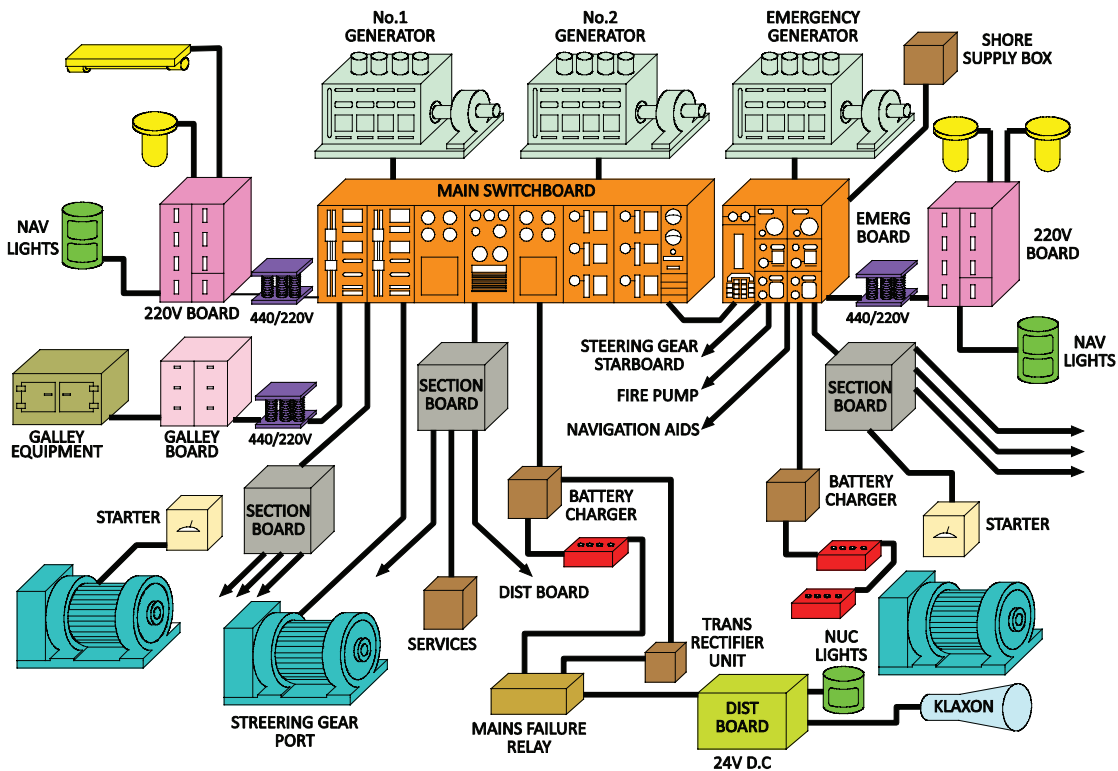
تولید و توزیع برق شناور



سیستم تغذیه الکتریکی شناور طوری طراحی می‌شود که بتواند یک منبع تولید انرژی الکتریکی ایمن و پیوسته برای همه بارهای موجود در شناور و همچنین حفاظت کافی را برای تجهیزات و کارکنانی که با این سیستم‌ها کار می‌کنند، فراهم سازد (شکل ۷).

شکل ۷- تولید و توزیع برق شناور

اگرچه حجم، نوع، مشخصه‌ها، مأموریت، فضای خاص و محدود شناور و عوامل متعدد دیگر در شناورها، می‌تواند طراحی‌های مختلف را برای سیستم تولید و تغذیه الکتریکی استاندارد ایجاد کند؛ اما دیاگرام کلی سیستم تغذیه الکتریکی اغلب شناورهای متوسط با استانداردهای دریایی در کشورهای مختلف تقریباً یکسان است (شکل ۸).



شکل ۸- مولدها، مصرف‌کننده‌ها و دیگر تجهیزات استفاده شده در شناور

در این نمودار، ژنراتورها وظیفه تولید انرژی الکتریکی را برای بارهای مذکور به عهده دارند. مجموع انرژی‌های به‌دست آمده در تابلوی اصلی برق جمع‌آوری شده و سپس بین بارهای مختلف توزیع می‌شود. علاوه بر ژنراتور و تابلوی اصلی برق، بیشتر شناورها شامل یک ژنراتور و تابلوی اضطراری برق نیز می‌باشند تا در صورتی که برای ژنراتورهای اصلی مشکلی رخ دهد، بتوانند بارهای الکتریکی ضروری و مهم شناور را تغذیه کنند.

مولدهای برق شناورها

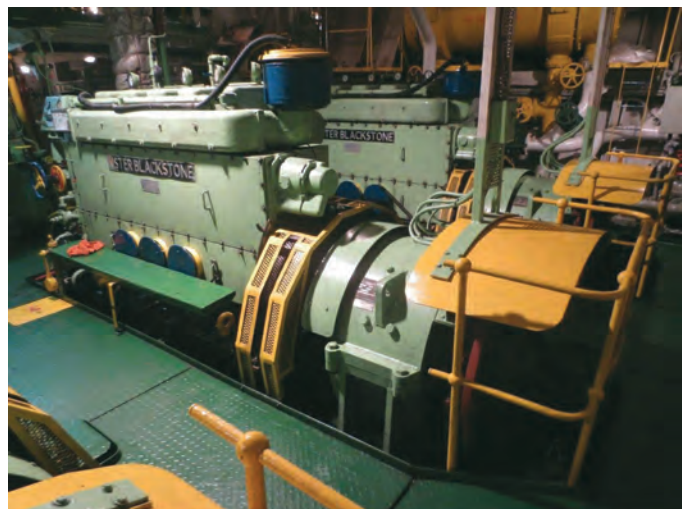


الف) مولدهای AC در شناور

در شناورها، برق مورد نیاز به صورت ۴۴۰ ولت سه‌فاز و فرکانس ۶۰ هرتز و یا به صورت ۳۸۰ ولت سه‌فاز با فرکانس ۵۰ هرتز توسط مولدهای AC تولید می‌شود. اکثر کشورهای جهان سیستم‌های الکتریکی شناورهای خود را روی یکی از دو فرکانس ۶۰ و ۵۰ هرتز استاندارد کرده‌اند (شکل ۹).

شکل ۹- مولدهای AC در شناور

همچنین برای کشتی‌های بزرگ ممکن است ولتاژ ۳/۳ کیلوولت، ۶/۶ کیلوولت و یا بیشتر استفاده شود. تعداد و نوع مولدها در شناورهای مختلف بسته به نوع و کاربری آنها متفاوت است. به‌طور کلی مولدهای برق AC برای شناورها عبارت‌اند از:



شکل ۱۰- ژنراتور اصلی

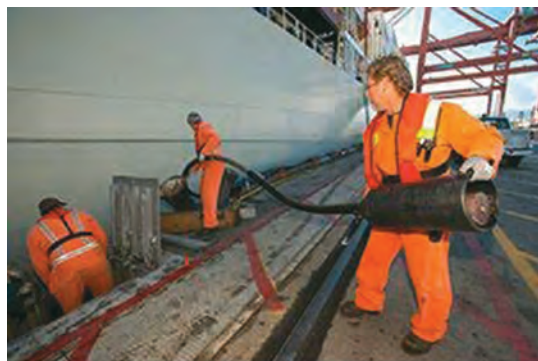
ژنراتور اصلی: شناورها در هنگام دریانوردی، برای تأمین برق مورد نیاز خود از ژنراتورهای اصلی استفاده می‌کنند. معمولاً در شناورها از دو ژنراتور اصلی یا بیشتر استفاده می‌شود تا به صورت نوبه‌ای کار کنند. برای چرخاندن روتور ژنراتورهای شناور به‌منظور تولید انرژی الکتریکی، معمولاً از موتور دیزل، توربین بخار، توربین گاز و یا از موتورهای پیش‌ران شناور استفاده می‌شود. این ژنراتورها در موتورخانه فرعی نصب شده و با آب خنک می‌شوند (شکل ۱۰).

ژنراتور اضطراری: همان طور که از نام آن مشخص است برای مواقع اضطراری و بروز مشکل و حادثه در شناور و عدم امکان استفاده از ژنراتورهای اصلی از آنها استفاده می‌شود (شکل ۱۱). در برخی از شناورها به خصوص شناورهای مسافربری، استفاده از این ژنراتورها اجباری است. این ژنراتورها اغلب بر خلاف ژنراتورهای اصلی روی عرشه آزاد نصب می‌شوند و هوا خنک هستند. در شرایط قطع ناگهانی ژنراتور اصلی، ژنراتور اضطراری باید به صورت خودکار فعال شده و وارد مدار شود.



شکل ۱۱- ژنراتور اضطراری

برق ساحل: زمانی که شناور در حالت غیر عملیاتی در اسکله پهلو گرفته است، به منظور استراحت دادن ژنراتورهای داخل شناور با هدف طولانی‌تر کردن عمر مفید آنها برای دریانوردی، از برق ساحل استفاده می‌شود. برق ساحل می‌تواند از تابلوهای ساحلی که از برق شهر تغذیه می‌شوند و یا از دیزل ژنراتورهای ساحلی، تغذیه نماید که توسط یک کابل برق مناسب، از تابلوی برق ساحل به تابلوی برق داخل شناور وصل می‌شود. هنگام وصل برق ساحل ممکن است فازها جابه‌جا وصل شوند که این امر موجب چرخش معکوس همه الکتروموتورها شده و مشکلاتی را در شناور به بار می‌آورد. بنابر این، برای جلوگیری از این حالت از رله‌های کنترل فاز و کلید جابه‌جایی فاز استفاده می‌گردد. در صورت در دسترس نبودن چنین رله‌هایی باید پس از بررسی، به صورت دستی جای دو فاز را جابه‌جا نمود (شکل ۱۲).



شکل ۱۲- برق ساحل



ب) مولدهای CD در شناورها:

این مولدها برای تأمین ولتاژ DC مورد نیاز در شناورها به کار گرفته می‌شوند. این ولتاژها می‌توانند در اندازه‌های ۱۲، ۲۴، و ۳۶ ولت و نظایر آن تولید شوند (شکل ۱۳).



شکل ۱۳- مولدهای DC در شناورها

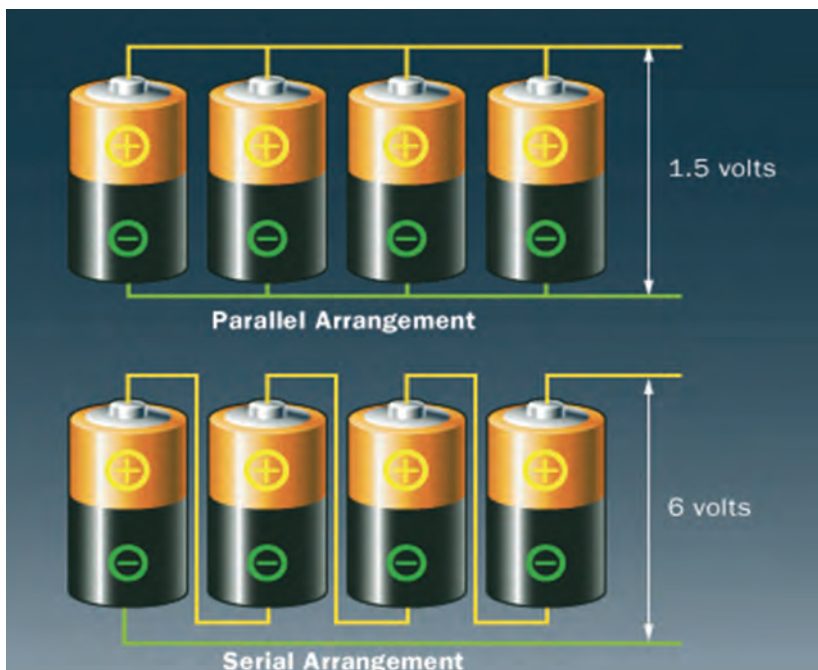


عمده مولدهای DC در شناورها عبارت‌اند از: باتری‌ها؛ بیشترین مولدهای برق DC در شناورها، باتری‌ها هستند که به‌طور مستقل، از طریق فرایند شیمیایی جریان DC، برق تولید می‌کنند. اغلب این باتری‌ها در شناورها با اندازه‌های ۱۲ ولت و قدرت ۱۵۰، ۲۰۰، ۲۵۰ و ۲۷۰ آمپر ساعت وجود دارند که با بستن سری و موازی آنها بسته به نیاز، برق مورد نظر تولید می‌گردد (شکل ۱۴).

شکل ۱۴- باتری

سری و موازی کردن باتری

وقتی که دو عدد باتری ۱/۵ ولتی را به‌صورت سریالی وصل کنیم، ولتاژها با همدیگر جمع می‌شوند. و به ۳ ولت ارتقا پیدا می‌کنند. وقتی که دو عدد باتری ۱/۵ ولتی (۵۰۰ میلی آمپری) را به‌صورت موازی وصل کنیم، آمپر باتری‌ها با هم جمع می‌شود. و به ۱ آمپر ارتقا پیدا می‌کند (شکل ۱۵).



شکل ۱۵- الف) باتری‌های موازی شده و ب) باتری‌های سری شده

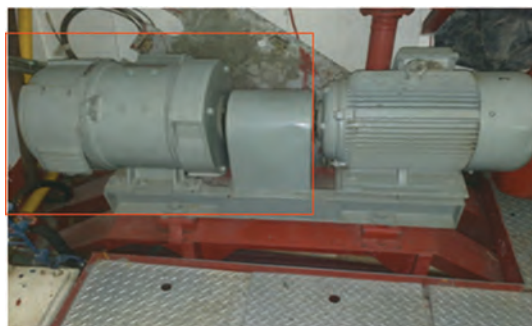
در روش موازی (ردیف الف)، همه مثبت‌ها به هم وصل می‌شوند و همه منفی‌ها نیز به هم وصل می‌شوند. در نتیجه آمپرها باهم جمع می‌شوند.

در روش سری (ردیف ب)، مثبت باتری اولی به منفی باتری بعدی... تا انتها وصل می‌شود در نتیجه، ولتاژ باتری‌ها با همدیگر جمع می‌شود.

یکسوساز (رکتیفایر) و شارژرها: برای شارژ باتری‌های موجود در شناور نیاز به شارژر یا رکتیفایر می‌باشد. این شارژرها در انواع دستی و اتوماتیک موجود هستند. در هنگام روشن بودن دیزل‌ها، از دینام آنها نیز برای شارژ باتری‌ها استفاده می‌گردد (شکل ۱۶).



شکل ۱۶- یکسوساز (رکتیفایر) و شارژرها



شکل ۱۷- ژنراتور DC

ژنراتورهای DC: در شناورهایی که جریان DC قوی تر و در مدت زمان طولانی تر برای کاربرد خاصی مورد نیاز باشد، (مثلاً برق DC برای شارژ باتری‌های هلی کوپتر)، از این ژنراتورها استفاده می‌شود (شکل ۱۷).



شکل ۱۸- کانورترها

کانورترها: کانورترها شبیه باتری شارژرها هستند؛ اما فقط برای شارژ کردن باتری‌ها استفاده نمی‌شوند بلکه میزان جریان آنها بیشتر بوده و می‌توانند برخی مصارف دیگر را نیز تغذیه کنند. مثلاً برای فعال شدن پمپ لنگر (مدار فرمان)، تغذیه حالت عادی بی‌سیم HF و یا برخی از رادارها استفاده می‌شوند. ورودی کانورترها می‌تواند AC یا DC باشد ولی خروجی آنها حتماً DC می‌باشد (شکل ۱۸).

چرا برای انتخاب و طراحی شبکه تولید و توزیع شبکه برق شناورها و همچنین دیگر تجهیزات نصب شده در شناورها، رعایت استانداردهای الزامی و پرهزینه برای طراحان در اولویت قرار می‌گیرد؟

بحث کلاسی



با مراجعه به چندین دریانورد با تجربه و هم‌رشته خود، با آنان گفت‌وگو نموده و با اهمیت طراحی شبکه تولید و توزیع برق شناورها آشنا شوید و نتیجه تحقیق خود را در کلاس ارائه دهید.

تحقیق کنید



با مراجعه به شبکه‌های اینترنت، در مورد برخی از شبکه‌های تولید و توزیع برق شناورها تحقیق کرده و نتایج حاصله را در کلاس به بحث بگذارید.

تحقیق کنید



بهره‌گیری از حداقل دو ژنراتور اصلی در شناورها

اغلب این پرسش پیش می‌آید که چرا در طراحی سیستم برق شناورهای متوسط استاندارد، به جای یک ژنراتور با توان تولید بیشتر، از دو ژنراتور اصلی استفاده می‌شود؟ عمده‌ترین دلایل علمی و عملیاتی این کار عبارت‌اند از: ۱ توان مورد نیاز بارهای موجود در شناورها با توجه به مأموریت و نیاز لحظه‌ای بسیار متغیر است. به‌عنوان مثال برق مورد نیاز شناور در حالت دریانوردی عادی پایین است؛ اما در حالت‌های عملیاتی از جمله زمان‌های اضطراری، سوخت‌گیری، استفاده از جرثقیل‌های سنگین، تراسترها، راه‌اندازی سیستم‌های سلاح و توپخانه

در شناورهای نظامی و... برق مورد نیاز، بسیار زیاد می‌باشد و چنانچه فقط از یک ژنراتور با توان بالا و کامل استفاده شود، در حالت‌های عادی که میزان برق مورد نیاز کم است، شناور مجبور خواهد بود از یک ژنراتور با توان بالا، میزان و درصد کمی از توان اسمی را استفاده نماید که از نظر علمی و عملی توجیه پذیر نیست و عمر ژنراتور را کوتاه می‌نماید.

۲ علاوه بر نارسایی ذکر شده، کارکرد مستمر این ژنراتور امکان انجام به موقع تعمیرات پیش‌گیرانه و همچنین انجام تعمیرات پیش‌بینی نشده احتمالی را با مشکل مواجه ساخته و تغذیه شناور را مختل می‌سازد. با توجه به موارد ذکر شده، مقبول‌ترین روش در طراحی سیستم تولید برق شناورهای متوسط استاندارد، بهره‌گیری از دو ژنراتور اصلی است. این روش (استفاده از دو ژنراتور) مزایای زیادی دارد از جمله:

(الف) ژنراتورها با درصد قابل قبولی از توان اسمی خود زیر بار قرار گیرند و طول عمرشان بیشتر می‌شود.

(ب) ژنراتورها براساس برنامه و در طول بازه‌های مشخص زیر بار قرار می‌گیرند و زمان مناسبی برای استراحت آنها به وجود آید.

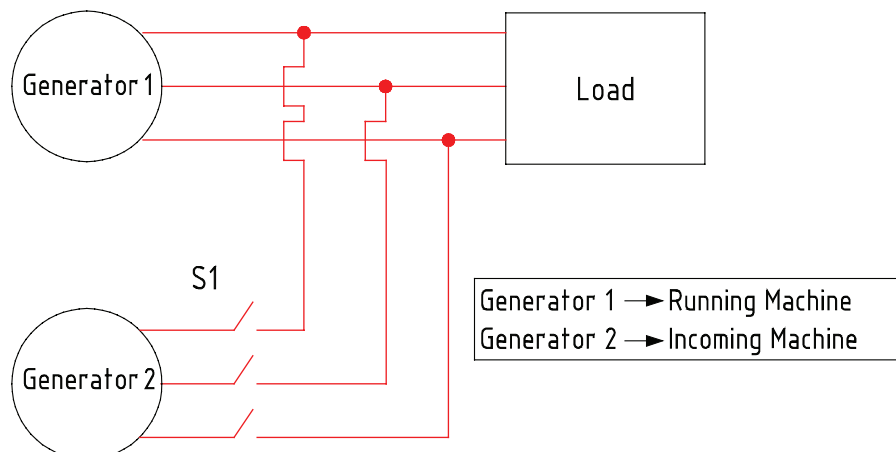
(ج) با طراحی مناسب سیستم تولید و توزیع برق، انتقال بارها در حال روشن بودن از یک ژنراتور به ژنراتور دیگر با هیچ‌گونه قطعی و مشکلی مواجه نخواهند شد.

(د) تعمیرات زمان‌بندی شده به موقع صورت می‌پذیرد و در صورت نیاز به انجام تعمیرات پیش‌بینی نشده نیز، زمان کافی برای این مهم وجود خواهد داشت.

با این سیستم، البته ضروری است که در مواقع عملیاتی و اضطراری، برای تأمین توان مورد نیاز، کلیه سیستم‌های عملیاتی از هر دو ژنراتور به‌طور هم‌زمان به کار گرفته شوند و بهترین روش برای انجام این کار، موازی (پارالل) کردن دو ژنراتور است که انجام آن از حساسیت بالایی برخوردار می‌باشد.

دلایل و شرایط موازی کردن دو ژنراتور و دسترسی به آنها در تابلو اصلی

در برخی از شناورها، گاهی در شرایط دریانوردی و گاهی در شرایط خاص و برای مدتی کوتاه، به جریانی بالاتر از جریان نامی یک ژنراتور نیاز می‌باشد؛ همچنین گاهی مواقع برای تعویض دو ژنراتور بدون قطع لحظه‌ای جریان، موازی کردن دو ژنراتور ضروری است. در شناورهایی که این امکان را دارند، قسمتی از تابلوی برق اصلی را به این امر و امکانات آن اختصاص داده‌اند که به این بخش، «سنکرو» می‌گویند (شکل ۱۹).

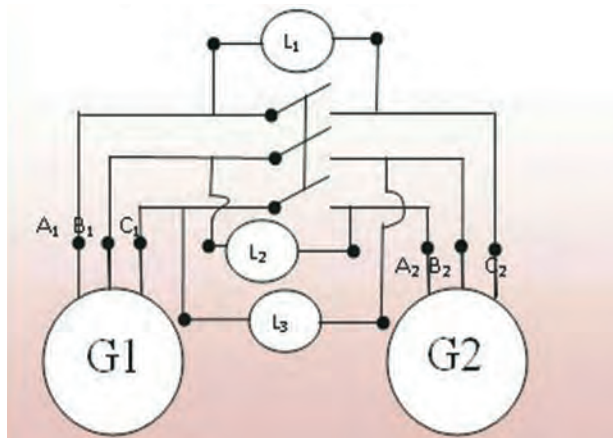
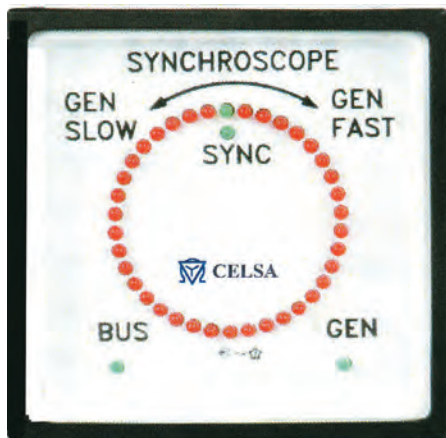


شکل ۱۹- شرایط موازی کردن دو ژنراتور

دو ژنراتور برای موازی شدن، شرایط زیر را باید داشته باشند:

برابری ولتاژ: با دیدن ولت‌متر روی تابلوی اصلی، متوجه برابری آنها خواهیم شد.

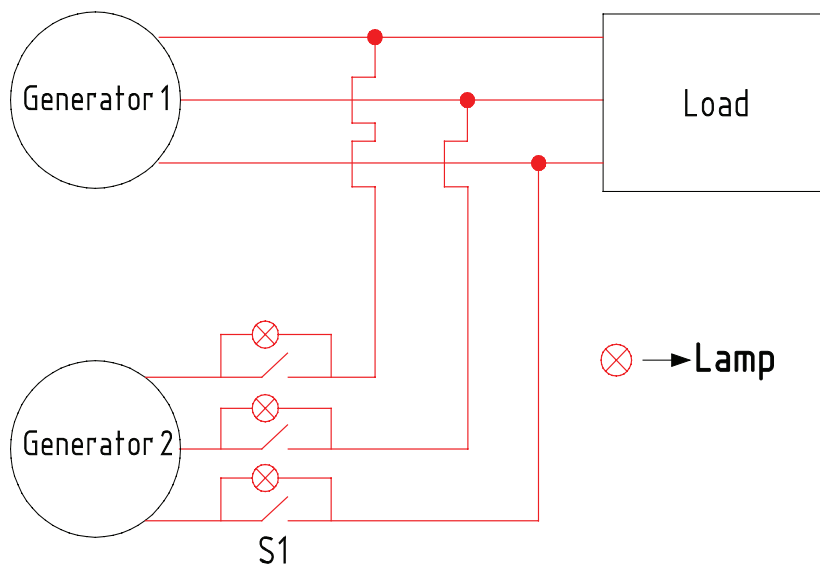
برابری فرکانس: در این شرایط می‌توان از چند طریق این برابری فرکانس را مشاهده نمود که یکی از آنها، خود فرکانس‌متر هر یک از ژنراتورهاست. البته باید دقت داشت با توجه به اینکه ژنراتور دوم که قرار است موازی شود، زیر بار نبوده و فقط ژنراتور اول زیر بار است، فرکانس ژنراتور دوم باید به مقدار خیلی کمی، از ژنراتور اول بیشتر باشد. این موضوع را از روی گردش خیلی آرام سنکروسکوپ در جهت عقربه‌ساعت می‌توان یافت. در صورت وجود نداشتن این حالت، یک دسته گاورنر کوچک روی تابلوی اصلی نصب شده است که می‌توان فرکانس آنها را تنظیم نمود. در شکل (۲۰) سنکروسکوپ و مدار یک سنکروسکوپ ساده را که با سه چراغ ساخته می‌شود مشاهده می‌کنید. این سه چراغ در شرایط صحیح در جهت عقربه‌های ساعت و به صورت نوبه‌ای روشن می‌شوند. بهترین حالت گردش، روشن شدن نوبه‌ای و با سرعت خیلی کم است.



شکل ۲۰- سنکروسکوپ و مدار یک سنکروسکوپ ساده

توالی فازها: با توجه به اینکه سه فاز L_1 ، L_2 و L_3 به ترتیب باید پشت سر هم و با اختلاف 120° درجه قرار داشته باشند، در ژنراتور دوم نیز این ترتیب باید رعایت شود؛ چرا که جا به جا بودن فازها یعنی گردش معکوس میدان دوار هر یک از ژنراتورها و در این صورت امکان موازی کردن وجود ندارد. هنگام نصب ژنراتور و سربندی آن در شناورها این موضوع را رعایت می‌کنند بنابراین، در شناورها این مشکل وجود نخواهد داشت.

هم فاز بودن: به این معنی که در هر لحظه، ولتاژ هر یک از خطوط معادل دو ژنراتور، دقیقاً با هم برابر باشد. یعنی خط L_1 دو ژنراتور با هم اختلاف ولتاژ صفر داشته باشند که در این صورت با توجه به اینکه هر سه فاز با هم دارای 120° درجه اختلاف می‌باشند، خود به خود بقیه فازها نیز نسبت به فاز هم نام و معادل خود دارای اختلاف پتانسیل صفر خواهند بود. با توجه به شکل (۲۱) هر یک از سه فاز در لحظه‌ای که دو ولتاژ هر یک از خطوط آنها با هم برابر باشند، چراغ‌ها نیز خاموش خواهند شد. لذا لحظه صفر بودن ولتاژ (خاموش بودن سه چراغ) لحظه هم فاز بودن و در نتیجه موازی کردن است. به این روش، روش سه چراغ نیز می‌گویند.



شکل ۲۱- لحظه هم فاز بودن

به طور کلی جهت موازی نمودن دو دیزل ژنراتور به روش ذکر شده در بندهای پیش عمل می کنیم، رعایت شروط و انجام فعالیت های جدول (۵) ضروری می باشد.

جدول ۵- شروط موازی نمودن دو دیزل ژنراتور و انجام فعالیت های مرتبط

ردیف	شروط	ابزار تست برقراری شرط	راه حل در صورت برقرار نبودن شرط
۱	دامنه ولتاژ فازها یکی باشد.	استفاده از ولت متر	تنظیم تحریک
۲	توالی فازها یکی باشد.	استفاده از یک موتور القایی	جابجایی دو فاز
۳	ولتاژها هم فاز باشند.	روش سه لامپ	تغییر فرکانس تا هم فاز شدن و بعد تنظیم فرکانس
۴	فرکانس ژنراتورها برابر باشند.	فرکانس متر	تنظیم ست پوینت محرک اولیه

نشانه‌های موجود در شناور، برای موازی کردن مانند شکل (۲۲) است.



شکل ۲۲- نشانه‌های موجود در شناور

در صورت موجود بودن دو ژنراتور در کارگاه، مراحل موازی کردن را به کمک هنرآموز خود به صورت عملی انجام دهید.

فعالیت
کارگاهی



توزیع برق شناور

وظیفه سیستم توزیع برق شناور این است که نیروی تولید شده توسط ژنراتورها را با ایمنی لازم به همه وسایل مصرفی متصل به آن برساند. مهم‌ترین بخش در سیستم توزیع برق شناور، مرکز کنترل آن یعنی سویچ برد اصلی شناور می‌باشد (شکل ۲۳).



شکل ۲۳- تابلوی اصلی برق شناور

وظیفهٔ تابلوی اصلی برق، برقراری توزیع جریان الکتریکی به تابلوهای راه‌انداز موتورهای الکتریکی، سیستم روشنایی و دیگر تجهیزات مربوط به شناورهاست. بخش‌های دیگر مربوط به سیستم‌های توزیع، تجهیزات حفاظتی مانند دژنکتورها (Circuit Breaker)، فیوزها و رله‌های حفاظتی هستند، که با یک محاسبهٔ دقیق، مقادیر جریان و ولتاژ سنجش آنها به‌دست آمده و سپس تحت قالب خاصی در داخل تابلوی توزیع قرار داده می‌شود تا به‌طور خودکار (اتوماتیک) در صورت اتصالی و یا خرابی تجهیزات، مدارهای معیوب را از شبکهٔ توزیع جدا نمایند. ترانسفورماتورها در سیستم توزیع، وظیفهٔ افزایش و یا کاهش ولتاژ متناسب با نیاز مصرف‌کننده‌های شناور و بعضاً نقش ایزولاسیون را جهت حفاظت از خطر برق گرفتگی به‌عهده دارند. وضعیت سالم بودن سیستم توزیع در تابلوی اصلی برق، توسط ولت‌مترها، آمپرمترها و نشان‌دهنده‌های نشتی جریان (در صورت اتصال هریک از فازها با زمین) نشان داده می‌شود.

چرا فیوزها، کلید قدرت (دژنکتورها) و رله‌های حفاظتی در نقطهٔ خاصی از شبکهٔ توزیع قرار داده شده‌اند؟

بحث کلاسی



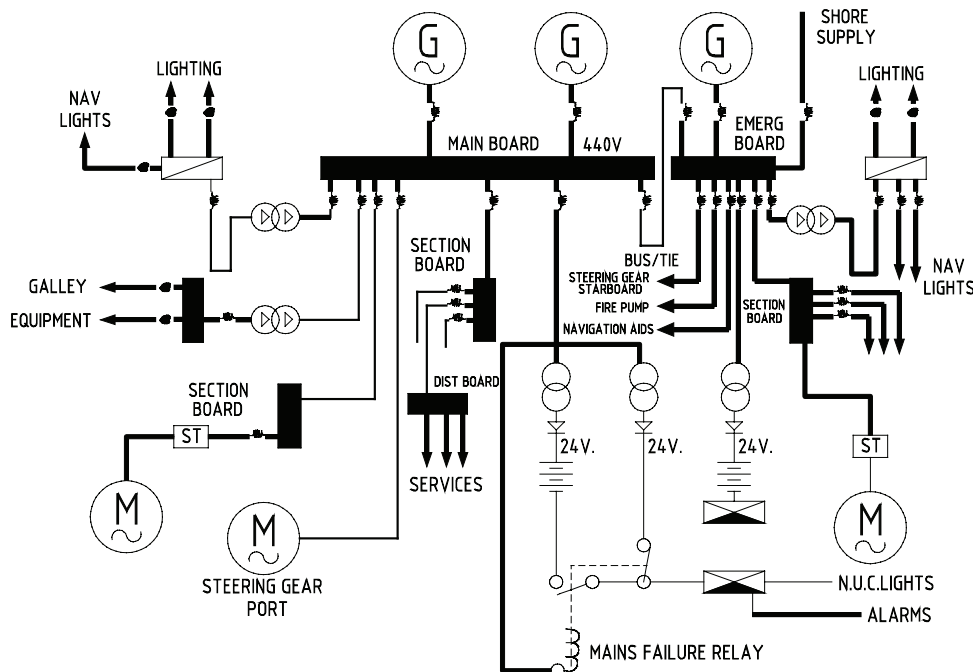
اگر تجهیزات حفاظتی استفاده شده در شبکهٔ توزیع به هر علتی از کار بیفتند، این اتفاق در شناورها چه پیامدی خواهد داشت؟

بحث کلاسی



ولتاژ و فرکانس در شبکهٔ توزیع برق شناور

در نمودار شکل (۲۴) سیستم توزیع جریان الکتریکی در شناور نشان داده شده است.



شکل ۲۴- نمودار سیستم توزیع جریان الکتریکی در شناور

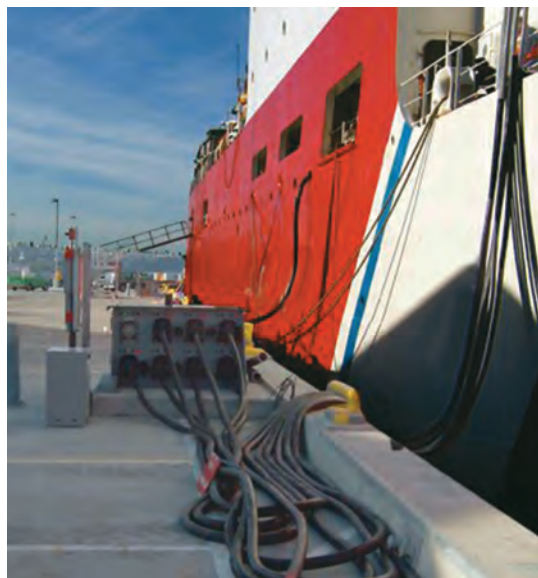
خطوط ولتاژهای اصلی مورد نیاز شناورها در استاندارد کشور ما، خطوط سه فاز ۴۴۰ ولت یا ۳۸۰ ولت و تکفاز ۲۲۰ ولت و ۱۱۰ ولت می‌باشد.

استفاده از برق اسکله در زمان پهلوگیری شناور

در بیشتر شناورها، استفاده از سیستم توزیع جریان متناوب، نسبت به جریان مستقیم ترجیح داده می‌شود؛ زیرا نصب و راه‌اندازی و قیمت تجهیزات متناوب، نسبت به تجهیزات جریان مستقیم ساده‌تر و ارزان‌تر است. به‌ویژه در سیستم جریان متناوب می‌توان، انرژی الکتریکی بالاتری نسبت به سیستم جریان مستقیم تولید و با هزینه کمتری توزیع نمود. در ضمن هر جا که نیاز باشد، با استفاده از مبدل‌های ساده می‌توان ولتاژهای متناوب را به‌طور مؤثر کاهش و یا افزایش داد. همچنین در سیستم جریان سه‌فاز با استفاده از موتورهای القایی ساده می‌توان انرژی الکتریکی را به نیروی مکانیکی چرخشی تبدیل کرد.

عموماً توزیع برق در شناورهای هر کشور، از توزیع برق ساحلی پیروی می‌کند تا بتوانند این امکان را به شناورها بدهند که تجهیزات استفاده شده در شناورها بعد از دریاوردی و ورود آن به اسکله، بدون استفاده از ژنراتورهای شناور، از برق ساحلی برای راه‌اندازی استفاده نمایند.

استفاده از برق اسکله در زمان پهلوگیری شناورها در ساحل، از اهمیت ویژه‌ای در راستای افزایش طول عمر ژنراتورها اهمیت ویژه‌ای دارد و به همین دلیل پیش‌بینی‌های لازم در زمینه طراحی سیستم برق شناور و همچنین برق اسکله‌ها با ایمنی مناسب معمول گردیده است و شناورها به محض پهلو گرفتن در اسکله، با اتصال کابل به ساحل، برق اسکله را بلافاصله به برق شناور انتقال داده و ژنراتور شناور را خاموش می‌نمایند (شکل ۲۵).



شکل ۲۵- استفاده از برق اسکله در زمان پهلوگیری شناور

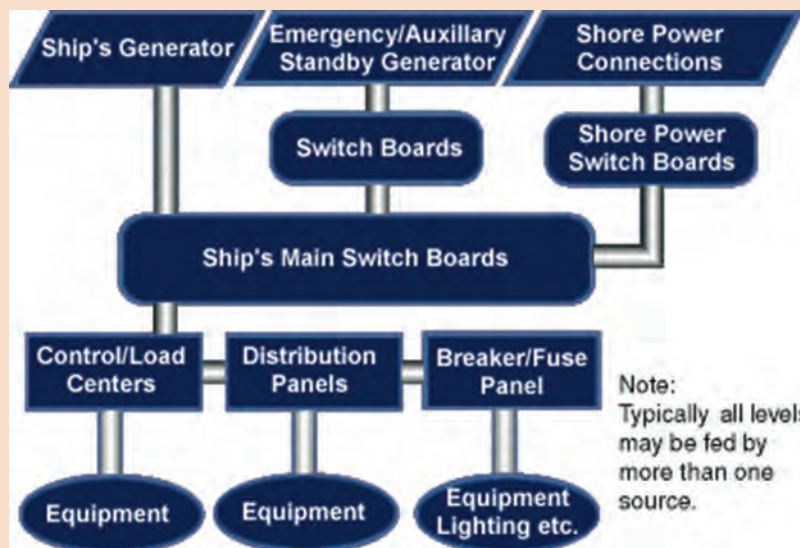


جدول (۶) برخی از سیستم‌های برقی شناور را نشان می‌دهد. شما آن را تکمیل نمایید.

		Generator	۱
	تابلوی اصلی		۲
		Emergency Generator	۳
	جعبه تابلوی اتصال برق ساحل		۴
		EALECTRONEC Board	۵

	<p>چراغ‌های دریایی</p>		<p>۶</p>
		<p>Navigation Aids</p>	<p>۷</p>
	<p>شارژر باتری</p>		<p>۸</p>
		<p>Steering Gear</p>	<p>۹</p>

	<p>تجهيزات آشپزخانه</p>		<p>۱۰</p>
		<p>Trans Rectifier</p>	<p>۱۱</p>
	<p>پمپ آتش نشانی</p>		<p>۱۲</p>



نقشه نمودار مقابل را تجزیه و تحلیل کنید.

کار کلاسی





به نظر شما چرا به رعایت نکات ایمنی بر روی شناورها اهمیت ویژه‌ای داده می‌شود؟

ارزشیابی مرحله‌ای

نمره	استاندارد (شاخص‌ها، داوری، نمره دهی)	نتایج	استاندارد عملکرد (کیفیت)	تکالیف عملکردی (شایستگی‌ها)	عنوان پودمان (فصل)
۳	۱- سیم و کابل و ابزارهای سیم‌کشی را بررسی نماید. ۲- تجهیزات و اهمیت شبکه تولید برق شناور را تجزیه و تحلیل نماید. ۳- شبکه توزیع برق شناور را به خوبی درک کرده و بتواند نمونه‌ای از آن را ارائه دهد. *هنرجو توانایی انجام همه شاخص‌ها را داشته باشد.	بالتر از حد انتظار			
۲	۱- سیم و کابل و ابزارهای سیم‌کشی را بررسی نماید. ۲- تجهیزات و اهمیت شبکه تولید برق شناور را تجزیه و تحلیل نماید. ۳- شبکه توزیع برق شناور را به خوبی درک کرده و بتواند نمونه‌ای از آن را ارائه دهد. *هنرجو توانایی انجام دو مورد از شاخص‌ها را داشته باشد.	در حد انتظار			
۱	۱- سیم و کابل و ابزارهای سیم‌کشی را بررسی نماید. ۲- تجهیزات و اهمیت شبکه تولید برق شناور را تجزیه و تحلیل نماید. ۳- شبکه توزیع برق شناور را به خوبی درک کرده و بتواند نمونه‌ای از آن را ارائه دهد. *هنرجو توانایی انجام یک مورد از شاخص‌ها را داشته باشد.	پایین تر از حد انتظار			
					نمره مستمر از ۵
					نمره شایستگی پودمان از ۳
					نمره پودمان از ۲۰

بررسی مدارهای الکتریکی تجهیزات برقی در شناور

با توجه به اینکه شناورها همانند یک شهر، از یک سو باید به صورت مستقل و خودکفا به مأموریت و وظایف محوله خود در دریا عمل کنند و در هرگونه شرایط سخت و بحرانی در دریای متلاطم، آمادگی عملیاتی لازم را حفظ نمایند و از سوی دیگر کارکنان شناور نیز از ایمنی مطمئنی جهت حضور در دریا و توان کاربردی تجهیزات برخوردار باشند، بنابر این، تجهیزات نصب شده در شناورها باید دارای تنوع و گستردگی بالایی بوده و از کیفیت و استانداردهای ویژه دریایی برخوردار باشند. به همین دلیل نیز تربیت کارکنان متخصص دریایی و همچنین خرید تجهیزات شناورها نسبت به اغلب تجهیزات مشابه ساحلی پر هزینه تر و به همین نسبت هزینه نگهداری شناورها نیز بسیار بالا می‌باشد.

اگرچه در ضمن آموزش‌های قبلی خود با اغلب تجهیزات و سیستم‌هایی که بر روی شناورها مورد استفاده قرار می‌گیرند، آشنا شده‌اید؛ ولی تجهیزاتی بر روی شناورها وجود دارد که نصب و بهره‌برداری از آنها مختص شناورهاست که در این بخش به صورت اجمال به عمده موارد آنها اشاره خواهد شد (شکل ۲۶).

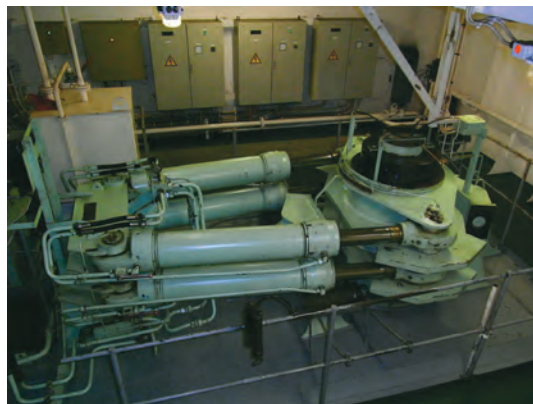
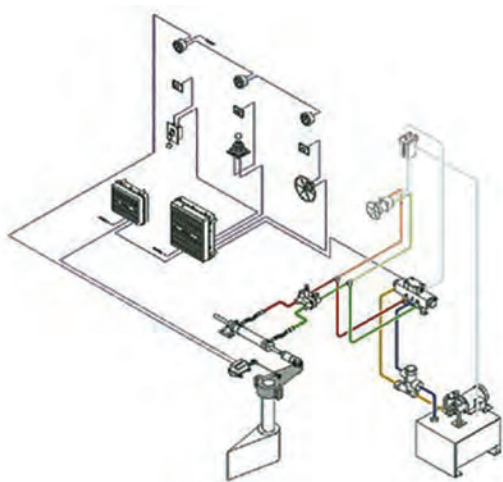


شکل ۲۶- دو نمونه از تجهیزات برقی نصب شده بر روی شناور

سیستم سکان

سیستم سکان از حیاتی‌ترین سیستم‌های دریانوردی در شناورهاست که کنترل آن با نظارت کامل و جامع فرمانده شناور و افسران راه می‌باشد.

با توجه به شکل (۲۷)، سکان شناورها از نوع سیلندر پیستونی هیدرولیکی می‌باشد. سامانه هیدرولیکی به وسیله سولنئید والو وارد مدار می‌شود و مسیر ورود روغن به سیلندر را باز و بسته می‌کند و بر اثر فشار روغن و جابه‌جایی پیستون و میله رابط، تیغه سکان در وضعیت دلخواه قرار می‌گیرد. این سیستم دارای دو دستگاه الکترو پمپ می‌باشد که هر کدام به صورت جداگانه عمل می‌کنند و در هنگام دریانوردی همیشه یکی از دو پمپ در مدار و دیگری به صورت آماده می‌باشد، تا در صورت نیاز وارد مدار گردد. علاوه بر سیستم اصلی سکان که به وسیله دو دستگاه الکترو پمپ عمل می‌کند، به دلیل اهمیت آمادگی عملیاتی مستمر سیستم سکان، علاوه بر سیستم فوق، یک یا چند سیستم دستی نیز وجود دارد که در آن پمپ هیدرولیک، روغن را مستقیماً وارد سیلندر هیدرولیکی نموده و باعث فعال شدن تیغه سکان می‌گردد.

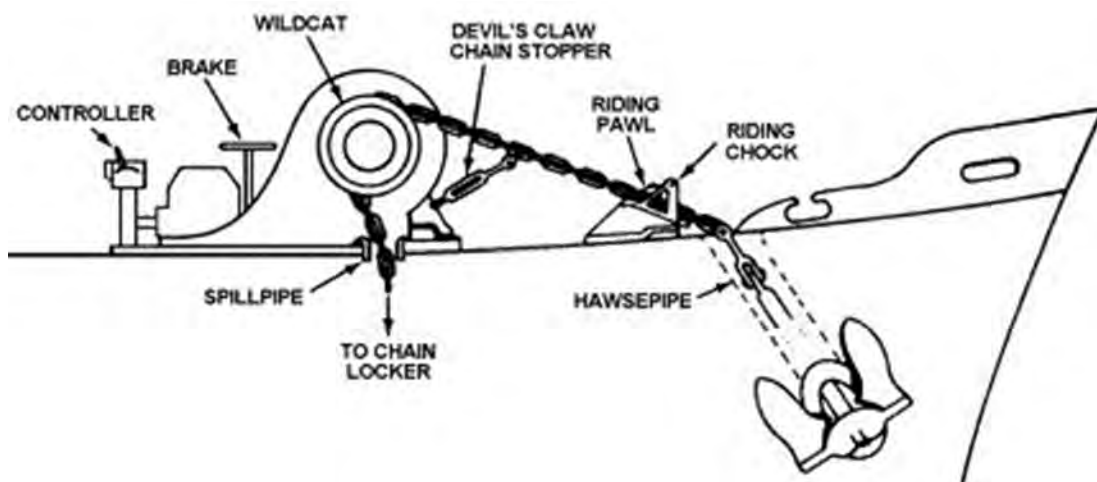


شکل ۲۷- سیستم سکان

الکتروپمپ‌های مورد استفاده با برق سه‌فاز ۴۴۰ یا ۳۸۰ ولت به‌طور جداگانه تغذیه می‌شوند و در سه محل (اتاق سکان، پل فرماندهی و پل باز) قابل کنترل و خاموش - روشن کردن می‌باشند. در هر یک از محل‌های مذکور، یک لامپ نشان‌دهنده وضعیت عملکرد (خاموش یا روشن) وجود دارد که وضعیت پمپ را نشان می‌دهد. سیستم‌های سکان، مجهز به دستگاه اتوپایلوت می‌باشند که گاهی با برق ۱۱۰ ولت AC تغذیه می‌شوند و ولتاژ ۲۴ ولت DC مربوط به الوهای الکترومغناطیسی از قسمت الکتریکی سکان تأمین می‌گردد. برای هر یک از الکتروپمپ‌ها یک تابلوی برق جداگانه در اتاق پاشنه سکان تعبیه شده است، که جریان الکتریکی آنها از برق اصل کشتی می‌باشد و از تابلوی اصلی برق واقع در موتورخانه فرعی تأمین می‌گردد. رله‌های حفاظتی مربوط به هر یک از این الکتروپمپ‌ها در تابلوهای مربوطه قرار داده شده‌اند تا در صورت بروز حوادث، کل سیستم سکان از مدار خارج نگردد. به‌عنوان مثال، اگر روغن در اثر کشیف شدن فیلتر نتواند به راحتی پمپ شود، به الکتروپمپ (موتور) فشار می‌آید؛ در نتیجه جریانی بیش از جریان نامی از رله‌های حفاظتی عبور می‌کند و باعث می‌شود که الکتروپمپ از مدار خارج شود و حتی در صورت عمل نکردن یا نبود رله، ممکن است الکتروموتور آن بسوزد.

سیستم الکتریکی لنگر

موتورهای صنعتی که امروزه در سیستم‌های الکتریکی به‌کار می‌روند، تنوع زیادی دارند و همان‌طوری‌که آموخته‌اید این تنوع، بیشتر به‌دلیل کاربردهای مختلف آنهاست. یکی از این کاربردها، تغییر سرعت موتور است که در سیستم لنگر از آن شناورها استفاده می‌گردد (شکل ۲۸).



شکل ۲۸- لنگر

خوشبختانه با پیشرفت فناوری در کلیه زمینه‌ها، سیستم کنترل سرعت لنگرها و تجهیزات مشابه در شناورها نیز با بهره‌گیری از نرم افزارهای تولید شده ساده‌تر، مطمئن‌تر و با بازخورد بیشتر و لحظه‌ای همراه است که برخی از هنرجویان در آینده در شناورهای مدرن با آن مواجه خواهند شد.

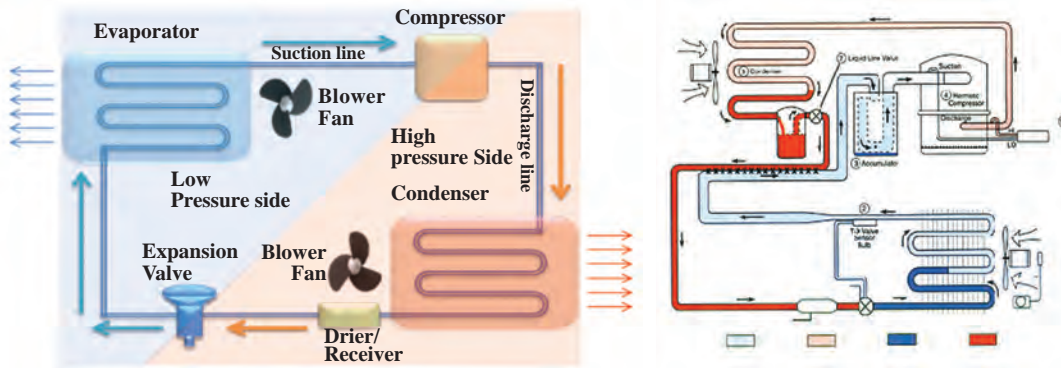
با مراجعه به شبکه‌های اینترنتی و گفت‌وگو با افراد با تجربه و کارشناسان دریایی مربوطه، در مورد برخی از روش‌های به آب اندازی و کشیدن لنگر تحقیق کرده و نتایج حاصله را در کلاس به بحث بگذارید.

تحقیق کنید



سیستم انجماد (تبرید)

لازمه نگه‌داری مطمئن مواد غذایی در شناورها، نگهداری آنها در دمای پایین است، و این کار مستلزم فرایند تبرید یا انجماد می‌باشد. فرایند انجماد در دستگاه‌هایی همچون فریزرها، آب‌سردکن‌ها و تهویه مطبوع نیز مورد استفاده قرار می‌گیرد. مکان‌های بزرگ نگهداری کالاها برای حمل و نقل مواد غذایی و بعضی از مواد شیمیایی مایع و گاز هم نیاز به فرایند انجماد دارند (شکل ۲۹).



شکل ۲۹- سیستم انجماد (تبرید)

چرا نصب سیستم‌های انجماد و تجهیزات مربوط به آنها با استانداردهای بالا، با وجود هزینه‌های سنگینی که دارند، برای شناورها الزامی و با اولویت خاصی تعریف گردیده است؟

دستگاه‌های سیستم انجماد کشتی‌ها هر اندازه که باشند و هر نقشی که داشته باشند، اصول کارشان یکسان است. هر یک از این دستگاه‌ها دارای یک قسمت تبخیر گاز (خنک‌کننده)، کمپرسور سرماساز و کندانسور است. عموماً سرماسازها از نوع گاز فریون ۱۲ (CC1۲F۲) و یا فریون ۲۲ می‌باشند، اما در سیستم‌های بزرگ، از گاز آمونیاک هم استفاده می‌کنند. گاز سرماساز فریون که مصارف عمومی دارد معمولاً بی‌رنگ و تقریباً بی‌بو و غیر سمی است، همچنین ایجاد خوردگی نمی‌کند و غیرقابل اشتعال است؛ ولی وقتی که نزدیک شعله آتش باشد، یک گاز بسیار سمی از خود تولید می‌کند. اجزای دیگر تشکیل دهنده چرخه انجماد شامل خشک‌کننده‌های فیلتردار، ابزار تبادل حرارتی، مخزن و پیش‌خنک‌کننده‌هاست. البته کنترل‌کننده‌های محافظ و فعال‌ساز مثل ترموستات، رله کنترل دیفرانسیل و مخازن جریان هم مورد نیاز می‌باشند.

آیا در صورت خرابی تجهیزات انجماد در شناورها، امکان اعزام شناور به دریا برای مدتی طولانی امکان‌پذیر است؟ آیا راهکار دیگری برای این مهم وجود خواهد داشت؟ با توجه به این پرسش‌ها بگویید سیستم انجماد چه تأثیری در حفظ آمادگی عملیاتی شناورها دارد؟

در کارگاه هنرستان، مدار الکتریکی یک یخچال را به کمک هنرآموز خود تجزیه و تحلیل نمایید.

بحث کلاسی



بحث کلاسی



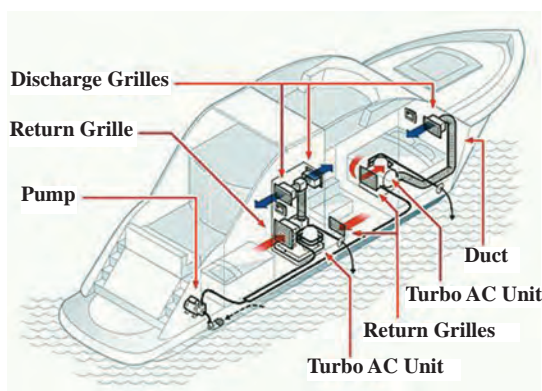
فعالیت کارگاهی



سیستم تهویه مطبوع

وسایل الکتریکی مربوط به تهویه مطبوع محل سکونت و استراحت افراد در شناورها شامل وسایل الکتریکی مربوط به موتور و استارت کمپرسورها، فن‌ها و پمپ‌های مربوط به سیستم خنک‌کننده با استفاده از آب دریا می‌باشند. وسایل کنترل مرتبط با سیستم تهویه مطبوع شامل الوهای استوانه‌ای الکتریکی، کلیدهای فشار کم و فشار زیاد، سنسورهای دما، کلیدهای حفاظتی اضافه جریان در صورت عدم انجماد، کمپرس موتور به دلیل فشار کم روغن و غیره می‌باشند.

معمولاً سیستم تهویه مطبوع مورد استفاده برای محل‌های سکونت کارکنان کشتی‌های باربری، از نوع یک کاناله مرکزی می‌باشد که در شکل (۳۰) نشان داده شده است.



شکل ۳۰- سیستم تهویه مطبوع

در ساده‌ترین شکل این نوع کولرها، تنها یک کمپرسور عمل خنک‌سازی تمام محل سکونت را به عهده دارد. عموماً این کمپرسورها از نوع چند سیلندر رفت و برگشتی با توان اسمی ۲۵ تا ۷۵ کیلووات می‌باشند. البته ممکن است که از کمپرسورهای چرخشی هم استفاده شود. کنترل ظرفیت کمپرسور رفت و برگشتی توسط تخلیه بار خودکار (اتوماتیک) سیلندرها و با استفاده از سوپاپ کنترل که با استفاده از فشار روغن کمکی انجام می‌شود، صورت می‌گیرد.

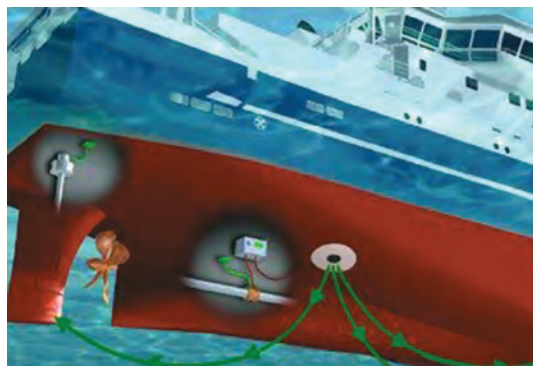
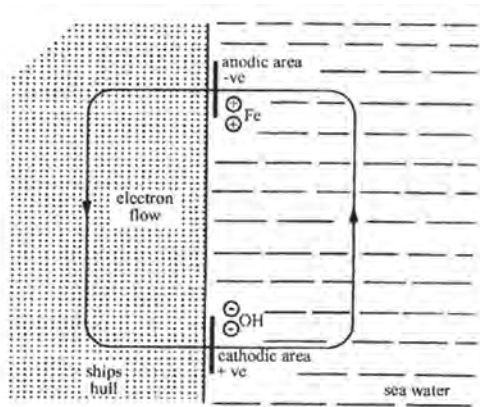
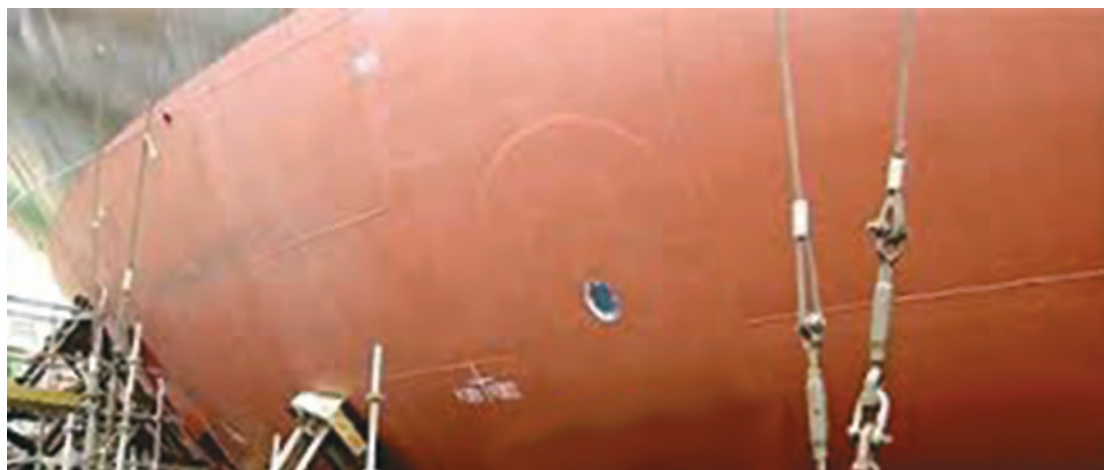
کمپرسور، فن هوا و پمپ آب شور معمولاً به وسیله موتوره‌های القایی ساده سه‌فاز با سرعت ثابت به حرکت در می‌آیند؛ البته هریک از آنها راه‌انداز مربوط به خود را دارند که معمولاً از طریق یک تابلوی توزیع که در اتاق دستگاه تهویه مطبوع قرار دارد، تغذیه می‌شوند.

تعمیر و نگهداری متداول مربوط به عیب‌یابی موتورها و استارتر، شامل نظافت، کنترل اتصالات، تست تداوم کار و تست کارکرد است. بازدید از اتصالات و کارکرد صحیح هریک از گرم‌کن‌های (هیترهای) برقی باید به‌طور متوالی انجام شود. چنین هیترهایی ممکن است برای گرم کردن روغن محفظه میل‌لنگ کمپرسور و جداسازی گاز تبرید (فریون R۱۲ یا R۲۲)، از روغن در مخزن روغن استفاده کنند.

بازدید منظم و تست کنترل و ایمنی ترموستات و کنترل فشار باید براساس دستورالعمل سازنده دستگاه به‌طور مرتب انجام شود. به‌خصوص آژیر مربوط به فشار پایین روغن و کلید قطع مدار به‌طور مرتب آزمایش شده تا به‌درستی کار کند.

سیستم حفاظت کاتدی در برابر خوردگی

سطح بیرونی بدنه کشتی در معرض حملات الکتروشیمیایی جریان‌های خورنده قرار دارد و مقدار آن برای قسمت‌های مختلف بدنه کشتی که پتانسیل الکتریکی متفاوتی دارند، مختلف است. فلزهای غیر هم‌شکل، اختلاف در یکنواختی شیمیایی و ساختمانی ورقه‌های به کار رفته در بدنه کشتی و جوشکاری، متفاوت بودن کیفیت و ضخامت رنگ، دمای آب، شوری و مجاورت با هوا، همگی دست به دست می‌دهند تا هر قسمت از بدنه کشتی، نقش آندی (مثبت) و یا کاتدی (منفی) داشته باشد (شکل ۳۱). به‌منظور هم پتانسیل کردن سطوح مختلف کشتی نظیر سکان، شافت و بدنه که از مواد مختلف ساخته شده‌اند، آنها را اتصال کوتاه می‌کنند.



شکل ۳۱- بخش آندی و کاتدی بدنه شناور که در تماس با آب دریاست.

با مراجعه به چندین دربانورد مجرب و هم رشته خود با آنان گفت‌وگو کنید و با اهمیت ایجاد سیستم محافظت کاتدی در شبکه توزیع برق شناورها آشنا شده و نتیجه تحقیق خود را در کلاس ارائه دهید.

تحقیق کنید



سیستم اعلام حریق

در زمان‌هایی که ما به سر می‌بریم زندگی انسان‌ها با انواع مختلف مواد شیمیایی به دست آمده به صورت طبیعی و مصنوعی نظیر نفت، گاز، انرژی الکتریسیته، مواد رادیواکتیو و دیگر مواد خطرناک شیمیایی آمیخته شده است که در نتیجه آن، احتمال بروز آتش‌سوزی و انفجار افزایش یافته است. بر این اساس دانش بشری با تلاش پیگیر و مستمر در طول سال‌های متمادی و از دیر باز در صدد دستیابی به روش‌های علمی و البته عملی برای کشف به موقع و خنثی نمودن حریق و حوادث ناشی از آن بوده است. از این رو همواره پیشگیری از خطر حریق و مقابله فوری با آن به صورت یک موضوع جدی نه فقط در شناورها که از اولویت و اهمیت خاص خود برخوردار می‌باشد، بلکه در ساختمان‌ها و تأسیسات ساحلی نیز مطرح بوده است. به همین دلیل کارکنان شناورها که به دلیل حمل مواد سوختی و فسیلی، انواع کالاهای خطرناک، سلاح‌ها، مواد منفجره و امثال اینها که به تعبیر برخی از کارشناسان به «کوکتل مولوتف» زنده تعبیر گردیده است، باید در این راستا دوره‌های آموزشی مناسب را طی کنند تا با آشنایی و اشراف کافی تحت مدیریتی یک پارچه، توان مقابله با حوادث را کسب نمایند.

برای آگاهی از بروز یک آتش‌سوزی در اولین لحظات وقوع و خاموش کردن سریع آن، به یک سیستم اعلام و اطفای حریق، نیاز مبرم و فوری می‌باشد. یکی از مسائلی که در این راستا مورد بحث اصلی است شناخت حساسه‌ها (سنسورها)، کاشف‌ها یا آشکارسازها (دکتورها) و اجزای مربوط به آنهاست (شکل ۳۲).



شکل ۳۲- شناور در حال آتش‌سوزی

سیستم اعلام حریق

این سیستم، مجموعه‌ای از قطعات الکترونیکی است که وظیفه آشکارسازی حریق در اماکن مختلف را برعهده دارند. این سیستم باید توسط افراد و سازمان‌های مجرب و کار آزموده طراحی و به مورد اجرا گذارده شود تا

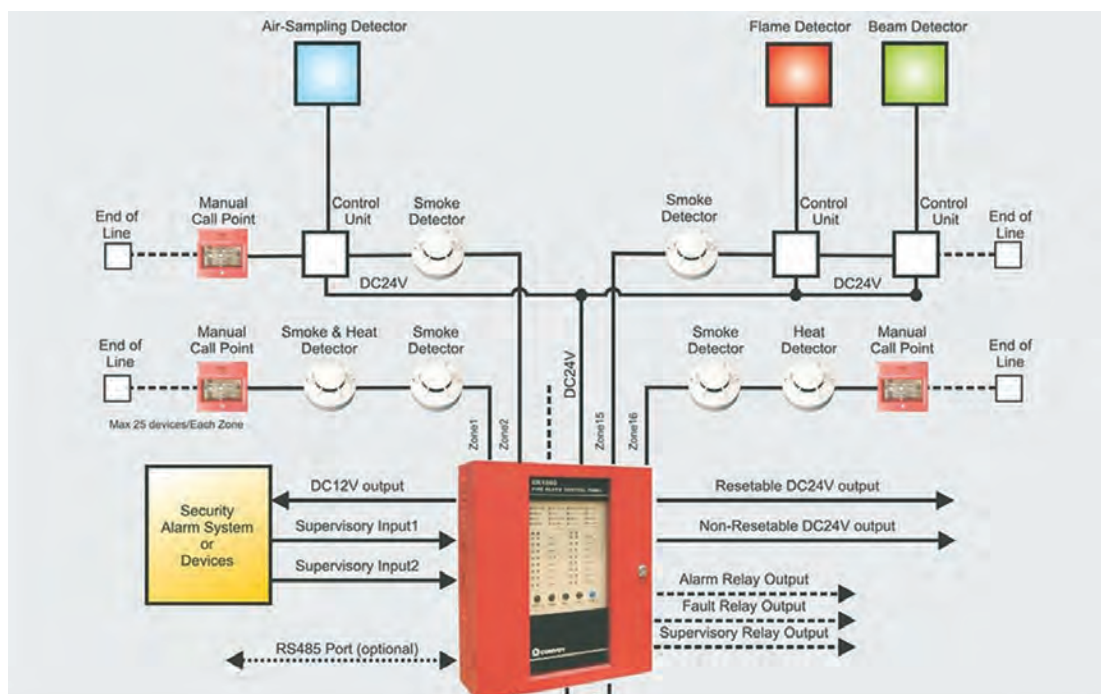
بهترین بازده و نتیجه را در موقع حریق از خود نشان دهد و این مهم با نصب آشکارسازهای متناسب و اعلام خطر اتوماتیک امکان پذیر می باشد.

تعریف سیستم های اطفای حریق

به مجموعه دستگاه ها و ابزار و وسایلی که جهت مهار و خاموش نمودن آتش در حوادث آتش سوزی به کار گرفته می شوند، سیستم اطفای حریق گفته می شود.

عناصر تشکیل دهنده سیستم های اعلام حریق

این سیستم ها علاوه بر سیم کشی های لازم الکتریکی شامل تعدادی از ادوات حساس کشف حریق یا همان دتکتورها می باشند که خود دارای انواع مختلف و با کاربری های متفاوت هستند و به دستگاه های اعلام کننده صدا دار مانند زنگ ها و آژیرها و همچنین تابلوهای کنترل (Control Panel) و... متصل می شوند (شکل ۳۳).



شکل ۳۳- عناصر تشکیل دهنده سیستم های اعلام حریق

سخت افزار (Hardware) و نرم افزار (Software)

قسمت های سخت افزاری (Hardware) و نرم افزاری (Software) سیستم های اعلام حریق شامل آشکارسازها (دتکتورها)، کنترل پانل، شستی اعلام حریق، دستگاه های اعلام کننده صدا دار (زنگ ها، آژیرها) و دیگر نیازمندی ها، معمولاً در طراحی های رایانه ای و براساس نیاز، متناسب با حجم اماکن و اولویت صورت گرفته و به مورد اجرا گذاشته می شوند.

اجزای تشکیل دهنده سیستم های اعلام حریق حسگرها (سنسورها)

حسگرهای اعلام حریق، بسته به اینکه به کدام مشخصه آتش حساس باشند، انواعی دارند که عبارت اند از:

۱ حسگرهای دود؛

۲ حسگرهای حرارت؛

۳ حسگرهای کربن منواکسید؛

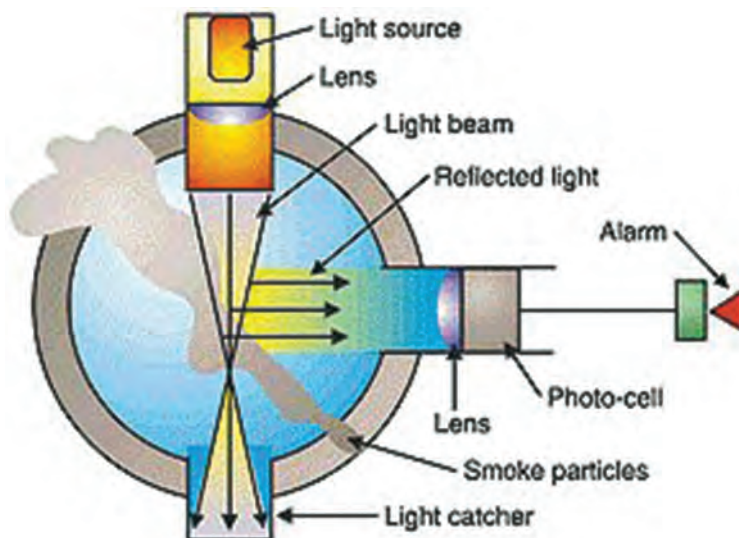
۴ حسگرهای شعله؛

۵ حسگرهای ترکیبی.

که در ادامه صرفاً به بخشی از این حسگرها اشاره می‌شود.

سیستم کشف دود نوری (Optical Smoke Detector)

این دسته از کاشف‌ها شامل یک سلول نوری یا تله نوری (Cell) و یک منبع تولید کننده نور، یک لنز (عدسی) جهت میزان نمودن پرتاب نور به داخل محفظه (بیم)، یک فتودیود (دیود حساس به نور) و یا دیگر سنسورهای فتوالکتریک (عکس الکتریکی) می‌باشند (شکل ۳۴). این دتکتور به نحوی ساخته شده است که در شرایط عادی کار، پرتوهای نور از جلوی آن عبور کرده و در سلول‌های تعبیه شده گیر می‌افتند. وقتی که دود نمایان گردید، تعدادی از پرتوهای نور توسط ذرات دود متفرق شده و توسط دیود حسگر دریافت می‌شوند، در نتیجه دتکتور از کار می‌افتد و با ارسال علائم به مرکز کنترل، وقوع حریق را اعلام می‌کند.



شکل ۳۴- سیستم کشف دود نوری

کاشف‌های دودی نقطه‌ای در برخی از موقعیت‌های کشتی نباید نصب شوند، این موقعیت‌ها عبارت‌اند از:

۱ جاهایی که ارتفاع زیاد باشد.

۲ جایی که پخت و پز صورت می‌گیرد مثل آشپزخانه (فقط از دتکتور حرارتی ثابت استفاده شود).

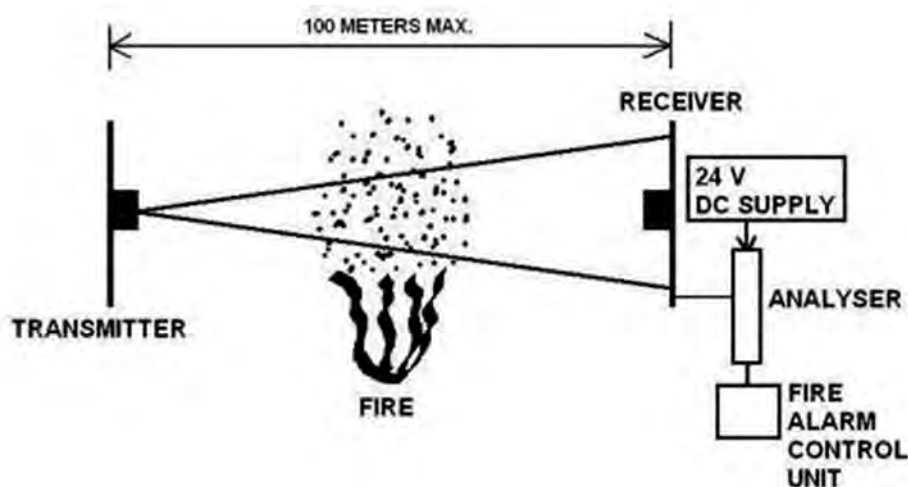
۳ جاهایی که آتش، تولید ذرات دود نمی‌کند.

۴ اتاق دیگ‌های بخار (بویلرها) و ژنراتورها که در این اماکن اغلب از دتکتور حرارتی ثابت و دتکتورهای ترکیبی استفاده می‌شود.

اطلاعات آورده شده در بالا تنها به عنوان راهنما بوده و مسلماً در طراحی یک سیستم باید همه عوامل مانند شکل و حجم اماکن، استانداردها و دستورالعمل‌های مربوط به آن در نظر گرفته شوند.

کاشف‌های پرتو افکن خطی فرستنده و گیرنده (Liner Smoke Detector Or Beam Detector)

این نوع دتکتورها از یک دریافت کننده نور (Receiver) از یک سمت و فرستنده نور از سمت دیگر تشکیل شده اند. در این دتکتور، پرتو اشعه مادون قرمز به طور مستمر از فرستنده به گیرنده ارسال می‌شود. به محض اینکه پرتو بین فرستنده و گیرنده توسط دود یا هر ماده دیگری قطع یا ضعیف گردد، سیستم فعال شده و علائم وقوع آتش سوزی را به مرکز کنترل ارسال کرده و دستگاه، اعلام حریق می‌کند (شکل ۳۵).



شکل ۳۵- کاشف‌های پرتو افکن خطی فرستنده و گیرنده

مکان‌های به کارگیری بیم دتکتور

این دتکتورها معمولاً در شناورها کاربرد ندارند و بیشتر برای استفاده در اماکن حساس و حجیم مانند بناهای تاریخی و موزه‌ها، سالن‌های پذیرایی بزرگ، سالن‌های ورزشی و مشابه اینها به کار گرفته می‌شوند.

سیستم کشف دود یونیزه

این دتکتور به هر دو نوع دودهای مرئی و نامرئی حساس است. البته امروزه دتکتورهای یونیزه، هم به دلیل استفاده از ماده رادیواکتیو که ضررهای زیادی دارد و هم به خاطر وجود منابع پرتوزا، کمتر مورد استفاده قرار می‌گیرد. در صورتی که قبلاً از این نوع دتکتور بیشتر استفاده می‌شد (شکل ۳۶).



شکل ۳۶- سیستم کشف دود یونیزه

سیستم کاشف حرارتی (Heating Detector)

این کاشف‌ها نسبت به افزایش درجه حرارت هوای اطراف محیط خود حساس هستند که نمونه نقطه‌ای آن شبیه سنسورهای یونیزه و فتوالکتریک می‌باشد؛ با این تفاوت که به‌جای سنسور تشخیص دود از سنسور حرارتی بهره گرفته شده است.

در انواع ابتدایی این تشخیص دهنده‌ها، از یک نوار فلزی برای حس کردن گرما استفاده می‌شود که در ساده‌ترین شکل آن با رسیدن به یک دمای از پیش تعیین شده، نوار فلزی بر اثر انبساط خم شده و با قطع کردن جریان الکتریسیته از خود، موجب فعال شدن سیستم می‌گردد. امروزه به‌جای نوار فلزی، از یک مقاومت کوچک الکترونیکی به‌عنوان حسگر حرارت استفاده می‌شود. دتکتور حرارتی که جهت نصب در سیستم‌های اتوماتیک اعلام حریق طراحی می‌شود، باید دارای عملکرد دقیق در حرارت مورد نظر باشد. سنسور حساس به‌کار رفته در این دتکتور باید از (بی‌متال) با کیفیت استاندارد تهیه شده باشد.

عملکرد دتکتور با استفاده از اصول دو ترمیستوری است که یکی بدون پوشش و تأثیرپذیر در مقابل گرمای هوای محیط و دیگری دودی به‌صورت محبوس می‌باشد به‌طوری‌که با افزایش درجه حرارت محیط، حرارت آن و در نتیجه مقاومت آن تغییر کرده و با نامتعادل شدن از لحاظ الکتریکی، وضعیت دتکتور از حالت معمولی به حالت هشدار تغییر کرده و جریان مصرفی بالا می‌رود و به‌طور همزمان، چراغ نشان‌دهنده هشدار روشن می‌شود. در اتاق‌های شبکه رایانه به‌علت بالا بودن دمای اتاق (زیرا دمای بالا باعث خطای دستگاه و هشدار دتکتور می‌گردد) و همچنین مکان‌هایی که تغییرات دمایی زیاد و سریعی دارند، معمولاً کاشف‌های حرارتی نقطه‌ای نصب نمی‌شوند.



شکل ۳۷- شستی اعلام حریق

شستی اعلام حریق

شستی اعلام حریق Manual Call Point یکی از تجهیزات جدایی‌ناپذیر سیستم‌های اعلام حریق می‌باشند که به‌منظور اعلام آتش‌سوزی توسط اشخاص، طراحی شده است. این دستگاه شامل یک سوئیچ و یک مقاومت شبیه‌ساز حالت آتش‌سوزی می‌باشد که به‌همراه سایر قسمت‌های مکانیکی تعبیه شده، به‌ما این امکان را می‌دهد که به‌محض مشاهده آتش‌سوزی، به‌صورت دستی آن را فعال ساخته و زنگ هشدار (آلارم) سیستم را به صدا در آوریم (شکل ۳۷).



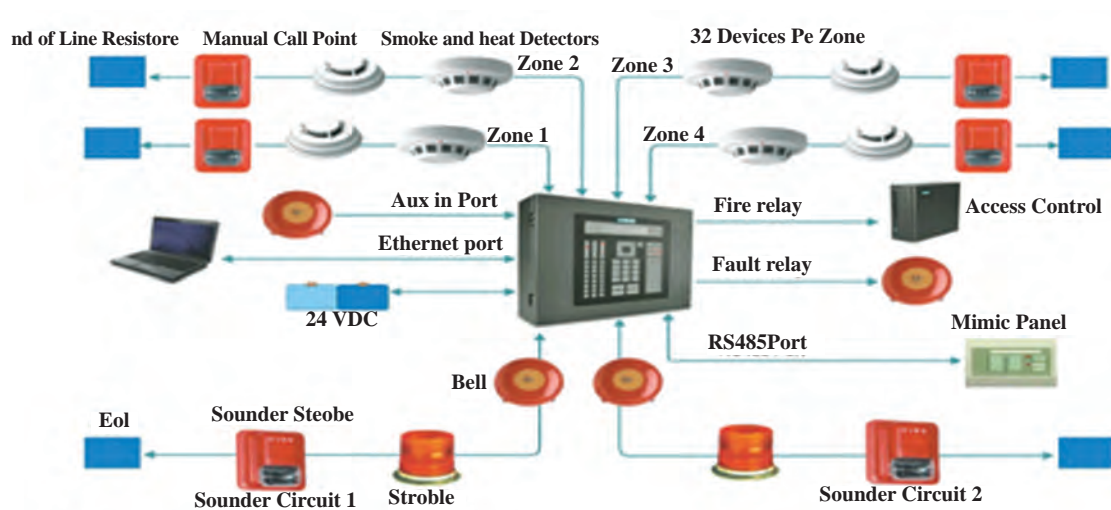
شکل ۳۸- سیستم صوتی آژیر

سیستم صوتی آژیر

هر سیستم هشداردهنده دارای یک مدار صوتی برای اعلام حریق است که معمولاً منحصر به فرد بوده و از صدای دیگر آژیرها متمایز است (شکل ۳۸).

مرکز کنترل اعلام حریق (Control Panel)

مراکز کنترل اعلام حریق عموماً تمام الکترونیکی هستند و معمولاً دارای اجزا و قطعاتی هستند که عبارتند از: برد اصلی پروسسور، کنترل اصلی تغذیه، شارژ خودکار، پانل‌های مکمل برای مدارهای اعلام حریق و یک صفحه نمایش (Display) که دارای چراغ‌هایی است برای تعیین نقاط حریق قطعی و احتمالی یا اتصالی مدار، قطعی مدار آژیر، قطعی مدار برق و به‌طور کلی برای اعلام نقص و علاوه بر اینها، کلیدها و کنترل‌هایی برای به وضعیت عادی برگرداندن هر مدار بعد از اعلام حریق و چراغی که حتی بعد از قطع صدای آژیر تا به حالت نرمال در آمدن دستگاه باید روشن بماند. دستگاه، سیگنال دریافتی از دتکتورها را که در معرض دود، حرارت یا شعله قرار گرفته‌اند، تجزیه و تحلیل می‌نماید و با ارسال فرمان به مدارهای آژیر و دستگاه تکرارکننده (Repeater)، باعث اعلام خطر می‌گردد (شکل ۳۹).



شکل ۳۹ - مرکز کنترل اعلام حریق



شکل ۴۰ - چراغ نشانگر

چراغ نشانگر (LED MONITOR)

این چراغ وسیله مناسبی برای دستیابی سریع به کانون یا منطقه حریق است؛ همچنین با استفاده صحیح از آن می‌توان چند منطقه حریق را به یک مدار وصل کرد (شکل ۴۰).

تکرار کننده اعلام حریق (Repeater)

این دستگاه علاوه بر چراغ‌های نشان دهنده عملکرد و اشکالات هر مدار، قادر است خطوط ارتباطی خود را نیز حفاظت نموده و اشکالات به‌وجود آمده را با یک چراغ چشمک‌زن مشخص نماید. این دستگاه کلیه عملیاتی را که در سیستم اعلام حریق به‌وقوع می‌پیوندد و روی دستگاه کنترل اصلی نشان داده می‌شوند، تکرار کرده و محل دقیق آتش‌سوزی و یا خطوط معیوب را مشخص می‌نماید و امکان کنترل و بازرسی کل سیستم را فراهم می‌آورد.



سیستم اعلام حریق کارگاه مکانیک هنرستان خود را طراحی کنید.

در اماکنی که مواد محترقه به مقدار زیاد وجود داشته باشد و احتمال دارد آتش سوزی ظرف چند دقیقه فراگیر شود، یک شبکه کامل آب پاش خودکار که خود به خود مسئولان اطفای حریق را مطلع سازد، مستقر می شود. لازم به ذکر است که موضوع اعلام حریق و اطفای آن از مهم ترین عوامل مورد نظر در شناورها به منظور حفظ جان کارکنان و امنیت دریانوردی است (در این بخش به طور اجمالی با برخی از اجزای تشکیل دهنده این سیستم آشنا شده‌اید). به همین دلیل سرمایه گذاری جدی در این راستا و برای تجهیز شناورها به سیستم های مناسب و متناسب با مأموریت های محوله همواره مورد توجه مجامع بین المللی دریانوردی بوده و خواهد بود. البته بهره برداری سریع و به موقع از مجموعه سیستم مذکور، تنها با صرف هزینه های آموزشی مورد نیاز برای تربیت نیروهای زبده و مجرب و با انجام تمرینات مکرر آنها میسر خواهد بود.

در کارگاه هنرستان یک سیستم اعلام حریق ساده را طراحی کرده و آن را راه اندازی کنید.



جدول ۷- برخی دیگر از مصارف عمومی در شناورها

	<p>لترال تراستر برای حرکت شناور به طرفین و بیشتر برای پهلو دادن شناورها به اسکله استفاده می شود. قدرت بسیار زیادی نیاز دارند و لذا از بزرگ ترین مصرف کننده های جریان در شناور می باشد؛ تاحدی که در برخی از شناورها از یک ژنراتور یا موتور جداگانه برای آن استفاده می شود. لتراتراستر دارای یک پروانه است که در دو جهت می چرخد.</p>	<p>لترال تراستر (.....)</p>
	<p>از این سیستم برای نگه داشتن شناورها در یک محل و جلوگیری از حرکت آنها در اثر باد یا جریان آب در حالت غیر دریانوردی استفاده می شود. همچنین در قسمتی از طرفین پمپ، لنگر دواری قرار می دهند تا بتوانند طناب شناورها را با قدرت بکشند.</p>	<p>(.....) Anchor</p>

	<p>از جرثقیل برای بارگیری و باربرداری در شناورها استفاده می‌شود. این بار می‌تواند تجهیزات خود شناور و یا وسایل و بار مورد نظر برای جابه‌جایی باشد.</p>	<p>جرثقیل (.....)</p>
	<p>برای دسترسی به آب شیرین مصرفی در اماکن مختلف شناور مورد استفاده قرار می‌گیرد.</p>	<p>پمپ آب شیرین (.....)</p>
	<p>بر اساس عهدنامه و قوانین زیست محیطی دریانوردی، برای تخلیه فاضلاب شناور، مجاز به تخلیه آن در هر شرایطی و در هر فاصله‌ای در دریا نمی‌باشیم و نیز حق تخلیه مستقیم فاضلاب را در دریا را نداریم. استفاده از این دستگاه برای جداسازی قسمت‌های مضر فاضلاب، در خروجی شناورها، اجباری است.</p>	<p>(.....) SEWAGE</p>
	<p>از این پمپ‌ها برای جابه‌جا کردن آب تعادل بر روی شناورها استفاده می‌شود.</p>	<p>پمپ جابه‌جایی آب تعادل (.....)</p>
	<p>بر اساس عهدنامه و قوانین زیست محیطی مجاز به تخلیه آب و روغن به دریا نیستیم. با توجه به اینکه همواره آب خن شناور، همراه با روغن است، لذا ابتدا باید توسط این دستگاه روغن را جدا کرده و سپس آب آن را در دریا تخلیه نماییم.</p>	<p>..... Water-Oily Separator</p>

	<p>برای استارت بسیاری از موتورها و ژنراتورهای دیزل دریایی مورد استفاده قرار می‌گیرد و با برق DC کار می‌کند.</p>	<p>استارتر (.....)</p>
	<p>از این پمپ برای انتقال آب دریا جهت خنک کاری ماشین‌آلات مختلف موتورخانه استفاده می‌شود.</p>	<p>پمپ آب شور (.....)</p>
	<p>برای تهویه هوای درون موتورخانه‌ها که گرم و آزاردهنده است، از این مکنده‌های قوی (اغلب سه‌فاز) استفاده می‌شود.</p>	<p>فن موتورخانه (.....)</p>
	<p>برای تمیز کردن شیشه‌های شناور هنگام باران و یا پاشش موج دریا استفاده می‌گردد و اغلب تغذیه آنها با برق DC است.</p>	<p>..... (wind shield Wiper)</p>
	<p>در شرایط نامساعد جوی و ابری بودن هوا که دید نامناسب است، با گردش این دوار، دید از بین آن راحت‌تر خواهد بود.</p>	<p>.....</p>



با مراجعه به اینترنت یا گفت و گو با افراد مجرب و کار آموزه، در خصوص مصرف کننده‌های مختلف شناورها تحقیق کنید.

ارزشیابی مرحله‌ای

نمره	استاندارد (شاخص‌ها، داوری، نمره دهی)	نتایج	استاندارد عملکرد (کیفیت)	تکالیف عملکردی (شایستگی‌ها)	عنوان پودمان (فصل)
۳	۱- تجهیزات و مدارهای الکتریکی سیستم برق سکان و لنگر را بررسی نماید. ۲- سیستم انجماد و تهویه مطبوع و سیستم حفاظت کاتدی در برابر خوردگی را بررسی کند. ۳- سیستم اعلام حریق و همچنین برق مصارف عمومی را بررسی نماید. *هنرجو توانایی انجام همه شاخص‌ها را داشته باشد.	بالتر از حد انتظار	بررسی مدارهای الکتریکی و تجهیزات برقی در شناور	مدارهای الکتریکی و تجهیزات برقی در شناور	کاربری تأسیسات برق کشتی
۲	۱- تجهیزات و مدارهای الکتریکی سیستم برق سکان و لنگر را بررسی نماید. ۲- سیستم انجماد و تهویه مطبوع و سیستم حفاظت کاتدی در برابر خوردگی را بررسی کند. ۳- سیستم اعلام حریق و همچنین برق مصارف عمومی را بررسی نماید. *هنرجو توانایی انجام دو مورد از شاخص‌ها را داشته باشد.	در حد انتظار			
۱	۱- تجهیزات و مدارهای الکتریکی سیستم برق سکان و لنگر را بررسی نماید. ۲- سیستم انجماد و تهویه مطبوع و سیستم حفاظت کاتدی در برابر خوردگی را بررسی کند. ۳- سیستم اعلام حریق و همچنین برق مصارف عمومی را بررسی نماید. *هنرجو توانایی انجام یک مورد از شاخص‌ها را داشته باشد.	پایین تر از حد انتظار			
					نمره مستمر از ۵
					نمره شایستگی پودمان از ۳
					نمره پودمان از ۲۰

ارزشیابی شایستگی کاربری تأسیسات برق کشتی

<p>شرح کار:</p> <p>شناخت سیم و کابل و ابزارهای مورد نیاز در سیستم تولید و توزیع برق در شناورها؛ مولدهای AC و DC و کاربردهای مربوطه؛ سویچ برد اصلی و تابلوهای فرعی؛ انواع دیگرام‌های فنی در شناورها. شناخت عمده تجهیزات که مصرف شناوری دارند از جمله: سیستم‌های سکان، لنگر، کاتودیک، سیستم حریق، سیستم‌های تبرید و...</p>
<p>استاندارد عملکرد:</p> <p>بررسی و تجزیه و تحلیل کردن ابزارها و وسایل سیستم تولید و انتقال و توزیع نیروی برق در شناورها</p> <p>شاخص‌ها:</p> <p>- شناخت لازم از سیستم تولید و توزیع برق شناور و تجهیزات خاص شناورها</p>
<p>شرایط انجام کار، ابزار و تجهیزات:</p> <p>شرایط: کارگاه مجهز به لوازم ایمنی باشد.</p> <p>ابزار و تجهیزات: انواع تابلوهای اصلی و فرعی موجود در شناورها، تجهیزات اتصال شناور به برق ساحل، مصرف‌کننده‌های موجود در شناورها.</p>

معیار شایستگی:

ردیف	مرحله کار	حداقل نمره قبولی از ۳	نمره هنرجو
۱	بررسی ابزارها و وسایل سیستم‌های تولید و توزیع شبکه برق شناورها	۲	
۲	بررسی مدارهای الکتریکی تجهیزات برقی در شناور	۱	
	<p>شایستگی‌های غیر فنی، ایمنی، بهداشتی، توجهات زیست‌محیطی</p> <p>۱- رعایت نکات ایمنی دستگاه‌ها؛</p> <p>۲- دقت و تمرکز در اجرای کار؛</p> <p>۳- شایستگی تفکر و یادگیری مادام‌العمر؛</p> <p>۴- اخلاق حرفه‌ای.</p>	۲	
	میانگین نمرات		*

* حداقل میانگین نمرات هنرجو برای قبولی و کسب شایستگی (۲) می باشد.

- ۱- برنامه درسی رشته مکانیک موتورهای دریایی. سازمان پژوهش و برنامه‌ریزی آموزشی، دفتر تألیف کتاب‌های درسی فنی و حرفه‌ای و کاردانش، ۱۳۹۳.
- ۲- استاندارد شایستگی حرفه رشته مکانیک موتورهای دریایی، سازمان پژوهش و برنامه‌ریزی آموزشی، دفتر تألیف کتاب‌های درسی فنی و حرفه‌ای و کاردانش، ۱۳۹۲.
- ۳- استاندارد ارزشیابی حرفه رشته مکانیک موتورهای دریایی، سازمان پژوهش و برنامه‌ریزی آموزشی، دفتر تألیف کتاب‌های درسی فنی و حرفه‌ای و کاردانش، ۱۳۹۲.
- ۴- راهنمای عمل طراحی و تألیف بسته تربیت و یادگیری رشته‌های فنی و حرفه‌ای، سازمان پژوهش و برنامه‌ریزی آموزشی، دفتر تألیف کتاب‌های درسی فنی و حرفه‌ای و کاردانش، ۱۳۹۳.
- ۵- حسن تاجر محمد قزوینی، «مبانی هیدرولیک صنعتی»، رشته مکانیک موتورهای دریایی، وزارت آموزش و پرورش، دفتر برنامه‌ریزی و تألیف آموزش‌های فنی و حرفه‌ای کار و دانش، ۱۳۹۲.
- ۶- دنیس تی هال، علم کاربردی برق در دریا، ترجمه حسن نژاد، اسماعیل. تهران: ستاد مشترک سپاه، معاونت آموزش و نیروی انسانی، مرکز برنامه‌ریزی و تألیف کتب درسی.
- ۷- اچ. دی. مک جورج. تجهیزات الکتریکی دریایی و عملکرد آنها. ترجمه: میردار هریجانی، مهدیه، تهران: ستاد مشترک سپاه، معاونت آموزش و نیروی انسانی، مرکز برنامه‌ریزی و تألیف کتب درسی.
- ۸- حاج سقطی، اصغر، تأسیسات برودتی کد ۴۹۵/۸.
- ۹- حاج سقطی، اصغر، اصول تبرید (ترجمه) دانشگاه علم و صنعت ایران.
- ۱۰- اصول مکانیک دریایی (۲) و کارگاه. تهران: شرکت چاپ و نشر کتاب‌های درسی ایران، ۱۳۹۵.
- ۱۱- مقاله روش‌های تصفیه و نمک زدایی آب‌های شور، محمد صفایی ۱، حسین معصوم بیگی ۲- فصل‌نامه علمی آموزشی دفتر توسعه آموزش دانشکده بهداشت.
- ۱۲- مقاله فرایندهای شیرین‌سازی آب - مجتبی میرزاخانی سپاه کلرودی.
- ۱۳- مقاله بررسی فنی و اقتصادی آب شیرین‌کن‌های HDH, RO, MSF, MED، حمیدرضا حیدرزاده، ۱۳۹۴.

14- MARINE PROPELLER AND PROPULSION", JOHN CARLTON"

15- BASIC SHIP PROPULTION "J.P.GHOSE",

16-DNV.GL,RULE'S FOR CLASSIFICATION-PART 4, SYSTEM AND COMPONENT, CHAPTER6 ,PIPNG SYSTEM

17-Diesel engine " A. J. WHARTON", Third Edition.

18-Motor engineering knowledge for marine engineer's volume 12 "Thomas D. Morton",

“ Leslie Jackson”, “ Anthony S. Prince”,Reed’s marine engineering series.

19-The running and maintenance of marine machinery “ j. Cowley”.ENGLISH FOR SEAFARERS “, NIBET-KUTZ-LOGIE P”,UBLISHED BY MARLINS.

20-General engineering knowledge “ D. McGeorge”,Third edition.

21-Reeds general engineering knowledge for marine engineers “ Leslie Jackson”, “Thomas D. Morton”.

22-Marine auxiliary machinery “ David W. Smith”,Sixth edition.

23-MOTION CONTROL OFFSHOR AND DESIGNING,”P.ALBERS”,2010.

24-HYDRLAULICS AND PNEUMATICS,”A.PARR”,SECOND EDITHION,2006.



ارگان‌ها و مؤسساتی که در فرایند اعتبارسنجی این کتاب
مشارکت داشته‌اند:

- ۱- اداره کل امور دریایی و سازمان‌های تخصصی
بین‌المللی سازمان بنادر و دریانوردی
- ۲- مؤسسه آموزشی کشتی‌رانی جمهوری اسلامی ایران
- ۳- نیروی دریایی راهبردی ارتش جمهوری اسلامی ایران
- ۴- نیروی دریایی سپاه پاسداران انقلاب اسلامی ایران
- ۵- مرزبانی نیروی انتظامی جمهوری اسلامی ایران
- ۶- دبیرخانه کشوری هنرستان‌های علوم و فنون دریایی

هنرمندان محترم، هنرجویان عزیز و اولیای آنان می‌توانند نظرهای اصلاحی خود را درباره مطالب این کتاب از طریق نامه
برنشانی تهران - صندوق پستی ۴۸۷۴ / ۱۵۸۲۵ - گروه درسی مربوط و یا پیام نگار tvoccd@roshd.ir ارسال نمایند.

وب‌گاه: tvoccd.oerp.ir

دفترتالیف کتاب‌های درسی فنی و حرفه‌ای و کار دانش