

بِسْمِ اللَّهِ الرَّحْمَنِ الرَّحِيمِ

اللَّهُمَّ صَلِّ عَلَى مُحَمَّدٍ وَآلِ مُحَمَّدٍ وَعَجِّلْ فَرَجَهُمْ



# اسکلت سازی ساختمان

رشته ساختمان

گروه معماری و ساختمان

شاخه فنی و حرفه‌ای

پایه یازدهم دوره دوم متوسطه





وزارت آموزش و پرورش  
سازمان پژوهش و برنامه‌ریزی آموزشی



- نام کتاب:** اسکلت‌سازی ساختمان - ۲۱۱۲۰۷
- پدیدآورنده:** سازمان پژوهش و برنامه‌ریزی آموزشی
- مدیریت برنامه‌ریزی درسی و تألیف:** دفتر تألیف کتاب‌های درسی فنی و حرفه‌ای و کاردانش
- شناسه افزوده برنامه‌ریزی و تألیف:** محمداسماعیل خلیل ارجمندی، حسین داور، مجید شجاعی اردکانی، محمدعلی فرزانه، محمد صالح لیاف‌زاده، امیرحسین متینی و مالک مختاری (اعضای شورای برنامه‌ریزی)
- مدیریت آماده‌سازی هنری:** محمد غزنوی نیا، ابوالفضل عطائی سنگرودی، حبیب اله محمدی و منصور فریدی (اعضای گروه تألیف)
- شناسه افزوده آماده‌سازی:** اداره کل نظارت بر نشر و توزیع مواد آموزشی
- نشانی سازمان:** صبا کاظمی (طراح جلد) - امیرحسین متینی (صفحه‌آرا) - محمد حاجی محمدقلیان (رسام)
- ناشر:** تهران: خیابان ایرانشهر شمالی - ساختمان شماره ۴ آموزش و پرورش (شهید موسوی)
- چاپخانه:** تلفن: ۹-۸۸۸۳۱۱۶۱، دورنگار: ۸۸۳۰۹۲۶۶، کد پستی: ۱۵۸۴۷۴۷۳۵۹
- سال انتشار و نوبت چاپ:** وب‌گاه: www.irtextbook.ir و www.chap.sch.ir
- چاپ پنجم ۱۴۰۰**

کلیه حقوق مادی و معنوی این کتاب متعلق به سازمان پژوهش و برنامه‌ریزی آموزشی وزارت آموزش و پرورش است و هرگونه استفاده از کتاب و اجزای آن به صورت چاپی و الکترونیکی و ارائه در پایگاه‌های مجازی، نمایش، اقتباس، تلخیص، تبدیل، ترجمه، عکس برداری، نقاشی، تهیه فیلم و تکثیر به هر شکل و نوع بدون کسب مجوز از این سازمان ممنوع است و متخلفان تحت پیگرد قانونی قرار می‌گیرند.



ملت شریف ما اگر در این انقلاب بخواهد پیروز شود باید دست از آستین برآرد و به کار بپردازد. از متن دانشگاه‌ها تا بازارها و کارخانه‌ها و مزارع و باغستان‌ها تا آنجا که خودکفا شود و روی پای خود بایستد.

امام خمینی «قُدَسَ سِرُّهُ»



### پودمان اول – برش و خم میلگرد

۲	مقدمه
۲	استاندارد عملکرد
۳	آشنایی با سازه بتنی
۱۳	ایمنی اجرای برش و خم میلگرد
۱۵	برش میلگرد
۱۹	خم زدن میلگردها
۲۳	ضوابط کلی خم کردن میلگردها
۳۵	ارزشیابی شایستگی برش و خم میلگرد

### پودمان دوم – اجرای فونداسیون

۳۸	مقدمه
۳۸	استاندارد عملکرد
۳۹	تعریف سازه
۴۷	مراحل اجرای شالوده (فونداسیون)
۵۳	آرماتوربندی
۵۶	قالب بندی
۵۹	ابزار مورد استفاده در قالب بندی چوبی
۶۵	میخ و میخ کوبی در قالب بندی
۷۳	مراحل رنده کردن تخته با رنده دستی
۸۱	تراکم بتن
۸۴	ارزشیابی شایستگی اجرای فونداسیون

### پودمان سوم – اجرای ستون

۸۶	مقدمه
----	-------

۸۶	استاندارد عملکرد
۸۸	ستون
۹۱	خاموت
۹۴	مراحل اجرای ستون
۱۰۰	قالب فلزی
۱۰۳	اجرای قالب ستون
۱۱۴	ارزشیابی شایستگی اجرای ستون

### پودمان چهارم – اجرای تیر بتنی (پوتر)

۱۱۶	مقدمه
۱۱۶	استاندارد عملکرد
۱۱۷	تعریف تیر
۱۲۳	تغییر شکل (خیز)
۱۲۶	روش اجرای تیر بتنی
۱۴۴	ارزشیابی شایستگی اجرای تیر بتنی (پوتر)

### پودمان پنجم – اجرای پله

۱۴۶	مقدمه
۱۴۶	استاندارد عملکرد
۱۴۷	پله
۱۵۱	روش اجرای پله بتنی
۱۶۱	ارزشیابی شایستگی اجرای پله
۱۶۲	منابع و مآخذ

شرایط در حال تغییر دنیای کار در مشاغل گوناگون، توسعه فناوری‌ها و تحقق توسعه پایدار، ما را بر آن داشت تا برنامه‌های درسی و محتوای کتاب‌های درسی را در ادامه تغییرات پایه‌های قبلی براساس نیاز کشور و مطابق با رویکرد سند تحول بنیادین آموزش و پرورش و برنامه درسی ملی جمهوری اسلامی ایران در نظام جدید آموزشی بازطراحی و تألیف کنیم. مهم‌ترین تغییر در کتاب‌ها، آموزش و ارزشیابی مبتنی بر شایستگی است. شایستگی، توانایی انجام کار واقعی بطور استاندارد و درست تعریف شده است. توانایی شامل دانش، مهارت و نگرش می‌شود. در رشته تحصیلی - حرفه ای شما، چهار دسته شایستگی در نظر گرفته شده است:

۱. شایستگی‌های فنی برای جذب در بازار کار مانند توانایی اجرای پلّه
  ۲. شایستگی‌های غیر فنی برای پیشرفت و موفقیت در آینده مانند نوآوری و مصرف بهینه
  ۳. شایستگی‌های فناوری اطلاعات و ارتباطات مانند کار با نرم افزارها
  ۴. شایستگی‌های مربوط به یادگیری مادام‌العمر مانند کسب اطلاعات از منابع دیگر
- بر این اساس دفتر تألیف کتاب‌های درسی فنی و حرفه‌ای و کاردانش مبتنی بر اسناد بالادستی و با مشارکت متخصصان برنامه‌ریزی درسی فنی و حرفه‌ای و خبرگان دنیای کار مجموعه اسناد برنامه درسی رشته‌های شاخه فنی و حرفه‌ای را تدوین نموده‌اند که مرجع اصلی و راهنمای تألیف کتاب‌های درسی هر رشته است.

این درس، سومین درس شایستگی‌های فنی و کارگاهی است که ویژه رشته ساختمان در پایه ۱۱ تألیف شده است. کسب شایستگی‌های این کتاب برای موفقیت آینده شغلی و حرفه‌ای شما بسیار ضروری است. هنرجویان عزیز سعی نمایید؛ تمام شایستگی‌های آموزش داده شده در این کتاب را کسب و در فرآیند ارزشیابی به اثبات رسانید.

کتاب درسی «اسکلت‌سازی ساختمان» شامل پنج پودمان است و هر پودمان دارای یک یا چند واحد یادگیری است و هر واحد یادگیری از چند مرحله کاری تشکیل شده است. شما هنرجویان عزیز پس از یادگیری هر پودمان می‌توانید شایستگی‌های مربوط به آن را کسب نمایید. هنرآموز محترم شما برای هر پودمان یک نمره در سامانه ثبت نمرات منظور می‌نماید و نمره قبولی در

هر پودمان حداقل ۱۲ می باشد. در صورت احراز نشدن شایستگی پس ارزشیابی اول، فرصت جبران و ارزشیابی مجدد تا آخر سال تحصیلی وجود دارد. کارنامه شما در این درس شامل ۵ پودمان و از دو بخش نمره مستمر و نمره شایستگی برای هر پودمان خواهد بود و اگر در یکی از پودمان ها نمره قبولی را کسب نکردید، تنها در همان پودمانها لازم است مورد ارزشیابی قرار گیرید و پودمان هایی قبول شده در مرحله اول ارزشیابی مورد تایید و لازم به ارزشیابی مجدد نمی باشد. همچنین این درس دارای ضریب ۸ است و در معدل کل شما بسیار تاثیرگذار است. همچنین علاوه بر کتاب درسی شما امکان استفاده از سایر اجزاء بسته آموزشی که برای شما طراحی و تالیف شده است، وجود دارد. یکی از این اجزای بسته آموزشی کتاب همراه هنرجو می باشد که برای انجام فعالیت های موجود در کتاب درسی باید استفاده نمایید. کتاب همراه خود را می توانید هنگام آزمون و فرایند ارزشیابی نیز همراه داشته باشید. سایر اجزای بسته آموزشی دیگری نیز برای شما در نظر گرفته شده است که با مراجعه به وبگاه رشته خود با نشانی [www.tvoccd.medu.ir](http://www.tvoccd.medu.ir) می توانید از عناوین آن مطلع شوید.

فعالیت های یادگیری در ارتباط با شایستگی های غیرفنی از جمله مدیریت منابع، اخلاق حرفه ای، حفاظت از محیط زیست و شایستگی های یادگیری مادام العمر و فناوری اطلاعات و ارتباطات همراه با شایستگی های فنی طراحی و در کتاب درسی و بسته آموزشی ارائه شده است. شما هنرجویان عزیز کوشش نمایید این شایستگی ها را در کنار شایستگی های فنی آموزش ببینید، تجربه کنید و آنها را در انجام فعالیت های یادگیری به کار گیرید.

رعایت نکات ایمنی، بهداشتی و حفاظتی از اصول انجام کار است لذا توصیه های هنرآموز محترمتان در خصوص رعایت مواردی که در کتاب آمده است، در انجام کارها جدی بگیرید. امیدواریم با تلاش و کوشش شما هنرجویان عزیز و هدایت هنرآموزان گرامی، گام های مؤثری در جهت سربلندی و استقلال کشور و پیشرفت اجتماعی و اقتصادی و تربیت مؤثر و شایسته جوانان برومند میهن اسلامی برداشته شود.

دفتر تألیف کتاب های درسی فنی و حرفه ای و کاردانش

در راستای تحقق اهداف سند تحول بنیادین آموزش و پرورش و برنامه درسی ملی جمهوری اسلامی ایران و نیازهای متغیر دنیای کار و مشاغل، برنامه‌درسی رشته ساختمان طراحی و بر اساس آن محتوای آموزشی نیز تالیف گردید. کتاب حاضر از مجموعه کتاب‌های کارگاهی می‌باشد که برای سال یازدهم تدوین و تألیف گردیده است این کتاب دارای ۵ پودمان است که هر پودمان از یک یا چند واحد یادگیری تشکیل شده است. همچنین ارزشیابی مبتنی بر شایستگی از ویژگی‌های این کتاب می‌باشد که در پایان هر پودمان شیوه ارزشیابی آورده شده است. هنرآموزان گرامی می‌بایست برای هر پودمان یک نمره در سامانه ثبت نمرات برای هر هنرجو ثبت کنند. نمره قبولی در هر پودمان حداقل ۱۲ می‌باشد و نمره هر پودمان از دو بخش تشکیل می‌گردد که شامل ارزشیابی پایانی در هر پودمان و ارزشیابی مستمر برای هر یک از پودمان‌ها است. از ویژگی‌های دیگر این کتاب طراحی فعالیت‌های یادگیری ساخت‌یافته در ارتباط با شایستگی‌های فنی و غیرفنی از جمله مدیریت منابع، اخلاق حرفه‌ای و مباحث زیست محیطی است. این کتاب جزئی از بسته آموزشی تدارک دیده شده برای هنرجویان است که لازم است از سایر اجزاء بسته آموزشی مانند کتاب همراه هنرجو، نرم‌افزار و فیلم آموزشی در فرایند یادگیری استفاده شود. کتاب همراه هنرجو در هنگام یادگیری، ارزشیابی و انجام کار واقعی مورد استفاده قرار می‌گیرد. شما می‌توانید برای آشنایی بیشتر با اجزای بسته یادگیری، روش‌های تدریس کتاب، شیوه ارزشیابی مبتنی بر شایستگی، مشکلات رایج در یادگیری محتوای کتاب، بودجه‌بندی زمانی، نکات آموزشی شایستگی‌های غیرفنی، آموزش ایمنی و بهداشت و دریافت راهنما و پاسخ فعالیت‌های یادگیری و تمرین‌ها به کتاب راهنمای هنرآموز این درس مراجعه کنید. لازم به یادآوری است، کارنامه صادر شده در سال تحصیلی قبل بر اساس نمره ۵ پودمان بوده است. و در هنگام آموزش و سنجش و ارزشیابی پودمان‌ها و شایستگی‌ها، می‌بایست به استاندارد ارزشیابی پیشرفت تحصیلی منتشر شده توسط سازمان پژوهش و برنامه‌ریزی آموزشی مراجعه گردد. رعایت ایمنی و بهداشت، شایستگی‌های غیر فنی و مراحل کلیدی بر اساس استاندارد از ملزومات کسب شایستگی می‌باشند. همچنین برای هنرجویان تبیین شود که این درس با ضریب ۸ در معدل کل محاسبه می‌شود و دارای تاثیر زیادی است.

کتاب شامل پودمان‌های ذیل است:

پودمان اول: با عنوان «برش و خم میلگرد» ابتدا به فلسفه کاربرد میلگرد در بتن و سپس به استاندارد بریدن و خم کردن میلگردها می‌پردازد.

پودمان دوم: «اجرای فونداسیون» می‌باشد. در این پودمان به نقش فونداسیون در ساختمان پرداخته و روش اجرای انواع فونداسیون را مطابق استاندارد بیان می‌کند.

پودمان سوم: «اجرای ستون» در ساختمان‌های بتنی است که ضمن معرفی و نقش ستون در ساختمان، به روش اجرای قالب‌بندی و آرماتوربندی انواع مقاطع ستون می‌پردازد.

پودمان چهارم: «اجرای تیرهای بتنی» را تشریح می‌کند و نقش تیر و انواع آنرا از نظر سازه‌ای معرفی می‌نماید..

پودمان پنجم: «اجرای پله» بتنی است که در این پودمان ضمن تعریف اجزای پله و نقش آن در ساختمان، به روش اجرای قالب‌بندی و آرماتوربندی پله‌های بتنی می‌پردازد.

امید است که با تلاش و کوشش شما همکاران گرامی اهداف پیش‌بینی شده برای این درس محقق گردد.

دفتر تألیف کتاب‌های درسی فنی و حرفه‌ای و کاردانش





## پودمان ۱

## برش و خم میلگرد



## برش و خم میلگرد

### مقدمه

در این پودمان ضمن معرفی سازه‌های بتن مسلح، با فلسفه استفاده از میلگردهای فولادی در این نوع سازه‌ها آشنا شده و با ضوابط بریدن و خم کردن میلگردهای فولادی بر اساس مبحث نهم مقررات ملی ساختمان، اقدام به برش و خم کردن انواع فرم‌های رایج میلگردها مطابق نقشه خواهید نمود.

### استاندارد عملکرد

با استفاده از وسایل برش و خم کردن میلگرد، بتواند میلگرد مورد نیاز را از نقشه استخراج نموده و مطابق ضوابط مبحث نهم مقررات ملی، اقدام به بریدن و خم کردن میلگرد مورد نظر نماید.

## آشنایی با سازه بتنی

به شکل های زیر نگاه کنید.



شکل ۲ ▲



شکل ۱ ▲



شکل ۳ ▲



شکل ۴ ▲

هر کدام از تصاویر، چه نوع سازه‌ای\* را نشان می‌دهد؟

- ۱- .....
- ۲- .....
- ۳- .....
- ۴- .....

وجه مشترک آنها در چیست؟

- ۱- .....
- ۲- .....
- ۳- .....
- ۴- .....

\* سازه : به مجموعه‌ای از اعضاء که برای تحمل و انتقال نیرو به کار می‌رود سازه می‌گویند.

حالا به تصاویر زیر با دقت نگاه کنید.



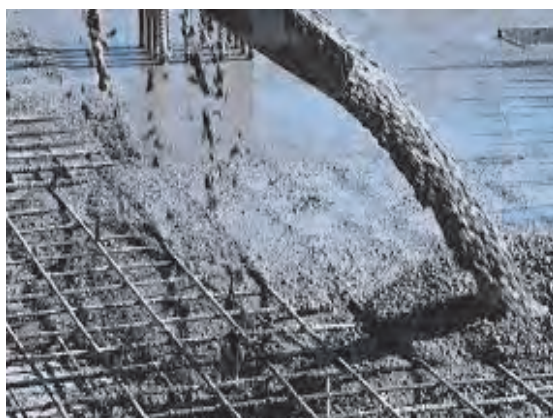
شکل ۶ ▲



شکل ۵ ▲



شکل ۸ ▲



شکل ۷ ▲

- آیا مصالح به کار رفته در تصاویر فوق را می‌شناسید؟

- آن مصالح را نام ببرید.

۱- .....

۲- .....

- نحوه ساخت و مشخصات هر کدام از این مصالح چگونه است؟

- علت در کنار هم قرار گرفتن و کاربرد همزمان مصالح مختلف در تصاویر فوق چیست؟



همان طور که در تصاویر صفحات قبل مشاهده کردید بتن و فولاد باهم به کار رفته است. حال می‌خواهیم این مصالح را بهتر بشناسیم.

### تعریف بتن

بتن مخلوطی است که با نسبت‌های معینی از سیمان، شن، ماسه و آب ساخته می‌شود و در مواقعی برای تغییر برخی خواص بتن، حین اختلاط (ترکیب مواد) کمی مواد افزودنی به آن اضافه می‌شود. بتن تازه حالت خمیری دارد و بعد از ریختن در قالب، شکل قالب را به خود می‌گیرد و پس از مدت زمان معینی سخت شده و مقاومت لازم را کسب می‌کند.



شکل ۱۰ ▲



شکل ۹ ▲



شکل ۱۲ ▲



شکل ۱۱ ▲

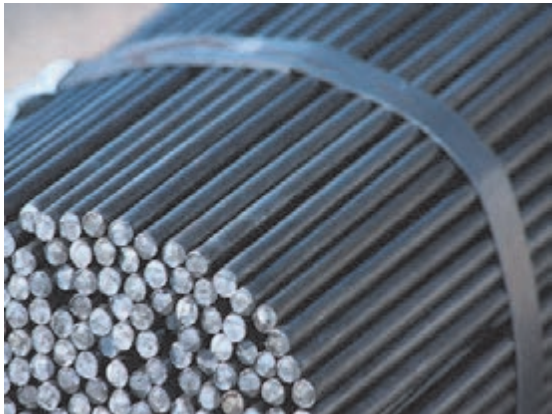
### فولاد

فولاد، آلیاژی از آهن و کربن و برخی عناصر دیگر است. مقدار کربن نقش تعیین کننده‌ای در خصوصیات فولاد از جمله مقاومت، جوش پذیری، شکل پذیری و ... دارد.

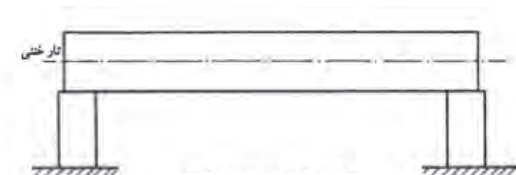


## میلگرد

فولادهای با سطح مقطع دایره‌ای شکل و نسبت طول به قطر بالا را میلگرد گویند.



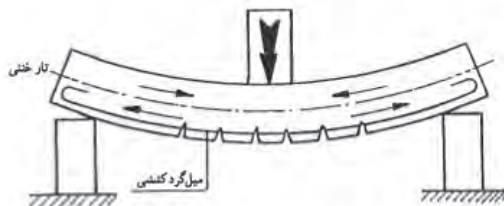
شکل ۱۳ ▲



شکل ۱۴-۱ - تیر بتنی قبل از بارگذاری ▲



شکل ۱۴-۱ - تیر بتنی پس از بارگذاری ▲

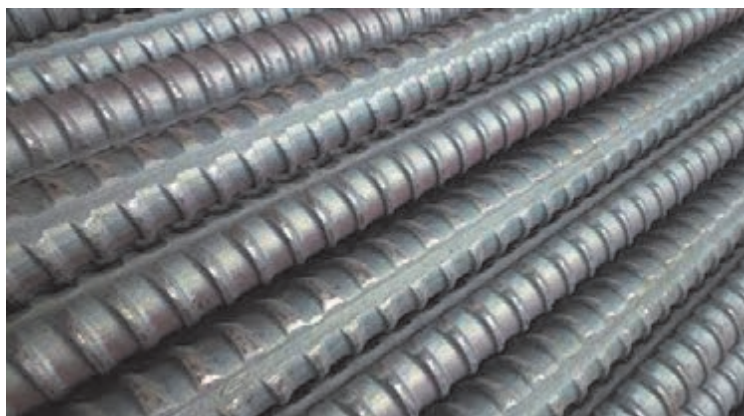


شکل ۱۴-۱ - میلگرد فولادی در تیر بتنی ▲

هدف از بکارگیری میلگردهای فولادی در بتن بتن مقاومت فشاری بالایی دارد ولی مقاومت کششی آن بسیار کم است. (مقاومت فشاری بتن در حدود ۱۰ برابر مقاومت کششی آن است) و استفاده از بتن در قطعات تحت فشار مانند ستون‌ها و پایه‌ها مناسب است ولی پایین بودن مقاومت کششی آن، موجب می‌شود که به تنهایی برای استفاده در قطعاتی که به طور همزمان تحت تأثیر کشش و فشار هستند با محدودیت همراه باشد، که با استفاده از میلگرد، این محدودیت برطرف می‌شود. به این ترتیب، جسم مرکبی که از ترکیب فولاد و بتن حاصل می‌شود را بتن مسلح یا بتن آرمه می‌نامند.

### شکل ظاهری میلگردها

از نظر شکل ظاهری، میلگردها به دو صورت با سطح رویه ساده (صاف) و آجدار تولید می‌شود. میلگرد ساده را با  $\varnothing$  و آجدار را با  $\varnothing$  نمایش می‌دهند.



شکل ۱۵ ▲

### طبقه‌بندی میلگردها

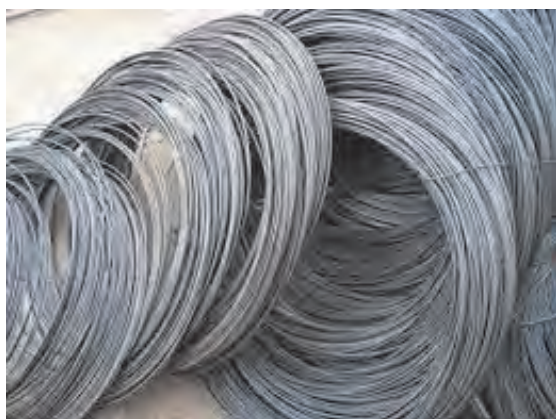
میلگردها براساس مقدار معینی از مقاومتشان در برابر نیروی کششی طبقه‌بندی می‌شوند که در اصطلاح به آن «مقاومت مشخصه فولاد» می‌گویند. در استاندارد روسیه، میلگردها مطابق جدول ۱ به سه نوع AI، AII و AIII تقسیم می‌شوند.

تغییر شکل نسبی در هنگام گسیختگی (درصد)	تنش گسیختگی (N/mm <sup>2</sup> )	تنش جاری شدن (N/mm <sup>2</sup> )	نوع فولاد میلگرد
۲۵	۳۸۰	۲۲۰	AI
۱۹	۵۰۰	۳۰۰	AII
۱۴	۶۰۰	۴۰۰	AIII

جدول ۱ ▲

## طول و قطر میلگردها

قطر میلگردها به استاندارد مورد استفاده در کشورهای مختلف بستگی دارد و معمولاً بین ۶ تا ۶۰ میلی‌متر است. میلگردها در قطرهای بین ۶ تا ۳۲ میلی‌متر به راحتی در بازار یافت می‌شود و برای قطرهای بزرگ‌تر باید سفارش داده شود. طول معمول میلگردهای تولیدی ۱۲ متر است ولی برای قطرهای کمتر از ۱۰ میلی‌متر به صورت کلاف نیز تولید می‌شود.



میلگرد کلاف



میلگرد شاخه ۱۲ متری

شکل ۱۶ ▲



مشخصات پروفیل‌ها و مقاطع فولادی از جمله میلگرد در کتابی با عنوان پروفیل‌های ساختمان فولادی (اشتال) آمده است. جدول زیر بخشی از این کتاب می‌باشد که مشخصات میلگردها با قطرهای مختلف را نشان می‌دهد.

قطر میلگرد D (mm)	مساحت یا سطح مقطع میلگرد A (cm <sup>2</sup> )	جرم واحد طول میلگرد G (kg/m)	جرم شاخه ۱۲ متری میلگرد W (kg)
۶	۰/۲۸۳	۰/۲۲۲	۲/۶۶*
۸	۰/۵۰۳	۰/۳۹۵	۴/۷۴*
۱۰	۰/۷۸۵	۰/۶۱۷	۷/۴۰
۱۲	۱/۱۳	۰/۸۸۸	۱۰/۶۶
۱۴	۱/۵۴	۱/۱۲	۱۴/۵۲
۱۶	۲/۰۱	۱/۵۸	۱۹
۱۸	۲/۵۵	۲	۲۴
۲۰	۳/۱۴	۲/۴۷	۲۹/۶۴
۲۲	۳/۸۰	۲/۹۸	۳۵/۷۶
۲۵	۴/۹۱	۳/۸۵	۴۲/۲۰
۲۸	۶/۱۶	۴/۸۳	۵۸
۳۰	۷/۰۷	۵/۵۵	۶۶/۶
۳۲	۸/۰۴	۶/۳۱	۷۵/۷۲

\* این قطرها معمولاً به صورت کلاف تولید می‌شود.

## جدول ۲ ▲

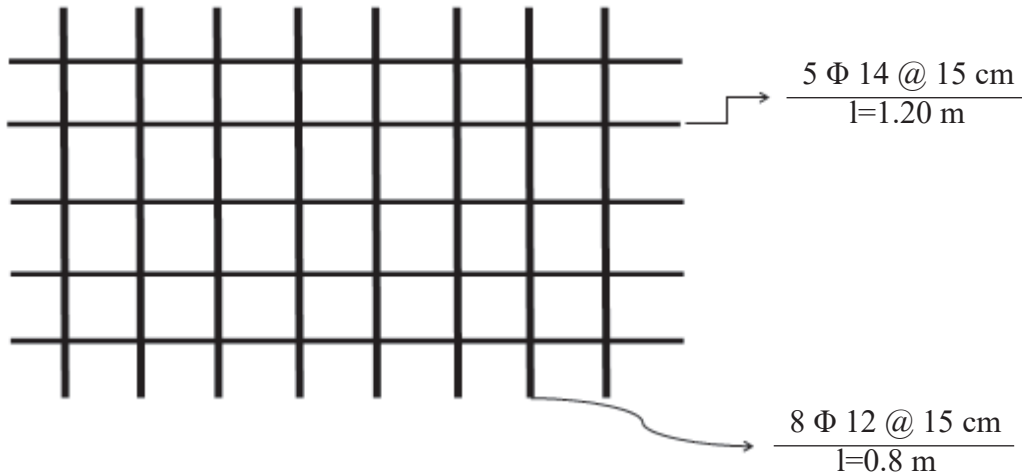
جرم کل ۳ عدد میلگرد به قطر ۲۰ میلی‌متر را که طول هر کدام ۲/۴ متر است حساب کنید.

فعالیت  
کلاسی ۱





با استفاده از جدول شماره (۲) و راهنمایی هنرآموز، جرم کل میلگرد به کار رفته در شبکه زیر را محاسبه کنید.



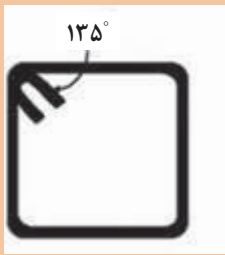
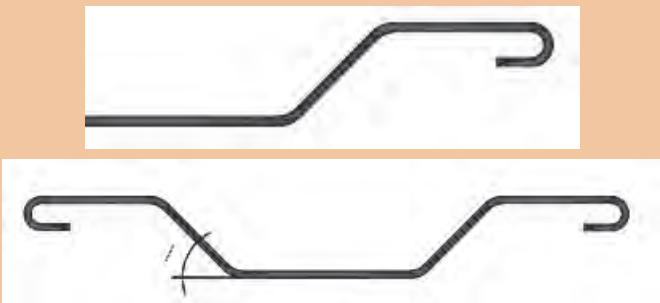


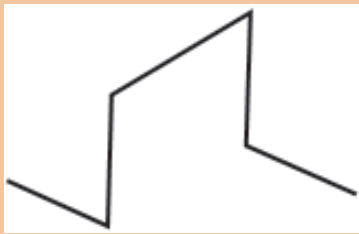
شماره پوزیسیون* Pos	قطر Φ (mm)	تعداد N	طول واحد l (m)	طول کل L (m)	وزن واحد طول G (kg/m)	وزن کل W (kg)	شکل یا فرم
۱							
۲							

\* پوزیسیون: به قطعات هم نوع، هم شکل و هم اندازه، یک پوزیسیون گفته می شود.

شکل های رایج و کاربرد میلگردها در بتن در جدول زیر شکل و عملکرد میلگردهای مصرفی در بتن آورده شده است.

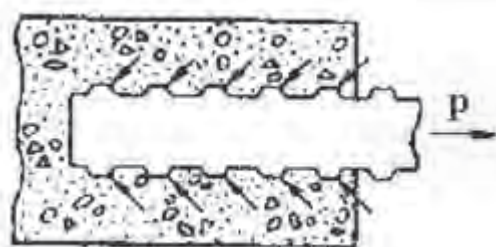
عملکردها	شکل کاربردی	نام رایج میلگرد
- برای جبران ضعف کششی بتن		راستا (سیتکا)



<p>۱- برای تحمل نیروی برشی و جلوگیری از گسترش ترک‌های برشی</p> <p>۲- برای کاهش طول آزاد میلگردهای فشاری</p> <p>۳- نگهداری میلگردهای راستا در موقعیت خود مطابق نقشه</p>		<p>خاموت</p>
<p>۱- برای تحمل لنگرهای منفی در تکیه‌گاه‌های تیرهای سراسری</p> <p>۲- برای تحمل نیروی برشی</p>		<p>ادکا</p>
<p>- برای تقویت مقاومت برشی مقطع بتنی همانند خاموت عمل می‌کند (کمک به کاهش مصرف خاموت)</p>		<p>سنجاقک</p>
<p>- برای تنظیم فاصله بین دو شبکه میلگرد در دیوارها</p>		<p>رکابی</p>
<p>- برای نگهداری میلگردهای شبکه فوقانی با فاصله معین از شبکه تحتانی در فونداسیون، کف و سقف‌های بتنی مطابق نقشه</p>		<p>خرک</p>

## پیوستگی و مهار میلگرد در بتن

عامل اصلی در عملکرد یک قطعه بتن مسلح به عنوان یک جسم یک پارچه، پیوستگی و چسبندگی کامل بین میلگرد و بتن است، تا در صورت کشیده شدن میلگرد تا حد پاره شدن، پیوستگی بین بتن و میلگرد حفظ شود. طبیعت پیوستگی و چسبندگی بین میلگرد و بتن، اصطکاک موجود در سطح تماس آنها می باشد. در میلگردهای صاف، این اصطکاک کم است. برای بهبود اصطکاک بین میلگرد و بتن، از میلگرد آجدار استفاده می شود و به همین دلیل است که آیین نامه بتن ایران (آبا)، استفاده از میلگردهای صاف را در اعضای بتن مسلح مجاز نمی داند. در شکل زیر پیوستگی بین میلگردهای آجدار و بتن نشان داده شده است.



شکل ۱۷ - پیوستگی بین میلگردهای آجدار و بتن ▲

## حفاظت و انبار کردن میلگردها

به علت جذب رطوبت محیط به وسیله میلگردهای فلزی و اکسید شدن فلز آهن و نیز کمتر شدن قطر مؤثر میلگرد که باعث کاهش مقاومت سازه بتنی می شود، لازم است میلگردها در محیطی خشک و سرپوشیده و عاری از رطوبت و گل و خاک نگهداری شود. انبار کردن میلگردها باید بر اساس نوع، قطر و اندازه آنها و به صورت منظم و مجزا باشد. (شکل ۱۸)

این روش موجب تسریع در کار می شود، زیرا گروه آرماتور بند و برش کار به راحتی می تواند میلگردهای مورد نیاز را انتخاب کند. میلگردها باید به روشی حمل و انبار شوند که دچار خمیدگی بیش از حد نشوند. در صورت مشاهده هر نوع آلودگی در ظاهر میلگردها باید قبل از مصرف، آلودگی برطرف شود.



شکل ۱۸ ▲

## ایمنی اجرای برش و خم میلگرد

موارد ایمنی که باید در اجرای برش و خم میلگرد رعایت نمود:

- ۱- توجه ویژه به این موضوع که رعایت ایمنی مهم ترین عامل حفظ سلامت و بهداشت فرد و افرادی می باشد که در داخل کارگاه مشغول به کار می باشند.
- ۲- تمرکز کامل حواس هنگام کار با وسایل برش میلگرد
- ۳- توجه به اطراف هنگام حمل و کار با میلگرد
- موقع حمل میلگرد در داخل کارگاه های آموزشی جهت جلوگیری از آسیب زدن به سایر افراد توصیه می شود آن را به صورت عمودی حمل نمایند. (معمولاً طول میلگرد در داخل کارگاه آموزشی محدود است)
- به دلیل نزدیک بودن فاصله میزهای کارگاهی هنگام کار با میلگرد توجه به اطراف امری ضروری است
- ۴- استفاده از وسایل ایمنی فردی

در زیر برخی از وسایل ایمنی فردی و ویژگی آنها آورده شده است:



شکل ۱۹ ▲

### لباس کار

- لباس کار باید با نوع کار تناسب داشته باشد و در صورتی که از روپوش استفاده شود نباید آن قدر بلند باشد که به جایی گیر کند.
- آستین های گشاد مانع انجام کار درست می باشند و اگر از مچ بسته شود بهتر است.
- جنس آنها نخی باشد که در تابستان خنک و در زمستان گرم باشد.
- رنگ های تیره مانند سرمه ای برای آرماتوربندی توصیه می شود.

### کفش کار

با توجه به اینکه پاهای افرادی که در کارگاه های ساختمانی مشغول به کار هستند در معرض خطر اجسام بُرنده یا سقوط اجسام قرار دارند، لازم است که از کفش ایمنی استاندارد متناسب با کار استفاده شود. همچنین کف کفش های ایمنی باید آج دار باشد تا مانع سُر خوردن افراد گردد.



شکل ۲۰ ▲

### دستکش کار

- برای کار کردن با مصالح تیز باید از دستکش کار استفاده شود.
- دستکش کار عموماً با پارچه‌هایی با الیاف طبیعی و یا پارچه و چرم دوخته می‌شود.
- استفاده از دستکش در هوای سرد بازدهی کار را بالا می‌برد.



▲ شکل ۲۱

### کلاه ایمنی

سقوط اجسام در کارگاه‌های ساختمانی به فراوانی اتفاق می‌افتد و با هرکس یا هرچیز که سر راهش باشد برخورد می‌کند. نتیجه برخورد بستگی به وزن و ارتفاع جسم دارد که وسعت آن از ضرب‌دیدگی سطحی تا مرگ است. برای محافظت از این خطرات از کلاه ایمنی استفاده می‌شود.



▲ شکل ۲۲

استفاده از لباس کار مناسب، دستکش کار و کلاه ایمنی و کفش کار مناسب در محیط کارگاهی الزامی است.

ایمنی



## برش میلگرد

میلگردها را برای اعضای بتن مسلح معمولاً از شاخه‌های ۱۲ متری یا کلاف میلگرد در طول‌های لازم برش می‌دهند. بریدن میلگرد به دو صورت سرد و گرم انجام می‌شود که برش سرد از مزایای بیشتری برخوردار است. وسایل برش میلگرد به روش سرد:

- ۱- قیچی دستی ساده: برای برش میلگردهای با قطر کم استفاده می‌شود. بعضی از انواع آن می‌تواند میلگردهای تا شماره ۱۶ را برش دهد.
- ۲- قیچی دستی نصب شده روی پایه: با این قیچی‌ها می‌توان میلگردهای با قطر بالا را برید.
- ۳- ماشین‌های برقی برش میلگرد (گیوتین): برای برش هر نوع میلگردی به کار می‌رود.

هنگام کار با انواع قیچی باید در نظر داشت که موقع برش میلگرد، قطعات بریده شده کوچک در راستای میلگرد پرتاب می‌شود.

ایمنی



در شکل‌های ۲۳، ۲۴ و ۲۵ انواع قیچی نشان داده شده است.



شکل ۲۳ ▲



شکل ۲۵ ▲



شکل ۲۴ ▲

استفاده از سنگ فرز نیز برای برش میلگرد رایج می‌باشد ولی آیین‌نامه این روش برش را توصیه نمی‌کند.



## برش میلگرد به روش گرم

برش میلگردهای قطور را می‌توان به وسیله دستگاه برش (برنول) با استفاده از گاز (بوتان) و اکسیژن در کارگاه‌های ساختمانی انجام داد. برش گرم موجب تغییر برخی مشخصات میلگرد از جمله کاهش مقاومت کششی در ناحیه برش می‌شود؛ بنابراین بهتر است تا حد امکان از برش گرم خودداری کرد.

با توجه به میلگردهای موجود در کارگاه، با راهنمایی هنرآموز، تعداد شش عدد میلگرد در دو قطر و طول مختلف را برش زده و جدول زیر را مطابق میلگردهای برش خورده کامل کنید.

فعالیت  
عملی ۱



شماره پوزیسیون Pos	قطر $\Phi$ (mm)	تعداد N	طول واحد l (m)	طول کل L (m)	وزن واحد طول G (kg/m)	وزن کل W (kg)	شکل یا فرم
۱							
۲							
۳							
۴							
۵							
۶							

## استانداردهای قطر خم قلاب انتهایی میلگرد

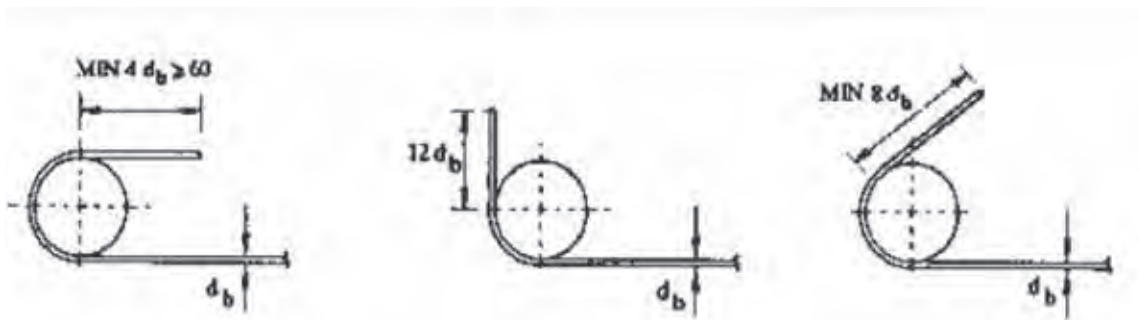
در مواردی که بر اساس نقشه‌های سازه‌ای باید انتهایی میلگردها دارای خم باشد، برای جلوگیری از ترک خوردگی فولاد در محل خم، حداقل قطر خم باید از ضوابط آیین‌نامه‌ای پیروی کند. براساس آیین‌نامه، ضوابط خم قلاب‌ها به شرح زیر است:

### الف) میلگرد اصلی

- خم نیم‌دایره با قلاب انتهایی ۱۸۰ درجه به اضافه حداقل ۴ db طول مستقیم ولی نه کمتر از ۶۰ میلی‌متر.
- خم ۹۰ درجه (گونیا) به اضافه حداقل طول مستقیم برابر ۱۲ db در انتهایی آزاد میلگرد.
- خم ۱۳۵ درجه (چنگک) به اضافه حداقل طول مستقیم برابر ۸ db در انتهایی آزاد میلگرد.

### ب) خاموت‌ها

- خم ۱۳۵ درجه (چنگک) به اضافه حداقل طول مستقیم برابر ۶ db ولی نه کمتر از ۶۰ میلی‌متر در انتهایی آزاد میلگرد.

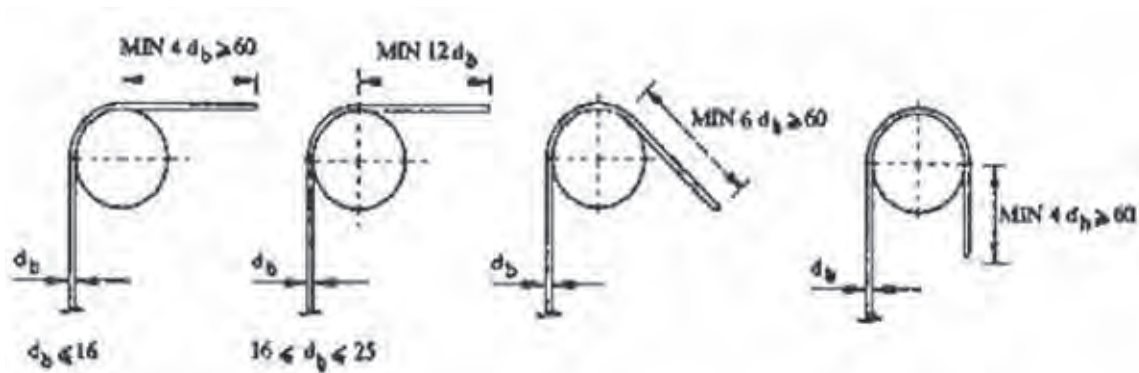


خم انتهایی ۱۸۰ درجه (قلاب انتهایی)

خم انتهایی ۹۰ درجه (گونیا)

خم انتهایی ۱۳۵ درجه (چنگک)

قلاب‌های استاندارد برای میلگرد (به جز خاموت‌ها)



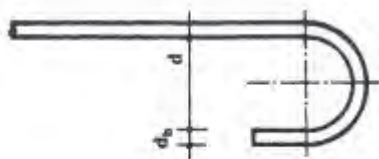
شکل ۲۶ - قلاب‌های استاندارد برای خاموت‌ها ▲

### اندازه قطر خم قلاب استاندارد انتهایی میلگردها

به منظور جلوگیری از کشش‌های نامطلوب در میلگردها در هنگام خم کردن و همچنین پرهیز از ایجاد تنش‌های زیاد در بتن (محل درگیری قلاب با بتن) باید شعاع قوس از حد معینی کمتر نباشد. حداقل قوس میلگردها تابع نوع میلگرد و قطر آن است. در آیین‌نامه بتن ایران میزان قطر خم میلگرد ( $d$ ) برای فولادهای مختلف و با قطرهای متغیر به صورت ضریبی از قطر اسمی آن ( $d_b$ ) معین شده است که در جدول‌های صفحه بعد این مقادیر ذکر شده است.

جدول (۴) - اندازه قطر خم قلاب انتهایی میلگردهای اصلی

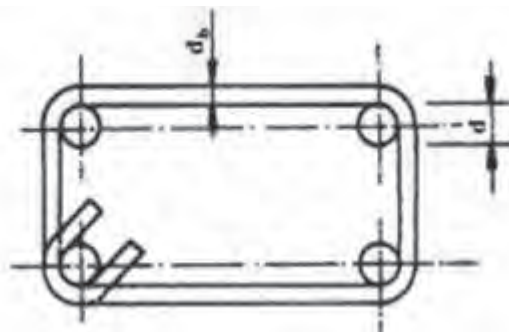
حداقل قطر خم «d»			نوع میلگرد قطر میلگرد
فولاد سخت S ۴۰۰ - ۵۰۰	فولاد نیم سخت S ۳۰۰	فولاد نرمه S ۲۲۰	
$۶d_b$	$۵d_b$	$۵d_b$	کمتر از ۲۸ میلی متر
$۸d_b$	$۶d_b$	$۵d_b$	۲۸ تا ۳۴ میلی متر
$۱۰d_b$	$۱۰d_b$	$۷d_b$	۳۶ تا ۵۵ میلی متر



$d_b$  قطر اسمی میلگرد

جدول (۵) - اندازه قطر خم قلاب انتهایی خاموت‌ها

حداقل قطر خم «d»			نوع میلگرد قطر میلگرد
فولاد سخت	فولاد نیم سخت	فولاد نرمه	
$۴d_b$	$۴d_b$	$۲/۵d_b$	۱۶ میلی متر و کمتر



## خم زدن میلگردها

با توجه به شکل‌های رایج و کاربردی میلگردهای مصرفی در بتن، لازم است میلگرد را برابر اندازه مورد نیاز بریده و در آن خم‌های لازم را ایجاد نمود. وسایل مورد استفاده در بریدن و خم کردن میلگردها به شرح زیر است:

### میز کار (برای خم میلگرد)

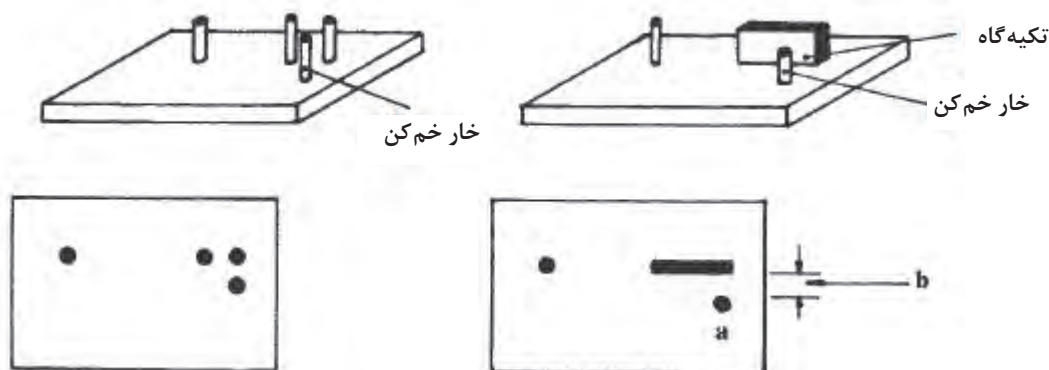
خم کردن میلگرد فشار نسبتاً زیادی بر روی دست‌ها و کمر و در مواقعی بر روی کلیه اعضای بدن وارد می‌کند. برای کاهش این فشارها بهتر است از میز کار استفاده شود. ارتفاع این میز با توجه به قد افراد متفاوت است، اما به طور معمول ارتفاع میز ۸۰ سانتی‌متر انتخاب می‌شود. عرض این میز معمولاً یک متر است و طول آن با توجه به طول میلگردها و امکانات کارگاهی بین ۲ تا ۴ متر است. این میز باید استحکام کافی در برابر نیروی ناشی از خم کردن میلگرد را داشته باشد و از جای خود حرکت نکند. در صورت کم بودن وزن میز کار می‌توان پایه‌های آن را به زمین محکم و ثابت نمود. (شکل ۲۷)



شکل ۲۷ ▲

### صفحه خم‌کن میلگرد

صفحه‌ای فولادی به شکل مربع یا مستطیل است که چند خار (زائده) فولادی روی آن تعبیه شده و این خارها از حرکت میلگرد در بعضی جهات هنگام خم زدن میلگرد جلوگیری می‌کند. این صفحه را می‌توان با پیچ و یا جوش به میز کار متصل کرده و ثابت نمود. برای ایجاد قلاب و خم استاندارد، باید فاصله بین خارها متناسب با قطر میلگرد باشد که با نصب بوشن (لوله نازک توخالی فولادی) بر روی خار یا خارها این نیاز برطرف می‌شود. (شکل ۲۸)

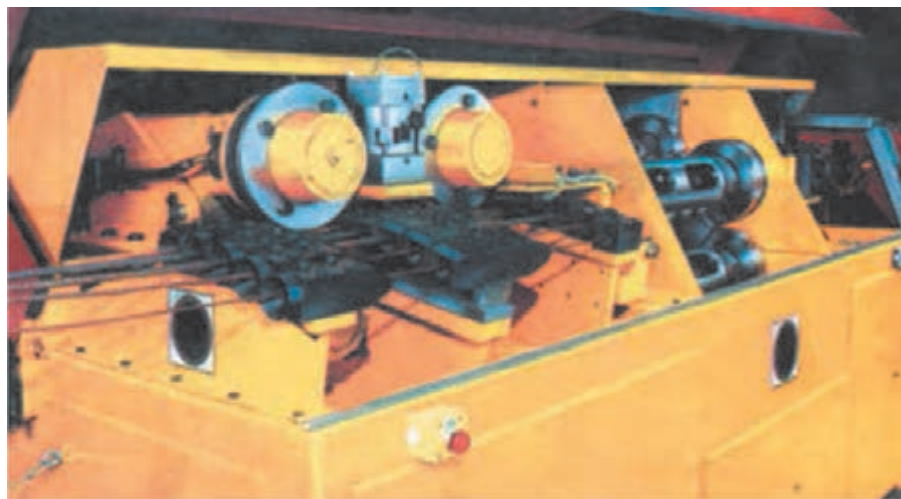


- ۱- فاصله  $b$  باید متناسب با قطر میلگرد مورد خم باشد.
- ۲- قطر  $a$  باید متناسب با قطر میلگرد مورد خم باشد یا از غلتک استفاده شود.

شکل ۲۸ - دو نمونه صفحه خم کن میلگرد ▲

### دستگاه کشش و صاف کردن میلگرد

با توجه به این که وظیفه اصلی میلگرد در بتن تحمل نیروهای کشش است، میلگرد مصرفی در بتن باید صاف و عاری از خمیدگی باشد. بعضی میلگردها هنگام حمل و نقل کج می شوند و بعضی کارخانه ها، برای سهولت در حمل و نقل، میلگردهای با قطر کم را به صورت کلاف دایره ای تولید می کنند. این میلگردها باید قبل از مصرف در بتن صاف شوند. این کار بهتر است با کمک دستگاه های کشش میلگرد انجام شود. شکل (۲۹) دستگاه کشش برقی برای صاف کردن میلگرد را نشان می دهد.



شکل ۲۹ - دستگاه کشش برقی برای صاف کردن میلگرد ▲



### پتک و سندان

در کارگاه‌هایی که فاقد دستگاه کشش میلگرد برای صاف کردن میلگرد می‌باشد، ممکن است برای صاف کردن میلگرد از پتک و سندان استفاده شود. در این صورت باید وزن پتک انتخابی با قطر میلگرد متناسب باشد و ضربات وارده از پتک بر روی میلگرد به آرامی و به تدریج باشد تا مقطع میلگرد تغییر شکل ندهد. شکل (۳۰) انواع پتک و سندان را نشان می‌دهد.



شکل ۳۰ ▲

### آچار خم کن میلگرد (آچار F)

ساده‌ترین وسیله دستی برای خم کردن مناسب میلگردهای نازک (با قطر کم)، وسیله‌ای به شکل F است که اصطلاحاً به آن «آچار F» می‌گویند. قسمت سر آچار F را از فولاد سخت می‌سازند تا در اثر وارد شدن نیروهای ناشی از خم کردن میلگرد به آن، فشرده، له یا خراب نشود. فاصله دهانه و طول دسته آچار خم کن باید متناسب با قطر میلگرد باشد تا امکان خم میلگرد به شکل و فرم دلخواه با کمترین نیرو فراهم شود (شکل ۳۱).



شکل ۳۱ ▲

### دستگاه میلگرد خم کن برقی

این دستگاه‌ها می‌توانند میلگردهای نازک و قطور را با سرعت بالا و دقت زیاد و به آسانی به شکل مورد نظر خم کنند. این ماشین‌ها به کمک موتور برقی خود، صفحه گردان دستگاه را در جهات مختلف می‌چرخاند و حرکت و کنترل آن به وسیله پدال پایی انجام می‌شود. در روی صفحه گردان و صفحه اصلی آن تعدادی سوراخ ایجاد شده که با قراردادن غلتک‌های فلکه مناسب در سوراخ‌ها و عبور میلگرد از بین غلتک‌ها هر نوع خمی را که بخواهند در میلگرد ایجاد می‌کنند (شکل ۳۲).



شکل ۳۲ ▲

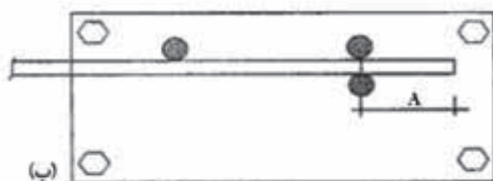
## ضوابط کلی خم کردن میلگردها

- کلیه میلگردها باید به صورت سرد خم شوند، مگر آن که دستگاه نظارت، روشی دیگر را مجاز بداند.
- خم کردن میلگردها باید تا آنجا که ممکن است به طور مکانیکی به وسیله ماشین مجهز فلکه خم کن و با یک بار عبور در سرعت ثابت انجام پذیرد به طوری که قسمت خم شده دارای انحنای ثابتی باشد.
- برای خم کردن میلگردها باید از فلکه‌هایی استفاده شود که قطر آنها برای نوع فولاد مورد نظر مناسب باشد.
- میزان سرعت خم کردن میلگردها باید متناسب با نوع فولاد و دمای محیط اختیار شود. سرعت خم کردن میلگردهای سرد اصلاح شده باید به طور تجربی تعیین شود.
- در هوای سرد و در شرایطی که دمای میلگردها از ۵ درجه کمتر باشد، باید از خم کردن آنها خودداری کرد.
- به طور کلی باز و بسته کردن خم‌ها به منظور شکل دادن مجدد به میلگردها مجاز نیست، مگر در موارد استثنایی که دستگاه نظارت اجازه دهد. در این صورت نیز کلیه میلگردها را باید از نظر ترک خوردگی بازرسی و کنترل کرد.
- خم کردن میلگردهایی که یک سر آنها در بتن قرار دارد مجاز نیست مگر آن که در طرح مشخص شده باشد یا دستگاه نظارت اجازه دهد.
- برای خم کردن میلگردهای به قطر ۳۶ میلی‌متر به بالا و با زاویه بیش از ۹۰ درجه، به روش‌های خاصی نیاز است.

### - نکات لازم برای خم کردن میلگردها، با استفاده از آچار F و صفحه خم کن

چون صفحات خم کن و آچارهای F در شکل‌ها و انواع مختلف وجود دارند و نیز وضعیت و شرایط جسمی و قدرت بدنی فرد یا افراد خم‌کننده میلگرد مختلف است، بنابراین چگونگی ساخت میلگرد (خم کردن میلگرد)، از محل قرارگیری آن بین خار خم کن و خار تکیه گاهی و فاصله محل قرارگیری آچار F از خار خم کن، همیشه به یک شیوه انجام نمی‌گیرد. معمولاً استادکاران با توجه به تجربیات خود، فواصل لازم را برای به وجود آوردن خم‌های مورد نظر از طریق آزمون و خطا به دست می‌آورند. در اینجا، برای آشنایی هنرجویان با روش خم کردن میلگرد، به تشریح آن می‌پردازیم:

- ۱- با در نظر گرفتن قطر میلگرد و حداقل قطر قوس خم مورد نظر، صفحه و آچار F مناسب انتخاب می‌شود.
- ۲- محل نقطه عطف خم، با توجه به طول لازم و نوع خم ( $90^\circ$  و  $135^\circ$  و  $100^\circ$  و ...) بر روی میلگرد علامت گذاری می‌شود (شکل ۳۳).
- ۳- چون میلگردها در هنگام خم شدن با صفحات مختلف حرکت و کشش یکسانی ندارد، بنابراین فاصله محل قرارگیری نقطه عطف تا خار خم کن، در شرایط مختلف، ثابت نخواهد بود. هر چه کشش و مقدار حرکت میلگرد در هنگام خم شدن آزادتر باشد باید محل علامت به خار خم کن نزدیک تر باشد. در (شکل ۲۳- ب) علامت نقطه عطف خم میلگرد را منطبق بر محور خار خم کن می‌بینید.
- ۴- در مواقعی که امکان حرکت و کشش میلگرد زیاد باشد لازم است که محل علامت زده شده مقداری عقب تر از خار خم کن قرار گیرد (شکل ۳۳- ج).
- ۵- در مواقعی که امکان حرکت و کشش میلگرد کم باشد لازم است که محل قرارگیری نقطه عطف با توجه به شعاع قوس خم مقداری جلوتر از خار خم کن صفحه قرار گیرد (شکل ۳۳- د).

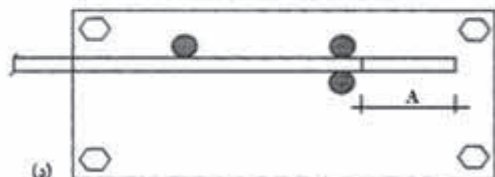


(ب)

علامت نقطه‌ی عطف خم، بر محور خار خم کن منطبق است.

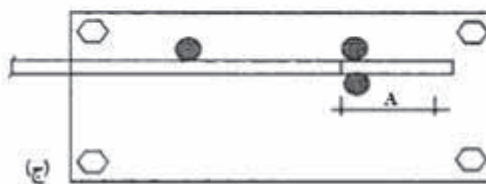


(الف)



(د)

علامت نقطه‌ی عطف خم، جلوتر از محور خار خم کن قرار دارد.

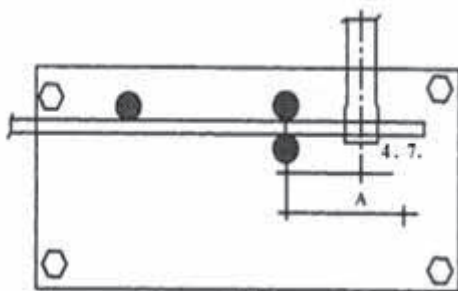


(ج)

علامت نقطه‌ی عطف خم، عقب‌تر از محور خار خم کن قرار دارد.

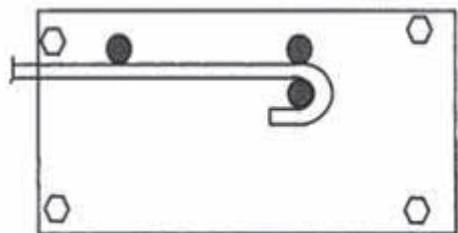
▲ شکل ۳۳

۶- با در نظر گرفتن حداقل قطر خم مورد نیاز (بر اساس استاندارد مربوط و نوع میلگرد) فاصله قرارگیری آچار نسبت به خار خم کن مشخص می‌شود. هر چه زاویه خم کمتر باشد، مثلاً برای خم کردن گوشه‌های ۹۰ درجه (میلگردهای اصلی)، این فاصله حدود ۲ تا ۵ برابر قطر میلگرد در نظر گرفته می‌شود (شکل ۳۴).



▲ شکل ۳۴

۷- برای خم کردن قلاب انتهایی میلگردهای اصلی کوچک‌تر از  $\varnothing 28$  این با حداقل قطر  $5\varnothing$  این فاصله حدود ۲-۷ برابر قطر میلگرد انتخاب می‌شود (شکل ۳۵) و در مورد حداقل قطر خم خاموت‌ها ( $2/5\varnothing$ ) این فاصله کمتر در نظر گرفته می‌شود.

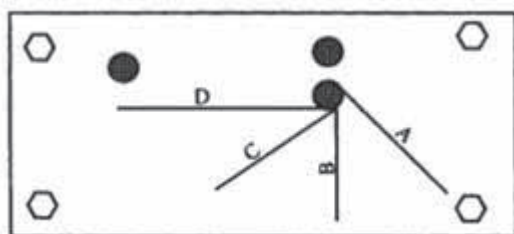


▲ شکل ۳۵

ارقام داده شده، صرفاً به عنوان محدوده اولیه مطرح شده‌اند. ممکن است با استفاده از صفحات و آچارهای F موجود در کارگاه و به کار بردن ارقام ذکر شده، خم‌های استاندارد مورد نظر در میلگردها به وجود نیایند که در این صورت می‌توان با کم و زیاد کردن فاصله محل قرارگیری آچار F تا خار خم کن (روش آزمون و خطا)، محل مناسب قرارگیری آچار F را دقیقاً تعیین کرد.

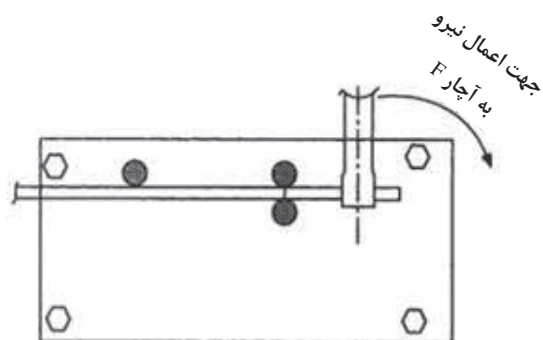
نکته





خط A برای زاویه ۴۵ درجه      خط C برای زاویه ۱۳۵ درجه  
خط B برای زاویه ۹۰ درجه      خط D برای زاویه ۱۸۰ درجه

▲ شکل ۳۶



▲ شکل ۳۷

۸- بهتر است برای سرعت و سهولت در خم کردن میلگردها، مطابق شکل ۳۶، زاویه خم‌های موردنظر، در روی صفحه خم کن علامت زده و مشخص شوند.

۹- پس از تعیین موارد یاد شده، میلگرد، بین خارهای تکیه‌گاهی و خار خم کن قرار می‌گیرد و مانند شکل (۳۷) به وسیله آچار F، با وارد کردن نیرو در جهت لازم، میلگرد تا محل مشخص شده بر روی صفحه، خم می‌شود.



در مورد قطعاتی که دارای چند خم هستند، باید توجه شود که کلیه خم‌ها در یک صفحه (معمولاً افقی) قرار گیرند تا در مونتاژ میلگردها اشکالی به وجود نیاید (شکل ۳۸).

◀ شکل ۳۸



### مراحل خم کردن میلگردهای راستا (سیتکا)

- ۱- پس از انتخاب میلگرد مورد نظر، در صورتی که میلگرد صاف نباشد، آن را با وسایل مناسب صاف کنید.
- ۲- میلگرد را در طول لازم (مطابق نقشه) به وسیله قیچی یا سایر وسایل برش میلگرد، قطع کنید.
- ۳- محل نقطه عطف خم را با گچ، مداد شمعی یا سنگ‌های چرب علامت گذاری کنید (شکل ۳۹).



▲ شکل ۳۹

- ۴- پس از قرار دادن میلگرد در بین خارهای صفحه خم کن، آچار F را، با توجه به قطر میلگرد، در فاصله مناسب از خار خم کن قرار دهید (شکل ۴۰).



▲ شکل ۴۰

۵- با وارد کردن نیرو در جهت لازم، قلاب انتهایی اول را به وجود آورید (شکل ۴۱).



▲ شکل ۴۱

۶- از نقطه عطف قلاب اول، طول پوزیسیون را به وسیله متر جدا کرده و با علامت‌زدن، نقطه عطف قلاب دوم را روی میلگرد مشخص کنید.

۷- میلگرد را با توجه به محل قرارگیری محل نقطه عطف، بین خارخم‌کن و خارنگهدارنده صفحه خم‌کن قرارداده، پس از کنترل اینکه قلاب انتهایی اول، کاملاً در صفحه افقی قرار گرفته باشد، قلاب انتهایی دوم را به جود آورید (شکل ۴۲).



▲ شکل ۴۲

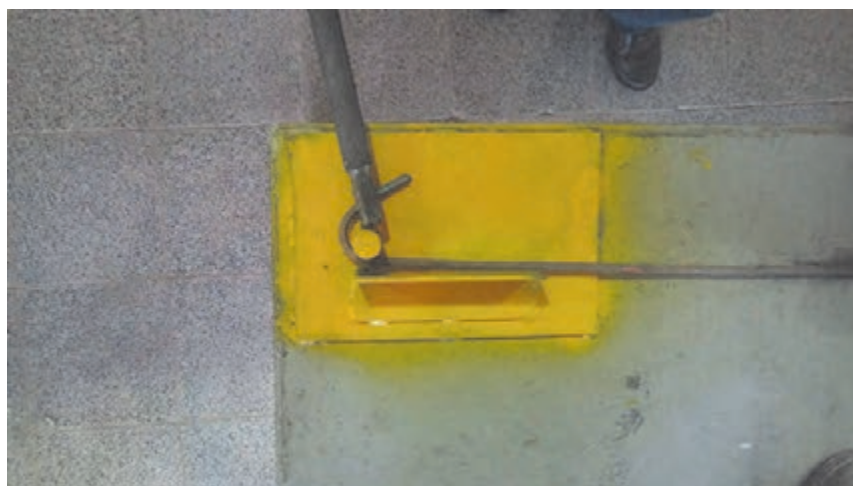
۸- اندازه پشت تا پشت میلگرد خم شده را با متر کنترل کنید (شکل ۴۳).



▲ شکل ۴۳

### مراحل ساخت خاموت

- ۱- میلگرد لازم را انتخاب و در صورت نیاز آن را صاف کنید.
- ۲- طول لازم برای ساخت خاموت را روی آن علامت گذاری کرده و آن را با قیچی ببرید.
- ۳- قلاب یا خم اول را با در نظر گرفتن نکات لازم ایجاد کنید. خم مناسب معمولاً خم ۱۳۵ درجه می باشد (شکل ۴۴).



▲ شکل ۴۴

۴- بر روی میلگرد، ضلع اول خاموت را با متر نواری از نقطه عطف قلاب (خم) اول اندازه گیری و علامت گذاری نموده و آنرا با رعایت کلیه نکات فنی لازم خم کنید (شکل ۴۵).



▲ شکل ۴۵

۵- طول ضلع خم شده را کنترل کنید. (در قلاب‌های باخم ۹۰ درجه طول ضلع از پشت تا پشت قطعه اندازه گیری می‌شود).

۶- اضلاع بعدی خاموت را نیز با توجه به شکل یا نقشه آن ایجاد کنید. (شکل‌های ۴۶ - ۴۷ - ۴۸)



▲ شکل ۴۶





▲ شکل ۴۷

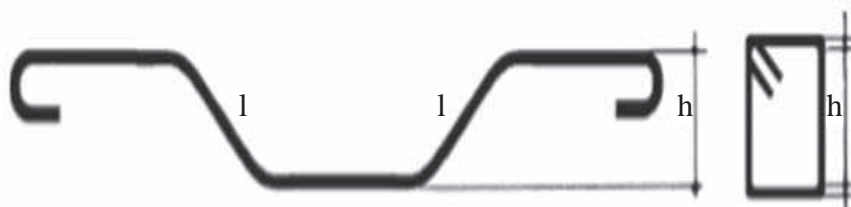


▲ شکل ۴۸

### روش ساخت اتکا (ادکا)

روش خم کردن اتکا، چندان فرقی با سایر قطعات ندارد، بنابراین در اینجا فقط چند نکته در مورد آن یادآور می‌شویم.

معمولاً اتکاها در داخل خاموت‌ها قرار می‌گیرند. باید توجه شود که ارتفاع اتکا (بالا تا پایین) برابر اندازه داخلی ارتفاع خاموت باشد (شکل ۴۹).



▲ شکل ۴۹



برای ساخت اتکا بهتر است الگوی آن را مطابق نقشه روی کف کارگاه پیاده کرده و پس از خم کردن روی میز کار، با الگوی ترسیم شده روی زمین مقایسه نمود. طول مورب اتکاها با توجه به زاویه خم و ارتفاع اتکا محاسبه می شود. در صورتی که زاویه اتکا ۴۵ درجه باشد، طول مورب، ۱/۴۱ برابر ارتفاع اتکا می باشد. اگر زاویه اتکا ۶۰ درجه باشد، طول مورب، ۱/۱۵ برابر ارتفاع اتکا خواهد بود. در حالتی که زاویه اتکا ۳۰ درجه باشد، طول مورب، ۲ برابر ارتفاع اتکا خواهد شد. در مورد سایر زوایا می توان با تقسیم ارتفاع اتکا بر سینوس زاویه خم، طول خم را به دست آورد؛ یعنی:

$$l = \frac{h}{\sin \alpha}$$

در شکل های ۵۰ تا ۵۶ مراحل ساخت یک اتکا نشان داده شده است.



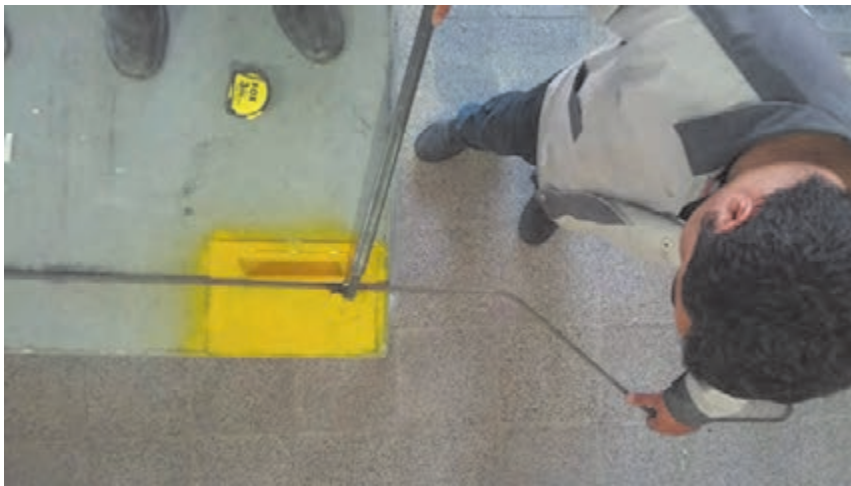
▲ شکل ۵۰



▲ شکل ۵۱



▲ شکل ۵۲



▲ شکل ۵۳



▲ شکل ۵۴

پودمان اول: برش و خم میلگرد



شکل ۵۵ ▲



شکل ۵۶ ▲

شکل ۵۷ نمونه‌های ساخته شده میلگرد راستا، خاموت و اتکا (ادکا) را نشان می‌دهد.



شکل ۵۷ ▲

فعالیت  
عملی ۲



هر هنرجو با راهنمایی هنرآموز و با استفاده از میلگردهای بریده شده موجود در کارگاه و نیز توجه به موارد فنی آموزش داده شده، میلگردهای زیر را با دقت بسازد:

– (تعداد به انتخاب هنرآموز)

- ۱- میلگرد راستا با انتهای خم ۹۰ درجه و ۱۸۰ درجه
- ۲- میلگرد سنجاقک
- ۳- میلگرد رکابی

فعالیت  
عملی ۳



هر هنرجو با استفاده از میلگردهای بریده شده موجود در کارگاه، تعداد ۲ عدد خاموت با نسبت ضلع‌های زیر را بسازد:

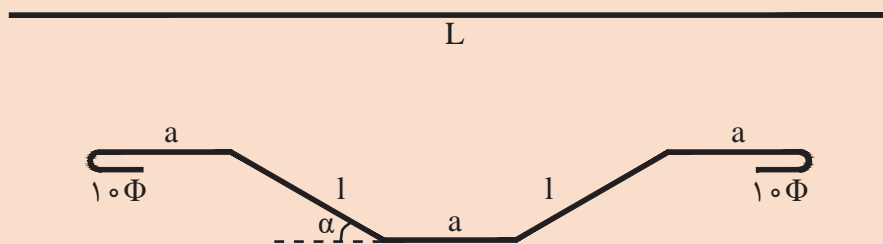
– (تعداد به انتخاب هنرآموز)

- ۱- نسبت اضلاع خاموت ۱ به ۱
- ۲- نسبت اضلاع خاموت ۳ به ۲
- ۳- نسبت اضلاع خاموت ۲ به ۱

فعالیت  
عملی ۴



هر هنرجو با استفاده از میلگردهای بریده شده موجود در کارگاه، تعداد ۳ عدد میلگرد اتکا با زاویه ۴۵ درجه را مطابق شکل زیر با راهنمایی هنرآموز خود بسازد.



راهنمایی:

$$L=3a + 2\phi + 2l$$

$$l = \frac{h}{\sin \alpha}$$

$$a = \frac{L - 2\phi - 2l}{3}$$

در روابط فوق داریم:

L : طول میلگرد موجود در کارگاه

l : طول مورب ادکا

h : ارتفاع ادکا

$\phi$  : قطر میلگرد

$\alpha$  : زاویه مورد نظر

۳a : مقداری که از طول کل، بعد از طول‌های مورب و قلاب‌ها باقی می‌ماند.

### ارزشیابی شایستگی برش و خم میلگرد

#### شرح کار:

مطابق نقشه، جدول میلگرد مورد نیاز را برآورد و تکمیل نموده و در مدت زمان ۲ ساعت بتواند تعداد ۴ عدد خاموت و ۱ عدد اتکا را بسازد.

#### استاندارد عملکرد:

با استفاده از وسایل برش و خم کردن میلگرد، بتواند میلگرد مورد نیاز را از نقشه استخراج نموده و مطابق ضوابط مبحث نهم مقررات ملی، اقدام به بریدن و خم کردن میلگرد مورد نظر نماید.

#### شاخص‌ها:

تشخیص نوع و سایز میلگرد از روی نقشه، بریدن و خم کردن میلگرد مطابق نقشه، عدم تابیدگی میلگرد و هم‌صفحه بودن اضلاع آن.

#### شرایط انجام کار و ابزار و تجهیزات:

**شرایط:** با استفاده از نقشه، میلگرد و وسایل مورد نیاز را تهیه نموده و بتواند شکل مورد نظر را در مدت زمان معین مطابق نظر هنرآموز، ساخته و تحویل دهد.

**ابزار و تجهیزات:** میلگرد - قیچی - آچار F - میز کار - صفحه خم کن - متر.

#### معیار شایستگی:

ردیف	مرحله کار	حداقل نمره قبولی از ۳	نمره هنرجو
۱	بررسی نقشه و تکمیل جدول میلگرد مصرفی	۲	
۲	رعایت موارد انتخاب میلگرد و برش آن	۲	
۳	رعایت موارد خم صحیح میلگرد و دقت در اندازه طول‌ها و زوایا	۲	
۴	رعایت عدم پیچیدگی و هم‌صفحه بودن اضلاع	۲	
	شایستگی‌های غیرفنی، ایمنی، بهداشت، توجهات زیست محیطی و نگرش: رعایت ایمنی و بهداشت محیط کار، لباس کار مناسب، دقت اجرا، جمع‌آوری زباله، مدیریت کیفیت، مسئولیت‌پذیری، تصمیم‌گیری، مدیریت مواد و تجهیزات، مدیریت زمان.	۲	
	میانگین نمرات		*

\* حداقل میانگین نمرات هنرجو برای قبولی و کسب شایستگی، ۲ می‌باشد.







## پودمان ۲

# اجرای فونداسیون



## اجرای فونداسیون

### مقدمه

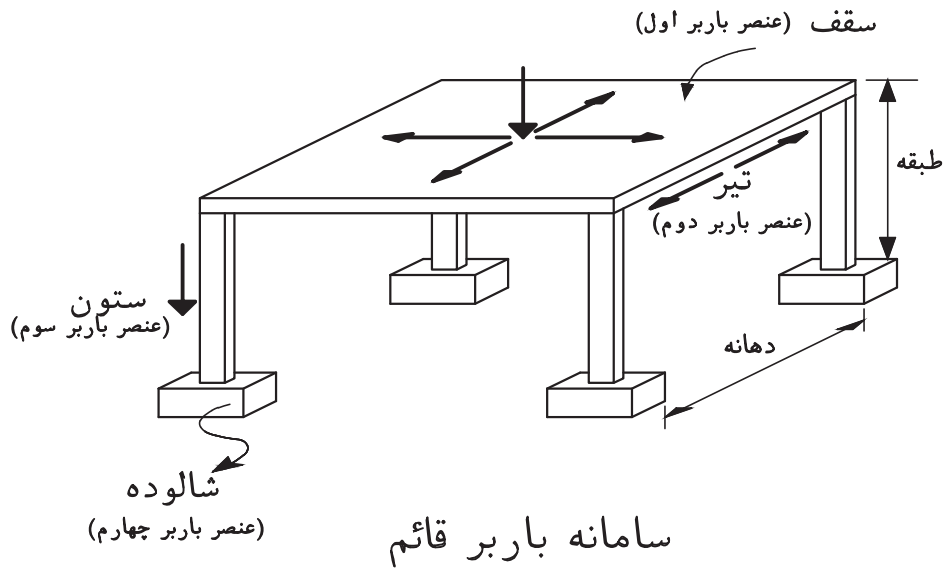
فونداسیون در پایین ترین قسمت ساختمان قرار دارد و با توجه به اینکه بار ساختمان از طریق آن به زمین منتقل می شود استحکام فونداسیون نقش مهمی در ایستایی و استحکام کل ساختمان دارد. به منظور ساخت کلیه ساختمان ها ، رعایت مقررات ملی و ضوابط پی در ساخت و اجرای فونداسیون الزامی است. بر اساس نوع فونداسیون مورد نیاز برای ساختمان ها تدابیری باید اتخاذ کرد تا تعادل و پایداری لازم بین بارهای وارده و مواضع اتکا روی زمین برقرار شود. بدین سبب شناخت اصولی روش اجرای فونداسیون اهمیت دارد.

### استاندارد عملکرد

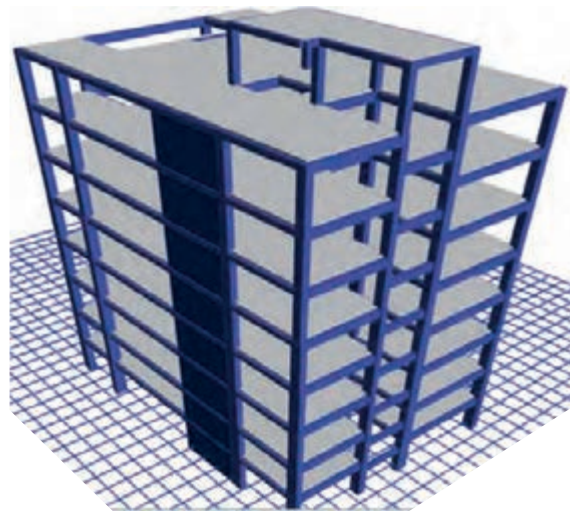
با استفاده از نقشه و وسایل لازم مطابق دستورالعمل ها و ضوابط مباحث هفتم و نهم مقررات ملی ساختمان، قالب بندی و آرماتوربندی فونداسیون را اجرا نماید.

## تعریف سازه

سازه عبارت است از یک عضو یا مجموعه‌ای از اعضا که به منظور تحمل و انتقال نیرو به کار می‌رود. مجموعه اعضای سازه یک ساختمان شامل سقف، تیر، ستون و شالوده می‌باشد. در شکل ۱ و ۲ این اعضا مشاهده می‌شود.



▲ شکل ۱



▲ شکل ۲

### تعریف شالوده (فونداسیون):

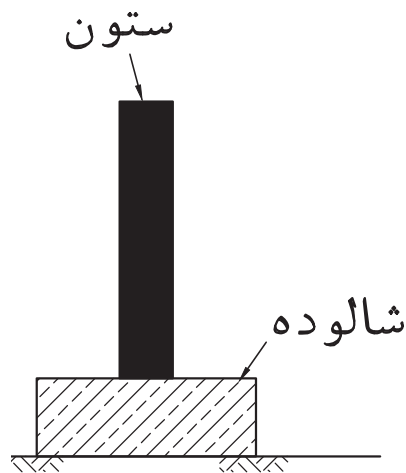
قسمتی از سازه ساختمانی که غالباً پایین‌تر از سطح زمین قرار گرفته و نیروهای وارده را به خاک یا بستر سنگی (پی) انتقال می‌دهد، شالوده گویند. (شکل ۳)

عمده‌ترین بارهای وارده بر سازه ساختمانی:

۱- بارهای ناشی از وزن سازه (بارهای مرده)

۲- بارهای ناشی از اجزای متحرک (بار زنده)

۳- بارهای زلزله، باد (بارهای جانبی)



شکل ۳ ▲

ابعاد شالوده‌ای که بار ستون را تحمل می‌کند تابع سه عامل «مقدار بار وارده» و «مقاومت خاک بستر» و «جنس مصالح تشکیل‌دهنده شالوده» می‌باشد. ابعاد شالوده با مقدار بار وارده نسبت مستقیم و با مقاومت خاک بستر نسبت معکوس دارد. یعنی هر قدر مقدار بار وارده زیاد باشد ابعاد شالوده نیز بزرگتر خواهد بود و برعکس هر قدر مقاومت خاک بستر زیر شالوده بیشتر باشد ابعاد شالوده را می‌توان کمتر انتخاب نمود.

### تقسیم بندی شالوده‌ها

به طور کلی شالوده‌ها را به دو دسته کلی تقسیم‌بندی می‌کنند:

۱- شالوده سطحی

۲- شالوده عمیق

### ۱- شالوده سطحی:

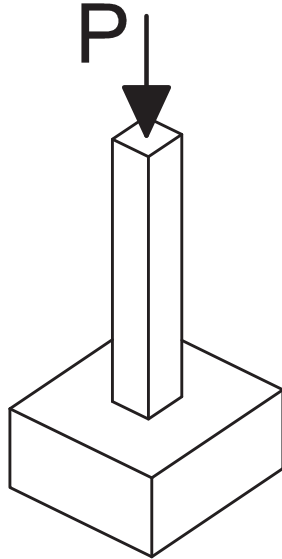
اگر زمینی که مستقیماً زیر سازه قرار دارد، شرایط مطلوب داشته باشد، می‌توان نیروهای وارده را با استفاده از شالوده‌های مناسب به خاک بستر منتقل کرد.



### انواع شالوده‌های سطحی:

#### الف - شالوده منفرد:

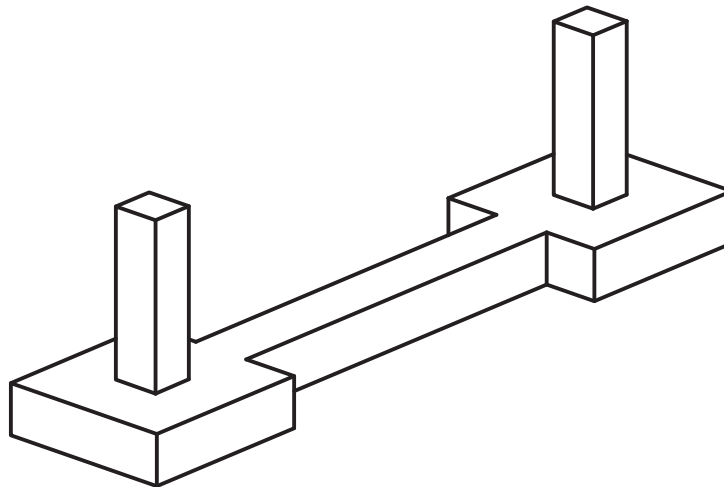
شالوده‌ای که بار یک ستون را تحمل و به زمین منتقل کند. شالوده منفرد می‌نامند. (شکل ۴)



▲ شکل ۴

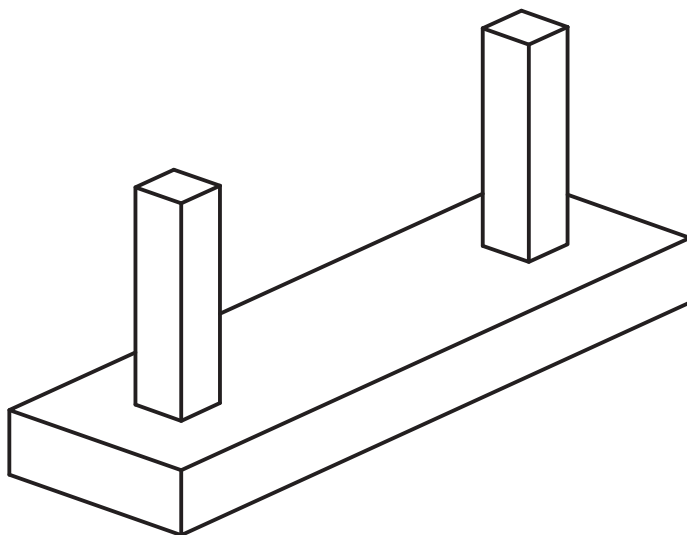
#### شناژ (رابط بین شالوده‌ها):

نقش شناژ کلاف‌کردن و مهار نمودن شالوده‌ها است. شناژ به منظور مقابله با نیروهای افقی و یکنواخت کردن نشست در ساختمان‌ها به کار می‌رود. (شکل ۵)



▲ شکل ۵

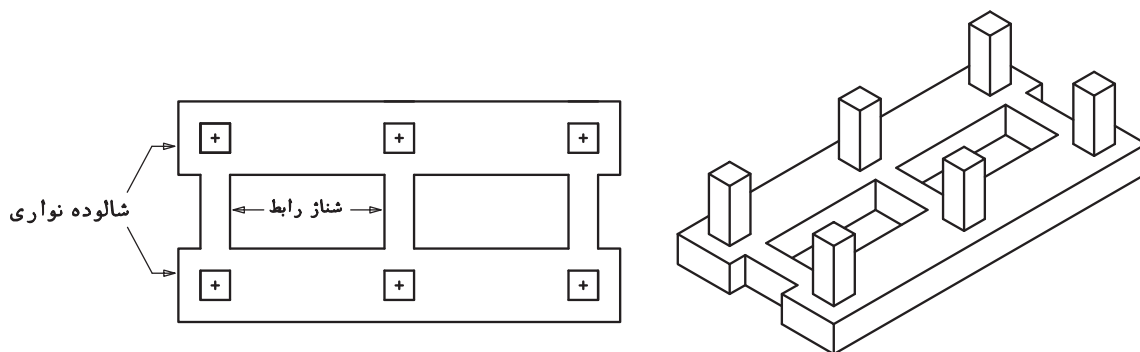
در مواردی که دو شالوده منفرد به دلیل بزرگی ابعاد تداخل داشته باشند، با هم ادغام می‌شوند که به آن شالوده مرکب گویند. (شکل ۶)



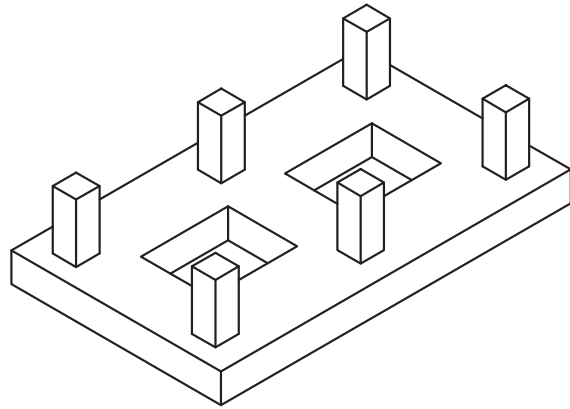
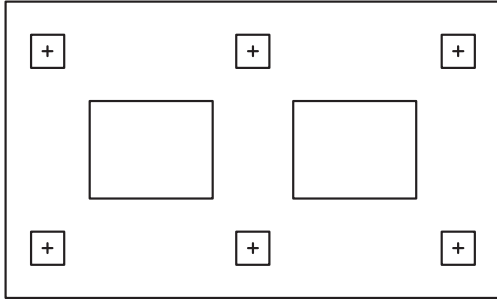
▲ شکل ۶

### ب- شالوده نواری:

شالوده نواری، ساده‌ترین نوع شالوده‌های سطحی است که به صورت یک نوار در زیر ستون‌های یک محور قرار می‌گیرد. نواری بودن شالوده‌ها می‌تواند در یک جهت و یا در دو جهت باشد که در صورت اجرا در یک جهت آنها را با شناژهای رابط به هم متصل می‌نماییم. (شکل‌های ۸، ۷ و ۹)



▲ شکل ۷



شالوده نواری دو طرفه

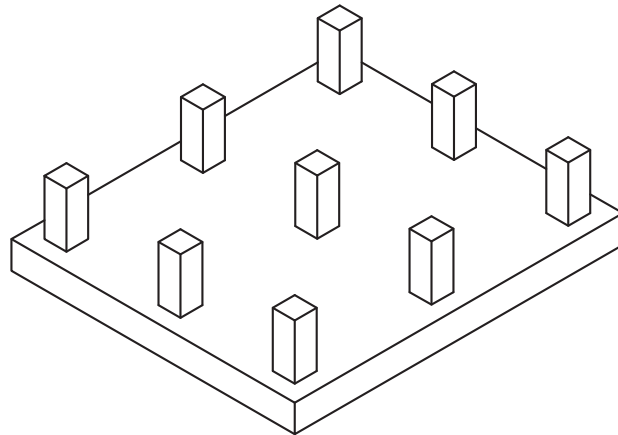
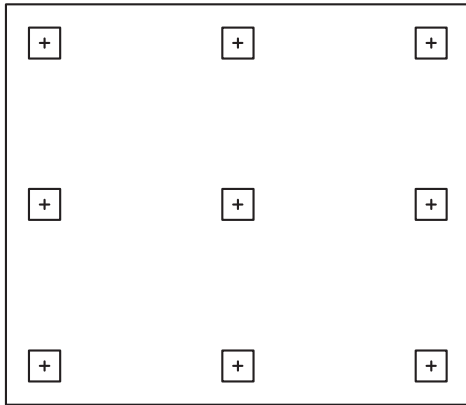
▲ شکل ۸



▲ شکل ۹

### ج- شالوده گسترده :

با افزایش بار وارده برشالوده یا کم بودن مقاومت خاک (زمین)، عرض نوارهای شالوده زیاد شده و با رسیدن و تداخل آنها به یکدیگر، تبدیل به شالوده گسترده می‌شود. (شکل ۱۰)

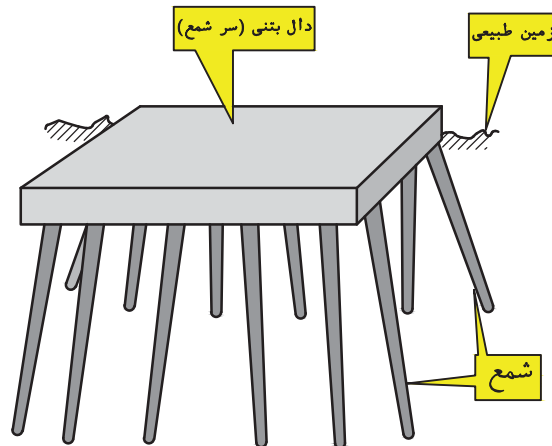


شالوده گسترده

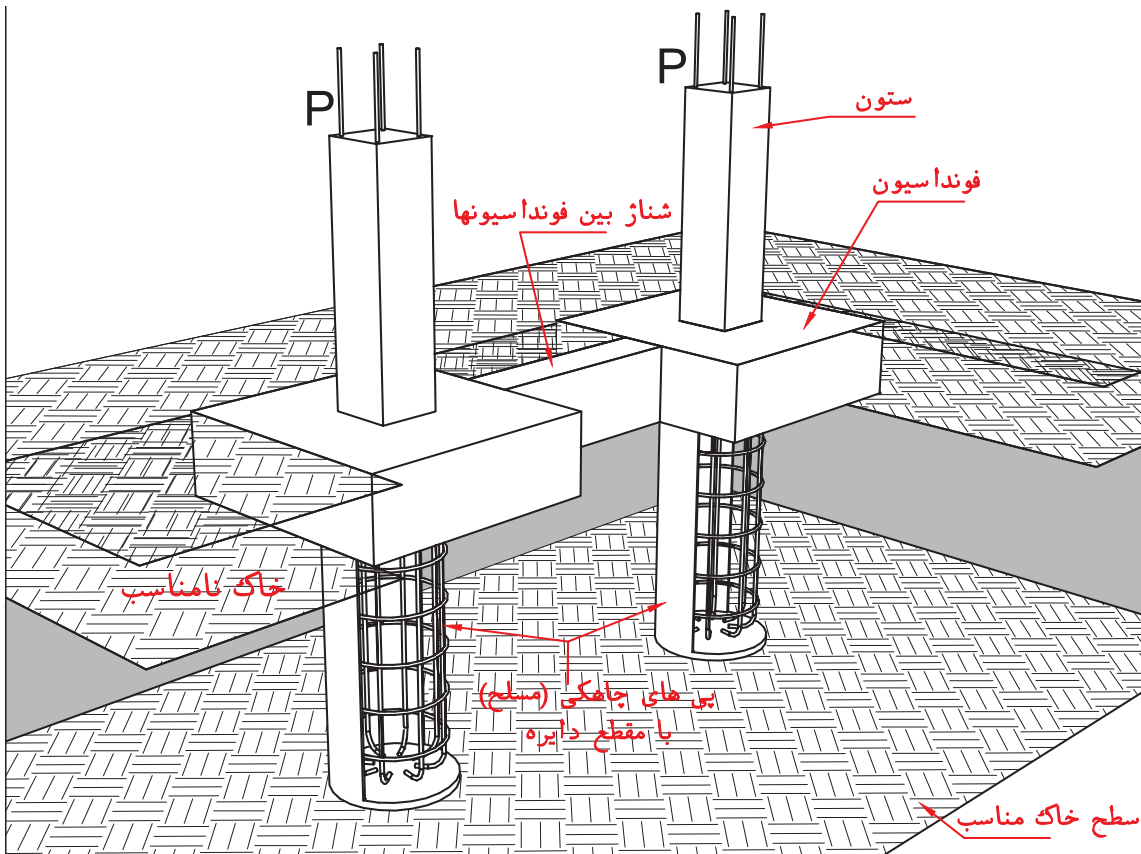
شکل ۱۰ ▲

### ۲- شالوده‌های عمیق :

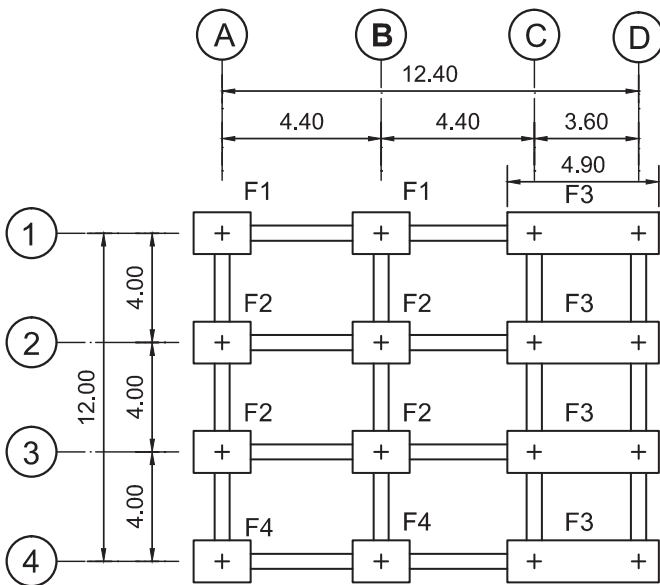
چنانچه خاک در سطح زمین یا در عمق کم مقاومت کافی نداشته باشد لازم است نیروهای وارده را با استفاده از شالوده عمیق به لایه‌های مقاوم پایین تر منتقل کرد. (شکل ۱۱)



شکل ۱۱ - الف ▲



▲ شکل ۱۱ - ب



▲ شکل ۱۲

در پروژه‌های ساختمانی (اسکلت فلزی-بتنی) اجرای شالوده‌ها تقریباً یکسان و مشابه می‌باشد. ابتدا باید نقشه شالوده را بر روی زمین پیاده کرد که برای پیاده کردن دقیق آن بایستی جزییات لازم در نقشه مشخص شده باشد. (شکل ۱۲)

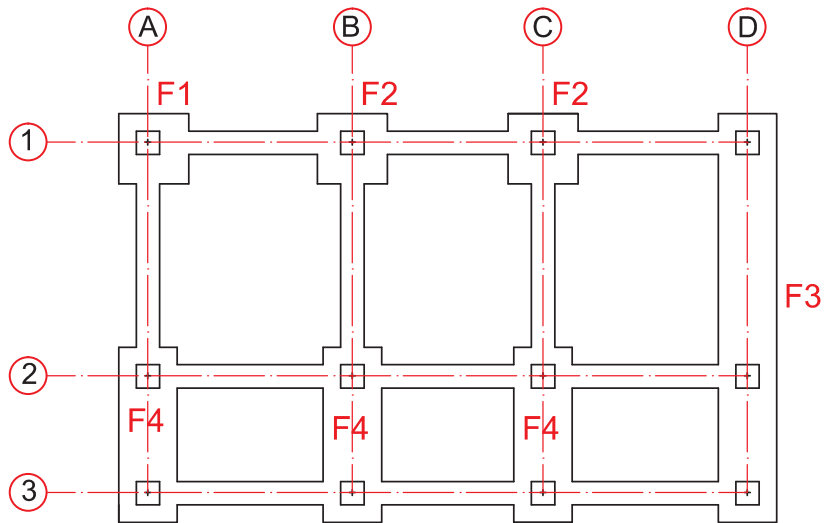
معمولاً محورهای یک امتداد با اعداد ۱، ۲ و ۳ ... شماره گذاری می‌شوند و محورهای امتداد دیگر با حروف A، B، C و ... مشخص می‌گردند. همچنین شالوده‌هایی که وضعیت مشابهی از نظر ابعاد و مقدار بار وارده دارند را با علامت یکسان نشان داده و یا اصطلاحاً آنها را تیپ بندی می‌کنند. مانند  $F_1$ ،  $F_2$ ،  $F_3$  و ...





- در پلان زیر انواع مختلف فونداسیون را مشخص کنید.  
- با راهنمایی هنرآموز، دلیل خود را بیان کنید.

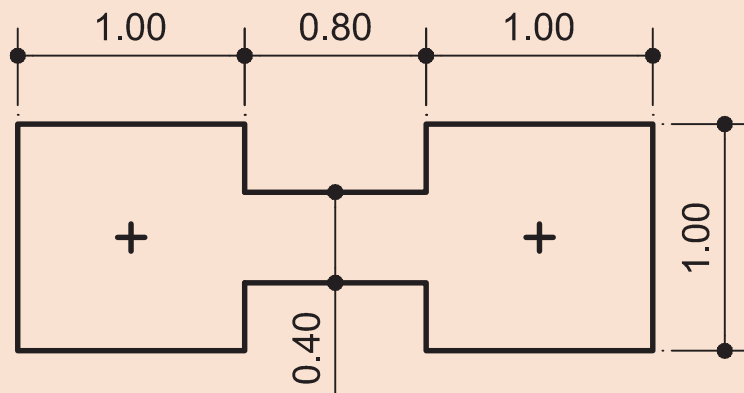
شماره تیپ	نوع فونداسیون	دلیل نام گذاری



### توجیه نقشه:

تطبيق شمال جغرافیایی نقشه با شمال جغرافیایی محلی که قرار است پروژه در آنجا اجرا گردد را توجیه نقشه گویند.

نقشه زیر را در محوطه‌ای که هنرآموز تعیین می‌کند پیاده کنید. (نقشه مربوط به دو فونداسیون منفرد است که با شناژ به هم مرتبط شده‌اند.)



## مراحل اجرای شالوده (فونداسیون)

۱۰ سانتی متر می باشد و عرض آن ۱۰ سانتی متر از هر طرف از ابعاد شالوده بیشتر است.

### هدف از اجرای بتن مگر:

۱- جلوگیری از تماس مستقیم بتن اصلی شالوده با خاک

۲- رگلاژ (هم سطح کردن) کف شالوده و ایجاد سطحی صاف برای اجرای شالوده.

### آرما تورگذاری فونداسیون:

همان گونه که در شکل ۱۳ دیده می شود پی منفرد بار متمرکز دریافتی از ستون را به صورت گسترده به زمین منتقل می کند. این موضوع باعث می شود در قسمت های زیرین شالوده مطابق شکل کشیدگی ایجاد شود. همانطور که قبلاً گفته شد، در سازه های بتن مسلح وظیفه تحمل کشش به عهده میلگردهای فولادی است، بنابراین لازم است در قسمت های پایینی شالوده که کشش در آن ناحیه ایجاد می شود، میلگرد فولادی قرار دهیم.

با توجه به اینکه کشیدگی در هر دو جهت شالوده منفرد به وجود می آید لازم است آرماتورهای مربوطه در دو جهت قرار گیرند. (شکل ۱۳)

- پی کنی و گودبرداری
- اجرای بتن مگر
- آرماتوربندی
- قالب بندی
- بتن ریزی

### پی کنی و گودبرداری:

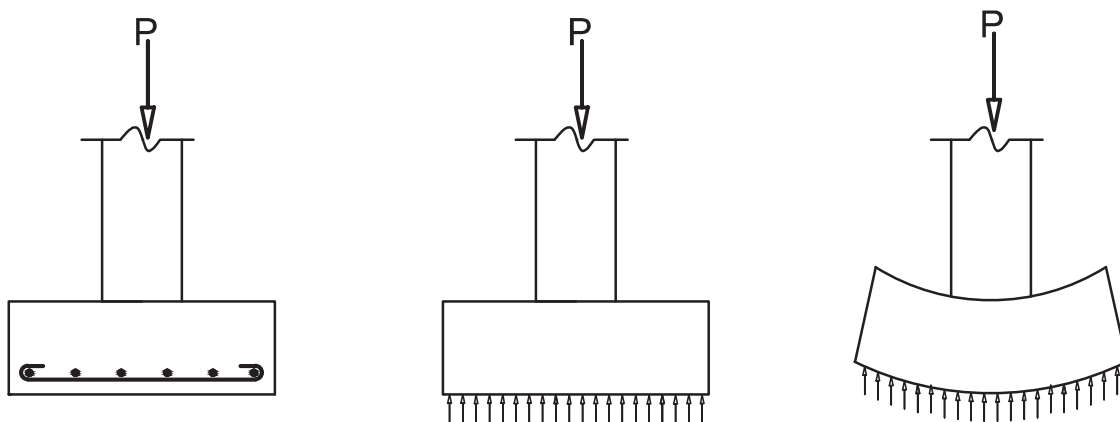
برداشتن خاک اضافی تا رسیدن به سطح مطلوب را پی کنی و گودبرداری گویند.

پی کنی و گودبرداری در ساختمان با اهداف زیر انجام می شود:

- ۱- رسیدن به خاک سخت و مقاوم؛ چون بار ساختمان به فونداسیون و نهایتاً به زمین منتقل می شود در نتیجه زمین زیر فونداسیون باید مقاوم باشد و نشست نکند.
- ۲- برای محافظت فونداسیون و جلوگیری از اثرات جوی مانند یخ زدگی و باران و ...
- ۳- رسیدن به تراز لازم با توجه به نقشه های اجرایی پروژه

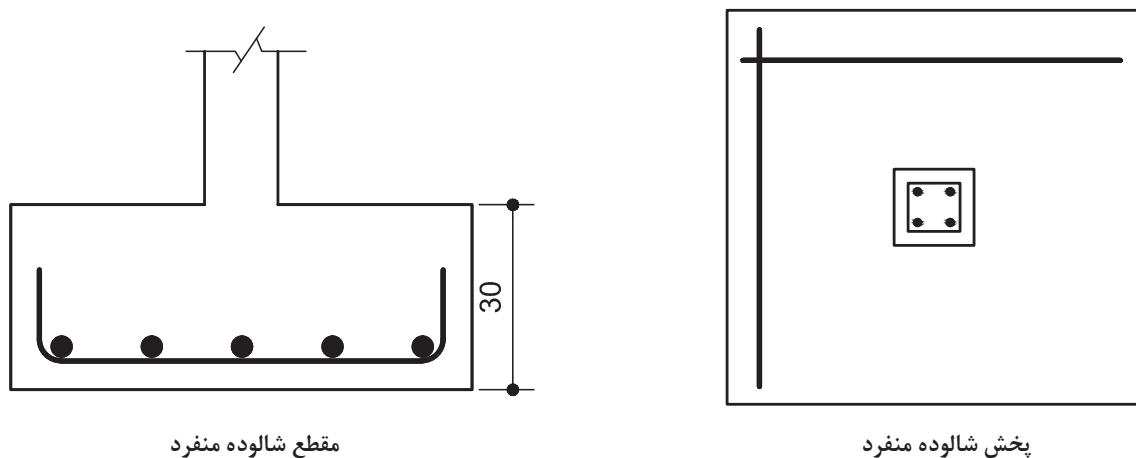
### بتن مگر:

بتن با عیار کم سیمان (حدود ۱۵۰-۱۰۰ کیلوگرم بر متر مکعب) که در زیر شالوده اجرا می شود، بتن مگر (بتن نظافت یا بتن لاغر) گویند. ضخامت آن معمولاً

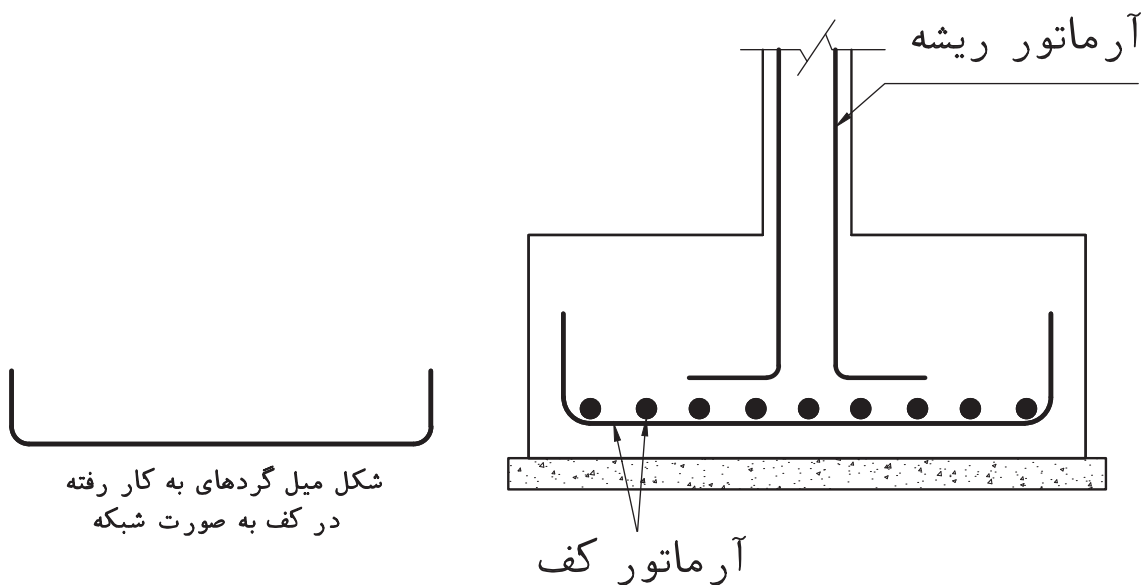


شکل ۱۳ ▲

در شکل‌های ۱۴ و ۱۵ شالوده منفرد سطحی را با میلگردهای آن می‌بینید. قطر و فاصله این آرماتورها از یکدیگر با محاسبات فنی تعیین می‌شود و در صورت لزوم حداقل‌های آیین‌نامه‌ای، تعیین‌کننده قطر و فاصله آنها می‌باشد. در عمل میلگردها به صورت شبکه‌ای در کف شالوده قرار داده می‌شوند. (با در نظر گرفتن پوشش بتنی) برای ایجاد چسبندگی بیشتر و انتقال مناسب‌تر نیرو بین فولاد و بتن در کناره‌های فونداسیون میلگردهای شبکه به صورت ۹۰ درجه به طول معین خم می‌شوند.



▲ شکل ۱۴



▲ شکل ۱۵

### بستن میلگردها به یکدیگر (گره زدن)

میلگردهای فولادی باید قبل از بتن ریزی، براساس طرح و محاسبه، به یکدیگر بسته و یکپارچه شوند تا از جابه جا شدن آنها طی عملیات بتن ریزی تا خودگیری بتن جلوگیری شود.

بستن میلگردها به یکدیگر از نظر زمان و مکان بستگی به وضعیت کارگاه و نوع قطعه دارد که تصمیم گیری در مورد چگونگی آن وظیفه تکنسین ساختمان است تا حداکثر کارایی حاصل شود. گاهی تمام یا قسمتی از میلگردها را خارج از قالب می بندند و یک شبکه را تشکیل می دهند و سپس آن را در قالب قرار می دهند. (شبکه کف فونداسیون منفرد) گاهی نیز میلگردها را روی قالب به یکدیگر می بندند. (مانند میلگردهای سقف بتنی)

برای بستن دو میلگرد به یکدیگر، بیشتر از مفتول فلزی نرم با قطر  $1/5$  تا ۲ میلی متر استفاده می کنند که اصطلاحاً به این عمل «گره زدن» می گویند. همچنین می توان با استفاده از دستگاه گره زن اتوماتیک، میلگردها را به یکدیگر متصل کرد که در اینجا به شرح آن می پردازیم.

### دستگاه گره زن اتوماتیک:

سیستم نوین و جالبی است، عملکرد آن مانند خشاب های منگنه می باشد و می توان با یک دست هم از آن استفاده نمود.

این دستگاه نیاز به برق و نگهداری ندارد.

به کمک این دستگاه می توان با سرعت و دقت بیشتر میلگردها را به یکدیگر گره زد. (شکل ۱۶)

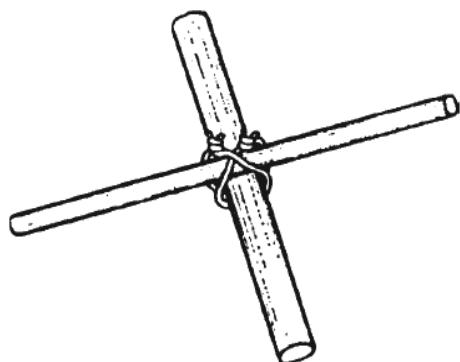


شکل ۱۶ ▲

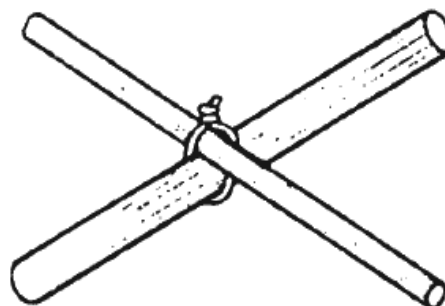
انواع گره‌های متداول برای بستن دو میلگرد به یکدیگر:

۱- گره ساده (لغزان):

گره ساده متداول‌ترین گره برای اتصال میلگردهای اصلی و فرعی (مونتاز) در شبکه‌های افقی مانند سقف و فونداسیون با امکان اجرای سریع است. (شکل ۱۷)



گره ساده (لغزان) دابل

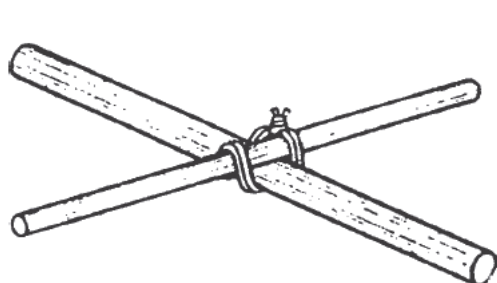


گره ساده (لغزان)

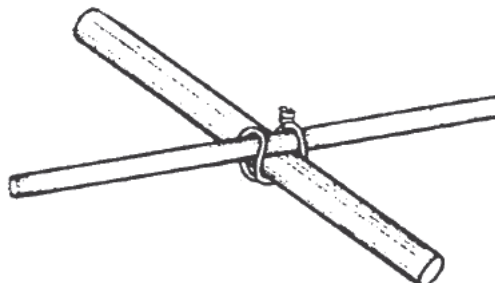
▲ شکل ۱۷

۲- گره صلیبی:

در مواقعی که به علت استفاده از میلگردهای قطور، تعداد نقاط اتصال کم باشند، برای استحکام بیشتر از اتصال میلگردها به یکدیگر از این گره استفاده می‌شود. (شکل ۱۸)



گره صلیبی دابل



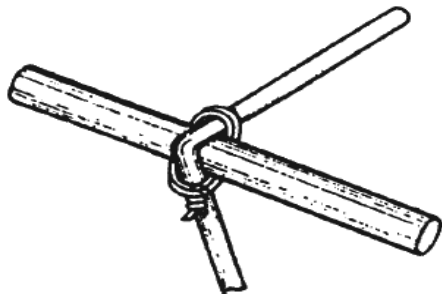
گره صلیبی

▲ شکل ۱۸

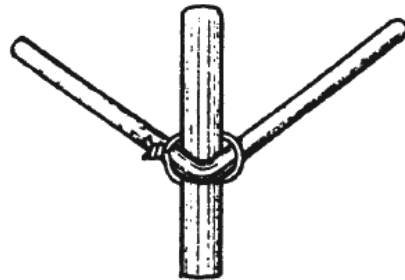


### ۳- گره پشت گردنی :

در ستون‌ها و تیرها، برای اتصال میلگرد به خاموت در گوشه‌ها، اغلب از این نوع گره استفاده می‌کنند. (شکل ۱۹)



گره پشت گردنی دویل

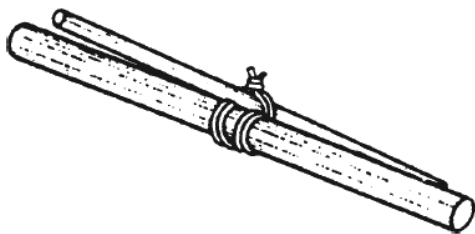


گره پشت گردنی

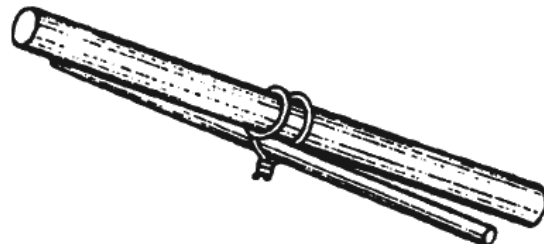
شکل ۱۹ ▲

### ۴- گره اصطکاکی:

در اتصال میلگردها در شبکه‌ها و صفحات قائم (محل اتصال میلگردهای افقی به میلگردهای قائم)، برای جلوگیری از لغزش میلگردهای افقی، از این نوع گره استفاده می‌شود. (شکل ۲۰)



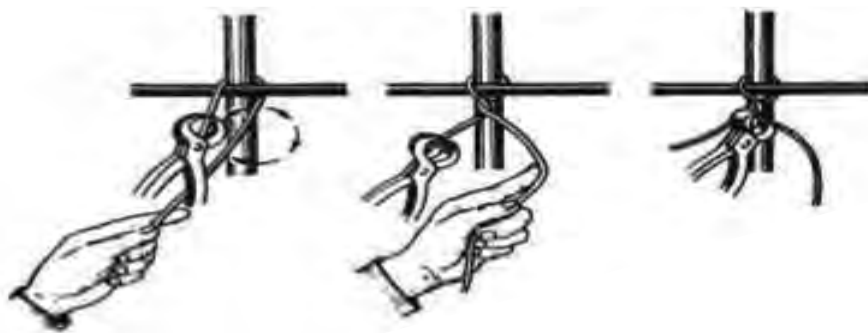
گره اصطکاکی دویل



گره اصطکاکی

شکل ۲۰ ▲

در شکل ۲۱ روش زدن گره ساده را برای اتصال دو میلگرد به یکدیگر مشاهده می کنید.



▲ شکل ۲۱

در شکل ۲۲ روش زدن گره پشت گردنی را برای اتصال دو میلگرد به یکدیگر مشاهده می کنید.

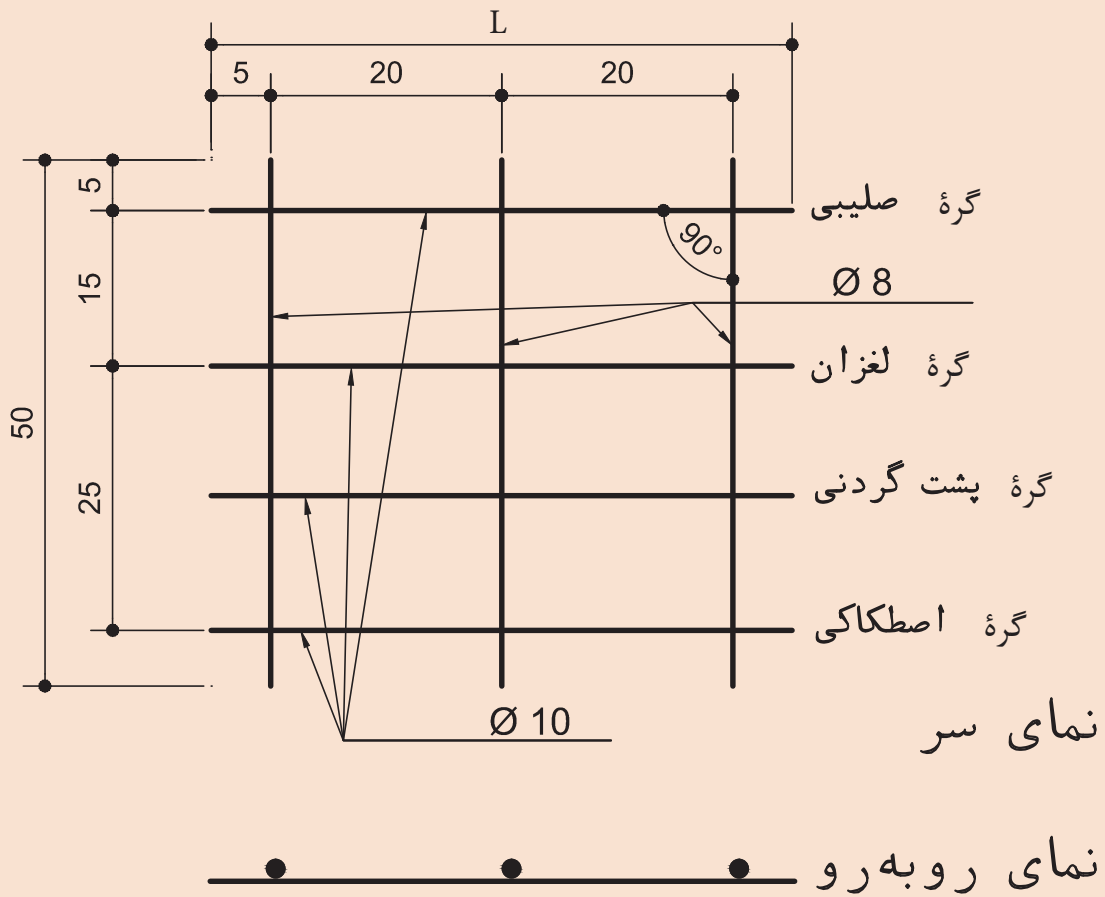


▲ شکل ۲۲

## آرما توری بندی

پس از بررسی شکل ۲۳، میلگردهای مناسب را انتخاب کنید. آنها را با گره‌های مختلف به یکدیگر بسته و شبکه را ایجاد کنید.

فعالیت  
عملی ۲



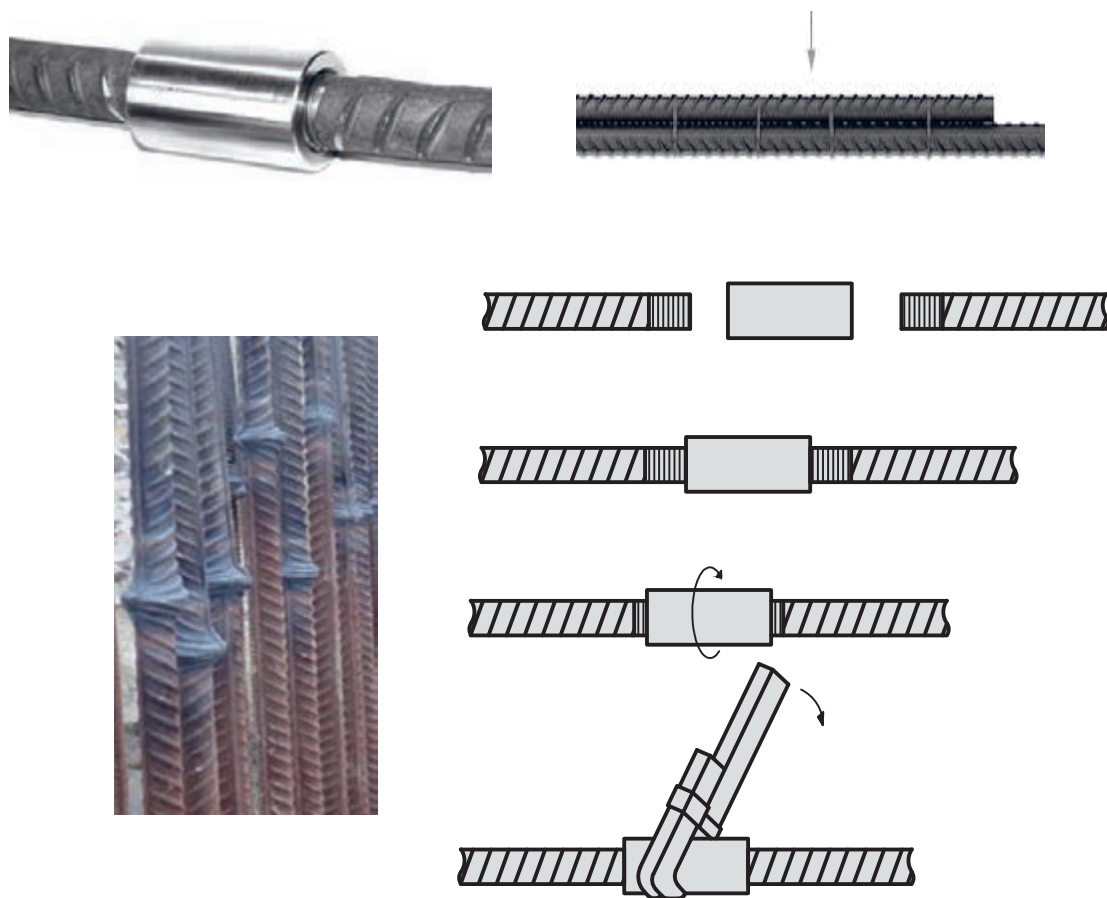
▲ شکل ۲۳

### حداقل طول چسبندگی میلگرد و بتن (طول مهارگی میلگرد)

چسبندگی میلگرد و بتن، از طریق سطح تماس بین آنها ایجاد می‌شود. برای استفاده کامل از حداکثر مقاومت میلگردهای داخل بتن، در مقابل نیروهای وارد شده، لازم است سطح تماس، با توجه به مقدار مقاومت چسبندگی بتن و فولاد در واحد سطح، به اندازه‌ای باشد که بتواند حداکثر نیروهای وارده را تا حد مقاومت مجاز به میلگرد وارد کند. با توجه به ثابت بودن محیط هر میلگرد، مقدار سطح تماس تابع طول میلگرد است. مقدار طول لازم برای تامین چسبندگی، متناسب با قطر و مقاومت مجاز هر میلگرد را «طول چسبندگی مهارگی» می‌گویند. میلگردهای قطور، به دلیل تحمل نیروهای بزرگتر، به سطح تماس بیشتر و در نتیجه، طول مهارگی بیشتری نیاز دارند.

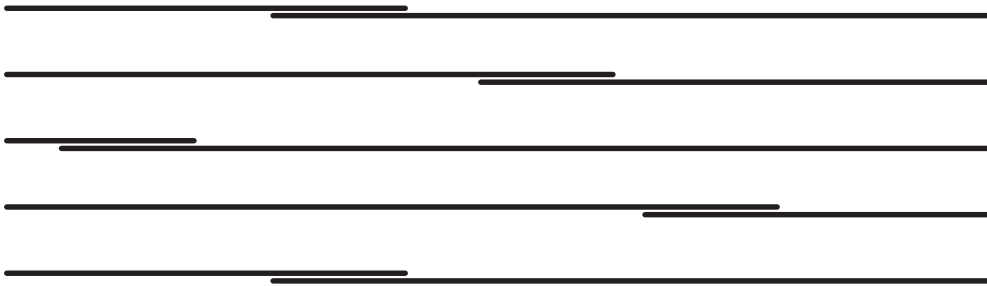
### وصله میلگردها

گاهی لازم است میلگردهای مصرفی در بتن، به علت محدودیت طولی (۱۲ متر)، محدودیت اجرایی و جلوگیری از پرت میلگردها، به یکدیگر وصله شوند. در این صورت لازم است که نیرو از یک میلگرد به میلگرد دیگر منتقل شود. برای این کار، از اتصالات پوششی، جوشی یا مکانیکی استفاده می‌کنند. (شکل ۲۴)



▲ شکل ۲۴

- در اتصال میلگردها به یکدیگر لازم است این نکات مورد توجه قرار گیرد:
- ۱- محل‌های اتصال میلگردها تا آنجا که ممکن است پراکنده باشند یعنی میلگردهای مجاور در یک راستا وصله نشوند. (شکل ۲۵)
  - ۲- در صورت امکان وصله‌ها دور از نقاط کشش حداکثر قرار گیرند.
  - ۳- میلگردهای ساده در محل اتصال، قلاب انتهایی داشته باشند.



شکل ۲۵ ▲



## قالب بندی

**قالب بتن:** یک سازه موقت است که بتن تازه و خمیری را تا زمان کسب مقاومت کافی در بر گرفته و به آن شکل مورد نظر را می دهد.

### عملکرد قالب:

قالب باید:

- بتن را در شکل مورد نظر نگه دارد.
- به سطح آن نمای دلخواه دهد.
- وزن افراد و تجهیزات روی قالب را تحمل کند.
- وزن بتن را تا زمان سخت شدن و کسب مقاومت کافی تحمل کند.
- بتن را در مقابل صدمات مکانیکی حفظ کند.
- از کم شدن رطوبت بتن و نشست شیره آن جلوگیری نماید.
- عایقی مناسب در برابر سرما و گرمای محیط باشد.
- میلگردها و سایر قطعاتی را که داخل بتن قرار می گیرند در محل مورد نظر نگاه دارد.
- در برابر نیروهای ناشی از لرزاندن و مرتعش ساختن بتن مقاومت کند.
- بدون آسیب رساندن به بتن از آن جدا شود.

### قالب بندی:

مجموعه اقداماتی که برای ساخت و مونتاژ قالب انجام می شود را قالب بندی می گویند. انواع قالب از نظر مصالح: عبارتند از آجری، چوبی، فلزی و ....

### قالب آجری:

در اغلب ساختمان های مسکونی کوچک برای قالب فونداسیون از آجر استفاده می شود دیوارهای این نوع قالب با آجر و ملات گل یا ملات ماسه و سیمان چیده می شوند و روی آنها را با ورقه های پلاستیکی می پوشانند تا مانع از خروج شیره بتن شود. این دیوارها در بعضی از مواقع پس از خودگیری بتن برداشته شده ولی در اغلب موارد به عنوان قالب دائمی در زمین باقی می ماند.

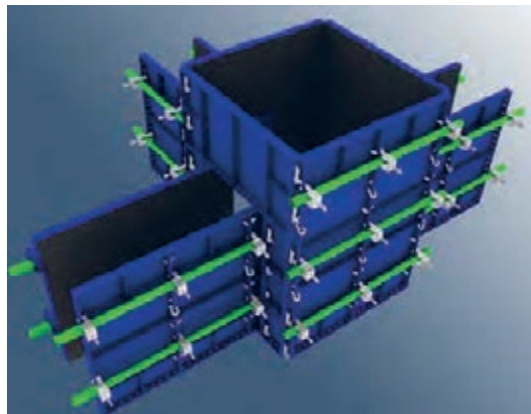
### قالب چوبی:

چوب یکی از متداول ترین مصالح مصرفی در قالب بندی است. چوب مورد مصرف در قالب باید، صاف، بدون پیچ و تاب، سالم و بدون گره باشد. قالب های چوبی در تیرها و سقف کاربرد وسیع دارند. بعضی قالب های چوبی به صورت پیش ساخته و یا به صورت قطعاتی آماده در محل اجرا، به یکدیگر متصل می شوند.

- دلایل استفاده از چوب برای قالب‌بندی عبارت‌اند از:
- ۱- سبک بودن نسبی آن (مزیت برای جابه‌جایی و حمل و نقل قالب)
  - ۲- سادگی اتصال و طویل کردن تخته‌ها به یکدیگر با استفاده از میخ.
  - ۳- داشتن ضریب هدایت حرارتی کمتر نسبت به فلز.
  - ۴- دارا بودن مقاومت کششی، فشاری و برشی مناسب برای تحمل بارهای وارده.

### قالب فلزی:

امروزه استفاده از قالب‌های فلزی در دنیا رواج بیشتری دارد و در اغلب موارد بر حسب نوع کار برای ساختن قطعات بتنی از قالب‌های فلزی استفاده می‌شود. هرچند هزینه تهیه قالب‌های فلزی نسبت به قالب‌های چوبی بیشتر است ولی اگر بخواهیم بدنه قالب و قطعات آن را در دفعات متعدد به کار بگیریم، استفاده از قالب‌های فلزی اقتصادی‌تر خواهد بود. در شکل ۲۶ یک نمونه قالب فلزی را می‌بینید.



شکل ۲۶ ▲

### قالب فایبرگلاس:

فایبر گلاس یک نوع ماده مرکب است که رزین پلی استر و الیاف شیشه از اجزای اصلی آن به شمار می‌روند. الیاف شیشه مقاومت مکانیکی ایجاد کرده و رزین پلی استر این الیاف را به یکدیگر می‌چسبانند. اغلب از فایبرگلاس برای قالب‌بندی سطوح منحنی استفاده می‌شود.

### تخته‌های مورد استفاده در قالب‌بندی چوبی:

معمولاً تخته‌های قالب چوبی را از درختان سوزنی‌پرگ نظیر کاج و سرو تهیه می‌کنند که در ایران به نام «چوب روسی» معروف است. ضخامت این تخته‌ها معمولاً ۳ - ۲/۵ سانتی‌متر است. تخته‌های چند لایه (تخته فنری) نیز در قالب‌بندی مورد استفاده قرار می‌گیرد. (شکل ۲۷)



▲ شکل ۲۷

به منظور جلوگیری از تغییر شکل زیاد قالب، تخته‌های قالب‌بندی باید حتی‌المقدور جذب رطوبت کمی داشته باشند که معمولاً برای تأمین این هدف، بدنه داخلی قالب را با «مواد رهاساز» آغشته می‌کنند.

• **مواد رهاساز:** موادی هستند که برای جلوگیری از مکش شیره بتن توسط قالب و سهولت در جداسازی قالب از بتن، به بدنه داخلی قالب‌ها می‌زنند. از جمله مواد رهاساز که استفاده فراوان دارد، روغن‌های نفتی است.

## ابزار مورد استفاده در قالب‌بندی چوبی

### ۱- متر نواری:

یکی از ساده‌ترین ابزارهای اندازه‌گیری طول، متر نواری فلزی است که بر حسب متر، سانتی‌متر و میلی‌متر مدرج می‌شود. (شکل ۲۸)



▲ شکل ۲۸

### ۲- گونیا:

برای اجرای کنج قائم در قالب‌بندی معمولاً از گونیهای فلزی ثابت ۹۰ (۴۵) درجه بلند و متوسط استفاده می‌شود. بعضی گونیاها دارای تقسیمات سانتی‌متر و میلی‌متر هستند که از آنها برای اندازه‌گیری هم استفاده می‌شود. (شکل ۲۹)



▲ شکل ۲۹

### ۳- مداد:

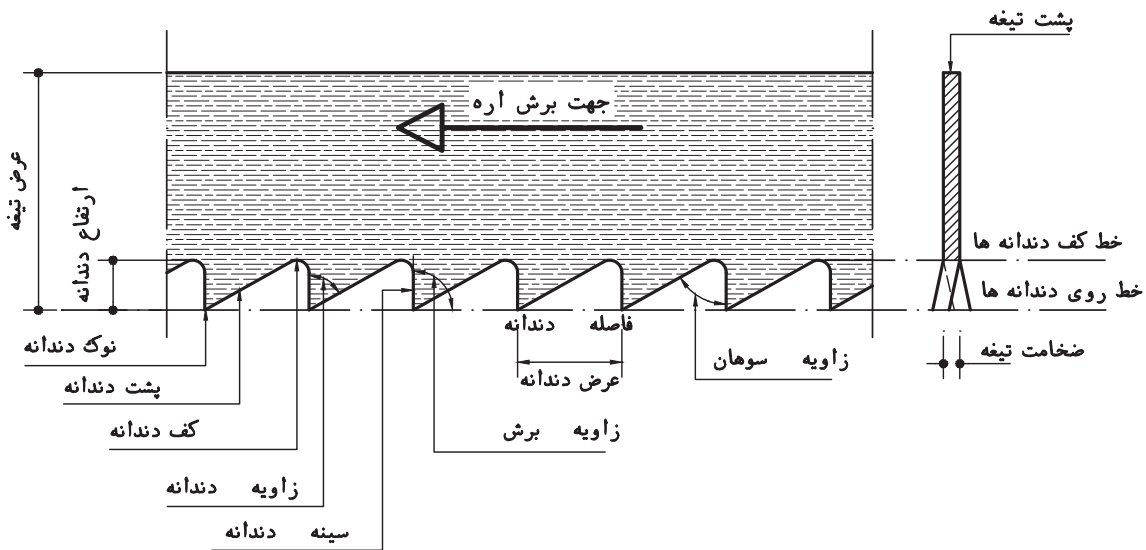
مداد وسیله ترسیم خطوط یا علامت‌گذاری است. استفاده از مدادرنگی برای خط‌کشی و علامت‌زدن بر روی تخته مناسب‌تر است.

### ۴- ارّه‌های دستی:

اره نوار فولادی است که لبه آن دندانه شده و چنانچه روی چوب کشیده شوند به علت برنده‌گیشان (با نیرویی که به آنها اعمال می‌شود)، در چوب شکاف ایجاد می‌کنند و در صورت ادامه این عمل چوب بریده می‌شود. ضخامت تیغه‌ها و زوایای دندانه‌ها در اندازه‌های مختلف بنا به نیاز، متغیر است که با در نظر گرفتن نوع کار (نوع چوب، جهت برش، دقت مورد نیاز و ...) تیغه مناسب انتخاب می‌شود. (شکل‌های ۳۰ و ۳۱)



شکل ۳۰ ▲



شکل ۳۱ ▲



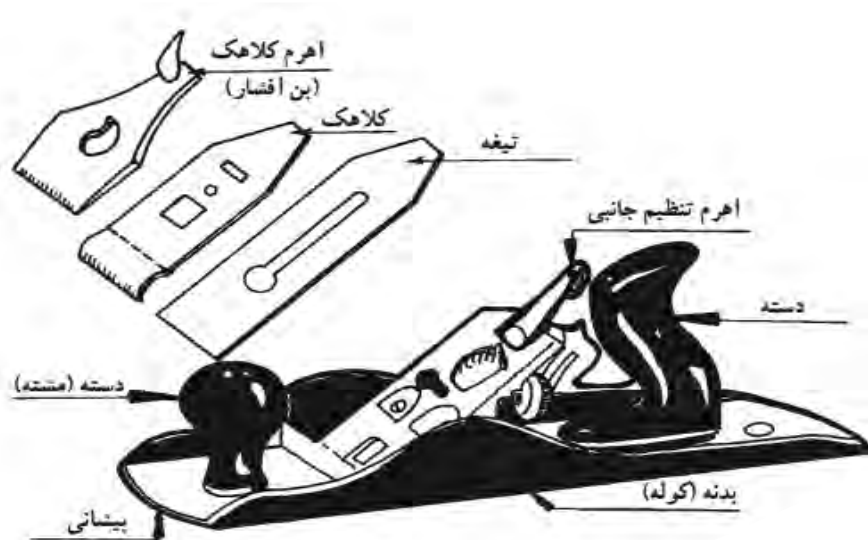
### ۵- رنده دستی:

به وسیله رنده لایه‌های باریک اضافی (پوشال) را از سطح تخته می‌تراشند و آنرا صاف می‌کنند. همچنین می‌توان برای هم‌عرض کردن تخته‌ها و یک‌گندگی کردن (هم‌ضخامت نمودن) تخته و چوب از رنده استفاده نمود.

رنده‌ها به دو نوع چوبی و فلزی ساخته می‌شوند که کارکرد مشابهی دارند ولی نوع فلزی آن از دوام بیشتر و امکان تنظیم راحت‌تری برخوردار است.

تیغ رنده از آهن ساخته می‌شود و سر آن، یعنی قسمتی که با چوب تماس پیدا می‌کند از فولاد سخت است. سر تیغ رنده را تحت زاویه لازم (معمولاً ۲۵ درجه) پخ می‌کنند.

اجزای اصلی تشکیل دهنده رنده دستی شامل بدنه (کوله)، تیغه فولادی، کلاهک و اهرم کلاهک می‌باشد. (شکل ۳۲)



شکل ۳۲ ▲

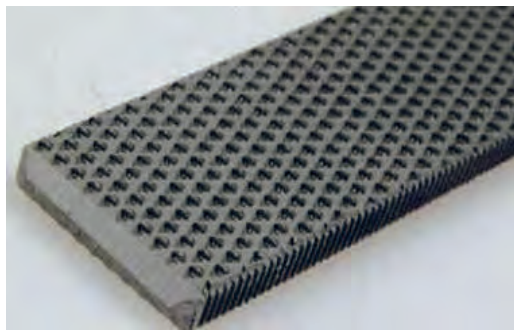
### ۶- چوب سا:

برای برداشتن لایه‌های اضافه کوچک چوب که امکان برداشتن آنها با اره و رنده وجود ندارد، از چوب سا استفاده می‌کنند.

گاهی اوقات لازم است انحناهایی در قالب به وجود آید که در این صورت نیز چوب‌سا وسیله مناسبی خواهد بود. (شکل ۳۳)



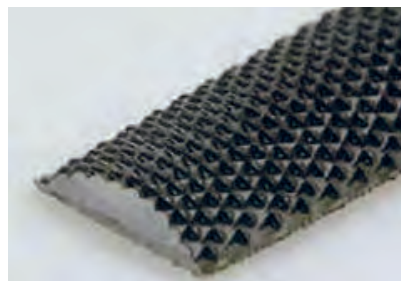
آج چوب سا



چوب سا



چوب سا گرد



چوب سا نیم گرد

▲ شکل ۳۳

چوب سا به شکل تخت، نیم گرد و گرد با آج‌های ریز و درشت و در طول‌های مختلف وجود دارد. از چوب ساهای درشت برای خشن تراشی و از نوع نرم برای به دست آوردن سطوح صیقلی استفاده می‌کنند و برای کارایی بهتر لازم است در حین کار چوب سا به طور متناوب با برس سیمی پاک شود.

۷- مغار:

ابزاری است فولادی و سخت و با لبه تیز که دارای دسته محکم (از چوب سخت) است و برای کنده کاری، کام‌زنی و شکل دادن چوب در قسمت‌هایی که ااره کارایی ندارد، از آن استفاده می‌کنند. (شکل ۳۴)

مغارها غالباً با عرض‌های ۳ تا ۵۰ میلی‌متر تولید می‌شوند و زاویه پخ لبه برای مغارها ۳۰-۲۵ درجه است.



▲ شکل ۳۴

### ۸-گیره:

برای نگهداری تخته به میز کار و برای برش یا اتصال موقت چند تخته به هم، از گیره استفاده می شود.

### انواع گیره:

#### الف - گیره فلزی رو میزی:

این گیره ثابت بوده و همیشه بر روی میز کار نصب است و می توان از آن برای ثابت نگه داشتن تخته در موقع کار استفاده کرد.



شکل ۳۵ ▲

#### ب - گیره دستی کوچک و بزرگ (پیچ دستی):

این نوع گیره ها دارای دسته ای رزوه شده هستند که با پیچاندن آنها می توان تخته ها را به صورت موقت به یکدیگر اتصال داد یا آنها را به میز کار محکم کرد.



شکل ۳۶ ▲

## ۹- چکش نجاری:

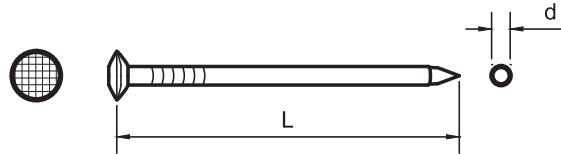
وسیله کوبیدن میخ به تخته و غیره چکش است. چکش‌های میخ‌کش‌دار، برای خارج کردن میخ از تخته به کار می‌روند و بر دو نوع‌اند، چکش میخ‌کش‌دار صاف و چکش میخ‌کش‌دار منحنی. کشیدن میخ با چکش منحنی آسان‌تر است، ولی در گوشه‌ها که محدودیت فضایی وجود دارد، چکش صاف بهتر عمل می‌کند. اندازه چکش با جرم سر آن مشخص می‌شود که از ۲۰۰ گرم تا ۵۷۰ گرم ساخته می‌شود. در کارهای قالب‌بندی معمولاً از چکش ۵۰۰ گرمی استفاده می‌شود.



شکل ۳۷ ▲

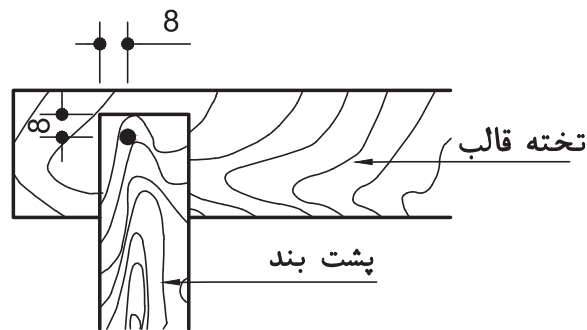
## میخ و میخ کوبی در قالب بندی

۱- شماره میخ‌هایی که در قالب بندی استفاده می‌شوند معمولاً ۲۸/۶۵ می‌باشد. (یعنی ۲/۸ میلی متر قطر میخ (d) و ۶۵ میلی متر طول (L) آن است) و از میخ‌های ۲۵/۵۰ هم می‌توان برای تخته‌های با ضخامت کم، استفاده کرد. (شکل ۳۸)



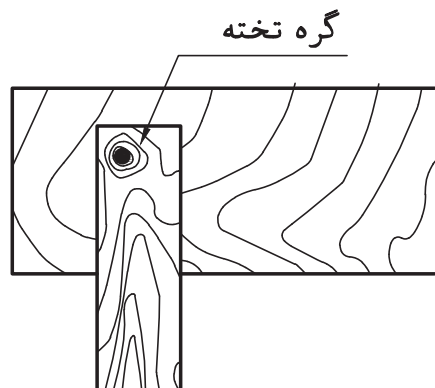
▲ شکل ۳۸

۲- حداقل فاصله میخ از لبه تخته (a)، برابر اندازه قطر تخته بوده و در هر حال از ۲ سانتی متر کمتر نباشد. (شکل ۳۹)



▲ شکل ۳۹

۳- در نقاط کرمو و گره دار تخته، میخکوبی انجام نشود. (شکل ۴۰)



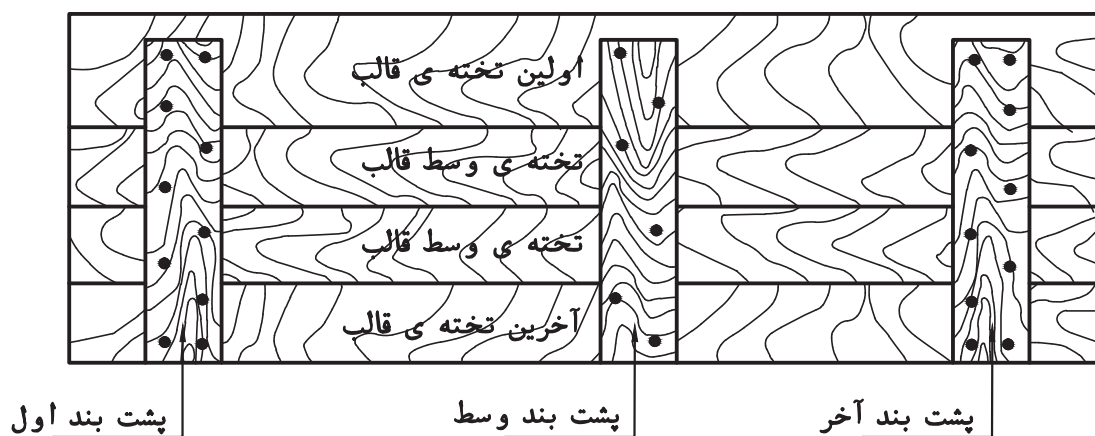
▲ شکل ۴۰

- ۴- میخ‌ها به تناوب در جهات مختلف به صورت مورب کوبیده شوند تا در قطعات قالب، اتصال بهتری انجام شود.
- ۵- برای تأثیر بیشتر ضربه چکش بر روی میخ، انتهای دسته چکش را در دست گرفته و ضربه در جهت محور میخ وارد شود.



شکل ۴۱ ▲

- ۶- پشت‌بندهای اول و آخر قطعه کار با سه عدد میخ به اولین و آخرین تخته قالب متصل می‌شوند.
- ۷- اتصال پشت‌بندهای اول و آخر به تخته‌های وسط قالب با دو عدد میخ انجام می‌شود. برای جلوگیری از ترک احتمالی تخته، میخکوبی به صورت ضربدری (زیگزاگ) انجام شود.
- ۸- پشت‌بندهای وسط به وسیله دو عدد میخ به اولین و آخرین تخته قالب وصل می‌شوند.
- ۹- پشت‌بندهای وسط به تخته‌های وسط قالب فقط با یک میخ متصل می‌شوند.



شکل ۴۲ ▲



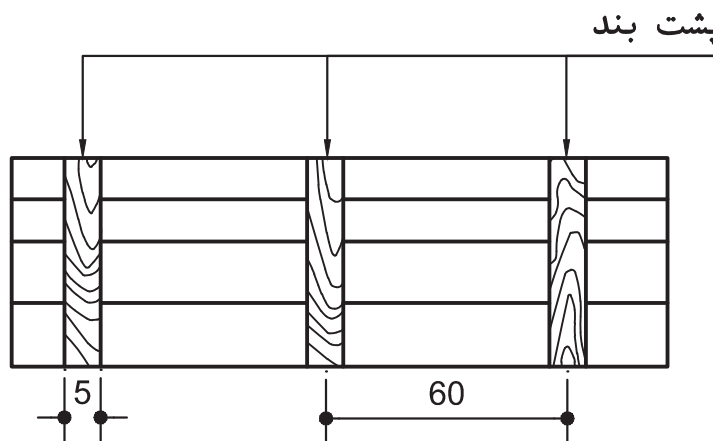
### پشت بندها:

چون معمولاً ابعاد تخته‌های مورد استفاده برای قالب‌بندی از اندازه اکثر قطعات بتنی کوچک‌تر است بنابراین، با اتصال چند تخته به یکدیگر قطعات قالب را با ابعاد لازم ایجاد می‌کنند.

برای یکپارچه کردن تخته‌های یک قطعه قالب، از قطعات چوبی به نام پشت‌بند استفاده می‌شود. ابعاد پشت‌بندها و فواصل آنها از یکدیگر به مقدار فشار وارد آمده به قالب (فشار ناشی از وزن بتن تازه و سرباره‌های زمان اجرای بتن‌ریزی) بستگی دارد. هرچه مقدار این فشار بیشتر باشد، به پشت‌بند با ابعاد بزرگ‌تر و فواصل نصب کمتری نیاز است.

### نکات مربوط به پشت‌بندها:

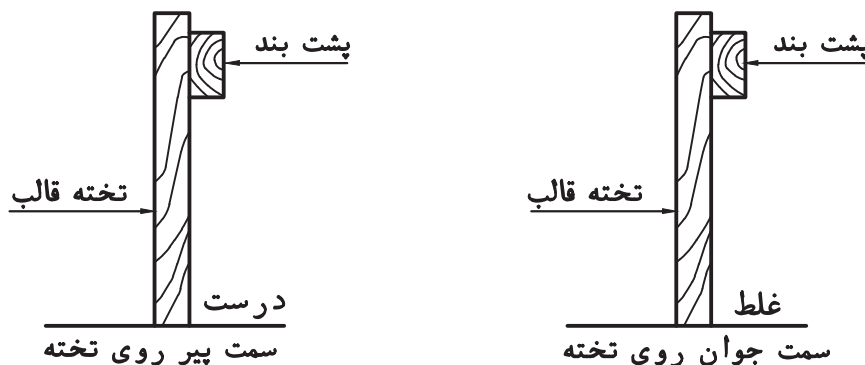
۱- تعداد و ابعاد پشت‌بندهای لازم برای یک صفحه قالب، با توجه به ابعاد قالب و نیروهای وارد آن، تعیین می‌شود که در هر صورت عرض پشت‌بند هیچ‌گاه نباید از ۵ سانتی‌متر کمتر باشد. عرض مناسب پشت‌بند ۷ تا ۱۰ سانتی‌متر است و فاصله پشت‌بندها از هم حداکثر ۶۰ سانتی‌متر است. (شکل ۴۳)



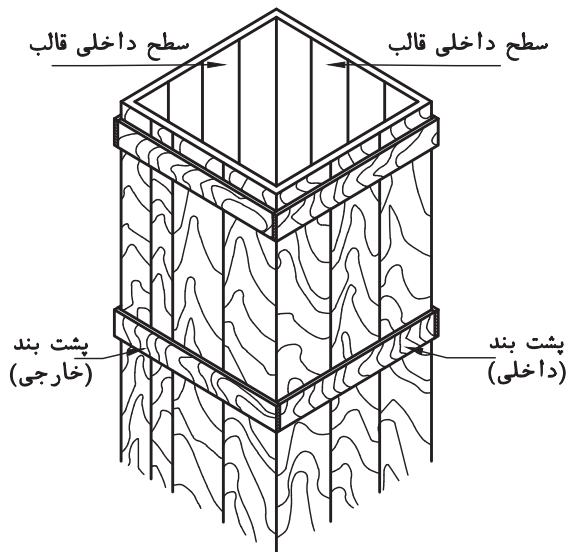
شکل ۴۳ ▲

۲- در بتن‌ریزی‌های سنگین، پشت‌بندها از لایه یا چوب‌های چار تراش می‌باشند (لایه، چوب گرد نصف شده در جهت طولی چوب است).

۳- بهتر است سمت راست تخته (پیر) پشت‌بند روی سطح خارجی صفحه قالب قرار گیرد. (شکل ۴۴)



شکل ۴۴ ▲

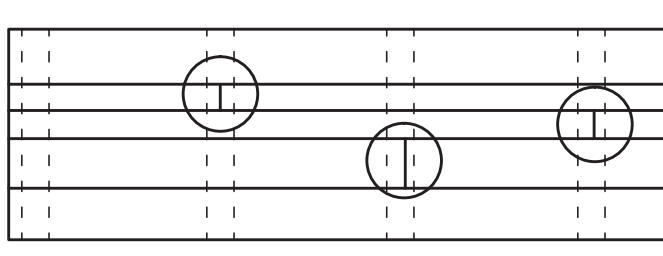


۴- پشت‌بندهای صفحات متفاوت یک قالب، به‌منظور اتصال بهتر به یکدیگر، به گونه‌ای نصب شوند که حتی‌الامکان در یک صفحه قرار گیرند. (شکل ۴۵)

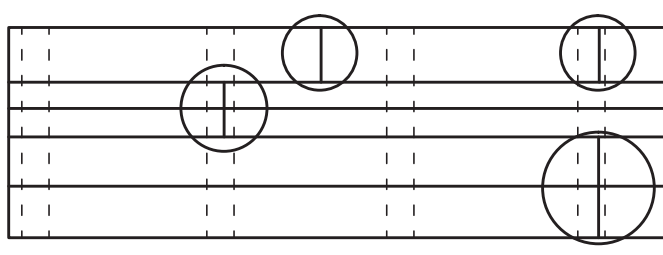
▲ شکل ۴۵

#### طویل کردن تخته‌ها برای ساخت یک صفحه قالب:

در صورت عدم کفایت طول تخته‌های موجود برای ساخت صفحه قالب به صورت یک تکه، لازم است سعی شود: الف) محل طویل کردن تخته‌ها حتی‌المقدور در محل اتصال پشت‌بندها قرار گیرند. ب) درزهای اتصال تخته‌ها، به‌طور متناوب، بر روی پشت‌بندهای مختلف قرار گیرند. (شکل ۴۶)



روش صحیح طویل کردن تخته‌های بدنه قالب



روش غلط طویل کردن تخته‌های بدنه قالب

▲ شکل ۴۶

### مراحل ساخت یک صفحه قالب چوبی:

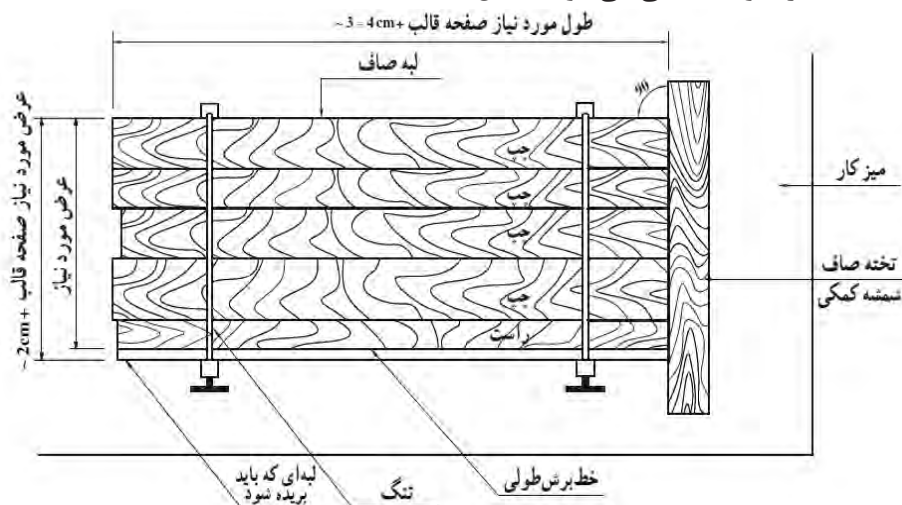
- ۱- با توجه به ابعاد صفحه قالب، تخته‌های مورد نیاز انتخاب و در صورت لزوم بریده می‌شوند به طوری که طول آنها حدود ۳ تا ۴ سانتی‌متر بلندتر از طول صفحه قالب باشد و در ضمن، مجموع عرض آنها حدود ۲ سانتی‌متر بیشتر از عرض تمام شده قالب باشد.
- ۲- تخته‌ها را در کنار هم، روی میز کار طوری قرار دهید که سمت چپ (جوان) تخته‌ها به سمت بالا بوده فقط سمت راست (پیر) آخرین تخته (تخته‌ای که قرار است بریده شود) رو به بالا باشد.

توجه کنید



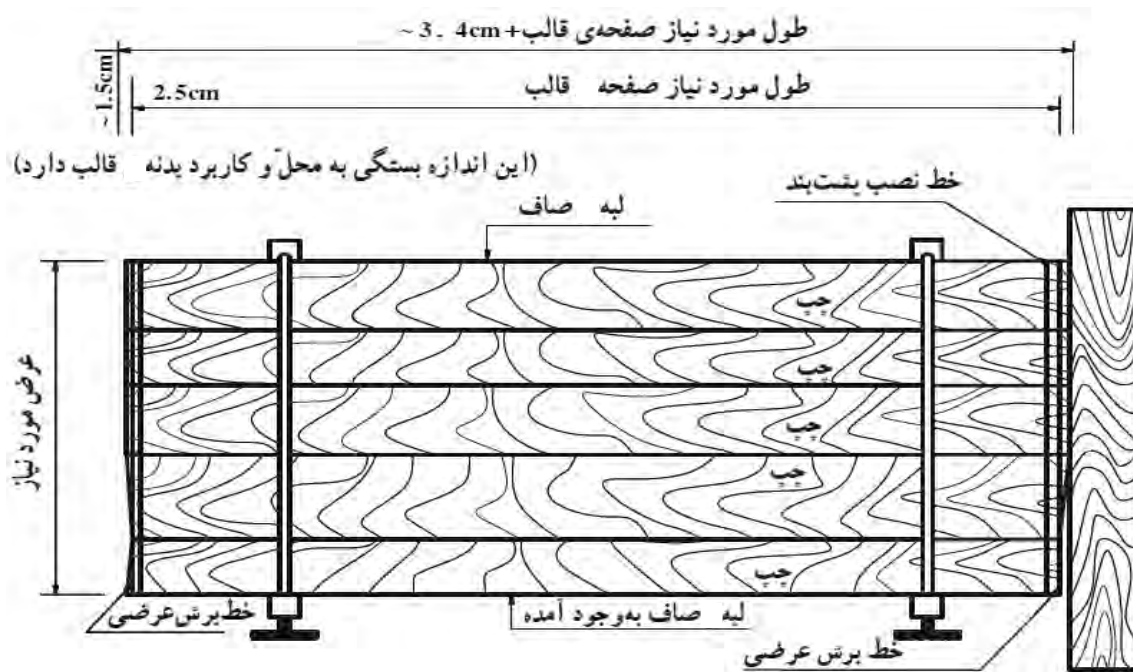
- ۱- تخته‌های لب بدنه کار حتی الامکان زفتی نداشته باشد.
  - ۲- اگر تخته دارای زفتی باشد، زفتی حتماً باید طرف خارج قالب قرار گیرد.
- زفتی:** به حالت لبه‌های مدور طبیعی تخته گفته می‌شود که معمولاً قسمتی از پوست درخت روی آن را پوشانده و تیره‌رنگ است.
- ۳- تخته‌های نازک (کم ضخامت) در صفحه قالب به کار نروند. در صورت اجبار در مصرف از آنها در وسط صفحه قالب استفاده شود که در این صورت لازم است با قرار دادن لاشه نازک چوب در بین پشت‌بند و تخته نازک سطح صاف داخلی صفحه را حفظ کرد.
  - ۴- حتی الامکان تخته‌های عریض‌تر در لبه‌ها و تخته‌های کم‌عرض‌تر در وسط صفحه قالب قرار گیرند.

- ۳- لبه‌های عرضی تخته‌ها را از یک طرف به تخته صاف (شمشه کمکی) بچسبید؛ به طوری که لبه صاف طولی تخته‌ای که احتیاج به برش ندارد یا شمشه کمکی زاویه تقریباً ۹۰ درجه داشته باشد.
- ۴- تخته‌ها با تنگ به آرامی و بدون فشار زیاد به یکدیگر می‌چسبند. در صورت وجود درز زیاد بین تخته‌ها سعی شود با جابه‌جا کردن تخته‌ها (جور کردن)، درزها از بین بروند و چنانچه باز هم درزی باقی ماند می‌توان با بریدن و رنده کردن طولی لبه‌های تخته، درزها را از بین برد.
- ۵- به اندازه عرض صفحه قالب، با رعایت نکات فنی آموخته شده قبلی، روی تخته‌ای که قرار است بریده شود در دو نقطه علامت‌گذاری و خط‌کشی می‌شود. (شکل ۴۷)



شکل ۴۷ ▲

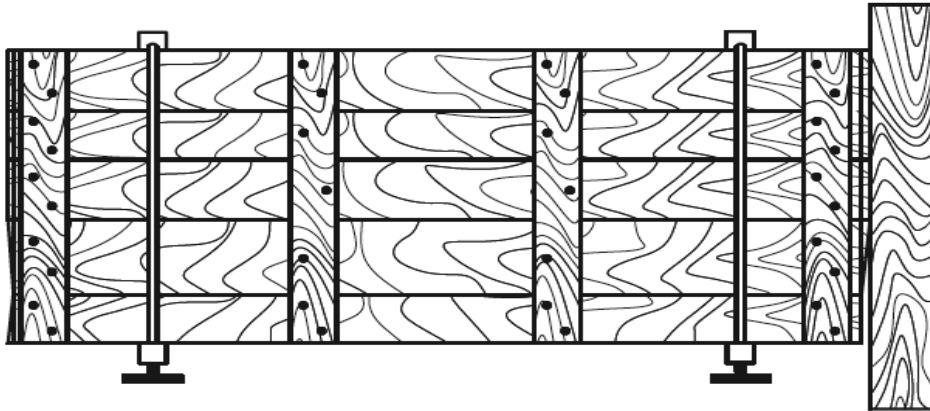
- ۶- پس از باز کردن تنگ‌ها تخته‌ها خط‌کشی شده به صورت طولی (مطابق دستورالعمل برش صحیح) کاملاً دقیق بریده شود.
- ۷- پس از برش تخته آنرا در کنار تخته‌های دیگر قرار می‌دهند؛ به گونه‌ای که این بار سمت چپ آن رو به بالا باشد (مانند بقیه تخته‌ها)
- ۸- تخته‌ها با تنگ جمع شده و اندازه عرضی صفحه قالب کنترل می‌شود.
- ۹- به فاصله تقریباً ۱/۵ سانتی‌متر از یک لبه بدنه، خط گونیاپی در عرض تخته‌ها (برای برش عرضی) رسم می‌شود.
- ۱۰- از خط کشیده شده عرضی، طول قالب جدا و علامت‌گذاری می‌شود و از این نقطه هم یک خط گونیاپی عرضی، (برای برش طرف دیگر) رسم می‌شود.
- ۱۱- خطوط پشت‌بند‌های ابتدا و انتها به فاصله لازم (بر اساس وضعیت کار مثلاً ضخامت تخته یعنی ۲/۵ سانتی‌متر و غیره) به موازات خطوط رسم شده (خطوط برش‌های عرضی) کشیده می‌شوند. (شکل ۴۸)



▲ شکل ۴۸

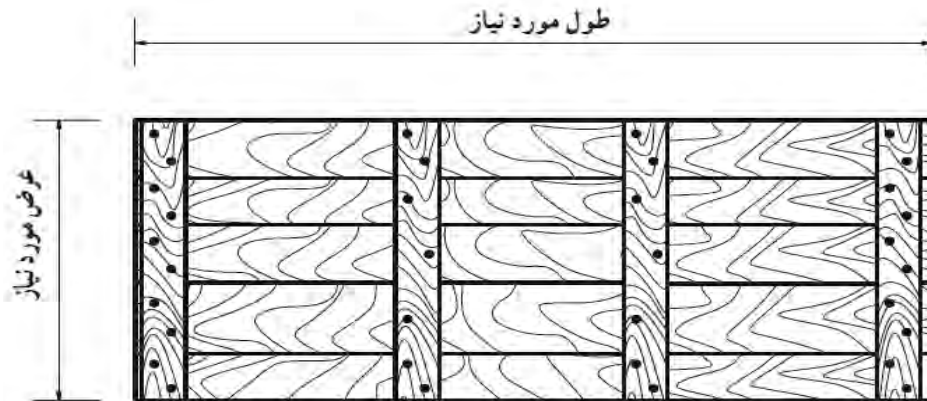
- ۱۲- دو پشت‌بند ابتدایی و انتهایی به صورت صحیح با میخ به تخته‌ها وصل می‌شوند.

۱۳- با توجه به فاصله پشت‌بند اول تا آخر، فواصل پشت‌بندهای وسط مشخص و علامت‌گذاری شده و پس از خط‌کشی با گونیا، پشت‌بندهای وسط نیز کوبیده می‌شوند. (شکل ۴۹)



▲ شکل ۴۹

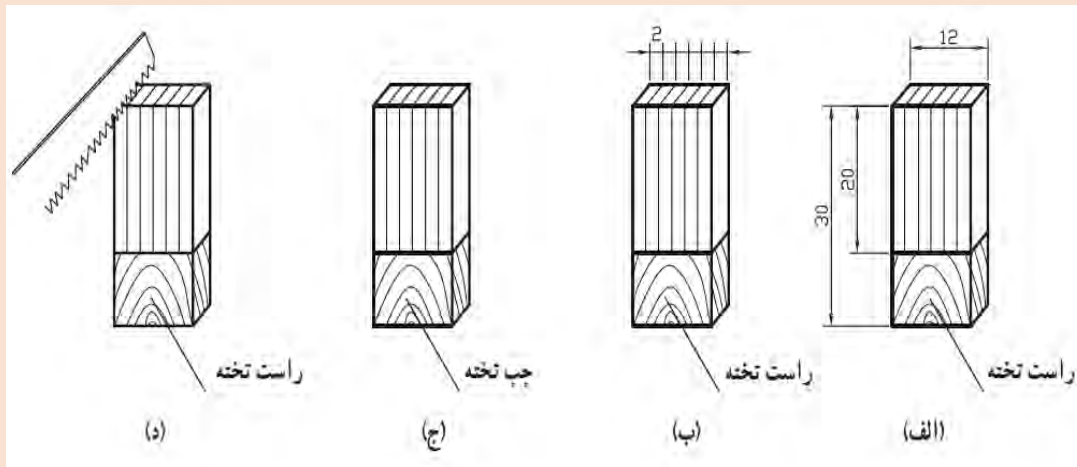
۱۴- پس از بازکردن تنگ‌ها صفحه قالب از محل خط‌کشی عرضی با دقت بریده می‌شود. (شکل ۵۰)



▲ شکل ۵۰



هر هنرجو مطابق شکل زیر ابتدا یک قطعه چوب به ابعاد  $30 \times 12 \times 2/5$  سانتی متر را به صورت گونیا برش زده و سپس برش‌های موازی به فواصل ۲ سانتی متر از هم و به عمق ۲۰ سانتی متر، در آن ایجاد کند. مراحل کار به ترتیب الف و ب و ج و د می‌باشد. (شکل ۵۱)



شکل ۵۱ ▲

### اصول ایمنی کار با اره‌های دستی:

- ۱- تخته‌ای را که می‌خواهید ببرید، در گیره میز کار محکم کنید.
- ۲- در صورت عدم استفاده از گیره، تخته را روی خرک قرار دهید و مطمئن شوید که موقع اره کردن، تخته‌ها جابه‌جا نخواهند شد و حتی المقدور ارتعاش نخواهد داشت.
- ۳- هیچگاه در هنگام بریدن، با انگشت به اره جهت ندهید.
- ۴- دست آزاد را نزدیک تیغه اره قرار ندهید.
- ۵- تخته‌های باریک، سه لایی و فیبر را با اره دستی که دندانه‌های ریز دارد اره کنید.
- ۶- مواظب باشید اره با میخ یا اشیای سخت دیگر برخورد نکند، زیرا ممکن است دنده آن بشکند یا کج شود و در نتیجه اره در کار گیر می‌کند.
- ۷- پس از پایان کار دندانه‌های اره را رو به داخل میز کار قرار دهید یا آنرا در جای خود آویزان کنید.





## مراحل رنده کردن تخته بارنده دستی

الف- آماده کردن رنده برای رنده کردن (رندیدن):

۱- تیز بودن تیغ رنده: تیغ رنده تیز، کار را آسان می‌کند، بنابراین باید تیغ رنده همیشه به اندازه کافی تیز باشد.

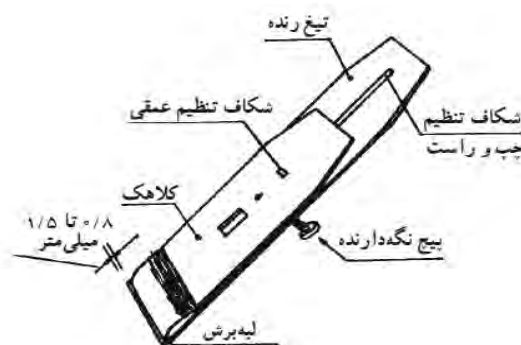
تیغ رنده را با سنگ دستی یا ماشینی تیز می‌کنند. تیز کردن تیغ رنده معمولاً با سنگ نفت (سنگ مخصوص تیز کن) انجام می‌شود. برای این کار ابتدا از سنگ زبر و سپس از سنگ نرم استفاده می‌شود. هنگام سنگ زدن و تیز کردن باید گونیایی بودن تیغ را با گونیا کنترل کرد. به طور تجربی می‌توان به تیز بودن تیغ پی برد، اگر تیغ رنده، یک تکه کاغذ را به راحتی برید تیغ تیز و آماده کار است. (شکل ۵۲)



شکل ۵۲ ▲

## ۲- تنظیم تیغ رنده:

هر قدر عمق برش (مقدار بیرون زدگی تیغ از کف رنده) بیشتر باشد در هنگام کار پوشال بیشتری برداشته می‌شود. با نگاه کردن به کف رنده می‌توانید عمق برش را ببینید. با پیچاندن پیچ تنظیم «تنظیم قورباغه‌ای» عمق برش را می‌توان تنظیم کرد. با حرکت دادن «اهرم تنظیم جانبی»، تیغ رنده به چپ یا راست متمایل می‌شود. به طور کلی تیغ رنده باید طوری تنظیم شود که تراشه‌هایی یکنواخت از تخته بردارد. (شکل ۵۳)

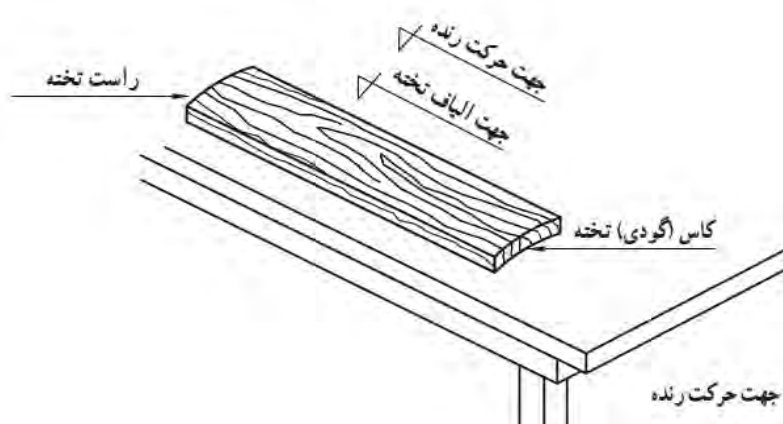


شکل ۵۳ ▲

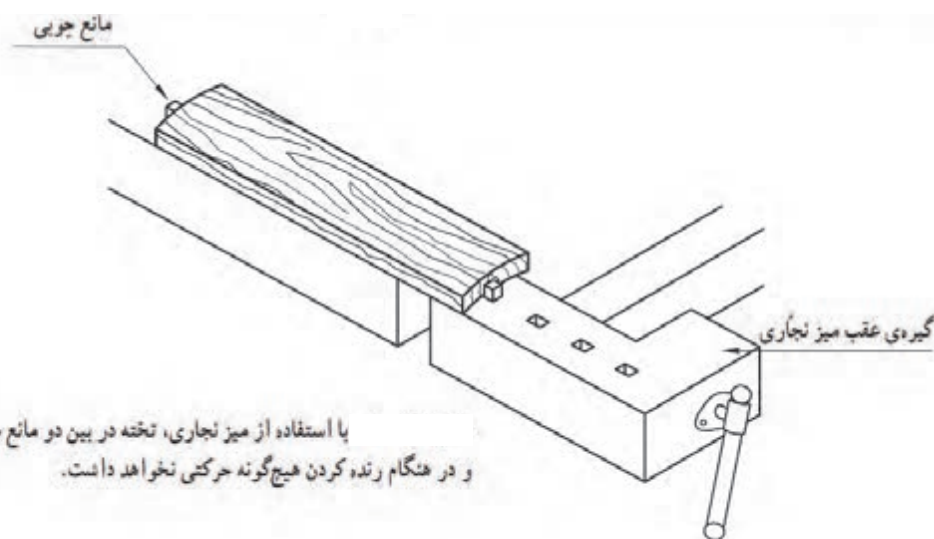
### ب- استقرار و جلوگیری از حرکت تخته:

۱- تخته را طوری روی میز قرار دهید که رنده در جهت طولی الیاف حرکت کند و در صورت وجود کاس در تخته، طرف کاس آنرا روی میز بگذارید.

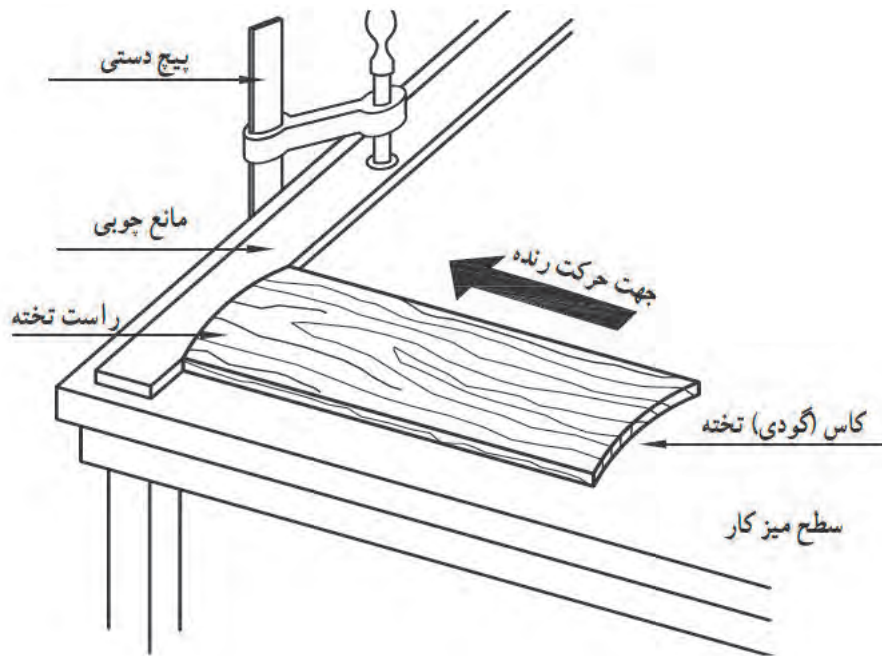
۲- قطعه کار به هنگام رنده کردن نباید هیچگونه حرکتی داشته باشد. با در نظر گرفتن حرکت یک طرفه رنده (از عقب به جلو)، با ایجاد مانعی در جلوی قطعه کار، از حرکت آن جلوگیری کنید. برای آن که بتوانید رنده را تا آخر تخته هدایت و از تمام سطح پوشال برداری کنید ضخامت مانع را از ضخامت تخته کمتر بگیرید. (شکل های ۵۴، ۵۵ و ۵۶)



▲ شکل ۵۴



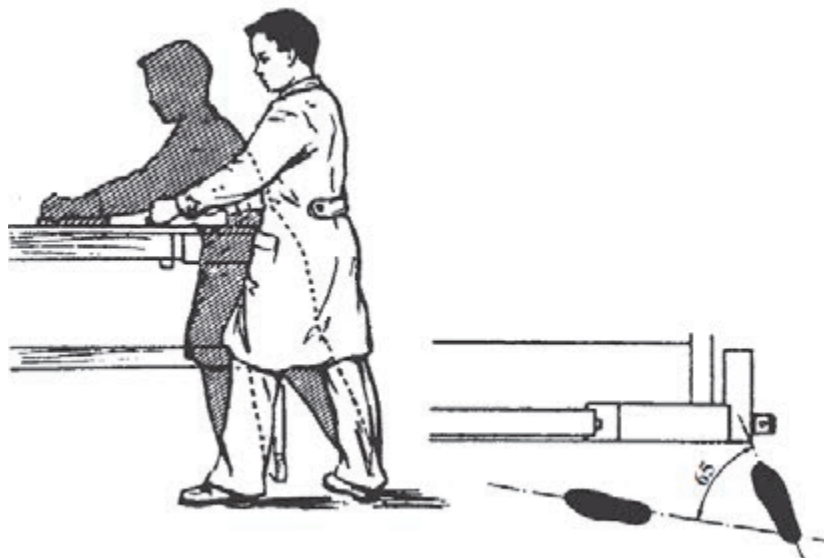
▲ شکل ۵۵



شکل ۵۶ ▲

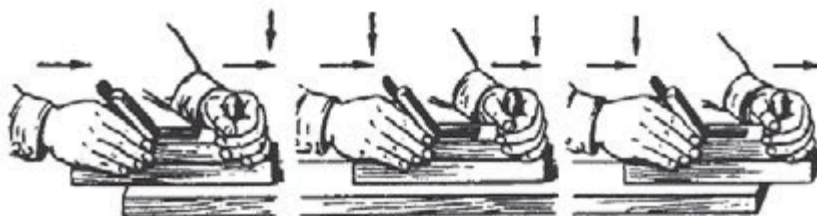
### ج- رنده کردن:

- ۱- رنده را طوری در دست بگیرید که مشته در دست چپ و دسته آن در دست راست شما باشد.
- ۲- در یک محل ثابت بایستید و رنده را به موازات الیاف با فشار یکنواخت بر روی چوب حرکت دهید.
- ۳- در شروع رنده کاری، درحالی که به مشته رنده فشار وارد کنید، رنده را به طرف جلو حرکت دهید.



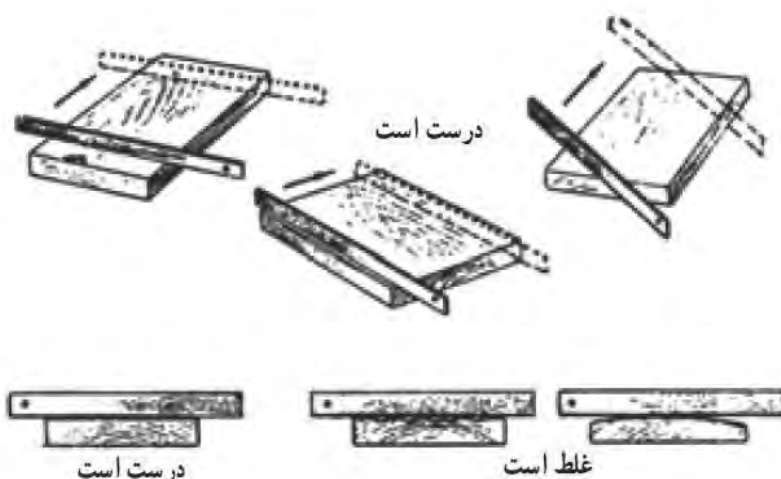
شکل ۵۷ ▲

۴- وقتی رنده به وسط تخته رسید، ضمن حرکت رنده به جلو، با هر دو دست فشار عمودی وارد کنید.  
 ۵- در انتهای کار فقط با دست راست به قسمت عقب رنده فشار قائم وارد کنید و دست چپ را برای کنترل هدایت رنده به کار ببرید.

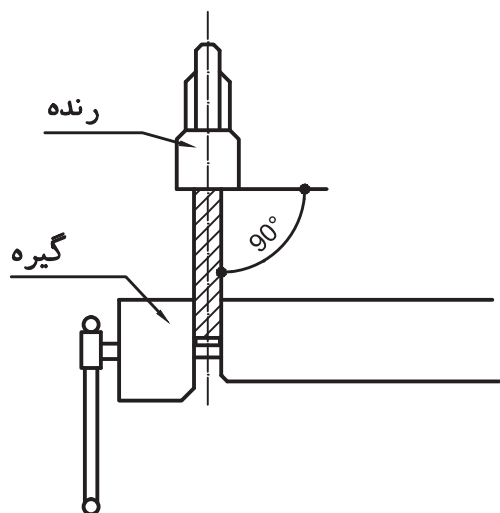


شکل ۵۸ ▲

۶- رنده را به آرامی و بدون فشار، به عقب بکشید و عمل رنده کردن را ادامه دهید تا سطح مورد نظر به دست آید. در حین رنده کردن، سطح کار را پی در پی با خط کش یا زبانه گونیا کنترل کنید تا سطح تخته کاملاً صاف شود.



شکل ۵۹ ▲



شکل ۶۰ ▲

۷- برای رنده کردن ضخامت (نر) تخته، ابتدا تخته را درگیره ثابت نگاه دارید و سپس آنرا رنده کنید. برای رنده کردن صافی و گونیایی بودن لبه‌های تخته را با گونیا کنترل کنید. (شکل ۶۰)



### نکات کلی ایمنی در کارگاه قالب‌بندی:

بیشتر وسایل و ماشین‌آلات کارگاه قالب‌بندی، برای بریدن و شکل‌دادن به چوب، دارای تیغه‌های تیز و برنده هستند. از این رو لازم است برای به‌کارگیری بدون خطر آنها، نکات ایمنی کاملاً رعایت شوند.

#### ایمنی فردی:

- ۱- لباس کار مناسبی بپوشید و سر و چشمان خود را در مواقع لزوم، به کمک کلاه ایمنی و عینک، درمقابل خطرات محافظت کنید.
- ۲- در هنگام کار، به‌ویژه کار با دستگاه‌های برقی، تمام حواس خود را به کار متمرکز کنید.
- ۳- میز و محیط کار خود، به‌خصوص اطراف ماشین‌ها را در وضعیتی مرتب و پاکیزه نگه دارید.
- ۴- سعی کنید که دقت کردن عادت همیشگی شما باشد و هیچگاه احتیاط را از دست ندهید.

#### ایمنی وسایل:

- ۱- وسایل را در بهترین وضعیت کاری نگهداری کنید.
- ۲- قطعه‌ای را که بر روی آن کار می‌کنید، در حین عملیات، محکم نگه دارید (مثلاً آنرا با گیره به میز کار محکم کنید)
- ۳- پس از آن که با طرز استفاده از وسایل به‌خوبی آشنا شدید، از آنها تنها برای منظوری که طرح شده‌اند، استفاده کنید و در کار با بعضی وسایل دستی خاص، مانند مانند قلم‌ها و مغارها، احتیاطی مداوم به عمل آورید و هیچ‌گاه به خطا از آنها استفاده نکنید.
- ۴- همیشه وسایل را در محل صحیح خود قرار داده و تیغه‌های تیز را در برابر برخورد با قطعات سخت یا تماس با بدن محافظت کنید.

#### ایمنی دستگاه‌های برقی:

- ۱- قبل از آشنایی با طریقه صحیح به‌کارگیری دستگاه‌های برقی، به کار کردن با آنها مبادرت نورزید.
- ۲- هرگز در هیچ وضعیتی ماشین‌ها را در غیاب استاد کار و بدون اجازه او به کار نیندازید.
- ۳- محل کلید قطع و وصل دستگاه‌های برقی را کاملاً به ذهن بسپارید تا در موقع بروز خطر بتوانید سریعاً دستگاه را خاموش کنید.
- ۴- برای جلوگیری از خطر برق‌گرفتگی حتی‌الامکان از کفش تخت لاستیکی استفاده شود، هر قدر کابل برق کوتاه‌تر باشد، خطر برق‌گرفتگی کمتر می‌شود. اتصال کابل‌ها به‌صورت صحیح و توسط افراد وارد انجام شود. در صورت امکان از پریز ارت‌دار استفاده شود.
- ۵- از تمام محافظ‌هایی که برای دستگاه در نظر گرفته‌اند استفاده کنید.
- ۶- در هنگام کار با ماشین‌هایی که حرکت دورانی دارند، داشتن شال گردن، گردن‌بند آویزان و غیره بسیار خطرناک است.
- ۷- قبل از روشن کردن ماشین، همه تنظیم‌های لازم را به صورتی صحیح و کامل انجام دهید.
- ۸- هیچگاه در موقع کار کردن با ماشین، آنرا تنظیم، پاک یا روغن کاری نکنید.



### تذکر مهم:

چون ماشین‌های نجاری دارای سرعت زیادی هستند، در هنگام کار کردن با این وسایل، متأسفانه تا کنون بر اثر عدم دقت و توجه کافی، انگشتان و دست‌های زیادی قطع شده است. بنابراین توصیه‌ای اکید می‌شود که دانش‌آموزان در هنگام کار با این وسایل دقت کافی به عمل آورند تا از بروز حوادث ناگوار جلوگیری شود. چند نمونه از این دستگاه‌ها را در شکل ۶۱ می‌بینید.

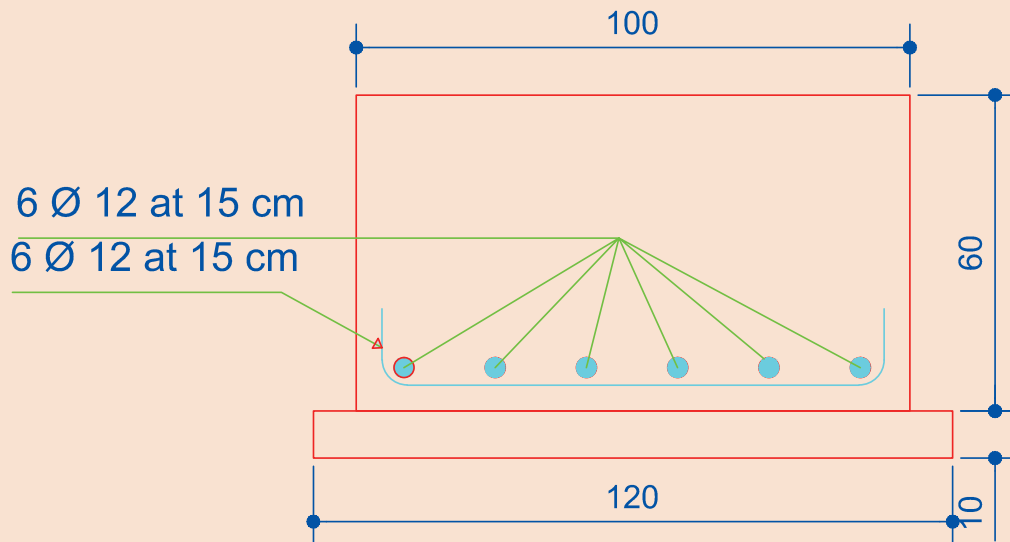


▲ شکل ۶۱





مطلوب است تهیه و تکمیل جدول لیستوفر، قالب بندی و آرماتوربندی شالوده منفرد به ابعاد  $100 \times 100 \times 60$  سانتی متر مطابق شکل ۶۲ و مراحل ارائه شده در زیر توسط هنرجویان.



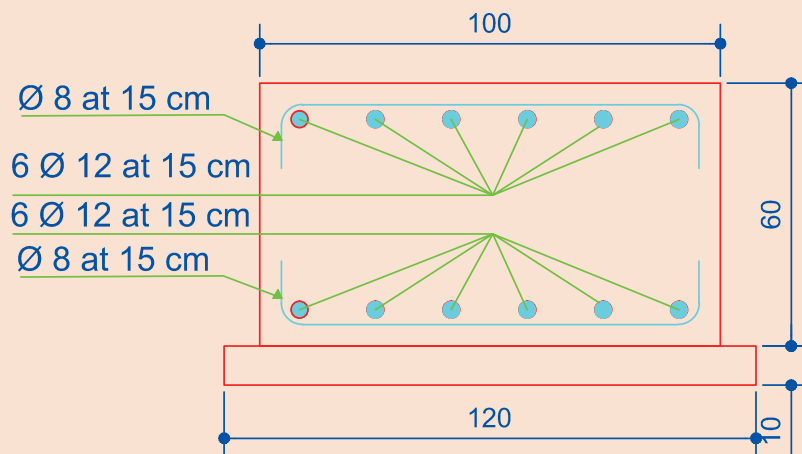
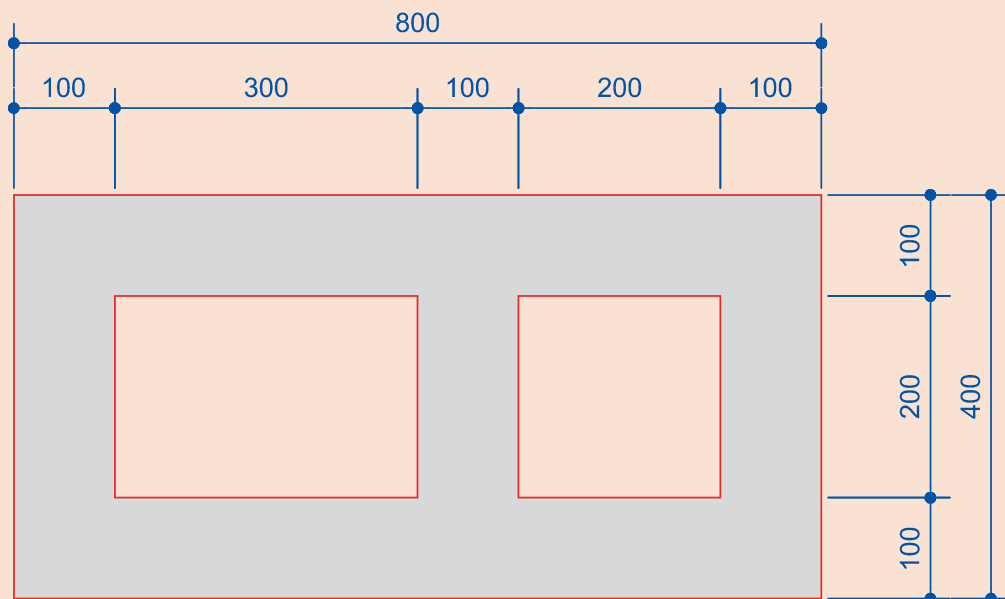
شکل ۶۲ ▲

### مراحل اجرای کار:

- ۱- ابتدا نقشه ابعاد فونداسیون توسط هر گروه به صورت مجزا روی زمین پیاده گردد.
- ۲- ۱۲ عدد میلگرد مطابق پوزیسیون نشان داده شده ساخته شود.
- ۳- میلگردهای ساخته شده را مونتاژ نموده و در محل شالوده بر روی فاصله نگه دار قرار گیرد.
- ۴- دو بدنه قالب تیپ ۱ و دو بدنه قالب تیپ ۲ مطابق نقشه ساخته شود.
- ۵- چهار عدد پابند (چار تراش  $10 \times 10$  یا  $8 \times 8$  سانتی متر) را به موازات ابعاد شالوده و در فاصله تقریبی ۵۰ سانتی متری از کناره قالب بر روی زمین قرار داده شود.
- برای جلوگیری از جابه جایی افقی پابندها، تعدادی میلگرد مناسب را در پشت آنها، به زمین بکوبید.
- ۶- یک بدنه خارجی قالب را انتخاب کرده، سطح داخلی آنرا در کنار خط فونداسیون قرار دهید و برای نگهداری قسمت پایین، پایین پشت بندها را به وسیله چار تراش های افقی و با استفاده از گوه محکم کنید، سپس قالب های داخلی را در کنار بدنه اول خارجی در محل خود قرار داده و بدنه خارجی دوم را در طرف دیگر، مانند بدنه یاول خارجی، نصب و ثابت کنید.
- قسمت پایین بدنه های خارجی را به وسیله چار تراش هایی به پابند تثبیت شده است و کناره های دو بدنه قالب داخلی نیز به پشت بند های قالب خارجی محکم شده است.
- برای ثابت نگه داشتن قسمت پایین قالب های داخلی، مانند قالب های خارجی در پشت، پشت بند های میانی را به کمک چار تراش محکم کنید، اکنون قسمت پایین قالب کاملاً محکم شده است. برای مقابله با فشارهای بتن و جلوگیری از حرکت قسمت بالای بدنه های قالب، ضمن شاغول نمودن هر بدنه قالب، قسمت بالای آنرا به کمک دستک هایی که از یک طرف زیر کمرکش و از طرف دیگر به پابند محکم شده است تثبیت کنید. پس از کنترل های نهایی زاویه ها (به طرق چپ و راست) و شاغول بودن بدنه قالب ها اطراف کار را تمیز کنید تا اینکه کار توسط هنرآموزان ارزشیابی شود.



مطلوب است تهیه و تکمیل جدول لیستوفر، قالب بندی و آرماتوربندی یک شالوده نواری به ابعاد  $400 \times 100 \times 60$  سانتی متر مطابق شکل ۶۳ توسط هنرجویان. (با راهنمایی هنرآموز)



شکل ۶۳ ▲

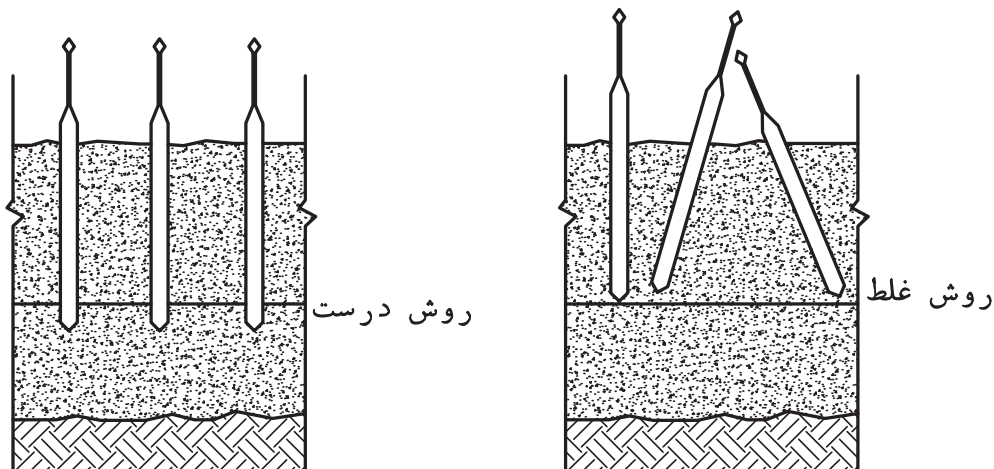
## تراکم بتن

خارج کردن هوای داخل بتن ریخته شده در قالب و از بین بردن فضای خالی بین مصالح تشکیل دهنده آنرا تراکم می گویند. عمل ریختن و تراکم بتن، معمولاً همزمان انجام می شود. تراکم بتن در رسیدن به مقاومت مورد نیاز، نفوذ پذیری کمتر و دوام بیشتر بتن سخت شده نقش به سزایی دارد. (شکل ۶۴)



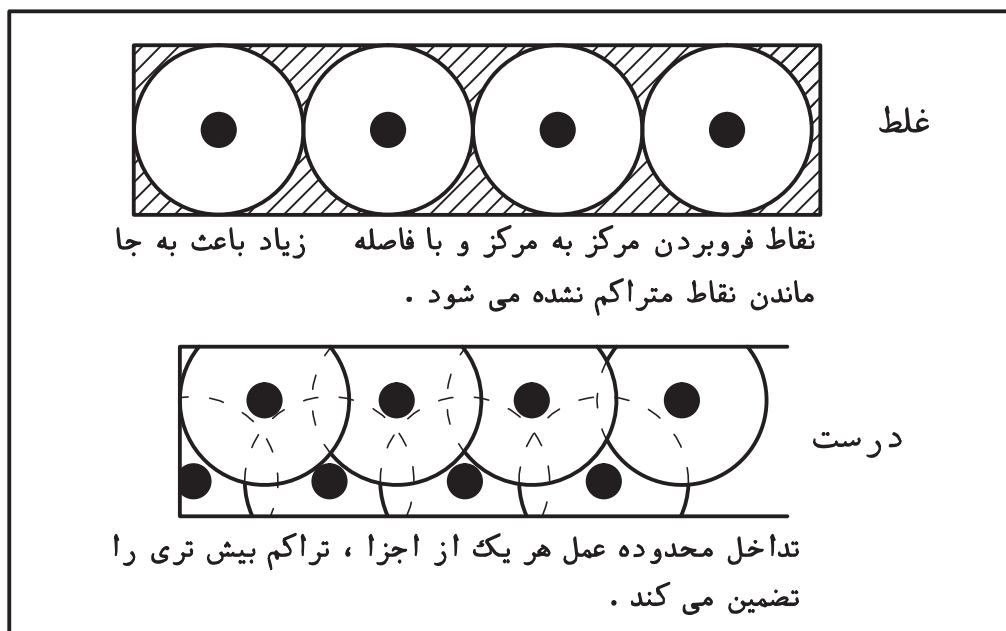
شکل ۶۴ ▲

از مهم ترین وسایل تراکم بتن لرزاننده درونی (ویبراتور) است. این وسیله از یک لوله خرطومی که در انتهای آن یک میله انعطاف ناپذیر وجود دارد به یک موتور متحرک اتصال دارد این میله وارد بتن تازه شده و با ایجاد لرزش یکنواخت، سبب تراکم بتن می شود. هنگام کار با دستگاه ویبراتور باید به نکات زیر توجه نمود: عملکرد دستگاه به این صورت است که میله انتهای ویبراتور باید به صورت عمودی و آرام وارد بتن شود و مقداری در لایه قبلی فرو رود. (شکل ۶۵)



شکل ۶۵ ▲

شعاع عمل میله لرزاننده بستگی به اندازه قطر آن دارد هر قدر قطر میله بزرگ تر باشد شعاع عمل آن بیشتر می باشد. رعایت تداخل و هم پوشانی شعاع عمل تراکم میله های مختلف الزامی است. (شکل ۶۶)



شکل ۶۶ ▲

برای اغلب کارهای بتن مسلح مدت زمان تراکم کامل معمولاً حدود ۵ تا ۱۵ ثانیه می باشد ولی در عمل، به محض مشاهده حباب های هوا و به وجود آمدن غشایی درخشان از ملات بر روی سطح بتن، باید ویبره کردن را متوقف نمود، و به صورت عمودی و آرام از بتن خارج نمود. تراکم کم باعث ماندن هوای محبوس در بتن خواهد شد و از طرفی تراکم زیاد موجب جدایی اجزای تشکیل دهنده بتن از هم می گردد.

### بتن ریزی فونداسیون:

قبل از بتن ریزی باید بدنه قالب را به مواد رها ساز آغشته نموده و یا با ورق های پلاستیکی پوشاند تا آب بتن را به خود جذب نکند. در هنگام بتن ریزی فونداسیون ها باید دقت شود که بتن با ضربه به بدنه قالب برخورد نکند و حداکثر در لایه های ۳۰ سانتی متری ریخته شده و پس از ویبره شدن هر لایه و اطمینان از تراکم آن، لایه بعدی ریخته شود.

### عمل آوری بتن :

بتن برای کسب مقاومت به طور پیوسته به رطوبت نیاز دارد. به مجموعه اقداماتی که برای مراقبت، نگهداری و تأمین رطوبت بتن، در روزهای اول بتن ریزی انجام می شود عمل آوری گفته می شود. مدت زمان عمل آوری بتن به نوع سیمان، شرایط محیطی و دمای بتن بستگی دارد.

عمل آوری بتن با روش‌های مختلفی قابل انجام است که برخی از روش‌های متداول عبارت‌اند از:  
آب‌پاشی مستمر سطح بتن  
پوشاندن سطح بتن با گونی کنفی مرطوب  
پوشاندن سطح بتن با ورقه‌های پلاستیکی  
پوشاندن سطح بتن با ورقه‌های پشم شیشه



شکل ۶۷ ▲

## ارزشیابی شایستگی اجرای فونداسیون

### شرح کار:

مطابق نقشه، وسایل و ابزار مورد نیاز و مقدار مصالح لازم را برآورد نموده، قالب‌بندی و آرماتوربندی فونداسیون را اجرا نماید.

### استاندارد عملکرد:

با استفاده از نقشه و وسایل لازم مطابق دستورالعمل‌ها و ضوابط مباحث هفتم و نهم مقررات ملی ساختمان، قالب‌بندی و آرماتوربندی فونداسیون را اجرا نماید.

### شاخص‌ها:

رعایت اصول ایمنی، بریدن و خم کردن میلگردها مطابق استاندارد و مونتاژ آنها مطابق نقشه، عدم وجود درز قالب، رعایت ابعاد و زوایای قالب، کنترل شاقولی بودن و مهار قالب و رعایت پوشش بتن در مدت زمان ۶ ساعت.

### شرایط انجام کار و ابزار و تجهیزات:

**شرایط:** ابزار و وسایل مورد نیاز را از انبار تحویل گرفته و با استفاده از مصالح موجود در کارگاه، فونداسیون را طبق نقشه اجرا نماید.

**ابزار و تجهیزات:** با توجه به نقشه، انتخاب ابزار و وسایل لازم به عهده هنرجو است.

### معیار شایستگی:

ردیف	مرحله کار	حداقل نمره قبولی از ۳	نمره هنرجو
۱	بررسی نقشه و متره مصالح	۲	
۲	انتخاب وسایل لازم	۲	
۳	بریدن و خم کردن و مونتاژ میلگردها مطابق نقشه	۲	
۴	ساخت و مونتاژ اجزای قالب	۲	
۵	مونتاژ کل کار و کنترل‌های لازم	۲	
	شایستگی‌های غیرفنی، ایمنی، بهداشت، توجهات زیست محیطی و نگرش:		
	رعایت ایمنی و بهداشت محیط کار، لباس کار مناسب، دقت اجرا، جمع‌آوری زباله، مدیریت کیفیت، مسئولیت‌پذیری، تصمیم‌گیری، مدیریت مواد و تجهیزات، مدیریت زمان.	۲	
	میانگین نمرات		*

\* حداقل میانگین نمرات هنرجو برای قبولی و کسب شایستگی، ۲ می‌باشد.





## پودمان ۳

# اجرای ستون



قالب‌بندی و آرماتوربندی ستون

## اجرای ستون

## مقدمه

ستون به عنوان یکی از اعضای اصلی سازه ساختمان می‌باشد که معمولاً وظیفه تحمل و انتقال نیروهای فشاری را در راستای محور خود به عهده دارد که مقدار نیروهای فشاری به میزان بار وارده از سقف و تعداد طبقات بستگی دارد؛ لذا ستون عضوی است با رفتار فشاری.

## استاندارد عملکرد

با استفاده از نقشه، ابزار و مصالح لازم مطابق ضوابط مبحث نهم مقررات ملی ساختمان، آرماتوربندی و قالب‌بندی ستون را اجرا نماید.

به شکل‌های زیر دقت کنید.



شکل ۲ ▲



شکل ۱ ▲



شکل ۴ ▲



شکل ۳ ▲

شکل‌های بالا چه قسمتی از سازه را نشان می‌دهد؟

.....

در ساخت آن از چه مصالحی استفاده شده است؟

.....

نقش آن در سازه چیست؟

.....

.....

## ستون

ستون به عضوی گفته می‌شود که برای تحمل بار فشاری ناشی از تیرها و کف‌های ساختمان و انتقال آن به فونداسیون به کار می‌رود و نسبت ارتفاع به حداقل بُعد مقطع آن، از ۳ بیشتر است. ستون‌ها مهمترین اجزای یک ساختمان بتنی می‌باشند، بنابراین دقت در اجرای صحیح جزییات ستون از جمله آرماتور بندی، قالب‌بندی و بتن‌ریزی، اثر بسزایی در استحکام کل ساختمان دارد.

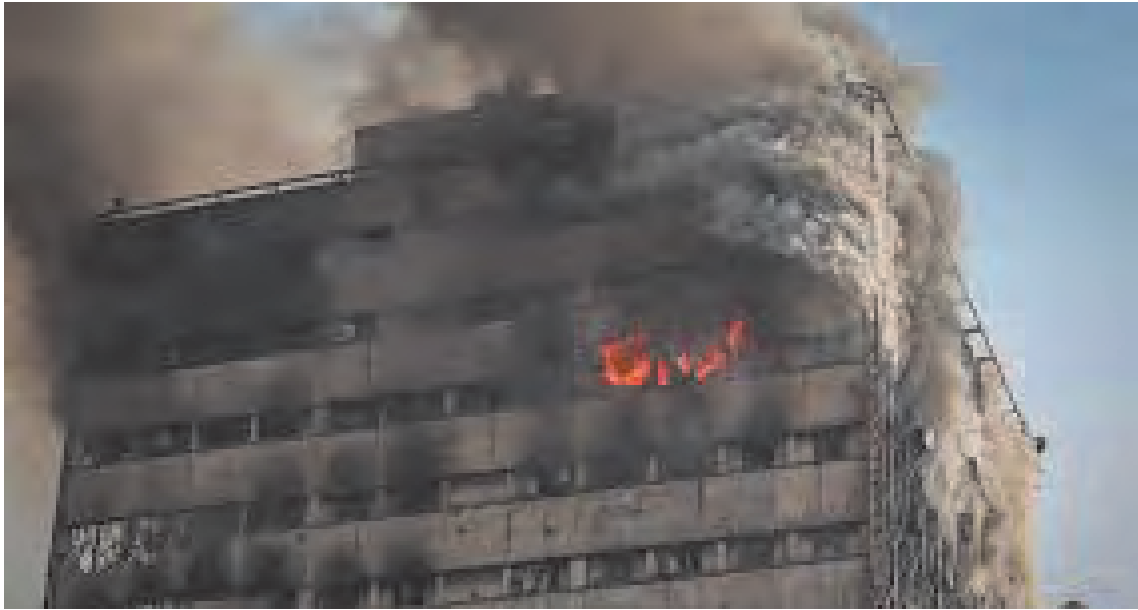
### مزایای سازه بتنی:

از مزایای سازه بتنی می‌توان به موارد زیر اشاره کرد:

- ۱- ماده اصلی بتن که شن، ماسه و سیمان می‌باشد، ارزان و تقریباً در تمام کشور قابل دسترسی است.
  - ۲- سازه‌های بتنی در مقابل آتش‌سوزی مقاوم‌تر از سازه‌های ساخته شده با مصالح دیگر هستند.
  - ۳- به علت قابلیت شکل‌پذیری بالای بتن، امکان ساخت انواع سازه‌های بتنی نظیر پل، ستون و ... به اشکال مختلف میسر است.
  - ۴- سازه‌های بتنی در مقابل حرارت زیاد ناشی از آتش‌سوزی بسیار مقاوم‌اند. آزمایش‌ها نشان داده‌اند که در صورت ایجاد حرارتی معادل ۱۰۰۰ درجه سانتی‌گراد بر روی یک نمونه بتن آرمه، حداقل یک ساعت طول می‌کشد تا دمای فولاد داخل بتن، که با یک لایه بتنی (پوشش بتن) با ضخامت ۲/۵ سانتی‌متر پوشیده شده است، به ۵۰۰ درجه سانتی‌گراد برسد.
- در تصاویر (۵، ۶ و ۷) نمونه‌هایی از آثار تخریبی سازه‌های فلزی (ساختمان پلاسکو در تهران) بر اثر آتش‌سوزی مشاهده می‌شود.



شکل ۵ ▲



شکل ۶ ▲



شکل ۷ ▲

انواع ستون‌های بتنی از نظر شکل مقطع: (شکل ۸)

۱- ستون‌های با مقطع مربع

۲- ستون‌های با مقطع مستطیل

۳- ستون‌های با مقطع چندضلعی منتظم

۴- ستون‌های با مقطع دایره



$a \geq 30\text{cm}$



$a \geq 40\text{cm}$   
 $b \geq 25\text{cm}$



$a \geq 20\text{cm}$



$d \geq 25\text{cm}$



شکل ۸ ▲

میلگردگذاری ستون‌ها:

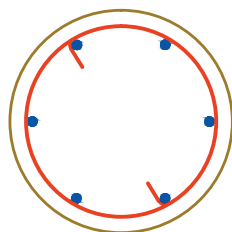
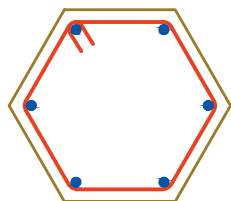
حداقل تعداد میلگردهای طولی به شرح زیر است: (شکل ۹)

الف) میلگردهای مقطع مربع ۴ عدد

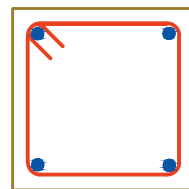
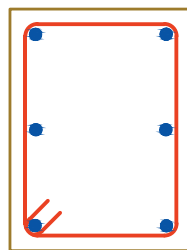
ب) میلگردهای مقطع مستطیل ۶ عدد

ج) میلگردهای مقطع چندضلعی منتظم به تعداد اضلاع

د) میلگردهای مقطع دایره‌ای ۶ عدد



شکل ۹ ▲



در طراحی و محاسبات سازه تعداد میلگردهای طولی در مقاطع فوق برای ساختمان‌ها با توجه به بارهای وارده تغییر می‌کند.

نکته





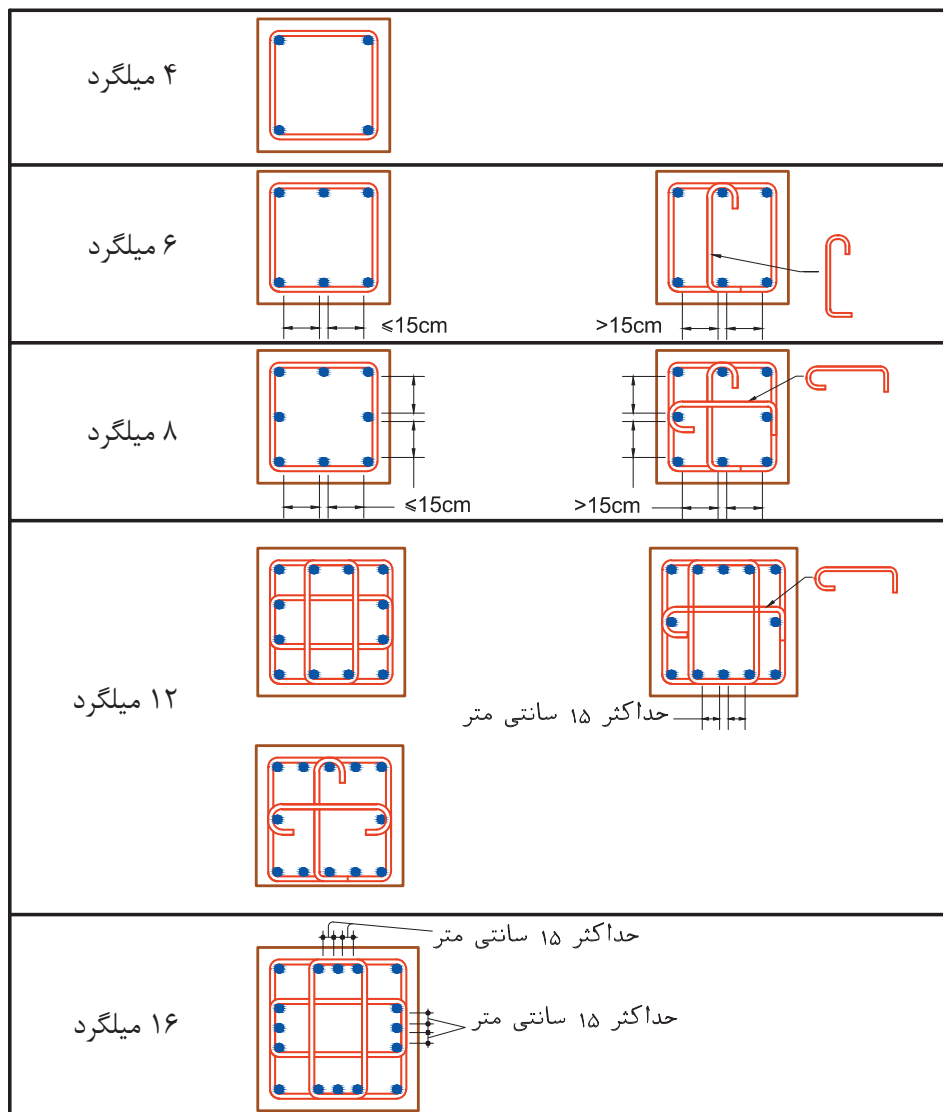
## خاموت

برای جلوگیری از بیرون زدگی آرماتورهای طولی در اثر کمانش، تحمل نیروهای برشی و جلوگیری از گسترش ترک از خاموت استفاده می‌شود.

نکته

قطر خاموت و فاصله آنها از یکدیگر با توجه به نیروهای وارده طراحی و محاسبه می‌شود. در برخی مواقع با توجه به تعداد میلگردهای طولی ستون و نحوه قرارگرفتن آنها در مقطع لازم است از خاموت دویل یا سنجاکک به همراه خاموت استفاده گردد.

انواع معمول خاموت گذاری برای آرایش مختلف میلگردهای طولی را در شکل (۱۰) مشاهده می‌کنید.



شکل ۱۰ ▲



### دور پیچ یا مار پیچ:

به خاموت یکپارچه‌ای که دور میلگردهای اصلی ستون‌های با مقطع دایره، به کار می‌رود دور پیچ یا مار پیچ گفته می‌شود.

### چند نکته در مورد مار پیچ‌ها:

- مار پیچ‌ها باید از میلگرد پیوسته باشد.
- در هر گام مار پیچ فاصله آزاد میلگردها باید بین  $\frac{2}{5}$  تا  $\frac{7}{5}$  سانتی متر در نظر گرفته شود.
- قطر میلگردهای مصرفی در مار پیچ نباید از ۶ میلی متر کمتر باشد.
- گام مار پیچ نباید از  $\frac{1}{6}$  قطر هسته بتنی داخل مار پیچ تجاوز نماید.

### تصاویری از خرابی ستون بتنی:



▲ شکل ۱۲



▲ شکل ۱۱



▲ شکل ۱۴



▲ شکل ۱۳

در مورد تصاویر فوق با هم گروهی‌های خود بحث کنید. نظرات گروه خود را در مورد علت خرابی هر قسمت بیان کنید.

بررسی  
کنید



### پوشش بتن:

با توجه به آسیب‌پذیر بودن آرماتورها در برابر رطوبت، همچنین کاهش مقاومت آرماتورها در صورت وقوع آتش‌سوزی و گرم‌شدن بیش از حد، لازم است میلگردها توسط لایه‌ای از بتن پوشیده شود. فاصله بین رویه میلگردها اعم از طولی و عرضی تا نزدیک‌ترین سطح آزاد بتن را پوشش بتن یا کاور می‌گویند. ضخامت کاور باید به حدی باشد که آرماتور را در برابر عوامل ذکر شده محافظت نماید. حداقل پوشش بتنی بستگی به وضعیت محیطی محل اجرا دارد. وضعیت‌های محیطی مختلف عبارت‌اند از: ملایم، متوسط، شدید، بسیار شدید و فوق‌العاده شدید. در جدول (۱) حداقل پوشش بتنی، طبق آیین‌نامه بتن ایران آمده است.

مقادیر حداقل پوشش بتنی					
فوق‌العاده شدید	بسیار شدید	شدید	متوسط	ملایم	نوع شرایط محیطی
					نوع قطعه
۷۵	۶۵	۵۰	۴۵	۳۵	تیرها و ستون‌ها
۶۰	۵۰	۳۵	۳۰	۲۰	دال‌ها، دیوارها و تیرچه‌ها

جدول ۱ ▲

- در جدول (۱) اعداد بر حسب میلی‌متر می‌باشد.
- طبق توصیه آیین‌نامه بتن ایران، پوشش بتنی در فونداسیون حداقل ۷۵ میلی‌متر می‌باشد.

نکته



طبق آیین‌نامه بتن ایران و مقررات ملی ساختمان، انواع شرایط محیطی مؤثر بر بتن (پوشش بتنی) به پنج دسته به شرح زیر تقسیم می‌شود:

- شرایط محیطی ملایم:** به شرایطی اطلاق می‌شود که در آن هیچ نوع عامل مهاجمی از قبیل رطوبت، تعریق و تر خشک شدن متناوب، یخ‌زدن و ذوب‌شدن، سرد و گرم شدن متناوب، تماس با خاک مهاجم، مواد خورنده، فرسایش شدید، عبور وسایل نقلیه یا ضربه موجود نباشد.
- شرایط محیطی متوسط:** به شرایطی اطلاق می‌شود که در آن قطعات بتنی، در معرض رطوبت و گاهی تعریق قرار می‌گیرند. قطعاتی که به‌طور دائم با خاک‌های غیرمهاجم یا آب تماس دارند یا زیر آب با PH بیشتر از ۵ قرار می‌گیرند دارای شرایط محیطی متوسط تلقی می‌شوند.
- شرایط محیطی شدید:** به شرایطی اطلاق می‌شود که در آن قطعات بتنی در معرض رطوبت یا تعریق شدید یا تر خشک شدن متناوب یا یخ‌زدگی سطحی قرار می‌گیرند.
- شرایط محیطی بسیار شدید:** به شرایطی اطلاق می‌شود که در آن قطعات بتنی در معرض گازها، مایعات مواد خورنده، یا رطوبت همراه با یخ‌زدگی شدید قرار می‌گیرند.
- شرایط محیطی بسیار شدید:** به شرایطی اطلاق می‌شود که در آن قطعات بتنی در معرض فرسایش شدید، عبور وسایل نقلیه، یا آب فاضلاب جاری با PH حداکثر ۵ قرار می‌گیرند.

## مراحل اجرای ستون

### گام نخست: آماده‌سازی ریشه‌ها

ستونی که باید آرماتوربندی شود یا بر روی تراز پی قرار دارد یا بر روی ستون طبقه پایین قرار گرفته است. برای اینکه ستون با پی در ارتباط باشد، تعدادی از میلگردها را به عنوان میلگردهایی که میلگردهای ستون باید به آنها پیوند زده شود، در داخل پی قرار می‌دهند. این میلگردها را ریشه ستون در داخل پی می‌گویند. برای اینکه ستون طبقه بالا با ستون طبقه پایین در ارتباط باشد میلگردهای ستون طبقه پایین را تا ارتفاعی از کف طبقه بالا ادامه می‌دهند و بعد میلگردهای ستون را به آنها پیوند می‌زنند. (شکل ۱۵)

قبل از آرماتوربندی ستون می‌بایست میلگردهای انتظار را از هر نوع آلودگی پاک نمود. پاکیزگی میلگردها شامل رفع آلودگی به انواع روغن‌ها و همچنین بتن‌های پاشیده شده در هنگام بتن‌ریزی شالوده یا طبقه نیز می‌شود.



شکل ۱۵ ▲

### گام دوم: آرماتوربندی ستون

باتوجه به مندرجات نقشه‌ها، میلگردهای اصلی را کنار یکدیگر قرار داده و توسط خاموت‌ها آنها را در فواصل مشخص به یکدیگر می‌بندیم. برای این کار دو عدد خرک را روی زمین و با فاصله مشخص از هم می‌گذاریم تا سر و ته میلگردهای اصلی روی آن قرار گیرد. در ادامه خاموت‌ها را دور میلگردهای اصلی رد کرده و پس از تقسیم‌بندی فاصله خاموت‌ها، آنها را با سیم مفتول به یکدیگر می‌بندیم. در صورتی که اجرای طبقه بعدی مدنظر باشد، طول بریده شده میلگردهای ستون باید طوری باشد که بعد از اجرای هر سقف میلگرد ریشه یا انتظار برای طبقه بعدی تأمین گردد.

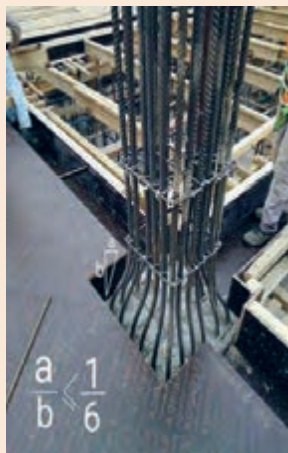
خاموت‌ها به طور کلی در ابتدا و انتهای ستون با گام (فاصله) کوچک‌تر و در میانه ستون با گام‌های بزرگ‌تر بسته می‌شوند. اجرای صحیح خاموت‌ها این اجازه را به ستون می‌دهد که قبل از فرو ریختن ساختمان در زلزله‌های شدید، تغییر شکل داده و فرصت فرار را به ساکنین ساختمان بدهد.

نکته

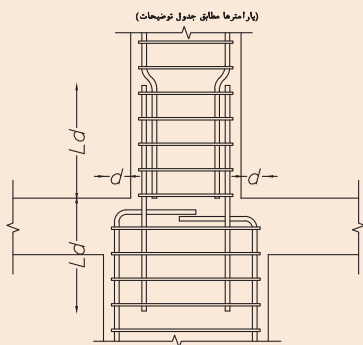


میلگردهای انتظار خم‌شده ستون‌ها در محل تغییر مقطع باید دارای شرایط زیر باشند:

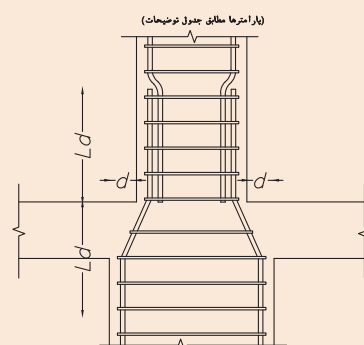
- ۱- شیب قسمت مایل میلگردهای خم‌شده نسبت به محور ستون نباید از ۱ به ۶ بیشتر باشد.
- ۲- خم کردن میلگردهای انتظار باید قبل از قالب‌بندی انجام پذیرد.
- ۳- هرگاه وجه ستون یا دیوار بیشتر از ۷۵ میلی‌متر عقب‌نشستگی یا پیش‌آمدگی داشته باشد میلگردهای طولی ممتد نباید به صورت خم‌شده به کار برده شوند و در محل عقب‌نشستگی باید میلگردهای انتظار مجزا برای اتصال به میلگردهای وجه عقب‌نشسته، با رعایت ضوابط مربوط به مهار و وصله‌ها در منطقه تغییر مقطع پیش‌بینی شوند. (شکل‌های ۱۶ و ۱۷)



شکل ۱۶ ▲



نحوه تغییر مقطع ستونهای میانی  
( $d > 75 \text{ mm}$ )



نحوه تغییر مقطع ستونهای میانی  
( $d < 75 \text{ mm}$ )

شکل ۱۷ ▲



### گام سوم: استقرار آرماتورستون

ستون بافته شده را به صورت قائم در جای خود نگه داشته و میلگردهای طولی را با سیم به میلگردهای ریشه می‌بندیم. در مواردی که ستون بافته شده سنگین باشد، بلند کردن و جا دادن میلگردها توسط جرثقیل انجام می‌شود.



شکل ۱۸ ▲

لازم به ذکر است که می‌توان گام‌های ۲ و ۳ را به طور هم‌زمان در محل قرارگیری ستون اجرا نمود که برای این کار ابتدا همه خاموت‌های ستون را دور میلگردهای انتظار قرار می‌دهند و پس از بستن میلگردهای طولی به میلگردهای انتظار، خاموت‌ها را طبق نقشه و با رعایت فاصله‌های داده شده به میلگردهای طولی می‌بندند. (شکل ۱۹)



شکل ۱۹ ▲



شکل ۲۰ ▲



شکل ۲۱ ▲

### گام چهارم: قالب‌بندی

در این مرحله نوبت به قالب‌بندی ستون‌ها می‌رسد. در قالب‌بندی ستون‌ها معمولاً از قالب‌های چوبی و فلزی استفاده می‌شود.

نکات مربوط به قالب‌بندی چوبی را در فصل قبل آموختید و با جزئیات بیشتر قالب‌های فلزی در این فصل آشنا خواهید شد. در شکل ۲۰ نمونه‌ای از قالب‌بندی ستون فلزی مشاهده می‌شود.

### گام پنجم: بتن‌ریزی و تراکم آن

پس از استقرار و محکم کردن میلگردهای بافته شده و تکمیل قالب‌بندی، بتن‌ریزی آغاز می‌گردد. به طور کلی بنا بر توصیه آئین‌نامه بتن، ارتفاع بتن‌ریزی نباید بیش از  $0/9$  الی  $1/2$  متر باشد چرا که ریختن بتن از ارتفاع زیاد منجر به جدا شدن دانه‌ها خواهد شد. معمولاً بتن‌ریزی ستون در روش بتن‌ریزی دستی، در ۲ یا ۳ مرحله انجام می‌شود. اگر بتن در چند مرحله ریخته و متراکم می‌گردد، باید دقت نمود فاصله زمانی مراحل بتن‌ریزی را محدود نموده تا بتن قبلی حالت خمیری داشته باشد و اتصال کامل بین لایه‌های مختلف بتن‌ریزی به وجود آید.

در ستون‌های بلند جهت جلوگیری از آب انداختن زیاد بتن از بتن سفت (بتن با اسلامپ کم) و پمپ بتن استفاده گردد. (شکل ۲۱)

از نکات مهم دیگر اینکه پس از اتمام عملیات بتن‌ریزی و متراکم ساختن آن و در لحظه سفت شدن بتن به هیچ‌وجه ضربه یا نیرویی به میلگردهای ریشه باقیمانده از بالای قالب وارد نگردد که موجب جدا شدن میلگرد از بتن محصور کننده آن خواهد شد.

ستون‌هایی که تیر پله در آنها اجرا می‌شود باید در ارتفاع مورد نظر آرماتورهایی را به صورت کاملاً مفصلی و به صورت ریشه در آن قرار داد که بعد از بتن‌ریزی ستون، آرماتورهای ریشه تیر پله در حالت نهایی قرار می‌گیرند.

### گام ششم: قالب برداری

مدت زمان لازم از موقع بتن‌ریزی تا هنگام جداسازی قالب‌ها در کارهای مختلف متفاوت است. قالب باید وقتی برداشته شود که بتن قادر به تحمل تنش‌ها و تغییر شکل‌های وارده باشد. این مدت به نوع بتن استفاده شده، آب

و هوا، وضعیت محیطی محل اجرا و نحوه عمل آوردن بتن، بستگی دارد. عملیات قالب‌برداری و جمع کردن پایه‌ها باید گام به گام بدون ضربه و اعمال فشار، چنان صورت‌گیرد که اعضاء و قطعات، تحت بارهای ناگهانی قرار نگرفته، بتن صدمه نبیند و خدش‌های به ایمنی و قابلیت بهره‌برداری قطعات وارد نشود. پس از جداسازی قالب نیز لازم است تا مدتی از وارد آمدن هرگونه ضربه به سطح بتن جلوگیری شود. در شکل ۲۲ نمونه ستون باز شده قالب فایبرگلاس را می‌بینید.



شکل ۲۲ ▲



### گام هفتم: عمل آوری بتن

عمل آوری به مجموعه عملیاتی گفته می‌شود که برای حفظ رطوبت و دمای بتن، در مدت زمان معین، بلافاصله پس از ریختن و پرداخت بتن انجام می‌گیرد. عمل آوری در خصوصیات بتن سخت شده مانند: مقاومت فشاری و دوام (مقاومت سایشی و مقاومت در مقابل یخبندان و ...) تأثیر قابل ملاحظه‌ای دارد.

عمل آوری بتن با روش‌های مختلفی قابل انجام است که برخی از روش‌های متداول عبارت‌اند از:

- آب پاشی مستمر سطح بتن
- پوشاندن سطح بتن با گونی کنفی مرطوب (شکل ۲۳)
- پوشاندن سطح بتن با ورقه‌های پلاستیکی
- پوشاندن سطح بتن با ورقه‌های پشم شیشه



شکل ۲۳ ▲

در مورد بتن‌ریزی و عمل آوری آن در شرایط مختلف آب‌وهوایی با هم‌گروهی‌های خود مشورت کرده و جدول زیر را کامل کنید.

عمل آوری	اقدامات لازم حین ساخت بتن	شرایط آب و هوا
		هوای سرد
		هوای گرم

فعالیت  
کلاسی ۱



## قالب فلزی

اجزای قالب فلزی عبارت‌اند از:

۱- پانل‌های مسطح (بدنه قالب) (شکل ۲۹)

۲- پین و گوه (شکل ۲۴)

۳- لوله، ناودانی و مقاطع فلزی قوی‌تر

۴- گیره کوتاه و بلند (شکل ۲۵)

۵- انواع کنج شامل:

- نبشی پانچ شده

- کنج بیرونی (شکل ۲۷)

- کنج پخی (شکل ۲۷)

- کنج درونی

- کنج درونی دوخیم

۶- فیلر

۷- میان بولت‌های فلزی و پلاستیکی (شکل ۲۶)

۸- جک‌ها شاقول‌کننده و شمع‌های حمایتی (شکل ۲۸)

۹- سکوی بتن‌ریز یا براکت

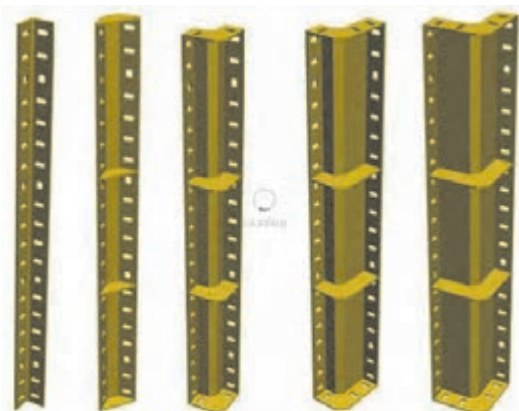
۱۰- قید



▲ شکل ۲۴



▲ شکل ۲۵



▲ شکل ۲۷



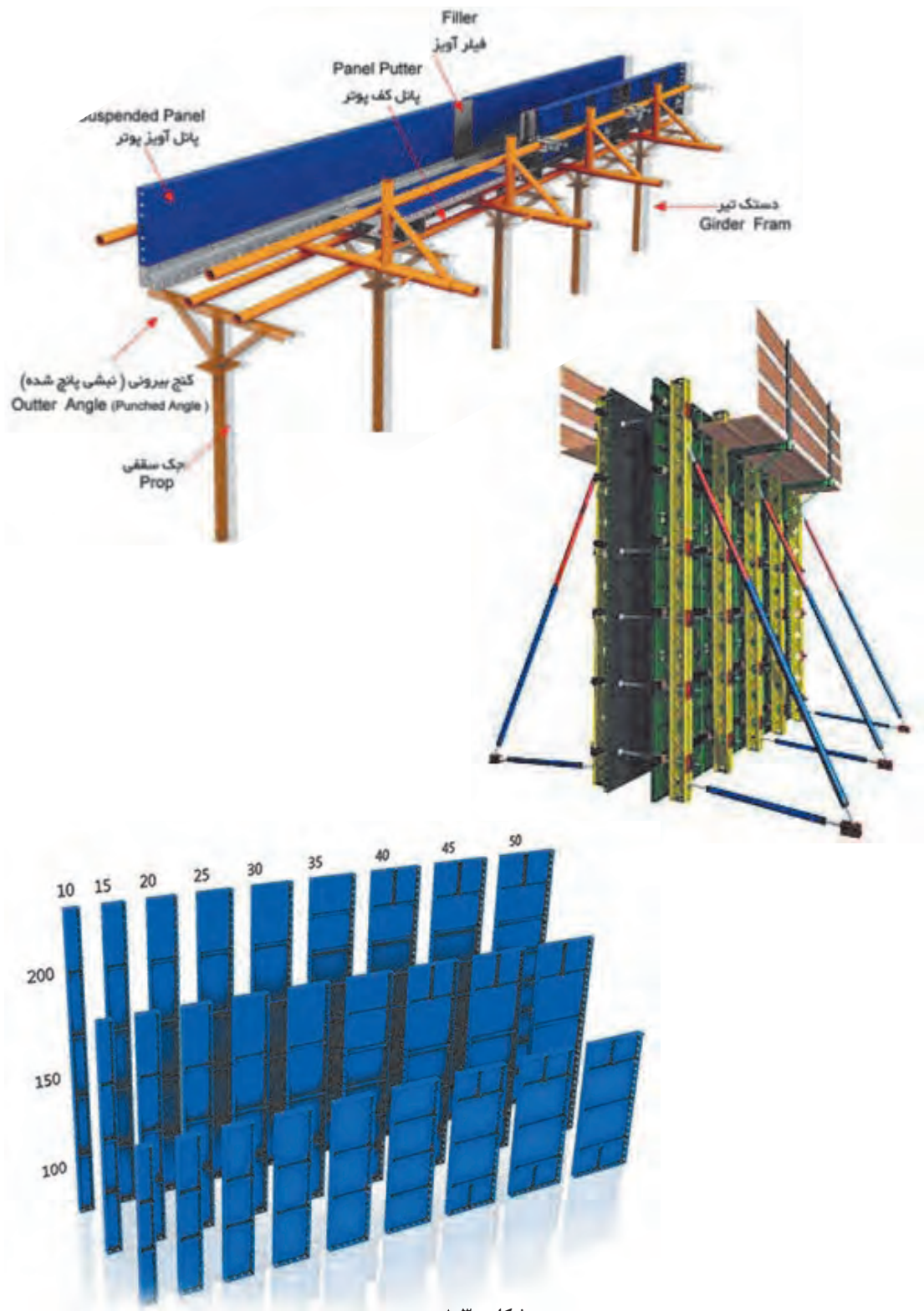
▲ شکل ۲۶



شکل ۲۸ ▲



شکل ۲۹ ▲

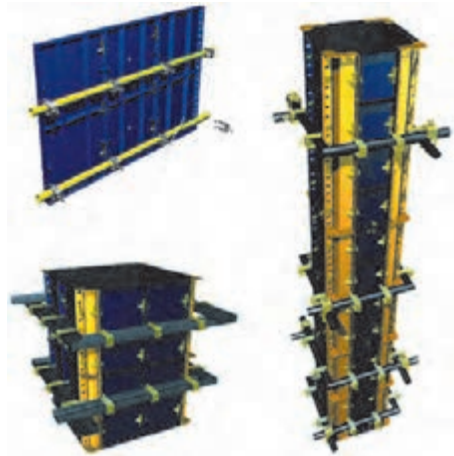


شکل ۳۰ ▲



## اجرای قالب ستون

با ترکیب پانل‌های مسطح و انواع کنج‌های بیرونی می‌توان قالب بندی ستون‌ها را انجام داد. برای عمود نگه داشتن سطوح ستون نسبت به یکدیگر از قیدها استفاده می‌گردد. قیدها به دو نوع لوله‌ای و ناودانی هستند که دقیقاً به صورت گونیا می‌باشند. قیدهای لوله‌ای با گیره کوتاه و قیدهای ناودانی با گیره‌های بلند به بدنه قالب بسته می‌شوند. برای اجرای دقیق تر ستون‌ها بهتر است از جک‌های شاقول کننده نیز استفاده گردد. (شکل‌های ۳۱ و ۳۲)



شکل ۳۱ ▲



شکل ۳۲ ▲

در مرحله استقرار قالب برای اطمینان از رعایت پوشش مناسب میلگردها، در فواصل مناسب بر روی خاموت‌ها، نگهدارنده (Spacer) می‌بندیم تا پس از بستن قالب‌ها، میلگردها بدون این‌که به بدنه قالب بچسبند، در جای خود قرار گیرند و ضخامت مناسب لایه پوششی ایجاد شود. (شکل‌های ۳۳ و ۳۴)



▲ شکل ۳۳



▲ شکل ۳۴

با توجه به اینکه ستون‌ها وزن طبقات بالای خود را تحمل می‌کنند، در صورت انحراف ستون از حالت شاقولی حتی به مقدار جزئی، فشار اضافی به ستون وارد می‌آید و ظرفیت باربری آن را کم می‌کند. از این‌رو ضروری است قالب بسته شده را با دقت بالایی شاقول کرده و با مهاربندی‌های جانبی از جابه‌جایی یا کج شدن ستون در هنگام بتن‌ریزی یا سفت شدن بتن جلوگیری نمود.

برای اینکه ستون بتن‌ریزی شده سطح صافی داشته باشد، لازم است پیش از بستن قالب‌ها از صاف بودن موضعی و کلی سطوح داخلی قالب و همچنین از تمیز بودن آنها اطمینان حاصل نماییم.

برای جلوگیری از چسبیدن بتن به بدنه داخلی قالب، علاوه بر آغشته کردن سطوح داخلی آن با مواد رهاساز، در گوشه‌های ستون از پخ ۴۵ درجه با اندازه تقریبی ۲۵×۲۵ میلی‌متر استفاده می‌کنیم.

با توجه به قالب فلزی موجود در هنرستان و شناخت اجزای این نوع قالب با راهنمایی هنرآموز کلاس، هر گروه حداقل دو ستون با مقاطع مختلف و ارتفاع مناسب بسازد.

فعالیت  
عملی ۱



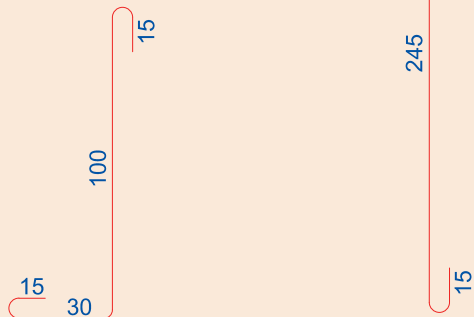
فعالیت  
عملی ۲



هنرجویان قالب بندی و آرماتوربندی ستون بتن آرمه با مقطع شش ضلعی منتظم، به طول هر ضلع ۱۸ سانتی متر را اجرا کنند.

### مراحل ساخت:

۱- پوزیسیون های ۱ و ۲ را مطابق شکل ۳۵ بسازید.

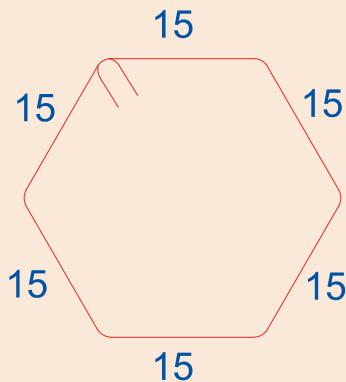


POS ① 6Ø12

POS ② 6Ø10

▲ شکل ۳۵

۲- پوزیسیون ۳ را مطابق نقشه شکل ۳۶ بسازید. برای ساخت این نوع خاموت، به ترسیم الگو (شابلون) نیاز است.

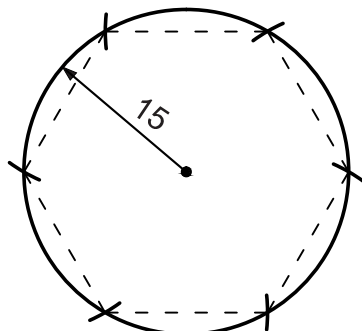


POS ③ 10Ø8@20cm c/c

▲ شکل ۳۶



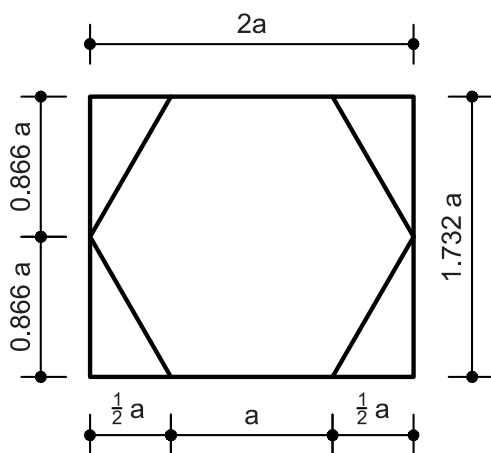
برای ترسیم یک شش ضلعی در کارگاه، با توجه به امکانات ترسیم، از دو روش استفاده می‌کنیم.



▲ شکل ۳۷

### روش اول - با استفاده از پرگار

به کمک پرگار دایره‌ای رسم کنید که شعاع آن برابر طول ضلع شش ضلعی مورد نظر (برای این خاموت ۱۵ سانتی‌متر) باشد. از نقطه‌ای روی این دایره، به عنوان مرکز قوس، با پرگار قوسی به شعاع ۱۵ سانتی‌متر بزنید تا محیط دایره را در نقطه‌ای قطع کند. به همین ترتیب، به مرکز نقطه جدید و شعاع ۱۵ سانتی‌متر قوس دیگری بزنید و این عمل را ۶ بار تکرار کنید تا قوس آخری، مرکز اولی را قطع کند، سپس شش نقطه به دست آمده را به یکدیگر وصل کنید تا شش ضلعی مورد نظر ترسیم شود. (شکل ۳۷)

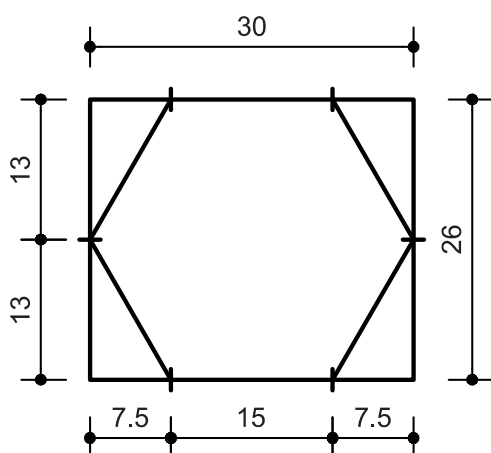


▲ شکل ۳۸

### روش دوم - با استفاده از شمشه، گونیا، متر و

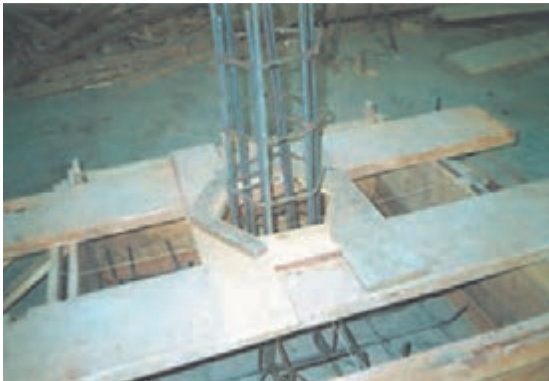
#### نسبت‌های مثلثاتی:

به طور کلی (از درس ریاضی) باید بدانیم که، هر شش ضلعی منتظم به ضلع دلخواه را می‌توان در داخل مستطیلی به طول ۲ برابر و عرض  $1/\sqrt{3}$  برابر ضلع شش ضلعی محاط کرد. (شکل ۳۸)



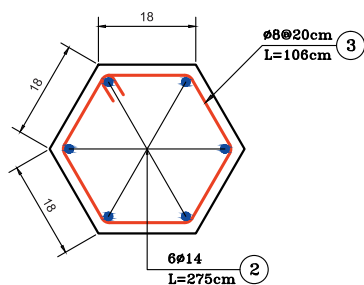
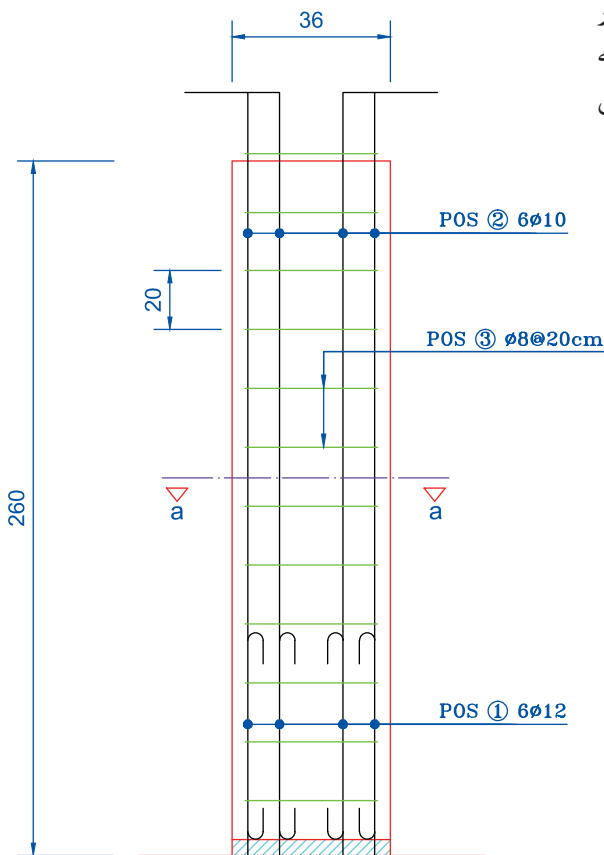
▲ شکل ۳۹

با توجه به قاعده فوق، برای رسم شش ضلعی مورد نظر، یعنی به ضلع ۱۵ سانتی‌متر، مستطیلی به طول ۳۰ سانتی‌متر و عرض ۲۶ سانتی‌متر رسم کنید؛ سپس عرض مستطیل را به دو قسمت مساوی (۱۳ سانتی‌متر) و طول آنرا به ترتیب به اندازه‌های  $7/5$ ، ۱۵ و  $7/5$  سانتی‌متر تقسیم کنید. آن‌گاه نقاط به دست آمده را به هم وصل نمایید. (شکل ۳۹)



▲ شکل ۴۰

۳- محور ستون را بر روی فونداسیون‌های اجرا شده در تمرینات فونداسیون قرار داده و آرماتورهای انتظار (پوزیسیون ۱) را به کمک پوزیسیون ۳ به آرماتورهای فونداسیون (نواری) متصل سازید. زیر سری مناسب را با توجه به ابعاد مقطع ستون نصب نمایید و پابندهای مناسب را با توجه به ضخامت‌های تخته‌های قالب نصب کنید. (شکل ۴۰)



▲ شکل ۴۱

۴- آرماتورهای پوزیسیون ۲ را به آرماتورهای انتظار وصل نموده و خاموت‌ها را به ترتیب از پایین به بالا، به فاصله‌های ۲۰ سانتی متری از یکدیگر، به آرماتورهای اصلی وصل کنید. (شکل‌های ۴۱ و ۴۲)



▲ شکل ۴۲

۵- ساخت بدنه قالب ستون شش ضلعی:

در قالب‌های چند ضلعی (به جز ۴ ضلعی) به دلیل گونیا نبودن زاویه‌ها، پوشش بدنه‌های قالب به شکل ستون ۴ ضلعی انجام نمی‌شود. هر بدنه قالب، باید با زاویه‌ای مناسب، برای درز شدن با بدنه قالب مجاور خود ساخته شود. با توجه به اینکه زاویه‌های داخلی شش ضلعی ۱۲۰ درجه است، لبه بدنه قالب‌ها باید تحت زاویه ۶۰ درجه ساخته شود، تا از مجموع دو زاویه ۶۰ درجه، زاویه ۱۲۰ درجه تشکیل شود. بنابراین در هنگام ساخت قالب، ضمن در نظر گرفتن طول شش ضلعی قالب، باید ضخامت تخته‌های قالب نیز مورد توجه قرار گیرد. در این تمرین، ضلع قالب‌های ستون ۱۸ سانتی‌متر است، پس باید ابتدا اندازه ضلع‌های خارجی بدنه قالب را محاسبه نمود.



▲ شکل ۴۳

همان‌گونه که در شکل ۴۳ می‌بینید، می‌توان نوشت:

$$\tan 60^\circ = \frac{\text{ضخامت تخته}}{\text{اضافه عرض یک طرف}} = \frac{d}{a}$$

بدنه قالب از هر طرف، اضافه عرضی برابر  $a$  نسبت به عرض ۱۸ سانتی‌متر دارد.

با توجه به رابطه  $\tan 60^\circ = \frac{\text{ضخامت تخته}}{\text{اضافه عرض یک طرف}} = \frac{d}{a}$  می‌توان نوشت:

$$a = \frac{d}{\tan 60^\circ} = \frac{d}{1/\sqrt{3}}$$

در این تمرین ضخامت تخته را ۲/۵ سانتی‌متر می‌گیریم، سپس اضافه عرض هر طرف بدنه قالب می‌شود:

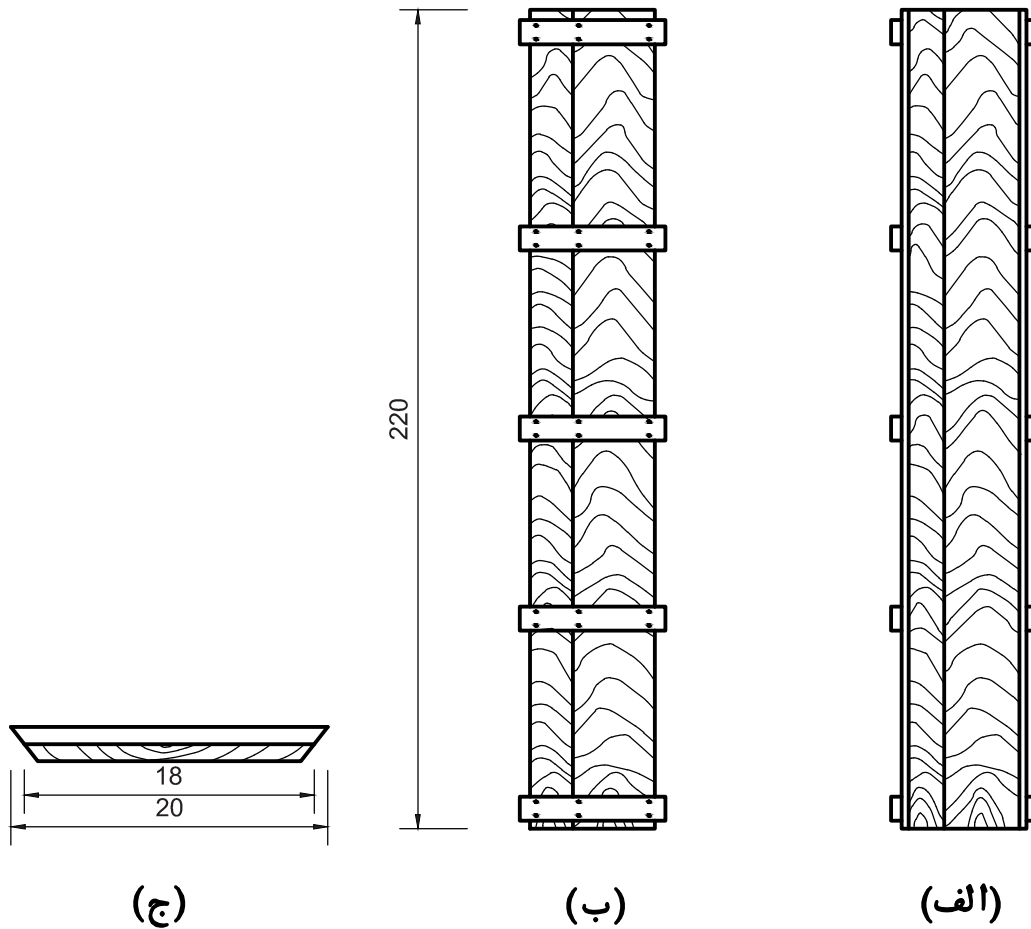
$$a = \frac{2/5}{1/\sqrt{3}} = 1/44 \text{ cm}$$

و عرض خارجی بدنه قالب می‌شود:

$$18 + 1/44 + 1/44 = 20/88 \text{ cm}$$

برای ساخت هر بدنه قالب، باید مجموعه تخته‌هایی به عرض ۲۰/۸۸ سانتی‌متر و طول ۲۵ سانتی‌متر تهیه نموده و سپس لبه‌های آن را تحت زاویه ۶۰ درجه پخ بزنید. پشت‌بندهای این بدنه قالب‌ها نیز تحت زاویه ۶۰ درجه برش می‌خورند که طول قسمت داخل آن ۲۰/۸۸ سانتی‌متر است و طول خارجی آن باید با توجه به ضخامت پشت‌بندها به روش ذکر شده محاسبه شود.

در شکل قسمت‌های مختلف یک قالب شش ضلعی را می‌بینید. شکل ۴۴ نمای داخلی بدنه قالب شش ضلعی، شکل ۴۵ نمای خارجی بدنه قالب شش ضلعی و شکل ۴۶ مقطع بدنه قالب و پشت‌بند آنرا نشان می‌دهد.

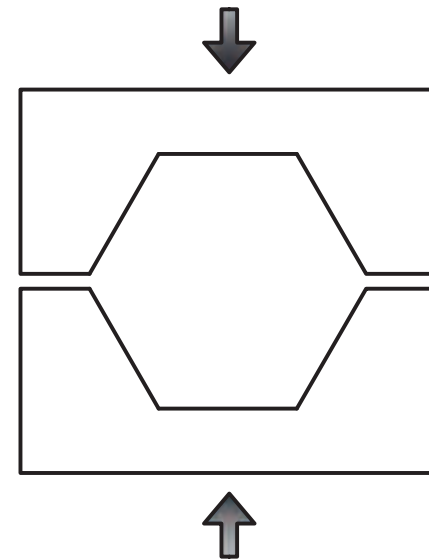
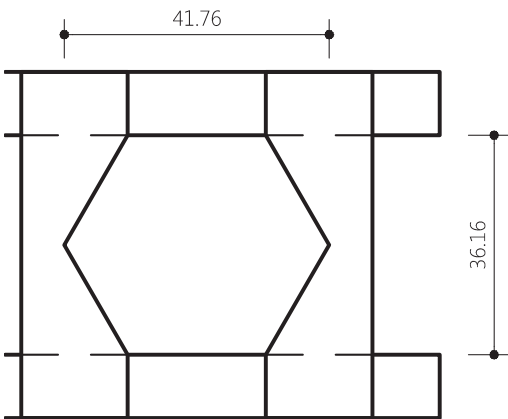
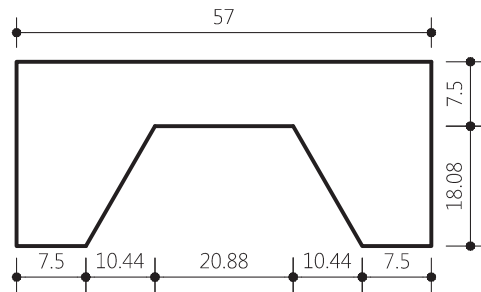
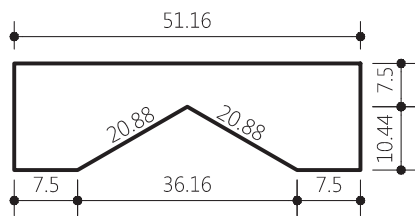
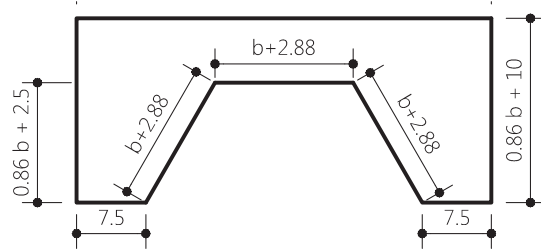
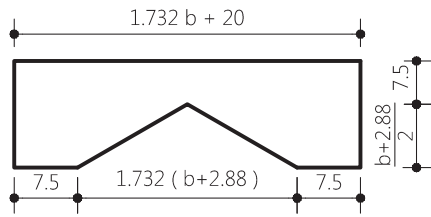


▲ شکل ۴۶

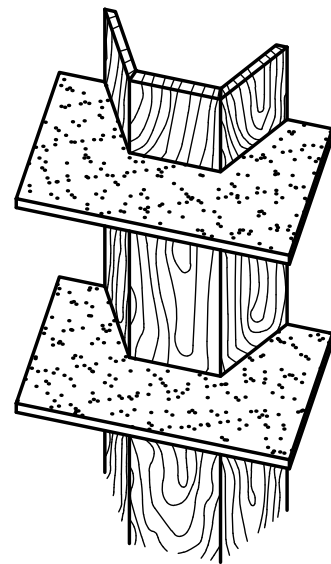
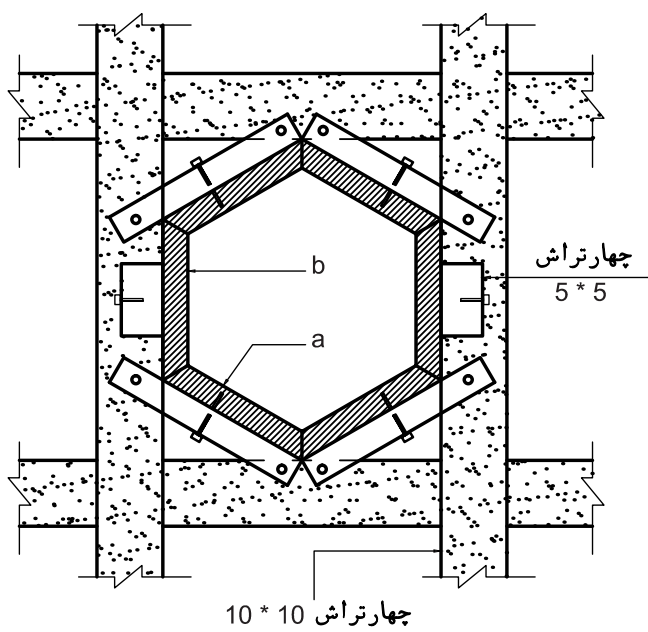
▲ شکل ۴۵

▲ شکل ۴۴

۶- بدنه‌های قالب را در محل پیش‌بینی شده بر روی تخته‌های زیر پای و داخل پابندها مستقر کنید و آنها را، به‌طور موقت، با میخ به یکدیگر وصل کنید. یوغ‌های لازم برای تثبیت زاویه‌های داخلی شش ضلعی را بسازید. در شکل‌های ۴۷ و ۴۸ چند روش از روش‌های ساخت یوغ، برای قالب‌های شش ضلعی نشان داده شده است.

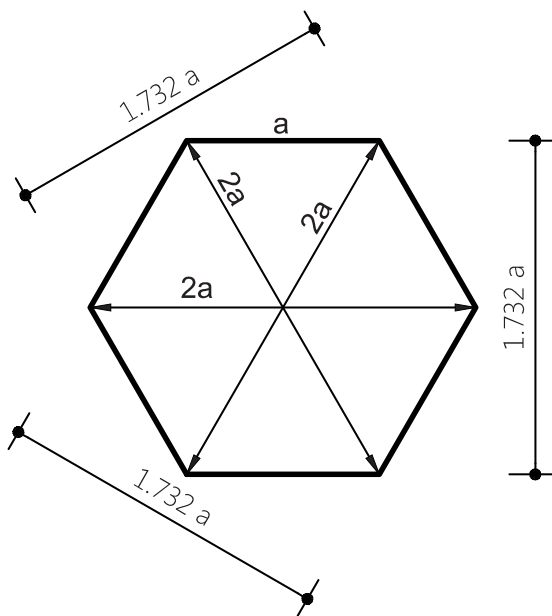


▲ شکل ۴۷



نیم قالب ستون

شکل ۴۸ ▲



شکل ۴۹ ▲

### روش کنترل یوغ‌های ساخته شده:

صرف نظر از اینکه یک یوغ با کدام یک از روش‌ها ساخته شده است، صحت آن را به طریق زیر بررسی نمایید. در یک یوغ صحیح باید فاصله هر رأس تا رأس مقابل ۲ برابر طول ضلع شش ضلعی داخلی‌اش باشد و فاصله دو ضلع موازی یکدیگر باید  $1/732$  برابر طول ضلع شش ضلعی داخلی‌اش باشد. (شکل ۴۹)

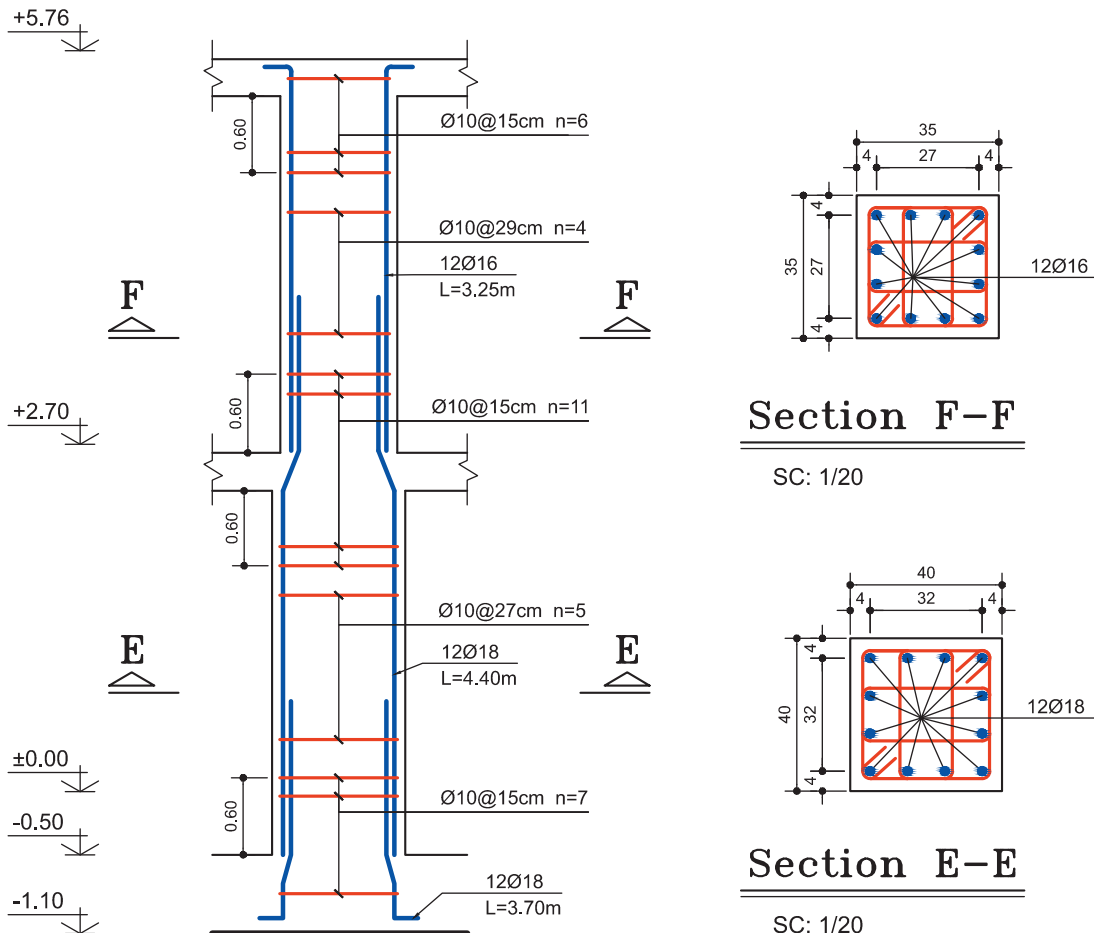
پس از ساخت و بررسی صحت یوغ‌ها، آنها را بر روی بدنه‌های قالب، برای جلوگیری از تغییر زاویه، نصب کنید.

۷- به وسیله شاغول و با استفاده از شمع‌های مهاری، قالب ستون را کاملاً شاغولی نموده و آن را محکم کنید.





شکل ۵۰ بخشی از نقشه جزئیات ستون‌های یک ساختمان دو طبقه است. ابتدا جزئیات آن را بررسی کنید و سپس با استفاده از جدول زیر، مقدار میلگرد به کار رفته در آن را محاسبه کنید.



### Column Typ. C-3

H Scale 1/20

V Scale 1/50

▲ شکل ۵۰

شماره پوزیسیون Pos	قطر $\Phi$ (mm)	تعداد N	طول واحد l (m)	طول کل L (m)	وزن واحد طول G (kg/m)	وزن کل W (kg)	شکل یا فرم
۱							
۲							
۳							
۴							
۵							
۶							
۷							
۸							
۹							

## ارزشیابی شایستگی اجرای ستون

### شرح کار:

مطابق نقشه، وسایل و ابزار مورد نیاز و مقدار مصالح لازم را برآورد نموده، ستون داده شده را قالب‌بندی، آرماتوربندی، مونتاژ و کنترل نماید.

### استاندارد عملکرد:

با استفاده از نقشه، ابزار و مصالح لازم مطابق ضوابط مبحث نهم مقررات ملی ساختمان، آرماتوربندی و قالب‌بندی ستون را اجرا نماید.

### شاخص‌ها:

رعایت ایمنی، برش و خم میلگرد مطابق استاندارد، مونتاژ مطابق نقشه، عدم وجود درز در قالب، رعایت ابعاد و زوایای قالب، رعایت پوشش بتن و شاغول بودن در مدت ۶ ساعت.

### شرایط انجام کار و ابزار و تجهیزات:

**شرایط:** ابزار و وسایل مورد نیاز را از انبار تحویل گرفته و با استفاده از مصالح موجود در کارگاه، ستون را طبق نقشه اجرا نماید.

**ابزار و تجهیزات:** با توجه به نقشه، انتخاب ابزار و وسایل لازم به عهده هنرجو است.

### معیار شایستگی:

ردیف	مرحله کار	حداقل نمره قبولی از ۳	نمره هنرجو
۱	بررسی نقشه و متره مصالح	۲	
۲	انتخاب وسایل لازم	۲	
۳	بریدن و خم کردن و مونتاژ میلگردها مطابق نقشه	۲	
۴	ساخت و مونتاژ قالب	۲	
۵	مونتاژ قالب و آرماتور و کنترل آن	۲	
	شایستگی‌های غیرفنی، ایمنی، بهداشت، توجهات زیست محیطی و نگرش: رعایت ایمنی و بهداشت محیط کار، لباس کار مناسب، دقت اجرا، جمع‌آوری زباله، مدیریت کیفیت، مسئولیت‌پذیری، تصمیم‌گیری، مدیریت مواد و تجهیزات، مدیریت زمان.	۲	
	میانگین نمرات		*

\* حداقل میانگین نمرات هنرجو برای قبولی و کسب شایستگی، ۲ می‌باشد.



پودمان ۴

اجرای تیر بتنی (پوتر)



## اجرای تیر بتنی (پوتر)

## مقدمه

تیر یکی از اعضای اصلی در سازه ساختمانی می‌باشد که در معماری و مهندسی سازه به‌عنوان عضو افقی، مستقیم و منشوری تعریف می‌شود که نیروهای عمود بر محور خود را تحمل و منتقل می‌نماید؛ بنابراین تیر، عضو با رفتار خمشی است.

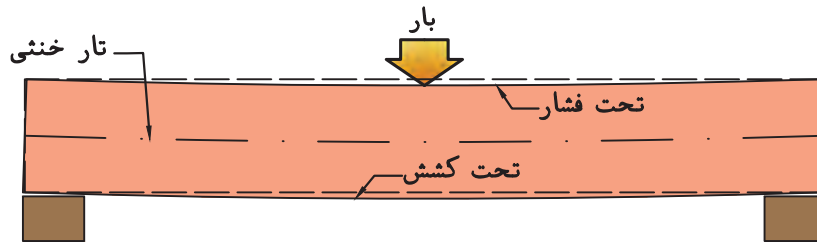
## استاندارد عملکرد

با استفاده از نقشه، ابزار و مصالح لازم مطابق دستورالعمل‌ها و ضوابط مبحث نهم مقررات ملی ساختمان، آرماتوربندی و قالب‌بندی پوتر بتنی را اجرا نماید.

## تعریف تیر

تیرها قطعات سازه‌ای هستند که عموماً به صورت افقی در سازه قرار گرفته و بارهای قائم برمحور خود را به تکیه‌گاه‌ها که غالباً ستون‌ها هستند، منتقل می‌کنند. در اثر بارهای وارده، تیر تحت خمش قرار گرفته و در لایه‌های مختلف آن، تنش کششی و فشاری ایجاد می‌شود.

در هنگام خمش که انحناي تیر به سمت پایین است، تارهای بالا تحت فشار و تارهای پایین تحت کشش قرار می‌گیرند. به تار میانی که در اثر خمش تغییر طولی در آن ایجاد نمی‌شود، تار خنثی گویند. (شکل ۱) تیر، معمولاً در معماری و مهندسی سازه، به عنوان عضو بلند، مستقیم و منشوری تعریف می‌شود که برای نگهداری بارهای مختلف وارده در طول عضو، طراحی می‌گردد. تیر یکی از اعضاء اصلی در مجموعه المان‌های مورد استفاده در سازه‌های ساختمانی است.



شکل ۱ - تغییر شکل تارهای تیر تحت خمش ▲

## انواع تیرها در ساختمان:

۱- شاهتیر (تیر اصلی): عضو باربر اصلی در سقف می‌باشد که بارهای وارده از تیرچه (تیر فرعی) را به ستون منتقل می‌کند (شکل ۲).



شکل ۲ ▲



۲- تیرچه (تیر فرعی): تیر سبکی است که به شاهتیرها متصل شده و بار سقف را به آنها منتقل می‌کند (شکل ۳).



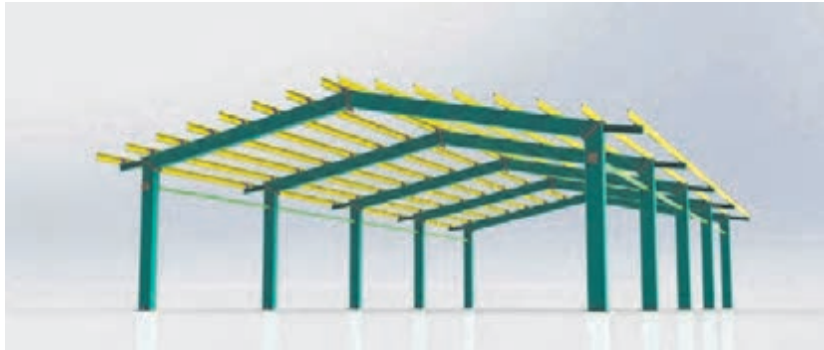
▲ شکل ۳

۳- نعل درگاه: تیری است که در بالای بازشوهای ساختمان، نظیر در و پنجره اجرا می‌شود. حداقل اتکای تیر نعل درگاه ۲۰ سانتی‌متر می‌باشد (شکل ۴).



▲ شکل ۴

۴- لایه: تیر سبکی است که معمولاً از نیمرخ‌های Z و I و شکل ساخته می‌شود و برای پوشش سقف ساختمان‌های صنعتی و سوله‌ها به کار می‌رود (شکل ۵).



شکل ۵ ▲

تکیه‌گاه‌های متداول برای اتصال تیرها به ستون‌ها عبارت‌اند از:

- ۱- تکیه‌گاه مفصلی: در مقابل حرکت تیر در هر جهتی مقاومت می‌کند.
- ۲- تکیه‌گاه غلطکی: در مقابل حرکت تیر در جهت عمود بر سطح تکیه‌گاه مقاومت می‌کند.
- ۳- تکیه‌گاه گیردار (ثابت): علاوه بر مقاومت در مقابل حرکت در تمام جهات، از چرخش تیر در جهات مختلف نیز در محل تکیه‌گاه جلوگیری می‌کند.

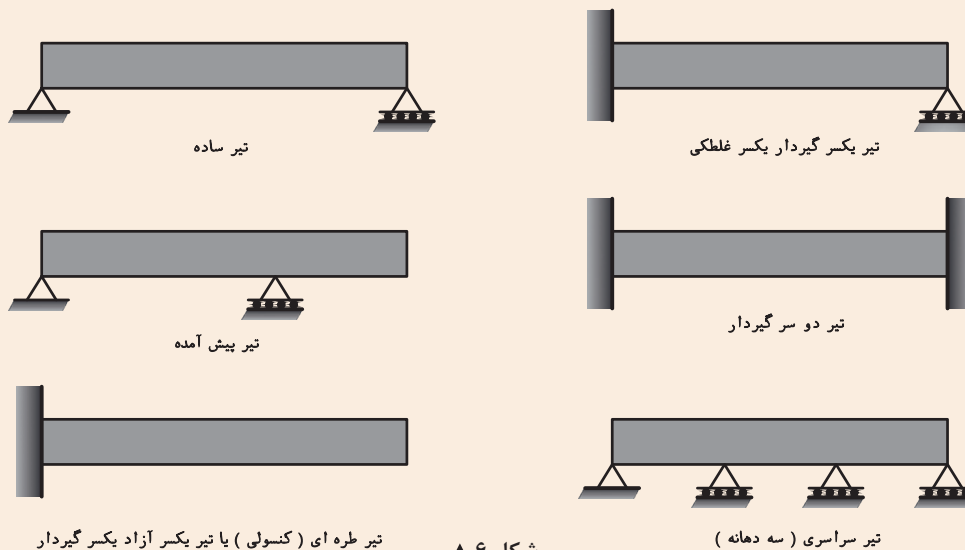
هر دو تکیه‌گاه مفصلی و غلطکی در مقابل چرخش و دوران آزاد هستند.

نکته



انواع تیرها از نظر شرایط تکیه‌گاهی:

در شکل ۶، برخی از انواع تکیه‌گاه‌های تیر را مشاهده می‌کنید.



شکل ۶ ▲



با توجه به شناخت انواع تیرها از نظر شرایط تکیه‌گاهی، هنرجویان موضوع خمش را در مورد تیرهای ساده و یک‌سر گیردار توضیح دهند.

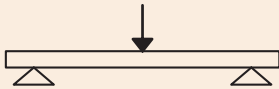
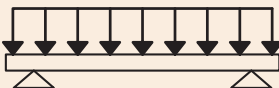
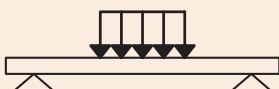


### نیروهای خارجی وارد بر تیرها :

این نیروها عبارت‌اند از:

- ۱- بار متمرکز
- ۲- بار گسترده یکنواخت
- ۳- بار گسترده جزئی
- ۴- بار گسترده غیر یکنواخت
- ۵- بار گسترده دوزنقه



می‌توانیم ترکیبی از بارهای مختلف فوق را بر روی یک تیر داشته باشیم (شکل ۷).

بار متمرکز	
بار گسترده یکنواخت	
بار گسترده جزئی	
بار گسترده غیر یکنواخت	
بار گسترده دوزنقه	

شکل ۷ ▲

### نیروهای داخلی تیر:

نیروهای داخلی که در یک تیر به وجود می‌آیند، عبارت‌اند از:

- ۱- نیروی برشی
  - ۲- لنگرهای خمشی
- که با توجه به تحلیل و محاسبه مقادیر نیروهای فوق، مقطع مناسب برای تیرها طراحی و انتخاب می‌شود.

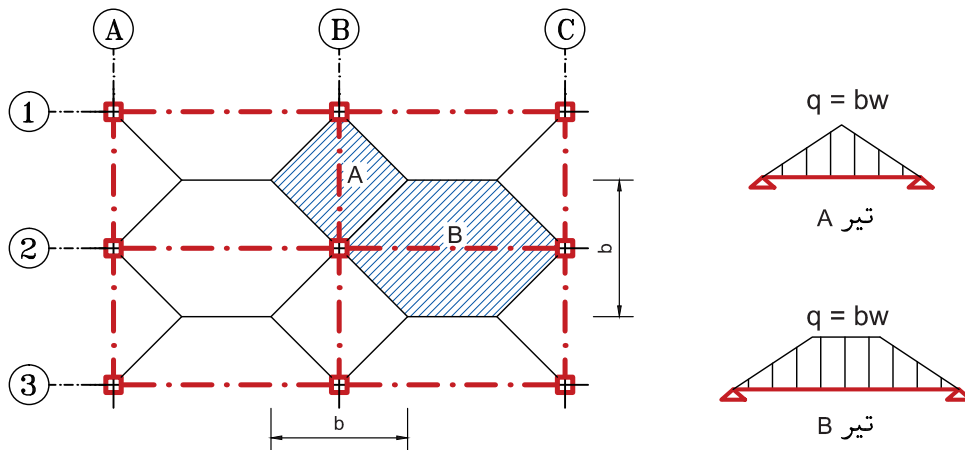
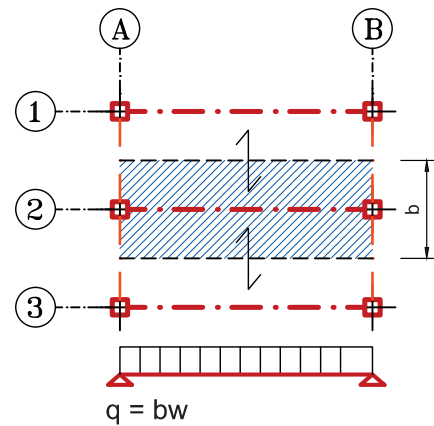
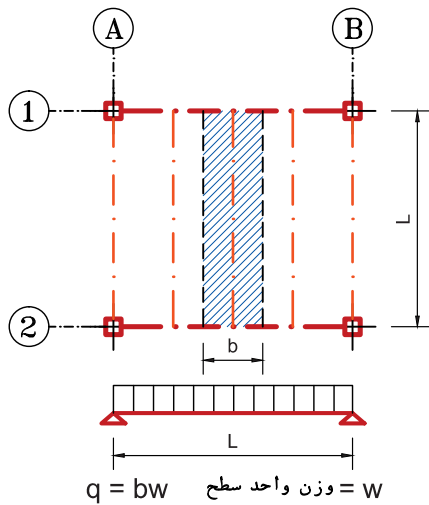
### دال یک طرفه و دو طرفه :

در صورتی که باربری کف (سقف) در یک جهت انجام شود رفتار دال یک طرفه و اگر باربری در دو جهت صورت گیرد، رفتار دال دو طرفه است. دال‌هایی نظیر تیرچه بلوک و کامپوزیت رفتار یک طرفه دارند و دال‌های بتن مسلح عموماً رفتار دو طرفه دارند.

### سطح بارگیر (مساحت باربری) تیر:

در شکل ۸ سطح بارگیر انواع تیرها نشان داده شده است.

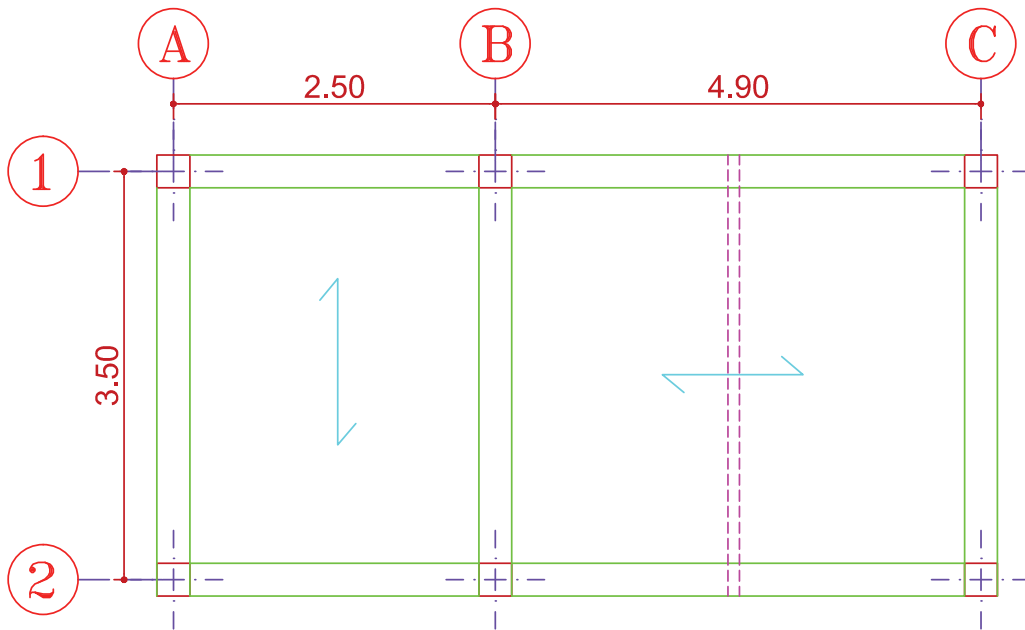
سهام هر تیر از بار کف (سقف)، مقدار باری است که در سطح بارگیر آن تیر وارد می‌شود.



شکل ۸ ▲



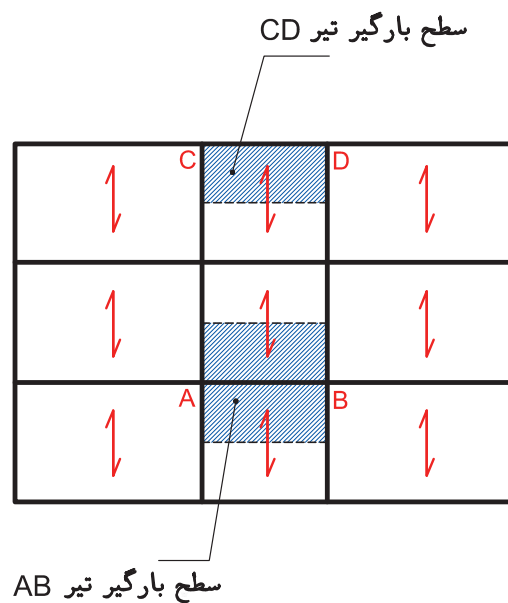
در شکل ۹، سطح بار گیر هر تیر را مشخص کنید.



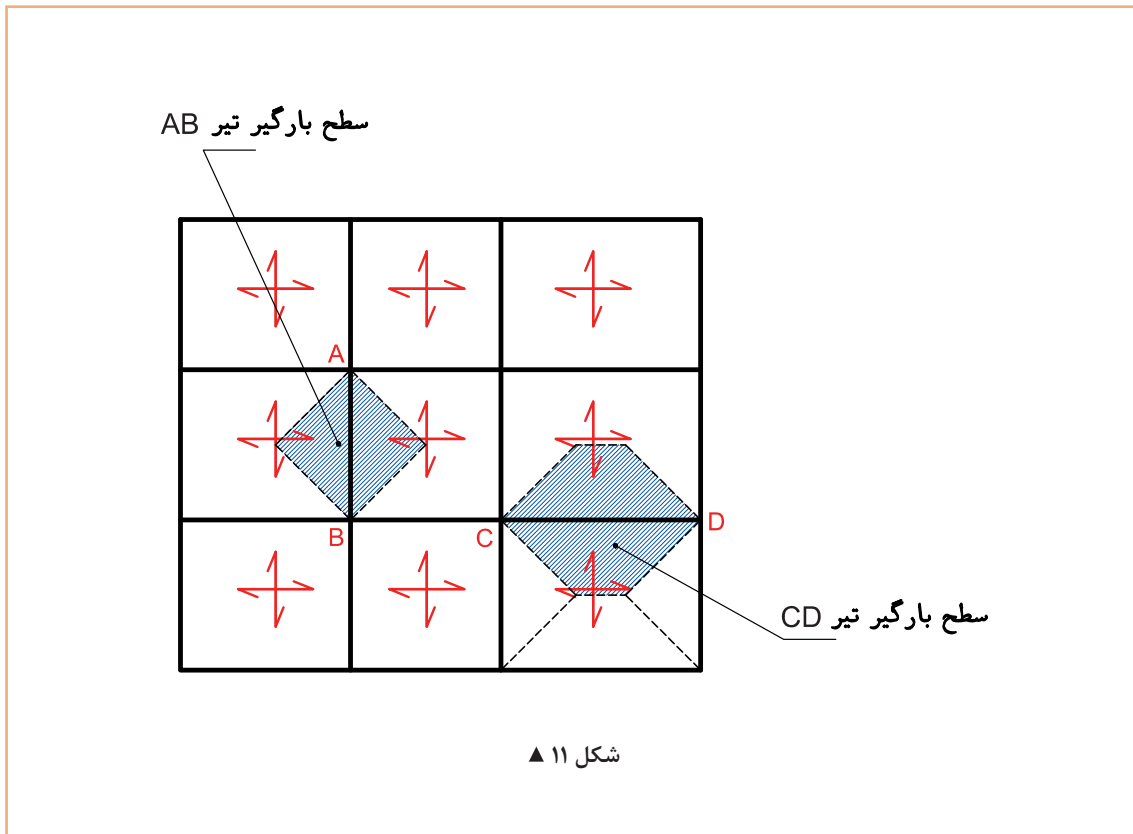
▲ شکل ۹



با توجه به شکل‌های ۱۰ و ۱۱، مساحت سطح بارگیر (سهم بارگیر) تیرهای مشخص شده را محاسبه کنید.

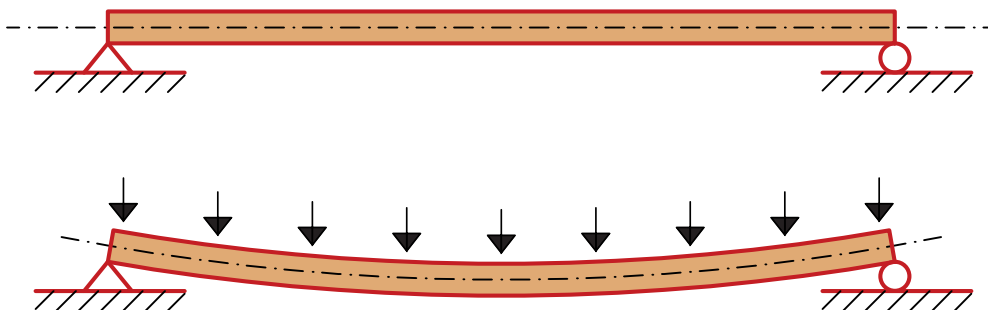


▲ شکل ۱۰



### تغییر شکل (خیز)

در تیرها تحت اثر بارهای وارده خیز ایجاد می‌گردد که به آن تغییر شکل یا افتادگی هم می‌گویند. در صورتی که بار از حدی بیشتر نشود، تیر پس از باربرداری به وضعیت اولیه باز می‌گردد. این رفتار، رفتار ارتجاعی تیر نامیده می‌شود. (شکل ۱۲)

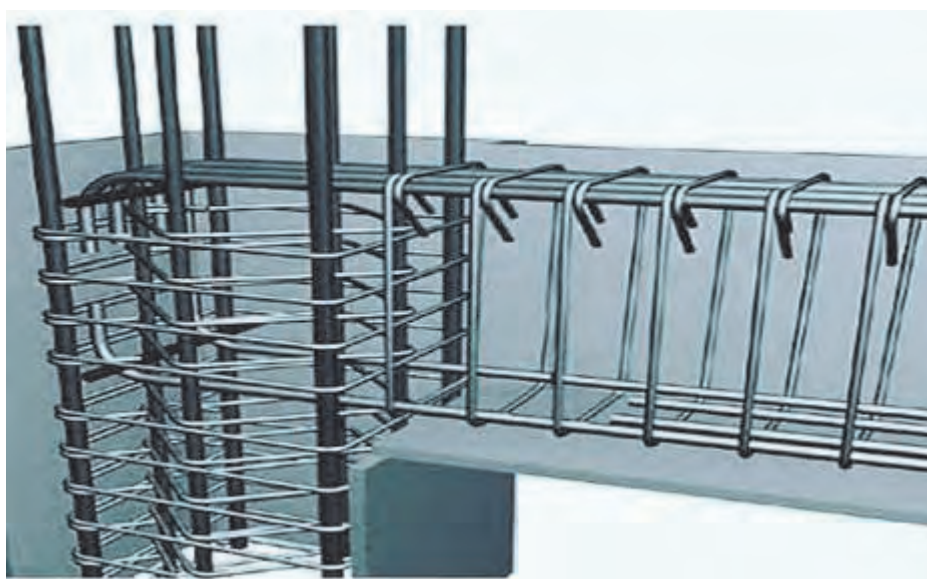
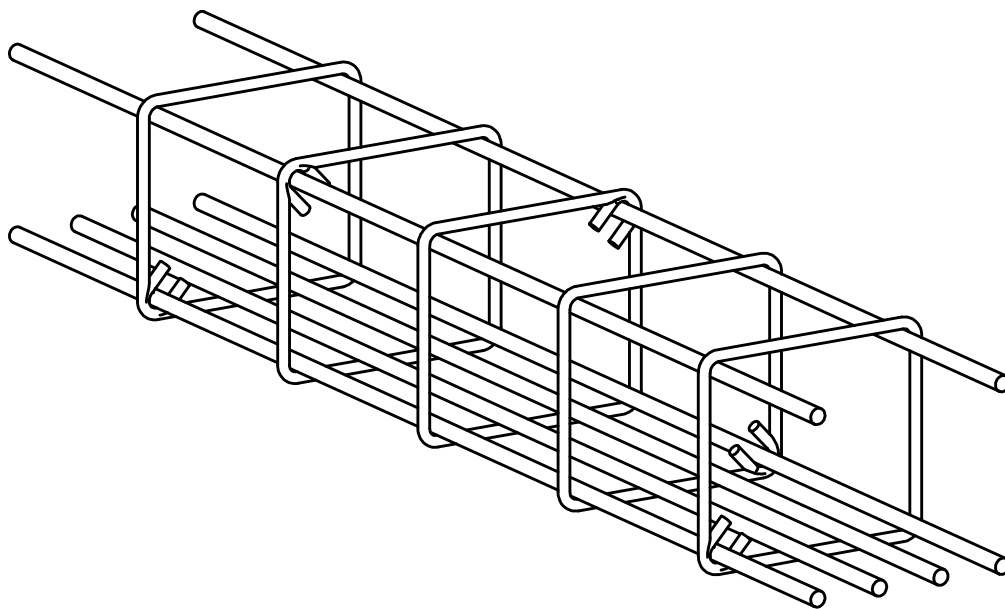


شکل ۱۲ ▲



### تیر بتن مسلح (پوتر بتنی):

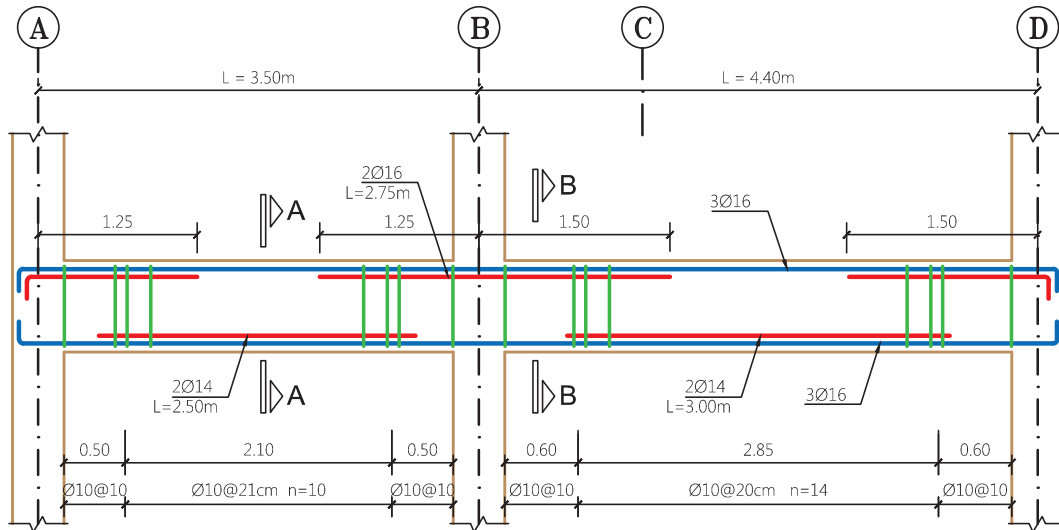
در تیرهای بتن مسلح به علت ضعف بتن در مقابل نیروهای کششی، میلگردهای فولادی در ناحیه کششی قرار داده می‌شود. در این تیرها، کشش ناشی از خمش به وسیله میلگردهای مسلح کننده و فشار ناشی از خمش به وسیله بتن ناحیه فشاری تحمل می‌گردد. این در حالی است که باید چسبندگی کامل بین بتن و فولاد وجود داشته باشد تا میلگردها در داخل بتن نلغزند. البته بنا به برخی دلایل طراحی و اجرایی، در ناحیه فشاری مقطع نیز میلگردهایی قرار داده می‌شود (شکل ۱۳).



▲ شکل ۱۳



در شکل ۱۴ مقدار کل میلگرد مصرفی را محاسبه کنید.



### Beam Typ. B-1

Elev: 1.00  
H Scale 1:50  
V Scale 1:20

▲ شکل ۱۴

شماره پوزیسیون Pos	قطر $\Phi$ (mm)	تعداد N	طول واحد l (m)	طول کل L (m)	وزن واحد طول G (kg/m)	وزن کل W (kg)	شکل یا فرم
۱							
۲							
۳							
۴							

## روش اجرای تیر بتنی

در ساختمان‌های با اسکلت بتن آرمه، بعد از اجرای کامل ستون‌ها و باز کردن قالب‌های آن، مراحل اجرای تیر بتنی به شرح زیر است:

در سازه بتنی اجرای تیرها و سقف هم‌زمان صورت می‌گیرد.

نکته



- ۱- نصب لوله و جک (شمع) های زیر آن با توجه به نقشه‌های اجرایی و تراز ارتفاعی مناسب
- ۲- ساخت و نصب قالب کف تیر در بین ستون‌ها (شکل ۱۵)



شکل ۱۵ ▲

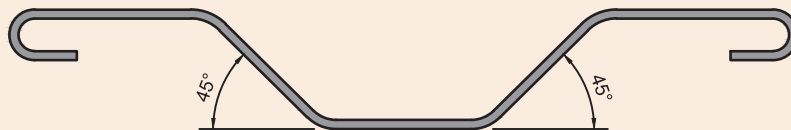
۳- آرماتوربندی تیر به صورتی انجام می‌شود که در دو انتها (محل تکیه‌گاه) در طولی برابر حداقل به اندازه دو برابر ارتفاع تیر فاصله خاموت‌ها کمتر از قسمت میانی تیر است؛ که مقدار قطر میلگردها و فواصل آنها از هم طبق محاسبات فنی در نقشه‌های سازه (اجرایی) مشخص می‌گردد (شکل ۱۶).



شکل ۱۶ ▲

در تیرها یک نوع میلگرد به نام ادکا جهت تحمل لنگرهای منفی در تکیه‌گاه‌های تیر و نیروهای برشی (تیر یک سر گیردار) استفاده می‌شود که می‌توان آن را به شکل یک‌طرفه و دو طرفه ساخت. ارتفاع ادکای ساخته شده باید طوری باشد که به صورت کامل داخل خاموت تیر مورد نظر قرار گیرد (شکل ۱۷).

نکته



میل گرد با خم ۴۵ درجه دو طرفه



میل گرد با خم ۴۵ درجه یکطرفه ( ادکا )

شکل ۱۷ ▲



۴- ساخت و نصب قالب گونه و آویز برای قالب (شکل ۱۸).



▲ شکل ۱۸

برای تأمین پوشش بتنی تیر آرماتوربندی شده باید قبل از بتن‌ریزی، اسپیسر یا فاصله نگهدار بین آرماتورها و بدنه داخلی قالب قرار داد.

۵- پس از اجرای جزئیات سقف (قرار دادن تیرچه و بلوک‌ها) و تکمیل قالب‌بندی، تیر بتنی هم‌زمان با سقف، بتن‌ریزی می‌شود.

- بهترین روش برای بتن‌ریزی سقف، به کار بردن پمپ بتن می‌باشد که در این روش با حرکت خرطوم (لوله تخلیه)، می‌توان بتن را به محل‌های مورد نظر هدایت کرد. هم‌زمان با بتن‌ریزی باید عملیات تراکم بتن ریخته‌شده مطابق اصولی که قبلاً گفته شده انجام شود (شکل ۱۹).



▲ شکل ۱۹

- ۶- بلافاصله پس از بتن‌ریزی، عمل‌آوری بتن با توجه به روش‌های گفته شده در فصل‌های قبل انجام می‌شود.
- ۷- قالب‌برداری و برداشتن جک (پایه‌های اطمینان):
  - برداشتن قالب باید زمانی انجام شود که بتن بتواند تنش‌های وارده را تحمل کند و تغییر شکل آن از تغییر شکل‌های پیش‌بینی شده تجاوز نکند.
  - پایه‌ها و قالب‌های باربر نباید قبل از آنکه اعضا و قطعات بتنی، مقاومت کافی را برای تحمل وزن خود و بارهای وارده کسب کنند، برچیده شوند.
  - عملیات قالب‌برداری و برچیدن پایه‌ها باید گام به گام و بدون اعمال نیرو و ضربه، طوری صورت گیرد که اعضا و قطعات بتنی تحت اثر بارهای ناگهانی قرار نگیرند و بتن صدمه نبیند. همچنین ایمنی و قابلیت بهره‌برداری قطعات مخدوش نشود.
  - برای تیرهای با دهانه ۷ تا ۷ متر برداشتن کل قالب و داربست و زدن پایه‌های اطمینان مجاز است، ولی برای دهانه‌های بیشتر از ۷ متر، تنظیم قالب و داربست باید طوری باشد که برداشتن قالب بدون جابه‌جایی پایه‌های اطمینان میسر باشد.
  - برداشتن پایه‌های اطمینان باید بدون اعمال فشار و ضربه و طوری باشد که بار به تدریج از روی آنها حذف شود (در دهانه‌های بزرگ از وسط به تکیه‌گاه‌ها و در کنسول‌ها از لبه به طرف تکیه‌گاه)؛ (شکل ۲۰).



شکل ۲۰ ▲



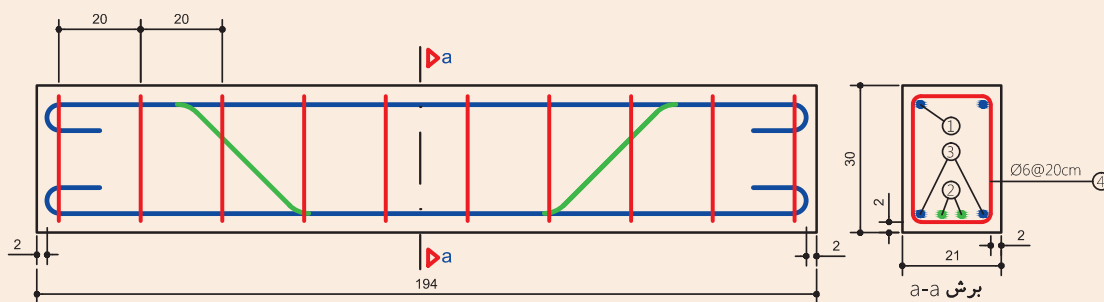
حداقل زمان لازم برای قالب‌برداری مطابق آیین‌نامه در جدول ۱ آمده است.

دمای مجاور سطح بتن (درجه سلسیوس)				شرح	نوع قالب بندی
۰	۸	۱۶	۲۴ و بیشتر		
۳۰	۱۸	۱۲	۹	قالب های قائم، ساعت	دال‌ها
۱۰	۶	۴	۳	قالب زیرین، شبانه روز	
۲۵	۱۵	۱۰	۷	پایه‌های اطمینان، شبانه روز	تیرها
۲۵	۱۵	۱۰	۷	قالب زیرین، شبانه روز	
۳۶	۲۱	۱۴	۱۰	پایه‌های اطمینان، شبانه روز	

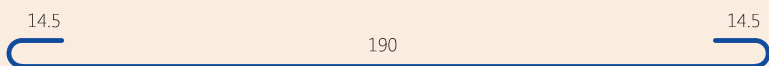
جدول ۱ ▲

ابتدا مطابق شکل ۲۱ و جدول صفحه بعد، مقدار کل میلگرد مصرفی را محاسبه کرده و سپس آرماتوربندی آنرا اجرا کنید.

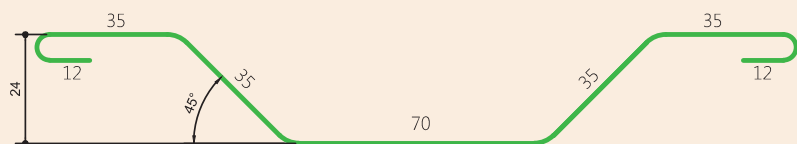
فعالیت  
عملی ۱



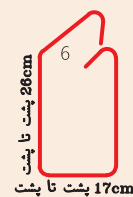
Pos①  $\varnothing 10$  N=2 L=214



Pos②  $\varnothing 12$  N=2 L=219



Pos③  $\varnothing 10$  N=2 L=234



Pos④  $\varnothing 6$  N=10 L=96

شکل ۲۱ ▲

شماره پوزیسیون Pos	قطر $\Phi$ (mm)	تعداد N	طول واحد l (m)	طول کل L (m)	وزن واحد طول G (kg/m)	وزن کل W (kg)	شکل یا فرم
۱							
۲							
۳							
۴							

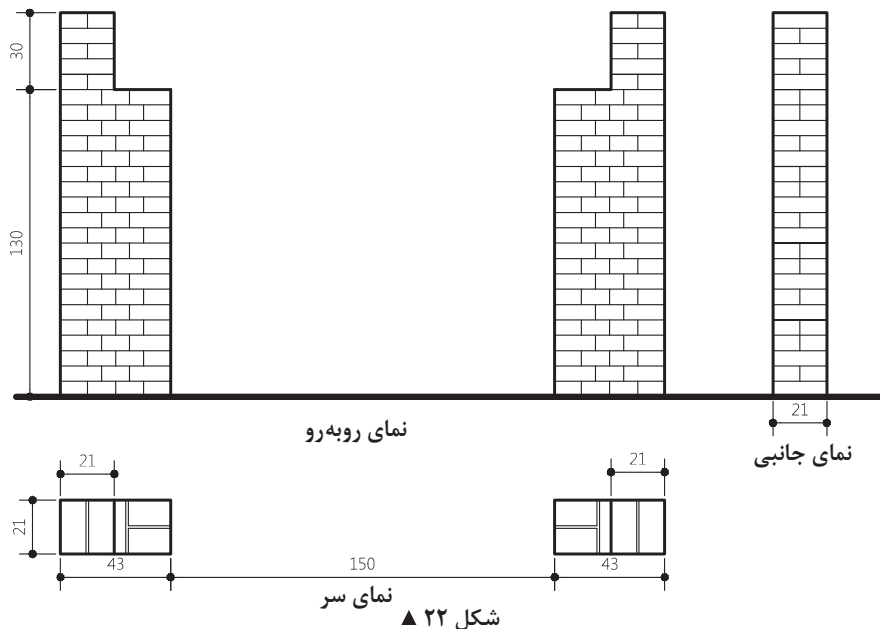
اجرای قالب‌بندی چوبی و آرماتوربندی پوتر بتنی بر روی ستون آجری (تیر نعل درگاه) مطابق شکل ۲۲: ساخت قطعات قالب چوبی و میلگردهای یک تیر نعل درگاه بتنی (پوتر بتنی) و مونتاژ آن بر روی دو ستون آجری مطابق مراحل ذکر شده در ادامه مطلب.

فعالیت  
عملی ۲



### الف - مراحل اجرای ستون آجری :

- ۱- پیاده کردن محل دقیق اجرای دو ستون آجری بر روی زمین بر اساس شکل
- ۲- چیدن ستون با پیوند بلوکی با رعایت تمام نکات فنی اجرای ستون‌های آجری نظیر شاغول، تراز، شمشه کش و غیره با ابعاد مندرج در شکل
- ۳- کنترل تراز دو سطح نشیمن پوتر بر روی ستون‌ها با یکدیگر



توجه کنید

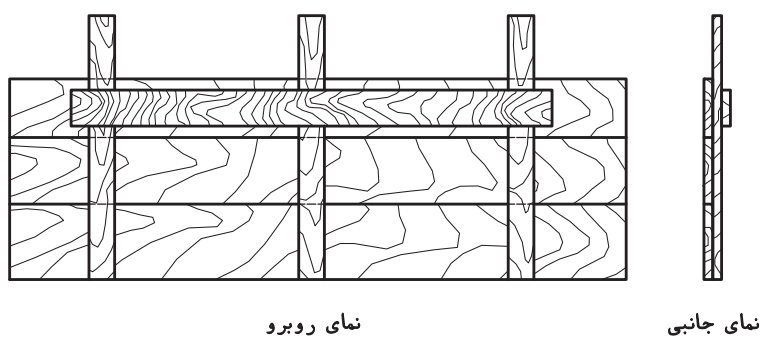


می‌توان به جای اجرای ستون‌های آجری از قالب فلزی و یا میزهای کار و ... به منظور سرعت بخشیدن به زمان انجام کار استفاده نمود.

ب- ساخت قطعات قالب چوبی پوتر بتنی مطابق نقشه ارائه شده با رعایت تمام دستورالعمل‌های آموزش داده شده قبلی:

۱- ساخت کف قالب شکل

۲- ساخت دو بدنه قالب (گونه‌ها) (شکل ۲۳)

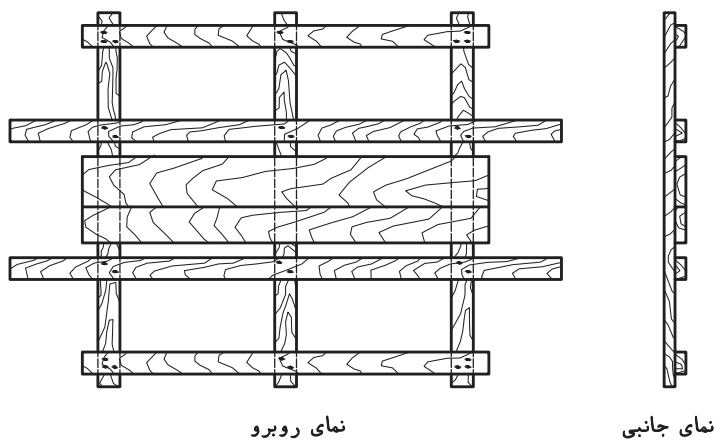


نمای روبرو

نمای جانبی



نمای سر



نمای روبرو

نمای جانبی



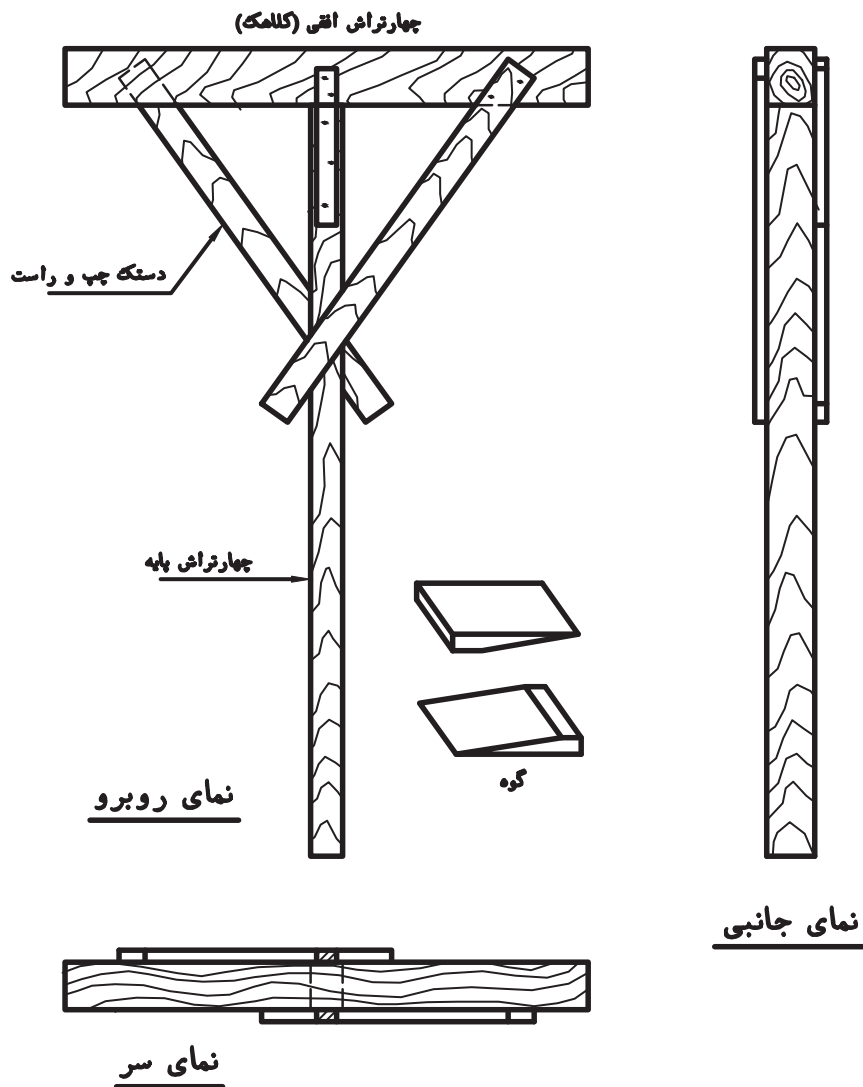
نمای سر

شکل ۲۳ ▲



ارتفاع قالب گونه برابر است با ارتفاع تیر بتنی به اضافه ضخامت تخته قالب کف؛ و طول قالب گونه برابر است با طول تیر (۱۹۴ سانتی‌متر) به اضافه پوشش کمی بر روی ستون‌ها که در این کار، طول گونه‌ها از ۲ متر کمتر نباشد.

۱- محاسبه ارتفاع شمع‌ها با توجه به نقشه، چهارتراش و تخته‌های موجود در کارگاه و ساخت ۳ عدد شمع T شکل، مطابق شکل ۲۴.



▲ شکل ۲۴

ج- خم کردن میلگردهای لازم: بر اساس نکات اجرایی و آیین‌نامه، میلگردها با دقت خم شوند.



▲ شکل ۲۵

- د : استقرار قالب و میلگردهای تیر بتنی بر روی ستون‌های آجری (مونتاز)
- ۱- برپایی شمع‌های دو طرف (با استفاده از دو طرف دیوار برای تکیه‌گاه)
  - ۲- نصب صفحه کف قالب بر روی شمع‌های طرفین (شمع‌ها بر روی تخته تقسیم فشار قرار می‌گیرند).
  - ۳- برپایی شمع‌های وسط
  - ۴- قرار دادن گوه در زیر شمع‌ها
  - ۵- تراز کردن صفحه قالب در ارتفاع لازم، با استفاده از گوه‌ها (شکل ۲۵)

اگر لازم باشد کف قالب بالا برده شود دو سطح شیب‌دار گوه به هم نزدیک می‌شوند و بیشتر روی یکدیگر قرار می‌گیرند (شکل ۲۶).



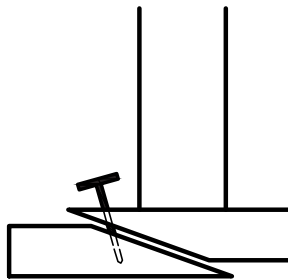
▲ شکل ۲۶

در صورتی که لازم باشد کف قالب پایین آورده شود، دو گوه را از هم دور می‌کنند (شکل ۲۷).



▲ شکل ۲۷

پس از تراز شدن سطح کف قالب، گوه‌ها را بایک میخ به هم متصل می‌کنند تا از حرکت آنها جلوگیری شود. توجه شود که برای باز کردن راحت‌تر قالب، سر میخ کمی بیرون از گوه‌ها باشد (شکل ۲۸).



▲ شکل ۲۸

۶- برای استحکام بخشیدن بیشتر به سیستم قائم ایستایی (شمع‌ها)، آنها را به وسیله چپ و راست به هم متصل می‌کنند. این چپ و راست‌ها باید شمع‌های هر ردیف را به صورت ضربدری به یکدیگر متصل کنند (ناحیه بالای هر شمع به قسمت پایین شمع دیگر وصل شده و برعکس، ناحیه پایین آن به قسمت بالای شمع دیگر متصل می‌شود).  
در شکل ۲۹ اتصال شمع‌ها به یکدیگر، با استفاده از چپ و راست‌ها نشان داده شده است.



شکل ۲۹ ▲



شکل ۳۰ ▲

۷- صفحه قالب بدنه (گونه) تیر در شیار پیش‌بینی شده صفحه قالب کف، استقرار یابد و گونیا کردن آن با تثبیت بالای گونه همراه باشد. این کار با استفاده از دستک‌هایی انجام شود که بین کمرکش و پابند خارجی صفحه کف قالب قرار می‌گیرند (شکل ۳۰).

معمولاً در کارهای اجرایی، در این مرحله، ابتدا قالب‌ها را تمیز می‌کنند و سطوح آنها (قسمت‌هایی که با بتن در تماس می‌باشند) را با مواد رهاساز آغشته می‌کنند؛ اما در کارهای آموزشی با توجه به اینکه در قالب‌ها بتن‌ریزی انجام نمی‌شود، این عمل را انجام نخواهیم داد.

توجه کنید



شکل ۳۱ ▲

۸ - بافت یا استقرار مجموعه میلگردهای ساخته شده.  
(شکل ۳۱)





در کارهای کوچک، امکان بافت مجموعه میلگردها در وضعیت مناسب و سپس قرار دادن مجموعه بافته شده در قالب وجود دارد ولی در کارهای بزرگ که امکان جابه‌جایی میلگردهای بافته شده، به دلیل وزن زیاد، وجود ندارد، آنها را بر روی قالب به هم می‌بافند (شکل ۳۲).



▲ شکل ۳۲

۹- نصب فاصله نگهدارهای لازم برای تأمین پوشش مناسب بتن روی میلگردها (شکل ۳۲).



▲ شکل ۳۳

۱۰- نصب صفحه قالب بدنه دوم در محل خود و گونیا کردن آن با قالب کف، مانند شکل ۳۳.



▲ شکل ۳۴

در صورت عدم امکان استفاده از گونیا، می‌توان با اندازه‌گیری (اندازه عرض تیر) از گونه اولی که قبلاً گونیا شده، این بدنه را نسبت به کف گونیا کرده، سپس آن را با نصب دستک‌های مناسب در محل خود، ثابت کرد (شکل ۳۴).



شکل ۳۵ ▲

۱۱- پس از کنترل نهایی کار، آمادگی خود را برای ارزشیابی به هنرآموز یا استادکار خود اعلام کنید. بدیهی است که در کارهای اجرایی، پس از کنترل نهایی قالب‌ها و میلگردها، نوبت ریختن بتن فرا می‌رسد، اما در کارهای آموزشی هنرستان‌ها بتن ریزی انجام نمی‌شود.

۱۲- پس از اتمام بتن‌ریزی و گذشت زمان لازم برای خودگیری کافی بتن، نوبت به باز کردن قالب بتن می‌رسد که باید توجه کرد هنگام باز کردن قالب، به بتن صدمه‌ای وارد نشود (شکل ۳۵).

### ۱۳- قالب برداری:

۱۳-۱- اولین قسمتی که از قالب تیرها باز می‌شود قالب گونه‌هاست. برای این منظور، ابتدا پابند خارجی را از پشت‌بندهای کف جدا کرده که به تبع آن دستک‌ها آزاد می‌شوند. در پی آن با جدا کردن پابندهای داخلی، گونه‌ها آزاد می‌شوند و آنها را می‌توان از بتن جدا کرد.

در کارهای اجرایی، بین باز کردن قالب گونه و کف قالب، با توجه نوع بتن و وضعیت آب و هوایی، چند روزی فاصله وجود دارد که در آیین‌نامه بتن آمده است.

توجه کنید



۱۳-۲- پس از باز کردن چپ و راست‌های شمع‌ها با کشیدن میخ‌گوه‌ها، ضمن زدن ضربه‌های ملایم به گوه‌ها (در امتداد افقی)، دو گوه زیر شمع‌ها از هم دور شده و شمع‌ها آزاد می‌گردند.

بعد از آزاد کردن تمام شمع‌ها، شمع‌های کناری را به ستون آجری تکیه داده، سپس با ضربه زدن به کف قالب از بالا به پایین، قالب کف از بتن جدا می‌شود.

۱۳-۳- تمام میخ‌های صفحات قالب کشیده شده و در ظرف مخصوص میخ جمع‌آوری می‌شوند.

۱۳-۴- کلیه تخته‌ها و چهارتراش‌ها، با توجه به ابعاد، تفکیک شده و در قسمت‌های مربوط قرار می‌گیرند.

۱۳-۵- گوه‌ها در محل مربوط گذاشته می‌شوند.



▲ شکل ۳۶

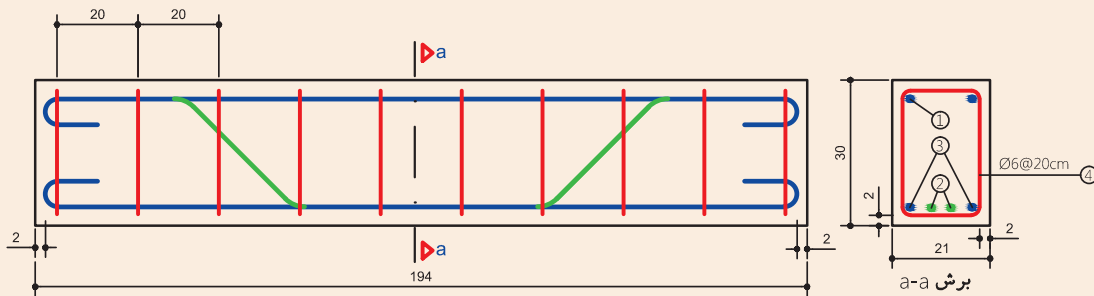
۱۳-۶- میلگردها از روی دیوار برداشته می‌شوند و پس از باز کردن سیم‌های گره‌ها، ضمن صاف نمودن کلیه میلگردها، آنها را در طول‌ها و قطرهای مختلف دسته‌بندی کرده و در محل‌های پیش‌بینی شده برای هر قطر و طول قرار می‌دهند.

۱۳-۷- ستون‌ها جمع‌آوری شده و آجرها در محل مربوط، به طور منظم دسته‌بندی می‌شوند. مواد باقیمانده از ملات هم به محل مناسب خود منتقل می‌شود.

در شکل ۳۶، نمونه‌ای از قالب‌برداری و انتقال قالب به طبقه بعدی ساختمان برای اجرا دیده می‌شود.

پوتر بتنی زیر را با قالب فلزی بر روی ستون (پایه) بتنی، مطابق شکل‌های ۳۷ تا ۴۶ اجرا کنید.

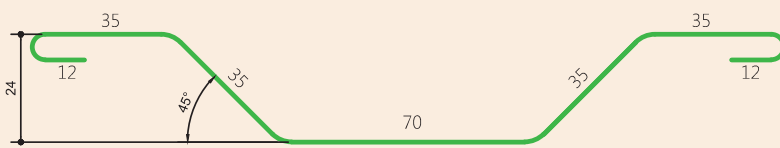
فعالیت  
عملی ۳



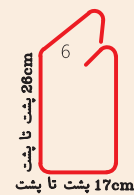
Pos① Ø10 N=2 L=214



Pos② Ø12 N=2 L=219



Pos③ Ø10 N=2 L=234



Pos④ Ø6 N=10 L=96

▲ شکل ۳۷



شکل ۳۸ ▲

برای اجرای این کار عملی بهتر است ابتدا دو شالوده (فونداسیون) منفرد به ابعاد  $۶۰ \times ۶۰$  سانتی‌متر و ارتفاع  $۵۰$  سانتی‌متر به همراه دو ستون (پایه) بتنی به ابعاد مقطع  $۳۰ \times ۳۰$  سانتی‌متر و ارتفاع  $۱۰۰$  سانتی‌متر را بسازید (شکل ۳۸).

این کار را می‌توان با کمک و راهنمایی هنرآموز، از قبل انجام داد.

۱- با توجه به نقشه آرماتورهای پوتر بتنی و طول پوتر که  $۲۰۰$  سانتی‌متر است (طول مفید میلگرد راستا  $۱۹۴$  سانتی‌متر)، فاصله این دو ستون را تنظیم کنید (شکل ۳۹).



۲۰۰ cm



شکل ۳۹ - الف ▲



▲ شکل ۳۹ - ب ▲

۲- با توجه به قالب موجود در کارگاه هنرستان، قالب ستون را ببندید تا تکیه‌گاه مناسبی برای اجرای آموزشی پوتر ایجاد شود (شکل ۴۰).

در کار عملی واقعی در این مرحله با استفاده از پروفیل لوله یا قوطی فلزی مناسب که در طرفین لبه فوقانی ستون‌ها قرار می‌گیرد، تکیه‌گاه لازم برای قالب کف پوتر ایجاد می‌شود.

توجه کنید



▲ شکل ۴۰ ▲



۳- در این مرحله، تخته کف قالب پوتر را به اندازه دهانه بین دو ستون از جنس تخته چندلایی برش زده و به کمک جک‌های صلیبی که در طرفین ستون (داخل دهانه کار) قرار داده‌اید بر روی جک‌ها قرار دهید و سپس جک وسط دهانه را نصب کنید. در صورت نیاز می‌توان از گوه یا تخته مناسب برای تراز نمودن قالب کف، در ارتفاع مناسب استفاده نمود (شکل ۴۱).



شکل ۴۱ ▲

۴- برای جلوگیری از حرکت شمع‌ها (چک‌ها) آنها با سیم آرماتوربندی به قالب کف متصل کنید (شکل ۴۲).



شکل ۴۲ ▲



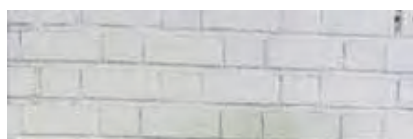
۵- صفحه قالب بدنه (گونه) پوتر را در محل پیش‌بینی شده بر روی صفحه قالب کف مستقر کرده و به قالب ستون متصل کنید. در این مرحله، گونیا کردن قالب با ثابت نمودن قالب بالای گونه همراه باشد (شکل ۴۳).



▲ شکل ۴۳

معمولاً در کارهای اجرایی، در این مرحله و یا قبل از کار گذاشتن قالب فلزی، ابتدا قالب‌ها را تمیز می‌کنند و سطوح آنها (قسمت‌هایی که با بتن در تماس می‌باشند) را با مواد رهاساز آغشته می‌کنند، اما در کارهای آموزشی با توجه به اینکه بتن‌ریزی انجام نمی‌شود، این کار صورت نمی‌گیرد.

توجه کنید



۶- در ادامه، با استفاده از نقشه و شکل ۳۷ میلگردهای پوتر بتنی را آماده کنید و آرماتورها را به هم ببندید تا شبکه میلگرد پوتر ساخته شود. سپس این شبکه را بر روی کف قالب آماده شده قرار دهید (شکل ۴۴).



▲ شکل ۴۴

۷- فاصله نگهدارهای لازم (اسپیسرها) را برای تأمین پوشش مناسب بتن روی میلگردها، در فواصل مناسب در زیر و دو گونه شبکه میلگرد پوتر قرار دهید (شکل ۴۵).



شکل ۴۵ ▲

۸- صفحه قالب بدنه دوم را در محل خود قرار داده و آنرا با قالب کف، گونیا کنید (شکل ۴۶).



شکل ۴۶ ▲

پس از کنترل نهایی کار عملی انجام شده، آمادگی خود را برای ارزشیابی به هنرآموز یا استادکار خود اعلام کنید.

در کارهای اجرایی واقعی، پس از کنترل نهایی قالب‌ها و میلگردها، نوبت بتن‌ریزی می‌باشد، اما در کارهای آموزشی (در هنرستان‌ها) بتن‌ریزی انجام نمی‌شود.

توجه کنید



پس از ارزشیابی کار عملی، قالب‌ها را باز کرده و اجزای قالب‌بندی و آرماتوربندی را از یکدیگر جدا کنید و در محل مناسب آن در کارگاه قرار دهید.

## ارزشیابی شایستگی اجرای تیر بتنی (پوتر)

### شرح کار:

مطابق نقشه، وسایل و ابزار مورد نیاز و مقدار مصالح لازم را برآورد نموده، آرماتوربندی و قالب‌بندی پوتر بتنی را اجرا و کنترل نمایید.

### استاندارد عملکرد:

با استفاده از نقشه، ابزار و مصالح لازم مطابق ضوابط مبحث نهم مقررات ملی ساختمان، آرماتوربندی و قالب‌بندی پوتر بتنی را اجرا نمایید.

### شاخص‌ها:

رعایت اصول ایمنی، برش و خم میلگرد مطابق استاندارد، مونتاژ آرماتورها مطابق نقشه، عدم وجود درز در قالب، رعایت ابعاد و زوایای قالب و رعایت پوشش بتن در مدت ۶ ساعت.

### شرایط انجام کار و ابزار و تجهیزات:

**شرایط:** ابزار و وسایل مورد نیاز را از انبار تحویل گرفته و با استفاده از مصالح موجود در کارگاه، ستون را طبق نقشه اجرا نمایید.

**ابزار و تجهیزات:** با توجه به نقشه، انتخاب ابزار و وسایل لازم، به عهده هنرجو است.

### معیار شایستگی:

ردیف	مرحله کار	حداقل نمره قبولی از ۳	نمره هنرجو
۱	بررسی نقشه و متره مصالح	۲	
۲	انتخاب وسایل لازم	۲	
۳	بریدن و خم کردن و مونتاژ میلگردها مطابق نقشه	۲	
۴	ساخت و مونتاژ قالب	۲	
۵	مونتاژ قالب و آرماتور و کنترل آن	۲	
	شایستگی‌های غیرفنی، ایمنی، بهداشت، توجهات زیست محیطی و نگرش: رعایت ایمنی و بهداشت محیط کار، لباس کار مناسب، دقت اجرا، جمع‌آوری زباله، مدیریت کیفیت، مسئولیت‌پذیری، تصمیم‌گیری، مدیریت مواد و تجهیزات، مدیریت زمان.	۲	
	میانگین نمرات		*

\* حداقل میانگین نمرات هنرجو برای قبولی و کسب شایستگی، ۲ می‌باشد.



پودمان ۵

اجرای پلّه



## اجرای پله

## مقدمه

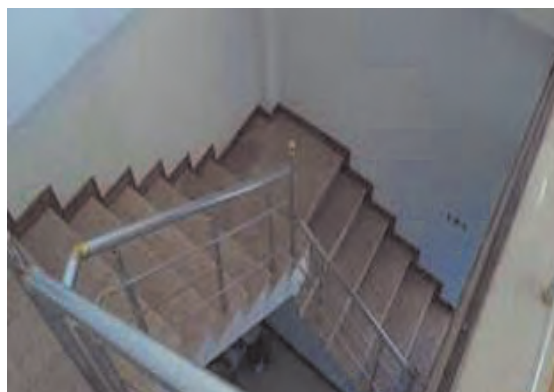
پله یکی از عناصر و اعضای مهم و اصلی در ساختمان‌ها می‌باشد که در معماری و مهندسی سازه، برای ارتباط عمودی انسان و وسایل در فضاهای ساختمان از آن استفاده می‌شود. جانمایی و محل مناسب پله در پلان معماری از اهمیت بالایی برخوردار است به گونه‌ای که با انتخاب جای مناسب پله، دسترسی به تمام طبقات به سهولت فراهم می‌شود.

## استاندارد عملکرد

با استفاده از نقشه، ابزار و مصالح لازم مطابق دستورالعمل‌ها و ضوابط مبحث نهم مقررات ملی ساختمان، آرماتوربندی و قالب‌بندی پله بتنی را اجرا نماید.

## پله

به تصاویر زیر نگاه کنید.



شکل ۱ ▲

چند نوع از انواع مختلف پله را دیدید.

.....

تفاوت آنها با یکدیگر در چیست؟

.....

.....

.....



## تعریف پله

وسیله ارتباط بین دو اختلاف سطح با شکستگی‌های منظم را پله می‌گویند.



▲ شکل ۲

## رابطه پله با قدم انسانی:

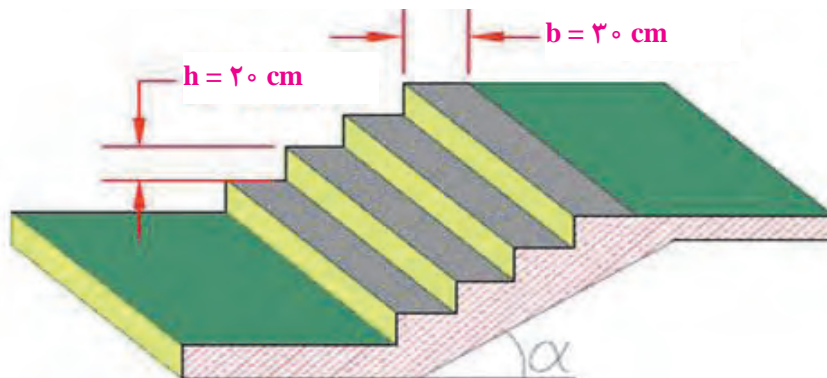
یکی از روابط متداول که ارتباط بین ارتفاع و کف پله را بیان می‌کند به صورت رابطه زیر است:

$$2h + b \leq 63 \sim 64 \text{ cm}$$

$h$ : ارتفاع تک پله

$b$ : اندازه کف تک پله

این اجزا در شکل ۳ دیده می‌شود.



▲ شکل ۳

۶۳ تا ۶۴ سانتی‌متر، طول قدم (گام) انسان معمولی است.

ارتفاع هر پله در ساختمان‌های مسکونی ۱۸-۱۶/۵ سانتی‌متر است که در اجرا معمولاً آنرا ۲۰ سانتی‌متر در نظر می‌گیرند.

### اجزای پله بتنی:

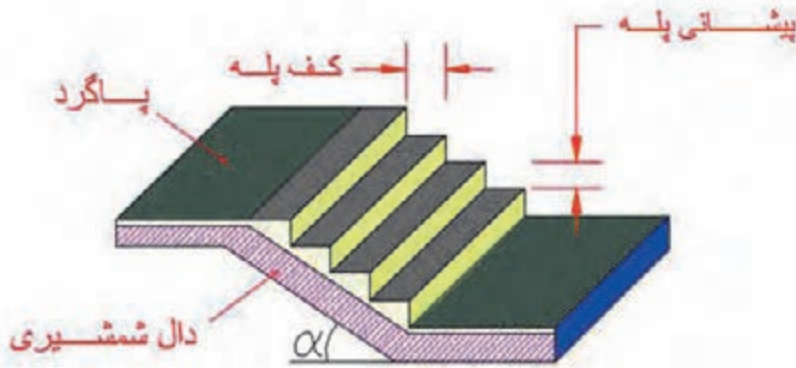
یک پله بتن مسلح از اجزای زیر تشکیل می‌شود: (شکل ۴)

۱- دال شمشیری راه پله

۲- کف پله (پاخور)

۳- پیشانی (ارتفاع)

۴- پاگرد



شکل ۴ ▲

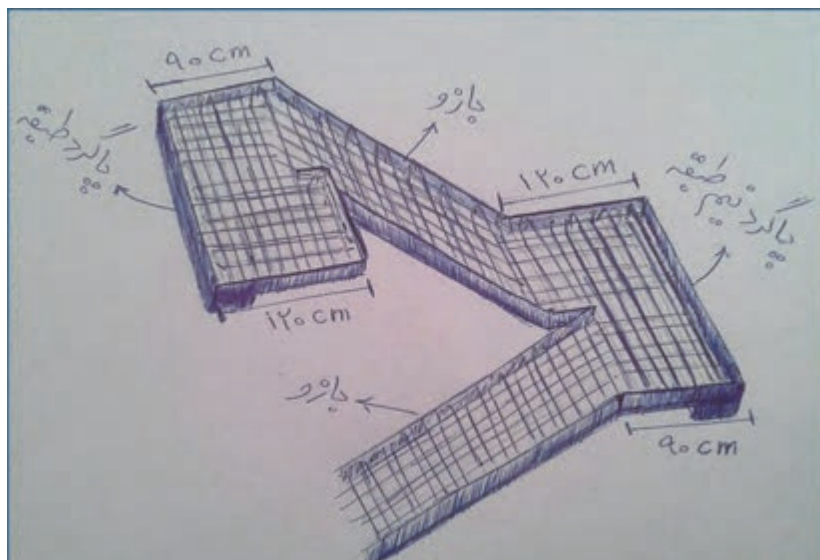
### نکات مهم اجرای پله بتنی:

- تفاوت عرض پاگردهای بالا و پایین بازوی پله:

یکی از نکات اجرایی راه پله، نحوه قالب‌بندی راه پله در سازه‌های بتنی است. عرض پاگرد، در سمتی که به راه پله بالایی اتصال می‌یابد، به اندازه یک کف پله کمتر و در سمتی که به راه پله پایینی اتصال می‌یابد، برابر عرض پاگرد است که با اجرای سنگ پله این اختلاف عرض پاگرد جبران می‌شود.

مطابق مبحث نهم مقررات ملی ساختمان، در قالب‌بندی بازوی پله، اجرای قالب زیرین و کناری کافی است، زیرا شیب اکثر پله‌ها در آن کمتر از ۳۵ درجه است. چنانچه این شیب بیش از ۳۵ درجه باشد، باید قالب رویی پله نیز اجرا گردد.

شکل ۵ این نکته اجرایی در راه پله را بهتر نمایش می‌دهد.



شکل ۵ ▲

### - میلگردهای انتظار در سقف‌ها و ستون‌ها:

نکته دیگر اینکه، در هر طبقه که راه پله اجرا می‌شود، باید میلگردهای انتظار در دو ردیف و دو شبکه موازی هم، تعبیه شود. با اجرای میلگردهای راه پله، در سقف بعدی، میلگردهای آن، به میلگردهای انتظار تعبیه شده (موجود)، بافته می‌شوند. انتهای قسمتی از میلگردهای انتظار که در سقف جانمایی می‌شوند باید دارای خم ۹۰ درجه باشد. به طور کلی در اجرای دال‌های بتنی سازه‌ای، همواره باید دو ردیف میلگرد استفاده گردد. همان‌طور که در تصویر زیر می‌بینید، به وسیله قطعات مناسب چوبی (فاصله نگهدار)، فاصله بین دو ردیف ثابت نگه داشته شده است. این قطعات چوبی با اجرای پله بعدی از محل خود برداشته می‌شود. (شکل ۶)



شکل ۶ ▲

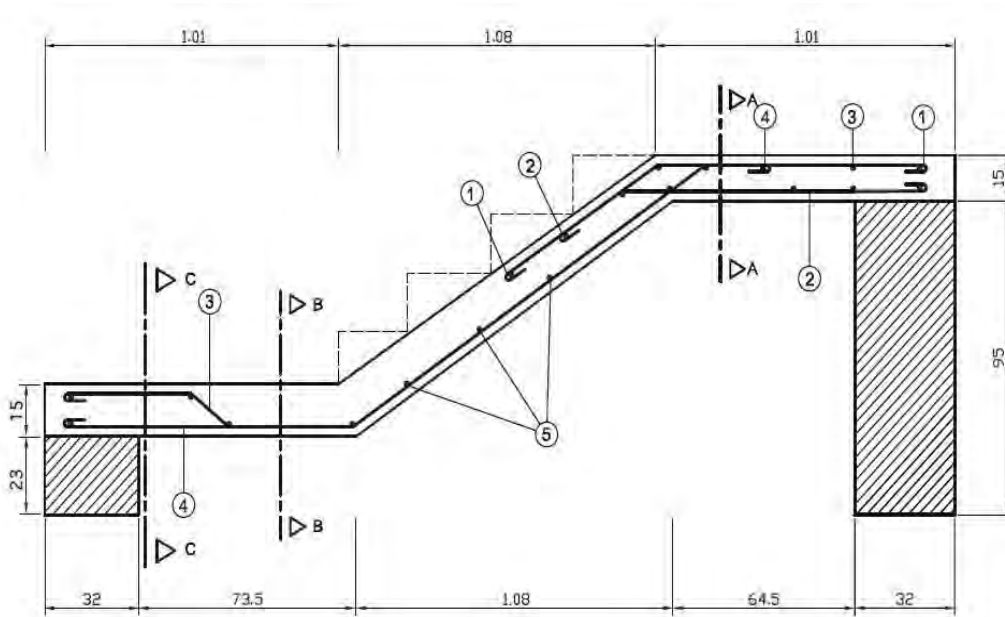
طول میلگرد انتظار نیز باید با توجه به مقادیر مندرج در نقشه و ضوابط مبحث نهم مقررات ملی ساختمان تعیین شود. به لحاظ تجربی، طول میلگرد انتظار را معمولاً ۱۰۰ تا ۱۲۰ سانتی‌متر در نظر می‌گیرند.

## روش اجرای پله بتنی

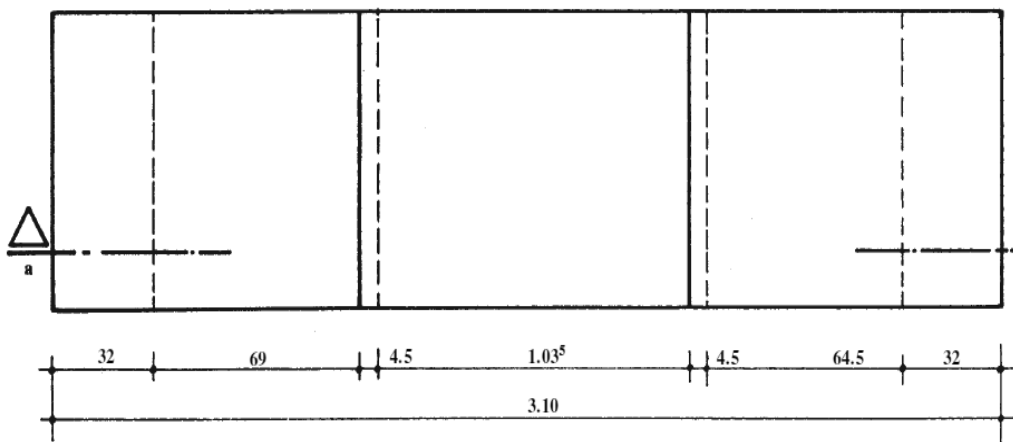
برای درک بهتر این مراحل را همراه کار عملی زیر و به صورت گام به گام بیان می‌کنیم.

### گام اول: ساخت قطعات قالب

۱- محل دیوارهای زیر پله را با استفاده از شکل‌های ۷ و ۸ بر روی زمین پیاده کنید.



شکل ۷ - برش a-a ▲

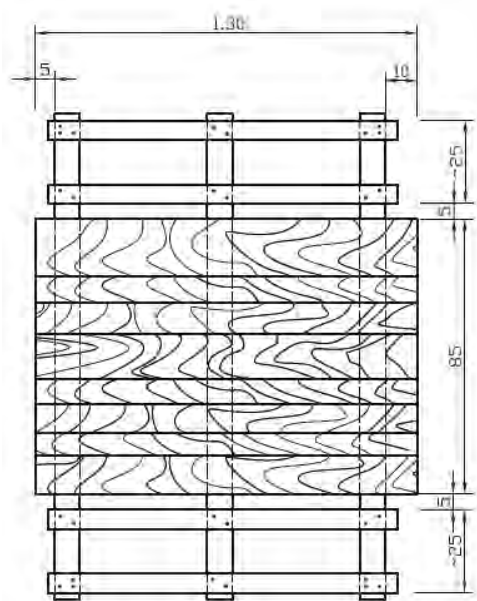


شکل ۸ - نمای سر پله ▲

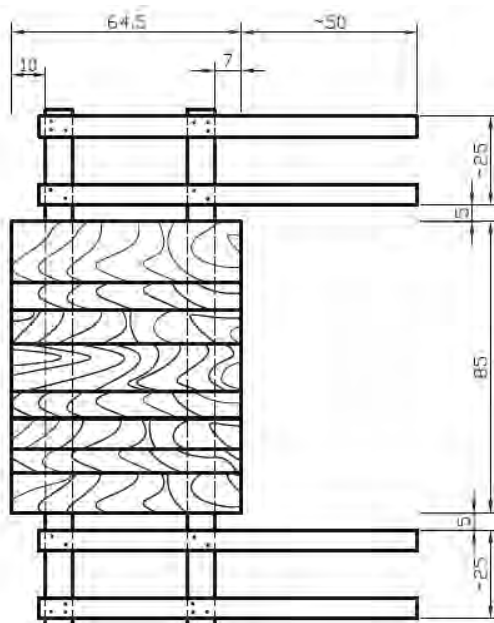
۲- دیوارها را با اندازه مشخص شده در نقشه‌ها، با پیوند بلوکی و رعایت اصول فنی بچینید.



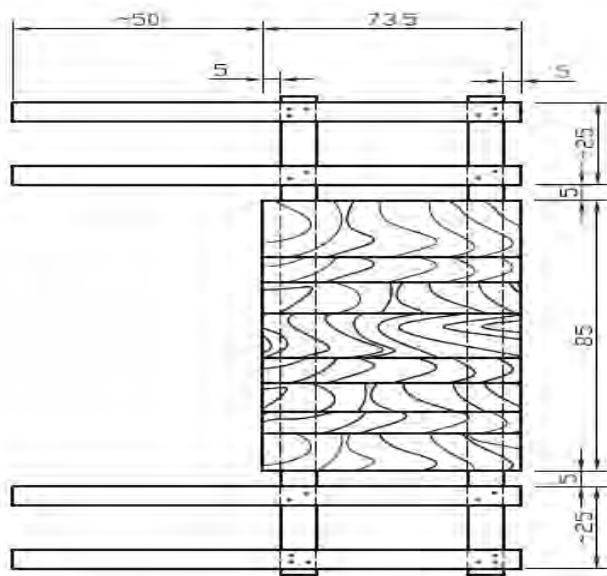
۳- صفحه قالب کف پله‌ها (رمپ) و صفحات قالب کف پاگردها را با رعایت کلیه نکات فنی مربوط مطابق شکل‌های ۹، ۱۰ و ۱۱ بسازید.



▲ شکل ۱۰ - صفحه قالب کف رمپ پله ۱ عدد

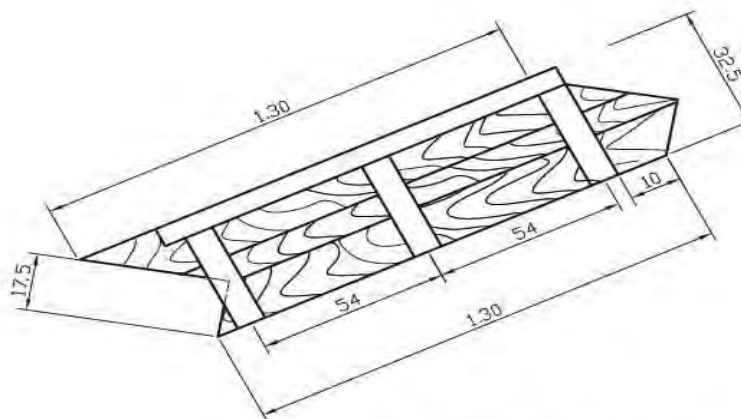


▲ شکل ۹ - صفحه قالب کف پاگرد بالا ۱ عدد

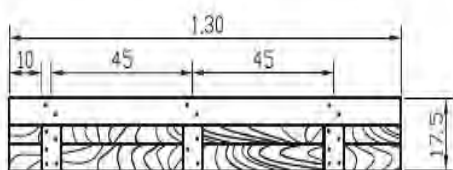


▲ شکل ۱۱ - صفحه قالب کف پاگرد پایین ۱ عدد

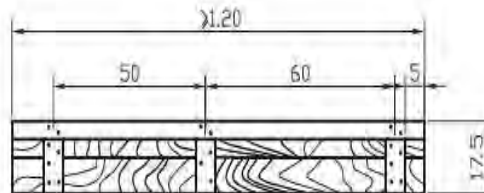
۴- صفحات گونه پله و پاگردها را مطابق شکل های ۱۲، ۱۳ و ۱۴ بسازید.



▲ شکل ۱۲ - صفحه قالب گونه رمپ پله ۲ عدد

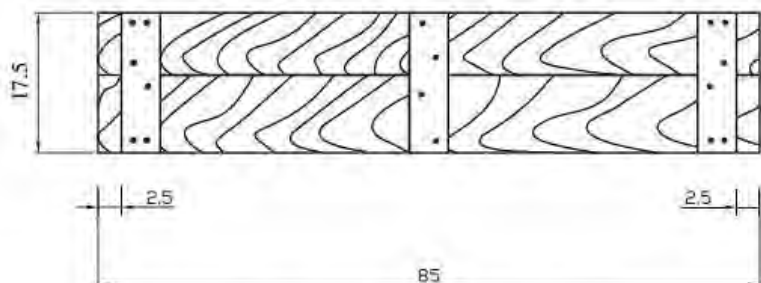


▲ شکل ۱۴ - صفحه قالب گونه پاگرد بالا ۲ عدد



▲ شکل ۱۳ - صفحه قالب گونه پاگرد پایین ۲ عدد

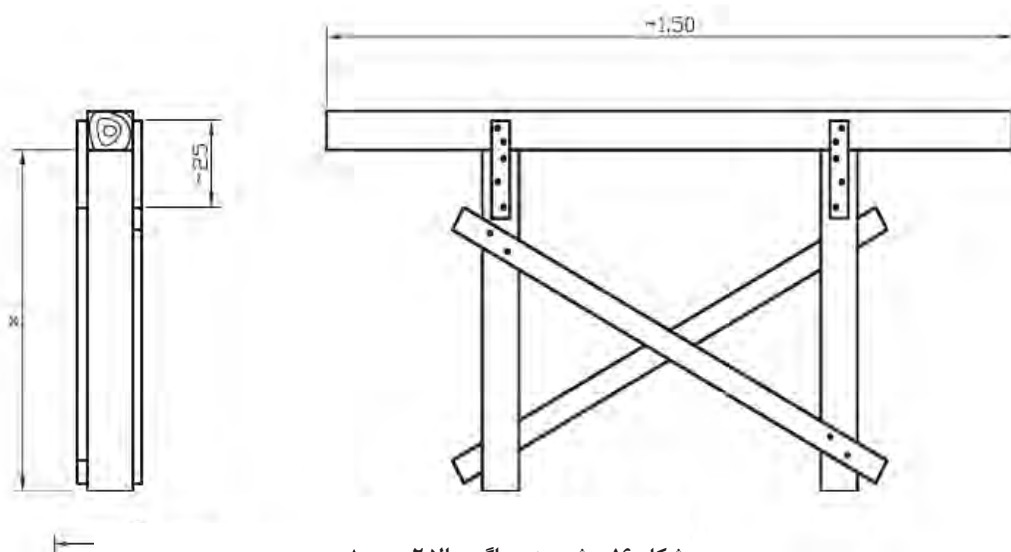
۵- صفحه قالب جلوی پاگرد (پایین و بالا) را مطابق شکل ۱۵ بسازید.



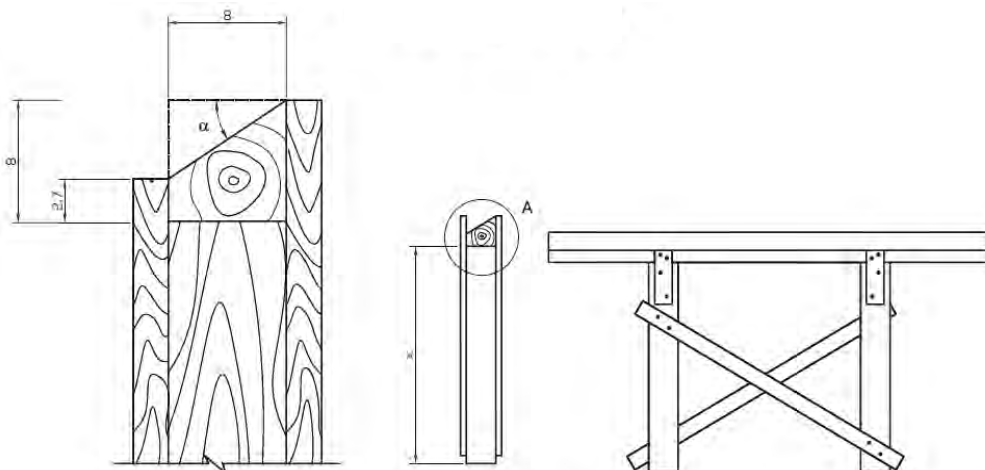
▲ شکل ۱۵ - صفحه قالب جلوی پاگرد ۲ عدد



۶- شمع‌های مربوط به پاگرد و رمپ پله را مطابق شکل‌های ۱۶ و ۱۷ بسازید.



▲ شکل ۱۶ - شمع زیر پاگرد بالا ۲ عدد



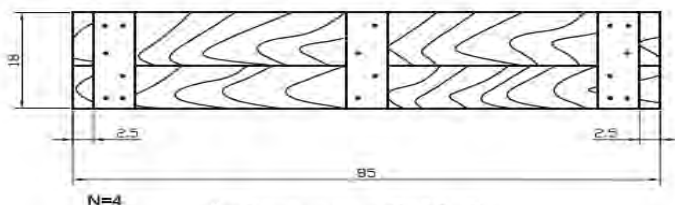
دetailed A

نسبت شیب ۲:۳

زاویه ۴۱ ۳۳

▲ شکل ۱۷ - شمع زیر رمپ پله ۲.۲ عدد

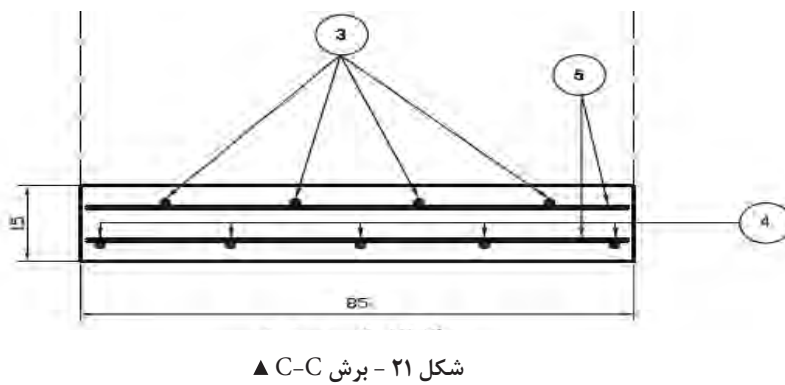
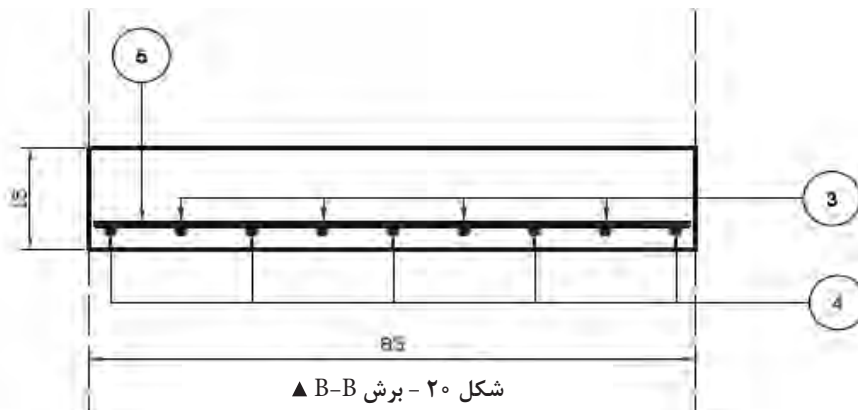
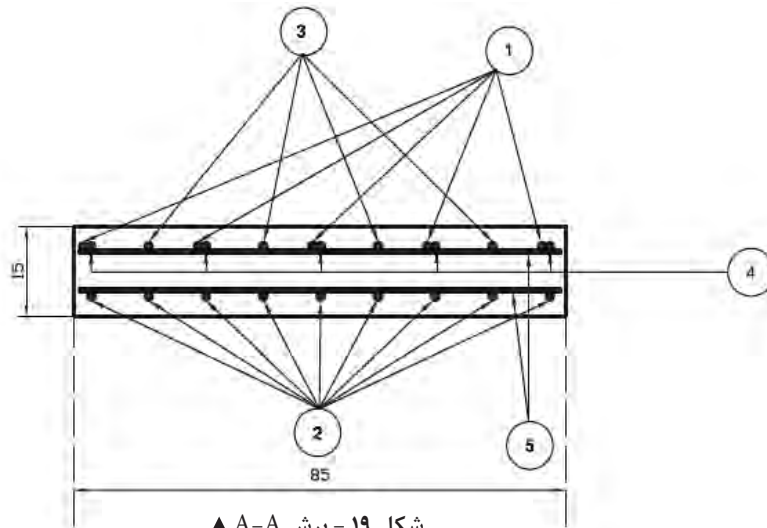
۷- قالب‌های پیشانی پله‌ها را مطابق شکل ۱۸ بسازید.



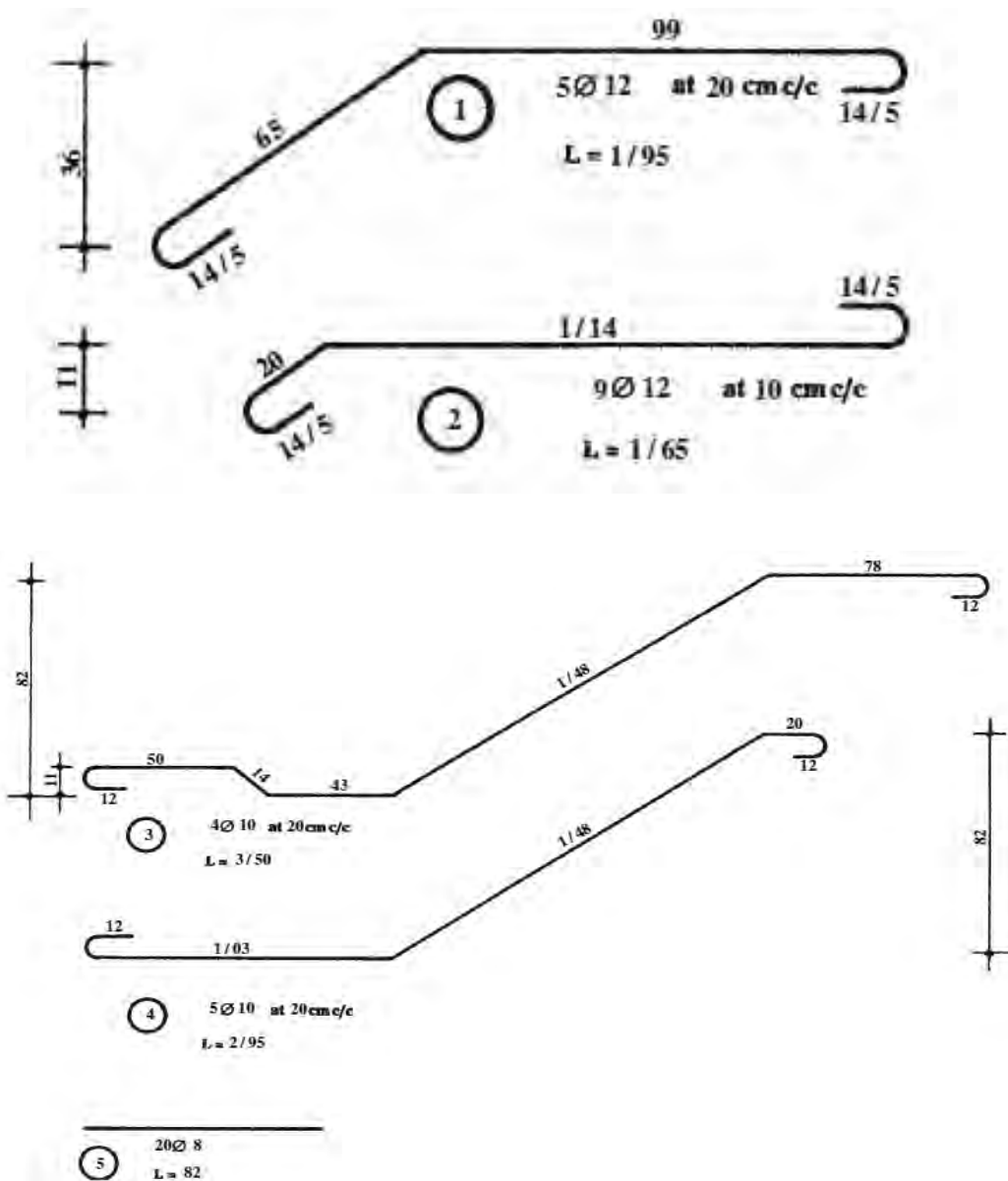
▲ شکل ۱۸ - صفحه پیشانی پله

### گام دوم: ساخت میلگردها

در شکل ۱۹، ۲۰ و ۲۱ نقشه‌های آرماتوربندی پلّه مربوط به کار عملی را با اندازه‌های لازم و اجرایی می‌بینید.



- با توجه به شکل ۲۲ مراحل زیر را اجرا کنید.
- ۱- بررسی نقشه آرماتوربندی و محاسبه طول پوزیسیون‌های مختلف
  - ۲- برش میلگردها با طول مد نظر
  - ۳- رسم شابلن هر پوزیسیون
  - ۴- ایجاد خم‌های مناسب طبق شابلن
  - ۵- حال با توجه به بندهای گفته شده، میلگردهای پوزیسیون‌های ۱ تا ۵ و با مشخصات مندرج در شکل ۲۲ را با دقت بسازید.



▲ شکل ۲۲



با توجه به شکل ۲۲ و جدول زیر مقدار کل میلگرد مصرفی برای ساخت پله را محاسبه کنید.

شماره پوزیسیون Pos	قطر $\Phi$ (mm)	تعداد N	طول واحد l (m)	طول کل L (m)	وزن واحد طول G (kg/m)	وزن کل W (kg)	شکل یا فرم
۱							
۲							
۳							
۴							
۵							

### گام سوم: مونتاژ و استقرار قالب

۱- کف قالب پاگرد پایین را با کمک چارتراش و گوه و الوار زیرگوه، در ارتفاع مورد نظر تراز کرده، گوه‌ها را میخ کنید تا ارتفاع تغییر نکند. (شکل ۲۳)



▲ شکل ۲۳

۲ - صفحه قالب کف پاگرد بالا را با شمع مربوط، به وسیله گوه تراز کرده و گوه‌ها را میخ کنید. شمع‌ها را پس از شاغول کردن، از طریق چپ و راست‌ها، در دو جهت کاملاً تثبیت کنید. (شکل ۲۴)



▲ شکل ۲۴

۳- صفحات قالب گونه پاگردهای پایین و بالا را در محل خود مستقر کرده و با گونیای فلزی آنها را گونیا کنید و برای جلوگیری از حرکت آنها بین کمرکش گونه‌ها و پابند خارجی صفحه کف قالب، دستک‌های مناسب قرار دهید. (شکل ۲۵)



▲ شکل ۲۵

- ۴- صفحه قالب جلوی پاگردها (پایین و بالا) را به وسیله پشت بند مرتبط، به گونه‌های پاگرد متصل کنید.
- ۵- صفحه قالب گونه‌های پله را به وسیله کمرکش و پابند خارجی صفحه قالب رمپ و دستک‌های مناسب مستقر و گونیا کنید.
- ۶- پس از استقرار و کنترل صحت قالب و تثبیت کامل آن، روی صفحات گونه‌های پله (قسمت داخلی)، خطوط پیشانی و کف پله را با استفاده از تراز دقیق و گونیا، رسم کنید.
- ۷- مطابق شکل ۲۶ پشت‌بندهایی در سطح داخلی گونه‌های پله کاملاً به صورت قائم نصب کنید. این پشت‌بندها وسیله نگهداری صفحات قالب پیشانی پله‌ها هستند. فاصله لبه صاف آنها از خط ترسیم شده عمودی (پیشانی پله) به اندازه ضخامت صفحه قالب پیشانی است.



شکل ۲۶ ▲

سر میخ‌های اتصال این پشت‌بندها برای باز کردن قالب تا انتها کوبیده نشود.

توجه کنید



- ۸- تعداد ۹ عدد میلگردهای پوزیسیون ۲ را با ۶ عدد از پوزیسیون‌های ۵، به فاصله محور تا محور، ۱۰ سانتی‌متر از همدیگر، مونتاژ کنید و پس از بستن فاصله نگهدار، آنها را بر روی کف پاگرد بالایی مستقر کنید.
- ۹- پوزیسیون‌های ۳ و ۴ را بر اساس مقاطع A-A، B-B و C-C (شکل‌های ۱۵، ۱۶ و ۱۷) به وسیله پوزیسیون‌های ۵ در محل‌های پیش‌بینی شده مونتاژ کرده با نصب فاصله نگهدارها، پوشش لازم را ایجاد کنید.
- ۱۰- پوزیسیون شماره ۳ را با ساخت و اتصال تعدادی خرک، در ارتفاع لازم و در فاصله مناسب از کف پاگردها نگه دارید.
- ۱۱- پوزیسیون شماره ۱ را به میلگردهای شماره ۵ متصل کنید و در محل مربوط قرار دهید.
- ۱۲- فاصله نگهدارهای لازم را برای ایجاد پوشش جانبی، در کناره‌های مختلف نصب کنید.



۱۳- قالب‌های پیشانی پله‌ها را به پشت‌بندهای متصل شده به گونه‌های پله میخ‌کوبی کنید.  
۱۴- قسمت‌های مختلف کار را مجدداً بررسی کرده و کار را برای ارزشیابی به هنرآموزان خود ارائه کنید.

### گام چهارم: باز کردن قالب

قالب‌های پیشانی پله‌ها را با خارج کردن میخ‌های پشت‌بندهای نگهدارنده آنها، به آرامی از قالب گونه جدا کنید. با باز کردن پابندهای خارجی گونه‌ها، دستک‌های مربوط را جدا کرده سپس با باز کردن پابندهای داخلی، گونه‌ها را بردارید.

پس از جداسازی چپ و راست‌ها از شمع‌ها، با کشیدن میخ‌های گوه شمع‌های پاگرد فوقانی، این شمع‌ها را آزاد کرده کف قالب پاگرد فوقانی را جدا کنید.

صفحه قالب رمپ پله و پاگرد پایین را به روش مذکور باز کنید.

از این مرحله به بعد، مطابق مطالب آموزش داده شده در باز کردن تیر بتنی عمل کنید.

### ارزشیابی شایستگی اجرای پله

#### شرح کار:

مطابق نقشه، وسایل و ابزار مورد نیاز و مقدار مصالح لازم را برآورد نموده و آرماتوربندی و قالب‌بندی پله بتنی را اجرا و کنترل نماید.

#### استاندارد عملکرد:

با استفاده از نقشه، ابزار و مصالح لازم مطابق مبحث نهم مقررات ملی ساختمان، آرماتوربندی و قالب‌بندی پله بتنی را اجرا نماید.

#### شاخص‌ها:

رعایت اصول ایمنی، برش و خم میلگرد مطابق استاندارد، مونتاژ مطابق نقشه، عدم وجود درز در قالب، رعایت شیب و ابعاد قالب و کنترل کدهای ارتفاعی و رعایت پوشش بتن در مدت زمان ۶ ساعت.

#### شرایط انجام کار و ابزار و تجهیزات:

شرایط: ابزار و وسایل مورد نیاز را از انبار تحویل گرفته و با استفاده از مصالح موجود در کارگاه، پله را طبق نقشه اجرا نماید.

ابزار و تجهیزات: با توجه به نقشه، انتخاب ابزار و وسایل لازم به عهده هنرجو است.

#### معیار شایستگی:

ردیف	مرحله کار	حداقل نمره قبولی از ۳	نمره هنرجو
۱	بررسی نقشه و متره مصالح	۲	
۲	انتخاب وسایل لازم	۲	
۳	ساخت و مونتاژ اجزای قالب	۲	
۴	بریدن، خم کردن و مونتاژ میلگردها مطابق نقشه	۲	
۵	مونتاژ کل کار و کنترل‌های لازم	۲	
	شایستگی‌های غیرفنی، ایمنی، بهداشت، توجهات زیست محیطی و نگرش: رعایت ایمنی و بهداشت محیط کار، لباس کار مناسب، دقت اجرا، جمع‌آوری زباله، مدیریت کیفیت، مسئولیت‌پذیری، تصمیم‌گیری، مدیریت مواد و تجهیزات، مدیریت زمان.	۲	
	میانگین نمرات		*

\* حداقل میانگین نمرات هنرجو برای قبولی و کسب شایستگی، ۲ می‌باشد.

۱. مختاری، مالک و همکاران، استاندارد شایستگی حرفه ساختمان، سازمان پژوهش و برنامه‌ریزی آموزشی، دفتر برنامه‌ریزی و تألیف کتاب‌های درسی فنی و حرفه‌ای و کاردانش، ۱۳۹۲.
۲. مختاری، مالک و همکاران، استاندارد ارزشیابی حرفه ساختمان، سازمان پژوهش و برنامه‌ریزی آموزشی، دفتر برنامه‌ریزی و تألیف کتاب‌های درسی فنی و حرفه‌ای و کاردانش، ۱۳۹۳.
۳. مختاری، مالک و همکاران، راهنمای برنامه درسی ساختمان، سازمان پژوهش و برنامه‌ریزی آموزشی، دفتر برنامه‌ریزی و تألیف کتاب‌های درسی فنی و حرفه‌ای و کاردانش، ۱۳۹۴.
۴. نوری‌فرد، علی اکبر و همکاران، تکنولوژی و کارگاه قالب‌بندی و آرماتور، شرکت چاپ و نشر کتاب‌های درسی ایران، ۱۳۹۵.
۵. پیدایش، منصور و همکاران، فناوری ساختمان‌های بتنی، شرکت چاپ و نشر کتاب‌های درسی ایران، ۱۳۹۵.
۶. مبحث نهم مقررات ملی ساختمان، دفتر مقررات ملی ساختمان، ویرایش دوم، ۱۳۹۲.
۷. مبحث دوازدهم مقررات ملی ساختمان، دفتر مقررات ملی ساختمان، ویرایش دوم، ۱۳۹۲.

و سایت‌های اینترنتی معتبر و منابع مختلف دیگر.



سازمان پژوهش و برنامه‌ریزی آموزشی جهت ایفای نقش خطیر خود در اجرای سند تحول بنیادین در آموزش و پرورش و برنامه درسی ملی جمهوری اسلامی ایران، مشارکت معلمان را به‌عنوان یک سیاست اجرایی مهم دنبال می‌کند. برای تحقق این امر در اقدامی نوآورانه سامانه تعاملی بر خط اعتبارسنجی کتاب‌های درسی راه‌اندازی شد تا با دریافت نظرات معلمان درباره کتاب‌های درسی نونگاشت، کتاب‌های درسی را در اولین سال چاپ، با کمترین اشکال به دانش‌آموزان و معلمان ارجمند تقدیم نماید. در انجام مطلوب این فرایند، همکاران گروه تحلیل محتوای آموزشی و پرورشی استان‌ها، گروه‌های آموزشی، دبیرخانه راهبری دروس و مدیریت محترم پروژه آقای محسن باهو نقش سازنده‌ای را بر عهده داشتند. ضمن ارج نهادن به تلاش تمامی این همکاران، اسامی دبیران و هنرآموزانی که تلاش مضاعفی را در این زمینه داشته و با ارائه نظرات خود سازمان را در بهبود محتوای این کتاب یاری کرده‌اند به شرح زیر اعلام می‌شود.

### کتاب اسکلت‌سازی ساختمان - کد ۲۱۱۲۰۷

ردیف	نام و نام خانوادگی	استان محل خدمت	ردیف	نام و نام خانوادگی	استان محل خدمت
۱	جلال رزاقی	آذربایجان شرقی	۱۴	علی اصغر سروی	یزد
۲	ابوالفضل عرب	سمنان	۱۵	رضا مقیمی	مازندران
۳	محمد سعیدی یگانه	همدان	۱۶	سیروس انصاری پور	هرمزگان
۴	سید منصور گلستانه میردامادی	اصفهان	۱۷	سعید نظری	البرز
۵	محمد فائق نژاد	خراسان جنوبی	۱۸	مهدی پورزنگی آبادی	کرمان
۶	علیرضا دولابی	خراسان رضوی	۱۹	حسن ضیاءالدینی	کرمان
۷	عباس تیموری	زنجان	۲۰	محمد کفیلی	آذربایجان غربی
۸	محمد علی قاسمی	کرمانشاه	۲۱	سید هیمن محمودی	کردستان
۹	فریدون مهدوی	قزوین	۲۲	محمد اسکندری	شهرستان‌های تهران
۱۰	سیروس رستگار کشکولی	فارس	۲۳	حسن نعمتی	شهر تهران
۱۱	علیمرد جوزیان	ایلام	۲۴	مالک موحدزاده	بوشهر
۱۲	مهدی هاشملو	البرز	۲۵	محمد رضا اسکندری	مرکزی
۱۳	هادی ریاحی	گلستان	۲۶	سید کمال رضوی جمعالی	چهارمحال و بختیاری

بهنر آموزان محترم، بهنرجویان عزیز و اولیای آنان می‌توانند نظرهای اصلاحی خود را درباره مطالب این کتاب از طریق نامه  
برنشانی تهران - صندوق پستی ۴۸۷۴ / ۱۵۸۷۵ - گروه درسی مربوط و یا پیام‌نگار tvoccd@roshd.ir ارسال نمایند.

وب‌گاه: [www.tvoccd.medu.ir](http://www.tvoccd.medu.ir)

دفترتالیف کتاب‌های درسی فنی و حرفه‌ای و کارداش