

بِسْمِ اللَّهِ الرَّحْمَنِ الرَّحِيمِ

اللَّهُمَّ صَلِّ عَلَى مُحَمَّدٍ وَآلِ مُحَمَّدٍ وَعَجِّلْ فَرَجَهُمْ



علم مناظر و مرایا

پایه دهم - دوره دوم متوسطه

رشته های گرافیک - نقاشی

گروه تحصیلی هنر

زمینه هنر

شاخه فنی و حرفه ای



ترکی شریف آبادی، داریوش	۷۰۱
علم مناظر و مرایا/ مؤلفان : داریوش ترکی شریف آبادی، ندا ابراهیمی. - تهران : شرکت چاپ و نشر کتابهای درسی ایران.	۸۲ /
۱۰۷ص. : مصور. - (شاخه فنی و حرفه ای)	ع ۵۱۷ ت
متون درسی رشته های گرافیک - نقاشی، گروه تحصیلی هنر، زمینه هنر.	
برنامه ریزی و نظارت، بررسی و تصویب محتوا : کمیسیون برنامه ریزی و تألیف کتابهای درسی رشته گرافیک دفتر تألیف کتابهای درسی فنی و حرفه ای و کار دانش وزارت آموزش و پرورش.	
۱. پرسپکتیو. ۲. مناظر. ۳. معماری دورنما. الف. ابراهیمی، ندا. ب. ایران. وزارت آموزش و پرورش. کمیسیون برنامه ریزی و تألیف کتابهای درسی رشته گرافیک. ج. عنوان. د. فروست.	



وزارت آموزش و پرورش
سازمان پژوهش و برنامه‌ریزی آموزشی

علم مناظر و مرایا - ۲۱۰۶۴۹	نام کتاب :
سازمان پژوهش و برنامه‌ریزی آموزشی	پدیدآورنده :
دفتر تألیف کتاب‌های درسی فنی و حرفه‌ای و کار دانش	مدیریت برنامه‌ریزی درسی و تألیف :
ایراهم آزاد، مهرداد احمدیان، مژگان اصلانی، فریده شهبازی، فاطمه رایگانی، محمدحسن دانشگرزاد و محمدرضا طهماسب پور (اعضای شورای برنامه‌ریزی)	شناسه افزوده برنامه‌ریزی و تألیف :
داریوش ترکی شریف‌آبادی و ندا ابراهیمی (اعضای گروه تألیف)	مدیریت آماده‌سازی هنری :
اداره کل نظارت بر نشر و توزیع مواد آموزشی	شناسه افزوده آماده‌سازی :
طرفه سهانی (صفحه‌آرا) - طاهره حسن‌زاده (طراح جلد) - فاطمه رئیس‌یان فیروزآباد (رسام)	نشانی سازمان :
تهران : خیابان ایرانشهر شمالی - ساختمان شماره ۴ آموزش و پرورش (شهیدموسوی)	
تلفن : ۹-۸۸۸۳۱۱۶۱، دورنگار : ۹۲۶۶-۸۸۳۰، کدپستی : ۱۵۸۴۷۴۷۳۵۹	
وب‌گاه : www.irtextbook.ir و www.chap.sch.ir	
شرکت چاپ و نشر کتاب‌های درسی ایران : تهران - کیلومتر ۱۷ جاده مخصوص کرج - خیابان ۶۱ (داروپخش)	ناشر :
تلفن : ۵-۴۴۹۸۵۱۶۱، دورنگار : ۴۴۹۸۵۱۶۰، صندوق پستی : ۱۳۹-۳۷۵۱۵	
شرکت چاپ و نشر کتاب‌های درسی ایران «سهامی خاص»	چاپخانه :
چاپ ششم ۱۴۰۰	سال انتشار و نوبت چاپ :

کلیه حقوق مادی و معنوی این کتاب متعلق به سازمان پژوهش و برنامه‌ریزی آموزشی وزارت آموزش و پرورش است و هرگونه استفاده از کتاب و اجزای آن به‌صورت چاپی و الکترونیکی و ارائه در پایگاه‌های مجازی، نمایش، اقتباس، تلخیص، تبدیل، ترجمه، عکس‌برداری، نقاشی، تهیه فیلم و تکثیر به هر شکل و نوع بدون کسب مجوز از این سازمان ممنوع است و متخلفان تحت بیگرد قانونی قرار می‌گیرند.

شابک ۴-۹۱۲-۰۵-۹۶۴-۰ ISBN 964-05-0912-4

امام خیلی به نماز اهمیت می دادند. خیلی سفارش نماز را می کردند. همیشه می گفتند: «در مورد نمازتان اهمال نکنید.» به ما می گفتند:

«همین که شما می گوئید اول این کار را بکنم بعد نماز بخوانم، این خلاف است؛ نگویید این حرف را. به نمازتان اهمیت دهید؛ اول نماز».



فهرست

۱	فصل اوّل : رسم فنی
۲	– مقدمه
۳	– انواع تصاویر
۵	– تصویر خط
۶	– تصویر سطح
۸	– تصویر یک جسم بر روی صفحه تصویر
۹	– خطوط پنهان
۱۰	– دو نما از یک شیء
۱۲	– رسم سه نما
۱۴	– تمرین
۱۸	فصل دوّم : پرسپکتیو
۱۹	– مقدمه
۲۰	– پرسپکتیو خطی
۲۱	– پرده تصویر
۲۴	– مخروط دید

- ۲۸ - پرسپکتیو یک نقطه‌ای
۲۹ - پرسپکتیو دو نقطه‌ای
۳۰ - (برای مطالعه) پرسپکتیو سه نقطه‌ای
۳۱ - یافتن تناسبات
۳۲ - یافتن زاویه‌های یک شیء
۳۶ - ارکان اصلی پرسپکتیو
۳۷ - ترسیم پرسپکتیو یک نقطه‌ای از یک تصویر افقی (پلان)
۴۲ - ترسیم دایره‌های پرسپکتیوی از یک پلان
۵۱ - تمرین

فصل سوم : طراحی نمای داخلی

- ۶۰ - استفاده از شبکه چهارخانه‌ای برای طراحی پرسپکتیوی
۶۲ - ترسیم شبکه پرسپکتیو یک نقطه‌ای
۶۳ - ترسیم شبکه چهارخانه‌ای برای پرسپکتیو دو نقطه‌ای
۷۲ - تمرین
۸۴

فصل چهارم : سایه‌ها

- ۸۵ - سایه‌ها
۸۷ - منابع نور موازی با پرده تصویر
۸۸ - منبع نور در مقابل ناظر
۸۹

۹۰	فصل پنجم : اندام در پرسپکتیو
۹۵	– جزئیات اندام
۹۶	– اندامهای مختلف
۹۶	– لباس
۹۷	– قرار دادن اندام در پرسپکتیو
۱۰۰	فصل ششم : پرسپکتیو جو
۱۰۱	– الف. تأثیرات ناشی از جذب نور
۱۰۴	– ب. تأثیرات ناشی از شکست نور
۱۰۵	– ج. تأثیرات دیگر جو
۱۰۶	– تمرین
۱۰۷	منابع و مأخذ

هدف کلی

آشنایی با رسم فنی و مناظر و زوایای تجسم و توانایی ترسیم شیء در فضا با رعایت پرسپکتیو جو.

فصل اول

رسم فنی

هدفهای رفتاری: پس از پایان این فصل، از فراگیر انتظار می‌رود که بتواند:

- انواع تصویر را تعریف کند.
- تصویر خط و سطح را ترسیم کند.
- دو نما از یک شیء را اجرا کند.
- خطوط پنهان را تعریف کند.
- سه نما را رسم کند.

رسم فنی

مقدمه

ارتقای روزافزون کیفیت و کارایی محصولات صنایع بدون طراحی دقیق از جزئیات آنها در مراحل مختلف ساخت هرگز عملی نبود. رسم فنی یک روش طراحی استاندارد بر پایه اصول هندسه و ریاضیات برای نمایش دقیق اشیاست و به دلیل نوع کاربرد، از انواع طرحهای هنری متمایز می‌شود. امروزه همه طراحان با تخصصهای گوناگون در ساخت هر یک از فرآورده‌های صنعتی از کوچک‌ترین و ساده‌ترین مهره و پیچ گرفته تا عظیم‌ترین و پیچیده‌ترین ساختمان وفضایما این روش ترسیم را به کار می‌گیرند. در مراحل پیش از ساخت، یک طراح با رسم پیش طرحهای ساده، ایده‌های اولیه خود را بر روی کاغذ می‌آورد و با الهام از آنها و بسته به اهداف کار، این ایده‌ها را رفته‌رفته گسترش داده، تکمیل کرده و تقصیها و معایب آنها را مرتفع می‌سازد. از این گذشته در حال حاضر برای طراحی بیشتر محصولات، نظر بیش از یک طراح اعمال می‌شود و بسیاری از محصولات دارای چنان ساختمان پیچیده‌ای هستند که هر یک از قسمتهای آنها توسط گروه‌های تخصصی خاصی طراحی می‌گردد. بدین ترتیب رسم فنی به عنوان یک زبان تصویری دقیق و خالی از ابهام راهی برای انتقال اطلاعات و تبادل نظر میان طراحان و یا گروه‌های طراحی با یکدیگر و در نهایت وسیله‌ای برای انسجام بخشیدن و هماهنگ کردن تمام طرحهای مجزا در قالب یک مجموعه به هم پیوسته است. در مرحله ساخت یک محصول، رسم فنی باز به عنوان یک زبان گرافیکی وسیله ارتباط طراحان با گروه‌های اجرایی است، سازندگان هنگام ساخت، با تکیه بر ترسیمات فنی ایده‌های طراحان را با تمام جزئیات و ریزه کارهای مورد نظر اجرا و پیاده می‌کنند.

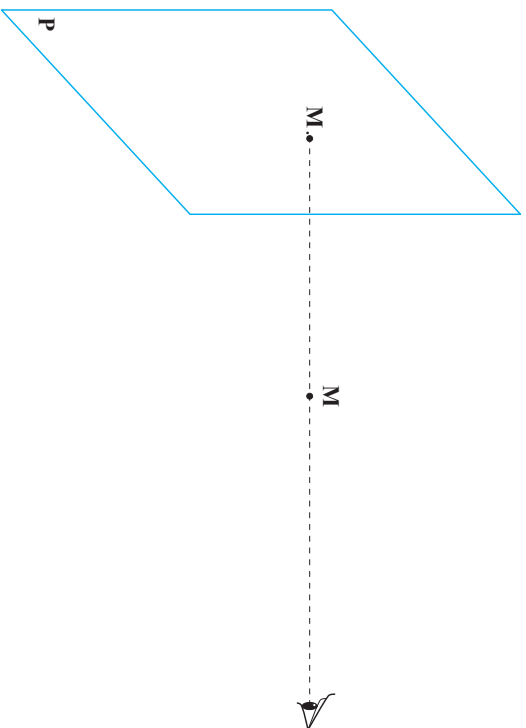
از سوی دیگر اجرای هر طرح مستلزم سرمایه کافی برای ساخت آن است. ارائه گرافیکی قانع کننده و قابل قبول یک طرح و شناساندن مزایای آن از زوایای گوناگون به کمک تصاویر، نقش موثری در جذب سرمایه لازم برای تولید آن ایفا می‌کند. در آخرین مرحله نیز طرحهای تصویری وسیله‌ای برای ارتباط با بازار و معرفی یک کالا در کارهای تبلیغاتی است.

بدیهی است که در کاربردهای فوق روش طراحی یکسان نیست و در هر یک بسته به اهداف کار و مخاطبان، روش خاصی دنبال می‌شود. اما تمام مواردی که به‌طور گذرا به آن اشاره شد اهمیت ترسیمات فنی را در تولیدات صنعتی از ابتدایی‌ترین مراحل تا پایان کار نشان می‌دهد.

رسم فنی بر پایه یکی از شاخه‌های ریاضیات به نام هندسه ترسیمی استوار شده است. پایه گذار این رشته به‌طور مشخص «گاسپار مورتز» (۱۸۱۸-۱۷۵۶) ریاضی‌دان فرانسوی شناخته می‌شود. او هنگامی که به عنوان یک طراح در کشور خود به کار دولتی اشتغال داشت، سفارش طراحی یک دژ و قلعه را پذیرفت. انجام این کار در آن زمان بسیار دشوار بود و محاسبات طولانی و پیچیده‌ای را می‌طلبید. اما مورتز با ابداع روش خود طراحی کار را در چنان زمان کوتاهی به انجام رساند که در آغاز سفارش دهندگان حاضر به پذیرش و تحویل کار از او نبودند. روش مورتز مدتی به عنوان یکی از اسرار ملی پنهان نگاه داشته شد تا آن که او در سال ۱۷۹۸ با چاپ و انتشار کتاب هندسه ترسیمی (Géométrie descriptive) این رشته را به جهانیان معرفی کرد.

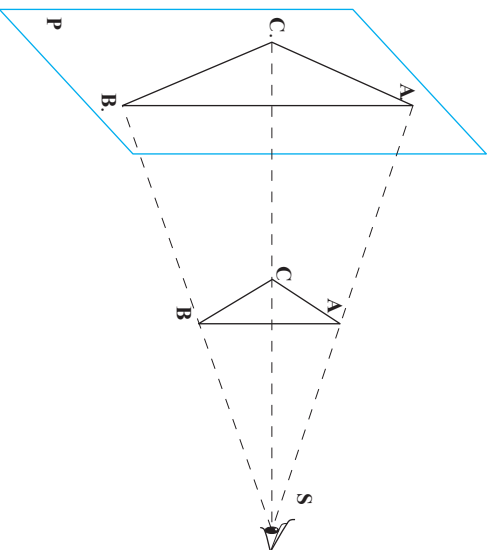
نما

به صفحه P پرده تصویر می‌گوییم. نقطه M بین چشم ناظر و این پرده قرار دارد و یک خط فرضی بصری از چشم ناظر و این نقطه عبور کرده و تا محل پرده امتداد یافته است. بدین ترتیب نقطه M به عنوان تصویر نقطه M روی پرده P تعیین می‌گردد، به تصویر حاصل روی پرده «نما» می‌گوییم.

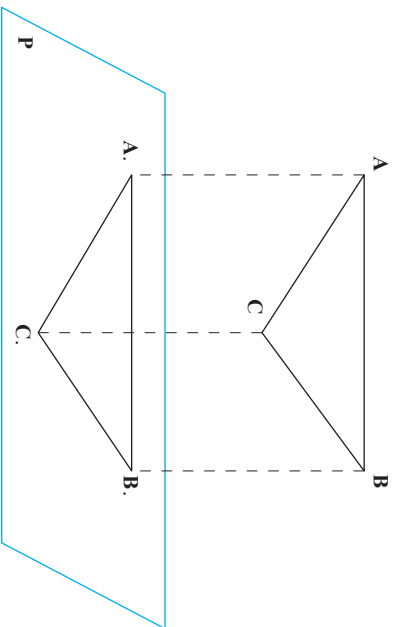
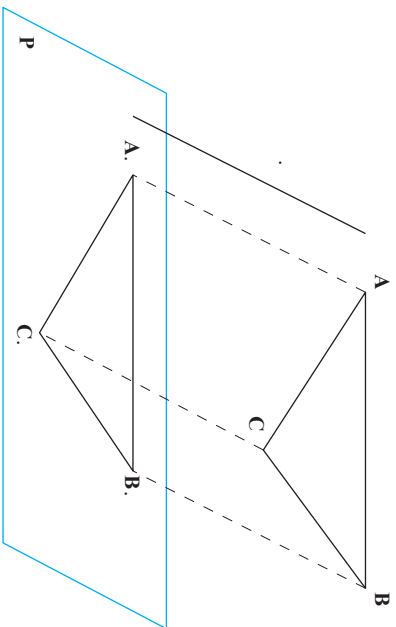


انواع تصاویر

تصاویر گوناگون بر اساس زاویه خطوط بصری با یکدیگر و با پرده تصویر مشخص می‌گردد. اگر این خطوط به صورت زاویه‌دار از یکدیگر دور شوند، به تصویر حاصل «تصویر مرکبی» گفته می‌شود (شکل مقابل). این گروه از تصاویر در بخش دوم این کتاب تحت عنوان پرسپکتیو به تفصیل بررسی خواهد شد.



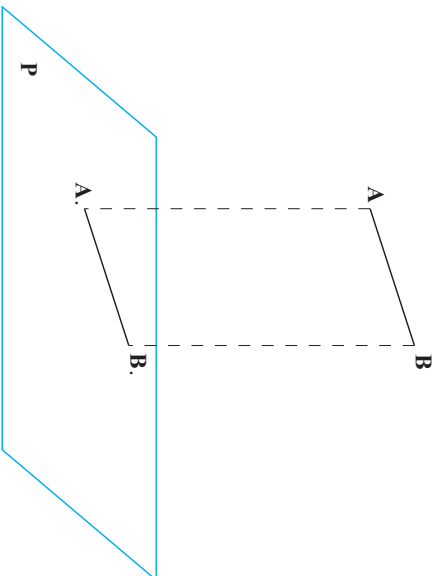
با هرچه دورتر شدن چشم ناظر از شیء زاویه خطوط بصری رفته رفته کوچک تر می شود ؛ در صورتی که این فاصله خیلی زیاد باشد می توان این خطوط را موازی یکدیگر فرض کرد . اگر این خطوط موازی، برده را به صورت مورب و زاویه دار قطع کنند، (موازی امتداد)، به تصویر حاصل «تصویر مایل» گفته می شود (شکل بالا) و اگر این خطوط با زاویه قائمه با برده برخورد نمایند به تصویر حاصل «تصویر قائم» گفته می شود (شکل پایین).



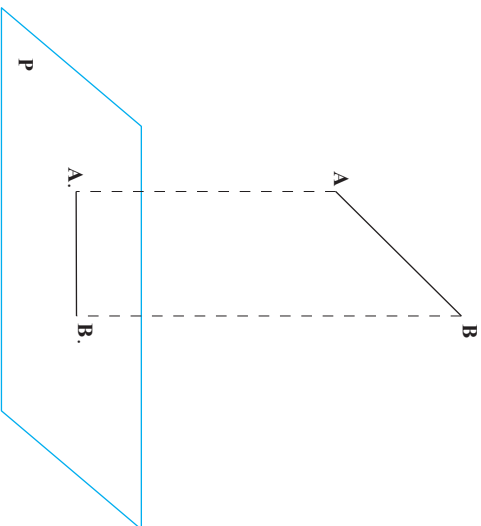
در طراحیهای فنی تصاویر اشیا به صورت قائم رسم می شوند. ما در مباحث بعدی، در آغاز نحوه رسم تصویر قائم، خطوط و سطوح را بررسی می کنیم و سپس به روشهای هندسه ترسیمی برای نمایش حجمهای گوناگون با هر میزان پیچیدگی می پردازیم.

تصویر خط

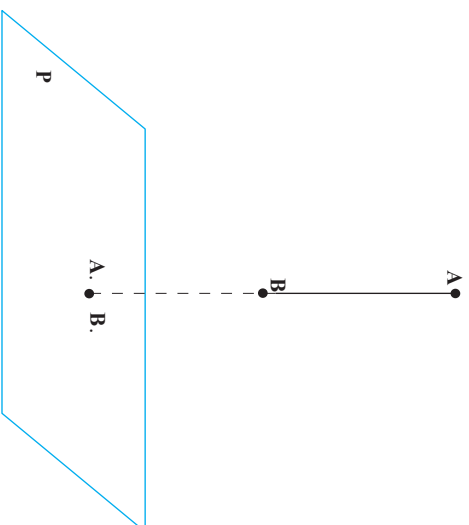
۱- خط موازی با پرده: پاره خط AB با سطح پرده تصویر موازی است. از دو سر این خط عمودهای AA' و BB' را عمود بر پرده رسم می‌کنیم و با اتصال A' و B' به یکدیگر نمای $A.B$ روی پرده شکل می‌گیرد، در این حالت طول $A.B$ با AB برابر خواهد بود.
($AB = A.B$.)



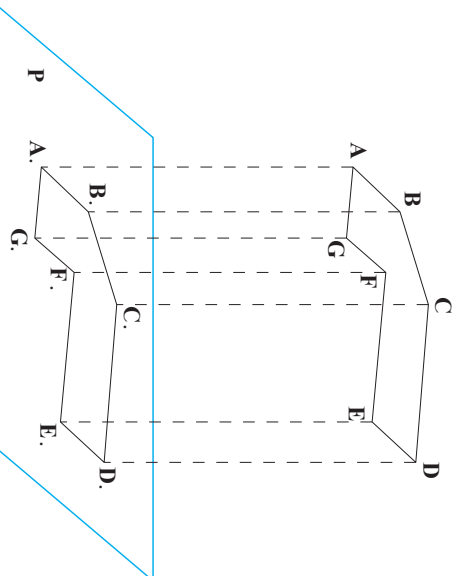
۲- خط غیر موازی با پرده: در این حالت نیز با رسم عمودهای AA' و BB' دو سر نمای $A.B$ تعیین می‌گردد. اما این بار اندازه تصویر از خط مرجع کوچک‌تر خواهد بود.
($A.B < AB$.)



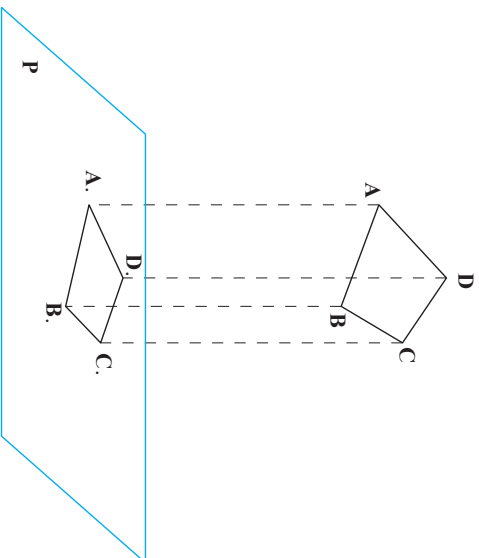
۳- خط قائم بر پرده: در این وضعیت خطوط قائم AA و BB با پرده تصور بر یک نقطه برخورد می کنند. بنابراین تصویر چنین خطی تنها یک نقطه خواهد بود.



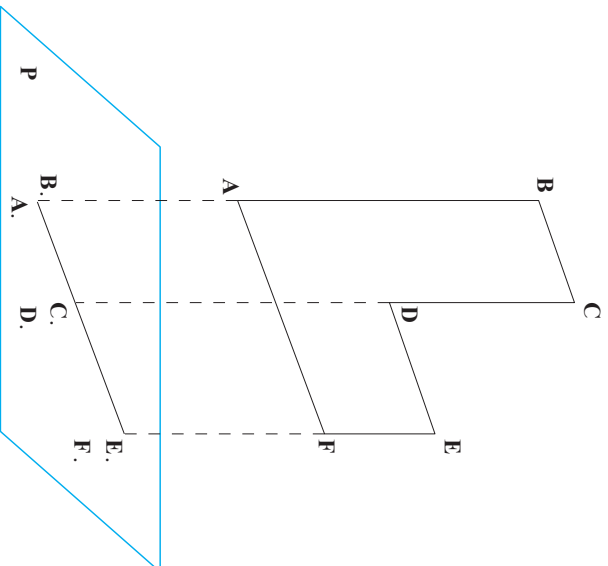
تصویر سطح
 ۱- سطح موازی با پرده: از رأسهای سطح مرجع عمودهایی به طرف پرده خارج کرده تا رؤس تصویر را روی پرده تعیین کند. آن گاه با اتصال این نقاط به یکدیگر به صورت نظیر با سطح مرجع، نما روی پرده شکل می گیرد. در این وضعیت مساحت‌های سطح مرجع با نما برابر خواهد بود.



۲- سطح غیرموازی با پروده: روش کار همانند مورد قبلی است اما این بار مساحت نما از مساحت سطح مرجع کوچک تر می شود.



۳- سطح عمود بر پروده: با خارج کردن عمودهایی از رأسهای سطح مرجع به طرف پروده این خطوط پروده را در امتداد یک خط مستقیم قطع می کنند. بنابراین تصویر حاصل تنها یک پاره خط خواهد بود.



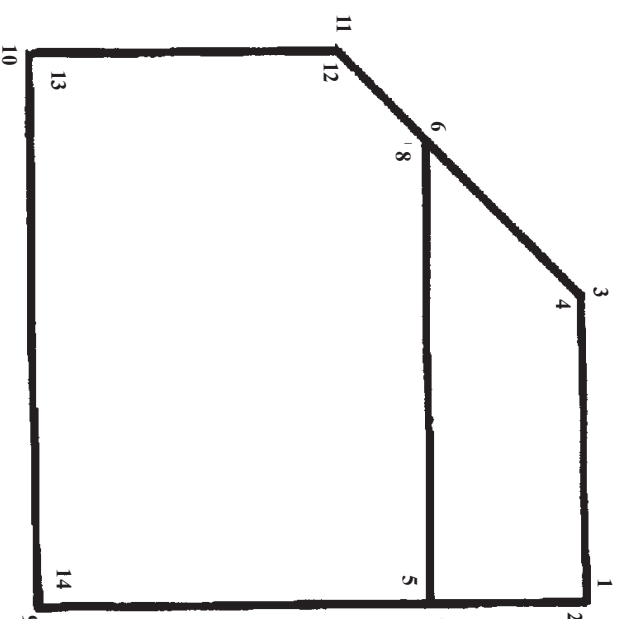
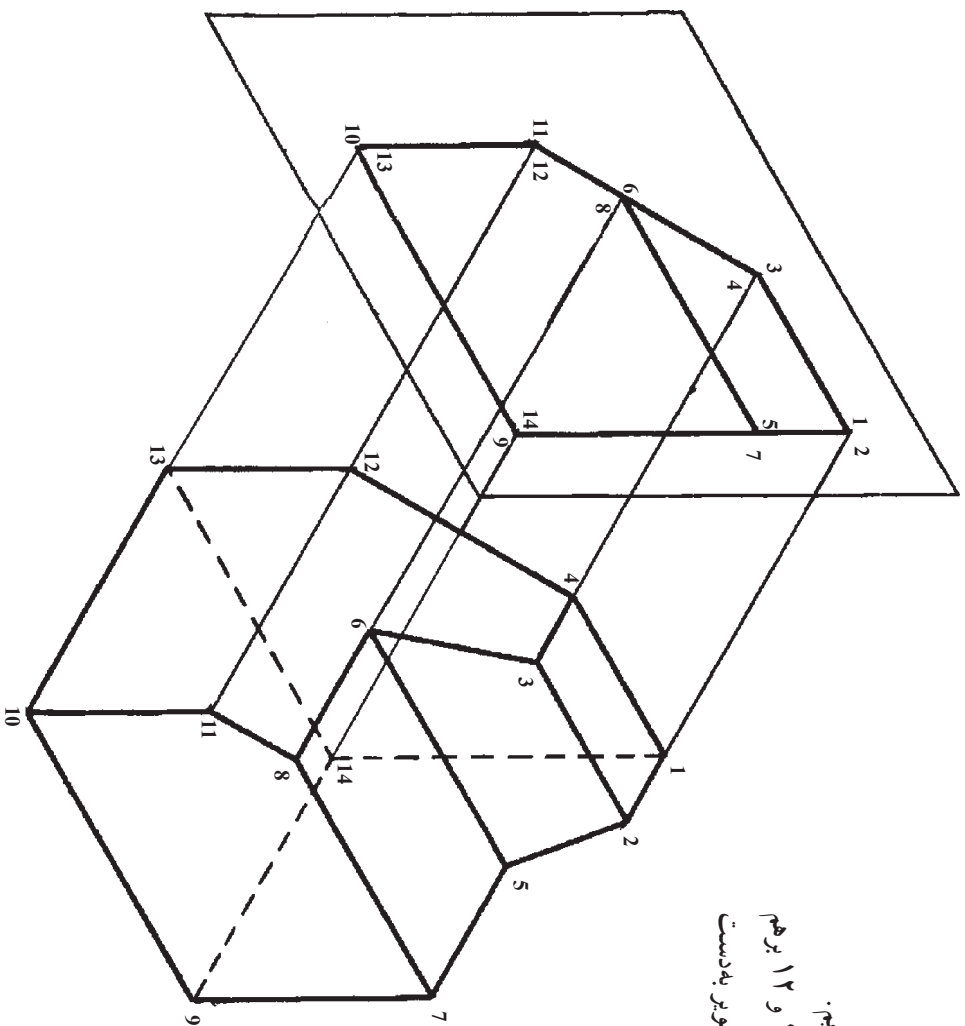
تصویر یک جسم بر روی صفحه تصویر

روش تصویر کردن نقاط بر روی صفحه تصویر

تصویر تمام نقاط (۱۴ نقطه) را بر روی صفحه تصویر به دست می آوریم.

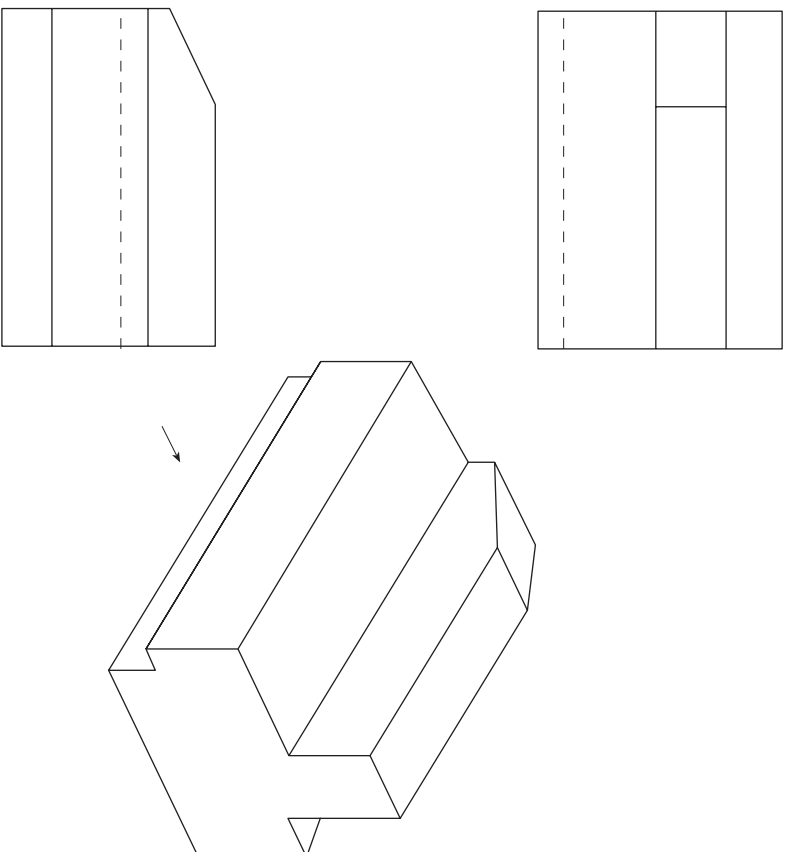
تصاویر نقاط ۱ و ۲-۳ و ۴-۵ و ۷-۶ و ۸-۹ و ۱۴-۱۰ و ۱۳-۱۱ و ۱۲ بر هم

منطبق می شوند و با بهم وصل کردن نقاط، تصویر جسم بر روی صفحه تصویر به دست می آید.



خطوط پنهان

در رسم فنی، هر یک از نماها می‌بایست تمام لبه‌های شیء را نشان بدهد. اما ممکن است که برخی از لبه‌ها مستقیماً در مقابل پرده نباشند و برای ناظر نامرئی می‌باشند، مثلاً در شکل مقابل در هر یک از نماها یکی از لبه‌های شیء از محل پرده دیده نمی‌شود. قرارداد پذیرفته شده برای آن دسته از لبه‌هایی از شیء که همجواری پرده نبوده و پشت آن قرار دارند، ترسیم آنها به صورت خط چین است. نمای یک شیء با شکل پیچیده می‌تواند تعداد زیادی خط پنهان داشته باشد.



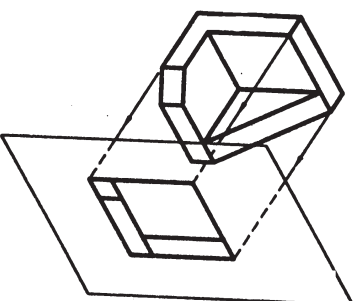
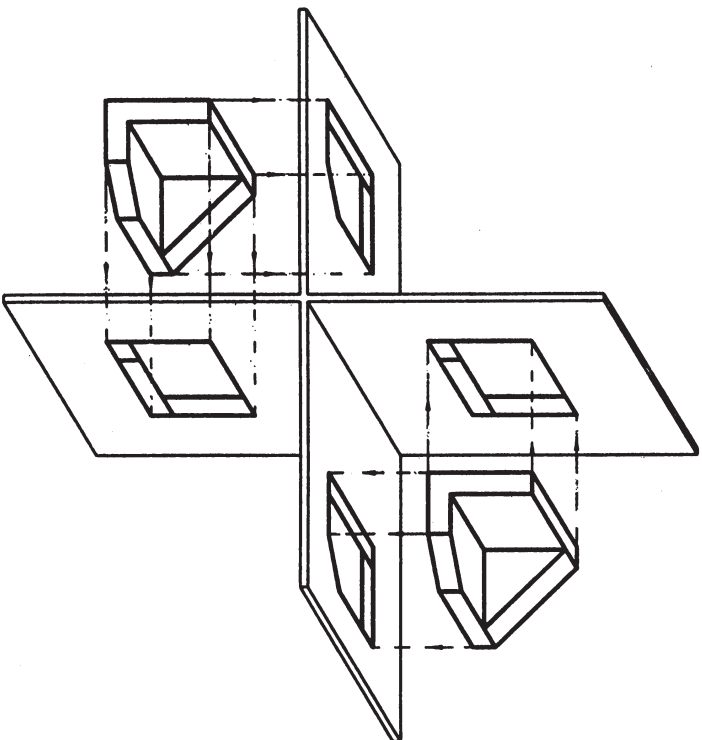
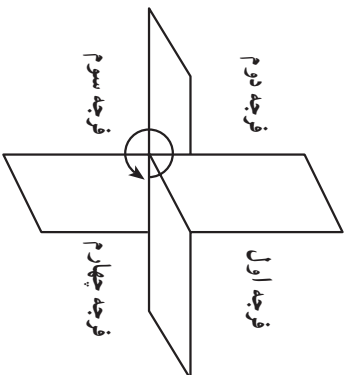
دو نما از یک شیء

دو صفحه عمود برهم (یکی افقی یکی عمودی) این دو صفحه عمود برهم فضا را به چهار قسمت تقسیم می‌کند. هر یک از این قسمت‌ها را یک فرجه می‌نامند و از بالا سمت راست در خلاف حرکت عقربه‌های ساعت شماره گذاری می‌شود.

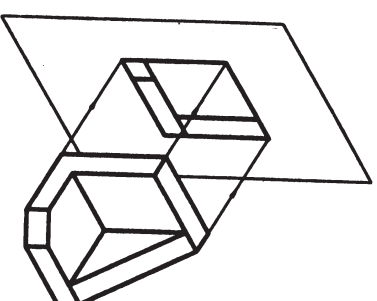
از هر یک از این فرجه‌ها می‌توان برای تصویربایی استفاده نمود ولی در دو روش که معمول است از فرجه اول (روش اروپایی) و از فرجه سوم (روش آمریکایی) استفاده می‌شود.

۱- روش اروپایی: کشورهای عضو انجمن ISO که فرجه اول را انتخاب کرده‌اند. جسم را بین ناظر و صفحه تصویر در نظر می‌گیرند. در کشور ما نیز از این روش استفاده می‌شود.

۲- روش آمریکایی: در این روش که فرجه سوم را انتخاب نموده‌اند، صفحه تصویر را بین ناظر و جسم در نظر می‌گیرند.



۲

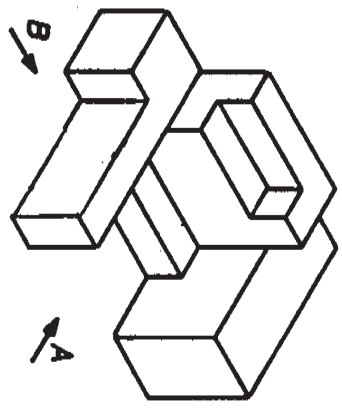


۱

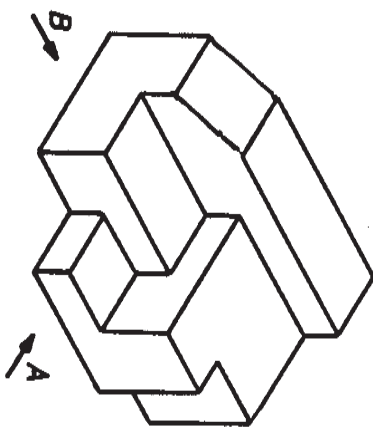
تمرین

تصویر دو جهت A و B از اجسام را ترسیم نمایید.

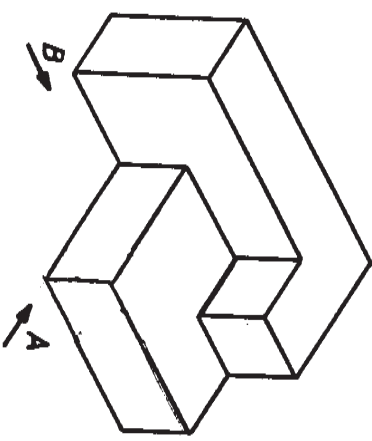
۲



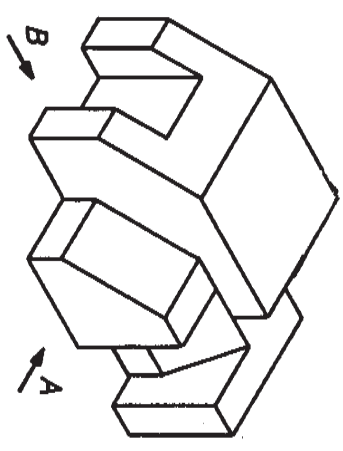
۲



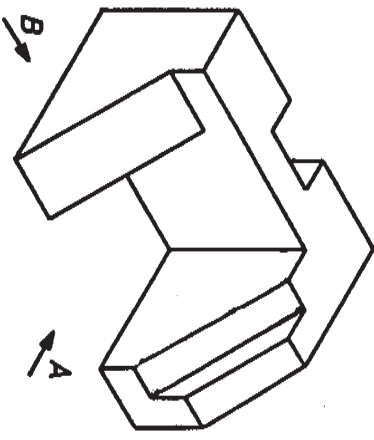
۱



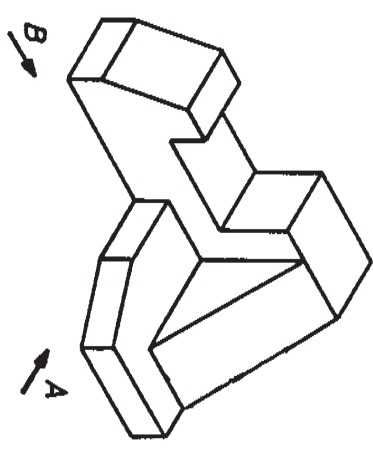
۳



۵



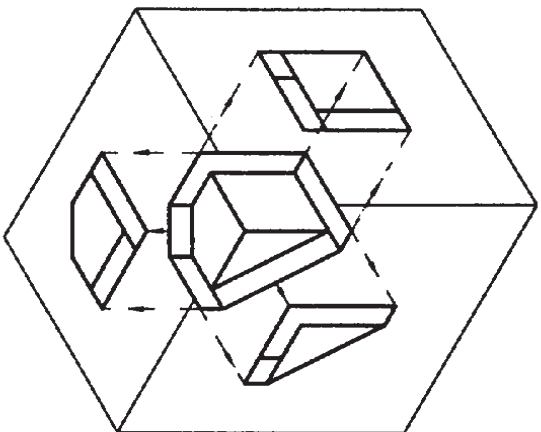
۲



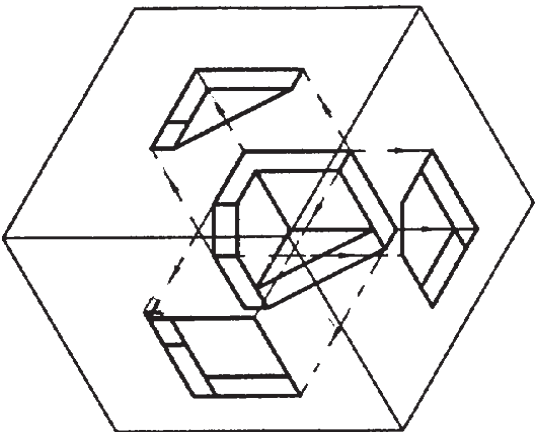
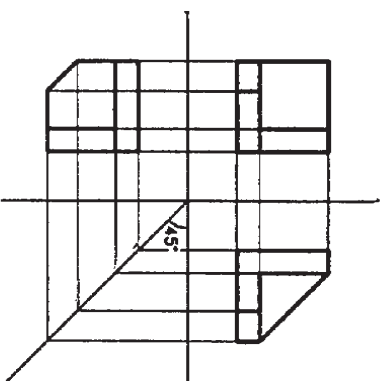
رسم سه نما

بسیاری از اشیاء دارای چنان شکلی هستند که ترسیم تنها دو نما از آنها مبین شکل دقیق آنها نیست، در این موارد می توان با اضافه کردن یک پرده تصویر دیگر عمود بر دو پرده قائم و افقی نمای شیء را روی پرده سوم ترسیم نمود.

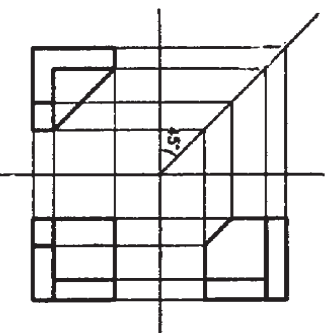
برای این که از جسمی سه تصویر رسم کنیم جسم را به شکلی داخل یک کنج سه قائمه قرار می دهیم که با هر صفحه کنج، دو بعد تصویر موازی باشند و در ضمن با آن قدری فاصله داشته باشد. سپس تصویر جسم را روی هر سه صفحه به دست می آوریم. باید توجه داشت که جسم بین ناظر و صفحه تصویر قرار گیرد (روش اروپایی یا فرجه اول) شکل بالا.



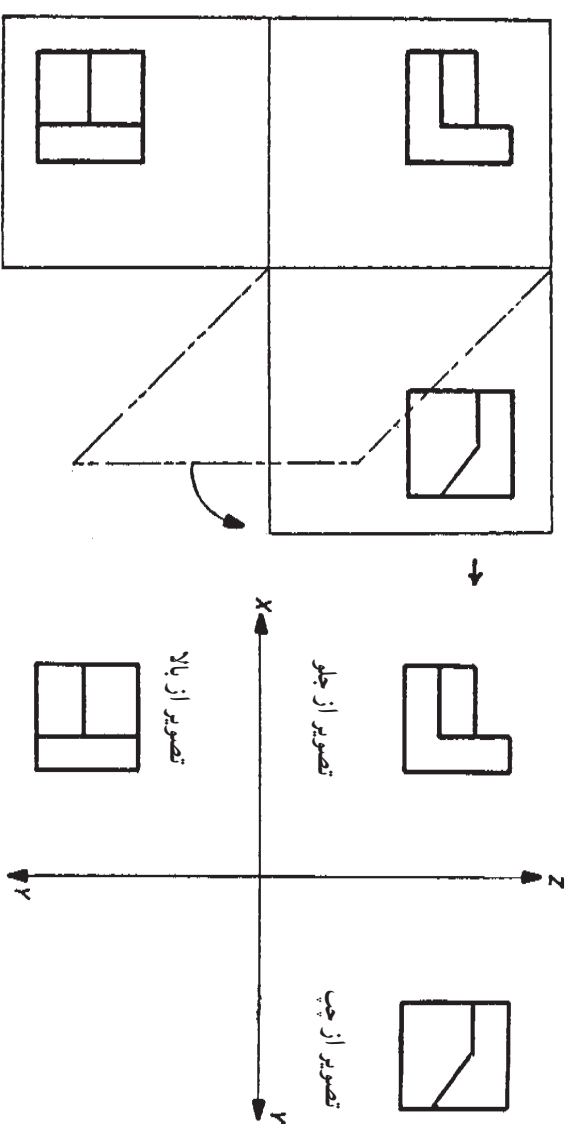
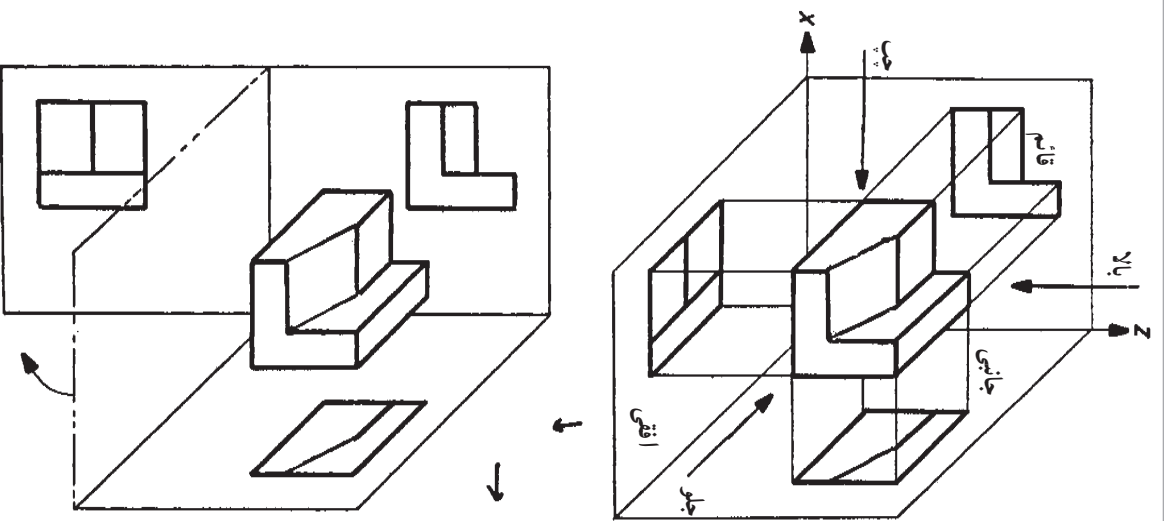
تصویریابی در فرجه اول



تصویریابی در فرجه سوم

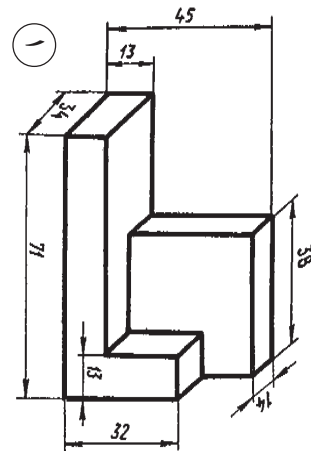
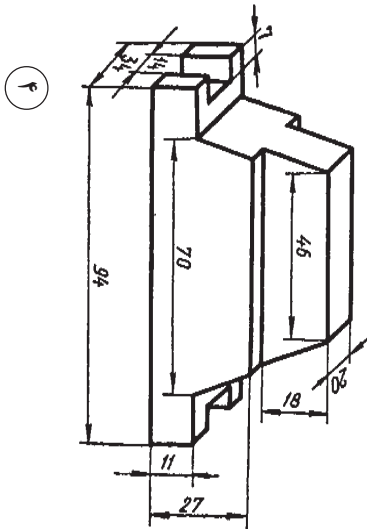
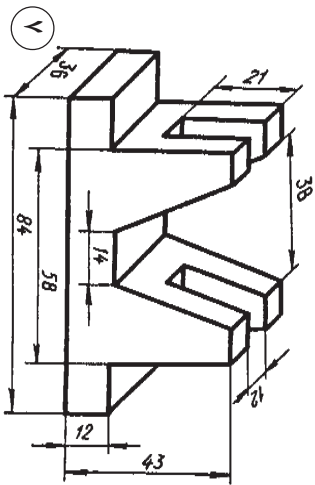
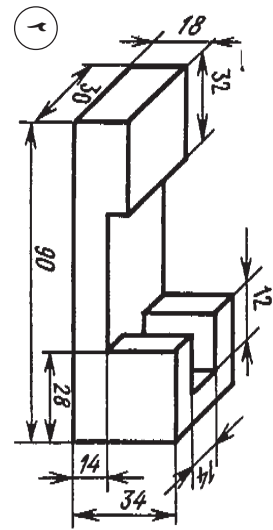
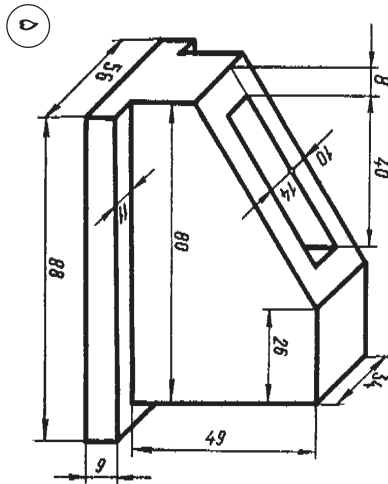
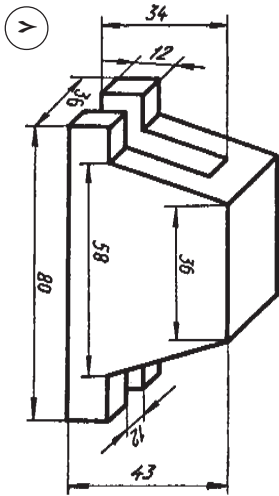
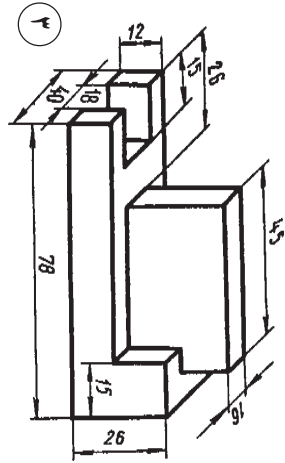
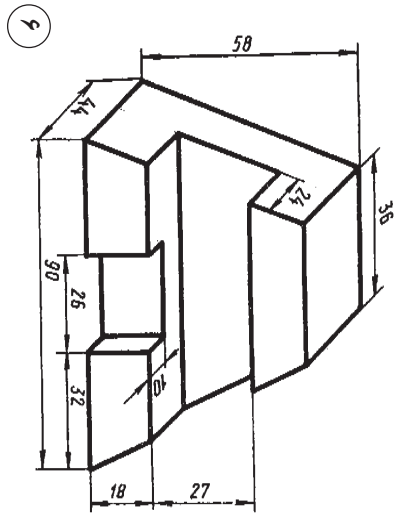
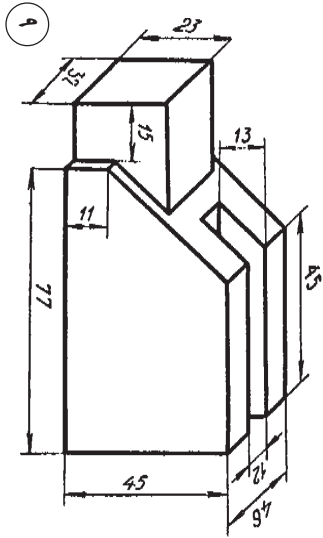


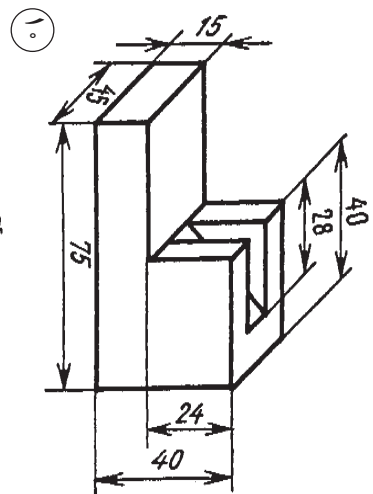
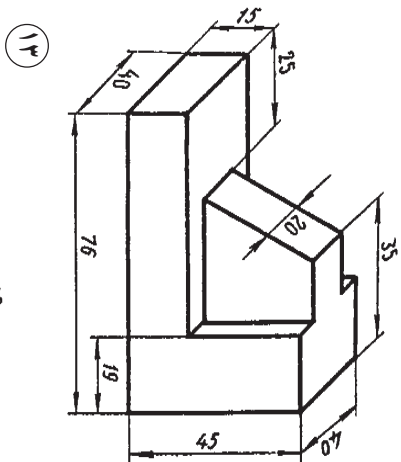
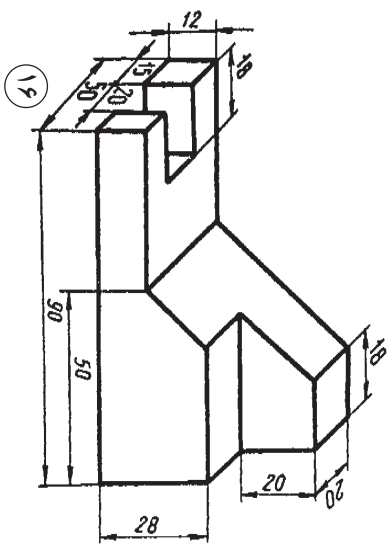
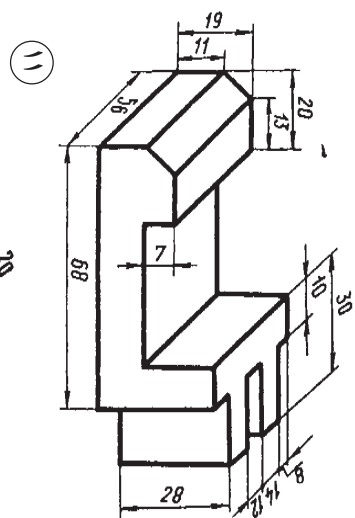
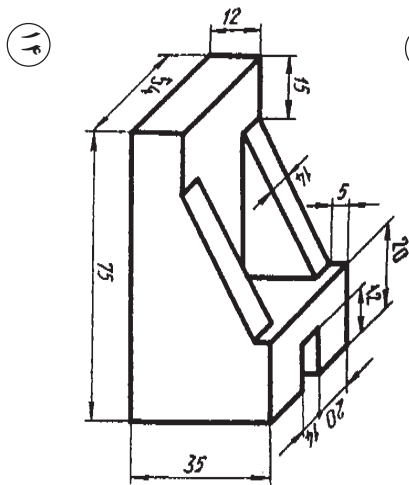
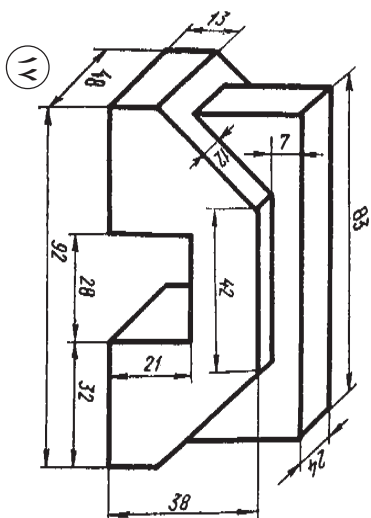
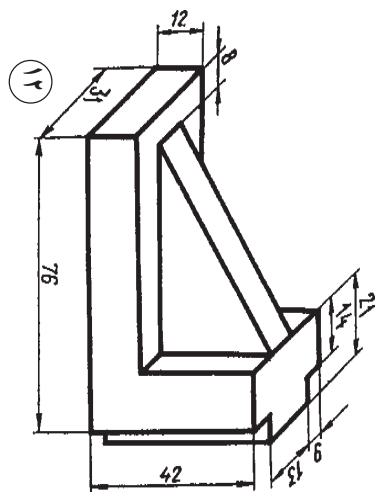
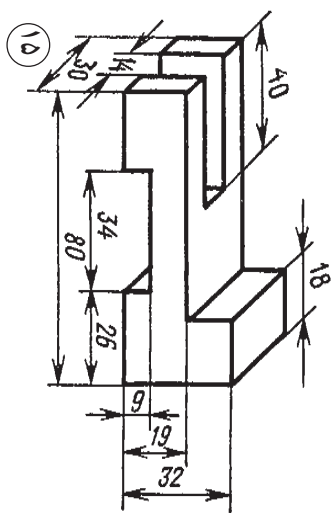
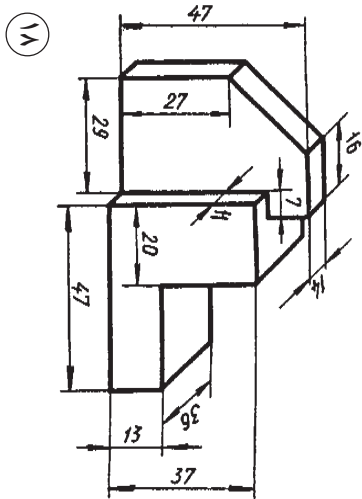
جهت رسم تصاویر اگر ناظر جلو قرار گیرد، تصویر جسم روی صفحه قائم به نام تصویر جلو یا قائم، اگر ناظر در جهت بالا قرار گیرد، تصویر جسم روی صفحه افقی به نام تصویر بالا یا افقی، اگر ناظر در جهت چپ قرار گیرد، تصویر جسم روی صفحه جانبی به نام تصویر چپ خوانده می شود. بعد از رسم سه تصویر جسم روی سه صفحه جانبی به نام تصویر چپ خوانده می شود. بعد از رسم سه تصویر جسم روی سه صفحه تصویر، صفحه قائم را ثابت نگه داشته و صفحه افقی و نیمرخ را به اندازه 90° درجه به ترتیب حول محور OZ و OX دوران می دهیم تا با صفحه قائم در یک سطح قرار گیرند و در واقع شکل دوبعدی سه تصویر جلو، بالا و چپ مشخص گردد.

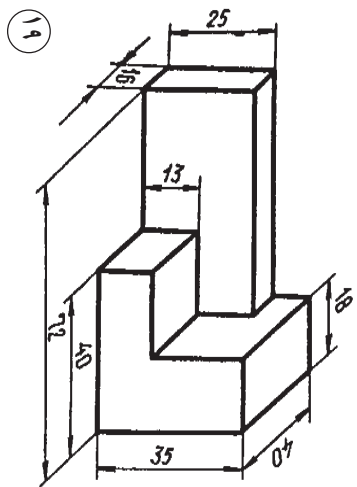
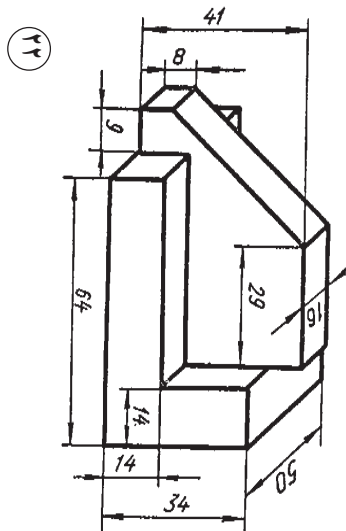
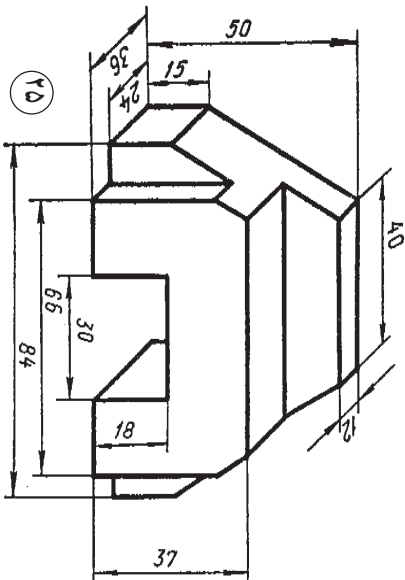
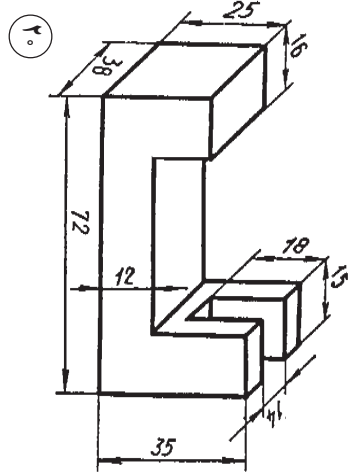
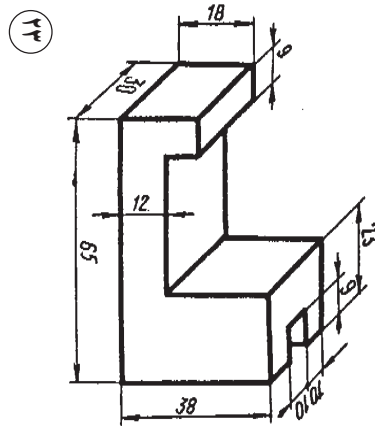
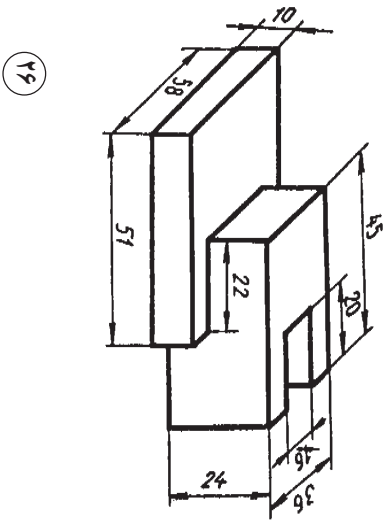
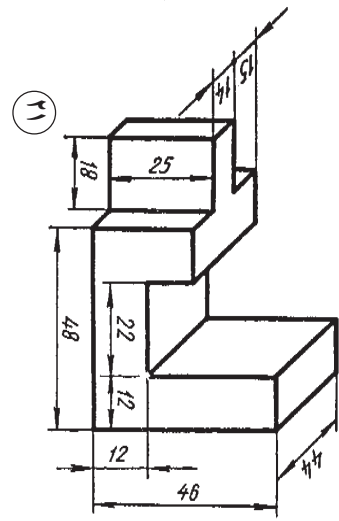
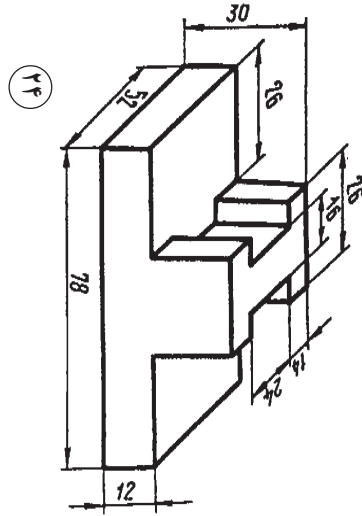
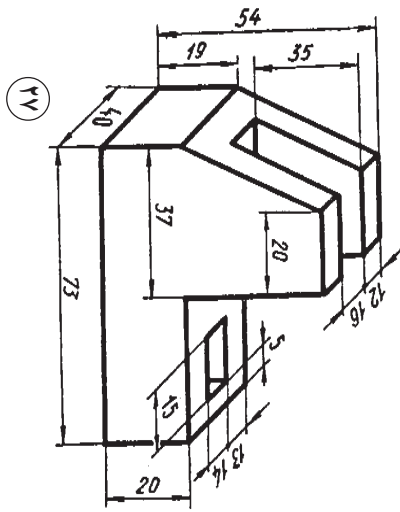


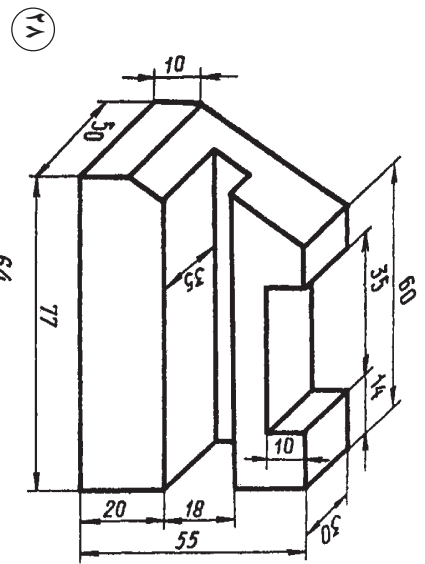
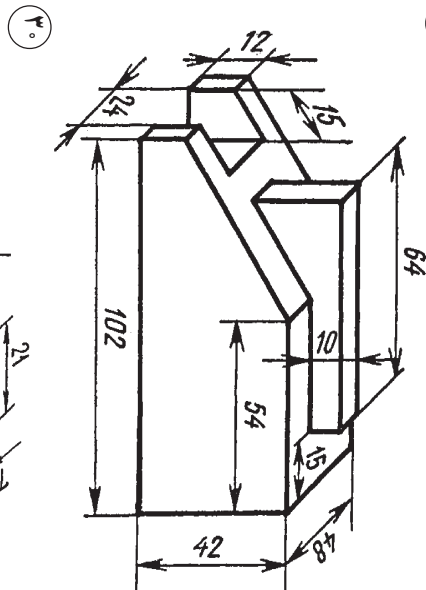
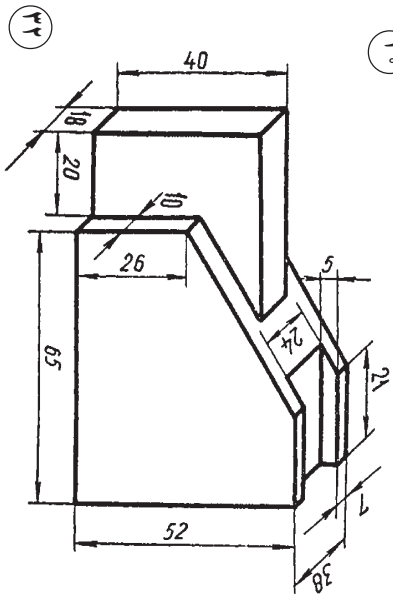
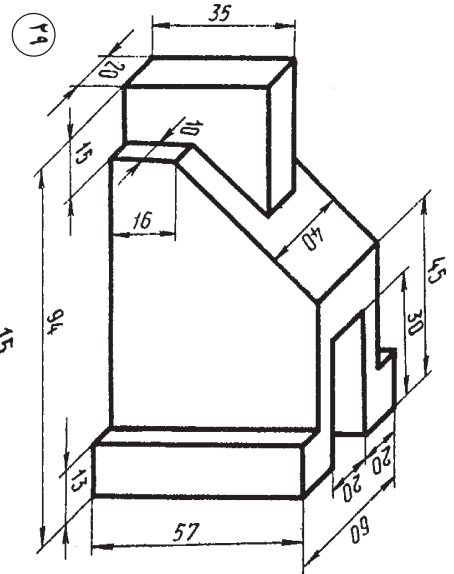
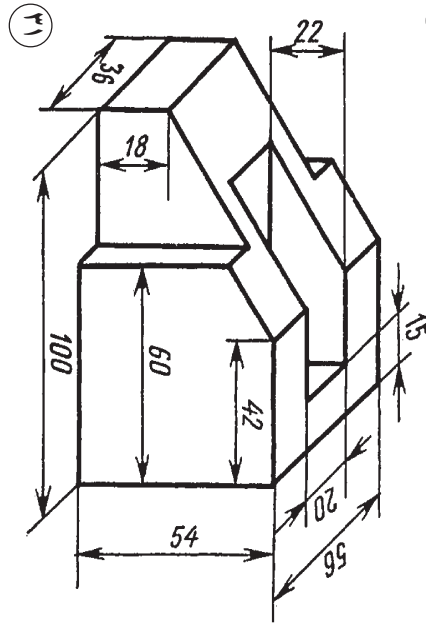
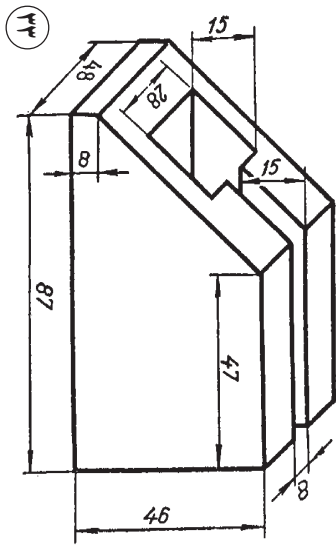
سه نمای ابعاد زیر را ترسیم کنید.

تصویرین









فصل دّوم

پرسپکتیو

هدفهای رفتاری: پس از پایان این فصل، از فراگیر انتظار می‌رود که بتواند:

- پرسپکتیو را تعریف کند.
- انواع پرسپکتیو را تعریف کند.
- برده تصویر و مخروط دید را تعریف کند.
- پرسپکتیو ۱، ۲ و ۳ نقطه‌ای را تعریف کند.
- پرسپکتیو ۱، ۲ و ۳ نقطه‌ای را اجرا کند.
- تناسبات و زوایای یک شیء را نشان دهد.
- ارتفاع دید، محل برده تصویر و فاصله ناظر تا شیء را توضیح دهد.
- نمای پرسپکتیو یک نقطه‌ای از یک تصویر افقی (پلان) را رسم کند.
- نمای پرسپکتیو دو نقطه‌ای از یک تصویر افقی (پلان) را رسم کند.
- نمای پرسپکتیو حجم‌دار دو نقطه‌ای از یک تصویر افقی (پلان) را رسم کند.
- یک دایره را در یک مربع اجرا کند.

پرسیکتیو

مقدمه

سیستم بینایی انسان با دریافت پرتوهای نوری که یک شیء در اطراف خود می‌پراکند، تصویری از آن را در ذهن خلق می‌کند. این پرتوها پیش از رسیدن به چشم، از محیطی با ترکیبات، غلظت و شفافیت خاص عبور می‌کنند. بنابراین کیفیت و کمیت نور دریافتی به این شرایط محیطی بستگی خواهد داشت.

از سوی دیگر، دستگاه بینایی انسان نیز با محدودیتها و ویژگیهای خاص خود، تصویر اشیا را در ذهن بازآفرینی می‌کند. این دو عامل (ویژگیهای محیطی و خصوصیات دستگاه بینایی) سبب بروز انواع «خطاهای دید» در بینایی انسان می‌شود. برای مثال بینایی ما، دو شیء کاملاً شبیه به هم را که در فاصله‌های مختلفی از ما قرار گرفته‌اند، چه از جهت اندازه و چه از جهت رنگ مشابه هم نمی‌بیند؛ یا یک شیء معین، در شرایط مختلف نوری و از فواصل دور و نزدیک متفاوت به نظر می‌رسد. اما بروز این تفاوتها و برداشتهای گوناگون، نه تنها برای چشم نامانوس نیست بلکه ذهن ما از آنها به‌عنوان معیاری برای سنجش و تشخیص اندازه‌ها و فاصله اشیا در فضای سه‌بعدی استفاده می‌کند.

پرسیکتیو، دانش و هنر نمایش یک منظره سه‌بعدی در یک صفحهٔ دو بعدی است و اصول آن بر پایهٔ عوامل دوگانهٔ فوق، تأثیرات شرایط محیطی و «خطاهای دید» دستگاه بینایی استوار است. از این گفته چنین برمی‌آید که اصول پرسیکتیو تحت عنوان دو سر فصل کلی قابل ارائه می‌باشند. سر فصل اول «پرسیکتیو خطی» است. در این بخش با بررسی روابط هندسی اشیا، از جمله اندازه‌ها، زوایا و تناسبات آنها، قوانینی مشخص، با دقت ریاضی تدوین شده است. پرسیکتیو خطی پیکرهٔ اصلی مجموعهٔ دانش پرسیکتیو را شکل می‌دهد و بخش عمدهٔ این کتاب نیز در بر دارندهٔ اصول و قواعد این دانش است. دومین سر فصل تحت عنوان «پرسیکتیو جو» مطرح می‌شود. در این شاخه تأثیرات مختلف هوای پیرامون روی شدت و ضعف رنگها، شفافیت رنگها، وضوح خطوط و تصاویر بررسی و این عوامل به‌عنوان ابزارای برای ژرف نمایی در نقاشی به‌کار گرفته می‌شوند.

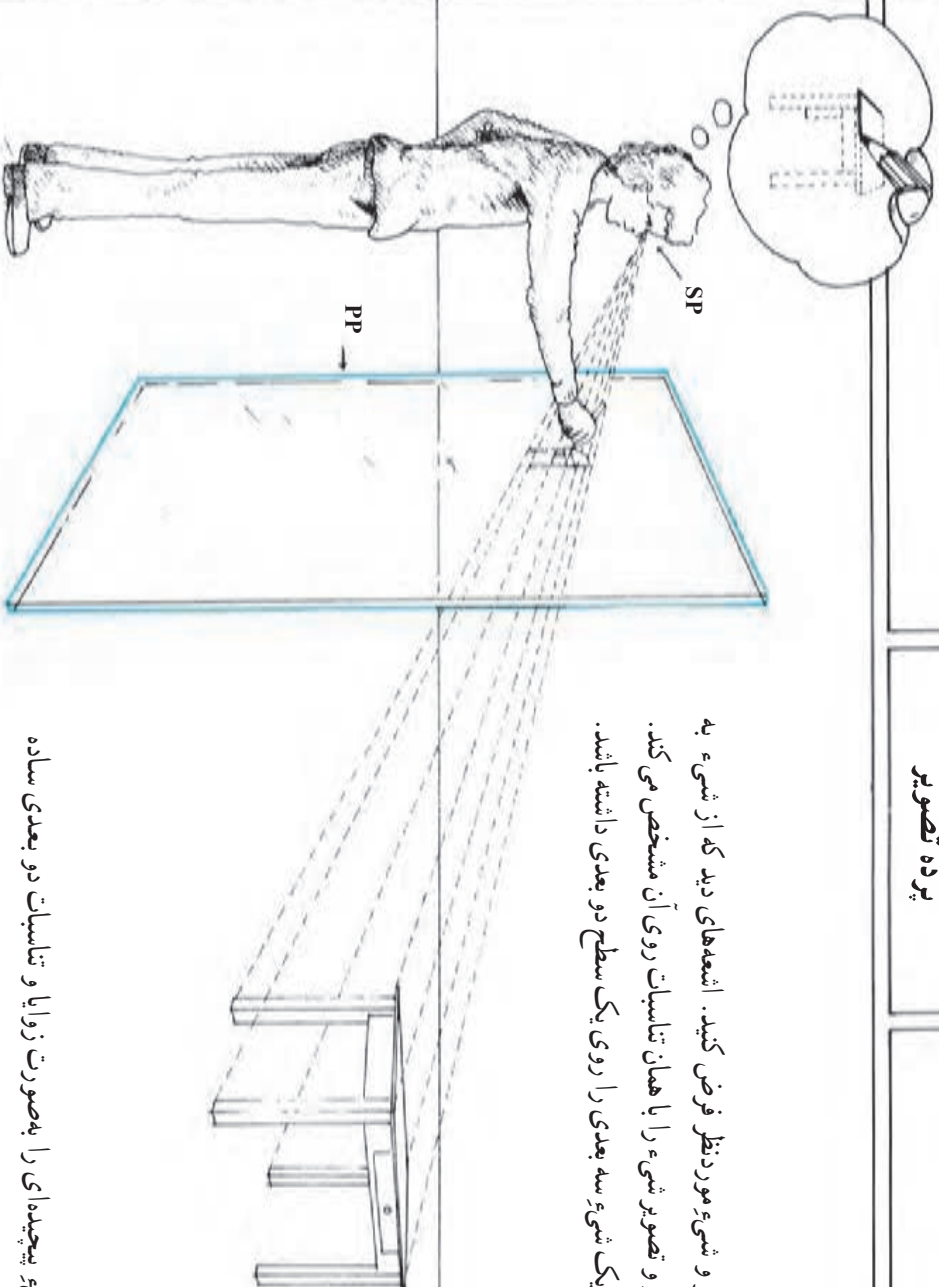
بررسی خطی

یونانیان باستان پنجم قرن قبل از میلاد، با قوانین پرسپکتیو اشنایی داشتند و پس از آنها، رومیان باستان نیز این قوانین را در تقاشیهای خود به کار می گرفتند. اما این دانش در قرون تارک و قرون وسطی مفقود شد و از میان رفت. بدین ترتیب رعایت اصول پرسپکتیو در تقاشی برای قرن‌ها به فراموشی سپرده شد. تا آن که در اواخر قرون وسطی و پیش از رنسانس، این گرایش به تدریج در میان نقاشان اروپا به وجود آمد که به نوعی، آثار خود را واقعی تر جلوه دهند. آنها برای این کار بی آن که روش ثابت و مدونی در طراحی داشته باشند، هر یک به تعبیر شخص خود از تمهیداتی استفاده می کردند. مثلاً احساس فاصله را با کوچک تر کشیدن اشیای دور دست یا حذف جزئیات در آنها به وجود می آوردند.

با ظهور رنسانس در قرن ۱۵ میلادی، برخی از پیشگامان معماری و تقاشی برای نمایش عمق در آثار خود به روشهایی بر اساس خطای دید متوسل شدند. بدیهی است که تلاش آنها در آغاز، پراکنده و نامنسجم بود؛ تا آن که در حدود ۱۴۲۰ میلادی یک معمار ایتالیایی به نام «فیلیپو برونلسکی» قوانین ریاضی پرسپکتیو یک نقطه‌ای و مفهوم نقطه‌گریز را کشف کرد. سپس «مازاچو» نقاش ایتالیایی با کاربرد این قوانین در تقاشیهای خود، خیلی زود نگرش کاملاً جدیدی را بر هنر تقاش حاکم کرد. از آن پس تا پایان قرن ۱۹ اصول پرسپکتیو خطی بر تقاشی اروپا حکمروایی کامل داشت.

امروزه نیز پرسپکتیو به عنوان یکی از مبانی اصلی طراحی شناخته می شود و گذشته از تقاشی در معماری، طراحی صنعتی و رشته‌های مختلف مهندسی کاربردهای فراوانی دارد. چرا که با کمک طراحیهای پرسپکتیوی می توان پیش از آغاز یک طرح، تصویر نهایی آن را روی کاغذ نشان داد.

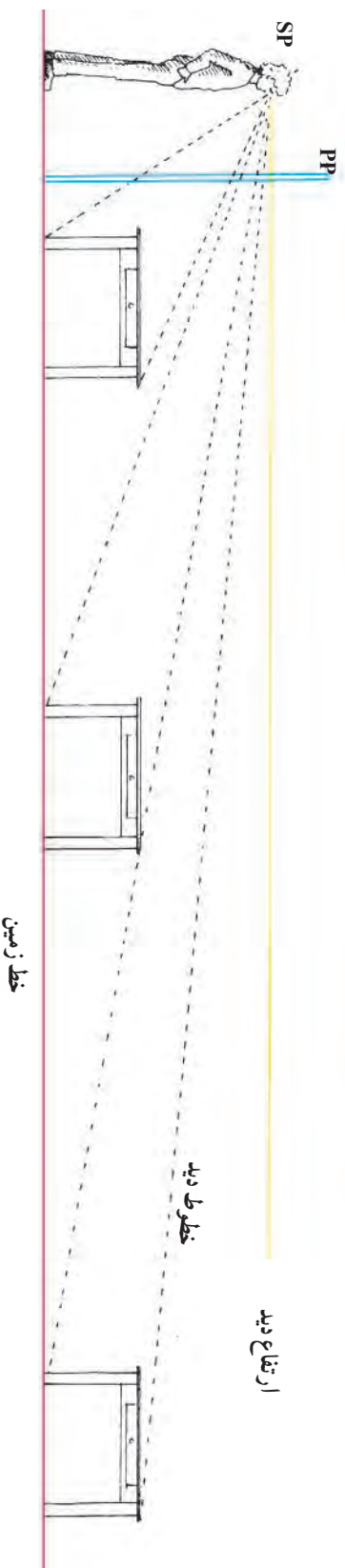
پرده تصویر



یک پرده فرضی میان چشم ناظر و شیء مورد نظر فرض کنید. اشعه‌های دید که از شیء به چشم می‌رسند، از میان پرده فرضی عبور و تصویر شیء را با همان تناسب روی آن مشخص می‌کند. بدین ترتیب ناظر می‌تواند تصویر یک شیء سه بعدی را روی یک سطح دو بعدی داشته باشد.

با این روش می‌توان شکل هر شیء پیچیده‌ای را به صورت زوایا و تناسب دو بعدی ساده کرد. در ترسیم تصویر پرسپکتیوی به محل ناظر «نقطه دید» و به محل پرده فرضی «پرده تصویر» می‌گوئیم.

در طراحی از اشیا، می‌توان کاغذ طراحی را به عنوان پرده تصویر فرض کرد.



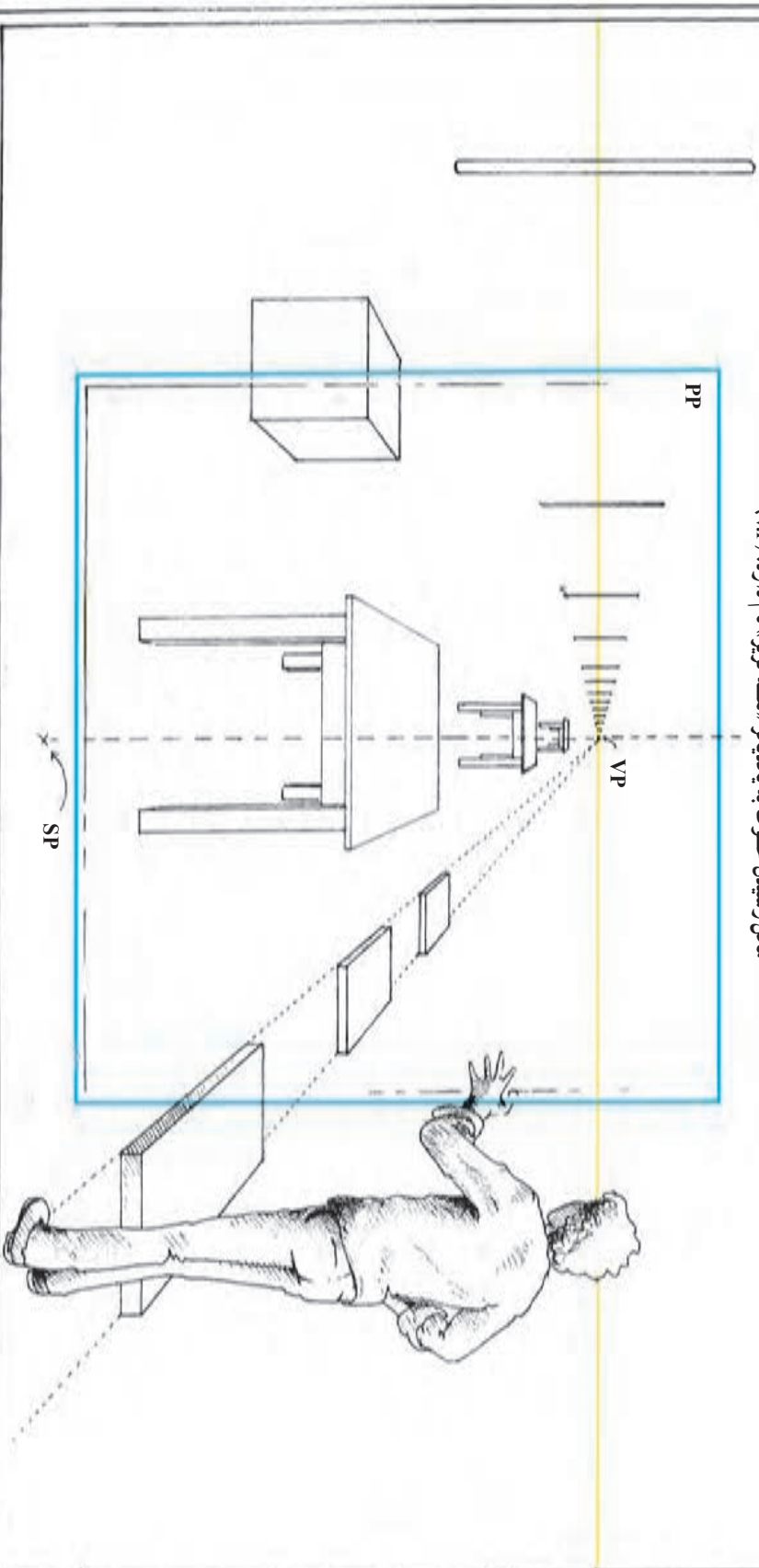
احساس وجود عمق در پرسپکتیو خطی ناشی از تناسبات، محل قرارگیری و شکل خطوط در پردهٔ تصویر است. در میان این عوامل، تناسبات بیشترین اهمیت را دارد. هرچه یک شیء دورتر باشد، کوچکتر به نظر می‌رسد. این نکته در شکل بالا نشان داده شده است. توجه کنید که با هرچه دورتر شدن شیء از ناظر، خطوط دید بر روی پردهٔ تصویر به یکدیگر نزدیکتر می‌شوند و هم‌چنین این خطوط با خط ارتفاع دید (خط افق) فاصلهٔ کمتری پیدا می‌کنند.

در صورت بیشتر شدن فاصله، تصویر شیء به حدی کوچک خواهد شد که گویی در ارتفاع دید (خط افق) ناپدید می‌شود.

یک نما از محل نقطه دید

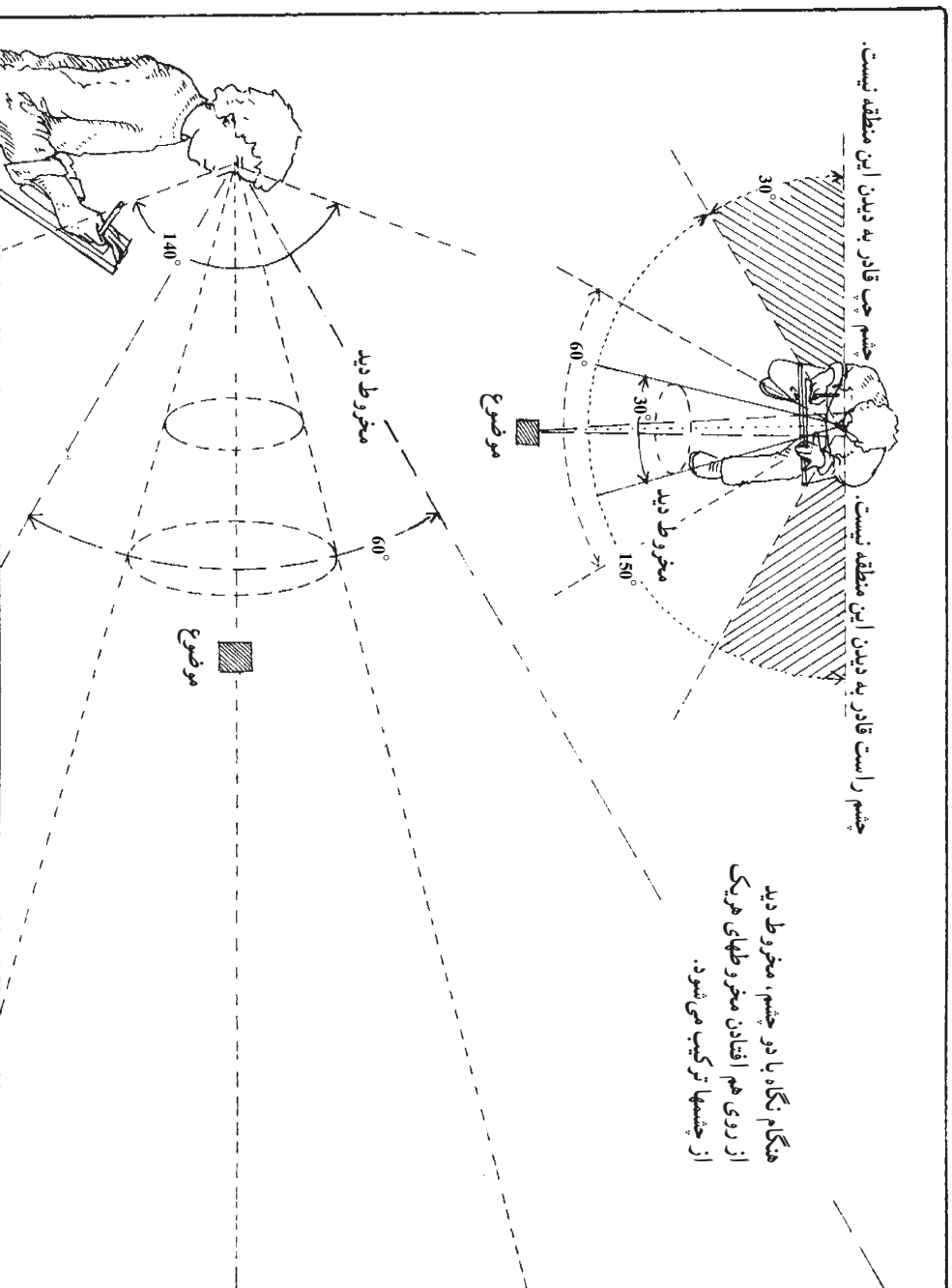
با دور شدن هر شیء از ناظر، تصویر آن روی برد تصویر به طرف ارتفاع دید کشیده شده، رفتار فته کوچکتر می شود. توجه کنید که خطوط موازی هم گرا به نظر می رسند و فاصله آنها پیوسته کم تر می شود به طوری که گویی یکدیگر را در نقطه ای روی خط افقی ارتفاع دید (خط افق) قطع کرده، ناپدید می شوند.

محل رسیدن خطوط به یکدیگر «نقطه گریز» نام دارد. (VP)



مخروط دید

ارگانهای دریافت کننده نور در چشمان، به شکل نیم کره هستند. هر یک از این نیم کره ها، نور را از مخروطی با زاویه تقریبی 150° درجه دریافت می کنند. با توجه به روی هم افتادن این دو مخروط، دید چشمان ما تقریباً 180° درجه می شود.

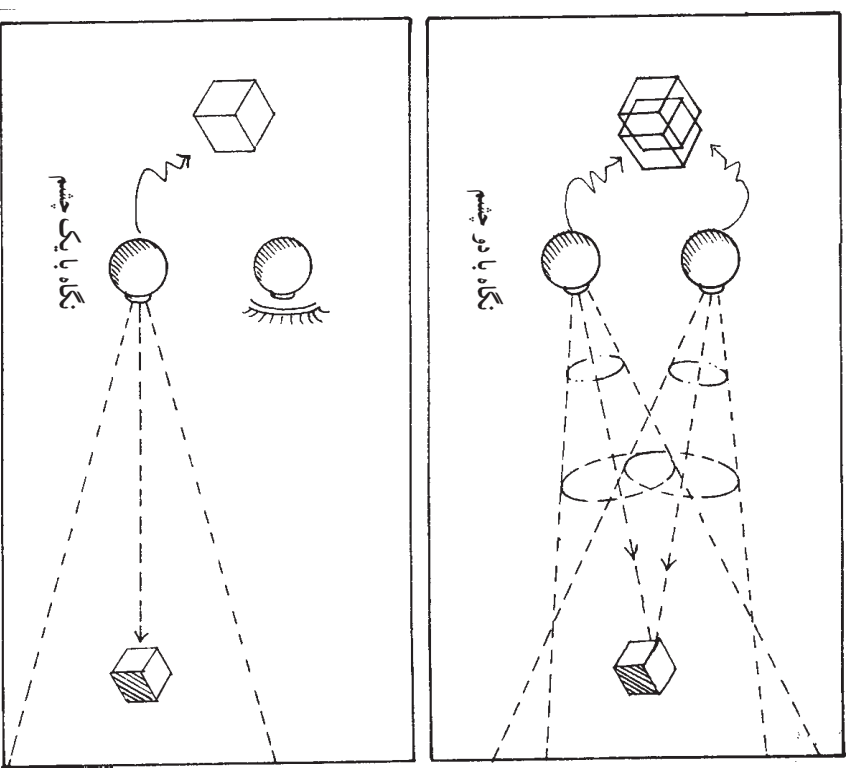


بینایی دو چشمی فقط مربوط به مناطقی است که هر دو چشم آن را پوشش می دهند. در این حوزه وسیع بینایی، ما در عمل فقط می توانیم روی مخروطهای بین 30° تا 60° درجه تمرکز و دقت داشته باشیم. ما اشیای خارج این مخروطهای دید استاندارد را معمولاً به صورت تحریف شده، مشابه تصاویر عدسی های «واپد» در دوربین عکاسی می بینیم. بینایی ما در امتداد عمودی، به وسیله ابروها، پلک ها و گونه ها به حدود 140° درجه محدود می شود.

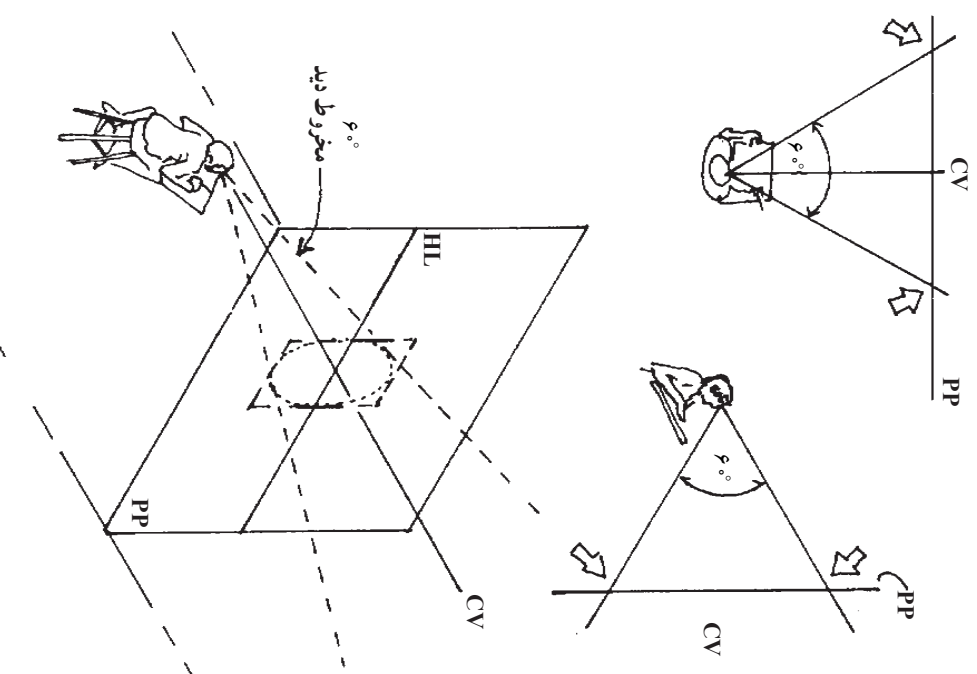
ارتباط بینایی چشم و مخروط دید

هر یک از چشمها، انبساط را با زاویه خاصی به پرسپکتیو می‌برزند که دارای تفاوت جزئی با چشم دیگر است و همین تفاوت را هنمای مغز در تخمین عمق انبساط .
مغز با ترکیب و هماهنگ کردن این دو تصویر دو بعدی، یک تصویر سه بعدی خلق می‌کند.

هنگام طراحی پرسپکتیوی، لازم است که تنها یک چشم را به کار گرفت. به یاد داشته باشید که سیستم پرسپکتیو، بر پایه یک نقطه دید استوار شده است.



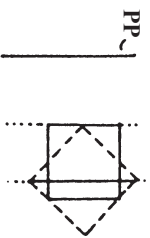
بینایی طبیعی هر یک از چشمهای ما، مخروطی با زاویه ۶۰ درجه را پوشش می‌دهد و اشیای خارج از این مخروط تا حدی تعریف شده به نظر می‌رسند.
 از این رو حداکثر محدوده قابل یک تصویر (دید طبیعی) دایره‌ای است که از برخورد این مخروط با برده تصویر به وجود می‌آید.



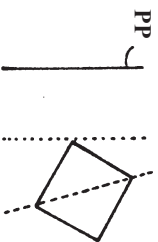
حالات مختلف قرارگیری شیء نسبت به پرده تصویر

در ترسیم یک تصویر پرسپکتیوی، زاویه شیء با پرده تصویر عامل مهمی در تعیین روش طراحی است.

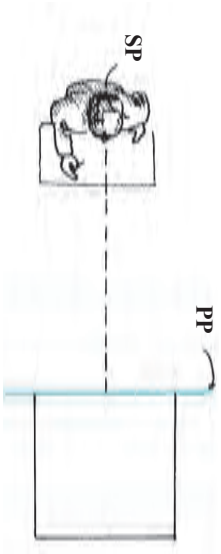
۱- یکی از اضلاع یا قطرهای اصلی شیء موازی پرده تصویر شود.



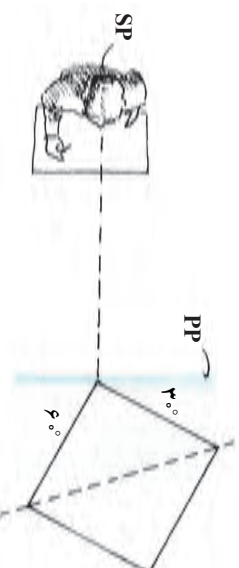
۲- هیچ یک از اضلاع یا قطرهای ۴۵ درجه، موازی پرده تصویر نیست.



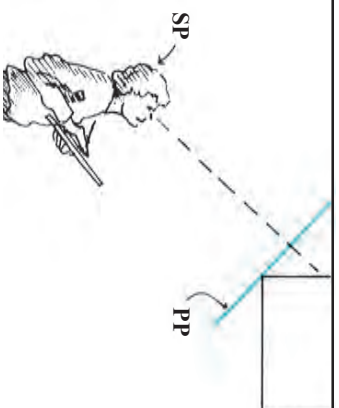
پرسپکتیو یک نقطه‌ای



پرسپکتیو دو نقطه‌ای

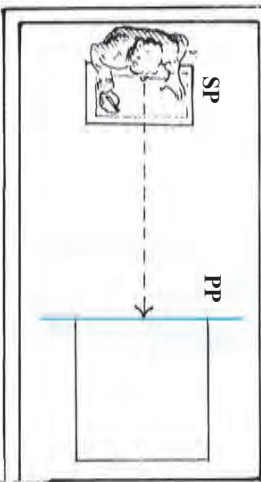


پرسپکتیو سه نقطه‌ای زاویه‌دار



در اینجا «نقطه» به معنای تعداد نقاط گریز در نما است.

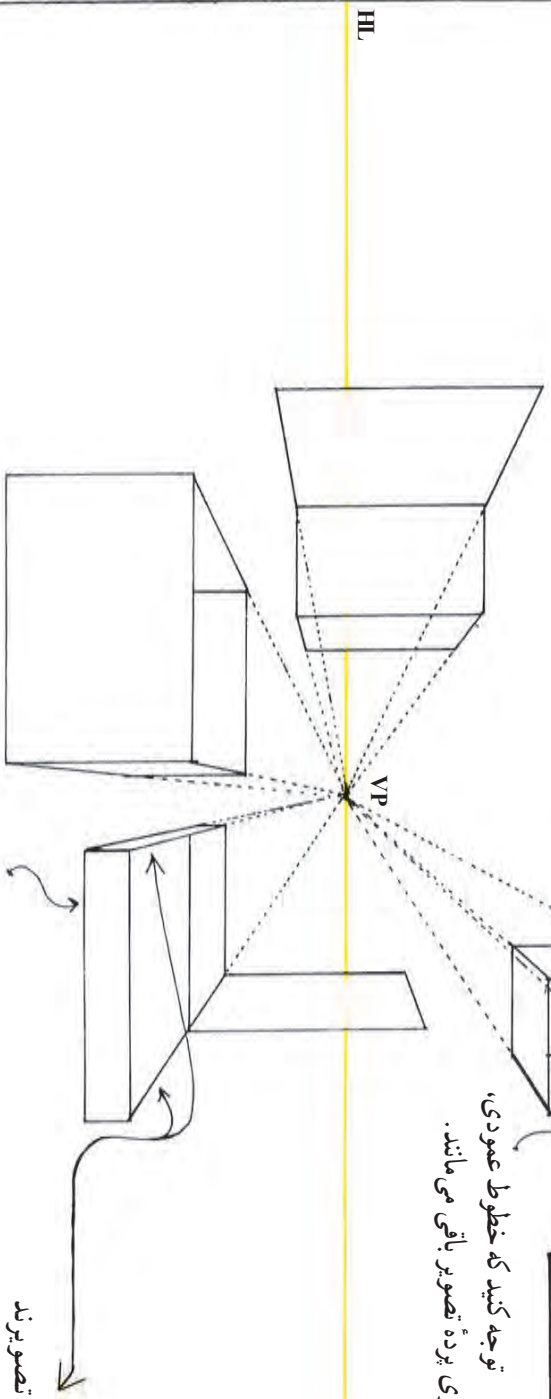
پرسپکتیو یک نقطه‌ای



توجه کنید که خطوط عمودی، موازی برده تصویر باقی می‌مانند.

شکل‌های این صفحه با خطوط راست رسم شده است. این شکل‌ها دارای خصوصیات زیر هستند. (برده تصویر عمود بر صفحه زمین می‌باشد).

- ۱- یک گروه از خطوط، موازی برده تصویر عمود بر سطح زمین می‌باشند.
- ۲- دومین گروه موازی سطح زمین و موازی برده تصویر هستند.
- ۳- بنابراین، گروه سوم خطوط که از ناظر دور می‌شوند نیز با یکدیگر موازی شده، عمود بر برده تصویرند و در یک نقطه گریز به یکدیگر می‌رسند.



چون این خطوط موازی برده تصویر هستند نقطه گریز ندارند و در تصویر پرسپکتیوی هم موازی ترسیم می‌شوند.

این خطوط عمود بر برده تصویرند بنابراین فاصله آنها از یکدیگر پیوسته کم‌تر شده تا در نقطه گریز به یکدیگر برسند.

پرسپکتیو دو نقطه‌ای



SP

PP

شکل‌های این صفحه با خطوط راست ترسیم شده است. این اشکال دارای خصوصیات زیر می‌باشند (صفحه تصویر، عمود بر صفحه زمین می‌باشد).

۱- به جز خطوط عمودی، هیچ یک از اضلاع و قطرهای موازی پرتو تصویر نیستند.

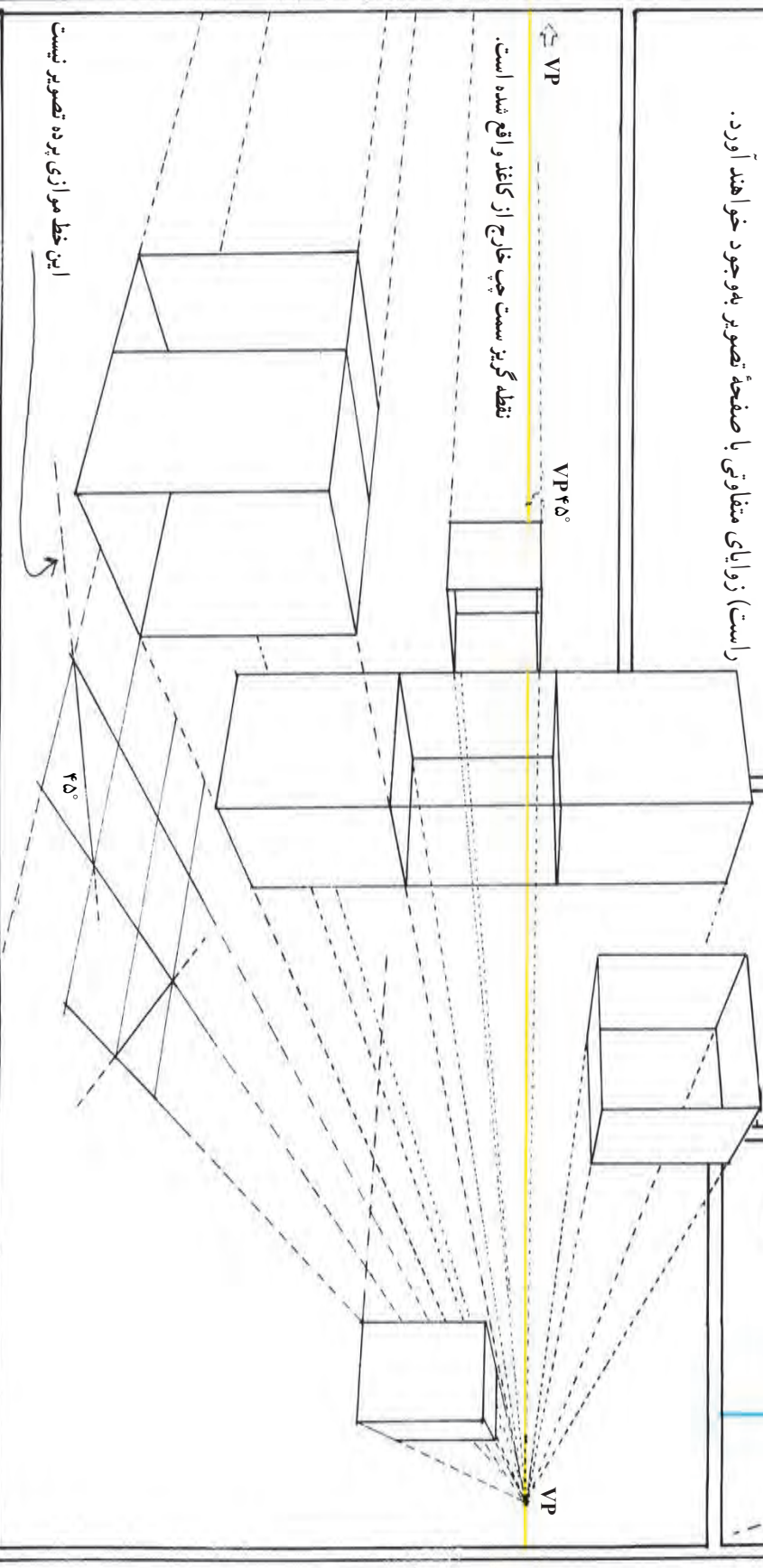
۲- تمام اشیا، موازی صفحه زمین هستند.

در این وضعیت گروه خطوطی که از ناظر دور می‌شوند (دو سطح سمت چپ و راست) زوایای متفاوتی با صفحه تصویر به وجود خواهند آورد.

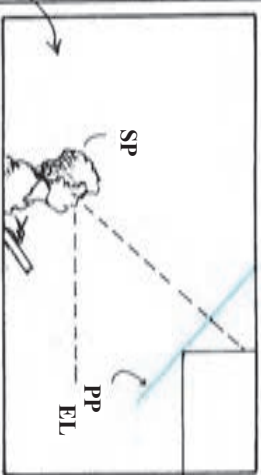
VP
نقطه گریز سمت چپ خارج از کاغذ واقع شده است.

VP 25°

این خط موازی پرتو تصویر نیست



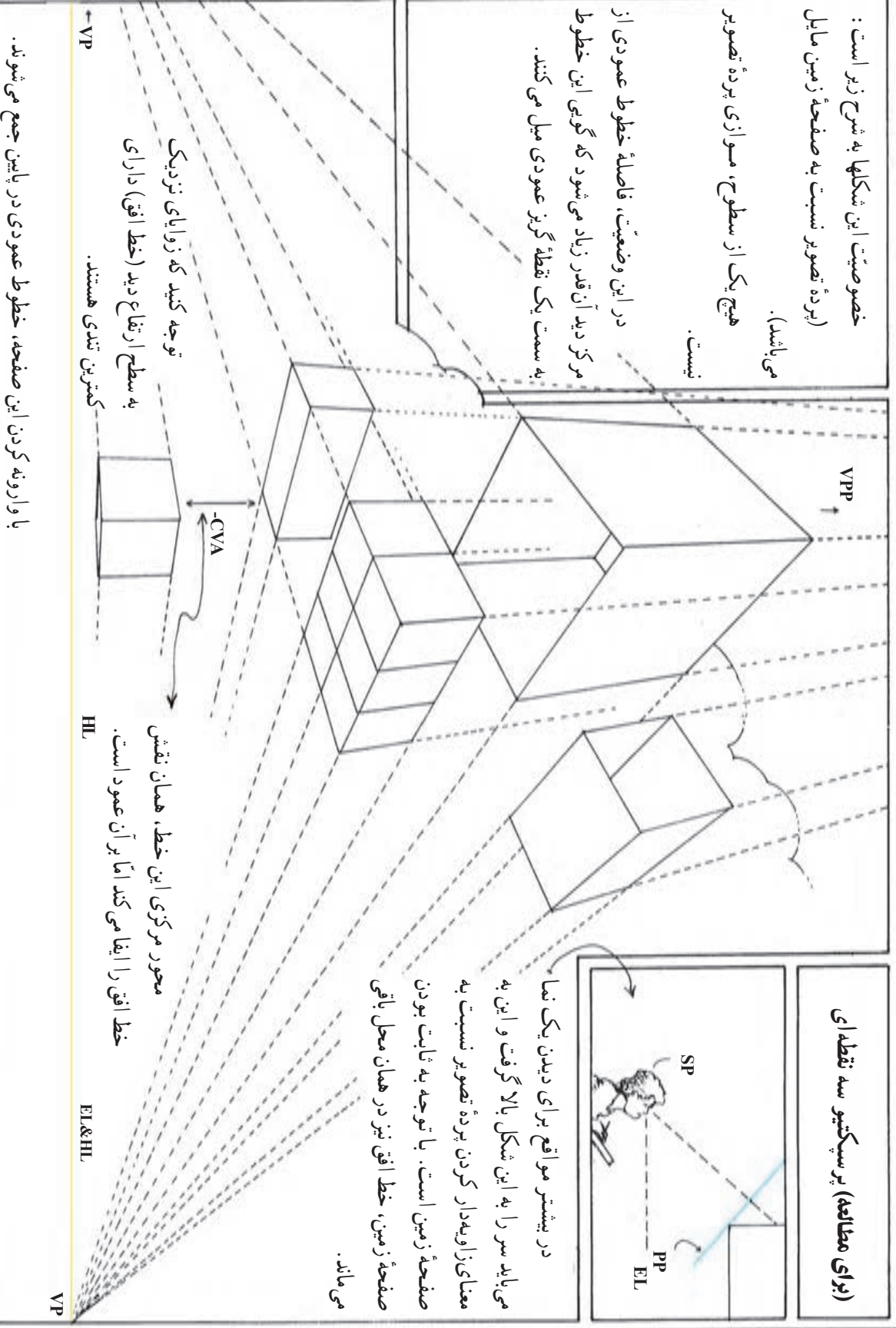
(برای مطالعه) پرسپکتیو سه نقطه ای



در بیشتر مواقع برای دیدن یک نما می باید سر را به این شکل بالا گرفت و این به معنای زاویه دار کردن پرنده تصویر نسبت به صفحه زمین است. با توجه به ثابت بودن صفحه زمین، خط افق نیز در همان محل باقی می ماند.

خصوصیت این شکلها به شرح زیر است :
 (پرنده تصویر نسبت به صفحه زمین مایل می باشد).
 هیچ یک از سطوح، موازی پرنده تصویر نیست.

در این وضعیت، فاصله خطوط عمودی از مرکز دید آن قدر زیاد می شود که گویی این خطوط به سمت یک نقطه گریز عمودی میل می کنند.



توجه کنید که زوایای نزدیک به سطح ارتفاع دید (خط افق) دارای کمترین تندری هستند.

با وارونه کردن این صفحه، خطوط عمودی در پایین جمع می شوند.

محور مرکزی این خط، همان نقش خط افق را ایفا می کند اما بر آن عمود است.

HL

EL&HL

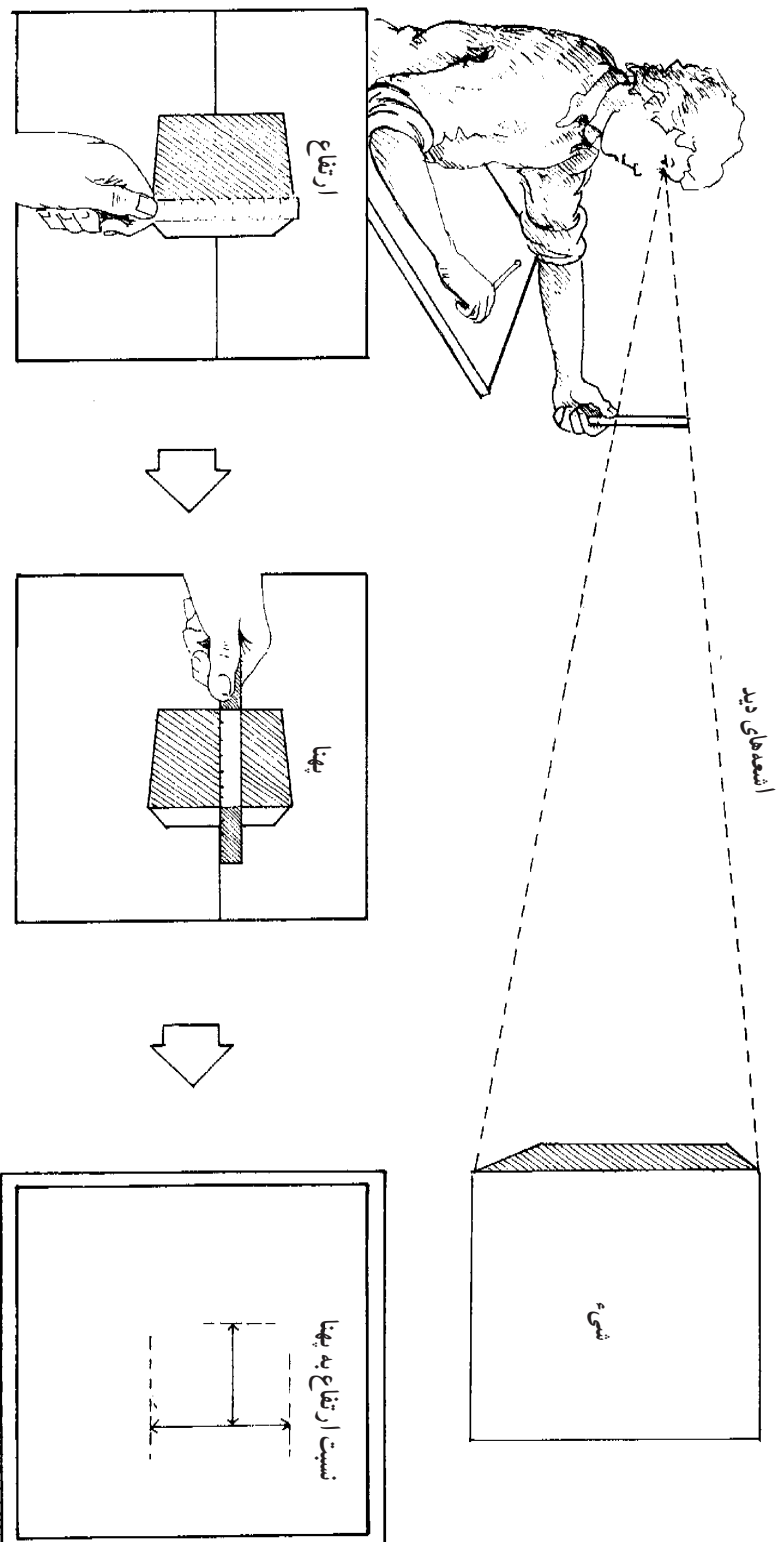
VP

VPP

-CVA

VP

یافتن تناسبات



با به کارگیری یک خطکش، به سادگی می‌توان تناسب ابعاد یک شیء را در محل پردهٔ تصویر به دست آورد. برای هر یک از ابعاد، محلی را بر روی خطکش با انگشت شست نشانه‌گذاری کنید. بدین ترتیب می‌توان نسبت پهنا به ارتفاع را به دست آورد و این نسبت را با هر مقیاسی در طراحی پیاده کرد. هنگام مقایسه دست خود را کاملاً کشیده و صاف نگاه دارید تا فاصلهٔ آن از چشم ثابت بماند. به یاد داشته باشید که خطکش در محل پردهٔ تصویر قرار می‌گیرد.

یافتن زاویه‌های یک شیء

اگر شما زاویه‌ها و تناسبات یک شیء با منظره را به نحوی که گفته شد به دست آورید، بدون آگاهی از قوانین پرسپکتیو خطی نیز می‌توانید یک تصویر پرسپکتیوی صحیح طراحی کنید. عرضهٔ یک طرح پرسپکتیوی هیچ چیز به جز ترسیم زاویه‌ها و تناسبات معادل به صورت نظیر به نظیر به شکلی که در پردهٔ تصویر دیده می‌شوند، نیست.

با این وجود، آگاهی از دانش پرسپکتیو دارای ارزش مضاعف است:

۱- با به حداقل رساندن تعداد تناسبات و زاویه‌های مورد نیاز، در زمان صرفه‌جویی می‌شود.

۲- با نکیه بر سیستم پرسپکتیو، ایرادهای احتمالی را می‌توان اصلاح کرد. شما حتی اگر در تخمین یک زاویه اشتباه کرده باشید، نمای پرسپکتیوی نهایی، این اشتباه را نشان خواهد داد. در صورتی که اشتباه فاحشی روی داده باشد، حتی این احتمال وجود دارد که نقطهٔ دید طرح با آن چه شما می‌بینید، تفاوت داشته باشد.

روشهای گام به گامی برای طراحی پرسپکتیوی ارائه می‌شود. توجه کنید که ما در این مرحله ابتدا روی عوامل ساده و ضروری کار می‌کنیم و سپس به عناصر پیچیده می‌پردازیم. در آغاز کار، ترسیم خط افق (ارتفاع دید) ضروری است.

۱- روی شیء، یک خط عمودی نزدیک به خود و مرکز دیدتان پیدا کنید.



۲- از این خط عمودی زاویهٔ سطوح دور شونده را به دست آورید. هرچه محل زاویه از ارتفاع دید بالاتر یا پایین‌تر باشد، تخمین آن ساده‌تر خواهد بود چرا که در این وضعیتها زوایا کوچک‌تر می‌شوند.



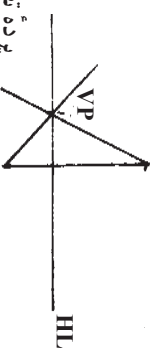
۳- در سر دیگر خط عمودی و در همان طرف زاویهٔ اول، زاویهٔ دوم خطها را پیدا کنید.



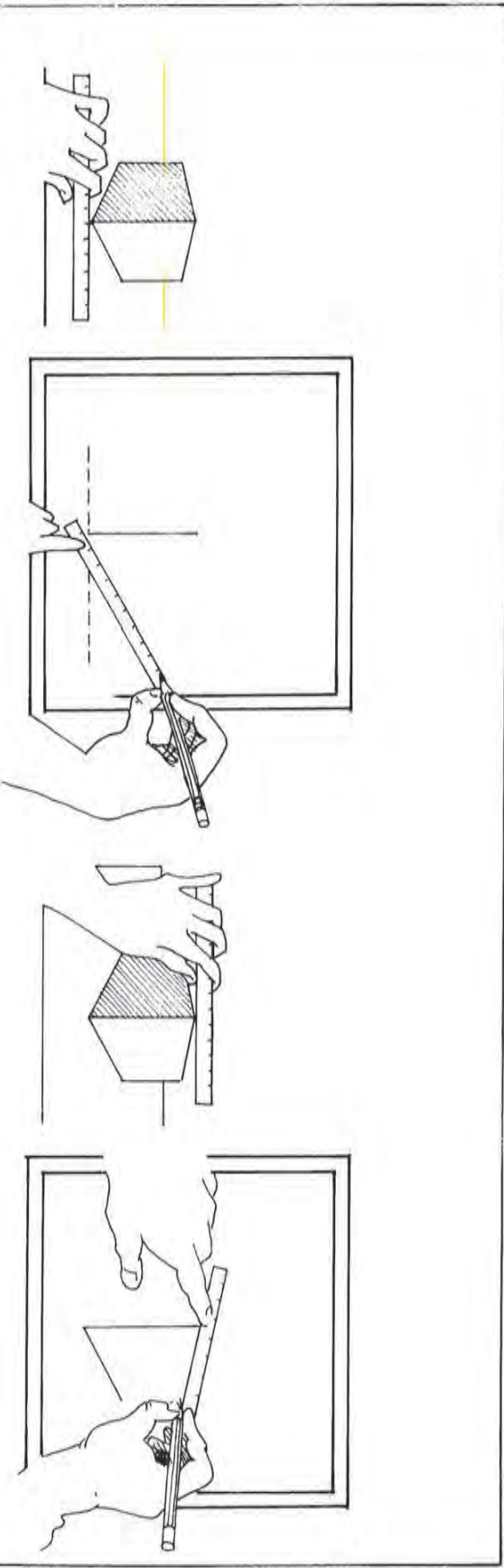
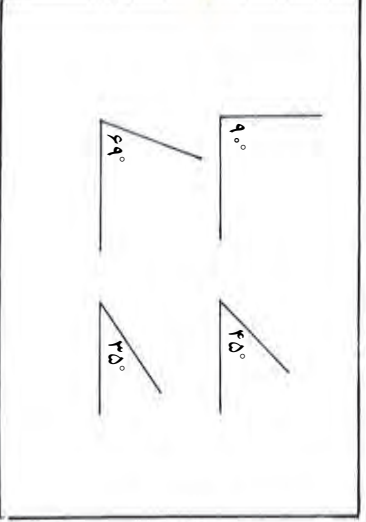
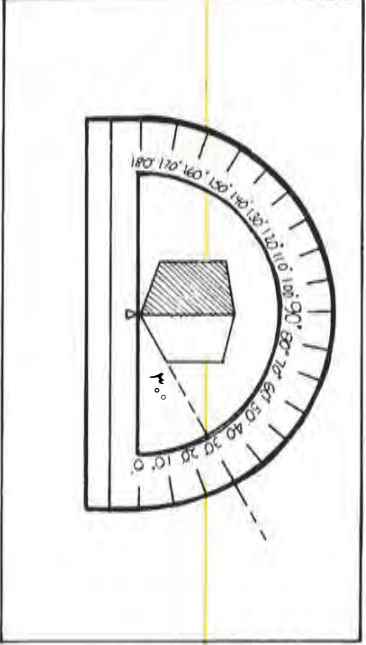
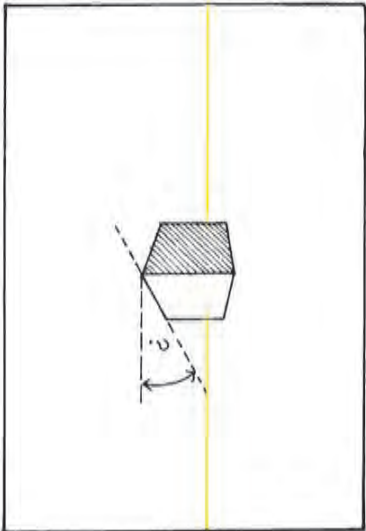
۴- محل تقاطع اضلاع این دو زاویه نقطهٔ گریز خواهد بود.



۵- از نقطهٔ گریز به موازات پایین کافد (که در واقع موازی پردهٔ تصویر است) خطی رسم کنید.

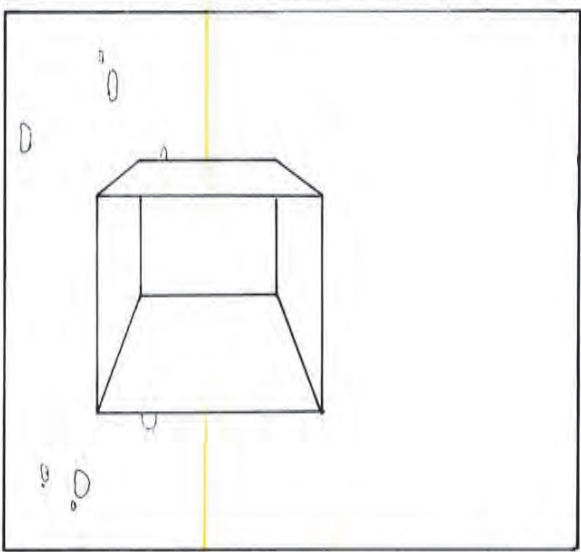


این خط، خط افق (ارتفاع دید) است.



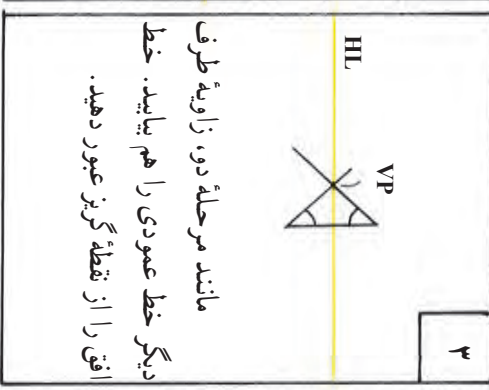
با افزایش فاصله اشیا از ناظر و به ظاهر کوچک تر شدن آنها، به نظر می رسد که زاویه آنها با پرده تصویر تغییر می کند. ایده آل ترین روش برای تعیین این زوایا، دیدن آنها با یک تقاله شیشه ای است. اما این روش، چندان عملی نیست. روش دیگر برای به دست آوردن این زوایا استفاده از یک خط کش است. خط کش را با خطوط عمودی یا افقی، هم راستا کنید و سپس اندازه زاویه را تخمین بزنید. اگر در آغاز تخمین اندازه زاویه برایتان دشوار بود، آن را با زاویه های 9° و 45° درجه مقایسه کنید.

طراحی پرسپکتیو یک نقطه‌ای از اشیای پیرامون



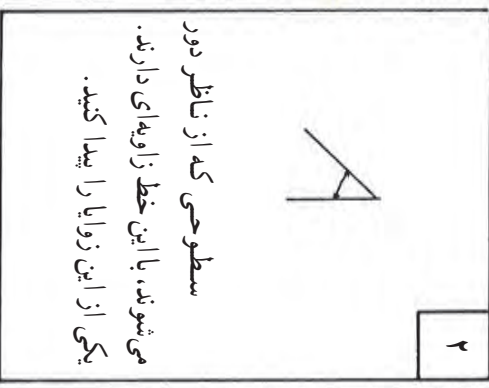
۱

نزدیک‌ترین خط عمودی
کناره شیء را نسبت به ناظر پیدا
کنید.



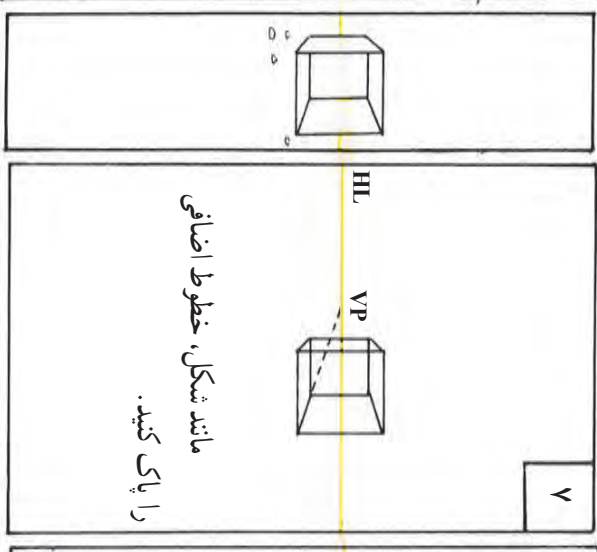
۲

مانند مرحله دو، زاویه طرف
دیگر خط عمودی را هم بیابید. خط
افق را از نقطه‌گزین عبور دهید.



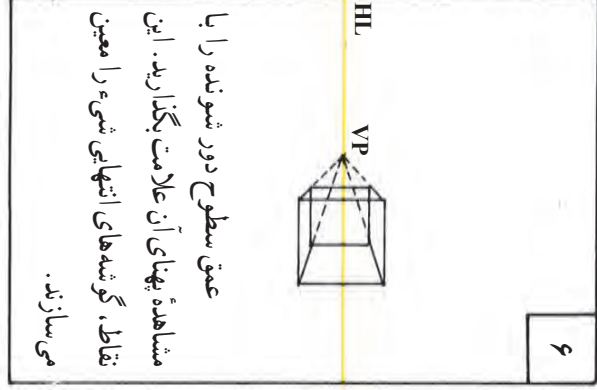
۳

سطوحی که از ناظر دور
می‌شوند، با این خط زاویه‌ای دارند.
یکی از این زوایا را پیدا کنید.



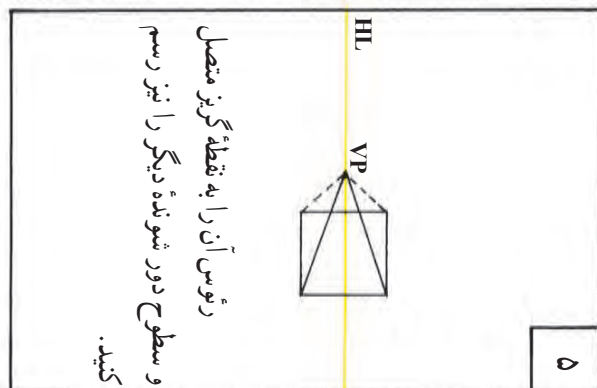
۴

از خط عمودی، سطوح
موازی با صفحه تصویر را رسم کنید.



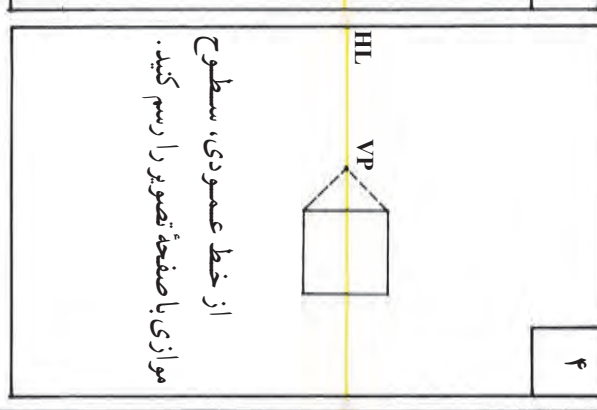
۵

عمق سطوح دور شونده را با
مشاهده پهنای آن علامت بگذارید. این
نقاط، گوشه‌های انتهایی شیء را معین
می‌سازند.



۶

رتوس آن را به نقطه‌گزین متصل
و سطوح دور شونده دیگر را نیز رسم
کنید.



۷

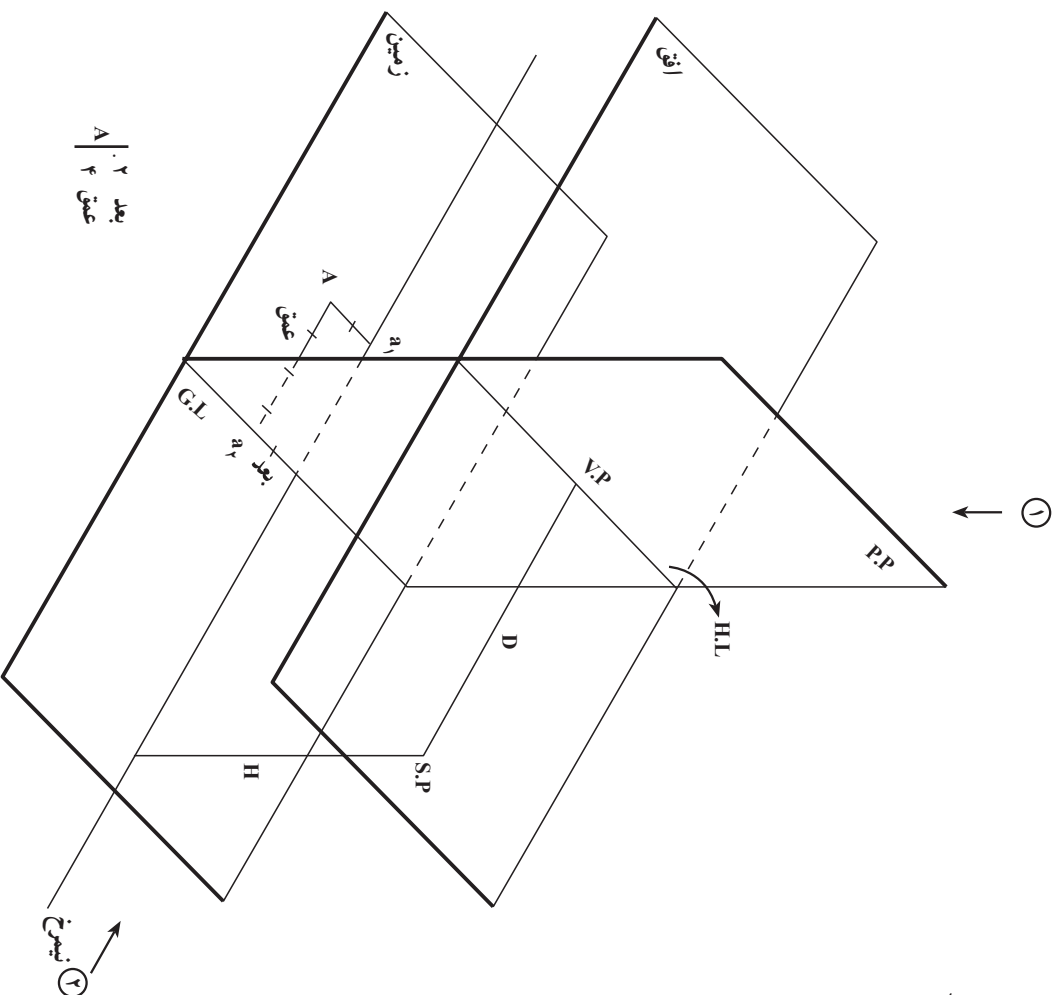
مانند شکل، خطوط اضافی
را پاک کنید.

طراحی پرسپکتیو دو نقطه‌ای از اشیای پیرامون

۱	<p>تزدیک‌ترین خط عمودی تزدیک به صفحه‌تصویر را پیدا کنید.</p>
۲	<p>زاویه یکی از سطوح دور شونده را نسبت به این خط پیدا کنید.</p>
۳	<p>به همان ترتیب دومین زاویه را در همان طرف خط عمودی (مثلاً طرف راست آن) پیدا کنید. نقطه تالاق دو خط حاصل، نقطه گریز و تعیین‌کننده محل خط افق خواهد بود.</p>

۴	<p>حال یک زاویه در طرف دیگر خط عمودی تعیین و خطی از آن رسم کنید. محل تقاطع آن با خط افق دومین نقطه گریز است.</p>
۵	<p>تنها گوشه باقی مانده خط عمودی را به نقطه گریز دوم متصل کنید.</p>
۶	<p>تناسب پهنای هر یک از سطوح دور شونده را تعیین و با خط عمودی آنها را رسم کنید. بدین ترتیب رئوس راست و چپ، به دست می‌آید.</p>
۷	<p>برای به دست آوردن سطوح پشتی، این رئوس را به نقطه‌های گریز مربوط متصل کنید.</p>

ارکان اصلی پرسپکتیو



۱- صفحه افق: صفحه‌ای از چشم ناظر موازی سطح زمین.

۲- صفحه تصویر: صفحه‌ای مقابل ناظر عمود بر صفحات افق و

زمین.

۳- صفحه نیمرخ: صفحه‌ای از چشم ناظر عمود بر صفحات افق،

زمین و تصویر.

۴- بعد: فاصله هر نقطه تا صفحه نیمرخ را بعد گویند (Aa_1)

سمت راست نیمرخ مثبت

سمت چپ نیمرخ منفی

روی نیمرخ صفر

۵- عمق: فاصله هر نقطه تا صفحه تصویر را عمق گویند (Aa_2)

پشت صفحه تصویر مثبت

جلوی صفحه تصویر منفی

روی صفحه تصویر صفر

فاصله چشم ناظر تا صفحه تصویر را با حرف D مشخص می‌نماییم.

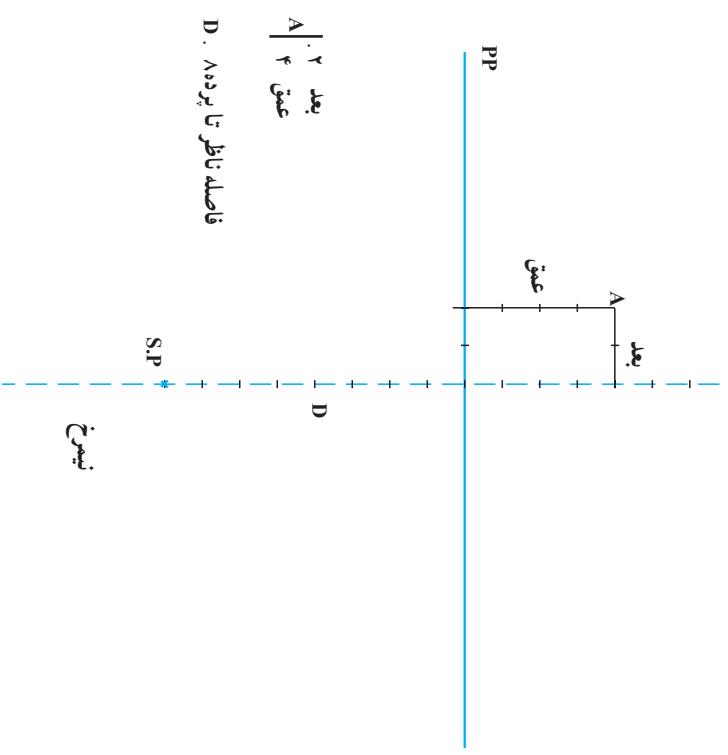
قد ناظر یا فاصله بین افق تا زمین را با حرف H مشخص می‌نماییم.

بعد ۲
عمق ۴
A

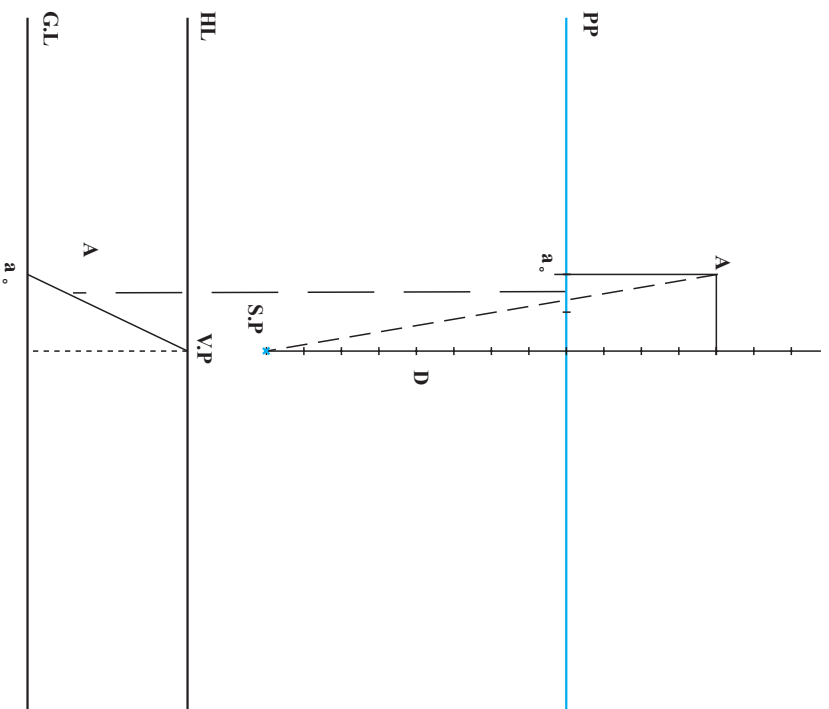
② نیمرخ

ترسیم پرسپکتیو یک نقطه‌ای از یک تصویر افقی (پلان)

۱- با انجام مراحل ساده زیر، به راحتی می‌توان یک نمای پرسپکتیوی براساس تصویر افقی شکل صفحه قبل ترسیم کرد. (دید ۱)

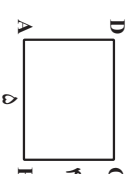


۲-

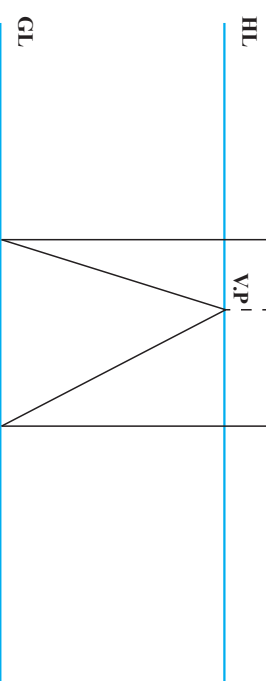
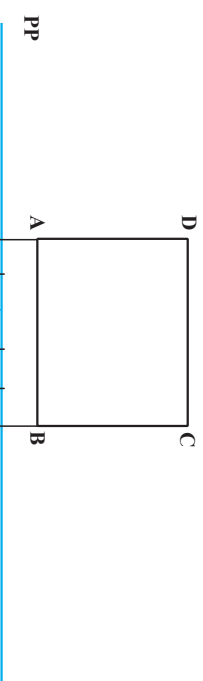


در زیر محل ناظر و با فاصله مناسب از آن، خط افق را بکشید در زیر خط افق و متناسب با ارتفاع دید از سطح زمین، خط زمین را ترسیم کنید. (دید ۲) از شکل صفحه قبل)

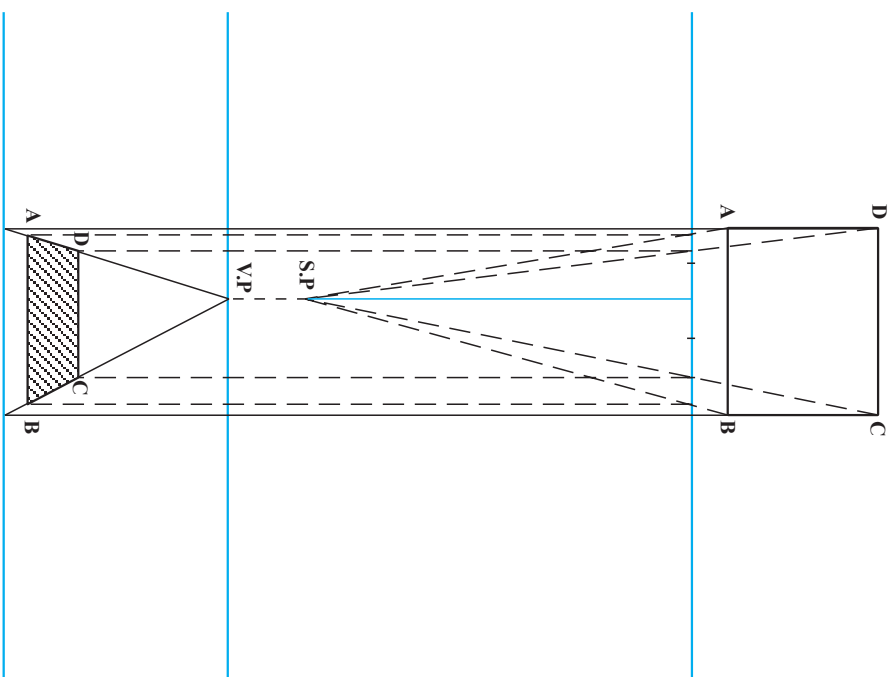
حل یک تمرین



$A \begin{matrix} \gamma \\ \gamma \end{matrix}$ D. 10°
 H. ϕ
 حجم h. γ



۱- نقطه گریز در مقابل دید ناظر واقع می شود. از امتداد خطوط عمود بر برده تصویر خطوط قائمی را به پایین ترسیم تا محل شیء بر روی خط زمین مشخص شود.



۲- نقاط حاصل روی خط زمین را به نقطه گریز متصل و بدین ترتیب سطح پرسپکتیوی شیء مشخص می گردد. رئوس شکل را با خطوطی به نقطه دید ناظر متصل کنید. از محل تقاطع این خطوط با برده تصویر، خطوطی قائم به پایین روی نما بکشید. محل تقاطع این خطوط با سطح پرسپکتیوی رئوس شکل می باشد.

$$A \begin{vmatrix} \gamma \\ \gamma \end{vmatrix}$$

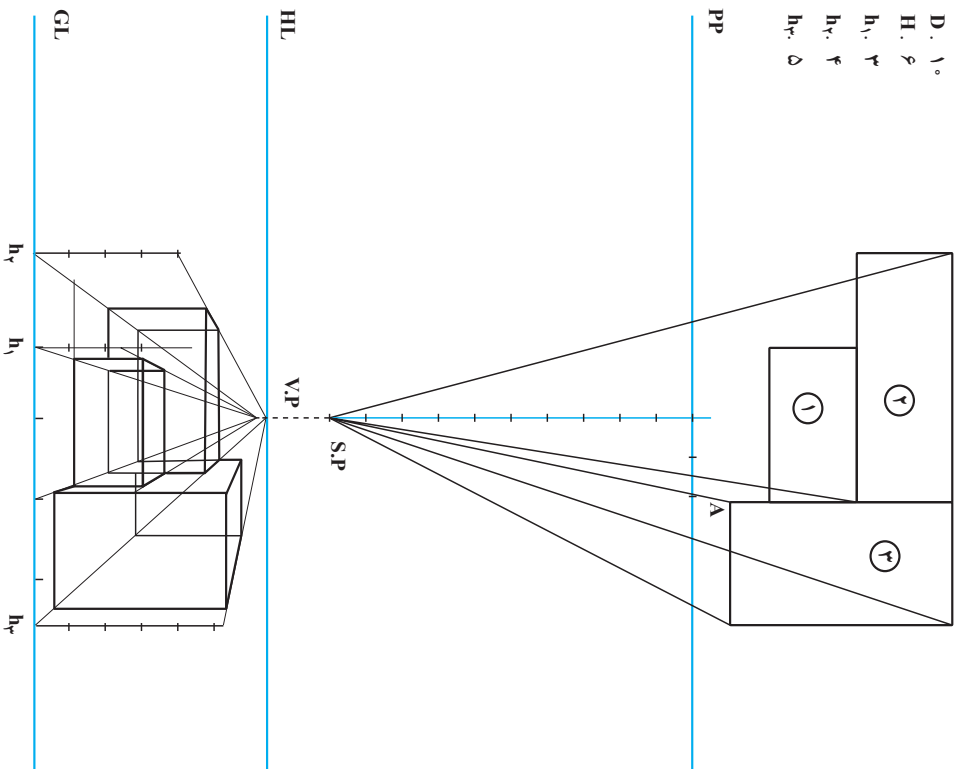
$$D. \gamma^\circ$$

$$H. \varphi$$

$$h_1. \gamma'$$

$$h_2. \varphi'$$

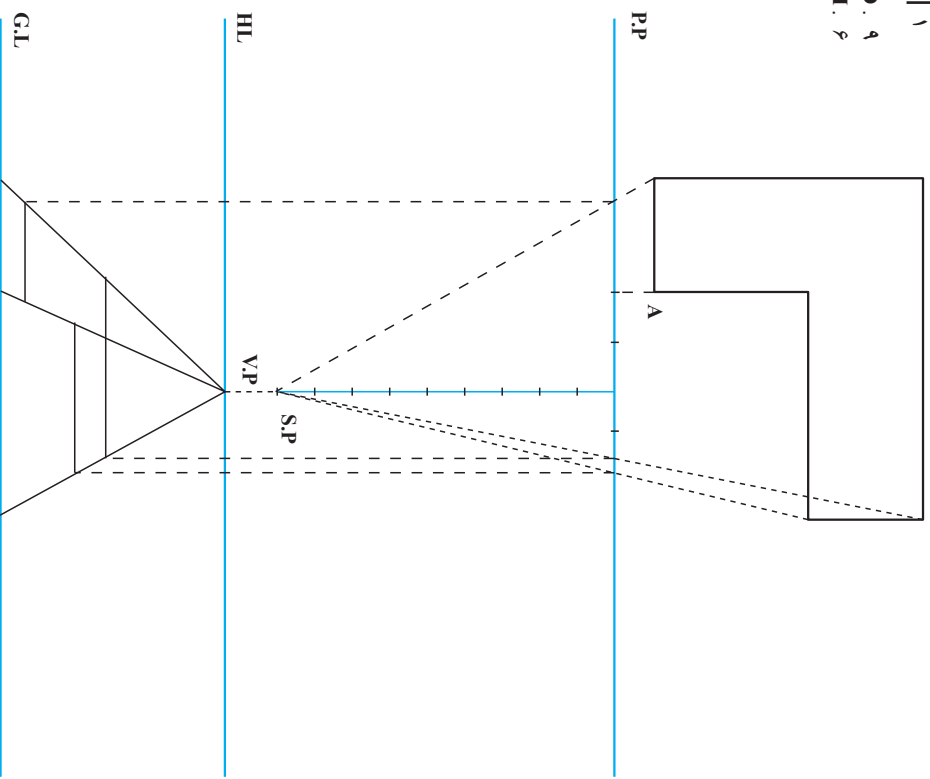
$$h_3. \Delta$$



$$A \begin{vmatrix} \gamma \\ \gamma \end{vmatrix}$$

$$D. \varphi$$

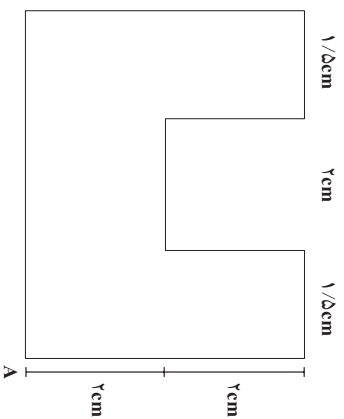
$$H. \varphi$$



در این جا، نمونه پیچیده تری از طراحی پرسپکتیوی یک نقطه ای از روی پلان ارائه شده است. توجه کنید خطوط دیدی که از پرده تصویر می گذرند محل شیء را در نما (پرده تصویر) تعیین می کنند.

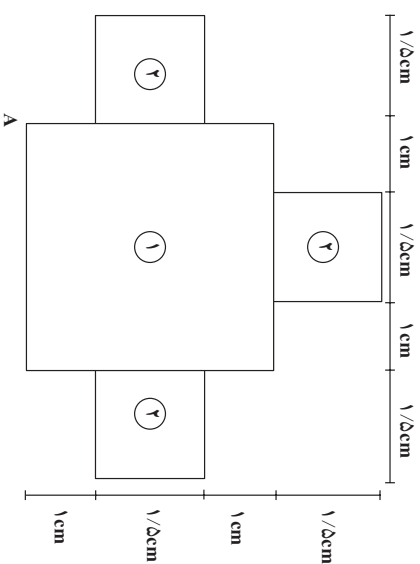
تعمیر

۱- مطابق صورت مسئله داده شده، برای اشکال زیر احجام پرسپکتیو یک نقطه‌ای ترسیم نمایید.



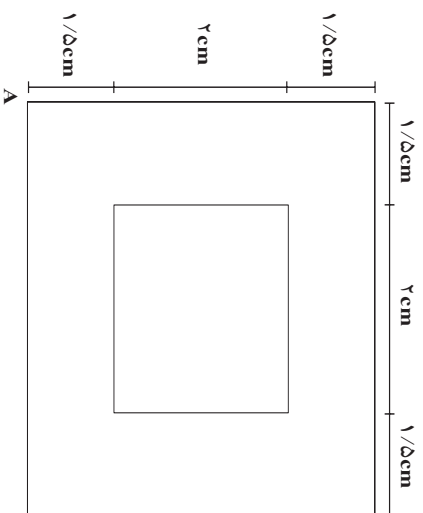
۱
A | °

- D. ۱. °
- H. ۷
- h. ۳/۵



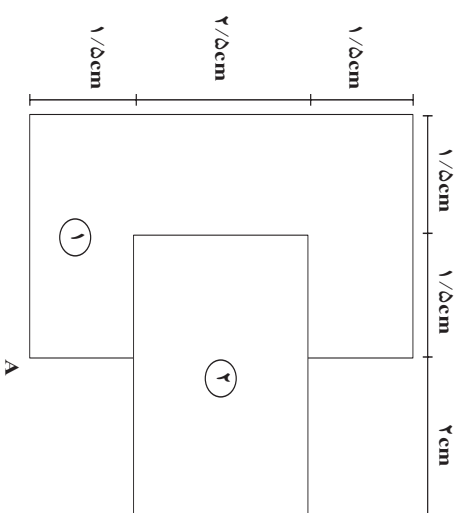
۲
A | °

- D. ۹
- H. ۷
- h_۱. ۲
- h_۲. ۴



$$A \left| \begin{array}{l} 2/5 \\ 1 \end{array} \right.$$

- D. ۱۱
- H. ۸
- h_1 . ۲
- h_2 . ۵



$$A \left| \begin{array}{l} 3/5 \\ 1/5 \end{array} \right.$$

- D. ۱۰
- H. ۶/۵
- h_1 . ۳
- h_2 . ۸

«توجه: در تمرینات پرسپکتیو به‌طور قراردادی فاصله S.P.P تا P.P و فاصله H.L تا G.L را از حرف «H» و برای ارتفاع حجم از حرف «H» استفاده می‌شود.»

استفاده می‌شود.»

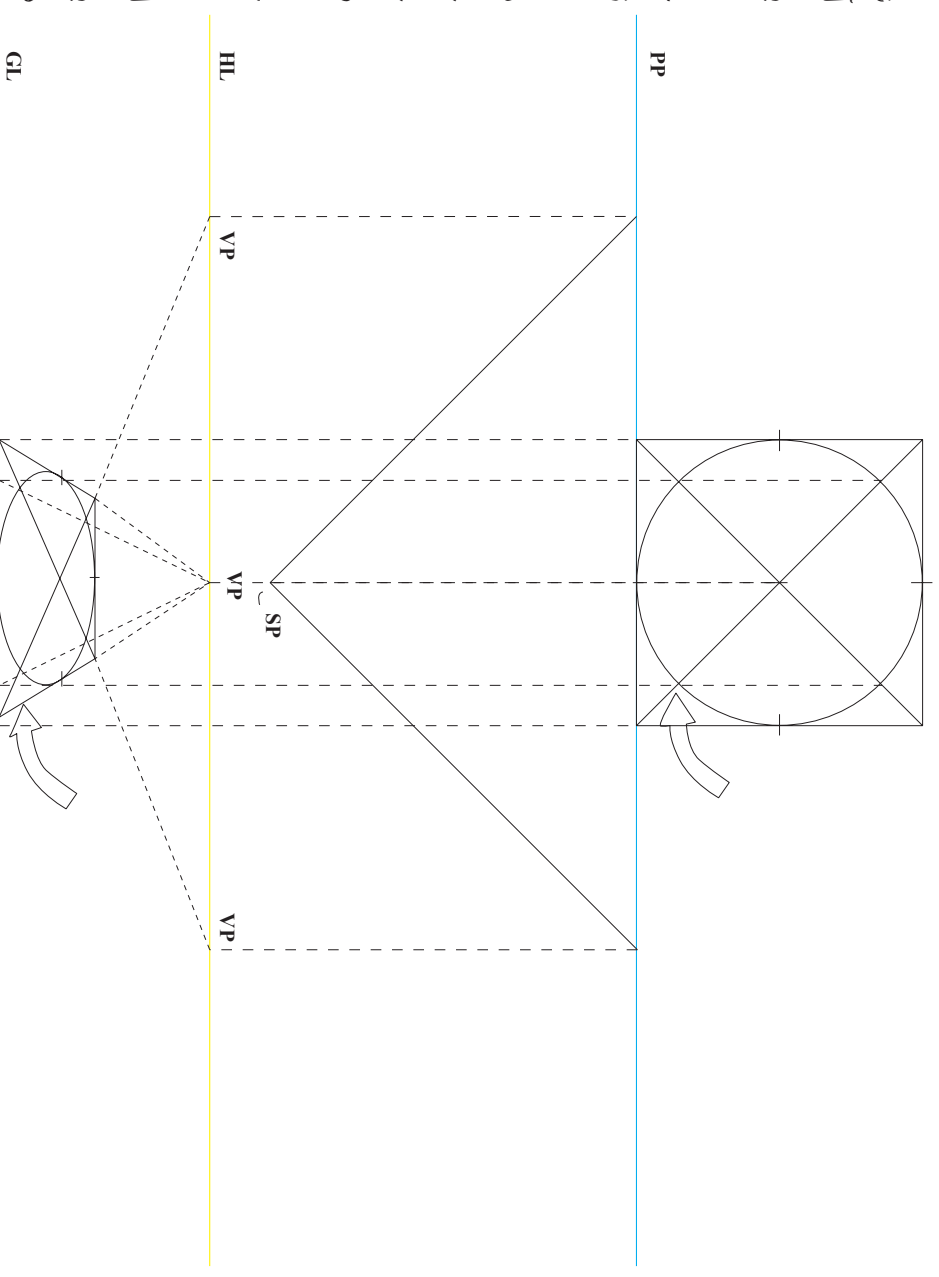
ترسیم دایره‌های پرسپکتیوی از یک پلان

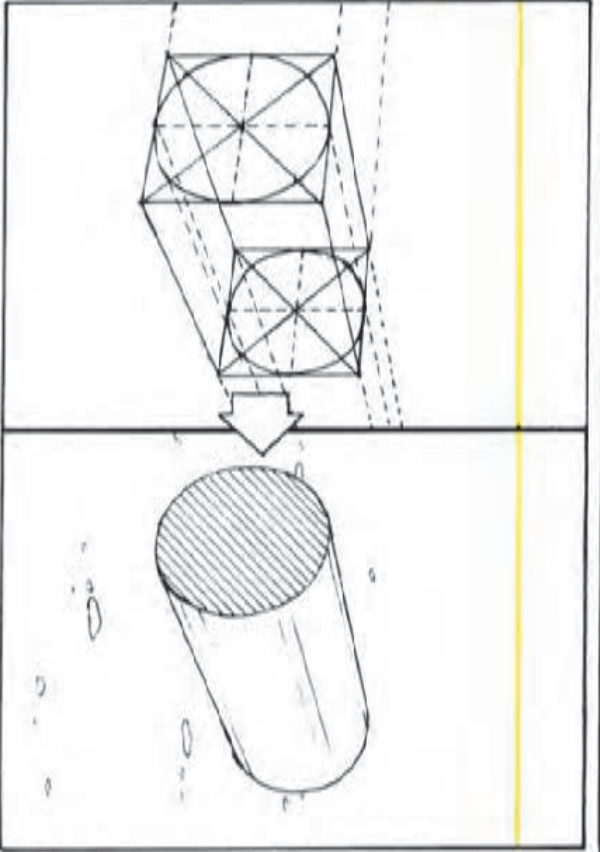
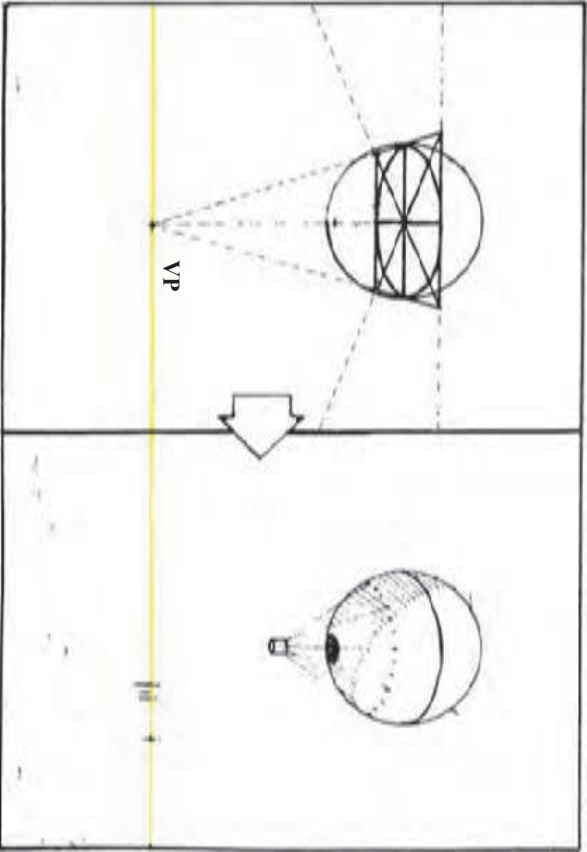
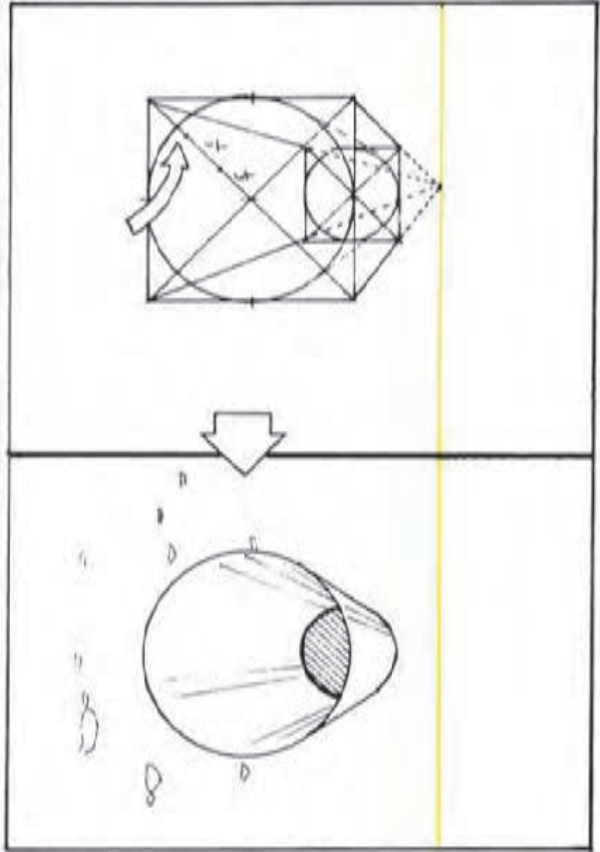
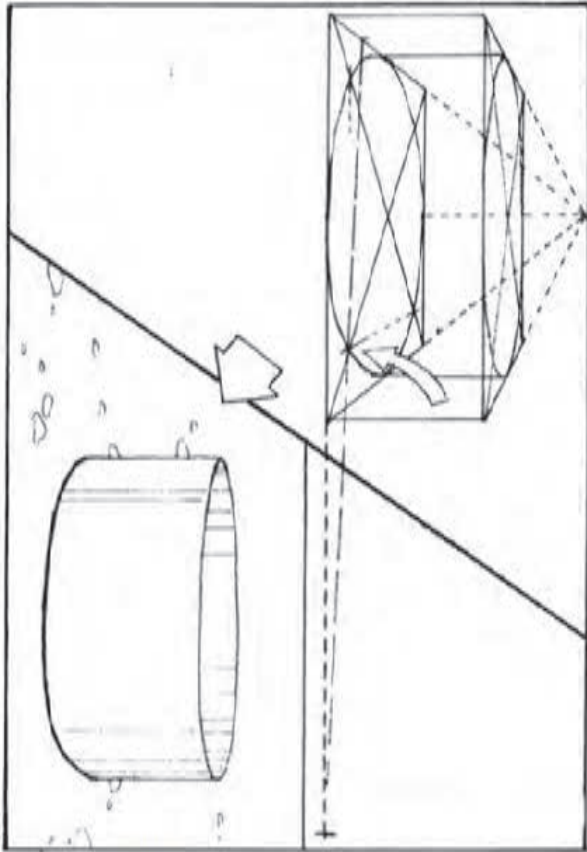
به روشی که قبلاً برای مربعها و مستطیلهای گفته شد می‌توان نمای پرسپکتیوی یک دایره را از روی پلان آن رسم کرده با این روش، دقت کار بیشتر و نیاز کم‌تری به حدس و گمان خواهد بود.

با چند خط قائم، نقاطی از کمان دایره را از برده عبور داده، به خط زمین متصل و محل دقیق آنها را در نما مشخص کنید.

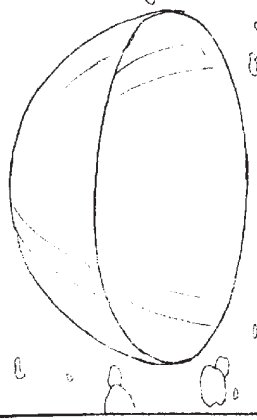
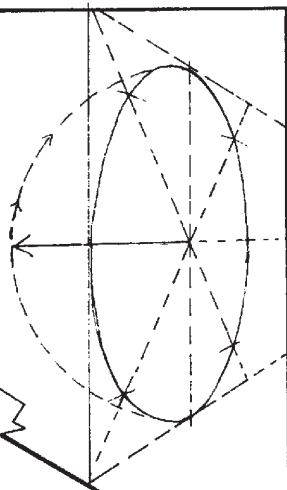
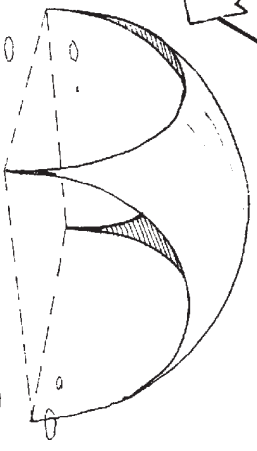
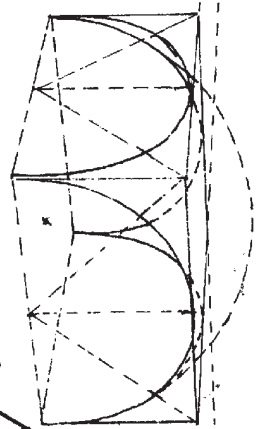
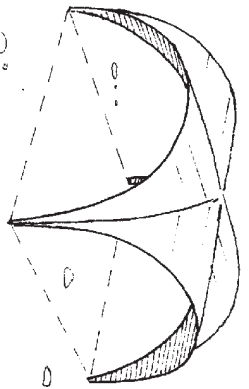
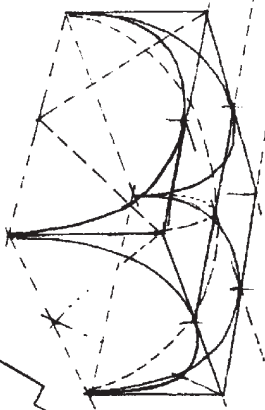
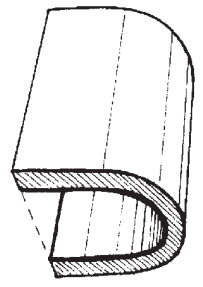
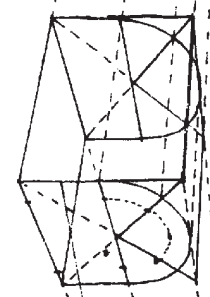
در این مثال، محل تالاقی کمان دایره با قطرهای مربع به‌عنوان نقاط نشانه انتخاب و خطوط قائم از آنها خارج شده‌اند. وقتی این خطوط، پس از برخورد به خط زمین، به طرف نقاط گریز باز می‌گردند، محل قطرها را در نما مشخص می‌کنند.

در عمل، یافتن تنها یک نقطه تالاقی در پلان کافیست چرا که نقاط دیگر را می‌توان در نما پیدا کرد. در صورت نیاز به دقت بیشتر (و این به معنای استفاده از نقاط نشانه بیشتر است)، می‌باید خطوط بیشتری را از پلان خارج کرد. دایره‌نما را حتی می‌توان در یک چهارخانه محاط کرد.





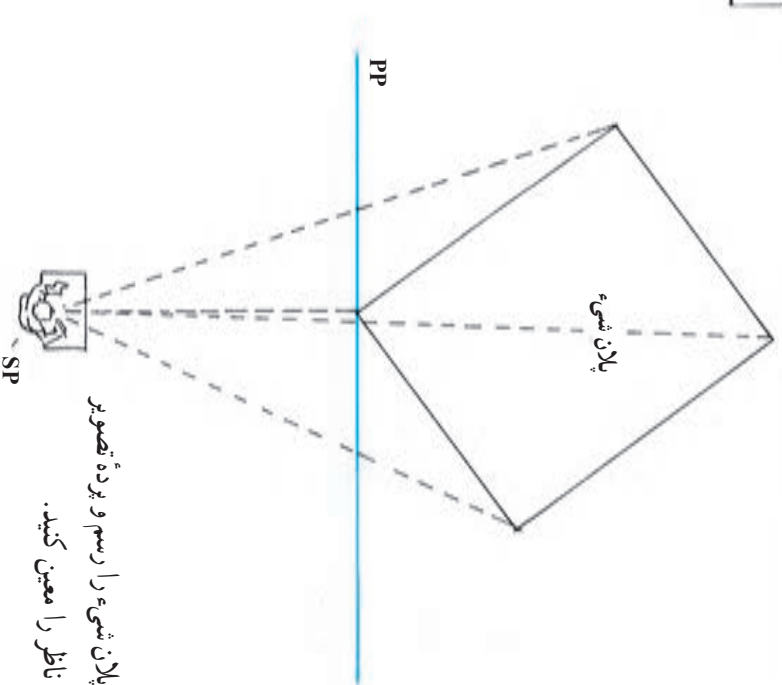
مثال برای ترسیم دایره‌های پرسپکتیوی



ترسیم نمای پرسپکتیو دو نقطه‌ای از یک پلان

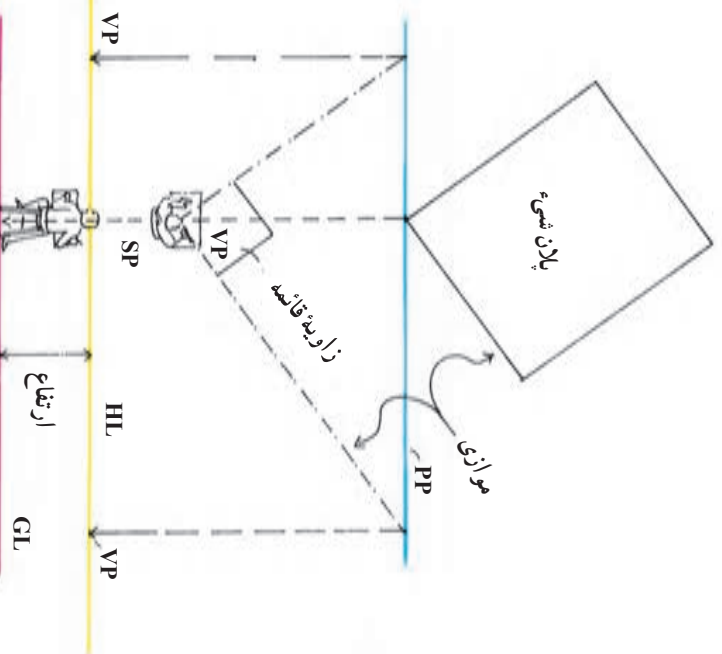
روش کلی کار مشابه پرسپکتیو یک نقطه‌ای است اما به دلیل وجود دو نقطه گریز، مراحل به کار اضافه می‌شود.

۱

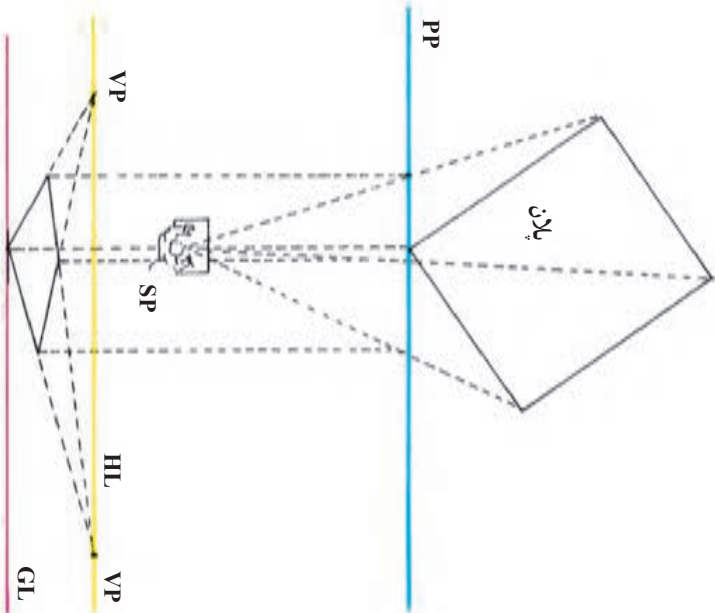


پلان شیء را رسم و پرده تصویر
و محل ناظر را معین کنید.

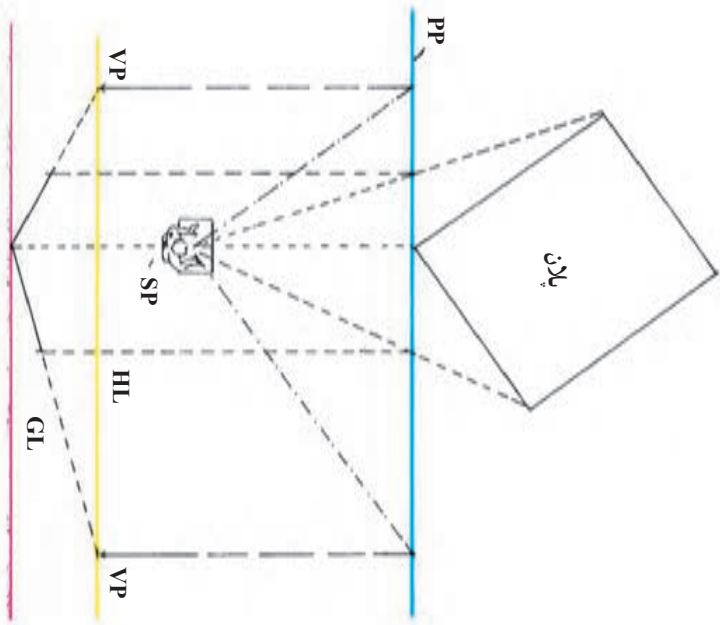
۲



یک خط افقی به موازات پرده تصویر رسم کرده، درست در زیر آن خط زمین را بکشید. اکنون از نقطه دید، خطوطی به موازات اضلاع کناری شیء رسم کنید. این خطوط می‌باید تا پرده تصویر امتداد پیدا کنند. از این دو نقطه روی پرده تصویر، خطوط قائمی به پایین به طرف خط افق خارج کنید تا دو نقطه گریز روی آن مشخص شود.

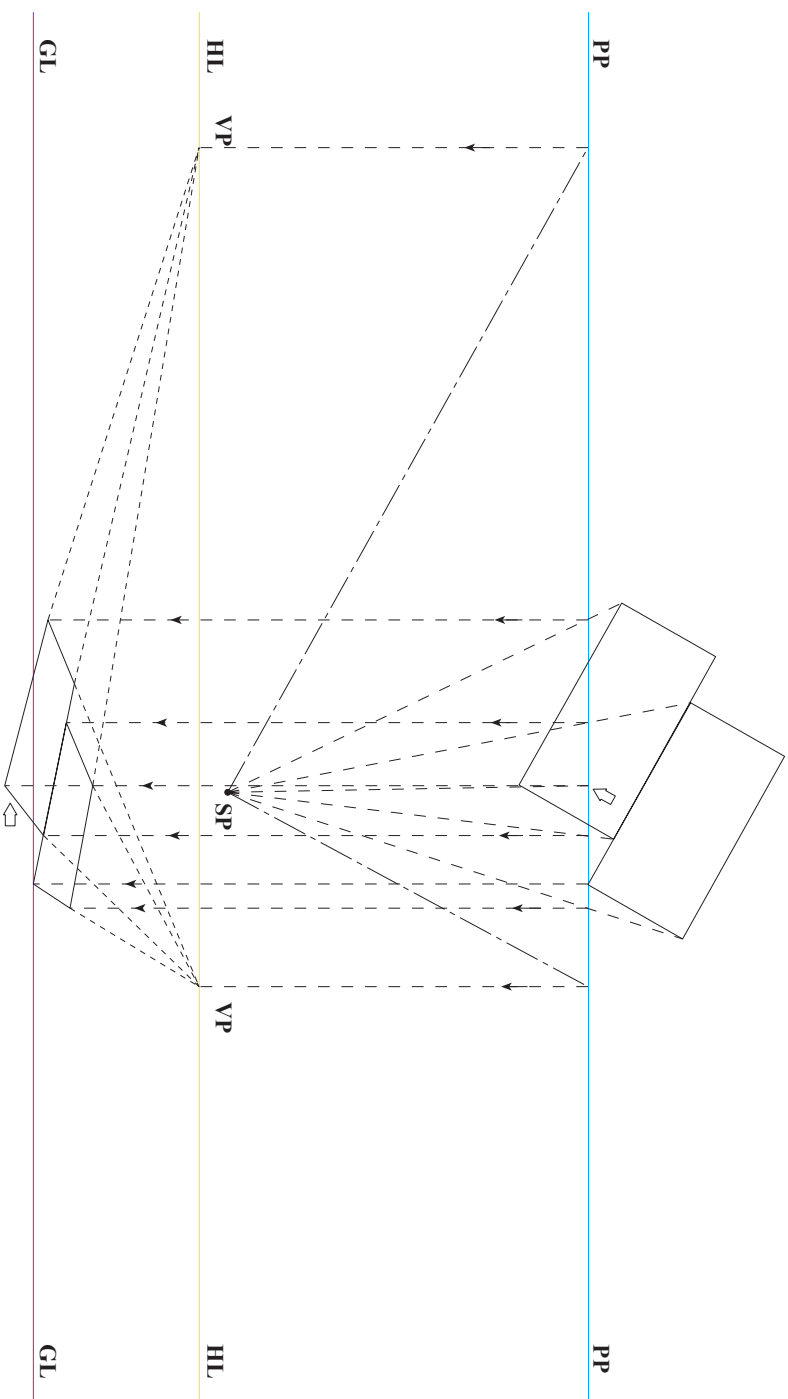


اکنون اضلاع پشتی شیء را می توان با اتصال رئوس راست و چپ به نقاط گریز به دست آورد.



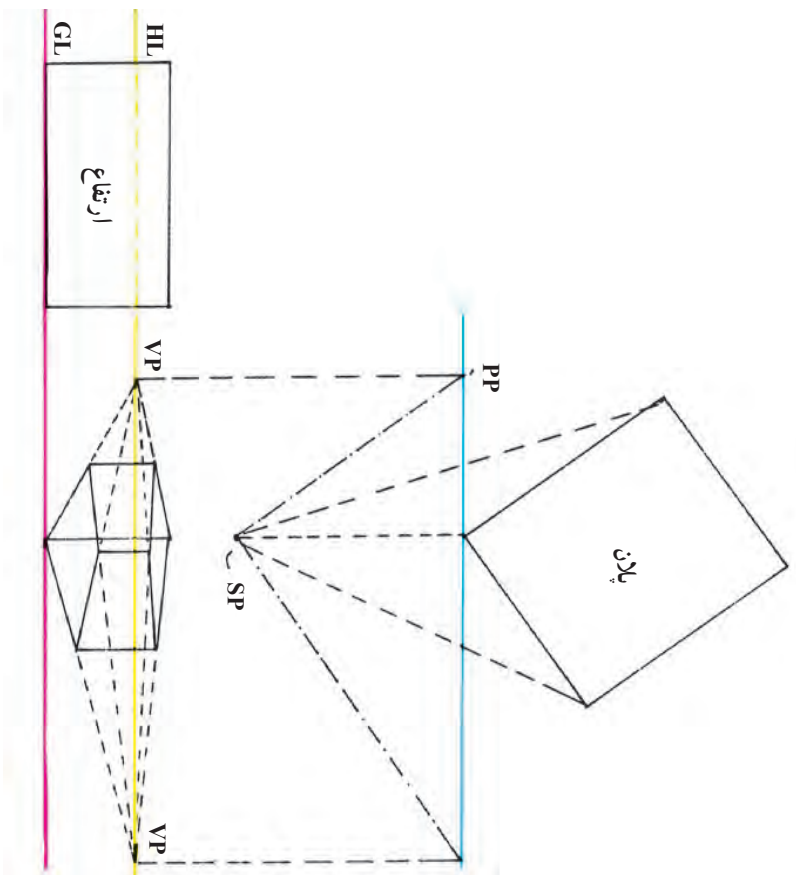
یکی از رئوس شیء با پرده تصویر در تماس است. از این رأس خطی قائم به خط زمین خارج کنید. نقطه برخورد خط قائم به خط زمین را به دو نقطه گریز متصل کنید تا اضلاع دور شونده جلوی شیء مشخص شود. خطوط دید رئوس طرف راست و چپ پلان در دو نقطه با خط پرده تصویر تلاقی می کند از این نقاط خطوط قائمی به طرف پایین بکشید. این خطوط در برخورد با اضلاع دور شونده، عمق شیء را در نما (پرده تصویر) تعیین می کنند.

مثال

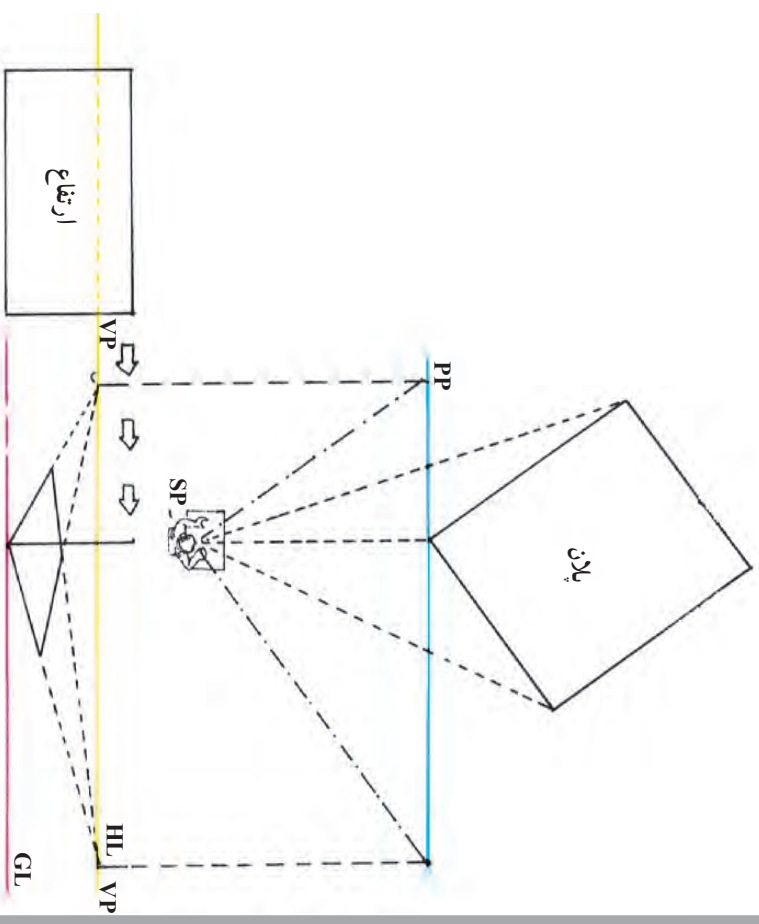
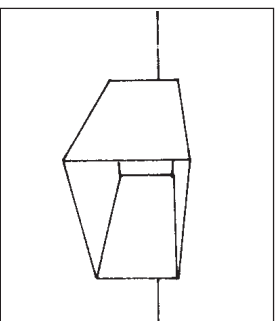


در صورتی که بخشی از پلان در طرف دیگر پرتو تصویر قرار گیرد، ابتدا باید از این بخشها خطی به پرتو تصویر باز گردانید، سپس از نقاط برخورد، خطوط قائم رو به پایین را به نما رسم کرد.

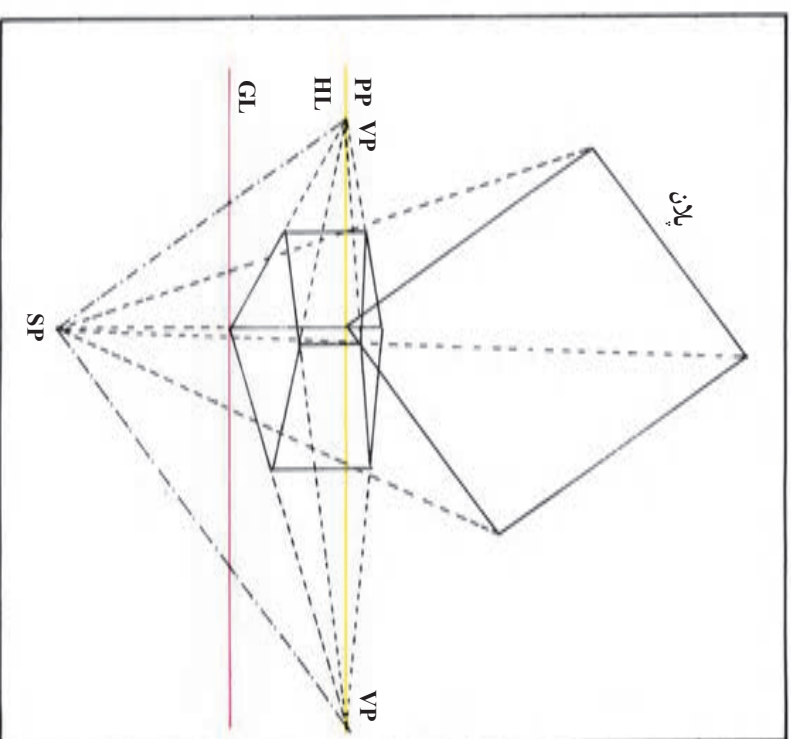
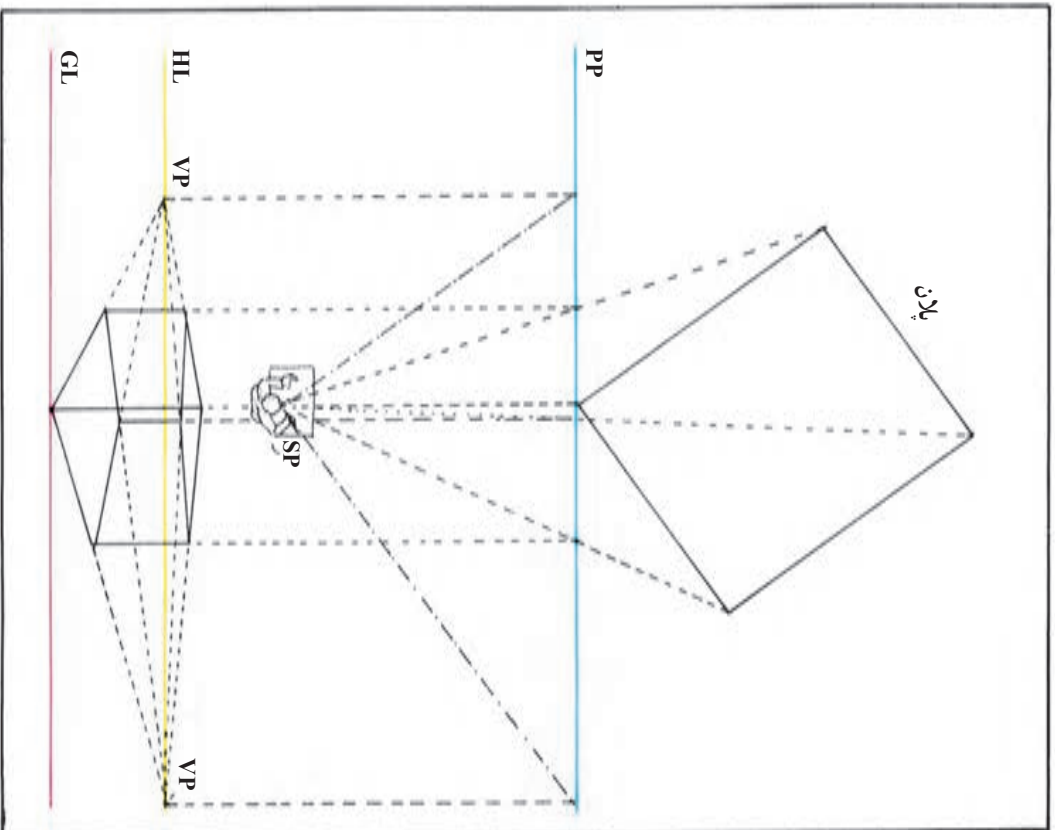
ترسیم نماهای پرسپکتیوی حجم دار از پلان (دو نقطه‌ای)



رئوس نمای ارتفاع را به نقاط گزیر راست و چپ متصل و به کمک خطوط دید پلان، عمق شیء را مشخص کنید.

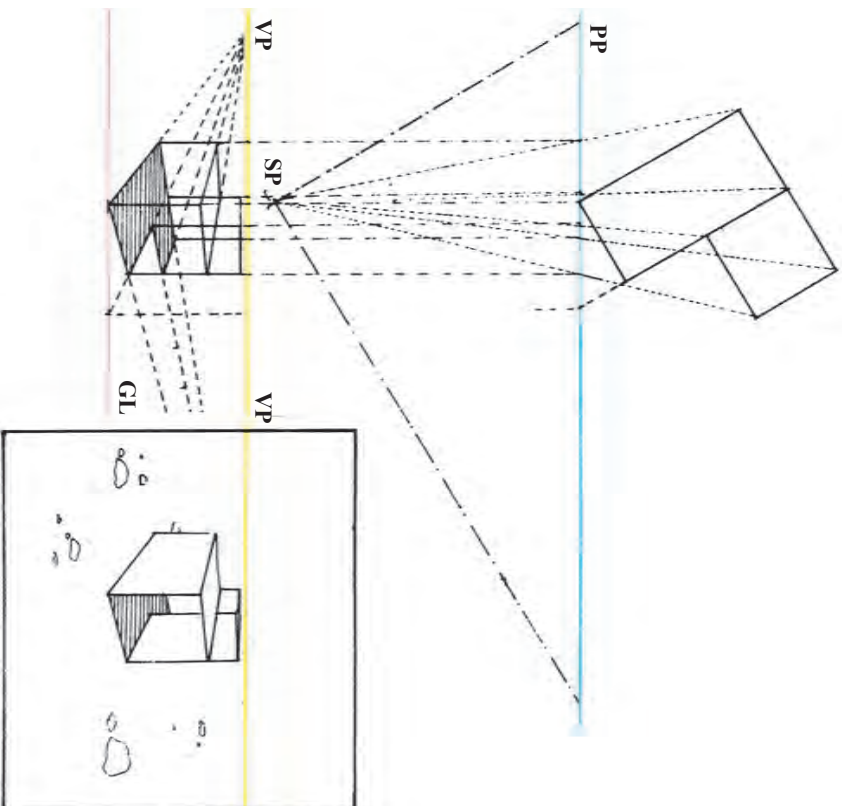
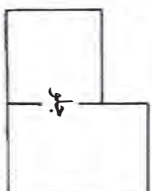


در پرسپکتیو دو نقطه‌ای، مقدار ارتفاع رأسی را که با پرده در تماس است روی خط زمین تعیین کنید. چرا که ارتفاعهای دیگر همگی دور و کوچک می‌شوند (در جهت دو نقطه گزیر).



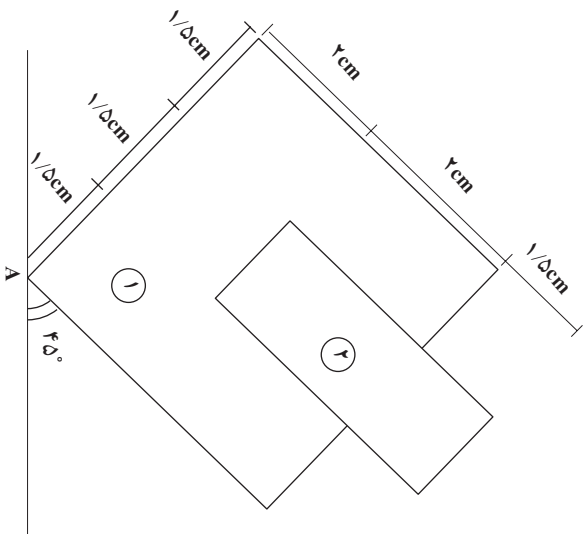
به روشهای گوناگون می توان پلانها و نماها را ترسیم کرد. ما در نمونه های خود، برای جلوگیری از درهم رفتن خطوط، پلانها و نماها را کاملاً مجزا از یکدیگر نشان دادیم. اما پس از آشنایی بیشتر با طراحی نماهای پرسپکتیوی از پلان، روش دیگر برای شما آن است که مثل نمونه بالا، پلان، ارتفاع و نما را روی هم بکشید.

با نمایش جداگانه چند پلان و ارتفاع می‌توان جزئیات و اختلافات کوچک را با دقت زیاد در نمای پرسپکتیو نشان داد.

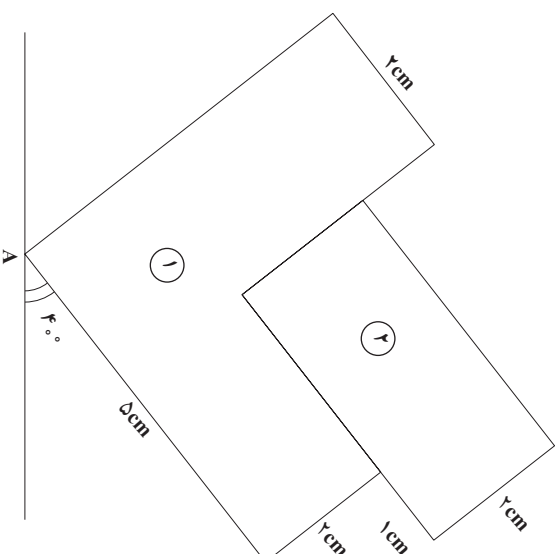


تعمیرین

۱- مطابق صورت مسئله‌های داده شده برای اشکال زیر احجام پرسپکتیو دو نقطه‌ای ترسیم نمایید.



- $A \mid 2$
- R. 11
- H. 9
- $h_1. 2/5$
- $h_2. 5$



- $A \mid 2$
- R. 10
- H. 8
- $h_1. 3$
- $h_2. 4/5$

۲- پس از تعیین از مثالهای داده شده در آخر فصل، به صورت مرحله‌ای مطابق ترسیمات کتاب، موارد زیر را طراحی و ترسیم نمایید.

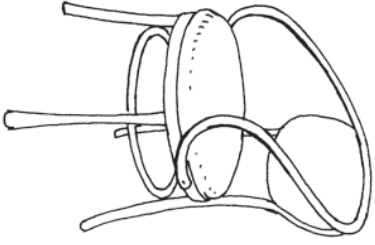
الف) قفسه کتابخانه

ب) میلمان

ج) میز دایره شکل

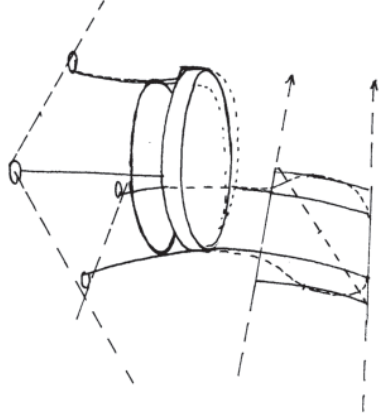
د) تلوئیزون

ه) صندلی



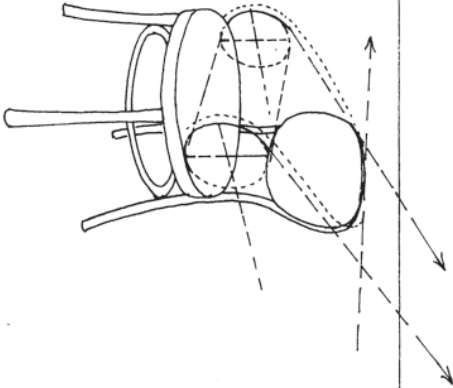
P

HTL



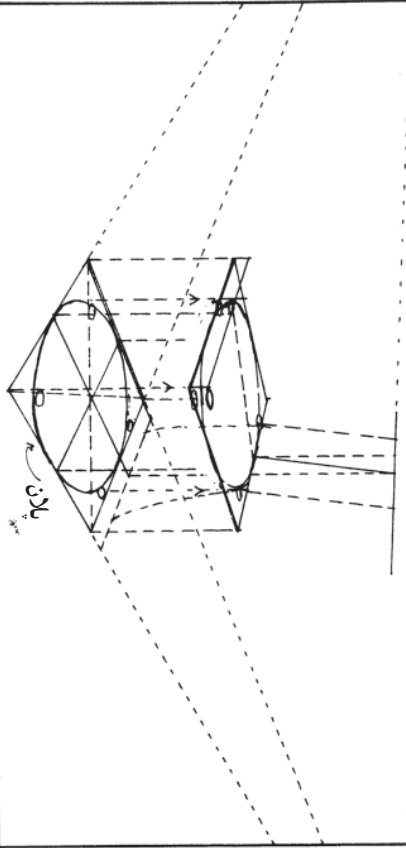
Y

HTL



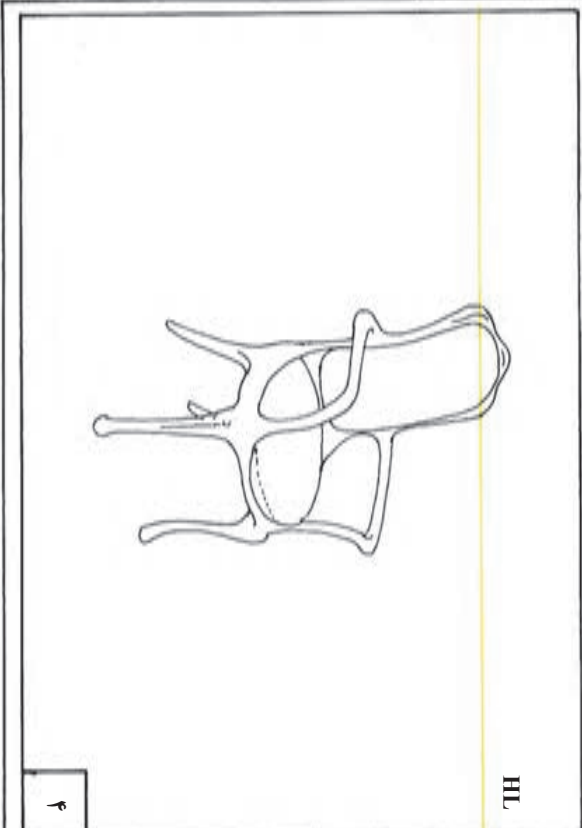
Y

HTL



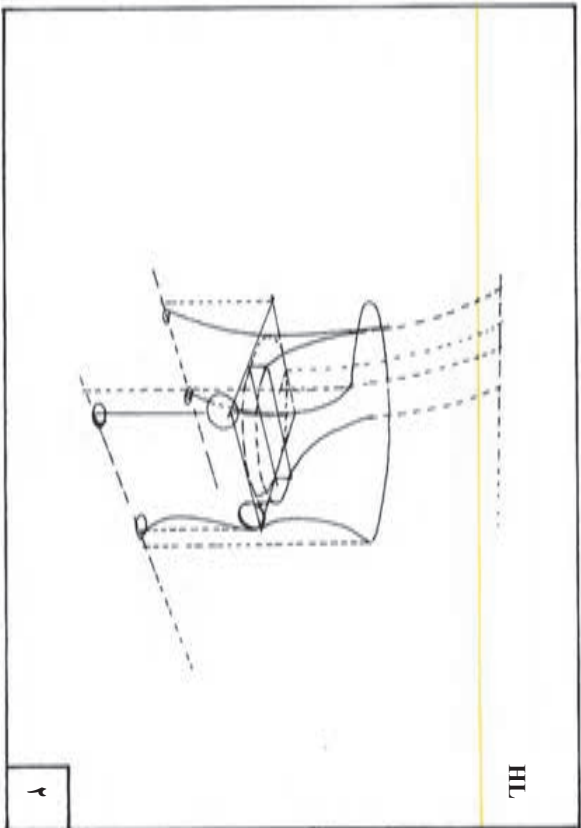
1

HTL



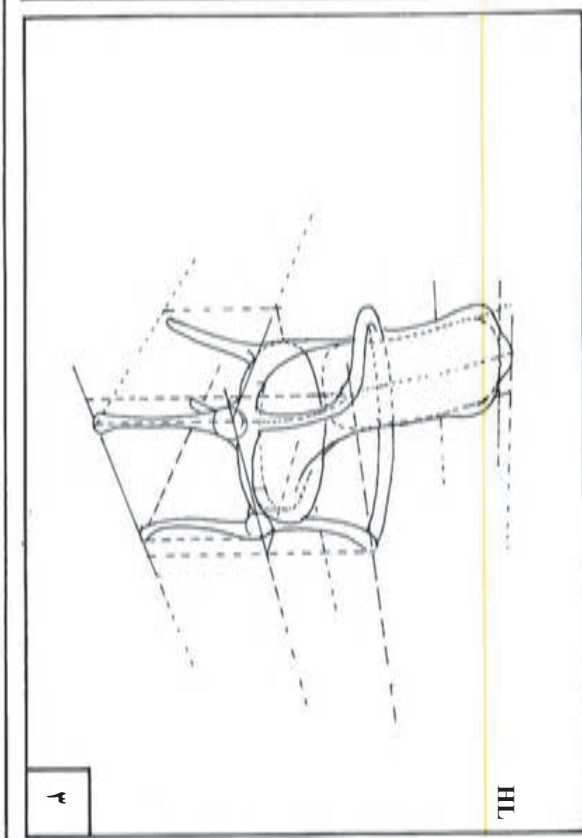
1

HL



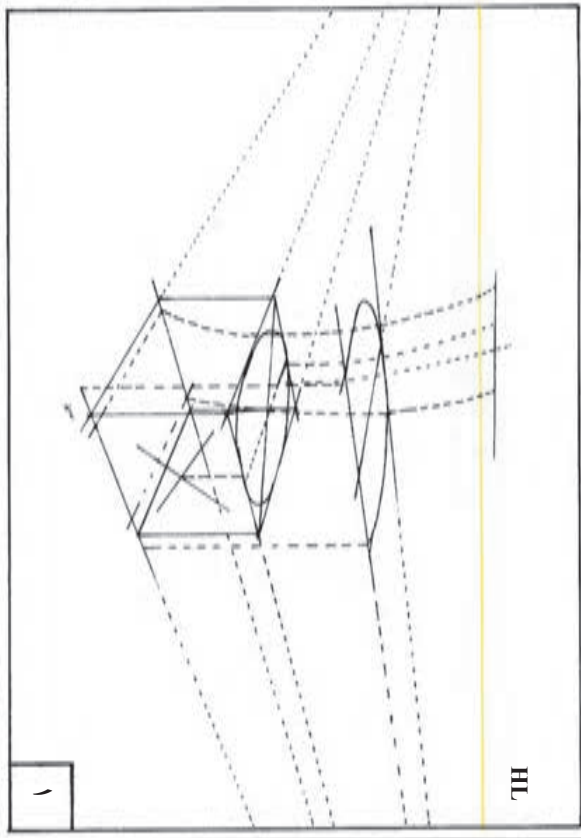
2

HL



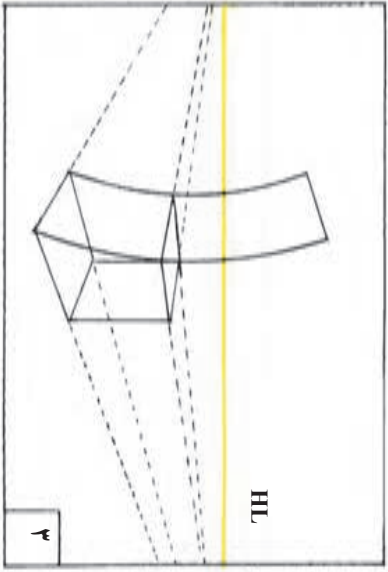
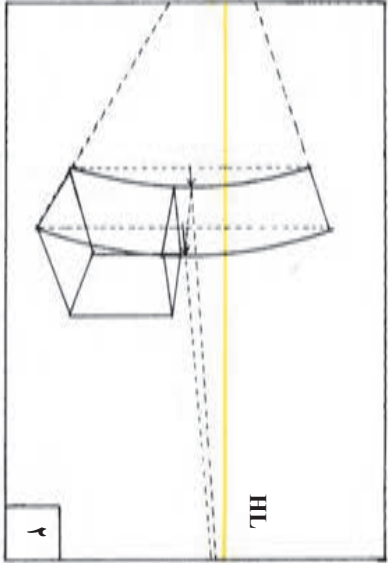
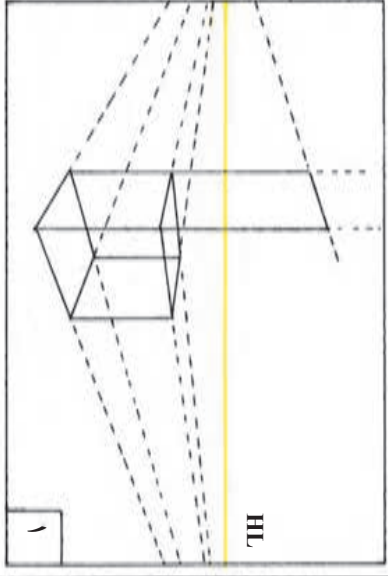
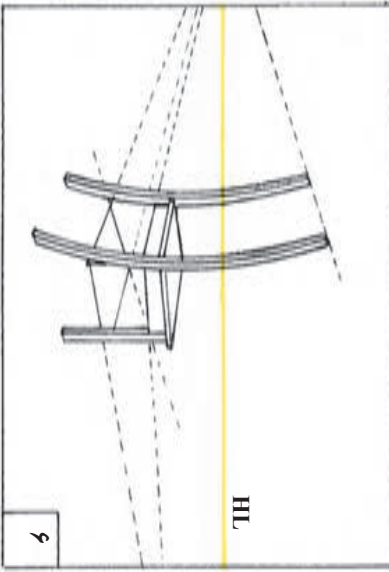
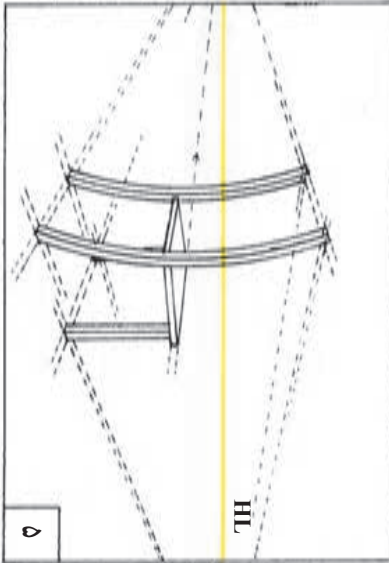
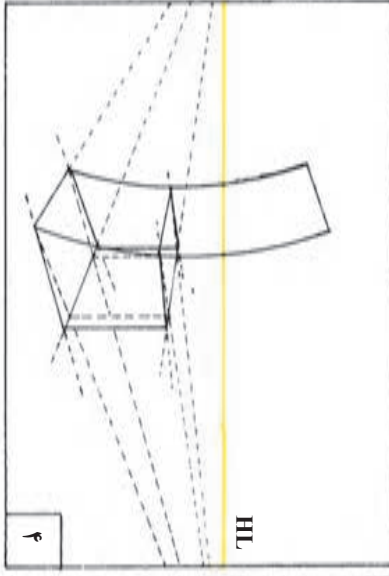
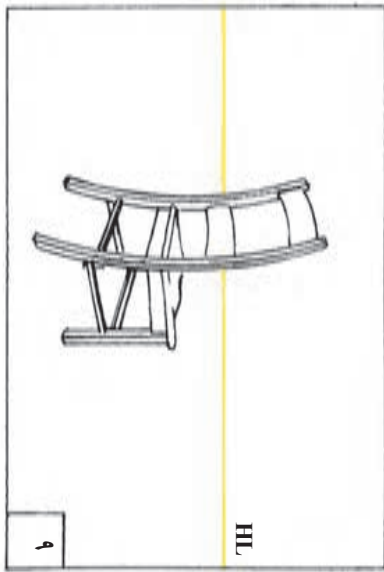
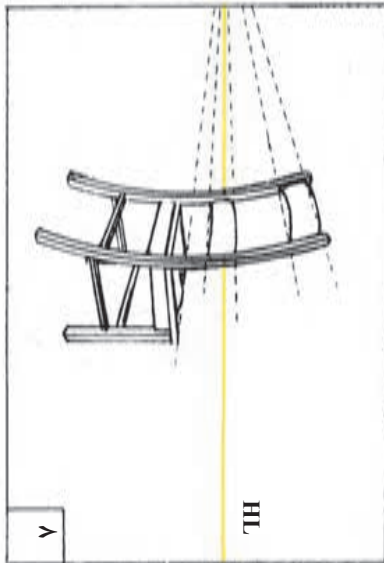
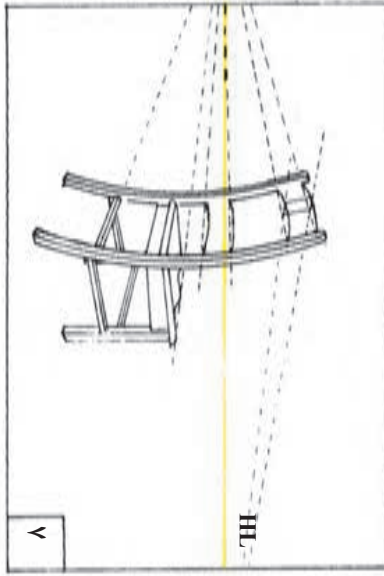
3

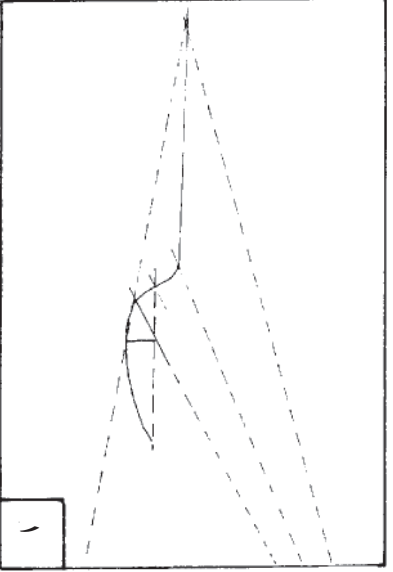
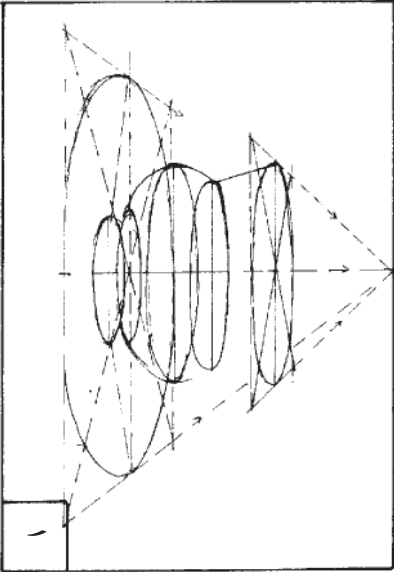
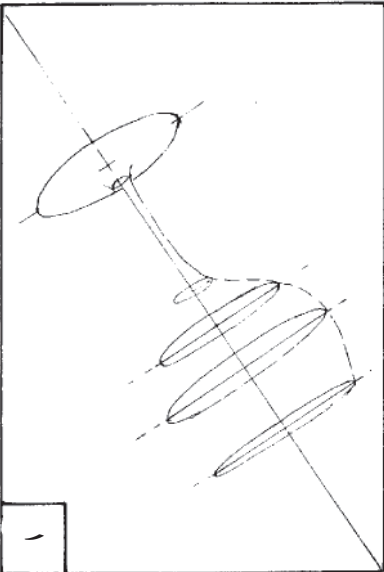
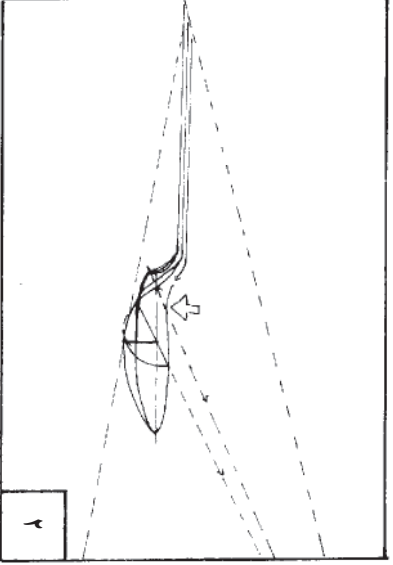
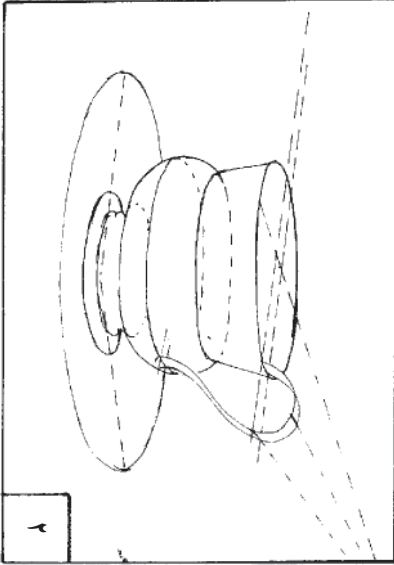
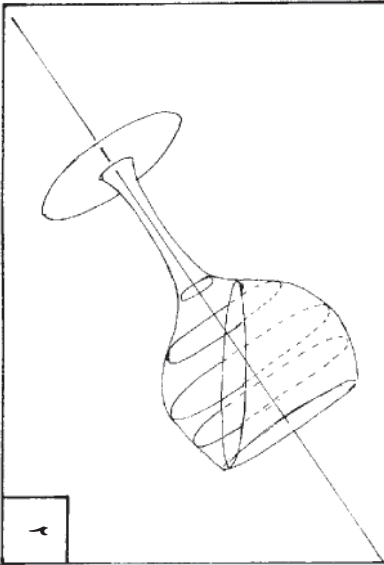
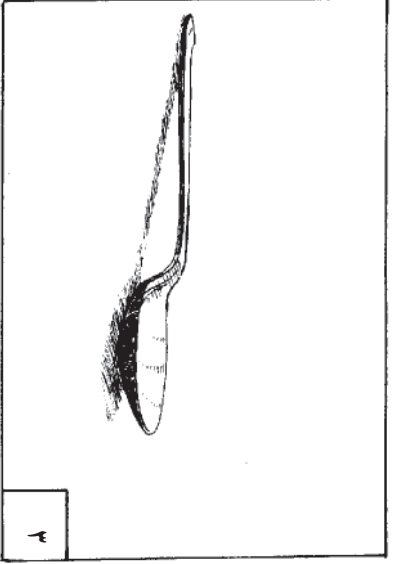
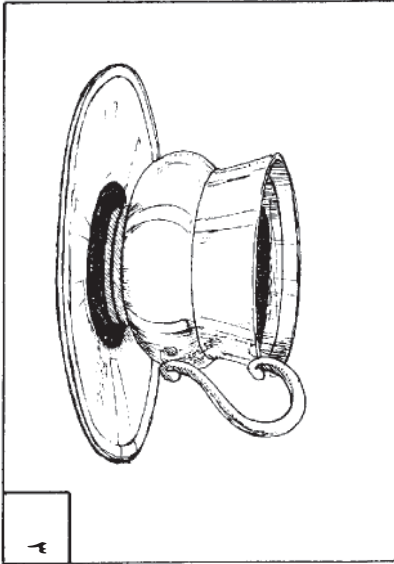
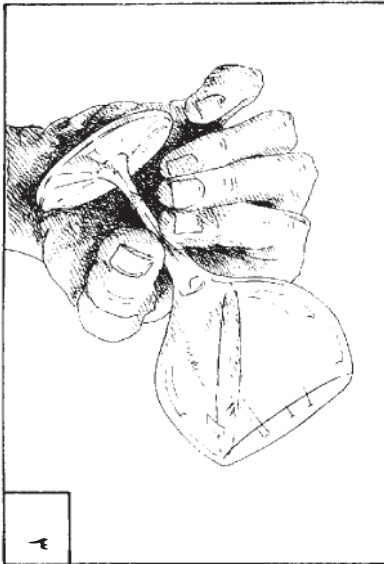
HL

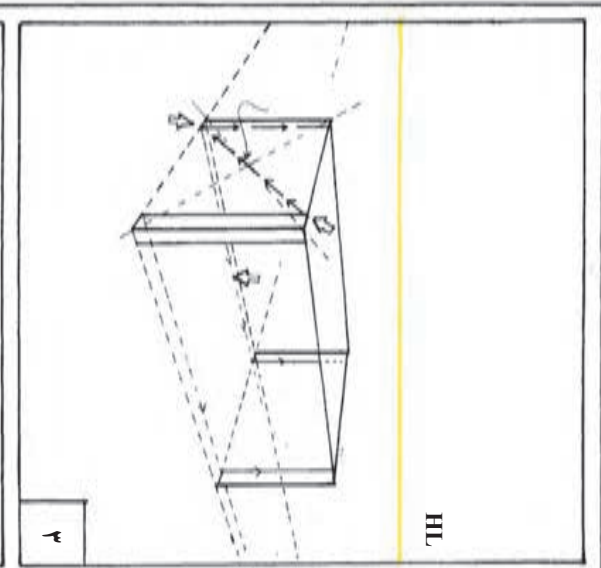
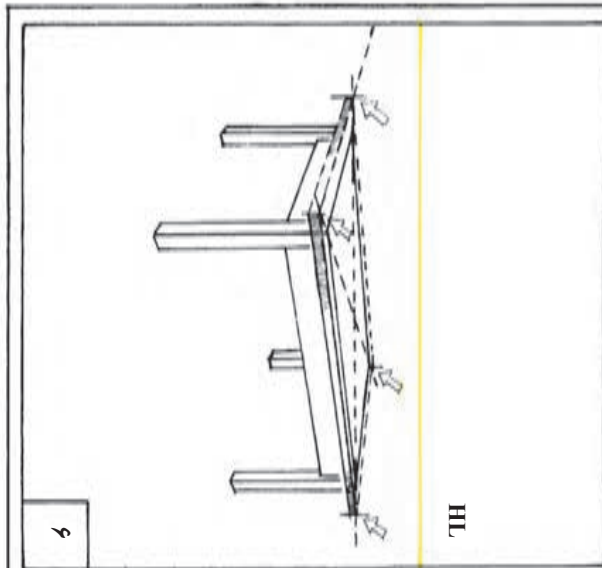
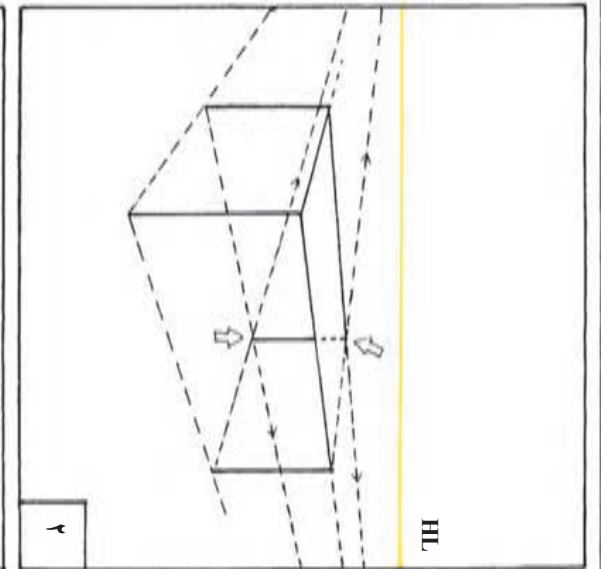
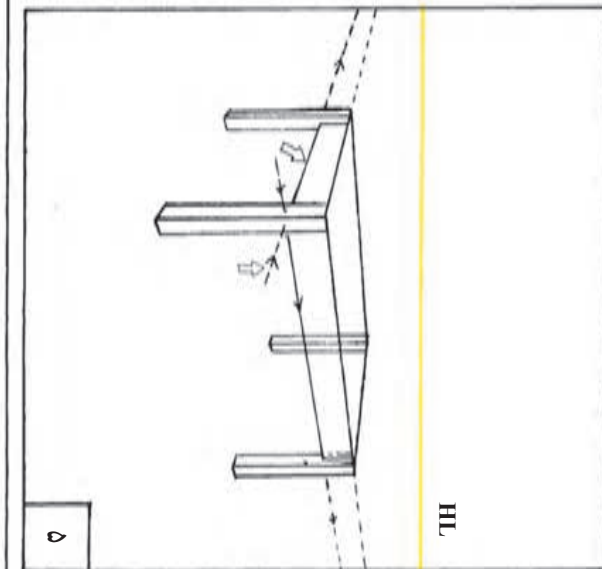
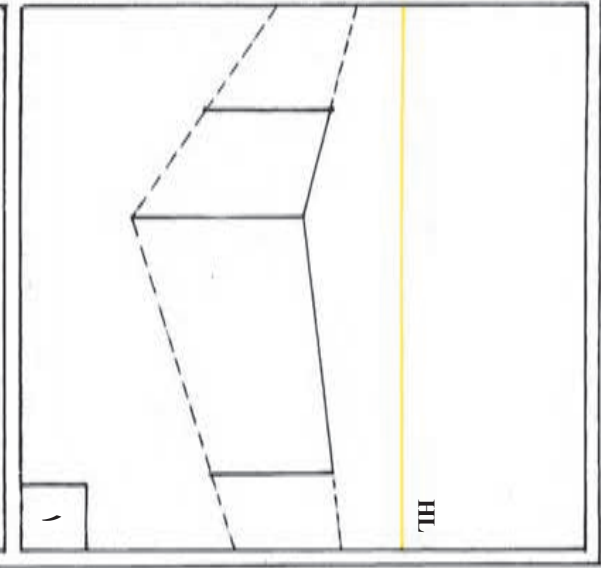
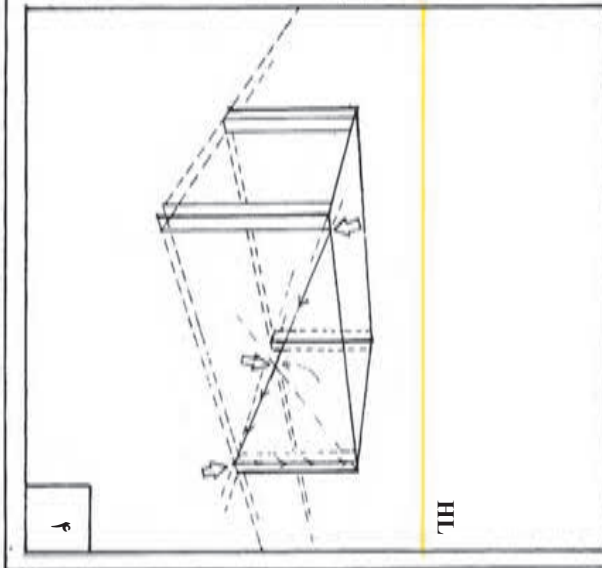


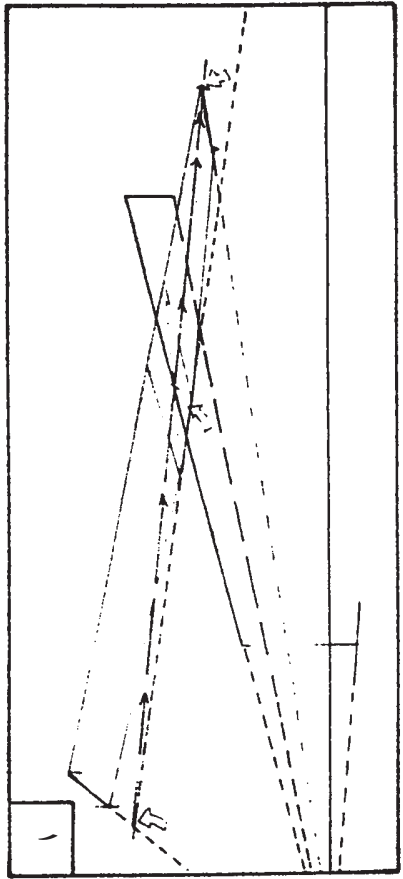
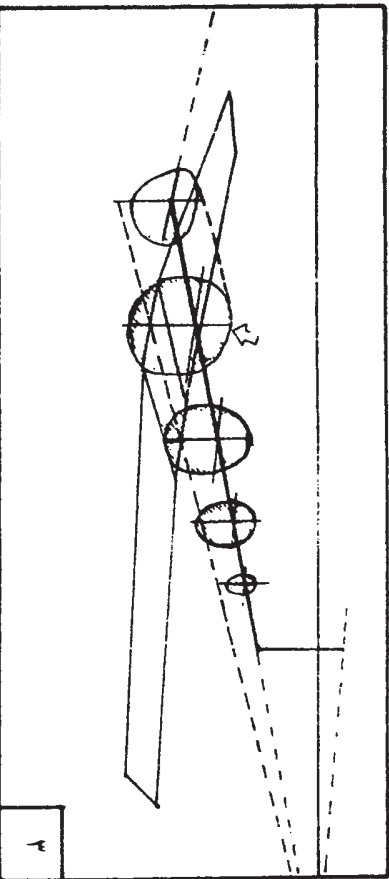
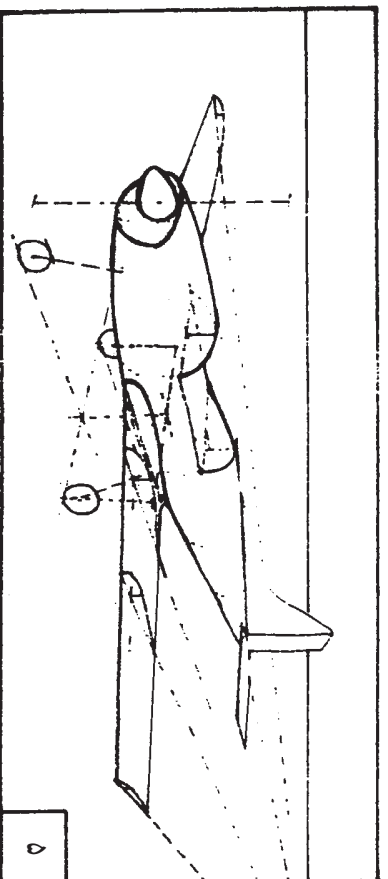
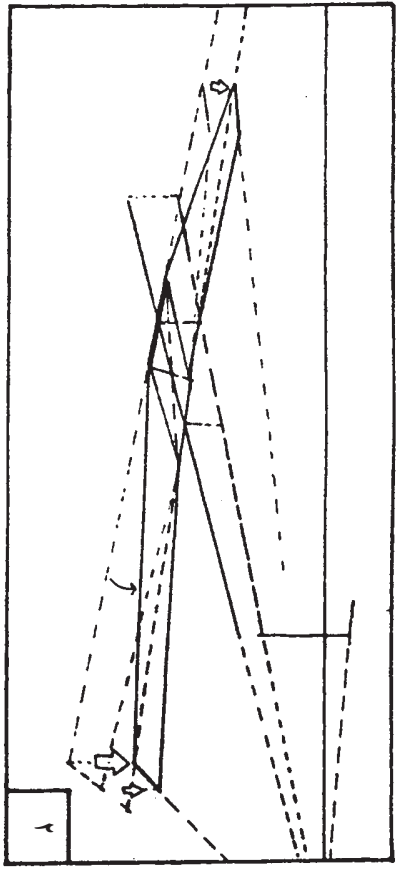
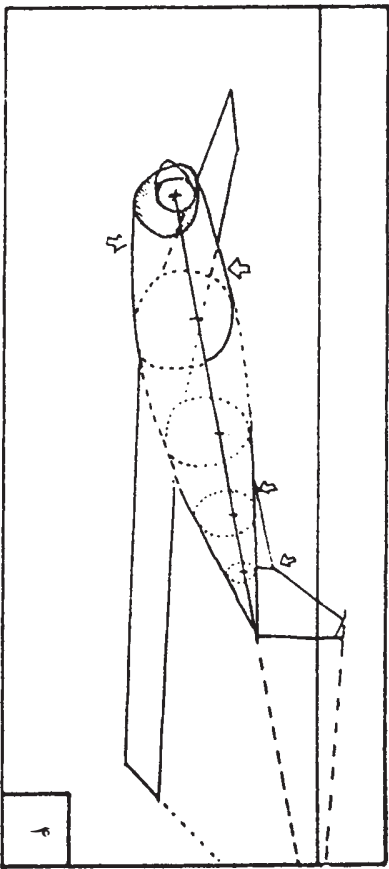
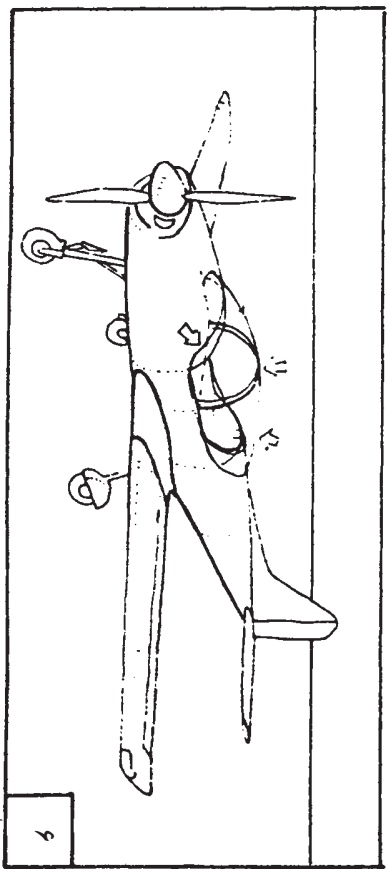
4

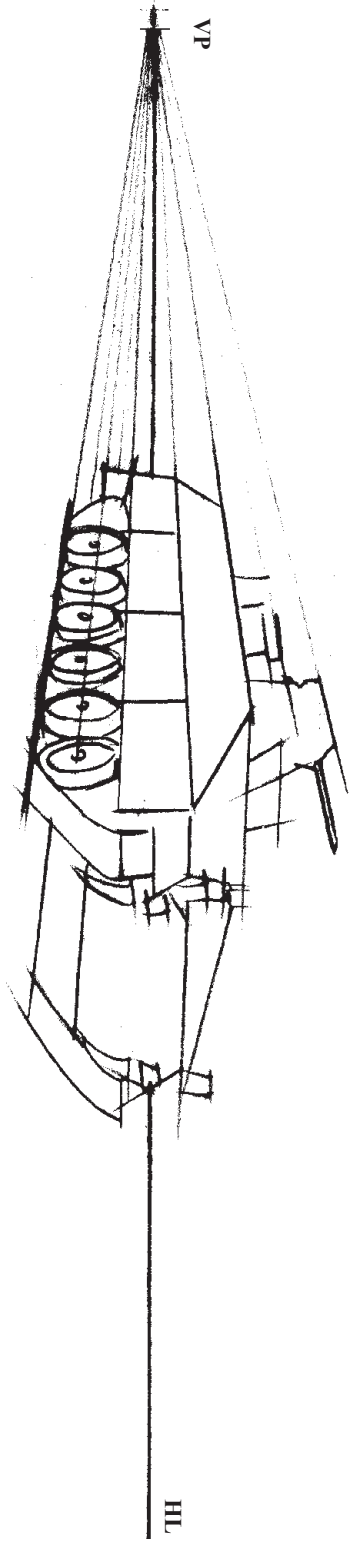
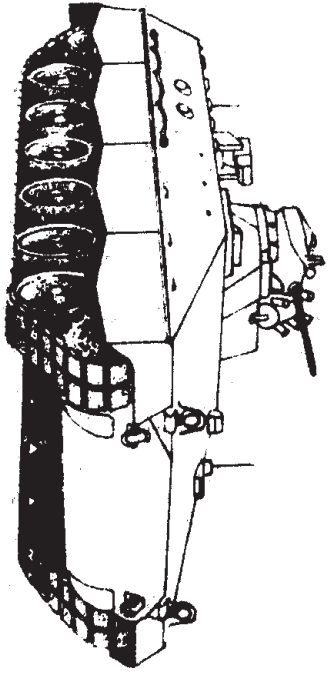
HL

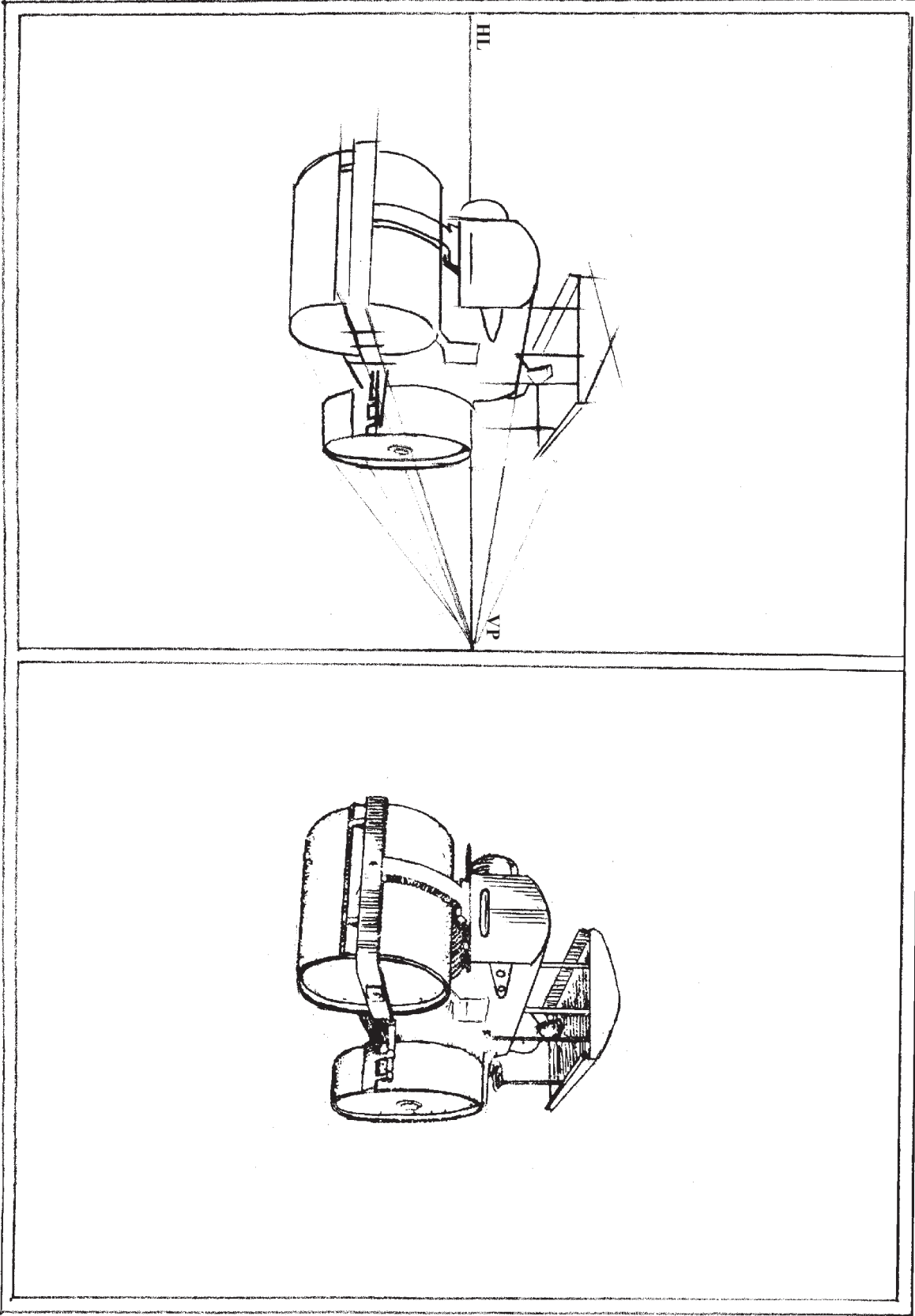












فصل سوم

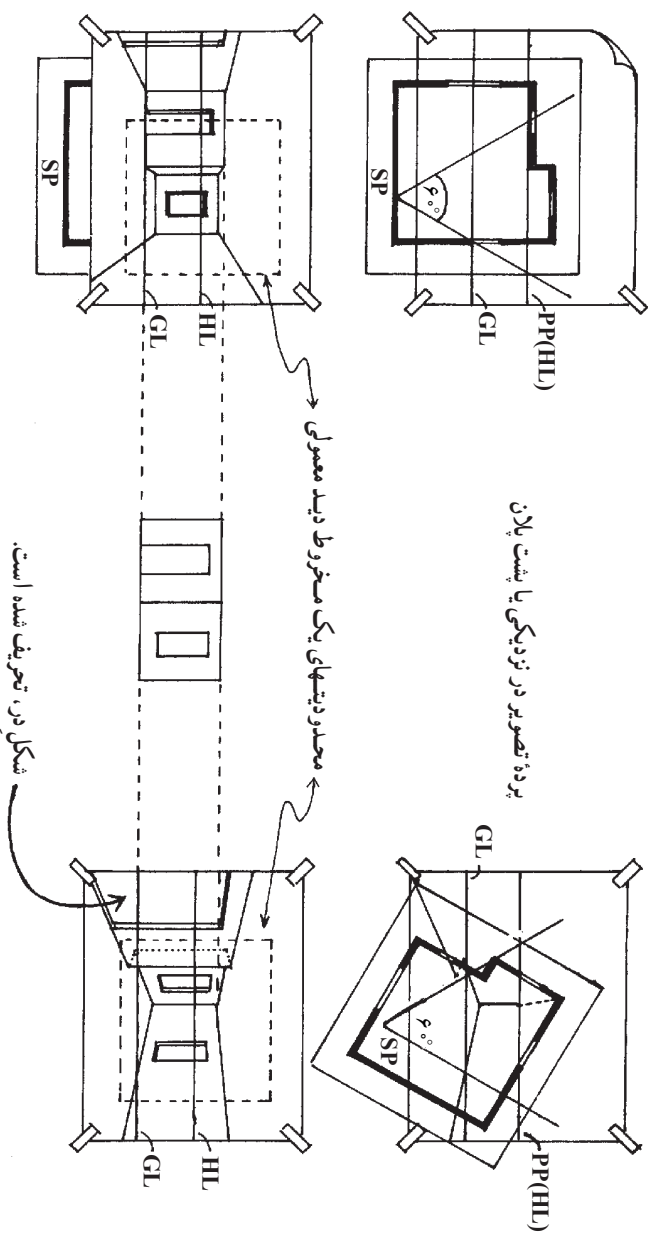
طراحی نمای داخلی

هدفهای رفتاری: پس از پایان این فصل، از فراگیر انتظار می‌رود که بتواند:

- از شبکه چهارخانه در طراحی پرسپکتیو استفاده کند.
- یک شبکه چهارخانه‌ای پرسپکتیو یک نقطه‌ای را اجرا کند.
- یک شبکه چهارخانه‌ای پرسپکتیو دو نقطه‌ای را اجرا کند.

طراحی نماهای داخلی

هنگام طراحی نماهای داخلی، عملی‌ترین کار آن است که یک کنج یا دیوار پشتی، درست در مقابل پرده تصویر قرار بگیرد. با این کار، دیوارها و کل فضا، به طرف ناظر و کنار دید او پیش می‌آیند.

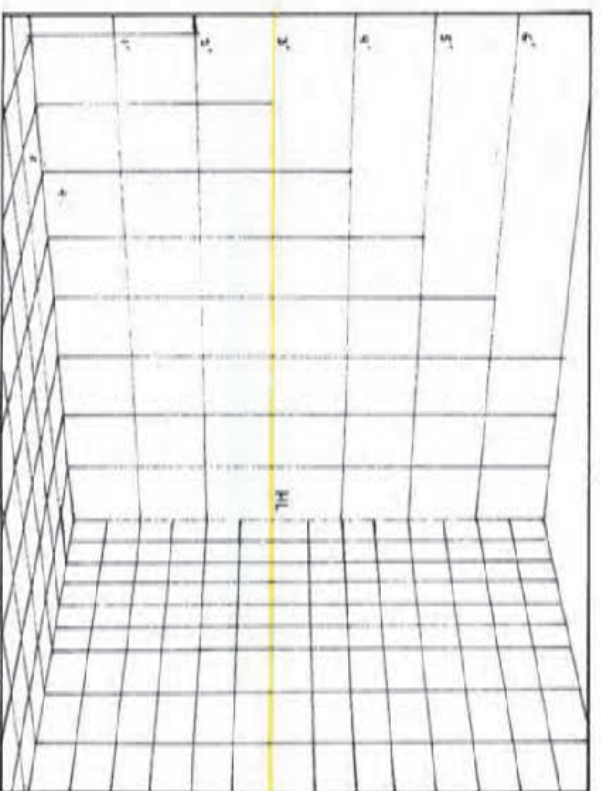
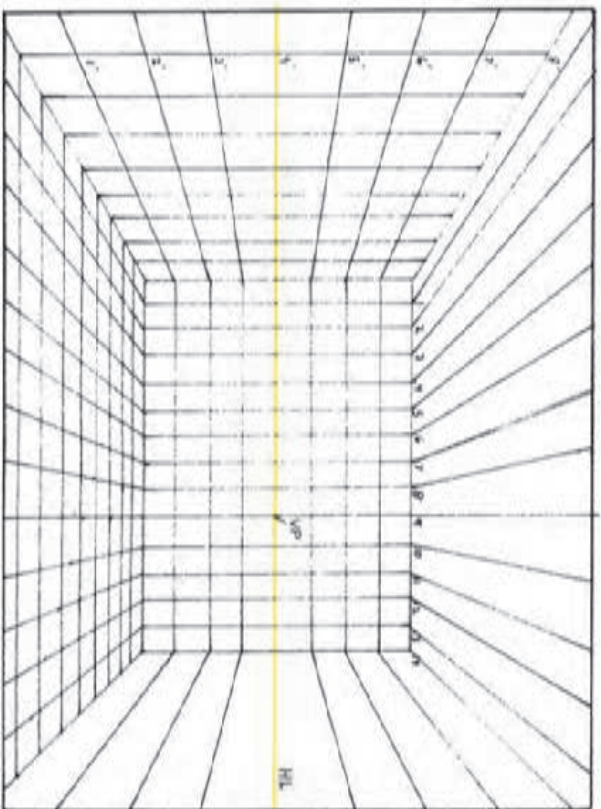


شکل در، تعریف شده است.

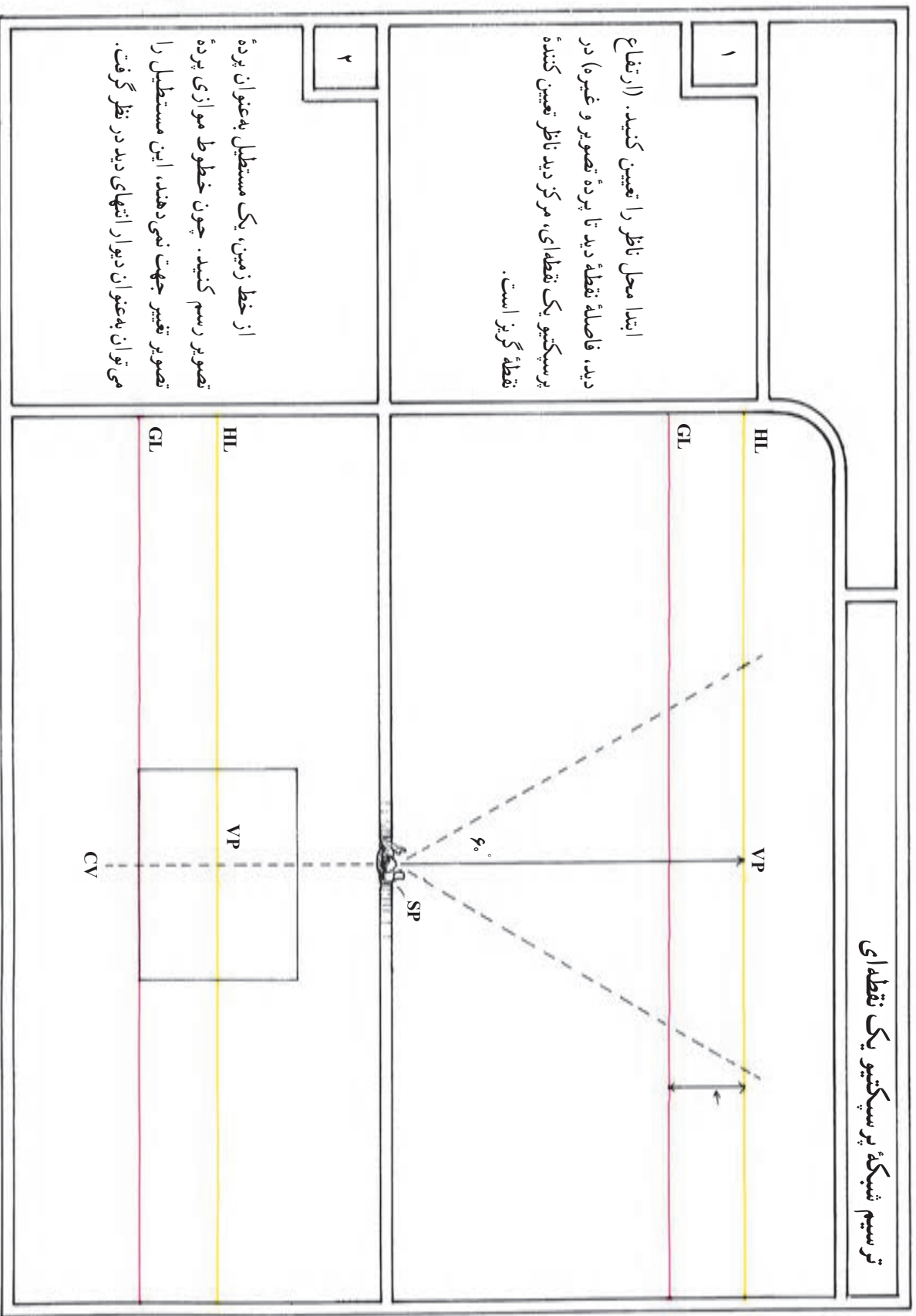
در این جا می‌توان سطوحی را که در خارج از مخروط دید نیز امتداد می‌یابند در نما گنجانند؛ مشروط بر آن که تعریف مشهودی ایجاد نشود. در نمای بالا، در اتاق به سمت چپ کشیده شده است. معمولاً در طراحی نماهای داخلی، دیوارهای کناری به تدریج محو می‌شوند. این مقوله، تقلیدی است از کیفیت کارهای پینایی ما.

استفاده از شبکه چهارخانه‌ای برای طراحی پرسپکتیوی

چهارخانه‌های پرسپکتیوی تمهید بسیار مفیدی است، به خصوص زمانی که شیء یا فضای پیچیده‌ای مورد نظر باشد. شبکه چهارخانه‌ای، مجموعه‌ای از خطوط موازی و عمود بر هم هستند. این خطوط، واحدهای هم اندازه‌ای را تشکیل می‌دهند که غالباً مربع شکل‌اند. هنگام طراحی پرسپکتیوی از آنها می‌توان به‌عنوان یک مرجع مطمئن برای اندازه‌ها، زاویه‌ها و تناسب‌ها استفاده کرد. به کارگیری سیستم شبکه‌ای، روش استانداردتری برای طراحی اشیاء با مقیاس دقیق است. شما اگر یک بار، یک شبکه چهارخانه‌ای رسم کنید، می‌توانید با بزرگ‌تر کردن، کوچک‌تر کردن و یا تقسیم آن به قطعات کوچک‌تر، از آن بارها و بارها در طراحی خود بهره بگیرید. در موارد زیادی می‌توان تنها با به کارگیری بخشی از یک شبکه، یکی از جزئیات کار را طراحی و یا مشکلی را برطرف ساخت بی آن که کشیدن کل آن ضرورت داشته باشد.

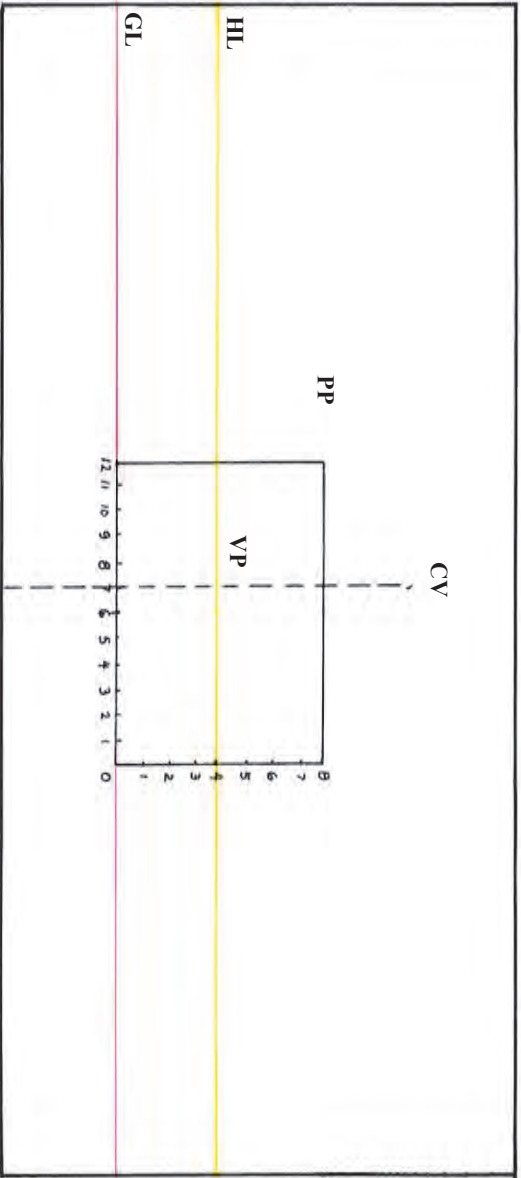


ترسیم شبکه پرسپکتیو یک نقطه‌ای



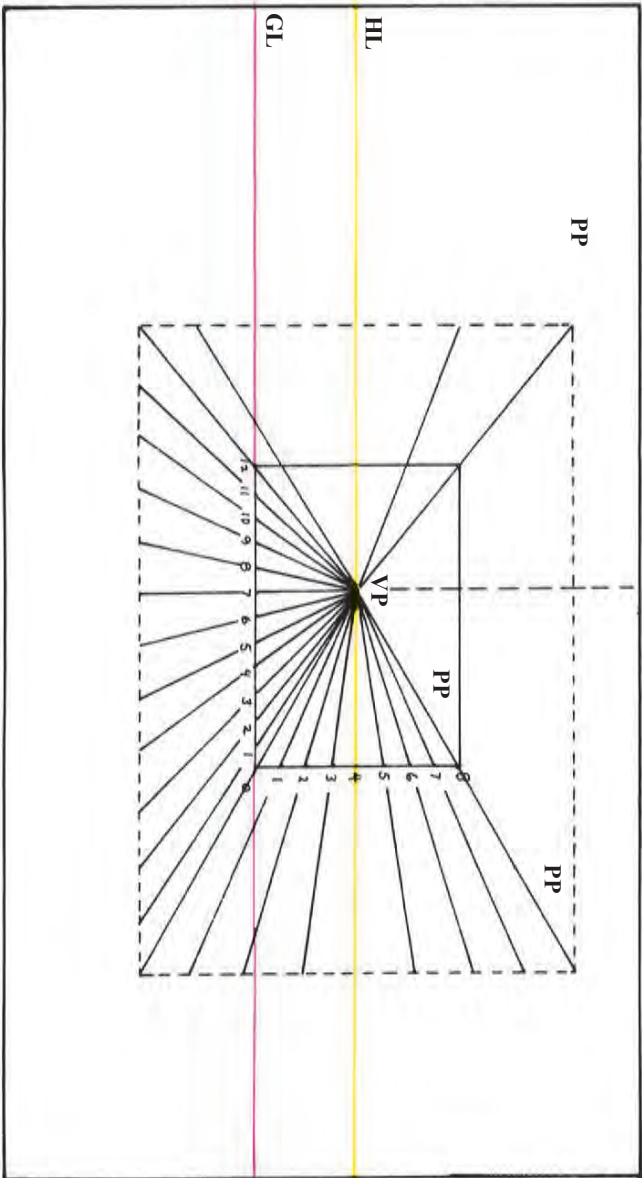
۳

طول و عرض مستطیل را با واحد های هم اندازه درجه بندی کنید. در این جا ارتفاع به ۸ واحد و پهنا به ۱۲ واحد تقسیم شده است. محل ناظر کمی متمایل به سمت چپ و ارتفاع دید او ۴ واحد بالاتر از سطح زمین است.

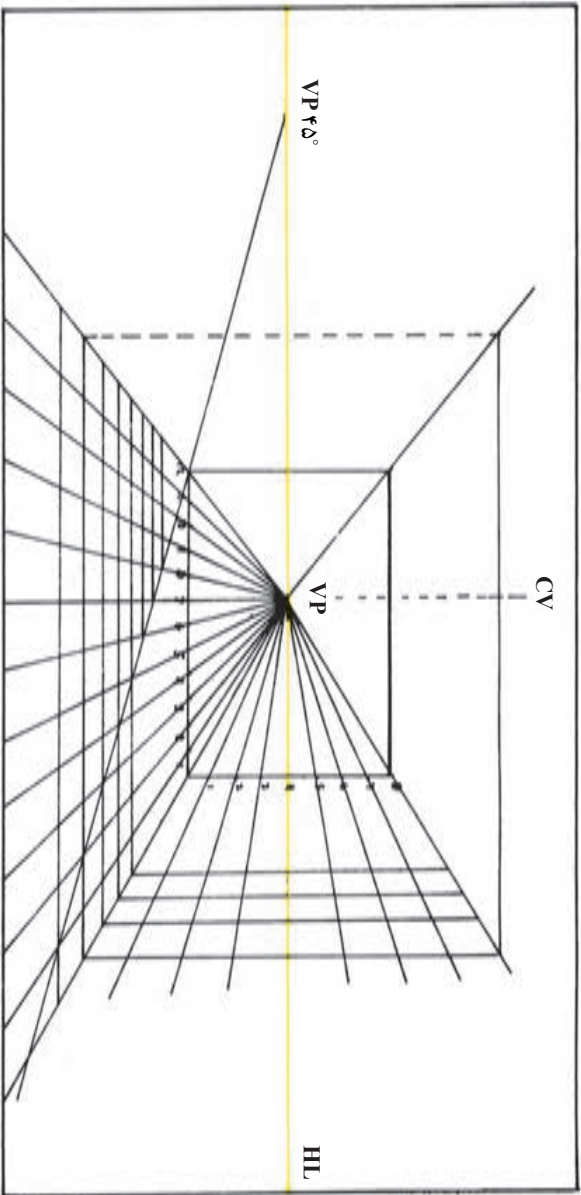


۴

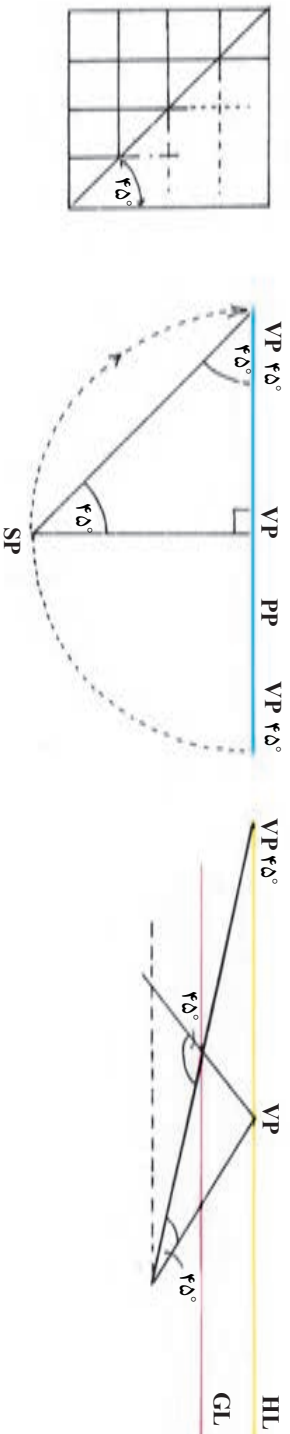
از هر یک از نقاط علامت گذاری شده، خطوطی به نقطه گریز متصل کنید. اکنون صفحه به سطوح هم اندازه ای تقسیم شده است که این سطوح، به طرف نقطه گریز باریک می شوند.



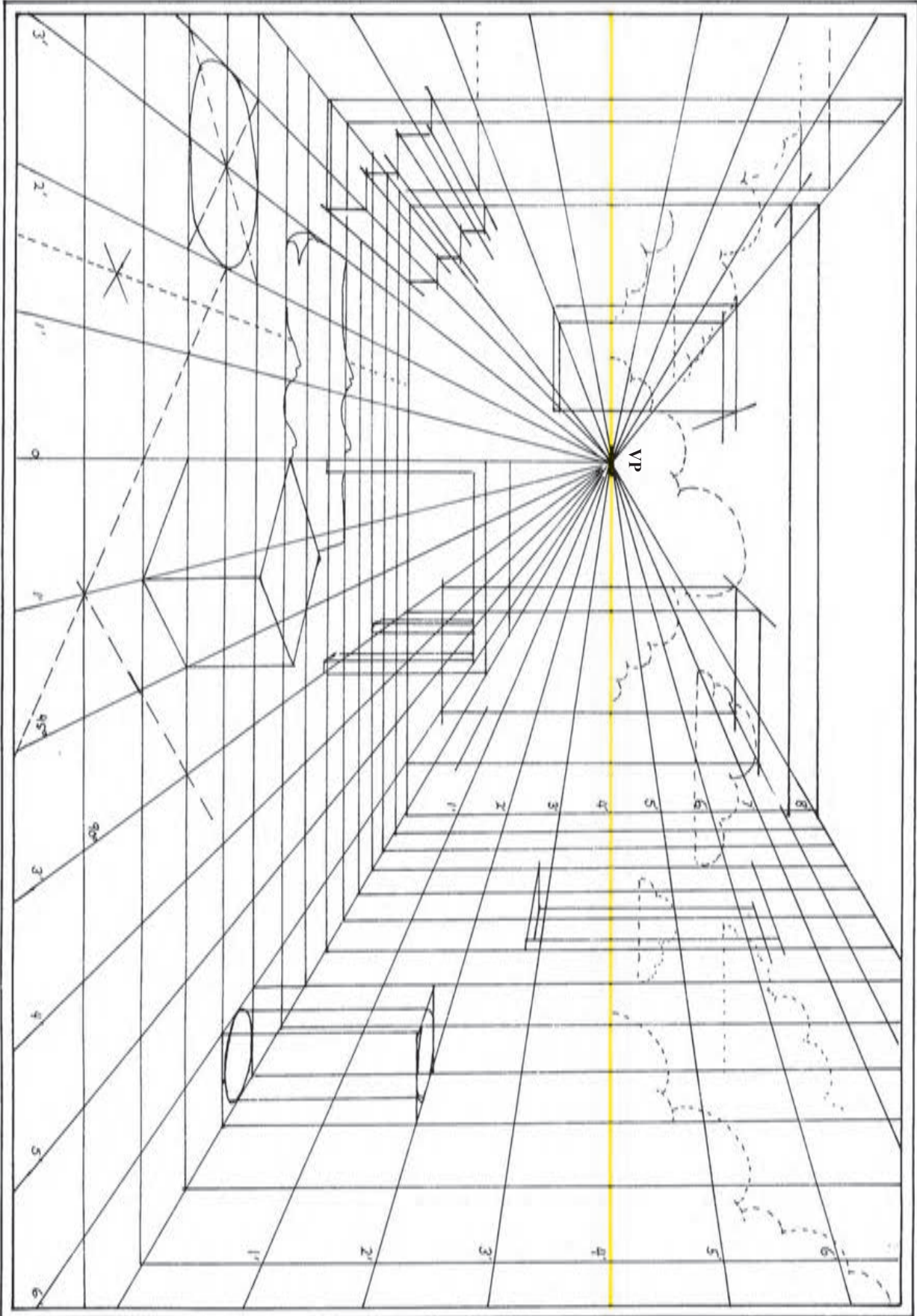
برای تقسیم کردن این نوارها به شبکه چهارخانه‌ای، داشتن نقطه گریز ۴۵ درجه ضروری‌ست. از این نقطه خطی می‌کشیم تا خطوط موازی و عمود بر پرده تصویر را در نقاط مختلف قطع کند. نقاط برخورد این خط با نوارها، محل خطوط افقی شبکه را تعیین می‌کند. در این جا خط ۴۵ درجه از رأس مستطیل گذشته است.

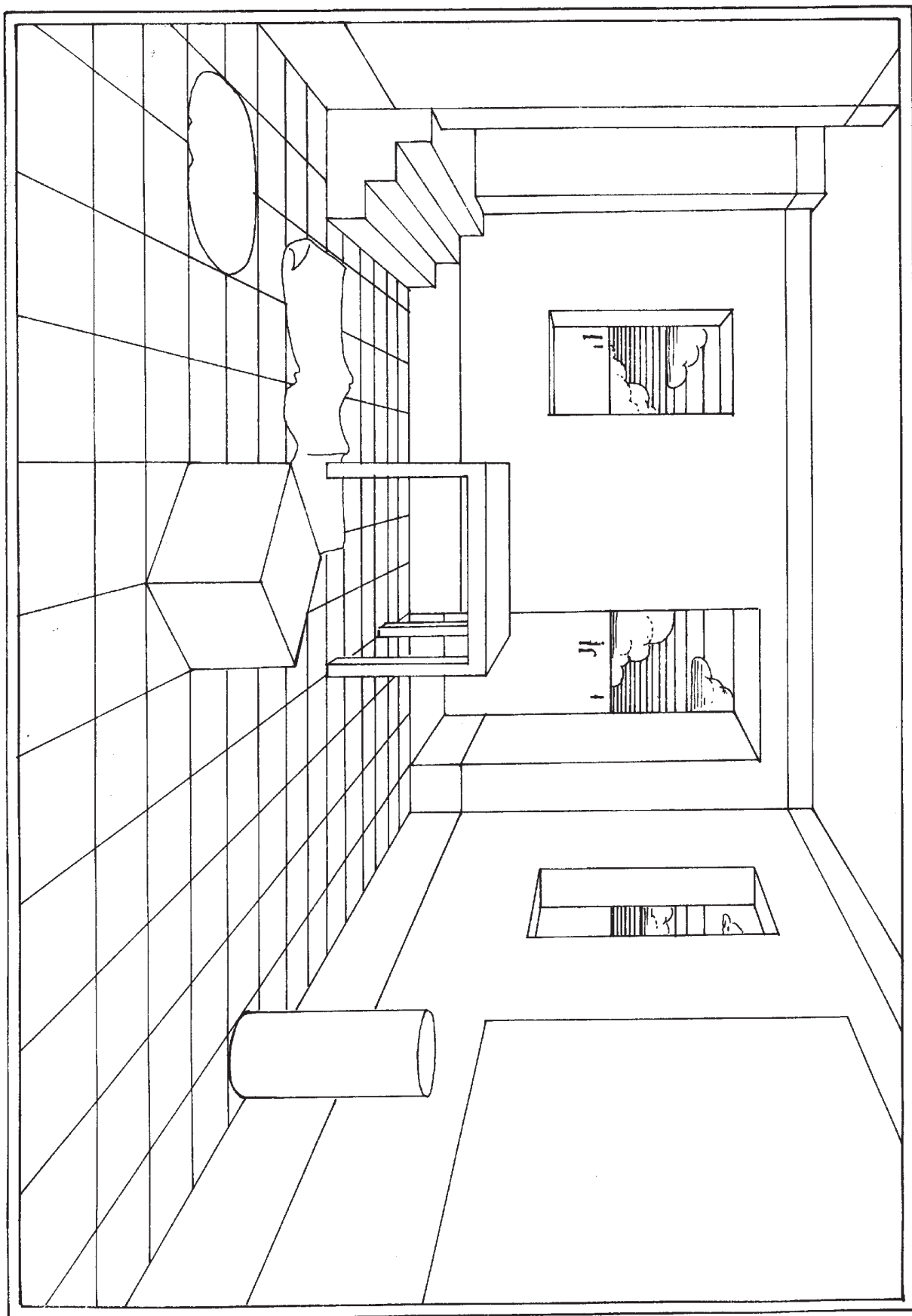


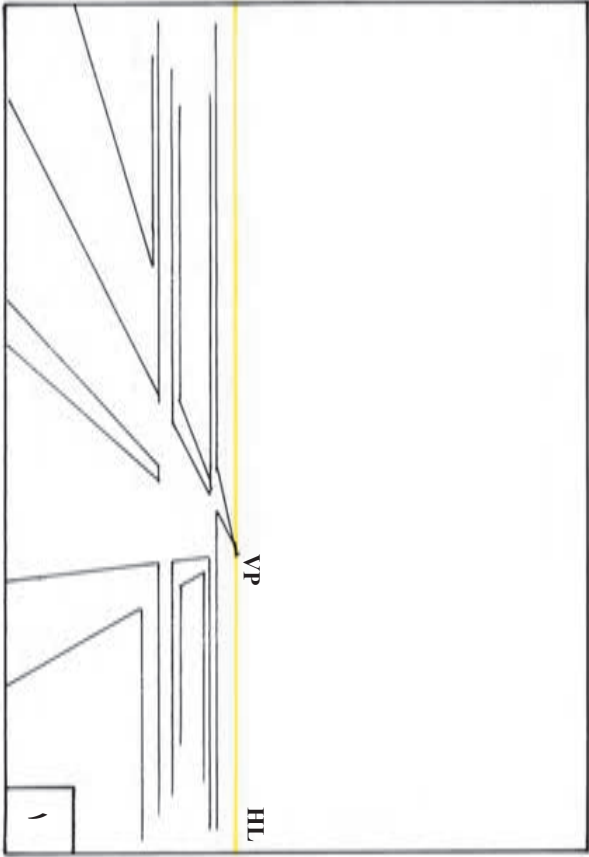
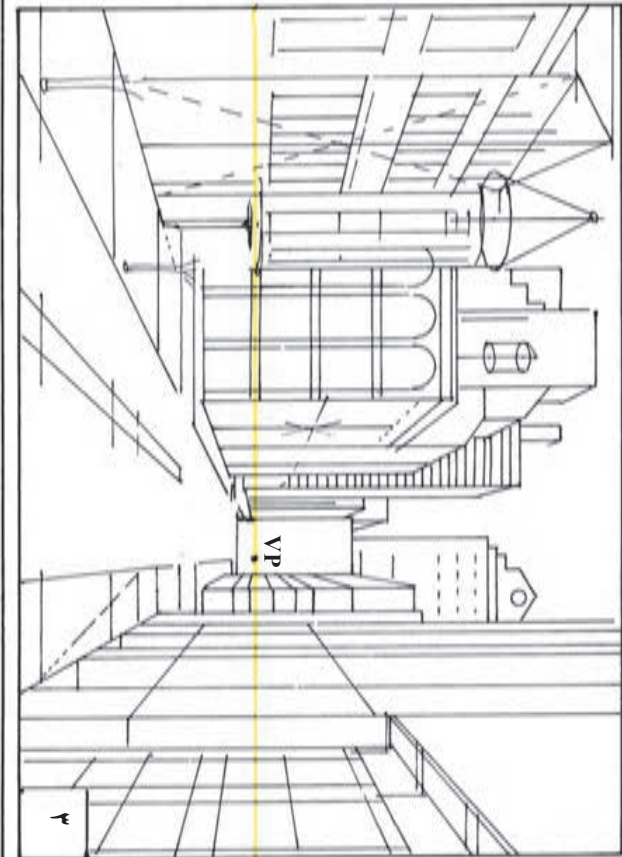
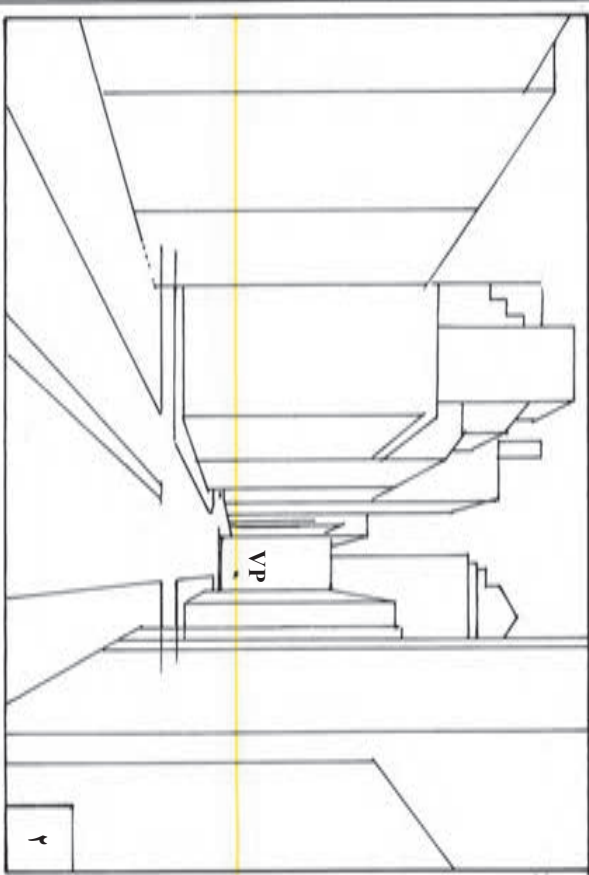
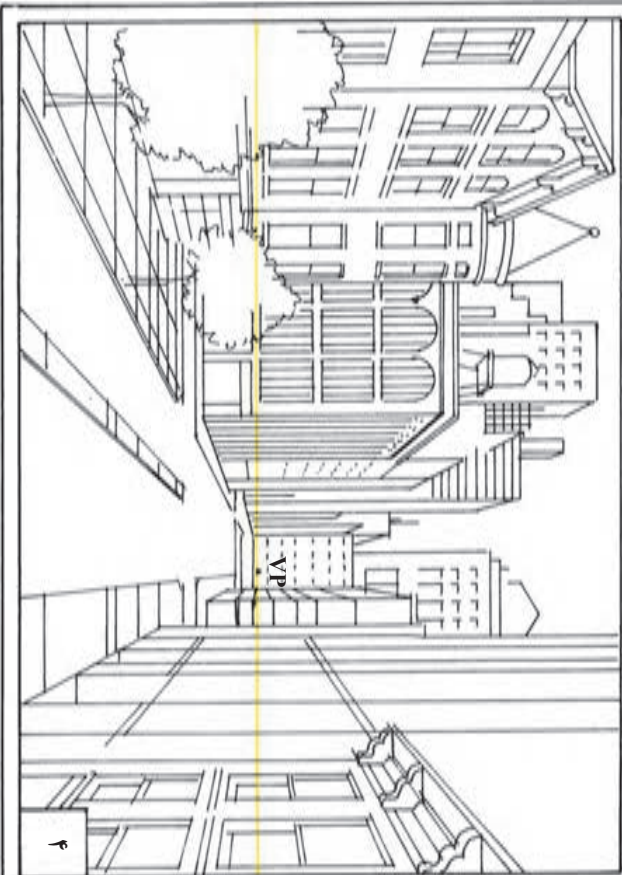
زاویه رأس یک مربع، 90° درجه و زاویه قطر آن نصف زاویه رأس (یعنی 45° درجه) است. بنابراین هر قطر 45° درجه، خطوط موازی‌ای را در مربع به وجود می‌آورد.

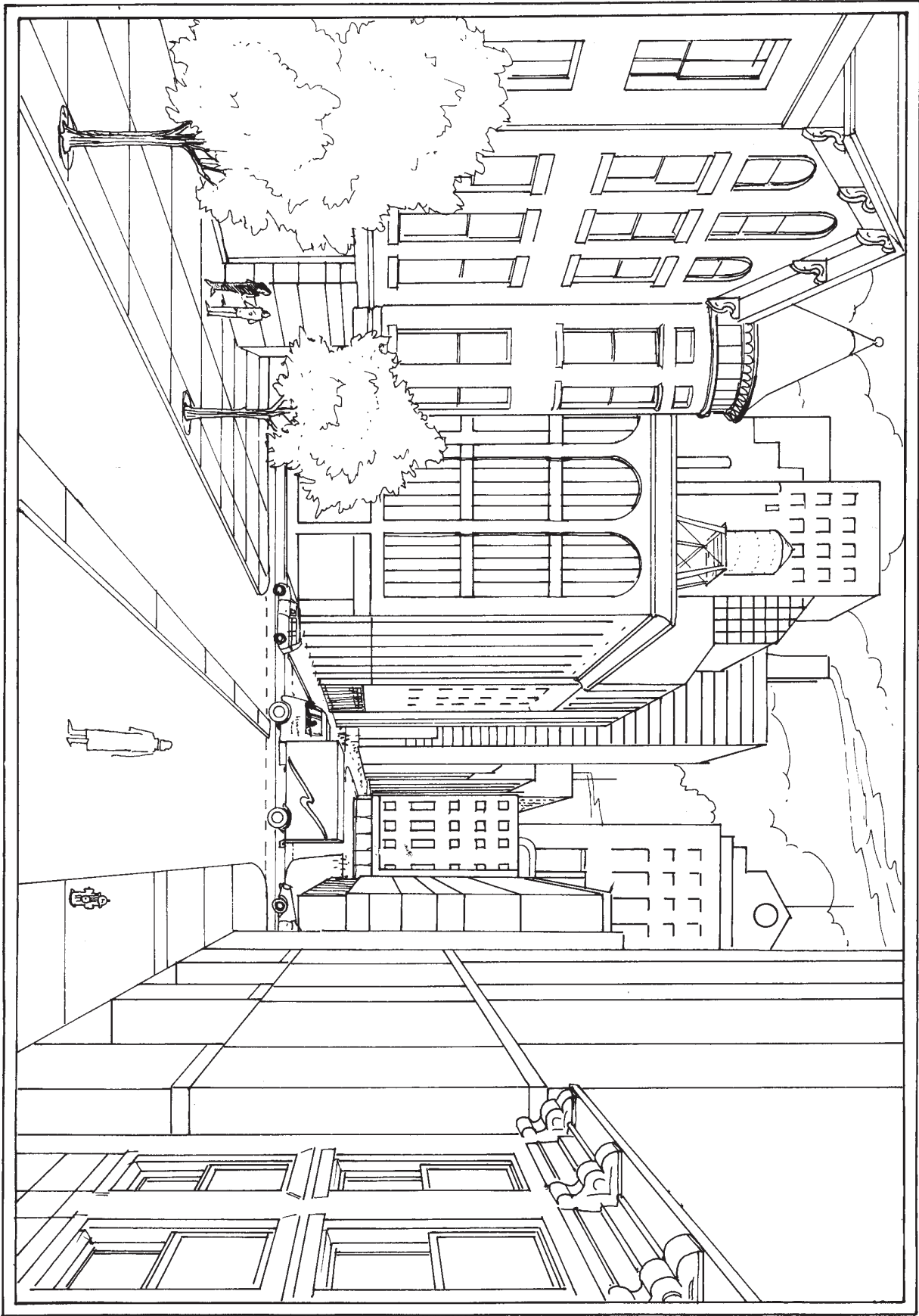


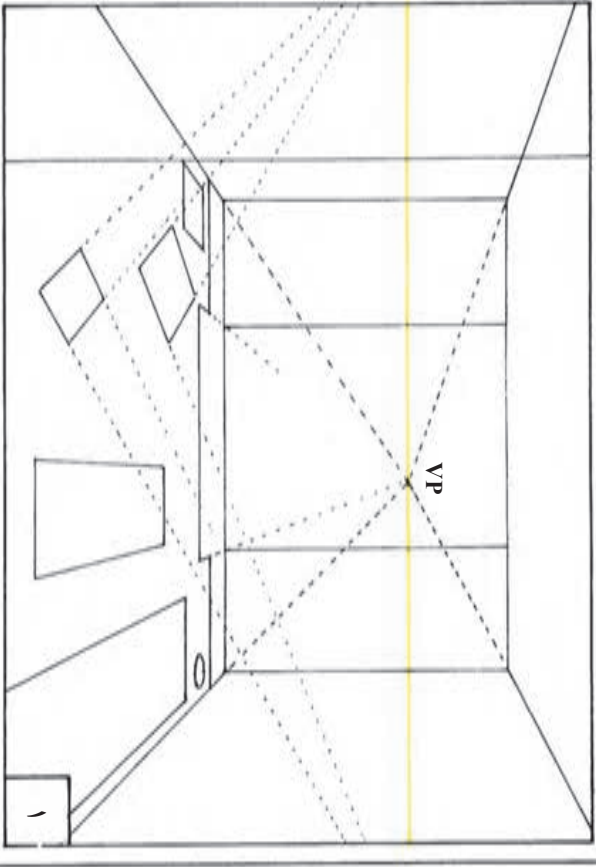
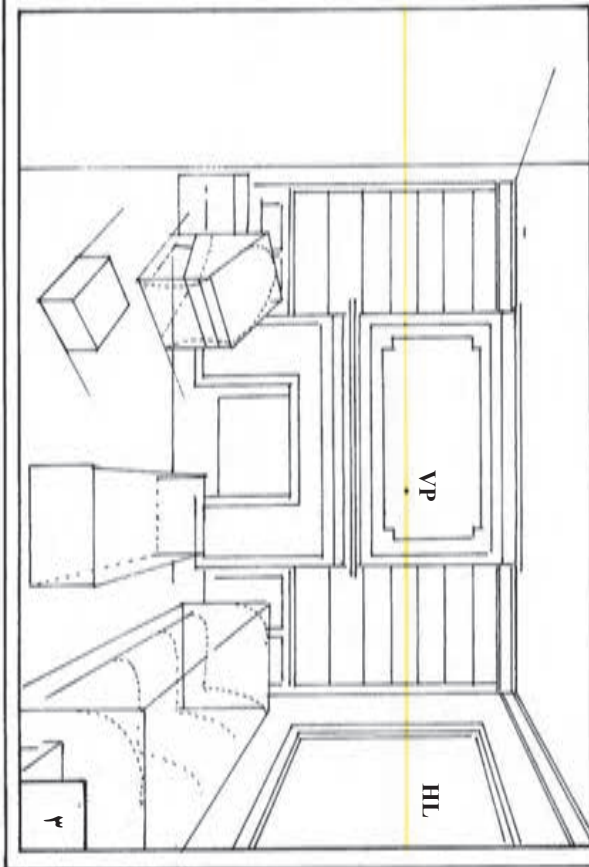
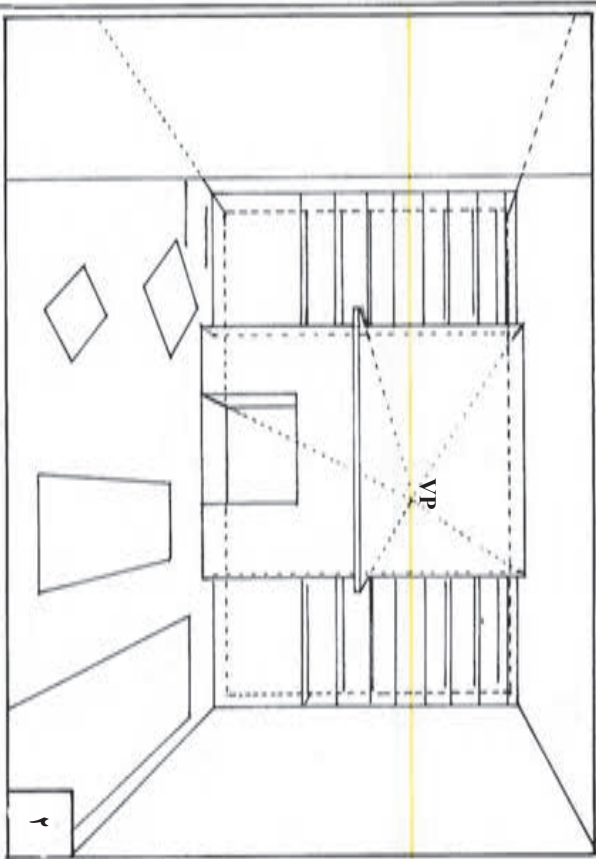
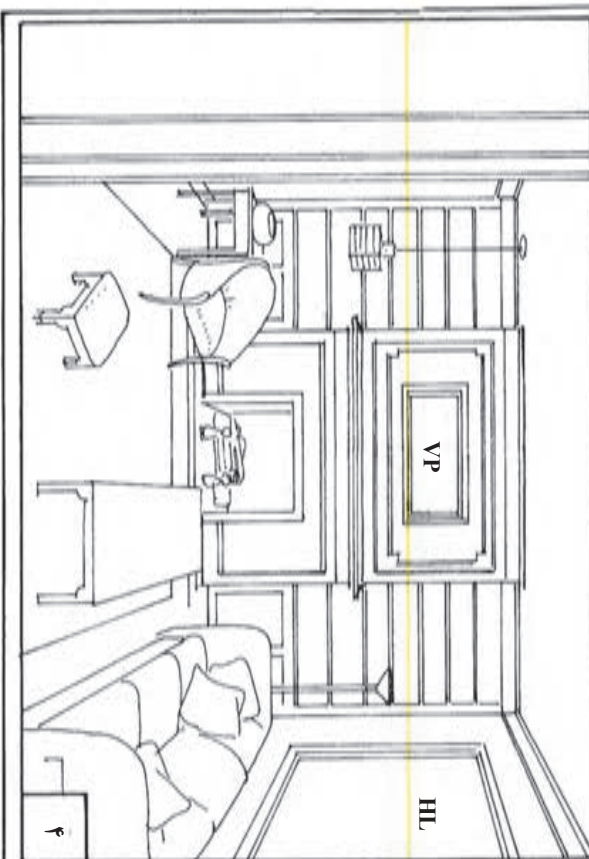
برای یافتن نقطه گریز ۴۵ درجه، فاصله نقطه دید تا پرده تصویر را به دست آورید و هم اندازه این فاصله را روی خط افق، در طرف راست یا چپ در نقطه گریز مرکزی مشخص کنید.

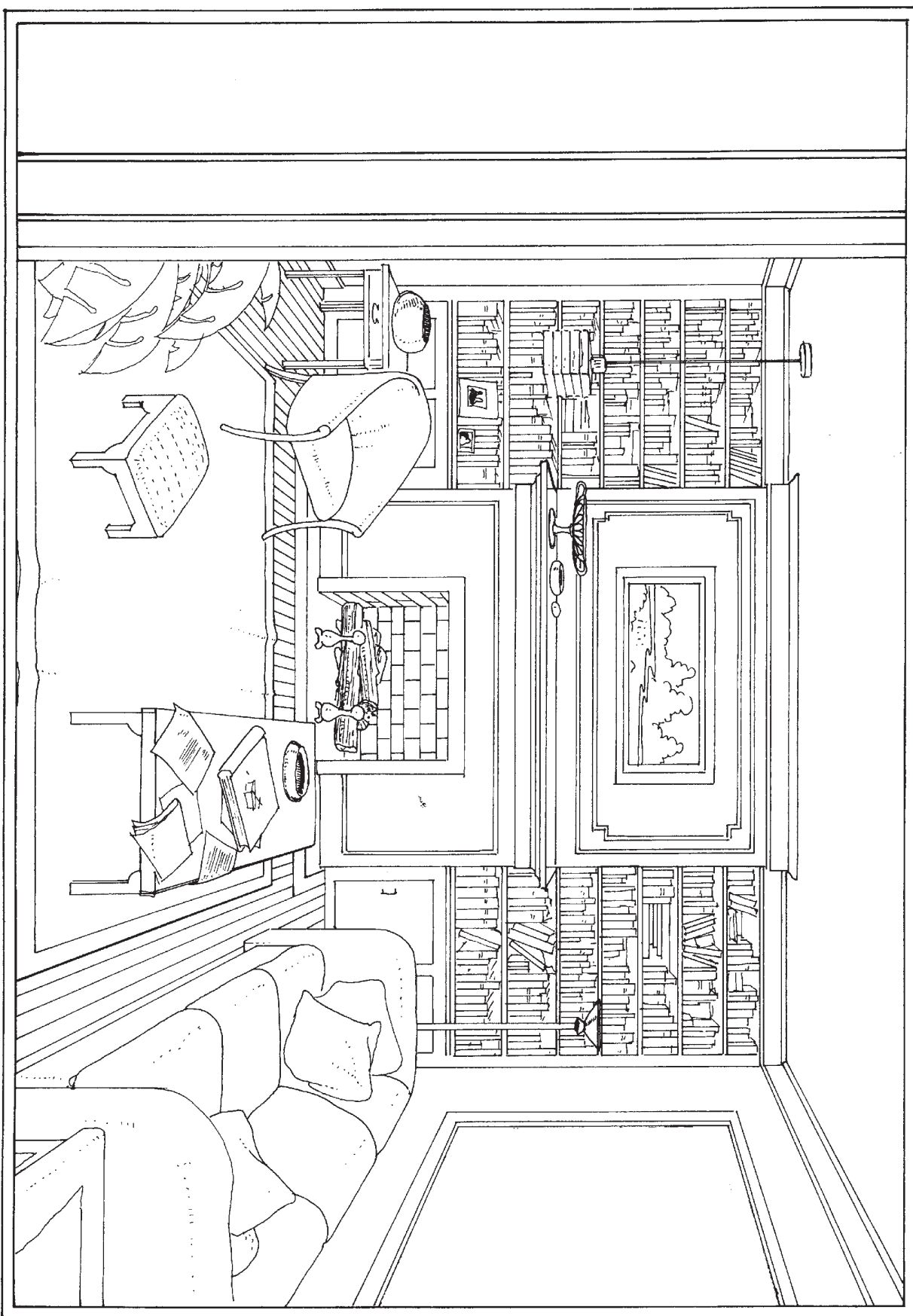




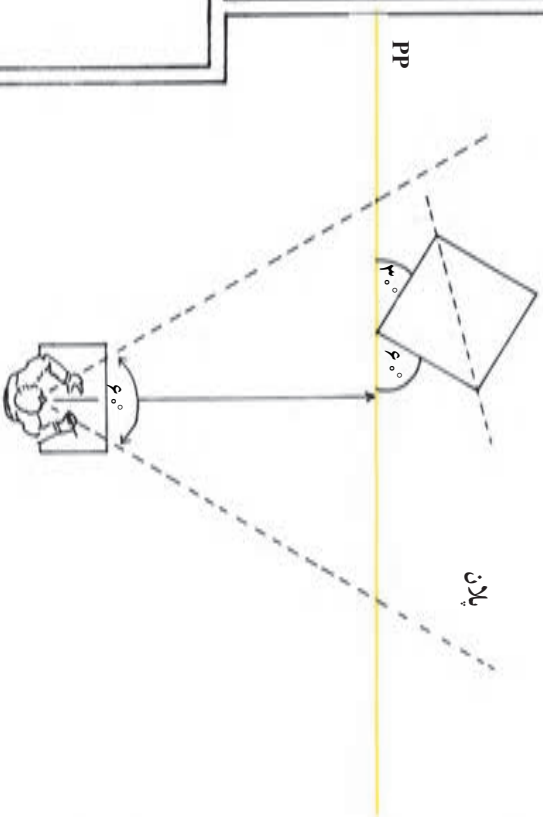
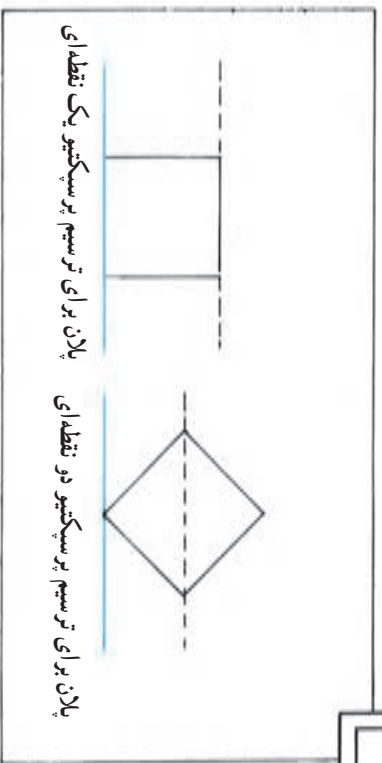








ترسیم شبکه چهارخانه‌ای برای پرسپکتیو دو نقطه‌ای

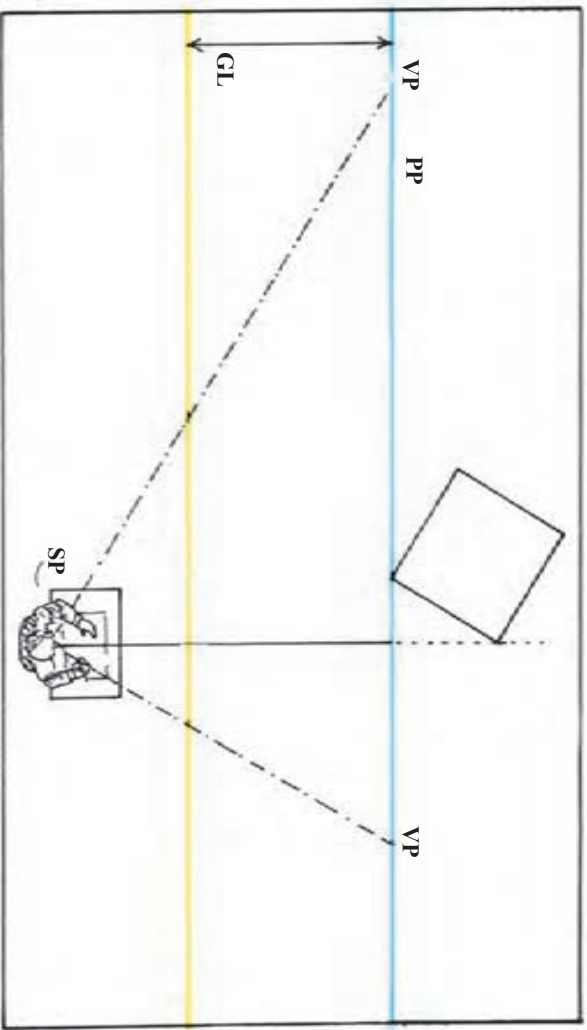


پلان برای ترسیم پرسپکتیو دو نقطه‌ای

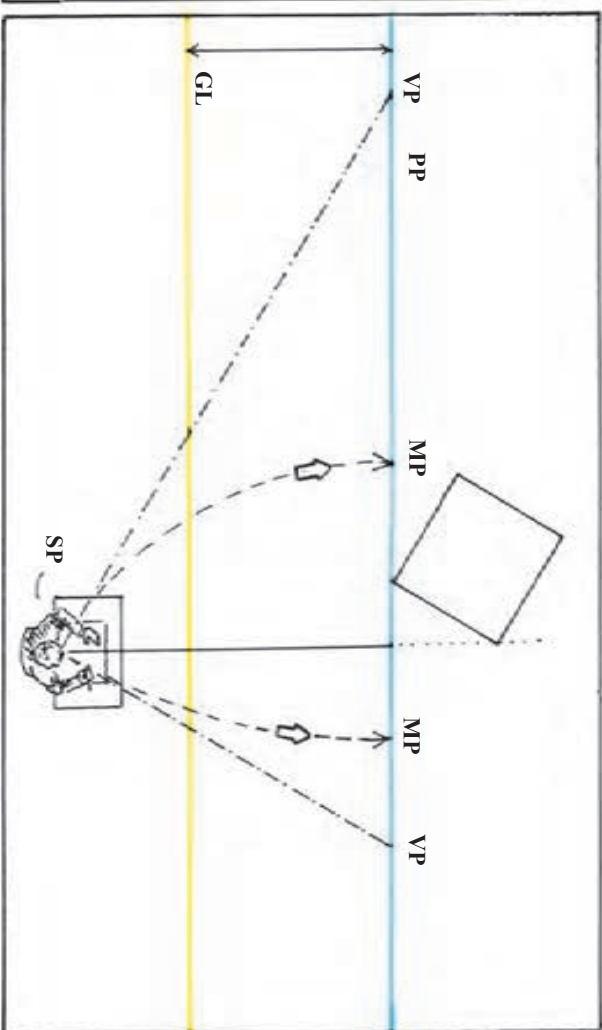
در پرسپکتیو دو نقطه‌ای تنها خطوط عمودی، موازی پرده تصویر هستند و این یکی از تفاوت‌های اصلی پرسپکتیو یک نقطه‌ای با دو نقطه‌ای (دو پلان بالایی) است. به این دلیل، شبکه چهارخانه‌ای برای پرسپکتیو دو نقطه‌ای را نمی‌توان تنها با تقسیم اضلاع پرده تصویر به واحدهای برابر و اندازه‌گیری عمق آنها با زاویه‌های 45° به دست آورد.

برای این کار به جای ترسیم یک شبکه پرسپکتیو دو نقطه‌ای روی پلان و انتقال دشوار آن به نما، اندازه و تناسب چهارخانه‌ها به کمک نقاط مرجع، روی پرده تصویر درجه‌بندی می‌شود.

۱
 نقطه دید ناظر را به نحوی که قبلاً توضیح داده شد تعیین و نقاط گریز را براساس زاویه مورد نظر، برای دیدن شبکه چهارخانه‌ها، مشخص کنید.
 در مثال مقابل، مرکز دید ناظر در طرف راست رأسی از پلان بوده که با پرده تصویر در تماس است.

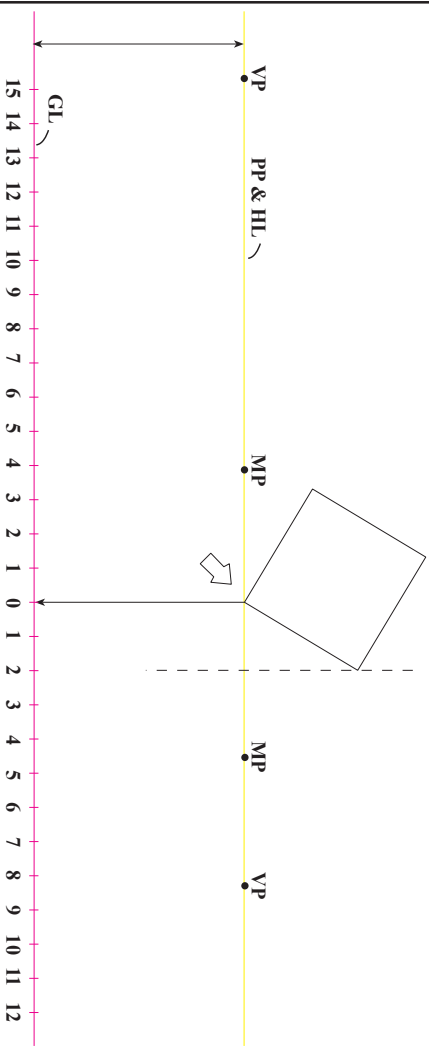


۲
 اکنون باید نقاط مرجع هر یک از نقطه‌های گریز را پیدا کرد. برای تعیین یک نقطه مرجع، ابتدا فاصله نقطه گریز اول تا نقطه دید ناظر را به دست می‌آوریم. برای این کار، می‌توان دهانه یک پرگار را به این اندازه باز کرد. سپس سوزن پرگار را روی نقطه گریز اول گذارد و روی خط پرده تصویر، این فاصله را بین دو نقطه گریز علامت گذاری کرد. این محل، نقطه مرجع برای نقطه گریز اول خواهد بود. بدین ترتیب، فاصله نقطه گریز تا نقطه دید با فاصله نقطه گریز تا نقطه مرجع هم اندازه است. در نهایت، نقطه مرجع برای نقطه گریز چپ، در طرف راست مرکز بینایی، و نقطه مرجع برای نقطه گریز راست، در طرف چپ مرکز بینایی واقع می‌شود.



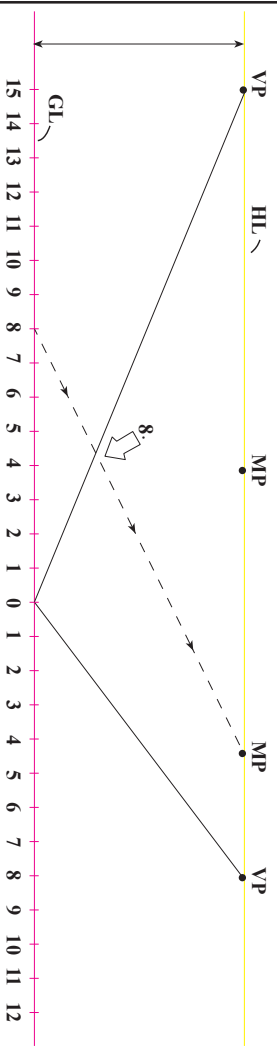
۳

از نقطه تماس پلان با برده تصویر (خط افقی) یک خط قائم به طرف خط زمین خارج کنید. محل تقاطع را نقطه صفر در نظر بگیرید و دو طرف آن را روی خط زمین با واحدهای هم اندازه درجه بندی کنید. از این درجه بندی برای ترسیم شبکه پرسپکتیوی استفاده می شود.



۴

از مرکز خط زمین (نقطه صفر)، دو خط دور شونده به دو نقطه گزین رسم کنید. با اتصال هر یک از نقاط خط زمین (در این مثال واحد هشتم) به نقطه مرجع مربوط به آن، می توان خط نقطه صفر به نقطه گزین را درجه بندی کرد.

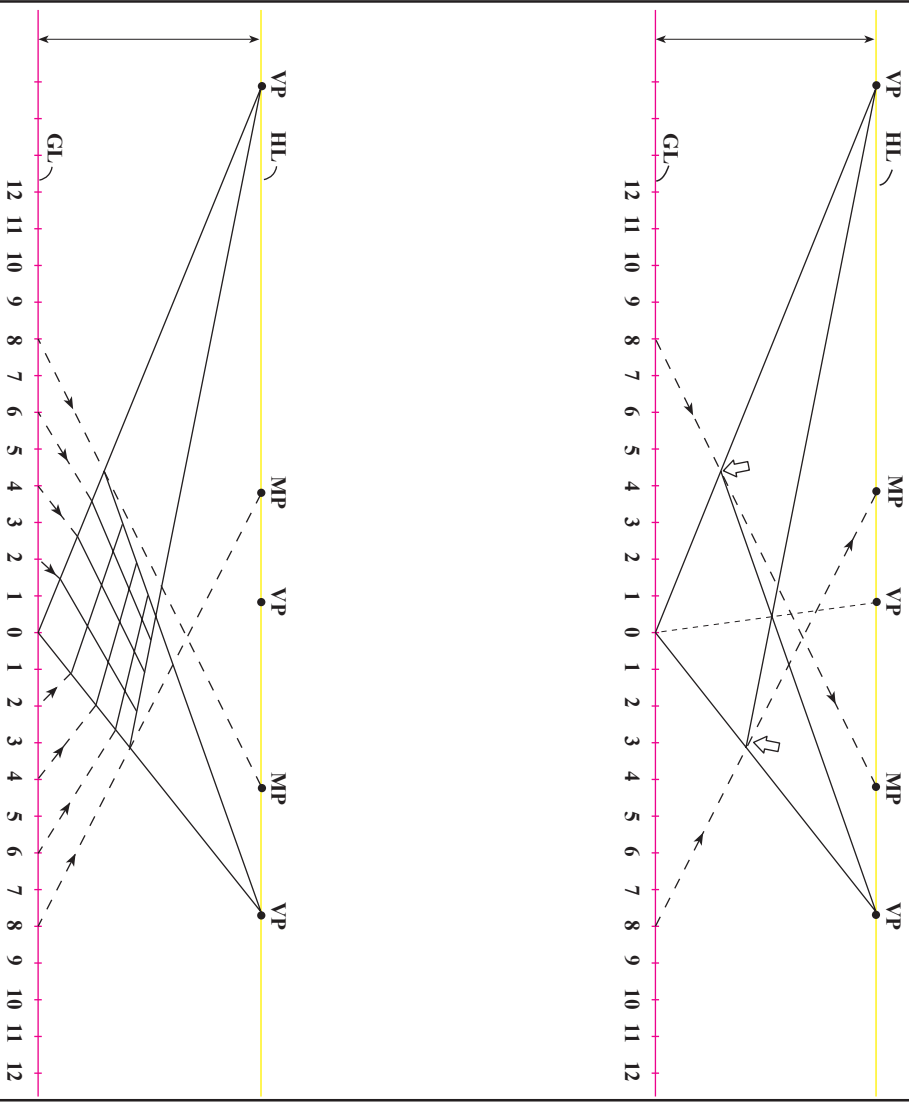


۵

به روشی که توضیح داده شد، خط دیگر، از نقطه گریز به نقطه صفر را، در همان واحد (هشتم) علامت گذاری کنید. دو نقطه حاصل بر روی دو خط دور شونده را به نقاط گریز مقابل آنها وصل کنید. بدین ترتیب یک چهارضلعی براساس پرسپکتیو دو نقطه‌ای به دست می‌آید. در این مثال طول چهار ضلعی هشت در هشت است. با ترسیم قطر چهار ضلعی، یک نقطه گریز ۴۵ درجه به دست خواهید آورد. نقطه گریز ۴۵ درجه هم برای حصول اطمینان از دقت طراحی و هم برای گسترش شبکه چهارخانه‌ای به کار می‌آید.

۶

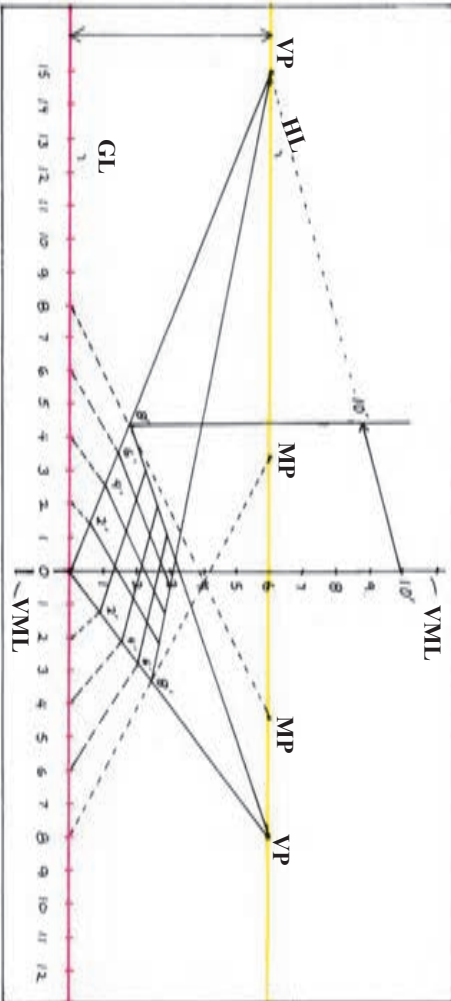
با مشخص کردن نقاط دیگر بر روی دو خط دور شونده، آنها را می‌توان درجه بندی کرد (نقاط این درجه بندی هم اندازه نیستند اما به تدریج و با نظم کم می‌شوند). با اتصال این نقاط به نقطه‌های گریز مربوط، شبکه چهارخانه‌ها به وجود می‌آید.



۷

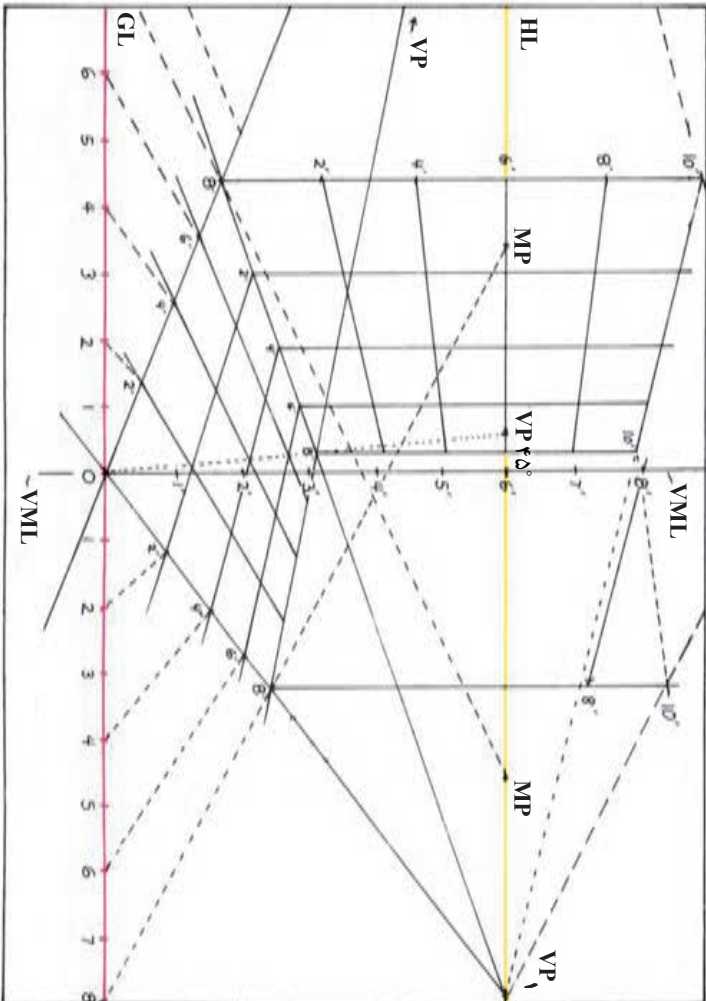
سطوح عمودی شبکه پرسپکتیو در نقطه‌ای را می‌توان به کمک خط مرجع عمودی به دست آورد. برای ترسیم یک خط مرجع عمودی، کافی است که از نقطه صفر، یک خط قائم رسم و آن را با همان واحدهای خط زمین درجه‌بندی کرد. فریبه‌هریک از این درجه‌ها را می‌توان روی دیگر خطوط قائم موازی با آن پیدا کرد.

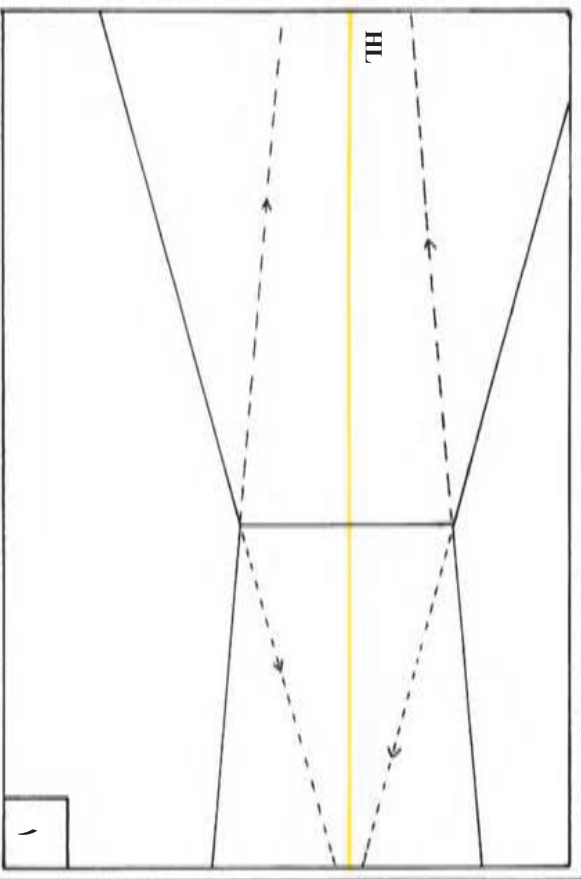
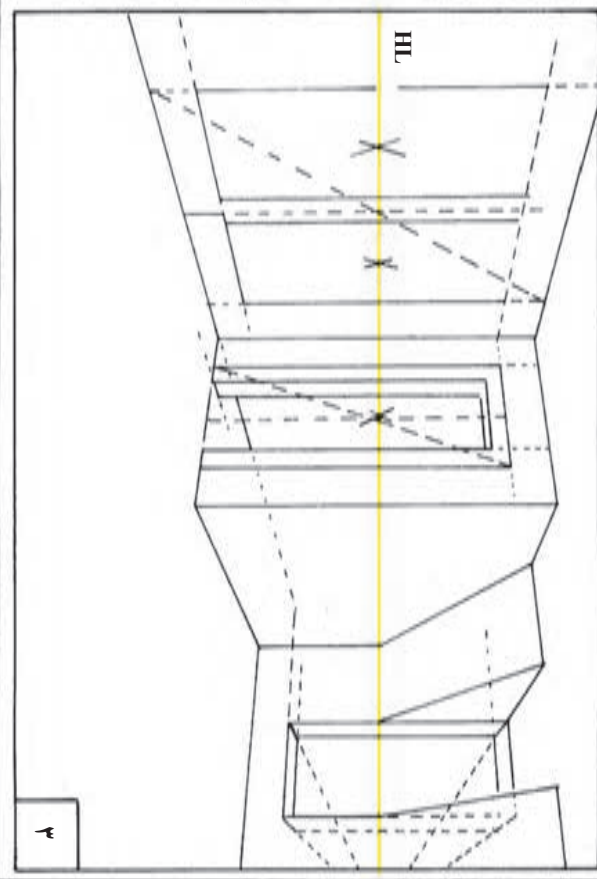
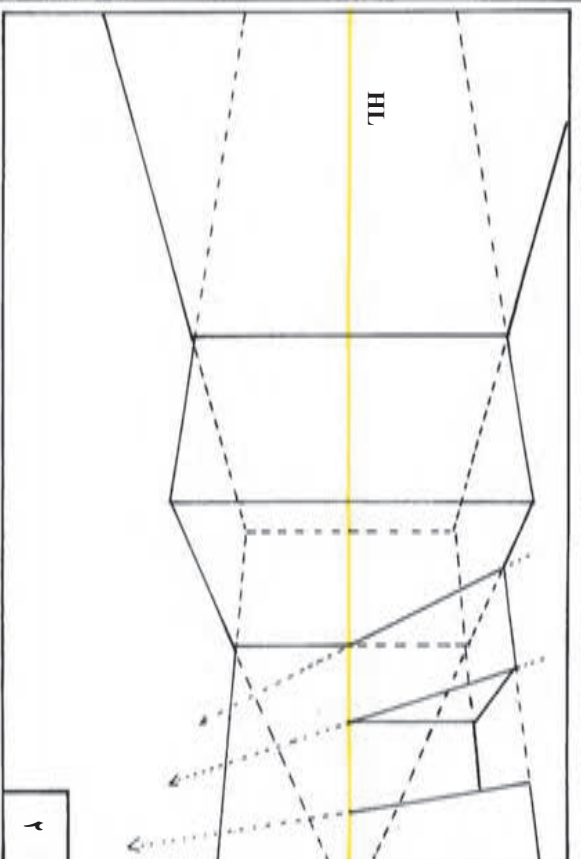
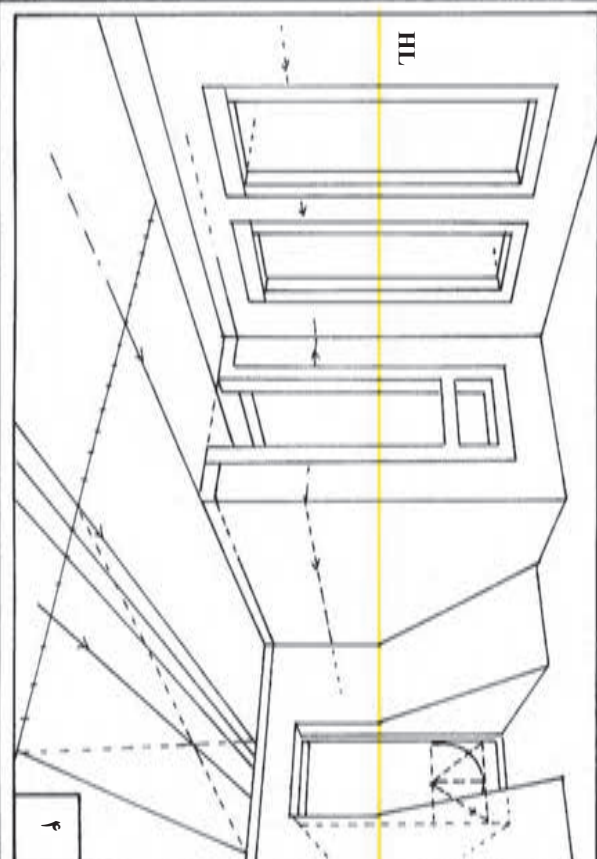
برای این کار، هر یک از درجه‌ها با خطوطی به دو نقطه گزین متصل می‌شوند. در این مثال ارتفاع 10° به طرف نقطه گزین چپ و به درجه ۸ متصل شده است.

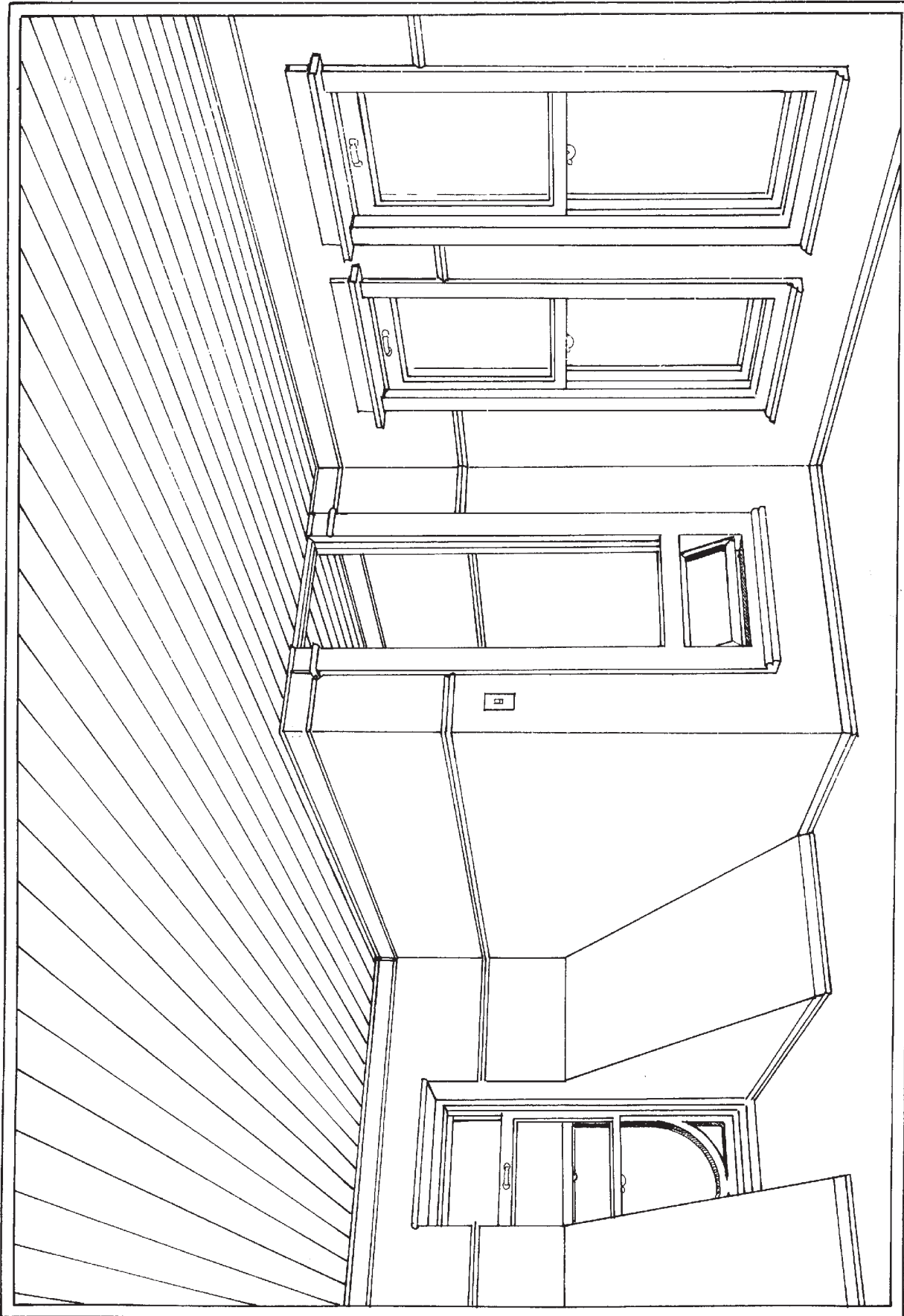


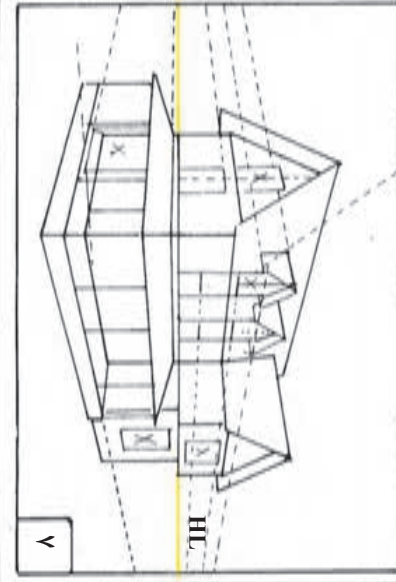
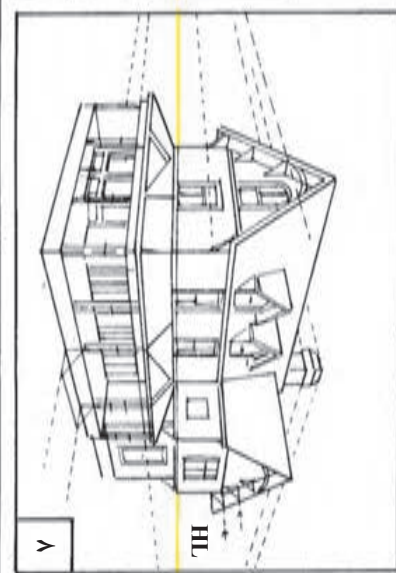
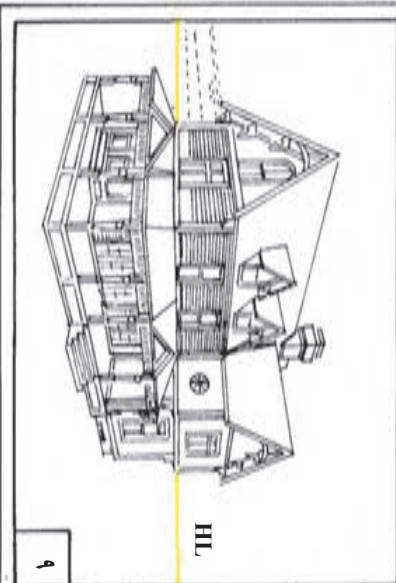
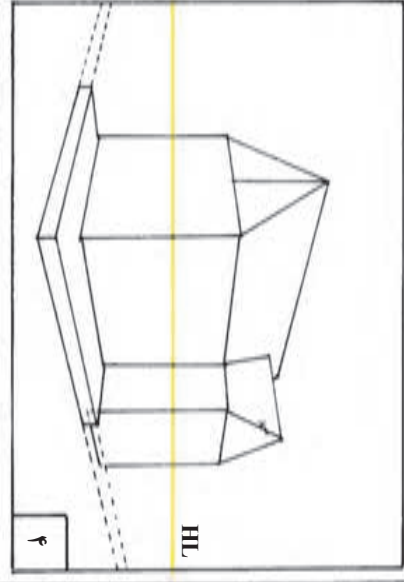
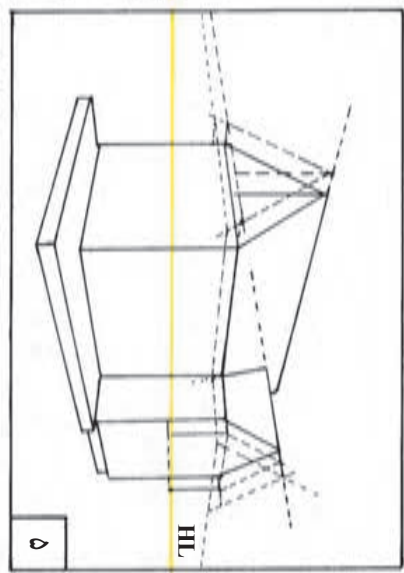
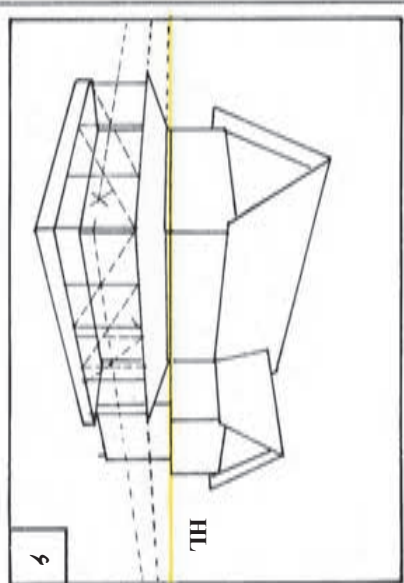
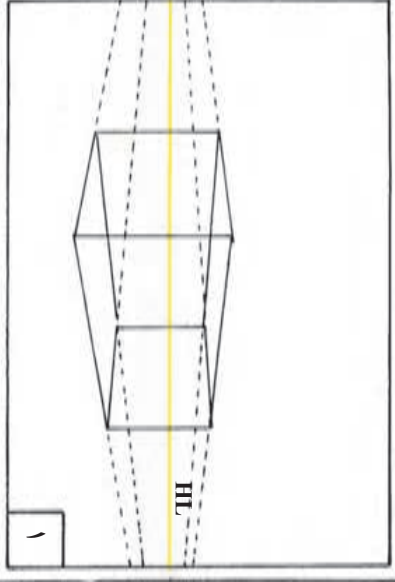
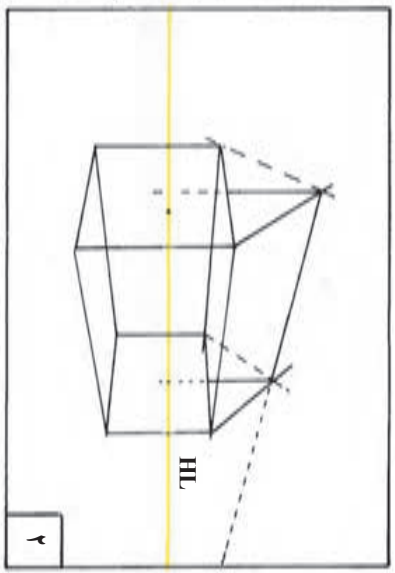
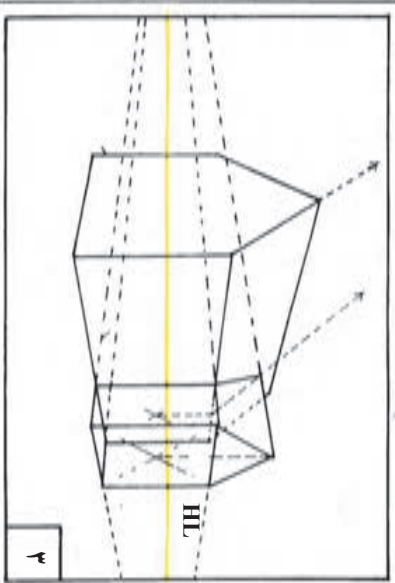
۸

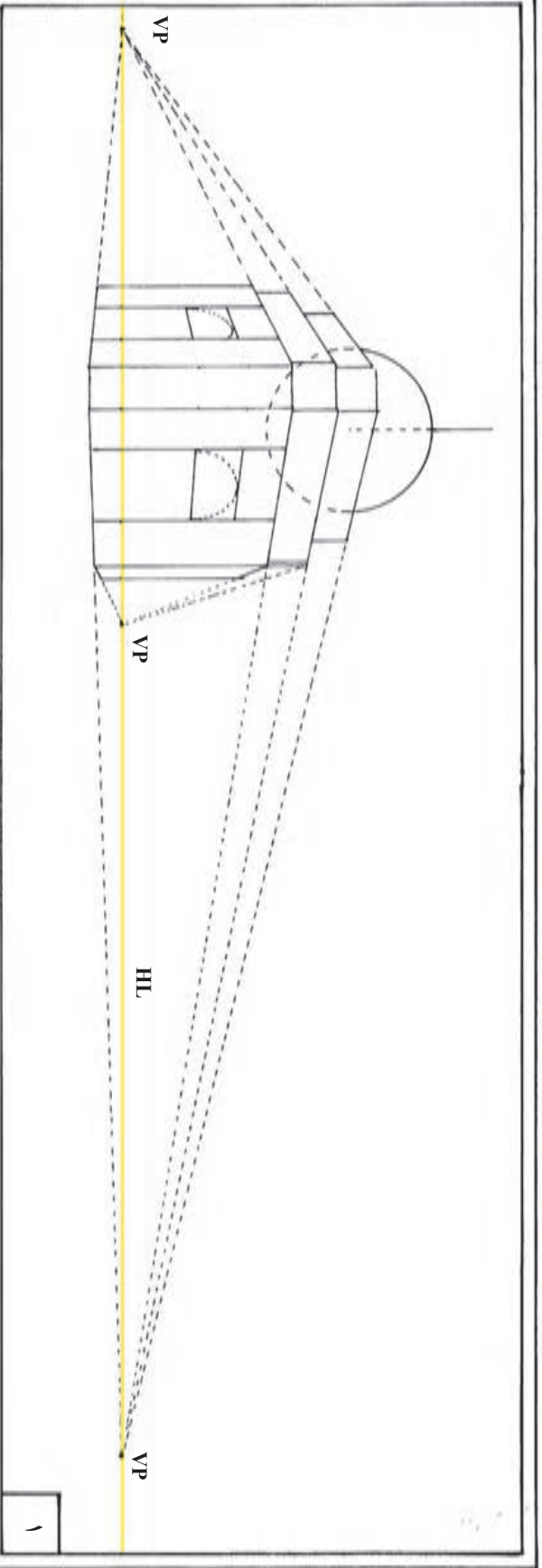
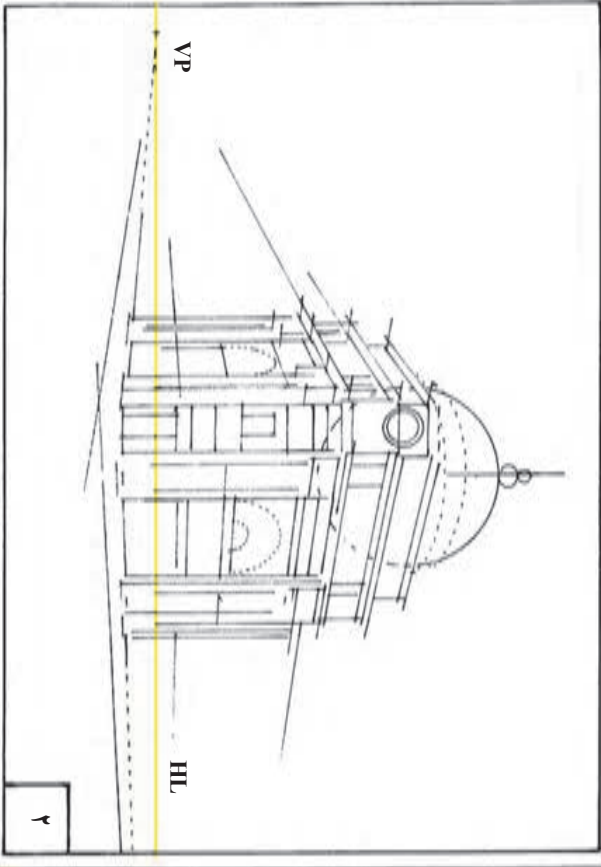
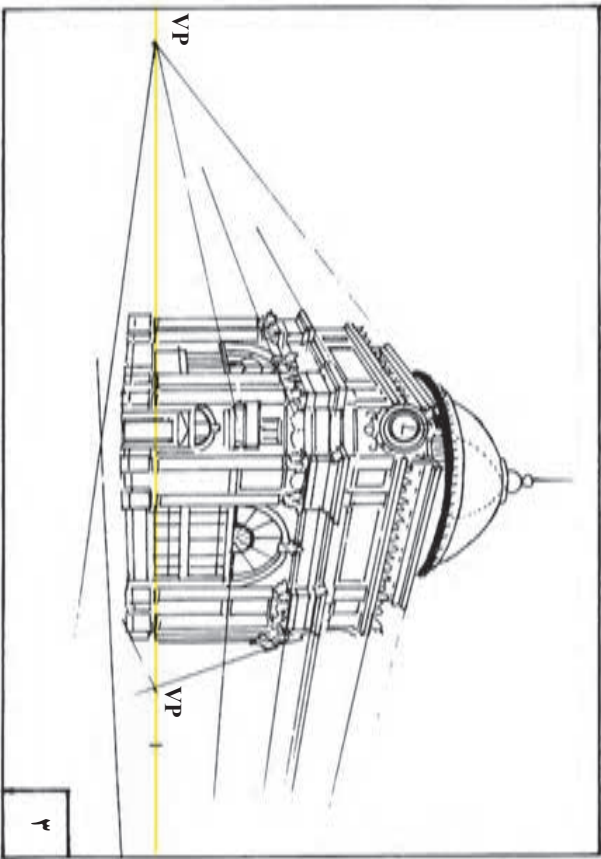
با یافتن فریبه درجات خط عمودی روی خطوط قائم موازی با آن، براحتی می‌توان شبکه عمودی را هماهنگ با شبکه افقی ترسیم کرد. در این مثال، به رابطه شبکه عمودی 8×10 با شبکه افقی و خط مرجع قائم توجه کنید.

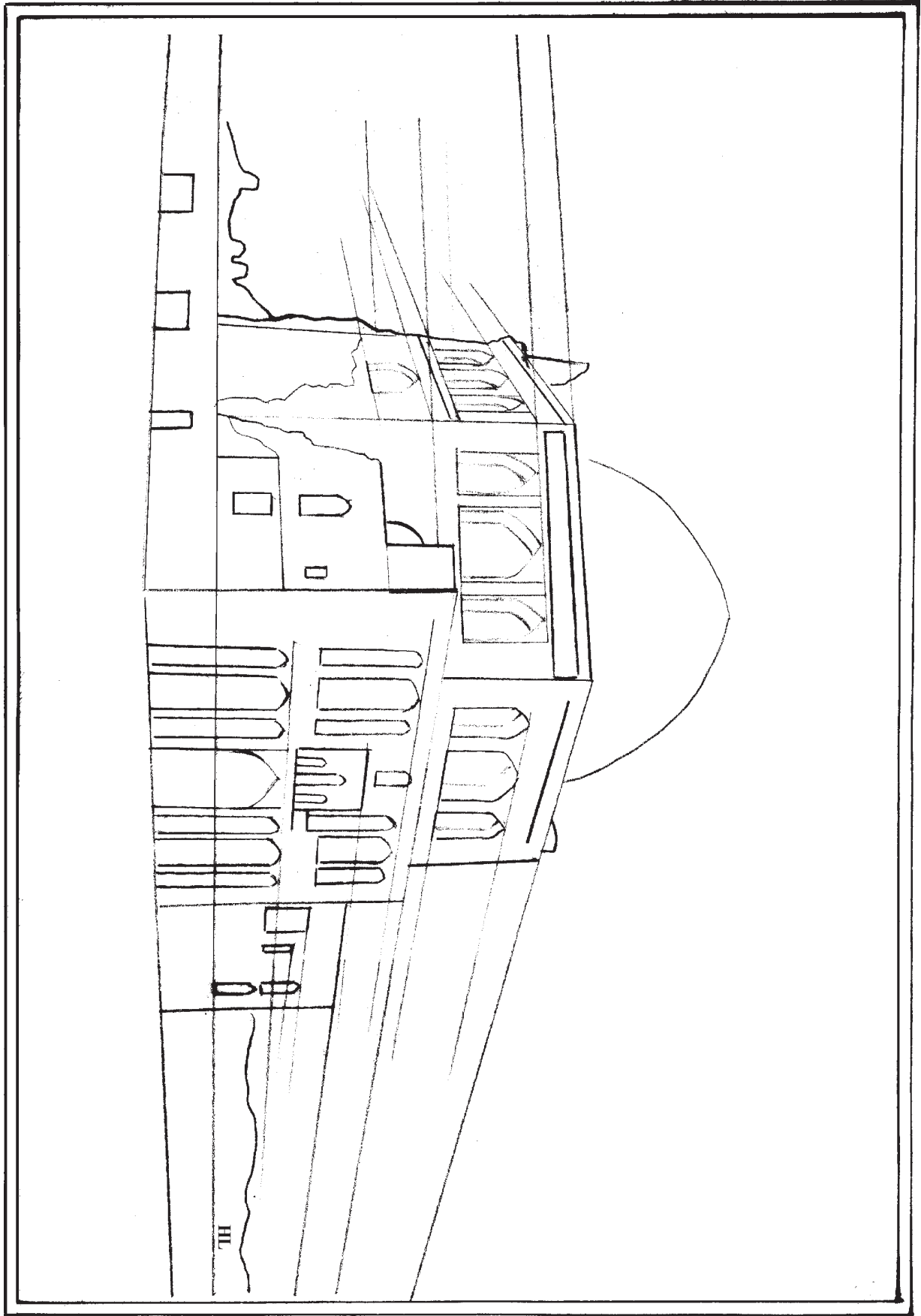


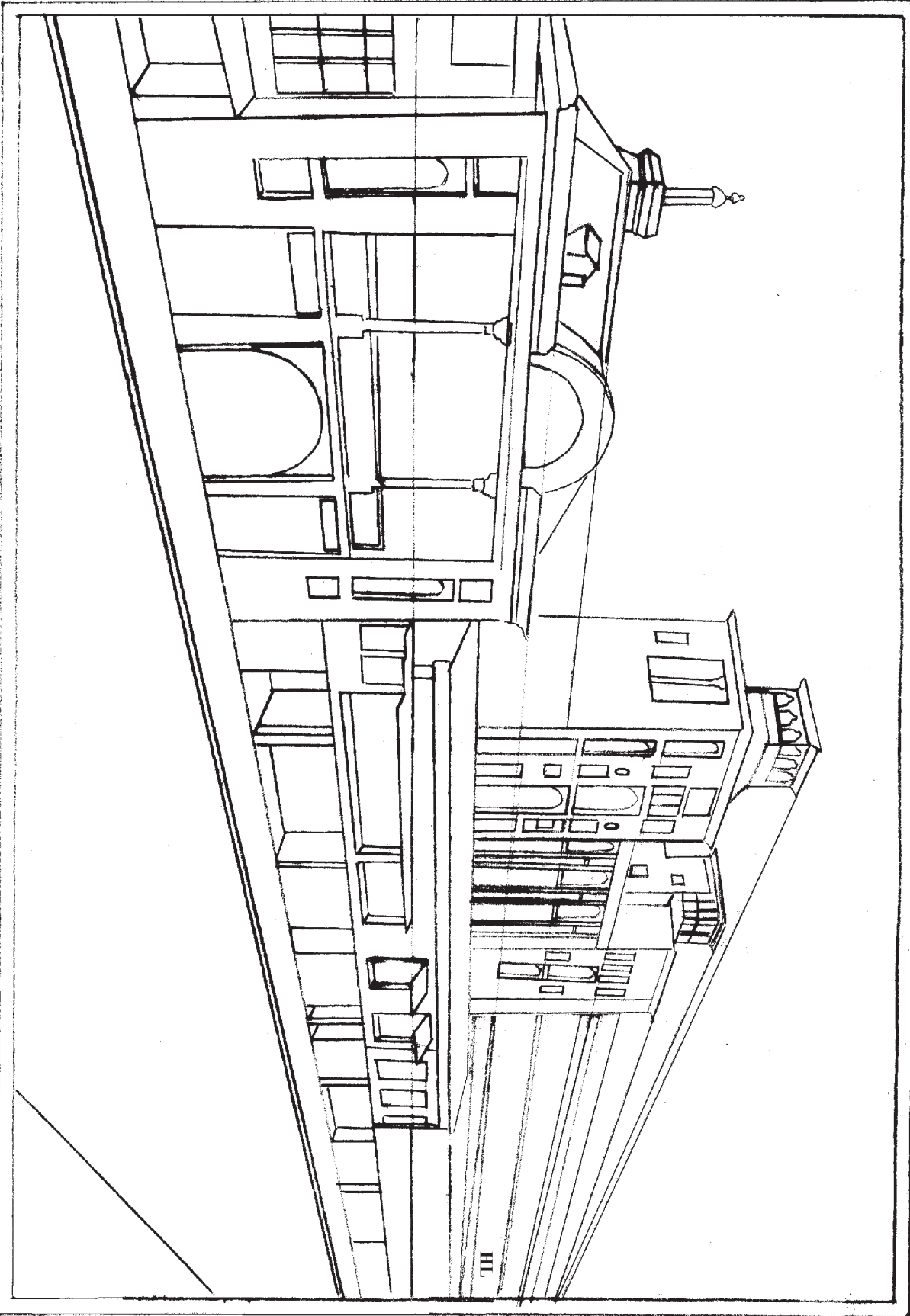


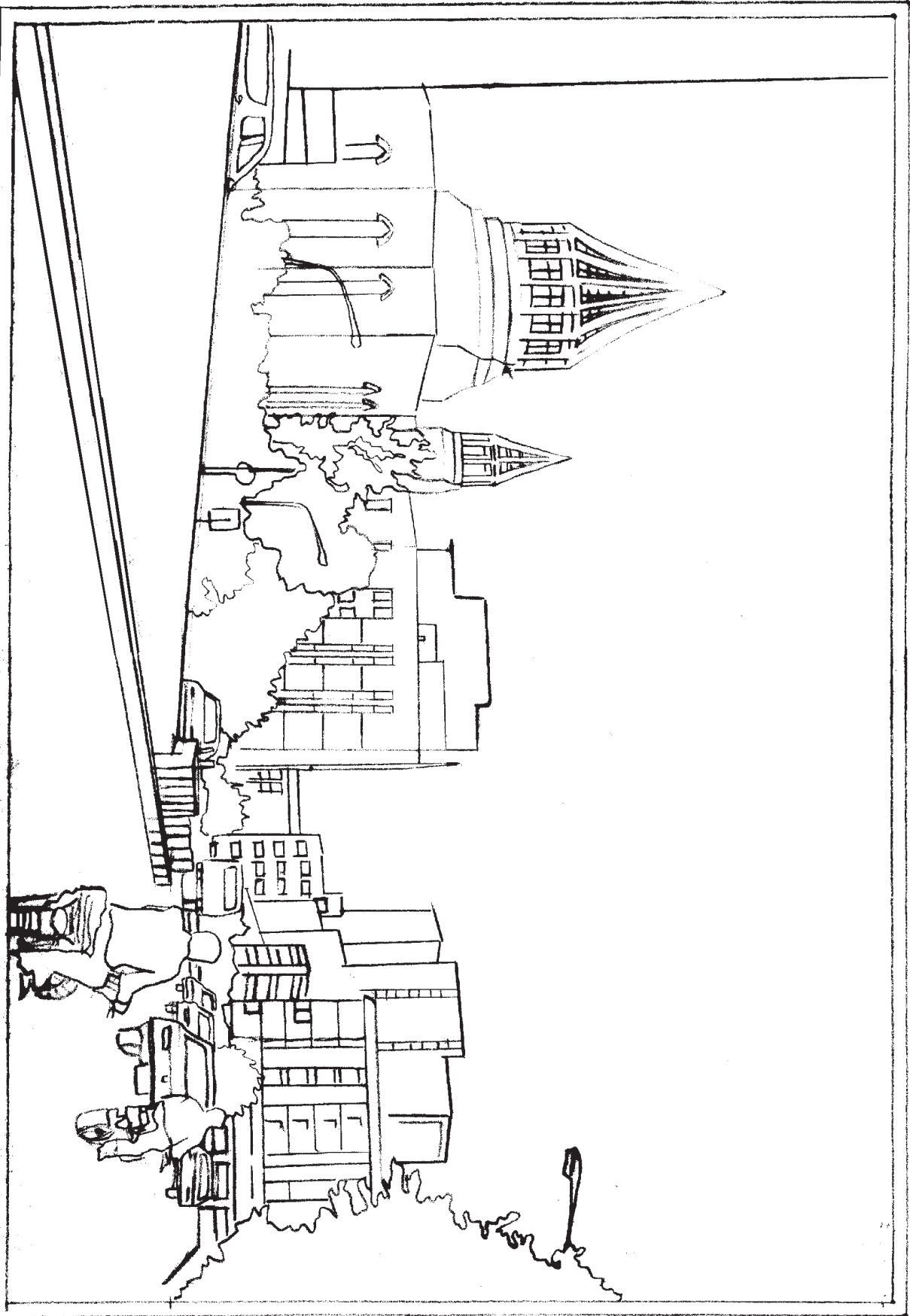












تمرین

۱- پس از انجام ترسیمات طراحی شده در پایان فصل ۹، به همان روش تمرینات زیر را طراحی و ترسیم نمایید.

الف) کلاس درس

ب) اتاق پذیرایی

ج) آتلیه یک نقاش

د) خیابان

هـ) بازار

و) از یک پنجره محیط خارجی را طراحی نمایید.

۲- تصویر خطی ای از یک خیابان در صفحه قبل به شما داده شده است :

الف) خطوط افق و گریز آن را به دست آورید.

ب) با استفاده از خطکش و براساس خطوط مبدأ (H.L) و (V.P) کل تصویر را ترسیم نمایید.

فصل چهارم

سایه‌ها

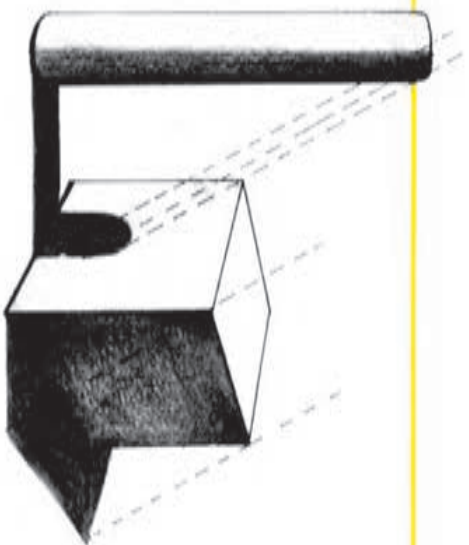
هدفهای رفتاری: پس از پایان این فصل، از فراگیر انتظار می‌رود که بتواند:

- سایه‌ها را تعریف کند.
- منابع نور موازی با پردهٔ تصویر را شرح دهد.
- حالت‌های مختلف منبع نور در مقابل ناظر، پشت‌سر ناظر (عمود یا غیرعمود) را توضیح دهد.
- منابع نوری مرکزی (مصنوعی) را شرح دهد.
- سایه‌های چندگانه را شرح دهد.
- افتادن سایه به روی سطوح گوناگون را توضیح دهد.

سایه‌ها و انعکاسها

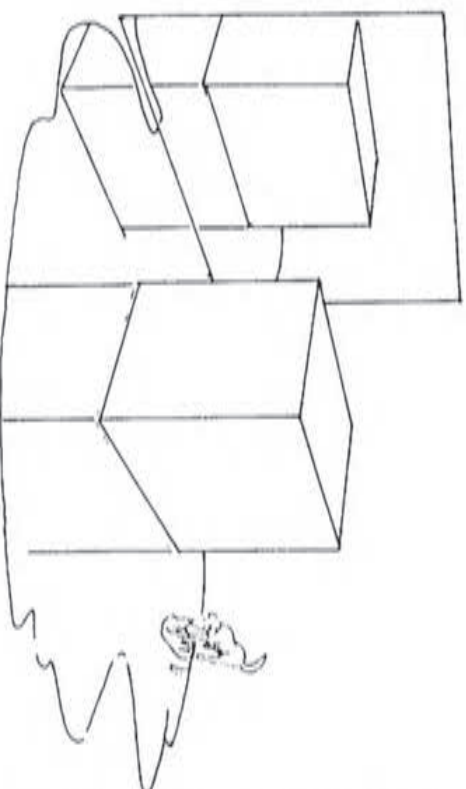
برای ترسیم پرسپکتیوی سایه‌ها و انعکاسها نیز از همان قوانین ثابتی که تاکنون شرح داده شد، استفاده می‌شود.

HL



شکل سایه‌ها بسته به منبع نور، شکل شیء و سطحی که روی آن می‌افتند، تعیین می‌گردد.

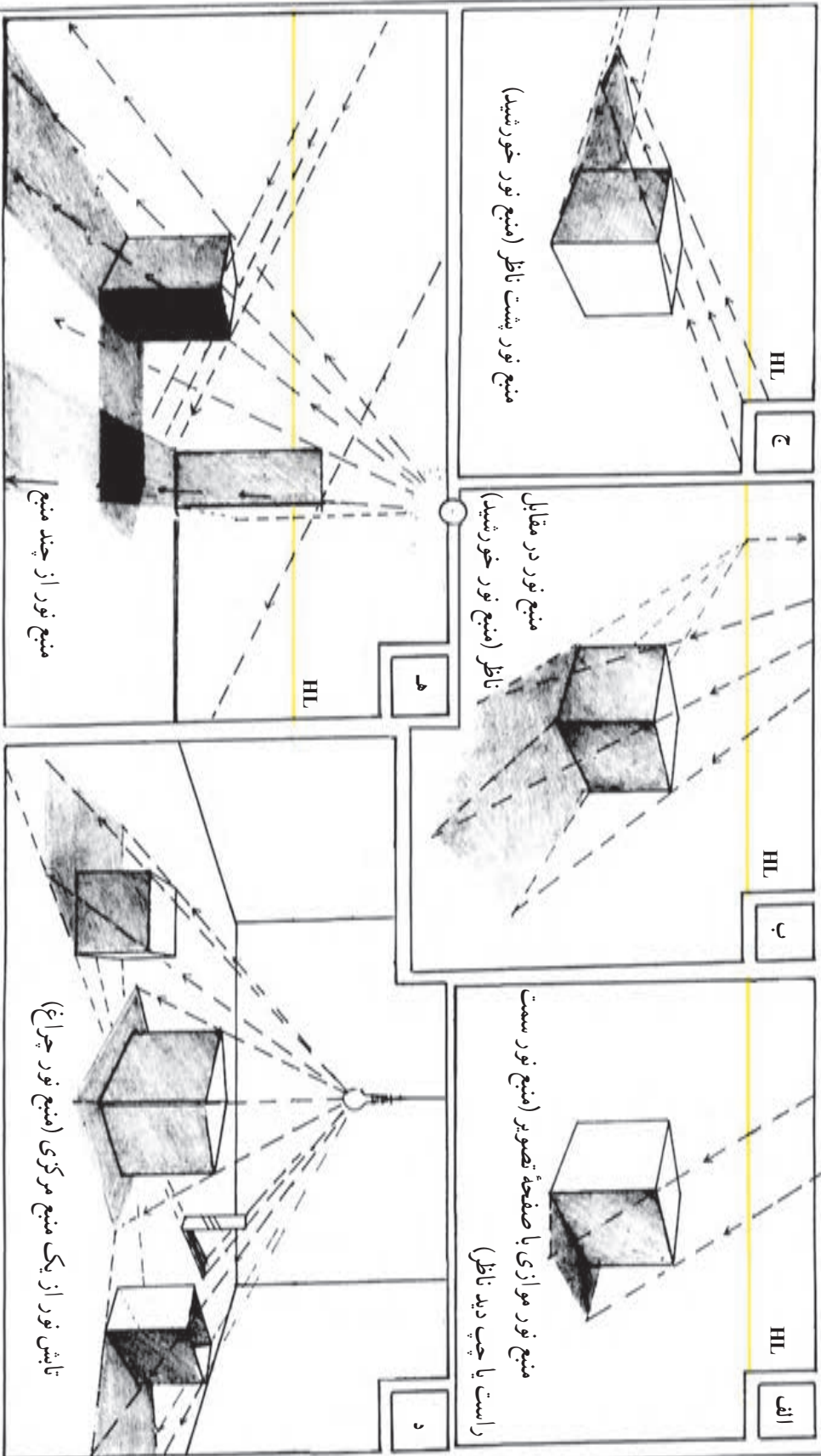
HL



انعکاسها، تصاویری از اشیاء هستند که در یک یا چند سطح تشکیل می‌شوند. گویی این تصاویر، دنباله پرسپکتیوی شیء، در سطح بازتابنده هستند.

سایه‌ها

محل منبع نور عامل اصلی تعیین کننده شکل نهایی سایه در پرسپکتیو است.

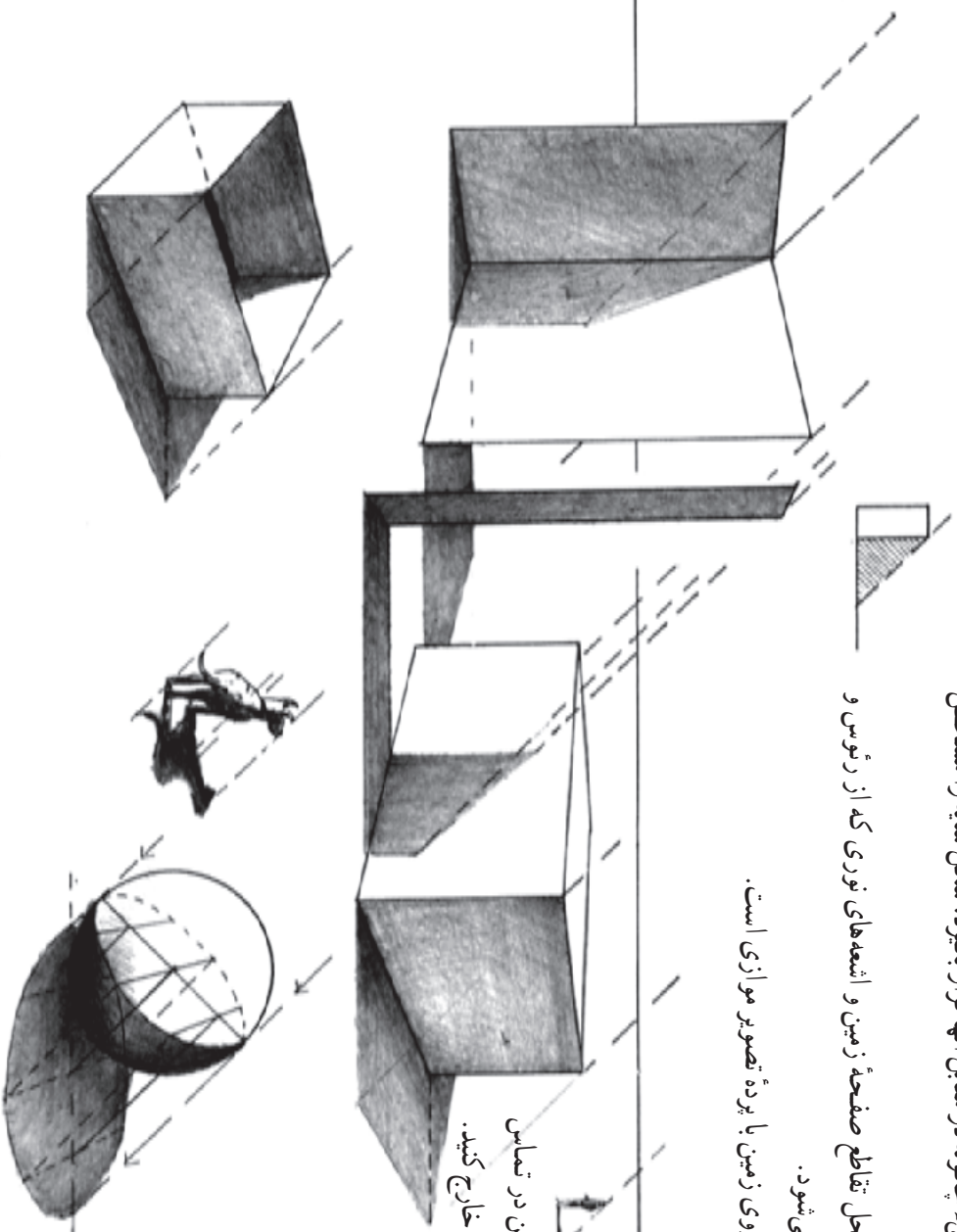


منابع نور موازی با پرده تصویر

وقتی که منبع نور موازی پرده تصویر باشند، اشعه‌های تابش به همان شکل موازی باقی می‌مانند. این اشعه‌ها بسته به آن که شیء چگونه در مقابل آنها قرار بگیرد، شکل سایه را مشخص می‌کنند.

طول و شکل سایه‌ها بر پایه محل تقاطع صفحه زمین و اشعه‌های نوری که از رُوس و کناره‌های شیء می‌گذرند، مشخص می‌شود.
در این جا، خطوط سایه‌های روی زمین با پرده تصویر موازی است.

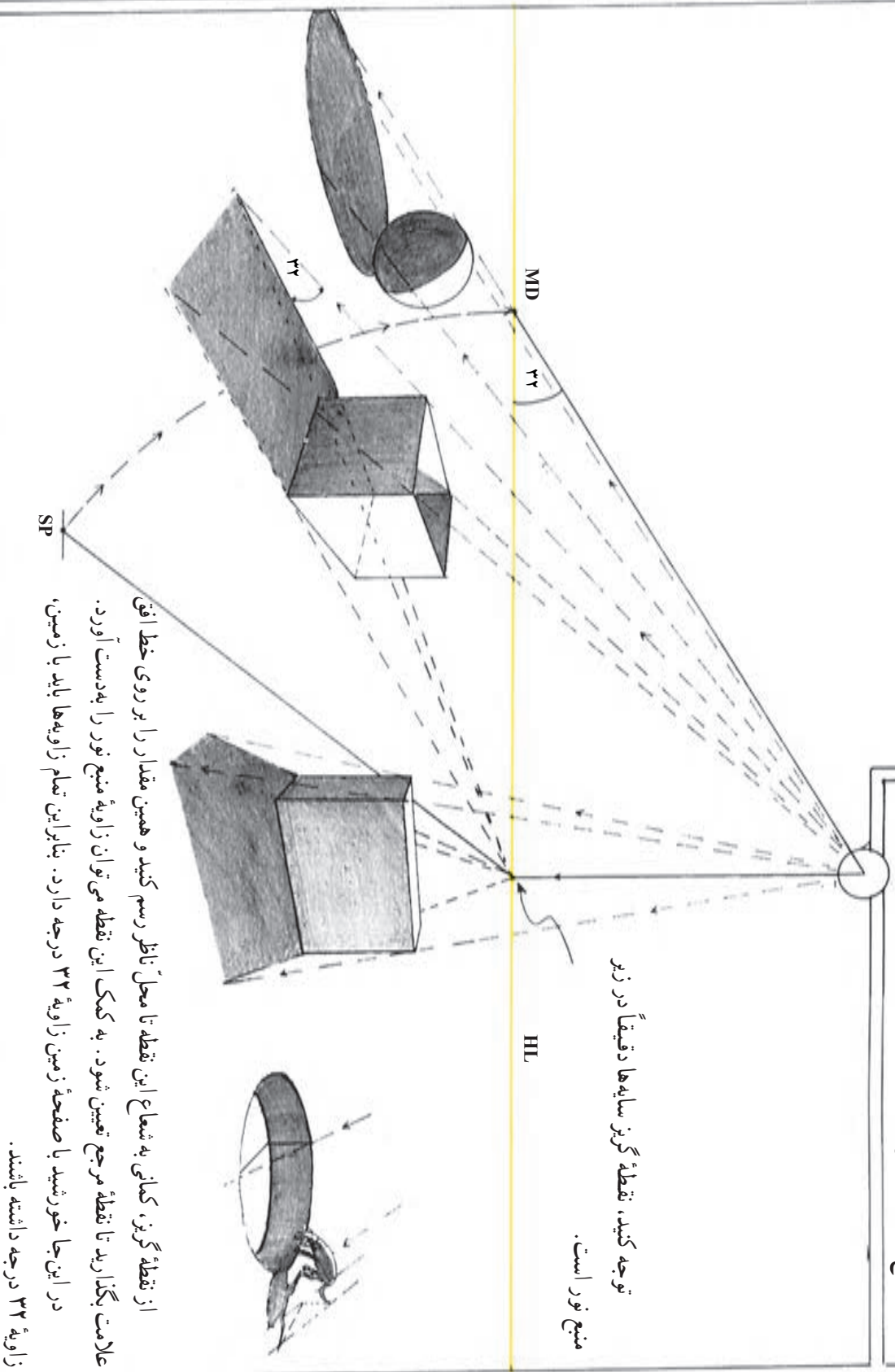
HL



برای اشیایی که با صفحه زمین در تماس نیستند از شیء، خطی را به صفحه زمین خارج کنید.

منبع نور در مقابل ناظر

توجه کنید، نقطه‌گزیز سایه‌ها دقیقاً در زیر منبع نور است.



از نقطه‌گزیز، کمانی به شعاع این نقطه تا محل ناظر رسم کنید و همین مقدار را بر روی خط افق علامت بگذارید تا نقطه مرجع تعیین شود. به کمک این نقطه می‌توان زاویه منبع نور را به دست آورد. در این جا خورشید با صفحه زمین زاویه ۳۲ درجه دارد. بنابراین تمام زاویه‌ها باید با زمین، زاویه ۳۲ درجه داشته باشند.

فصل پنجم

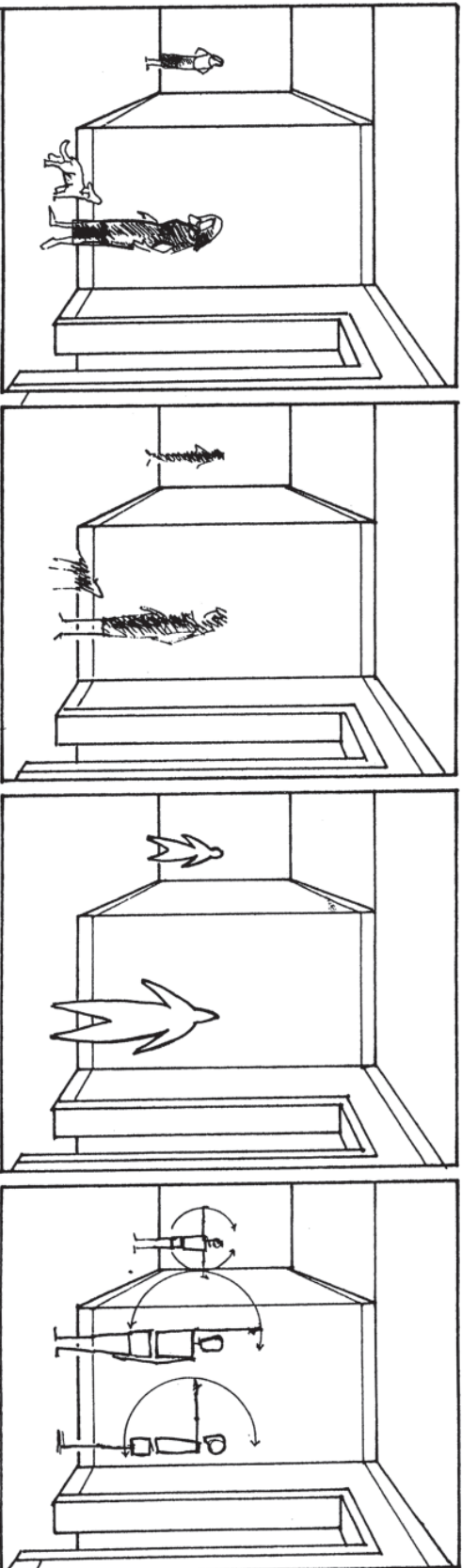
اندام در پرسپکتیو

هدفهای رفتاری: پس از پایان این فصل، از فراگیر انتظار می‌رود که بتواند:

- جزئیات اندام را توضیح دهد.
- اندامهای مختلف را در پرسپکتیو اجرا کند.
- لباس را در پرسپکتیو شرح دهد.
- کل اندام را با لباس در پرسپکتیو اجرا کند.

اندام در پرسپکتیو

آشنایی با طراحی اندام بر اساس اصول پرسپکتیو نیز ضروری است. زیرا، حتی اگر در یک طراحی، فرد یا افراد موضوع اصلی نباشند به کمک آنها می‌توان جذابیت و صق بیشتری به اشیا و فضای پیرامون بخشید. از اندام در یک طراحی، همچنین می‌توان به‌صورت معیاری برای مقایسه اندازه‌ها استفاده کرد. برای جا انداختن اندامها در طراحی پرسپکتیوی سه‌بعدی، رعایت تمام قوانین بصری که تا بدین جا شرح داده شد، الزامی است. چه، در غیر این صورت آنها به‌راحتی می‌توانند حتی به یک طراحی بسیار قوی نیز لطمه بزنند.

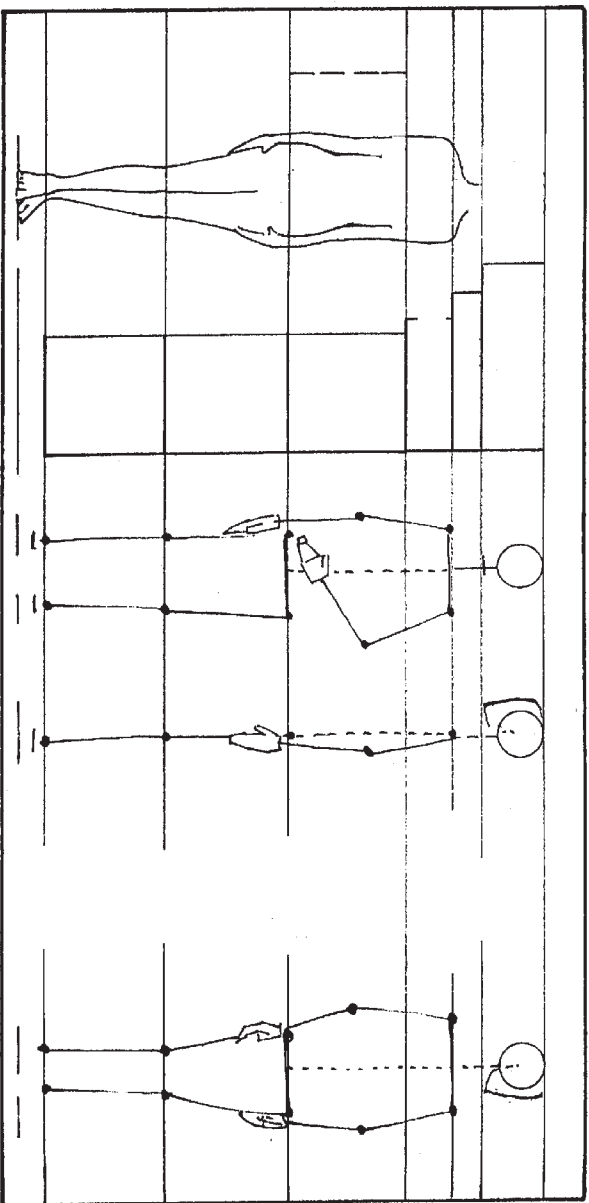


ارتباط اندامها با محل استقرار آنها در صحنه، عامل مهمی در ایجاد یویایی و تحرک و در عین حال توازن در طراحی است؛ از این رو، شکل و اندازه اندام، حالت و وضعیت و همچنین شخصیت افراد، رابطه نزدیکی با نقش آنها در طراحی دارد. در صورتی که در یک طراحی، خود افراد یا فعالیت آنها موضوع اصلی باشد و معماری و فضای پیرامون اهمیت چندانی نداشته باشد، آنها را می‌توان در جلوی صحنه طراحی کرد به‌طوری که اشیا دیگر در پشت آنها قرار گیرند. نکته کلیدی، یافتن مناسب‌ترین شکل کلی، نوع، حالت و وضعیت یک اندام در کار است. بدین ترتیب، گاهی حتی لازم است که میان اندامها و فضای پیرامون آنها تضادی آشکار ایجاد کرد.

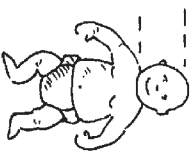
مبانی پرسپکتیو اندام

مطالعه تناسبات در اندام انسان، از چندین هزار سال پیش مورد علاقه و توجه بوده است. با بررسی این مطالعات می توان اطلاعات زیادی از جمله اندازه گیریهای علمی زیبایی شناسی یا ارزشهای معنوی در طول تاریخ به دست آورد. ما در کار خود، علم آناتومی را بسیار ساده نموده به کار می گیریم. اما با وجود این سادگی، شناخت آناتومی تأثیر زیادی در طراحی ما دارد. در زیر، اصول کلی و برخی مبانی کلی آناتومی و طراحی اندام عنوان می شود و شما می باید با مشاهدات و تمرینهای بعدی خود توانایی خود را در این زمینه ارتقا دهید.

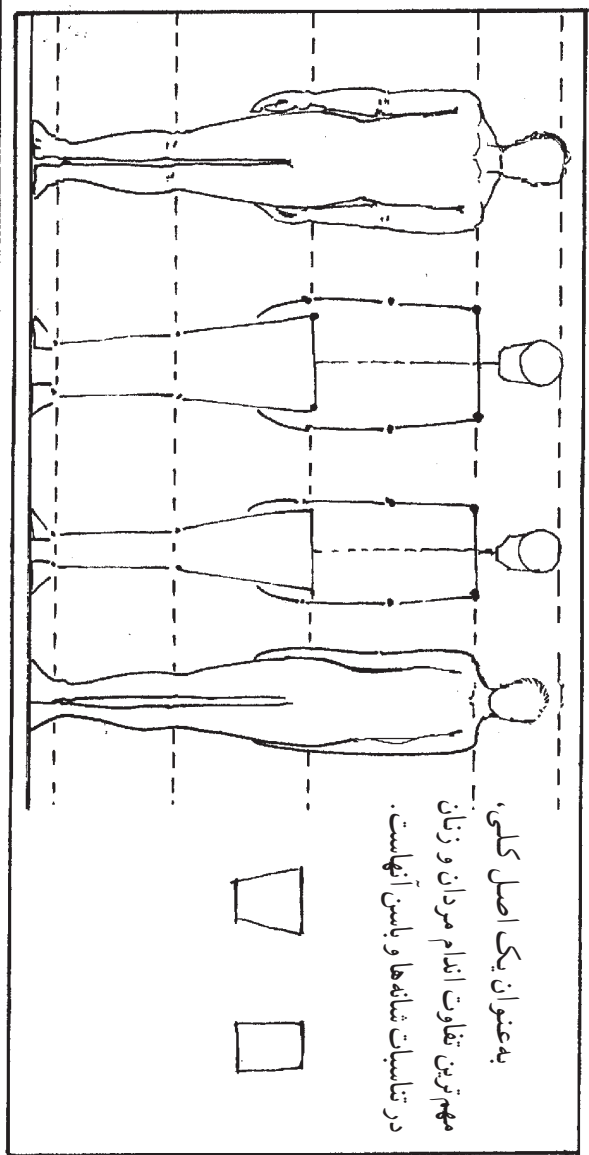
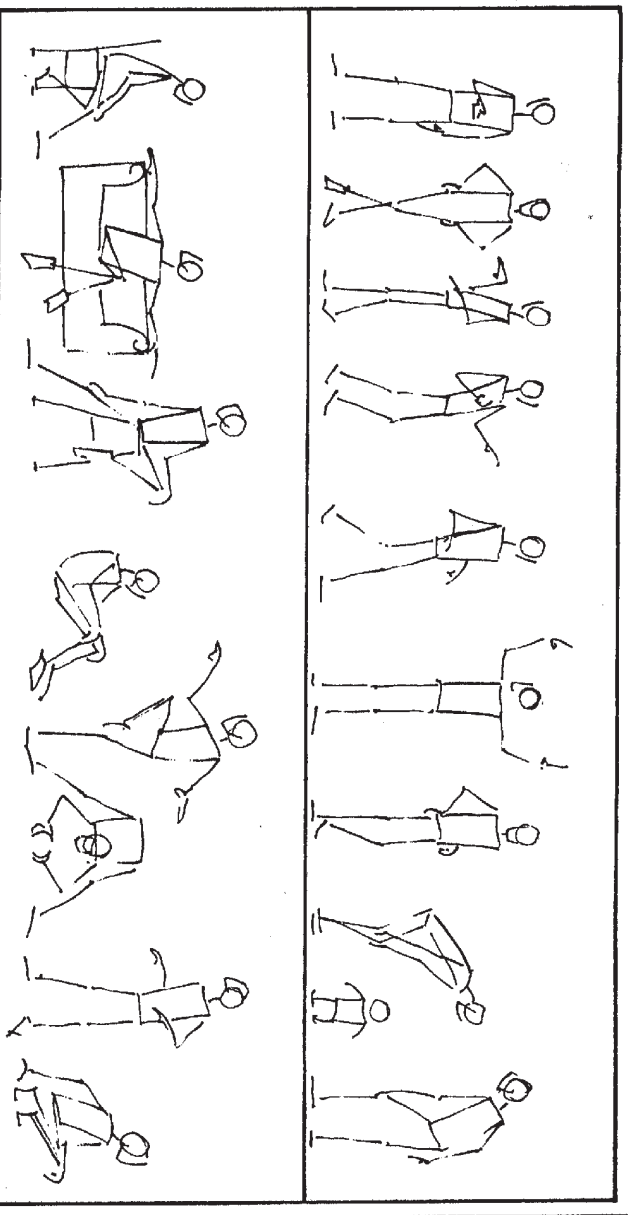
برای طراحی یک اندام معمولی، ابتدا فاصله سینه تا قوزک پا را از محل کمر و زانو به سه واحد برابر تقسیم کنید. محل شانه ها $\frac{1}{3}$ واحد بالاتر از سینه است و انگشتان دست، در نزدیکی ران قرار می گیرند، آرنجها هم سطح کمر هستند. پهنای سر، حدود $\frac{1}{8}$ پهنای شانه ها است.



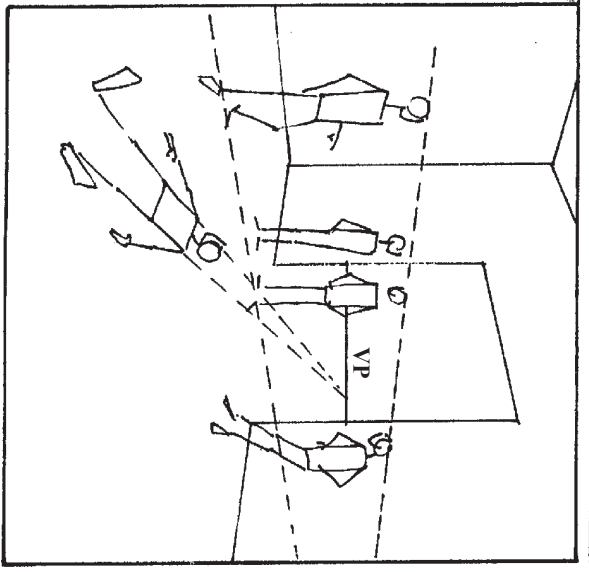
در میان افراد، تفاوت های زیادی وجود دارد اما اسکلت تمام انسانها دارای تناسبات مشترکی است. البته تناسبات اسکلت کودکانِ نابالغ از این حکم کلی مستثناست.



در طرح‌های مقابل، رعایت تناسبات کلی در اندام مورد نظر بوده است. شما هم می‌توانید پیش از پرداختن به طراحی یک اندام کامل، چنین تمرین‌هایی را انجام دهید. هندهسه این اندام‌ها را بررسی کنید. برای جا انداختن یک اندام در یک فضای پرسپکتیوی، وضعیت احتمالی حالت بدن و چهره و نحوه حرکات او حائز اهمیت است. لازم است که خطوط آرنجها، شانه‌ها، باسن و استخوانها، با فضای پرسپکتیوی هم خوانی داشته باشند.



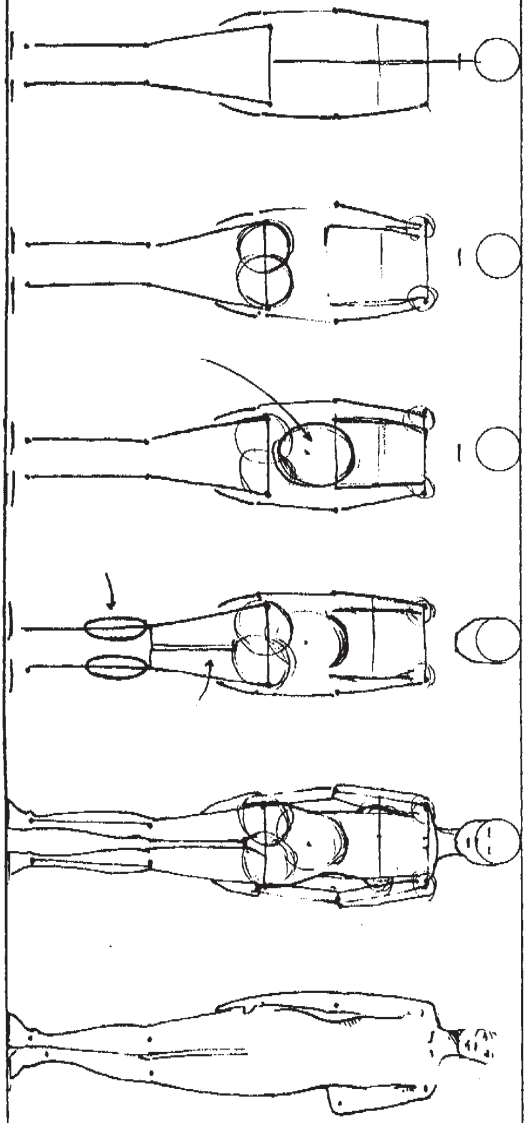
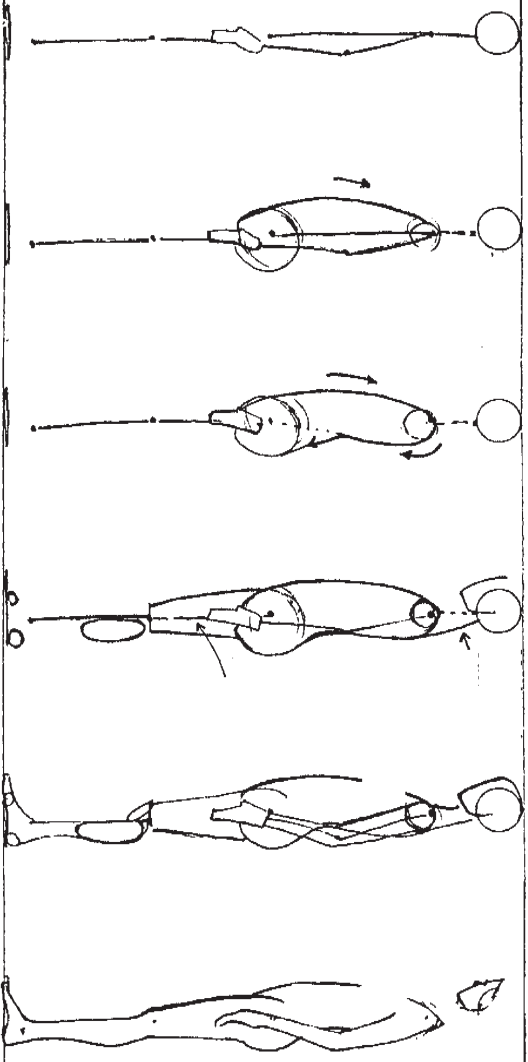
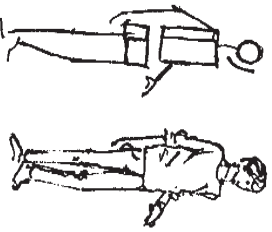
به‌عنوان یک اصل کلی، مهم‌ترین تفاوت اندام مردان و زنان در تناسبات شانه‌ها و باسن آنهاست.



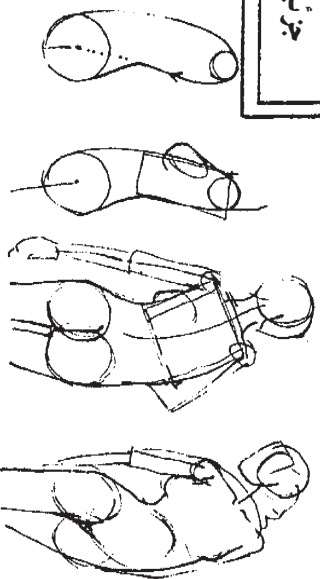
برای طراحی اندام، روشهای

گوناگونی وجود دارد. عده‌ای طراحی را با مکعبها، استوانه‌ها و دیگر احجام هندسی شروع می‌کنند و گروهی دیگر، ابتدا یک اسکلت طراحی می‌کنند و سپس روی آن پوست و گوشت می‌کنند.

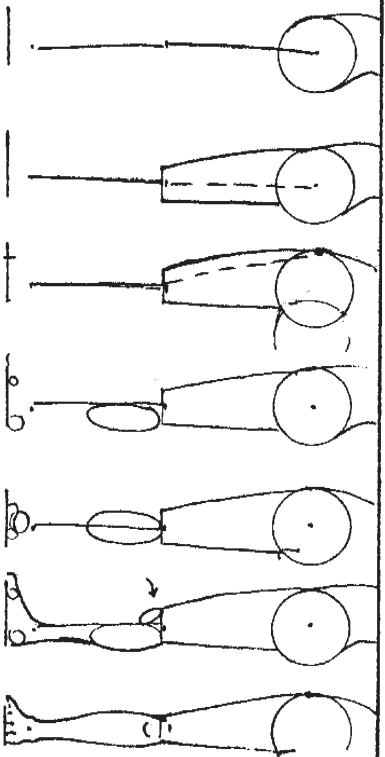
روشی که در این جا نشان داده می‌شود بر اساس خطوط و اتصالات اصلی اسکلتی است که قبلاً توضیح داده شد. با این نگرش که این خطوط اصلی، راهنمای ما برای طراحی اندام کامل است.



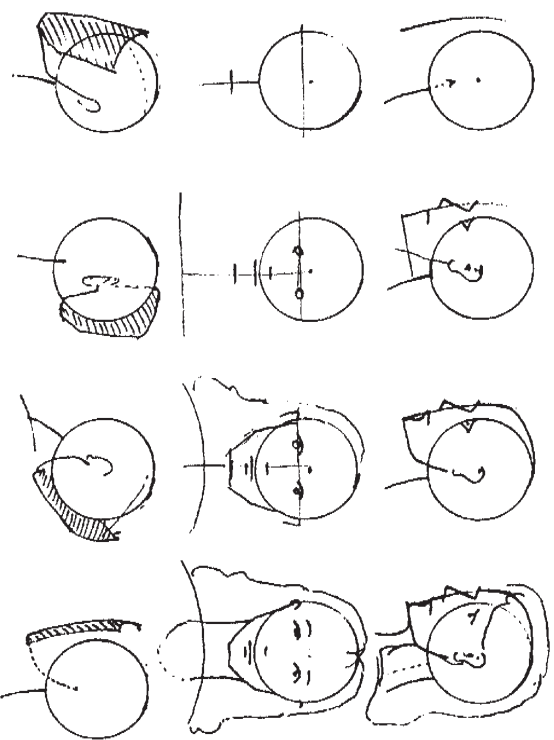
جزئیات اندام



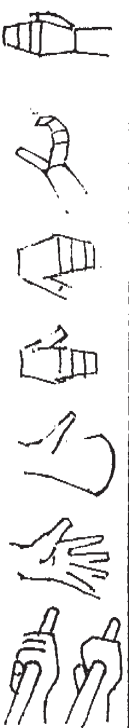
برای طراحی بالاتنه باید دایره‌هایی در محل باسن و دایره‌های کوچک‌تری در محل شانه‌ها، بر روی خطوط اولیه کشید. یک مربع می‌تواند راهنمای خوبی برای طراحی قفسه سینه باشد.



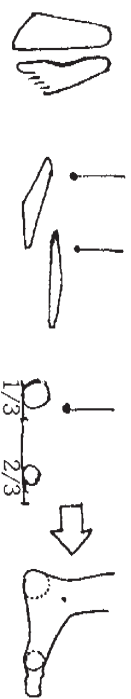
ران را می‌توان یک استوانه فرض کرد که استخوان در آن از بالا به صورت مایل به طرف وسط رانو آمده است. عضله پشتی قسمت پایین پا را ابتدا به صورت یک بیضی در زیر رانو و پشت پا رسم کنید. ران به وسیله کشکک زانو به استخوان ساق متصل می‌شود. پاشنه تقریباً $\frac{1}{3}$ طول پاست.



سر را می‌توان دایره‌ای فرض کرد که صورت از قسمت جلوی آن آویزان است.

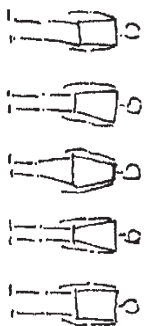


دست را در آغاز مثل دستکش بدون پنجه یا صفحانی که به هم لولا شده‌اند بکشید. پس از رسیدن به تناسبات درست، با خطوطی انگشتها را در آن نشان دهید.



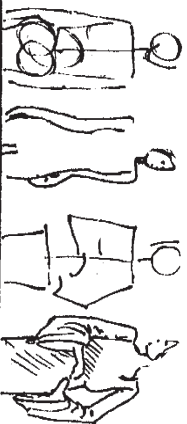
هنگام طراحی پاشین پا آنها را مثل ردپا در نظر بگیرید و توجه کنید که اندام چگونه روی آنها استوار شده است.

همان‌طور که گفته شد، با وجود تشابه کلی تناسبات در اسکلت تمام انسانها، تنوع گسترده‌ای در اندام افراد وجود دارد.

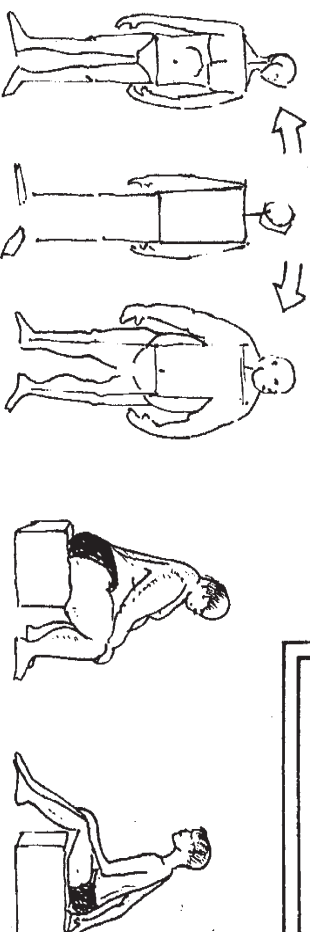


به ساختار اولیه اسکلتی هر فرد، ماهیچه‌ها اضافه می‌شوند و این عامل، تأثیر زیادی در شکل نهایی اندام او دارد.

چگونگی قرار گرفتن لباس بر روی بدن، خود، موضوع با اهمیتی است. با این حال، لباس به هر شکلی که روی بدن قرار گیرد، باز تا حدی می‌تواند نشان دهنده وضعیت اندام زیر خود باشد. طراحی یک اندام با لباس از جهاتی ساده‌تر است چرا که تنها باید چارچوب اندام را در نظر گرفت.



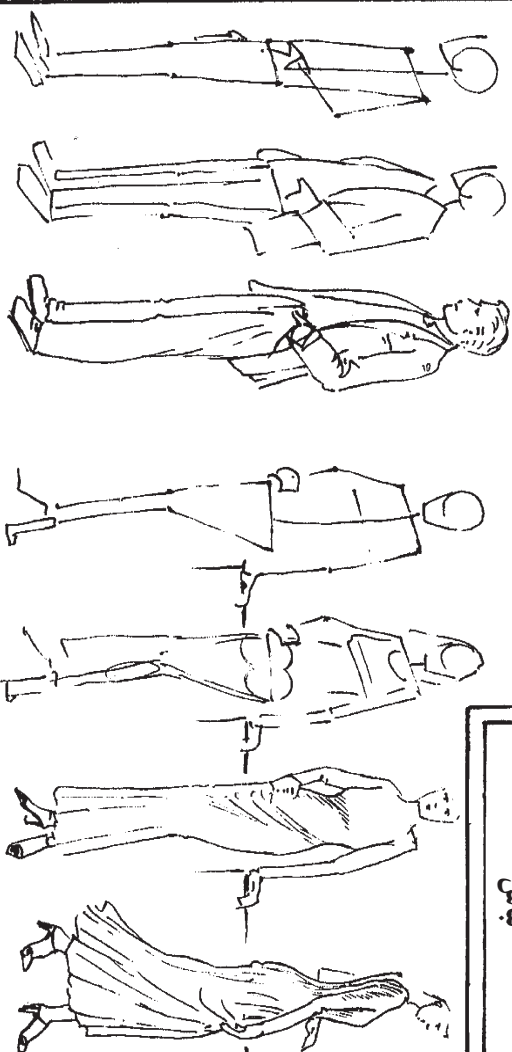
اندامهای مختلف



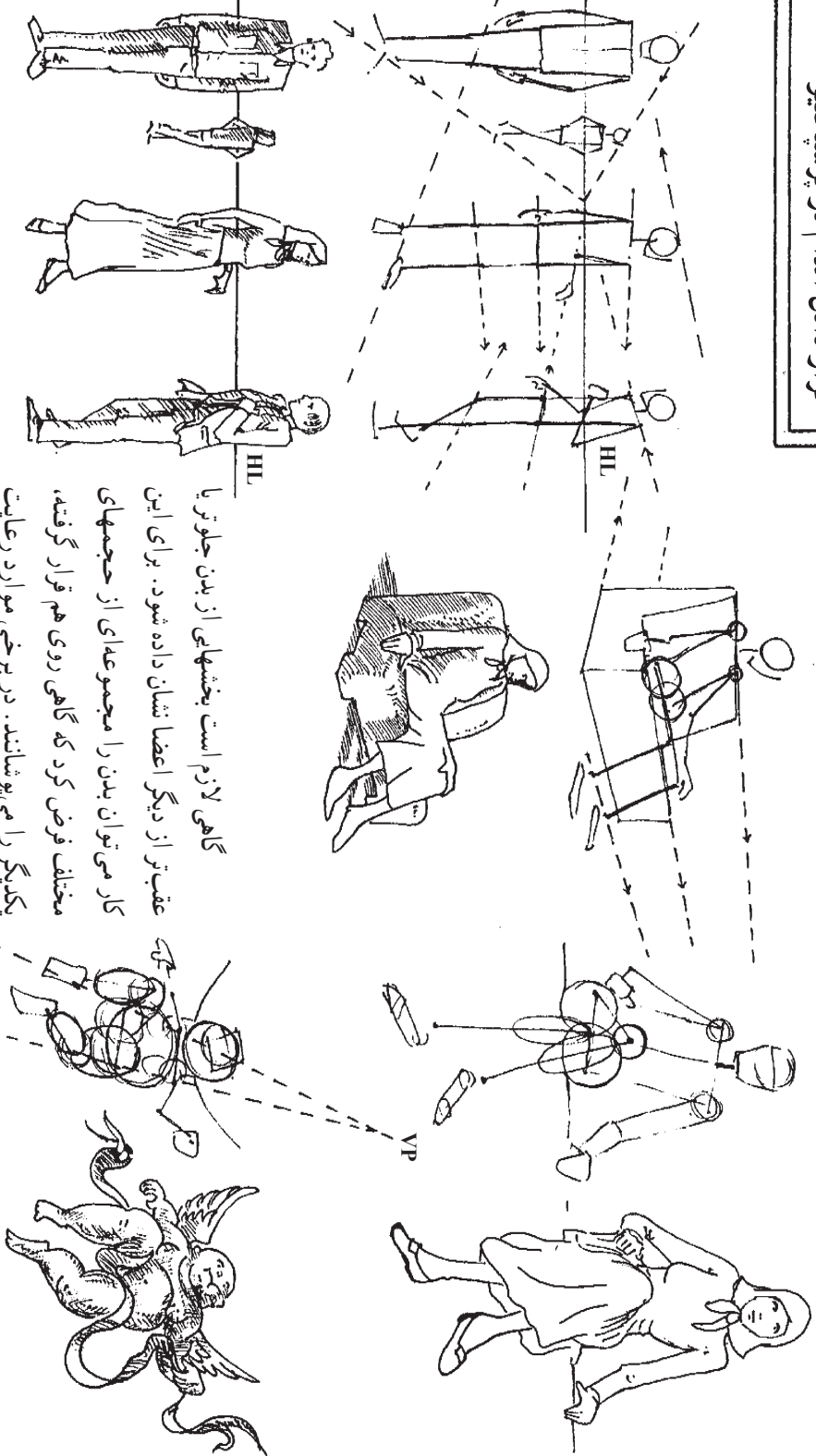
در این شکلها تناسبات و وضعیت کلی اسکلت دو به دو مشابه یکدیگر است. در هیچ یک از این طرحها، در نقاطی از بدن که پوست و استخوان به یکدیگر نزدیک‌اند، ماهیچه زیادی طراحی نشده است.



لباس

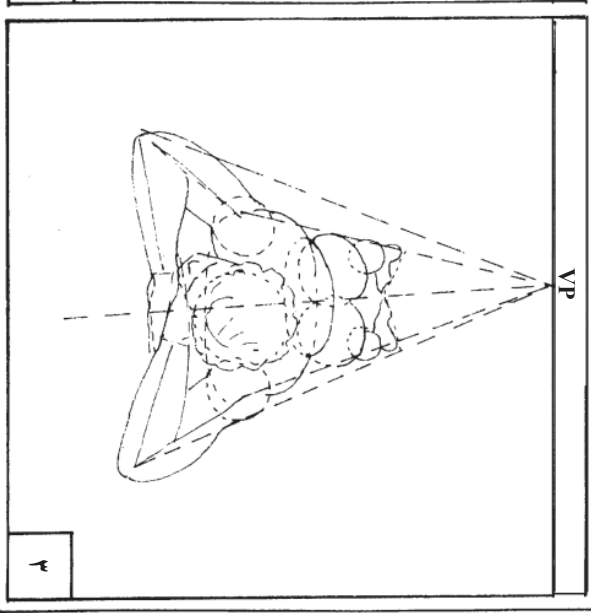
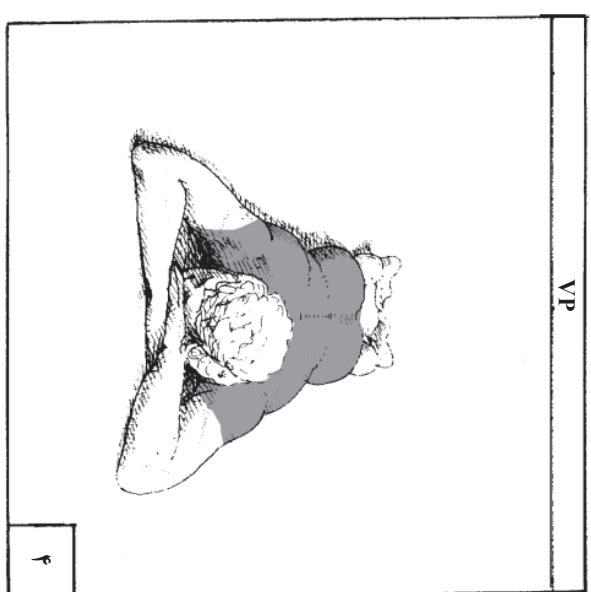
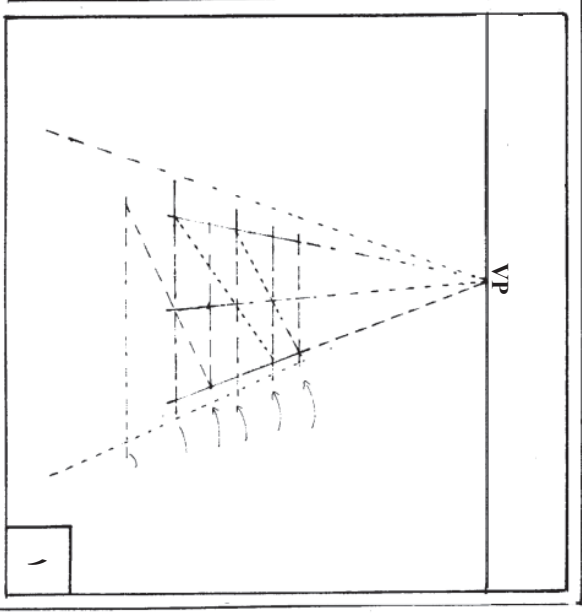
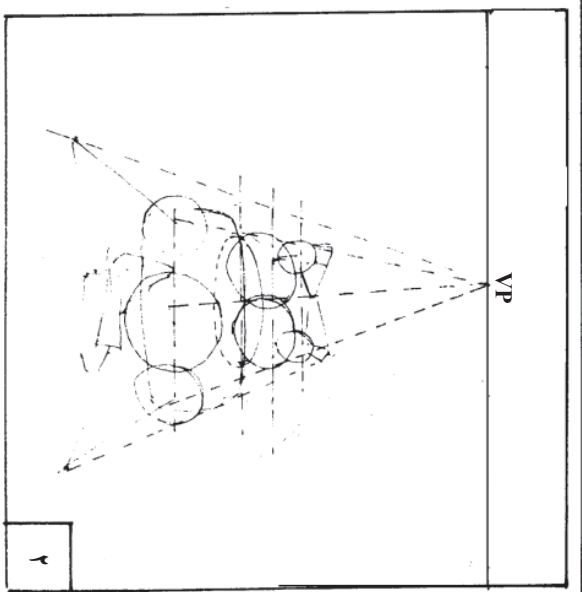


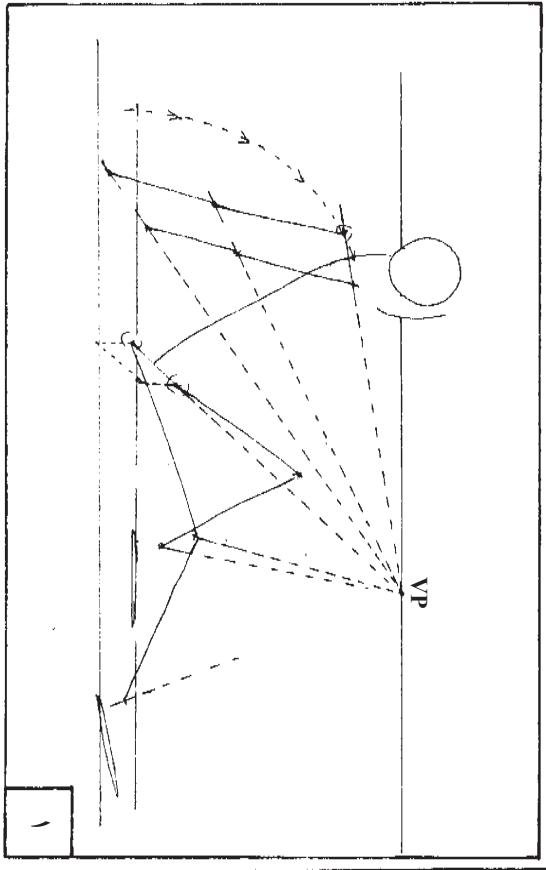
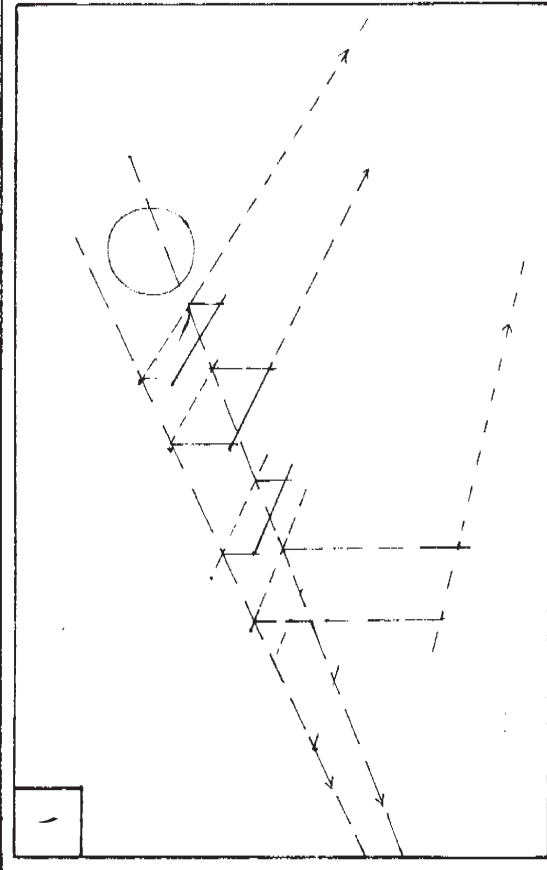
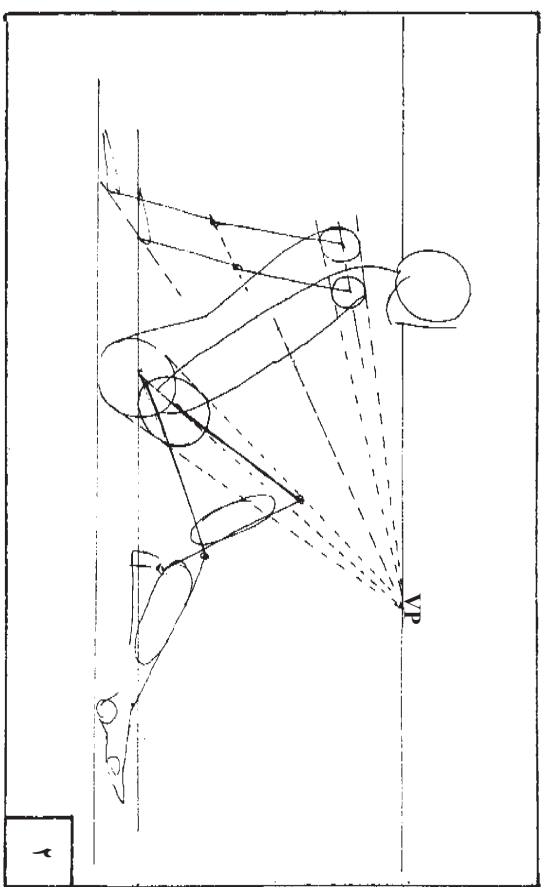
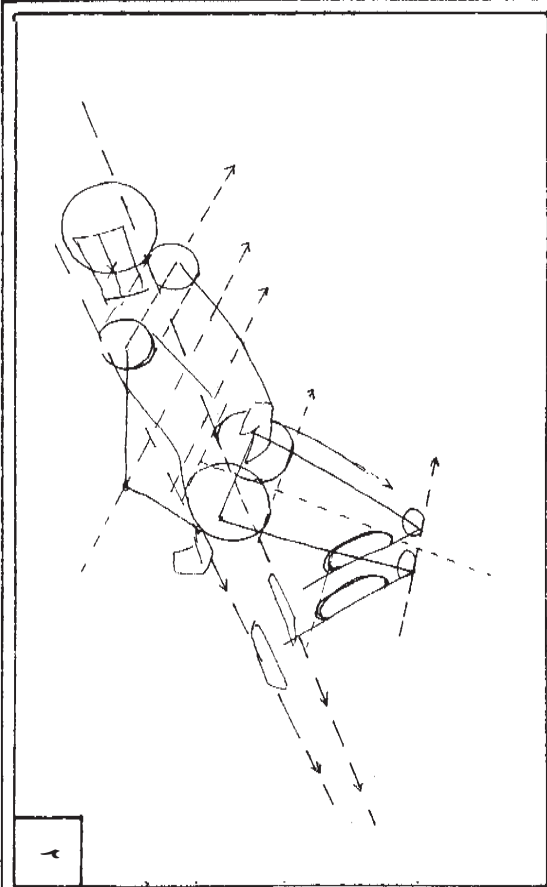
قرار دادن اندام در پرسپکتیو



گاهی لازم است بخشهایی از بدن جلوتر یا عقب‌تر از دیگر اعضا نشان داده شود. برای این کار می‌توان بدن را مجموعه‌ای از حجمهای مختلف فرض کرد که گاهی روی هم قرار گرفته، یکدیگر را می‌پوشانند. در برخی موارد رعایت نسبت اندازه‌ها اهمیت زیادی دارد.

از خطوط فرضی در محل شانه، زانو، باسن، قوزک پا، چشم، سینه و دیگر نقاط بدن می‌توان به‌عنوان مرجعی برای جا انداختن یک اندام در فضا استفاده کرد. پس از کشیدن خطوط اصلی با تناسبات درست و وضعیت و حالت مورد نظر، می‌توان عضلات و لباسها را طراحی کرد.





فصل هشتم

پرسپکتیو جو

هدفهای رفتاری: پس از پایان این فصل، از فراگیر انتظار می‌رود که بتواند:

- پرسپکتیو جو را تعریف کند.
- تأثیرات ناشی از جذب نور را در پرسپکتیو توضیح دهد.
- تأثیرات ناشی از شکست نور را توضیح دهد.
- تأثیرات دیگر جو را شرح دهد.

پرسپیکتیو جو

نور اشیا، پیش از رسیدن به چشم از هوا به عنوان یک واسطهٔ محیطی عبور می‌کند. در صورت دور بودن یک شیء یا منظره از ناظر، رطوبت، گرد و غبار و دیگر ذرات معلق در هوا می‌توانند تأثیرات محسوس روی این نور داشته باشند از این رو رنگ و وضوح یک شیء معین از فواصل مختلف یکسان نخواهد بود. تقاضیان، این تأثیرات هوای پیرامون را بررسی و براساس آن اصولی تحت عنوان «پرسپکتیو جو» تدوین کرده‌اند. البته اصول پرسپکتیو جو فاقد دقت ریاضی و تحکم اصول پرسپکتیو خطی است، با این حال می‌توان اثرگذاریهای هوای پیرامون را از چند جنبه مورد توجه قرار داد و این عوامل را برای نمایش فاصله و عمق در نقاشی به کار گرفت.

الف. تأثیرات ناشی از جذب نور

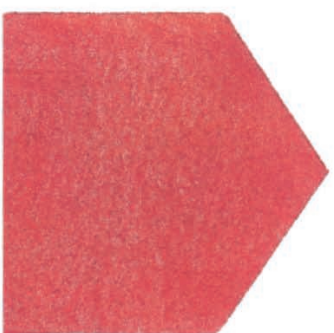
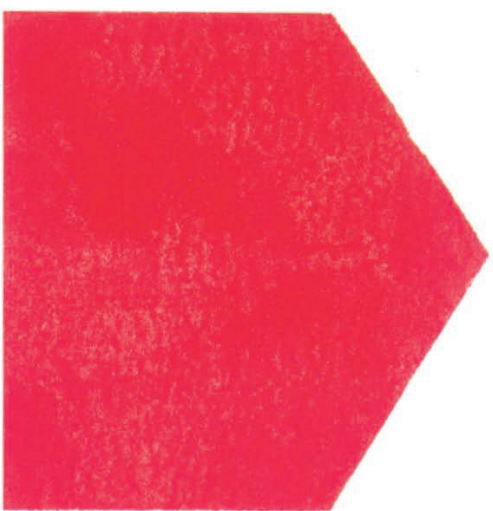
ذرات معلق در هوا با جذب بخشی از نور، کمیت نور دریافتی را کاهش می‌دهند. مقدار جذب نور در رنگهای سرد کم‌تر از رنگهای گرم هنگام عبور از لایه‌های هوا با مواع بیشتری روبرو هستند. از این روست که مناظر دور دست پریده رنگ‌تر شده و به آبی متمایل می‌شوند، بر این اساس یکی از اصول پرسپکتیو جو برای ایجاد احساس فاصله در نقاشی، قرار دادن رنگهای سرد و کدر در زمینه پشت و رنگهای گرم و شفاف در زمینه جلو تصویر است.

چنان‌که گفته شد با هرچه فاصله گرفتن از یک منظره، رنگ آن سردتر به نظر می‌رسد. در نقاشی مناظر با قرار دادن رنگهای گرم در زمینه پشت می‌توان احساس فاصله را در یک تصویر دو بعدی القا کرد.

برای طبیعی جلوه دادن نقاشی، رنگها را می‌بایست بر اساس آن‌چه که دیده می‌شوند انتخاب کرد نه آن‌چه که واقعاً هستند. در تصویر چپ تپه‌ها به رنگ واقعی خود کشیده شده‌اند. در این نقاشی به جز درجه‌بندی رنگها و ثبت برخی جزئیات در تپه جلویی، از تمهید دیگری برای ژرف‌نمایی استفاده نشده است. اما در تصویر راست برای ایجاد احساس فاصله، تپه‌های پشت سرد و پریده رنگ نقاشی شده‌اند.



بدبهبی است که همیشه نمی‌توان موضوعات با رنگ گرم را در زمینه‌های جلوی نقاشی قرار داد. برای مثال شما شاید بخواهید یک خانه قرمز را در زمینه‌ای پشت خود قرار بدهید. برای این کار کافی است با افزودن قدری سیاه یا خاکستری به رنگ قرمز آن را کدر کنید و با هرچه کدر کردن قرمز آن را دورتر جلوه دهید.



ب. تأثیرات ناشی از شکست نور

ذرات معلق در هوا با شکست نور باعث تغییر کیفیت نوری می‌شوند که به چشم ناظر می‌رسد. زاویه شکست هر نور به رنگ و طول موج آن بستگی دارد. این زاویه برای رنگهای طول موج کوتاه (رنگهای سرد مثل آبی) بیشتر از نورهای طول موج بلند (رنگهای گرم مثل قرمز) است. به این دلیل موضوعات پر نور دور دست قرمزتر دیده می‌شوند. زیرا بخشی از آبی آن شکسته و از مجموعه نوری که به چشم می‌رسد، حذف می‌گردد. این وضعیت، به خصوص هنگامی محسوس‌تر است که مقدار نور محل ناظر کم‌تر از مقدار نور موضوع موردنظر باشد. مثل رنگ افق هنگام طلوع و غروب یا آفتاب بر روی کوه‌های پوشیده از برف، در ساعات آغازین یا پایانی روز.



در این تصویر در اثر پدیده شکست نور، رنگهای گرم در دور دست و رنگهای سرد در زمینه جلو قرار گرفته‌اند. این برخلاف اصل کلی «رنگهای سرد در عقب و رنگهای گرم در جلو» است. در چنین موقعیتهایی برای ژرف‌نمایی نقاشی می‌بایست تمهیدات دیگری را به کار گرفت. مثلاً زمینه جلو را با جزئیات بیشتر و زوایای تیزتری نقاشی کرد.

ج. تأثیرات دیگر جو

از دیگر تأثیرات جو، رطوبت کم‌تر حاشیه و کناره یک موضوع دور دست، حذف جزئیات، و صاف و تخت به نظر رسیدن آن و کاهش تضاد میان نقاط سایه‌روشن در آن است.



برسبکتیو جو را می‌توان در نقاشی از مناظر شهری نیز به کار گرفت. در این نقاشی نیز ساختمانهای نزدیک با رنگهای گرم و با جزئیات بیشتر و ساختمانهای عقی با رنگهای سرد و پریده و با جزئیات کم‌تر نقاشی شده‌اند.



در این نقاشی برای عموق دادن به پیش‌نزار، علاوه بر به کارگیری مناسب رنگهای سرد و گرم درختهای دور بی آن که جزئیات زیادی داشته باشند با زوایای نرم‌تر و خطوط محو‌تری نقاشی شده‌اند.

تمرین

- ۱- با ارائه یک منظره، تأثیرات رنگ در جو را نمایش دهید.
- ۲- با ارائه تصویری از شهر تأثیرات رنگ در جو را نشان دهید.

لغت انگلیسی	اختصارات	معنی فارسی	ردیف
Ground Plane	G.P	صفحه زمین	۱
Ground Line	G.L	خط زمین	۲
Picture Plane	P.P	صفحه تصویر	۳
Station Point	S.P	نقطه ایست (دید)	۴
Eye Level	E	تراز چشم یا ارتفاع دید ناظر	۵
Horizon Line	H.L	خط افق	۶
The Vanishing Point	VP	نقطه محو یا نقطه گریز	۷
Centre of Vision	C.V	مرکز دید	۸
Distance Point	D	فاصله چشم ناظر تا پرده تصویر	۹
Vanishing Line	VL	خطوطی که از نقطه ایست ناظر به موازات چشم رسم شده است	۱۰
Horizon	H	افق	۱۱
Measur Point	M.P	نقطه اندازه گیری	۱۲
Sun	S	خورشید	۱۳
Light	L	نور مصنوعی	۱۴

منابع و مأخذ

- ١ _ Basic Perspective Drawing John Montague نوشتهٔ
- ٢ _ Encyclopedia Britannica
- ٣ _ Encyclopedia International
- ٤ _ Encyclopedia Americana
- ٥ _ MC Graw - Hill Encyclopedia of Science and Technology
- ٦ _ Perspective Secrets phil Metzger نوشتهٔ



همکاران محترم و دانش آموزان عزیز :
پیشهادات و نظرات خود را درباره محتوای این کتاب به نشانی
تهران - صندوق پستی شماره ۴۸۷۴/۱۵ دفتر تألیف کتابهای درسی
فنی و حرفه‌ای و کار دانش ، ارسال فرمایند.
پیام نگار (ایمیل) info@tvoccd.sch.ir
وب‌گاه (وب‌سایت) www.tvoccd.sch.ir