

بِسْمِ اللّٰهِ الرَّحْمٰنِ الرَّحِیْمِ

اللَّهُمَّ صَلِّ عَلَى مُحَمَّدٍ وَآلِ مُحَمَّدٍ وَعَجِّلْ فَرَجَهُمْ



فرزکاری

(جلد ۲)

پایه‌های یازدهم - دوازدهم

دوره دوم متوسطه

شاخه: کاردانش

زمینه: صنعت

گروه تحصیلی: مکانیک

رشته‌های مهارتی: فرزکاری، فرزکاری CNC، تعمیر و نصب ماشین ابزار، ماشین ابزار، قالب‌سازی فلزی، تراشکاری و فرزکاری

نام استاندارد مهارتی مبنا: فرزکاری درجه (۲)

کد استاندارد متولی: ۸-۳۴/۳۲/۲/۳

سرشناسه	: قربانی سالخورد، محسن، ۱۳۵۹-
عنوان و نام پدیدآور	: فرزکاری: ساخت و تولید زمینه صنعت شاخه کاردانش/مؤلف: محسن قربانی سالخورد؛ حمید شفیع نیا. برنامه‌ریزی محتوا و نظارت بر تألیف: دفتر تألیف کتاب‌های درسی فنی و حرفه‌ای و کاردانش.
مشخصات نشر	: تهران: شرکت چاپ و نشر کتاب‌های درسی ایران.
مشخصات ظاهری	: ج ۲.
شابک	: ۹۷۸-۹۶۴-۰۵-۲۲۲۸-۸
وضعیت فهرست‌نویسی	: فیبا
یادداشت	: مؤلفان جلد دوم محسن قربانی سالخورد و حمید شفیع نیا است.
موضوع	: فرزکاری
شناسه افزوده	: الف - شفیع نیا، حمید، ۱۳۴۹- ب - سازمان پژوهش و برنامه‌ریزی آموزشی. ج - دفتر تألیف کتاب‌های درسی فنی و حرفه‌ای و کاردانش. د - اداره کل نظارت بر نشر و توزیع مواد آموزشی.
رده‌بندی کنگره	: ۴۱۳۹۰ ف ۴/ق ۱۲۲۵/ت ج
رده‌بندی دیوبی	: ۶۲۱/۹۱
شماره کتاب‌شناسی ملی	: ۲۳۳۳۸۸۳

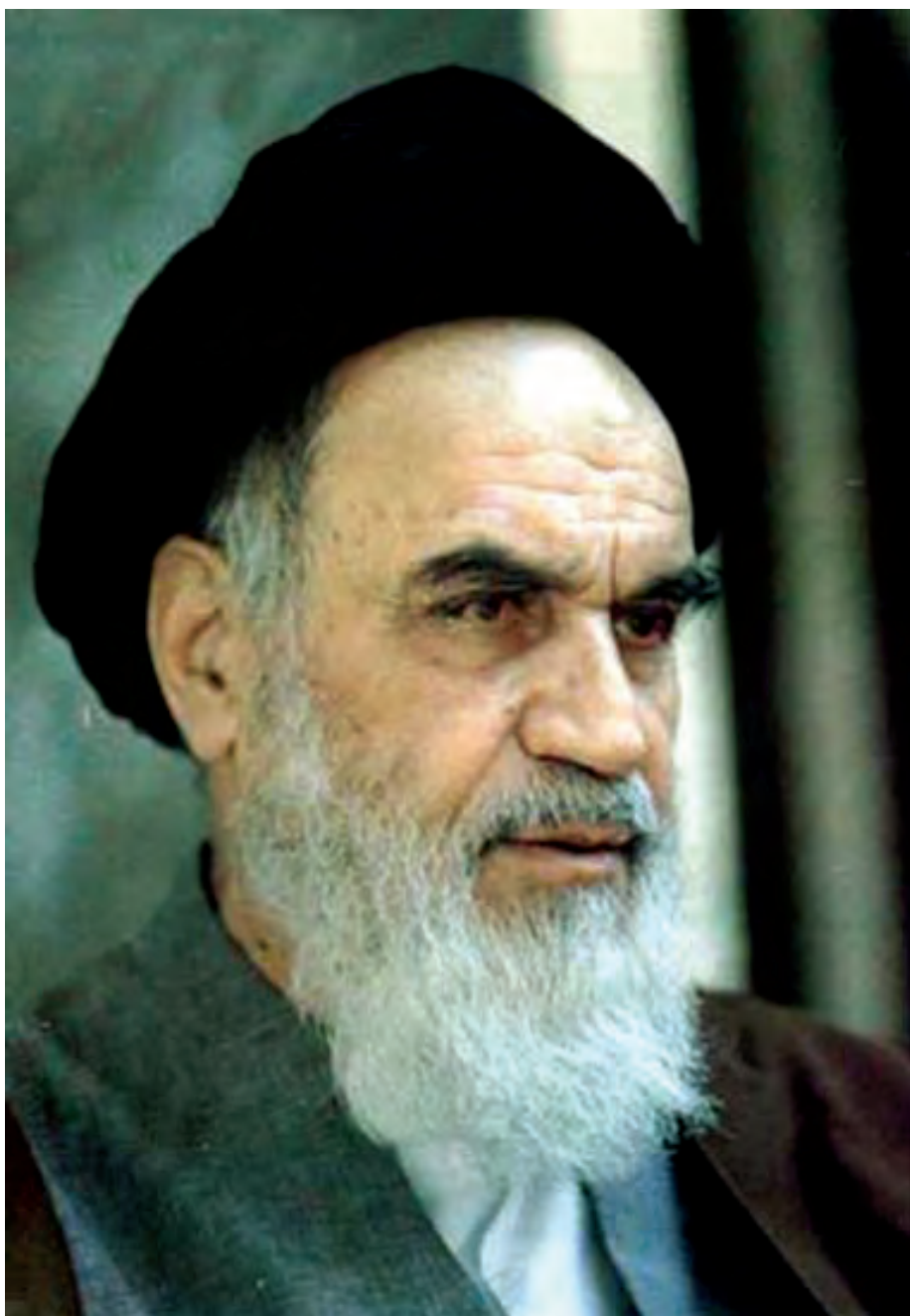




وزارت آموزش و پرورش
سازمان پژوهش و برنامه‌ریزی آموزشی

- نام کتاب : فرزکاری (جلد ۲) - ۳۱۱۱۳۰
- پدیدآورنده : سازمان پژوهش و برنامه‌ریزی آموزشی
- مدیریت برنامه‌ریزی درسی و تألیف : دفتر تألیف کتاب‌های درسی فنی و حرفه‌ای و کاردانش
- شناسه افزوده برنامه‌ریزی و تألیف : غلامحسین پایگانه، محمد مهرزادگان، سید حسن سید تقی‌زاده، حسن امینی، محمد سعید کافی، حسن آقابابایی و محمد قنبری (اعضای شورای برنامه‌ریزی)
- مدیریت آماده‌سازی هنری : محسن قربانی سالخورد، حمید شفیعی‌نیا (اعضای گروه تألیف) - یحیی گیلک (ویراستار ادبی)
- مدیریت افزوده آماده‌سازی : اداره کل نظارت بر نشر و توزیع مواد آموزشی
- نشانی سازمان : زهرا ضیایی خرم (صفحه‌آرا) - حمید شفیعی‌نیا، محسن قربانی سالخورد (رسم فنی)
- نشانی سازمان : تهران : خیابان ایرانشهر شمالی - ساختمان شماره ۴ آموزش و پرورش (شهید موسوی)
- تلفن : ۸۸۸۳۱۱۶۱-۹، دورنگار : ۸۸۳۰۹۲۶۶، کدپستی : ۱۵۸۴۷۴۷۳۵۹
- وب‌گاه : www.irtextbook.ir و www.chap.sch.ir
- ناشر : شرکت چاپ و نشر کتاب‌های درسی ایران : تهران - کیلومتر ۱۷ جاده مخصوص کرج - خیابان ۶۱ (داروپخش)
- تلفن : ۴۴۹۸۵۱۶۱-۵، دورنگار : ۴۴۹۸۵۱۶۰، صندوق پستی : ۳۷۵۱۵-۱۳۹
- چاپخانه : شرکت چاپ و نشر کتاب‌های درسی ایران «سهامی خاص»
- سال انتشار و نوبت چاپ : چاپ پنجم ۱۴۰۰

کلیه حقوق مادی و معنوی این کتاب متعلق به سازمان پژوهش و برنامه‌ریزی آموزشی وزارت آموزش و پرورش است و هرگونه استفاده از کتاب و اجزای آن به صورت چاپی و الکترونیکی و ارائه در پایگاه‌های مجازی، نمایش، اقتباس، تلخیص، تبدیل، ترجمه، عکس برداری، نقاشی، تهیه فیلم و تکثیر به هر شکل و نوع بدون کسب مجوز از این سازمان ممنوع است و متخلفان تحت پیگرد قانونی قرار می‌گیرند.



از شماست که مردان و زنان بزرگ تربیت می شود. شما با «تحصیل کوشش کنید که برای فضایل اخلاقی، فضایل اعلیٰ مجرب شوید. شما برای آتیه مملکت ما جوانان نیرومند تربیت کنید. دامان شما یک مدرسه امی است که در آن جوانان بزرگ تربیت بشود. شما فضایل تحصیل کنید تا کو دکان شما «دامان شما به فضیلت برسند.»
امام خمینی «قدس سره»

بنام خدا

سخنی با مدیران، همکاران و هنرجویان گرامی

فعالیت در عرصه آموزش و پرورش بیانگر اعتقاد راسخ به ارزش‌های والای انسانی و عبادت در محراب استقلال فرهنگی آموزشی است و سپاس از این‌که عنایات الهی شامل حال ما شد تا با بضاعت اندک علمی خود، بتوانیم در نظام جمهوری اسلامی ایران تجربیات علمی، عملی خود را در اختیار همکاران و جوانان شایسته کشور عزیزمان قرار دهیم.

یکی از روش‌هایی که از دیر باز تا به امروز در صنعت ماشین‌کاری کشورهای مختلف نقش اساسی ایفا نموده‌است، استفاده از ماشین‌های فرز به صورت عمومی و اختصاصی می‌باشد. تولید چرخ‌دنده که نماد صنعت و پویایی صنعتی در دنیا می‌باشد. عموماً به کمک این روش تولید می‌شود. کتاب حاضر که بر مبنای استاندارد مهارتی سازمان فنی و حرفه‌ای تألیف شده است، بر اساس جمع‌آوری مطالب علمی به روز و تجربیات عملی تهیه و مورد تصویب دفتر تألیف کتاب‌های درسی فنی و حرفه‌ای و کار دانش قرار گرفته است. در این مجموعه سعی شده است به آخرین تغییرات به وجود آمده در زمینه فرز‌کاری نیز اشاره شود و با ارائه تصاویر واقعی از دستگاه‌های موجود در کشور، استفاده از نرم افزارهای طراحی در نمایش تصاویر مجسم و مجموعه‌ای از سوالات مختلف، درک خوانندگان را در یادگیری مطالب بالا برد. از طرفی به منظور آگاهی بخشیدن بیشتر فراگیران، نکات ایمنی در کادر زرد رنگ، تعاریف صورتی، نکات مهم سبز و آیا می‌دانید با رنگ آبی در متن درس لحاظ گردیده است.

در ادامه فرم نحوه ارزشیابی پایان هر دستور کار آمده است که لازم است همکاران ارجمند نسبت به آگاه کردن هنرجویان گرامی از محتوای آن اهتمام ورزند. سعی شده است که نقشه‌های کارگاهی به صورت یک پروژه کاربردی باشد تا انگیزه بیشتری را در فراگیران ایجاد کند. با این حال ممکن است ساعت عملی در نظر گرفته شده برای هر واحد کار زیاد باشد که همکاران عزیز می‌توانند با مدیریت زمان از پروژه‌های پیشنهادی پایان کتاب نیز استفاده کنند.

به طور قطع با تمام دقتی که در تهیه این کتاب شده است، خالی از اشکال نیست، لذا موجب امتنان است اگر خوانندگان عزیز نظرات و پیشنهادات خود را از ما دریغ نورزند.

فهرست

واحد کار ۷: توانایی تراشیدن چرخ‌دنده ساده میلی‌متری با ماشین فرز

- ۷-۱- آشنایی با انواع چرخ‌دنده و کاربرد هر یک از آنها..... ۴
- ۷-۲- واژه‌ها و مشخصات فنی چرخ‌دنده ساده..... ۱۳
- ۷-۳- روش‌های تولید چرخ‌دنده..... ۱۵
- ۷-۴- ترتیب و مراحل ساخت چرخ‌دنده‌های ساده..... ۱۸
- ارزشیابی پایانی..... ۳۰

واحد ۸: توانایی تراشیدن چرخ‌دنده ساده اختلافی میلی‌متری با ماشین فرز

- ۸-۱- تقسیم اختلافی..... ۳۴
- ۸-۲- محاسبه چرخ‌دنده‌های تعویضی..... ۳۵
- ۸-۳- اصول کنترل دندانه‌های چرخ‌دنده ساده با کولیس دنده‌سنج..... ۴۹
- ۸-۴- اصول کنترل دندانه‌های چرخ‌دنده ساده با میکرومتر فک بشقابی..... ۵۴

واحد کار ۹: توانایی تراشیدن دنده‌های شانه‌ای ساده و مایل

- ۹-۱- دنده‌های شانه‌ای ساده و مایل و کاربرد آن‌ها..... ۶۴
- ۹-۲- نحوه تراشیدن دنده‌های شانه‌ای..... ۶۵
- ۹-۳- محاسبات دنده‌های شانه‌ای ساده و مایل..... ۶۵
- ۹-۴- تراشیدن دنده شانه با استفاده از دستگاه فرز..... ۶۹
- ۹-۵- دستورالعمل تراشیدن دنده‌های شانه‌ای ساده و مایل..... ۷۳
- ۹-۶- کنترل اندازه‌های دنده‌های شانه‌ای ساده و مایل..... ۷۶
- ارزشیابی پایانی..... ۸۲

واحد کار ۱۰: توانایی تراشیدن شیارهای مارپیچ توسط ماشین فرز افقی و عمودی

- ۱۰-۱- شیار مارپیچ..... ۸۷
- ۱۰-۲- آشنایی با پارامترهای یک شیار مارپیچ..... ۸۸
- ۱۰-۳- ایجاد شیار مارپیچ با استفاده از ماشین فرز..... ۸۹
- ۱۰-۴- محاسبات لازم جهت ایجاد حرکت چرخشی برای ایجاد مارپیچ..... ۹۴
- ۱۰-۵- ایجاد شیار مارپیچ با استفاده از ماشین فرز عمودی..... ۱۰۰
- ارزشیابی پایانی..... ۱۰۷

واحد کار ۱۱: توانایی تراشیدن چرخ‌دنده‌های مارپیچ با ماشین فرز

- ۱۱-۱- آشنایی با چرخ‌دنده مارپیچ..... ۱۱۳
- ۱۱-۲- محاسبات مربوط به چرخ‌دنده‌های مارپیچ..... ۱۱۴
- ۱۱-۳- نحوه تنظیم میز ماشین..... ۱۱۹
- ۱۱-۴- نحوه تنظیم دستگاه تقسیم..... ۱۱۹

۱۲۳	۱۱-۵- نحوه نصب و تنظیم تیغه فرز نسبت به قطعه کار.....
۱۲۹	ارزشیابی پایانی.....
۱۳۵	واحد کار ۱۲: توانایی خطکش و سوراخ کاری با ماشین فرز.....
۱۳۶	۱۲-۱- آشنایی با مفهوم سوراخ کاری.....
۱۴۲	۱۲-۲- آشنایی با انواع مته و مته مرغک.....
۱۴۷	۱۲-۳- آشنایی با وسایل خطکشی.....
۱۵۰	۱۲-۴- شناسایی اصول خطکشی قطعات طبق نقشه.....
۱۵۱	۱۲-۵- آشنایی با انتخاب مته مرغک و مته مناسب.....
۱۵۵	۱۲-۶- نحوه تیز کردن مته با سنگ دو طرفه.....
۱۵۶	۱۲-۷- نکات ایمنی در تیز کردن مته.....
۱۵۶	۱۲-۸- مراحل سوراخ کاری دقیق و خزینه کاری بر روی ماشین فرز.....
۱۶۴	۱۲-۹- نکات ایمنی در سوراخ کاری با ماشین فرز.....
۱۷۱	ارزشیابی پایانی.....

واحد کار ۱۳: توانایی قوس تراشی

۱۷۷	۱۳-۱- آشنایی با انواع قوس.....
۱۷۸	۱۳-۲- روش های ایجاد قوس.....
۱۸۱	۱۳-۳- تنظیم میزگردان.....
۱۸۳	۱۳-۴- بستن و تنظیم قطعه کار روی میزگردان.....
۱۸۴	۱۳-۵- تعیین موقعیت تیغه فرز نسبت به قطعه کار.....
۱۹۱	ارزشیابی پایانی.....

واحد کار ۱۴: توانایی سرویس و نگهداری ماشین فرز

۱۹۷	۱۴-۱- آشنایی با مفهوم سرویس و نگهداری.....
۱۹۷	۱۴-۲- آشنایی با محل های گریس خور و روغن خور.....
۱۹۸	۱۴-۳- آشنایی با سیستم های روغن کاری (تمرکزی - منفرد).....
۱۹۹	۱۴-۴- آشنایی با انواع گریس ها و روغن های مورد استفاده.....
۲۰۴	۱۴-۵- شناسایی اصول سرویس و نگهداری ماشین فرز.....
۲۰۶	۱۴-۶- شناسایی اصول و نکات ایمنی در روغن کاری.....
۲۱۷	ارزشیابی پایانی.....

جدول زیر برای ارزشیابی هر مرحله کار عملی و تحویل قطعه کار طراحی شده است.

فرم ارزشیابی حیطه روانی حرکتی و حیطه عاطفی				
نام و نام خانوادگی هنرجو:	کارگاه	شماره دستگاه	نام گروه	
نام یا شماره قطعه کار:				
بارم‌بندی حیطه عاطفی (در این بخش عملکرد هنرجو حین کار به صورت امتیاز منفی از نمره اصلی کم خواهد شد)				
ملاحظات	مقیاس درجه‌بندی			عناوین عملکرد هنرجویان در حیطه عاطفی
	بدون خطا ۰	با خطای کم -۱	با خطای زیاد -۲	
				۱ سرویس دستگاه‌ها
				۲ حضور به موقع در کارگاه‌ها
				۳ استفاده از وسایل حفاظتی
				۴ تمیز کردن محیط و ابزارها و تحویل به انبار و قرار دادن برخی از ابزارها در جای اولیه
				۵ کار گروهی
				جمع
<p>توجه: با توجه به صلاحدید هنرآموز محترم تعداد عوامل ردیف‌های بالا می‌تواند کم و زیاد شود. توضیح: پس از تعیین نتیجه، جمع نمرات را بر تعداد عوامل ردیف ۱ تا ۵ تقسیم کنید تا امتیاز منفی حیطه عاطفی به دست آمده و در نهایت آن را از نمره حیطه روانی حرکتی کم کنید.</p>				
ارزشیابی حیطه حوزه شناختی - بخش کار بستن				
این بخش شامل رعایت ابعاد قطعه با توجه به نقشه کار می‌باشد.				
محاسبات مربوط به سرعت برش، سرعت پیشروی و عده دوران: (۲ نمره)				
رعایت تولرانس داده شده (۱ نمره):				
رعایت کیفیت سطح خواسته شده (۱ نمره):				
ملاحظات	بارم	عناوینی که مرتبط با ابعاد و شکل قطعه ارائه شده می‌باشد (مثل گونیا کاری، شیار و.....)		ردیف
				۱
				۲
				۳
				۴
				۵
				۶
				۷
				۸
				جمع نمرات از ۱۶ نمره
نمره نهایی با احتساب امتیاز حیطه عاطفی:				

هدف کلی:

فرزکاری سطوح داخلی و خارجی قطعات

تا دقت ۰/۰۵ میلی متر

واحد کار ۷



هدف کلی: توانایی تراشیدن چرخ‌دنده ساده میلی‌متری با ماشین فرز

اهداف رفتاری:

پس از آموزش این واحد کار از فراگیر انتظار می‌رود:

- ۱- با انواع چرخ‌دنده آشنا و کاربرد هر یک آن‌ها را بداند.
- ۲- انواع چرخ‌دنده را بشناسد.
- ۳- محاسبات چرخ‌دنده ساده مدولی را انجام دهد.
- ۴- تنظیمات دستگاه فرز و دستگاه تقسیم را برای چرخ‌دنده زنی انجام دهد.
- ۵- چرخ‌دنده ساده را تراشد.
- ۶- اصول کنترل شیارهای دنده را با کولیس و میکرومتر دانسته و انجام دهد.
- ۷- نکات فنی و اصول ایمنی در تراشیدن چرخ‌دنده ساده را بداند و رعایت کند.

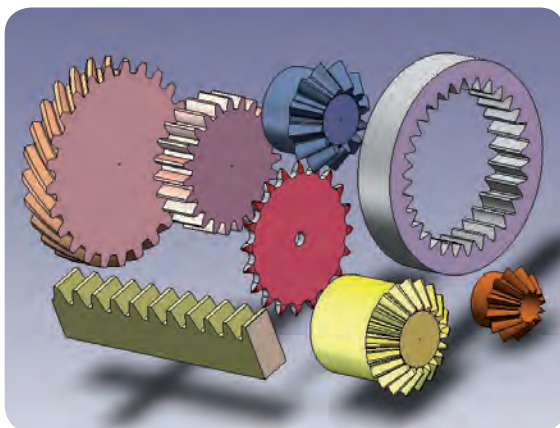
زمان آموزش		توانایی تراشیدن چرخ‌دنده ساده میلی‌متری با ماشین فرز
عملی	نظری	
۱۴ ساعت	یک ساعت و ۳۰ دقیقه	
یک ساعت	۳۰ دقیقه	ارزشیابی ورودی و پایانی توسط هنرآموز و ثبت در برگه ارزشیابی
۱۷ ساعت		جمع

پیش آزمون: (۱۵ دقیقه)

- ۱- چگونه می‌توان یک چرخ‌دنده ساخت؟
- ۲- آیا شکل ظاهری چرخ‌دنده‌ها با هم فرق می‌کند؟
- ۳- تفاوت چرخ‌دنده‌ها در چیست؟
- ۴- آیا از دستگاه تقسیم می‌توان برای چرخ‌دنده‌زنی استفاده کرد؟
- ۵- چه نوع تیغه فرزی برای چرخ‌دنده‌زنی استفاده می‌گردد؟
- ۶- یک چرخ‌دنده دارای چه مشخصاتی است؟

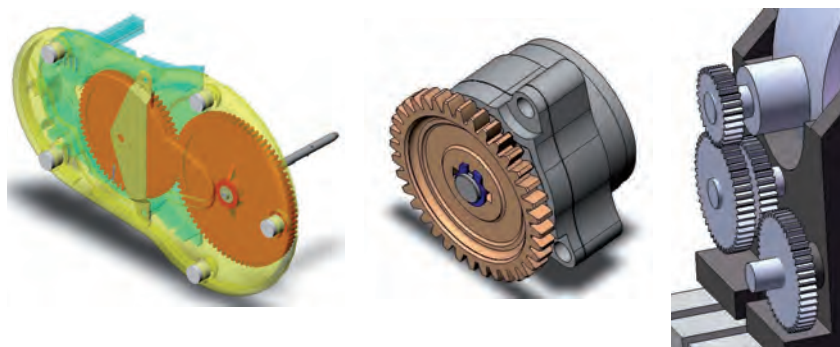
۷-۱- آشنایی با انواع چرخ‌دنده و کاربرد هر یک از آن‌ها

در ابتدا انسان به وجود انرژی‌های نهفته‌ی در طبیعت مانند آب و باد پی‌برد و پس از آن به دنبال راه‌حلی برای انتقال و استفاده از آن‌ها افتاد. لذا از وسایلی همچون چرخ، سطح شیب‌دار، کانال و ... برای کنترل نیروهای طبیعی استفاده کرد. با گذشت زمان و ظهور انواع مختلفی از انرژی لزوم ایجاد ابزارهای جدید انتقال و تبدیل انرژی بیشتر محسوس شد. یکی از این وسایل چرخ‌های اصطکاکی بودند که تحت اعمال بار و اصطکاک بوجود آمده بین آن‌ها انتقال حرکت اتفاق می‌افتاد. چرخ‌دنده‌ها شکل تکامل یافته چرخ‌های اصطکاکی هستند که برای جلوگیری از لغزش، دندانه به آن‌ها اضافه شده است.



نمونه‌هایی از انواع چرخ‌دنده‌ها

جالب است بدانید که ایرانیان باستان اولین چرخ را برای استفاده در زیر ارابه و آسیاب ساخته‌اند. همچنین کشف چرخ‌دنده‌ای در آثار باستانی ما نشانگر این است که هم‌وطنان ما در گذشته صنعت‌گران و مخترعان قابل‌بوده‌اند. چرخ‌دنده‌ها در صنعت، تحول عظیمی را به عنوان انتقال دهنده‌ی نیرو ایجاد کرده‌اند.



نمونه‌هایی از کاربرد چرخ‌دنده در مکانیزم‌های صنعتی

چرخ‌دنده‌ها یکی از بهترین گزینه‌ها برای انتقال حرکت دورانی هستند که از دیرباز نقش مهمی در صنعت داشته‌اند.

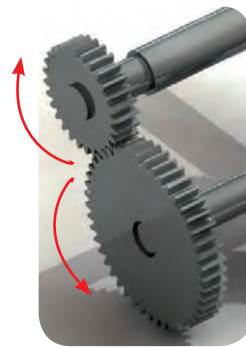
مزیت‌های ویژه چرخ‌دنده‌ها را می‌توان به شرح زیر نام برد:

۱- توانایی انتقال دور با نسبت‌های مختلف:

اگر یک چرخ‌دنده در دقیقه ۴۰ دور بچرخد و حرکت دورانی آن به یک چرخ‌دنده بزرگ‌تر یا کوچک‌تر منتقل شود، چرخ‌دنده دوم، دور کمتر یا بیشتر از ۴۰ دور در دقیقه خواهد داشت.

۲- توانایی تغییر جهت گردش:

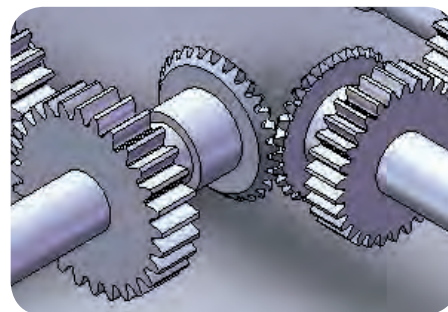
دو چرخ‌دنده درگیر، دارای جهت دورخلاف یکدیگر می‌باشند.



دور در دو چرخ‌دنده درگیر با هم

۳- توانایی تغییر انتقال حرکت از محوری به محور دیگر با تغییر زاویه

محورها: اگر دو محور در فاصله‌ای نه چندان دور از هم و با هر زاویه‌ای نسبت به یکدیگر، قرار گرفته باشند می‌توان انتقال حرکت را به سادگی انجام داد.



انتقال حرکت از محوری به محور دیگر با تغییر زاویه محورها

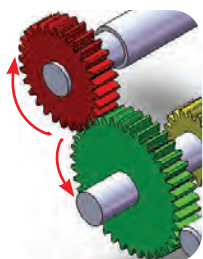
۴- انتقال نیرو با سرعت و جهت دلخواه:

با تغییر قطر یا به عبارتی تعداد دندانه‌های چرخ‌دنده‌های درگیر می‌توان تغییر

سرعت یا تغییر عده دوران را ایجاد کرد.

۵- تماس دائمی و بدون لغزش چرخ‌ها:

درگیری دائم چرخ‌دنده و اطمینان از انتقال حرکت با حداقل لغزش دندانه‌ها از مزایای چرخ‌دنده‌ها می‌باشد.



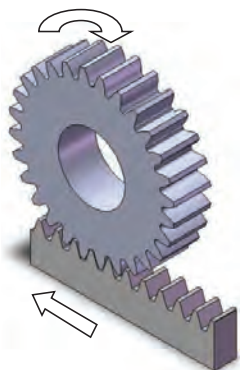
تماس دائمی و بدون لغزش چرخ‌دنده‌ها

۶- انتقال نیروی بیشتر:

در مقایسه با چرخ تسمه، چرخ زنجیر، چرخ‌های اصطکاکی و مکانیزم‌های مشابه دیگر، در صورت استفاده از چرخ‌دنده می‌توان سرعت بیشتر و قدرت بیشتری را انتقال داد. همچنین هنگام استفاده از چرخ‌دنده اتلاف نیرو کمتر می‌باشد و در نهایت دوام و عمر مجموعه بیشتر خواهد بود.

۷- تبدیل حرکت دورانی به خطی و بالعکس:

در نوع خاصی از چرخ‌دنده‌ها مثل چرخ و شانه تبدیل حرکت دورانی به خطی را می‌توانیم مشاهده کنیم.



تبدیل حرکت دورانی به خطی و بالعکس

معایب چرخ‌دنده‌ها:

در کنار مزایای ویژه‌ای که چرخ‌دنده‌ها دارند به معایبی نیز می‌توان اشاره کرد:
۱- نامناسب بودن در فواصل زیاد بین محورها: اگر فاصله محورهای انتقال

دور زیاد باشد بهتر است از چرخ تسمه و یا چرخ زنجیر استفاده کنیم. زیرا پر کردن فاصله بین محورها با چرخ دنده منجر به بزرگ شدن و در نتیجه سنگین شدن آن‌ها می‌شود و ممکن است چرخش آن‌ها در عمل غیر ممکن شده و یا نیازمند توان بالایی برای به حرکت درآوردن آن‌ها باشد.

۲- حرارت ایجاد شده بین دو چرخ دنده: این پدیده ممکن است به علت رعایت نکردن لقی استاندارد بین دو چرخ دنده و عدم روغن کاری مناسب اتفاق بیافتد.

۳- صداهای ناهنجار: هر وقت دندانه یک چرخ دنده با چرخ دنده دیگری درگیر شود، این برخورد و ضربه صدای بلندی تولید می‌کند. همچنین فشار روی چرخ دنده را نیز افزایش می‌دهد. در چرخ دنده‌های ساده صدای درگیری دو چرخ دنده بیشتر و در چرخ دنده‌های مارپیچ و جناغی صدا کمتر است.

۴- ترک خوردن و پوسته پوسته شدن دنده‌ها: پدیده ترک خوردن به دلیل فشار اعمال شده از طرف دندانه‌ها به یکدیگر می‌باشد و پدیده‌ی پوسته‌ای شدن دندانه‌ها نیز اغلب در چرخ دنده‌های آبکاری شده به وجود می‌آید.

۵- سائیدگی دندانه‌ها: درگیری دو دندانه با هم و ایجاد اصطکاک فلز با فلز در چرخ دنده‌ها طبیعی است و در اغلب مواردی که دو چرخ دنده با هم درگیر می‌شوند چرخ دنده‌ای که قطرش کوچکتر است زودتر سائیده می‌شود.

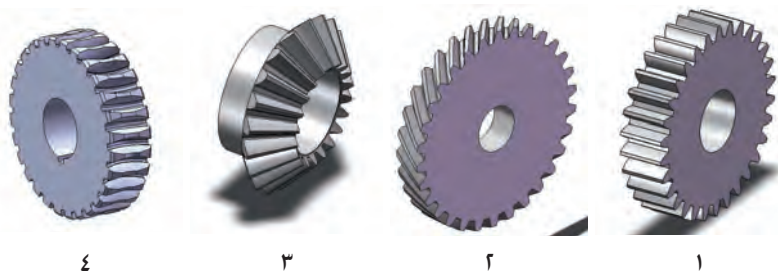
انواع چرخ دنده‌ها

به دلیل کاربردهای مختلف چرخ دنده‌ها، تنوع شکل و اندازه نیز در آن‌ها بسیار زیاد است. از چرخ دنده‌های بسیار کوچک در ساعت‌های مچی آنالوگ (عقربه‌ای) گرفته تا چرخ دنده‌های بسیار بزرگ که در موتور کشتی‌های غول‌پیکر استفاده می‌شوند. در صنعت برای چرخ دنده‌های معمول و متعارف مانند هر بخش دیگری استانداردهایی تعریف شده است. با این وجود در برخی کاربردهای خاص تولید کننده‌ها باید به صورت انحصاری و در واقع سفارشی دست به طراحی و ساخت چرخ دنده‌ها بزنند. آنچه در این جا حایز اهمیت است، شناخت کافی و کامل از انواع چرخ دنده‌های متعارف است. به همین منظور هر تولید کننده‌ای که قصد استفاده از چرخ دنده در محصول خود را داشته باشد، باید از فرد متخصصی

در این زمینه بهره بگیرد. چرخ‌دنده‌ها را به چند صورت می‌توان طبقه‌بندی کرد. ممکن است این تقسیم‌بندی بر حسب شکل ظاهری، نوع کاربرد و یا روش ساخت آن‌ها باشد. اما در اکثر مواقع چرخ‌دنده‌ها بر حسب شکل ظاهری طبقه‌بندی می‌شوند.

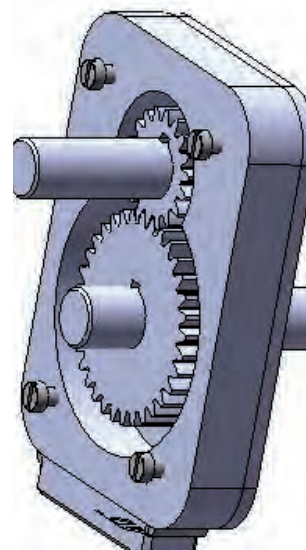
به طور کلی چرخ‌دنده‌های زیر از مهم‌ترین چرخ‌دنده‌ها می‌باشند:

۱. چرخ‌دنده‌های ساده^۱ - ۲. چرخ‌دنده‌های مارپیچی^۲
۳. چرخ‌دنده‌های مخروطی^۳ - ۴. چرخ‌دنده‌های حلزونی



هر کدام از این چرخ‌دنده‌ها، خود شامل انواع مختلف دیگری هستند. به عنوان مثال از انواع چرخ‌دنده‌های مخروطی می‌توان به مستقیم، مارپیچ، غیر متعامد، متنافر و ... اشاره کرد. گاهی ترکیب چندین چرخ‌دنده در جعبه یا محفظه‌ای به منظور کاهش یا افزایش دور خروجی صورت می‌گیرد که این مجموعه جعبه‌دنده "گیربکس"^۵ نامیده می‌شود.

فرم و شکل دنده‌های چرخ‌دنده از منحنی‌های خاصی تبعیت می‌کند که می‌توان به منحنی اینولوت و سیکلوئید اشاره کرد. فرم منحنی چرخ‌دنده، نحوه درگیری آن‌ها را نسبت به هم تعیین می‌کند. (تفسیر و شرح منحنی‌ها را در مقاطع بالای تحصیلی خواهید آموخت). تنوع چرخ‌دنده‌ها را از نظر جنس نیز می‌توان دسته‌بندی کرد. انتخاب جنس بر مبنای کاربرد چرخ‌دنده می‌باشد. تا حد امکان جنس دو چرخ‌دنده را یکی انتخاب می‌کنند زیرا موجب می‌شود تا اثر متقابل آن‌ها بر هم یکسان باشد مگر اینکه به دلیلی اختلاف بالای بین قطر دو چرخ‌دنده درگیر جنس‌ها متفاوت باشند..



کنار هم قرار گرفتن چرخ‌دنده‌ها در یک جعبه (گیربکس)

۱-Spur Gear ۴-Worm Gear
 ۲-Helical Gear ۵-Gear Box
 ۳-Bevel Gear

انتخاب جنس:

برای ساخت چرخ‌دنده‌ها از مواد مختلفی مانند انواع فولادها، آلیاژهای غیرآهنی و همچنین مواد کامپوزیت می‌توان استفاده کرد. اما در هنگام انتخاب جنس باید به چند نکته توجه کرد:

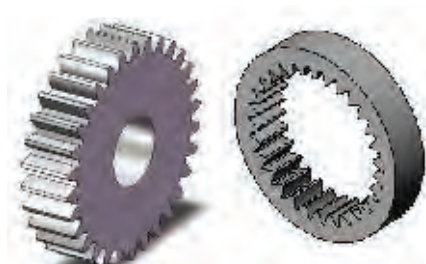
معمولاً برای ساخت چرخ‌دنده‌هایی که در ماشین‌های ابزار به کار می‌روند از فولادهای ریختگی با ۰/۳ تا ۰/۴۵ درصد کربن و همچنین فولادهای آلیاژی همراه با نیکل و کرم برای چرخ‌دنده‌هایی که بایستی بار زیادی را تحمل کنند و در مقابل سایش مقاوم باشند استفاده می‌کنند. در مواردی هم از چدن‌ها در ساخت چرخ‌دنده استفاده می‌شود.

۱- جنس چرخ‌دنده‌ها را باید طوری انتخاب کرد که قادر به تحمل فشار و انتقال نیروی لازم باشند.

۲- مواد تشکیل دهنده چرخ‌دنده‌ها را باید طوری انتخاب کرد که قابلیت ماشین‌کاری داشته باشند تا پس از عمل ماشین‌کاری کیفیت سطح، مناسبی داشته باشند. استفاده از مواد خیلی سخت مستلزم استفاده از روش‌های غیر سنتی ماشین‌کاری و در نهایت افزایش زمان تولید و افزایش هزینه‌ها خواهد شد.

۱-۱-۷- چرخ‌دنده ساده

چرخ‌دنده‌های ساده، معمولی‌ترین نوع چرخ‌دنده می‌باشند. دندانه‌های آن‌ها مستقیم و بر روی محورهای موازی سوار می‌شوند. قبلاً از چرخ‌دنده‌های ساده بیشتر، برای به وجود آوردن دور و گشتاور مختلف در گیربکس‌ها استفاده می‌شد. مانند پیچ گشتی الکتریکی، ساعت زنگی، ماشین لباسشویی و ... اما شما در اتومبیل تعداد زیادی از آن‌ها را نخواهید یافت. زیرا چرخ‌دنده ساده، بسیار پر سر و صدا می‌باشد. سطح درگیری دو چرخ‌دنده ساده به صورت خطی می‌باشد. این یعنی دنده‌های دو چرخ‌دنده در یک خط با هم درگیر و دور را انتقال می‌دهند. چرخ‌دنده‌های ساده به دو صورت داخلی و خارجی ساخته می‌شوند. در شکل هر دو نوع چرخ‌دنده‌ی ساده‌ی داخلی و خارجی نشان داده شده است.



چرخ‌دنده ساده داخلی و خارجی

۲-۱-۷- چرخ‌دنده مارپیچی

دندانه‌های چرخ‌دنده‌ی مارپیچی، مانند چرخ‌دنده‌های ساده بوده، با این تفاوت که در امتداد خود دنده، دارای تابیدگی و زاویه خاصی می‌باشد. این تابیدگی فرم مارپیچ و انحنا دارد و می‌تواند به صورت راست‌گرد و چپ‌گرد باشند. چرخ‌دنده‌های مارپیچی می‌توانند به صورت داخلی و یا خارجی با هم جفت شوند، ولی نوع داخلی آن خیلی معمول نیست. در مواردی که محورها با هم موازی نیستند یا به اصطلاح متنافر می‌باشند، از این نوع چرخ‌دنده کمک می‌گیریم. وقتی دنده‌ها در چرخ‌دنده مارپیچ با هم درگیر می‌شوند تماس از انتهای یکی از دنده‌ها شروع شده و به تدریج با چرخش چرخ‌دنده گسترش می‌یابد (تا زمانی که دو دنده بطور کامل درگیر شوند). درگیر شدن تدریجی، چرخ‌دنده‌های مارپیچی را وادار می‌کند که آرام‌تر و ملایم‌تر از چرخ‌دنده‌های ساده عمل کنند. به همین دلیل است که چرخ‌دنده‌های مارپیچی تقریباً در جعبه دنده‌های همه اتومبیل‌ها مورد استفاده قرار می‌گیرد. به علت زاویه دنده‌ها در چرخ‌دنده‌های مارپیچ وقتی که دنده‌ها درگیر می‌شوند، بار محوری به وجود می‌آورند.

در دو چرخ‌دنده مارپیچ خارجی درگیر سمت دندانه‌ها باید مخالف باشد. یعنی یکی راست‌گرد و دیگری چپ‌گرد، اما در نوع داخلی بر خلاف خارجی، باید از یک نوع باشند. علاوه بر این دو چرخ‌دنده باید دارای زاویه مارپیچ یکسانی باشند.



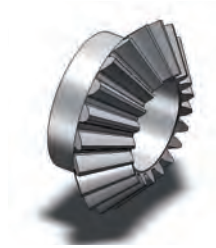
درگیری دو چرخ‌دنده مارپیچی



چرخ‌دنده مارپیچی

۳-۱-۷- چرخ دنده مخروطی

اگر بر سطح جانبی یک مخروط، دندانه‌هایی ایجاد کنیم به این نوع چرخ دنده مخروطی می‌گوئیم. چرخ دنده مخروطی زمانی مورد استفاده قرار می‌گیرد که محورها با هم موازی نیستند و امتداد آن‌ها با هم متقاطع می‌باشند. معمولاً زاویه بین محورها ۹۰ درجه است اما می‌توان آن‌ها را طوری طراحی کرد که در زوایای دیگر نیز به خوبی عمل کنند.



چرخ دنده مخروطی

دندانه‌های روی چرخ دنده‌های مخروطی می‌توانند صاف یا مارپیچی باشند. دندانه‌های چرخ دنده‌های مخروطی صاف در حقیقت، شکلی مشابه دنده چرخ دنده‌های ساده دارند که وقتی هر دنده درگیر می‌شود به دنده متناظر در آن لحظه ضربه می‌زند، راه حل این مشکل انحنا دادن به دندانه‌های چرخ دنده می‌باشد. تماس از یک انتهای چرخ دنده شروع می‌شود و به صورت تصاعدی در سرتاسر دندانه گسترش می‌یابد. در چرخ دنده‌های مخروطی صاف و مارپیچی محورها باید بر هم عمود باشند.



درگیری دو چرخ دنده مخروطی با یکدیگر

۴-۱-۷- چرخ حلزون و پیچ حلزون

چرخ حلزون شبیه چرخ دنده ساده می‌باشد. با این تفاوت که فرم کف شیار

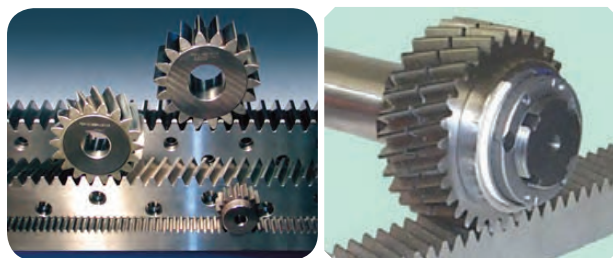
دنده‌ها قوسی شکل می‌باشد. این چرخ‌دنده با پیچی بنام پیچ حلزون و پروفیل دنده‌ای، شبیه پروفیل دنده چرخ‌دنده درگیر می‌شود. از چرخ‌دنده حلزون و پیچ حلزون برای انتقال دور با نسبت استفاده می‌گردد. دستگاه تقسیم نمونه‌ای از این نسبت انتقال می‌باشد همچنین در مواقعی که محورها نسبت به هم متناظر بوده و همچنین انتقال دور یکطرفه است و نیاز به یک سیستم قفل شونده می‌باشد مثل جرثقیل، از این نوع مکانیزم استفاده می‌شود.



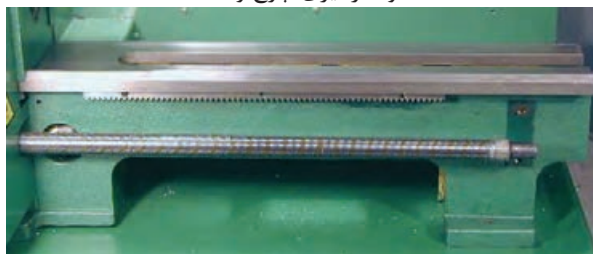
چرخ حلزون و پیچ حلزون

۵-۱-۷- چرخ و شانه^۱

این مکانیزم از دو عضو چرخ‌دنده و چرخ شانه‌ای تشکیل شده است و از آن برای تبدیل حرکت دورانی به حرکت خطی استفاده می‌کنیم. در مواردی که خواهیم دریچه‌ای را باز و بسته کنیم. در بسیاری موارد دیگر نیز می‌توانیم از این مکانیزم بهره بگیریم. جابجایی سوپرت طولی ماشین تراش، جابجایی دستگاه دریل نمونه‌هایی از کاربرد این نوع چرخ‌دنده ها می‌باشد.



نحوه درگیری چرخ و شانه



جابجایی سوپرت طولی ماشین تراش به کمک سیستم چرخ و شانه

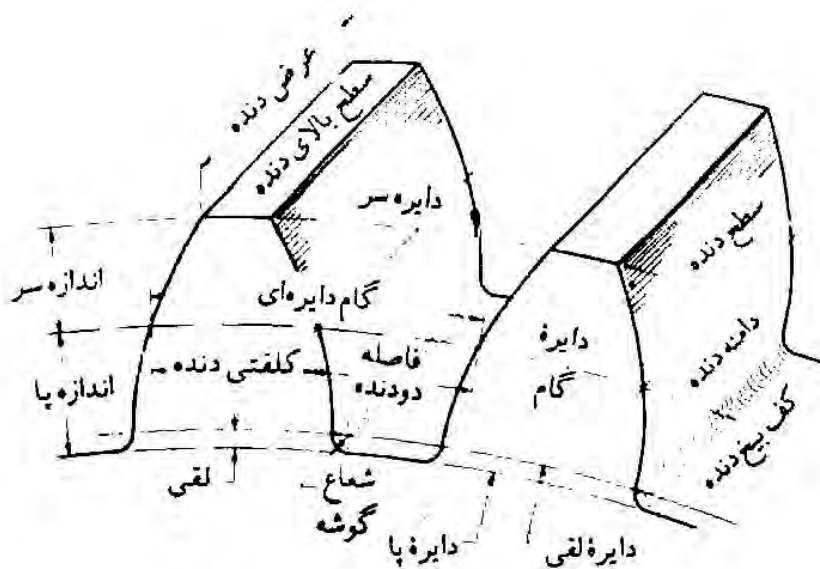
^۱-Rack & Pinion

۲-۷- واژه‌ها و مشخصات فنی چرخ‌دنده ساده

در ابتدا اصطلاحات فنی که ممکن است در یک دنده چرخ‌دنده ساده وجود داشته باشد را توضیح می‌دهیم.

دایره گام یا قطر متوسط (Pitch circle): do

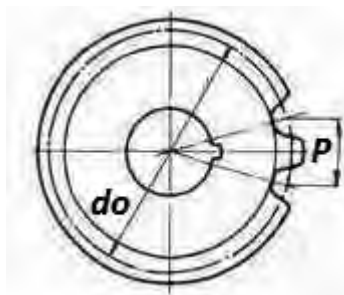
دایره‌ی فرضی است که همه محاسبات همیشه بر پایه قطر آن که قطر دایره گام می‌باشد انجام می‌شود. دوایر گام یک جفت چرخ‌دنده به هنگام کار با یکدیگر مماس هستند. به عبارتی دو چرخ‌دنده از محل قطر دایره گام با هم درگیر می‌شوند. از دو چرخ‌دنده درگیر آنکه کوچک‌تر است را چرخ کوچک^۱ و آنکه بزرگتر است را معمولاً چرخ‌دنده^۲ گویند.



معرفی مشخصات فنی یک چرخ‌دنده ساده

گام p: (Circular Pitch)

روی دایره گام اندازه‌گیری می‌شود و فاصله نقطه‌ای روی دایره گام از یک دنده تا نقطه نظیر آن روی دنده مجاور است.



معرفی گام در چرخ‌دنده ساده

۱- pinion

۲-Gear

مدول m: (Module)

در استاندارد بین المللی SI که واحد اندازه گیری طول متر است، نسبت قطر گام به تعداد دنده‌ها را مدول گویند. مدول شکل دنده نیز می‌باشد.

دیامترال پیچ dp: (Diametral Pitch)

در سیستم اندازه گیری بر حسب اینچ، اگر تعداد دنده‌های چرخ دنده را به قطر گام که بر حسب اینچ است تقسیم کنیم مقدار به دست آمده را دیامترال پیچ گوئیم. بنابراین دیامترال پیچ همان عکس مدول در سیستم متریک است.

ارتفاع سر دنده h_k : (Addendum)

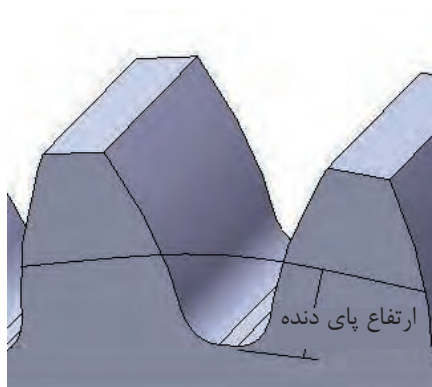
برابر است با فاصله شعاعی بین سطح سر دنده تا دایره گام که به آن ارتفاع سر دنده نیز می‌گویند.



معرفی ارتفاع سر دنده در چرخ دنده ساده

ارتفاع پای دنده: h_f : (Duodenum)

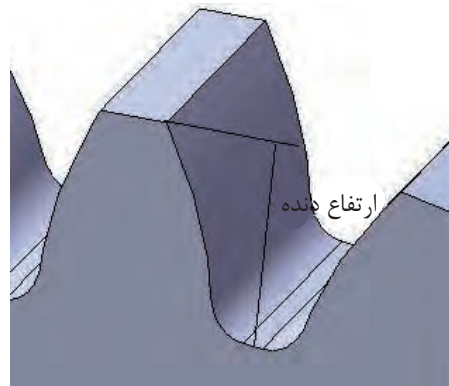
برابر است با فاصله شعاعی بین سطح کف دنده تا دایره گام.



معرفی ارتفاع پای دنده در چرخ دنده ساده

ارتفاع کل دنده h (Wholedepth):

فاصله سر دنده تا پای دنده را ارتفاع دنده می‌گویند.



معرفی ارتفاع کل دنده در چرخ‌دنده ساده

۳-۷- روش‌های تولید چرخ‌دنده

روش‌های مختلفی برای ساخت چرخ‌دنده وجود دارد که هر کدام دارای معایب و مزایایی هستند و باید با توجه به نوع چرخ‌دنده، جنس، دقت مورد نیاز، امکانات موجود و هزینه ساخت بهترین روش را انتخاب کرد. یکی از روش‌های تولید چرخ‌دنده استفاده از ماشین‌های فرز است. در این روش با براده برداری از قطعه کار توسط ابزارهای خاص شکل دنده ایجاد می‌شود.

آیا می‌دانید:

تعدادی از روش‌های تولید چرخ‌دنده به شرح زیر است:

- ۱- توسط فرزهای افقی و عمودی (به کمک دستگاه تقسیم)
- ۲- توسط دستگاه‌های هابینگ^۱ (غلطکی تراشی)
- ۳- توسط دستگاه‌های مخصوص دنده زنی
- ۴- توسط دستگاه‌های صفحه تراش و کله‌زنی^۲
- ۵- توسط دستگاه‌های اسپارک^۳
- ۶- توسط دستگاه‌های خانکشی
- ۷- توسط ریخته‌گری^۴
- ۸- توسط قالب‌های دقیق^۵

۱- Hubbing

۲- Slotter

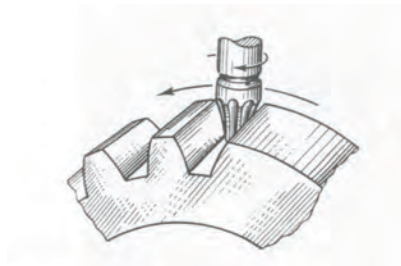
۳-Spark

۴-Casting

۵-Fine blanking

تولید چرخ‌دنده با استفاده از ماشین‌های فرز

دنده چرخ‌دنده را می‌شود با ماشین‌های فرز افقی و عمودی تراشید. در فرز عمودی با استفاده از تیغه فرز انگشتی فرم داری که شکل فضای بین دنده را در می‌آورد، می‌توان این کار را انجام داد. از نظر تئوریک برای هر تعداد دنده و در یک قطر ثابت بایستی یک تیغه فرز خاص داشته باشیم که این عملاً مقرون به صرفه نیست. لذا تراش چرخ‌دنده‌ها با استفاده از تیغه فرزهای انگشتی خاص و فرم‌دار منتفی است.



استفاده از تیغه فرز انگشتی خاص در تولید چرخ‌دنده

روش دیگر استفاده از تیغه فرز مدولی است. روش کار بدین ترتیب است که پس از ایجاد اولین شیار، به کمک دستگاه تقسیم و محاسبات انجام شده، شیارهای بعدی را ایجاد می‌کنیم. آن قدر این کار را تکرار می‌کنیم تا تمام دنده‌ها ایجاد شود. برای تولید چرخ‌دنده‌های با تعداد دندانه متفاوت نیاز به انواع تیغه فرز مدولی می‌باشد چرا که شکل پروفیل دندانه در هر حالت تغییر می‌کند. به منظور کاهش این تنوع اندازه مدول را استاندارد کرده‌اند. در جدول زیر این مدول‌ها را مشاهده می‌کنید:

اندازه تغییرات	مدول بر حسب استاندارد
۰/۱	۱-۰/۹-۰/۸-۰/۷-۰/۶-۰/۵-۰/۴-۰/۳
۰/۲۵	۴-۳/۷۵-۳/۵-۳/۲۵-۳-۲/۷۵-۲/۵-۲/۲۵-۲-۱/۷۵-۱/۵-۱/۲۵
۰/۵	۷-۶/۵-۶-۵/۵-۵-۴/۵
۱	۱۶-۱۵-۱۴-۱۳-۱۲-۱۱-۱۰-۹-۸
۲	۲۴-۲۲-۲۰-۱۸
۳	۴۵-۴۲-۳۹-۳۶-۳۳-۳۰-۲۷
۵	۷۵-۷۰-۶۵-۶۰-۵۵-۵۰

به منظور محدود کردن تعداد تیغه فرزها برای هر چرخ‌دنده که شکل پهلوی آن‌ها با هم تفاوت زیادی ندارند. یک تیغه فرز در نظر گرفته شده است. به این ترتیب هر سری تیغه فرز شامل ۸ عدد از شماره ۱ تا ۸ به شرح زیر بوده و مورد استفاده قرار می‌گیرد. در این جدول فرم منحنی بغل دنده و تعداد دنده مربوط به آن مشاهده می‌شود.

شماره‌ی تیغه فرز	۱	۲	۳	۴	۵	۶	۷	۸
تعداد دنده‌ها	۱۲-۱۳	۱۴-۱۶	۱۷-۲۰	۲۱-۲۵	۲۶-۳۴	۳۵-۵۴	۵۵-۱۳۴	۱۳۵-∞
فرم دنده تراشیده شده								

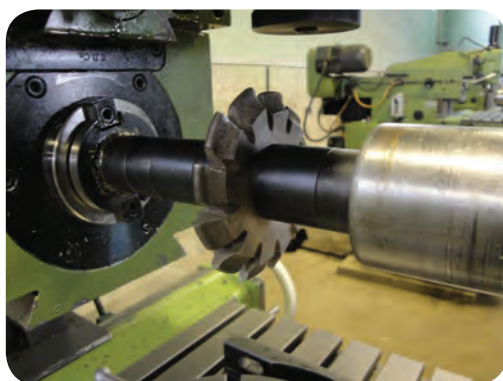
سری ۸ تایی تیغه فرزهای مدولی

برای تراشیدن چرخ‌دنده‌های دقیق‌تر سری ۱۵ تایی از تیغه فرزهای مدولی به شرح جدول زیر ساخته شده است.

شماره تیغه فرز	۱	۱/۵	۲	۲/۵	۳	۳/۵	۴	۴/۵
تعداد دنده	۱۲	۱۳	۱۴	۱۵-۱۶	۱۷-۱۸	۱۹-۲۰	۲۱-۲۲	۲۳-۲۵
شماره تیغه فرز	۵	۵/۵	۶	۶/۵	۷	۷/۵	۸	-
تعداد دنده	۲۶-۲۹	۳۰-۳۴	۳۵-۴۱	۴۲-۵۴	۵۵-۷۹	۸۰-۱۳۴	۱۳۵-∞	-

سری ۱۵ تایی تیغه فرزهای مدولی

لازم به ذکر است تیغه فرزهای مدولی را بر روی هر دو نوع دستگاه فرز افقی و عمودی می‌توان بست. بر روی ماشین فرز افقی تیغه فرز مدولی همانند تیغه فرز غلطکی بر روی میله فرزگیر دوطرفه بسته می‌شود. در ماشین فرز عمودی با استفاده از میله فرزگیر یک طرفه این کار انجام می‌شود.



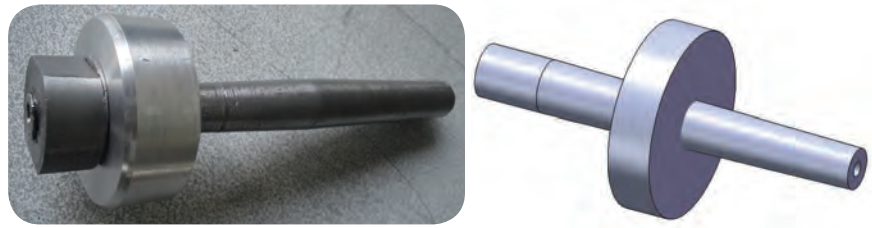
بستن تیغه فرز مدولی بر روی میله فرزگیر یک و دو طرفه

۴-۷- ترتیب و مراحل ساخت چرخ‌دنده‌های ساده

برای ساخت چرخ‌دنده ساده باید تمام مراحل زیر را به ترتیب دنبال کنیم:

- ۱- محاسبات لازم جهت تراش چرخ‌دنده را انجام دهیم.
- این محاسبات بر اساس داده‌های موجود می‌تواند صورت بگیرد. دانستن مدول، قطر خارجی، عمق هر دنده و میزان گردش دستگیره دستگاه تقسیم از مهم‌ترین موارد است.
- ۲- جنس چرخ‌دنده را مطابق نقشه انتخاب کنیم. موارد ۳، ۴، ۵، ۶ و ۷ را بر روی ماشین تراش دنبال کنیم.
- ۳- در مرکز قطعه کار روی ماشین تراش، سوراخی ایجاد می‌کنیم. (جهت عبور درن یا محور مخروطی)
- ۴- یک طرف استوانه را پیشانی تراشی می‌نمائیم.

۵- استوانه را روی درن یا محور مخروطی شکل سوار می‌نمائیم.

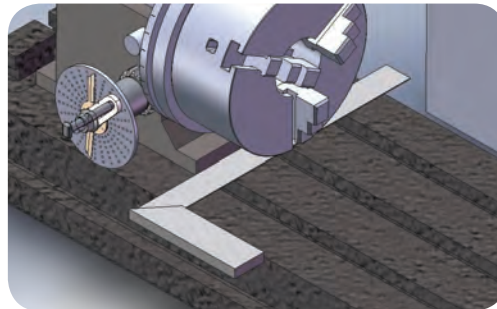


سوار کردن قطعه بر روی محور مخروطی

۶- طرف دیگر استوانه را که روی درن سوار و بین دو مرغک قرار دارد تا اندازه پهنای چرخ‌دنده (B) پیشانی‌تراشی می‌نمائیم.

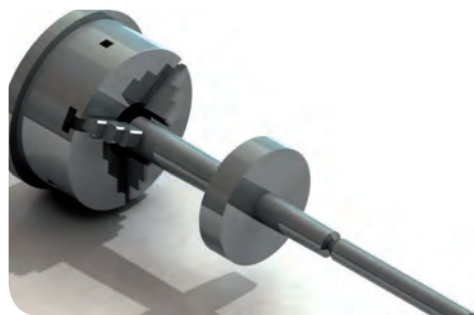
۷- استوانه را تا اندازه قطر خارجی حساب شده جهت چرخ‌دنده می‌تراشیم.

۸- دستگاه تقسیم را بر روی میز ماشین و به صورت صحیح مستقر می‌کنیم. تمیز بودن سطح میز و سفت کردن پیچ‌ها را مد نظر داشته باشیم.



نصب صحیح دستگاه تقسیم بر روی میز ماشین

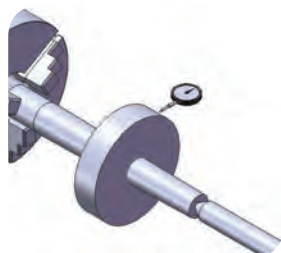
۹- درن یا محور را که استوانه روی آن قرار دارد بین دو مرغک یا مرغک و سه نظام ماشین فرز افقی محکم می‌نمائیم.



سوار کردن درن بر روی دستگاه تقسیم

۱۰- صفحه سوراخ‌دار مناسب را بر اساس محاسبات انجام شده انتخاب و بر روی دستگاه تقسیم نصب کنیم. سایر متعلقات مثل قیچی، دستگیره، پیچ و مهره‌ها و ... را نیز در ادامه می‌بندیم.

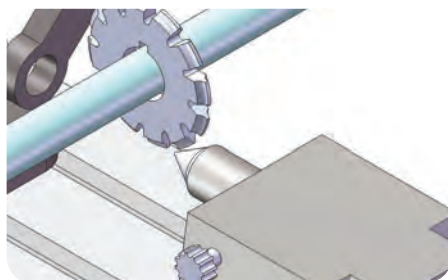
۱۱- دور بودن قطعه کار را با چرخش قطعه کار توسط دستگاه تقسیم و به کمک ساعت اندازه‌گیری کنترل می‌کنیم.



کنترل دور بودن قطعه با ساعت اندازه‌گیری

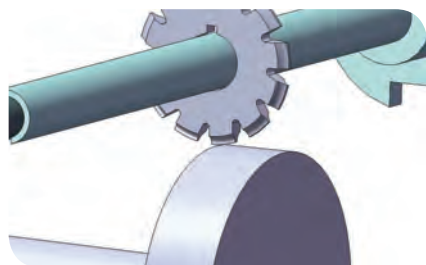
۱۲- عده دوران دستگاه، مایع خنک کننده مناسب و سایر شرایط لازم را تنظیم و کنترل می‌نماییم.

۱۳- تیغه فرز را روی محور ماشین فرز سوار نموده و سپس آن را با مرکز قطعه کار منطبق می‌کنیم. برای میزان کردن تیغه فرز از نوک مرغک کمک می‌گیریم.



منطبق کردن تیغه فرز با مرکز قطعه کار

۱۴- هنگام گردش تیغه فرز با حرکت طولی و عمودی میز ماشین تیغه فرز را روی چرخ مماس می‌کنیم.



مماس کردن تیغه فرز بر روی قطعه کار

۱۵- با حرکت عمودی میز ماشین قطعه کار را با اندازه h که ارتفاع دندانه است بار می‌دهیم.



ورنیه فلکه باردهی

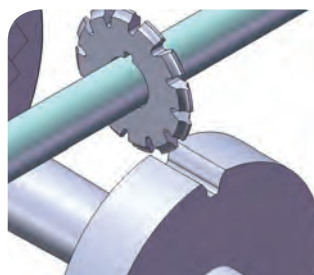
۱۶- در صورتی که جنس قطعه کار سخت باشد عمل بار دادن را در چند مرحله انجام می‌دهیم.

۱۷- به وسیله پیچ‌های مخصوص، حرکت عرضی و عمودی میز ماشین را متوقف (ترمز) می‌نمائیم.



اهرم‌های قفل کننده حرکت‌های ماشین فرز

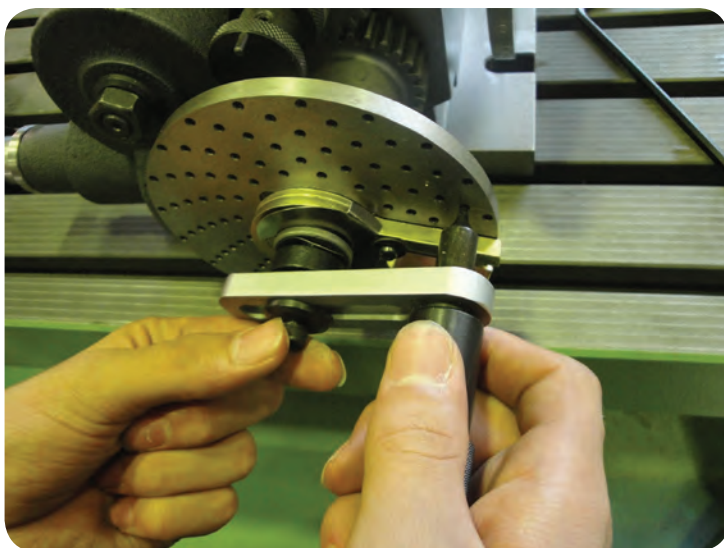
۱۸- با حرکت طولی میز ماشین (خلاف جهت دوران تیغه فرز) اولین شیار دندانه چرخ‌دنده را ایجاد می‌کنیم.



زدن اولین شیار چرخ‌دنده با حرکت طولی میز ماشین

۱۹- با حرکت طولی میز (موافق جهت دوران تیغه فرز) تیغه فرز را از کار خارج نموده و میز را به حالت اول برمی‌گردانیم.

۲۰- دسته دستگاه تقسیم را به اندازه حساب شده، برای هر دندان که قبلاً محاسبه شده می‌چرخانیم. سپس شروع به تراشیدن شیار دوم چرخ‌دنده می‌کنیم. دقت داشته باشیم که جهت چرخش را باید ثابت در نظر بگیریم و برگشت در جهت عکس حرکت قبل ممکن است در کار خطا ایجاد کند. به طور مثال اگر پس از زدن شیار اول، دستگیره را در جهت گردش عقربه ساعت به اندازه محاسبه شده بچرخانیم و شیار دوم را بزنییم، در ادامه نیز این کار را باید در جهت همان تکرار کنیم.



صفحه سوراخ‌دار و قیچی نصب بر روی دستگاه تقسیم

۲۱- با تکرار مراحل ۲۰ و ۲۱ تراشیدن بقیه دندان‌های چرخ‌دنده با توجه به جنس قطعه کار را ادامه می‌دهیم.

۲۲- هنگام تراشیدن چرخ‌دنده با توجه به جنس قطعه کار از مواد خنک‌کننده، مانند آب صابون و گازوئیل استفاده می‌نمائیم تا نوک تیغه فرز، گرم نشده و از بین نرود.

جدول روابط چرخ دنده های ساده	
نام	فرمول
گام	$p = m \times \pi$
مدول	$m = \frac{p}{\pi} = \frac{d_k}{Z + 2}$
قطر دایره گام	$d_0 = m \times z = d_k - 2m$
ارتفاع سر دنده	$h_k = m$
لقی	$c = \frac{1}{6}m = 0.167m$
ارتفاع پای دنده	$h_f = m + c = 1.167m$
ارتفاع دنده	$h = m + m + c = 2.167m$
قطر سر دنده	$d_k = d_0 + 2m$ $d_k = m(z + 2)$
قطر پای دنده	$d_f = d_0 - 2.334m$ $d_f = m(z - 2.334)$
تعداد دنده	$z = \frac{d_0}{m} = \frac{d_k - 2m}{m}$
پهنای دنده	$B = 10m$
ضخامت دنده	$s = \frac{19}{40}p$
فاصله شیار دنده	$l = \frac{21}{40}p$
فاصله بین دو محور خارجی	$a = \frac{m(z_1 + z_2)}{2}$
فاصله بین دو محور داخلی	$a = \frac{m(z_2 - z_1)}{2}$

مثال: مدول یک چرخ‌دنده ساده ۲ میلی متر و تعداد دندانه ی آن ۸۰ عدد است، سایر مشخصات آن را به دست آورید.

نام	فرمول	حل بر اساس فرمول
گام	$p = m \times \pi$	$p = 6.28$
مدول	$m = \frac{p}{\pi} = \frac{d_k}{z + 2}$	$d_k = m(z + 2)$ 164mm
قطر دایره گام	$d_o = m \times z = d_k - 2m$	$d_o = 160\text{mm}$
ارتفاع سر دنده	$h_k = m$	2mm
لقی	$c = \frac{1}{6}m = 0.167m$	0.334mm
ارتفاع پای دنده	$h_f = m + c = 1.167$	2.334mm
ارتفاع دنده	$h = m + m + c = 2.167m$	4.334mm
قطر سر دنده	$d_k = d_o + 2m$ $d_k = m(z + 2)$	164mm
قطر پای دنده	$d_f = d_o - 2.334m$ $d_f = m(z - 2.334)$	155.33mm
تعداد دنده	$z = \frac{d_o}{m} = \frac{d_k - 2m}{m}$	80
پهنای دنده	$b = 10m$	20mm
ضخامت دنده	$s = \frac{19}{40}p$	5.966mm
فاصله شیار دنده	$t = \frac{21}{40}p$	3.297mm

مقدار گردش دسته دستگاه تقسیم:

$$n_k = \frac{40}{80} = \frac{1}{2}$$

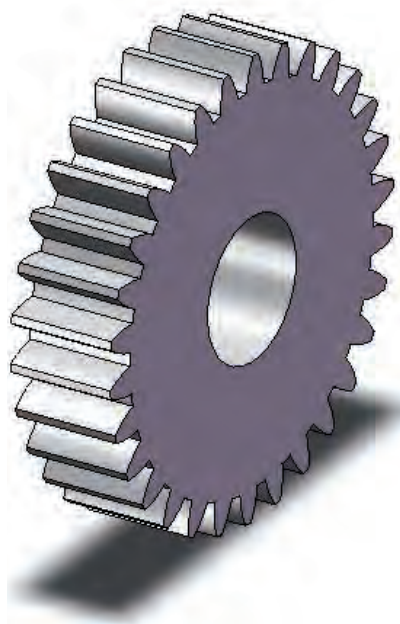
اگر نسبت دستگاه تقسیم ۴۰:۱ باشد بنابراین:

یعنی از هر ردیفی، ردیف زوجی را که انتخاب کردیم، تنها کافی است هر بار نیم دور دسته را دوران می‌دهیم. به طور مثال اگر ردیف ۱۶ سوراخ را داشته باشیم و دسته را در این ردیف تنظیم کنیم، کافی است هر بار ۸ سوراخ از این ردیف را پشت سر بگذاریم.

$$\frac{1}{2} \times \frac{8}{8} = \frac{8}{16}$$

در مواردی ممکن است تعداد دندانه‌ها به گونه‌ای باشد که هر چقدر کسر موجود را در اعدادی ضرب می‌کنیم صفحه سوراخ‌دار مربوط به آن موجود نباشد. در این شرایط باید به روش اختلافی چرخ‌دنده را تراشید.

ساخت چرخ دنده ساده $m=2$ و $z=18$



جدول DIN ISO 2768

درجه تولرانس	اندازه	از 0.5 تا 3	از 3 تا 6	از 6 تا 30	از 30 تا 120	از 210 تا 400
f (ظریف)		± 0.05	± 0.05	± 0.1	± 0.15	± 0.2
m (متوسط)		± 0.1	± 0.1	± 0.2	± 0.3	± 0.5
g (خشن)		± 0.15	± 0.2	± 0.5	± 0.8	± 1.2

شماره	تعداد	مشخصات قطعه	اندازه ماده اولیه	جنس ماده‌ی اولیه	شماره واحد کار	شماره کار عملی
	۱		۵۰ میلیمتر	St ۳۷	۷	۱
		مقیاس: ۱:۱	هدف آموزشی: ساخت چرخ دنده ساده			زمان: ۵ ساعت
		استاندارد: ISO				درجه تولرانس: m

جدول تجهیزات و ابزار		
تعداد	مشخصات فنی	ابزارهای لازم
۱	افقی، عمودی یا انیورسال	۱- ماشین فرز
۱	مدول ۲ شماره ۳	۲- تیغه فرز مدولی
۱	دو یا یک طرفه، بسته به نوع ماشین	۳- میله فرزگیر
۱	با نسبت ۱:۴۰ یا ۱:۶۰	۴- دستگاه تقسیم
۱	متناسب با محاسبات انجام شده	۵- صفحه سوراخدار
۱	مخصوص دستگاه	۶- مرغک
۱	متناسب با قطر سوراخ داخلی قطعه	۷- درن

مراحل انجام کار		
ردیف	شرح مراحل کار	شکل
۱	ابتدا محاسبات لازم جهت تراش چرخ‌دنده را انجام دهید.	
۲	ماده خام را بر اساس جنس چرخ‌دنده انتخاب و آماده کنید. قطر و عرض مواد انتخاب شده استوانه ای شکل را به اندازه اصلی یعنی d_k و B بگیرید. در مرکز کار روی ماشین تراش، سوراخی جهت عبور درن یا محور مخروطی ایجاد کنید. یک طرف استوانه را پیشانی تراشی نمائید پس از تراشیدن طرف دوم قطعه را به اندازه پهنای دنده بتراشید استوانه را روی درن یا محور مخروطی شکل سوار نمائید.	
۳	درن یا محور که استوانه روی آن قرار دارد را بین دو مرغک یا مرغک و سه نظام ماشین فرز محکم نمائید. از ساعت اندازه‌گیری جهت کنترل دور بودن قطعه کمک بگیرید.	
۴	به وسیله پیچ یا اهرم‌های مخصوص، حرکت عرضی و عمودی میز ماشین را متوقف (ترمز) نمایید.	

	<p>تیغه فرز را روی محور ماشین فرز سوار نموده و سپس آن را با مرکز چرخ‌دنده میزان کنید.</p>	<p>۵</p>
	<p>هنگام گردش تیغه فرز با حرکت طولی و عمودی میز ماشین تیغه فرز را روی قطعه مماس کنید.</p>	<p>۶</p>
	<p>با حرکت عمودی میز ماشین کار را با اندازه h ارتفاع دندانه بار دهید. در صورتی که جنس کار سخت باشد عمل بار دادن را در چند مرحله انجام دهید. با حرکت طولی میز ماشین (خلاف جهت دور تیغه فرز) اولین شیار دندانه چرخ‌دنده را درآورید.</p>	<p>۷</p>
	<p>با حرکت طولی میز (موافق جهت دور تیغه فرز) تیغه فرز را از کار خارج نموده و میز را به حالت اول برگردانید. دسته دستگاه تقسیم را به اندازه حساب شده، برای هر دندانه که قبلاً محاسبه و آماده شده بچرخانید. سپس شروع به تراشیدن شیار دوم چرخ‌دنده نمائید.</p>	<p>۸</p>
	<p>با تکرار مرحله ۸ تراش بقیه دندانه های چرخ‌دنده را ادامه دهید. هنگام تراش چرخ‌دنده از مواد خنک کننده مانند آب صابون استفاده نمائید تا تیغه فرز گرم نشده و از بین نرود.</p>	<p>۹</p>
	<p>ارائه گزارش به هنرآموز محترم</p>	<p>۱۰</p>

ارزشیابی نهایی

ارزشیابی پایانی

سوالات نظری (۱۵ دقیقه)

سوالات صحیح و غلط:

- ۱- چرخ‌دنده مخروطی در جایی کاربرد دارد که محورها با هم موازی هستند.
- ۲- در تمام چرخ‌دنده‌ها انتقال حرکت دورانی اتفاق می‌افتد.
- سوالات کوتاه پاسخ یا جای خالی:
- ۳- فرم دندانه‌های برنده تیغه فرزهای مدولی را به شکل می‌سازند.
- ۴- در چه مرحله‌ای مرکز قطعه‌ای که می‌خواهد تبدیل به چرخ‌دنده شود باید سوراخ‌کاری شود؟

سوالات چند گزینه‌ای:

- ۵- مدول یک چرخ‌دنده ساده $m = 5 \text{ mm}$ است. عمق شیار دندانه آن چند میلی‌متر است؟

الف- ۱۰/۸۳۵	ب- ۱۲/۵۶
ج- ۱۴/۸۶	د- ۹/۵۶
- ۶- مقدار گردش دسته دستگانه تقسیم برای یک چرخ‌دنده ساده با $Z=20$ و نسبت دستگانه $i=40:1$ برابر کدام مقدار است؟

الف- ۱ دور	ب- ۲ دور
ج- ۴ دور	د- نیم دور
- ۷- ضخامت یک چرخ‌دنده ساده با مدول $m = 3 \text{ mm}$ چند میلی‌متر است؟

الف- ۳۰	ب- ۱۵
ج- ۲۰	د- ۴۵

سوالات تشریحی:

- ۸- هدف از ساختن چرخ‌دنده‌ها را بنویسید؟
- ۹- مراحل ساخت یک چرخ‌دنده ساده با دستگانه فرز را توضیح دهید؟
- ۱۰- اگر بخواهیم با تیغه فرز مدولی ۵ و تعداد دنده ۳۰ یک چرخ‌دنده ساده بسازیم. محاسبات لازم چیست؟

واحد کار ۸



هدف کلی: توانایی تراشیدن چرخ‌دنده ساده اختلافی میلی‌متری با ماشین فرز

هدف‌های رفتاری:

- ۱- پس از آموزش این واحد کار از فراگیر انتظار می‌رود:
- ۲- روش‌های تولید چرخ‌دنده اختلافی را شرح دهد.
- ۳- چرخ‌دنده‌ای با تعداد دندانه خاص که نیاز به چرخ‌دنده تعویضی دارد را بسازد.

زمان آموزش		توانایی تراشیدن چرخ‌دنده ساده اختلافی میلی‌متری با ماشین فرز
عملی	نظری	
۱۷ ساعت	یک ساعت و ۳۰ دقیقه	
یک ساعت	۳۰ دقیقه	ارزشیابی ورودی و پایانی توسط هنرآموز و ثبت در برگه ارزشیابی
۲۰ ساعت		جمع

- ۱- آیا چرخ دنده با تعداد دندانه فرد دیده‌اید؟
- ۲- اگر تعداد دندانه‌های یک چرخ دنده ۵۳ عدد باشد و با نسبتی که در دستگاه تقسیم است نتوانیم صفحه سوراخ‌داری را پیدا کنیم، چگونه می‌توان آن را تولید کرد؟
- ۳- اگر در محاسبات گردش دسته دستگاه تقسیم به جای ۱۹ دندانه عدد ۲۰ را قرار دهیم، چه اتفاقی می‌افتد؟ آیا فرم دنده‌ها تغییر می‌کند؟

۱-۸- تقسیم اختلافی

در ادامه آشنایی با تقسیم محیط قطعه کار و تولید چرخ‌دنده ساده با تعداد دنده مشخص که امکان استفاده از صفحه سوراخ‌دار را میسر می‌ساخت، با طرح یک سوال به موضوع چرخ‌دنده‌های اختلافی می‌پردازیم:

می‌خواهیم چرخ‌دنده‌ای با تعداد ۵۱ دندانه بسازیم. مقدار گردش دسته دستگاه تقسیم را حساب کنید.

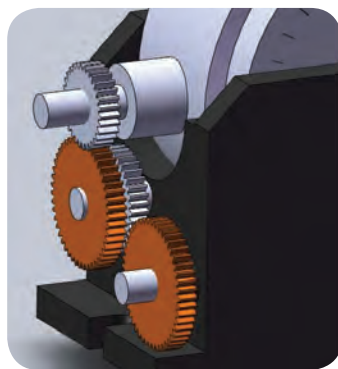
$$n_k = \frac{i}{z} \rightarrow n_k = \frac{40}{51}$$

این محاسبه نشان می‌دهد که دسته دستگاه تقسیم بایستی ۴۰ سوراخ از ردیف ۵۱ سوراخی گردش کند. همان‌طور که می‌دانیم صفحه سوراخ‌دار با تعداد سوراخ ۵۱ سوراخه همراه دستگاه تقسیم وجود ندارد. بطور کلی در تقسیم محیط یک قطعه با دستگاه تقسیم گاهی مواردی از این دست پیش می‌آید که صورت یا مخرج کسر قابل تجزیه و تبدیل شدن به کسر ساده نیست. برای حل این مشکل راه‌های مختلفی وجود دارد:

- ۱- استفاده از چرخ‌دنده‌های تعویضی
 - ۲- استفاده از روش ایجاد دنده با فاصله‌های متفاوت
- هر کدام از این دو روش در جای خود کاربرد دارند.

روش اول:

استفاده از چرخ‌دنده‌های تعویضی

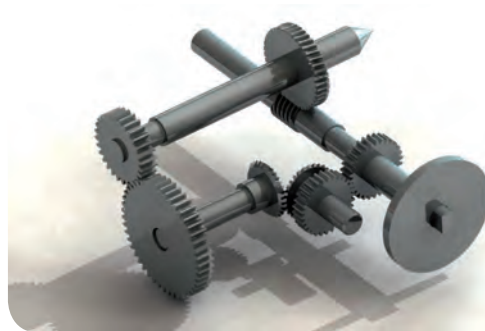


استفاده از چرخ‌دنده‌های تعویضی برای زدن چرخ‌دنده اختلافی

در مثال قبل مشاهده شد که مخرج کسر و گاهی نیز صورت کسر به گونه‌ای است که نمی‌توان تعداد سوراخ و یا مقدار گردش دسته را با آن تنظیم کرد. برای حل این مشکل می‌توان به جای تقسیمات واقعی تعداد تقسیمات فرضی را انتخاب کرد که مقدار گردش دسته تقسیم را بتوان به سهولت انجام داد. به عنوان مثال در حالت قبل به جای تعداد تقسیمات ۵۱ تعداد تقسیم ۵۲ را در نظر می‌گیریم و مقدار گردش دسته را با آن محاسبه می‌کنیم:

$$\frac{Z_t}{Z_g} = \frac{i}{T'} \times (T' - T) \Rightarrow \frac{Z_t}{Z_g} = \frac{40}{50} (52 - 51) = \frac{40}{52} = \frac{20}{26}$$

مقدار گردش برابر ۲۰ سوراخ از ردیف ۲۶ سوراخ خواهد شد. همان‌طور که می‌دانیم این مقدار گردش برای تعداد تقسیم ۵۲ محاسبه شده است و در مجموع برای هر دنده، مقداری اختلاف با تعداد تقسیمات ۵۱ وجود خواهد داشت. برای جبران این اختلاف باید ترتیبی اتخاذ کنیم که صفحه سوراخ‌دار، همزمان با گردش دسته دستگاه تقسیم به اندازه اختلاف دو مقدار محاسبه شده فوق برای هر فاصله جابجا شود. این جابجایی بوسیله سوار کردن چرخ‌دنده‌های تعویضی بین محور کار و محور فرعی دستگاه امکان‌پذیر است.



سیستم انتقال دور بین قطعه کار و صفحه سوراخ‌دار در روش اختلافی

۲-۸- محاسبه چرخ‌دنده‌های تعویضی

همان‌طور که در شکل فوق مشاهده می‌شود، در داخل دستگاه تقسیم دو چرخ‌دنده ساده و دو چرخ‌دنده مخروطی وجود دارد که انتقال دور را از محور پیچ حلزون با نسبت ۱:۱ به محور فرعی انتقال می‌دهند. بنابراین نسبت چرخ‌دنده‌های درون دستگاه $i_1 = 1:1$ خواهد بود.

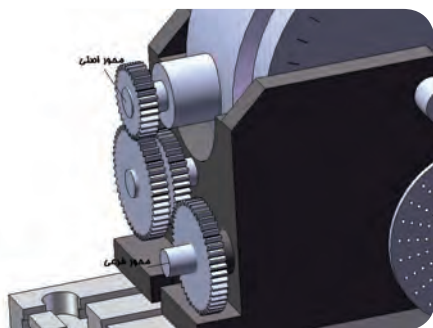


سیستم انتقال دور بین قطعه کار و صفحه سوراخ‌دار در روش اختلافی

با استفاده از رابطه زیر می‌توان چرخ‌دنده‌های مورد استفاده بر روی محورهای

اصلی و فرعی را محاسبه کرد.

$$\frac{Z_t}{Z_g} = \frac{i}{T'} \times (T' - T)$$



معرفی محور اصلی و محور فرعی در دستگاه تقسیم

در رابطه فوق:

Z_t : تعداد دنده چرخ‌دنده‌های محرک (محور اصلی دستگاه مرغک یا محوری که

قطعه کار روی آن سوار می‌شود).

Z_g : تعداد دنده چرخ‌دنده متحرک

i : نسبت دستگاه تقسیم ۴۰:۱

T' : تعداد تقسیمات فرضی

T : تعداد تقسیمات واقعی

معمولاً به همراه دستگاه تقسیم، یک سری چرخ‌دنده تعویضی استاندارد شده

وجود دارد که عبارتند از:

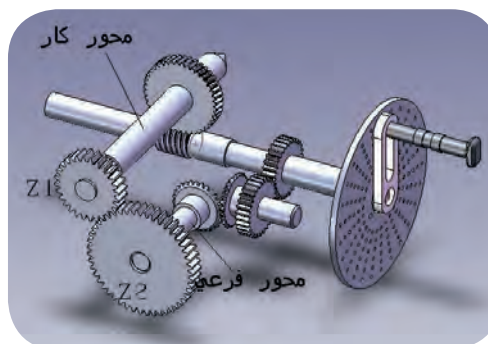
۲۴-۲۸-۳۰-۳۲-۳۶-۴۰-۴۴-۴۸-۵۶-۶۴-۷۲-۸۰-۸۶ و ۱۰۰



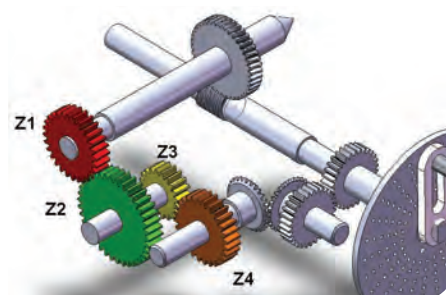
سری چرخ‌دنده تعویضی استاندارد

مقدار عدد انتخابی T را می‌توان کاملاً به دلخواه بزرگتر یا کوچکتر از تعداد تقسیمات واقعی T انتخاب نمود. بهتر است عدد انتخابی نزدیکترین عدد به تعداد تقسیمات اصلی باشد. عدد فرضی را طوری انتخاب می‌کنیم که قابل تجزیه و تبدیل به یکی از تعداد سوراخ‌های صفحه سوراخ‌دار استاندارد و همچنین قابل تبدیل به تعداد دنده‌های چرخ‌دنده‌های تعویضی باشد.

در هنگام محاسبه چرخ‌دنده‌های تعویضی ممکن است محاسبه چرخ‌دنده‌ها با نسبت ساده و یا مرکب انجام گیرد. اشکال زیر نحوه سوار شدن چرخ‌دنده‌ها با نسبت ساده و مرکب را نشان می‌دهد.



نحوه سوار شدن چرخ‌دنده‌ها با نسبت ساده

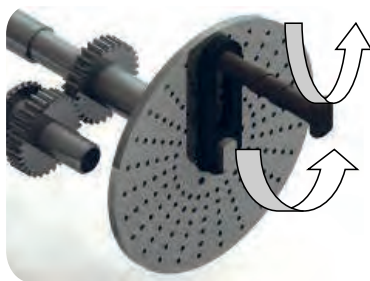


نحوه سوار شدن چرخ‌دنده‌ها با نسبت مرکب

باید توجه داشت که اگر عدد انتخاب شده T' بزرگتر از عدد تقسیمات اصلی T باشد به عبارتی $T < T'$ باشد جهت حرکت گردش صفحه سوراخدار موافق جهت گردش دسته خواهد بود. در صورتی که $T > T'$ باشد جهت حرکت گردش صفحه سوراخدار مخالف جهت گردش دسته دستگاه تقسیم می‌شود.

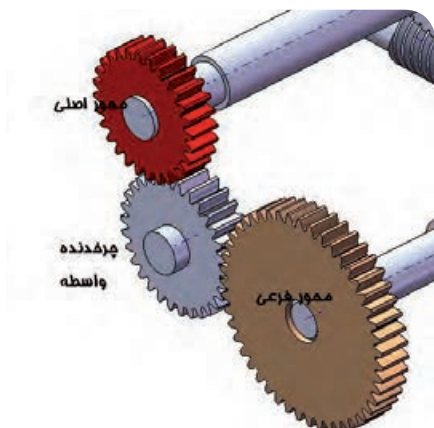


عدد انتخاب شده T' کوچکتر از عدد تقسیمات اصلی T و جهت حرکت گردش صفحه سوراخدار مخالف جهت گردش دسته تقسیم



عدد انتخاب شده T' بزرگتر از عدد تقسیمات اصلی T و جهت حرکت گردش صفحه سوراخدار موافق جهت گردش دسته تقسیم

چنانچه پس از سوار کردن چرخ‌دنده‌های تعویضی جهت‌های گردش هماهنگ نبودند با سوار کردن یک چرخ‌دنده واسطه در مسیر حرکت، جهت گردش را به شکل دلخواه تغییر می‌دهیم.



استفاده از چرخ‌دنده واسطه برای تغییر جهت گردش

چون لازم است در تقسیم اختلافی صفحه سوراخ‌دار نیز ضمن گردش دسته تقسیم، گردش یا حرکت دورانی داشته باشد، لذا در تقسیم اختلافی بایستی ضامن نگهدارنده صفحه سوراخ‌دار را آزاد کرد.

مثال: جهت تراشیدن چرخ‌دنده‌ای با تعداد دنده ۷۱ مقدار گردش دستگاه تقسیم را در صورتی که نسبت دستگاه ۴۰:۱ باشد حساب کنید در صورت نیاز تعداد دنده‌های چرخ‌دنده‌های تعویضی را نیز محاسبه کنید.

$$n_k = \frac{i}{Z} = \frac{40}{71}$$

کسر فوق قابل تجزیه نیست و همچنین ۷۱ سوراخ نیز بر روی صفحه سوراخ‌دار وجود ندارد. پس باید عددی فرضی را برای محاسبه در نظر بگیریم.

حالت اول: عدد انتخابی از T بزرگتر است $T < T'$ که مقدار T' را ۷۲ در نظر می‌گیریم. بنابراین:

$$n_k = \frac{40}{72} = \frac{20}{36}$$

مقدار گردش ۲۰ سوراخ از ردیف ۳۶ سوراخ خواهد بود:

$$\frac{Zt}{Zg} = \frac{i}{T'} = (T' - T)$$

$$\frac{40}{72} (72 - 71)$$

$$\frac{40}{72} = \frac{Zt}{Zg}$$

چرخ‌دنده $Zt=40$ روی محور کار و چرخ‌دنده $Zg=72$ روی محور فرعی دستگاه تقسیم سوار می‌شود. چون در این حالت $T < T'$ است باید جهت حرکت صفحه سوراخ‌دار با جهت گردش دسته دستگاه تقسیم موافق باشد. که این موضوع را می‌توان از مثبت بودن تفاضل $T - T'$ نیز نتیجه گرفت.

$$N_k = \frac{i}{T} = \frac{40}{70} = \frac{4}{7} = \frac{14}{21}$$

حالت دوم: اگر عدد انتخابی کوچکتر از عدد تقسیمات اصلی باشد.

در این مثال می‌توان مقدار T' را ۷۰ در نظر بگیریم. بنابراین:

مقدار گردش ۱۲ سوراخ از ردیف ۲۱ سوراخ خواهد بود. چرخ‌دنده‌های تعویضی عبارتند از:

$$\frac{Z_t}{Z_g} = \frac{i}{T'} (T' - T) = \frac{40}{70} = (40 - 71)$$

$$\frac{Z_t}{Z_g} = \frac{40}{70} = -\frac{4}{7} = -\frac{32}{56}$$

$$\frac{Z_t}{Z_g} = \frac{32}{56}$$

علامت منفی در این عبارت صرفاً برای تشخیص جهت گردش صفحه سوراخ‌دار می‌باشد و در سایر محاسبات دخالت داده نمی‌شود.

مثال دوم: جهت ایجاد چرخ‌دنده‌ای با تعداد دنده ۶۳ مقدار گردش دسته دستگاه تقسیم و چرخ‌دنده‌های تعویضی لازم را حساب کنید.

$$T = 63$$

$$T' = 60$$

$$N_k = \frac{i}{T'} = \frac{40}{60} = \frac{2}{3} = \frac{14}{21}$$

$$\frac{Z_t}{Z_g} = \frac{i}{T'} (T' - T) = \frac{40}{60} = (60 - 63)$$

$$\frac{Z_t}{Z_g} = \frac{40}{60} (-3)$$

$$\frac{Z_t}{Z_g} = \frac{120}{60} = \frac{(2 \times 6)}{(12 \times 5)}$$

$$\left(\frac{20}{12}\right) \times \left(\frac{6}{5}\right) =$$

$$\left(\frac{40}{24}\right) \times \left(\frac{36}{30}\right)$$

$$\left(\frac{Z_1}{Z_2}\right) \times \left(\frac{Z_3}{Z_4}\right) = \left(\frac{40}{24}\right) \times \left(\frac{36}{30}\right)$$

علامت منفی مخالف بودن جهت گردش دسته دستگاه تقسیم و با صفحه سوراخ‌دار نشان می‌دهد در این مسئله نسبت چرخ‌دنده‌ها مرکب به دست آمده است.

Z_1 روی محور کار و Z_2 و Z_3 روی محوری بر روی گیتاری نصب می‌شود و Z_4 نیز روی محور فرعی دستگاه تقسیم نصب می‌گردد.

در نسبت مرکب ممکن است محور چرخ‌دنده‌ها با هم برخورد داشته باشند. برای کنترل عدم برخورد بایستی شرایط مجموع دنده‌ها را بررسی کنیم. با استفاده از رابطه زیر می‌توان شرط مجموع را کنترل کنیم. در صورتی که شرط مجموع دنده‌ها برقرار نباشد می‌توان با جابجایی چرخ‌دنده‌ها این شرط را برقرار کرد. (جابجایی صورت با صورت و مخرج با مخرج کسر باید صورت بگیرد.)

$$Z_1 + Z_2 \geq 15 + Z_3$$

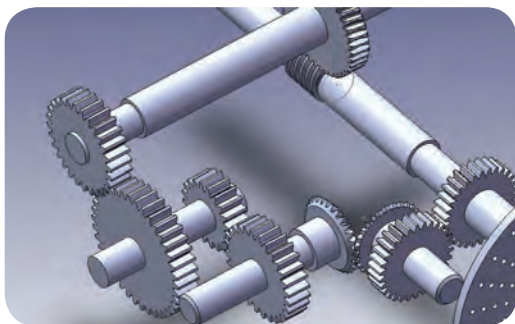
$$Z_3 + Z_4 \geq 15 + Z_2$$

در مثال فوق شرط مجموع به صورت زیر خواهد بود:

$$40 + 24 > 15 + 36 \rightarrow 51 < 64$$

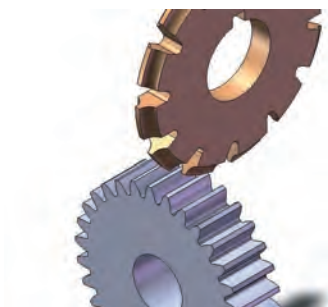
$$36 + 30 > 24 + 15 \rightarrow 66 > 39$$

شکل صفحه بعد نمونه‌ای از طرز سوار کردن چرخ‌دنده واسطه با توجه به جهت گردش آخرین چرخ‌دنده را نشان می‌دهد که به محور فرعی دستگاه تقسیم متصل شده است.



نحوه نصب چرخ‌دنده‌های واسطه

برای تراشکاری و فرزکاری چرخ‌دنده‌های مختلفی بعد از محاسبات لازم جهت تقسیمات دنده همانند چرخ‌دنده‌های ساده عمل می‌کنیم.



نمایش تیغه فرز مدولی و قطعه کار

مثال: مطلوب است محاسبه چرخ‌دنده‌های تعویضی لازم برای تولید چرخ‌دنده با ۳۱ دندانه.

$$T = 31$$

$$T' = 30$$

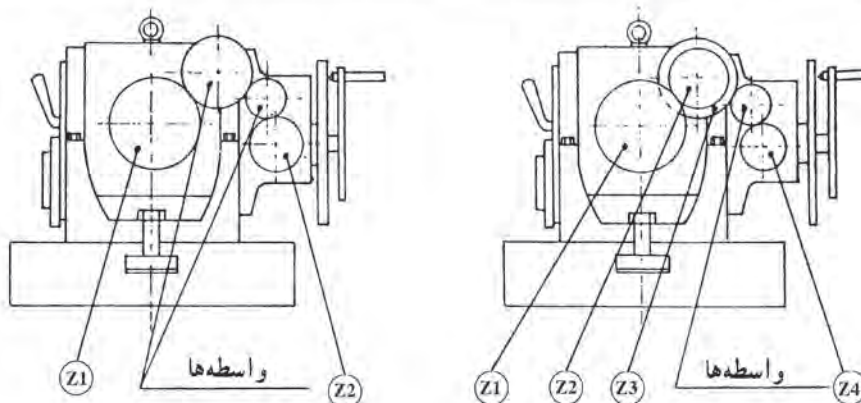
$$N_k = \frac{i}{T'} = \frac{40}{30} = 1\frac{1}{3} = 1\frac{7}{21}$$

$$\frac{Z_t}{Z_g} = \frac{i}{T'}(T' - T) = \frac{40}{30} = (30 - 31)$$

$$\frac{Z_t}{Z_g} = \frac{40}{60}(-1)$$

جهت تسهیل در محاسبه چرخ‌دنده‌های تعویضی برای اعداد اول جداول زیر آورده شده است.

این جدول جهت سرعت عمل دریافتن چرخ دنده‌های تعویضی دنده‌های اعداد اول در سه صفحه طراحی شده است. نسبت دستگاه تقسیم ۴۰:۱ است.



تعداد دندانه	تعداد سوراخ	تعداد سوراخ	چرخ دنده Z1	چرخ دنده Z2	چرخ دنده Z3	چرخ دنده Z4	واسطه یک	واسطه دو	تعداد دندانه	تعداد سوراخ	تعداد سوراخ	چرخ دنده Z1	چرخ دنده Z2	چرخ دنده Z3	چرخ دنده Z4	واسطه یک	واسطه دو
51	17	14	48			24	24	44	121	39	13	24			72	24	44
53	49	35	72	24	40	56	24		122	39	13	32			48	24	44
57	21	15	40			56	24	44	123	39	13	24			24	32	44
59	39	26	32			48	44		125	39	13	40			24	24	44
61	39	26	32			48	24	44	126	39	13	48			24	24	44
63	39	26	48			24	24	44	127	39	13	56			24	24	44
67	21	12	48			28	44		129	39	13	72			24	24	44
69	20	12	56			40	24	44	131	20	6	28			40	44	
71	18	10	40			72	24		133	21	6	48			24	44	
73	21	12	48			28	24	44	134	21	6	48			28	44	
77	20	10	48			32	44		137	21	6	24			28	56	
79	20	10	24			48	44		138	21	6	32			56	44	
81	20	10	24			48	24	44	139	21	6	24	48	32	56		
83	20	10	48			32	24	44	141	18	5	40			48	44	
87	15	7	24			40	24	44	142	21	6	32			56	24	44
89	18	8	32			72	44		143	21	6	24			28	24	44
91	39	18	48			24	24	44	146	21	6	48			28	24	44
93	18	8	32			24	24	44	147	21	6	48			24	24	44
96	21	9	32			28	24	44	149	21	6	72			28	24	44
97	20	8	48			40	44		151	20	5	72			32	44	
99	20	8	32	40	28	56			153	20	5	56			32	44	
101	20	8	48	40	24	72		24	154	20	5	48			32	44	
102	20	8	32			40	24	44	157	20	5	24			32	56	
103	20	8	48			40	24	44	158	20	5	24			48	44	
106	43	16	48	24	24	86			159	20	5	28	56	32	64		
107	20	8	64	32	56	40		24	161	28	5	82	56	32	64		24
109	16	6	28			32	24	44	162	20	5	24			48	24	44
111	39	13	72			24	32		163	20	5	24			32	24	44
112	39	13	64			24	44		166	20	5	48			32	24	44
113	39	13	56			24	44		167	20	5	56			32	24	44
114	39	13	48			24	44		169	20	5	72			32	24	44
117	39	13	24			24	56		171	21	5	40			56	24	44
118	39	13	32			48	44		173	18	4	64	32	56	72		
119	39	13	24			72	44		174	18	4	32			24	56	

ادامہ جدول

تعداد زندانیان	تعداد مرگ	تعداد سوراخ	جمع زندہ 21	جمع زندہ 22	جمع زندہ 23	جمع زندہ 24	راسطہ یک	راسطہ دو	تعداد زندانیان	تعداد مرگ	تعداد سوراخ	جمع زندہ 21	جمع زندہ 22	جمع زندہ 23	جمع زندہ 24	راسطہ یک	راسطہ دو	تعداد زندانیان	تعداد مرگ	تعداد سوراخ	جمع زندہ 21	جمع زندہ 22	جمع زندہ 23	جمع زندہ 24	راسطہ یک	راسطہ دو
222	18	3	72			24	44		283	21	3	24						343	15	2	86	24	64	40	24	
223	43	8	64	24	48	86		24	284	21	3	32						345	18	2	40			24	56	
224	18	3	64			24	44		285	21	3	40						346	18	2	64	32	56	72		
225	27	5	40			24	24	44	286	21	3	48						347	43	5	40	32	24	86	24	
226	18	3	56			24	44		287	21	3	24						348	18	2	32			24	56	
227	49	8	72	28	64	56			288	21	3	32						349	18	2	48	24	44	72		
228	18	3	48			24	44		289	21	3	72	24	24	56		24	350	18	2	64	32	40	72		
229	18	3	44			24	48		291	15	2	48						351	18	2	24			24	56	
231	18	3	48			32	44		292	21	3	48						352	18	2	64	24	24	72		
233	18	3	56			48	44		293	15	2	56	40	32	48			353	18	2	56	24	24	72		
234	18	3	24			24	56		294	21	3	48						354	18	2	48			72	24	
236	18	3	32			48	44		295	15	2	32						355	18	2	40			72	24	
237	18	3	24			48	44		297	33	4	56	24	48	28			356	18	2	32			72	24	
238	18	3	24			72	44		298	21	3	72						357	18	2	24			72	44	
239	18	3	32	64	24	72			299	23	3	24						358	18	2	24	48	32	72		
241	18	3	32	64	24	72		24	301	34	6	48						359	43	5	100	32	48	86	24	
242	18	3	24			72	24	44	302	18	2	72						361	19	2	64			32	44	
243	18	3	32			64	24	44	303	15	2	48	40	24	72			362	18	2	32	56	28	72	24	
244	18	3	32			48	24	44	304	18	2	48						363	18	2	24			72	24	44
246	18	3	24			24	28	44	305	15	2	32						364	18	2	32			72	24	44
247	18	3	56			48	24	44	306	15	2	32						365	20	2	56	24	48	32		
249	18	3	48			32	24	44	307	15	2	56	40	48	72		24	366	18	2	32			48	24	44
250	18	3	40			24	24	44	308	16	2	48						367	18	2	56			72	24	24
251	18	3	64	32	44	48	24	24	309	15	2	48						368	18	2	64	24	24	72	24	28
252	18	3	48			24	24	44	311	16	2	72	24	24	64			369	41	4	64	28	56	32		
253	33	5	40			24	56		313	16	2	28						371	21	2	64	24	56	32		
254	18	3	56			24	24	44	314	16	2	24						372	18	2	64			48	24	44
255	18	3	64	24	40	48		24	315	16	2	40						373	20	2	72	32	48	40		
256	18	3	72			24	24	44	316	16	2	32						374	18	2	56	32	64	72	24	24
257	49	8	72	28	48	56		24	317	16	2	24						375	18	2	40			24	24	44
258	43	7	72			32	24	44	318	16	2	24	48	28	56			377	29	3	24			24	56	
259	21	3	64			24	44		319	29	4	72	24	64	48		24	378	18	2	64			32	24	44
261	29	4	64	24	64	48			321	16	2	24	64	24	72		24	379	20	2	72	40	56	48		
262	20	3	28			40	44		322	23	3	64						381	18	2	56			24	24	44
263	49	8	72	28	64	56		24	323	16	2	24						382	20	2	72			40	24	
265	21	3	72	24	40	56			324	16	2	32						383	20	2	68			40	44	
266	21	3	64			32	44		325	16	2	40						384	20	2	64			40	44	
267	27	4	32			72	44		326	18	2	24						385	20	2	48			32	44	
268	21	3	48			28	44		327	16	2	28						386	20	2	56			40	44	
269	20	3	28	40	32	84		24	329	16	2	72	24	24	64		28	387	43	4	64	26	56	32		
271	21	3	72	24	24	56			331	16	2	48	24	44	64		24	388	20	2	48			40	44	
272	21	3	64			56	42		332	16	2	48						389	20	2	44			40	56	
273	21	3	24			24	56		333	18	2	72						391	20	2	72	40	24	48		
274	21	3	48			56	44		334	16	2	56						393	20	2	28			40	44	
275	21	3	40			56	44		335	33	4	40	44	48	72		24	394	20	2	24			40	56	
276	21	3	32			56	44		336	16	2	64						395	20	2	32			64	44	
277	21	3	24			56	44		337	43	5	56	32	40	86			396	20	2	32	40	28	56		
278	21	3	24	48	32	56			338	16	2	72						397	20	2	32	40	24	64		
279	27	4	32			24	24	44	339	18	2	56						398	20	2	32	64	40	100		
281	21	3	24	56	24	72		24	341	43	5	40	32	24	86			399	21	2	64			32	44	
282	43	6	56	24	24	86			342	18	2	64						401	21	2	76	24	32	56		

ادامه جدول

تعداد دندانه	حاصلات سوراخ	تعداد سوراخ	جمع دنده Z1	جمع دنده Z2	جمع دنده Z3	جمع دنده Z4	واسطه یک	واسطه دو	تعداد دندانه	حاصلات سوراخ	تعداد سوراخ	جمع دنده Z1	جمع دنده Z2	جمع دنده Z3	جمع دنده Z4	واسطه یک	واسطه دو	تعداد دندانه	حاصلات سوراخ	تعداد سوراخ	جمع دنده Z1	جمع دنده Z2	جمع دنده Z3	جمع دنده Z4	واسطه یک	واسطه دو	
402	21	2	48			28	44		436	20	2	72	24	48	40	24		469	49	4	48			28	44		
403	20	2	32	40	24	64		24	437	23	2	64			32	44		471	49	4	76	28	32	56			
404	20	2	48	40	24	72		24	438	21	2	48			28	24	44	472	49	4	72	28	32	56			
405	20	2	32			64	24	44	439	43	4	72	24	24	86		24	473	33	3	72	32	64	48		24	
406	20	2	24			40	24	44	441	21	2	64			32	24	44	474	49	4	64	28	32	56			
407	20	2	28			40	24	44	442	20	2	72	24	56	40		24	475	49	4	48	28	40	56			
408	20	2	32			40	24	44	443	20	2	86	24	48	40		24	476	49	4	64			56	24		
409	20	2	48	32	24	40		24	444	21	2	64	24	48	56		24	477	27	2	56	24	48	24			
411	21	2	24			28	56		445	33	3	40	44	32	64		24	478	49	4	64	28	24	56			
412	20	2	48			40	24	44	446	33	3	24			44	24	48	479	49	4	44	28	32	56			
413	21	2	32			48	44		447	21	2	72			28	24	44	480	49	4	40	28	32	56			
414	21	2	32			56	44		448	20	2	72	24	64	40		24	481	37	3	24			24	56		
415	20	2	48			32	24	44	449	33	3	72	44	32	64		24	482	33	3	72	24	56	44		24	
416	20	2	64			40	24	44	450	33	3	40			44	24	32	483	49	4	32			56	44		
417	21	2	24	48	32	56			451	33	3	24			24	28	44	484	49	4	32	28	24	56			
418	20	2	72			40	24	44	452	33	3	48			44	24	40	485	23	2	100	24	24	46		24	
419	33	3	72	24	28	44			453	33	3	52			44	24	40	486	27	2	64	28	56	32			
421	20	2	72	40	56	48		24	454	49	4	72	28	64	56			487	39	3	44	52	72	24			
422	20	2	64	32	44	40		24	455	49	4	64	32	40	28			488	33	3	72	24	64	44		24	
423	21	2	48	56	24	72		24	456	21	2	72	24	64	56		24	489	23	2	64	32	58	46		24	
424	43	4	48	24	24	86			457	33	3	68			44	24	40	491	33	3	72	24	68	44		24	
425	21	2	40	56	48	72		24	458	33	3	72			44	24	24	492	41	3	56	24	48	28			
426	21	2	32			56	24	44	459	27	2	72	24	48	24			493	29	2	72	24	64	32			
427	20	2	72	32	48	40		24	461	33	3	72	24	28	44		24	494	39	3	64			32	44		
428	20	2	64	32	56	40		24	462	33	3	64			32	24	44	495	27	2	64	24	40	32			
429	21	2	24			28	24	44	463	21	2	86	24	64	56		24	496	49	4	32	28	24	56		24	
431	21	2	48	28	44	72		24	464	33	3	56	28	48	44		24	497	49	4	32			56	24	44	
432	20	2	64	28	56	40		24	465	33	3	100	24	24	44		24	498	27	2	64	24	56	48			
433	20	2	72	24	44	40		24	466	49	4	64	28	48	56			499	49	4	48	28	24	56		24	
434	21	2	64			48	24	44	467	33	3	72	32	48	44		24	500	49	4	40	28	32	56		24	
435	21	2	40			28	24	44	468	39	3	56	24	48	28												

روش دوم:

(عدم استفاده از چرخ‌دنده‌های تعویضی)

این توضیحات برای تراشیدن چرخ‌دنده‌های اختلافی ساده بدون استفاده از چرخ‌دنده‌های تعویضی قابل استفاده خواهد بود. همانگونه که بیان شد برای تقسیمات اعداد اختلافی باید از چرخ‌دنده‌های تعویضی استفاده کرد. اما محاسبه این چرخ‌دنده‌ها و کار گذاشتن آن‌ها نیاز به وقت زیادی دارد. طبق محاسبات انجام شده می‌توان بدون استفاده از چرخ‌دنده‌های تعویضی به طور مستقیم، فقط با استفاده از دایره سوراخ‌های مناسب روی صفحه سوراخ‌دار چرخ‌دنده‌های اختلافی را تراشید.

روش کار بدین صورت است که ابتدا پس از ایجاد اولین دنده، گردش دسته بگونه‌ای است که دنده دوم تراشیده نخواهد شد، بلکه ممکن است مثلاً دنده هفتم، دنده بعدی باشد و بعد از آن نیز دنده‌ای غیر از دنده هشتم خواهد بود. در این روش توالی و ترتیب پی‌درپی تراشیدن دنده‌ها وجود ندارد، بلکه دنده بدون ترتیب در اولویت تراشیدن قرار خواهد گرفت.

جدول زیر مقدار گردش دسته دستگاه تقسیم برای اعداد اول و اختلاف دو دنده برحسب میلی‌متر را آورده است. مثلاً برای تراشیدن چرخ‌دنده‌ای با تعداد دندانه ۶۱ می‌توان از روش زیر استفاده کرد:

از ردیف ۴۷ سوراخه ۷ دور کامل و ۱۰ سوراخ گردش کرده و فاصله دندانه‌های زده شده ۱۱ می‌باشد. یعنی بعد از تراشیدن دنده اول دنده یازدهم تراشیده خواهد شد و سپس دنده ۲۲ و

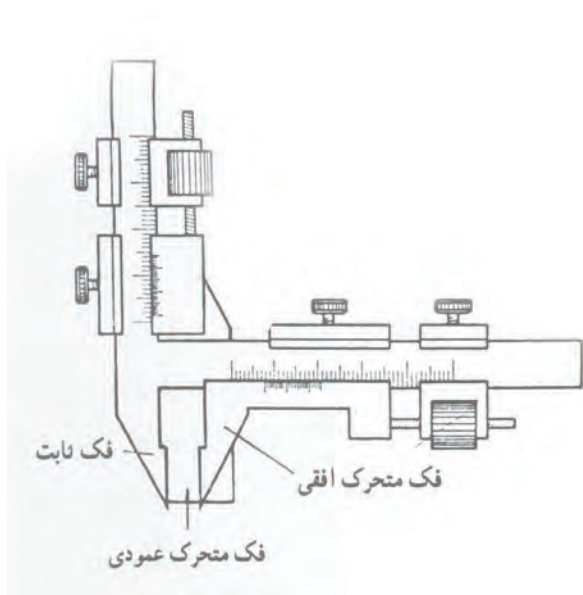
تعداد تقسیمات	تعداد دور دسته	تعداد فاصله‌های داخل قیچی	سوراخ‌های دایره تقسیم	مقدار اختلاف اندازه دو دندانه	فاصله یک دندانه به داندانه دیگر
۶۱	۷	۱۰	۴۷	-۰/۰۰۰۵۳۲	۱۱
۶۳	۶	۱۵	۴۳	-۰/۰۰۰۵۸	۱۰
۶۷	۲	۱۹	۴۹	-۰/۰۰۰۵۱	۴
۶۹	۵	۴۳	۵۴	-۰/۰۰۱۳	۱۰
۷۱	۳	۵۱	۵۴	-۰/۰۰۱۳	۷
۷۷	۵	۸	۴۱	+۰/۰۰۰۶	۱۰
۷۹	۲	۲۵	۴۷	+۰/۰۰۰۵۳	۵
۸۱	۱	۴۰	۴۱	+۰/۰۰۰۶	۴
۸۳	۵	۱۳	۴۳	-۰/۰۰۲۳	۱۱
۸۷	۵	۴۲	۴۳	-۰/۰۰۰۵۸	۱۳
۸۹	۴	۵۱	۵۴	+۰/۰۰۱۳	۱۱
۹۱	۶	۲۲	۳۷	+۰/۰۰۲۷	۱۵
۱۰۱	۱	۴۸	۴۹	-۰/۰۰۱۵	۵
۱۰۳	۳	۳۸	۴۳	+۰/۰۰۰۵۸	۱۰
۱۰۷	۲	۹	۳۷	+۰/۰۰۰۶۷	۶
۱۰۹	۵	۴۷	۵۳	+۰/۰۴۱	۱۶
۱۱۱	۳	۵۲	۵۴	۰/۰۰/۲۷	۱۱
۱۱۳	۳	۱۰	۵۴	-۰/۰۰۱۸	۹
۱۱۷	۱	۱۸	۴۹	-۰/۰۰۰۵۱	۴
۱۱۹	۶	۳۹	۵۴	-۰/۰۰۳۱	۲۰
۱۲۱	۱	۳۲	۴۹	+۰/۰۰۰۵۱	۵
۱۲۲	۲	۳۹	۴۱	+۰/۰۰۱۲	۹
۱۲۳	۲	۵۰	۵۴	-۰/۰۰۲۷	۹
۱۲۶	۲	۴۲	۴۹	+۰/۰۰۰۰۰۰۰۰۱	۹

تعداد تقسیمات	تعداد دور دسته	تعداد فاصله‌های داخل قیچی	سوراخ‌های دایره تقسیم	مقدار اختلاف اندازه دو دندانه	فاصله یک دندانه به داندانه دیگر
۱۲۷	۲	۱۰	۴۹	-۰/۰۰۲۰	۷
۱۲۸	۴	۳	۴۹	-۰/۰۰۴۰	۱۳
۱۲۹	۲	۸	۴۷	-۰/۰۰۱۰	۷
۱۳۱	۵	۹	۴۷	+۰/۰۰۲۱	۱۷
۱۳۳	۶	۱۷	۵۴	-۰/۰۰۳۲	۲۱
۱۳۴	۷	۲۵	۵۴	+۰/۰۰۰۹	۲۵
۱۳۷	۳	۴۳	۵۴	+۰/۰۰۲۳	۱۳
۱۳۸	۴	۱۷	۴۹	-۰/۰۰۳۰	
۱۳۹	۲	۱۳	۴۳	+۰/۰۰۰۵۸	۸
۱۴۱	۲	۴۱	۴۹	-۰/۰۰۰۵۱	۱۰
۱۴۲	۵	۱۹	۵۴	-۰/۰۰۰۹۲	۱۹
۱۴۳	۴	۳۷	۴۹	-۰/۰۰۰۵۱	۱۷
۱۴۶	۱	۲۰	۵۴	+۰/۰۰۱۸	۵
۱۴۷	۲	۳۱	۴۳	-۰/۰۰۰۵۸	۱۰
۱۴۶	۴	۱	۳۷	+۰/۰۰۰۶۷	۱۵
۱۵۱	۲	۳۵	۵۴	-۰/۰۰۳۲	۱۰
۱۵۳	۱	۱۵	۴۹	-۰/۰۰۴۰	۵
۱۵۴	۲	۳	۳۹	-۰/۰۰۳۸	۸
۱۵۷	۳	۱۷	۳۰	-۰/۰۰۰۸۳	۱۴
۱۵۸	۲	۲۶	۴۹	-۰/۰۰۴۰	۱۰
۱۵۹	۲	۳۴	۶۶	-۰/۰۰۲۲	۱۰
۱۶۱	۱	۱۵	۶۲	-۰/۰۰۱۲	۵
۱۶۲	۱	۱۱	۴۷	-۰/۰۰۲۱	۵
۱۶۳	۱	۱۳	۵۷	+۰/۰۰۴۳	۵

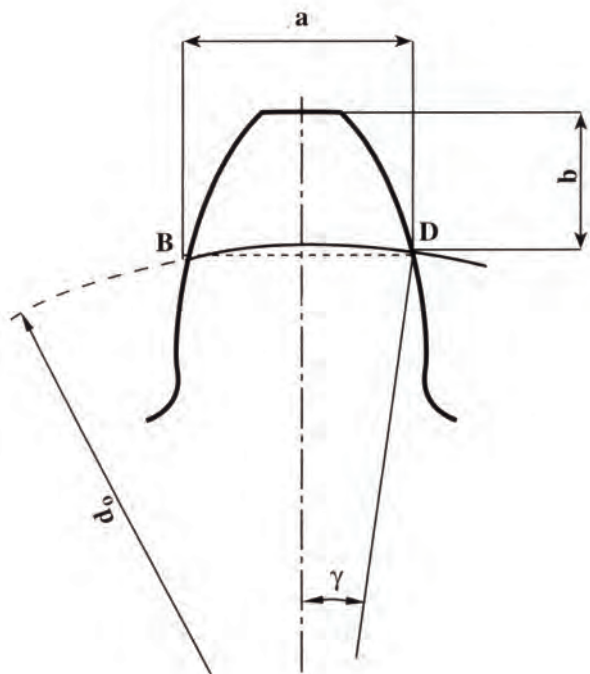
روش دوم برای تراشیدن چرخ‌دنده‌های اختلافی مارپیچ بدون استفاده از چرخ‌دنده‌های تعویضی نیز قابل استفاده خواهد بود. چرخ‌دنده‌های اختلافی مارپیچ دو سری چرخ‌دنده تعویضی لازم خواهند داشت. یک سری برای اختلافی بودن آن و دیگری برای ایجاد حرکت مارپیچی و امکان بستن هر دو سری این چرخ‌دنده‌ها بر روی دستگاه تقسیم وجود ندارد. بنابراین با این روش تنها چرخ‌دنده‌هایی را می‌بندیم که حرکت خطی میز را با حرکت دورانی قطعه همزمان می‌کند. این روش مناسب‌ترین روش برای چرخ‌دنده‌های اختلافی مارپیچ می‌باشد.

۳-۸- اصول کنترل دندانه‌های چرخ‌دنده ساده با کولیس دنده‌سنج

برای اندازه‌گیری دقیق ضخامت چرخ‌دنده‌ها از کولیس دنده‌سنج استفاده می‌شود.



کولیس دنده‌سنج

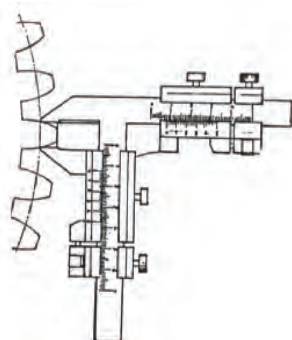


معرفی ضخامت و عمق دندانه قابل اندازه‌گیری در چرخ‌دنده

این کولیس از دو فک متحرک تشکیل شده است. از فک متحرک افقی برای کنترل وتر، ضخامت دنده (a) و از فک متحرک عمودی برای تنظیم عمق دندانه (b) استفاده می‌شود.

اندازه‌گیری دقیق ضخامت دندانه چرخ‌دنده

در این روش پس از تنظیم عمق اندازه‌گیری آن را روی یک دنده چرخ‌دنده قرار می‌دهیم و فک افقی را به بغل دنده مماس کرده و ضخامت دنده را به کمک کولیس خوانده و با مقدار محاسبه شده آن مقایسه می‌کنیم. در نتیجه درستی چرخ‌دنده را کنترل می‌کنیم.



کنترل دقیق ضخامت چرخ‌دنده‌ی ساده با کولیس دنده‌سنج

اندازه‌گیری دقیق عمق دندانه‌ها

برای اندازه‌گیری عمق ابتدا باید عمق فک متحرک عمودی را که برابر b می‌باشد تنظیم کرد. این مقدار کمی بزرگتر از ارتفاع سر دنده hk می‌باشد. در ابتدا زاویه گاما را که در اصل برابر $\frac{1}{4}$ زاویه گام دندانه می‌باشد محاسبه می‌کنیم.

$$\gamma = \frac{90}{Z}$$

و نهایتاً فرمول اندازه‌گیری عمق به صورت زیر است:

$$b = m(1 + z(1 - \cos \frac{\gamma}{2}))$$

محاسبه ضخامت دنده (a): این اندازه که در واقع با فک متحرک افقی سنجیده می‌شود عبارت است از اندازه‌گیری وتر و ضخامت دنده، اندازه بین نقطه D و B مقدار a از فرمول زیر محاسبه می‌شود.

$$a = m \times Z \times \sin \gamma$$

مثال: در چرخ‌دنده ساده با ۲۰ دندانه و مدول ۳ اندازه عمق تنظیم و وتر ضخامت دنده را محاسبه کنید. ببینید با فرمول‌های اشاره شده به اعداد زیر می‌رسید؟

$$\gamma = 4/5$$

$$b = 3/90$$

$$a = 7/71$$

در جدول زیر مقادیر a و b بر حسب میلی‌متر و تعداد دندانه‌ها بر حسب مدول یک تعیین شده است. برای به‌دست آوردن مقادیر a و b با مدول غیر از یک کفایت آن‌ها را در عدد مدول ضرب کنیم.

لازم به ذکر است که روش‌های مختلف دیگری نیز برای کنترل چرخ‌دنده‌ها وجود دارد. مثل استفاده از میکرومتر مخصوص و روش استفاده از میله‌های استاندارد.

z	b	a	z	b	a
۶	۱/۱۰۲۲	۱/۵۵۲۹	۳۲	۱/۰۱۹۳	۱/۵۷۰۲
۷	۱/۰۸۷۸	۱/۵۵۷۶	۳۴	۱/۰۱۸۱	۱/۵۷۰۲
۸	۱/۰۷۶۹	۱/۵۶۰۷	۳۵	۱/۰۱۷۶	۱/۵۷۰۲
۹	۱/۰۶۸۴	۱/۵۶۲۸	۳۶	۱/۰۱۷۱	۱/۵۷۰۳
۱۰	۱/۰۶۱۶	۱/۵۶۴۳	۳۸	۱/۰۱۶۲	۱/۵۷۰۳
۱۱	۱/۰۵۶۰	۱/۵۶۵۳	۴۰	۱/۰۱۵۴	۱/۵۷۰۴
۱۲	۱/۰۵۱۳	۱/۵۶۶۳	۴۲	۱/۰۱۴۷	۱/۵۷۰۴
۱۳	۱/۰۴۷۴	۱/۵۶۷۰	۴۵	۱/۰۱۳۷	۱/۵۷۰۵
۱۴	۱/۰۴۴۰	۱/۵۶۷۵	۴۸	۱/۰۱۲۸	۱/۵۷۰۵
۱۵	۱/۰۴۱۱	۱/۵۶۷۹	۵۰	۱/۰۱۲۳	۱/۵۷۰۵
۱۶	۱/۰۳۸۵	۱/۵۶۸۳	۵۵	۱/۰۱۱۲	۱/۵۷۰۶
۱۷	۱/۰۳۶۲	۱/۵۶۸۶	۶۰	۱/۰۱۰۳	۱/۵۷۰۶
۱۸	۱/۰۳۴۲	۱/۵۶۸۸	۶۵	۱/۰۰۹۵	۱/۵۷۰۶
۱۹	۱/۰۳۲۴	۱/۵۶۹۰	۷۰	۱/۰۰۸۸	۱/۵۷۰۷
۲۰	۱/۰۳۰۸	۱/۵۶۹۲	۸۰	۱/۰۰۷۷	۱/۵۷۰۷
۲۱	۱/۰۲۹۴	۱/۵۶۹۳	۹۰	۱/۰۰۶۹	۱/۵۷۰۷
۲۲	۱/۰۲۸۰	۱/۵۶۹۵	۱۰۰	۱/۰۰۶۲	۱/۵۷۰۷
۲۳	۱/۰۲۰۸	۱/۵۶۹۶	۱۱۰	۱/۰۰۵۶	۱/۵۷۰۷
۲۴	۱/۰۲۵۷	۱/۵۶۹۷	۱۲۰	۱/۰۰۵۱	۱/۵۷۰۷
۲۵	۱/۰۲۴۷	۱/۵۶۹۸	۱۲۷	۱/۰۰۴۹	۱/۵۷۰۸
۲۶	۱/۰۲۳۷	۱/۵۶۹۹	۱۳۰	۱/۰۰۴۷	۱/۵۷۰۸
۲۷	۱/۰۲۲۳	۱/۵۶۹۹	۱۴۰	۱/۰۰۴۴	۱/۵۷۰۸
۲۸	۱/۰۲۱۹	۱/۵۷۰۰	۱۶۰	۱/۰۰۳۹	۱/۵۷۰۸
۲۹	۱/۰۲۱۲	۱/۵۷۰۰	۱۸۰	۱/۰۰۳۴	۱/۵۷۰۸
۳۰	۱/۰۲۰۵	۱/۵۷۰۱	Grem.	۱	۱/۵۷۰۸

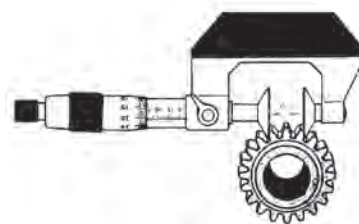
تعداد دنده Z	ضریب زاویه فشار $\alpha = 20^\circ$ C	تعداد دنده Z	ضریب زاویه فشار $\alpha = 20^\circ$ C	تعداد دنده Z	ضریب زاویه فشار $\alpha = 20^\circ$ C	تعداد دنده Z	ضریب زاویه فشار $\alpha = 20^\circ$ C
12	4.5963	48	16.9090	84	0.2217	120	0.5344
13	4.6103	49	16.9230	85	0.2372	121	0.5485
14	4.6243	50	16.9370	86	0.2497	122	44.5146
15	4.6383	51	16.9510	87	32.2169	123	0.5266
16	4.6523	52	19.9121	88	0.2299	124	0.5406
17	7.6184	53	19.9311	89	0.2439	125	0.5566
18	7.6324	54	19.9451	90	0.2579	126	0.5706
19	7.6161	55	19.9592	91	0.2719	127	0.5866
20	7.6605	56	19.9732	92	0.2859	128	0.5986
21	7.6745	57	19.9872	93	0.2999	129	0.6166
22	7.6883	58	20.0012	94	0.3139	130	47.5768
23	7.7025	59	20.0152	95	0.3229	131	0.5998
24	7.7165	60	20.0292	96	35.2940	132	0.6068
25	7.7305	61	22.9953	97	0.3080	133	0.6263
26	10.6966	62	23.0093	98	0.3220	134	0.6308
27	10.7106	63	0.0233	99	0.3361	135	0.6488
28	10.7246	64	0.0373	100	0.3501	136	0.6698
29	10.7386	65	0.0513	101	0.3641	137	0.6768
30	10.7576	66	0.0654	102	0.3781	138	0.6958
31	10.7666	67	0.0791	103	0.3971	139	50.6569
32	10.7806	68	0.0934	104	38.3587	140	0.6769
33	10.7916	69	0.1074	105	0.3777	141	0.6809
34	10.8086	70	26.0735	106	0.3867	142	0.6989
35	13.7748	71	0.0625	107	0.4002	143	0.7179
36	13.7888	72	0.1015	108	0.4146	144	0.7270
37	13.6028	73	0.1155	109	0.4283	145	0.7410
38	13.8168	74	0.1265	110	0.4423	146	0.7550
39	13.8308	75	0.1435	111	38.4563	147	0.7650
40	13.8448	76	0.1575	112	0.4793	148	53.7191
41	13.8688	77	0.1715	113	41.4354	149	0.7391
42	13.8728	78	29.1377	114	0.4504	150	0.7651
43	13.8868	79	0.1517	115	0.4614	151	0.7771
44	16.8530	80	0.1657	116	0.4784	152	0.7911
45	16.8669	81	0.1797	117	0.4994	153	0.6051
46	16.8810	82	0.1937	118	0.5011	154	0.8192
47	16.8950	83	0.2077	119	0.5204	155	0.8338

۴-۸- اصول کنترل دندانه‌های چرخ‌دنده ساده با میکرومتر فک بشقابی

با استفاده از این میکرومتر می‌توان فاصله بین دنده‌های چرخ‌دنده ساده یا ماریپیچ را اندازه‌گیری کرد.

روش کار به شرح زیر می‌باشد:

۱- ابتدا تعداد دندانه‌هایی که باید بین دو فک میکرومتر قرار داشته باشد را از جدول زیر استخراج می‌کنیم.



استفاده از شابلن در کنترل دنده‌ی چرخ‌دنده

تعداد دنده Z	ضریب زاویه فنار $\alpha = 20^\circ$ C	تعداد دنده Z	ضریب زاویه فنار $\alpha = 20^\circ$ C	تعداد دنده Z	ضریب زاویه فنار $\alpha = 20^\circ$ C	تعداد دنده Z	ضریب زاویه فنار $\alpha = 20^\circ$ C
12	4.5963	48	16.9090	84	0.2217	120	0.5344
13	4.6103	49	16.9230	85	0.2372	121	0.5485
14	4.6243	50	16.9370	86	0.2497	122	44.5146
15	4.6383	51	16.9510	87	32.2169	123	0.5266
16	4.6523	52	19.9121	88	0.2299	124	0.5406
17	7.6184	53	19.9311	89	0.2439	125	0.5566
18	7.6324	54	19.9451	90	0.2579	126	0.5706
19	7.6161	55	19.9592	91	0.2719	127	0.5866
20	7.6605	56	19.9732	92	0.2859	128	0.5986
21	7.6745	57	19.9872	93	0.2999	129	0.6166
22	7.6883	58	20.0012	94	0.3139	130	47.5768
23	7.7025	59	20.0152	95	0.3229	131	0.5998
24	7.7165	60	20.0292	96	35.2940	132	0.6068
25	7.7305	61	22.9953	97	0.3080	133	0.6263
26	10.6966	62	23.0093	98	0.3220	134	0.6308
27	10.7106	63	0.0233	99	0.3361	135	0.6488
28	10.7246	64	0.0373	100	0.3501	136	0.6698
29	10.7386	65	0.0513	101	0.3641	137	0.6768
30	10.7576	66	0.0654	102	0.3781	138	0.6958
31	10.7666	67	0.0791	103	0.3971	139	50.6569
32	10.7806	68	0.0934	104	38.3587	140	0.6769
33	10.7916	69	0.1074	105	0.3777	141	0.6809
34	10.8086	70	26.0735	106	0.3867	142	0.6989
35	13.7748	71	0.0625	107	0.4002	143	0.7179
36	13.7888	72	0.1015	108	0.4146	144	0.7270
37	13.6028	73	0.1155	109	0.4283	145	0.7410
38	13.8168	74	0.1265	110	0.4423	146	0.7550
39	13.8308	75	0.1435	111	38.4563	147	0.7650
40	13.8448	76	0.1575	112	0.4793	148	53.7191
41	13.8688	77	0.1715	113	41.4354	149	0.7391
42	13.8728	78	29.1377	114	0.4504	150	0.7651
43	13.8868	79	0.1517	115	0.4614	151	0.7771
44	16.8530	80	0.1657	116	0.4784	152	0.7911
45	16.8669	81	0.1797	117	0.4994	153	0.6051
46	16.8810	82	0.1937	118	0.5011	154	0.8192
47	16.8950	83	0.2077	119	0.5204	155	0.8338

مقادیر داده شده برای مدول یک می باشد. به طور مثال اگر چرخ دنده با مدول ۱ و تعداد دندانه ۴۲ عدد داشته باشیم، مقدار فاصله بین دو فک میکرومتر $W=7/7165$ می باشد. اگر مدول دو برابر بشود این مقدار هم دو برابر خواهد شد.

۲- دهانه میکرومتر را کمی بیشتر از اندازه W باز می کنیم.

۳- پس از تمیز کردن سطوح فکها و دندانهها، فک ثابت را با یک طرف دندانهها مماس می کنیم.

۴- با گرداندن پیچ میکرومتر، فک متحرک را به دندانه نزدیک کرده و پیچ تثبیت را بسته و اندازه را می خوانیم.

۵- مقدار خوانده شده را با مقدار محاسبه شده مقایسه می کنیم.

با استفاده از شابلنهای مخصوص نیز می توان پروفیل دندانهها را کنترل کرد.

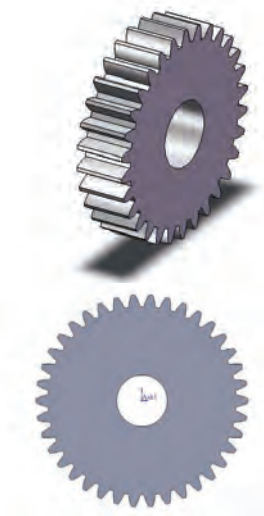
زاویه فشار یک مشخصه در چرخ دنده ها است و دو مقدار می تواند داشته باشد $\alpha=20$, $\alpha=14/5$ درجه. مقدار W در اینجا برای $\alpha=20$ قابل استفاده است.



استفاده از شابلن در کنترل دندهی چرخ دنده

ساخت چرخ دنده اختلافی $m=2$ و $Z=33$

توضیح: این چرخ دنده در صورت وجود صفحه سوراخ دار ۳۳ سوراخه بصورت ساده نیز می تواند تراشیده شود. اما به دلیل استفاده از این چرخ دنده در پروژه پایانی (سنگ رومیزی) و همچنین تمرین روش اختلافی، پیشنهاد می گردد که با روش اختلافی ساخته می شود.





جدول DIN ISO 7168

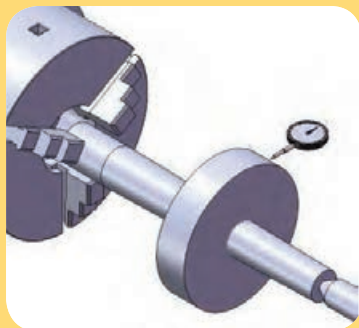
اندازه درجه تولرانس	از 0.5 تا 3	از 3 تا 6	از 6 تا 30	از 30 تا 120	از 210 تا 400
f (ظریف)	± 0.05	± 0.05	± 0.1	± 0.15	± 0.2
m (متوسط)	± 0.1	± 0.1	± 0.2	± 0.3	± 0.5
g (خشن)	± 0.15	± 0.2	± 0.5	± 0.8	± 1.2

شماره	تعداد	مشخصات قطعه	اندازه ماده اولیه	جنس ماده ی اولیه	شماره واحد کار	شماره کار عملی
	۱		۷۰ mm	st۳۷	۸	۱
مقیاس: ۱:۱			هدف آموزشی: فرزکاری چرخ دنده اختلافی			زمان: ۶ ساعت
استاندارد: ISO						درجه تولرانس: متوسط

جدول تجهیزات و ابزار		
تعداد	مشخصات فنی	ابزارهای لازم
۱	افقی، عمودی و آچارهای لازم	۱- ماشین فرز
۱	مدولی ۲ شماره ۳	۲- تیغه فرز و میله فرزگیر
۱	مخصوص دستگاه	۳- مرغک
۱	نسبت ۴۰:۱ یا ۶۰:۱	۴- دستگاه تقسیم
۱	دقت ۰/۰۵ میلی متر	۵- کولیس دنده سنج
به تعداد محاسبه شده		۶- چرخ دنده های تعویضی

مراحل انجام کار

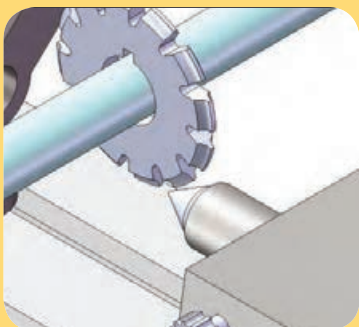
شکل	شرح مراحل کار	ردیف
	ابتدا محاسبات لازم جهت تراش چرخ دنده اختلافی را انجام دهید. چرخ دنده های تعویضی را با رعایت شرایط نصب، محاسبه و آماده کنید.	۱
	ماده خام را بر اساس جنس چرخ دنده انتخاب و آماده کنید. در مرکز کار و روی ماشین تراش سوراخی در مرکز ایجاد کنید (جهت عبور درن یا محور مخروطی) یک طرف استوانه را پیشانی تراشی نمائید. استوانه را روی درن یا محور مخروطی شکل سوار کنید. قطر و عرض مواد انتخاب شده استوانه ای شکل را به اندازه اصلی یعنی dk و B بگیرید.	۲



۳ درن یا محور را که استوانه روی آن قرار دارد، بین دو مرغک یا مرغک و سه نظام ماشین فرز محکم نمائید. از ساعت جهت کنترل دور بودن قطعه کمک بگیرید.



۴ به وسیله پیچ‌های مخصوص، حرکت عرضی و عمودی میز ماشین را متوقف (ترمز) نمائید



۵ تیغه فرز را روی محور ماشین فرز سوار نموده و سپس آن را با مرکز چرخ‌دنده میزان کنید.



۶ هنگام گردش تیغه فرز با حرکت طولی و عمودی میز ماشین تیغه فرز را روی چرخ مماس کنید

	<p>با حرکت عمودی میز ماشین کار را با اندازه h ارتفاع دندانه بار دهید.</p>	<p>۷</p>
	<p>در صورتی که جنس کار سخت باشد، عمل بار دادن را در چند مرحله انجام دهید. با حرکت طولی میز ماشین (خلاف جهت دور تیغه فرز) اولین شیار دندانه چرخ‌دنده را درآورید.</p>	<p>۸</p>
	<p>با حرکت طولی میز (موافق جهت دور تیغه فرز) تیغه فرز را از کار خارج نموده و میز را به حالت اول برگردانید. دسته حلزون دستگاه تقسیم را به اندازه حساب شده برای هر دندانه که قبلاً محاسبه و آماده شده بچرخانید. سپس شروع به تراشیدن شیار دوم چرخ‌دنده نمائید.</p>	<p>۹</p>
	<p>با کولیس دنده‌سنج اولین دنده‌ی تولید شده را کنترل کنید.</p>	<p>۱۰</p>
	<p>با تکرار مرحله ۱۰ تراش بقیه دندانه‌های چرخ‌دنده را ادامه دهید. هنگام تراش چرخ‌دنده از مواد خنک کننده مانند آب صابون و گازوئیل و یا کمپرس باد استفاده نمائید تا نوک تیغه فرز گرم نشده و از بین نرود.</p>	<p>۱۱</p>
	<p>ارائه قطعه کار یا گزارش به هنرآموز محترم</p>	
	<p>ارزشیابی نهایی</p>	

ارزشیابی پایانی

سوالات نظری (۱۵ دقیقه)

سوالات صحیح و غلط:

- ۱- در روش اختلافی صفحه سوراخ‌دار با گردش دستگیره به چرخش در می‌آید.
 ۲- سریع‌ترین روش کنترل چرخ‌دنده استفاده از کولیس مخصوص است.

سوالات کوتاه پاسخ یا جای خالی:

- ۳- برای ایجاد شیار دندانه، حرکت طولی میز ماشین باید جهت تیغه فرز حرکت کند.
 ۴- انتقال حرکت از محور خروجی دستگاه تقسیم به صفحه سوراخ‌دار به کمک انجام می‌شود.

سوالات چند گزینه‌ای:

- ۵- در یک چرخ‌دنده اختلافی قطر خارجی برابر $d_k = 50.5 \text{ mm}$ و $Z=99$ دندانه می‌باشد. مدول این چرخ‌دنده چند میلیمتر است؟

الف- ۲ ب- ۳ ج- ۴ د- ۵

- ۶- در یک چرخ‌دنده اختلافی با $Z=51$ دندانه و $m=2$ میلیمتر، اگر $Z=50$ انتخاب شود، نسبت چرخ‌دنده‌های تعویضی کدام است؟

الف- $\frac{28}{40}$ ب- $\frac{32}{40}$ ج- $\frac{40}{48}$ د- $\frac{40}{56}$

- ۷- مدول یک چرخ‌دنده اختلافی ۴ و تعداد دندانه آن $Z=89$ می‌باشد. قطر متوسط آن چقدر است؟

الف- ۳۶۴ ب- ۳۵۶ ج- ۳۴۶ د- ۳۷۴

سوالات تشریحی:

- ۸- برای تولید یک چرخ‌دنده ساده با ۶۳ دندانه و مدول ۲ محاسبات زیر را انجام دهید:
 قطر متوسط، قطر داخلی، پهنای دندانه B، ضخامت دندانه، چرخ دندانه‌های تعویضی
 ۹- اگر تعداد دندانه یک چرخ‌دنده ۸۹ باشد از جدول، صفحه سوراخ‌دار مناسب و چرخ‌دنده‌های تعویضی را به دست آورید.
 ۱۰- روش کنترل دنده به کمک کولیس مخصوص را شرح دهید.

واحد کار ۹



هدف کلی: توانایی تراشیدن دنده‌های شانه‌ای ساده و مایل

پس از آموزش این واحد کار، از فراگیر انتظار می‌رود:

هدف‌های رفتاری:

- ۱- هدف از ساختن دنده‌های شانه‌ای ساده و کج و کاربرد آن‌ها را بیان کند.
- ۲- محاسبات مربوط به دنده‌های شانه‌ای ساده و کج را انجام دهد.
- ۳- قطعه کار مورد نظر را به دستگاه بسته و تنظیم کند.
- ۴- تیغه فرز مدول محاسبه شده را به میل فرز، کله‌گی ببندد و تنظیم کند.
- ۵- دنده‌های شانه‌ای ساده و کج را تراشد.
- ۶- دنده‌های تراشیده شده را کنترل کند.
- ۷- هنگام تراشیدن دنده‌های شانه‌ای، نکات ایمنی را رعایت کند.

زمان آموزش		توانایی تراشیدن دنده‌های شانه‌ای ساده و مایل با ماشین فرز
عملی	نظری	
۱۹ ساعت	یک ساعت و ۳۰ دقیقه	
یک ساعت	۳۰ دقیقه	ارزشیابی ورودی و پایانی توسط هنرآموز و ثبت در برگه ارزشیابی
۲۲ ساعت		جمع

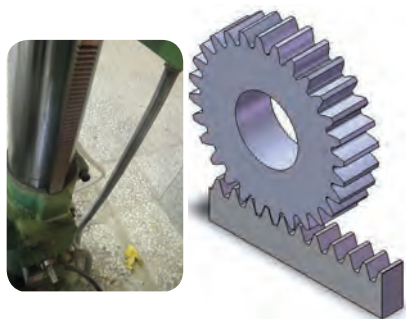
پیش آزمون: (۱۵ دقیقه)

- ۱- تا به حال فکر کرده‌اید، میز دریل‌های ستونی چگونه بالا و پایین می‌شود؟
- ۲- آیا تا به حال دقت کرده‌اید که وقتی فلکه سوپرت اصلی ماشین تراش را می‌چرخانید، چگونه این حرکت به حالت خطی تبدیل می‌شود؟
- ۳- آیا با دو چرخ‌دنده می‌شود حرکت دورانی را به خطی تبدیل کرد؟
- ۴- سیستم جابجایی سوپرت طولی دستگاه تراش چگونه است؟

۱-۹- چرخ‌دنده‌های شانهای ساده و مایل و کاربرد آنها

یکی دیگر از مکانیزم‌های پر کاربرد که در آن از چرخ‌دنده استفاده می‌شود مکانیزم چرخ و شانه است. در یک مکانیزم چرخ و شانه از یک چرخ‌دنده ساده یا مایل و یک شانه استفاده می‌شود.

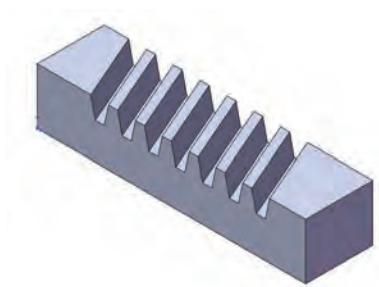
چرخ و شانه عمدتاً برای تبدیل حرکت دورانی به خطی به کار می‌رود. مانند حرکت سوپرت طولی ماشین تراش و یا حرکت عمودی میز دستگاه دریل ستونی که با گردش فلکه سوپرت اصلی می‌توان میز ماشین تراش را بطور خطی جابجا کرد. شانه نیز دارای دندانه‌هایی شبیه چرخ‌دنده ساده می‌باشد که می‌تواند مستقیم و یا مایل ایجاد شود. ساخت دنده‌های شانهای مایل مانند دنده‌های شانهای ساده بوده، با این تفاوت که برای ایجاد زاویه انحراف در دنده‌های شانهای مایل می‌بایست گیره مدرج دستگاه فرز انیورسال را به اندازه زاویه لازم در مقابل تیغه فرز کج نمود. نحوه انتخاب تیغه فرز مناسب جهت تراشیدن دنده‌های مایل، مانند انتخاب تیغه فرز برای تراشیدن دنده‌های شانهای ساده می‌باشد. چون این نوع دنده‌ها تعداد دندانه بی‌نهایت دارند. پس باید از تیغه فرز شماره ۸ در سری ۸ تایی و یا شماره ۱۵ در سری ۱۵ تایی استفاده کرد. اشکال زیر نمونه‌هایی از کاربرد چرخ و شانه در ماشین‌های ابزار می‌باشد.



کاربرد چرخ و شانه در ماشین‌های مته



کاربرد چرخ و شانه در ماشین‌های تراش



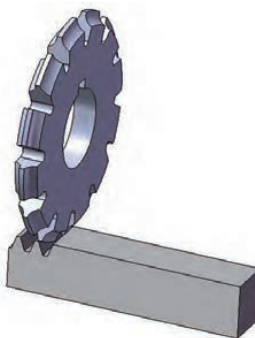
دنده مایل در چرخ دنده شانه‌ای

۲-۹- نحوه تراشیدن دنده‌های شانه‌ای:

برای تراشیدن دنده‌های شانه‌ای معمولاً از دو روش زیر استفاده می‌شود:

الف- بوسیله ماشین فرز افقی و عمودی:

در این روش باید از تیغه فرز مدولی استفاده نمود. بطوریکه از تیغه فرز مدولی با آخرین شماره و حرکت تدریجی (به اندازه گام) می‌توان دنده‌های شانه را ایجاد کرد.



تراشیدن دنده شانه‌ای بوسیله ماشین فرز افقی و عمودی

ب- تراشیدن دنده شانه‌ای بوسیله ماشین های صفحه تراش یا کله زنی:

در این روش با استفاده از جابجایی تدریجی میز ماشین و یک رنده دوزنقه ای شکل با زاویه ۴۰ درجه می‌توان دنده شانه‌ای را ایجاد کرد. قبل از شروع به تراشیدن دنده شانه‌ای باید محاسبات اولیه را برای آن انجام داد.

۳-۹- محاسبات دنده‌های شانه‌ای ساده و مایل:

دندانهای شانه با چرخ دنده‌های ساده و یا مایل درگیر می‌شود لذا بایستی دارای

مدول یکسان باشد. از این رو محاسبات ایجاد دندانه شانه‌ای مشابه محاسبات چرخ‌دنده ساده است.

۱-۳-۹- محاسبات مربوط به دنده‌های شانه‌ای ساده:

مهم‌ترین پارامتر و فرمول‌های محاسباتی این دنده به ترتیب عبارت است از:

الف-مدول

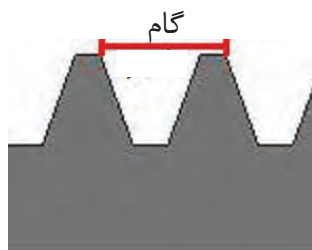
عدد ثابت چرخ‌دنده شانه‌ای مورد نظر است و آن را با m نشان می‌دهند که در سیستم متریک برحسب میلی متر است.

توجه: این اندازه برابر ارتفاع سردندانه می باشد. $h_k = m$

ب-گام

گام فاصله یک نقطه مشابه از دو دنده پی در پی بر روی چرخ‌دنده می‌باشد که آن را با P نشان می‌دهند. مقدار گام را می‌توان از رابطه زیر بدست آورد.

$$P = m \times \pi$$



معرفی گام

ج- ارتفاع دندانه

فاصله سر دنده تا پای دنده را ارتفاع دنده می‌گویند و با h نشان می‌دهند. مقدار ارتفاع را می‌توان از رابطه زیر بدست آورد.

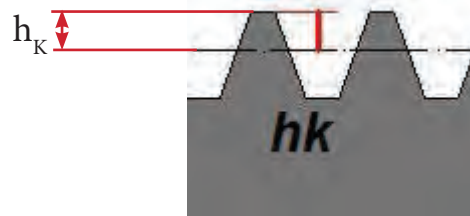
$$H = 2.167 \times m$$



معرفی ارتفاع دنده

د- ارتفاع سر دندانه

ارتفاع سر دنده فاصله ای است که برابر با مدول می‌باشد و این فاصله از سر دنده تا خط تماس دنده شانه با چرخ دنده می‌باشد. (دایره گام) ارتفاع سر دنده را با h_k نشان می‌دهند.

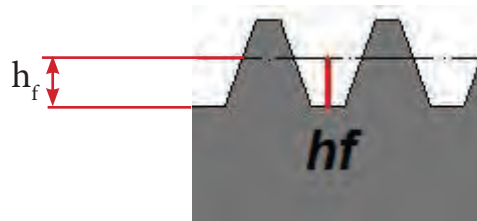


معرفی ارتفاع سر دنده

ه- ارتفاع پای دندانه

ارتفاع پای دنده فاصله خط تماس چرخ و شانه تا پای دنده را گویند و آن را با h_f نشان می‌دهند. این مقدار برابر مدول به اضافه لقی می‌باشد.

$$h_f = m + c, c = 0.167 \quad h_f = 1.167 \times m$$



معرفی ارتفاع پای دنده

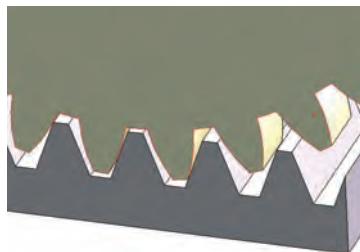
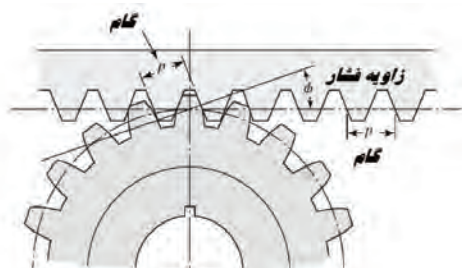
و- ضخامت دندانه

نصف مقدار گام دنده را ضخامت دنده می‌گویند. به عبارتی شیار دنده و دنده دقیقاً به اندازه هم بوده و نصف فاصله هر نقطه از دنده و شیار برابر ضخامت دنده خواهد شد. ضخامت دنده را با S نشان می‌دهند. لازم به ذکر است این اندازه را باید در عمق h_k در نظر گرفت.

$$S = \frac{P}{2}$$

ز- زاویه دندانه یا زاویه فشار

این زاویه را با α_p نشان می‌دهند و این مقدار در سیستم متریک برای دندانه‌های شانه‌ای ۲۰ درجه می‌باشد.



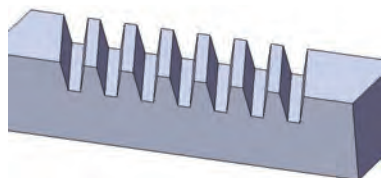
معرفی زاویه دندانه یا زاویه فشار

۲-۳-۹- محاسبات مربوط به دندانه‌های شانهای مایل:

تنها تفاوت در چرخ‌دنده‌های شانهای مستقیم و مایل دو مورد زیر است:

۱- شماره تیغه فرز انتخابی

۲- زاویه تمایل (α) که در دنده‌های شانهای مایل با استفاده از گیره‌های انیورسال قابل تنظیم است. به دلیل زاویه‌دار بودن دنده شانهای مایل، با مشاهده مقطع دنده از دید روبرو گام و مدول واقعی دنده‌ها دیده نمی‌شود لذا در این نوع شانها دو گام ظاهری و حقیقی وجود دارد.



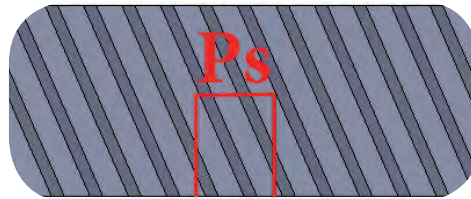
چرخ‌دنده شانهای مایل

مهم‌ترین پارامترها و فرمول‌های محاسباتی این دندانه‌ها به قرار زیر است.

الف- گام ظاهری (P_s):

اگر در امتداد محور فرضی دندانه شانهای مورب به دندانه‌های آن نگاه کنیم فاصله یک نقطه از یک دنده تا نقطه مشابه از دنده بعدی (دو نقطه روی خط طول متوسطه دنده) را گام ظاهری گویند و آن را به P_s نشان می‌دهند.

$$P_s = m_s \times \pi$$

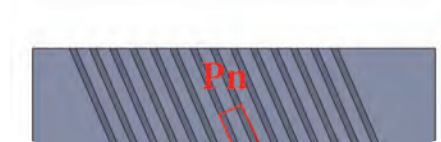


معرفی گام ظاهری در چرخ‌دنده شانه‌ای مایل

در این رابطه P_s گام ظاهری و m_s مدول ظاهری دنده‌ی شانه می‌باشد. زاویه تمایل دنده‌های شانه‌ای حداکثر ۴۵ درجه می‌تواند در نظر گرفته شود.

ب- گام حقیقی یا نرمال:

در صورت مشاهده دنده‌های شانه از نمای بالا فاصله دو دنده از هم دیگر را گام حقیقی یا نرمال می‌گویند و آنرا با P_n نشان می‌دهند. گام نرمال از رابطه $P_n = m_n \times \pi$ بدست می‌آید.



معرفی گام نرمال در چرخ‌دنده شانه‌ای مایل

آنچه که در عمل از آن استفاده می‌شود مدول حقیقی یا نرمال می‌باشد که تیغه فرز انتخابی را تعیین می‌کند و مدول ظاهری عمدتاً جنبه تئوریک دارد.

۴-۹- تراشیدن دنده شانه با استفاده از دستگاه فرز

برای تراشیدن دندانه‌های شانه بایستی از میز دستگاه فرز کمک گرفت. گام پیچ میز ماشین دارای مقدار مشخصی است و جابجایی آن این امکان را فراهم می‌کند که بتوان دندانه‌های متوالی شانه را یکی یکی ایجاد کرد. بطور کلی این عمل را به دو صورت می‌توان با استفاده از میز ماشین انجام داد:



میز ماشین فرز و سیستم حرکتی آن

۱-۴-۹- جا به جا کردن میز طولی با ورنیه میز:

مشخص بودن گام میز و وجود ورنیه بر روی دسته یا فلکه میز ماشین امکان حرکت طولی را با دقت بالا فراهم می‌کند بطوری که با محاسبه مقدار جابجایی P و اعمال آن با استفاده از فلکه میز می‌توان دندانه‌های متوالی را ایجاد کرد. در صورت مستقیم بودن دنده شانه گام یا حرکت میز برای ایجاد هر دندانه از رابطه زیر بدست خواهد آمد.

$$P_n = m_n \times \pi$$

و در صورتی که دندانه‌های شانه مایل باشند مقدار جابجایی برابر با گام ظاهری خواهد شد.

$$P_s = m_s \times \pi$$

بنابراین برای ایجاد دنده شانه با استفاده از حرکت میز بایستی نوع و فرم دنده شانه و سپس گام حقیقی و یا ظاهری آن را مشخص کنیم.



مکانیزم جابجایی میز ماشین

بین m_n و m_s رابطه زیر برقرار است:

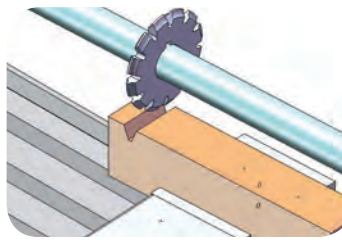
$$m_n = \cos \alpha \times m_s$$

مثال: برای ایجاد یک چرخ‌دنده شانه‌ای ساده با تعداد دنده ۱۰ و مدول نرمال ۳ مقدار حرکت میز برای ایجاد هر دنده را محاسبه کنید.

$$P_n = m_n \times \pi = 3 \times 3 / 14 = 9 / 52$$

این بدین معنی است که پس از تراشیدن دنده اول با عمق h برای ایجاد دنده بعدی بایستی تیغه فرز از کار خارج شده، سپس به مقدار $9/52$ میلی‌متر میز را جابجا کنیم و دنده بعدی را به همین ترتیب بتراشیم.

$$(h = 2 / 167 \times m \text{ عمق دنده})$$



نمایش ایجاد دنده اول در دنده شانهای

(قابل توجه است که مانند ابعاد دنده شانهای می تواند به صورت میلی متری و یا اینچی محاسبه و ساخته شود)

مثال: مقادیر لازم جهت تراشیدن شانهای مایل با زاویه تمایل ۳۰ درجه و مدول ۴ را محاسبه کنید.

$$m_n = 4$$

$$m_n = \cos\alpha \times m_s \rightarrow m_s = \frac{m_n}{\cos\alpha}$$

$$m_s = \frac{4}{\cos 30} = \frac{4}{0.866} = 4.61 \text{ mm}$$

$$p_s = m_s \times p \rightarrow 4.61 \times 3.14 = 14.47 \text{ mm}$$

مقدار گام ظاهری یا به عبارتی مقدار حرکت میز به ازای هر دنده ۱۴/۴۷ میلی متر خواهد بود. مقدار انحراف گیره نیز ۳۰ درجه باید در نظر گرفته شود. عمق بار:

$$h = 2.167 \times m_n = 2.167 \times 4 = 8.66$$

۲-۴-۹-جا به جا کردن میز طولی به وسیله دستگاه تقسیم خطی:

روش دیگری که برای ایجاد دنده های شانه بر روی ماشین فرز بکار گرفته می شود استفاده از دستگاه تقسیم خطی است که بر روی ماشین نصب می گردد. دستگاه تقسیم می تواند بر روی میز ماشین نصب شود و با استفاده از چرخ دنده های تعویضی به پیچ ماشین فرز متصل گردد. در این حالت با چرخش دسته دستگاه تقسیم میز ماشین نیز حرکت خواهد کرد.



محورهای خروجی دستگاه تقسیم

بر روی برخی از میزهای فرز، دستگاه تقسیمی تعبیه و نصب گردیده و یا بر روی برخی از میزهای فرز، دستگاه تقسیمی تعبیه و نصب گردیده و با مکانیزمی به پیچ میز ماشین متصل شده است. که در این حالت دیگر نیازی به محاسبه چرخ دنده‌های تعویضی نیست.

در این روش دانستن مقدار گام پیچ میز ماشین ضروری است که با استفاده از دسته موجود بر روی دستگاه تقسیم می‌توان مقدار حرکت میز را کنترل و مقدار دهی کرد. در صورت موجود بودن دستگاه تقسیم خطی بر روی میز ماشین فرز این روش سریع و آسان تر می‌باشد.

محاسبه مقدار گردش دسته تقسیم خطی برای جابه‌جایی گام طولی میز:

مقدار گردش دسته تقسیم را می‌توان از رابطه زیر محاسبه کرد.

P_t : گام میله پیچ میز ماشین فرز

$P = m \times \pi$: گام دنده‌های شانه

$$n_k = \frac{p}{p_t}$$

n_k : مقدار گردش دسته دستگاه تقسیم

دستگاه تقسیم فوق دارای صفحه سوراخ‌دار می‌باشد که توسط آن می‌توان حرکت میز را با دقت بالایی جابجا کرد.

گام میله هدایت ماشین فرز (P_t) می‌تواند بر حسب میلی‌متر یا اینچ باشد.

مکانیزم دستگاه تقسیم به گونه‌ای طراحی شده است که نسبت آن ۱:۱ می‌باشد بدین معنی که با یک دور چرخش دسته دستگاه تقسیم میز به اندازه یک گام حرکت می‌کند.

مثال: در یک دندانه شانه‌ای مدول مساوی ۲ میلی‌متر می‌باشد در صورتی که جا به جایی میز طولی به وسیله دستگاه تقسیم خطی با نسبت ۱:۱ انجام گیرد مقدار گردش دسته تقسیم را محاسبه کنید.

$$p_t = 6 \text{ mm}$$

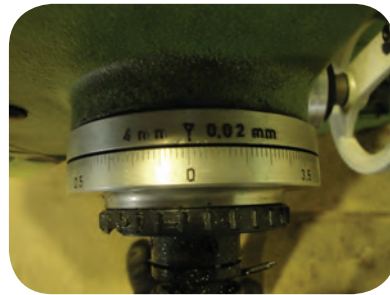
$$\pi = \frac{22}{7}$$

$$P = m \times \pi = 2 \times \left(\frac{22}{7} \right) = \frac{44}{7}$$

گام میله هدایت ماشین فرز $P_1 = 6 \text{ mm}$ می باشد. در ضمن در فرمول فوق به جای عدد $3/14$ باید کسر $\frac{22}{7}$ را قرار داد تا زودتر به نتیجه رسید. در صورتیکه دسته تقسیم را به اندازه یک دور و یک سوراخ از ردیف ۲۱ سوراخ بگردانیم گام روبرو به دست می آید.

امتحان طول گام:

پس از قرار دادن دسته تقسیم در موقعیت محاسبه شده به ترتیب زیر طول گام را امتحان می کنیم.
- ورنیه طولی میز را بر روی صفر قرار می دهیم.

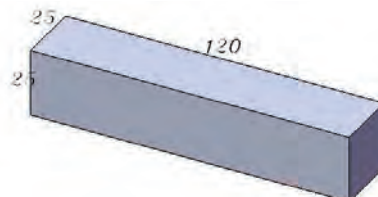


صفر کردن ورنیه دستگاه

- با مداد در روی میز ثابت و میز طولی در یک قسمت خطی می کشیم.
- مقدار گردش دسته تقسیم را طبق اندازه‌ی محاسبه شده می گردانیم و مجدداً در روی میز ثابت خطی می کشیم.
- تغییر طول گام را با کولیس اندازه گرفته و با درجات ورنیه مقایسه می کنیم.

۵-۹- دستورالعمل تراشیدن دنده‌های شانه‌ای ساده و مایل

۱-۵-۹- چرخ دنده شانه‌ای به ابعاد $120 \times 25 \times 25$ میلی متر بایستی تراشیده شود. فرم دندانه‌های آن ساده و دارای مدول ۳ و تعداد دنده ۸ می باشد. مراحل ساخت و محاسبات لازم برای ساخت این چرخ دنده شانه‌ای را در دستور کار زیر پی گیری کنید.



ابعاد قطعه اولیه

در این دستور کار از ماشین فرز افقی جهت تراشیدن چرخ‌دنده شانه‌ای استفاده می‌کنیم. برای این کار بایستی از یک تیغه فرز مدولی شماره ۸ از سری ۸ تایی و میله فرز گیر دو طرفه استفاده کرد.



میله فرز گیر دو طرفه



تیغه فرز مدولی

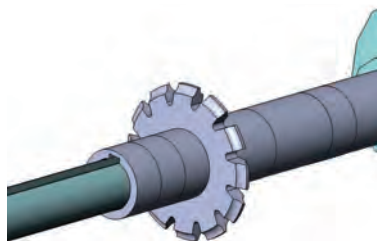
- ابتدا محاسبات لازم را برای ساخت شانه انجام می‌دهیم:

$$m=3 \rightarrow p=m \times \pi = 3 \times 3.14 = 9.42$$

$$h = 2/167 \times 3 = 6/5$$

$$N_r = 8 \text{ تیغه فرز}$$

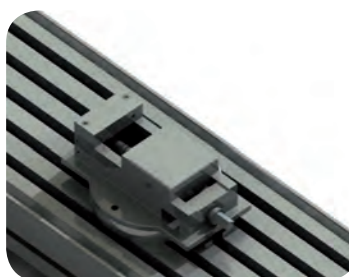
- تیغه فرز را بر روی میله فرز گیر سوار کرده و روی ماشین فرز افقی در موقعیتی مناسب می‌بندیم.



نحوه قرار دادن تیغه فرز مدولی روی میله فرز گیر

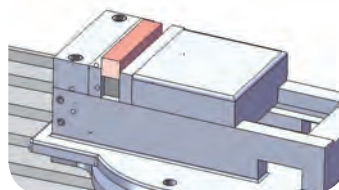
- پس از بستن مراحل گفته شده در مورد تیغه فرز و تنظیم آن دور بودن آن را با ساعت کنترل می‌کنیم.

- گیره را بر روی میز ماشین به گونه‌ای می‌بندیم که فک‌های گیره عمود بر امتداد طول میز باشد.



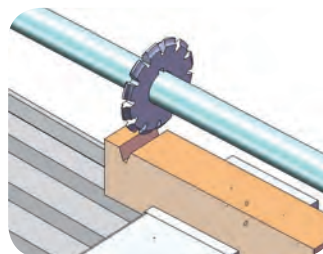
بستن گیره بر روی میز ماشین به طور صحیح

- قطعه کار را بین فک‌های گیره با استفاده از زیر سری مناسب در ارتفاعی حساب شده می‌بندیم.



بستن قطعه کار در گیره به طور صحیح

- پس از بستن قطعه کار تیغه فرز را در نقطه مناسب با قطعه کار مماس می‌کنیم.
- با سیستم باردهی عمودی مقدار ارتفاع دنده را در یک مرحله یا بیشتر بار می‌دهیم و با جابجا کردن میز در جهت عرض قطعه کار دنده اول را ایجاد می‌کنیم.

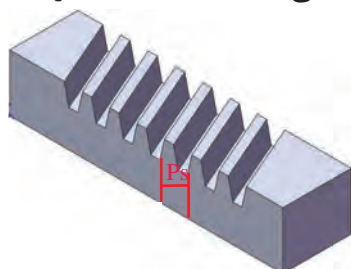


نمایش ایجاد دنده اول در دنده شانه‌ای

- پس از تراشیدن اولین دنده با جابجایی میز به اندازه گام محاسبه شده دنده دوم و دنده‌های بعد را نیز می‌توانیم بتراشیم.
(روش جابجایی با توجه به سیستم مورد استفاده در میز فرز تعیین می‌شود که در صورت امکان هر دو روش را امتحان می‌کنیم و دقت هر کدام را کنترل می‌نماییم.)

رعایت اصول ایمنی و فنی در هنگام کار الزامیست.

همان‌طور که گفته شد دنده‌های مایل را بایستی با گیره انیورسال و زاویه دادن آن به مقدار زاویه دندانه‌ها ایجاد کرد. روش کار مانند حالت قبل می‌باشد تنها تفاوت در مقدار جابجایی است که باید به اندازه Ps در نظر گرفته شود.



مقدار جابجایی میز که به اندازه Ps است

۳-۵-۹- فرزکاری دنده‌های شانهای استوانه‌ای:

در مواقعی دنده‌های شانهای را روی بدنه استوانه و یا قسمتی از یک استوانه ایجاد کرده و استفاده می‌کنند. برای ایجاد دنده‌های شانهای روی استوانه می‌توان آن را بین سه نظام دستگاه تقسیم و مرغک بر روی میز ماشین فرز بسته و به همان صورت گفته شده دنده شانهای را ایجاد کنیم.

در تمام طول مدت فرزکاری حتماً از مواد خنک کننده استفاده کنید.



ایجاد دنده روی استوانه

۶-۹- کنترل دنده‌های شانهای ساده و مایل

با استفاده از وسایل اندازه‌گیری مختلفی مانند کولیس و میکرومتر می‌توان دنده‌های یک چرخ‌دنده شانهای را کنترل کرد.

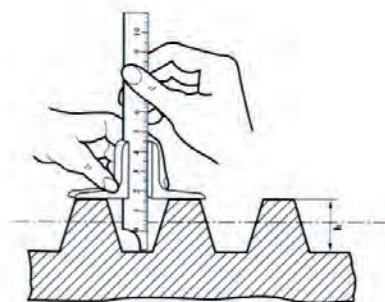
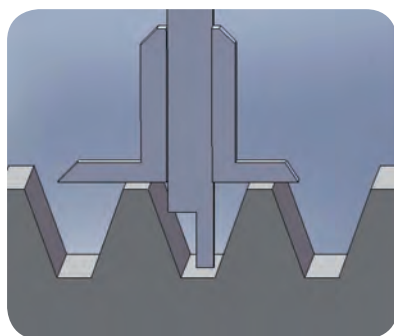


کولیس عمق سنج

- کولیس عمق سنج وسیله مناسبی برای سنجش عمق شیار دنده خواهد بود. برای انجام عمل کنترل مراحل زیر را دنبال می‌کنیم:
- سطح دندانه‌های تراشیده شده را پلیسه‌گیری می‌کنیم.
- کولیس عمق سنج مناسبی انتخاب کرده و آن را از لحاظ دقت و عدم خرابی کنترل می‌کنیم.
- تکیه‌گاه کولیس را در روی سطح تراشیده شده قرار می‌دهیم.
- عمق شیار را اندازه‌گیری کرده و با اندازه محاسبه شده کنترل می‌کنیم.
- معایب احتمالی را بر طرف می‌کنیم.

برای اندازه‌گیری عمق دندانه در چرخ‌دنده شانه‌ای مایل نیز مراحل زیر را باید دنبال کنیم:

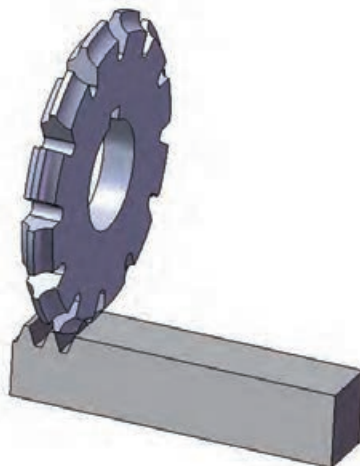
- سطح دنده تراشیده شده را کنترل کنیم.
- کولیس عمق سنج مناسبی انتخاب کنیم.
- تکیه‌گاه کولیس را در روی سطح تراشیده شده قرار دهیم.
- عمق شیار را اندازه‌گیری کنیم.
- معایب احتمالی را بر طرف کنیم.



نحوه استفاده از کولیس عمق سنج

ساخت چرخ‌دنده شانه‌ای ساده

$$m=3$$



جدول DIN ISO 7168

اندازه درجه تورانس	از 0.5 تا 3	از 3 تا 6	از 6 تا 30	از 30 تا 120	از 210 تا 400
f (ظریف)	± 0.05	± 0.05	± 0.1	± 0.15	± 0.2
m (متوسط)	± 0.1	± 0.1	± 0.2	± 0.3	± 0.5
g (خشن)	± 0.15	± 0.2	± 0.5	± 0.8	± 1.2

شماره	تعداد	مشخصات قطعه	اندازه ماده اولیه	جنس ماده‌ی اولیه	شماره واحد کار	شماره کار عملی
-----	۱		۱۲۰×۳۰×۳۰	st۳۷	۹	۱
		مقیاس: ۱:۱	هدف آموزشی: ساخت چرخ‌دنده شانه‌ای ساده			زمان: ۶ ساعت
		استاندارد: ISO				درجه تورانس: متوسط

جدول تجهیزات و ابزار

تعداد	مشخصات فنی	ابزارهای لازم
۱	افقی یا انیورسال	۱- دستگاه فرز
۱	مدولی ۳ میلی متری نمره ۸ از سری ۸ تایی	۲- تیغه فرز
۱	با پایه مغناطیس و دقت ۰/۰۱ میلی متر	۳- ساعت اندازه گیری
۱	دقت ۰/۰۵ میلی متر	۴- کولیس
۱	دقت ۰/۰۵ میلی متر	۵- کولیس عمق سنج
۱	مناسب با طول و عرض قطعه کار	۶- گیره موازی

مراحل انجام کار

ردیف	شرح مراحل کار	شکل
۱	ابتدا محاسبات لازم جهت تراش چرخ شانه را انجام دهید.	
۲	با وسیله ای مطمئن گیره را بلند کرده و در محل تعیین شده روی میز قرار دهید. بستن و تنظیم گیره مناسب در روی میز ماشین فرز را انجام دهید.	



توسط ساعت اندازه‌گیری موازی بودن آن را کنترل کنید. معایب احتمالی را برطرف کنید. گیره و قطعه کار را کاملاً تمیز کنید.

۳



دو عدد زیر سری مناسب انتخاب کرده و در داخل گیره قرار دهید. قطعه کار را در موقعیت مناسب در داخل گیره ببندید. تکیه‌گاه مناسبی در دو طرف قطعه کار قرار دهید تا در هنگام براده برداری دچار ارتعاش نگردد.

۴



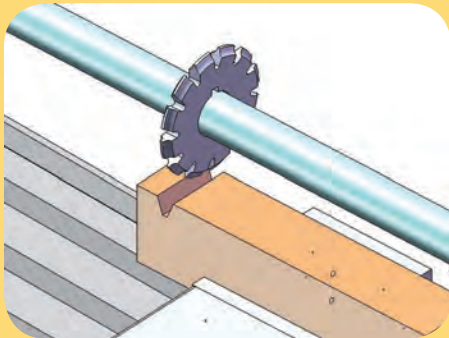
تیغه فرز را روی محور ماشین فرز سوار کنید.

۵



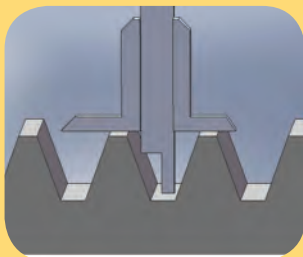
دستگاه را در دور و پیشروی مناسب قرار دهید و قبل از روشن کردن دستگاه، دور بودن تیغه فرز را کنترل کنید.

۶



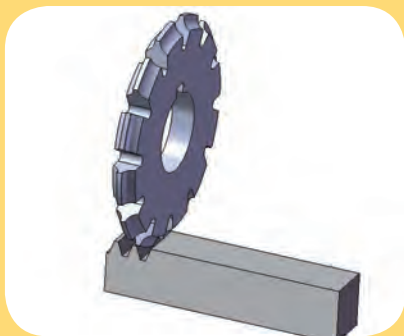
دستگاه را روشن کرده و تیغه فرز را با روی قطعه کار مماس کنید. در صورتی که جنس قطعه کار سخت باشد عمل بار دادن را در چند مرحله انجام دهید. با جابه‌جا کردن میز طولی و عرضی تیغه فرز را در موقعیت مناسب قرار دهید. ورنیه عمودی را در روی صفر قرار دهید. با حرکت عمودی میز ماشین کار را با اندازه h ارتفاع دندانه بار دهید. با احتیاط تیغه فرز را به کار نزدیک کنید. با حرکت طولی میز ماشین (خلاف جهت دور تیغه فرز) اولین شیار دندانه چرخ‌دنده را بوجود آورید و میز دستگاه را به عقب برگردانید.

۷



ابتدا قطعه کار را پلیسه‌گیری کنید. کولیس عمق سنج مناسبی انتخاب کنید. تکیه‌گاه کولیس را در روی سطح دنده تراشیده شده قرار دهید. عمق شیار را اندازه‌گیری کرده و معایب احتمالی را برطرف کنید.

۸



میز طولی را نسبت به گام محاسبه شده تغییر دهید. تیغه فرز را به کار نزدیک کنید. دومین شیار را نیز تراشیده و میز عرضی را به عقب برگردانید و بقیه‌ی شیار را نیز بتراشید. در تمام مدت براده‌برداری از مواد خنک‌کننده استفاده کنید. با تکرار مراحل تراش بقیه دندانه‌های چرخ‌دنده را ادامه دهید.

۹

ارائه قطعه کار یا گزارش به هنرآموز محترم

ارزشیابی نهایی

سوالات نظری (۱۵ دقیقه)

ارزشیابی پایانی

سوالات صحیح و غلط:

- ۱- در یک دندانه شانهای مایل مقدار جابجایی برابر گام ظاهری است.
 ۲- تیغه فرز چرخ‌دنده شانهای از سری ۱۵ تایی باید با شماره ۱۵ انتخاب شود

سوالات کوتاه پاسخ یا جای خالی:

- ۳- در صورتی که مدول یک دندانه شانهای ساده ۵ میلیمتر باشد عمق شیار میلیمتر است.
 ۴- اگر از مقطع فاصله دو نقطه مشابه از دو دندانه متوالی دندانه شانهای مایل را اندازه بگیریم. را اندازه گرفته‌ایم.

سوالات چند گزینه‌ای:

- ۵- در شکل روبه‌رو از کدام وسیله برای جابجایی گام دندانه‌های شانهای استفاده شده است؟



- الف- ورنیه طولی
 ب- دستگاه تقسیم اونیورسال
 ج- دستگاه تقسیم خطی
 د- دستگاه تقسیم اختلافی

- ۶- در شکل زیر حرف P_n مشخص کننده کدام است؟

- الف- گام ظاهری
 ب- زاویه فشار
 ج- گام حقیقی
 د- زاویه تنظیم



- ۷- در یک دندانه شانهای ساده مدول برابر ۴ می‌باشد گام این دندانه چند میلی‌متر است؟

- الف- ۹/۵۶
 ب- ۱۲/۵۶
 ج- ۸/۳۵
 د- ۶/۳۵

سوالات تشریحی:

- ۸- با رسم شکل، گام ظاهری را در یک چرخ‌دنده شانهای مایل نشان دهید.
 ۹- ابزارهای کنترل دنده و عمق شیار در چرخ‌های شانهای چیست؟ هر یک چگونه استفاده می‌شوند؟
 ۱۰- نحوه تنظیم ماشین فرز را برای تراشیدن شیارهای یک چرخ‌دنده شانهای مایل را توضیح دهید.

واحد کار ۱۰



هدف کلی: توانایی تراشیدن شیارهای مارپیچ توسط ماشین فرز افقی و عمودی

پس از آموزش این واحد کار از فراگیر انتظار می‌رود:

اهداف رفتاری:

- ۱- با مفهوم شیار مارپیچ و مشخصات آن آشنا شود.
- ۲- نحوه محاسبه چرخ‌دنده‌های تعویضی را بداند.
- ۳- نحوه به کارگیری چرخ‌دنده‌های تعویضی را بداند.
- ۴- شیار چپ یا راست را با ماشین فرز افقی و یا عمودی انجام دهد.

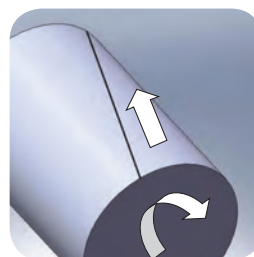
زمان آموزش		
عملی	نظری	
۱۶ ساعت	۲ ساعت و ۳۰ دقیقه	- توانایی تراشیدن شیارهای مارپیچ توسط ماشین فرز افقی و عمودی
یک ساعت	۳۰ دقیقه	ارزشیابی ورودی و پایانی توسط هنرآموز و ثبت در برگه ارزشیابی
۲۰ ساعت		جمع

پیش آزمون (۱۵ دقیقه)

- ۱- به یک مته دقت کنید چه نوع شکاری بر روی آن قرار دارد؟
- ۲- هدف از ایجاد یک شیار بر روی مته چیست؟ چرا از شیار مستقیم بر روی مته استفاده نشده است؟
- ۳- جهت گردش یک مته با شیارهای روی آن ارتباط دارد؟
- ۴- یک شیار مارپیچ مته را چگونه می‌شود با دستگاه فرز ایجاد کرد؟
- ۵- مکانیزم مارپیچ در چرخ گوشت چه کاربردی دارد؟ آیا این مکانیزم در صنعت هم کاربرد دارد؟

۱-۱-۱۰-شیار مارپیچ

اگر بر روی یک سطح استوانه مدادی را قرار دهیم و استوانه را دوران داده و همچنین به سمت جلو حرکت کنیم، بر روی سطح استوانه منحنی ایجاد خواهد شد که این منحنی را مارپیچ گویند.

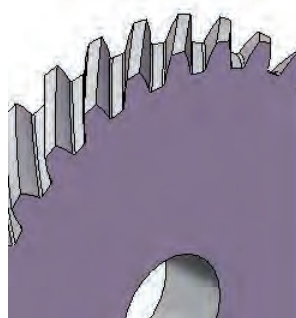


نحوه ایجاد یک مسیر مارپیچ

همچنین می‌توان گفت از چرخش یک تکه نخ بر روی سطح یک استوانه و حرکت به سمت جلوی استوانه، مسیر طی شده توسط نخ یک مسیر مارپیچ خواهد بود. منحنی‌های مارپیچ بر روی سطوح بعضی از قطعات صنعتی با اهداف خاص ایجاد می‌شود. به عنوان مثال بر روی مته‌ها، شیار مارپیچ جهت تسهیل در خروج براده ایجاد می‌شود و یا فرم دنده بعضی از چرخ‌دنده‌ها را به صورت مارپیچ ایجاد می‌کنند تا سطح تماس و درگیری دنده‌ها به صورت نقطه‌ای شده و در نتیجه سر و صدا کمتر شود.



ایجاد شیار مارپیچ در یک میله گرد



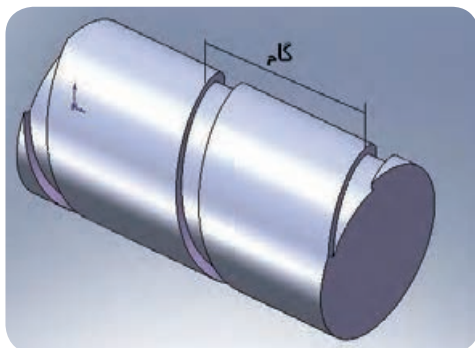
تصویر یک چرخ‌دنده مارپیچ

جهت ایجاد شیار مارپیچ با استفاده از دستگاه فرز از تیغه فرزهای مختلفی می‌توان استفاده کرد یعنی با استفاده از انواع ابزارها می‌توان فرم شیار مارپیچ را ایجاد کرد. به غیر از نوع تیغه فرز همان‌طور که گفته شد یک مارپیچ از دو حرکت همزمان دورانی و خطی قطعه ایجاد می‌شود. بنابراین تامین این دو حرکت بطور همزمان از جمله مباحثی است که در این فصل به آن پرداخته می‌شود.

۲-۱۰- آشنایی با پارامترهای یک شیار مارپیچ

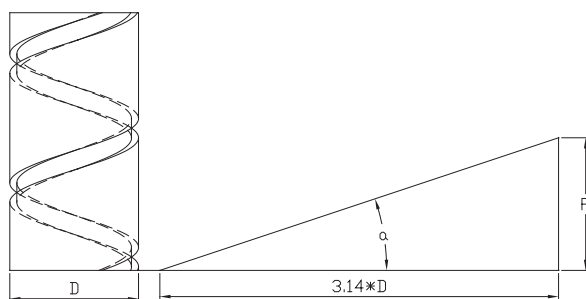
- گام مارپیچ:

همان‌طور که می‌دانید حرکت نقطه‌ای بر روی سطح استوانه به صورت چرخشی و خطی یک مارپیچ ایجاد می‌کند. فاصله دو نقطه از مارپیچ پس از یک دور چرخش حول استوانه را گام مارپیچ می‌گویند و با P یا (p_h) نشان می‌دهند.



معرفی گام در یک شیار مارپیچ

گام مارپیچ را با بیان ریاضی به شکل زیر می‌توان مطرح کرد. مثلی با قاعده محیط استوانه را در نظر گرفته به طوری که گام و زاویه مارپیچ بر روی آن مشخص شده است. حال اگر یک تکه کاغذ را با مشخصات گفته شده به صورت مثلث در آورید و در پیرامون میله بچسبانید، وتر مثلث با شیار مارپیچ منطبق خواهد شد.



نمایش گام مارپیچ

-زاویه گام (زاویه مارپیچ):

زاویه مارپیچ پارامتری از مارپیچ است که به گام مارپیچ و قطر استوانه بستگی دارد.

نکته: قابل تامل در مورد زاویه مارپیچ این است که هر چه گام بیشتر باشد زاویه مارپیچ نیز بیشتر خواهد بود. در مورد پیچ‌ها با کاهش زاویه مارپیچ، خاصیت خود ترمزی ایجاد می‌شود. به عبارتی مارپیچ‌های با گام کمتر دارای خاصیت خود ترمز است. (توضیح بیشتر را در مقاطع بالاتر خواهید آموخت).

بنابراین یکی از پارامترهای منحنی مارپیچ که در آن وجود دارد زاویه مارپیچ می‌باشد که جز خصوصیات فیزیکی این منحنی می‌باشد. زاویه مارپیچ را می‌توان از رابطه ریاضی زیر محاسبه کرد:

$$\tan\alpha = \frac{P_h}{D \cdot \pi}$$

در این رابطه P_h گام مارپیچ و D قطر استوانه مارپیچ و α زاویه مارپیچ می‌باشد.

مثال:

زاویه مارپیچ منحنی با گام ۲۰ و قطر استوانه ۶۰ میلی‌متر را حساب کنید.

$$\tan\alpha = \frac{20}{6 \times 3.14} = 0.1061$$

از جدول مثلثاتی مقدار α تقریباً برابر ۶ درجه خواهد شد.

۳-۱۰- ایجاد شیار مارپیچ با استفاده از ماشین فرز

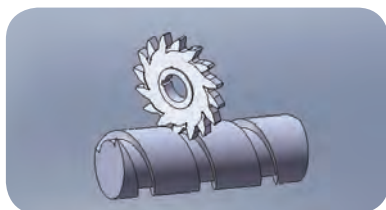
برای ایجاد شیار مارپیچ از هر دو ماشین فرز عمودی و انیورسال می‌توان استفاده کرد. همان‌طور که گفته شده تیغه فرز مورد استفاده نیز به شکل و فرم مقطع شیار مارپیچ بستگی دارد ولی معمولاً از تیغه فرزهای فرم سوراخ‌دار و تیغه فرزهای انگشتی با فرم‌های مختلف استفاده می‌گردد.

۱-۳-۱۰- ایجاد شیار مارپیچ با استفاده از ماشین فرز افقی انیورسال

برای ایجاد شیار مارپیچ با استفاده از ماشین فرز انیورسال آنچه که حائز اهمیت است و بایستی به آن توجه داشت قرار گرفتن تیغه فرز انتخابی در امتداد شیار می‌باشد. اشکال زیر این مفهوم را بهتر بیان می‌کنند.



موقعیت اولیه قرارگیری تیغه فرز نسبت به قطعه کار قبل از فرزکاری



موقعیت قرارگیری تیغه فرز نسبت به قطعه کار برای فرزکاری شیار مارپیچ

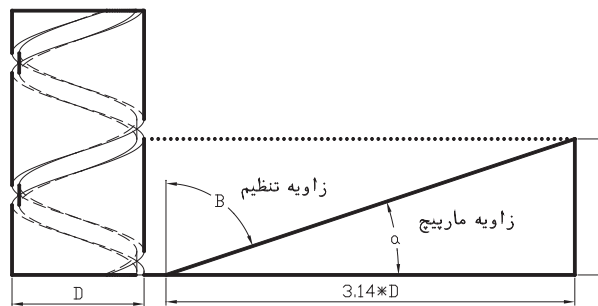
با توجه به اشکال بالا انحراف تیغه فرز در ماشین فرز انیورسال لازم می‌باشد در غیر این صورت سطح درگیر شدن تیغه با کار، از بغل تیغه خواهد بود و فرم شیار نیز به شکل خواسته شده ایجاد نخواهد شد. از آنجا که انحراف محور تیغه فرز که در این نوع ماشین امکان پذیر نیست، لذا با انحراف میز می‌توان این زاویه را تامین کرد. زاویه انحراف تیغه فرز را با β نمایش می‌دهند و مقدار آن از رابطه زیر بدست می‌آید.

$$\cot \beta = \frac{d \cdot \pi}{p_h}$$

با توجه به رابطه فوق می‌توان گفت که زاویه انحراف تیغه فرز یا زاویه تنظیم

متمم زاویه مارپیچ می باشد. به عنوان مثال اگر زاویه مارپیچ α مساوی 20° درجه باشد مقدار β برابر 70° درجه خواهد بود. یعنی:

$$\beta + \alpha = 90^\circ$$

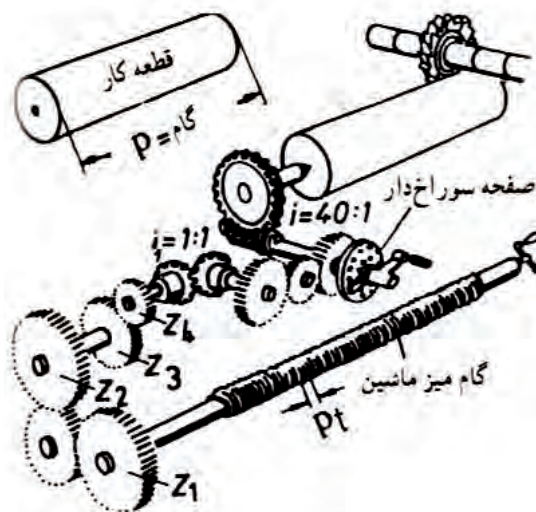


معرفی زاویه تنظیم در فرز کاری شیارهای مارپیچ

بنابراین جهت ایجاد شیار مارپیچ بر روی ماشین فرز انیورسال انحراف میز ماشین الزامی است و زاویه آن بایستی محاسبه گردد.

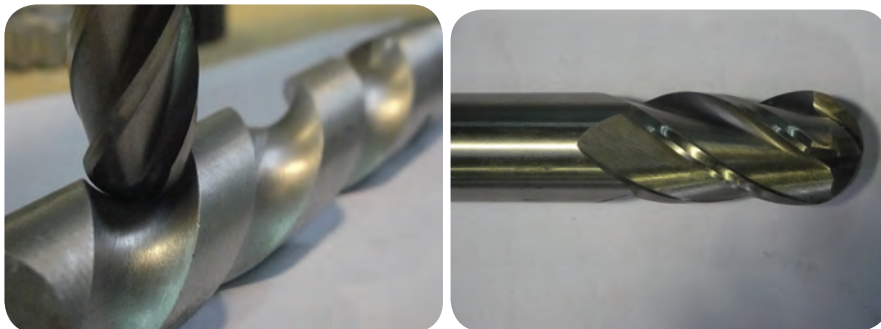
نکته بعد که در ایجاد شیار مارپیچ بایستی توضیح داده شود حرکت قطعه کار در دو جهت چرخشی و خطی می باشد. حرکت خطی قطعه کار توسط میز ماشین و توسط دست انجام می گیرد.

برای تامین حرکت دورانی توام با حرکت خطی از دستگاه تقسیمی که با چرخ دنده های تعویضی به میله هادی میز ماشین متصل شده باشد استفاده می کنیم. برای تبدیل حرکت خطی میز به حرکت چرخشی قطعه، از چرخ دنده های تعویضی محاسبه شده متصل به انتهای میله هادی استفاده می کنیم.



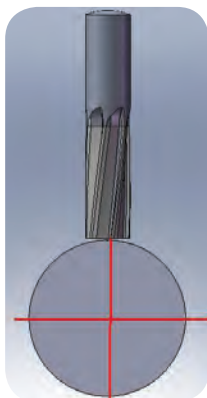
۲-۳-۱۰- ایجاد شیار مارپیچ با استفاده از ماشین فرز عمودی:

با استفاده از ماشین فرز عمودی و با استفاده از تیغه فرزهای انگشتی معمولی و فرم و همچنین به کمک دستگاه تقسیم می‌توان شیار مارپیچ ایجاد کرد.



استفاده از تیغه فرز انگشتی سر کروی برای ایجاد شیار مارپیچ

در این روش که نسبتاً از روش قبل ساده‌تر است نیاز به انحراف کله‌گی یا تیغه‌فرز نیست و تیغه کاملاً عمود بر محور افقی قطعه کار و در امتداد محور عمودی قرار خواهد گرفت.



نحوه قرار گیری ابزار نسبت به قطعه کار در مارپیچ تراشی

برای حرکت خطی از دسته میز ماشین و برای تامین حرکت چرخشی از دستگاه تقسیم استفاده می‌کنیم که هر دو با هم این حرکت‌ها را بطور همزمان تامین می‌کنند. کلیه محاسبات در مورد چرخ‌دنده‌های تعویضی و گام مارپیچ مانند حالت قبل می‌باشد.



انحراف کله‌گی فرز عمودی

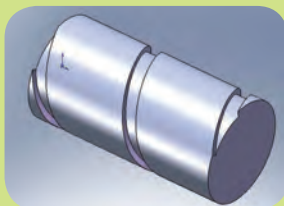


بستن تیغه فرز انگشتی
خاص برای ایجاد شیار در قطعه



میله فرزگیر یک طرفه

در مارپیچ تراشی با ماشین فرز افقی و تیغه فرز سوراخ‌دار در صورتیکه زاویه تنظیم را بر روی میز با انحراف به چپ انجام دهیم مارپیچ حاصل را مارپیچ راست گویند.



در صورتیکه جهت انحراف میز برای زاویه تنظیم به سمت راست باشد مارپیچ ایجاد شده مارپیچ چپ خواهد بود.



بر روی محور ماشین فرز عمودی نیز می‌توان تیغه فرز سوراخ‌دار و میله فرز یک طرفه بست و با انحراف کله‌گی مقدار زاویه انحراف را ایجاد کرد و شیار مارپیچ را تولید کرد.

۴-۱۰- محاسبات لازم جهت ایجاد حرکت چرخشی برای ایجاد مارپیچ

برای تبدیل حرکت خطی میز ماشین به حرکت چرخشی توسط دستگاه تقسیم بایستی چرخ‌دنده‌های تعویضی بر روی دستگاه و میله پیچ میز ماشین نصب گردد. برای محاسبه چرخ‌دنده‌های تعویضی دانستن گام میله پیچ میز ماشین و گام مارپیچ ضروری است.

توسط رابطه زیر چرخ‌دنده‌های تعویضی لازم را می‌توان محاسبه کرد:

$$\frac{Z_t}{Z_g} = \frac{p_t \cdot i}{p_h}$$

که در این رابطه:

Z_t : چرخ‌دنده‌ای است که بر روی محور اصلی میز دستگاه فرز نصب می‌شود.

Z_g : چرخ‌دنده‌ای است که بر روی محور اصلی دستگاه تقسیم نصب می‌شود.

P_t : گام میله پیچ میز ماشین فرز

i : نسبت دستگاه تقسیم (۴۰:۱)

P_h : گام منحنی مارپیچ می‌باشد.

پس از مقدارگذاری و محاسبه رابطه بالا نسبت چرخ‌دنده‌های تعویضی ممکن حاصل می‌شود که این چرخ‌دنده‌ها به صورت ساده و یا مرکب باید نصب شوند. در وضعیت نسبت ساده، رابطه زیر برقرار است:

و در نسبت مرکب:

$$\frac{Z_t}{Z_g} = \frac{Z_1}{Z_2} \times \frac{Z_3}{Z_4}$$

که در این حالت Z_1 روی محور میز و Z_2 روی محور اصلی دستگاه تقسیم نصب خواهد شد و Z_3 و Z_4 نیز روی محور گیتاری نصب می‌شوند.

نکته: قابل تامل در مورد زاویه مارپیچ این است که هر چه گام بزرگتر باشد زاویه مارپیچ نیز بیشتر خواهد بود.

در هر شرایطی که از چرخ‌دنده‌های تعویضی مرکب استفاده می‌کنیم شرط زیر را که قبلاً هم اشاره شده مد نظر داشته باشیم:

$$Z_1 + Z_2 > 15 + Z_p$$

$$Z_3 + Z_4 > 15 + Z_p$$

یاد آوری:

معمولاً به همراه دستگاه تقسیم یک سری چرخ‌دنده تعویضی استاندارد شده وجود دارد که عبارتند از:

۱۰۰-۸۶-۸۰-۷۲-۶۴-۵۶-۴۸-۴۴-۴۰-۳۶-۳۲-۳۰-۲۸-۲۴-۲۴



چرخ‌دنده‌های تعویضی برای ایجاد حالت مرکب یا ساده

مثال: برای ایجاد شیار مارپیچ بر روی استوانه‌ای به قطر ۸۰ میلی‌متر و به گام ۳۰۰ mm بر روی ماشین فرز انیورسال که گام میله پیچ آن ۵ میلی‌متر است و نسبت دستگاه تقسیم ۱:۴۰ زاویه تنظیم و نسبت چرخ‌دنده‌های تعویضی را به دست آورید.

زاویه قابل تنظیم:

$$\cot \beta = \frac{(d \times 14 / 3)}{ph}$$

$$= \frac{(80 \times 14 / 3)}{300} = 1 / 25$$

$$\beta = 51^\circ$$

$$\frac{Z_t}{Z_g} = \frac{(pt \times i)}{ph} = \frac{(5 \times 4)}{300} \quad \cot \beta = 1 / 25 \rightarrow$$

$$\frac{Z_t}{Z_g} = \frac{2}{3}$$

$$m_n = \cos$$

پس از ساده کردن نسبت فوق و یا با استفاده از جداول آورده شده نسبت فوق

$$\frac{Z_t}{Z_g} = \frac{2}{3} \times \frac{12}{12} = \frac{24}{36}$$

به صورت زیر درخواهد آمد:

با همین شرایط امکان بستن چرخ‌دنده‌ها وجود دارد چرا که هر دو چرخ‌دنده در لیست چرخ‌دنده‌های تعویضی وجود دارد. اما اگر بخواهیم حالت مرکب را پیاده کنیم و به اعداد پیشنهادی در جدول برسیم به صورت زیر عمل می‌کنیم:

$$\frac{Z_t}{Z_g} = \frac{6 \times 4}{6 \times 4} = \frac{6}{6} \times \frac{4}{6} \times \frac{2}{2} = \frac{6}{6} \times \frac{8}{12} = \frac{6}{12} \times \frac{4}{4} \times \frac{8}{4} \times \frac{4}{4}$$

۴ از صورت و ۶ از مخرج را در ۲ ضرب می‌کنیم.

بنابراین

$$\frac{Z_t}{Z_g} = \frac{12 \times 32}{48 \times 24} = \frac{Z_1 \times Z_r}{Z_p \times Z_f}$$

$$\frac{Z_t}{Z_g} = \frac{(Z_1 \times Z_r)}{(Z_p \times Z_f)}$$

$$\frac{Z_t}{Z_g} = \frac{(32 \times 24)}{(24 \times 48)}$$

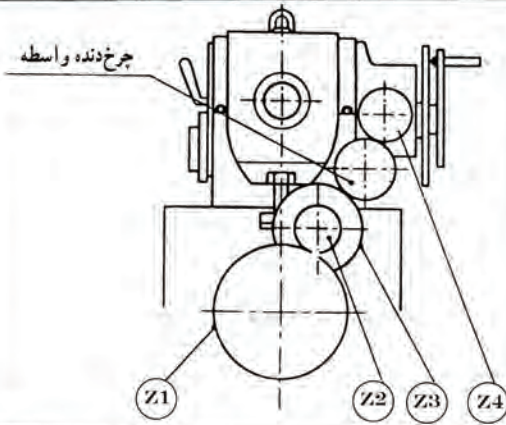
اعداد بدست آمده برای Z_1, Z_p, Z_r, Z_f مطابق جدول داده می‌باشند.

جداول زیر جهت تسهیل در بدست آوردن تعداد چرخ‌دنده‌های تعویضی آمده است. در جدول صفحه ۹۵ مقدار گردش دسته دستگاه تقسیم و صفحه سوراخ‌دار مورد نظر آورده شده است. در جدول صفحه ۹۶ دومی چرخ‌دنده‌های تعویضی بر اساس گام شیار مارپیچ و گام میله هادی دستگاه آورده شده است.

جدول تعداد دور دسته تقسیم و صفحه سوراخ‌دار در حالتی که نسبت دستگاه تقسیم غیر مستقیم ۴۰:۱ می‌باشد.

تعداد تقسیمات	صفحات سوراخ‌دار	تعداد دور	تعداد سوراخ	تعداد تقسیمات	صفحات سوراخ‌دار	تعداد سوراخ	تعداد تقسیمات	صفحات سوراخ‌دار	تعداد سوراخ
2		20		55	33	24	168	21	5
3	39	13	13	56	49	35	170	17	4
4		10		58	29	20	172	43	10
5		8		60	39	26	180	18	4
6	39	6	26	62	31	20	184	23	5
7	49	5	35	64	16	10	185	37	8
8		5		65	39	24	188	47	10
9	27	4	12	66	33	20	190	19	4
10		4		68	17	10	195	39	8
11	33	3	21	70	49	28	196	49	10
12	39	3	13	72	27	15	200	20	4
13	39	3	3	74	37	20	205	41	8
14	49	2	42	75	15	8	210	21	4
15	39	2	26	76	19	10	215	43	8
16	20	2	10	78	39	20	216	27	5
17	17	2	6	80	20	10	220	33	6
18	27	2	6	82	41	20	230	23	4
19	19	2	2	84	21	10	232	29	5
20		2		85	17	8	235	47	8
21	21	1	19	86	43	20	240	18	3
22	33	1	27	88	33	15	245	49	8
23	23	1	17	90	27	12	248	31	5
24	39	1	26	92	23	10	260	39	6
25	20	1	12	94	47	20	264	33	5
26	39	1	21	95	19	8	270	27	4
27	27	1	13	98	49	20	280	49	7
28	49	1	21	100	20	8	290	29	4
29	29	1	11	104	39	15	296	37	5
30	39	1	13	105	21	8	300	15	2
31	31	1	9	108	27	10	310	31	4
32	20	1	5	110	33	12	312	39	5
33	33	1	7	115	23	8	320	16	2
34	17	1	3	116	29	10	328	41	5
35	49	1	7	120	39	13	330	33	4
36	27	1	3	124	31	10	340	17	2
37	37	1	3	128	16	5	344	43	5
38	19	1	1	130	39	12	360	18	2
39	39	1	1	132	33	10	370	37	4
40		1		135	27	8	376	47	5
41	41		40	136	17	5	380	19	2
42	21		20	140	49	14	390	39	4
43	43		40	144	18	5	392	49	5
44	33		30	145	29	8	400	20	2
45	27		24	148	37	10	410	41	4
46	23		20	150	15	4	420	21	2
47	47		40	152	19	5	430	43	4
48	18		15	155	31	8	440	33	3
49	49		40	156	39	10	460	23	2
50	20		16	160	20	5	470	47	4
52	39		30	164	41	10	490	49	4
54	27		20	165	33	8			

جدول چرخ‌دنده‌های تعویضی موردنیاز فرزکاری در شیارها و چرخ‌دنده‌های مارپیچی
نسبت دستگاه تقسیم غیرمستقیم ۴۰:۱ می‌باشد.



نسبت دستگاه تقسیم 40 : 1
چرخ‌دنده‌های تعویضی موجود 24, 24, 28, 32, 40, 44, 48, 56, 64, 72, 86, 100.

جهت گردش دسته و پیچ
با دو واسطه راست گرد
با یک واسطه چپ گرد

گام مارپیچ					چرخ‌دنده‌های تعویضی				گام مارپیچ					چرخ‌دنده‌های تعویضی			
میلی متری		اینچی			Z:1	Z:2	Z:3	Z:4	میلی متری		اینچی			Z:1	Z:2	Z:3	Z:4
5 mm	6 mm	8 mm	6,35 mm	5,08 mm					5 mm	6 mm	8 mm	6,35 mm	5,08 mm				
13,4	16,1	21,4	0,670	0,536	86	24	100	24	55	66	88	2,750	2,200	64	40	100	44
15,6	18,7	25	0,781	0,624	86	24	100	28	56	67,2	89,6	2,800	2,240	24	24	100	28
16	19,2	25,6	0,800	0,640	72	24	100	24	57	68,4	91,2	2,849	2,279	64	28	86	56
17,9	21,4	28,6	0,893	0,714	86	24	100	32	58,2	69,8	93,1	2,909	2,327	44	32	100	40
18,6	22,3	29,8	0,930	0,744	72	24	86	24	59,2	71	94,7	2,960	2,368	44	28	86	40
21	25,2	33,6	1,050	0,840	64	24	100	28	60	72	96	3	2,400	40	24	56	28
22,3	26,8	35,7	1,116	0,892	86	24	100	40	61,1	73,3	97,8	3,055	2,444	44	28	100	48
24	28,8	38,4	1,200	0,960	48	24	100	24	62	74,4	99,2	3,101	2,480	72	40	86	48
25	30	40	1,250	1	64	24	72	24	63	75,6	100,8	3,150	2,520	100	28	64	72
26	31,2	41,7	1,302	1,041	86	28	100	40	64	76,8	102,4	3,200	2,560	100	28	56	64
27,4	32,9	43,9	1,371	1,096	56	24	100	32	65,1	78,1	104,2	3,256	2,604	24	24	86	28
28	33,6	44,8	1,400	1,120	48	24	100	28	66	79,2	105,6	3,300	2,640	64	44	100	48
29,2	35	46,7	1,458	1,166	64	24	72	28	67	80,4	107,2	3,349	2,679	86	40	100	72
30	36	48	1,500	1,200	64	24	100	40	68,1	81,7	108,9	3,403	2,722	64	28	72	56
31	37,2	49,6	1,550	1,240	72	24	86	40	68,8	82,5	110	3,438	2,750	48	24	64	44
32	38,4	51,2	1,600	1,280	48	24	100	32	70	84	112	3,500	2,800	64	40	100	56
33	39,6	52,8	1,650	1,320	64	24	100	44	71	85,2	113,7	3,552	2,841	44	56	86	24
34,1	40,9	54,6	1,706	1,364	72	24	86	44	72	86,4	115,2	3,600	2,880	48	72	100	24
35	42	56	1,750	1,400	64	28	100	40	73,1	87,8	117	3,657	2,925	56	64	100	32
36	43,2	57,6	1,800	1,440	64	24	100	48	74,1	88,9	118,5	3,704	2,963	48	32	72	40
37,2	44,6	59,5	1,860	1,488	56	28	86	32	75	90	120	3,750	3	32	24	48	24
38,1	45,7	61	1,905	1,524	56	24	72	32	76	91,2	121,6	3,799	3,039	48	56	86	28
39,1	46,9	62,5	1,954	1,563	40	24	86	28	77	92,4	123,2	3,850	3,080	64	44	100	56
40	48	64	2	1,600	40	24	72	24	78,2	93,9	125,2	3,911	3,128	72	44	100	64
41,1	49,4	65,8	2,057	1,645	28	24	100	24	79,5	95,4	127,3	3,977	3,181	44	28	64	40
42	50,4	67,2	2,100	1,680	64	24	100	56	80	96	128	4	3,200	40	24	48	32
43,4	52,1	69,5	2,171	1,736	72	24	86	56	81,2	97,4	129,9	4,060	3,248	44	64	86	24
44	52,8	70,4	2,200	1,760	48	24	100	44	82,3	98,7	131,6	4,114	3,291	28	48	100	24
45	54	72	2,250	1,800	40	24	64	24	82,9	99,5	132,6	4,144	3,315	44	56	86	28
46,5	55,8	74,4	2,326	1,860	64	32	86	40	84	100,8	134,4	4,200	3,360	64	48	100	56
47,4	56,8	75,8	2,368	1,894	44	28	86	32	85,1	102,1	136,1	4,253	3,402	56	64	86	32
48	57,6	76,8	2,400	1,920	56	28	100	48	86	103,2	137,6	4,300	3,440	56	86	100	28
49	58,8	78,4	2,450	1,960	64	28	100	56	87,2	104,7	139,6	4,361	3,488	64	100	86	24
50	60	80	2,500	2	48	24	56	28	88	105,6	140,8	4,400	3,520	24	24	100	44
51,2	61,4	81,9	2,558	2,046	64	32	86	44	89,3	107,2	142,9	4,466	3,572	40	48	86	32
52,1	62,5	83,4	2,605	2,084	40	28	86	32	90	108	144	4,500	3,600	64	72	100	40
53,2	63,8	85,1	2,658	2,126	56	32	86	40	91	109,2	145,5	4,548	3,638	72	44	86	64
54	64,8	86,4	2,700	2,160	64	24	100	72	93	111,6	148,8	4,651	3,720	24	40	86	24

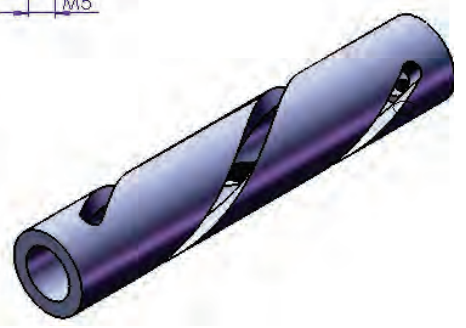
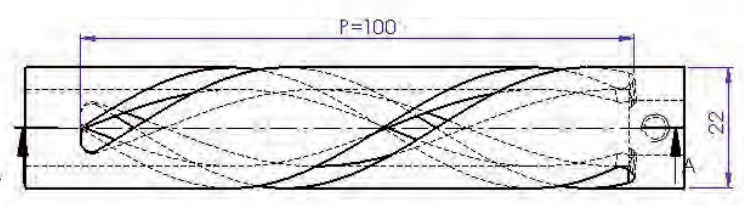
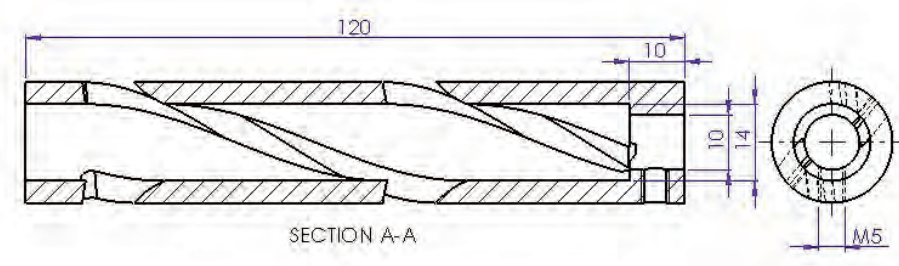
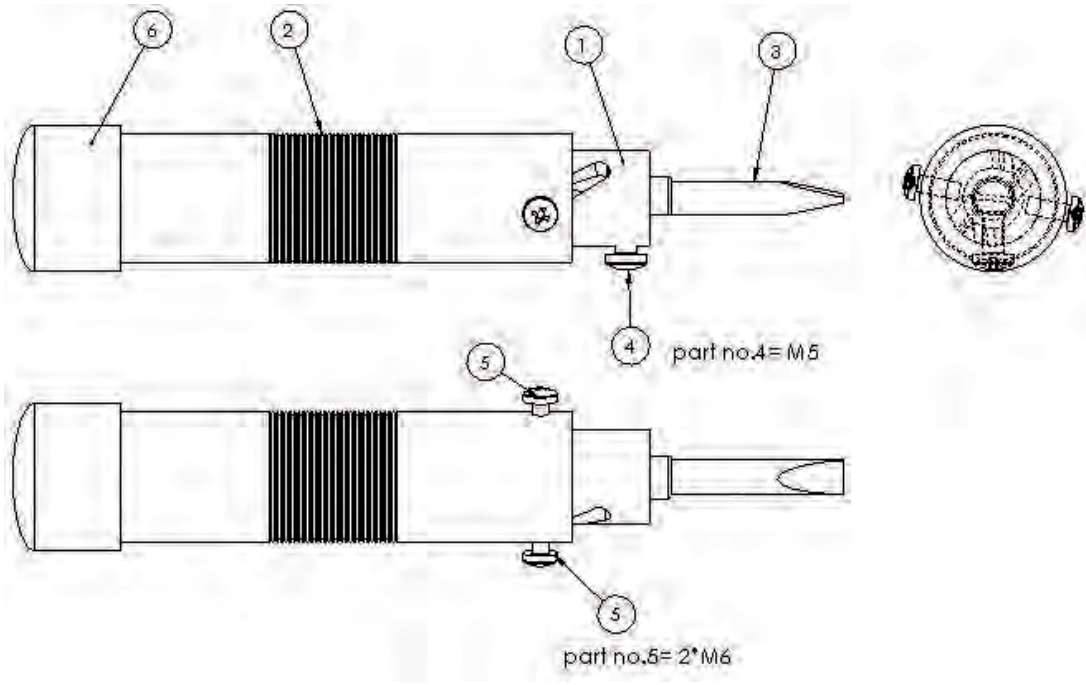
پیچ گشتی چرخشی

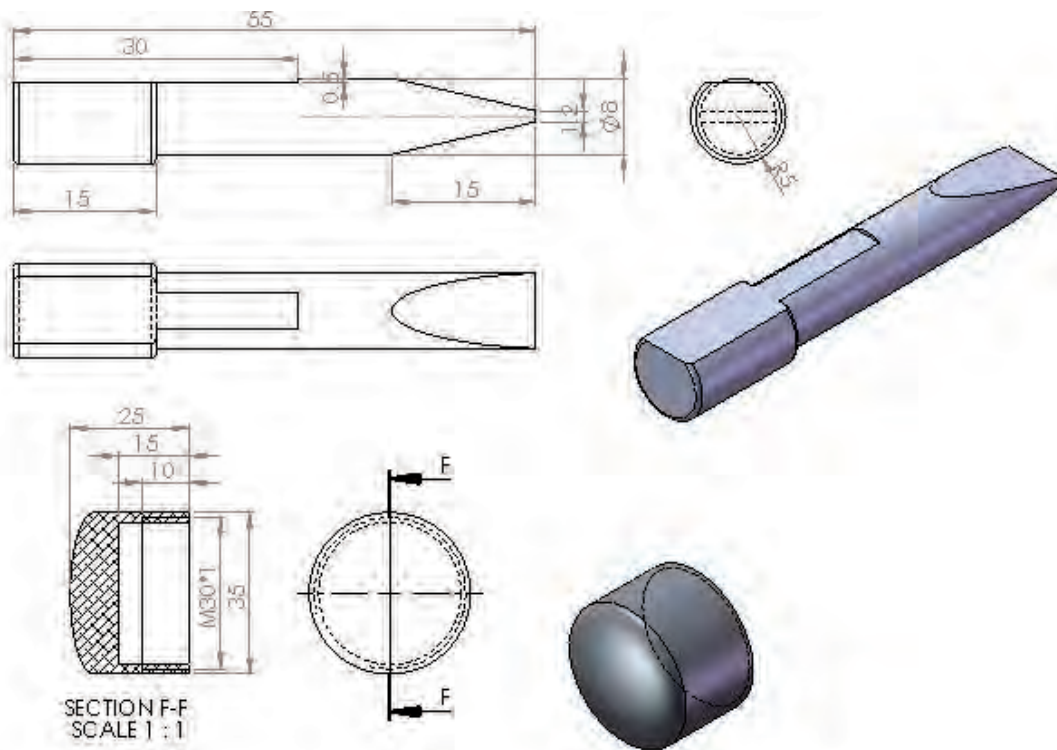
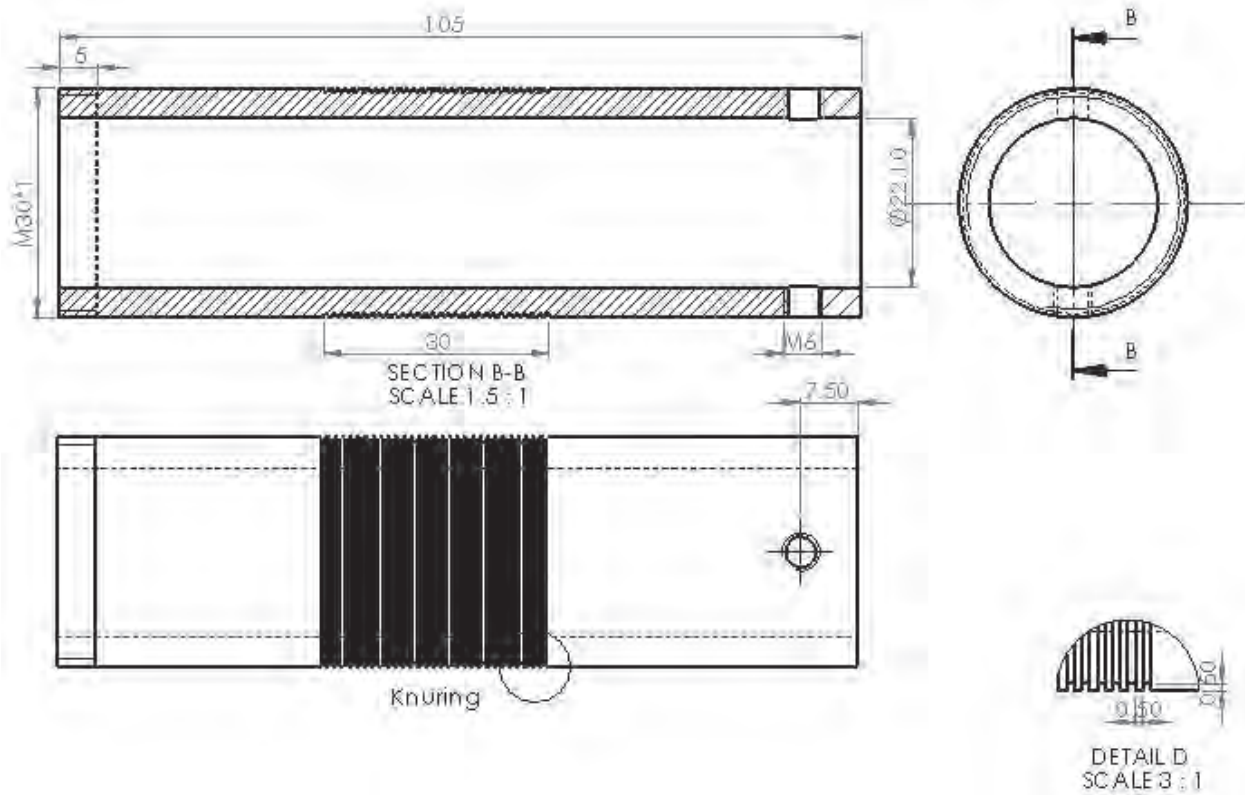


جدول DIN ISO 2768

درجه تولرانس	اندازه	از 0.5 تا 3	از 3 تا 6	از 6 تا 30	از 30 تا 120	از 210 تا 400
f (ظریف)		± 0.05	± 0.05	± 0.1	± 0.15	± 0.2
m (متوسط)		± 0.1	± 0.1	± 0.2	± 0.3	± 0.5
g (خشن)		± 0.15	± 0.2	± 0.5	± 0.8	± 1.2

شماره	تعداد	مشخصات قطعه	اندازه ماده اولیه	جنس ماده‌ی اولیه	شماره واحد کار	شماره کار عملی	
-----	۱	-----	-----	St37	۱۰	۱	
		مقیاس: ۱:۱	پیچ گشتی چرخشی			هدف آموزشی:	زمان: ۱۰ ساعت
		استاندارد: ISO					
						m	





جدول تجهیزات و ابزار

تعداد	مشخصات فنی	ابزارهای لازم
۱	عمودی یا انیورسال	۱- ماشین فرز
۱	انگشتی سر کروی قطر ۵ میلیمتر	۲- تیغه فرز
۱	مغناطیس با دقت ۰/۰۱	۳- ساعت اندازه‌گیری
۱	مخصوص دستگاه	۴- مرغک
به تعداد محاسبه شده	مخصوص دستگاه	۵- چرخ‌دنده‌های تعویضی

مراحل انجام کار

شکل	شرح مراحل کار	ردیف
	ابتدا محاسبات لازم جهت تراش شیار را انجام دهید.	۱
	چرخ‌دنده‌های تعویضی را با رعایت شرایط نصب محاسبه و آماده کنید.	۲
	ماده خام را انتخاب و بر روی دستگاه فرز آماده کنید. تیغه فرز انگشتی سر کروی را در گلوبی دستگاه ببندید.	۳

	<p>قطعه کار را بسته و از دور بودن قطعه مطمئن شوید.</p>	<p>۴</p>
	<p>قطعه را تا حد امکان کوتاه بسته یا از مرغک کمک بگیرید.</p>	<p>۵</p>
	<p>تیغه فرز را در حالت روشن با سطح کار مماس کنید.</p>	<p>۶</p>
<p>ابزار را از کار دور کرده و بار لازم را به ابزار بدهید. در صورت زیاد بودن عمق بار، تعداد مراحل براده برداری را بیش از یک مرتبه انتخاب کنید.</p>		<p>۷</p>
	<p>پس از ایجاد شیاراول، قطعه را بدون جابجایی میز به اندازه لازم دوران دهید. مثلاً ۱۸۰ درجه گردش با چرخش ۲۰ دور دسته دستگاه تقسیم انجام می‌شود. مراحل مماس و باردهی را تکرار کنید.</p>	<p>۸</p>
<p>ارائه قطعه کار یا گزارش به هنرآموز محترم</p>		
<p>ارزشیابی نهایی</p>		

ارزشیابی پایانی

سوالات نظری (۱۵ دقیقه)

سوالات صحیح و غلط:

- ۱- چپ یا راست بودن منحنی مارپیچ تنها با تغییر جهت چرخش دستگاه تقسیم امکان پذیر است.
- ۲- امکان ساخت بیش از یک شیار مارپیچ بر روی قطعه امکان پذیر است.

سوالات کوتاه پاسخ یا جای خالی:

- ۳- فاصله دو نقطه از مارپیچ پس از یک دور چرخش حول استوانه را مارپیچ گویند.
- ۴- زاویه انحراف تیغه فرز یا زاویه تنظیم زاویه مارپیچ می باشد.

سوالات چند گزینه‌ای:

- ۵- بر روی یک میله به قطر ۵۰ میلیمتر یک شیار مارپیچ با زاویه ۲۰ درجه ایجاد می‌کنیم. اگر $p_t = 6 \text{ mm}$ و نسبت دستگاه تقسیم $i = 40:1$ باشد، گام مارپیچ را به دست آورید.

الف- ۴۶۰ ب- ۴۸۰ ج- $600/2$ د- $431/65$

- ۶- قطر یک میله ۲۰ میلیمتر و $p_t = 6 \text{ mm}, p_h = 600 \text{ mm}$ و نسبت دستگاه تقسیم $i = 40:1$ باشد، زاویه مارپیچ را به دست آورید.

الف- ۸ درجه و ۲۸ دقیقه ب- ۵ درجه و ۵۸ دقیقه

ج- ۳ درجه و ۳۰ دقیقه د- ۶ درجه و ۲۰ دقیقه

۷- کدام جمله صحیح است؟

الف- Z_1 روی محور اصلی و Z_4 روی محور میز دستگاه تقسیم نصب خواهد شد.

ب- فرز کاری شیار مارپیچ با ماشین فرز عمودی مشکل تر است.

ج- در این حالت Z_1 روی محور میز و Z_4 روی محور گیتاری نصب می‌شود.

د- Z_1 روی محور میز و Z_4 روی محور اصلی دستگاه تقسیم نصب خواهد شد.

سوالات تشریحی:

۸- هر یک از پارامترهای رابطه $\frac{Z_t}{Z_g} = \frac{pt \times i}{ph}$ را شرح دهید.

۹- برای زدن مارپیچ با ماشین فرز عمودی چه مراحل را باید دنبال کرد؟

۱۰- مارپیچ چپ و مارپیچ راست چه تفاوتی با هم دارند؟

واحد کار ۱۱



:

هدف کلی: توانایی تراشیدن چرخ‌دنده‌های ماریچ با ماشین فرز

پس از آموزش این واحد کار از فراگیر انتظار می‌رود:

اهداف رفتاری:

- ۱- شرایط استفاده از چرخ‌دنده ماریچ را بیان کند.
- ۲- مشخصه‌های چرخ‌دنده ماریچ را بداند.
- ۳- محاسبات لازم برای تولید یک چرخ‌دنده ماریچ را انجام دهد.
- ۴- دستگاه را برای تولید یک چرخ‌دنده ماریچ تنظیم و آماده کند.

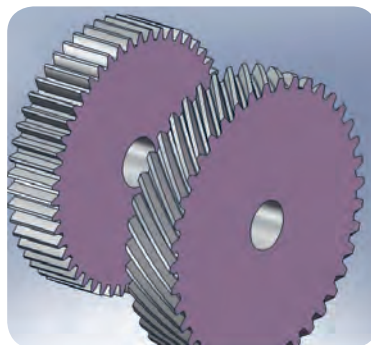
زمان آموزش		
عملی	نظری	
۲۶ ساعت	۲ ساعت و ۳۰ دقیقه	- توانایی تراشیدن چرخ‌دنده‌های مارپیچ با ماشین فرز
یک ساعت	۳۰ دقیقه	ارزشیابی ورودی و پایانی توسط هنرآموز و ثبت در برگه ارزشیابی
۳۰ ساعت		جمع

پیش آزمون (۱۵ دقیقه)

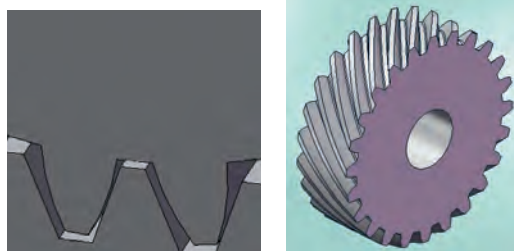
- ۱- از شیار مارپیچ به جز مته‌ها در چه موارد دیگری می‌توان استفاده کرد؟ آیا می‌توانید نام ببرید.
- ۲- آیا تا به حال به گیربکس ماشین دقت کرده‌اید؟ از چه نوع چرخ‌دنده‌هایی در آن استفاده شده است؟
- ۳- اگر دنده‌های یک چرخ‌دنده ساده به صورت مایل باشد چه اتفاقی می‌افتد؟
- ۴- دو محور که با هم موازی نیستند را چگونه با هم ارتباط دهیم تا دور یکی به دیگری منتقل شود؟

۱۱-۱- آشنایی با چرخ‌دنده مارپیچ

یکی از موارد استفاده منحنی‌های مارپیچ ایجاد شیار مارپیچ در تولید چرخ‌دنده‌ها می‌باشد. چرخ‌دنده‌های مارپیچ همانند چرخ‌دنده ساده دارای شیارهایی است که برای انتقال قدرت و حرکت استفاده می‌شوند با این تفاوت که راستای شیارها بر روی استوانه به صورت مایل قرار گرفته است. این تفاوت را در اشکال زیر مشاهده می‌کنیم.



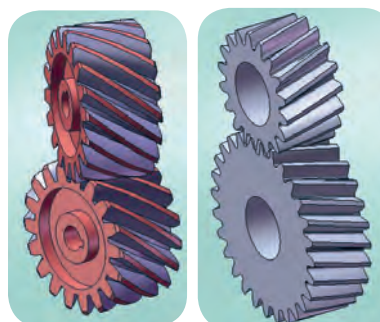
تفاوت دنده چرخ‌دنده ساده و مارپیچ



شکل چرخ‌دنده مارپیچ

بر خلاف چرخ‌دنده‌های ساده که تنها برای محورهای موازی به کار می‌رود چرخ‌دنده‌های مارپیچ دارای مزیت‌های زیر است:

۱- علاوه بر محورهای موازی در محورهایی که نسبت به هم زاویه دارند و به اصطلاح متنافر هستند، هم به کار می‌روند. این حالت از زاویه صفر درجه (محورهای موازی) تا ۹۰ درجه می‌تواند باشد.



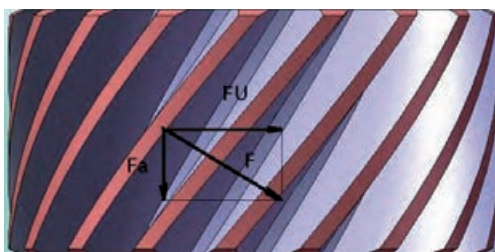
انتقال دور در دو محور متنافر با چرخ‌دنده‌های مارپیچ

۲- به دلیل تقسیم نیرو بر روی چند دندانه در هر لحظه از درگیری این چرخ‌دنده‌ها نسبت به نوع ساده آرام تر کار کرده و سر و صدای کمتری دارند.



درگیری آرام تر بین دو چرخ‌دنده مارپیچ نسبت به چرخ‌دنده ساده

۳- در چرخ‌دنده‌های مارپیچ نیروی عمل و عکس‌العمل در دو چرخ‌دنده تنها در راستای شعاع نبوده و می‌تواند در دو جهت محوری و شعاعی تجزیه شده و فشار کمتری را بر محورها وارد کند.



تجزیه نیروها در چرخ‌دنده مارپیچ

برای فرزکاری چرخ‌دنده‌های مارپیچی، عمدتاً از ماشین فرز انیورسال استفاده می‌شود، البته استفاده از ماشین فرز عمودی و افقی معمولی هم امکان پذیر است. عمل فرزکاری با تیغه فرز مدولی صورت می‌گیرد.



استفاده از ماشین فرز عمودی و میله فرزگیر یکطرفه در ساخت چرخ‌دنده مارپیچ

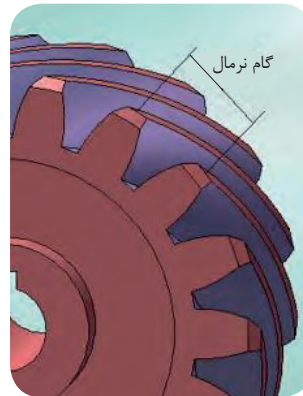
۱۱-۲- محاسبات مربوط به چرخ‌دنده‌های مارپیچ

مدول و گام نرمال و پیشانی:

همان‌طور که به یاد دارید در چرخ‌دنده شانه‌ای کج دو نوع گام و مدول را تعریف

کردیم نرمال و پیشانی. این حالت در چرخ‌دنده‌های مارپیچ هم وجود دارد. گامی که در پیشانی یک چرخ‌دنده اندازه گرفته می‌شود (P_a) بزرگتر از گام نرمال آن (P_n) است.

مدول عادی (نرمال) m_n : مدولی است که روی سطح عمودی در جهت دنده‌های چرخ‌دنده اندازه گرفته می‌شود.



نمایشی گام نرمال در چرخ‌دنده مارپیچ

مدولی که روی سطح پیشانی چرخ‌دنده اندازه گرفته می‌شود مدول پهلویی (مدول پیشانی یا ظاهری) نامیده می‌شود و با حرف m_s مشخص می‌گردد. مدول نرمال و مدول پهلویی یک چرخ‌دنده مارپیچی نسبت به هم دارای رابطه زیر می‌باشند:

$$m_a = \frac{m_n}{\cos \beta}$$

که در آن β زاویه انحراف و یا زاویه تنظیم و بر حسب درجه می‌باشد. به همین صورت می‌توان بر اساس میزان زاویه شیب رابطه زیر را بین دو گام

$$P_a = \frac{P_n}{\cos \beta}$$

بر قرار کرد:

در هنگام استفاده از چرخ‌دنده‌های مارپیچ در حالتی که محور آن‌ها موازی باشد بهترین زاویه مارپیچ برای آن‌ها زاویه 20° درجه می‌باشد. عمدتاً به لحاظ فشار بر روی دنده‌ها این زاویه بهینه می‌باشد.

معمولاً مدول نرمال در نقشه‌های صنعتی داده می‌شود و انتخاب تیغه فرز بر مبنای این مدول می‌باشد.

برای درگیری دو چرخ‌دنده مارپیچ باید زاویه آن‌ها چپ و راست ایجاد گردد. یعنی یکی از چرخ‌دنده‌ها مارپیچ چپ و دیگری راست تراشیده شود.

محاسبات قطر متوسط:

برای محاسبه قطر متوسط در چرخ‌دنده مارپیچ لازم است محیط متوسط را به دست آوریم و این محیط از مجموع گام‌های پیشانی حاصل می‌شود بنابراین قطر متوسط از رابطه زیر به دست می‌آید:

$$d_o = m_a \times Z$$

$$d_o = \frac{m_n \times Z}{\cos \beta}$$

محاسبه قطر خارجی:

از قبل آموختیم که در چرخ‌دنده‌های ساده با جمع کردن دو ارتفاع سر دنده (h_k) که برابر مدول m است با قطر متوسط، قطر خارجی به دست می‌آید و این حالت در مورد چرخ‌دنده‌های مارپیچ هم صادق است.

$$d_k = d_o + 2h_k$$

$$d_k = d_o + 2m_n$$

محاسبه تعداد دندانه ایده‌آل:

همان‌طور که در چرخ‌دنده‌های ساده گفته شد برای انتخاب شماره تیغه فرز داشتن دو عامل مدول و تعداد دنده موجود در محیط چرخ‌دنده ضروری است. در چرخ‌دنده‌های مارپیچ مدول انتخابی همان مدول نرمال (m_n) خواهد بود ولی چون شکل دنده‌ها در این چرخ‌دنده در مقطع قائم بر مارپیچ با شکل آن در مقطع عمود بر محور چرخ‌دنده (پیشانی چرخ‌دنده) تفاوت دارد بنابراین شماره تیغه فرز را از روی تعداد دندانه حقیقی انتخاب نکرده بلکه از روی تعداد دنده ایده‌آل (Z_y) که تعداد دنده آن بیش از تعداد دنده حقیقی بوده و به زاویه انحراف (B) بستگی دارد، انتخاب می‌کنیم.

تعداد دنده‌های فرضی و واقعی نسبت به هم دارای رابطه‌ی زیر می‌باشند:

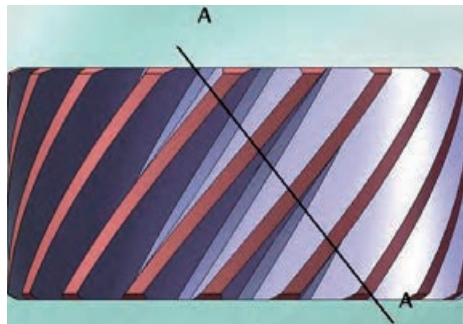
$$Z_y = \left(\frac{Z}{\cos^3 \beta} \right)$$

که در آن:

Z_y = تعداد دندانه فرضی .

Z = تعداد دندانه‌های حقیقی.

B = زاویه شیب دندانه‌های چرخ‌دنده‌ای که تراشیده می‌شود.

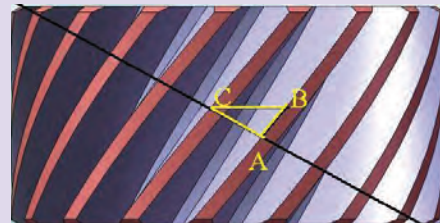
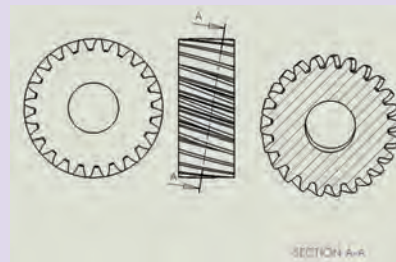


صفحه برش فرضی که عمود بر دنده‌ها می‌باشد و برای انتخاب مدول نرمال و تعداد دندانه‌های فرضی کاربرد دارد

مطالعه آزاد: جهت درک بهتر تعداد دندانه فرضی و حقیقی و رابطه آن‌ها با یکدیگر و در نتیجه جهت انتخاب نمره تیغه فرز، شکل زیر را مورد بررسی قرار می‌دهیم.

$AC = P_n$ (گام نرمال) و طول $BC = P_s$ (گام پیشانی) می‌باشد و چون در مثلث قائم الزاویه ABC طول BC برابر با وتر و طول آن از دو ضلع دیگر یعنی AB و $AC < BC$ بزرگتر است. نتیجه می‌شود که $AC < BC$ و در نتیجه $P_s > P_n$ است و چون محیط چرخ‌دنده در صفحه برش نرمال $A-A$ نسبت به محیط چرخ‌دنده در صفحه عمود بر محور (محیط پیشانی) بیشتر خواهد شد و اگر بخواهیم در این محیط بیشتر دندانه ایجاد کنیم تعداد دندانه ایجاد شده بیشتر از تعداد دندانه‌هایی می‌باشد که در محیط پیشانی چرخ‌دنده ایجاد می‌شود. لذا این ازدیاد دندانه همان مقدار است که نمره تیغه فرز را برای آن محاسبه می‌کنیم. حال اگر فرض کنیم که دو دایره (دایره برش نرمال و دایره پیشانی) با هم مساوی باشد چون در دایره برش نرمال گام کوچکتر ایجاد می‌شود (P_n) به همین دلیل در دایره برش نرمال دندانه بیشتری نسبت به دایره پیشانی خواهیم داشت.

مطالعه آزاد: جهت درک بهتر تعداد دندانه فرضی و حقیقی و رابطه آن‌ها با یکدیگر و در نتیجه جهت انتخاب نمره تیغه فرز، شکل زیر را مورد بررسی قرار می‌دهیم.



صفحه برش فرضی $A-A$ عمود بر دندانه‌های چرخ‌دنده مارپیچی، آن را برش می‌دهد. این صفحه برش را صفحه برش نرمال گویند که در شکل به صورت خط دیده می‌شود. فاصله بین دو دندانه روی خط برش نرمال را گام حقیقی خوانده و با حرف (P_n) نشان می‌دهند و فاصله دو دندانه در پیشانی چرخ‌دنده را گام پیشانی (ظاهری) گویند و با حرف (P_s) نشان می‌دهند. با توجه به شکل در مثلث ABC طول

متداولترین سری تیغه فرزهای مدولی سری ۸ تایی آن می‌باشد که در درس‌های قبل مورد ملاحظه قرار گرفت. به دلیل کاربرد آن در چرخ‌دنده‌های مارپیچ جدول این تیغه فرزها را مجدداً آورده‌ایم.

سری ۸ تایی تیغه فرزهای مدولی								
شماره تیغه فرز	۱	۲	۳	۴	۵	۶	۷	۸
تعداد دنده‌ها	۱۲-۱۳	۱۴-۱۶	۱۷-۲۰	۲۱-۲۵	۲۶-۳۴	۳۵-۵۴	۵۵-۱۳۴	۱۳۵-∞
فرم دنده تراشیده شده								

جدول سری ۸ تایی تیغه فرزهای مدولی

روش تراشیدن چرخ‌دنده مارپیچ را با ذکر یک مثال دنبال می‌کنیم:

مثال:

برای فرزکاری یک چرخ‌دنده مارپیچی که مدول نرمال آن $mn=4$ میلی‌متر و تعداد دندانه هایش $Z=45$ و زاویه شیب دندانه‌ها $\beta=20^\circ$ درجه است. نمره تیغه فرز مدول را بدست آورید.

حل:

$$(\cos 20^\circ = 0.9397)$$

$$0.9397$$

به منظور انجام عمل فرزکاری، تیغه فرز چرخ‌دنده تراش که مدول آن ۴ میلی‌متر است باید از سری تیغه فرزهای موجود انتخاب شود.

تعداد دندانه‌های فرضی را تعیین می‌کنیم:

$$Z_y = \left(\frac{Z}{\cos^3 \beta} \right)$$

$$Z_y = \left(\frac{45}{\cos^3 20^\circ} \right) = 54$$

از جدول سری ۸ تایی درمی‌یابیم که تیغه فرز شماره ۶ را باید برای فرزکاری به کاربرد. در عمل به خاطر راحتی بیشتر جهت تعیین تعداد دندانه‌های فرضی فرمول زیر به کار برده می‌شود:

که در آن:

$Z_y = Z$ = تعداد دندانه‌های فرضی چرخ‌دنده‌ای که تراشیده می‌شود.

K = ضریبی است که بامقدار زاویه شیب دندانه یعنی β تغییر می‌کند.

$Z = Z$ = تعداد دندانه‌های واقعی چرخ‌دنده می‌باشد.

جدول ضریب k در آخر این مبحث آورده شده. بدین طریق در مورد مثال فوق

k برابر $1/205$ می‌باشد.

بنابراین خواهیم داشت:

$$Z_y = k \times z$$

$$Z_y = 1/205 \times 45$$

۳-۱۱- نحوه تنظیم میز ماشین

قبل از شروع به کار برای تراشیدن چرخ‌دنده بایستی میز ماشین را به اندازه زاویه تنظیم چرخاند. با چرخش میز به سمت چپ منحنی مارپیچ چرخ‌دنده راست گرد و در صورت انحراف میز به سمت راست منحنی مارپیچ چرخ‌دنده چپ گرد خواهد شد.

در صورتیکه از ماشین فرز عمودی استفاده شود بایستی مقدار انحراف را به کله‌گی دستگاه اعمال کنیم.



انحراف میز ماشین فرز در صورت امکان



انحراف کله‌گی در صورتیکه از ماشین فرز عمودی برای چرخ‌دنده مارپیچ استفاده شود

۴-۱۱- نحوه تنظیم دستگاه تقسیم

تنظیم دستگاه همانند تنظیم دستگاه در مورد شیار مارپیچ می‌باشد. بطوری‌که

پس از محاسبات لازم برای زاویه تنظیم و چرخ‌دنده‌های تعویضی، بایستی چرخ‌دنده‌های تعویضی را بر روی گیتاری دستگاه نصب و ارتباط آن را با میله پیچ دستگاه برقرار کنیم. نسبت دنده چرخ‌دنده‌های تعویضی گیتار به وسیله فرمولی که قبلاً یاد گرفته‌اید تعیین می‌شود.

یاد آوری:

در شیارهای مارپیچ برای به دست آوردن چرخ‌دنده‌های تعویضی گام مارپیچ P_h و گام پیچ هدایت (هادی) ماشین P_t که معمولاً ۶ میلی‌متر است و نسبت دستگاه تقسیم i که آن هم معمولاً ۴۰ می‌باشد، لازم است. در نهایت بر اساس رابطه زیر هم نسبت تعداد دندانه چرخ‌دنده‌های محرک و متحرک (گیتاری) به دست می‌آید.

$$\frac{Z_t}{Z_g} = \frac{(p_t \times i)}{P_h}$$

$$\frac{Z_t}{Z_g} = \frac{(p_t \times i)}{P_h} = \frac{40 \times 6}{P_h}$$

Z_t تعداد دندانه چرخ‌دنده‌ای که به میز ماشین متصل است و Z_g تعداد دندانه چرخ‌دنده‌ای که به دستگاه تقسیم متصل می‌شود.

همان‌طور که به یاد دارید در ایجاد شیار مارپیچ رابطه زیر برقرار بود:

$$P_h = \frac{(d \times \pi)}{\tan \beta}$$

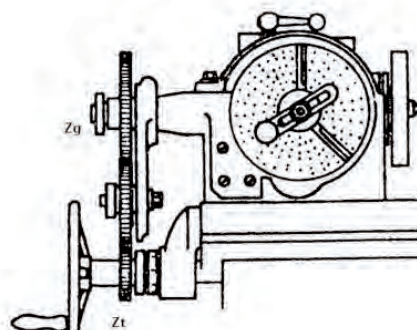
در همین رابطه به جای قطر میله در چرخ‌دنده مارپیچ باید قطر متوسط را جایگزین کرد.

$$P_h = \frac{d_o \times \pi}{\tan \beta}$$

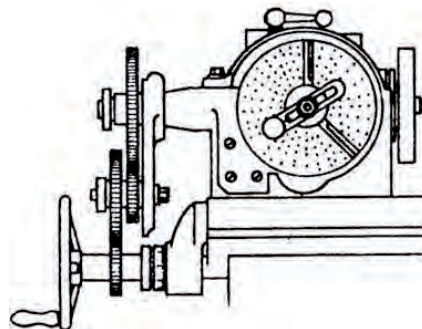
$$p_h = d_o \times \pi \times \cot \beta$$

پیشنهاد می‌شود در محاسبه چرخ‌دنده‌های تعویضی به جای مقدار

$$\text{عدد } \pi = \frac{22}{7} \text{ را انتخاب کنید.}$$



نحوه نصب چرخ‌دنده‌ها به صورت ساده برای ساخت چرخ‌دنده مارپیچ



نحوه نصب چرخ‌دنده‌ها به صورت مرکب برای ساخت چرخ‌دنده مارپیچ



نحوه انتقال حرکت بین میز و دستگاه تقسیم

پس از زدن اولین دنده از چرخ‌دنده برای تکمیل تمامی دنده‌ها بایستی مقدار گردش دسته دستگاه تقسیم محاسبه و اعمال شود. یعنی همان مراحل محاسبه Π_k به صورت مستقیم یا اختلافی را باید دنبال کرد.

البته زدن نوع مارپیچ اختلافی شرایط ویژه‌ای را می‌طلبد که دستگاه باید شرایط آن را داشته باشد.

نکته قابل توجه این است که چرخش دسته دستگاه تقسیم برای زدن دنده‌های بعدی به راحتی انجام شده و این حرکت به میز و چرخ‌دنده‌های تعویضی منتقل نمی‌شود.

مثال:

می‌خواهیم یک چرخ‌دنده مارپیچی را با دندانه‌های چپ و تعداد دندانه ۴۵ عدد و مدول ۴ را فرزکاری کنیم در صورتی که زاویه شیب دندانه‌ها ۲۰ درجه باشد موارد زیر را حساب کنید.

۱- محاسبه و تعیین نمره تیغه فرز

۲- محاسبه و تعیین قطر متوسط

۳- محاسبه و تعیین گام

۴- محاسبه و تعیین نسبت چرخ‌دنده‌ها اگر گام پیچ هدایت ماشین ۶ میلی‌متر باشد.

۵- محاسبه و تعیین نسبت گردش دسته دستگاه تقسیم n_k

۶- تعیین جهت انحراف میز ماشین فرز اونیورسال

$$(\cos 20^\circ = 0.9397)$$

$$0.9397$$

حل:

۱- محاسبه و تعیین نمره تیغه فرز که قبلاً حل شده

$$Z_y = k \times Z$$

$$Z_y = 45 \times 1.205 = 54$$

بنابر این نمره تیغه فرز ۶ می‌باشد.

۲- قطر دایره گام چرخ‌دنده:

$$d_o = \frac{Z \times m_n}{\cos \beta}$$

$$= 191/48$$

۳- گام دندانه مارپیچی:

$$p_h = d_o \times \pi \times \cot \beta$$

$$p_h = 1652/22$$

۴- نسبت چرخ‌دنده‌های گیتاری (چرخ‌دنده‌های تعویضی را پیدا می‌کنیم).

$$\frac{Z_t}{Z_g} = I$$

$$240$$

$$\frac{1652/22}{145} = 0.145$$

$$\frac{145}{1000} = \frac{29}{200} = \frac{29 \times 1}{50 \times 4} = \frac{29}{50} \times \frac{1(25)}{4(25)} = \frac{29}{50} \times \frac{25}{100}$$

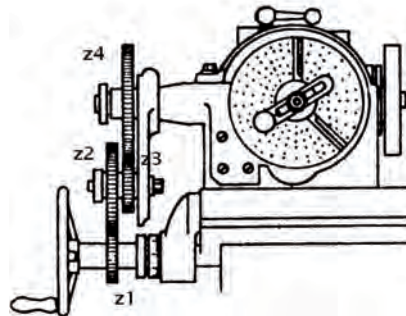
$$= \frac{29}{50} \times \frac{25}{100}$$

$$Z_1 = 29$$

$$Z_2 = 50$$

$$Z_3 = 25$$

$$Z_4 = 100$$



ترتیب قرار گیری چرخ‌دنده‌های تعویضی Z_1 تا Z_4

بدین طریق برای تراشکاری دندانه‌های این چرخ‌دنده یک چرخ‌دنده که تعداد دندانه‌هایش $Z_1 = 29$ می‌باشد باید بطور استثنائی ساخته شود، زیرا در سری چرخ‌دنده‌های صفحه تقسیم چنین چرخ‌دنده‌ای با این تعداد دندانه وجود ندارد. (مدول این چرخ‌دنده باید با مدول چرخ‌دنده‌های موجود در سری چرخ‌دنده‌های صفحه تقسیم برابر باشد) در صورتیکه شرایطی که برای دقت زاویه شیب دندانه‌ها قائل شده‌اند زیاد نباشد محاسبات را می‌توان در حدودی که با چرخ‌دنده‌های تعویضی موجود در سری هماهنگی داشته باشد انجام داد. یعنی:

$$Z_1 = 30$$

$$Z_2 = 50$$

$$Z_3 = 25$$

$$Z_4 = 100$$

۵. تعداد دوره‌ای دستگیره صفحه تقسیم را حساب می‌کنیم.

$$n_k = \frac{40}{Z} = \frac{40}{40} = \frac{8}{9} = \frac{24}{27}$$

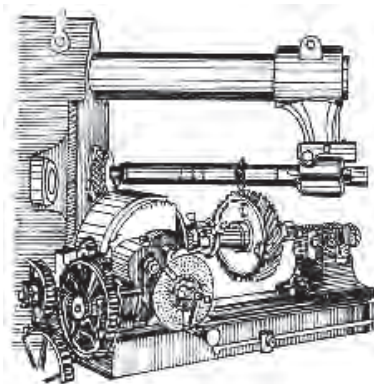
۶. تعیین جهت انحراف میز؛ که بایستی در جهت عقربه‌های ساعت به اندازه زاویه گردش نماید.

۵-۱۱- نحوه نصب و تنظیم تیغه فرز نسبت به قطعه کار

تیغه فرز بایستی در وضعیتی نصب و تنظیم شود که تراشیدن صحیح دندانه‌های چرخ‌دنده را تامین کند.

بدین منظور محل نصب تیغه فرز بر روی محور باید محل مناسبی باشد که پس از زاویه دادن به میز (در ماشین‌های فرز انیورسال) میز ماشین زاویه مورد نظر را بگیرد و به بدنه ماشین برخورد نکند. اگر تیغه فرز در محل مناسب بر روی محور قرار نگرفته باشد میز ماشین هنگام زاویه دادن قبل از رسیدن به زاویه مورد نظر به بدنه ماشین برخورد کرده و این امر باعث می‌شود که فرد مجبور شود مجدداً محل نصب تیغه فرز را بر روی محور عوض کند. لذا جهت جلوگیری از تکرار این عمل و در نتیجه کاهش زمان تنظیم ماشین روش زیر جهت نصب محل مناسب تیغه فرز بر روی محور توصیه می‌شود:

جهت نصب تیغه فرز در محل مناسب بر روی محور می‌توان پس از زاویه دادن میز ابزار را بر روی محور در محلی نصب نماییم که حدوداً با چشم در مرکز قطعه کار قرار گیرد بعد از این عمل دوباره میز ماشین را به حالت صفر بر می‌گردانیم و به وسیله‌ی مرغک با حرکت میز عرضی دقیقاً تیغه فرز را در مرکز قطعه کار قرار داده و مجدداً میز ماشین را به اندازه‌ی زاویه لازم می‌چرخانیم.



نحوه نصب و تنظیم تیغه فرز نسبت به قطعه کار

قواعد و مقررات انتخاب تیغه فرز برای فرزکاری دنده‌های مارپیچی
چرخ‌دنده‌ها عبارتست از:

الف) مدول تیغه فرز باید مساوی مدول نرمال (عادی) چرخ‌دنده‌ای که ماشین‌کاری می‌شود باشد.

ب) شماره تیغه فرز از سری تیغه‌های فرز مدولی مطابق تعداد دنده‌های فرضی انتخاب می‌گردد و نه مطابق تعداد دنده‌های حقیقی.

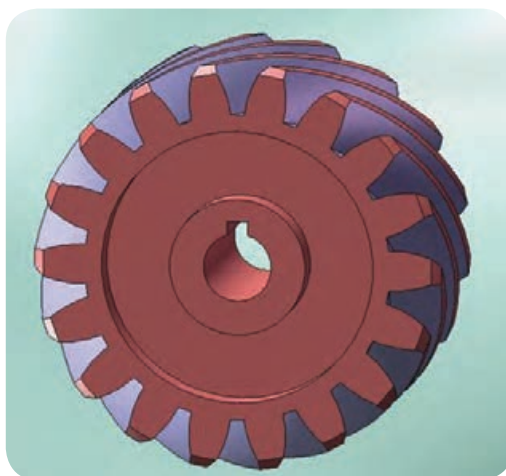
جدول انتخاب K بر اساس زاویه β

β	K	β	K	β	K	β	K
0	1,000	26	1,377271	52	4,285229	78	111,2662
0,5	1,000	26,5	1,395168	52,5	4,432601	78,5	126,1927
1	1,000	27	1,4137	53	4,587868	79	143,9473
1,5	1,001	27,5	1,432891	53,5	4,751571	79,5	165,2346
2	1,002	28	1,452765	54	4,924294	80	190,9806
2,5	1,003	28,5	1,473345	54,5	5,106671	80,5	222,4192
3	1,004	29	1,494659	55	5,299393	81	261,2177
3,5	1,006	29,5	1,516735	55,5	5,503208	81,5	309,6662
4	1,007	30	1,539601	56	5,718933	82	370,966
4,5	1,009	30,5	1,563287	56,5	5,94746	82,5	449,6835
5	1,012	31	1,587827	57	6,189759	83	552,48
5,5	1,014	31,5	1,613254	57,5	6,446892	83,5	689,3245
6	1,017	32	1,639602	58	6,720025	84	875,5809
6,5	1,020	32,5	1,666911	58,5	7,010431	84,5	1135,746
7	1,023	33	1,695219	59	7,31951	85	1510,47
7,5	1,026	33,5	1,724568	59,5	7,648801	85,5	2070,476
8	1,030	34	1,755001	60	8	86	2946,093
8,5	1,034	34,5	1,786565	60,5	8,374975	86,5	4395,155
9	1,038	35	1,819309	61	8,775792	87	6975,888
9,5	1,042	35,5	1,853284	61,5	9,204735	87,5	12049,29
10	1,047	36	1,888544	62	9,664338	88	23525,7
10,5	1,052	36,5	1,925147	62,5	10,15742	88,5	55749,75
11	1,057	37	1,963153	63	10,6871	89	188119,6
11,5	1,063	37,5	2,002627	63,5	11,25687	89,5	1504785
12	1,069	38	2,043636	64	11,87064		
12,5	1,075	38,5	2,086253	64,5	12,53277		
13	1,081	39	2,130552	65	13,24815		
13,5	1,088	39,5	2,176616	65,5	14,0223		
14	1,095	40	2,224529	66	14,86141		
14,5	1,102	40,5	2,274382	66,5	15,77252		
15	1,110	41	2,326272	67	16,76355		
15,5	1,118	41,5	2,380299	67,5	17,84354		
16	1,126	42	2,436574	68	19,02277		
16,5	1,134	42,5	2,495211	68,5	20,31298		
17	1,143	43	2,556334	69	21,72764		
17,5	1,153	43,5	2,620073	69,5	23,28221		
18	1,162	44	2,686567	70	24,99453		
18,5	1,173	44,5	2,755966	70,5	26,88526		
19	1,183	45	2,828427	71	28,97839		
19,5	1,194	45,5	2,90412	71,5	31,3019		
20	1,205	46	2,983226	72	33,88854		
20,5	1,217	46,5	3,065938	72,5	36,77686		
21	1,229	47	3,152463	73	40,01234		
21,5	1,242	47,5	3,243023	73,5	43,64903		
22	1,255	48	3,337854	74	47,75136		
22,5	1,268	48,5	3,437212	74,5	52,39665		
23	1,282	49	3,54137	75	57,67815		
23,5	1,297	49,5	3,650621	75,5	63,70904		
24	1,312	50	3,765282	76	70,6276		
24,5	1,327	50,5	3,885692	76,5	78,60393		
25	1,343	51	4,012219	77	87,84881		
25,5	1,360	51,5	4,145255	77,5	98,62562		

ساخت چرخ دنده مارپیچ

مشخصات:

$$m_n = 2 \text{ mm}, Z = 30, d_k = 67/85 \text{ mm}, h = 4/334, d_o = 63/85 \text{ mm}, \beta = 20^\circ$$






جدول DIN ISO 7168

اندازه / درجه تولرانس	از 0.5 تا 3	از 3 تا 6	از 6 تا 30	از 30 تا 120	از 210 تا 400
f (ظریف)	± 0.05	± 0.05	± 0.1	± 0.15	± 0.2
m (متوسط)	± 0.1	± 0.1	± 0.2	± 0.3	± 0.5
g (خشن)	± 0.15	± 0.2	± 0.5	± 0.8	± 1.2

شماره	تعداد	مشخصات قطعه	اندازه ماده اولیه	جنس ماده ی اولیه	شماره واحد کار	شماره کار عملی	
-----	۱	-----	۷۰ میلی متر	st۳۷	۱۱	۱	
		مقیاس: ۱:۱	ساخت چرخ دنده مارپیچ			هدف آموزشی:	زمان: ۱۰ ساعت
		استاندارد: ISO					

جدول تجهیزات و ابزار		
تعداد	مشخصات فنی	ابزارهای لازم
۱	انیورسال یا عمودی	۱- دستگاه فرز
۱	مدولی ۲ شماره ۶	۲- تیغه فرز
۱	پایه مغناطیس	۳- ساعت اندازه‌گیری
۱	مخصوص دستگاه	۴- مرغک
۱	متناسب با قطر سوراخ روی قطعه کار	۵- درن
به تعداد محاسبه شده		۶- چرخ‌دنده‌های تعویضی
۱	با قابلیت نصب چرخ‌دنده تعویضی	۷- دستگاه تقسیم

مراحل انجام کار		
شکل	شرح مراحل کار	ردیف
	ابتدا محاسبات لازم را انجام دهید.	۱
	چرخ‌دنده‌های تعویضی را با رعایت شرایط نصب محاسبه و آماده کنید.	۲
	ماده خام را انتخاب و بر روی دستگاه آماده کنید.	۳

	<p>تیغه فرز مدولی را در گلویی دستگاه ببندید. قطعه کار را بسته و از دور بودن قطعه مطمئن شوید. قطعه را تا حد امکان کوتاه ببندید.</p>	<p>۴</p>
	<p>تیغه فرز را در حالت روشن با سطح کار مماس کنید.</p>	<p>۵</p>
	<p>ابزار را از کار دور کرده و بار لازم را به ابزار بدهید. پس از ایجاد شیار اول، قطعه را بدون جابجایی میز به اندازه لازم دوران دهید، با چرخش دسته دستگاه تقسیم این کار انجام می‌شود.</p>	<p>۶</p>
	<p>با کولیس دنده سنج اولین دنده تولید شده را کنترل و مراحل باردهی را تکرار کنید.</p>	<p>۷</p>
<p>ارائه قطعه کار یا گزارش به هنرآموز محترم</p>		
<p>ارزشیابی نهایی</p>		

سوالات صحیح و غلط:

۱- تعداد دندانان فرضی در محاسبات مربوط به انتخاب قطر قطعه خام موثر است.

۲- مدول نرمال برای انتخاب تیغه فرز باید مد نظر باشد.

سوالات کوتاه پاسخ یا جای خالی:

۳- محورها در دو چرخ‌دنده ماریچ چه شکلی نسبت به هم دارند؟

۴- برای محاسبات مربوط به گام شیارهای ماریچ از قطر و برای گام ماریچ چرخ‌دنده‌های ماریچ از قطر استفاده می‌شود.

سوالات چند گزینه‌ای:

۵- در یک چرخ‌دنده ماریچ $m_n=3 \text{ mm}, Z=65, \beta=30^\circ$ گام ماریچ چند میلی‌متر است؟

الف- ۲۵۰ ب- ۲۱۷/۱۳ ج- ۲۸۲/۶۰ د- ۲۰۰/۸۳

۶- در یک چرخ‌دنده ماریچ $m_n=3 \text{ mm}, Z=65, \beta=15^\circ$ می‌باشد. در صورتیکه نسبت دستگاه $i=40:1$ ، و گام

میله هدایت $p_t=6 \text{ mm}$ باشد گام پیچش چرخ‌دنده چند میلی‌متر است؟

الف- ۱۱۸۰/۶ ب- ۲۲۲۰/۶۸ ج- ۲۰۸۰/۲۰ د- ۲۳۶۷/۴۴

۷- در یک چرخ‌دنده ماریچ $d_o=250 \text{ mm}, p_t=6 \text{ mm}, p_h=1800 \text{ mm}$ باشد، زاویه تنظیم چند درجه است؟

الف- $40'$ و 25° ب- $34'$ و 23° ج- $30'$ و 20° د- $20'$ و 30°

سوالات تشریحی:

۸- اگر مدول نرمال در یک چرخ‌دنده ۳ میلی‌متر باشد و زاویه تنظیم β برابر 70° درجه باشد، گام حقیقی، پیشانی و همچنین زاویه ماریچ را به دست آورید.

۹- گام نرمال و گام پیشانی را با رسم شکل بر روی یک چرخ‌دنده ماریچ نشان دهید.

۱۰- اگر گام یک چرخ‌دنده ماریچ ۴۰۰ میلی‌متر و گام ماشین ۶ میلی‌متر و تعداد دندانان آن ۵۰ عدد و مدول

نرمال انتخابی ۳ باشد محاسبات چرخ‌دنده ماریچ و چرخ‌دنده‌های تعویضی را بر اساس محاسبه و با استاندارد

جدول انجام دهید. (در صورتی که نسبت دستگاه تقسیم ۴۰٪ باشد).

واحد کار ۱۲



هدف کلی: توانایی خط کشی و سوراخ کاری با ماشین فرز

پس از آموزش این واحد کار از فراگیر انتظار می‌رود:

اهداف رفتاری:

- ۱- اصول خط کشی و سوراخ کاری قطعات با ماشین فرز را بداند.
- ۲- اصول خزینه کاری قطعات با ماشین فرز را بداند.
- ۳- اصول تنظیم ورنیه‌های ماشین فرز را برای انجام سوراخ کاری و خزینه کاری شرح دهد.
- ۴- سوراخ کاری و خزینه کاری را با انجام خط کشی دقیق بر روی قطعات و بر روی دستگاه انجام دهد.
- ۵- مقررات حفاظت و ایمنی را هنگام خط کشی و سوراخ کاری رعایت کند.

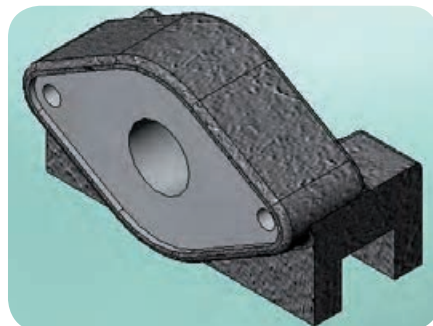
زمان آموزش		- توانایی خط‌کشی و سوراخ‌کاری با ماشین فرز
عملی	نظری	
۷ ساعت	۱ ساعت و ۳۰ دقیقه	
یک ساعت	۳۰ دقیقه	ارزشیابی ورودی و پایانی توسط هنرآموز و ثبت در برگه ارزشیابی
۱۰ ساعت		جمع

پیش آزمون (۱۵ دقیقه)

- ۱- با استفاده از چه دستگاه‌هایی می‌توان به روش براده برداری بر روی قطعه سوراخ ایجاد کرد؟
- ۲- آیا از دستگاه فرز عمودی می‌توان برای سوراخ‌کاری استفاده کرد؟ دستگاه فرز افقی چگونه؟
- ۳- به نظر شما دقت کدام دستگاه برای سوراخ‌کاری بیشتر است؟ فرز یا دریل؟
- ۴- اگر بتوان بوسیله با ماشین فرز سوراخ‌کاری کرد، از مته استفاده می‌کنید یا تیغه فرز؟

۱۲-۱- آشنایی با مفهوم سوراخ کاری

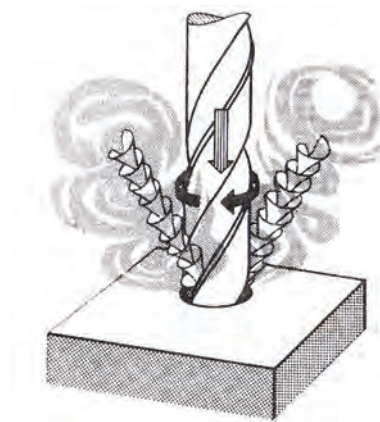
در موارد گوناگون مجبور به ایجاد سوراخ در قطعات صنعتی هستیم، مثلاً عبور پیچ، ساخت مهره، یاتاقان، عبور مایعات و غیره.



نمونه ای از یک قطعه صنعتی دارای سوراخ

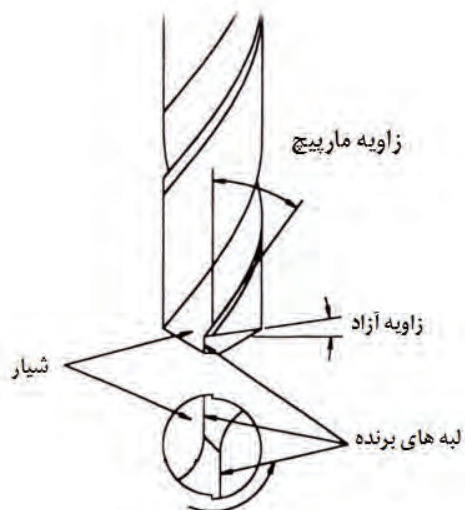
فرایند براده برداری و ایجاد حفره در داخل قطعه را سوراخ کاری می گویند.

در خیلی از موارد این حفره دایره ای شکل بوده و با ابزار دورانی به نام مته ایجاد می شود. معمولاً در عملیات سوراخ کاری از ماشین دریل استفاده می شود و ابزاری که بیشتر مورد استفاده قرار می گیرد یک ابزار دو لبه به نام مته است.



مته در حال سوراخ کاری قطعه کار

البته با ماشین هایی نظیر ماشین تراش یا ماشین فرز هم می توان عملیات سوراخ کاری را انجام داد. در اینجا به شرح اصول سوراخ کاری با ماشین فرز می پردازیم. برای سوراخ کاری مته باید حرکت چرخشی داشته باشد و در امتداد محور چرخش نیز حرکت پیشروی وجود داشته باشد. قطعه کار نیز در حین تراش همواره ساکن است. در سر مته، دو لبه برش وجود دارد که وظیفه براده برداری را به عهده دارند.



معرفی قسمت‌های مختلف یک مته

۱۲-۲- آشنایی با انواع مته و مته مرغک

معرفی قسمت‌های مختلف مته:

هر مته دارای قسمت‌هایی به شرح زیر است:

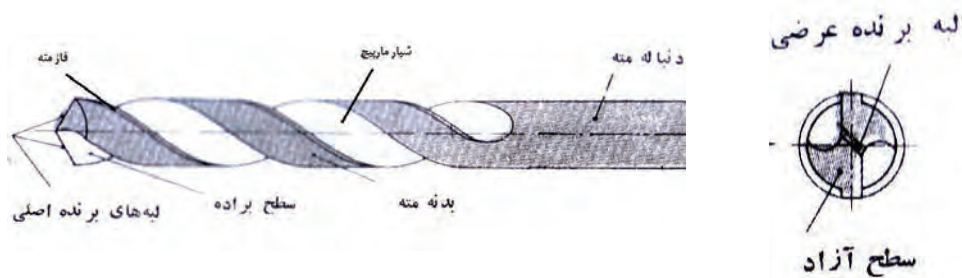
۱- لبه‌های برنده اصلی مته

۲- شیارهای مته

۳- ساق یا دنباله مته

۴- جان مته

۵- فاز مته



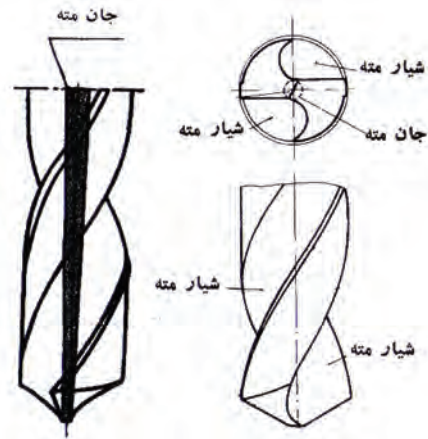
معرفی قسمت‌های مختلف مته

۱- لبه‌های برنده اصلی مته:

نقش اصلی براده‌برداری را در تمام طول مسیر براده‌برداری به عهده دارند.

۲- شیار مته:

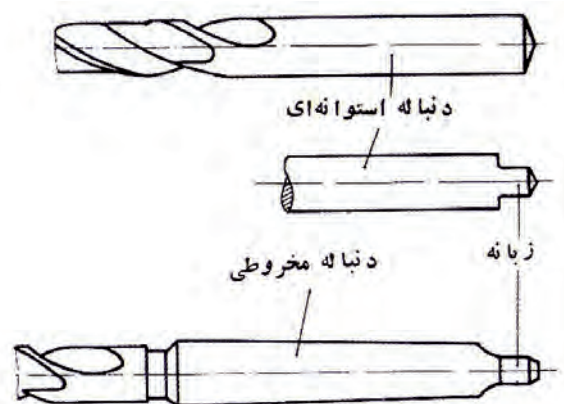
می‌دانیم که برای جدا شدن بهتر براده از روی قطعه کار، زاویه براده نقش مهمی دارد. به منظور ایجاد زاویه براده و هدایت براده‌های جدا شده در هنگام سوراخ کاری به بیرون از سوراخ، روی طرفین بدنه مته‌ها دو شیار مارپیچی ایجاد شده است.



معرفی قسمت های مختلف مته

۳- دنباله مته:

دنباله مته‌ها را به فرم‌های استوانه‌ای، مخروطی و یا هرمی می‌سازند. معمولاً مته‌هایی که قطر آن‌ها تا ۱۳ میلیمتر می‌باشند، دارای دنباله‌ی استوانه‌ای بوده و در بعضی موارد مته‌هایی با قطر بزرگتر نیز با دنباله‌ی استوانه‌ای یافت می‌شود که در قسمت انتهایی دنباله‌ی آن‌ها، زبانه‌ای برای جلوگیری از چرخش در داخل سه نظام درست می‌کنند. دنباله مته‌های بزرگتر از ۱۳ میلی‌متر را مخروطی انتخاب کرده و برای جلوگیری از چرخش مته در داخل کلاهک یا گلوئی ماشین مته، انتهای آن را به فرم زبانه درست می‌کنند.

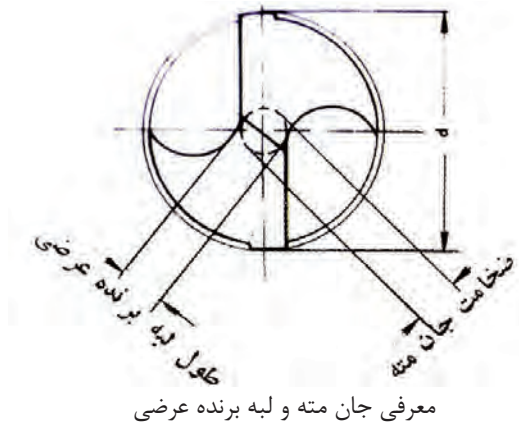


دنباله استوانه‌ای و مخروطی در مته‌ها

۴- جان مته:

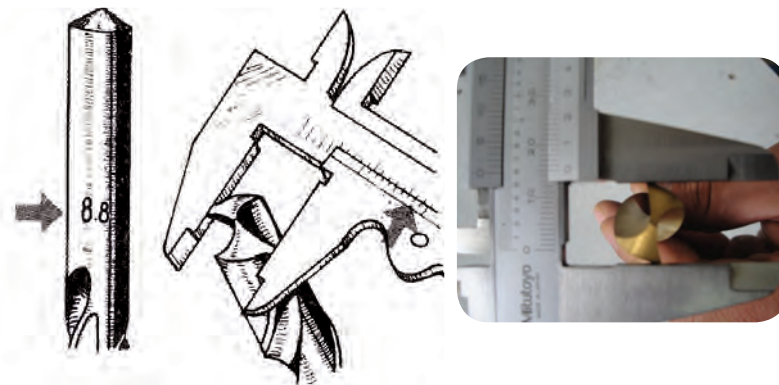
فاصله‌ای که بین دو شیار مارپیچ باقی می‌ماند جان مته نام داشته و برای استحکام بیشتر، مقدار آن در امتداد طول مته بتدریج زیادتر شده و در انتها قطر آن بیشتر از سر مته می‌باشد.

از برخورد منحنی شیب‌داری که در سر مته وجود دارد خطی در روی جان مته بوجود می‌آید، که آنرا لبه برنده عرضی می‌نامند. کنترل زاویه این خط با امتداد لبه‌های برنده اصلی برابر بودن و مقدار زوایای آزاد را روی هر یک از لبه‌ها مشخص می‌کند. مقدار این زاویه در مته‌ها در حدود ۵۵ درجه می‌باشد. (جنس قطعه کار بر روی مقدار این زاویه اثر می‌گذارد)



۵- فاز مته:

برجستگی نازکی که در کنار شیار مارپیچ مته‌ها وجود دارد، فاز مته نامیده می‌شود. هدف از ایجاد آن کاهش اصطکاک و سطح تماس بدنه مته با سوراخ بوده و هدایت مته در داخل سوراخ را آسان می‌کند.



نحوه اندازه‌گیری صحیح قطر مته با کولیس

قطر مته‌ها در هر ۱۰۰ میلیمتر از طول آن‌ها به اندازه ۰/۱ میلیمتر کوچک ساخته شده‌اند، تا هنگام سوراخ‌کاری سوراخ‌های عمیق، از تماس مته با سوراخ جلوگیری شود. به همین دلیل قطرهای مته‌ها را بایستی در سر آن‌ها و روی فاز اندازه‌گیری کرد.

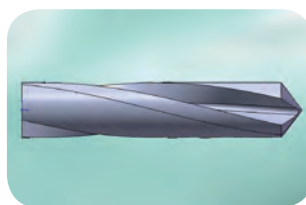
مته‌ها را براساس جنس ساخت آن‌ها، نوع دنباله و زاویه پیچش که تاثیرپذیر از جنس قطعه کار است می‌توان دسته‌بندی کرد.

اگر بخواهیم مته‌ها را بر اساس جنس قطعه کار یا زاویه پیچش تقسیم بندی کنیم آن‌ها را در سه تیپ (گروه) قرار می‌دهیم:

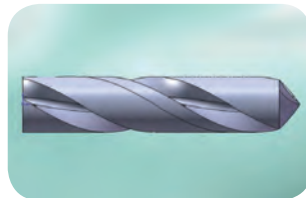
۱- تیپ (H) با زاویه مارپیچ ۱۰ تا ۱۳ درجه برای سوراخ کاری موادی مانند باکلیت، لاستیک سخت، فیبر استخوانی، فولاد سخت، برنج، برنز و منیزیم.

۲- تیپ (N) با زاویه مارپیچ ۱۶ تا ۳۰ درجه برای سوراخ کاری مواد با سختی متوسط که استحکام تا 500 N/mm^2 دارند. مانند فولاد ریختگی و چدن.

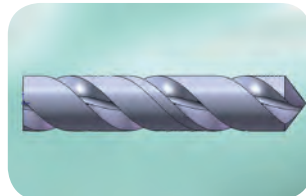
۳- تیپ (W) با زاویه مارپیچ ۳۵ تا ۴۰ درجه برای سوراخ کاری مواد نرم. مانند آلومینیوم و مس.



H



N



W

مقایسه سه گروه مته‌ها از نظر شکل ظاهری

جدول زیر به تقسیم‌بندی دقیق‌تری برای مته‌ها اشاره کرده است:

کاربرد مته‌های مختلف از نظر زاویه مارپیچ و زاویه راس					
کاربرد مته	زاویه مارپیچ	زاویه راس	کاربرد مته	زاویه مارپیچ	زاویه راس
فولادها، چدن‌ها، آلیاژهای آلومینیوم، نیکل، ورشو	22° 25° 30°	118° W	مس و آلومینیوم - مس تا ضخامت ۳ میلی‌متر	35° 40°	140°
برنج، برنز	12° 13° 13°	118°	آلیاژهای منیزیم	12° 13°	118°
فولادهای نرم	30°	140°	مواد پرسی و قالبی	35° 40°	9°
فولادهای ضد زنگ مس با ضخامت بیشتر از ۳۰ میلی‌متر - آلیاژهای براده کوتاه الومینیوم		140°	کائوچوی سخت - لاستیک سخت - سنگ - فیبر استخوانی - ذغال صنعتی	12° 13°	8°
			آلیاژهای روی	35° 40°	118°

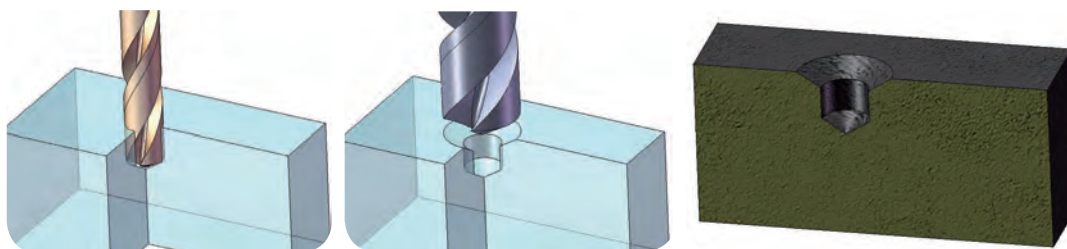
مته مرغک

مته مرغک برای نشانه زدن مرکز سوراخی که قرار است در قطعه بوسیله مته ایجاد شود به کار می‌رود به عبارت دیگر برای مشخص کردن محل دقیق فرود آمدن مته در قطعه کار و اجتناب از جابجایی مته در سطح قطعه کار از مته مرغک استفاده می‌شود. جنس این ابزار از فولاد ابزار HSS^۱ یا فولاد آلیاژی سخت کاری شده می‌باشد.



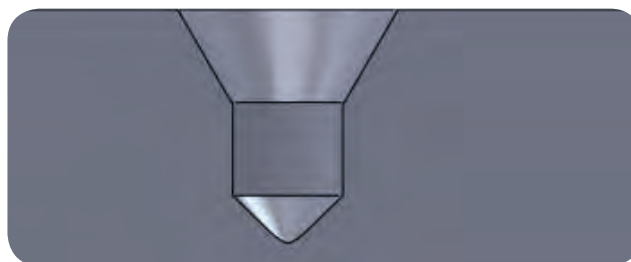
تصویر یک مته مرغک

زاویه راس مته مرغک ۶۰ درجه است و می‌توان گفت که مته مرغک در اصل دو مته ساده و مته خزینه است. اندازه اسمی مته مرغک‌ها بر اساس قطر قسمت استوانه‌ای آن می‌باشد.



ایجاد اثر مته مرغک به کمک دو مته

در شکل سوراخ ایجاد شده توسط مته مرغک به صورت برش خورده نشان داده شده است.



سوراخ ایجاد شده توسط مته مرغک به صورت برش خورده

^۱-High speed steel

۱۲-۳- آشنایی با وسایل خط‌کشی

منظور از خط‌کشی، انتقال اندازه و شکل‌های لازم از روی نقشه، قطعه مشابه و یا سایر معلوماتی که در دست است بر روی قطعه کار می‌باشد. قبل از انجام سوراخ‌کاری باید به کمک ابزارهای خط‌کشی نظیر صفحه صافی، سوزن خط‌کش، پرگار، خط‌کش، کولیس پایه‌دار و سنبه نشان محل دقیق سوراخ‌کاری را مشخص و نشانه‌گذاری کنیم.

۱- میز یا صفحه صافی:

از این وسیله به عنوان محل عملیات خط‌کشی استفاده می‌کنند. جنس آن‌ها از چدن سنگ زنی شده یا سنگ گرانیت می‌باشد. مهمترین مشخصه این وسیله مسطح بودن آن است به همین منظور پشت آن‌ها را به صورت پره‌ای درآورده تا علاوه بر سبکی، دچار اعوجاج نشوند. تراز بودن آن‌ها نیز حائز اهمیت است.



صفحه صافی

۲- سوزن خط‌کش:

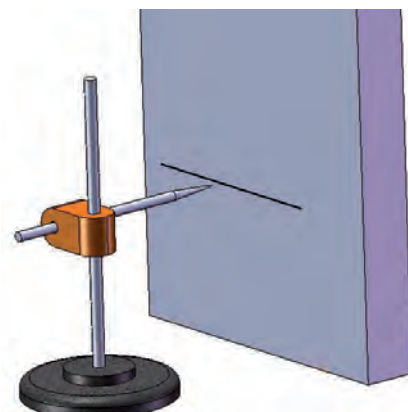
برای رسم خطوط بر روی فلزات استفاده شده و جنس آن از فولاد سخت شده (آب دیده) می‌باشد و زاویه راس آن بین ۱۰ تا ۱۵ درجه است.



سوزن خط‌کش

۳- سوزن خطکش پایه دار:

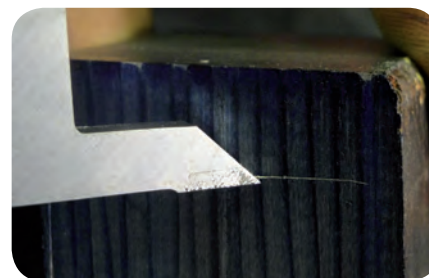
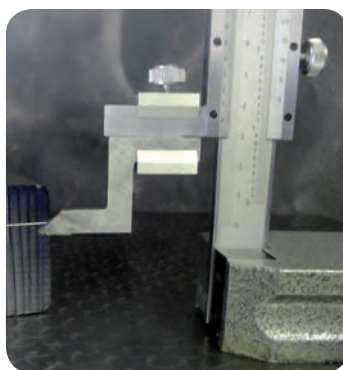
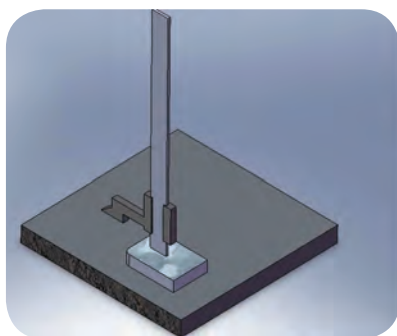
این وسیله برای رسم خطوطی که باید به موازات صفحه صافی باشد استفاده می‌شود. در دو نوع ساده و مدرج وجود دارد که تنظیم ارتفاع را در نوع ساده باید با متر، خطکش یا وسیله دیگری انجام داد. نکته مهم در هر حال این است که طول سوزن را کوتاه ببندیم تا از انحراف آن جلوگیری شود.



سوزن خطکش پایه دار

۴- کولیس پایه دار:

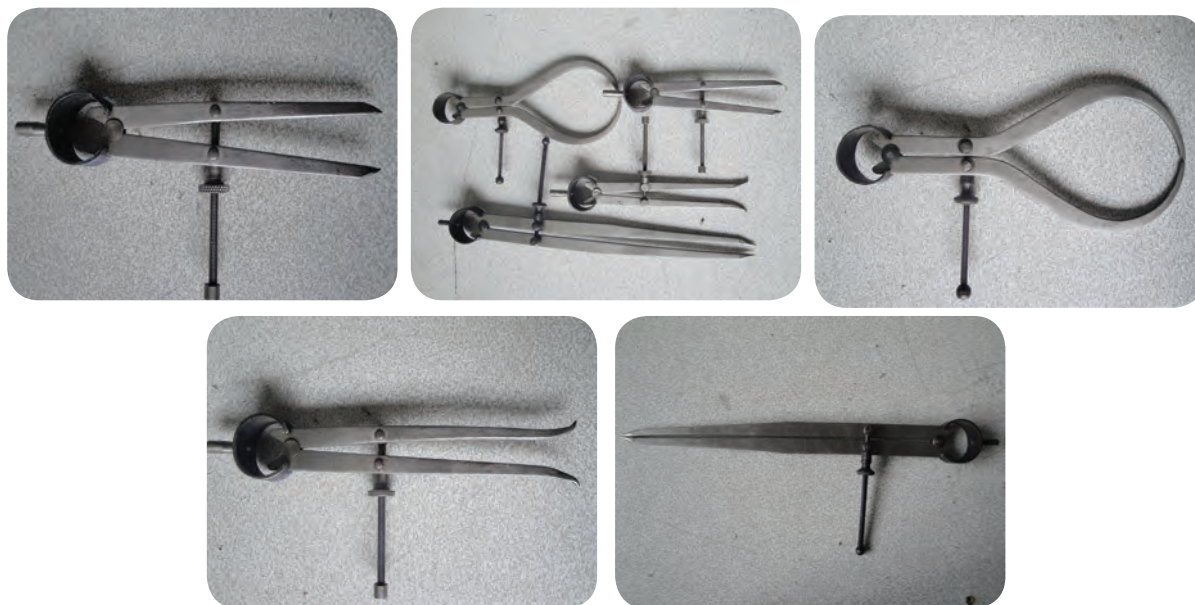
همانند سوزن خطکش پایه‌دار این نوع کولیس هم برای رسم خطوط موازی با صفحه صافی استفاده می‌شود. دقت در این وسیله به مراتب بالاتر از نوع قبل است.



کولیس پایه دار

۵- پرگار:

از پرگار برای نقل اندازه یا رسم منحنی و دایره استفاده می‌شود. جنس آن‌ها از فولاد ابزار است.



انواع پرگار

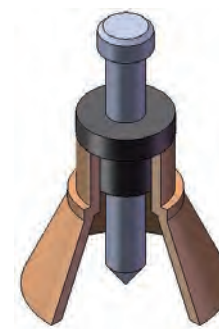
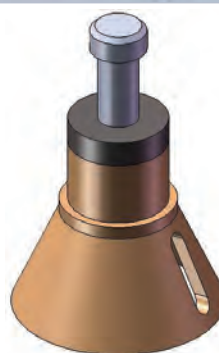
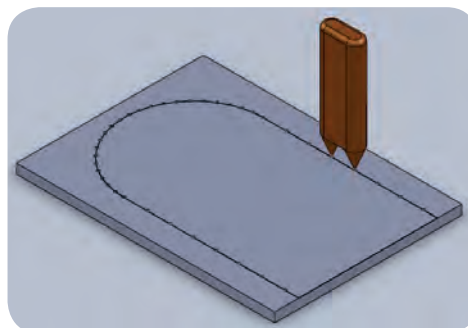
۶- سنبه نشان:

وسیله‌ای برای علامت زدن محل مرکز سوراخ‌ها و استقرار پایه پرگار است. جنس آن‌ها از فولاد ابزار بوده و زاویه‌ای بین ۳۰ تا ۶۰ درجه می‌باشد. نوع ۳۰ درجه برای تثبیت خط و نوع ۶۰ درجه برای نشانه گذاری استفاده می‌شود.



سنبه نشان ۳۰ و ۶۰ درجه

سنجه نشان دوتایی (دوقلو) برای تثبیت خط و مرکز یاب هم از انواع دیگر سنجه‌ها است.



مرکز یاب

۷- وسایل کمکی:

برای تسهیل و تسریع در خط‌کشی از ابزارهایی مانند منشورهای V شکل، گونیای ساده و مرکب، صفحه گونیا و ... استفاده می‌شود.



منشور



گونبای مرکب



روش ترسیم خط به کمک گونبای ساده و سوزن خطکش



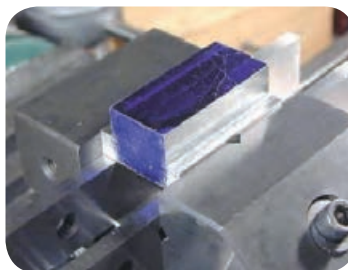
صفحه گونبایی

۴-۱۲- شناسایی اصول خط کشی قطعات طبق نقشه

خط کشی صحیح و دقیق باید بر اساس اصول زیر صورت گیرد:

الف- آماده کردن قطعه کار:

رنگ کردن سطح قطعه کار به وضوح خطوط ترسیمی کمک می کند به همین منظور می توان در قطعات یا سطح زیر نظیر قطعات ریختگی از دوغ آب گچ و در قطعات براق از کات کبود یا رنگ استفاده کرد.



رنگ کردن سطح قطعه کار برای وضوح بیشتر خطوط ترسیمی

ب- انتقال اندازه:

در انتقال اندازه از روی نقشه باید از وسیله مناسب استفاده کرد و در نهایت بهتر است محل نشانه گذاری را با علامت ۸ نشان داد تا خطا در نشانه گذاری به حداقل برسد.



اگر بخواهیم به کمک ابزارهای خط کشی بر روی قطعه انتقال اندازه را انجام دهیم باید چند مورد را در نظر بگیریم.

۱- از دقیق بودن این کار مطمئن شویم چرا که دقت در خط کشی سبب می شود که انجام فرایندهای بعدی بر روی قطعه هم دقیق تر صورت بگیرد.

۲- ضخامت خطوط اندازه در حداقل باشد بنابراین رسم خطوط با ماژیک، گچ و مداد پیشنهاد نمی شود.

۳- خطوط ترسیمی بر روی قطعه مبنای انجام کارهای بعدی خواهد بود بنابراین باید از ثبات لازم برخوردار باشند و در حین کار پاک نشوند.

خط‌کشی بر مبنای نقشه می‌تواند با ابزارهایی نظیر کولیس، خط‌کش و... بر روی قطعه انجام شود که دارای دقت بالاتری در مقایسه با انتقال اندازه از روی نقشه با ابزارهایی مثل پرگار می‌باشد.

ج- خط‌کشی:

پس از انتقال اندازه و نشانه‌گذاری با استفاده از خط‌کش و سوزن خط‌کش خطوط را ترسیم می‌کنیم.

به منظور جلوگیری از خطای خط‌کشی بهتر است موارد زیر را رعایت کنیم:

۱- زاویه تمایل سوزن خط‌کش نسبت به لبه خط‌کش به نحوی باشد که راس آن روی قطعه کار و در کنار خط‌کش قرار گیرید. در شکل زیر این زاویه مقدار ۱۵ درجه را دارد.



رعایت زاویای تمایل سوزن خط‌کش

۲- علاوه بر زاویه ۱۵°، سوزن خط‌کش باید یک زاویه تمایل هم در جهت حرکت خود داشته باشد تا در هنگام حرکت به راحتی و بدون مکث یا وقفه خط مورد نظر را ترسیم نماییم. داشتن این دو زاویه به صورت هم‌زمان لازم است.



صحيح گرفتن سوزن خط‌کش

در رسم منحنی‌ها با پرگار این زاویه در هر لحظه تغییر می‌کند.

۵- سنبه نشان زدن:

در استفاده از سنبه نشان مراحل زیر را در نظر بگیریم:

- ۱- انتخاب سنبه نشان با زاویه راس مناسب.
- ۲- استقرار نوک سنبه نشان در محل مناسب به طوری که قابل دید باشد.



قابل دید بودن نوک سنبه نشان در محل مناسب

- ۳- قائم بودن امتداد سنبه نشان نسبت به سطح کار.



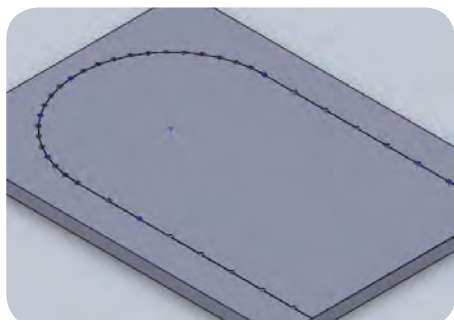
طرز صحیح گرفتن سنبه نشان نسبت به سطح قطعه کار

- ۴- ضربه زدن به انتهای سنبه نشان به طور صحیح.



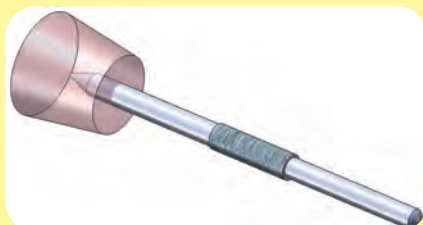
ضربه زدن به انتهای سنبه نشان

۵- در قسمت‌هایی که خطوط به صورت منحنی می‌باشند و یا تغییر مسیر می‌دهند باید محل سنبه نشان‌ها را نزدیک به هم و با فاصله کمتری زد.



نزدیک شدن نقاط سنبه نشان در قسمت‌های انحنادار خطوط

برای محافظت از نوک وسایل نوک تیز خط‌کشی مثل سوزن خط‌کش و پرگار و همچنین برای جلوگیری از بروز سانحه، پس از استفاده نوک آن‌ها چوب پنبه قرار دهید.



۵-۱۲- آشنایی با انتخاب مته و مته مرغک مناسب

در انتخاب مته و مته مرغک همان‌طور که پیش از این گفته شد باید جنس قطعه کار را در نظر گرفت. از جهتی در زدن سوراخ‌های بزرگ باید سوراخ‌کاری را با افزایش تعداد مته‌ها انجام داد. به مته‌هایی که قبل از مته اصلی زده می‌شود پیش مته می‌گویند. توجه داشته باشیم که هر چه قطر مته یا مته مرغک کوچک‌تر باشد باید عده دوران بیشتری را انتخاب کرد.

نکاتی که در سوراخ‌کاری باید رعایت شود:

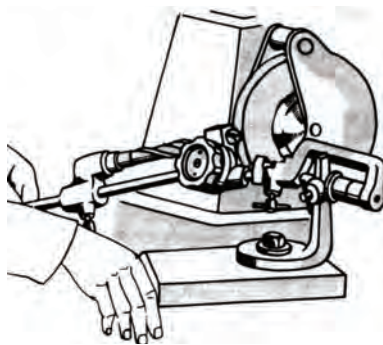
- ۱- مته را بر اساس جنس قطعه کار انتخاب کنیم.
- ۲- تمیز کردن زیر قطعه و پاک کردن سطح گیره مانع از کج شدن راستای سوراخ، یا انحراف و شکستگی مته خواهد شد.
- ۳- قبل از استفاده مته قطر را کنترل کنیم و از تیز بودن لبه‌ها اطمینان حاصل کنیم. لبه کند موجب ایجاد پلیسه و خارج از دور شدن سوراخ می‌شود.

- ۴- پس از بستن مته، لنگی آن را کنترل کنیم.
- ۵- مته‌های دنباله مخروطی را هرگز در سه نظام نبندیم.
- ۶- قبل بستن مته‌ها داخل سه نظام یا کلاهک را تمیز کنیم.
- ۷- در مواردی که قطر سوراخ بزرگ‌تر است از مته‌های با قطر کمتر (پیش مته) سوراخ کاری را شروع کنیم تا حجم براده‌برداری به چند مرحله تقسیم شود.

برای محافظت از سطح گیره‌ها در زیر قطعات از زیرکاری فلزی و یا چوبی استفاده کنید.

۶-۱۲- نحوه تیز کردن مته با سنگ دو طرفه

سایش و سوختگی ابزار امری اجتناب ناپذیر است و معمولاً ابزارها را با دستگاه سنگ ابزار تیزکن تیز می‌کنند، اما مته را می‌توان با سنگ دو طرفه نیز تیز کرد.



نحوه تیز کردن مته با سنگ ابزار تیز کن

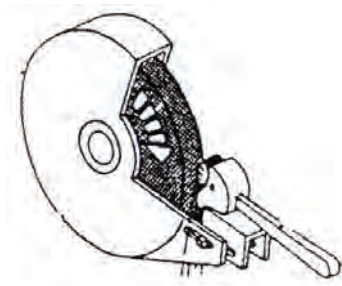


تیز کردن مته با دست و سنگ دو طرفه

تیز کردن مته با دست و سنگ دوطرفه

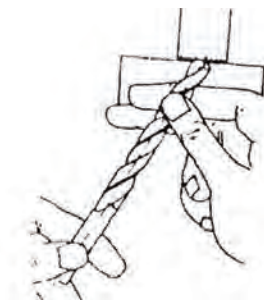
برای تیز کردن مته مراحل زیر را دنبال کنید:

- در ابتدا پس از بازرسی سنگ و اطمینان از سالم بودن آن دستگاه را روشن کرده و به وسیله قرقره سنگ صاف کن پیشانی آن را یکنواخت نموده و برای کار بدون عیب آماده کنید.



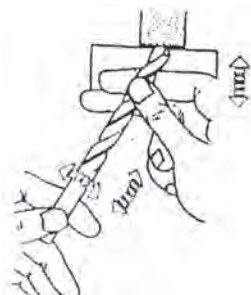
استفاده از قرقره سنگ صاف کن برای یکنواخت نمودن پیشانی سنگ

مته را در دست به گونه ای نگهدارید که دو انگشت اشاره و سبابه از زیر و شست از رو آن را در بر بگیرند و با دست دیگر دنباله مته را بگیریم. حال با زاویه ی مته که حدود ۶۰ درجه است آن را به سنگ نزدیک می کنیم. با حرکت از بالا به پایین و چرخشی و فشار یکنواخت سطح آزاد مته را سنگ بزیند. (لبه برنده آن را به پیشانی سنگ مماس کنید به طوری که سنگ از لبه مته براده برداری کند).



نحوه صحیح در دست گرفتن مته برای تیز کردن

این عمل را با تغییر زاویه به اندازه ۱۸۰ درجه تکرار می کنیم.

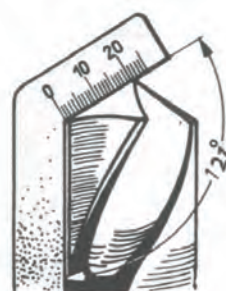
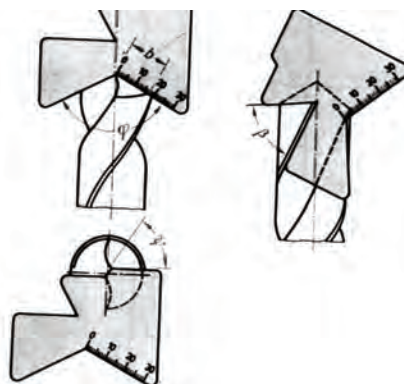
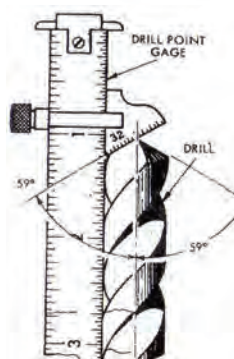


نحوه حرکت دادن صحیح مته برای تیز کردن

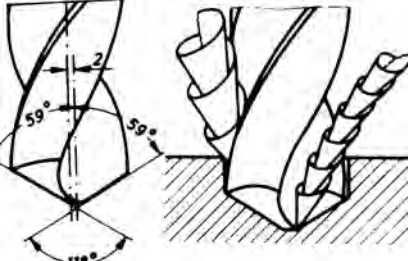
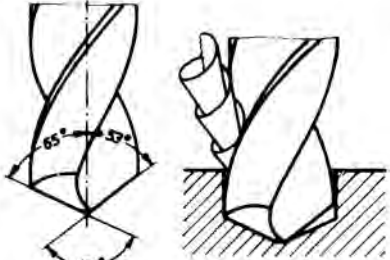
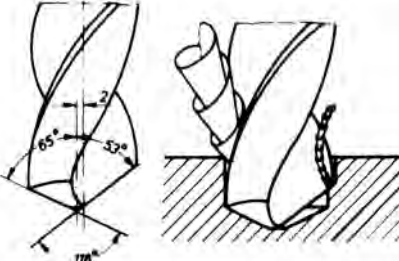
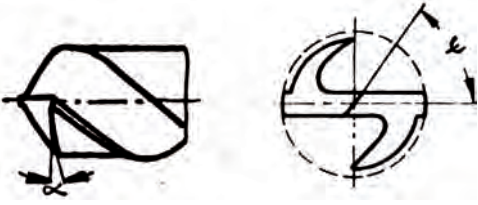
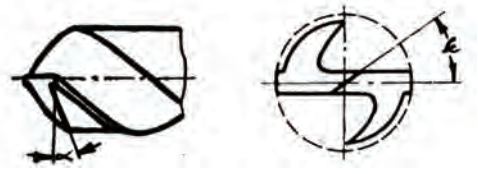
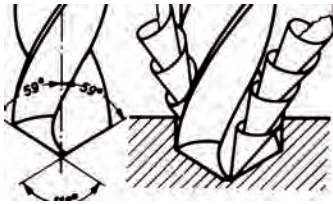
در این روش تیز کردن مته به وسیله دست آزاد و بدون استفاده از تکیه گاه سنگ انجام می شود.

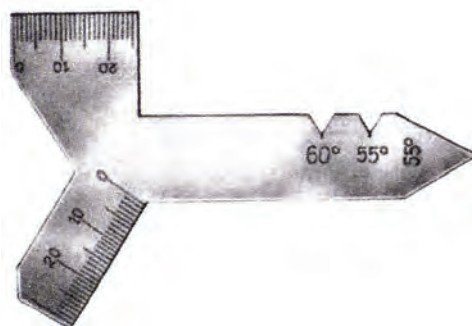
در هنگام تیز کردن مته بایستی توجه داشت که زوایا برحسب نوع مته و جنس کار به نحو صحیحی انتخاب شده و با دقت کامل بوجود آیند.

جهت کنترل زاویه نوک مته می توان از شابلن های زاویه و یا زاویه سنج استفاده کرد.



عیوب تیز کردن مته

پيامد	شكل	اشتباهات تيز کردن مته
<p>الف- سطح مقطع براده ها نا مساوی بوده و باعث کم شدن دوام ابزار و در بعضی مواقع شکستن آن می شود.</p> <p>ب- قطر سوراخ بزرگتر از اندازه اسمی مته می شود.</p>		<p>طول لبه های برنده نامساوی، زوایای لبه برنده نسبت به محور مساوی، راس مته در مرکز</p>
<p>الف- فقط یکی از لبه های برنده عمل براده برداری را انجام می دهد، این حالت باعث کند شدن زود تر مته شده و ممکن است مته بشکند.</p> <p>ب- مقطع سوراخ کاملاً گرد نخواهد شد.</p>		<p>زوایای لبه برنده نسبت به محور نامساوی، راس مته خارج از مرکز</p>
<p>الف- اختلاف سطح مقطع براده ها در این حالت زیادتر بوده و نیروهای وارد بر لبه نا متعادل می باشد.</p> <p>ب- قطر سوراخ بزرگتر از اندازه اسمی مته می شود.</p>		<p>زوایای لبه برنده نسبت به محور نامساوی و طول لبه های برنده نیز نامساوی راس مته خارج از مرکز</p>
<p>این عمل باعث ازدیاد زاویه گوه و کاهش زاویه لبه برنده عرضی مته شده و نیروی لازم برای براده برداری را افزایش می دهد. زمان سوراخ کاری افزایش و احتمال شکستن مته هم بیشتر می شود.</p>		<p>زاویه آزاد کوچک</p>
<p>این عمل باعث کاهش زاویه گوه و افزایش زاویه لبه برنده عرضی مته شده سرعت کند شدن مته افزایش می یابد. در هنگام سوراخ کاری احتمال قلاب کردن و شکستن مته در کار افزایش می یابد.</p>		<p>زاویه آزاد بزرگ</p>
<p>مته بدون ارتعاش کار کرده و قطر سوراخ دقیق و اقتصادی انجام می شود.</p>		<p>مته بدون اشتباه تیز شده است</p>



شابلن کنترل زاویه راس مته

چنانچه شابلن مته در دسترس نباشد برای کنترل زاویه راس مته می توان از زاویه سنج و یا نقاله استفاده نمود.

۱۲-۷- نکات ایمنی در تیز کردن مته

در هنگام تیز کردن مته موارد زیر را مد نظر داشته باشیم:

- ۱- از عینک استفاده کنیم.
- ۲- از سالم بودن سنگ اطمینان حاصل کنیم.
- ۳- انگشتان دست به عنوان تکیه گاه مته هستند، بنابراین مراقب باشیم مته به داخل سنگ کشیده نشود.
- ۴- از سطح پیرامون سنگ استفاده کنیم نه سطح پیشانی آن.
- ۵- در هر لحظه که ابزار را از سنگ جدا می کنیم آن را خنک کنیم.



در تیز کردن مته قسمت‌های زیر را باید کنترل کرد:

- ۱- برابری لبه‌های مته
- ۲- برابری زاویه‌های نوک مته
- ۳- مناسب بودن زاویه آزاد

۸-۱۲- مراحل سوراخ‌کاری دقیق و خزینه کاری بر روی ماشین فرز

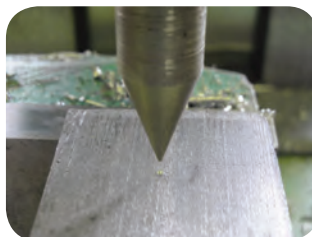
با ماشین فرز عمودی می‌توان فرایند سوراخ‌کاری، خزینه‌کاری و برقو کاری را توسط مته، برقو و یا تیغه فرز انگشتی انجام داد. در بعضی دستگاه‌ها این ویژگی وجود دارد که باردهی توسط گلوپی (ابزار) انجام می‌شود و در شرایط دیگر این کار بایستی با میز دستگاه و حرکت آن به سوی بالا انجام شود. مزیت استفاده از ماشین فرز برای سوراخ‌کاری آن است که به کمک ورنیه‌های تعبیه شده بر روی پیچ‌های حرکتی میز دستگاه می‌توان با دقت بالایی محل سوراخ‌کاری را مشخص کرد.

نکته مهم در سوراخ‌کاری با ماشین فرز آن است که پس از تنظیم مته یا تیغه فرز انگشتی در محل مشخص شده بر روی قطعه کار تمام اهرم‌های حرکتی طولی و عرضی را باید قفل کرد تا از حرکت‌های ناخواسته در این دو جهت خودداری شود.



جابجایی دقیق میز ماشین فرز به کمک ورنیه‌ها

به کمک یک میله که در گلویی دستگاه بسته شده نیز می توان محل دقیق سوراخکاری را مشخص کرد. در نحوه حرکت مته بر روی قطعه کار می توان اینگونه عمل کرد که اول میله را در گلویی دستگاه بسته و آن را با سطح جانبی قطعه مماس کنیم. سپس جابجای آن را با در نظر گرفتن مقدار شعاع آن انجام دهیم. به طور قطع با خط کشی و سنبه زدن محل سوراخ می توان از محل فرود آمدن مته مطمئن شد.



مشخص کردن محل دقیق سوراخ کاری به کمک یک میله راهنما

نحوه بستن مته بر روی ماشین فرز عمودی:

مته ها را همانند دستگاه دریل به دو صورت می توان در گلویی دستگاه بست:

- ۱- استفاده از سه نظام یا کلت برای مته های دنباله استوانه ای
- ۲- استفاده از کلاهک (مورس) برای مته های دنباله مخروطی

سوراخ کاری تحت زاویه:

از مزایای سوراخ کاری با ماشین فرز این است که می توانیم به کمک زاویه دار کردن کله گی و یا گیره انیورسال سوراخ های تحت زاویه را نیز در قطعه ایجاد کرد.

انتخاب عده دوران و پیشروی در سوراخ کاری:

بر اساس جنس قطعه کار، جنس ابزار، توان دستگاه، سطح مقطع براده، وجود مایع خنک کننده و سرعت برش از جداول استخراج و پس از آن عده دوران مناسب بر روی دستگاه تنظیم می شود.

مایع خنک‌کننده	جنس مته			جنس کار
	HM	SS	WS	
	قطر			
آب صابون	۵۰ تا ۳۰	۳۵ تا ۲۵	۱۵ تا ۱۰	فولاد تا استحکام ۵۰۰ N/mm ^۲
آب صابون	۴۰ تا ۳۰	۲۵ تا ۱۵	۱۰ تا ۵	فولاد با استحکام بیشتر از ۵۰۰ N/mm ^۲
خشک	۹۰ تا ۶۰	۲۵ تا ۱۵	۱۲ تا ۸	چدن خاکستری
خشک	۱۰۰ تا ۸۰	۳۵ تا ۲۵	۲۵ تا ۱۵	برنج، برنز
خشک	۲۰۰ تا ۱۰۰	۸۰ تا ۶۰	۳۵ تا ۳۰	مس
خشک	۲۰۰ تا ۱۰۰	۱۰۰ تا ۹۰	۸۰ تا ۶۰	فلزات سبک
خشک	۱۰۰ تا ۸۰	۴۰ تا ۳۰	۱۵ تا ۱۰	مواد مصنوعی پرس شده

مقدار پیشروی نیز به عنوان عامل مهم بعد از سرعت برش بوده و در حرکت باردهی اتومات یا حرکت با دست باید به آن توجه داشت. مبنای انتخاب آن جنس ابزار و جنس قطعه کار است.

قطر مته بر حسب میلی‌متر				جنس کار
مقدار پیشروی				
۲۱-۴۰	۱۰-۲۰	۶-۱۰	>۵	
۰/۳ تا ۰/۴	۰/۲ تا ۰/۳	۰/۱ تا ۰/۱۵	با دست	فولاد تا استحکام ۵۰۰ N/mm ^۲
۰/۲ تا ۰/۳	۰/۲ تا ۰/۱۵	۰/۱ تا ۰/۱۲	با دست	فولاد با استحکام بیشتر از ۵۰۰ N/mm ^۲
۰/۳ تا ۰/۵	۰/۲ تا ۰/۳	۰/۲ تا ۰/۱۵	با دست	چدن خاکستری
۰/۲۵ تا ۰/۳۵	۰/۱۵ تا ۰/۲۵	۰/۱ تا ۰/۲	با دست	برنج، برنز
۰/۳ تا ۰/۴	۰/۲ تا ۰/۳	۰/۱ تا ۰/۱۵	با دست	مس
۰/۳ تا ۰/۵	۰/۲ تا ۰/۳	۰/۱ تا ۰/۲	با دست	فلزات سبک
مقدار پیشروی با دست معمولاً ۰/۲ تا ۰/۳ میلی‌متر در هر دور انتخاب می‌شود.				

کنترل لبه‌های برنده مته قبل از سوراخ کاری:

همان‌طور که می‌دانیم قسمتی از سر مخروطی مته که هنگام سوراخ کاری عملاً قطعه کار را می‌تراشد، لبه برنده مته نامیده می‌شود. باید توجه داشت که در هنگام سنگ زدن، این لبه‌ها باید با هم برابر باشد.

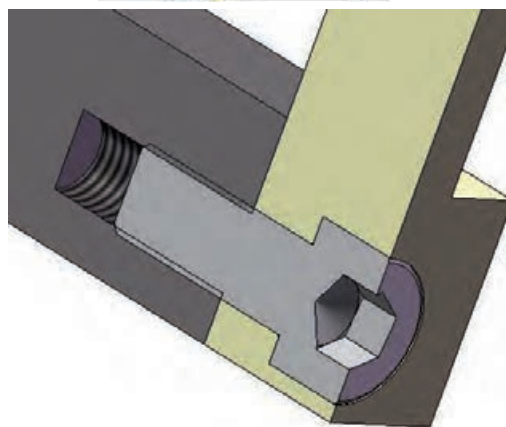
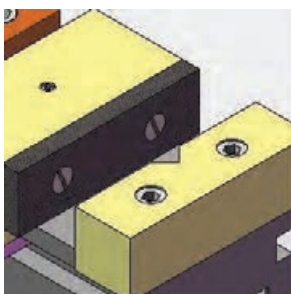
در صورتی که لبه‌های برنده و یا زوایای آن‌ها با هم برابر نباشد سوراخ ایجاد شده بزرگ‌تر از اندازه قطر مته خواهد شد

خزینه کاری بر روی ماشین فرز

خزینه کاری یک روش براده‌برداری است که به یکی از دلایل زیر استفاده می‌شود:

- ۱- پلیسه‌گیری از لبه سوراخ‌ها
- ۲- جاسازی سر پیچ‌ها و میخ پرچ‌ها
- ۳- پخ زدن سر سوراخ مهره‌ها
- ۴- آسان نمودن جای‌گذاری قلاویزها
- ۵- بزرگ کردن قطر سوراخ‌ها

در مواردی لازم است این سر پیچ با سطح کار هم سطح و یکنواخت شود و در عمل هیچ برجستگی در سطح مشاهده نشود بنابراین با تعبیه فضایی به عنوان نشیمن‌گاه سر پیچ می‌توان به این خواسته رسید.



ایجاد خزینه مخروطی^۱ با مته خزینه یا با مته با قطر بزرگ‌تر امکان پذیر است. برای پلیسه‌گیری زاویه مخروط ۶۰ درجه، سر میخ پرچ‌ها ۷۵ یا ۹۰ درجه و میخ پرچ‌های ورق کاری ۱۲۰ درجه می‌باشد. برای جلوگیری از ناهموار (مضرس) بودن محل خزینه‌ها فاصله لبه‌های برنده مته خزینه‌ها را نا مساوی انتخاب می‌کنند. قطر مته خزینه‌ها از ۸ تا ۸۰ میلی‌متر بوده و دنباله آن‌ها را مشابه مته‌ها استوانه‌ای و مخروطی می‌سازند.

^۱-counter sinking



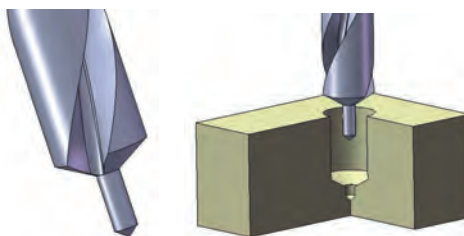
مته خزینه زبانه‌دار استوانه‌ای



برای ایجاد خزینه راست گوشه^۱ از ابزارهای زیر می‌توان استفاده کرد.

۱- مت‌ه خزینه زبانه‌دار استوانه‌ای

این نوع مت‌ها را در دو نوع سر تخت و سر مخروطی می‌سازند. برای هدایت بهتر و دقیق‌تر خزینه با سوراخ در قسمت سر آن‌ها زبانه استوانه‌ای وجود دارد که در دو نوع ثابت و قابل تعویض می‌سازند. مزیت نوع زبانه قابل تعویض این است که برای انواع بیشتری از سوراخ‌ها که دارای قطر مختلف هستند قابل استفاده خواهند بود.



مته خزینه زبانه‌دار استوانه‌ای

۲- تیغه فرز انگشتی

به کمک تیغه فرز انگشتی با قطر بزرگ‌تر از سوراخ ایجاد شده می‌توان خزینه راست گوشه را به راحتی ایجاد کرد.

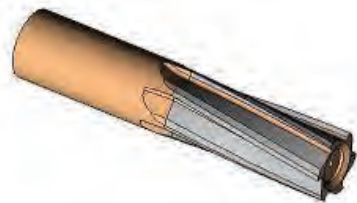


مته خزینه زبانه‌دار استوانه‌ای

^۱-counter boaring

۳- مته خزینه مارپیچ

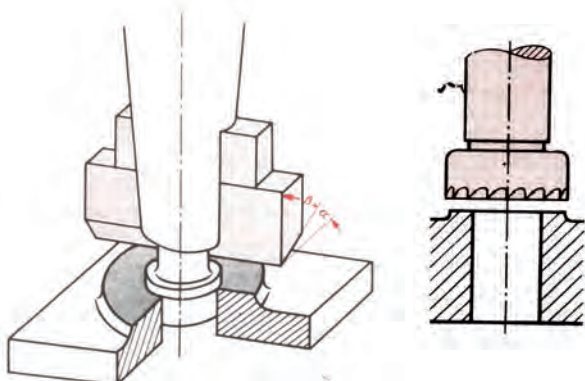
این مته‌ها شبیه به مته‌های معمولی می‌باشند که قسمت سر آن‌ها کاملاً تخت می‌باشد و بیشتر از دو لبه برنده دارند. به دلیل تخت بودن سر این مته‌ها قطر سوراخ اولیه نباید از ۰/۷ قطر خارجی مته خزینه کوچکتر باشد.



مته خزینه مارپیچ

۴- مته خزینه تخت

از این مته‌ها برای مسطح کردن تکیه‌گاه پیچ‌ها، مهره‌ها، واشرها و قطعات دیگری که باید روی سوراخ‌ها به طور صاف قرار گیرند استفاده می‌شوند. این مته خزینه‌ها را در دو نوع یک پارچه و تیغه‌های قابل تعویض می‌سازند.



مته خزینه تخت

سرعت برش در خزینه کاری کمتر از سوراخ کاری است. بنابراین در قطر برابر مته و مته خزینه باید عده دوران مته خزینه را کمتر انتخاب کرد.

مقادیر سرعت برش و پیشروی در خزینه کاری				
جنس مته خزینه				جنس کار
فولاد تندبر SS		فولاد ابزار WS		
s mm/u	v m/min	s mm/u	v m/min	
۰/۲ تا ۰/۱۵	۲۰ تا ۲۰	۰/۴ تا ۰/۱	۱۲ تا ۸	چدن خاکستری تا استحکام $\frac{N}{mm^2}$ ۱۸۰
۰/۴ تا ۰/۱	۲۰ تا ۱۵	۰/۴ تا ۰/۱	۶ تا ۳	چدن خاکستری تا استحکام $\frac{N}{mm^2}$ ۳۰۰
۰/۶۵ تا ۰/۱	۲۵ تا ۲۰	۰/۳ تا ۰/۱	۱۴ تا ۱۲	فولاد تا استحکام $\frac{N}{mm^2}$ ۵۰۰
۰/۵۵ تا ۰/۱	۲۰ تا ۲۰	۰/۳ تا ۰/۱	۱۰ تا ۸	فولاد تا استحکام $\frac{N}{mm^2}$ ۷۰۰

۹-۱۲- نحوه کنترل سوراخ‌ها

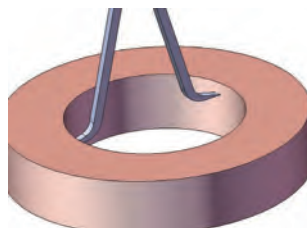
سوراخ‌های ایجاد شده در قطعه را از دو بُعد می‌توان کنترل کرد. یکی از نظر قطر و دیگری از نظر عمق. ابزارهای اندازه‌گیری قطر سوراخ می‌تواند کولیس، میکرومتر، پرگار پاشنه‌ای و فرمان‌های برو برو باشد.



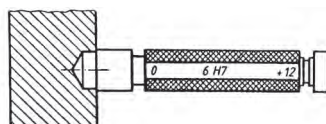
کنترل عمق سوراخ با استفاده از کولیس



کنترل عمق سوراخ با استفاده از میکرومتر



انتقال اندازه قطر سوراخ با پرگار پاشنه



کنترل قطر سوراخ با فرمان برو و برو

۱۰-۱۲- نکات ایمنی در سوراخ کاری و خزینه کاری با ماشین فرز

۱. روش مناسبی برای بستن قطعه کار انتخاب کنیم و آن را طوری روی میز قرار دهیم که هنگام سوراخ کاری به میز آسیبی نرسد. مثلاً استفاده از زیرکاری جهت خروج مطمئن مته از قطعه کار و یا قرار دادن تکه چوب در محلی که قرار است مته از قطعه خارج شود.

۲. از عینک ایمنی استفاده کنیم.

۳. در حین کار انگشت خود را به مته یا تیغه فرز در حال گردش نزدیک نکنیم.

۴. براده‌های پیوسته‌ای که از قطعه خارج می‌شود را با انبر یا سیم یا برس از محل کار دور کنیم نه با انگشت.

۵. در صورتی که طول سوراخ زیاد باشد به دفعات مته را از کار خارج نموده تا براده‌برداری از سوراخ خارج شده و مته هم زیاد گرم نشود.

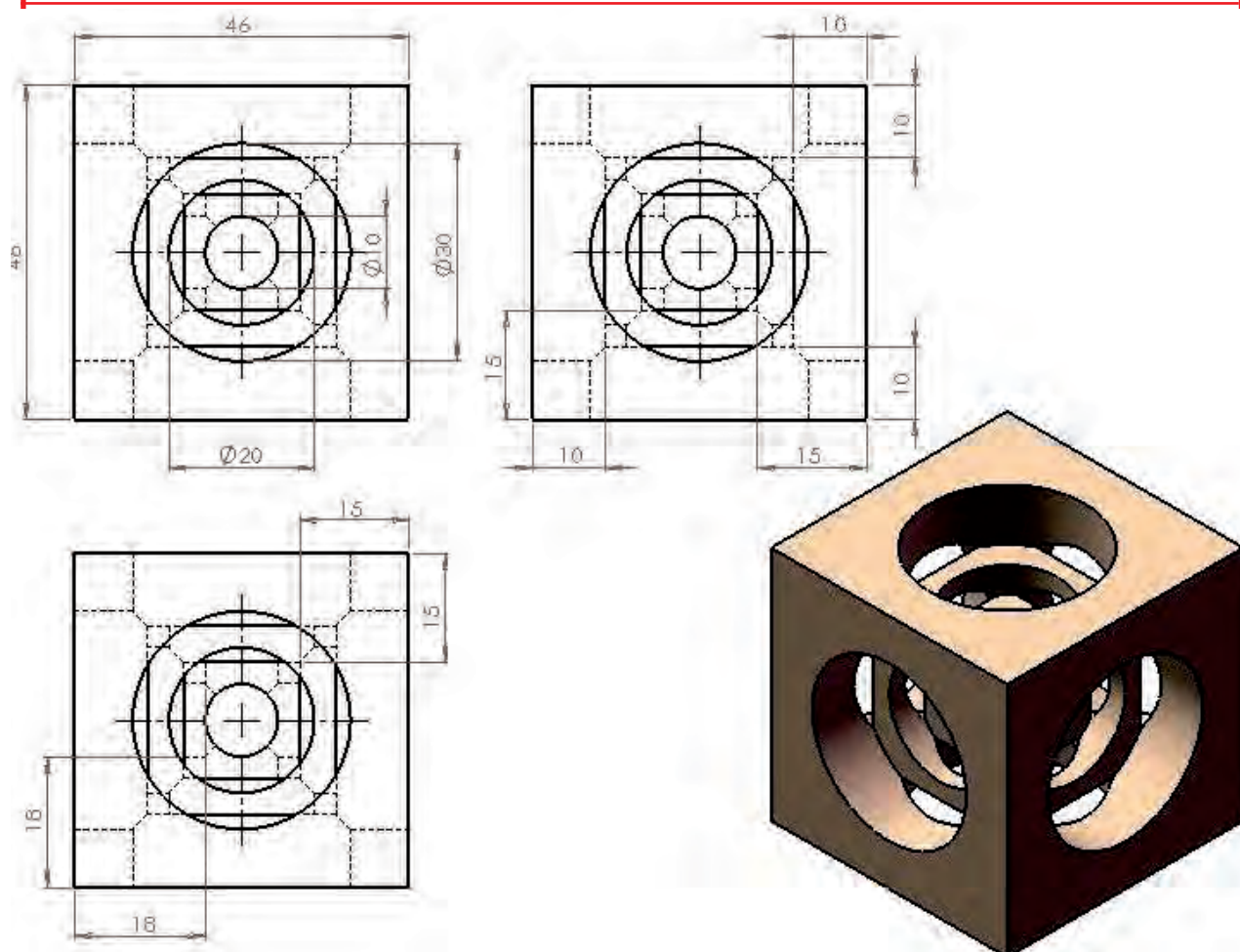
۶. از آنجا که لازم است سوراخ کاری را به تناوب ادامه دهیم بنابراین پیشنهاد می‌شود از حرکت اتومات استفاده نشود تا کنترل فرایند توسط فرد قابل انجام باشد.

۷. در سوراخ کاری سراسری (راه به در) حتماً از زیرکاری مناسب (شمش‌های موازی) استفاده شود تا به میز یا گیره آسیبی نرسد.

۸. در بستن قطعات به منظور خزینه کاری به لبه‌های تیز و همراه با پلیسه سوراخ‌ها دقت کنید.

۹. قبل از خزینه کاری از هم راستا بودن سوراخ و مته خزینه اطمینان حاصل کنید.

سه مکعب درون هم



اندازه درجه تولرانس	از 0.5 تا 3	از 3 تا 6	از 6 تا 30	از 30 تا 120	از 210 تا 400
f (ظریف)	± 0.05	± 0.05	± 0.1	± 0.15	± 0.2
m (متوسط)	± 0.1	± 0.1	± 0.2	± 0.3	± 0.5
g (خشن)	± 0.15	± 0.2	± 0.5	± 0.8	± 1.2

شماره	تعداد	مشخصات قطعه	اندازه ماده اولیه	جنس ماده ی اولیه	شماره واحد کار	شماره کار عملی
	۱		۵۰×۵۰×۵۰	st۳۷	۱۲	۱
		مقیاس: ۱:۱			هدف آموزشی:	زمان: ۶ ساعت
		استاندارد: ISO		سه مکعب درون هم		درجه تولرانس: f

جدول تجهیزات و ابزار

تعداد	مشخصات فنی	ابزارهای لازم
۱	عمودی یا انیورسال	۱- دستگاه فرز
۱	نوک مخروطی قطر ۱۰ میلیمتر	۲- میله استوانه‌ای
۱	۴ یا ۶	۳- مته مرغک
۱	انگشتی به قطرهای ۲۰ و ۳۰ میلیمتر	۴- تیغه فرز
۱	به قطر ۱۰ میلیمتر	۵- مته

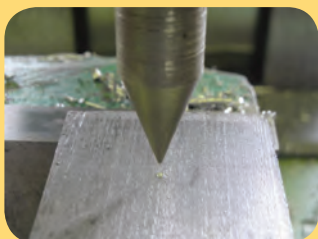
مراحل انجام کار

شکل	شرح مراحل کار	ردیف
	بستن گیره (گیره‌ی مناسبی انتخاب کرده و در روی میز ماشین فرز ببندید و تنظیم کنید).	۱
	قطعه کار را به گیره یا روبندهای مناسب بسته و تنظیم کنید. از موازی بودن قطعه با میز مطمئن شوید.	۲
	میله مناسبی انتخاب کرده و به گیره فشنگی ببندید.	۳



ضمن مماس کردن میله تنظیم با دو طرف قطعه کار ورنیه‌ها را در جهت طولی و عرضی روی صفر قرار دهید.

۴



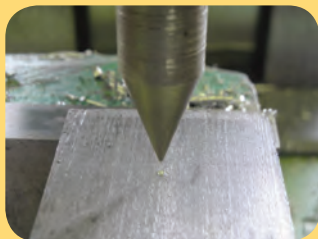
میله تنظیم را از کار دور کنید.

۵



از روی نقشه اندازه‌های لازم را یادداشت کنید. با احتساب شعاع میله آن را در مرکز سوراخ کاری قطعه قرار دهید.

۶



در این لحظه مرکز میله باید از محل خط‌کشی شده یا سنبه نشان زده شده منطبق باشد.

۷



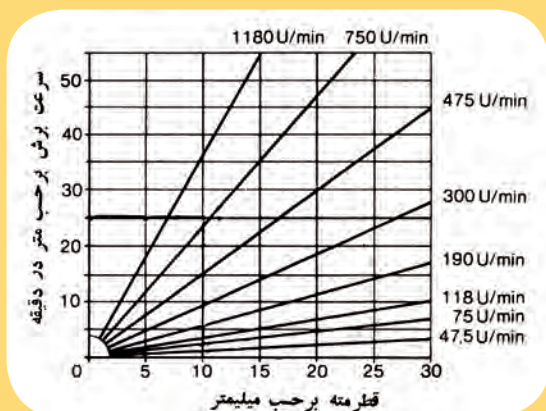
یک مته مرغک مناسب انتخاب کنید و به سه نظام یا فشنگی ببندید.

۸



دستگاه را در دور و پیشروی مناسب مته مرگک قرار دهید. موقعیت مته مرگک را کنترل کنید.

۹



می توانید برای پیدا کردن دور مناسب از جدول روبرو استفاده کنید. در قسمت افقی جدول قطر مته و در قسمت عمودی جدول سرعت برش مشخص شده است.

۱۰



برای حرکت مته مرگک به سمت قطعه کار دستگاه را روشن کرده و از اهرم دستی و یا حرکت میز استفاده کنید. موقعیت اثر مته مرگک را به وسیله اندازه گیر مناسب کنترل کنید. معایب احتمالی را بر طرف کنید.

۱۱



به یاد داشته باشید که در طول مدت براده برداری از آب صابون استفاده کنید و به وسیله اهرم دستی بار بدهید تا مته مرگک قطعه کار را کمی سوراخ نماید.
 اهرم دستی را بالا بیاورید و براده ها را از کار دور کنید.
 سوراخ کاری را ادامه دهید تا اثر مته مرگک به عمق لازم برسد.

۱۲



۱۳
 مته مناسبی جهت سوراخ کاری انتخاب کرده و قطر مته را قبل از سوراخ کاری کنترل کنید.



۱۴
 دنباله مته را به سه نظام ویا گیره فشنگی ببندید. در صورتی که دنباله مته مخروطی باشد کلاهک مناسبی انتخاب کرده و دنباله مته را در آن قرار داده و محکم کنید. بنابراین قسمت مخروطی کلاهک و مخروط محور میل فرز را کاملا تمیز کنید و کلاهک را در قسمت مخروطی جا بزنید.



۱۵
 دستگاه را در دور و پیشروی مناسب قرار دهید.



دستگاه را روشن و موقعیت مته را از نظر لنگ نبودن کنترل کنید. به وسیله‌ی اهرم دستی مته را آن قدر پایین بیاورید تا نوک آن داخل سوراخ ایجاد شده توسط مته مرغک قرار گیرد.

۱۶



هنگام براده‌برداری حتماً از مواد خنک کننده استفاده کنید.

۱۷



در صورت نیاز عملیات خزینه‌کاری نیز مشابه سوراخ‌کاری انجام می‌شود.

۱۸



در طول انجام کار مقررات ایمنی را رعایت کنید.

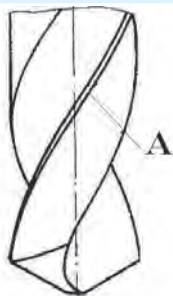
۱۹

ارائه قطعه کار یا گزارش به هنرآموز محترم

ارزشیابی نهایی

ارزشیابی پایانی

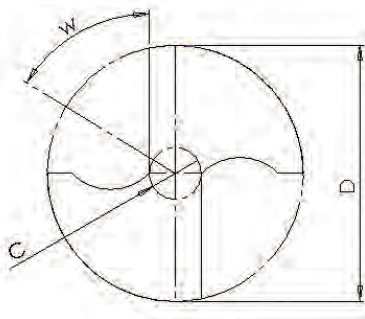
سوالات نظری (۱۵ دقیقه)



سوالات صحیح و غلط:

۱- در شکل رو برو فلش A فازمته را نشان می دهد.

۲- با ماشین فرز موقعیت سوراخ کاری را به طور دقیق می توان مشخص کرد.



سوالات کوتاه پاسخ یا جای خالی:

۳- در شکل روبرو به ترتیب C و D معرف و هستند.

۴- محل برخورد دو لبه برنده مته را می نامند.

سوالات چند گزینه ای:

۵- در یک فرایند سوراخ کاری قطر سوراخ بزرگ تر از اندازه است. علت چیست؟

الف- در مرکز نبودن محور مته

ب- نابرابری طول لبه های برنده

د- افزایش زاویه آزاد مته

ج- افزایش زاویه راس مته

۶- سنبه نشان مناسب برای نشانه گذاری دارای زاویه راس می باشد.

د- ۹۰

ج- ۶۰

ب- ۴۵

الف- ۳۰

۷- اندازه اسمی مته مرغک کدام یک از موارد زیر می باشد؟

ب- قطر سوراخ استوانه ای ایجاد شده

الف- طول مته مرغک

د- قطر ساق مته مرغک

ج- زاویه راس مته مرغک

سوالات تشریحی:

۸- قسمت های مهم یک مته را در یک شکل ترسیمی نام ببرید.

۹- هدف از سوراخ کاری را بنویسید.

۱۰- خزینه کاری یعنی چه و چه کاربردی دارد؟

واحد کار ۱۳



هدف کلی: توانایی قوس تراشی قطعات توسط صفحه گردان با دقت

۰.۰۵ میلی‌متر

پس از آموزش این واحد کار از فراگیر انتظار می‌رود:

اهداف رفتاری:

- ۱- مفهوم قوس تراشی را بداند.
- ۲- روش‌های ایجاد سطح منحنی در قطعه را بداند.
- ۳- نحوه کاربرد میزگردان در فرزکاری را بداند.
- ۴- سطوح منحنی (داخلی - خارجی) و شیپارهای قوسی شکل را با صفحه گردان ایجاد کند.

زمان آموزش		- توانایی قوس تراشی قطعات توسط صفحه گردان با دقت ۰.۰۵ میلی متر
عملی	نظری	
۱۵ ساعت	۱ ساعت و ۳۰ دقیقه	ارزشیابی ورودی و پایانی توسط هنرآموز و ثبت در برگه ارزشیابی
یک ساعت	۳۰ دقیقه	
۱۸ ساعت		جمع

پیش آزمون (۱۵ دقیقه)

- ۱- اگر قطعه کار حرکت چرخشی داشته باشد و تیغه فرز خارج از مرکز قطعه کار قرار بگیرد مسیر حرکت ابزار چگونه است؟
- ۲- آیا این قطعه را با دستگاه فرز می توان تولید کرد؟



- ۳- اگر امکان تولید این شیار منحنی وجود داشته باشد، نحوه حرکت قطعه کار یا ابزار چگونه است؟



۱-۱۳- آشنایی با انواع قوس

قوس و فرم‌های گرد بخش زیادی از قطعات صنعتی را به خود اختصاص داده است. اصولاً وجود گوشه‌های تیز به جهت تمرکز تنش در قطعات کمتر مورد استفاده قرار می‌گیرد. به عبارت دیگر قطعات با گوشه تیز در مقابل ضربه آسیب پذیرترند. لذا فرم‌دهی گوشه‌ها و ایجاد سطوح قوس دار یکی از عملیات پرکاربرد در فرز کاری می‌باشد. البته در مواردی هم قوسی شکل بودن قطعه به خاطر کاربرد آن است. قوس‌ها در سطح قطعه بصورت مقعر و محدب دیده می‌شوند. در مواردی هم می‌توان شیارهای منحنی شکل را در سطح داخل قطعه مشاهده کرد.



نمونه قطعات دارای شکل منحنی

۲-۱۳- روش‌های ایجاد قوس

۲-۱۳-۱- ایجاد قوس با استفاده از تیغه فرزهای فرم

تیغه فرزهای فرم عموماً از جنس فولاد تندبر ساخته می‌شوند و تنها برای یک حالت از فرم (قوس) به کار گرفته می‌شوند. به عنوان مثال تیغه فرز با قوس ۲۰ میلی‌متر تنها برای ایجاد شیپار فرم یا برجستگی قوسی با شعاع ۲۰ میلی‌متر به کار گرفته می‌شود.

تیغه فرزهای فرم را به صورت برجسته و یا فرو رفته می‌سازند و همچنین آن‌ها را به صورت یک چهارم قوس و یا یک دوم به بازار عرضه می‌کنند. از نوع یک چهارم برای گوشه و از یک دوم برای ایجاد شیپار و یا برجستگی استفاده می‌شود.



تیغه فرزهای فرم نوع غلطکی

۲-۱۳-۲- فرم تراشی با استفاده از مته لنگ (هد بورینگ)

مته لنگ اصطلاحی است که به نوعی ابزار برشی اطلاق می‌شود. این ابزار بر روی دستگاه فرز عمودی نصب شده و قابلیت نصب تیغه‌های HSS یا الماسه با فرم‌های مختلف را بر روی خود دارد. از مته لنگ برای فرم‌تراشی لبه‌های قطعات و کره تراشی بر روی دستگاه فرز استفاده می‌کنند.

فاصله تیغه با مرکز ابزار قابل تنظیم است بر این اساس برای ایجاد فرم یا سوراخ شعاع آن قابل تنظیم می‌باشد.



استفاده از مته لنگ برای فرم تراشی لبه های قطعات و کره تراشی بر روی دستگاه فرز

۳-۲-۱۳- قوس تراشی با میزگردان

گاهی فرم یا قوس ایجاد شده بر روی قطعه به گونه‌ای است که با ابزارهای فرم قابل ایجاد نیست به عبارتی کوچکی ابزار فرم قابلیت ایجاد فرم‌های بزرگ را ندارد لذا میزگردان توانایی ایجاد این گونه قوس‌ها را فراهم می‌کند. میزگردان بطور کلی نگهدارنده قطعه است و می‌تواند قطعه را حول مرکز خود دوران دهد. با تغییر فاصله قطعه از مرکز میز و ثابت نگه داشتن ابزار ساده در نقطه مورد نظر می‌توان قوس با شعاع‌های مختلف را ایجاد کرد.



استفاده از میزگردان در قوس تراشی با ماشین فرز

بر روی میز شیارهایی T شکل تعبیه شده است که محل نصب گیره و یا روبند برای نگهداری قطعه می‌باشد.



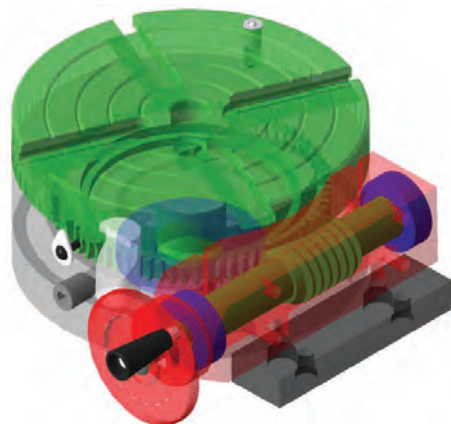
استفاده از شیارهای T میزگردان برای بستن گیره یا روبنده

میزگردان از یک پیچ حلزون یک راهه و یک چرخ حلزون ۹۰ دنده تشکیل شده است. به انتهای پیچ حلزون دسته و یا صفحه تقسیم (صفحه سوراخ‌دار) سوار شده و روی چرخ حلزون میز مدرج قرار دارد. سطح جانبی این میز به ۳۶۰ قسمت مساوی تقسیم شده است. بنابراین اگر دسته پیچ حلزون یک دور بزند میز مدرج به اندازه ۴ درجه جابجا می‌شود.

برای تامین حرکت ظریف و دقیق میزگردان روی پیچ حلزون حلقه مدرجی تعبیه شده است که محیط آن را به ۴۸ قسمت مساوی تقسیم کرده‌اند. بنابراین به ازای گردش هر تقسیم دسته، میز به اندازه ۵ دقیقه $(\frac{240}{48} = 5)$ جابجا خواهد شد.



تقسیم پیرامون میزگردان به ۳۶۰ قسمت مساوی



نمایش سیستم داخلی میزگردان



حلقه مدرج دستگیره میزگردان برای جابجایی دقیق‌تر

۳-۱۳- تنظیم میزگردان

میزگردان به خاطر حرکت دورانی خود بایستی به نوعی با امتداد محور دستگاه فرز هم راستا باشد.

همان‌طور که در تصاویر مشاهده کردید در وسط میزگردان سوراخی وجود دارد. به روش‌های گوناگونی می‌توان محور سوراخ روی میز را با محور میله فرز‌گیر یکی کرد.

۱-۳-۱۳- بستن میزگردان

قبل از هر کار بایستی میزگردان را بر روی میز ماشین فرز بست. این کار توسط پیچ‌های مربوطه صورت می‌گیرد. قبل از بستن پیچ‌ها با استفاده از قطعه‌ای (میله تنظیم) که درون میله فرز‌گیر بسته شده است میزگردان را در امتداد محور ماشین قرار می‌دهیم.



هم محور کردن گلوبی دستگاه با مرکز میزگردان به کمک یک میله تنظیم

برای این کار کافی است میله مزبور داخل سوراخ میز قرار گیرد. در حالیکه میله تنظیم کاملاً در سوراخ میزگردان قرار دارد ورنیه میز عرضی و طولی را روی صفر تنظیم کرده و هر دو کشوی عرضی و طولی را قفل می‌کنیم. با بستن ثابت‌کننده میزگردان را محکم ببندیم. میله تنظیم را از میزگردان خارج می‌کنیم.



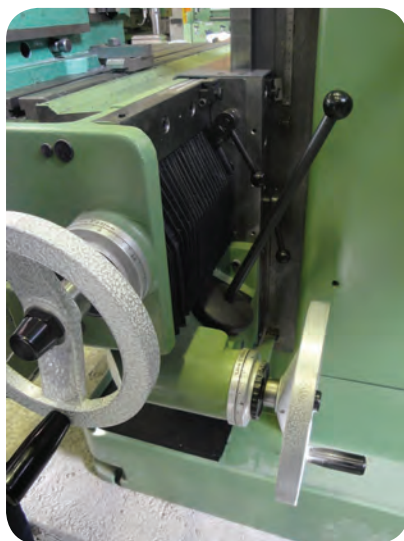
خروج میله و محکم کردن بست‌های میزگردان

برای بلند کردن و حمل میزگردان حتماً با جرثقیل و یا با کمک چند نفر این کار را انجام دهید.



۲-۳-۱۳-تنظیم میزگردان توسط ساعت اندازه گیری

هدف از ساعت کردن میزگردان " دور بودن " لبه میز نسبت به محور میله فرزگیر می باشد. به عبارتی با این کار محور سوراخ روی میز را با محور میله فرزگیر در یک امتداد قرار می دهیم. بدین ترتیب که ابتدا سوراخ روی میزگردان را تمیز کرده تا عاری از براده باشد. میله ای استوانه ای با نوک مخروطی را داخل سوراخ میزگردان قرار می دهیم مشروط بر آنکه میله در سوراخ میز جذب شده باشد. سپس میله ساعت اندازه گیری را به کله گی می بندیم. نوک لمس کننده ساعت را بر روی استوانه مورد نظر قرار داده و با چرخش دستی محور دستگاه " دور بودن " میله استوانه و در نتیجه میزگردان را کنترل می کنیم. در نهایت بست های تثبیت کننده میز را بسته و مجدداً عمل کنترل را انجام می دهیم. کشویی میز عرضی و طولی را قفل می کنیم.



قفل بودن اهرمها قبل از تنظیم میز گردان

۴-۱۳- بستن و تنظیم قطعه کار روی میزگردان

به علت حرکت چرخشی مورد نیاز قطعه کار و ایجاد قوس، قطعه بایستی به گونه‌ای بر روی میز بسته شود که مرکز قوس یا قوس‌ها هم‌راستا با مرکز سوراخ روی میز باشد.

به همین دلیل برای ایجاد قوس‌های پی در پی که مرکز یکسانی ندارند بر روی یک قطعه گاهی مجبور به تغییر موقعیت قطعه خواهیم بود. مهمترین عاملی که در بستن قطعه بر روی میزگردان شما را یاری خواهد کرد خط کشی و تعیین مرکز قوس یا قوس‌های روی قطعه خواهد بود. بنابراین نکات زیر را در هنگام بستن قطعه مد نظر داشته باشیم:

الف- سطح میزگردان را با ساعت اندازه‌گیری کنترل می‌کنیم تا از افقی بودن آن اطمینان یابیم.



کنترل افقی بودن سطح میزگردان با ساعت اندازه‌گیری

ب- قطعه را با دقت خط‌کشی می‌کنیم و سپس با استفاده از روبند و زیرسری مناسب آن را بر روی میز بطور موقت و شل ببندیم.



بستن قطعه با استفاده از روبند و زیر سری مناسب

ج- بر روی میله فرزگیر دستگاه میله‌ای مخروطی به جای تیغه فرز ببندیم.



میله مخروطی جهت هم محور کردن گلوبی دستگاه و مرکز گیره

د- نوک مخروطی میله بسته شده را بر روی مرکز قوس روی قطعه منطبق می‌کنیم.



انطباق نوک مخروطی میله با مرکز قوس قطعه

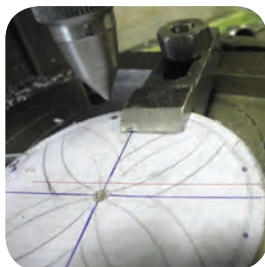
ه- با استفاده از دسته میزگردان قطعه را یک دور بچرخانید تا در ابتدا کار جابجایی احتمالی مرکز قوس را کنترل کرده باشیم.
و- درجه صفر صفحه مدرج میزگردان را با نقطه صفر ورنیه صفحه پایین میزگردان بدقت تنظیم کرده و میز را قفل می‌کنیم.



انطباق صفر ورنیه با صفر صفحه مدرج

ز- نوک مخروطی میله تنظیم را بر روی سطح کار و در مرکز قوس کمی فشار می‌دهیم. موازی بودن سطح کار با سطح میز ضروریست آن را با زدن ضربه آرام و تماس کامل با سطح زیر سری می‌توان کنترل کرد.

ح- پس از کنترل و مرکز کردن نوک مخروطی با مرکز قوس قطعه را توسط روپند محکم ببندیم.



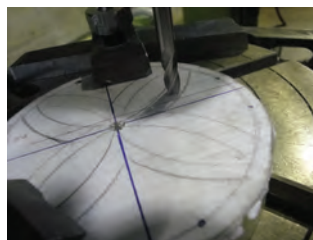
بستن قطعه با روپنده بر روی میز گردان

۵-۱۳- تعیین موقعیت تیغه فرز نسبت به قطعه کار

پس از نصب تیغه فرز انتخابی که به شرایط قطعه کار بستگی دارد (معمولاً از تیغه فرزهای انگشتی استفاده می‌گردد) موقعیت تیغه فرز را بر روی قطعه کار

بایستی تنظیم کرد.

برای این کار با احتساب قطر تیغه فرز، آن را از مرکز دوران به استفاده از حرکت عرضی و یا طولی حرکت داده و به موقعیت مناسب ببرید.



بر روی مسیر خط کشی شد

با چرخش میزگردان موقعیت خط کشی شده روی قطعه را به زیر تیغه فرز می‌بریم. پوسته مدرج و ورنیه میزگردان را صفر می‌کنیم و میز دستگاه فرز را قفل می‌کنیم. سپس با استفاده از حرکت عمودی دستگاه تیغه را به سطح کار مماس کرده و مسیر مورد نظر را یک بار بدون بار رفته و کنترل می‌کنیم. در نهایت با حرکت عمودی ماشین، بار داده و براده‌برداری می‌کنیم. کنترل عمق و پهنای شیار در انجام کار لازم است.

هنگام براده‌برداری حتماً ضامن‌های تثبیت کننده میز را محکم می‌کنیم تا از هرگونه حرکت احتمالی جلوگیری شود.

اگر قطعه دارای چند قوس با مرکزهای متفاوت باشد جابجایی بین مرکزها با استفاده از حرکت عرضی و طولی میز ماشین می‌تواند صورت گیرد.

در جابجایی تیغه فرز از مرکز میزگردان شعاع تیغه فرز بایستی مد نظر باشد.

بهتر است ابتدا مسیر قوس را با یک تیغه فرز خشن تراشی و سپس با تیغه فرز دیگری پرداخت کنیم. این کار علاوه بر کیفیت سطح کنترل صحت مسیر را نیز به دنبال دارد.

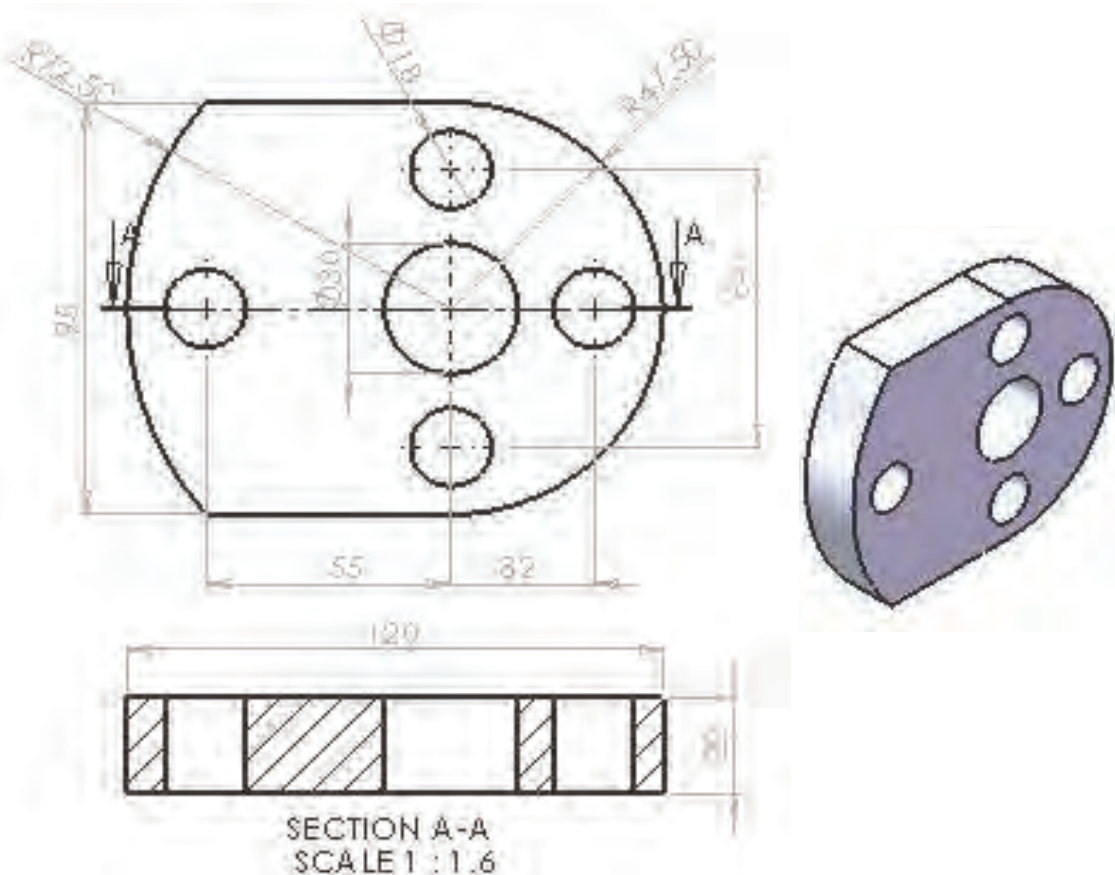
جهت گردش میزگردان باید با جهت گردش ابزار مخالف هم باشد.

در حین کار از مواد خنک کننده استفاده می‌شود.

قبل از اندازه‌گیری کار را پلیسه‌گیری می‌کنیم و برای این کار باید مواظب دستهای خود باشیم.

در موقع تنظیم و تغییر شعاع به اندازه ۰/۵ میلی‌متر بیشتر از شعاع کار میز را تغییر می‌دهیم تا مقداری بار برای پرداخت کاری باقی بماند.

ایجاد یک قطعه با دو قوس خارجی



جدول DIN ISO 2768

اندازه	از 0.5 تا 3	از 3 تا 6	از 6 تا 30	از 30 تا 120	از 210 تا 400
درجه تولرانس					
f (ظریف)	± 0.05	± 0.05	± 0.1	± 0.15	± 0.2
m (متوسط)	± 0.1	± 0.1	± 0.2	± 0.3	± 0.5
g (خشن)	± 0.15	± 0.2	± 0.5	± 0.8	± 1.2

شماره	تعداد	مشخصات قطعه	اندازه ماده اولیه	جنس مادهی اولیه	شماره واحد کار	شماره کار عملی
-----	۱	-----	۱۳۰×۱۰۰	st۳۷	۱۳	۱
مقیاس: ۱:۱			هدف آموزشی:			زمان: ۶ ساعت
استاندارد: ISO			ایجاد یک قطعه با دو قوس خارجی			درجه تولرانس: f

جدول تجهیزات و ابزار

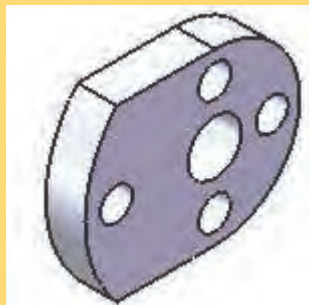
تعداد	مشخصات فنی	ابزارهای لازم
۱	عمودی یا انیورسال	۱-دستگاه فرز
۱	انگشتی حداقل قطر ۱۰	۲- تیغه فرز
۱	دقت ۰.۰۱ میلیمتر	۳- ساعت اندازه گیری
۱	مخصوص ماشین فرز	۴- مرغک
۱	مخصوص ماشین فرز	۵- میزگردان
به تعداد مورد نیاز	معمولی	۶- روبنده
هر کدام یک عدد	قطر ۱۸-۳۰ میلیمتر	۷- مته یا تیغه فرز
۱	مناسب جنس قطعه کار	۸- سوزن خطکش
۱	فلزی	۹- خطکش یا گونیا
۱	به اندازه اسمی ۳ یا ۴	۱۰- مته مرغک
۱	با زاویه رأس ۳۰ درجه	۱۱- سنبه
۱	۵۰۰ گرمی	۱۲- چکش

مراحل انجام کار		
ردیف	شرح مراحل کار	شکل
۱	انتخاب یک ورق فلزی، خط کشی دقیق آن و مشخص کردن محل سوراخ‌ها	
۲	مهار کردن قطعه کار توسط روبنده	
۳	فرزکاری سطوح منحنی پیرامون قطعه	
۴	استفاده از مته مرغک برای ایجاد محل دقیق سوراخ کاری	
۵	بستن مته در فشنگی و گلویی دستگاه	



تنظیم عده دوران و سوراخ کاری با استفاده از مواد خنک کننده

۶



پلیسه زدایی و تحویل قطعه کار

۷

ارائه گزارش به هنرآموز محترم

ارزشیابی نهایی

ارزشیابی پایانی

سوالات نظری (۲۰ دقیقه)

سوالات صحیح و غلط:

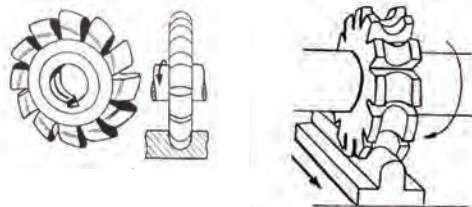
- ۱- جهت گردش میزگردان و تیغه فرز بهتر است مخالف هم باشد.
- ۲- اگر دسته پیچ حلزون یک دور بزند میز مدرج به اندازه ۴ درجه جابجا می‌شود.

سوالات کوتاه پاسخ یا جای خالی:

- ۳- سطح جانبی میزگردان به چند قسمت تقسیم شده است؟
- ۴- معمولاً قطعات را به کمک روی میز گردان می‌بندند.

سوالات چند گزینه‌ای:

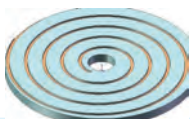
- ۵- در صورتیکه دسته میزگردان را یک دور کامل بچرخانیم صفحه مدرج میز چند دور می‌چرخد؟
الف- ۳ ب- ۵ ج- ۹ د- ۴
- ۶- تیغه فرزهای زیر چه نوع تیغه فرزهایی هستند.
الف- فرم تراش ب- لبه تراش ج- مدولی د- لبه تراش



- ۷- تعداد دندانان چرخ حلزون در سیستم میزگردان و صفحه مدرج کدام است؟
الف- ۴۰ ب- ۶۰ ج- ۹۰ د- ۸۰

سوالات تشریحی:

- ۸- کاربرد میزگردان در فرزکاری چیست؟
- ۹- سه روش از روش‌های ایجاد سطوح منحنی را توضیح دهید؟
- ۱۰- آیا با میزگردان امکان ایجاد یک منحنی به شکل روبرو که به مارپیچ ارشمیدوس معروف است وجود دارد؟



واحد کار ۱۴



هدف کلی: توانایی سرویس و نگهداری ماشین فرز

پس از آموزش این واحد کار از فراگیر انتظار می‌رود:

اهداف رفتاری:

- ۱- اهمیت سرویس و نگهداری ماشین‌های فرز را بداند.
- ۲- اصول و روش‌های روغن‌کاری را بشناسد.
- ۳- نحوه استفاده از تجهیزات روغن‌کاری را بداند.
- ۴- محل‌های روغن‌کاری یک دستگاه فرز را بشناسد.
- ۵- انواع روغن و گریس‌ها را بشناسد.
- ۶- قسمت‌های قابل روغن‌کاری یک ماشین فرز را بصورت روزانه، هفتگی، ماهانه و سالانه انجام دهد.

زمان آموزش		- توانایی سرویس و نگهداری ماشین فرز
عملی	نظری	
۳ ساعت و ۳۰ دقیقه	پنج ساعت و ۳۰ دقیقه	
۳۰ دقیقه	۳۰ دقیقه	ارزشیابی ورودی و پایانی توسط هنرآموز و ثبت در برگه ارزشیابی
۶ ساعت		جمع

پیش آزمون (۱۵ دقیقه)

- ۱- چرا ماشین‌ها را روغن کاری می‌کنیم؟
- ۲- اگر دو قطعه چوب را روی یکدیگر بلغزانید. سپس روی هر دو سطح را صابون یا نفت خام ژله شده (چیزی شبیه روغن سوخته ماشین) بمالید و دوباره قطعات چوبی را روی یکدیگر بلغزانید. چه اتفاقی می‌افتد؟



- ۳- یک سنجاق قفلی کهنه را صابونی کنید و می بینید چقدر آسانتر می‌توانید از آن استفاده نمایید. چرا؟
- ۴- آیا تاکنون متوجه شده‌اید که چرا یک یا دو قطره روغن صدای ناهنجار لولای در را قطع می‌کند؟
- ۵- در اسکی روی یخ کمی از یخ در زیر کفش اسکی ذوب می‌شود و در حقیقت اسکی باز روی لایه نازکی از آب می‌لغزد. این امر برای او مفید است؟
- ۶- چرا کمی پارافین خشک (شمع) به شما کمک می‌کند که خیلی راحت‌تر کشوهای میز تحریر خودتان را باز و بسته کنید؟

۱۴-۱- آشنایی با مفهوم سرویس و نگهداری

هر وسیله‌ای که در اختیار ماست نیازمند مراقبت می‌باشد. این وسیله می‌تواند یک دوچرخه یا اتومبیل یا یک دستگاه فرز باشد. شکل مراقبت در هر وسیله‌ای خاص می‌باشد. به طور مثال یک ساعت عقربه‌ای (آنالوگ) کافی است که شما آن را از محیط‌های رطوبتی و خیس دور نگهدارید و به عمر باطری آن توجه کنید. اما در یک ماشین فرز قطعاتی که با هم در تماس هستند مانند چرخ‌دنده‌های جعبه دنده، سطوح راهنما که به عنوان یاتاقان لغزشی می‌باشند و بلبرینگ‌ها که به عنوان یاتاقان‌های غلتشی هستند و ... نیازمند مراقبت دائم بوده و با کمک موادی مثل روغن یا گریس باید اصطکاک ناشی از سطوح تماس را کاهش داد. این مراقبت که با یک برنامه‌ریزی مشخص و بر اساس نحوه درگیری قطعات و وظیفه هر یک در سیستم تعیین می‌شود را سرویس و نگهداری می‌گوییم. معمولاً کارخانه سازنده توصیه لازم در این رابطه را ارائه می‌دهد. از طرفی قطعات دارای طول عمر مشخصی هستند یعنی حتی با رعایت نکاتی که باعث افزایش طول عمر مفید قطعات می‌گردد در نهایت مجبور به تعمیر اساسی یا تعویض قطعات هستیم.

۱۴-۲- آشنایی با محل‌های گریس‌خور و روغن‌خور

روغن و گریس سطوح را طوری صاف می‌کنند که قطعات بر روی هم تماس و درگیری کمتری داشته باشند. در یک ماشین فرز ممکن است بعضی از قطعات را با گریس روانکاری کرد و بعضی دیگر را با روغن. سطوح راهنما در میز ماشین فرز، جعبه دنده و سیستم‌های یاتاقان‌بندی شده با روغن روانکاری می‌شوند. استفاده از گریس در جاهایی است که امکان دسترسی دائم وجود ندارد مثل بلبرینگ‌ها.

بر روی ماشین‌های افزار مثل ماشین فرز بخش‌هایی تعبیه شده که به کمک روغندان می‌توان روغن را به محل مورد نظر انتقال داد.



نمونه محل تزریق روغن به دستگاه

آب هم می‌تواند به عنوان یک لغزاننده، سطح را صاف کند. در ناودان‌ها و مجراهای شیبدار مخصوص انتقال زغال سنگ آب می‌پاشند تا سطوح تماس لغزنده‌تر شود.

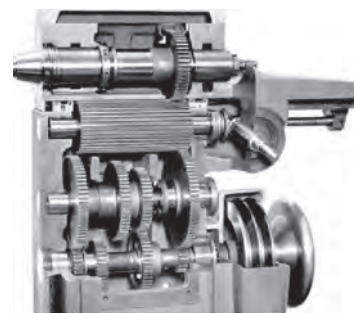
اما در بیشتر ابزار آلات و ماشین‌ها از روغن یا گریس استفاده می‌کنیم و این‌ها همان کاری را انجام می‌دهند که صابون در قطعات چوبی انجام می‌دهد، با این تفاوت که زنگ‌زدگی و کف کردن و بخار شدن در روغن و گریس کمتر است.

۳-۱۴- آشنایی با سیستم‌های روغن کاری (تمرکزی - منفرد)

همان‌طور که اشاره شد تماس قطعات با هم باعث سایش و افزایش دما می‌شود که هر دو عامل مخرب در عمر قطعات می‌باشد که وجود روغن یا گریس غلبه بر این دو عامل مضر می‌باشد. روغنکاری به دو شکل کلی انجام می‌شود:

۱- روش تمرکزی

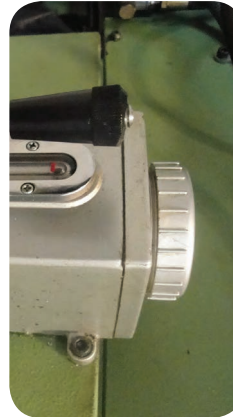
۲- روش منفرد



در حالت تمرکزی کفایست که از محلی مشخص حجمی از روغن را وارد محفظه‌ای کرده و خود به خود این روغن به قسمت‌های مورد نیاز پمپاژ شود. تنها وظیفه اپراتور کنترل حجم روغن و تغییر شکل روغن می‌باشد. این روش در سیستم روغن کاری مجموعه جعبه دنده ماشین فرز دیده می‌شود.



گیربکس ماشین فرز



شاخص های نمایشگر سطح و کیفیت روغن در حال گردش

در روش منفرد روغن یا گریس فقط مربوط به روانکاری همان بخش می باشد و به سایر قسمت ها منتقل نمی شود. روش روغن کاری و گریس کاری به طور دستی و به کمک روغن دان و گریس پمپ می باشد.



روغن دان



گریس پمپ

۴-۱۴- آشنایی با انواع گریس ها و روغن های مورد استفاده

منشا تولید روغن می تواند از مواد آلی یا گیاهی، مواد معدنی و یا مواد حیوانی باشد.

در صنعت به منظور روانکاری و خنک‌کاری سیستم‌ها معمولاً از روغن معدنی استفاده می‌شود.

روغن‌های گیاهی از دانه‌های روغنی مثل زیتون، کرچک، کلزا و... تهیه شده و خاصیت اسیدی دارند.

روغن‌های حیوانی هم که از آب کردن و پختن چربی حیوانات به دست می‌آید خاصیت چربکاری خوبی داشته و در بعضی دستگاه‌های ظریف مثل ساعت استفاده می‌شود.

روغن از نظر غلظت که در بقا و دوام قطعات نقش مؤثری دارد، دارای درجات مختلفی است که کارخانه‌های سازنده روغن اندازه درجات غلظت یا گرانی (ویسکوزیته) را روی بدنه خارجی قوطی روغن ذکر می‌کنند.

نقطه ریزش یا سفت شدن روغن را ویسکوزیته گویند. به عبارتی مقدار مقاومت روغن در مقابل جاری شدن را ویسکوزیته گویند.

روغن‌ها را از نقطه نظر درجه غلظت به درجات ۱۰- ۲۰- ۳۰- ۴۰- ۵۰ شماره گذاری کرده‌اند که روغن ۲۰ از روغن ۱۰ غلیظتر و روغن ۳۰ از روغن ۲۰ غلیظتر است. روغن شماره ۱۰ بیشتر در اتومبیل و یا دستگاه‌های هیدرولیک صنعتی مورد مصرف دارد.

بر اساس این ویژگی می‌توان روغن‌ها را در ۳ گروه زیر دسته‌بندی کرد.

۱- روغن رقیق:

این گروه برای روغنکاری محورهایی که سرعت محیطی بالایی دارند اما نیروی کمی بر آن‌ها وارد می‌شود استفاده می‌شود.

۲- روغن نیمه رقیق:

این گروه برای محورهایی که سرعت محیطی بالایی دارند در عین حال نیروی متوسطی بر آن‌ها وارد می‌شود قابل استفاده می‌باشند. (مثل یاتاقان‌های ماشین افزار و یاتاقان‌های الکتروموتور)

۳- روغن غلیظ و سنگین:

برای کمپرسورها، جعبه دنده‌ها و مواردی که درجه حرارت بالا بوده و سرعت محیطی محور کم ولی فشار زیادی بر روی آن اعمال می‌شود استفاده می‌شود. جدول زیر طبقه‌بندی روغن‌ها از نظر کار و نوع چسبندگی و افزودنی‌ها می‌باشد:

طبقه‌بندی روغن‌ها از نظر کار، نوع، چسبندگی و افزودنی‌ها

شرح و افزودنهایی که معمولاً به کار می‌روند.	چسبندگی SUS در ۱۰۰ درجه فارنهایت	شمار کار
روغن معدنی تصفیه شده عالی		I روغن محور
FS;RT;MD	۳۵-۱۰۰	سرعت محور < ۳۶۰۰ دور دقیقه
FS;RT;MD	۱۰۰-۱۵۰	سرعت محور > ۳۶۰۰ دور در دقیقه
RI;OI	۱۵۰-۹۰۰	سرعت محور < ۱۸۰۰-۳۰۰۰ دور در دقیقه
روغن معدنی تصفیه شده عالی		III روغن هیدرولیک
فسفات استرها	۱۵۰-۳۰۰	پمپ‌های پره‌ای
RI;OI	۱۵۰-۹۰۰	پمپ‌های پیستون زاویه‌ای و شعاعی
RI;OI	۱۵۰-۳۰۰	پیستون محوری
AW	۳۰۰	پمپ‌های پر فشار
	۱۵۰-۶۰۰	پمپ‌های چرخ دنده‌ای
نوع روغن توربین RI;OI	۱۵۰-۴۰۰	IV روغن متحرک یاناقان‌ها بار سبک
نوع روغن توربین RI;OI	۴۰۰-۹۰۰	بار متوسط
نوع روغن توربین RI;OI	۹۰۰-۲۵۰۰	بار سنگین
ترکیبات سرب‌دار	۱۵۰۰-۳۵۰۰	بار خیلی سنگین
		V روغن چرخ دنده
روغن توربین با ترکیبات سرب	۶۰۰-۱۸۰۰	جعبه دنده‌ها، ساده، مارپیچی و مخروطی با کارتر روغن
روغن با ترکیبات سرب	۱۵۰۰-۲۵۰۰	بار سنگین ضربه‌ای

گریس:

گریس از کلمه لاتین «گراسوس» به معنی چربی گرفته شده و عبارت است از یک محصول نیمه مایع تا جامد که از اختلاط عامل غلیظ کننده و روغن تشکیل می‌شود. در بیشتر موارد در تهیه گریس علاوه بر روغن و غلیظ کننده از مواد افزودنی خاصی هم استفاده می‌شود که کیفیت و کارایی گریس را تحت تاثیر قرار می‌دهند. بنابراین در انتخاب گریس باید به فاکتورهای زیر توجه داشت و با توجه به نظر کارشناس، گریس را انتخاب و مصرف نمود. همان‌طور که گفته شد در گریس موادی به کار گرفته می‌شود که هر یک تاثیراتی را بر روی ویژگی آن خواهد داشت:

- روغن پایه: هر چه میزان شاخص گرانیرو روغن پایه مصرفی بالاتر باشد، تغییرات دما در گرانیرو روغن تاثیر کمتری خواهد داشت.
- پرکننده‌ها: نوع پایه صابونی باید با کارکرد دستگاه متناسب باشد.
- مقاومت در برابر اکسیداسیون: این عامل رابطه بسیار نزدیکی با انتخاب روغن پایه گریس دارد.
- مقاومت در برابر دما: اگر نتوان محل گریس کاری را به طور مرتب با گریس نو شارژ کرد باید از گریسی استفاده کرد که در مقابل دما مقاوم باشد.

در مصرف گریس به این نکته باید توجه داشت که حداکثر درجه حرارتی که گریس می‌تواند در آن درجه حرارت عملکرد خوبی داشته باشد برابر با درجه حرارت قطره ای شدن گریس منهای ۵۰ درجه سانتیگراد است. البته باید توجه داشت که این حد بالای درجه حرارت فقط برای شرایط کارکرد حرکت و ایستادن (Stop and go) مثلاً حرکت خطی رفت و برگشتی می‌باشد.

- مقاومت در برابر خوردگی: برای بهبود این خاصیت از مواد غیرآلی مانند مولیبدن، گرافیت و ^۱PTFE استفاده می‌شود. پلی تترا فلوئورواتیلن که معمولاً به صورت مخفف پی تی اف ای (PTFE) نمایش داده می‌شود جز خانواده

۱-Poly Tetra Flour Ethylene

فلوئوروپلاست ها است که دارای مقاومت شیمیایی بالا، محدوده کاری حرارتی بالا، اصطکاک و سایش کم، عایق حرارتی و الکتریکی است. البته افزودنی‌هایی که جهت ازدیاد مقاومت استفاده می‌شود در کاهش خوردگی نیز بسیار مؤثراند. - مقاومت در برابر آب: عموماً در سیستم‌هایی که از خنک کننده‌های آبی استفاده می‌شود، احتمال ورود آب به گریس بسیار افزایش می‌یابد. از آنجایی که آب عامل اصلی خوردگی قطعات است، بنابراین گریس انتخاب شده باید در مقابل آب مقاوم باشد و از سوی دیگر بتواند عمل روانکاری را هم انجام داده و شسته نشود. به عنوان مثال گریس سدیمی رطوبت را به خود جذب کرده و نمی‌گذارد آب به سطح قطعه برسد ولی مشکلی که وجود دارد این است که گریس ساختار ناپایداری پیدا خواهد کرد. در مقابل گریس‌های کلسیمی و لیتیومی ساختارشان را در مقابل آب از دست نمی‌دهند. - مقاومت در برابر زنگ زدگی: هم تراز با مقاومت در برابر آب است. اگر کارکرد در مجاورت آب باشد وجود آن باعث زنگ زدگی می‌شود. به عنوان مثال گریس پایه صابونی آلومینیوم در مقابل زنگ زدگی مقاوم است. - مطابقت داشتن باجنس قطعات مثل بوش و سایر قطعات آب بندی. - سرعت یاتاقان: اگر سرعت یاتاقان خیلی زیاد باشد گریس همراه با روغن پایه با گرانروی کم استفاده می‌شود ولی اگر سرعت یاتاقان کم باشد، گریس با روغن پایه با گرانروی زیاد استفاده می‌شود.

نکاتی در مورد انواع گریس:

گریس‌ها را براساس نوع روغن پایه (سنتزی و یا معدنی) و نیز نوع ماده غلیظ کننده (صابون‌های فلزی، پلیمرها و مواد معدنی) تقسیم بندی می‌کنند.

اگر گریس فقط از روغن و ماده غلیظ کننده تهیه شده باشد و هیچ افزودنی در تهیه آن به کار نرود، به راحتی در بسیاری از کاربردهای سبک صنعتی قابل استفاده خواهد بود.

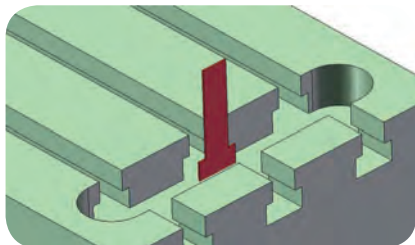
باید توجه داشت که «والوالین» نام یکی از تولیدکنندگان روانکار می‌باشد که به اشتباه به نام یک نوع گریس شناخته شده است.

- در مواردی که ریسک آلودگی شدید و گرد و غبار زیاد باشد (مانند شرایط کار ماشین آلات کشاورزی و معدن) لازم است که برای خارج کردن آلودگی از سیستم، تعداد دفعات گریس کاری را افزایش داد.
- از نظر قوام و سفتی گریس‌ها مانند روغن‌ها با درجاتی مشخص می‌شوند. این درجات به NLGI یا نفوذ پذیری موسومند و به صورت ۰، ۱، ۲، ۳، ۴، ۵، ۶ و ۷ دسته بندی می‌شوند که سفت ترین گریس‌ها با درجه ۰ و روان‌ترین آن‌ها ۷ است.

۵-۱۴- شناسایی اصول سرویس و نگهداری ماشین فرز

سرویس و نگهداری دستگاه فرز شامل موارد زیر می‌شود:

- ۱- انتخاب دور و پیشروی متناسب با شرایط فرزکاری
 - ۲- مراقبت از عدم برخورد قطعات متحرک مثل ابزار با سایر قسمت‌های ماشین
 - ۳- تمیز کردن کامل و روزانه دستگاه
 - ۴- روغن کاری و گریس کاری بر اساس برنامه زمان بندی شده.
- برای دور کردن براده از قلم مو یا فرچه مویی استفاده کنید. داخل شیارها را با ورقه به شکل زیر تمیز کنید.



استفاده از قطعه T شکل برای دور کردن براده از داخل شیارها



استفاده از قلم مو یا فرچه مویی برای دور کردن براده

خشک کردن سطوح از آب صابون در پایان کار ضروری است.

هرگز از دست برای دور کردن براده استفاده نکنیم.

زمان‌های روغن کاری یا گریس کاری هم ممکن است متفاوت باشد به این صورت که بعضی قسمت‌ها روزانه، هفتگی، ماهانه و یا سالیانه باید مورد توجه قرار بگیرند.

علاوه بر اصطکاک، چون در هنگام کار آب صابون و مواد خنک کاری به کار برده می‌شود، چنانچه در پایان کار سطوح راهنماها خوب پاک نشود و تمیز نگردد سطوح راهنماها زنگ می‌زند و در نهایت موجب فرسودگی دستگاه‌ها می‌شود. برای رفع این عیب به روغن کاری در پایان کار و بخصوص در سطوح راهنماها نیاز است. روغن کاری علاوه بر کم کردن اصطکاک از اکسیده شدن سطوح راهنماها نیز جلوگیری می‌کند.

آیا می دانید:

آنچه که در گریس‌ها بر نوع کاربرد آن‌ها تاثیر بسیار زیادی دارد، پایه صابونی تشکیل دهنده گریس است که در ترکیب با روغن پایه و مواد افزودنی محصول مورد نظر را برای ما تامین می‌کند. گریس‌ها بر اساس پایه صابونی (ماده قوام دهنده) می‌توانند تنوع بسیار زیادی داشته باشند.

سه دسته اصلی و پر مصرف آن‌ها شامل موارد زیر هستند:

۱- گریس‌های پایه لیتیم

۲- گریس‌های پایه کلسیم

۳- گریس‌های پایه سدیم

البته انواع ویژه‌ای از گریس‌ها نیز می‌توانند با پایه‌های صابونی از ترکیب مواد فوق مانند لیتیم/کلسیم و ... تولید شوند.

حال ببینیم از نظر کاربردی این گریس‌ها چه تفاوتی با هم دارند.

در گریس‌ها دو خاصیت پایداری حرارتی و پایداری در برابر آب از اهمیت ویژه‌ای برخوردار هستند. در واقع نوع صابون پایه‌ای که در گریس استفاده می‌شود، می‌تواند بر دو خاصیت بالا تاثیرگذار باشد. از این رو می‌توان این

خواص را در گریس‌های مختلف به صورت زیر مقایسه نمود.

همان‌طور که دیده می‌شود گریس‌های با پایه لیتیم پایداری حرارتی بسیار خوبی دارند، همچنین دارای پایداری در برابر آب نسبتاً مناسبی نیز هستند. این ویژگی در این نوع گریس‌ها باعث می‌شود که در کاربردهای مختلف مورد استفاده قرار گیرند. به این نوع گریس‌ها، گریس چند منظوره یا Multi purpose گفته می‌شود. لازم به ذکر است این گریس‌ها به خاطر پایداری حرارتی خوبشان به گریس نسوز معروف هستند. همچنین با توجه به کاربرد بسیار وسیع این گریس‌ها در چرخ خودروها و ماشین آلات سنگین به نام گریس چرخ نیز شناخته می‌شوند. این نوع گریس با وجود گرانتز بودن نسبت به دو دسته دیگر، به دلیل تنوع بالای کاربرد، پرمصرف‌ترین نوع گریس صنعت هست.

گریس‌های پایه کلسیم به دلیل پایداری بسیار خوبشان در برابر آب به گریس شاسی یا گریس ضد آب معروف شده‌اند. البته فراموش نشود که منظور از ضد آب، توانایی کار کردن در زیر آب نیست و فقط نشان دهنده پایداری مناسب شان در برابر شستشو با آب است.

پایداری حرارتی:

گریس پایه لیتیم < گریس پایه سدیم < گریس پایه کلسیم
پایداری در برابر آب:

گریس پایه کلسیم < گریس پایه لیتیم < گریس پایه سدیم

۶-۱۴- شناسایی اصول و نکات ایمنی در روغن‌کاری

به نکاتی در مورد مصرف گریس و روغن‌ها توجه کنید:

اطلاعات عمومی:

۱- ماشین را به طور منظم سرویس کنیم.

۲- از روغن مناسب استفاده کنیم.

۳- موقع ریختن روغنی با درجه دیگر، تمام لوله ها و مخازن روغن را از روغن قبلی تمیز نماییم.

۴- جهت جلوگیری از آلودگی روغن ها آن ها را در مخازن مناسب نگهداری کنیم.

۵- هرگز از پارچه پشمی، کهنه های کتانی و یا پارچه های دیگری که پرز دارند جهت تمیز کردن ماشین و یا اجزای آن استفاده نکنیم.

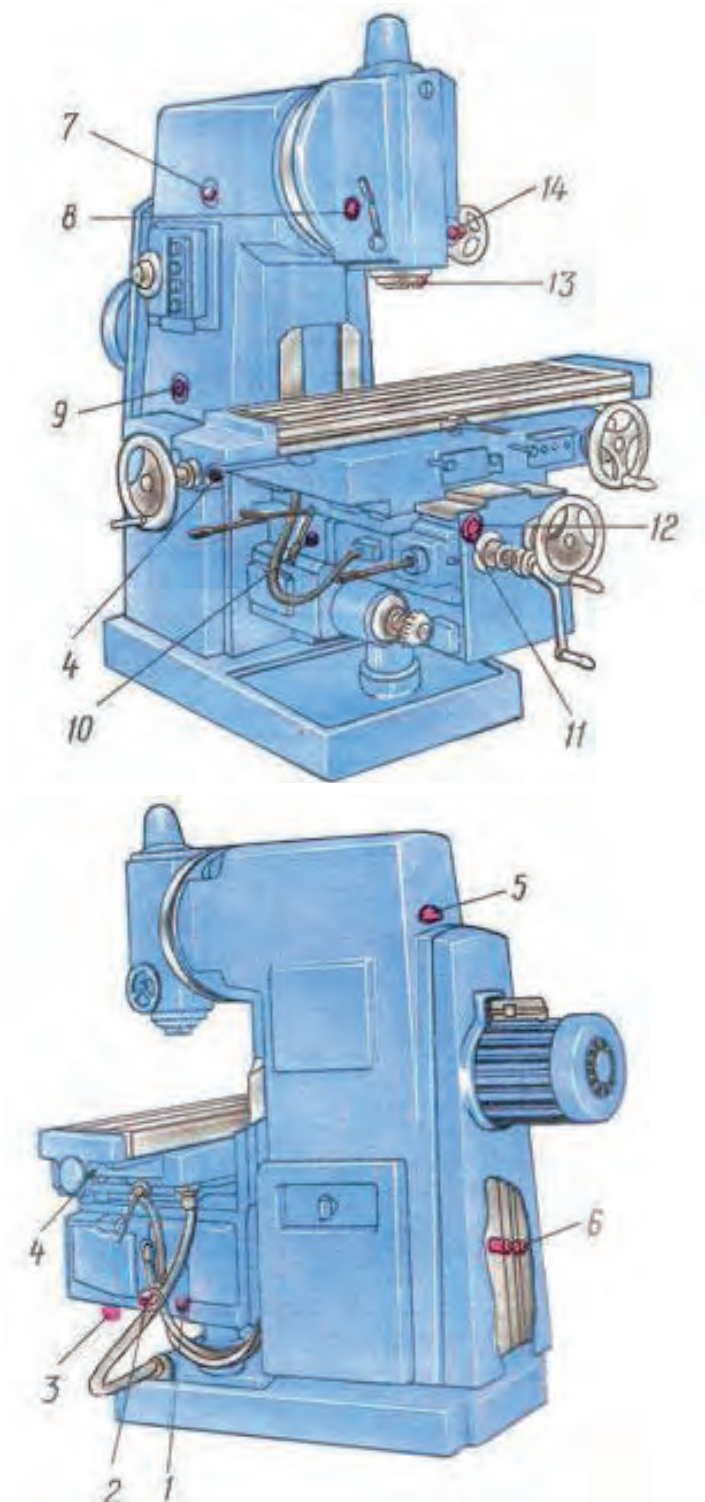
۶- همیشه قبل از هرگونه سرویس، کلید اصلی برق را قطع کنیم.

۷- هرگز از هوای تحت فشار برای تمیز کردن ماشین استفاده نکنیم.

در صورتی که در انبار، روغن از گریس جدا شود نباید از آن استفاده کرد. با هم زدن نمی توان روغن جدا شده را به ساختار گریس بازگرداند.

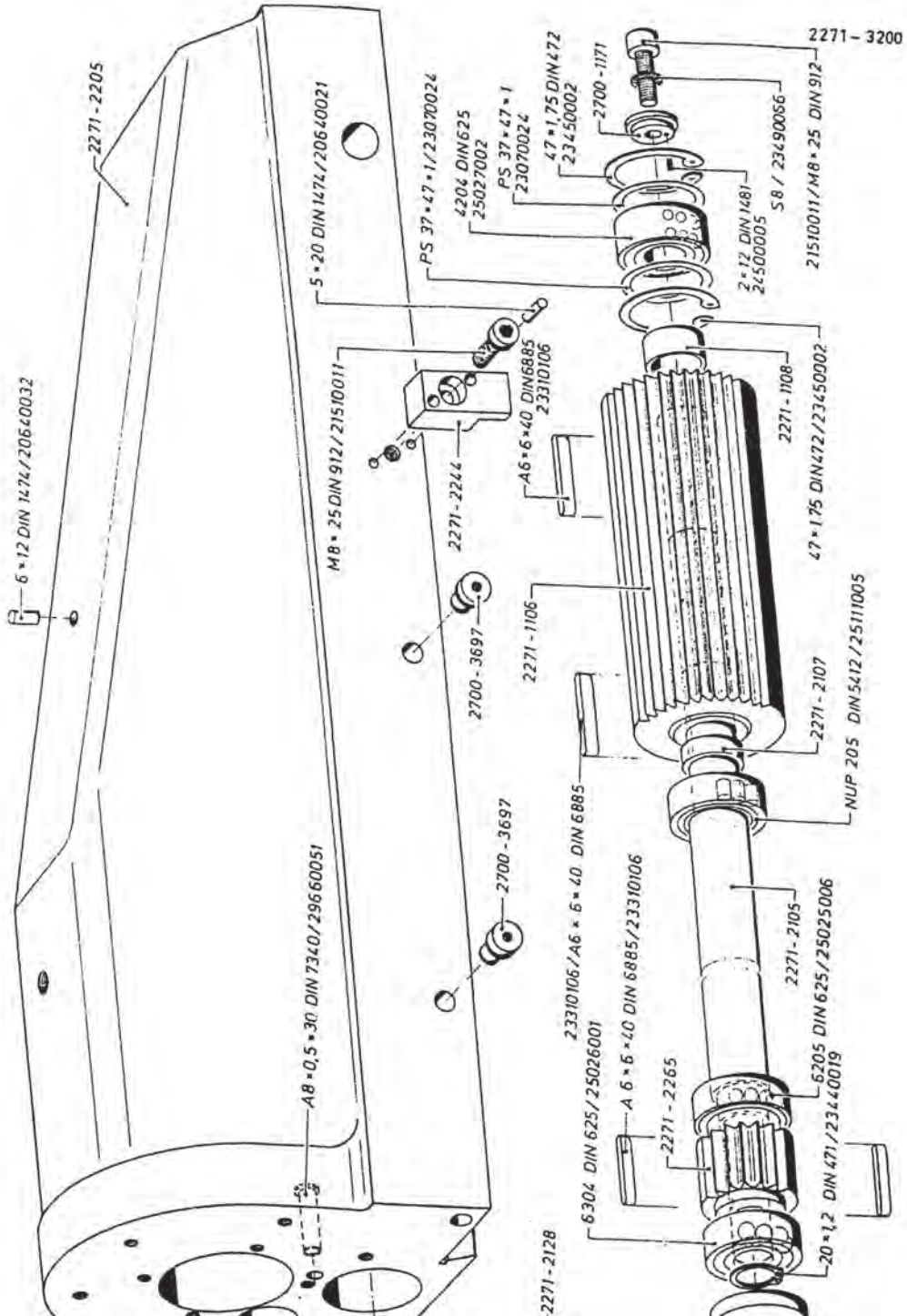
روغن یک ماده شیمیایی هیدروکربنی قابل اشتعال است، و این خصوصیت ایجاب می کند مسایل مربوط به ایمنی در برابر آتش سوزی در زمان انبارداری این ماده رعایت گردد. پس باید در زمان طراحی و ساخت انبار روغن، موارد و تجهیزات ایمنی مربوط به اطفای حریق را در نظر داشته باشیم.

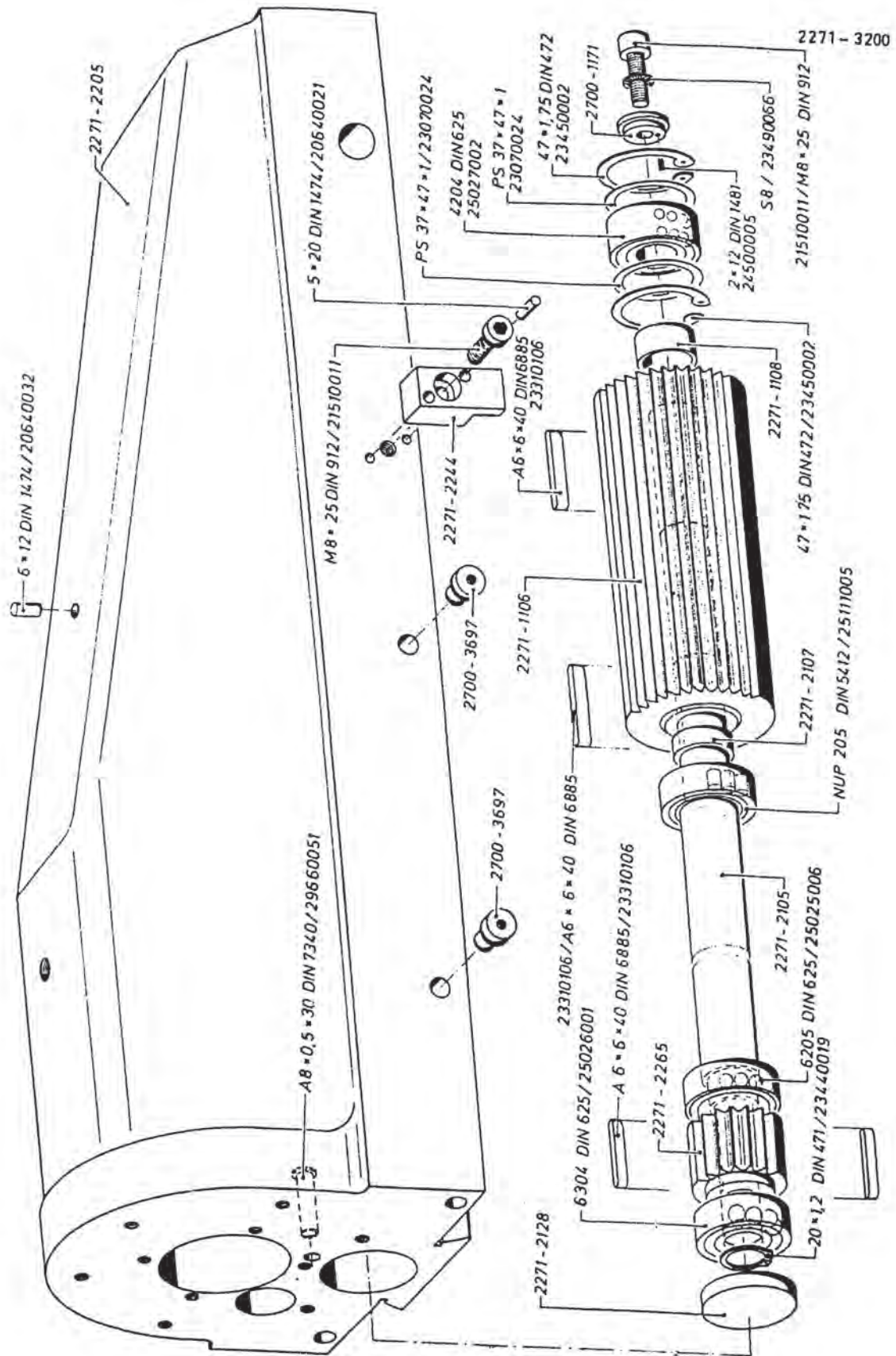
در شکل زیر سیستم روغن کاری یک ماشین فرز عمودی را مشاهده می کنید که بر اساس استاندارد COST روسیه ارائه شده است. در این تصویر قسمت های مختلف شماره گذاری شده و زمان های روغن کاری یا گریس کاری را همراه با روش کار توضیح داده است.

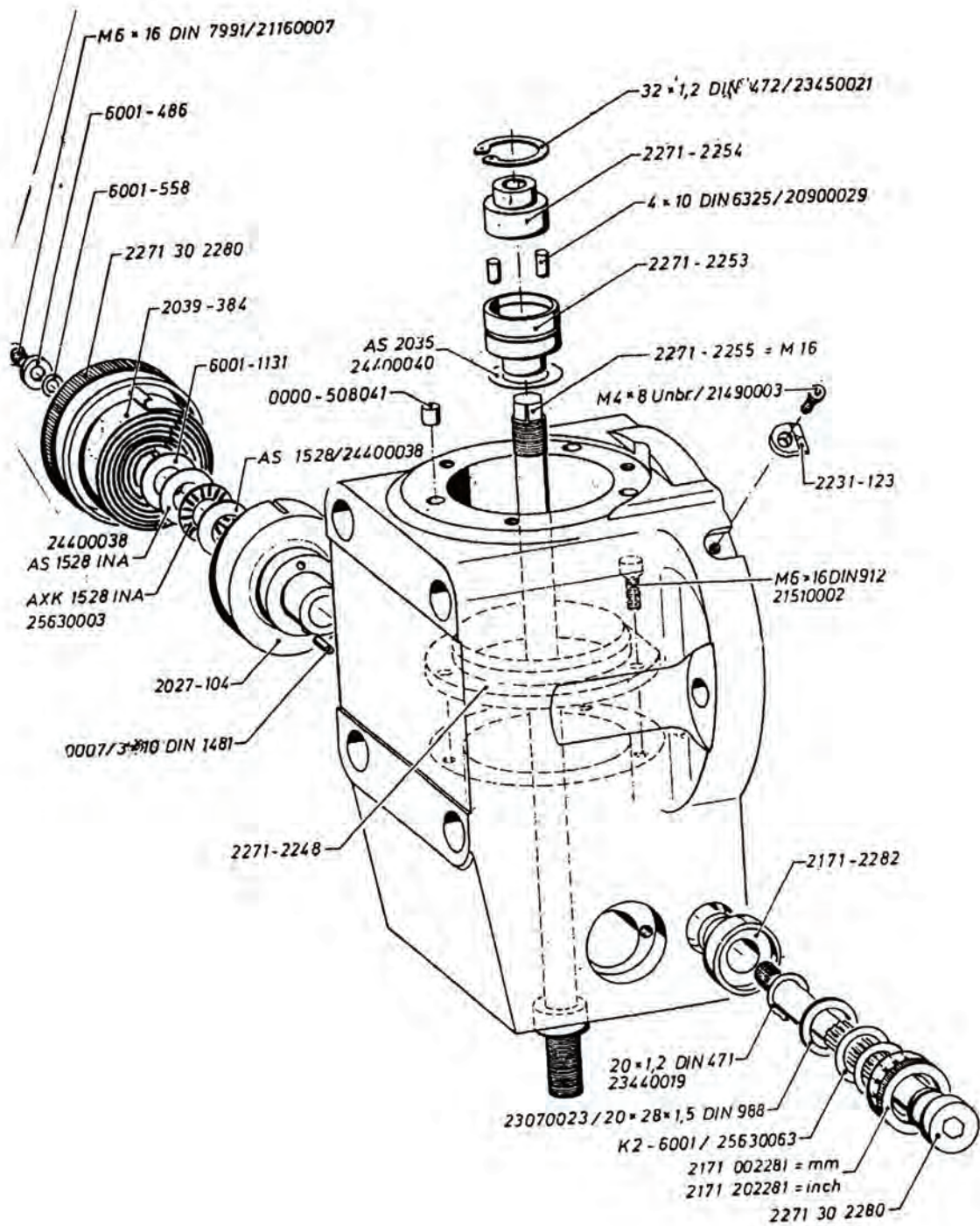


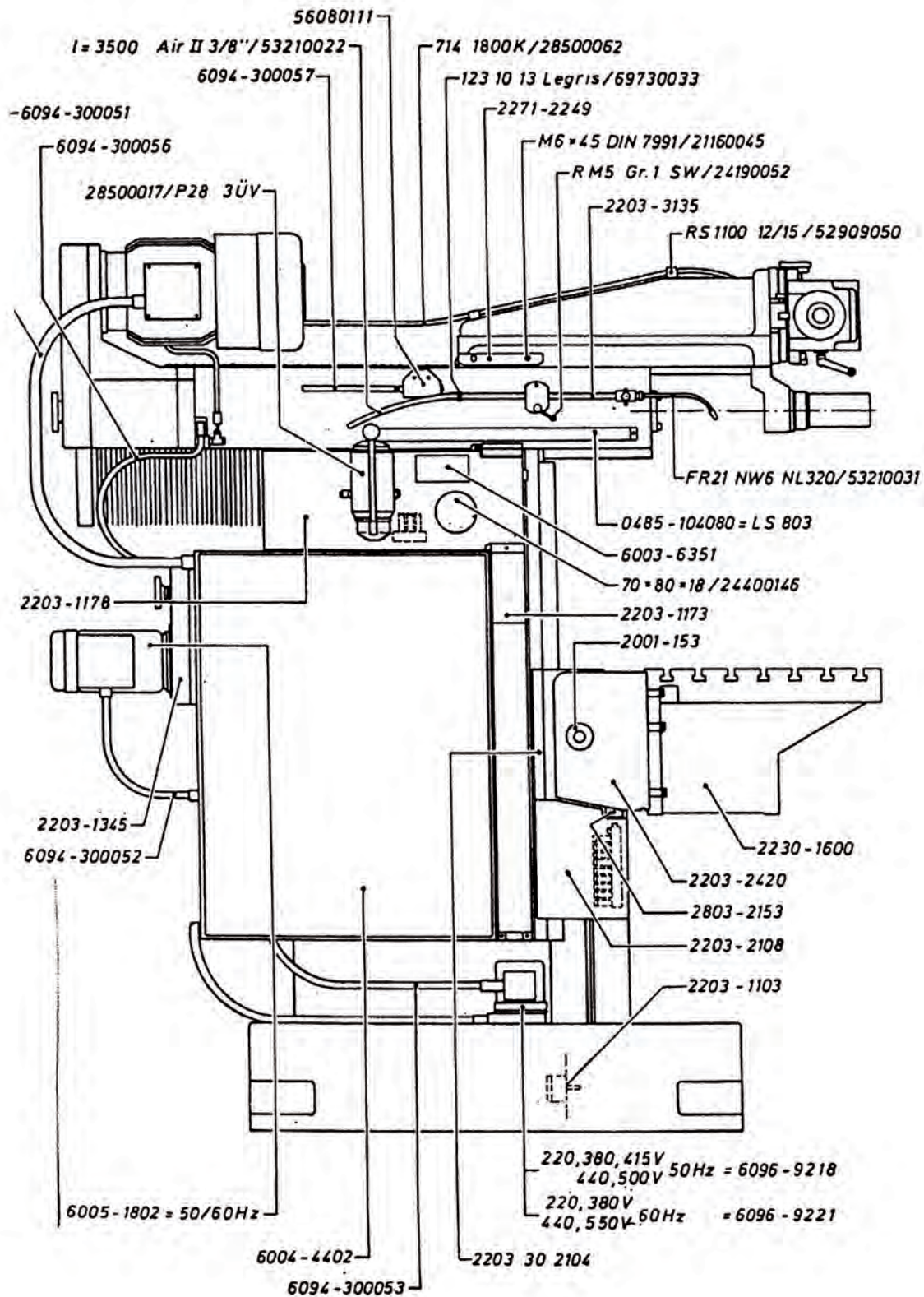
شماره قسمت	شرح	روش کار	زمان تعویض روغن	نوع روغن
۱	نشان دهنده میزان روغن در مخزن میز (کنسول)	دستی	اولین بار پس از ۱۵ روز عوض کنید. دومین بار پس از ۳۰ روز عوض کنید. سپس هر سه ماه یک مرتبه عوض کنید.	GOST-۸۴۴۵-۶۲-۳۰
۲	محل پر کردن روغن در مخزن میز			
۳	محل خالی کردن روغن میز	گریس پمپ	یکبار در ماه	GOST-۱۶۳۱-۶۱-۱۳
۴	محل گریس کاری یاتاقان‌های انتهایی میز			
۵	محل پر کردن مخزن بدنه	دستی	اولین بار پس از ۱۵ روز عوض کنید. دومین بار پس از ۳۰ روز عوض کنید. سپس هر سه ماه یک مرتبه عوض کنید.	GOST-۸۴۴۵-۶۲-۳۰
۶	محل تخلیه مخزن بدنه ماشین فرز	گریس پمپ	یک مرتبه در ماه	گریس ۷۴-۲۰۱-۶۲۶۷- GOST
۷	روغن نمای کنترل عمل پمپ جعبه دنده			
۸	محل گریس کاری فشاری یاتاقان جلو محور			
۹	نشان دهنده میزان روغن در مخزن بدنه			
۱۰	روغن نمای کنترل عمل پمپ میز (کنسول)			
۱۱	دکمه روغن کاری کشویی افقی			
۱۲	دکمه روغنکاری مکانیزم حرکت کشویی‌های میز			
۱۳	محل گریس فشاری یاتاقان	گریس پمپ	هر ماه یکبار	GOST-۶۲۶۷-۷۴ ۲۰۱ ۱۶۳۱-۶۱
۱۴	محل گریس کاری فشاری			

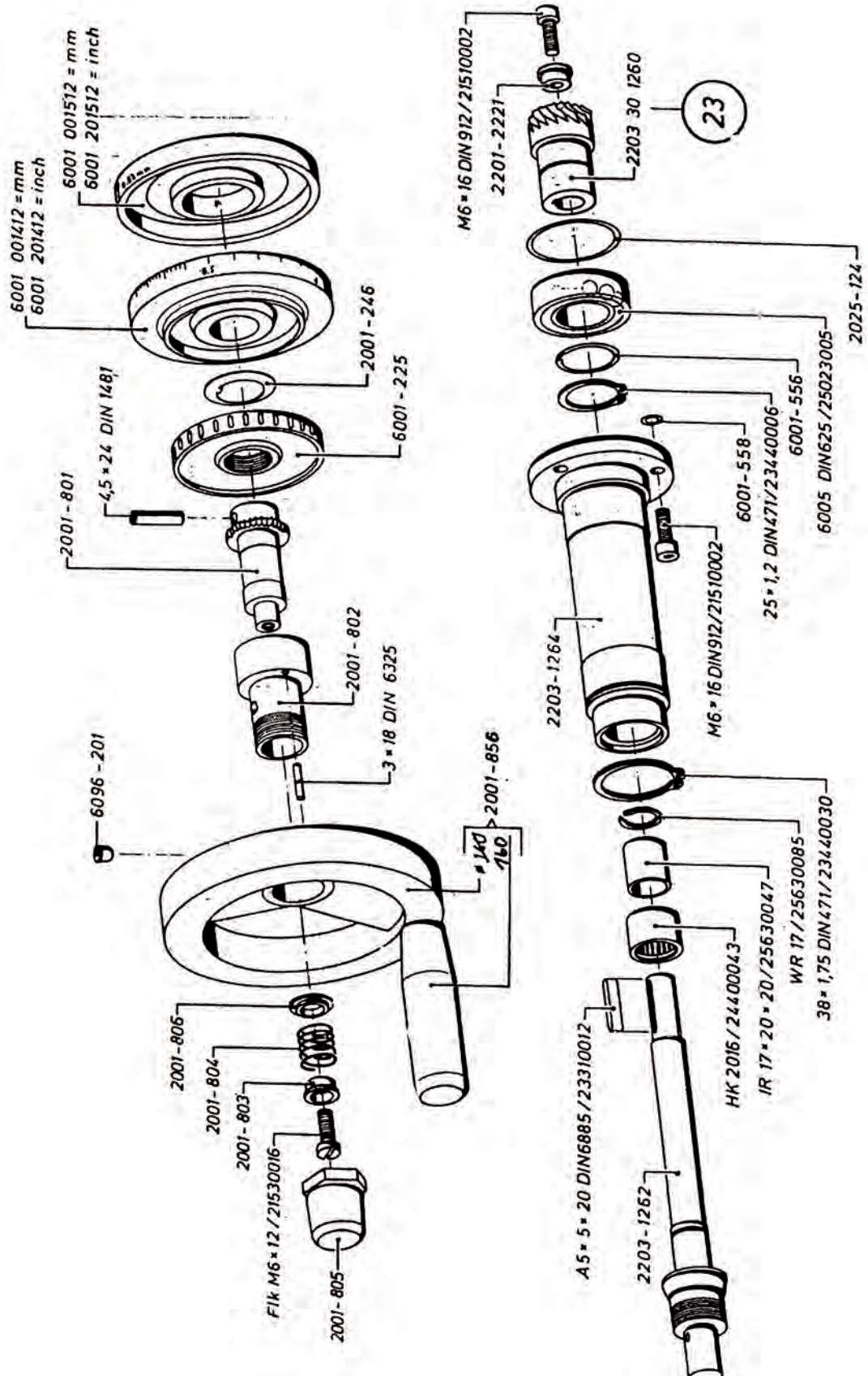
در ادامه چند نقشه انفجاری سه بعدی مربوط به قسمت های مختلف ماشین فرز Fp_m آورده شده که می تواند در تعمیرات جزئی مورد استفاده واقع شود.

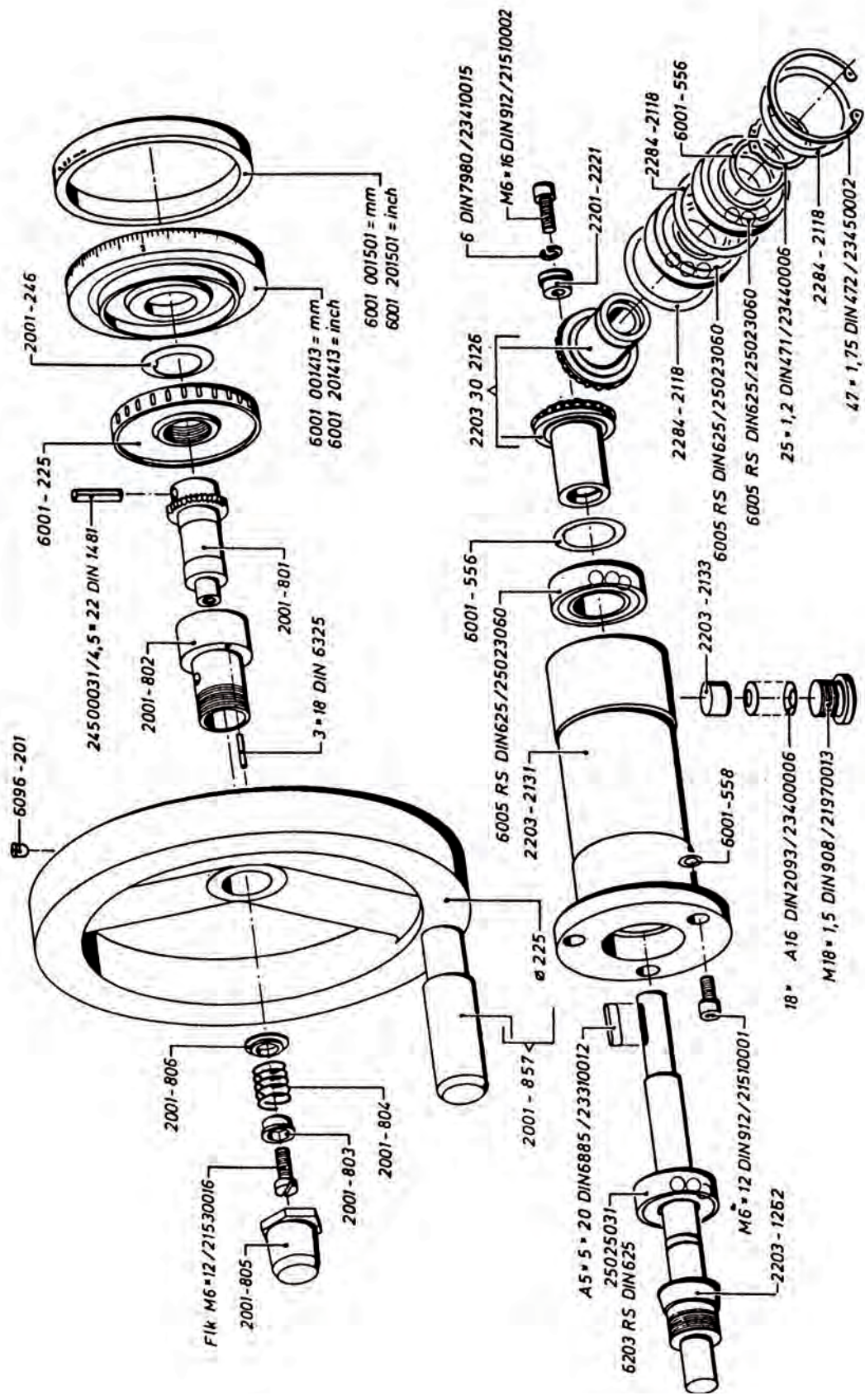


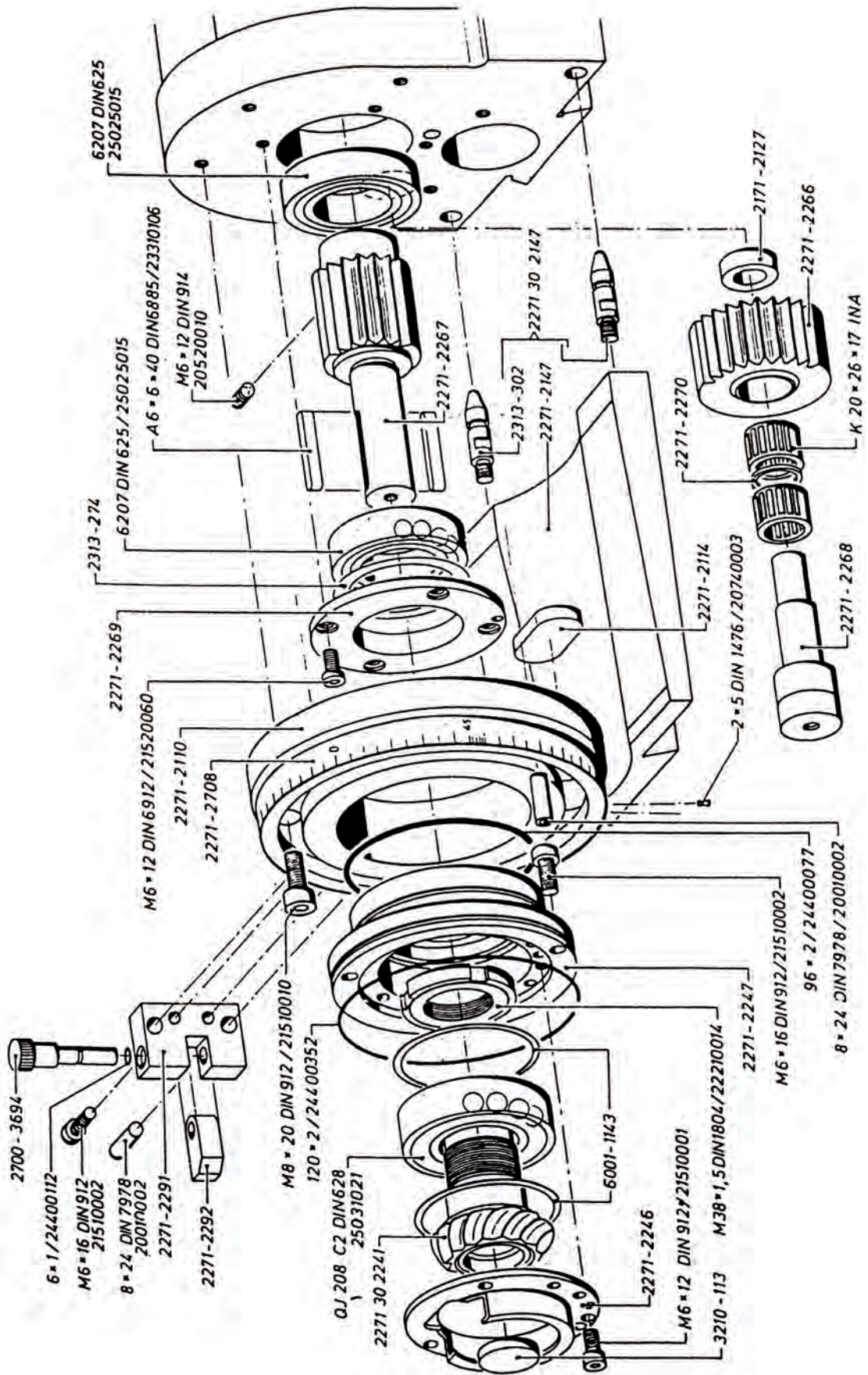












سوالات نظری (۱۵ دقیقه)

ارزشیابی پایانی

سوالات صحیح و غلط:

- ۱- مقاومتی که در مقابل حرکت اتفاق می افتد به دلیل اصطکاک است.
 - ۲- آب صابون یک مایع مناسب در کاهش اصطکاک و بین سطوح راهنماهای دستگاه فرز به کار می رود.
- سوالات کوتاه پاسخ یا جای خالی:
- ۳- نقطه ریزش یا سفت شدن راگویند.
 - ۴- تماس قطعات با هم باعث و افزایش می شود که هر دو عامل مخرب در عمر قطعات می باشد.

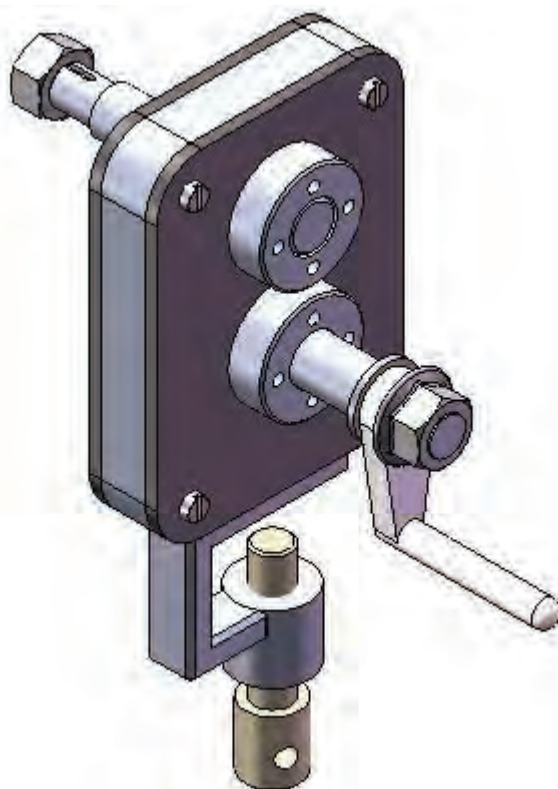
سوالات چند گزینه‌ای:

- ۵- پایه روغن‌ها کدام یک از موارد زیر نیست.
- الف- حیوانی ب- گیاهی ج- معدنی د- جامد
- ۶- این روغن برای روغن کاری محورهایی که سرعت محیطی بالایی دارند اما نیروی کمی بر آنها وارد می شود استفاده می شود.
- الف- رقیق ب- نیمه رقیق ج- غلیظ د- جامد
- ۷- در گریس‌ها هر چه میزان شاخص گرانروی روغن پایه مصرفی بالاتر باشد،
- الف- تغییرات دما در گرانروی روغن تاثیر بیشتری خواهد داشت.
- ب- تغییرات دما در گرانروی روغن تاثیر خواهد داشت.
- ج- تغییرات دما در گرانروی روغن تاثیر کمتری خواهد داشت.
- د- تغییرات دما در گرانروی روغن بی تاثیر است.

سوالات تشریحی:

- ۸- ویژگی‌های مهم یک گریس را شرح دهید.
- ۹- سرویس و نگهداری دستگاه فرز شامل چه مواردی می باشد؟
- ۱۰- دسته بندی گریس‌ها از نظر NLGI را نام ببرید.

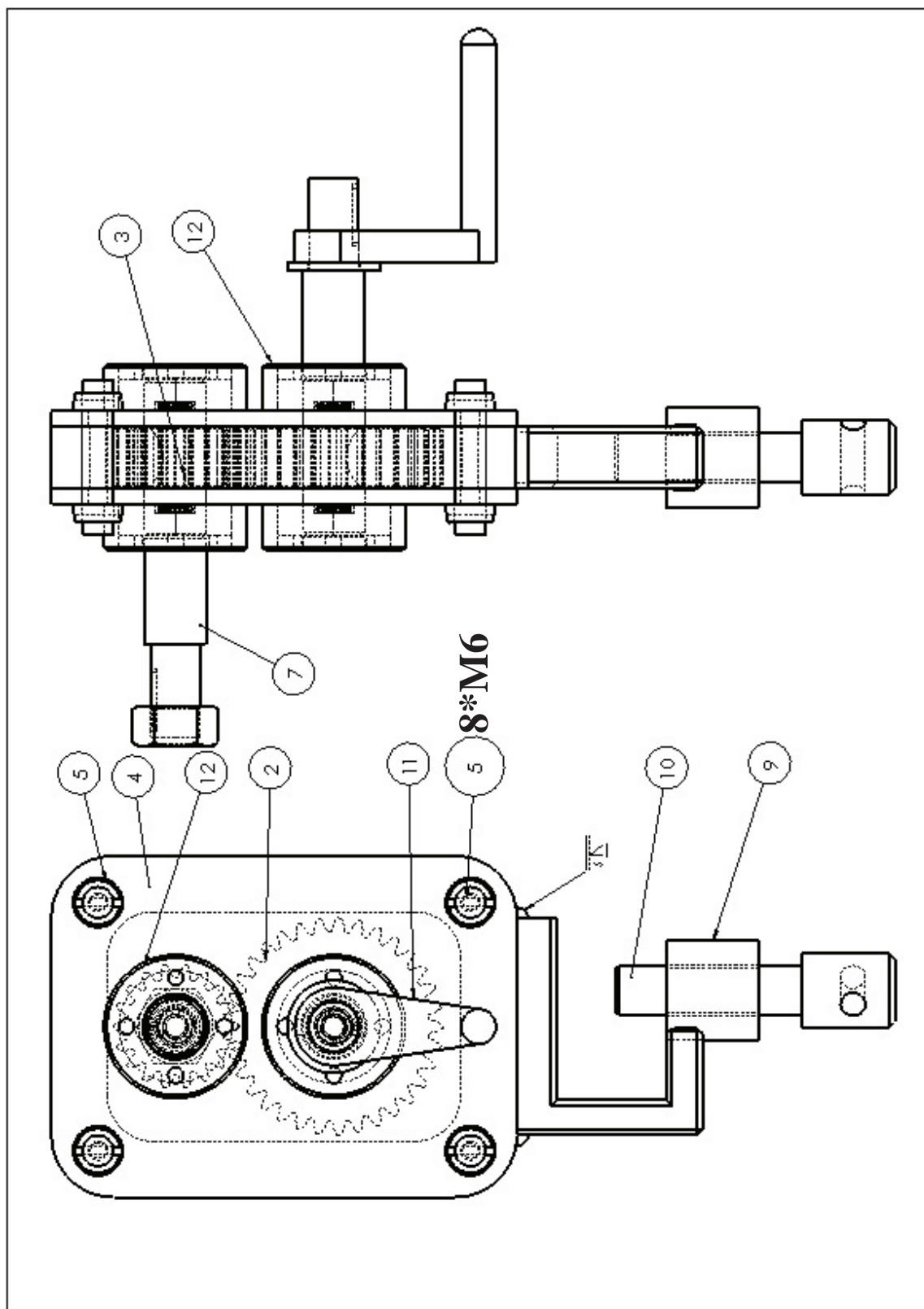
سنگ دستی

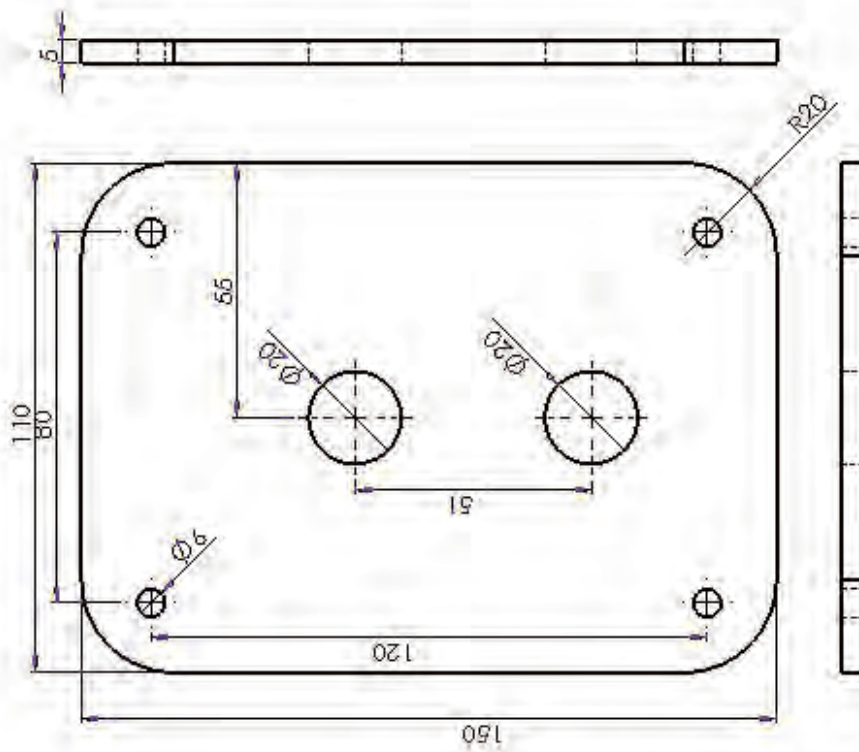
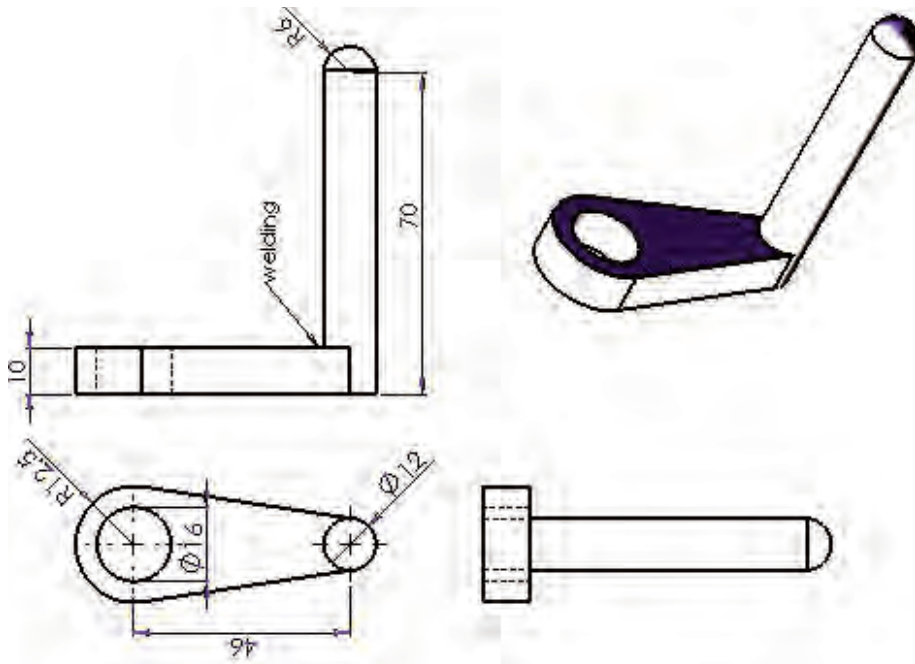


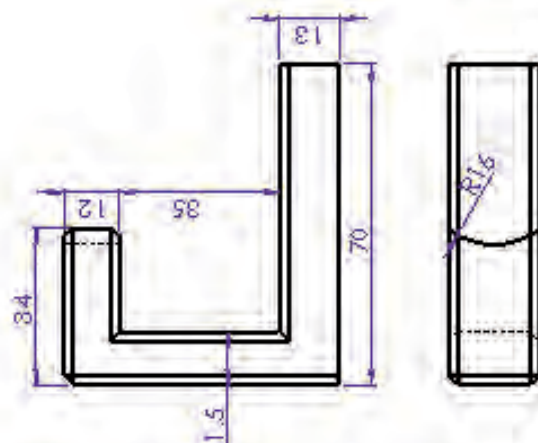
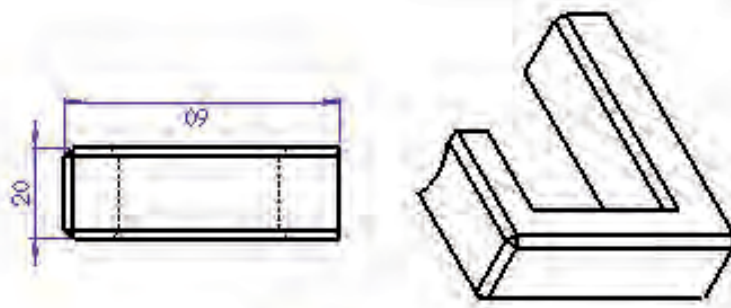
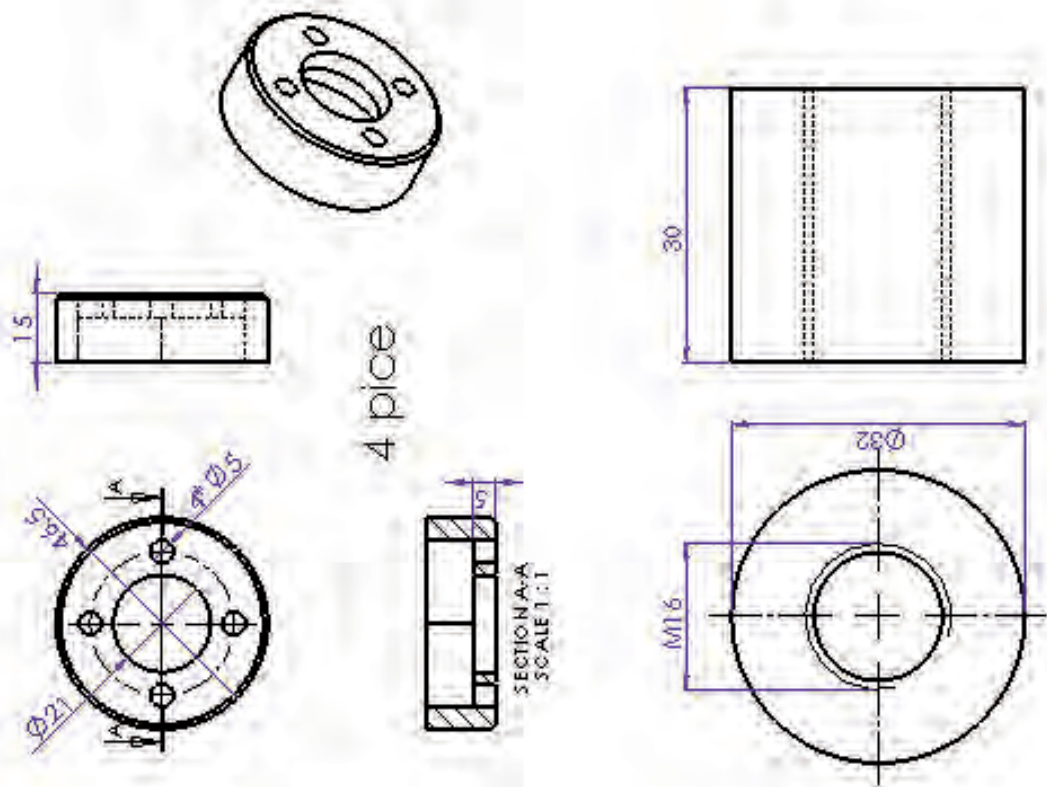
جدول DIN ISO 2768

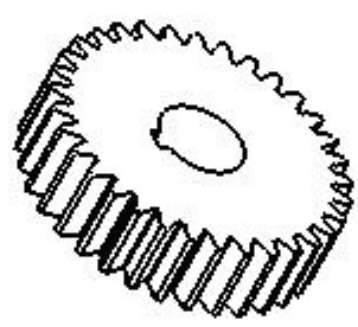
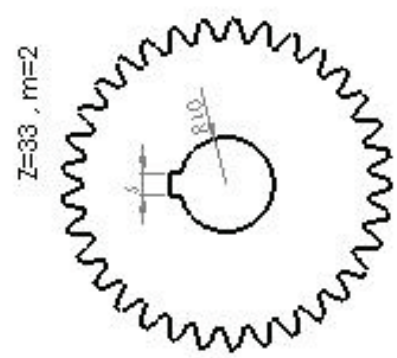
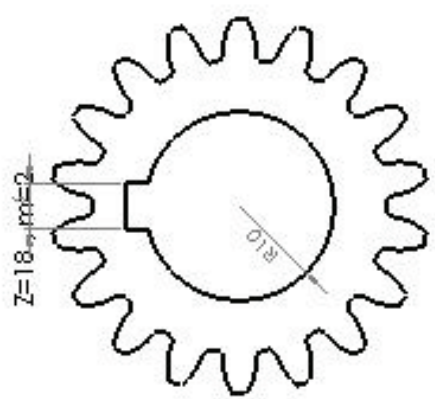
اندازه درجه تولرانس	از 0.5 تا 3	از 3 تا 6	از 6 تا 30	از 30 تا 120	از 210 تا 400
f (ظریف)	± 0.05	± 0.05	± 0.1	± 0.15	± 0.2
m (متوسط)	± 0.1	± 0.1	± 0.2	± 0.3	± 0.5
g (خشن)	± 0.15	± 0.2	± 0.5	± 0.8	± 1.2

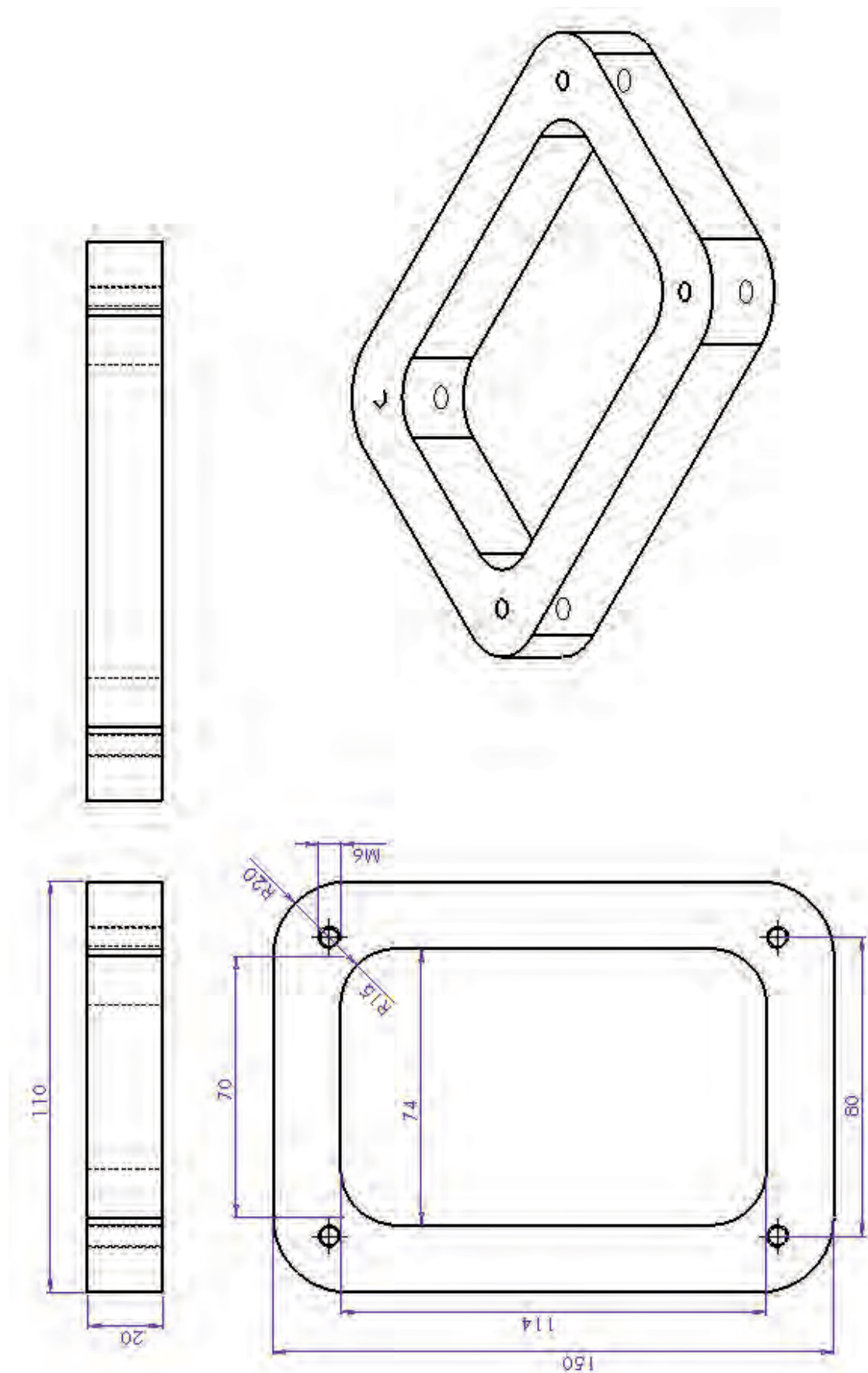
شماره	تعداد	مشخصات قطعه	اندازه ماده اولیه	جنس ماده‌ی اولیه	شماره واحد کار	شماره کار عملی
-----	-----	-----	-----	st37	تکمیلی	۱
		مقیاس: ۱:۱	مرورمطالب جلد ۲		هدف آموزشی:	زمان: ساعت
		استاندارد: ISO				درجه تولرانس: f

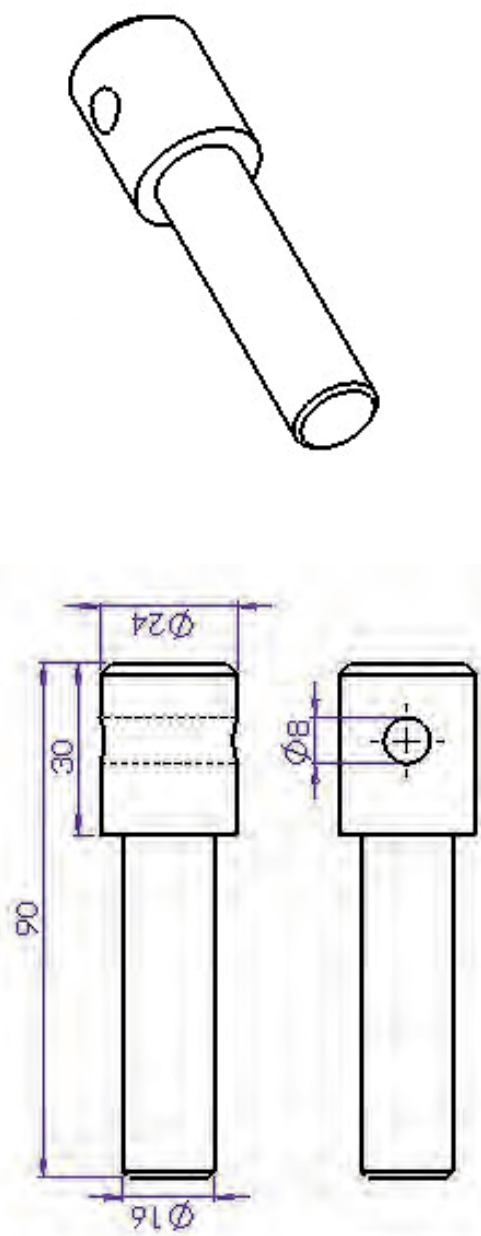
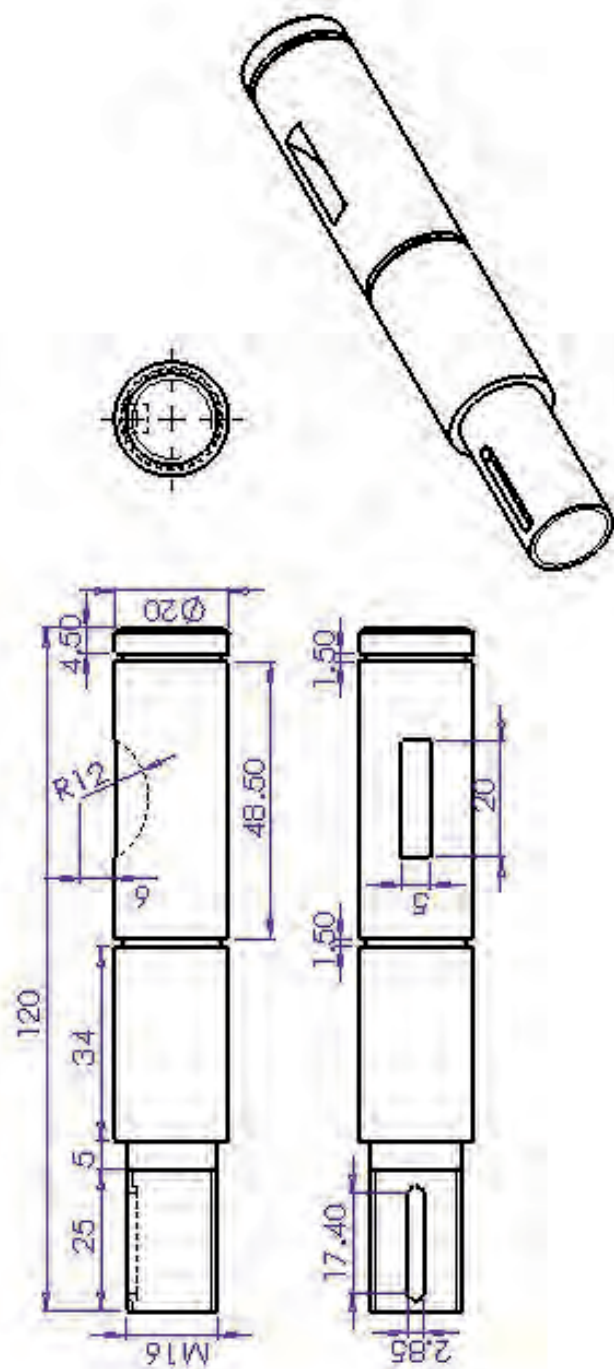




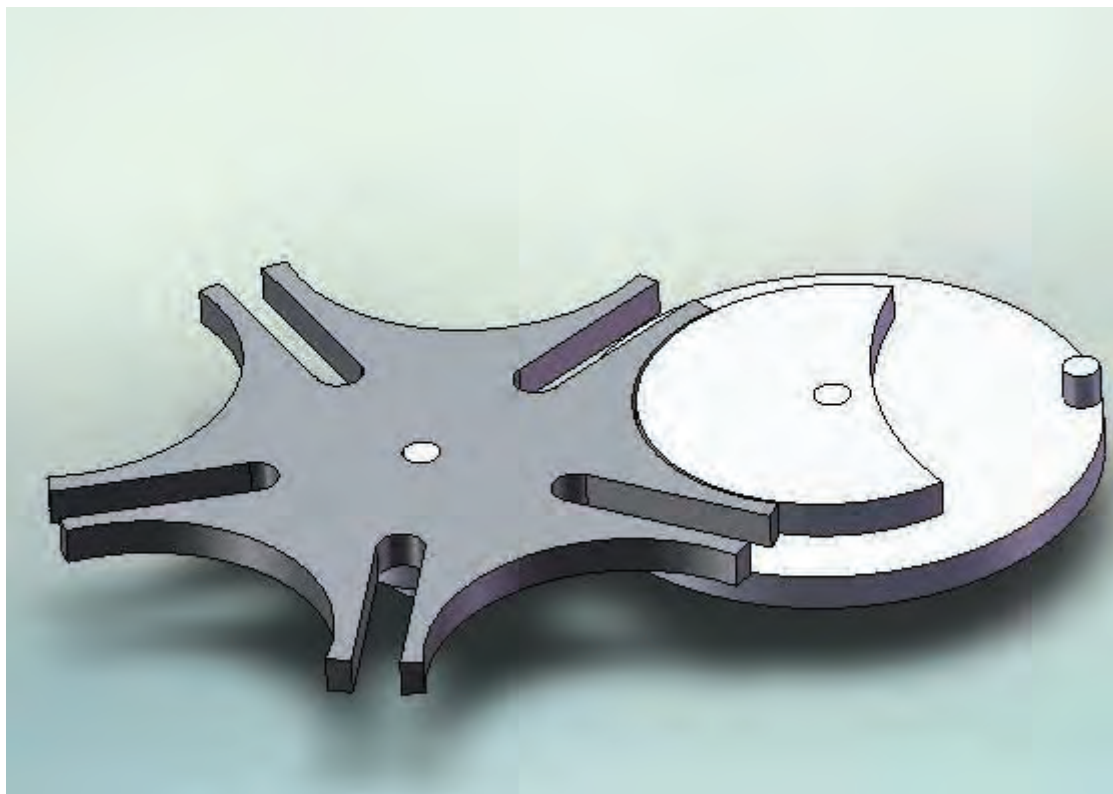








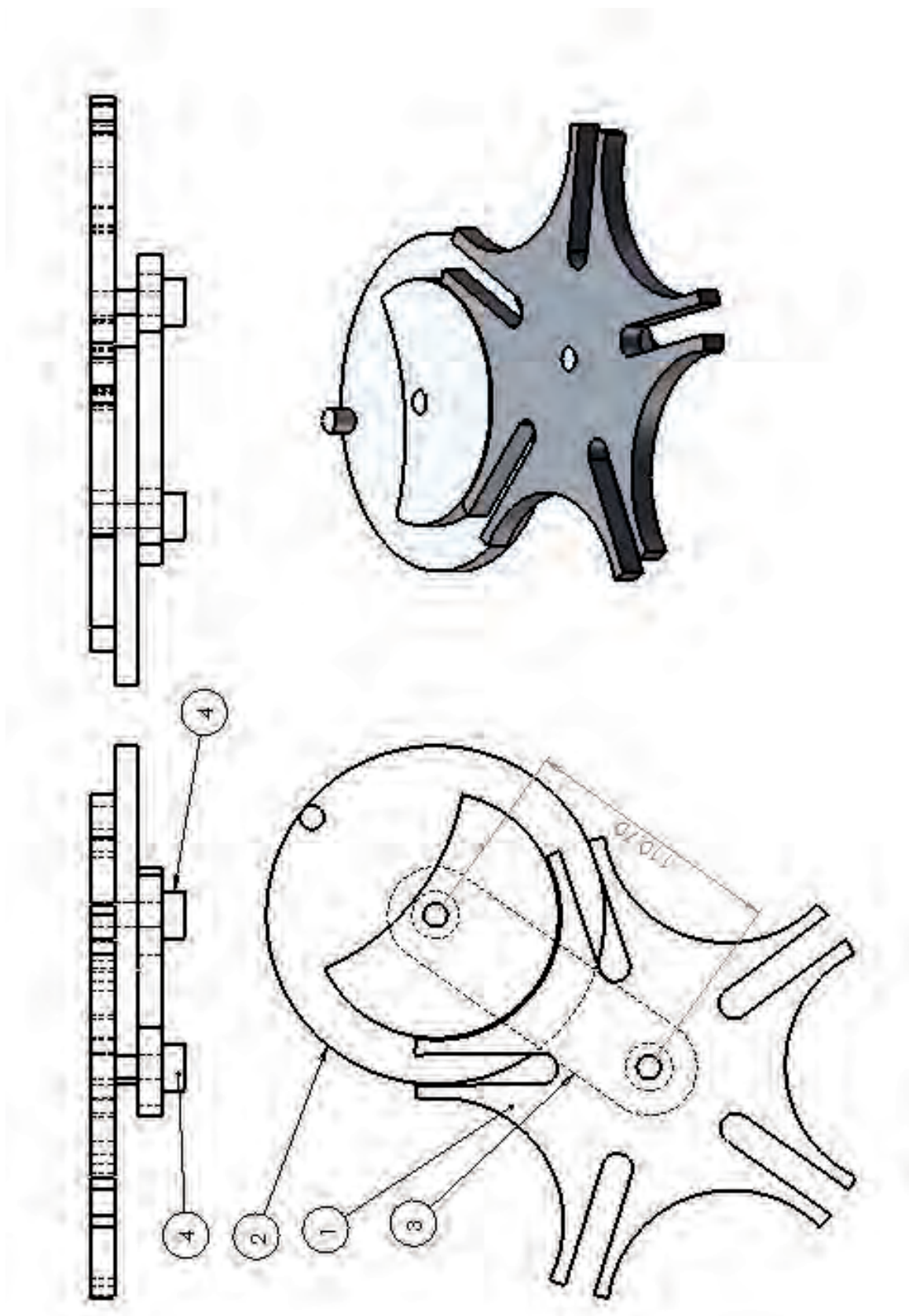
مکانیزم حرکت دورانی غیر پیوسته

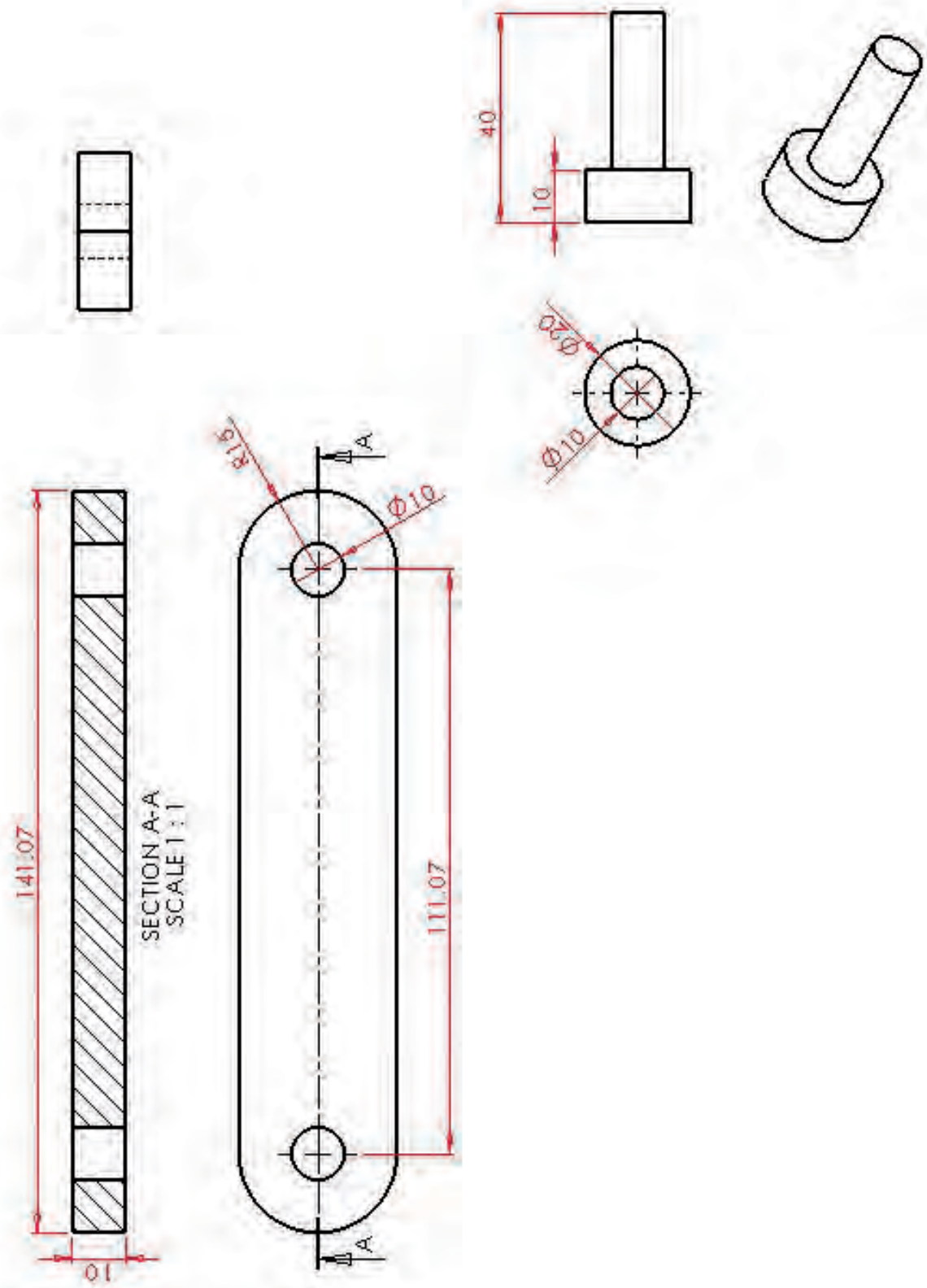


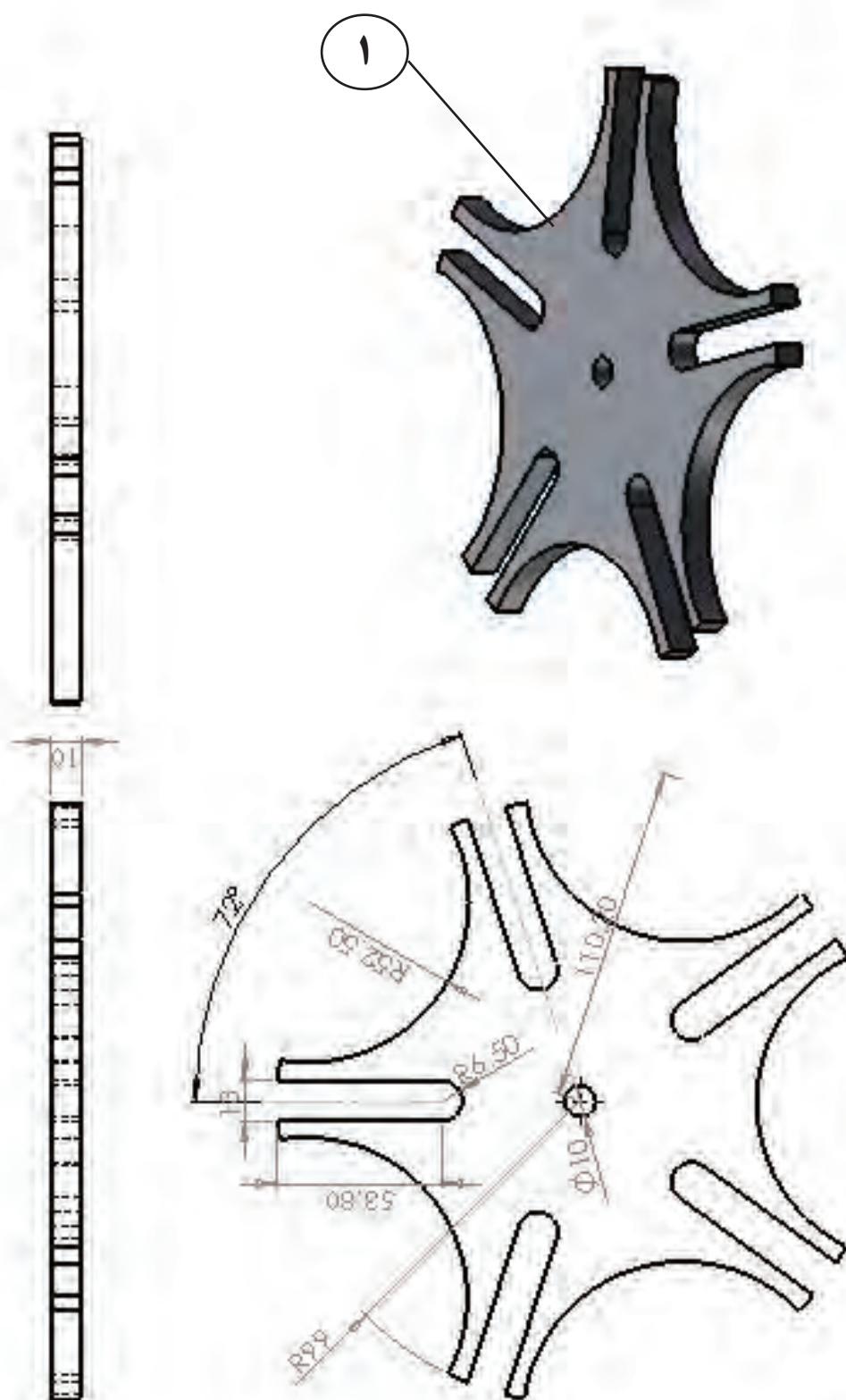
جدول DIN ISO 2768

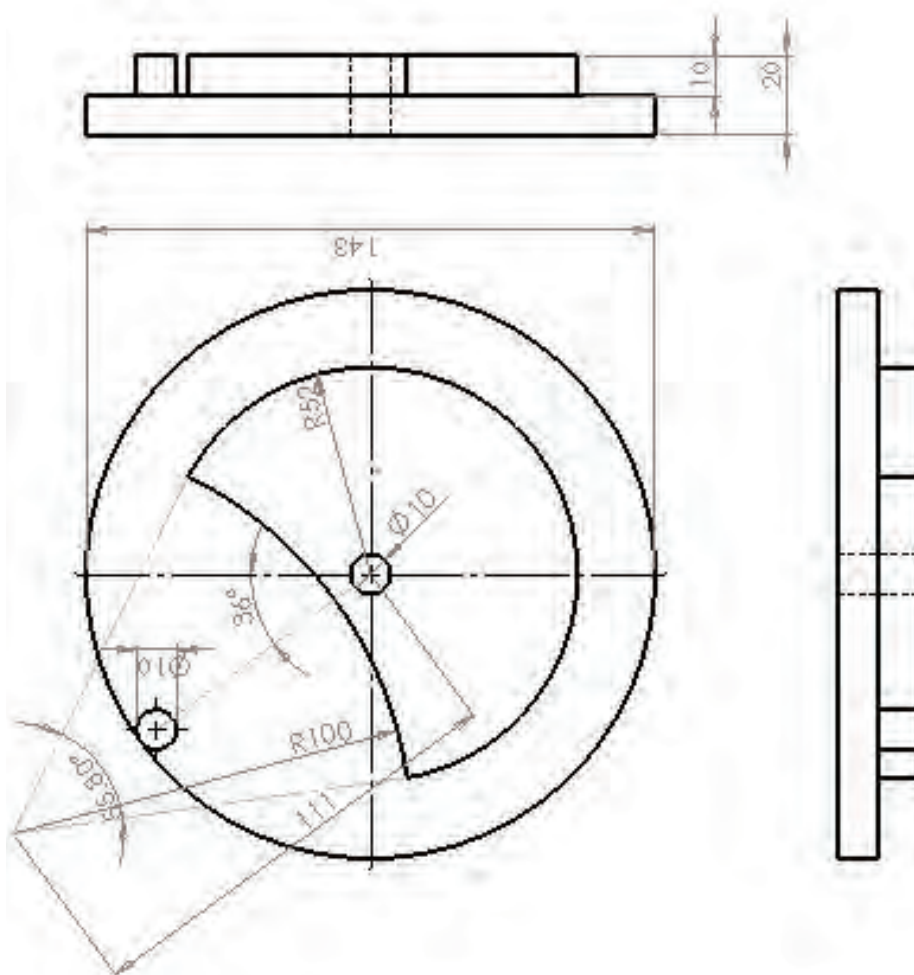
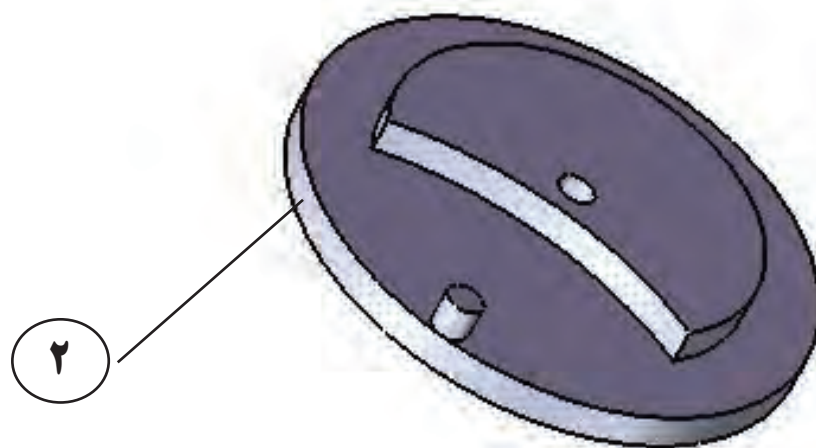
اندازه درجه تولرانس	از 0.5 تا 3	از 3 تا 6	از 6 تا 30	از 30 تا 120	از 210 تا 400
f (ظریف)	± 0.05	± 0.05	± 0.1	± 0.15	± 0.2
m (متوسط)	± 0.1	± 0.1	± 0.2	± 0.3	± 0.5
g (خشن)	± 0.15	± 0.2	± 0.5	± 0.8	± 1.2

شماره	تعداد	مشخصات قطعه	اندازه ماده اولیه	جنس مادهی اولیه	شماره واحد کار	شماره کار عملی	
---	-----	-----	-----	آلومینیوم	تکمیلی	۲	
		مقیاس: ۱:۱	مرور مطالب جلد ۲			هدف آموزشی:	زمان: ساعت
		استاندارد: ISO					

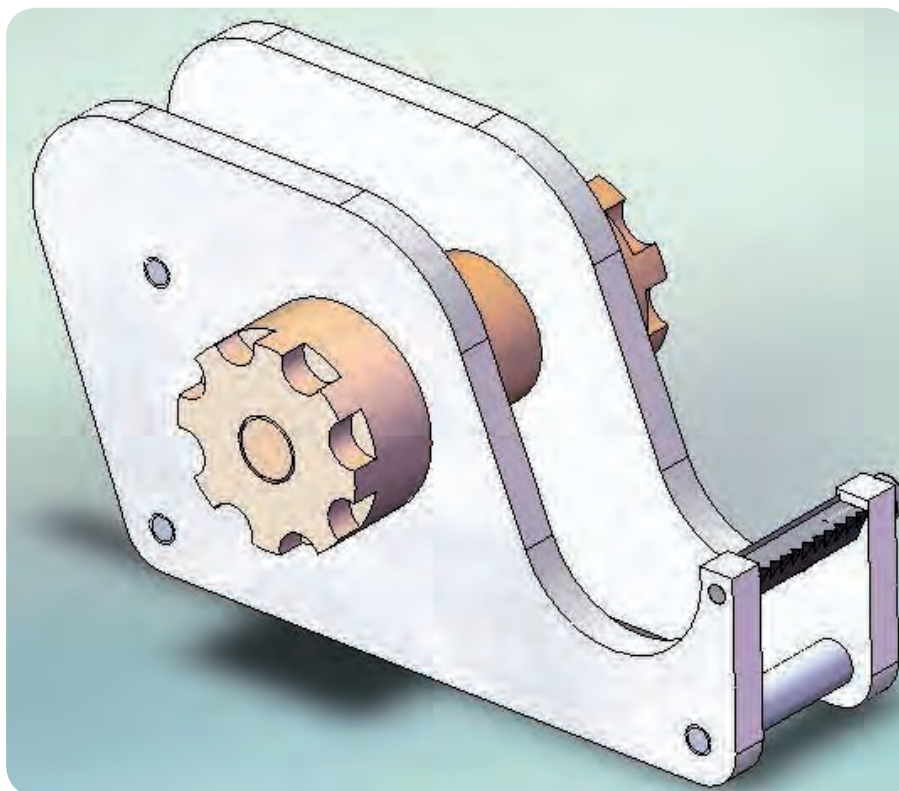








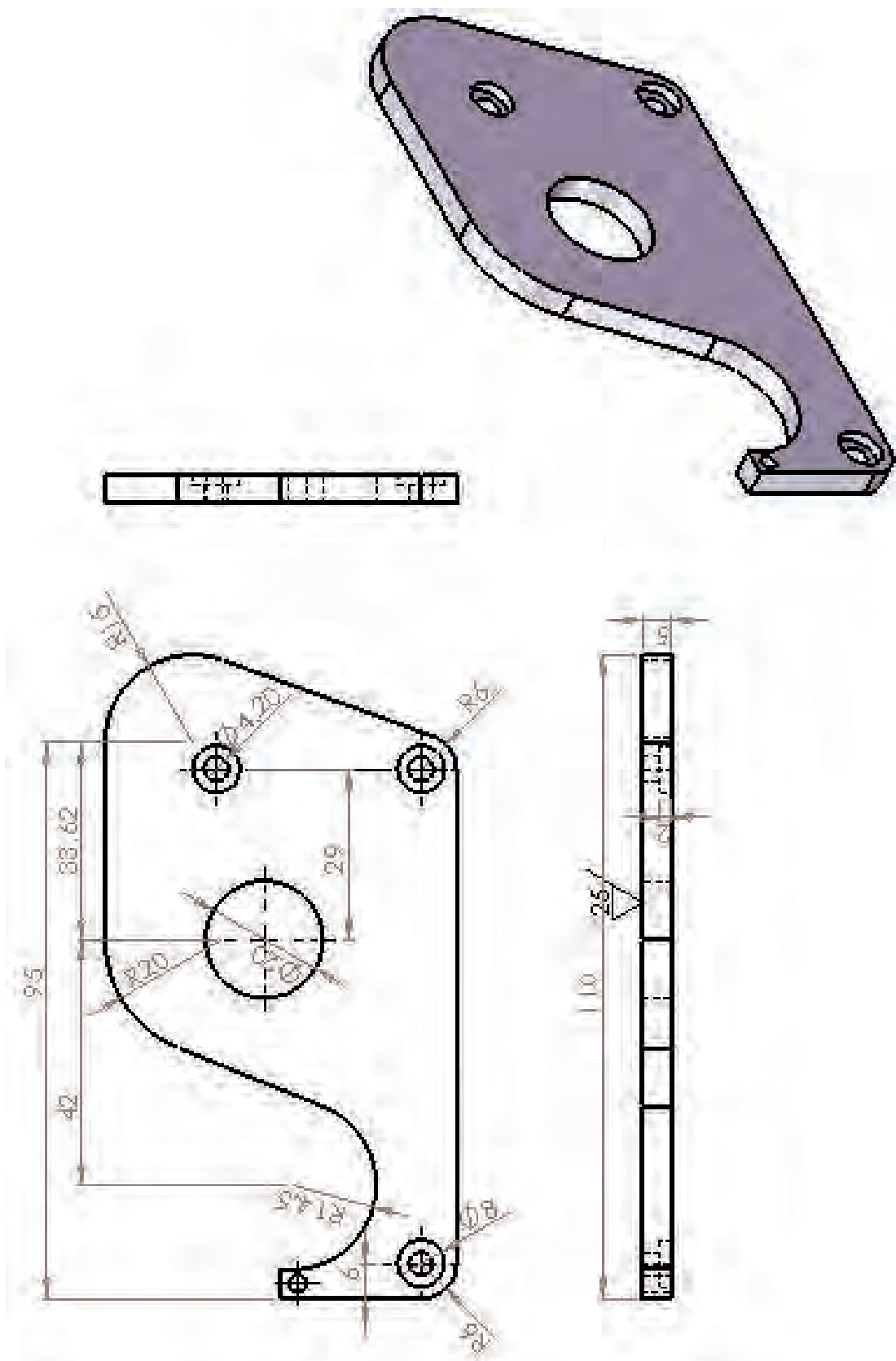
پایه چسب

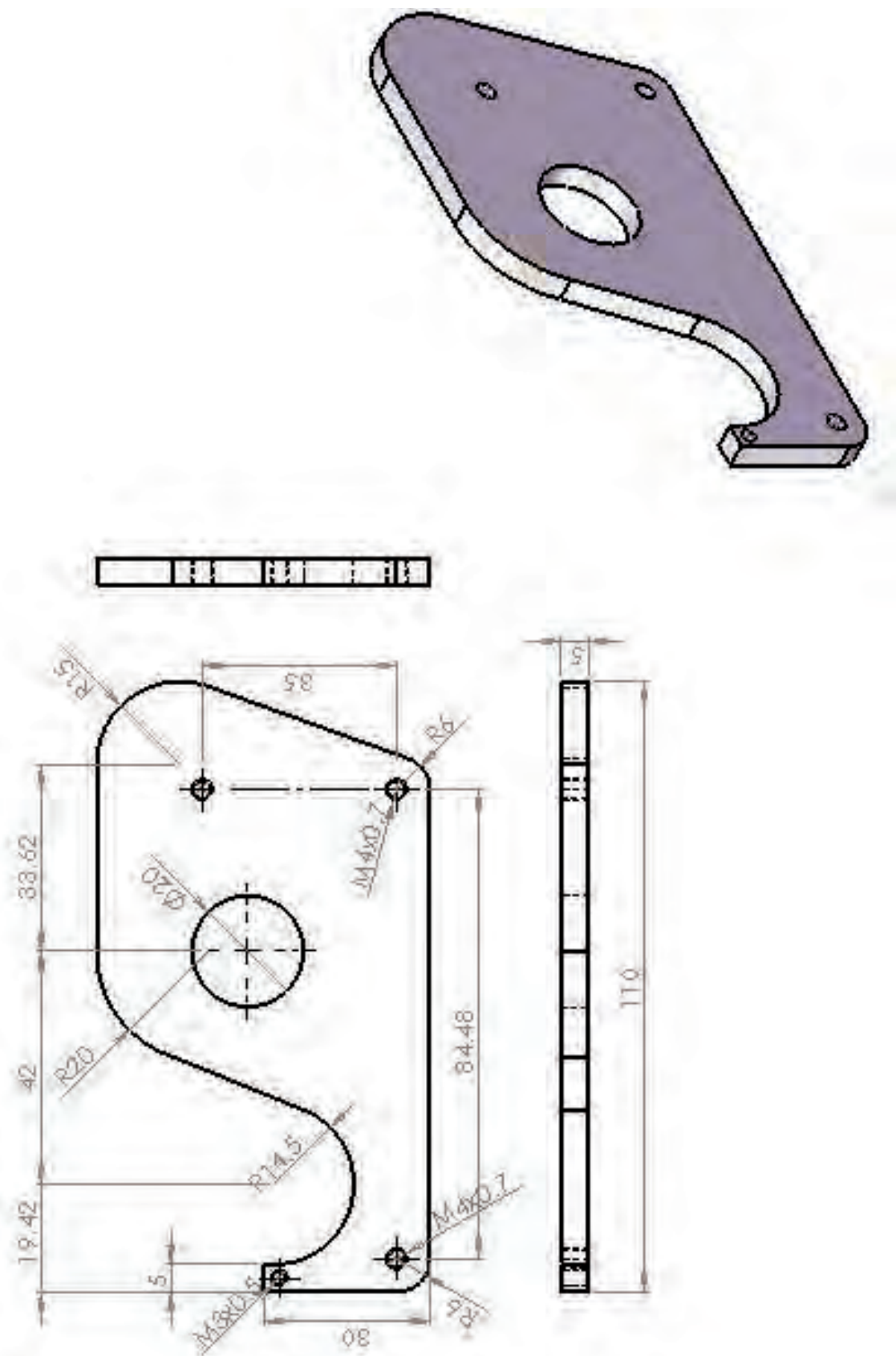


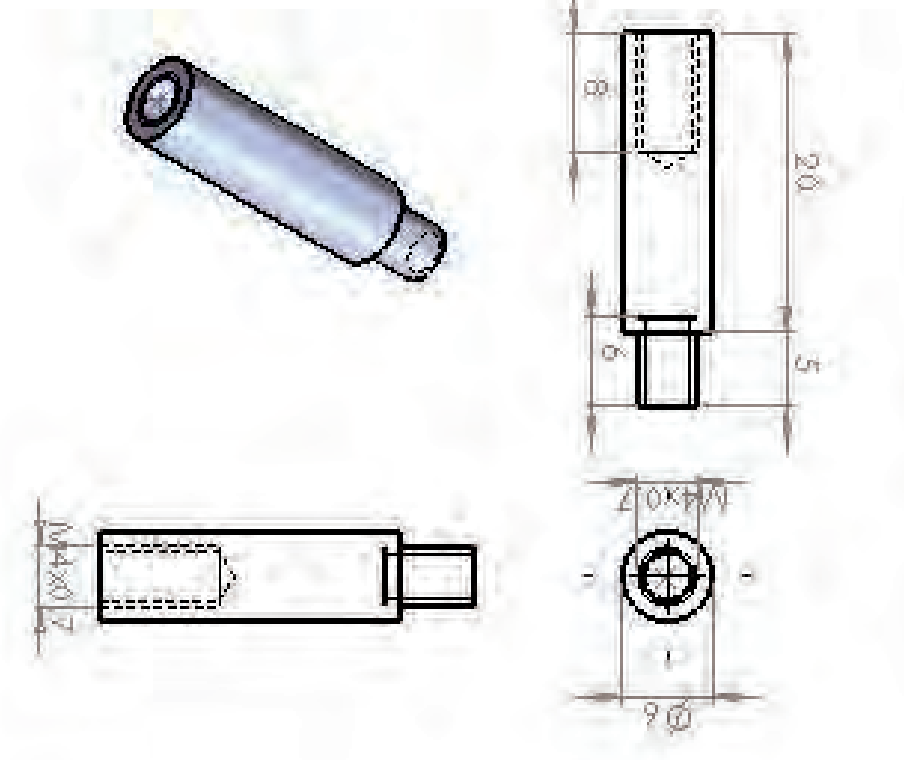
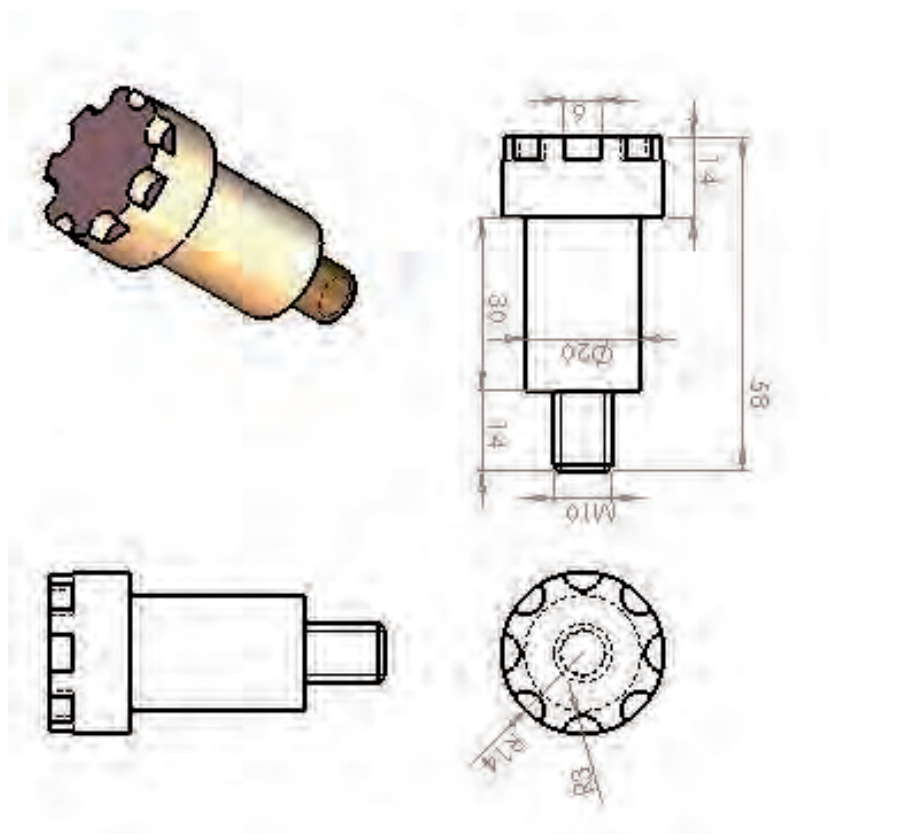
جدول DIN ISO 2768

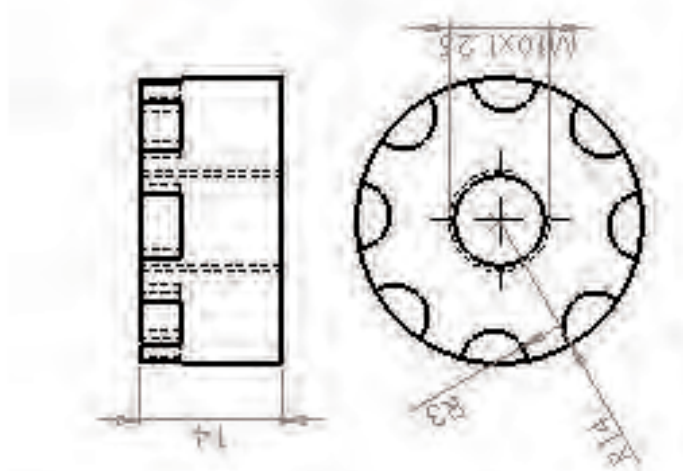
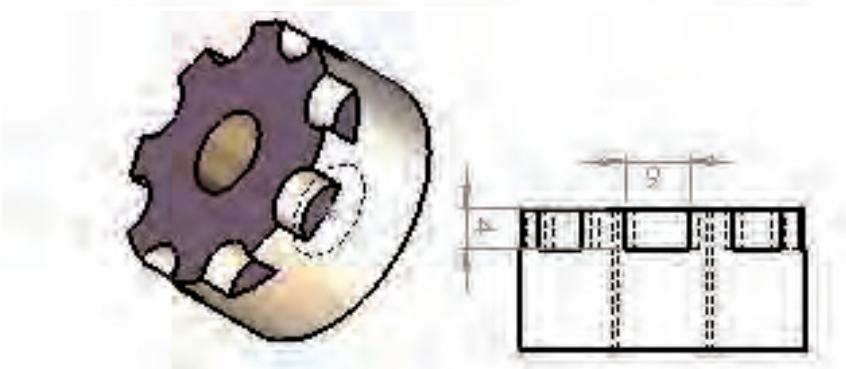
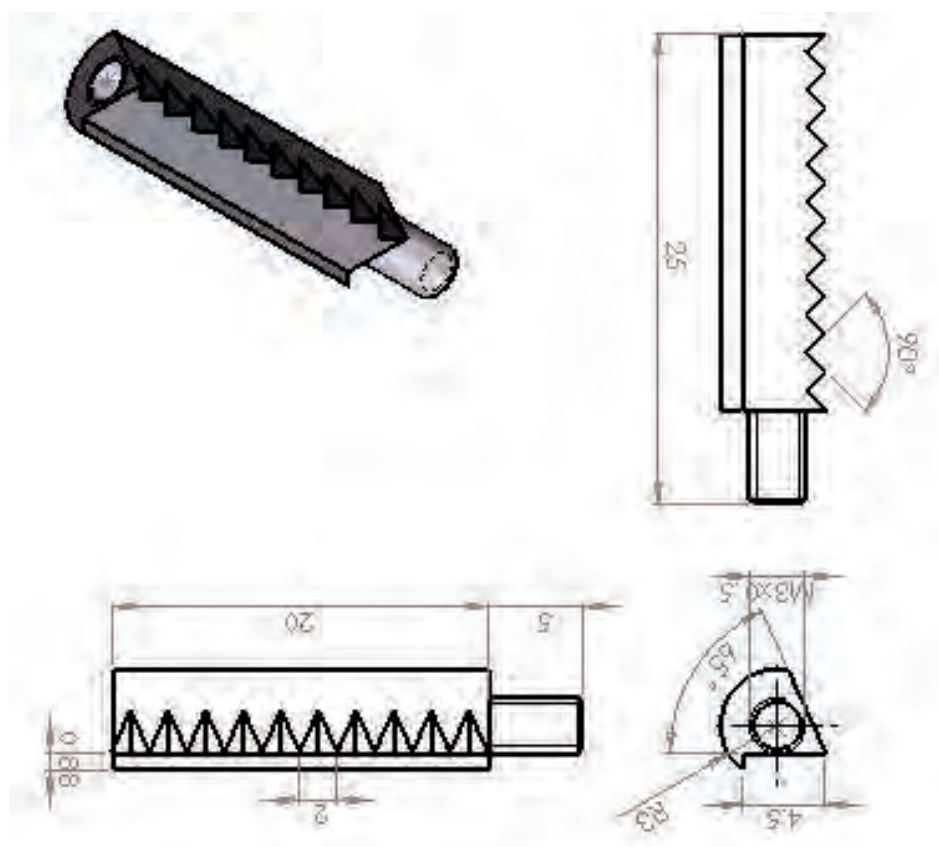
درجه تولرانس	اندازه	از 0.5 تا 3	از 3 تا 6	از 6 تا 30	از 30 تا 120	از 210 تا 400
f (ظریف)		± 0.05	± 0.05	± 0.1	± 0.15	± 0.2
m (متوسط)		± 0.1	± 0.1	± 0.2	± 0.3	± 0.5
g (خشن)		± 0.15	± 0.2	± 0.5	± 0.8	± 1.2

شماره	تعداد	مشخصات قطعه	اندازه ماده اولیه	جنس مادهی اولیه	شماره واحد کار	شماره کار عملی	
---	-----	-----	-----	st37	تکمیلی	۳	
		مقیاس: ۱:۱	مرور مطالب تکمیلی جلد ۲			هدف آموزشی:	زمان: ساعت
		استاندارد: ISO					









1-Title : Machining and CNC Technolgy

Author(s) : Michael Fitzpatric

Publication center : Dubuque, IA Publisher: MC Ggaw-Hill Year of Publication: 2011

Collation book: XVI,1072p,:ill(col.),table

ISBN: 0073373745

LC: TJ 1165 .F54 2011

2- Title :Hard milling & high speed maching tools of change

Author(s):edittor Date Mickelson

Publication center : cincinnati Publisher : Hanser Gardner Year of Publication :2005

Collation book :165p .: ill,table

ISBN: 1569903778

LC:TJ 1185 .H165 E72 2005

3- Title :Technology of Machine tools

Author(s) : Steven F,Krar.Albert F. Check

Publication center : NEW YOURK Publisher :Glencoe Year of Publication :1997

Collation book :X,869 p.:illus.

ISBN :0-02-803071-0

LC: TJ 1185 ,K688 1997

۴- چرخ دنده‌ها

مؤلف: ابراهیم صادقی

محل نشر: تهران ناشر: دانشکده علم و صنعت ایران سال نشر: ۱۳۸۵

۵- جداول و استانداردهای طراحی و ماشین سازی

مترجم: عبدالله ولی نژاد

۶- درس فنی سال اول هنرستان مکانیک عمومی ۱۳۶۳

مؤلفان: محسن اکبری، صمد خادمی اقدم، بهروز نصیری زنوزی

- ۷- درس فنی سال دوم هنرستان مکانیک عمومی ۱۳۶۳
 مولفان: محسن اکبری، صمد خادمی اقدم، بهروز نصیری زنوزی
- ۸- حساب فنی سال سوم هنرستان ۱۳۶۵
 مولفان: محسن اکبری، صمد خادمی اقدم، بهروز نصیری زنوزی
- ۹- فرزکاری ۲۰۱ هنرستان شاخه کار دانش نظام جدید
 نویسنده: محمد علی صافی ۸۹
- ۱۰- فرزکاری ۲۰۱
 نویسندگان: سید مصطفی ضیایی- محمد تقی محمود زاده

