

بِسْمِ اللّٰهِ الرَّحْمٰنِ الرَّحِیْمِ

اَللّٰهُمَّ صَلِّ عَلٰی مُحَمَّدٍ وَّآلِ مُحَمَّدٍ وَّعَجِّلْ فَرَجَهُمْ



جوشکاری با فرآیند قوس الکتریکی (E8 و E9)

پایه دوازدهم

دوره دوم متوسطه

شاخه: کاردانش

زمینه: صنعت

گروه تحصیلی: مکانیک

رشته مهارتی: جوشکاری برق

نام استاندارد مهارتی مبنا: جوشکاری لوله های فولادی با فرآیند SMAW

کد استاندارد متولی: ۸-۷۲/۲۶/۱/۱

عنوان و نام پدیدآور	: جوشکاری با فرآیند قوس الکتریکی (E8 و E9) [کتاب های درسی]: شاخه کاردانش، برنامه ریزی محتوا و نظارت بر تألیف: دفتر تألیف کتاب های درسی فنی و حرفه ای و کاردانش؛ مؤلفان: غلامرضا شیرازی رستمی، آرش حبیبی، امید گل محله، محمود پارسا؛ وزارت آموزش و پرورش سازمان پژوهش و برنامه ریزی آموزشی.
مشخصات نشر	: تهران: شرکت چاپ و نشر کتاب های درسی ایران.
مشخصات ظاهری	: ۱۳۷ ص. : مصور (رنگی)، جدول (رنگی)، نمودار (رنگی)
شابک	: ۹۷۸-۹۶۴-۰۵-۲۱۳۴-۲
وضعیت فهرست نویسی	: فیبا
یادداشت	: ۱- کتابنامه
موضوع	: ۱- جوشکاری با قوس برقی. ۲- جوشکاری راهنمای آموزشی
شناسه افزوده	: الف- شیرازی رستمی، غلامرضا، ۱۳۵۰- ب- سازمان پژوهش و برنامه ریزی آموزشی. ج- دفتر تألیف کتاب های درسی فنی و حرفه ای و کاردانش. د- اداره کل نظارت بر نشر و توزیع مواد آموزشی
رده بندی کنگره	: TK ۴۶۶۰/ج ۸۸ ۱۳۹۲
رده بندی دیویی	: ۳۷۳ ک ۳۴/۶۰۹
شماره کتابشناسی ملی	: ۳۱۱۸۲۲۷

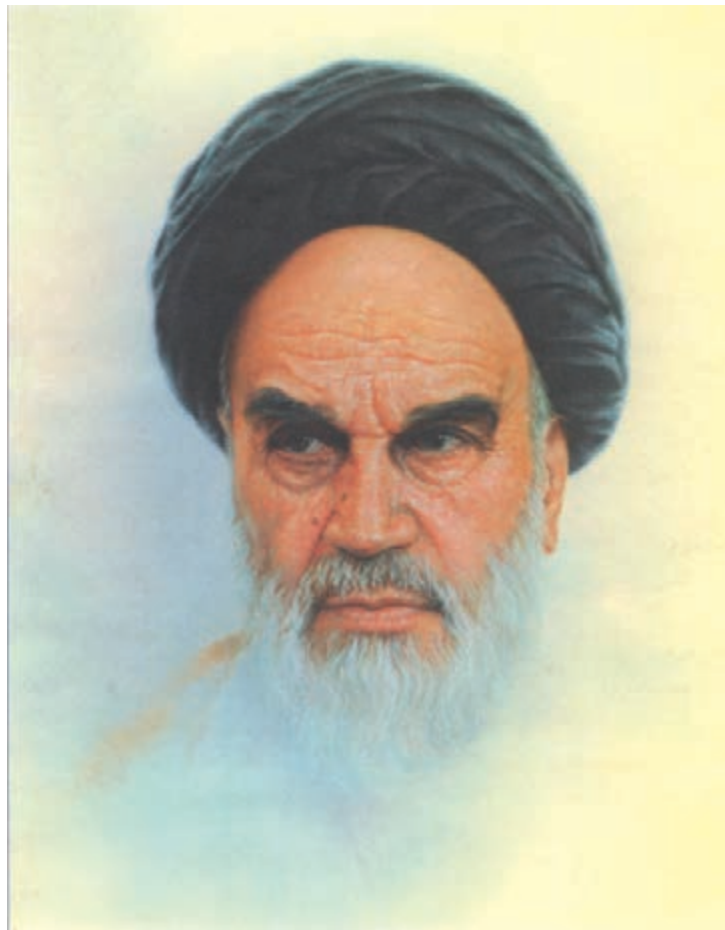




وزارت آموزش و پرورش
سازمان پژوهش و برنامه‌ریزی آموزشی

- نام کتاب : جوشکاری با فرآیند قوس الکتریکی (E8 و E9) - ۳۱۲۲۲۹
پدیدآورنده : سازمان پژوهش و برنامه‌ریزی آموزشی
مدیریت برنامه‌ریزی درسی و تألیف : دفتر تألیف کتاب‌های درسی فنی و حرفه‌ای و کاردانش
شناسه افزوده برنامه‌ریزی و تألیف : غلامرضا شیرازی رستمی، آرشد حبیبی، امید گل محله، محمود پارسا (اعضای گروه تألیف) - آرشد حبیبی (ویراستار فنی)
مدیریت آماده‌سازی هنری : اداره کل نظارت بر نشر و توزیع مواد آموزشی
شناسه افزوده آماده‌سازی : حامد موسوی (طراح جلد و رسام) - امید سیدصالحی (صفحه‌آرا)
نشانی سازمان : تهران : خیابان ایرانشهر شمالی - ساختمان شماره ۴ آموزش و پرورش (شهید موسوی)
تلفن : ۸۸۸۳۱۱۶۱-۹، دورنگار : ۸۸۳۰۹۲۶۶، کد پستی : ۱۵۸۴۷۴۷۳۵۹
وب‌گاه : www.irtextbook.ir و www.chap.sch.ir
ناشر : شرکت چاپ و نشر کتاب‌های درسی ایران : تهران - کیلومتر ۱۷ جاده مخصوص کرج - خیابان ۶۱ (دار و پخش)
تلفن : ۴۴۹۸۵۱۶۱-۵، دورنگار : ۴۴۹۸۵۱۶۰، صندوق پستی : ۳۷۵۱۵-۱۳۹
چاپخانه : شرکت چاپ و نشر کتاب‌های درسی ایران «سهامی خاص»
سال انتشار و نوبت چاپ : چاپ چهارم ۱۴۰۰

کلیه حقوق مادی و معنوی این کتاب متعلق به سازمان پژوهش و برنامه‌ریزی آموزشی وزارت آموزش و پرورش است و هرگونه استفاده از کتاب و اجزای آن به صورت چاپی و الکترونیکی و ارائه در پایگاه‌های مجازی، نمایش، اقتباس، تلخیص، تبدیل، ترجمه، عکس برداری، نقاشی، تهیه فیلم و تکثیر به هر شکل و نوع بدون کسب مجوز از این سازمان ممنوع است و متخلفان تحت پیگرد قانونی قرار می‌گیرند.



از مکاید [حیله‌های] بزرگ شیطان و نفس اماره آن است که جوانان را وعده صلاح و اصلاح در زمان پیری می‌دهد تا جوانی با غفلت از دست برود و به پیران وعده طول عمر می‌دهد و تا لحظه آخر با وعده‌های پوچ انسان را از ذکر خدا و اخلاص برای او باز می‌دارد تا مرگ برسد.

امام خمینی (قُدَسَ سِرُّهُ)

فهرست مطالب

پیش گفتار	
۱	مشخصات رویه جوشکاری و نحوه تایید رویه های جوشکاری
۱۱	توانایی جوشکاری در سطح E۷
۶۳	توانایی جوشکاری در سطح E۸
۸۷	توانایی جوشکاری در سطح E۹
۱۰۹	پیوست ها

دهه های اخیر، صنعت نفت، گاز و پتروشیمی - صنایع خودرو سازی و سایر صنایع در کشور عزیزمان پیشرفت چشم گیری داشته است و به طبع آن تأمین نیروی انسانی ماهر و کارآمد از مهم ترین دغدغه های برنامه ریزان بوده است.

مشاغل مرتبط با جوشکاری از جمله مشاغلی است که به دلیل نقش آن در صنایع مختلف بیشتر از سایر مشاغل مورد نیاز صنعت می باشد. این مهم وظیفه برنامه ریزان درسی و مراکز آموزش فنی و حرفه ای و کاردانش که مجری دوره های جوشکاری هستند را به مراتب سنگین تر نموده است.

به همین منظور و با توجه به محدودیت منابع آموزشی دفتر تألیف کتاب های درسی فنی و حرفه ای و کاردانش بر اساس استاندارد مهارت و آموزشی جوشکاری با قوس الکتریکی دستی (SMAW) سازمان آموزش فنی و حرفه ای کشور ۵ جلد کتاب درسی تهیه نموده است. این مجموعه بر اساس جدول زیر استانداردهای E۳، E۶، E۸ و E۹ را پوشش می دهد:

کتاب	استاندارد
✓ جوشکاری با فرآیند قوس الکتریکی (E۳) جلدهای اول، دوم و سوم	E۳
✓ جوشکاری با فرآیند قوس الکتریکی (E۶) توانایی های ۱۸ و ۲۰	E۶
✓ جوشکاری با فرآیند قوس الکتریکی (E۶)	E۶
✓ جوشکاری با فرآیند قوس الکتریکی (E۸ و E۹)	E۸ و E۹

امید است هنرآموزان محترم بر اساس استاندارد و با مدیریت زمان به پیشرفت مهارتی فراگیران در جهت شکوفایی استعدادشان در کسب مهارت های رشته جوشکاری توجه خاص داشته و با هدایت و راهنمایی مدبرانه خویش پویایی جوانان را فراهم نمایند. تلاش شده است این مجموعه از کتاب ها بر اساس استاندارد جوشکاری با فرآیند قوس الکتریکی دستی (SMAW) تدوین شود، اما لازم به ذکر است که مبنای اصلی آموزش و ارزشیابی مهارت ها بر اساس استاندارد سازمان آموزش فنی و حرفه ای کشور می باشد. در پایان انتظار دارد همکاران گرامی از نظرات مفید خویش در راستای اصلاح برنامه ها و کتاب های درسی، این دفتر را بهره مند فرمایند.

کمیسیون تخصصی برنامه ریزی درسی

هدف کلی

جوشکاری با فرآیند قوس الکتریکی دستی در سطح استاندارد E۸ و E۹

فصل اول

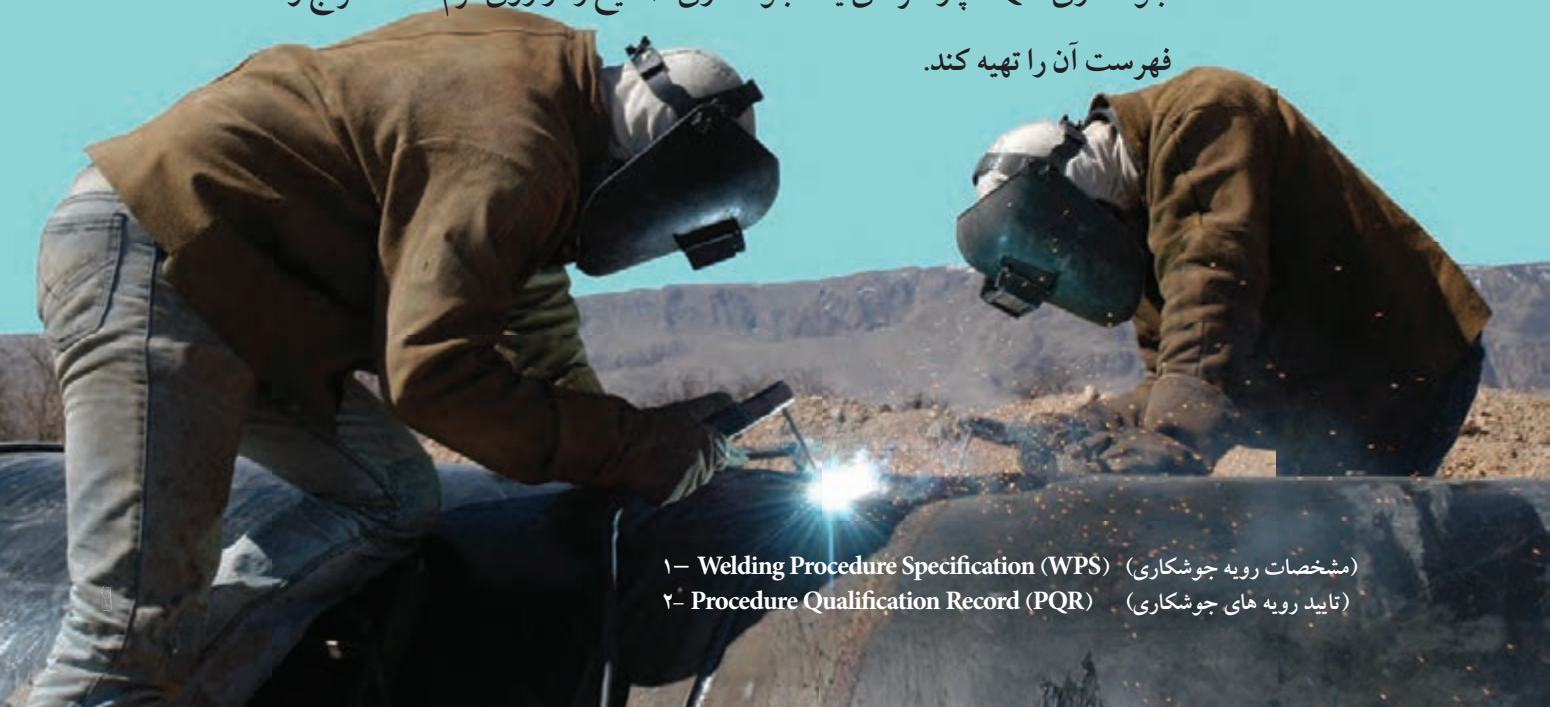
مشخصات رویه جوشکاری (WPS) ' و نحوه تأیید رویه‌های جوشکاری (PQR) ۲

زمان آموزش		توانایی شناخت مشخصات رویه جوشکاری (WPS) و نحوه تأیید رویه جوشکاری (PQR) مطابق استاندارد آشنایی با دستورالعمل‌های جوشکاری و انواع آن شناسایی آزمایشات لازم جهت بررسی کیفی دستورالعمل‌های جوشکاری طبق استاندارد آشنایی با فرم تأیید جوش (PQR) و نحوه تکمیل آن
عملی	نظری	
۴	۳	

فراگیرنده پس از پایان این درس باید بتواند:



- ۱- یک نمونه WPS یا متغیرهای رویه جوشکاری را شرح دهد.
- ۲- آزمایش‌های لازم جهت بررسی و تأیید رویه‌های جوشکاری را شرح دهد.
- ۳- با توجه به فرم‌های مشخصات رویه‌های جوشکاری WPS و تأیید رویه‌های جوشکاری PQR پارامترهای یک جوشکاری صحیح را از روی فرم‌ها استخراج و فهرست آن را تهیه کند.



۱-۱ مقدمه

هدف از تنظیم یک WPS مشخص و تعیین کردن جزئیات فرآیند جوشکاری است. بر اساس نوع سازه، استاندارد های مختلفی برای طراحی و ساخت سازه در کشورهای مختلف موجود است. در تمامی این استانداردها بخشی به جوشکاری و کنترل کیفی اختصاص داده می شود. به عنوان مثال: در کشور ما طراحی و ساخت بویلرها و مخازن تحت فشار به طور معمول بر اساس استانداردهای ASME^(۱) صورت می گیرد، سازه های فلزی ساختمانی بر اساس استاندارد AWS^(۲) ساخته می شوند و برای خطوط لوله و مخازن ذخیره استاندارد API^(۳) معرفی می شود. بنابراین معیارهای تعیین کیفیت و کنترل کیفیت جوشکاری برای سازه ها و تجهیزات مختلف متفاوت است.

ISO15611، ISO15612، ISO15613 و ISO15614

برای تنظیم WPS و PQR جوشکاری اختصاص داده شده است.

نکته حائز اهمیت آن است که هدف تمامی استانداردهای مذکور تعیین کیفیت مطلوب جوش است و تنها بسته به مسائل طراحی، متغیرهای اساسی جهت ارائه روش جوشکاری تغییر می کند. بنابراین قبل از آشنایی با یک نمونه رویه جوشکاری می بایست با متغیرهای موجود در WPS آشنا شویم.

۲-۱ متغیرهای موجود در مشخصات رویه جوشکاری (WPS)

متغیرهای موجود در یک WPS جوشکاری به سه دسته تقسیم می شود:

- ۱- متغیرهای اساسی
- ۲- متغیرهای تکمیلی
- ۳- متغیرهای غیر اساسی

نکته



در بخش ۹ استاندارد ASME درباره تهیه یک رویه جوشکاری (WPS) و تأیید رویه جوشکاری (PQR) جوشکاری بویلرها و مخازن تحت فشار می باشد. استاندارد AWS به شماره D1.1، برای کنترل کیفیت جوشکاری سازه های فلزی و API 650 و API 1104 به ترتیب برای تعیین کیفیت جوشکاری مخازن ذخیره فولادی و خطوط لوله گاز می باشد. در کشورهای اروپایی نیز استاندارد EN-288، ISO 15610، ISO 15609، ISO 15608، ISO 15607

۱) American Society Mechanical Engineering - انجمن مهندسين مکانیک آمریکا ۲) American Society Welding - انجمن جوش آمریکا

۳) American Petroleum Institute (API) - انستیتو پتروشیمی آمریکا

۱-۲-۱ متغیرهای ضروری^(۱)

- ۱- تغییر در میزان انرژی ضربه فلز پایه
- ۲- افزایش در دمای پیشگرم بیشتر از ۵۶ درجه سانتیگراد
- ۳- تغییر در زمان و درجه حرارت PWHT
- ۴- افزایش میزان حرارت ورودی
- ۵- تغییر در میزان جریان و قطبیت جریان جوشکاری

تغییر در برخی از متغیرهای جوشکاری باعث الزام به نوشتن یک WPS یا PQR جدید می شود. به این متغیرها، متغیرهای ضروری جوشکاری می گویند. مهمترین متغیرهای اساسی یا ضروری در خصوص چند فرآیند جوشکاری بر اساس استاندارد AWS D.1.1 به شرح زیر می باشد.

۱- تغییر نوع فلز پرکننده یا الکتروود جوشکاری

۲- تغییر در طرح اتصال جوشکاری و تغییر در

ابعاد و اندازه های مشخص شده در طرح اتصال

۳- انجام یا حذف عملیات حرارتی پس از جوش

PWHT^(۲)

۴- جهت جوشکاری در جوش های عمودی (از

پایین به بالا و بالا به پایین)

۵- استفاده یا حذف پشت بند یا عملیات

گوجینگ

۶- تغییر در وضعیت های جوشکاری

۷- تغییر در قطر، ضخامت و نوع فلز پایه

۱-۲-۲ متغیرهای تکمیلی^(۳)

هرگاه به دلیل اهمیت و حساسیت جوش در نقشه کارها و مشخصات فنی نیاز به تست ضربه جهت تعیین کیفیت جوش باشد آنگاه در صورت تغییر پارامترهای زیر نیاز به یک WPS, PQR جدید می باشد.

۱) Essential Variables - متغیرهای ضروری

۳) Supplementary Essential Variables - متغیرهای تکمیلی

۲) Post Weld Heat Treatment - عملیات حرارتی پس از جوش

۴) Non Essential Variables - متغیرهای غیر ضروری



برای تهیه یک WPS نیاز به دانش فنی در مقاطع بالاتر دانشگاهی می باشد. در صنعت تهیه یک دستورالعمل جوشکاری WPS و تایید آن PQR بر عهده یک مهندس جوش می باشد.

۱-۳ آشنایی با فرم مشخصات رویه

جوشکاری (WPS)

به طور معمول در همه استانداردها یک نمونه فرم دستورالعمل جوشکاری ارائه شده است. ولی لازم به ذکر است که تدوین یک دستورالعمل جوشکاری الزاماً فرمت واحدی ندارد، بلکه مهم آن است که متغیرهای لازم برای اجرای جوشکاری در آن وجود داشته باشد. به طور مثال در پیوست ۱ نمونه‌های مختلف از دستورالعمل‌های جوشکاری بر اساس استانداردهای AWS و ASME آورده شده است. به منظور آشنایی بیشتر با فرم WPS و پارامترهای مشخص شده در آن به جدول ۱-۱، ۱-۲، ۱-۳ توجه نمایید. در پیوست ۲ کلیه اطلاعات مربوط به نحوه تکمیل اطلاعات مورد نیاز در دستورالعمل‌های جوشکاری و تدوین WPS آمده است.

مشخصات فنی روند جوشکاری (WPS)

پیش پذیرفته با آزمایش تأیید صلاحیت شده

نام شرکت: نام پروژه: فرآیند جوشکاری: شماره PQR پشتیبان:		تهیه کننده: تاریخ: شماره: تأیید کننده: تاریخ: جوشکاری دستی <input type="checkbox"/> جوشکاری ماشینی <input type="checkbox"/> جوشکاری خودکار <input type="checkbox"/> جوشکاری نیمه خودکار <input type="checkbox"/>						
ساختار اتصال نوع اتصال: جوش بگنبره <input type="checkbox"/> جوش دو طرفه <input type="checkbox"/> پشت بند دارد <input type="checkbox"/> ندارد <input type="checkbox"/> نوع مواد پشتبند: تخلیه جوش از پشت انجام می شود <input type="checkbox"/> نمی شود <input type="checkbox"/> روش تخلیه جوش از پشت: اندازه شکافت ریشه: اندازه پشتی ریشه: زاویه شیار: شعاع شیار لاله ای و نیم لاله ای:		وضعیت جوشکاری شماره: نمونه: وضعیت جوشکاری عمودی <input type="checkbox"/> سر بالا <input type="checkbox"/> سر زیر <input type="checkbox"/>						
مشخصه های الکتریکی نوع جریان: <input type="checkbox"/> AC <input type="checkbox"/> DCEP <input type="checkbox"/> DCEN		مشخصات فلز پایه مشخصات فلز پایه: نوع و رده فولاد: ضخامت فلز پایه:						
تکنیک جوشکاری جوش مستقیم <input type="checkbox"/> جوش هالنی <input type="checkbox"/> جوش زنجیری <input type="checkbox"/> جوش بگن پانه <input type="checkbox"/> جلد پانه <input type="checkbox"/> تعداد الکترودها: روش جوشکاری:		مشخصات فلز پرکننده مشخصات الکترود مصرفی: رده بندی الکترود: نوع روکش:						
روند جوشکاری								
شماره عبور	فرآیند	فلز پرکننده		جریان		ولتاژ	سرعت حرکت	جریات اتصال
		رده بندی	قطر	نوع وضعیت	آمپر			

جدول (1-1) نمونه فرم دستورالعمل جوشکاری بر اساس استاندارد AWS

مشخصات فنی روند جوشکاری (WPS)						
پیش پذیرفته <input checked="" type="checkbox"/> با آزمایش تأیید صلاحیت شده <input type="checkbox"/>						
نام پروژه: نتیجه کننده: تأیید کننده: تاریخ: شماره دستورالعمل: ۳-۱-۱						
شماره یا شماره های PQR پشیمان: پیش پذیرفته نوع جوشکاری: دستی <input checked="" type="checkbox"/> ماشینی <input type="checkbox"/> خودکار <input type="checkbox"/> نیمه خودکار <input type="checkbox"/>						
مشخصات ساختار اتصال			وضعیت جوشکاری			
نوع اتصال: سه پری جوش یک طرفه <input type="checkbox"/> دو طرفه <input checked="" type="checkbox"/>			وضعیت جوش تیاری: کاربرد ندارد گوشه: 1F			
بست بند تارند <input type="checkbox"/> ندارد <input type="checkbox"/> نوع مواد پشت بند: کاربرد ندارد			جهت جوشکاری عمودی از بالا به پایین است <input type="checkbox"/>			
شکافت ریشه: کاربرد ندارد			شکافت ریشه: کاربرد ندارد			
زاویه تیاری: کاربرد ندارد			شعاع تیاری لانه ای: کاربرد ندارد			
تیاری پشت و جوش مجدد انجام می شود <input type="checkbox"/> روش تیاری: کاربرد ندارد			نوع جریان: <input type="checkbox"/> AC <input type="checkbox"/> DCEP <input checked="" type="checkbox"/> DCEN			
مشخصات فلز پایه:			تکنیک جوشکاری			
مشخصات فنی فلز پایه: DIN 17100			جوش حلالی یا زنجیری: عالی			
رده فولاد: ST 37-2			نگ عبوره یا جلد عبوره: چند عبوره			
ضخامت فلز پایه تیاری: کاربرد ندارد گوشه: ۵ تا ۲۱ میلی متر			روش تمیزکاری بین عبورها: فرچه دستی یا برس فلزشی			
مشخصات فلز پرکننده			پیش گرمایش			
مشخصات الکترود مصرفی: AWS MS.2			حداقل درجه حرارت پیش گرم: کاربرد ندارد (تکرار ۱)			
رده الکترود: E6013			حداقل درجه حرارت بین عبوری: کاربرد ندارد			
نوع پوشش الکترود: روپای			حداکثر: کاربرد ندارد			
روند جوشکاری						
شماره عبور	روش	فلز پرکننده		جریان		جریبات شکل اتصال
		رده	قطر	نوع و قطبیت	آمپر	
۲ یا ۱	SHAW	E6013	۳	DCEN	۱۳۵ - ۱۶۰	
تکرار ۱ در صورتیکه فضای فاصله تحت جوشکاری زیر سقف درجه ساختگیار باشد باید تا ۳۰ درجه سانتیگراد پیش گرمایش شود.						

مشخصات فنی روند جوشکاری (WPS)							
<p>پیش پذیرفته <input checked="" type="checkbox"/> با آزمایش تأیید صلاحیت شده <input type="checkbox"/></p> <p>نام پروژه: تهیه کننده: تأیید کننده: تاریخ: شماره دستورالعمل: - ۲ - ۳</p> <p>شماره یا شماره های PQR بشماره: پیش پذیرفته نوع جوشکاری: دستی <input checked="" type="checkbox"/> ماشینی <input type="checkbox"/> خودکار <input type="checkbox"/> سیمه خودکار <input type="checkbox"/></p>							
<p>مشخصات ساختار اتصال</p> <p>نوع اتصال: تپ به تپ <input checked="" type="checkbox"/> جوش یک طرفه <input checked="" type="checkbox"/> دو طرفه <input type="checkbox"/></p> <p>پشت بند دارد <input type="checkbox"/> ندارد <input checked="" type="checkbox"/> نوع مواد پشت بند: کاربرد ندارد</p> <p>شکافت ریشه: ۳ میلی متر <input type="checkbox"/> پستیابی شماره: ۲ میلی متر</p> <p>زاویه تیار: ۶۰ درجه شعاع تیار لاله ای: کاربرد ندارد</p> <p>تیار رنی پشت و جوش مجدد انجام می شود <input checked="" type="checkbox"/> نمی شود <input type="checkbox"/></p> <p>روش تیار زنی: سنگ زنی</p>				<p>وضعیت جوشکاری</p> <p>وضعیت جوش تیار: 2G گوشه کاربرد ندارد</p> <p>جهت جوشکاری عمودی از بالا به پایین است <input type="checkbox"/></p> <p>از پایین به بالا است <input type="checkbox"/></p>			
<p>مشخصات فلز پایه</p> <p>مشخصات فنی فلز پایه: DIN 17100</p> <p>رده فولاد: ST 37-2</p> <p>ضخامت فلز پایه تیار: ۸ به ۸ میلی متر گوشه: کاربرد ندارد</p>				<p>مشخصه های الکتریکی</p> <p>نوع جریان: DCEN <input checked="" type="checkbox"/> DCEP <input type="checkbox"/> AC <input type="checkbox"/></p>			
<p>مشخصات فلز پرکننده</p> <p>مشخصات الکترود مصرفی: AWS 45.1</p> <p>رده الکترود: E6013</p> <p>نوع پوشش الکترود: روئینی</p>				<p>تکنیک جوشکاری</p> <p>جوش حلالی یا تجربی: حلالی</p> <p>تک عبوره یا چند عبوره: چند عبوره</p> <p>روشی تمیز کاری بین عبورها: قرقره دستی یا برس فلزشینی</p>			
<p>پیش گزهایش</p> <p>حداقل درجه حرارت پیش گرم: کاربرد ندارد (مذکور ۱)</p> <p>حداقل درجه حرارت بین عبوری: کاربرد ندارد</p> <p>حداکثر: کاربرد ندارد</p>				<p>روند جوشکاری</p>			
جزئیات شکل اتصال							
	ولتاژ	جریان		فلز پرکننده		روش	شماره عبور
		آمپر	نوع و قطبیت	قطر	رده الکترود		
	۲۰-۱۳	۹۰-۱۳۰	DCEN	۳/۳۵	E6013	SMATH	۲ و ۱
	۲۰-۲۳	۹۰-۱۳۰	DCEN	۳/۳۵	E6013	SMATH	۳

جدول (۱-۳) نمونه فرم تکمیل شده دستورالعمل جوشکاری بر اساس استاندارد AWS

۱-۴ نکات قابل توجه در تنظیم دستورالعمل جوشکاری بر اساس استاندارد AWS در خصوص جوشکاری الکترو دستی

۱-۴-۵ بالاترین ضخامت پاس ریشه در جوشهای
شیاری نباید از ۶.۴ میلی متر تجاوز نماید.

۱-۴-۶ حداکثر ضخامت پاس ریشه جوشهای گلوبی
تک یا چند پاسه نباید از مقادیر زیر تجاوز نماید:

↙ ۹.۵ میلی متر در وضعیت تخت

↙ ۸ میلی متر در وضعیت های افقی و بالاسری

↙ ۱۲.۷ میلی متر در وضعیت عمودی

۱-۴-۷ بیشترین ضخامت لایه های بعد از پاس ریشه در
جوشکاری های شیاری و گلوبی به صورت زیر است:

↙ ۱ تا ۳ میلی متر برای جوشهایی که در وضعیت تخت
قرار دارند.

↙ ۲ تا ۴ میلی متر برای جوشهایی که در وضعیت افقی
بالاسری و عمودی قرار دارند.

۱-۴-۸ جهت پیش روی تمام پاسها در جوشکاری
با وضعیت عمودی باید رو به بالا باشد مگر اینکه هدف
ترمیم سوختگی کناره جوش باشد. در مورد جوشکاری
مقاطع گرد، ممکن است جوشکاری سر بالا یا سر پایین
شود. لذا لازم است جوشکار قبلاً امتحان شده باشد.

۱-۴-۹ در جوشکاری شیاری که احتیاج به نفوذ کامل است و
از پشت بند نیز استفاده می شود، پس از جوشکاری از یک
سمت، پشت جوش با سنگ زنی و... برداشته شده و پس از آن
جوشکاری انجام می شود. در جوشکاری لوله های با قطر کم که
امکان دسترسی به پشت جوش نیست، باید از شیاری خاص و
الکترو دای پر نفوذ سلولزی استفاده کرد.

۱-۴-۱ بهتر است که قطعه حتی الامکان در وضعیت
تخت قرار بگیرد.

۱-۴-۲ کلاس و اندازه الکترو د، طول قوس، ولتاژ
و آمپر باید متناسب ضخامت قطعه، شکل شیاری، وضعیت
جوشکاری و... انتخاب شود. بهتر است که آمپر با توجه به
پیشنهاد سازنده الکترو د انتخاب شود.

۱-۴-۳ بالاترین قطر الکترو د مجاز در حالت مختلف
جوشکاری به صورت زیر است:

↙ هشت میلی متر برای تمامی جوشهای تخت بجز
در پاس ریشه.

↙ ۶.۴ میلی متر برای جوشهای گلوبی افقی.
↙ ۶.۴ میلی متر برای پاس ریشه جوشهای گلوبی در
حالت تخت و پاس ریشه جوشهای در حالت تخت که دارای
پشت بند بوده و درز اتصال ۶.۴ میلی متر باشد.

↙ ۴ میلی متر برای جوشهای که با الکترو د EXX۱۴ و
الکترو د های کم هیدروژن در وضعیت های عمودی و بالا
سری انجام می شود.

↙ ۴ میلی متر برای پاس ریشه جوشهای شیاری و کلیه
حالات غیر از موارد فوق.

۱-۴-۴ حداقل اندازه الکترو د مورد استفاده در پاس
ریشه باید به اندازه ای باشد که ترک ایجاد نشود.

۵-۱ تأیید مشخصات فنی رویه جوشکاری با انجام آزمایش (PQR)

همان طور که پیش تر گفته شد چنانچه براساس شرایط انجام جوشکاری، یک یا چند متغیر ضروری مربوط به رویه جوشکاری در استاندارد مربوطه نباشد و یا هم خوانی نداشته باشد، تهیه PQR در این حالت پس از استخراج اطلاعات WPS که از منابع مختلف و یا براساس تجارب و دانسته های فردی نوشته می شود، لازم است WPS از طریق انجام آزمایش مطابق استاندارد تأیید گردد. مراحل تهیه PQR شامل تهیه پیش نویس WPS، طراحی آزمایش های لازم، انجام آنها، بررسی نتایج و تأیید WPS می باشد.

مراحل انجام تأیید صلاحیت رویه جوشکاری به شرح زیر می باشد:

۱- تهیه WPS اولیه (P-WPS) پیش نویس WPS

۲- تهیه نمونه های جوشی آزمایشی

۳- انجام آزمایش های غیر مخرب

۴- تهیه نمونه های آزمایش مخرب

۵- انجام آزمایش های مخرب

۶- بررسی نتایج آزمایش

۷- تهیه گزارش PQR در صورت تطابق نتایج آزمایش

۸- ایجاد تغییرات در WPS در صورت عدم تطابق نتایج

۹- انجام تأیید صلاحیت مجدد

۱۰- دستیابی به نتایج منطبق و ارائه PQR نهایی

نوع، تعداد و شرایط نمونه برداری و انجام آزمایش های

لازم برای تأیید یک دستورالعمل جوشکاری و نیز فرمت PQR براساس استانداردهای مختلف ساخت سازه ها متفاوت است که در پیوست ۲ آورده شده است جدول (۴-۱) نمونه گزارش تأییدیه رویه جوشکاری PQR را نشان می دهد. به نوع آزمایش های مذکور در آن با دقت توجه کنید.

با توجه به فرم تأییدیه دستورالعمل های جوشکاری انواع آزمایش های لازم برای تأیید صحت و درستی دستورالعمل جوشکاری به شرح زیر می باشد:

۱- آزمایش های غیر مخرب

۲- آزمایش های خمش ریشه، رویه و جانبی

۳- آزمایش کشش مقطع کاهش یافته

۴- آزمایش حک

۵- آزمایش ضربه (در صورت وجود الزامات خستگی)

در جداول پیوست ۳ جزئیات مربوط به نوع، تعداد و شرایط آزمایش های لازم برای تأیید دستورالعمل جوشکاری بر اساس استاندارد AWS D1.1 آورده شده است.

گزارش تأیید صلاحیت روند جوشکاری (PQR)

شماره:

آزمایش کشش

شماره نمونه	پهنا	ضخامت	سلح مقطع	نیروی کششی نهایی	مقاومت نهایی	نوع و موقعیت شکست

آزمایش خمش

شماره نمونه	نوع خمش	نتیجه	توضیحات

بازرسی چشمی

ظاهر جوش:

بریدگی کنار جوش:

تخلخل:

گرده جوش:

تاریخ بازرسی:

نام بازرسی:

سایر آزمایش‌ها:

نام جوشکار:

آزمایش پرتونگاری - فراصوتی

شماره گزارش RT:

شماره گزارش UT:

آزمایش حک

حداقل اندازه چند عبوره

آزمایش حک

۱ ۲ ۳

کند جوشکار:

آزمایش کشش مغز جوش

مقاومت کششی

حد جاری شدن

کرنش

نتیجه:

نتیجه:

حداکثر اندازه تک عبوره

آزمایش حک

۱ ۲ ۳

.....

نام آزمایشگاه:

نام مسئول آزمایشگاه:

گزارش آزمایشگاه شماره:

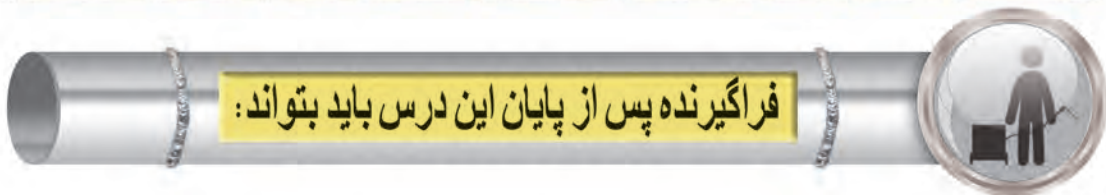
صحت روند جوشکاری و انجام تأیید صلاحیت بر اساس آیین‌نامه جوشکاری سازه‌های فولادی AWS D1.1 سال (.....)

جدول (۴-۱) نمونه گزارش تأیید صلاحیت روند جوشکاری PQR

فصل دوم

توانایی جوشکاری در سطح E7

زمان آموزش		توانایی جوشکاری در سطح E7
عملی	نظری	
۱۰	۱	



۱-لوله های فولادی با قطر های بزرگتر از ۱۶۸ میلی متر و ضخامت ۱۰-۷ میلی متر

را به صورت سر به سر در وضعیت PF جوشکاری کند.

۲-لوله های فولادی با قطر ۸۰ میلی متر و ضخامت ۵ میلی متر را به صورت

سر به سر در وضعیت PF جوشکاری کند.

۳-لوله های فولادی با قطر ۱۶۸ میلی متر و ضخامت ۱۰-۷ میلی متر را به صورت

سر به سر در وضعیت PC جوشکاری کند.

۴-لوله های فولادی با قطر ۸۰ میلی متر و ضخامت ۵ میلی متر را به صورت

سر به سر در وضعیت PC جوشکاری کند.

۵-اتصالات فلنجی لوله به لوله با ضخامت ۵ میلی متر و قطر ۸۰ میلی متر را در

وضعیت PB جوشکاری کند.

۶-اتصالات انشعابی لوله های با قطر کمتر از ۵۰ میلی متر و ضخامت ۴ میلی متر به لوله های

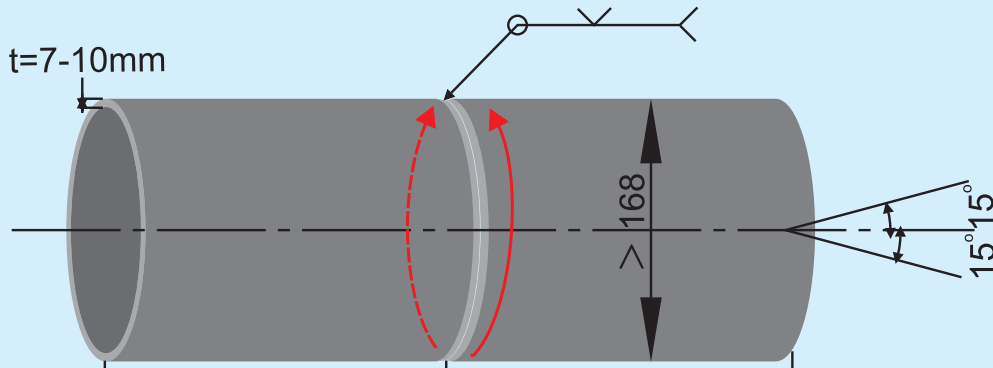
اصلی با قطر بزرگ تر از ۱۶۸ میلی متر و ضخامت ۱۰-۷ میلی متر را جوشکاری کند

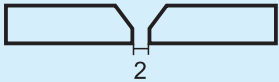

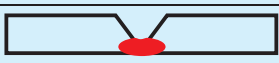




دستور کار اول EV-۱

دستورالعمل جوشکاری لوله به لوله سر به سر در وضعیت PF با قطر بیشتر از ۱۶۸mm و ضخامت ۷mm تا

۱۰mm.



نقشه کار ۱- EV	
	جنس لوله RST۳۷-۲ $t > 7-10mm$
	$L = 100 mm$ نوع الکترود پاس ریشه E۶۰۱۰ قطر الکترود $\phi 2.5$
	تمیزکاری سطح جوش با سنگ زنی سطح گرده جوش پاس ۱
	نوع الکترود پاس گرم E۷۰۱۸ یا E۶۰۱۳ قطر الکترود $\phi 3.2$
	نوع الکترود پاس پرکنی و یا پاس نما E۷۰۱۸ یا E۶۰۱۳ قطر الکترود $\phi 3.2$
شماره نقشه: EV-۱ ساعت آموزش: ۴۰ ساعت	
نوع جوش: V butt weld جوش شیاری V شکل	
با توجه به ارتقاء سطح مهارت میزان ساعت آموزش در تمرینات تعیین گردد.	

چک لیست کنترلی قبل از جوشکاری				
ردیف	نام	مشخصات	تعداد	ملاحظات
جدول وسایل ایمنی	۱	ماسک	کلاهی	۱ عدد
	۲	پیش بند	چرمی	۱ دست
	۳	دستکش	چرمی	۱ جفت
	۴	لباس کار	مناسب بدن	۱ دست
	۵	پابند	چرمی	۱ جفت
	۶	کفش ایمنی	اندازه پا	۱ جفت
جدول وسایل کار	۱	دستگاه جوش	حداقل ۳۰۰ آمپر	۱ دستگاه
	۲	کابل های جوشکاری	حداقل ۳ متری	۲ رشته
	۳	انبر قطعه گیر	استاندارد	۱ عدد
	۴	چکش جوش	معمولی	۱ عدد
	۵	برس سیمی	فولادی	۱ عدد
	۶	مینی سنگ	برقی	۱ عدد
	۷	سنجه نشان	معمولی	۱ عدد
	۸	آون (در صورت نیاز)	۱۰۰ °C	۱ عدد
جدول مواد لازم	۱	لوله فولادی	St ۳۷ , ϕ ۸۰ , $\phi > 168$ $t > 7-10$, $t = 5$	۲ قطعه
	۲	الکتروود سلولزی	E ۶۰۱۰ ϕ ۲.۵	کیلوگرم
	۳	الکتروود سلولزی	E ۶۰۱۰ ϕ ۳.۲	کیلوگرم
	۴	الکتروود بازی	E ۷۰۱۸	کیلوگرم
	۵	الکتروود روتیلی	E ۶۰۱۳	کیلوگرم



کار عملی



مراحل انجام کار:

- ◀ چک لیست کنترلی مطابق فرم را قبل از جوشکاری تکمیل کنید.
- ◀ تجهیزات کار و ایمنی را آماده کنید و لباس های ایمنی بپوشید.

- ◀ به منظور اطمینان از صحیح بودن زاویه پخ ایجاد شده و ابعاد طرح اتصال نسبت به کنترل آن با استفاده از گیج مناسب اقدام نمائید.

- ◀ دو قطعه کار مطابق نقشه با ابعاد و اندازه های مناسب انتخاب شده را پلیسه گیری نموده و نیز سطح آن را از هرگونه چربی، زنگار و آلودگی های دیگر با استفاده از برس سیمی تمیز کنید.

نکته ایمنی



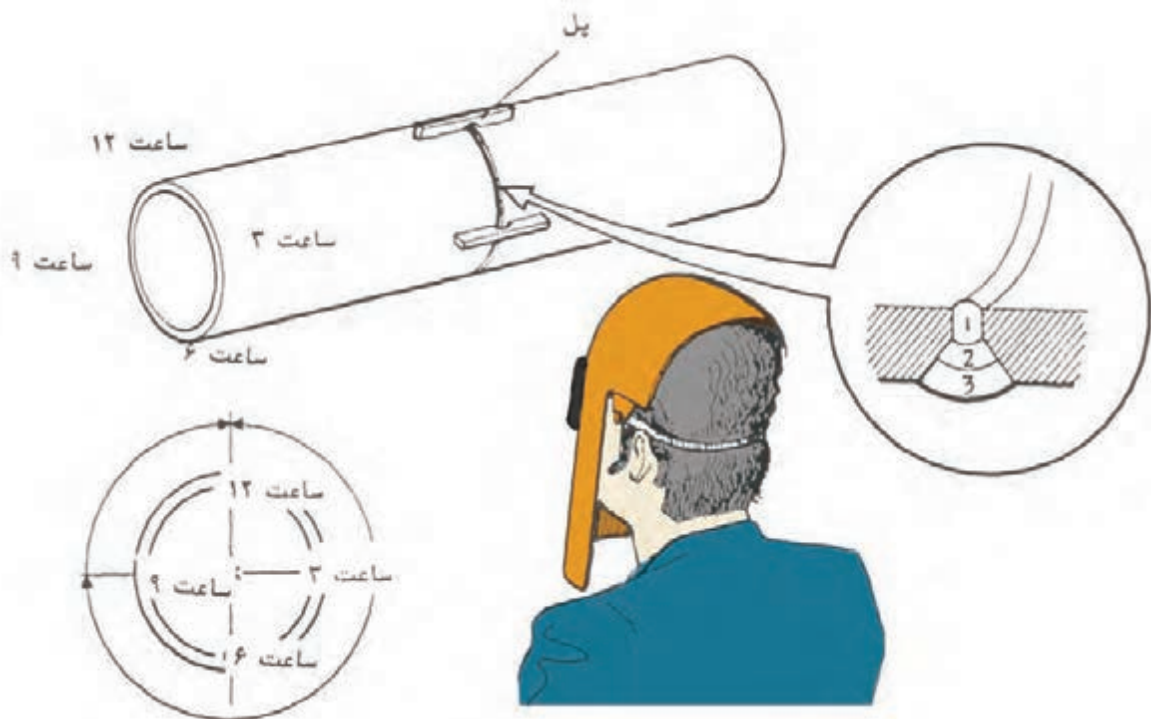
- هنگام پلیسه گیری و تمیز کاری قطعه از عینک ایمنی مناسب استفاده کنید.



◀ دستگاه جوشکاری را راهاندازی کنید و آمپر مناسب را برای جوشکاری با الکتروود انتخابی تنظیم نمائید

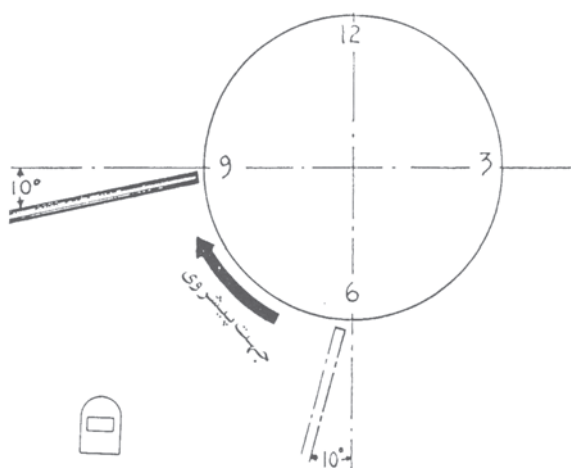


◀ لوله ها را در وضعیت مورد نظر مستقر کنید و با کمک خال جوش و سه عدد براکت یا لقمه آنها را به هم متصل کنید. براکت یا لقمه ها باید روی ساعت ۹، ۱۲ و ۳ نصب شود.

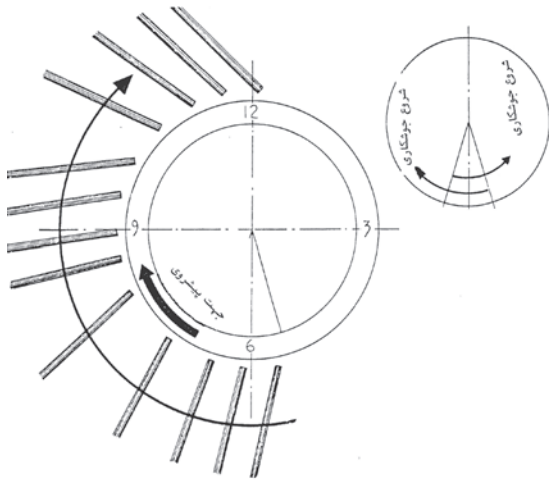




◀ احتمال دارد قطعات با خال جوش، برکت ها، نبشی ها و یا نودانی ها به یکدیگر متصل شوند.
- قطعات کار را طوری قرار دهید که محور لوله در وضعیت قائم باشد.



◀ از قسمت زیرین لوله جوش کاری را آغاز کنید.
الکترودر اعمود بر امتداد افق و با شیب ۱۰ نسبت به جهت پیشروی نگه دارید.



◀ قوس را روشن و زاویه الکتروود را به سمت عمق شکاف نگه دارید. در ریشه جوش پل بزنید. عمل پل زدن با رسوب دادن فلز جوش بر روی لبه های آماده سازی در ریشه جوش انجام می گیرید.

◀ با پیشرفت جوشکاری و ادامه آن زاویه الکتروود را تغییر دهید. اطمینان داشته باشید که قوس الکتریکی به طور دائم در حال شکل گرفتن است. سرعت جوشکاری را حتی الامکان بالا اختیار کنید تا از گرم شدن لبه کار جلوگیری شود و جلوی فروریختن مذاب گرفته شود.

◀ جوشکاری را تا ساعت ۹ ادامه دهید در این صورت الکتروود ۱۰ درجه عقب تر از عمود به سطح کار است در صورت اتمام الکتروود با همان زاویه با الکتروود جدید قوس را شروع کنید و به کار ادامه دهید.

◀ باید بین ساعت ۱۰ و ۱۱، زاویه الکتروود ۴۵ درجه باشد این زاویه را سعی کنید تا نقطه ۱۲ حفظ کنید و کار را به اتمام برسانید.

◀ جوشکاری را مجدداً از ساعت ۶ شروع کرده و به سمت ۳ و ۱۲ ادامه دهید.





جوشکاری با الکترودهای سلولوزی چسبنده و همراه با پاشش زیاد می باشد و سرباره جوش به راحتی از جوش پاک نمی شود، در تمیز کردن پاس ریشه بسیار دقت نمایید.

می توان از ابتدا جهت جوشکاری را از ۶-۹-۱۲ و یا ۶-۳-۱۲ شروع کنید و پس از اتمام طرف دیگر را آغاز نمایید.



◀ قبل از شروع جوشکاری پاس بعدی (پاس گرم) لازم است سطح جوش کاملاً صاف و عاری از هر گونه سرباره جوش باشد، برای این منظور از سنگ فیبری و برس سیمی استفاده کرده و سطح جوش را کاملاً صاف کنید.



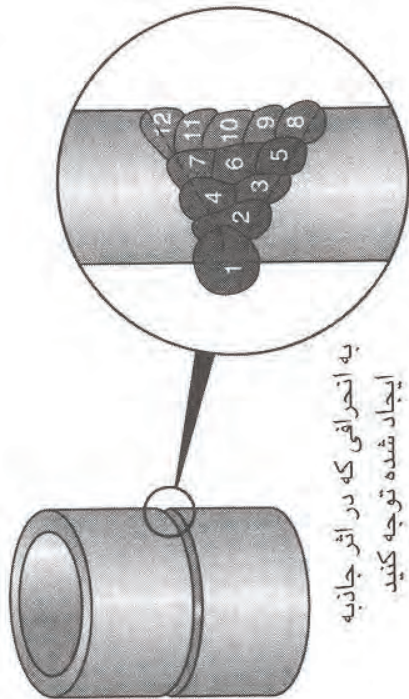
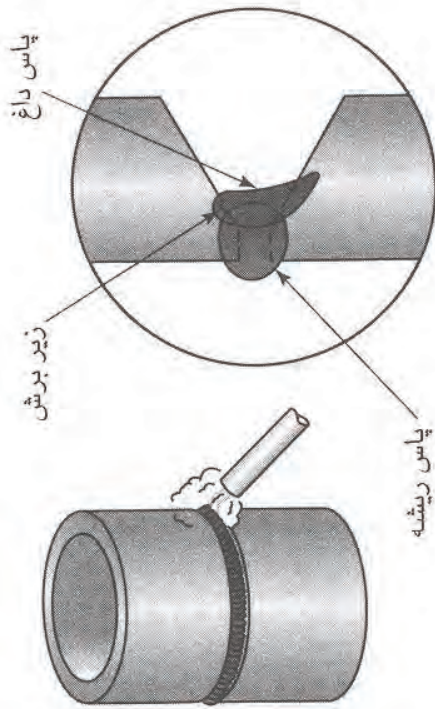
موقع پاک کردن شلاکه‌ها از روی خط جوش‌ها حتماً از عینک ایمنی مناسب استفاده کنید.

- پس از اتمام پاس ریشه جهت اطمینان از سالم بودن، آن را مورد بازرسی چشمی قرار دهید.

(بر اساس نمونه فرم ارزیابی جوش بر اساس استاندارد ISO ۵۸۱۷ اجازه دهید هم کلاسی شما قطعه کار جوش کاری شده را ارزیابی نمایند.)

◀ پاس های گرم، میانی و پوششی را نیز همانند پاس ریشه اجرا کنید. برای اجرا می توانید از الکتروود قطورتر و با آمپرهای بالاتر جوشکاری کنید.

◀ پس از اتمام کار دستگاه جوشکاری را خاموش کرده و نسبت به تمیز کردن قطعه کار و کابین جوشکاری اقدام نموده و قطعه را جهت بازرسی و ارزیابی نهائی به مربی خود ارائه نمائید.



توضیح: از آنجا که دانش آموزان با کلیه عیوب سطحی و هندسی جوش بر اساس استاندارد ISO ۵۸۱۷ آشنائی کامل دارند. تکمیل فرم ارزیابی نهائی قطعه کار جوش بر اساس استاندارد ISO ۵۸۱۷ توسط مربی می تواند کمک شایانی در بهبود و ارتقاء سطح مهارتی دانش آموز در جوشکاری و بازرسی داشته باشد.

تمرین جهت کسب مهارت تا اخذ گواهینامه مطابق استاندارد ۱-۲۸۷-NE , ۱-۹۶۰۶-ISO :

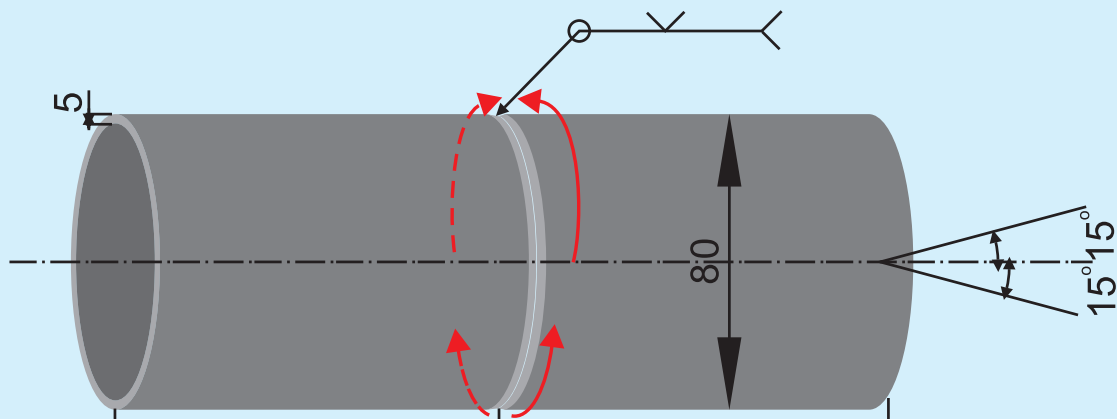
- جهت رسیدن به مهارت لازم و موفقیت در آزمون نهائی لازم است یک دانش آموز حداقل سه قطعه کار را بدون عیب و مطابق با فرم ارزیابی نهائی قطعه کار جوش بر اساس استاندارد ISO ۵۸۱۷ قابل قبول ارائه نماید.
- اخذ گواهینامه های بین المللی و تائید صلاحیت جوشکار منوط به پذیرفته شدن قطعه کار آزمون در آزمایش های غیر مخرب (تست رادیوگرافی) می باشد.



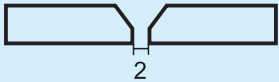

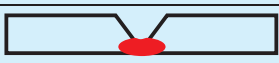


دستور کار اول EV-۲

دستورالعمل جوشکاری لوله به لوله سر به سر در

وضیعت PF با قطر ۸۰mm و ضخامت ۵mm



نقشه کار EV-۲

	جنس لوله RST۳۷-۲ $t > 5\text{mm}$
	$L = 100\text{ mm}$ نوع الکتروود پاس ریشه E۶۰۱۰ قطر الکتروود $\phi 2.5$
	تمیزکاری سطح جوش با سنگ زنی سطح گرده جوش پاس ۱
	نوع الکتروود پاس گرم E۷۰۱۸ یا E۶۰۱۳ قطر الکتروود $\phi 3.2$
	نوع الکتروود پاس پرکنی و یا پاس نما E۷۰۱۸ یا E۶۰۱۳ قطر الکتروود $\phi 3.2$
شماره نقشه: EV-۲ ساعت آموزش: ۴۰ ساعت	
نوع جوش: V butt weld جوش شیاری V شکل	
با توجه به ارتقاء سطح مهارت میزان ساعت آموزش در تمرینات تعیین گردد.	

چک لیست کنترلی قبل از جوشکاری				
ردیف	نام	مشخصات	تعداد	ملاحظات
جدول وسایل ایمنی	۱	ماسک	کلاهی	۱ عدد
	۲	پیش بند	چرمی	۱ دست
	۳	دستکش	چرمی	۱ جفت
	۴	لباس کار	مناسب بدن	۱ دست
	۵	پابند	چرمی	۱ جفت
	۶	کفش ایمنی	اندازه پا	۱ جفت
جدول وسایل کار	۱	دستگاه جوش	حداقل ۳۰۰ آمپر	۱ دستگاه
	۲	کابل های جوشکاری	حداقل ۳ متری	۲ رشته
	۳	انبر قطعه گیر	استاندارد	۱ عدد
	۴	چکش جوش	معمولی	۱ عدد
	۵	برس سیمی	فولادی	۱ عدد
	۶	مینی سنگ		۱ عدد
	۷	سنجه نشان	معمولی	۱ عدد
	۸	آون (در صورت نیاز)	۱۰۰ °C	۱ عدد
جدول مواد لازم	۱	لوله فولادی	St ۳۷ , ϕ ۸۰ , $\phi > 168$ $t > 7-10, t > 5$	۲ قطعه
	۲	الکتروود سلولزی	E ۶۰۱۰ ϕ ۲.۵	کیلوگرم
	۳	الکتروود سلولزی	E ۶۰۱۰ ϕ ۳.۲	کیلوگرم
	۴	الکتروود بازی	E ۷۰۱۸	کیلوگرم
	۵	الکتروود روتیلی	E ۶۰۱۳	کیلوگرم



مراحل انجام کار:

- ◀ چک لیست کنترلی مطابق فرم را قبل از جوشکاری تکمیل کنید.
- ◀ تجهیزات کار و ایمنی را آماده کنید و لباس های ایمنی بپوشید.
- ◀ به منظور اطمینان از صحیح بودن زاویه پخ ایجاد شده و ابعاد طرح اتصال نسبت به کنترل آن با استفاده از گیج مناسب اقدام نمایید.



- ◀ دو قطعه کار مطابق نقشه با ابعاد و اندازه های مناسب انتخاب شده را پلیسه گیری نموده و نیز سطح آن را از هرگونه چربی ، زنگار و آلودگی های دیگر با استفاده از برس سیمی تمیز کنید.



- ◀ دستگاه جوشکاری را راه اندازی کنید و آمپر مناسب را برای جوشکاری با الکتروود انتخابی تنظیم نمایید



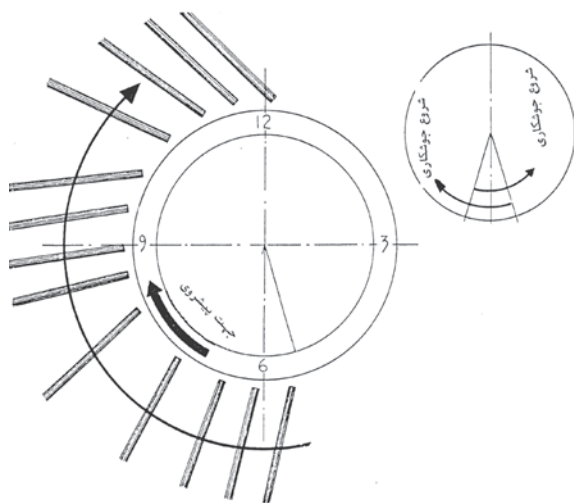
- ◀ لوله ها را در وضعیت مورد نظر مستقر کنید و با کمک خال جوش و سه عدد براکت یا لقمه آنها را به هم متصل کنید . براکت یا لقمه ها باید روی ساعت ۱۲ ، ۹ و ۳ نصب شود.



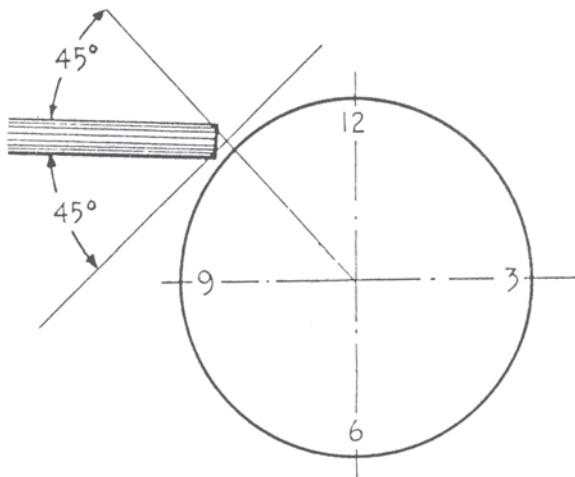
احتمال دارد قطعات با خال جوش ، براکت ها ، نبشی ها و یا ناودانی ها به یکدیگر متصل شوند.
- قطعات کار را طوری قرار دهید که محور لوله در وضعیت افقی و در ارتفاع مناسب با قد جوشکار قرار گیرد.



◀ از قسمت زیرین لوله جوش کاری را آغاز کنید .
الکتروود را عمود بر امتداد افق و با شیب ۱۰ نسبت به جهت پیشروی نگه دارید.

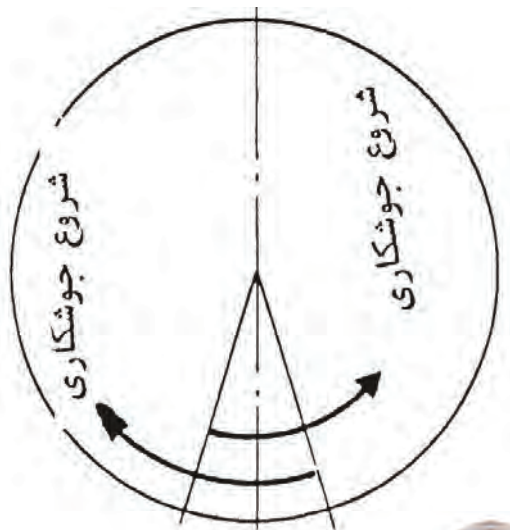


◀ قوس را روشن و زاویه الکتروود را به سمت عمق شکاف نگه دارید. در ریشه جوش پل بزنید. عمل پل زدن را با رسوب دادن فلز جوش بر روی لبه های آماده سازی در ریشه جوش انجام می گیرید.
◀ با پیشرفت جوشکاری و ادامه آن زاویه الکتروود را تغییر دهید. اطمینان داشته باشید که قوس الکتریکی به طور دائم در حال شکل گرفتن است. سرعت جوشکاری را حتی الامکان بالا اختیار کنید تا از گرم شدن لبه کار جلوگیری شود و جلوی فرو ریختن مذاب گرفته شود.



◀ جوشکاری را تا ساعت ۹ ادامه دهید در این صورت الکتروود ۱۰ درجه عقب تر از عمود به سطح کار است در صورت اتمام الکتروود با همان زاویه با الکتروود جدید قوس را شروع کنید و به کار ادامه دهید.

◀ باید بین ساعت ۱۰ و ۱۱، زاویه الکتروود ۴۵ درجه باشد این زاویه را سعی کنید تا نقطه ۱۲ حفظ کنید و کار را به اتمام برسانید.



◀ جوشکاری را مجدداً از ساعت ۶ شروع کرده و به سمت ۳ و ۱۲ ادامه دهید.

◀ قبل از شروع جوشکاری پاس بعدی (پاس گرم) لازم است سطح جوش کاملاً صاف و عاری از هر گونه سرباره جوش باشد برای این منظور از سنگ فیبری و برس سیمی استفاده کرده و سطح جوش را کاملاً صاف کنید.

◀ پس از اتمام پاس ریشه جهت اطمینان از سالم بودن آن را مورد بازرسی چشمی قرار دهید.

(بر اساس نمونه فرم ارزیابی جوش بر اساس استاندارد ISO ۵۸۱۷ اجازه دهید هم کلاسی شما قطعه کار جوش کاری شده را ارزیابی نمایند).

نکته



می توان از ابتدا جهت جوشکاری را از ۹-۶-۱۲ و یا ۱۲-۳-۶ شروع کنید و پس از اتمام طرف دیگر را آغاز نمایید.

نکته ایمنی



موقع پاک کردن شلاکه‌ها از روی خط جوش‌ها از عینک ایمنی مناسب استفاده کنید.

◀ پاس‌های گرم، میانی و پوششی را نیز همانند پاس ریشه اجرا کنید. برای اجرای می‌توانید از الکتروود قطورتر و با آمپرهای بالاتر جوشکاری کنید.

◀ پس از اتمام کار دستگاه جوشکاری را خاموش کرده و نسبت به تمیز کردن قطعه کار و کابین جوشکاری اقدام نموده و قطعه را جهت بازرسی و ارزیابی نهائی به مربی خود ارائه نمایید.

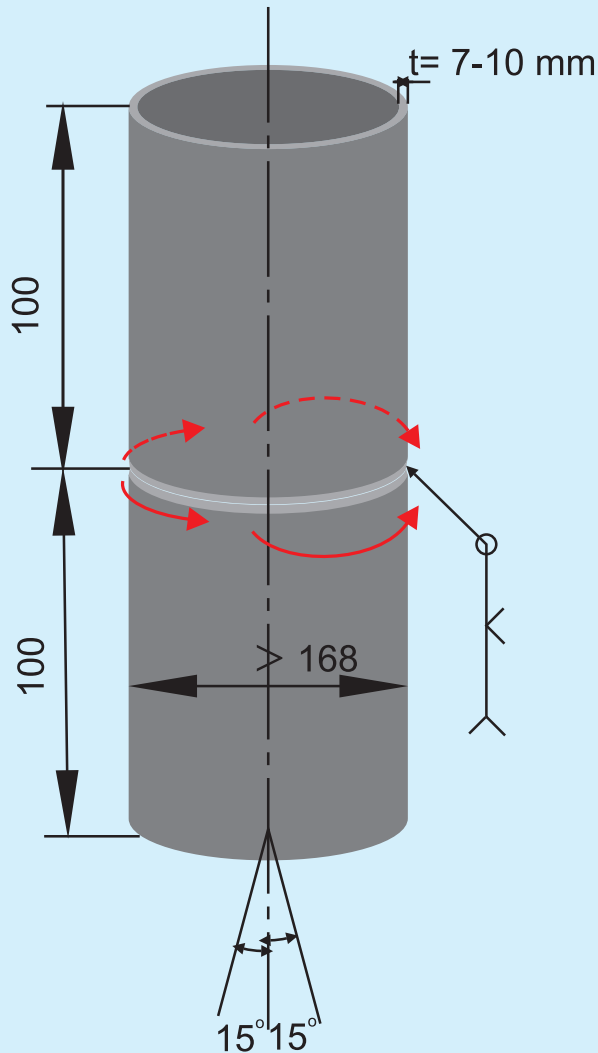
توضیح: از آنجا که دانش آموزان با کلیه عیوب سطحی و هندسی جوش بر اساس استاندارد ISO ۵۸۱۷ آشنائی کامل دارند. تکمیل فرم ارزیابی نهائی قطعه کار جوش بر اساس استاندارد ISO ۵۸۱۷ توسط مربی می‌تواند کمک شایانی در بهبود و ارتقاء سطح مهارتی دانش آموز در جوشکاری و بازرسی داشته باشد.

تمرین جهت کسب مهارت تا اخذ گواهینامه مطابق استاندارد EN۲۸۷-۱, ISO ۹۶۰۶-۱:

- جهت رسیدن به مهارت لازم و موفقیت در آزمون نهائی لازم است یک دانش آموز حداقل سه قطعه کار را بدون عیب و مطابق با فرم ارزیابی نهائی قطعه کار جوش بر اساس استاندارد ISO ۵۸۱۷ قابل قبول ارائه نماید.
- اخذ گواهینامه های بین المللی و تائید صلاحیت جوشکار منوط به پذیرفته شدن قطعه کار آزمون در آزمایشهای غیر مخرب (تست رادیوگرافی) می باشد.



دستورالعمل جوشکاری لوله به لوله سربه سر در وضعیت PC با قطر 168mm و ضخامت $7-10\text{mm}$



نقشه کار EV-۳	
	جنس لوله RST۳۷-۲ $t > 5\text{mm}$
	$L = 100\text{ mm}$ نوع الکتروود پاس ریشه E۶۰۱۰ قطر الکتروود $\phi 2.5$
	تمیزکاری سطح جوش با سنگ زنی سطح گرده جوش پاس ۱
	نوع الکتروود پاس گرم E۶۰۱۳ قطر الکتروود $\phi 3.2$
	نوع الکتروود پاس پرکنی و یا پاس نما E۷۰۱۸ قطر الکتروود $\phi 3.2$
شماره نقشه : EV-۳ ساعت آموزش : ۲۰ ساعت نوع جوش : V butt weld جوش شیاری V شکل با توجه به ارتقاء سطح مهارت میزان ساعت آموزش در تمرینات تعیین گردد.	

چک لیست کنترلی قبل از جوشکاری				
ردیف	نام	مشخصات	تعداد	ملاحظات
جدول وسایل ایمنی	۱	ماسک	کلاهی	۱ عدد
	۲	پیش بند	چرمی	۱ دست
	۳	دستکش	چرمی	۱ جفت
	۴	لباس کار	مناسب بدن	۱ دست
	۵	پابند	چرمی	۱ جفت
	۶	کفش ایمنی	اندازه پا	۱ جفت
جدول وسایل کار	۱	دستگاه جوش	حداقل ۳۰۰ آمپر	۱ دستگاه
	۲	کابل های جوشکاری	حداقل ۳ متری	۲ رشته
	۳	انبر قطعه گیر	استاندارد	۱ عدد
	۴	چکش جوش	معمولی	۱ عدد
	۵	برس سیمی	فولادی	۱ عدد
	۶	مینی سنگ		۱ عدد
	۷	سنجه نشان	معمولی	۱ عدد
	۸	آون (در صورت نیاز)	۱۰۰ °C	۱ عدد
جدول مواد لازم	۱	لوله فولادی	St ۳۷ , ϕ ۸۰ , $\phi > 168$ $t = 7-10$	۲ قطعه
	۲	الکتروود سلولزی	E ۶۰۱۰ ϕ ۲.۵	کیلوگرم
	۳	الکتروود سلولزی	E ۶۰۱۰ ϕ ۳.۲	کیلوگرم
	۴	الکتروود بازی	E ۷۰۱۸	کیلوگرم
	۵	الکتروود روتیلی	E ۶۰۱۳	کیلوگرم



مراحل انجام کار:

◀ چک لیست کنترلی مطابق فرم را قبل از جوشکاری تکمیل کنید.

◀ تجهیزات کار و ایمنی را آماده کنید و لباس های ایمنی بپوشید.



◀ به منظور اطمینان از صحیح بودن زاویه پخ ایجاد

شده و ابعاد طرح اتصال نسبت به کنترل آن با استفاده از

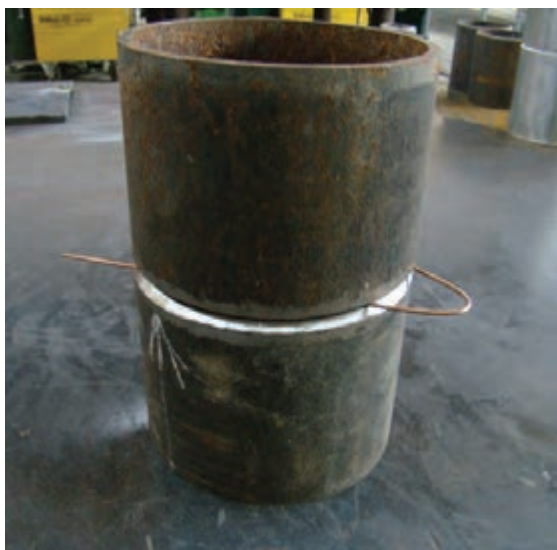
گیج مناسب اقدام نمایید.

◀ دو قطعه کار مطابق نقشه با ابعاد و اندازه های

مناسب انتخاب شده را پلیسه گیری نموده و نیز سطح آن

را از هرگونه چربی، زنگار و آلودگی های دیگر با استفاده

از برس سیمی تمیز کنید.

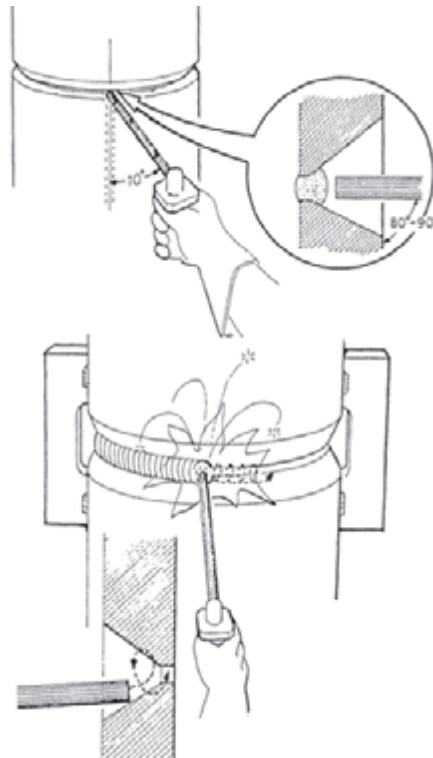
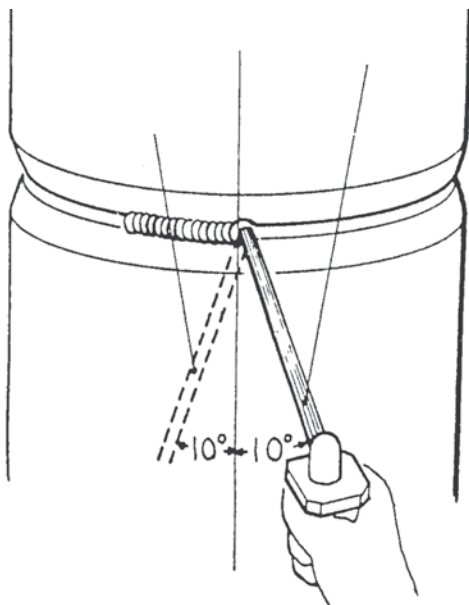


◀ دستگاه جوشکاری را راهاندازی کنید و آمپر مناسب را برای جوشکاری با الکتروود انتخابی تنظیم نمایید.
 ▶ لوله ها را در وضعیت مورد نظر مستقر کنید و با کمک خال جوش و سه عدد براکت یا لقمه آنها را به هم متصل کنید. براکت یا لقمه ها باید روی ساعت ۱۲، ۹، و ۳ نصب شود.

احتمال دارد قطعات با خال جوش، براکت ها، نبشی ها و یا ناودانی ها به یکدیگر متصل شوند.

◀ قطعات کار را طوری قرار دهید که محور لوله در وضعیت قائم و در ارتفاع مناسب جهت جوشکاری ثابت شود.

◀ جوشکاری را مطابق شکل از پیل ایجاد شده آغاز کنید. زاویه الکتروود با محور قائم در حدود ۹۰-۸۰ درجه و در جهت پیشروی کار در حدود ۱۰ درجه انتخاب کنید.



◀ قوس را روشن و زاویه الکتروود را به سمت عمق شکاف نگه دارید. در ریشه جوش پل بزنید. عمل پل زدن را با رسوب دادن فلز جوش بر روی لبه های آماده سازی در ریشه جوش انجام می گیرید.

◀ با پیشرفت جوشکاری و ادامه آن سعی کنید زاویه الکتروود را ثابت نگه دارید. اطمینان داشته باشید که قوس الکتربیکی به طور دائم در حال شکل گرفتن است. سرعت جوشکاری را حتی الامکان بالا اختیار کنید تا از گرم شدن لبه کار جلوگیری شود و جلوی فرو ریختن مذاب گرفته شود.

◀ با توجه به شکل زیر حتی الامکان جوشکاری را با گرده باریک ادامه دهید و سعی کنید از تشکیل حوضچه مذاب با حجم بزرگ اجتناب تا از ریزش مذاب جلوگیری شود.

روش های نابید دستورالعمل جوشکاری

WELDING PROCEDURE SPECIFICATION (WPS) Yes No
PREQUALIFIED Yes No
QUALIFIED BY TESTING Yes No
PROCEDURE QUALIFICATION RECORDS (PQR) Yes No

Company Name: _____ Authorized by: _____ Date: _____ By: _____
Welding Processes: _____ Type: Manual Machine Semi-Automatic Automatic
Supporting PQR No. etc.: _____

مختصات فی روش جوشکاری (WPS)
بیش پذیرفته

◀ قبل از شروع جوشکاری پاس بعدی (پاس گرم) لازم است سطح جوش کاملاً صاف و عاری از هر گونه سرباره جوش باشد برای این منظور از سنگ فیبری و برس سیمی استفاده کرده و سطح جوش را کاملاً صاف کنید.

◀ پس از اتمام پاس ریشه جهت اطمینان از سالم بودن، آن را مورد بازرسی چشمی قرار دهید.

(بر اساس نمونه فرم ارزیابی جوش بر اساس استاندارد ISO ۵۸۱۷ اجازه دهید هم کلاسی شما قطعه کار جوش کاری شده را ارزیابی نمایند).

◀ پاسهای گرم، میانی و پوششی را نیز همانند پاس ریشه اجرا کنید. برای اجرا می توانید از الکتروود قطورتر و جهت ایجاد گرده جوشها استفاده نمایید. در این وضعیت توجه داشته باشید از نوسان بیش از اندازه الکتروود اجتناب شود. در صورت عدم رعایت نکته فوق با افزایش حجم مذاب در اثر نیروی جاذبه مذاب به سمت پائین شره می کند.

◀ پس از اتمام کار دستگاه جوشکاری را خاموش کرده و نسبت به تمیز کردن قطعه کار و کابین جوشکاری اقدام نموده و قطعه را جهت بازرسی و ارزیابی نهائی به مربی خود ارائه نمایید.

توضیح: از آنجا که دانش آموزان با کلیه عیوب سطحی و هندسی جوش بر اساس استاندارد ISO ۵۸۱۷ آشنائی کامل دارند. تکمیل فرم ارزیابی نهائی قطعه کار جوش بر اساس استاندارد ISO ۵۸۱۷ توسط مربی می تواند کمک شایانی در بهبود و ارتقاء سطح مهارتی دانش آموز در جوشکاری و بازرسی داشته باشد.



نمونه فرم ارزیابی پاس ریشه جوش بر اساس استاندارد ISO ۵۸۱۷

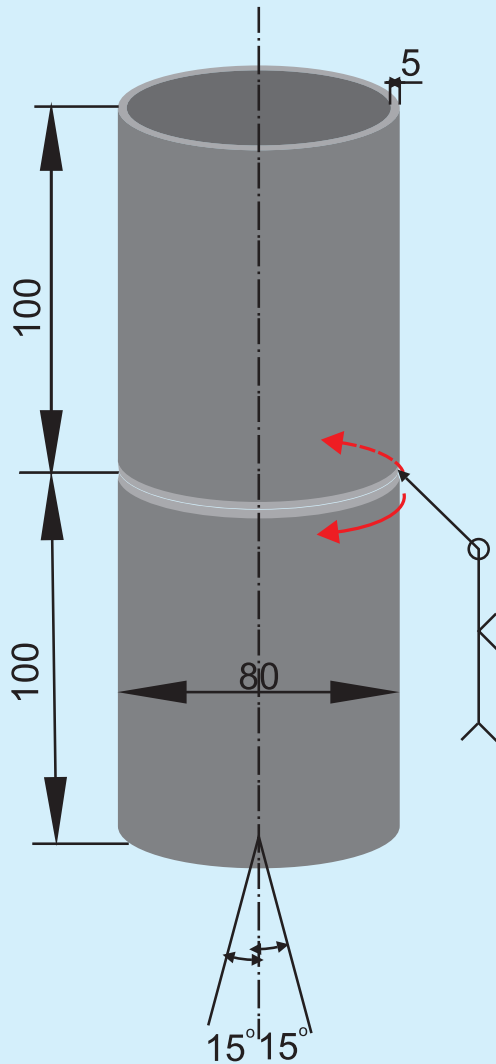
با مربی و همکلاسی خود در این زمینه مشورت کنید.			ضخامت قطعه کار	نام نقص یا عیب (سطحی و یا هندسی)
راه کار رفع عیب را بنویسید	به نظر شما علت به وجود آمدن عیب چیست	ارزیابی در سطح کیفی B و C استاندارد ISO ۵۸۱۷		

تمرین جهت کسب مهارت تا اخذ گواهینامه مطابق استاندارد ۱-EN۲۸۷-۱ , ۱-ISO ۹۶۰۶:

- جهت رسیدن به مهارت لازم و موفقیت در آزمون نهائی لازم است یک دانش آموز حداقل سه قطعه کار را بدون عیب و مطابق با فرم ارزیابی نهائی قطعه کار جوش بر اساس استاندارد ISO ۵۸۱۷ قابل قبول ارائه نماید.
- اخذ گواهینامه های بین المللی و تائید صلاحیت جوشکار منوط به پذیرفته شدن قطعه کار آزمون در آزمایشهای غیر مخرب (تست رادیوگرافی) می باشد.



دستورالعمل جوشکاری لوله به لوله سر به سر و در وضعیت CP با قطر ۸۰mm و ضخامت ۵mm



نقشه کار EV-۴	
	جنس لوله RS+۳۷-۲ $t > 5\text{mm}$
	$L = 100\text{ mm}$ نوع الکتروود پاس ریشه E۶۰۱۰ قطر الکتروود $\phi 2.5$
	تمیزکاری سطح جوش با سنگ زنی سطح گرده جوش پاس ۱
	نوع الکتروود پاس گرم E۶۰۱۳ قطر الکتروود $\phi 2.2$
	نوع الکتروود پاس پرکنی و یا پاس نما E۶۰۱۳ یا E۷۰۱۸ قطر الکتروود $\phi 2.2$
شماره نقشه : EV-۴ ساعت آموزش: ۲۰ ساعت نوع جوش : V butt weld جوش شیاری V شکل	
با توجه به ارتقاء سطح مهارت میزان ساعت آموزش در تمرینات تعیین گردد.	

چک لیست کنترلی قبل از جوشکاری				
ردیف	نام	مشخصات	تعداد	ملاحظات
جدول وسایل ایمنی	۱	ماسک	کلاهی	۱ عدد
	۲	پیش بند	چرمی	۱ دست
	۳	دستکش	چرمی	۱ جفت
	۴	لباس کار	مناسب بدن	۱ دست
	۵	پابند	چرمی	۱ جفت
	۶	کفش ایمنی	اندازه پا	۱ جفت
جدول وسایل کار	۱	دستگاه جوش	حداقل ۳۰۰ آمپر	۱ دستگاه
	۲	کابل های جوشکاری	حداقل ۳ متری	۲ رشته
	۳	انبر قطعه گیر	استاندارد	۱ عدد
	۴	چکش جوش	معمولی	۱ عدد
	۵	برس سیمی	فولادی	۱ عدد
	۶	مینی سنگ		۱ عدد
	۷	سنبه نشان	معمولی	۱ عدد
	۸	آون (در صورت نیاز)	۱۰۰ °C	۱ عدد
جدول مواد لازم	۱	لوله فولادی	St ۳۷ , $\phi ۸۰$, $\phi > ۱۶۸$ $t=۷-۱۰$	۲ قطعه
	۲	الکتروود سلولزی	E ۶۰۱۰ $\phi ۲.۵$	کیلوگرم
	۳	الکتروود سلولزی	E ۶۰۱۰ $\phi ۳.۲$	کیلوگرم
	۴	الکتروود بازی	E ۷۰۱۸	کیلوگرم
	۵	الکتروود روتیلی	E ۶۰۱۳	کیلوگرم

نگه ایمنی



موقع تمیز کردن لوله ها از عینک ایمنی مناسب استفاده کنید.

کار عملی



مراحل انجام کار:

◀ چک لیست کنترلی مطابق فرم را قبل از جوشکاری تکمیل کنید.

◀ تجهیزات کار و ایمنی را آماده کنید و لباس های ایمنی بپوشید.

◀ به منظور اطمینان از صحیح بودن زاویه پخ ایجاد شده و ابعاد طرح اتصال نسبت به کنترل آن با استفاده از گیج مناسب اقدام نمایید.

◀ دو قطعه کار مطابق نقشه با ابعاد و اندازه های مناسب انتخاب شده را پلیسه گیری نموده و نیز سطح آن را از هرگونه چربی، زنگار و آلودگی های دیگر با استفاده از برس سیمی تمیز کنید.

◀ دستگاه جوشکاری را راه اندازی کنید و آمپر مناسب را برای جوشکاری با الکترو دانتخابی تنظیم نمایید.

◀ لوله ها را در وضعیت مورد نظر مستقر کنید و با کمک خال جوش و سه عدد براکت یا لقمه آنها را به هم متصل کنید. براکت یا لقمه ها باید روی ساعت ۱۲، ۹ و ۳ نصب شود.

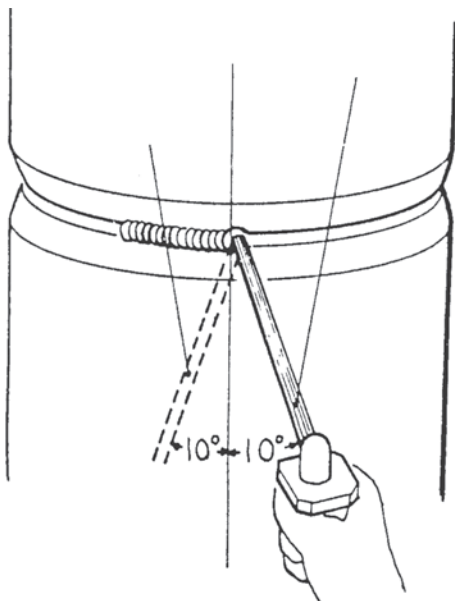
◀ قطعات کار را طوری قرار دهید که محور لوله در وضعیت قائم باشد.



◀ جوشکاری را مطابق شکل از پل ایجاد شده آغاز کنید. زاویه الکتروود با محور قائم لوله در حدود ۹۰-۸۰ درجه و نسبت به خط عمود بر سطح لوله حدود ۱۰ درجه انتخاب کنید.



◀ قوس را روشن و روشن و زاویه الکتروود را به سمت عمق شکاف نگه دارید. در ریشه جوش پل بزنید. عمل پل زدن را با رسوب دادن فلز جوش بر روی لبه های آماده سازی در ریشه جوش انجام می گیرید.



◀ با پیشرفت جوشکاری و ادامه آن سعی کنید زاویه الکتروود را ثابت نگه دارید. اطمینان داشته باشید که قوس الکتریکی به طور دائم در حال شکل گرفتن است. سرعت جوشکاری را حتی الامکان بالا اختیار کنید تا از گرم شدن لبه کار جلوگیری شود و جلوی فرو ریختن مذاب گرفته شود.

نکته ایمنی



موقع پاک کردن شلاکه‌ها از روی خط جوش‌ها
حتماً از عینک ایمنی مناسب استفاده کنید.

◀ حتی الامکان جوشکاری را با گرده باریک ادامه دهید و سعی کنید از تشکیل حوضچه مذاب با حجم بزرگ اجتناب تا از ریزش مذاب جلوگیری شود.

◀ قبل از شروع جوشکاری پاس بعدی (پاس گرم) لازم است سطح جوش کاملاً صاف و عاری از هر گونه سرباره جوش باشد، برای این منظور از برس سیمی استفاده کرده و سطح جوش را کاملاً صاف کنید.

◀ پس از اتمام پاس ریشه جهت اطمینان از سالم بودن آن را مورد بازرسی چشمی قرار دهید.

(بر اساس نمونه فرم ارزیابی جوش بر اساس استاندارد ISO ۵۸۱۷ اجازه دهید هم کلاسی شما قطعه کار جوش کاری شده شما را ارزیابی نمائید).

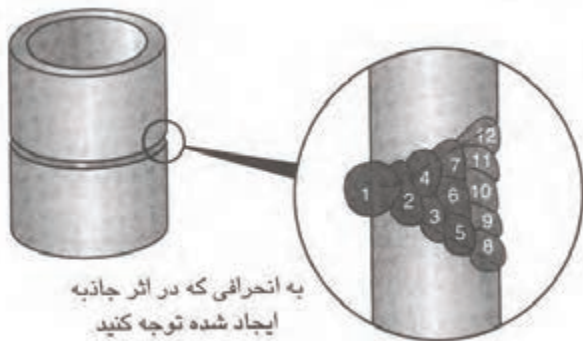
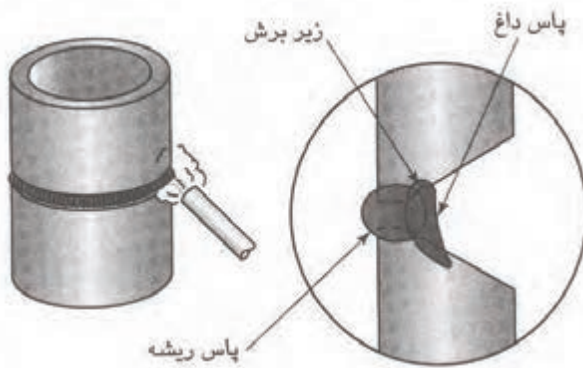


نمونه فرم ارزیابی پاس ریشه جوش بر اساس استاندارد ISO ۵۸۱۷

با مربی و همکلاسی خود در این زمینه مشورت کنید			ضخامت قطعه کار (میلیمتر) و نوع جوش	نام نقص یا عیب (سطحی و یا هندسی)
راه کار رفع عیب را بنویسید	به نظر شما علت به وجود آمدن عیب چيست	ارزیابی در سطح کیفی B و C استاندارد ISO ۵۸۱۷		



◀ پاسهای گرم، میانی و پوششی را نیز همانند پاس ریشه اجرا کنید. برای اجرا می توانید از الکتروده قطورتر و جهت ایجاد گرده جوش ها استفاده نمایید در این وضعیت توجه داشته باشید از نوسان بیش از اندازه الکتروده اجتناب شود. در صورت عدم رعایت نکته فوق با افزایش حجم مذاب در اثر نیروی جاذبه مذاب به سمت پائین شره می کند.



◀ پس از اتمام کار دستگاه جوشکاری را خاموش کرده و نسبت به تمیز کردن قطعه کار و کابین جوشکاری اقدام نموده و قطعه را جهت بازرسی و ارزیابی نهائی به مربی خود ارائه نمایید.

توضیح: از آنجا که دانش آموزان با کلیه عیوب سطحی و هندسی جوش بر اساس استاندارد ISO ۵۸۱۷ آشنائی کامل دارند. تکمیل فرم ارزیابی نهائی قطعه کار جوش بر اساس استاندارد ISO ۵۸۱۷ توسط مربی می تواند کمک شایانی در بهبود و ارتقاء سطح مهارتی دانش آموز در جوشکاری و بازرسی داشته باشد.

تمرین جهت کسب مهارت تا اخذ گواهینامه مطابق استاندارد ۱-EN۲۸۷, ۱-ISO ۹۶۰۶:

- جهت رسیدن به مهارت لازم و موفقیت در آزمون نهائی لازم است یک دانش آموز حداقل سه قطعه کار را بدون عیب و مطابق با فرم ارزیابی نهائی قطعه کار جوش بر اساس استاندارد ISO ۵۸۱۷ قابل قبول ارائه نماید.
- اخذ گواهینامه های بین المللی و تأیید صلاحیت جوشکار منوط به پذیرفته شدن قطعه کار آزمون در آزمایشهای غیر مخرب (تست رادیوگرافی) می باشد.

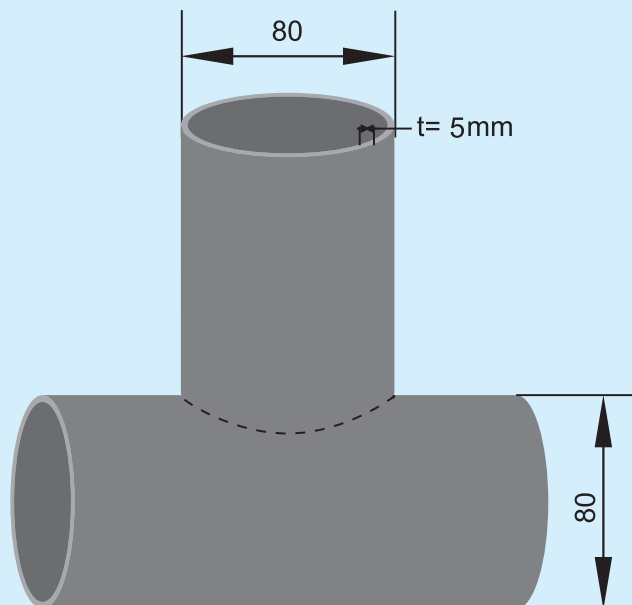







نمونه فرم ارزیابی نهائی قطعه کار جوش بر اساس استاندارد ISO ۵۸۱۷

با مربی و همکلاسی خود در این زمینه مشورت کنید.		نام نقص یا عیب (سطحی و یا هندسی)		
اعلام نمره نهائی و راهنمائی و ارائه راهکار مناسب جهت بهبود و افزایش سطح مهارت	ارزیابی پاس نما بر اساس سطح کیفی B و C	ارزیابی پاس ریشه بر اساس سطح کیفی B و C		



دستورالعمل جوشکاری لوله به لوله به صورت فلنچی در وضعیت PB با قطر ۸۰mm و ضخامت ۵mm

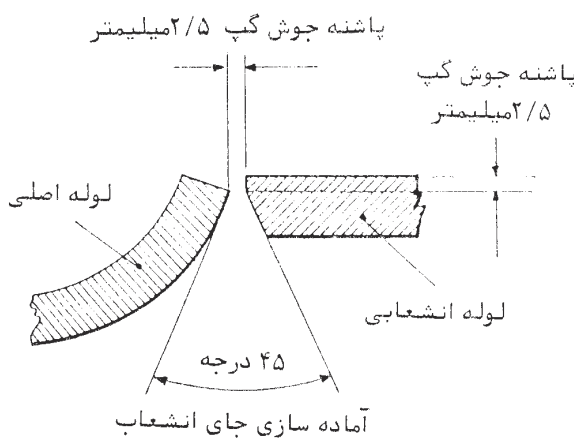


نقشه کار EV-۲	
	جنس لوله RST۳۷-۲ $t > 5\text{mm}$
	$L = 100\text{ mm}$ نوع الکتروود پاس ریشه E۶۰۱۰ قطر الکتروود $\phi 2.5$
	تمیزکاری سطح جوش با سنگ زنی سطح گرده جوش پاس ۱
	نوع الکتروود پاس گرم یا E۶۰۱۳ قطر الکتروود $\phi 3.2$
	نوع الکتروود پاس پرکنی و یا پاس نما E۷۰۱۰ قطر الکتروود $\phi 3.2$
شماره نقشه: EV-۲ ساعت آموزش: ۴۰ ساعت	
نوع جوش: V butt weld جوش شیاری V شکل	
با توجه به ارتقاء سطح مهارت میزان ساعت آموزش در تمرینات تعیین گردد.	

چک لیست کنترلی قبل از جوشکاری				
ردیف	نام	مشخصات	تعداد	ملاحظات
جدول وسایل ایمنی	۱	ماسک	کلاهی	۱ عدد
	۲	پیش بند	چرمی	۱ دست
	۳	دستکش	چرمی	۱ جفت
	۴	لباس کار	مناسب بدن	۱ دست
	۵	پابند	چرمی	۱ جفت
	۶	کفش ایمنی	اندازه پا	۱ جفت
جدول وسایل کار	۱	دستگاه جوش	حداقل ۳۰۰ آمپر	۱ دستگاه
	۲	کابل های جوشکاری	حداقل ۳ متری	۲ رشته
	۳	انبر قطعه گیر	استاندارد	۱ عدد
	۴	چکش جوش	معمولی	۱ عدد
	۵	برس سیمی	فولادی	۱ عدد
	۶	مینی سنگ		۱ عدد
	۷	سنجه نشان	معمولی	۱ عدد
	۸	آون (در صورت نیاز)	۱۰۰ °C	۱ عدد
جدول مواد لازم	۱	لوله فولادی	St ۳۷ , ϕ ۸۰ , $\phi > 168$ t=5	۲ قطعه
	۲	الکتروود سلولزی	E ۶۰۱۰ ϕ ۲.۵	کیلوگرم
	۳	الکتروود سلولزی	E ۶۰۱۰ ϕ ۳.۲	کیلوگرم
	۴	الکتروود بازی	E ۷۰۱۸	کیلوگرم
	۵	الکتروود روتیلی	E ۶۰۱۳	کیلوگرم

مراحل انجام کار:

- ◀ چک لیست کنترلی مطابق فرم را قبل از جوشکاری تکمیل کنید.
- ◀ تجهیزات کار و ایمنی را آماده کنید و لباس های ایمنی بپوشید.
- ◀ به منظور اطمینان از صحیح بودن زاویه پخ ایجاد شده و ابعاد طرح اتصال نسبت به کنترل آن با استفاده از گیج مناسب اقدام نمایید.

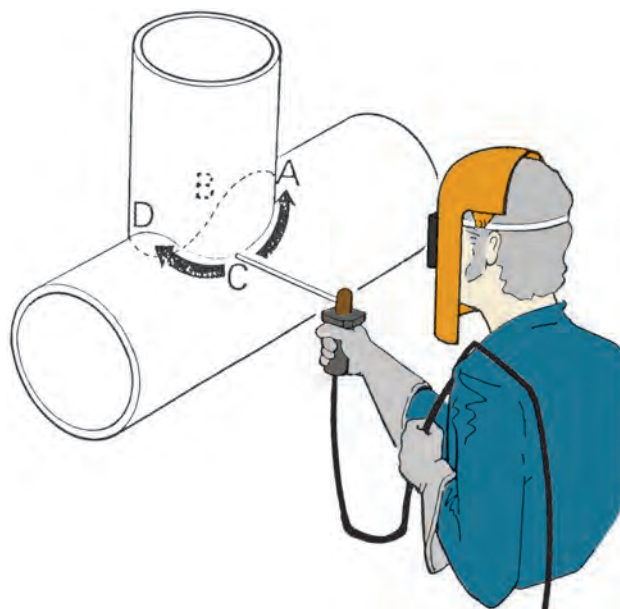


- ◀ دو قطعه کار مطابق نقشه با ابعاد و اندازه های مناسب انتخاب شده را پلیسه گیری نموده و سطح آن را از هرگونه چربی، زنگار و آلودگی های دیگر با استفاده از برس سیمی تمیز کنید.

- ◀ دستگاه جوشکاری را راه اندازی کنید و آمپر مناسب را برای جوشکاری با الکتروود انتخابی تنظیم نمایید.

- ◀ لوله ها را در وضعیت مورد نظر مستقر کنید و با کمک چهار خال جوش در نقاط A, B, C, D قطعات را به یکدیگر متصل کنید.

- ◀ مطابق شکل قطعه کار را طوری قرار دهید که زاویه قرارگیری آنها نسبت به هم ۹۰ درجه باشد. قطعه می بایست در ارتفاعی قرار داده شود که جوشکار جهت انجام جوشکاری کاملاً احساس راحتی نموده و به کار تسلط کافی داشته باشد.



◀ جوشکاری را مطابق شکل رویرو از نقطه C شروع و به سمت نقطه A پیشروی نماید. زاویه الکتروود نسبت به خط عمود بر سطح لوله حدود ۴۵ و نسبت به مسیر پیشروی ۷۰-۶۰ درجه انتخاب کنید. سمت مقابل را مطابق شکل انجام دهید و کار را تکمیل نمایید.

نکته



قبل از شروع جوشکاری طرف مقابل، نسبت به سنگ زنی (با مینی سنگ یا سنگ انگشتی) گرده جوش های انتهائی مسیر قبلی اقدام نمایید. تا در پایان کار از تشکیل گرده جوش اضافی و عدم ذوب در سر بند جلوگیری شود.

◀ با پیشرفت جوشکاری و ادامه آن سعی کنید زاویه الکتروود را ثابت نگه دارید. اطمینان داشته باشید که قوس الکتریکی به طور دائم در حال شکل گرفتن است. ◀ در صورت نیاز به ابعاد جوش بالاتر مطابق آموخته های قبلی خود در خصوص جوشهای سپری اقدام به جوشکاری پاسهای بعدی نمایید.

◀ قبل از شروع جوشکاری پاس بعدی (در صورت نیاز) لازم است سطح جوش کاملاً صاف و عاری از هر گونه سرباره جوش باشد برای این منظور از سنگ فیبری و برس سیمی استفاده کرده و سطح جوش را کاملاً صاف کنید.

◀ پس از اتمام پاس ریشه جهت اطمینان از سالم بودن آن را مورد بازرسی چشمی قرار دهید .
(بر اساس نمونه فرم ارزیابی جوش بر اساس استاندارد ISO ۵۸۱۷ اجازه دهید هم کلاسی شما قطعه کار
جوش کاری شده را ارزیابی نمایند.)



نمونه فرم ارزیابی پاس ریشه جوش بر اساس استاندارد ISO ۵۸۱۷

با مربی و همکلاسی خود در این زمینه مشورت کنید.			ضخامت قطعه کار	نام نقص یا عیب
راه کار رفع عیب را بنویسید.	به نظر شما علت به وجود آمدن عیب چیست	ارزیابی در سطح کیفی B و C استاندارد ISO ۵۸۱۷	(میلیمتر) و نوع جوش	(سطحی و یا هندسی)

◀ پاسهای بعدی را نیز همانند پاس اول اجرا کنید . برای اجرا می توانید از الکتروود قطورتر و جهت ایجاد گرده جوش ها استفاده نمایید.

◀ پس از اتمام کار دستگاه جوشکاری را خاموش کرده و نسبت به تمیز کردن قطعه کار و کابین جوشکاری اقدام نموده و قطعه را جهت بازرسی و ارزیابی نهائی به مربی خود ارائه نمایید.

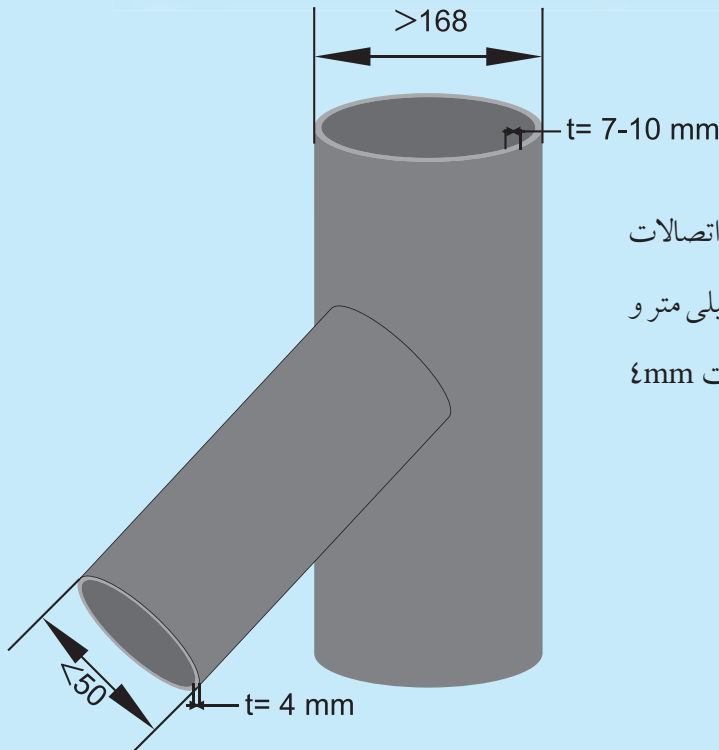
توضیح: از آنجا که دانش آموزان با کلیه عیوب سطحی و هندسی جوش بر اساس استاندارد ISO ۵۸۱۷ آشنائی کامل دارند. تکمیل فرم ارزیابی نهائی قطعه کار جوش بر اساس استاندارد ISO ۵۸۱۷ توسط مربی می تواند کمک شایانی در بهبود و ارتقاء سطح مهارتی دانش آموز در جوشکاری و بازرسی داشته باشد.

تمرین جهت کسب مهارت تا اخذ گواهینامه مطابق استاندارد EN۲۸۷-۱ , ISO ۹۶۰۶-۱:

- جهت رسیدن به مهارت لازم و موفقیت در آزمون نهائی لازم است یک دانش آموز حداقل سه قطعه کار را بدون عیب و مطابق با فرم ارزیابی نهائی قطعه کار جوش بر اساس استاندارد ISO ۵۸۱۷ قابل قبول ارائه نماید.
- اخذ گواهینامه های بین المللی و تائید صلاحیت جوشکار منوط به پذیرفته شدن قطعه کار آزمون در آزمایشهای غیر مخرب (تست رادیوگرافی) می باشد.








نمونه فرم ارزیابی نهائی قطعه کار جوش بر اساس استاندارد ISO ۵۸۱۷				
با مربی و همکلاسی خود در این زمینه مشورت کنید.				نام نقص یا عیب
اعلام نمره نهائی و راهنمایی و ارائه راهکار مناسب جهت بهبود و افزایش سطح مهارت		ارزیابی پاس نما بر اساس سطح کیفی B و C	ارزیابی پاس ریشه بر اساس سطح کیفی B و C	(سطحی و یا هندسی)



دستورالعمل جوشکاری لوله به لوله با اتصالات
انشعابی در وضعیت PF با ضخامت ۷ الی ۱۰ میلی متر و
قطر ۵۰ mm به بیشتر از ۱۶۸ mm و ضخامت ۴ mm

نقشه کار ۶- EV

	جنس لوله RST۳۷-۲ $t > 5 \text{ mm}$
	$L = 100 \text{ mm}$ نوع الکترود پاس ریشه E۶۰۱۰ قطر الکترود $\phi 2.5$
	تمیزکاری سطح جوش با سنگ زنی سطح گرده جوش پاس ۱
	نوع الکترود پاس گرم یا E۶۰۱۳ قطر الکترود $\phi 3.2$
	نوع الکترود پاس پرکنی و یا پاس نما E۷۰۱۰ یا E۶۰۱۰ قطر الکترود $\phi 3.2$
شماره نقشه : ۶- EV ساعت آموزش : ۴۰ ساعت	
نوع جوش : V butt weld جوش شیاری V شکل	
با توجه به ارتقاء سطح مهارت میزان ساعت آموزش در تمرینات تعیین گردد.	

چک لیست کنترلی قبل از جوشکاری				
ردیف	نام	مشخصات	تعداد	ملاحظات
جدول وسایل ایمنی	۱	ماسک	کلاهی	۱ عدد
	۲	پیش بند	چرمی	۱ دست
	۳	دستکش	چرمی	۱ جفت
	۴	لباس کار	مناسب بدن	۱ دست
	۵	پابند	چرمی	۱ جفت
	۶	کفش ایمنی	اندازه پا	۱ جفت
جدول وسایل کار	۱	دستگاه جوش	حداقل ۳۰۰ آمپر	۱ دستگاه
	۲	کابل های جوشکاری	حداقل ۳ متری	۲ رشته
	۳	انبر قطعه گیر	استاندارد	۱ عدد
	۴	چکش جوش	معمولی	۱ عدد
	۵	برس سیمی	فولادی	۱ عدد
	۶	مینی سنگ		۱ عدد
	۷	سنجه نشان	معمولی	۱ عدد
	۸	آون (در صورت نیاز)	۱۰۰ °C	۱ عدد
جدول مواد لازم	۱	لوله فولادی	St ۳۷ , ϕ ۸۰ , $\phi > 168$ $t > 7-10$, $t = 5$	۲ قطعه
	۲	الکتروود سلولزی	E ۶۰۱۰ ϕ ۲.۵	کیلوگرم
	۳	الکتروود سلولزی	E ۶۰۱۰ ϕ ۳.۲	کیلوگرم
	۴	الکتروود بازی	E ۷۰۱۸	کیلوگرم
	۵	الکتروود روتیلی	E ۶۰۱۳	کیلوگرم



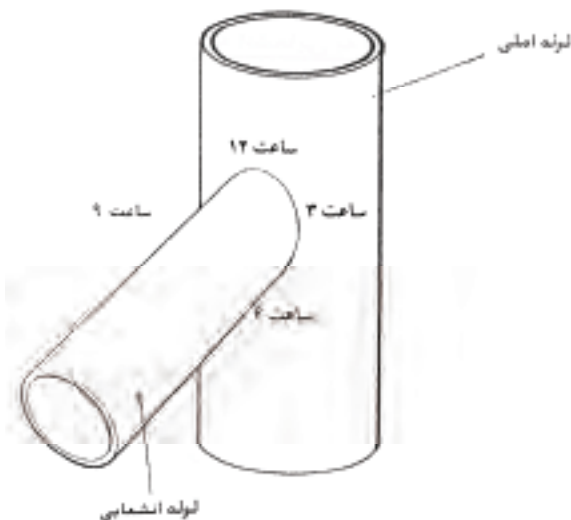
مراحل انجام کار:

چک لیست کنترلی مطابق فرم را قبل از جوشکاری تکمیل کنید.

تجهیزات کار و ایمنی را آماده کنید و لباس های ایمنی بپوشید.

به منظور اطمینان از صحیح بودن زاویه پخ ایجاد شده و ابعاد طرح اتصال نسبت به کنترل آن با استفاده از گیج مناسب اقدام نمایید.

دو قطعه کار مطابق نقشه با ابعاد و اندازه های مناسب انتخاب شده را پلیسه گیری نموده و نیز سطح آن را از هر گونه چربی، زنگار و آلودگی های دیگر با استفاده از برس سیمی تمیز کنید.



دستگاه جوشکاری را راه اندازی کنید و آمپر مناسب را برای جوشکاری با الکتروود انتخابی تنظیم نمایید.

لوله ها را در وضعیت مورد نظر مستقر کنید و با کمک خال جوش آنها را به هم متصل کنید.

احتمال دارد قطعات با تسمه های مثلثی شکل قائم الزاویه که گونیائی بوده و گوشه زاویه قائمه آن کمی برداشته شده باشد.

قطعات کار را طوری قرار دهید که محور لوله اصلی در وضعیت قائم باشد.

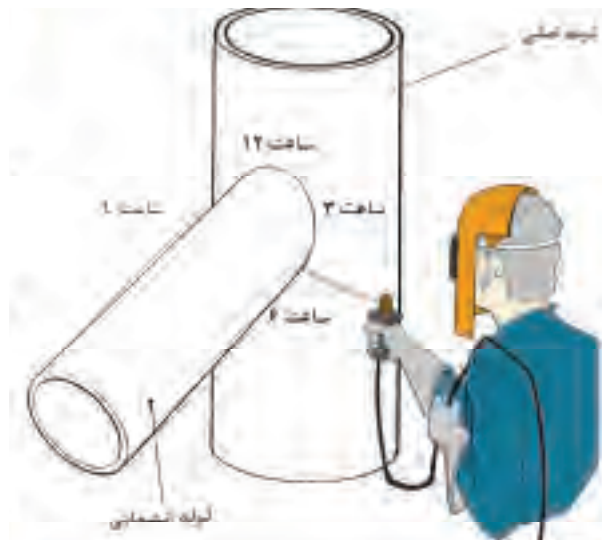
از قسمت زیرین لوله جوش کاری را از ساعت ۶ آغاز کنید. الکتروود را عمود بر امتداد افق و با شیب ۱۰ نسبت به جهت پیشروی نگه دارید.

قوس را روشن و زاویه الکتروود را به سمت عمق شکاف نگه دارید. در ریشه جوش پل بزنید. عمل پل زدن را با رسوب دادن فلز جوش بر روی لبه های آماده سازی در ریشه جوش انجام می گیرید.

با پیشرفت جوشکاری و ادامه آن زاویه الکتروود را تغییر دهید. اطمینان داشته باشید که قوس الکتریکی به طور دائم در حال شکل گرفتن است. سرعت جوشکاری را حتی الامکان بالا اختیار کنید تا از گرم شدن لبه کار جلوگیری شود و جلوی فرو ریختن مذاب گرفته شود.

◀ جوشکاری را تا ساعت ۹ ادامه دهید در این صورت الکتروود ۱۰ درجه عقب تر از عمود به سطح کار است در صورت اتمام الکتروود با همان زاویه با الکتروود جدید قوس را شروع کنید و به کار ادامه دهید.

◀ باید بین ساعت ۱۰ و ۱۱، زاویه الکتروود ۴۵ درجه باشد این زاویه را سعی کنید تا نقطه ۱۲ حفظ کنید و کار را به اتمام برسانید.



◀ پس از شروع جوشکاری لازم است سطح جوش کاملاً صاف و عاری از هر گونه سرباره جوش باشد برای این منظور از برس سیمی استفاده کرده و سطح جوش را کاملاً صاف می کنیم.

نکته ایمنی



موقع پاک کردن شلاکه‌ها از روی خط جوش‌ها حتماً از عینک ایمنی مناسب استفاده کنید.

◀ پس از اتمام پاس ریشه جهت اطمینان از سالم بودن آن را مورد بازرسی چشمی قرار دهید.

(بر اساس نمونه فرم ارزیابی جوش بر اساس استاندارد ISO ۵۸۱۷ اجازه دهید هم کلاسی شما قطعه کار جوش کاری شده شما را ارزیابی نمایید.)

◀ پس از اتمام کار دستگاه جوشکاری را خاموش کرده و نسبت به تمیز کردن قطعه کار و کابین جوشکاری اقدام نموده و قطعه را جهت بازرسی و ارزیابی نهائی به مربی خود ارائه نمایید.

توضیح: از آنجا که دانش آموزان با کلیه عیوب سطحی و هندسی جوش بر اساس استاندارد ISO ۵۸۱۷ آشنائی کامل دارند. تکمیل فرم ارزیابی نهائی قطعه کار جوش بر اساس استاندارد ISO ۵۸۱۷ توسط مربی می تواند کمک شایانی در بهبود و ارتقاء سطح مهارتی دانش آموز در جوشکاری و بازرسی داشته باشد.

نکته



سرباره جوش با الکتروودهای سلولوزی چسبنده و همراه با پاشش زیاد می باشد.

◀ جوشکاری را مجدداً از ساعت ۶ شروع کرده و به سمت ۳ و ۱۲ ادامه دهید.

نکته



می توان از ابتدا جهت جوشکاری را از ۹-۶ و یا ۱۲-۳-۶ شروع کنید و پس از اتمام طرف دیگر را آغاز نمایید.

تمرین جهت کسب مهارت تا اخذ گواهینامه مطابق استاندارد EN ۲۸۷-۱ , ISO ۹۶۰۶-۱ :

- جهت رسیدن به مهارت لازم و موفقیت در آزمون نهائی لازم است یک دانش آموز حداقل سه قطعه کار را بدون عیب و مطابق با فرم ارزیابی نهائی قطعه کار جوش بر اساس استاندارد ISO ۵۸۱۷ قابل قبول ارائه نماید.
- اخذ گواهینامه های بین المللی و تائید صلاحیت جوشکار منوط به پذیرفته شدن قطعه کار آزمون در آزمایشهای غیر مخرب (تست رادیوگرافی) می باشد.
- برای افزایش مهارت در جوشکاری انشعابی نسبت به جوشکاری طرح داده شده اقدام نمائید. و در مراحل مختلف کار از مربی خود کمک بگیرید. توجه داشته باشید که مونتاژ صحیح و دقیق در اتصالات انشعابی لوله بیشترین نقش را در اجرای صحیح یک جوش با کیفیت ایفا می کند.

فصل سوم

توانایی جوشکاری در سطح E8

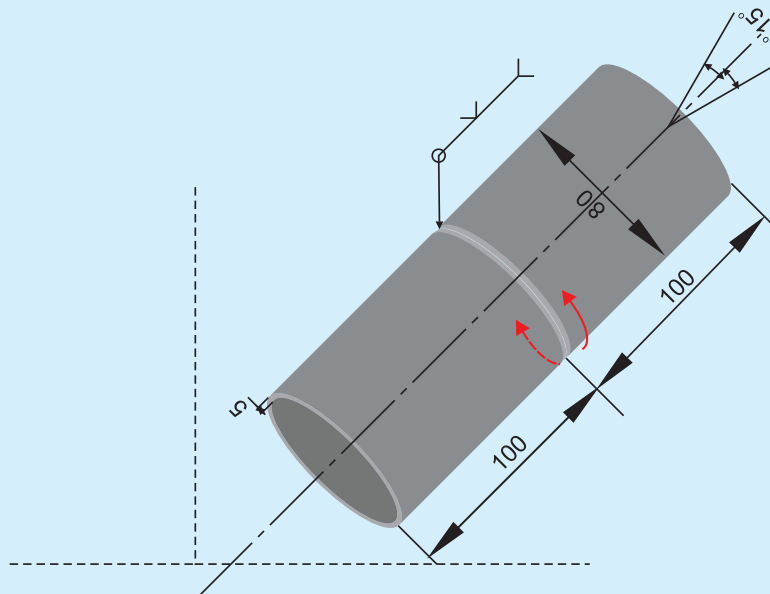
زمان آموزش		توانایی جوشکاری در سطح E8 برای کسب گواهینامه مهارت جوشکاری لوله به صورت سر بالا
عملی	نظری	
۶۳	۲	

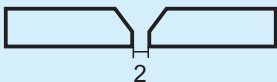






- ۱- لوله ها به قطر ۸۰ میلی متر و ضخامت ۵ میلی متر در وضعیت H-L۰۴۵ و سر به سر را جوشکاری کند.
- ۲- لوله ها به قطر ۱۶۸ میلی متر و ضخامت ۱۰-۷ میلی متر در وضعیت H-L۰۴۵ و سر به سر را جوشکاری کند.
- ۳- اتصالات فلنجی لوله به لوله در وضعیت H-L۰۴۵ با قطر ۸۰ میلی متر و ضخامت ۵ میلی متر را جوشکاری کند.



دستورالعمل جوشکاری لوله به لوله سر به سر در وضعیت H-L۰۴۵ با قطر ۸۰ و ضخامت ۵ میلیمتر



نقشه کار ۱-۸	
	جنس لوله RST۳۷-۲ $t > 5\text{mm}$
	$L = 100\text{ mm}$ نوع الکتروود پاس ریشه E۶۰۱۰ قطر الکتروود $\phi 2.5$
	تمیزکاری سطح جوش با سنگ زنی سطح گرده جوش پاس ۱
	نوع الکتروود پاس گرم E۷۰۱۸ یا E۶۰۱۰ قطر الکتروود $\phi 3.2$
	نوع الکتروود پاس پرکنی و یا پاس نما E۷۰۱۸ یا E۶۰۱۰ قطر الکتروود $\phi 3.2$
شماره نقشه : ۱-۸ ساعت آموزش: ۳۲ ساعت	
نوع جوش : V butt weld جوش شیاری V شکل	
با توجه به ارتقاء سطح مهارت میزان ساعت آموزش در تمرینات تعیین گردد.	

چک لیست کنترلی قبل از جوشکاری				
ردیف	نام	مشخصات	تعداد	ملاحظات
جدول وسایل ایمنی	۱	ماسک	کلاهی	۱ عدد
	۲	پیش بند	چرمی	۱ دست
	۳	دستکش	چرمی	۱ جفت
	۴	لباس کار	مناسب بدن	۱ دست
	۵	پابند	چرمی	۱ جفت
	۶	کفش ایمنی	اندازه پا	۱ جفت
جدول وسایل کار	۱	دستگاه جوش	حداقل ۳۰۰ آمپر	۱ دستگاه
	۲	کابل های جوشکاری	حداقل ۳ متری	۲ رشته
	۳	انبر قطعه گیر	استاندارد	۱ عدد
	۴	چکش جوش	معمولی	۱ عدد
	۵	برس سیمی	فولادی	۱ عدد
	۶	مینی سنگ		۱ عدد
	۷	سنبه نشان	معمولی	۱ عدد
	۸	آون (در صورت نیاز)	۱۰۰ °C	۱ عدد
جدول مواد لازم	۱	لوله فولادی	St ۳۷ , $\phi ۸۰$ $\phi > ۱۶۸$ $t > ۷-۱۰$, $t = ۵$	۲ قطعه
	۲	الکتروود سلولزی	E ۶۰۱۰ $\phi ۲.۵$	کیلوگرم
	۳	الکتروود سلولزی	E ۶۰۱۰ $\phi ۳.۲$	کیلوگرم
	۴	الکتروود بازی	E ۷۰۱۸	کیلوگرم
	۵	الکتروود روتیلی	E ۶۰۱۳	کیلوگرم



مراحل انجام کار:

- ◀ چک لیست کنترلی مطابق فرم را قبل از جوشکاری تکمیل کنید.
- ◀ تجهیزات کار و ایمنی را آماده کنید و لباس های ایمنی بپوشید.



- ◀ به منظور اطمینان از صحیح بودن زاویه پخ ایجاد شده و ابعاد طرح اتصال نسبت به کنترل آن با استفاده از گیج مناسب اقدام نمایید.

- ◀ دو قطعه کار مطابق نقشه با ابعاد و اندازه های مناسب انتخاب شده را پلیسه گیری نموده و نیز سطح آن را از هر گونه چربی، زنگار و آلودگی های دیگر با استفاده از برس سیمی تمیز کنید.

- ◀ دستگاه جوشکاری را راه اندازی کنید و آمپر مناسب را برای جوشکاری با الکتروود انتخابی تنظیم نمایید.



- ◀ با قرار دادن سیم جوش هم اندازه فاصله ریشه ، فاصله دو قطعه لوله را تنظیم و در یک راستا بودن آنها را کنترل و خال جوش نمایید.



◀ لوله ها را در وضعیت مورد نظر مستقر کنید و با کمک خال جوش به هم متصل کنید. براکت یا لقمه ها باید روی ساعت ۱۲، ۹ و ۳ نصب شود.

احتمال دارد قطعات با خال جوش، براکت ها، نبشی ها و یا ناودانی ها به یکدیگر متصل شوند.

◀ قطعات کار را طوری قرار دهید که محور لوله نسبت به محور قائم در وضعیت ۴۵ درجه قرار گیرد.

◀ مطابق شکل از قسمت زیرین لوله و از ساعت ۶ جوش کاری را آغاز کنید. الکتروود را عمود بر محور لوله و با شیب ۱۰ نسبت به جهت پیشروی نگه دارید.

◀ قوس را روشن و زاویه الکتروود را به سمت عمق شکاف نگه دارید. در ریشه جوش پل بزنید. عمل

پل زدن را با رسوب دادن فلز جوش بر روی لبه های آماده سازی در ریشه جوش انجام می گیرید.

◀ با پیشرفت جوشکاری و ادامه آن زاویه الکتروود را تغییر دهید. اطمینان داشته باشید که قوس الکتريکی به طور دائم برقرار است. سرعت جوشکاری راحتی الامکان بالا اختیار کنید تا از گرم شدن لبه کار جلوگیری شود و جلوی فرو ریختن مذاب گرفته شود.

◀ جوشکاری را تا ساعت ۹ ادامه دهید در این صورت الکتروود ۱۰ درجه عقب تر از عمود به سطح کار است در صورت اتمام الکتروود با همان زاویه با الکتروود جدید قوس را شروع کنید و به کار ادامه دهید.



نکته ایمنی



موقع پاک کردن شلاکه‌ها از روی خط جوش‌ها از عینک ایمنی مناسب استفاده کنید.

پس از اتمام پاس ریشه جهت اطمینان از سالم بودن آن را مورد بازرسی چشمی قرار دهید.
(بر اساس نمونه فرم ارزیابی جوش بر اساس استاندارد ISO ۵۸۱۷ اجازه دهید هم کلاسی شما قطعه کار جوش کاری شده شما را ارزیابی نمایید.)

بین ساعت ۱۰ و ۱۱ زاویه الکتروود ۴۵ درجه می‌بایست باشد این زاویه را سعی کنید تا نقطه ۱۲ حفظ کنید و کار را به اتمام برسانید.



نکته



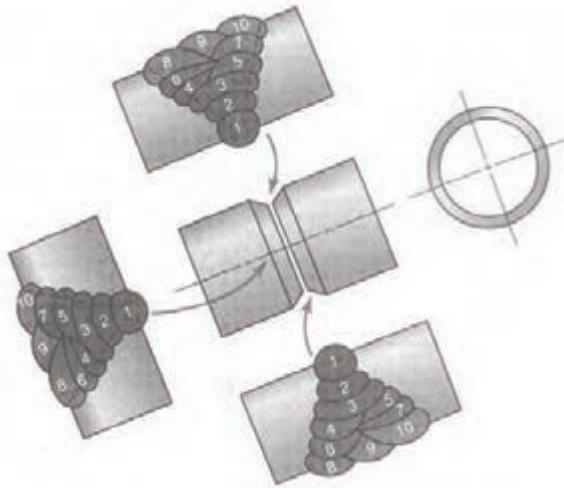
سرباره جوش با الکترودهای سلولزی چسبنده و همراه با پاشش زیاد می‌باشد.
جوشکاری را مجدداً از ساعت ۶ شروع کرده و به سمت ۳ و ۱۲ ادامه دهید.

نکته



می‌توان از ابتدا جهت جوشکاری را از ۶-۹-۱۲ و یا ۶-۳-۱۲ شروع کنید و پس از اتمام طرف دیگر را آغاز نمایید.

قبل از شروع جوشکاری پاس بعدی (پاس گرم) لازم است سطح جوش کاملاً صاف و عاری از هر گونه سرباره جوش باشد برای این منظور از برس سیمی استفاده کرده و سطح جوش را کاملاً صاف می‌کنیم.



◀ پاس های گرم، میانی و پوششی را نیز همانند پاس ریشه اجرا کنید. برای اجرا می توانید از الکتروود قطورتر و با آمپرهای بالاتر جوشکاری کنید.

◀ پس از اتمام کار دستگاه جوشکاری را خاموش کرده و نسبت به تمیز کردن قطعه کار و کابین جوشکاری اقدام نموده و قطعه را جهت بازرسی و ارزیابی نهائی به مربی خود ارائه نمایید.



توضیح: از آنجا که دانش آموزان با کلیه عیوب سطحی و هندسی جوش بر اساس استاندارد ISO ۵۸۱۷ آشنائی کامل دارند. تکمیل فرم ارزیابی نهائی قطعه کار جوش بر اساس استاندارد ISO ۵۸۱۷ توسط مربی می تواند کمک شایانی در بهبود و ارتقاء سطح مهارتی دانش آموز در جوشکاری و بازرسی داشته باشد.

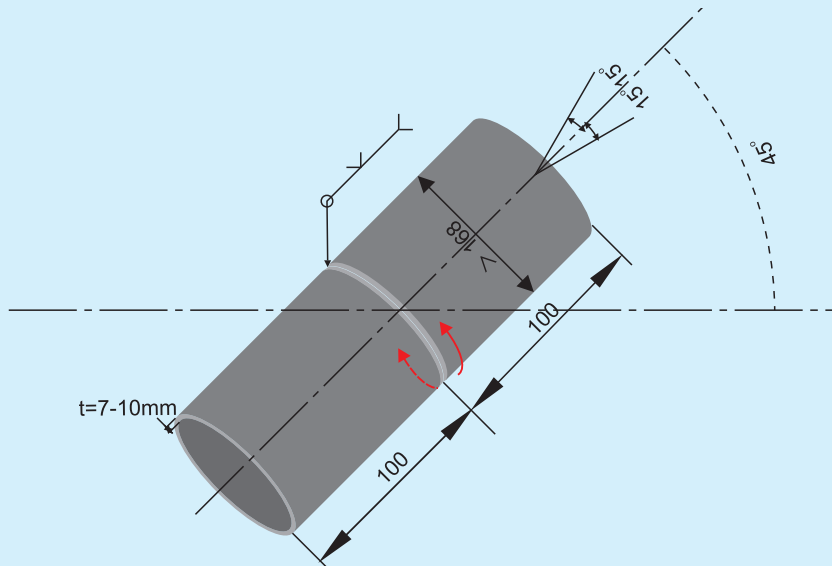
تمرین جهت کسب مهارت تا اخذ گواهینامه مطابق استاندارد ۱-EN۲۸۷, ISO۹۶۰۶-۱:

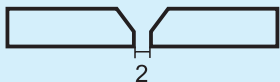




جهت رسیدن به مهارت لازم و موفقیت در آزمون نهائی لازم است یک دانش آموز حداقل سه قطعه کار را بدون عیب و مطابق با فرم ارزیابی نهائی قطعه کار جوش بر اساس استاندارد ISO ۵۸۱۷ قابل قبول ارائه نماید. اخذ گواهینامه های بین المللی و تائید صلاحیت جوشکار منوط به پذیرفته شدن قطعه کار آزمون در آزمایشهای غیر مخرب (تست رادیوگرافی) می باشد.



دستورالعمل جوشکاری لوله به لوله سر به سر در وضعیت H-L۰۴۵ با قطر بیشتر از ۱۶۸ میلی متر و ضخامت

۷ الی ۱۰ میلیمتر



نقشه کار EA-۲	
	جنس لوله RST۳۷-۲ $t > 5mm$
	$L = 100 mm$ نوع الکتروود پاس ریشه E۶۰۱۰ قطر الکتروود $\phi 2.5$
	تمیزکاری سطح جوش با سنگ زنی سطح گرده جوش پاس ۱
	نوع الکتروود پاس گرم E۷۰۱۸ یا E۶۰۱۰ قطر الکتروود $\phi 3.2$
	نوع الکتروود پاس پرکنی و یا پاس نما E۷۰۱۸ یا E۶۰۱۰ قطر الکتروود $\phi 3.2$
شماره نقشه : EA-۲ ساعت آموزش: ۳۸ ساعت	
نوع جوش : V butt weld جوش شیاری V شکل	
با توجه به ارتقاء سطح مهارت میزان ساعت آموزش در تمرینات تعیین گردد.	

چک لیست کنترلی قبل از جوشکاری				
ردیف	نام	مشخصات	تعداد	ملاحظات
جدول وسایل ایمنی	۱	ماسک	کلاهی	۱ عدد
	۲	پیش بند	چرمی	۱ دست
	۳	دستکش	چرمی	۱ جفت
	۴	لباس کار	مناسب بدن	۱ دست
	۵	پابند	چرمی	۱ جفت
	۶	کفش ایمنی	اندازه پا	۱ جفت
جدول وسایل کار	۱	دستگاه جوش	حداقل ۳۰۰ آمپر	۱ دستگاه
	۲	کابل های جوشکاری	حداقل ۳ متری	۲ رشته
	۳	انبر قطعه گیر	استاندارد	۱ عدد
	۴	چکش جوش	معمولی	۱ عدد
	۵	برس سیمی	فولادی	۱ عدد
	۶	مینی سنگ		۱ عدد
	۷	سنجه نشان	معمولی	۱ عدد
	۸	آون (در صورت نیاز)	۱۰۰ °C	۱ عدد
جدول مواد لازم	۱	لوله فولادی	St ۳۷ , ϕ ۸۰ , $\phi > ۱۶۸$ $t > ۷-۱۰$, $t = ۵$	۲ قطعه
	۲	الکتروود سلولزی	E ۶۰۱۰ ϕ ۲.۵	کیلوگرم
	۳	الکتروود سلولزی	E ۶۰۱۰ ϕ ۳.۲	کیلوگرم
	۴	الکتروود بازی	E ۷۰۱۸	کیلوگرم
	۵	الکتروود روتیلی	E ۶۰۱۳	کیلوگرم



مراحل انجام کار:

◀ چک لیست کنترلی مطابق فرم را قبل از جوشکاری

تکمیل کنید.

◀ تجهیزات کار و ایمنی را آماده کنید و لباس های

ایمنی بپوشید.

◀ به منظور اطمینان از صحیح بودن زاویه پخ ایجاد

شده و ابعاد طرح اتصال نسبت به کنترل آن با استفاده از گيج مناسب اقدام نمایید.



◀ دو قطعه کار مطابق نقشه با ابعاد و اندازه های

مناسب انتخاب شده را پلیسه گیری نموده و نیز سطح آن را از هرگونه چربی، زنگار و آلودگی های دیگر با استفاده از برس سیمی تمیز کنید.



◀ دستگاه جوشکاری را راه اندازی کنید و آمپر

مناسب را برای جوشکاری با الکتروود انتخابی تنظیم نمایید.

◀ لوله ها را در وضعیت مورد نظر مستقر کنید و با

کمک خال جوش و سه عدد براکت یا لقمه آنها را به هم متصل کنید. براکت یا لقمه ها باید روی ساعت ۹، ۱۲ و ۳ نصب شود.





احتمال دارد قطعات با خال جوش ، براکت ها ، نبشی ها و یا ناودانی ها به یکدیگر متصل شوند.

◀ قطعات کار را طوری قرار دهید که محور لوله نسبت به محور قائم در وضعیت ۴۵ درجه قرار گیرد.

◀ مطابق شکل از قسمت زیرین لوله و از ساعت ۶ جوش کاری را آغاز کنید . الکتروود را عمود بر محور لوله و با شیب ۱۰ نسبت به جهت پیشروی نگه دارید.

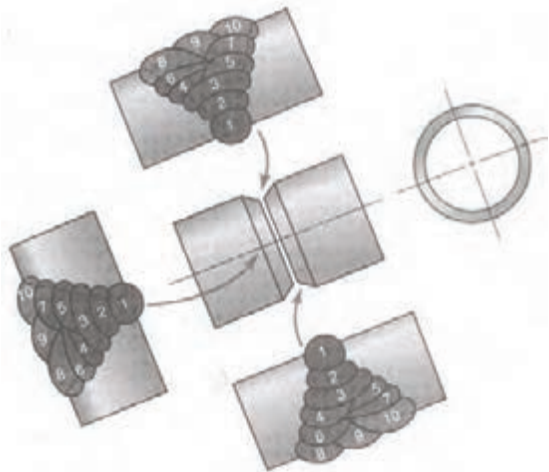
◀ قوس را روشن و زاویه الکتروود را به سمت عمق شکاف نگه دارید. در ریشه جوش پل بزنید. عمل پل زدن را با رسوب دادن فلز جوش بر روی لبه های آماده سازی در ریشه جوش انجام می گیرید.

◀ با پیشرفت جوشکاری و ادامه آن زاویه الکتروود را تغییر دهید. اطمینان داشته باشید که قوس الکتربیکی به طور دائم در حال شکل گرفتن است. سرعت جوشکاری را حتی الامکان بالا اختیار کنید تا از گرم شدن لبه کار جلوگیری شود و جلوی فرو ریختن مذاب گرفته شود.

◀ جوشکاری را تا ساعت ۹ ادامه دهید در این صورت الکتروود ۱۰ درجه عقب تر از عمود به سطح کار است در صورت اتمام الکتروود با همان زاویه با الکتروود جدید قوس را شروع کنید و به کار ادامه دهید.

◀ بین ساعت ۱۰ و ۱۱ زاویه الکتروود ۴۵ درجه می بایست باشد این زاویه را سعی کنید تا نقطه ۱۲ حفظ کنید و کار را به اتمام برسانید.





نکته



سرباره جوش با الکترودهای سلولوزی چسبنده و همراه با پاشش زیاد می باشد.

◀ جوشکاری را مجدداً از ساعت ۶ شروع کرده و به سمت ۳ و ۱۲ ادامه دهید.

نکته



می توان از ابتدا جهت جوشکاری را از ۶-۹-۱۲ و یا ۶-۳-۱۲ شروع کنید و پس از اتمام طرف دیگر را آغاز نمایید.

◀ قبل از شروع جوشکاری پاس بعدی (پاس گرم) لازم است سطح جوش کاملاً صاف و عاری از هر گونه سرباره جوش باشد برای این منظور از برس سیمی استفاده کرده و سطح جوش را کاملاً صاف می کنیم.

نکته ایمنی



موقع پاک کردن شلاکه‌ها از روی خط جوش‌ها از عینک ایمنی مناسب استفاده کنید.

◀ پس از اتمام پاس ریشه جهت اطمینان از سالم بودن آن را مورد بازرسی چشمی قرار دهید.

(بر اساس نمونه فرم ارزیابی جوش بر اساس استاندارد ISO ۵۸۱۷ اجازه دهید هم کلاسی شما قطعه کار جوش کاری شده شما را ارزیابی نمایند.)



◀ پاسهای گرم، میانی و پوششی را نیز همانند پاس ریشه اجرا کنید. برای اجرامی توانید از الکتروود قطورتر و با آمپرهای بالاتر جوشکاری کنید.

◀ پس از اتمام کار دستگاه جوشکاری را خاموش کرده و نسبت به تمیز کردن قطعه کار و کابین جوشکاری اقدام نموده و قطعه را جهت بازرسی و ارزیابی نهائی به مربی خود ارائه نمائید.

توضیح: از آنجا که دانش آموزان با کلیه عیوب سطحی و هندسی جوش بر اساس استاندارد ISO ۵۸۱۷ آشنائی کامل دارند. تکمیل فرم ارزیابی نهائی قطعه کار جوش بر اساس استاندارد ISO ۵۸۱۷ توسط مربی می تواند کمک شایانی در بهبود و ارتقاء سطح مهارتی دانش آموز در جوشکاری و بازرسی داشته باشد.



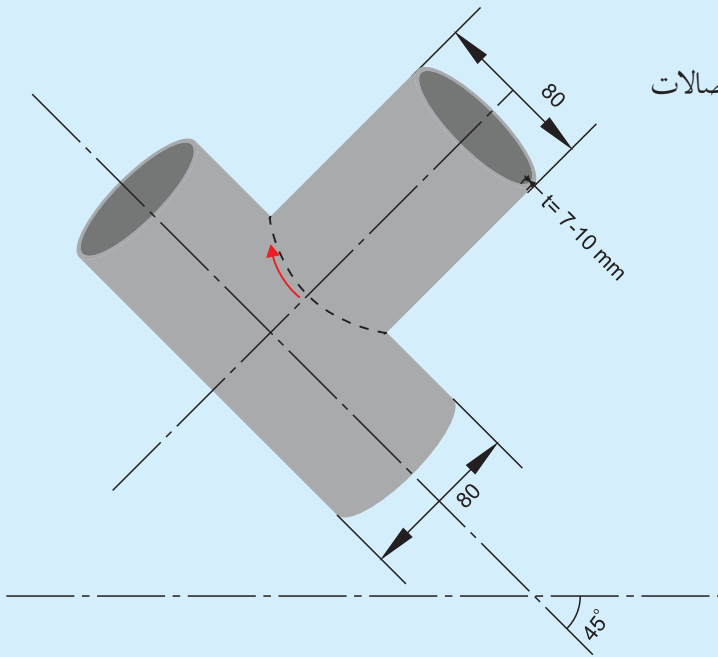
تمرین جهت کسب مهارت تا اخذ گواهینامه مطابق استاندارد: EN۲۸۷-۱, ISO۹۶۰۶-۱:

جهت رسیدن به مهارت لازم و موفقیت در آزمون نهائی لازم است یک دانش آموز حداقل سه قطعه کار را بدون عیب و مطابق با فرم ارزیابی نهائی قطعه کار جوش بر اساس استاندارد ISO ۵۸۱۷ قابل قبول ارائه نماید.

اخذ گواهینامه های بین المللی و تأیید صلاحیت جوشکار منوط به پذیرفته شدن قطعه کار آزمون در آزمایشهای غیر مخرب (تست رادیوگرافی) می باشد.



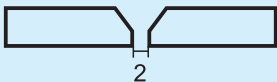




دستور کار سوم E۸-۳



دستور العمل جوشکاری لوله به لوله با اتصالات

انشعابی در وضعیت H-L۰۴۵ با

ضخامت ۵ میلی متر و قطر ۸۰ میلی متر

نقشه کار E۸-۳	
	جنس لوله RST۳۷-۲ $t > 5\text{mm}$
	L = 100 mm نوع الکتروود پاس ریشه E۶۰۱۰ قطر الکتروود $\phi 2.5$
	تمیزکاری سطح جوش با سنگ زنی سطح گرده جوش پاس ۱
	نوع الکتروود پاس گرم E۷۰۱۸ یا E۶۰۱۰ قطر الکتروود $\phi 3.2$
	نوع الکتروود پاس پرکنی و یا پاس نما E۷۰۱۸ یا E۶۰۱۰ قطر الکتروود $\phi 3.2$
شماره نقشه: E۸-۳ ساعت آموزش: ۸ ساعت	
نوع جوش: جوش فلنج لوله به لوله	
با توجه به ارتقاء سطح مهارت میزان ساعت آموزش در تمرینات تعیین گردد.	

چک لیست کنترلی قبل از جوشکاری				
ردیف	نام	مشخصات	تعداد	ملاحظات
جدول وسایل ایمنی	۱	ماسک	کلاهی	۱ عدد
	۲	پیش بند	چرمی	۱ دست
	۳	دستکش	چرمی	۱ جفت
	۴	لباس کار	مناسب بدن	۱ دست
	۵	پابند	چرمی	۱ جفت
	۶	کفش ایمنی	اندازه پا	۱ جفت
جدول وسایل کار	۱	دستگاه جوش	حداقل ۳۰۰ آمپر	۱ دستگاه
	۲	کابل های جوشکاری	حداقل ۳ متری	۲ رشته
	۳	انبر قطعه گیر	استاندارد	۱ عدد
	۴	چکش جوش	معمولی	۱ عدد
	۵	برس سیمی	فولادی	۱ عدد
	۶	مینی سنگ		۱ عدد
	۷	سنجه نشان	معمولی	۱ عدد
	۸	آون (در صورت نیاز)	۱۰۰ °C	۱ عدد
جدول مواد لازم	۱	لوله فولادی	St ۳۷ , $\phi ۸۰$, $\phi > ۱۶۸$ $t > ۷-۱۰$, $t = ۵$	۲ قطعه
	۲	الکتروود سلولزی	E ۶۰۱۰ $\phi ۲.۵$	کیلوگرم
	۳	الکتروود سلولزی	E ۶۰۱۰ $\phi ۳.۲$	کیلوگرم
	۴	الکتروود بازی	E ۷۰۱۸	کیلوگرم
	۵	الکتروود روتیلی	E ۶۰۱۳	کیلوگرم



مراحل انجام کار:

- ◀ چک لیست کنترلی مطابق فرم را قبل از جوشکاری تکمیل کنید.
- ◀ تجهیزات کار و ایمنی را آماده کنید و لباس های ایمنی را بپوشید.



- ◀ به منظور اطمینان از صحیح بودن زاویه پخ ایجاد شده و ابعاد طرح اتصال نسبت به کنترل آن با استفاده از گیج مناسب اقدام نمائید. این عمل در کارگاه های تراشکاری صورت می گیرد.



- ◀ دو قطعه کار مطابق نقشه با ابعاد و اندازه های مناسب انتخاب شده را پلیسه گیری نموده و نیز سطح آن را از هر گونه چربی، زنگار و آلودگی های دیگر با استفاده از برس سیمی تمیز کنید.

- ◀ دستگاه جوشکاری را راه اندازی کنید و آمپر مناسب را برای جوشکاری با الکتروود انتخابی تنظیم نمائید.
- ◀ لوله ها را در وضعیت مورد نظر مستقر کنید و با کمک خال جوش آنها را به هم متصل کنید.
- در میز کار جوشکار شما اتصالات ساده فلنجی را مشاهده می کنید که با چرخش ۴۵ درجه در وضعیت H-L ۰۴۵ قرار می گیرد.

احتمال دارد قطعات با تسمه های مثلثی شکل قائم الزاویه که گونیا می بوده و گوشه زاویه قائمه آن کمی برداشته شده باشد.

◀ قطعات کار را طوری قرار دهید که دو لوله فلنج شده نسبت به افق زاویه ۴۵ درجه بسازد



◀ از قسمت زیرین لوله جوش کاری را از ساعت ۶ آغاز کنید. الکتروود را عمود بر امتداد افق و با شیب ۱۰ نسبت به جهت پیشروی نگه دارید.

◀ قوس را روشن و زاویه الکتروود را به سمت عمق شکاف نگه دارید. در ریشه جوش پل بزنید. عمل پل زدن را با رسوب دادن فلز جوش بر روی لبه های آماده سازی در ریشه جوش انجام می گیرید.

◀ با پیشرفت جوشکاری و ادامه آن زاویه الکتروود را تغییر دهید. اطمینان داشته باشید که قوس الکتریکی به طور دائم در حال شکل گرفتن است. سرعت جوشکاری

را حتی الامکان بالا اختیار کنید تا از گرم شدن لبه کار جلوگیری شود و جلوی فرو ریختن مذاب گرفته شود. ◀ جوشکاری را تا ساعت ۹ ادامه دهید در این صورت الکتروود ۱۰ درجه عقب تر از عمود به سطح کار است در صورت اتمام الکتروود با همان زاویه با الکتروود جدید قوس را شروع کنید و به کار ادامه دهید.

◀ بین ساعت ۱۰ و ۱۱ زاویه الکتروود ۴۵ درجه می بایست باشد این زاویه را سعی کنید تا نقطه ۱۲ حفظ کنید و کار را به اتمام برسانید.

◀ جوشکاری را مجدداً از ساعت ۶ شروع کرده و به سمت ۳ و ۱۲ ادامه دهید.

◀ قبل از شروع جوشکاری لازم است سطح جوش کاملاً صاف و عاری از هر گونه سرباره جوش باشد برای این منظور از برس سیمی استفاده کرده و سطح جوش را کاملاً صاف می کنیم.

نکته ایمنی



موقع پاک کردن شلاکه ها از روی خط جوش ها از عینک ایمنی مناسب استفاده کنید.

◀ پس از اتمام پاس ریشه جهت اطمینان از سالم بودن آن را مورد بازرسی چشمی قرار دهید.

(بر اساس نمونه فرم ارزیابی جوش بر اساس استاندارد ISO ۵۸۱۷ اجازه دهید هم کلاسی شما قطعه کار جوش کاری شده شما را ارزیابی نمائید.)



می‌توان از ابتدا جهت جوشکاری را از ۶-۹-۱۲ و یا ۶-۳-۱۲ شروع کنید و پس از اتمام طرف دیگر را آغاز نمایید.

پس از اتمام کار دستگاه جوشکاری را خاموش کرده و نسبت به تمیز کردن قطعه کار و کابین جوشکاری اقدام نموده و قطعه را جهت بازرسی و ارزیابی نهائی به مربی خود ارائه نمایید.

توضیح: از آنجا که دانش آموزان با کلیه عیوب سطحی و هندسی جوش بر اساس استاندارد ۵۸۱۷ ISO آشنائی کامل دارند. تکمیل فرم ارزیابی نهائی قطعه کار جوش بر اساس استاندارد ۵۸۱۷ ISO توسط مربی می‌تواند کمک شایانی در بهبود و ارتقاء سطح مهارتی دانش آموز در جوشکاری و بازرسی داشته باشد.

تمرین جهت کسب مهارت تا اخذ گواهینامه مطابق استاندارد: EN۲۸۷-۱ , ISO۹۶۰۶-۱ :

جهت رسیدن به مهارت لازم و موفقیت در آزمون نهائی لازم است یک دانش آموز حداقل سه قطعه کار را بدون عیب و مطابق با فرم ارزیابی نهائی قطعه کار جوش بر اساس استاندارد ISO ۵۸۱۷ قابل قبول ارائه نماید.

اخذ گواهینامه های بین المللی و تائید صلاحیت جوشکار منوط به پذیرفته شدن قطعه کار آزمون در آزمایشهای غیر مخرب (تست رادیوگرافی) می باشد.

فصل چهارم

توانایی جوشکاری در سطح E۹

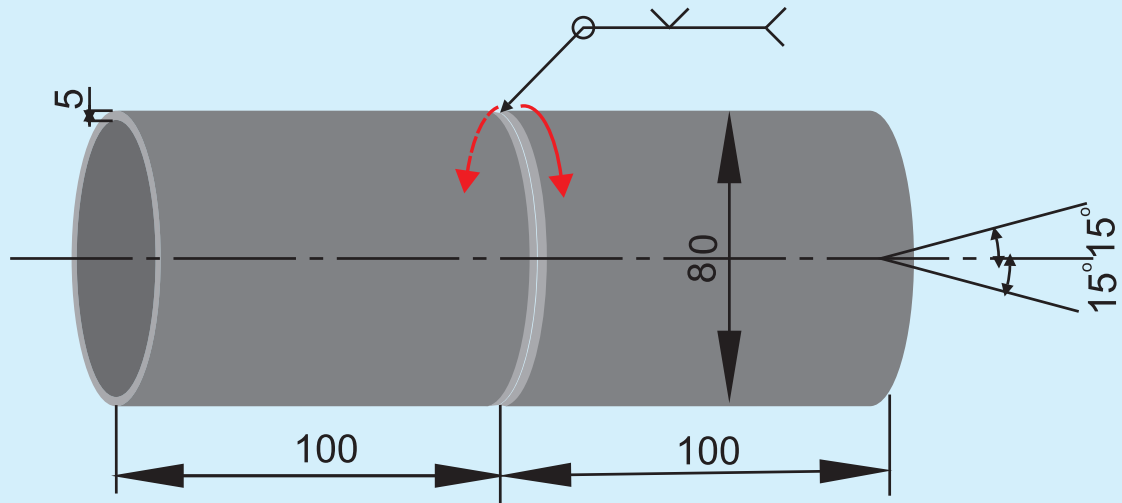
زمان آموزش		توانایی جوشکاری در سطح E۹ کسب گواهینامه مهارت جوشکاری لوله به صورت سرازیر
عملی	نظری	
۶۲	۲	

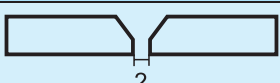






- ۱- لوله به قطر ۸۰ میلی متر و ضخامت ۵ میلی متر در وضعیت PG و سر به سر را جوشکاری کند.
- ۲- لوله ها به قطر ۸۰ میلی متر و ضخامت ۵ میلی متر در وضعیت J-L۰۴۵ و سر به سر را جوشکاری کند.
- ۳- لوله ها به قطر بیشتر از ۱۶۸ میلی متر و ضخامت ۷ الی ۱۰ میلی متر در وضعیت J-L۰۴۵ و سر به سر را جوشکاری کند.
- ۴- اتصالات فلنجی لوله به لوله در وضعیت J-L۰۴۵ با قطر ۸۰ میلی متر و ضخامت ۵ میلی متر را جوشکاری کند.



دستورالعمل جوشکاری لوله به لوله سر به سر در وضعیت PG با قطر ۸۰ میلی متر و ضخامت بیشتر از ۵ میلی متر



نقشه کار ۱-۹	
	جنس لوله RST۳۷-۲ $t > 5\text{mm}$
	$L = 100\text{ mm}$ نوع الکتروود پاس ریشه E۶۰۱۰ قطر الکتروود $\phi 2.5$
	تمیزکاری سطح جوش با سنگ زنی سطح گرده جوش پاس ۱
	نوع الکتروود پاس گرم E۷۰۱۸ یا E۶۰۱۳ قطر الکتروود $\phi 3.2$
	نوع الکتروود پاس پرکنی و یا پاس نما E۷۰۱۸ یا E۶۰۱۳ قطر الکتروود $\phi 3.2$
شماره نقشه : ۱-۹ ساعت آموزش : ۴۰ ساعت	
نوع جوش : V butt weld جوش شیاری V شکل	
با توجه به ارتقاء سطح مهارت میزان ساعت آموزش در تمرینات تعیین گردد.	

چک لیست کنترلی قبل از جوشکاری				
ردیف	نام	مشخصات	تعداد	ملاحظات
جدول وسایل ایمنی	۱	ماسک	کلاهی	۱ عدد
	۲	پیش بند	چرمی	۱ دست
	۳	دستکش	چرمی	۱ جفت
	۴	لباس کار	مناسب بدن	۱ دست
	۵	پابند	چرمی	۱ جفت
	۶	کفش ایمنی	اندازه پا	۱ جفت
جدول وسایل کار	۱	دستگاه جوش	حداقل ۳۰۰ آمپر	۱ دستگاه
	۲	کابل های جوشکاری	حداقل ۳ متری	۲ رشته
	۳	انبر قطعه گیر	استاندارد	۱ عدد
	۴	چکش جوش	معمولی	۱ عدد
	۵	برس سیمی	فولادی	۱ عدد
	۶	مینی سنگ		۱ عدد
	۷	سنبه نشان	معمولی	۱ عدد
	۸	آون (در صورت نیاز)	۱۰۰ °C	۱ عدد
جدول مواد لازم	۱	لوله فولادی	St ۳۷ , ϕ ۸۰ , $\phi > 168$ $t > 7-10, t = 5$	۲ قطعه
	۲	الکتروود سلولزی	E ۶۰۱۰ ϕ ۲.۵	کیلوگرم
	۳	الکتروود سلولزی	E ۶۰۱۰ ϕ ۳.۲	کیلوگرم
	۴	الکتروود بازی	E ۷۰۱۸	کیلوگرم
	۵	الکتروود روتیلی	E ۶۰۱۳	کیلوگرم



مراحل انجام کار:

با توجه به تمرینات قبلی و مطابق نقشه کار در اتصالات لوله ها و وضعیتهای متفاوت و به منظور افزایش و بالابردن شکوفائی و خلاقیت دانش آموزان خود نسبت به انجام اتصالات سرازیر لوله ها در وضعیتهای PG, J-L, ۴۵ فلنجی و سربه سر با راهنمایی مربی خود مراحل انجام کار را نوشته و جوشکاری نمایند. قطعات را پس از اتمام کار مطابق فرم های ارزیابی کنترل کنید تا به خود کفائی مهارتی و ذهنی برسید.

◀ پس از اتمام پاس ریشه جهت اطمینان از سالم بودن آن را مورد بازرسی چشمی قرار دهید .

(بر اساس نمونه فرم ارزیابی جوش بر اساس استاندارد ISO ۵۸۱۷ اجازه دهید هم کلاسی شما قطعه کار جوش کاری شده شما را ارزیابی نمایند.)

◀ پاسهای گرم، میانی و پوششی را نیز همانند پاس ریشه اجرا کنید . برای اجرامی که از الکتروود قطورتر و با آمپرهای بالاتر جوشکاری کنید.

◀ پس از اتمام کار دستگاه جوشکاری را خاموش کرده و نسبت به تمیز کردن قطعه کار و کابین جوشکاری اقدام نموده و قطعه را جهت بازرسی و ارزیابی نهائی به مربی خود ارائه نمایید.

توضیح: از آنجا که دانش آموزان با کلیه عیوب سطحی و هندسی جوش بر اساس استاندارد ISO ۵۸۱۷ آشنائی کامل دارند. تکمیل فرم ارزیابی نهائی قطعه کار جوش بر اساس استاندارد ISO ۵۸۱۷ توسط مربی می تواند کمک شایانی در بهبود و ارتقاء سطح مهارتی دانش آموز در جوشکاری و بازرسی داشته باشد.

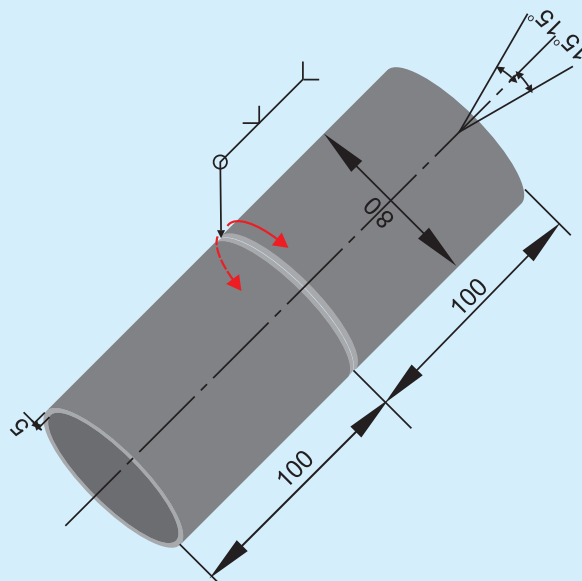
تمرین جهت کسب مهارت تا اخذ گواهینامه مطابق استاندارد ۱-EN۲۸۷ , ISO۹۶۰۶-۱:

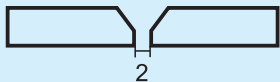




جهت رسیدن به مهارت لازم و موفقیت در آزمون نهائی لازم است یک دانش آموز حداقل سه قطعه کار را بدون عیب و مطابق با فرم ارزیابی نهائی قطعه کار جوش بر اساس استاندارد ISO ۵۸۱۷ قابل قبول ارائه نماید.

اخذ گواهینامه های بین المللی و تائید صلاحیت جوشکار منوط به پذیرفته شدن قطعه کار آزمون در آزمایشهای غیر مخرب (تست رادیوگرافی) می باشد.



دستورالعمل جوشکاری لوله به لوله سر به سر در وضعیت J-L۰۴۵ با قطر ۸۰ و ضخامت بیشتر از ۵ میلیمتر



نقشه کار ۲-۹	
	جنس لوله RST۳۷-۲ $t > 5\text{mm}$
	$L = 100\text{ mm}$ نوع الکتروود پاس ریشه E۶۰۱۰ قطر الکتروود $\phi 2.5$
	تمیزکاری سطح جوش با سنگ زنی سطح گرده جوش پاس ۱
	نوع الکتروود پاس گرم E۷۰۱۰ یا E۶۰۱۰ قطر الکتروود $\phi 3.2$
	نوع الکتروود پاس پرکنی و یا پاس نما E۷۰۱۰ یا E۶۰۱۰ قطر الکتروود $\phi 3.2$
شماره نقشه : ۲-۹ ساعت آموزش: ۱۶ ساعت	
نوع جوش : V butt weld جوش شیاری V شکل	
با توجه به ارتقاء سطح مهارت میزان ساعت آموزش در تمرینات تعیین گردد.	

چک لیست کنترلی قبل از جوشکاری				
ردیف	نام	مشخصات	تعداد	ملاحظات
جدول وسایل ایمنی	۱	ماسک	کلاهی	۱ عدد
	۲	پیش بند	چرمی	۱ دست
	۳	دستکش	چرمی	۱ جفت
	۴	لباس کار	مناسب بدن	۱ دست
	۵	پابند	چرمی	۱ جفت
	۶	کفش ایمنی	اندازه پا	۱ جفت
جدول وسایل کار	۱	دستگاه جوش	حداقل ۳۰۰ آمپر	۱ دستگاه
	۲	کابل های جوشکاری	حداقل ۳ متری	۲ رشته
	۳	انبر قطعه گیر	استاندارد	۱ عدد
	۴	چکش جوش	معمولی	۱ عدد
	۵	برس سیمی	فولادی	۱ عدد
	۶	مینی سنگ		۱ عدد
	۷	سنجه نشان	معمولی	۱ عدد
	۸	آون (در صورت نیاز)	۱۰۰ °C	۱ عدد
جدول مواد لازم	۱	لوله فولادی	St ۳۷ , ϕ ۸۰ , $\phi > ۱۶۸$ $t > ۷-۱۰$, $t = ۵$	۲ قطعه
	۲	الکتروود سلولزی	E ۶۰۱۰ ϕ ۲.۵	کیلوگرم
	۳	الکتروود سلولزی	E ۶۰۱۰ ϕ ۳.۲	کیلوگرم
	۴	الکتروود بازی	E ۷۰۱۸	کیلوگرم
	۵	الکتروود روتیلی	E ۶۰۱۳	کیلوگرم



فراگیران با توجه به کارهای عملی اجرا شده و با

کمک مربی مراحل انجام کار را تهیه و سپس مطابق با

آن انجام دهند.

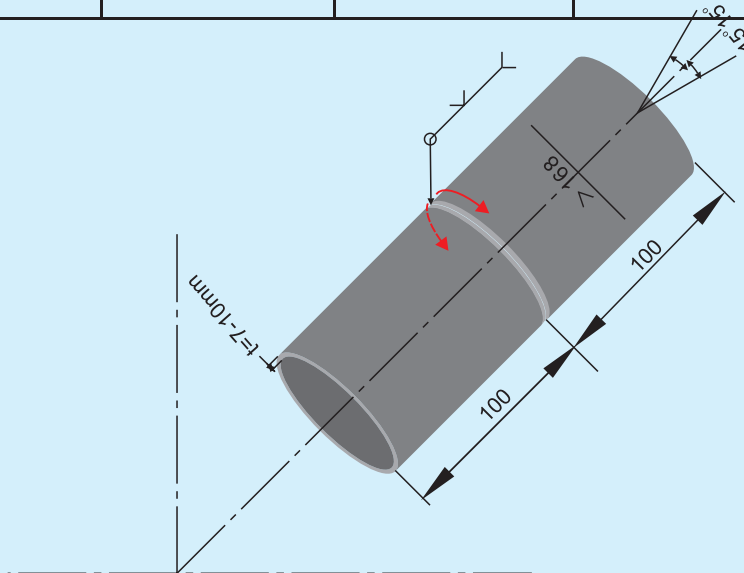
تمرین جهت کسب مهارت تاخذ گواهینامه

مطابق استاندارد ۱-EN۲۸۷ و ۱-ISO۹۶۰۶:

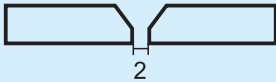

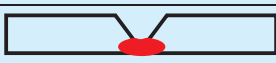


جهت رسیدن به مهارت لازم و موفقیت در
آزمون نهائی لازم است یک دانش آموز حداقل سه قطعه
کار را بدون عیب و مطابق با فرم ارزیابی نهائی قطعه
کار جوش بر اساس استاندارد ISO ۵۸۱۷ قابل قبول
ارائه نماید.

اخذ گواهینامه های بین المللی و تأیید صلاحیت
جوشکار منوط به پذیرفته شدن قطعه کار آزمون در
آزمایشهای غیر مخرب (تست رادیوگرافی) می باشد.





نقشه کار E9-2

	جنس لوله RST37-2 $t > 5\text{mm}$
	$L = 100\text{ mm}$ نوع الکتروود پاس ریشه E6010 قطر الکتروود f 2.5
	تمیزکاری سطح جوش با سنگ زنی سطح گرده جوش پاس 1
	نوع الکتروود پاس گرم E7010 یا E6010 قطر الکتروود f 3.2
	نوع الکتروود پاس پرکنی و یا پاس نما E7010 یا E6010 قطر الکتروود f 3.2
شماره نقشه : E9-2 ساعت آموزش : 16 ساعت	
نوع جوش : V butt weld جوش شیاری V شکل	
با توجه به ارتقاء سطح مهارت میزان ساعت آموزش در تمرینات تعیین گردد.	

چک لیست کنترلی قبل از جوشکاری				
ردیف	نام	مشخصات	تعداد	ملاحظات
جدول وسایل ایمنی	۱	ماسک	کلاهی	۱ عدد
	۲	پیش بند	چرمی	۱ دست
	۳	دستکش	چرمی	۱ جفت
	۴	لباس کار	مناسب بدن	۱ دست
	۵	پابند	چرمی	۱ جفت
	۶	کفش ایمنی	اندازه پا	۱ جفت
جدول وسایل کار	۱	دستگاه جوش	حداقل ۳۰۰ آمپر	۱ دستگاه
	۲	کابل های جوشکاری	حداقل ۳ متری	۲ رشته
	۳	انبر قطعه گیر	استاندارد	۱ عدد
	۴	چکش جوش	معمولی	۱ عدد
	۵	برس سیمی	فولادی	۱ عدد
	۶	مینی سنگ		۱ عدد
	۷	سنبه نشان	معمولی	۱ عدد
	۸	آون (در صورت نیاز)	۱۰۰° C	۱ عدد
جدول مواد لازم	۱	لوله فولادی	, St ۳۷ , ϕ ۸۰ , $\phi > 168$ $t > 7-10, t = 5$	۲ قطعه
	۲	الکتروود سلولزی	E ۶۰۱۰ ϕ ۲.۵	کیلوگرم
	۳	الکتروود سلولزی	E ۶۰۱۰ ϕ ۳.۲	کیلوگرم
	۴	الکتروود بازی	E ۷۰۱۸	کیلوگرم
	۵	الکتروود روتیلی	E ۶۰۱۳	کیلوگرم



فراگیران با توجه به کارهای عملی اجرا شده و با کمک مربی مراحل انجام کار را تهیه و سپس مطابق با آن انجام دهند.

تمرین جهت کسب مهارت تاخذ گواهینامه

مطابق استاندارد ۱-EN۲۸۷, ۱-ISO۹۶۰۶:

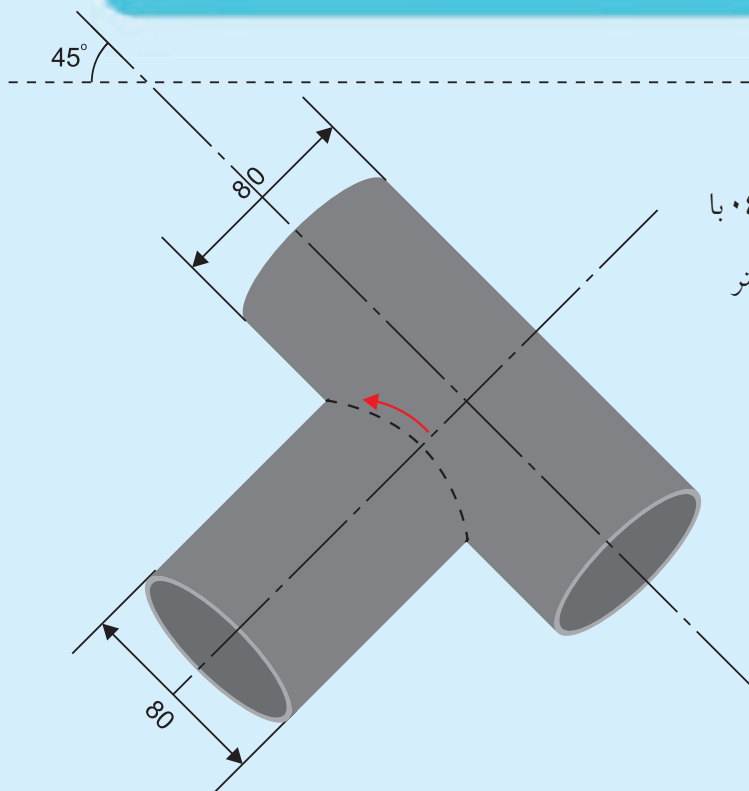
جهت رسیدن به مهارت لازم و موفقیت در آزمون نهائی لازم است یک دانش آموز حداقل سه قطعه کار را بدون عیب و مطابق با فرم ارزیابی نهائی قطعه کار جوش بر اساس استاندارد ISO ۵۸۱۷ قابل قبول ارائه نماید.


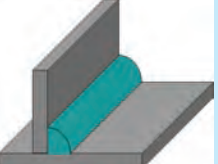



اخذ گواهینامه های بین المللی و تائید صلاحیت جوشکار منوط به پذیرفته شدن قطعه کار آزمون در آزمایشهای غیر مخرب (تست رادیوگرافی) می باشد.



دستور کار چهارم E۹-۴

دستور العمل جوشکاری لوله به لوله با
اتصالات انشعابی در وضعیت J-L-۰۴۵ با
ضخامت ۵ میلی متر و قطر ۸۰ میلی متر



نقشه کار ۴- E۹	
	جنس لوله RST۳۷-۲ $t > 5mm$
	L= 100 mm نوع الکتروود پاس ریشه E۶۰۱۰ قطر الکتروود ϕ ۲.۵
	تمیزکاری سطح جوش با سنگ زنی سطح گرده جوش پاس ۱
	نوع الکتروود پاس گرم E۷۰۱۰ یا E۶۰۱۰ قطر الکتروود ϕ ۳.۲
	نوع الکتروود پاس پرکنی و یا پاس نما E۷۰۱۰ یا E۶۰۱۰ قطر الکتروود ϕ ۳.۲
شماره نقشه : E۹-۴ ساعت آموزش : ۸ ساعت	
نوع جوش : جوش فلنج لوله به لوله و یا سپری	
با توجه به ارتقاء سطح مهارت میزان ساعت آموزش در تمرینات تعیین گردد.	

چک لیست کنترلی قبل از جوشکاری

ردیف	نام		مشخصات	تعداد	ملاحظات
	ردیف	نام			
جدول وسایل ایمنی	۱	ماسک	کلاهی	۱ عدد	
	۲	پیش بند	چرمی	۱ دست	
	۳	دستکش	چرمی	۱ جفت	
	۴	لباس کار	مناسب بدن	۱ دست	
	۵	پابند	چرمی	۱ جفت	
	۶	کفش ایمنی	اندازه پا	۱ جفت	
جدول وسایل کار	۱	دستگاه جوش	حداقل ۳۰۰ آمپر	۱ دستگاه	
	۲	کابل های جوشکاری	حداقل ۳ متری	۲ رشته	
	۳	انبر قطعه گیر	استاندارد	۱ عدد	
	۴	چکش جوش	معمولی	۱ عدد	
	۵	برس سیمی	فولادی	۱ عدد	
	۶	مینی سنگ		۱ عدد	
	۷	سنجه نشان	معمولی	۱ عدد	
	۸	آون (در صورت نیاز)	۱۰۰ °C	۱ عدد	
جدول مواد لازم	۱	لوله فولادی	St ۳۷ , $\phi ۸۰$, $\phi > ۱۶۸$ $t > ۷-۱۰$, $t = ۵$	۲ قطعه	
	۲	الکتروود سلولزی	E ۶۰۱۰ $\phi ۲.۵$	کیلوگرم	
	۳	الکتروود سلولزی	E ۶۰۱۰ $\phi ۳.۲$	کیلوگرم	
	۴	الکتروود بازی	E ۷۰۱۸	کیلوگرم	
	۵	الکتروود روتیلی	E ۶۰۱۳	کیلوگرم	



تمرین جهت کسب مهارت تاخذ گواهینامه

مطابق استاندارد ۱-EN۲۸۷, ISO۹۶۰۶-۱:

جهت رسیدن به مهارت لازم و موفقیت در آزمون نهائی لازم است یک دانش آموز حداقل سه قطعه کار را بدون عیب و مطابق با فرم ارزیابی نهائی قطعه کار جوش بر اساس استاندارد ISO ۵۸۱۷ قابل قبول ارائه نماید.

اخذ گواهینامه های بین المللی و تأیید صلاحیت جوشکار منوط به پذیرفته شدن قطعه کار آزمون در آزمایشهای غیر مخرب (تست رادیوگرافی) می باشد.

فراگیران با توجه به کارهای عملی اجرا شده و با کمک مربی مراحل انجام کار را تهیه و سپس مطابق با آن انجام دهند.

توضیح: از آنجا که دانش آموزان با کلیه عیوب سطحی و هندسی جوش بر اساس استاندارد ۵۸۱۷ ISO آشنائی کامل دارند. تکمیل فرم ارزیابی نهائی قطعه کار جوش بر اساس استاندارد ISO ۵۸۱۷ توسط مربی می تواند کمک شایانی در بهبود و ارتقاء سطح مهارتی دانش آموز در جوشکاری و بازرسی داشته باشد.



نمونه فرم ارزیابی پاس ریشه جوش بر اساس استاندارد ISO ۵۸۱۷

با مربی و همکلاسی خود در این زمینه مشورت کنید			ضخامت قطعه کار (میلیمتر) و نوع جوش	نام نقص یا عیب (سطحی و یا هندسی)
راه کار رفع عیب را بنویسید .	به نظر شما علت به وجود آمدن عیب چیست	ارزیابی در سطح کیفی B و C استاندارد ISO ۵۸۱۷		

نمونه فرم ارزیابی نهائی قطعه کار جوش بر اساس استاندارد ISO ۵۸۱۷				
با مربی و همکلاسی خود در این زمینه مشورت کنید.				نام نقص یا عیب
اعلام نمره نهائی و راهنمائی و ارائه راهکار مناسب جهت بهبود و افزایش سطح مهارت		ارزیابی پاس نما بر اساس سطح کیفی B و C	ارزیابی پاس ریشه بر اساس سطح کیفی B و C	(سطحی و یا هندسی)

پیوست ۱

نمونه دستورالعمل جوشکاری بر اساس استاندارد ASME

QW-482 SUGGESTED FORMAT FOR WELDING PROCEDURE SPECIFICATIONS (WPS) (See QW-200.1, Section IX, ASME Boiler and Pressure Vessel Code)

Company Name _____ By: _____
 Welding Procedure Specification No. _____ Date _____ Supporting PQR No.(s) _____
 Revision No. _____ Date _____
 Welding Process(es) _____ Type(s) _____
(Automatic, Manual, Machine, or Semi-Auto.)

JOINTS (QW-402)	Details	
Joint Design _____ Backing (Yes) _____ (No) _____ Backing Material (Type) _____ <small>(Refer to both backing and retainers.)</small> <input type="checkbox"/> Metal <input type="checkbox"/> Nonfusing Metal <input type="checkbox"/> Nonmetallic <input type="checkbox"/> Other Sketches, Production Drawings, Weld Symbols or Written Description should show the general arrangement of the parts to be welded. Where applicable, the root spacing and the details of weld groove may be specified. (At the option of the Mfgr., sketches may be attached to illustrate joint design, weld layers and bead sequence, e.g., for notch toughness procedures, for multiple process procedures, etc.)		
*BASE METALS (QW-403) P-No. _____ Group No. _____ to P-No. _____ Group No. _____ OR Specification type and grade _____ to Specification type and grade _____ OR Chem. Analysis and Mech. Prop. _____ to Chem. Analysis and Mech. Prop. _____ Thickness Range: Base Metal: Groove _____ Fillet _____ Other _____		
*FILLER METALS (QW-404) Spec. No. (SFA) _____ AWS No. (Class) _____ F-No. _____ A-No. _____ Size of Filler Metals _____ Weld Metal Thickness Range: Groove _____ Fillet _____ Electrode-Flux (Class) _____ Flux Trade Name _____ Consumable Insert _____ Other _____		

*Each base metal-filler metal combination should be recorded individually.

ادامه نمونه دستورالعمل جوشکاری بر اساس استاندارد ASME

QW-482 (Back)

WPS No. _____ Rev. _____

POSITIONS (QW-405) Position(s) of Groove _____ Welding Progression: Up _____ Down _____ Position(s) of Fillet _____		POSTWELD HEAT TREATMENT (QW-407) Temperature Range _____ Time Range _____																		
PREHEAT (QW-406) Preheat Temp. Min. _____ Interpass Temp. Max. _____ Preheat Maintenance _____ <small>(Conditions or special heating where applicable should be recorded)</small>		GAS (QW-408) <table style="width:100%; border-collapse: collapse;"> <thead> <tr> <th style="width:10%;"></th> <th style="width:20%;">Gases</th> <th style="width:20%;">Percent Composition (Mixture)</th> <th style="width:20%;">Flow Rate</th> </tr> </thead> <tbody> <tr> <td>Shielding</td> <td>_____</td> <td>_____</td> <td>_____</td> </tr> <tr> <td>Trailing</td> <td>_____</td> <td>_____</td> <td>_____</td> </tr> <tr> <td>Backing</td> <td>_____</td> <td>_____</td> <td>_____</td> </tr> </tbody> </table>				Gases	Percent Composition (Mixture)	Flow Rate	Shielding	_____	_____	_____	Trailing	_____	_____	_____	Backing	_____	_____	_____
	Gases	Percent Composition (Mixture)	Flow Rate																	
Shielding	_____	_____	_____																	
Trailing	_____	_____	_____																	
Backing	_____	_____	_____																	
ELECTRICAL CHARACTERISTICS (QW-409) Current AC or DC _____ Polarity _____ Amps (Range) _____ Volts (Range) _____ <small>(Amps and volts range should be recorded for each electrode size, position, and thickness, etc. This information may be listed in a tabular form similar to that shown below.)</small> Tungsten Electrode Size and Type _____ <small>(Pure Tungsten, 2% Thoriated, etc.)</small> Mode of Metal Transfer for GMAW _____ <small>(Spray arc, short circuiting arc, etc.)</small> Electrode Wire feed speed range _____																				
TECHNIQUE (QW-410) String or Weave Bead _____ Orifice or Gas Cup Size _____ Initial and Interpass Cleaning (Brushing, Grinding, etc.) _____ Method of Back Gouging _____ Oscillation _____ Contact Tube to Work Distance _____ Multiple or Single Pass (per side) _____ Multiple or Single Electrodes _____ Travel Speed (Range) _____ Peening _____ Other _____																				
Weld Layer(s)	Process	Filler Metal		Current		Volt Range	Travel Speed Range	Other (e.g., Remarks, Comments, Hot Wire Addition, Technique, Torch Angle, etc.)												
		Class	Dia.	Type Polar.	Amp. Range															

نمونه فرم تایید WPS بر اساس استاندارد ASME

QW-482 (Back)

WPS No. _____ Rev. _____

POSITIONS (QW-405) Position(s) of Groove _____ Welding Progression: Up _____ Down _____ Position(s) of Fillet _____	POSTWELD HEAT TREATMENT (QW-407) Temperature Range _____ Time Range _____
PREHEAT (QW-408) _____	GAS (QW-406) _____ Percent Composition _____

ANNEX E

AWS D1.1/D1.1M:2004

WELDING PROCEDURE SPECIFICATION (WPS) Yes
 PREQUALIFIED _____ QUALIFIED BY TESTING _____
 or PROCEDURE QUALIFICATION RECORDS (PQR) Yes

Company Name _____
 Welding Process(es) _____
 Supporting PQR No.(s) _____

Identification # _____
 Revision _____ Date _____ By _____
 Authorized by _____ Date _____
 Type—Manual Semi-Automatic
 Machine Automatic

JOINT DESIGN USED

Type:
 Single Double Weld
 Backing: Yes No
 Backing Material: _____
 Root Opening _____ Root Face Dimension _____
 Groove Angle: _____ Radius (J-U) _____
 Back Gouging: Yes No Method _____

POSITION

Position of Groove: _____ Fillet: _____
 Vertical Progression: Up Down

BASE METALS

Material Spec. _____
 Type or Grade _____
 Thickness: Groove _____ Fillet _____
 Diameter (Pipe) _____

ELECTRICAL CHARACTERISTICS

Transfer Mode (GMAW) Short-Circuiting
 Globular Spray
 Current: AC DCEP DCEN Pulsed
 Other _____
 Tungsten Electrode (GTAW)
 Size: _____
 Type: _____

FILLER METALS

AWS Specification _____
 AWS Classification _____

TECHNIQUE

Stringer or Weave Bead: _____
 Multi-pass or Single Pass (per side) _____
 Number of Electrodes _____
 Electrode Spacing Longitudinal _____
 Lateral _____
 Angle _____

SHIELDING

Flux _____ Gas _____
 Composition _____
 Electrode-Flux (Class) _____ Flow Rate _____
 Gas Cup Size _____

Contact Tube to Work Distance _____
 Peening _____
 Interpass Cleaning: _____

PREHEAT

Preheat Temp., Min _____
 Interpass Temp., Min _____ Max _____

POSTWELD HEAT TREATMENT

Temp. _____
 Time _____

WELDING PROCEDURE

Pass or Weld Layer(s)	Process	Filler Metals		Current		Volts	Travel Speed	Joint Details
		Class	Diam.	Type & Polarity	Amps or Wire Feed Speed			

پیوست ۲

نحوه تکمیل اطلاعات دستورالعمل جوشکاری و تدوین WPS

اولین موردی که به طور معمول در سربرگ دستورالعمل جوشکاری آمده است و تکمیل می‌شود تعیین نحوه تدوین دستورالعمل جوشکاری است.

The image shows two parts of a WPS form. The top part is the header, and the bottom part is the qualification section. Both sections have orange ovals highlighting specific areas.

Header Section:

روشن های تایید دستورالعمل جوشکاری

WELDING PROCEDURE SPECIFICATION (WPS) Yes
PREQUALIFIED QUALIFIED BY TESTING
or PROCEDURE QUALIFICATION RECORDS (PQR) Yes

Identification # _____
Revision _____ Date _____ By _____
Authorized by _____ Date _____
Type—Manual Semi-Automatic
Machine Automatic

Company Name _____
Welding Process(es) _____
Supporting PQR No.(s) _____

Qualification Section:

مشخصات فنی روند جوشکاری (WPS)
 پیش پذیرفته با آزمایش تایید صلاحیت شده

نام شرکت: _____
نام پروژه: _____
فرآیند جوشکاری: _____
شماره PQR پشتیبان: _____

تاریخ: _____
تایید کننده: _____
جوشکاری دستی جوشکاری ماشینی
جوشکاری خودکار جوشکاری نیمه خودکار

به طور کلی برای تهیه دستورالعمل جوشکاری دو مسیر وجود دارد:

۱- مشخصات فنی جوشکاری در وضعیت از پیش پذیرفته شده

در این حالت تمام متغیرها و داده‌های دستورالعمل جوشکاری بر اساس اطلاعات از قبل تأیید شده و مندرج در استاندارد مربوطه استخراج می‌شود. لذا نیازی به انجام آزمایش برای تأیید دستورالعمل جوشکاری وجود ندارد.

۲- مشخصات فنی جوشکاری با آزمایش و تهیه PQR

چنانچه با توجه به شرایط واقعی انجام جوشکاری یک یا چند متغیر ضروری در استاندارد مربوطه نباشد و یا همخوانی نداشته باشد در این حالت پس از استخراج اطلاعات از منابع مختلف و یا براساس تجارب و دانسته‌های فردی لازم است دستورالعمل از طریق انجام آزمایش مطابق استاندارد تأیید گردد.

مشخصات عمومی فرم دستورالعمل جوشکاری

در سر برگ فرم، مشخصات اولیه یک WPS ذکر می گردد. بسته به شرایط کاری هر شرکت این قسمت قابل تغییر است مثل:

(۱) نام شرکت

(۲) شماره WPS :

این شماره استاندارد خاصی نداشته و بنا به قرارداد ها و بخشنامه های داخلی هر شرکت تعیین می شود

(۳) تاریخ تنظیم WPS

(۴) شماره گزارش کیفیت جوشکاری تایید کننده (PQRNO).

(۵) شماره تجدید نظر

(۶) تاریخ تجدید نظر

(۷) فرایند یا فرایندهای جوشکاری مورد استفاده

نحوه انجام فرایند جوشکاری

اطلاعات عمومی
مدیرک و روش جوشکاری

↑
15 mm

Base Metal: ST 37-2
Welding Position: Flat
Groove Weld Design: CJP

WELDING PROCEDURE SPECIFICATION (WPS) No. 17
PREQUALIFIED X QUALIFIED BY TESTING

Company Name: MISA OO. Welding Process: EMAW Supporting PQR No.: Prequalified	Specification #: W-120 Revision: B Date: 12/2/97 By: F. Rahmizadeh Authorized by: M. Eskom Date: 12/3/97 Type: General <input checked="" type="checkbox"/> Medium: <input type="checkbox"/>
Welding Position: Flat Welding Material: <input type="checkbox"/> Steel <input type="checkbox"/> Inert Gas Shielding Gas: <input type="checkbox"/> None <input type="checkbox"/> Argon Shielding Material: <input type="checkbox"/> None <input type="checkbox"/> Flux Joint Design: <input type="checkbox"/> Single <input type="checkbox"/> Groove Weld Joint Dimensions: <input type="checkbox"/> None <input type="checkbox"/> J-12 Welding Method: <input type="checkbox"/> None <input type="checkbox"/> Shielded	ELECTRICAL CHARACTERISTICS: Transfer Mode (MMA): <input type="checkbox"/> Start Controlling <input type="checkbox"/> Shielding <input type="checkbox"/> Spray Current AC: <input type="checkbox"/> SOP <input type="checkbox"/> SOB <input type="checkbox"/> Pulse Other: <input type="checkbox"/> None Electrode Diameter (mm): <input type="checkbox"/> 1.6 <input type="checkbox"/> 2.0
BASE METAL: Material Code: <input type="checkbox"/> <input type="checkbox"/> Thickness: <input type="checkbox"/> <input type="checkbox"/> <input type="checkbox"/> Dimension (mm): <input type="checkbox"/> <input type="checkbox"/>	TECHNIQUE: Single or Multiple Pass: <input type="checkbox"/> Single <input type="checkbox"/> Multiple Number of Passes: <input type="checkbox"/> <input type="checkbox"/> Electrode Position: <input type="checkbox"/> Longitudinal <input type="checkbox"/> Lateral <input type="checkbox"/> Angle Contact Tube to Work Distance: <input type="checkbox"/> <input type="checkbox"/> Welding: <input type="checkbox"/> <input type="checkbox"/> Welding Cleaning: <input type="checkbox"/> <input type="checkbox"/>
PREHEAT: Preheat Temp., Min: <input type="checkbox"/> <input type="checkbox"/> Preheat Temp., Max: <input type="checkbox"/> <input type="checkbox"/>	POLYMERIZATION TREATMENT: Temp: <input type="checkbox"/> <input type="checkbox"/> Time: <input type="checkbox"/> <input type="checkbox"/>

Pass or Joint Location	Process	Filler Metals		Current		Welding Speed	Travel Speed	Joint Details
		Class	Size	Type & Priority	Amplitude or Wire Feed Speed			

مطابق با آنچه در سر برگ فرم WPS دیده می شود اولین قدم در نوشتن WPS تعیین فرایند یا فرایندهای جوشکاری است. برای این منظور با در نظر گرفتن پارامترهای مختلف موثر و نیز مزایا و محدودیت های هر روش جوشکاری بهترین و صحیح ترین فرایند را انتخاب می کنیم.

پارامترهای موثر در انتخاب صحیح فرایند جوشکاری

(۱) اندازه ، ابعاد و طرح اتصال قطعات

(۲) جنس مواد پایه

(۳) قابلیت دسترسی (فرایند و قطعه کار)

(۴) تعداد قطعات

(۵) تجهیزات در دسترس

(۶) موقعیت جوشکاری

(۷) اقتصاد جوش

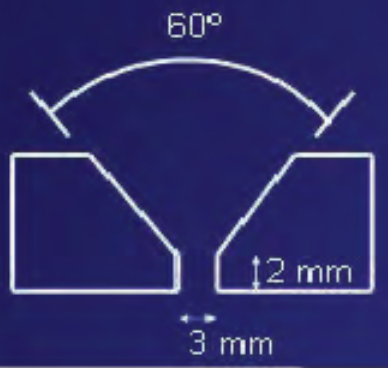
برای سهولت فرایند های جوشکاری را با نام اختصاری در سر برگ فرم می نویسیم. اسامی اختصاری برخی فرایند های جوشکاری در جدول زیر آمده است.


جدول اسامی اختصاری فرایند های جوشکاری

Symbol	Welding Process	فرایند جوشکاری
SMAW	Shielded Metal Arc Welding	جوشکاری قوس الکترود روپوش دار
GMAW	Gas Metal Arc Welding	جوشکاری قوس فلزی با گاز
GTAW	Gas Tungsten Arc Welding	جوشکاری قوس تنگستی
FCAW	Flux Cored Arc Welding	جوشکاری قوس با الکترود توپودری
MIG	Metal Inert Gas Welding	جوشکاری قوس - فلز با گاز محافظ خنثی
MAG	Metal Active Gas Welding	جوشکاری قوس - فلز با گاز محافظ فعال
TIG	Tungsten Inert Gas Welding	جوشکاری تنگستی با گاز محافظ خنثی
PAW	Plasma Arc Welding	جوشکاری قوس پلاسما
OFW	Oxy-Fuel Gas Welding	جوشکاری با سوخت گازی
ESW	Electroslag Welding	جوشکاری سرباره الکتریکی
EGW	Electro-Gas Welding	جوشکاری گاز الکتریکی
EBW	Electron Beam Welding	جوشکاری پرتو الکترونی
SAW	Submerged Arc Welding	جوشکاری قوس-زیرپودری

مشخصات طرح اتصال

مشخصات ساختار اتصال





مشخصات طرح اتصالی که روش جوشکاری برای آن نوشته می شود، در این قسمت از فرم WPS نشان داده می شود در صورت تمایل و نیاز فرایند، پخ سازی مورد نظر نیز قابل ذکر است. معمولاً آماده سازی شیار یا پخ جوشکاری بایکی از روشهای برش اکسیژن، استفاده از الکتروودهای کربنی، برش قوس پلاسما یا روشهای مختلف ماشین کاری و سنگ زنی صورت می گیرد. تمیز کاری پخ جوش باعث بهبود جوش می گردد.

در این قسمت موارد پیشنهادی برای ارائه عبارتند از:

(۱) طرح شیار یا پخ جوشکاری

(۲) پشت بند

(۳) جنس مواد پشت بند

طرح شیار یا پخ (Groove Design)

در این قسمت با توجه به جدول ۲ نام یا نام اختصاری شیار و طرح اتصال را ذکر می‌کنیم. لازم به ذکر است که عنوان طرح اتصال به صورت کلی (Groove-Fillet-G&F) نیز امکان پذیر است.

بهتر است شکل طرح اتصال، علامتهای اختصاری جوش را، توضیحات نوشتاری که موقعیت قطعات را نشان می‌دهد و در صورت امکان جزئیات اتصال نیز ارائه شود.

جدول مشخصات طرح اتصال

Symbol	Joint Type	نوع اتصال
B	Butt Joint	اتصال سر به سر
C	Corner Joint	اتصال گوشه ای
T	T-Joint	اتصال به شکل T
BC	Butt or Corner Joint	اتصال سر به سر یا گوشه ای
TC	T-Joint or Corner Joint	اتصال گوشه ای یا اتصال به شکل T
BTC	Butt . T- or Corner Joint	اتصال سر به سر، گوشه ای یا اتصال به شکل T
Symbol	Base Metal Thickness & Penetration	میزان نفوذ جوش و ضخامت فلز پایه
L	Limited Thickness . Complete Joint Penetration	ضخامت محدود ، نفوذ کامل جوش
U	Unlimited Thickness . Complete Joint Penetration	ضخامت نامحدود ، نفوذ کامل جوش
P	Partial Joint Penetration	نفوذ ناقص جوش
Symbol	Weld Type	نوع جوشکاری
1	Square-Groove	شیار مربعی
2	Single-V-Groove	شیار V-یک طرفه
3	Double-V-Groove	شیار V-دو طرفه
4	Single-Bevel-Groove	شیار نیم جناغی یک طرفه
5	Double-Bevel-Groove	شیار نیم جناغی دو طرفه
6	Single-U-Groove	شیار U-یک طرفه
7	Double-U-Groove	شیار U-دو طرفه
8	Single-J-Groove	شیار J-یک طرفه
9	Double-J-Groove	شیار J-دو طرفه
10	Flare-Bevel-Groove	شیار نیم جناغی لبه گرد

مشخصات فلزات پایه

مشخصات فلز پایه

WELDING PROCEDURE SPECIFICATION (WPS) Yes No
 PREQUALIFIED QUALIFIED BY TESTING
 or PROCEDURE QUALIFICATION RECORDS (PQR) Yes No

Company Name: **ABC ABC**
 Welding Process: **GTAW**
 Supporting PQR No. or Procedure: **Prequalified**

IDENTIFICATION: **W-1234**
 Revision: **01** Date: **01/01/2017**
 Authorized By: **AL Echem** Controlling: **F. Mollmann**
 Type: Manual Semi-Automatic Automatic
 Machine

JOINT DESIGN USED
 Type: **Butt** Double Vee
 Backing: Yes No
 Backing Material: **--**
 Root Opening: **3.0 mm** Root Face Dimension: **2.0 mm**
 Groove Angle: **90°** Radius (U-U): **--**
 Back Gouging: Yes No Method: **Grinding**

BASE METALS
 Material: **ASTM A36**
 Type or Grade: **--**
 Thickness: **12.0 mm** Fillet: **--**
 Diameter (Post): **--**

FILLER METALS
 AWS Specification: **--**
 AWS Classification: **--**

WELDING
 Flux: **--** Gas: **--** Composition: **--**
 Electrode Flux (Class): **--** Flow Rate: **--**
 Gas Cup Size: **--**

PREHEAT
 Preheat Temp., Min: **--**
 Interpass Temp., Min: **--** Max: **--**

POSITION
 Position of Groove: **Flat**
 Vertical Progression: Up Down

ELECTRICAL CHARACTERISTICS
 Transfer Mode (GMAW): Short-Circuiting
 Double Spray
 Current: AC DCEP DCEN Pulse
 Other: **--**
 Tungsten Electrode (GTAW):
 Size: **--**
 Type: **--**

TECHNIQUE
 Stringer or Weave Bead: **--**
 Multi-pass or Single Pass (per side): **--**
 Number of Electrodes: **--**
 Electrode Spacing: Longitudinal
 Lateral
 Angle: **--**
 Contact: Taper to Work Distance
 Peening: **--**
 Interpass Cooling: **--**

POSTWELD HEAT TREATMENT
 None
 Time: **--**

Pass or Weld Layer/Cut	Processes	Filler Metals		Consumables		Volts	Travel Speed	Joint Details
		Class	diam	Type & Priority	Amps or Wire Feed Speed			

ذکر نوع و ترکیب شیمیایی فلزات پایه ای که جوشکاری بر روی آنها انجام می شود از جمله مهم ترین و الزامی ترین موارد WPS است .
 نوع فلز پایه (شماره استاندارد) ترکیب شیمیایی و عملیات حرارتی انجام شده یا لازمه بر روی فلز پایه (قبل از جوشکاری) ، در انتخاب مشخصات فرایند جوشکاری مانند پیش گرم ، عملیات حرارتی پس از جوشکاری ، انتخاب الکتروود و تکنیک کار دخیل است ..
 موارد پیشنهادی برای ارائه در این قسمت عبارتند از :

(۱) شماره استاندارد یا ترکیب شیمیایی

(۲) محدوده ضخامت فلز پایه و محدوده قطر لوله

(۳) دیگر موارد

فلز پر کننده Filler Metal

اصولا در اکثر فرایندهای جوشکاری برای ایجاد اتصال بین فلزات پایه به یک پل واسط فلزی نیاز داریم. فلزات مورد استفاده برای این منظور به عنوان فلزات پر کننده شناخته می شوند. با در نظر گرفتن فرایند جوشکاری و پارامترهای مختلف موثر، صحیح ترین فلز پر کننده را انتخاب می کنیم.

مشخصات فلز پرکننده

WELDING PROCEDURE SPECIFICATION (WPS) Yes
PREQUALIFIED QUALIFIED BY TESTING
or PROCEDURE QUALIFICATION RECORDS (PQR) Yes

Company Name: **IRANIAN**
Welding Procedure: **GTAW**
Supporting PQR Ref: **IRANIAN**

Identification # **W-129**
Revision: **02/2017**
Authorized by: **M. Ebrahimi**
Type: **Manual**
Machine: **Automatic**

JOINT DESIGN USED
Type: **Butt**
Single Double Vee
Becking: Yes No
Becking Method: **None**
Root Opening: **3 mm** Root Face Dimension: **2 mm**
Groove Angle: **60°** Radius (J-L): **None**
Back Gauging: Yes No Method: **None**

POSITION
Position of Groove: **Flat**
Vertical Progression: Up Down

ELECTRICAL CHARACTERISTICS
Transfer Mode (GTAW): **Electrode**
Current: AC DCEP DCEN Pulsed
Other: _____
Tungsten Electrode (GTAW): _____
Size: _____
Type: _____

TECHNIQUE
Stringer or Weave (Bead): _____
Multi-pass or Single Pass (per side): _____
Number of Electrodes: _____
Electrode Spacing: Longitudinal _____
Angle: _____

SHIELDING
Flux: _____ Gas: _____
Composition: _____
Electrode Flux (Date): _____
Flow Rate: _____
Gas Cup Size: _____

PREHEAT
Preheat Temp. Min: _____
Interpass Temp. Min: _____
Max: _____

POSTWELD HEAT TREATMENT
Temp: _____
Time: _____

WELDING PROCEDURE

Pass # (Layer)	Process	Filler Metals		Current		Weld	Taper, Tee	Joint Details
		Class	Dist.	Type & Polarity	Amper or Wire Feed Speed			

پارامترهای انتخاب صحیح فلز پر کننده:

- فرایند جوشکاری
- ترکیب شیمیایی فلز پایه
- وضعیت جوشکاری
- شرایط کاربردی
- میزان نفوذ جوش (عمق نفوذ)
- کیفیت محل جوش
- هزینه جوش
- مهارت جوشکار

جدول شماره مشخصات گروههای مختلف فلز پر کننده (SFANo)

شماره مشخصه	نوع فلز پر کننده
SFA-5.1	مشخصات الکترودهای فولاد کربنی برای جوشکاری قوس الکتروود روبوش دار
SFA-5.2	مشخصات سیم جوش فولاد کربنی و کم آلیاژی برای جوشکاری با سوخت گاز (آکسی استیلن)
SFA-5.3	مشخصات الکترودهای آلومینیومی و آلیاژهای آن برای جوشکاری قوس الکتروود روبوش دار
SFA-5.4	مشخصات الکترودهای فولاد زنگ نزن برای جوشکاری قوس الکتروود روبوش دار
SFA-5.5	مشخصات الکترودهای فولاد کم آلیاژی برای جوشکاری قوس الکتروود روبوش دار
SFA-5.6	مشخصات الکترودهای روبوش دار مسی و آلیاژهای مس برای جوشکاری قوسی
SFA-5.7	مشخصات الکتروود و سیم جوشهای بدون پوشش مسی و آلیاژهای مس
SFA-5.8	مشخصات فلزات پرکننده برای لحیم کاری سخت و لحیم جوشکاری
SFA-5.9	مشخصات الکتروود و سیم جوشهای بدون پوشش فولاد زنگ نزن
SFA-5.10	مشخصات الکتروود و سیم جوشهای بدون پوشش آلومینیومی و آلیاژهای آن
SFA-5.11	مشخصات الکترودهای نیکلی و آلیاژهای آن برای جوشکاری قوس الکتروود روبوش دار
SFA-5.12	مشخصات الکترودهای تنگستی و آلیاژهای آن برای جوشکاری و برشکاری قوسی
SFA-5.13	مشخصات الکتروود و سیم جوشهای جوش روکش کاری (Solid Surfacing)
SFA-5.14	مشخصات الکتروود و سیم جوشهای بدون پوشش نیکلی و آلیاژهای آن
SFA-5.15	مشخصات الکتروود و سیم جوشها برای جوشکاری چدن
SFA-5.16	مشخصات الکتروود و سیم جوشهای تیتانیومی و آلیاژهای آن
SFA-5.17	مشخصات الکتروود و فلاکس های فولاد کربنی برای جوشکاری قوس زیرپودری
SFA-5.18	مشخصات الکتروود و سیم جوشهای فولاد کربنی برای جوشکاری قوس فلزی با گاز
SFA-5.20	مشخصات الکترودهای فولاد کربنی برای جوشکاری قوس با الکتروود توپودری
SFA-5.21	مشخصات الکتروود و سیم جوشهای جوش روکش کاری مرکب (Composite Surfacing)
SFA-5.22	مشخصات الکترودهای فولاد زنگ نزن برای جوشکاری قوس با الکتروود توپودری و سیم جوشهای فولاد زنگ نزن برای جوشکاری قوس تنگستی
SFA-5.23	مشخصات الکتروود و فلاکس های فولاد کم آلیاژی برای جوشکاری قوس زیرپودری
SFA-5.24	مشخصات الکتروود و سیم جوشهای زیرکونیومی و آلیاژهای آن
SFA-5.25	مشخصات الکتروود و فلاکس های فولاد کربنی و کم آلیاژی برای جوشکاری سرباره الکتریکی
SFA-5.26	مشخصات الکترودهای فولاد کربنی و کم آلیاژی برای جوشکاری گاز الکتریکی
SFA-5.28	مشخصات الکتروود و سیم جوشهای فولاد کم آلیاژی برای جوشکاری قوس فلزی با گاز
SFA-5.29	مشخصات الکترودهای فولاد کم آلیاژی برای جوشکاری قوس با الکتروود توپودری
SFA-5.30	مشخصات لایه های مصرف شدنی
SFA-5.31	مشخصات فلاکس برای لحیم کاری سخت و لحیم جوشکاری

جدول وضعیت های جوشکاری متناسب با رقم سوم نام گذاری الکتروود های فولاد کربنی (SFA-5.1)

وضعیت های جوشکاری	رقم سوم
جوشکاری در چهار وضعیت تخت ، افقی ، عمودی و سربالا امکان پذیر است .	1
جوشکاری در دو وضعیت تخت و افقی امکان پذیر است .	2
جوشکاری فقط در وضعیت تخت امکان پذیر است .	3

جدول پوششها و جریان الکتریکی متناسب با رقم چهارم نام گذاری الکترود های فولاد کربنی (SFA-0.1)

رقم چهارم	پوشش الکترود	نوع جریان الکتریکی
0	پر سلولز ، سدیم (الف) - پر اکسید آهن (ب)	جریان مستقیم با قطب معکوس (الف) - جریان متناوب یا مستقیم با قطب معکوس (ب)
1	پر سلولز ، پتاسیم	جریان متناوب یا مستقیم با قطب معکوس
2	پر تیتان ، سدیم	جریان متناوب یا مستقیم با قطب مستقیم
3	پر تیتان ، پتاسیم	جریان متناوب یا مستقیم
4	پودر آهن ، تیتان	جریان متناوب یا مستقیم
5	کم هیدروژن ، سدیم	جریان مستقیم با قطب معکوس
6	کم هیدروژن ، پتاسیم	جریان متناوب یا مستقیم با قطب معکوس
7	پر اکسید آهن ، پودر آهن	جریان متناوب یا مستقیم
8	کم هیدروژن ، پتاسیم ، پودر آهن	جریان متناوب یا مستقیم با قطب معکوس
9	اکسید آهن ، تیتان ، پتاسیم	جریان متناوب یا مستقیم

جدول عدد مشخصه F برای آلیاژهای مختلف

F-No.	کد مربوطه در ASME , Sec. IX	نوع آلیاژ سیم جوش
1-6	QW-432	آلیاژهای فولادی
21-25	QW-432	آلومینیوم و آلیاژهای Al
31-37	QW-432	مس و آلیاژهای Cu
41-45	QW-432	نیکل و آلیاژهای Ni
51-55	QW-432	تیتانیوم و آلیاژهای Ti
61	QW-432	زیر کبوم و آلیاژهای Zr
71-72	QW-432	لایه فلز جوش روکش سخت

جدول آنالیز جوش و عدد مشخصه A برای آلیاژهای فولادی

A-No.	Types of Weld Deposit	Analysis, % [Note 1]					
		C	Cr	Mo	Ni	Mn	Si
1	Mild Steel	0.20	1.60	1.00
2	Carbon-Molybdenum	0.15	0.5	0.4-0.65	...	1.60	1.00
3	Chrome (0.4% to 2%)-Molybdenum	0.15	0.4-2.00	0.4-0.65	...	1.60	1.00
4	Chrome (2% to 6%)-Molybdenum	0.15	2.00-6.00	0.4-1.50	...	1.60	2.00
5	Chrome (6% to 10.5%)-Molybdenum	0.15	6.00-10.5	0.4-1.50	...	1.20	2.00
6	Chrome-Martensitic	0.15	11.0-15.0	0.70	...	2.00	1.00
7	Chrome-Ferritic	0.15	11.0-30.0	1.00	...	1.00	3.00
8	Chromium-Nickel	0.15	14.5-30.0	4.00	7.50-15.0	2.50	1.00
9	Chromium-Nickel	0.30	19.0-30.0	6.00	15.0-37.0	2.50	1.00
10	Nickel to 4%	0.15	...	0.55	0.8-4.00	1.70	1.00
11	Manganese-Molybdenum	0.17	...	0.25-0.75	0.85	1.25-2.25	1.00
12	Nickel-Chrome-Molybdenum	0.15	1.5	0.25-0.80	1.25-2.80	0.75-2.25	1.00

NOTE : (1) Single values shown above are maximum.

اندازه فلز پر کننده:

انتخاب مناسب اندازه فلز پر کننده از لحاظ اقتصادی و عملیات جوش کاری حائز اهمیت است. در انتخاب اندازه الکترود موارد زیر باید مورد توجه قرار گیرد:

(۱) طرح اتصال

(۲) ضخامت لایه های جوشکاری

(۳) وضعیت جوشکاری

(۴) حرارت داده شده مجاز (Heat Input)

(۵) مهارت جوشکار

قائده کلی آن است که هرگز نباید از الکترودی که اندازه آن بزرگتر از ضخامت قطعه کار است، استفاده کرد الکترود کلفت برای جوشکاری در وضعیت عمود یا قائم و بالای سر یا سقفی مناسب نیست زیرا کنترل حوضچه جوش حجیم در این شرایط مشکل است. در مورد جوشکاری ورقهای ضخیم با لبه های آماده شده به صورت V یا K اولین پاس جوشکاری با الکترود نازک و پاسهای بعدی با الکترود های کلفت تر انجام می شود.

تعداد لایه ها یا پاس های لازم برای پر کردن درز جوش عمدتاً به: طرح اتصال، اندازه الکترود، ضخامت فلز پایه، وضعیت جوشکاری

و مهارت جوشکار بستگی دارد.

اندازه مناسب فلز پرکننده برای جوشهای مختلف را می توان به صورت زیر بیان کرد:

(۱) برای جوش لوله یا اتصالاتی که احتیاج به ذوب کافی در ریشه جوش دارد و امکان جوشکاری از پشت جوش نیست حداکثر قطر الکتروود برای پاس اول ۳.۲۵ میلی متر پیشنهاد می شود. برای جوشکاری پاسهای بعدی از الکتروود های به قطر ۴ و ۵ میلی متر استفاده می شود لازم به ذکر است در لوله های با قطر کم پاس اول با الکتروود ۲.۵ میلی متر جوشکاری شده و پاسهای بعدی را با الکتروود های ۳.۲۵ و ۴ میلی متر جوش می دهند.

(۲) در جوشکاری اتصالات V شکل یا جناقی یک طرفه که دارای تسمه ای در پشت اتصال می باشند در حالت تخت می توان برای پاس اول از الکتروود به قطر ۴ یا ۵ میلی متر و برای پاسهای بعدی از الکتروود های بزرگ تر استفاده کرد.

(۳) برای جوشهای گلوبی در حالت تخت و سر به سر غیر تخت، حداکثر قطر الکتروود مصرفی ۵ میلی متر است اغلب پاس اول را با الکتروود هایی به قطر ۳.۲۵ یا ۴ میلی متر جوش می دهند. در جوشهای گلوبی با پای جوش کمتر از ۱۰ میلی متر استفاده از الکتروود ۳.۲۵ یا ۴ میلی متر پیشنهاد می گردد.

وضعیت جوشکاری Positions

اصولاً در چهار وضعیت کلی قابل انجام است:

(۱) تخت Flat

(۲) افقی Horizontal

(۳) عمودی Vertical

(۴) بالای سر Over head

WELDING PROCEDURE SPECIFICATION (WPS) Yes
PREQUALIFIED QUALIFIED BY TESTING
or PROCEDURE QUALIFICATION RECORDS (PQR) Yes

Company Name: **IRG A SCI**
 Welding Positions: **450LWV**
 Supporting PQR No(s): **Prequalified**

Ident/Postion # **W-1251** By **F. Behnam**
 Revision: **1** Date: **12/21/17** Date Serviced: **12/21/17**
 Authorized By: **M. Eshaghi** Type—Manual Machine Automatic

JOINT DESIGN USED
 Type: **Butt** Double Weld
 Beveling: Yes No Bevel Material: **--**
 Root Opening: **3 mm** Root Face Dimension: **3 mm**
 Groove Angle: **90°** Radius (J-L): **--**
 Back Chipping: Yes No Method: **Grinding**

POSITION
 Position of Groove: **45** Flat
 Vertical Progression: Up Down

ELECTRICAL CHARACTERISTICS
 Transfer Mode (MMAV): **--** Short-Circuiting
 Pulsed Globular Spray
 Current: AC DCEP DCEN Pulse: **--**
 Other: **--**
 Tungsten Electrode (GTAW):
 Size: **--**
 Type: **--**

BASE METALS
 Material Spec: **A307M/A306**
 Type or Grade: **--**
 Thickness: Groove: **1.3 mm** Flat: **--**
 Diameter (Pipe): **--**

FILLER METALS
 AWS Specification: **AWW5 A5.1**
 AWS Classification: **E308L3**

PREHEATING
 Preheat Temp: Min: **--** Max: **--**
 Interpass Temp: Min: **--** Max: **--**

POSTWELD HEAT TREATMENT
 Temp: **--**
 Time: **--**

WELDING PROCEDURE

Pass in Weld Location	Percent	Filler Metals		Conditions	
		Class	Diam.	Type & Polarity	Amps or Wire Feed Speed

مشخصات
 عملیات حرارت
 بعد از جوشکاری
 (تنش زدایی)

وضعیت شیاری یا گلیوی (Position (S) Of Groove/Position (S) Of Fillet):

برای وضعیت جوشکاری علائم اختصاری پیشنهاد شده که در جدول زیر دیده می شوند. وضعیت جوشکاری بستگی به: نوع فرایند جوشکاری، قابلیت دسترسی خطوط جوش، ابعاد و اندازه قطعه کار، نحوه ساخت و امکانات موجود دارد.

جدول علائم اختصاری و وضعیت های جوشکاری

جوشکاری شیاری ورق		جوشکاری شیاری لوله		جوشکاری گلیوی ورق		جوشکاری گلیوی لوله	
وضعیت	علامت	وضعیت	علامت	وضعیت	علامت	وضعیت	علامت
تخت	1G	چرخش افقی لوله	1G-Rotated	تخت	1F	لوله مورب با چرخش	1F-Rotated
افقی	2G	لوله در حالت عمودی	2G	افقی	2F	لوله ثابت عمودی	2F
عمودی	3G	لوله افقی ثابت	5G	عمودی	3F	لوله افقی با چرخش	2FR
بالاسری	4G	لوله مورب ثابت	6G	بالاسری	4F	لوله ثابت عمودی، جوش بالاسری	4F
		لوله مورب با بیخ T.K.Y	6GR			لوله افقی ثابت (تعمای وضعیت ها)	5F

جهت پیش روی (Welding Progression):

در این قسمت جهت پیش روی جوشکاری ذکر می گردد، که عمدتاً برای جوشهای عمودی از پایین به بالا (Up ward) می باشد.

پیشگرم (Preheat):

معمولاً برای جلوگیری از ترکیدگی، پیچیدگی و اعوجاج، پیدایش فازهای ناخواسته و... قبل از جوشکاری قطعه کار پیش گرم می شود. همچنین در حین عملیات جوشکاری، کنترل دمای بین پاسها برای جلوگیری از کاهش دمای قطعه کار به کمتر از دمای پیش گرم و بالا رفتن از حد مجاز - دمای بازگشت نهایی (Tempering) - لازم است. این عمل توسط گچ های حرارتی صورت می پذیرد.

WELDING PROCEDURE SPECIFICATION (WPS) Yes
 PREQUALIFIED QUALIFIED BY TESTING
 or PROCEDURE QUALIFICATION RECORDS (PQR) Yes

Company Name: **ASIMIL**
 Welding Process(es): **GTAW**
 Supporting PQR No.: **Proprietary**

Revision: **01-125**
 Date: **13/02/17**
 Type—Manual Machine
 Operator: **F. Mohammadi**
 Supervisor: **136107**

JOINT DESIGN USED
 Type: **Butt**
 Single Double Weld
 Backing: No
 Backing Material: **—**
 Root Opening: **2 mm** Root Face Dimension: **2 mm**
 Groove Angle: **30°** Radius (F-U): **—**
 Back Gauging: Yes No Method: **Grinding**

POSITION
 Position of Groove: **Flat**
 Vertical Progression: Up Down

ELECTRICAL CHARACTERISTICS
 Transfer Mode (DMM): **Shield-Coupled**
 Globular Spray
 Current: AC DCEP DCEV Pulse
 Other: **—**
 Tungsten Electrode (GTAW):
 Size: **—**
 Type: **—**

TECHNIQUE
 Stringer or Weave Bead: **—**
 Multi-pass or Single Pass (per side): **—**
 Number of Electrodes: **—**
 Electrode Spacing: Longitudinal
 Lateral
 Angle: **—**
 Contact Tube to Work Distance: **—**
 Weaving: **—**
 Interpass Cleaning: **—**

POSTWELD HEAT TREATMENT
 Temp.: **—**
 Time: **—**

FILLER METALS
 AWS Specification: **A514**
 AWS Classification: **E6011**

WELDING
 Flux: **—** Size: **—**
 Electrode Flux (Class): **—** Composition: **—**
 Flow Rate: **—**
 Gas Cup Size: **—**

PREHEAT
 Preheat Temp., Min.: **—**
 Interpass Temp., Min.: **—** Max.: **—**

Pass or Weld Location	Process	Filler Metals		Current		Torch	Travel Speed	Joint Details
		Class	Diam.	Type & Polarity	Amplitude or Wire Feed Speed			

بنا به تغییر رنگ و یا ذوب شدن گچ های حرارتی در درجه حرارت خاص ، دمای قطعه کار قابل کنترل است . حداقل دمای پیش گرم و دمای بین پاسی با توجه به ضخامت ورق مربوطه تعیین می شود.

موارد پیشنهادی برای ارائه در این قسمت عبارتند از :

(۱) حداقل دمای پیش گرم

(۲) حداکثر دمای بین پاسی

(۳) نگهداری پیش گرم

حداقل دمای پیش گرم (Preheat Temp Min):

همانطور که ذکر شد درجه حرارت پیش گرم با توجه به جنس قطعه و ضخامت آن و با استفاده از ضمیمه ۸ تعیین می شود. لازم به ذکر است در صورت تفاوت مقدار پیش گرم لازم برای دو فلز پایه ، حداقل دمای پیش گرم برای جوشکاری ، بالاترین دمای پیش گرم بین دو قطعه است .

حداکثر دمای بین پاسی (Inter Pass Temp Max):

حداقل درجه حرارت بین پاسی نیز مطابق با جدول موجود در ضمیمه ۸ تعیین می شود. حداکثر دمای بین پاسی نیز حداکثر دمای بازگشت نهایی (Tempering) فلز پایه می باشد. به عنوان مثال حداکثر دمای بین پاسی برای فلزات موجود در ۳۰۰ ، P No.:۱ درجه سانتی گراد پیشنهاد می شود.

نگهداری پیش گرم (Preheat Maintenance):

محدوده حرارتی که WPS در اثر تغییرات پیش گرم در آن صدق می کند، در این قسمت ذکر می شود. موارد پیشنهادی برای ارائه در این قسمت عبارتند از:

(۱) محدوده دما

(۲) محدوده زمان

(۳) دیگر موارد

محدوده دما (Temperature Range):

رایجترین عملیات حرارتی، تنش زدایی پس از جوشکاری موارد زیر در تنش زدایی لحاظ می شود:

(الف) در مورد فولاد های کویچ - تمپر شده حداکثر دما ۵۹۰ درجه سانتی گراد

(ب) برای سایر فولاد ها محدوده دمایی ۵۹۰ - ۶۵۰ درجه سانتی گراد

(ج) درجه حرارت کوره به هنگام قراردادن نمونه در آن نباید از ۳۱۵ درجه تجاوز نماید.

(د) بالای ۳۱۵ درجه نرخ گرم کردن نباید از ۲۲۰ درجه بیشتر شود. نرخ گرم کردن با استفاده از فرمول $t/220$ که t ضخامت بر حسب اینچ است، بدست می آید.

(ه) در حین گرم کردن اختلاف دمای دو قسمت از قطعه به فاصله ۴.۶ متر نباید بیشتر از ۱۴۰ درجه سانتی گراد گردد.

(و) در حین نگهداری در درجه حرارت تنش زدایی، اختلاف دمای هیچ دو نقطه ای از قطعه نباید از ۸۳ درجه سانتی گراد بیشتر شود

(ز) در سرد کردن قطعه نرخ سرمایش نباید از ۲۶۰ درجه سانتی گراد تجاوز نماید. نرخ سرد کردن با استفاده از فرمول $t/260$ که t ضخامت بزرگ ترین مقطع بر حسب اینچ است محاسبه می شود.

(ح) برای تنش زدایی لوله ها، مخازن و اشکال دوار با استفاده از رابطه $D+(1270/120)$ که در آن D قطر لوله بر حسب میلی متر است،

ضخامت معادل مقطع محاسبه شده و پس از مقایسه ضخامت مقطع حقیقی قطعه با مقدار محاسبه شده بر اساس بزرگ ترین مقدار بین

این دو مقدار، زمان نگهداری و نرخ سرمایش و گرمایش به دست می آید.

زمان نگهداری (Time Range) :

زمان نگهداری برای تنش زدایی بسته به ضخامت قطعه تغییر می کند. معمولاً زمان نگهداری فولاد های کویچ تمپر با توجه به کمتر بودن درجه حرارت ، بیش از دیگر فولاد ها است .

عملیات حرارتی پس از جوشکاری (Pass Weld Heat Treatment):

عملیات حرارتی پس از جوشکاری عمدتاً عملیات تنش زدایی است . برای جوشکاری فولاد های پر کربن ، عملیات پس از جوشکاری به اندازه پیش گرم اهمیت دارد . عملیات حرارتی پس از جوشکاری بستگی به : ترکیب شیمیایی ، ضخامت ، شکل اجزا و شرایط کاری دو قطعه دارد .

WELDING PROCEDURE SPECIFICATION (WPS) Yes

PREQUALIFIED QUALIFIED BY TESTING

or PROCEDURE QUALIFICATION RECORDS (PQR) Yes

Identification # **W-1251**

Revision # **1** Date **12/02/97** By **F. Mohammadi**

Authorized By **M. Eshaghi** Date **12/02/97**

Type - Manual Machine Automatic

Company Name **IRANIAN**

Welding Process(es) **GTAW**

Supporting PQR No(s) **IRANIAN**

JOINT DESIGN USED

Type **Butt**

Single Double Weld

Backing Yes No

Beveling Internal External

Root Opening **3 mm** Root Face Dimension **2 mm**

Bevel Angle **30°** Radius (J-I)

Back Gouging Yes No Method **Grinding**

BASE METALS

Material Spec. **A516/A526**

Type or Grade **A516/A526**

Thickness: Groove **1.5 mm** Fillet

Diameter (Pipe)

FILLER METALS

AWS Specification **A506/A511**

AWS Classification **E70T1**

SHIELDING

Flux Gas

Composition

Electrode Flux (Class) Flow Rate

Gas Cup Size

PREHEAT

Preheat Temp. Min Max

Interpass Temp. Min Max

POSITION

Position of Groove **3G** Fillet

Vertical Progression Up Down

ELECTRICAL CHARACTERISTICS

Transfer Mode (GMAW) Short-Circuiting

Disturbance Spray

Current AC DCERP DCEN Pulse

Other

Tungsten Electrode (GTAW)

Size

Type

TECHNIQUE

Stringer or Weave Bead **Butt**

Multi-pass or Single Pass (per side) **Multi-pass**

Number of Electrodes **1**

Electrode Spacing

Longitudinal

Lateral

Angle

Contact Tube to Work Distance

Heating

Interpass Cleaning **After Bead**

POSTWELD HEAT TREATMENT

Temp.

Time

Pass or Weld Location	Process	Filler Metals		Current	
		Class	Dist.	Type & Polarity	Amperes or Wire Feed Speed

مشخصات عملیات حرارت بعد از جوشکاری (تنش زدایی)

مشخصات الکتریکی ۴۰۹- (Electrical Characteristic QW)

تغییر در نوع و قطبیت جریان الکتریکی، افزایش در جریان ورودی و یا افزایش حجم و میزان فلز جوش رسوب داده شده در واحد طول باعث تغییر در کیفیت جوش می شود.

همچنین میزان فلز جوش با افزایش اندازه گرده جوش و یا کاهش طول خط جوش با ازای هر الکتروود، متناسب است. موارد پیشنهادی برای ارائه در این قسمت عبارتند از:

(۱) نوع جریان

(۲) قطبیت

(۳) آمپر

(۴) ولتاژ

(۵) اندازه و نوع الکتروود و تنگستن

(۶) نوع انتقال فلز مذاب

(۷) سرعت تغذیه سیم جوش

مشخصات
پاس های جوش

WELDING PROCEDURE SPECIFICATION (WPS) Yes No

PREQUALIFIED QUALIFIED BY TESTING
or PROCEDURE QUALIFICATION RECORDS (PQR) Yes No

Company Name: SHIRAZI Welding Process: Gas Metal Arc Supporting PQR No.: 301.007 JOINT DESIGN INFO: Type: Butt Single Y: <input checked="" type="checkbox"/> Double Y: <input type="checkbox"/> Backing: <input type="checkbox"/> Backing Material: <input type="checkbox"/> Root Opening: 3 mm Root Face Dimension: 2 mm Groove Angle: 30° Radius (r-R): <input type="checkbox"/> Bevel: <input type="checkbox"/> Bevel Method: Grinding BASE METALS: Material Spec: AISI 304 Type or Grade: 304 Thickness: 3.2 mm Filler: <input type="checkbox"/> Diameter (Fillet): <input type="checkbox"/> FILLER METALS: AWS Specification: E308L AWS Classification: E308L WELDING: Flux: <input type="checkbox"/> Gas: <input type="checkbox"/> Electrode-Fox (Class): <input type="checkbox"/> Composition: <input type="checkbox"/> Flux Rate: <input type="checkbox"/> Gas Cup Size: <input type="checkbox"/> PREHEAT: Preheat Temp. Min: <input type="checkbox"/> Max: <input type="checkbox"/> Interpass Temp. Min: <input type="checkbox"/> Max: <input type="checkbox"/>	Identification # W-125 Revision: 1 Date: 12/25/17 By: F. Behnia Type: Manual <input checked="" type="checkbox"/> 301.007 <input type="checkbox"/> Method: <input checked="" type="checkbox"/> Automatic: <input type="checkbox"/> POSITION: Position of Groove: 65 Flat: <input type="checkbox"/> Vertical Position: <input type="checkbox"/> Up: <input type="checkbox"/> Down: <input type="checkbox"/> ELECTRICAL CHARACTERISTICS: Transfer Mode (GMAW): <input type="checkbox"/> Spray <input type="checkbox"/> <input type="checkbox"/> <input type="checkbox"/> Gunset AC: <input type="checkbox"/> DCEP: <input type="checkbox"/> DCP: <input checked="" type="checkbox"/> Pulse: <input type="checkbox"/> Other: <input type="checkbox"/> Tungsten Electrode (GTAW): Size: <input type="checkbox"/> Type: <input type="checkbox"/> TECHNIQUE: Stringer or Weave Bead: Butt Multi-pass or Single Pass per side: Multi-pass Number of Electrodes: 1 Longitudinal: <input type="checkbox"/> Electrode Sweeping: <input type="checkbox"/> Lap: <input type="checkbox"/> Angle: <input type="checkbox"/> Contact Tip to Work Distance: <input type="checkbox"/> Peening: <input type="checkbox"/> Interpass Cleaning: Wire Brush POSTWELD HEAT TREATMENT: Temp: <input type="checkbox"/> Time: <input type="checkbox"/>
---	--

Puls in Weld Layer(s)	Filler Metals		Current		Weld	Shield	Joint Details
	Process	Class	diam.	Type & Polarity			
1	501.007	E308L	3.25	DCEP	125-150	20-40	
2	501.007	E308L	4	DCEP	150-180	20-40	
Back-gauge							
3	501.007	E308L	3.25	DCEP	125-150	20-40	
4-4-2	501.007	E308L	4	DCEP	150-180	20-40	

نوع جریان (Current AC or DC) :

برخی الکتروودها با جریان DC و برخی با جریان AC نتیجه بهتری به دست می دهند در صورت استفاده از جریان DC ذکر قطبیت نیز الزامی است. برای انتقال جریان می توان به توصیه سازندگان فلز پرکننده مراجعه کرد باید توجه داشت که شروع قوس با AC مشکل تر است.

قطبیت (Polarity) :

در صورت انتخاب جریان DC باید قطبیت را نیز مشخص کرد قطبیت می تواند مستقیم یا معکوس باشد. در قطبیت مستقیم، الکتروود به قطب منفی و قطعه کار به قطب مثبت وصل می شود. در این حالت به علت تمرکز حرارتی کمتر روی الکتروود میزان کمتری از الکتروود ذوب شده و نفوذ نیز کمتر می شود. در قطبیت معکوس، الکتروود به قطب مثبت و قطعه کار به قطب منفی وصل می شود و این باعث تمرکز حرارت روی الکتروود، ذوب و نفوذ بیشتر می گردد. علائم اختصاری زیر قطبیت را نشان می دهد.

الف) اتصال الکتروود به قطب مثبت در جریان DC :

DCEP: Direct Current Electrode Positive

DCRP: Direct Current Reverse polarity

ب) اتصال الکتروود به قطب منفی در جریان DC :

DCEN: Direct Current Electrode Negative

DCSP: Direct Current Straight polarity

شدت جریان (Amps Range):

بسته به نوع فرایند، قطر الکتروود، سرعت حرکت، میزان نفوذ و... شدت جریان تعیین می شود. در جدول ۱۴ میزان شدت جریان برای فرایندهای مختلف بر حسب قطر الکتروود ارائه شده است.

ولتاژ (Volts Range):

ولتاژ دستگاه معمولاً به صورت مدار باز اندازه گیری می شود. دستگاههای جوشکاری دستی در اقسام مختلف ۲۰-۲۴ ولت بر ۵۰-۶۰ ولت موجود می باشند. دستگاههای جوشکاری زیر پودری نیز در همین ولتاژ کار می کند (۳۰-۴۰ ولت). در حین جوشکاری با کوتاه و بلند شدن قوس، ولتاژ تغییر می کند. (جدول ۱۴)

تکنیک و روش کار (Technique QW-۴۱۰):

موارد پیشنهادی برای ارائه در این بخش عبارتند از:

۱. گرده (مهیره) جوش نواری یا موجی (بافته ای)

۲. تمیز کاری اولیه و بین پاسی

۳. روش برداشتن پشت جوش

۴. نوسان

۵. محدوده فاصله تماس لوله با کار

۶. جوش تک پاسه یا چند پاسه در هر طرف

۷. الکتروود های تکی یا چند تایی

۸. سرعت جوشکاری

۹. چکش کاری

WELDING PROCEDURE SPECIFICATION (WPS) Yes
 PREQUALIFIED QUALIFIED BY TESTING
 or PROCEDURE QUALIFICATION RECORDS (PQR) Yes

Company Name: **OSG ARI**
 Welding Process(es): **GTAW**
 Supporting PQR No(s): **WSP001/002**

Identification # **WQ-120**
 Revision **01** Date **12/25/97**
 Authorized By **F. Behnia**
 Type—Manual Machine

JOINT DESIGN USED
 Type: **Butt** Double Weld
 Beveling: No
 Beveling Method: **Grinding**
 Root Opening: **2 mm** of Face Dimension
 Groove Angle: **60°** Radius (R-D)
 Root Chasing: Yes No

POSITION
 Position of Groove: **45** Flat
 Vertical Progression: Up Down

ELECTRICAL CHARACTERISTICS
 Transfer Mode (GMAW): Short-Circuiting
 Gas Metal Arc Gas Metal Arc
 Gas Metal Arc Gas Metal Arc
 Other:
 Tungsten Electrode (GTAW):
 Size: **1.6**
 Type: **GTAW**

BASE METALS
 Material Spec: **A5141, A502**
 Type or Grade:
 Thickness: Groove: **12 mm** Flat: **12 mm**
 Diameter (Pipe):

FILLER METALS
 AWS Specification: **AWW A5.1**
 AWS Classification: **E308L**

WELDING
 Flux: **Gas**
 Composition:
 Electrode Flux (GMAW): **Flow Rate**
 Get Cup Size

PREHEAT
 Preheat Temp. Min: **---**
 Interpass Temp. Min: **---** Max: **---**

POSTWELD HEAT TREATMENT
 Temp: **---**
 Time: **---**

TECHNIQUE
 Stringer or Weave Bead: **Profile**
 Multi-pass or Single Pass (see spec): **Multi-pass**
 Number of Electrodes: **1**
 Electrode Spacing:
 Longitudinal: **---**
 Lateral: **---**
 Angle: **---**

Carrier Tube to Work Distance: **---**
 Peening: **---**
 Interpass Cleaning: **Wire Brush**

مشخصات
 تکنیک جوشکاری

Pass or Weld Layer(s)	WELDING PROCEDURE					
	Process	Class	Dim.	Type & Polarity	Amps or Wire Feed Speed	Volts

تمیز کاری اولیه و بین پاسی (برس زدن ،سنگ زدن و ...)

Initial and Interpass Cleaning (Brushing, Grinding ...)

تمیز کردن سطح قبل از انجام جوشکاری مانند زدودن زنگارها(اکسیدها) ، چربی و کثیفی قطعه ،باعث افزایش کیفیت جوش می شود. همچنین در حین عملیات جوشکاری چند پاسه و در اتمام کار ،تمیز کردن سطح اعم از پاک کردن سرباره و ... باعث کاهش و حذف عیوب جوش نظیر سرباره حبس شده در مذاب خواهد شد .

روش برداشتن پشت جوش (Method of Back Gouging)

در صورت نیاز به جوشکاری از پشت جوش ،لازم است تا ابتدا اولین پاس جوش ،از پشت اتصال توسط یکی از روشهای زیر برداشته شود :

۱. قوس حاصل از الکتروود کربنی

۲. برداشتن به وسیله شعله اکسی استیلن

۳. سنگ زدن

نوسان (Oscillation)

پهنا و فرکانس حرکت نوسانی الکتروود در این قسمت ذکر می شود .

جوش تک پاسه یا چند پاسه در هر طرف ((Multiple or Single Pass (Per side))

تعداد پاسهای جوشکاری لازم در هر طرف از طرح پخ در این قسمت مطرح می شود . تنها ذکر ،یک یا چند پاس در این قسمت کافی است .

چکش کاری (Peening)

چکش کاری عمل مکانیکی است ، برای کاهش اثرات سیکل های حرارتی که تنش پسماند زیاد ، اعوجاج و ترک بوجود می آورد . به عبارت دیگر چکش کاری عملی است برای تنش زدایی

جداول جزئیات مربوط به نوع و تعداد نمونه‌ها و محدوده تأیید صلاحیت برای جوشهای CJP در تأیید دستورالعمل جوشکاری بر اساس

استاندارد AWS D1.1

Table 4.2 WPS Qualification—CJP Groove Welds: Number and Type of Test Specimens and Range of Thickness and Diameter Qualified (see 4.4) (Dimensions in Millimeters)									
1. Tests on Plate ^{1,2}									
Nominal Plate Thickness (T) Tested, mm	Number of Specimens				Nominal Plate, Pipe or Tube Thickness ^{3,4} Qualified, mm				
	Reduced Section Tension (see Fig. 4.14)	Root Bend (see Fig. 4.12)	Face Bend (see Fig. 4.12)	Side Bend (see Fig. 4.13)	Min	Max			
3 ≤ T ≤ 10	2	2	2	(Note 9)	3	2T			
10 < T < 25	2	—	—	4	3	2T			
25 and over	2	—	—	4	3	Unlimited			
2. Tests on Pipe or Tubing ^{1,7}									
Nominal Pipe Size or Diam., mm	Nominal Wall Thickness, T, mm	Number of Specimens				Nominal Diameter ⁵ of Pipe or Tube Size Qualified, mm	Nominal Plate, Pipe or Tube Wall Thickness ^{3,4} Qualified, mm		
		Reduced Section Tension (see Fig. 4.14)	Root Bend (see Fig. 4.12)	Face Bend (see Fig. 4.12)	Side Bend (see Fig. 4.13)		Min	Max	
Job Size Test Pipes	< 600	3 ≤ T ≤ 10	2	2	2	(Note 9)	Test diam. and over	3	2T
		10 < T < 20	2	—	—	4	Test diam. and over	T/2	2T
		T ≥ 20	2	—	—	4	Test diam. and over	10	Unlimited
≥ 600	3 ≤ T ≤ 10	2	2	2	(Note 9)	Test diam. and over	3	2T	
	10 < T < 20	2	—	—	4	600 and over	T/2	2T	
	T ≥ 20	2	—	—	4	600 and over	10	Unlimited	
Standard Test Pipes	50 mm OD × 6 mm WT or 75 mm OD × 6 mm WT	2	2	2	—	20 through 100	3	20	
	150 mm OD × 14 mm WT or 200 mm OD × 12 mm WT	2	—	—	4	100 and over	5	Unlimited	
3. Tests on ESW and EGW ^{1,8}									
Nominal Plate Thickness Tested	Number of Specimens				Nominal Plate Thickness Qualified				
	Reduced Section Tension (see Fig. 4.14)	All-Weld-Metal Tension (see Fig. 4.18)	Side Bend (see Fig. 4.13)	CVN Tests	Min	Max			
T	2	1	4	(Note 6)	0.5T	1.1T			

جدول زیر جزئیات مربوط به نوع و تعداد نمونه‌ها و محدوده تائید صلاحیت برای جوشهای PJP در تائید دستورالعمل جوشکاری بر

اساس استاندارد AWS D1.1

Table 4.3
Number and Type of Test Specimens and Range of Thickness Qualified—
WPS Qualification; PJP Groove Welds (see 4.10)

Test Groove Depth, T in. [mm]	Number of Specimens ^{1,2}					Qualification Ranges ^{3,4}		
	Macroetch for Weld Size (E) 4.10.2 4.10.3 4.10.4	Reduced- Section Tension (see Fig. 4.14)	Root Bend (see Fig. 4.12)	Face Bend (see Fig. 4.12)	Side Bend (see Fig. 4.13)	Groove Depth	Nominal Plate, Pipe or Tubing Plate Thickness, in. [mm]	
							Min	Max
1/8 ≤ T ≤ 3/8 [3 ≤ T ≤ 10]	3	2	2	2	—	T	1/8 [3]	2T
3/8 < T ≤ 1 [10 < T ≤ 25]	3	2	—	—	4	T	1/8 [3]	Unlimited

جدول زیر جزئیات مربوط به نوع و تعداد نمونه‌ها و محدوده تائید صلاحیت برای جوشهای گوشه در تائید دستورالعمل جوشکاری بر

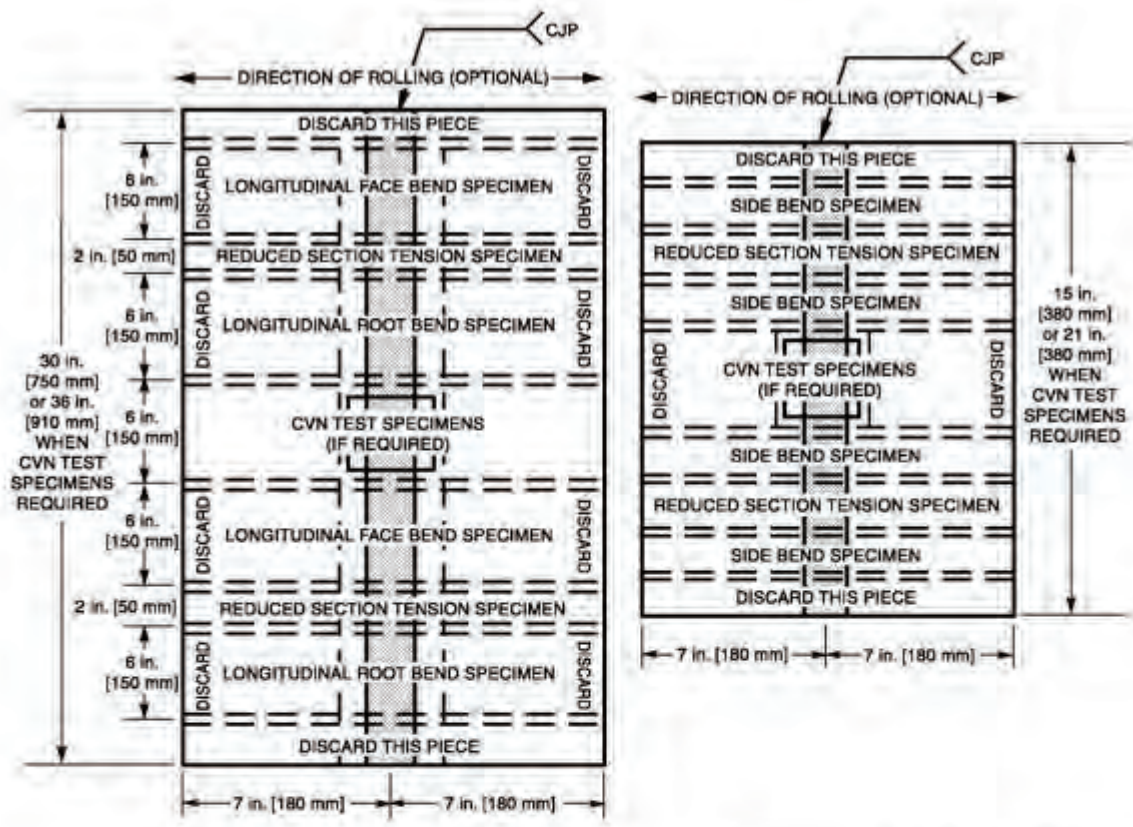
اساس استاندارد AWS D1.1

Table 4.4
Number and Type of Test Specimens and Range of Thickness Qualified—
WPS Qualification; Fillet Welds (see 4.11.1)

Test Specimen	Fillet Size	Number of Welds per WPS	Test Specimens Required ²			Sizes Qualified	
			Macroetch 4.11.1 4,8,4	All-Weld-Metal Tension (see Figure 4.18)	Side Bend (see Figure 4.13)	Plate/Pipe Thickness ¹	Fillet Size
Plate T-test (Figure 4.19)	Single pass, max size to be used in construction	1 in each position to be used	3 faces	—	—	Unlimited	Max tested single pass and smaller
	Multiple pass, min size to be used in construction	1 in each position to be used	3 faces	—	—	Unlimited	Min tested multiple pass and larger
Pipe T-test ³ (Figure 4.20)	Single pass, max size to be used in construction	1 in each position to be used (see Table 4.1)	3 faces (except for 4F & 5F, 4 faces req'd)	—	—	Unlimited	Max tested single pass and smaller
	Multiple pass, min size to be used in construction	1 in each position to be used (see Table 4.1)	3 faces (except for 4F & 5F, 4 faces req'd)	—	—	Unlimited	Min tested multiple pass and larger
Groove test ⁴ (Figure 4.23)	—	1 in 1G position	—	1	2	Qualifies welding consumables to be used in T-test above	

Table 4.1
WPS Qualification—Production Welding Positions Qualified by Plate, Pipe, and Box Tube Tests (see 4.3)

Qualification Test		Production Plate Welding Qualified			Production Pipe Welding Qualified					Production Box Tube Welding Qualified						
Weld Type	Positions	Groove CJP	Groove PJP	Fillet ⁹	Butt-Groove		T-, Y-, K-Groove			Fillet ⁹	Butt-Groove		T-, Y-, K-Groove		Fillet ⁹	
					CJP	PJP	CJP	PJP	CJP		PJP	CJP	PJP			
P L A T E	CJP Groove ¹	1G	F	F	F	F	F			F	F	F			F	
		2G	F, H	F, H	F, H	F, H	F, H			F, H	F, H	F, H			F, H	
		3G	V	V	V	V	V			V	V	V			V	
		4G	OH	OH	OH	OH	OH	(Note 2)	(Note 2)	OH	OH	OH			OH	
	Fillet ¹	1F			F					F					F	
		2F			F, H					F, H					F, H	
		3F			V					V					V	
		4F			OH					OH					OH	
	Plug/Slot	Qualifies Plug/Slot Welding for Only the Positions Tested														
	T U B E T U B E	CJP Groove	1G Rotated	F	F	F	F ⁵	F		F	F	F ⁵	F		F	F
2G			F, H	F, H	F, H	(F, H) ²	F, H		F, H	F, H	(F, H) ²	F, H		F, H	F, H	
5G			F, V, OH	F, V, OH	F, V, OH	(F, V, OH) ³	F, V, OH		F, V, OH	F, V, OH	(F, V, OH) ³	F, V, OH		F, V, OH	F, V, OH	
(2G + 5G)			All	All	All	All ²	All	All ²	All ²	All	All ²	All	All ²	All	All ^{2, 3}	All
6G			All	All	All	All ²	All	All ²	All ²	All	All ²	All	All ²	All	All ^{2, 3}	All
6GR		All ⁴	All	All	All ⁴	All	All ²	All	All	All ⁴	All	All ²	All	All ⁴	All	
Filler		1F Rotated			F					F					F	
		2F			F, H					F, H					F, H	
		2F Rotated			F, H					F, H					F, H	
		4F			F, H, OH					F, H, OH					F, H, OH	
	5F			All					All					All		



(1) LONGITUDINAL BEND SPECIMENS

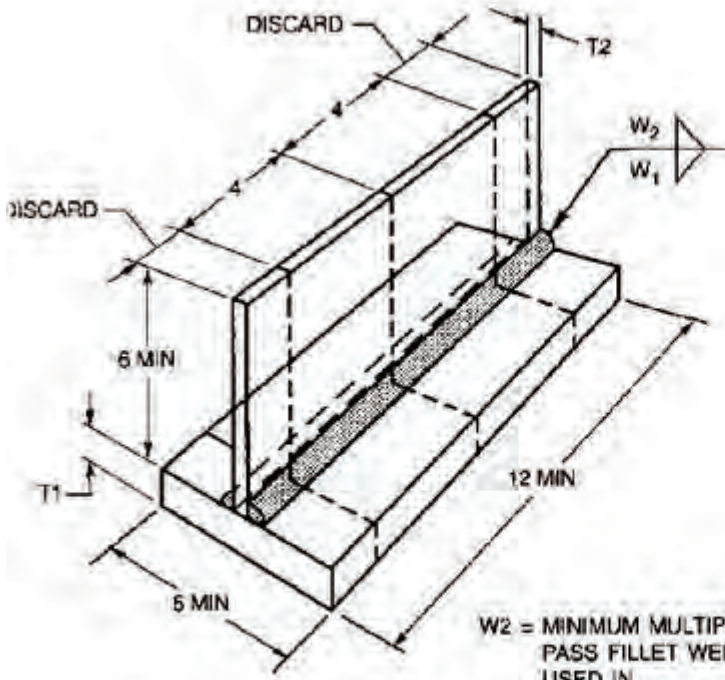
(2) TRANSVERSE BEND SPECIMENS



General Notes:

- The groove configuration shown is for illustration only. The groove-shaped tested shall conform to the production groove shape that is being qualified.
- When CVN tests are required, the specimens shall be removed from their locations, as shown in see Annex III, Figure III-1.
- All dimensions are minimum.

Figure 4.10—Location of Test Specimens on Welded Test Plate Over 3/8 in. [10 mm] Thick—WPS Qualification (see 4.8)



in.	mm
4	100
6	150
12	305

W2 = MINIMUM MULTIPLE
PASS FILLET WELD
USED IN
CONSTRUCTION



W1 = MAXIMUM SINGLE
PASS FILLET WELD
USED IN
CONSTRUCTION

**MACROETCH TEST
SPECIMEN**

منابع

- * Metallurgy of welding lancaster, tohn Fredrik-6th ed. - 1999
- * Welding Inspection Technology-American Welding Society-4th ed.- 2000.
- * Aws welding Handbook 7th ed-Vol.2
- * Aws D1.1-structural welding code-steel-2000
- * Aws B1.11-Guide for the Visual Inspection of welds-1988.
- * Iso 5817-welding-fusion-welded Joints in steel-nickel, titanium & thair alloys-
Quality level for imperfections-2003 (E).
- * Welded Toim design-Hicks, Jogn Groffrey.
- * Welding metallurgy-sindo kou
- * Iso 2553-welded, brazed and soldered Joints-symbolic representaion on drauings.
- * Aws A2.4 standard symbols for welding, Brazing, and Nondestructive Examination.
- جوشکاری قوس الکتریکی با الکتروود روپوش دار - جلد اول و دوم - علی شاهدی سازمان پژوهش و
برنامه ریزی آموزشی - ۱۳۸۵
- جوشکاری - استاد رحیمی - وزارت آموزش و پرورش - ۱۳۷۳

