

بِسْمِ اللّٰهِ الرَّحْمٰنِ الرَّحِیْمِ

اللّٰهُمَّ صَلِّ عَلٰی مُحَمَّدٍ وَآلِ مُحَمَّدٍ وَعَجِّلْ فَرَجَهُمْ



جوشکاری با شعله گاز «در وضعیت های مختلف»

پایه دهم

دوره دوم متوسطه

شاخه : کاردانش

زمینه : صنعت

گروه تحصیلی : مکانیک

رشته مهارتی : ساخت مصنوعات فلزی

نام استاندارد مهارتی مبنا : جوشکاری گاز درجه (۲)

کد استاندارد متولی : ۷۲/۱۷/۲/۲۲ - ۸

شاهدی، علی

جوشکاری با شعله گاز «در وضعیت های مختلف» / مؤلفان : علی شاهدی،

۶۷۱

بهرام زارعی . - تهران : شرکت چاپ و نشر کتاب های درسی ایران .

/۵

۲۹۱ص . : مصور . - شاخه کاردانش

ج ۲۴۹ ش /

متون درسی شاخه کاردانش، زمینه صنعت، گروه تحصیلی مکانیک، رشته مهارتی ساخت

مصنوعات فلزی.

برنامه ریزی محتوا و نظارت بر تألیف : دفتر تألیف کتاب های درسی فنی و حرفه ای و کاردانش

وزارت آموزش و پرورش.

۱. جوشکاری. الف. زارعی، بهرام. ب. ایران. وزارت آموزش و پرورش. دفتر تألیف کتاب های

درسی فنی و حرفه ای و کاردانش. ج. عنوان.

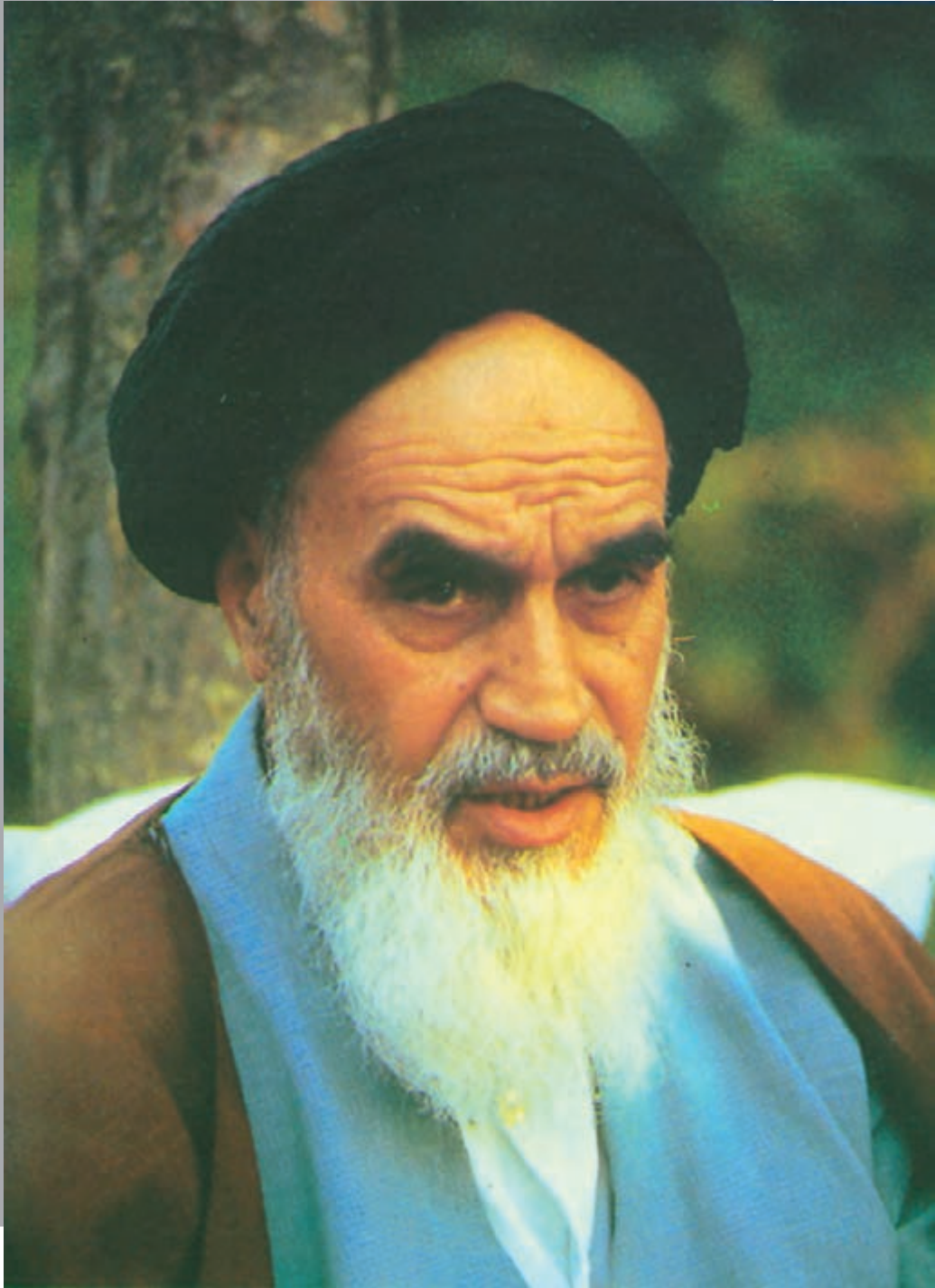




وزارت آموزش و پرورش
سازمان پژوهش و برنامه‌ریزی آموزشی

- نام کتاب : جوشکاری با شعله گاز «در وضعیت‌های مختلف» - ۳۱۰۱۹۳
- پدیدآورنده : سازمان پژوهش و برنامه‌ریزی آموزشی
- مدیریت برنامه‌ریزی درسی و تألیف : دفتر تألیف کتاب‌های درسی فنی و حرفه‌ای و کار دانش
- شناسه افزوده برنامه‌ریزی و تألیف : علی شاهدی، بهرام زارعی (اعضای گروه تألیف) - عزیز خوشینی، عبدالمجید خاکی صدیق (ویراستار فنی) - جعفر ربانی (ویراستار ادبی)
- مدیریت آماده‌سازی هنری : اداره کل نظارت بر نشر و توزیع مواد آموزشی
- شناسه افزوده آماده‌سازی : شهرزاد قنبری (صفحه‌آرا) - علیرضا رضائی کُر (طراح جلد) - مریم دهقان‌زاده (رسم) - عباس رخ‌وند (عکاس)
- نشانی سازمان : تهران : خیابان ایرانشهر شمالی - ساختمان شماره ۴ آموزش و پرورش (شهید موسوی)
- تلفن : ۹-۸۸۸۳۱۱۶۱، دورنگار : ۸۸۳۰۹۲۶۶، کد پستی : ۱۵۸۴۷۴۷۳۵۹
- وب‌گاه : www.irtextbook.ir و www.chap.sch.ir
- ناشر : شرکت چاپ و نشر کتاب‌های درسی ایران : تهران - کیلومتر ۱۷ جاده مخصوص کرج - خیابان ۶۱ (داروپخش)
- تلفن : ۵-۴۴۹۸۵۱۶۱، دورنگار : ۴۴۹۸۵۱۶۰، صندوق پستی : ۱۳۹-۳۷۵۱۵
- چاپخانه : شرکت چاپ و نشر کتاب‌های درسی ایران «سهامی خاص»
- سال انتشار و نوبت چاپ : چاپ چهارم ۱۴۰۰

کلیه حقوق مادی و معنوی این کتاب متعلق به سازمان پژوهش و برنامه‌ریزی آموزشی وزارت آموزش و پرورش است و هرگونه استفاده از کتاب و اجزای آن به صورت چاپی و الکترونیکی و ارائه در پایگاه‌های مجازی، نمایش، اقتباس، تلخیص، تبدیل، ترجمه، عکس برداری، نقاشی، تهیه فیلم و تکثیر به هر شکل و نوع بدون کسب مجوز از این سازمان ممنوع است و متخلفان تحت پیگرد قانونی قرار می‌گیرند.



شما عزیزان کوشش کنید که از این وابستگی بیرون آید و احتیاجات کشور خودتان را برآورده سازید، از نیروی انسانی ایمانی خودتان غافل نباشید و از اتکای به اجانب پرهیزید.

امام خمینی «قُدَسِ سِرُّهُ»

همکاران محترم و دانش آموزان عزیز :

پیشنهادات و نظرات خود را درباره محتوای این کتاب به نشانی
تهران- صندوق پستی شماره ۴۸۷۴/۱۵ دفتر تألیف کتاب های درسی فنی و
حرفه ای و کاردانش، ارسال فرمایند.

info@tvoccd.sch.ir

پیام نگار (ایمیل)

www.tvoccd.sch.ir

وب گاه (وبسایت)

مقدمه ای بر چگونگی برنامه ریزی کتاب های پودمانی

برنامه ریزی تألیف «پودمان های مهارت» یا «کتاب های تخصصی شاخه ی کاردانش» بر مبنای استانداردهای کتاب «مجموعه برنامه های درسی رشته های مهارتی شاخه ی کاردانش، مجموعه ششم» صورت گرفته است. بر این اساس ابتدا توانایی های هم خانواده (Harmonic Power) مورد مطالعه و بررسی قرار گرفته است. سپس مجموعه مهارت های هم خانواده به صورت واحدهای کار تحت عنوان (Unit) دسته بندی می شوند. در نهایت واحدهای کار هم خانواده با هم مجدداً دسته بندی شده و پودمان مهارتی (Module) را شکل می دهند.

دسته بندی «توانایی ها» و «واحدهای کار» توسط کمیسیون های تخصصی با یک نگرش علمی انجام شده است به گونه ای که یک سیستم پویا بر برنامه ریزی و تألیف پودمان های مهارت نظارت دائمی دارد.

به منظور آشنایی هر چه بیشتر مربیان، هنرآموزان و هنرجویان شاخه ی کاردانش و سایر علاقه مندان و دست اندرکاران آموزش های مهارتی با روش تدوین، «پودمان های مهارت»، توصیه می شود الگوهای ارائه شده در نمون برگ های شماره (۱)، (۲) و (۳) مورد بررسی قرار گیرد. در ارائه دسته بندی ها، زمان مورد نیاز برای آموزش آن ها نیز تعیین می گردد، با روش مذکور یک «پودمان» به عنوان کتاب درسی مورد تأیید وزارت آموزش و پرورش در «شاخه ی کاردانش» چاپ سپاری می شود.

به طور کلی هر استاندارد مهارت به تعدادی پودمان مهارت (M_1 و M_2 و ...) و هر پودمان نیز به تعدادی واحد کار (U_1 و U_2 و ...) و هر واحد کار نیز به تعدادی توانایی ویژه (P_1 و P_2 و ...) تقسیم می شوند. نمون برگ شماره (۱) برای دسته بندی توانایی ها به کار می رود. در این نمون برگ مشاهده می کنیم که در هر واحد کار چه نوع توانایی هایی وجود دارد. در نمون برگ شماره (۲) واحدهای کار مرتبط با پودمان و در نمون برگ شماره (۳) اطلاعات کامل مربوط به هر پودمان درج شده است. بدیهی است هنرآموزان و هنرجویان ارجمند شاخه ی کاردانش و کلیه ی عزیزانی که در امر توسعه آموزش های مهارتی فعالیت دارند، می توانند ما را در غنای کیفی پودمان ها که برای توسعه ی آموزش های مهارتی تدوین شده است رهنمون و یاور باشند.

سازمان پژوهش و برنامه ریزی آموزشی
دفتر تألیف کتاب های درسی فنی و حرفه ای و کاردانش

مقدمه

پس از حمد و ثنای پروردگار با عنایت بر گستردگی و تنوع نعمت‌های خدادادی و رشد و شکوفایی استعداد‌های انسانی بشر، طی تاریخ طولانی خود شاهد اکتشافات، اختراعات و ابداعات زیادی بوده است و این روندی تکاملی است که همچنان ادامه دارد. پیدایش فلزات و شناخت خواص کاربردی آن‌ها و لزوم دست‌یابی به آلیاژها و هم‌بسته‌های فراوان فلزی و به‌کارگیری این دسته از مواد در صنایع به‌صورت‌ها و شکل‌های متفاوت، منجر به بسط و گسترش علم مکانیک، اتصالات و یکپارچه کردن فلزات به شکل مصنوعات فلزی شده که خود ابداع روش‌های جوشکاری و تکامل آن‌ها را موجب شده است.

امروزه صنعت جوشکاری نقش کلیدی و گسترده‌ای در صنایع گوناگون ایفا می‌کند و نیروی انسانی ماهر و متخصص زیادی در این بخش در رده‌های مختلف به‌کار اشتغال دارند.

جوشکاری با شعله از اولین روش‌های شناخته شده در علم مکانیک اتصال قطعات فلزی است، که قبل از همه مصری‌ها، یونانی‌ها و رومی‌ها به این کار اقدام کردند و فلزات قیمتی یا فلزات زود ذوب را با این روش به هم جوش دادند.

در قرون اخیر نیز استفاده از گازهای سوختنی با توان حرارتی زیاد و به‌کارگیری اکسیژن خالص به‌جای هوا در مشعل‌های جوشکاری امکان ذوب سریع لبه‌های اتصال را فراهم آورد و جوشکاری ذوبی گسترش زیادی پیدا کرد.

در سال‌های اولیه قرن نوزدهم جوشکاری اکسی استیلن (گاز اکسیژن و گاز استیلن) برای اولین بار شناخته شد و به‌عنوان یکی از روش‌های مهم در اتصال قطعات فلزی گسترش یافت.

در قرن حاضر فرآیندهای نوین و متعدد دیگری در جوشکاری فلزات و آلیاژها ابداع شد ولی جوشکاری اکسی استیلن همچنان در بخش‌هایی از صنعت هم‌پای سایر روش‌های ساخت در جایگاه اولیه‌ی خود خصوصاً در لحیم‌کاری سخت و برشکاری و کارهای تعمیراتی کاربرد دارد. به‌علاوه کسب مهارت در جوشکاری با مشعل جوشکاری و سیم جوش موجب می‌شود تا جوشکار بتواند در مدت کوتاهی جوشکاری آرگون یا TIG را به راحتی فراگیرد.

امید است فراگیران عزیز در کسب مهارت‌ها توفیق داشته و زمینه‌ی اشتغال خویش را در صنایع مختلف فراهم آورند. در پایان واجب می‌دانیم از مسئولین محترم مرکز آموزش عالی انقلاب اسلامی و کارکنان کارگاه جوشکاری آن مرکز که در تهیه‌ی عکس‌های کتاب همکاری صمیمانه داشته‌اند تشکر و قدردانی نماییم. از صاحب‌نظران محترم صمیمانه درخواست می‌کنیم با اظهارنظرها و پیشنهادهای خود ما را در رفع نواقص احتمالی کتاب یاری دهند.

با تشکر - مؤلفان

فهرست

- ۱ واحد کار اول : توانایی آماده‌سازی درز جوشکاری ۱
- ۲ — پیش‌آزمون (۱) ۲
- ۴ ۱- آشنایی با فولاد؛ انواع و کاربرد آن‌ها (فولاد ساختمانی) ۴
- ۵ ۱-۱ انواع اتصالات در جوشکاری با شعله‌ی گاز ۵
- ۶ ۱-۲ آماده‌سازی درز جوش ۶
- ۶ ۱-۲-۱ اصول آماده‌سازی درز جوش ۶
- ۷ ۱-۲-۲ آشنایی با ابزارهای آماده‌سازی ۷
- ۷ ۱-۳ انواع درز جوش ۷
- ۷ ۱-۳-۱ جوش ماهیچه‌ای یا جوش F ۷
- ۸ ۱-۳-۲ آماده‌سازی جوش شیاری با جوش G ۸
- ۸ ۱-۴ انواع جوش شیاری در اتصال سر به سر ۸
- ۸ ۱-۴-۱ جوش سر به سر بدون پخ ۸
- ۸ ۱-۴-۲ پخ نیم جناغی یک طرفه ۸
- ۹ ۱-۴-۳ پخ نیم جناغی دو طرفه ۹
- ۹ ۱-۴-۴ پخ جناغی یک طرفه ۹
- ۹ ۱-۴-۵ پخ جناغی دو طرفه ۹
- ۹ ۱-۴-۶ پخ U یک طرفه ۹

- ۷-۴-۱- پخ U دو طرفه ۹
- ۸-۴-۱- پخ J یک طرفه ۹
- ۹-۴-۱- پخ J دو طرفه ۹
- ۵-۱- وضعیت‌ها یا حالت‌های مختلف جوشکاری ۱۰
- ۱-۵-۱- حالت سطحی FLat ۱۰
- ۱-۵-۲- حالت افقی Horizontal ۱۰
- ۱-۵-۳- حالت عمودی Vertical ۱۱
- ۱-۵-۴- حالت سقفی Overhead ۱۱
- ۶-۱- دستورالعمل آماده‌سازی قطعات تخت با ضخامت بیش از ۴/۵ میلی‌متر ۱۲
- ۷-۱- دستورالعمل آماده‌سازی اتصال لوله‌ی سر به سر ۱۶
- ۸-۱- دستورالعمل آماده‌سازی جوش یک عدد فلانچ به لوله ۱۹
- آزمون پایانی (۱) ۲۲

واحد کار دوّم : توانایی جوشکاری با شعله‌ی گاز (اکسی استیلن) با روش پیش دستی ۲۵

— پیش‌آزمون (۲) ۲۷

- ۲- اصول جوشکاری با شعله‌ی گاز در حالت تخت ۲۹
- ۲-۱- اصول جوشکاری گاز با روش پیش‌دستی (Forehand) ۲۹
- ۲-۲- حرکت مشعل و مفتول در جوشکاری تخت ۳۰
- ۲-۳- انتخاب مفتول مناسب نسبت به ضخامت قطعه کار ۳۲
- ۲-۴- دستورالعمل ایجاد گرده جوش بر روی ورق فولادی در حالت تخت و به روش پیش‌دستی ۳۵
- ۲-۵- دستورالعمل جوشکاری گاز لب‌به‌لب ورق‌های فولادی در حالت سطحی با روش پیش‌دستی ۳۹
- ۲-۶- دستورالعمل جوشکاری لب روی ورق فولادی در وضعیت سطحی با روش پیش‌دستی ۴۴
- ۲-۷- دستورالعمل جوشکاری زاویه‌ی خارجی ورق‌های فولادی در وضعیت سطحی با روش پیش‌دستی ۴۹
- ۲-۸- دستورالعمل جوشکاری زاویه‌ی داخلی (سه‌پری) ورق‌های فولادی در وضعیت سطحی با روش پیش‌دستی ۵۴
- ۲-۹- دستورالعمل جوشکاری لوله به ورق (فلانچ) در حالت تخت ۵۹
- ۲-۱۰- اصول جوشکاری پیش‌دستی در حالت افقی ۶۱
- ۲-۱۱- دستورالعمل ایجاد گرده جوش بر روی ورق فولادی در حالت افقی به روش پیش‌دستی ۶۴
- ۲-۱۲- دستورالعمل جوشکاری لب‌به‌لب ورق‌های فولادی در حالت افقی با روش پیش‌دستی ۶۸
- ۲-۱۳- دستورالعمل جوشکاری لب روی هم ورق‌های فولادی در حالت افقی با روش پیش‌دستی ۷۳

- ۱۴-۲- دستورالعمل جوشکاری زاویه‌ی خارجی ورق‌های فولادی در حالت افقی با روش پیش‌دستی ۷۹
- ۱۵-۲- دستورالعمل جوشکاری زاویه‌ی داخلی (سه‌پری) ورق‌های فولادی در حالت افقی با روش پیش‌دستی ۸۴
- ۱۶-۲- دستورالعمل جوشکاری لوله به ورق (فلانچ) در حالت افقی ۸۹
- ۱۷-۲- اصول جوشکاری در حالت قائم (سربالا) ۹۳
- ۱۸-۲- دستورالعمل ایجاد گرده جوش بر روی ورق‌های فولادی در حالت عمودی به روش پیش‌دستی ۹۴
- ۱۹-۲- دستورالعمل جوشکاری لب به لب ورق‌های فولادی در حالت عمودی با روش پیش‌دستی ۹۸
- ۲۰-۲- دستورالعمل جوشکاری لب روی هم ورق‌های فولادی در حالت عمودی با روش پیش‌دستی ۱۰۳
- ۲۱-۲- دستورالعمل جوشکاری زاویه‌ی خارجی ورق‌های فولادی در حالت عمودی با روش پیش‌دستی ۱۰۹
- ۲۲-۲- دستورالعمل جوشکاری زاویه‌ی داخلی ورق‌های فولادی در حالت عمودی با روش پیش‌دستی ۱۱۴
- ۲۳-۲- اصول جوشکاری سقفی (پیش‌دستی) ۱۱۷
- ۲۴-۲- دستورالعمل ایجاد گرده جوش بر روی ورق فولادی در حالت بالای سر و به روش پیش‌دستی ۱۲۱
- ۲۵-۲- دستورالعمل جوشکاری لب به لب ورق‌های فولادی در حالت سقفی با روش پیش‌دستی ۱۲۵
- ۲۶-۲- دستورالعمل جوشکاری لب روی هم ورق‌های فولادی در حالت سقفی با روش پیش‌دستی ۱۳۰
- ۲۷-۲- دستورالعمل جوشکاری زاویه‌ی داخلی ورق‌های فولادی در حالت سقفی با روش پیش‌دستی ۱۳۵
- ۲۸-۲- دستورالعمل جوشکاری لوله به ورق (فلانچ) در حالت بالای سر با روش پیش‌دستی ۱۴۰

— آزمون پایانی (۲) ۱۴۲

واحد کار سوم : توانایی جوشکاری با شعله‌ی گاز (اکسی استیلن) با روش پیش‌دستی ۱۴۴

— پیش‌آزمون (۳) ۱۴۶

- ۱-۳- اصول جوشکاری در روش پس‌دستی Back hand ۱۴۷
- ۲-۳- حرکت مشعل و مفتول در جوش پس‌دستی ۱۴۷
- ۳-۳- دستورالعمل ایجاد گرده جوش بر روی ورق فولادی در حالت تخت به روش پس‌دستی ۱۵۰
- ۴-۳- دستورالعمل جوشکاری لب به لب ورق‌های فولادی در حالت تخت با روش پس‌دستی ۱۵۴
- ۵-۳- دستورالعمل جوشکاری لب روی هم ورق‌های فولادی در وضعیت سطحی با روش پس‌دستی ۱۵۹
- ۶-۳- دستورالعمل جوشکاری زاویه‌ی خارجی ورق‌های فولادی در وضعیت سطحی (تخت) با روش پس‌دستی ۱۶۴
- ۷-۳- دستورالعمل جوشکاری زاویه‌ی داخلی (اتصال سه‌پری) ورق‌های فولادی در حالت سطحی با روش پس‌دستی .. ۱۶۹
- ۸-۳- اصول جوشکاری افقی در سطح قائم پس‌دستی ۱۷۲
- ۹-۳- دستورالعمل ایجاد گرده جوش بر روی ورق فولادی در حالت افقی به روش پس‌دستی ۱۷۵
- ۱۰-۳- دستورالعمل جوشکاری لب به لب ورق‌های فولادی در وضعیت افقی با روش پس‌دستی ۱۷۹

- ۱۱-۳- دستورالعمل جوشکاری لب روی هم ورق‌های فولادی در وضعیت افقی با روش پس‌دستی ۱۸۴
- ۱۲-۳- دستورالعمل جوشکاری زاویه‌ی خارجی ورق‌های فولادی در وضعیت افقی با روش پس‌دستی ۱۹۰
- ۱۳-۳- دستورالعمل جوشکاری زاویه‌ی داخلی (سه‌پری) ورق‌های فولادی در وضعیت افقی - سقفی
با روش پس‌دستی ۱۹۵
- ۱۴-۳- اصول جوشکاری عمودی پس‌دستی ۱۹۹
- ۱۵-۳- حرکات مشعل و سیم جوش و زوایای آن‌ها ۱۹۹
- ۱۶-۳- دستورالعمل جوشکاری لب به لب ورق‌های فولادی در وضعیت عمودی با روش پس‌دستی ۲۰۲
- ۱۷-۳- دستورالعمل جوشکاری لب روی هم ورق‌های فولادی در وضعیت عمودی با روش پس‌دستی ۲۰۷
- ۱۸-۳- دستورالعمل جوشکاری زاویه‌ی خارجی ورق‌های فولادی در وضعیت عمودی با روش پس‌دستی ۲۱۳
- ۱۹-۳- دستورالعمل جوشکاری زاویه‌ی داخلی (سه‌پری) ورق‌های فولادی در وضعیت عمودی با روش پس‌دستی ۲۱۸
- ۲۰-۳- اصول جوشکاری سقفی پس‌دستی ۲۲۱
- ۲۱-۳- دستورالعمل ایجاد خط جوش بر روی ورق فولادی با استفاده از سیم جوش و به صورت بالای سر و تکنیک
پس‌دستی ۲۲۴
- ۲۲-۳- دستورالعمل جوشکاری لب به لب ورق‌های فولادی در حالت سقفی با روش پس‌دستی ۲۲۸
- ۲۳-۳- دستورالعمل جوشکاری لب روی هم ورق‌های فولادی در وضعیت سقفی با روش پس‌دستی ۲۳۳
- ۲۴-۳- دستورالعمل جوشکاری زاویه‌ی خارجی ورق‌های فولادی در وضعیت سقفی با روش پیش‌دستی ۲۳۸
- ۲۵-۳- دستورالعمل جوشکاری زاویه‌ی داخلی (سه‌پری) ورق‌های فولادی در حالت سقفی با روش پس‌دستی ۲۴۳

— آزمون پایانی (۳) ۲۴۵

واحد کار چهارم : توانایی جوشکاری اتصالات و انشعابات لوله سیاه تا ۲ اینچ ۲۴۷

— پیش‌آزمون (۴) ۲۴۸

- ۴- آشنایی با انواع لوله‌ها ۲۵۰
- ۴-۱- اصول کلی جوشکاری لوله ۲۵۱
- ۴-۲- اصول جوشکاری لوله به صورت سر به سر ۲۵۲
- ۴-۳- اصول جوشکاری لوله‌های انشعابی ۲۵۳
- ۴-۴- دستورالعمل جوشکاری سر به سر در حالت تخت (لوله گردش کند) ۲۵۶
- ۴-۵- دستورالعمل اتصال لوله به لوله یا اتصال سه‌پری در حالت تخت ۲۶۰
- ۴-۶- دستورالعمل جوشکاری لوله به لوله (لوله در امتداد عمودی و به صورت ثابت) ۲۶۴

۲۶۷ ۴-۷ دستورالعمل جوشکاری لوله به لوله با اتصال زاویه دار

۲۷۰ ۴-۸ دستورالعمل جوشکاری لوله به لوله در حالت افقی (لوله ثابت)

۲۷۲ ۴-۹ تمرین‌های عملی افزایش مهارت و خودباوری در جوشکاری لوله با شعله گاز

۲۷۶ — آزمون پایانی (۴)

۲۷۸ واحد کار پنجم : توانایی اجرای پروژه پایان دوره

۲۷۹ — پیش آزمون (۵)

۲۸۶ — آزمون پایانی (۵)

۲۸۷ — پاسخ نامه

۲۹۱ منابع و مأخذ

هدف کلی پودمان

جوشکاری قطعات و ورق‌های فولادی با شعله‌ی گاز در حالت‌های مختلف با روش‌های پیش‌دستی و پس‌دستی

ساعت			عنوان توانایی	شماره‌ی توانایی	واحد کار
جمع	عملی	نظری			
۱۰	۶	۴	توانایی آماده کردن درز جوش	۲۴	۱
۲۴۲	۲۴۰	۲	توانایی جوشکاری فولاد نرم با روش پیش‌دستی در تمام حالات مختلف	۲۶	۲
۶۲	۶۰	۲	توانایی جوشکاری فولاد نرم با روش پس‌دستی در تمام حالات مختلف	۲۸	۳
۶۲	۶۰	۲	توانایی جوشکاری اتصالات و انشعابات لوله‌های سیاه تا ۲' با روش پیش‌دستی	۳۰	۴
۳۰	۲۴	۶	توانایی اجرایی پروژه‌ی پایان دوره	۳۱	۵
۴۰۶	۳۹۰	۱۶	جمع		

واحد کار اوّل

توانایی آماده‌سازی درز جوشکاری

هدف کلی

آماده‌سازی و خال زدن قطعات برای جوشکاری

هدف‌های رفتاری : فراگیر پس از آموزش این واحد کار قادر خواهد بود:

- ۱- مشخصات انواع فولادها و کاربرد فولاد ساختمانی را بیان کند ؛
- ۲- درز جوش و انواع درز جوش را معرفی کند ؛
- ۳- اصول آماده‌سازی درز جوش را توضیح دهد ؛
- ۴- ابزارهای آماده‌سازی را معرفی کند ؛
- ۵- انواع جوش (شیاری و ماهیچه‌ای) را معرفی کند ؛
- ۶- انواع جوش شیاری در اتصال سربه‌سر را نام ببرد ؛
- ۷- علائم جوش شیاری و ماهیچه‌ای در وضعیت تخت را معرفی کند ؛
- ۸- قطعات تخت فولادی را برای جوشکاری آماده‌سازی کند ؛
- ۹- قطعات لوله‌ی فولادی را برای جوشکاری آماده‌سازی کند ؛
- ۱۰- اتصال فلانچ به لوله‌ی فولادی را آماده‌سازی کند .

ساعات آموزش		
جمع	عملی	نظری
۱۰	۶	۴

پیش‌آزمون (۱)

- ۱- برای اینکه ورق‌های ضخیم فولادی را به هم جوش دهیم باید از استفاده کنیم.
- الف) گرده جوش پهن
- ب) سرمشعل مخصوص
- ج) فاصله‌ی بین قطعات
- د) قطعات پخ‌زده
- ۲- جوشکاران معمولاً از سنگ سنباده‌ی دستی برای استفاده می‌کنند.
- الف) سنگ‌زنی جوش‌ها
- ب) پخ‌زنی قطعات
- ج) تمیز کردن درز جوش از اکسید و زنگ
- د) تمام موارد کاربرد دارد
- ۳- اتصالاتی که بدون سیم جوش به هم جوش می‌خورند باید
- الف) نازک و بدون درز باشند
- ب) جنس فلز آن‌ها زود ذوب باشد
- ج) لبه‌ی اضافی برای پرکردن درز داشته باشند
- د) گزینه‌ی الف و ج هر دو ممکن است
- ۴- جوشکاری گاز در کدام وضعیت‌ها می‌تواند انجام شود؟
- الف) سطحی و سقفی ب) سطحی و افقی ج) سطحی و عمودی د) تمام وضعیت‌ها
- ۵- برای آماده کردن درز اتصال برای جوشکاری از کدام گزینه استفاده می‌شود؟
- الف) سوهان و سنگ سنباده
- ب) نگهدارنده و گیره
- ج) سوهان و گونیا و نقاله
- د) تمام وسایل لازم می‌شود
- ۶- آیا خال جوش‌زدن یکی از مراحل آماده‌سازی است؟
- بلی خیر
- ۷- آیا در جوشکاری با شعله‌ی گاز (اکسی استیلن) از سرمشعل‌های کوچک‌تر و بزرگ‌تر استفاده می‌شود؟
- بلی خیر
- ۸- در جوشکاری قطعات نازک از کدام گزینه استفاده می‌شود؟
- الف) سرمشعل بزرگ، شعله‌ی احیاء
- ب) سرمشعل کوچک، شعله‌ی اکسید
- ج) شعله‌ی خنثی، سرمشعل مناسب
- د) شعله‌ی احیاء، سرمشعل مناسب
- ۹- قطعات را پخ‌سازی می‌کنیم تا
- الف) کل سطوح مشترک را ذوب کنیم
- ب) کل سطوح پخ موقع جوشکاری رؤیت شود
- ج) مشعل در فاصله‌ی بین دو قطعه جا بگیرد
- د) جفت کردن قطعات آسان باشد

۱۰- آیا جوشکاری اتصال سه پری بدون پنخ و جوشکاری سربه سر با پنخ هر دو با یک نام معرفی می شوند؟

بلی خیر

۱۱- آیا جوشکاری سه پری با جوشکاری لب روی هم در یک دسته قرار می گیرند؟

بلی خیر

۱۲- آیا فقط با کم و زیاد کردن گاز استیلن و اکسیژن شعله ی قوی یا ضعیف درست می شود؟

بلی خیر

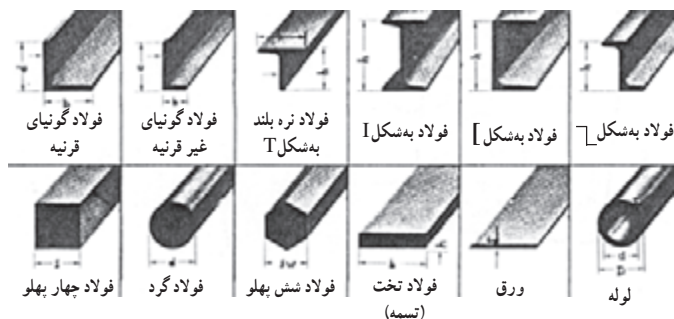
۱- آشنایی با فولاد؛ انواع و کاربرد آنها (فولاد ساختمانی)

جدول ۱-۱- خصوصیات چند نوع اصلی فولاد کربن دار

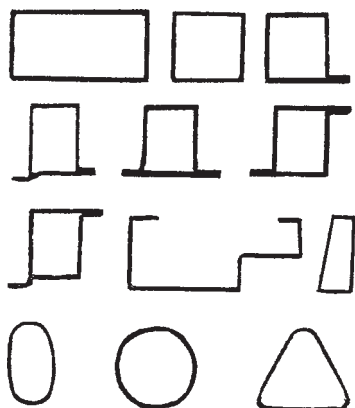
مقاومت کششی بر حسب		مقدار درصد کربن	درجه‌ی سختی
N/mm ²	kg/mm ²		
۳۵۰ تا ۴۵۰	۴۵ تا ۳۵	۰/۲ تا ۰/۵ درصد	خیلی نرم
۴۵۰ تا ۵۵۰	۵۵ تا ۴۵	۰/۳ تا ۰/۴ درصد	نرم
۶۵۰ تا ۵۵۰	۶۵ تا ۵۵	۰/۴ تا ۰/۳ درصد	نیم سخت
۷۵۰ تا ۶۵۰	۷۵ تا ۶۵	۰/۵ تا ۰/۴ درصد	سخت
۱۰۰۰ تا ۷۵۰	۱۰۰ تا ۷۵	۰/۵ تا ۰/۸۵ درصد	خیلی سخت

آن دسته از فلزات و آلیاژهای آهنی که به نام چدن و فولاد معروفند آلیاژهایی هستند از آهن و کربن و مقدار کمتری عناصر دیگر که در صنعت بیشترین مصرف فلزی را تشکیل می‌دهند. فولاد ساختمانی؛ این نوع از فولاد علاوه بر عنصر کربن، که به عنوان عنصر آلیاژی در فولاد وجود دارد، درصدی فلز منگنز نیز دارد که باعث استحکام فولاد شده و از خاصیت جوش پذیری آن نمی‌کاهد. جدول شماره (۱-۱) فولادها را براساس درصد کربن و خواص مکانیکی و کاربرد آنها به چند دسته تقسیم کرده است. فولاد ساختمانی در ردیف فولادهای نرم است و درصد منگنز آن در حدود ۰/۴ تا ۰/۷ درصد می‌باشد. دارای استحکام کششی ۵۱۰ نیوتن بر میلی مترمربع است و در کشتی سازی، اتومبیل سازی و کارهای ساختمانی و شاخه‌های دیگر صنعت کاربرد دارد.

فولاد ساختمانی در صنعت به صورت نیم ساخته سنگین به شکل ورق، نبشی، سپری، تسمه، تیرآهن، ناودانی، لوله و غیره به بازار عرضه می‌شود (شکل ۱-۱).



شکل ۱-۱

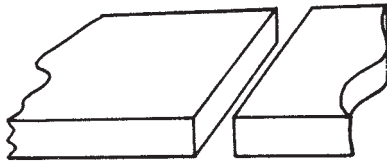


شکل ۱-۲- نمونه‌ای از پروفیل‌های سبک

دسته‌ای دیگر از نیم ساخته‌ها به نام پروفیل‌های سبک معروف هستند و برای ساختن در و پنجره و نرده و وسایل خانگی و اداری و بیمارستانی به کار می‌روند (شکل ۱-۲).

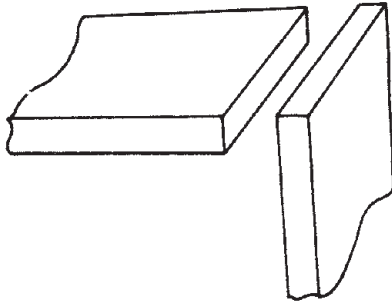
۱-۱- انواع اتصالات در جوشکاری با شعله‌ی گاز
پنج نوع اتصال در جوشکاری کاربرد دارد که عبارتند
از:

- اتصال سر به سر یا Butt Joint (شکل ۱-۳)



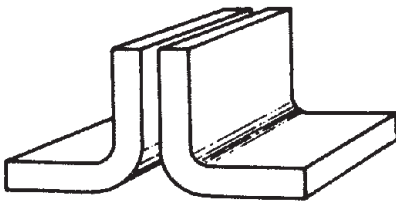
شکل ۱-۳

- اتصال گوشه‌ای یا Corner Joint (شکل ۱-۴)



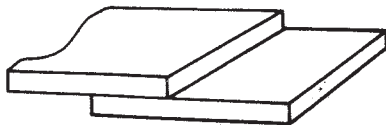
شکل ۱-۴

- اتصال پیشانی یا Edge Joint (شکل ۱-۵)



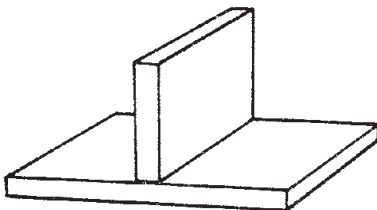
شکل ۱-۵

- اتصال لبروی هم یا Lap Joint (شکل ۱-۶)



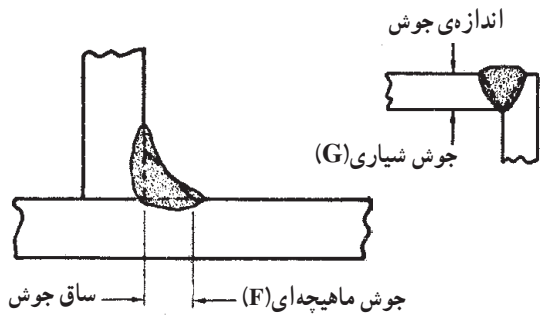
شکل ۱-۶

- اتصال سه سپری یا Three Joint (شکل ۱-۷)



شکل ۱-۷

۱-۲-۲- آشنایی با ابزارهای آماده‌سازی: از سنگ فیبری^۱ و سوهان برای پخ‌زنی و پرداخت سطوح پخ زده شده، و از گونیا و نقاله برای تعیین و کنترل زاویه‌ی پخ استفاده می‌شود.



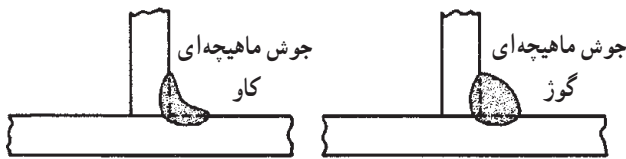
شکل ۱-۱۲

۱-۳- انواع درز جوش

اصولاً دو نوع اصلی جوش وجود دارد که در طراحی اتصالات به کار می‌رود:

الف - جوش شیاری The Groove weld

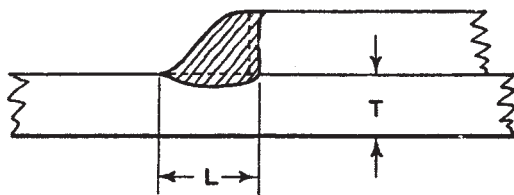
ب - جوش ماهیچه‌ای The Fillet weld (شکل ۱-۱۲)



جوش ماهیچه‌ای در اتصال سه پری

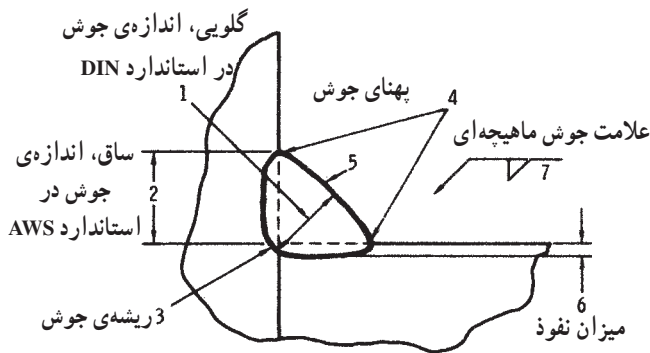
۱-۳-۱- جوش ماهیچه‌ای یا جوش F: این جوش

در سطوح خارجی اتصال اجرا می‌شود و در اتصالات سه پری یا T شکل اتصالات لب روی هم Lap Joint کاربرد دارد (شکل ۱-۱۳).



جوش ماهیچه‌ای در اتصال لب روی هم

شکل ۱-۱۳



شکل ۱-۱۴

اندازه‌ی جوش در استاندارد امریکایی AWS و ASME

ساق است و در استاندارد آلمانی DIN. اندازه‌ی گلوبی جوش را اندازه‌ی جوش گویند.

مثلاً جوش ماهیچه‌ای $Z = 7 \text{ m/m}$ یا $a = 5$ که در شکل

۱-۱۴ نشان داده شده است. رابطه‌ی بین گلوبی جوش (a) با

ساق جوش (Z) به صورت $Z = a \times \frac{1}{\sqrt{a}}$ یا $a = Z \times \frac{\sqrt{Z}}{1}$

است.

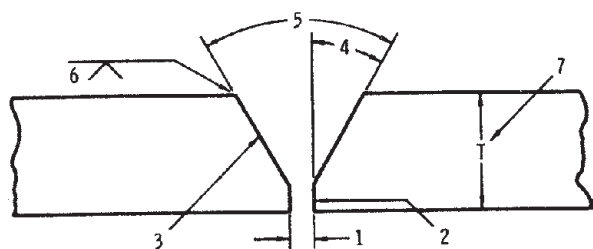
۱- معرفی و طرز کار با سنگ سنباده‌ی فیبری در کتاب جوشکاری با قوس الکتریکی و الکترود روپوش در وضعیت غیر تخت آمده است.

جدول ۱-۲- انواع جوش شیاری

ردیف	نام	علامت اختصاری
۱	جوش سر به سر بدون پخ	
۲	جوش با پخ یک طرفه	V
۳	جوش با پخ یک طرفه ی دویل	K
۴	جوش با پخ V	V
۵	جوش با پخ V دویل	X
۶	جوش با پخ U یک طرفه	U
۷	جوش با پخ U دویل	U H
۸	جوش با پخ J یک طرفه	J
۹	جوش با پخ J دویل	J H

۱-۳-۲- آماده سازی جوش شیاری یا جوش G :

این نوع جوش بین قطعات اتصال دادنی انجام می شود. در اتصالات لب به لب باید لبه های قطعات آماده شود و سطوح پخ خورده کنار هم قرار گیرند و شیبار حاصل با فلز جوش پر شود. جوش های شیاری، از نظر استاندارد به ۹ گروه دسته بندی می شوند که در جدول ۱-۲ نام و علامت اختصاری آنها مشاهده می شود. برای آماده سازی قطعات لازم است اندازه های پخی که در شکل ۱-۱۵ مشاهده می شود در اختیار باشد. این اندازه ها عبارتند از:



شکل ۱-۱۵

- ۱- فاصله ی ریشه
- ۲- پاشنه ی جوش
- ۳- سطح پخ
- ۴- زاویه ی نیم پخ
- ۵- زاویه ی پخ
- ۶- ضخامت قطعه

۱-۴- انواع جوش شیاری در اتصال سر به سر

۱-۴-۱- جوش سر به سر بدون پخ: در این نوع اتصال

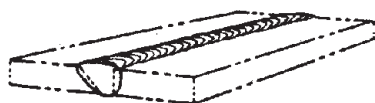
فقط بین قطعات فاصله ی ریشه حداکثر $\frac{3}{4}$ ضخامت ورق لازم است و نیاز به پخ سازی ندارد (شکل ۱-۱۶).



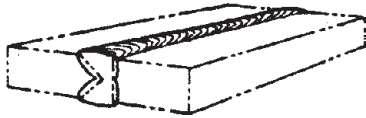
شکل ۱-۱۶

۱-۴-۲- پخ نیم جناغی یک طرفه: در این اتصال

فقط یکی از قطعات در یک طرف پخ سازی می شود (شکل ۱-۱۷).

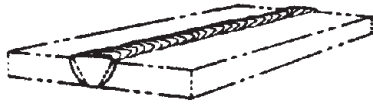


شکل ۱-۱۷



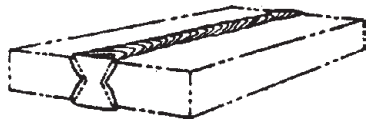
شکل ۱-۱۸

۱-۴-۳- پخ نیم جناغی دو طرفه: در این اتصال فقط یکی از قطعات از دو طرف پخ‌سازی می‌شود (شکل ۱-۱۸).



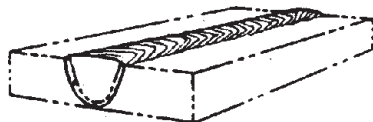
شکل ۱-۱۹

۱-۴-۴- پخ جناغی یک طرفه: در این اتصال هر دو قطعه فقط در یک طرف پخ‌سازی می‌شوند (شکل ۱-۱۹).



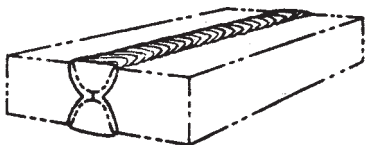
شکل ۱-۲۰

۱-۴-۵- پخ جناغی دو طرفه: در این اتصال هر دو قطعه در دو طرف پخ‌سازی می‌شوند (شکل ۱-۲۰).



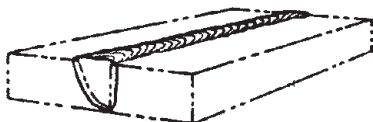
شکل ۱-۲۱

۱-۴-۶- پخ U یک طرفه: در این اتصال هر دو قطعه در یک طرف پخ‌سازی می‌شوند (شکل ۱-۲۱).



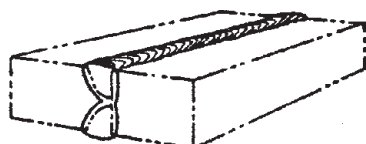
شکل ۱-۲۲

۱-۴-۷- پخ U دو طرفه: در این اتصال هر دو قطعه در هر دو طرف پخ‌سازی می‌شوند (شکل ۱-۲۲).



شکل ۱-۲۳

۱-۴-۸- پخ J یک طرفه: در این اتصال یکی از قطعات از یک طرف پخ‌سازی می‌شود (شکل ۱-۲۳).



شکل ۱-۲۴

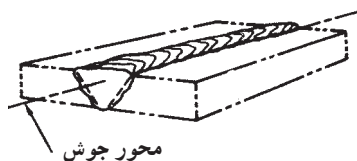
۱-۴-۹- پخ J دو طرفه: در این اتصال یکی از قطعات هر دو طرف پخ‌سازی می‌شود (شکل ۱-۲۴).

۱-۵- وضعیت‌ها یا حالت‌های مختلف جوشکاری

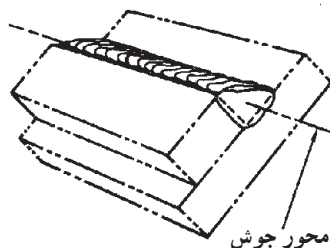
در عملیات جوشکاری همیشه سعی بر این است که جوشکاری در حالت سطحی انجام گیرد، یعنی دست جوشکار بالای قطعه قرار داشته باشد؛ ولی اتصالاتی که در صنعت باید جوشکاری شوند در هنگام نصب در محل نصب یا در موقع ساخت سازه‌های بزرگ و لوله‌کشی‌ها در وضعیت‌های مختلفی واقع می‌شوند که آنها را به‌طور کلی در چهار وضعیت زیر تقسیم‌بندی می‌کنند:

۱-۵-۱- حالت سطحی Flat: همان‌طور که در شکل

۱-۲۵ مشاهده می‌شود در این حالت کار در وضعیت تخت قرار دارد و محور جوش حالت سطحی دارد. در استاندارد DIN این وضعیت را PA می‌نامند.



جوش شیاری در وضعیت سطحی = 1G

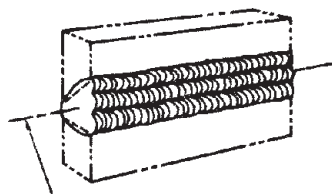


جوش ماهیچه‌ای در وضعیت سطحی = 1F

شکل ۱-۲۵

مطابق با استاندارد AWS همان‌طور که در شکل ملاحظه

می‌شود 1G برای جوش شیاری و 1F برای جوش ماهیچه‌ای آمده است.

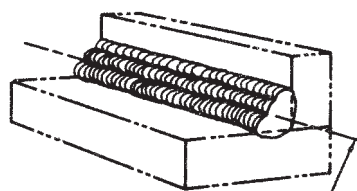


محور جوش

جوش شیاری در وضعیت افقی = 2G

۱-۵-۲- حالت افقی Horizontal: با توجه به شکل

۱-۲۶ جوش در صفحه‌ی قائم به‌صورت افقی انجام می‌شود و به آن وضعیت افقی می‌گویند. به محور جوش در این وضعیت توجه نمایید.



محور جوش

جوش ماهیچه‌ای در وضعیت افقی = 2F

در استاندارد DIN، جوش ماهیچه‌ای در شکل ۱-۲۶

وضعیت PB و جوش شیاری در این وضعیت PC می‌نامند.

و در استاندارد AWS برای جوش شیاری 2G و جوش

ماهیچه‌ای 2F به کار می‌رود (شکل ۱-۲۶).

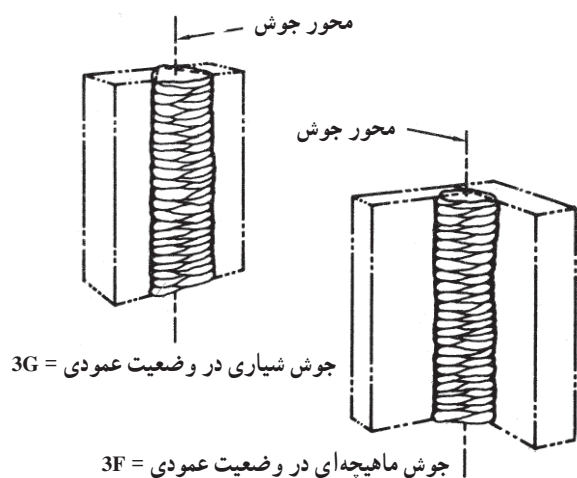
شکل ۱-۲۶

۳-۱-۵- حالت عمودی Vertical : همان طور که

در شکل ۱-۲۷ مشاهده می شود، در این حالت محور جوش به صورت قائم است و می تواند از بالا به پایین (سرازیر) یا از پایین به بالا (سربالا) اجرا شود که در استاندارد AWS با شماره‌ی ۳ مشخص می شود.

در استاندارد DIN، این حالت، اگر سربالا باشد PF و اگر سرازیر باشد PG نام گذاری شده است.

در استاندارد AWS جوش شیار‌ی را 3G و جوش ماهیچه‌ای را 3F می نامند مطابق (شکل ۱-۲۷).

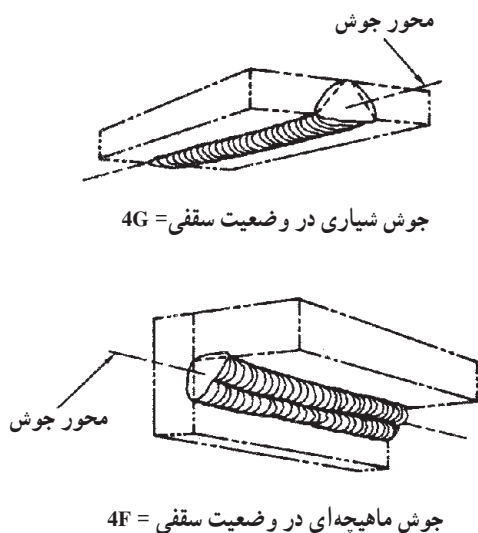


شکل ۱-۲۷

۴-۱-۵- حالت سقفی Overhead : با مشاهده‌ی

شکل ۱-۲۸ و با توجه به محور جوش و قرار گرفتن آن در زیر سقف، به این حالت جوش در حالت سقفی می گویند که با شماره‌ی ۴ مشخص می شود.

در استاندارد DIN این وضعیت در جوش شیار‌ی با PE و در جوش ماهیچه‌ای با PD مشخص می شود و در استاندارد AWS برای جوش شیار‌ی 4G و برای جوش ماهیچه‌ای 4F به کار می رود.



شکل ۱-۲۸



شکل ۱-۲۹

۱-۶- دستورالعمل آماده‌سازی قطعات تخت با ضخامت بیش از ۴/۵ میلی‌متر

وسایل و ابزار را از انبار تحویل بگیرید و با رعایت نکات ایمنی مراحل زیر را به ترتیب انجام دهید.

۱- قطعه کار را به گیره‌ی رومیزی بسته و مطابق شکل ۱-۲۹ و با استفاده از سنگ سنباده‌ی فیبری تخت زاویه 45° تا 30° ، پخ مناسب ایجاد کنید. هر بار که مقداری سنگ‌زنی انجام می‌دهید به سطح پخ نگاه کنید که طول پخ یکسان سنگ بخورد.



شکل ۱-۳۰

۲- پخ ایجاد شده را با سوهان پرداخت و یکنواخت نمایید (شکل ۱-۳۰). سعی کنید سوهان در سرتاسر پخ به صورت یکسان کشیده شود و سطح صافی را به وجود آورد.



شکل ۱-۳۱

۳- به وسیله‌ی لبه‌ی گونیا یکنواختی سطح پخ را کنترل کنید (شکل ۱-۳۱) و در صورتی که ناصافی مشاهده شد با سوهان برجستگی را براده‌برداری کنید و دوباره صاف بودن سطح را کنترل کنید.



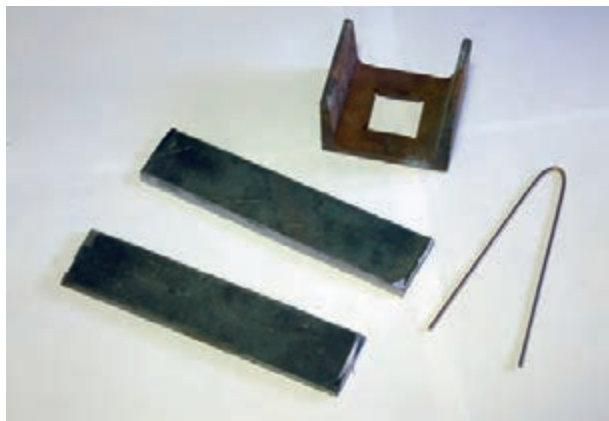
۴- پهنای پخ را با گونیا یا متر فلزی کنترل کنید (شکل ۱-۳۲) در صورت لزوم براده برداری کنید تا به اندازه‌ی لازم برسد.

شکل ۱-۳۲



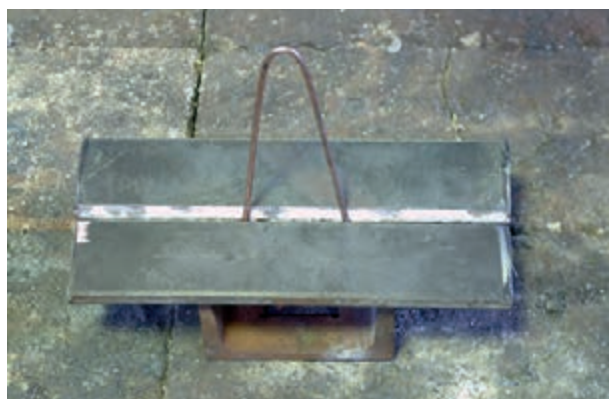
۵- پس از کنترل سطح پخ، اندازه‌ی پاشنه جوش را نیز کنترل نمایید (شکل ۱-۳۳). در صورت ضرورت با سوهان به اندازه‌ی لازم برسانید.

شکل ۱-۳۳



۶- پس از پخ‌سازی، با استفاده از سیم جوش خمیده که قطر آن مساوی اندازه‌ی فاصله‌ی ریشه‌ی قطعات است، به اضافه‌ی یک قطعه، زیرکاری مناسب (مطابق شکل ۱-۳۴) آماده کنید.

شکل ۱-۳۴



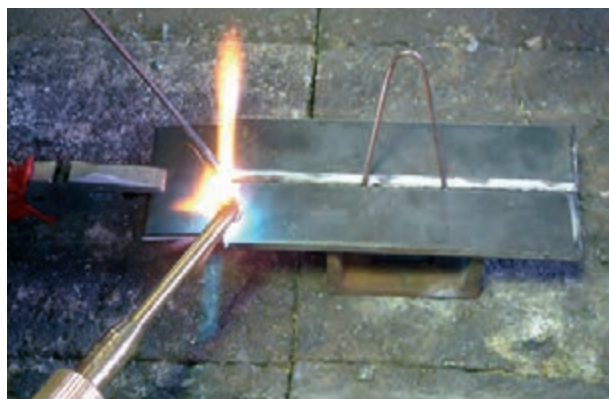
شکل ۱-۳۵

۷- قطعات را مطابق شکل ۱-۳۵ روی میز کار قرار دهید، سپس سیم جوش خمیده را بین دو قطعه بگذارید و قطعات را کاملاً به هم فشار دهید تا سیم جوش کاملاً در بین دو قطعه قرار گیرد.



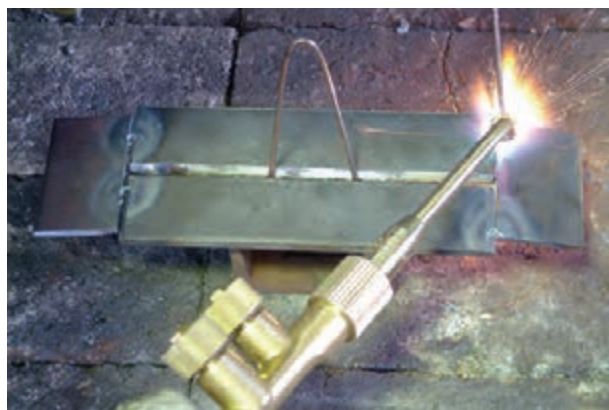
شکل ۱-۳۶

۸- با استفاده از دو قطعه (لقمه) ورق فولادی، مطابق شکل ۱-۳۶، در دو طرف قطعه کار، آن‌ها را آماده‌ی خال جوش زدن نمایید.



شکل ۱-۳۷

۹- با سرمشعل مناسب (با توجه به جدول شماره ۱-۲) شعله‌ی مناسب خنثی را ایجاد و لقمه‌ها را در دو طرف کار خال جوش کنید (شکل ۱-۳۷).



شکل ۱-۳۸

۱۰- پس از خال جوش زدن لقمه‌ی اول فاصله‌ی قطعات و هم سطح بودن آن‌ها را کنترل کنید و سپس لقمه‌ی دوم را مطابق شکل ۱-۳۸ خال جوش بزنید.



شکل ۱-۳۹

۱۱- سیم جوش خمیده را از درز بین دو قطعه خارج و خال جوش‌ها را از نظر درستی و استحکام کنترل کنید و کار را برای انجام جوشکاری روی یک زیر کاری قرار دهید (شکل ۱-۳۹).

۱۲- ابزار و وسایل را جمع‌آوری و مرتب کنید و در صورت لزوم به انبار تحویل دهید.

۱-۷- دستورالعمل آماده‌سازی اتصال لوله‌ی

سریه‌سر

ابزار و وسایل ایمنی فردی را از انبار تحویل بگیرید و با رعایت دستورات ایمنی مراحل کار را به ترتیب انجام دهید:

۱- قطعات را به گیره ببندید و آنها را با سنگ سنباده‌ی

فیبری تحت زاویه‌ی 30° پخ‌سازی کنید (شکل ۱-۴۰).

قبل از استفاده از سنگ سنباده نکات ایمنی در خصوص

کار با سنگ سنباده که در کتاب جوشکاری با قوس الکتریک و

الکتروود روپوش‌دار در وضعیت‌های غیرسطحی آمده است را

مطالعه کنید.



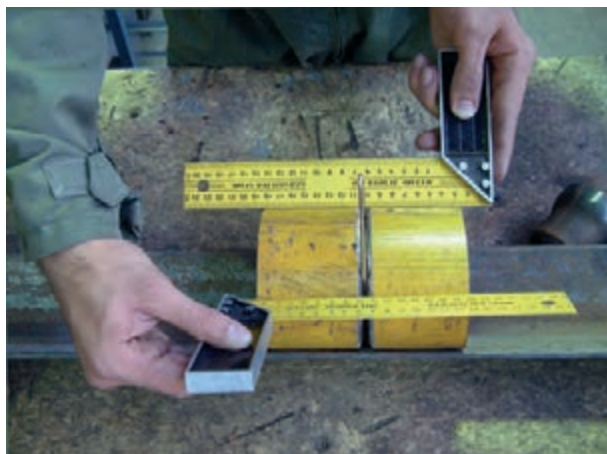
شکل ۱-۴۰



شکل ۱-۴۱

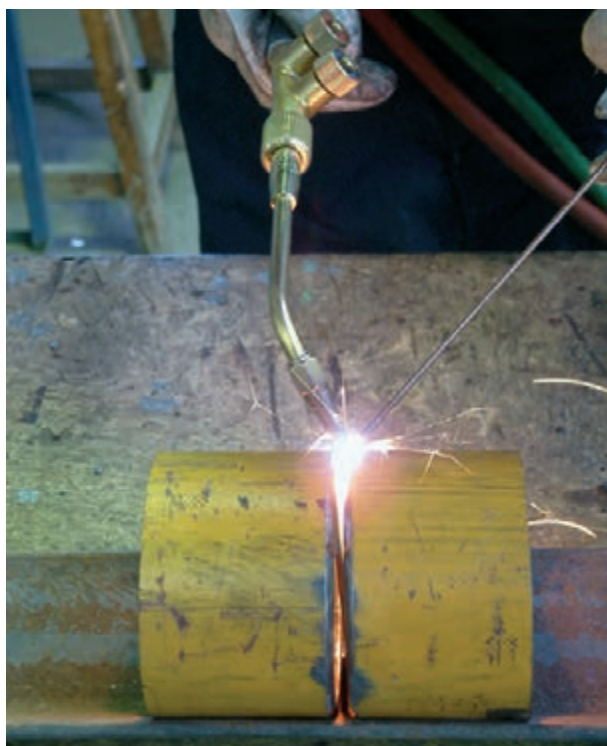
نکته‌ی مهم

لوله‌هایی که دارای جداره‌ی نازک‌تر و قطر کم‌تر هستند چنانچه با لوله بر بریده شوند بر روی آنها پخ مناسب با لوله بر ایجاد می‌شود و یا می‌توانید این‌گونه لوله‌ها را با سوهان پخ‌سازی کنید (شکل ۱-۴۱).



شکل ۱-۴۲

۲- قطعات لوله را درون یک نبشی بزرگ طوری قرار دهید که لوله‌ها هم‌محور باشند، یعنی در یک راستا با هم قرار گیرند، سپس به وسیله‌ی لبه‌ی گونیا هم‌سطح بودن سطوح جانبی را کنترل کنید و با قراردادن سیم‌جوش در درز لوله فاصله‌ی ریشه را لحاظ کنید (شکل ۱-۴۲).



شکل ۱-۴۳

۳- اولین خال‌جوش را در این حالت انجام دهید (شکل ۱-۴۳).



شکل ۱-۴۴

۴- پس از خال جوش اول فاصله‌ی درز و همچنین در یک راستا بودن قطعات را کنترل کنید (شکل ۱-۴۴).



شکل ۱-۴۵

۵- با اطمینان از درست بودن فاصله و در یک راستا بودن قطعات، خال جوش طرف دوم را اجرا کنید (شکل ۱-۴۵).

۶- پس از کنترل مجدد، قطعات برای جوشکاری آماده است.

۷- بعد از اتمام کار وسایل را جمع‌آوری و منظم کرده محل و میزکار را تمیز کنید و وسایل را به انبار تحویل دهید.

۱-۸- دستور العمل آماده‌سازی جوش یک عدد فلانچ به لوله

ابزار و وسایل ایمنی فردی را از انبار تحویل بگیرید و با رعایت نکات ایمنی مراحل زیر را به ترتیب انجام دهید.

۱- با استفاده از سنگ سنباده‌ی فیبری و گیره‌ی مناسب لب لوله را تحت زاویه‌ی 35° - 30° پخ بزنید (شکل ۱-۴۶) توجه داشته باشید که سنگ پخ یکسان ایجاد کند؛ به عبارت دیگر عرض پخ یک اندازه باشد.



شکل ۱-۴۶

۲- لوله را به‌طور افقی به گیره ببندید و چنانچه لوله قسمتی از یک خط لوله‌کشی است آن را روی میزکار قرار دهید (شکل ۱-۴۷).



شکل ۱-۴۷

نکته‌ی مهم
برای این که قطعات یک سیستم لوله‌کشی که با فلانچ به هم متصل می‌شوند با هم جفت شوند باید لوله و فلانچ نسبت به هم عمود باشند و همه‌ی سوراخ‌های فلانچ‌های مختلف در یک راستا باشند تا لوله‌کشی دچار انحراف نشود.

۳- لوله را در امتداد خط افقی به گیره ببندید. برای این منظور از تراز استفاده کنید (شکل ۱-۴۸).



شکل ۱-۴۸



شکل ۴۹-۱

۴- دو سوراخ از فلانچ را با استفاده از تراز در امتداد افق قرار دهید (شکل ۴۹-۱).



شکل ۵۰-۱

۵- وقتی که سوراخ هر دو فلانچ در یک راستا قرار گرفت فلانچ را به سرلوله تماس دهید (شکل ۵۰-۱) این موضوع برای تمام فلانچها رعایت شود.

نکته‌ی مهم

معمولاً فلانچها دارای پخ مناسب برای اتصال هستند و نیاز به فاصله‌ی ریشه نمی‌باشد.



شکل ۵۱-۱

۶- در این حالت یک خال جوش در محل تماس انتهای فلانچ و سرلوله ایجاد کنید (شکل ۵۱-۱).

نکته‌ی مهم

موقع خال جوش زدن مواظب دست‌های خود باشید که دچار سوختگی نشود.



شکل ۱-۵۲

۷- عمود بودن فلانچ را با قسمت دیگر تراز کنترل کنید و در صورت لزوم، با ضربه، فلانچ را نسبت به امتداد لوله عمود کنید (شکل ۱-۵۲).



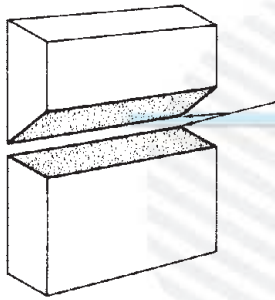
شکل ۱-۵۳

۸- خال جوش را در طرف دیگر امتداد فلانچ و خط لوله (یک قطعه لوله) اجرا کنید (شکل ۱-۵۳) پس از کنترل نهایی اتصال برای جوشکاری آماده است.
۹- ابزار و وسایل را مرتب و محل کار و میزکار را تمیز کنید و ابزار و وسایل را به انبار تحویل دهید.

آزمون پایانی (۱)

- ۱- چرا پخ‌سازی لازم است؟
الف) زیرا متداول شده است
ب) به منظور ادغام شدن مذاب لبه‌ها با سیم جوش
ج) برای این که جوشکاری ساده شود
د) به منظور جفت و جور شدن و خال زدن
- ۲- قطعات را با چه ضخامتی می‌توان بدون پخ، به صورت سربه‌سر، به هم جوش داد؟
الف) با ضخامت ۳ میلی‌متر و کمتر
ب) با ضخامت ۱/۵ میلی‌متر و کمتر
ج) با ضخامت ۲ میلی‌متر و یا کمتر
د) با ضخامت یک میلی‌متر و یا کمتر
- ۳- قطعات پنج میلی‌متری در اتصال سربه‌سر معمولاً چگونه پخ زده می‌شوند؟
الف) با فاصله‌ی ریشه
ب) پخ جناغی یک‌طرفه
ج) پخ جناغی دو‌طرفه
د) پخ U شکل دو‌طرفه
- ۴- به کدام دسته از قطعات فولادی صفحه می‌گویند؟
الف) ورق‌های فولادی
ب) ورق‌های ۳ میلی‌متری و کمتر
ج) ورق‌های نازک حلبی
د) ورق‌های نازک گالوانیزه
- ۵- جوش شیباری یعنی چه؟
الف) جوشکاری در یک شیار سنگ زده شده
ب) جوشکاری دو قطعه به صورت لب روی هم
ج) جوشکاری که فلز جوش ما بین دو قطعه را پر کند
د) اتصال دو قطعه به صورت زاویه‌ی داخلی
- ۶- معمولاً برای اتصال سه‌پری از چه جوشی استفاده می‌شود؟
الف) جوش ماهیچه‌ای
ب) جوش شیباری
ج) گرده جوش ساده
د) گرده جوش زنجیری
- ۷- زاویه‌ی بین دو قطعه که برای جوشکاری آماده شده است 60° درجه است. زاویه‌ی نیم‌پخ چقدر خواهد بود؟
الف) 60°
ب) 30°
ج) 15°
د) بستگی به فاصله‌ی ریشه دارد.
- ۸- اگر یکی از قطعات را تحت زاویه‌ی 45° پخ بزنییم و قطعه‌ی دیگری بدون پخ کنار آن قرار دهیم پخ به وجود آمده چه نام دارد؟
الف) پخ نیم جناغی
ب) پخ نیم جناغی یک‌طرفه
ج) پخ V شکل یک‌طرفه
د) پخ V شکل ساده

۹- دو قطعه را مانند شکل مقابل آماده‌سازی کرده و به همین صورت که عمودی قرار گرفته آن را جوشکاری می‌کنیم.



الف) جوش در چه وضعیتی انجام می‌شود؟

ب) جوش شیاری است یا ماهیچه‌ای؟

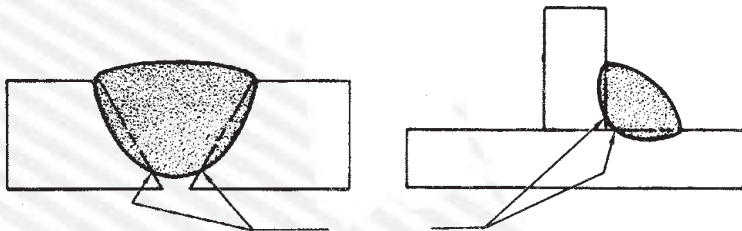
ج) در استاندارد AWS با چه عدد و حروفی مشخص شده است؟

۱۰- در شکل زیر، قسمت‌هایی که با فلش مشخص شده است چه نام دارد؟

الف) شکل سمت چپ چه نام دارد؟

ب) جوش شیاری در کدام طرف شکل است؟

ج) اندازه‌ی کدام جوش با ضخامت قطعات یکی است؟



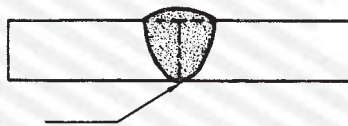
۱۱- مطابق استاندارد DIN، چنانچه اتصال در شکل در حالت سطحی انجام شده باشد چه نام دارد؟

الف) PA

ب) PB

ج) PC

د) PE



۱۲- مطابق استاندارد DIN، PF یعنی چه؟

الف) جوشکاری عمودی

ب) جوشکاری سقفی

ج) جوشکاری عمودی سر بالا

د) جوشکاری افقی

۱۳- مطابق استاندارد AWS جوشکاری ۴G یعنی چه؟

الف) جوش شیاری افقی

ب) جوش شیاری سطحی

ج) جوش شیاری عمودی

د) جوش شیاری سقفی

۱۴- در استاندارد DIN، اندازه‌ی جوش ماهیچه‌ای کدام اندازه است؟

الف) اندازه‌ی ساق جوش

ب) اندازه‌ی گلوئی جوش

ج) اندازه‌ی پهنای گرده جوش

د) اندازه‌ی برجستگی گرده جوش

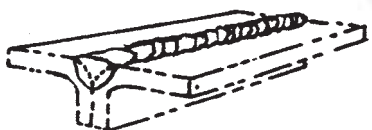
۱۵- در شکل زیر شکل شماتیک یک جوش را می‌بینید. این جوش با کدام گزینه معرفی می‌شود؟

الف) ۱G

ب) ۲G

ج) ۳G

د) ۴G



۱۶- وقتی دو لوله‌ی جداره ضخیم به صورت سر به سر باید جوشکاری شود کدام گزینه ضرورت دارد؟

الف) باید لوله‌ها هم محور باشند (در یک راستا) ب) باید درز اتصال دارای پخ باشد

ج) باید درز اتصال بدون پخ باشد د) گزینه‌ی الف و ب با هم

۱۷- در آماده‌سازی قطعات یک سیستم لوله‌کشی فلانچ‌دار:

الف) باید لوله و فلانچ نسبت به هم عمود باشند

ب) سوراخ کلیه‌ی فلانچ‌ها در یک راستا نسبت به لوله جوش بخورند

ج) لوله باید همیشه افقی باشد یا خال جوش شود

د) گزینه‌ی الف و ب باید رعایت شود

۱۸- کدام گزینه دارای پخ مناسب برای خال جوش زدن است؟

الف) لوله‌ای که با اژه بریده شده باشد

ب) لوله‌ای که با لوله‌بر بریده شده باشد

ج) دنباله‌ی فلانچ‌های موجود در بازار

د) گزینه‌ی ب و ج با هم

واحد کار دوّم

توانایی جوشکاری با شعله‌ی گاز (اکسی استیلن) با روش پیش‌دستی

هدف کلی

جوشکاری اتصالات فولادی با روش پیش‌دستی

هدف‌های رفتاری : فراگیر پس از آموزش این واحد کار قادر خواهد بود:

- ۱- اصول جوشکاری با روش پیش‌دستی در حالت تخت را توضیح دهد ؛
- ۲- حرکت مشعل و مفتول را با روش پیش‌دستی توضیح دهد ؛
- ۳- مفتول مناسب نسبت به ضخامت قطعه کار انتخاب کند ؛
- ۴- روی ورق فولادی با روش پیش‌دستی در حالت تخت گرده جوش ایجاد کند ؛
- ۵- ورق‌های فولادی را در حالت سطحی، به صورت لب به لب، با روش پیش‌دستی جوشکاری کند ؛
- ۶- ورق‌های فولادی را در حالت سطحی، به صورت لب روی هم، با روش پیش‌دستی جوشکاری کند ؛
- ۷- ورق‌های فولادی را در حالت سطحی، به صورت زاویه‌ی خارجی، با روش پیش‌دستی جوشکاری کند ؛
- ۸- ورق‌های فولادی را در حالت سطحی، به صورت سه‌پری، با روش پیش‌دستی جوشکاری کند ؛
- ۹- لوله‌ی فولادی را به ورق در حالت سطحی، با روش پیش‌دستی جوشکاری کند ؛
- ۱۰- اصول جوشکاری پیش‌دستی در حالت افقی را توضیح دهد ؛

- ۱۱- روی ورق‌های فولادی، درحالت فولادی، با روش پیش‌دستی گرده جوش ایجاد کند؛
- ۱۲- ورق‌های فولادی را درحالت افقی، به‌صورت لب به لب، با روش پیش‌دستی جوشکاری کند؛
- ۱۳- ورق‌های فولادی را درحالت افقی، به‌صورت لب روی هم، با روش پیش‌دستی جوشکاری کند؛
- ۱۴- ورق‌های فولادی را درحالت افقی، به‌صورت زاویه‌ی خارجی، با روش پیش‌دستی جوشکاری کند؛
- ۱۵- ورق‌های فولادی را درحالت افقی، به‌صورت سه‌پری، با روش پیش‌دستی جوشکاری کند؛
- ۱۶- لوله‌های فولادی را با ورق درحالت افقی، به‌صورت فلانچ، با روش پیش‌دستی جوشکاری کند؛
- ۱۷- اصول جوشکاری درحالت قائم (سربالا) را با روش پیش‌دستی توضیح دهد؛
- ۱۸- روی ورق‌های فولادی درحالت عمودی، با روش پیش‌دستی گرده جوش ایجاد کند؛
- ۱۹- ورق‌های فولادی را درحالت عمودی، به‌صورت لب به لب، با روش پیش‌دستی جوشکاری کند؛
- ۲۰- ورق‌های فولادی را در حالت عمودی، به‌صورت لب روی هم، با روش پیش‌دستی جوشکاری کند؛
- ۲۱- ورق‌های فولادی را درحالت عمودی، به‌صورت زاویه‌ی خارجی، با روش پیش‌دستی جوشکاری کند؛
- ۲۲- ورق‌های فولادی را درحالت عمودی، به‌صورت سه‌پری، با روش پیش‌دستی جوشکاری کند؛
- ۲۳- اصول جوشکاری سقفی با روش پیش‌دستی را توضیح دهد؛
- ۲۴- روی ورق‌های فولادی را درحالت سقفی، با روش پیش‌دستی گرده جوش ایجاد کند؛
- ۲۵- ورق‌های فولادی را درحالت سقفی، به‌صورت لب به لب، با روش پیش‌دستی جوشکاری کند؛
- ۲۶- ورق‌های فولادی را درحالت سقفی، به‌صورت لب روی هم، با روش پیش‌دستی جوشکاری کند؛
- ۲۷- ورق‌های فولادی را درحالت سقفی، به‌صورت سه‌پری، با روش پیش‌دستی جوشکاری کند؛
- ۲۸- لوله‌های فولادی را با ورق به‌صورت فلانچ، درحالت سقفی، با روش پیش‌دستی جوشکاری کند.

ساعات آموزش		
جمع	عملی	نظری
۲۴۲	۲۴۰	۲

پیش آزمون (۲)

- ۱- در جوشکاری ذوبی با شعله‌ی گاز کدام گزینه ذوب می‌شود؟
- (الف) سیم جوش (ب) لبه‌های کار
- (ج) حوضچه‌ی مذاب (د) گزینه‌های الف و ب هر دو
- ۲- از سر مشعل جوشکاری چه گازی برای ایجاد شعله خارج می‌شود؟
- (الف) استیلن (ب) اکسیژن
- (ج) مخلوط استیلن و اکسیژن (د) مخلوط اکسیژن و هوا
- ۳- کدام گزینه در مورد جوشکاری با شعله‌ی گاز درست به نظر می‌رسد؟
- (الف) سیم جوشکاری را ذوب می‌کنیم و درز دو قطعه را پر می‌کنیم تا گرده جوش به وجود آید
- (ب) شعله لبه‌های کار را ذوب می‌کند تا مواد مذاب به هم برسند و به هم جوش بخورند
- (ج) هنگامی که لبه‌های کار را ذوب می‌کنیم، مذاب سیم جوش به مذاب لبه‌های کار اضافه شده و جوشکاری انجام می‌شود
- (د) حرارت شعله باعث ذوب شدن سیم جوش و سرخ شدن لبه‌ها می‌شود و جوشکاری انجام می‌شود
- ۴- جوشکاری با شعله‌ی گاز در کدام حالت امکان‌پذیر است؟
- (الف) سطحی (ب) عمودی (ج) افقی (د) تمام حالات
- ۵- برای این که قطعات ضخیم را جوشکاری کنیم کدام گزینه اعمال می‌شود؟
- (الف) قطعات را پخ می‌زنیم (ب) از مشعل بزرگ‌تر استفاده می‌کنیم
- (ج) قطعات را پیش گرم می‌کنیم (د) تمام موارد امکان دارد
- ۶- درجه‌ی حرارت شعله‌ی اکسی استیلن می‌تواند:
- (الف) فولاد را ذوب کند (ب) فولاد را سرخ و گداخته کند
- (ج) سیم فولادی را ذوب کند (د) ورق‌های فولادی نازک را سرخ و گداخته کند
- ۷- مفتول‌های جوشکاری از چه جنسی است؟
- (الف) از جنس مس (ب) آلیاژ مس و آهن است
- (ج) از جنس آهن با روکش نازک مس (د) آلیاژ روی و سرب است
- ۸- در صورتی که در جوشکاری حرکت پیشروی مشعل بیش از اندازه کند باشد:
- (الف) پهنای جوش زیاد می‌شود (ب) نفوذ جوش بیش از اندازه می‌شود
- (ج) برجستگی گرده جوش زیاد می‌شود (د) سرمشعل داغ می‌شود و صدا می‌کند

۹- برای اضافه کردن سیم جوش به حوضچه‌ی مذاب باید :

الف) نوک سیم در حوضچه قرار گیرد

ب) مذاب سیم به صورت قطره‌ی مذاب وارد می‌شود

ج) سیم را اول سرخ کرده سپس در حوضچه قرار می‌دهیم

د) نوک سیم را خارج حوضچه قرار می‌دهیم

۱۰- سر مشعل با چه وسیله‌ای به مشعل بسته می‌شود؟

د) آچار مخصوص

ج) آچار

ب) انبردست

الف) دست

۱۱- چگونگی انتخاب سیم جوش با توجه به ضخامت قطعه کار را شرح دهید.

پاسخ تشریحی

.....

۱۲- چرا روی سیم جوش با یک لایه‌ی نازک مسی پوشیده شده است؟

پاسخ تشریحی

.....

۲- اصول جوشکاری با شعله‌ی گاز در حالت تخت

در جوشکاری با شعله و سیم جوش دو روش متفاوت وجود دارد:

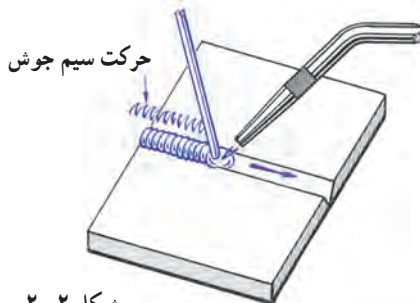
۱- روش پیش‌دستی فورهند (Forehand) (شکل ۲-۱)



شکل ۲-۱

۲- روش پیش‌دستی بک‌هند (backhand) (شکل ۲-۲)

در این دو روش در اکثر اتصالات و در تمام وضعیت‌ها (سطحی - افقی - عمودی - بالای سر) کاربرد دارد، طراح با توجه به ضخامت قطعات و شکل اتصال و موقعیت و استحکام لازم، یکی از روش‌ها را معرفی و در دستور کار ثبت می‌کند. جوشکاران با تجربه در کارهای تعمیری با یکی از دو روش فوق عمل اتصال جوش را انجام می‌دهند.



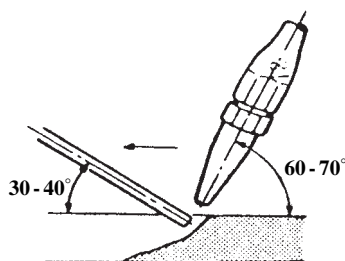
شکل ۲-۲

۲-۱- اصول جوشکاری گاز با روش پیش‌دستی (Forehand)

در این روش سر مشعل و نوک شعله به طرف قسمت جوش نخورده‌ی کار است. در حقیقت لبه‌ی قطعات قبل از ذوب شدن حرارت دیده و پیش‌گرم شده است (شکل ۲-۳). و مشعل با حرکت نوسانی و موجی مطابق آنچه که در شکل ۲-۴ مشاهده می‌شود، و با حرارت متمرکز شعله، که در فاصله‌ی ۳ تا ۵ میلی‌متری نوک شعله‌ی اول قرار دارد، و تحت زاویه‌ی مناسب شعله نسبت به کار، حوضچه‌ی مذاب را شکل می‌دهد. در این جا با نهادن سیم جوش در حوضچه‌ی مذاب، لبه‌های کار با مذاب سیم جوش فلز جوش را به وجود می‌آورد که در اصطلاح به آن گرده جوش می‌گوییم.



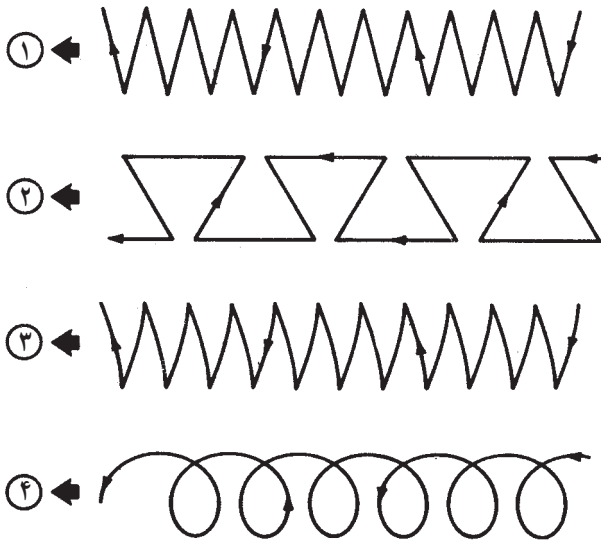
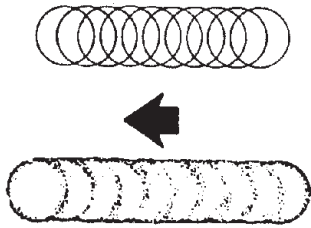
شکل ۲-۳



شکل ۲-۴

۲-۲- حرکت مشعل و مفتول در جوشکاری تخت

همان گونه که در کتاب جوشکاری و لحیم کاری تخت آمده است، مشعل و مفتول در جوشکاری به گونه های مختلف توسط جوشکار هدایت می شود. این حرکت ها به طور عمده عبارتند از:



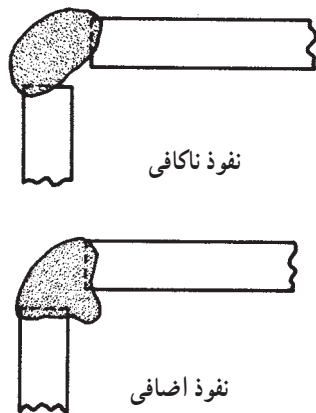
الف) حرکت زیگزاگی مشعل، شکل ①

ب) حرکت رفت و برگشتی مشعل، شکل ②

ج) حرکت دورانی، شکل های ③ و ④

با این روش، قطعات ورق های نازک فولادی را به راحتی می توان جوشکاری نمود (شکل ۲-۵).

شکل ۲-۵



شکل ۲-۶

با این حرکات لبه ها ذوب شده و سیم جوش در محل درز به لبه ها اضافه می شود و گرده جوش را به وجود می آورد. ولی برای جوشکاری قطعات ضخیم که جوش باید نفوذ کافی داشته باشد مناسب نیست. نفوذ ناکافی و بیش از اندازه در شکل ۲-۶ مشاهده می شود.

انتخاب سرمشعل در جوشکاری گاز به ضخامت قطعات
جوش دادنی بستگی دارد که در جدول شماره ۲-۱ مشخصات
آنها آمده است.

جدول ۲-۱- مشخصات سرمشعل و فشار گازها برحسب ضخامت ورق فولادی

مصرف استیلین فوت مکعب در ساعت	فشار گاز psi			اندازه‌ی افشانک		ضخامت ورق فولادی (in)	
	مشعل فشار مساوی اکسیژن	مشعل استیلین اکسیژن	مشعل انژکتور اکسیژن استیلین	نمره‌ی مته	قطر سوراخ (in)		
۱ تا	۱	۱	۵-۷	۵	۷۴	۰/۰۲۲۵	۰/۰۱
۱ تا	۱	۱	۷-۸	۵	۷۰	۰/۰۲۸۰	۰/۰۱۶
۱ تا	۱	۱	۷-۱۰	۵	۷۰	۰/۰۲۸۰	۰/۰۱۹
۱/۲-۲	۲	۲	۷-۱۸	۵	۶۵	۰/۰۳۵۰	۱/۳۲
۱-۴	۳	۳	۸-۲۰	۵	۵۶	۰/۰۴۶۵	۱/۱۶
۴-۶	۴	۴	۱۵-۲۰	۵	۵۶-۵۴	۰/۰۴۶۵-۰/۰۵۵۰	۳/۳۲
۶-۱۰	۴	۴	۱۲-۲۴	۵	۵۴-۵۳	۰/۰۵۵۰-۰/۰۵۹۵	۱/۸
۱۰-۱۷	۵	۵	۱۶-۲۵	۵	۵۳-۵۰	۰/۰۵۹۵-۰/۰۷۰۰	۳/۱۶
۱۷-۳۰	۶	۶	۲۰-۲۹	۵	۵۰-۴۶	۰/۰۷۰۰-۰/۰۸۱۰	۱/۴
۳۰-۴۵	۷	۷	۲۴-۳۳	۵	۴۶-۴۴	۰/۰۸۱۰-۰/۰۸۶۰	۳/۸
۴۰-۶۰	۸	۸	۲۹-۳۴	۵	۴۰	۰/۰۹۸۰	۱/۲
۵۰-۷۵	۹	۹	۳۰-۴۰	۵	۳۰	۰/۱۲۸۵	۵/۸
۶۵-۱۰۰	۱۰	۱۰	۳۰-۴۰	۵	۳۰-۲۹	۰/۱۲۸۵-۰/۱۳۶۰	۳/۴
۸۵-۱۴۰	۱۲	۱۲	۳۰-۴۲	۵	۲۳	۰/۱۵۴۰	۱

۳-۲- انتخاب مفتول مناسب نسبت به ضخامت قطعه کار

همان طور که سر مشعل با توجه به ضخامت قطعه کار تعیین می شود قطر مفتول نیز تابع ضخامت ورق مورد جوشکاری می باشد و قطر آن را به اندازه ی یک میلی متر بیشتر از نصف ضخامت ورق در نظر می گیرند.

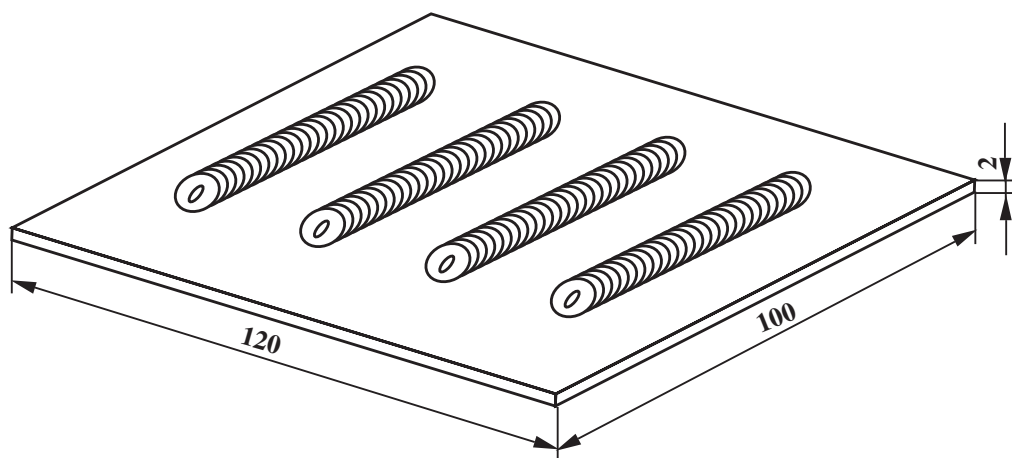
به عبارت دیگر خواهیم داشت :

$$d = \frac{e}{2} + 1 \text{ mm}$$

که در این رابطه، d قطر مفتول و e ضخامت ورق جوش دانی برحسب میلی متر است. به جدول شماره ۲-۲ در این خصوص توجه فرمایید. البته ناگفته نماند که قطر مفتول از حد معینی نمی تواند تجاوز کند، چون به راحتی ذوب نمی شود؛ به علاوه سرعت جوشکاری هم از حد معینی نمی تواند تجاوز کند، در نتیجه استفاده از مفتول با قطر بیشتر غیر ممکن است.

جدول ۲-۲- وابستگی عوامل گوناگون به ضخامت ورق برای جوش لب به لب در وضعیت سطحی

مواد مصرفی در یک متر جوشکاری			سرعت جوش به متر بر ساعت	زمان برای یک متر جوشکاری به دقیقه	قطر مفتول به میلی متر	شماره ی پستانک مشعل	ضخامت ورق به میلی متر
گاز استیلن به لیتر	گاز اکسیژن به لیتر	مفتول به گرم					
۸/۵	۱۰	۲۰	۱۲	۵	۲	۱۰۰	۱
۱۹	۲۲	۳۵	۸	۷/۵	۲	۱۴۰	۱/۵
۳۵	۴۲	۵۰	۶	۱۰	۳	۲۰۰	۲
۴۸	۵۷	۶۵	۴/۷	۱۲	۳	۲۵۰	۲/۵
۷۵	۹۰	۹۰	۴	۱۵	۳	۳۱۵	۳



		120×100×2	st37	1	ورق سیاه یا روغنی	
	ملاحظات	اندازه‌ی قطعه	جنس	تعداد	مشخصات قطعه کار	شماره
شماره‌ی نقشه: ۲-۴	نام قطعه کار: گروه‌سازی درحالت تخت (پیش‌دستی)					مقیاس ۱:۱
مدت: ۱۲ ساعت	هدف‌های آموزشی: تمرین گروه‌سازی					تولرانس خشن

تجهيزات و وسایل جهت اجرای دستورالعمل ۲-۴

نکات ایمنی و حفاظتی

جدول وسایل ایمنی

ردیف	نام	مشخصات	تعداد
۱	لباس کار	اندازه ی بدن	یک دست
۲	کفش ایمنی	اندازه ی پا	یک جفت
۳	عینک جوشکاری	استاندارد	یک عدد
۴	پیش بند	چرمی	یک عدد
۵	دستکش	چرمی	یک جفت
۶	کلاه ساده	نخی - کتان	یک عدد

۱- اتصالات لوله ی عبور گاز استیلن را از نظر نشتی گاز کنترل کنید.

۲- از عینک جوشکاری مناسب که شیشه های آن را تمیز کرده اید استفاده کنید.

۳- مواظب دست و صورت خود و دیگران از نظر سوختگی با شعله ی گاز باشید.

جدول وسایل کار

ردیف	نام	مشخصات	تعداد
۱	دستگاه جوش گاز	کامل	یک دستگاه
۲	سرمشعل شماره ی ۲-۴	استاندارد	یک عدد
۳	برس سیمی	با سیم فولادی	یک عدد
۴	سوزن سرمشعل	استاندارد	یک عدد
۵	انبر قطعه گیر	کوچک	یک عدد
۶	فندک جوشکاری	استاندارد	یک عدد
۷	میز کار	مخصوص جوش گاز	یک عدد

جدول مواد لازم

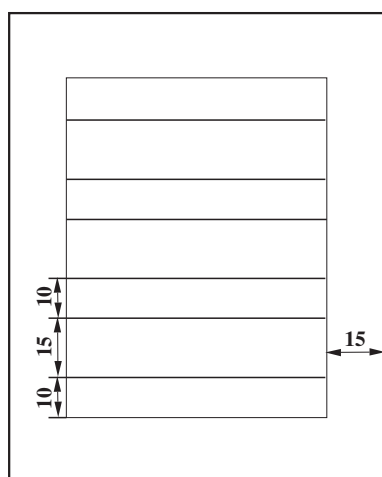
ردیف	نام	مشخصات	تعداد	ملاحظات
۱	سیم جوش مس وار	G1-G11		$\varnothing = 2$
۲	گاز اکسیژن با فشار	2-3 bar	—	از خط لوله یا دستگاه
۳	گاز استیلن با فشار	0.5-1.5 bar	—	از خط لوله یا دستگاه
۴	قطعات کار	120×100	1	st37

۲-۴- دستورالعمل ایجاد گرده جوش بر روی ورق فولادی در حالت تخت به روش پیش‌دستی

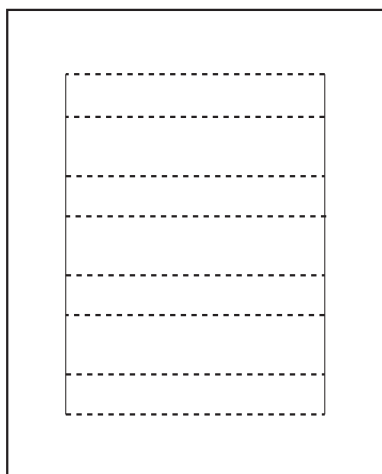
ابزار و وسایل لازم را از انبار تحویل بگیرید و با رعایت نکات ایمنی مراحل زیر را به ترتیب انجام دهید:

۱- از ورق‌های فولادی ساختمانی (St۳۷) روغنی قطعه‌ای به ابعاد $۱۲۰ \times ۱۰۰ \times ۲$ آماده نمایید.

۲- کادری به فاصله‌ی $۱/۵$ سانتی‌متر از لبه‌ی قطعه بر روی آن رسم کنید. سپس داخل کادر را مطابق با شکل ۲-۷ خط‌کشی نمایید. (خط‌کشی از لبه‌ی کادر شروع شده و به صورت ۱ cm فضای پر و $۱/۵$ cm فضای خالی ادامه می‌یابد).



شکل ۲-۷



شکل ۲-۸

۳- به وسیله‌ی سمبه و چکش بر روی دو خط که به فاصله‌ی یک سانتی‌متر از هم قرار دارند نقاطی ایجاد نمایید (شکل ۲-۸) (فاصله‌ی بین نقاط تقریباً ۵ mm) مطابق (شکل ۲-۹).



شکل ۲-۹

نکته‌ی مهم

قبل از سنبه‌شان زدن توجه داشته باشید که نوک سنبه نشان سالم و دارای زاویه صحیح باشد، دسته چکش محکم باشد و ضربات چکش بیش از نیاز نباشد تا اثرات سنبه نشان بزرگ و عمیق نشود.

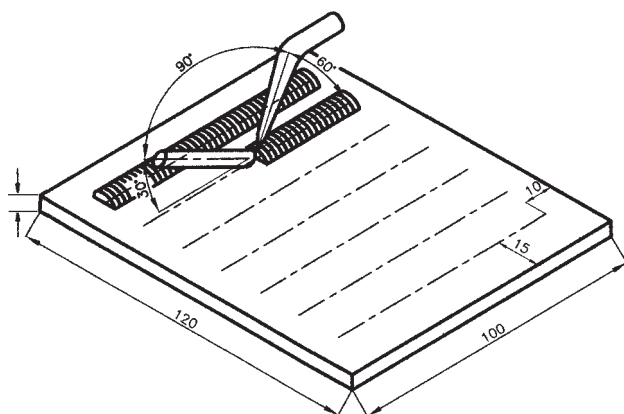


شکل ۱۰-۲

۴- قطعه را مطابق با شکل در حالت تخت بر روی میز کار قرار دهید.

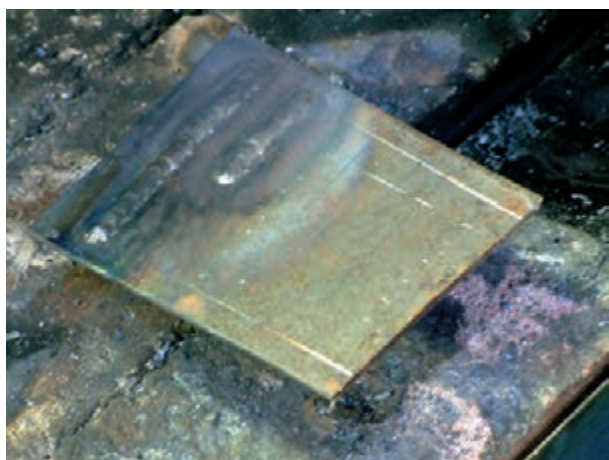
۵- سرمشعل متناسب با قطعه کار را با توجه به جدول شماره ۱ صفحه ۳۱ انتخاب کرده، سپس شعله را روشن و در حالت خنثی تنظیم کنید.

۶- با استفاده از سیم جوش مناسب بین دو خط را، که به فاصله ۱ سانتی متر از هم قرار دارند، به روش پیش دستی (از راست به چپ) جوشکاری نمایید (شکل ۱۰-۲).



شکل ۱۱-۲

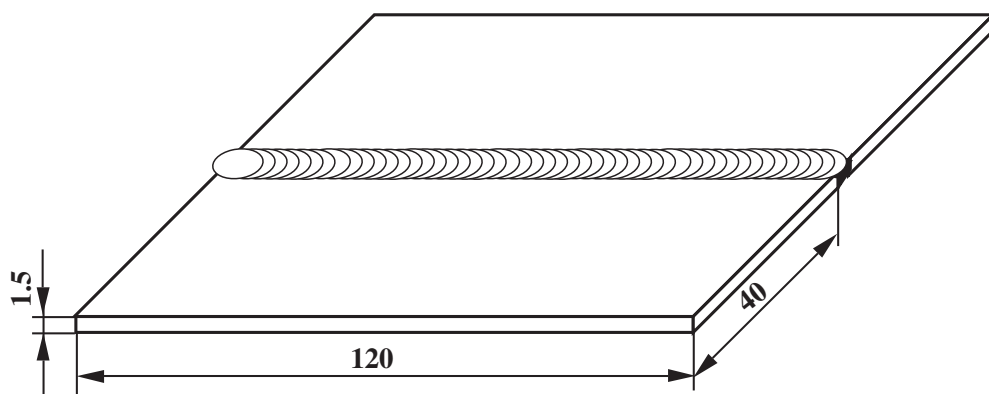
در این حالت با توجه به شکل ۱۱-۲ زاویه بین سیم جوش و شعله حدود 9° و زاویه بین مشعل و قطعه کار 7° تا 6° می باشد.



شکل ۱۲-۲

۷- پس از اتمام کار قطعه را به آرامی خنک نموده و پس از تمیز کردن و بررسی جهت رفع اشکال به هنرآموز مربوطه ارائه دهید (شکل ۱۲-۲).

۸- ابزار و وسایل کار و محل کار را تمیز کنید و در صورت لزوم ابزار و وسایل ایمنی را به انبار تحویل دهید.



	120×40×1.5	st37	2	ورق فولاد سیاه یا روغنی	
شماره	ملاحظات	اندازه‌ی قطعه	جنس	تعداد	مشخصات قطعه کار
مقیاس ۱:۱	شماره‌ی نقشه: ۲-۵	نام قطعه کار: لب به لب تخت (پیش‌دستی)			
تولرانس خشن	مدت: ۱۰ ساعت	هدف‌های آموزشی: تمرین جوشکاری لب به لب			

تجهیزات و وسایل ایمنی جهت اجرای دستورالعمل ۵-۲

جدول وسایل ایمنی

ردیف	نام	مشخصات	تعداد
۱	لباس کار	اندازه‌ی بدن	یک دست
۲	کفش ایمنی	اندازه‌ی پا	یک جفت
۳	عینک جوشکاری	استاندارد	یک عدد
۴	پیش‌بند	چرمی	یک عدد
۵	دستکش	چرمی	یک جفت
۶	کلاه ساده	نخی - کتان	یک عدد

جدول وسایل کار

ردیف	نام	مشخصات	تعداد
۱	دستگاه جوش گاز	کامل	یک دستگاه
۲	سرمشعل شماره‌ی ۲-۴	استاندارد	یک عدد
۳	برس سیمی	با سیم فولادی	یک عدد
۴	سوزن سرمشعل	استاندارد	یک عدد
۵	انبر قطعه‌گیر	کوچک	یک عدد
۶	فندک جوشکاری	استاندارد	یک عدد
۷	میز کار	مخصوص جوش گاز	یک عدد

جدول مواد لازم

ردیف	نام	مشخصات	تعداد	ملاحظات
۱	سیم جوش مس‌وار	G1-G11		$\varnothing = 2$
۲	گاز اکسیژن با فشار	2-3 bar	—	از خط لوله یا دستگاه
۳	گاز استیلن با فشار	0.5-1.5 bar	—	از خط لوله یا دستگاه
۴	قطعات کار	st37	—	مطابق نقشه

نکات ایمنی و حفاظتی

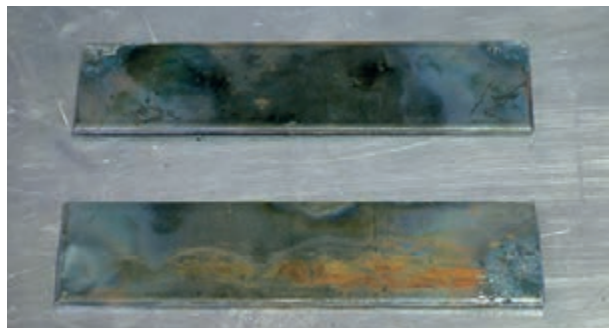
۱- نکات و دستورالعمل‌های ایمنی در جوشکاری با شعله گاز را به دقت مطالعه کنید.

۲- از وسیله یا ابزاری که روش کار آن را نمی‌دانید استفاده نکنید.

۳- تمام اتصالات مسیر گاز اکسیژن و استیلن را از نظر نشتی با آب و صابون کنترل کنید.

۴- سرمشعل را با سوزن مخصوص و اندازه‌ی مناسب تمیز کنید.

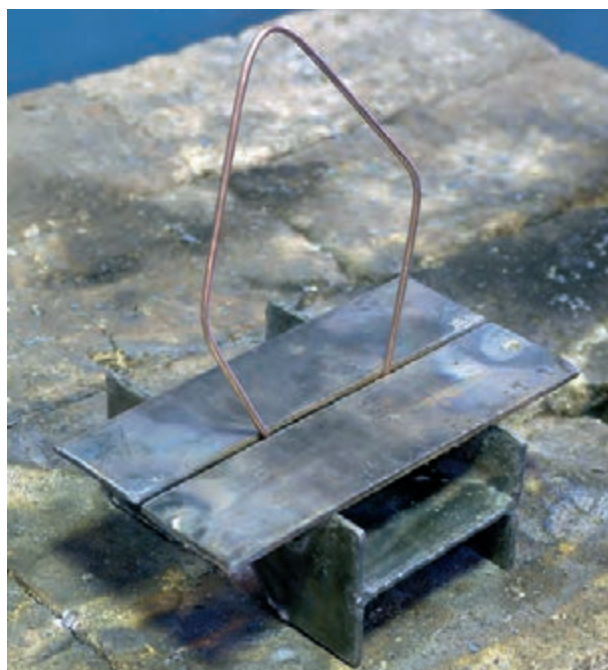
زمان: ۱۰ ساعت



شکل ۲-۱۳

۲-۵- دستورالعمل جوشکاری گاز لب به لب ورق های فولادی در حالت سطحی با روش پیش دستی ابزار و وسایل کار را از انبار تحویل بگیرید و با رعایت نکات ایمنی مراحل زیر را به ترتیب انجام دهید:

۱- از ورق های فولادی ساختمانی (St۳۷) روغنی دو قطعه به ابعاد $۱۲۰ \times ۴۰ \times ۲$ میلی متر مطابق شکل ۲-۱۳ آماده نمایید.



شکل ۲-۱۴

۲- با استفاده از سیم جوش خمیده، مطابق شکل ۲-۱۴ فاصله ی ریشه ی قطعات را تنظیم نمایید. این فاصله به اندازه ی قطر سیم جوش انتخابی می باشد.



شکل ۲-۱۵

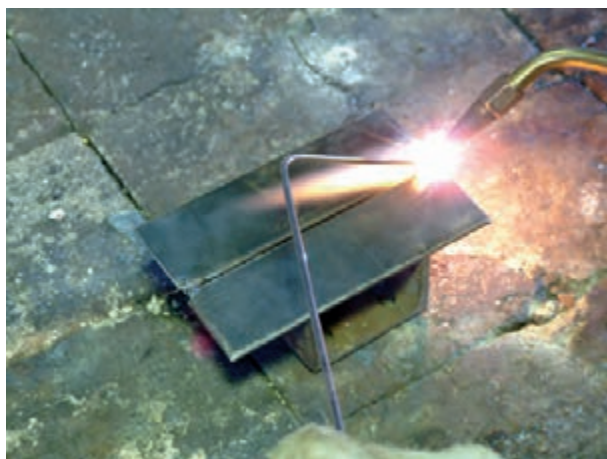
۳- سرمشعل مناسب را نسبت به قطعه کار با مراجعه به جدول شماره ۱ صفحه ۳۱ انتخاب کرده و بر روی مشعل سوار نمایید.

۴- شیر گاز استیلن را کمی و شیر گاز اکسیژن را کمتر از آن باز کنید، سپس شعله را روشن کرده و شعله ی خنثای مناسب ایجاد کنید (شکل ۲-۱۵).



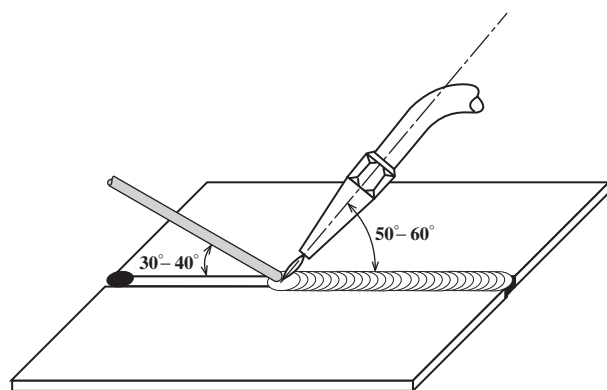
شکل ۲-۱۶

۵- ابتدا و انتهای دو قطعه را مطابق شکل ۲-۱۶ خال جوش بزنید. پس از خال جوش زدن ابتدا فاصله و هم سطح بودن قطعات را کنترل کنید. در صورتی که قطعات هم سطح نیستند با استفاده از چکش سبک روی سندان آن دو را با هم میزان و هم سطح کنید.



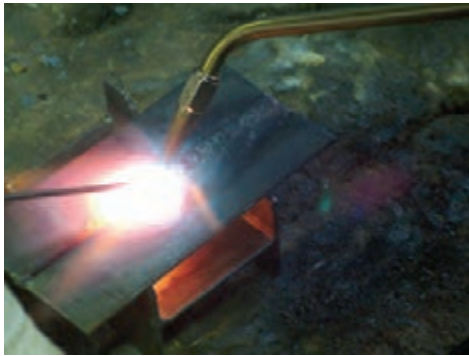
شکل ۲-۱۷

۶- از سمت راست به چپ شروع به جوشکاری نمایید (شکل ۲-۱۷). پس از ایجاد شعله‌ی مناسب ابتدا مشعل را با زاویه‌ی 9° درجه بر روی قطعه کار نگه دارید تا حوضچه‌ی مذاب ایجاد شود.



شکل ۲-۱۸

سپس زاویه‌ی مشعل را از 9° درجه به 7° درجه تغییر دهید و سیم جوش را به حوضچه اضافه نمایید. زاویه‌ی سیم جوش با قطعه کار 3° - 4° درجه و زاویه‌ی سرمشعل با گاز زاویه‌ی 5° - 6° باشد. در این حالت زاویه‌ی بین مشعل و سیم جوش در حدود 9° خواهد بود (شکل ۲-۱۸).



شکل ۲-۱۹

۷- با توجه به زاویه‌ی نشان داده شده در شکل ۲-۱۹، مشعل لبه‌های کار را ذوب کرده و همراه با آن مقداری از سیم جوش ذوب شده به مذاب حوضچه اضافه می‌گردد تا پس از انجماد گرده جوش مناسب شکل گیرد.



شکل ۲-۲۰

۸- جوشکاری را تا انتهای درز جوش ادامه دهید (شکل ۲-۲۰). در انتهای کار کمی مکث کنید تا با ذوب شدن بیشتر سیم جوش در انتهای خط جوش گودی یا خال جوش به وجود نیاید.



شکل ۲-۲۱

۹- شعله را خاموش کنید و مشعل را در محل مناسب قرار دهید.

۱۰- قطعه را سرد کرده و با برس سیمی اکسیدهای قطعه را پاک نمایید (شکل ۲-۲۱).

۱۱- قطعه را برای کنترل و بررسی به هنرآموز خود ارائه نموده و از راهنمایی‌های وی استفاده کنید؛ در ضمن به نکات زیر توجه داشته باشید:

۱- نداشتن بریدگی کناره‌ی جوش

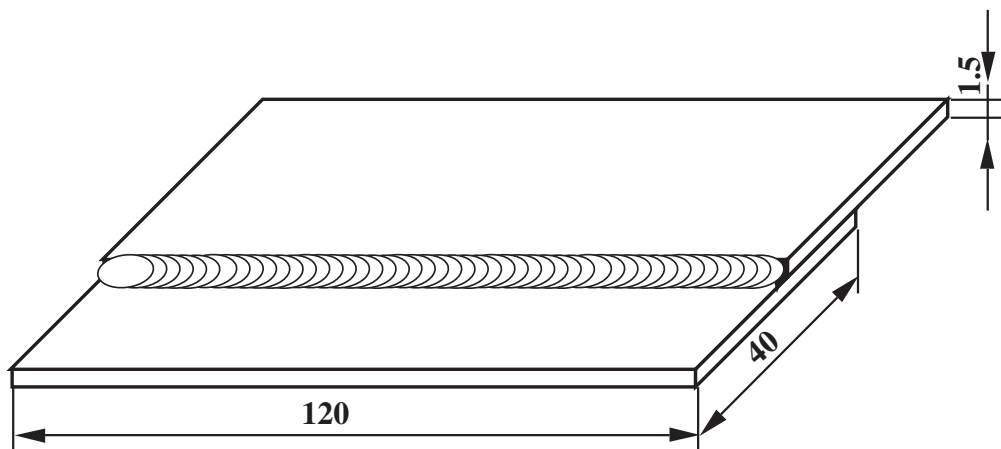
۲- زیاد نبودن گرده و پهنا‌ی جوش (حداکثر ارتفاع گرده جوش ۳ میلی‌متر و حداکثر پهنا‌ی گرده جوش ۷ میلی‌متر)

۳- یکسان بودن موج‌های گرده جوش (یک‌نواختی پهنا و برجستگی در تمام طول جوش) مطابق (شکل ۲-۲۲).

۱۲- وسایل را مرتب کرده و در جای مخصوص خود قرار دهید و میز و محل کار را تمیز نمایید. در صورت لزوم وسایل کار را به انبار تحویل دهید.



شکل ۲-۲۲



		120 × 40 × 1.5	st37	2	ورق فولاد سیاه یا روغنی	
	مشخصات قطعه کار	تعداد	جنس	اندازه قطعه	ملاحظات	شماره
مقیاس ۱:۱	نام قطعه کار: لب روی هم تخت (پیش دستی)	شماره نقشه: ۲-۶				
تولرانس خشن	هدف های آموزشی: تمرین جوش لب روی هم	مدت: ۱۰ ساعت				

تجهیزات و وسایل ایمنی جهت اجرای دستورالعمل ۶-۲

نکات ایمنی و حفاظتی

جدول مواد ایمنی

ردیف	نام	مشخصات	تعداد
۱	لباس کار	اندازه‌ی بدن	یک دست
۲	کفش ایمنی	اندازه‌ی پا	یک جفت
۳	عینک جوشکاری	استاندارد	یک عدد
۴	پیش‌بند	چرمی	یک عدد
۵	دستکش	چرمی	یک جفت
۶	کلاه ساده	نخی - کتان	یک عدد

جدول وسایل کار

ردیف	نام	مشخصات	تعداد
۱	دستگاه جوش گاز	کامل	یک دستگاه
۲	سرمشعل شماره‌ی ۲-۴	استاندارد	یک عدد
۳	برس سیمی	با سیم فولادی	یک عدد
۴	سوزن سرمشعل	استاندارد	یک عدد
۵	انبر قطعه‌گیر	کوچک	یک عدد
۶	فندک جوشکاری	استاندارد	یک عدد
۷	میز کار	مخصوص جوش گاز	یک عدد
۸	چکش معمولی	۳۰۰ گرمی	یک عدد

۱- در اتصالات عدم نشستی گاز را با آب صابون کنترل کنید.
 ۲- دقت کنید که کپسول‌های استیلن و اکسیژن به دیوار یا آرایه‌ی جوشکاری محکم بسته شده باشد.
 ۳- از وارد کردن هر نوع ضربه به کپسول‌های گاز تحت فشار خودداری کنید.
 ۴- از وسایل ایمنی فردی سالم استفاده کنید.

۵- مراقبت نمایید کپسول اکسیژن و اتصالات لوله‌ی اکسیژن به چربی و مواد چرب آغشته نشود.

جدول مواد لازم

ردیف	نام	مشخصات	تعداد	ملاحظات
۱	سیم جوش مس‌وار	G1-G11	—	$\varnothing = 2$
۲	گاز اکسیژن با فشار	2-3 bar	—	از خط لوله یا دستگاه
۳	گاز استیلن با فشار	0.5-1.5 bar	—	از خط لوله یا دستگاه
۴	قطعات کار	st37	—	مطابق نقشه

زمان: ۱۰ ساعت



شکل ۲-۲۳

۲-۶- دستورالعمل جوشکاری لب روی هم ورق فولادی در وضعیت سطحی با روش پیش‌دستی - ابزار و وسایل ایمنی فردی را از انبار تحویل بگیرید و با رعایت نکات ایمنی به ترتیب مراحل کار را انجام دهید.

۱- از ورق‌های فولادی ساختمانی (st۳۷) روغنی دو قطعه به ابعاد $۱۲۰ \times ۴۰ \times ۲$ میلی‌متر آماده نمایید. دقت کنید قطعات خمیدگی نداشته باشد (شکل ۲-۲۳).



شکل ۲-۲۴

۲- دو قطعه را به اندازه‌ی ۲ تا ۳ برابر ضخامت ورق که در این تمرین ۶ تا ۹ میلی‌متر است روی هم قرار دهید (شکل ۲-۲۴).



شکل ۲-۲۵

۳- سرمشعل مناسب را نسبت به ضخامت قطعه کار با مراجعه به جدول شماره ۱ صفحه ۳۱ انتخاب نموده و بر روی مشعل سوار نمایید.

۴- کمی شیر استیلن و مقدار کمتری شیر اکسیژن را باز و شعله را روشن کنید؛ سپس یک شعله‌ی خنثی ایجاد کنید و ابتدا و انتهای دو قطعه را به وسیله‌ی خال‌جوش به هم متصل نمایید (شکل ۲-۲۵).



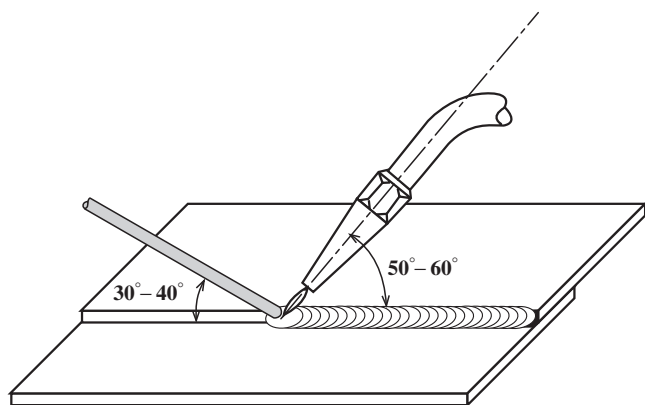
شکل ۲-۲۶

۵- به کمک چکش و سندان لبه‌ها را جفت کنید تا فاصله‌ای بین آن‌ها وجود نداشته باشد (شکل ۲-۲۶).



شکل ۲-۲۷

۶- از سمت راست به چپ شروع به جوشکاری کنید (شکل ۲-۲۷). در ابتدای جوشکاری زاویه‌ی مشعل با قطعه کار 90° درجه می‌باشد تا حوضچه‌ی مذاب تشکیل شود. توجه داشته باشید تا به قطعه‌ی زیری حرارت زیادتری منتقل شود.



شکل ۲-۲۸

۷- پس از تشکیل حوضچه‌ی مذاب زاویه را از 90° درجه به حدود 60° درجه تغییر دهید و سیم جوش را به حوضچه اضافه نمایید. زاویه‌ی سیم جوش با قطعه کار در این حالت $30^\circ-40^\circ$ درجه و زاویه‌ی سیم جوش با مشعل $80^\circ-90^\circ$ درجه می‌باشد (شکل ۲-۲۸).



شکل ۲-۲۹

۸- نکته‌ی حائز اهمیت در این روش این است که تمرکز حرارت مدام بر روی قطعه‌ی زیرین و سیم جوش می‌باشد و لبه‌ی بالایی قطعه نباید به‌طور مستقیم با شعله در تماس باشد زیرا باعث سوختگی لبه می‌شود (شکل ۲-۲۹).



شکل ۲-۳۰

۹- جوشکاری را تا انتهای درز جوش ادامه دهید (شکل ۲-۳۰) و در انتهای کار کمی مکث کنید و سیم جوش بیشتری ذوب کنید تا چاله جوش (گودی انتهایی) به‌وجود نیاید.



شکل ۲-۳۱

۱۰- قطعه را با برس سیمی تغییر کرده و اکسیدهای سطح قطعه را پاک نمایید (شکل ۲-۳۱).



شکل ۲-۳۲

۱۱- قطعه را با زبینی کنید و با بررسی نکات زیر از کیفیت جوش اطمینان حاصل نمایید (شکل ۲-۳۲).

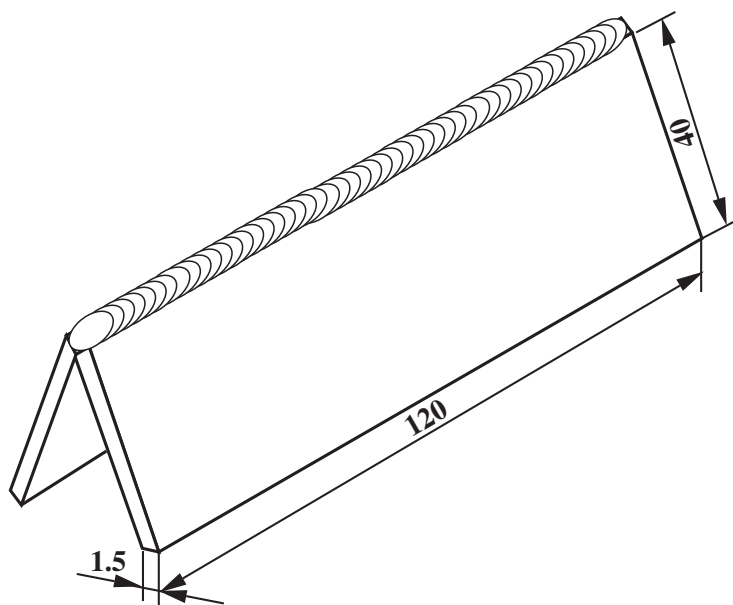
- نداشتن سوختگی لبه‌ها؛

- زیاد نبودن گرده و پهنای جوش؛

- یکسان بودن زنجیره‌های گرده جوش.

۱۲- وسایل را مرتب کرده و در سر جای خود قرار دهید

و محل کار و میز کار را تمیز نمایید و در صورت لزوم وسایل را به انبار تحویل دهید.



		120 × 40 × 1.5	st37	2	ورق فولاد سیاه یا روغنی	
	ملاحظات	اندازه‌ی قطعه	جنس	تعداد	مشخصات قطعه کار	شماره
شماره‌ی نقشه: ۲-۷		نام قطعه کار: نبشی خارجی تخت (بیش‌دستی)			مقیاس ۱:۱	
مدت: ۱۰ ساعت		تمرین جوش زاویه‌ی خارجی			تولرانس خشن	

تجهیزات و وسایل ایمنی جهت اجرای دستورالعمل ۷-۲

نکات ایمنی و حفاظتی

جدول وسایل ایمنی

ردیف	نام	مشخصات	تعداد
۱	لباس کار	اندازه‌ی بدن	یک دست
۲	کفش ایمنی	اندازه‌ی پا	یک جفت
۳	عینک جوشکاری	استاندارد	یک عدد
۴	پیش‌بند	چرمی	یک عدد
۵	دستکش	چرمی	یک جفت
۶	کلاه ساده	نخی - کتان	یک عدد

جدول وسایل کار

ردیف	نام	مشخصات	تعداد
۱	دستگاه جوش گاز	کامل	یک دستگاه
۲	سرمشعل شماره‌ی ۲-۴	استاندارد	یک عدد
۳	برس سیمی	با سیم فولادی	یک عدد
۴	سوزن سرمشعل	استاندارد	یک عدد
۵	انبر قطعه‌گیر	کوچک	یک عدد
۶	فندک جوشکاری	استاندارد	یک عدد
۷	میز کار	مخصوص جوش گاز	یک عدد
۸	وسیله‌ی کمکی نگهدارنده	با زاویه‌ی ۹۰°	یک عدد

۱- همیشه برای خاموش کردن مشعل اول شیر گاز استیلن را ببندید.

۲- در اطراف محل جوشکاری نباید مواد مشتعل شونده وجود نداشته باشد.

۳- موقع جوشکاری از عینک تیره‌ی مناسب با شیشه‌های تمیز استفاده کنید.

۴- قطعات داغ را با انبر قطعه‌گیر جابه‌جا کنید.

جدول مواد لازم

ردیف	نام	مشخصات	تعداد	ملاحظات
۱	سیم جوش مس‌وار	G1-G11		$\varnothing = 2$
۲	گاز اکسیژن با فشار	2-3 bar	—	از خط لوله یا دستگاه
۳	گاز استیلن با فشار	0.5-1.5 bar	—	از خط لوله یا دستگاه
۴	قطعات کار	st37	—	مطابق نقشه

زمان: ۱۰ ساعت



شکل ۳۳-۲

۲-۷- دستورالعمل جوشکاری زاویه‌ی خارجی ورق‌های فولادی در وضعیت سطحی با روش پیش‌دستی

ابزار و وسایل ایمنی فردی را از انبار تحویل بگیرید و با رعایت کلیه نکات ایمنی مراحل زیر را به ترتیب انجام دهید.
۱- از ورق‌های فولادی ساختمانی (st۳۷) روغنی دو قطعه به ابعاد $۱۲۰ \times ۴۰ \times ۲$ میلی‌متر مطابق شکل ۲-۳۳ آماده نمایید.



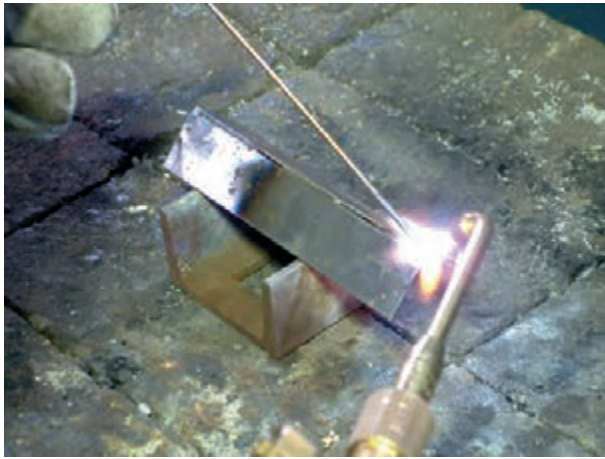
شکل ۳۴-۲

۲- از وسیله‌ی کمکی شکل ۲-۳۴ که با شیئی تحت زاویه‌ی ۹۰° درجه ساخته شده جهت خال جوش زدن قطعات استفاده کنید.



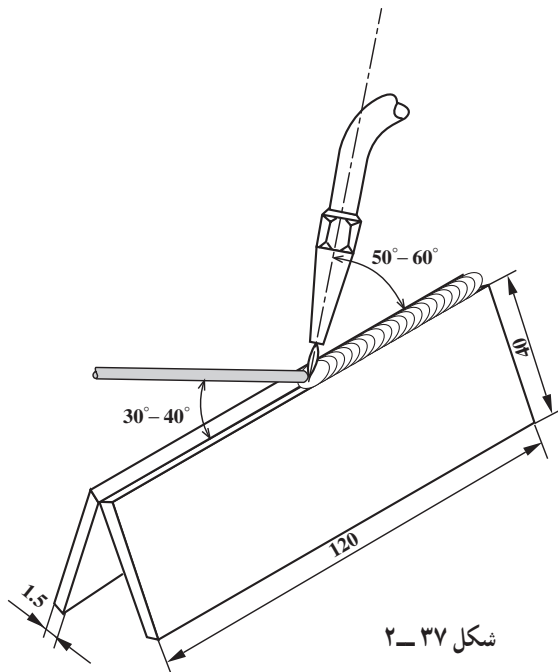
شکل ۳۵-۲

۳- قطعات جوش دادنی را در دو طرف، تحت زاویه‌ی ۹۰° مقابل هم قرار دهید. فاصله‌ی دو قطعه را در محل اتصال (ریشه جوش) به اندازه‌ی قطر سیم جوش تنظیم نمایید.
۴- سرمشعل مناسب را نسبت به قطعه کار با مراجعه به جدول شماره ۱ صفحه ۳۱ انتخاب نموده و بر روی مشعل سوار کنید و مقدار کمی شیر استیلن و مقدار کمتری شیر اکسیژن را باز نمایید. مشعل را روشن کرده و شعله‌ی خنثی ایجاد نمایید و ابتدا و انتهای دو قطعه را مطابق شکل ۲-۳۵ خال جوش بزنید.



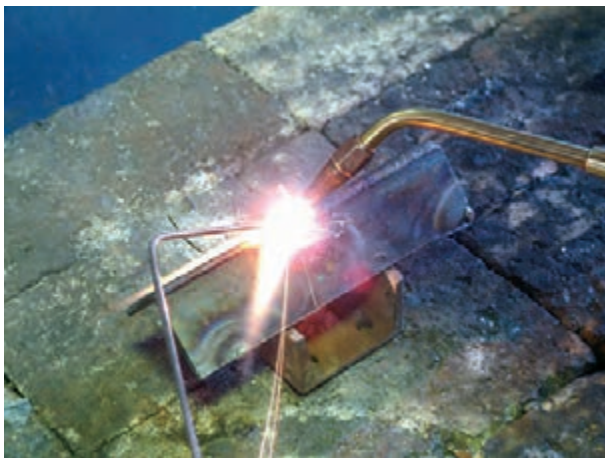
شکل ۲-۳۶

جوشکاری را از سمت راست به چپ شروع نمایید (شکل ۲-۳۶). در ابتدای جوشکاری مشعل با قطعه کار زاویه‌ی ۹۰ درجه تشکیل می‌دهد تا حوضچه‌ی مذاب به وجود آید.



شکل ۲-۳۷

پس از تشکیل حوضچه‌ی مذاب زاویه‌ی مشعل با قطعه کار را از ۹۰ درجه به ۶۰ درجه تغییر دهید و سیم جوش را به حوضچه‌ی مذاب اضافه نمایید. زاویه‌ی سیم جوش با قطعه کار ۳۰ تا ۴۰ و زاویه‌ی سیم جوش با مشعل در حدود ۸۰-۹۰ خواهد بود (شکل ۲-۳۷).



شکل ۲-۳۸

۵- با توجه به زاویه‌ی نشان داده شده در شکل ۲-۳۸ لبه‌های کار را ذوب کرده و سیم جوش را به‌طور مداوم به حوضچه اضافه نمایید تا اتصال با گرده‌ی مناسب ایجاد شود.



شکل ۳۹-۲

۶- جوشکاری را تا انتهای درز جوش ادامه دهید و در انتهای کار کمی مکث کنید و با ذوب کردن مقدار بیشتری از سیم جوش انتهای درز را از مذاب پر کنید تا چاله جوش به وجود نیاید (شکل ۳۹-۲).



شکل ۴۰-۲

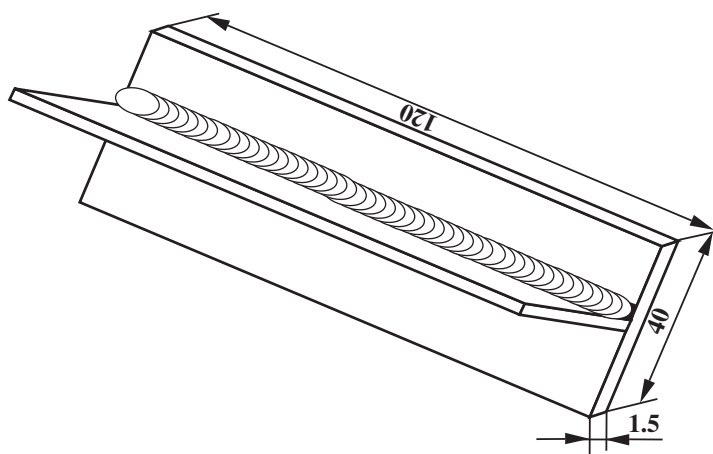
۷- پس از سرد شدن قطعه کار گرده جوش و اطراف آن را با برس سیمی از اکسید کاملاً پاک کنید (شکل ۴۰-۲).



شکل ۴۱-۲

۸- قطعه را بازبینی و از کیفیت جوش اطمینان حاصل کنید (شکل ۴۱-۲). گرده جوش باید درز دو قطعه را کاملاً پر کند و با سطوح قطعات لبه‌دار نشود.

۹- وسایل را مرتب کرده و در سر جای خود قرار دهید و میز کار و محل کار را تمیز نمایید و در صورت لزوم وسایل را به انبار تحویل دهید.



	120 × 40 × 1.5	st37	2	ورق روغنی یا سیاه	
	ملاحظات	اندازه‌ی قطعه	جنس	تعداد	مشخصات قطعه کار
شماره‌ی نقشه: ۲-۸	نام قطعه کار: سپری تخت (بیش دستی)			مقیاس ۱:۱	
مدت: ۱۰ ساعت	هدف‌های آموزشی: تمرین جوش زاویه‌ی داخلی			تولرانس خشن	

تجهيزات و وسایل ایمنی جهت اجرای دستورالعمل ۸-۲

نکات ایمنی و حفاظتی

جدول وسایل ایمنی

ردیف	نام	مشخصات	تعداد
۱	لباس کار	اندازه‌ی بدن	یک دست
۲	کفش ایمنی	اندازه‌ی پا	یک جفت
۳	عینک جوشکاری	استاندارد	یک عدد
۴	پیش‌بند	چرمی	یک عدد
۵	دستکش	چرمی	یک جفت
۶	کلاه ساده	نخی - کتان	یک عدد

جدول وسایل کار

ردیف	نام	مشخصات	تعداد
۱	دستگاه جوش گاز	کامل	یک دستگاه
۲	سرمشعل شماره‌ی ۲-۴	استاندارد	یک عدد
۳	برس سیمی	با سیم فولادی	یک عدد
۴	سوزن سرمشعل	استاندارد	یک عدد
۵	انبر قطعه‌گیر	کوچک	یک عدد
۶	فندک جوشکاری	استاندارد	یک عدد
۷	میز کار	مخصوص جوش گاز	یک عدد
۸	تسمه‌ی شکاف‌دار	نگهدارنده	یک عدد
۹	چکش معمولی	۳۰۰ گرمی	یک عدد

- ۱- هیچ‌گاه با لباس چرب جوشکاری نکنید.
- ۲- از باز کردن سریع و ناگهانی شیر فلکه‌ی کپسول اکسیژن خودداری نمایید.
- ۳- از قراردادن کپسول‌ها در معرض تابش مستقیم آفتاب خودداری نمایید.
- ۴- برای حمل و نقل کپسول‌ها از وسیله و ارابه‌ی مطمئن استفاده کنید.

جدول مواد لازم

ردیف	نام	مشخصات	تعداد	ملاحظات
۱	سیم جوش مس‌وار	G1-G11	—	$\varnothing = 2$
۲	گاز اکسیژن با فشار	2-3 bar	—	از خط لوله یا دستگاه
۳	گاز استیلن با فشار	0.5-1.5 bar	—	از خط لوله یا دستگاه
۴	قطعات کار	st37	—	مطابق نقشه

زمان: ۱۰ ساعت



شکل ۴۲-۲



شکل ۴۳-۲



شکل ۴۴-۲

۸-۲- دستورالعمل جوشکاری زاویه‌ی داخلی (سه‌پری) ورق‌های فولادی در وضعیت سطحی با

روشن پیش‌دستی

– ابزار و وسایل ایمنی فردی را از انبار تحویل گرفته و با رعایت کلیه نکات ایمنی مراحل زیر را به ترتیب انجام دهید:
۱- از ورق‌های فولادی ساختمانی (st۳۷) روغنی دو قطعه به ابعاد $۱۲۰ \times ۴۰ \times ۲/۵$ میلی‌متر مطابق شکل ۴۲-۲ آماده نمایید.

۲- قطعات را مانند شکل بر روی هم قرار دهید و به وسیله یک تسمه‌ی شکاف‌دار قطعه‌ی بالایی را نگه دارید (شکل ۴۳-۲).

تسمه‌ی شکاف‌دار یک وسیله‌ی ساده برای نگهداری قطعات کار است که با راهنمایی هنرآموزان به راحتی قابل ساخت در کارگاه است.

۳- سرمشعل مناسب را نسبت به قطعه کار با مراجعه به جدول شماره ۱ صفحه ۳۱ انتخاب کنید و بر روی مشعل سوار نمایید و پس از روشن کردن مشعل و شعله‌ی مناسب ابتدا و انتهای قطعه را مطابق شکل ۴۴-۲ خال‌جوش بزنید. در شکل به نقش نگهدارنده‌ی قطعه توجه کنید.



شکل ۴۵-۲

۴- با کمک چکش بر روی سندان لبه‌های دو قطعه را جفت نمایید تا هیچ فاصله‌ای بین دو لبه وجود نداشته باشد (شکل ۲-۴۵).

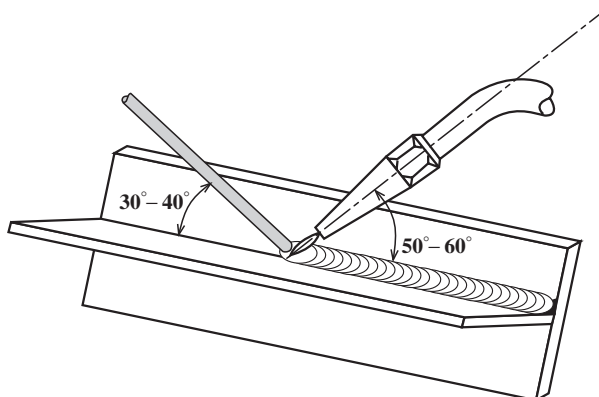
نکته مهم

موقع چکش زدن روی دیواره عمودی کار توجه داشته باشید. سطح قطعه زیری کاملاً روی سندان قرار گرفته باشد و با چکش به طور عمودی روی لبه دیواره ضربه وارد کنید.



شکل ۴۶-۲

۵- از سمت راست به چپ شروع به جوشکاری نمایید (شکل ۲-۴۶). در ابتدا مشعل با قطعه کار زاویه‌ی 90° درجه می‌سازد تا حوضچه‌ی مذاب به وجود آید.



شکل ۴۷-۲

پس از تشکیل حوضچه‌ی مذاب که زاویه از 90° درجه به $60^\circ-50^\circ$ درجه تغییر می‌کند و سیم جوش را به حوضچه اضافه نمایید. زاویه‌ی سیم جوش با قطعه کار در طول خط جوش $30^\circ-40^\circ$ باشد (شکل ۲-۴۷).



شکل ۴۸-۲

۶- حرارت دادن به دو قطعه در طول مدت جوشکاری باید یکسان باشد زیرا اگر قطعه‌ای داغ‌تر باشد حوضچه مذاب به آن سمت گرایش پیدا می‌کند و شکل مهره‌ی جوش ناهماهنگ خواهد شد (شکل ۴۸-۲).



شکل ۴۹-۲

۷- جوشکاری را تا انتهای درز جوش ادامه دهید و در انتهای کار کمی مکث کنید و سیم جوش بیشتری ذوب کنید تا چاله جوش پر شود (شکل ۴۹-۲).



شکل ۵۰-۲

۸- قطعه را سرد نمایید و به وسیله‌ی برس سیمی اکسیدهای سطحی را کاملاً پاک کنید (شکل ۵۰-۲). برای این منظور با انبردست قطعه کار را محکم گرفته و کار را برس بزنید.

۹- جوش را بازبینی کنید و با در نظر داشتن نکات زیر از کیفیت جوش اطمینان حاصل نمایید.

- عدم سوختگی کناره‌های جوش (under cut)

- منظم بودن مهره جوش

- تقسیم شدن مساوی گوش بر روی قطعه‌ها (گرده جوش

دارای ساقه‌های مساوی باشد)

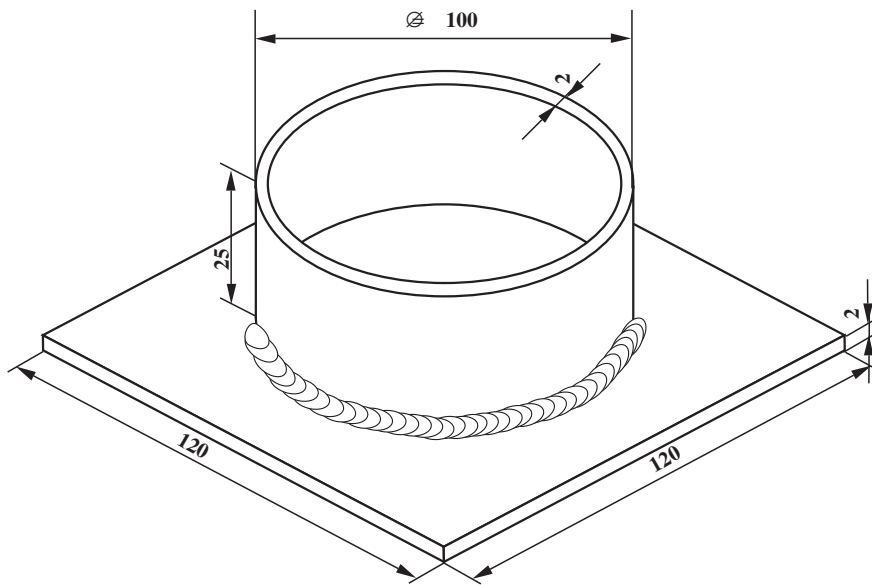
- زیاد نبودن پهنا و برجستگی گرده جوش (شکل ۵۱-۲).

۱۰- وسایل را مرتب کرده و در جای خود قرار دهید.

محل کار و میز کار را تمیز کنید و در صورت لزوم وسایل و ابزار را به انبار تحویل دهید.



شکل ۵۱-۲



	∅/00 × 25	st37	1	ورق سیاه یا روغنی
	120 × 120 × 2	st37	1	ورق سیاه یا روغنی
شماره	مشخصات قطعه کار	تعداد	جنس	اندازه قطعه
ملاحظات				
مقیاس ۱:۱	نام قطعه کار: جوشکاری لوله به صفحه (فلانچ) در حالت سطحی			شماره‌ی نقشه: ۲-۹
تولرانس خشن	هدف‌های آموزشی: تمرین جوشکاری فلانچ سطحی			مدت: ۱۲ ساعت

تجهیزات و وسایل ایمنی جهت اجرای دستورالعمل ۹-۲

نکات ایمنی و حفاظتی

جدول وسایل ایمنی

ردیف	نام	مشخصات	تعداد
۱	لباس کار	اندازه‌ی بدن	یک دست
۲	کفش ایمنی	اندازه‌ی پا	یک جفت
۳	عینک جوشکاری	استاندارد	یک عدد
۴	پیش‌بند	چرمی	یک عدد
۵	دستکش	چرمی	یک جفت
۶	کلاه ساده	نخی - کتان	یک عدد

جدول وسایل کار

ردیف	نام	مشخصات	تعداد
۱	دستگاه جوش گاز	کامل	یک دستگاه
۲	سرمشعل شماره‌ی ۲-۴	استاندارد	یک عدد
۳	برس سیمی	با سیم فولادی	یک عدد
۴	سوزن سرمشعل	استاندارد	یک عدد
۵	انبر قطعه‌گیر	کوچک	یک عدد
۶	فندک جوشکاری	استاندارد	یک عدد
۷	میز کار	مخصوص جوش گاز	یک عدد
۸	چکش معمولی	۳۰۰ گرمی	یک عدد

۱- موقع کار با قیچی ورق‌بری مواظب انگشتان خود باشید.
 ۲- در کار با حوصله باشید و از دست‌پاچگی پرهیز کنید.
 ۳- موقعی که با شعله‌ی روشن مشغول جوشکاری هستید مواظب لباس کار خود باشید که با شعله تماس پیدا نکند.

۴- استفاده از ابزار و وسایل کار باید اصولی باشد و هر وسیله در جای خود به کار گرفته شود تا عمر وسیله طولانی باشد و همیشه وسیله‌ی کار سالم در اختیار تان باشد.

جدول مواد لازم

ردیف	نام	مشخصات	تعداد	ملاحظات
۱	سیم جوش مس‌وار	G1-G11	—	$\varnothing = 2$
۲	گاز اکسیژن با فشار	2-3 bar	—	از خط لوله یا دستگاه
۳	گاز استیلن با فشار	0.5-1.5 bar	—	از خط لوله یا دستگاه
۴	قطعات کار	st37	—	مطابق نقشه

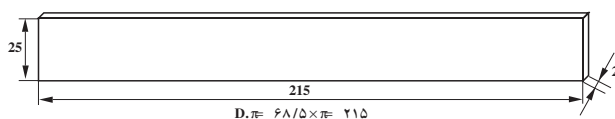
۲-۹- دستور العمل جوشکاری لوله به ورق (فلانچ) در حالت تخت

- ابزار و وسایل کار را از انبار تحویل گرفته و با رعایت کلیه نکات ایمنی مراحل زیر را به ترتیب انجام دهید.

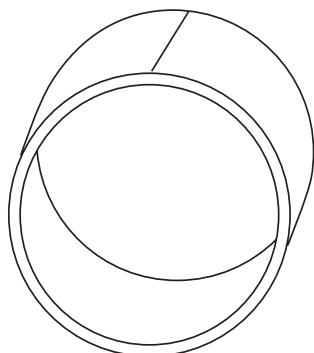
۱- از ورق فولاد معمولی روغنی قطعه‌ای به ابعاد $۱۲۰ \times ۱۲۰ \times ۲$ میلی‌متر و یک لوله‌ی درزدار جدار نازک به قطر ۱۰۰ و طول ۲۵ میلی‌متر مطابق شکل ۲-۵۲ آماده کنید.



شکل ۲-۵۲



شکل ۲-۵۳



شکل ۲-۵۴

۲- در صورت نداشتن لوله می‌توانید از ورق روغنی به ضخامت ۲mm تسمه‌هایی به طول $(\pi \times \varnothing)$ یا $۳۱۴ = ۱۰۰ \times ۳/۱۴$ و به عرض ۲۵ میلی‌متر با گیوتین ببرید (شکل ۲-۵۳) و آن را، مطابق شکل ۲-۵۴، به وسیله لبه‌ی گرد سندان به صورت استوانه درآورید، سپس لبه‌های به هم رسیده را با ذوب سطحی به هم جوش دهید و به عنوان یک قطعه کار مورد استفاده قرار دهید.

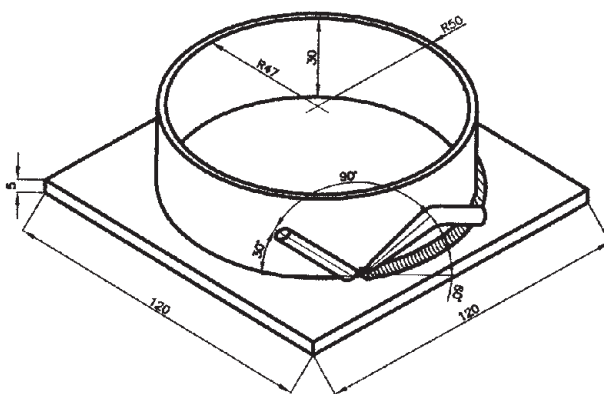
۳- ورق فولادی را از چربی و آلودگی و اکسید تمیز کنید و لوله را در وسط صفحه قرار داده با روشن کردن مشعل و تنظیم شبکه، محل قطرهای لوله را به ورق خال جوش دهید (شکل ۲-۵۵).



شکل ۲-۵۵



شکل ۵۶-۲



شکل ۵۷-۲



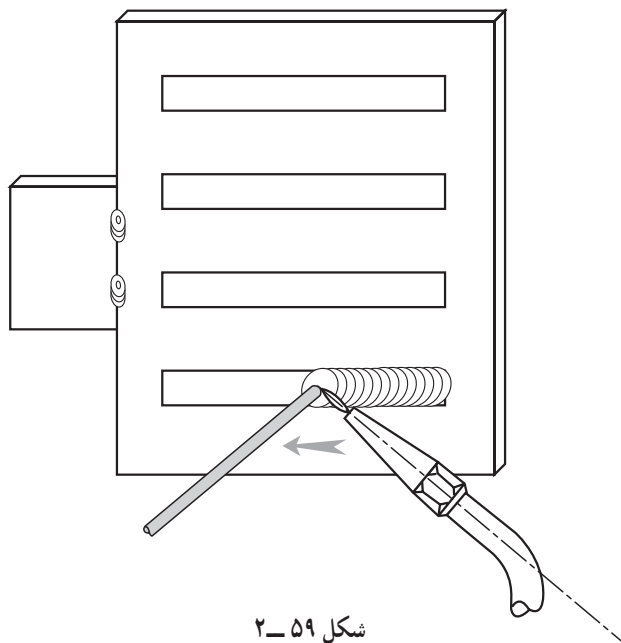
شکل ۵۸-۲

۴- از روی یکی از خال جوش ها جوشکاری را به این نحو شروع نمایید: ابتدا با شعله خال جوش را کاملاً حرارت دهید تا ذوب شود و با اضافه کردن سیم جوش به حوضچه‌ی مذاب جوشکاری را ادامه دهید (شکل ۵۶-۲).

۵- توجه داشته باشید که مشعل در نیمساز زاویه‌ی بین لوله و سطح کار قرار داشته و نسبت به سطح قطعه زاویه‌ی 6° بسازد. در این جوشکاری سیم جوش نیز در نیمساز زاویه‌ی بین لوله و سطح کار قرار دارد اما نسبت به سطح کار زاویه‌ی 3° می‌سازد (شکل ۵۷-۲).

۶- مطابق آنچه در شکل ۵۸-۲ مشاهده می‌کنید دست‌های جوشکار باید انعطاف داشته و با پیشروی کار با چرخش آرام دست زاویه‌ی بین مشعل و سیم جوش که 9° است ثابت بماند.

۷- در پایان شعله را خاموش و وسایل را جمع‌آوری و تمیز کرده و محل کار را از ضایعات تمیز کنید و وسایل و ابزار را به انبار تحویل دهید.



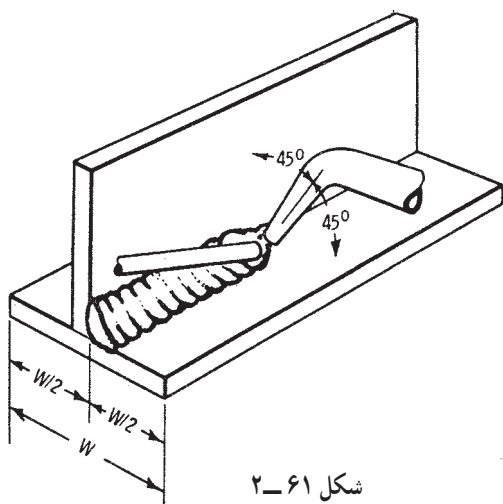
شکل ۵۹-۲

۱-۲- اصول جوشکاری پیش دستی در حالت افقی
 جوشکاری در حالت افقی به نحوی است که درز اتصال در صفحه‌ی قائم قرار گرفته و خط جوش در امتداد افق است. در این حالت مذاب میل به سرازیر شدن دارد؛ در نتیجه مشعل قرار گیرد تا مذاب به طرف پایین سرازیر نشود (شکل ۵۹-۲).
 حوضچه‌ی مذاب بهتر است کوچک‌تر انتخاب شود که احتمال شره کردن وجود نداشته باشد.



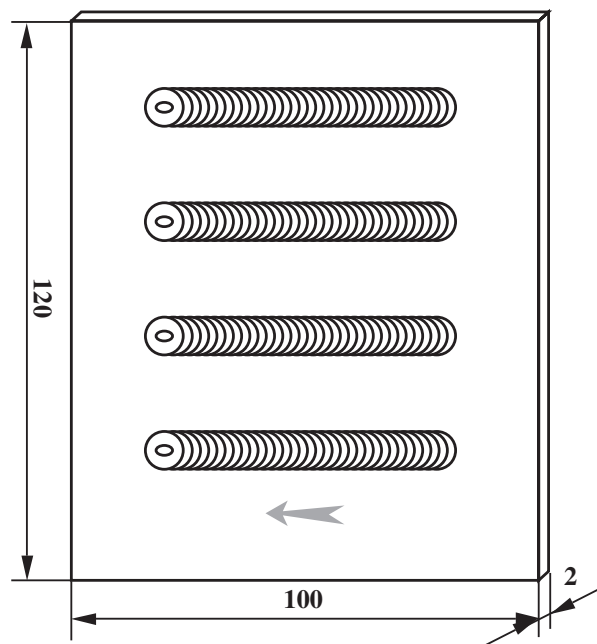
شکل ۶۰-۲

جوشکار باید ارتفاع خود را با محل جوشکاری طوری تنظیم کند که درز جوش درست در مقابل صورت او قرار داشته باشد (شکل ۶۰-۲).



شکل ۶۱-۲

در جوشکاری گوشه و ایجاد جوش ماهیچه‌ای، می‌تواند جوش در سطحی پایین‌تر قرار گیرد تا امکان جوشکاری زیر دست برای جوشکار فراهم باشد (شکل ۶۱-۲).
 همان‌طور که در شکل ملاحظه می‌شود زاویه‌ی مشعل با کار 6° است و سیم جوش با زاویه‌ی 3° به حوضچه‌ی مذاب اضافه می‌شود.
 البته مشعل در راستای نیمساز زاویه اتصال قرار دارد.



	120 × 100 × 2	st37	2	ورق فولاد سیاه یا روغنی	
ملاحظات	اندازه‌ی قطعه	جنس	تعداد	مشخصات قطعه کار	شماره
شماره‌ی نقشه: ۲-۱۰	نام قطعه کار: گروه‌سازی درحالت افقی (پیش‌دستی)			مقیاس ۱:۱	
مدت: ۱۲ ساعت	هدف‌های آموزشی: تمرین گروه جوش درحالت افقی			تولرانس خشن	

تجهیزات و وسایل ایمنی جهت اجرای دستورالعمل ۱۰-۲

نکات ایمنی و حفاظتی

جدول وسایل ایمنی

ردیف	نام	مشخصات	تعداد
۱	لباس کار	اندازه‌ی بدن	یک دست
۲	کفش ایمنی	اندازه‌ی پا	یک جفت
۳	عینک جوشکاری	استاندارد	یک عدد
۴	پیش‌بند	چرمی	یک عدد
۵	دستکش	چرمی	یک جفت
۶	کلاه ساده	نخی - کتان	یک عدد

۱- با لباس کار سالم و اندازه‌ی بدن خود کار را شروع کنید.
 ۲- جوشکاری با شعله دارای مخاطرات زیاد است؛ با دقت و توجه کافی جوشکاری کنید.
 ۳- از شوخی کردن با مشعل روشن جداً خودداری نمایید.
 ۴- در نگهداری و استفاده‌ی درست از وسایل توجه کافی داشته باشید.

جدول وسایل کار

ردیف	نام	مشخصات	تعداد
۱	دستگاه جوش گاز	کامل	یک دستگاه
۲	سرمشعل شماره‌ی ۲-۴	استاندارد	یک عدد
۳	برس سیمی	با سیم فولادی	یک عدد
۴	سوزن سرمشعل	استاندارد	یک عدد
۵	انبر قطعه‌گیر	کوچک	یک عدد
۶	فندک جوشکاری	استاندارد	یک عدد
۷	میز کار	مخصوص جوش گاز	یک عدد
۸	وسایل خط‌کشی	استاندارد	هرکدام یک عدد
۹	چکش و سنبه‌نشان	معمولی	هرکدام یک عدد

جدول مواد لازم

ردیف	نام	مشخصات	تعداد	ملاحظات
۱	سیم جوش مس‌وار	G1-G11	—	$\varnothing = 2$
۲	گاز اکسیژن با فشار	2-3 bar	—	از خط لوله یا دستگاه
۳	گاز استیلن با فشار	0.5-1.5 bar	—	از خط لوله یا دستگاه
۴	قطعات کار	st37	—	مطابق نقشه

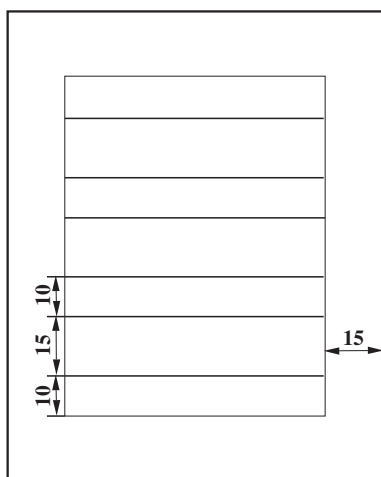
۱۱-۲- دستورالعمل ایجاد گرده جوش بر روی ورق فولادی در حالت افقی و به روش پیش‌دستی

ابزار و وسایل لازم را از انبار تحویل بگیرید و با رعایت نکات ایمنی مراحل زیر را به ترتیب انجام دهید.

۱- قطعه‌ای به ابعاد $۱۲۰ \times ۱۰۰ \times ۲$ میلی‌متر آماده نمایید.

۲- کادری به فاصله‌ی $۱/۵$ cm از لبه‌ی قطعه بر روی آن

رسم کنید. سپس داخل کادر را مطابق با شکل ۲-۶۲ خط‌کشی کنید.

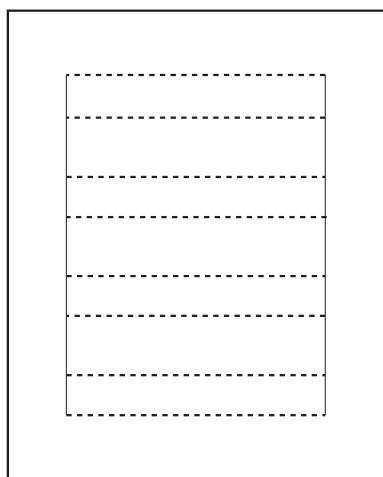


شکل ۲-۶۲

۳- به وسیله‌ی سنبه نشان بر روی دو خط که به فاصله‌ی

۱ cm از هم قرار دارند نقاطی (نشانه‌هایی) ایجاد نمایید (شکل

۲-۶۳). نشانه‌ها بیش از اندازه درشت و بزرگ نباشد تا در سطح کارگودی ایجاد نشود.



شکل ۲-۶۳



۴- قطعه را مطابق با شکل ۲-۶۴ در حالت افقی ثابت

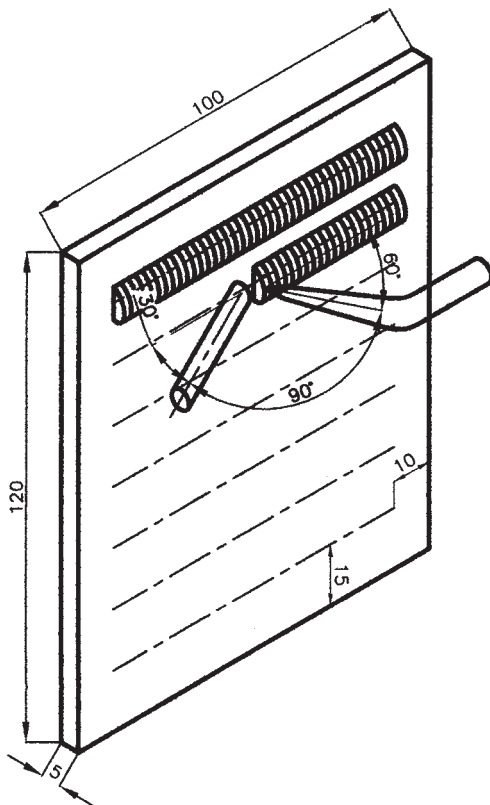
کنید. برای این کار می‌توانید از گیره‌ی مخصوص با استفاده از چند خال جوش استفاده نمایید.

شکل ۲-۶۴



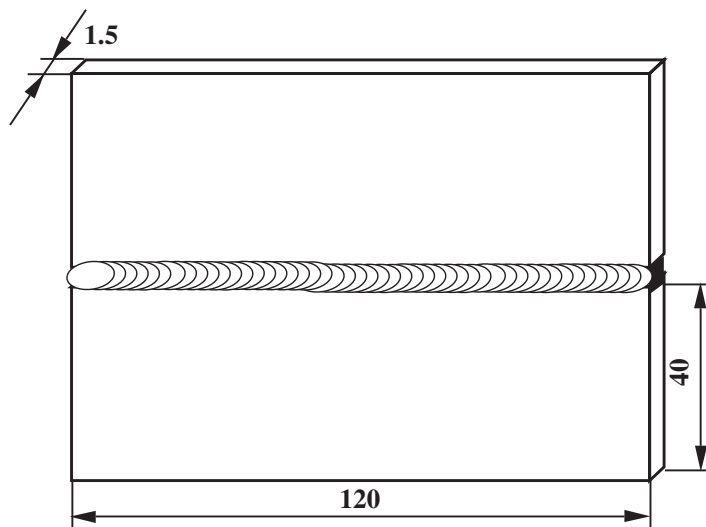
شکل ۶۵-۲

۵- سر مشعل مناسب را نصب و با استفاده از فندک شعله را روشن نموده و در حالت خنثی تنظیم کنید.
 ۶- بین دو خط را، که به فاصله‌ی ۱cm از هم قرار دارند، به روش پیش‌دستی (از راست به چپ) جوشکاری کنید. برای این کار ابتدا شعله را روی قطعه بگیرید تا حوضچه‌ی مذاب ایجاد شود. سپس با اضافه کردن سیم جوش به مذاب به صورت متناوب و حرکت نوسانی مشعل، پیش‌روی را آغاز و مذاب را در جهت پیش‌روی هدایت نمایید (شکل ۶۵-۲).



شکل ۶۶-۲

مشعل در صفحه‌ای که زاویه 75° با سطح کار قرار دارد واقع شده و در این حالت مطابق شکل ۶۶-۲، زاویه‌ی بین مشعل و قطعه کار 6° و زاویه‌ی بین قطعه کار و سیم جوش 3° می‌باشد. مشعل و سیم جوش نسبت به صفحه‌ی افق زاویه‌ی 75° می‌سازند تا مذاب به پایین سرازیر نشود و ریزش نکند.
 ۷- عمل جوشکاری را تا انتهای هر خط انجام دهید و پس از اتمام کار شعله را خاموش کنید.
 وسایل و ابزار را جمع‌آوری و تمیز کنید و در صورت لزوم به انبار تحویل دهید.



		120 × 40 × 1.5	st37	2	ورق روغنی یا سیاه	
	ملاحظات	اندازه‌ی قطعه	جنس	تعداد	مشخصات قطعه کار	شماره
شماره‌ی نقشه: ۲-۱۱	نام قطعه کار: لب به لب افقی (پیش‌دستی)					مقیاس ۱:۱
مدت: ۱۰ ساعت	هدف‌های آموزشی: تمرین جوشکاری لب به لب افقی					تولرانس خشن

تجهيزات و وسايل ايمني جهت اجراء دستورالعمل ۱۱-۲

نكات ايمني و حفاظتي

جدول وسايل ايمني

ردیف	نام	مشخصات	تعداد
۱	لباس کار	اندازه ی بدن	یک دست
۲	کفش ایمنی	اندازه ی پا	یک جفت
۳	عینک جوشکاری	استاندارد	یک عدد
۴	پیش بند	چرمی	یک عدد
۵	دستکش	چرمی	یک جفت
۶	کلاه ساده	نخی - کتانی	یک عدد

- ۱- از شتاب زدگی هنگام جوشکاری جداً خودداری کنید.
- ۲- هر وسیله را در جای خود قرار دهید و از بی نظمی روی میز کار پرهیز کنید.
- ۳- با آستین بالا زده و لباس کار آستین کوتاه جوشکاری نکنید.
- ۴- شماره ی شیشه ی عینک و تمیز بودن آنها را بررسی کنید.

جدول وسايل کار

ردیف	نام	مشخصات	تعداد
۱	دستگاه جوش گاز	کامل	یک دستگاه
۲	سرمشعل شماره ی ۲-۴	استاندارد	یک عدد
۳	برس سیمی	با سیم فولادی	یک عدد
۴	سوزن سرمشعل	استاندارد	یک عدد
۵	انبر قطعه گیر	کوچک	یک عدد
۶	فندک جوشکاری	استاندارد	یک عدد
۷	میز کار	مخصوص جوش گاز	یک عدد
۸	سیم خمیده	$\varnothing = 2$	یک عدد

جدول مواد لازم

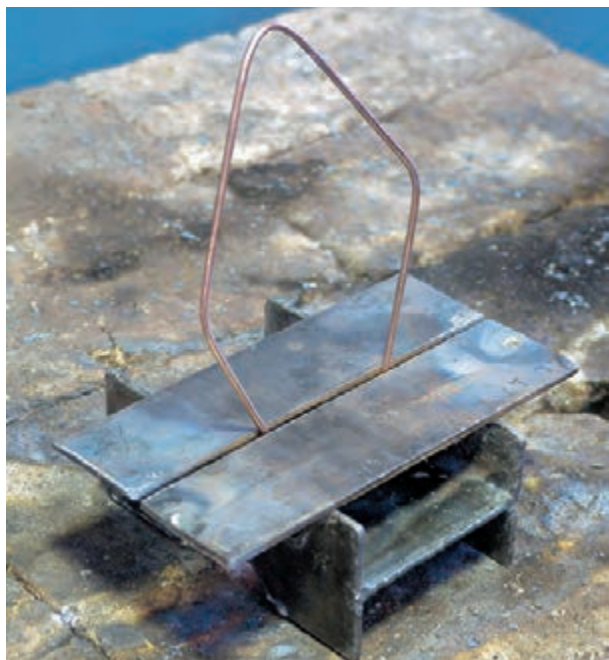
ردیف	نام	مشخصات	تعداد	ملاحظات
۱	سیم جوش مس وار	G1-G11	—	$\varnothing = 2$
۲	گاز اکسیژن با فشار	2-3 bar	—	از خط لوله یا دستگاه
۳	گاز استیلن با فشار	0.5-1.5 bar	—	از خط لوله یا دستگاه
۴	قطعات کار	st37	—	مطابق نقشه

۱۲-۲- دستورالعمل جوشکاری لب به لب ورق‌های فولادی در حالت افقی با روش پیش‌دستی

- ۱- ابزار و وسایل کار را از انبار تحویل بگیرید و با رعایت تمام نکات ایمنی مراحل زیر را به ترتیب انجام دهید.
- ۲- از ورق‌های فولادی ساختمانی (st37) روغنی دو قطعه به ابعاد $۱۲۰ \times ۴۰ \times ۲$ میلی‌متر، مطابق شکل ۶۷-۲، آماده نمایید.



شکل ۶۷-۲



شکل ۶۸-۲

- ۳- با استفاده از سیم جوش خمیده، مطابق شکل ۶۸-۲، فاصله‌ی دو قطعه قطعات را تنظیم نمایید. این فاصله به اندازه‌ی قطر سیم جوش خواهد بود.



شکل ۶۹-۲

۴- سرمشعل مناسب را، نسبت به قطعه کار، با مراجعه به جدول شماره ۱-۱ انتخاب نموده و بر روی مشعل سوار نمایید.

۵- شعله‌ی خنثی ایجاد کنید.

۶- ابتدا و انتهای دو قطعه را مطابق شکل ۶۹-۲

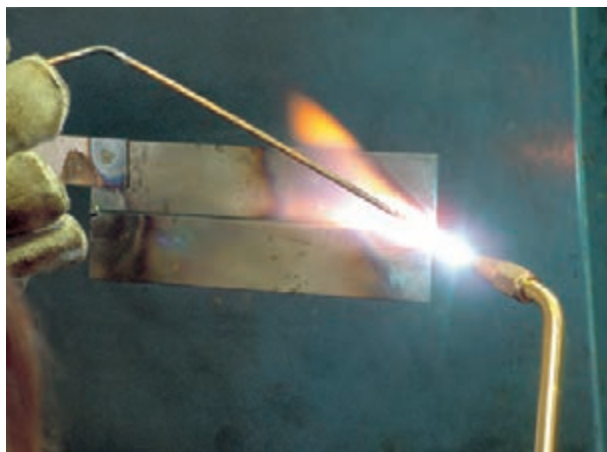
خال جوش بزنید. وقتی یک طرف دو قطعه به هم خال جوش شد با کنترل فاصله در طرف دیگر دو قطعه و هم سطح بودن قطعات نسبت به هم، انتهای قطعات کار را خال جوش کنید.



شکل ۷۰-۲

۷- قطعه کار را درون گیره به نحوی قرار دهید که درز

موازی سطح زمین و روبه روی خودتان قرار گیرد (شکل ۷۰-۲) و ارتفاع دیگر را به نحوی تنظیم نمایید که انجام جوشکاری برایتان ساده باشد.



شکل ۷۱-۲

۸- جوشکاری را از سمت راست به چپ شروع کنید.

در ابتدا مشعل را عمود بگیرید تا حوضچه‌ی مذاب تشکیل شود. حوضچه بیش تر در قسمت بالایی لبه تشکیل می شود و فقط لبه‌ی پایینی به حد ذوب می رسد. پس از تشکیل حوضچه زاویه‌ی مشعل در راستای محور 70° - 60° خواهد بود (شکل ۷۱-۲).



شکل ۲-۷۲

۹- جوشکاری را تا انتهای درز جوش ادامه دهید و در انتهای کار کمی مکث کنید و با ذوب اضافی سیم جوش چاله جوش را پر کنید (شکل ۲-۷۲).



شکل ۲-۷۳

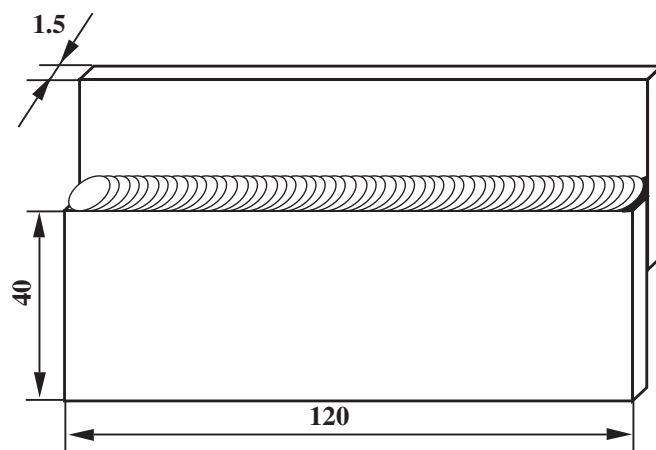
۱۰- قطعه کار را از گیره باز کرده، آن را سرد نموده و با برس سیمی اکسیدهای آن را تمیز کنید (شکل ۲-۷۳).



شکل ۲-۷۴

۱۱- قطعه را بازبینی نموده و از کیفیت جوش اطمینان حاصل کنید (بازبینی پهنا و برجستگی گرده جوش و یکنواختی گرده جوش در طول روز مورد نظر است) (شکل ۲-۷۴).

۱۲- وسایل را مرتب کرده و سر جای خود قرار دهید. محل کار و میز کار را تمیز نمایید و در صورت لزوم وسایل را به انبار تحویل دهید.



		120 × 40 × 1.5	st37	2	ورق فولادی سیاه یا روغنی	
	ملاحظات	اندازه ی قطعه	جنس	تعداد	مشخصات قطعه کار	شماره
شماره ی نقشه: ۲-۱۲	نام قطعه کار: لب روی هم افقی (پیش دستی)				مقیاس ۱:۱	
مدت: ۱۰ ساعت	هدف های آموزشی: تمرین جوش لب به لب افقی				تولرانس خشن	

تجهيزات و وسایل ایمنی جهت اجرای دستورالعمل ۱۲-۲

نکات ایمنی و حفاظتی

جدول وسایل ایمنی

ردیف	نام	مشخصات	تعداد
۱	لباس کار	اندازه‌ی بدن	یک دست
۲	کفش ایمنی	اندازه‌ی پا	یک جفت
۳	عینک جوشکاری	استاندارد	یک عدد
۴	پیش‌بند	چرمی	یک عدد
۵	دستکش	چرمی	یک جفت
۶	کلاه ساده	نخی - کتانی	یک عدد

جدول وسایل کار

ردیف	نام	مشخصات	تعداد
۱	دستگاه جوش گاز	کامل	یک دستگاه
۲	سرمشعل شماره‌ی ۲-۴	استاندارد	یک عدد
۳	برس سیمی	با سیم فولادی	یک عدد
۴	سوزن سرمشعل	استاندارد	یک عدد
۵	انبر قطعه‌گیر	کوچک	یک عدد
۶	فندک جوشکاری	استاندارد	یک عدد
۷	میز کار	مخصوص جوش گاز	یک عدد
۸	چکش معمولی	۳۰۰ گرمی	یک عدد

- ۱- از وسایل کامل ایمنی که مناسب و کنترل شده است استفاده کنید.
- ۲- قطعه کار را در وضعیت مناسب روی میز استقرار دهید.
- ۳- بدن شما در وضعیت پایدار استقرار داشته باشد.
- ۴- اطراف محل کار را بررسی و در صورت لزوم آن را از مواد اضافی و آتش‌زا پاکسازی کنید.
- ۵- با آرامش کامل و با صبر و حوصله‌ی کافی به تمرین جوشکاری مشغول شوید.

جدول مواد لازم

ردیف	نام	مشخصات	تعداد	ملاحظات
۱	سیم جوش مس‌وار	GI-GII	—	$\varnothing = 2$
۲	گاز اکسیژن با فشار	2-3 bar	—	از خط لوله یا دستگاه
۳	گاز استیلن با فشار	0.5-1.5 bar	—	از خط لوله یا دستگاه
۴	قطعات کار	st37	—	مطابق نقشه

زمان: ۱۰۰ ساعت



شکل ۲-۷۵

۱۳-۲- دستورالعمل جوشکاری لب روی هم ورق‌های فولادی در حالت افقی با روش پیش‌دستی ابزار و وسایل کار را از انبار تحویل گرفته و با رعایت تمام نکات ایمنی مراحل کار را به ترتیب انجام دهید.

۱- از ورق‌های فولادی ساختمانی (st37) روغنی ۲ قطعه هر یک به ابعاد $۱۲۰ \times ۴۰ \times ۲$ میلی‌متر، مطابق شکل ۲-۷۵، آماده نمایید.



شکل ۲-۷۶

۲- دو قطعه را به اندازه‌ی ۲ تا ۳ برابر ضخامت ورق، که در این تمرین ۶ تا ۹ میلی‌متر می‌باشد، مطابق شکل ۲-۷۶، روی هم قرار دهید.



شکل ۲-۷۷

۳- سرمشعل مناسب را نسبت به قطعه کار با مراجعه به جدول شماره ۱ صفحه ۳۱ انتخاب نموده و بر روی دسته‌ی مشعل سوار نمایید و شعله‌ی خنثای مناسب ایجاد کنید.

۴- ابتدا و انتهای دو قطعه را به هم خال‌جوش بزنید (شکل ۲-۷۷).



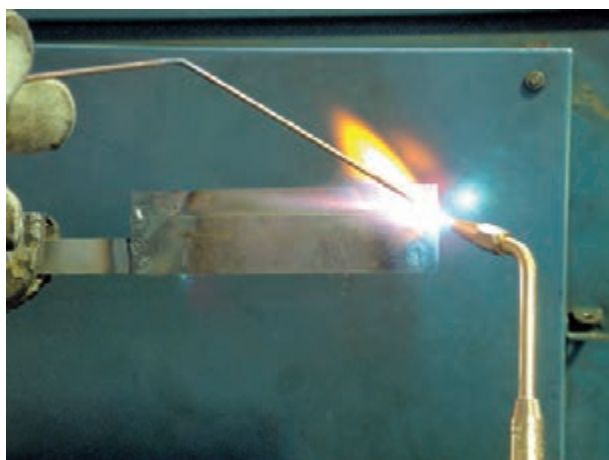
شکل ۲-۷۸

۵- با استفاده از چکش و سندان، دولبه را با هم جفت کنید تا بین دو قطعه فاصله‌ای نباشد (شکل ۲-۷۸).



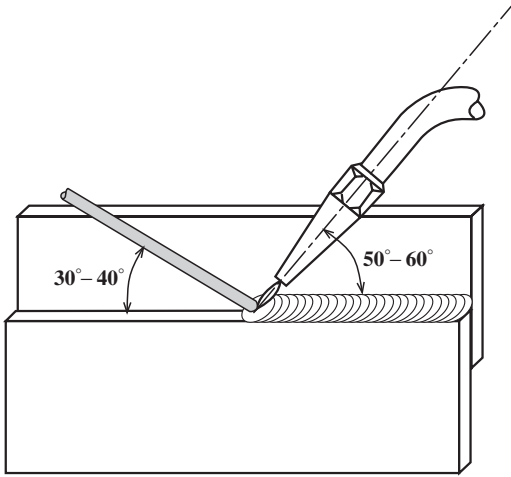
شکل ۲-۷۹

۶- قطعه را درون گیره به نحوی قرار دهید که درز جوش موازی سطح زمین و روبه‌روی خودتان، مطابق شکل ۲-۷۹، به نحوی قرار گیرد که اجرای جوشکاری ساده و راحت باشد.



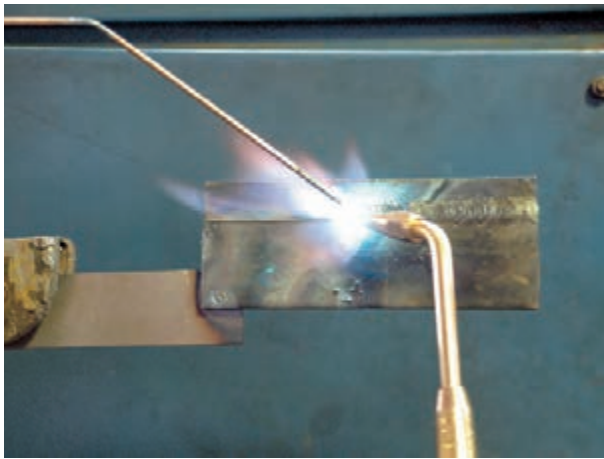
شکل ۲-۸۰

۷- جوشکاری را از سمت راست به چپ شروع کنید (شکل ۲-۸۰). در ابتدای جوشکاری، مشعل با قطعه کار زاویه‌ی ۹۰ درجه تشکیل می‌دهد تا حوضچه‌ی جوش به وجود آید. پس از تشکیل حوضچه‌ی مذاب سیم جوش را به حوضچه اضافه نمایید.



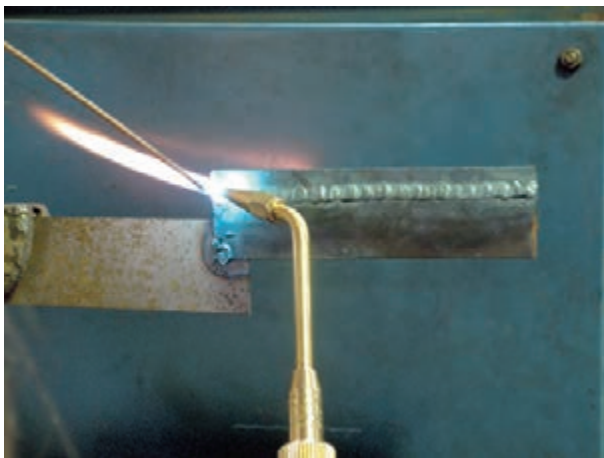
شکل ۲-۸۱

۸- با توجه به زوایای نشان داده شده در شکل ۲-۸۱ لبه‌های کار را ذوب کنید.



شکل ۲-۸۲

۹- میزان ذوب سیم جوش در حوضچه‌ی مذاب به ابعاد گرده جوش بستگی دارد (شکل ۲-۸۲).



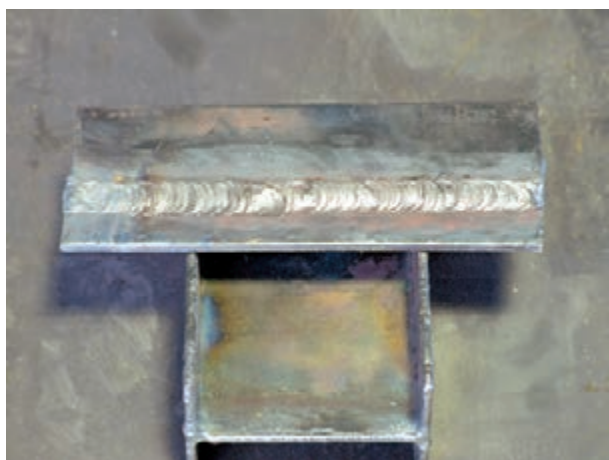
شکل ۲-۸۳

۱۰- جوشکاری را تا انتهای درز جوش ادامه دهید و در انتهای کار کمی مکث نمایید و با اضافه کردن سیم جوش به حوضچه‌ی مذاب چاله جوش را پر کنید (شکل ۲-۸۳).



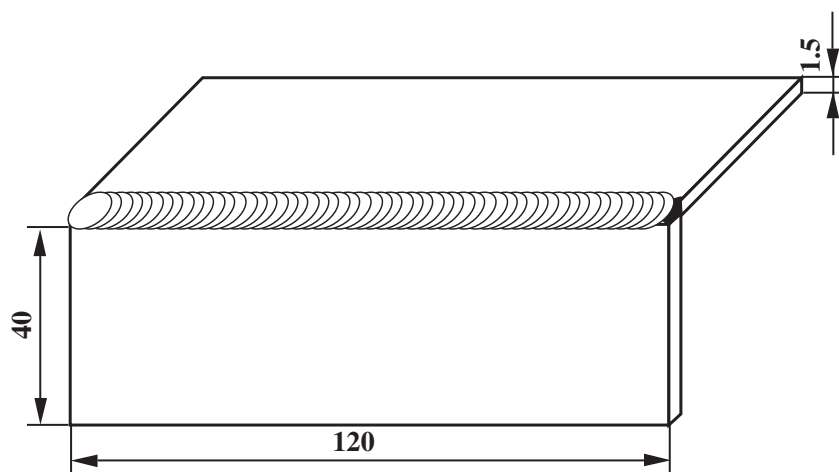
شکل ۸۴-۲

۱۱- قطعه کار را از گیره باز کرده و آن را سرد نمایید و با برس سیمی اکسیدهای قطعه را پاک نمایید (شکل ۸۴-۲).



شکل ۸۵-۲

۱۲- قطعه را بازبینی کرده و از کیفیت جوش اطمینان حاصل کنید (شکل ۸۵-۲).
 - گرده جوش باید تمام لبه‌ی قطعه‌ی بالا را پوشش دهد و پهنای آن در تمام طول تقریباً ثابت باشد.
 - سطح جوش نه زیاد کاو باشد و نه زیاد کورژ.
 ۱۳- وسایل را مرتب کرده و سر جای خود قرار دهید.
 محل کار و میز کار را تمیز کنید و در صورت لزوم ابزار و وسایل را به انبار تحویل دهید.



	120 × 40 × 1.5	st37	2	ورق فولاد سیاه یا روغنی	
شماره	مشخصات قطعه کار	تعداد	جنس	اندازه‌ی قطعه	ملاحظات
مقیاس ۱:۱	نام قطعه کار: نبشی خارجی افقی (پیش‌دستی)	شماره‌ی نقشه: ۲-۱۳			
تولرانس خشن	هدف‌های آموزشی: تمرین جوشکاری زاویه‌ی خارجی افقی	مدت: ۱۰ ساعت			

تجهیزات و وسایل ایمنی جهت اجرای دستورالعمل ۱۳-۲

نکات ایمنی و حفاظتی

جدول وسایل ایمنی

ردیف	نام	مشخصات	تعداد
۱	لباس کار	اندازه‌ی بدن	یک دست
۲	کفش ایمنی	اندازه‌ی پا	یک جفت
۳	عینک جوشکاری	استاندارد	یک عدد
۴	پیش‌بند	چرمی	یک عدد
۵	دستکش	چرمی	یک جفت
۶	کلاه ساده	نخی - کتانی	یک عدد

جدول وسایل کار

ردیف	نام	مشخصات	تعداد
۱	دستگاه جوش گاز	کامل	یک دستگاه
۲	سرمشعل شماره‌ی ۲-۴	استاندارد	یک عدد
۳	برس سیمی	با سیم فولادی	یک عدد
۴	سوزن سرمشعل	استاندارد	یک عدد
۵	انبر قطعه‌گیر	کوچک	یک عدد
۶	فندک جوشکاری	استاندارد	یک عدد
۷	میز کار	مخصوص جوش گاز	یک عدد
۸	نگهدارنده	90°	یک عدد

۱- از قطعه‌ی داغ و سرخ شده برای روشن کردن مشعل استفاده نکنید.

۲- سرمشعل را با سوزن مخصوص از ذرات جرقه و اکسید پاک کنید.

۳- قطعات کنار دست جوشکار داغ است مگر خلاف آن ثابت شود.

۴- فشار گازهای اکسیژن و استیلن را مجدداً کنترل کنید.

ابزار و وسایل ایمنی را از انبار تحویل گرفته و با رعایت نکات ایمنی مراحل بعد را اجرا کنید.

جدول مواد لازم

ردیف	نام	مشخصات	تعداد	ملاحظات
۱	سیم جوش مس‌وار	GI-GII		$\varnothing = 2$
۲	گاز اکسیژن با فشار	2-3 bar	—	از خط لوله یا دستگاه
۳	گاز استیلن با فشار	0.5-1.5 bar	—	از خط لوله یا دستگاه
۴	قطعات کار	st37	—	مطابق نقشه



شکل ۸۶-۲



شکل ۸۷-۲



شکل ۸۸-۲

۱۴-۲- دستورالعمل جوشکاری زاویه‌ی خارجی ورق‌های فولادی در حالت افقی با روش پیش‌دستی ابزار و وسایل ایمنی فردی را از انبار تحویل بگیرید و با رعایت نکات ایمنی مراحل انجام کار را به ترتیب انجام دهید.

۱- از ورق‌های فولادی ساختمانی (st37) روغنی دو قطعه به ابعاد $۱۲۰ \times ۴۰ \times ۲$ میلی‌متر، (شکل ۸۶-۲).

۲- دو قطعه به ابعاد $۱۴۰ \times ۴۰ \times ۱/۵$ میلی‌متر تهیه کرده و آن را پلیسه‌گیری کنید.

۳- با استفاده از وسایل کمکی نبشی که در شکل ملاحظه می‌شود، دو قطعه را تحت زاویه‌ی ۹۰° درجه نسبت به هم آماده نمایید.

۴- سرمشعل مناسب را نسبت به قطعه کار با مراجعه به جدول شماره ۱ صفحه ۳۱ انتخاب نموده و بر روی مشعل سوار نمایید سپس شعله را روشن کرده و یک شعله‌ی خنثی ایجاد نمایید.

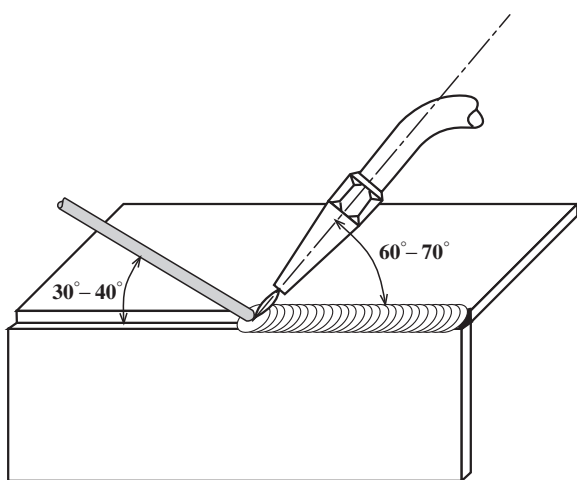
۵- ابتدا و انتهای دو قطعه را مطابق شکل ۸۷-۲ خال جوش بزنید.

۶- قطعه را درون گیره به نحوی قرار دهید که درز موازی سطح زمین و روبه‌روی خودتان قرار گیرد (شکل ۸۸-۲).

۷- از سمت راست به چپ شروع به جوشکاری کنید (شکل ۲-۸۹). زاویه‌ی مشعل در ابتدای کار باید 90° درجه باشد تا مذاب ایجاد شود.



شکل ۲-۸۹



شکل ۲-۹۰

پس از تشکیل حوضچه‌ی مذاب زاویه‌ی مشعل در راستای محور 70° تا 60° درجه باشد و سیم جوش با مشعل زاویه‌ی 90° بسازد. با ذوب کردن سیم جوش و اضافه کردن مذاب به حوضچه‌ی مذاب گرده جوش مناسب ایجاد کنید (شکل ۲-۹۰).

نکته‌ی مهم

توجه داشته باشید میزان ذوب که از سیم جوش به کار اضافه می‌شود در تمام طول درز یکسان به حوضچه مذاب اضافه شود تا گرده جوش در تمام طول یک فرم و یک اندازه باشد.

۸- جوشکاری را تا انتهای درز جوش ادامه دهید و در انتهای کار کمی مکث نمایید تا چاله جوش پر شود (شکل ۲-۹۱).



شکل ۲-۹۱



شکل ۹۲-۲

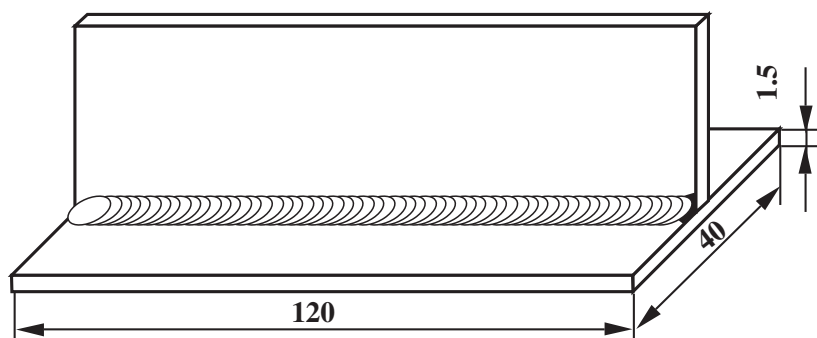
۹- قطعه را از گیره باز کرده آن را سرد نمایید و با برس سیمی اکسیدهای قطعه را پاک کنید (شکل ۹۲-۲).



شکل ۹۳-۲

۱۰- قطعه را بازبینی کنید و از کیفیت جوش اطمینان حاصل نمایید (شکل ۹۳-۲). گرده جوش باید لبه‌ها را پوشش دهد و یک گوشه‌ی گرد یکنواخت ایجاد کرده در طول خط جوش موج‌های یکسان داشته باشد.

۱۱- وسایل را مرتب کرده و سر جای خود قرار دهید. محل کار و میز کار را تمیز نمایید و در صورت لزوم وسایل را به انبار تحویل دهید.



		120 × 40 × 1.5	st37	2	ورق فولادی یا روغنی	
	ملاحظات	اندازه‌ی قطعه	جنس	تعداد	مشخصات قطعه کار	شماره
شماره‌ی نقشه: ۲-۱۴	نام قطعه کار: سه پری افقی (پیش‌دستی)					مقیاس ۱:۱
مدت: ۱۰ ساعت	هدف‌های آموزشی: تمرین آموزش جوش سه پری در حالت افقی					تولرانس خشن

تجهیزات و وسایل ایمنی جهت اجرای دستورالعمل ۱۴-۲

نکات ایمنی و حفاظتی

جدول وسایل ایمنی

ردیف	نام	مشخصات	تعداد
۱	لباس کار	اندازه‌ی بدن	یک دست
۲	کفش ایمنی	اندازه‌ی پا	یک جفت
۳	عینک جوشکاری	استاندارد	یک عدد
۴	پیش‌بند	چرمی	یک عدد
۵	دستکش	چرمی	یک جفت
۶	کلاه ساده	نخی - کتانی	یک عدد

جدول وسایل کار

ردیف	نام	مشخصات	تعداد
۱	دستگاه جوش گاز	کامل	یک دستگاه
۲	سرمشعل شماره‌ی ۲-۴	استاندارد	یک عدد
۳	برس سیمی	با سیم فولادی	یک عدد
۴	سوزن سرمشعل	استاندارد	یک عدد
۵	انبر قطعه‌گیر	کوچک	یک عدد
۶	فندک جوشکاری	استاندارد	یک عدد
۷	میز کار	مخصوص جوش گاز	یک عدد
۸	تسمه‌ی شکاف دار	نگهدارنده	یک عدد
۹	چکش معمولی	۳۰۰ گرمی	یک عدد

۱- برای تمیز کردن نوک سرمشعل از یک قطعه چوب استفاده کنید. (نوک سرمشعل را به سطح چوب مالش دهید)

۲- هیچ‌گاه کپسول استیلن را به‌صورت خوابیده مورد استفاده قرار ندهید.

۳- برای انتقال گاز استیلن از لوله‌های مسی خالص استفاده نکنید.

۴- در این تمرین سرمشعل بیش‌تر از معمول داغ می‌شود آن را با آب سرد کنید.

جدول مواد لازم

ردیف	نام	مشخصات	تعداد	ملاحظات
۱	سیم جوش مس‌وار	GI-GII		$\varnothing = 2$
۲	گاز اکسیژن با فشار	2-3 bar	—	از خط لوله یا دستگاه
۳	گاز استیلن با فشار	0.5-1.5 bar	—	از خط لوله یا دستگاه
۴	قطعات کار	st37	—	مطابق نقشه

زمان: ۱۰:۰۰ ساعت



شکل ۹۴-۲

۱۵-۲- دستورالعمل جوشکاری زاویه‌ی داخلی (پری) ورق‌های فولادی در حالت افقی با روش پیش‌دستی

ابزار و وسایل ایمنی فردی را از انبار تحویل بگیرید و با رعایت تمام نکات ایمنی مراحل کار را به ترتیب انجام دهید.
۱- از ورق‌های فولادی ساختمانی (st37) روغنی دو قطعه به ابعاد $۱۲۰ \times ۴۰ \times ۲$ میلی‌متر، مطابق شکل ۹۴-۲، آماده نمایید.



شکل ۹۵-۲

۲- قطعات را مانند شکل ۹۵-۲ بر روی هم قرار دهید و به وسیله‌ی نگه‌دارنده، قطعه‌ی بالایی را نگه دارید.



شکل ۹۶-۲

۳- سرمشعل مناسب را نسبت به قطعه کار با مراجعه به جدول شماره ۱-۱ انتخاب نموده و بر روی مشعل سوار نمایید و شعله‌ی خنثی ایجاد کنید و ابتدا و انتهای قطعات را خال جوش بزنید (شکل ۹۶-۲).



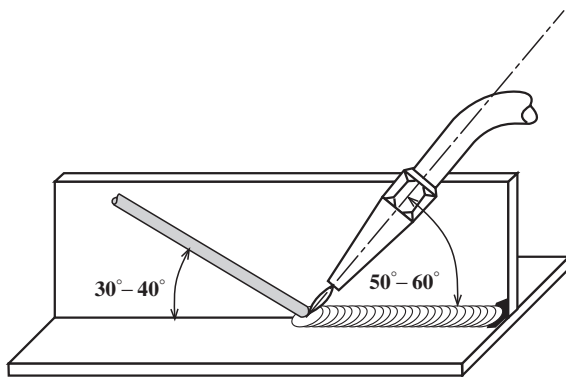
شکل ۹۷-۲

۴- به کمک چکش روی سندان دولبه را جفت کنید تا بین دو قطعه فاصله‌ای نباشد (شکل ۹۷-۲).
ضربات چکش آرام و سطح زیری قطعه کار کاملاً به سطح سندان تماس داشته باشد و چکش به صورت عمود بر لبه قطعه عمودی کار وارد شود.



شکل ۹۸-۲

۵- قطعه کار را درون گیره به نحوی قرار دهید که درز موازی سطح زمین و روبه روی خودتان قرار گیرد (شکل ۹۸-۲). ارتفاع قطعه کار از زمین را با توجه به قد خودتان تنظیم کنید تا انجام جوشکاری برایتان ساده باشد.



شکل ۹۹-۲

۶- از سمت راست به چپ شروع به جوشکاری نمایید. در ابتدای کار زاویه 90° درجه خواهد بود تا حوضچه‌ی مذاب تشکیل شود. پس از تشکیل حوضچه‌ی مذاب زاویه‌ی مشعل 60° درجه در راستای محور Xها و زاویه‌ی 20° درجه نسبت به بالا در راستای Yها خواهد بود (شکل ۹۹-۲). جوشکاری را تا پایان خط جوش با همین زوایا ادامه دهید و چاله جوش را پر کنید.



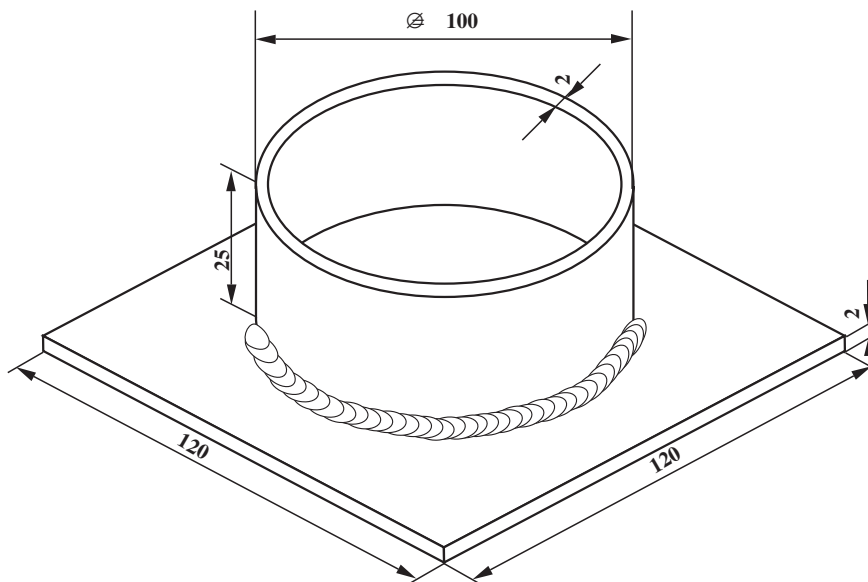
شکل ۲-۱۰۰

۷- قطعه کار را از گیره باز کرده و آن را سرد نمایید و با برس اکسیدهای سطحی را پاک کنید (شکل ۲-۱۰۰). تا گرده جوش و موجهای روی آن قابل مشاهده و واضح باشد.



شکل ۲-۱۰۱

۸- قطعه کار را بازرسی چشمی نمایید تا از کیفیت جوش اطمینان پیدا کنید (شکل ۲-۱۰۱).
 گرده جوش باید:
 دارای پهنای یکسان و برجستگی یکنواخت باشد و در آن بریدگی کناره جوش (under cut) مشاهده نشود.
 ۹- وسایل را مرتب کرده و در جای خود قرار دهید.
 محل کار و میز کار را تمیز کنید و در صورت لزوم وسایل و ابزار را به انبار تحویل دهید.



		$\phi/00 \times 25$	st37	1	ورق سیاه یا روغنی	
		$120 \times 120 \times 2$	st37	1	ورق سیاه یا روغنی	
	ملاحظات	اندازه‌ی قطعه	جنس	تعداد	مشخصات قطعه کار	شماره
شماره‌ی نقشه: ۲-۱۵	نام قطعه کار: فلانچ به روش افقی					مقیاس ۱:۱
مدت: ۱۲ ساعت	هدف‌های آموزشی: تمرین آموزش لوله به ورق در حالت افقی					تولرانس خشن

تجهیزات و وسایل ایمنی جهت اجرای دستورالعمل ۱۵-۲

جدول وسایل ایمنی

ردیف	نام	مشخصات	تعداد
۱	لباس کار	اندازه ی بدن	یک دست
۲	کفش ایمنی	اندازه ی پا	یک جفت
۳	عینک جوشکاری	استاندارد	یک عدد
۴	پیش بند	چرمی	یک عدد
۵	دستکش	چرمی	یک جفت
۶	کلاه ساده	نخی - کتان	یک عدد

جدول وسایل کار

ردیف	نام	مشخصات	تعداد
۱	دستگاه جوش گاز	کامل	یک دستگاه
۲	سرمشعل شماره ی ۲-۴	استاندارد	یک عدد
۳	برس سیمی	با سیم فولادی	یک عدد
۴	سوزن سرمشعل	استاندارد	یک عدد
۵	انبر قطعه گیر	کوچک	یک عدد
۶	فندک جوشکاری	استاندارد	یک عدد
۷	میز کار	مخصوص جوش گاز	یک عدد

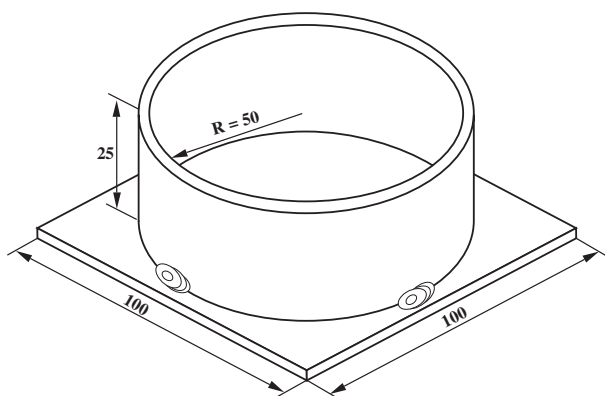
نکات ایمنی و حفاظتی

۱- جوشکاری افقی درست مقابل صورت جوشکار انجام می شود، لذا دقت کافی به کار برید.
 ۲- از عینک تمیز و سالم استفاده کنید.
 موقع جوشکاری حتماً از کلاه ساده ی کتانی استفاده کنید.
 ۳- مواظب جرقه های احتمالی که از جوش جدا می شود باشید. برای کاهش جرقه، تنظیم شعله و رعایت فاصله ی مشعل تا کار رعایت شود.

جدول مواد لازم

ردیف	نام	مشخصات	تعداد	ملاحظات
۱	سیم جوش مس وار	GI-GII		$\varnothing = 2$
۲	گاز اکسیژن با فشار	2-3 bar	—	از خط لوله یا دستگاه
۳	گاز استیلن با فشار	0.5-1.5 bar	—	از خط لوله یا دستگاه
۴	قطعات کار	st37	—	مطابق نقشه

زمان: ۱۰۰ ساعت



شکل ۲-۱۰۲

۲-۱۶- دستورالعمل جوشکاری لوله به ورق (فلانچ) در حالت افقی

ابزار و وسایل لازم را از انبار تحویل بگیرید و با رعایت کلیه نکات ایمنی مراحل زیر را به ترتیب انجام دهید.

۱- یک قطعه ورق فولاد معمولی به ابعاد $120 \times 40 \times 2$ mm و یک لوله‌ی جدار نازک به قطر 100 mm و ارتفاع 25 mm، مطابق شکل ۲-۱۰۲ آماده کنید. در صورت لزوم لوله را با ورق ۲ میلی متری تهیه کنید.



شکل ۲-۱۰۳

۲- ورق و لوله را از چربی و اکسید پاک کنید. سپس این قطعه را با انتخاب مشعل و شعله‌ی مناسب، مطابق شکل ۲-۱۰۳، خال جوش بزنید.

۳- کار تمرینی را در ارتفاعی مناسب، به نگهدارنده بسته و از نقطه‌ای (برابر نقطه‌ی ۶ روی صفحه‌ی ساعت) شروع به جوشکاری آن کنید (شکل ۲-۱۰۳).

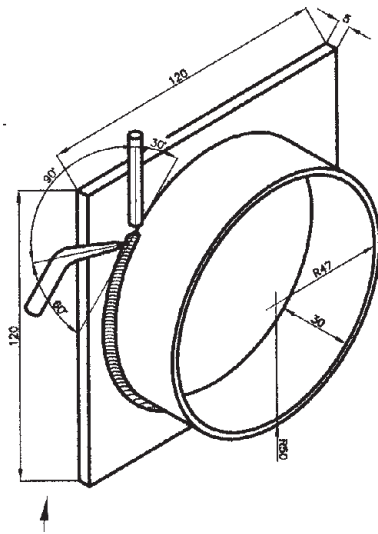
توجه

شروع جوشکاری باید از روی خال جوش باشد و ابتدا با حرارت شعله، خال جوش باید کاملاً ذوب شود.



شکل ۲-۱۰۴

۴- در ادامه‌ی جوشکاری، مانند شکل ۲-۱۰۴، با روش پیش‌دستی گرده ماهیچه‌ای در گوشه‌ی ورق و لوله ایجاد کنید و کار را ادامه دهید.



شکل ۲-۱۰۵

۵- جوشکار باید در تمام مراحل جوشکاری به زوایای داده شده در شکل ۲-۱۰۵ توجه داشته باشد و به طور یکنواخت جوشکاری را ادامه دهد.

در تمام طول درز که به صورت یک خط منحنی است زاویه مشعل و سیم جوش باید ثابت نگه داشته شود و سیم جوش به طور منظم به حوضچه مذاب تماس پیدا کرده و مقداری از نوک سیم جوش ذوب شده و به کار اضافه شود.



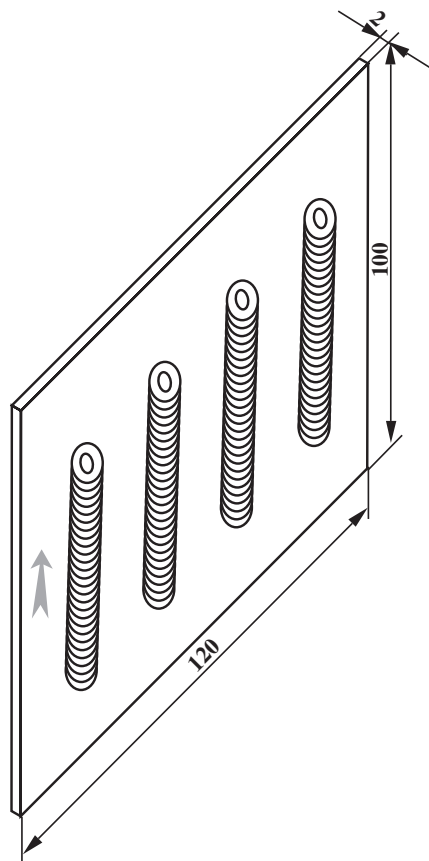
شکل ۲-۱۰۶

۶- پس از این که جوشکاری به نقطه‌ی ساعت ۱۲ رسید جوشکار باید مجدداً از نقطه‌ی ساعت ۶ و در طرف مقابل، مطابق با شکل ۲-۱۰۶، کار را شروع و تا نقطه‌ی ساعت ۱۲ جوشکاری را ادامه دهد و در انتهای جوشکاری گرده جوش قبلی را ذوب کند تا دو گرده جوش که به هم می‌رسند، کار حالت یکنواخت با سایر قسمت‌ها داشته باشد. به شکل ۲-۱۰۷ توجه کنید.



شکل ۲-۱۰۷

۷- در پایان شعله را خاموش کنید، وسایل را جمع‌آوری و تمیز نمایید و پس از تمیز نمودن محل در صورت لزوم وسایل را به انبار تحویل دهید.



		120 × 100 × 2	st37	1	ورق فولاد سیاه یا روغنی
	ملاحظات	اندازه‌ی قطعه	جنس	تعداد	مشخصات قطعه کار
شماره‌ی نقشه: ۲-۱۶	نام قطعه کار: خط جوش سربالا (پیش‌دستی)				مقیاس ۱:۱
مدت: ۱۲ ساعت	هدف‌های آموزشی: تمرین گرده جوش سربالا				تولرانس خشن

تجهیزات و وسایل ایمنی جهت اجرای دستورالعمل ۱۶-۲

نکات ایمنی و حفاظتی

جدول وسایل ایمنی

ردیف	نام	مشخصات	تعداد
۱	لباس کار	اندازه‌ی بدن	یک دست
۲	کفش ایمنی	اندازه‌ی پا	یک جفت
۳	عینک جوشکاری	استاندارد	یک عدد
۴	پیش‌بند	چرمی	یک عدد
۵	دستکش	چرمی	یک جفت
۶	کلاه ساده	نخی - کتانی	یک عدد

جدول وسایل کار

ردیف	نام	مشخصات	تعداد
۱	دستگاه جوش گاز	کامل	یک دستگاه
۲	سرمشعل شماره‌ی ۲-۴	استاندارد	یک عدد
۳	برس سیمی	با سیم فولادی	یک عدد
۴	سوزن سرمشعل	استاندارد	یک عدد
۵	انبر قطعه‌گیر	کوچک	یک عدد
۶	فندک جوشکاری	استاندارد	یک عدد
۷	میز کار	مخصوص جوش گاز	یک عدد
۸	چکش معمولی	۲۰۰ گرمی	یک عدد
۹	سنجه‌نشان	معمولی	یک عدد
۱۰	خط‌کش فلزی	۳۰ سانتی	یک عدد
۱۱	سوزن خط‌کش	معمولی	یک عدد

۱- موقع سنبه‌نشان زدن مطمئن شوید که دسته‌ی چکش کاملاً در جای خود محکم است.

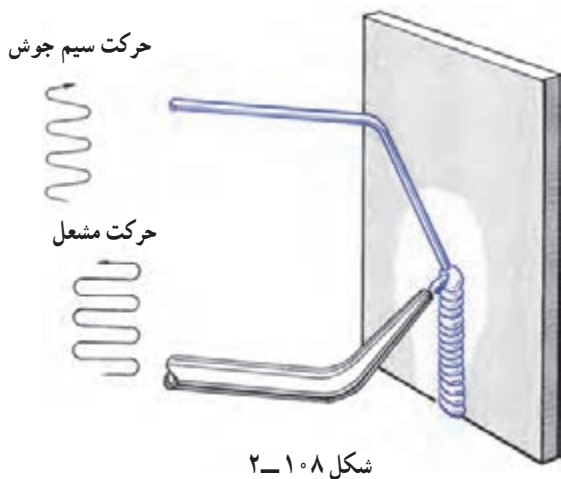
۲- موقع تیز کردن نوک سنبه‌نشان حتماً از عینک مخصوص سنگ سنباده استفاده کنید.

۳- برای روشن کردن مشعل از فندک مخصوص یا شمعک میز کار استفاده کنید.

۴- مواظب اطرافیان و اطراف محل کار خود، از نظر سوختگی و آتش‌سوزی، باشید.

جدول مواد لازم

ردیف	نام	مشخصات	تعداد	ملاحظات
۱	سیم جوش مس‌وار	GI-GII	۲ عدد	$\varnothing = 2$
۲	گاز اکسیژن با فشار	2-3 bar	—	از خط لوله یا دستگاه
۳	گاز استیلن با فشار	0.5-1.5 bar	—	از خط لوله یا دستگاه
۴	قطعات کار	st37	—	طبق نقشه



شکل ۲-۱۰۸

۲-۱۷- اصول جوشکاری در حالت قائم (سر بالا)

جوشکاری عمودی و جوشکاری بالای سر به مهارت بیشتری نیاز دارد، دلیل اصلی آن هم تأثیر جاذبه‌ی زمین بر روی مذاب فلزی است که در حوضچه‌ی مذاب شکل می‌گیرد. در جوشکاری عمودی جوشکار باید با جابه‌جا کردن شعله، مطابق شکل ۲-۱۰۸، از حجیم شدن مذاب جلوگیری کند و با رعایت نکات زیر به جوشکاری ادامه دهد:

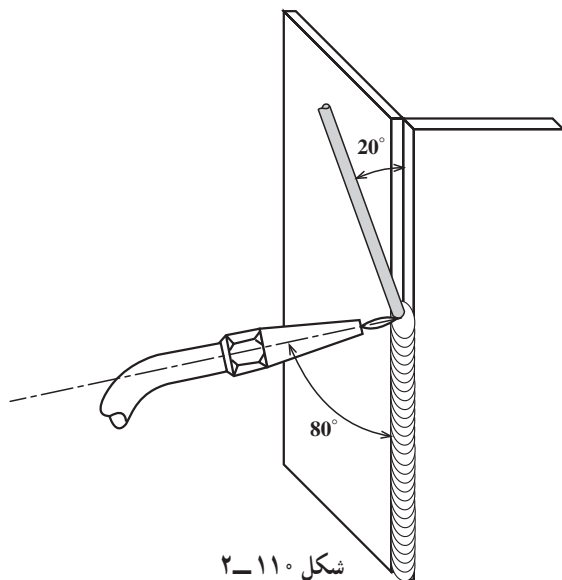
- ثابت بودن سرعت جوشکاری؛

- مشعل با کار زاویه‌ی 60° داشته باشد.



شکل ۲-۱۰۹

سرعت کم پیشروی باعث بزرگ شدن حوضچه‌ی مذاب می‌شود و سرعت زیاد جوشکاری موجب می‌شود نفوذ کافی در جوش به وجود نیاید (شکل ۲-۱۰۹).



شکل ۲-۱۱۰

باید زاویه‌ی مشعل نسبت به کار 60° و زاویه‌ی سیم با کار زاویه‌ی 20° باشد. در شکل ۲-۱۱۰ جوشکاری زاویه‌ی خارجی مشاهده می‌شود.

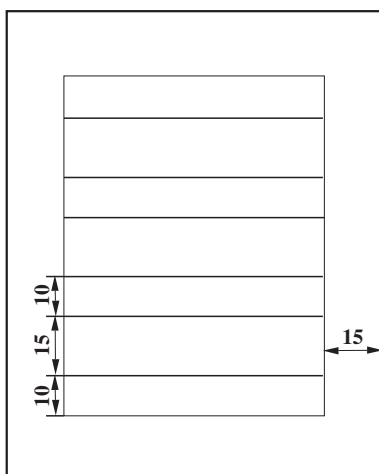
نکته‌ی مهم

چنانچه به هر دلیل خواسته باشیم یک گرده جوش سرد شده ادامه یابد لازم است ابتدا گرده جوش کاملاً ذوب شده و حوضچه‌ی مذاب با ذوب گرده جوش قبلی به وجود آید.

۱۸-۲- دستورالعمل ایجاد گرده جوش بر روی ورق‌های فولادی در حالت عمودی به روش پیش‌دستی وسایل مورد نیاز را از انبار تهیه نموده و با توجه به نکات ایمنی مراحل زیر را به ترتیب انجام دهید.

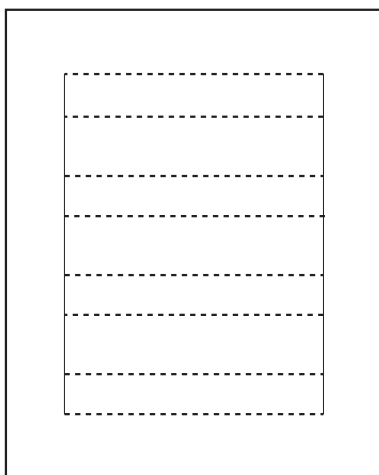
۱- قطعه‌ای به ابعاد $۱۲۰ \times ۱۰۰ \times ۲$ آماده نمایید.

۲- در صورت وجود آلودگی بر روی سطح قطعه آن را تمیز نموده، سپس کادری به فاصله‌ی $۱/۵\text{cm}$ از لبه‌ی قطعه بر روی آن رسم کنید و داخل آن را مطابق با شکل ۲-۱۱۱ خط‌کشی نمایید.



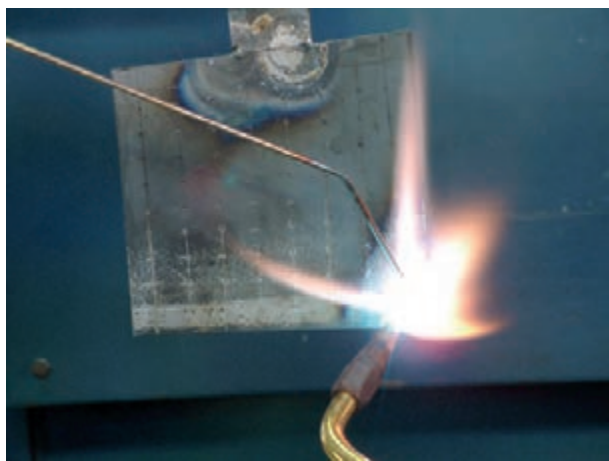
شکل ۲-۱۱۱

۳- به وسیله‌ی سنبه‌نشان بر روی دو خط که به فاصله‌ی ۱cm از هم قرار دارند علامت‌گذاری کنید (شکل ۲-۱۱۲).

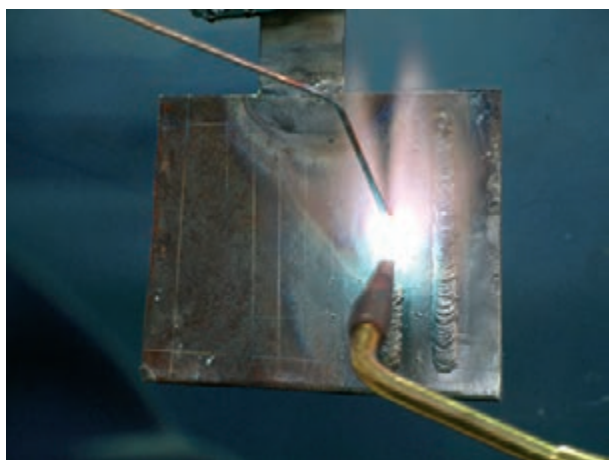


شکل ۲-۲۱۲

۴- قطعه را، مطابق شکل ۲-۱۱۳، در حالت عمودی و در وضعیت مناسب برای جوشکاری به وسیله‌ی گیره یا با استفاده از خال‌جوش ثابت کنید.



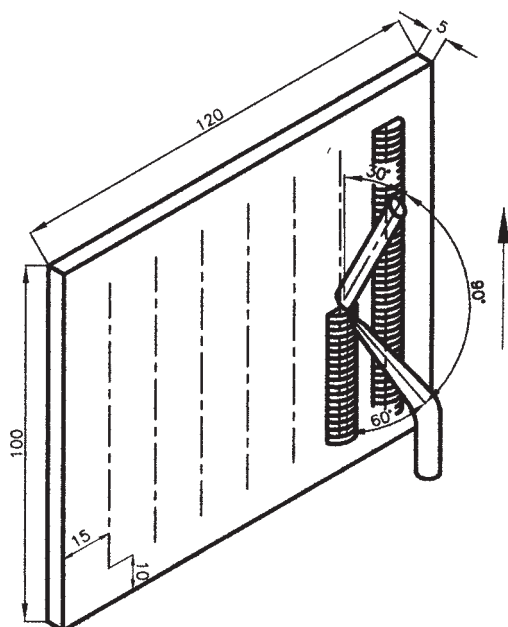
شکل ۲-۲۱۳



شکل ۲-۲۱۴

۵- پس از نصب سر مشعل مناسب، با استفاده از جدول شماره ۱ صفحه ۳۱، شعله را به وسیله ی فنک مخصوص روشن کنید و آن را در حالت خنثی قرار دهید.

۶- بین دو خطی را که به اندازه ۱cm از هم قرار دارند به روش پیش دستی و سربالا جوشکاری کنید (شکل ۲-۱۱۴).



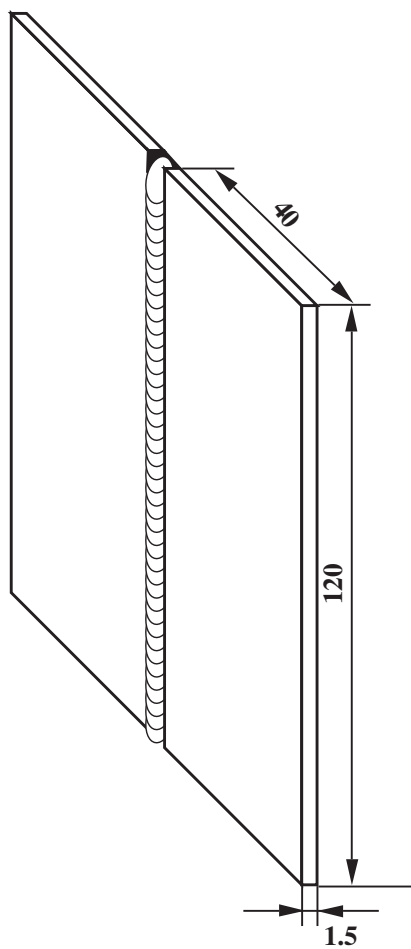
شکل ۲-۲۱۵

در این حالت زاویه ی بین مفتول و قطعه کار 3° ، زاویه ی بین مشعل و قطعه کار 6° و زاویه ی بین مشعل و مفتول 9° می باشد (شکل ۲-۱۱۵).

۷- با افزایش حرارت، نیروی اتصال بین ذرات فلز مذاب کاهش می یابد و تمایل به چکیدن و فروریختن فلز ناحیه ی مذاب بیش تر می شود، لذا به محض این که مذاب زیاد رقیق شد باید شعله را اندکی از آن دور کنید.

۸- پس از اتمام تمام خط جوش ها، مشعل را خاموش و قطعه کار را به آرامی سرد کنید و به وسیله ی برس سیمی، لایه ی اکسید سطح آن را تمیز نمایید.

۹- قطعه را مورد بررسی قرار دهید و آن را جهت بررسی به هنرآموز تحویل دهید. وسایل و ابزار را تمیز کرده به انبار تحویل نمایید.



		120 × 40 × 1.5	st37	2	ورق فولاد سیاه یا روغنی
	ملاحظات	اندازه‌ی قطعه	جنس	تعداد	مشخصات قطعه کار
شماره‌ی نقشه: ۲-۱۷	نام قطعه کار: لب به لب سربالا (بیش دستی)				مقیاس ۱:۱
مدت: ۱۰ ساعت	هدف‌های آموزشی: تمرین جوش لب به لب سربالا				تولرانس خشن

تجهیزات و وسایل ایمنی جهت اجرای دستورالعمل ۱۷-۲

نکات ایمنی و حفاظتی

جدول وسایل ایمنی

ردیف	نام	مشخصات	تعداد
۱	لباس کار	اندازه‌ی بدن	یک دست
۲	کفش ایمنی	اندازه‌ی پا	یک جفت
۳	عینک جوشکاری	استاندارد	یک عدد
۴	پیش‌بند	چرمی	یک عدد
۵	دستکش	چرمی	یک جفت
۶	کلاه ساده	نخی - کتانی	یک عدد

جدول وسایل کار

ردیف	نام	مشخصات	تعداد
۱	دستگاه جوش گاز	کامل	یک دستگاه
۲	سرمشعل شماره‌ی ۲-۴	استاندارد	یک عدد
۳	برس سیمی	با سیم فولادی	یک عدد
۴	سوزن سرمشعل	استاندارد	یک عدد
۵	انبر قطعه‌گیر	کوچک	یک عدد
۶	فندک جوشکاری	استاندارد	یک عدد
۷	میز کار	مخصوص جوش گاز	یک عدد
۸	میله‌ی خمیده	$\varnothing = 2$	یک عدد

۱- قبل از اتصال رگولاتور به کپسول باید مطمئن شویم که مجاری خروجی گاز از کپسول عاری از گرد و خاک است.

۲- هیچ‌گاه روی کپسول و مجرای لوله‌ی اکسیژن و دستگاه تنظیم فشار (رگولاتور) را به روغن و مواد چرب آغشته نکنید.

۳- از شیلنگ‌های معمولی و بدون زره برای جوشکاری اکسی استیلن استفاده نکنید.

۴- کلیه‌ی اتصالات هر دو گاز باید از نظر نشتی آب بندی شوند.

جدول مواد لازم

ردیف	نام	مشخصات	تعداد	ملاحظات
۱	سیم جوش مس‌وار	GI-GII		$\varnothing = 2$
۲	گاز اکسیژن با فشار	2-3 bar	—	از خط لوله یا دستگاه
۳	گاز استیلن با فشار	0.5-1.5 bar	—	از خط لوله یا دستگاه
۴	قطعات کار	st37	—	مطابق نقشه

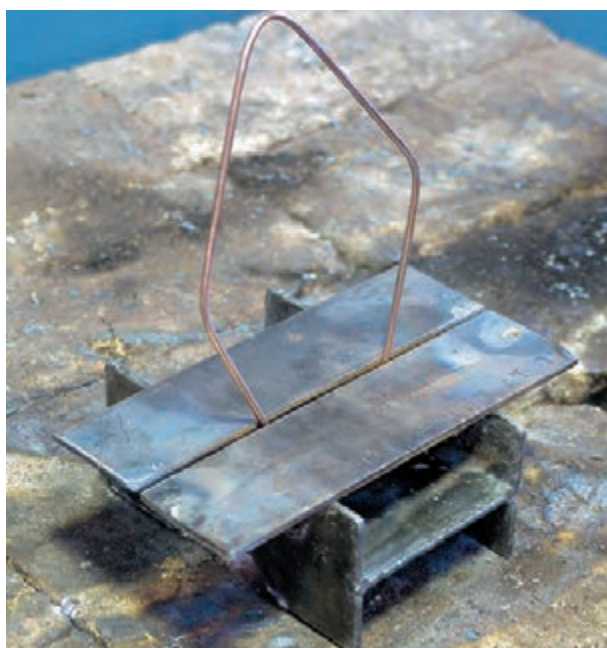
زمان: ۱۰ ساعت



شکل ۲-۱۱۶

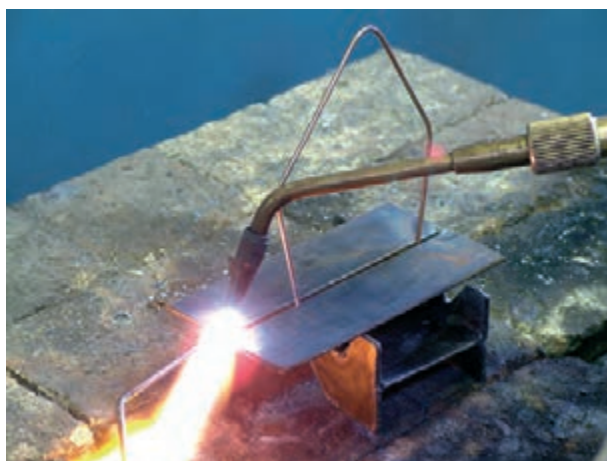
۱۹-۲- دستورالعمل جوشکاری لب به لب ورق‌های فولادی در حالت عمودی با روش پیش‌دستی ابزار و وسایل ایمنی فردی را از انبار تحویل بگیرید و با رعایت نکات ایمنی مراحل کار را به ترتیب زیر انجام دهید.

۱- از ورق‌های فولادی ساختمانی (st37) روغنی دو قطعه به ابعاد $۱۲۰ \times ۴۰ \times ۲۰$ میلی‌متر، مطابق شکل ۲-۱۱۶، آماده نمایید.



شکل ۲-۱۱۷

۲- با استفاده از سیم جوش خمیده، مطابق شکل ۲-۱۱۷، فاصله‌ی قطعات را تنظیم نمایید. این فاصله به اندازه‌ی قطعه قطر سیم جوش باشد.



شکل ۲-۱۱۸

۳- سرمشعل مناسب را پشت به قطعه کار، با مراجعه به جدول شماره ۱ صفحه‌ی ۳۱ انتخاب نموده و بر روی مشعل سوار کنید. سپس شعله‌ی خنثی ایجاد نموده و ابتدا و انتهای دو قطعه را، مانند شکل ۲-۱۱۸، خال جوش بزنید.



شکل ۱۱۹-۲

۴- پس از خال جوش زدن، هم سطح بودن قطعات خال خورده و نیز یکنواخت بودن فاصله‌ی درز را چک کنید.

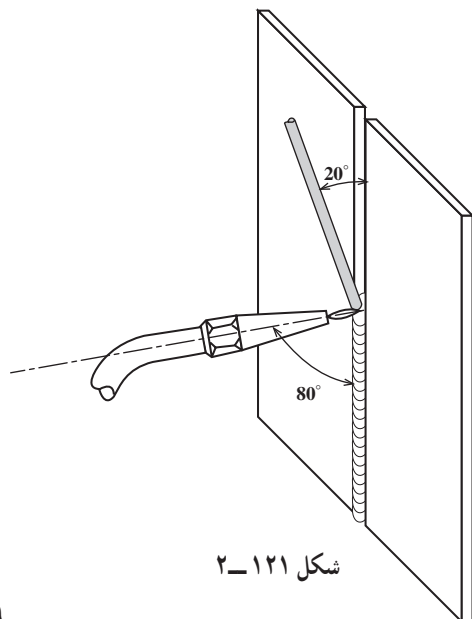
۵- قطعه کار را، مطابق شکل ۱۱۹-۲، به طور عمودی روی گیره ببندید. ارتفاع قطعه کمی پایین تر از چانه‌ی جوشکار باشد.



شکل ۱۲۰-۲

۶- از طرف پایین به بالا شروع به جوشکاری نمایید. در ابتدا باید زاویه‌ی مشعل با قطعه کار 90° باشد تا وقتی حوضچه‌ی مذاب تشکیل شود. پس از تشکیل حوضچه‌ی مذاب، سیم جوش را از بالا وارد حوضچه کنید (شکل ۱۲۰-۲) و زوایای مشعل و سیم جوش را نسبت به گرده جوش، مطابق شکل ۱۲۱-۲، تنظیم نمایید.

همان طور که مشاهده می‌کنید زاویه‌ی سیم جوش نسبت به قطعه کار در حدود 20° است و مشعل تحت زاویه‌ی 80° نسبت به خط جوش قرار می‌گیرد.



شکل ۱۲۱-۲

نکته‌ی مهم

در جوشکاری سربالا باید حوضچه‌ی مذاب کوچک تر از روش سطحی (تخت) باشد.

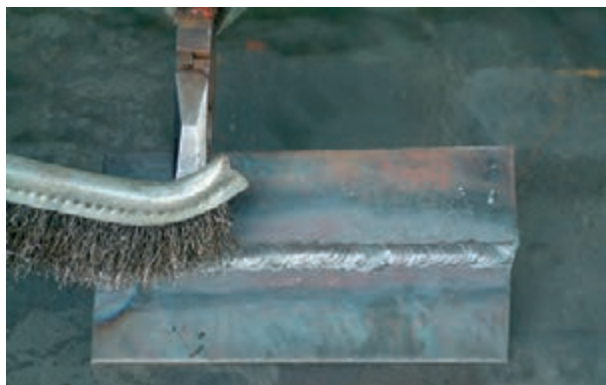


شکل ۱۲۲-۲

۷- جوشکاری را تا انتهای درز ادامه دهید و در انتهای خط جوش، با کمی مکث و با ذوب اضافی سیم جوش، چاله جوش را پر کنید (شکل ۱۲۲-۲).

نکته ایمنی

در جوشکاری‌های غیرسطحی استفاده از کلاه ساده‌ی نخ‌ی و یا کتانی ضروری است.



شکل ۱۲۳-۲

۸- در پایان، قطعه کار را از گیره و واسطه جدا کنید و آن را سرد کرده با برس سیمی اکسیدهای سطحی را پاک کنید (شکل ۱۲۳-۲).

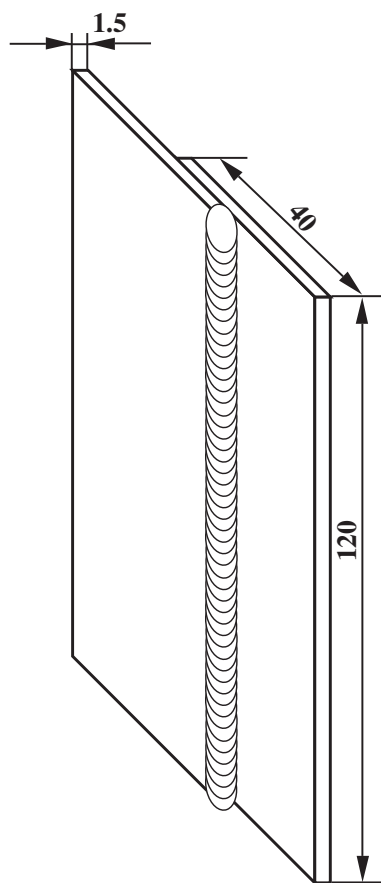


شکل ۱۲۴-۲

۹- قطعه‌ی تمرینی را جهت بررسی به مرتب خود نشان دهید و از راهنمایی او بهره‌مند شوید. توجه داشته باشید که:
۱- مذاب، بیش از اندازه ریزش به سمت پایین نداشته باشد.

۲- جوش از پشت کار نفوذ داشته باشد.
۳- پهناى جوش و گرده جوش به اندازه‌ی کافی باشد (شکل ۱۲۴-۲).

۱۰- وسایل را جمع کرده و در جای خود قرار دهید. محل کار و میز کار را تمیز کرده و در صورت لزوم ابزار و وسایل را به انبار تحویل دهید.



	120 × 40 × 1.5	st37	1	ورق فولاد سیاه یا روغنی	شماره
	ملاحظات	اندازه‌ی قطعه	تعداد	مشخصات قطعه کار	مقیاس ۱:۱
شماره‌ی نقشه: ۲-۱۸	نام قطعه کار: لب روی هم سربالا (پیش‌دستی)			تولرانس خشن	
مدت: ۱۰ ساعت	هدف‌های آموزشی: تمرین جوشکاری لب روی هم				

تجهيزات و وسایل ایمنی جهت اجرای دستورالعمل ۱۸-۲

نکات ایمنی و حفاظتی

جدول وسایل ایمنی

ردیف	نام	مشخصات	تعداد
۱	لباس کار	اندازه‌ی بدن	یک دست
۲	کفش ایمنی	اندازه‌ی پا	یک جفت
۳	عینک جوشکاری	استاندارد	یک عدد
۴	پیش‌بند	چرمی	یک عدد
۵	دستکش	چرمی	یک جفت
۶	کلاه ساده	نخی - کتانی	یک عدد

جدول وسایل کار

ردیف	نام	مشخصات	تعداد
۱	دستگاه جوش گاز	کامل	یک دستگاه
۲	سرمشعل شماره‌ی ۲-۴	استاندارد	یک عدد
۳	برس سیمی	با سیم فولادی	یک عدد
۴	سوزن سرمشعل	استاندارد	یک عدد
۵	انبر قطعه‌گیر	کوچک	یک عدد
۶	فندک جوشکاری	استاندارد	یک عدد
۷	میز کار	مخصوص جوش گاز	یک عدد
۸	چکش معمولی	۳۰۰ گرمی	یک عدد

۱- شیلنگ‌ها را از حرارت و شعله و مجاورت با گرمای شدید قطعات جوشکاری شده دور نگه دارید.

۲- اگر احیاناً شیلنگ آتش گرفت فوراً شیر اصلی گاز را بسته سپس آتش را خاموش کنید.

۳- بعد از اتمام جوشکاری، شیر فلکه‌ی کیسول‌ها یا شیر اصلی گازها را بسته و گاز داخل شیلنگ‌ها را با باز کردن شیر مشعل خارج کنید؛ سپس آن‌ها را به‌طور منظم جمع کنید.

جدول مواد لازم

ردیف	نام	مشخصات	تعداد	ملاحظات
۱	سیم جوش مس‌وار	GI-GII		$\varnothing = 2$
۲	گاز اکسیژن با فشار	2-3 bar	—	از خط لوله یا دستگاه
۳	گاز استیلن با فشار	0.5-1.5 bar	—	از خط لوله یا دستگاه
۴	قطعات کار	st37	—	مطابق نقشه

زمان: ۱۰ ساعت



شکل ۲-۱۲۵

۲-۲۰ دستورالعمل جوشکاری لب روی هم ورق‌های فولادی در حالت عمودی با روش پیش‌دستی ابزار و وسایل کار را از انبار تحویل بگیرید و با رعایت تمام نکات ایمنی مراحل کار را به ترتیب زیر اجرا کنید.

۱- از ورق‌های فولادی ساختمانی (st37) روغنی دو قطعه به ابعاد $۲ \times ۴۰ \times ۱۲۰$ میلی‌متر، مطابق شکل ۲-۱۲۵، آماده نمایید.



شکل ۲-۱۲۶

۲- هر دو ورق را به اندازه‌ی ۲ تا ۳ برابر ضخامت ورق که در این تمرین ۶ تا ۹ میلی‌متر باشد، مطابق شکل ۲-۱۲۶، بر روی هم قرار دهید.



شکل ۲-۱۲۷

۳- سرمشعل مناسب را نسبت به ضخامت ورق، با مراجعه به جدول شماره ۱ صفحه ۳۱، انتخاب نموده و بر روی مشعل سوار نمایید و شعله‌ی خنثی را تنظیم کنید، سپس ابتدا و انتهای دو قطعه کار را مطابق شکل ۲-۱۲۷ خال‌جوش بزنید. می‌توان از قطعه‌ی فولادی برای ثابت ماندن قطعه‌های کار استفاده کرد.



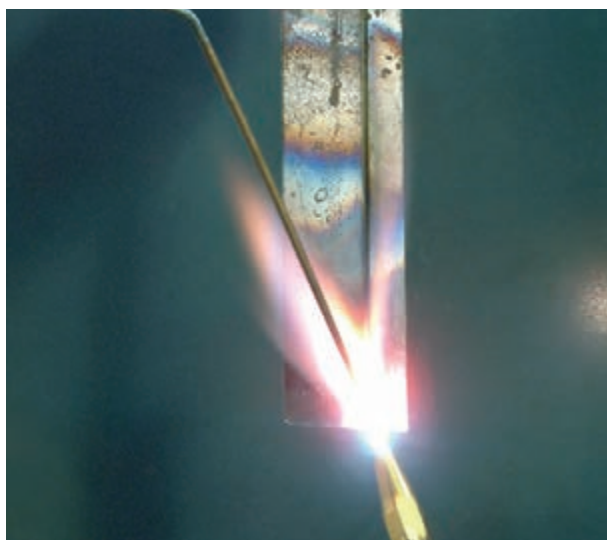
شکل ۱۲۸-۲

۴- با استفاده از چکش و سندان دو لبه‌ی قطعات را جفت کنید به نحوی که لبه‌ی قطعه‌ی رویی به سطح قطعه‌ی زیرین چسبیده باشد (شکل ۱۲۸-۲).



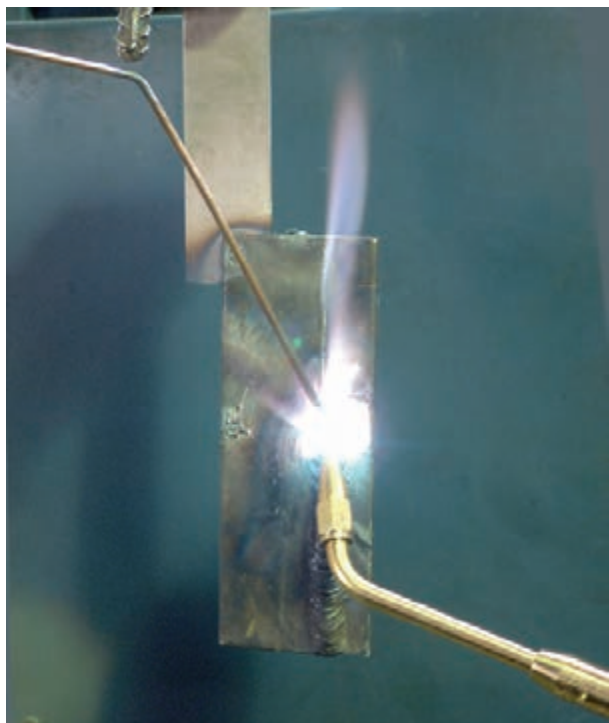
شکل ۱۲۹-۲- نحوه‌ی بستن قطعه به گیره

۵- قطعه کار را، مطابق شکل ۱۲۹-۲، بر روی گیره به صورت عمودی ببندید، به نحوی که ارتفاع قطعه که به گیره بسته‌اید در محدوده‌ای باشد که جوشکاری برایتان راحت باشد.



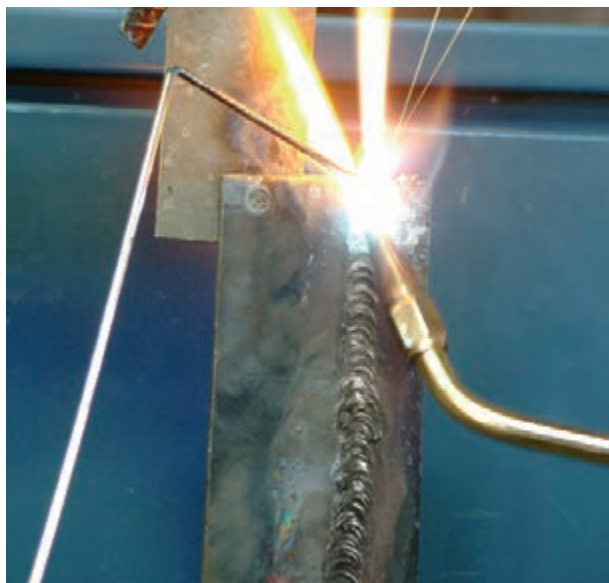
شکل ۱۳۰-۲

۶- جوشکاری را از پایین به بالا شروع کنید. در ابتدا باید مشعل با قطعه کار زاویه‌ی 90° درجه تشکیل دهد تا حوضچه‌ی مذاب به وجود آید. پس از تشکیل حوضچه‌ی مذاب سیم جوش را از بالا وارد حوضچه کنید (شکل ۱۳۰-۲). در موقع جوشکاری زاویه‌ی مشعل نسبت به کار 45° و زاویه‌ی سیم جوش با مشعل 60° باشد.



۷- در هنگام جوشکاری آتش مشعل را بر روی قطعه‌ای که در زیر است متمرکز کنید و از تمرکز مشعل روی قطعه‌ی بالایی خودداری کنید زیرا باعث سوختگی لبه‌های قطعه کار می‌شود (شکل ۲-۱۳۱).

شکل ۲-۱۳۱



۸- جوشکاری را تا انتهای درز جوش ادامه دهید و در انتهای کار کمی مکث نمایید. با اضافه کردن سیم جوش به مذاب، چاله جوش را پر کنید (شکل ۲-۱۳۲).

شکل ۲-۱۳۲



شکل ۲-۱۳۳

۹- قطعه را از گیره باز و آن را سرد کنید، سپس با برس سیمی اکسیدهای آن را پاک نمایید (شکل ۲-۱۳۳).



شکل ۲-۱۳۴

۱۰- قطعه کار را بررسی کنید تا عیوب زیر در آن وجود نداشته باشد (شکل ۲-۱۳۴).

- نداشتن ریزش به سمت پایین؛

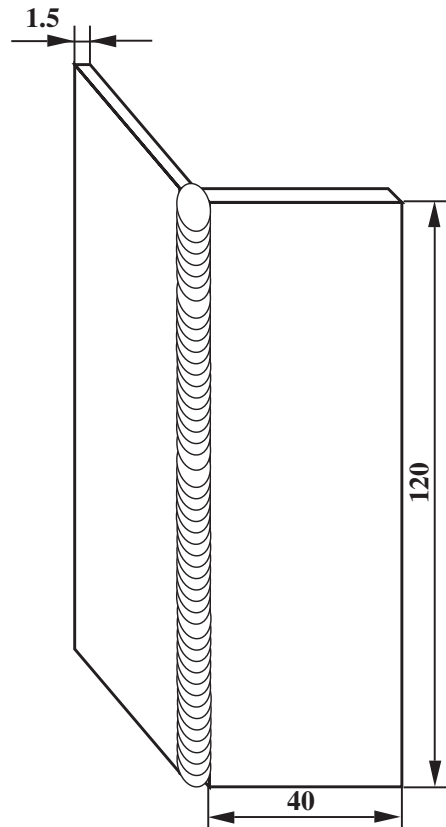
- نداشتن مک و خلل و فرج؛

- سوخته نشدن لبه‌های جوش؛

- یکنواختی گرده جوش در تمام طول خط جوش.

۱۱- وسایل را مرتب کرده سر جای خود قرار دهید.

محل کار و میز کار را تمیز نمایید و در صورت لزوم وسایل را به انبار تحویل دهید.



	120 × 40 × 1.5	st37	2	ورق فولاد سیاه یا روغنی	
شماره	مشخصات قطعه کار	تعداد	جنس	اندازه قطعه	ملاحظات
مقیاس ۱:۱	نام قطعه کار: نبشی خارجی سر بالا (پیش دستی)	شماره نقشه: ۲-۱۹			
تولرانس خشن	هدف های آموزشی: تمرین آموزش زاویه ی خارجی سر بالا	مدت: ۱۰ ساعت			

تجهیزات و وسایل ایمنی جهت اجرای دستورالعمل ۱۹-۲

نکات ایمنی و حفاظتی

جدول وسایل ایمنی

ردیف	نام	مشخصات	تعداد
۱	لباس کار	اندازه‌ی بدن	یک دست
۲	کفش ایمنی	اندازه‌ی پا	یک جفت
۳	عینک جوشکاری	استاندارد	یک عدد
۴	پیش‌بند	چرمی	یک عدد
۵	دستکش	چرمی	یک جفت
۶	کلاه ساده	نخی - کتان	یک عدد

جدول وسایل کار

ردیف	نام	مشخصات	تعداد
۱	دستگاه جوش گاز	کامل	یک دستگاه
۲	سرمشعل شماره‌ی ۲-۴	استاندارد	یک عدد
۳	برس سیمی	با سیم فولادی	یک عدد
۴	سوزن سرمشعل	استاندارد	یک عدد
۵	انبر قطعه‌گیر	کوچک	یک عدد
۶	فندک جوشکاری	استاندارد	یک عدد
۷	میز کار	مخصوص جوش گاز	یک عدد
۸	نگهدارنده	۹۰°	یک عدد

۱- از قرار دادن مشعل روشن یا خاموش روی زمین جداً خودداری کنید.

۲- بستن سرمشعل به دسته‌ی مشعل باید با دست انجام شود. برای این کار از انبردست استفاده نکنید.

۳- اجزای مشعل و دسته‌ی مشعل جوشکاری را روغن کاری نکنید. می‌توان از صابون خشک استفاده کرد.

۴- از پیچیدن پستانک سرد به سرمشعل داغ خودداری کنید. تعویض موقعی انجام شود که سرمشعل به دمای محیط رسیده است.

جدول مواد لازم

ردیف	نام	مشخصات	تعداد	ملاحظات
۱	سیم جوش مس‌وار	GI - GII	—	$\varnothing = 2$
۲	گاز اکسیژن با فشار	2-3 bar	—	از خط لوله یا دستگاه
۳	گاز استیلن با فشار	0.5-1.5 bar	—	از خط لوله یا دستگاه
۴	قطعات کار	st37	—	مطابق نقشه

زمان: ۱۰ ساعت



شکل ۲-۱۳۵

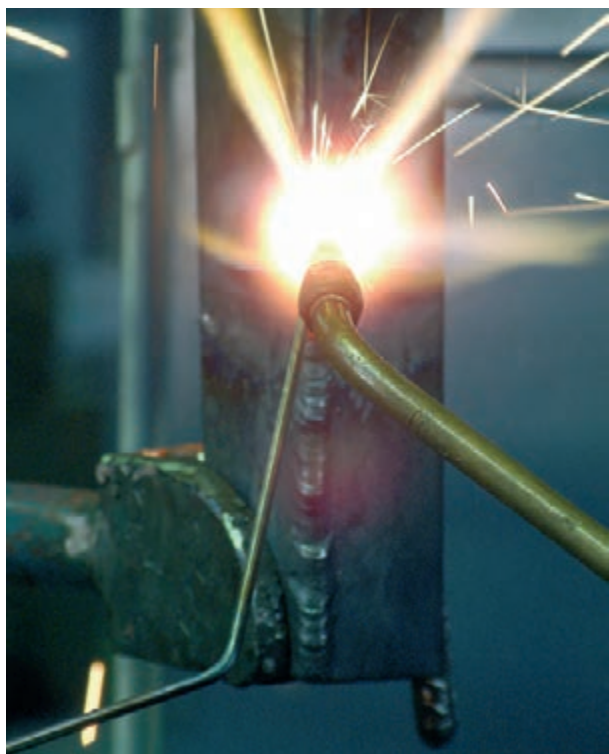
۲-۲۱- دستورالعمل جوشکاری زاویه‌ی خارجی ورق‌های فولادی در حالت عمودی با روش پیش‌دستی ابزار و وسایل ایمنی فردی را از انبار تحویل بگیرید و با رعایت کلیه‌ی نکات ایمنی مراحل زیر را به ترتیب انجام دهید.

۱- از ورق‌های فولادی ساختمانی (st37) روغنی دو قطعه به ابعاد $۱۲۰ \times ۴۰ \times ۲$ میلی‌متر، مطابق شکل ۲-۱۳۵، آماده نمایید.



شکل ۲-۱۳۶

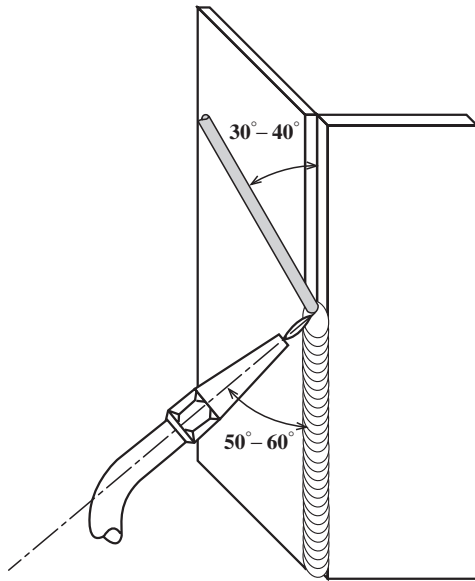
۲- سرمشعل مناسب را نسبت به ضخامت قطعه کار، با مراجعه به جدول شماره ۱ صفحه ۳۱، انتخاب نموده و بر روی مشعل سوار نمایید و شعله‌ی خنثی را ایجاد و تنظیم کنید. سپس با استفاده از نگهدارنده، قطعه‌های کار را تحت زاویه‌ی خال جوش بزنید (ابتدا و انتهای اتصال) (شکل ۲-۱۳۶).



شکل ۲-۱۳۷

۳- قطعه کار را، مطابق شکل ۲-۱۳۷، درون گیره به‌طور عمودی قرار دهید به نحوی که ارتفاع کار برای قد شما مناسب بوده و اجرای جوشکاری ساده باشد.

۴- جوشکاری را از پایین به بالا شروع کنید. در ابتدای جوشکاری باید زاویه‌ی بین مشعل و قطعه کار 90° باشد تا حوضچه‌ی مذاب تشکیل شود.



شکل ۲-۱۳۸

پس از تشکیل حوضچه سیم جوش را از بالا وارد حوضچه کنید (شکل ۲-۱۳۸). زاویه‌ی مشعل نسبت به کار $60^\circ - 50^\circ$ و زاویه‌ی سیم جوش با مشعل در حدود 60° باشد.



شکل ۲-۱۳۹

۵- جوشکاری را تا انتهای درز جوش ادامه دهید، در انتهای کار کمی مکث کنید و با اضافه کردن سیم جوش بیشتر به حوضچه‌ی جوش، چاله جوش را پر کنید (شکل ۲-۱۳۹).



شکل ۲-۱۴۰

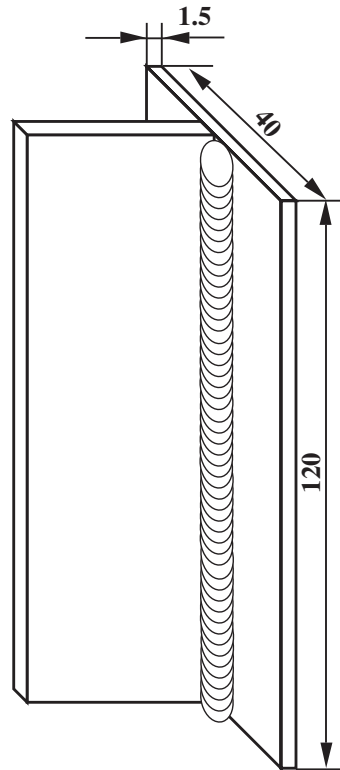
۶- قطعه را از گیره باز کرده و آن را با برس سیمی تمیز کنید (شکل ۲-۱۴۰).



شکل ۲-۱۴۱

۷- جوش را بررسی نمایید و از نبود عیب‌های زیر در جوش مطمئن شوید (شکل ۲-۱۴۱).

- ریزش جوش و عدم نفوذ کافی؛
 - بیش از حد نبودن یا بودن عرض و گرده جوش؛
 - یکنواختی گرده جوش در تمام طول خط جوش؛
 - عدم وجود لبه بین گرده جوش و سطوح قطعات.
- ۸- وسایل را مرتب کرده و در جای خود قرار دهید، محل کار و میز کار را تمیز کنید و در صورت لزوم وسایل را به انبار تحویل دهید.



		120 × 30 × 1.5	st37	1	ورق آهن معمولی	۲
		120 × 40 × 1.5	st37	1	ورق آهن معمولی	۱
	ملاحظات	اندازه‌ی قطعه	جنس	تعداد	مشخصات قطعه کار	شماره
شماره‌ی نقشه: ۲-۲۰	نام قطعه کار: سه پری سربالا (پیش دستی)					مقیاس
مدت: ۱۰ ساعت	هدف‌های آموزشی: تمرین جوشکاری 3F پیش دستی					تولرانس خشن

تجهیزات و وسایل ایمنی جهت اجرای دستورالعمل ۲۰-۲

نکات ایمنی و حفاظتی

جدول وسایل ایمنی

ردیف	نام	مشخصات	تعداد
۱	لباس کار	اندازه‌ی بدن	یک دست
۲	کفش ایمنی	اندازه‌ی پا	یک جفت
۳	عینک جوشکاری	استاندارد	یک عدد
۴	پیش‌بند	چرمی	یک عدد
۵	دستکش	چرمی	یک جفت
۶	کلاه ساده	نخی - کتان	یک عدد

جدول وسایل کار

ردیف	نام	مشخصات	تعداد
۱	دستگاه جوش گاز	کامل	یک دستگاه
۲	سرمشعل شماره‌ی ۲-۴	استاندارد	یک عدد
۳	برس سیمی	با سیم فولادی	یک عدد
۴	سوزن سرمشعل	استاندارد	یک عدد
۵	انبر قطعه‌گیر	کوچک	یک عدد
۶	فندک جوشکاری	استاندارد	یک عدد
۷	میز کار	مخصوص جوش گاز	یک عدد
۸	چکش معمولی	۳۰۰ گرمی	یک عدد
۹	نگهدارنده	تسمه‌ی شکاف‌دار	یک عدد

- ۱- از عینک جوشکاری اکسی استیلن با شیشه‌ی شماره ۵ استفاده کنید.
- ۲- قبل از جوشکاری شیشه‌های عینک را کاملاً تمیز کنید.
- ۳- برای روشن کردن مشعل از فندک جوشکاری یا شمعک میز کار استفاده کنید.
- ۴- جوشکاری همراه با پاشش جرقه است، لذا در اطراف محل جوشکاری نباید مواد قابل اشتعال نگهداری شود.

جدول مواد لازم

ردیف	نام	مشخصات	تعداد	ملاحظات
۱	سیم جوش مس‌وار	GI - GII		$\varnothing = 2$
۲	گاز اکسیژن با فشار	2-3 bar	—	از خط لوله یا دستگاه
۳	گاز استیلن با فشار	0.5-1.5 bar	—	از خط لوله یا دستگاه
۴	قطعات کار	st37	—	مطابق نقشه

زمان: ۱۰۰ ساعت



شکل ۲-۱۴۲

۲-۲۲- دستورالعمل جوشکاری زاویه‌ی داخلی ورق‌های فولادی در حالت عمودی با روش پیش‌دستی ابزار و وسایل ایمنی را از انبار تحویل بگیرید و با رعایت کلیه‌ی نکات ایمنی مراحل کار را به ترتیب انجام دهید.

۱- از ورق‌های فولادی ساختمانی (st۳۷) روغنی دو قطعه به ابعاد $۱۲۰ \times ۴۰ \times ۲$ میلی‌متر، مطابق شکل ۲-۱۴۲، آماده کنید.



شکل ۲-۱۴۳

۲- قطعات را مانند شکل بر روی هم قرار دهید و قطعه‌ی بالایی را به وسیله‌ی نگهدارنده‌ی ساده ثابت کنید (شکل ۲-۱۴۳).



شکل ۲-۱۴۴

۳- سرمشعل مناسب را نسبت به قطعه کار با مراجعه به جدول شماره ۱ صفحه ۳۱ انتخاب نموده، بر روی مشعل سوار کنید و شعله‌ی خنثی را تنظیم نمایید. سپس ابتدا و انتهای قطعه‌های کار را به هم خال جوش بزنید (شکل ۲-۱۴۴).



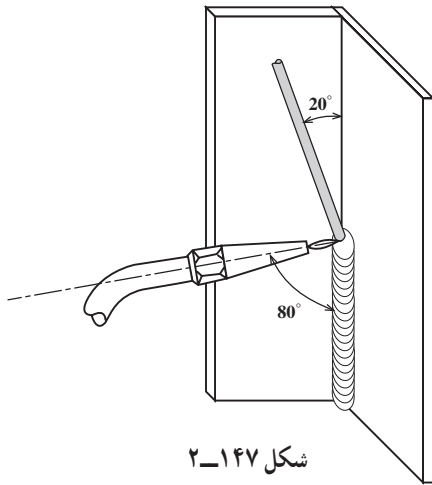
۴- به کمک چکش و سندان دو لبه را جفت نمایید تا بین دو قطعه فاصله‌ای نباشد (شکل ۲-۱۴۵).

شکل ۲-۱۴۵



۵- قطعه کار را مطابق شکل ۲-۱۴۶ درون گیره طوری عمودی قرار دهید که بالاترین نقطه‌ی قطعه در مقابل صورت شما قرار گرفته باشد.

شکل ۲-۱۴۶



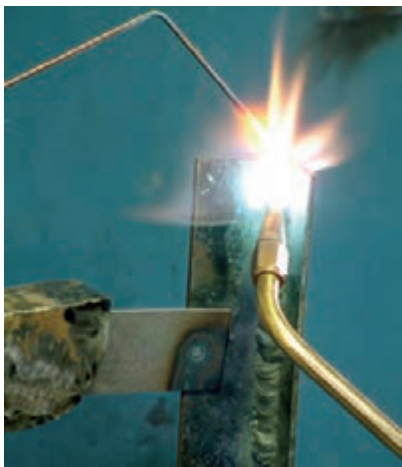
شکل ۲-۱۴۷

۶- از طرف پایین به بالا شروع به جوشکاری نمایید (شکل ۲-۱۴۷). در ابتدا مشعل را به طور قائم نگه دارید تا حوضچه‌ی مذاب تشکیل شود. پس از تشکیل حوضچه سیم جوش را از بالا وارد حوضچه کنید.



شکل ۲-۱۴۸

مطابق شکل ۲-۱۴۸ زاویه‌ی مشعل و سیم مطابق تمرینات عمودی است، ولی توجه داشته باشید که مشعل و سیم جوش در صفحه‌ی نیمساز زاویه‌ی دو قطعه قرار داشته باشد.



شکل ۲-۱۴۹

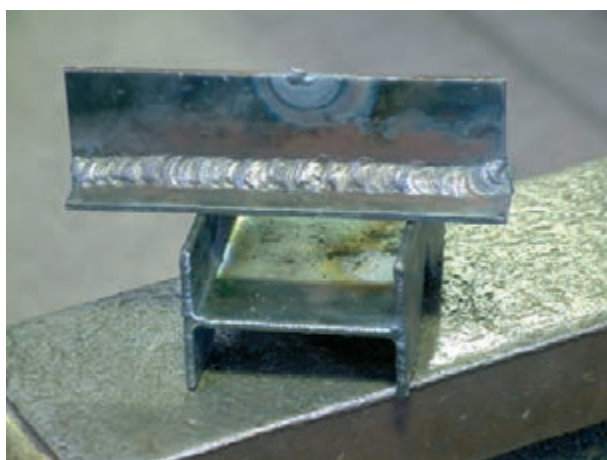
۷- با توجه به زاویه‌ی نشان داده شده در شکل ۲-۱۴۹ لبه‌های کار را ذوب کرده و سیم جوش را به طور مرتب وارد حوضچه‌ی مذاب کنید تا اتصال با گرده‌ی مناسب ایجاد شود.



شکل ۲-۱۵۰

۸- جوشکاری را تا انتهای درز جوش ادامه دهید. در انتهای کار کمی مکث نموده و با ذوب سیم جوش اضافی چاله جوش را پر کنید.

۹- قطعه را از گیره باز کرده و با برس سیمی اکسیدهای قطعه را پاک نمایید (شکل ۲-۱۵۰).



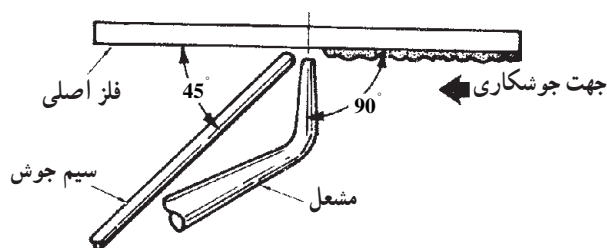
شکل ۲-۱۵۱

۱۰- قطعه را بازبینی کرده و از کیفیت جوش اطمینان حاصل نمایید (شکل ۲-۱۵۱). توجه به پهنای جوش، یکنواختی گرده جوش، مساوی بودن دو ساق جوش و عدم وجود بریدگی در کناره‌های جوش باید مد نظر قرار گیرد.

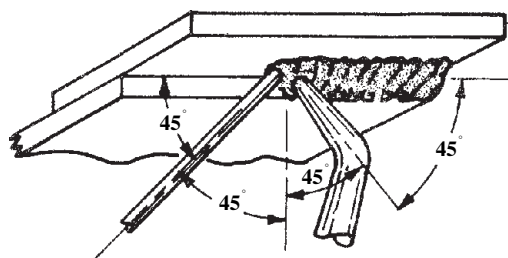
۱۱- ابزار و وسایل را جمع‌آوری و میز کار و محل جوشکاری را تمیز کنید و در صورت لزوم وسایل را به انبار تحویل دهید.

۲-۲۳- اصول جوشکاری سقفی (پیش‌دستی)

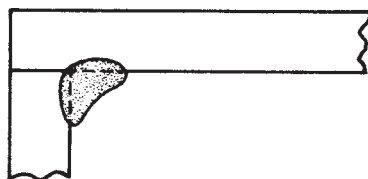
جوشکاری سقفی از جوشکاری عمودی کمی مشکل‌تر است و به مهارت بیشتری احتیاج دارد. در این روش فشار شعله باعث می‌شود که بر نیروی جاذبه‌ی زمین غالب شویم و مذاب ریزش نکند. شکل ۲-۱۵۲ زاویه‌ی سیم جوش را 90° نشان داده است. این زاویه بین 45° و 90° در نوسان است. وقتی زاویه‌ی مشعل با کار 45° باشد قسمت جلو کار گرم می‌شود ولی با زاویه‌ی 90° مشعل گرما متمرکز می‌شود و با شعله‌ی ضعیف‌تر امکان جوشکاری با نفوذ کافی فراهم می‌گردد.



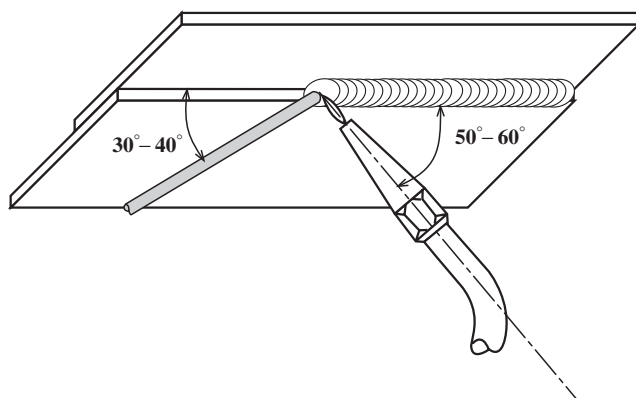
شکل ۲-۱۵۲



جوشکاری سقفی ممکن است در گوشه‌ی داخلی شکل ۲-۱۵۳ یک اتصال یا به صورت لبرولب اجرا شود که گرده جوش ماهیچه‌ای است. در این حالت زاویه‌ی مشعل 45° خواهد بود.

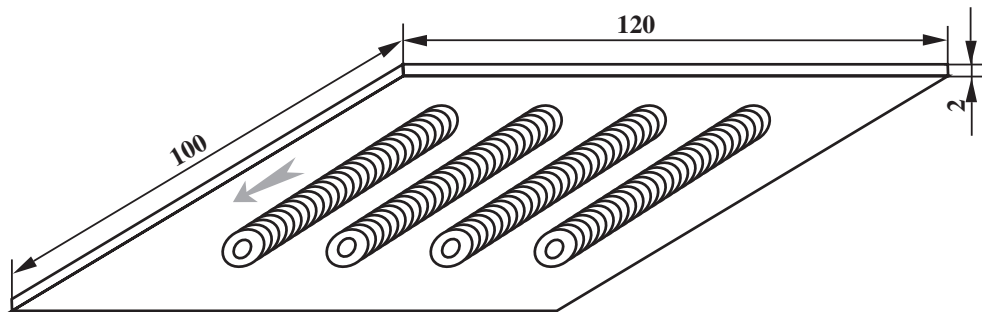


شکل ۲-۱۵۳



در صورتی که حوضچه‌ی مذاب بزرگ شود شعله را به طرف راست یا چپ گرده جوش گوشه‌ها نوسان می‌دهیم و از تمرکز حرارت در یک نقطه جلوگیری می‌کنیم (شکل ۲-۱۵۴).

شکل ۲-۱۵۴



		120 × 100 × 2	st37	1	ورق روغنی یا سیاه	
	ملاحظات	اندازه‌ی قطعه	جنس	تعداد	مشخصات قطعه کار	شماره
شماره‌ی نقشه: ۲-۲۱	نام قطعه کار: خط جوش سقفی (بالای سر) (پیش دستی)				مقیاس ۱:۱	
مدت: ۱۲ ساعت	هدف‌های آموزشی: تمرین گرده جوش سقفی				تولرانس خشن	

تجهیزات و وسایل ایمنی جهت اجرای دستورالعمل ۲۱-۲

نکات ایمنی و حفاظتی

جدول وسایل ایمنی

ردیف	نام	مشخصات	تعداد
۱	لباس کار	اندازه ی بدن	یک دست
۲	کفش ایمنی	اندازه ی پا	یک جفت
۳	عینک جوشکاری	استاندارد	یک عدد
۴	پیش بند	چرمی	یک عدد
۵	دستکش	چرمی	یک جفت
۶	کلاه ساده	نخی - کتان	یک عدد

۱- در جوشکاری سقفی پاشش ذرات مذاب زیاد است. با وسایل ایمنی فردی کامل جوشکاری کنید.

۲- توجه داشته باشید که در اطراف محل جوشکاری مواد آتشزا وجود نداشته باشد.

۳- در محل کار شیلنگ های اضافی در جای مناسب قرار گیرد تا به آنها آسیب نرسد.

جدول وسایل کار

ردیف	نام	مشخصات	تعداد
۱	دستگاه جوش گاز	کامل	یک دستگاه
۲	سرمشعل شماره ی 4-2	استاندارد	یک عدد
۳	برس سیمی	با سیم فولادی	یک عدد
۴	سوزن سرمشعل	استاندارد	یک عدد
۵	انبر قطعه گیر	کوچک	یک عدد
۶	فندک جوشکاری	استاندارد	یک عدد
۷	میز کار	مخصوص جوش گاز	یک عدد
۸	چکش و سنبه نشان	معمولی	هر کدام یک عدد
۹	وسایل خط کشی	استاندارد	هر کدام یک عدد

جدول مواد لازم

ردیف	نام	مشخصات	تعداد	ملاحظات
۱	سیم جوش مس وار	GI - GII	—	$\varnothing = 2$
۲	گاز اکسیژن با فشار	2-3 bar	—	از خط لوله یا دستگاه
۳	گاز استیلن با فشار	0.5-1.5 bar	—	از خط لوله یا دستگاه
۴	قطعات کار	st37	—	مطابق نقشه

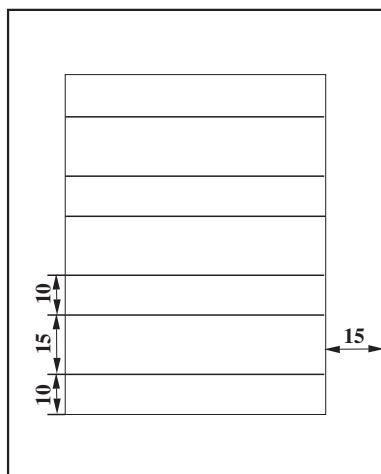
۲-۲۴- دستورالعمل ایجاد گرده جوش بر روی ورق فولادی در حالت بالای سر به روش پیش دستی

ابزار و وسایل لازم را از انبار تحویل گرفته و با توجه به نکات ایمنی کارهای زیر را به ترتیب انجام دهید.

۱- قطعه کار را به ابعاد $۱۲۰ \times ۱۰۰ \times ۲$ میلی متر آماده نمایید.

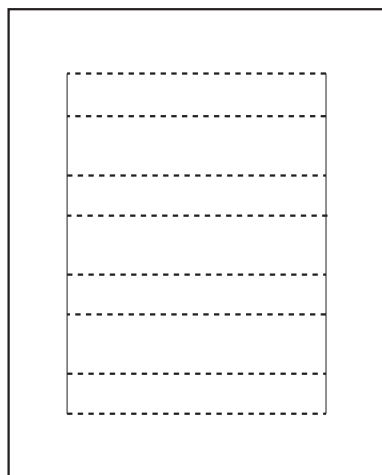
۲- سطح قطعه کار را با برس زدن از وجود آلودگی پاک کنید.

۳- به فاصله $۱/۵$ cm از لبه ی قطعه، کادری بر روی آن رسم کنید. سپس داخل کادر را مطابق با شکل ۲-۱۵۵ خط کشی نمایید.



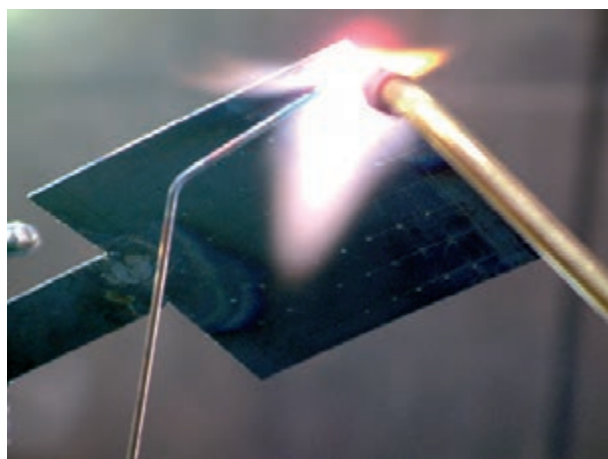
شکل ۲-۱۵۵

۴- به وسیله ی سمبه نشان بر روی خطوطی که به فاصله ی ۱ cm از هم قرار دارند نشانه هایی ایجاد کنید (شکل ۲-۱۵۶).

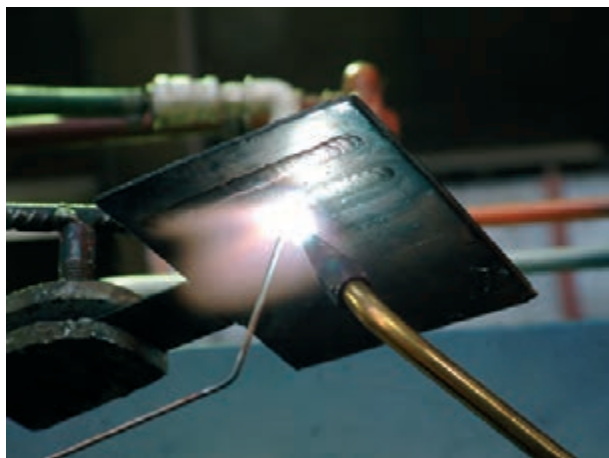


شکل ۲-۱۵۶

۵- به وسیله ی گیره ی مخصوص یا خال جوش قطعه را در وضعیت بالای سر ثابت کنید (شکل ۲-۱۵۷).



شکل ۲-۱۵۷



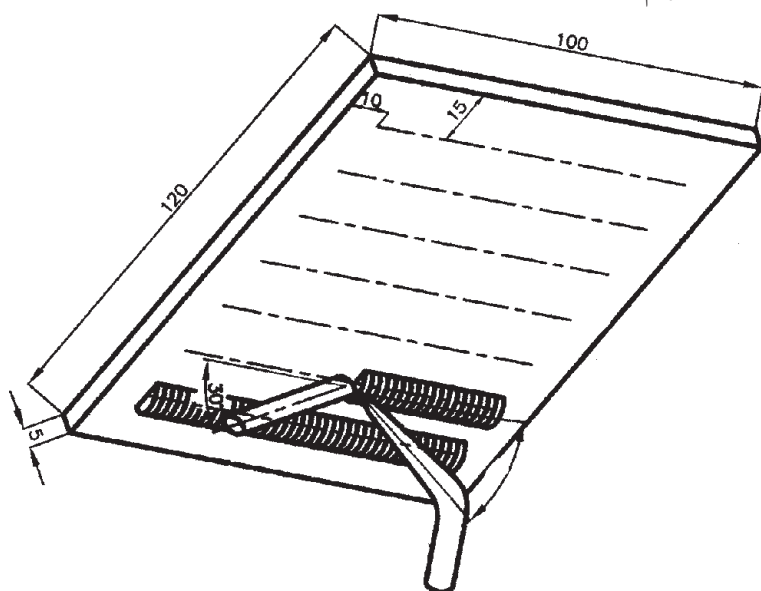
شکل ۲-۱۵۸

۶- با استفاده از جدول شماره ۱ صفحه ۳۱ سرمشعل مناسب را بر روی مشعل نصب و آن را با استفاده از سوزن مخصوص تمیز نمایید. سپس به وسیله ی فندک شعله را روشن کنید و آن را در حالت خنثی برقرار کنید.

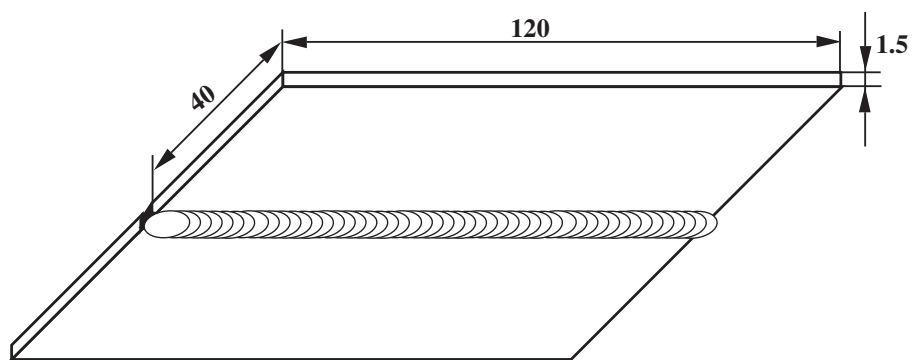
۷- بین دو خط به فاصله ی ۱cm از هم را، به روش پیش دستی، مطابق با شکل ۲-۱۵۸ جوشکاری کنید.

در این حالت زاویه ی سیم جوش و قطعه کار 3° ، زاویه ی مشعل و قطعه کار 6° - 9° و زاویه ی بین سیم جوش و مشعل متغیر است. مطابق شکل ۲-۱۵۹ حوضچه ی مذاب باید کوچک باشد و سعی شود در کناره ها کمی مکث شود تا حوضچه سردتر شود و از ریزش و بریدگی کناره ها جلوگیری شود.

۸- در پایان شعله را خاموش کنید، وسایل و ابزار را جمع آوری کنید و پس از تمیز کردن محل کار در صورت لزوم ابزار و وسایل را به انبار تحویل دهید.



شکل ۲-۱۵۹



		120 × 40 × 1.5	st37	2	ورق سیاه یا روغنی	
	ملاحظات	اندازه‌ی قطعه	جنس	تعداد	مشخصات قطعه کار	شماره
شماره‌ی نقشه: ۲-۲۲	نام قطعه کار: لب به لب سقفی (پیش‌دستی)				مقیاس	
مدت: ۱۲ ساعت	هدف‌های آموزشی: تمرین آموزش جوش سقفی پیش‌دستی				تولرانس خشن	

تجهيزات و وسایل ایمنی جهت اجرای دستورالعمل ۲۲-۲

نکات ایمنی و حفاظتی

جدول وسایل ایمنی

ردیف	نام	مشخصات	تعداد
۱	لباس کار	اندازه‌ی بدن	یک دست
۲	کفش ایمنی	اندازه‌ی پا	یک جفت
۳	عینک جوشکاری	استاندارد	یک عدد
۴	پیش‌بند	چرمی	یک عدد
۵	دستکش	چرمی	یک جفت
۶	کلاه ساده	نخی - کتان	یک عدد

جدول وسایل کار

ردیف	نام	مشخصات	تعداد
۱	دستگاه جوش گاز	کامل	یک دستگاه
۲	سرمشعل شماره‌ی ۲-۴	استاندارد	یک عدد
۳	پرس سیمی	با سیم فولادی	یک عدد
۴	سوزن سرمشعل	استاندارد	یک عدد
۵	انبر قطعه‌گیر	کوچک	یک عدد
۶	فندک جوشکاری	استاندارد	یک عدد
۷	میز کار	مخصوص جوش گاز	یک عدد
۸	سیم خمیده	$\varnothing = 2$	یک عدد

۱- لباس کاری محافظ و مقاوم در برابر آتش بپوشید که آستین آن بلند باشد و ضمناً چرب و مرطوب نباشد.

۲- محل کار را تمیز و ایمن کنید (لغزنده نباشد) و وسایلی را که امکان برخورد با جوشکار دارد از محل دور کنید.

۳- محل جوشکاری دارای تهویه‌ی مناسب باشد.

۴- هرگز جوشکاری یا برشکاری در محل محبوس و بدون تهویه انجام نشود.

جدول مواد لازم

ردیف	نام	مشخصات	تعداد	ملاحظات
۱	سیم جوش مس‌وار	GI - GII		$\varnothing = 2$
۲	گاز اکسیژن با فشار	2-3 bar	—	از خط لوله یا دستگاه
۳	گاز استیلن با فشار	0.5-1.5 bar	—	از خط لوله یا دستگاه
۴	قطعات کار	st37	—	مطابق نقشه

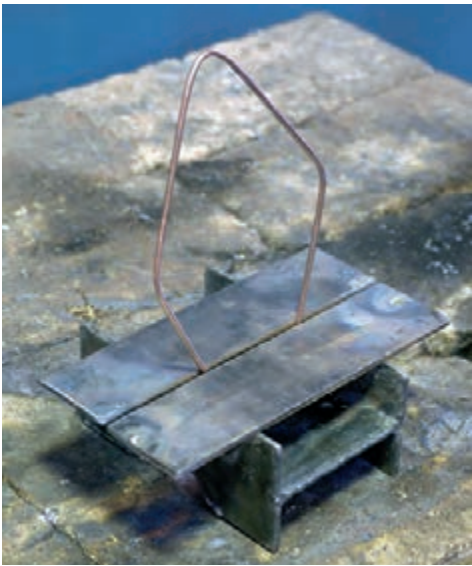
۲-۲۵- دستورالعمل جوشکاری لب به لب ورق های فولادی در حالت سقفی با روش پیش دستی

ابزار و وسایل ایمنی را از انبار تحویل بگیرید و با رعایت نکات ایمنی مراحل کار را به ترتیب انجام دهید.

۱- از ورق های فولادی ساختمانی (st۳۷) روغنی دو قطعه به ابعاد $۲ \times ۴۰ \times ۱۲۰$ میلی متر، مطابق شکل ۲-۱۶۰، آماده کنید.



شکل ۲-۱۶۰



شکل ۲-۱۶۱

۲- با استفاده از سیم جوش خمیده، مطابق شکل ۲-۱۶۱، فاصله ی قطعات را تنظیم نمایید. فاصله ی قطعات به اندازه ی قطر سیم جوش خواهد بود.



شکل ۲-۱۶۲

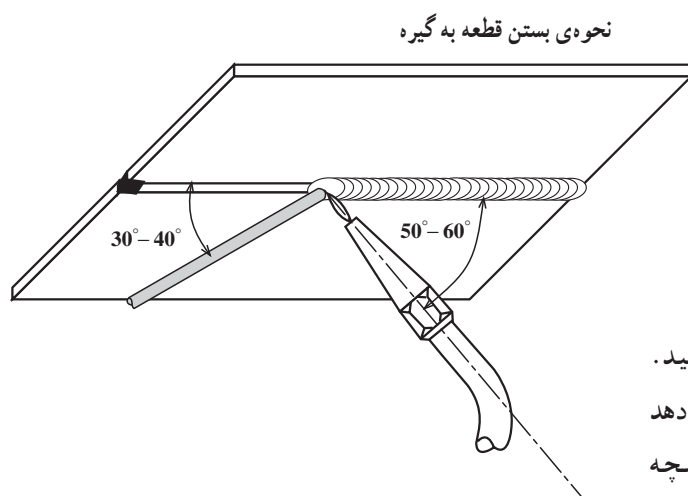
۳- سرمشعل مناسب نسبت به قطعه کار را، با مراجعه به جدول شماره ۲-۱، انتخاب نموده و بر روی مشعل سوار نمایید و شعله ی خنثی را ایجاد و تنظیم کنید. ابتدا و انتهای قطعات را خال جوش بزنید (شکل ۲-۱۶۲).



شکل ۲-۱۶۳

نکته‌ی مهم
 موقع زدن خال جوش انتهایی توجه داشته باشید که فاصله‌ی دو قطعه و هم‌سطح بودن قطعات درست باشد.

۴- قطعه را به وسیله‌ی گیره، مطابق شکل ۲-۱۶۳، در حالت سقفی قرار دهید.

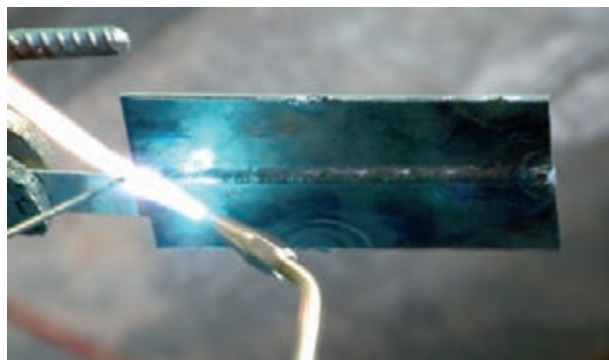


شکل ۲-۱۶۴

۵- از سمت راست به چپ شروع به جوشکاری کنید. در ابتدای جوشکاری مشعل با قطعه زاویه‌ی 9° تشکیل می‌دهد تا حوضچه‌ی مذاب تشکیل شود. پس از تشکیل حوضچه سیم جوش به حوضچه اضافه شود و زاویه از 9° به $5^\circ - 6^\circ$ درجه تغییر یابد (شکل ۲-۱۶۴). در این تمرین باید سیم جوش با سرمشعل زاویه‌ی 9° و سیم جوش با سطح کار زاویه‌ی 4° داشته باشد و در طول جوشکاری این زاویه ثابت بماند (شکل ۲-۱۶۵).



شکل ۲-۱۶۵



شکل ۲-۱۶۶

۶- جوشکاری را تا انتهای درز جوش ادامه دهید؛ در انتهای کار کمی مکث نمایید و سیم جوش بیشتری ذوب کنید تا چاله جوش به وجود نیاید (شکل ۲-۱۶۶).



شکل ۲-۱۶۷

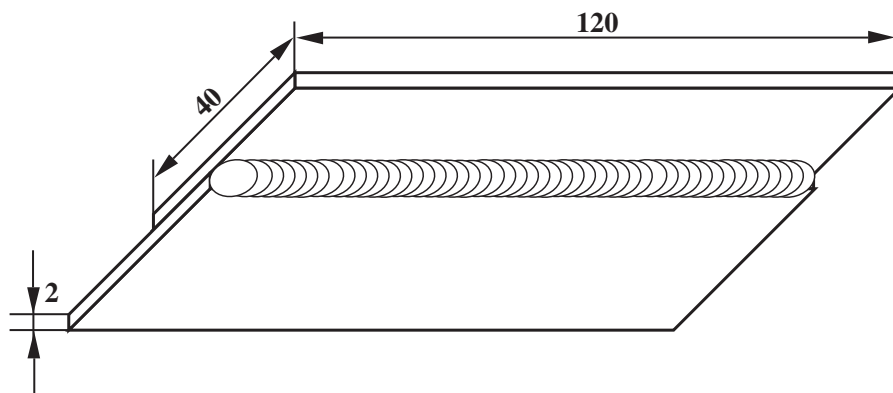
۷- قطعه را از گیره باز کرده و با برس سیمی اکسیدهای سطحی را پاک کنید (شکل ۲-۱۶۷).



شکل ۲-۱۶۸

۸- جوش را مورد ارزیابی قرار دهید و از کیفیت آن به شرح زیر اطمینان حاصل کنید.

- ۱- نداشتن ریزش جوش (undercut)
- ۲- یکنواخت بودن مهره‌های جوش در طول خط جوش
- ۳- برجستگی گرده جوش در سطح کار بین ۲-۳ میلی متر (شکل ۲-۱۶۸).
- ۹- وسایل را جمع کنید و در جای خود قرار دهید، سپس میز کار و محل کار را تمیز نمایید و در صورت لزوم وسایل را به انبار تحویل دهید.



		120 × 40 × 1.5	st37	2	ورق سیاه یا روغنی	
	ملاحظات	اندازه‌ی قطعه	جنس	تعداد	مشخصات قطعه کار	شماره
شماره‌ی نقشه: ۲-۲۳	نام قطعه کار: لب روی هم سقفی (پیش‌دستی)					مقیاس
مدت: ۱۲ ساعت	هدف‌های آموزشی: تمرین آموزش لب روی هم سقفی پیش‌دستی					تولرانس خشن

تجهیزات و وسایل ایمنی جهت اجرای دستورالعمل ۲۳-۲

جدول وسایل ایمنی

ردیف	نام	مشخصات	تعداد
۱	لباس کار	اندازه‌ی بدن	یک دست
۲	کفش ایمنی	اندازه‌ی پا	یک جفت
۳	عینک جوشکاری	استاندارد	یک عدد
۴	پیش‌بند	چرمی	یک عدد
۵	دستکش	چرمی	یک جفت
۶	کلاه ساده	نخی - کتان	یک عدد

جدول وسایل کار

ردیف	نام	مشخصات	تعداد
۱	دستگاه جوش گاز	کامل	یک دستگاه
۲	سرمشعل شماره‌ی 2-4	استاندارد	یک عدد
۳	برس سیمی	با سیم فولادی	یک عدد
۴	سوزن سرمشعل	استاندارد	یک عدد
۵	انبر قطعه‌گیر	کوچک	یک عدد
۶	فندک جوشکاری	استاندارد	یک عدد
۷	میز کار	مخصوص جوش گاز	یک عدد
۸	چکش معمولی	۳۰۰ گرمی	یک عدد

نکات ایمنی و حفاظتی

۱- در موقع تعویض کپسول‌های گاز، برای باز کردن و بستن رگولاتور، از آچار مناسب استفاده کنید.

۲- شیلنگ‌ها را از نظر ترک و نشستی کنترل کنید.

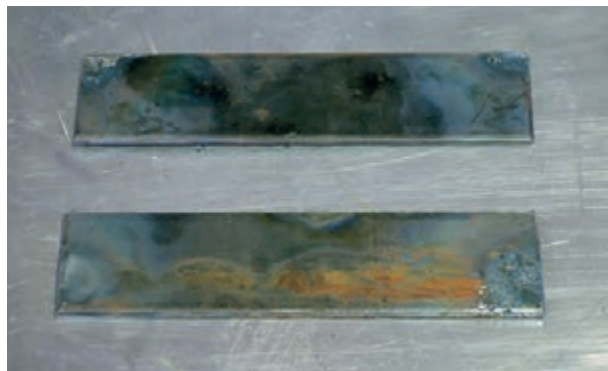
۳- اتصالات را از نظر نشستی گاز با آب صابون کنترل کنید.

۴- سرمشعل را با دست به سیم مشعل محکم کنید.

جدول مواد لازم

ردیف	نام	مشخصات	تعداد	ملاحظات
۱	سیم جوش مس‌وار	GI - GII		$\varnothing = 2$
۲	گاز اکسیژن با فشار	2-3 bar	—	از خط لوله یا دستگاه
۳	گاز استیلن با فشار	0.5-1.5 bar	—	از خط لوله یا دستگاه
۴	قطعات کار	st37	—	مطابق نقشه

زمان: ۱۲ ساعت



شکل ۱۶۹-۲

۲۶-۲- دستورالعمل جوشکاری لب روی هم ورق‌های فولادی در حالت سقفی با روش پیش‌دستی ابزار و وسایل کار را از انبار تحویل بگیرید و با رعایت کلیه نکات ایمنی مراحل کار را به ترتیب انجام دهید.

۱- از ورق‌های فولادی ساختمانی (st۳۷) روغنی دو قطعه به ابعاد $۱۲۰ \times ۴۰ \times ۲$ میلی‌متر، مطابق شکل ۱۶۹-۲، آماده نمایید.



شکل ۱۷۰-۲

۲- قطعات کار را به اندازه‌ی ۲ تا ۳ برابر ضخامت ورق که در این تمرین ۶ تا ۹ میلی‌متر می‌باشد، مطابق شکل ۱۷۰-۲، بر روی هم قرار دهید.



شکل ۱۷۱-۲

۳- سرمشعل مناسب نسبت به قطعه کار را، با مراجعه به جدول شماره ۱ صفحه ۳۱، انتخاب نموده و بر روی مشعل سوار نمایید و شعله‌ی خنثی تنظیم نمایید، سپس ابتدا و انتهای کار را خال جوش بزنید. برای نگهداری قطعات و ثابت بودن آن موقع خال جوش زدن از قطعه‌ی فولادی مناسب، مطابق شکل ۱۷۱-۲، استفاده کنید.



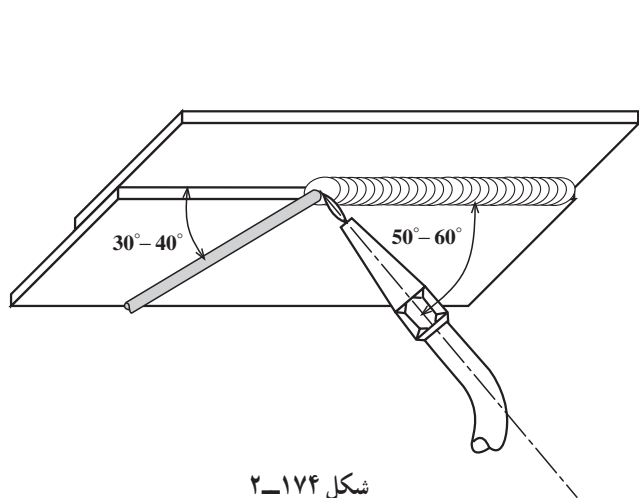
شکل ۲-۱۷۲

۴- به کمک چکش و سندان دو لبه را جفت نمایید تا فاصله‌ای بین دو لبه وجود نداشته باشد (شکل ۲-۱۷۲).



شکل ۲-۱۷۳

۵- قطعه کار را مطابق شکل ۲-۱۷۳ درون گیره به حالت سقفی محکم کنید.



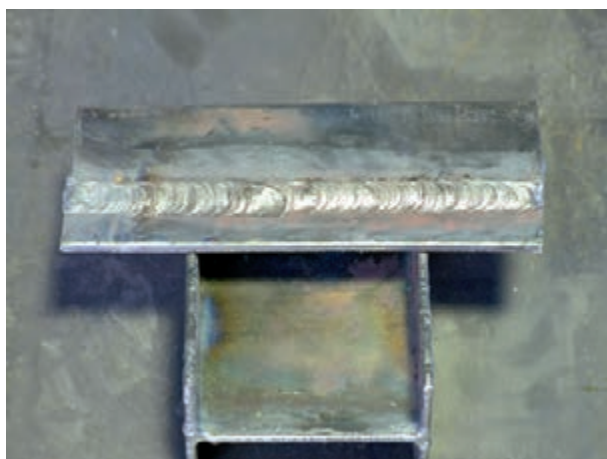
شکل ۲-۱۷۴

۶- از سمت راست به چپ شروع به جوشکاری کنید. در شروع کار، باید زاویه‌ی مشعل با قطعه کار 90° درجه باشد، اما پس از تشکیل حوضچه‌ی مذاب زاویه‌ی مشعل را به $60^\circ - 50^\circ$ تغییر دهید و سیم جوش را به حوضچه اضافه نمایید و توجه داشته باشید که زاویه‌ی سیم جوش با قطعه کار $40^\circ - 30^\circ$ درجه باشد و زاویه‌ی بین قطعه کار با سیم جوش $90^\circ - 80^\circ$ درجه باشد و در طول جوشکاری ثابت بماند (شکل ۲-۱۷۴).



شکل ۲-۱۷۵

۷- قطعه کار را از گیره باز کنید و با برس سیمی اکسیدهای آن را پاک نمایید (شکل ۲-۱۷۵).

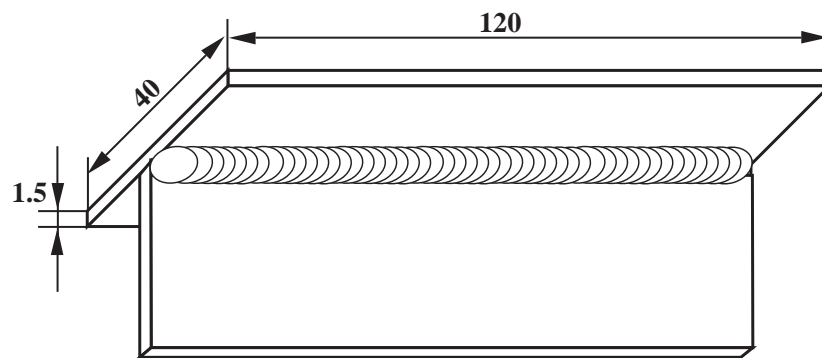


شکل ۲-۱۷۶

۸- قطعه کار را مورد بررسی قرار دهید و از نداشتن عیوب زیر در آن مطمئن شوید (شکل ۲-۱۷۶).

- گرده جوش باید لبه‌ی قطعه‌ی بالایی را پوشش دهد.
- گرده‌های جوش باید یکسان باشد.
- پهنا‌ی گرده جوش در تمام طول یک اندازه باشد.
- بریدگی در کناره‌ی جوش وجود نداشته باشد.
- بیش از اندازه کاو یا کوژ نباشد.

۹- وسایل را جمع‌آوری کنید، میز کار و محل کار را تمیز کنید و در صورت لزوم وسایل را به انبار تحویل دهید.



	120×40×1.5	st37	2	ورق سیاه یا روغنی	
ملاحظات	اندازه‌ی قطعه	جنس	تعداد	مشخصات قطعه کار	شماره
شماره‌ی نقشه: ۲-۲۴	نام قطعه کار: سه‌پری سقفی (پیش‌دستی)			مقیاس ۱:۱	
مدت: ۱۲ ساعت	هدف‌های آموزشی: تمرین جوشکاری سقفی سه‌پری پیش‌دستی			تولرانس خشن	

تجهیزات و وسایل ایمنی جهت اجرای دستورالعمل ۲۴-۲

نکات ایمنی و حفاظتی

جدول وسایل ایمنی

ردیف	نام	مشخصات	تعداد
۱	لباس کار	اندازه‌ی بدن	یک دست
۲	کفش ایمنی	اندازه‌ی پا	یک جفت
۳	عینک جوشکاری	استاندارد	یک عدد
۴	پیش‌بند	چرمی	یک عدد
۵	دستکش	چرمی	یک جفت
۶	کلاه ساده	نخی - کتان	یک عدد
۷	مقنعه	نخی - کتان	یک عدد

جدول وسایل کار

ردیف	نام	مشخصات	تعداد
۱	دستگاه جوش گاز	کامل	یک دستگاه
۲	سرمشعل شماره‌ی ۲-۴	استاندارد	یک عدد
۳	برس سیمی	با سیم فولادی	یک عدد
۴	سوزن سرمشعل	استاندارد	یک عدد
۵	انبر قطعه‌گیر	کوچک	یک عدد
۶	فندک جوشکاری	استاندارد	یک عدد
۷	میز کار	مخصوص جوش گاز	یک عدد
۸	نگهدارنده	تسمه‌ی شکاف‌دار	یک عدد
۹	چکش معمولی	۳۰۰ گرمی	یک عدد

۱- موقع جوشکاری سقفی (بالای سر) سر و گردن خود را با حفاظ پارچه‌ای مخصوص جوشکاری ببوشانید.

۲- در مورد آتش‌سوزی و وجود مواد مشتعل‌شونده در اطراف محل جوشکاری بازرسی نمایید.

۳- توجه داشته باشید که سرمشعل جوشکاری خیلی به کار نزدیک نشود چون باعث پرت شدن مذاب به اطراف می‌شود.

۴- محل جوشکاری حداقل ۵ متر از سیلندرهای گاز فاصله داشته باشد.

جدول مواد لازم

ردیف	نام	مشخصات	تعداد	ملاحظات
۱	سیم جوش مس‌وار	GI - GII	—	$\varnothing = 2$
۲	گاز اکسیژن با فشار	2-3 bar	—	از خط لوله با دستگاه
۳	گاز استیلن با فشار	0.5-1.5 bar	—	از خط لوله با دستگاه
۴	قطعات کار	st37	—	مطابق نقشه

زمان: ۱۲ ساعت



(الف)



(ب)

شکل ۱۷۷-۲



شکل ۱۷۸-۲

۲۷-۲- دستورالعمل جوشکاری زاویهای داخلی ورق‌های فولادی در حالت سقفی با روش پیش‌دستی ابزار و وسایل ایمنی را از انبار تحویل بگیرید و با رعایت دستورات ایمنی به‌طور کامل مراحل زیر را به‌ترتیب انجام دهید.

۱- از ورق‌های فولاد ساختمانی (st۳۷) دو قطعه به ابعاد ۱۲۰×۴۰×۲ میلی‌متر، مطابق شکل ۱۷۷-۲ الف، آماده نمایید.

۲- قطعه‌های کار را مانند شکل ۱۷۷-۲ ب به وسیله‌ی نگهدارنده‌ی تسمه‌ای شکاف‌دار به‌صورت عمود بر هم نگهدارید.

۳- سرمشعل مناسب نسبت به قطعه کار را، با توجه به جدول شماره ۱-۲ انتخاب کنید و آن را بر روی مشعل با دست ببندید.

۴- شعله‌ی خنثای مناسب را تنظیم کنید و ابتدا و انتهای اتصال را مطابق شکل ۱۷۸-۲ خال جوش بزنید.



(الف)

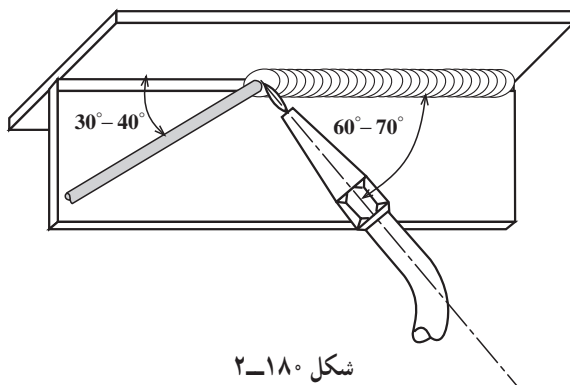
۵- با چکش و سندان، فاصله‌ی قطعات را از بین ببرید (شکل ۲-۱۷۹-الف) و با گونیا زاویه‌ی 90° بین دو قطعه را کنترل کنید.



(ب)

۶- مطابق شکل ۲-۱۷۹-ب قطعه را به وسیله‌ی گیره در وضعیت سقفی محکم کنید به نحوی که قطعه‌های کار در مقابل سر شما قرار داشته باشند.

شکل ۲-۱۷۹



شکل ۲-۱۸۰

۷- از سمت راست به چپ شروع به جوشکاری نمایید. در ابتدا زاویه‌ی بین مشعل و قطعه کار در حدود 80° باشد تا حوضچه‌ی مذاب تشکیل شود، اما پس از به وجود آمدن حوضچه زاویه‌ی مشعل با کار را به $60^\circ - 70^\circ$ تقلیل دهید و سیم جوش را به حوضچه‌ی مذاب اضافه کنید. زاویه‌ی سیم با کار باید در حدود $30^\circ - 40^\circ$ باشد و زاویه‌ی بین مشعل و سیم جوش را نیز تقریباً 90° تنظیم کنید (شکل ۲-۱۸۰).



شکل ۲-۱۸۱

۸- جوشکاری را تا انتهای درز ادامه دهید. برای پر شدن چاله جوش در انتهای درز کمی مکث کنید و با ذوب سیم جوش چاله جوش را پر کنید (شکل ۲-۱۸۱).



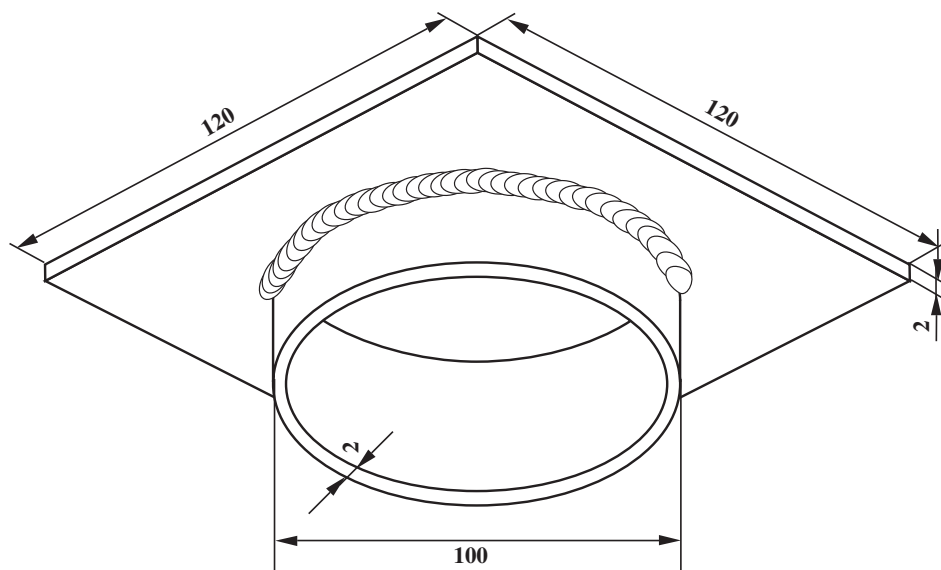
شکل ۲-۱۸۲

۹- قطعه را از گیره باز کنید و آن را با برس سیمی تمیز نمایید (شکل ۲-۱۸۲).



شکل ۲-۱۸۳

۱۰- قطعه را با زبینی کرده و از کیفیت جوش، به شرح زیر، اطمینان حاصل نمایید (شکل ۲-۱۸۳).
 - ساق جوش در دو طرف ماهیچه‌ی جوش به یک اندازه باشد.
 - در کناره‌های جوش بریدگی (undercut) وجود نداشته باشد.
 - گرده جوش بیش از اندازه کاو یا کوژ نباشد.
 ۱۱- وسایل را مرتب کرده سر جای خود قرار دهید و محل کار و میز کار را تمیز نمایید و در صورت لزوم وسایل را به انبار تحویل دهید.



		st37	1	لوله جداره نازک	
		st37	1	ورق سیاه یا روغنی	
	ملاحظات	اندازه‌ی قطعه	تعداد	مشخصات قطعه کار	شماره
شماره‌ی نقشه: ۲-۲۵	نام قطعه کار: فلانچ به روش بالای سر			مقیاس ۱:۱	
مدت: ۱۲ ساعت	هدف‌های آموزشی: تمرین لوله به ورق سقفی			تولرانس خشن	

تجهیزات و وسایل ایمنی جهت اجرای دستورالعمل ۲۵-۲

جدول وسایل ایمنی

ردیف	نام	مشخصات	تعداد
۱	لباس کار	اندازه‌ی بدن	یک دست
۲	کفش ایمنی	اندازه‌ی پا	یک جفت
۳	عینک جوشکاری	استاندارد	یک عدد
۴	پیش‌بند	چرمی	یک عدد
۵	دستکش	چرمی	یک جفت
۶	کلاه ساده	نخی - کتان	یک عدد

جدول وسایل کار

ردیف	نام	مشخصات	تعداد
۱	دستگاه جوش گاز	کامل	یک دستگاه
۲	سرمشعل شماره‌ی ۲-۴	استاندارد	یک عدد
۳	برس سیمی	با سیم فولادی	یک عدد
۴	سوزن سرمشعل	استاندارد	یک عدد
۵	انبر قطعه‌گیر	کوچک	یک عدد
۶	فندک جوشکاری	استاندارد	یک عدد
۷	میز کار	مخصوص جوش گاز	یک عدد

نکات ایمنی و حفاظتی

۱- موقع جوشکاری‌های بالای سر باید مواظب باشید و سر و صورت خود را به کار نزدیک نکنید.

۲- یقه‌ی لباس کارتان حتماً بسته باشد و از پوشیدن شلوار پاکتی خودداری کنید.

۳- دستکش باید سر آستین لباس شما را نیز پوشش دهد تا ذرات مذاب به بدن شما صدمه نرساند.

جدول مواد لازم

ردیف	نام	مشخصات	تعداد	ملاحظات
۱	سیم جوش مس‌وار	GI - GII		$\varnothing = 2$
۲	گاز اکسیژن با فشار	2-3 bar	—	از خط لوله یا دستگاه
۳	گاز استیلن با فشار	0.5-1.5 bar	—	از خط لوله یا دستگاه
۴	قطعات کار	st37	—	مطابق نقشه

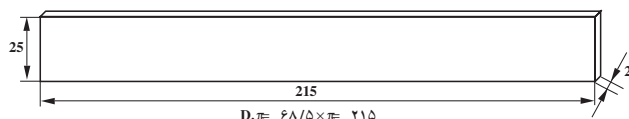
۲۸-۲- دستورالعمل جوشکاری لوله به ورق (فلانچ) در حالت بالای سر با روش پیش‌دستی

ابزار و وسایل کار را از انبار تحویل گرفته و با رعایت کلیه نکات ایمنی مراحل زیر را به ترتیب انجام دهید.

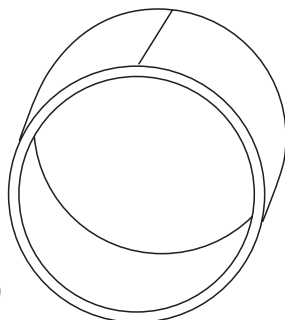
۱- یک ورق فولاد معمولی روغنی به ابعاد $۱۲۰ \times ۱۲۰ \times ۲$ میلی‌متر و یک لوله درزدار جدار نازک به قطر ۱۰۰ و ارتفاع ۲۵ میلی‌متر، مطابق شکل ۱۸۴-۲، آماده کنید.



شکل ۱۸۴-۲



(الف)



(ب)

شکل ۱۸۵-۲

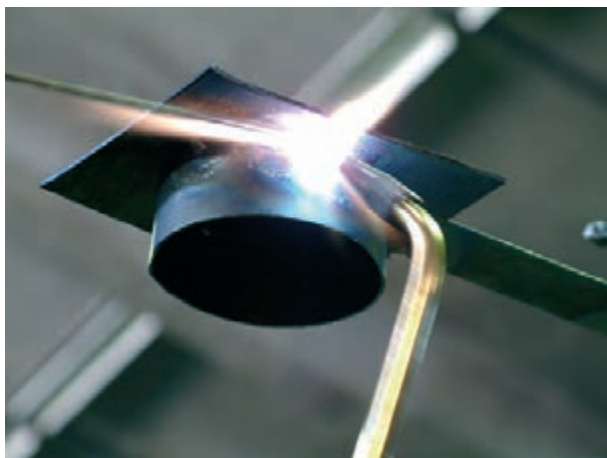
۲- در صورت موجود نبودن لوله می‌توانید از ورق روغنی به ضخامت ۲mm تسمه‌هایی به طول $(\pi \otimes)$ یا $۱۰۰ \times ۳/۱۴ = ۳۱۴$ و به عرض ۲۵ میلی‌متر با گیتین ببرید (شکل ۱۸۵-۲-الف) سپس آن را، مطابق شکل ۱۸۵-۲-ب، به وسیله لبه‌ی گرد سندان به صورت استوانه درآورید و لبه‌های به هم رسیده را با ذوب سطحی به هم جوش دهید.

۳- قطعه جوش خورده به عنوان یکی از دو قطعه کار دستورالعمل ۲۸-۲ مورد استفاده قرار دهید.



شکل ۱۸۶-۲

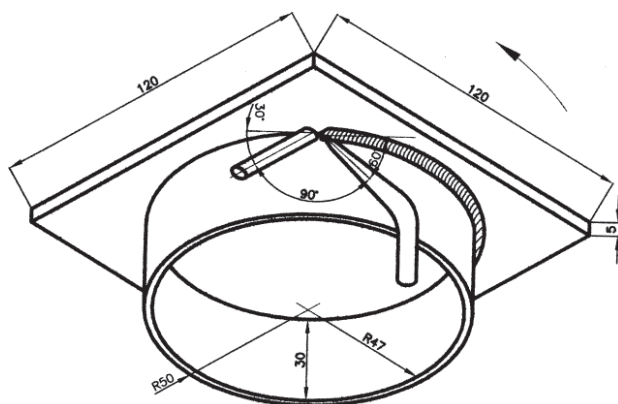
۴- ورق فولادی را از چربی و آلودگی و اکسید تمیز کنید و لوله را در وسط صفحه قرار داده، با روشن کردن مشعل و تنظیم شعله محل قطرهای لوله را به ورق خال جوش کنید (شکل ۱۸۶-۲).



شکل ۲-۱۸۷

۵- با استفاده از یک تسمه‌ی باریک ورق و خال جوش زدن به قطعه‌ی تمرینی، کار را در ارتفاع مناسب، حدود اندازه‌ی قد خودتان، به نگهدارنده محکم کرده و از روی یک خال جوش شروع به جوشکاری کنید.

۶- پس از این که خال جوش کاملاً ذوب شد با ذوب سیم جوش گرده جوش مناسب ماهیچه‌ای ایجاد کنید (شکل ۲-۱۸۷).

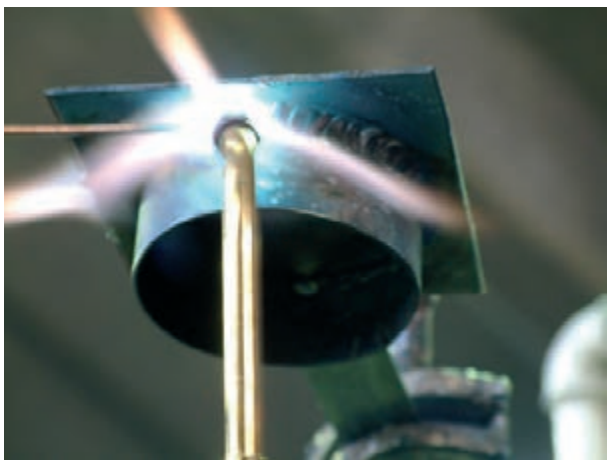


شکل ۲-۱۸۸

۷- با توجه به شکل ترسیمی ۲-۱۸۸ زوایای مشعل و سیم جوش را مورد توجه قرار دهید.

نکته‌ی مهم

در جوشکاری‌های دوار، چون گرده جوش باید دور بزند، توجه به ثابت ماندن زوایا در طول درز رعایت شود.



شکل ۲-۱۸۹

۸- پس از انجام نصف دور محیط استوانه، با انبردست قطعه‌ی تمرینی را از نگهدارنده باز کنید و آن را مجدداً در جهتی به نگهدارنده محکم کنید که نیمه‌ی دوم روبه‌روی شما باشد.

۹- انتهای گرده جوش قبلی را ذوب کرده و حوضچه‌ی مذاب تشکیل دهید و مطابق نصف دور قبل به جوشکاری ادامه دهید (شکل ۲-۱۸۹). در انتهای خط جوش مهره جوش قبلی را کاملاً ذوب کنید تا جوش در پایان حالت صاف داشته باشد.

۱۰- شعله را خاموش و وسایل را جمع‌آوری و تمیز کنید و پس از تمیز کردن محل کار در صورت لزوم وسایل را به انبار تحویل دهید.

آزمون پایانی (۲)

۱- روش‌های مختلف جوشکاری با شعله‌ی گاز را نام ببرید و یک روش را توضیح دهید.
جواب در سه سطر:

.....
.....
.....

۲- در جوشکاری پیش‌دستی کدام قسمت پیش‌گرم می‌شود؟

الف) سیم جوش ب) سرمشعل ج) قطعه کار د) لبه‌ی قطعات

۳- در جوشکاری با روش پیش‌دستی نوک مخروط اول شعله در کجا باید قرار گیرد؟

الف) داخل حوضچه‌ی مذاب ب) در فاصله‌ی ۵-۳ میلی‌متری منطقه‌ی مذاب

ج) پشت حوضچه‌ی مذاب د) در فاصله‌ی ۱۰-۵ میلی‌متری منطقه‌ی مذاب

۴- فلز جوش یا گرده جوش با کدام گزینه به‌وجود می‌آید؟

الف) از مذاب سیم جوش ب) از مذاب لبه‌های کار

ج) منطقه‌ی اصلی جوش قطعات د) گزینه‌های الف و ب با هم

۵- کدام حرکت سرمشعل در جوشکاری کاربردی ندارد؟

الف) زیگزاگی ب) کلنگی ج) رفت و برگشتی د) دورانی

۶- در جوشکاری قطعات ضخیم با روش پیش‌دستی با چه مشکلی مواجه می‌شویم؟

الف) ذوب نشدن کار ب) ذوب نشدن سیم جوش

ج) عدم نفوذ کافی د) عدم برجستگی کافی

۷- قرار دادن سیم خمیده بین قطعات در اتصال لب به لب قبل از خال زدن به منظور آن است که :

الف) خال جوش محکم شود ب) فاصله‌ی ریشه بین دو قطعه به‌وجود آید

ج) فلز جوش در درز نفوذ کند د) گزینه‌های ب و ج با هم

۸- برای این‌که شعله را روشن کنیم چه مراحل را و به کدام ترتیب انجام می‌دهیم؟

الف) باز کردن شیر اکسیژن، بعد شیر استیلن به مقدار بیشتر، سپس زدن فندک

ب) باز کردن شیر استیلن، بعد شیر اکسیژن به مقدار کمتر، سپس زدن فندک

ج) باز کردن شیر استیلن، بعد شیر اکسیژن کمی بیشتر، و بعد زدن فندک

د) باز کردن شیر اکسیژن و استیلن به مقدار کافی و بعد زدن فندک

۹- در جوشکاری سه‌پری مشعل نسبت به دو قطعه کار در چه حالتی قرار می‌گیرد؟

الف) موازی یکی از سطوح ب) عمود بر یکی از سطوح

- (ج) در نیمساز زاویه‌ی سطوح (د) هیچ کدام
- ۱۰- در انتهای خط جوش باید کمی مکث کنیم.....
- الف) سپس شعله خاموش شود (ب) تا سیم جوش کمتر ذوب شود
- (ج) و سیم جوش بیشتری ذوب کنیم (د) و کمی روی کار برگردد
- ۱۱- گودافتادگی یا بریدگی کناره‌ی جوش به کدام دلیل اتفاق می‌افتد؟
- الف) قوی بودن شعله (ب) حرکت نابه‌جای مشعل در کناره‌ها
- (ج) سرعت جوشکاری زیاد (د) دور بودن شعله از کار
- ۱۲- چرا پس از خال جوش زدن قطعات تمرینی روی آن‌ها را چکش می‌زنیم؟
- الف) برای اطمینان از استحکام خال جوش (ب) برای حذف فاصله بین دو قطعه
- (ج) به منظور راست و روکاری اتصال (د) به منظور تنظیم زاویه‌ی بین دو قطعه
- ۱۳- در جوشکاری قطعات به صورت لب به لب در وضعیت افقی درز قطعه است.
- الف) موازی سطح زمین (ب) عمود بر سطح زمین
- (ج) بالای سر جوشکار قرار دارد (د) تمام موارد امکان دارد
- ۱۴- برای جدا کردن جرقه از سطح قاعده‌ی سرمشعل استفاده از کدام وسیله مناسب نیست؟
- الف) تخته‌ی صاف (ب) سوهان مخصوص
- (ج) پارچه‌ی ضخیم کتانی (د) سوهان نرم
- ۱۵- موقع جوشکاری کدام گزینه بیشتر ضرورت پیدا می‌کند که سرمشعل را با آب خنک کنیم؟
- الف) درز لب به لب (ب) اتصال زاویه‌ی خارجی
- (ج) درز سه‌پری (د) در اتصال لب روی هم
- ۱۶- در کدام قسمت سرمشعل عمود بر کار قرار می‌گیرد؟
- الف) در انتهای کار (ب) پس از ایجاد حوضچه‌ی مذاب
- (ج) قبل از ایجاد حوضچه‌ی مذاب (د) در ابتدا و انتهای کار
- ۱۷- موقع جوشکاری پیش‌دستی فشار اکسیژن و استیلن به ترتیب چه اندازه است؟
- الف) ۲ و ۵/۵ بار (ب) ۳ و ۱/۵ بار
- (ج) ۳ و ۲ بار (د) در محدوده‌ی گزینه‌ی الف و ب
- ۱۸- در جوشکاری سر بالا زاویه‌ی مشعل نسبت به کار در چه حدودی است؟
- الف) ۷۰° (ب) ۳۰° (ج) ۴۵° (د) ۹۰°
- ۱۹- زاویه‌ی بین مشعل و سیم جوش در جوشکاری زاویه‌ی خارجی عمودی در چه حدودی است؟
- الف) ۹۰° (ب) ۷۰° (ج) ۶۰° (د) ۴۵°
- ۲۰- در جوشکاری‌های سقفی کدام گزینه باید در طول جوشکاری ثابت بماند؟
- الف) زاویه‌ی مشعل با کار (ب) زاویه‌ی سیم جوش با گاز
- (ج) زاویه‌ی مشعل و سیم جوش (د) تمام موارد

واحد کار سوم

توانایی جوشکاری با شعله‌ی گاز (اکسی استیلن) با روش پیش‌دستی

هدف کلی

جوشکاری اتصالات فولادی با روش پیش‌دستی

هدف‌های رفتاری: فراگیر پس از آموزش این واحد کار قادر خواهد بود:

- ۱- اصول جوشکاری در روش پس‌دستی را توضیح دهد؛
- ۲- چگونگی حرکت مشعل و مفتول در جوشکاری پس‌دستی را توضیح دهد؛
- ۳- روی ورق‌های فولادی با روش پس‌دستی گرده جوش ایجاد کند؛
- ۴- قطعات فولادی را در حالت سطحی به صورت لب به لب با روش پس‌دستی جوشکاری کند؛
- ۵- قطعات فولادی را در حالت سطحی به صورت لب روی هم با روش پس‌دستی جوشکاری کند؛
- ۶- قطعات فولادی را در حالت سطحی به صورت زاویه‌ی خارجی با روش پس‌دستی جوشکاری کند؛
- ۷- قطعات فولادی را در حالت سطحی به صورت سپری با روش پس‌دستی جوشکاری کند؛
- ۸- اصول جوشکاری افقی در سطح قائم را توضیح دهد؛
- ۹- روی ورق‌های فولادی در حالت افقی با روش پس‌دستی گرده جوش ایجاد کند؛
- ۱۰- قطعات فولادی را در حالت افقی به صورت لب به لب با روش پس‌دستی جوشکاری کند؛

- ۱۱- قطعات فولادی را در حالت افقی به صورت لب روی هم با روش پس دستی جوشکاری کند؛
- ۱۲- قطعات فولادی را در حالت افقی به صورت زاویه‌ی خارجی با روش پس دستی جوشکاری کند؛
- ۱۳- قطعات فولادی را در حالت افقی به صورت سه پری با روش پس دستی جوشکاری کند؛
- ۱۴- اصول جوشکاری عمودی (پس دستی) را توضیح دهد؛
- ۱۵- چگونگی حرکات مشعل و سیم جوش در جوشکاری عمودی با روش پس دستی را توضیح دهد؛
- ۱۶- قطعات فولادی را در حالت عمودی به صورت لب به لب با روش پس دستی جوشکاری کند؛
- ۱۷- قطعات فولادی را در حالت عمودی به صورت لب روی هم با روش پس دستی جوشکاری کند؛
- ۱۸- قطعات فولادی را در حالت عمودی به صورت زاویه‌ی خارجی با روش پس دستی جوشکاری کند؛

- ۱۹- قطعات فولادی را در حالت عمودی به صورت سه پری با روش پس دستی جوشکاری کند؛
- ۲۰- اصول جوشکاری سقفی با روش پس دستی را توضیح دهد؛
- ۲۱- روی قطعات فولادی در حالت سقفی با روش پس دستی گرده جوش ایجاد کند؛
- ۲۲- قطعات فولادی را در حالت سقفی به صورت لب به لب با روش پس دستی جوشکاری کند؛
- ۲۳- قطعات فولادی را در حالت سقفی به صورت زاویه‌ی خارجی با روش پس دستی جوشکاری کند؛
- ۲۴- قطعات فولادی را در حالت سقفی به صورت سه پری با روش پس دستی جوشکاری کند.

ساعات آموزش		
نظری	عملی	جمع
۲	۶۰	۶۲

پیش آزمون (۳)

- ۱- وقتی شعله به طرف قسمت جوش نخورده‌ی کار باشد
(الف) حوضچه‌ی مذاب بزرگ‌تر است (ب) حوضچه‌ی مذاب میل به پیشروی دارد
(ج) عمق حوضچه‌ی مذاب کمتر است (د) گزینه‌ی ب و ج با هم وجود دارد
- ۲- جوشکاری روی ورق‌های نازک به کدام دلیل با روش پیش‌دستی انجام می‌گیرد؟
(الف) برای اینکه سرعت جوشکاری بیشتر باشد (ب) زیرا نیاز به نفوذ زیادی ندارد
(ج) زیرا برای مذاب شدن به حرارت کمتری نیاز است (د) تمام موارد را شامل می‌شود
- ۳- برای این که عمق ذوب بیشتر شود مشعل باید نسبت به کار باشد.
(الف) مایل‌تر (ب) عمودتر
(ج) بستگی به نوع شعله دارد (د) بستگی به قدرت شعله دارد
- ۴- اگر شعله به طرف قسمت جوش خورده‌ی کار باشد است.
(الف) عمق ذوب زیاد و سرعت سرد شدن کمتر (ب) نفوذ و سرعت سرد شدن زیاد
(ج) پهنا و برجستگی گرده جوش زیاد (د) پهنا و برجستگی کم است
- ۵- آیا در جوشکاری با شعله‌ی گاز سیم جوش می‌تواند بین شعله و قسمت جوش خورده قرار گیرد؟
بلی خیر
- ۶- آیا اجازه داریم مشعل خود را با شعله‌ی مشعل دیگری روشن کنیم؟
بلی خیر
- ۷- در جوشکاری قطعات ضخیم که گرده جوش باید آرام آرام سرد شود جهت شعله باید به کدام طرف باشد؟
(الف) به طرف قسمت جوش خورده (ب) به طرف قسمت جوش نخورده
(ج) به طرف سیم جوش (د) بستگی به درجه حرارت محیط کار دارد
- ۸- چرا قطعات را قبل از جوشکاری پخ می‌زنیم؟
(الف) برای راحتی جوشکار (ب) برای شدن تمام سطوح مشترک اتصال
(ج) برای مشاهده‌ی خوب ریشه‌ی جوش (د) برای جا گرفتن مذاب در شیار ایجاد شده
- ۹- چگونگی تشخیص شعله‌ی اکسیدکننده از شعله‌ی خنثی را بنویسید.

جواب در دوسطر

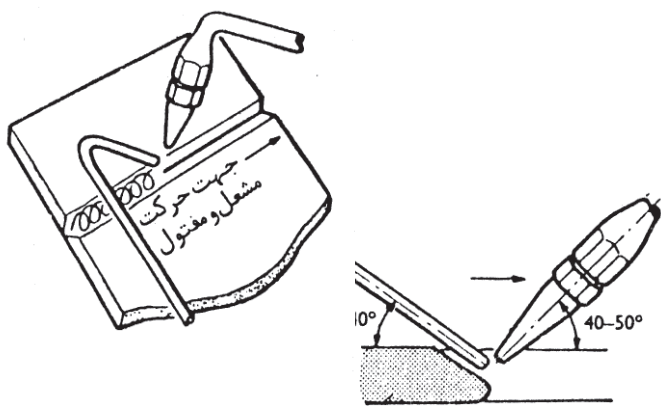
۱۰- چنانچه در شروع جوشکاری، سیم جوش و لبه‌های کار را با هم حرارت دهیم چه مشکلی پیش می‌آید؟

جواب در دوسطر

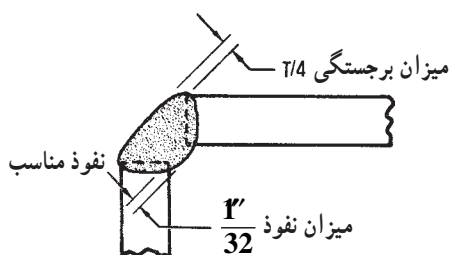
.....

۳-۱- اصول جوشکاری در روش پس دستی Back hand

در روش پس دستی شعله بر روی جوش رسوب داده شده متمرکز است و مفتول در بین شعله و جوش قرار دارد (شکل ۳-۱). در این روش هم چنین مفتول و شعله یک حرکت زیگزاگی دارند و لذا برای جوشکاری قطعات ضخیم که نیاز به پخش زنی دارند استفاده از این روش ترجیح دارد. روش پس دستی از نظر صرفه جویی در زمان و مصرف اکسیژن و استیلن مقرون به صرفه است؛ از طرفی چون شعله به طرف فلز جوش است آرام تر نیز سرد می شود و در اغلب مواقع خواص جوش را بهبود می بخشد و از طرف دیگر به دلیل نفوذ بیشتر (شکل ۳-۲) جوش استحکام اتصال بیشتر خواهد بود. این روش در تمام وضعیت ها قابل اجرا است.



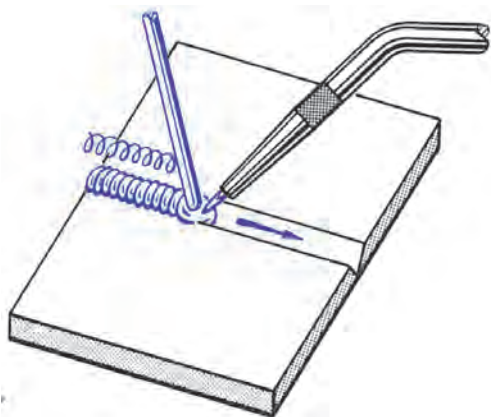
شکل ۳-۱



شکل ۳-۲

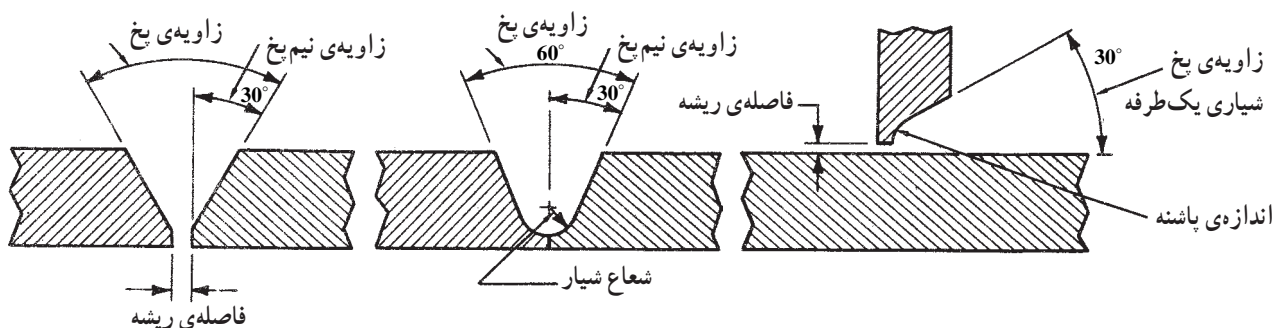
۳-۲- حرکت مشعل و مفتول در جوش پس دستی

در این روش مشعل حرکت نوسانی نداشته و پشت سیم جوش و گرده جوش قرار می گیرد. سیم جوش در این روش می تواند حرکت حلقوی به طرف بالا و پایین یا رفت و برگشتی، (مطابق شکل ۳-۳)، انجام داده و گرده جوش با پهنای مناسب به وجود آورد.

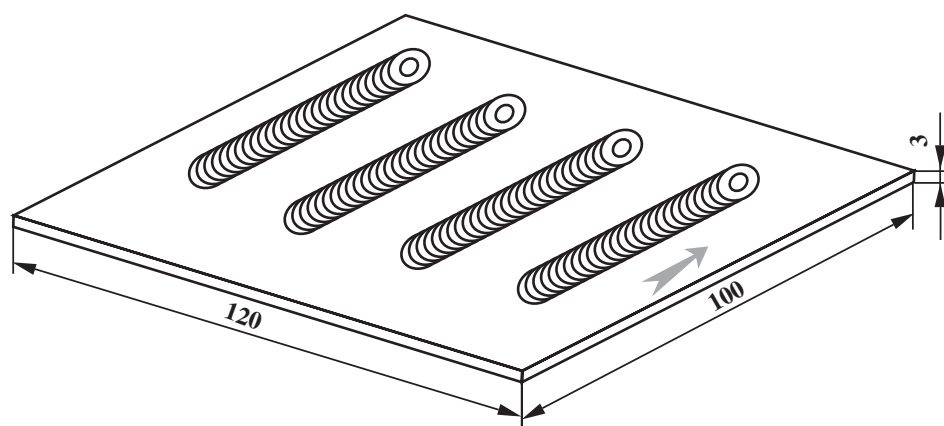


شکل ۳-۳

در این روش حوضچه‌ی مذاب کوچک تر بوده و لازم است پخش سازی با زاویه‌ی کوچک تر یعنی نیم پخ 30° و پخ 60° در آماده سازی قطعات شکل ۳-۴ لحاظ شود؛ در نتیجه کنترل گرده جوش ساده تر بوده و هزینه‌ی جوشکاری کاهش می یابد.



شکل ۳-۴



		120×100×3	st37	1	ورق فولاد سیاه یا روغنی	
	ملاحظات	اندازه‌ی قطعه	جنس	تعداد	مشخصات قطعه کار	شماره
شماره‌ی نقشه: ۳-۲	نام قطعه کار: خط جوش تخت (پس دستی)				مقیاس ۱:۱	
مدت: ۳ ساعت	هدف‌های آموزشی: تمرین جوش پس دستی				تولرانس خشن	

تجهیزات و وسایل ایمنی جهت اجرای دستورالعمل ۲-۳

جدول وسایل ایمنی

ردیف	نام	مشخصات	تعداد
۱	لباس کار	اندازه‌ی بدن	یک دست
۲	کفش ایمنی	اندازه‌ی پا	یک جفت
۳	عینک جوشکاری	استاندارد	یک عدد
۴	پیش‌بند	چرمی	یک عدد
۵	دستکش	چرمی	یک جفت
۶	کلاه ساده	نخی - کتان	یک عدد

جدول وسایل کار

ردیف	نام	مشخصات	تعداد
۱	دستگاه جوش گاز	کامل	یک دستگاه
۲	سرمشعل شماره‌ی ۲-۴	استاندارد	یک عدد
۳	برس سیمی	با سیم فولادی	یک عدد
۴	سوزن سرمشعل	استاندارد	یک عدد
۵	انبر قطعه‌گیر	کوچک	یک عدد
۶	فندک جوشکاری	استاندارد	یک عدد
۷	میز کار	مخصوص جوش گاز	یک عدد

نکات ایمنی و حفاظتی

۱- هرگز در مکان‌های محبوس و بدون تهویه جوشکاری و برشکاری نکنید.

۲- همیشه وسایل جوشکاری را در وضع خوب نگهداری کنید.

۳- اطمینان حاصل کنید که مواد قابل اشتعال نزدیک محل کار وجود نداشته باشد.

۴- هرگز سرمشعل جوشکاری و برشکاری را خیلی نزدیک به کار نگیرید.

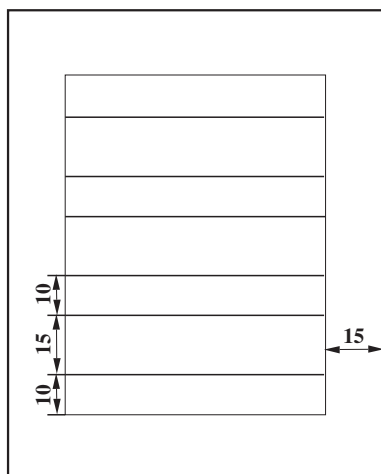
جدول مواد لازم

ردیف	نام	مشخصات	تعداد	ملاحظات
۱	سیم جوش مس‌وار			
۲	گاز اکسیژن با فشار	2-3 bar	—	از خط لوله یا دستگاه
۳	گاز استیلن با فشار	0.5-1.5 bar	—	از خط لوله یا دستگاه
۴	قطعات کار			

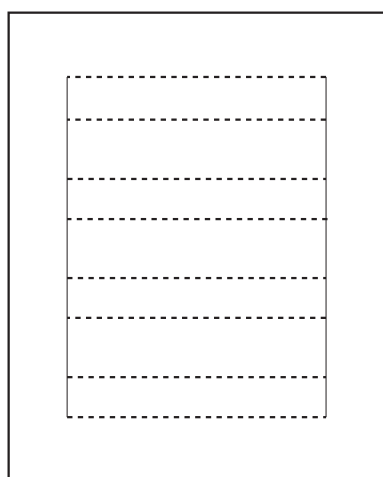
۳-۳- دستورالعمل ایجاد گرده جوش بر روی ورق فولادی در حالت تخت به روش پس دستی

ابزار و وسایل لازم را از انبار تحویل بگیرید و با رعایت نکات ایمنی مراحل زیر را به ترتیب انجام دهید.

- ۱- قطعه‌ای به ابعاد $۱۲۰ \times ۱۰۰ \times ۳$ میلی متر آماده نمایید.
- ۲- کادری به فاصله‌ی $۱/۵$ cm از لبه‌ی قطعه، بر روی آن رسم کنید. سپس داخل کادر را مطابق با شکل ۳-۵ خط‌کشی نمایید.



شکل ۳-۵



شکل ۳-۶

- ۳- به وسیله‌ی سنبه‌نشان و چکش بر روی دو خط که به فاصله‌ی ۱ cm از هم قرار دارند نشانه‌هایی ایجاد نمایید (شکل ۳-۶).

قبل از استفاده از چکش و سنبه‌نشان تیز بودن سنبه‌نشان و محکم بودن دسته چکش را کنترل کنید.



شکل ۳-۷

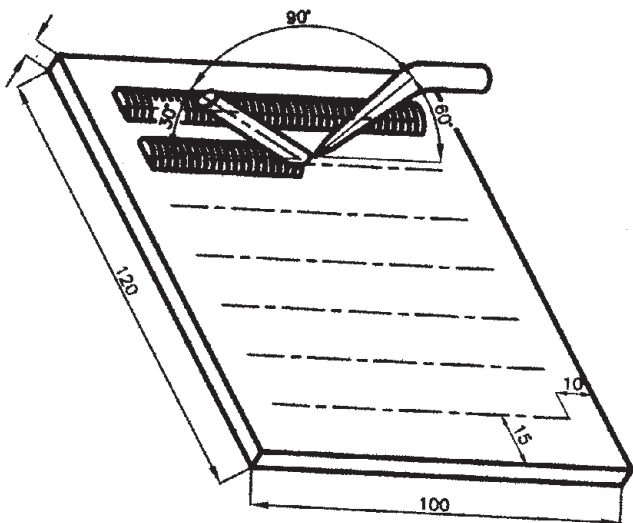
- ۴- قطعه را مطابق با شکل ۳-۷ در حالت تخت بر روی میز کار قرار دهید.

۵- سرمشعل متناسب با قطعه کار را با توجه به جدول شماره ۱ صفحه ۳۱ انتخاب کرده، سپس شعله را روشن و در حالت خنثی تنظیم کنید.



شکل ۳-۸

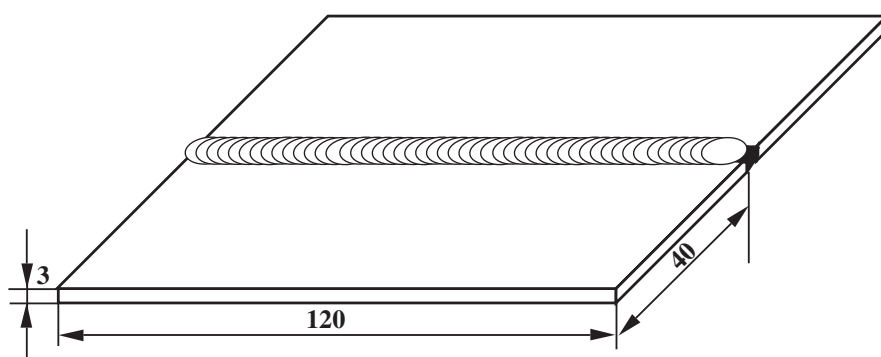
۶- بین دو خط را، که به فاصله ۱ سانتی متر از هم قرار دارند، به روش پس دستی (از چپ به راست) مطابق شکل ۳-۸ جوشکاری کنید.



شکل ۳-۹

دقت کنید که در این حالت زاویه‌ی مشعل و سیم جوش در حدود 90° و زاویه‌ی بین مشعل و قطعه کار $5^\circ - 4^\circ$ و زاویه‌ی بین قطعه کار و سیم جوش 3° تا 4° باشد (شکل ۳-۹).

۷- عمل جوشکاری را تا انتهای هر خط انجام دهید و پس از اتمام کار، شعله را خاموش و ابزار و وسایل و محل کار را تمیز کنید و در صورت لزوم ابزار و وسایل را به انبار تحویل دهید.



		120 × 40 × 3	st37	2	ورق فولاد سیاه	
	ملاحظات	اندازه‌ی قطعه	جنس	تعداد	مشخصات قطعه کار	شماره
شماره‌ی نقشه: ۳-۳	نام قطعه کار: لب به لب تخت (پس دستی)					مقیاس
مدت: ۳ ساعت	هدف‌های آموزشی: تمرین جوشکاری پس دستی لب به لب					تولرانس خشن

تجهيزات و وسايل ايمني جهت اجراء دستورالعمل ۳-۳

جدول وسايل ايمني

ردیف	نام	مشخصات	تعداد
۱	لباس کار	اندازه‌ی بدن	یک دست
۲	کفش ایمنی	اندازه‌ی پا	یک جفت
۳	عینک جوشکاری	استاندارد	یک عدد
۴	پیش‌بند	چرمی	یک عدد
۵	دستکش	چرمی	یک جفت
۶	کلاه ساده	نخی - کتان	یک عدد

جدول وسايل کار

ردیف	نام	مشخصات	تعداد
۱	دستگاه جوش گاز	کامل	یک دستگاه
۲	سر مشعل شماره‌ی ۲-۴	استاندارد	یک عدد
۳	برس سیمی	با سیم فولادی	یک عدد
۴	سوزن سر مشعل	استاندارد	یک عدد
۵	انبر قطعه‌گیر	کوچک	یک عدد
۶	فندک جوشکاری	استاندارد	یک عدد
۷	میز کار	مخصوص جوش گاز	یک عدد

نکات ایمنی و حفاظتی

- ۱- از وسايل ایمني فردی سالم و استاندارد استفاده کنید.
- ۲- کلیدهای اتصالات مسیر گاز از کیسول تا مشعل را از نظر نشتی کنترل کنید (با آب صابون).
- ۳- محل کار جوشکاری را از اشیاء غیر ضروری پاک کنید.
- ۴- برای روشن کردن مشعل از فندک جوشکاری یا شمعک روی میز کار استفاده کنید.

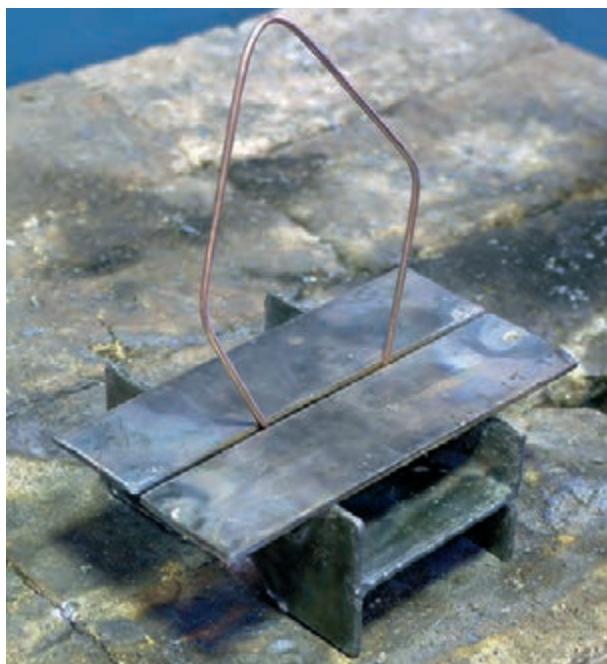
جدول مواد لازم

ردیف	نام	مشخصات	تعداد	ملاحظات
۱	سیم جوش مس‌وار	GI - GII		$\varnothing = 2.5$
۲	گاز اکسیژن با فشار	2-3 bar	—	از خط لوله یا دستگاه
۳	گاز استیلن با فشار	0.5-1.5 bar	—	از خط لوله یا دستگاه
۴	قطعات کار	st37	—	مطابق نقشه

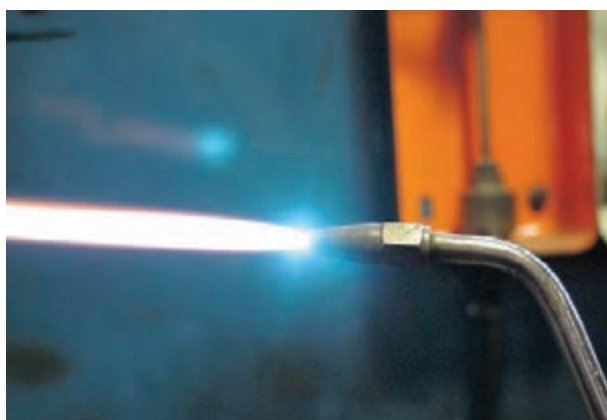
زمان: ۳ ساعت



شکل ۱۰-۳



شکل ۱۱-۳



شکل ۱۲-۳

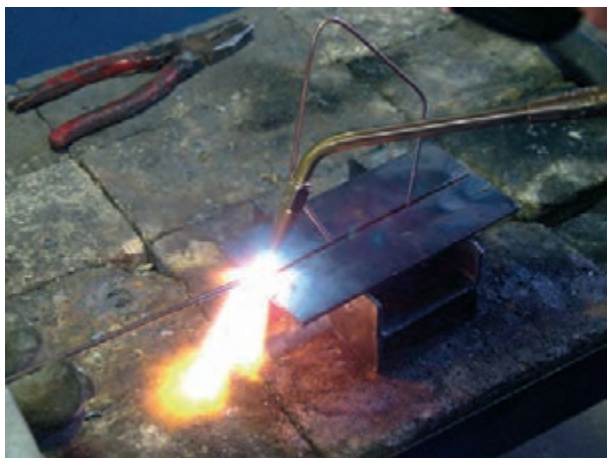
۳-۴- دستورالعمل جوشکاری لب به لب ورق‌های فولادی در حالت تخت با روش پس‌دستی

ابزار و وسایل ایمنی فردی را از انبار تحویل بگیرید و با رعایت نکات ایمنی مراحل زیر را به ترتیب انجام دهید.

۱- از ورق‌های فولادی ساختمانی (st۳۷) روغنی دو قطعه در ابعاد $۱۲۰ \times ۴۰ \times ۳$ میلی‌متر انتخاب نمایید (شکل ۱۰-۳).

۲- با استفاده از سیم جوش خمیده مطابق شکل ۱۱-۳، فاصله‌ی قطعات را تنظیم نمایید و دو قطعه را روی یک زیرکاری مناسب قرار دهید تا سیم خمیده به راحتی در درز دو قطعه قرار گیرد و فاصله‌ای به اندازه‌ی قطر سیم بین دو قطعه وجود آید.

۳- سرمشعل مناسب نسبت به قطعه کار را با مراجعه به جدول شماره ۱ صفحه ۳۱ انتخاب نموده و آن را بر روی مشعل سوار کنید. سپس با باز کردن کمی شیر استیلن و مقدار کمتری از آن شیر اکسیژن، شعله را ایجاد و شعله‌ی خنثای مناسب تنظیم کنید (شکل ۱۲-۳).



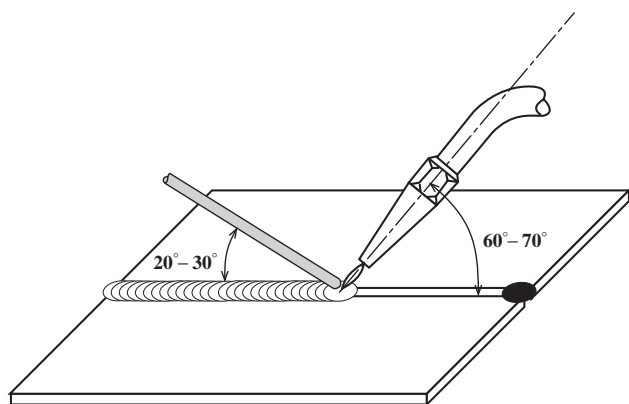
شکل ۱۳-۳

۴- ابتدا و انتهای دو قطعه را مطابق شکل ۱۳-۳ خال جوش بزنید. وقتی یک طرف قطعات را خال جوش زدید فاصله‌ی دو قطعه در طرف دوم و هم سطح بودن قطعات را کنترل کنید سپس طرف دوم را خال جوش بزنید.



شکل ۱۴-۳

۵- از سمت چپ به راست شروع به جوشکاری نمایید (شکل ۱۴-۳). ابتدا مشعل را با زاویه‌ی 90° بر روی قطعه کار نگه دارید تا حوضچه‌ی مذاب ایجاد شود.



شکل ۱۵-۳

بعد از تشکیل حوضچه زاویه‌ی سرمشعل را از 90° درجه به 70° - 60° درجه تغییر دهید و سیم جوش را به حوضچه اضافه کنید (شکل ۱۵-۳). زاویه‌ی سیم جوش با قطعه کار 30° - 20° انتخاب شود و زاویه‌ی بین سیم جوش و مشعل 90° می‌باشد.



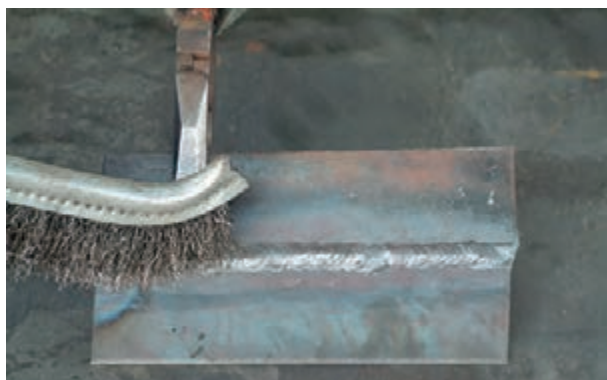
شکل ۱۶-۳

۶- با توجه به زاویه‌ی نشان داده شده در شکل ۱۶-۳ لبه‌های کار را ذوب کرده و سیم جوش را به‌طور مرتب وارد حوضچه‌ی مذاب نمایید تا مقداری از سیم جوش ذوب شده با مذاب لبه‌ها مخلوط شود و انجماد حاصل گردد و گرده جوش به‌وجود آید. مشعل باید حرکت دورانی داشته و پهنای گرده جوش به‌وجود آمده در حد و اندازه‌ی قطر دایره‌ی دوران مشعل خواهد بود.



شکل ۱۷-۳

۷- جوشکاری را تا انتهای درز جوش ادامه دهید. در انتها مقداری مکث نمایید و با ذوب بیشتر سیم جوش چاله جوش را پر کنید (شکل ۱۷-۳).



شکل ۱۸-۳

۸- قطعه را سرد کرده و با برس سیمی اکسیدهای قطعه را پاک نمایید (شکل ۱۸-۳).

۹- قطعه را به دقت بازمینی کنید و با بررسی نکات زیر از کیفیت جوش اطمینان حاصل نمایید (شکل ۱۹-۳).

- نداشتن بریدگی و خوردگی کناره‌ی جوش؛

- زیاد نبودن گرده جوش؛

- زیاد نبودن پهنای جوش؛

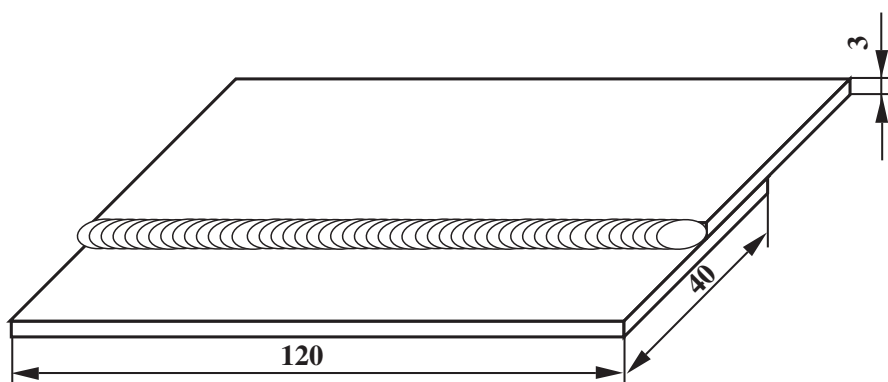
- یک‌نواختی گرده جوش و زنجیره‌های آن در طول گرده

جوش.

۱۰- وسایل را مرتب کنید و در جای مخصوص خود قرار دهید. میز کار و محل کار را تمیز نمایید و در صورت لزوم وسایل و ابزار را به انبار تحویل دهید.



شکل ۱۹-۳



		120×40×3	st37	2	ورق فولاد سیاه	
	ملاحظات	اندازه‌ی قطعه	جنس	تعداد	مشخصات قطعه کار	شماره
شماره‌ی نقشه: ۳-۴	نام قطعه کار: لب روی هم تخت (پس دستی)					مقیاس
مدت: ۳ ساعت	هدف‌های آموزشی: تمرین جوش لب روی هم روش پس دستی					تولرانس خشن

تجهیزات و وسایل ایمنی جهت اجرای دستورالعمل ۳-۴

نکات ایمنی و حفاظتی

جدول وسایل ایمنی

ردیف	نام	مشخصات	تعداد
۱	لباس کار	اندازه‌ی بدن	یک دست
۲	کفش ایمنی	اندازه‌ی پا	یک جفت
۳	عینک جوشکاری	استاندارد	یک عدد
۴	پیش‌بند	چرمی	یک عدد
۵	دستکش	چرمی	یک جفت
۶	کلاه ساده	نخی - کتان	یک عدد

۱- کپسول‌های اکسیژن و استیلن را با زنجیر به دیوار یا به آرا به محکم ببندید.

۲- از وارد کردن شوک مکانیکی (ضربه) به کپسول‌ها خودداری کنید.

۳- در حمل و نقل کپسول‌ها از وسیله‌ی مطمئن استفاده کنید.

۴- مراقبت نمایید کپسول اکسیژن و اتصالات آن از چربی و مواد روغنی به دور باشد.

جدول وسایل کار

ردیف	نام	مشخصات	تعداد
۱	دستگاه جوش گاز	کامل	یک دستگاه
۲	سرمشعل شماره‌ی ۲-۴	استاندارد	یک عدد
۳	برس سیمی	با سیم فولادی	یک عدد
۴	سوزن سرمشعل	استاندارد	یک عدد
۵	انبر قطعه‌گیر	کوچک	یک عدد
۶	فندک جوشکاری	استاندارد	یک عدد
۷	میز کار	مخصوص جوش گاز	یک عدد
۸	چکش	۳۰۰	یک عدد

جدول مواد لازم

ردیف	نام	مشخصات	تعداد	ملاحظات
۱	سیم جوش مس‌وار	GI - GII		$\varnothing = 2.5$
۲	گاز اکسیژن با فشار	2-3 bar	—	از خط لوله یا دستگاه
۳	گاز استیلن با فشار	0.5-1.5 bar	—	از خط لوله یا دستگاه
۴	قطعات کار	st37	—	مطابق نقشه

۳-۵- دستورالعمل جوشکاری لب روی هم ورق‌های فولادی در وضعیت سطحی با روش پس‌دستی

ابزار و وسایل ایمنی فردی را از انبار تحویل بگیرید و با رعایت دستورات ایمنی مراحل زیر را به‌ترتیب انجام دهید.
۱- از ورق‌های فولادی ساختمانی (st۳۷) روغنی دو قطعه به ابعاد $۳ \times ۴۰ \times ۱۲۰$ میلی‌متر، مطابق شکل ۳-۲۰، انتخاب نمایید.



شکل ۳-۲۰

۲- دو قطعه را به اندازه‌ی ۲ یا ۳ برابر ضخامت ورق که در این تمرین ۶ تا ۹ میلی‌متر می‌باشد، مطابق شکل ۳-۲۱، روی هم قرار دهید.



شکل ۳-۲۱

۳- سرمشعل مناسب نسبت به قطعه کار را با مراجعه به جدول شماره ۱-۲ انتخاب و آن را بر روی مشعل سوار کنید. سپس با باز کردن کمی استیلن و مقدار کمی گاز اکسیژن شعله را روشن و سپس شعله‌ی خنثای مناسب را تنظیم نمایید.
۴- ابتدا و انتهای دو قطعه را خال‌جوش بزنید و پس از خال‌جوش زدن قطعات را از نظر پیچیدگی بررسی کنید (شکل ۳-۲۲).



شکل ۳-۲۲



شکل ۲۳-۳

۵- به کمک چکش روی سندان دو لبه را جفت نمایید تا بین دو قطعه فاصله‌ای نباشد و در صورت وجود پیچیدگی آن را با چکش صافکاری کنید (شکل ۲۲-۳).



شکل ۲۴-۳

۶- قطعه را در وضعیت مناسب روی میز کارتان قرار دهید و از سمت چپ به راست شروع به جوشکاری نمایید. در ابتدا مشعل را به صورت 90° درجه بر روی قطعه‌ی زیرین نگه دارید تا قطعه گداخته شود و هم‌زمان قطعه‌ی بالایی را گرم کنید و بعد از تشکیل حوضچه‌ی مذاب زاویه را از 90° درجه به 70° درجه در راستای محور Xها و 75° درجه در راستای محور Yها تغییر دهید و سیم جوش را به حوضچه‌ی مذاب وارد نمایید (شکل ۲۴-۳).



شکل ۲۵-۳

۷- در این روش باید تمرکز حرارتی مدام بر روی قطعه‌ی زیرین و سیم جوش باشد و لبه‌ی قطعه‌ی بالایی نباید به‌طور مستقیم با شعله در تماس باشد زیرا باعث سوختگی لبه می‌شود. در ضمن سیم جوش را به‌طور مرتب وارد حوضچه‌ی مذاب کنید (شکل ۲۵-۳).

۸- در انتهای کار کمی مکث کنید و با ذوب بیشتر سیم جوش چاله جوش را پر کنید (شکل ۲۶-۳).



شکل ۲۶-۳

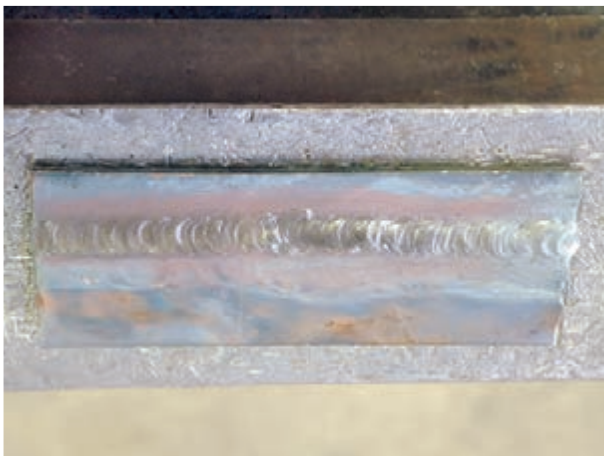
۹- قطعه را با برس سیمی تمیز کرده و اکسیدهای سطحی قطعه را پاک نمایید (شکل ۲۷-۳).



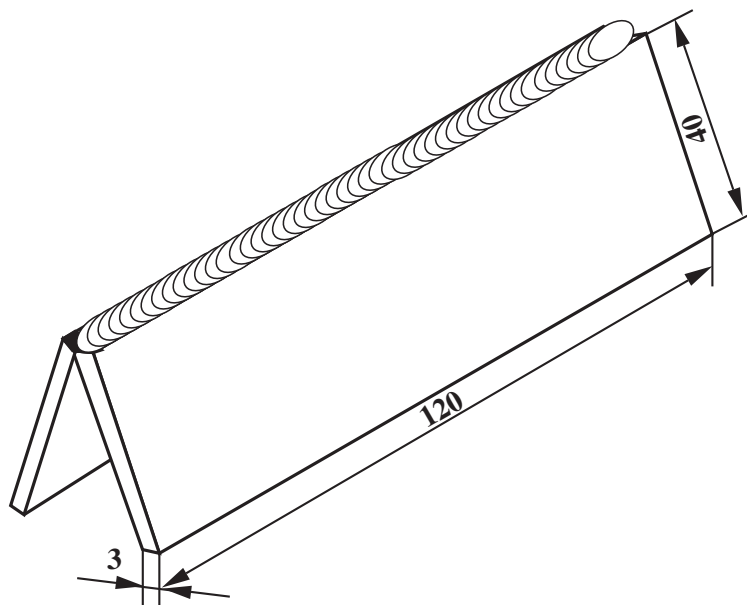
شکل ۲۷-۳

۱۰- قطعه را با زبینی کنید و از کیفیت جوش خود مطمئن شوید (شکل ۲۸-۳).

کار را جهت بررسی به هنرآموز خود ارائه دهید و از نظرات او در اجرای کار بهره‌مند شوید تا به مهارت کافی برسید.
۱۱- وسایل را جمع‌آوری و مرتب کنید. میزکار و محل کار را کاملاً تمیز کنید و در صورت لزوم ابزار و وسایل را به انبار تحویل دهید.



شکل ۲۸-۳



		120×40×3	st37	1	ورق سیاه فولادی	
	ملاحظات	اندازه‌ی قطعه	جنس	تعداد	مشخصات قطعه کار	شماره
شماره‌ی نقشه: ۳-۵	نام قطعه کار: نبشی خارجی تخت (پس دستی)				مقیاس ۱:۱	
مدت: ۳ ساعت	هدف‌های آموزشی: تمرین جوش زاویه‌ی خارجی پس دستی				تولرانس خشن	

تجهيزات و وسايل ايمني جهت اجراء دستورالعمل ۵-۳

نكات ايمني و حفاظتي

جدول وسايل ايمني

ردیف	نام	مشخصات	تعداد
۱	لباس کار	اندازه ی بدن	یک دست
۲	کفش ایمنی	اندازه ی پا	یک جفت
۳	عینک جوشکاری	استاندارد	یک عدد
۴	پیش بند	چرمی	یک عدد
۵	دستکش	چرمی	یک جفت
۶	کلاه ساده	نخی - کتانی	یک عدد

جدول وسايل کار

ردیف	نام	مشخصات	تعداد
۱	دستگاه جوش گاز	کامل	یک دستگاه
۲	سرمشعل شماره ی ۲-۴	استاندارد	یک عدد
۳	برس سیمی	با سیم فولادی	یک عدد
۴	سوزن سرمشعل	استاندارد	یک عدد
۵	انبر قطعه گیر	کوچک	یک عدد
۶	فندک جوشکاری	استاندارد	یک عدد
۷	میز کار	مخصوص جوش گاز	یک عدد
۸	نگهدارنده	۹۰°	یک عدد

۱- هیچ گاه با آستین تازه یا برگردان و یا جیب در باز جوشکاری نکنید.

۲- هنگام جوشکاری از کفش ایمنی مخصوص جوشکاری استفاده کنید.

۳- لباس کار باید از جنس کتان و ضخیم باشد.

۴- فضای بین کفش و جوراب و دوپل پاچه ی شلوار محل مناسبی برای جا گرفتن جرقه ها می باشد. پاچه ی شلوار باید روی کفش را بپوشاند.

جدول مواد لازم

ردیف	نام	مشخصات	تعداد	ملاحظات
۱	سیم جوش مس وار	GI - GII	—	$\varnothing = 2.5$
۲	گاز اکسیژن با فشار	2-3 bar	—	از خط لوله یا دستگاه
۳	گاز استیلن با فشار	0.5-1.5 bar	—	از خط لوله یا دستگاه
۴	قطعات کار	st37	—	مطابق نقشه

زمان: ۳ ساعت



شکل ۲۹-۳

۳-۶- دستورالعمل جوشکاری زاویه‌ی خارجی ورق‌های فولادی در وضعیت سطحی (تخت) با روش پس‌دستی

ابزار و وسایل ایمنی فردی را از انبار تحویل بگیرید و با رعایت دستورات ایمنی مراحل زیر را به ترتیب انجام دهید.

۱- از ورق‌های فولادی ساختمانی (St۳۷) روغنی دو قطعه به ابعاد $۱۲۰ \times ۴۰ \times ۳$ میلی‌متر، مطابق شکل ۲۹-۳، انتخاب نمایید.



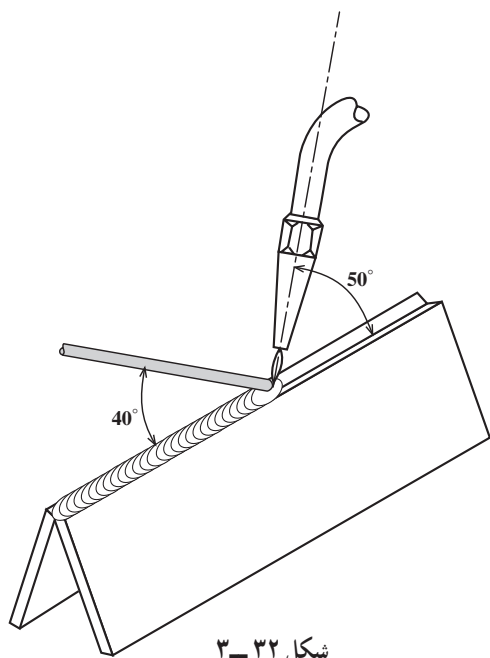
شکل ۳۰-۳

۲- با استفاده از وسایل کمکی نشی مطابق شکل ۳۰-۳ دو قطعه کار را تحت زاویه‌ی ۹۰° درجه نسبت به هم آماده نمایید. (فاصله‌ی بین دو قطعه به اندازه‌ی قطر سیم جوش خواهد بود).



شکل ۳۱-۳

۳- سرمشعل مناسب نسبت به قطعه کار را با مراجعه به جدول شماره ۱ صفحه ۳۱ انتخاب نموده و آن را بر روی مشعل سوار کنید. شعله‌ی خنثی را تنظیم نمایید و ابتدا و انتهای دو قطعه را مطابق شکل ۳۱-۳ خال جوش بزنید و قطعات خال خورده را از نگهدارنده خارج کنید و زاویه‌ی ۹۰° بین دو قطعه را با گونیا کنترل کنید.



شکل ۳-۳۲

۴- جوشکاری را از سمت چپ به راست شروع کنید. باید در ابتدای جوشکاری زاویه‌ی مشعل 90° درجه باشد تا حوضچه‌ی جوش تشکیل شود. پس از تشکیل حوضچه‌ی مذاب مشعل باید با سطح کار و با امتداد درز جوش زاویه‌ی 50° درجه داشته باشد (شکل ۳-۳۲). همان‌طور که توجه دارید زاویه‌ی سیم جوش با کار 40° درجه است.



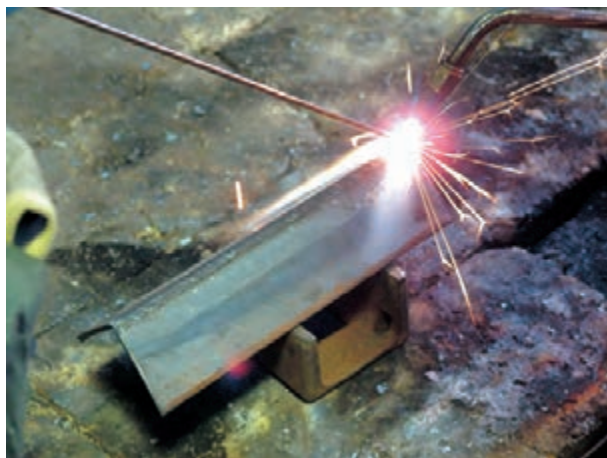
شکل ۳-۳۳

۵- توجه داشته باشید که لبه‌های هر دو قطعه ذوب شود. در صورت لزوم حرکت نوسانی کمی به مشعل بدهید (شکل ۳-۳۳).



شکل ۳-۳۴

۶- با توجه به زاویه‌ی نشان داده شده در شکل ۳-۳۴، لبه‌های کار را ذوب کرده و سیم جوش را به‌طور مرتب وارد حوضچه‌ی مذاب نمایید تا مقداری از سیم ذوب شود و گرده جوش مناسب به‌وجود آید.



شکل ۳-۳۵

۷- جوشکاری را تا انتهای درز جوش ادامه دهید و در انتها کمی مکث نمایید و با ذوب بیشتر سیم جوش چاله جوش را پر کنید (شکل ۳-۳۵).



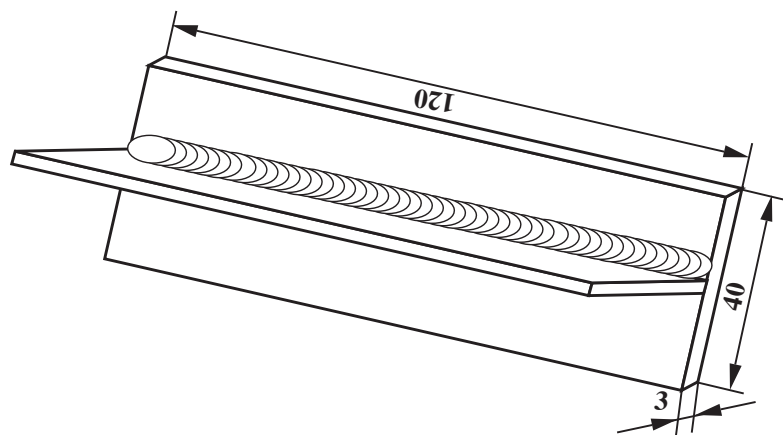
شکل ۳-۳۶

۸- قطعه را سرد کرده و آن را با برس سیمی تمیز کنید (شکل ۳-۳۶).



شکل ۳-۳۷

۹- قطعه را روی میز کار قرار دهید و گرده جوش را بررسی نمایید (شکل ۳-۳۷).
گرده جوش باید انحنای مناسب داشته و در محل تماس با قطعات برجستگی نداشته باشد. در تمام طول اتصال، گرده جوش یکسان بوده و دارای موج‌های یکنواخت باشد.
۱- وسایل را مرتب کرده و در جای مخصوص قرار دهید و میز کار و محل کار را تمیز نمایید و در صورت لزوم ابزار و وسایل را به انبار تحویل دهید.



	120 × 40 × 3	st37	2	ورق سیاه فولادی	
	ملاحظات	جنس	تعداد	مشخصات قطعه کار	شماره
شماره‌ی نقشه: ۳-۶	نام قطعه کار: سه‌پری تخت (پس‌دستی)			مقیاس ۱:۱	
مدت: ۳ ساعت	هدف‌های آموزشی: تمرین پرس پس دستی			تولرانس خشن	

تجهيزات و وسايل ايمني جهت اجراء دستورالعمل ۳-۶

نكات ايمني و حفاظتي

جدول وسايل ايمني

ردیف	نام	مشخصات	تعداد
۱	لباس کار	اندازه‌ی بدن	یک دست
۲	کفش ایمنی	اندازه‌ی پا	یک جفت
۳	عینک جوشکاری	استاندارد	یک عدد
۴	پیش‌بند	چرمی	یک عدد
۵	دستکش	چرمی	یک جفت
۶	کلاه ساده	نخی - کتانی	یک عدد

جدول وسايل کار

ردیف	نام	مشخصات	تعداد
۱	دستگاه جوش گاز	کامل	یک دستگاه
۲	سرمشعل شماره‌ی ۲-۴	استاندارد	یک عدد
۳	برس سیمی	با سیم فولادی	یک عدد
۴	سوزن سرمشعل	استاندارد	یک عدد
۵	انبر قطعه‌گیر	کوچک	یک عدد
۶	فندک جوشکاری	استاندارد	یک عدد
۷	میز کار	مخصوص جوش گاز	یک عدد
۸	چکش معمولی	۳۰۰ گرمی	یک عدد
۹	نگهدارنده	تسمه‌ی شکاف‌دار	یک عدد

۱- از تمیز کردن شیر فلکه‌ی اصلی کپسول که نشستی دارد خودداری کنید. این کار باید توسط تولیدکننده و شارژکننده کپسول‌ها انجام شود.

۲- شیلنگ‌ها را از جرقه و ذرات گداخته‌ی ناشی از جوشکاری و برشکاری و سنگ‌زنی محفوظ و دور نگهدارید.

۳- اکسیژن را هرگز نباید به جای هوای فشرده برای راه‌اندازی دستگاه‌های بادی و تمیز کردن خطوط لوله یا گرد و غبار روی لباس کار به کار ببرید.

جدول مواد لازم

ردیف	نام	مشخصات	تعداد	ملاحظات
۱	سیم جوش مس‌وار	GI- GII		$\varnothing = 2.5$
۲	گاز اکسیژن با فشار	2-3 bar	—	از خط لوله یا دستگاه
۳	گاز استیلن با فشار	0.5-1.5 bar	—	از خط لوله یا دستگاه
۴	قطعات کار	st37	—	مطابق نقشه

زمان: ۳ ساعت



شکل ۳-۳۸

۳-۷- دستورالعمل جوشکاری زاویه‌ی داخلی (اتصال سه‌پری) ورق‌های فولادی در حالت سطحی با

روش پس‌دستی

ابزار و وسایل ایمنی فردی را از انبار تحویل بگیرید و با رعایت نکات و دستورات ایمنی مراحل زیر را به ترتیب انجام دهید.

۱- از ورق‌های فولادی ساختمانی (st۳۷) روغنی دو قطعه به ابعاد $۱۲۰ \times ۴۰ \times ۳$ میلی‌متر، مطابق شکل ۳-۳۸، آماده نمایید.



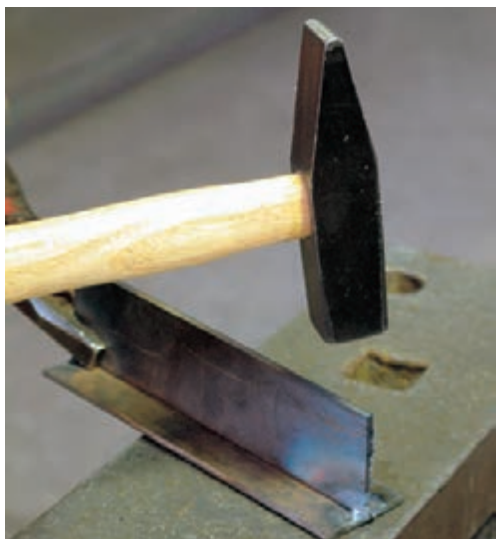
شکل ۳-۳۹

۲- قطعات را مانند شکل ۳-۳۹ بر روی هم قرار دهید و به وسیله‌ی نگهدارنده‌ی ساده قطعه‌ی بالایی را نگه‌دارید.



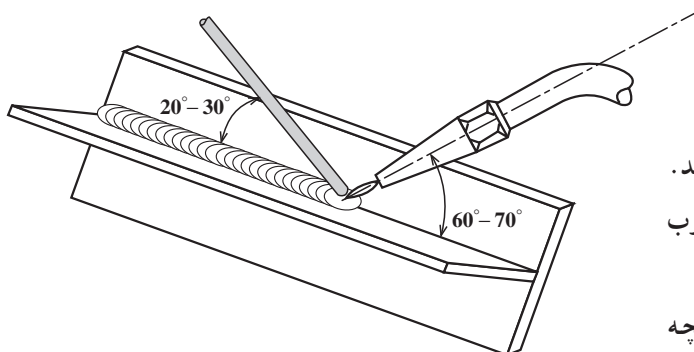
شکل ۳-۴۰

۳- سرمشعل مناسب نسبت به قطعه کار را با مراجعه به جدول شماره ۱ صفحه ۳۱ انتخاب نموده و بر روی مشعل سوار نمایید، سپس ابتدا و انتهای قطعه‌های کار را به وسیله‌ی خال‌جوش به هم متصل کنید (شکل ۳-۴۰).



شکل ۴۱-۳

۴- به کمک چکش بر روی سندان قطعات را جفت کنید تا در بین آنها فاصله‌ای وجود نداشته باشد (شکل ۴۱-۳).



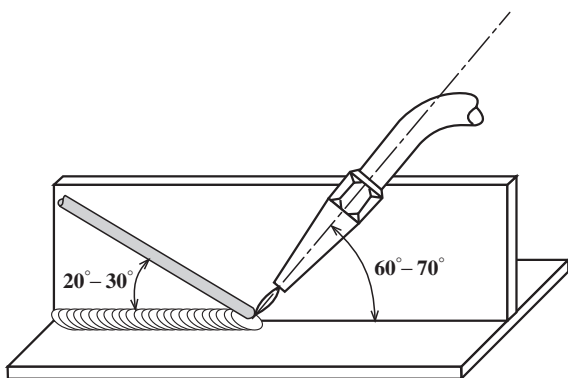
زوایای مشعل و سیم جوش در 1F

۵- از سمت چپ به راست شروع به جوشکاری نمایید. شعله را طوری روی قطعه نگه‌دارید که هر دو قطعه کاملاً ذوب شوند.

همانطور که در شکل (۳-۴۲) مشاهده می‌شود چنانچه کار به صورت شکل روپرو باشد جوشکاری 1F خواهد بود. پس لازم است مشعل در راستای نیمساز زاویه‌ی بین دو قطعه کار بوده و به اندازه‌ی 60° با خط فصل مشترک دو قطعه زاویه داشته باشد (شکل ۴۲-۳).

چنانچه قطعات در حالت شکل مقابل جوشکاری شود 2F نامیده می‌شود.

در این تمرین زاویه‌ی سیم با کار 30° باشد.

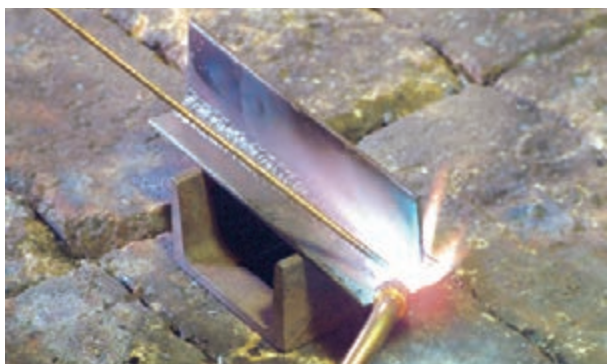


زوایای مشعل و سیم در 2F

شکل ۴۲-۳



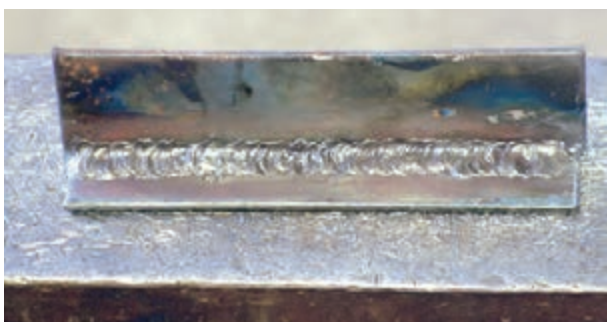
شکل ۴۳-۳



شکل ۴۴-۳



شکل ۴۵-۳



شکل ۴۶-۳

تذکر مهم

قطعه‌ای که بیشتر گرم شود مذاب بیشتری را به خود جذب می‌کند، پس برای گرده جوش با ساق جوش‌های مساوی باید گره در هر دو قطعه به‌طور مساوی توزیع شود (شکل ۴۳-۳).

نکته‌ی ایمنی: در جوشکاری اتصال سه‌پری سر مشعل زیاد گرم می‌شود. در صورتی که شعله با صدای ناگهانی همراه شد برای جلوگیری از پاشش ذرات مذاب به اطراف بلافاصله شعله را خاموش کنید و سر مشعل را در آب سرد فرو برید.

۶- جوشکاری را تا انتهای درز جوش ادامه دهید و در انتهای کار کمی مکث نمایید و با ذوب بیشتر سیم جوش مانع از تشکیل چاله جوش شوید (شکل ۴۴-۳).

۷- قطعه کار را سرد کنید و به وسیله‌ی برس سیمی اکسیدهای سطحی را از بین ببرید (شکل ۴۵-۳).

۸- جوش را بازبینی کنید و با در نظر داشتن نکات زیر از کیفیت جوش اطمینان حاصل نمایید (شکل ۴۶-۳).

- نداشتن سوختگی لبه

- تقسیم شدن مساوی جوش بر روی دو قطعه (مساوی بودن ساق‌های جوش)

- منظم بودن مهره جوش و زیاد نبودن پهنای جوش

۹- وسایل را جمع کرده و در جای خود قرار دهید.

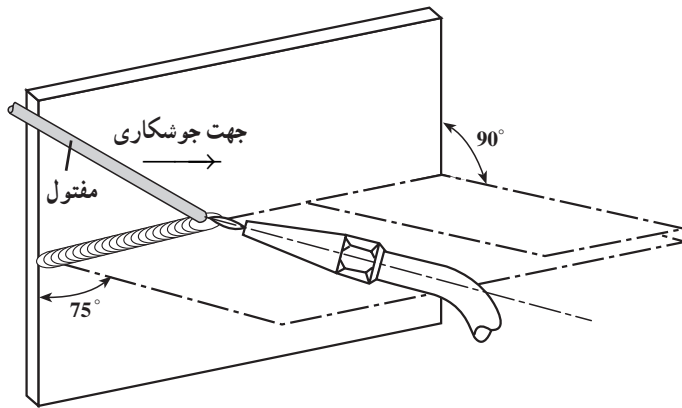
محل کار و میز کار را تمیز نمایید. در صورت لزوم ابزار و وسایل را به انبار تحویل دهید.

۳-۸- اصول جوشکاری افقی در سطح قائم

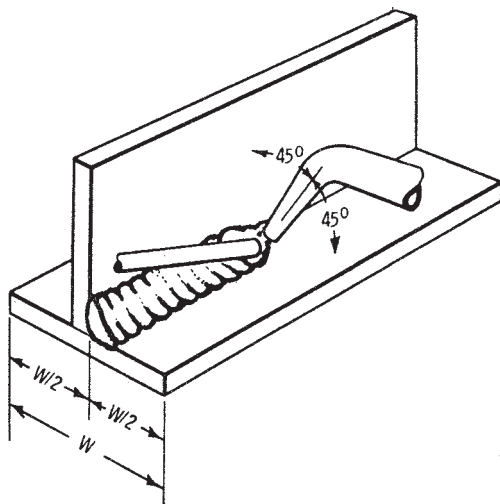
پس دستی

در این روش صفحه در حالت قائم قرار دارد و خط جوش یا گرده جوش در امتداد افق است و به صورت پس دستی جوشکاری انجام می‌شود. جوش از نفوذ خوبی برخوردار است و فلز جوش آهسته سرد می‌شود. همچنین چون شعله به طرف قسمت جوش خورده است فلز جوش سخت و شکننده نمی‌شود. در جوشکاری گرده جوش همان‌طور که در شکل ۳-۴۷ مشاهده می‌شود مشعل در صفحه‌ای قرار می‌گیرد که نسبت به صفحه‌ی عمود بر صفحه کار به اندازه‌ی ۲۵ درجه مایل به طرف زمین است تا مذاب به طرف پایین سره نکرده و گرده جوش ناموزون شکل نگیرد.

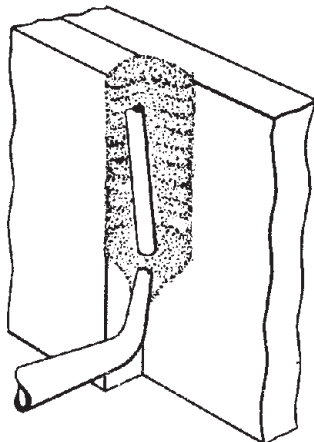
در جوشکاری‌های ماهیچه‌ای چون یک سطح در حالت تخت قرار می‌گیرد (شکل ۳-۴۸) اجرای جوشکاری ساده است و باید دقت شود که ساق‌های جوش مساوی باشد و ساق پایین روی صفحه‌ی تخت از ساق بالا روی صفحه‌ی قائم به یک اندازه باشد.



شکل ۳-۴۷



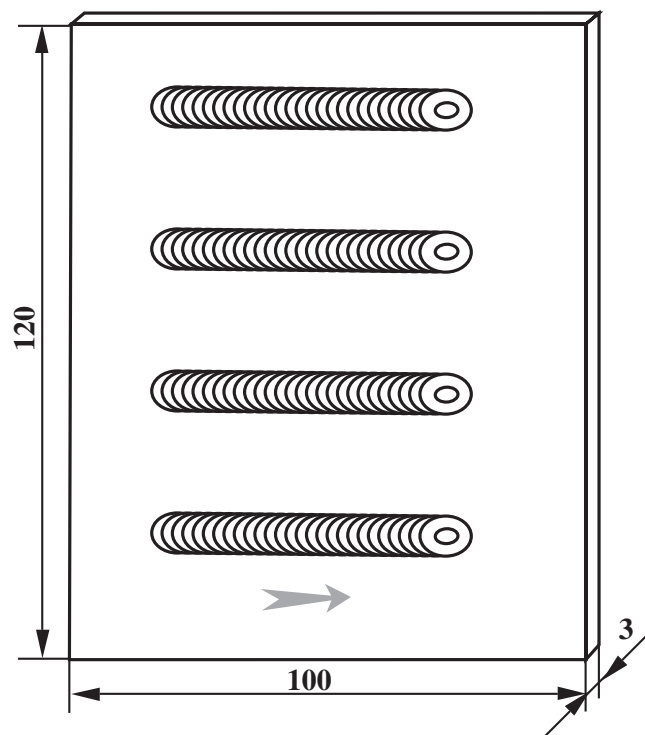
شکل ۳-۴۸



شکل ۳-۴۹

در جوشکاری عمودی مطابق شکل ۳-۴۹

امکان جوشکاری از بالا به پایین نیز میسر می‌گردد.



	120 × 100 × 3	st37	1	ورق سیاه فولادی	
شماره	مشخصات قطعه کار	تعداد	جنس	اندازه قطعه	ملاحظات
مقیاس ۱:۱	نام قطعه کار: ایجاد گرده در حالت افقی پس دستی	شماره‌ی نقشه: ۳-۷			
تولرانس خشن	هدف‌های آموزشی: تمرین آموزش جوشکاری گرده‌ی افقی پس دستی	مدت: ۳ ساعت			

تجهیزات و وسایل ایمنی جهت اجرای دستورالعمل ۳-۷

جدول وسایل ایمنی

ردیف	نام	مشخصات	تعداد
۱	لباس کار	اندازه‌ی بدن	یک دست
۲	کفش ایمنی	اندازه‌ی پا	یک جفت
۳	عینک جوشکاری	استاندارد	یک عدد
۴	پیش‌بند	چرمی	یک عدد
۵	دستکش	چرمی	یک جفت
۶	کلاه ساده	نخی - کتان	یک عدد

جدول وسایل کار

ردیف	نام	مشخصات	تعداد
۱	دستگاه جوش گاز	کامل	یک دستگاه
۲	سر مشعل شماره‌ی ۲-۴	استاندارد	یک عدد
۳	برس سیمی	با سیم فولادی	یک عدد
۴	سوزن سر مشعل	استاندارد	یک عدد
۵	انبر قطعه‌گیر	کوچک	یک عدد
۶	فندک جوشکاری	استاندارد	یک عدد
۷	میز کار	مخصوص جوش گاز	یک عدد

نکات ایمنی و حفاظتی

۱- همیشه پوشاک خشک، محافظ و مقاوم در برابر آتش بپوشید و از دستکش ساق‌بلند استفاده کنید.

۲- برای پاک کردن سوراخ پستانک مشعل باید از سوزن‌های ویژه استفاده کنید.

۳- از قرار دادن مشعل روشن روی زمین جداً خودداری کنید.

۴- هیچ‌یک از اجزای مشعل جوش نباید روغن کاری شود.

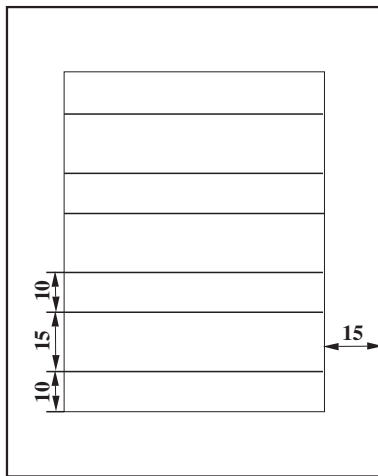
جدول مواد لازم

ردیف	نام	مشخصات	تعداد	ملاحظات
۱	سیم جوش مس‌وار	GI - GII		$\varnothing = 2.5$
۲	گاز اکسیژن با فشار	2-3 bar	—	از خط لوله یا دستگاه
۳	گاز استیلن با فشار	0.5-1.5 bar	—	از خط لوله یا دستگاه
۴	قطعات کار	st37	—	مطابق نقشه

۳-۹- دستورالعمل ایجاد گرده جوش بر روی ورق فولادی در حالت افقی با روش پس دستی

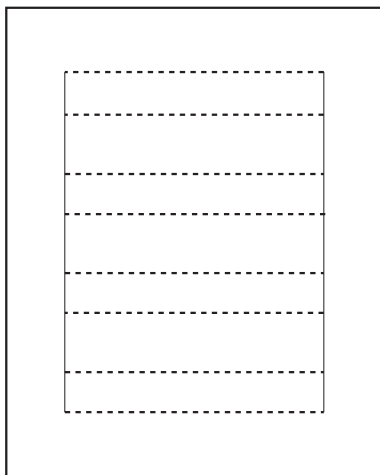
ابزار و وسایل لازم را از انبار تحویل بگیرید و با رعایت نکات ایمنی مراحل زیر را به ترتیب انجام دهید.

- ۱- قطعه‌ای به ابعاد $120 \times 100 \times 3$ mm آماده نمایید.
- ۲- کادری به فاصله‌ی $1/5$ cm از لبه‌ی قطعه بر روی آن رسم کنید. سپس داخل کادر را، مطابق شکل ۳-۵۰، خط‌کشی نمایید. (خط‌کشی از لبه‌ی کادر شروع شده و به صورت 1 cm فضای پر و $1/5$ cm فضای خالی ادامه می‌یابد).



شکل ۳-۵۰

- ۳- به وسیله‌ی سنبه‌نشان بر روی دو خط که به فاصله‌ی 1 cm از هم قرار گرفته‌اند علامت نقطه ایجاد کنید (شکل ۳-۵۱).



شکل ۳-۵۱

- ۴- قطعه را به حالت افقی، مطابق شکل ۳-۵۲، به گیره محکم کنید به طوری که صفحه‌ی کار در مقابل صورت شما باشد.

- ۵- سرمشعل متناسب با قطعه کار را با توجه به جدول شماره ۱ صفحه‌ی ۳۱ انتخاب و شعله را روشن و در حالت خنثی تنظیم کنید.

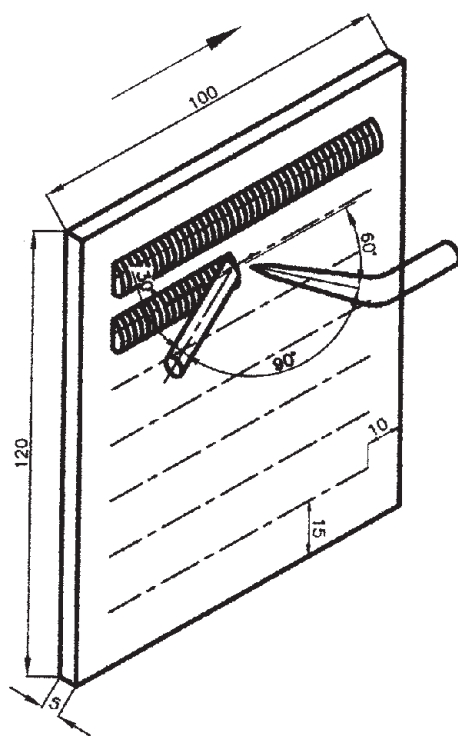


شکل ۳-۵۲



شکل ۳-۵۳

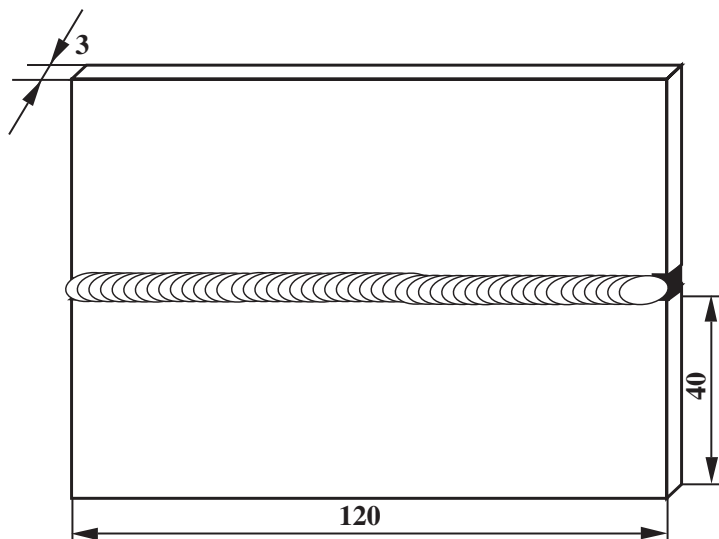
۶- بین خطوط به فاصله‌ی ۱cm را به روش پس دستی و به صورت افقی جوشکاری کنید (شکل ۳-۵۳).



شکل ۳-۵۴

۷- زاویه‌ی بین مشعل و قطعه کار را 60° الی 65° ، زاویه‌ی بین سیم جوش و قطعه کار را 30° الی 40° و زاویه‌ی بین سیم جوش و مشعل را 75° تا 90° تنظیم کنید (شکل ۳-۵۴).

۸- پس از اتمام کار مشعل را خاموش و ابزار و وسایل را جمع‌آوری و تمیز کنید. پس از تمیز کردن محل کار ابزار و وسایل را به انبار تحویل دهید.



		120 × 40 × 3	st37	2	ورق سیاه معمولی	
	ملاحظات	اندازه‌ی قطعه	جنس	تعداد	مشخصات قطعه کار	شماره
شماره‌ی نقشه: ۳-۸	نام قطعه کار: لب به لب افقی (پس دستی)				مقیاس ۱:۱	
مدت: ۳ ساعت	هدف‌های آموزشی: تمرین آموزشی لب به لب افقی پس دستی				تولرانس خشن	

تجهیزات و وسایل ایمنی جهت اجرای دستورالعمل ۸-۳

جدول وسایل ایمنی

ردیف	نام	مشخصات	تعداد
۱	لباس کار	اندازه‌ی بدن	یک دست
۲	کفش ایمنی	اندازه‌ی پا	یک جفت
۳	عینک جوشکاری	استاندارد	یک عدد
۴	پیش‌بند	چرمی	یک عدد
۵	دستکش	چرمی	یک جفت
۶	کلاه ساده	نخی - کتان	یک عدد
۷	مقنعه‌ی جوشکاری	نخی - کتان	یک عدد

جدول وسایل کار

ردیف	نام	مشخصات	تعداد
۱	دستگاه جوش گاز	کامل	یک دستگاه
۲	سرمشعل شماره‌ی ۲-۴	استاندارد	یک عدد
۳	برس سیمی	با سیم فولادی	یک عدد
۴	سوزن سرمشعل	استاندارد	یک عدد
۵	انبر قطعه‌گیر	کوچک	یک عدد
۶	فندک جوشکاری	استاندارد	یک عدد
۷	میز کار	مخصوص جوش گاز	یک عدد
۸	سیم خمیده	$\varnothing = 2$	یک عدد

نکات ایمنی و حفاظتی

۱- از لوله‌ی مسی غیر آلیاژی برای هدایت و انتقال گاز استیلن استفاده نکنید، چون ترکیب مس با استیلن خیلی فعال است و ممکن است باعث انفجار شود.

۲- اگر موقع جوشکاری در شعله، صدا همراه با جرقه‌های مذاب مشاهده شد شیر اکسیژن و استیلن روی مشعل را ببندید و پس از سرد کردن و تمیز کردن سرمشعل مجدداً شعله‌ی مناسب و خنثی ایجاد کنید.

۳- وسایل اطفاء حریق حتی‌المقدور در نزدیک‌ترین محل جوشکاری و برش‌کاری قرار داشته باشد.

جدول مواد لازم

ردیف	نام	مشخصات	تعداد	ملاحظات
۱	سیم جوش مس‌وار	GI-GII		$\varnothing = 2.5$
۲	گاز اکسیژن با فشار	2-3 bar	—	از خط لوله یا دستگاه
۳	گاز استیلن با فشار	0.5-1.5 bar	—	از خط لوله یا دستگاه
۴	قطعات کار	st37	—	مطابق نقشه



شکل ۵۵-۳



شکل ۵۶-۳



شکل ۵۷-۳



شکل ۵۸-۳

۱-۳-۱- دستورالعمل جوشکاری لب به لب ورق‌های فولادی در وضعیت افقی با روش پس‌دستی

ابزار و وسایل را از انبار تحویل بگیرید و با رعایت نکات ایمنی مراحل زیر را به ترتیب انجام دهید.

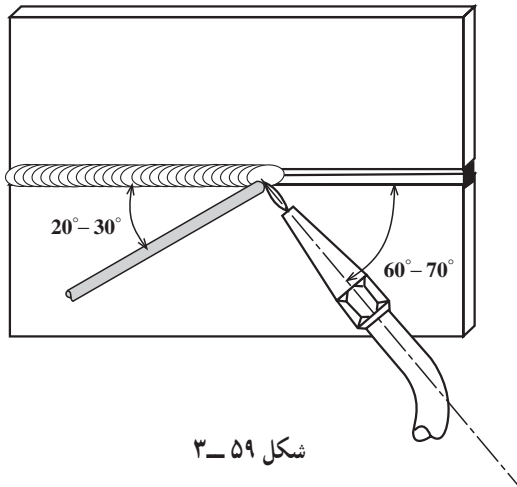
۱- از ورق‌های فولادی ساختمانی (st۳۷) روغنی دو قطعه به ابعاد $۱۲۰ \times ۴۰ \times ۳$ میلی‌متر تهیه کنید (شکل ۵۵-۳).

۲- با استفاده از سیم جوش خمیده، مطابق شکل ۵۶-۳، فاصله‌ی قطعات را تنظیم نمایید. این فاصله به اندازه‌ی قطر سیم جوش باشد. با استفاده از زیرکاری مناسب سیم جوش خمیده به راحتی در درز دو قطعه قرار گرفته و فاصله‌ی دو قطعه در موقع خال جوش زدن ثابت می‌ماند.

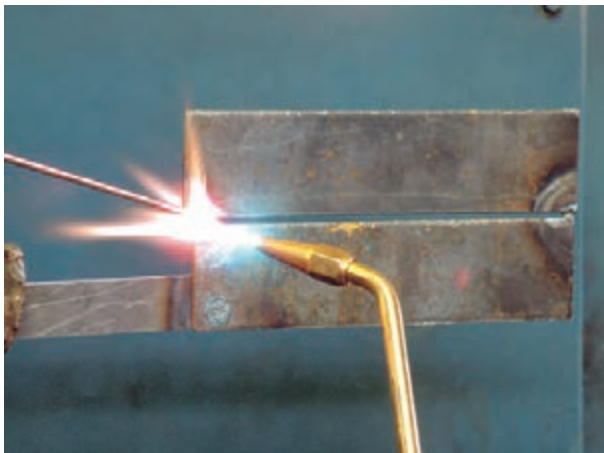
۳- سرمشعل مناسب نسبت به قطعه کار را با مراجعه به جدول شماره ۱ صفحه ۳۱ کار انتخاب نموده و آن را بر روی مشعل سوار نمایید و شعله‌ی خنثای مناسب را تنظیم کنید، سپس ابتدا و انتهای دو قطعه را مطابق شکل ۵۷-۳ به هم خال جوش بزنید. فاصله‌ی قطعات و هم‌سطح بودن آن‌ها را پس از خال جوش کنترل کنید (شکل ۵۸-۳).

۴- قطعه کار را در فاصله‌ی دهانه‌ها به نحوی قرار دهید که درز جوشکاری موازی سطح زمین و روبه‌روی صورت خودتان قرار گیرد؛ یعنی فاصله‌ی درز با زمین طوری انتخاب شود که شما بر کار تسلط داشته باشید (شکل ۵۸-۳).

۵- در جوشکاری افقی زاویه‌ی مشعل در راستای درز جوش تحت زاویه‌ی 70° - 60° و در راستای صفحه‌ی عمود بر خط جوش زاویه‌ی 20° و زاویه‌ی سیم جوش با قطعه کار زاویه‌ی 30° - 20° داشته باشد (شکل ۳-۵۹).

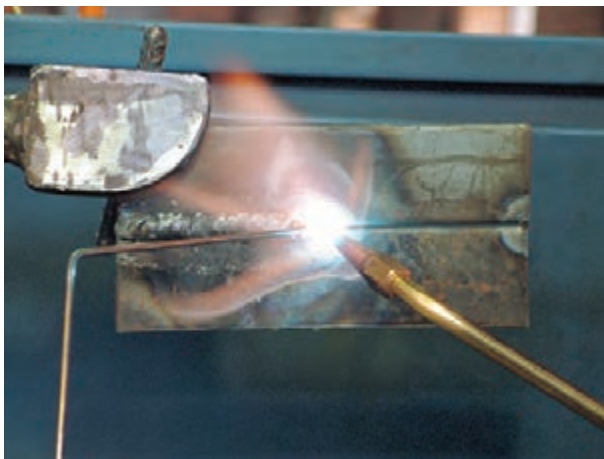


شکل ۳-۵۹



شکل ۳-۶۰

۶- جوشکاری را از سمت چپ به راست شروع کنید. در ابتدا باید مشعل عمود باشد تا حوضچه تشکیل شود. حوضچه‌ی مذاب بیشتر در قسمت بالایی لبه تشکیل می‌شود و فقط لبه‌ی پایینی به حد ذوب می‌رسد. پس از تشکیل حوضچه زاویه‌ی مشعل را از درز جوش نخورده به 60° رسانده و به جوشکاری ادامه دهید (شکل ۳-۶۰).



شکل ۳-۶۱

۷- مفتول را موافق حرکت عقربه‌ی ساعت، در داخل حوضچه‌ی مذاب با حرکت دورانی یکنواخت و ملایم نگه داشته به سمت راست هدایت کنید و با حرکت زیگزاگی مشعل لبه‌های کار را ذوب کنید (شکل ۳-۶۱).



شکل ۳-۶۲

۸- جوشکاری را تا انتهای درز جوش ادامه دهید و در انتهای کار کمی مکث نمایید و چاله جوش را پر کنید. برای این کار لازم است سیم جوش بیشتری ذوب شود (شکل ۳-۶۲).



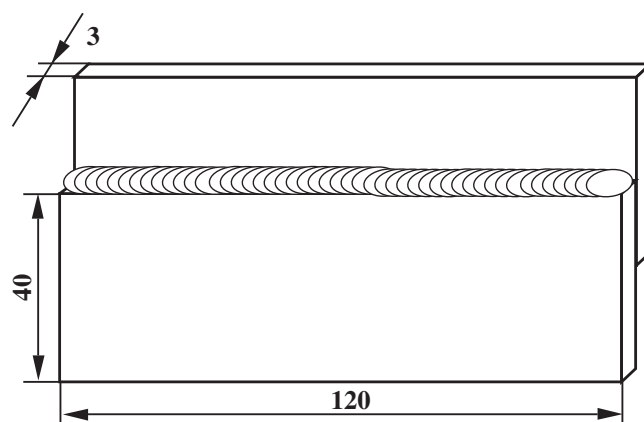
شکل ۳-۶۳

۹- قطعه کار را از گیره باز کرده و آن را سرد کنید و با برس سیمی اکسیدهای آن را پاک نمایید (شکل ۳-۶۳).



شکل ۳-۶۴

۱۰- قطعه‌ی تمرینی را برای بررسی به هنرآموز خود ارائه نمایید. موارد کنترل و بررسی در شکل ۳-۶۴ عبارت‌اند از:
 - پهنا و برجستگی گرده جوش؛
 - یکنواختی گرده جوش؛
 - نفوذ جوش و دوخته شدن لبه‌های پشت درز.
 ۱۱- وسایل را جمع کرده و در جای خود قرار دهید. محل کار و میز کار را تمیز نمایید و در صورت لزوم ابزار و وسایل را به انبار تحویل دهید.



		120 × 40 × 3	st37	2	ورق سیاه فولادی	
	ملاحظات	اندازه‌ی قطعه	جنس	تعداد	مشخصات قطعه کار	شماره
شماره‌ی نقشه: ۳-۹	نام قطعه کار: لب روی هم افقی (پس دستی)				مقیاس ۱:۱	
مدت: ۳ ساعت	هدف‌های آموزشی: تمرین لب روی هم افقی پس دستی				تولرانس خشن	

تجهیزات و وسایل ایمنی جهت اجرای دستورالعمل ۹-۳

جدول وسایل ایمنی

ردیف	نام	مشخصات	تعداد
۱	لباس کار	اندازه‌ی بدن	یک دست
۲	کفش ایمنی	اندازه‌ی پا	یک جفت
۳	عینک جوشکاری	استاندارد	یک عدد
۴	پیش‌بند	چرمی	یک عدد
۵	دستکش	چرمی	یک جفت
۶	کلاه ساده	نخی - کتانی	یک عدد
۷	مقنعه‌ی جوشکاری	نخی - کتانی	یک عدد

جدول وسایل کار

ردیف	نام	مشخصات	تعداد
۱	دستگاه جوش گاز	کامل	یک دستگاه
۲	سرمشعل شماره‌ی ۲-۴	استاندارد	یک عدد
۳	برس سیمی	با سیم فولادی	یک عدد
۴	سوزن سرمشعل	استاندارد	یک عدد
۵	انبر قطعه‌گیر	کوچک	یک عدد
۶	فندک جوشکاری	استاندارد	یک عدد
۷	میز کار	مخصوص جوش گاز	یک عدد
۸	چکش معمولی	۳۰° گرمی	یک عدد

نکات ایمنی و حفاظتی

- هرگز کپسول گاز را نباید با سردادن و چرخاندن (غلطاندن) جابه‌جا کرد. ولی می‌توان آن را به صورت ایستاده بر روی ته سیلندر چرخانید.
- هرگز مشعل را با شعله‌ی مشعل جوشکار دیگر روشن نکنید. برای این کار از فندک مخصوص یا شمعک میز استفاده کنید.
- تهویه‌ی محل کار برای خارج کردن گازهای ناشی از جوشکاری، لازم است. قبل از شروع به جوشکاری به این کار اقدام کنید.

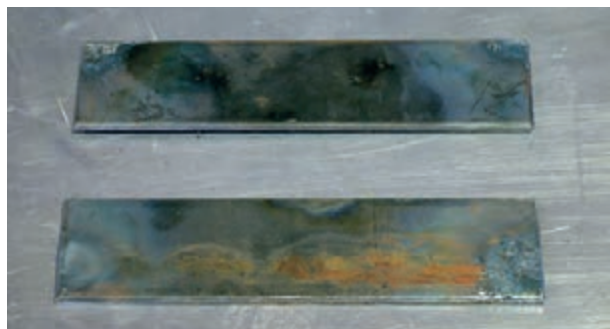
جدول مواد لازم

ردیف	نام	مشخصات	تعداد	ملاحظات
۱	سیم جوش مس‌وار	GI - GII		$\varnothing = 2.5$
۲	گاز اکسیژن با فشار	2-3 bar	—	از خط لوله یا دستگاه
۳	گاز استیلن با فشار	0.5-1.5 bar	—	از خط لوله یا دستگاه
۴	قطعات کار	st37	—	مطابق نقشه

۱۱-۳- دستورالعمل جوشکاری لب روی هم ورق‌های فولادی در وضعیت افقی با روش پس‌دستی

ابزار و وسایل ایمنی فردی را از انبار تحویل بگیرید و با رعایت دستورات ایمنی مراحل زیر را به ترتیب انجام دهید.

۱- از ورق‌های فولادی ساختمانی (St37) روغنی دو قطعه به ابعاد $۱۲۰ \times ۴۰ \times ۳$ میلی‌متر مطابق شکل ۳-۶۵ انتخاب نمایید.



شکل ۳-۶۵

۲- دو قطعه را به اندازه‌ی ۲ تا ۳ برابر ضخامت ورق، که در این تمرین ۶ تا ۹ میلی‌متر می‌باشد، روی هم قرار دهید (شکل ۳-۶۶).



شکل ۳-۶۶

۳- سرمشعل مناسب نسبت به ضخامت قطعه کار را با مراجعه به جدول شماره ۱ صفحه ۳۱ انتخاب نموده و آن را بر روی مشعل سوار نمایید و شعله‌ی خنثای مناسب تنظیم نمایید، سپس ابتدا و انتهای قطعه‌ها را خال جوش بزنید. برای این‌که موقع خال جوش زدن قطعات ثابت بماند از قطعه‌ی فولادی، مطابق شکل ۳-۶۷، استفاده کنید.



شکل ۳-۶۷



شکل ۶۸-۳

۴- با استفاده از چکش، روی سندان، دو لبه‌ی کار را به هم جفت کنید تا فاصله‌ای بین دو قطعه کار باقی نماند (شکل ۶۸-۳).

دقت کنید که سطح کار کاملاً روی سطح سندان قرار گیرد و با ضربات آرام چکش به جفت کردن قطعات اقدام کنید.



شکل ۶۹-۳

۵- قطعه را درون گیره به نحوی قرار دهید که درز دو قطعه موازی سطح زمین و در محدوده‌ای پایین‌تر از چشم شما باشد (شکل ۶۹-۳).

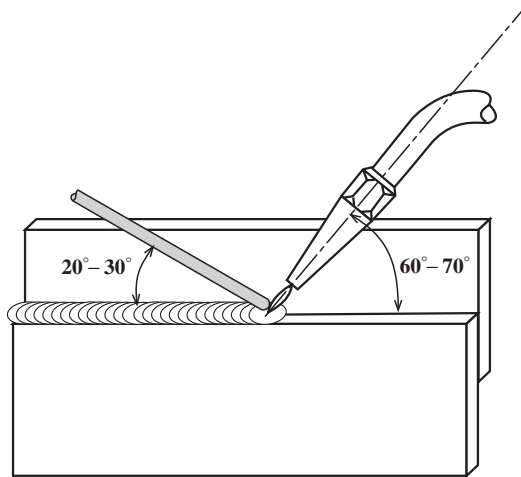
تذکر مهم

راحتی جوشکار در موقع عملیات جوشکاری اهمیت بسیار دارد. لذا تنظیم ارتفاع کار با استفاده از زیرپایی مناسب در کارهای اجرایی اولین اقدام است.



شکل ۷۰-۳

۶- جوشکاری معمولاً از سمت چپ به راست انجام می‌شود. ولی چنانچه شما چپ‌دست هستید از سمت راست به چپ جوشکاری کنید. به نحوی کار مطابق شکل ۷۰-۳ توجه کنید.



شکل ۳-۷۱

۷- پس از تشکیل حوضچه‌ی مذاب زاویه‌ی مشعل در راستای محور xها 60° - 70° و در راستای محور yها حدود 30° از خط عمود بر درز به طرف پایین مایل می‌شود. نوک سیم جوش در حوضچه‌ی مذاب ذوب شده و به مذاب لبه‌های قطعه کار اضافه می‌شود (شکل ۳-۷۱).



شکل ۳-۷۲

نکته‌ی مهم

با توجه به زاویه‌ی نشان داده شده در شکل ۳-۷۲ لبه‌های کار باید تا مرحله‌ی ذوب شدن حرارت داده شود و سیم جوش به‌طور مرتب و یکنواخت به حوضچه‌ی مذاب اضافه شود تا گرده جوش در تمام طول درز یکسان تشکیل گردد.



شکل ۳-۷۳

۸- جوشکاری در انتهای درز جوش باید با مکث همراه باشد و با ذوب کردن سیم جوش کافی در انتهای درز از به‌وجود آمدن چاله جوش جلوگیری شود (شکل ۳-۷۳).



شکل ۳-۷۴

۹- قطعه کار را از گیره باز کرده و آن را سرد کنید، سپس با برس سیمی اکسیدهای قطعه را پاک نمایید (شکل ۳-۷۴).



شکل ۳-۷۵

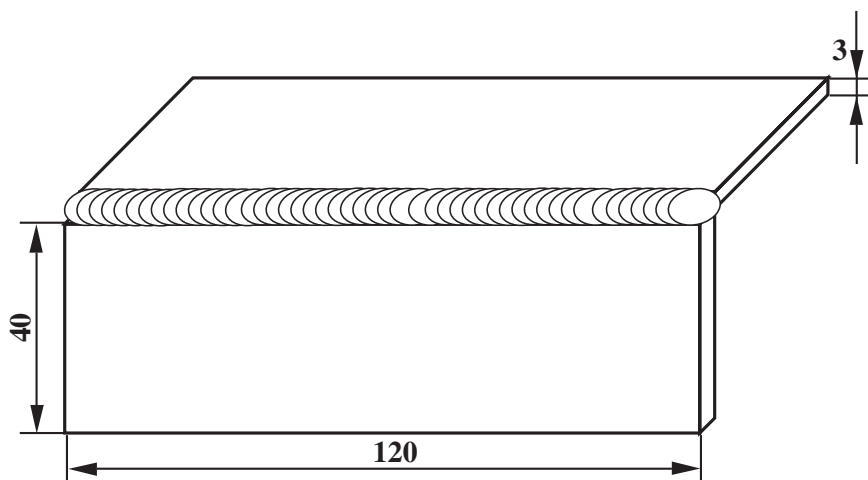
۱۰- قطعه را بازیابی کنید و از کیفیت جوش اطمینان حاصل نمایید (شکل ۳-۷۵).

نکات مورد بازرسی در مورد کیفیت جوش عبارت‌اند از:

- گرده جوش باید لبه‌ی قطعه‌ی رویی را در خود جا داده و کناره‌های کار صاف باشد.
- گرده جوش نباید بیش از معمول گود افتادگی داشته باشد.

- گرده جوش در تمام طول درز باید یکنواخت بوده و موج‌های یکسان داشته باشد.

۱۱- وسایل را جمع‌آوری و محل کار و میز کار را تمیز کنید و در صورت لزوم ابزار و وسایل را به انبار تحویل دهید.



	120 × 40 × 3	st37	2	ورق سیاه فولادی	
	ملاحظات	جنس	تعداد	مشخصات قطعه کار	شماره
شماره‌ی نقشه: ۳-۱۰	نام قطعه کار: نبشی خارجی افقی (پس دستی)			مقیاس ۱:۱	
مدت: ۳ ساعت	تمرین جوش زاویه‌ی خارجی پس دستی افقی			تولرانس خشن	

تجهیزات و وسایل ایمنی جهت اجرای دستورالعمل ۱۰-۳

جدول وسایل ایمنی

ردیف	نام	مشخصات	تعداد
۱	لباس کار	اندازه ی بدن	یک دست
۲	کفش ایمنی	اندازه ی پا	یک جفت
۳	عینک جوشکاری	استاندارد	یک عدد
۴	پیش بند	چرمی	یک عدد
۵	دستکش	چرمی	یک جفت
۶	کلاه ساده	نخی - کتانی	یک عدد

جدول وسایل کار

ردیف	نام	مشخصات	تعداد
۱	دستگاه جوش گاز	کامل	یک دستگاه
۲	سرمشعل شماره ی 2-4	استاندارد	یک عدد
۳	برس سیمی	با سیم فولادی	یک عدد
۴	سوزن سرمشعل	استاندارد	یک عدد
۵	انبر قطعه گیر	کوچک	یک عدد
۶	فندک جوشکاری	استاندارد	یک عدد
۷	میز کار	مخصوص جوش گاز	یک عدد

نکات ایمنی و حفاظتی

۱- جوشکاری و برشکاری در مخازن با احتیاط کامل و با توجه به نکات زیر انجام شود.

الف: مخزن آغشته به مواد قابل اشتعال نباشد.

ب: گازهای قابل اشتعال در مخزن وجود نداشته باشد. لذا بایستی قبل از جوشکاری گازهای داخل مخزن به وسیله ی دمیدن گاز ازت به داخل مخزن خارج شود.

ج: شعله را باید در خارج مخزن روشن کرده و به داخل برد.

د: در صورت خاموش شدن مشعل در داخل مخزن شیرهای گاز سریعاً بسته و دوباره مخزن با گاز ازت شست و شو شود.

جدول مواد لازم

ردیف	نام	مشخصات	تعداد	ملاحظات
۱	سیم جوش مس و آلومین	GI-GII		$\varnothing = 2.5$
۲	گاز اکسیژن با فشار	2-3 bar	—	از خط لوله یا دستگاه
۳	گاز استیلن با فشار	0.5-1.5 bar	—	از خط لوله یا دستگاه
۴	قطعات کار	st37	—	مطابق نقشه

۱۲-۳ دستورالعمل جوشکاری زاویه‌ی خارجی ورق‌های فولادی در وضعیت افقی با روش پس‌دستی ابزار و وسایل ایمنی فردی را از انبار تحویل بگیرید و با رعایت نکات ایمنی مراحل زیر را به ترتیب انجام دهید.



شکل ۲۶-۳

۱- از ورق‌های فولادی ساختمانی (St37) روغنی دو قطعه در ابعاد $۱۲۰ \times ۴۰ \times ۳$ میلی‌متر مطابق شکل ۲۶-۳ آماده نمایید.

۲- با استفاده از وسایل کمکی نبشی، مطابق آنچه در دستورالعمل‌های قبلی ذکر شده، دو قطعه را تحت زاویه‌ی ۹۰° نسبت به هم آماده نمایید.



شکل ۲۷-۳

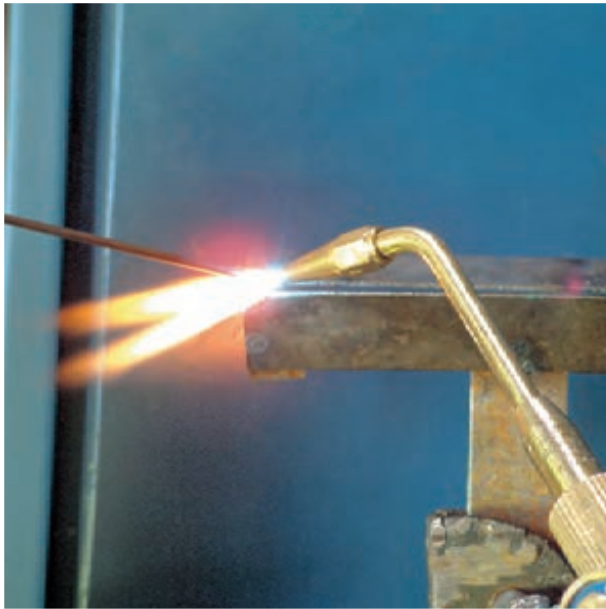
۳- سرمشعل مناسب نسبت به قطعه کار را با مراجعه به جدول ۲-۱ انتخاب نموده و بر روی مشعل سوار کنید و شعله را در حالت خنثی تنظیم نمایید، سپس دو سر (ابتدا و انتهای) قطعه‌های کار را به هم خال‌جوش بزنید (شکل ۲۷-۳).



شکل ۲۸-۳

۴- قطعه‌ی خال‌جوش زده را از نگهدارنده بیرون آورید و گونیایی بودن آن را کنترل کنید.

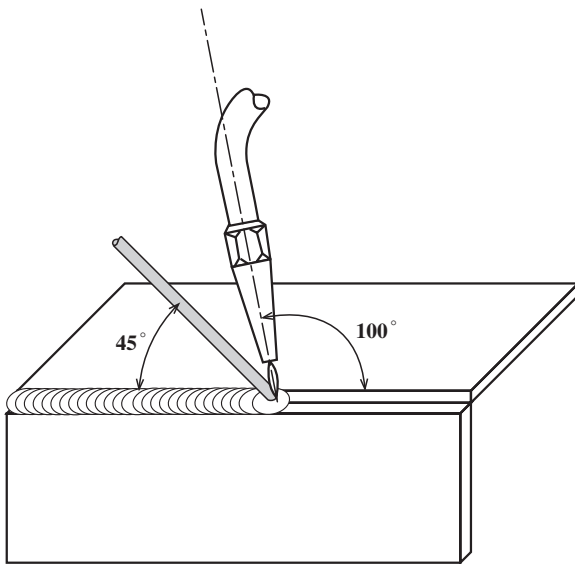
۵- قطعه کار را درون گیره به نحوی قرار دهید که درز آن موازی سطح زمین و روبه‌روی خودتان قرار گیرد (شکل ۲۸-۳).



ارتفاع قطعه از سطح زمین به اندازه‌ای باشد که جوشکاری راحت باشد.

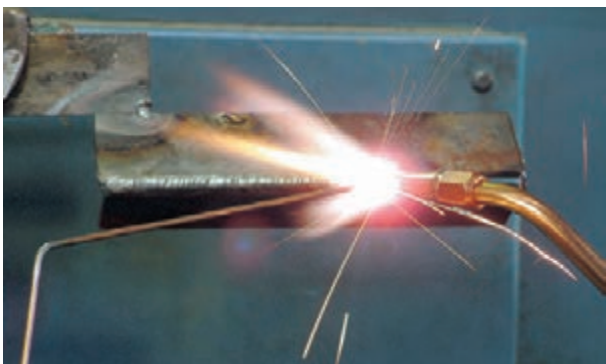
۶- از سمت چپ به راست شروع به جوشکاری کنید (شکل ۳-۷۹). زاویه‌ی مشعل در ابتدای کار باید 90° درجه باشد تا حوضچه‌ی مذاب ایجاد شود.

شکل ۳-۷۹



پس از تشکیل حوضچه‌ی مذاب زاویه‌ی سرمشعل با درز جوش نخورده زاویه‌ی 100° درجه و زاویه‌ی سیم جوش با قسمت جوش خورده زاویه‌ی 45° درجه داشته باشد (شکل ۳-۸۰).

شکل ۳-۸۰



برای این که سیم جوش را راحت در دست بگیرید می‌توانید آن را مطابق شکل ۳-۸۱ خم کنید.

شکل ۳-۸۱



شکل ۸۲-۳

۷- جوشکاری را تا انتهای درز جوش ادامه دهید و در انتهای کار کمی مکث کنید. سپس با ذوب سیم جوش بیشتر از تشکیل چاله جوش جلوگیری کنید (شکل ۸۲-۳).



شکل ۸۳-۳

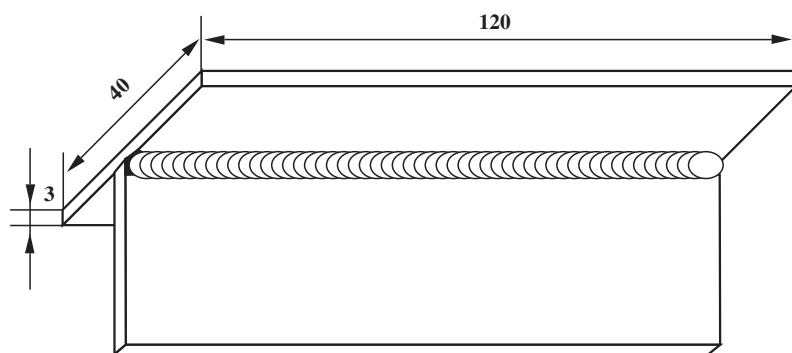
۸- قطعه را از گیره باز کنید و پس از سرد شدن آن، با برس سیمی اکسیدهای سطحی را پاک کنید (شکل ۸۳-۳).



شکل ۸۴-۳

۹- قطعه را بازبینی نمایید و از کیفیت جوش اطمینان حاصل کنید (شکل ۸۴-۳). گرده جوش باید دارای انحنای مناسب باشد و گرده جوش با سطوح کار لبه‌دار نباشد و زنجیره‌های جوش در طول گرده جوش یکسان باشد.

۱۰- وسایل را جمع کرده و در جای خود قرار دهید و محل کار و میز کار را تمیز نمایید و در صورت لزوم وسایل و ابزار را به انبار تحویل دهید.



	120 × 40 × 3	st37	2	ورق سیاه فولادی	
شماره	مشخصات قطعه کار	تعداد	جنس	اندازه‌ی قطعه	ملاحظات
مقیاس ۱:۱	نام قطعه کار: سه‌بری سقفی (پس دستی)			شماره‌ی نقشه: ۳-۱۱	
تولرانس‌خشن	هدف‌های آموزشی: تمرین آموزش جوش سه‌بری سقفی و پس دستی			مدت: ۳ ساعت	

تجهیزات و وسایل ایمنی جهت اجرای دستورالعمل ۱۱-۳

جدول وسایل ایمنی

ردیف	نام	مشخصات	تعداد
۱	لباس کار	اندازه‌ی بدن	یک دست
۲	کفش ایمنی	اندازه‌ی پا	یک جفت
۳	عینک جوشکاری	استاندارد	یک عدد
۴	پیش‌بند	چرمی	یک عدد
۵	دستکش	چرمی	یک جفت
۶	کلاه ساده	نخی - کتان	یک عدد
۷	سربوش جوشکاری	نخی - کتان	یک عدد

جدول وسایل کار

ردیف	نام	مشخصات	تعداد
۱	دستگاه جوش گاز	کامل	یک دستگاه
۲	سرمشعل شماره‌ی ۲-۴	استاندارد	یک عدد
۳	برس سیمی	با سیم فولادی	یک عدد
۴	سوزن سرمشعل	استاندارد	یک عدد
۵	انبر قطعه‌گیر	کوچک	یک عدد
۶	فندک جوشکاری	استاندارد	یک عدد
۷	میز کار	مخصوص جوش گاز	یک عدد
۸	چکش معمولی	۳۰۰ گرمی	یک عدد

نکات ایمنی و حفاظتی

۱- کپسول گاز نباید بدون محافظ در معرض حرارت کوره، شعله‌ی آتش، حرارت شدید خورشید یا جرقه و امثال آن قرار گیرد.

۲- گاز استیلن تقریباً سمّی و به شدت قابل اشتعال است. و نباید در فضای کارگاه آزاد شود، لذا اتصالات را از نظر نشتی گاز کنترل کنید.

۳- برای انتقال کپسول در ارتفاع یا طبقات بالای ساختمان از تسمه‌های برزنتی مناسب استفاده کنید. استفاده از زنجیر جرثقیل نیز مناسب است.

جدول مواد لازم

ردیف	نام	مشخصات	تعداد	ملاحظات
۱	سیم جوش مس‌وار	GI - GII		$\varnothing = 2.5$
۲	گاز اکسیژن با فشار	2-3 bar	—	از خط لوله یا دستگاه
۳	گاز استیلن با فشار	0.5-1.5 bar	—	از خط لوله یا دستگاه
۴	قطعات کار	st37	—	مطابق نقشه

۱۳-۳- دستورالعمل جوشکاری زاویه‌ی داخلی (سه‌پری) ورق‌های فولادی در وضعیت افقی - سقفی با روش پس‌دستی

ابزار و وسایل ایمنی فردی را از انبار تحویل بگیرید و با رعایت نکات ایمنی مراحل زیر را به ترتیب انجام دهید.

۱- از ورق‌های فولادی ساختمانی (St۳۷) روغنی دو قطعه به ابعاد $۱۲۰ \times ۴۰ \times ۳$ میلی‌متر، مطابق شکل ۳-۸۵، آماده نمایید.



شکل ۳-۸۵

۲- قطعات را مانند شکل ۳-۸۶ بر روی هم قرار دهید و به وسیله‌ی نگهدارنده قطعه‌ی بالایی را در جای خود ثابت کنید.

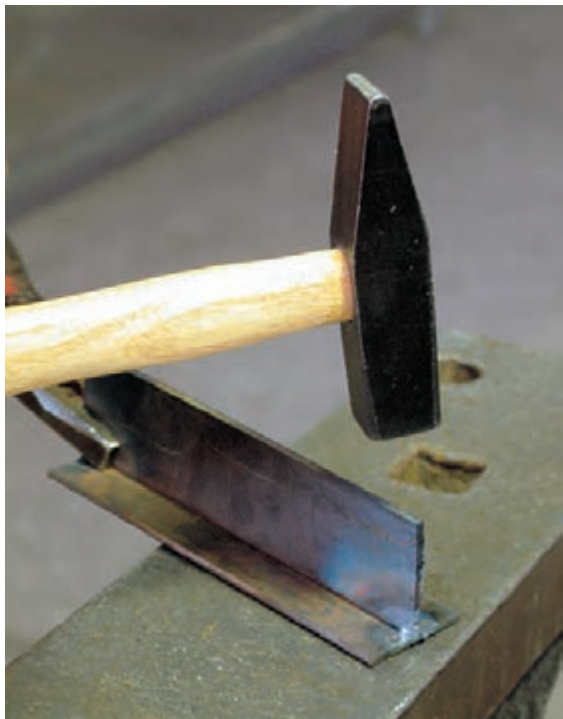


شکل ۳-۸۶

۳- سرمشعل مناسب نسبت به قطعه کار را با مراجعه به جدول شماره ۱ صفحه ۳۱ انتخاب نموده و بر روی مشعل سوار کنید و شعله را در حالت خنثی تنظیم نمایید. سپس ابتدا و انتهای دو قطعه کار را به وسیله‌ی خال‌جوش، مطابق شکل ۳-۸۷، به هم اتصال دهید.



شکل ۳-۸۷



شکل ۸۸-۳

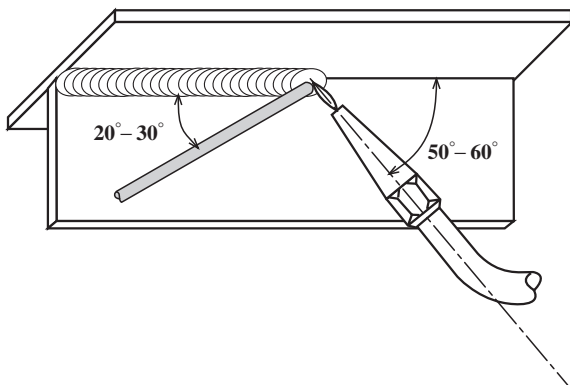
۴- به کمک چکش، روی سندان، دو لبه را جفت کنید تا بین دو قطعه فاصله‌ای نباشد (شکل ۸۸-۳).
 ضربات چکش آرام هر قطعه عمودی وارد کنید و توجه داشته باشید سطح قطعه زیر با سطح سندان به طور کامل در تماس باشد.



شکل ۸۹-۳

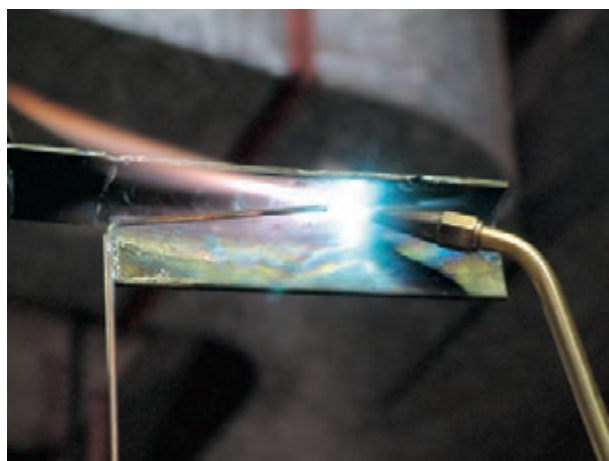
۵- قطعه کار را درون گیره به نحوی قرار دهید که درز موازی سطح زمین و روبه‌روی خودتان قرار گیرد (مطابق شکل ۸۹-۳). ارتفاع قطعه کار از زمین باید طوری تنظیم شود که اجرای جوشکاری راحت‌تر باشد. و در صورتی که لازم است جوشکار از وسایلی برای استقرار روی آن تدارک کند.

۶- از سمت چپ به راست شروع به جوشکاری نمایید.
در ابتدای کار زاویه‌ی مشعل 90° باشد تا حوضچه‌ی مذاب تشکیل شود.



شکل ۹۰-۳

پس از حوضچه‌ی مذاب زاویه‌ی مشعل را در راستای محور X با درز دو قطعه تحت زاویه‌ی $5^\circ-6^\circ$ تنظیم کنید و زاویه‌ی سیم جوش با درز جوش خورده را تحت زاویه‌ی 3° تنظیم نمایید (شکل ۹۰-۳). همواره توجه داشته باشید که سیم جوش و سر مشعل در نیمساز زاویه‌ی بین دو قطعه قرار داشته باشند (شکل ۹۱-۳).



شکل ۹۱-۳

۷- جوشکاری را تا انتهای خط جوش ادامه دهید و در انتهای کار کمی مکث نمایید و چاله جوش را پر کنید (شکل ۹۲-۳). برای پر شدن چاله جوش باید سیم جوش بیشتری ذوب شود.

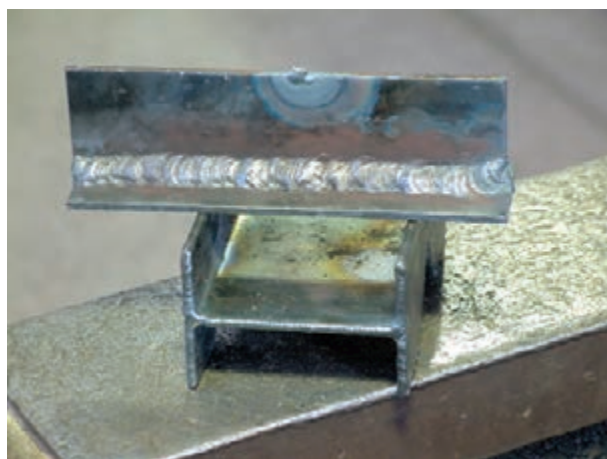


شکل ۹۲-۳



شکل ۳-۹۳

۸- قطعه کار را از گیره باز نموده، آن را سرد کنید و اکسیدهای سطحی آن را پاک نمایید (شکل ۳-۹۳).



شکل ۳-۹۴

۹- قطعه را بازبینی نمایید و از کیفیت جوش اطمینان حاصل کنید (شکل ۳-۹۴). ساق‌های جوش باید مساوی، انحنای گرده جوش در تمام طول خط جوش ثابت و موج‌های گرده جوش یکسان و یکنواخت باشد.
۱۰- وسایل را جمع کرده و در جای خود قرار دهید. محل کار و میز کار را تمیز نمایید و در صورت لزوم وسایل و ابزار را به انبار تحویل دهید.

۱۴-۳ اصول جوشکاری عمودی پس‌دستی

در این روش صفحه در حالت عمودی مقابل چشم‌های ما قرار دارد و درز جوش خط عمودی است که می‌توان از بالا به پایین یا پایین به بالا انجام شود. شکل ۳-۹۵ جوشکاری زاویه‌ی خارجی است که بدون نوسان مشعل انجام می‌شود.



شکل ۳-۹۵

جوشکاری لوله‌ها که به صورت افقی ثابت شده‌اند با این روش انجام می‌شود. در اتصالات سه‌پری جوش ماهیچه‌ای به صورت سرازیر یا سربالا اجرا می‌شود (شکل ۳-۹۶).



شکل ۳-۹۶

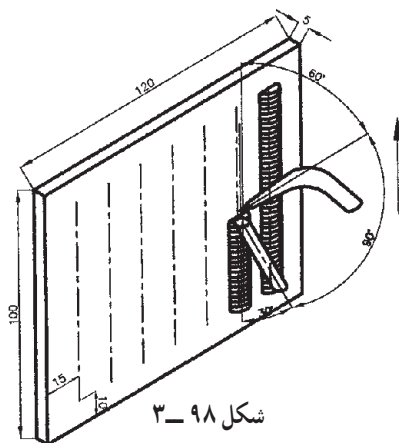
حوضچه‌ی مذاب باید کوچک انتخاب شود، و چون در روش پس‌دستی نفوذ جوش کافی است، این روش برای جوشکاری قطعات ضخیم‌تر قابل استفاده است. مشعل باید به طرفین حرکت رفت و برگشتی داشته باشد (شکل ۳-۹۷). سیم جوش هم در طرفین ذوب می‌شود تا مذاب در یک نقطه شکل نگیرد و به صورت مذاب با حجم کم‌تر به کار منتقل شود و امکان انجماد سریع فراهم گردد.



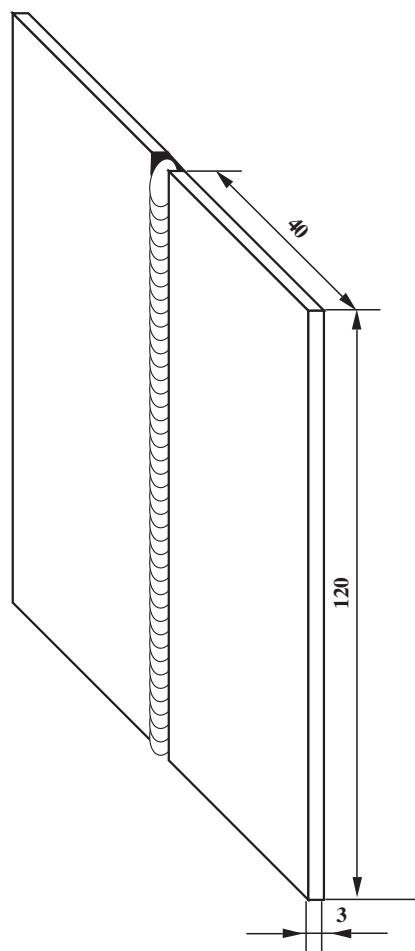
شکل ۳-۹۷

۱۵-۳ حرکات مشعل و سیم جوش و زوایای آن‌ها

در جوشکاری پس‌دستی به طرف بالا زاویه‌ی مشعل پشت به میز جوشکاری زاویه‌ی 6° و سیم جوش تحت زاویه‌ی 3° نسبت به خط جوش و زاویه‌ی بین آن‌ها 8° می‌باشد (شکل ۳-۹۸). و در جوشکاری با گرده پهن نوسان به صورت رفت و برگشت یا کنار به کنار و کمی مکث در کناره‌ها انجام می‌گیرد. در این حالت مشعل حرکت دارد و سیم جوش در کناره‌ها ذوب می‌شود تا بریدگی در کناره‌ی خط جوش به وجود نیاید.



شکل ۳-۹۸



		120 × 40 × 3	st37	2	ورق سیاه فولادی	
	ملاحظات	اندازه‌ی قطعه	جنس	تعداد	مشخصات قطعه کار	شماره
شماره‌ی نقشه: ۳-۱۲	نام قطعه کار: لب به لب سربالا (پس دستی)					مقیاس ۱:۱
مدت: ۳ ساعت	هدف‌های آموزشی: تمرین جوشکاری لب به لب بالا پس دستی					تولرانس خشن

تجهیزات و وسایل ایمنی جهت اجرای دستورالعمل ۱۲-۳

جدول وسایل ایمنی

ردیف	نام	مشخصات	تعداد
۱	لباس کار	اندازه‌ی بدن	یک دست
۲	کفش ایمنی	اندازه‌ی پا	یک جفت
۳	عینک جوشکاری	استاندارد	یک عدد
۴	پیش‌بند	چرمی	یک عدد
۵	دستکش	چرمی	یک جفت
۶	کلاه ساده	نخی - کتان	یک عدد
۷	سرپوش جوشکاری	نخی - کتان	یک عدد

جدول وسایل کار

ردیف	نام	مشخصات	تعداد
۱	دستگاه جوش گاز	کامل	یک دستگاه
۲	سرمشعل شماره‌ی ۲-۴	استاندارد	یک عدد
۳	برس سیمی	با سیم فولادی	یک عدد
۴	سوزن سرمشعل	استاندارد	یک عدد
۵	انبر قطعه‌گیر	کوچک	یک عدد
۶	فندک جوشکاری	استاندارد	یک عدد
۷	میز کار	مخصوص جوش گاز	یک عدد
۸	سیم خمیده	$\varnothing = 2$	یک عدد
۹	زیر کاری	ناودانی	یک عدد

نکات ایمنی و حفاظتی

۱- برای پاک کردن سرمشعل از سوزن مخصوص مناسب با سوراخ سرمشعل استفاده کنید.

۲- برای روشن کردن شعله کمی گاز استیلن و مقدار کمتری گاز اکسیژن باز کنید و با فندک جوشکاری یا شممع شعله ایجاد کنید.

۳- قبل از روشن کردن شعله از نبودن مواد قابل اشتعال در اطراف محل جوشکاری اطمینان حاصل کنید.

جدول مواد لازم

ردیف	نام	مشخصات	تعداد	ملاحظات
۱	سیم جوش مس‌وار	GI-GII		$\varnothing = 2.5$
۲	گاز اکسیژن با فشار	2-3 bar	—	از خط لوله یا دستگاه
۳	گاز استیلن با فشار	0.5-1.5 bar	—	از خط لوله یا دستگاه
۴	قطعات کار	st37	—	مطابق نقشه

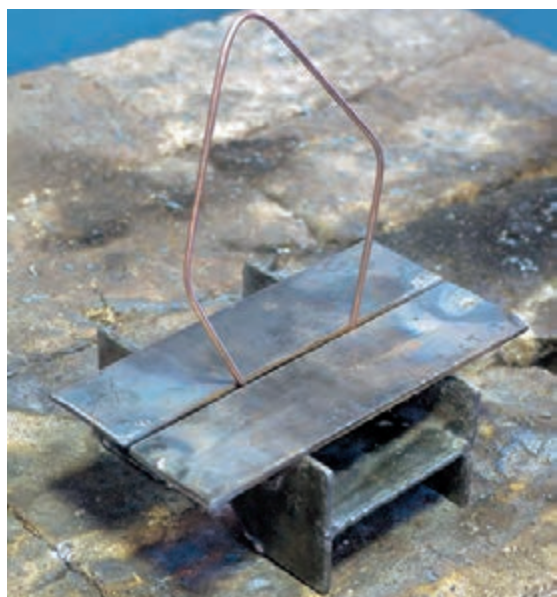
زمان: ۳ ساعت



شکل ۳-۹۹

۱۶-۳- دستورالعمل جوشکاری لب به لب ورق‌های فولادی در وضعیت عمودی با روش پس‌دستی ابزار و وسایل ایمنی فردی را از انبار تحویل بگیرید و با رعایت نکات ایمنی مراحل زیر را به ترتیب انجام دهید.

۱- از ورق‌های فولادی ساختمانی (St۳۷) روغنی دو قطعه به ابعاد $۱۲۰ \times ۴۰ \times ۳$ میلی‌متر، مطابق شکل ۳-۹۹، آماده نمایید.



شکل ۳-۱۰۰

۲- با استفاده از سیم جوش خمیده، مطابق شکل ۳-۱۰۰، فاصله‌ی قطعات را تنظیم نمایید. این فاصله به اندازه‌ی قطر سیم جوش خواهد بود.



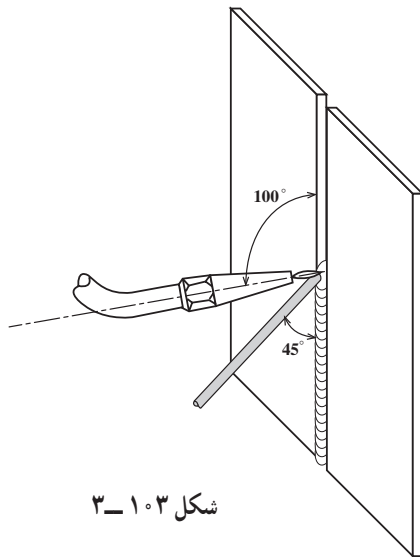
شکل ۳-۱۰۱

۳- سرمشعل مناسب را نسبت به قطعه کار با مراجعه به جدول شماره ۲-۱ انتخاب و آن را بر روی مشعل سوار کنید. مشعل را روشن کنید و یک شعله‌ی خنثای مناسب ایجاد نمایید، سپس ابتدا و انتهای دو قطعه را به هم خال جوش بزنید (شکل ۳-۱۰۱). قبل و بعد از خال جوش زدن فاصله و هم سطح بودن قطعه‌ها را وارسی کنید.



شکل ۱۰۲-۳

۴- قطعه کار را مطابق شکل ۱۰۲-۳ به صورت عمود روی گیره ببندید طوری که ارتفاع قطعه در محدوده‌ای باشد که جوشکاری در این حالت برایتان راحت و امکان‌پذیر باشد.



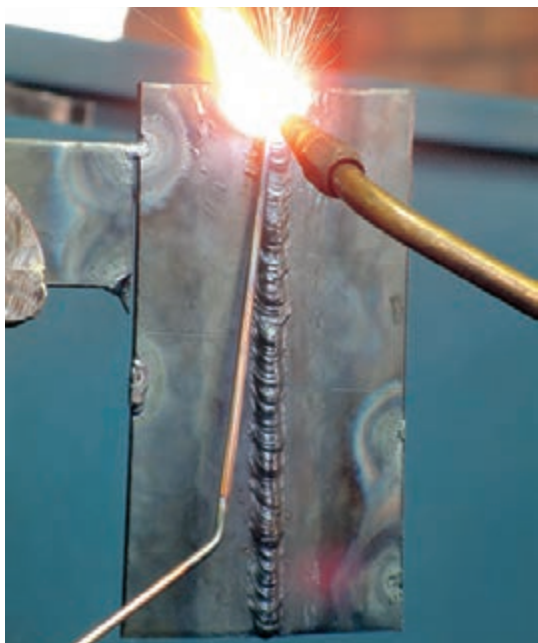
شکل ۱۰۳-۳

۵- از طرف پایین به بالا شروع به جوشکاری نمایید. در ابتدا مشعل را به طور قائم روی قطعه کار بگیرید تا حوضچه‌ی مذاب تشکیل شود. موقع جوشکاری با توجه به شکل ۱۰۳-۳ زوایای مشعل و سیم‌جوش را تنظیم کنید.



شکل ۱۰۴-۳

پس از تشکیل حوضچه‌ی مذاب سیم‌جوش را به آن اضافه کنید و زاویه‌ی مشعل با قطعه کار را در راستای محور yها ۱۰۰ درجه از پایین و در راستای محور xها ۹۰ درجه تنظیم کنید (شکل ۱۰۴-۳).



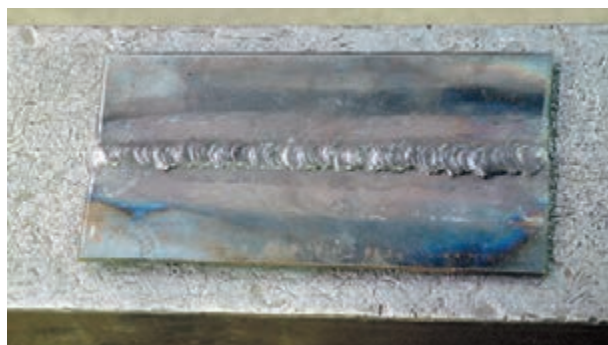
شکل ۱۰۵-۳

۶- جوشکاری را تا انتهای درز جوش ادامه دهید و در انتهای کار کمی مکث کنید (شکل ۱۰۵-۳).



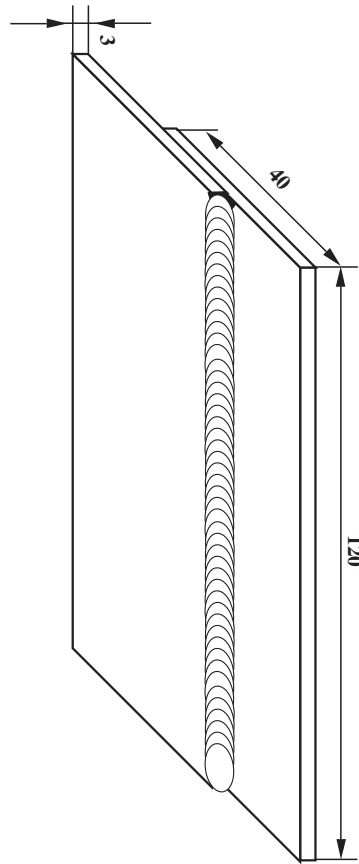
شکل ۱۰۶-۳

۷- قطعه را از گیره باز و با برس سیمی آن را تمیز کنید (شکل ۱۰۶-۳). برای گرفتن قطعه کار از انبردست استفاده کنید و یا قطعه کار را به گیره‌ی رومیزی محکم ببندید.



شکل ۱۰۷-۳

۸- جوش را بررسی نمایید و دقت کنید که عیوب زیر در آن وجود نداشته باشد (شکل ۱۰۷-۳).
 - ذوب بیش از حد قطعه کار؛
 - ریزش به سمت پایین؛
 - عدم نفوذ کافی؛
 - زیاد بودن پهناي جوش و گرده جوش.
 - وسایل را جمع کرده و در سر جای خود قرار دهید.
 محل کار و میز کار را تمیز کنید و در صورت لزوم وسایل و ابزار را به انبار تحویل دهید.



		120 × 40 × 3	st37	2	ورق فولاد معمولی	
	ملاحظات	اندازه‌ی قطعه	جنس	تعداد	مشخصات قطعه کار	شماره
شماره‌ی نقشه: ۳-۱۳	نام قطعه کار: لب سر بالا (پس دستی)				مقیاس ۱:۱	
مدت: ۳ ساعت	آموزش جوش لب رو لب سر بالا پس دستی				تولرانس خشن	

تجهيزات و وسايل ايمني جهت اجراء العمل ۱۳-۳

جدول وسايل ايمني

ردیف	نام	مشخصات	تعداد
۱	لباس کار	اندازه ی بدن	یک دست
۲	کفش ایمنی	اندازه ی پا	یک جفت
۳	عینک جوشکاری	استاندارد	یک عدد
۴	پیش بند	چرمی	یک عدد
۵	دستکش	چرمی	یک جفت
۶	کلاه ساده	نخی - کتان	یک عدد

جدول وسايل کار

ردیف	نام	مشخصات	تعداد
۱	دستگاه جوش گاز	کامل	یک دستگاه
۲	سرمشعل شماره ی 2-4	استاندارد	یک عدد
۳	برس سیمی	با سیم فولادی	یک عدد
۴	سوزن سرمشعل	استاندارد	یک عدد
۵	انبر قطعه گیر	کوچک	یک عدد
۶	فندک جوشکاری	استاندارد	یک عدد
۷	میز کار	مخصوص جوش گاز	یک عدد
۸	چکش معمولی	۳۰۰ گرمی	یک عدد

نکات ایمنی و حفاظتی

- هرگز از سرمشعلی که خیلی داغ شده است استفاده نکنید.
- شیر فلکه ی کپسول اکسیژن را به طور کامل باز کنید ولی شیر فلکه ی کپسول استیلن را بیش از یک دور باز نکنید. (ترجیحاً نیم دور)
- هرگز جوشکاری یا برشکاری را در محلّ محبوس و بدون تهویه انجام ندهید.
- مشعل های جوشکاری را در محل مناسب قرار دهید و یا آویزان کنید.

جدول مواد لازم

ردیف	نام	مشخصات	تعداد	ملاحظات
۱	سیم جوش مس وار	GI-GII		$\varnothing = 2.5$
۲	گاز اکسیژن با فشار	2-3 bar	—	از خط لوله یا دستگاه
۳	گاز استیلن با فشار	0.5-1.5 bar	—	از خط لوله یا دستگاه
۴	قطعات کار	st37	—	مطابق نقشه

زمان: ۳ ساعت



شکل ۱۰۸-۳

۱۷-۳- دستورالعمل جوشکاری لب روی هم ورق‌های فولادی در وضعیت عمودی با روش پس دستی

ابزار و وسایل ایمنی فردی را از انبار تحویل بگیرید و با رعایت نکات ایمنی مراحل زیر را به ترتیب انجام دهید.

۱- از ورق‌های فولادی ساختمانی (St37) روغنی دو

قطعه در ابعاد $۱۲۰ \times ۴۰ \times ۳$ میلی‌متر مطابق شکل ۱۰۸-۳ آماده نمایید.



شکل ۱۰۹-۳

۲- دو ورق را به اندازه‌ی ۲ تا ۳ برابر ضخامت ورق، که

در این تمرین ۶ تا ۹ میلی‌متر می‌باشد، بر روی هم قرار دهید. (شکل ۱۰۹-۳).



شکل ۱۱۰-۳

۳- سرمشعل مناسب را نسبت به قطعه کار، با مراجعه به

جدول شماره ۱ صفحه ۳۱، انتخاب نموده و بر روی مشعل سوار نمایید. سپس مشعل را روشن کرده و شعله‌ی خنثای مناسب ایجاد کنید و دو سر درز دو قطعه را به هم خال جوش بزنید و از قطعه‌ی فولادی برای ثابت ماندن قطعه‌ها هنگام خال جوش زدن استفاده کنید (شکل ۱۱۰-۳).



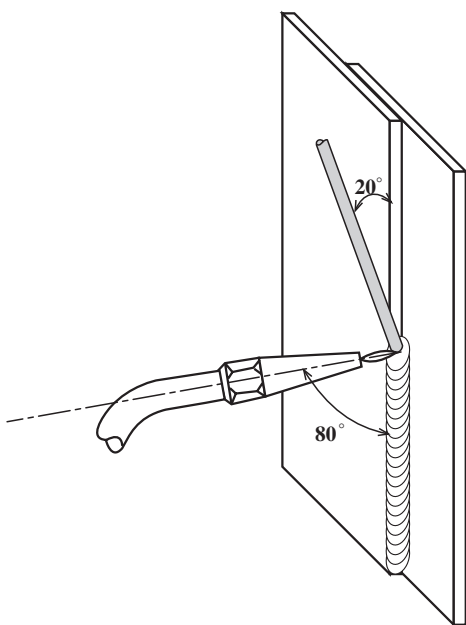
شکل ۱۱۱-۳

۴- به کمک چکش، روی سندان، دو لبه را جفت کنید تا فاصله‌ای بین دو قطعه وجود نداشته باشد (شکل ۱۱۱-۳).



شکل ۱۱۲-۳

۵- قطعه‌ی تمرینی را، مطابق شکل ۱۱۲-۳، به طور عمودی در ارتفاعی که برای جوشکاری راحت باشد به گیره‌ی نگهدارنده‌ی قطعات مربوط به میز جوشکاری محکم ببندید.

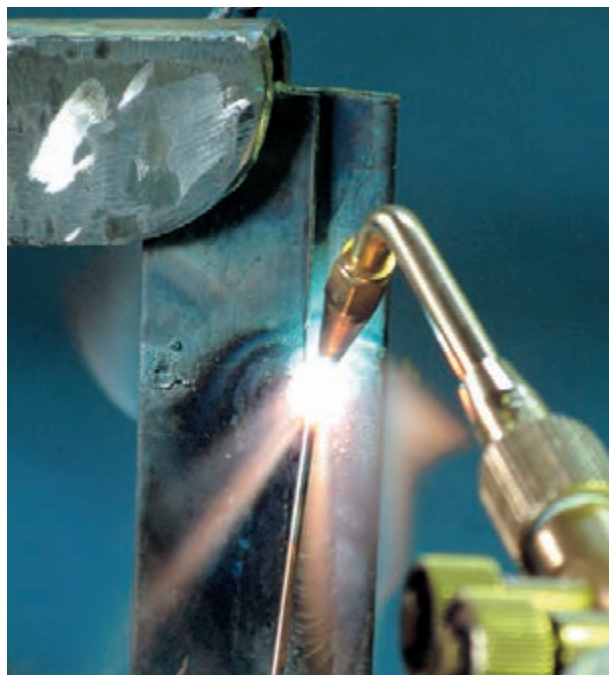


شکل ۱۱۳-۳

۶- از طرف پایین به بالا شروع به جوشکاری نمایید و مشعل را به طور قائم بر روی قطعه کار بگیرید تا حوضچه‌ی مذاب تشکیل شود. سپس مشعل را تحت زاویه‌ی 8° و سیم جوش را تحت زاویه‌ی 2° نسبت به کار تنظیم کنید و سیم جوش را در حوضچه‌ی مذاب قرار دهید تا کمی از آن ذوب و به کار منتقل شود (شکل ۱۱۳-۳).

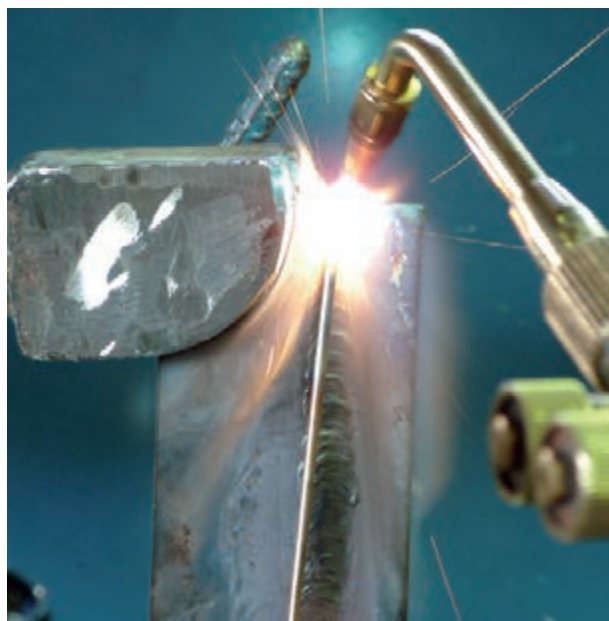
نکته‌ی مهم

توجه داشته باشید که حوضچه‌ی مذاب بیش از اندازه بزرگ نشود تا احتمال سرازیر شدن مذاب کم شود.



شکل ۱۱۴-۳

۷- جوشکاری را با توجه به ثابت بودن زوایای مشعل و حرکت پیشروی مناسب ادامه دهید و ذوب شدن کامل لبه‌ی رویی مورد نظرتان باشد (شکل ۳۱۴-۳).



شکل ۱۱۵-۳

۸- جوشکاری را تا پایان خط جوش ادامه دهید (شکل ۳۱۵-۳). برای جلوگیری از ایجاد چاله جوش در انتهای خط جوش باید کمی مکث کرده و سیم جوش بیشتری ذوب کنید.



شکل ۱۱۶-۳

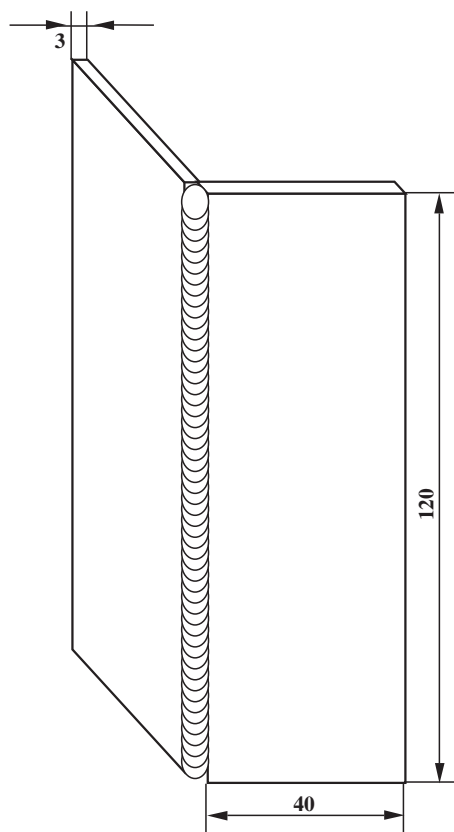
۹- قطعه را از گیره باز کرده، آن را سرد نموده و با برس سیمی اکسیدهای آن را پاک کنید (شکل ۳-۳۱۶).



شکل ۱۱۷-۳

۱۰- قطعه را بررسی کنید و در خصوص عیب‌های زیر با هنرآموز خود مشورت کنید (شکل ۳-۳۱۷).

- سرازیر شدن مذاب
 - مک و خلل و فرج در جوش
 - سوختگی لبه‌ی رویی کار
- ۱۱- وسایل و ابزار را جمع‌آوری کرده، میز و محل کار را تمیز کنید و در صورت لزوم وسایل را به انبار تحویل دهید.



		120 × 40 × 3	st37	2	ورق فولاد معمولی
	ملاحظات	اندازهی قطعه	جنس	تعداد	مشخصات قطعه کار
شماره‌ی نقشه: ۳-۱۴	نام قطعه کار: نبشی خارجی سربالا (پس دستی)				مقیاس ۱:۱
مدت: ۳ ساعت	تمرین آموزش جوشکاری زاویه‌ی خارجی سربالا پس دستی				تولرانس خشن

تجهیزات و وسایل ایمنی جهت اجرای دستورالعمل ۱۴-۳

جدول وسایل ایمنی

ردیف	نام	مشخصات	تعداد
۱	لباس کار	اندازه‌ی بدن	یک دست
۲	کفش ایمنی	اندازه‌ی پا	یک جفت
۳	عینک جوشکاری	استاندارد	یک عدد
۴	پیش‌بند	چرمی	یک عدد
۵	دستکش	چرمی	یک جفت
۶	کلاه ساده	نخی - کتانی	یک عدد
۷	سرپوش مخصوص	نخی یا کتانی	یک عدد

جدول وسایل کار

ردیف	نام	مشخصات	تعداد
۱	دستگاه جوش گاز	کامل	یک دستگاه
۲	سرمشعل شماره‌ی ۲-۴	استاندارد	یک عدد
۳	برس سیمی	با سیم فولادی	یک عدد
۴	سوزن سرمشعل	استاندارد	یک عدد
۵	انبر قطعه‌گیر	کوچک	یک عدد
۶	فندک جوشکاری	استاندارد	یک عدد
۷	میز کار	مخصوص جوش گاز	یک عدد
۸	نگهدارنده	90°	یک عدد

نکات ایمنی و حفاظتی

۱- شیلنگ‌های صدمه دیده و یا سوراخ شده را هیچ‌گاه با نوار چسب و امثال آن تعمیر نکنید بلکه از (شیلنگ نو استفاده کنید).

۲- اتصال شیلنگ‌ها به رگولاتور و مشعل جوشکاری باید با بست محکم و استاندارد صورت گیرد.

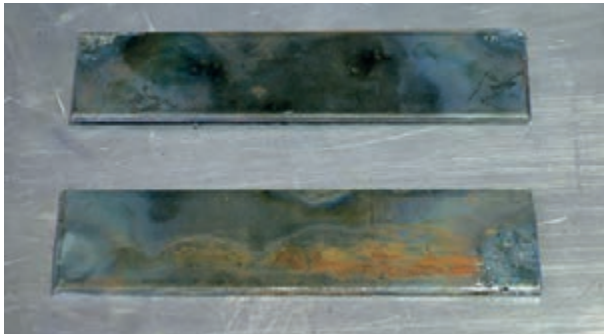
۳- از سیم فولادی نرم استفاده نکنید.

۴- از برخورد اشیاء تیز و بُرنده و داغ و عبور دادن چرخ‌های ارابه یا چرخ‌های لیفت تراک روی شیلنگ‌ها جداً خودداری کنید.

جدول مواد لازم

ردیف	نام	مشخصات	تعداد	ملاحظات
۱	سیم جوش مس‌وار	GI-GII		$\varnothing = 2.5$
۲	گاز اکسیژن با فشار	2-3 bar	—	از خط لوله یا دستگاه
۳	گاز استیلن با فشار	0.5-1.5 bar	—	از خط لوله یا دستگاه
۴	قطعات کار	st37	—	مطابق نقشه

زمان: ۳ ساعت



شکل ۱۱۸-۳

۱۸-۳- دستورالعمل جوشکاری زاویه‌ی خارجی ورق‌های فولادی در وضعیت عمودی با روش پس‌دستی

ابزار و وسایل ایمنی فردی را از انبار تحویل بگیرید و با رعایت نکات ایمنی مراحل زیر را به ترتیب انجام دهید.

۱- از ورق‌های فولادی ساختمانی (st۳۷) روغنی دو قطعه به ابعاد $۱۲۰ \times ۴۰ \times ۳۰$ میلی‌متر، مطابق شکل ۱۱۸-۳، آماده نمایید.



شکل ۱۱۹-۳

۲- با استفاده از وسایل کمکی نبشی، مطابق آنچه در شکل ۱۱۹-۳ مشاهده می‌کنید، قطعه را تحت زاویه‌ی ۹۰° درجه نسبت به هم آماده نمایید.

۳- سرمشعل مناسب را نسبت به قطعه کار با مراجعه به جدول شماره ۱-۲ انتخاب نموده و بر روی مشعل سوار نمایید سپس مشعل را روشن کرده و یک شعله‌ی خنثای مناسب ایجاد کنید و ابتدا و انتهای دو قطعه کار را به هم خال جوش بزنید (شکل ۱۱۹-۳).



شکل ۱۲۰-۳

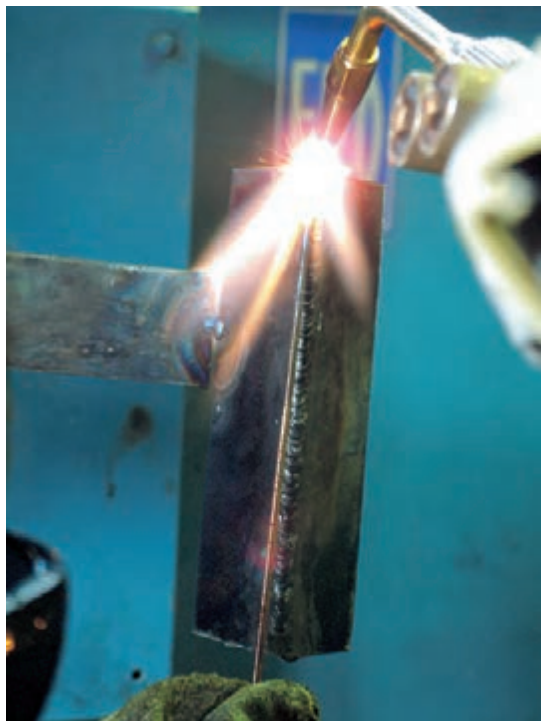
۴- قطعه کار را از نگهدارنده خارج کنید و زاویه‌ی بین قطعات را با گونیا کنترل نمایید.

۵- قطعه کار را، مطابق شکل ۱۲۰-۳، درون گیره به طور عمودی قرار دهید به نحوی که قطعه کار در ارتفاع مناسب قدامت قرار گیرد تا جوشکاری برایتان راحت‌تر باشد.



شکل ۱۲۱-۳

۶- از طرف پایین به بالا شروع به جوشکاری کنید (شکل ۱۲۱-۳) و در ابتدای کار مشعل را به طور قائم روی قطعه کار بگیرید تا حوضچه‌ی مذاب تشکیل شود.



شکل ۱۲۲-۳

۷- پس از تشکیل حوضچه‌ی مذاب سیم جوش را به حوضچه اضافه نمایید. مشعل با قطعه کار در راستای ۹۰ درجه‌ی ۷۰ درجه از پایین تشکیل می‌دهد (شکل ۱۲۲-۳).

۸- جوشکاری را تا انتهای درز جوش ادامه دهید. در انتهای کار کمی مکث نمایید و با استفاده از سیم جوش بیشتر چاله جوش را پر کنید.

۹- قطعه را از گیره باز کرده و با برس سیمی اکسیدهای آن را پاک نمایید (شکل ۳-۱۲۳).

برای ثابت ماندن قطعه کار، آن را با انبردست بگیرید و برس سیمی را با فشار کم روی درز جوش به طرف جلو و عقب حرکت رفت و آمدی داده تا گرده جوش کاملاً تمیز شود.



شکل ۳-۱۲۳

۱۰- جوش را بررسی نمایید و از نبود عیوب زیر در آن مطمئن شوید (شکل ۳-۱۲۴).

- ریزش جوش و عدم نفوذ کافی

- بیش از حد بودن عرض گرده جوش

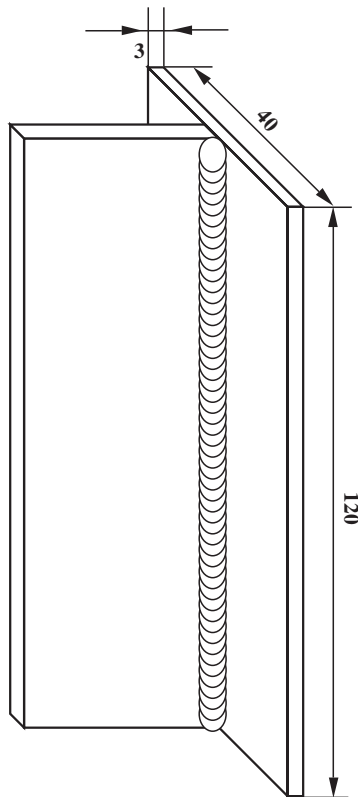
۱۱- وسایل را جمع کنید و محل کار و میز کار را تمیز

نمایید.

در صورت لزوم وسایل و ابزار را به انبار تحویل دهید.



شکل ۳-۱۲۴



	120 × 40 × 3	st37	2	ورق فولاد معمولی
شماره	مشخصات قطعه کار	تعداد	جنس	اندازه‌ی قطعه
مقیاس ۱:۱	نام قطعه کار: سه‌پری سربالا (پس‌دستی)	ملاحظات	شماره‌ی نقشه: ۳-۱۵	
تولرانس خشن	هدف‌های آموزشی: تمرین آموزش جوشکاری سه‌پری سربالا پس‌دستی	مدت: ۳ ساعت		

تجهيزات و وسایل ایمنی جهت اجرای دستورالعمل ۱۵-۳

جدول وسایل ایمنی

ردیف	نام	مشخصات	تعداد
۱	لباس کار	اندازه‌ی بدن	یک دست
۲	کفش ایمنی	اندازه‌ی پا	یک جفت
۳	عینک جوشکاری	استاندارد	یک عدد
۴	پیش‌بند	چرمی	یک عدد
۵	دستکش	چرمی	یک جفت
۶	کلاه ساده	نخی - کتانی	یک عدد

جدول وسایل کار

ردیف	نام	مشخصات	تعداد
۱	دستگاه جوش گاز	کامل	یک دستگاه
۲	سرمشعل شماره‌ی ۲-۴	استاندارد	یک عدد
۳	برس سیمی	با سیم فولادی	یک عدد
۴	سوزن سرمشعل	استاندارد	یک عدد
۵	انبر قطعه‌گیر	کوچک	یک عدد
۶	فندک جوشکاری	استاندارد	یک عدد
۷	میز کار	مخصوص جوش گاز	یک عدد
۸	نگهدارنده	تسمه‌ی شکاف‌دار	یک عدد
۹	چکش معمولی	۳۰۰ گرمی	یک عدد

نکات ایمنی و حفاظتی

۱- محل نگهداری کپسول‌ها باید دارای تهویه مناسب باشد. دقت کنترل کنید که تهویه انجام شود.

۲- نکات فنی را، به منظور جلوگیری از زنگ‌زدن کپسول‌های گاز، رعایت کنید.

۳- قبل از بازکردن شیر فلکه‌ی کپسول اکسیژن پیچ تنظیم زیر رگولاتور را کاملاً شل کنید.

جدول مواد لازم

ردیف	نام	مشخصات	تعداد	ملاحظات
۱	سیم جوش مس‌وار	GI-GII		$\varnothing = 2.5$
۲	گاز اکسیژن با فشار	2-3 bar	—	از خط لوله یا دستگاه
۳	گاز استیلن با فشار	0.5-1.5 bar	—	از خط لوله یا دستگاه
۴	قطعات کار	st37	—	مطابق نقشه

زمان: ۳ ساعت



شکل ۳-۱۲۵



شکل ۳-۱۲۶



شکل ۳-۱۲۷

۱۹-۳- دستورالعمل جوشکاری زاویهی داخلی
(سه‌پری) ورق‌های فولادی در وضعیت عمودی با
روش پس‌دستی

ابزار و وسایل ایمنی فردی را از انبار تحویل بگیرید و با
رعایت نکات ایمنی مراحل زیر را به ترتیب انجام دهید.
۱- از ورق‌های فولادی ساختمانی (st۳۷) روغنی دو
قطعه به ابعاد $۱۲۰ \times ۴۰ \times ۳$ میلی‌متر، مطابق شکل ۳-۱۲۵،
آماده نمایید.

۲- قطعات را مانند شکل ۳-۱۲۶ بر روی هم قرار دهید
و به وسیله‌ی نگهدارنده قطعه‌ی بالایی را نگه دارید.
۳- سرمشعل مناسب را نسبت به قطعه کار با مراجعه به
جدول ۲-۱ انتخاب نموده و بر روی مشعل سوار کنید.
۴- شعله‌ی خنثای مناسب را تنظیم نمایید.

۵- ابتدا و انتهای درز سه‌پری را خال‌جوش بزنید (شکل
۳-۱۲۷).



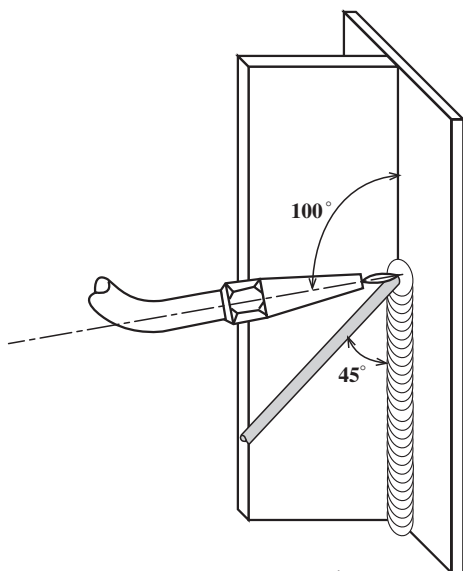
شکل ۱۲۸-۳

۶- دو لبه‌ی قطعات را با ضربات چکش روی سندان کاملاً به هم برسانید به نحوی که درزی با چشم مشاهده نشود (شکل ۱۲۸-۳) در انجام این کار از انبردست استفاده کنید.



شکل ۱۲۹-۳

۷- قطعه کار را، مطابق شکل ۱۲۹-۳، درون گیره به طور عمودی قرار دهید به طوری که ارتفاع قطعه مناسب با قد شما تنظیم شده باشد و انجام جوشکاری برایتان راحت باشد. در کارهای اجرایی هم می‌توانید با استفاده از زیرپایی مناسب در ارتفاع مناسب قرار گیرید.



شکل ۱۳۰-۳

۸- از طرف پایین به بالا شروع به جوشکاری کنید. در ابتدا مشعل را به طور قائم نگه دارید تا حوضچه تشکیل شود. پس از تشکیل حوضچه‌ی مذاب سیم جوش را به آن اضافه نمایید. ۹- به زوایای بین مشعل و سیم جوش، مطابق شکل ۱۳۰-۳، توجه کافی داشته باشید به طوری که در طول جوشکاری این زوایا ثابت بماند.



شکل ۱۳۱-۳

۱- با توجه به روشی که در شکل ۱۳۱-۳ مشاهده می‌کنید، لبه‌های قطعه کار را ذوب کرده و سیم جوش را به طور مرتب وارد حوضچه‌ی مذاب نمایید تا اتصال با گرده‌ی مناسب ایجاد شود.

نکته‌ی مهم

توجه داشته باشید که حوضچه مذاب بزرگ نشود تا امکان سرازیر شدن مذاب وجود نداشته باشد.



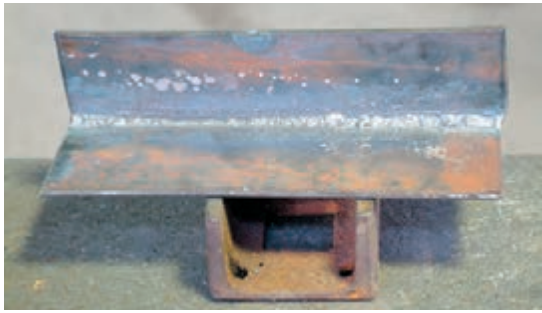
شکل ۱۳۲-۳

۱۱- جوشکاری را تا انتهای درز جوش ادامه دهید. در انتها کمی مکث کنید تا چاله جوش پر شود (شکل ۱۳۲-۳). البته پر شدن چاله جوش با ذوب سیم اضافی عملی می‌شود.



شکل ۱۳۳-۳

۱۲- قطعه کار را از گیره باز کرده و با برس سیمی اکسیدهای قطعه را پاک نمایید (شکل ۱۳۳-۳).



شکل ۱۳۴-۳

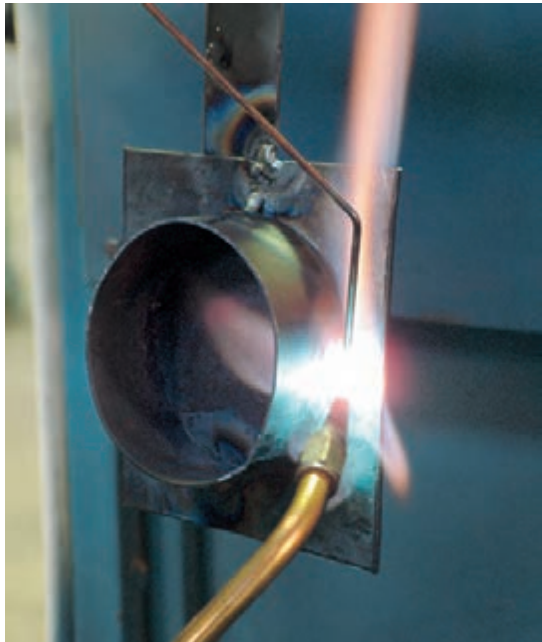
۱۳- قطعه کار را بازبینی کنید و از کیفیت جوش اطمینان حاصل نمایید (شکل ۱۳۴-۳).

موارد بازرسی عبارتند از:

- پهنای گرده جوش؛
- یکنواختی گرده جوش؛
- یک اندازه بودن تاق‌های جوش.

۱۴- وسایل را مرتب کرده و محل میزکار را تمیز کنید.

در صورت لزوم ابزار و وسایل را به انبار تحویل دهید.



شکل ۱۳۵-۳

۲۰-۳- اصول جوشکاری سقفی با روش پس‌دستی

در جوشکاری سقفی، مذاب باید برخلاف جاذبه‌ی زمین

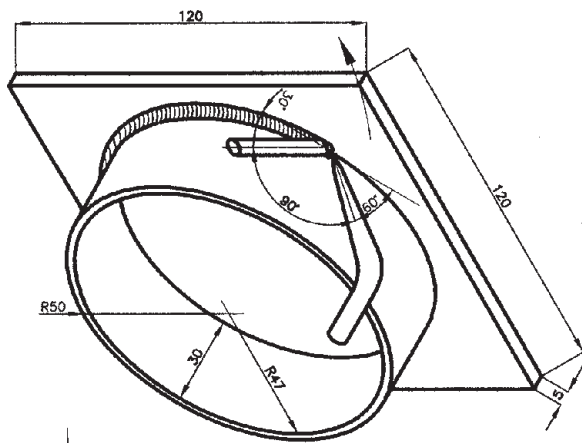
به صورت گرده جوش در محل اتصال شکل بگیرد؛ لذا مشعل

باید به کار نزدیک باشد و مذاب در دو طرف درز به قطعه کار

هدایت شود. تعداد دفعات آن نیز باید زیاده‌تر و مقدار مذابی که هر

بار به حوضچه‌ی کوچک مذاب اضافه می‌شود کم باشد؛ پس

بهرتر است جوشکاری با سرعت کم انجام شود (شکل ۱۳۵-۳).



شکل ۱۳۶-۳

حرکات مشعل و زوایای مشعل و سیم جوش؛ مطابق

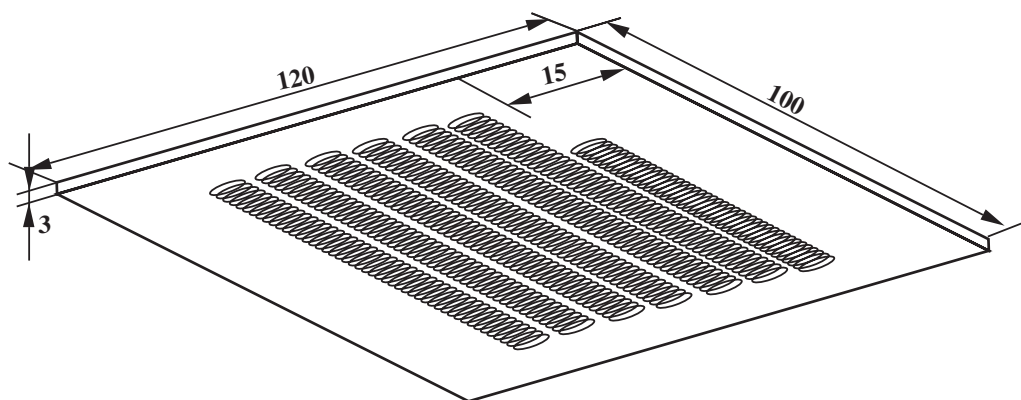
شکل ۱۳۶-۳ باید مشعل با قسمت جوش نخورده زاویه‌ی

60° - 80° و سیم جوش زاویه 30° - 60° نسبت به قسمت جوش

خورده‌ی کار داشته باشد. مشعل به طرفین درز حرکت رفت و

برگشتی دارد و در کناره‌ها، مذاب به قطعه کار اضافه می‌شود تا

در کناره‌ها بریدگی به وجود نیاید و گوشه‌ها کاملاً پُر شود.



	120 × 100 × 3	st37		فولاد نرم معمولی	
	ملاحظات	اندازه‌ی قطعه	جنس	تعداد	مشخصات قطعه کار
شماره‌ی نقشه: ۳-۱۶	نام قطعه کار: گرده‌سازی (خط‌جوش) سقفی پس‌دستی				مقیاس ۱:۱
مدت: ۳ ساعت	هدف‌های آموزشی: تمرین حرکت مشعل و سیم‌جوش در حالت سقفی پس‌دستی				تولرانس خشن

تجهیزات و وسایل ایمنی جهت اجرای دستورالعمل ۱۶-۳

جدول وسایل ایمنی

ردیف	نام	مشخصات	تعداد
۱	لباس کار	اندازه‌ی بدن	یک دست
۲	کفش ایمنی	اندازه‌ی پا	یک جفت
۳	عینک جوشکاری	استاندارد	یک عدد
۴	پیش‌بند	چرمی	یک عدد
۵	دستکش	چرمی	یک جفت
۶	کلاه ساده	نخی - کتانی	یک عدد

جدول وسایل کار

ردیف	نام	مشخصات	تعداد
۱	دستگاه جوش گاز	کامل	یک دستگاه
۲	سرمشعل شماره‌ی 2-4	استاندارد	یک عدد
۳	برس سیمی	با سیم فولادی	یک عدد
۴	سوزن سرمشعل	استاندارد	یک عدد
۵	انبر قطعه‌گیر	کوچک	یک عدد
۶	فندک جوشکاری	استاندارد	یک عدد
۷	میز کار	مخصوص جوش گاز	یک عدد
۸	چکش و سنبه‌نشان	معمولی	هر کدام یک عدد
۹	وسایل خط‌کشی	معمولی	هر کدام یک عدد

نکات ایمنی و حفاظتی

۱- شیر فلکه‌ی کپسول را به آرامی باز کنید تا فشار گاز باعث خرابی مانومتر نشود.

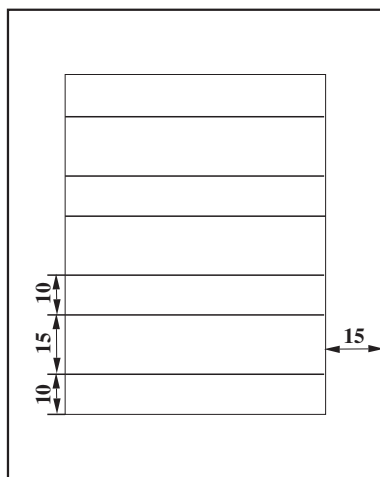
۲- اتصالات مربوط به مسیر گازها را با آب صابون واریسی کنید.

۳- برای جلوگیری از افتادن کپسول‌ها باید آن‌ها را به دیوار کارگاه به طور قائم و به وسیله‌ی بست و زنجیر مهار کنید.

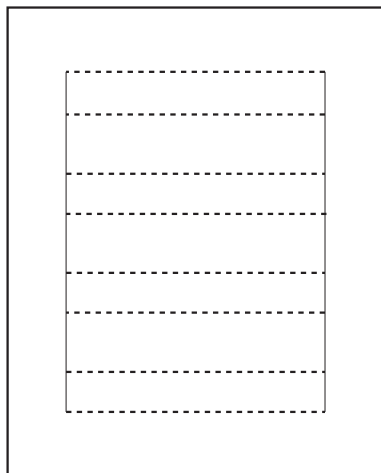
۴- سیلندر اکسیژن باید از روغن و سایر مواد چربی به دور نگه داشته شود.

جدول مواد لازم

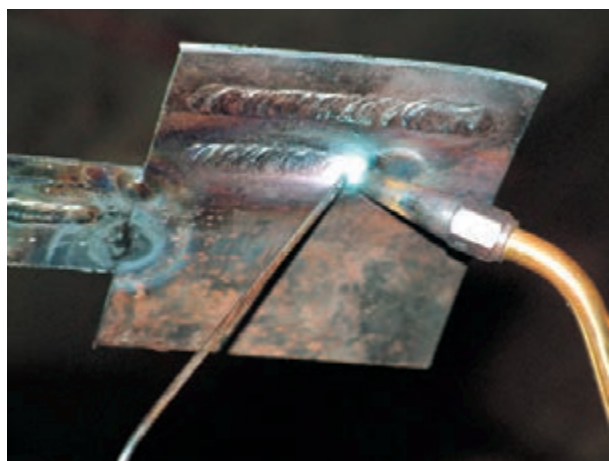
ردیف	نام	مشخصات	تعداد	ملاحظات
۱	سیم جوش مس‌وار	GI-GII		$\varnothing = 2.5$
۲	گاز اکسیژن با فشار	2-3 bar	—	از خط لوله یا دستگاه
۳	گاز استیلن با فشار	0.5-1.5 bar	—	از خط لوله یا دستگاه
۴	قطعات کار	st37	—	مطابق نقشه



شکل ۱۳۷-۳



شکل ۱۳۸-۳



شکل ۱۳۹-۳

۲۱-۳ دستورالعمل ایجاد خط جوش بر روی ورق فولادی با استفاده از سیم جوش و به صورت بالای سر و تکنیک پس دستی

ابزار و وسایل لازم را از انبار تهیه نموده و با توجه به نکات ایمنی موارد زیر را به ترتیب انجام دهید.

۱- قطعه کاری به ابعاد $۱۲۰ \times ۱۰۰ \times ۳$ میلی متر آماده نمایید.

۲- کادری به فاصله $۱/۵$ cm را از لبه ی قطعه بر روی آن رسم نموده و آن را مطابق با شکل ۱۳۷-۳ خط کشی نمایید. (خط کشی را از لبه ی کادر شروع کرده و به صورت یک سانتی متر فضای پر و ۵ cm فضای خالی ادامه دهید).

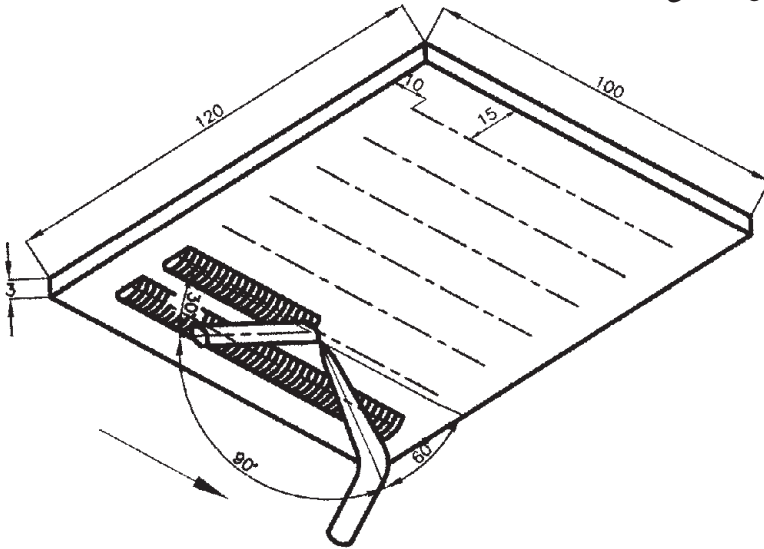
۳- به وسیله ی سنبه نشان بر روی دو خط که به فاصله ی ۱ cm از هم قرار دارند نشانه ایجاد نمایید (شکل ۱۳۸-۳).

۴- قطعه را به حالت بالای سر به وسیله ی گیره با خال جوش ثابت کنید.

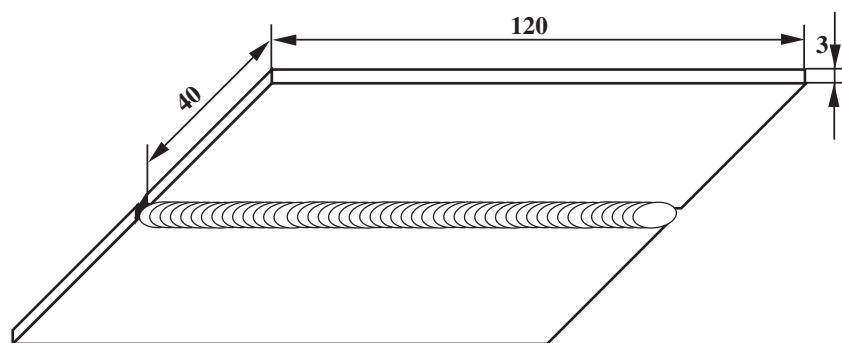
۵- سرمشعل مناسب را بر روی مشعل نصب کرده و شعله را روشن و در حالت خنثی تنظیم کنید.

۶- بین دو خط را که به فاصله ی ۱ cm از هم قرار گرفته اند به صورت بالای سر و به روش پس دستی جوشکاری کنید (شکل ۱۳۹-۳).

۷- در این حالت زاویه‌ی بین مشعل و قطعه کار را 60° ، زاویه‌ی بین سیم جوش و قطعه کار 3° درجه و زاویه‌ی بین مشعل و سیم جوش را در حدود 60° تنظیم کنید (شکل ۳-۱۴۰).
 ۸- شعله را خاموش کنید. وسایل را جمع‌آوری نمایید و ابزار کار و وسایل و محل کار را تمیز کنید و وسایل دریافتی را به انبار تحویل دهید.



شکل ۳-۱۴۰



		120 × 40 × 3	st37	2	ورق فولاد معمولی	
	ملاحظات	اندازه‌ی قطعه	جنس	تعداد	مشخصات قطعه کار	شماره
شماره‌ی نقشه: ۳-۱۷	نام قطعه کار: لب به لب سقفی (پس دستی)				مقیاس ۱:۱	
مدت: ۳ ساعت	هدف‌های آموزشی: تمرین جوشکاری سقفی پس دستی				تولرانس خشن	

تجهيزات و وسایل ایمنی جهت اجرای دستورالعمل ۱۷-۳

جدول وسایل ایمنی

ردیف	نام	مشخصات	تعداد
۱	لباس کار	اندازه‌ی بدن	یک دست
۲	کفش ایمنی	اندازه‌ی پا	یک جفت
۳	عینک جوشکاری	استاندارد	یک عدد
۴	پیش‌بند	چرمی	یک عدد
۵	دستکش	چرمی	یک جفت
۶	کلاه ساده	نخی - کتان	یک عدد
۷	سرپوش جوشکاری	نخی - کتان	یک عدد

جدول وسایل کار

ردیف	نام	مشخصات	تعداد
۱	دستگاه جوش گاز	کامل	یک دستگاه
۲	سر مشعل شماره‌ی ۲-۴	استاندارد	یک عدد
۳	یرس سیمی	با سیم فولادی	یک عدد
۴	سوزن سر مشعل	استاندارد	یک عدد
۵	انبر قطعه‌گیر	کوچک	یک عدد
۶	فندک جوشکاری	استاندارد	یک عدد
۷	میز کار	مخصوص جوش گاز	یک عدد
۸	سیم خمیده	$\varnothing = 2$	یک عدد

نکات ایمنی و حفاظتی

۱- بیشترین احتمال سوختگی و آتش‌سوزی در جوشکاری‌های سقفی اتفاق می‌افتد، لذا در این مورد توجه ویژه‌ای لازم است.

۲- استفاده از وسایل کامل ایمنی و مطمئن الزامی است.

۳- اطمینان حاصل کنید که در اطراف محل جوشکاری مواد قابل اشتعال وجود نداشته باشد.

۴- از عینک با شیشه‌ی سیاه مناسب و سالم که شیشه‌های آن را تمیز کرده‌اید استفاده کنید.

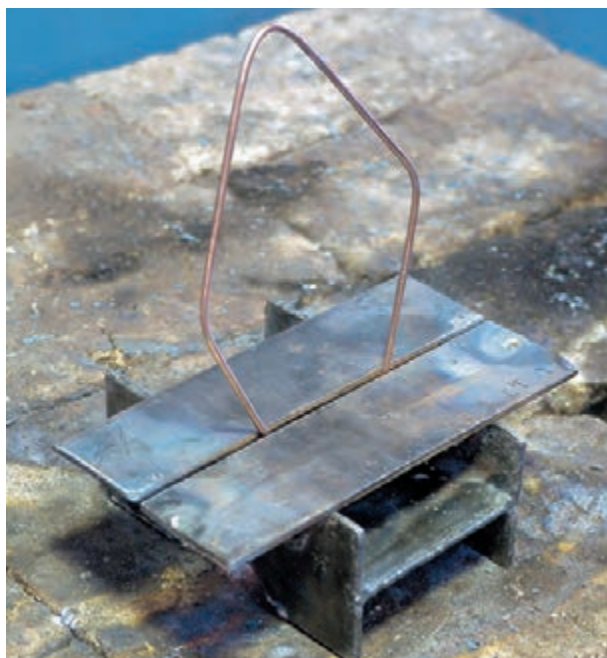
جدول مواد لازم

ردیف	نام	مشخصات	تعداد	ملاحظات
۱	سیم جوش مس‌وار	GI-GII		$\varnothing = 2.5$
۲	گاز اکسیژن با فشار	2-3 bar	—	از خط لوله یا دستگاه
۳	گاز استیلن با فشار	0.5-1.5 bar	—	از خط لوله یا دستگاه
۴	قطعات کار	st37	—	مطابق نقشه

زمان: ۳ ساعت



شکل ۱۴۱-۳



شکل ۱۴۲-۳

۳-۲۲- دستورالعمل جوشکاری لب به لب ورق‌های فولادی در حالت سقفی با روش پس‌دستی

ابزار و وسایل ایمنی فردی را از انبار تحویل بگیرید و با رعایت نکات ایمنی مراحل زیر را به ترتیب انجام دهید.

۱- از ورق‌های فولادی ساختمانی (st۳۷) روغنی دو قطعه به ابعاد $120 \times 40 \times 3$ mm، مطابق شکل ۱۴۱-۳، آماده نمایید.

۲- با استفاده از سیم جوش خمیده، مطابق شکل ۱۴۲-۳، فاصله قطعات را تنظیم نمایید. فاصله‌ی قطعات به اندازه‌ی قطر سیم جوش خواهد بود.

نکته‌ی مهم

باید در یک سطح صاف قرار گیرد و دهانه سیم خمیده باید طوری باشد که در دو طرف درزکار به یک اندازه باز باشد یعنی به اندازه قطر سیم.



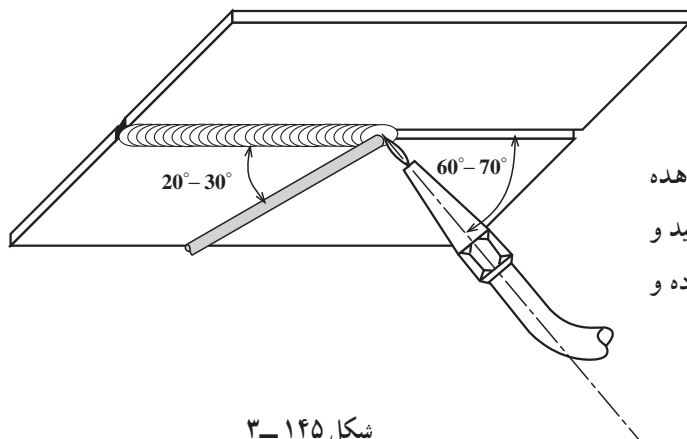
شکل ۱۴۳-۳

۳- سرمشعل مناسب را نسبت به قطعه کار با مراجعه به جدول شماره ۱-۲ انتخاب نموده و بر روی مشعل سوار نمایید. سپس شعله را در حالت خنثی تنظیم نمایید و دو طرف قطعه‌های کار را خال جوش بزنید (شکل ۱۴۳-۳).



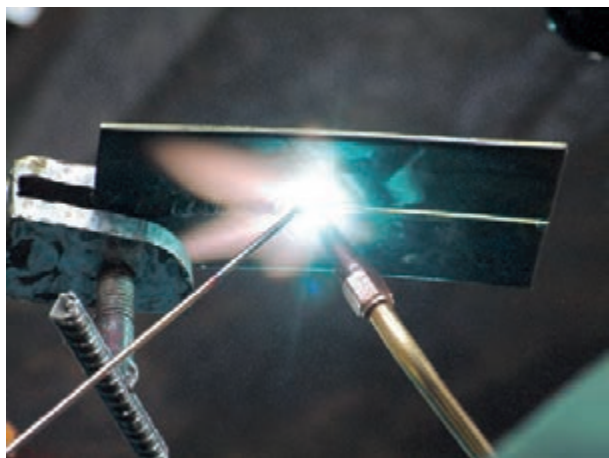
شکل ۱۴۴-۳

۴- پس از خال جوش زدن، فاصله‌ی قطعه‌های کار از هم و در یک سطح قرار گرفتن دو قطعه کار را واریسی کنید.
۵- با استفاده از گیره‌ی قابل تنظیم مربوط به میزکار، مطابق شکل ۱۴۴-۳، درز را در حالت سقفی در ارتفاع مناسب در محدوده‌ی مقابل سرخود و بالاتر از چشم‌های خودتان به گیره محکم کنید.



شکل ۱۴۵-۳

۶- با توجه به زوایایی که در تصویر ۱۴۵-۳ مشاهده می‌کنید از ابتدای کار شروع به ایجاد حوضچه‌ی مذاب نمایید و پس از ذوب شدن لبه‌ها با ذوب سیم جوش درز را پر کرده و گرده‌ی مناسب ایجاد کنید.



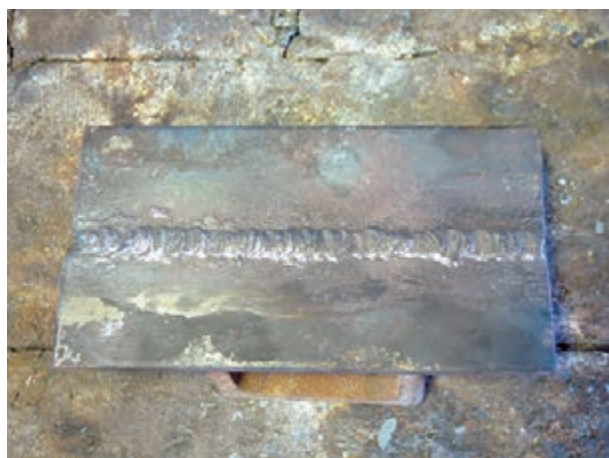
شکل ۱۴۶-۳

۷- همان‌طور که در شکل ۱۴۶-۳ مشاهده می‌کنید جوشکاری را ادامه داده و در صورت توقف جوشکاری مجدداً حوضچه‌ی مذاب ایجاد نموده سپس به جوشکاری ادامه دهید.



شکل ۱۴۷-۳

۸- جوشکاری را تا انتها ادامه دهید (شکل ۱۴۷-۳) و توجه داشته باشید که اولاً حوضچه‌ی مذاب بیشتر از اندازه بزرگ نشود و ثانیاً میزان ذوب کردن سیم جوش کافی باشد تا گرده جوش برجستگی مناسب داشته باشد.



شکل ۱۴۸-۳

۹- پس از خاتمه‌ی کار نسبت به بررسی خط جوش سقفی که انجام شده با مشورت و استفاده از نظریات هنرآموز خود اقدام نمایید؛ در بررسی به نکات زیر هم توجه کنید.

- عدم ریزش جوش (شُرّه کردن)

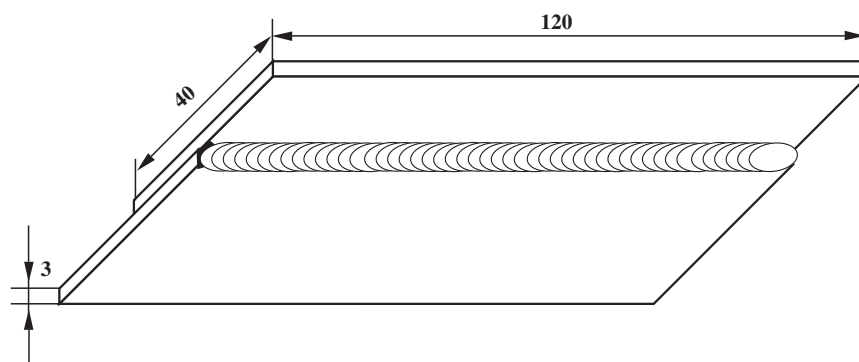
- یکنواختی مهره‌های جوش

- عدم سوختگی لبه‌ها

- یک‌نواختی پهنا و برجستگی جوش (شکل ۱۴۸-۳)

۱۰- در پایان وسایل را جمع‌آوری و میز کار و محل کار

را تمیز کنید و در صورت لزوم وسایل و ابزار را به انبار تحویل دهید.



	120 × 40 × 3	st37	2	ورق فولاد معمولی	
	ملاحظات	جنس	تعداد	مشخصات قطعه کار	شماره
شماره‌ی نقشه: ۳-۱۸	نام قطعه کار: لب روی هم سقفی (پس دستی)			مقیاس ۱:۱	
مدت: ۳ ساعت	هدف‌های آموزشی: تمرین جوش کاری لب روی هم سقفی پس دستی			تولرانس خشن	

تجهيزات و وسایل ایمنی جهت اجرای دستورالعمل ۱۸-۳

جدول وسایل ایمنی

ردیف	نام	مشخصات	تعداد
۱	لباس کار	اندازه‌ی بدن	یک دست
۲	کفش ایمنی	اندازه‌ی پا	یک جفت
۳	عینک جوشکاری	استاندارد	یک عدد
۴	پیش‌بند	چرمی	یک عدد
۵	دستکش	چرمی	یک جفت
۶	کلاه ساده	نخی - کتانی	یک عدد

جدول وسایل کار

ردیف	نام	مشخصات	تعداد
۱	دستگاه جوش گاز	کامل	یک دستگاه
۲	سرمشعل شماره‌ی ۲-۴	استاندارد	یک عدد
۳	برس سیمی	با سیم فولادی	یک عدد
۴	سوزن سرمشعل	استاندارد	یک عدد
۵	انبر قطعه‌گیر	کوچک	یک عدد
۶	فندک جوشکاری	استاندارد	یک عدد
۷	میز کار	مخصوص جوش گاز	یک عدد

نکات ایمنی و حفاظتی

۱- هیچ‌گاه از دستکش لاستیکی برای جوشکاری استفاده نکنید.

۲- هیچ‌گاه از کپسول استیلن در حالت خوابیده استفاده نکنید، زیرا استیلن موجود در کپسول به رگولاتورها آسیب می‌رساند.

۳- شعله‌ی اکسی استیلن دارای حرارت زیادی است، موقع جوشکاری مواظب سر و صورت خود و دیگران باشید.

جدول مواد لازم

ردیف	نام	مشخصات	تعداد	ملاحظات
۱	سیم جوش مس‌وار	GI-GII		$\varnothing = 2.5$
۲	گاز اکسیژن با فشار	2-3 bar	—	از خط لوله یا دستگاه
۳	گاز استیلن با فشار	0.5-1.5 bar	—	از خط لوله یا دستگاه
۴	قطعات کار	st37	—	مطابق نقشه

۲۳-۳- دستورالعمل جوشکاری لب روی هم ورق‌های فولادی در وضعیت سقفی با روش پس‌دستی ابزار و وسایل ایمنی فردی را از انبار تحویل بگیرید و با رعایت نکات ایمنی مراحل زیر را به ترتیب انجام دهید.

۱- از ورق‌های فولادی ساختمانی (st۳۷) روغنی دو قطعه به ابعاد $۱۲۰ \times ۴۰ \times ۳$ میلی‌متر انتخاب کنید (شکل ۳-۱۴۹).



شکل ۳-۱۴۹

۲- هر دو قطعه را به اندازه‌ی ۲ تا ۳ برابر ضخامت ورق، یعنی ۶-۹ میلی‌متر، روی هم قرار دهید (شکل ۳-۱۵۰).

۳- سرمشعل مناسبی انتخاب کرده و به سرمشعل ببندید. سپس مشعل را روشن و شعله‌ی مناسب را تنظیم نمایید.



شکل ۳-۱۵۰

۴- ابتدا و انتهای قطعه را به صورت لب روی هم خال جوش بزنید (شکل ۳-۱۵۱).

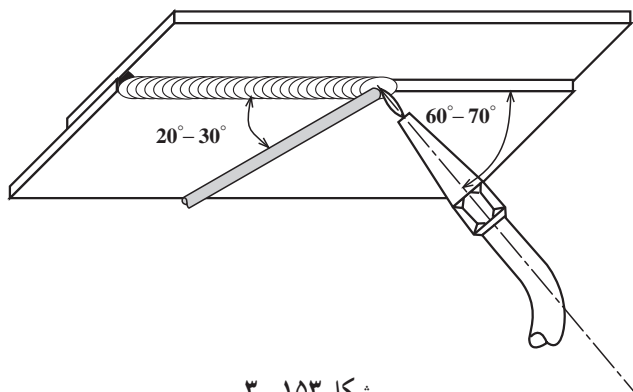


شکل ۳-۱۵۱



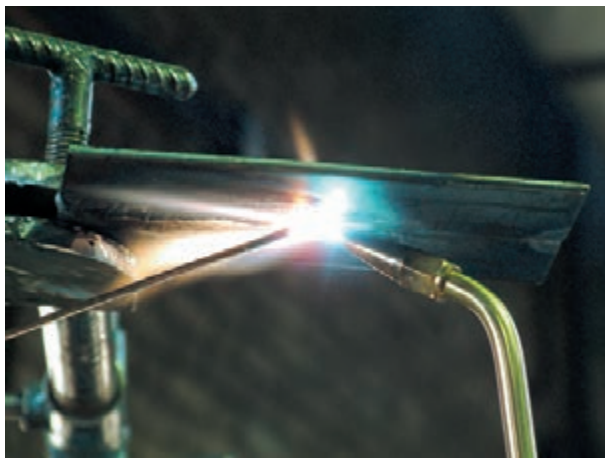
شکل ۱۵۲-۳

۵- به وسیله‌ی گیره، مطابق شکل ۱۵۲-۳، قطعه را در وضعیت و در ارتفاع مناسب برای خودتان ثابت کنید.



شکل ۱۵۳-۳

۶- از سمت چپ به راست شروع به جوشکاری نمایید. در ابتدای کار مشعل را تحت زاویه‌ی 90° نگهدارید تا حوضچه‌ی مذاب ایجاد شود. پس از تشکیل حوضچه‌ی مذاب سیم جوش را به حوضچه اضافه کنید و زاویه‌ی مشعل را نسبت به خط جوش به 70° درجه تغییر دهید. در مورد زوایا با توجه به شکل ترسیمی ۱۵۳-۳ و تصویر ۱۵۴-۳ توجه کافی داشته باشید تا دچار مشکل نشوید.



شکل ۱۵۴-۳

نکته‌ی مهم

میزان ذوب سیم جوش درون حوضچه مذاب بستگی به زمان نگهداری سیم در حوضچه مذاب دارد لذا همیشه باید به این نکته توجه داشته باشید تا مذاب کافی به کار هدایت شود.



شکل ۱۵۵-۳

۷- جوشکاری را تا انتهای درز جوش ادامه دهید و در انتهای کار کمی مکث کنید تا چاله جوش پر شود (شکل ۱۵-۳). ضمناً توجه داشته باشید که سیم جوش بیشتری ذوب کنید.



شکل ۱۵۶-۳

۸- قطعه را از گیره باز کرده و آن را با برس سیمی تمیز کنید (شکل ۱۵۶-۳).



شکل ۱۵۷-۳

۹- قطعه‌ی تمرینی را جهت بررسی به هنرآموز خود ارائه دهید.

۱۰- جهت بازرسی و کنترل خط جوش به نکات زیر توجه کنید.

- لبه‌ی قطعه‌ی رویی در طول درز جوش باید به وسیله‌ی گرده جوش پوشش داده شود.

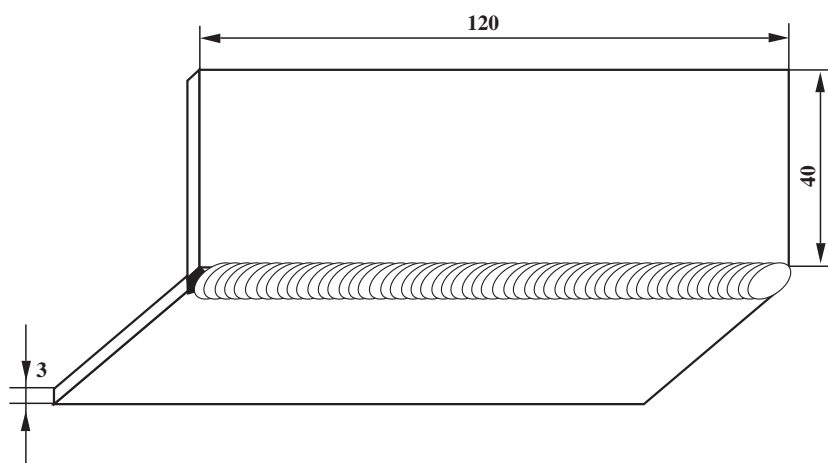
- گرده جوش برآمدگی نداشته باشد.

- پهنای گرده جوش در طول درز یکسان باشد.

- مهره جوش‌های خط جوش یک‌نواخت باشد (شکل

۱۵۷-۳).

۱۱- ابزار و وسایل را جمع‌آوری کرده، سپس محل کار و ابزار را تمیز کنید و وسایل دریافتی را به انبار تحویل دهید.



	120 × 40 × 3	st37	2	ورق فولاد معمولی	
شماره	مشخصات قطعه کار	تعداد	جنس	اندازه‌ی قطعه	ملاحظات
مقیاس ۱:۱	نام قطعه کار: نبشی خارجی سقفی (پس دستی)	شماره‌ی نقشه: ۳-۱۹			
تولرانس خشن	هدف‌های آموزشی: تمرین جوشکاری زاویه‌ی خارجی سقفی پس دستی	مدت: ۳ ساعت			

تجهيزات و وسایل ایمنی جهت اجرای دستورالعمل ۱۹-۳

جدول وسایل ایمنی

ردیف	نام	مشخصات	تعداد
۱	لباس کار	اندازه ی بدن	یک دست
۲	کفش ایمنی	اندازه ی پا	یک جفت
۳	عینک جوشکاری	استاندارد	یک عدد
۴	پیش بند	چرمی	یک عدد
۵	دستکش	چرمی	یک جفت
۶	کلاه ساده	نخی - کتان	یک عدد

جدول وسایل کار

ردیف	نام	مشخصات	تعداد
۱	دستگاه جوش گاز	کامل	یک دستگاه
۲	سرمشعل شماره ی 2-4	استاندارد	یک عدد
۳	برس سیمی	با سیم فولادی	یک عدد
۴	سوزن سرمشعل	استاندارد	یک عدد
۵	انبر قطعه گیر	کوچک	یک عدد
۶	فندک جوشکاری	استاندارد	یک عدد
۷	میز کار	مخصوص جوش گاز	یک عدد
۸	فیکسچر (نگهدارنده)	90°	یک عدد

نکات ایمنی و حفاظتی

۱- کپسول های اکسیژن و استیلن باید مجهز به کلاهک باشد تا هنگام جابه جا کردن کپسول ها به شیر فلکه ی کپسول آسیب نرسد.

۲- از بالابردن فشار بیش از حد استیلن خودداری کنید چون گاز استیلن تحت فشاری بالاتر از 2 bar خود به خود تولید انفجار می کند.

۳- شیر فلکه ی کپسول ها را به آرامی باز کنید تا فشار ناگهانی گاز باعث خرابی رگولاتور نشود.

جدول مواد لازم

ردیف	نام	مشخصات	تعداد	ملاحظات
۱	سیم جوش مس وار	GI-GII		$\varnothing = 2.5$
۲	گاز اکسیژن با فشار	2-3 bar	—	از خط لوله یا دستگاه
۳	گاز استیلن با فشار	0.5-1.5 bar	—	از خط لوله یا دستگاه
۴	قطعات کار	st37	—	مطابق نقشه

زمان: ۳ ساعت

۲۴-۳- دستورالعمل جوشکاری زاویه‌ی خارجی

ورق‌های فولادی در وضعیت سقفی با روش پس‌دستی ابزار و وسایل ایمنی خود را از انبار تحویل بگیرید و با رعایت نکات ایمنی مراحل زیر را به ترتیب انجام دهید.

۱- از ورق فولاد ساختمانی (st۳۷) دو قطعه به ابعاد $۳ \times ۴۰ \times ۱۲۰$ میلی‌متر، مطابق شکل ۱۵۸-۳، آماده کنید.



شکل ۱۵۸-۳



شکل ۱۵۹-۳

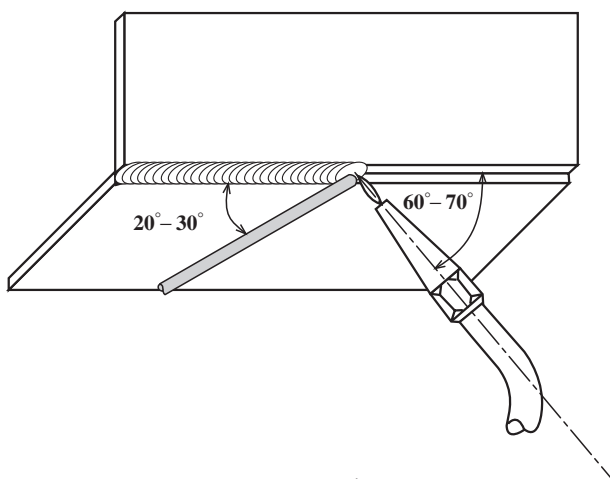
سرمشعل مناسب انتخاب کنید و آن را به دسته‌ی مشعل وصل کرده شعله‌ی خنثای مناسب ایجاد کنید، سپس ابتدا و انتهای دو قطعه را (شکل ۱۵۹-۳) خال جوش بزنید. در این مرحله از نگهدارنده‌ی ۹۰° استفاده کنید.

پس از خال جوش زدن با شل کردن پیچ‌های نگهدارنده قطعات خال زده شده از نگهدارنده خارج کنید.



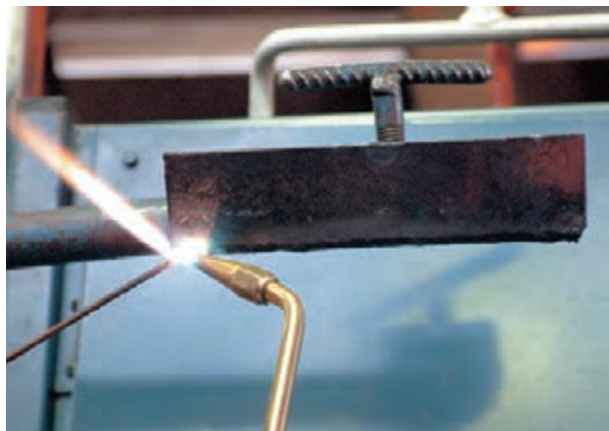
شکل ۱۶۰-۳

۲- قطعه‌ی خال‌جوش خورده را از نگهدارنده خارج کنید و گونیا بودن قطعات را نسبت به هم کنترل کنید.
 ۳- قطعه کار را به وسیله‌ی گیره در حالت سقفی در ارتفاع مناسب ثابت کنید (شکل ۱۶۰-۳).
 (منظور از ارتفاع مناسب فاصله‌ای از سطح زمین است که جوشکار به راحتی قادر به جوشکاری باشد)



شکل ۱۶۱-۳

۴- از سمت چپ به راست جوشکاری کنید. در ابتدا مشعل را با قطعه کار تحت زاویه‌ی 90° درجه نگهدارید تا حوضچه‌ی مذاب تشکیل شود. سپس، با توجه به شکل ۱۶۱-۳، پس از تشکیل حوضچه‌ی مذاب سیم جوش را وارد آن کنید و زاویه‌ی مشعل با قطعه کار را، نسبت به خط جوش، 7° تنظیم کنید (شکل ۱۶۲-۳). و زاویه‌ی مشعل با سیم جوش را نیز در حدود 9° تنظیم کنید.



شکل ۱۶۲-۳



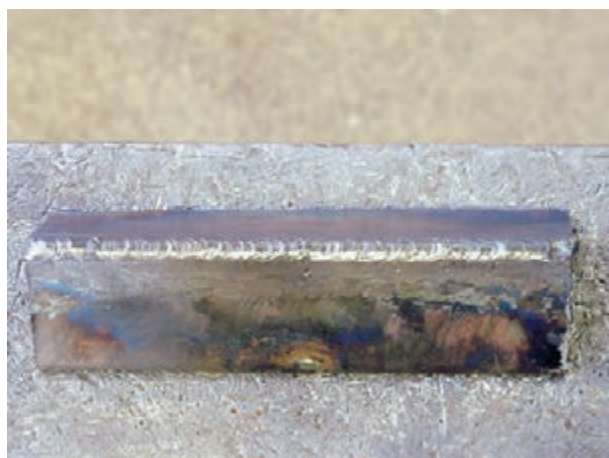
شکل ۱۶۳-۳

۵- جوشکاری را تا انتهای درز جوش ادامه دهید. در انتهای کار کمی مکث نمایید و چاله جوش را پر کنید (شکل ۱۶۳-۳). در این مرحله سیم جوش را بیشتر ذوب کنید.



شکل ۱۶۴-۳

۶- قطعه را از گیره باز کنید و با برس سیمی اکسیدهای آن را پاک نمایید (شکل ۱۶۴-۳).

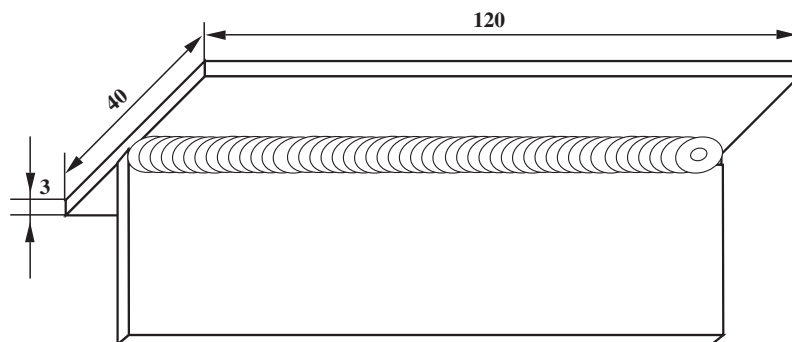


شکل ۱۶۵-۳

۷- قطعه کار جوش داده شده را بررسی کرده و از کیفیت جوش اطمینان حاصل نمایید (شکل ۱۶۵-۳). بکنواختی گرده جوش و قوس مناسب و عدم برجستگی در کناره‌های جوش را برای بررسی مد نظر قرار دهید.

۸- وسایل را جمع کرده محل کار و میز کار و ابزار را تمیز نمایید.

در صورت لزوم، ابزار و وسایل را به انبار تحویل دهید.



	120 × 40 × 3	st37	2	ورق فولاد معمولی	
	ملاحظات	جنس	تعداد	مشخصات قطعه کار	شماره
شماره‌ی نقشه: ۳-۲۰	نام قطعه کار: سه‌پری سقفی پس‌دستی			مقیاس ۱:۱	
مدت: ۳ ساعت	هدف‌های آموزشی: تمرین جوشکاری سه‌پری سقفی پس‌دستی			تولرانس خشن	

تجهیزات و وسایل ایمنی جهت اجرای دستورالعمل ۲۰-۳

جدول وسایل ایمنی

ردیف	نام	مشخصات	تعداد
۱	لباس کار	اندازه‌ی بدن	یک دست
۲	کفش ایمنی	اندازه‌ی پا	یک جفت
۳	عینک جوشکاری	استاندارد	یک عدد
۴	پیش‌بند	چرمی	یک عدد
۵	دستکش	چرمی	یک جفت
۶	کلاه ساده	نخی - کتان	یک عدد

جدول وسایل کار

ردیف	نام	مشخصات	تعداد
۱	دستگاه جوش گاز	کامل	یک دستگاه
۲	سرمشعل شماره‌ی ۲-۴	استاندارد	یک عدد
۳	برس سیمی	با سیم فولادی	یک عدد
۴	سوزن سرمشعل	استاندارد	یک عدد
۵	انبر قطعه‌گیر	کوچک	یک عدد
۶	فندک جوشکاری	استاندارد	یک عدد
۷	میز کار	مخصوص جوش گاز	یک عدد
۸	نگهدارنده	تسمه‌ی شکاف‌دار	یک عدد

نکات ایمنی و حفاظتی

۱- هرگز از گاز اکسیژن فشرده برای پاک کردن لباس کار یا بالابردن فشار تانک‌ها و یا باد لاستیک دوچرخه و موتورسیکلت استفاده نکنید.

۲- از باز کردن سریع شیر کپسول اکسیژن خودداری کنید.

۳- کپسول‌های پر و خالی را جدا از هم انبار کنید.

۴- اگر احیاناً شیلنگ استیلن آتش گرفت فوراً شیر اصلی کپسول را بسته سپس آتش را خاموش کنید.

جدول مواد لازم

ردیف	نام	مشخصات	تعداد	ملاحظات
۱	سیم جوش مس‌وار	GI-GII		$\varnothing = 2.5$
۲	گاز اکسیژن با فشار	2-3 bar	—	از خط لوله یا دستگاه
۳	گاز استیلن با فشار	0.5-1.5 bar	—	از خط لوله یا دستگاه
۴	قطعات کار	st37	—	مطابق نقشه

۳-۲۵- دستورالعمل جوشکاری زاویه‌ی داخلی (سه‌پری) ورق‌های فولادی در حالت سقفی با روش

پس دستی

وسایل و ابزار ایمنی و حفاظتی فردی را از انبار تحویل بگیرید و با رعایت نکات ایمنی، مراحل زیر را به ترتیب انجام دهید.

۱- از ورق‌های فولادی ساختمانی (st۳۷) روغنی دو قطعه به ابعاد $۱۲۰ \times ۴۰ \times ۳$ میلی‌متر، (شکل ۳-۱۶۶)، آماده نمایید.



شکل ۳-۱۶۶



شکل ۳-۱۶۷

۲- قطعات را مانند شکل ۳-۱۶۷ بر روی هم قرار دهید و به وسیله‌ی نگهدارنده قطعه‌ی بالایی را ثابت کنید.



شکل ۳-۱۶۸

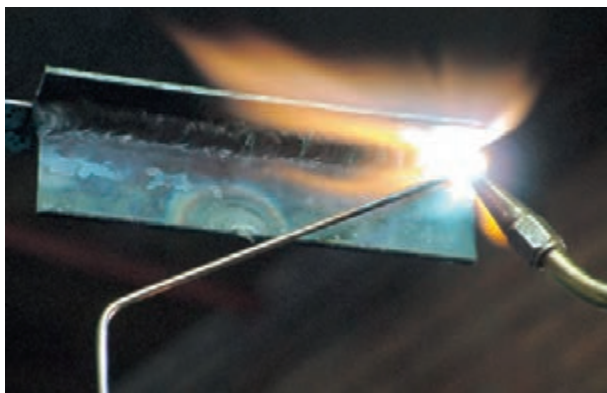
۳- سرمشعل مناسب را، با مراجعه به جدول شماره ۲-۱، انتخاب نموده و بر روی مشعل سوار نمایید، سپس مشعل را روشن کرده و شعله را در حالت خنثی ایجاد نمایید.

۴- ابتدا و انتهای دو قطعه را مطابق شکل ۳-۱۶۸ خال جوش بزنید.



شکل ۱۶۹-۳

۵- به کمک چکش، بر روی سندان، دو لبه را صاف کنید تا بین دو قطعه فاصله‌ای وجود نداشته باشد؛ همچنین گونمایی بودن قطعات را نسبت به هم با گونیا بررسی کنید. سپس قطعه کار را به گیره بسته و از سمت چپ به راست شروع به جوشکاری نمایید. در ابتدا زاویه‌ی مشعل را با قطعه کار تحت زاویه‌ی 90° درجه تشکیل دهید تا حوضچه‌ی مذاب تشکیل شود. پس از تشکیل حوضچه‌ی مذاب، سیم جوش را به حوضچه اضافه کنید (شکل ۱۶۹-۳). مشعل در کناره‌ها با مکث همراه باشد تا سیم جوش در کناره‌ها ذوب شود.



شکل ۱۷۰-۳

۶- جوشکاری را تا انتهای درز جوش ادامه دهید و در انتها کمی مکث کنید تا چاله جوش پر شود (شکل ۱۷۰-۳).

توجه!

برای پر شدن چاله جوش دقت کنید که سیم جوش بیشتری ذوب شود.



شکل ۱۷۱-۳

۷- قطعه را از گیره باز کرده و با برس سیمی آن را تمیز کنید (شکل ۱۷۱-۳).



شکل ۱۷۲-۳

۸- قطعه را بازبینی کرده و از کیفیت جوش اطمینان حاصل نمایید (شکل ۱۷۲-۳). بریدگی کناره‌ها، یکسان بودن ساق‌ها و یک‌نواختی موج‌های جوش را مدنظر قرار دهید.
۹- وسایل را جمع کنید، محل کار و میز کار و ابزار را تمیز نمایید و در صورت لزوم، ابزار و وسایل را به انبار تحویل دهید.

آزمون پایانی (۳)

۱- کاربرد جوشکاری گاز با روش پس دستی کدام است؟

- الف) جوشکاری قطعات ضخیم ب) جوشکاری قطعات نازک
ج) جوشکاری در اتصالات سه پری د) جوشکاری قطعات در وضعیت عمودی

۲- جوشکاری با روش پس دستی دارای است.

- الف) نفوذ کمتر ب) نفوذ بیشتر
ج) پهنای جوش کمتر د) پهنای جوش بیشتر
۳- در جوشکاری با روش پس دستی جوش سرد می شود و استحکام جوش

است.

الف) آرام - بیشتر ب) سریع - بیشتر

ج) آرام - کمتر د) سریع - کمتر

۴- برای جوشکاری پس دستی باید

- الف) اول لبه های کار ذوب شود ب) اول سیم جوش ذوب شود
ج) لبه های کار و سیم جوش با هم ذوب شود د) بستگی به وضعیت جوشکاری دارد

۵- در روش پس دستی کدام گزینه درست است؟

الف) سرمشعل می تواند حرکت دورانی داشته باشد

ب) سیم جوش می تواند حرکت حلقوی داشته باشد

ج) سیم جوش و سرمشعل هر دو می توانند حرکت دورانی داشته باشند

د) بستگی به وضعیت جوشکاری دارد

۶- انتخاب سرمشعل با توجه به کدام گزینه انجام می شود؟

الف) نسبت به ضخامت قطعه کار ب) نسبت به قطر سیم جوش

ج) نسبت به وضعیت جوشکاری د) نسبت به سرعت جوشکاری

۷- دلیل این که در شروع جوشکاری مشعل را نسبت به کار عمود می گیریم چیست؟ کاملاً شرح دهید.

جواب در دو سطر:

.....
.....

۸- در جوشکاری اگر سرمشعل به حوضچه‌ی مذاب نزدیک شود چه اتفاقی می‌افتد؟
جواب در سه سطر:

.....
.....
.....

۹- در جوشکاری پس‌دستی اتصال لب روی هم احتمال ذوب زیادتر از حد کدام لبه بیشتر است؟ در این مورد چه تدبیری به کار می‌بریم؟

- الف) لبه‌ی بالایی - سرمشعل کوچک‌تر
- ب) لبه‌ی بالایی - تغییر زاویه‌ی سرمشعل
- ج) لبه‌ی زیرین - در نیمساز قرار دادن شعله
- د) لبه‌ی زیرین - انتخاب سرمشعل کوچک‌تر
- ۱۰- در جوشکاری پس‌دستی زاویه‌ی خارجی باید:
- الف) گرده جوش درز V را بر نکند
- ب) درز پر شود و جوش لبه‌ها را در بر گیرد
- ج) گرده جوش باید پهن بوده و از کناره‌ها فراتر رود
- د) بستگی به ضخامت قطعات دارد

۱۱- در اتصال سه‌پری قطعه‌ای که بیشتر گرم شود مذاب را

- الف) بیشتر جذب می‌کند
- ب) کمتر جذب می‌کند
- ج) مذاب را پخش می‌کند
- د) مذاب را جاری می‌کند
- ۱۲- دلیل این که در جوشکاری در وضعیت افقی سیم جوش را خم می‌کنیم این است که:
- الف) دست خسته نشود
- ب) حرارت کمتر به دست برسد
- ج) سیم سریع‌تر ذوب شود
- د) مذاب سرازیر نشود

۱۳- به نظر شما در کدام وضعیت جوشکاری به مهارت بیشتری نیاز است؟

- الف) سطحی
- ب) افقی
- ج) عمودی
- د) سقفی
- ۱۴- در جوشکاری پس‌دستی آیا از سمت راست به چپ جوشکاری می‌کنیم؟
- الف) خیر
- ب) همیشه
- ج) بلی، اگر چپ دست باشیم
- د) بلی، اگر راست دست باشیم

۱۵- اتصال افقی سقفی (4F) یعنی جوشکاری:

- الف) سه‌پری سقفی
- ب) زاویه‌ی خارجی سقفی
- ج) لب به لب سقفی
- د) هیچکدام

واحد کار چهارم

توانایی جوشکاری اتصالات و انشعابات لوله سیاه تا ۲ اینچ

هدف کلی

جوشکاری اتصالات لوله سیاه تا قطر ۲ اینچ با شعله‌ی گاز

هدف‌های رفتاری : فراگیر پس از آموزش این واحد کار قادر خواهد بود:

- ۱- انواع لوله‌های فولادی را معرفی کند ؛
- ۲- اصول کلی جوشکاری لوله را توضیح دهد ؛
- ۳- اصول جوشکاری لوله به صورت سربه‌سر را توضیح دهد ؛
- ۴- اصول جوشکاری لوله‌های انشعابی را توضیح دهد ؛
- ۵- لوله‌های فولادی به صورت سربه‌سر در حالت گردشی را جوشکاری کند ؛
- ۶- لوله‌های انشعابی به صورت سه راهی عمود، در حالت گردشی را جوشکاری کند ؛
- ۷- لوله‌های فولادی در وضعیت ۲G به صورت سر به سر را جوشکاری کند ؛
- ۸- لوله‌های انشعابی به صورت سه راهی مایل در حالت گردشی را جوشکاری کند ؛
- ۹- لوله‌های فولادی به صورت سربه‌سر ۵G در حالت ثابت را جوشکاری کند.

ساعات آموزش		
جمع	عملی	نظری
۶۲	۶۰	۲

پیش‌آزمون (۴)

- ۱- لوله‌ها معمولاً از چه جنس‌هایی تولید می‌شوند؟
 - الف) آهن و مس
 - ب) آهن و آلومینیوم
 - ج) چدن و فولاد
 - د) تمام موارد
- ۲- لوله‌های گالوانیزه از چه جنسی است؟
 - الف) از جنس فولاد با روکش آلومینیوم
 - ب) از جنس فولاد با روکش روی
 - ج) از جنس روی با روکش آلومینیوم
 - د) فقط از جنس فولاد
- ۳- از لوله‌های بدون درز در کجا استفاده می‌شود؟
 - الف) در انتقال آب
 - ب) در انتقال گاز
 - ج) در تأسیسات پالایشگاهی
 - د) گزینه‌های ب و ج
- ۴- لوله‌های سیاه با کدام روش جوشکاری نمی‌شود؟
 - الف) جوش فشاری
 - ب) جوش CO_۲
 - ج) جوش برق
 - د) جوش گاز
- ۵- کدام لوله به لوله‌ی جدار نازک موسوم است؟
 - الف) لوله‌ی آب
 - ب) لوله‌ی گازکشی
 - ج) لوله‌ی صندلی‌سازی
 - د) لوله‌ی چدنی
- ۶- لوله‌ها را با کدام وسیله می‌برند؟
 - الف) ارّه
 - ب) سنگ برش
 - ج) لوله‌بر
 - د) تمام موارد
- ۷- وقتی می‌گوییم لوله‌ی $\frac{۱}{۴}$ مقصود کدام یک از موارد زیر است؟
 - الف) لوله‌ی استاندارد با قطر خارجی $\frac{۱}{۴}$
 - ب) لوله‌ی غیراستاندارد با سطح مقطع $\frac{۱}{۴}$ cm^۲
 - ج) لوله‌ی جدار نازک با قطر خارجی $\frac{۱}{۴}$
 - د) لوله‌ی غیراستاندارد با قطر خارجی $\frac{۱}{۴}$

۸- کدام جمله نادرست است؟

الف) برای لوله‌کشی از لوله گالوانیزه استفاده می‌شود

ب) اتصالات لوله‌ی گاز زروه‌ای است

ج) لوله‌های سیاه با اتصالات جوشی به هم وصل می‌شوند

د) جوشکاری لوله‌های گالوانیزه اصولی نیست

۹- با کدام وسیله لوله‌ها را خم می‌کنیم؟

الف) لوله خم کن دستی

ب) لوله خم کن هیدرولیکی

ج) لوله خم کن مکانیکی

د) تمام موارد امکان دارد

۱۰- لوله‌هایی که برای لوله‌کشی آب به کار می‌رود از کدام نوع است؟

الف) لوله‌های فولادی که داخل و خارج آن روکش شده

ب) لوله‌های فولادی که فقط داخل آن روکش شده

ج) لوله‌های فولادی که فقط خارج آن روکش شده

د) لوله‌های آلومینیومی که داخل و خارج آن روکش شده

۱۱- به نظر شما لوله‌های گالوانیزه را می‌توان به راحتی جوشکاری کرد؟

خیر

جواب: بلی

۱۲- استفاده از اتصالات جوشی در کدام مورد کاربرد دارد؟

الف) لوله‌کشی آب

ب) لوله‌کشی سیستم حرارتی

ج) لوله‌کشی گاز

د) گزینه‌ی ب و ج هر دو

۴- آشنایی با انواع لوله‌ها

جدول ۴-۱- لوله‌های استاندارد

قطر اسمی لوله به اینچ	قطر داخلی لوله به میلی‌متر	قطر خارجی لوله به میلی‌متر
$\frac{1}{8}$	6.83	10.28
$\frac{1}{4}$	9.24	13.71
$\frac{3}{8}$	12.52	17.14
$\frac{1}{2}$	15.79	21.33
$\frac{3}{4}$	20.92	26.67
1	26.41	27.94
$1\frac{1}{4}$	35.05	42.16
$1\frac{1}{2}$	40.89	40.20
2	52.34	60.198
$2\frac{1}{2}$	62.48	72.84
3	77.72	88.90
$3\frac{1}{2}$	89.91	101.60
4	108.20	114.30
$4\frac{1}{2}$	115.82	127
5	128.01	141.22
6	153.67	168.14
8	202.69	297.25
10	254.50	273.05

لوله‌هایی که امروزه در صنعت مورد استفاده قرار می‌گیرند معمولاً از جنس فولاد و مواد غیرآهنی با قطرهای و ضخامت‌های مختلف، و با درز یا بدون درز می‌باشند. انواع لوله‌های فولادی استاندارد را که در بازار وجود دارد در جدول ۴-۱ مشاهده می‌کنید. لوله‌هایی که برای انتقال مایعات و تولید پروفیل‌های قوطی و ساخت مصنوعات فلزی به کار برده می‌شود از نوع درزدار هستند. این لوله‌ها طی مراحل زیر تولید می‌شود.

– برشکاری و آماده‌سازی نوار ورق به اندازه‌ی محیط لوله

– عملیات تبدیل نوار ورق به لوله؛

– جوشکاری درز لوله.

لوله‌های بدون درز برای انتقال گاز، ساخت مخازن تحت فشار و تأسیسات پالایشگاهی و نیروگاه‌ها به کار می‌رود.

۴-۱- اصول کلی جوشکاری لوله

لوله‌های سیاه معمولاً برای لوله‌کشی گاز و مایعات نفتی به کار می‌روند و اغلب برای سازه‌های سبک فولادی نیز مورد استفاده قرار می‌گیرند. این لوله‌ها با تمام روش‌های جوشکاری ذوبی به هم متصل می‌شوند. لوله‌های جدار نازک صنفی که برای ساختن میز و صندلی و غیره مورد استفاده واقع می‌شود با روش‌های جوشکاری با شعله یا جوشکاری MIG/MAG به هم متصل می‌شوند.



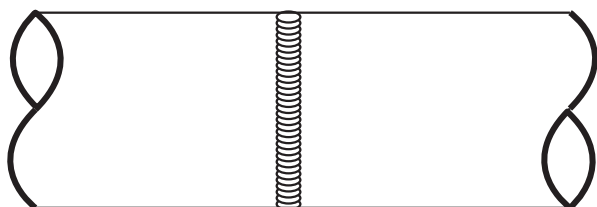
(الف)



(ب)

شکل ۴-۱

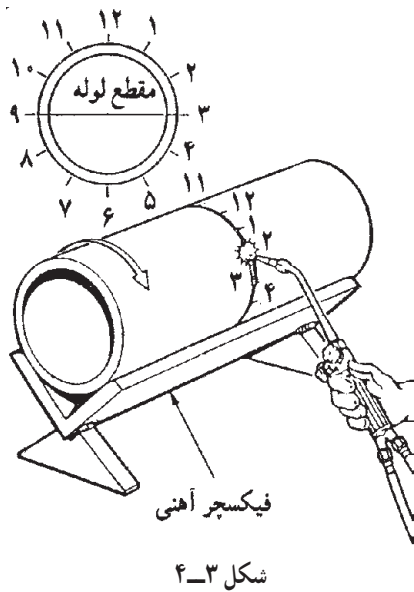
در جوشکاری با شعله‌ی گاز معمولاً لوله‌های با جداره ضخیم با فاصله به هم خال جوش می‌شوند (شکل ۴-۱). چنانچه لوله‌ها با لوله بر قطع شوند موقع برشکاری پخ مناسب برای جوشکاری در آنها ایجاد می‌شود.



شکل ۴-۲

لوله‌های جدار نازک که در اصطلاح به آن‌ها تیوپ نیز گفته می‌شود و دارای استاندارد خاصی نمی‌باشند، با ضخامت جداره از ۱/۵ تا ۲ میلی‌متر و با قطرهای مختلف ساخته می‌شوند. این گونه لوله‌ها بدون فاصله (درز ریشه) جوشکاری می‌شوند (شکل ۴-۲).

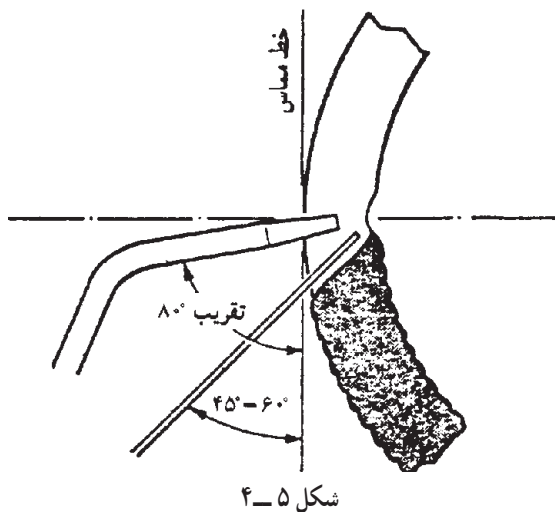
لوله‌های گالوانیزه به وسیله‌ی اتصالات پیچی به هم متصل می‌شوند و برای اتصال آن‌ها به یکدیگر معمولاً از جوش استفاده نمی‌کنند.



۴-۲- اصول جوشکاری لوله به صورت سر به سر با استفاده از نگه دارنده یا فیکسچر مناسب، مانند آن چه که در شکل ۳-۴ مشاهده می شود، سر لوله ها را در سطح کاملاً صاف به موازات یکدیگر قرار می دهیم؛ یعنی لوله ها را به هم دیگر مماس می کنیم (لوله های با جداره ی ضخیم با کمی فاصله، حداکثر ۳ میلی متر از هم - شکل ۴-۴- و لوله های جدار نازک بدون فاصله) و آن ها را در دو یا سه نقطه خال جوش می زنیم و از نقطه ی ساعت ۳ به طرف نقطه ی ساعت ۱۲ و سپس از نقطه ی ساعت ۹ به طرف نقطه ی ساعت ۱۲ می رویم، آن گاه لوله را می چرخانیم و طرف دیگر را به همین ترتیب جوش می دهیم.



شکل ۴-۴



توجه:
خال جوش ها و نقطه ی شروع هر مرحله باید کاملاً ذوب شده و جوشکاری ادامه پیدا کند.

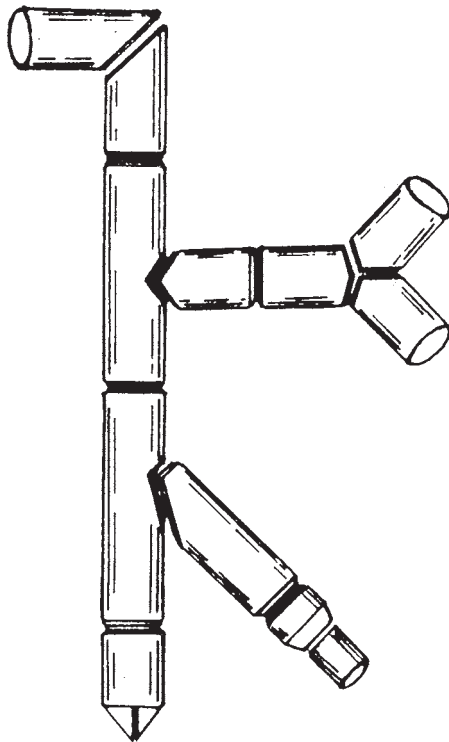
باید دقت شود که زاویه ی مشعل و مفتول نسبت به خط مماس بر لوله، مطابق شکل ۴-۵، رعایت گردد. گرده جوش باید کاملاً نفوذ داشته و بدون تخلخل باشد.

۳-۴- اصول جوشکاری لوله‌های انشعابی

لوله‌های انشعابی از یک لوله اصلی و یک لوله فرعی یا انشعابی تشکیل شده و ممکن است قطر لوله‌ها به یک اندازه نباشد. قبل از جوشکاری باید لبه‌های کار را آماده کنیم؛ البته لوله‌هایی که با لوله بر قطع می‌شوند پخ مناسب را دارند.

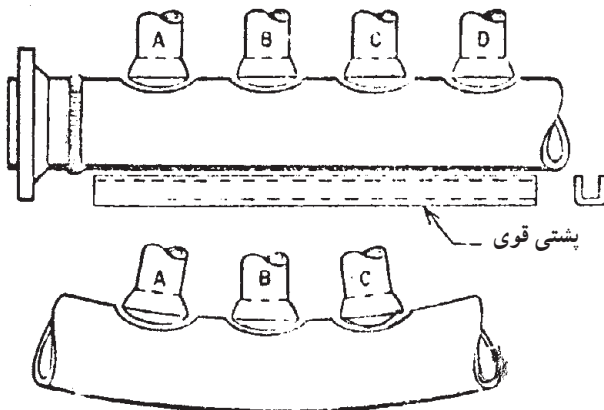
برای برشکاری لبه‌ها از شابلون استفاده می‌کنیم، یعنی شابلون را روی لوله قرار داده پس از خط‌کشی و سنبه‌نشان‌زدن آنها را برشکاری، سنگ‌زنی و سوهانکاری می‌کنیم تا پلیسه‌ها کاملاً برطرف شود.

چنانچه لوله اصلی را بخواهیم سوراخ کنیم باید لوله فرعی را روی لوله اصلی قرار داده و اطراف لوله فرعی را روی لوله اصلی خط‌کشی کنیم. پس از سنبه‌نشان‌زدن با شعله برشکاری می‌کنیم و سپس قطعات را مطابق شکل ۶-۴ کنار هم قرار داده خال جوش می‌زنیم و در صورت لزوم برای جلوگیری از پیچیدگی با وسیله‌ای مناسب و با خال جوش آنها را مهار می‌کنیم (شکل ۷-۴).



جوشکاری لوله‌های انشعابی

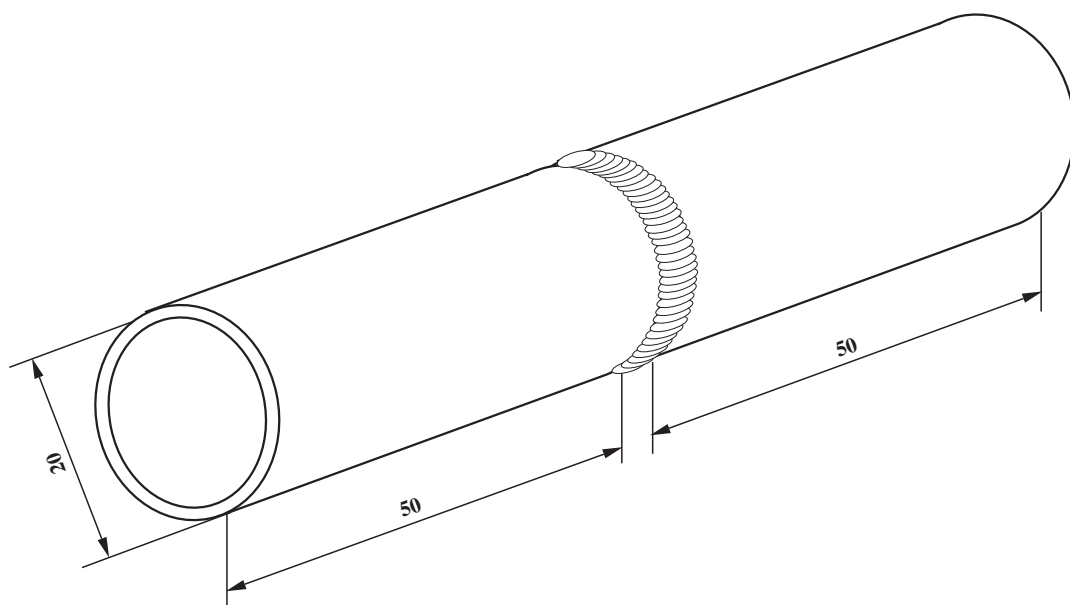
شکل ۶-۴



شکل ۷-۴

نکته‌ی مهم

چنانچه انشعابات لوله فقط در یک طرف لوله باشد ضرورت دارد برای جلوگیری از پیچیدگی و خم شدن لوله به طرف اتصالات از مهار استفاده کنیم و یا اینکه تمام طول لوله قسمتی که انشعابات در آن ناحیه است کاملاً حرارت دهیم و پیش گرم کنیم و یا از پشت بند قوی که مانع خم شدن لوله اصلی باشد استفاده کنیم.



		$\frac{3}{4} \times 50$	st37	2	لوله سیاه $\frac{3}{4}$
	ملاحظات	اندازه ی قطعه	جنس	تعداد	مشخصات قطعه کار
شماره ی نقشه: ۴-۴				نام قطعه کار: اتصال سر به سر لوله	مقیاس ۱:۱
مدت: ۸ ساعت				هدف های آموزشی: تمرین آموزش جوشکاری لوله سر به سر (گردشی)	تولرانس خشن

تجهیزات و وسایل ایمنی جهت اجرای دستورالعمل ۴-۴

جدول وسایل ایمنی

ردیف	نام	مشخصات	تعداد
۱	لباس کار	اندازه ی بدن	یک دست
۲	کفش ایمنی	اندازه ی پا	یک جفت
۳	عینک جوشکاری	استاندارد	یک عدد
۴	پیش بند	چرمی	یک عدد
۵	دستکش	چرمی	یک جفت
۶	کلاه ساده	نخی - کتانی	یک عدد

جدول وسایل کار

ردیف	نام	مشخصات	تعداد
۱	دستگاه جوش گاز	کامل	یک دستگاه
۲	سرمشعل شماره ی 2-4	استاندارد	یک عدد
۳	برس سیمی	با سیم فولادی	یک عدد
۴	سوزن سرمشعل	استاندارد	یک عدد
۵	انبر قطعه گیر	کوچک	یک عدد
۶	فندک جوشکاری	استاندارد	یک عدد
۷	میز کار	مخصوص جوش گاز	یک عدد
۸	نشی زیرکاری	نشی 4	300mm

نکات ایمنی و حفاظتی

۱- همواره کپسول استیلن را به صورت ایستاده به کار برید، زیرا در صورت استفاده به صورت خوابیده مقداری استن همراه گاز از آن خارج می شود.

۲- از وارد کردن هر نوع ضربه به کپسول های گاز خودداری کنید.

۳- از قراردادن کپسول های گاز در معرض تابش آفتاب شدید خودداری کنید.

جدول مواد لازم

ردیف	نام	مشخصات	تعداد	ملاحظات
۱	سیم جوش مس وار	GI-GII		$\varnothing = 2.5$
۲	گاز اکسیژن با فشار	2-3 bar	—	از خط لوله یا دستگاه
۳	گاز استیلن با فشار	0.5-1.5 bar	—	از خط لوله یا دستگاه
۴	قطعات کار	لوله $\frac{3}{4}$ "	—	مطابق نقشه

۴-۴- دستورالعمل جوشکاری سربه سر در حالت تخت (لوله گردش کند)

وسایل ایمنی و ابزار کار را از انبار تحویل بگیرید و با رعایت نکات ایمنی به ترتیب مراحل زیر را اجرا کنید.

۱- طبق نقشه‌ی کار، لوله‌ی $\frac{3}{4}$ اینچ را به طول ۵۰ میلی‌متر با لوله‌بر ببرید (دو عدد).

۲- اکسیدها و چربی‌ها را از لبه‌های لوله پاک کنید.

۳- مطابق شکل ۴-۸ با زدن سه خال جوش، با رعایت

فاصله‌ی ۳ میلی‌متر، لوله‌ها را به هم متصل کنید.



شکل ۴-۸



شکل ۴-۹

۴- برای این که لوله‌ها در یک راستا قرار گیرند از یک

زیرکاری مثل نبشی استفاده کنید (شکل ۴-۹). توجه داشته

باشید که خال جوش‌ها کاملاً با لوله درگیر شوند، یعنی قطعات را

کاملاً سرخ کرده سپس خال جوش‌ها را اجرا کنید.

۵- با توجه به فرم قرار گرفتن مشعل و سیم جوش، مطابق

آنچه که در شکل ۴-۱۰ مشاهده می‌کنید، جوشکاری را انجام

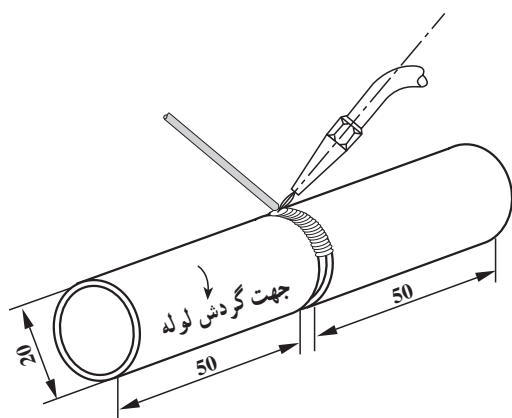
دهید. از نقطه‌ی ساعت ۳ شروع به جوشکاری کنید و در جهت

عکس حرکت عقربه‌های ساعت به نقطه‌ی ساعت ۱۲ برسید،

سپس از نقطه‌ی ساعت ۹ شروع کنید و در جهت حرکت

عقربه‌های ساعت به نقطه‌ی ساعت ۱۲ برسید (شکل ۴-۱۰).

یعنی هر بار $\frac{1}{4}$ دور لوله را جوشکاری کنید.



شکل ۴-۱۰



شکل ۱۱-۴

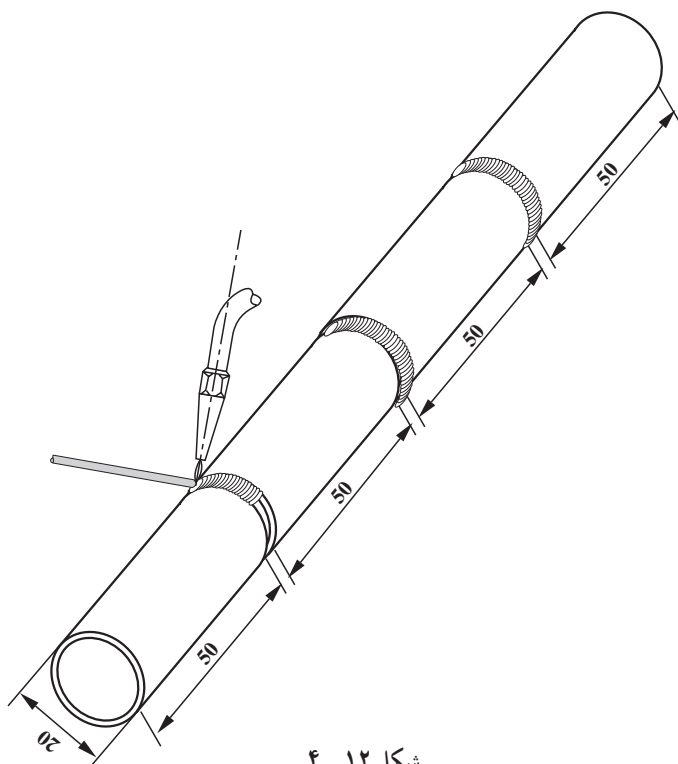
۶- لوله را گردش دهید تا جوشکاری همیشه در حالت تخت انجام شود. این بار هم از نقطه‌ی ساعت ۳ به نقطه‌ی ساعت ۱۲ و از نقطه‌ی ساعت ۹ به نقطه‌ی ساعت ۱۲ جوشکاری را اجرا کنید. زاویه مشعل با لوله (۷۰-۶۰ درجه) و زاویه‌ی سیم جوش با لوله (۳۰ درجه) را همواره ثابت نگه دارید (شکل ۱۱-۴).

نکته‌ی مهم

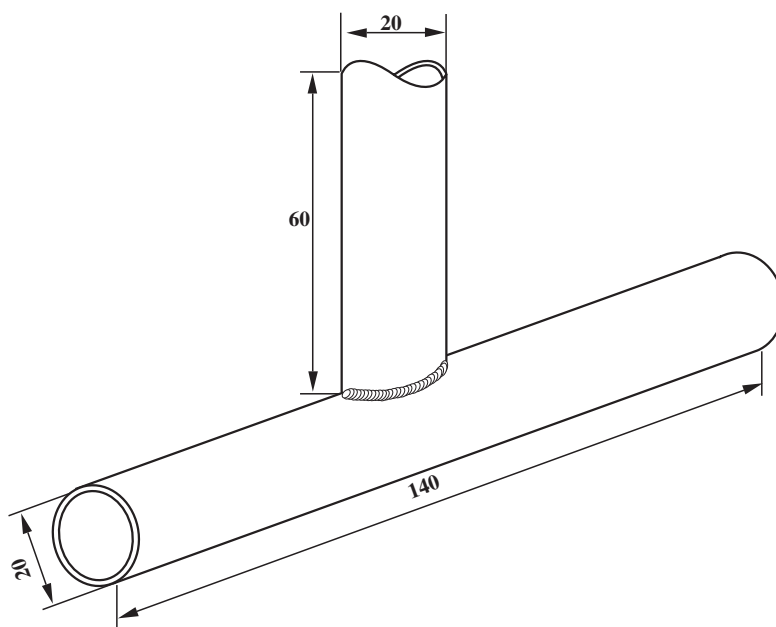
تشکیل حوضچه مذاب از لبه‌های لوله و خال جوش زدن قبل از ذوب کردن سیم جوش ضروری است تا مذاب لبه‌ها و مذاب سیم جوش کاملاً با هم مخلوط شوند و جوش نفوذ خوبی داشته باشد.

۷- برای صرفه‌جویی در مواد می‌توان چند لوله را به هم جوش داد (شکل ۱۲-۴).

۸- در پایان وسایل را جمع‌آوری و محل کار و میز و ابزار را تمیز کنید و وسایل دریافتی را به انبار تحویل دهید.



شکل ۱۲-۴



		$\text{st}37$	1	لوله سیاه	
		$\text{st}37$	1	لوله سیاه	
	ملاحظات	اندازه‌ی قطعه	تعداد	مشخصات قطعه کار	شماره
شماره‌ی نقشه: ۴-۵	نام قطعه کار: لوله‌ی انشعابی گردشی			مقیاس ۱:۱	
مدت: ۸ ساعت	هدف‌های آموزشی: تمرین جوش انشعابی لوله گردشی			تولرانس خشن	

تجهيزات و وسایل ایمنی جهت اجرای دستورالعمل ۴-۵

جدول وسایل ایمنی

ردیف	نام	مشخصات	تعداد
۱	لباس کار	اندازه‌ی بدن	یک دست
۲	کفش ایمنی	اندازه‌ی پا	یک جفت
۳	عینک جوشکاری	استاندارد	یک عدد
۴	پیش‌بند	چرمی	یک عدد
۵	دستکش	چرمی	یک جفت
۶	کلاه ساده	نخی - کتان	یک عدد

جدول وسایل کار

ردیف	نام	مشخصات	تعداد
۱	دستگاه جوش گاز	کامل	یک دستگاه
۲	سرمشعل شماره‌ی ۲-۴	استاندارد	یک عدد
۳	برس سیمی	با سیم فولادی	یک عدد
۴	سوزن سرمشعل	استاندارد	یک عدد
۵	انبر قطعه‌گیر	کوچک	یک عدد
۶	فندک جوشکاری	استاندارد	یک عدد
۷	میز کار	مخصوص جوش گاز	یک عدد

نکات ایمنی و حفاظتی

- به صفحه‌ی سنگ ضربه وارد نیاورید و از فشار دادن آن هنگام سنگ‌زنی پرهیز کنید.
- قطعات کوچک را به گیره بسته سپس اقدام به سنگ‌زنی کنید.
- موقع سنگ‌زنی از عینک حفاظتی استفاده کنید.
- در مجاورت مواد آتش‌زا و نیز گازهای قابل احتراق جوشکاری ممنوع است.

جدول مواد لازم

ردیف	نام	مشخصات	تعداد	ملاحظات
۱	سیم جوش مس‌وار	G1-G11		$\varnothing = 2.5$
۲	گاز اکسیژن با فشار	2-3 bar	—	از خط لوله یا دستگاه
۳	گاز استیلن با فشار	0.5-1.5 bar	—	از خط لوله یا دستگاه
۴	قطعات کار	st37	—	مطابق نقشه

۴-۵- دستورالعمل اتصال لوله به لوله یا اتصال سه پری در حالت تخت

وسایل ایمنی و ابزار کار را از انبار تحویل بگیرید و با رعایت نکات ایمنی مراحل کار را به ترتیب انجام دهید.

۱- طبق نقشه لوله‌ها را با لوله‌بر بریده و آماده کنید و لبه‌ها را مطابق شکل ۴-۱۳ بزنید.



شکل ۴-۱۳



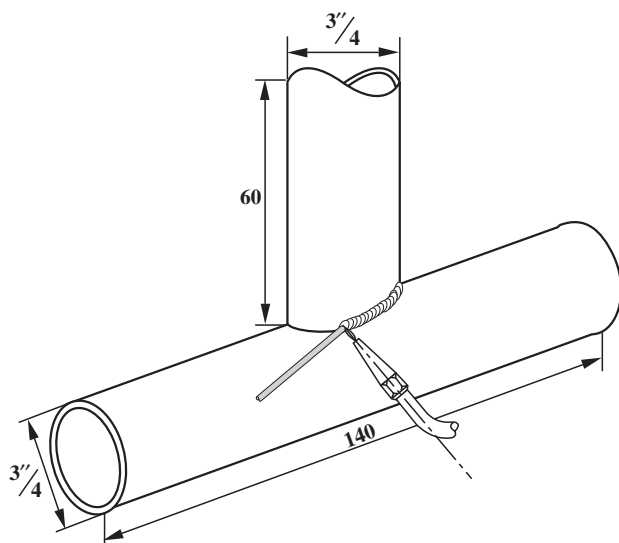
شکل ۴-۱۴

۲- مشعل را روشن و شعله‌ی مناسب را تنظیم نمایید و قطعات را، مطابق شکل ۴-۱۴، در دو طرف به هم خال جوش کنید. توجه داشته باشید که موقع خال جوش زدن، لبه‌ها و جداره‌ی لوله را کاملاً ذوب کنید تا با سیم جوش ذوب شده درگیر شوند. با خال جوش زدن قطعات به یک قطعه‌ی اضافی کار را برای بستن به نگهدارنده‌ی میز کار آماده کنید.



شکل ۴-۱۵

۳- جوشکاری را از محل خال جوش شروع کنید (شکل ۴-۱۵). سعی کنید همواره زاویه‌ی بین مشعل و سیم جوش حدود 90° و زاویه‌ی مشعل با قطعه کار 70° درجه و زاویه‌ی سیم جوش با قطعه کار 30° درجه باشد.



شکل ۱۶-۴

با پیشروی جوشکاری زاویه‌ی بین مشعل و سیم جوش وضع ثابت داشته باشد. دقت کنید انعطاف لازم را به دست خود بدهید (شکل ۱۶-۴). و در صورت قطع جوشکاری برای شروع مجدد انتهای گرده جوش را کاملاً حرارت داده تا انتهای گرده جوش قبلی ذوب شود، سپس به جوشکاری ادامه دهید.



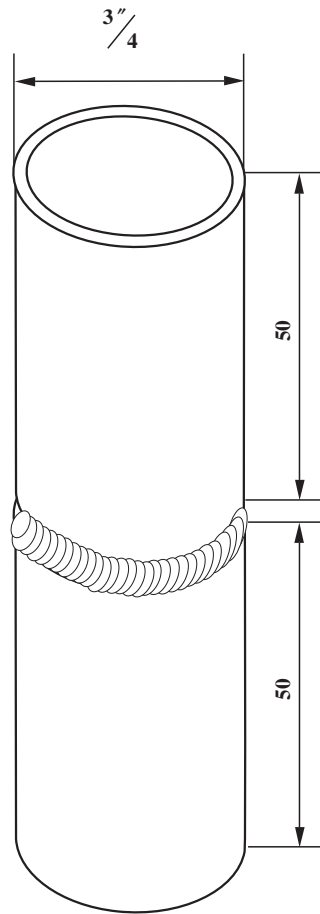
شکل ۱۷-۴

۴- پس از جوشکاری، یک طرف قطعه‌ی تمرینی را به اندازه‌ی 18° با استفاده از انبردست بچرخانید و طرف دیگر کار را به راحتی مانند طرف اول جوشکاری کنید (شکل ۱۷-۴).

نکته‌ی مهم

وقتی نیمه‌ی دوم را جوشکاری می‌کنید، در شروع و خاتمه گرده‌های قبلی جوش مربوط به طرف قبلی را کاملاً ذوب کرده و با گرده جوش در حال اجرا یک پارچه کنید.

۵- در پایان شعله را خاموش کنید، وسایل و محل کار را کاملاً تمیز نمایید و وسایل دریافتی را به انبار تحویل دهید.



	$\text{Ø}23 \times 50$	st37	2	لوله سیاه	
ملاحظات	اندازه‌ی قطعه	جنس	تعداد	مشخصات قطعه کار	شماره
شماره‌ی نقشه: ۴-۶	نام قطعه کار: تمرین اتصال لوله سر به سر لوله عمودی ثابت			مقیاس ۱:۱	
مدت: ۸ ساعت	هدف‌های آموزشی: تمرین جوشکاری لوله‌ی 2G			تولرانس خشن	

تجهيزات و وسایل ایمنی جهت اجرای دستورالعمل ۶-۴

جدول وسایل ایمنی

ردیف	نام	مشخصات	تعداد
۱	لباس کار	اندازه‌ی بدن	یک دست
۲	کفش ایمنی	اندازه‌ی پا	یک جفت
۳	عینک جوشکاری	استاندارد	یک عدد
۴	پیش‌بند	چرمی	یک عدد
۵	دستکش	چرمی	یک جفت
۶	کلاه ساده	نخی - کتان	یک عدد

جدول وسایل کار

ردیف	نام	مشخصات	تعداد
۱	دستگاه جوش گاز	کامل	یک دستگاه
۲	سر مشعل شماره‌ی 2-4	استاندارد	یک عدد
۳	برس سیمی	با سیم فولادی	یک عدد
۴	سوزن سر مشعل	استاندارد	یک عدد
۵	انبر قطعه‌گیر	کوچک	یک عدد
۶	فندک جوشکاری	استاندارد	یک عدد
۷	میز کار	مخصوص جوش گاز	یک عدد

نکات ایمنی و حفاظتی

- جوشکاری و دریافت انشعاب از گاز شهری باید به وسیله‌ی شرکت مربوطه انجام شود.
- قبل از جوشکاری و برشکاری در مخازن باید آزمایش شود که گازهای داخل مخزن قابل اشتعال نباشند.
- جوشکاری داخل مخازن چرب و آغشته به گریس و روغن بسیار خطرناک است و باید مخازن عاری از هرگونه چربی باشند.
- توجه: گاز اکسیژن خالص، در فضای مخازن آلوده به چربی، باعث اشتعال و انفجار می‌شود.

جدول مواد لازم

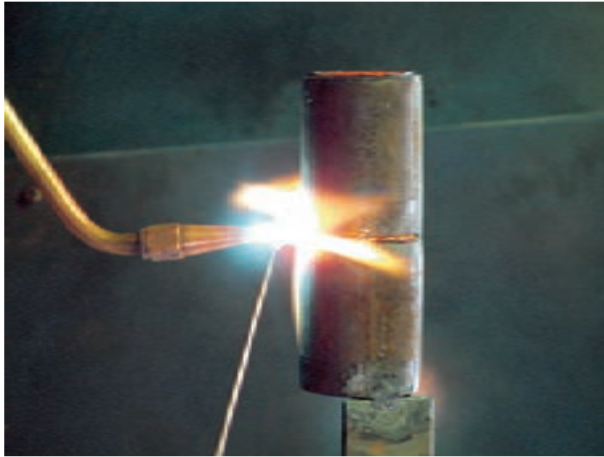
ردیف	نام	مشخصات	تعداد	ملاحظات
۱	سیم جوش مس‌وار	G1-G11		$\varnothing = 2$
۲	گاز اکسیژن با فشار	2-3 bar	—	از خط لوله یا دستگاه
۳	گاز استیلن با فشار	0.5-1.5 bar	—	از خط لوله یا دستگاه
۴	قطعات کار	لوله‌ی $\frac{3}{4}$ "	—	مطابق نقشه

۴-۶- دستورالعمل جوشکاری لوله به لوله (لوله در امتداد عمودی و به صورت ثابت)

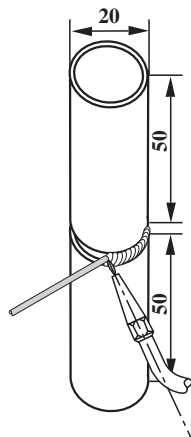
وسایل ایمنی و ابزار کار را از انبار تحویل بگیرید و با رعایت نکات ایمنی مراحل کار را به ترتیب اجرا کنید.

۱- مطابق نقشه، لوله را بریده و قطعات کار را تمیز و آماده‌ی کار کنید.

۲- قطعات را با فاصله‌ی ۳ میلی‌متر از هم خال جوش بزنید و یک قطعه‌ی کمکی را نیز به آن خال جوش نمایید (شکل ۴-۱۸).



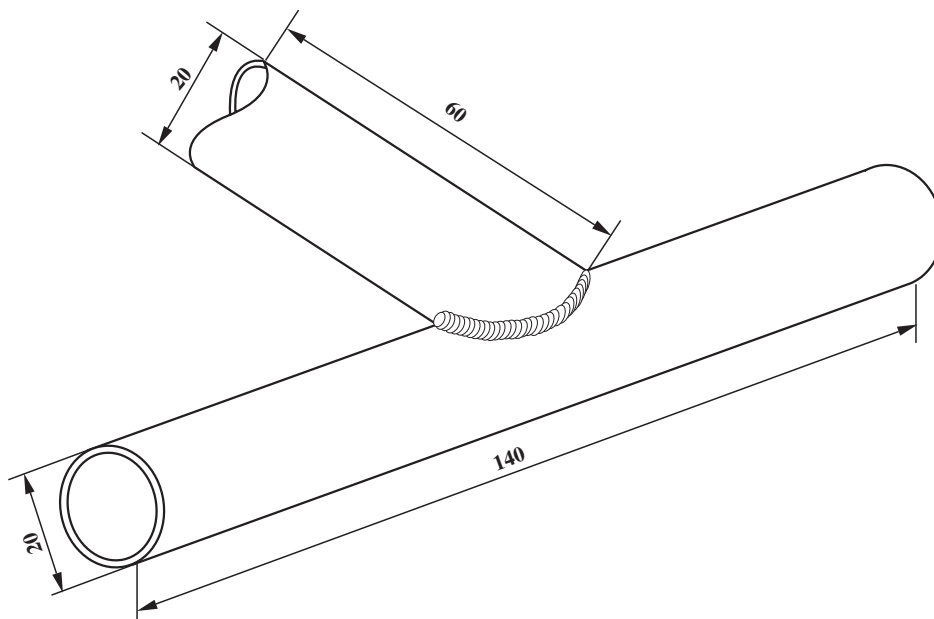
شکل ۱۸- ۴



شکل ۱۹- ۴

۳- با توجه به این که می‌توانید با گردش دورانی لوله تمام درز را به راحتی جوشکاری کنید و مثل جوشکاری افقی است، کافی است فرم مشعل و سیم جوش در شکل ۴-۱۹ را مشاهده کنید و جوشکاری را انجام دهید.

۴- در پایان وسایل را جمع‌آوری و سپس ابزار و محل کار را تمیز کنید و ابزار و وسایل دریافتی را به انبار تحویل دهید.



		$\varnothing \frac{3}{4} \times 60$	st37	1	لوله سیاه	
		$\varnothing \frac{3}{4} \times 140$	st37	1	لوله سیاه	
	ملاحظات	اندازه ی قطعه	جنس	تعداد	مشخصات قطعه کار	شماره
شماره ی نقشه: ۴-۷	نام قطعه کار: اتصال سه راهی مایل					مقیاس ۱:۱
مدت: ۸ ساعت	هدف های آموزشی: تمرین جوشکاری لوله ی انشعابی مایل					تولرانس خشن

تجهيزات و وسايل ايمني جهت اجراء دستورالعمل ۷-۴

جدول وسايل ايمني

ردیف	نام	مشخصات	تعداد
۱	لباس کار	اندازه‌ی بدن	یک دست
۲	کفش ایمنی	اندازه‌ی پا	یک جفت
۳	عینک جوشکاری	استاندارد	یک عدد
۴	پیش‌بند	چرمی	یک عدد
۵	دستکش	چرمی	یک جفت
۶	کلاه ساده	نخی - کتان	یک عدد

جدول وسايل کار

ردیف	نام	مشخصات	تعداد
۱	دستگاه جوش گاز	کامل	یک دستگاه
۲	سرمشعل شماره‌ی ۲-۴	استاندارد	یک عدد
۳	برس سیمی	با سیم فولادی	یک عدد
۴	سوزن سرمشعل	استاندارد	یک عدد
۵	انبر قطعه‌گیر	کوچک	یک عدد
۶	فندک جوشکاری	استاندارد	یک عدد
۷	میز کار	مخصوص جوش گاز	یک عدد
۸	نبشی زیرکاری	نبشی ۳	300mm

نکات ایمنی و حفاظتی

۱- کپسول‌ها را از هر نوع منبع حرارتی دور نگه‌دارید زیرا افزایش دما موجب بالا رفتن فشار گاز درون کپسول خواهد شد و احتمال خطر انفجار را افزایش می‌دهد.

۲- از غلتاندن کپسول‌ها بر روی زمین خودداری کنید.

۳- شیلنگ‌های صدمه دیده و سوراخ شده را نباید با نوار چسب و امثال آن ترمیم کنید، چون مخاطرات آتش‌سوزی و انفجار به‌دنبال دارد. به جای لوله‌های آسیب‌دیده از لوله‌های سالم یا نو استفاده کنید.

جدول مواد لازم

ردیف	نام	مشخصات	تعداد	ملاحظات
۱	سیم جوش مس‌وار	G1-G11		$\varnothing = 2.5$
۲	گاز اکسیژن با فشار	2-3 bar	—	از خط لوله یا دستگاه
۳	گاز استیلن با فشار	0.5-1.5 bar	—	از خط لوله یا دستگاه
۴	قطعات کار	st37	—	مطابق نقشه

۴-۷- دستورالعمل جوشکاری لوله به لوله با اتصال زاویه دار

وسایل ایمنی و ابزار کار را از انبار تحویل گرفته و با رعایت نکات ایمنی مراحل کار را به ترتیب زیر اجرا کنید.

۱- طبق نقشه لوله‌ها را با لوله بر آماده نمایید و لبه‌های کار را مطابق شکل ۴-۲۰ آماده و تمیز کنید.



شکل ۴-۲۰

نکته‌ی ایمنی

موقع سنگ‌زنی و آماده‌سازی لبه‌ی تخت زاویه‌ی 45° از عینک مخصوص سنگ‌زنی استفاده کنید و مواظب دست‌های خود باشید.

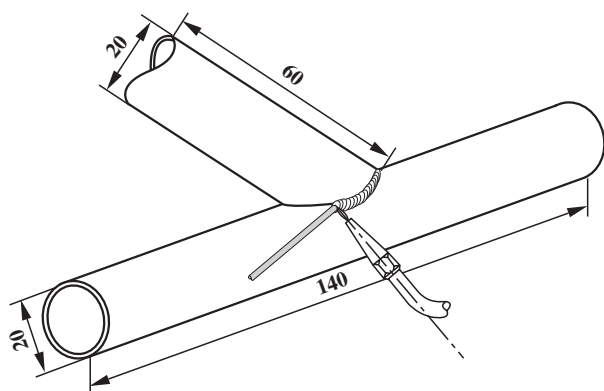


شکل ۴-۲۱

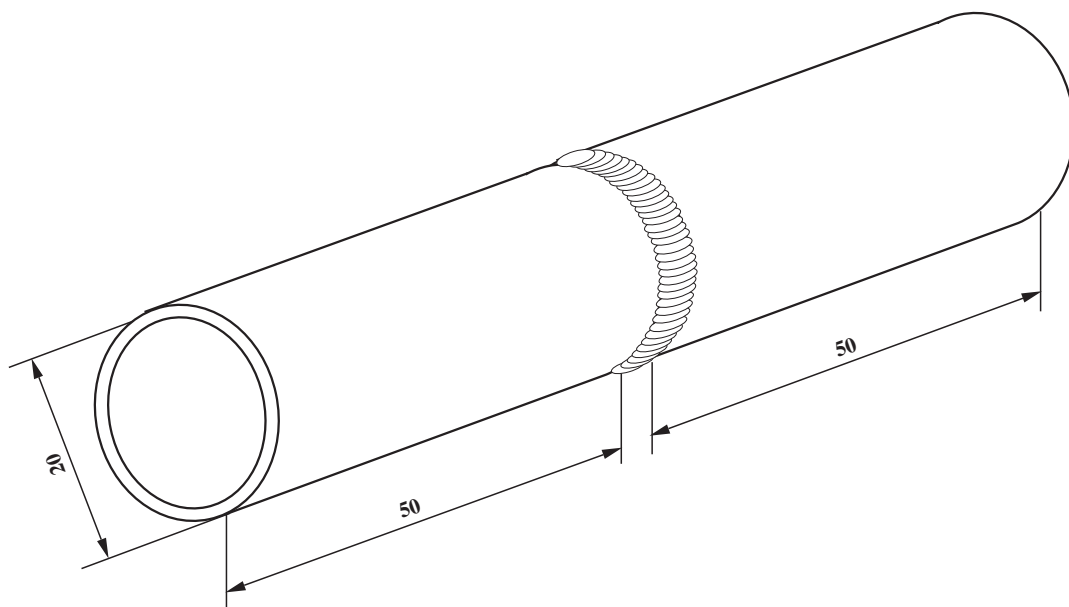
۲- با استفاده از یک قطعه نبشی، قطعه‌ی زیری را ثابت روی میز قرار دهید و با روشن کردن مشعل و تنظیم شعله، مطابق شکل ۴-۲۱، قطعه‌ی زاویه‌دار را به آن خال جوش بزنید.

۳- با توجه به آنچه که در نقشه‌ی ۴-۲۲ مشاهده می‌کنید زاویه را نسبت به قطعه کار همواره حدود 60° و زاویه‌ی سیم جوش با قطعه کار را 30° و زاویه‌ی بین سیم جوش و مشعل را در حدود 90° ثابت نگه‌دارید و دور تا دور اتصال را جوشکاری کنید.

۴- شعله را خاموش کنید و محل کار و وسایل و ابزار را تمیز و مرتب کنید و وسایل دریافتی را به انبار تحویل دهید.



شکل ۴-۲۲



		$\text{st}37$	2	لوله‌ی سیاه	
	ملاحظات	اندازه‌ی قطعه	تعداد	مشخصات قطعه کار	شماره
شماره‌ی نقشه: ۴-۸	نام قطعه کار: جوشکاری لوله به لوله در حالت افقی لوله ثابت			مقیاس ۱:۱	
مدت: ۸ ساعت	هدف‌های آموزشی: تمرین جوشکاری 5G			تولرانس خشن	

تجهیزات و وسایل ایمنی جهت اجرای دستورالعمل ۸-۴

جدول وسایل ایمنی

ردیف	نام	مشخصات	تعداد
۱	لباس کار	اندازه‌ی بدن	یک دست
۲	کفش ایمنی	اندازه‌ی پا	یک جفت
۳	عینک جوشکاری	استاندارد	یک عدد
۴	پیش‌بند	چرمی	یک عدد
۵	دستکش	چرمی	یک جفت
۶	کلاه ساده	نخی - کتان	یک عدد

جدول وسایل کار

ردیف	نام	مشخصات	تعداد
۱	دستگاه جوش گاز	کامل	یک دستگاه
۲	سرمشعل شماره‌ی ۲-۴	استاندارد	یک عدد
۳	برس سیمی	با سیم فولادی	یک عدد
۴	سوزن سرمشعل	استاندارد	یک عدد
۵	انبر قطعه‌گیر	کوچک	یک عدد
۶	فندک جوشکاری	استاندارد	یک عدد
۷	میز کار	مخصوص جوش گاز	یک عدد

نکات ایمنی و حفاظتی

- مواد قابل اشتعالی مانند کاغذ، پارچه، چوب و مواد نفتی و گاز باید از محل جوشکاری دور باشد.
- در موقع جوشکاری از پوشیدن لباس پشمی و نایلونی خودداری کنید.
- موقع جوشکاری و برشکاری حتماً از عینک‌های مخصوص استفاده کنید.
- همه‌ی وسایل جوشکاری را در وضع خوب نگهداری کنید.

جدول مواد لازم

ردیف	نام	مشخصات	تعداد	ملاحظات
۱	سیم جوش مس‌وار	G1.G11		$\varnothing = 2.5$
۲	گاز اکسیژن با فشار	2-3 bar	—	از خط لوله یا دستگاه
۳	گاز استیلن با فشار	0.5-1.5 bar	—	از خط لوله یا دستگاه
۴	قطعات کار	لوله $\frac{3}{4}$ "	—	مطابق نقشه

۴-۸- دستورالعمل جوشکاری لوله به لوله در حالت افقی (لوله ثابت)

ابزار و وسایل ایمنی را از انبار تحویل گرفته و با رعایت نکات ایمنی مراحل زیر را به ترتیب انجام دهید.

۱- دو قطعه لوله، هر یک به قطر $\frac{3}{4}$ " و طول 5° میلی متر، آماده کنید.

۲- مشعل را روشن و شعله‌ی مناسب را تنظیم کنید و دو قطعه لوله را با یک تسمه‌ی کمکی، مطابق شکل ۴-۲۳، خال جوش بزنید، سپس آن را به صورت افقی به نگهدارنده‌ی میز کار محکم کنید.

۳- از زیر لوله و در نقطه‌ی ساعت ۶ در جهت موافق حرکت عقربه‌های ساعت شروع به جوشکاری کنید.



شکل ۲۳- ۴

نکته‌ی مهم

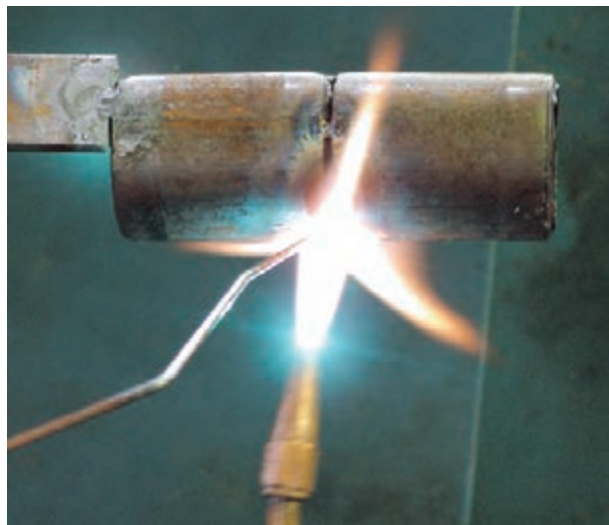
توجه داشته باشید که در نقطه‌ی شروع جوشکاری هر دو لبه‌ی لوله کاملاً حرارت دیده و لبه‌ها ذوب شده باشد، سپس با ذوب سیم جوش گرده جوش ایجاد کنید.

۴- مطابق آنچه که در شکل ۴-۲۴ مشاهده می‌کنید جوشکاری را به طرف بالا و در طرف نقطه‌ی ساعت ۹ و سپس، تا ذوب شدن کامل لبه‌های لوله، جوشکاری را تا نقطه‌ی ساعت ۱۲ ادامه دهید.



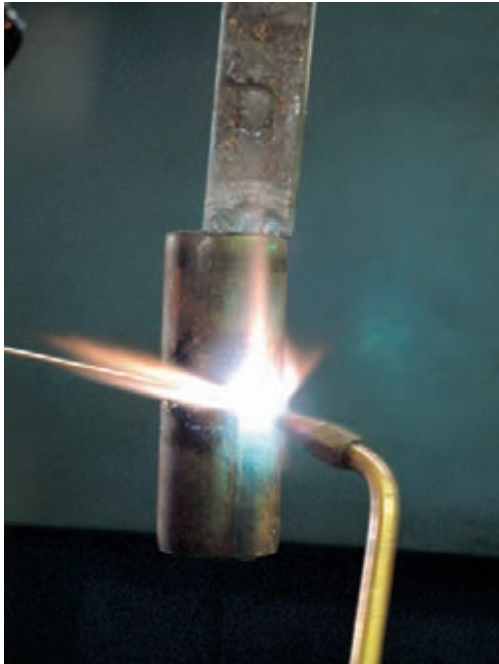
شکل ۲۴- ۴

۵- با شعله، محل شروع جوشکاری، یعنی نقطه‌ی ساعت ۶ را کاملاً گرم کنید و پس از ذوب شدن کامل گرده جوش و ایجاد حوضچه‌ی مذاب مناسب، جوشکاری را در جهت عکس حرکت، به طرف نقطه‌ی ساعت ۳ انجام دهید (شکل ۴-۲۵) تا به نقطه‌ی ساعت ۱۲ یعنی انتهای گرده جوش قبلی برسید.



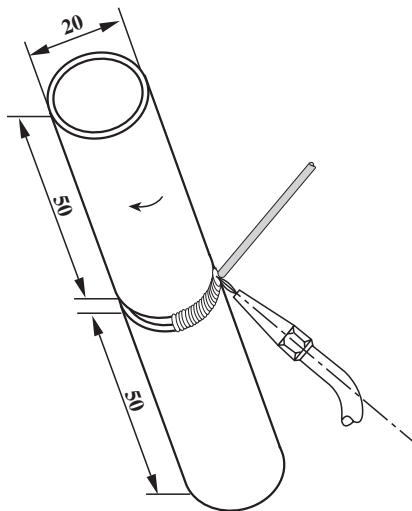
شکل ۲۵- ۴

۶- در تمام مسیر جوشکاری، مطابق شکل ۴-۲۶، سعی کنید زاویه‌ی مشعل نسبت به قطعه کار را 60° درجه و زاویه‌ی سیم جوش با قطعه کار را 30° درجه ثابت نگهدارید. یک‌نواختی گرده جوش و ذوب شدن کامل لبه‌ها الزامی است.



شکل ۲۶-۴

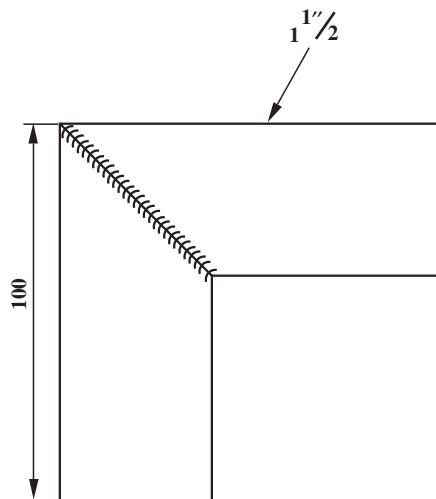
۷- در جوشکاری لوله باید تمام ضخامت لوله حرارت دیده و ذوب شود تا با مذاب سیم جوش کاملاً مخلوط شود و جوش نفوذ کافی داشته باشد.



شکل ۲۷-۴

۸- در پایان وسایل و ابزار را جمع‌آوری، محل کار و ابزار را تمیز کنید و وسایل دریافتی را به انبار تحویل دهید.

۴-۹- تمرین‌های عملی افزایش مهارت و خودباوری
در جوشکاری لوله با شعله‌ی گاز
۱- مطابق شکل ۴-۲۸ با لوله‌ی $1\frac{1}{4}$ " یک زانویی 90°
بسازید.

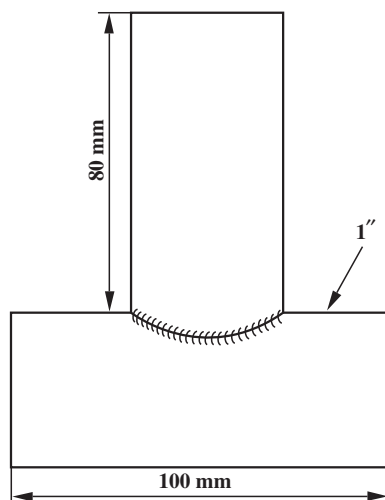


شکل ۲۸- ۴

مراحل کار را خودتان آماده کنید، سپس یک گزارش کامل مطابق با دستورالعمل‌های کتاب تهیه کنید و به هنرآموزتان تحویل دهید.

۲- محصول جوشکاری خود را مشاهده و ارزشیابی کنید و در صورت لزوم از هنرآموزتان کمک بگیرید.

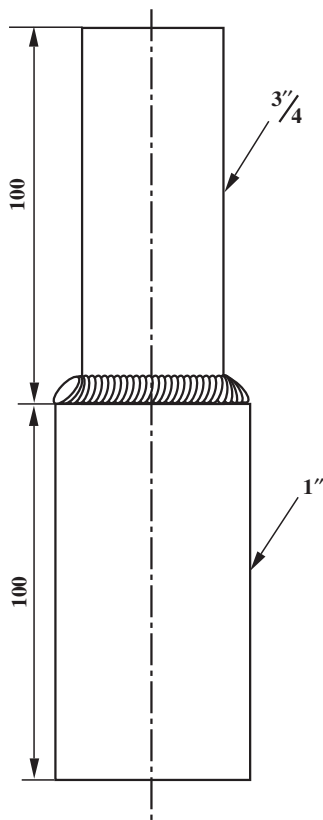
۳- یک سه‌راهی، مطابق شکل ۴-۲۹، با لوله‌ی ۱"
بسازید.



شکل ۲۹- ۴

با توجه به مراحل کارهای مشابه که انجام داده‌اید و با مشورت با هنرآموزتان یک گزارش کامل همراه با لیست وسایل ایمنی و ابزار مورد استفاده و نکات ایمنی که باید رعایت شود تهیه کنید و پس از تأیید هنرآموز خودتان شروع به ساخت سه‌راهی، مطابق شکل ۴-۲۸، کنید.

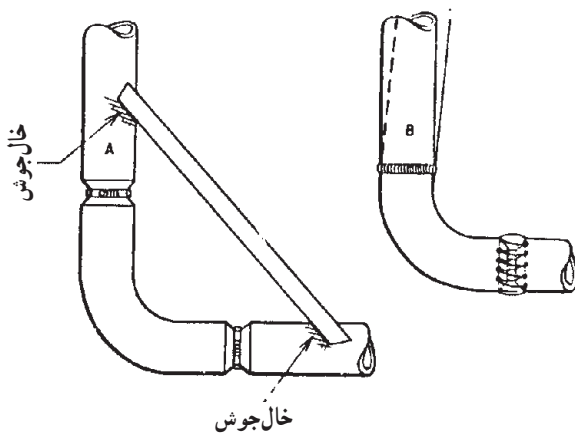
زمان: ۳ ساعت



شکل ۳۰-۴

۴- یک تبدیل ۱" به $\frac{3}{4}$ "، مطابق شکل ۳۰-۴، با توجه به مهارت‌های تمرین شده بسازید و نتیجه‌ی کار را مشاهده کنید. قبل از شروع به کار گزارش کامل مراحل کار و لیست وسایل ایمنی و جدول ابزار کار و نکات ایمنی لازم در کار را تهیه نموده و به هنرآموزتان تحویل دهید.



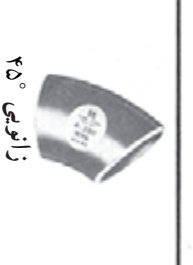



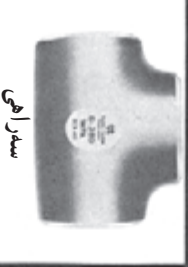









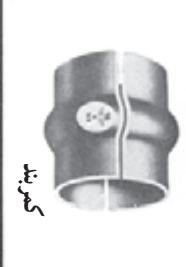







زمان: ۴ ساعت



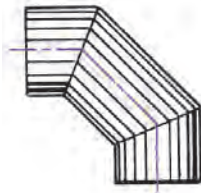
شکل ۳۱-۴

۴- با استفاده از یک زانوی جوش، مطابق شکل ۳۱-۴ و با استفاده از لوله‌ی سیاه هم قطر زانویی، یک اتصال سه پارچه بسازید و مهارت خود را در جوشکاری لوله با شعله‌ی گاز آزمایش کنید.

قبل از شروع به کار، مانند تمرینات قبلی، گزارش کامل مراحل کار را تهیه و با هنرآموزتان در این خصوص مشورت کنید. شکل انواع اتصالات جوشی را در صفحه‌ی بعد مشاهده نمایید.

 <p>زانویی ۹۰°</p>	 <p>زانویی کوتاه</p>	 <p>زانویی ۴۵°</p>	 <p>زانویی ۱۸۰°</p>	 <p>زانویی ۱۸۰° بزرگ</p>	 <p>زانویی ۱۸۰° کوتاه</p>
 <p>سهراهی</p>	 <p>سهراهی با تبدیل</p>	 <p>چهارراهی</p>	 <p>تبدیل وسط</p>	 <p>تبدیل کنار</p>	 <p>انتهایی لبه‌دار</p>
 <p>عدسی</p>	 <p>سهراهی زاویه‌دار</p>	 <p>زانویی تبدیل</p>	 <p>سر لوله جفت شونده</p>	 <p>کمربند</p>	 <p>رینگ</p>
 <p>فلانچ</p>	 <p>فلانچ</p>	 <p>فلانچ</p>	 <p>فلانچ رزوه‌ای</p>	 <p>فلانچ درپوش</p>	 <p>درپوش فلانچ</p>

زمان: ۳ ساعت



شکل ۳۲-۴

۵- با لوله‌ی جدار نازک یک زانویی سه تگه، مطابق

شکل ۳۲-۴، بسازید.


مانند تمرینات قبلی یک گزارش کامل همراه با مراحل کار

و لیست وسایل ایمنی و جدول ابزار کار و نکات ایمنی که باید

رعایت شود تهیه کنید و به هنرآموز خودتان تحویل دهید.

آزمون پایانی (۴)

- ۱- جوشکاری کدام نوع کیفیت مطلوب ندارد؟
- الف) فولادی درزدار
- ب) فولادی جدار نازک
- ج) گالوانیزه
- د) جدار ضخیم
- ۲- در جوشکاری لوله سربه سر گردشی برای جوشکاری طرف دوم لوله کدام نکته ابتدا باید انجام شود؟
- الف) ذوب کردن سر مفتول
- ب) ذوب کردن ابتدای گرده جوش قبلی
- ج) گرم کردن سرتاسر درز
- د) گرم کردن یک سانتی متر از سر سیم جوش
- ۳- گاز اکسیژن برای کدام موارد مناسب نمی باشد؟
- الف) تمیز کردن لباس کار از گرد و خاک
- ب) تخلیه ی گازهای داخل مخزن
- ج) باد کردن لاستیک دوچرخه و موتورسیکلت
- د) تمام موارد ذکر شده
- ۴- کدام نوع لوله باید با فاصله ی ریشه ی مناسب جوشکاری شود؟
- الف) لوله ی جدار نازک
- ب) لوله ی جدار گالوانیزه
- ج) لوله ی جدار ضخیم
- د) لوله ی درزدار جدار نازک
- ۵- کدام روش برشکاری لوله ی پخ مناسب را برای جوشکاری به وجود می آورد؟
- الف) برش با سنگ فیبری برش
- ب) برش با اره لنگ
- ج) برش با لوله بر
- د) برش با اره دستی
- ۶- لوله های گاز شهری چگونه جوشکاری می شود؟
- الف) با فاصله ی ریشه
- ب) بدون فاصله ی ریشه
- ج) با شعله ی اکسیدی
- د) با شعله ی احیاء
- ۷- برای جوشکاری سربه سر لوله ی گردشی، جوشکاری ابتدا از چه نقطه ای شروع می شود؟
- الف) از نقطه ی ساعت ۶
- ب) از نقطه ی ساعت ۹
- ج) از نقطه ی ساعت ۳
- د) از نقطه ی ساعت ۱۲
- ۸- در شروع جوشکاری لوله ابتدا باید کدام نکته مورد توجه باشد؟
- الف) ذوب کردن لبه های لوله
- ب) ذوب کردن گرده جوش قبلی
- ج) ذوب کردن خال جوش
- د) تمام موارد ضرورت دارد
- ۹- جوشکاری لوله درحالت عمودی، که ثابت باشد و گردش هم نداشته باشد کدام است؟
- الف) ۱G
- ب) ۲G
- ج) ۳G
- د) ۶G



۱۰- برای برشکاری لبه‌های لوله‌ی انشعابی زاویه‌دار از کدام وسیله کمک می‌گیریم؟

الف) شابلن و ارّه دستی ب) شابلن و سنگ سنباده و سوهان

ج) سوهان و ارّه د) ارّه - سوهان و سنگ

۱۱- برای ایجاد انشعاب روی یک لوله چه مراحل به ترتیب اجرا می‌شود؟

جواب در دو سطر:

.....
.....

۱۲- برای این که جوشکاری لوله‌ی انشعابی همراه با لوله‌ی اصلی پیچیدگی در جوش به وجود نیاید چه باید

کرد؟

جواب در یک سطر:

.....

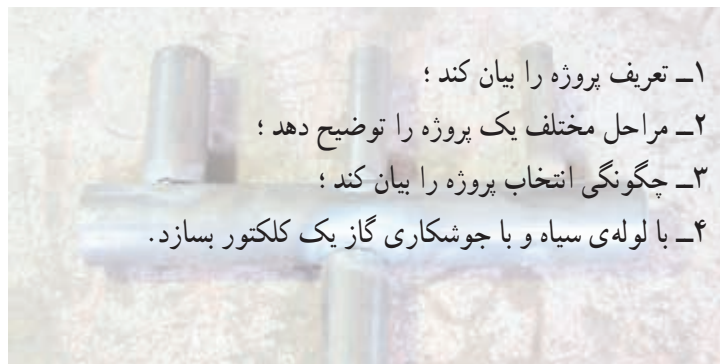
واحد کار پنجم

توانایی اجرای پروژه‌ی پایان دوره

هدف کلی

انجام یک مجموعه مهارت در یک کار به‌عنوان پروژه

هدف‌های رفتاری: فراگیر پس از آموزش این واحد کار قادر خواهد بود:



ساعات آموزش		
جمع	عملی	نظری
۳۰	۲۴	۶

پیش‌آزمون (۵)

۱- پروژه را تعریف کنید و به‌طور مفصل توضیح دهید.

.....

.....

۲- انواع پروژه را همراه با ذکر مثال نام ببرید.

.....

.....

۳- مراحل مختلف پروژه را نام ببرید.

.....

.....

۴- مقدمات اجرای یک پروژه‌ی فرضی را بنویسید.

.....

.....

.....

آشنایی با پروژه، مفهوم و انواع آن

تعریف پروژه

به طور کلی پروژه عبارت است از مجموعه‌ای از فعالیت‌ها که برای دستیابی به منظور یا هدفی خاص انجام می‌گیرد؛ به عبارت دیگر به یک سلسله عملیات که انجام آن‌ها با رعایت مقررات و استانداردهای از پیش مشخص شده برای رسیدن به هدفی از پیش طراحی شده صورت می‌گیرد پروژه می‌گویند.

انواع پروژه: فعالیت‌های مختلفی می‌تواند در قالب پروژه دیده شود که هر کدام در زمینه‌ی خاص یا در فواصل زمانی معین باید اجرا شود؛ مثلاً تعمیرات اساسی پالایشگاه هر دو سال یک‌بار یک نوع پروژه است.

بعضی از پروژه‌ها شامل کارهایی هستند که فقط یک بار انجام خواهند گرفت، مثل پروژه‌های ساختمانی یا تحقیقاتی یا تألیف کتاب. به طور مثال، راه‌اندازی یک کارخانه و یا ساخت بخشی از یک کارخانه یا یک سیستم از یک پروژه را - از لحظه‌ای که موضوع اجرای آن، به صورت یک نظریه، در فکر پایه‌گذاری می‌شود، تا زمانی که پروژه تکمیل شود و به هدف نهایی می‌رسد - می‌توان به چند مرحله تقسیم کرد که بستگی به نوع و ماهیت پروژه ندارد.

هر پروژه شامل مراحل است که عبارتند از:

مراحل مختلف یک پروژه

۱- مرحله‌ی نظری: نقطه‌ی آغازین یک پروژه که عبارت است از یک فکر یا خواسته که توسط یک فرد یا یک گروه ایجاد می‌شود.

۲- مرحله‌ی طرح و برنامه: در این مرحله امور طراحی و برنامه‌ریزی، با دقت بیشتری از مرحله‌ی نظری، با جزئیات کامل تر مورد بررسی قرار می‌گیرد که می‌توان آن را به شرح زیر تقسیم‌بندی نمود:

۱- نقشه و طرح پروژه (شامل نقشه‌ی کلی، نقشه‌ی اجرایی

و...)

۲- مواد اولیه‌ی مورد نیاز (مواد اصلی - مواد کمکی و...)

۳- امکانات و وسایل کار (کارگاه - امکانات کارگاهی)

۴- نیروی انسانی و تخصص آن‌ها (مدیریت اجرا و پرسنل اجرایی - پرسش نظارت و کنترل)

۵- برنامه‌ی زمان‌بندی اجرا (شروع و دسته‌بندی کارهای موازی)

۶- روش‌های اجرایی و عملیاتی (امانی - پیمانکاری و...)

۳- مرحله‌ی پایانی: مرحله‌ی پایانی را می‌توان به تنهایی یک «پروژه» نامید. در این مرحله لازم است کارها طوری برنامه‌ریزی شود که قابل قبول دستگاه نظارت و قابل تحویل به صاحب کار باشد. تهیه‌ی گزارش‌ها و یادداشت‌های دقیق از نحوه‌ی اجرای کارها و تست‌ها و بازرسی‌های انجام شده کمک زیادی به تحویل کار داشته و به‌عنوان مدارک حسن سابقه در پروژه‌ها و مناقصات بعدی مورد بهره‌برداری قرار می‌گیرد. از وظایف مشکل‌ولی غیرقابل اجتناب پروژه‌ها مسایل کارگری است، از جمله رعایت صحیح مقررات دولتی در خصوص پرداخت حق بیمه‌ی کارگران و عوارض و مالیات دولتی که باید از شروع پروژه مورد توجه بوده و در زمان خود نسبت به آن اقدام و سوابق مکتوب آن‌ها در بایگانی نگهداری شود.

هم چنین برنامه‌ی دقیق و حساب شده‌ای برای تجهیزات و نیروی انسانی که در پروژه کار ندارند و به کار گرفتن آن‌ها در کار یا پروژه‌ی دیگری در این مرحله باید مورد توجه باشد.

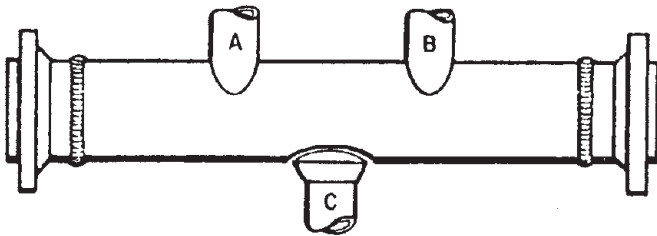
واضح است که در حین اجرای کار، علی‌رغم دقت نظری که در تهیه‌ی طرح‌ها و برنامه‌ها به عمل آمده است ایجاد تغییراتی در طرح غیرقابل اجتناب است، لذا باید به‌طور مستمر با مشاور پروژه یا امور نظارت و کنترل تبادل نظر شده و با موافقت کتبی آن‌ها تغییرات عملی شود. تهیه‌ی نقشه‌های اجرای عملی فعالیت (As built drawings) توسط پیمانکار تهیه خواهد گردید که به تأیید مشاور یا امور نظارت نیز می‌رسد.

پس از اتمام پروژه، معمولاً پروژه تحویل موقت می‌شود تا در طی زمانی معین پروژه مورد بهره‌برداری قرار می‌گیرد. در این مدت نماینده‌ای از پیمانکار و نماینده‌ای از صاحب کار هر دو نقش بهره‌برداری را به عهده دارند تا اشکالات و نواقص احتمالی توسط پیمانکار برطرف شود و پس از سپری شدن زمان پیش‌بینی شده در قرارداد، تحویل قطعی انجام گردد. انتخاب پروژه‌ی پایان دوره (مثال نمونه)

با توجه به اطلاعات اولیه در مورد اصول و مراحل مختلف یک پروژه و انتخاب یک پروژه‌ی مرتبط با مهارت‌های جوشکاری گاز، پروژه‌ی ساخت یک کلکتور پیشنهاد می‌شود.

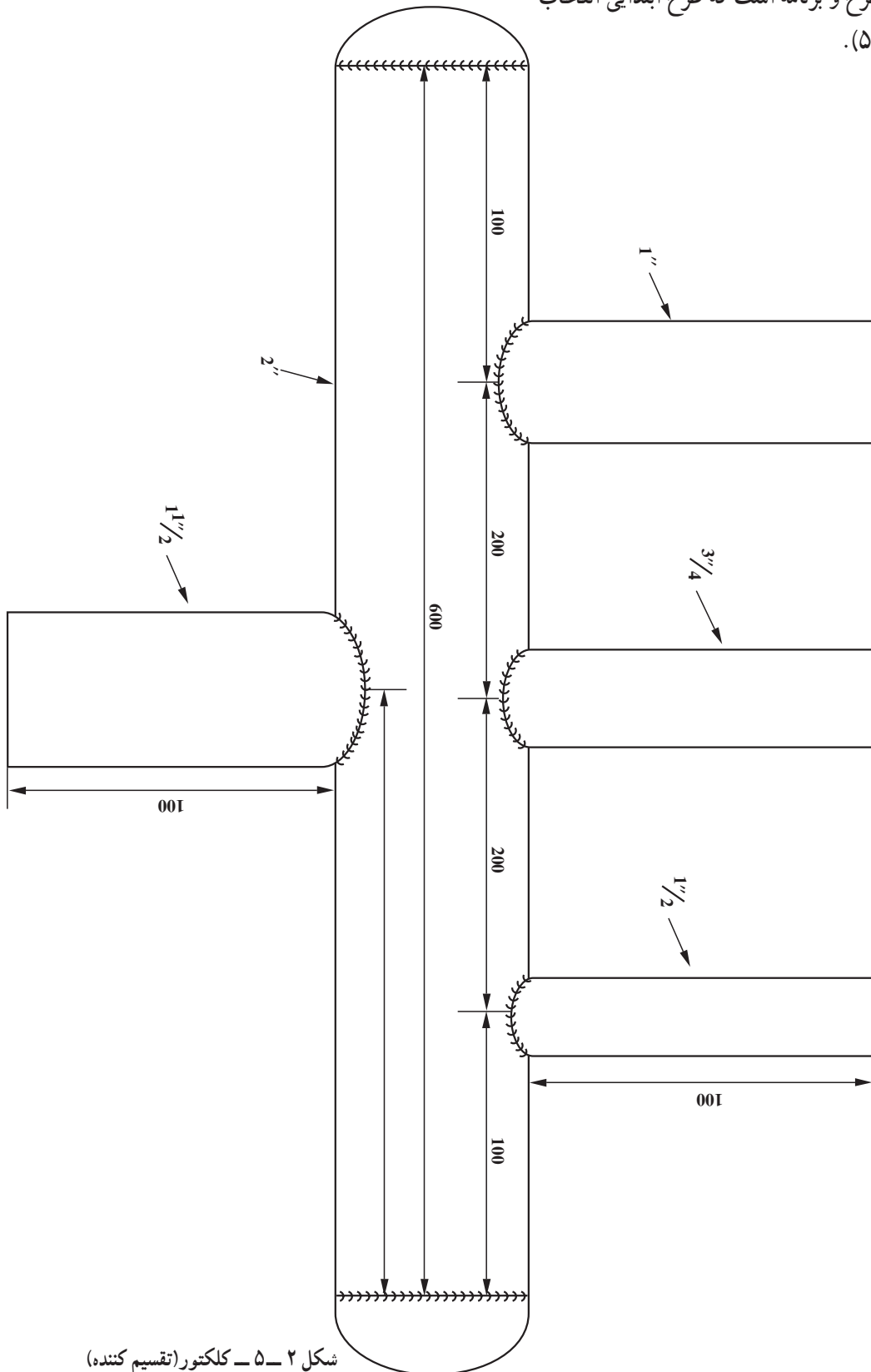
معرفی کلکتور و کاربرد آن

کلکتور یک قسمت از سیستم گردش آب در مجموعه‌ی حرارتی شوفاژ خانگی است و نقش آن در مجموعه این است که فشار آب را در موقع روشن شدن پمپ گردش آب ثابت نگه می‌دارد. در شکل ۵-۱ نمونه‌ای از یک کلکتور را مشاهده می‌کنید.



شکل ۵-۱

پس در این جا می توان گفت مرحله ی نظری خاتمه یافته است. مرحله ی بعد طرح و برنامه است که طرح ابتدایی انتخاب شده است (شکل ۲-۵).



شکل ۲-۵ - کلکتور (تقسیم کننده)

فرم شماره

وسایل و دستگاه‌های مورد استفاده در پروژه

ردیف	نام دستگاه یا وسیله‌ی کار	مشخصات	تعداد	ملاحظات
۱				
۲				
۳				
۴				
۵				
۶				
۷				
۸				
۹				
۱۰				

فرم شماره

مواد اولیه و مواد کمکی پرشده

ردیف	مواد و مواد کمکی	مشخصات	تعداد	ملاحظات
۱				
۲				
۳				
۴				
۵				
۶				
۷				
۸				
۹				
۱۰				

نکته‌ی بسیار مهم

یکی از مسایل مهم در هر پروژه دستورات عمل‌های ایمنی و به‌کار گرفتن یک نفر به‌عنوان مسئول ایمنی پروژه است. در صورت لزوم نیرویی تحت سرپرستی مسئول ایمنی مطالعات و اقدامات و پیشگیری‌های لازم را در جلوگیری از سوانح اجرایی کار به‌عهده گرفته و اعمال نظر خواهد نمود و تهیه‌ی دستورات عمل‌های ایمنی و اجرای آن‌ها را نیز عهده‌دار خواهد شد.

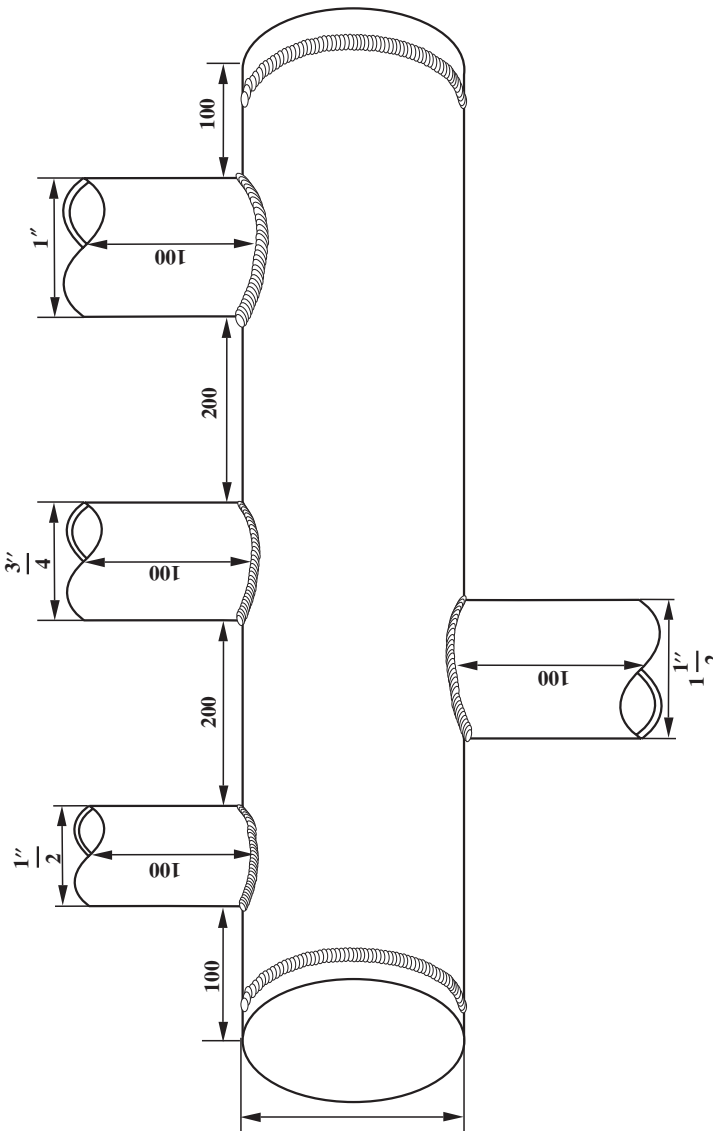
دستورالعمل اجرای پروژه‌ی ساخت کلکتور

۱- با استفاده از نقشه‌ی ساده یک نقشه‌ی پرسپکتیو ترسیم نمایید (شکل ۳-۵).

۲- نقشه‌ی مقاطع مختلف پروژه را در دو نما ترسیم کنید.

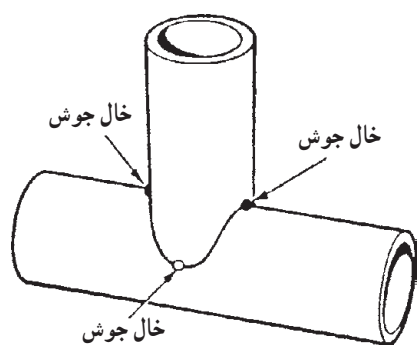
۳- تهیه‌ی شابلن لوله‌های فرعی. تعداد چهار عدد لوله‌ی فرعی داریم که هر کدام باید به‌طور عمودی روی لوله‌ی اصلی جوشکاری شود.

برای این منظور باید از راه ترسیم تقاطع دو استوانه که محورهای آن‌ها بر هم عمودند ترسیم و گسترده‌ی لوله‌های فرعی را روی مقوای سفید نازک ترسیم کنید و از کناره‌های هر طرف ۱۰ mm اضافه برای روی هم قرار گرفتن لبه‌های مقوا منظور کنید.



شکل ۳-۵

۴- قطعات را با لوله بر و سنگ سنباده‌ی دستی آماده کنید (شکل ۵-۴).



شکل ۴-۵



شکل ۵-۵

۵- لوله‌های آماده شده را روی لوله‌ی اصلی قرار دهید و اطراف لوله‌ی فرعی را، روی لوله اصلی، با سوزن خط‌کش خط‌کشی کنید، سپس سوراخ‌ها را با رعایت اندازه‌ی ضخامت جداره‌ی لوله‌ی مشعل برش بزنید و مطابق شکل ۵-۵ قطعات را به یکدیگر خال جوش کنید.



شکل ۶-۵

۶- مانند تمرینات جوشکاری لوله، اتصالات را جوشکاری نمایید.

۷- عدسی‌های لوله را نیز پس از خال جوش زدن دور تا دور جوشکاری کنید (شکل ۵-۶) و یا دو عدسی دو سر لوله را ببندید.

۸- قطعه کار را برس زده و بازرسی چشمی به عمل آورید و در صورت لزوم عیوب را برطرف کنید.

۹- با بستن سه دهانه‌ی لوله به وسیله‌ی کیسه نایلون و یک حلقه کش از طریق لوله‌ی $\frac{1}{3}$ ، که مطابق شکل ۵-۷ در طرف بالا قرار دارد، کلکتور را از آب پر کنید و از نظر نشتی محل جوشکاری را تست کنید. در صورت نشتی با سنگ‌زدن و جوش دوباره رفع عیب کنید.

۱۰- در خاتمه پس از حصول اطمینان از کیفیت قطعه‌ی جوشکاری شده، آن را به هنرآموز خود برای ارزشیابی تحویل دهید.



شکل ۷-۵

آزمون پایانی (۵)

۱- در رابطه با پروژه‌ی پایانی مهارت‌های جوشکاری گاز حداقل سه پروژه معرفی کنید.

.....

۲- پروژه‌هایی را نام ببرید که فصلی یا دوره‌ای باشند (حداقل ۵ پروژه)

.....

.....

۳- مراحل مختلف ساخت یک منبع استوانه‌ای را که ۲۰۰۰ لیتر گنجایش گازوییل داشته باشد بنویسید.

.....

۴- برای جلوگیری از ایجاد پیچیدگی در لوله، هنگام جوشکاری لوله‌های اشنعایی چه می‌کنیم؟

الف) خال جوش ب) استفاده از مهار با خال جوش

ج) استفاده از نگهدارنده‌های مخصوص همان کار د) تمام موارد بسته به نوع کار

۵- کلکتور در کجا کاربرد دارد و چه نقشی ایفا می‌کند؟

الف) لوله‌کشی آب سرد ب) لوله‌کشی آب گرم

ج) سیستم گردش آب شوفاژ د) سیستم گردش آب چیلر

۶- فرم وسایل و دستگاه‌های مورد استفاده در پروژه در کدام مرحله تهیه می‌شود؟

الف) طرح و برنامه ب) موقع اجرا

ج) در نظریه د) هر موقع نیاز باشد

۷- در مورد نیروی انسانی لازم برای اجرای طرح، در کدام مرحله مطالعه و تصمیم‌گیری می‌شود؟

الف) در نظریه‌ی اول ب) در مراحل مختلف اجرا

ج) مرحله‌ی طرح و برنامه د) قبل از انتخاب پروژه

۸- فرم مواد اولیه و مواد کمکی در چه موقع تهیه می‌شود؟

الف) در نظریه ب) موقع اجرا

ج) یک روز قبل از نیاز د) طرح و برنامه

۹- شابلن‌های برش و آماده‌سازی چه موقع لازم است؟

الف) موقع برآورد مواد اولیه ب) پس از برشکاری لوله‌ها

ج) قبل از برشکاری لوله‌ها د) هر موقع نیاز باشد

۱۰- چگونگی تست نشتی با آب را توضیح دهید.

.....

.....

.....

پاسخ نامه

پیش آزمون ۱

سؤال ۱	گزینه ی د
سؤال ۳	گزینه ی د
سؤال ۵	گزینه ی د
سؤال ۷	جواب بلی
سؤال ۹	گزینه ی الف
سؤال ۱۱	جواب بلی
سؤال ۲	گزینه ی د
سؤال ۴	گزینه ی د
سؤال ۶	جواب بلی
سؤال ۸	گزینه ی ج
سؤال ۱۰	جواب : خیر
سؤال ۱۲	جواب : خیر

آزمون پایانی ۱

سؤال ۱	گزینه ی ب
سؤال ۳	گزینه ی ب
سؤال ۵	گزینه ی ج
سؤال ۷	گزینه ی ب
سؤال ۹	الف. وضعیت افقی و ب. جوش شیاری است ج. با ۲G مشخص شده است
سؤال ۱۰	الف) نفوذ (ب) سمت چپ (ج) سمت راست
سؤال ۱۱	گزینه ی الف
سؤال ۱۳	گزینه ی د
سؤال ۱۵	گزینه ی الف
سؤال ۱۷	گزینه ی د
سؤال ۲	گزینه ی الف
سؤال ۴	گزینه ی ب
سؤال ۶	گزینه ی الف
سؤال ۸	گزینه ی ب
سؤال ۱۲	گزینه ی ج
سؤال ۱۴	گزینه ی ب
سؤال ۱۶	گزینه ی ب
سؤال ۱۸	گزینه ی د

پیش آزمون ۲

سؤال ۱	گزینه ی د
سؤال ۳	گزینه ی ج
سؤال ۵	گزینه ی د
سؤال ۷	گزینه ی ج
سؤال ۹	گزینه ی الف
سؤال ۲	گزینه ی ج
سؤال ۴	گزینه ی د
سؤال ۶	گزینه ی الف
سؤال ۸	گزینه ی ب
سؤال ۱۰	گزینه ی الف

سؤال ۱۱ قطر سیم جوش یک میلی متر بیشتر از نصف ضخامت ورق در نظر می گیریم (میلی متر $d = \frac{e}{4} + 1$)

سؤال ۱۲ برای اینکه سیم جوش دچار زنگ زدگی نشود پس از اینکه قطر آن در کارخانه به اندازه مطلوب رسید با لایه‌ی نازک پوشش می‌دهند تا دچار زنگ زدگی نشود.

آزمون پایانی ۲

سؤال ۱ جواب: با هر دو روش پیش‌دستی و پس‌دستی امکان جوشکاری با شعله‌ی گاز وجود دارد. در روش پیش‌دستی شعله به طرف قسمت جوش نخورده‌ی اتصال است. لبه‌های اتصال قبل از ذوب شدن گرم شده و آمادگی بیشتری برای ذوب فراهم می‌شود و سرعت پیشروی جوشکاری نیز زیاد می‌شود، ولی نفوذ جوش کمتر از روش پس‌دستی است.

سؤال ۲	گزینه‌ی د	سؤال ۳	گزینه‌ی ب
سؤال ۴	گزینه‌ی د	سؤال ۵	گزینه‌ی ب
سؤال ۶	گزینه‌ی ج	سؤال ۷	گزینه‌ی ب
سؤال ۸	گزینه‌ی ب	سؤال ۹	گزینه‌ی ج
سؤال ۱۰	گزینه‌ی ج	سؤال ۱۱	گزینه‌ی ب
سؤال ۱۲	گزینه‌ی ج	سؤال ۱۳	گزینه‌ی الف
سؤال ۱۴	گزینه‌ی د	سؤال ۱۵	گزینه‌ی ج
سؤال ۱۶	گزینه‌ی ج	سؤال ۱۷	گزینه‌ی د
سؤال ۱۸	گزینه‌ی الف	سؤال ۱۹	گزینه‌ی الف
سؤال ۲۰	گزینه‌ی د		

پیش‌آزمون ۳

سؤال ۱	گزینه‌ی د	سؤال ۲	گزینه‌ی د
سؤال ۳	گزینه‌ی ب	سؤال ۴	گزینه‌ی الف
سؤال ۵	جواب: بلی	سؤال ۶	جواب: خیر
سؤال ۷	گزینه‌ی الف	سؤال ۸	گزینه‌ی ب
سؤال ۹	جواب: شعله‌ی اکسیدکننده شعله‌ای است که در آن شیر اکسیژن روی مشعل بیشتر از شعله‌ی خنثی باز است. همچنین شعله دو قسمتی است و طول شعله کوتاه‌تر و صدای شعله بیشتر از شعله‌ی خنثی است و کناره‌ی شعله دنداندار است.		
سؤال ۱۰	جواب: لبه‌های کار ذوب نشده ولی سیم جوش ذوب شده است و مذاب سیم جوش با مذاب لبه‌های کار با هم مخلوط نمی‌شوند. علاوه بر این جوش برجسته و بدون قاعده به وجود می‌آید و اتصال انجام شده ضعیف است.		

آزمون پایانی ۳

سؤال ۱	گزینه ی الف	سؤال ۲	گزینه ی ب
سؤال ۳	گزینه ی الف	سؤال ۴	گزینه ی الف
سؤال ۵	گزینه ی ب	سؤال ۶	گزینه ی الف
سؤال ۷	<p>جواب : ابتدا کار سرد است و باید لبه های اتصال ذوب شود، لذا برای این که زودتر به درجه ی ماکزیمم یا درجه ی ذوب برسیم لازم است مشعل را بر کار عمود بگیریم تا گرما در منطقه ی کوچک تری متمرکز شود و سریع تر لبه های کار ذوب شود.</p>		
سؤال ۸	<p>جواب : نزدیک شدن سرمشعل بیش از اندازه به حوضچه ی مذاب باعث راندن مذاب از حوضچه ی مذاب می شود و در صورتی که خیلی نزدیک شود امکان سوختن گازهای تشکیل شده را نخواهیم داشت و شعله قطع و وصل می شود و صدا می دهد و پاشش زیادی از جرقه ها را به دنبال خواهد داشت.</p>		
سؤال ۹	گزینه ی ب	سؤال ۱۰	گزینه ی ب
سؤال ۱۱	گزینه ی الف	سؤال ۱۲	گزینه ی ب
سؤال ۱۳	گزینه ی د	سؤال ۱۴	گزینه ی ج
سؤال ۱۵	گزینه ی الف		

پیش آزمون ۴

سؤال ۱	گزینه ی د	سؤال ۲	گزینه ی ب
سؤال ۳	گزینه ی د	سؤال ۴	گزینه ی الف
سؤال ۵	گزینه ی ج	سؤال ۶	گزینه ی د
سؤال ۷	گزینه ی الف	سؤال ۸	گزینه ی ب
سؤال ۹	گزینه ی د	سؤال ۱۰	گزینه ی الف
سؤال ۱۱	جواب : خیر	سؤال ۱۲	گزینه ی ج

آزمون پایانی ۴

سؤال ۱	گزینه ی ج	سؤال ۲	گزینه ی ب
سؤال ۳	گزینه ی د	سؤال ۴	گزینه ی ج
سؤال ۵	گزینه ی ج	سؤال ۶	گزینه ی الف
سؤال ۷	گزینه ی د	سؤال ۸	گزینه ی ج
سؤال ۹	گزینه ی ب	سؤال ۱۰	گزینه ی ب

سؤال ۱۱ جواب : ابتدا باید لبه های لوله های انشعابی به فرم سطح خارجی لوله ی اصلی آماده سازی شود که به وسیله ی شابلن برشکاری و سنگ زنی می شود، سپس با قرار دادن لوله ی فرعی روی لوله ی

اصلی دور آن را خط می کشیم و با توجه به ضخامت جداره خطوط برش را روی لوله‌ی اصلی سنبه‌نشان می‌زنیم و با مشعل برش می‌بریم.

سؤال ۱۲ جواب: طرف مقابل انشعاب را با وسیله‌ای مناسب مهار می‌کنیم یا لوله‌ی اصلی را پیش‌گرم می‌کنیم؛ یعنی پشت محل اتصال لوله‌ی فرعی قسمتی از لوله‌ی اصلی را با شعله حرارت می‌دهیم تا هر دو طرف لوله‌ی اصلی در محل اتصال موقع جوشکاری حرارت دیده باشد.

پیش‌آزمون ۵

سؤال ۱ جواب: به مجموعه‌ای از فعالیت‌ها که در راستای تحقق یک هدف خاص انجام می‌گیرد پروژه گویند. در انجام عملیات رعایت مقررات و استانداردهای مشخص شده و رعایت نکات و دستورالعمل‌های ایمنی الزامی است.

سؤال ۲ جواب: پروژه ممکن است در زمینه‌ای تحقیقی باشد؛ به‌طور مثال کاربرد جوشکاری با شعله‌ی گاز در صنعت ایران و یا مثلاً در زمینه‌ی آمار: چه تعدادی از جوشکاران گواهی کار از مؤسسات معتبر دارند. در زمینه‌ی تعمیرات نیز: مثلاً تعمیرات سالیانه‌ی یک خط تولید آب گرم.

سؤال ۳ جواب: الف) مرحله‌ی نظری ب) مرحله‌ی طرح و برنامه ج) مرحله‌ی اجرایی د) مرحله‌ی پایانی
سؤال ۴ پروژه‌ی فرضی می‌تواند ساخت یک پنجره‌ی پروفیلی باشد.

۱- با توجه به نقشه، لیست مواد لازم را تهیه می‌کنیم. پروفیل شماره n، ۶ متر پروفیل را ۵ متر و...

۲- لیست وسایل مورد نیاز برای برشکاری قطعات، مثلاً کمان اره، گونیا، متر و میز کار و...

۳- دستگاه چهار مورد لزوم = مثلاً یک دستگاه ترانسفورماتور جوشکاری با ظرفیت ۲۵۰ آمپر

- دستگاه سنگ سنباه فیبری معمولی یک عدد

۴- لولای فولادی با قطر ۱۴ میلی‌متر ۲ عدد - دستگیره‌ی معمولی یک عدد - الکترو معمولی

۳/۲۵ به تعداد ۱۰ عدد

آزمون پایانی ۵

جواب سؤال‌های ۱ تا ۳ می‌تواند مختلف باشد و در این جا ذکر نمی‌شود.

سؤال ۴ گزینه‌ی ب سؤال ۵ گزینه‌ی ج

سؤال ۶ گزینه‌ی الف سؤال ۷ گزینه‌ی ج

سؤال ۸ گزینه‌ی د سؤال ۹ گزینه‌ی ج

سؤال ۱۰ جواب: تست مخازن معمولی که تحت فشار زیاد نباشد به وسیله‌ی فشار آب امکان‌پذیر است. روش کار بدین صورت است که راه‌ها و سوراخ‌های خروجی و ورودی را بسته و از یک راه باقی مانده آب وارد مخزن می‌کنیم و محل‌های جوشکاری شده را از نظر نشتی کنترل می‌کنیم.

منابع و مأخذ

- ١- Essentials of Welding
- ٢- Welders Guide and handbook
- ٣- Basic Fabrication and welding

٤- جزوه‌ی صندوق کارآموزی وزارت کار

