

بِسْمِ اللّٰهِ الرَّحْمٰنِ الرَّحِیْمِ

اَللّٰهُمَّ صَلِّ عَلٰی مُحَمَّدٍ وَّ اٰلِ مُحَمَّدٍ وَّ عَجِّلْ فَرَجَهُمْ



نقشه‌کشی به کمک رایانه ۲

پایه یازدهم

دوره دوم متوسطه

شاخه: کاردانش

زمینه: صنعت

گروه تحصیلی: مکانیک

رشته مهارتی: نقشه‌کشی صنعتی به کمک رایانه

نام استاندارد مهارتی مبنا: نقشه‌کش و طراح به کمک رایانه

کد استاندارد متولی: ۳۲/۹۷/۱/۳-۰

عنوان و نام پدیدآور : نقشه‌کشی به کمک رایانه ۲ [کتاب‌های درسی]: رشته مهارتی نقشه‌کشی صنعتی به کمک رایانه/ برنامه‌ریزی محتوا و نظارت بر تألیف؛ دفتر تألیف کتاب‌های درسی فنی و حرفه‌ای و کاردانش؛ مؤلف حمید حیدری؛ سازمان پژوهش و برنامه‌ریزی آموزشی.

مشخصات نشر : تهران: شرکت چاپ و نشر کتاب‌های درسی ایران.

مشخصات ظاهری : ۳۲۴ ص: مصور (رنگی).

فروست : شاخه کاردانش

شابک : ۹۷۸-۹۶۴-۰۵-۲۲۵۲-۳

وضعیت فهرست‌نویسی : فیپا

یادداشت : زمینه صنعت: گروه تحصیلی مکانیک

یادداشت : نام استاندارد مهارتی مبنا: نقشه‌کش و طراح به کمک رایانه: کد استاندارد متولی ۳۲/۹۷/۱/۳-۰

موضوع : اتوکد (برنامه کامپیوتر)

موضوع : نقشه‌کشی -- برنامه‌های کامپیوتری

موضوع : طراحی به کمک کامپیوتر

شناسه افزوده : حیدری، حمید، ۱۳۵۱-

شناسه افزوده : سازمان پژوهش و برنامه‌ریزی آموزشی، دفتر تألیف کتاب‌های درسی فنی و حرفه‌ای و کاردانش

شناسه افزوده : سازمان پژوهش و برنامه‌ریزی آموزشی

رده بندی کنگره : TA ۳۴۵/۵ الف ح ۸۲ ۱۳۹۰

رده بندی دیویی : ۳۷۳

شماره کتابشناسی ملی : ۱۶۷۶۴۳۲



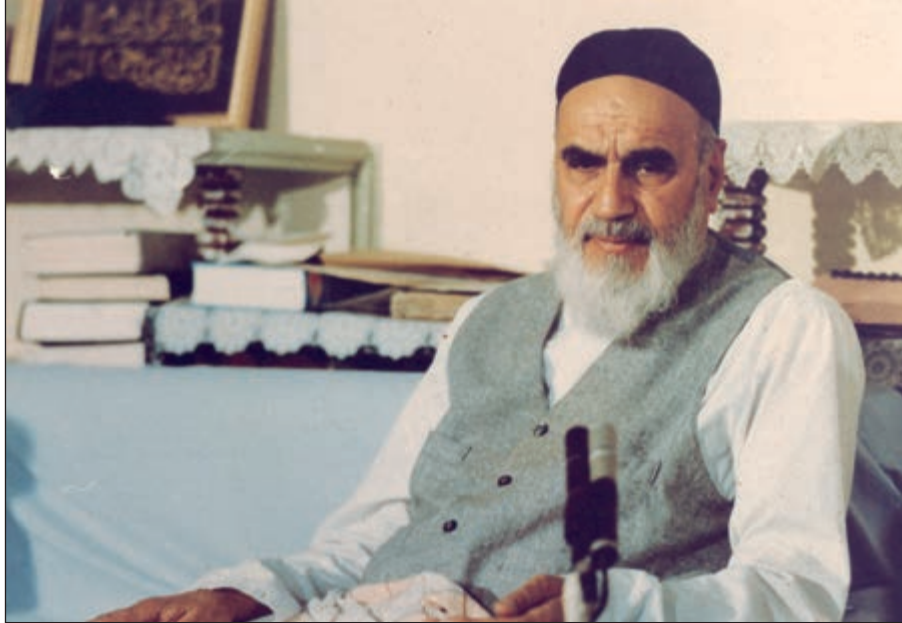


وزارت آموزش و پرورش
سازمان پژوهش و برنامه‌ریزی آموزشی

- نام کتاب : نقشه‌کشی به کمک رایانه ۲- ۳۱۱۱۱۷
- پدیدآورنده : سازمان پژوهش و برنامه‌ریزی آموزشی
- مدیریت برنامه‌ریزی درسی و تألیف : دفتر تألیف کتاب‌های درسی فنی و حرفه‌ای و کار دانش
- شناسه افزوده برنامه‌ریزی و تألیف : حمید حیدری (مؤلف) - حسن عبداللّه‌زاده، سعید آقایی (ویراستار فنی) - محمد حسن پور (ویراستار ادبی)
- مدیریت آماده‌سازی هنری : اداره کل نظارت بر نشر و توزیع مواد آموزشی
- شناسه افزوده آماده‌سازی : نرگس ذاکر هندوآبادی (صفحه‌آرا) - محبوبه آفاحسینی (طراح جلد) - سیدمرتضی میرمجیدی (رسام)
- نشانی سازمان : تهران : خیابان ایرانشهر شمالی - ساختمان شماره ۴ آموزش و پرورش (شهید موسوی)
تلفن : ۸۸۸۳۱۱۶۱-۹، دورنگار : ۸۸۳۰۹۲۶۶، کد پستی : ۱۵۸۴۷۴۷۳۵۹
- وب‌گاه : www.irtextbook.ir و www.chap.sch.ir
- ناشر : شرکت چاپ و نشر کتاب‌های درسی ایران : تهران-کیلومتر ۱۷ جاده مخصوص کرج- خیابان ۶۱ (دارو بخش)
تلفن : ۴۴۹۸۵۱۶۱-۵، دورنگار : ۴۴۹۸۵۱۶۰، صندوق پستی : ۱۳۹-۳۷۵۱۵
- چاپخانه : شرکت چاپ و نشر کتاب‌های درسی ایران «سهامی خاص»
- سال انتشار و نوبت چاپ : چاپ ششم ۱۴۰۱

کلیه حقوق مادی و معنوی این کتاب متعلق به سازمان پژوهش و برنامه‌ریزی آموزشی وزارت آموزش و پرورش است و هرگونه استفاده از کتاب و اجزای آن به صورت چاپی و الکترونیکی و ارائه در پایگاه‌های مجازی، نمایش، اقتباس، تلخیص، تبدیل، ترجمه، عکس برداری، نقاشی، تهیه فیلم و تکثیر به هر شکل و نوع بدون کسب مجوز از این سازمان ممنوع است و متخلفان تحت پیگرد قانونی قرار می‌گیرند.

شابک ۳-۲۲۵۲-۵-۹۶۴-۹۷۸-۳ ۹۷۸-۹۶۴-۵-۲۲۵۲-۳ ISBN 978-964-05-2252-3



از مکاید [حیله‌های] بزرگ شیطان و نفس اماره آن است که جوانان را وعده صلاح و اصلاح در زمان پیری می‌دهد تا جوانی با غفلت از دست برود و به پیران وعده طول عمر می‌دهد و تا لحظه آخر با وعده‌های پوچ انسان را از ذکر خدا و اخلاص برای او باز می‌دارد تا مرگ برسد.

امام خمینی «قُدَسَ سِرُّهُ»

همکاران محترم و دانش آموزان عزیز :

پیشنهادات و نظرات خود را درباره محتوای این کتاب به نشانی
تهران - صندوق پستی شماره ۴۸۷۴/۱۵ دفتر تألیف کتاب های درسی
فنی و حرفه ای و کاردانش، ارسال فرمایند.

info@tvoccd.sch.ir

پیام نگار (ایمیل)

www.tvoccd.sch.ir

وبگاه (وبسایت)

مقدمه‌ای بر چگونگی برنامه‌ریزی کتاب‌های پودمانی

برنامه‌ریزی تألیف «پودمان‌های مهارت» یا «کتاب‌های تخصصی شاخه‌کار دانش» بر مبنای استانداردهای «مجموعه برنامه‌های درسی رشته‌های مهارتی شاخه‌کار دانش، مجموعه هشتم» صورت گرفته است. بر این اساس ابتدا توانایی‌های هم‌خانواده (Harmonic Power) مورد مطالعه و بررسی قرار گرفته است. سپس مجموعه مهارت‌های هم‌خانواده به صورت واحدهای کار تحت عنوان (Unit) دسته‌بندی می‌شوند. در نهایت واحدهای کار هم‌خانواده با هم مجدداً دسته‌بندی شده و پودمان مهارتی (Module) را شکل می‌دهند.

دسته‌بندی «توانایی‌ها» و «واحدهای کار» توسط کمیسیون‌های تخصصی با یک نگرش علمی انجام شده است به گونه‌ای که یک سیستم پویا بر برنامه‌ریزی و تألیف پودمان‌های مهارت نظارت دائمی دارد.

با روش مذکور یک «پودمان» به عنوان کتاب درسی مورد تأیید وزارت آموزش و پرورش در «شاخه‌ی کار دانش» چاپ‌سپاری می‌شود.

به‌طور کلی هر استاندارد مهارت به تعدادی پودمان مهارت (M_1 و M_2 و ...) و هر پودمان نیز به تعدادی واحد کار (U_1 و U_2 و ...) و هر واحد کار نیز به تعدادی توانایی (P_1 و P_2 و ...) تقسیم می‌شوند. به‌طوری‌که هنرجویان در پایان آموزش واحدهای کار (مجموع توانایی‌های استاندارد مربوطه) کلیه پودمان‌های هر استاندارد، تسلط و مهارت کافی در بخش نظری و عملی را به گونه‌ای کسب خواهند نمود که آمادگی کامل را برای شرکت در آزمون جامع نهایی جهت دریافت گواهینامه مهارت به دست آورند.

بدیهی است هنرآموزان و هنرجویان ارجمند شاخه‌کار دانش و کلیه عزیزانی که در امر توسعه آموزش‌های مهارتی فعالیت دارند، می‌توانند ما را در غنای کیفی پودمان‌ها که برای توسعه آموزش‌های مهارتی تدوین شده است رهنمون و یاور باشند.

سازمان پژوهش و برنامه‌ریزی آموزشی

دفتر تألیف کتاب‌های درسی

فنی و حرفه‌ای و کار دانش

توصیه‌هایی به هنرجویان

الف) توصیه‌های کلی

۱. پیش از ورود به کارگاه دست‌هایتان را با آب و صابون بشویید.
۲. روپوش مخصوص کارگاه را بپوشید. روپوش بهتر است به رنگ روشن و البته تمیز باشد.
۳. کفش‌هایتان را تمیز کنید. اگر از کفش مخصوص کارگاه استفاده می‌کنید آن را نیز تمیز نگه‌دارید.
۴. هنگام کار باید دستتان خشک باشد، هرگاه دستتان عرق کرد آن را با دستمال خشک کنید و یک برگ سفید اضافی زیر دستتان بگذارید تا نقشه کثیف نشود.
۵. اگر ناگزیر به استفاده از عینک طبی هستید، حتماً با عینک کار کنید.

ب) توصیه‌های آموزشی

۱. ورود و خروج به کلاس یا کارگاه آموزشی با اجازه‌ی هنرآموز محترم باشد.
۲. پس از به‌انجام رساندن هر دستورکار آن را برای تأیید و ارزشیابی در اختیار هنرآموز محترم قرار دهید.
۳. در حل تمرین‌ها با هنرآموز محترم در تعامل باشید. مشارکت با هم‌کلاسی‌ها نیز مؤثر است.
۴. در صورت غیبت در یک جلسه مطالب و تمرین‌های آن جلسه را مطالعه و انجام دهید.
۵. همه‌ی نقشه‌هایی که در طول دوره ترسیم می‌کنید در محل مناسبی بایگانی کنید تا بتوانید بعدها آسان به آن‌ها مراجعه کنید.
۶. تمرین‌ها را، بی‌آنکه خود را تحت فشاری روانی قرار دهید، بکوشید تا آنجا که می‌توانید حل کنید ولی حتماً نواقص و اشکالات آن را بعداً به کمک هنرآموز محترم برطرف کنید.

مقدمه

نرم افزار اتوکد به عنوان یکی از بهترین نرم افزارهای طراحی و نقشه کشی به کمک رایانه است که محصول شرکت اتودسک است و از اولین نسخه آن تا نسخه های اخیر تحولات چشمگیری داشته است. این نرم افزار علاوه بر سادگی کار، از قابلیت های منحصر به فردی برخوردار است به نحوی که با وجود نرم افزارهای متعدد دیگر در زمینه (CAD)^۲ جایگاه خود را حفظ کرده و همچنان به عنوان پایه ای در عرصه (CAD/ CAM)^۳ به شمار می رود.

نسخه های اولیه اتوکد مبتنی بر سیستم عامل DOS بود و از نسخه ۱۳ تحت سیستم عامل ویندوز قرار گرفت که در این گذر قابلیت های ویندوز تأثیر بسزایی بر سهولت کار با اتوکد گذاشت. اخیراً از نسخه ی ۲۰۰۷ به بعد نیز تحولات قابل توجهی در اتوکد به وجود آمده است که تعدد فضاهای کاری، قابلیت هایی نظیر امکانات تخصصی نقشه کشی دوبعدی، سهولت در طراحی سه بعدی و ارتباط با شبکه و اینترنت از آن جمله است.

لذا در تألیف این کتاب اتوکد ۲۰۰۸ انتخاب گردید تا علاوه بر به روز بودن، سبک کار و روش های دستیابی به ابزار آن نیز با نسخه های پایین تر منطبق باشد. و در این خصوص فضای کاری کلاسیک^۴ مبنای آموزش قرار گرفته است.

این کتاب شامل پودمان دوم مهارت طراح و نقشه کش به کمک رایانه است که در آن هر واحد کاری چند توانایی از سرفصل استاندارد مهارتی مربوط را در بر می گیرد، در آموزش هر توانایی ابتدا شناسایی فرمان ها، سپس اجرای فرمان و در آخر دستورکاری جهت به کارگیری آن فرمان ها ارائه شده است. در آخر هر توانایی نیز، ارزشیابی نظری و عملی به صورت متنوع و سیر تکاملی آن از ساده به پیچیده آورده شده است تا علاوه بر ارزشیابی مستمر بتواند مبنایی بر آزمون های پایانی دوره مهارت مذکور باشد.

در سرتاسر این کتاب سعی شده آموزش مبتنی بر نقشه کشی صنعتی صورت پذیرد و تمرین ها و ارزشیابی ها نیز متناسب و مرتبط با مهارت نقشه کشی صنعتی باشد و آموخته های هنرجویان در نقشه کشی به کمک رایانه به کار بسته شود.

با اعتقاد به اینکه هیچ کاری بی عیب و نقص نیست، منتظر پیشنهادهای سازنده شما هستیم.

مؤلف

-
- 1 Autodesk
 - 2 Computer Aided Design & Drafting
 - 3 Computer Aided Manufacturing
 - 4 Auto cad Classic

فهرست

صفحه	عنوان
۱	واحد کار هفتم
۲	توانایی اجرای فرمان‌های Mirror, Offset, Copy
۲۲	توانایی اجرای فرمان‌های Rotate و Array
۴۴	توانایی اجرای فرمان‌های Scale, Lengthen, Stretch و ویرایش اشیاء به کمک گریپ‌ها (Grips)
۶۵	واحد کار هشتم
	ایجاد متن با فرمان‌های Single line Text, Multiline Text, تنظیم سبک نوشتن متن با فرمان Text Style و ویرایش متن با فرمان‌های DDEdit, Scale Text و Justify Text
۶۶	
۸۶	توانایی ایجاد جدول توسط فرمان Table، ویرایش جدول و تنظیم سبک متن جدول
۱۰۰	واحد کار نهم
۱۰۱	توانایی اندازه‌گذاری مقدماتی (Basic Dimension)
۱۳۳	توانایی مدیریت سبک‌های اندازه‌گذاری به کمک فرمان Dim Style
۱۶۲	توانایی ویرایش اندازه‌های موجود یک نقشه
۱۸۲	توانایی اندازه‌گذاری تخصصی و تولرانس‌گذاری
۲۰۳	واحد کار دهم
۲۰۴	توانایی اجرای فرمان‌های Hatch, Gradient, Hatch Edit
۲۲۸	توانایی اجرای فرمان‌های Pedit, Join, Region, Boundary, Spline
۲۴۴	واحد کار یازدهم
۲۴۵	توانایی ایجاد، ویرایش، و کاربرد بلوک‌ها با فرمان‌های Block Wblock, Insert
۲۶۴	توانایی استعلام اطلاعات و محاسبات اشیاء (Calculation Inquiry)
۲۷۵	توانایی ایجاد نقطه و تقسیم‌بندی اشیاء به کمک فرمان‌های Measure و Divide, Point
۲۸۹	واحد کار دوازدهم
۲۹۰	توانایی ایجاد و ویرایش خطوط ساختاری (فرمان‌های Multi line, Ray, Construction line)
۳۰۶	توانایی کار با فرمان‌های Draw order, Wipe out, Revision Cloud, Sketch



واحد کار هفتم

اجرای فرمان‌های ویرایشی آسان‌کننده

شماره توانایی	عنوان توانایی	زمان		
		نظری	عملی	جمع
۱	اجرای فرمان‌های Mirror, Offset, Copy	۲	۶	۸
۲	اجرای فرمان‌های Array, Rotate	۲	۶	۸
۳	اجرای فرمان‌های Stretch, Length, Scale و ویرایش اشیاء به کمک گریپ‌ها (Grips)	۲	۶	۸



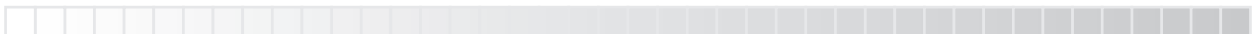
توانایی اجرای فرمان‌های Copy، Offset، Mirror

◀ پس از آموزش این توانایی، از فراگیر انتظار می‌رود:

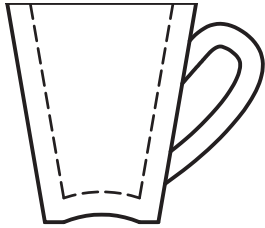
- موارد کاربرد فرمان Copy را بیان کند.
- فرمان Copy را در ترسیم نقشه اجرا کند.
- موارد کاربرد فرمان Offset را بیان کند.
- فرمان Offset را در ترسیم نقشه اجرا کند.
- موارد کاربرد فرمان Mirror را بیان کند.
- فرمان Mirror را در ترسیم نقشه اجرا کند.

مدت زمان آموزش

نظری	عملی	جمع
۲	۶	۸



پیش آزمون



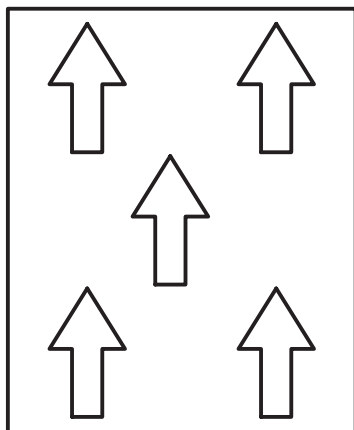
۱. در نقشه‌کشی دستی برای ترسیم اشیاء مشابه و تکراری چه راه‌کاری دارید؟
۲. اصطلاح Copy به چه معنا و مفهومی است؟
۳. فرمان Copy در اتوکد چگونه اجرا می‌شود؟
۴. برای ترسیم خطوط موازی شکل مقابل در نقشه‌کشی دستی چگونه عمل می‌کنید؟
۵. اصطلاح Offset به چه مفهومی است؟
۶. فرمان Offset چگونه اجرا می‌شود؟
۷. تقارن چیست و جایگاه آن در نقشه‌کشی کجاست؟
۸. تقارن محوری چه تفاوتی با تقارن نقطه‌ای و صفحه‌ای دارد؟
۹. اصطلاح Mirror به چه معنا و مفهومی است؟
۱۰. فرمان Mirror چگونه اجرا می‌شود؟
۱۱. اگر در نقشه‌ای به جای نمای دید از راست، به اشتباه نمای دید از چپ ترسیم شود، برای اصلاح آن چه راه‌کاری دارید؟



فرمان Copy

فرمان Copy برای نسخه برداری از اشیاء با فاصله و جهت مشخص کاربرد دارد.

این فرمان در نقشه‌کشی کاربرد فراوانی دارد و باعث تسریع کار در ترسیم شکل‌های مشابه می‌شود. در نسخه‌برداری از یک شیء برای تعیین فاصله دقیق نسخه جدید نسبت به شیء اصلی می‌توان از مختصات، ابزارهای کمکی مانند Grid, Snap و Osnap استفاده کرد.



اجرای فرمان Copy

فرایند اجرای فرمان copy همانند فرمان move است، با این تفاوت که در فرمان move شیء انتخابی جابه‌جا می‌شود، اما در فرمان copy از شیء انتخابی نسخه جدید تکثیر می‌شود.

شیوه‌های ورود فرمان	
Modify Toolbar	
Modify Menu	Copy
Short cut Menu	Copy selection
Command Line	Copy یا Co

یادآوری



فرمان Copy selection را موقعی از منوی میان‌بر می‌توان انتخاب کرد که ابتدا شیء انتخاب شده باشد.

مراحل اجرای فرمان

Command: Copy یا Co	۱. فرمان Copy را وارد می‌کنیم.
Select objects:	۲. اشیاء مورد نظر را انتخاب می‌کنیم.
Select objects: ↵	۳. برای پایان دادن به انتخاب اینتر می‌کنیم.
Specify base point or [Displacement/mOde] <Displacement>	۴. نقطه مبنا را تعیین، یا گزینه‌های دیگر را انتخاب می‌کنیم.
Specify Second point or <Use first point as displacement>	۵. نقطه دوم (درج) را تعیین می‌کنیم.
Specify Second point or [Exit/ undo]<Exit> ↵	۶. برای پایان دادن به فرمان اینتر می‌کنیم.



[گزینه mOde] با کاربرد این گزینه پیغام

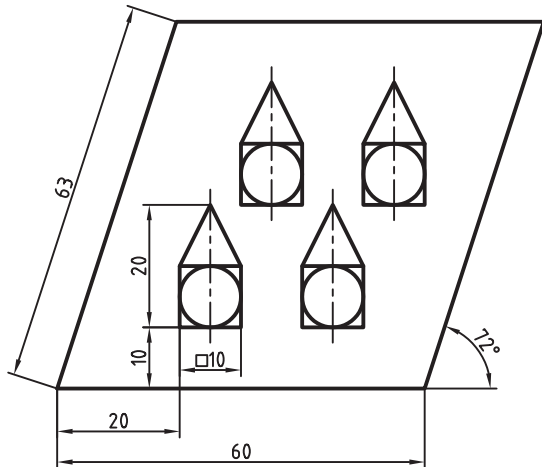
Enter a copy mode option [Single/Multiple] <Multiple>:

ظاهر می شود، که با Single تکثیر تکی و با Multiple تکثیر چندتایی (با یکبار اجرای فرمان Copy) امکان پذیر می شود.

عملکرد گزینه و پیش فرض Displacement همانند فرمان Move است.

دستور کار شماره ۱

شکل مقابل را به کمک فرمان Copy رسم کنید.
(زمان: ۱۵ دقیقه)



مراحل اجرا:

۱. شکل مقابل را رسم کنید.

۲. فرمان Copy را وارد کنید.

Command: Copy یا Co-
-

۳. شیء مورد نظر را انتخاب کنید.

Select objects : انتخاب گروهی:

۴. برای پایان دادن به انتخاب اینتر کنید.

Select objects:-
-

۵. نقطه A را به کمک گیره‌های شیئی به عنوان نقطه مبنا انتخاب کنید.

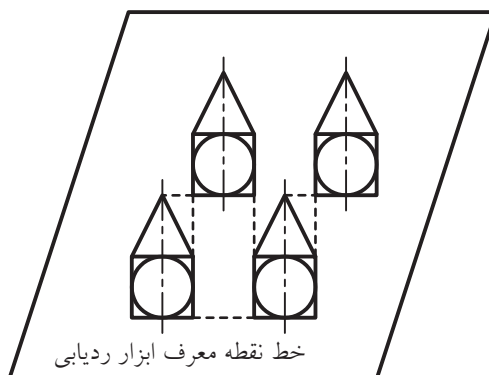
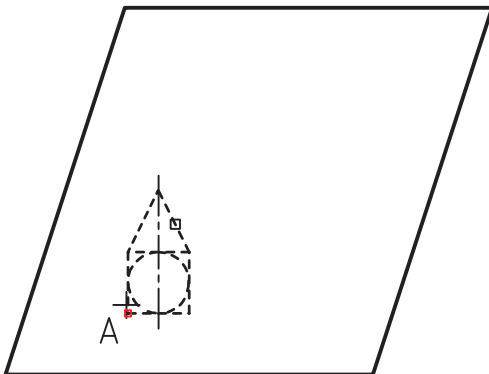
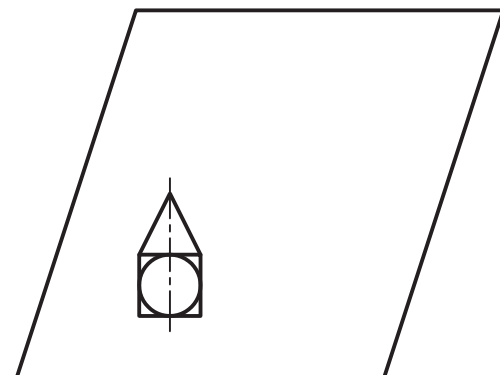
Specify base point or ...

۶. نقطه درج (استقرار) شکل‌های تکثیری را به کمک گیره‌های شیئی و ابزار ردیابی (Otrack) در محل‌های تعیین شده تعیین کنید.

Specify second point or ...

۷. فایل خود را ذخیره کنید.

۸. نتیجه کار را برای ارزشیابی و تأیید به هنرآموز محترم ارائه کنید.



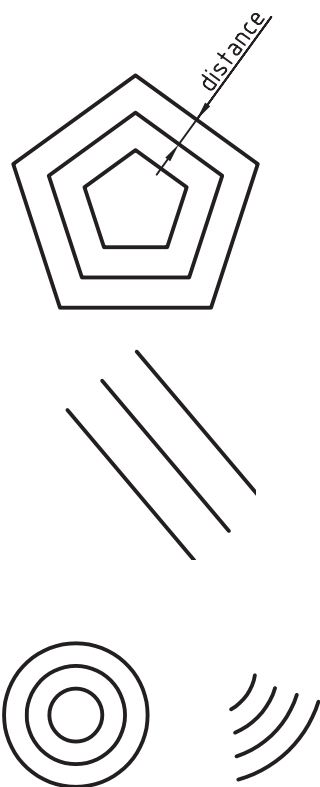
فرمان Offset


فرمان **offset** یکی از فرمان‌های ویرایشی است که برای ایجاد اشیاء جدید به موازات اشیاء موجود با فاصله (distance) معین به کار می‌رود.

اگرچه این فرمان اغلب به منظور تکثیر اشیاء موازی نظیر شکل‌های روبه‌رو به کار می‌رود، اما در نسخه‌های جدید اتوکد امکان ایجاد اشیاء موازی بدون تکثیر نیز وجود دارد.

اگر فرمان **offset** بر روی پاره خط اجرا شود اشیاء جدید کاملاً شبیه و هم‌اندازه شیء انتخابی خواهند شد. اما اگر بر روی کمان، دایره و اشیاء مشابه آن‌ها اجرا شود، اشیاء جدید مشابه ولی کوچک‌تر یا بزرگ‌تر از شیء انتخابی خواهند شد.

کاربرد فرمان **offset** بر روی اشیاء و سپس استفاده از فرمان‌های **Trim** و **Extend** در بالا بردن سرعت نقشه‌کشی بسیار مؤثر است.



شیوه‌های ورود فرمان	
Modify Toolbar	
Modify Menu	offset
Command Line	offset یا o

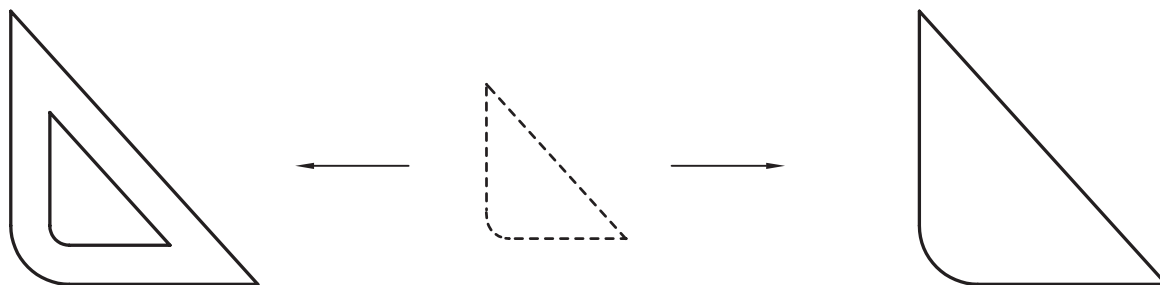
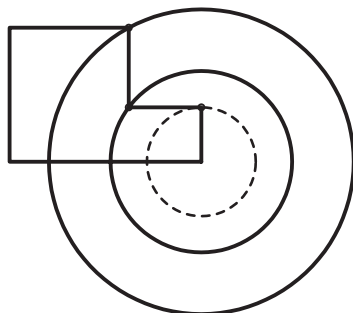
اجرای فرمان offset

فرمان **offset** را به شیوه‌های مندرج در جدول روبه‌رو می‌توان وارد کرد:

مراحل اجرای فرمان offset	
Command: offset یا O	۱. فرمان offset را وارد می‌کنیم.
Specify offset distance or [Through/Erase/Layer] <10.0000.>	۲. فاصله‌ی اشیاء را تعیین می‌کنیم، یا [کاربرد گزینه‌های دیگر]
Select objects to offset or [Exit/undo] <Exit>:	۳. شیء اولیه را انتخاب می‌کنیم.
Specify point on side to offset or [Exit/Multiple/undo/< Exit>:	۴. در سمت ایجاد شیء جدید نقطه‌ای تعیین می‌کنیم.
Select object to offset or [Exit/undo] <Exit>:	۵. شیء دیگری انتخاب، یا برای خروج از فرمان اینتر می‌کنیم.

[گزینه Through]: این گزینه برای تعیین محل (فاصله) شیء جدید بعد از انتخاب شیء اولیه کاربرد دارد، ضمن این که فاصله اشیاء جدید نسبت به هم نیز می تواند متغیر باشد. با استفاده از این گزینه و کمک گرفتن از گیره های شیئی محل اشیاء جدید را بر روی اشیاء دیگر می توان تعیین کرد.

[گزینه Erase]: در این گزینه شیء انتخابی پس از ایجاد شیء جدید پاک می شود، به بیان دیگر با وارد کردن حرف E در مرحله دوم، تکثیر صورت نمی گیرد، بلکه شیء انتخابی به اندازه فاصله تعیین شده بزرگ تر یا کوچک تر می شود.



اجرای offset به صورت عادی

شیء انتخابی

کاربرد گزینه Erase
در فرمان offset

[گزینه Layer]: با وارد کردن حرف L در مرحله دوم می توان تعیین کرد که شیء جدید در لایه جاری (current) ایجاد شود یا در لایه ای که شیء اولیه (Source) در آن وجود داشته است. گفتنی است که پیش فرض این گزینه بر روی حالت Source است.

[گزینه Exit]: این گزینه برای خروج از فرایند اجرای فرمان offset به کار می آید. البته همان طور که در مرحله ۳ به بعد اجرای فرمان مشاهده می کنید این گزینه و در پیش فرض <Exit> نیز تنظیم شده است و فقط با ایتر کردن از فرمان خارج می شویم.

[گزینه Undo]: با وارد کردن حرف U در هر مرحله آخرین شیء ایجاد شده حذف می شود.

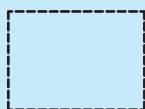
[گزینه **Multiple**]: در این گزینه از یک شیء انتخابی چندین شیء جدید ایجاد می‌کنیم به نحوی که با وارد کردن حرف M در مرحله ۴ (پس از انتخاب شیء اولیه) نیازی به انتخاب مجدد شیء نیست. تنها کافی است محل درج اشیاء جدید درخواست شود.

آیا می‌دانید

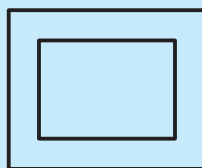


متغیر Offset Gaptype

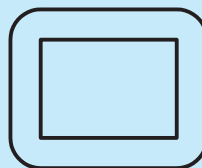
در فرمان **offset** تغییری وجود دارد که با تنظیم آن می‌توان اشیاء جدید بزرگ‌تر از شیء انتخابی را به سه حالت مطابق شکل‌های زیر تغییر داد.



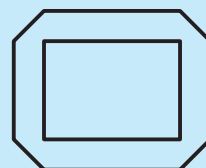
شیء انتخابی



Offset Gaptype=0



Offset Gaptype=1

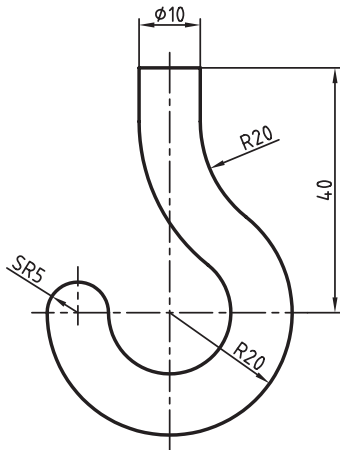


Offset Gaptype=2

در متغیر 1 و 2، مقدار شعاع و پخ برابر فاصله تعیین شده افست است.

دستور کار شماره ۲

شکل قلاب روبه‌رو را به کمک فرمان offset رسم کنید.
(زمان ۱۵ دقیقه)



مراحل اجرا:

۱. شکل روبه‌رو را با فرمان‌های Circle, Line و Trim در لایه‌های مربوط رسم کنید.

۲. فرمان offset را وارد کنید.

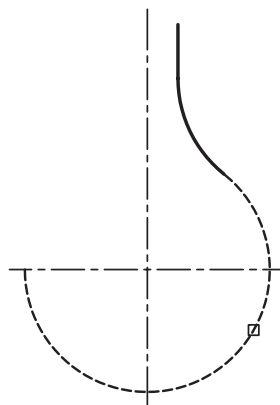
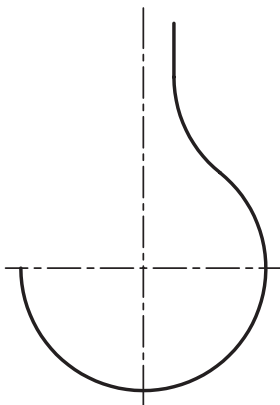
Command: offset یا ↵

۳. عدد 10 را به‌عنوان فاصله (قطر میله قلاب) وارد کنید.

Specify offset distance ...: 10 ↵

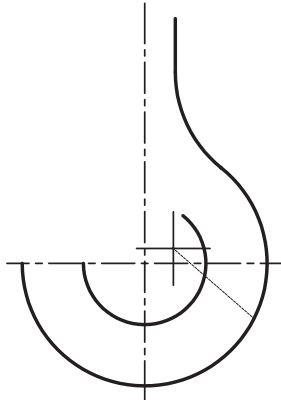
۴. کمان پایین قلاب را انتخاب کنید.

Select objects to offset:



۵. در نقطه‌ای داخل قلاب کلیک کنید.

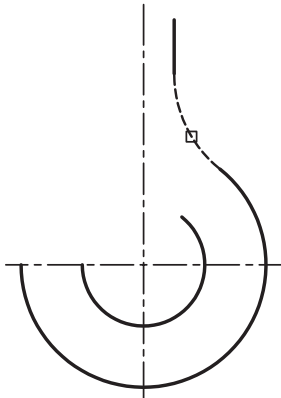
Specify point on side to offset



در صورتی که شکل رسم شده یکپارچه باشد همه قسمت‌ها با هم تکثیر می‌شوند.

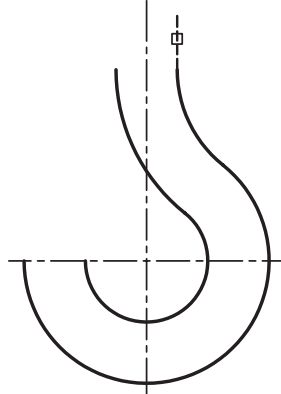
۶. کمان دیگر را انتخاب کنید.

Select objects to offset ...



۷. در نقطه‌ای داخل قلاب کلیک کنید.

Specify point on side to offset ...

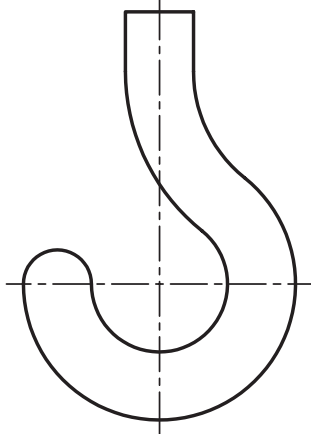


۸. پاره خط باقی مانده را نیز همانند مراحل قبل تکثیر و از فرمان offset خارج شوید.

۹. پاره خط افقی بالای قلاب و نیم‌دایره سر قلاب (SR5) را رسم کنید.

۱۰. فایل خود را ذخیره کنید.

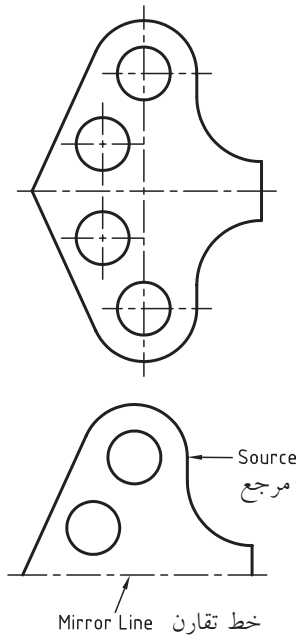
۱۱. نتیجه کار را برای تأیید و ارزشیابی به هنرآموز محترم ارائه کنید.



Mirror فرمان

فرمان **Mirror** برای قرینه‌سازی شکل‌های متقارن، مانند شکل روبه‌رو به کار می‌رود و در افزایش سرعت نقشه‌کشی بسیار مؤثر است. در قرینه‌سازی شیئی جدید به صورت قرینه از روی اشیاء مرجع (انتخابی) نسبت به خط تقارن ایجاد می‌شود.

در شکل‌های متقارن کافی است ابتدا نیمی و در برخی اوقات تنها یک‌چهارم شکل را نسبت به خط تقارن رسم و سپس آن را به کمک فرمان **Mirror** قرینه کنید. اگرچه عمل قرینه‌سازی رایانه‌ای بیشتر برای تکثیر قسمت‌های متقارن یک شکل صورت می‌گیرد، اما با فرمان **Mirror** می‌توان اشیاء را قرینه‌سازی کرد، بی‌آنکه تکثیری صورت گیرد. به نظر شما کاربرد این حالت کجاست؟ جواب این سؤال را در ادامه بیابید.

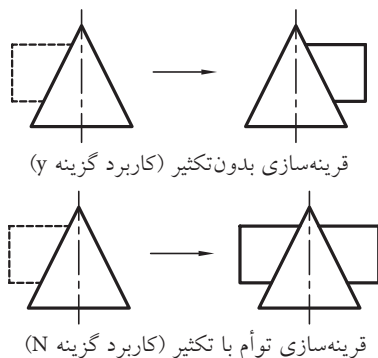


اجرای فرمان Mirror

این فرمان را به شیوه‌های درج‌شده در جدول روبه‌رو می‌توان وارد کرد:

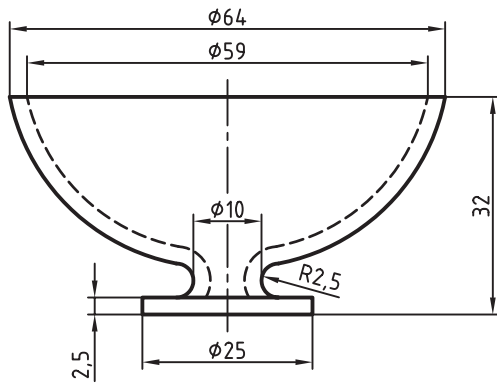
شیوه‌های ورود فرمان	
Modify Toolbar	
Modify Menu	Mirror
Command Line	Mirror یا MI

مراحل اجرای فرمان Mirror	
Command: Mirror یا MI ↵	۱. فرمان Mirror را وارد می‌کنیم.
Select objects:	۲. اشیاء موردنظر (مرجع) را انتخاب می‌کنیم.
Select objects: ↵	۳. برای پایان دادن به انتخاب اینتر می‌کنیم.
Specify first Point of Mirror Line:	۴. اولین نقطه خط تقارن را تعیین می‌کنیم.
Specify Second point of Mirror Line:	۵. دومین نقطه خط تقارن را تعیین می‌کنیم.
Erase Source objects [Yes/no] <N> ↵	۶. برای قرینه‌سازی تکثیری اینتر می‌کنیم.



[گزینه‌های Yes/No]: در صورتی که در مرحله آخر اجرای فرمان Mirror در پاسخ به پیغام Delete Source objects حرف N را وارد کنیم شیء جدید از روی شیء مرجع (انتخابی) تکثیر می‌شود، اما اگر در مقابل پیغام حرف Y را وارد کنیم شیء مرجع حذف می‌شود. به عبارت دیگر قرینه‌سازی بدون تکثیر صورت می‌گیرد.

دستور کار شماره ۳



نقشه مقابل را به کمک Mirror و offset در کاغذ A۴ در لایه‌های مربوط رسم کنید.
(زمان: ۲۵ دقیقه)

مراحل اجرا

۱. قسمتی از نیمه سمت چپ را مطابق شکل روبه‌رو [ترجیحاً یکپارچه (pline)] رسم کنید.

۲. به کمک فرمان offset شکل موجود را به سمت داخل تکثیر کنید.

۳. قسمت داخلی جداره را به لایه خط‌چین (Hide) منتقل کنید.

۴. خطوط افقی ab و cd را به کمک گیره‌های شیئی رسم کنید.

۵. فرمان Mirror را وارد کنید.

Command: Mirror ↵

۶. نیمه موجود شکل را به روش انتخاب گروهی انتخاب کنید.

Select objects: ↵انتخاب شکل موجود

۷. برای پایان دادن به انتخاب اینتر کنید.

Select objects: ↵

۸. نقطه 1 را به‌عنوان اولین نقطه خط تقارن تعیین کنید.

Specify first Point of Mirror line: 1 نقطه

۹. نقطه 2 را به‌عنوان دومین نقطه خط تقارن تعیین کنید.

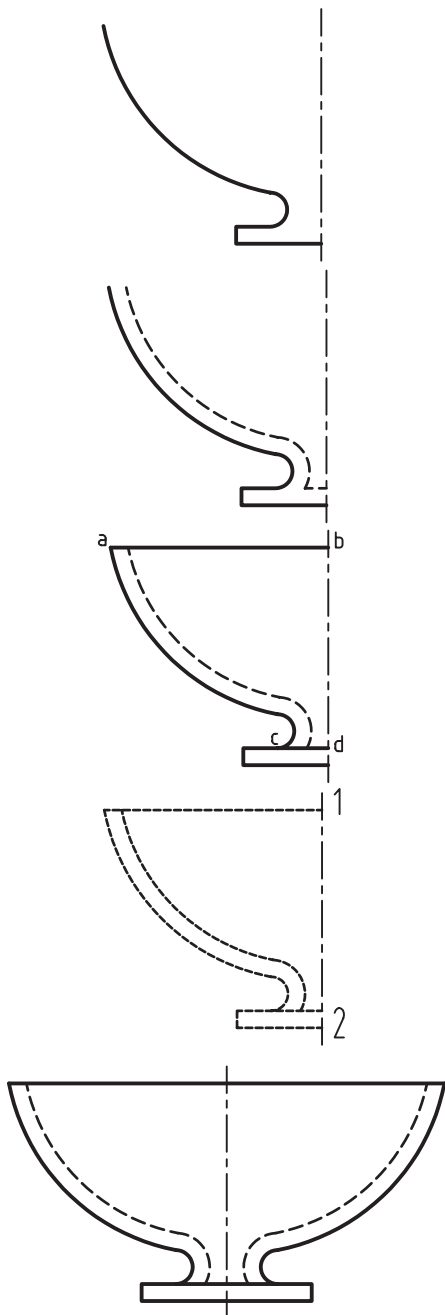
Specify Second point of Mirror line: 2 نقطه

۱۰. به‌منظور قرینه‌سازی اینتر کنید.

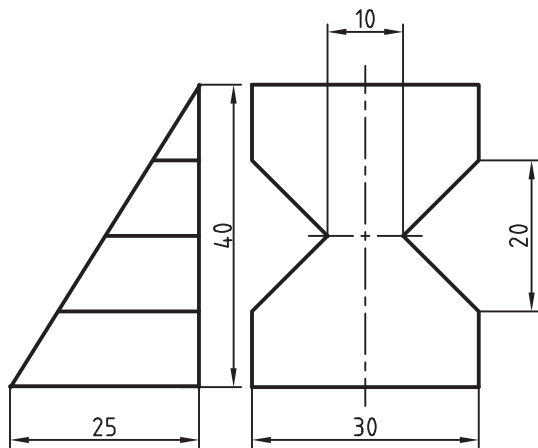
Delete source objects: [Yes/No] <N>: ↵

۱۱. فایل خود را ذخیره کنید.

۱۲. نتیجه کار را برای تأیید و ارزشیابی به هنرآموز محترم ارائه کنید.



دستورکار شماره ۴

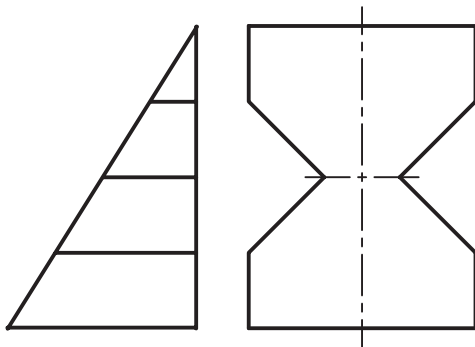


نمای جانبی راست نقشه روبه‌رو را به کمک فرمان Mirror به نمای جانبی چپ تبدیل کنید.
(زمان ۱۵ دقیقه)

مراحل اجرا:

۱. دو نمای نقشه را رسم کنید.
۲. فرمان Mirror را وارد کنید.

Command: Mirror یا MI ↵



۳. نمای جانبی راست را به روش گروهی انتخاب کنید.

Select objects:

۴. برای پایان دادن به انتخاب فقط اینتر کنید.

Select objects: ↵

۵. به کمک گیره‌های شیئی نقطه 1 را انتخاب کنید.

Specify first point of Mirror line:

۶. به کمک گیره‌های شیئی نقطه 2 را انتخاب کنید.

Specify second point of Mirror line:

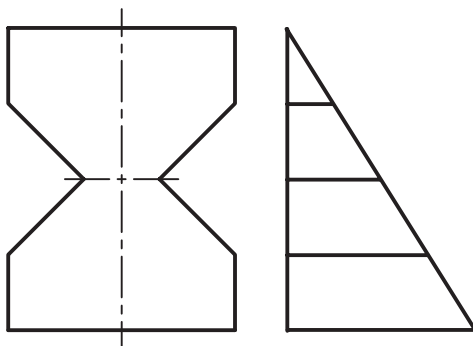
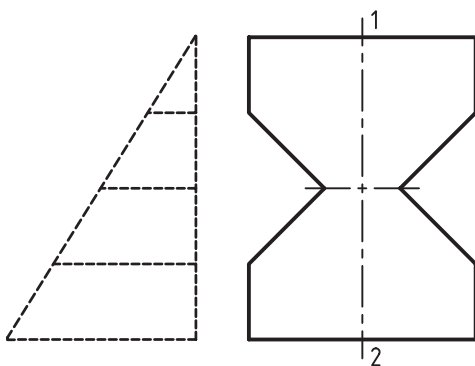
۷. در پاسخ به پیغام زیر حرف y را وارد کنید.

Delete Source objects: [Yes/No] <N>:

نتیجه باید مطابق شکل روبه‌رو شود.

۸. فایل خود را ذخیره کنید.

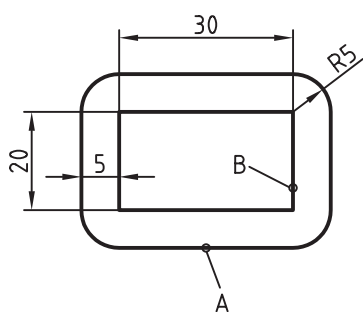
۹. نتیجه کار را برای تأیید و ارزشیابی به هنرآموز محترم ارائه کنید.



ارزشیابی پایانی

◀ نظری

۱. مراحل اجرای فرمان Copy را بنویسید.
۲. مفهوم و کاربرد offset در نرم افزار اتوکد چیست؟
۳. عملکرد گزینه Through در فرمان offset را بنویسید.
۴. گزینه Layer در فرمان offset چه کاربردی دارد؟
۵. مراحل اجرای فرمان Mirror را بنویسید.
۶. عملکرد گزینه‌های Yes و No در مرحله پایانی فرمان Mirror را با رسم شکل توضیح دهید.



۷. در تصویر روبه‌رو، با توجه به اندازه‌ها شکل B محصول اجرای offset بر روی شکل A به سمت درون است.

درست نادرست

۸. اگر گزینه Erase در فرمان offset به کار رود، نتیجه آن تغییر اندازه شکل بدون تکثیر است.

درست نادرست

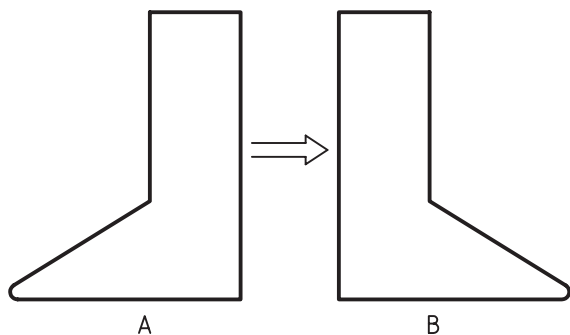
۹. Copy Selection در منوی میان‌بر همان فرمان Copy است.

درست نادرست

۱۰. با فرمان Mirror می‌توان شکل A را به شکل B تبدیل کرد.

(بدون تکثیر)

درست نادرست



۱۱. مراحل اجرای فرمان Copy مشابه با کدام فرمان است.

الف) offset ب) Move ج) Mirror د) Zoom

۱۲. در کدام فرمان ضمن تکثیر موضوعات، اندازه‌ی اشیاء ممکن است تغییر یابد.

الف) Copy ب) Mirror ج) offset د) Move

۱۳. اندازه کدام شیء در اجرای فرمان offset تغییر نمی‌کند.

Polygon (د)

Circle (ج)

Arc (ب)

Line (الف)

۱۴. فرمان offset را به کدام شیوه نمی‌توان وارد کرد.

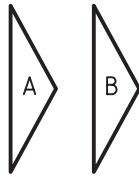
Shortcut Menu (د)

Menu (ج)

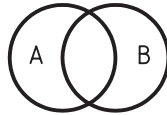
Command (ب)

Toolbar (الف)

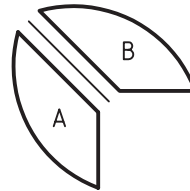
۱۵. در کدام یک از شکل‌های زیر فرمان Mirror به کار نمی‌رود.



(د)



(ج)



(ب)



(الف)

۱۶. پیغام: Erase Source objects [Yes/No] <N> مربوط به کدام فرمان است.

Copy (د)

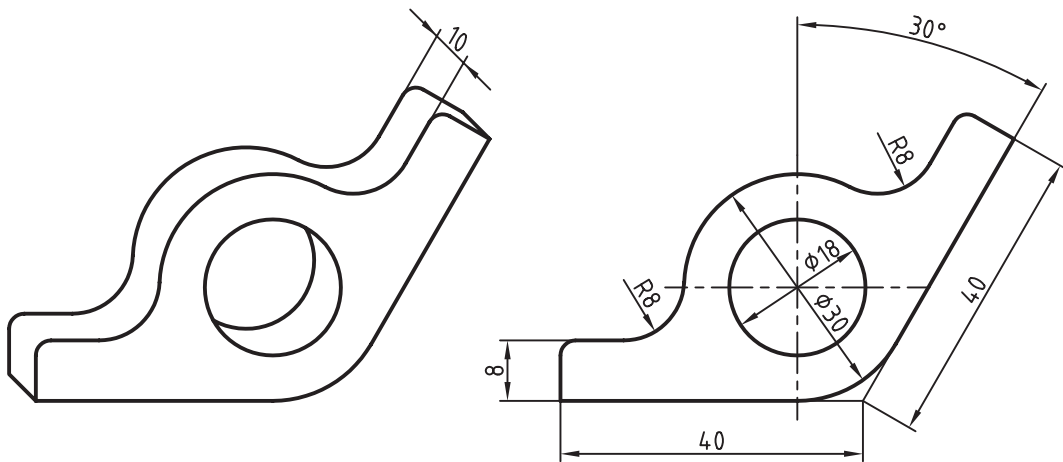
offset (ج)

Erase (ب)

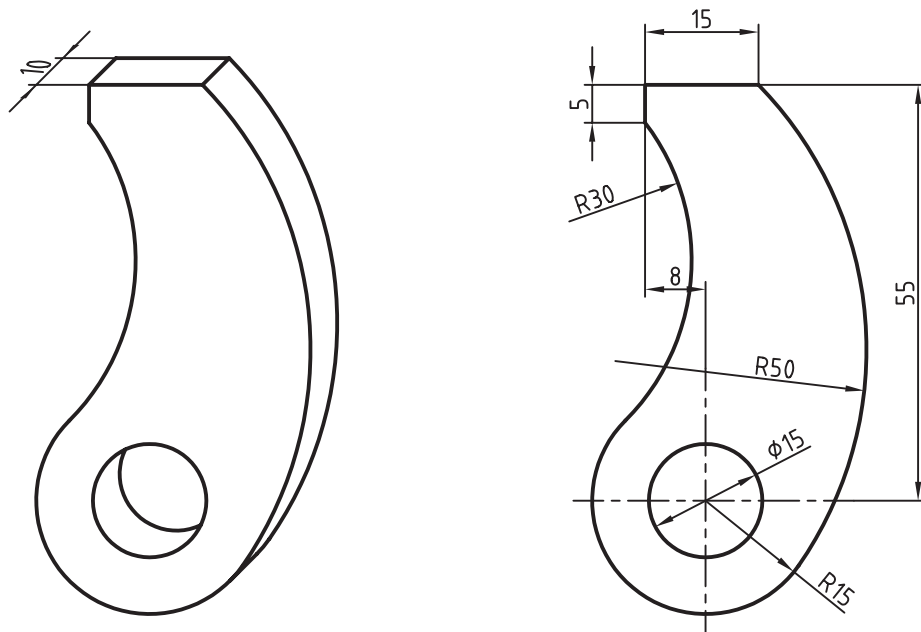
Mirror (الف)

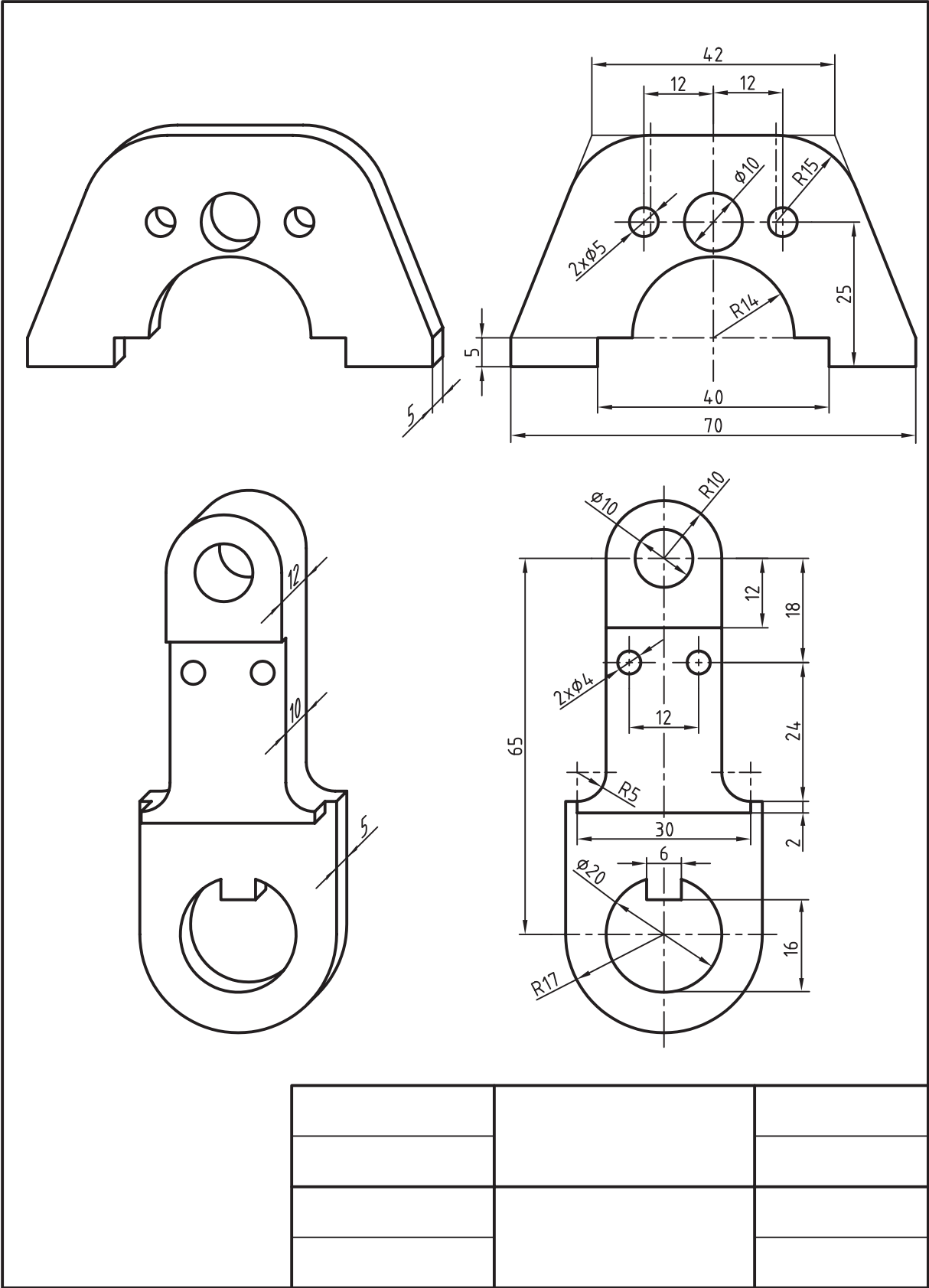
عملی (زمان ۱۸۰ دقیقه) ◀

۱. برای هر یک از نقشه‌های زیر نمای موجود و تصویر مجسم کاوالیر طبق شکل‌های مربوط ترسیم کنید.
 راهنمایی: برای تصویر مجسم کاوالیر از روی نمای دوبعدی کپی برداری کنید.

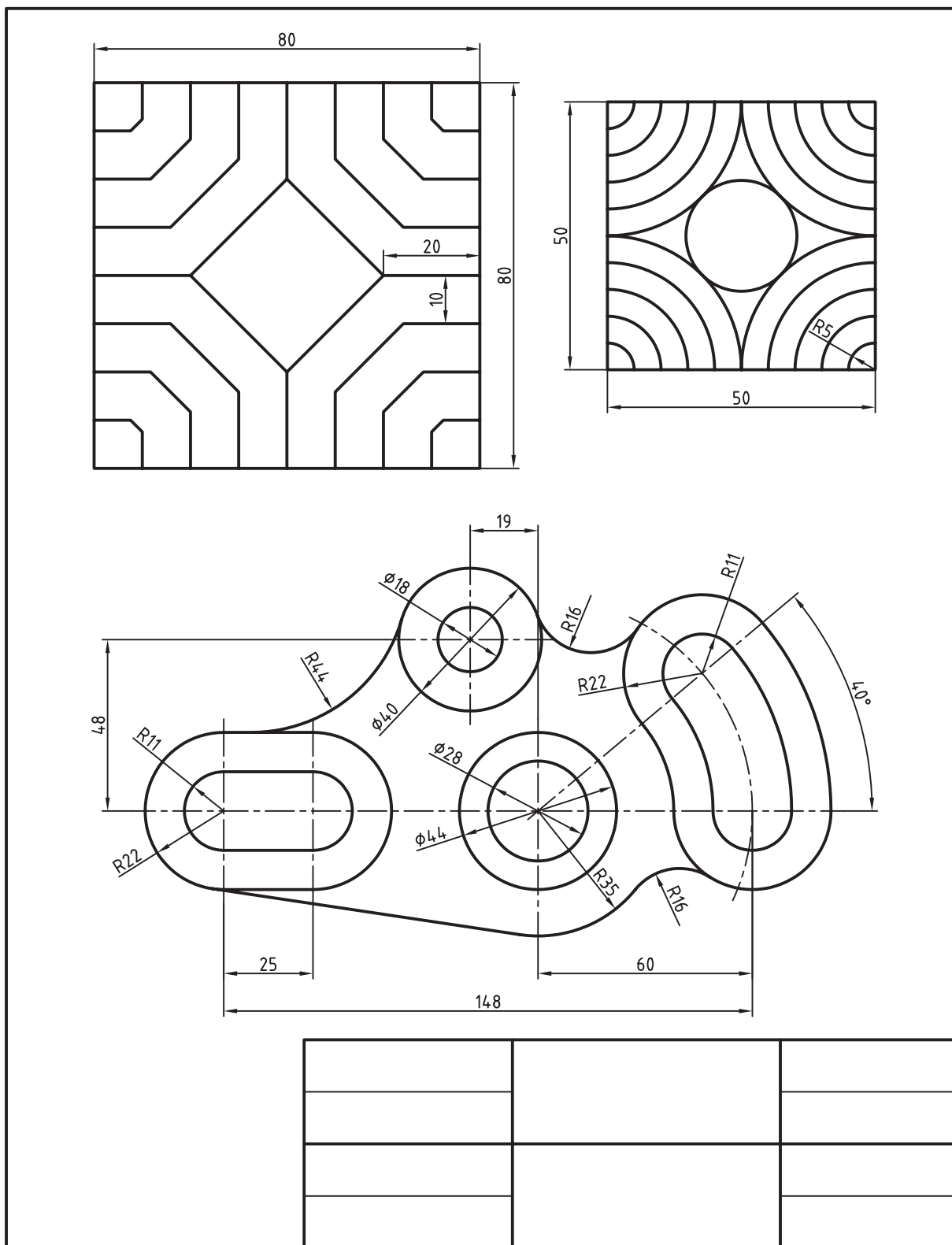


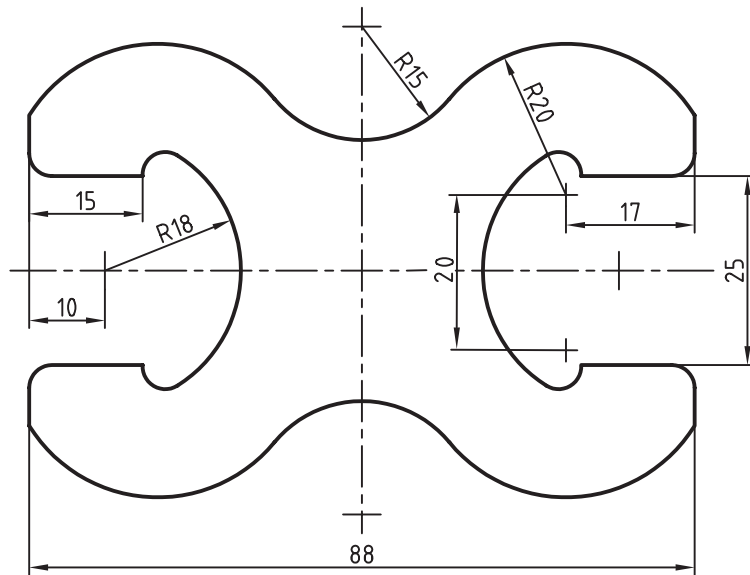
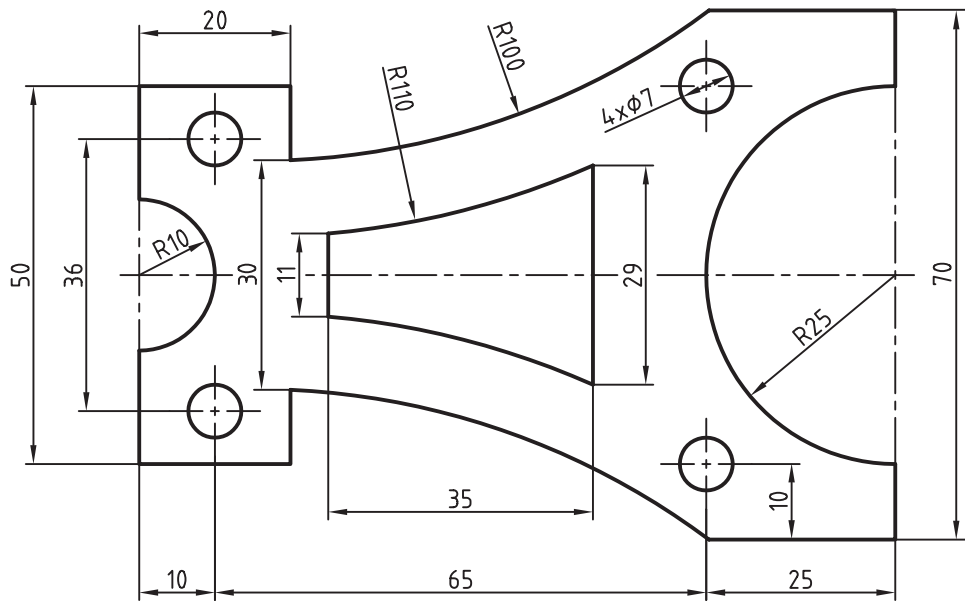
Fillets= R3



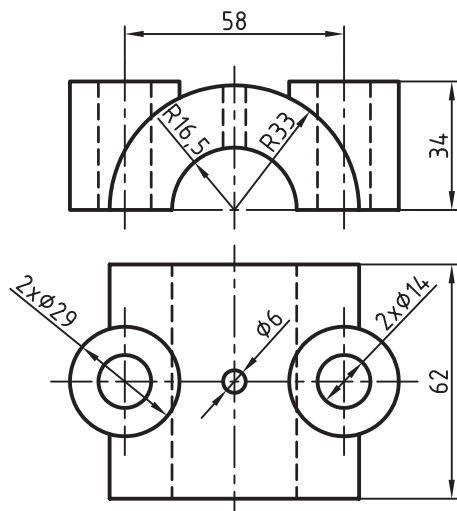
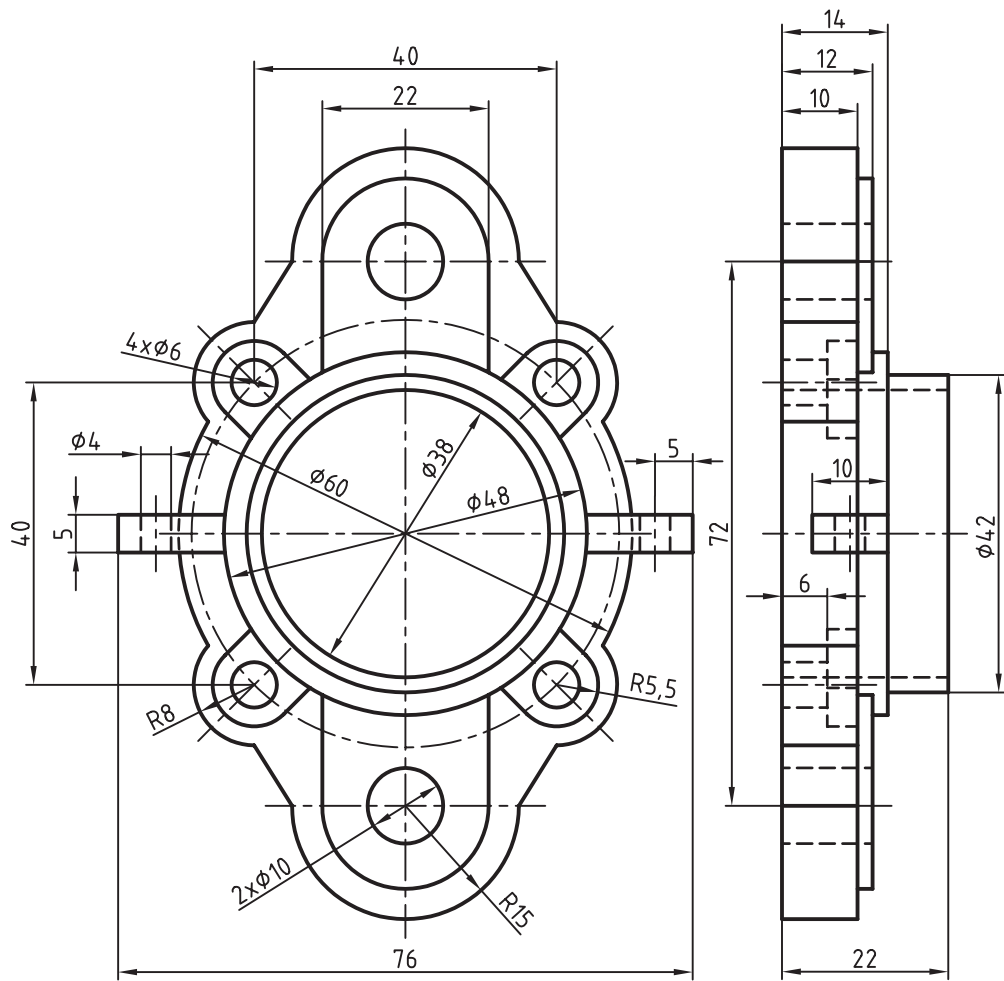


۲. تصاویر ذیل را به کمک فرمان‌های offset و mirror در لایه‌های لازم روی برگه‌ی A۴ به همراه کادر و جدول ترسیم کنید.





Fillets= R3



Scale: 1/2

توانایی اجرای فرمان‌های Rotate و Array

◀ پس از پایان آموزش این توانایی، از فراگیر انتظار می‌رود:

- عملکرد و کاربرد فرمان Rotate در نقشه‌کشی را توضیح دهد.
- مراحل اجرای فرمان Rotate را بنویسد.
- فرمان Rotate را در نقشه‌کشی اجرا کند.
- عملکرد و کاربرد فرمان Array را توضیح دهد.
- اجزای پنجره‌ی Rectangular Array را معرفی کند.
- اجزای پنجره Polar Array را معرفی کند.
- فرمان Array را به روش Rectangular اجرا کند.
- فرمان Array را به روش Polar اجرا کند.
- فرمان Array را در ترسیم نقشه‌ها به کار گیرد.

مدت زمان آموزش

جمع	عملی	نظری
۸	۶	۲



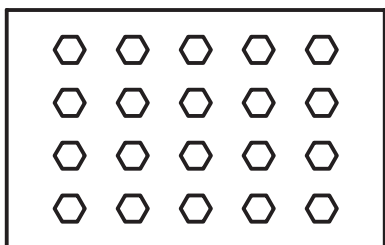
پیش آزمون

۱. عمل دوران در نقشه‌کشی چه کاربردی دارد؟

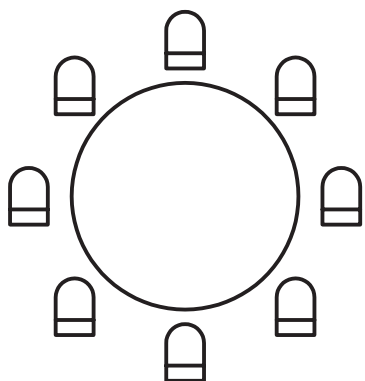
۲. در اتوکد عمل دوران (چرخش) اشیاء چگونه انجام می‌شود؟

۳. مفهوم و کاربرد اصطلاح Rotate چیست؟

۴. برای رسم سریع دنده‌های چرخ‌دنده در اتوکد چه راه‌کاری وجود دارد؟



۵. برای رسم ۲۰ عدد پیچ سرشش گوش با اندازه‌ی یکسان (مطابق شکل روبه‌رو) چه راه‌کاری ارائه می‌کنید؟



۶. مفهوم و کاربرد Array در اتوکد چیست؟

۷. اصطلاح Rectangular یعنی چه و در اتوکد چه کاربردی دارد؟

۸. اصطلاح Polar یعنی چه و در اتوکد چه کاربردی دارد؟

۹. برای ترسیم سریع شکل روبه‌رو چه فرمانی اجرا می‌کنید؟

۱۰. مفهوم و کاربرد Row و Column چیست؟



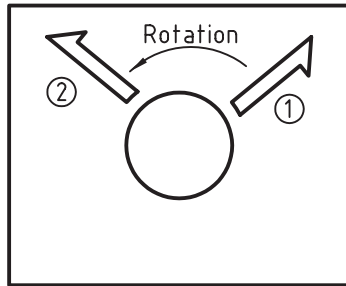
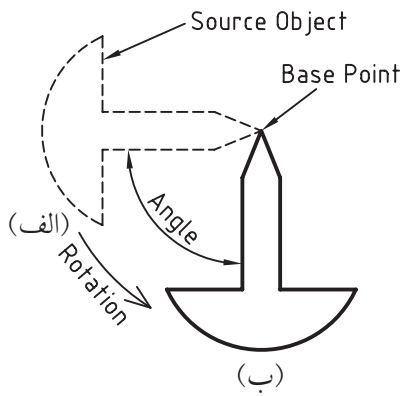
فرمان Rotate

فرمان Rotate برای دوران اشیاء حول یک نقطه کاربرد دارد.

به شکل روبه‌رو توجه کنید. این شکل به کمک فرمان Rotate از حالت (الف) به حالت (ب) تبدیل شده است. در این عمل شیء انتخابی مرجع (Source)، نقطه دوران نقطه مبنا (Base point) و زاویه دوران محسوب می‌شوند.

در نسخه‌های اخیر با اضافه شدن گزینه copy به فرمان Rotate، انجام دوران توأم با کپی نیز، مانند شکل روبه‌رو، فراهم شده است.

فرمان Rotate به همراه گزینه copy در نقشه‌کشی صنعتی کاربردهای فراوانی دارد که از آن جمله به عمل دوران در پیدا کردن اندازه حقیقی اشیاء و همچنین برش دورانی (برش مایل) می‌توان اشاره کرد.



دوران توأم با کپی

اجرای فرمان Rotate

فرمان Rotate را به شیوه‌های درج شده در جدول می‌توان وارد کرد.

شیوه‌های ورود فرمان	
Modify Toolbar	
Modify Menu	Rotate
Command line	Rotate یا Ro
Shortcut Menu	Rotate

مراحل اجرای فرمان Rotate

Command: Rotate ↵	۱. فرمان Rotate را وارد می‌کنیم. (تنظیمات جاری فرمان گزارش می‌شود.)
Current Positive Angle in ucs: ANGDIR = counter clockwise ANGBASE = 0	۲. شیء مرجع را انتخاب می‌کنیم.
Select objects:	۳. برای پایان دادن به انتخاب اینتر می‌کنیم.
Select objects:	۴. نقطه مبنا (لولا) را تعیین می‌کنیم.
Specify base point:	۵. زاویه چرخش را وارد یا گزینه‌های دیگر را انتخاب می‌کنیم.
Specify rotation angle or [copy/Reference]<0 >	



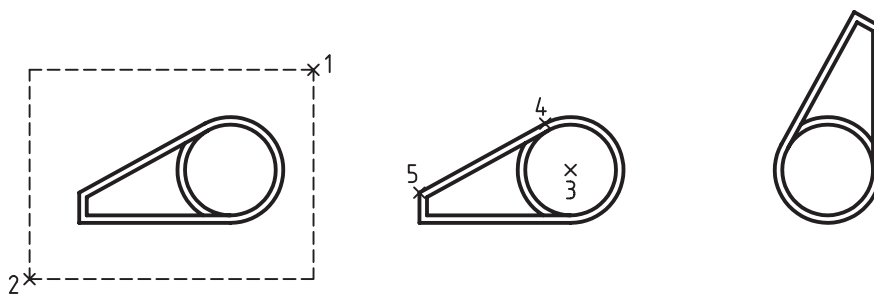
در مرحله ۲ قبل از درخواست انتخاب شیء تنظیمات جاری فرمان Rotate به شرح زیر آمده است. جهت زاویه دوران برخلاف عقربه‌های ساعت است (ANG DIR=counterclockwise)

مبنای زاویه دوران نیز صفر است (ANGBASE=0) که البته این تنظیم‌ها به عنوان متغیر با همین اصطلاحاتی که با حروف بزرگ نوشته شده در خط فرمان قابل تغییر است.

[گزینه Copy]: همان‌طور که قبلاً اشاره شد در فرمان Rotate می‌توان شیء مرجع (انتخابی) را در وضعیت خود نگه داشت و شیء دوران‌یافته را از روی آن تکثیر کرد. این عمل با گزینه Copy در مرحله آخر با وارد کردن حرف C امکان‌پذیر است.

[گزینه Reference]: با اجرای این گزینه می‌توان یک شیء را با توجه به راستای یکی از اجزای آن، تا یک زاویه‌ی معین دوران داد. به نحوی که به کمک گزینه‌ی Reference راستای آن جزء را معرفی کرده و سپس زاویه‌ی مقصد برای آن جزء تعیین می‌شود. برای مثال به شکل زیر توجه کنید:

همان‌طور که مشاهده می‌کنید در شکل مرجع (a) زاویه پاره‌خط شیب‌دار 4-5 نامشخص است. البته در ترسیم هم نیازی به زاویه ندارد. اما در فرایند دوران شکل باید در راستای 90° شکل (c) قرار بگیرد، بنابراین اجرای گزینه Reference و انتخاب نقاط 4 و 5 روی شکل (b) به‌عنوان راستای مرجع و آنگاه با وارد کردن عدد 90° به عنوان زاویه مقصد شکل از حالت (a) به (c) تبدیل شده است.



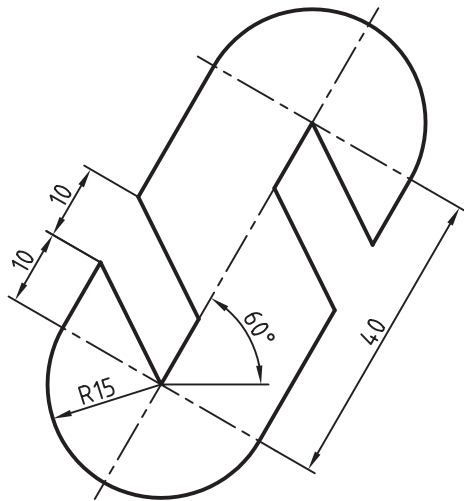
(a) شکل مرجع

(b) نقطه مبنا و راستای Reference

(c) نتیجه

نقاط 4, 5

دستور کار شماره ۱



شکل روبه‌رو را به کمک فرمان Rotate رسم کنید.

(زمان: ۱۵ دقیقه)

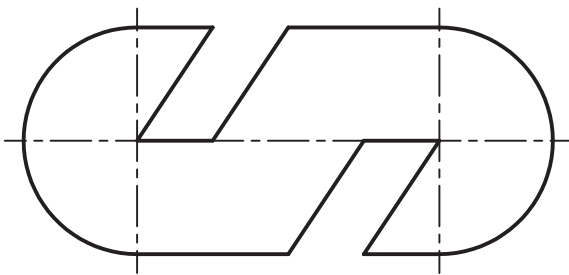
راهنمایی: با اندکی دقت متوجه می‌شوید که ترسیم این شکل با وضعیت فعلی آن، به‌خصوص شکاف‌ها دشوار است، بنابراین طبق مراحل زیر عمل کنید.

مراحل اجرا:

۱. شکل را در وضعیت افقی مطابق شکل روبه‌رو رسم کنید.

۲. فرمان Rotate را وارد کنید.

Command: Rotate یا Ro



۳. شکل را در یک مرحله به روش گروهی انتخاب کنید.

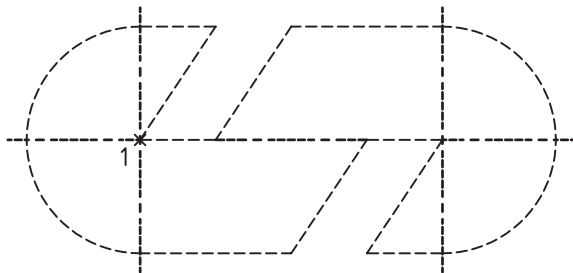
Select objects: ← انتخاب شکل

۴. برای پایان دادن به پیغام انتخاب فقط اینتر کنید.

Select objects:

۵. نقطه 1 را به کمک گیره‌های شیئی وارد کنید.

Specify base point: 1 نقطه

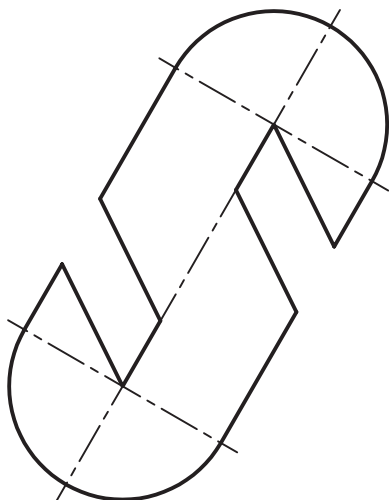


۶. عدد 60 را به عنوان زاویه دوران وارد کنید.

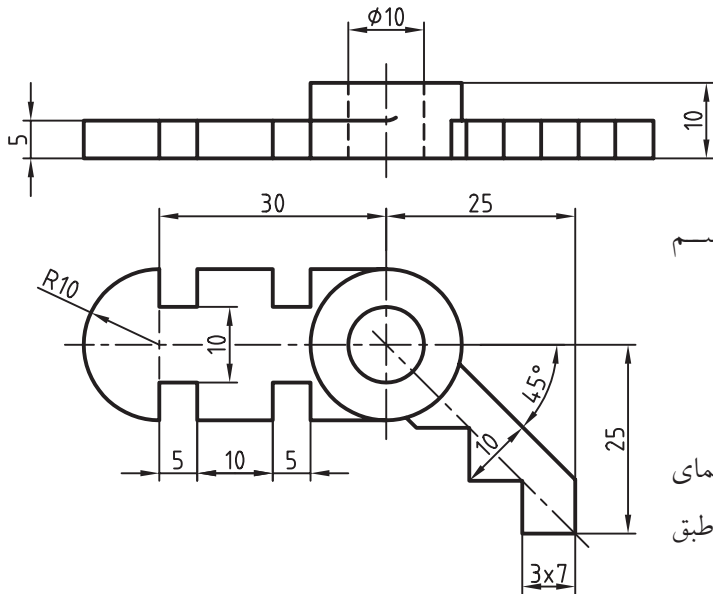
Specify Rotation Angle or ...: 60

۷. فایل خود را ذخیره کنید.

۸. نتیجه کار را برای تأیید و ارزشیابی به هنرآموز محترم ارائه کنید.



دستور کار شماره ۲



نقشه روبه‌رو را در کاغذ A۴ در لایه‌های مربوط رسم کنید.

(زمان ۲۵ دقیقه)

تذکر: همان‌طور که می‌دانید قسمت سمت راست نمای روبه‌رو باید با طول حقیقی رسم شود، بنابراین طبق مراحل زیر عمل کنید.

مراحل اجرا:

۱. نمای افقی نقشه را مطابق شکل روبه‌رو رسم کنید. راهنمایی: از همین ابتدا می‌توانید فضای کافی برای نمای روبه‌رو در نظر بگیرید و یا پس از رسم نمای افقی آن را به کمک فرمان Move جابه‌جا کنید.
۲. فرمان Rotate را وارد کنید.

Command: Rotate یا Ro ↵

۳. قسمت موردنظر را مطابق شکل روبه‌رو انتخاب کنید.

Select objects: ↵ انتخاب شکل

۴. برای پایان دادن به انتخاب اینتر کنید.

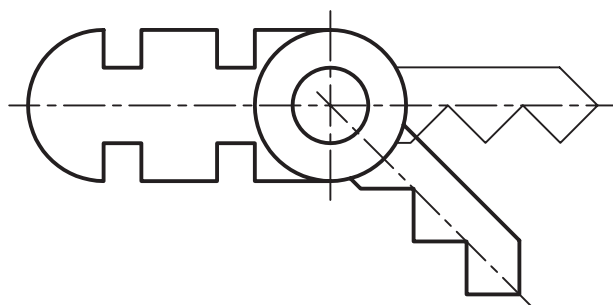
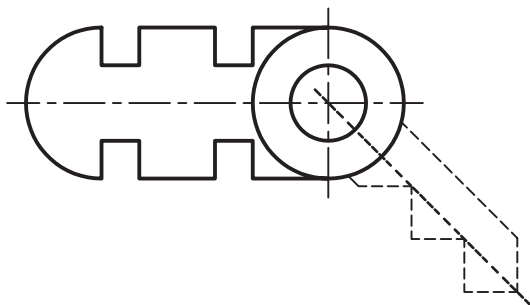
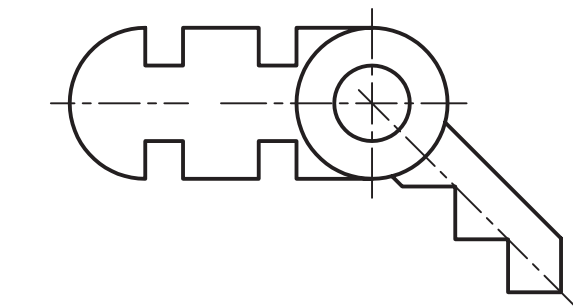
Select objects:

۵. مرکز دایره را به کمک گیره‌های شیئی به‌عنوان مبنا تعیین کنید.

Specify base point: ↵ تعیین مبنا

۶. حرف C را به‌منظور کاربرد گزینه Copy وارد کنید.

Specify Rotation angle or [Copy/ ...: C ↵



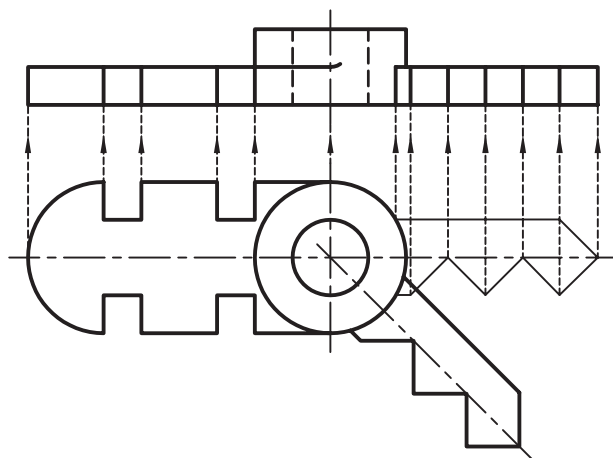
۷. عدد 45 را به عنوان زاویه دوران وارد کنید.

Rotation a copy of the selected objects.

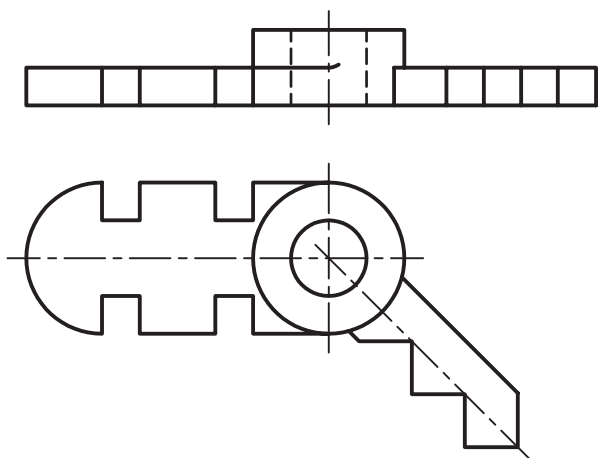
Specify rotation angle ...: 45 ↵

۸. یک لایه کمکی به نام Aid با ضخامت خط 0.25 ایجاد کنید و قسمت دوران یافته را به آن منتقل کنید.

۹. نمای روبه‌روی نقشه را مطابق شکل روبه‌رو به کمک گیره‌های شیئی و ابزار ردیابی (OTrack) رسم کنید.



ملاحظه می‌کنید قسمت سمت راست نمای روبه‌رو در این حالت دارای طول حقیقی است.



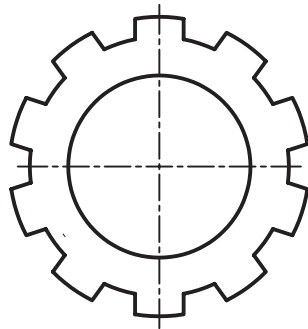
۱۰. لایه کمکی Aid را خاموش (off) کنید. (نتیجه باید مطابق شکل روبه‌رو باشد.)

۱۱. فایل خود را ذخیره کنید.

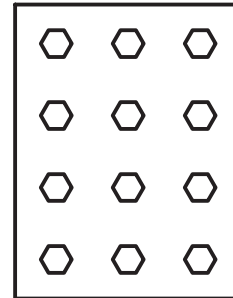
۱۲. نتیجه کار را به‌منظور تأیید و ارزشیابی به هنرآموز محترم ارائه کنید.

فرمان Array

فرمان **Array** برای تکثیر اشیاء متعدد با فاصله یکسان قابل اجراست. اصطلاحاً به آن آرایه نیز می‌گویند. به کمک این فرمان به دو حالت قطبی^۱ (Polar) مطابق شکل (الف) و مستطیلی^۲ (Rectangular) مطابق شکل (ب) می‌توان اشیاء را تکثیر کرد.




شکل (الف)



شکل (ب)

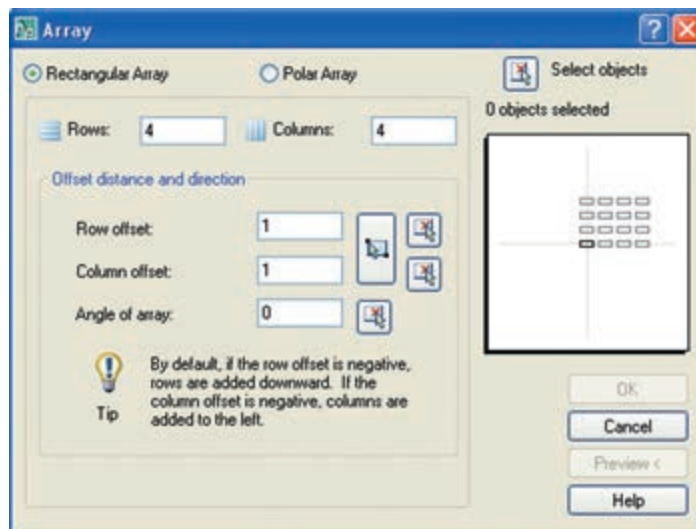
حالت قطبی (دایره‌ای) اغلب برای قطعات صنعتی مانند چرخ‌دنده، تیغه فرز و غیره قابل اجراست، به نحوی که با ترسیم یک جزء و سپس اجرای فرمان **Array** بر روی آن سایر اجزا نسبت به یک نقطه مرکزی، تکثیر به صورت دورانی انجام می‌شود. حالت متعامد نیز برای آرایه سطری و ستونی اشیائی مانند پیچ و مهره‌ها، میخ پرچ‌ها و سوراخ‌های متعدد مشابه با فاصله یکسان در دو جهت عمود بر هم قابل اجراست.

شیوه‌های ورود فرمان

Modify Toolbar	
Modify Menu	Array
Command	Array یا AR

اجرای فرمان Array

با وارد کردن فرمان **Array** به شیوه‌های درج شده در جدول روبه‌رو، یک پنجره محاوره‌ای به شکل زیر ظاهر می‌شود.



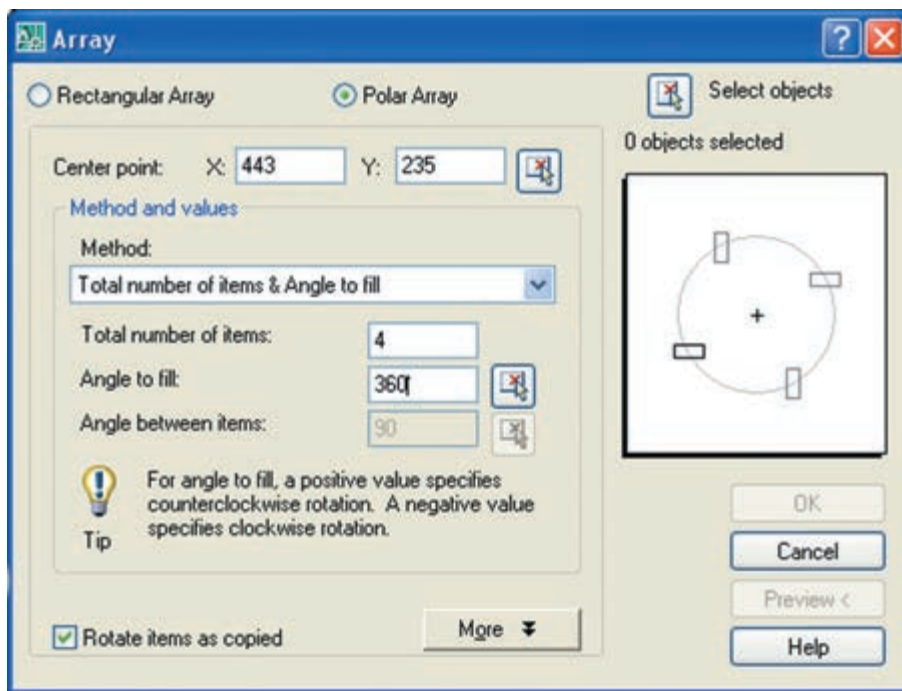
۱. آرایه قطبی در برخی نرم‌افزارها به آرایه دایره‌ای (Circular) نیز موسوم است.
 ۲. به آرایه مستطیلی، آرایه ماتریسی یا سطری ستونی نیز می‌گویند.

در این پنجره گزینه **Polar Array** برای آرایه قطبی و گزینه **Rectangular Array** برای آرایه مستطیلی اجرا می‌شود. در ادامه به شرح هر یک می‌پردازیم.

مراحل ایجاد آرایه قطبی (Polar Array)


۱. فرمان **Array** را وارد می‌کنیم.

۲. گزینه **Polar Array** را فعال می‌کنیم تا پنجره به شکل زیر درآید:



۳. بر روی دکمه **Select objects** کلیک می‌کنیم.

۴. اشیاء موردنظر (جزء اولیه) را انتخاب می‌کنیم و با اینتر کردن به پنجره **Array** باز می‌گردیم.

۵. در قسمت **Center point** مختصات مرکز دوران را وارد می‌کنیم و یا با کلیک بر روی دکمه روبه‌روی 

آن مرکز دوران را بر روی شکل مربوط تعیین می‌کنیم.

۶. در کادر **Total number of items** تعداد کل اجزای آرایه را وارد می‌کنیم.

۷. در کادر **Angle to fill** زاویه کامل دوران را وارد می‌کنیم.

۸. بر روی دکمه **preview** کلیک و آرایه را بررسی می‌کنیم.

۹. پس از بررسی درستی آرایه در پنجره ظاهر شده می‌توانیم:

الف) برای تأیید نهایی روی دکمه **Accept** کلیک کنیم.

ب) برای اصلاح تنظیمات بر روی دکمه **Modify** کلیک کنیم تا به پنجره **Array** بازگردیم.

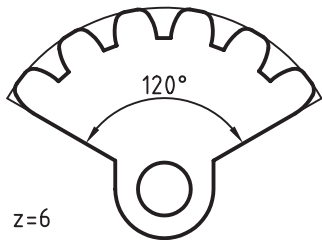
ج) برای انصراف از ایجاد آرایه روی دکمه **cancel** کلیک کنیم.



عملکرد سایر قسمت‌های پنجره Polar Array به شرح زیر است.

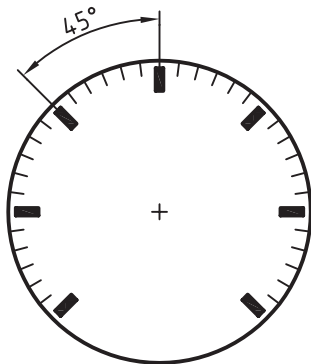
[گزینه‌های قسمت Method]: این گزینه‌ها مربوط به تعداد اجزا و زاویه دوران است که عبارت‌اند از:

روش Total number of items & Angle to fill



در این روش که به صورت پیش فرض جاری است امکان ایجاد آرایه با تعیین تعداد کل اجزاء و زاویه‌ی کامل آرایه است. اگرچه در اغلب قطعات زاویه کامل آرایه 360° است اما گاهی نیز پیش می‌آید که زاویه کامل نظیر شکل روبه‌رو کمتر از 360° درجه است.

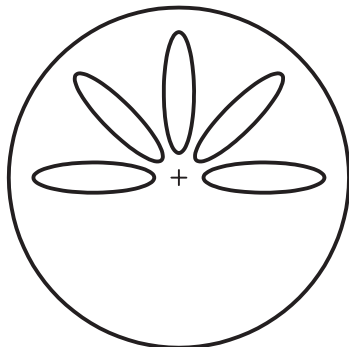
روش Total number of items & Angle between items



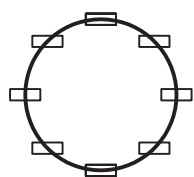
در این روش تعداد کل اجزای آرایه و زاویه بین آن‌ها قابل تنظیم است. با انتخاب این روش در پنجره Polar Array کادر مربوط به زاویه بین اجزاء -Angle b tween items فعال می‌شود.

شکل روبه‌رو نمونه‌ای از کاربرد این روش را نشان می‌دهد.

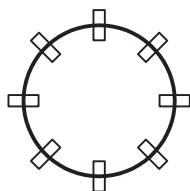
روش Angle to fill & Angle between items



در این روش زاویه نهایی آرایه و زاویه بین اجزا قابل تنظیم است. با انتخاب آن در پنجره Polar Array، کادر مربوط به تعداد اجزای غیرفعال و کادرهای زاویه کامل و زاویه بین اجزا قابل تنظیم است. شکل روبه‌رو نمونه‌ای از کاربرد این روش را نشان می‌دهد.



Rotate items as copied



Rotate items as copied


[گزینه Rotate items as copied]: با فعال بودن این گزینه وضعیت

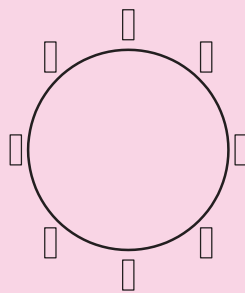
اجزای تکثیر شده در راستای مرکز آرایه (Center point) درمی‌آید و با فعال نبودن آن وضعیت اجزا در حالت اولیه باقی می‌ماند.



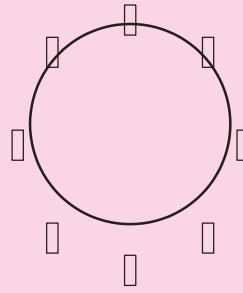
جهت مثبت زاویه‌ها در آرایه قطبی برخلاف جهت ساعتگرد (counter clock wise=ccw) است و جهت منفی زاویه‌ها در آرایه موافق جهت ساعتگرد (clock wise=cw) تنظیم می‌شود.



دکمه More  : با کلیک بر روی این دکمه قسمتی به زیر پنجره Array اضافه می‌شود. در این حالت می‌توان نقطه مبنای جزء اولیه را نسبت به مرکز دوران آرایه تنظیم کرد. برای مثال به شکل‌های زیر توجه کنید، در حالت عادی طبق پیش‌فرض نقطه مبنای مستطیل را گوشه اول آن در نظر می‌گیریم و نتیجه polararray مانند شکل (الف) می‌شود. در صورتی که به کمک گزینه Basepoint در قسمت object base point می‌توانیم مبنای آن را مرکز مستطیل تعیین می‌کنیم تا نتیجه آن شکل (ب) شود.



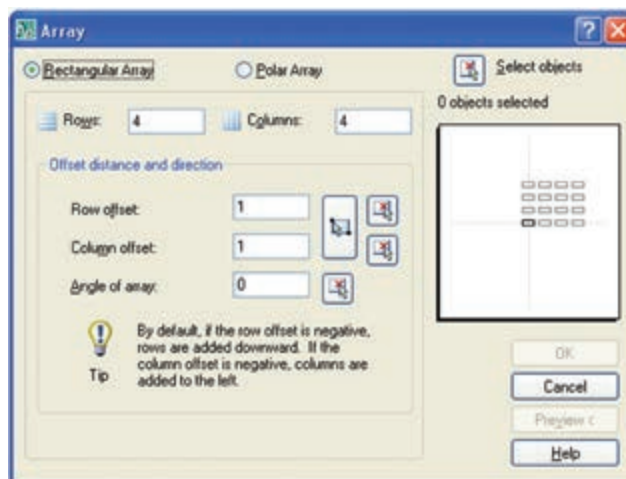
(ب)



(الف)

مراحل ایجاد آرایه ماتریسی (Rectangular Array)

- فرمان **Array** را وارد می‌کنیم. Command: Array یا Ar
- گزینه **Rectangular Array** را فعال می‌کنیم تا پنجره شکل ظاهر شود.



۳. بر روی دکمه  Select objects کلیک می‌کنیم.

۴. اشیاء موردنظر را (جزء اولیه) انتخاب می‌کنیم و با اینتر کردن به پنجره Rectangular Array باز می‌گردیم.

۵. در کادر Rows، تعداد سطرهای آرایه را وارد می‌کنیم.

۶. در کادر Columns تعداد ستون‌های آرایه را وارد می‌کنیم.

۷. در کادر Row offset فاصله بین سطرها را وارد می‌کنیم.


۸. در کادر Columns offset فاصله بین ستون‌ها را وارد می‌کنیم.

۹. در کادر Angle of Array زاویه راستای آرایه را وارد می‌کنیم.



نکته



در هر یک از مراحل ۷ تا ۹ می‌توانیم مقادیر تنظیمی را به کمک دکمه‌های مربوط  روی شکل در محیط ترسیمی به کمک ماوس تعیین کنیم.

۱۰. بر روی دکمه preview کلیک و آرایه ایجاد شده را بررسی می‌کنیم.

۱۱. پس از بررسی آرایه به کمک پنجره روبه‌رو می‌توانیم:

الف) برای تأیید بر روی دکمه Accept کلیک کنیم.



ب) برای اصلاح تنظیمات روی دکمه Modify کلیک کنیم تا به پنجره Array باز گردیم.

ج) برای انصراف از ایجاد آرایه روی دکمه cancel کلیک کنیم.

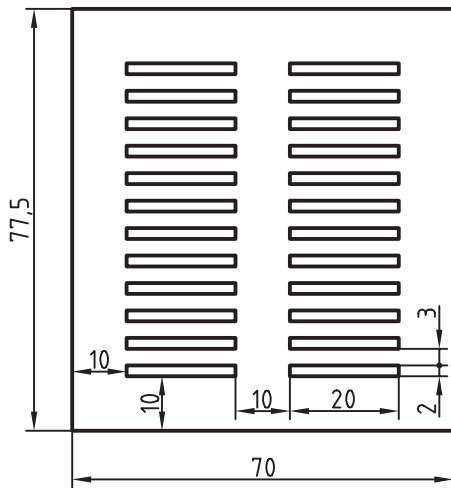


نکته

در آرایه مستطیلی به صورت پیش فرض راستای ایجاد سطرها به سمت راست و راستای ایجاد ستون‌ها به سمت بالا نسبت به جزء اولیه است و در صورتی که فواصل اجزا در جهت سطرها و ستون‌ها منفی وارد شود راستای ایجاد آرایه به سمت چپ و پایین خواهد شد.

دستور کار شماره ۳

شکل روبه‌رو را به کمک فرمان Array رسم کنید
(زمان ۱۵ دقیقه)

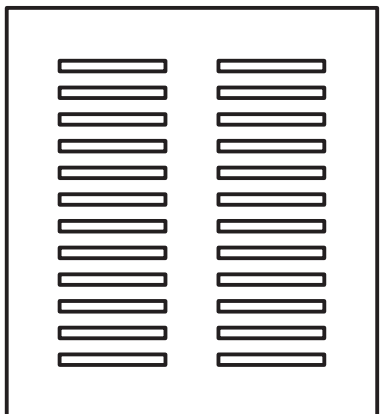
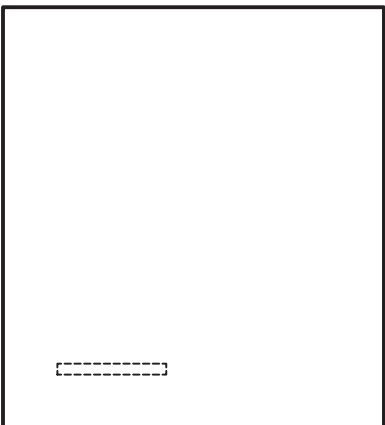
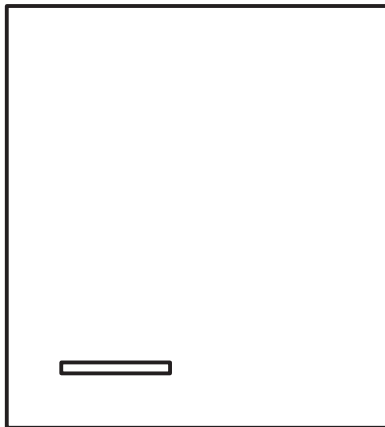



مراحل اجرا:

۱. مستطیل بزرگ و یک مستطیل کوچک را مطابق شکل روبه‌رو رسم کنید.
۲. فرمان Array را وارد کنید.

Command: Array یا Ar←

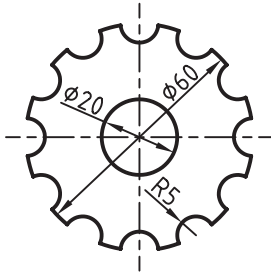
۳. گزینه Rectangular Array را فعال کنید.



۴. بر روی دکمه Select objects  کلیک کنید.
۵. مستطیل کوچک را انتخاب و اینتر کنید.
۶. در کادر Rows عدد 12 را وارد کنید.
۷. در کادر Columns عدد 2 را وارد کنید.
۸. در کادر Row offset عدد 5 را وارد کنید.
۹. در کادر Columns offset عدد 30 را وارد کنید.
۱۰. بر روی دکمه Preview کلیک و آرایه را بررسی کنید.
۱۱. در صورت درستی آرایه بر روی دکمه Accept از پنجره ظاهر شده کلیک کنید.
۱۲. فایل خود را ذخیره کنید.
۱۳. نتیجه کار را برای تأیید و ارزشیابی به هنرآموز محترم ارائه کنید.

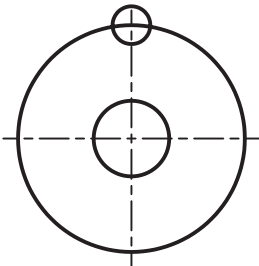
دستور کار شماره ۴

شکل روبه‌رو را به کمک فرمان Array رسم کنید.
(زمان ۱۵ دقیقه)



مراحل اجرا:

۱. دایره‌هایی به قطر ۱۰، ۲۰، و ۴۰ و خطوط تقارن را مطابق شکل روبه‌رو رسم کنید.



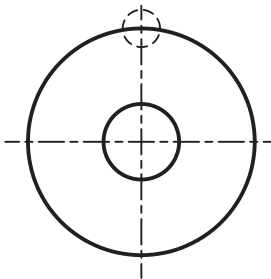
۲. فرمان Array را وارد کنید.


Command: Array یا Ar-

۳. گزینه Polar Array را فعال کنید.

۴. بر روی دکمه  کلیک کنید.

۵. دایره‌ای به قطر ۱۰ را مطابق شکل روبه‌رو انتخاب کنید، و با اینتر کردن به پنجره Array بازگردید.

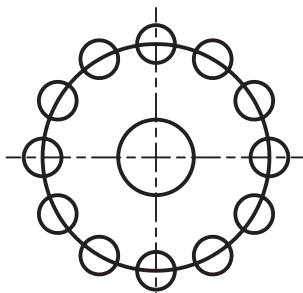


۶. بر روی دکمه  Center point کلیک و مرکز دایره به قطر ۲۰ را به‌عنوان مرکز دوران تعیین کنید.

۷. در کادر Total number of items تعداد کل اجزا یعنی عدد ۱۲ را وارد کنید.

۸. بر روی دکمه Preview کلیک و آرایه را بررسی کنید.

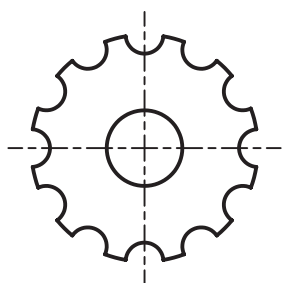
۹. در صورت درستی آرایه بر روی دکمه Accept کلیک کنید. نتیجه باید مطابق شکل روبه‌رو باشد.



۱۰. به کمک فرمان Trim قسمت‌های اضافی را حذف کنید.

۱۱. فایل خود را ذخیره کنید.

۱۲. نتیجه کار را به‌منظور ارزشیابی و تأیید نهایی به هنرآموز محترم نشان دهید.



ارزشیابی پایانی

◀ نظری

۱. عملکرد و کاربرد فرمان Rotate را بنویسید.
۲. مراحل اجرای فرمان Rotate را بنویسید.
۳. عملکرد گزینه Reference در فرمان Rotate چیست؟
۴. فرمان Array در اتوکد چه کاربردی دارد؟
۵. فرمان Array به چه حالت‌هایی قابل اجراست و هر حالت چه کاربردی دارد؟
۶. مفهوم و کاربرد هر یک از عبارتهای زیر را در حالت Polar Array بنویسید:
 الف) Total number of items & angle to fill
 ب) Total number of items & angle between items
 ج) Angle to fill & Angle between items
 ۷. عملکرد گزینه Angle of Array در پنجره Rectangular Array را همراه با شکل توضیح دهید.

۸. برای تبدیل وضعیت شکل روبه‌رو از حالت A به حالت B عملکرد فرمان Rotate و Mirror (یک‌بار اجرا کردن) یکی است.



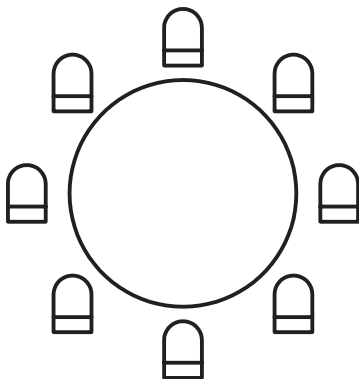
درست نادرست

۹. جهت پیش‌فرض دوران در فرمان Rotate خلاف حرکت ساعتگرد است؟

درست نادرست

۱۰. برای ترسیم نقشه چرخ‌دنده‌ها حالت Rectangular در فرمان Array اجرا می‌شود؟

درست نادرست



۱۱. برای تکثیر نماد صندلی دورمیز مطابق شکل روبه‌رو، گزینه

Rotate items as Copied باید غیرفعال شود.

درست نادرست

۱۲. در آرایه مستطیلی، راستای سطرها (Rows) همیشه بر راستای ستون‌ها (Columns) عمود است.
 درست نادرست

۱۳. برای دوران به منظور پیدا کردن اندازه حقیقی اشیاء چه فرمانی اجرا می‌شود؟

الف) Move ب) Mirror ج) Rotate د) Scale

۱۴. کدام فرمان در منوی میان‌بر (short cut Menu) قابل دسترسی نیست؟

الف) Array ب) Move ج) Rotate د) Scale

۱۵. برای تعیین مرکز دوران در پنجره Polar Array کدام گزینه اجرا می‌شود؟

الف) base point ب) Center point

ج) Angle between items د) Rotate items as Copied

۱۶. کدام گزینه برای تعیین تعداد اجزای آرایه قطبی اجرا می‌شود؟

الف) Total number of items ب) Angle to fill

ج) Angle between items د) Select objects

۱۷. کدام گزینه در آرایه مستطیلی برای تعیین فاصله بین ستون‌ها اجرا می‌شود؟

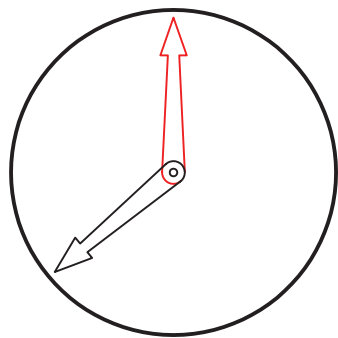
الف) Row offset ب) Column offset

ج) Angle of Array د) Column distance

۱۸. اگر بخواهیم به کمک فرمان Rotate شکل روبه‌رو را طوری دوران دهیم که راستای فلش روی ۹۰ درجه قرار بگیرد کدام گزینه کاربرد دارد.

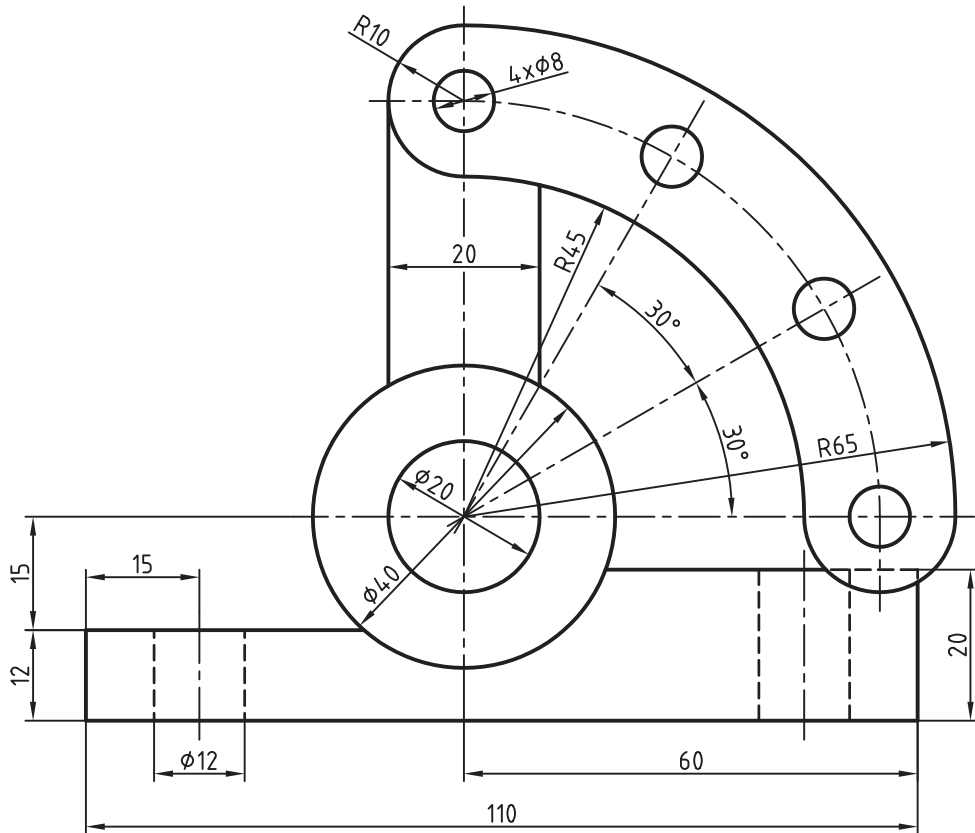
الف) Throught ب) Reference

ج) Displacement د) Base Point

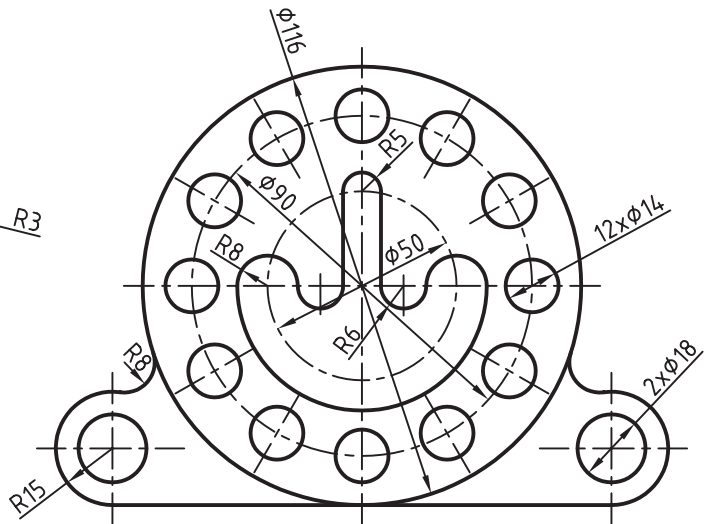
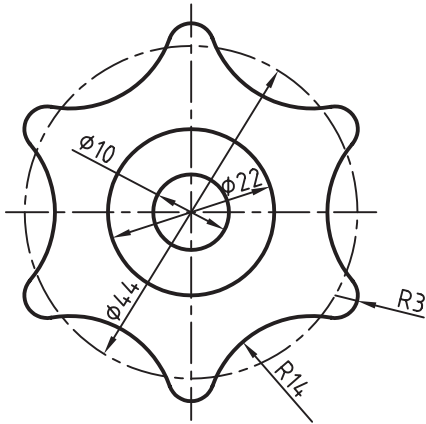
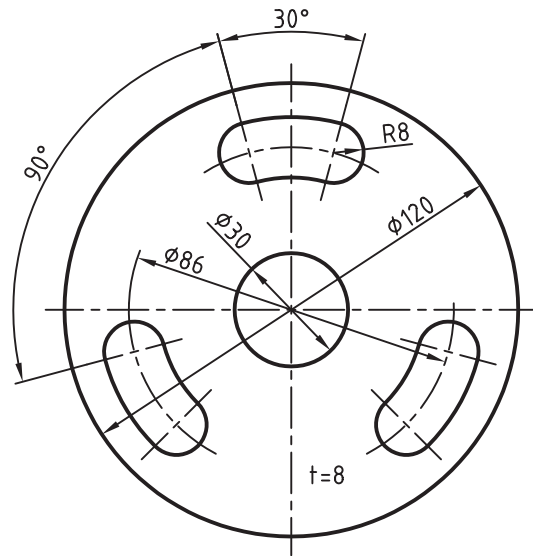
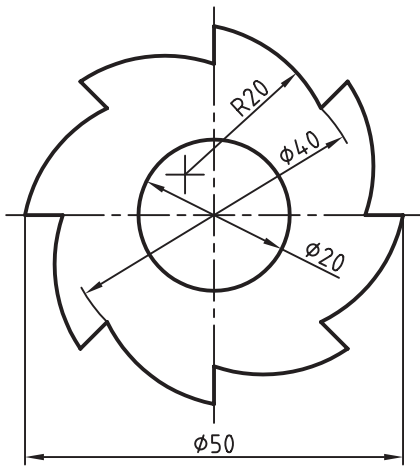


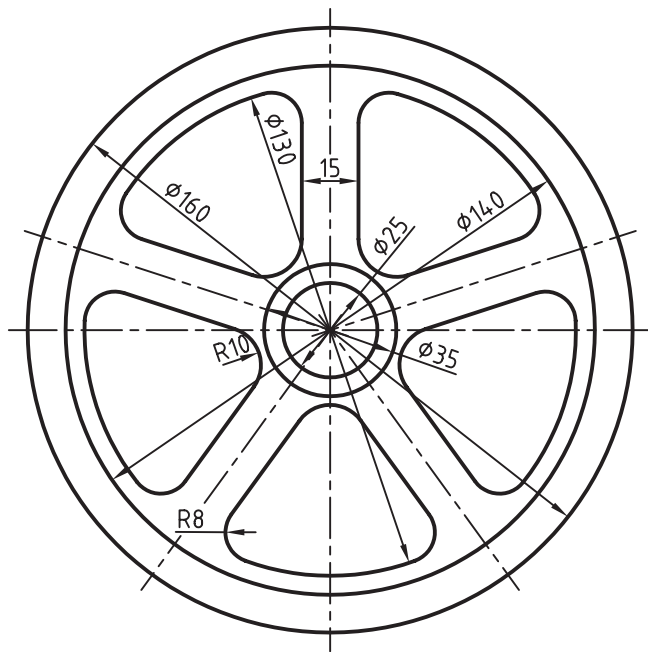
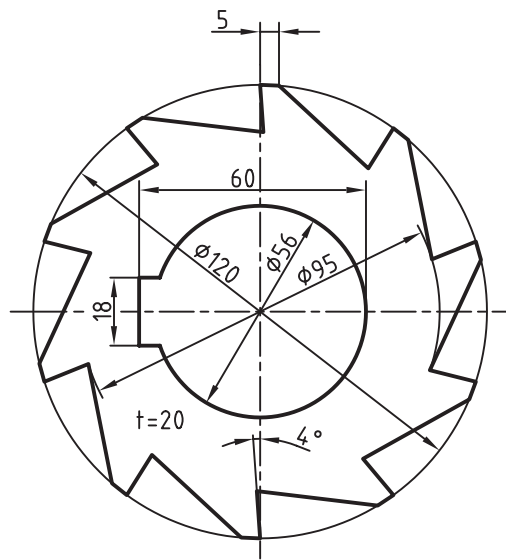
عملی (زمان ۱۸۰ دقیقه) ◀

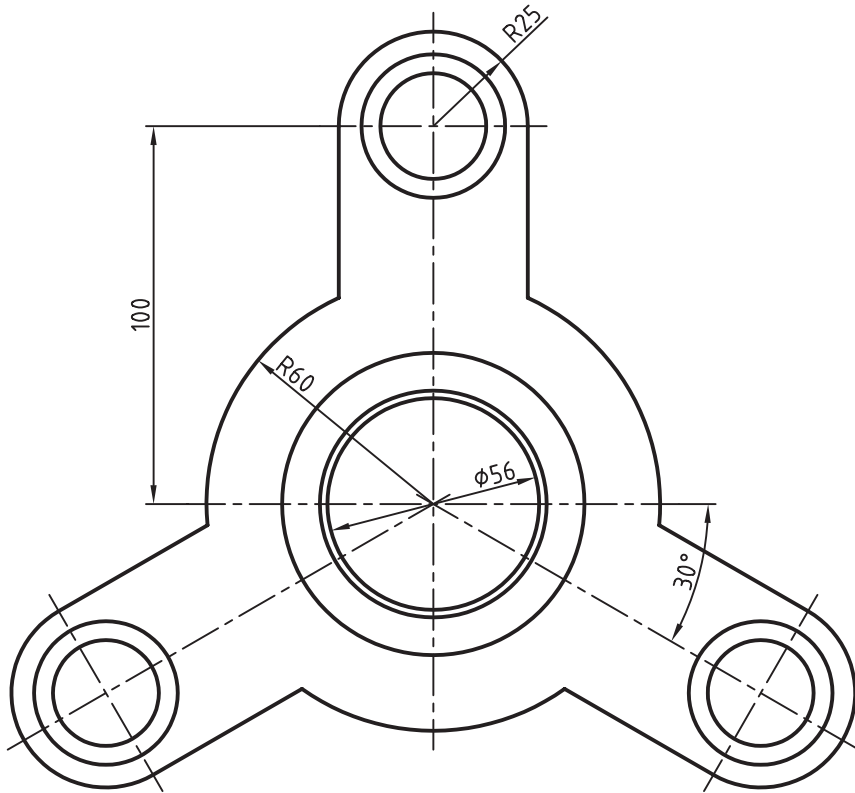
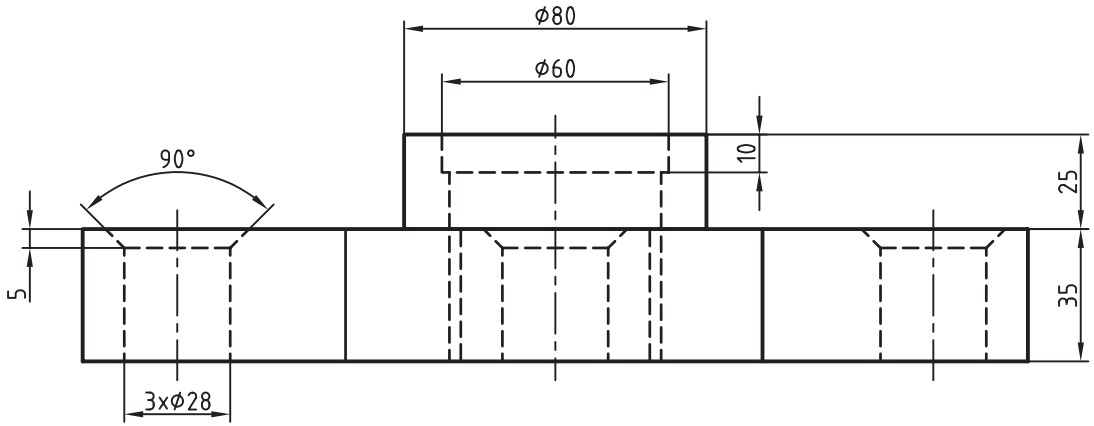
۱. نقشه‌های ذیل را در لایه‌های لازم روی برگه‌ی A۴ به همراه کادر و جدول ترسیم کنید.



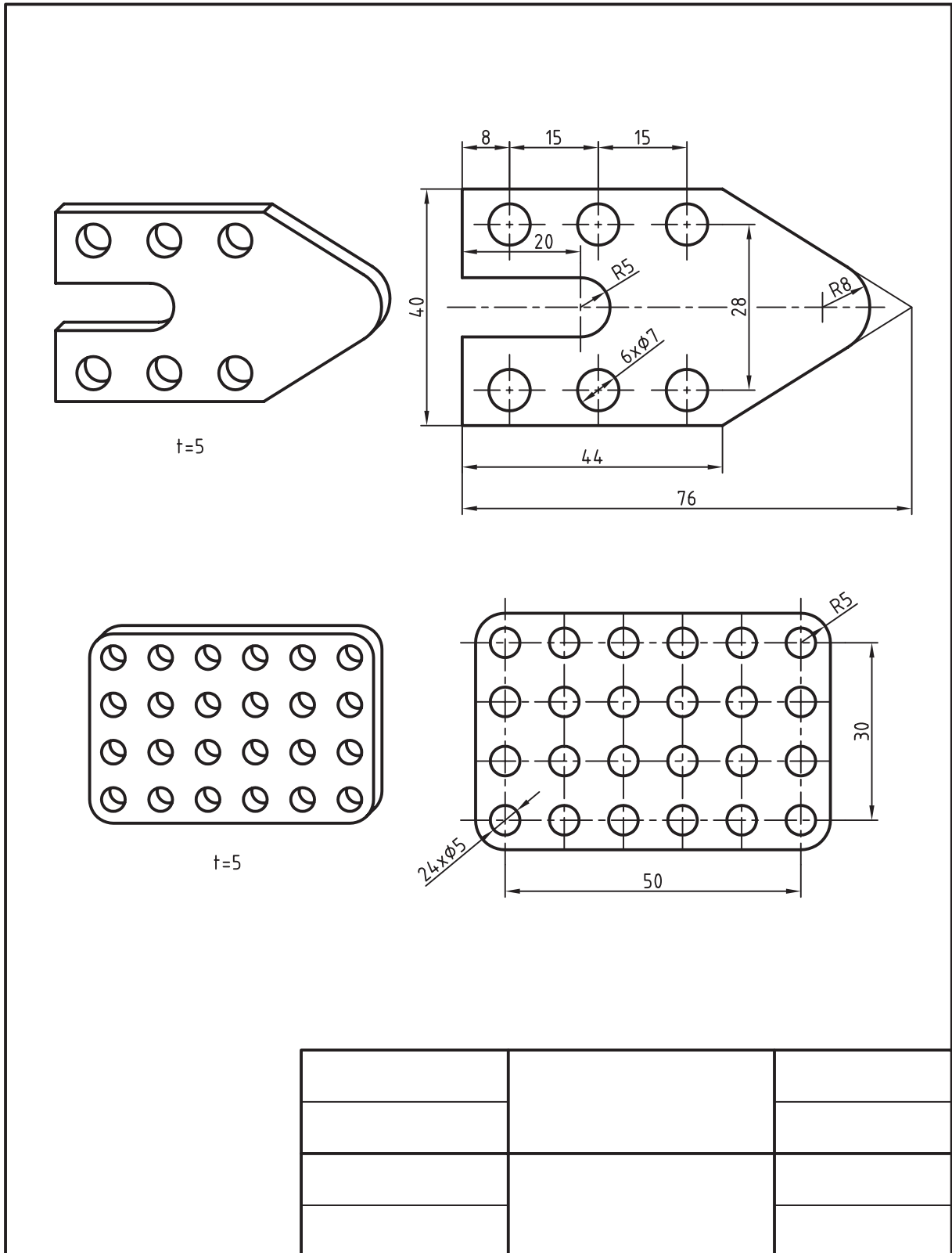
تغییرات:	عنوان نقشه:	رسام
جنس:		کنترل
تولرانس:	نام قطعه:	تصویب
مقیاس:		شماره نقشه







۲. برای هر یک از نقشه‌های زیر نمای موجود و تصویر مجسم کاوالیر طبق شکل‌های مربوط ترسیم کنید.
 راهنمایی: برای تصویر مجسم کاوالیر از روی نمای دوبعدی کپی برداری کنید.



توانایی اجرای فرمان‌های Stretch, Lengthen, Scale و ویرایش اشیاء به کمک گریپ‌ها (Grips)

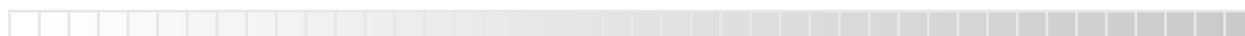
◀ پس از آموزش این توانایی، از فراگیر انتظار می‌رود:

- عملکرد و کاربرد فرمان Scale را توضیح دهد.
- فرمان Scale را در ویرایش نقشه اجرا کند.
- عملکرد گزینه Reference در فرمان Scale را به صورت کاربردی بیان کند.
- عملکرد و کاربرد فرمان Lengthen را توضیح دهد.
- عملکرد هر یک از گزینه‌های فرمان Lengthen را توضیح دهد.
- فرمان Lengthen را در ویرایش اشیاء اجرا کند.
- عملکرد و کاربرد فرمان Stretch را بیان کند.
- وجه اشتراک و تفاوت فرمان Stretch با فرمان‌های Move و Scale را بیان کند.
- فرمان Stretch را در ویرایش اشیاء نقشه اجرا کند.
- مفهوم و انواع گریپ‌های اشیاء را بیان کند.
- توانایی‌های ویرایشی هر یک از گریپ‌های یک شیء را معرفی کند.
- اشیاء را به کمک گریپ‌های آن ویرایش کند.
- فرمان‌های ویرایشی Stretch, move, rotate, copy و Mirror را به کمک گریپ‌ها اجرا کند.



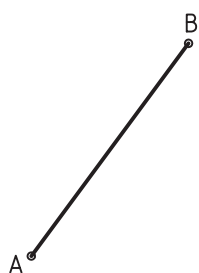
مدت زمان آموزش

نظری	عملی	جمع
۲	۶	۸



پیش آزمون

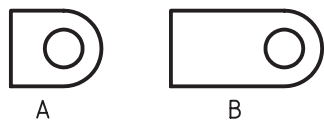
۱. در نقشه‌کشی، تصویر قطعات بزرگ و یا قطعات بسیار کوچک را چگونه در کاغذهای استاندارد رسم می‌کنید؟
۲. آیا در اتوکد نیز حتماً باید در هنگام ترسیم نقشه مقیاس آن را محاسبه و اعمال کنید؟
۳. مفهوم اصطلاح Scale چیست، آیا با اصطلاح اشل ارتباط دارد؟
۴. آیا با اجرای فرمان Zoom به هدف مقیاس دهی به اشیاء می‌رسیم؟
۵. فرمان Scale با فرمان Zoom چه تفاوتی دارد؟
۶. برای تبدیل کادر کاغذ A۴ به کادر کاغذ A۳ چگونه عمل می‌کنید؟
۷. مفهوم و عملکرد فرمان lengthen چیست؟



۸. پاره خط AB از پیش رسم شده است، ولی اندازه آن را نمی‌دانیم. اگر بخواهیم اندازه آن را به 40mm برسانیم، به چه شیوه‌ای عمل کنیم؟

۹. مفهوم Stretch چیست و در نقشه‌کشی چه کاربردی دارد؟

۱۰. برای تبدیل شکل A به شکل B در اتوکد چه کنیم.



۱۱. وقتی اشیاء ترسیمی را خارج از فرمان انتخاب می‌کنیم، مربع‌های آبی‌رنگی که بر روی آن‌ها ظاهر می‌شوند، چه مفهومی دارند؟

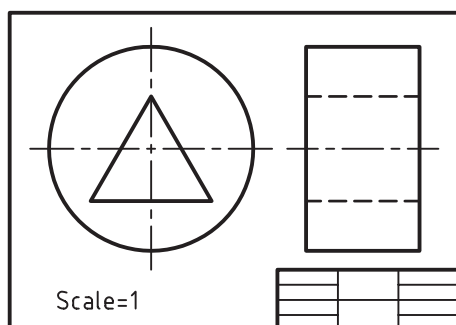
۱۲. اگر بر روی مربع‌های آبی‌رنگ که پس از انتخاب اشیاء (خارج از فرمان) ظاهر می‌شوند، کلیک کنیم چه تغییری به وجود می‌آید؛ در خط فرمان چه پیغامی ظاهر می‌شود؟

۱۳. عملکرد و کاربرد گریپ‌های گوناگون اشیاء چیست؟

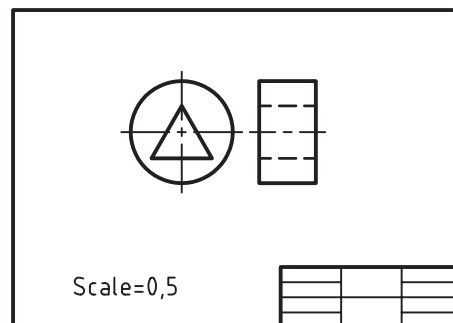


فرمان Scale

فرمان **Scale** (=مقیاس) برای بزرگ و یا کوچک کردن ابعاد اشیاء اجرا می‌شود. شکل زیر را ببینید. در حالت (الف) نقشه با مقیاس 1:1 رسم شده است و بر اساس قواعد نقشه‌کشی مقیاس نقشه با ابعاد کاغذ و کادر جدول متناسب نیست.



(الف)




(ب)

بنابراین در حالت (ب) به کمک فرمان **Scale** مقیاس آن به 1:2 تغییر یافته است. به آسانی پی می‌بریم که با وجود این فرمان نیازی به رسم مجدد اشیاء در صورت بزرگ یا کوچک بودن آن‌ها نیست. نکته دیگر این که حتی در هنگام رسم نیازی به محاسبه مقیاس نقشه نسبت به اندازه کاغذ نیست. به عبارت دیگر می‌توان همه اشیاء را با مقیاس 1:1 رسم و سپس به کمک فرمان **Scale** آن را متناسب با ابعاد کاغذ و کادر جدول تنظیم کرد.

همان‌طور که از قواعد نقشه‌کشی می‌دانید، اعداد بزرگ‌تر از 1 به عنوان ضریب مقیاس افزایشده به منظور بزرگ کردن و اعداد بین 0 و 1 به عنوان ضریب مقیاس کاهشده به منظور کوچک کردن اشیاء به کار می‌رود.



برای کوچک کردن اشیاء ضریب مقیاس کاهشده را می‌توان به صورت اعشاری وارد کرد. مثلاً عدد 0.5 برای نصف کردن ابعاد شیء انتخابی به کار می‌رود.

شیوه‌های ورود فرمان	
Midify Toolbar	
Modify Menu	Scale
Command line	Scale یا SC
Shortcut Menu	Scale

اجرای فرمان Scale

فرمان **Scale** را به شیوه‌های درج شده در جدول می‌توان وارد کرد.



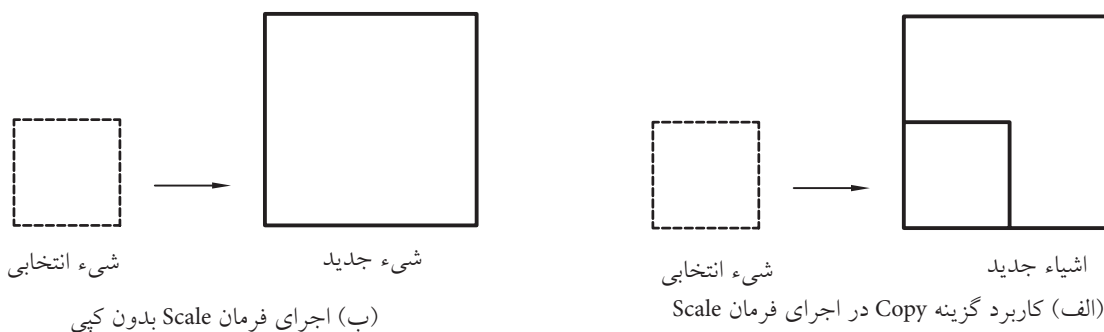
برای وارد کردن فرمان‌های ویرایشی از جمله Scale از راه منوی میان‌بر، ابتدا باید اشیاء انتخاب شده و سپس در صفحه ترسیمی، کلیک راست کنیم.

مراحل اجرای فرمان Scale	
Command: Scale یا SC ↵	۱. فرمان Scale را وارد می‌کنیم.
Select objects:	۲. اشیاء را انتخاب می‌کنیم.
Select objects: ↵	۳. برای پایان دادن به انتخاب اینتر می‌کنیم.
Specify base point:	۴. نقطه مبنا را تعیین می‌کنیم.
Specify Scale factor or [copy/Reference] <1.000>	۵. ضریب مقیاس را وارد یا گزینه‌های دیگر را انتخاب می‌کنیم.



ضریب مقیاس را می‌توان به کمک ماوس با انتخاب نقطه‌ای نسبت به نقطه مبنا مقیاس تعیین کرد. به عبارت دیگر ضریب مقیاس عبارت است از فاصله نقطه انتخابی تا نقطه مبنا مقیاس.

[گزینه Copy]: این گزینه برای ایجاد کپی از شیء انتخابی ضمن مقیاس‌گذاری اجرا می‌شود.

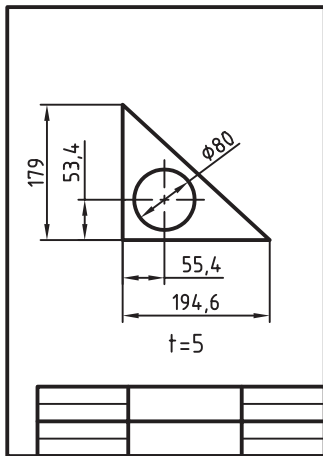


[گزینه Reference]: به کمک این گزینه می‌توان ضریب مقیاس اشیاء انتخابی را برحسب نسبت یک طول مرجع (Reference) و یک طول جدید تعیین کرد و کاربرد آن بیشتر در مواقعی است که ضریب مقیاس دقیقاً مشخص نیست، یا ضریب عددی رادیکالی، است. مثلاً برای تبدیل کادر A۴ به کادر A۳ که ضریب آن $\sqrt{3}$ است، و عدد $\sqrt{2}$ را به راحتی نمی‌توان وارد کرد چنین عمل می‌کنیم.

۱. فرمان Scale را وارد می‌کنیم. Command: Scale یا SC ↵
۲. کادر A۴ را انتخاب می‌کنیم. Select objects:
۳. برای پایان دادن به انتخاب اینتر می‌کنیم. Select objects: ↵
۴. گوشه سمت چپ و پایین کادر را به عنوان مبنا انتخاب می‌کنیم. Specify base point:
۵. حرف R را به منظور کاربرد گزینه Reference وارد می‌کنیم.
۶. عدد 297 را به عنوان طول مرجع وارد می‌کنیم. Specify Scale factor or [copy/Reference]: R ↵
۷. عدد 420 را به عنوان طول جدید وارد می‌کنیم. Specify Reference Length <1>: 297 ↵
۸. عدد 420 را به عنوان طول جدید وارد می‌کنیم. Specify new Length or [point]: 420 ↵

[گزینه Point]: در صورتی که گزینه Reference را برای مقیاس‌گذاری انتخاب کنیم برای تعیین طول جدید، با وارد کردن حرف P، دو نقطه انتخابی بر روی اشیاء نقشه را به عنوان طول جدید معرفی می‌کنیم.

دستور کار شماره ۱



نقشه مقابل را با اندازه‌های دقیق روی کاغذ A۴ در لایه‌های مربوط رسم کنید.
تذکر: اندازه‌گذاری نیازی نیست.
(زمان ۱۵ دقیقه)

راهنمایی: با توجه به اندازه‌های اعشاری ابتدا شکل را با مقیاس 1:1 رسم کنید، سپس به کمک فرمان Scale آن را متناسب با کاغذ A۴ درآورید.

مراحل اجرا:

۱. اندازه کاغذ، لایه‌های لازم، کادر، و جدول را تنظیم کنید.
۲. نقشه را با مقیاس 1:1 خارج از کادر رسم کنید.
۳. فرمان Scale را وارد کنید.

Command: Scale ↵

۴. شکل را انتخاب کنید.

Select objects: انتخاب گروهی

۵. برای پایان دادن به انتخاب اینتر کنید.

Select objects: ↵

۶. نقطه A را به عنوان مبنا انتخاب کنید.

Specify base point:

۷. عدد 0.5 را به عنوان ضریب مقیاس وارد کنید.

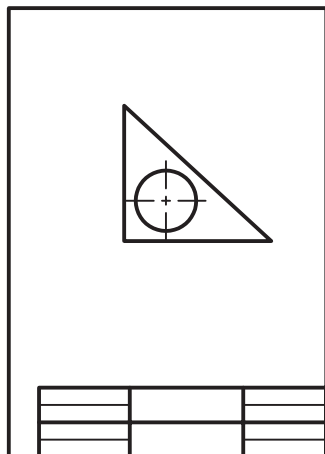
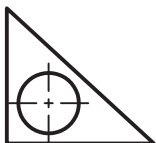
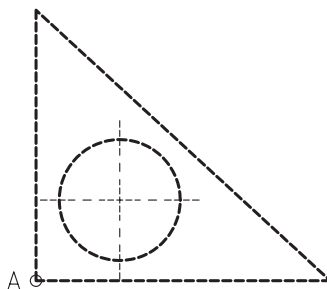
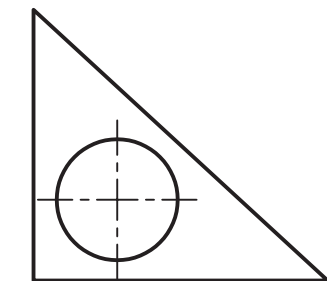
Specify Scale factor ...: 0.5 ↵

تذکر: نتیجه باید شکل روبه‌رو باشد.

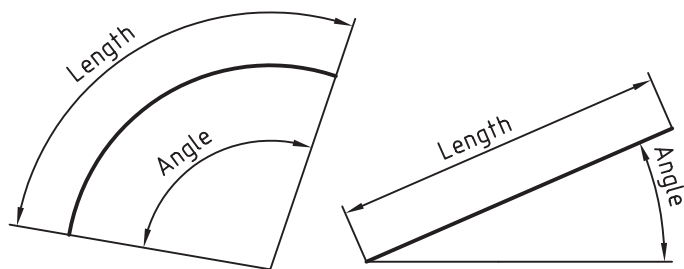
۸. به کمک فرمان Move شکل را به داخل A۴ مطابق شکل روبه‌رو منتقل کنید.

۹. فایل خود را ذخیره کنید.

۱۰. نتیجه کار را پس از تأیید و ارزشیابی به هنرآموز محترم ارائه کنید.



فرمان Lengthen



فرمان **Lengthen** برای تغییر طول و زاویه اشیاء خطی باز (open) اجرا می‌شود؛ اشیاء خطی باز عبارت‌اند از:

خطوط (lines)، کمان‌های دایره‌ای (Circular arc)، چند خطی یکپارچه (Polylines)، کمان‌های بیضوی (Elliptical arcs)، و منحنی‌های نقطه‌یابی (Splines). عملکرد فرمان **Lengthen** از یک طرف شبیه عملکرد فرمان **Stretch** است، با این تفاوت که در این فرمان تنها امکان انتخاب اشیاء خطی است و امکان تغییر طول فقط در امتداد شیء وجود دارد. از سوی دیگر عملکرد آن شبیه به عملکرد فرمان **Extend** است، با این تفاوت که در فرمان **Extend** باید مرز مشخصی برای امتداد دادن اشیاء وجود داشته باشد. اما در فرمان **Lengthen** تغییر طول به صورت عددی یا شناور انجام می‌شود و نیازی به مرز نیست. فرمان **Lengthen** علاوه بر امکانات تغییر طول و زاویه، گزارشی از طول و زاویه شیء انتخابی، اعم از بسته یا باز، را ارائه می‌کند؛ درواقع اندازه‌گیری طول و زاویه را انجام می‌دهد.

اجرای فرمان Lengthen

شیوه‌های ورود فرمان	
Modify menu	Lengthen
Command line	Lengthen یا LEN

مراحل اجرای فرمان Lengthen	
Command: Lengthen یا Len ↵	۱. فرمان Lengthen را وارد می‌کنیم.
Select an object or [Delta/ Percent/Total/ DYNAMIC]: ↵ Current Length: ...	۲. یک شیء خطی انتخاب، یا گزینه دیگری انتخاب می‌کنیم. طول جاری (فعلی) شیء انتخاب شده ...
Select an object or [Delta/ Percent/Total/ Dynamic]: ↵	۳. یک شیء دیگر انتخاب می‌کنیم، یا گزینه دیگری انتخاب می‌کنیم، و یا برای پایان دادن به اجرای فرمان اینتر می‌کنیم.

گزینه‌های فرمان Lengthen

[گزینه DELTA]: با وارد کردن حروف DE از طریق این گزینه می‌توانیم مقدار تغییر طول و زاویه اشیاء خطی باز را تعیین کنیم. تغییر طول یا زاویه از طریق گزینه Delta به صورت جبری صورت می‌گیرد، یعنی مقدار مثبت به منزله افزودن و مقدار منفی به منزله کاستن از طول یا زاویه کاربرد دارد.

تذکر: برای اجرای گزینه Delta حتماً باید حروف DE را وارد کنیم.

[گزینه ANGLE]: برای تغییر زاویه قطاع کمان دایره یا کمان بیضی اجرا می‌شود.

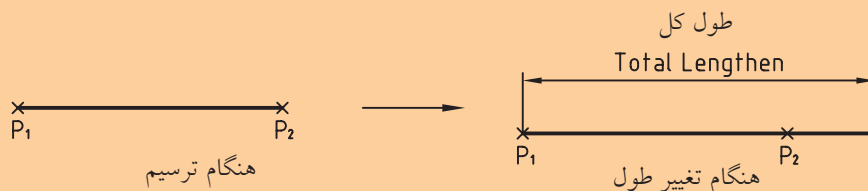
[گزینه PERCENT]: این گزینه برای تغییر طول و زاویه برحسب درصد نسبت به طول یا زاویه موجود شیء انتخابی اجرا می‌شود. اجرا و عملکرد این گزینه شبیه گزینه Delta است، با این تفاوت که اندازه تغییر طول نسبتی از عدد 100 است، به نحوی که اعداد بزرگ‌تر از 100 تغییرات افزایش‌دهنده و اعداد کوچک‌تر از 100 تغییرات کاهش‌دهنده را انجام می‌دهند. مثلاً عدد 200 طول یا زاویه را دو برابر و عدد 50 طول یا زاویه را نصف می‌کند.

[گزینه TOTAL]: به کمک گزینه Total، طول کل پاره‌خط یا کمان، صرف‌نظر از اندازه فعلی آن، تعیین می‌شود. در صورتی که اندازه موجود از اندازه کل کمتر باشد، اجرای این گزینه باعث افزایش طول و در صورتی که اندازه موجود از اندازه کل بیشتر باشد باعث کاهش طول می‌شود. به کمک گزینه Total می‌توان زاویه قطاع کمان دایره یا کمان بیضی را نیز تغییر داد.

آیا می‌دانید



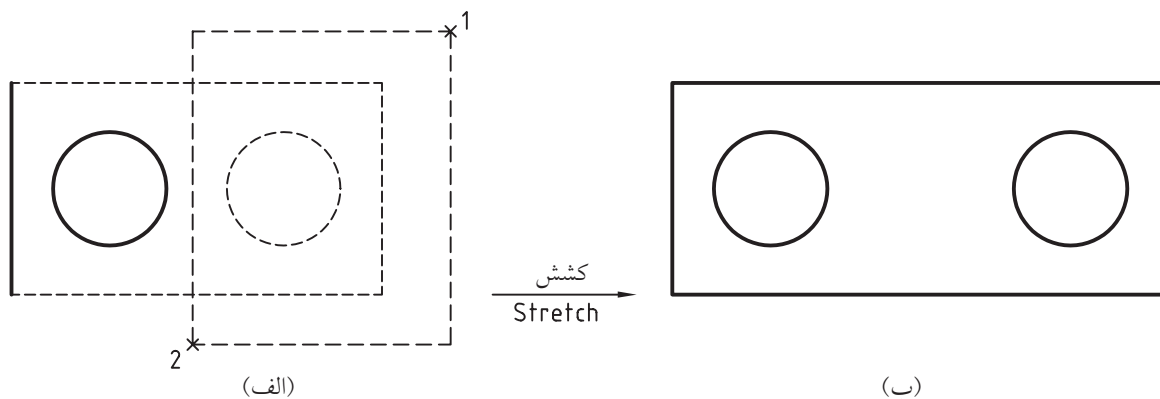
در اجرای گزینه Total، اندازه کاهش یا افزایش طول بر انتهای شیء انتخابی انجام می‌شود، به بیان دیگر اندازه تعیین‌شده به عنوان طول کل از ابتدای شیء محاسبه می‌شود؛ ابتدای هر شیء اولین نقطه تعیین شده در هنگام ترسیم آن شیء است.



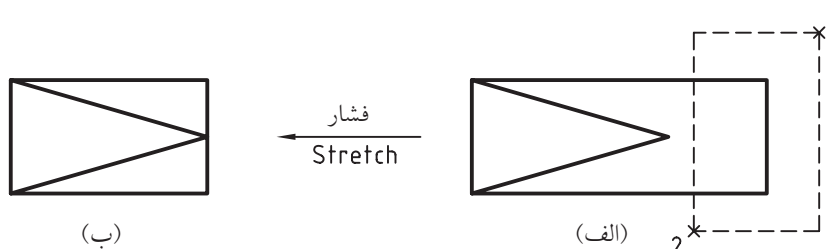
[گزینه DYNAMIC]: از طریق این گزینه می‌توان با وارد کردن حروف Dy و با انتخاب انتهای پاره‌خط یا کمان و به کمک موس، طول آن را تغییر داد. این تذکر لازم است که در این اجرا انتهای دیگر پاره‌خط یا کمان ثابت می‌ماند و تغییرات در امتداد پاره‌خط کمان صورت می‌گیرد.


فرمان Stretch

فرمان **Stretch** به مفهوم کشش برای تغییر اندازه اشیاء در یک جهت کاربرد دارد. برای روشن شدن مطلب شکل زیر را ببینید.



در این شکل حالت (الف) به کمک فرمان **Stretch** به حالت (ب) تبدیل شده است. همان‌طور که ملاحظه می‌کنید، در هنگام انتخاب موضوع، نیمه‌ی سمت راست شکل به کمک کادر **Crossing** انتخاب شده است. بنابراین در فرایند اجرای فرمان **Stretch** دایره و پاره‌خط قائم سمت راست جابه‌جا شده است و پاره‌خط‌های افقی تحت کشش قرار گرفته‌اند. جالب این است که فرمان **Stretch** قابلیت اجرای فرمان **Move** را نیز دارد. البته به شرطی که تمام اشیاء مورد نظر انتخاب شده باشند. همچنین تغییر اندازه اشیاء نیز همانند انجام مقیاس در یک جهت است. جالب است که فرمان **Stretch** برای کوتاه کردن اندازه اشیاء نیز اجرا می‌شود.



شیوه‌های ورود فرمان	
Modify Toolbar	
Modify Menu	Stretch
Command line	Stretch یا S
Shortcut Menu	Stretch

اجرای فرمان Stretch

فرمان **Stretch** به شیوه‌های درج‌شده در جدول روبه‌رو وارد می‌شود.

مراحل اجرای فرمان Stretch

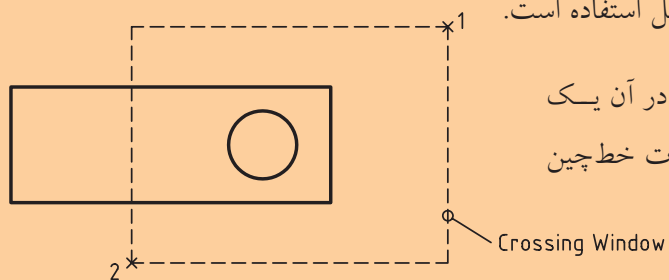
Command: Stretch یا S	۱. فرمان stretch را وارد می‌کنیم.
Select objects to stretch by Crossing – window or crossing polygon ... Select objects:	۲. اشیاء موردنظر را به کمک کادر انتخاب Crossing انتخاب می‌کنیم.
Select objects:	۳. برای پایان دادن به انتخاب اینتر می‌کنیم.
Specify base point or [Displacement] <displacement>	۴. نقطه مبنای تغییر اندازه را تعیین می‌کنیم.
Specify second point or <use first point as displacement>	۵. نقطه دوم (مقصد) را تعیین می‌کنیم.



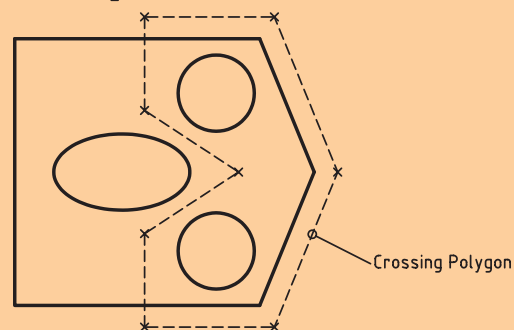
حتماً متوجه شده‌اید که فرآیند اجرای فرمان stretch بسیار شبیه فرمان Move است، بنابراین اجرای گزینه Displacement و پیش‌فرض use first point as displacement نیز دقیقاً شبیه فرمان Move است.



همان‌طور که در ابتدای بحث و فرآیند اجرای فرمان stretch اشاره شد، برای انتخاب اشیاء حتماً باید از کادر Crossing استفاده کرد، زیرا تنها از این طریق است که اشیاء داخل کادر جابه‌جا می‌شود و اشیاء متقاطع با کادر تحت تغییر اندازه قرار می‌گیرند. یادآوری می‌شود که کادر Crossing به دو شکل قابل استفاده است.



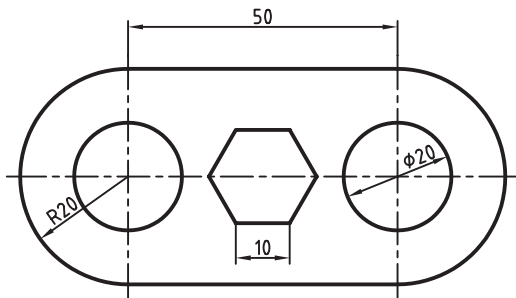
◀ Crossing Window، که در آن یک پنجره (چهارضلعی) به صورت خط‌چین وجود دارد. (شکل روبه‌رو)



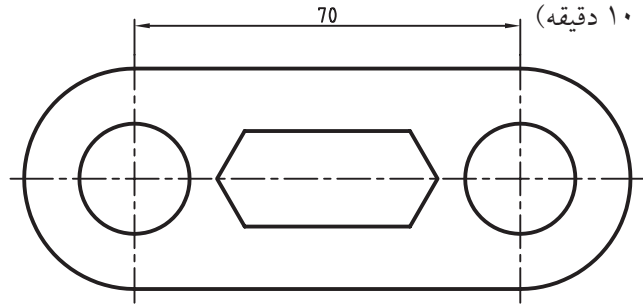
◀ crossing polygon، که در آن یک کادر چندضلعی به صورت خط‌چین وجود دارد. بیشتر برای شکل‌های شلوغ به کار می‌رود. (شکل روبه‌ور)

دستور کار شماره ۲

ابتدا شکل (الف) را رسم کرده و سپس با فرمان stretch آن را به شکل (ب) تبدیل کنید؛ کاربرد لایه‌ها و ترسیم خطوط محور الزامی است.



(الف)



(ب)

مراحل اجرا:

۱. شکل اولیه را رسم کنید.

۲. فرمان stretch را وارد کنید.

Command: stretch یا S

۳. نیمه راست نقشه را مطابق شکل روبه‌رو انتخاب کنید.

Select objects:

۴. برای پایان دادن به انتخاب اینتر کنید.

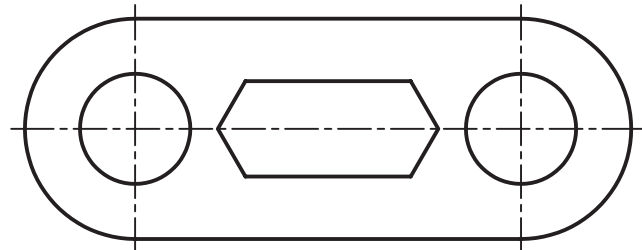
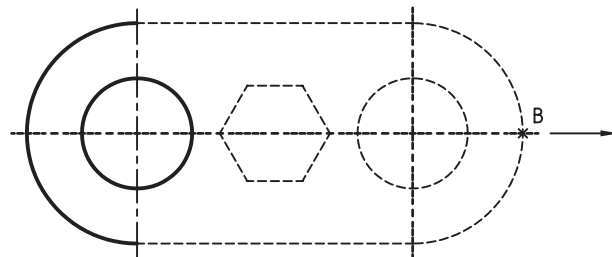
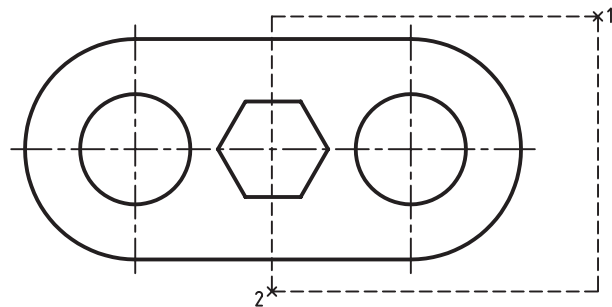
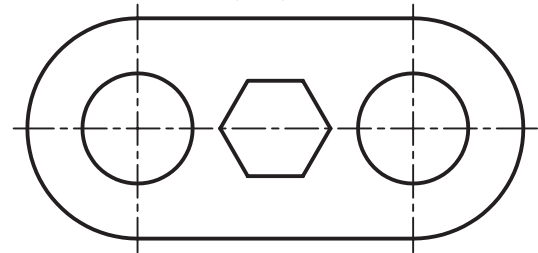
Select objects: ↵

۵. نقطه B را به‌عنوان نقطه مبنا انتخاب کنید.

Specify base point ...:

۶. مکان‌نما را به سمت راست حرکت داده و عدد 20 را به‌عنوان نقطه دوم (مقصد) وارد کنید.

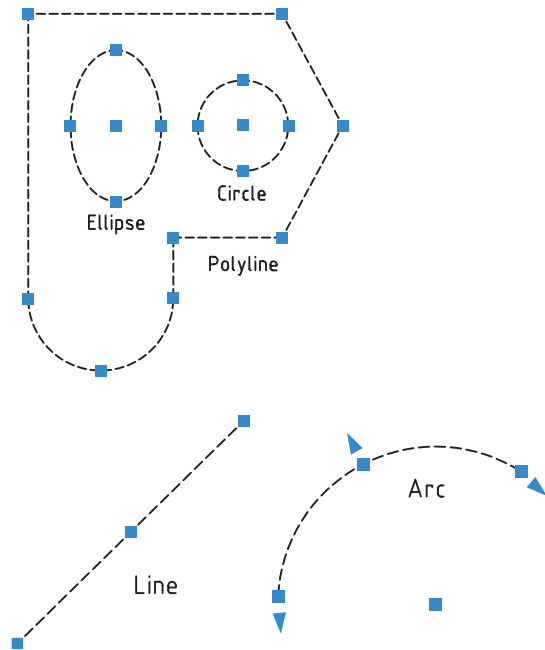
Specify second point ...: 20



ابزار Grips

وقتی اشیاء را خارج از فرمان‌ها انتخاب می‌کنیم ضمن خط‌چین شدن اشیاء انتخابی، علائم (معمولاً آبی‌رنگ) به شکل مربع، مثلث، دایره و غیره ظاهر می‌شوند که به آن‌ها گریپ (Grips) می‌گویند.

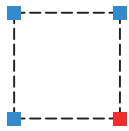
گریپ‌ها ابزاری هستند که با کلیک کردن بر روی آن‌ها می‌توان برخی عملیات ویرایشی پرکاربرد را بر روی اشیاء انجام داد. به شکل‌های روبه‌رو توجه کنید و پاسخ دهید. چرا تعداد و نوع گریپ‌ها در هر شیء متفاوت است؟ پاسخ این پرسش در درون نوع اشیاء تشکیل‌دهنده شکل نهفته است که در ادامه به آن می‌پردازیم.



نوع گریپ	نماد	نحوه ظهور و دستیابی به گریپ اشیاء	عملکرد و قابلیت گریپ
Standard	■	درون یک صفحه دوبعدی در هر جهت	نقطه مبنا، حرکت در جهت x و y و تحت زاویه
Linear	▶	به سمت جلو یا عقب در یک جهت تعریف‌شده یا در طول یک محور	حرکت خطی
Rotation	●	حول یک محور خطی	حرکت چرخشی (دورانی)
Flip	➡	کلیک به منظور تعویض جهت مرجع بلوک‌ها	حرکت تعویض
Alignment	➡	داخل یک صفحه دوبعدی وقتی که بر روی شیء حرکت می‌کنیم.	هم‌راستا (هم‌تراز) کردن
Lookup	▼	کلیک در صفحه نمایش و ظهور لیست جزئیات مربوط	نمایش و مرور جزئیات

اجرای فرمان‌های ویرایشی به کمک گریپ‌ها

بعد از انتخاب اشیاء و ظاهر شدن گریپ‌ها اگر بر روی هر گریپ کلیک کنیم آن گریپ به رنگ دیگر (معمولاً قرمز) درمی‌آید که به آن گریپ فعال می‌گویند و بلافاصله فرمان **stretch** به صورت خودکار به شرح زیر وارد می‌شود:



Command:

**** stretch****

Specify stretch point

or [Base point/copy/undo/exit]

****Move****

Specify Move point

or [Base point/copy/undo/exit]:

****Rotate****

Specify Rotation angle

or [Base point/copy/Reference /exit]:

****scale****

Specify scale factor

or [Base point/copy/undo/Reference /exit]:

****Mirror****

Specify second point

or [Base point/Copy/

undo/exit]:

که می‌توانیم نقطه کشش را تعیین کنیم.

یا گزینه‌های مربوط را انتخاب کنیم.

و اگر بدون پاسخ به پیغام فرمان **Stretch**

فقط اینتر کنیم، فرمان **Move** وارد می‌شود،

که می‌توانیم نقطه مقصد جابه‌جایی شیء انتخابی را تعیین،

یا گزینه‌های مربوط را انتخاب کنیم.

و اگر مجدداً بدون پاسخ به پیغام فرمان **Move** اینتر کنیم.

فرمان **Rotate** وارد می‌شود؛

که می‌توانیم زاویه چرخش (دوران) شیء انتخابی را تعیین،

یا گزینه دیگری را انتخاب کنیم

و اگر مجدداً بدون پاسخ به پیغام فرمان **Rotate** فقط اینتر کنیم

فرمان **scale** وارد می‌شود،

که می‌توانیم ضریب (نسبت) مقیاس شیء انتخابی را تعیین کنیم

یا گزینه دیگری را انتخاب کنیم.

و اگر مجدداً بدون پاسخ به پیغام فرمان **Scale** اینتر کنیم.

فرمان **Mirror** وارد می‌شود،

که می‌توانیم نقطه دوم خط تقارن را وارد کنیم.

یا گزینه دیگری را انتخاب کنیم.

و اگر مجدداً بدون پاسخ به پیغام فرمان **Mirror** اینتر کنیم.

فرمان **stretch** بار دیگر وارد می‌شود و ...

به این عمل تکراری که به کمک گریپ‌ها صورت می‌گیرد لیست چرخشی گریپ‌ها (Grip cycling List) می‌گویند.



یادآوری

۱. به دلیل آشنایی قبلی با اجرای فرمان‌های ویرایشی لیست چرخشی گریپ‌ها از توضیح اجرای گزینه‌های

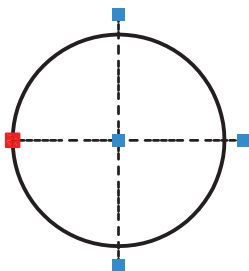
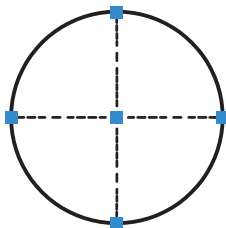
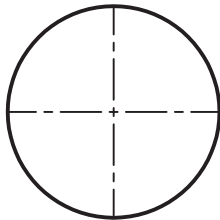
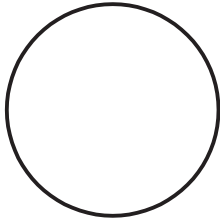
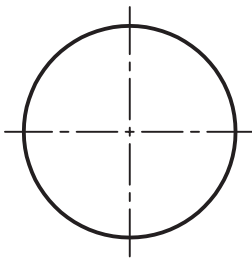
آن‌ها پرهیز می‌کنیم. البته روشن است که در اجرای این فرمان‌ها به کمک گریپ‌ها، گریپ فعال به عنوان نقطه

اول خط تقارن در فرمان **Mirror** و در سایر فرمان‌ها به عنوان نقطه مبنا به حساب می‌آید.

یک مثال کاربردی استفاده از گریپ‌ها

نحوه ترسیم و ویرایش خط محور و تقارن

همان‌طور که می‌دانید، خط محور یا تقارن باید حدود ۲ تا ۳ میلی‌متر از اشیاء بیرون بزند، به این منظور در اتوکد راه‌های فراوانی وجود دارد. ساده‌ترین و ابتدایی‌ترین راه این است که:



۱. دایره (و یا هر شیء دیگر) را رسم کنیم.

۲. خطوط تقارن را به کمک گیره‌های شیئی Quadrant رسم کنیم.

۳. بر روی هر یک از خطوط تقارن یک بار کلیک کنیم تا گریپ‌های آن‌ها ظاهر شوند.

۴. بر روی گریپ انتهای هر خط تقارن مجدداً کلیک کنیم تا فعال (قرمز رنگ) شود.

۵. با حرکت مکان‌نما به سمت بیرون دایره و وارد کردن عدد 3 مقدار لازم را به آن اضافه کنیم.



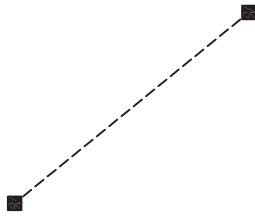
نکته

برای حفظ راستای خط تقارن از ابزار کمکی مانند polar و ortho نیز می‌توان کمک گرفت.

ارزشیابی پایانی

◀ نظری:

۱. عملکرد و کاربرد فرمان Scale را بنویسید.
۲. مراحل اجرای فرمان Scale را بنویسید.
۳. عملکرد گزینه Reference در فرمان Scale را با مثال کاربردی توضیح دهید.
۴. عملکرد و کاربرد فرمان Lengthen را بیان کنید.
۵. مراحل اجرای فرمان Lengthen را بنویسید.
۶. عملکرد و کاربرد هر یک از گزینه‌های فرمان Lengthen را توضیح دهید.
۷. عملکرد و کاربرد فرمان Stretch را بنویسید.
۸. وجه اشتراک و تفاوت فرمان Stretch با فرمان Scale و Move را بنویسید.
۹. مفهوم و کاربرد گریپ‌ها (Grips) را بنویسید.
۱۰. انواع و عملکرد گریپ‌های اشیاء ترسیمی را بنویسید.
۱۱. در فرمان Scale ضریب مقیاس را به صورت کسری نمی‌توانیم وارد کنیم.
 درست نادرست
۱۲. با فرمان Scale امکان تکثیر اشیاء انتخابی نیز هست.
 درست نادرست
۱۳. با اجرای فرمان Lengthen تغییر زاویه اشیاء خطی نیز امکان‌پذیر است؟
 درست نادرست
۱۴. فرمان Lengthen برای تغییر طول نیاز به مرز دارد.
 درست نادرست
۱۵. به کمک فرمان Stretch می‌توانیم یک مربع را به مستطیل تبدیل کنیم.
 درست نادرست
۱۶. به کمک فرمان Stretch می‌توانیم یک دایره را به بیضی تبدیل کنیم.
 درست نادرست
۱۷. در اجرای فرمان Stretch برای انتخاب موضوعات، روش انتخاب Window کاربرد ندارد.
 درست نادرست
۱۸. وقتی اشیاء بدون وارد کردن فرمان انتخاب شوند گریپ‌ها ظاهر می‌شوند.
 درست نادرست



۱۹. پاره‌خطی مطابق شکل روبه‌رو که دارای دو گریپ است با فرمان polyline ترسیم شده است.

درست نادرست

۲۰. تعداد گریپ‌های یک موضوع، به آن شیء بستگی دارد.

درست نادرست

۲۱. برای تبدیل کادر کاغذ A۴ به کادر کاغذ A۳ به‌صورت دقیق کدام فرمان و گزینه اجرا می‌شود؟

الف) Limits/on ب) Move/Displacement

ج) گزینه‌ی Reference از فرمان Scale د) Zoom/Scale

۲۲. کدام گزینه برای تغییر طول به‌صورت درصدی اجرا می‌شود؟

الف) Delta ب) Percent ج) Total د) Dynamic

۲۳. در تغییر طول پاره‌خط AB به کمک فرمان Lengthen، اضافه یا کم شدن طول در کدام نقطه از پاره‌خط صورت

می‌گیرد؟

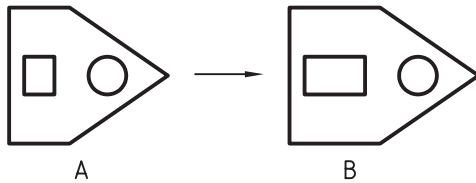
(First point) A ——— M ——— B (Next point)

الف) نقطه A ب) نقطه B ج) نقطه M د) A و B

۲۴. برای تبدیل شکل A به شکل B با یک بار اجرای فرمان، کدام فرمان کاربرد دارد؟

الف) Move ب) Extend

ج) Stretch د) Lengthen



۲۵. گریپ‌های مثلثی مربوط به کدام یک از اشیاء زیر است؟

الف) Line ب) Arc ج) circle د) Rectangle

۲۶. با فعال کردن یک گریپ کدام یک از فرمان‌های زیر ابتدا جاری می‌شود؟

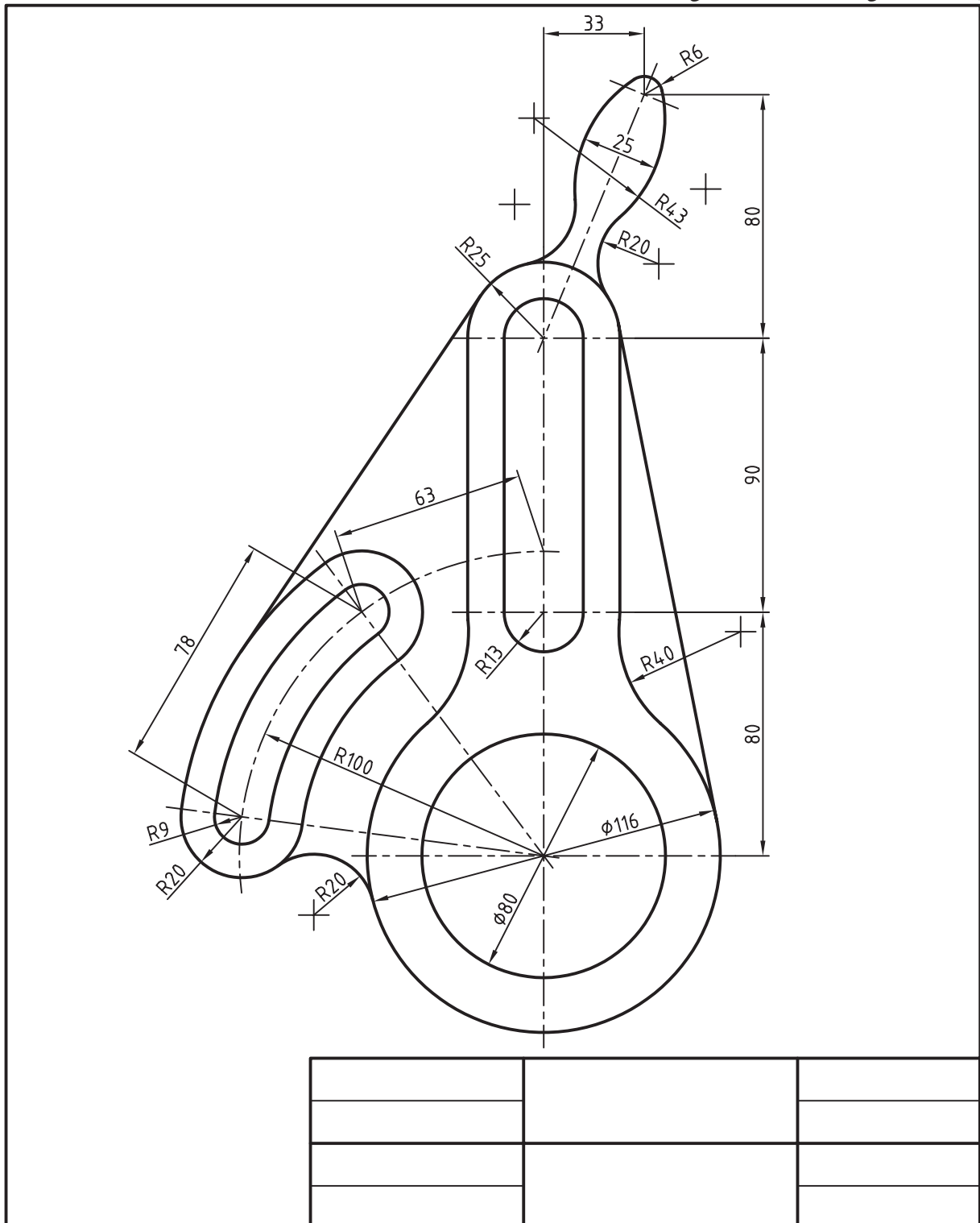
الف) stretch ب) Move ج) Rotate د) Mirror

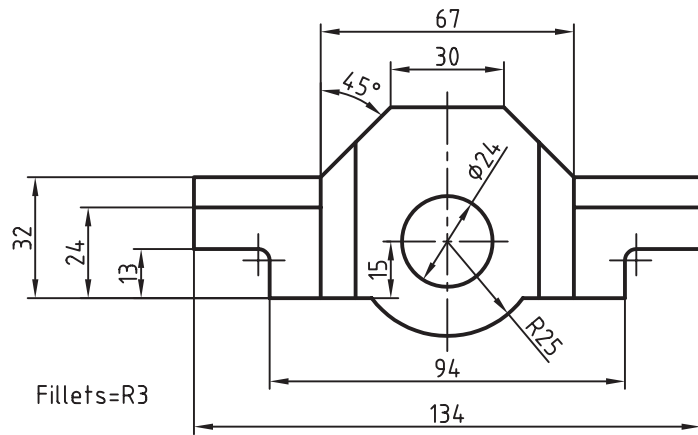
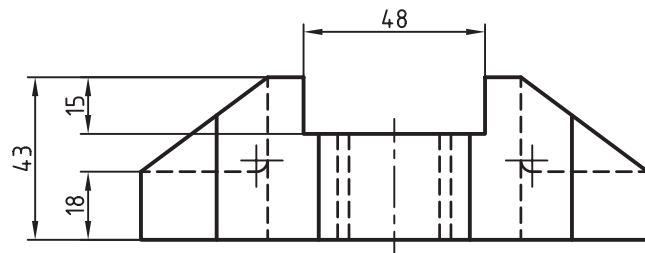
۲۷. کدام فرمان از طریق گریپ‌ها قابل اجرا نیست؟

الف) Move ب) Copy ج) Mirror د) Array

عملی (زمان ۱۸۰ دقیقه)

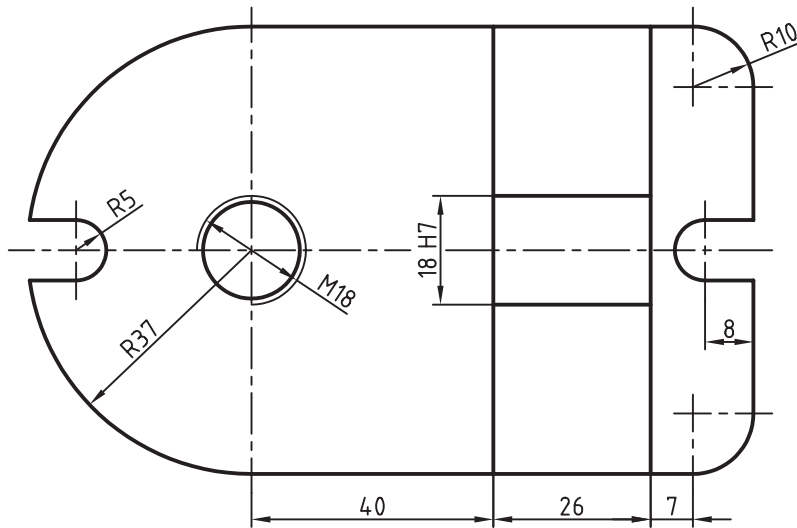
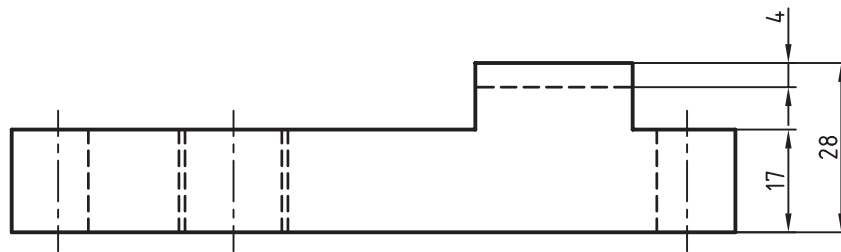
هر یک از شکل‌های زیر را در کاغذ A۴ با مقیاس 1:2 ترسیم کنید. (اندازه‌گذاری نیاز نیست)
 راهنمایی: برای سهولت کار، می‌توانید شکل را با مقیاس 1:1 ترسیم نموده و سپس به کمک فرمان Scale آن را کوچک کرده و به داخل کادر کاغذ A۴ منتقل کنید.



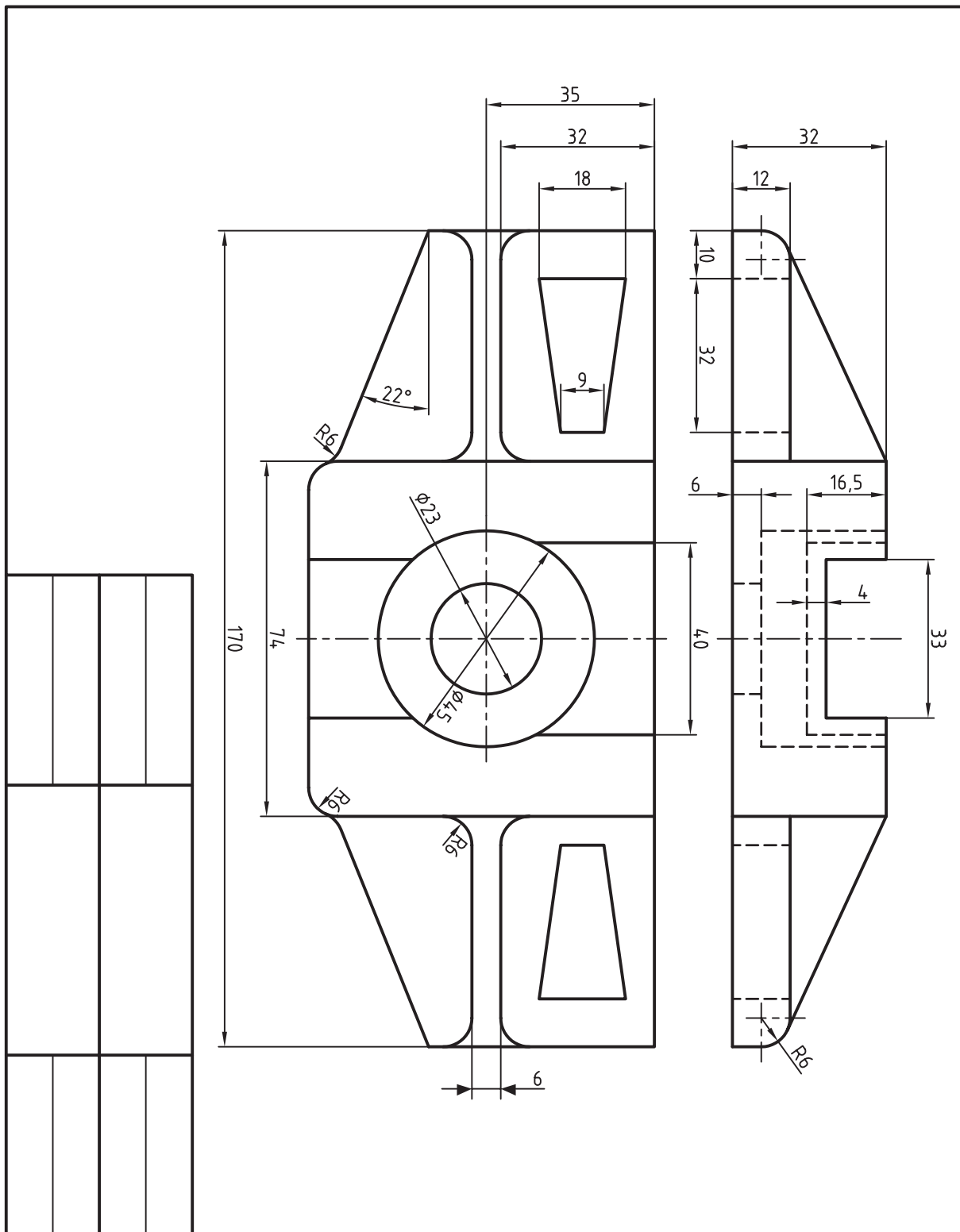


Fillets=R3

1



2



۶. برای قطعه زیر مطلوب است:

الف) تهیه و تنظیم برگه A۴، لایه‌های لازم و کادر و جدول.

ب) ترسیم طرح اول با مقیاس 1:2 بدون اندازه‌گذاری.

ج) ترسیم طرح دوم از طریق تهیه کپی از طرح اول و تغییر طول آن به کمک فرمان Stretch.

د) ترسیم نمای سر از طرح اول قطعه

ه) ترسیم تصویر مجسم ایزومتریک متناسب با اندازه‌ی طرح دوم.

The drawing shows a mechanical part with the following specifications:

- طرح اول (First Drawing):** A side view of a part with a total length of 144 (57 + 87). It features a rounded left end with an outer radius of R33 and an inner radius of R19. The right end is a circular flange with an outer diameter of $\phi 38$.
- طرح دوم (Second Drawing):** A side view of the same part, but with a total length of 114 (57 + 57). It has the same radii and flange diameter as the first drawing.
- Isometric View:** A 3D perspective view of the part, showing its rounded ends and the circular flange. A force vector F is applied to the top surface.
- Dimensions:** The part has a thickness of 20 and a height of 30.



واحد کار هشتم

ایجاد و ویرایش متن و جدول

زمان			عنوان توانایی	شماره توانایی
جمع	عملی	نظری		
۴	۲	۲	ایجاد متن با فرمان‌های Single line Text, Multiline Text تنظیم سبک متن با فرمان Text Style و ویرایش متن با فرمان‌های Justify Text و DDEdit, ScaleText	۱
۴	۲	۲	ایجاد جدول توسط فرمان Table، ویرایش جدول و تنظیم سبک متن جدول	۲

ایجاد متن با فرمان‌های **Single line Text**، **Multiline Text**، تنظیم سبک نوشتن متن با فرمان **Text Style** و ویرایش متن با فرمان‌های **Justify Text** و **DDEdit**، **ScaleText**

◀ پس از آموزش این توانایی، از فراگیر انتظار می‌رود:

- انواع روش‌های نوشتن متن و فرمان‌های آن‌ها را در اتوکد بیان کند.
- ابزار اختصاصی نوار ابزار **Text** را معرفی کند.
- عملکرد و کاربرد فرمان‌های **Single line Text** و **Multi line Text** را توضیح دهد.
- قسمت‌های مختلف نوار ابزار **Text Formatting** را معرفی کند.
- فرمان **Single line Text** را برای نوشتن متن اجرا کند.
- عملکرد و کاربرد گزینه‌های فرمان **Single line Text** را بیان کند.
- عملکرد و کاربرد فرمان **Text style** را بیان کند.
- قسمت‌های مختلف پنجره **Text style** را معرفی کند.
- فرمان **Multiline Text** را برای نوشتن متن اجرا کند.
- قسمت‌های مختلف نوار ابزار **Text Formatting** را معرفی کند.
- قسمت‌های مختلف پنجره ویراستار متن چندخطی را معرفی کند.
- متن‌های تک‌خطی و چندخطی را ویرایش کند.



مدت زمان آموزش

نظری	عملی	جمع
۲	۲	۴

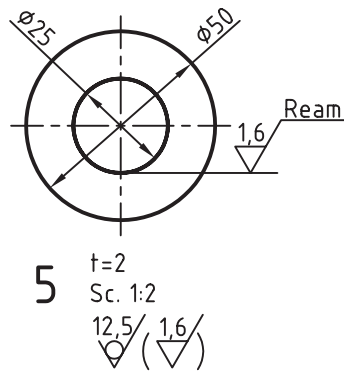


پیش آزمون

۱. اصطلاح انگلیسی متن چیست؟
۲. نوشتن متن در نقشه‌کشی صنعتی چه کاربردی دارد؟
۳. اصطلاح Annotation چه مفهوم و کاربردی در نقشه‌کشی دارد؟
۴. منظور از سبک متن چیست؟
۵. در اتوکد با چه فرمان‌ها یا روش‌هایی می‌توانیم متن بنویسیم؟
۶. متن‌های موجود (نوشته شده) چگونه ویرایش می‌شوند؟
۷. محتوای یک متن چگونه غلطیابی و اصلاح می‌شود؟
۸. چگونه در اتوکد می‌توانیم متن فارسی بنویسیم؟



نوشتن متن (Text)



نوشتن متن در اتوکد به منظورهای گوناگون انجام می‌شود، اما مهم‌ترین آن‌ها در نقشه‌کشی صنعتی، نوشتن یادداشت‌ها و ضمایم و اطلاعات جدول‌های نقشه است. ایجاد متن در اتوکد به دو صورت تک‌خطی (single line Text) و چندخطی (Multi line Text) انجام می‌شود. که در ادامه به شرح هر یک می‌پردازیم. همچنین در اتوکد نوار ابزار اختصاصی برای ایجاد و ویرایش متن وجود دارد که در شکل زیر مشاهده می‌کنید.

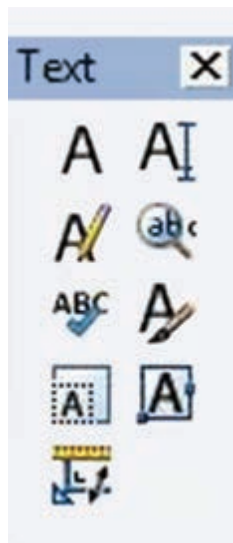
MultilineText ایجاد متن چندخطی (پاراگرافی)

Text Edit ویرایش انواع متن‌ها

Spell check چک کردن املايي متن

Scale Text مقیاس متن

Convert معادل‌سازی متن‌ها



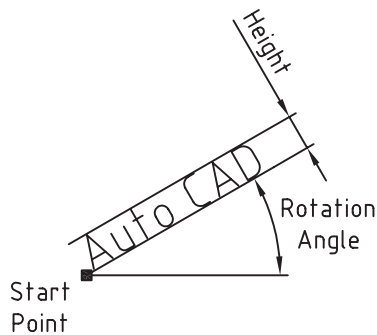
Close بستن نوار ابزار Text

single line Text ایجاد متن تک‌خطی

یافتن و جایگزینی اصطلاحات
Find and Replace

تنظیمات سبک نوشتاری text Style

تنظیمات نقطه کنترل متن Justify



فرمان Single line Text

به کمک این فرمان می‌توان یک یا چند خط متن ایجاد کرد. البته هر سطر آن مستقل محسوب شود، به نحوی که هر سطح جداگانه قابل انتخاب، و ویرایش است. در هنگام اجرای فرمان متن تک خطی، ابتدا نقطه شروع متن (Start point)، سپس ارتفاع سطر متن (height)، و در نهایت زاویه‌ی راستای متن یا به عبارت دیگر زاویه دوران سطر (Rotation Angle) درخواست می‌شود، و بالاخره فرمان آماده‌ی متن نویسی می‌شود.

اجرای فرمان Single line Text

ورود این فرمان به شیوه‌های درج شده در جدول روبه‌رو است.

شیوه‌های ورود فرمان	
Text Toolbar	
Draw Menu	Text/ Single line Text
Comman line	Text یا Dtext یا Dt

مراحل اجرای فرمان Text به منظور ایجاد متن تک خطی	
Command: text یا Dtext یا Dt	۱. فرمان text را وارد می‌کنیم.
Current text style: "standard" Text height: 2.5 Annotative: No	گزارشی از تنظیمات جاری ارائه می‌شود.
Specify start point of text or [Justify/style]	۲. نقطه شروع متن را معین، یا گزینه دیگر انتخاب می‌کنیم.
Specify height: <پیش فرض>	۳. ارتفاع سطر متن را تعیین می‌کنیم.
Specify yotation angle of text:	۴. زاویه دوران متن (راستا) را تعیین می‌کنیم.
Enter text:	۵. متن مورد نظر را می‌نویسیم و در پایان هر سطر اینتر می‌کنیم.
Enter text:	۶. برای پایان دادن به متن نویسی، دو بار اینتر می‌کنیم.



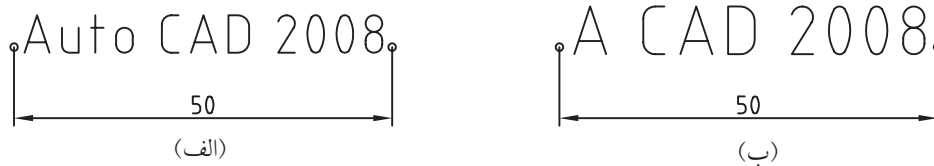
۱. اگر در پاسخ به پیغام Specify start point... در مرحله ۲ فقط اینتر کنیم نرم افزار ادامه آخرین سطر متن نوشته شده را به عنوان شروع متن جدید انتخاب می کند.
۲. در هنگام نگارش متن (Enter Text)، در هر نقطه ای که کلیک کنیم، مکان نما به آن جا منتقل می شود و در آن جا می توانیم سطر جدیدی را بنویسیم. این از ویژگی های متن تک خطی است.

گزینه Justify: به کمک این گزینه می توان محدوده و نقطه کنترل را تنظیم کرد؛ وقتی حرف J را به منظور کاربرد گزینه Justify وارد کنیم، پیغام زیر مشاهده می شود.

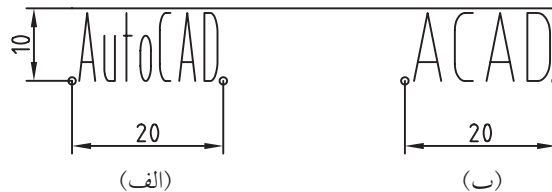
Enter an option [Align/Fit/Center/Midle/Right/TL/TC/TR/ML/MC/MR/BL/BC/BR]:

هر یک از این زیرگزینه ها به شرح زیر عمل می کنند:

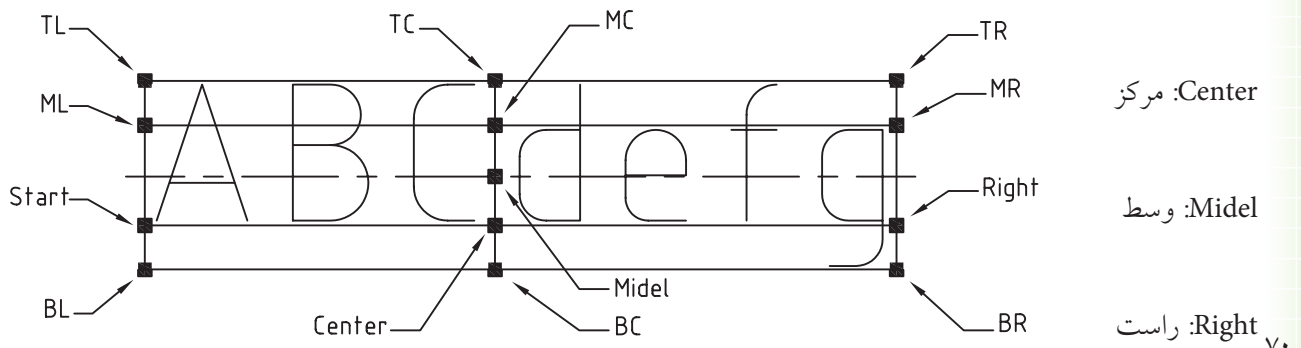
گزینه Align: به کمک این گزینه محدوده طول، ارتفاع و زاویه متن توسط دو نقطه تعیین می شود، به نحوی که پس از تعیین دو نقطه ابتدا و انتهای متن، هرچه تعداد حروف متن بیشتر باشد، متن ریزتر (شکل الف) و هر چه تعداد حروف کم تر باشد متن درشت تر (شکل ب) می شود.



گزینه Fits: عملکرد این گزینه شبیه به عملکرد گزینه ی Align است با این تفاوت که پس از تعیین دو نقطه محدوده متن ارتفاع سطر نیز مشخص می شود و در هنگام نوشتن متن ارتفاع سطر ثابت می ماند. پس تعداد حروف بیشتر متن را فشرده تر (شکل الف) و تعداد حروف کمتر متن را کشیده تر (شکل ب) می کند.



سایر زیرگزینه های این مجموعه مربوط به نقطه کنترل متن است؛ نقطه کنترل متن نقطه ای است که متن در هنگام نوشتن نسبت به آن تنظیم می شود. این نقطه می تواند در ۱۲ وضعیت به شرح زیر تنظیم شود:



TL (Top left): چپ بالا TC (Top center): مرکز بالا TR (Top Right): راست بالا
 ML (Midel left): چپ وسط MC (Midel center): مرکز (وسط) MR (Midel Right): راست وسط
 BL (Bottom Left): چپ پایین BC (Bottom Center): مرکز پایین BR (Bottom Right): راست پایین.

[گزینه Style]: به کمک این گزینه می‌توان سبک متن را تنظیم کرد، به نحوی که با ورود حرف S پیغام <standard> [?] <standard> ظاهر می‌شود. چنانچه نام سبک موردنظر را بدانیم آن را وارد می‌کنیم، در غیر این صورت با وارد کردن «؟» (علامت سؤال) فهرست سبک‌های موجود را مشاهده می‌کنیم، سپس از بین آن‌ها سبک موردنظر را انتخاب و وارد می‌کنیم.



تنظیمات سبک متن قبل از نوشتن متن نیز به کمک فرمان Text style قابل انجام است که در ادامه به آن می‌پردازیم.

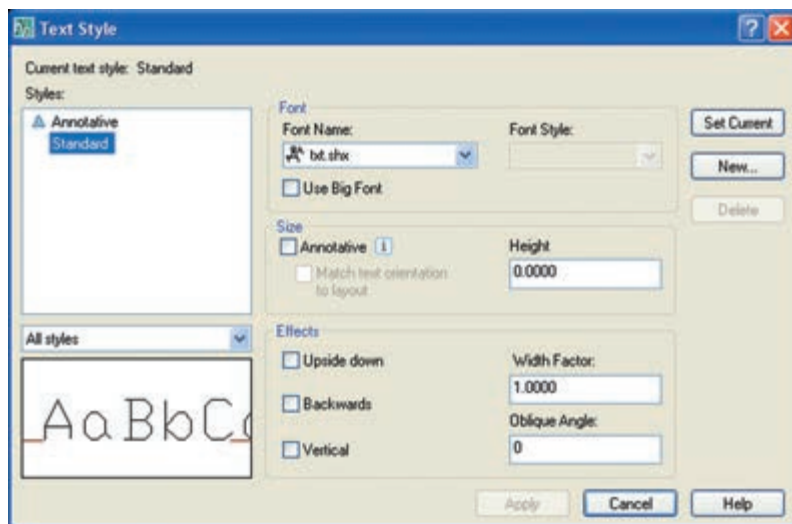
شیوه‌های ورود فرمان	
Style Toolbar	
Text Toolbar	
Format Menu	Text Style
Comman line	Style یا St

فرمان Text Style

این فرمان برای ایجاد، اصلاح و یا تنظیم سبک‌های نوشتاری به کار می‌رود. با وارد کردن فرمان Style به یکی از شیوه‌های درج شده در جدول روبه‌رو، پنجره Text Style مطابق شکل زیر ظاهر می‌شود.



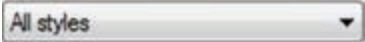
در صورتی که عبارت Text Style را به صورت کامل در خط فرمان وارد کنیم، تنظیمات سبک متن از طریق خط فرمان قابل اجراست.



تشریح قسمت‌های پنجره Text Style

قسمت Current text style: سبک جاری نوشتاری را نشان می‌دهد که در حالت پیش فرض معمولاً سبک Standard جاری است.

قسمت Styles: فهرست سبک‌های موجود در فایل جاری را نشان می‌دهد که در حالت عادی در نسخه 2008 دو سبک Annotative و Standard موجود است. همچنین در این قسمت نام سبک جاری با کادر رنگی مشخص شده است.

نوار All Style  نیز مربوط به نحوه نمایش فهرست سبک‌های متنی در قسمت Style است، به نحوی که حالت All Style همه سبک‌های موجود و حالت Style in use فقط سبک‌های استفاده شده را نشان می‌دهد؛ در پایین‌ترین قسمت Styles پیش‌نمایش نوع سبک جاری قابل مشاهده است.

قسمت Font: در این قسمت تنظیمات فونت (نوع قلم) متن به شرح زیر انجام می‌شود. در نوار Font name نام فونت و در نوار Font Style سبک فونت قابل انتخاب است. کاربرد گزینه Use Big Font نیز برای استفاده از فونت بزرگ است.



نکته

۱. برخی فونت‌ها، نظیر txt.shx، قابلیت تغییر سبک فونت را ندارد، به همین دلیل در این فونت‌ها نوار Font Style غیرفعال است.
۲. چنانچه در تنظیمات سبک، فونت متن را تغییر دهیم و آن را جاری کنیم، با اجرای فرمان Regen (بازسازی تصویر) فونت متن‌هایی که قبلاً نوشته شده نیز به فونت جاری تغییر می‌کند.

قسمت Size: در این قسمت تنظیمات اندازه فونت انجام می‌شود؛



آیا می‌دانید

گزینه Annotative امکان تنظیم اندازه فونت نسبت به ضمایم نقشه، نظیر مقیاس دیتایل را میسر می‌کند؛ گزینه match Text Orientation to Layout نیز مربوط به تطبیق متن با فضای Layout است و در صورتی که گزینه Annotative فعال باشد قابل انتخاب است.

نوار Height [0,0000] به منظور تعیین ارتفاع سطر متن به صورت ثابت کاربرد دارد، به نحوی که با وارد کردن عددی بزرگتر از 0 باعث می‌شود در هنگام اجرای فرمان Single Line Text به منظور نوشتن متن، ارتفاع متن درخواست نشود.

قسمت Effects: در این قسمت اصلاحات کاراکتر فونت انتخابی به شرح زیر قابل تنظیم است:

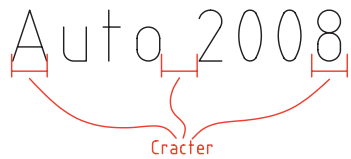
گزینه upside down برای وارونه کردن متن A U T O C A D ∇ ∩ †

گزینه Back wards برای تغییر جهت نوشتن متن D A) o † U A

گزینه Vertical برای تعیین جهت قائم (عمودی) کاربرد دارد. به طور مثال:

A
U
T
O
C
A
D

نوار Width factor برای تنظیم پهنای کاراکتر به کار می‌رود؛ کاراکتر عبارت است از فضای اشغال شده توسط یک حرف، یک عدد، یک علامت و یا فاصله‌ی بین آن‌ها.



به کمک نوار oblique Angle می‌توان زاویه مایل بودن کاراکتر را تنظیم کرد



دکمه **Set current** برای جاری کردن

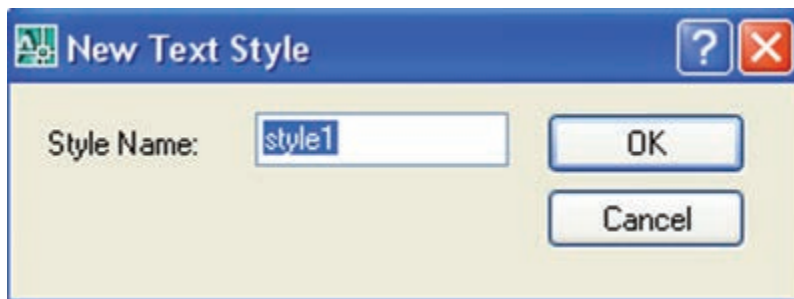
سبک انتخابی به کار می‌رود.

دکمه **New** برای ایجاد یک سبک جدید

به کار می‌رود، به نحوی که با کلیک بر

روی آن پنجره New Text Style مطابق

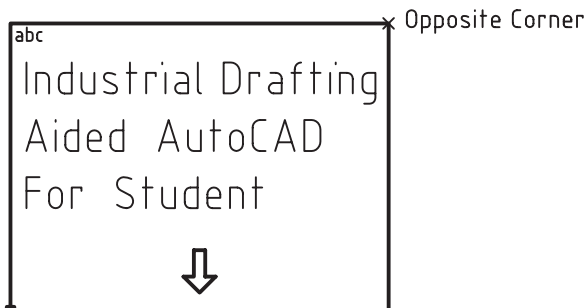
شکل روبه‌رو ظاهر می‌شود.



در آن می‌توان نام سبک جدید را وارد کرد، تا به لیست سبک‌های موجود فایل جاری اضافه شود. ضمن این که با انتخاب سبک ایجاد شده می‌توان تغییرات لازم را در پنجره Text Style بر روی آن انجام داد.

دکمه **Delete** برای حذف سبک‌های استفاده نشده کاربرد دارد.

دکمه **Apply** برای ثبت تغییرات بدون خروج از پنجره Text Style کاربرد دارد.



فرمان Multi Line Text

این فرمان برای ایجاد یک متن چندخطی یا پاراگرافی کاربرد

دارد. در این روش پس از وارد کردن فرمان Mt، تعیین

گوشه‌های محدوده پاراگراف درخواست می‌شود و سپس

یک نگارشگر متن شبیه به نرم‌افزارهای نوشتن متن ظاهر

می‌شود.

در این پنجره می‌توان قبل، هنگام و بعد از نوشتن متن را به کمک امکانات موجود متن قالب‌بندی

(Formationg) ویرایش کرد. تفاوت اساسی میان متن چندخطی و تک‌خطی این است که همه سطرهاى متن

چندخطی که در یک‌بار اجرای فرمان Mt ایجاد شده باشد یک شیء محسوب می‌شود، در صورتی که در متن

تک خطی حتی اگر چندین سطر نوشته شود، هر سطر جداگانه یک شیء مستقل محسوب می شود، ضمن این که در هنگام نگارش و ویرایش هر یک نیز امکانات مخصوص همان نوع متن در اختیار قرار می گیرد.

Industrial Drafting
Aided AutoCAD
For Student

متن چندخطی (Multi line Text)

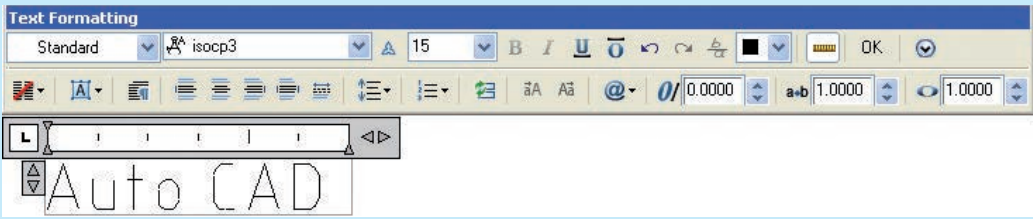
Industrial Drafting
Aided AutoCAD
For Student

متن تک خطی (Single line Text)

شیوه های ورود فرمان	
Text Toolbar	A
Draw Menu	Text/ Multiline text
Comman line	MText یا MT یا T

اجرای فرمان Multi line Text

این فرمان را به روش هایی که در جدول مقابل نشان داده شده می توان وارد کرد.

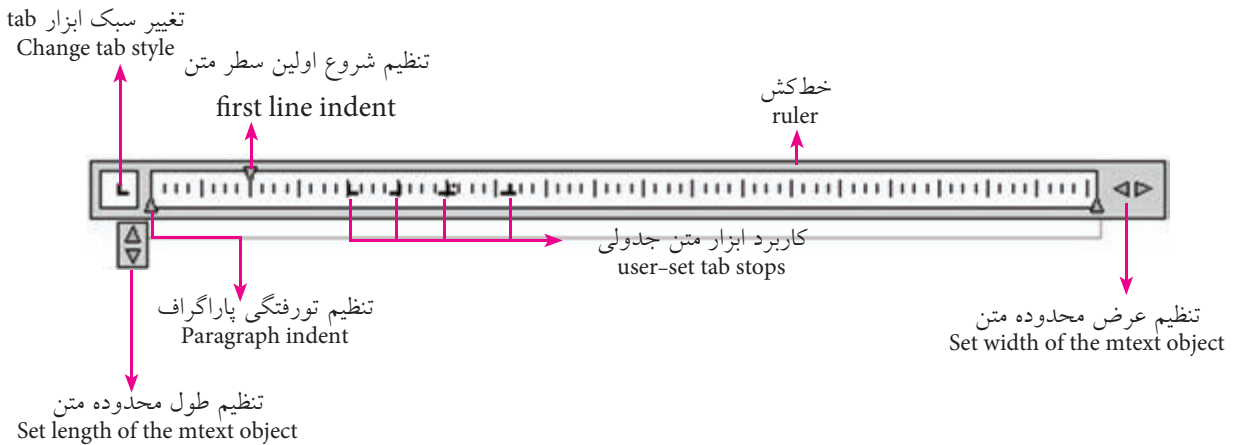
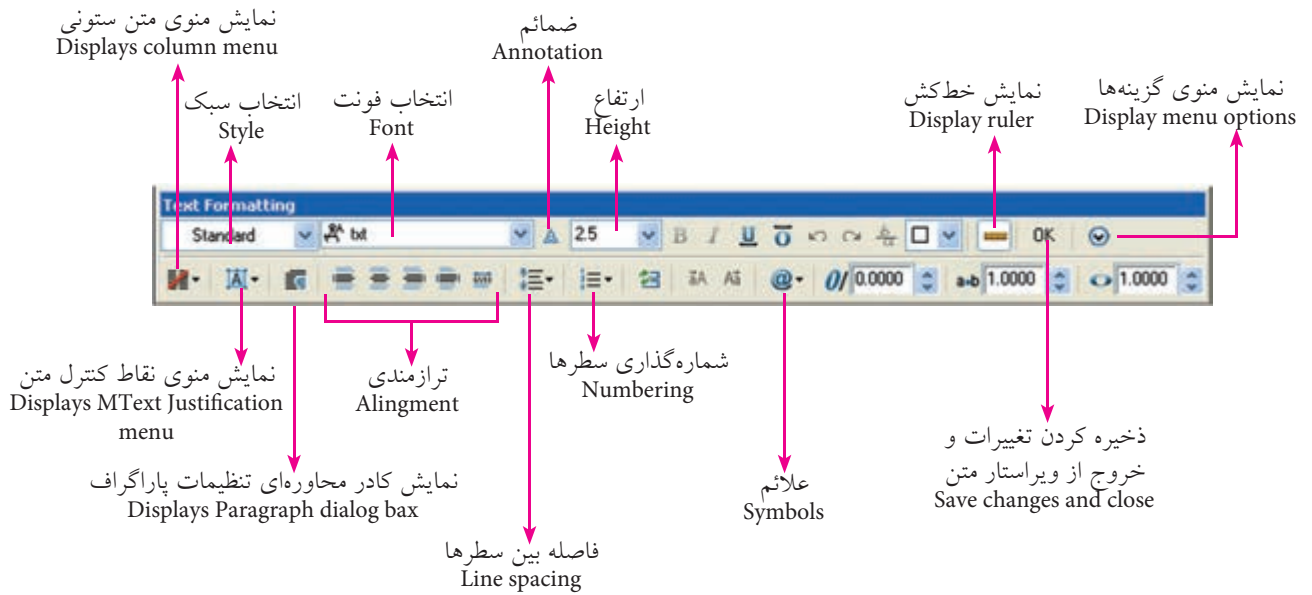
مراحل اجرای فرمان Multi line text	
Command: Mtext یا Mt یا T ↵	۱. فرمان Mtext را وارد می کنیم.
Specify first corner:	۲. گوشه اول محدوده پاراگراف را تعیین می کنیم.
Specify opposite corner or [Height/Justfy/Line Spacing/ Rotation/Style/Width/columns]	۳. گوشه مخالف (دیگر) محدوده پاراگراف را تعیین یا گزینه ی دیگری را انتخاب می کنیم.
۴. داخل کادر ظاهر شده کلیک و به کمک امکانات نوار text formatting متن مورد نظر خود را تایپ می کنیم.	
	
۵. روی دکمه ok کلیک می کنیم.	



نکته

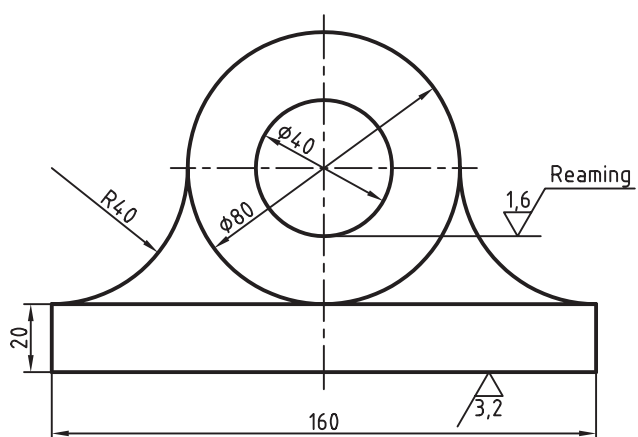
تمامی گزینه های مرحله ۳ در نوار Text Formating موجود است. به همین دلیل است که از توضیح مستقل آنها خودداری و توجه شما را به تشریح اجزای این نوار جلب می کنیم.

در شکل زیر مهم ترین قسمت های نوار text Formatting و همچنین ویرایشگر متن معرفی شده اند.

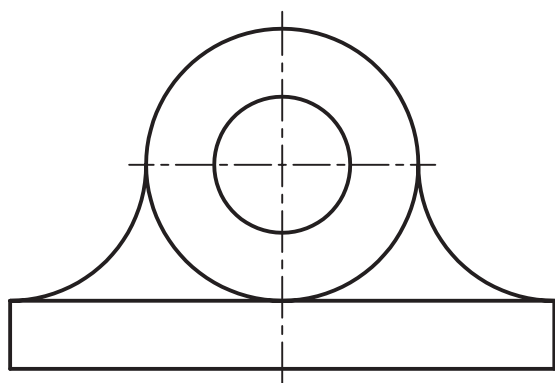


اگر متن چندخطی (Mtext) تجزیه (explode) شود، متن تک خطی (Single line text) به دست می آید.

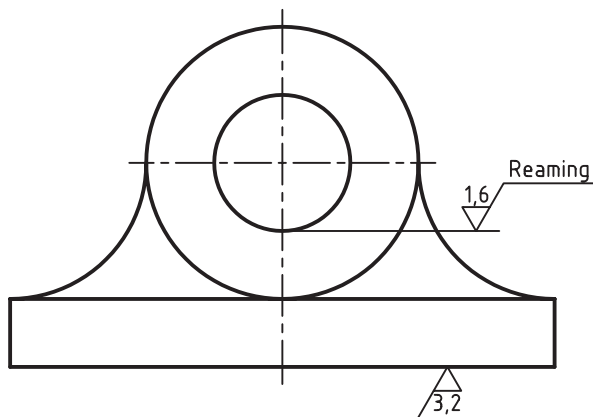
دستور کار



12,5/1,6/3,2/
SC:1/2



12,5/1,6/3,2/
SC:1/2



12,5/1,6/3,2/
SC:1/2

شکل مقابل را در کاغذ A4 ترسیم کرده و ضمام کیفیت سطح و مقیاس را به کمک فرمان DText و فرمان‌های ویرایشی دیگر به آن اضافه کنید.
تذکر: اندازه‌گذاری نیاز نیست.
(زمان ۲۰ دقیقه)

مراحل اجرا

۱. کاغذ A4 با کادر و لایه‌های لازم را ایجاد و تنظیم کنید.
- یک لایه مخصوص ضمام به نام Ann ایجاد کنید.
۲. شکل اولیه را با مقیاس 1:1 رسم کنید.
۳. مقیاس شکل را به کمک فرمان Scale به 1:2 کاهش دهید.
۴. علائم کیفیت سطح پایین شکل را رسم کنید.
- راهنمایی: اندازه علائم طبق استاندارد با استفاده از کتاب نقشه‌کشی و کمک هنرآموز محترم در نظر گرفته شود و توجه داشته باشید این علائم در لایه Ann باید ایجاد شود.
۵. اعداد کیفیت سطح و متن مقیاس را به کمک فرمان DText ایجاد کنید.
۶. با استفاده از فرمان‌های Copy و Mirror ضمام کیفیت سطح روی شکل را ایجاد کنید.
- راهنمایی: پس از نسخه‌برداری و قرینه‌سازی ضمام کیفیت سطح روی نقشه به کمک ویرایش متن اندازه به راحتی می‌توانید مقادیر زیر را تغییر داده و همچنین عبارت Reaming (برقکاری) را ایجاد کنید.
۷. فایل خود را ذخیره کنید.
۸. نتیجه کار را برای تأیید و ارزشیابی به هنرآموز محترم ارائه کنید.

درج برخی علایم ویژه نقشه‌کشی

در ضمائم نقشه از جمله اندازه‌گذاری در محیط اتوکد علائمی همانند ϕ و ... کاربرد دارند که با ترکیب کاراکترهایی به شرح زیر در فرآیند ایجاد متن درج می‌شوند.

- علامت قطر برای معرفی اندازه قطر اشکال دایره‌ای
%%c= ϕ
- علامت درجه برای معرفی اندازه زاویه (به درجه)
%%d= $^{\circ}$
- علامت مثبت و منفی برای معرفی اندازه تولرانس تقارن
%%p= \pm
- درج خط در زیر متن در دست، مثال
%%u=Auto CAD
- درج خط بالای متن در دست، مثال
%%o=Auto CAD



این علایم در پنجره Text Formatting مربوط به فرمان Mtext (متن چندخطی) در کشو Symbols قابل انتخاب است. ضمناً علایم دیگری نیز از این طریق می‌توان انتخاب کرد.

ویرایش متن Edit Text

در اتوکد متن‌ها نیز اشیاء ترسیمی محسوب می‌شوند، بنابراین اغلب فرمان‌های ویرایشی نظیر Erase، Move، Rotate، Scale، Copy، Stretch، Array و Mirror بر روی آن‌ها قابل اجراست.



در قرینه‌سازی اشیاء به کمک فرمان Mirror وضعیت متن حفظ می‌شود، یعنی متن‌ها قرینه نمی‌شوند. این عملکرد مربوط به متغیر MIRRTEXT و به شرح زیر است:

در صورتی که متغیر MIRRTEXT را وارد کنیم؛ `Command: MIRRTEXT` می‌توانیم عدد 1 یا 0 را وارد کنیم: `Enter new value MIRRTEXT<0>`. عملکرد هر یک از آن‌ها هنگام اجرای فرمان

MIRROR مطابق شکل‌های زیر است



MIRRTEXT=0

MIRRTEXT=1

اگر بخواهیم محتوای متن‌ها را ویرایش و اصلاح کنیم به کمک فرمان‌های DDEdit و properties این کار را انجام می‌دهیم.


فرمان DDEdit

این فرمان برای ویرایش محتوای متن موجود، اعم از تک خطی (Single line text) یا چندخطی (Multi line text) کاربرد دارد.

در فرایند اجرای فرمان DDEdit بر روی هر نوع متن، امکانات مربوط به همان متن ظاهر می شود که از طریق آن هر متنی قابل ویرایش است.

اجرای فرمان DDEdit

برای وارد کردن فرمان DDEdit شیوه های گوناگونی مطابق جدول روبه رو وجود دارد.

شیوه های ورود فرمان	
Text Toolbar	
Modify Menu	abject/ text/Edit
Command line	DDEdit
Short cut menu	Edit یا Mtext Edit
Pointing Device	دوبار کلیک بر روی متن موردنظر

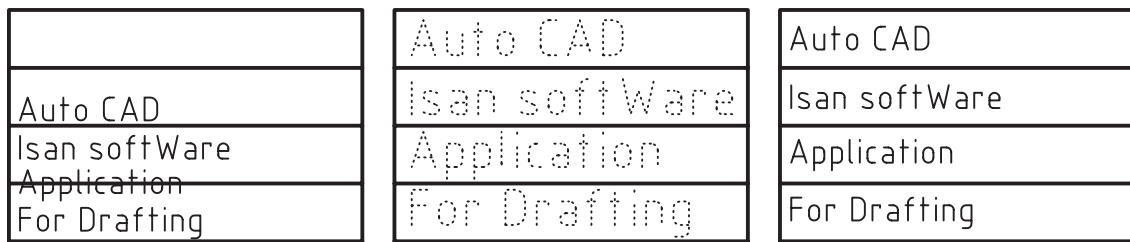
مراحل اجرای فرمان DDEdit	
Command: DDEdit	۱. فرمان DDEdit را وارد می کنیم.
Select an annotation object or [undo] :	۲. یک ضمیمه متنی را انتخاب می کنیم.
	۳. با ظاهر شدن کادر مربوط، ویرایش موردنظر را انجام می دهیم.
select an annotation ...	۴. متن دیگری انتخاب می کنیم یا برای خروج ایتتر می کنیم.

به کمک فرمان **properties** نیز می توان محتوای متن ها را اصلاح و ویرایش کرد، البته فرمان **properties** را باید از شیوه های دیگری غیر از دو بار کلیک کردن وارد کنیم، زیرا همان طور که قبلاً گفته شده است با دو بار کلیک کردن بر روی متن ها فرمان **DDEdit** وارد می شود.

فرمان Scale text

این فرمان برای تغییر اندازه ی متن ها در محل خود بدون جابه جایی نسبت به نقطه مبنا کاربرد دارد؛ قبلاً اشاره شد که فرمان **Scale** بر روی متن ها نیز قابل اجراست، اما نکته این جاست که تغییر اندازه متن های متعدد به کمک فرمان **Scale** منجر به جابه جایی آن ها نسبت به نقطه مبنا می شود. انجام این عمل برخی اوقات در دسر ایجاد می کند.

بنابراین کاربرد فرمان **Scale text** که خاص تغییر اندازه متن‌ها تعیین شده هر متن نسبت به نقطه‌مبنای خودش تغییر اندازه می‌دهد. شکل زیر تفاوت تغییر اندازه متن‌ها به کمک فرمان **Scale text** در مقایسه با عملکرد فرمان **Scale** را نشان می‌دهد.



تغییر اندازه به کمک فرمان **Scale text** ← متن انتخابی (اولیه) → تغییر اندازه به کمک فرمان **Scale**

شیوه‌های ورود فرمان	
Text Toolbar	
Modify Menu	Object> Text> Scale
Command Line	Scale text

اجرای فرمان **Scale text**

این فرمان را به شیوه‌های درج‌شده در جدول وارد کنید.

مراحل اجرای فرمان Scale text	
Command: Scale text ↵	۱. فرمان Scale text را وارد می‌کنیم.
Select Objects:	۲. متن‌های موردنظر را انتخاب می‌کنیم.
Select Objects: ↵	۳. برای پایان دادن به انتخاب اینتر می‌کنیم.
Enter a base point option for scaling [Existing/ Left/Center/Middle/Right/ TL/TC/TR/ML/MC/MR/BL/BC/BR] <Existing>	۴. نقطه‌مبنا را به کمک نقاط کنترل (که قبلاً با آن‌ها آشنا شده‌اید) انتخاب می‌کنیم.
Specify a new Model height or [Paper height/ Match object/Scale factor	۵. ارتفاع جدید حروف متن را وارد، یا گزینه‌های دیگر را انتخاب می‌کنیم.

[گزینه **Existing**]: این گزینه که طبق پیش فرض **<Existing>** با اینتر نیز وارد می‌شود، نقطه مبنا برای تغییر اندازه متن را نقطه‌درج متن هنگام ایجاد متن در نظر می‌گیرد.



گزینه‌های دیگر مربوط به تعیین نقطه مبنا شامل **Center, left** و ... همان نقاط کنترل متن (**Justify**) است که پیش از آن از مبحث متن یک خطی با آن‌ها آشنا شدید.


[گزینه Paper height]: با کاربرد این گزینه اندازه ارتفاع حروف متن نسبت به اندازه ارتفاع ضمامم در فضای کاغذ تنظیم می‌شود (مربوط به مبحث پیشرفته).

[گزینه Match Object]: با انتخاب این گزینه می‌توانیم متنی را به‌عنوان مرجع انتخاب کنیم تا ارتفاع آن بر روی متن‌های موردنظر انجام شود.

[گزینه Scale factor]: به کمک این گزینه می‌توانیم ضریب مقیاس را همانند فرمان Scale وارد کنیم، به نحوی که اعداد بزرگ‌تر از 1 باعث بزرگ شدن و اعداد بین 0 تا 1 باعث کوچک شدن متن می‌شود. با اجرای گزینه Scale factor گزینه Reference نیز در پیغام مربوطه ظاهر می‌شود و عملکرد آن شبیه عملکرد فرمان Scale است.

فرمان Justify text

این فرمان برای تغییر نقطه کنترل متن‌های انتخابی بدون جابه‌جایی آن‌ها اجرا می‌شود. توجه کنید که تغییر نقطه کنترل از طریق فرمان‌های ویرایشی، نظیر DDEdit، به جابه‌جایی متن نسبت به نقطه کنترل منجر می‌شود. اما با اجرای فرمان Justify text بدون تغییر مکان متن، فقط نقطه کنترل تغییر می‌یابد.

شیوه‌های ورود فرمان	
Text Toolbar	
Modify Menu	Object> text> Justify
Command Line	Justify text

اجرای فرمان Justify text

این فرمان به شیوه‌های درج شده در جدول وارد می‌شود.

مراحل اجرای فرمان Justify text	
Command: Justify text ↵	۱. فرمان Justify text را وارد می‌کنیم.
Select Objects:	۲. متن‌های موردنظر را انتخاب می‌کنیم.
Select Objects: ↵	۳. برای پایان دادن به انتخاب اینتر می‌کنیم.
Enter a Justification option [left/Align/Fit/center/Middle/Right/TL/TC/TR/ML/MC/MR/BL/BC/BR] :	۴. نقطه کنترل جدید را انتخاب می‌کنیم.



آیا می‌دانید

۱. از فرمان Find برای یافتن و جایگزینی حروف و اصطلاحات در متن‌ها کاربرد دارد.
۲. فرمان Spelling برای چک کردن متن، پیدا کردن نادرستی و اصلاح متن‌ها کاربرد دارد.

ارزشیابی پایانی

◀ نظری:

۱. انواع روش‌های نوشتن متن در اتوکد را بنویسید.
۲. مراحل اجرای فرمان Text را بنویسید.
۳. مفهوم و کاربرد Text style را بنویسید.
۴. مراحل اجرای فرمان Multi Line Text را بنویسید.
۵. مراحل اجرای فرمان DDEdit را بنویسید.
۶. عملکرد و کاربرد فرمان Scale Text را همراه مثال بنویسید.
۷. مراحل اجرای فرمان Scale Text را بنویسید.
۸. عملکرد و کاربرد فرمان Justify Text را بنویسید.
۹. مراحل اجرای فرمان Justify Text را بنویسید.
۱۰. نشانه  برای کاربرد دارد.
۱۱. در صورتی که عبارت را به صورت کامل در خط فرمان وارد کنیم، تنظیمات سبک متن از طریق خط فرمان قابل اجراست.
۱۲. چندین سطر متن که با فرمان DText ایجاد شده باشند یک شیء یکپارچه محسوب می‌گردند.
 درست نادرست
۱۳. نشانه  در نوار ابزار Text برای ویرایش انواع متن‌ها کاربرد دارد.
 درست نادرست
۱۴. با اجرای فرمان Regen تنظیمات سبک جدید بر روی متون قبلی نیز اعمال می‌شود.
 درست نادرست
۱۵. اگر متن چند خطی (MText) تجزیه (explode) شود به متن تک خطی (DText) تبدیل می‌شود.
 درست نادرست
۱۶. اگر متغیر MirrText=1 تنظیم شده باشد، با اجرای فرمان Mirror بر روی متن انتخابی مطابق شکل زیر می‌شود؟
Auto CAD  نادرست درست
پس از Mirror  قبل از Mirror
۱۷. کدام گزینه عملکرد فرمان‌های مربوط به نوشتن متن را صحیح معرفی نمی‌کند.
 الف)  ایجاد متن چندخطی ب)  مقیاس دادن به متن
 ج)  تنظیمات سبک نوشتاری د)  تنظیمات نقطه کنترل

۱۸. کدام گزینه از فرمان Text برای تنظیم نقطه کنترل متن در پایین و چپ کاربرد دارد؟
الف) BR ب) BL ج) BC د) LB

۱۹. کدام گزینه برای وارونه کردن متن "مثال" کاربرد دارد؟

الف) Back Wards ب) Upside down
ج) Vertical د) Horizontal

۲۰. کدام گزینه برای وارد کردن فرمان نوشتن متن چند خطی از طریق خط فرمان کاربرد ندارد.

الف) T ب) MT ج) MText د) Text

۲۱. کدام گزینه کاربرد کلیدهای صفحه کلید برای درج علائم ویژه را اشتباه معرفی می کند.

الف) %%C=ϕ ب) %%d=° ج) %%+=± د) %%0=

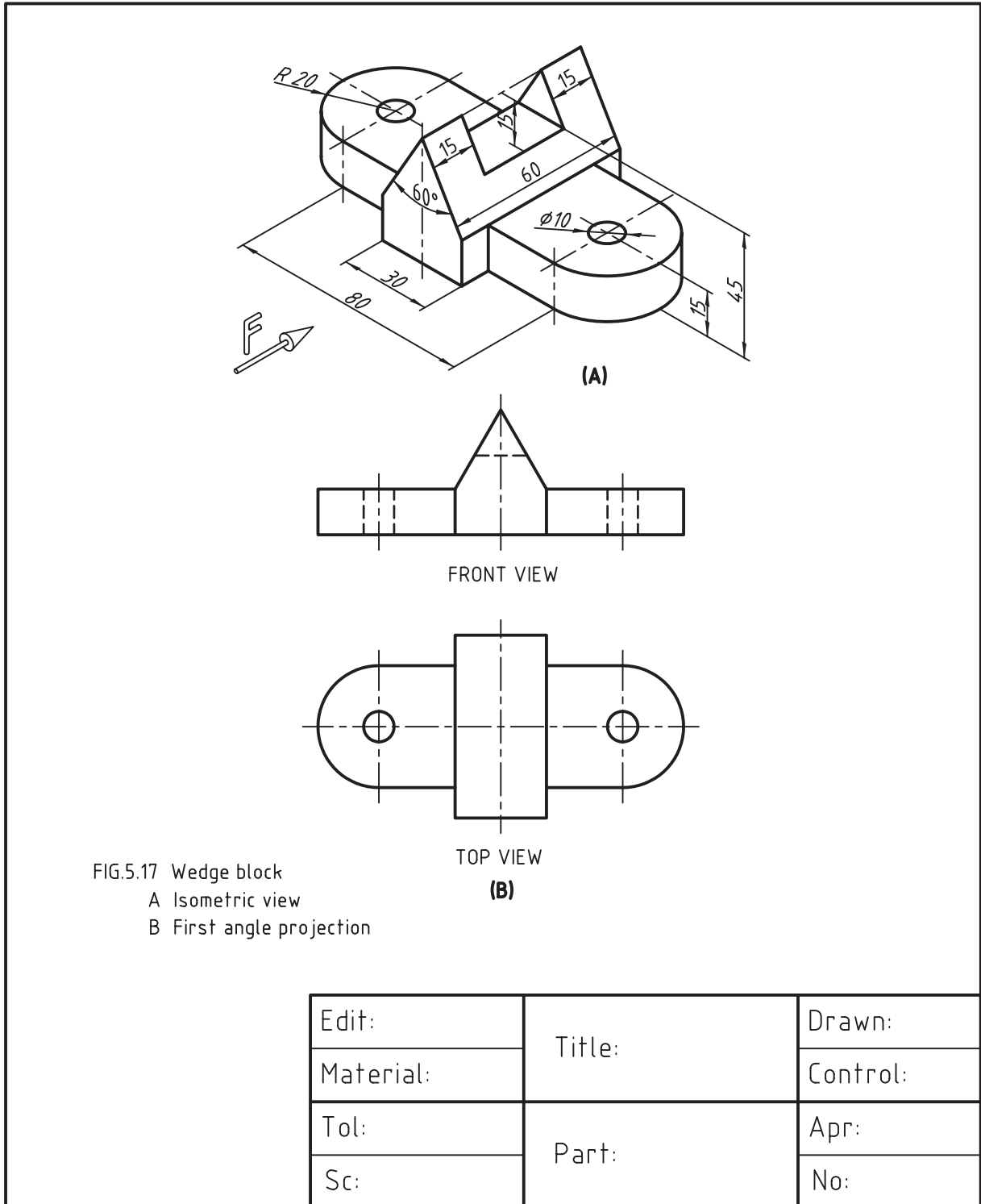
۲۴. کدام گزینه برای انجام ارتفاع متن انتخابی روی متون دیگر کاربرد دارد.

الف) Match object ب) Scale factor
ج) Reference د) Justify Text

تحقیق: در مورد اجرا، عملکرد و کاربرد فرمانهای Find، Spelling و متغیر Qtent تحقیق کنید.

عملی (زمان ۹۰ دقیقه) ◀

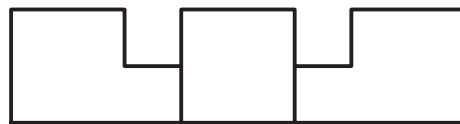
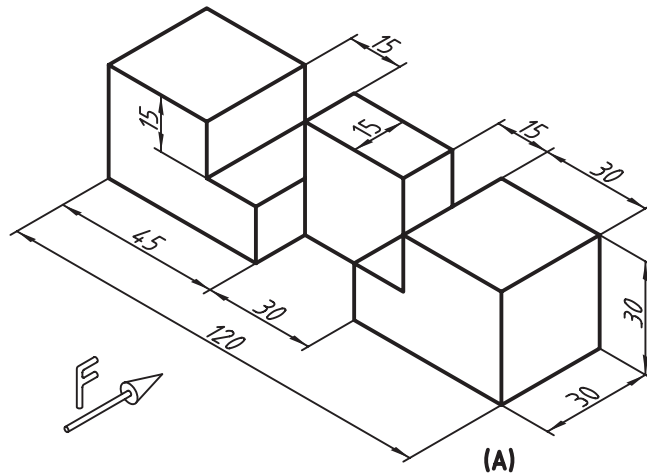
۱. نماها و تصویر مجسم نقشه زیر را با مقیاس 1:2 ترسیم و کلیه متن‌های پیرامون آن و همچنین جدول مشخصات را نگارش کنید.



۲. متن زیر را به کمک فرمان Multi Line text نگارش کرده و سپس نقشه زیر را با کلیه مشخصات مربوطه ترسیم کنید.

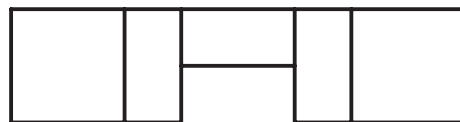
EXAMPLES

- 5.1 Figure 5.16 shows how to draw the front view and the top view of a wooden block.
- 5.2 Figure 5.17 shows how to draw the front view and the top view of a wedge block.
- 5.3 Figure 5.18 shows how to draw the front view, the top view and the right side view of a fixture base.
- 5.4 Figure 5.19 shows how to draw the front view and the top view of a bearing.
- 5.5 Figure 5.20 shows how to draw the front view and the top view of an anchor-bracket.
- 5.6 Figure 5.21 shows how to draw the front view, the top view and the left side view of a tool post.



FRONT VIEW

TOP VIEW



TOP VIEW

FRONT VIEW

(C)

Edit:	Title:	Drawn:
Material:		Control:
Tol:	Part:	Apr:
Sc:		No:

۳. نقشه قطعات زیر را با مقیاس‌های زیرنویس شده ترسیم کنید و ضمائم زیرنویس هر نقشه و مشخصات جدول را به صورت کامل بنویسید.

Part: 1 ✓
Sc: 1:2

Part: 3 ✓
Sc: 2:1

Edit:	Title:	Drawn:
Material:		Control:
Tol:	Part:	Apr:
Sc:		No:

توانایی ایجاد جدول توسط فرمان Table، ویرایش جدول و

تنظیم سبک متن جدول

◀ در پایان آموزش این توانایی، از فراگیر انتظار می‌رود:

- کاربرد جدول در نقشه‌کشی به کمک رایانه را بیان کند.
- عملکرد فرمان Table را توضیح دهد.
- فرمان Table را اجرا کند و جزئیات پنجره آن را معرفی کند.
- به کمک فرمان Table جدول مشخصات نقشه و جدول‌های مشابه دیگر را ایجاد کند.
- ساختار جدول و محتوای جدول را ویرایش کند.
- متن خانه‌های جدول را به کمک فرمان Table Edit ویرایش کند.
- سبک جاری متن جدول را به کمک فرمان Table Style تنظیم کند.

مدت زمان آموزش

نظری	عملی	جمع
۲	۲	۴



پیش آزمون

۱. اصطلاح انگلیسی جدول چیست؟
۲. جدول در نقشه‌کشی صنعتی علاوه بر جدول مشخصات، چه کاربردی دارد؟
۳. منظور از سبک جدول چیست؟
۴. اجزاء تشکیل‌دهنده جدول چیست؟
۵. در اتوکد جدول چگونه ایجاد می‌شود؟
۶. ساختار جدول در اتوکد چگونه تنظیم و ویرایش می‌شود؟
۷. محتوای جدول (متن داخل خانه‌ها) چگونه ایجاد می‌شود؟
۸. محتوای جدول چگونه ویرایش می‌شود؟



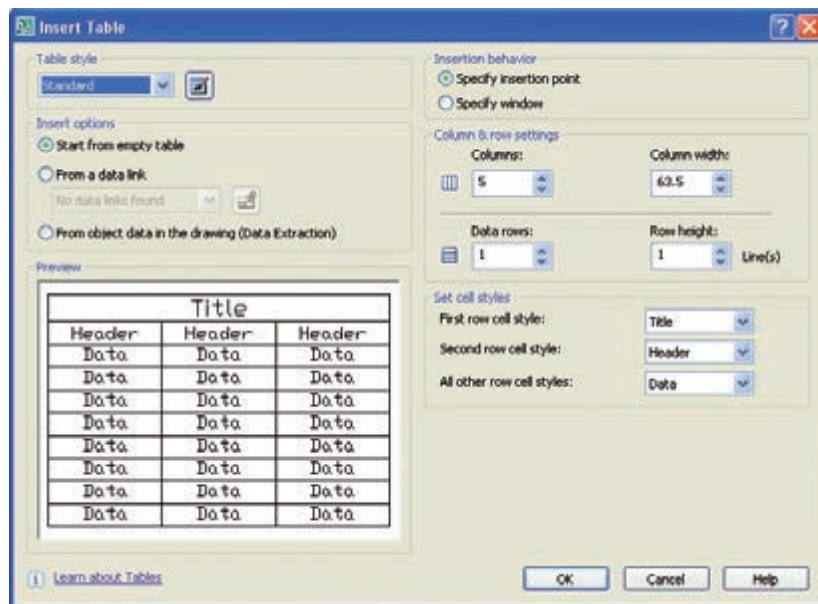
ایجاد و ویرایش جدول

جدول‌ها به‌ویژه جدول مشخصات و جدول فهرست قطعات از ملزومات اصولی نقشه‌کشی صنعتی هستند و به همین دلیل در نسخه‌های اخیر اتوکد فرمانی تحت عنوان Table به آن اختصاص داده‌اند. به کمک این فرمان ضمن طراحی جدول موردنظر خانه‌های آن نیز آماده نگارش و ویرایش متن است.

شیوه‌های ورود فرمان	
Draw Toolbar	
Draw Menu	Table
Dashboard	Tables panel>Table
Command Line	Table/tb


اجرای فرمان Table

با ورود به این فرمان به شیوه‌های درج شده در جدول روبه‌رو پنجره Insert Table به شکل زیر ظاهر می‌شود.



قسمت‌های پنجره Insert Table به شرح زیر است:

Table Style


در این قسمت سبک جدول قابل انتخاب است، برای تغییر سبک جاری یا ایجاد سبک جدید می‌توان بر روی دکمه  کلیک کرد.

نکته



در ادامه همین بحث به نحوه ایجاد و جاری کردن یک سبک جدید برای جدول می‌پردازیم.

Insert Options: در این قسمت نحوه درج محتوای خانه‌های جدول قابل تعیین است که شامل گزینه‌های زیر است. Start from empty table: در صورت فعال بودن این گزینه، یک جدول خالی طراحی می‌شود و کاربر می‌تواند اطلاعات خانه‌های آن را کامل کند.

From a data link: با انتخاب این گزینه، اطلاعات خانه‌های جدول می‌تواند از یک فایل Excel گرفته شود، به این منظور با کلیک بر روی دکمه  می‌توان فایل موردنظر را جستجو و انتخاب کرد. From Object data in the drawing: به کمک این گزینه می‌توان اطلاعات موجود در فایل ترسیمی را انتخاب کنیم تا در جدول درج کرد.

Insertion behavior

در این قسمت محل درج (قرارگیری) جدول در فایل ترسیمی با دو گزینه قابل تنظیم است. Specify insertion point: در صورت فعال بودن این گزینه، طبق پیش فرض نقطه درج گوشه سمت چپ و بالای جدول است و محل قرارگیری جدول با آن تعیین می‌شود. Specify window: در صورت فعال کردن این گزینه، با انتخاب دو نقطه یک پنجره می‌توان محدوده و محل قرارگیری جدول را تعیین کرد.

Column & Row settings

در این قسمت تعداد سطرها و ستون‌ها و ابعاد آن‌ها به شرح زیر قابل تنظیم است. Columns: در این نوار تعداد ستون‌ها مشخص می‌شود. Column width: در این نوار عرض ستون‌ها برحسب واحد (میلی متر) تعیین می‌شود. حداقل تعداد آن نیز یک کاراکتر است. Data Rows: در این نوار تعداد سطرهای جدول مشخص می‌شود. Row height: در این نوار ارتفاع هر سطر بر اساس تعداد خط متن تعیین می‌شود.

Set cell styles

در این قسمت سبک خانه‌های هر سطر از جدول بر اساس سه گزینه Title (به مفهوم عنوان)، Header (به مفهوم سربرگ) و Data (به مفهوم داده)، به شرح زیر قابل تنظیم است: در نوار First row cell style سبک خانه‌های سطر اول قابل انتخاب و طبق پیش فرض Title است. در نوار Second row cell style سبک خانه‌های سطر دوم قابل انتخاب و طبق پیش فرض Header است. در نوار All Other row cell styles سبک خانه‌های سایر سطرها قابل انتخاب و طبق پیش فرض Data است.

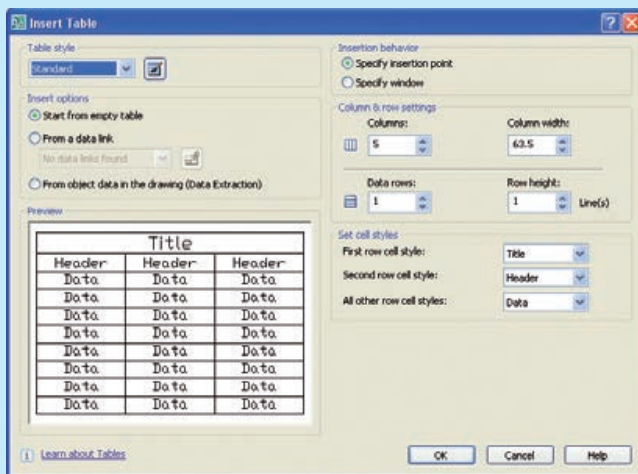


سطر اول و دوم جدول جزء تعداد سطرهای مشخص شده در نوار Data rows محسوب نمی شود. به بیان دیگر همواره تعداد سطرهای جدول درج شده، دو سطر بیشتر از تعداد مشخص شده است. برای مثال اگر یک جدول سه سطر نیاز داریم کافی است در نوار Data rows عدد 1 را وارد کنیم.

مراحل اجرای فرمان Table

Command: Table/tb ↵

۱. فرمان Table را وارد می کنیم تا پنجره Insert Table ظاهر شود.



۲. در کادر Columns تعداد ستونهای جدول را وارد می کنیم.

۳. در کادر Columns Width عرض ستونها را وارد می کنیم.

۴. در کادر Data Rows تعداد سطرهای جدول را وارد می کنیم.

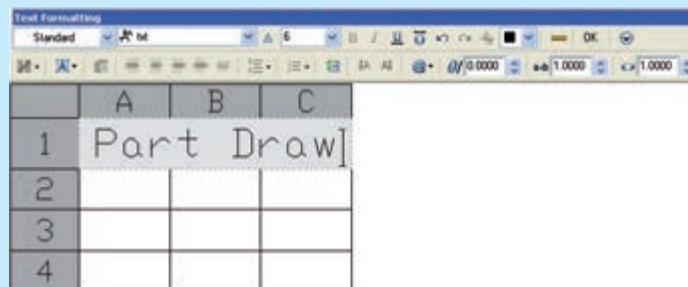
۵. در کادر Row height ارتفاع هر سطر را برحسب تعداد خطهای متن وارد می کنیم.

۶. بر روی دکمه **Ok** کلیک می کنیم.

Specify insertion point:

۷. نقطه درج جدول را تعیین می کنیم.

۸. محتوای جدول را به کمک ابزار Text Formatting (مربوط به متن چندخطی Mtext) تکمیل می کنیم.



۹. بر روی دکمه **Ok** در نوار ابزار Text Formatting کلیک می کنیم.

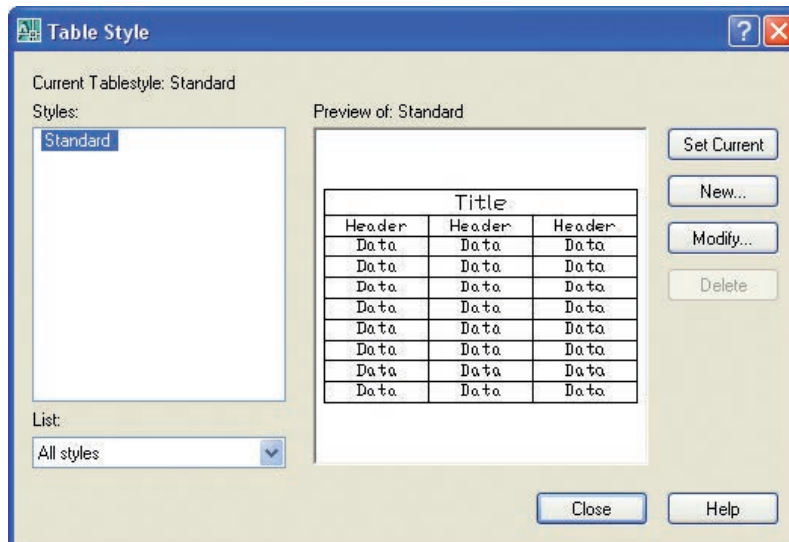


در صورتی که جدول بدون محتوا (خالی از متن) مورد نظر باشد در مرحله ۸ بر روی دکمه **Ok** از نوار ابزار Text Formatting کلیک می‌کنیم.

فرمان Table Style

این فرمان برای تنظیم سبک جاری و همچنین ایجاد، ویرایش و حذف یک سبک کاربرد دارد. با وارد کردن فرمان Table Style به یکی از شیوه‌های درج شده در جدول پنجره Table Style ظاهر می‌شود.

شیوه‌های ورود فرمان	
Style Toolbar	
Format Menu	Table Style
Command Line	Tablestyle/ts



در این پنجره در قسمت Styles، فهرست سبک‌های موجود نشان داده می‌شود و نام سبک جاری در آن مشخص شده است. در قسمت list نحوه نمایش فهرست سبک‌ها در قسمت Styles مشخص می‌شود. نمایش فهرست کل سبک‌ها با All Styles و فهرست سبک‌های استفاده شده با Styles in Used قابل انتخاب است. در قسمت Preview of پیش‌نمایش سبک انتخاب شده مشاهده می‌شود. کاربرد دکمه **Set current** برای جاری کردن سبک انتخابی است.

کاربرد دکمه **New** برای ایجاد یک سبک جدول جدید است.
 کاربرد دکمه **Modify** برای اصلاح جزئیات سبک انتخابی است.
 کاربرد دکمه **Delete** برای حذف یک سبک استفاده نشده است.

ویرایش جدول Table Edit

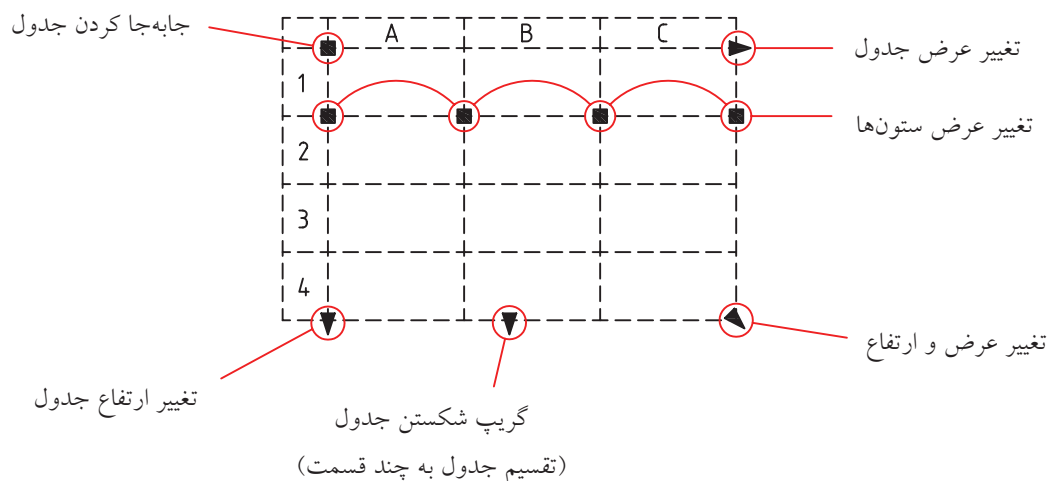
همان‌طور که گفته شد، جدول از دو بخش مهم تشکیل شده است. یکی ساختار جدول شامل سطر، ستون و خانه (سلول) و دیگری محتوای جدول یا به عبارت دیگر داده‌ها و اطلاعات داخل خانه‌های جدول که برای ویرایش هر یک از آن‌ها امکاناتی وجود دارد که به شرح آن‌ها می‌پردازیم.



تمامی ساختار و محتوای یک جدول شیء ترسیمی محسوب می‌شود و برخی فرمان‌های ویرایشی نظیر Scale، Rotate، Array، Mirror، Copy، Erase بر روی آن قابل اجراست.

◀ ویرایش ساختار جدول

چنانچه بر روی خطوط تشکیل دهنده جدول کلیک کنیم، ضمن خط‌چین شدن خطوط جدول، گریپ‌های آن نیز مطابق شکل زیر ظاهر می‌شوند. به کمک آن‌ها می‌توان موقعیت و اندازه جدول و خانه‌های آن را تغییر دهیم. در ادامه به عملکرد هر یک از گریپ‌ها می‌پردازیم.





۱. اگر قصد دارید یک ستون بدون تغییر عرض در جدول جابه‌جا شود در هنگام جابه‌جایی گریپ آن، دکمه Ctrl را در حالت فشرده نگه دارید.
۲. با دوبار کلیک روی خطوط جدول از طریق پنجره Properties نیز می‌توان ساختار جدول را تغییر داد.
۳. ساختار جدول یک شیء یکپارچه است، مگر این‌که تجزیه (Explode) شود.

چنانچه داخل یک خانه جدول کلیک کنیم، خطوط آن خانه به شکل مقابل درمی‌آید. تغییر ارتفاع خانه عملکرد هر یک از گریپ‌های آن نیز در شکل روبه‌رو معرفی شده است.

تغییر عرض خانه



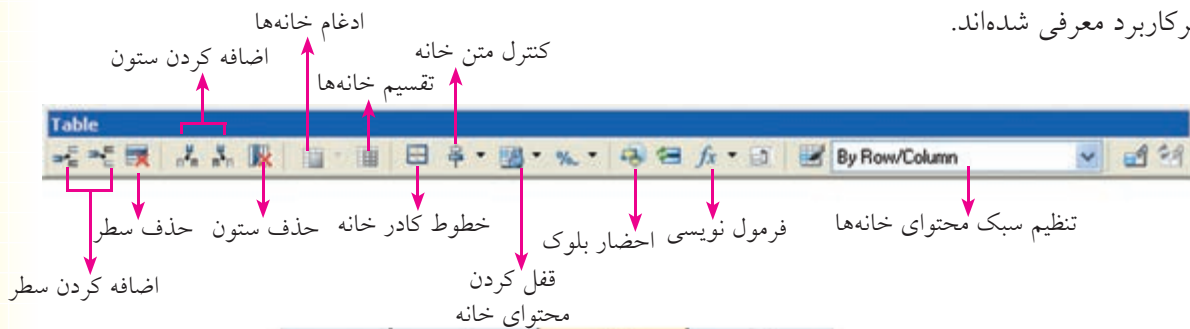
توسعه حالت انتخاب به چند خانه



نکته

با درگ در خانه‌ای از جدول و دراپ در خانه‌ای دیگر نیز می‌توان چندین خانه از جدول را انتخاب کرد.

وقتی یک یا چند خانه از جدول در حالت انتخاب باشد نوار ابزاری تحت عنوان Table مطابق شکل زیر، در بالای جدول ظاهر می‌شود. به کمک ابزار آن می‌توان ساختار جدول را ویرایش کرد. در این شکل برخی از ابزارهای پرکاربرد معرفی شده‌اند.



	A	B	C
1			
2			
3			
4			

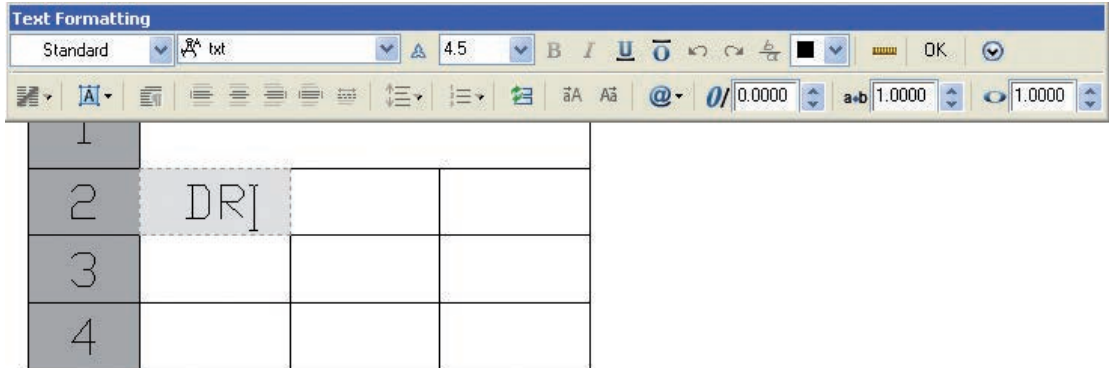
یکی از ابزار مهم این نوار دکمه‌ی Merge Cells است که به کمک آن می‌توانیم چند خانه را ادغام و به یک خانه تبدیل کنیم. در این حالت در منوی میان‌بر نیز گزینه‌ی Merge ظاهر می‌شود.

چنانچه چند خانه برای ادغام انتخاب شود سه گزینه در ابزار Merge وجود دارد که گزینه All همه‌ی سطر و ستون خانه‌ها را ادغام می‌کند، گزینه‌ی Row برای ادغام سطرها و گزینه‌ی Columns برای ادغام ستون‌ها کاربرد دارد.

◀ ویرایش محتوای جدول

محتوای خانه‌های جدول را به سه روش می‌توانیم ویرایش کنیم.

روش اول: چنانچه در داخل یکی از خانه‌های پر یا خالی جدول دوبار کلیک کنیم، آن خانه به حالت فعال درمی‌آید و مطابق شکل زیر با استفاده از ابزار Text Formatting محتوای آن را ویرایش می‌کنیم.



روش دوم: هنگامی که یک یا چند خانه از جدول مطابق صفحه پیش در حال ویرایش باشد اگر شروع به نوشتن متن کنیم، ضمن تغییر شکل آن خانه، امکانات ویرایش متن نیز ظاهر می‌شود.



نکته

وقتی خانه‌ای از جدول در حالت انتخاب باشد اگر کلیک راست کنیم از طریق منوی زمینه (Shortcut Menu) و گزینه‌ی Edit text نیز می‌توانیم محتوای آن خانه را ویرایش کنیم.

روش سوم: اجرای فرمان **Table Edit** طبق مراحل زیر:

Command: TableEdit ←

۱. فرمان **Table Edit** را وارد می‌کنیم.

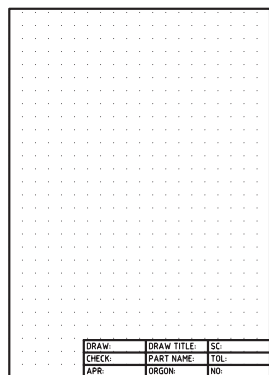
Pick a Table Cell:

۲. داخل خانه موردنظر کلیک می‌کنیم.

۳. با فعال شدن ویرایشگر متن، محتوای داخل خانه را ویرایش می‌کنیم.

دستور کار

پس از آماده‌سازی کاغذ A4 قائم و رسم کادر، جدول مشخصات آنرا مطابق شکل روبه‌رو به کمک فرمان Table ایجاد کنید.
(زمان: ۱۵ دقیقه)



مراحل اجرا

۱. کاغذ A4 قائم و کادر آنرا آماده کنید.

۲. فرمان Table را وارد کنید.

Command: Table/tb ↵

۳. در پنجره Insert Table در کادر Columns عدد 3 را وارد کنید.

۴. در کادر Columns Width عدد 50 را وارد کنید.

۵. در کادر Data Rows عدد 1 را وارد کنید.

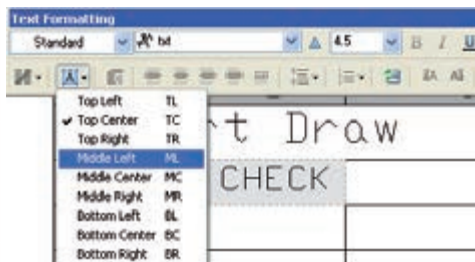
۶. در کادر Row height عدد 1 را وارد کنید.

۷. در قسمت Set Cell Styles هر سه کادر را روی گزینه Data تنظیم کنید.

۸. بر روی دکمه کلیک کنید.

۹. در نقطه‌ای از صفحه ترسیمی کلیک کنید تا جدول آماده نگارش متن شود.

۱۰. عبارت Draw را در خانه اول تایپ و به کمک کلیدهای جهت‌دار به خانه‌های دیگر حرکت کنید و سپس متن‌های مربوط را تایپ کنید.



راهنمایی: همان‌طور که در شکل ملاحظه می‌کنید، موقعیت متن داخل خانه‌های جدول را در همین مرحله می‌توانید تنظیم کنید.

۱۱. در نوار ابزار Text Formatting بر روی دکمه کلیک کنید.

۱۲. به کمک فرمان Move جدول را به محل خود منتقل کنید.

۱۳. فایل خود را ذخیره کنید.

۱۴. نتیجه کار را برای تأیید و ارزشیابی به هنرآموز محترم ارائه کنید.

ارزشیابی پایانی

◀ نظری

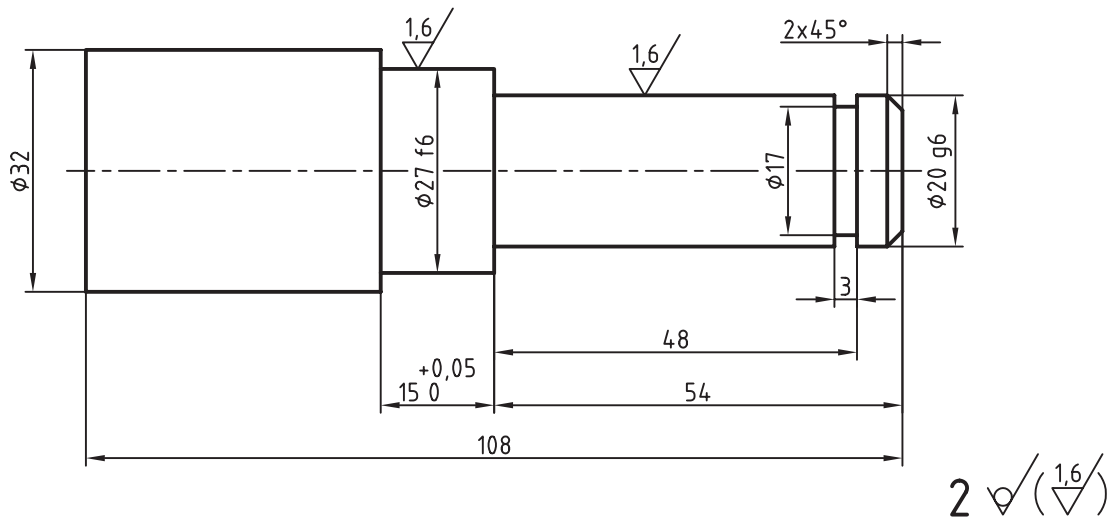
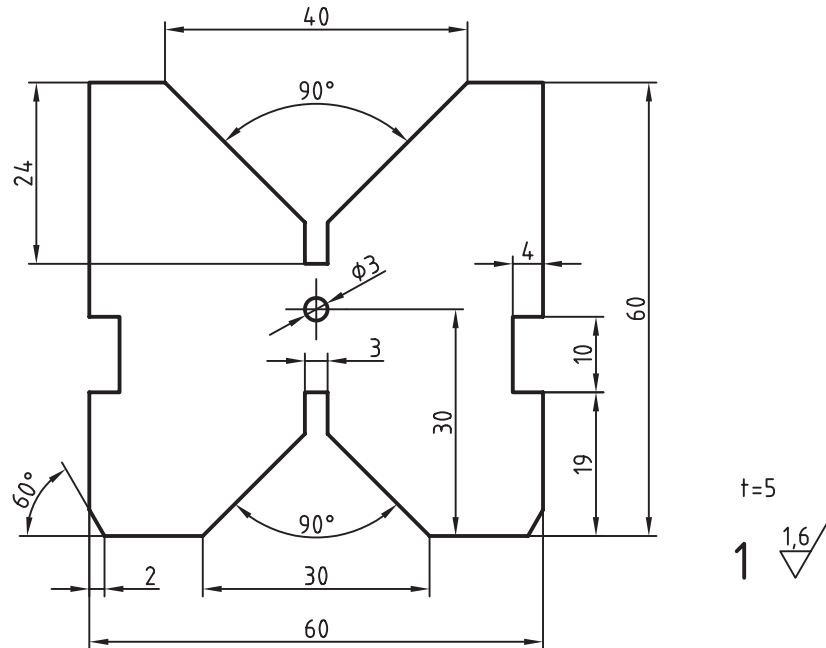
۱. شیوه‌های وارد کردن فرمان Table را بنویسید.
۲. مراحل ایجاد جدول توسط فرمان Table را بنویسید.
۳. شیوه‌های وارد کردن فرمان Table Style را بنویسید.
۴. Columns برای تعیین تعداد جدول کاربرد دارد.
۵. Rows برای تعیین تعداد جدول کاربرد دارد.
۶. با ایجاد یک جدول ویرایشگر متن (Text Formatting) فعال می‌شود.
 درست نادرست
۷. با درگ و دراپ نمی‌توانیم خانه‌های جدول را انتخاب کنیم.
 درست نادرست
۸. وقتی خانه‌ای از جدول در حالت انتخاب است از طریق منوی میان‌بر (Shortcut Menu) نیز می‌توانیم گزینه Text Edit را به منظور ویرایش متن جدول انتخاب کنیم.
 درست نادرست
۹. کدام گزینه برای وارد کردن مخفف فرمان Table در خط فرمان کاربرد دارد.
 T (الف) Ta (ب) tb (ج) tl (د)
۱۰. در قسمت Set Cell Style از پنجره‌ی Insert Table کدام گزینه قابل تنظیم نیست؟
 Header (الف) Title (ب) Data (ج) Exel (د)
۱۱. کدام دکمه از پنجره Table style برای جاری کردن سبک انتخابی کاربرد دارد.
 set current (الف) New (ب) Modify (ج) Style (د)
۱۲. کدام نشانه برای فرمول‌نویسی داخل جدول کاربرد دارد.
 % (الف) fx (ب) By Row/Column (ج) همه موارد (د)
۱۳. کدام فرمان برای ویرایش محتوای متن جدول کاربرد دارد.
 Table Text (الف) Tabledit (ب) EditText (ج) Text (د)
۱۴. کدام گزینه از ابزار Merge برای ادغام خانه‌ها در جهت ستونی کاربرد دارد.
 All (الف) Rows (ب) Columns (ج) Vertical (د)

عملی (زمان ۹۰ دقیقه) ◀

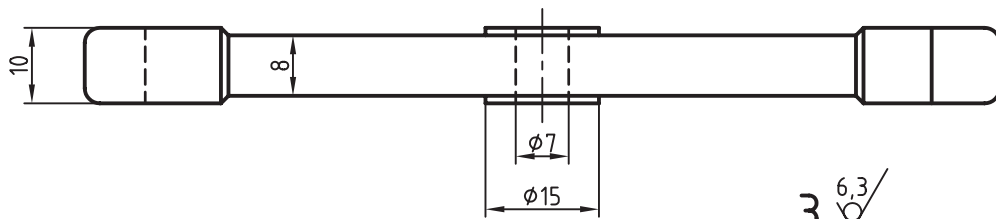
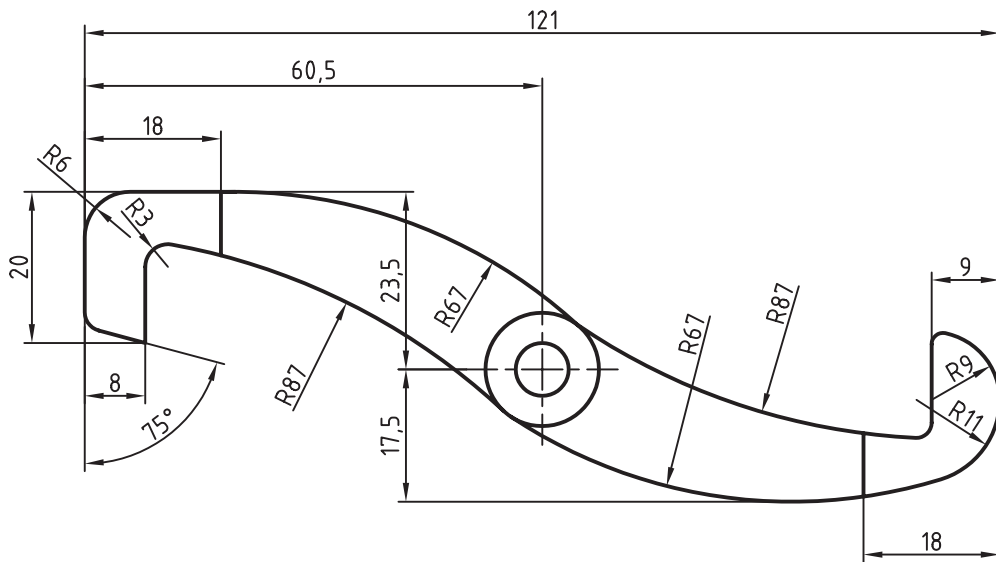
۱. برای نقشه‌های ذیل مطلوب است:

الف) طراحی جدول مشخصات و نگارش محتویات داخل آن به کمک فرمان Table.

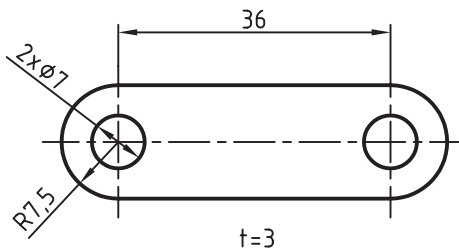
ب) ترسیم نقشه هر قطعه در الگوی طراحی شده به همراه ضوابط کیفیت سطح و شماره قطعه (اندازه‌گذاری نیاز نیست)



ISO 2768-m	تولرانس	نام:	تاریخ	نام	
ST37	جنس	محور			طراح
					رسام
					بازبین
					تصویب
1:1	مقیاس	سفارش:	04 02 1107	کد:	
	سازنده:		A5	کاغذ:	
				شماره:	



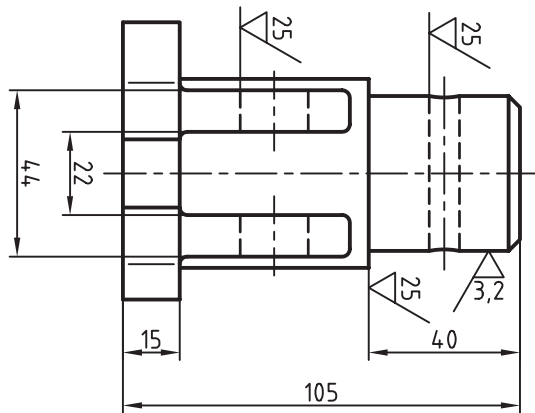
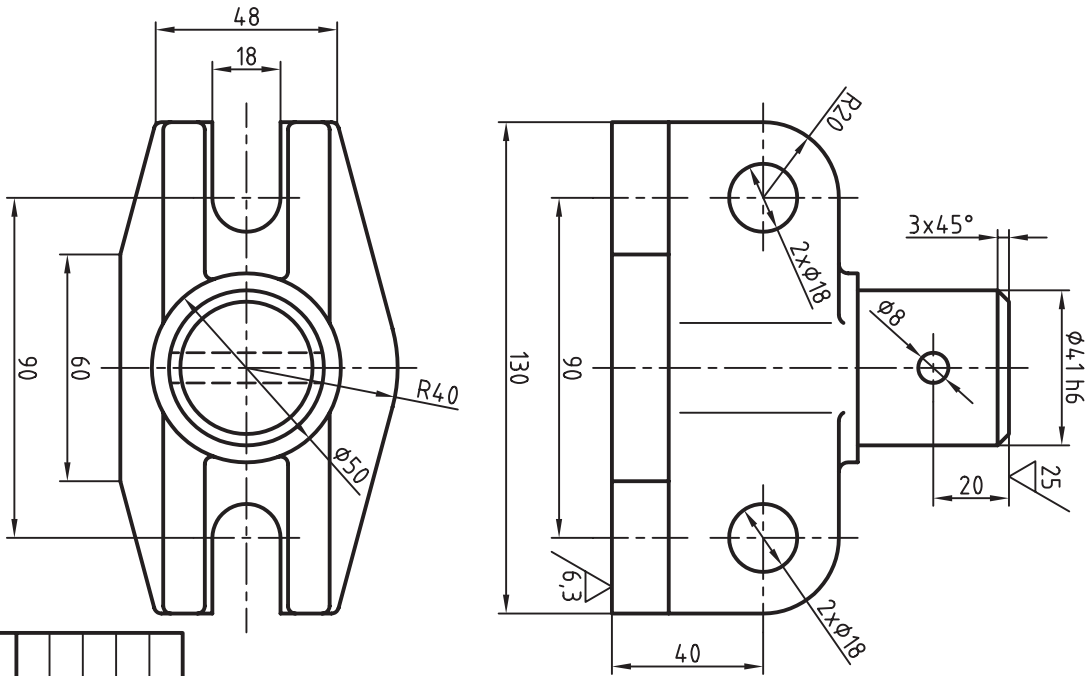
3 $\sqrt{6,3}$
Fillet's=R2



4 $\sqrt{6,3}$

نام:	تاریخ:	نام:	طراح:
نام:	تاریخ:	نام:	رسام:
نام:	تاریخ:	نام:	بازبین:
نام:	تاریخ:	نام:	تصویب:
سازنده:	سفارش:	P010004	کد:
		A4	کاغذ:
		6	شماره:

۲. نقشه زیر را در یک کاغذ A۴ افقی با مقیاس 1:2 ترسیم و ضوابط کیفیت سطح را روی آن درج کنید.



Filllets=R2
 $\sqrt{\left(\begin{matrix} 25 \\ 6.3 \\ 3.2 \end{matrix} \right)}$

تولیدکننده:	نام:	طراح:
جنس:	تاریخ:	رسم:
مقیاس:	سفرش:	بازبین:
سازنده:		تصویب:
		کد:
		کاغذ:
		شماره:



واحد کار نهم

اندازه‌گذاری (Dimensioning)

زمان			عنوان توانایی	شماره توانایی
جمع	عملی	نظری		
۸	۶	۲	اندازه‌گذاری مقدماتی (Basic Dimension)	۱
۱۰	۶	۴	مدیریت سبک‌های اندازه‌گذاری به کمک فرمان Dim Style	۲
۶	۴	۲	ویرایش اندازه‌های موجود از طریق DDEdit و Properties	۳
۸	۶	۲	اندازه‌گذاری تخصصی و تولرانس‌گذاری	۴



توانایی اندازه‌گذاری مقدماتی (Basic Dimension)

- ◀ پس از آموزش این توانایی از فراگیر انتظار می‌رود:
 - اجزای اصطلاحات اندازه‌گذاری را به کمک شکل معرفی کند.
 - مفهوم و کاربرد فرمان‌های اندازه‌گذاری مقدماتی را توضیح دهد.
 - با اجرای هر یک از فرمان‌های اندازه‌گذاری نقشه‌های مختلف را اندازه‌گذاری کند.
 - مراحل اجرای هر یک از فرمان‌های اندازه‌گذاری مقدماتی را بنویسد.
 - شکل‌های متعدد را به کمک فرمان Quick Dimension به‌طور هم‌زمان اندازه‌گذاری کند.

مدت زمان آموزش

نظری	عملی	جمع
۲	۶	۸



پیش آزمون

۱. معادل انگلیسی واژه اندازه‌گذاری چیست؟
۲. منظور از ضمام در نقشه‌کشی صنعتی چیست؟
۳. به چه دلیل اندازه‌گذاری در نقشه‌های صنعتی اهمیت زیادی دارد؟
۴. انواع اندازه‌گذاری نقشه‌های صنعتی را نام ببرید.
۵. اجزای تشکیل‌دهنده اندازه کدام‌اند؟
۶. استانداردهای ISO برای اجزای اندازه‌گذاری چگونه است؟
۷. در اتوکد اندازه‌گذاری یک نقشه چگونه انجام می‌شود؟
۸. ابعاد خطی (افقی و قائم) چگونه اندازه‌گذاری می‌شوند؟
۹. قطر و شعاع دایره‌ها و کمان‌ها با چه فرمان‌هایی اندازه‌گذاری می‌شوند؟
۱۰. زاویه چگونه و با چه فرمانی اندازه‌گذاری می‌شود؟
۱۱. اندازه‌گذاری مختصاتی در اتوکد با چه فرمانی و چگونه اجرا می‌شود؟
۱۲. اندازه‌گذاری متوالی (زنجیری یا پی‌درپی) در اتوکد با چه فرمانی و چگونه اجرا می‌شود؟
۱۳. اندازه‌گذاری مبنایی (پله‌ای یا موازی) در اتوکد با چه فرمانی و چگونه اجرا می‌شود؟



مقدمه

یکی از مباحث مهم و اساسی نقشه‌کشی صنعتی اندازه‌گذاری و ضمام (Annotation) است که در اتوکد جایگاه ویژه‌ای دارد. اگرچه ضمام نقشه علاوه بر اندازه‌گذاری کیفیت سطح، یادداشت‌های اطراف نقشه و شماره‌گذاری قطعات را نیز شامل می‌شود، اما به دلیل اهمیت اندازه‌گذاری، در اتوکد کلاسیک اغلب ضمام نیز زیرمجموعه اندازه‌گذاری تحت عنوان Dimension است.

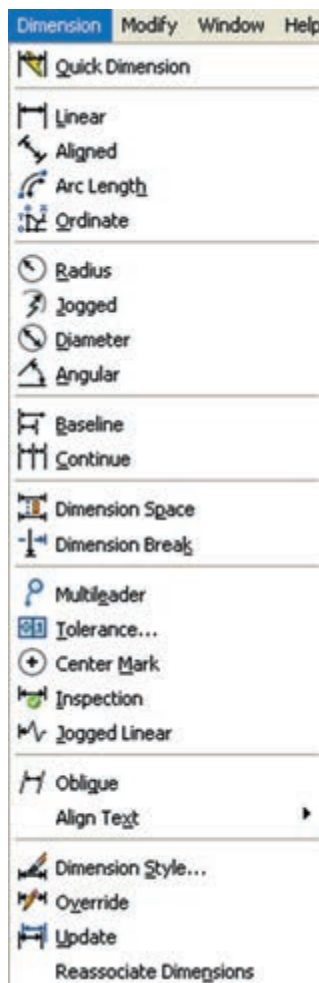
نکته دیگر این که در عملیات اندازه‌گذاری، نخست موقعیت و ابعاد اشیاء انتخاب شده اندازه‌گیری و سپس طبق قواعد و اصول اندازه‌گذاری درج می‌شود.

در اتوکد رعایت اصول استاندارد و قواعد اندازه‌گذاری توسط تنظیمات سبک اندازه‌گذاری (Dimension Style) قابل اجراست، ضمن این که پس از اندازه‌گذاری نیز می‌توان مؤلفه‌ها و متن اندازه را به صورت تکی یا جمعی ویرایش کرد. شایان ذکر است مؤلفه‌های اندازه‌گذاری نیز با برخی از فرمان‌های ویرایشی مانند Scale، Arrey، Mirror، Rotate، Copy، Move، Erase قابل ویرایش است.

فرمان‌های اندازه‌گذاری (Dimension)

به دلیل اهمیت مبحث اندازه‌گذاری، در اتوکد یک منوی مستقل به این مبحث اختصاص داده شده است که مطابق فهرست زیر شامل فرمان‌های متعدد برای ایجاد و ویرایش اندازه و ضمام مربوط است.

- اندازه‌گذاری سریع
- اندازه‌گذاری خطی (افقی قائم)
- اندازه‌گذاری هم‌راستا (هم‌تراز)
- اندازه‌گذاری طول کمان
- اندازه‌گذاری مختصاتی
- اندازه‌گذاری شعاع
- اندازه‌گذاری شعاع فشرده
- اندازه‌گذاری قطر
- اندازه‌گذاری زاویه
- اندازه‌گذاری مبنایی (پله‌ای)
- اندازه‌گذاری متوالی (زنجیری)
- تنظیم فاصله خطوط اندازه
- شکستن خط اندازه و خط رابط
- ایجاد ضمام به کمک راهنما
- ایجاد تolerance‌های هندسی
- ایجاد علامت مرکز و خط مرکز
- ایجاد و ویرایش ضمام بازرسی
- فشرده کردن خط اندازه
- ویرایش اندازه‌گذاری مایل
- ویرایش راستای متن اندازه
- تنظیم سبک اندازه‌گذاری
- اعمال موقت تنظیمات
- همگام کردن (به‌روز رسانی) سبک اندازه‌ها
- وابستگی مجدد اندازه‌های غیر وابسته



همچنین نوار ابزاری به شکل زیر امکان دسترسی به فرمان‌های اندازه‌گذاری را فراهم می‌کند. در این نوار علاوه بر فرمان‌های ایجاد و ویرایش اندازه و ضمامم مربوط، سبک جاری اندازه‌گذاری نیز قابل مشاهده و تنظیم است.



سبک جاری اندازه‌گذاری

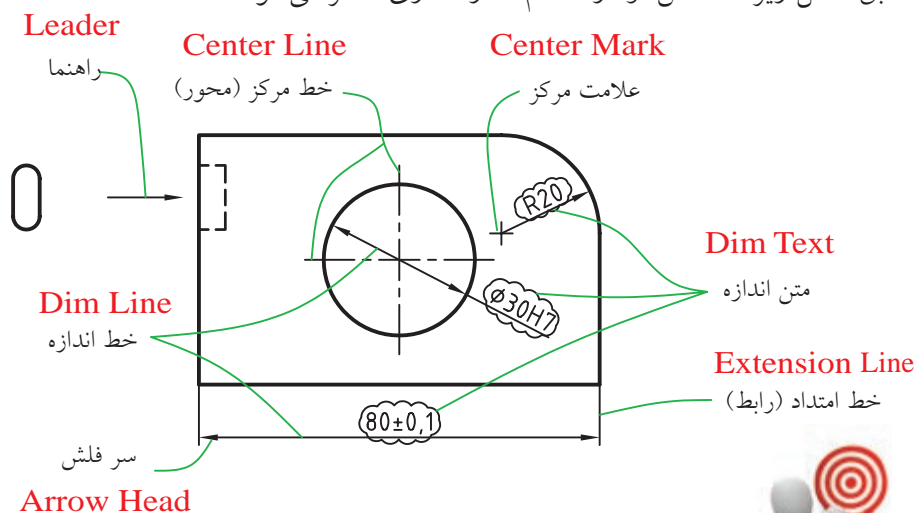
علاوه بر امکانات بالا با توجه به تعدد فرمان‌های اندازه‌گذاری، با وارد کردن اصطلاح Dim یا Dim1 در خط فرمان، مطابق شکل زیر این اصطلاح جایگزین Command و آماده‌ی اجرای فرمان‌های اندازه‌گذاری می‌شود.

Command: Dim ↵

Dim:

اجزاء تشکیل دهنده اندازه

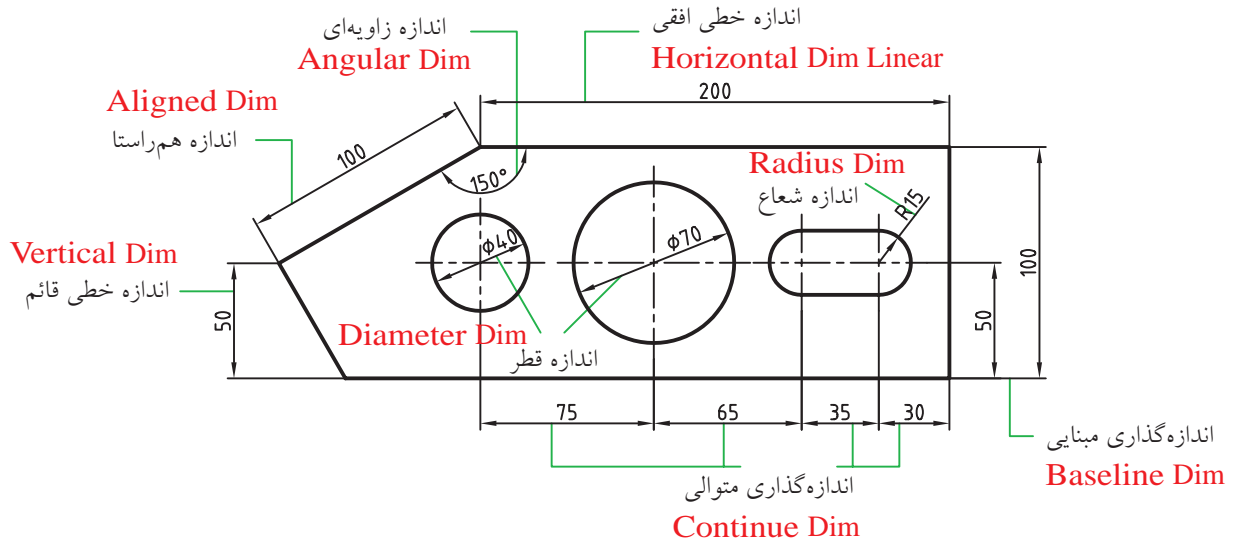
همان‌طور که از قواعد نقشه‌کشی می‌دانید، در اندازه‌گذاری از اجزای مختلفی استفاده می‌شود که در اتوکد این اجزاء مطابق شکل زیر مشخص، و در هنگام اندازه‌گذاری ظاهر می‌شوند.



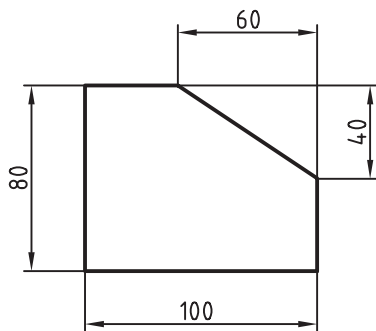
۱. در اتوکد کلیه اجزاء تشکیل دهنده اندازه و ضمامم یک شیء واحد محسوب می‌شود، مگر این‌که تجزیه شوند.
۲. در اتوکد اندازه و مؤلفه‌های آن به اشیاء وابسته می‌شود، یعنی با تغییر یا ویرایش شیء آن‌ها نیز تغییر می‌کند.

انواع اندازه‌گذاری در اتوکد

مطابق اصول و قواعد اندازه‌گذاری در نقشه‌کشی، در اتوکد نیز نوع اندازه‌گذاری به نوع شیء مورد اندازه‌گیری بستگی دارد. در شکل زیر انواع اندازه‌گذاری آمده است.



در اتوکد برای هر یک از انواع اندازه‌گذاری‌های گفته شده، فرمانی اختصاص داده شده است، که در فهرست فرمان‌های اندازه‌گذاری صفحات پیش به آن‌ها اشاره شد، ضمن آن‌که در یک فرمان ویژه به نام اندازه‌گذاری سریع (Quick Dimension) اندازه‌های گروهی را نیز می‌توان به صورت هم‌زمان ایجاد کرد. در ادامه به عملکرد و اجرای هر یک از فرمان‌های اندازه‌گذاری می‌پردازیم.



فرمان Dim linear

این فرمان برای اندازه‌گذاری خطی به حالت افقی و قائم مطابق شکل مقابل کاربرد دارد.

اجرای فرمان Dim linear

وارد کردن فرمان Dim linear به شیوه‌های درج شده در جدول مقابل امکان‌پذیر است.

شیوه‌های ورود فرمان	
Dimension Toolbar	
Dimension Menu	Linear
Command Line	dli یا dimlin یا Dimlinear
Dim:	Horizontal or Vertical

مراحل اجرای فرمان Dimlinear	
Command: dim linear	۱. فرمان Dim linear را وارد می‌کنیم.
Specify first extension line origin or <Select object>	۲. محل اولین خط رابط را تعیین می‌کنیم.
Specify second extension line	۳. محل خط رابط دوم را تعیین می‌کنیم.
Specify dimension line location or [Mtext,Text/Angle/Horizontal/Vertical/Rotated	۴. موقعیت خط اندازه را تعیین می‌کنیم و یا گزینه‌های دیگر را انتخاب می‌کنیم.

<Select Object فرض

اگر در مرحله دوم با ظهور این پیش فرض در مقابل پیغام مربوط فقط ایتتر کنیم به جای تعیین محل خطوط رابط می‌توانیم شیئی خطی را برای اندازه‌گذاری انتخاب کنیم، گفتنی است این حالت برای اشیاء خطی یک‌تکه کاربردی است.

[گزینه Mtext]: این گزینه برای ویرایش متن اندازه به کمک امکانات ویرایش گر Text Formatting کاربرد دارد.

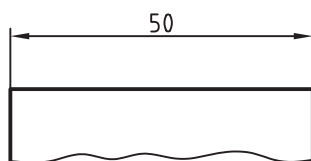
[گزینه Text]: این گزینه برای ویرایش متن اندازه کاربرد دارد.

آیا می‌دانید

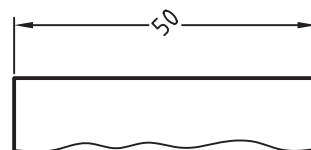


متن اندازه‌ای که به کمک گزینه Text ویرایش شود از حالت وابسته به شیء خارج می‌شود به نحوی که با تغییر اندازه شیء مقدار عدد اندازه ثابت می‌ماند، اما در ویرایش متن اندازه به کمک Mtext در صورتی که بدون تغییر در متن اندازه‌گیری شده به آن پیشوند یا پسوند اضافه شود مقدار عدد اندازه در حالت وابسته به شیء باقی می‌ماند.

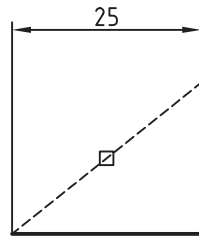
[گزینه Angle]: این گزینه برای تغییر زاویه راستای متن اندازه کاربرد دارد.



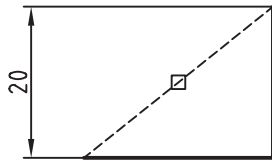
Angle=0°



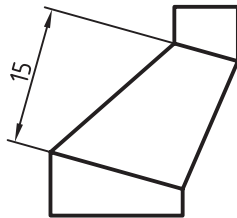
Angle=45°



[گزینه Horizontal]: با کاربرد این گزینه، راستای خط اندازه فقط به صورت افقی امکان پذیر می گردد.



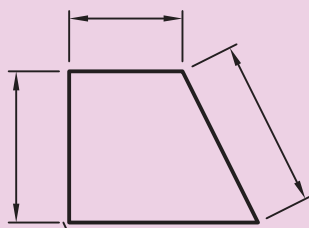
[گزینه Vertical]: با کاربرد این گزینه، راستای خط اندازه فقط به صورت قائم امکان پذیر می گردد.



[گزینه Rotated]: این گزینه برای چرخش خط اندازه تحت زاویه مطابق با شکل مقابل کاربرد دارد.



در اتوکد طبق تنظیمات پیش فرض اندازه گذاری بین شیء مورد اندازه گذاری و نقطه شروع خط رابط فاصله ای مطابق شکل زیر تحت عنوان Offset from origin یعنی فاصله از مرجع

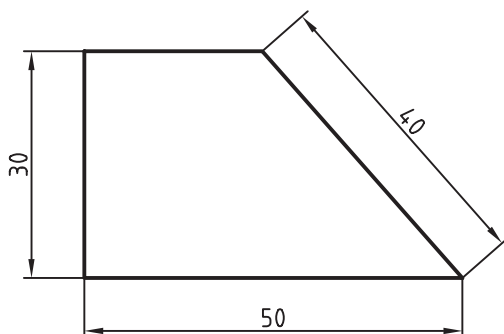


به وجود می آید که از سبک جاری اندازه گذاری تبعیت می کند، مقدار این فاصله در تنظیمات سبک اندازه گذاری قابل تغییر است و حتی می توانیم آنرا صفر کنیم، که در مبحث سبک اندازه گذاری به آن می پردازیم.


Offset from Origin=0,625

فرمان Dim Aligned

این فرمان برای اندازه گذاری هم راستا (موازی) کاربرد دارد، البته همان گونه که در شکل ملاحظه می کنید اندازه گذاری خطی (linear) برای خطوط افقی و قائم نیز با این فرمان امکان پذیر است.



شیوه‌های ورود فرمان

Dimension Toolbar	
Dimension Menu	Aligned
Command Line	dal یا Dim aligned یا dimali
Dim:	Aligned or ali

اجرای فرمان DimAligned

فرمان DimAligned مطابق شیوه‌های درج شده در جدول قابل وارد کردن است.

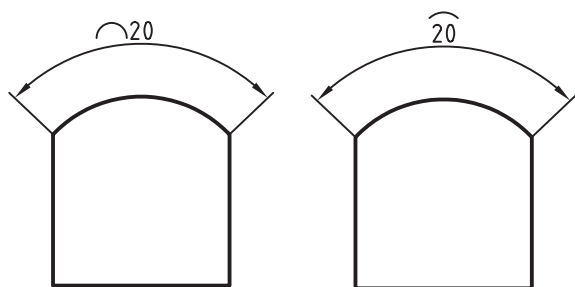
مراحل اجرای فرمان Dim Aligned

Command: Dimaligned ↵	۱. فرمان Dim Aligned را وارد می‌کنیم.
Specify first extension line origin or <select object>:	۲. محل اولین خط رابط را تعیین می‌کنیم.
Specify second extension line origin:	۳. محل دومین خط رابط را تعیین می‌کنیم.
Specify dimension line location or [Mtext/Text/Angle]:	۴. موقعیت خط اندازه را تعیین می‌کنیم.




عملکرد گزینه‌های MText، Text و Angle همانند فرمان Dim linear است.

فرمان Dimarc



این فرمان برای اندازه‌گذاری طول کمان مطابق شکل کاربرد دارد. نوع کمان برای این منظور می‌تواند از جنس Polyline نیز باشد. همان‌طور که در شکل ملاحظه می‌کنید، طبق استانداردهای نقشه‌کشی علامت طول کمان در قبل و بالای متن اندازه می‌تواند درج شود. طبق پیش فرض نرم‌افزار علامت قبل از متن اندازه قرار می‌گیرد.

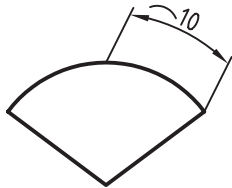
شیوه‌های ورود فرمان

Dimension Toolbar	
Dimension Menu	Arc length
Command Line	dimarc یا Dar

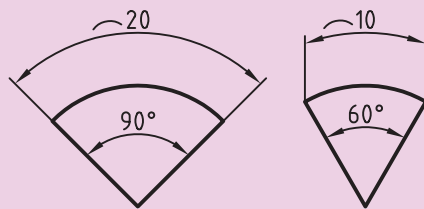
اجرای فرمان Dimarc

شیوه‌های ورود فرمان Dimarc را در جدول مقابل ملاحظه می‌کنید.

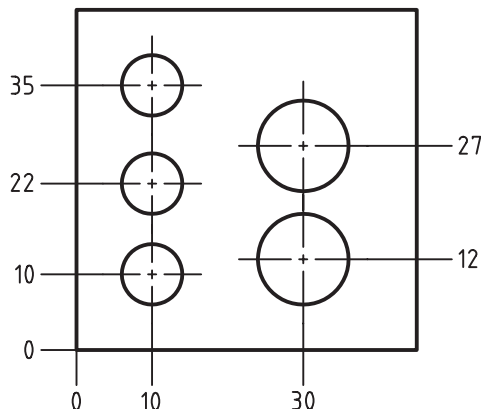
مراحل اجرای فرمان Dimarc	
Command: dimarc لـ	۱. فرمان Dimarc را وارد می‌کنیم.
Select arc or polyline arc segment:	۲. کمان موردنظر را انتخاب می‌کنیم.
Specify arc length dimension location or [Mtext/Text/ Angle/Partial]	۳. موقعیت خط اندازه را تعیین می‌کنیم.



[گزینه Partial]: به کمک گزینه Partial می‌توانیم طول قسمتی از یک کمان را اندازه‌گذاری کنیم.



زاویه قطاع کمان اگر کمتر از ۹۰ درجه باشد خطوط رابط در امتداد شعاع نخواهد بود.



فرمان Dim ordinate

این فرمان برای اندازه‌گذاری مختصاتی مطابق شکل کاربرد دارد. این نوع اندازه‌گذاری در واقع تعیین اندازه موقعیت نقاط انتخابی نسبت به یک مبناست که به کمک یک خط راهنما مشخص می‌شود.



در اندازه‌گذاری مختصاتی مبنای مختصات به صورت پیش فرض همان مبدأ دستگاه مختصاتی است، اما می‌توان این مبنا را به نقطه دیگری نظیر گوشه تصویر انتقال داد.

شیوه‌های ورود فرمان	
Dimension Toolbar	
Dimension Menu	Ordinate
Command Line	dal یا Dimordinate یا dimali
Dim:	ordinate or ord

اجرای فرمان Dim ordinate

فرمان Dim ordinate را به شیوه‌های درج‌شده در جدول می‌توانیم وارد کنیم.

مراحل اجرای فرمان Dim ordinate	
Command: dim ordinate ↵	۱. فرمان Dim ordinate را وارد می‌کنیم.
Specify feature location:	۲. موقعیت مشخصه اندازه را تعیین می‌کنیم.
Specify leader end point or [Xdatum/Ydatum/ Mtext/text/Angle	۳. انتهای خط راهنمای اندازه را تعیین می‌کنیم.

[گزینه Xdatum]: با وارد کردن حرف X در مرحله ۲، مبنا فقط محور X محسوب می‌شود، در نتیجه مختصات Y تعیین می‌گردد.

[گزینه Ydatum]: با وارد کردن حرف Y در مرحله ۲، مبنا فقط محور Y محسوب می‌شود. در نتیجه مختصات X تعیین می‌گردد.

آیا می‌دانید



اگر فرمان ordinate را از ورودی مستقیم Dim اجرا کنیم، یک مرحله به مراحل فوق به شرح زیر اضافه می‌شود.

Enter dimension text < مقدار پیش فرض >:

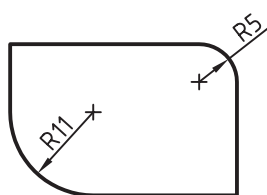
که به مفهوم وارد کردن متن اندازه برای مختصات نقطه انتخاب شده است. این حالت در فرمان‌های دیگر اندازه‌گذاری وجود دارد.

انتقال مبدأ مختصات به محل دیگر

اگر چه این مسئله خود دارای یک فرمان مستقل (UCS) است و فرایند خاص خود را دارد، اما در اندازه‌گذاری مختصاتی در حد رفع نیاز به آن می‌پردازیم.

مراحل انتقال مبدأ مختصات به محل دیگر	
Command: UCS ↵	۱. فرمان UCS را وارد می‌کنیم.
Specify origin UCS...	۲. محل جدید مبدأ مختصات را تعیین می‌کنیم.
Specify point on x-axis or <accept>:	۳. جهت محور X را تعیین می‌کنیم و یا با اینتر کردن جهت پیش فرض را می‌پذیریم.

فرمان Dim radius



این فرمان برای اندازه‌گذاری شعاع کمان و دایره کاربرد دارد. در این نوع اندازه‌گذاری حرف R به صورت خودکار توسط اتوکد قبل از عدد اندازه درج می‌گردد. همچنین در صورتی که فضای کافی برای متن اندازه و فلش موجود باشد آن‌ها را داخل و در غیر این صورت آن‌ها را در خارج از شکل درج می‌نماید. البته هنگام یا پس از اندازه‌گذاری جایگاه متن اندازه قابل ویرایش نیز هست.

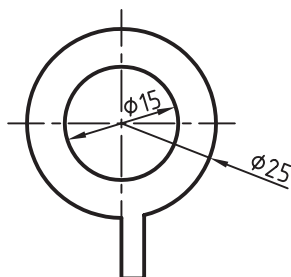
شیوه‌های ورود فرمان	
Dimension Toolbar	
Dimension Menu	Radius
Command line	dim radius یا dimrad یا dra
Dim:	rad یا radius

اجرای فرمان Dim radius

فرمان dim radius مطابق شیوه‌های مندرج در جدول قابل وارد کردن است.

مراحل اجرای فرمان Dim radius	
Command: dimradius/dimrad لـ	۱. فرمان Dim radius را وارد می‌کنیم.
Select arc or circle:	۲. کمان یا دایره موردنظر را انتخاب می‌کنیم.
Specify dimension line location or [Mtext/Text/Angle]	۳. موقعیت خط اندازه را تعیین می‌کنیم یا به کمک گزینه‌های دیگر متن اندازه را ویرایش می‌کنیم.

فرمان Dim diameter



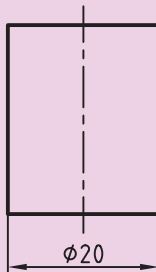
این فرمان برای اندازه‌گذاری قطر دایره و کمان کاربرد دارد. در اندازه‌گذاری قطر، علامت Ø مطابق با استاندارد اندازه‌گذاری نقشه‌کشی صنعتی قبل از عدد اندازه نیاز است که اتوکد به صورت خودکار این کار را انجام می‌دهد، همچنین متن اندازه و فلش با توجه به فضای کافی داخل یا خارج شکل درج می‌گردد، ضمن این‌که می‌توانیم به صورت دلخواه نیز محل آنرا تعیین کنیم.

اجرای فرمان **dim diameter**

این فرمان به شیوه‌های مندرج در جدول قابل وارد کردن است.

شیوه‌های ورود فرمان	
Dimension Toolbar	
Dimension Menu	Diameter
Command Line	Dimdiameter یا dimdia یا ddi
Dim:	diameter یا dia

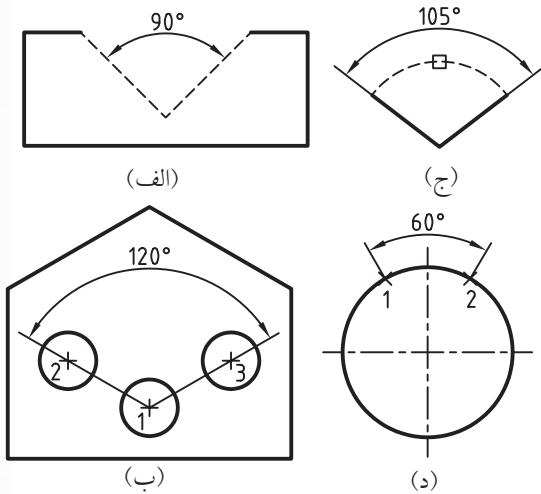
مراحل اجرای فرمان Dim diameter	
Command: dim diameter یا dimdia	۱. فرمان Dim diameter را وارد می‌کنیم.
Select arc or circle:	۲. دایره یا کمان موردنظر را انتخاب می‌کنیم.
Specify dimension line location or [Mtext/Text/Angle]	۳. موقعیت خط اندازه را تعیین می‌کنیم یا به کمک گزینه‌های دیگر متن اندازه را ویرایش می‌کنیم.



چنانچه بخواهیم علامت قطر را به عدد اندازه در نمای غیر دایره‌ای اضافه کنیم، باید به کمک فرمان **dim linear** یا **dimaligned** اقدام به اندازه‌گذاری کنیم و با ویرایش متن اندازه به کمک گزینه‌های **Mtext** یا **text** علامت ϕ ($\%C$) را به عدد اندازه بیفزاییم.

فرمان Dim angular

این فرمان برای اندازه‌گذاری زاویه طبق شرایط زیر کاربرد دارد.



- زاویه بین دو خط انتخابی (شکل الف)

- زاویه متشکل از راستای سه نقطه (شکل ب)

- زاویه قطاع یک کمان انتخاب شده (شکل ج)

- زاویه قطاع قسمتی از یک دایره (شکل د)

در اندازه‌گذاری زاویه با فرمان dim angular مطابق استاندارد نقشه‌کشی

علامت درجه (0°) به عدد اندازه اضافه می‌گردد.

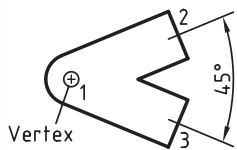
اجرای فرمان dim angular

این فرمان به شیوه‌های مندرج در جدول قابل اجراست.

شیوه‌های ورود فرمان	
Dimension Toolbar	
Dimension Menu	Angular
Command line	dim angular یا dimang یا dan
Dim:	angular or ang

مراحل اجرای فرمان Dim angular

Command: dim angular یا dimang	۱. فرمان Dim angular را وارد می‌کنیم.
Select arc , circle, line or <Specify vertex>:	۲. خط اول زاویه را انتخاب می‌کنیم، ضمن این که می‌توانیم کمان یا دایره را نیز انتخاب کنیم.
Select second line:	۳. خط دوم زاویه را انتخاب می‌کنیم.
Specify dimension arc line location or [Mtext/Text/Quadrant]	۴. موقعیت خط اندازه را تعیین می‌کنیم.



<پیش‌فرض Specify Vertex>: اگر در مرحله ۲ ایتتر کنیم می‌توانیم با معرفی یک نقطه به عنوان

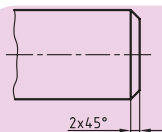
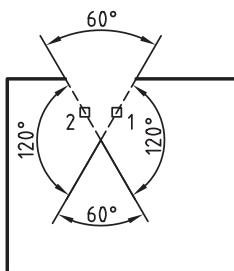
رأس زاویه و دو نقطه دیگر به عنوان راستای اضلاع زاویه مزبور اندازه‌گذاری زاویه را انجام دهیم.

[گزینه Quadrant]: با کاربرد این گزینه اندازه یک زاویه از بین زاویه مقابل و زوایای مکمل آن

قابل انتخاب است، به نحوی که با وارد کردن حرف Q در محدوده زاویه موردنظر کلیک می‌کنیم

که پس از آن حتی با حرکت ماوس فقط متن اندازه جابه‌جا می‌شود. چون با انتخاب دو ضلع در

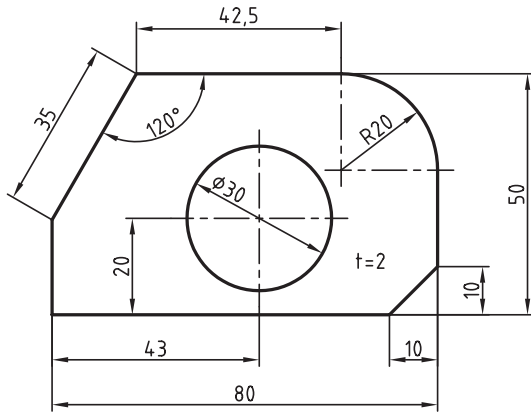
حالت عادی چهار حالت طبق شکل زیر قابل اندازه‌گذاری است.



چنانچه بخواهیم یک بیخ را مطابق شکل مقابل و نظیر آن اندازه‌گذاری کنیم بایستی ابتدا توسط فرمان dimlinear اقدام به اندازه‌گذاری خطی کنیم و با ویرایش متن اندازه در هنگام اندازه‌گذاری یا پس از آن علامت $^{\circ}(\%d)$ را به عدد اندازه اضافه کنیم.

دستور کار شماره ۱

نقشه زیر را در کاغذ A۴ متریک رسم و اندازه‌گذاری کنید.
(زمان: ۲۵ دقیقه)

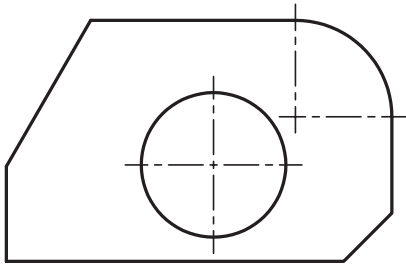


مراحل اجرا

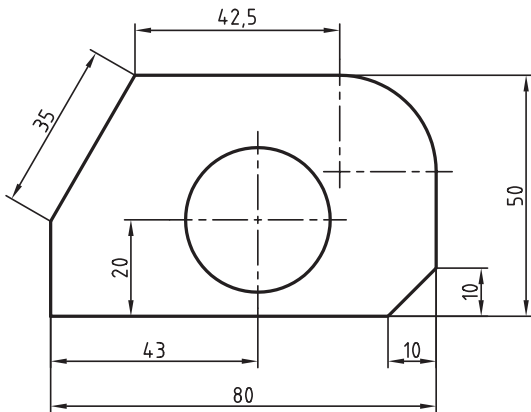
۱. یک کاغذ A۴ متریک را که قبلاً آماده‌سازی کرده‌اید باز کنید و با نام Dim1 ذخیره کنید.

تذکر: یک لایه به نام dim تنظیم و آنرا به اندازه‌گذاری اختصاص دهید.

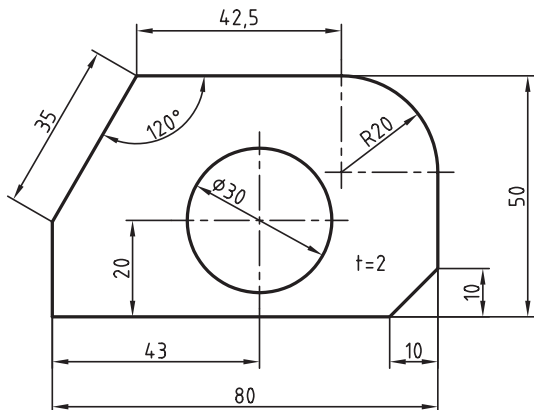
۲. نقشه را مطابق شکل زیر در لایه‌های مربوط رسم کنید.



۳. به کمک فرمان‌های Dim linear و Dim Aligned اندازه‌های خطی و هم‌راستا را مطابق شکل زیر ایجاد کنید.



۴. به کمک فرمان‌های Dim Diameter و Dim Radius اندازه‌های Dim Angular زیر ایجاد کنید.



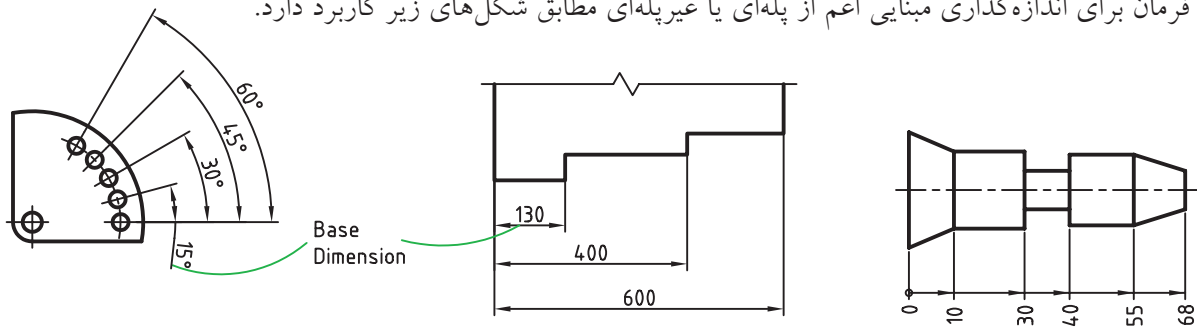
۵. به کمک فرمان Single line Text زیرنویس ضخامت قطعه را ایجاد کنید.

۶. نقشه خود را ذخیره کنید.

۷. نتیجه کار را برای ارزشیابی و تأیید به هنرآموز محترم ارائه کنید.

فرمان Dim base line

این فرمان برای اندازه‌گذاری مبنایی اعم از پله‌ای یا غیرپله‌ای مطابق شکل‌های زیر کاربرد دارد.



(ج) اندازه‌گذاری پله‌ای زاویه‌ای

(ب) اندازه‌گذاری پله‌ای خطی

(الف) اندازه‌گذاری مبنایی غیرپله‌ای

همان‌طور که در شکل‌های بالا مشاهده می‌کنید اندازه‌گذاری خطی و زاویه‌ای را به‌صورت مبنایی می‌توان انجام داد. برای این منظور ابتدا باید اولین قسمت نسبت به مبنا به کمک فرمان‌های **Dim Aligned**، **Dim linear** و **Dim Ordinate** اندازه‌گذاری شود و پس از آن، سایر اندازه‌ها به کمک فرمان **Dim baseline** نسبت به اندازه مبنا اندازه‌گذاری گردد. در این فرایند ابتدای اندازه اولیه انتخابی (موقعیت خط رابط اول اندازه) به عنوان خط رابط اول کلیه اندازه‌های بعدی محسوب می‌گردد.

شیوه‌های ورود فرمان	
Dimension toolbar	
Dimension Menu	Base line
Command Line:	dimbaseline یا dimbase یا dba
Dim:	Base line یا bas

اجرای فرمان dim baseline

این فرمان به شیوه‌های متعددی طبق جدول روبه‌رو قابل ورود است.

مراحل اجرای فرمان dim base line	
Command: dimbaseline یا dba	۱. فرمان Dim base line را وارد می‌کنیم.
Select base dimension:	۲. یک اندازه خطی، مختصاتی یا زاویه‌ای را به عنوان اندازه مبنا انتخاب می‌کنیم.
Specify second extension line origin or [undo/select]<Select>	۳. موقعیت خط رابط دوم (برای دومین اندازه) را تعیین می‌کنیم.
Specify second extension line origin or [undo/select]<select>	۴. موقعیت خط رابط دوم (برای سومین اندازه) را تعیین می‌کنیم.
Specify a second extension line origin or [undo/select]<select>:	۵. موقعیت خط رابط دوم (برای چهارمین اندازه) را تعیین می‌کنیم و یا برای پایان دادن به فرمان دو بار اینتر می‌کنیم یا کنسل می‌کنیم.



اگر در فایل جاری اخیراً اندازه‌گذاری خطی، مختصاتی یا زاویه‌ای انجام شده باشد، به محض ورود فرمان **dim base line**، آخرین اندازه به عنوان مبنا انتخاب می‌شود و در پیغام‌های بعد موقعیت خط رابط دوم درخواست می‌گردد.

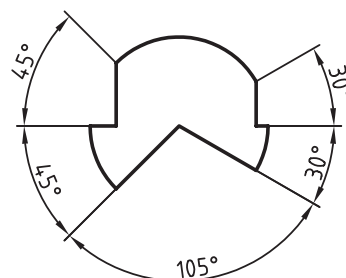
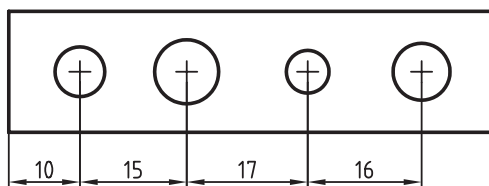


چنانچه در اجرای فرمان **dim base line**، از اندازه انتخاب‌شده به عنوان مبنا از نوع مختصاتی باشد بعد از آن پیغام **Specify feature location or [undo/select]** صادر می‌شود که به مفهوم تعیین موقعیت مختصه بعدی است.

[گزینه Undo]: با وارد کردن حرف U آخرین مرحله اندازه‌گذاری شده لغو می‌گردد.
[گزینه Select]: به کمک این گزینه می‌توانیم در هر یک از مراحل اجرای فرمان **dim base line** مبنایی جدید انتخاب کنیم تا ادامه اندازه‌گذاری نسبت به آن انجام شود.

فرمان Dim Continue

این فرمان برای اندازه‌گذاری متوالی^۱ مطابق اشکال زیر کاربرد دارد.



همان‌طور که در شکل‌های فوق مشاهده می‌کنید انواع اندازه‌های خطی، زاویه‌ای و همچنین مختصاتی را به کمک فرمان **dim continue** می‌توانیم اندازه‌گذاری کنیم.


در این نوع اندازه‌گذاری نیز همانند اندازه‌گذاری مبنایی بایستی ابتدا یک اندازه را به کمک فرمان‌های **dim linear**، **dim aligned**، **dim coordinate** و **dim angular** اندازه‌گذاری نموده و سپس نسبت به آن اندازه‌گذاری متوالی را انجام دهیم.

در این فرایند دومین خط رابط از هر اندازه به عنوان اولین خط رابط اندازه بعدی محسوب می‌گردد. و در حقیقت اندازه‌گذاری به صورت نسبی انجام می‌شود.

۱. به اندازه‌گذاری متوالی، اندازه‌گذاری زنجیری یا پی در پی نیز می‌گویند.

اجرای فرمان dim continue

این فرمان به شیوه‌های متعدد طبق جدول روبه‌رو قابل وارد کردن است.

شیوه‌های ورود فرمان	
Dimension Toolbar	
Dimension Menu	Continue
Command line	dimcontinue یا dimcon یا dco
Dim:	Continue یا con

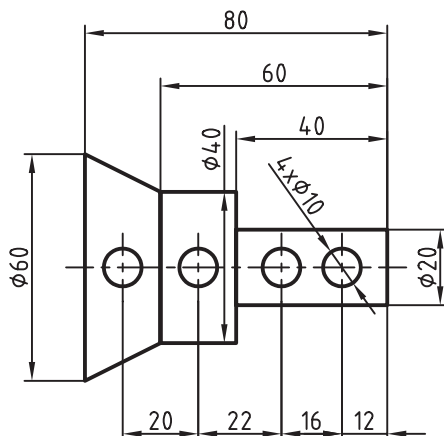
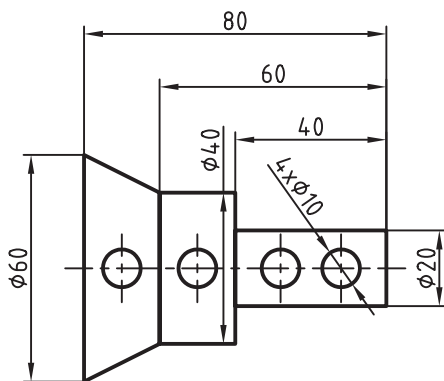
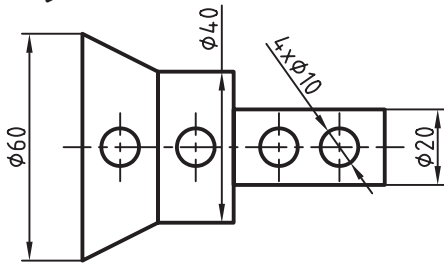
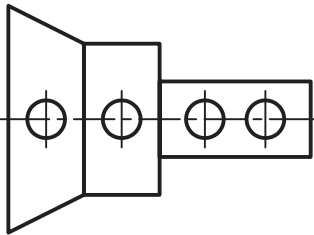
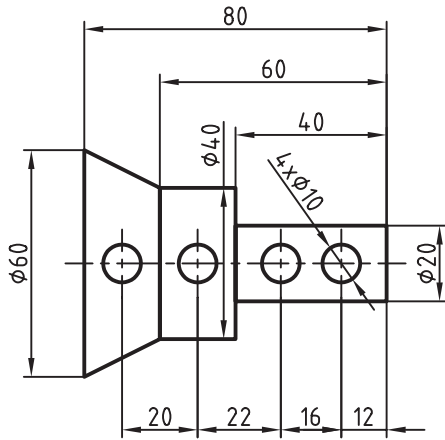
مراحل اجرای فرمان Dim Continue	
Command: dim continue/dco لـ	۱. فرمان Dim Continue را وارد می‌کنیم.
Select continued dimension:	۲. یک اندازه خطی، مختصاتی یا زاویه‌ای را انتخاب می‌کنیم.
Specify a second extension line origin or [Undo/Select] <Select>	۳. موقعیت خط رابط دوم برای دومین اندازه را تعیین می‌کنیم.
Specify a second extension line origin or [Undo/Select] <Select>	۴. موقعیت خط رابط دوم برای سومین اندازه را تعیین می‌کنیم.
Specify a second extension line origin or [Undo/Select] <Select>	۵. موقعیت خط رابط دوم برای چهارمین اندازه را تعیین می‌کنیم یا برای پایان‌دادن به فرمان دو بار اینتر می‌کنیم یا کنسل می‌کنیم.



اگر در فایل جاری اخیراً اندازه‌گذاری خطی، مختصاتی یا زاویه‌ای انجام شده باشد، به محض ورود فرمان dim continue آخرین اندازه به‌عنوان اندازه اول انتخاب می‌شود و در پیغام‌های بعد موقعیت خط رابط دوم درخواست می‌شود.

دستور کار شماره ۲

نقشه روبه‌رو را در کاغذ A۴ متریک رسم و اندازه‌گذاری کنید.
(زمان: ۴۵ دقیقه)



مراحل اجرا:

۱. یک کاغذ A۴ را که قبلاً آماده‌سازی کرده‌اید باز و با نام Dim2 ذخیره کنید.

۲. نقشه را مطابق شکل روبه‌رو در لایه‌های مربوط رسم کنید.

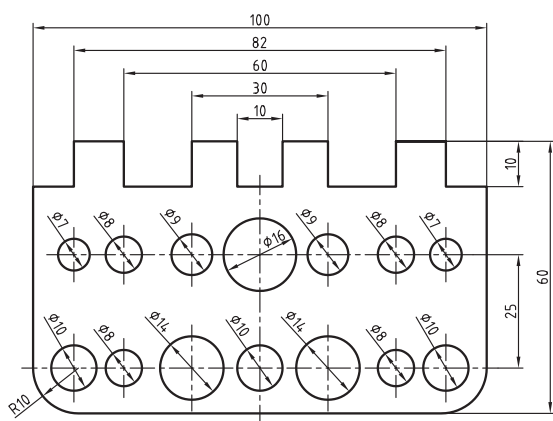
۳. به کمک فرمان‌های Dim linear و Diameter اندازه‌های قطری را مطابق شکل روبه‌رو ایجاد کنید.
راهنمایی: علائم \varnothing و $4 \times \varnothing 10$ را به کمک گزینه Mtext در هنگام اندازه‌گذاری اضافه کنید.

۴. ابتدا اندازه طولی 40 را به کمک فرمان Dim linear و سپس اندازه‌های طولی 60 و 80 را به کمک فرمان Dim Base line ایجاد کنید.

۵. ابتدا اندازه طولی 12 را به کمک فرمان Dimlinear و سپس اندازه‌های طولی 16، 22 و 20 را به کمک فرمان Dim Continue ایجاد کنید.

۶. نقشه خود را ذخیره کنید.

۷. نتیجه کار را برای ارزشیابی و تأیید به هنرآموز محترم ارائه کنید.



فرمان Quick Dimension

این فرمان به مفهوم اندازه‌گذاری سریع برای اندازه‌گذاری همزمان جمعی از ترسیمات هندسی مختلف یک نقشه همانند نقشه‌ی زیر کاربرد دارد.

در این نقشه هر مجموعه از اندازه‌های متوالی، پله‌ای متقارن و قطری به صورت همزمان توسط فرمان Qdim اندازه‌گذاری شده است، بدیهی است که در نقشه‌های شلوغ کاربرد این فرمان در افزایش سرعت عمل اندازه‌گذاری بسیار مؤثر است، چراکه برای مثال اندازه‌گذاری همزمان ۲۰ عدد دایره به جای ۲۰ بار اندازه‌گذاری آن‌ها سودمندتر است.

شیوه‌های ورود فرمان	
Dimension toolbar	
Dimension Menu	Quick Dimension
Command line	Qdim

اجرای فرمان Quick Dimension

این فرمان نیز به شیوه‌های مندرج در جدول روبه‌رو قابل وارد کردن است.

مراحل اجرای فرمان Q Dim	
Command: QDim ↵	۱. فرمان Q Dim را وارد می‌کنیم.
Select Geometry to dimension:	۲. ترسیمات هندسی را انتخاب می‌کنیم.
Select Geometry to dimension:	۳. ترسیمات هندسی دیگری انتخاب می‌کنیم یا برای پایان دادن به انتخاب اینتر می‌کنیم.
Specify dimension line position, [Continuous/Staggered/Baseline/Ordinate/Radius/Diameter/.../datumPoint/Edit/seTtings] <Continuous>:	۴. موقعیت خطوط اندازه را تعیین می‌کنیم یا گزینه‌های دیگر را به منظور انتخاب نوع اندازه‌گذاری وارد می‌کنیم.

[گزینه Continuous]: این گزینه برای اندازه‌گذاری همزمان چندین اندازه به صورت متوالی کاربرد دارد، ضمن این که کاربرد این گزینه در فرمان Qdim در مقایسه با فرمان **dim continue** نیازی به اندازه اولیه ندارد. [گزینه Staggered]: این گزینه برای اندازه‌گذاری همزمان چندین اندازه به صورت پله‌ای متقارن کاربرد دارد.



طبق پیش فرض متن اندازه در این نوع اندازه گذاری به صورت زیگزاگ (یکی در میان چپ و راست) درج می شود، البته این حالت قابل ویرایش است.

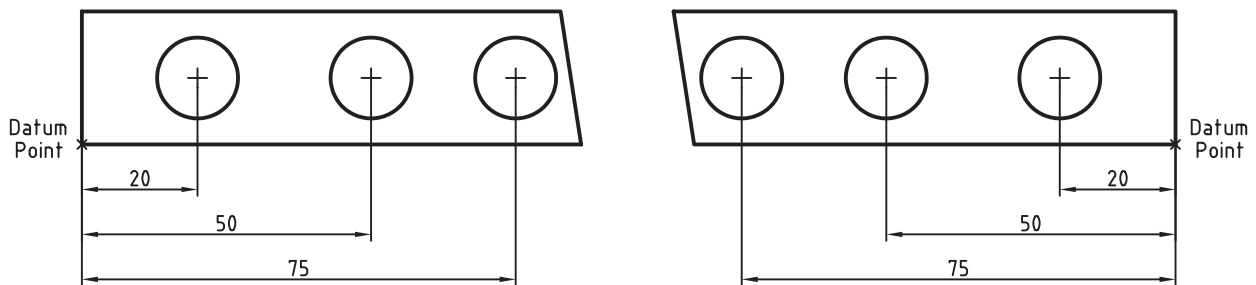
گزینه Base line: این گزینه برای اندازه گذاری همزمان چندین اندازه به صورت مبنایی پله ای کاربرد دارد. در این گزینه نیز نیازی به معرفی اندازه ای به عنوان مبنا نیست و مبنای اولین شیء ترسیم شده، مبنا محسوب می شود.

گزینه Ordinate: این گزینه برای اندازه گذاری همزمان چندین اندازه به صورت مختصاتی کاربرد دارد.

گزینه Radius: این گزینه برای اندازه گذاری شعاعی چندین کمان یا دایره به صورت همزمان کاربرد دارد.

گزینه Diameter: این گزینه برای اندازه گذاری قطری چندین دایره به صورت همزمان کاربرد دارد.

گزینه datum Point: با وارد کردن حرف P به کمک این گزینه می توانیم نقطه مبنای اندازه گذاری مبنایی و مختصاتی را تنظیم کنیم.



گزینه Edit: به کمک این گزینه می توان یک یا چند اندازه را به مجموعه در حال اندازه گذاری اضافه یا کم کنیم، به نحوی که با وارد کردن حرف E پیغام زیر صادر می شود:

Indicate dimension point to remove, or [Add/exit] <exit>:

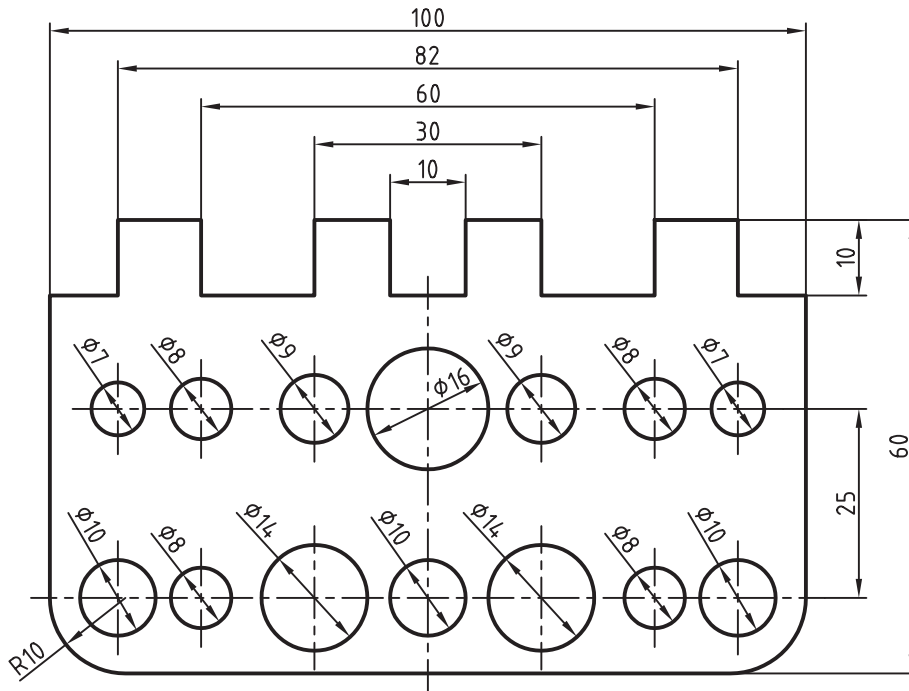
در این پیغام انتخاب نقطه ای مبنی بر حذف اندازه آن نقطه از مجموعه درخواست می شود و در صورتی که بخواهیم اندازه دیگری اضافه کنیم ابتدا باید گزینه Add و سپس نقطه ی مورد نظر برای اندازه گذاری را انتخاب کنیم. زیرگزینه Exit نیز برای خروج از این مرحله کاربرد دارد.

گزینه seTting: این گزینه برای تنظیم نوع وابستگی اندازه به اشیاء کاربرد دارد، به نحوی که با وارد کردن حرف T دو زیرگزینه به شرح زیر قابل انتخاب است، زیرگزینه Endpoint برای وابستگی اندازه ها به نقطه ی انتهایی مجموعه اندازه گذاری شده و زیرگزینه Intersection برای وابستگی اندازه ها به تلاقی اندازه ها (نقطه مشترک بین دو اندازه) کاربرد دارد.

دستور کار شماره ۳

نقشه زیر را در کاغذ A۴ متریک رسم و اندازه گذاری کنید.

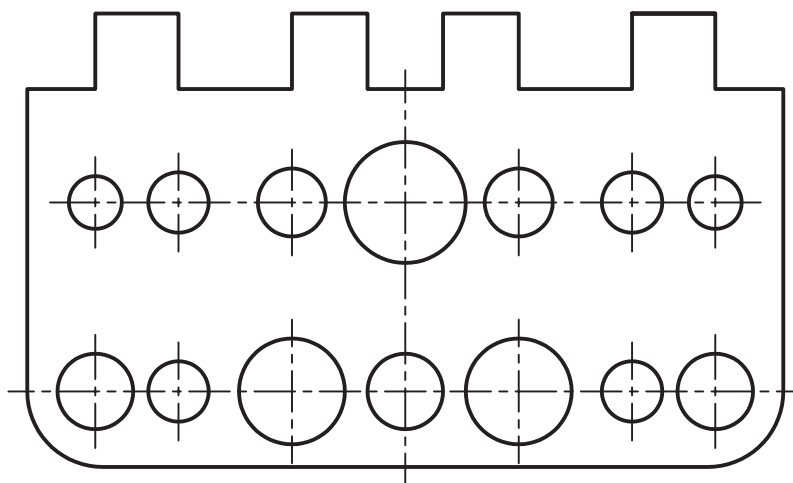
(زمان: ۴۵ دقیقه)



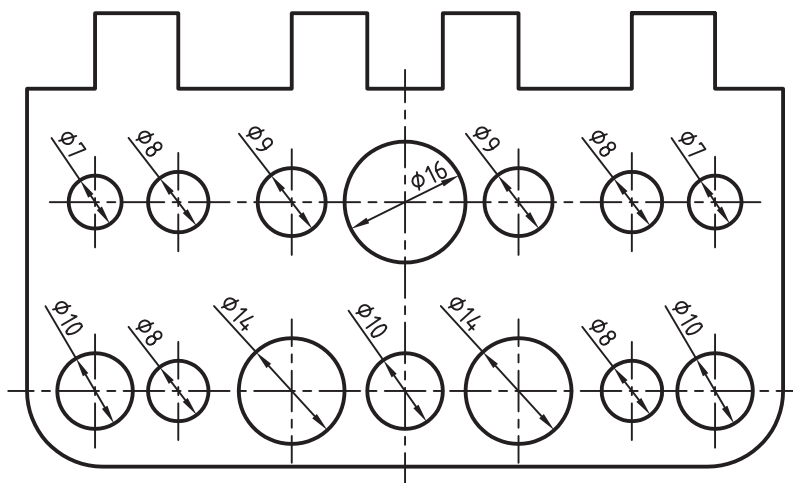
مراحل اجرا

۱. یک کاغذ A۴ متریک را که قبلاً آماده سازی کرده اید باز و به نام Dim3 ذخیره کنید.

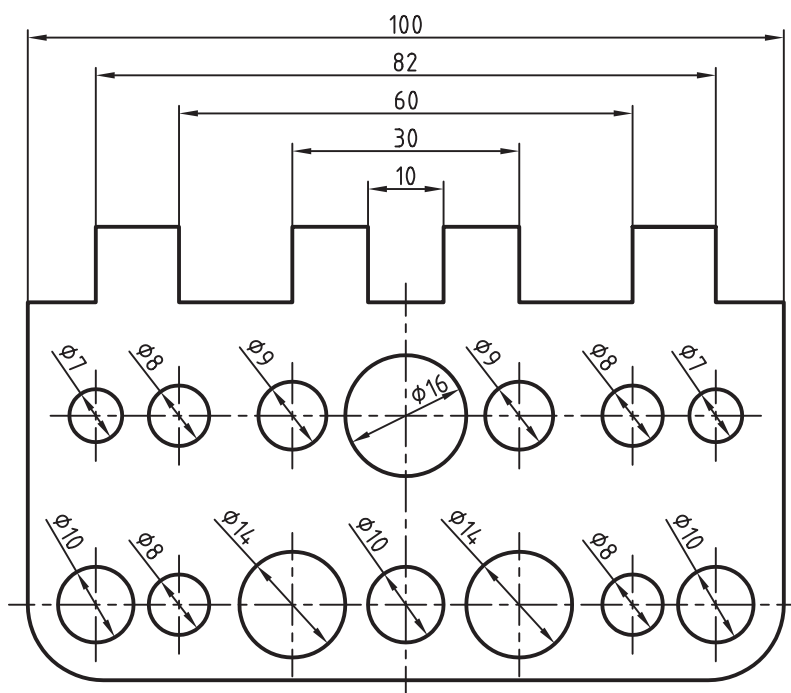
۲. نقشه را مطابق شکل زیر در لایه های مربوطه رسم کنید.



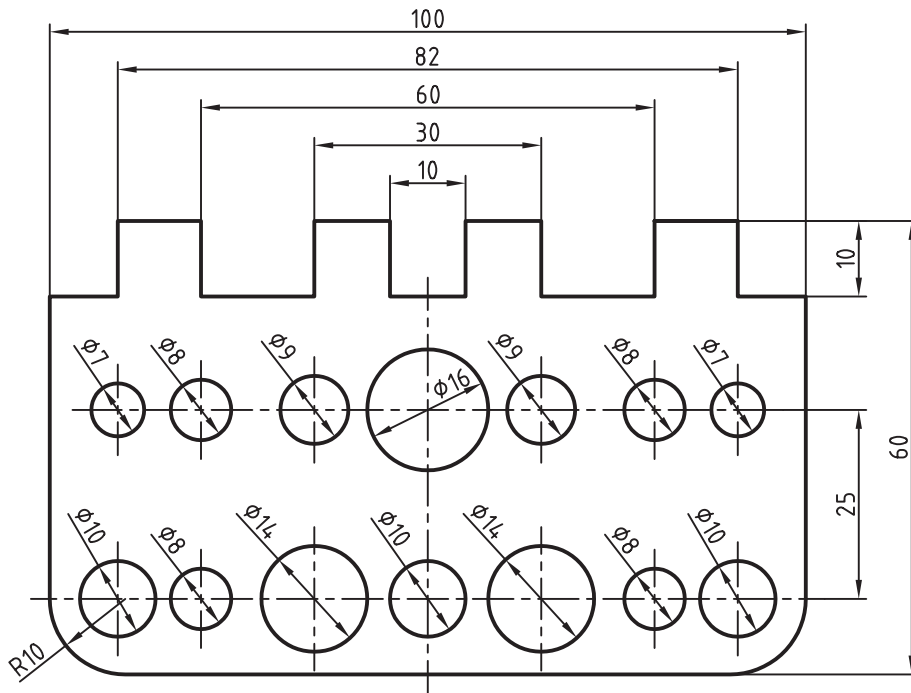
۳. در لایه اندازه‌گذاری (Dim)، به کمک فرمان Quick Dimension و گزینه Diameter تمامی دایره‌های نقشه را مطابق شکل زیر به‌طور همزمان اندازه‌گذاری کنید.
 راهنمایی: برای این‌که اندازه‌گذاری قطر دایره‌ها مطابق شکل کتاب درآید پس از انتخاب گزینه Diameter جهت ماوس را در راستای حدود ۱۳۵ درجه تنظیم و کلیک کنید.



۴. مجدداً به کمک فرمان Quick Dimension البته این دفعه با گزینه Staggered اندازه‌های مبنایی متقارن را مطابق شکل زیر ایجاد کنید.



۵. اندازه شعاع R10 را به کمک فرمان DimRadius و سایر اندازه‌ها (10، 25 و 60) را به کمک فرمان Dim linear مطابق شکل زیر ایجاد کنید.



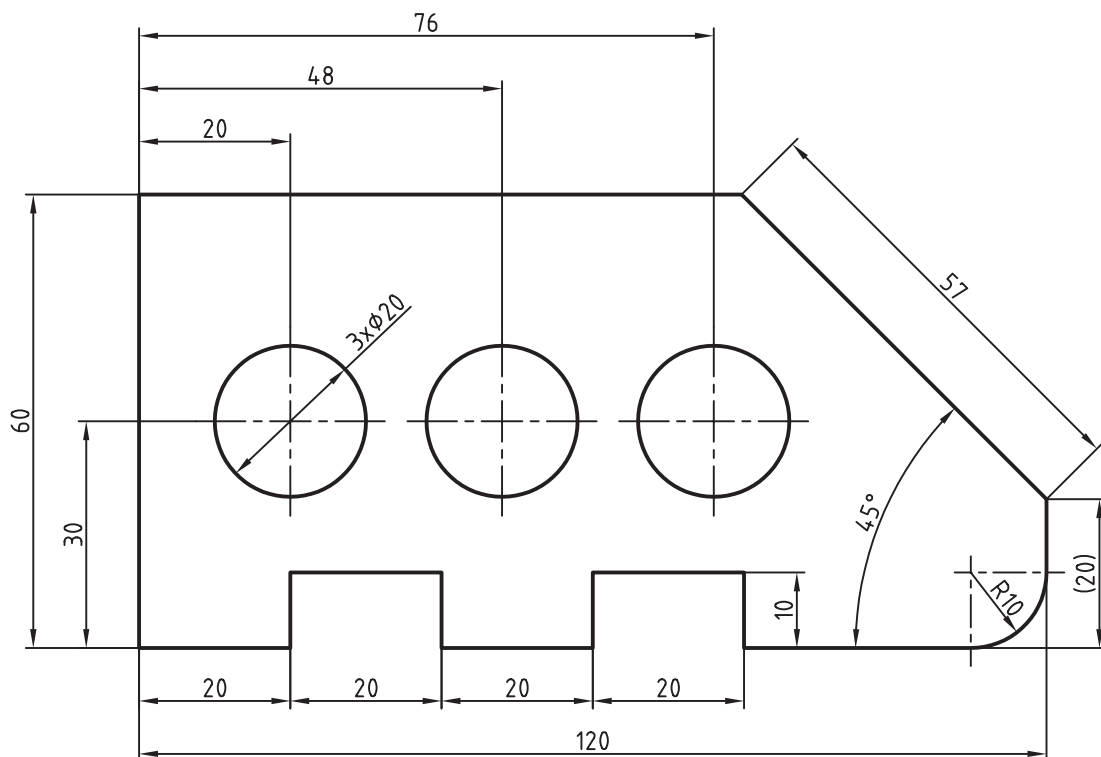
۶. نقشه خود را ذخیره کنید.

۷. نتیجه کار را برای ارزشیابی و تأیید به هنرآموز محترم ارائه کنید.

ارزشیابی پایانی

◀ نظری

۱. نوع اندازه‌گذاری هر یک از قسمت‌های تصویر زیر را مانند صفحه ۱۰۵ به صورت لاتین و فارسی بنویسید.



۲. مراحل اجرای فرمان Dim linear را بنویسید.

۳. مراحل اجرای فرمان Dim Aligned را بنویسید.

۴. مراحل اجرای فرمان Dim Arc را بنویسید.

۵. مراحل اجرای فرمان Dim Ordinate را بنویسید.

۶. مراحل اجرای فرمان Dim Radius را بنویسید.

۷. مراحل اجرای فرمان Dim diameter را بنویسید.

۸. مفهوم پیغام‌های زیر را در اجرای فرمان Dim Angular بنویسید.

Command: dimang ↵

Select arc, circle, line or <Specify Vertex>:

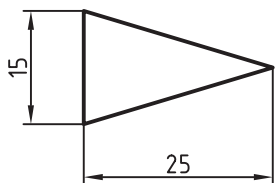
Select second line:

Specify dimension arc line location, or [Mtext/Text/Angle/Quadrant]:

۹. مراحل اجرای فرمان Dim Baseline را بنویسید.

۱۰. مراحل اجرای فرمان Dim Continue را بنویسید.

۱۱. اندازه 15 در شکل روبه‌رو را هم به کمک فرمان Dim linear و هم به کمک فرمان



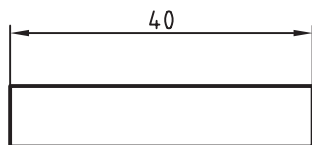
Dim Aligned می‌توان اندازه‌گذاری کرد.

درست نادرست

۱۲. اندازه 25 در شکل بالا فقط با فرمان Dim linear قابل اندازه‌گذاری است.

درست نادرست

۱۳. برای اندازه‌گذاری طول یک خط مطابق شکل روبه‌رو در مقابل پیغام



Specify first extension origin or <Select Object>

می‌توان اینتر و پاره‌خط را انتخاب کرد.

درست نادرست

۱۴. با فرمان Dim Radius شعاع کمان بیضی (Elliptical Arc) را نیز می‌توان

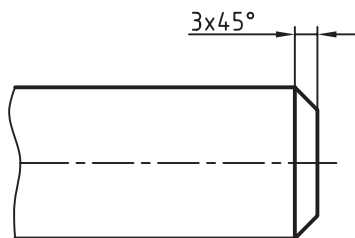


اندازه‌گذاری کرد.

درست نادرست


۱۵. برای اندازه‌گذاری مطابق شکل روبه‌رو فرمان کاربرد دارد.

۱۶. پیغام Select base dimension مربوط به فرمان است.



۱۷. برای اندازه‌گذاری پخ شکل روبه‌رو فرمان کاربرد دارد.

۱۸. برای اندازه‌گذاری فرمان Dim Ordinate کاربرد دارد.

۱۹. نشانه  مربوط به کدام فرمان اندازه‌گذاری است؟

الف) Linear ب) Aligned

ج) Quick Dimension د) Angular

۲۰. نشانه فرمان Arc Length کدام است؟

الف)  ب)  ج)  د) 

۲۱. نشانه کدام فرمان صحیح درج شده است؟

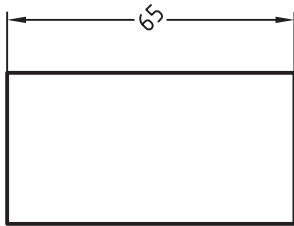
الف) Radius  ب) Base line 

ج) Continue  د) Ordinate 

۲۲. کدام اصطلاح یعنی خط رابط اندازه‌گذاری؟

Dimension line (ب Extension line (الف

Dimension Arrow (د Dimension Text (ج

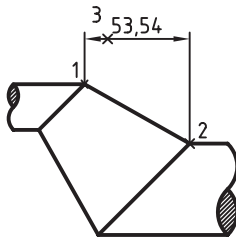


۲۳. در هنگام اندازه‌گذاری با کدام گزینه می‌توان متن اندازه را مطابق شکل زیر چرخاند؟

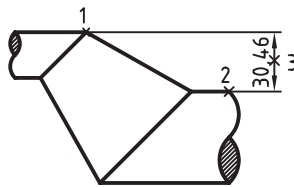
MText (ب Text (الف

Rotate (د Angle (ج

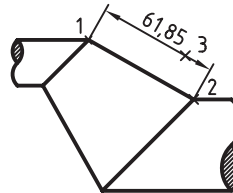
۲۴. کدام نوع اندازه‌گذاری اشتباه معرفی شده است؟



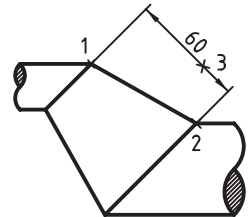
Horizontal (د



Vertical (ج

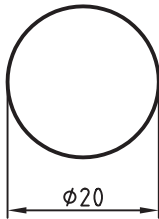


aligned (ب

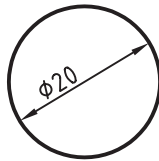


Angular (الف

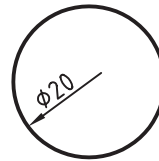
۲۵. اندازه‌گذاری قطر دایره در کدام شکل با فرمان Diameter انجام نشده است؟



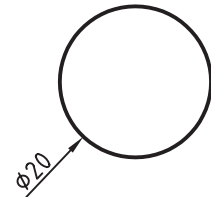
(د



(ج



(ب



(الف

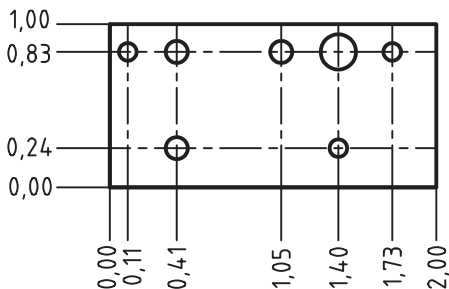
۲۶. کدام گزینه برای درج علامت درجه کاربرد دارد؟

%%O (د

%%d (ج

%%P (ب

%%C (الف



۲۷. شکل روبه‌رو با چه فرمانی اندازه‌گذاری شده است؟

Linear (ب

Ordinate (الف

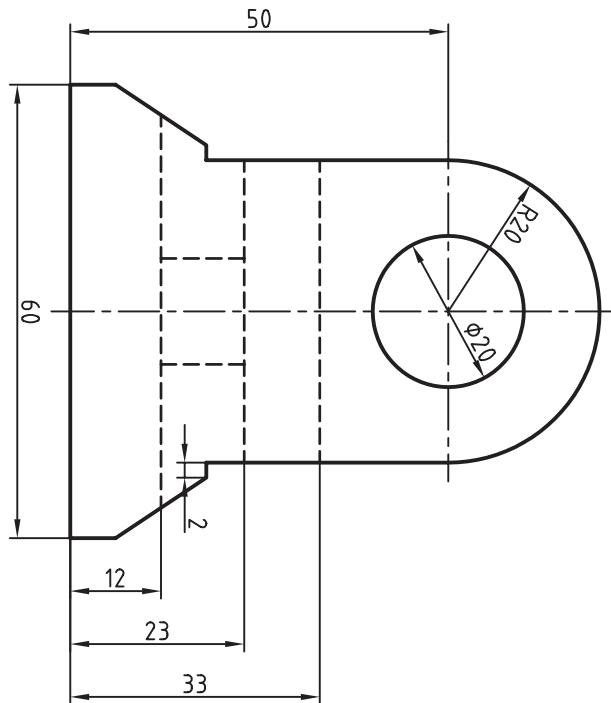
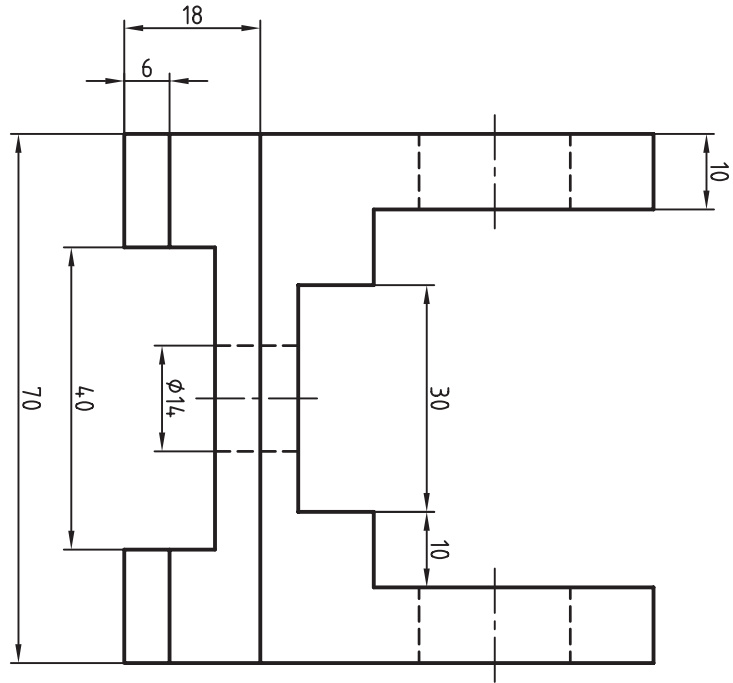
Continue (د

Aligned (ج

عملی (زمان ۱۸۰ دقیقه)

۱. نقشه زیر را در کاغذ A۴ افقی ترسیم و اندازه‌گذاری کنید.

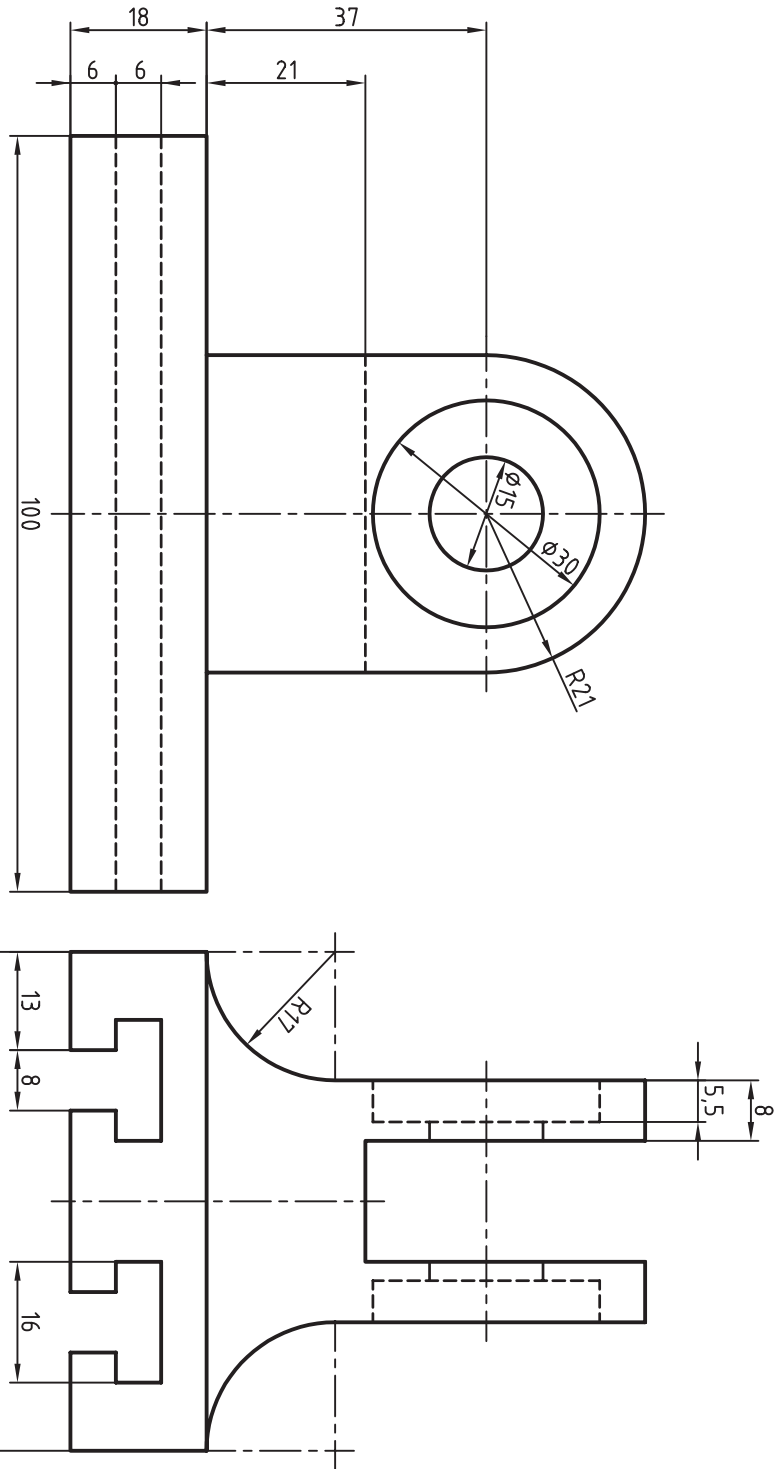
تذکر: جدول مشخصات تکمیل گردد.



تغییر:	عنوان نقشه: مکانیکی	رسم
جنس:		کنترل
تولرانس:	نام قطعه:	تصویر
مقیاس:		شماره نقشه

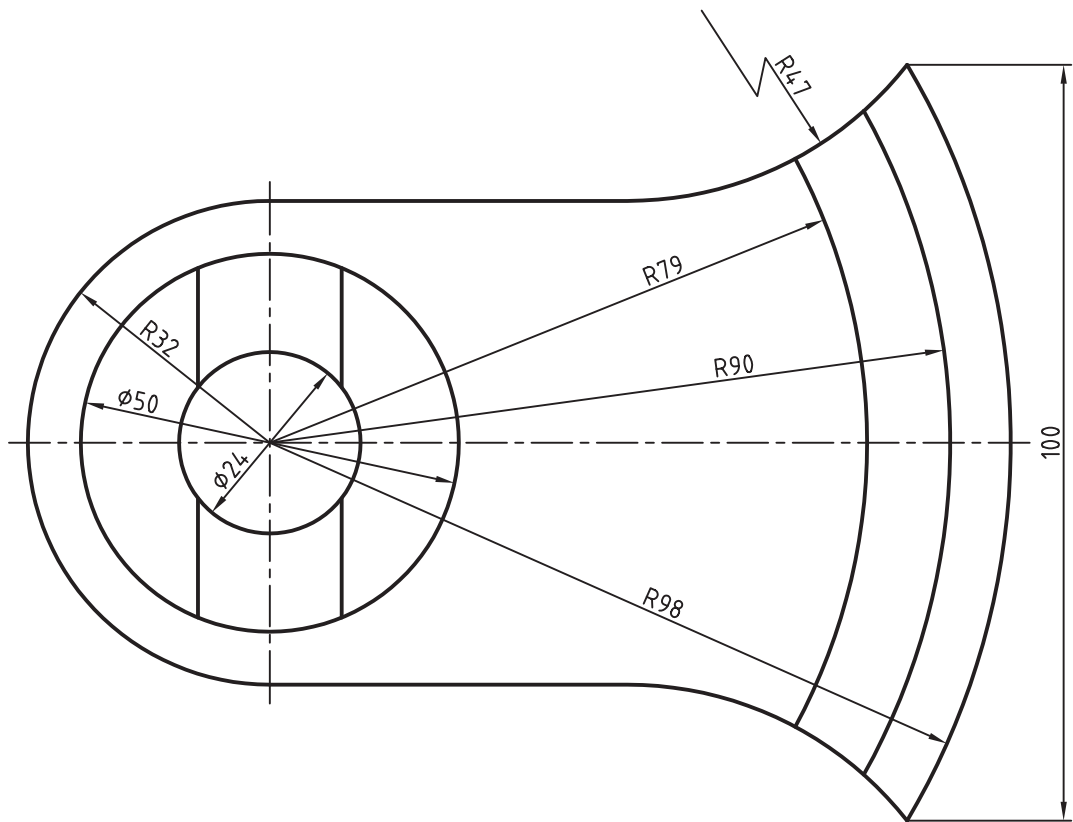
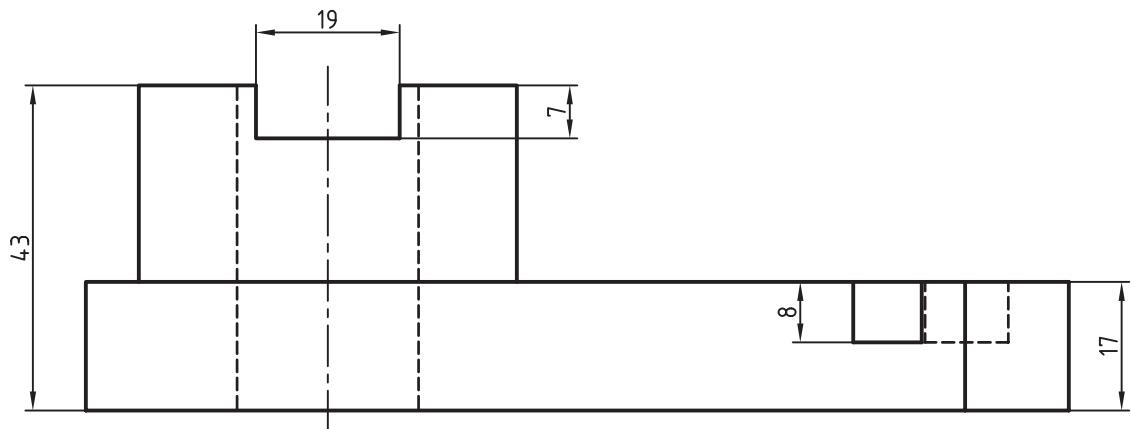
۲. نقشه زیر را در کاغذ A۴ افقی ترسیم و اندازه‌گذاری کنید.

تذکر: جدول مشخصات تکمیل گردد.



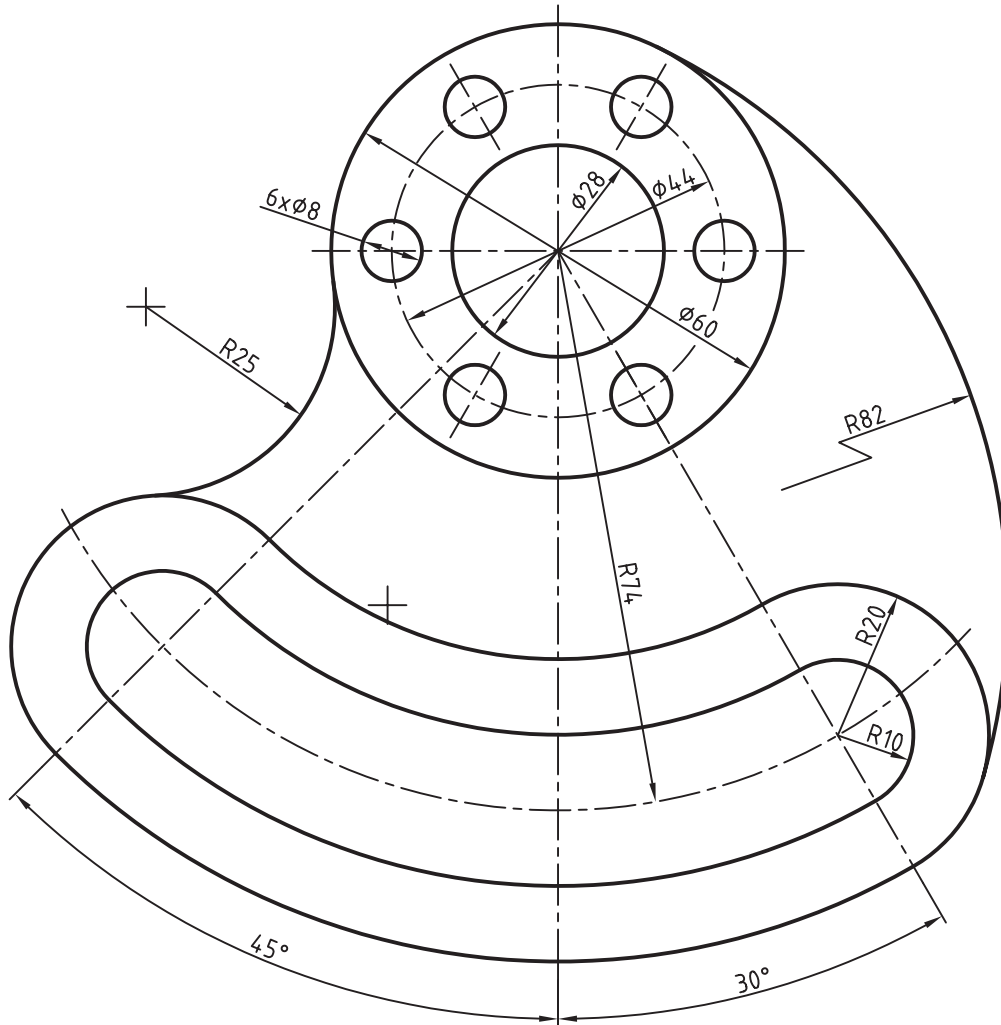
تغییر:	عنوان نقشه: مکانیکی	رسم
جنس:		کنترل
تولرانس:	نام قطعه: پاتاقان	تصویر
مقیاس:		شماره نقشه

۳. نقشه زیر را در کاغذ A۴ ترسیم و اندازه‌گذاری کنید.



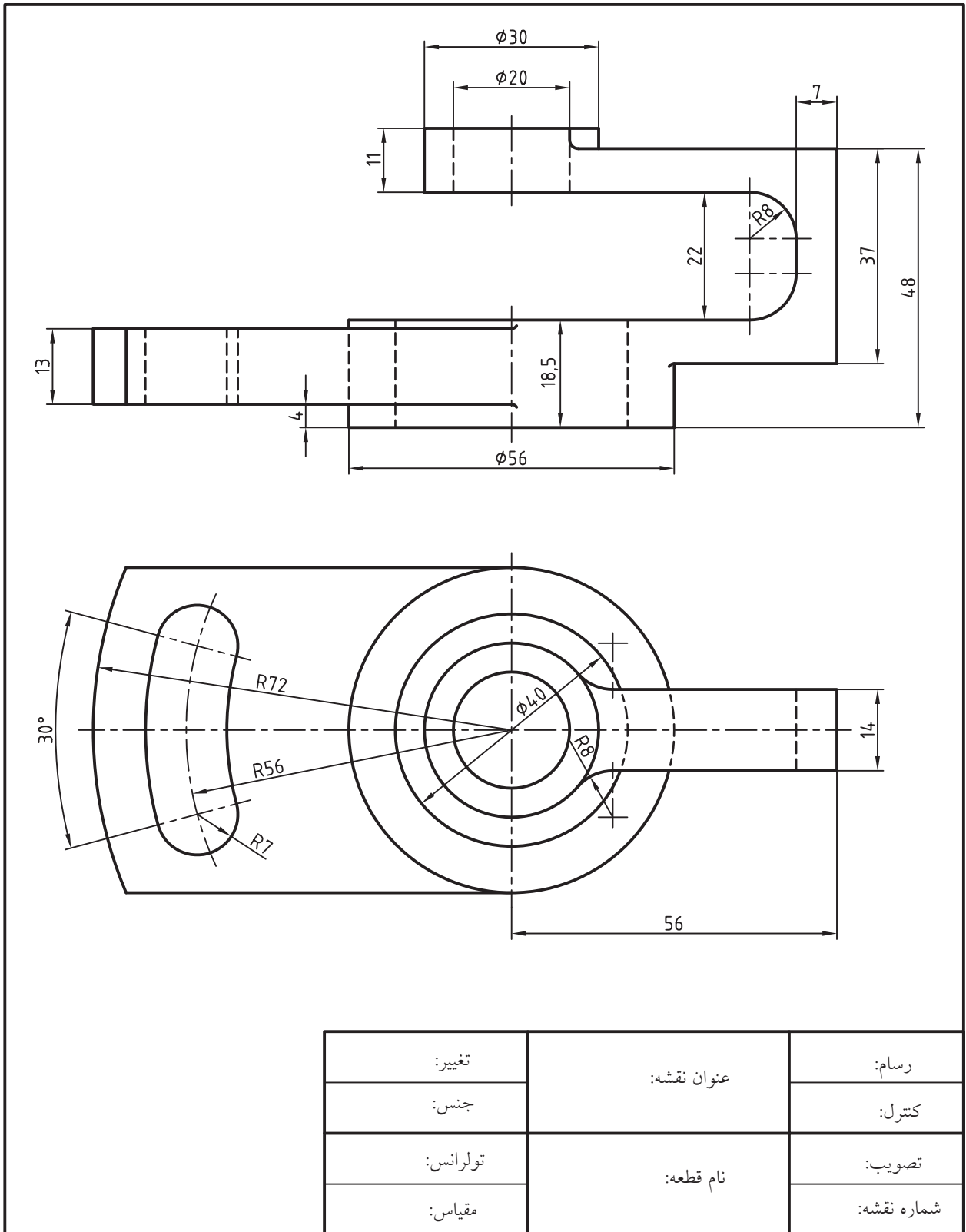
تغییرات:	عنوان نقشه:	رسام
جنس:		کنترل
تولرانس:	نام قطعه:	تصویب
مقیاس:		شماره نقشه

۴. نقشه زیر را در کاغذ A۴ ترسیم و اندازه‌گذاری کنید.

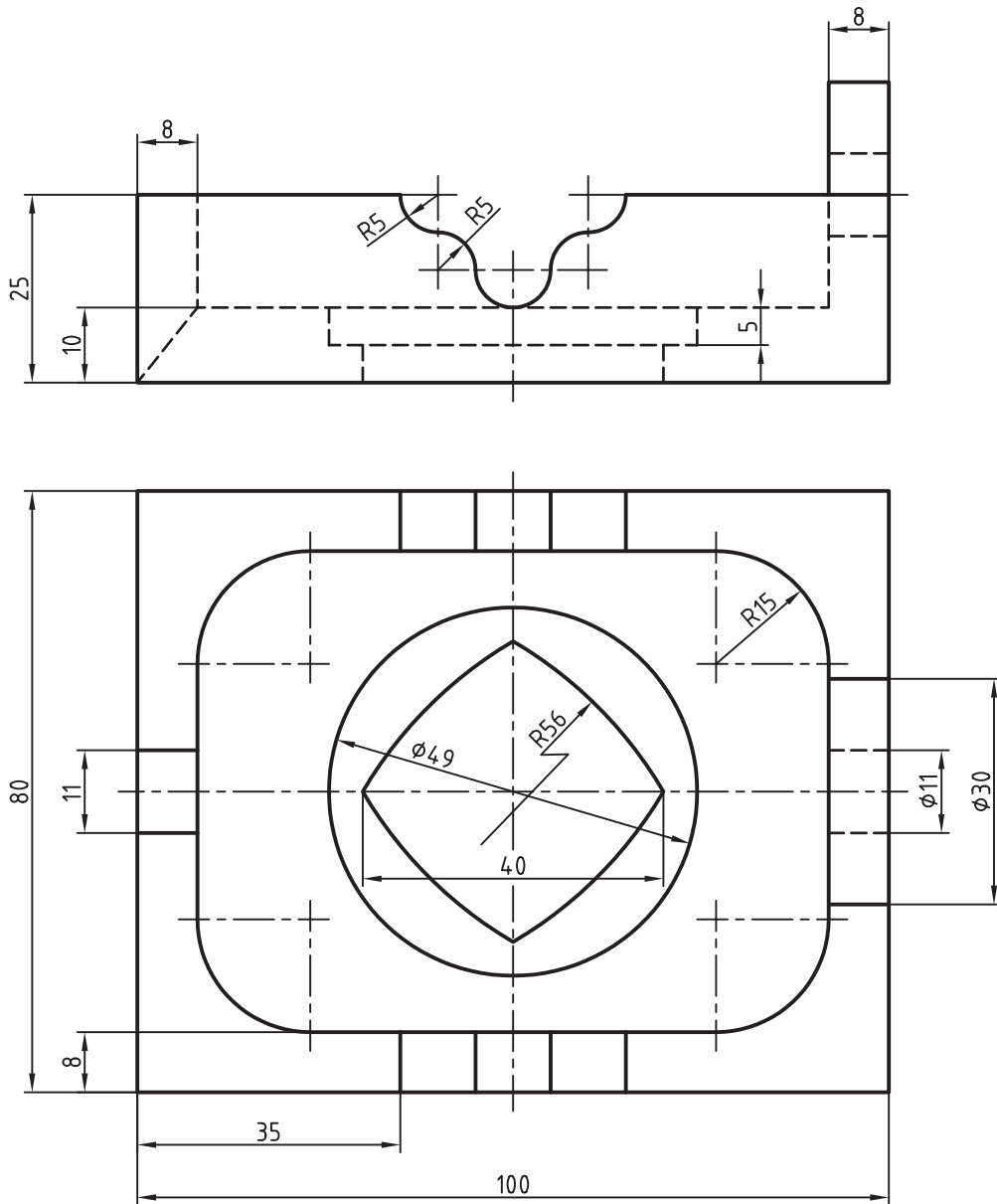


تغییر:	عنوان نقشه:	رسام:
جنس:		کنترل:
تولرانس:	نام قطعه:	تصویب:
مقیاس:		شماره نقشه:

۵. نقشه زیر را در کاغذ A۴ ترسیم و اندازه‌گذاری کنید.



۶. نقشه زیر را در کاغذ A۴ ترسیم و اندازه‌گذاری کنید.



تغییر:	عنوان نقشه:	رسام:
جنس:		کنترل:
تولرانس:	نام قطعه:	تصویب:
مقیاس:		شماره نقشه:

توانایی مدیریت سبک‌های اندازه‌گذاری به کمک فرمان DimStyle

- ◀ پس از آموزش این توانایی، از فراگیر انتظار می‌رود:
 - مفهوم و کاربرد سبک اندازه‌گذاری در نقشه‌کشی را توضیح دهد.
 - فرمان Dim Style را به شیوه‌های متداول اجرا کند.
 - اجزای پنجره Dimension Style Manager را معرفی کند.
 - مراحل ایجاد یک سبک جدید اندازه‌گذاری را بنویسد.
 - روش‌های جاری کردن یک سبک اندازه‌گذاری را بنویسد.
 - یک سبک جدید اندازه‌گذاری را ایجاد و جاری کند.
 - در سبک جاری اندازه‌گذاری کند.
 - یک سبک اندازه‌گذاری را ویرایش کند.
 - اجزای سربرگ‌های پنجره Modify Dimension Style را معرفی کند.



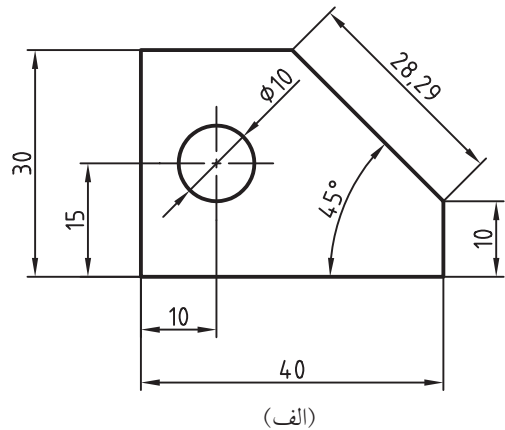
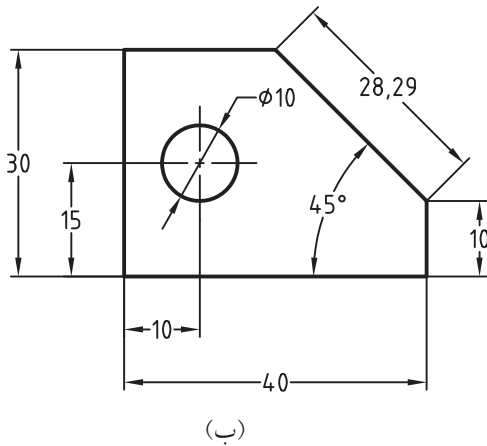
مدت زمان آموزش

نظری	عملی	جمع
۴	۴	۸



پیش آزمون

۱. معادل انگلیسی واژه "سبک" چیست؟
۲. مفهوم و کاربرد سبک اندازه‌گذاری در نقشه‌کشی چیست؟
۳. تفاوت اندازه‌گذاری دو شکل (الف) و (ب) چیست؟

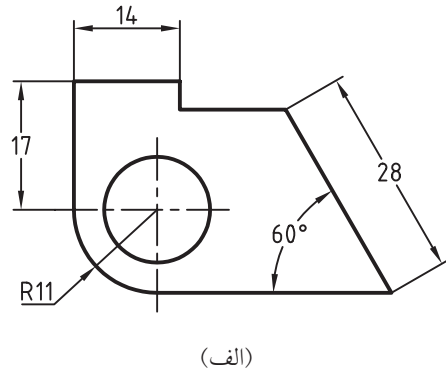
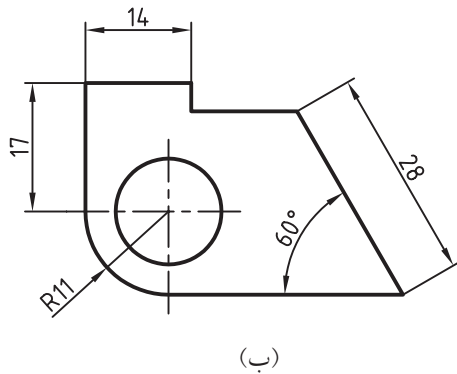


۴. کاربرد هر یک از اندازه‌گذاری‌های شکل (الف) و (ب) در کجاست؟
۵. در اتوکد استانداردهای اندازه‌گذاری نظیر ارتفاع متن اندازه، طول فلش چگونه تنظیم می‌شود؟
۶. در اتوکد یک سبک جدید اندازه‌گذاری چگونه تنظیم می‌شود؟
۷. یک سبک اندازه‌گذاری در اتوکد چگونه ویرایش می‌شود؟
۸. اگر در اتوکد نقشه‌ای با مقیاس 1:2 رسم شود، چگونه ابعاد آن اندازه‌گذاری حقیقی می‌شود؟
۹. چگونه می‌توان در یک نقشه هم اندازه‌های میلی‌متری و هم اندازه‌های اینچی را درج کرد؟
۱۰. تolerانس‌های ابعادی و انطباقی در اتوکد چگونه بر روی نقشه انجام می‌شود؟
۱۱. در اتوکد برای اندازه‌گذاری نیم‌نما و نیم‌برش چگونه عمل می‌کنند؟
۱۲. اگر چند سبک اندازه‌گذاری داشته باشد، چگونه آن‌ها را جاری می‌کنیم (در دسترس قرار می‌دهیم)؟



مدیریت سبک اندازه‌گذاری Dimension Style Manager

همان‌طور که از اصول و قواعد نقشه‌کشی می‌دانید اندازه‌گذاری بر اساس نوع نقشه به شیوه‌های مختلفی صورت می‌گیرد، برای مثال به شکل زیر توجه کنید:



شکل (الف) سبک اندازه‌گذاری افقی^۱ (Horizontal) و شکل (ب) سبک اندازه‌گذاری هم‌راستا^۲ (Aligned) را نشان می‌دهد. با توجه به نوع نقشه یکی از آنها در اندازه‌گذاری استفاده می‌شود. به علاوه جزئیات دیگری مانند نوع فلش، متن اندازه، واحد مورد استفاده در اندازه‌گذاری، تولرانس‌های ابعادی و انطباقی و غیره را در قالب سبک اندازه‌گذاری می‌توان کنترل و تنظیم کرد و یا این که سبک خاصی را به اندازه‌گذاری نیم‌نما و نیم‌برش اختصاص داد.

با توجه به این که اندازه‌گذاری یکی از مباحث مهمی است که به نقشه‌ماهییت کاربردی می‌بخشد، در اتوکد یک سبک اندازه‌گذاری به صورت پیش‌فرض، برای اندازه‌هایی که ایجاد می‌کنیم، وجود دارد که خوشبختانه با سبک اندازه‌گذاری نقشه‌کشی صنعتی تا حد زیادی هم‌خوانی دارد. البته با توجه به تنوع نقشه‌ها می‌توان سبک پیش‌فرض را ویرایش کرد و سبک جدیدی را تنظیم و مورد استفاده قرار داد.

اجرای فرمان Dimension Style

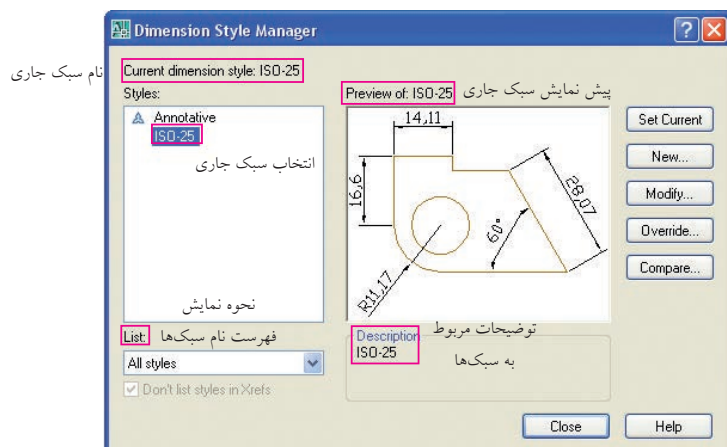
وارد کردن این فرمان به شیوه‌های گوناگون مطابق جدول روبه‌رو امکان‌پذیر است.

شیوه‌های ورود فرمان	
Styles Toolbar	
Dimension Toolbar	
Dimension Menu	Dimension Style
Format menu	Dimension Style
Command line	dim Style یا ddim یا d

۱. به اندازه‌گذاری افقی، اندازه‌گذاری یک‌سویه نیز می‌گویند.

۲. به اندازه‌گذاری هم‌راستا، اندازه‌گذاری دوسویه نیز می‌گویند.

با وارد کردن فرمان **Dimension Style** پنجره زیر ظاهر می‌شود. در زیر اجزای آن معرفی شده است:



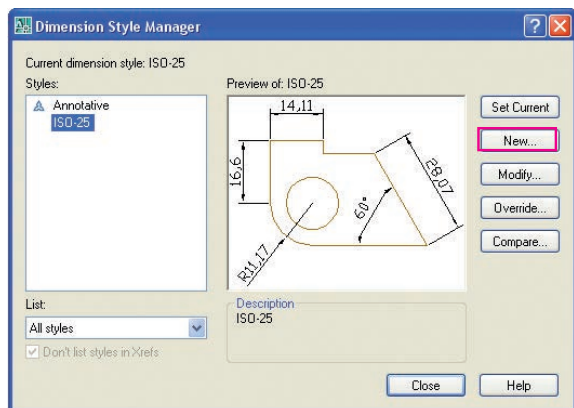
به کمک دکمه **Set current** می‌توان سبک انتخابی را جاری کرد و یا تغییرات انجام شده در یک سبک اندازه‌گذاری را بر روی تمامی اندازه‌ها انجام داد.
 به کمک دکمه **New** می‌توان یک سبک اندازه‌گذاری جدید ایجاد کرد.
 به کمک دکمه **Modify** می‌توان یک سبک اندازه‌گذاری را اصلاح و ویرایش کرد.
 به کمک دکمه **Override** می‌توان تغییراتی را به صورت شاخه فرعی در یک سبک به وجود آورد که به صورت موقت بر روی اندازه‌گذاری انجام شود.
 به کمک دکمه **Compare** می‌توان تنظیمات دو سبک اندازه‌گذاری را با یکدیگر مقایسه کرد.

مراحل ایجاد سبک جدید اندازه‌گذاری (Dim Style New):

۱. فرمان **DimStyle** را وارد می‌کنیم.

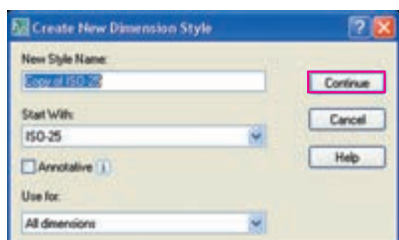
۲. در پنجره **Dimension Style Manager** بر روی دکمه

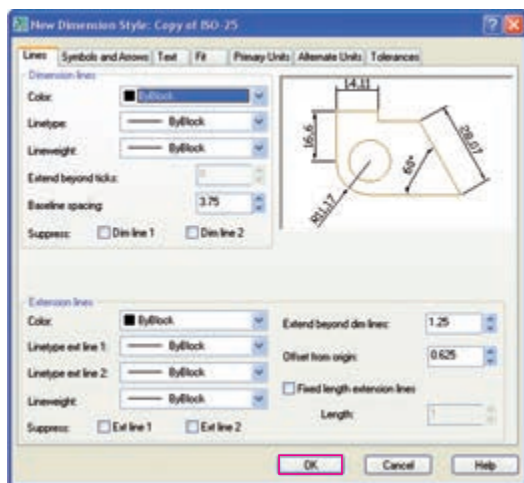
New کلیک می‌کنیم.



۳. در پنجره **Create New Dimension Style** نام سبک جدید را در کادر **New Style Name**، سبک پایه را در کادر **Start With**، و اندازه‌های مورد استفاده برای سبک را در کادر **Use for** وارد می‌کنیم.

۴. بر روی دکمه **Continue** کلیک می‌کنیم.





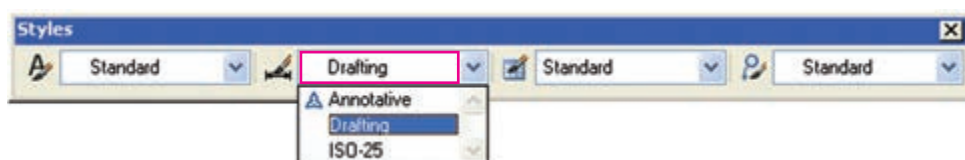
۵. در پنجره New Dimension Style تنظیمات موردنظر را انجام می‌دهیم.

۶. بر روی دکمه **OK** کلیک می‌کنیم.

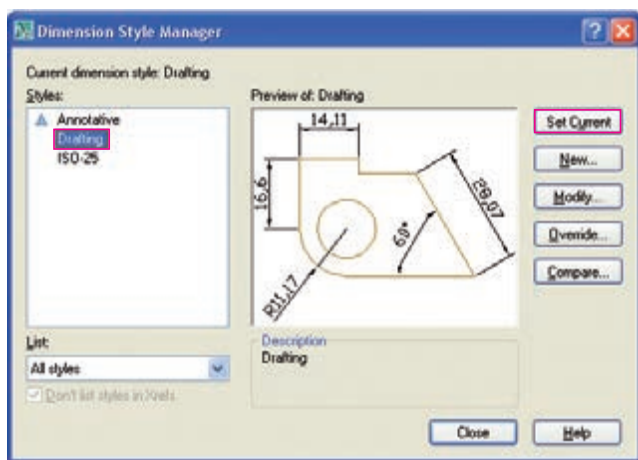
۷. در پنجره Dimension Style Manager بر روی دکمه **Close** کلیک می‌کنیم.

روش‌های جاری کردن سبک اندازه‌گذاری (Dimension Current):

در دسترس قرار دادن سبک‌های اندازه‌گذاری را جاری کردن آن‌ها می‌نامند که به دو روش انجام می‌شود: الف) انتخاب سبک موردنظر از طریق نوار ابزار Style (مطابق شکل زیر)

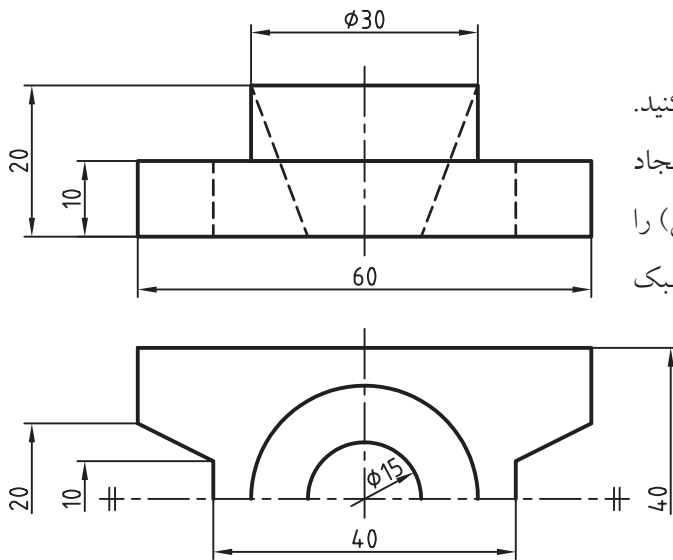


ب) از طریق پنجره Dimension Style Manager با انتخاب نام سبک موردنظر از قسمت Styles و کلیک بر روی دکمه **Set current**



اغلب در صورتی که با دکمه **Modify** سبک اندازه‌گذاری را ویرایش کنیم و بر روی دکمه **Set current** کلیک کنیم، تغییرات ایجادشده بر روی اندازه‌های قبلی نیز انجام می‌شود؛ در غیر این صورت باید به کمک فرمان **Dimupdate** آن‌ها را با سبک جاری همگام کنیم.

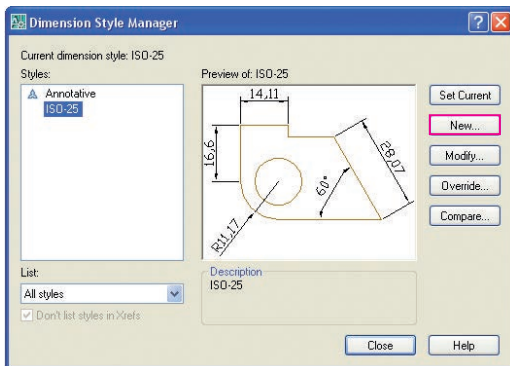
دستورکار شماره ۱



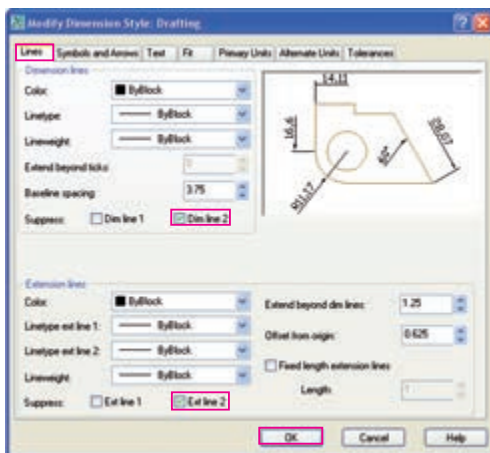
نقشه مقابل را در یک کاغذ A۴ متریک رسم و اندازه گذاری کنید.
 راهنمایی: یک سبک جدید اندازه گذاری به نام Half View ایجاد کنید و تنظیمات مربوط به اندازه گذاری نیم نما (و نیم برش) را در آن انجام دهید، سپس اندازه های نیم نما را به کمک سبک Half View ایجاد کنید.

مراحل اجرا

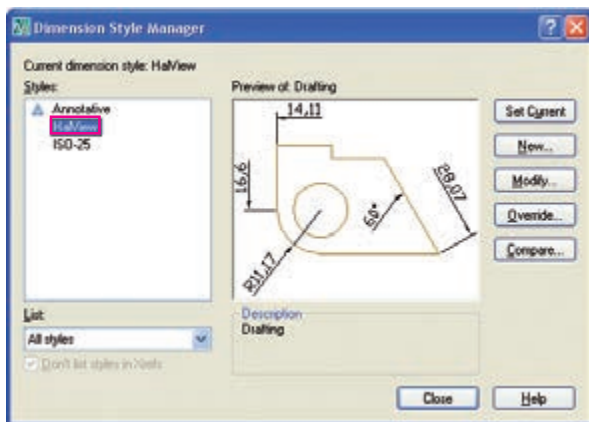
۱. یک فایل ترسیمی را باز کنید و آنرا با نام Half View ذخیره کنید.
۲. فرمان Dim Style را وارد کنید تا پنجره روبه رو ظاهر شود.



۳. بر روی دکمه **New** کلیک کنید تا پنجره Create New Dim... مطابق شکل روبه رو ظاهر شود.
۴. در کادر New Style Name نام سبک جدید یعنی Half View را وارد و بر روی دکمه **Continue** کلیک کنید.

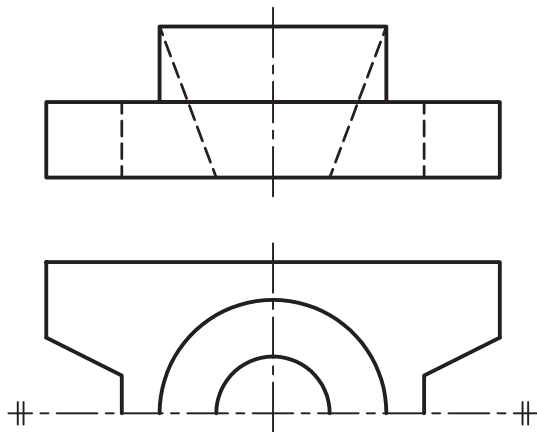


۵. در پنجره New Dimension Style و سربرگ Lines مطابق شکل روبه رو گزینه های Dim line 2 و Ext line 2 را فعال و بر روی دکمه **OK** کلیک کنید.

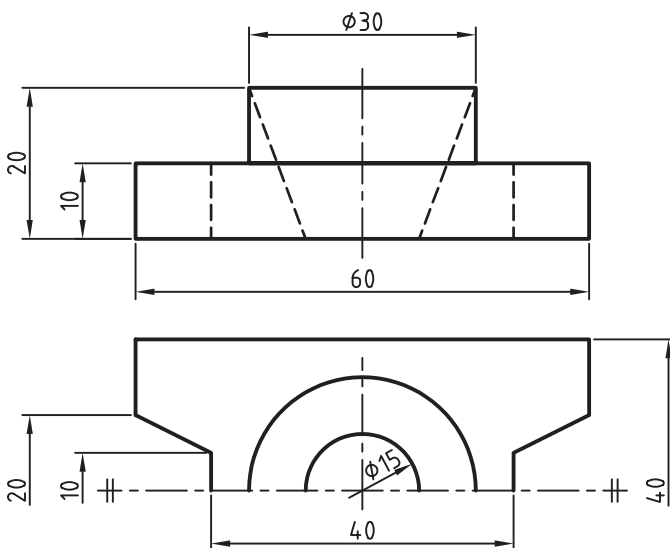


۶. در پنجره Dimension Style Manager بر روی دکمه **Close** کلیک کنید.

تذکر: دقت کنید در مرحله ۶ نام سبک جدید (Half View) در قسمت Styles ثبت شده باشد.



۷. نقشه را مطابق شکل روبه‌رو در لایه‌های مربوطه رسم کنید.



۸. با استفاده از سبک اندازه‌گذاری Iso 25 (سبک

پیش فرض) اندازه‌های کامل نقشه را ایجاد کنید

۹. سبک Half View را جاری و اندازه‌های نیم‌نما را مطابق شکل روبه‌رو ایجاد کنید.

راهنمایی: برای اندازه 40 می‌توانید در محل خط رابط موجود کلیک کنید و سپس با حرکت مکان‌نما به سمت پایین عدد 40 را در خط فرمان تایپ کنید.

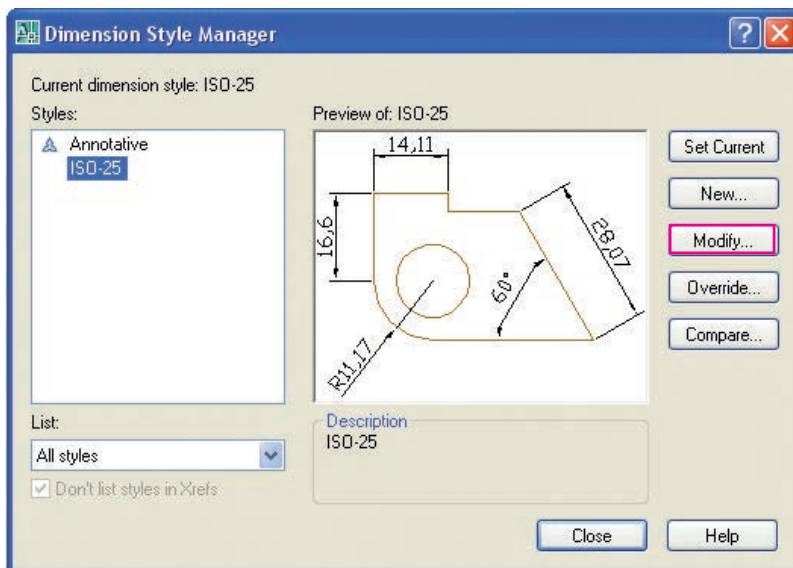
۱۰. نقشه خود را ذخیره کنید.

۱۱. نتیجه کار را برای ارزشیابی و تأیید به هنرآموز محترم ارائه کنید.

مراحل ویرایش سبک اندازه‌گذاری (Dimension Modify)

۱. فرمان **Dim Style** را وارد می‌کنیم.

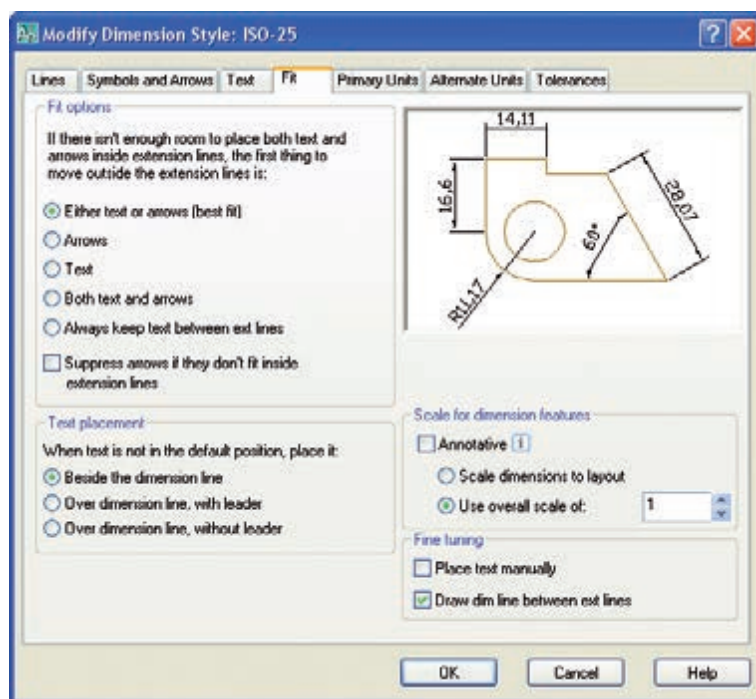
۲. در پنجره **Dimension Style Manager** بر روی دکمه **Modify** کلیک می‌کنیم.

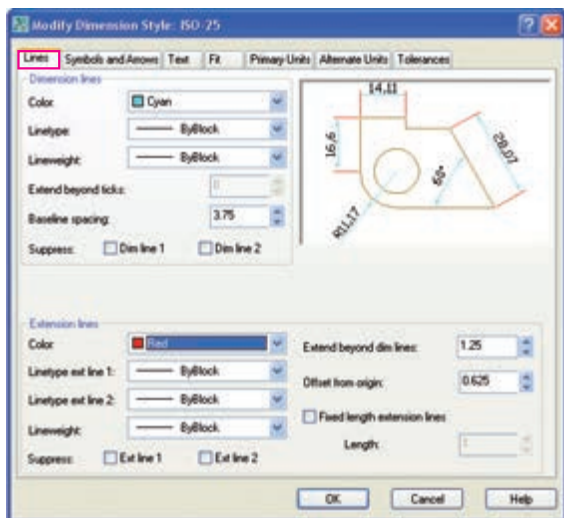


۳. در پنجره **Modify Dimension Style** تنظیمات موردنظر را انجام می‌دهیم.

۴. به منظور تأیید تنظیمات بر روی دکمه **OK** کلیک می‌کنیم.

۵. در پنجره **Dimension Style Manager** بر روی دکمه **Close** کلیک می‌کنیم.



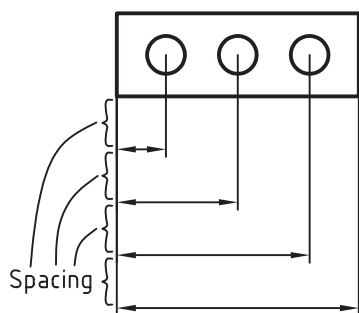


تنظیمات کادر محاوره‌ای Modify Dimension Style

سربرگ Lines

این سربرگ شامل تنظیمات خواص خط اندازه و خط رابط است.

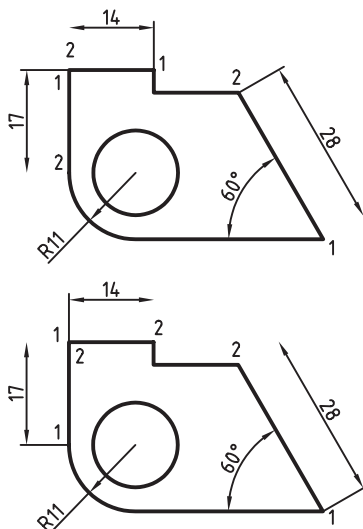
همچنین تنظیمات پرکاربرد این قسمت به شرح زیر است. قسمت **Dimension lines**: در این قسمت خواص خط اندازه شامل رنگ و نوع خط و پهنای خط اندازه تنظیم می‌شود. همچنین تنظیمات هر کاربرد این قسمت به شرح زیر است.



● گزینه **Base line spacing** برای تنظیم فاصله بین خطوط اندازه در اندازه‌گذاری مبنایی پله‌ای کاربرد دارد.



محل اولین خط رابط در هنگام اندازه‌گذاری تا وسط خط اندازه، نیمه اول خط اندازه محسوب می‌شود.



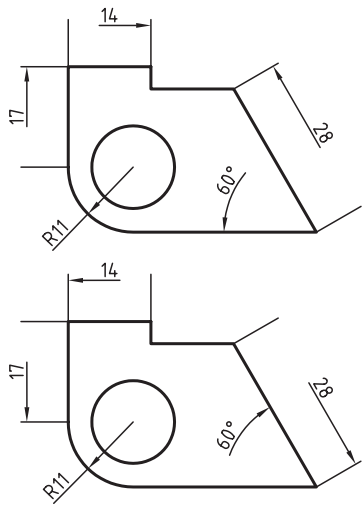
● گزینه **Suppress** برای نمایش یا عدم نمایش خط اندازه کاربرد دارد. **Dim line 1** برای حذف نیمه اول خط اندازه، مطابق شکل روبه‌رو کاربرد دارد.

و **Dim line 2** برای حذف نیمه دوم خط اندازه، مطابق شکل روبه‌رو کاربرد دارد.

قسمت **Extension lines**: در این قسمت خواص خطوط امتداد (خطوط رابط) قابل تنظیم است.

همچنین گزینه‌های پرکاربرد این قسمت به شرح زیر است:

● گزینه **Suppress** برای نمایش یا ندادن خطوط رابط کاربرد دارد.



Ext line 1 برای مخفی کردن خط رابط اول، مطابق شکل روبه‌رو کاربرد دارد.

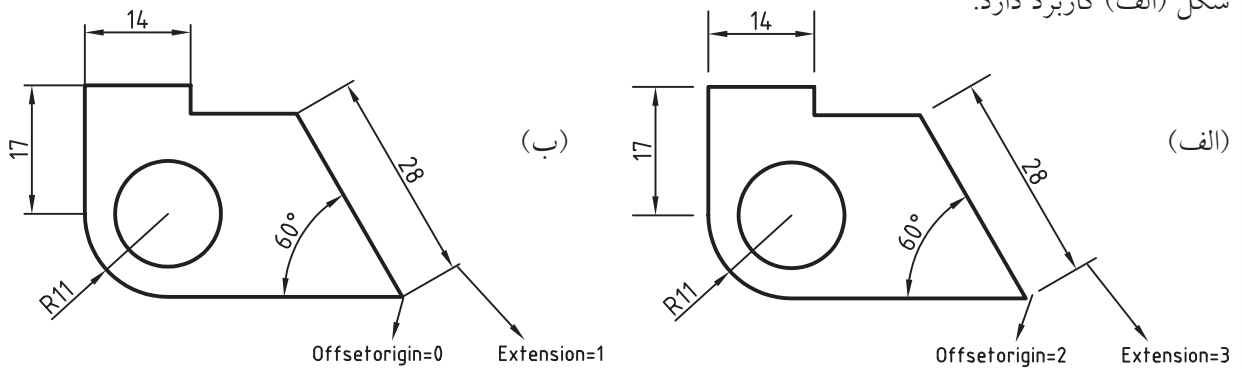
Ext line 2 برای مخفی کردن خط رابط دوم مطابق شکل روبه‌رو کاربرد دارد.



نکته

نمایش ندادن نیمه خط اندازه و خط رابط در اندازه‌گذاری نیم‌نما و نیم‌برش کاربرد دارد.

گزینه Extend beyond dim lines برای تنظیم مقدار بیرون‌زدگی خط رابط از خط اندازه مطابق شکل (الف) کاربرد دارد.

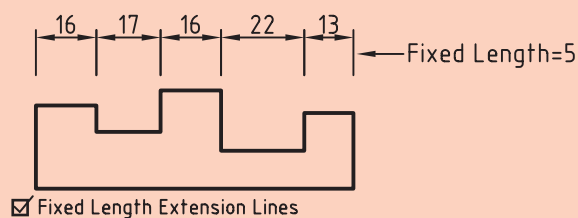


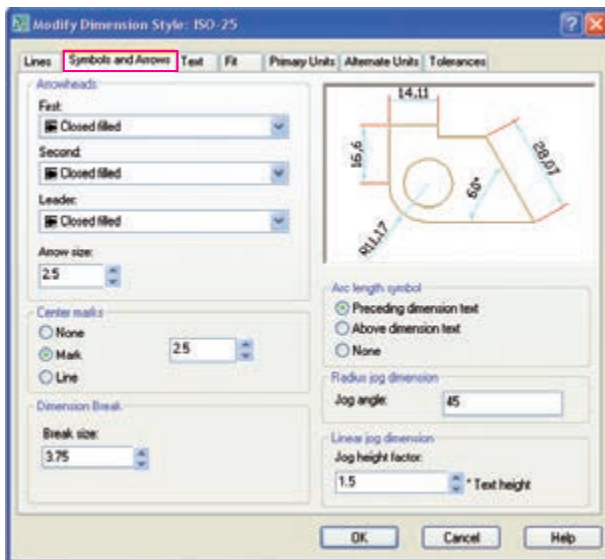
گزینه Offset from origin در تنظیم مقدار فاصله خط رابط از شیء مطابق شکل (ب) کاربرد دارد.

آیا می‌دانید



گزینه Fixed length extension lines برای محدود و ثابت کردن طول خط رابط مطابق شکل روبه‌رو کاربرد دارد.





◀ سربرگ Symbols and Arrows

این سربرگ شامل تنظیمات فلش‌ها، علامت مرکز، طول کمان و زاویه و ارتفاع فشردگی شعاع است.

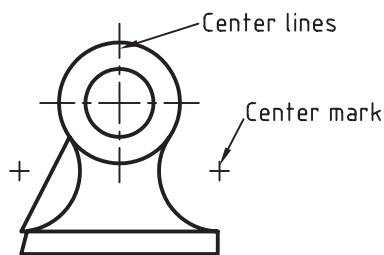
قسمت **Arrowheads**: در این قسمت نوع و اندازه فلش اندازه و خط راهنما قابل تنظیم است.

● گزینه‌های First و Second برای انتخاب نوع فلش اندازه کاربرد دارد.

● گزینه Leader برای تعیین نوع فلش خط راهنما کاربرد دارد.

● گزینه Arrow size برای تنظیم طول فلش کاربرد دارد.

قسمت **Center Marks**: در این قسمت وضعیت علامت مرکز و خط محور برای کمان‌ها و دایره‌ها قابل تنظیم است. تنظیمات این قسمت بر اجرای فرمان **Center Mark** اثرگذار است.



● گزینه None با فعال شدن این گزینه فرمان **Center**

Mark قابل اجرا نیست، همچنین در اندازه‌گذاری شعاع نیز علامت مرکز درج نمی‌شود.

● گزینه Mark برای درج علامت مرکز کاربرد دارد.

● گزینه Line برای درج خط مرکز (خط محور) کاربرد دارد. طول خطوط علامت مرکز و همچنین بیرون‌زدگی خط مرکز از کمان‌ها و دایره‌ها به کمک متغیر **2.5** قابل تنظیم است.

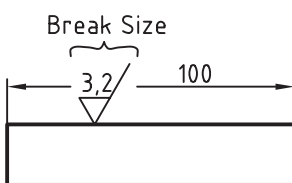
آیا می‌دانید



در اتوکد علاوه بر این که به کمک فرمان **Center Mark** می‌توان برای کمان‌ها و دایره‌ها علامت مرکز یا خط محور درج کرد، در هنگام اندازه‌گذاری شعاع کمان‌ها و دایره‌ها به کمک فرمان **Dim Radius**، به صورت خودکار علامت مرکز درج می‌شود.

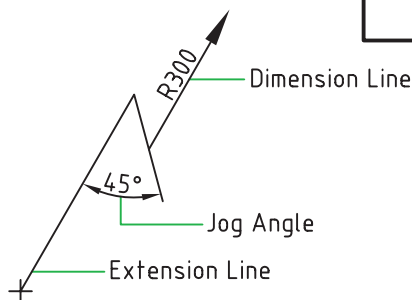
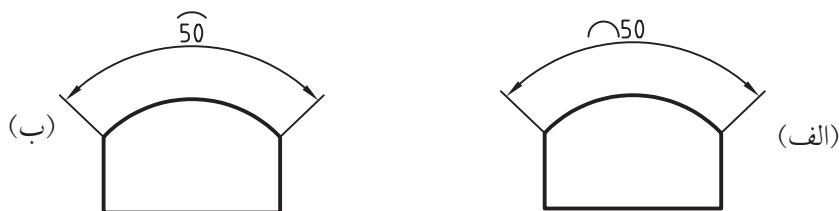
قسمت **Dimension break**: در این قسمت توسط گزینه **Break size** فاصله نقاط شکستن خط اندازه و خط رابط مطابق شکل روبه‌رو قابل تنظیم است.

قسمت **length symbol**: در این قسمت محل درج علامت \cap (طول کمان) نسبت به متن اندازه در اندازه‌گذاری طول کمان توسط فرمان **Arc Length Dimension** قابل تنظیم است.



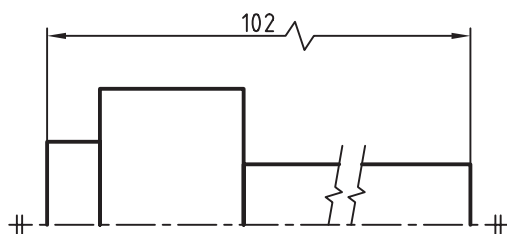
● گزینه Preceding dimension text برای درج علامت \frown قبل از متن اندازه، مطابق شکل (الف) کاربرد دارد.

● گزینه Above dimension text برای درج علامت \frown در بالای متن اندازه، مطابق شکل (ب) کاربرد دارد.



● گزینه None برای عدم درج علامت \frown کاربرد دارد.

قسمت **Radius Jog dimension**: در این قسمت به کمک گزینه Jog Angle زاویه فشردگی و خط اندازه در اندازه‌گذاری شعاع فشرده را می‌توان تنظیم کرد. اندازه‌گذاری شعاع فشرده توسط فرمان **dimjogged** انجام می‌شود.

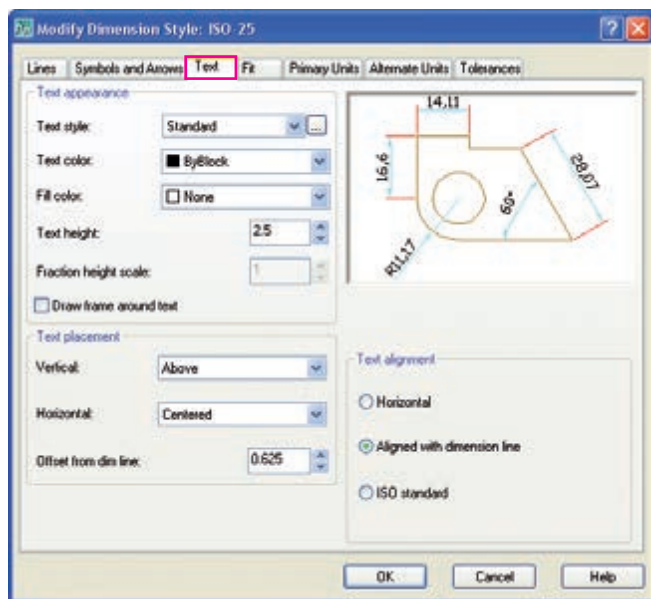


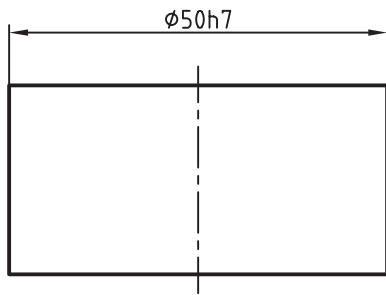
قسمت **linear Jog dimension**: در این قسمت به کمک گزینه Jog height factor ارتفاع فشردگی خط اندازه را می‌توان برای فرمان **dimjoglinear** تنظیم کرد.

فرمان **dimjoglinear** برای اندازه‌گذاری خطی فشرده مطابق شکل روبه‌رو کاربرد دارد.

◀ سربرگ Text

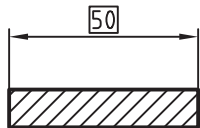
این سربرگ شامل ویژگی‌های ظاهری، موقعیت و راستای متن اندازه است.





قسمت Text appearance: در این قسمت خواص ظاهری متن اندازه به شرح زیر قابل تنظیم است:

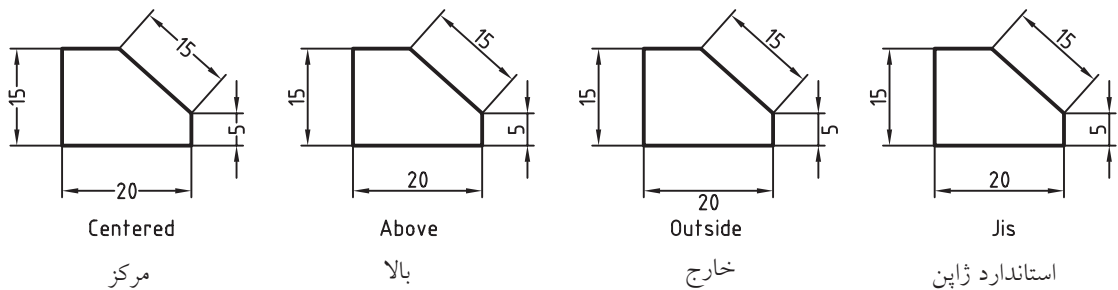
- گزینه Text Style برای تنظیم و کنترل سبک متن اندازه کاربرد دارد و همانند تنظیم سبک در متن نویسی انجام می شود.
- گزینه Text Color برای تنظیم رنگ متن اندازه کاربرد دارد.
- گزینه Fill Color برای تنظیم زمینه متن اندازه کاربرد دارد.
- گزینه Text height برای تنظیم ارتفاع متن اندازه کاربرد دارد.



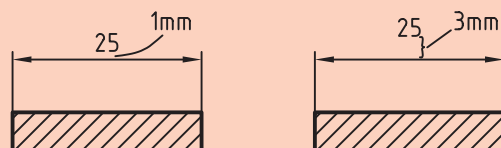
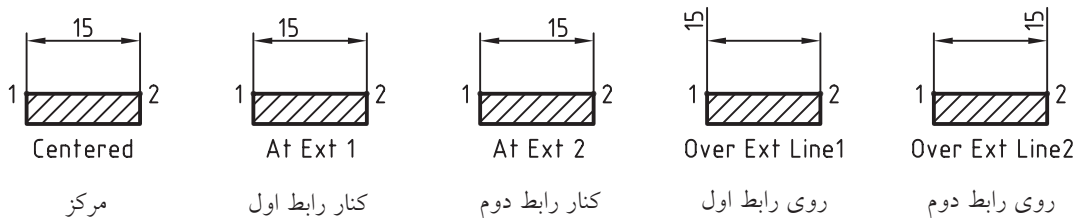
● گزینه Draw from around text برای درج کادر دور متن اندازه برای اندازه‌ی دقیق تئوری کاربرد دارد.

قسمت Text Placement: در این قسمت موقعیت و وضعیت متن اندازه نسبت به خط اندازه قابل تنظیم است.

● گزینه Vertical برای تعیین موقعیت قائم (عمودی) متن اندازه نسبت به خط اندازه کاربرد دارد. این گزینه دارای چهار حالت، مطابق شکل زیر است.

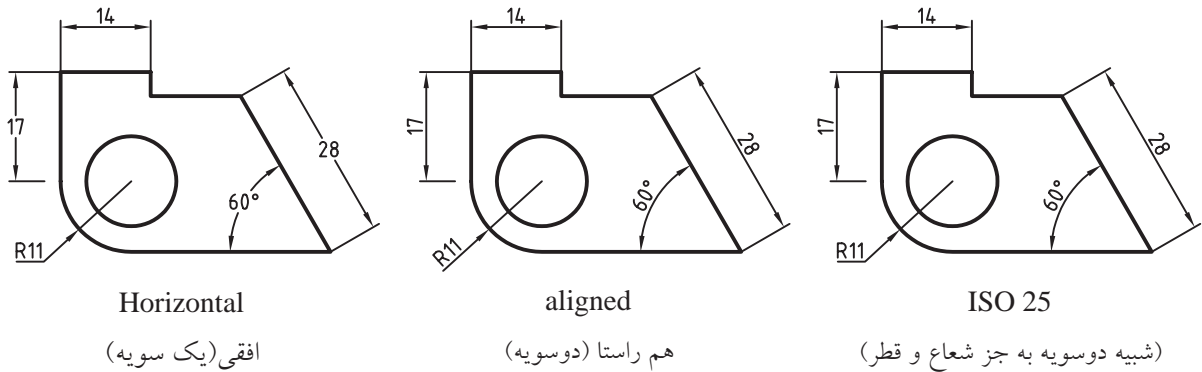


● گزینه Horizontal برای کنترل موقعیت افقی متن اندازه در طول خط اندازه کاربرد دارد. این گزینه نیز پنج حالت، مطابق شکل زیر، دارد.



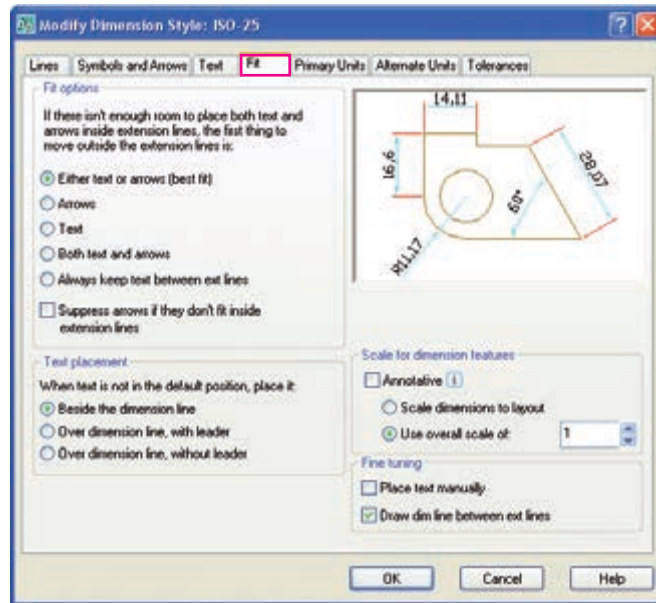
● گزینه Offset from dim line برای تنظیم فاصله بین متن اندازه و خط اندازه، مطابق شکل روبه‌رو کاربرد دارد.

قسمت Text alignment: در این قسمت وضعیت یک‌سویه یا دوسویه بودن متن اندازه قابل کنترل است، همچنین در این گزینه استاندارد با عنوان ISO 25 وجود دارد که در شکل زیر ملاحظه می‌کنید.



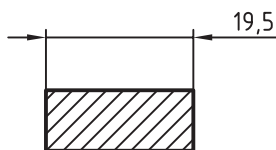
◀ سربرگ Fit

این سربرگ شامل تنظیمات موقعیت متن اندازه نسبت به خط اندازه و خط رابط و همچنین مقیاس اجزای اندازه‌گذاری است.

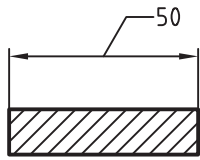


قسمت FitOption: در این قسمت نحوه درج متن اندازه و فلش‌ها نسبت به خطوط رابط تنظیم می‌شود. از پرکاربردترین گزینه این قسمت به شرح زیر است.

● گزینه Both text and Arrows برای بیرون فرستادن هر دوی متن اندازه و فلش‌ها (در صورت نداشتن فضای کافی) مطابق شکل روبه‌رو کاربرد دارد. ضمن این که با فعال شدن این گزینه خط اندازه قطر در اندازه‌گذاری قطری (Diameter) به صورت کامل درج می‌شود.



قسمت Text placement: در این قسمت موقعیت متن اندازه هنگامی که در محل پیش فرض قرار ندارد قابل تنظیم است.

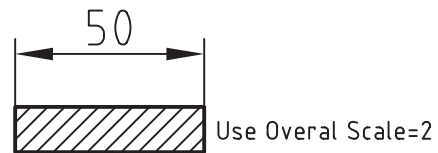
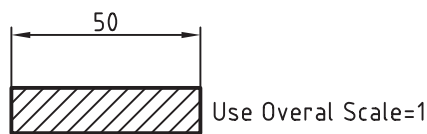


یکی از گزینه‌های پرکاربرد آن عبارت است از:

● گزینه **With leader** و **Over dimension line** برای درج متن اندازه در بالای خط اندازه به همراه خط راهنما مطابق شکل روبه‌رو در فضای کم اندازه‌گذاری کاربرد دارد.

قسمت Scale for dimension features: در این قسمت مقیاس اجزای اندازه‌گذاری قابل تنظیم است. مهمترین گزینه این قسمت عبارت است از:

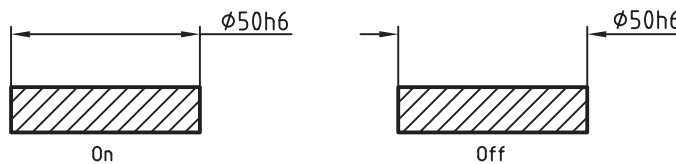
● گزینه **Use Overall Scale of** برای تنظیم مقیاس اجزای اندازه‌گذاری توسط ضریب عددی مطابق شکل زیر کاربرد دارد.



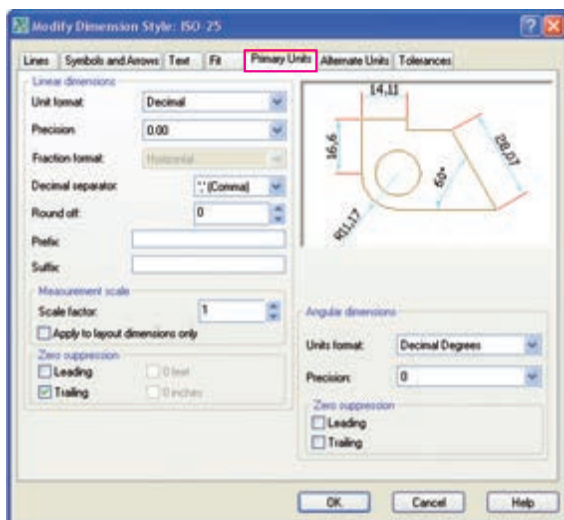
قسمت FineTuning: در این قسمت تعیین موقعیت متن اندازه قابل تنظیم است.

● گزینه **Place Text manually** امکان تعیین موقعیت متن اندازه هنگام اندازه‌گذاری به صورت دستی (در محل دلخواه خارج یا داخل خطوط رابط را فراهم می‌سازد)

● گزینه **Draw dim line between ext lines** امکان رسم خط اندازه بین خطوط رابط در همه شرایط مطابق شکل زیر را فراهم می‌سازد (حتی اگر متن اندازه خارج از خطوط رابط باشد).



Draw dim between ext lines



◀ سربرگ Primary Units

این سربرگ شامل تنظیمات واحد، دقت واحد اندازه و پیشوند و پسوند متن اندازه است.

قسمت **linear dimension**: در این قسمت واحد و دقت اندازه قابل تنظیم است که پرکاربردترین گزینه‌های آن به شرح زیر است:

- گزینه Unit format برای تنظیم واحد جاری اندازه‌گذاری به جز اندازه‌گذاری زاویه کاربرد دارد.
 - گزینه Precision برای تنظیم تعداد رقم‌های اعشار (دقت اندازه) کاربرد دارد.
- مثال: 0.00 برای 40,13 و 0 برای 40.



نکته

پیش فرض این گزینه Decimal به مفهوم اعشاری مبنای ۱۰ است که واحد مورد استفاده نقشه‌کشی صنعتی به شمار می‌آید.

- گزینه Round off برای تنظیم نحوه گرد کردن عدد اندازه کاربرد دارد.
 - گزینه prefix برای اضافه کردن پیشوند به متن اندازه کاربرد دارد. مثال M برای M20 و یا C٪ برای Ø20
 - گزینه suffix برای اضافه کردن پسوند به متن اندازه کاربرد دارد. مثال H7 برای 20H7
- قسمت **Measurement Scale**: در این قسمت مقیاس اندازه‌گیری قابل تنظیم است.
- گزینه Scale Factor برای تنظیم ضریب مقیاس اندازه‌گذاری نسبت به اندازه‌گیری است؛ که مهمترین گزینه‌ی این قسمت است.
- مثال: اگر مقیاس نقشه ترسیمی 1:2 باشد در این گزینه باید عدد 2 وارد شود تا اعداد اندازه‌گیری شده در آن ضرب شده و به عنوان اندازه حقیقی در اندازه‌گذاری درج شود.



نکته

ضریب مقیاس (Scale Factor) اندازه‌گذاری همیشه عکس مقیاس ترسیمی نقشه است.



آیا می‌دانید

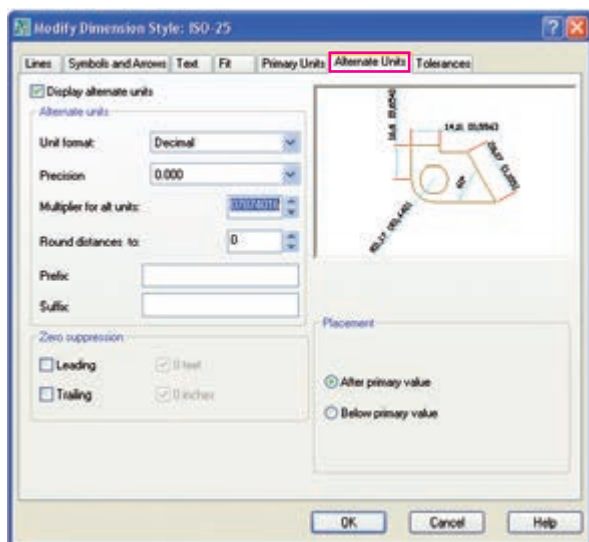
- قسمت **Zero suppression**: در این قسمت نحوه‌ی نمایش صفرهای قبل و بعد از ممیز مشاهده می‌شود.
- گزینه Leading اگر فعال شود صفر قبل از ممیز نمایش داده نمی‌شود. مثال 25. به جای 0.25
 - گزینه Trailing اگر فعال باشد صفرهای بعد از اعداد صحیح نمایش داده نمی‌شود و اگر فعال نباشد به تعداد ارقام اعشار بعد از ممیز عدد یا صفر قرار می‌گیرد. مثال 0.200 به جای 0.2
 - گزینه‌های Feet و Inches در صورتی فعال می‌شود که واحد Engineering به جای Decimal انتخاب شده باشد.

قسمت **Angular dimensions**: در این قسمت واحد زاویه و دقت آن قابل تنظیم است.

⊙ گزینه Unit format برای تنظیم نوع واحد زاویه کاربرد دارد.

⊙ گزینه Precision برای تنظیم ارقام اعشار اندازه زاویه کاربرد دارد.

قسمت **Zero Suppression**: در این قسمت ارقام اعشار پیش و پس از ممیز قابل تنظیم است.

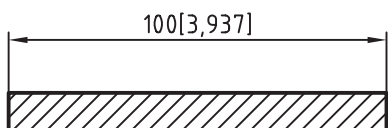


سربرگ Alternate Units

این سربرگ شامل تعیین نمایش واحدهای تبدیلی (یکاهای تبدیلی) اندازه‌گذاری و تنظیمات آن است.

⊙ گزینه Display Alternate Units اگر فعال باشد اندازه‌ها علاوه بر واحد اول (اصلی) واحد دوم نیز داخل

علامت [] ، مطابق شکل روبه‌رو، نمایش داده می‌شود.



آیا می‌دانید

واحد تبدیلی (Alternate Unit) هنگامی کاربرد دارد که نمایش اندازه‌های یک نقشه علاوه بر واحد اصلی با واحد دیگری نیز نیاز باشد؛ مثال در نقشه‌کشی صنعتی واحد رایج ISO میلی‌متر است. اگر در مواردی واحد اینچ نیز نیاز باشد، واحد اینچ به‌عنوان واحد دوم واحد تبدیلی محسوب و داخل علامت [] نمایش داده می‌شود.

اغلب تنظیمات سربرگ Alternate Units مربوط به واحد اولیه (اصلی) و مشابه سربرگ Primary Units است، بنابراین از توضیح مجدد آن‌ها صرف‌نظر می‌کنیم و به موارد جدید مربوط به واحد دوم (تبدیلی) می‌پردازیم.

قسمت **Alternate Units**: در این قسمت گزینه Multiplier for all units ضریب تبدیل واحد اصلی به واحد

دوم تعیین می‌شود؛ مثال، برای تبدیل واحد میلی‌متر به اینچ عدد 0.0393700787 کاربرد دارد که همان $\frac{1}{25.4}$

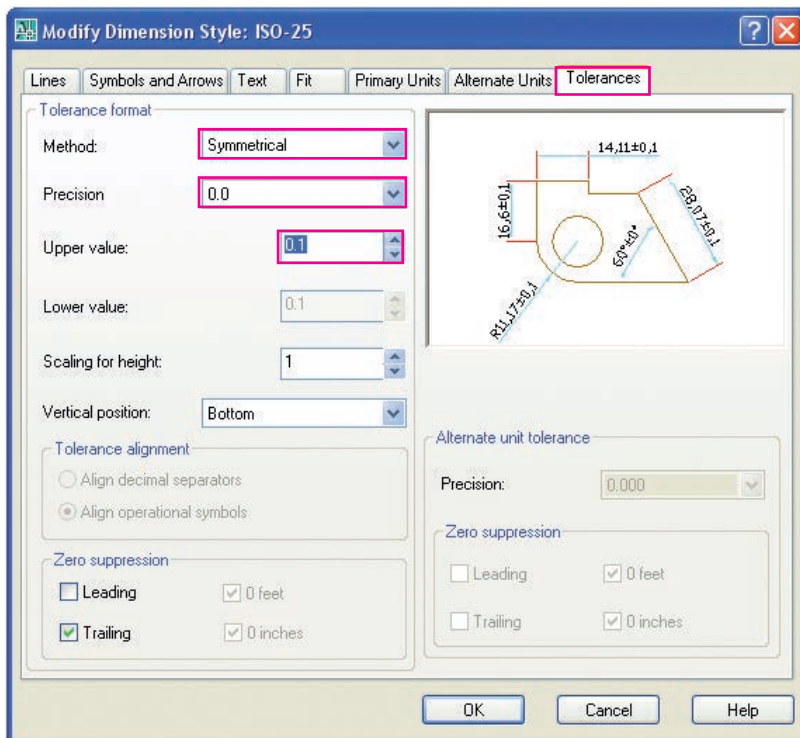
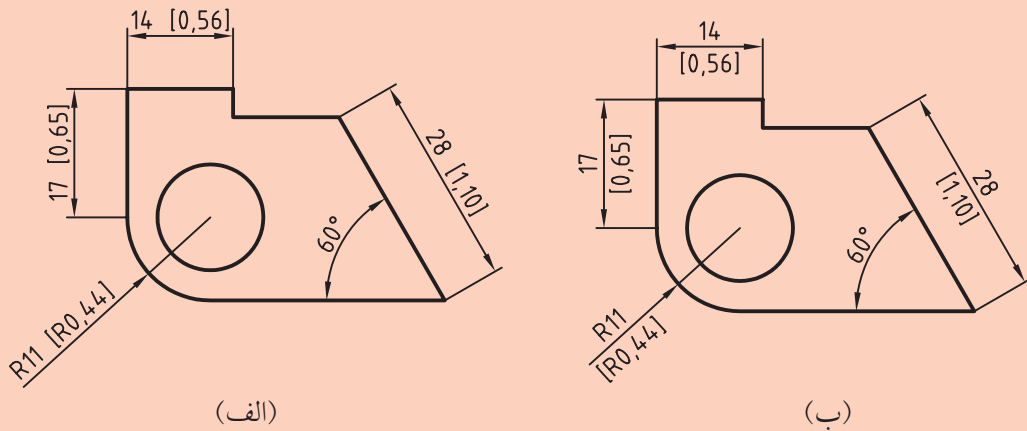
است و به‌صورت پیش‌فرض وارد شده است.



قسمت **Placement**: در این قسمت نحوه نمایش واحد تبدیلی نسبت به واحد اول به شرح زیر قابل کنترل است.

☉ گزینه **After Primary Value** اگر فعال باشد واحد تبدیلی بعد از واحد اصلی، مطابق شکل (الف) درج می‌شود.

☉ گزینه **Below Primary Value** اگر فعال باشد واحد تبدیلی زیر واحد اصلی، مطابق شکل (ب) می‌شود.



سربرگ Tolerances

این سربرگ شامل تنظیمات تولرانس ابعادی در کنار متن اندازه است.

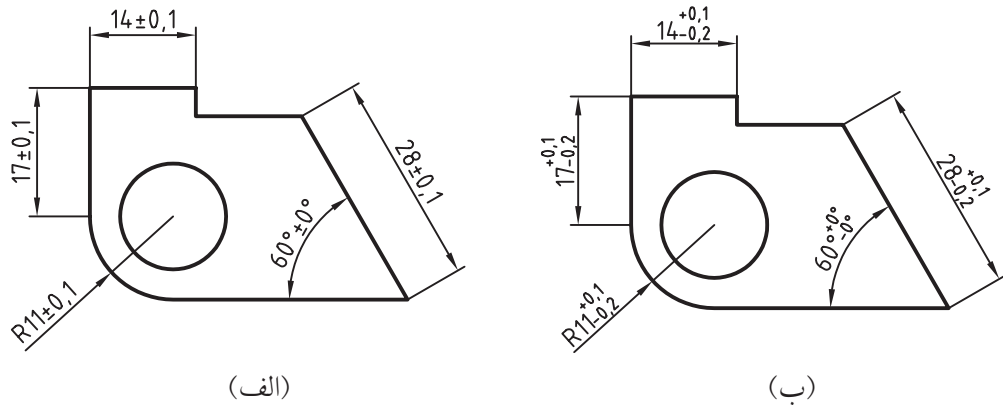
قسمت **Tolerance format**: در این قسمت نوع تolerانس و تنظیمات آن قابل کنترل است.

☉ گزینه Method برای انتخاب روش تolerانس گذاری به شرح زیر کاربرد دارد.

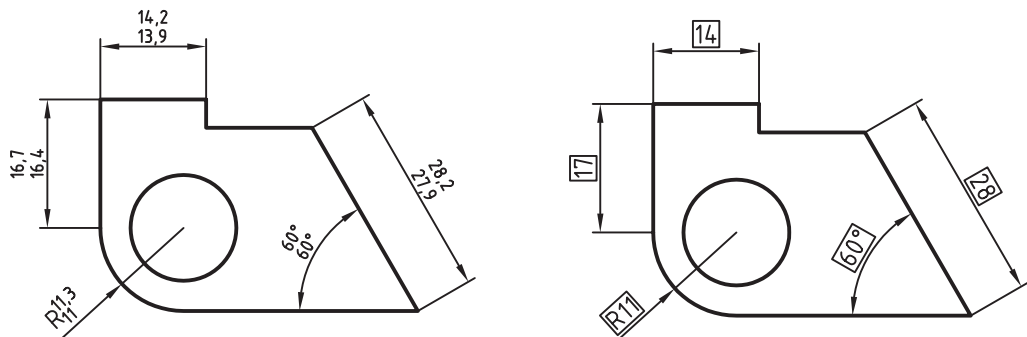
حالت None اگر انتخاب شود تolerانس در نظر گرفته نمی شود و تنظیمات مربوطه نیز غیر فعال می شود.

حالت Symmetrical برای تolerانس گذاری متقارن (انحراف بالایی و پایینی مساوی)، مطابق شکل (الف) کاربرد دارد.

Deviation برای تolerانس گذاری متفاوت (انحراف بالایی و پایینی متفاوت)، مطابق شکل (ب) کاربرد دارد.



حالت Limits برای اعمال تolerانس به صورت حدی (بزرگترین و کوچکترین اندازه)، مطابق شکل زیر کاربرد دارد.



حالت Basic اگر انتخاب شود دور متن اندازه کادر مبنا درج می شود و به این مفهوم است که تعیین تolerانس ابعادی غیر ممکن و اندازه به صورت اندازه دقیق تئوری محسوب می شود.



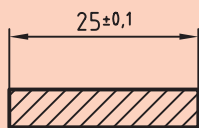
این نوع اندازه گذاری مانند شکل بالا مربوط به تolerانس گذاری هندسی است.

- ⊙ گزینه Precision برای تعیین تعداد ارقام اعشار تولرانس کاربرد دارد. مثال 0.0 برای تولرانس 0.1 و 0.00 برای تولرانس 0.01.
- ⊙ گزینه Upper Value برای تعیین مقدار انحراف بالایی تولرانس کاربرد دارد.
- ⊙ گزینه Lower Value برای تعیین مقدار انحراف پایینی تولرانس کاربرد دارد.
- ⊙ گزینه Scaling for height برای تعیین مقیاس ارتفاع متن تولرانس نسبت به متن اندازه کاربرد دارد. مثال، عدد ۱ ارتفاع متن تولرانس را برابر ارتفاع متن اندازه مشابه 20 ± 0.1 و عدد 0.5 ارتفاع متن تولرانس را نصف ارتفاع متن اندازه مشابه $20^{+0.1}_{-0.2}$ درج می‌کند.

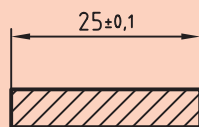
آیا می‌دانید



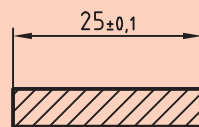
- ⊙ گزینه Vertical Position برای کنترل موقعیت قائم متن تولرانس نسبت به اندازه متن اندازه به شرح زیر کاربرد دارد. عملکرد این گزینه هنگامی اثربخش است که ارتفاع متن تولرانس برابر ارتفاع متن اندازه نباشد.



حالت Top متن تولرانس را بالای متن اندازه قرار می‌دهد (شکل روبه‌رو).



حالت Middle متن تولرانس را وسط متن اندازه قرار می‌دهد (شکل روبه‌رو).



حالت Bottom متن تولرانس را پایین متن اندازه قرار می‌دهد (شکل روبه‌رو).

سایر تنظیمات سربرگ تولرانس مشابه سربرگ‌های Primary Units و Alternate Units است، بنابراین از توضیح در مورد آنها صرف‌نظر می‌کنیم.

دستور کار شماره ۲

در سبک اندازه‌گذاری ISO25 تغییرات زیر را مطابق با استاندارد اندازه‌گذاری معمول نقشه‌کشی صنعتی انجام دهید.

Offset from origin = 0 Arrow size = 3.5

Primary units/precision = 0 Center Mark = line

Fit / Both text and arrow Text height = 3.5

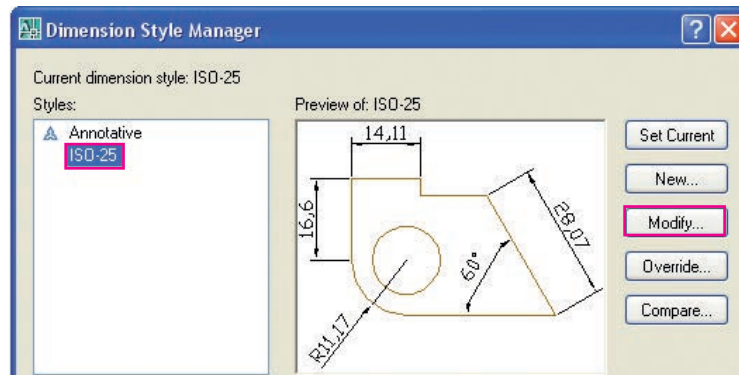


دقت کنید این تنظیمات را در فایل متریک (مثال ACAD ISO) انجام شود.

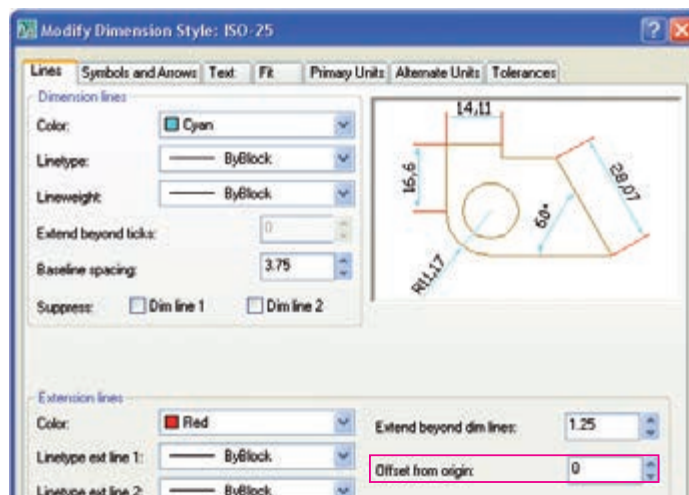
مراحل اجرا

۱. فرمان DimStyle را وارد کنید. (دقت کنید سبک اندازه‌گذاری ISO25 فعال باشد)

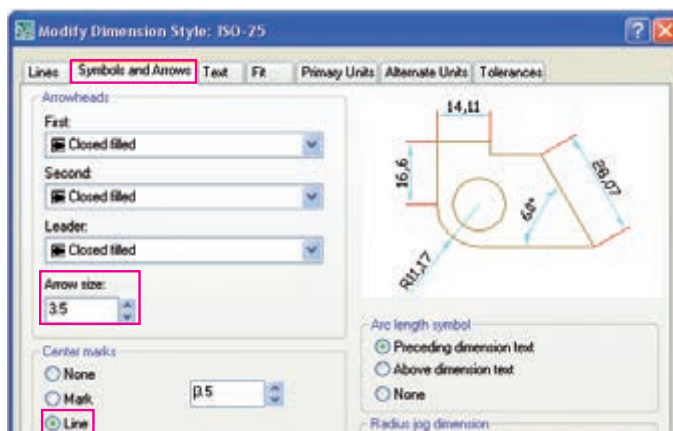
۲. در پنجره Dimension Style Dimension روی دکمه **Modify** کلیک کنید.



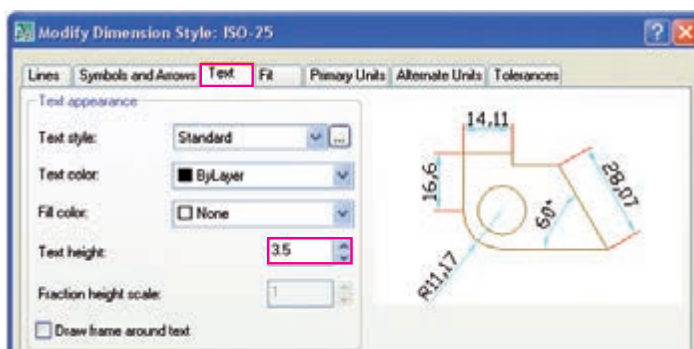
۳. در پنجره Modify Dimension Style: ISO25 و سربرگ Lines مطابق شکل زیر عدد صفر را در گزینه Offset from origin وارد کنید.



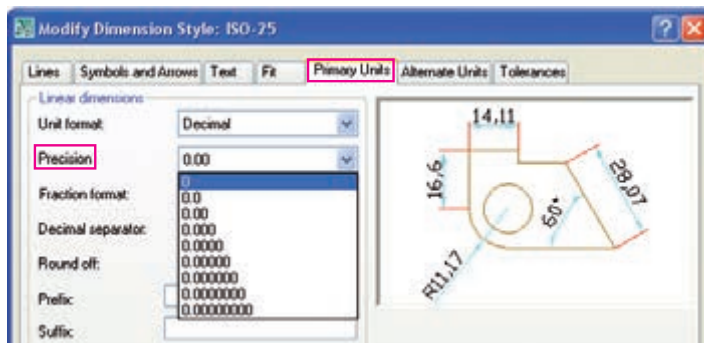
۴. در سربرگ Symbol and Arrows، مطابق شکل زیر، برای گزینه Arrow size عدد 3.5 (طول فلش = ۳/۵ میلی متر) را وارد و گزینه line را در قسمت Center mark انتخاب کنید.



۵. در سربرگ Text برای گزینه Text height (ارتفاع متن اندازه) عدد 3.5 را وارد کنید.



۶. در سربرگ Primary Units مقابل گزینه Precision عدد 0 به مفهوم درج اعداد اندازه بدون اعشار را انتخاب کنید.



۷. بر روی دکمه OK کلیک کنید.

۸. در پنجره Dimension Styles Manager روی دکمه Close کلیک کنید.

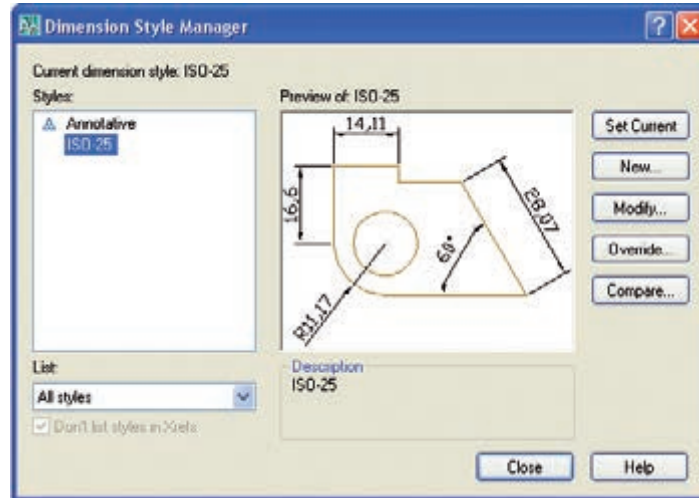
۹. تنظیمات انجام شده را ذخیره کنید تا از این پس اندازه گذاری را به کمک آن انجام دهید.

۱۰. نتیجه کار را برای ارزشیابی و تأیید به هنرآموز محترم ارائه کنید.

ارزشیابی پایانی

◀ نظری

۱. عملکرد هر یک از دکمه‌ها و اجزای دیگر پنجره Dimension Style Manager را بنویسید.



۲. روش‌های جاری کردن یک سبک اندازه‌گذاری را بنویسید.

۳. کاربرد واحد تبدیلی (Alternate Unit) در نقشه‌کشی را با ذکر مثال شرح دهید.

۴. تنظیمات فلش و علائم اندازه در زبانه از پنجره Dimension Style انجام می‌شود.

۵. در سربرگ از پنجره Dimension Style تنظیمات مقیاس اجزای اندازه‌گذاری (درشتی و ریزی متن اندازه و فلش‌ها) انجام می‌شود.

۶. اغلب استانداردهای اندازه‌گذاری در Dimension Style Manager قابل تنظیم است.

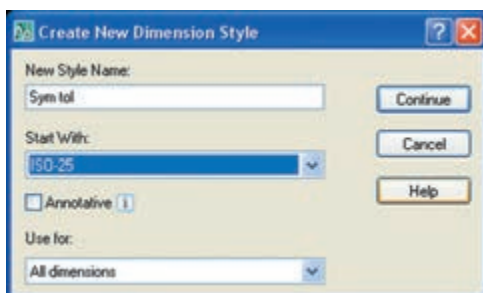
درست نادرست

۷. ضریب مقیاس اندازه‌گذاری همیشه عکس مقیاس ترسیمی نقشه است تا اندازه حقیقی روی نقشه درج شود.

درست نادرست

۸. فرمان Dimension Style از چه راهی قابل ورود نیست؟

الف) Dim Toolbar ب) Dim Menu ج) Command د) Status



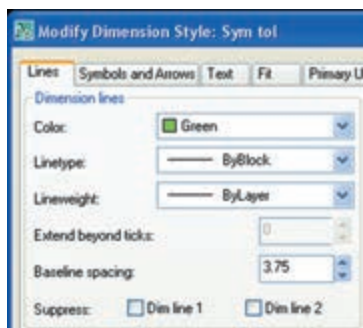
۹. پنجره روبه‌رو مربوط به چه کاری است؟

الف) اصلاح سبک جاری اندازه‌گذاری

ب) ایجاد یک سبک جدید اندازه‌گذاری

ج) اعمال تغییرات موقت بر روی سبک اندازه‌گذاری

د) مقایسه دو سبک اندازه‌گذاری



۱۰. با توجه به شکل روبه‌رو، متغیر Base line Spacing مربوط به چه تنظیمی است؟

الف) فاصله‌ی خطوط اندازه‌گذاری مبنایی پله‌ای

ب) فضای موردنیاز برای اندازه‌گذاری متوالی

ج) ارتفاع متن اندازه

د) طول فلش اندازه

۱۱. در شکل سؤال ۱۲ گزینه‌های Dimline1 و Dimline2 به چه کار می‌آید؟

الف) حذف نیمی از خط رابط

ب) حذف نیمی از خط اندازه

ج) حذف فلش‌ها

د) حذف متن اندازه

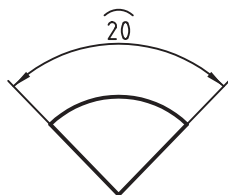
۱۲. کدام گزینه برای درج خط مرکز (خط محور) دایره به کمک فرمان Center Mark کاربرد دارد؟

الف) Line ب) Mark ج) None د) Center

۱۳. مطابق شکل روبه‌رو برای اندازه‌گذاری طول کمان کدام گزینه باید فعال باشد؟

الف) Preceding dimension text ب) Above dimension text

ج) Under dimension text د) None



۱۴. کدام گزینه در پنجره شکل روبه‌رو مربوط به اندازه‌گذاری یک‌سویه است.

الف) A ب) B

ج) C د) همه موارد

A

B

C



۱۵. در پنجره شکل روبه‌رو کدام گزینه باید فعال باشد تا متن اندازه و فلش با هم

به داخل یا خارج خطوط رابط انتقال یابد؟

الف) A ب) B

ج) C د) D

A

B

C

D

۱۶. کدام گزینه سربرگ Primary Units در پنجره‌ی Dimension Style مربوط به تنظیم تعداد ارقام اعشار عدد اندازه است؟

الف) Unit Format

ب) Precision

ج) Prefix

د) Suffix

۱۷. حروف انطباقی در کدام قسمت سربرگ Primary Units می‌تواند قرار بگیرد؟

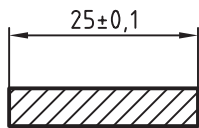
الف) Leading

ب) Trailing

ج) Suffix

د) Prefix

۱۸. مطابق شکل روبه‌رو کدام روش از سربرگ Tolerance در پنجره Dimension Style مربوط به تولرانس گذاری متقارن است؟



الف) Symmetrical

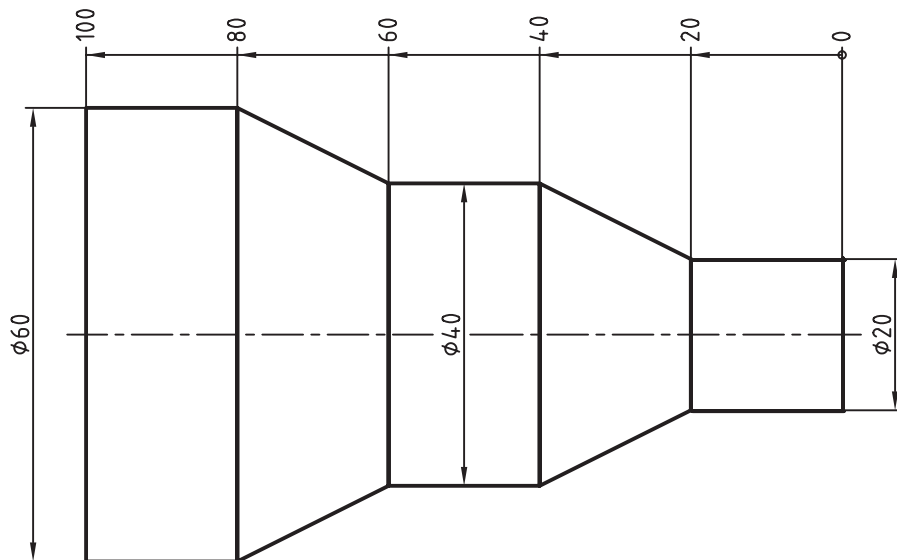
ب) Deviation

ج) Limits

د) Basic

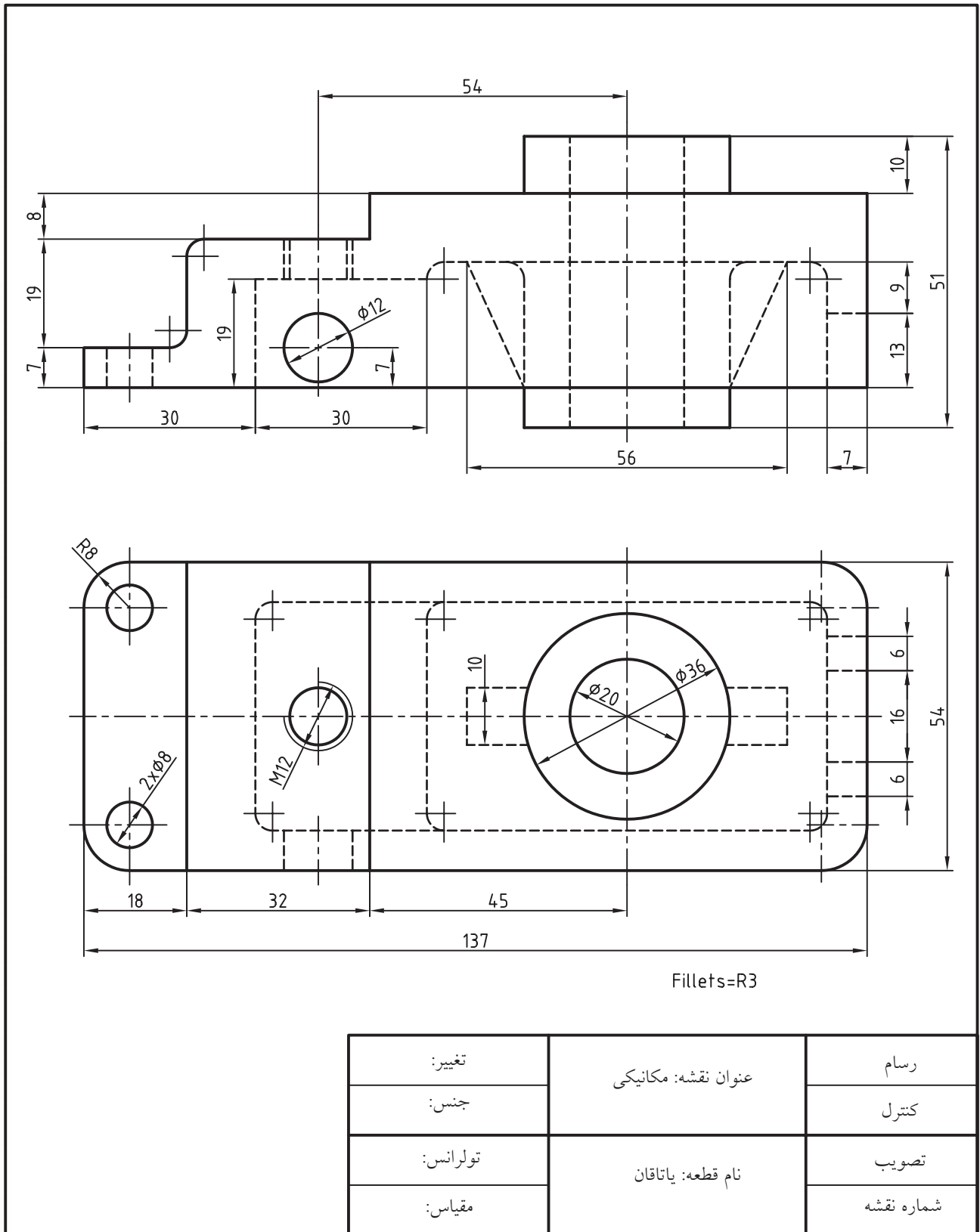
تحقیق

۱. سبک جدیدی ایجاد و تنظیم کنید که به کمک آن بتوان اندازه‌گذاری مبنایی غیر پله‌ای مطابق شکل زیر را انجام داد، به نحوی که پس از آن به ویرایش نیاز نباشد.



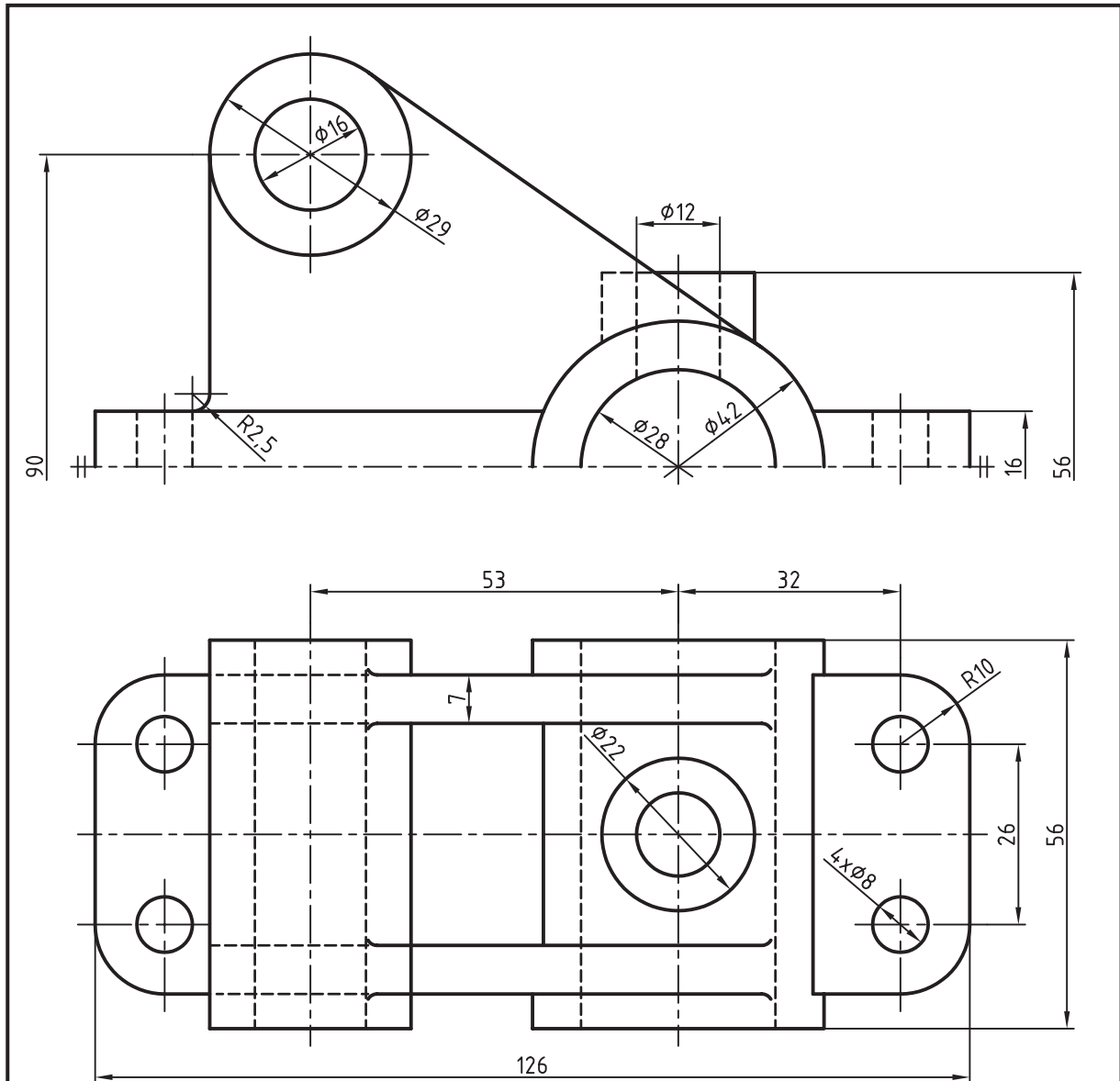
۲. در مورد عملکرد و کاربرد ابزار Override و Compare در پنجره‌ی Dimension Styles تحقیق کنید.

۲. نقشه زیر را در کاغذ A۴ با مقیاس 1:1 ترسیم و اندازه‌گذاری کنید.



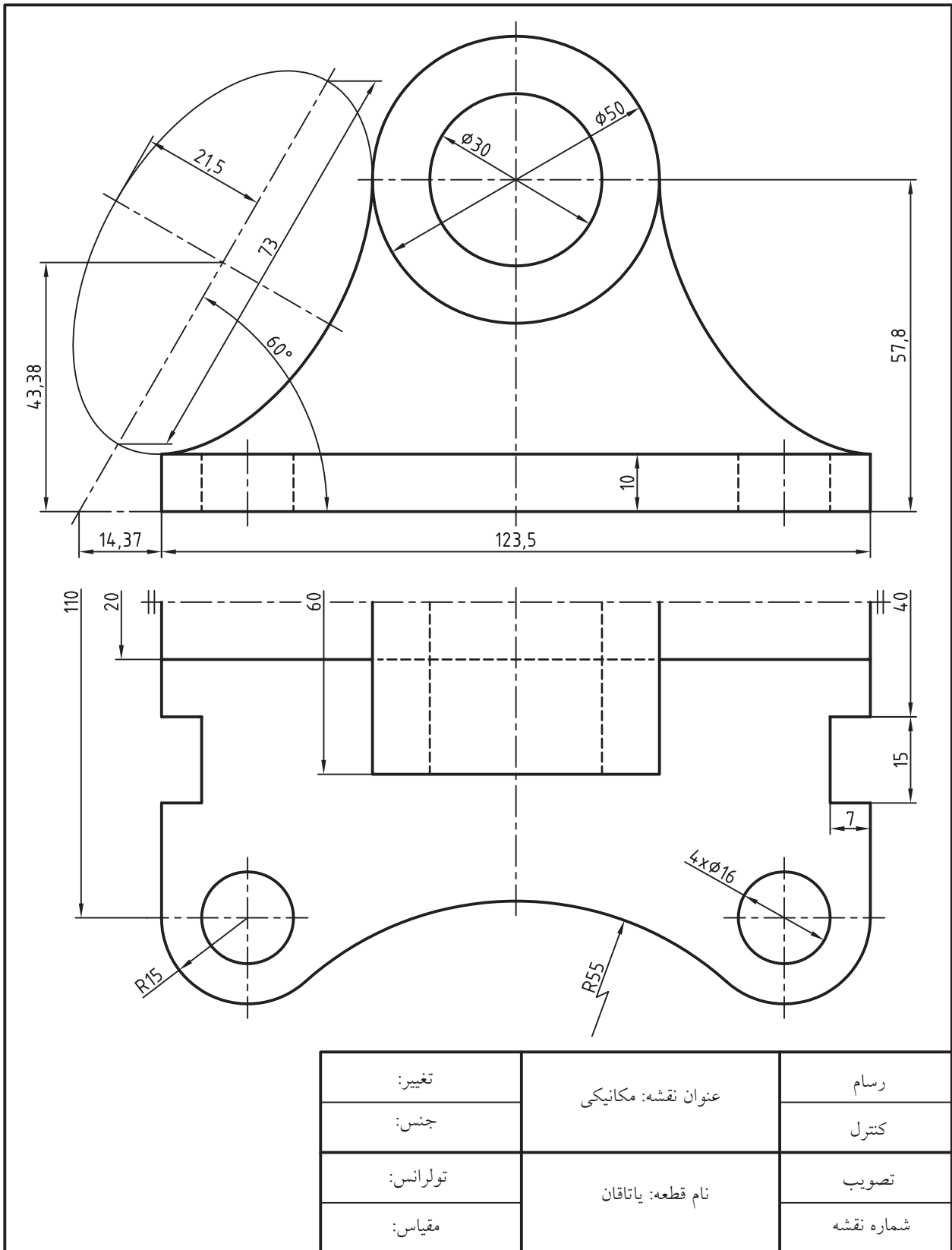
۳. نقشه زیر را در کاغذ A۴ با مقیاس 1:1 ترسیم و اندازه‌گذاری کنید.

راهنمایی: برای اندازه‌گذاری یک سبک جدید ایجاد کرده، تنظیمات اندازه‌گذاری نیم‌نما را در آن انجام دهید و سپس به کمک آن اندازه‌گذاری کنید.



تغییر:	عنوان نقشه: مکانیکی	رسام
جنس:		کنترل
تولرانس:	نام قطعه: یاتاقان	تصویب
مقیاس:		شماره نقشه

۴. سه نمای نقشه زیر را در کاغذ A۴ با مقیاس 1:1 ترسیم و اندازه‌گذاری کنید.



توانایی ویرایش اندازه‌های موجود یک نقشه

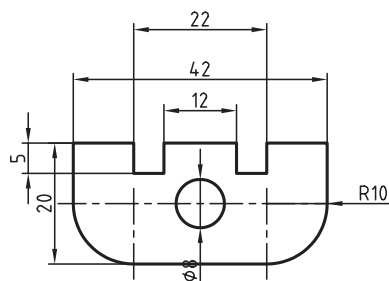
- ◀ پس از آموزش این توانایی، از فراگیر انتظار می‌رود:
 - ضرورت ویرایش اندازه‌های یک نقشه را بیان کند.
 - اندازه‌های موجود یک نقشه را با گریپ‌ها ویرایش کند.
 - اجزای اندازه‌های یک نقشه را با فرمان Properties ویرایش کند.
 - مفهوم و عملکرد فرمان Dim Text Edit را توضیح دهد.
 - وضعیت متن اندازه را به کمک فرمان Dim Text Edit ویرایش کند.
 - متن اندازه را از راه منوی میان‌بر ویرایش کند.
 - عملکرد و کاربرد فرمان Dimension Space را بیان کند.
 - با اجرای فرمان Dimspace فاصله‌ی خطوط و اندازه را یکسان کند.
 - عملکرد و کاربرد فرمان Dimension Break را بیان کند.
 - فرمان Dim break را بر روی اندازه‌های یک نقشه اجرا کند.
- عملکرد و کاربرد فرمان Oblique را بیان کند.
- با اجرای فرمان Oblique مفهوم پیغام‌های آن را توضیح دهد.
- تصاویر مجسم دوبعدی را به کمک فرمان Oblique اندازه‌گذاری کند.
- عملکرد و کاربرد فرمان Dimension Update را بیان کند.
- ویژگی‌های اندازه‌های موجود یک نقشه را به کمک فرمان DimUpdate به روز کند.
- مفهوم وابستگی اندازه‌ها (Dimension Association) را توضیح دهد.
- عملکرد و کاربرد فرمان Reassociate Dimension را بیان کند.
- فرمان Dim Reassociate را بر روی اندازه‌های موجود یک نقشه اجرا کند.

مدت زمان آموزش

جمع	عملی	نظری
۶	۴	۲



پیش آزمون



۱. در اندازه‌های نقشه روبه‌رو چه اشکالاتی وجود دارد؟

۲. با کلیک بر روی یک اندازه، چه گریپ‌هایی ظاهر می‌شوند؟

۳. به کمک گریپ‌ها چه تغییراتی در ظاهر اندازه‌گذاری امکان‌پذیر است.

۴. به کمک فرمان و پنجره Properties چه تغییراتی می‌توان در اندازه‌ها داد؟

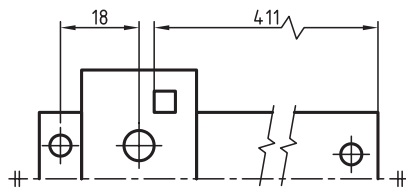
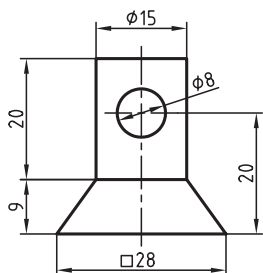
۵. چگونه می‌توان محتوای متن اندازه را تغییر داد؟

۶. چگونه می‌توان موقعیت و زاویه متن اندازه را تغییر داد؟

۷. فاصله‌های خطوط اندازه را چگونه تنظیم و یکسان می‌کنید؟

۸. چگونه می‌توان خط اندازه را مطابق شکل روبه‌رو (خط اندازه $\varnothing 8$) شکست؟

۹. علامت □ مطابق اندازه 28 در شکل روبه‌رو چگونه ایجاد می‌شود؟



۱۰. خط اندازه فشرده مانند اندازه 411 در شکل روبه‌رو چگونه ایجاد می‌شود؟

۱۱. تصاویر مجسم دوبعدی را چگونه می‌توان به صورت صحیح اندازه‌گذاری کرد؟

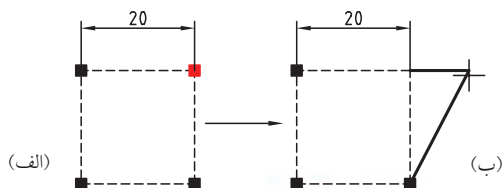
کرد؟

۱۲. چگونه می‌توان تغییرات ایجادشده در یک سبک اندازه‌گذاری را بر اندازه‌های قبلی انجام داد؟

۱۳. مستطیل شکل (الف) اندازه‌گذاری و سپس انتخاب شده است:

اگر گوشه سمت راست و بالای مستطیل را به نقطه دیگری مانند

شکل (ب) تغییر دهیم، اندازه 20 چه تغییری می‌کند؟



۱۴. وابستگی اجزای اندازه‌گذاری نسبت به یک شیء را چگونه

کنترل می‌کنند؟

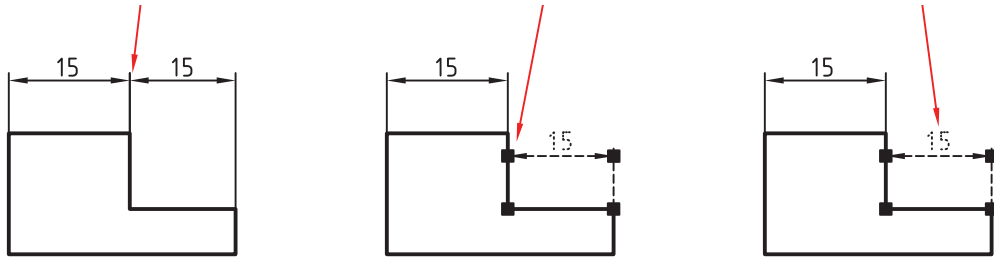


ویرایش اندازه‌ها (Modify Dimensions)

اندازه‌های موجود در یک نقشه را می‌توان به کمک فرمان‌های ویرایشی و همچنین گریپ‌ها ویرایش کرد. همان‌طور که قبلاً اشاره شد اجزای اندازه‌گذاری یک شیء ترسیمی به حساب می‌آید و به راحتی با فرمان‌های ویرایشی قابل اصلاح است. علاوه بر این ساده‌ترین راه ویرایش اجزای اندازه‌گذاری استفاده از گریپ‌هاست. در زیر به دو نمونه از عملکرد آن‌ها اشاره می‌کنیم.

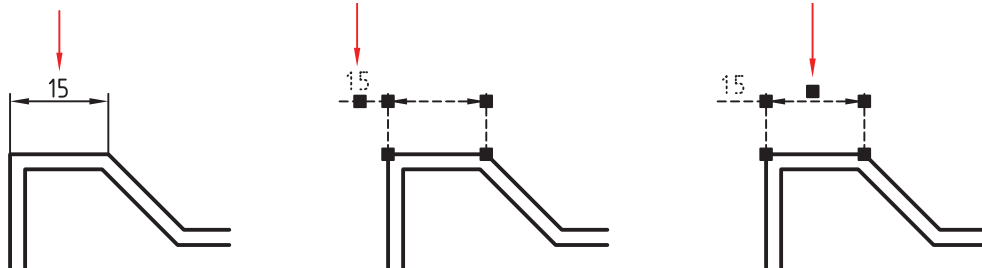
◀ جابه‌جایی خط اندازه و هم‌راستا کردن آن با خط اندازه دیگر

۱. کلیک بر روی اندازه ۲. کلیک بر روی گریپ خط اندازه ۳. انتقال گریپ به محل جدید



◀ جابه‌جایی متن اندازه به محل دیگر

۱. کلیک بر روی اندازه ۲. کلیک بر روی گریپ متن اندازه ۳. انتقال گریپ متن اندازه به محل جدید



ویرایش اجزای اندازه با فرمان Properties


اندازه‌های ایجاد شده بر روی نقشه نیز همانند سایر اشیاء از ویژگی‌هایی برخوردار است. که برای اصلاح و تغییر آن‌ها از فرمان **Properties** نیز می‌توانیم استفاده کنیم.

اگر بر روی اندازه‌ای دو بار کلیک کنیم و یا به شیوه‌های دیگر فرمان **Properties** را بر روی اجزای اندازه‌گذاری اجرا کنیم در پنجره **Properties**، مطابق شکل مقابل، پس از ویژگی‌های عمومی، ویژگی‌های اجزای اندازه‌گذاری قابل کنترل و ویرایش است. سربرگ **Misc** برای تنظیم ویژگی‌های سبک اندازه‌گذاری است. همان‌طور که ملاحظه می‌کنید سایر سربرگ‌ها همانند سربرگ‌های سبک اندازه‌گذاری موجود در پنجره **Dimension Style** است که قبلاً آن‌ها را آموخته‌اید. استفاده از این نوع ویرایش اغلب برای تغییرات جزئی و موردی برای یک یا چند اندازه محدود است.





نکته

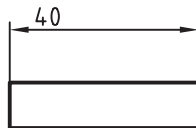
به کمک فرمان Match Properties  نیز می‌توان ویژگی‌های اندازه‌های موجود در اشیاء را با یکدیگر مطابقت کرد.

شیوه‌های ورود فرمان	
Dimension toolbar	
Dimension Menu	Align Text
Command line	dimtedit یا dimted
Dim	TEdit

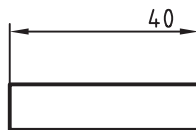
فرمان Dim Text Edit

این فرمان برای ویرایش وضعیت متن اندازه از جمله موقعیت و زاویه آن نسبت به راستای افق کاربرد دارد. جدول روبه‌رو شیوه‌های ورود این فرمان را نشان می‌دهد.

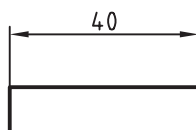
مراحل اجرای فرمان Dim TEdit	
Command: dimtedit یا Dimted	۱. فرمان Dimtedit را وارد می‌کنیم.
Specify New location for Dimension or [Left/Right/Center/Home/Angle]:	۲. موقعیت جدید متن اندازه را تعیین می‌کنیم.



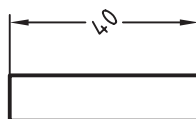
[گزینه Left] این گزینه مطابق شکل روبه‌رو متن اندازه را به سمت چپ خط اندازه انتقال می‌دهد.



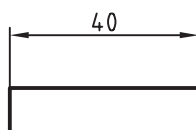
[گزینه Right] این گزینه مطابق شکل روبه‌رو متن اندازه را به سمت راست خط اندازه انتقال می‌دهد.



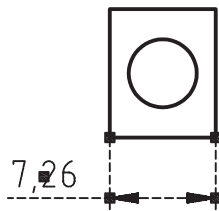
[گزینه Center] این گزینه مطابق شکل روبه‌رو متن اندازه را به وسط خط اندازه انتقال می‌دهد.



[گزینه Angle] این گزینه مطابق شکل روبه‌رو برای زاویه دادن به متن اندازه کاربرد دارد.



[گزینه Home] این گزینه برای برگرداندن متن اندازه به حالت پیش فرض نسبت به هر یک از حالت‌های بالا کاربرد دارد.



چنانچه بر روی اندازه‌ای ابتدا کلیک چپ و سپس کلیک راست کنیم در منوی میان‌بر چندین منو برای ویرایش اجزای اندازه فراهم می‌شود که به نوبه‌ی خود دارای کاربردهای جالبی است.



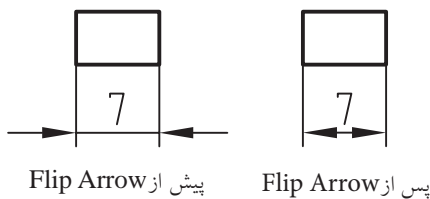
منوی Dim Text Position برای کنترل و تنظیم موقعیت متن اندازه انتخاب‌شده کاربرد دارد.

منوی Precision برای تنظیم تعداد ارقام اعشار متن اندازه انتخاب‌شده کاربرد دارد.

منوی Dim Style برای تنظیم سبک اندازه‌ی انتخاب‌شده کاربرد دارد.

منوی Flip Arrow برای تعویض جهت فلش‌های اندازه انتخاب‌شده

کاربرد دارد.



ویرایش محتوای متن اندازه

محتوای متن اندازه را به کمک فرمان **ddEdit** می‌توانیم ویرایش کنیم، به نحوی که با اجرای این فرمان بر روی اندازه موردنظر ویرایشگر **Text Formatting** ظاهر می‌شود و از راه آن می‌توانیم متن انتخاب‌شده را ویرایش کنیم.



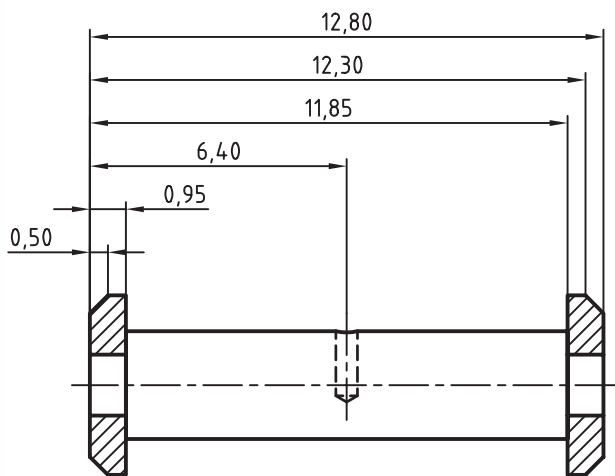
فرمان **ddEdit** مربوط به ویرایش متن چندخطی (**Multi line Text**) است که قبلاً عملکرد آن را آموخته‌اید.



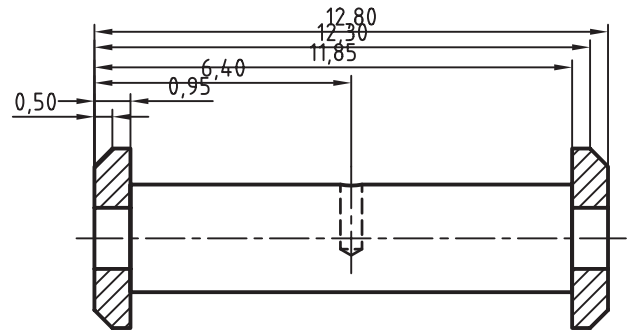
تولرانس‌های ابعادی و انطباقی را می‌توانیم با ویرایش محتوای متن اندازه به آن اضافه کنیم.

فرمان Dimension Space

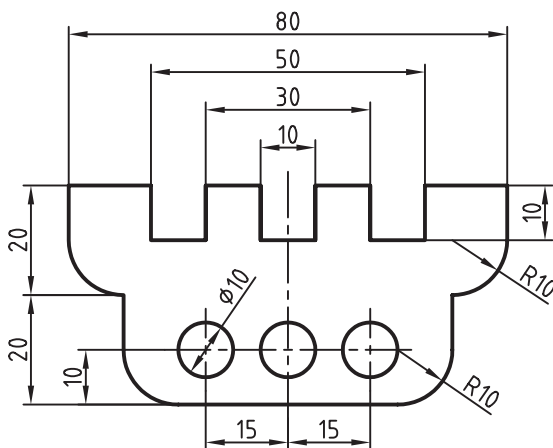
این فرمان برای یکسان کردن فاصله بین خطوط اندازه، مطابق شکل زیر، کاربرد دارد.



پس از اجرای DimSpace



پیش از اجرای DimSpace



فرمان **Dim space** بر روی تمامی اندازه‌های خطی (linear)، هم‌راستا (Aligned)، زاویه‌ای (Angular)، متوالی (Continue)، مبنایی (Base line)، و همچنین اندازه‌گذاری سریع (QDim) قابل اجراست.

با این فرمان هم می‌توان فاصله بین خطوط اندازه موازی در اندازه‌گذاری پله‌ای (مبنایی و متقارن) را تنظیم کرد، و هم می‌توان سایر اندازه‌ها را هم‌راستا (Align) کرد. در شکل روبه‌رو نمونه‌ای از آن‌ها را مشاهده می‌کنید.

اجرای فرمان Dimension Space

این فرمان به روش‌های مندرج در جدول روبه‌رو وارد می‌شود.

شیوه‌های ورود فرمان	
Dimension toolbar	
Dimension Menu	Dimension Space
Command line	Dim space

مراحل اجرای فرمان Dim Space	
Command: <code>dimspace</code> ↵	۱. فرمان Dim Space را وارد می‌کنیم.
Select base dimension:	۲. یک اندازه را به عنوان پایه انتخاب می‌کنیم.
Select dimensions to space:	۳. اندازه‌های دیگر را انتخاب می‌کنیم.
Select dimension to space:	۴. برای پایان دادن به انتخاب اینتر می‌کنیم.
Enter Value or [Auto] <Auto>	۵. مقدار فاصله موردنظر را وارد می‌کنیم.

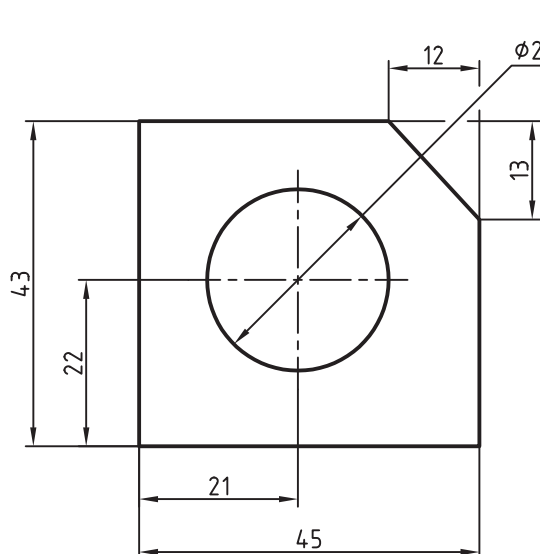


نکته

در صورتی که در مرحله ۵ مقدار فاصله را صفر وارد کنیم، خطوط اندازه انتخاب شده در راستای خط اندازه‌ی پایه قرار می‌گیرد. به عبارت دیگر خطوط اندازه هم‌راستا (Align) می‌شوند.

[گزینه Auto] با کاربرد این گزینه مقدار فاصله بین خطوط اندازه به‌طور خودکار تنظیم می‌شود و اندازه آن بر اساس اندازه متغیر تنظیمی Base line spacing در تنظیمات سبک اندازه‌گذاری است.

فرمان Dimension Break

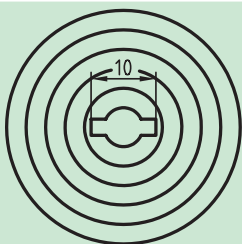


این فرمان برای شکستن خط اندازه، خط رابط، و خط راهنما، مطابق شکل روبه‌رو، کاربرد دارد. البته خط راهنما اگر از جنس Spline باشد با این فرمان قابل شکستن نیست. در اجرای فرمان **Dim Break**، اشیاء متقاطع با اجزای اندازه‌گذاری به عنوان لبه برش محسوب می‌شوند و عمل شکستن نسبت به آن‌ها صورت می‌گیرد.

انواع اشیاء مانند Dimension, leader, Circle, line, Arc و انواع اشیاء مانند Spline, Ellipse, Polyline, Text, Multi line Text, Blocks و xrefs می‌توانند به عنوان لبه برش معرفی شوند.




یادآوری



در مبحث فرمان Break گفتیم که اجزای اندازه‌گذاری با فرمان Break قابل شکستن نیست، بنابراین فرمان Dimension Break برای این منظور کاربرد دارد. البته توجه کنید اشیاء ترسیمی دیگر که متداخل با متن اندازه باشد را می‌توان با فرمان **break**، مطابق شکل روبه‌رو، شکست.

اجرای فرمان Dimension Break

این فرمان به روش‌های درج‌شده در جدول روبه‌رو وارد می‌شود.

شیوه‌های ورود فرمان	
Dimension Toolbar	
Dimension Menu	Dimension Break
Command line	Dim Break

مراحل اجرای فرمان Dim Break	
Command: dim break	۱. فرمان Dim Break را وارد می‌کنیم.
Select a dimension or [Multiple]:	۲. اندازه موردنظر را انتخاب می‌کنیم.
Select object to break dimension or [Auto/Restore/Manual] (Auto)	۳. شیئی را به‌عنوان لبه برش انتخاب می‌کنیم، یا گزینه دیگری را انتخاب می‌کنیم.
Select object to break dimension:	۴. شیء دیگری را به‌عنوان لبه برش انتخاب می‌کنیم، یا برای پایان دادن به اجرای فرمان اینتر می‌کنیم.

[گزینه **Multiple**]: به کمک این گزینه می‌توانیم چندین اندازه را برای شکستن انتخاب کنیم.

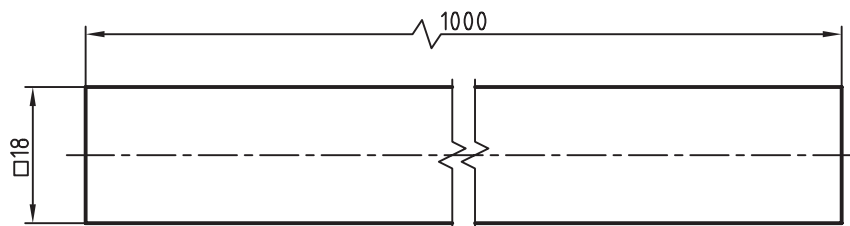
[گزینه **Auto**]: این گزینه که در حالت پیش‌فرض است، شکستن اندازه را در دو طرف لبه برش در نظر می‌گیرد. ضمن این‌که با جابه‌جایی اندازه محل شکسته‌شده نیز جابه‌جا می‌شود.

[گزینه **Manual**]: با کاربرد این گزینه می‌شود محدوده شکستن اندازه را با تعیین دو نقطه به‌صورت دستی مشخص کرد (همانند فرمان **Break**).

[گزینه **Restore**]: این گزینه برای برگشت قسمت‌های شکسته‌شده اندازه به حالت اولیه کاربرد دارد.

فرمان Jogged linear

این فرمان برای فشرده کردن خط اندازه در نمای شکسته، مطابق شکل زیر، کاربرد دارد.



ترسیم خط شکسته در نمای شکسته، مطابق شکل بالا، به کمک فرمان Break line امکان‌پذیر است.

شیوه‌های ورود فرمان	
Dimension Toolbar	
Dimension Menu	Jogged linear
Command line	Dim Jog line

اجرای فرمان Jogged linear

این فرمان به شیوه‌های مندرج در جدول روبه‌رو قابل وارد کردن است.

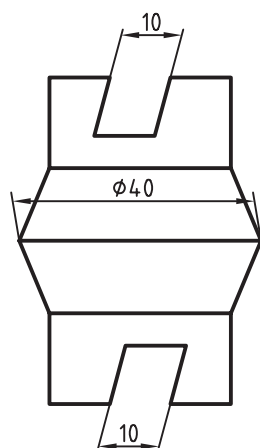
مراحل اجرای فرمان Jogged linear	
Command: dim to gline ↵	۱. فرمان Dim Jog line را وارد می‌کنیم.
Select dimension to add Jog or [Remove]:	۲. خط اندازه موردنظر را انتخاب می‌کنیم.
Specify Jog location [or press Enter]:	۳. در محل موردنظر برای ایجاد فشردگی، کلیک می‌کنیم، یا اینتر می‌کنیم تا در محل پیش‌فرض خط اندازه فشرده شود.

[گزینه Remove]: برای برگشت (حذف) علامت Jogged کاربرد دارد.



نکته

با کلیک بر روی علامت Jogged به کمک گریپ مربوطه می‌توانیم آنرا جابه‌جا کنیم.



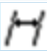
فرمان Oblique (ویرایش خطوط رابط)

این فرمان برای مایل کردن خطوط رابط اندازه، مانند اندازه‌های 10 و 40 در شکل روبه‌رو، کاربرد دارد.

این فرمان برای اندازه‌گذاری تصویر مجسم نیز کاربرد دارد، که در ادامه به آن می‌پردازیم.

اجرای فرمان Oblique

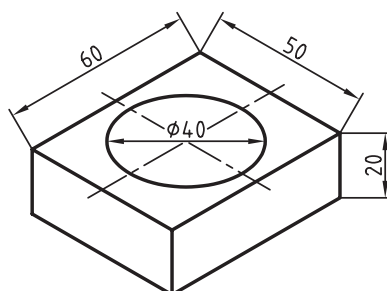
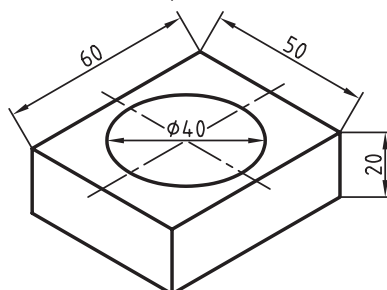
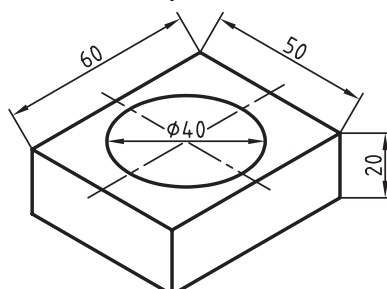
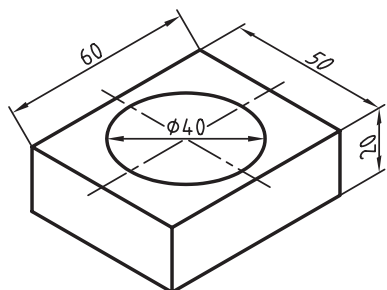
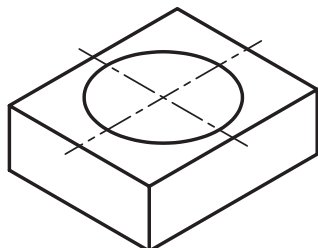
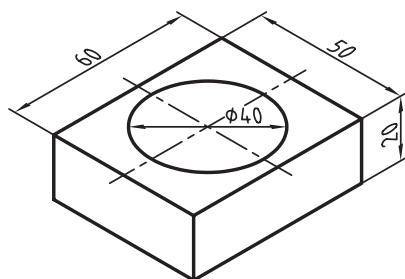
این فرمان به شیوه‌های روبه‌رو وارد می‌شود:

شیوه‌های ورود فرمان	
Dimension Toolbar	
Dimension Menu	Oblique
Command line	DimEdit
Dim	Oblique یا Ob

مراحل اجرای فرمان Oblique	
Dim: oblique یا Ob ↵	۱. فرمان Oblique را وارد می‌کنیم.
Select object:	۲. شیء (اندازه مورد نظر) را انتخاب می‌کنیم.
Select object: ↵	۳. اندازه دیگری را انتخاب، یا برای پایان دادن به انتخاب اینتر می‌کنیم.
Enter obliquing angle (press Enter for none):	۴. زاویه تمایل خطوط رابط را وارد می‌کنیم.

دستور کار

تصویر مجسم مقابل را در کاغذ A4 رسم و اندازه‌گذاری کنید.
(زمان: ۱۵ دقیقه)



مراحل اجرا

۱. فایل ترسیمی A4 و لایه‌های لازم را آماده کنید. (یک لایه به نام ISO برای تصویر ایزومتریک اختصاص دهید).

۲. تصویر مجسم ایزومتریک را، مطابق شکل روبه‌رو، با استفاده از ابزار Isometric/Snap رسم کنید.

۳. با استفاده از فرمان Dim Aligned، مطابق شکل روبه‌رو، اندازه‌گذاری کنید.

۴. با استفاده از فرمان DimEdit و گزینه Oblique، مطابق شکل روبه‌رو، اندازه‌های 20 و 50 را ویرایش و خطوط رابط آن‌ها را در راستای زاویه 30° تنظیم کنید.

۵. مجدداً با استفاده از فرمان DimEdit و گزینه Oblique، مطابق شکل روبه‌رو، اندازه 60 را ویرایش و خطوط رابط آن‌ها را در راستای زاویه 150 درجه تنظیم کنید.

۶. بر روی اندازه 40 دوبار کلیک کرده و در پنجره Properties سربرگ line & Arrow و Ext line 1 و Ext line 2 را بر روی حالت off تنظیم کنید تا خطوط رابط آن حذف شود.

۷. فایل خود را ذخیره کنید.

۸. نتیجه کار را برای ارزشیابی و تأیید به هنرآموز محترم ارائه کنید.

فرمان Dimension Update

این فرمان برای همگام کردن ویژگی‌های اندازه‌های موجود یک نقشه با تنظیمات سبک جاری کاربرد دارد. به عبارت دیگر فرمان Update تنظیمات و ویژگی‌های سبک جاری را به اندازه‌های انتخاب شده اختصاص می‌دهد.

اجرای فرمان Update

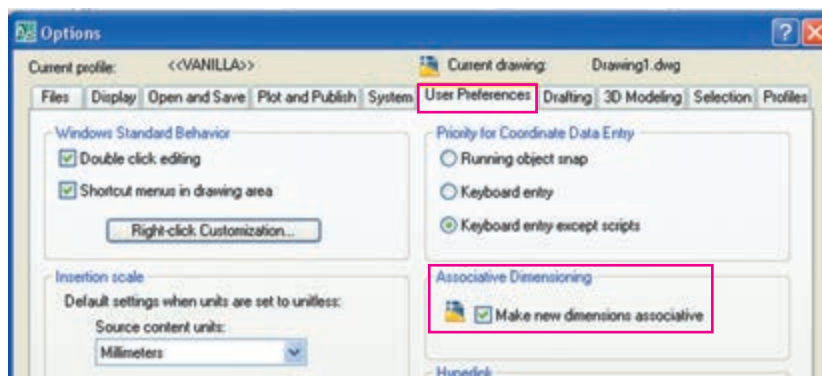
برای وارد کردن این فرمان به شیوه‌های روبه‌رو عمل می‌کنیم:

شیوه‌های ورود فرمان	
Dimension Toolbar	
Dimension Menu	Update
Dim	Update یا Up

مراحل اجرای فرمان Update	
۱. فرمان Update را وارد می‌کنیم.	Dim: Update یا Up
۲. اندازه‌های موردنظر را انتخاب می‌کنیم.	Select object:
۳. برای پایان دادن به انتخاب اینتر می‌کنیم.	Select objects: ↵

کنترل وابستگی اندازه (Dimension Association)

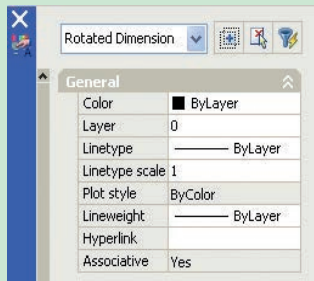
همان‌طور که در ابتدای مبحث اندازه‌گذاری اشاره شد، طبق تنظیمات پیش فرض، اجزای اندازه به اشیاء مورد اندازه‌گذاری وابسته است. این وابستگی توسط گزینه Associative Dimensioning در پنجره Options، مطابق شکل زیر، قابل کنترل است.



برای دسترسی به پنجره‌ی Option از منوی Tools یا منوی میانبر گزینه‌ی Option را انتخاب کنید. بدیهی است فعال بودن گزینه Make New dimensions associative باعث وابستگی اندازه‌های جدید به اشیاء و فعال نبودن آن باعث نوابستگی اندازه‌ها می‌شود.



نکته



با دو بار کلیک بر روی یک اندازه در پنجره Properties، مقابل گزینه Associative، عبارت Yes وابستگی و No ناوابستگی اجزا اندازه گذاری به اشیاء را مشخص می کند.



آیا می دانید

فرمان Reassociate Dimensions

این فرمان برای وابستگی مجدد اندازه های ناوابسته کاربرد دارد، به نحوی که به کمک آن می توان اندازه های انتخابی را به شیء مورد اندازه گذاری و یا حتی اشیاء دیگر وابسته کرد.

اجرای فرمان Reassociate Dimensions

شیوه های ورود فرمان	
Dimension Menu	Reassociate Dimensions
Command line	Dimreassociate یا Dre

مراحل اجرای فرمان Dimensions Reassociate	
Command: dre ↵	۱. فرمان Dim reassociate را وارد می کنیم.
Select dimensions to Reassociate...	۲. اندازه های مورد نظر را انتخاب می کنیم.
Select object:	۳. محل وابستگی خط رابط اول را تعیین می کنیم.
Specify first extension line origin or [Select object] <Next>	۴. محل وابستگی خط رابط دوم را تعیین می کنیم.

نکته:

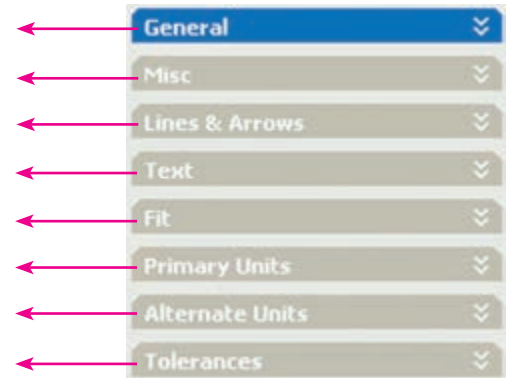
- در اجرای فرمان Dim reassociate پیغام های مرحله ۳ به بعد با توجه به نوع اندازه متفاوت است.
- به کمک فرمان DimDisAssociate می توان اندازه های وابسته را به ناوابسته تبدیل کرد.

ارزشیابی پایانی

◀ نظری

۱. در پنجره Properties، شکل زیر، اجزای قابل ویرایش هر سربرگ را روبه‌روی آن بنویسید.

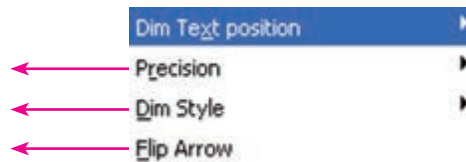
ویرایش ویژگی‌های عمومی اجزای اندازه



۲. فرمان Dim Text Edit چه کاربردی دارد؟

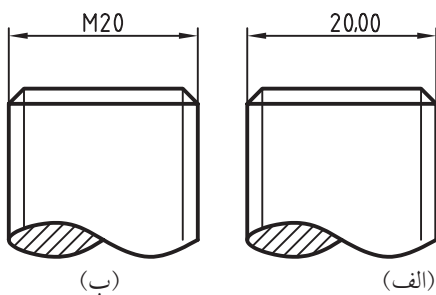
۳. گزینه‌های زیر مربوط به چه منویی است؟

عملکرد هر یک را روبه‌روی آن بنویسید.



۴. محتوای متن اندازه 20.00 به M20 مطابق شکل روبه‌رو،

چگونه ویرایش می‌شود؟



۵. عملکرد و کاربرد فرمان Dimension Space را همراه با شکل توضیح دهید.

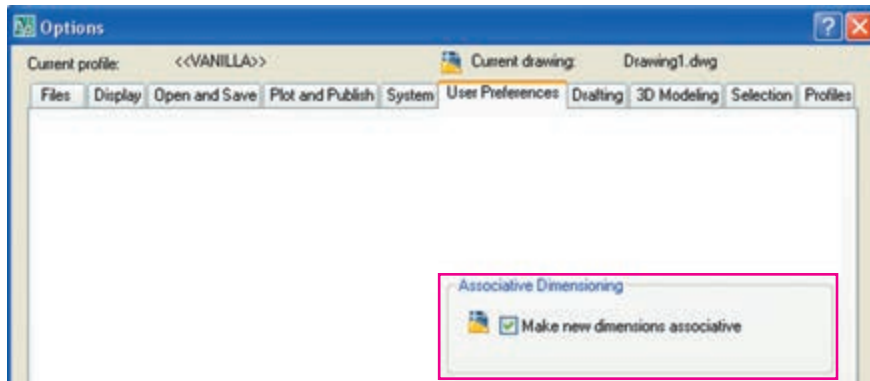
۶. عملکرد و کاربرد فرمان Dimension Break را همراه با شکل توضیح دهید.

۷. عملکرد کاربرد فرمان Jogged linear را همراه با شکل توضیح دهید.

۸. مراحل اجرای فرمان Oblique را بنویسید.

۹. مراحل اجرای فرمان Dimension Update را بنویسید.

۱۰. تنظیمات مشخص شده در شکل زیر مربوط به چیست؟ درباره آن توضیح دهید.



۱۱. پیغام ... Specify New location for Dimension text مربوط به فرمان است.
۱۲. فرمان ddedit مربوط به است.
۱۳. نشانه  مربوط به فرمان است.
۱۴. با گریپ‌ها نمی‌توان متن اندازه را جابه‌جا کرد؟
- درست نادرست
۱۵. به کمک فرمان Match Properties نیز می‌توان ویژگی‌های اندازه‌ها را با یکدیگر تطبیق داد.
- درست نادرست
۱۶. تولرانس‌های ابعادی و انطباقی را با فرمان ddedit می‌توانیم به متن اندازه اضافه کنیم.
- درست نادرست
۱۷. فرمان Dimension Space برای هم‌راستا کردن خطوط اندازه نیز کاربرد دارد.
- درست نادرست
۱۸. در فرمان Dimension Break کدام گزینه را برای تعیین محدوده شکستن دستی مشخص می‌کنیم؟
- الف) Multiple ب) Manual
- ج) Remove د) Auto
۱۹. در فرمان Jogged linear کدام گزینه برای برگشت (حذف) علامت فشردگی کاربرد دارد؟
- الف) Delete ب) Remove
- ج) Erase د) همه‌ی موارد
۲۰. برای اصلاح خطوط رابط اندازه‌های تصویر حجم کدام فرمان اجرا می‌شود؟
- الف) Oblique ب) Rotate
- ج) Home د) Inspection

۲۱. کدام گزینه برای برگرداندن متن اندازه به حالت پیش فرض کاربرد دارد؟

Remove (ب) Angle (الف)

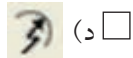
Home (د) Center (ج)

۲۲. فرمان Dimension Space بر روی کدام نوع اندازه قابل اجرا نیست؟

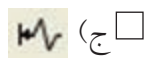
Aligned (ب) Linear (الف)

Radius (د) Angular (ج)

۲۳. کدام یک از نشانه‌های زیر مربوط به فرمان Dimension Break است؟



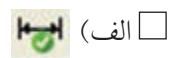
(د)



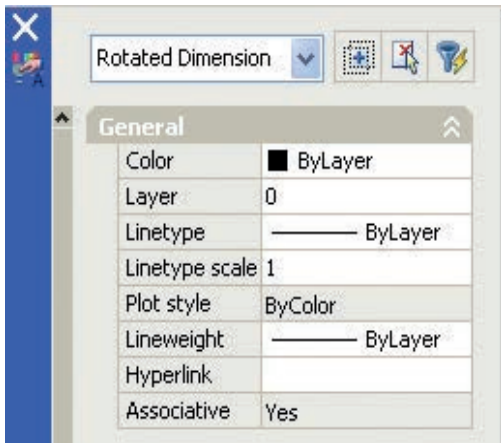
(ج)



(ب)



(الف)



۲۴. در پنجره Properties مطابق شکل روبه‌رو کدام گزینه وضعیت

وابستگی اندازه به شیء را نشان می‌دهد؟

Hyper link (ب) Associative (الف)

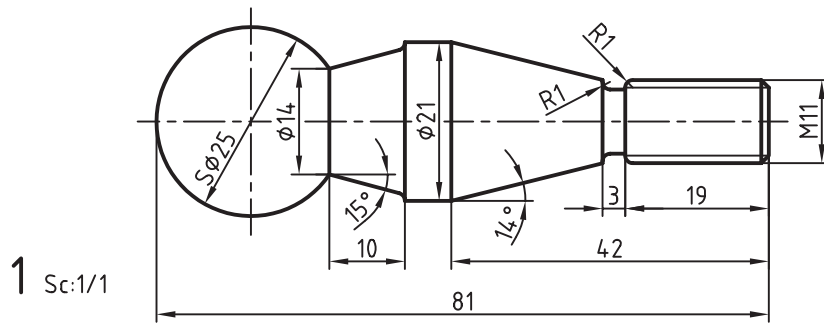
Line Weight (د) Plot Style (ج)

تحقیق ◀

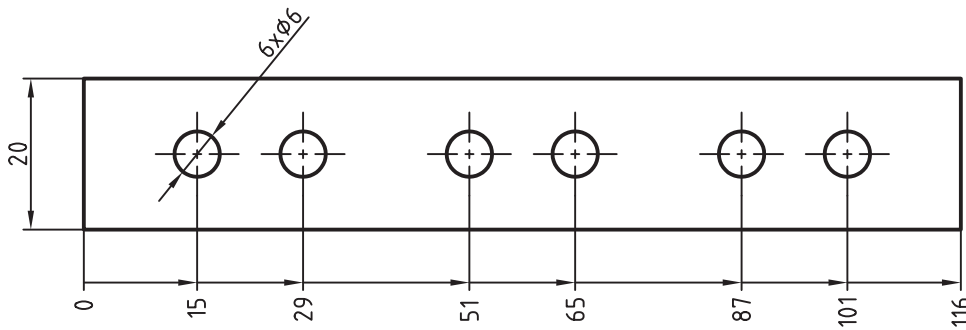
با توجه به این که تولرانس‌های ابعادی و انطباقی یک نقشه معمولاً متفاوت و گوناگون است، بهترین شیوه برای درج آنها در اندازه‌گذاری چیست؟

عملی (زمان ۱۸۰ دقیقه)

۱. نقشه‌های زیر را به همراه اندازه‌گذاری و تolerانس‌های ابعادی در کاغذ A۴ ترسیم کنید.
 راهنمایی: مقادیر تolerانس ابعادی را با راهنمایی هنرآموز محترم از جدول ISO2768 استخراج و در نقشه درج کنید.



1 Sc:1/1



2 Sc:1/1

جدول ISO 2768 مربوط به مقادیر پیشنهادی تolerانس‌های عمومی

اندازه‌ها بر حسب mm	ظریف f	متوسط m	خشن c	خیلی خشن C.V
۰/۰۵ تا ۳	± ۰/۰۵	± ۰/۱	—	—
۳ تا ۶	± ۰/۰۵	± ۰/۱	± ۰/۲	± ۰/۵
۶ تا ۳۰	± ۰/۱	± ۰/۲	± ۰/۵	± ۱
۳۰ تا ۱۲۰	± ۰/۱۵	± ۰/۳	± ۰/۸	± ۱/۵
۱۲۰ تا ۳۱۵	± ۰/۲	± ۰/۵	± ۱/۲	± ۲
۳۱۵ تا ۱۰۰۰	± ۰/۳	± ۰/۸	± ۲	± ۳
۱۰۰۰ تا ۲۰۰۰	± ۰/۵	± ۱/۲	± ۳	± ۴

تغییرات:	عنوان نقشه:	رسام:
جنس:		کنترل:
تولرانس:	نام قطعه: دهانه میله	تصویب:
مقیاس:		شماره نقشه:

۲. نقشه‌های زیر را مطابق شکل موجود به همراه اندازه‌گذاری و تولرانس‌های ابعادی ترسیم کنید. مقادیر تولرانس را از جدول ISO2768 استخراج کنید.

1

2

3

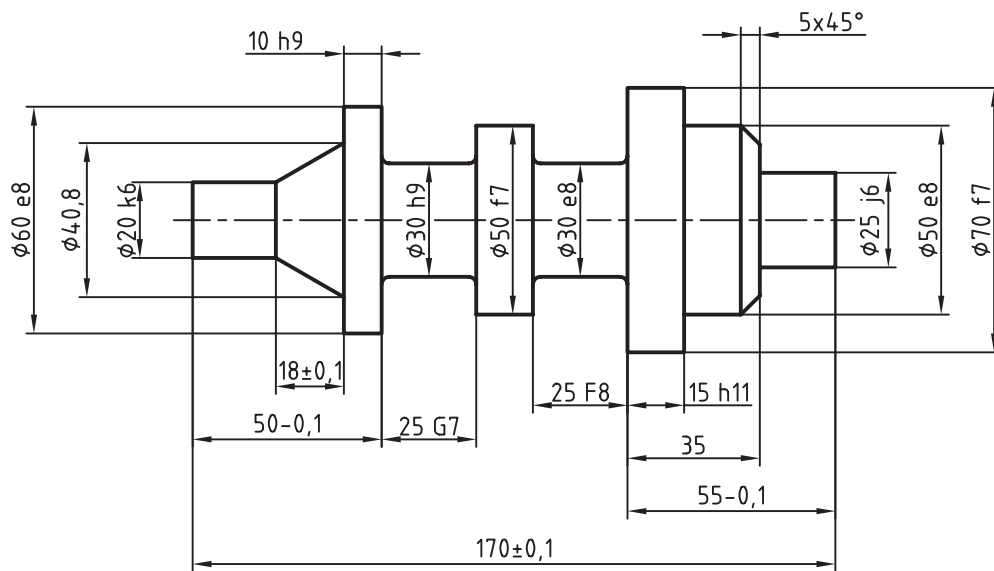
4

$A = \phi 6$
 $B = \phi 12$
 $C = \phi 9$

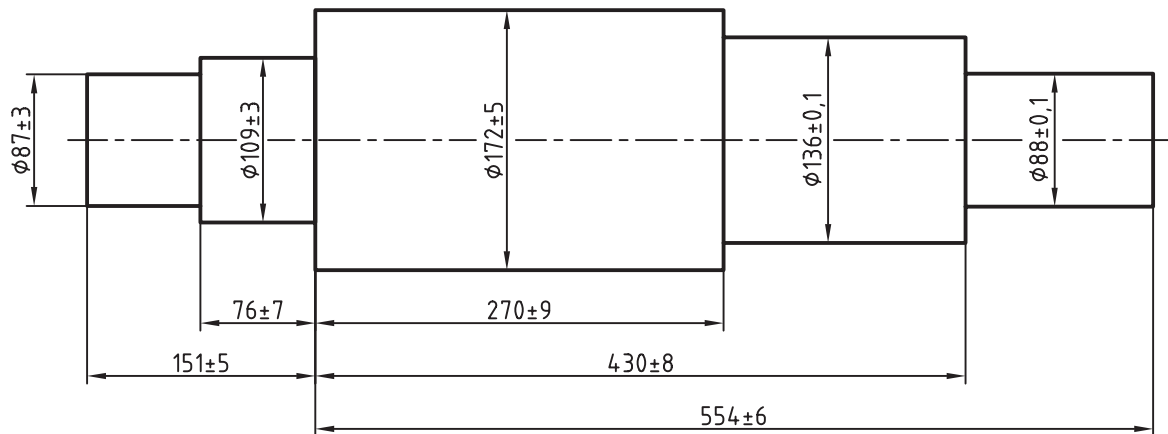
No	Dim	X	Y	ϕ
1		5	15	5
2		10	25	3
3		15	10	5
4		20	20	4
5		25	5	2

تغییرات:	عنوان قطعه:	رسم:
جنس:		کنترل:
تولرانس:	نام قطعه:	تصویب:
مقیاس:		شماره نقشه:

۳. نقشه‌های زیر را با مقیاس‌های زیرنویس شده ترسیم و اندازه‌گذاری کنید (به همراه تolerانس‌های ابعادی و انطباقی).
 راهنمایی: با توجه به مقیاس‌های متفاوت دو قطعه، می‌توانید دو سبک جداگانه با ضریب مقیاس مربوط به هر قطعه ایجاد و استفاده کنید.



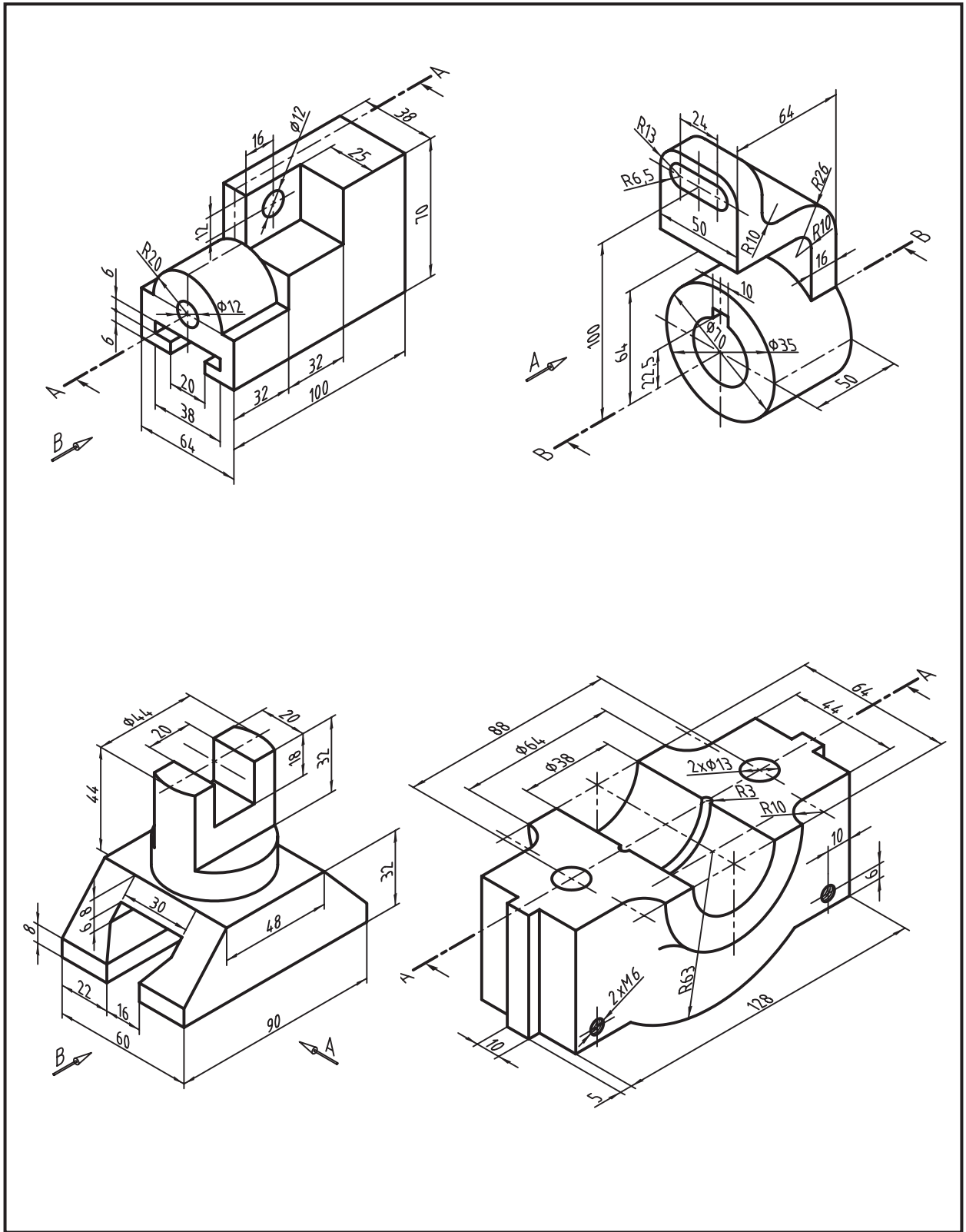
1 $\sqrt{1,6}$
 Sc. 1:2



2 $\sqrt{3,2}$
 Sc. 1:5

تغییرات:	عنوان نقشه: ساخت	رسام:
جنس:		کنترل:
تولرانس:	نام قطعه: محور	تصویب:
مقیاس:		شماره نقشه:

۴. تصاویر مجسم قطعات زیر را ترسیم و اندازه‌گذاری کنید.



توانایی اندازه‌گذاری تخصصی و تولرانس‌گذاری

◀ پس از آموزش این توانایی از فراگیر انتظار می‌رود:

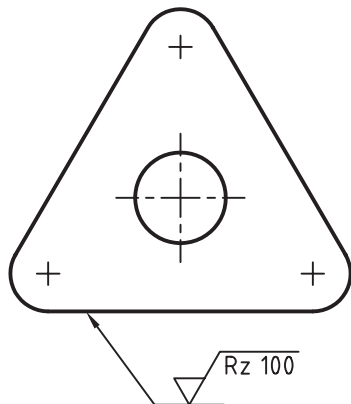
- علامت مرکز و خط مرکز (خط محور) را به کمک فرمان Center Mark ایجاد کند.
- عملکرد و کاربرد فرمان Multi Leader را توضیح دهد.
- ضمایم نقشه‌های صنعتی را به کمک فرمان Multi Leader ایجاد کند.
- سبک خط راهنما و ضمایم آن را به کمک فرمان Multileader Style مدیریت کند.
- عملکرد و کاربرد فرمان Mleader Edit را توضیح دهد.
- خطوط راهنمای موجود در یک نقشه را به کمک فرمان Mleader Edit ویرایش کند.
- عملکرد و کاربرد فرمان Tolerance را توضیح دهد.
- با اجرای فرمان Tolerance، تولرانس‌گذاری هندسی انجام دهد.
- اجزای پنجره Geometrical Tolerance را معرفی کند.
- به کمک فرمان‌های Leader و Qleade، تولرانس‌گذاری هندسی انجام دهد.
- با اجرای فرمان Dim Inspect اندازه‌های مورد بازرسی را مشخص کند.
- اجزای پنجره Inspection Dimension را معرفی کند.

مدت زمان آموزش

نظری	عملی	جمع
۲	۶	۸



پیش آزمون

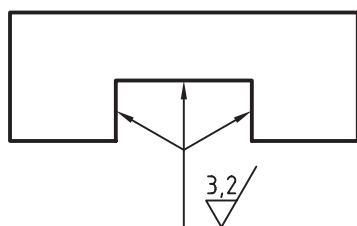


۱. در اتوکد علامت مرکز و خط مرکز، مطابق شکل روبه‌رو، چگونه ایجاد می‌شود؟

۲. منظور از ضمام در نقشه‌کشی صنعتی چیست؟

۳. در اتوکد خط راهنما، مطابق شکل بالا، چگونه ایجاد می‌شود؟

۴. چند کاربرد خط راهنما در نقشه‌کشی صنعتی را با شکل نشان دهید.



۵. در اتوکد خط راهنمای چندتایی، مطابق شکل روبه‌رو، چگونه ایجاد می‌شود؟

۶. در اتوکد تولرانس‌گذاری هندسی چگونه انجام می‌شود؟

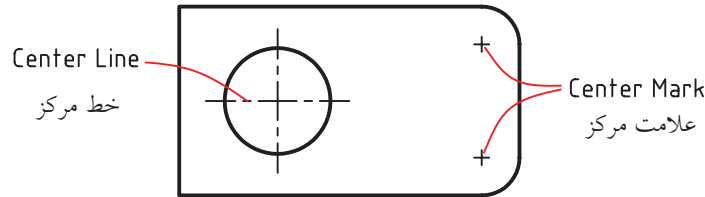
۷. در اتوکد اندازه‌های مورد بازرسی یک نقشه چگونه مشخص می‌شود؟

۸. در اتوکد تولرانس‌گذاری ابعادی و انطباقی چگونه انجام می‌شود؟



علامت مرکز (Center Mark) و خط مرکز (Center Line)

در نقشه‌کشی برای دایره و کمان علامت مرکز یا خط مرکز، مطابق شکل زیر، درج می‌شود.



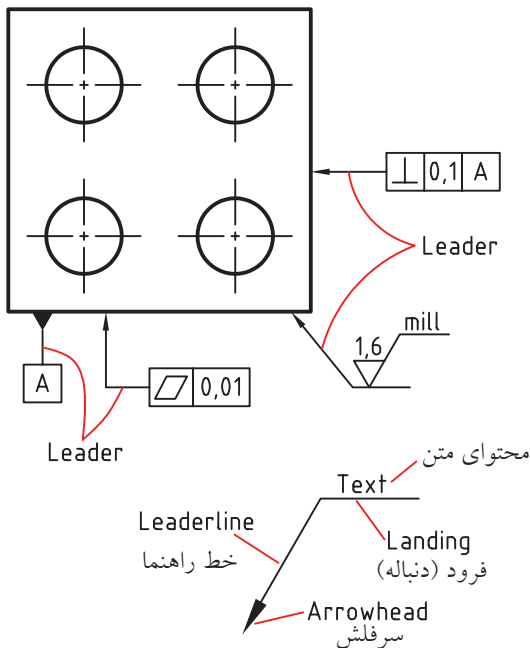
در اتوکد فرمان **Center Mark** به این منظور کاربرد دارد که در حالت پیش فرض برای **Center Mark** تنظیم است، و با تنظیم گزینه **line** در پنجره **Dimension Style Manager** زبانه **Symbol and Arrow** خط مرکز (خط محور) درج می‌شود.

شیوه‌های ورود فرمان	
Dimension Toolbar	
Dimension Menu	Center Mark
Command line	dim center یا dce
Dim	center یا ce

اجرای فرمان Center Mark

این فرمان به شیوه‌های مندرج در جدول وارد می‌شود.

مراحل اجرای فرمان Center Mark	
Command: dimcenter ↵	۱. فرمان dim center را وارد می‌کنیم.
Select arc or circle:	۲. دایره یا کمان موردنظر را انتخاب می‌کنیم.
Select arc or circle:	۳. برای پایان دادن به فرمان اینتر می‌کنیم.



خط راهنما (leader)

خط راهنما در نقشه‌کشی صنعتی برای اضافه کردن ضمایم نقشه، مطابق شکل روبه‌رو، اعم از اندازه‌گذاری، تولرانس‌گذاری هندسی، و یا شماره‌گذاری قطعات کاربرد دارد.

همان‌طور که در شکل روبه‌رو ملاحظه می‌کنید، خط راهنما و ضمایم مربوط به آن از اجزایی تشکیل شده است که در هنگام ایجاد یا ویرایش آن قابل کنترل و تنظیم است.

در اتوکد 2008 خط راهنما با فرمان Multileader ایجاد می‌شود. علاوه بر این که این فرمان زیرمجموعه اندازه‌گذاری است، نوار ابزار اختصاصی، به شکل زیر، نیز دارد.



در اتوکد 2008 علاوه بر فرمان جدید Multileader با دو فرمان leader و Quick leader نیز می‌توانیم خط راهنمای توأم با ضمایم ایجاد کنیم که در برخی امور تخصصی مانند تولرانس‌گذاری هندسی کارایی جالبی دارد.

شیوه‌های ورود فرمان	
Multileader Toolbar	
Dimension Menu	Multileader
Command line	mleader یا mld

اجرای فرمان Multi leader

این فرمان با شیوه‌های درج شده در جدول روبه‌رو وارد می‌شود.

مراحل اجرای فرمان Multileader	
Command: Mleader ↵	۱. فرمان Mleader را وارد می‌کنیم.
Specify leader Arrow head location or (leader Landing first / Content first / Option)	۲. محل سر فلش خط راهنما را تعیین می‌کنیم.
Specify next point	۳. نقطه بعدی خط راهنما را تعیین می‌کنیم.
Specify landing location	۴. محل دنباله‌ی خط راهنما را تعیین می‌کنیم.
۵. متن مورد نظر را به کمک ویرایشگر متن Text Formatting می‌نویسیم.	
۶. بر روی دکمه <input type="button" value="OK"/> کلیک می‌کنیم.	

[گزینه **Leader landing first**]: با انتخاب این گزینه ابتدا دنباله‌ی خط راهنما تعیین می‌شود، سپس فلش سر خط راهنما و آن‌گاه متن ضمایم درج می‌شود.

[گزینه **Content First**]: با انتخاب این گزینه ابتدا متن ضمایم و سپس دنباله و فلش سر خط راهنما درج می‌شود.

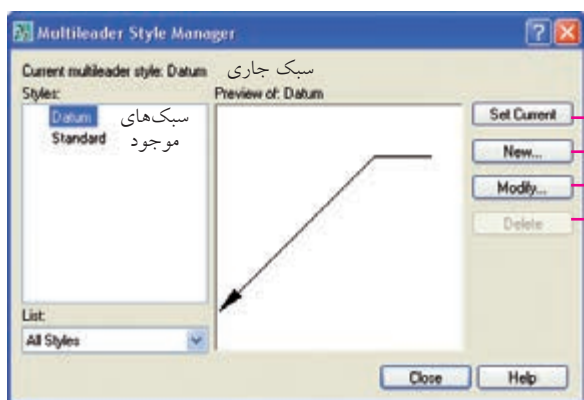
[گزینه **Option**]: این گزینه شامل تنظیمات نوع اجزای تشکیل‌دهنده خط راهنماست و چون در مدیریت سبک خط راهنما نیز وجود دارد، در ادامه به آن می‌پردازیم.

مدیریت سبک خط راهنما Multileader Style Manager

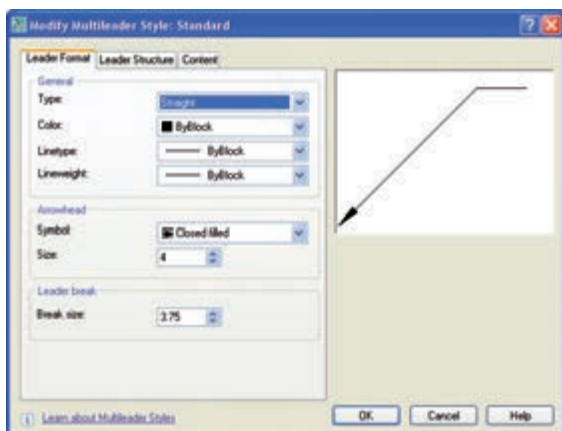
سبک خط راهنما دارای فرمانی است که با ورود آن پنجره‌ی زیر ظاهر می‌شود.

در این پنجره عملیات زیر را می‌توان انجام داد.

شیوه‌های ورود فرمان	
Multileader Toolbar	
Style toolbar	
Format Menu	Multileader Style
Command line	Mleader Style یا MLS



- جاری کردن یک سبک
- ایجاد یک سبک جدید
- اصلاح یک سبک
- حذف یک سبک



چنانچه بر روی دکمه **Modify** کلیک کنیم پنجره **Modify** Multileader Style، مطابق شکل روبه‌رو، ظاهر می‌شود، که تنظیمات سبک خط راهنما در آن به شرح زیر قابل ویرایش است.

در سربرگ **Leader Format** نوع خط، فلش و خواص آن‌ها قابل تنظیم است.

در سربرگ **Leader Structure** تنظیمات ساختاری شامل نقاط تعیین راستای خط راهنما و دنباله‌ی آن انجام می‌شود.

در سربرگ **Content** نوع محتوای ضمایم و تنظیمات آن‌ها قابل ویرایش است.

دستور کار شماره ۱

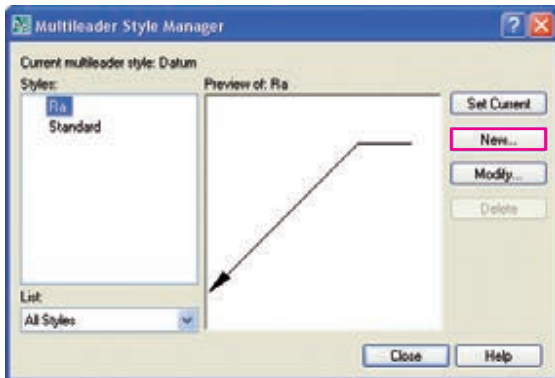
به کمک فرمان Multi leader Style یک سبک جدید به نام Datum ایجاد کنید.
(زمان: ۵ دقیقه)

مراحل اجرا:

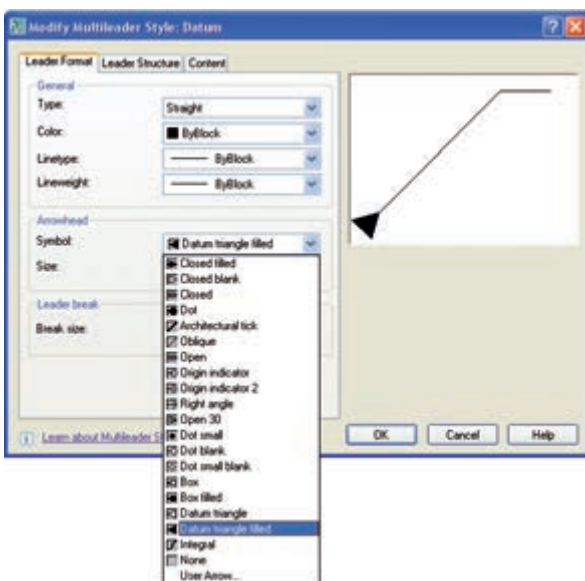
۱. فرمان Multi leader Style را وارد کنید.

Command: mleader style

۲. در پنجره Multi leader Style Manager بر روی دکمه کلیک کنید.



۳. در پنجره Create New Multileader Style نام سبک (Datum) را وارد و بر روی دکمه کلیک کنید.



۴. در پنجره Modify Multileader Style: Datum و سربرگ Leader Format در قسمت Arrow head، مطابق شکل روبه‌رو، گزینه Symbol را بر روی نوع فلش Datum Triangle Field تنظیم و بر روی دکمه کلیک کنید.

۵. در پنجره Multi leader Style Manager بر روی دکمه کلیک کنید.

۶. فایل خود را ذخیره کنید.

۷. نتیجه کار را به منظور ارزشیابی و تأیید به هنرآموز محترم ارائه کنید.

فرمان Mleader Edit

این فرمان برای ویرایش خط راهنما کاربرد دارد:

در ویرایش خط راهنما می‌توانیم خطوط راهنمای جدید به خط راهنمای مورد ویرایش اضافه (add) کنیم یا خطوط راهنمای چندتایی را حذف (Remove) کنیم. با این فرمان راستای ضمام دنباله‌ی خط راهنما نیز قابل تنظیم است.

اجرای فرمان Mleader Edit

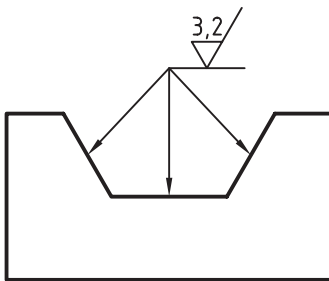
این فرمان به شیوه‌های درج‌شده در جدول وارد می‌شود.

شیوه‌های ورود فرمان	
Mleader toolbar	 یا 
Modify Menu	Object>Multileader
Command line	Mleaderedit یا mle

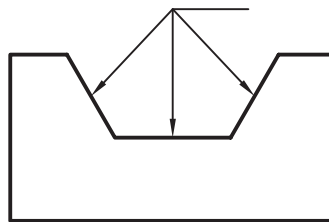
مراحل اجرای فرمان Mleader Edit	
Command:mle یا mleaderedit	۱. فرمان Mleader Edit را وارد می‌کنیم.
Select a Multileader:	۲. خط راهنمای مورد نظر را انتخاب می‌کنیم.
Select an point [add leader Remove leader]<Add leader>:	۳. برای افزودن خط راهنما گزینه Add را انتخاب می‌کنیم.
Specify leader arrowhead location:	۴. موقعیت سر فلش را تعیین می‌کنیم.
Specify leader arrow head location:	۵. برای پایان دادن به فرمان اینتر می‌کنیم.

[گزینه **Remove leader**]: برای حذف خط راهنمای چندگانه کاربرد دارد.

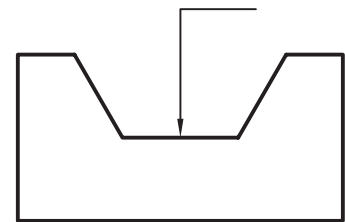
مثال: برای درج علامت کیفیت سطح برای چند سطح به ترتیب زیر عمل می‌کنیم.



۳. اضافه کردن علامت کیفیت سطح روی خط راهنما.



۲. افزودن دو خط راهنمای دیگر به کمک گزینه Addleader از فرمان




۱. ایجاد خط راهنمای پایه به کمک فرمان Mleader

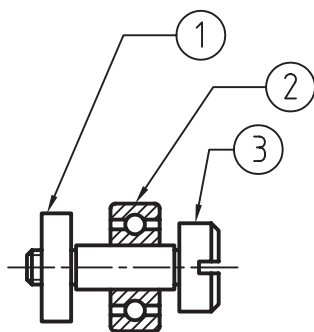
Mleader Edit

همچنین گزینه‌های فرمان Mleaderedit در نوار ابزار Multileader نیز وجود دارد که در شکل زیر معرفی شده‌اند.

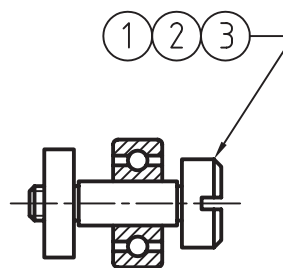


مثال: دو نمونه از کاربردهای ابزار بالا را مشاهده می‌کنید.


ابزار  برای یکی کردن خط راهنمای شماره‌گذاری به کمک فرمان Multileadercollect استفاده شده است.

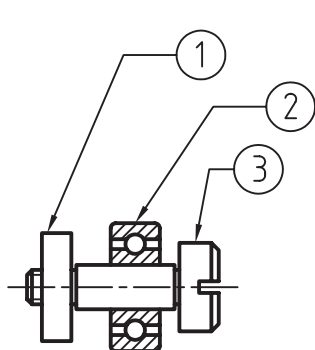


پیش از اجرای Mleadercollect

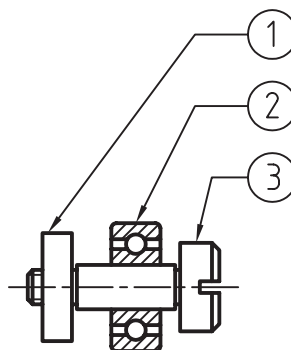


پس از اجرای Mleadercollect

ابزار  برای هم‌راستا کردن ضمایم شماره‌گذاری به کمک فرمان Multi leaderAlign استفاده شده است.

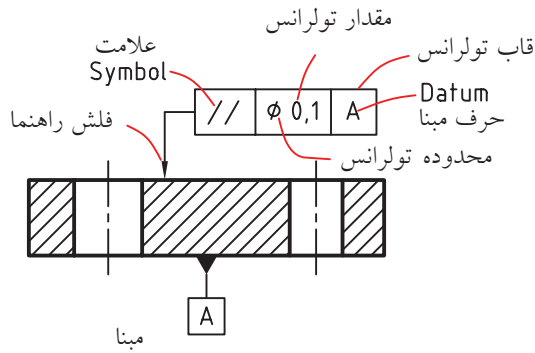


پیش از اجرای Mleader Align



پس از اجرای Mleader Align

تولرانس گذاری هندسی (Geometrical Tolerance)



تولرانس های هندسی جزو مباحث تخصصی نقشه کشی صنعتی است که در اتوکد زیرمجموعه اندازه گذاری است. همان طور که از نقشه کشی می دانید تولرانس های هندسی، مطابق شکل روبه رو از چندین جزء تشکیل شده است.



انواع تولرانس های هندسی و ویژگی های هر یک در جدول زیر آمده است.

Symbol علامت	Characteristic	ویژگی	Type	نوع
\oplus	Position	وضعیت	Location	موقعیت
\odot	Concentricity or coaxiality	هم مرکزی یا هم محوری		
\equiv	Symmetry	تقارن		
//	Parallelism	توازی	Orientation	جهت
\perp	Perpendicularity	تعامد		
\sphericalangle	Angularity	زاویه داشتن		
⌀	Cylindricity	استوانه ای	Form	شکل (فرم)
\square	Flatness	تختی		
\bigcirc	Circularity or roundness	دایره ای یا گردی		
—	Straightness	مستقیمی	Profile	پروفیل
\frown	Profile of a surface	پروفیل یک سطح		
\smile	Profile of a line	پروفیل یک خط		
⌀	Circular runout	لنگی دایره ای	Runout	دویدگی (لنگی)
⌀	Total runout	لنگی کلی		

اجرای فرمان Tolerance

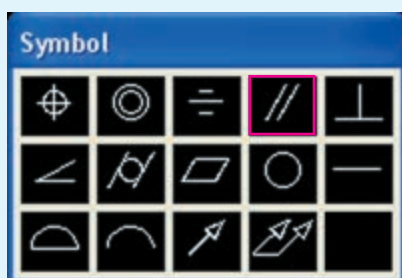
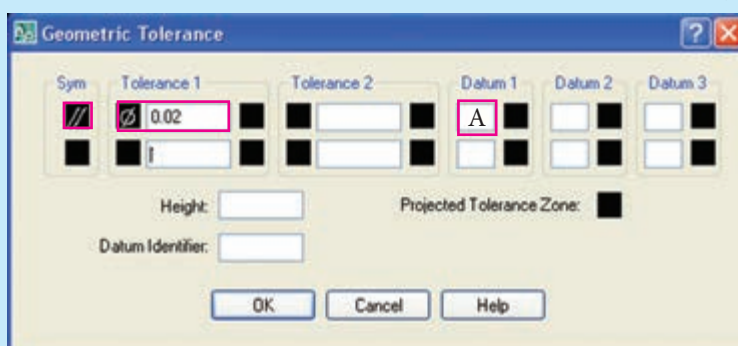
در اتوکد فرمان Tolerance مخصوص ایجاد تolerانس‌های هندسی است. این فرمان به شیوه‌های درج شده در جدول روبه‌رو وارد می‌شود.

شیوه‌های ورود فرمان	
Dimension toolbar	
Dimension Menu	Tolerance
Command line	Tolerance یا Tol

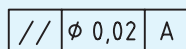
مراحل اجرای فرمان Tolerance

۱. فرمان Tolerance را وارد می‌کنیم.

۲. از پنجره ظاهر شده (Geometrical Tolerance) علامت تolerانس، مقدار تolerانس و موارد دیگر تolerانس را تنظیم می‌کنیم.

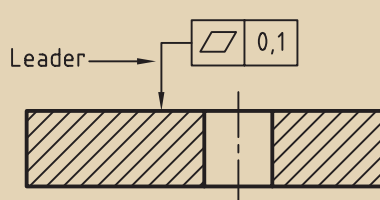


۳. بر روی دکمه OK کلیک می‌کنیم.



Enter tolerance location:

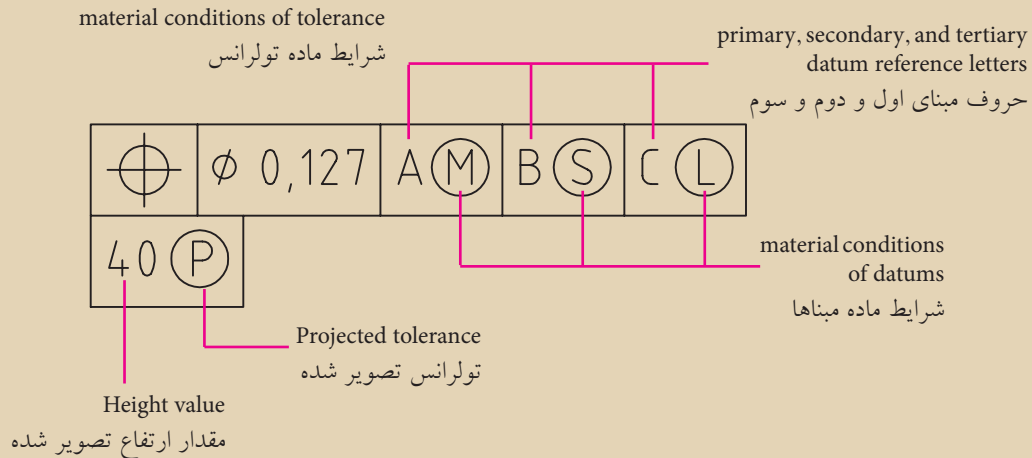
۴. محل درج تolerانس را تعیین می‌کنیم.



ابتدا می‌توانید خط راهنمای تolerانس هندسی را به کمک فرمان leader ایجاد کنید، سپس در هنگام تolerانس‌گذاری آنرا در انتهای خط راهنما قرار دهید.



علائم ویژه تolerانس های هندسی



Ⓜ نماد معرف MMC (Maximum Material Condition) مربوط به حداکثر شرایط ماده است.

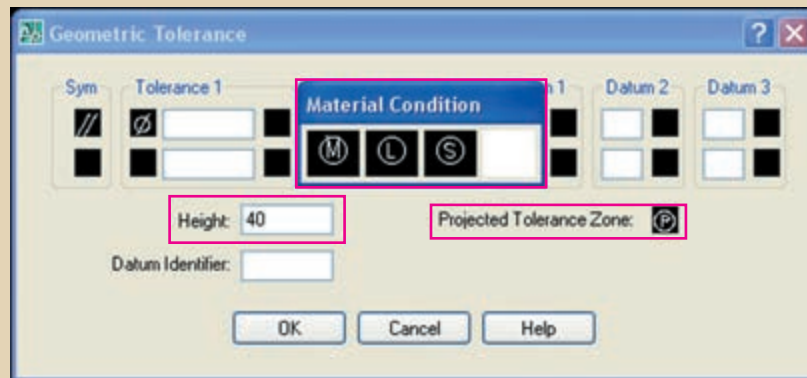
Ⓛ نماد معرف LMC (Least Material Condition) مربوط به حداقل شرایط ماده است.

Ⓢ نماد معرف RFS (Regardless of feature Size) مربوط به صرف نظر از اندازه ماده است.

Ⓟ نماد معرف Projected Tolerance، مربوط به تolerانس تصوير شده است که ارتفاع یا

محدوده تصوير شده (مثال، عدد 40) در کنار آن درج می شود.

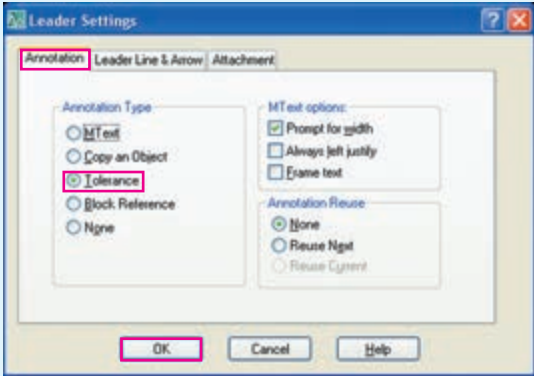
نحوه درج علائم ویژه را در شکل زیر ملاحظه می کنید.



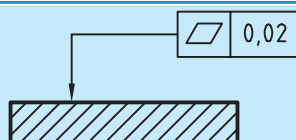
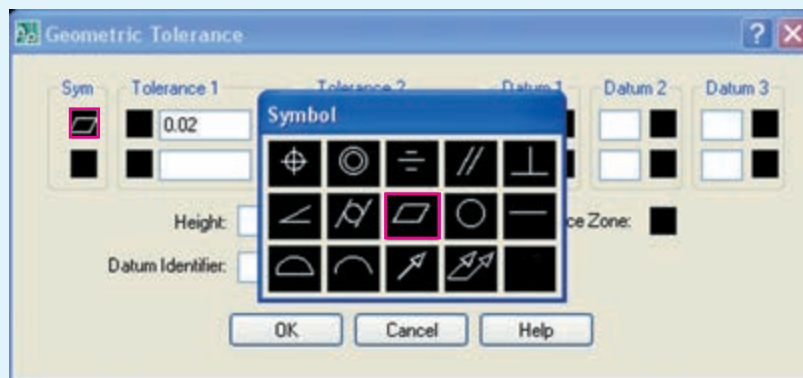
تولرانس گذاری هندسی به کمک فرمان leader و Qleader

از راه فرمان های leader و Qleader می توان هنگام ایجاد خط راهنما در ادامه آن تolerانس هندسی درج کرد، به نحوی که با انتخاب گزینه Tolerance در تنظیمات این دو فرمان به جای Mtext امکان تولرانس گذاری هندسی فراهم می شود.

مراحل تولرانس گذاری هندسی به کمک فرمان Qleader

Command: qleader / le ↵	۱. فرمان Qleader را وارد می کنیم.
Specify first leader point or [setting] <setting>: ↵	۲. به منظور تنظیم ضمایم اینتر می کنیم.
	۳. در پنجره leader settings و سربرگ Annotation گزینهی Tolerance را مطابق شکل روبه رو، انتخاب و بر روی دکمه OK کلیک می کنیم.
Specify first leader point, or...	۴. محل سر فلش تولرانس گذاری را تعیین می کنیم.
Specify next point:	۵. نقطه دوم خط راهنما را تعیین می کنیم.
Specify next point:	۶. نقطه بعدی را تعیین می کنیم.

۷. از پنجره Geometric Tolerance که ظاهر شده اجزای تولرانس هندسی را، مطابق شکل زیر، انتخاب و تنظیم می کنیم.



۸. بر روی دکمه OK کلیک می کنیم.

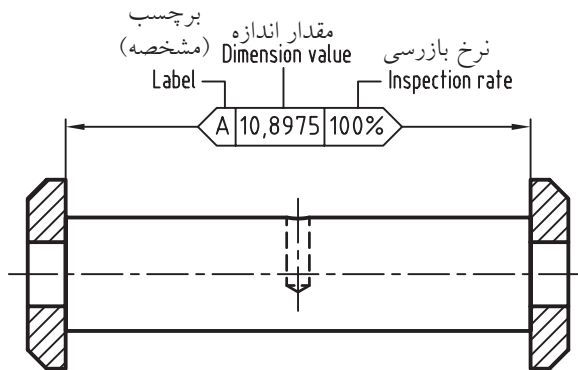


نکته

۱. پس از تنظیم ضمایم در فرمان qleader بر روی گزینه Tolerance، تا زمانی که گزینه آنرا تعویض نکنیم با اجرای فرمان qleader تولرانس گذاری هندسی میسر است و نیازی به انتخاب گزینه Tolerance نیست.

۲. در فرمان leader انجام تنظیمات از جمله انتخاب گزینه Tolerance از راه خط فرمان صورت می گیرد، ضمن این که برای تولرانس گذاری هندسی با هر بار اجرای فرمان leader باید گزینه Tolerance انتخاب شود.

فرمان DIMINSPECT



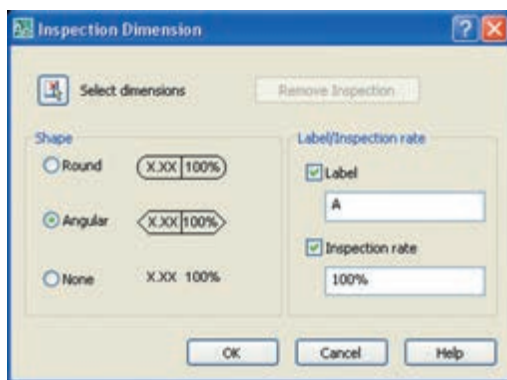
این فرمان برای مشخص کردن اندازه های مورد بازرسی، مطابق شکل روبه رو، کاربرد دارد.

«اندازه های مورد بازرسی، اندازه هایی هستند که در مراحل ساخت و یا پس از آن به صورت ویژه کنترل می شوند.»

اجرای فرمان Diminspect

شیوه های ورود فرمان	
Dimension toolbar	
Dimension Menu	Inspection
Command line	Diminspect

با وارد کردن این فرمان، مطابق شیوه های درج شده در جدول روبه رو، کادر زیر ظاهر می شود، که عملکرد گزینه های آن به شرح زیر است.



- دکمه **Select dimension** برای انتخاب اندازه مورد نظر کاربرد دارد.

- در قسمت Shape می توانیم شکل علامت بازرسی را انتخاب کنیم.

- گزینه Label برای اختصاص نام به اندازه مورد بازرسی کاربرد دارد.

- گزینه Inspection rate برای انتخاب و تنظیم مقدار درصد نیاز بازرسی کاربرد دارد.

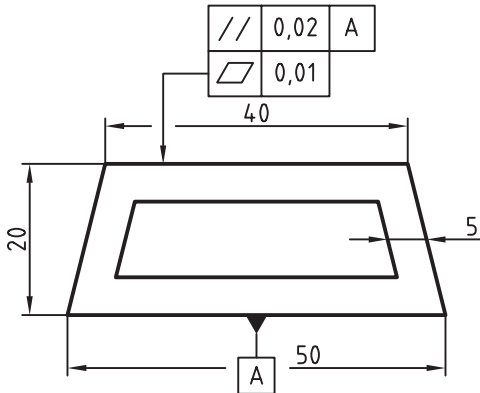


نکته

دقت داشته باشید، مشخص کردن اندازه ای به عنوان اندازه مورد بازرسی جزء ویرایش اندازه گذاری است، یعنی ابتدا باید اندازه مورد نظر با فرمان های اندازه گذاری ایجاد شود سپس با فرمان Diminspect آن را به صورت اندازه مورد بازرسی درآوریم.

دستور کار شماره ۲

تولرانس‌های هندسی شکل روبه‌رو را از راه فرمان leader ایجاد کنید.
(زمان: ۱۵ دقیقه)



مراحل اجرا:

۱. شکل اولیه را مطابق شکل روبه‌رو رسم کنید.

۲. فرمان leader را وارد کنید.

Command: Leader ↵

۳. نقطه شروع خط راهنما را تعیین کنید. (نقطه ۱)

Specify leader start point

۴. نقطه بعدی خط راهنما را تعیین کنید. (نقطه ۲)

Specify next point

۵. نقطه بعدی خط راهنما را تعیین کنید. (نقطه ۳)

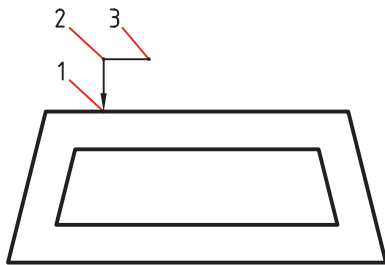
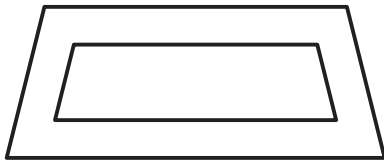
Specify next point or ...

۶. حرف A را به منظور انتخاب گزینه Annotation وارد کنید.

Specify next point or [Annotation/Format/
undo] <Annotation>: A ↵

۷. به منظور تأیید پیش‌فرض <Option> اینتر کنید.

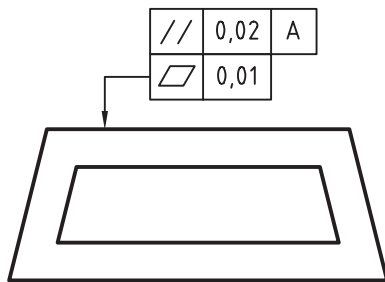
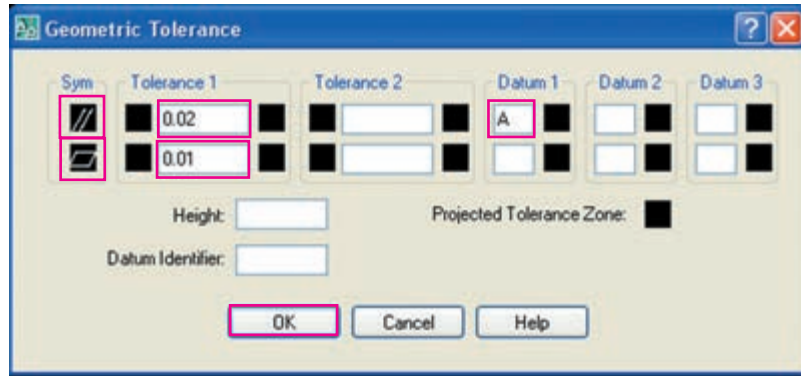
Enter First line of annotation next or
<option>: ↵



۸. حرف T را به منظور انتخاب گزینه Tolerance وارد کنید تا پنجره زیر ظاهر شود.

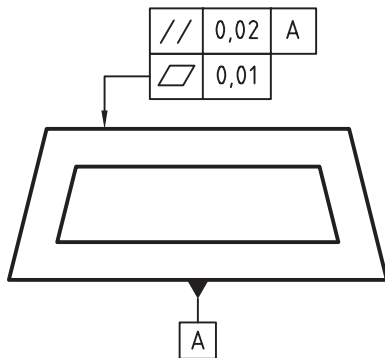
Enter an annotation option [Tolerance/Copy/Block/None/Mtext <mtxt>: T]

۹. در پنجره Geometric Tolerance علائم، مقادیر و حرف مبنای A را، مطابق شکل زیر، تنظیم و بر روی دکمه OK کلیک کنید.



با انجام این کار نتیجه همانند شکل روبه‌رو می‌شود.

۱۰. ضمیمه مبنای A را به کمک فرمان leader و گزینه Tolerance مطابق مراحل قبل به زیر شکل اضافه کنید.

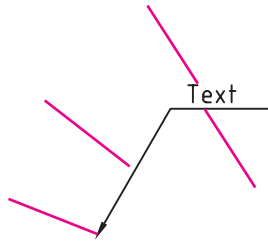


۱۱. فایل خود را ذخیره کنید.

۱۲. نتیجه کار را برای ارزشیابی و تأیید به هنرآموز محترم ارائه کنید.

ارزشیابی پایانی

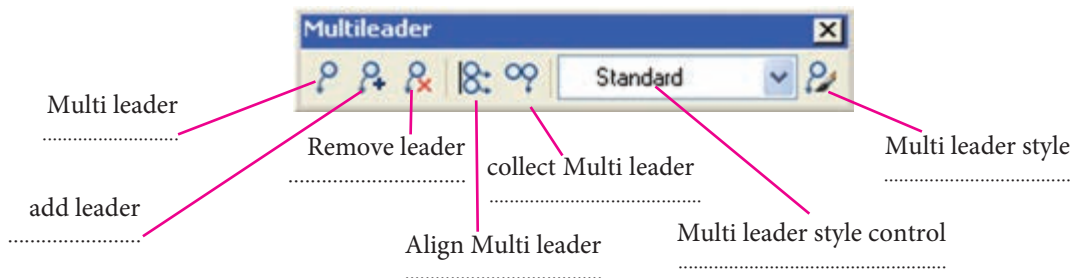
◀ نظری



۱. مراحل اجرای فرمان Center Mark را بنویسید.

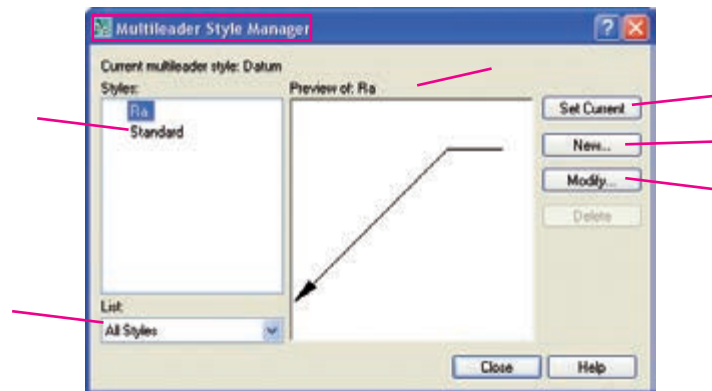
۲. اجزای خط راهنمای شکل روبه‌رو را در محل‌های مشخص شده معرفی کنید.

۳. ابزار و نشانه‌های نوار ابزار Multileader را در محل‌های مشخص شده معرفی کنید.



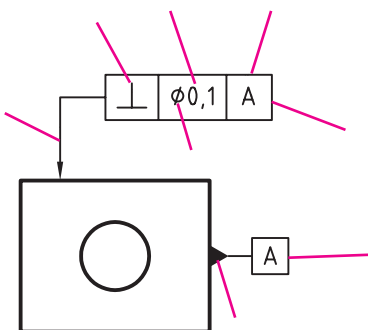
۴. عملکرد گزینه Content first در فرمان Multi leader چیست؟

۵. اجزای پنجره زیر را بر روی شکل معرفی کنید.



۶. اجزای تشکیل‌دهنده تولرانس هندسی را مطابق شکل روبه‌رو در

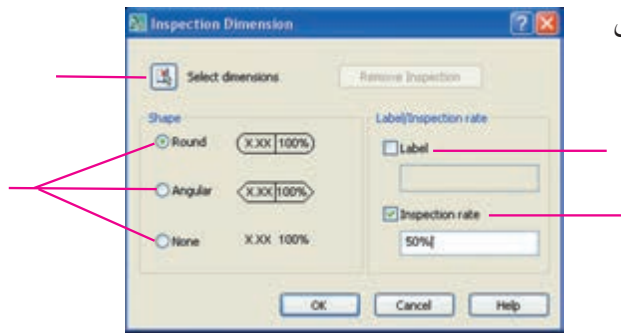
محل‌های مشخص شده معرفی کنید.



۷. عملکرد و کاربرد فرمان Diminspect را همراه با شکل توضیح دهید.

۸. اجزای پنجره Inspection Dimension را بر روی

شکل روبه‌رو معرفی کنید.



۹. خط محور (Center line) دایره‌ها نیز به کمک فرمان ایجاد می‌شود.

۱۰. ویرایش خط راهنما توسط فرمان انجام می‌شود.

۱۱. در پنجره Multileader Style Manager عملیات انجام می‌شود.

۱۲. در اتوکد 2008 به کمک فرمان leader نمی‌توانیم خط راهنما ایجاد کنیم.

درست نادرست

۱۳. به کمک گزینه Leader landing first ابتدا دنباله خط راهنما و سپس فلش و ضمایم درج می‌شود.

درست نادرست

۱۴. نشانه  برای افزودن خط راهنما به خط راهنمای قبلی کاربرد دارد.

درست نادرست

۱۵. در فرمان leader برای تولرانس‌گذاری هندسی، هربار باید گزینه Tolerance انتخاب شود.

درست نادرست


۱۶. در اتوکد 2008 با کدام گزینه نمی‌توان تولرانس‌گذاری هندسی انجام داد؟

الف) Tolerance ب) Leader ج) Q leader د) Mleader

۱۷. فرمان مدیریت سبک خط راهنما (Multi leader Style) در کدام منو است؟

الف) Dimension ب) Format ج) Tools د) Modify

۱۸. کدام نشانه در نوار ابزار Multileader برای هم‌راستا کردن ضمایم شماره‌گذاری کاربرد دارد؟

الف)  ب)  ج)  د) 

۱۹. در پنجره Geometric Tolerance کدام قسمت مربوط به

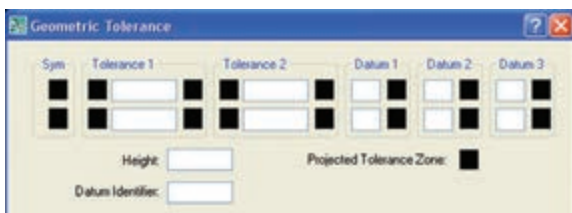
انتخاب علائم تولرانس‌های هندسی است؟

الف) Datum ب) Tolerance

ج) Height د) Sym

۲۰. کدام گزینه مربوط به بازرسی اندازه نیست؟

الف) $\langle X,XX|100\% \rangle$ ب) $\langle X,XX|100 \rangle$ ج) X,XX 100% د) $\langle 100 \rangle$



عملی (زمان ۱۸۰ دقیقه)

۱. هر یک از نقشه‌های زیر را ترسیم، اندازه‌گذاری و تولرانس‌گذاری کنید.

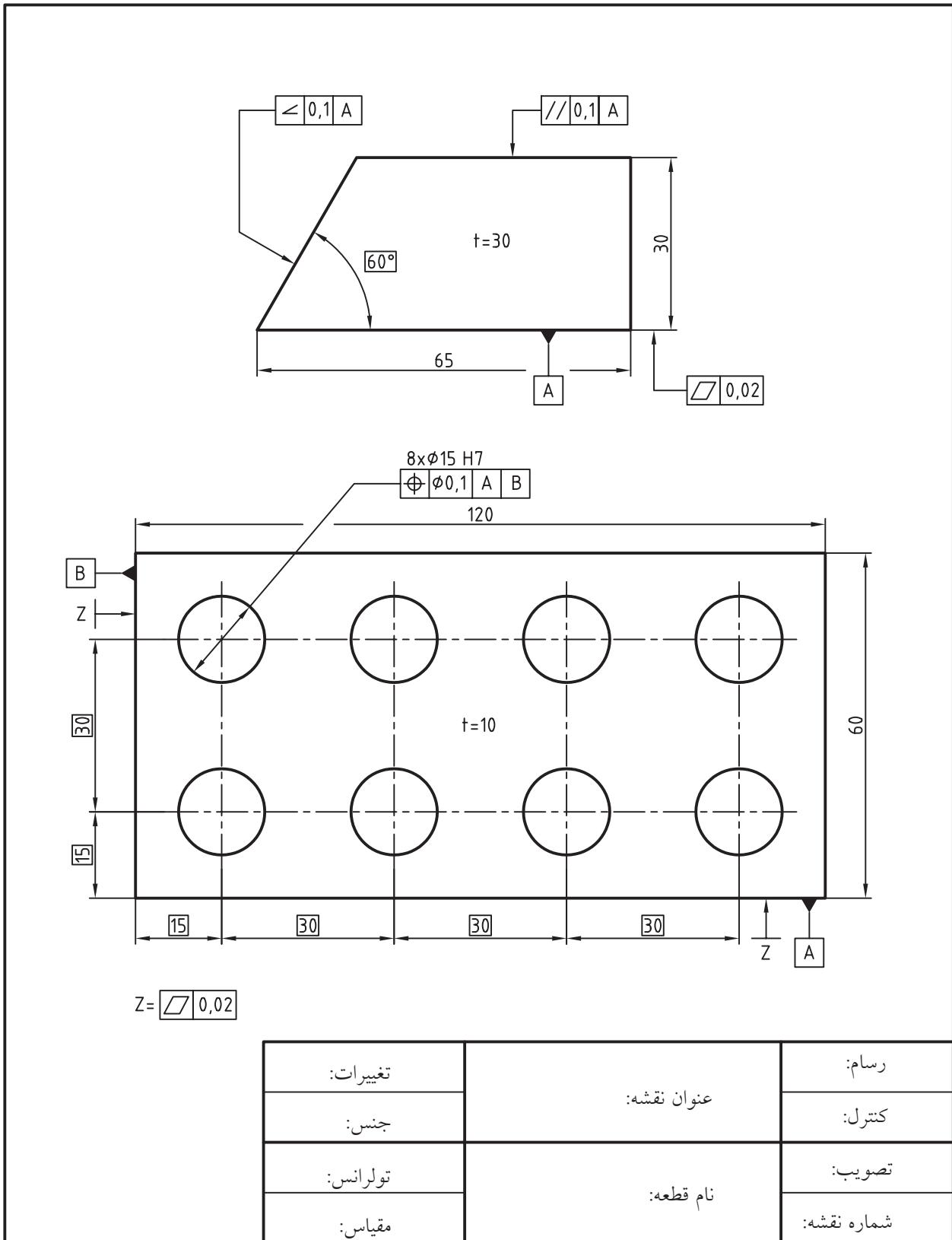
The drawing shows a mechanical part with the following features and tolerances:

- Top View:** A rectangle with a width of 70 and a height of $50 \pm 0,2$. A surface texture symbol is present with a value of 1,6 mill. A feature control frame indicates a perpendicularity tolerance of 0,01 A.
- Right Side View:** A trapezoidal profile with a height of 30. The bottom width is $10 - 0,1$. A feature control frame indicates a parallelism tolerance of 0,02.
- Front View:** A circular feature with a diameter of $\phi 23$ and a total height of 62. The distance from the top edge to the center of the hole is 22,5. The hole is labeled M14x1,5.
- Bottom View:** A rectangular profile with a width of 12 and a height of $\phi 23$. It features two holes, each with a diameter of $\phi 7$. A feature control frame indicates a perpendicularity tolerance of 0,08 A.
- Bottom View (continued):** A feature control frame indicates a parallelism tolerance of 0,1 A.
- Surface Finish:** A surface texture symbol with a value of 0,05 is shown on the top surface.
- Reference:** A feature control frame labeled 'A' is used for several features.

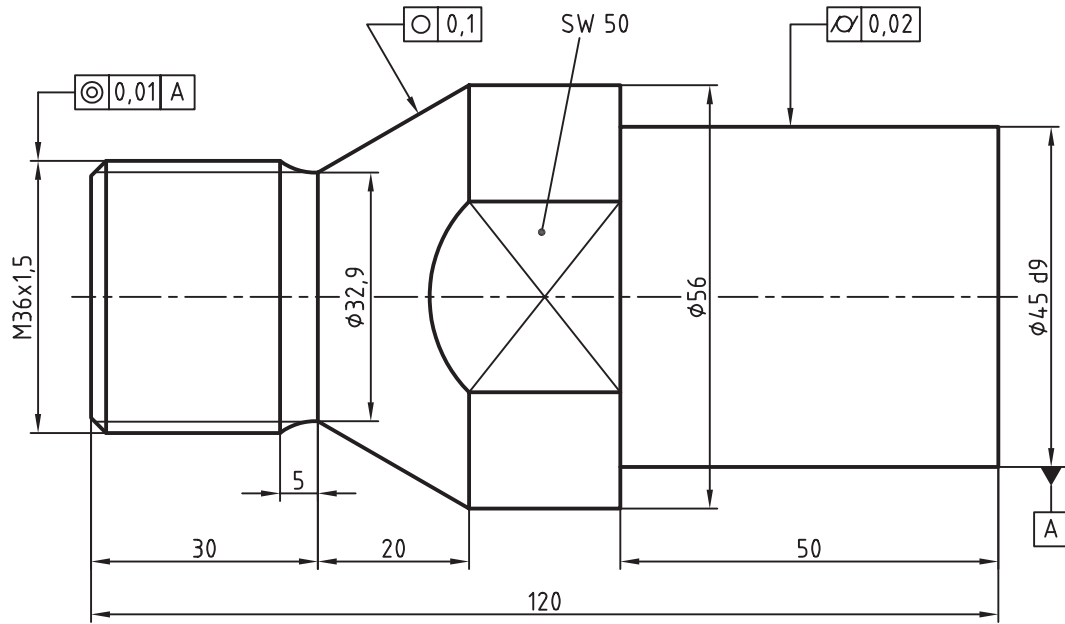
2 ✓

تغییرات:	عنوان نقشه:	رسام:
جنس:		کنترل:
تولرانس:	نام قطعه:	تصویب:
مقیاس:		شماره نقشه:

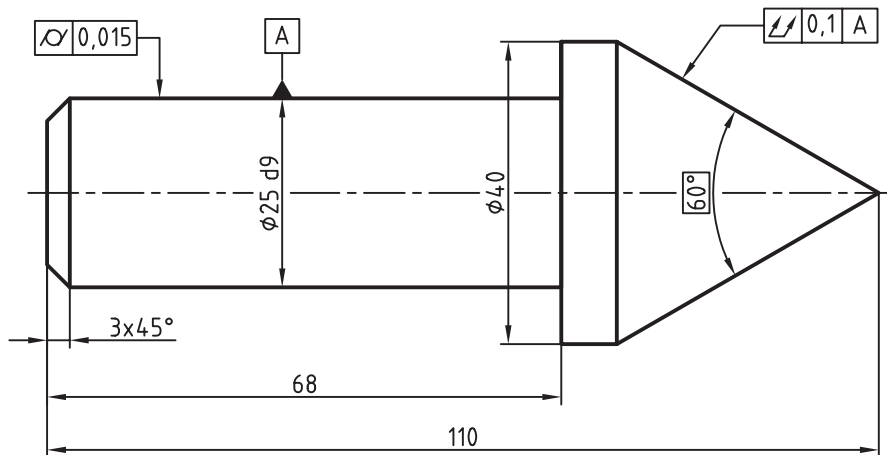
۲. هر یک از نقشه‌های زیر را ترسیم، اندازه‌گذاری و تولرانس‌گذاری کنید.



۳. هر یک از نقشه‌های زیر را ترسیم، اندازه‌گذاری و تولرانس‌گذاری کنید.



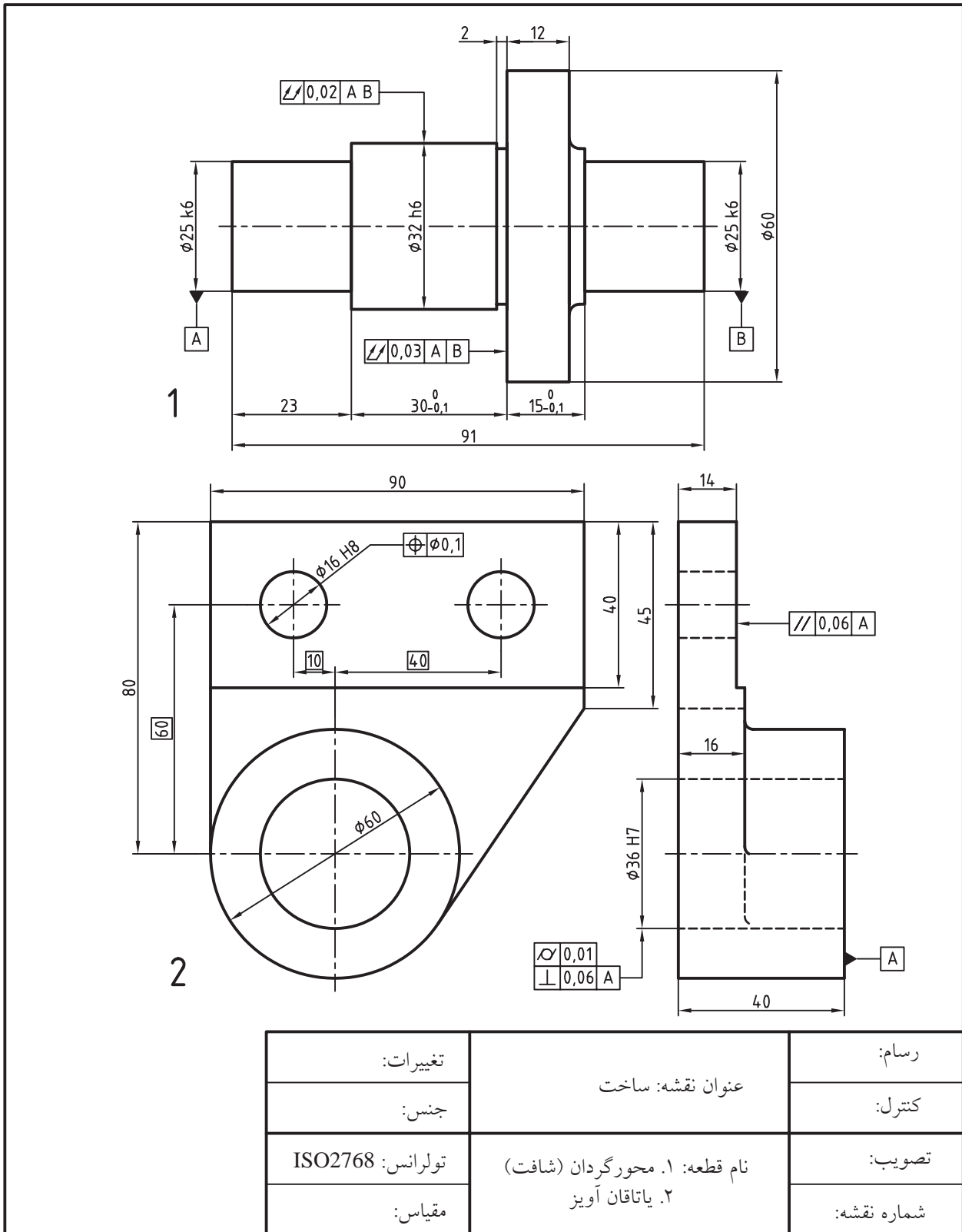
1 St 50-2



2 15Cr13

تغییرات:	عنوان نقشه:	رسام:
جنس:		کنترل:
تولرانس: ISO2768	نام قطعه: 1 درن بست 2 مرغک ثابت	تصویب:
مقیاس:		شماره نقشه:

۴. نقشه زیر را ترسیم، اندازه‌گذاری و تولرانس‌گذاری کنید.





واحد کار دهم

ترسیم برش و آج در نقشه‌های صنعتی و سایه‌زنی تصاویر مجسم

زمان			عنوان توانایی	شماره توانایی
جمع	عملی	نظری		
۸	۶	۲	اجرای فرمان‌های Hatch, Gradient و Hatch Edit	۱
۶	۴	۲	اجرای فرمان‌های Region, Boundary, Spline, Join و Pedit	۲



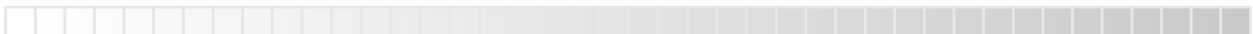
توانایی اجرای فرمان‌های Hatch, Gradient و Hatch Edit

◀ پس از آموزش این توانایی از فراگیر انتظار می‌رود:

- عملکرد و کاربرد فرمان Hatch در نقشه‌کشی صنعتی را توضیح دهد.
- با اجرای فرمان Hatch، اجزای پنجره Hatch and Gradient را تشریح کند.
- در اتوکد انواع نقشه‌های صنعتی را در حالت‌های مختلف برش رسم کند.
- هاشورهای موجود یک نقشه را با فرمان Hatch Edit ویرایش کند.
- هاشور آج در نقشه‌های صنعتی را فرمان Hatch بیان کند.
- عملکرد و کاربرد فرمان Gradient را بیان کند.
- جزئیات سربرگ Gradient از پنجره Hatch and Gradient را معرفی کند.
- با اجرای فرمان Gradient تصاویر مجسم دوبعدی را رنگ‌آمیزی و سایه‌زنی کند.

مدت زمان آموزش

نظری	عملی	جمع
۲	۶	۸



پیش آزمون

۱. مفهوم و کاربرد برش در نقشه‌کشی چیست؟

۲. ویژگی‌های هاشور در نقشه‌کشی صنعتی چیست؟

۳. آج در نقشه‌های صنعتی چگونه نمایش داده می‌شود؟

۴. در اتوکد هاشور برش و آج چگونه ایجاد می‌شود؟

۵. در اتوکد آج موضعی، مطابق شکل روبه‌رو، چگونه ایجاد می‌شود؟

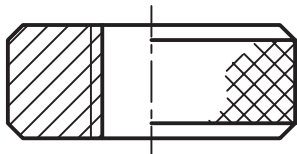
۶. سایه‌زنی تصاویر مجسم در نقشه‌کشی صنعتی به چه منظور انجام می‌شود؟

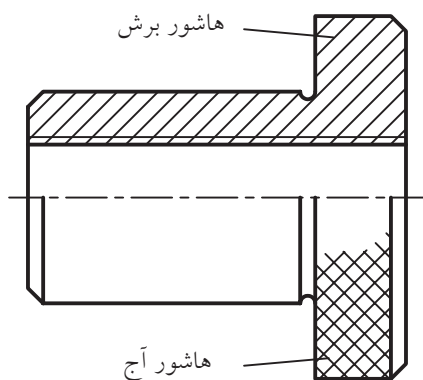
۷. در اتوکد چگونه و یا چه فرمانی می‌توانیم تصاویر مجسم دوبعدی را رنگ‌آمیزی و سایه‌زنی کنیم؟

۸. هاشور و سایه‌های موجود در یک نقشه چگونه ویرایش می‌شود؟

۹. معادل انگلیسی واژه هاشور چیست؟

۱۰. اصطلاح Gradient به چه مفهومی است؟





فرمان Hatch

این فرمان برای ایجاد هاشور برش، آج، و غیره، مطابق شکل روبه‌رو، اجرا می‌شود.

اجرای فرمان Hatch

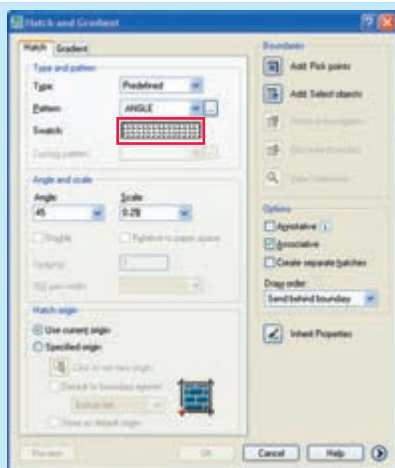
این فرمان به شیوه‌های درج‌شده در جدول قابل ورود است.

شیوه‌های ورود فرمان	
Draw toolbar	
Draw Menu	Hatch
Command line	Hatch یا bhatch یا H یا bh

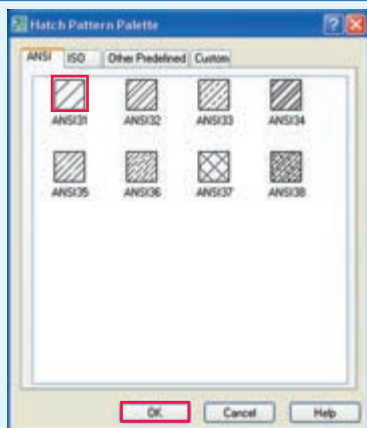
مراحل اجرای فرمان Hatch برای هاشور برش

Command:H / Hatch ↵

۱. فرمان Hatch را وارد می‌کنیم.

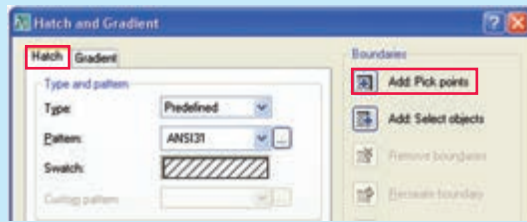


۲. در پنجره Hatch and Gradient و سربرگ Hatch در قسمت Swatch بر روی الگوی هاشور کلیک می‌کنیم.



۳. در پنجره Hatch pattern pallet و سربرگ ANSI الگوی هاشور موردنظر (ANSI31) را انتخاب و بر روی دکمه کلیک می‌کنیم.

مراحل اجرای فرمان Hatch برای هاشور برش



۴. در پنجره Hatch and Gradient بر روی دکمه **Add pick points** کلیک می‌کنیم.

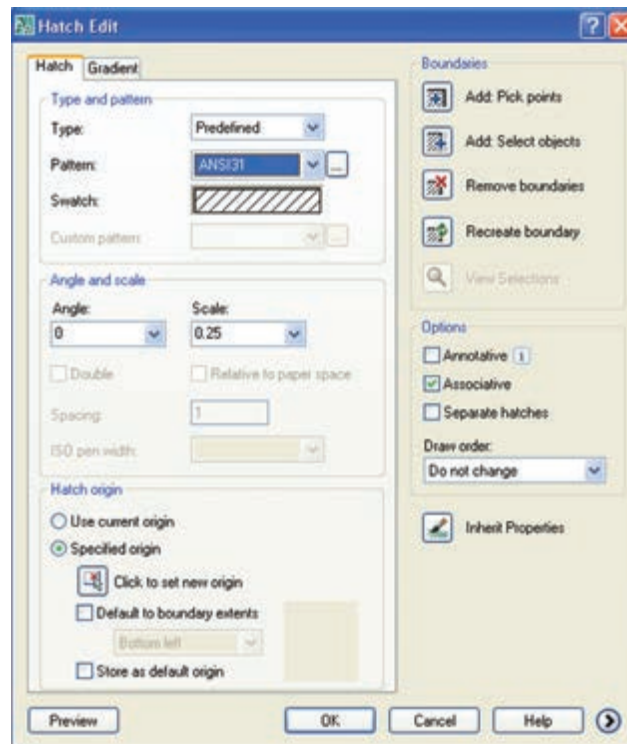
۵. در پاسخ به پیغام: **Pick internal point or [select object /remove Bounderies]**: در نقطه‌ای داخل محدوده موردنظر برای هاشور کلیک و اینتر می‌کنیم.

۶. در پنجره Hatch and Gradient بر روی دکمه **Preview** کلیک و هاشور را پیش‌نگری می‌کنیم.


۷. در صورت مناسب بودن هاشور اینتر و در غیر این صورت کلیک می‌کنیم تا به پنجره Hatch and Gradient بازگردیم، آنگاه تنظیمات لازم را انجام می‌دهیم و سپس بر روی دکمه **OK** کلیک می‌کنیم.

تنظیمات پنجره Hatch and Gradient

همان‌طور که مشاهده می‌کنید در این پنجره دو سربرگ به نام‌های Hatch و Gradient وجود دارد که در این جا به تنظیمات سربرگ Hatch می‌پردازیم و سربرگ Gradient را به انتهای توانایی موقوف می‌کنیم.



سربرگ Hatch:

- قسمت **Type and pattern**: در این قسمت نوع و الگوی هاشور (شکل ظاهری هاشور) قابل تنظیم است.
- گزینه **Type**: برای تعیین نوع هاشور کاربرد دارد. Predifined هاشورهای از پیش تعریف شده، User defined هاشورهایی که توسط کاربر تعریف می شود، و custom هاشور اختصاصی را ایجاد می کنند.
 - گزینه **Pattern**: برای انتخاب الگوی هاشور از راه فهرست نام های هاشورهای از پیش تعریف شده (Predifined) کاربرد دارد و از راه کلیک روی دکمه  می توان به پنجره الگوهای هاشور (Hatch Pattern) دست یافت.
 - گزینه **Swatch**: الگوی هاشور انتخاب شده در این گزینه قابل مشاهده است، ضمن این که با دوبار کلیک بر روی الگوی نمایش داده شده می توان به پنجره الگوهای هاشور دست یافت.



نکته

اگر الگوی هاشور Solid (سطح کاملاً توپر) انتخاب شده باشد از راه گزینه **Swatch** رنگ آن قابل انتخاب است.

- قسمت **Angle and Scale**: در این قسمت زاویه و مقیاس (فاصله خطوط) هاشور قابل تنظیم است.
- گزینه **Angle**: برای تنظیم زاویه هاشور کاربرد دارد. توجه کنید زاویه ای که در کادر **Angle** وارد می کنید با زاویه اولیه خطوط هاشور جمع می شود. به عبارت دیگر زاویه وارد شده زاویه تغییرات خطوط هاشور است. برای مثال، الگوی هاشور **Ansi31** که بیشترین کاربرد را در هاشور برش دارد در حالت پیش فرض دارای زاویه 45 درجه است، در صورتی که در کادر **Angle** عدد (صفر) درج شده است. بنابراین اگر شما عدد 45 را در آن وارد کنید زاویه خطوط هاشور 90 درجه خواهد شد.
 - گزینه **Scale**: در این گزینه مقیاس (بزرگی یا کوچکی) فاصله خطوط هاشور الگوهای از پیش تعریف شده (Predefined) قابل تنظیم است، به نحوی که با وارد کردن عددی در کادر مربوطه یا انتخاب ضرایب موجود از کشو آن مقیاس هاشور نسبت به نقشه قابل تنظیم است.
- توجه:** توجه کنید عدد تنظیمی در گزینه **Scale** فاصله میلی متری بین خطوط هاشور نیست، بلکه ضریب بزرگی یا کوچکی فاصله ها نسبت به تنظیمات اولیه هاشور است.



- ◎ گزینه Doble: این گزینه برای تعریف هاشور دوتایی (مقاطع) کاربرد دارد و در صورتی فعال می شود که نوع هاشور توسط کاربر تعریف شود، یعنی در گزینه Type عبارت User defined انتخاب شده باشد.
- ◎ گزینه Spacing: این گزینه برای تنظیم فاصله خطوط هاشور کاربرد دارد، البته اگر هاشور توسط کاربر (User defined) تعریف شده باشد.
- قسمت Hatch origin: در این قسمت نقطه‌ی شروع ایجاد هاشور قابل تنظیم است.
- ◎ گزینه User Current Origin: برای استفاده از تنظیمات پیش فرض کاربرد دارد.
- ◎ گزینه Specified Origin: با انتخاب این گزینه کاربر می تواند نقطه شروع ایجاد هاشور را تنظیم کند.

قسمت Boundaries: در این قسمت تنظیمات انتخاب محدوده هاشور انجام می شود.

گزینه Add Pick Points: یا کلیک بر روی دکمه  امکان تعیین نقطه‌ای در درون محدوده هاشور میسر می شود.



نکته

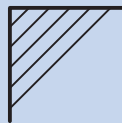
در این روش طبق تنظیمات پیش فرض با توجه به زاویه خطوط هاشور مرز محدوده هاشور باید بسته باشد، اما با تنظیم گزینه Gaptolerance (که در ادامه توضیح خواهیم داد) می توان محدوده درزدار را نیز هاشور زد.

◎ گزینه Add Select Objects: با کلیک بر روی دکمه  می توان مرزهای محدوده هاشور را با انتخاب اشیاء مشخص کرد.



نکته

در این روش بسته بودن مرزهای محدوده هاشور الزامی نیست، اما خطوط مرزی باید روبه روی خطوط هاشور مطابق شکل روبه رو باشند.



◎ گزینه Remove boundaries: برای برگشت مرز هاشور، یا به عبارت دیگر خارج کردن مرزهای انتخاب شده از حالت انتخاب کاربرد دارد.



نکته

در اتوکد طبق تنظیمات پیش فرض، متون از جمله متن اندازه در سطح هاشور به حالت جزیره محسوب می شود و روی آن‌ها هاشور نمی خورد. چنانچه بخواهیم متون هاشور بخورد با گزینه Remove آنرا از حالت جزیره خارج می کنیم.

⊙ گزینه Recreat boundary: در این گزینه تعیین مجدد مرز هاشور به کمک چند ضلعی یکپارچه (Polyline) و ناحیه‌ها (Region) امکان‌پذیر است.

⊙ گزینه View Selection: برای دیدن موقت مرزهای انتخاب شده کاربرد دارد.

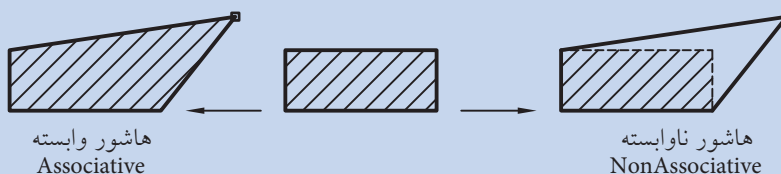
قسمت options: در این قسمت وضعیت هاشور قابل تنظیم است.

⊙ گزینه Annotative: هاشور را به صورت ضمایم مقیاس‌پذیر درمی‌آورد.

⊙ گزینه Associative: برای کنترل وضعیت وابستگی یا ناوابستگی هاشور نسبت به اشیاء مرزی کاربرد دارد.



طبق تنظیمات پیش‌فرض هاشور به اشیاء مرزی وابسته است، یعنی با جابه‌جایی و یا تغییر اندازه موضوع، هاشور نیز جابه‌جا می‌شود.



⊙ گزینه Create separated hatches: برای جداسازی چند محدوده که با هم انتخاب شده‌اند کاربرد دارد. یعنی با فعال بودن این گزینه و انتخاب چند محدوده‌ی هاشور، پس از آن هاشور هر محدوده مستقل محسوب می‌شود و به‌طور مستقل قابل ویرایش است.




⊙ گزینه Draw Order: اگر چند شیء با هاشور روی هم باشند، به کمک این گزینه می‌توان تقدم یا تأخر نمایش هاشور را نسبت به اشیاء دیگر تنظیم کرد.

⊙ گزینه Inherit Properties: این گزینه امکان انتخاب الگوی هاشور از روی هاشور موجود را میسر می‌کند، به نحوی که با کلیک بر روی این گزینه و سپس انتخاب الگوی هاشور موجود، هاشور در حال ترسیم مطابق با هاشور موجود در می‌آید.



اگر بر روی نشانه (More Options) کلیک کنیم قسمتی مطابق شکل روبه‌رو به پنجره هاشور اضافه می‌شود که تنظیمات آن به شرح زیر است:


- قسمت Island:** در این قسمت وضعیت محدوده‌های چندگانه هاشور قابل تنظیم است، به نحوی که اگر محدوده‌های چندتایی هاشور به کمک گزینه **Add select object**  انتخاب شوند و گزینه‌ی **Island detection** نیز فعال باشد عملکرد گزینه‌های آن به شرح زیر است:
- ⊙ گزینه **Normal:** موجب هاشور خوردن محدوده‌ها به صورت یک‌درمیان می‌شود.
 - ⊙ گزینه **Outer:** موجب هاشور خوردن محدوده خارجی می‌شود.
 - ⊙ گزینه **Ignore:** موجب هاشور خوردن تمامی محدوده‌ها بدون در نظر گرفتن مرزهای داخلی می‌شود.

آیا می‌دانید



قسمت Boundary retention: در این قسمت وضعیت تبدیل مرز هاشور به چندخطی یکپارچه یا ناحیه مشخص می‌شود.

- ⊙ گزینه **Retain boundaries:** اگر این گزینه فعال شود مرز هاشور می‌تواند به چندخطی یکپارچه (**Polyline**) یا ناحیه (**Region**) تبدیل شود. البته به شرطی که محدوده هاشور از طریق گزینه **Add pickpoints** انتخاب شده باشد.
- نکته:** مرز **Polyline** یا **Region** حاصل از فعال بودن گزینه **Retain boundary** در واقع از روی محدوده انتخابی تکثیر می‌شود.

قسمت Boundary Set: این قسمت برای تنظیم مرز هاشور بر اساس آنالیز اشیاء کاربرد دارد. اگر مرزهای انتخابی متعدد و شلوغ باشد با کلیک بر روی دکمه  (New) می‌توان مرزهای مورد نظر برای آنالیز را انتخاب کرد.

قسمت Gaptolerance: در این قسمت تنظیم دقت تولرانس برای درزهای مرز هاشور امکان‌پذیر است. به نحوی که با وارد کردن عددی بین 0 و 5000 واحد، مرزهایی که درز آن‌ها کم‌تر یا مساوی عدد تنظیمی تولرانس باشد هاشورپذیر می‌شوند.

قسمت Inherit Options: در این قسمت نقطه‌ی هاشور الگوبرداری شده از روی هاشورهای قبلی قابل تنظیم است.

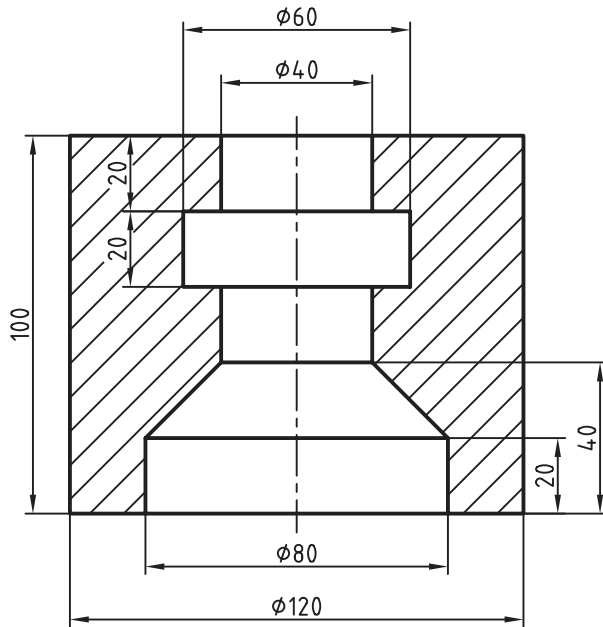
- ⊙ گزینه **Use Current Origin:** شروع هاشور الگوبرداری شده مطابق با تنظیمات جاری فایل ترسیمی است.

- ⊙ گزینه **Use Source Hatch Origin:** شروع هاشور الگوبرداری شده مطابق مرجع الگو انجام می‌شود.

دستور کار شماره ۱

نقشه روبه‌رو را در کاغذ A۴ رسم و اندازه‌گذاری کنید.

(زمان: ۱۵ دقیقه)



مراحل اجرا:

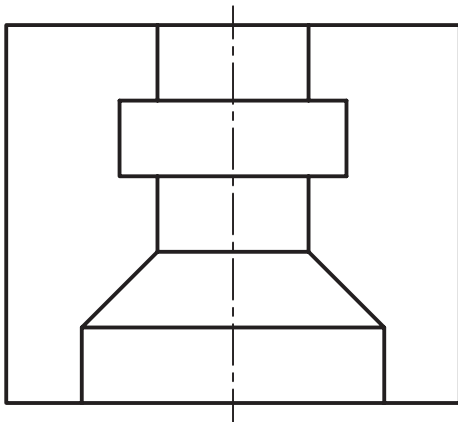
۱. یک کاغذ A۴ آماده و لایه‌های لازم را در آن تنظیم کنید.

تذکر: حتماً لایه‌ای به نام Hatch ایجاد و استانداردهای خط هاشور را به آن اختصاص دهید.

۲. نقشه اولیه را، مطابق شکل روبه‌رو، به کمک فرمان‌های

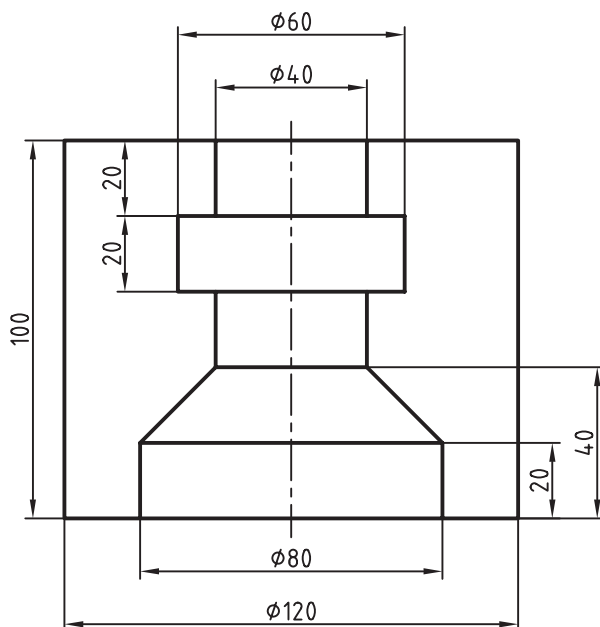
ترسیمی و ویرایشی در لایه‌های مربوط ایجاد کنید.

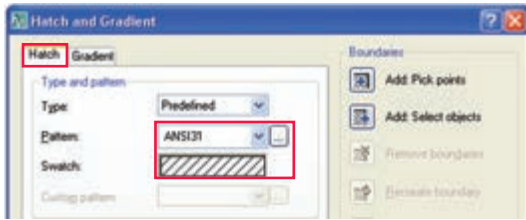
راهنمایی: برای تسریع کار از فرمان Mirror به منظور قرینه‌سازی استفاده کنید.



۳. لایه Dim را جاری و نقشه را مطابق شکل روبه‌رو

اندازه‌گذاری کنید.

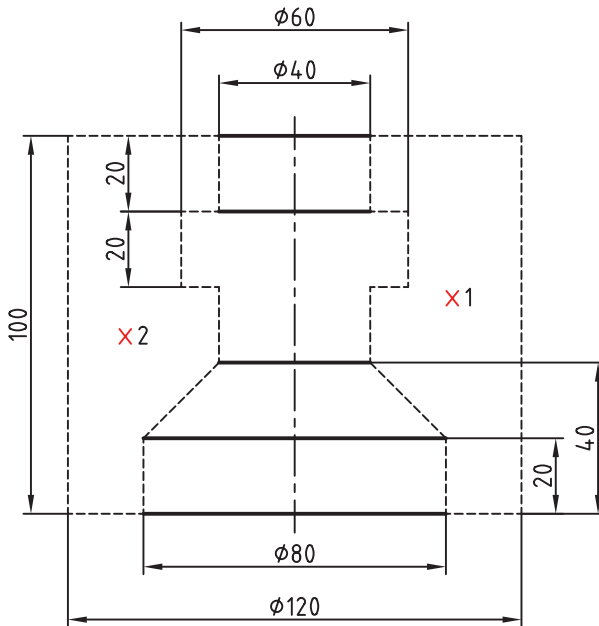




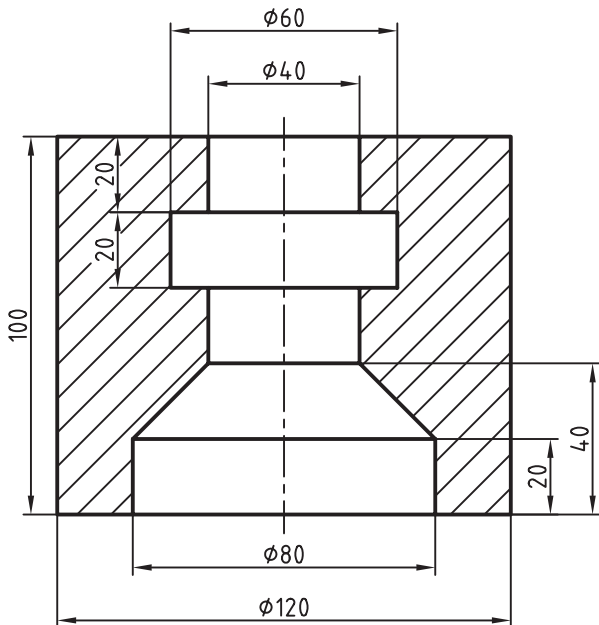
۴. لایه Hatch را جاری و فرمان Hatch را وارد کنید.

Command: Hatch ↵

۵. در پنجره Hatch and Gradient الگوی ANSI31 را مطابق شکل روبه‌رو انتخاب کنید.



۶. به کمک گزینه Addpick points، مطابق شکل روبه‌رو، درون محدوده‌های موردنظر (نقاط 1 و 2) کلیک کنید تا مرزهای آن به صورت خط چین درآید.

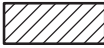


۷. بر روی دکمه Preview کلیک و هاشور را پیش‌نگری کنید. در صورت تأیید ایتر کنید و در غیر این صورت کلیک کنید و در پنجره تنظیمات هاشور تغییرات لازم را انجام دهید، سپس بر روی دکمه OK کلیک کنید.

۸. فایل خود را ذخیره کنید.

۹. نتیجه کار را برای ارزشیابی و تأیید به هنرآموز محترم ارائه کنید.

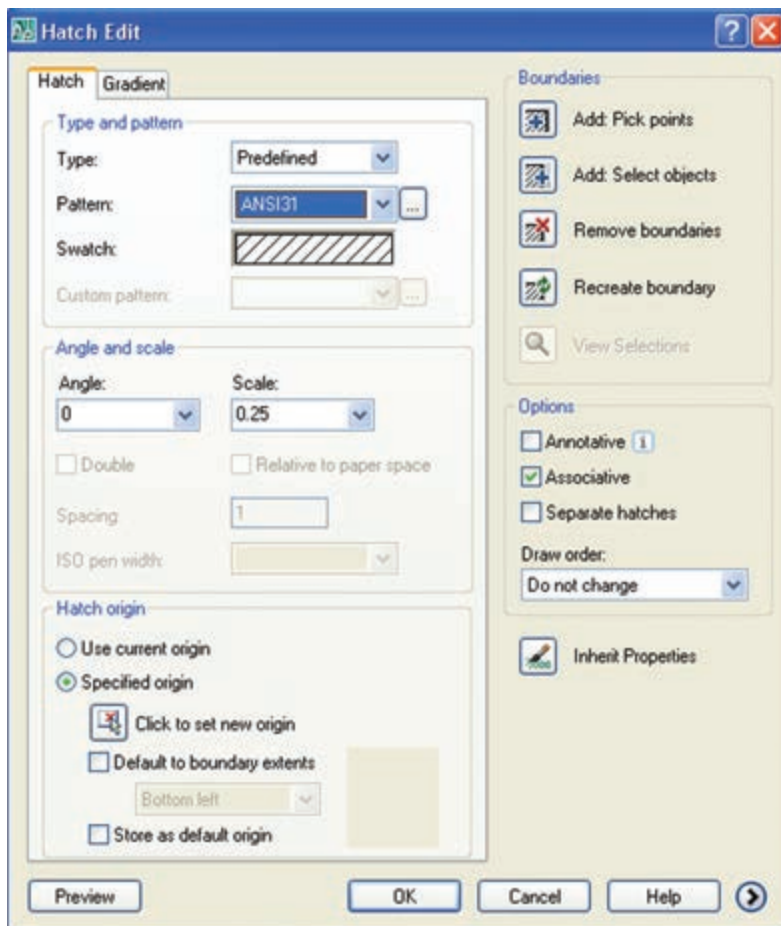
ویرایش هاشور (Hatch Edit)

هاشور از جمله اشیاء ترسیمی است که اغلب فرمان‌های ویرایشی نظیر Array، Erase، Move، Copy، Rotate، Mirror، و Trim بر روی آن قابل اجراست. همچنین به کمک فرمان Explode می‌توان هاشور را به اجزای تشکیل‌دهنده آن تجزیه کرد. برای مثال هاشور ANSI31 که به شکل  است، در صورت تجزیه شدن به خطوط مجزا تبدیل می‌شود. در اتوکد برای ویرایش ویژگی‌های اختصاصی هاشور فرمان Hatch Edit نیز اختصاص یافته است و به کمک آن می‌توانیم اغلب تنظیمات هاشور را تغییر دهیم.

شیوه‌های ورود فرمان	
Modify toolbar	
Modify Menu	Object> Hatch
Shortcut Menu	Hatch Edit
Command line	Hatch Edit یا He

اجرای فرمان Hatch Edit

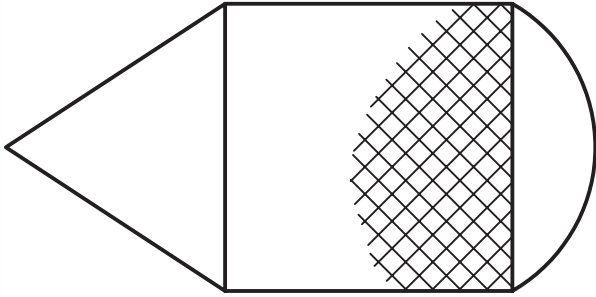
برای وارد کردن این فرمان علاوه بر شیوه‌های درج‌شده در جدول می‌توانیم بر روی هاشور موجود دو بار کلیک کنیم. نتیجه آن ظاهر شدن پنجره Hatch Edit، مطابق شکل زیر، که دقیقاً مشابه پنجره Hatch and Gradient است و اغلب تنظیمات آن برای ویرایش فعال است.



از راه پنجره Properties نیز می‌توان بیشتر ویژگی‌های هاشور را ویرایش کرد.

ایجاد هاشور آج به صورت موضعی

همان‌طور که می‌دانید در نقشه‌کشی صنعتی هاشور آج اغلب به صورت موضعی، مطابق شکل روبه‌رو، رسم می‌شود. به همین منظور در اتوکد چندین روش به شرح زیر وجود دارد.



- الف) ترسیم یک خط منحنی کمکی در محدوده آج و ایجاد هاشور در آن محدوده و سپس حذف خط منحنی.
ب) ترسیم منحنی محدوده آج در یک لایه ویژه، ایجاد هاشور آج و سپس خاموش کردن لایه مزبور.
ج) ایجاد هاشور بدون مرز به کمک فرمان Hatch که از طریق خط فرمان مطابق مراحل زیر انجام می‌شود:

Command: -Hatch ↵

۱. فرمان Hatch- را وارد می‌کنیم.

تذکر: تایپ خط تیره قبل از فرمان Hatch- در اجرای این روش الزامی است.

۲. حرف P را به منظور انتخاب گزینه Properties برای انتخاب الگو و زاویه موردنظر وارد می‌کنیم.

Specify internal point or [Properties/
Select objects/draw boundary/ ...]:P ↵

۳. کلمه ANSI37 را مقابل پیغام زیر وارد می‌کنیم.

Enter a pattern name or [?/solid/user defined]: ANSI37 ↵

۴. در پاسخ به پیغام زیر به منظور تعیین ضریب فاصله خطوط آج (مثال عدد 1) را وارد می‌کنیم.

Specify a scale for the pattern <0.25>:1 ↵

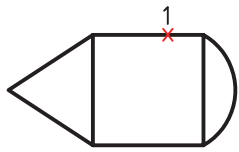
۵. عدد 90 را به منظور تعیین زاویه خطوط آج روبه‌روی پیغام زیر وارد می‌کنیم.

Specify an angle for the pattern <90>: 90 ↵

۶. حرف W را به منظور ترسیم مرز هاشور مقابل پیغام زیر وارد می‌کنیم.

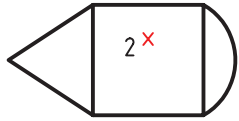
Specify internal point or [Properties/
Select object/draw boundary/... W ↵

۷. به منظور برجای نماندن مرز هاشور گزینه N را وارد می‌کنیم.



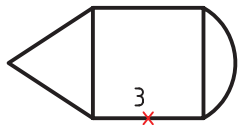
Retain polyline boundary? [Yes/No] <N> ↵

۸. اولین نقطه مرز هاشور را تعیین می‌کنیم. (۱)



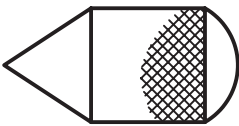
Specify start point:

۹. نقطه بعدی مرز هاشور را تعیین می‌کنیم. (۲)



Specify next point or [Arc/length/undo]:

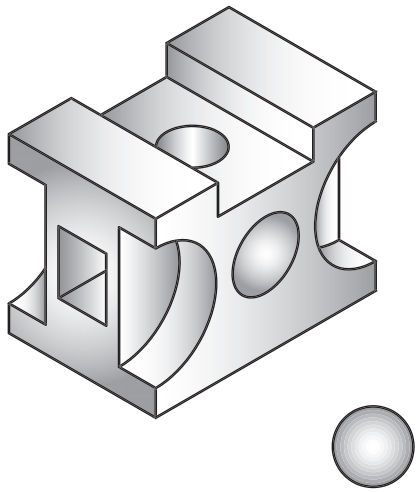
۱۰. نقطه بعدی مرز هاشور را تعیین می‌کنیم. (۳)



Specify next point or [Arc/length/undo]:

۱۱. برای پایان دادن به اجرای فرمان و ظاهر شدن آج ایجادشده اینتر می‌کنیم.

Specify next point or [Arc/length/undo]:



فرمان Gradient

این فرمان برای رنگ‌آمیزی و یا سایه‌زنی اشیاء از جمله تصاویر مجسم (دو بعدی)، مطابق شکل روبه‌رو، کاربرد دارد. بیشتر تنظیمات این فرمان با تنظیمات فرمان Hatch یکی است، اما آنچه متفاوت است مربوط به انتخاب رنگ‌ها و جهت نور است که در ادامه به آن می‌پردازیم.

اجرای فرمان Gradient

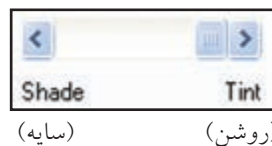
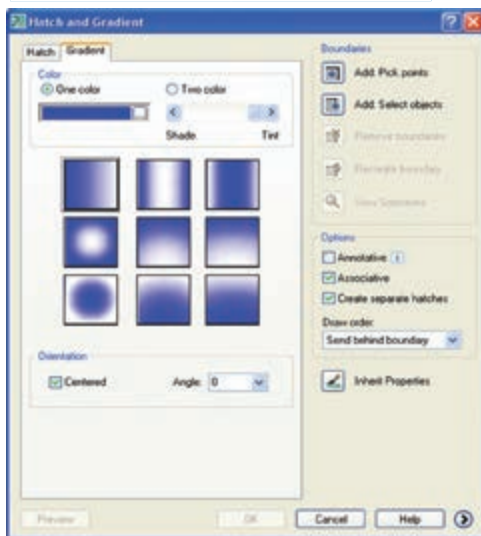
شیوه‌های ورود این فرمان مطابق جدول روبه‌رو است. به محض وارد کردن فرمان پنجره Hatch and Gradient، مطابق شکل روبه‌رو، ظاهر می‌شود.

شیوه‌های ورود فرمان	
Draw toolbar	
Draw Menu	Gradient
Command line	Gradient یا gd


همان‌طور که ملاحظه می‌کنید قسمت سمت راست این پنجره همان تنظیمات هاشور و تنظیمات قسمت سمت چپ به شرح زیر است: **قسمت Color:** در این قسمت تنظیمات رنگ زمینه با گزینه‌های زیر انجام می‌شود.

● گزینه One Color: در صورت فعال بودن این گزینه فقط

از یک رنگ برای رنگ‌آمیزی استفاده می‌شود و با ترکیب آن با رنگ سفید (یا سیاه) حالت سایه و روشن ایجاد می‌شود؛ در این حالت شدت نور در نوار روبه‌رو قابل تنظیم است.



● گزینه Two Color: با فعال کردن این گزینه، علاوه بر رنگ اول، رنگ دومی نیز قابل انتخاب است. در این حالت رنگ دوم جایگزین نوار سایه و روشن می‌شود.

برای انتخاب رنگ موردنظر در هر دو گزینه One Color و Two Color بر روی دکمه  یا داخل کادر رنگ مربوط کلیک می‌کنیم.

الگوی ترکیب رنگ را می‌توان توسط ۹ کادر مربع‌شکل زیرمجموعه Color انتخاب کرد.

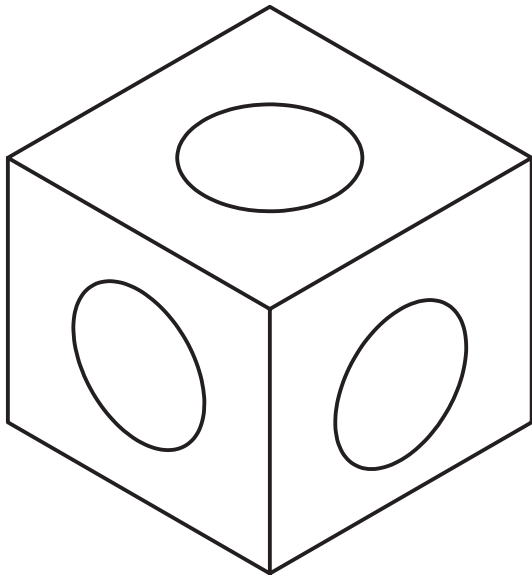
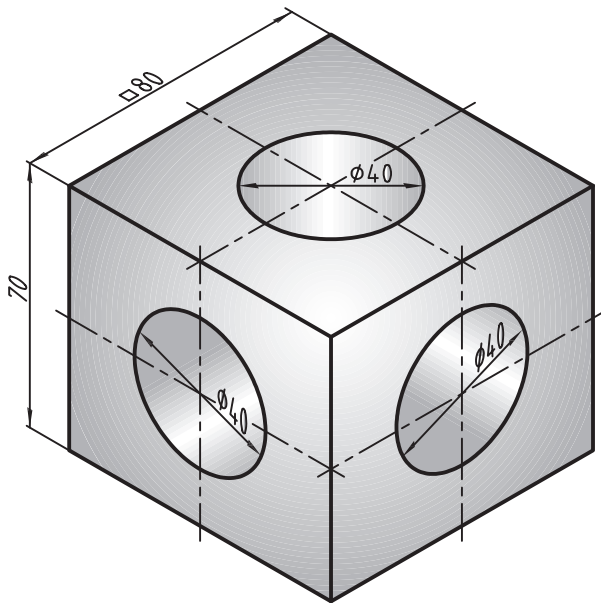
قسمت Orientation: در این قسمت جهت زاویه و وضعیت تقارن نور و رنگ تنظیم می‌شود.

● گزینه Centered: با فعال بودن این گزینه رنگ به صورت متقارن با نور یا رنگ دوم ترکیب می‌شود و در صورت فعال نبودن جهت آن به سمت چپ و بالا متمایل می‌شود.

● گزینه Angle: به کمک این گزینه زاویه نور یا رنگ قابل تنظیم است.

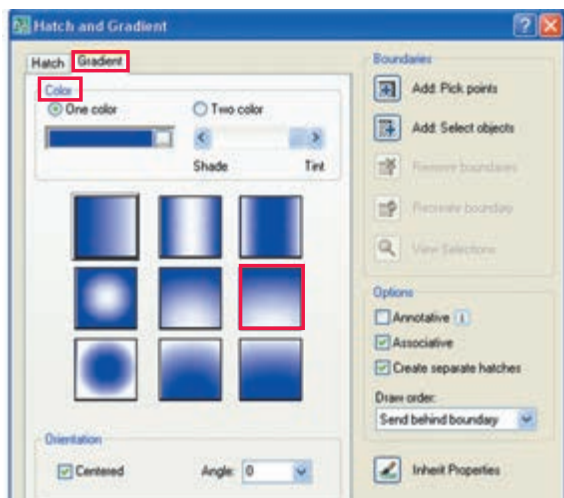
دستور کار شماره ۲

تصویر مجسم ایزومتریک روبه‌رو را رسم و سایه‌زنی (رنگ آمیزی) کنید.
(زمان: ۱۵ دقیقه)



مراحل اجرا

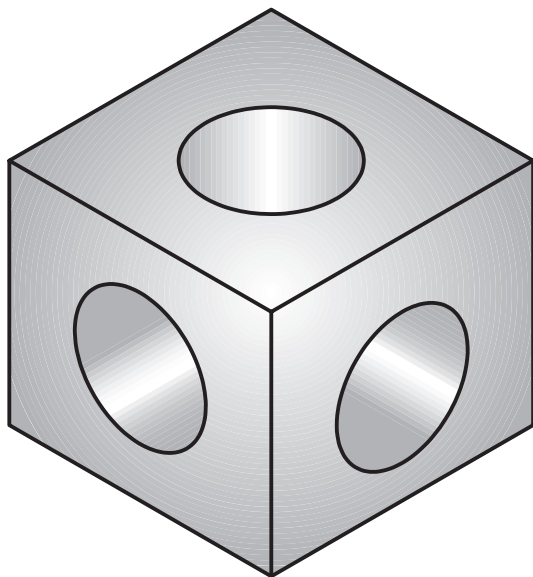
۱. یک کاغذ A۴ آماده و لایه‌های لازم را در آن تنظیم کنید.
توجه: لایه‌ای به نام Grad به منظور سایه‌زنی ایجاد و تنظیم کنید.
۲. تصویر اولیه را به کمک ابزار Snap/Isometric، مطابق شکل روبه‌رو، رسم کنید.



۳. فرمان Gradient را وارد کنید.

Command: Gradient/gd

۴. در پنجره Gradient، مطابق شکل روبه‌رو، از قسمت Color الگوی مشخص شده را انتخاب کنید.
توجه: سایز تنظیمات را تغییر ندهید.



۵. به کمک گزینه Addpick point نمای سر را انتخاب و

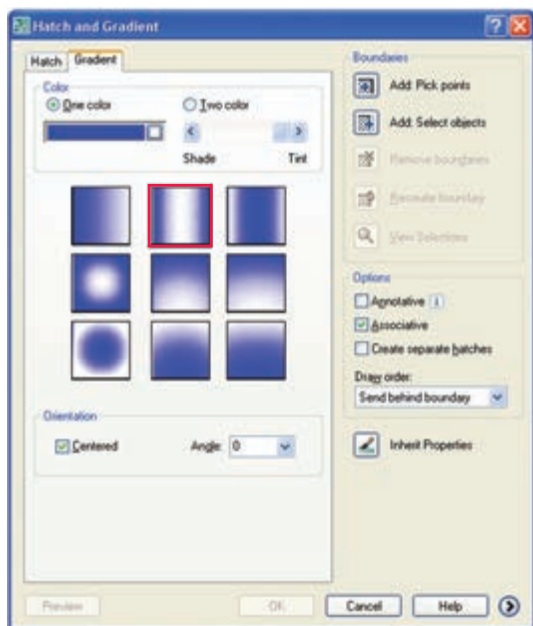
رنگ‌آمیزی کنید. (با زاویه‌ی پیش فرض 0°)

۶. یک بار دیگر فرمان Gradient را اجرا و نمای روبه‌رو

را با همان الگوی قبل و زاویه 270° درجه رنگ‌آمیزی کنید.

۷. بار دیگر فرمان Gradient را اجرا و نمای جانبی را با

همان الگو و زاویه 90° درجه رنگ‌آمیزی کنید.



۸. فرمان Gradient را وارد و در پنجره آن الگوی

مشخص شده در شکل روبه‌رو را انتخاب کنید.

۹. به کمک گزینه Addpick point، سطح سوراخ نمای

سر را انتخاب و رنگ‌آمیزی کنید. (با زاویه‌ی پیش فرض 0°)

توجه: سایر تنظیمات تغییر نکنند.

۱۰. بار دیگر فرمان Gradient را اجرا و سطح سوراخ

نمای روبه‌رو را با زاویه 60° درجه رنگ‌آمیزی کنید.

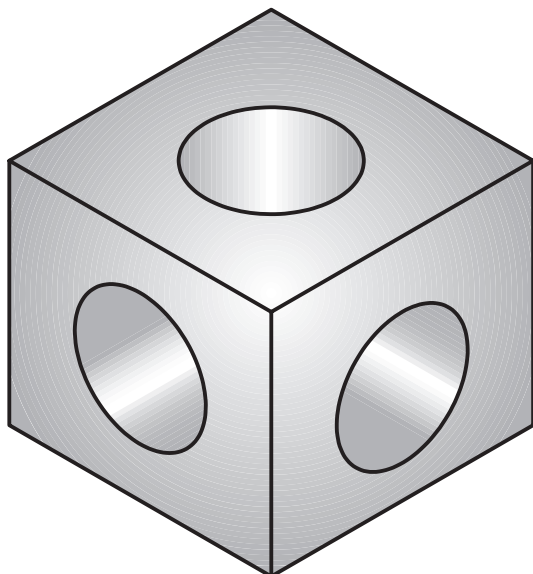
۱۱. یک‌بار دیگر فرمان Gradient را اجرا و سطح سوراخ

نمای جانبی را با زاویه 300° درجه رنگ‌آمیزی کنید.

۱۲. فایل خود را ذخیره کنید.

۱۳. نتیجه کار را برای ارزشیابی و تأیید به هنرآموز محترم

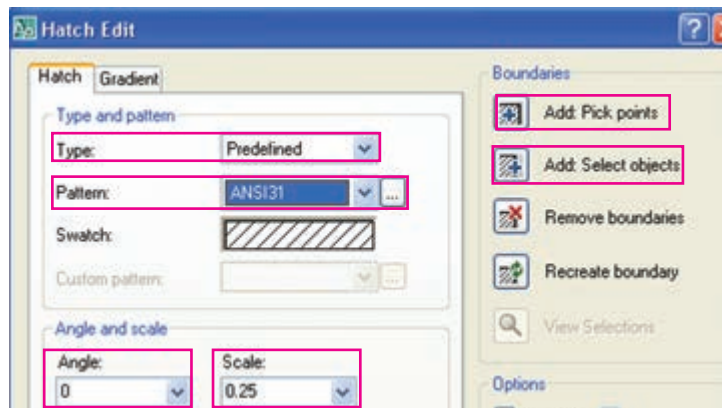
ارائه کنید.



ارزشیابی پایانی

◀ نظری

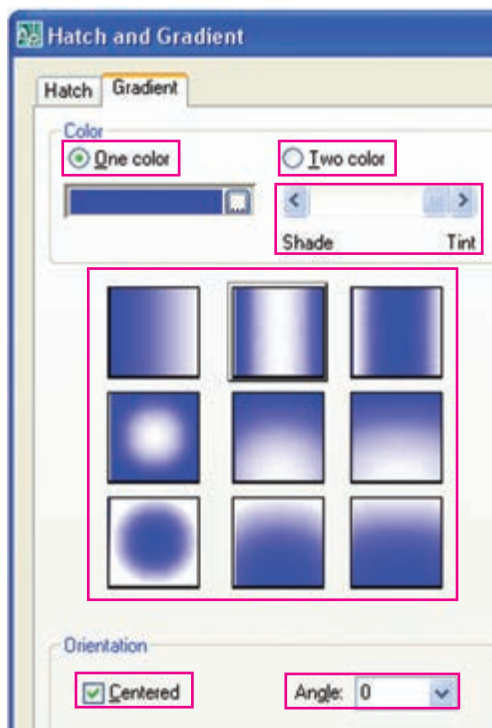
۱. موارد کاربرد هاشور در نقشه‌های صنعتی را به همراه شکل توضیح دهید.
۲. در شکل زیر موارد مشخص شده را معرفی کنید.



۳. ویرایش هاشور چگونه انجام می‌شود؟

۴. روش‌های ایجاد هاشور موضعی مانند هاشور آج را بنویسید.

۵. قسمت‌های مشخص شده پنجره Gradient در شکل روبه‌رو را معرفی کنید.



۶. فرمان هاشور است.

۷. پیش‌نگری هاشور با گزینه انجام می‌شود.

۸. رنگ‌آمیزی و سایه‌زنی با فرمان انجام می‌شود.

۹. در نقشه‌های صنعتی نمایش آج نیز با فرمان Hatch انجام می‌شود.

درست نادرست

۱۰. عدد تنظیمی در گزینه Scale پنجره تنظیمات هاشور فاصله میلی‌متری بین خطوط هاشور است.

درست نادرست

۱۱. با دوبار کلیک روی هاشور پنجره Properties باز می‌شود.

درست نادرست

۱۲. برای اجرای هاشور از راه خط فرمان تایپ خط تیره الزامی است.

درست نادرست

۱۳. کدام گزینه برای وارد کردن فرمان هاشور در خط فرمان کاربردی نیست؟

bHatch (الف) bH (ب)

H (ج) HG (د)

۱۴. با توجه به شکل روبه‌رو کدام گزینه برای برگشت مرز هاشور کاربرد دارد؟

A (الف) B (ب) C (ج) D (د)

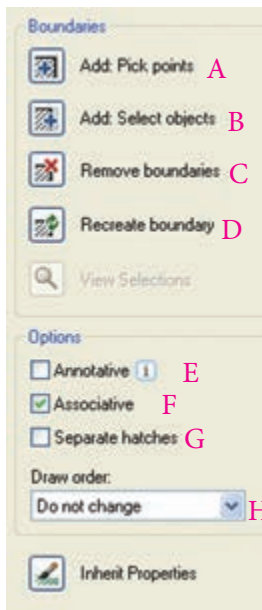
۱۵. کدام گزینه در شکل روبه‌رو مربوط به وابستگی هاشور به مرز است؟

H (الف) F (ب) G (ج) H (د)

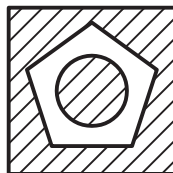
۱۶. برای ویرایش هاشور کدام فرمان کاربرد دارد؟

b hatch (الف) P hatch (ب)

Hatch Edit (ج) Hatch Modify (د)

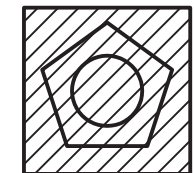
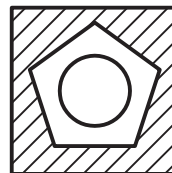


۱۷. کدام گزینه صحیح معرفی شده است؟



Ignor (ب)

هیچ‌کدام (د)



Normal (الف)

Outer (ج)

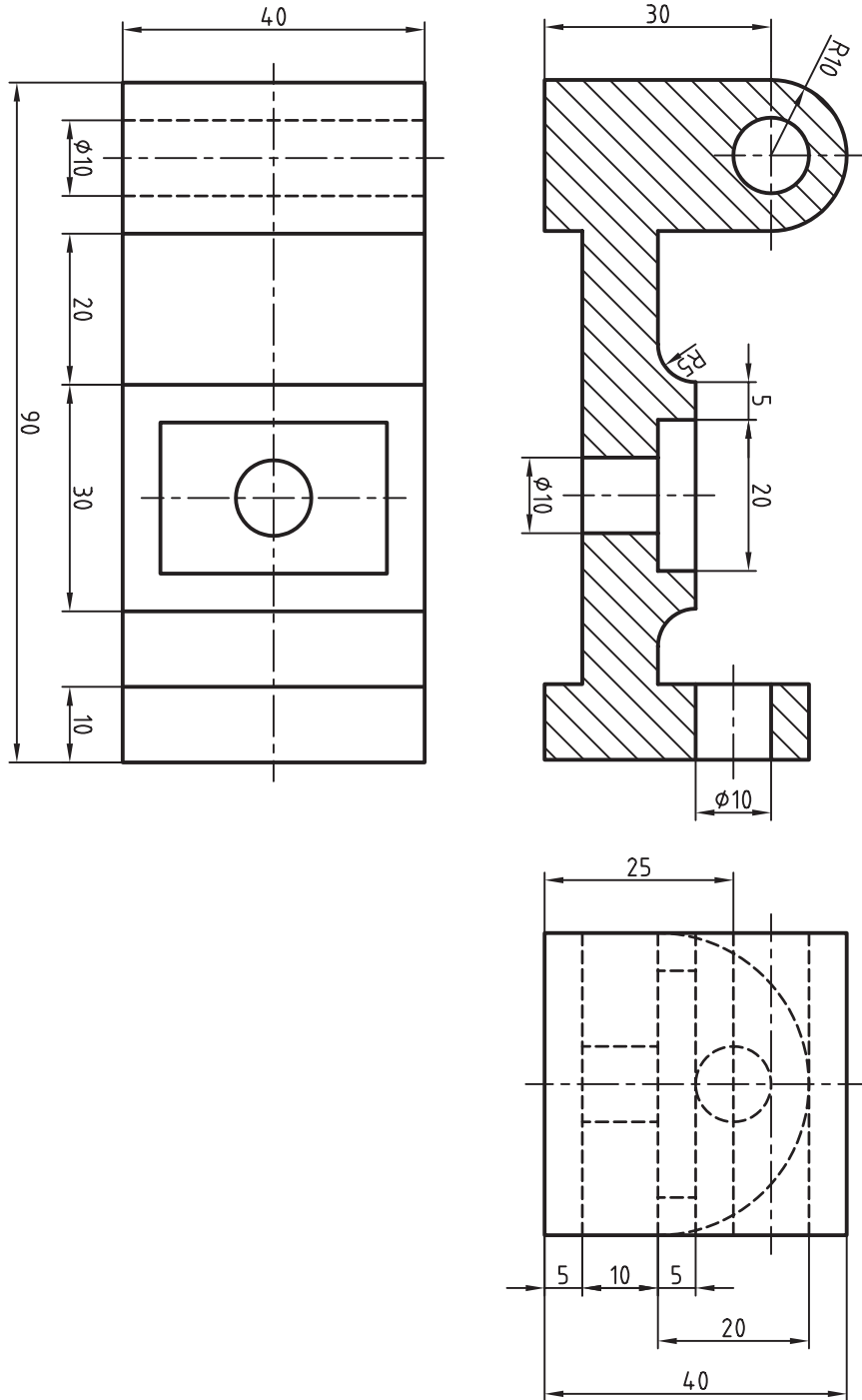
۱۸. سایه‌زنی تصاویر حجم دوبعدی با کدام گزینه انجام می‌شود.

Hatch (ب) Gradient (الف)

ISO Hatch (ج) ISO Gradient (د)

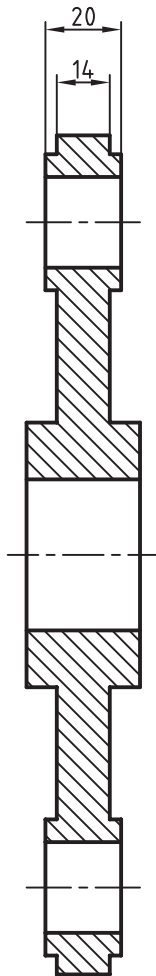
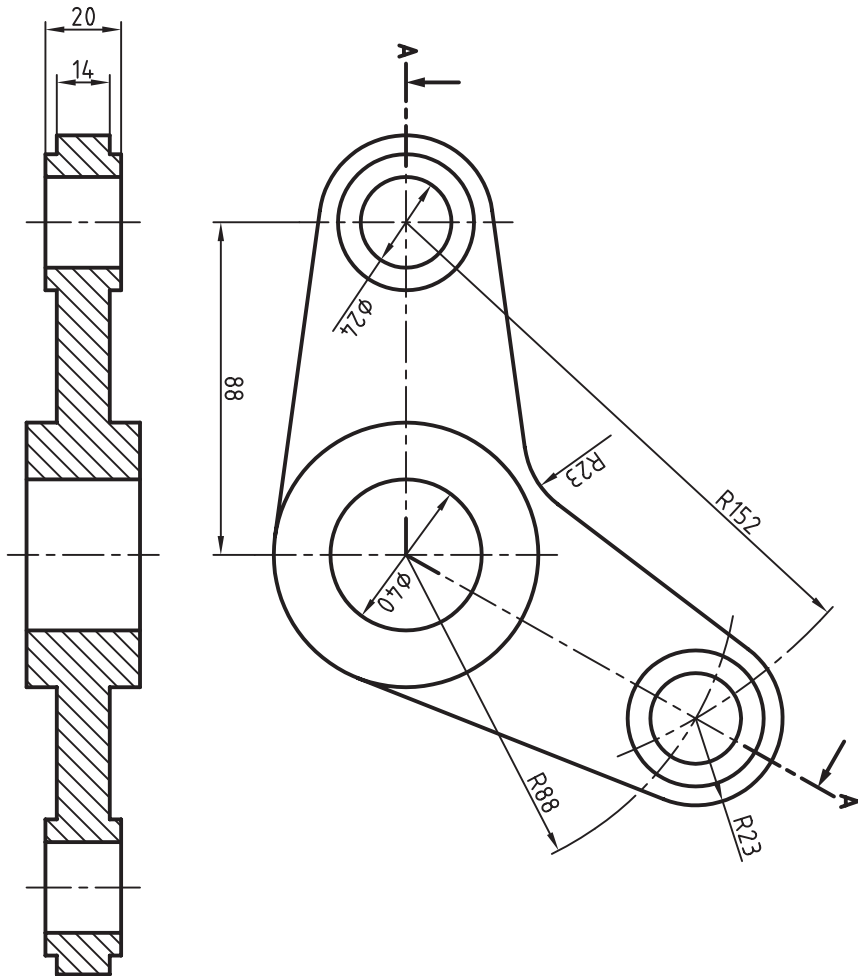
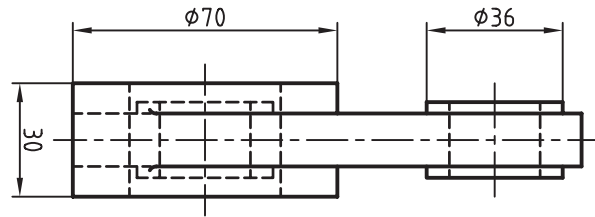
عملی (زمان ۱۸۰ دقیقه)

۱. برای نقشه زیر مطلوب است؛ الف) ترسیم نمای روبه‌رو در برش از مسیر A-A (ب) ترسیم نمای سر
 ب) ترسیم نمای جانبی در برش از مسیر B-B (ت) اندازه‌گذاری کامل نقشه



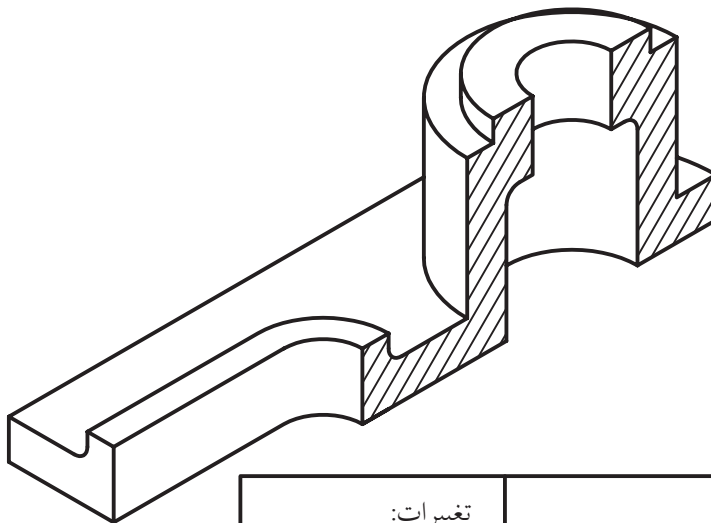
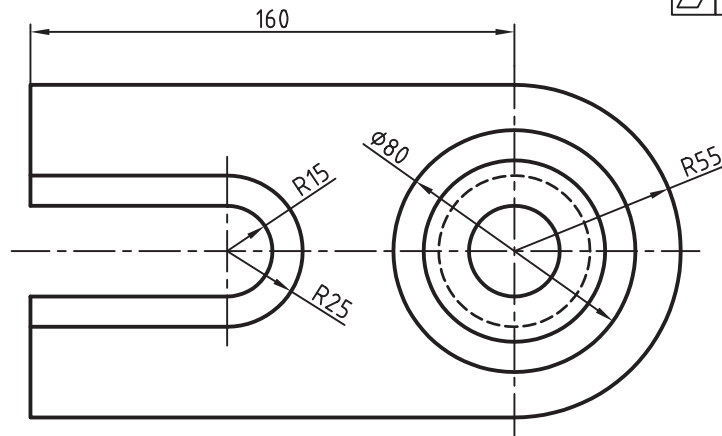
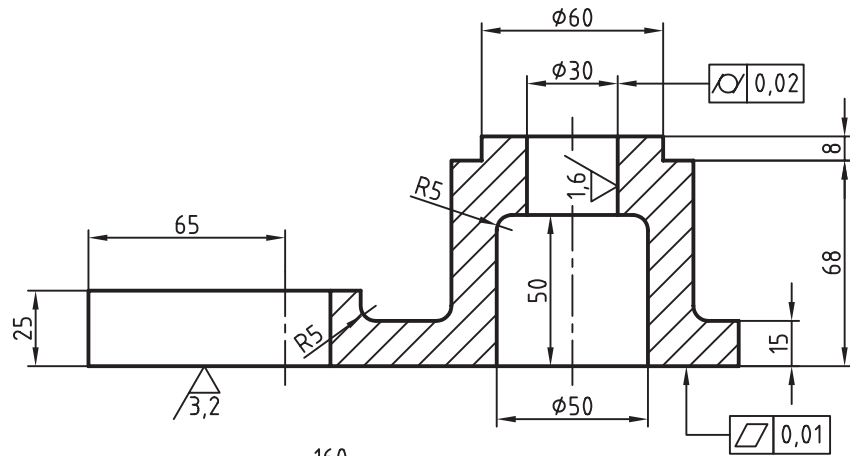
تغییرات:	عنوان نقشه: مکانیکی	رسام:
جنس:		کنترل:
تولرانس:	نام قطعه:	تصویر:
مقیاس:		شماره نقشه:

۲. نقشه زیر را در لایه‌های لازم و با مقیاس 1:2 روی کاغذ A۴ افقی ترسیم و اندازه‌گذاری کنید.
 توجه: نمایش مسیر برش دورانی (مایل) الزامی است. نمای سرباید در حالت طول حقیقی با استفاده از دوران نمای روبه‌رو ترسیم شود.



تغییرات:	عنوان نقشه: مکانیکی	رسم:
جنس:		کنترل:
تولرانس:	نام قطعه:	تصویر:
مقیاس:		شماره نقشه:

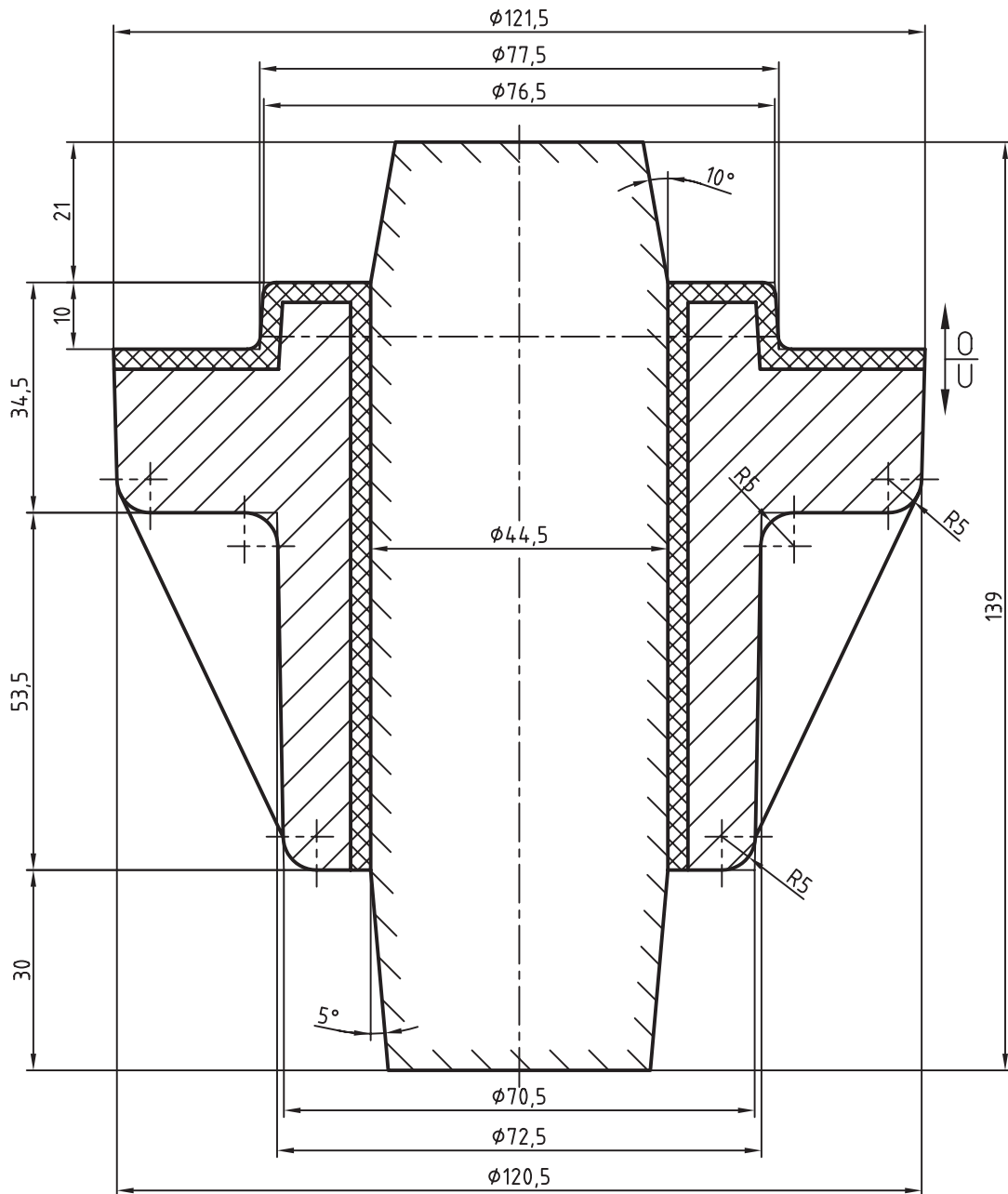
۳. نقشه زیر را در لایه‌های لازم روی A۴ با مقیاس 1:2 ترسیم و اندازه‌گذاری کنید.



$\sqrt{6,3} / (\sqrt{1,6} / \sqrt{3,2})$

تغییرات:	عنوان نقشه: مکانیکی	رسام:
جنس:		کنترل:
تولرانس:	نام قطعه:	تصویب:
مقیاس:		شماره نقشه:

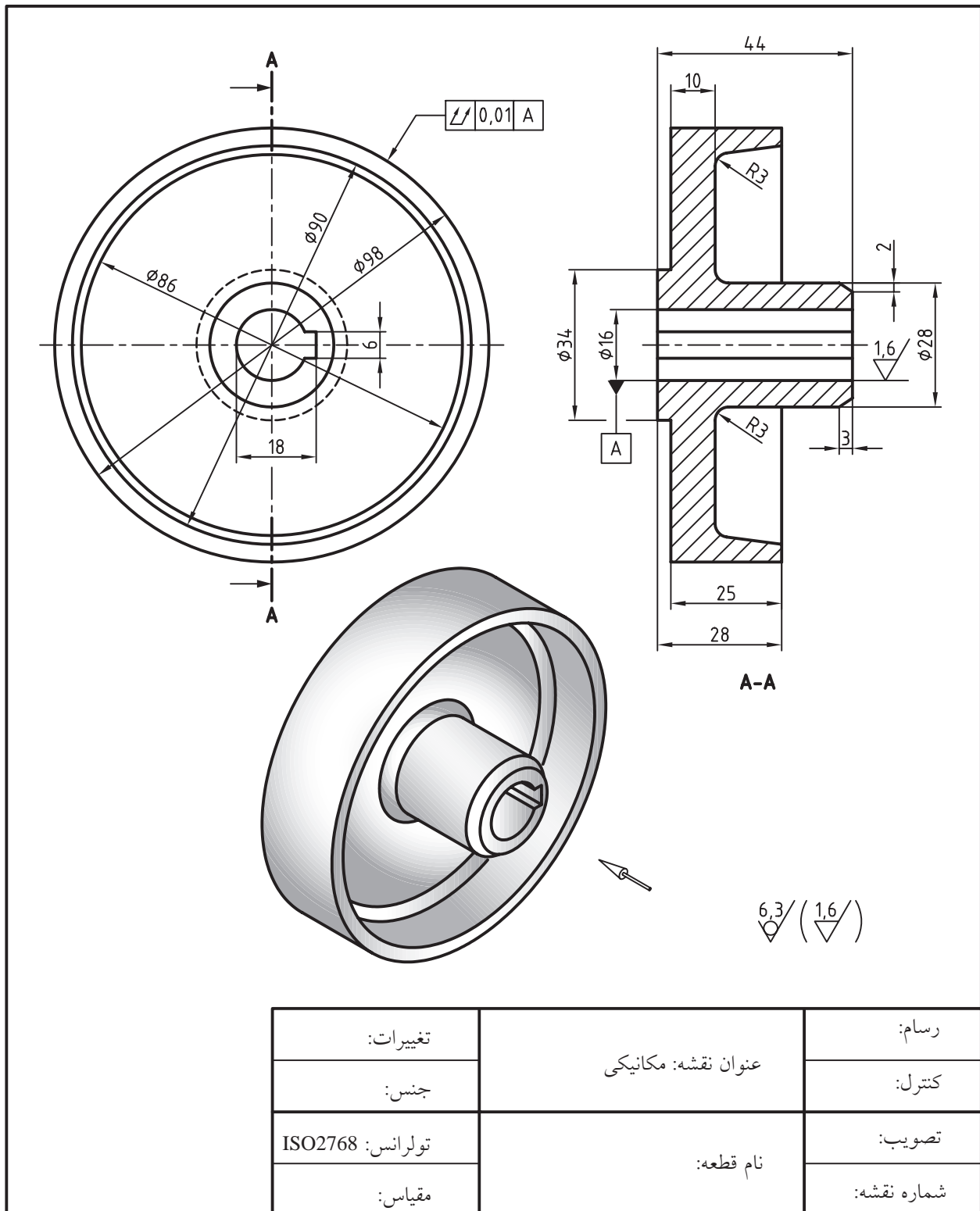
۴. نقشه ریخته‌گری زیر را دقیقاً مانند آنچه مشاهده می‌کنید ترسیم و اندازه‌گذاری کنید.



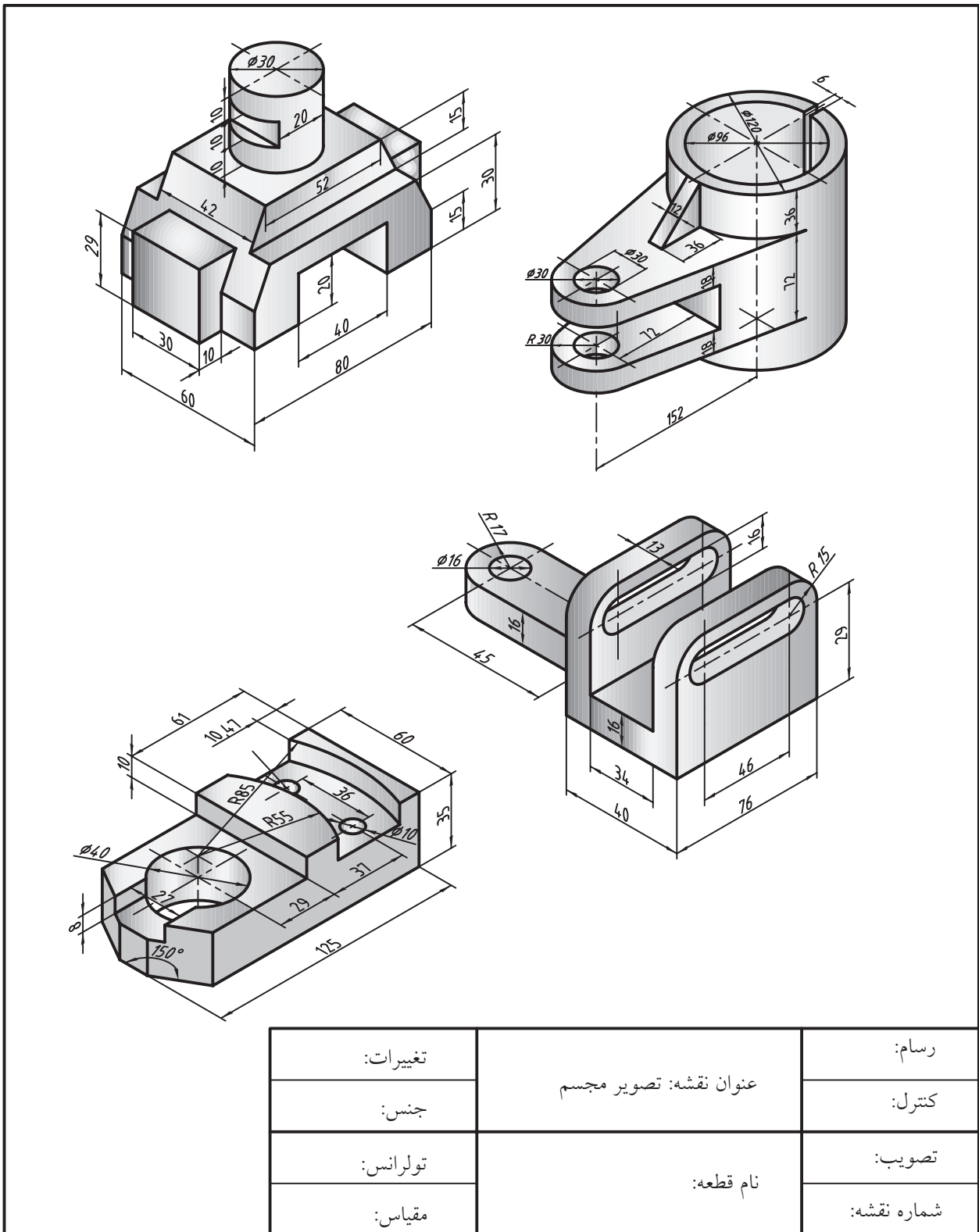
Fillets=R2,5

تغییرات:	عنوان نقشه: ریخته‌گری	رسام:
جنس:		کنترل:
تولرانس:	نام قطعه:	تصویب:
مقیاس:		شماره نقشه:

۵. نقشه زیر را در لایه‌های لازم روی برگه‌ی A۴ ترسیم و تصویر مجسم را سایه‌زنی کنید.
توجه: مشخصات جدول تکمیل گردد.



۶. هر یک از تصاویر مجسم ایزومتریک زیر را در یک کاغذ A۴ ترسیم کرده و به کمک فرمان Gradient طبق الگوی کتاب سایه زنی کنید.



تغییرات:	عنوان نقشه: تصویر مجسم	رسام:
جنس:		کنترل:
تولرانس:	نام قطعه:	تصویب:
مقیاس:		شماره نقشه:

توانایی اجرای فرمان‌های Pedit, Join, Region, Boundary, Spline

◀ پس از آموزش این توانایی از فراگیر انتظار می‌رود:

- عملکرد و کاربرد فرمان Boundary را توضیح دهد.
- فرمان Boundary را در نقشه‌کشی اجرا و به‌کار گیرد.
- عملکرد و کاربرد فرمان Region را بیان کند.
- فرمان Region را در نقشه‌کشی اجرا و به‌کار گیرد.
- عملکرد و کاربرد فرمان Spline را توضیح دهد.
- فرمان Spline را در نقشه‌کشی اجرا و به‌کار گیرد.
- عملکرد و کاربرد فرمان Join را بیان کند.
- فرمان Join را در نقشه‌کشی اجرا و به‌کار گیرد.
- عملکرد و کاربرد فرمان Pedit را توضیح دهد.
- فرمان Pedit را در نقشه‌کشی اجرا و به‌کار گیرد.

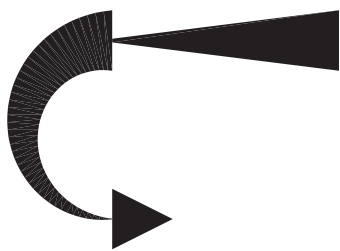
مدت زمان آموزش

جمع	عملی	نظری
۶	۴	۲



پیش آزمون

۱. منظور از اشیاء یکپارچه و چندپارچه چیست؟
۲. چگونه می توان اشیاء چندپارچه را یکپارچه کرد؟
۳. مفهوم Spline و کاربرد آن در نقشه کشی چیست؟
۴. محدوده برش موضعی در اتوکد چگونه ترسیم می شود؟
۵. در اتوکد شکل هایی مانند شکل زیر را چگونه رسم می کنند؟
۶. برای اتصال و یکی کردن اشیاء مانند خطوط زیر چه راه حلی پیشنهاد می کنید؟

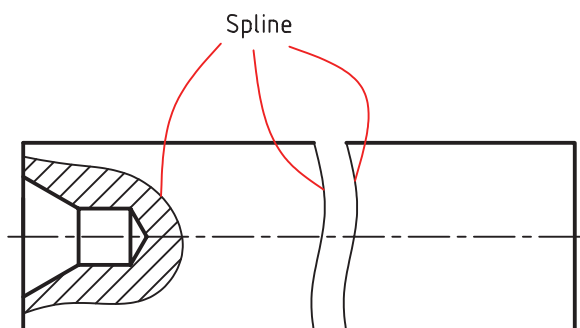


۷. چگونه می توان پهنای خطوط یک شیء را، مطابق شکل روبه رو، به صورت متفاوت تغییر داد.

۸. در اتوکد چگونه می توان منحنی های چندگانه ی یکپارچه مانند شکل زیر را به چندخطی یکپارچه تبدیل کرد.



فرمان Spline

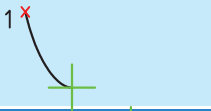





این فرمان برای ایجاد منحنی نقطه‌یابی، مطابق شکل روبه‌رو، کاربرد دارد. منحنی Spline، منحنی است که از شعاع خاصی تبعیت نمی‌کند بلکه با تعیین نقاطی در مسیر منحنی یا به عبارتی نقطه‌یابی ترسیم می‌شود. این نوع منحنی علاوه بر موارد مشخص شده شکل روبه‌رو، در ترسیم فصل مشترک احجام و شبیه آن نیز کاربرد دارد.

شیوه‌های ورود فرمان	
Draw toolbar	
Draw Menu	Spline
Command line	Spline یا Spl

اجرای فرمان Spline

این فرمان به شیوه‌های درج‌شده در جدول وارد می‌شود.

مراحل اجرای فرمان Spline		
Command: Spline یا Spl ↵	۱. فرمان Spline را وارد می‌کنیم	
Specify first point or [object]:	۲. نقطه اول را تعیین می‌کنیم.	
Specify next point:	۳. نقطه بعدی را تعیین می‌کنیم.	
Specify next point or [Close/Fit tolerance] <start tangent>	۴. نقطه بعدی را تعیین می‌کنیم.	
Specify next point or [Close/Fit tolerance] <start tangent>	۵. نقطه بعدی را تعیین می‌کنیم.	
Specify next point or [Close/Fit tolerance] <start tangent>: ↵	۶. برای تعیین نقاط مماس بر منحنی اینتر می‌کنیم.	
Specify Start tangent: ↵	۷. برای مماس‌شدن منحنی بر نقطه شروع اینتر می‌کنیم.	
Specify End tangent: ↵	۸. برای مماس‌شدن منحنی بر نقطه پایان اینتر می‌کنیم.	

- ⊙ [گزینه Object]: این گزینه برای تبدیل یک شیء موجود به منحنی Spline کاربرد دارد.
- ⊙ [گزینه Close]: با وارد کردن حرف C نقطه آخر منحنی به نقطه اول وصل و یک منحنی بسته ایجاد می شود.
- ⊙ [گزینه Fit tolerance]: با این گزینه دقت گذر منحنی از نقاط تعیین شده تنظیم می شود، به نحوی که اگر Fit tolerance صفر باشد منحنی دقیقاً از نقاط تعیین شده عبور می کند. در غیر این صورت منحنی به مقدار تعیین شده در Fit tolerance از نقاط تعیین شده فاصله می گیرد.



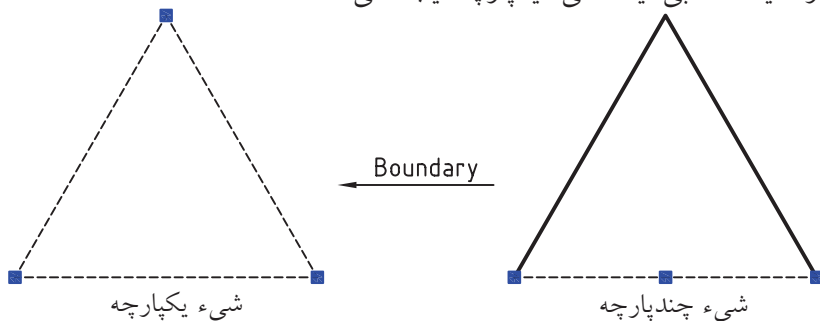
ویرایش منحنی های Spline

چنانچه بر روی یک منحنی Spline کلیک کنیم، به کمک گریپ های آن می توانیم نقاط منحنی را ویرایش کنیم، و اگر بر روی منحنی دوبار کلیک کنیم فرمان ویژه Splineedit وارد می شود و به کمک آن می توانیم ویژگی های تخصصی منحنی Spline را ویرایش کنیم.

فرمان Splineedit در منوی Modify، گزینه Object و همچنین نوار ابزار ModifyII نیز وجود دارد.

فرمان Boundary

با اشیاء یکپارچه و نحوه ایجاد آن ها در واحد کار پنجم آشنا شدید اما شاید تا به حال پیش آمده باشد که بخواهید یک شیء خطی چندپارچه را به شیء یکپارچه تبدیل کنید. یکی از فرمان های مناسب این کار فرمان Boundary است. این فرمان به دو حالت از اشیاء انتخابی، یک شیء یکپارچه ایجاد می کند.



حالت Polyline (چندخطی مرزی).

حالت Region (ناحیه صلب).

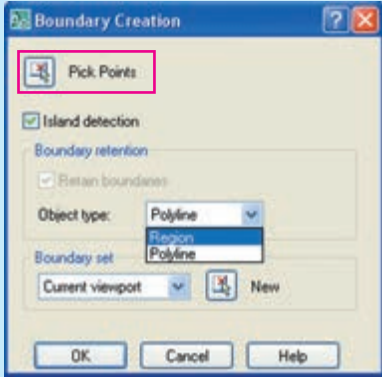


اشیاء انتخابی برای اجرای Boundary باید حتماً بسته باشند.

شیوه های ورود فرمان	
Draw Menu	Boundary
Command line	Boundary یا poly یا bo

اجرای فرمان Boundary

این فرمان به شیوه های درج شده در جدول روبه رو وارد می شود.

مراحل اجرای فرمان Boundary	
Command: Boundary یا Bo-	۱. فرمان Boundary را وارد می‌کنیم.
	۲. در پنجره Boundary Creation ، مطابق شکل رو به رو، بر روی دکمه Pick point کلیک می‌کنیم.
Pick internal point:	۳. بر نقطه‌ای درون محدوده‌های مورد نظر از اشیاء کلیک می‌کنیم.
Pick internal point:	۴. برای پایان دادن به اجرای فرمان اینتر می‌کنیم.

گزینه Poly line: با انتخاب این گزینه، شیء مرزی یکپارچه از شیء انتخابی تکثیر می‌شود که قابلیت جابه‌جایی از روی شیء اولیه را دارد.

گزینه Region: با انتخاب این گزینه، ضمن تکثیر مرز یکپارچه محدوده داخلی اشیاء انتخابی به یک ناحیه تبدیل می‌شود که قابلیت سایه‌دار شدن با فرمان **Visual styles** را دارد.

سایر گزینه‌های این فرمان مشابه قسمت سمت راست پنجره Hatch and Gradient است، که قبلاً توضیح داده شده است.

فرمان Region

این فرمان برای تبدیل یک شیء خطی بسته به یک ناحیه سطحی صلب کاربرد دارد. بدیهی است با تبدیل سطح داخلی اشیاء انتخابی به یک ناحیه، مرزهای آن نیز یکپارچه می‌شود. عملکرد فرمان **Region** شبیه فرمان **Boundary** است، با این تفاوت که خود شیء انتخابی به ناحیه تبدیل می‌شود و تکثیر صورت نمی‌گیرد.

شیوه‌های ورود فرمان	
Draw Toolbar	
Draw Menu	Region
Command line	Region یا reg

اجرای فرمان Region

این فرمان به شیوه‌های درج شده در جدول رو به رو وارد می‌شود.

مراحل اجرای فرمان Region	
Command: Region یا Reg-	۱. فرمان Region را وارد می کنیم.
Select objects:	۲. اشیاء مورد نظر را انتخاب می کنیم.
Select objects:	۳. برای پایان دادن به اجرا ایتر می کنیم.

فرمان Join

این فرمان برای اتصال و یکی کردن دو یا چند شیء خطی هم جنس کاربرد دارد. همچنین به کمک این فرمان می توانیم کمان دایره ای را به دایره و کمان بیضوی را به بیضی تبدیل کنیم. اشیائی که فرمان Join بر روی آنها قابل اجراست عبارتند از: Line (خطوط)، Arcs (کمانها)، Poly line (چندخطی های یکپارچه)، Splines (منحنی ها)

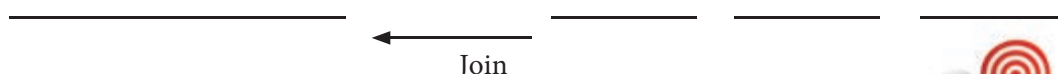
شیوه های ورود فرمان	
Modify Toolbar	
Modify Menu	Join
Command line	Join یا J

اجرای فرمان Join

این فرمان به شیوه های درج شده در جدول وارد می شود.

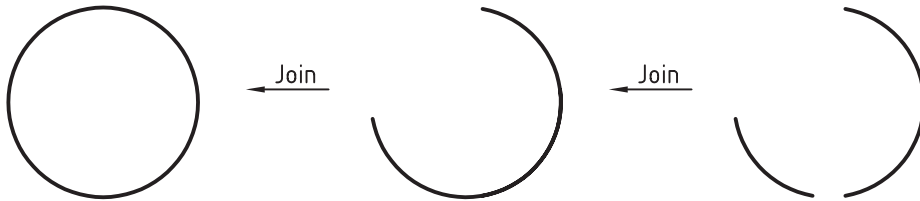
مراحل اجرای فرمان Join	
Command: Join یا J -	۱. فرمان Join را وارد می کنیم.
Select source objects:	۲. اشیاء مرجع را انتخاب می کنیم (مثال، اگر یک پاره خط انتخاب کنیم).
Select lines to Join to source:	۳. خطوط دیگر را انتخاب می کنیم.

در اجرای فرمان Join با توجه به نوع شیء انتخابی در مرحله ۲ به عنوان مرجع، پیغام مرحله ۳ صادر می شود، ضمن این که اشیاء انتخابی باید دارای شرایط زیر باشند. ◀ Lines (خطوط): خطوط مورد نظر باید در یک راستا باشند، اما می توانند با فاصله یا بدون فاصله باشند.



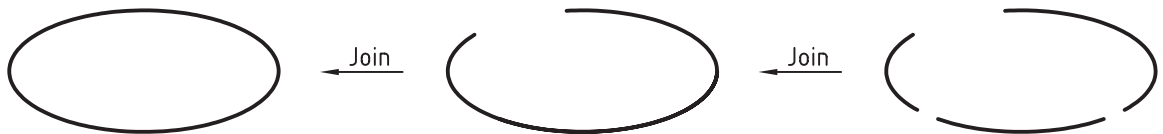
اگر دو خط بر روی هم رسم شده باشند با فرمان Join به یک خط تبدیل می شوند.

◀ Arcs (کمان‌ها): باید هم‌شعاع و هم‌مرکز باشند، به عبارت دیگر کمان‌های انتخابی باید همه قطعات‌های یک دایره باشند.



با انتخاب اولین کمان به عنوان مرجع، گزینه‌ی cClose در خط فرمان ظاهر می‌شود، که با وارد کردن حرف L کمان را به دایره تبدیل می‌کند.

◀ Elliptical Arcs (کمان‌های بیضوی): در این حالت نیز کمان‌ها باید قطعات‌های یک بیضی باشند.



با انتخاب اولین کمان بیضی نیز گزینه cClose قابل انتخاب است و با وارد کردن حرف L به بیضی تبدیل می‌شود.



وقتی که فرمان Join بر روی دو یا چند کمان دایره‌ای یا کمان بیضوی اجرا می‌شود، اتصال آن‌ها در جهت خلاف عقربه‌های ساعت (CCW) انجام می‌شود.

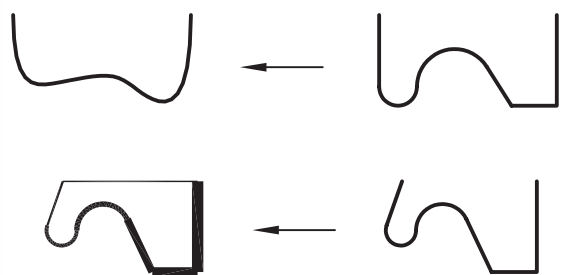
◀ Poly lines (چندخطی‌های یکپارچه): در این حالت شیء مرجع (اولین انتخاب) باید چند خطی یکپارچه (Poly line) باشد، ولی اشیاء انتخابی ملحق‌شونده می‌توانند خط (line) یا کمان (Arc) باشند؛ همچنین اشیاء انتخابی نباید با هم فاصله داشته باشند.



◀ Splines (منحنی‌ها): با اجرای فرمان Join در صورتی که شیء مرجع Spline باشد، اشیاء متصل‌شونده می‌توانند Spline یا Helix باشند. Helix‌ها منحنی‌های مارپیچ‌اند، در این حالت نیز منحنی‌های انتخابی نباید فاصله داشته باشند.




فرمان PEdit



این فرمان برای ویرایش چند خطی‌ها کاربرد دارد. عملیاتی مانند تبدیل چند خطی به منحنی (Spline)، تغییر پهنای خطوط (Width)، یکی کردن اشیاء (Join)، بستن اشیاء (Close) از جمله کارهایی است که با فرمان Pedit انجام می‌شود. همچنین اشیاء انتخابی می‌توانند چند خطی‌های دوبعدی یا سه بعدی باشند.

اجرای فرمان PEdit

شیوه‌های ورود فرمان	
ModifyII Toolbar	
Modify Menu	Object Poly line
Command line	PEdit یا PE
Short CutMenu	Poly line edit

این فرمان به شیوه‌های درج شده در جدول روبه‌رو وارد می‌شود. البته در صورتی که اشیاء چندخطی یکپارچه ابتدا انتخاب و سپس کلیک راست کنیم از طریق منوی میان‌بر فرمان Poly line edit قابل ورود است.

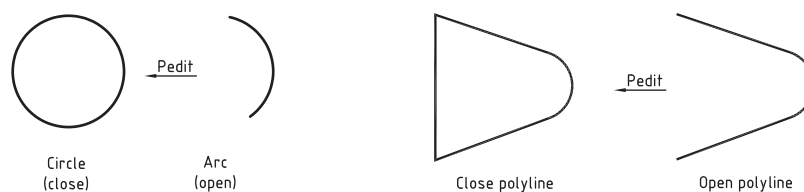
ضمن اینکه با دو بار کلیک بر روی اشیاء چند خطی یکپارچه و منحنی‌های Spline نیز این فرمان وارد می‌شود.

مراحل اجرای فرمان PEdit	
Command: PEdit یا Pe ↵	۱. فرمان PEdit را وارد می‌کنیم.
Select Polyline or [Multiple]:	۲. یک چندخطی یکپارچه را انتخاب می‌کنیم.
Enter an option [close / Join / Width / Edit vertex / Fit / Spline / Decurve / ltypegen / undo]:	۳. یکی از گزینه‌ها را وارد می‌کنیم و عملیات مورد نظر را انجام می‌دهیم.
Enter an option [close / ...	۴. برای پایان دادن به کار اینتر می‌کنیم.

[گزینه Multiple]: به کمک این گزینه می‌توانیم چند خط (line) و کمان (Arc) را انتخاب و ویژگی‌های آن‌ها را ویرایش کنیم.

[گزینه Close]: این گزینه برای تبدیل اشیاء باز به شکل‌های بسته کاربرد دارد.

مثال:



[گزینه Join]: عملکرد این گزینه همانند فرمان Join است، البته با شرایط خاص.



نکته

در صورتی که شیء یکپارچه بسته‌ای در اجرای فرمان **edit** انتخاب شود به جای گزینه **Close** گزینه **Open** ظاهر می‌شود که با وارد کردن آن آخرین پاره خط یا کمان چندخطی حذف می‌شود.

[گزینه **Width**]: این گزینه برای تغییر پهنای خطوط اشیاء کاربرد دارد، به کمک گزینه **Width** می‌توانیم پهنای خطوط یک شیء را مانند شکل روبه‌رو به صورت متفاوت تغییر دهیم.



[گزینه **Edit Vertex**]: به کمک این گزینه می‌توانیم نقطه شروع چند خطی‌ها را ویرایش کنیم.

[گزینه **Fit**]: این گزینه برای تبدیل یک چند خطی با گوشه‌های تیز به منحنی موسوم به **Fit curve** کاربرد دارد.

مثال:



[گزینه **Spline**]: این گزینه نیز برای تبدیل یک چندخطی با گوشه‌های تیز به منحنی **Spline** کاربرد دارد.

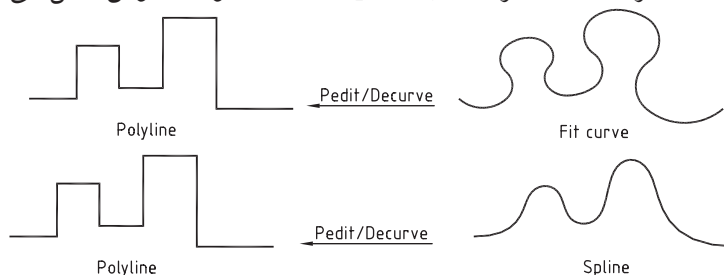
مثال:



[گزینه **Decurve**]: این گزینه برای تبدیل منحنی‌های **Spline** و **Fit curve** به چندخطی یکپارچه با گوشه‌های

تیز کاربرد دارد. به عبارت دیگر نسبت به گزینه‌های **Spline** و **Fit** به طور معکوس عمل می‌کند.

مثال:



با گزینه **Decurve** کمان‌های یکپارچه نیز، مطابق شکل زیر، به چند خطی تبدیل می‌شود.

مثال:



[گزینه **Ltype gen**]: این گزینه برای ویرایش نوع خط (**line type**) چند خطی‌های یکپارچه کاربرد دارد و در

دو حالت **on** و **off**، به شکل زیر، قابل تنظیم است.



[گزینه **Undo**]: گزینه **Undo** برای برگشت عملیات انجام شده بر روی چند خطی‌ها از آخر به سمت اول

ارزشیابی پایانی

◀ نظری

۱. مفهوم و کاربرد Spline در نقشه‌کشی صنعتی را به همراه شکل شرح دهید.
۲. مفهوم پیغام‌های فرمان Spline را در روبه‌روی هر یک بنویسید.

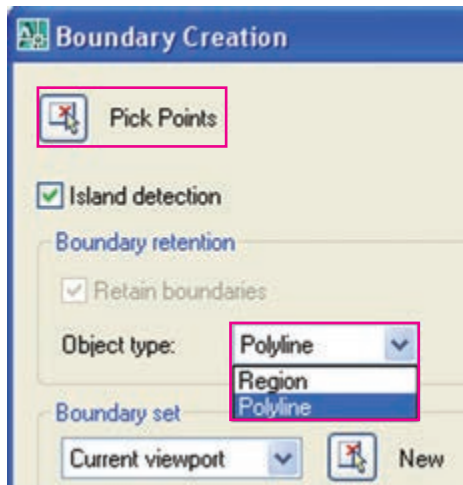
Command: Spl

Specify first point or [object]:

Specify next point:

Specify next point or

Or [close / Fit tolerance] < Start tangent>



۳. عملکرد و کاربرد پیش‌فرض <Start tangent> در پیغام فرمان Spline را بنویسید.

۴. قسمت‌های مشخص شده در پنجره شکل روبه‌رو را معرفی کنید.

۵. تفاوت عملکرد فرمان Region و فرمان Boundary چیست؟

۶. مراحل اجرای فرمان Region را بنویسید.

۷. فرمان Join چه کاربردی دارد و بر روی چه اشیائی قابل اجراست؟

۸. مراحل اجرای فرمان Join را بنویسید.

۹. شرایط اجرای فرمان Join بر روی خطوط (lines) چیست؟

۱۰. شرایط اجرای فرمان Join بر روی کمان‌ها چیست؟

۱۱. عملکرد گزینه Close در فرمان pedit را همراه با ترسیم شکل شرح دهید.

۱۲. تفاوت دو شکل زیر مربوط به عملکرد گزینه در فرمان Spline است.



۱۳. ناحیه صلب (Region) به کمک فرمان سایه‌دار می‌شود.

۱۴. برای ویرایش چند خطی‌ها فرمان کاربرد دارد.

۱۵. برای تغییر پهناى خطوط یک شیء گزینه از فرمان pedit کاربرد دارد.

۱۶. اشیاء باز (open) را به کمک فرمان Boundary می‌توانیم به شیء یکپارچه تبدیل کنیم.

نادرست

درست

۱۷. شیء یکپارچه به دست آمده از فرمان Region از روی شیء انتخابی تکثیر نمی‌شود، اما حاصل گزینه Region در فرمان Boundary تکثیر از شیء اولیه است.

درست نادرست

۱۸. خطوط متقاطع را نیز به کمک فرمان Join می‌توان یکی کرد.

درست نادرست

۱۹. اگر دو خط بر روی هم ترسیم شده باشند به کمک فرمان Join به یک خط تبدیل می‌شوند.

درست نادرست

۲۰. اتصال دو کمان به کمک فرمان Join در جهت حرکت عقربه‌های ساعت صورت می‌گیرد.

درست نادرست

۲۱. با فرمان Pedit اشیاء چند خطی بسته (Close) را می‌توان به حالت باز (Open) تبدیل کرد.

درست نادرست

۲۲. با کدام فرمان اشیاء چندپارچه به یکپارچه تبدیل نمی‌شود؟

الف) Boundary ب) Region ج) pedit د) Width

۲۳. فرمان Join بر روی کدام شیء قابل اجرا نیست؟

الف) Circle ب) Arc ج) Polyline د) Spline

۲۴. برای تبدیل یک چندخطی به منحنی کدام فرمان کاربرد دارد؟

الف) Boundary ب) Region ج) pedit د) Join

۲۵. کدام گزینه از فرمان Pedit برای برگشت منحنی Spline به چند خطی کاربرد دارد؟

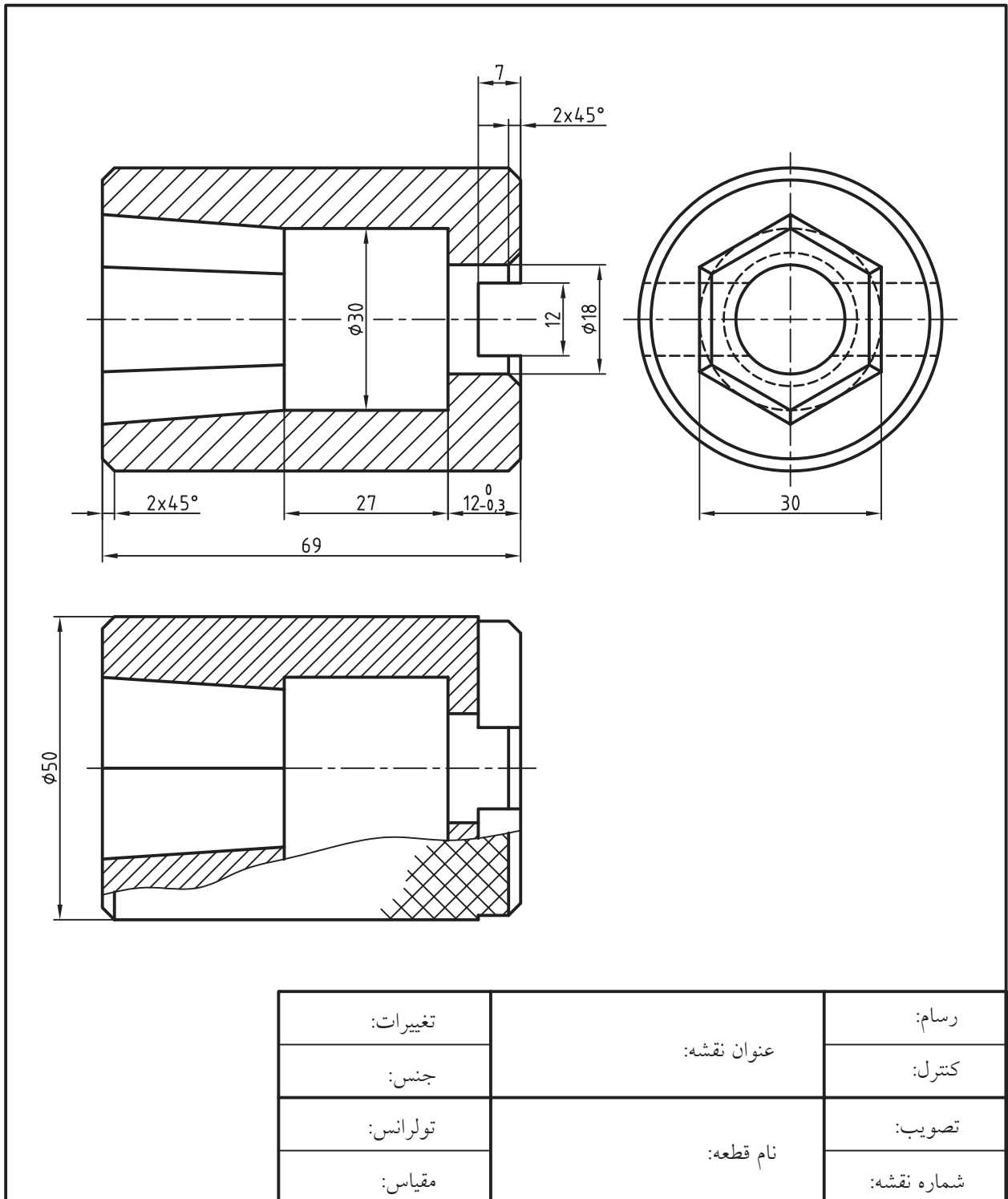
الف) Spline ب) Dcurve ج) Polyline د) Fit

۲۶. کدام گزینه فرمان pedit برای ویرایش نوع خط (linetype) اشیاء کاربرد دارد.

الف) typegen ب) Edit vertex ج) lwt د) Its

عملی (زمان ۱۸۰ دقیقه)

۱. نقشه زیر را در لایه‌های لازم بر روی کاغذ A۴ ترسیم و اندازه‌گذاری کنید.
 راهنمایی: برای مرز برش موضعی از فرمان Spline استفاده کنید.



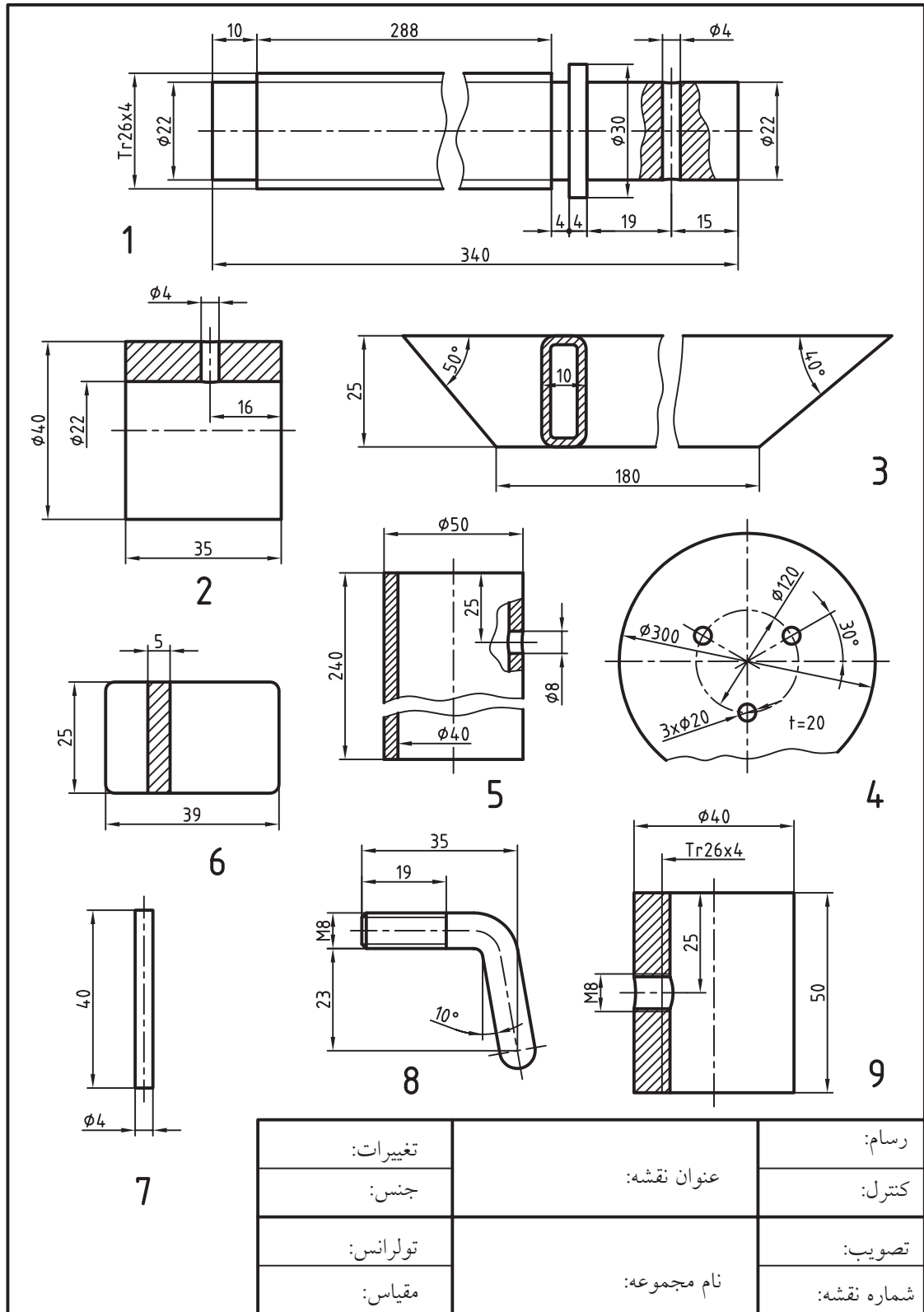
۲. نقشه قطعات شاقول زیر را در کاغذ A۳ با مقیاس‌های خواسته شده ترسیم و اندازه‌گذاری کنید و سپس قطعات را بر روی هم مونتاژ و نقشه ترکیبی آن را نیز با مقیاس 2:1 ارائه کنید.
توجه: اطلاعات جداول مربوطه کاملاً تکمیل شود.^۱

				1	3
				1	2
			آلومینیم	1	وزنه
ملاحظات	وزن	استاندارد	جنس	تعداد	نام قطعه
					شماره

تغییرات:	عنوان نقشه: ترکیبی	رسام:
جنس:		کنترل:
تولرانس:	نام مجموعه: شاقول	تصویب:
مقیاس:		شماره نقشه:

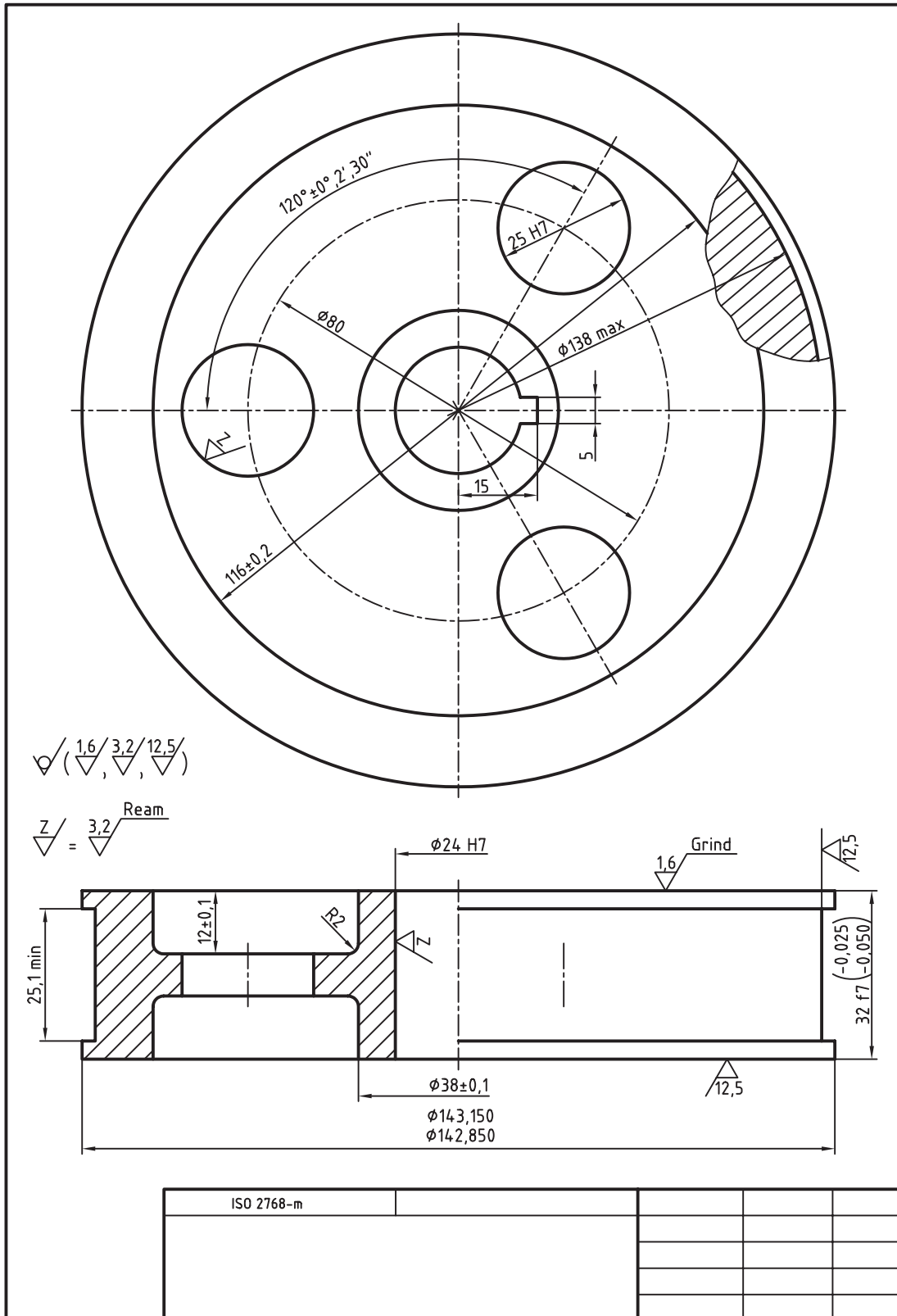
۱. سایر اطلاعات جدول را با مشورت هنرآموز محترم تعیین و در جدول بنویسید.

۳. نقشه قطعات صندلی زیر را با مقیاس مناسب در کاغذ A۳ ترسیم و اندازه‌گذاری کنید.^۱



۱. در مورد نام، عملکرد و تهیه نقشه ترکیبی (مونتاژ) این مجموعه زیر نظر هنرآموز محترم تحقیق کنید.

۵. نقشه زیر را ترسیم و اندازه‌گذاری کنید و علائم کیفیت سطح را نیز بر روی آن درج کنید.





واحد کار یازدهم

کاربرد بلوک‌ها، استعمال اطلاعات و تقسیم‌بندی اشیاء

زمان			عنوان توانایی	شماره توانایی
جمع	عملی	نظری		
۸	۶	۲	ایجاد، ویرایش، و کاربرد بلوک‌ها با فرمان‌های Wblock، Insert، Block	۱
۴	۳	۱	استعمال اطلاعات و محاسبات مربوط به اشیاء با فرمان‌های زیر مجموعه Inquiry و Help و Calculation	۲
۴	۳	۱	ایجاد نقطه و تقسیم‌بندی اشیاء با فرمان‌های Measure، Point، Divide	۳

توانایی ایجاد، ویرایش، و کاربرد بلوک ها با فرمان های

Block Wblock, Insert

- ◀ پس از آموزش این توانایی، از فراگیر انتظار می رود:
 - مفهوم و کاربرد بلوک را در نقشه کشی به کمک رایانه توضیح دهد.
 - اجزای پنجره Block Definition را معرفی کند.
 - با فرمان Block، بلوک ایجاد کند.
 - فرمان Insert را اجرا و جزئیات پنجره Insert را معرفی کند.
 - با فرمان Insert، بلوک ها را در نقشه درج کند.
 - فرمان Wblock را اجرا و جزئیات پنجره Write Block را توصیف کند.
 - با فرمان Wblock بلوک های فایلی ایجاد کند.
 - بلوک های پیش ساخته اتوکد را از پنجره های Tool pallet و Design Center فراخوانی و در نقشه های مربوط درج کند.



مدت زمان آموزش

نظری	عملی	جمع
۲	۶	۸



پیش آزمون

۱. در اتوکد ضمائم اجرایی نقشه مانند علایم کیفیت سطح و علایم جوشکاری چگونه تهیه و درج می شوند؟

۲. مفهوم و کاربرد اصطلاح Block چیست؟

۳. در صورتی که علایم پیچ و مهره در اتوکد وجود داشته باشد چگونه فراخوانی در نقشه درج می شوند.

۴. مفهوم و کارایی Insert در اتوکد چیست؟

۵. چگونه می توان یک فایل ترسیمی را در فایل دیگری باز کرد؟



فرمان Block

کاربرد این فرمان ایجاد بلوک از اشیاء انتخابی است. فرض کنید می‌خواهیم علایم کیفیت سطح را که در اتوکد موجود نیست ایجاد کنیم و در مواقع ضروری از آن‌ها استفاده کنیم. به این منظور ابتدا علامت مربوط را با استفاده از فرمان‌های ترسیمی و ویرایشی ایجاد می‌کنیم (شکل زیر) سپس با فرمان **Block** از آن یک بلوک می‌سازیم تا در مواقع ضروری از آن استفاده کنیم.



از دیگر کاربردهای بلوک‌ها در نقشه‌کشی صنعتی نمادها و علائم اجزای ماشین نظیر علائم پیچ و مهره، علائم جوش و ... است که البته برخی از آن‌ها در اتوکد موجود بوده و کافی است که آن‌ها را از محل ذخیره شده فراخوانی کرده و در نقشه مربوطه درج کنیم ولی به هر حال برای علائمی که بلوک آن‌ها در اتوکد موجود نیست به کمک فرمان **Block** می‌توانیم بلوک مورد نظر را ایجاد کنیم.

شیوه‌های ورود فرمان	
Draw Toolbar	
Draw Menu	Block > Make
Command line	Block یا B Mod یا BMake یا

اجرای فرمان Block

این فرمان مطابق جدول روبه‌رو وارد می‌شود.

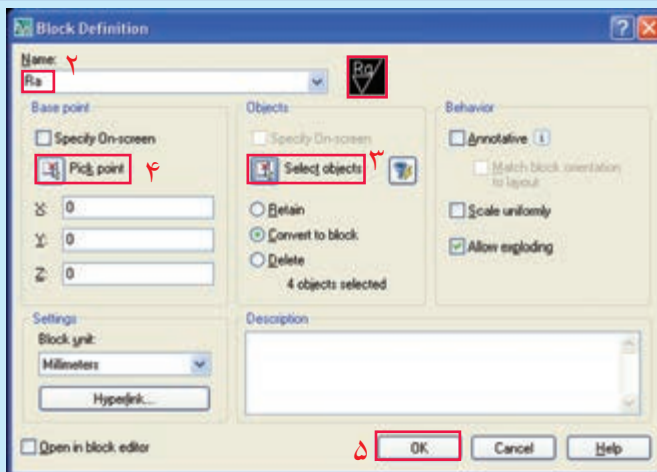
برای این که مراحل اجرای فرمان را کاربردی آموزش دهیم ابتدا یک علامت کیفیت سطح مطابق استاندارد^۱ نقشه‌کشی صنعتی ایجاد می‌کنیم.



مراحل اجرای فرمان Block

Command : Block یا B ↵

۱. فرمان Block را وارد می‌کنیم.



۲. در پنجره Block Definition، درون نوار Name نام بلوک یعنی Ra را وارد می‌کنیم.

۳. به کمک دکمه **Select Objects** شیء مورد نظر، یعنی $Ra/\sqrt{\quad}$ را انتخاب می‌کنیم. نتیجه آن نمایش علامت در قسمت پیش نمایش است.

۴. به کمک دکمه **Pick Point** (مطابق شکل روبه‌رو) نقطه درج (محل استقرار علامت در نقشه) را تعیین می‌کنیم. ضمن این که می‌توان مختصات نقطه درج را نیز در کادرهای مربوطه وارد کرد.

۵. بر روی دکمه **OK** کلیک می‌کنیم.

۱. ویژگی‌های استاندارد و علامت کیفیت سطح را قبلاً آموخته‌اید.

سایر تنظیمات پنجره Block Definition

قسمت base point

[گزینه Specify on- screen]: با فعال کردن این گزینه نقطه درج بعد از تنظیمات دیگر و بسته شدن پنجره Block Definition تعیین می شود.

قسمت object

[گزینه Specify on- screen]: با فعال کردن این گزینه انتخاب شیء بعد از تنظیمات دیگر و پس از بسته شدن پنجره Block Definition انجام می شود.

دکمه  (Quick Select) برای انتخاب سریع اشیاء بر حسب خواص آن ها کاربرد دارد.

[گزینه Retain]: با فعال کردن این گزینه شیء انتخابی پس از فرایند ایجاد بلوک، به همان حالت قبلی خود باقی می ماند. برای مثال در علامت $\frac{Ra}{\sqrt{}}$ ، متن Ra از خطوط علایم جداساز و پس از ایجاد بلوک در حالتی که Retain فعال است به همان حالت مجزا باقی می ماند.

[گزینه Convert to block]: با فعال کردن این گزینه علاوه بر ایجاد بلوک اشیاء انتخابی نیز به بلوک تبدیل می شوند.

[گزینه Delete]: با فعال شدن این گزینه اشیاء انتخابی پس از ایجاد بلوک از صفحه نمایش حذف می شوند.


قسمت Behavior

[گزینه Scale uniformly]: با فعال شدن این گزینه، هنگام فراخوانی و درج بلوک، مقیاس بلوک در همه ابعاد یکسان خواهد شد.

[گزینه Allow exploding]: با فعال شدن این گزینه، تجزیه بلوک به اجزاء تشکیل دهنده امکان پذیر می شود.

قسمت Setting

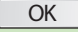
[گزینه Block Unit]: در این گزینه واحد ابعاد بلوک قابل انتخاب است. که در فایل (کاغذ) متریک پیش فرض آن میلی متر است.

دکمه  برای ارتباط بلوک با صفحات وب کاربرد دارد.

در قسمت Description توضیحات مربوط به بلوک درج می شود.

آیا می دانید



[گزینه Open in block editor]: با فعال شدن این گزینه پس از کلیک بر روی دکمه  و

پس از بسته شدن پنجره Block Definition، ویراستار بلوک (Block Editor) باز و امکان تعریف خواص پارامتری برای آن فراهم می شود که در این صورت بلوک به بلوک پویا تبدیل می شود.

۱. گزینه های Annotative و Math block orientation to layout مربوط به فضای کاغذ در مبحث پیشرفته است.



بلوک‌هایی که با فرمان Block ایجاد می‌شوند تنها در فایل جاری (همان فایلی که بلوک در آن ایجاد شده) قابل دستیابی است.

فرمان INSERT

این فرمان برای فراخوانی و درج بلوک یا فایل‌های ذخیره شده در نقشه کاربرد دارد. فرض کنید می‌خواهیم علامت کیفیت سطحی را که قبلاً ساخته‌ایم فراخوانی و در نقشه درج کنیم. باید دقت کنیم که بلوک ایجاد شده با فرمان Block تنها در همان فایل که بلوک در آن ایجاد شده قابل فراخوانی و درج است. در صورتی که بلوک‌های ایجاد شده با Wblock، بلوک‌های پیش ساخته و فایل‌های ذخیره شده در همه فایل‌ها قابل فراخوانی و درج است.

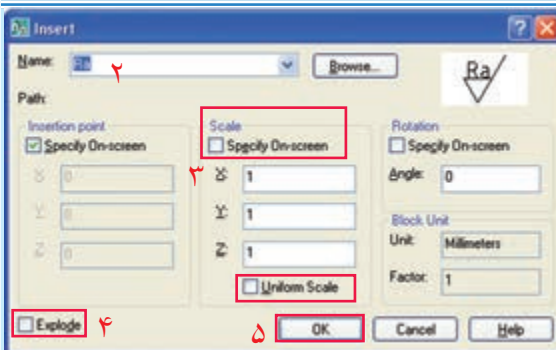
اجرای فرمان INSERT

این فرمان مطابق جدول روبه‌رو وارد می‌شود.

شیوه‌های ورود فرمان	
Draw toolbar	
insert Menu	Block
Command line	Insert یا I

مراحل اجرای فرمان Insert

Command : Insert یا I ↵



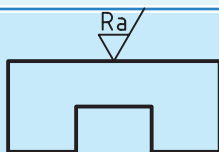
۱. فرمان Insert را وارد می‌کنیم.

۲. در پنجره Insert نام بلوک مورد نظر، مثلاً Ra، را در نوار Name وارد و یا با دکمه نام آن را از فهرست مربوطه انتخاب می‌کنیم.

۳. در قسمت Scale گزینه Specify on screen را غیر فعال و مقیاس بلوک را متناسب با نقشه در راستای X وارد می‌کنیم.

۴. گزینه Explode را به منظور تجزیه بلوک فعال می‌کنیم. در مثال کیفیت سطح اگر بلوک تجزیه نشود تغییر متن مقدار زبری امکان پذیر نیست.

۵. بر روی دکمه کلیک می‌کنیم.



۶. در پاسخ به پیغام مقابل Specify insertion point for block محل درج (استقرار) بلوک را تعیین می‌کنیم. نتیجه آن نیز مطابق شکل روبه‌رو است.



در صورتی که block فراخوانی شده تجزیه شده باشد متن آن به کمک فرمان ddEdit و یا روش‌های دیگر قابل ویرایش است.

تنظیمات پنجره Insert

با کلیک بر روی دکمه امکان فراخوانی بلوک‌های پیش‌ساخته و یا حتی فایل‌های ترسیمی ذخیره‌شده وجود دارد.

قسمت Insertion point

[گزینه Specify on-screen]: این گزینه اگر فعال شود، همانند مرحله ۶ فرایند اجرای فرمان Insert، نقطه درج بلوک از طریق خط فرمان درخواست می‌شود. در صورت فعال نبودن باید مختصات نقطه درج بلوک را در کادرهای x، y و z وارد کنیم.

قسمت Scale


[گزینه Specify on-screen]: این گزینه اگر فعال شود تعیین مقیاس بلوک پس از بسته شدن پنجره Insert در خط فرمان درخواست می‌شود. در صورت فعال نبودن تعیین مقیاس در کارهای x، y و z تعیین می‌شود. [گزینه Uniform scale]: اگر این گزینه فعال شود مقیاس جهت‌های y و z با جهت x یکسان می‌شود.



اگر در هنگام ساخت بلوک در پنجره Block Definition، گزینه Scale uniformly فعال شده باشد، در هنگام فراخوانی در پنجره insert نوارهای مقیاس y و z و گزینه Uniform scale به صورت خودکار غیرفعال است.

قسمت Rotation

[گزینه Specify on-screen]: با فعال کردن این گزینه تعیین راستای استقرار بلوک پس از بسته شدن پنجره insert در خط فرمان درخواست می‌شود.

[گزینه Angle]: اگر گزینه Specify on-screen فعال نباشد زاویه راستای استقرار بلوک در نوار Angle قابل تعیین است. مثلاً برای درج علامت کیفیت سطح بر روی خطوط ۹۰ درجه می‌توان عدد ۹۰ را در مقابل Angle وارد کرد که نتیجه آن به شکل  خواهد شد.

قسمت Block unit

[گزینه unit]: این گزینه واحد تعیین شده ابعاد بلوک در هنگام ساخت بلوک را نشان می‌دهد و قابل تغییر نیست.
[گزینه factor]: این گزینه ضریب مقیاس واحد بلوک نسبت به واحد ترسیم را در هنگام ساخت بلوک نشان می‌دهد و قابل تغییر نیست.

آیا می‌دانید



در اتوکد یک فرمان قدیمی با عنوان Minsert وجود دارد که به کمک آن می‌توان بلوک یا فایل ترسیمی را از طریق خط فرمان فراخوانی کرد. در این فرمان به صورت آرایه مستطیلی (Rectangular Array) قابل درج است. فرایند اجرای این فرمان همانند فرمان Array است.

فرمان WBlock (Write Block)

این فرمان برای ایجاد بلوک و ذخیره‌سازی آن در قالب یک فایل ترسیمی کاربرد دارد. همان‌طور که قبلاً در فرمان Block اشاره شد، بلوک‌هایی که با فرمان Block ایجاد می‌شوند فقط در همان فایلی که بلوک در آن ایجاد شده قابل دستیابی‌اند، در صورتی که بخواهیم یک بلوک را در فایل‌های متعدد دیگر قابل دستیابی باشد. به کمک فرمان Wblock بلوک مورد نظر را ایجاد و در مسیر دلخواه ذخیره‌سازی و با فرمان Insert در فایل‌های دیگر فراخوانی و درج می‌کنیم.

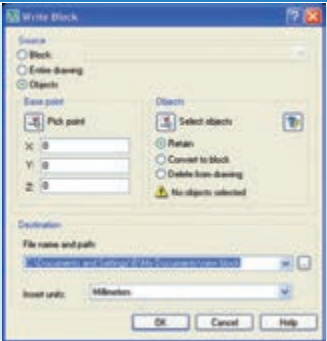


نکته

بلوک‌هایی که با فرمان Wblock ایجاد می‌شوند با فرمان Open مانند فایل‌ها قابل بازشدن هستند.

اجرای فرمان WBlock

این فرمان تنها از طریق خط فرمان وارد می‌شود.

مراحل اجرای فرمان Wblock	
Command : Wblock یا W ↓	۱. فرمان Wblock را وارد می‌کنیم.
	۲. در پنجره Wblock بر روی دکمه Select object کلیک و شیء مورد نظر را انتخاب و اینتر می‌کنیم.
	۳. به کمک دکمه Pick point نقطه درج (استقرار) بلوک را تعیین می‌کنیم.
	۴. در نوار File name and path، نام و مسیر ذخیره‌سازی بلوک را مشخص می‌کنیم.
	۵. برای تأیید و پایان کار دکمه OK را کلیک می‌کنیم.

سایر تنظیمات پنجره Write Block

قسمت Source

[گزینه Block]: به کمک این گزینه می توان یکی از بلوک های موجود در فایل جاری را با انتخاب نام آن به صورت فایل ذخیره کرد. این گزینه وقتی فعال است که بلوکی در فایل جاری وجود داشته باشد.

[گزینه Eniter drawing]: با فعال کردن این گزینه، تمامی ترسیم های موجود فایل جاری به بلوک تبدیل و در مسیر مشخص شده ذخیره می شود. با انتخاب این گزینه فرمان Wblock همانند فرمان Save as عمل می کند. با این تفاوت که عمل Purge به صورت خودکار بر روی آن انجام می شود. (عمل Purge تنظیمات و لایه های اضافی بدون استفاده مانند لایه Def point را حذف می کند).

[گزینه objects]: با فعال کردن این گزینه انتخاب اشیاء و نقطه درج آن انجام می شود.

گزینه های زیرمجموعه objects و Base point همانند فرمان Block است.

[گزینه insert units]: با انتخاب این گزینه واحد کاری درج بلوک تعیین می شود.

قسمت Destination

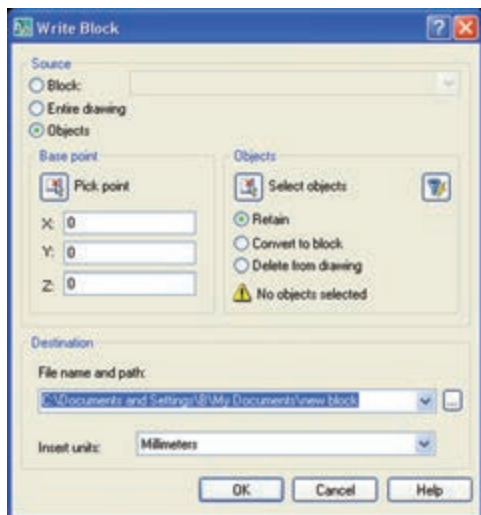
نوار Filename and path و دکمه به منظور تعیین مسیر و نام بلوک فایلی در حال ایجاد کاربرد دارد. در نوار insertunits واحد کاری برای بلوک فایلی کاربرد دارد.

دستور کار

سه علامت کیفیت سطح به شکل (∇ ، ∇ ، ∇)
ایجاد کرده و به کمک Wblock آن‌ها را بلوک کنید تا در موقع
لزوم در همهی فایل‌ها به آن‌ها دسترسی داشته باشید.
(زمان ۱۵ دقیقه)

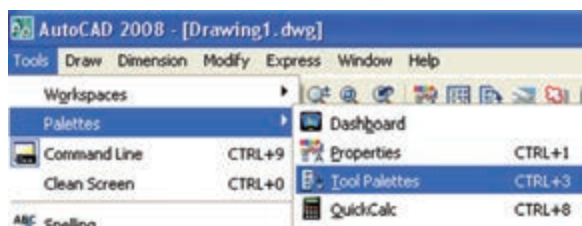
مراحل اجرا


۱. علامت‌های موردنظر را مطابق با استانداردهای نقشه‌کشی ایجاد کنید.
۲. فرمان Wblock را وارد کنید. Command : W
۳. در پنجره‌ی Write block و به کمک دکمه‌ی Select object علائم را انتخاب کنید.
۴. با اینتر کردن به پنجره‌ی Wblock بازگشته و به کمک دکمه‌ی Pick point نقطه‌ی درج بلوک را تعیین کنید (رأس پایینی یکی از علائم)
۵. در کادر File name and path، آدرس و نام Rd را برای بلوک وارد کنید.
۶. بر روی دکمه‌ی OK کلیک کنید.
۷. در فایل‌سی دیگر به کمک فرمان Insert یک مرتبه بلوک را فراخوانی و درج کنید.
۸. نتیجه را جهت تأیید و ارزشیابی به هنرآموز محترم ارائه کنید.

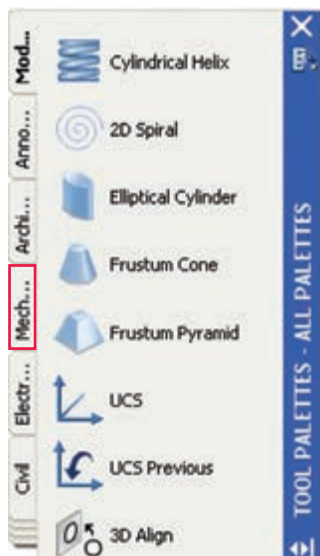


مراحل فراخوانی و درج بلوک های پیش ساخته از پنجره Tool Pallet

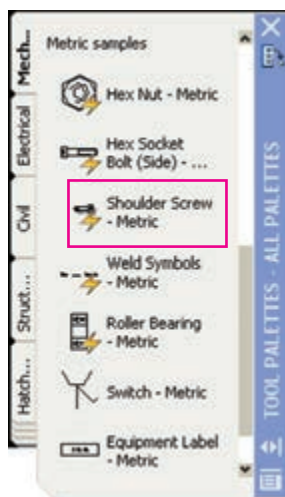
۱. از منوی tools، گزینه Palettes و سپس زیر گزینه Tool palettes را انتخاب می کنیم.



همان طور که در شکل مشاهده می کنید پنجره Tool palettes به کمک کلیدهای **Ctrl+3** نیز فعال می شود. ضمن این که با فرمان Tool palettes از طریق خط فرمان نیز می توان به این پنجره دست یافت. علاوه بر آن، نشانه  در نوار ابزار standard نیز مربوط به این فرمان است.



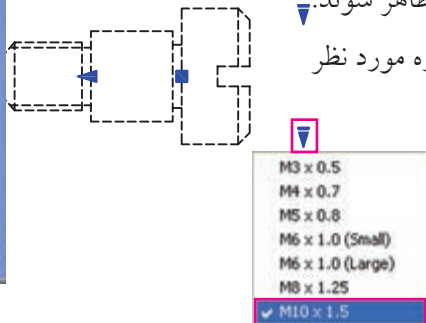
۲. در پنجره Tool palettes بر روی سربرگ Mechanical کلیک می کنیم (شکل روبه رو).



۳. در سربرگ Mechanical در قسمت Metric samples بر روی بلوک مورد نظر (مانند Shoulder screw) درگ و در صفحه ترسیمی رها می کنیم.

۴. بر روی بلوک پیچ کلیک می کنیم تا گریپ های آن ظاهر شوند.

۵. بر روی گریپ انتخاب اندازه اسمی کلیک و اندازه مورد نظر را انتخاب می کنیم (شکل روبه رو).

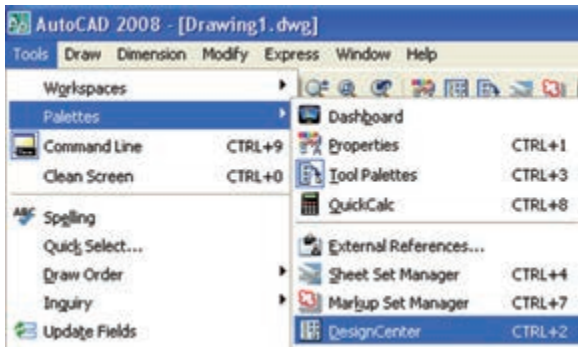


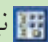
بلوک هایی که همانند بلوک های پنجره Tool palettes هستند و قابلیت تنظیم پارامتری دارند را بلوک های پویا می گویند.

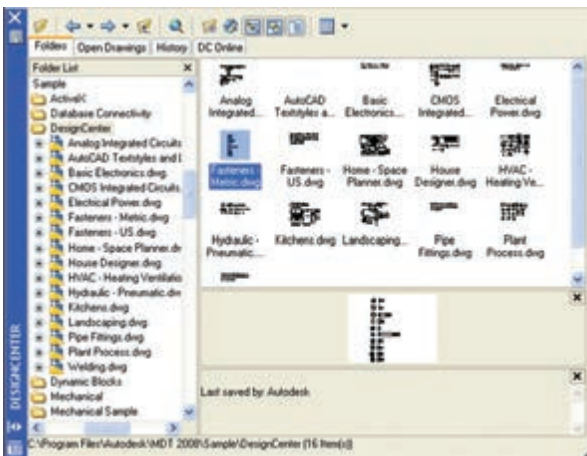
۱. برای دستیابی به پنجره های Tool palettes و Design center کلیدهای عددی قسمت تحریری صفحه کلید به همراه کلید ctrl کاربرد دارد.

مراحل فراخوانی و درج بلوک‌های پیش‌ساخته از پنجره Design center

۱. از منوی tools، گزینه palettes و سپس زیر گزینه Design center را انتخاب می‌کنیم.



پنجره Design center به کمک کلیدهای **Ctrl+2** نیز فعال می‌شود. ضمن این‌که با فرمان dcenter از طریق خط فرمان نیز می‌توان به این پنجره دست یافت. علاوه بر آن، نشانه  نیز مربوط به این پنجره است.

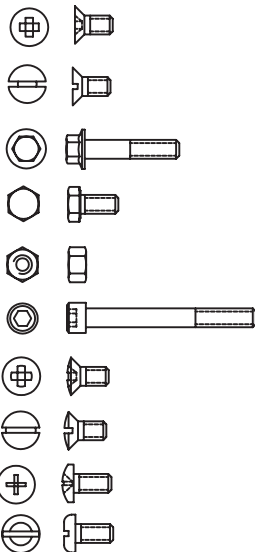


۲. در پنجره DESIGN CENTER مطابق شکل روبه‌رو بر روی Fasteners Metric.dwg درگ و در صفحه ترسیمی در نقطه‌ای کلیک می‌کنیم.

۳. در پاسخ به پیغام‌های ظاهر شده همانند اجرای فرمان **insert** مقیاس و زاویه چرخش بلوک‌ها را تنظیم می‌کنیم.

۴. به کمک فرمان **Explode** بلوک‌ها را تجزیه می‌کنیم تا هر بلوکی به صورت مجزا قابل استفاده شود.

۵. هر بلوک را به محل مربوطه می‌بریم و آن را درج می‌کنیم.



بلوک‌های پنجره Design center پویا نیستند.

اما با فرمان‌های ویرایشی قابل ویرایش‌اند.

ارزشیابی پایانی

◀ نظری (زمان ۶۰ دقیقه)

۱. عملکرد و کاربرد هر یک از فرمان‌های Insert, Block و Wblock زیر را بنویسید.
۲. مراحل فراخوانی و درج بلوک‌های پیش‌ساخته پنجره Tool Pallets را بنویسید.
۳. مراحل فراخوانی و درج بلوک‌های پیش‌ساخته پنجره Design Center را بنویسید.
۴. برای تجزیه بلوک در هنگام فراخوانی گزینه کاربرد دارد.
۵. بلوکی که با فرمان Block ساخته می‌شود فقط در فایل جاری قابل دستیابی است.

درست نادرست

۶. Wblock مخفف Window block است.

درست نادرست

۷. در پنجره Block Definition (مطابق شکل زیر) کدام گزینه برای تعیین نقطه درج بلوک کاربرد دارد.

الف) Pick point ب) Annotative

ج) Select objects د) Name

۸. در پنجره Block Definition (مطابق شکل روبه‌رو) کدام گزینه اگر فعال باشد شیء انتخابی به بلوک تبدیل نمی‌شود و به همان حالت اولیه باقی می‌ماند.

الف) Convert to block ب) Retain

ج) Delete د) Hyperlink

۹. در پنجره Block Definition (شکل روبه‌رو) عملکرد گزینه

Scale uniformly چیست؟

الف) یکسان شدن مقیاس بلوک ب) متغیر شدن مقیاس بلوک

ج) تجزیه شدن بلوک د) ارتباط بلوک با صفحات وب

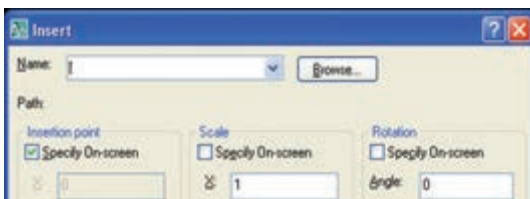
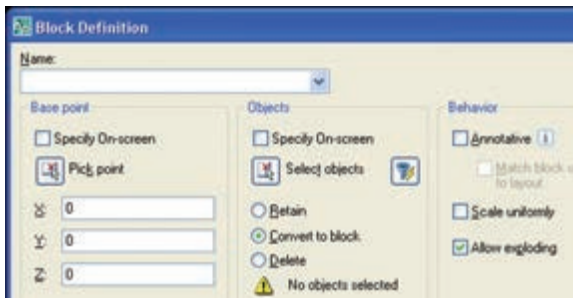
۱۰. در پنجره Insert (شکل زیر) کدام گزینه برای فراخوانی بلوک‌های پیش‌ساخته و فایل‌های دیگر کاربرد دارد.

الف) Specify on-screen ب) Browse ج) Factor د) unit

۱۱. در پنجره Insert (شکل روبه‌رو) کاربرد گزینه Angle چیست؟

الف) تعیین زاویه ترسیم بلوک ب) تعیین زاویه درج بلوک

ج) تعیین زاویه تجزیه بلوک د) تعیین زاویه مقیاس بلوک



۱۲. فرمان Wblock از کدام طریق قابل اجراست؟

الف) خط فرمان ب) منوها ج) نوار ابزار د) همه موارد

۱۳. در پنجره Tool pallet، بلوک‌های مربوط به نقشه‌کشی صنعتی در کدام سربرگ وجود دارد؟

الف) Model ب) Annotation ج) Mechanical د) Blocks

۱۴. پنجره شکل رو به رو مربوط به چه فرمانی است؟

الف) Block ب) WBlock

ج) Insert د) Attribute Definition

۱۵. برای فعال کردن پنجره Design Center کدام کلیدهای ترکیبی

کاربرد دارد؟

الف) Ctrl+1 ب) Ctrl+2

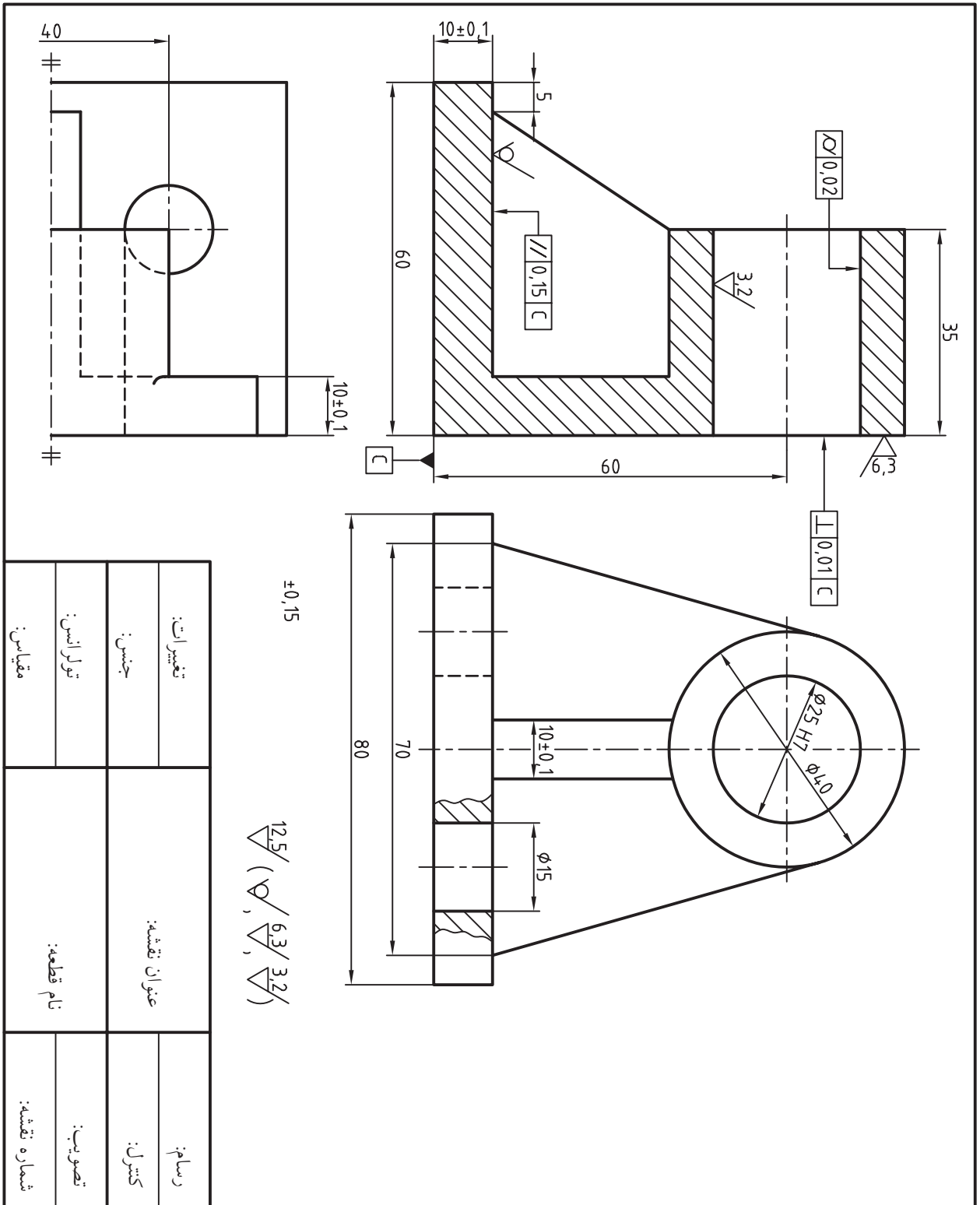
ج) Ctrl+3 د) Ctrl+4



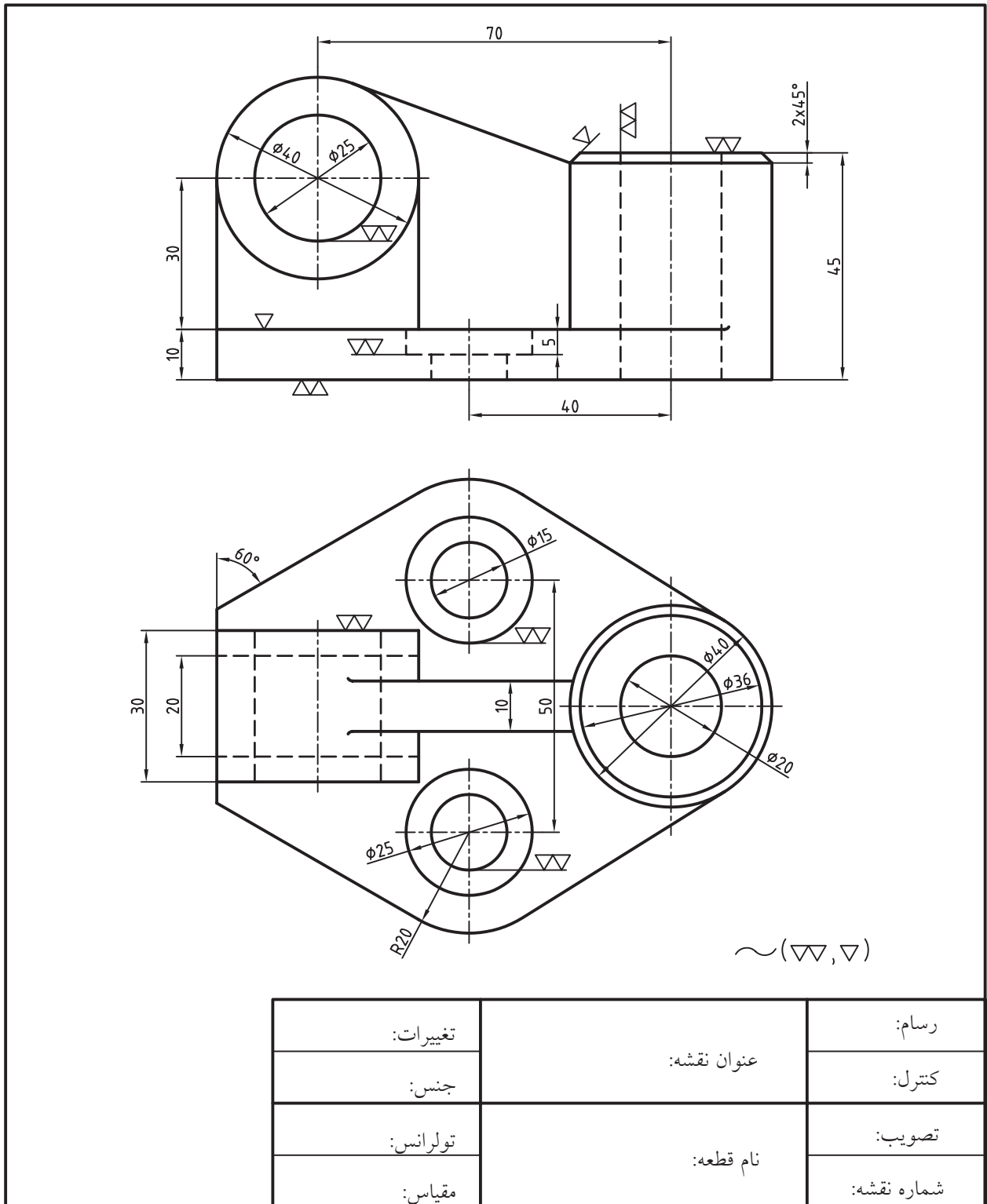
عملی (زمان ۱۸۰ دقیقه)

۱. نقشه زیر را در لایه‌های لازم بر روی کاغذ A۴ ترسیم و اندازه‌گذاری کنید.

راهنمایی: برای مرز برش موضعی از فرمان Spline استفاده کنید.

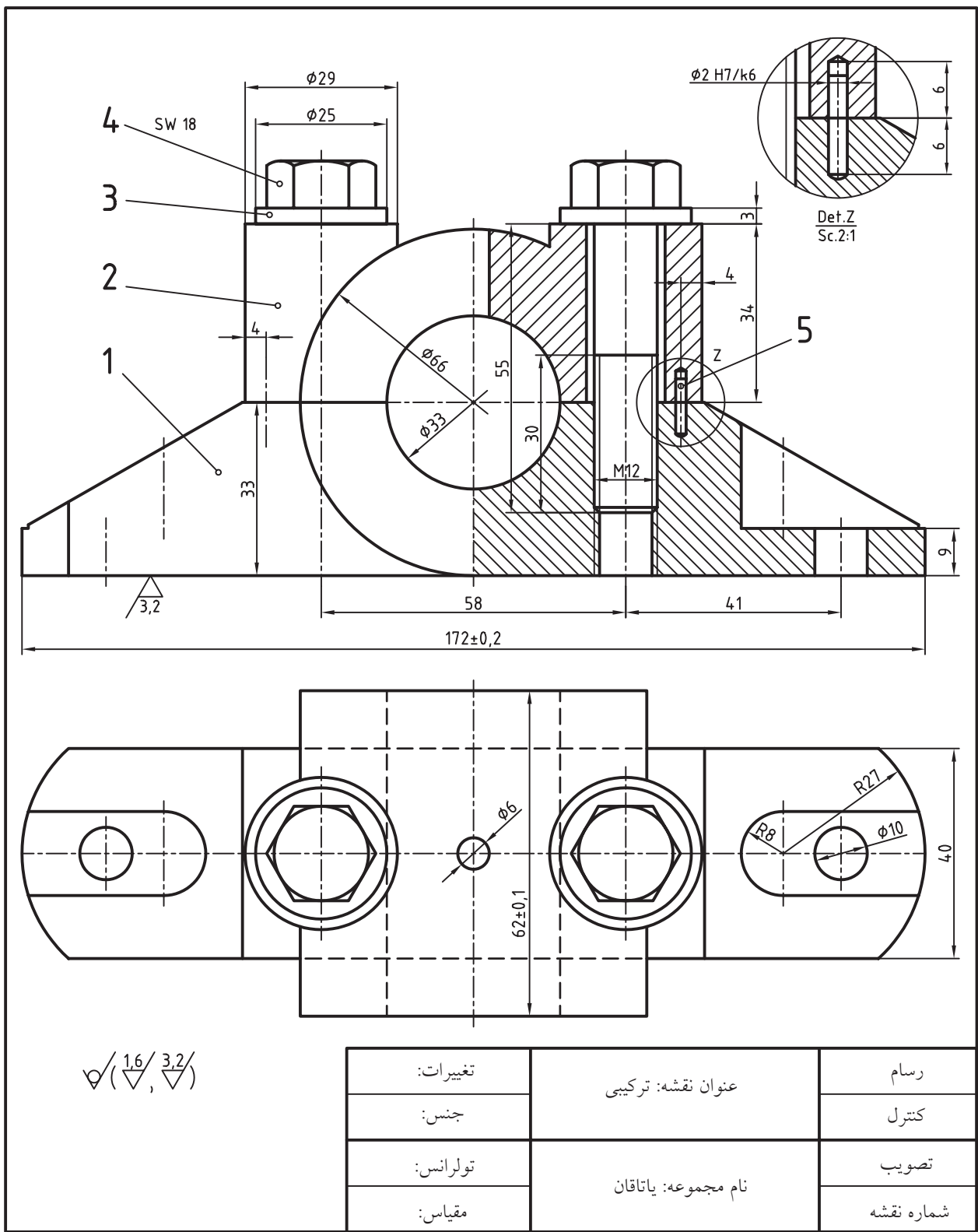


۲. نقشه زیر را در یک کاغذ A۴ ترسیم و اندازه‌گذاری کنید. سپس علائم کیفیت سطح را روی آن درج کنید.
توجه: اطلاعات جداول مربوطه کاملاً تکمیل شود.



تغییرات:	عنوان نقشه:	رسام:
جنس:		کنترل:
تولرانس:	نام قطعه:	تصویب:
مقیاس:		شماره نقشه:

۳. نقشه ترکیبی زیر و نقشه جداگانه را به همراه کلیه ضوابط و جدول فهرست قطعات در کاغذ A۲ ترسیم کنید.
 راهنمایی: برای پیچها از بلوکهای آماده پنجره‌ی Tool pallets یا Design center استفاده کنید.



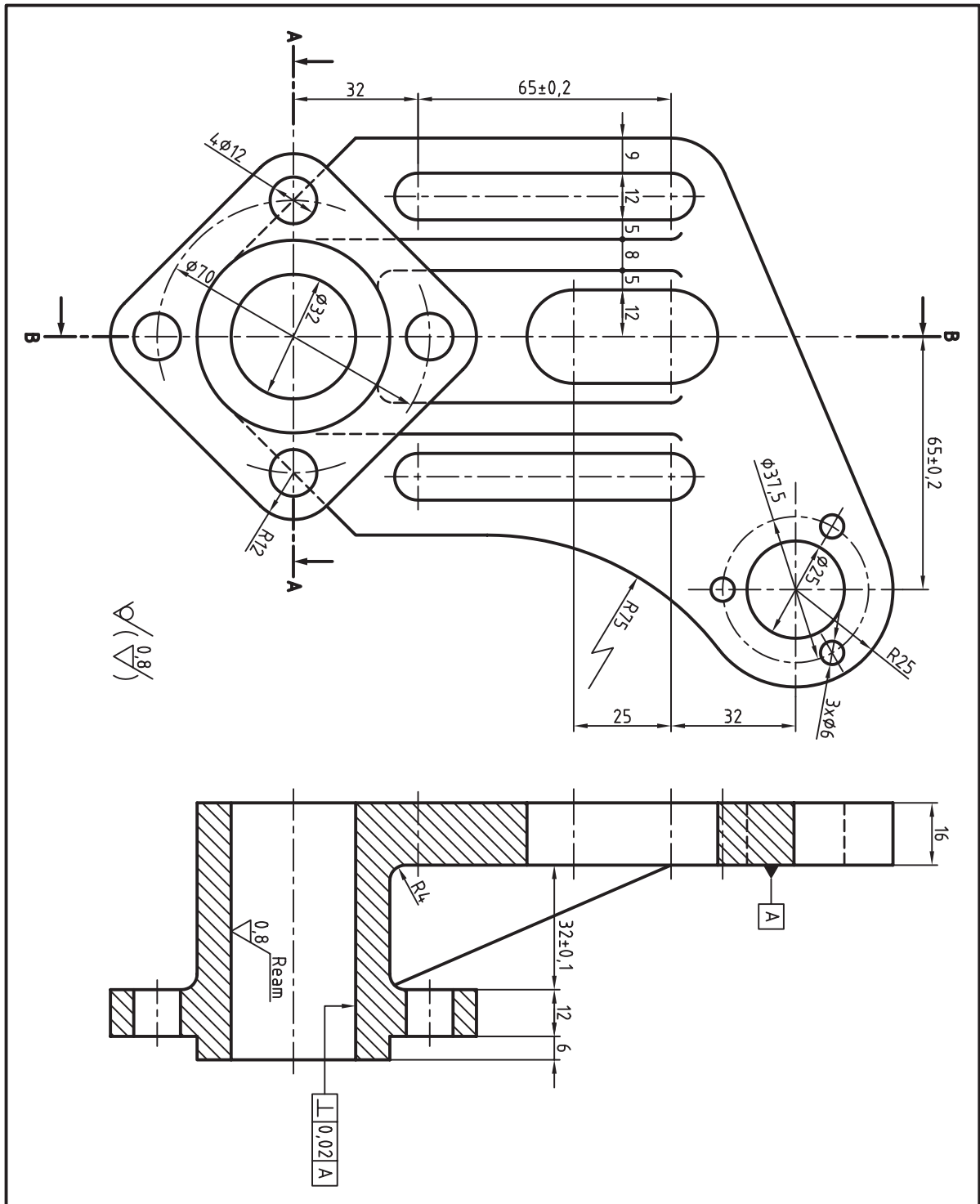
تغییرات:	عنوان نقشه: ترکیبی	رسام
جنس:		کنترل
تولرانس:	نام مجموعه: یاتاقان	تصویب
مقیاس:		شماره نقشه

۴. برای نقشه زیر مطلوب است؛

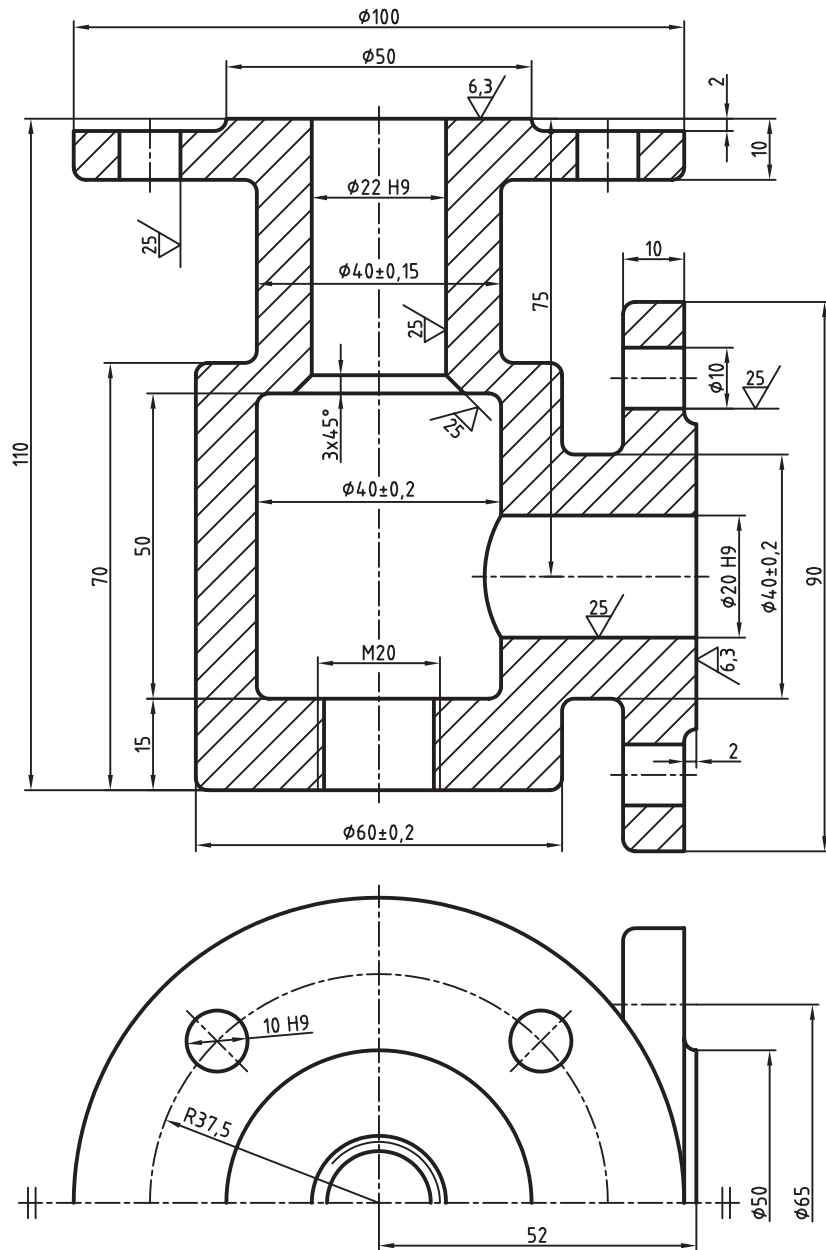
الف) طراحی برگه A۳ به همراه کادر و جدول مشخصات و ایجاد و تنظیم لایه‌های لازم.

ب) ترسیم دو نمای موجود (ج) ترسیم نمای سر در برش A-A

د) اندازه‌گذاری، تولرانس‌گذاری و درج علائم کیفیت سطح



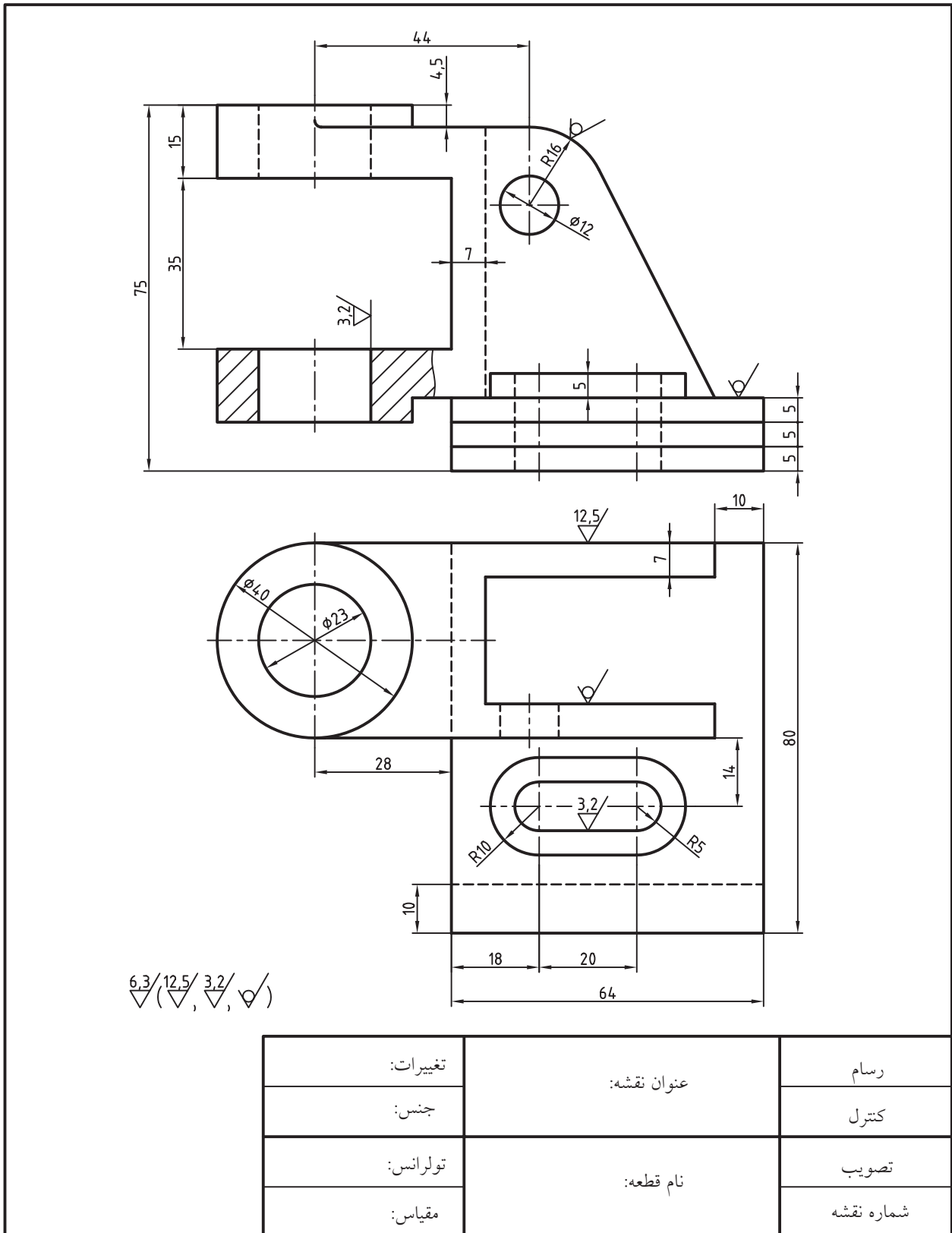
۵. نقشه زیر را در کاغذ A۴ ترسیم، اندازه‌گذاری و علائم کیفیت سطح را بر روی آن درج کنید.



$\sqrt[25/6,3]{\text{V}}$
 Fillets=R2,5

تغییرات:	عنوان نقشه: ساخت	رسام
جنس:		کنترل
تولرانس:	نام قطعه:	تصویب
مقیاس:		شماره نقشه

۶. نقشه زیر را ترسیم، اندازه‌گذاری و علائم کیفیت سطح را نیز بر روی آن درج کنید.



توانایی استعلام اطلاعات و محاسبات اشیاء

(Calculation Inquiry)

- ◀ پس از آموزش این توانایی، از فراگیر انتظار می‌رود:
- فرمان‌های استعلام اطلاعات را نام ببرد.
 - به کمک فرمان Distance فاصله بین دو نقطه را نمایش دهد.
 - به کمک فرمان Area محیط و مساحت اشیاء را نمایش دهد.
 - به کمک فرمان list اطلاعات اشیاء را دریافت و نمایش دهد.
 - به کمک فرمان ID Point مختصات ترسیم‌ها را نمایش دهد.
 - به کمک فرمان Time زمان صرف‌شده برای ترسیم‌ها را مشخص کند.
 - از ماشین حساب اتوکلد در نقشه‌کشی استفاده کند.

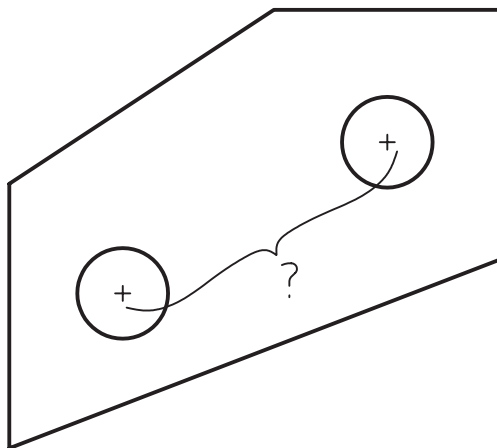
مدت زمان آموزش

نظری	عملی	جمع
۱	۳	۴



پیش آزمون

۱. در شکل زیر فاصله مستقیم میان دایره‌ها چگونه اندازه‌گیری می‌شود (بدون اندازه‌گذاری).



۲. محیط و مساحت شکل‌های هندسی در اتوکد چگونه به دست می‌آید؟
۳. چگونه می‌توان فرمان و عملیات به کار رفته در یک نقشه را شناسایی کرد؟
۴. زمان صرف شده برای ترسیم و ویرایش یک نقشه را چگونه می‌توان اندازه‌گیری کرد؟
۵. عملیات حسابی نظیر چهار عمل اصلی در اتوکد چگونه انجام می‌شود؟
۶. ماشین حساب اتوکد چه امکاناتی دارد و چگونه کار می‌کند؟



استعلام اطلاعات (INQUIRY)

در اتوکد فرمان‌هایی برای دریافت اطلاعات و گزارش‌گیری از محتویات فایل ترسیمی تدارک دیده شده که به Inquiry معروف است.

این فرمان‌ها از منوی Tools و شاخه Inquiry مطابق شکل روبه‌رو قابل دستیابی‌اند.

همچنین Inquery نوار ابزاری مطابق شکل زیر دارد.

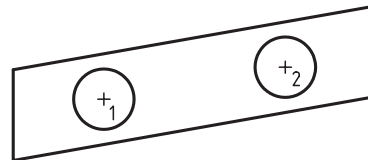


در ادامه به عملکرد و نحوه اجرای هر یک از فرمان‌های Inquiry می‌پردازیم.

فرمان Distance

این فرمان برای اندازه‌گیری فاصله و زاویه میان دو نقطه کاربرد دارد و به شیوه‌های رو به رو قابل ورود است.

مثال: می‌خواهیم فاصله میان مرکز دو دایره شکل زیر را اندازه بگیریم؛



شیوه‌های ورود فرمان

Inquiry Toolbar	
Tools Menu	Inquery>Distance
Command line	dist

مراحل اجرای فرمان Distance

Command : dist ↵	۱. فرمان Distance را وارد می‌کنیم.
Specify First point:	۲. نقطه اول را تعیین می‌کنیم. (1)
Specify Second point:	۳. نقطه دوم را تعیین می‌کنیم. (2)

نتیجه در خط فرمان چنین است.

Distance= 30.000 , Angle in xy plane= 10, Angle from xy plane= 0

Deltax= 29.5442 , Deltay= 5.2094 , Deltaz= 0.0000


فاصله میان دو نقطه برابر ۳۰ واحد، زاویه راستای دو نقطه در صفحه X و Y (نسبت به محور X) ۱۰ درجه، زاویه نسبت به صفحه‌های X و Y صفر درجه، تغییرات X نقطه دوم نسبت به نقطه اول ۲۹/۵۴۴۲ واحد، تغییرات Y نقطه دوم نسبت به نقطه اول ۵/۲۰۹۴ واحد، و تغییرات Z صفر است.

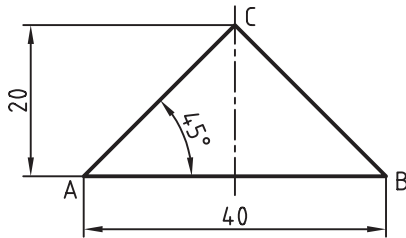


واحد محاسبات در این فرمان‌ها بر حسب واحد فایل انتخابی (کاغذ متریک یا اینچی) است.

فرمان Area

این فرمان برای محاسبه مساحت و محیط شکل‌ها کاربرد دارد که به شیوه‌های رو به رو قابل ورود است. مثال: می‌خواهیم مساحت و محیط مثلث زیر را محاسبه کنیم.

شیوه‌های ورود فرمان	
Inquiry Toolbar	
Tools Menu	Inquiry > Area
Command line	Area



مراحل اجرای فرمان Area

Command : Area ↵	۱. فرمان Area را وارد می‌کنیم.
Specify First Corner point: or [Object/Add/Subtract]:	۲. گوشه اول را انتخاب می‌کنیم. (A)
Specify next point or press Enter for total:	۳. گوشه بعدی (دوم) را انتخاب می‌کنیم. (B)
Specify next point or press Enter for total:	۴. گوشه سوم را انتخاب می‌کنیم. (C)
Specify next point or press Enter for total:	۵. اینتر می‌کنیم.

نتیجه: در خط فرمان به شرح زیر است.

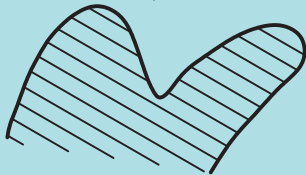
Area= 400.0000 , Perimeter= 96.5685

مساحت: ۴۰۰ میلی متر مربع، محیط : ۹۶/۵۶۸۵ میلی متر.

[گزینه object]: به کمک این گزینه می‌توانیم اشیاء یکپارچه را یک‌باره انتخاب کنیم.



۱. در صورت انتخاب دایره به کمک گزینه object محیط با عبارت Circumference اعلام می‌شود.



۲. چنانچه شیء انتخابی یک شکل باز مطابق شکل روبه‌رو باشد توسط نرم‌افزار خطی فرضی از آخرین نقطه به اولین نقطه آن در نظر گرفته می‌شود و مساحت و محیط محاسبه می‌گردد.

[گزینه Add]: این گزینه برای افزودن دو یا چند سطح به هم و استعمال مجموع مساحت آن‌ها کاربرد دارد.

[گزینه Subtract]: این گزینه برای کم کردن سطح‌ها و استعمال باقی‌مانده مساحت آن‌ها کاربرد دارد.

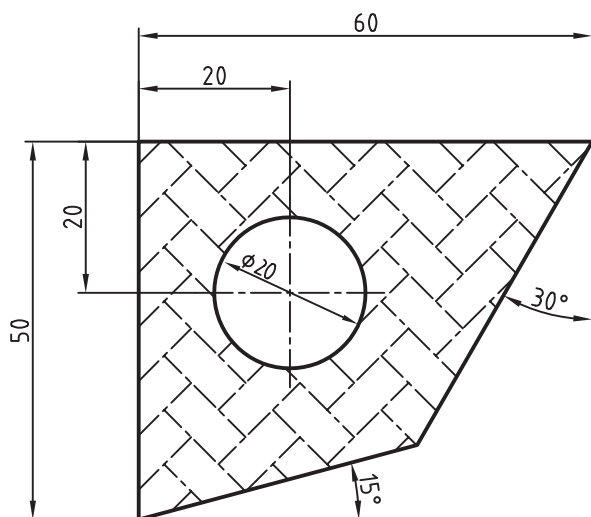
آیا می‌دانید



فرمان Massproperties برای محاسبه خواص جرمی ناحیه‌ها و مدل‌های سه بعدی توپر کاربرد دارد.

دستور کار

شکل روبه رو را رسم کنید، مساحت و محیط سطح هاشور خورده را به دست آورید.
(زمان: ۱۰ دقیقه)



مراحل اجرا

۱. فایل ترسیمی مورد نیاز را به همراه لایه‌های مربوطه و کادر و جدول تهیه کنید.
۲. شکل را رسم کنید و درون آن را هاشور بزنید.
۳. فرمان Area را وارد کنید.

Command: Area ↵

۴. حرف O معرف گزینه object را وارد کنید.

Specify first corner point or
[Object/Add/Subtract] O ↵

۵. سطح هاشور را با کلیک بر روی خطوط آن انتخاب کنید.

Select objects:

مساحت و محیط در پیام زیر گزارش می‌شود.

Area : 1806.1339,
Primeter : 127.2060


۶. فایل خود را ذخیره کنید.
۷. نتیجه کار را برای ارزشیابی و تأیید به هنرآموز محترم ارائه کنید.

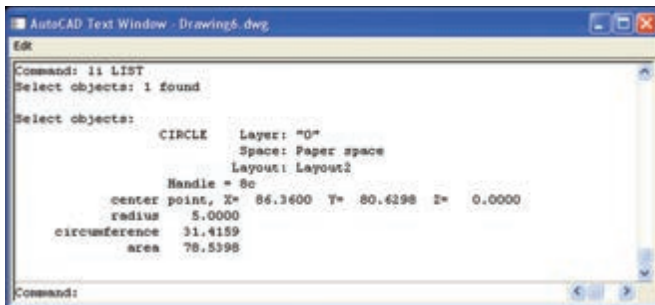
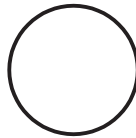
فرمان List

این فرمان برای دریافت اطلاعات اشیاء انتخابی اعم از نوع موضوع، لایه زیربنای شیء و وضعیت مختصات، X و Z شیء نسبت به سیستم مختصات جاری کاربرد دارد.

شیوه‌های ورود این فرمان مطابق جدول رو به رو است.
مثال: اطلاعات مربوط به دایره‌ی روبه‌رو را استعمال می‌کنیم.

برای این منظور فرمان **list** را وارد و پس از انتخاب دایره اینتر می‌کنیم. نتیجه آن ارائه اطلاعات دایره در Text Window به شکل زیر است.

شیوه‌های ورود فرمان	
Inquiry Toolbar	
Tools Menu	Inquiry > list
Command line	list یا li



فرمان Status

عملکرد این فرمان همانند فرمان **list** است، با این تفاوت که بدون درخواست انتخاب شیء یک‌باره تمامی اطلاعات فایل جاری را گزارش می‌کند.

فرمان ID Point

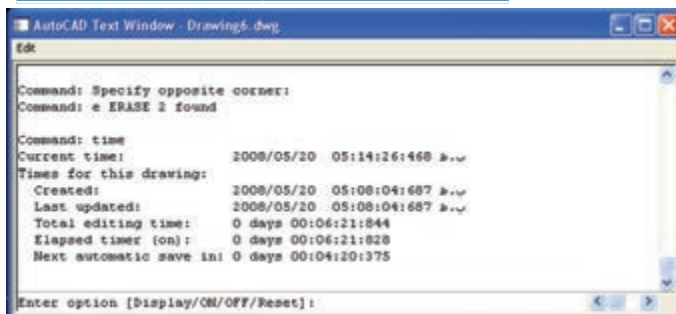
این فرمان برای نمایش مختصات یک نقطه انتخابی کاربرد دارد که نتیجه اجرای همانند فرمان **distance** در خط فرمان نمایش داده می‌شود.

فرمان Time

این فرمان زمان سنج اتوکد برای فایل ترسیمی جاری است که تاریخ و زمان جاری، زمان صرف‌شده برای ایجاد و ویرایش محتویات فایل جاری را به نمایش می‌گذارد.

شیوه‌های ورود این فرمان مطابق جدول روبه‌رو است. پس از ورود فرمان اطلاعات تاریخ و زمان (مطابق شکل روبه‌رو) در Text Window به نمایش در می‌آید.

شیوه‌های ورود فرمان	
Tools Menu	Inquiry > Time
Command line	Time





فرمان Set variable برای تنظیم متغیرهای سیستمی اتوکد کاربرد دارد.

کاربرد ماشین حساب (Calculator)

در اتوکد دو نوع ماشین حساب سریع و معمولی وجود دارد. ماشین حساب سریع که خود یک پالت محسوب می شود و به شیوه های درج شده در جدول زیر فعال می شود.

شیوه های ورود فرمان

Standard Toolbar	
Tools Menu	Palettes > quick calc
Command line	quickcalc یا qc
Quiccalc کلیک راست در صفحه ترسیم و انتخاب	

این ماشین حساب در واقع یک ماشین حساب مهندسی است که در شکل روبه رو قسمت های مختلف آن معرفی شده است.



نکته

- در زبان انگلیسی کاراکتر * (ستاره) به جای علامت × (ضربدر)، / (ممیز) به جای خط کسری در تقسیم کاربرد دارد.
- از پرانتز برای تقدم محاسبات استفاده می شود.



نوع دیگر، ماشین حساب خط فرمان است که با تایپ cal در خط فرمان فعال می شود و با عبارت Expression آماده عملیات محاسبه می شود؛

مثال: فرمان cal را وارد می کنیم.

Command: Cal -> Expression : 3*27/2

40.5

عملیات مورد نظر را تایپ و اینتر می کنیم. نتیجه نیز در خط فرمان به شکل مقابل اعلام می شود.

ارزشیابی پایانی

◀ نظری

۱. فرمان‌های استعلام اطلاعات را نام ببرید.

۲. مفهوم هر یک از پیام‌های زیر را در روبه‌روی آن‌ها بنویسید.

Command : Area ↵

Specify First Corner point

or[object / Add / Subtract:

Specify next point or press Enter for totals:

۳. عملکرد و کاربرد فرمان list را بنویسید.

۴. عملکرد و کاربرد فرمان time را بنویسید.

۵. فرمان برای نمایش مختصات یک نقطه انتخابی کاربرد دارد؟

۶. معادل لاتین واژه ماشین حساب است.

۷. در فرمان Distance ، فاصله میان دو نقطه علاوه بر اندازه‌گیری ، اندازه‌گذاری نیز می‌شود.

درست نادرست

۸. با فرمان Area محیط اشیاء نیز به دست می‌آید.

درست نادرست

۹. در کدام فرمان مختصات اشیاء گزارش نمی‌شود؟

الف) Distance ب) ID point ج) list د) time

۱۰. کدام گزینه از فرمان Area برای کم کردن مساحت‌ها به کار می‌رود؟

الف) object ب) add ج) subtract د) همه موارد

۱۱. فرمان Status در اجرا مانند کدام فرمان عمل می‌کند؟

الف) list ب) time ج) Distance د) Area

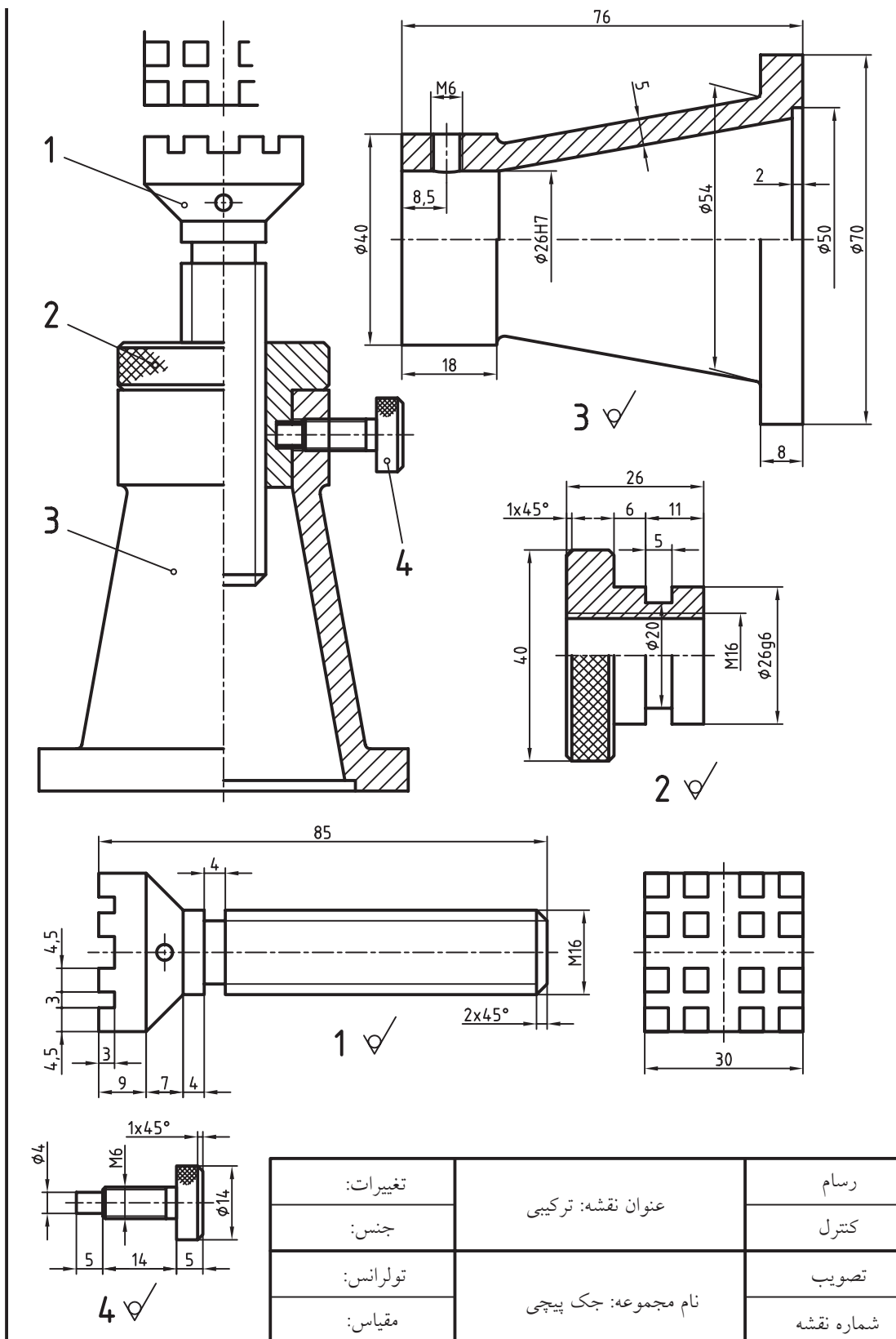
۱۲. اگر Cal را در خط فرمان وارد کنیم کدام عبارت ظاهر می‌شود؟

الف) Calculator ب) Expression ج) Callname د) Area

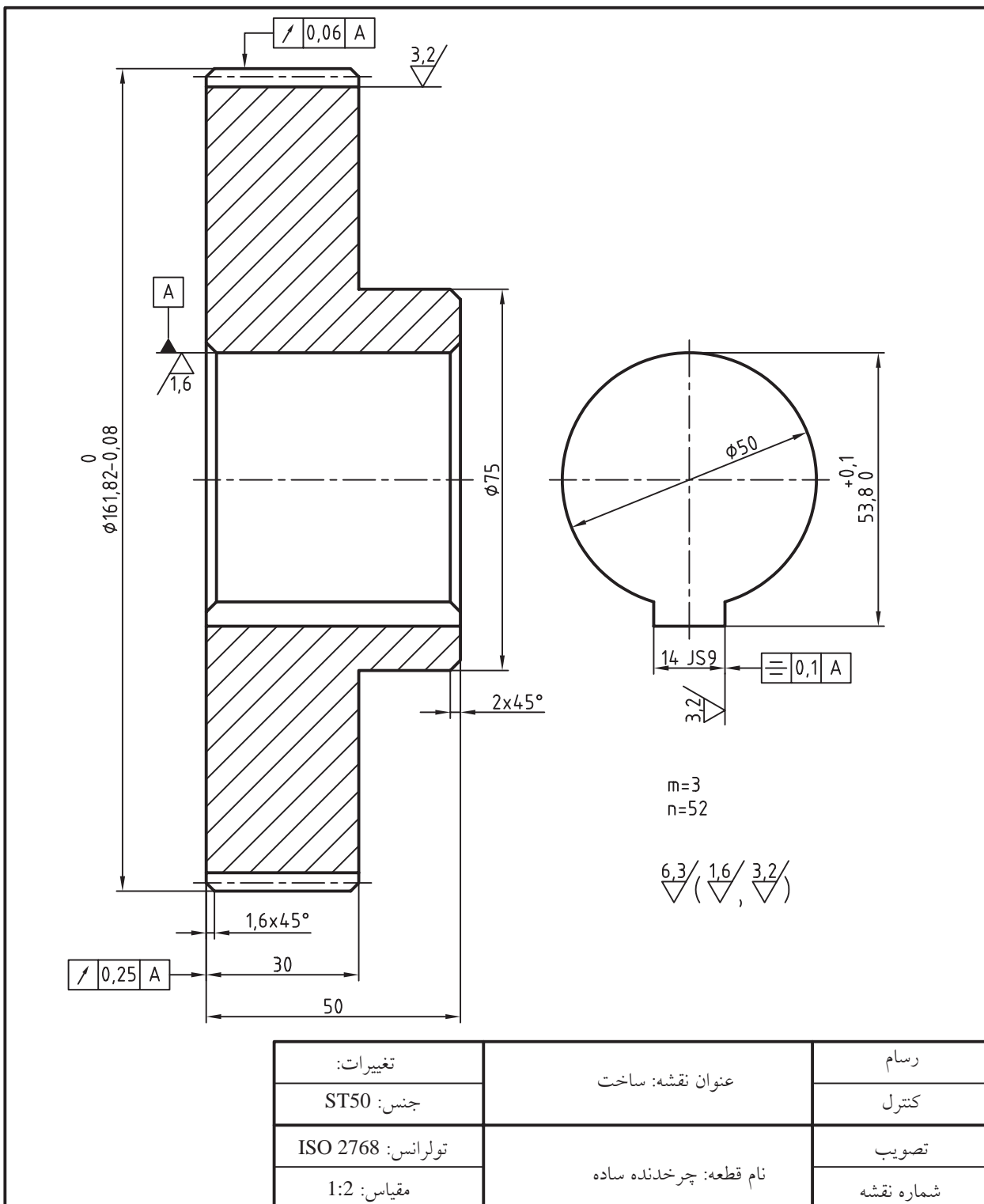
۱۳. در زبان انگلیسی به جای علامت × از چه کاراکتری استفاده می‌شود؟

الف) # ب) & ج) \$ د) *

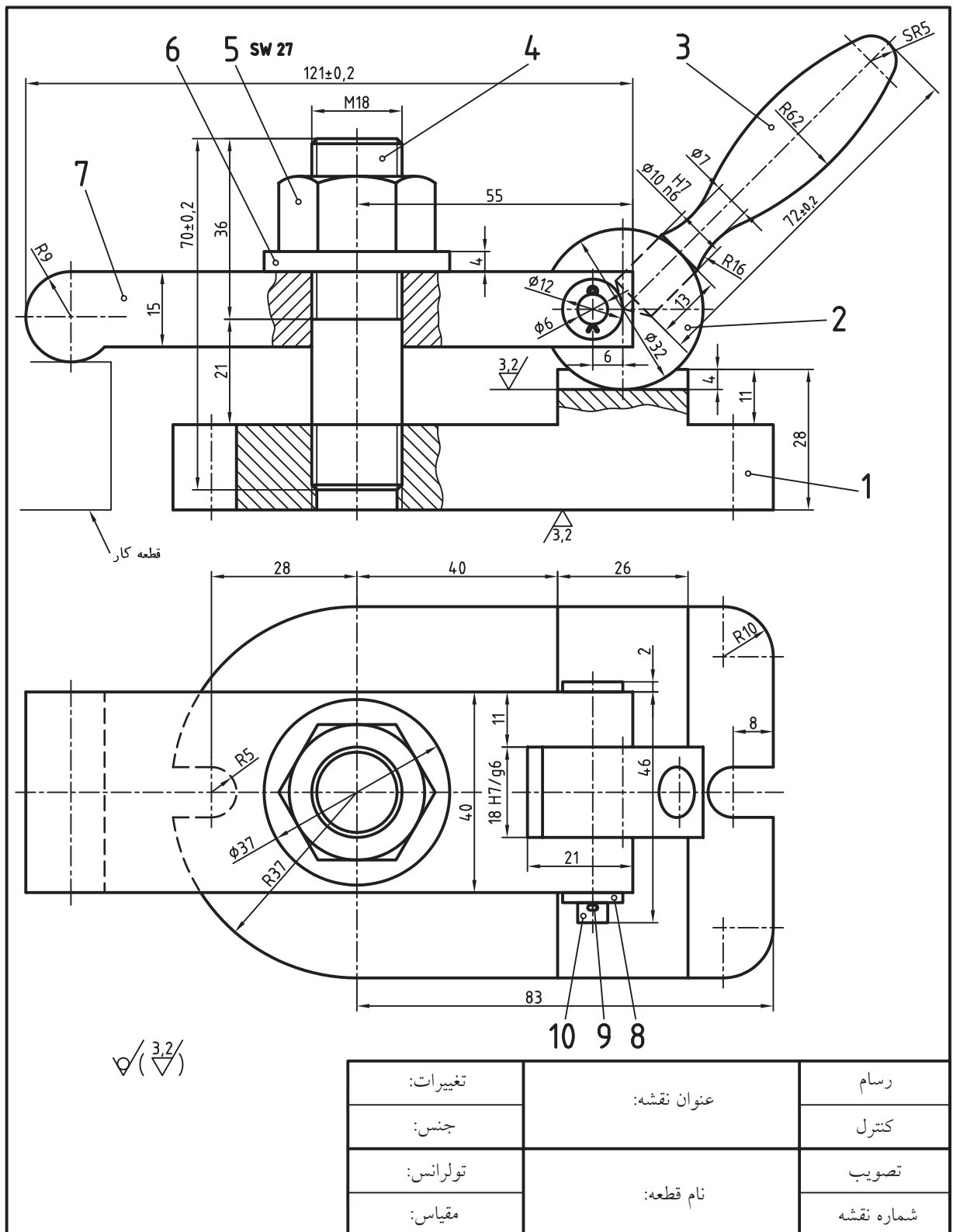
۱. نقشه ترکیبی و قطعات زیر را به همراه کلیه ضوابط و جدول فهرست قطعات در کاغذ A۳ ترسیم کنید.



۲. در زیر نقشه یک چرخدنده ساده ارائه شده است، برخی از اندازه‌ها که داده نشده برای ساخت چرخدنده ضروری نیست ولی برای ترسیم نقشه آن نیاز است لذا با استفاده از ماشین حساب اتوکد آن‌ها را محاسبه کرده و سپس نقشه موجود به همراه کلیه ضوابط را در کاغذ A۴ ترسیم کنید.



۳. نقشه ترکیبی زیر و نقشه قطعات به همراه کلیه ضوابط و شماره و جدول فهرست قطعات در کاغذ A۲ ترسیم کنید.
 راهنمایی: برای نقشه مهره از بلوک‌های آماده پنجره‌ی Tool Pallet یا Design Center استفاده کنید.



توانایی ایجاد نقطه و تقسیم‌بندی اشیاء به کمک

فرمان‌های Point، Divide و Measure

◀ پس از آموزش این توانایی، از فراگیر انتظار می‌رود:

- کاربرد نقطه در نقشه‌کشی را بیان کند.
- فرمان‌های ایجاد نقطه را نام برده و کاربرد هر یک را بنویسد.
- عملکرد و کاربرد فرمان Point style را توضیح دهد.
- فرمان Point style را اجرا و جزئیات پنجره آن را معرفی کند.
- به کمک پنجره Point style شکل نقطه را تغییر دهد.
- به کمک فرمان Multiple point نقطه ایجاد کند.
- مفهوم و کاربرد فرمان Divide را توضیح دهد.
- به کمک فرمان Divide اشیاء را تقسیم‌بندی کند.
- مفهوم و کاربرد فرمان Measure را توضیح دهد.
- به کمک فرمان Measure اشیاء را تقسیم‌بندی کند.

مدت زمان آموزش

نظری	عملی	جمع
۱	۳	۴

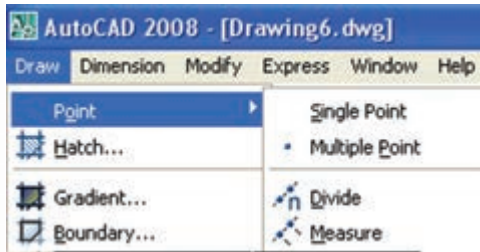


پیش آزمون

۱. مفهوم و کاربرد نقطه در نقشه‌کشی چیست؟
۲. نقطه در اتوکد با چه فرمانی ایجاد می‌شود؟
۳. تقسیم بندی اشیائی نظیر خط و دایره در نقشه‌کشی به چه منظوری انجام می‌شود.
۴. در اتوکد تقسیم‌بندی اشیاء چگونه انجام می‌شود؟
۵. برای ترسیم گسترش حجم‌های توخالی در اتوکد چه راه‌حلی پیشنهاد می‌کنید؟



ایجاد نقطه (Point)



ایجاد نقطه در نقشه‌کشی صنعتی اغلب برای نشانه‌گذاری کاربرد دارد. در اتوکد ایجاد نقطه از طریق چهار فرمان مطابق شکل روبه‌رو به منظورهای مختلف به شرح زیر انجام می‌شود.

Single point: برای ایجاد یک نقطه با یک‌بار اجرای این فرمان کاربرد دارد.

Multiple point: برای ایجاد چند نقطه با یک‌بار اجرای این فرمان کاربرد دارد.

Divide: برای تقسیم یک شیء به چند قسمت مساوی، براساس تعیین تعداد قسمت‌ها کاربرد دارد. در این عمل، نشانه‌های تقسیم با نقطه مشخص می‌شوند.

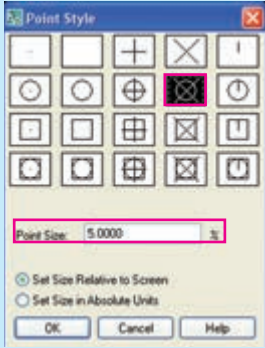
Measure: برای تقسیم یک شیء به چند قسمت، براساس تعیین طول قسمت‌ها، کاربرد دارد.

در اتوکد برای تعیین سبک نقطه فرمانی به نام **Point style** وجود دارد که به کمک آن می‌توان شکل و اندازه نقطه را تنظیم کرد. با توجه به این که شکل نقطه در حالت پیش‌فرض بسیار کوچک است و به آسانی قابل رؤیت نیست، ابتدا فرمان **Point style** را اجرا می‌کنیم.

شیوه‌های ورود فرمان	
Format Menu	Point style
Command line	ddptype

اجرای فرمان Point style

این فرمان به شیوه‌های جدول روبه‌رو قابل ورود است.

مراحل اجرای فرمان point style	
Format > point style	۱. فرمان point style را وارد می‌کنیم.
	۲. در پنجره point style شکل مورد نظر را انتخاب می‌کنیم.
	۳. در قسمت Point size ، اندازه نقطه را تعیین می‌کنیم.
	۴. بر روی دکمه OK کلیک می‌کنیم.

سایر گزینه‌های پنجره point style

گزینه Set size Relativeto screen: با فعال بودن این گزینه، اندازه نقطه برحسب درصد نسبت به صفحه نمایش تنظیم می‌شود. به نحوی که پس از zoom کردن یا اجرای فرمان **Regen** اندازه نقطه مجدداً تنظیم می‌شود.

گزینه Set size in Absulate units: با فعال کردن این گزینه اندازه نقطه به صورت واحد مطلق تنظیم می‌شود و اندازه آن نیز همیشه ثابت می‌ماند.



با تغییر سبک نقطه با فرمان point style، نقطه‌هایی که قبلاً ایجاد شده‌اند نیز با سبک جدید تطبیق می‌یابند.

اجرای فرمان Multiple point

این فرمان به شیوه‌های جدول روبه‌رو قابل ورود است.

شیوه‌های ورود فرمان	
Draw Toolbar	
Draw Menu	Point > Multiple point

مراحل اجرای فرمان Multiple point	
Draw > Multiple point	۱. فرمان Multiple point را وارد می‌کنیم.
Current point Modes: PDMode= ۳۵ PD size : ۰.۰۰	۲. موقعیت یک نقطه را تعیین می‌کنیم.
Specify a point:	۳. موقعیت یک نقطه دیگر را تعیین می‌کنیم.
Specify a point:	۴. برای پایان اجرای فرمان کلید Esc را فشار می‌دهیم.

اجرای فرمان **Single point** نیز دقیقاً مانند اجرای فرمان **Multiple Point** است، با این تفاوت که تنها یک نقطه ایجاد می‌کند، یعنی پس از تعیین یک نقطه اجرای فرمان پایان می‌یابد. ورود فرمان **Single point** علاوه بر منوی Draw، از شیوه‌ی خط فرمان با تایپ point یا Po نیز امکان‌پذیر است.

اجرای فرمان Divide

این فرمان برای تقسیم شیء به چند قسمت مساوی کاربرد دارد که به شیوه‌های مندرج در جدول وارد می‌شود.

برای اجرای فرمان Divide موضوعی مانند خط زیر رسم می‌کنیم.

A ————— B

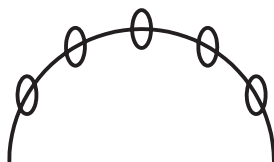
مراحل اجرای فرمان Divide	
Command : Divide یا div	۱. فرمان Divide را وارد می‌کنیم.
Select object to divide: 	۲. شیء مورد نظر را برای تقسیم انتخاب می‌کنیم. (مثال پاره خط AB را انتخاب می‌کنیم.)
Enter the number of segments or[Block]	۳. تعداد تقسیمات را وارد می‌کنیم. (مثال عدد 5)

[گزینه Block]: به کمک این گزینه می‌توان نام یک بلوک را وارد کرد تا از آن به جای نقطه در نشانه‌گذاری تقسیمات استفاده شود. اگر گزینه Block وارد شود پیام‌های زیر ظاهر می‌شود.

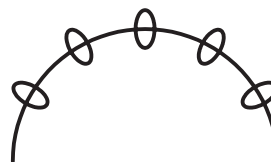
نام بلوک مورد نظر را وارد کنید. Enter name of Block to insert:

آیا بلوک‌ها با مرکز شیء هم‌راستا شوند؟ Align block with object ? [Yes/No]

با وارد کردن Yes راستای بلوک با مرکز شیء هم‌راستا می‌شود و با No هم‌راستا نمی‌شود. به شکل زیر توجه کنید.



block not aligned
بلوک با مرکز شیء هم‌راستا نیست



block aligned
بلوک با مرکز شیء هم‌راستاست

شیوه‌های ورود فرمان	
Draw Menu	Point > Measure
Command line	Measure یا me

اجرای فرمان Measure

این فرمان برای تقسیم شیء به چند قسمت، با تعیین طول تقسیمات، کاربرد دارد و به شیوه‌های داخل جدول روبه‌رو وارد می‌شود.

برای اجرای فرمان Measure موضوعی مانند خط زیر به طول

۴۵ رسم می‌کنیم. A ————— B

مراحل اجرای فرمان Measure	
Command : Measure یا me	۱. فرمان Measure را وارد می‌کنیم.
Select object to Measure: ---□-----	۲. شیء مورد نظر را انتخاب می‌کنیم. (مثال پاره خط AB را انتخاب می‌کنیم.)
Specify length of segment or[Block] —————×××××	۳. طول هر قسمت را تعیین می‌کنیم. (مثال عدد 8 را وارد می‌کنیم.)

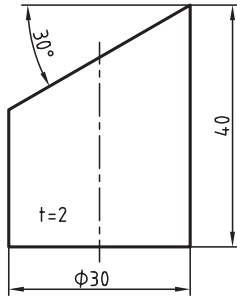
[گزینه Block]: به کمک این گزینه با ورود نام یک بلوک، از آن برای نشانه‌گذاری تقسیمات استفاده می‌شود.



تقسیم‌بندی شیء از سمتی شروع می‌شود که به محل کلیک موس هنگام انتخاب نزدیک‌تر باشد. گیره شیئی Node با نشانه × از مجموعه osnap برای استفاده از نقاط ترسیم شده به منظور کمک ترسیم کاربرد دارد.

دستور کار

تصویر گسترش استوانه جدار نازک (توخالی) روبه‌رو را، با درپوش و کف‌پوش، در کاغذ A۴ رسم کنید:
(زمان : ۳۰ دقیقه)

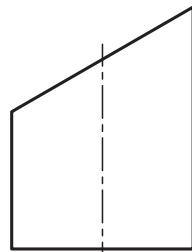
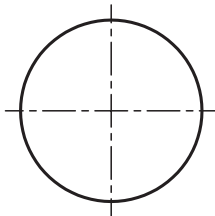
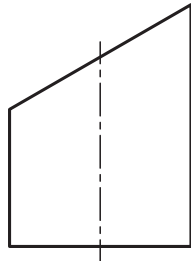


مراحل اجرا

۱. کاغذ A۴ افقی توأم با کادر و جدول و لایه‌های لازم را تنظیم کنید.

راهنمایی: یک لایه به نام Aid به ضخامت 0.25 برای تقسیمات و خطوط کمکی و یک لایه به نام Dev به ضخامت خط 0.5 برای ترسیم گسترش ایجاد و تنظیم کنید.

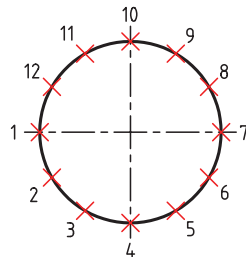
۲. نمای روبه‌رو نمای سر استوانه را، مطابق شکل روبه‌رو، در لایه‌های مربوطه رسم کنید.



۳. به کمک فرمان Divide دایره نمای سر را به ۱۲ قسمت مساوی تقسیم کنید.

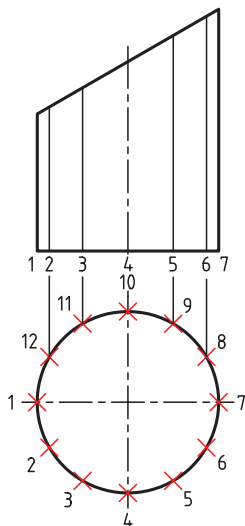
راهنمایی: شکل نقطه را به کمک فرمان Point style به صورت x و اندازه ۲ واحد تنظیم کنید.

۴. به کمک فرمان‌های Text و Array تقسیمات را مطابق شکل شماره‌گذاری کنید.



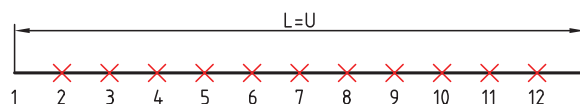
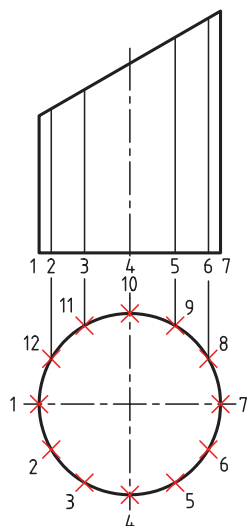
۵. به کمک فرمان خط و گیره‌های شیئی تقسیمات را مطابق شکل به نمای رو به روی استوانه منتقل کنید، سپس آن‌ها را شماره‌گذاری کنید.

راهنمایی: ۱. گیره شیئی Node برای انتقال تقسیمات کاربرد دارد.
۲. برای جلوگیری از شلوغی نقشه از درج شماره‌های پشت نمای روبه‌رو صرف نظر کنید.



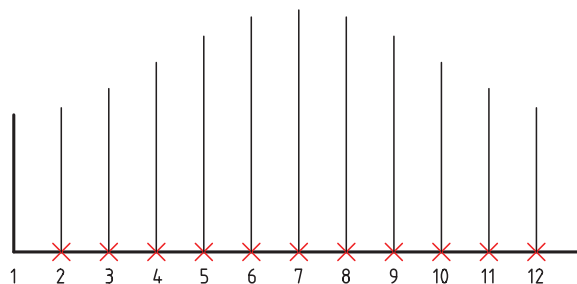
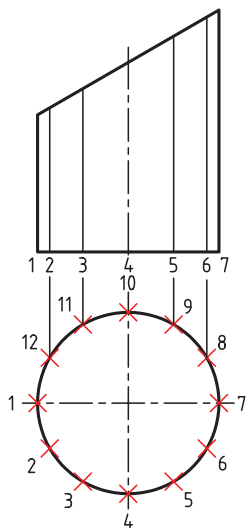
۶. خطی به طول محیط دایره (مطابق شکل زیر) رسم، تقسیم و شماره گذاری کنید.

راهنمایی: با استفاده از فرمان Area محیط دایره را محاسبه و در ترسیم طول خط گسترش به کار ببرید.

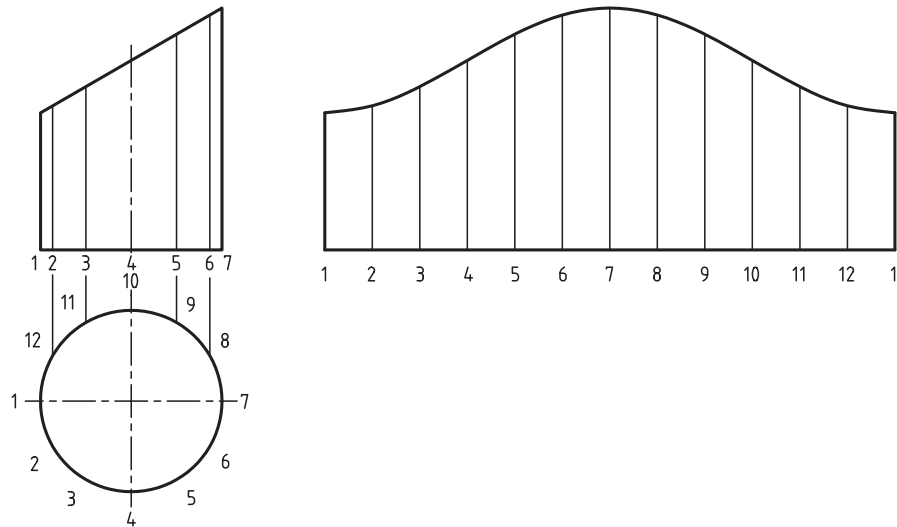


تذکر: از اندازه‌های تقریبی طول گسترش خودداری کنید. برای این منظور می‌توانید اندازه محیط محاسبه شده توسط فرمان Area در خط فرمان را copy (ctrl+c) کرده و سپس در هنگام اجرای فرمان Line به منظور ترسیم خط گسترش در پاسخ به پیغام specify next point در خط فرمان آن را paste (ctrl+v) کنید.

۷. به کمک فرمان Copy و گیره‌های شیئی یال‌های روبه‌رو را مطابق شکل زیر به تصویر گسترش انتقال دهید. راهنمایی: یال شماره ۴ را در نمای روبه‌رو مطابق شکل به لایه Aid تغییر دهید و اندازه آن را دقیق کنید.

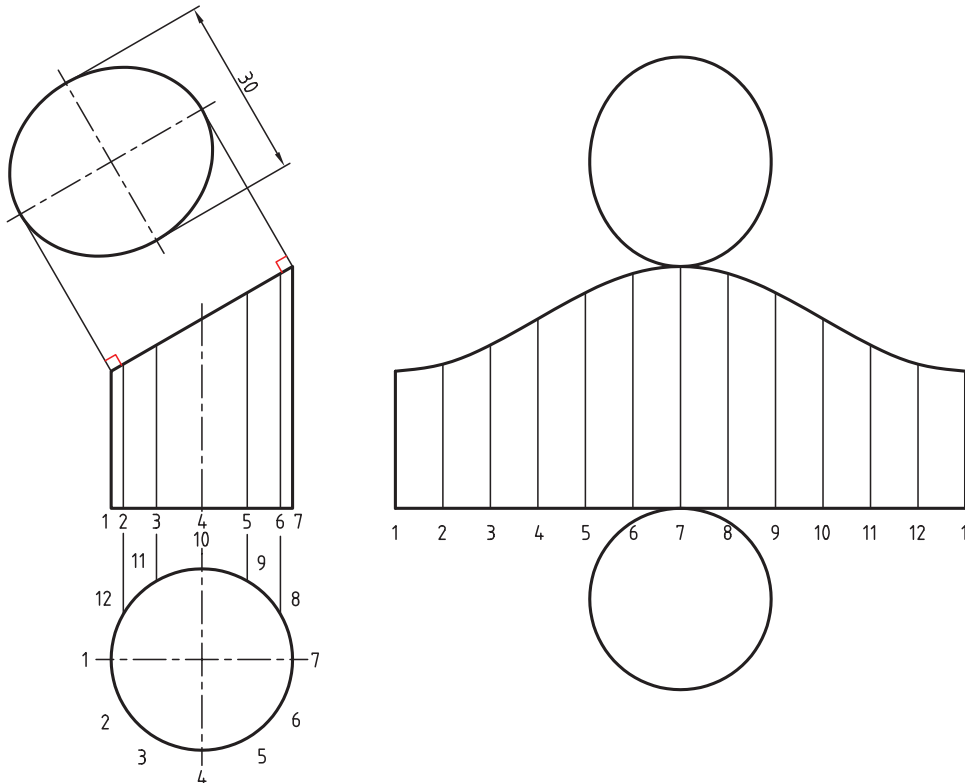


۸. به کمک فرمان Spline و گیره‌های شیئی، منحنی گسترش را مطابق شکل زیر رسم کنید.



۹. تصویر حقیقی صفحه نصب شده (درپوش) را به کمک فرمان بیضی، مطابق شکل زیر، بالای نمای روبه‌رو رسم کنید.

۱۰. به کمک فرمان Copy و Rotate درپوش و کف‌پوش را بر روی تصویر گسترش منتقل کنید.
راهنمایی: از گزینه Refrence در فرمان Rotate برای چرخش شبه‌بیضی در راستای قائم کمک بگیرید.



ارزشیابی پایانی

◀ نظری

۱. فرمان‌های ایجاد نقطه را نام ببرید.

۲. کاربرد فرمان Point style چیست؟

۳. مفهوم هر یک از پیام‌ها را روبه‌روی آن بنویسید.

فرمان Divide را وارد کنید.

Command: Divide ↵

Select object to divide:

Enter the number of segments or [Block]:

۴. مفهوم هر یک از پیام‌های زیر را در رو به روی آن بنویسید.

Command: Measure ↵

فرمان Measure را وارد می‌کنیم.

Select object to Measure:

Specify leangth of Segment or [Block]:

۵. سبک نقطه با فرمان تنظیم می‌شود.

۶. برای تقسیم‌بندی اشیاء براساس طول تقسیمات فرمان کاربرد دارد.

۷. با تغییر سبک نقطه توسط فرمان Point style، نقطه‌های قبلی نیز با سبک جدید تطبیق می‌یابند.

درست نادرست

۸. با فرمان Multiple point نمی‌توان یک نقطه ایجاد کرد و از فرمان خارج شد.

درست نادرست

۹. در پنجره Point Style، مطابق شکل روبه‌رو، گزینه

برای تنظیم اندازه نقطه درست است.

الف) A ب) B

ج) C د) A و C

۱۰. در تقسیم‌بندی اشیاء با فرمان Measure تقسیم‌بندی از سمتی شروع

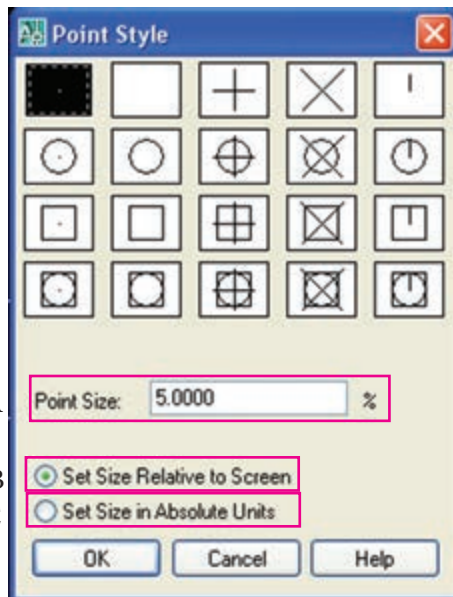
می‌شود که

الف) به محل انتخاب نزدیک‌تر است

ب) از محل انتخاب دورتر است

ج) به وسط شیء انتخابی نزدیک‌تر است

د) فرقی نمی‌کند

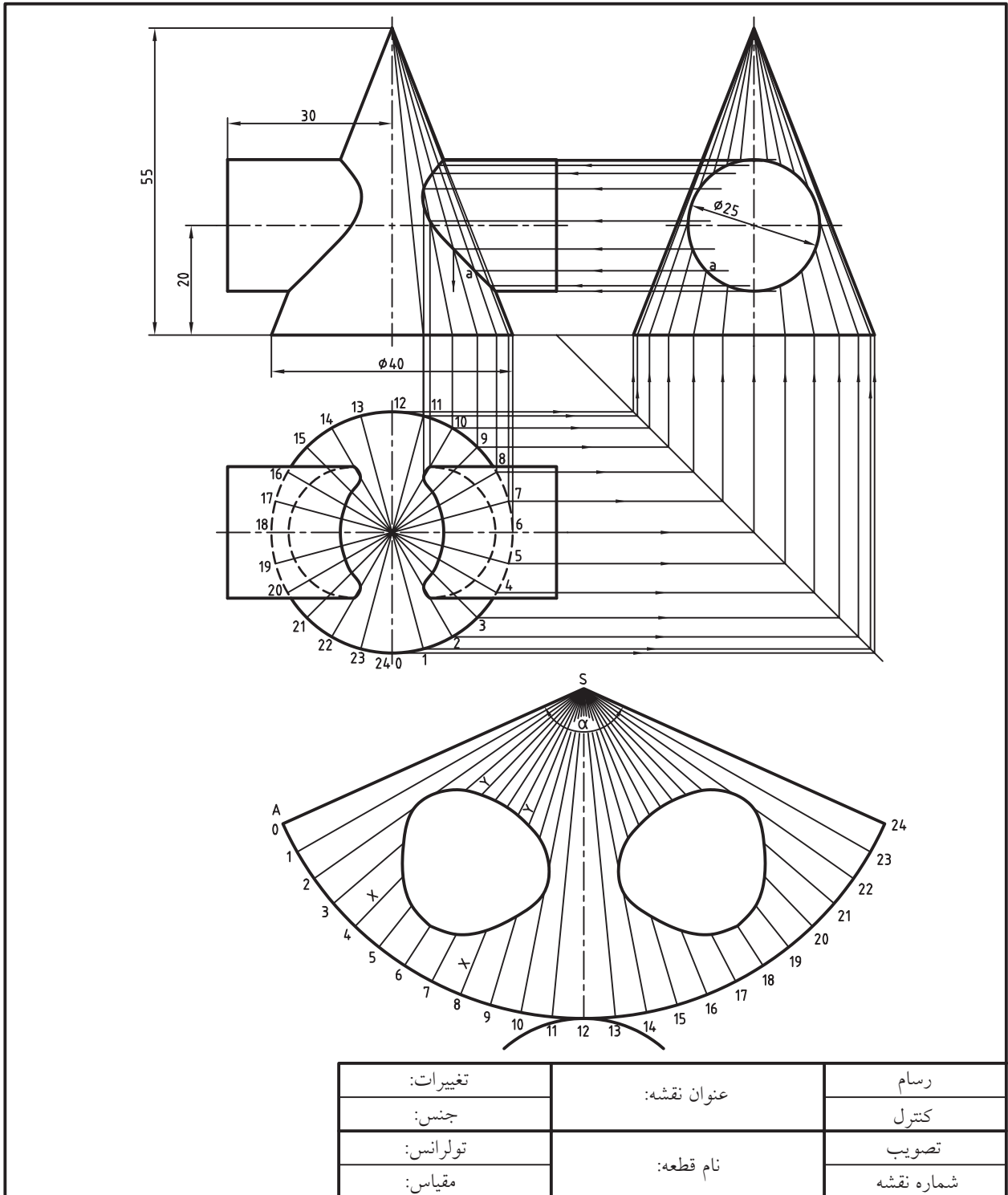


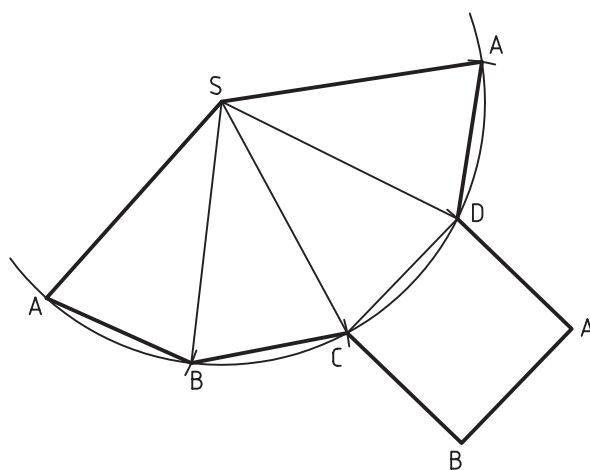
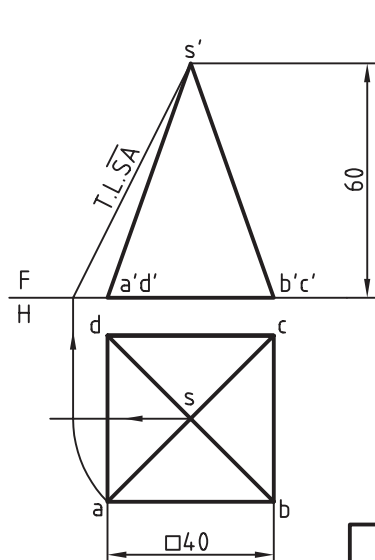
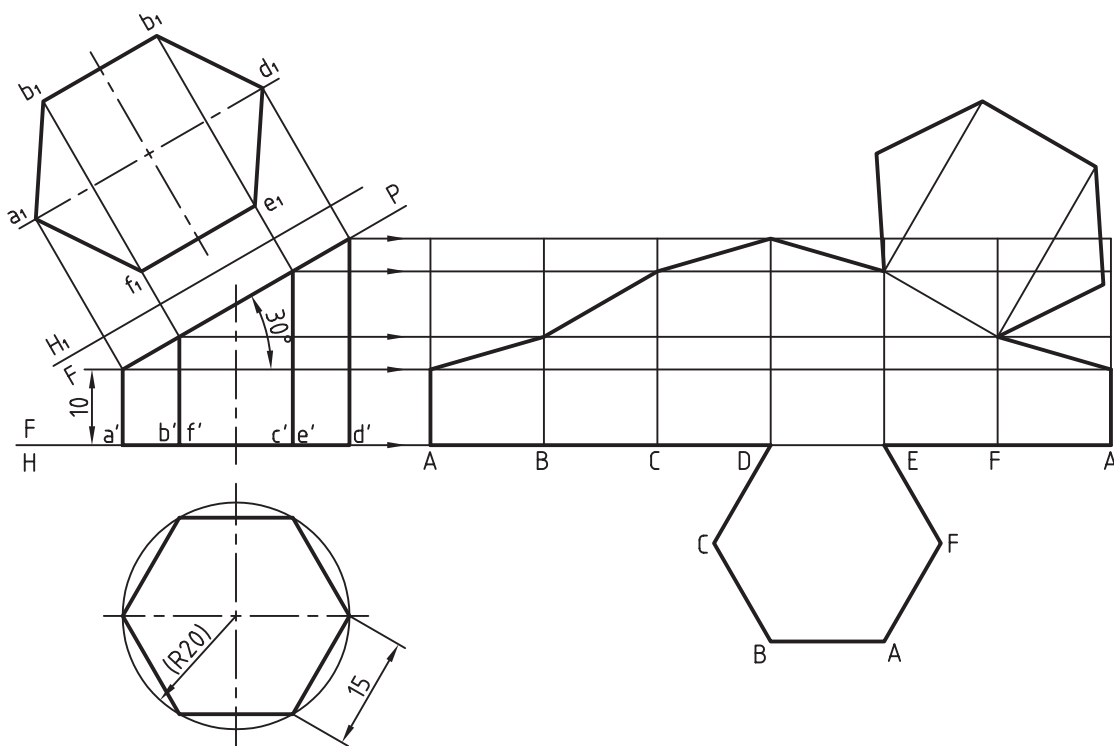
عملی (زمان ۱۸۰ دقیقه)

۱. برای هر یک از نقشه‌های زیر مطلوب است:

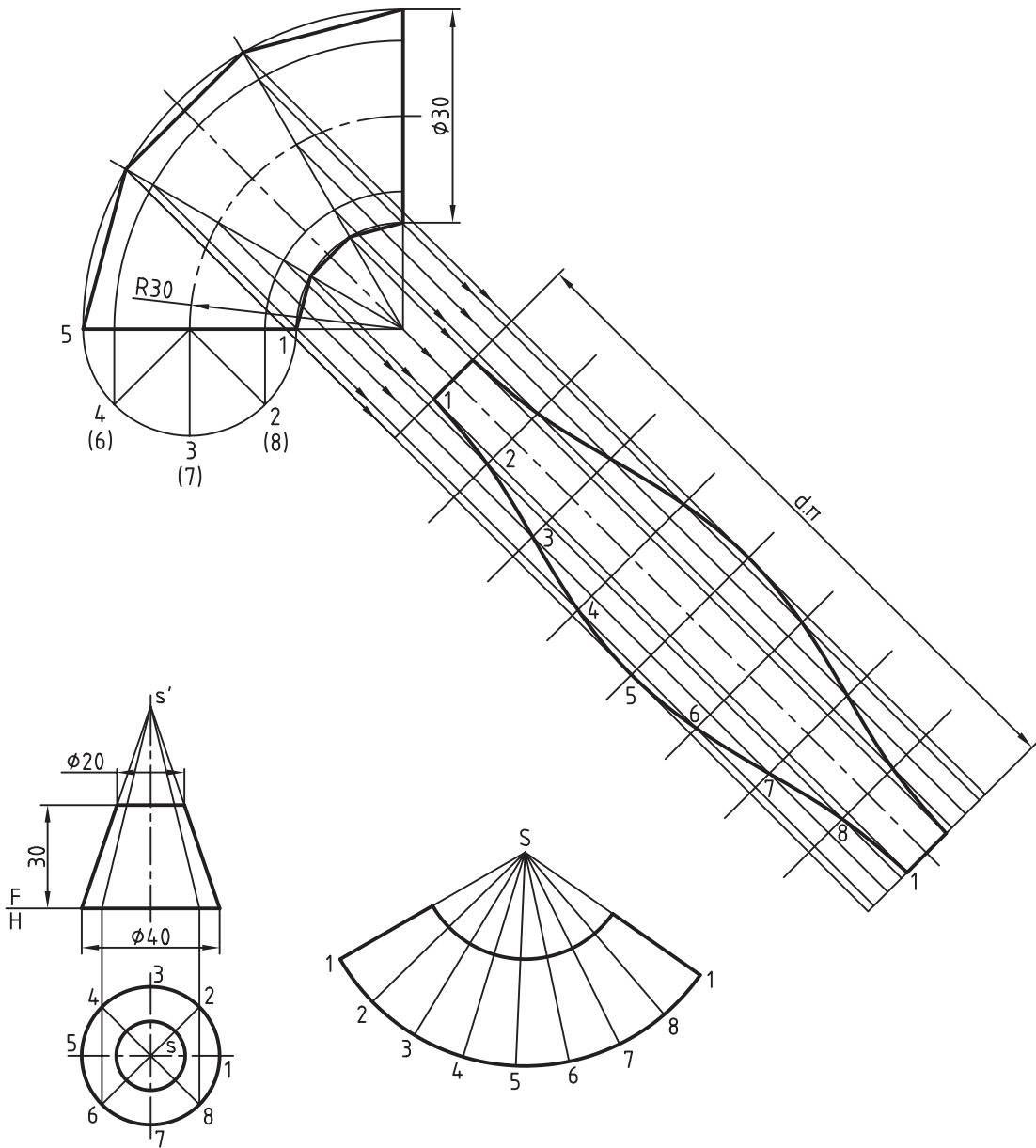
الف) تنظیم برگه و لایه‌های موردنیاز. ب) ترسیم نقشه قطعه و گسترش مربوطه. ج) اندازه‌گذاری نقشه.

راهنمایی: تقسیم‌بندی و خطوط کمکی را در لایه‌ی کمکی ایجاد کرده و در موقع اندازه‌گذاری خاموش کنید.



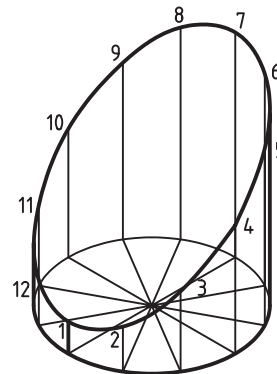
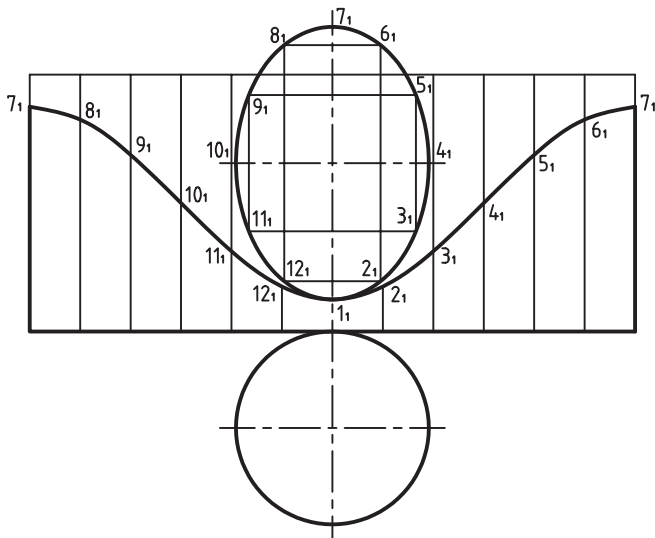
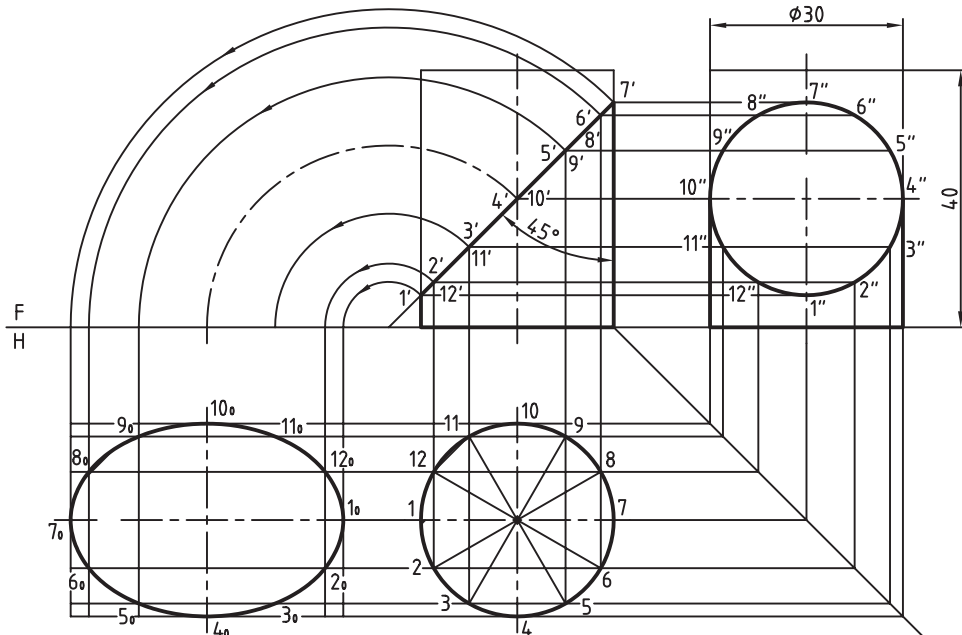


تغییرات:	عنوان نقشه:	رسام
جنس:		کنترل
تولرانس:	نام قطعه:	تصویب
مقیاس:		شماره نقشه



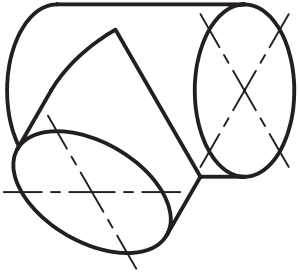
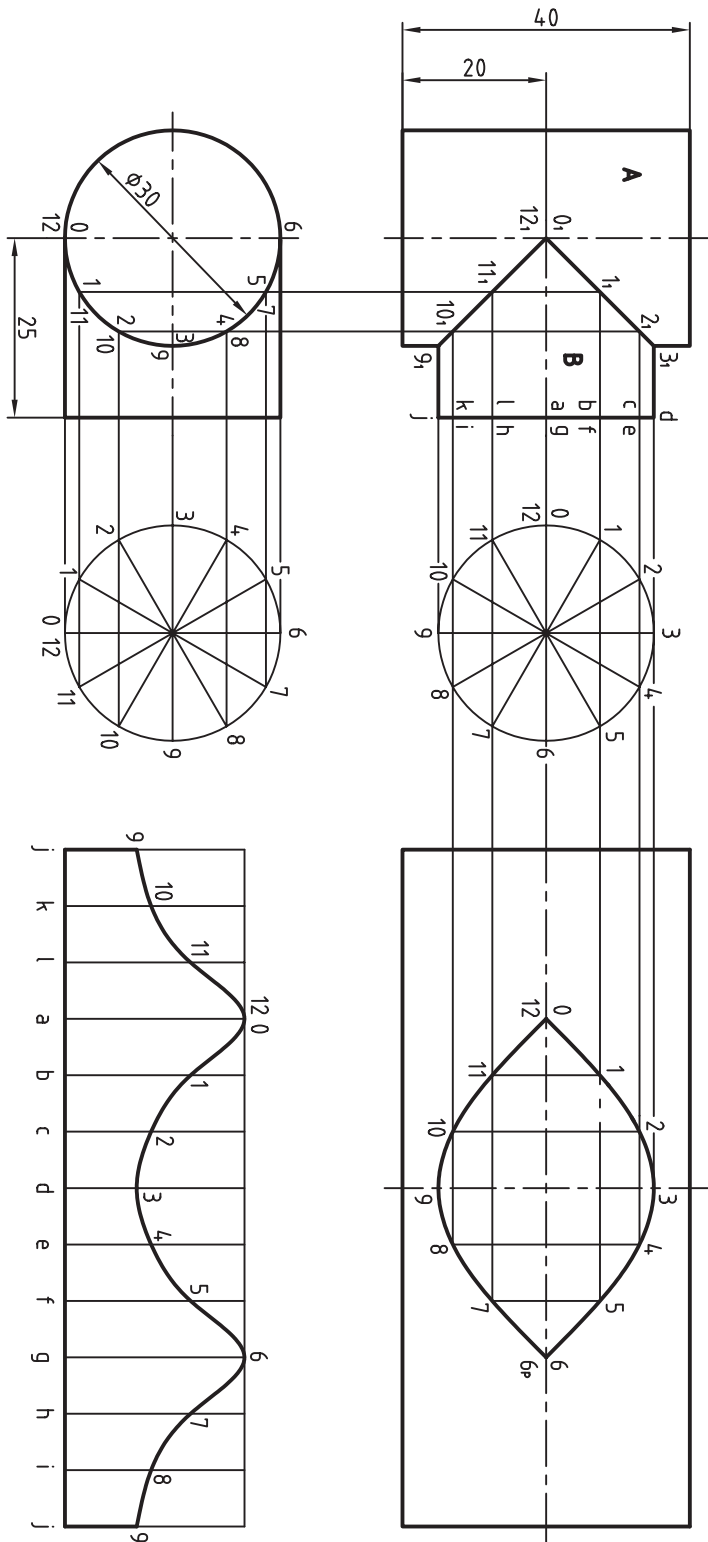
تغییرات:	عنوان نقشه:	رسام
جنس:		کنترل
تولرانس:	نام قطعه:	تصویب
مقیاس:		شماره نقشه

۲. نقشه زیر را به صورت کامل در کاغذ A۴ ترسیم و نمای روبه‌رو و جانبی را اندازه‌گذاری کنید.



تغییرات:	عنوان نقشه:	رسام
جنس:		کنترل
تولرانس:	نام قطعه:	تصویب
مقیاس:		شماره نقشه

۳. نقشه زیر را به همراه گسترش و تصویر مجسم در کاغذ A۴ ترسیم کرده و دو نمای قائم و افقی را اندازه‌گذاری کنید.



تغییرات:	عنوان نقشه:	رسم
جنس:		کنترل
تولرانس:	نام قطعه:	تصویر
مقیاس:		شماره نقشه



واحد کار دوازدهم

خطوط ساختاری و نحوه نمایش اشیاء

زمان			عنوان توانایی	شماره توانایی
جمع	عملی	نظری		
۴	۲	۲	ایجاد و ویرایش خطوط ساختاری (Multi line ,Ray ,Constraction line)	۱
۴	۲	۲	کار با فرمان‌های Sketch ,Revision cloud Draw order ,Wipe out	۲



توانایی ایجاد و ویرایش خطوط ساختاری

(فرمان‌های Multi line, Ray, Construction line)

◀ پس از آموزش این توانایی، از فراگیر انتظار می‌رود:

- انواع و کاربرد خطوط ساختاری را بیان کند.
- با اجرای فرمان Construction line خط‌های بی‌نهایت رسم کند.
- عملکرد و کاربرد گزینه‌های فرمان Construction line را توضیح دهد.
- با اجرای فرمان Ray خط‌های شعاعی رسم کند.
- عملکرد و کاربرد فرمان Multi line را توضیح دهد.
- با اجرای فرمان Multi line چندخطی موازی رسم کند.
- کاربرد گزینه‌های فرمان Multi line را بیان کند.
- سبک چندخطی‌ها را با فرمان Multi line Style مدیریت کند.
- چندخطی‌های موازی را با فرمان Multi line Edit ویرایش کند.

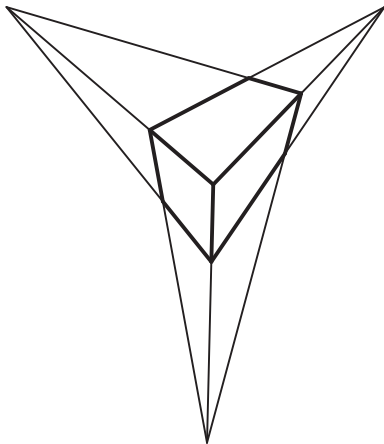
مدت زمان آموزش

نظری	عملی	جمع
۱	۳	۴



پیش آزمون

۱. تفاوت خط و پاره خط را همراه با شکل دستی بیان کنید.
۲. مفهوم Construction چیست؟
۳. در اتوکد خط بی نهایت چگونه رسم می شود؟
۴. مفهوم Ray چیست؟
۵. پرسپکتیو (تصاویر نقطه فراری) مطابق شکل روبه رو در اتوکد چگونه رسم می شود؟



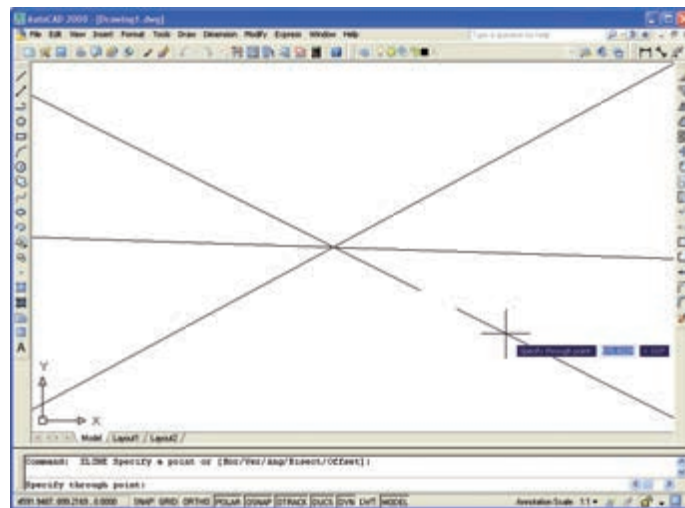
۶. در اتوکد چگونه می توان دو یا چند خط موازی را همزمان رسم کرد؟
۷. کاربرد چند خطی های موازی در نقشه کشی چیست؟
۸. Multi line با Poly line چه تفاوتی دارد؟




فرمان Construction line

این فرمان برای رسم خطوط بی‌نهایت موسوم به خط‌های ساختاری کاربرد دارد. همان‌طور که از ریاضی به خاطر داریم، خط دارای طول بی‌نهایت است و پاره خط بخشی از خط است که دو سر آن معلوم است. واقعیت این است که آنچه در اتوکد با فرمان **line** رسم می‌شود پاره‌خط است، اما به دلیل کاربرد زیاد به آن خط اطلاق می‌شود. به همین دلیل فرمان خاصی برای رسم خط‌های بی‌نهایت به نام **Construction line** یا **Xline** تدارک دیده شده که به نوبه خود کاربردهای ویژه‌ای دارد. در رسم این نوع خط‌ها به سهولت با تعیین یک نقطه خط ایجاد می‌شود. به عبارتی خط وجود دارد و فقط محل آن مشخص می‌شود، ضمن این‌که انتهای هر خط نامعین و مطابق شکل زیر به لبه‌های صفحه نمایش منتهی می‌شود.

در این فرایند با اجرای فرمان **Xline**، چند نوع خط ساختاری می‌توان رسم کرد که با تنظیم گزینه‌های مربوطه قابل دستیابی است.



شیوه‌های ورود فرمان	
Draw Toolbar	
Draw Menu	Construction line
Command line	Xline یا xl

اجرای فرمان Construction line (Xline)

این فرمان به شیوه‌های درج شده در جدول قابل ورود است.

مراحل اجرای فرمان Xline(Construction line)	
Command : xline یا Xl ↵	۱. فرمان xline را وارد می‌کنیم.
Specify a point or [Hor/ver/ Ang / Bisect / Offset]	۲. یک نقطه (محل استقرار خطوط) را تعیین می‌کنیم.
Specify through point:	۳. نقطه عبور (راستای خط) را تعیین می‌کنیم.
Specify through point	۴. نقطه عبور دیگری را تعیین می‌کنیم.
Specify through point	۵. برای پایان اجرای فرمان اینتر می‌کنیم.

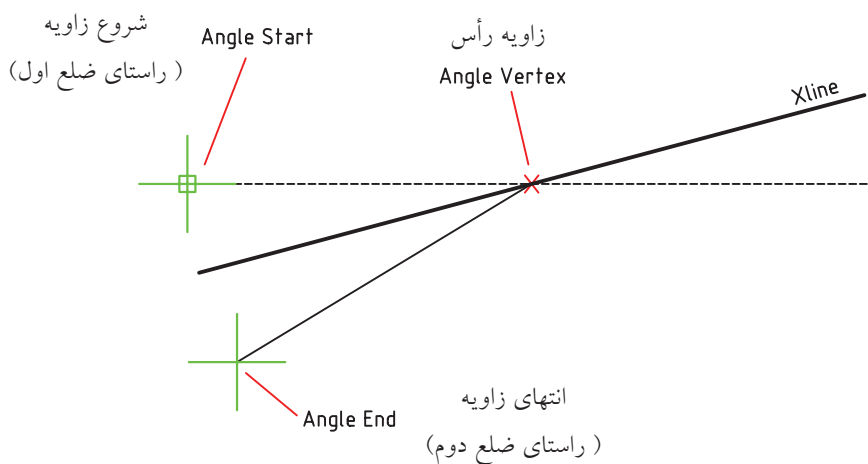


[گزینه Hor]: این گزینه برای ترسیم خط‌های بی‌نهایت افقی مطابق شکل روبه‌رو کاربرد دارد.

[گزینه Ver]: این گزینه برای ترسیم خط‌های بی‌نهایت قائم کاربرد دارد.

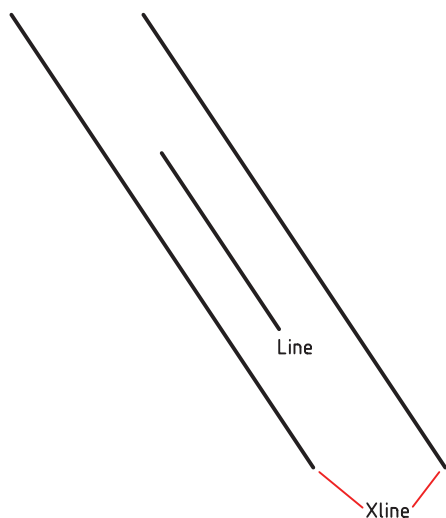
[گزینه Ang]: این گزینه برای ترسیم خط‌های بی‌نهایت با زاویه‌ی معین کاربرد دارد.

[گزینه Bisect]: این گزینه برای ترسیم خط‌های بی‌نهایت متقاطع کاربرد دارد، به نحوی که هر خط نیمساز زاویه‌ای است که با سه مؤلفه‌ی رأس، راستای ضلع اول، و راستای ضلع دوم تعیین می‌شود.



نکته

در گزینه Bisect با توجه به این که با یکبار اجرای فرمان Xline چندین خط می‌توان رسم نمود، برای خط‌های بعدی رأس و راستای ضلع اول زاویه ثابت و فقط راستای ضلع دوم زاویه درخواست می‌شود تا خط Xline از نیمساز زاویه بعدی بگذرد.



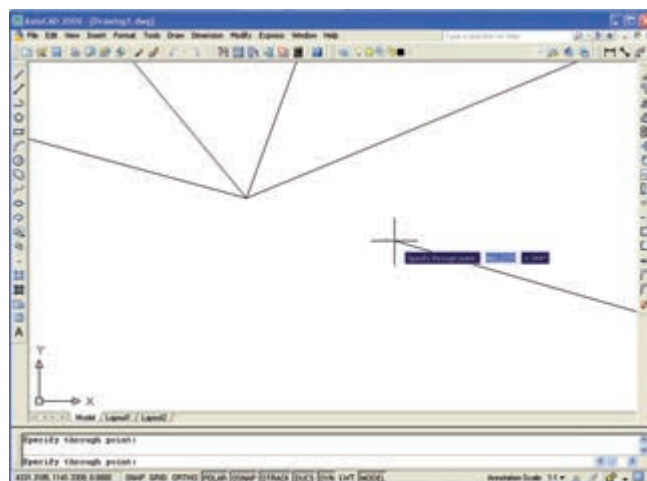
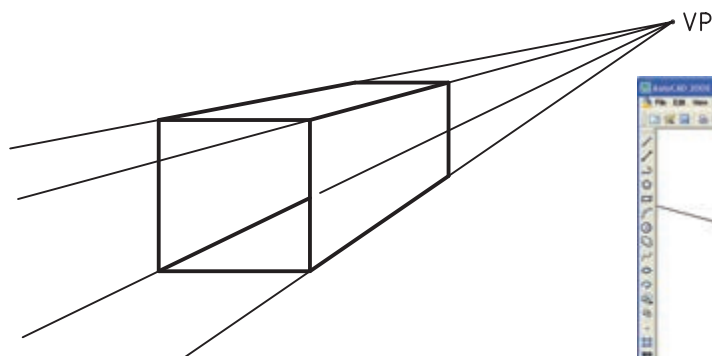
[گزینه offset]: این گزینه برای تکثیر موازی خطوط کاربرد دارد، به نحوی که خط انتخابی برای تکثیر می‌تواند از جنس line, pline و Xline باشد، یعنی صرف‌نظر از خط انتخابی، خط تکثیر شده از جنس Xline می‌شود.

نکته

عملکرد گزینه Offset در فرمان Xline و زیر گزینه‌های آن شبیه عملکرد فرمان ویرایشی Offset است، با این تفاوت که تنها بر روی خطوط قابل اجراست.

فرمان RAY

این فرمان برای ترسیم خط‌های شعاعی^۱ (مطابق شکل زیر) کاربرد دارد. خط‌های شعاعی خط‌هایی هستند که نقطه‌ی شروع آن‌ها معین ولی انتهای آن‌ها نامعین است و به صورت ظاهری به لبه صفحه نمایش ختم می‌شود. جهت این خط‌ها با نقطه گذر موسوم through point تعیین می‌شود. یکبار اجرای فرمان Ray امکان ایجاد چندین خط شعاعی را میسر می‌کند. یکی از کاربردهای خط‌های شعاعی ترسیم تصاویر نقطه فرار، مطابق شکل، است.



شیوه‌های ورود فرمان	
Draw Menu	Ray
Command line	Ray

اجرای فرمان RAY

این فرمان به شیوه‌های درج شده در جدول قابل ورود است.

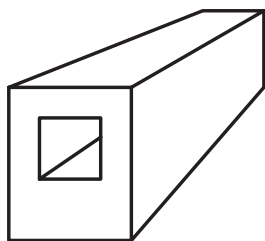
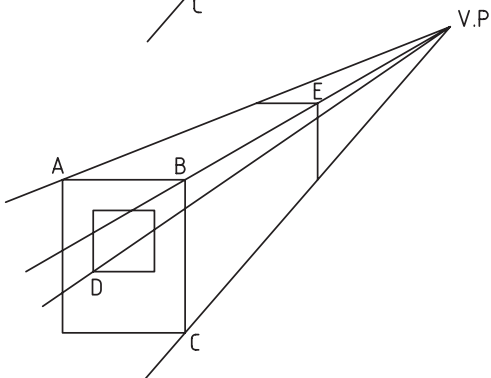
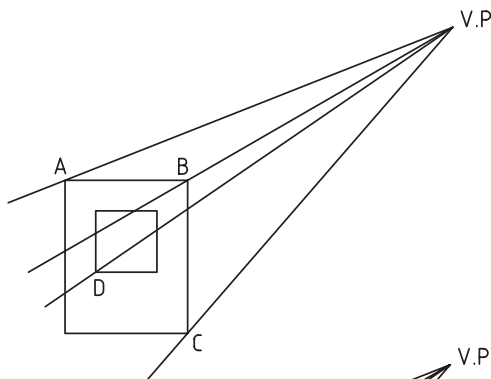
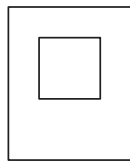
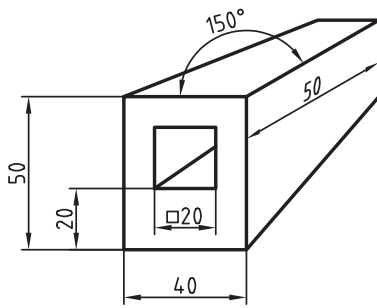
مراحل اجرای فرمان Ray	
Command :Ray ↵	۱. فرمان Ray را وارد می‌کنیم.
Specify start point:	۲. نقطه شروع را تعیین می‌کنیم.
Specify through point:	۳. نقطه‌ای به عنوان محل گذر خط شعاعی تعیین می‌کنیم.
Specify through point:	۴. نقطه گذر خط شعاعی بعدی را تعیین می‌کنیم.
Specify through point:	۵. برای پایان کار اینتر می‌کنیم.

۱. به خط‌های شعاعی، نیم خط نیز می‌گویند.

دستور کار شماره ۱

پرسپکتیو یک نقطه فرار روبه‌رو را به کمک فرمان Ray ترسیم کنید.
(زمان : ۲۰ دقیقه)

راهنمایی: برای به‌دست آوردن نقطه فرار (V.P) یال‌های طولی قطعه را ادامه دهید تا همدیگر را قطع کنند.



مراحل اجرا

۱. نمای روبه‌روی قطعه را مانند شکل روبه‌رو ترسیم کنید.

توجه: لایه‌ای به نام V.P برای خطوط فرار با ضخامت ۰/۲۵ تهیه و تنظیم کنید.

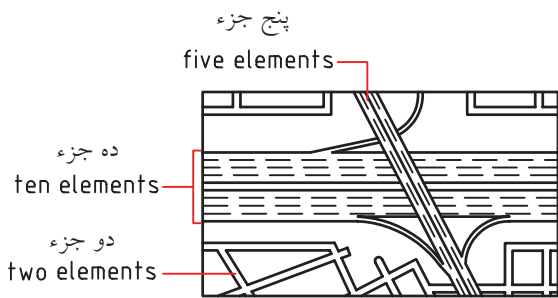
۲. خطوط فرار را در لایه V.P به کمک فرمان Ray مطابق شکل روبه‌رو ترسیم کنید.

۳. لبه‌های انتهایی قطعه که در دید مستقیم قرار می‌گیرند را مطابق شکل روبه‌رو در فاصله ۵۰ نسبت به نقطه B ترسیم کنید.

۴. خطوط اضافی را نسبت به لبه‌های قطعه مطابق شکل روبه‌رو حذف کنید.

۵. فایل خود را ذخیره کنید.

۶. نتیجه کار را جهت تأیید و ارزشیابی به هنرآموز محترم ارائه کنید.



فرمان Multi line

این فرمان برای ایجاد چند خطی موازی (شکل روبه‌رو) کاربرد دارد. چند خطی موازی شیء یکپارچه‌ای است که می‌توانیم خواص هر یک از خط‌ها را تنظیم کنیم. چند خطی‌های موازی در نقشه‌های ترافیک، ساختمان و تأسیسات کاربرد دارد.

اجرای فرمان Multi line

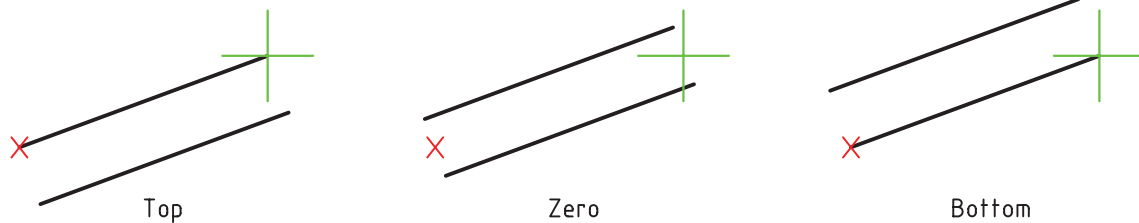
این فرمان به شیوه‌های درج شده در جدول روبه‌رو قابل ورود است.

شیوه‌های ورود فرمان	
Draw Menu	Multi line
Command line	Mline یا ml

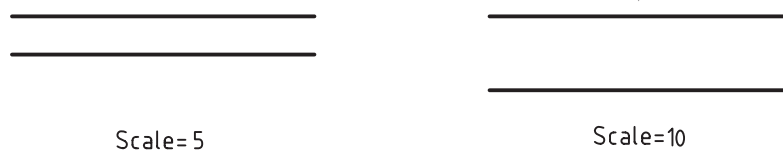
مراحل اجرای فرمان Multi line	
Command: Mline یا Ml	۱. با ورود فرمان Multi line بلافاصله تنظیمات جاری ظاهر می‌شود.
Current setting: Justification= Top, Scale = 1.00, Style = standard	
Specify start point: or [Justification / Scale / Style]:	۲. نقطه شروع چند خطی را تعیین می‌کنیم.
Specify next point:	۳. نقطه بعدی چند خطی را تعیین می‌کنیم.
Specify next point or [undo]:	۴. نقطه بعدی را تعیین می‌کنیم.
Specify next point or [Close / undo]	۵. برای پایان دادن به اجرا اینتر و یا حرف C را وارد می‌کنیم.

[گزینه Justification]: این گزینه برای تنظیم نقطه کنترل یا تراز چند خطی کاربرد دارد.

نقطه کنترل، نقطه‌ای است که هر یک از خط‌های چند خطی نسبت به آن تنظیم می‌شود و دارای سه حالت زیر است:



[گزینه scale]: این گزینه برای تنظیم ضریب فاصله میان خط‌ها کاربرد دارد.



۱. عدد وارد شده در گزینه scale به عنوان ضریب مقیاس محسوب می‌شود و الزاماً این عدد فاصله میان خط‌ها نیست، بلکه در فاصله اولیه ضرب می‌شود.

[گزینه style]: این گزینه برای انتخاب سبک چند خطی موازی کاربرد دارد. سبک چندخطی را در مبحث بعدی توضیح خواهیم داد.

فرمان Multi line style

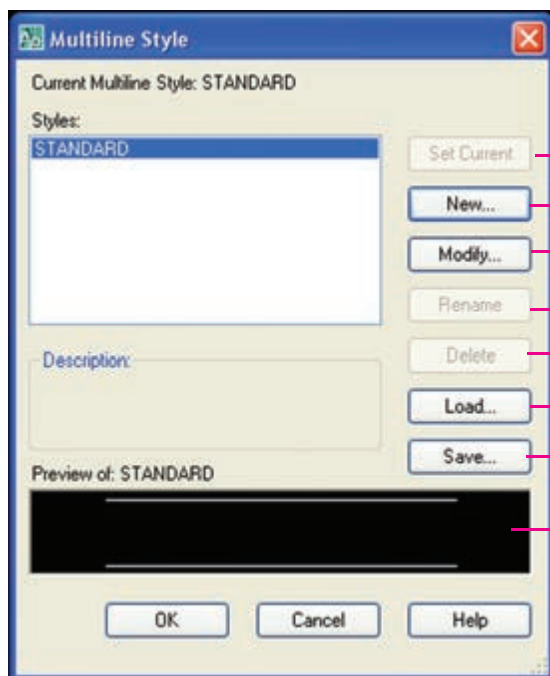
این فرمان برای مدیریت سبک چندخطی موازی کاربرد دارد. در هر سبک نوع و تعداد خطها، فاصله میان خطها و خواص عمومی آنها قابل تنظیم است. در هر سبک تا ۱۶ خط را می توان انتخاب و تنظیم کرد.

اجرای فرمان Multi line style

این فرمان به شیوه های درج شده در جدول رو به رو قابل ورود است.

شیوه های ورود فرمان	
Format Menu	Multi line style
Command line	Ml style

مراحل اجرای فرمان Multi line style	
Command: ml style ↵	۱. فرمان ml style را وارد می کنیم.
	۲. در پنجره Multi line style عملیات تنظیمی مورد نظر را انجام می دهیم.
	۳. بر روی دکمه <input type="button" value="OK"/> کلیک می کنیم.



جاری کردن سبک

ایجاد یک سبک جدید

اصلاح یک سبک

تغییر نام سبک

حذف یک سبک

بارگذاری سبک هایی که در فایل Mline ذخیره شده اند

ذخیره سازی سبک

پیش نمایش سبک ها

تنظیمات پنجره Multi line style

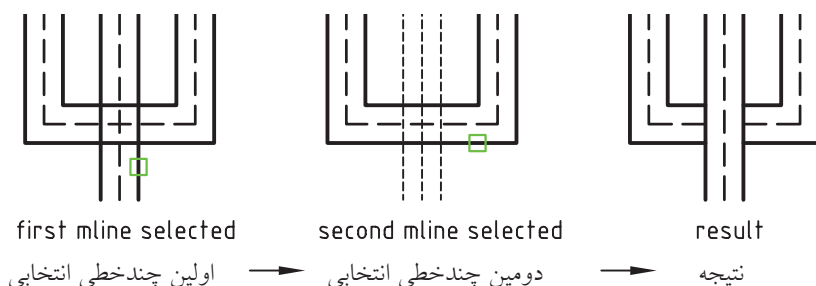


نکته

سبک هایی که در آن ترسیم وجود دارد قابل اصلاح نیستند پس بهتر است ابتدا تنظیمات لازم انجام شود و سپس مورد استفاده قرار گیرند.

فرمان Multi line Edit

این فرمان برای ویرایش و اصلاح چند خطی‌های موجود، کاربرد دارد. برای مثال شکل زیر فرآیند ویرایش چند خطی‌ها به منظور اصلاح تقاطع این خطوط به کمک فرمان **Multi line Edit** را نشان می‌دهد.



اجرای فرمان Multi line Edit

این فرمان به شیوه‌های درج شده در جدول قابل ورود است.

شیوه‌های ورود فرمان	
Modify Menu	Object > Multi line ...
Command line	ML edit
دبل کلیک روی چندخطی موازی (Multi line) موجود	

مراحل اجرای فرمان Multi line Edit

Command: ml edit ↵	۱. فرمان ml edit را وارد می‌کنیم.
	۲. در پنجره Multi line Edit tools (مطابق شکل روبه‌رو) حالت مورد نظر را انتخاب می‌کنیم.
Select first mline:	۳. چند خطی اول را انتخاب می‌کنیم.
Select second m line:	۴. چند خطی دوم را انتخاب می‌کنیم.

به دلیل گویا بودن شکل‌های مربوط به گزینه‌های پنجره Multi line Edit tools از توضیح اضافی صرف‌نظر کرده‌ایم.



اگر فرمان‌های Trim و Extend بر روی چند خطی‌های موازی اجرا شود، در پیغام آخر سه گزینه‌ی Open، Closed و Merged اضافه می‌شود که نظیر آن‌ها در پنجره‌ی Multi lines Edit Tools نیز وجود دارد و عملکردی مانند هم دارند.



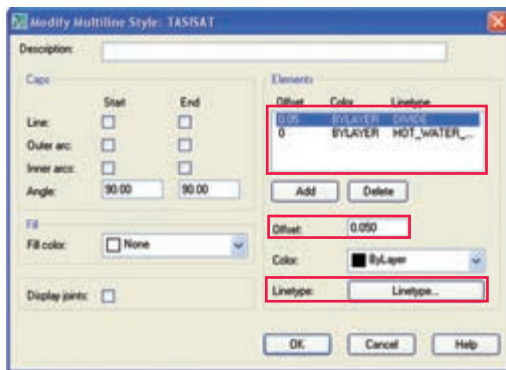
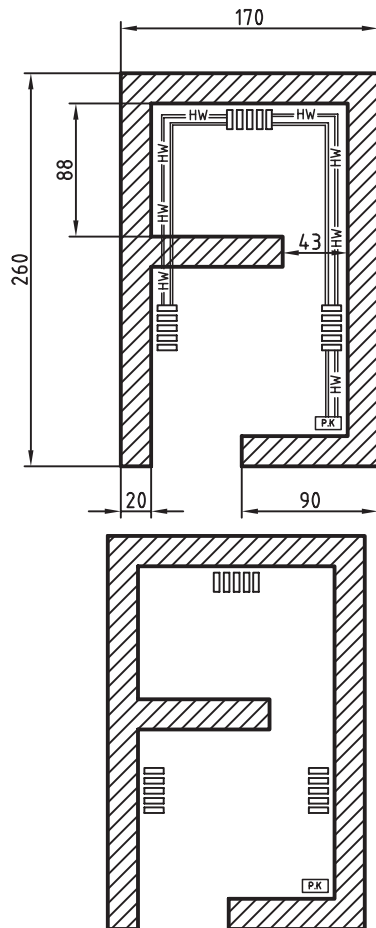
چند خطی‌های موازی تا زمانی که تجزیه نشوند توسط فرمان‌های Chamfer، Fillet، Offset، قابل ویرایش نیستند. هر چند، چندخطی‌های موازی به کمک فرمان **Explode** قابل تجزیه بوده و همانند سایر خط‌ها یا فرمان‌های ویرایشی، اصلاح می‌شوند، اما باید توجه کنید که چندخطی‌ها اگر تجزیه شوند ویژگی‌های اختصاصی خود را از دست می‌دهند و به راحتی قابل برگشت نیستند. به همین منظور فرمان **Ml edit** تهیه شده است که در ادامه به نحوه اجرای آن می‌پردازیم.

دستور کار شماره ۲

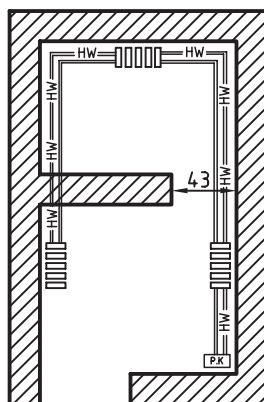
نقشه تأسیساتی سیستم گرمایش شوفاژ مطابق شکل روبه‌رو را ترسیم کنید..
(زمان ۳۰ دقیقه)

مراحل اجرا

۱. فایل ترسیمی محتوی کادر و جدول و لایه‌های لازم را تهیه کنید.
۲. پلان ساختمان را به کمک فرمان M line (مطابق شکل روبه‌رو) رسم کنید. نمادهای شوفاژ قراردادی است.



۳. به کمک فرمان Multi line style یک سبک جدید به نام Tasisat ایجاد کنید و تنظیمات آن را مطابق پنجره شکل روبه‌رو انجام دهید.



۴. به کمک فرمان Mline سیستم لوله‌کشی گرمایشی را در لایه‌ای به نام Tasisat رسم کنید.
۵. فایل خود را ذخیره کنید.
۶. نتیجه کار را برای ارزشیابی و تأیید به هنر آموز محترم ارائه کنید.

ارزشیابی پایانی

◀ نظری

۱. مفهوم و کاربرد Construction line را بنویسید.
۲. کاربرد گزینه‌های Bisect, Ang, Ver, Hor در فرمان Construction line بنویسید.
۳. مفهوم پیغام Specify through point در فرمان Ray چیست؟
۴. مفهوم و کاربرد Multi line را بنویسید.
۵. فرمان Construction line در خط فرمان باید با عبارت وارد شود.
۶. در فرمان Multi line گزینه برای تنظیم فاصله میان خط‌ها کاربرد دارد.
۷. انتهای خط‌های Xline با اجرای Zoom در صفحه‌ی نمایش پیدا می‌شود.

درست نادرست

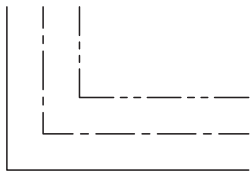
۸. سبک‌های Multi line که استفاده شده‌اند قابل اصلاح نیستند، مگر اشیاء آن‌ها پاک شوند.

درست نادرست

۹. چندین خط موازی مشابه شکل روبه‌رو که با فرمان Multi line ایجاد شده‌اند، یک

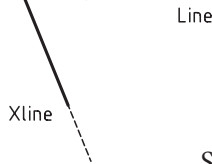
شیء محسوب می‌شوند.

درست نادرست



۱۰. برای تکثیر یک خط بی‌نهایت (Xline) از روی یک پاره‌خط (line) (مطابق شکل) کدام گزینه کاربرد دارد.

الف) Hor ب) Ver ج) Bisect د) offset



۱۱. برای ترسیم تصاویر نقطه فراری (پرسپکتیو) کدام فرمان مناسب‌تر است.

الف) Xline ب) Ray ج) Multi line د) Spline

۱۲. در فرمان Multi line کدام گزینه برای تنظیم نقطه کنترل یا تراز چندخطی کاربرد دارد؟

الف) Scale ب) Style ج) Justification د) Point

۱۳. برای تنظیم نقطه کنترل Multi line (مطابق شکل روبه‌رو) کدام گزینه کاربرد دارد.

الف) Zero ب) Center ج) top د) Bottom

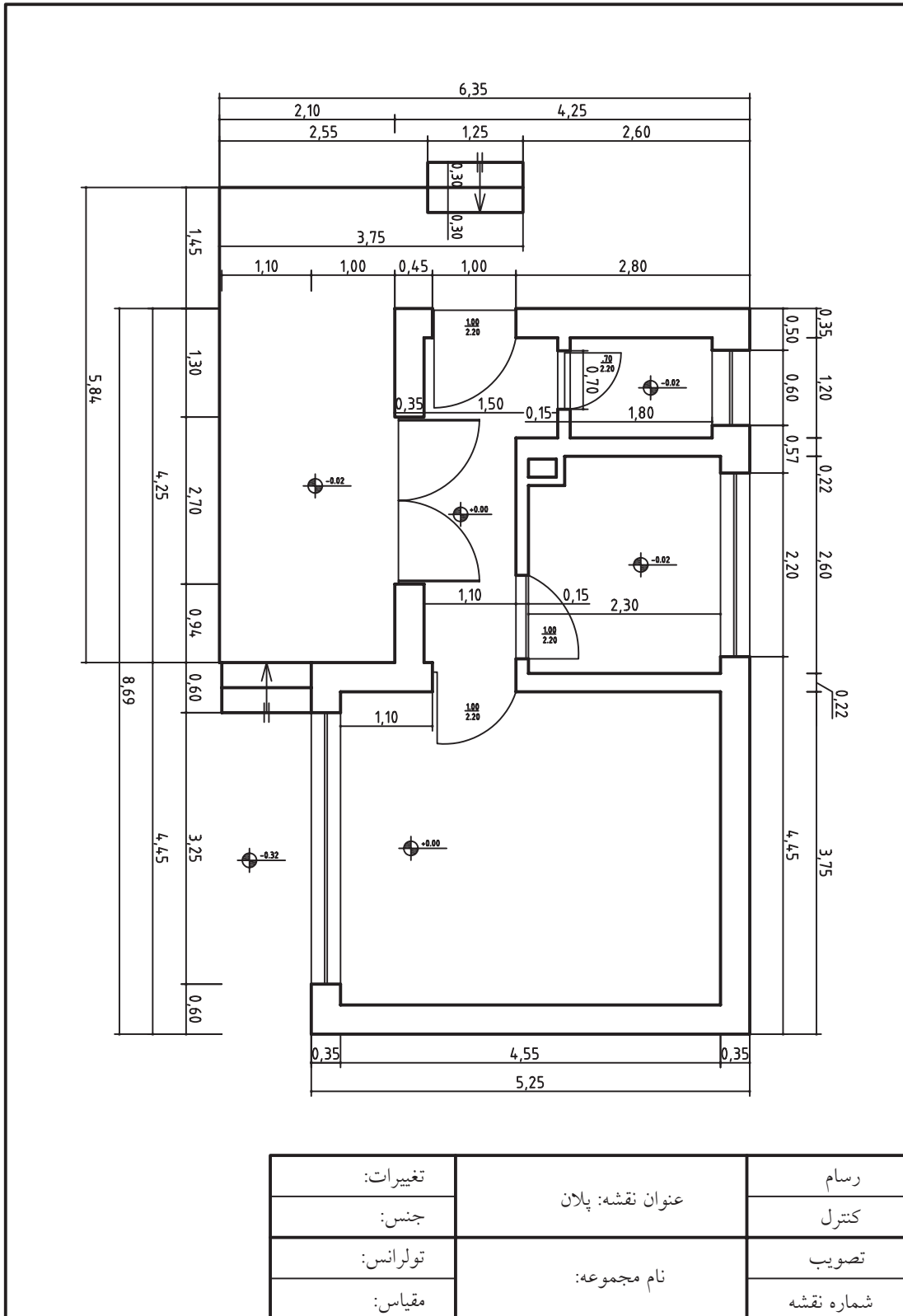
۱۴. کدام گزینه در پنجره Multi line style برای بارگذاری سبک‌های ذخیره شده کاربرد دارد.

الف) New ب) Rename ج) load د) Save

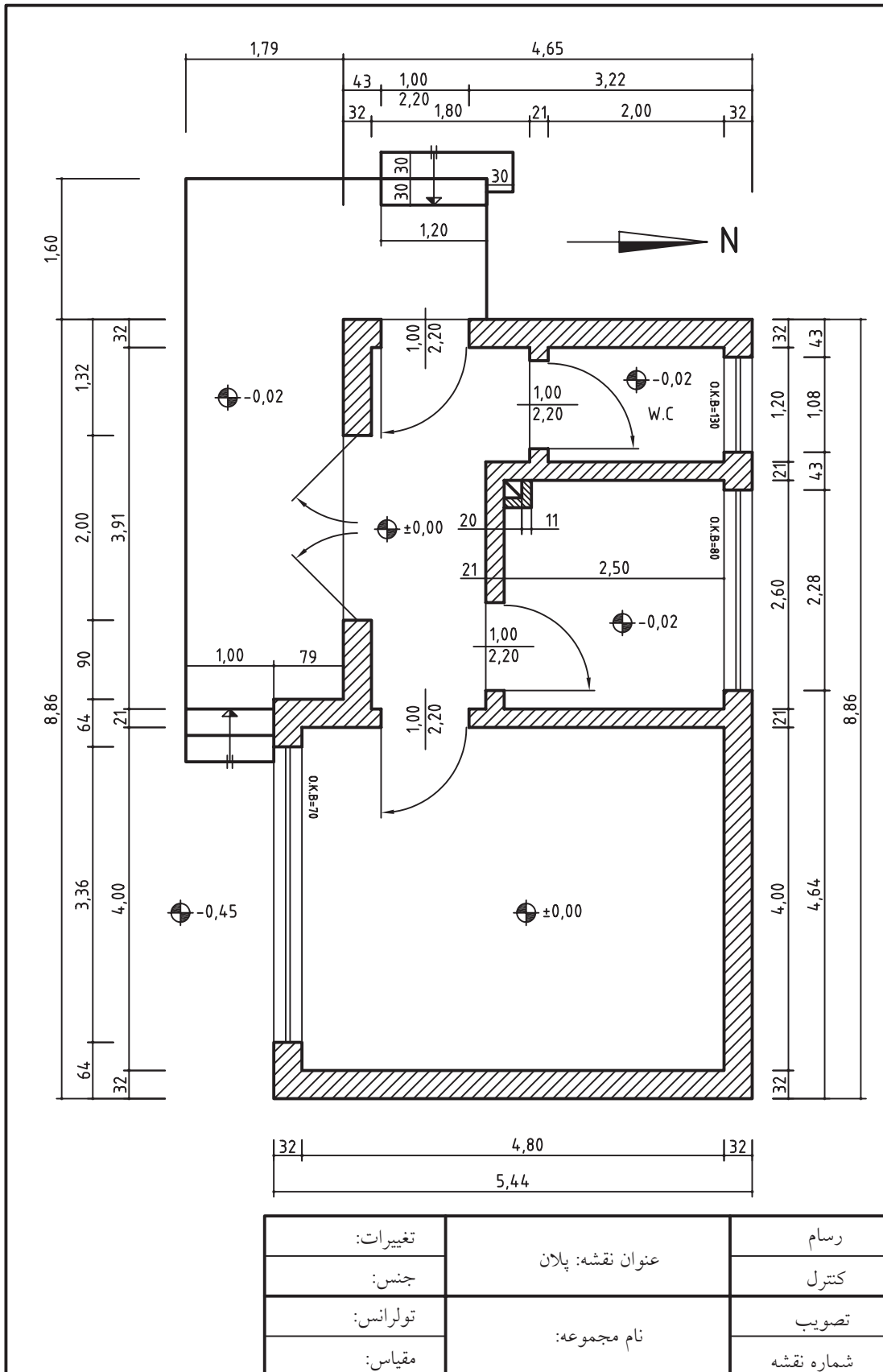


عملی (زمان ۱۵۰ دقیقه)

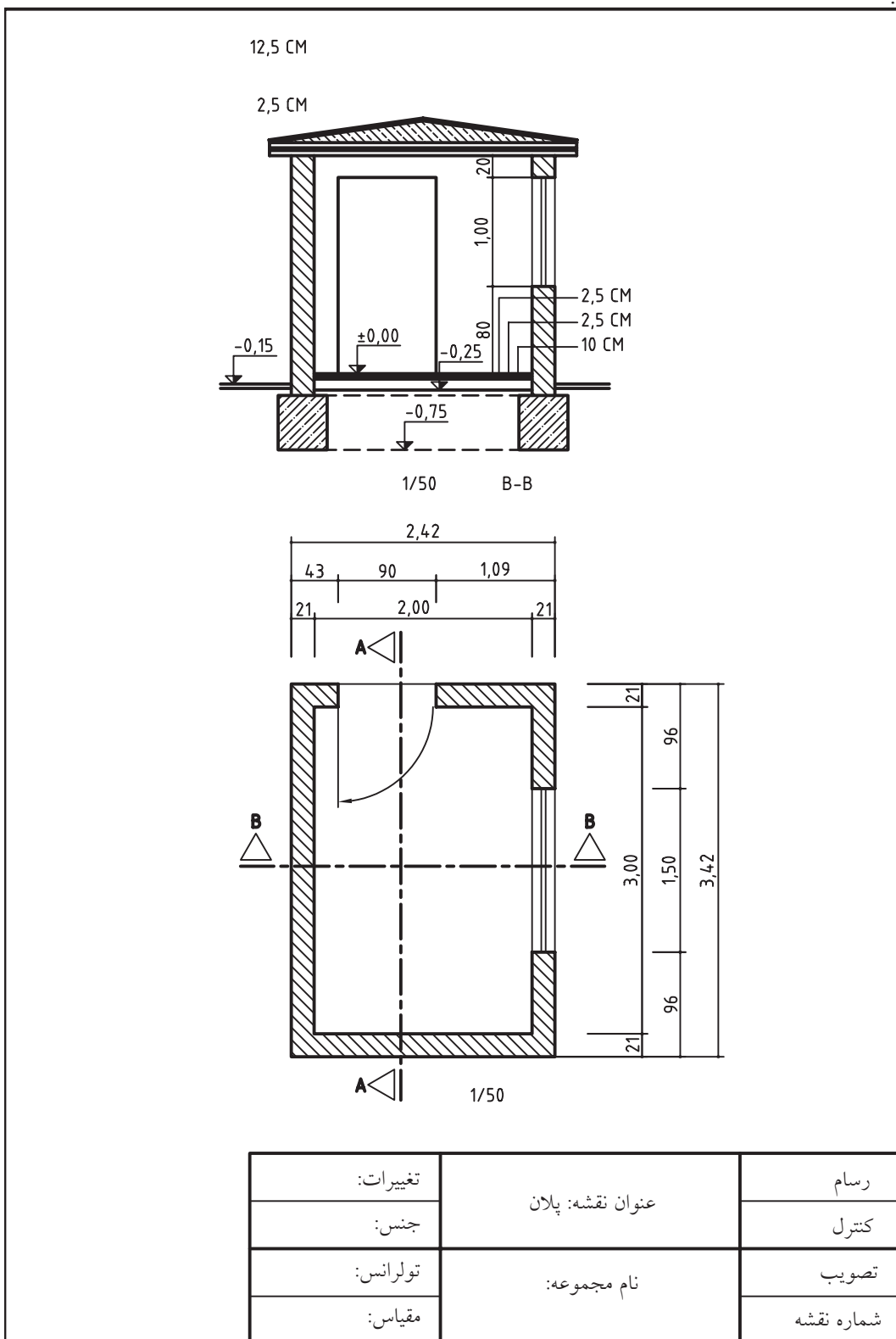
۱. نقشه ساختمانی زیر را با مقیاس 1:100 ترسیم و اندازه‌گذاری کنید.



۲. نقشه ساختمانی زیر را با مقیاس 1:100 ترسیم و اندازه گذاری کنید.

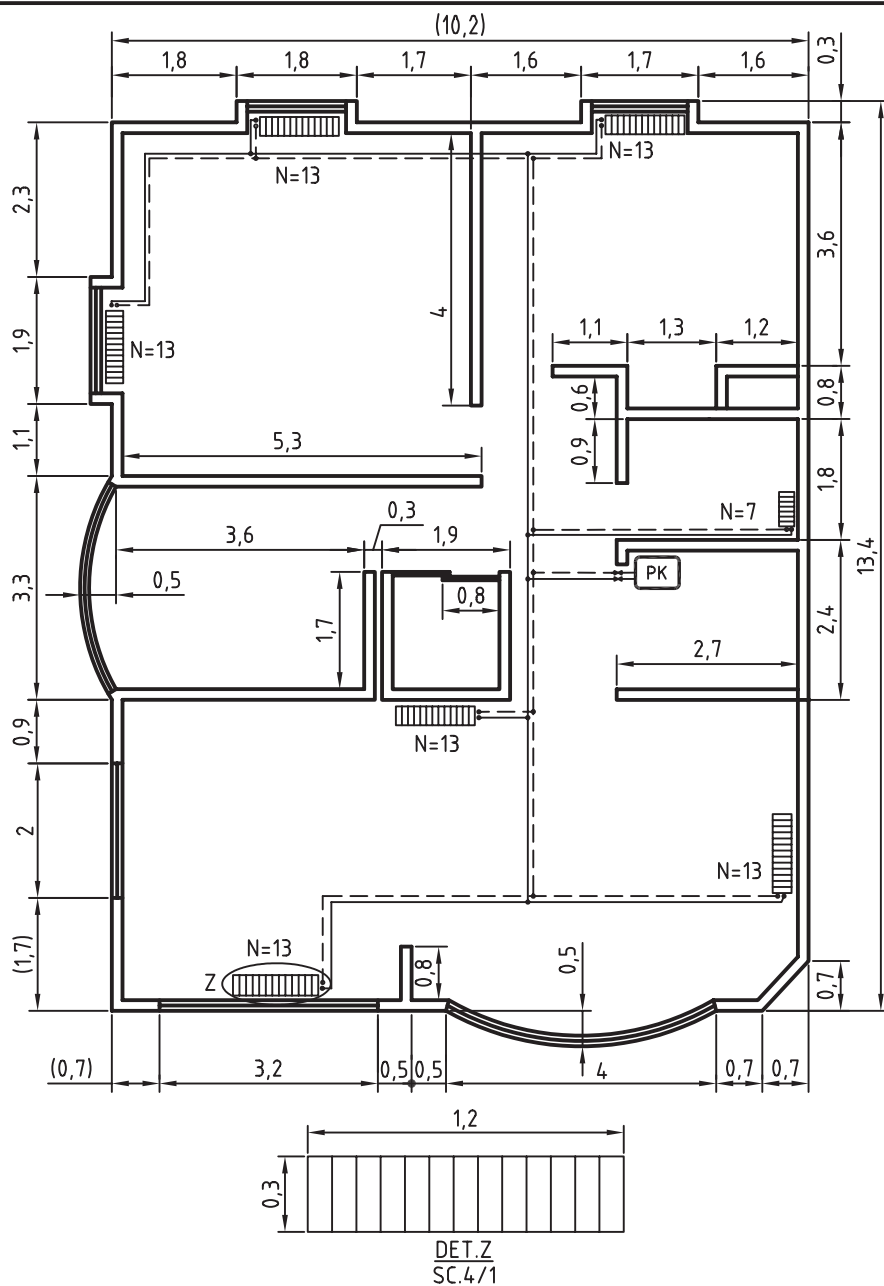


۳. نمای سر (پلان) نقشه زیر را در کاغذ A۴ با مقیاس 1:100 ترسیم و اندازه‌گذاری کنید.
 راهنمایی: برای اندازه‌گذاری مطابق نقشه موجود از گزینه Fixed length extension line در تنظیمات سبک اندازه‌گذاری استفاده کنید.



تغییرات:	عنوان نقشه: پلان	رسام
جنس:		کنترل
تولرانس:	نام مجموعه:	تصویب
مقیاس:		شماره نقشه

۴. پلان و سیستم لوله‌کشی شوفاژ زیر را با مقیاس ۱/۱۰۰۰ در کاغذ A۴ ترسیم کنید.
 راهنمایی: برای ترسیم خطوط لوله از فرمان Multiline استفاده کنید.



تغییرات:	عنوان نقشه: پلان لوله‌کشی آب سرد و گرم بهداشتی	رسام
جنس:		کنترل
تولرانس:	نام مجموعه:	تصویب
مقیاس:		شماره نقشه

توانایی کار با فرمان‌های

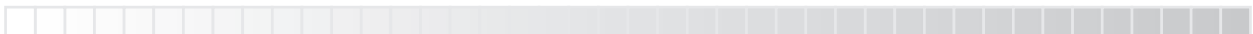
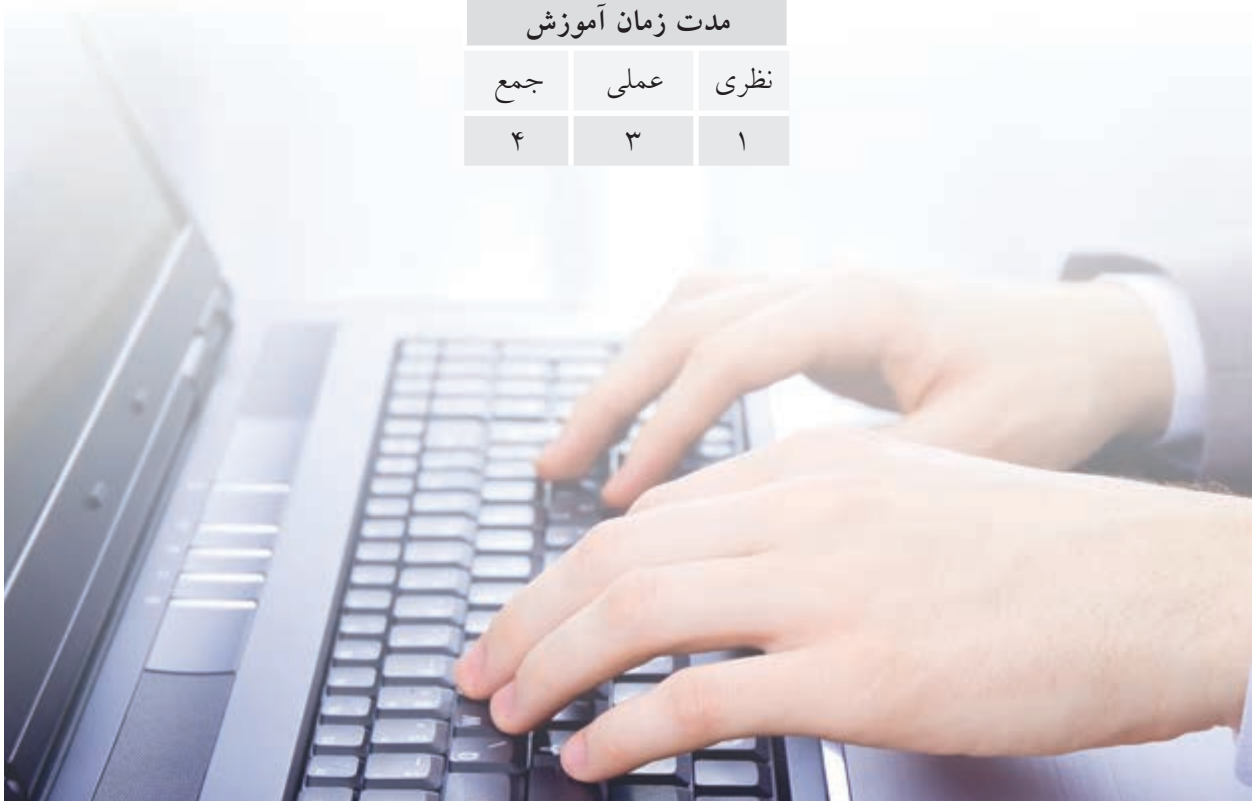
Draw order ،Wipe out ،Revision Cloud ،Sketch

◀ پس از آموزش این توانایی، از فراگیر انتظار می‌رود:

- با اجرای فرمان Sketch خط‌هایی را به صورت دست آزاد رسم کند.
- تنظیمات فرمان Sketch را انجام دهد.
- مفهوم و کاربرد فرمان Revision cloud را توضیح دهد.
- با اجرای فرمان Revision cloud شکل‌های ابری ایجاد کند.
- مفهوم و کاربرد فرمان Wipeout را توضیح دهد.
- فرمان Wipeout را در کار عملی اجرا کند.
- مفهوم و کاربرد فرمان Draw order را توضیح دهد.
- فرمان Draw order را در ترتیب نمایش اشیاء اجرا کند.

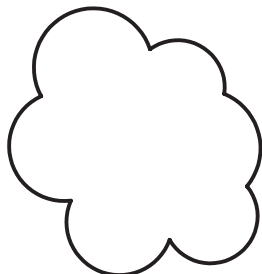
مدت زمان آموزش

جمع	عملی	نظری
۴	۳	۱

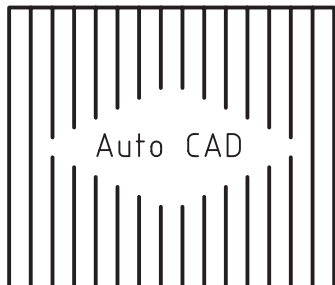


پیش آزمون

۱. مفهوم و کاربرد Sketch در نقشه‌کشی چیست؟
۲. در اتوکد چگونه می‌توان خط‌های دست آزاد رسم کرد؟
۳. مفهوم عبارت Revision cloud چیست؟



۴. آیا در نقشه‌کشی مشابه شکل روبه‌رو کاربرد دارد؟



۵. چگونه در اتوکد شکل پرسش ۴ را رسم کنیم؟
۶. مفهوم اصطلاح Wipe out در علوم فنی چیست؟
۷. در شکل روبه‌رو بدون استفاده از پاک کردن خطوط چگونه می‌توان متن را بر خط‌های شکل اولویت داد.
۸. تقدم متن و اندازه در نقشه نسبت به سایر ترسیمات چگونه کنترل و تنظیم می‌شود؟



فرمان SKETCH



این فرمان برای ترسیم خط آزاد (مطابق شکل نقشه ایران) کاربرد دارد. خط دست آزاد از پاره‌خط‌های پی در پی تشکیل شده است، که طول پاره‌خط‌ها ابتدا تعیین و سپس حرکت مکان‌نما مسیر ایجاد آن‌ها را مشخص می‌کند. این فرمان تنها از راه خط فرمان قابل اجراست.

مراحل اجرای فرمان Sketch	
Command: sketch	۱. فرمان Sketch را وارد می‌کنیم.
Record increment <1.0000>:	۲. طول پاره‌خط‌ها را تعیین می‌کنیم.
Sketch pen exit Quit Record Erase connect : < pen up > :	۳. در محل مورد نظر کلیک و با حرکت موس خط دست آزاد را رسم می‌کنیم.
< pen up >	۴. برای قطع موقت ترسیم کلیک می‌کنیم.
< pen down >	۵. برای شروع مجدد ترسیم کلیک می‌کنیم.
	۶. برای پایان یافتن کار اینتر می‌کنیم.



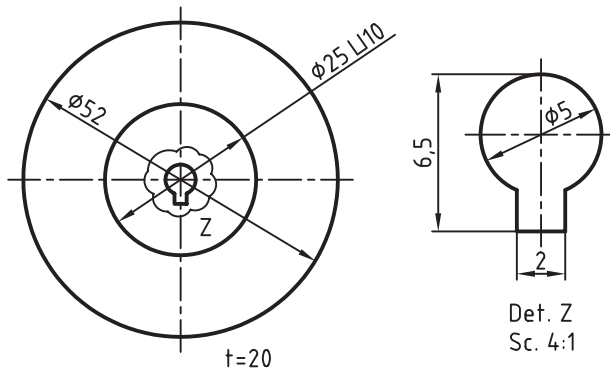
پاره‌خط‌های تشکیل دهنده Sketch در حالت پیش فرض از یکدیگر مستقل‌اند و از جنس پاره‌خط‌های فرمان line هستند، اما به کمک متغیر سیستمی skpoly می‌توانیم به روش زیر ماهیت آن را از جنس Poly line تعیین کنیم؛

Command : skpjoy ↵

Enter New Value for skpjoy <0> 1 ↵

در این نوع تنظیم عدد 0 منجر به مستقل بودن پاره‌خط‌ها و عدد 1 منجر به یکپارچه بودن پاره‌خط‌ها می‌شود.

فرمان REVISION CLOUD



این فرمان به منظور ایجاد یک شکل ابری و متشکل از کمان برای مشخص کردن قسمتی از نقشه کاربرد دارد. برای مثال در نمایش نمای جزئی (Detail) در نقشه مانند شکل زیر که اغلب ترسیمات نقشه دایره است کاربرد شکل ابری به جای دایره مناسب تر است.

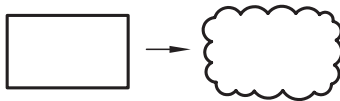
شیوه‌های ورود فرمان	
Draw Toolbar	
Draw Menu	Revision cloud
Command line	revcloud

اجرای فرمان Revision cloud

این فرمان به شیوه‌های درج شده در جدول روبه‌رو وارد می‌شود.

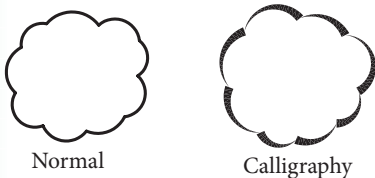
مراحل اجرای فرمان revision cloud	
Command: revcloud ↵	۱. فرمان revcloud را وارد می‌کنیم.
Specify start point or [Arc length / Object/Style] < object >	۲. نقطه شروع را تعیین می‌کنیم.
Guide cross hairs along cloud patch	۳. مکان‌نما را در مسیر مورد نظر هدایت می‌کنیم.
	۴. برای توقف ترسیم اینتر می‌کنیم.
Reverse Direction [Yes/No] <No>	۵. برای پایان دادن به کار اینتر می‌کنیم.

[گزینه Arc length]: با این گزینه طول کمینه‌ی وتر کمان (Minimum) و طول بیشینه وتر کمان (Maximum) تعیین می‌شود، ضمن این‌که طول بیشینه نمی‌تواند از سه برابر طول کمینه بیشتر شود.



[گزینه object]: به کمک این گزینه می‌توان اشیاء موجود مانند مستطیل روبه‌رو

را به شکل ابری تبدیل کرد.



[گزینه Style]: با این گزینه سبک کمان‌های شکل ابری با دو حالت Normal

(عادی) و Calligraphy (خوش نویسی) قابل تنظیم است. (مطابق شکل)

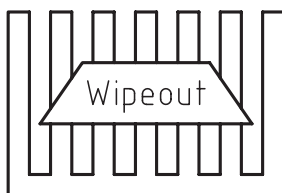


در هنگام ترسیم شکل ابری اگر نقطه آخر به نقطه اول نزدیک شود به صورت خودکار شکل بسته می‌شود و اجرای فرمان پایان می‌پذیرد، اما در صورتی که قبل از این حالت اینتر کنیم پیغام



< Reverse direction [Yes/ No] < NO > ظاهر می‌شود و به مفهوم جهت معکوس کمان‌هاست؛ با ورود حرف y کمان‌ها مانند شکل روبه‌رو به صورت معکوس در می‌آید. این پیغام در هنگام کاربرد گزینه object نیز ظاهر می‌شود و همین عملکرد را دارد.

فرمان WIPEOUT



این فرمان برای پوشش اشیا با یک سطح (شکل روبه‌رو) کاربرد دارد! سطحی که اشیا را می‌پوشاند به صورت قاب چند ضلعی و رنگ زمینه است. از ویژگی‌های Wipeout این است که بدون حذف اشیا زیرین سطح آن‌ها را می‌پوشاند و در هنگام چاپ نیز محدوده Wipeout بر اشیا زیر آن برتری دارد.

شیوه‌های ورود فرمان

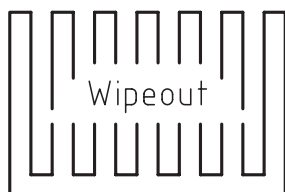
Draw Menu	Wipe out
Command line	Wipe out

اجرای فرمان Wipe out

این فرمان به شیوه‌های درج شده در جدول روبه‌رو وارد می‌شود.

مراحل اجرای فرمان Wipe out

Command: wipe out	۱. فرمان Wipe out را وارد می‌کنیم.
Specify first point or [Frames / poly line] < poly line >	۲. نقطه اول را تعیین می‌کنیم.
Specify next point or [undo]:	۳. نقطه بعدی را تعیین می‌کنیم.
Specify next point or [close / undo]	۴. نقطه بعدی را تعیین ، یا برای پایان دادن Close را وارد می‌کنیم.



Frames=off

گزینه Frames: با وارد کردن این گزینه، حالت on باعث نمایش و حالت off باعث عدم نمایش قاب (چند ضلعی) Wipeout می‌شود.

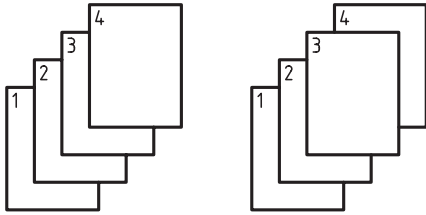


با تنظیم گزینه Frames روی حالت off تمامی Wipeout‌های موجود در فایل جاری پنهان می‌شوند.

گزینه Poly line: به کمک این گزینه می‌توان چند خطی‌های یکپارچه موجود را به Wipeout تبدیل کرد، برای این منظور چند خطی یکپارچه باید بسته (Closed) باشد.

۱. به این عمل ماسک زدن نیز می‌گویند.

فرمان DRAWORDER



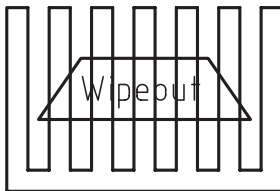
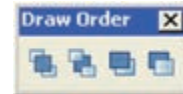
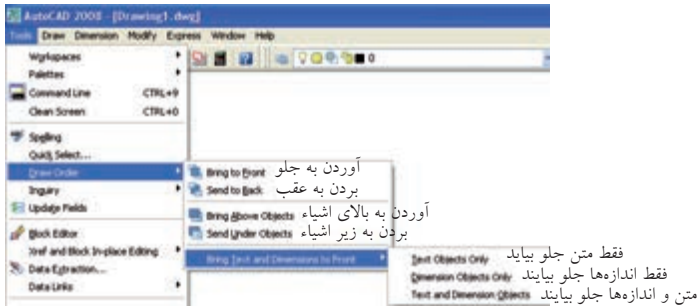
این فرمان برای کنترل نمایش اشیائی که روی هم قرار دارند (مطابق شکل روبه‌رو) کاربرد دارد. به نحوی که اگر چند شیء روی هم قرار داشته باشند، ترتیب نمایش آن‌ها را می‌توان مشخص کرد.

فرمان Draworder چند ابزار دارد که در منوی

tools قابل دسترسی است (شکل روبه‌رو)

همچنین Draworder نوار ابزاری به شکل

روبه‌رو دارد.



به عنوان مثال در شکل روبه‌رو برای انتقال Wipeout به پشت خط‌ها از گزینه‌ی Sent to Back استفاده شده است.

اجرای فرمان Draw order

این فرمان به شیوه‌های درج شده در جدول رو به رو وارد می‌شود.

شیوه‌های ورود فرمان	
DraworderToolbar	
Tools Menu	Draw order
Command line	Draworder یا dr
Shortcut Menu	Draw order

مراحل اجرای فرمان Draw order	
Command: draw order یا Dr	۱. فرمان Draw order را وارد می‌کنیم.
Select Objects:	۲. اشیاء مورد نظر را انتخاب می‌کنیم.
Select Objects:	۳. برای پایان دادن به انتخاب اینتر می‌کنیم.
Enter object ordering option [Above / under / Front / Back] < Back >	۴. گزینه مورد نظر برای انتقال اشیاء انتخاب شده را وارد می‌کنیم.

با توجه به این که گزینه‌های فرمان Draw order در شناسایی فرمان معرفی شده‌اند از توضیح مجدد صرف نظر می‌کنیم.



اشیاء متن (Text) و اندازه‌ها (Dimensiones) دارای فرمان ویژه با عنوان text to front ترتیب نمایش نسبت به سایر اشیاء است.

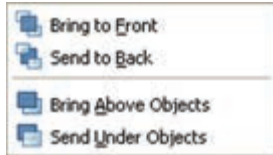
ارزشیابی پایانی

◀ نظری

۱. کاربرد فرمان Sketch را بنویسید.

۲. مفهوم پیام Guide cross hairs along cloud path در اجرای فرمان Revision cloud چیست؟

۳. عملکرد هر یک از گزینه‌های Style, Object, Arclength در فرمان Revision cloud را بنویسید.



۴. کاربرد فرمان Wipeout را بنویسید.

۵. با توجه به شکل روبه‌رو مفهوم هر یک از گزینه‌های فرمان Draw order را در روبه‌روی آن‌ها بنویسید.



۶. اگر روبه‌روی پیام Reverse direction [yes / no] گزینه وارد شود شکل ابری (مطابق شکل روبه‌رو) در می‌آید.

۷. فرمان Draworder یک فرمان ترسیمی است که با آن اشیاء جدیدی ایجاد می‌شود.

درست نادرست

۸. در اجرای فرمان Sketch با کلیک کردن و قطع موقت ترسیم کدام گزینه در خط فرمان ظاهر می‌شود.

الف) pen down ب) pen up ج) pen over د) pen back

۹. در فرمان Revision cloude با گزینه‌ی Arc length کدام طول از کمان‌های شکل ابری تعیین می‌شود.

الف) Maximum ب) Minimum ج) Medium د) الف و ب

۱۰. در فرمان Wipeout کدام گزینه برای پنهان کردن قاب Wipeout کاربرد دارد؟

الف) Poly line ب) Frame ج) Close د) Hidden

۱۱. در منوی Draw order کدام اشیاء ابزار مخصوص دارند.

الف) Text ب) Dimension ج) Hatch د) الف و ب

۱۲. کدام یک از نشانه‌های فرمان Draw order برای انتقال تصویر به زیر اشیاء کاربرد دارد.

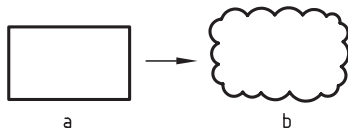


الف) A ب) B ج) C د) D

۱۳. برای تبدیل شکل a به شکل b کدام فرمان کاربرد دارد؟

الف) Sketch ب) Revision cloud

ج) Wipeout د) Draw order



۱۴. فعال شدن کدام گزینه در فرمان Revision cloud به شکل روبه‌رو منجر می‌شود؟

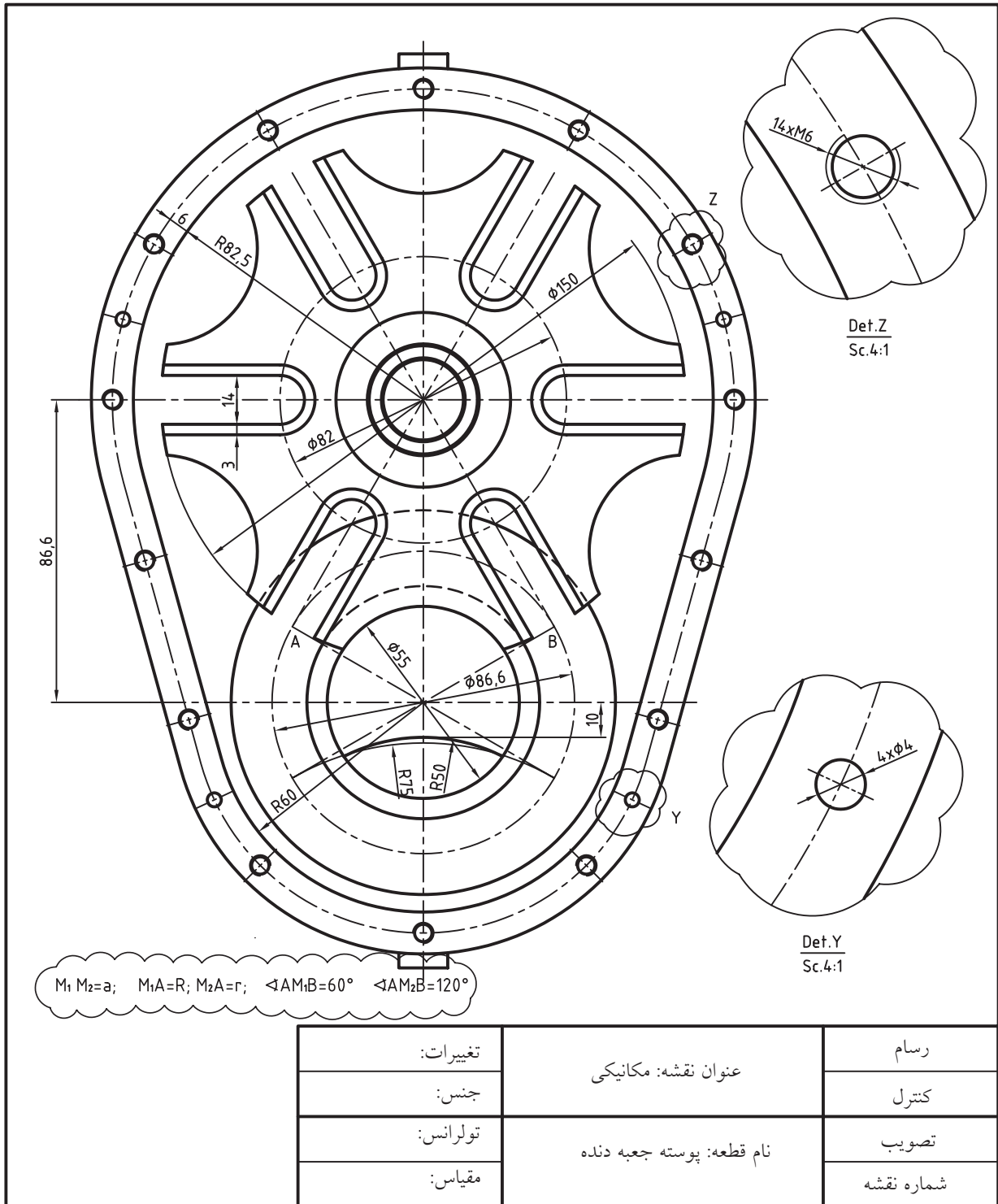
الف) Calligraphy ب) Normal

ج) Width د) Weight

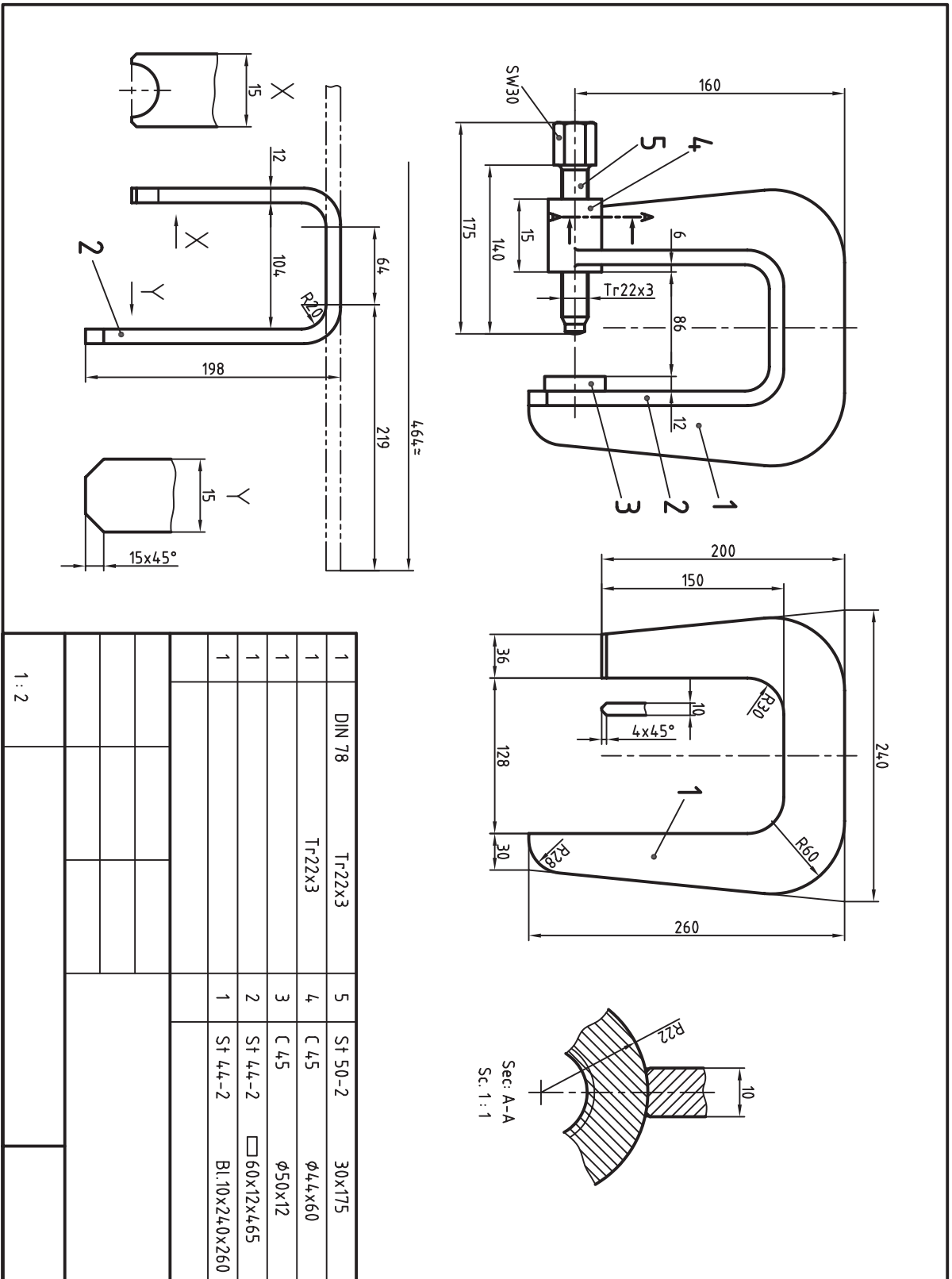


عملی (زمان ۱۵۰ دقیقه)

۱. نقشه زیر را با مقیاس 1:2 در کاغذ A۴ ترسیم و اندازه‌گذاری کنید. همچنین مشخصات داده شده را مانند شکل موجود در زیر نقشه درج کنید.



۳. نقشه جوشکاری زیر را با مقیاس 1:5 ترسیم و اندازه‌گذاری کنید.



منابع و مأخذ:

1. Yarwood, A. Introduction to AutoCAD 2009, 2008, Elsevier
2. Implementation Guide to AutoCAD 2010, 2009 Autodesk
3. Getting Started to AutoCAD 2006, Autodesk

