

بِسْمِ اللَّهِ الرَّحْمَنِ الرَّحِيمِ

اللَّهُمَّ صَلِّ عَلَى مُحَمَّدٍ وَآلِ مُحَمَّدٍ وَعَجِّلْ فَرَجَهُمْ



دانش فنی پایه

رشته متالورژی

گروه مواد و فراوری

شاخه فنی و حرفه‌ای

پایه دهم دوره دوم متوسطه





وزارت آموزش و پرورش
سازمان پژوهش و برنامه‌ریزی آموزشی



- نام کتاب: دانش فنی پایه (رشته متالورژی) - ۲۱۰۵۳۲
- پدیدآورنده: سازمان پژوهش و برنامه‌ریزی آموزشی
- مدیریت برنامه‌ریزی درسی و تألیف: دفتر تألیف کتاب‌های درسی فنی و حرفه‌ای و کار دانش
- شناسه افزوده برنامه‌ریزی و تألیف: غلام‌رضا خلیج، ندی دیده‌ور، امیر ریاحی و حسن عبدالله زاده (اعضای شورای برنامه‌ریزی)
- مدیریت آماده‌سازی هنری: مهدی احمدی قراملکی، غلام‌رضا خلیج و الهام صمدبین (اعضای گروه تألیف)
- شناسه افزوده آماده‌سازی: اداره کل نظارت بر نشر و توزیع مواد آموزشی
- نشانی سازمان: مجید ذاکری یونسی (مدیر هنری) - محمد اصغری و الهه یعقوبی نیا (صفحه‌آرا) - مریم کیوان (طراح جلد)
- تلفن: ۹-۸۸۸۳۱۱۶۱، دورنگار: ۸۸۳۰۹۲۶۶، کدپستی: ۱۵۸۴۷۴۷۳۵۹
- وبگاه: www.irtextbook.ir و www.chap.sch.ir
- ناشر: شرکت چاپ و نشر کتاب‌های درسی ایران: تهران - کیلومتر ۱۷ جاده مخصوص کرج - خیابان ۶۱ (داروپخش)
- تلفن: ۵-۴۴۹۸۵۱۶۱، دورنگار: ۴۴۹۸۵۱۶۰، صندوق پستی: ۱۳۹-۳۷۵۱۵
- چاپخانه: شرکت چاپ و نشر کتاب‌های درسی ایران «سهامی خاص»
- سال انتشار و نوبت چاپ: چاپ پنجم ۱۴۰۲

کلیه حقوق مادی و معنوی این کتاب متعلق به سازمان پژوهش و برنامه‌ریزی آموزشی وزارت آموزش و پرورش است و هرگونه استفاده از کتاب و اجزای آن به صورت چاپی و الکترونیکی و ارائه در پایگاه‌های مجازی، نمایش، اقتباس، تلخیص، تبدیل، ترجمه، عکس برداری، نقاشی، تهیه فیلم و تکثیر به هر شکل و نوع، بدون کسب مجوز از این سازمان ممنوع است و متخلفان تحت پیگرد قانونی قرار می‌گیرند.



ما باید زحمت بکشیم تا در همه جناح‌ها خودکفا باشیم. امکان ندارد که استقلال به دست بیاید، قبل از اینکه استقلال اقتصادی داشته باشیم. اگر ما بنا باشد که در اقتصاد احتیاج داشته باشیم، در چیزهای دیگر هم وابسته خواهیم شد و همین طور اگر در فرهنگ، ما وابستگی داشته باشیم، در اساس مسائل وابستگی پیدا می‌کنیم.

امام خمینی «قَدَسَ سِرُّهُ»

۱.....	پودمان اوّل: کلیات
۱۷.....	پودمان دوم: فلزات آهنی
۴۷.....	پودمان سوم: فلزات غیر آهنی
۶۹.....	پودمان چهارم: تجهیزات و فرایندهای تولید قطعات صنعتی
۱۰۱.....	پودمان پنجم: محاسبات فنی

سخنی با هنرآموزان گرامی

با توجه به آموزه‌های اسلامی، کار و اشتغال از ارزش تربیتی برخوردار است و انسان از طریق کار، نفس‌سرکش را رام کرده و شخصیت وجودی خویش را صیقل داده، هویت خویش را تثبیت کرده و زمینه ارتقای وجودی خویش را مهیا و امکان کسب روزی حلال و پاسخگویی به نیازهای جامعه را فراهم می‌آورد. آموزش فناوری، کار و مهارت‌آموزی، باعث پیشرفت فردی، افزایش بهره‌وری، مشارکت در زندگی اجتماعی و اقتصادی، کاهش فقر، افزایش درآمد و توسعه‌یافتگی خواهد شد. برای رسیدن به این مهم، برنامه‌ریزی درسی حوزه دنیای کار و دنیای آموزش بر مبنای نیازسنجی شغلی صورت گرفته است. درس‌های رشته‌های تحصیلی شاخه فنی و حرفه‌ای شامل دروس آموزش عمومی، دروس شایستگی‌های غیرفنی و شایستگی‌های فنی مورد نیاز بازار کار است. دروس دانش فنی از دروس شایستگی‌های فنی است که برای هر رشته در دو مرحله طراحی شده است. درس دانش فنی پایه با هدف شناخت مفاهیم و کسب دانش فنی پایه در گروه و رشته تحصیلی است که هنرجویان در پایه دهم و در آغاز ورود به رشته تحصیلی خود می‌بایست آن را آموزش ببینند و شایستگی‌های لازم را در ارتباط با دروس عملی و ادامه تحصیل در رشته خود کسب نمایند. درس دانش فنی تخصصی که در پایه دوازدهم طراحی شده است، شایستگی‌هایی را شامل می‌شود که موجب ارتقای دانش تخصصی حرفه‌ای شده و زمینه را برای ادامه تحصیل و توسعه حرفه‌ای هنرجویان در مقطع کاردانی پیوسته نیز فراهم می‌کند.

لازم به یادآوری است که کتاب دانش فنی پایه تئوری تفکیک شده از دروس عملی کارگاه‌های ۸ ساعته نیست بلکه در راستای شایستگی‌ها و مشاغل تعریف شده برای هر رشته تدوین شده است. در ضمن، آموزش این کتاب نیاز به پیش‌نیاز خاصی ندارد و براساس آموزش‌های قبلی تا پایه نهم به تحریر درآمده است. محتوای آموزشی کتاب دانش فنی پایه، آموزش‌های کارگاهی را عمق می‌بخشد و نیازهای هنرجویان را در راستای محتوای دانش نظری تأمین می‌کند.

تدریس کتاب در کلاس درس به صورت تعاملی و با محوریت هنرآموز و هنرجوی فعال صورت می‌گیرد.

دفتر تألیف کتاب‌های درسی فنی و حرفه‌ای و کاردانش

درس دانش فنی پایه با هدف شناخت مفاهیم، کسب دانش فنی پایه در گروه مواد و فراوری و رشته تحصیلی متالورژی برای شما هنرجویان عزیز طراحی و کتاب آن تألیف شده است.

در تدوین درس دانش فنی پایه، موضوعاتی مانند تاریخچه رشته، محتوا جهت ایجاد انگیزش، مشاغل و هدف رشته تحصیلی، نقش رشته شما در توسعه کشور، مثال‌هایی از نوآوری، خلاقیت و الهام از طبیعت، اصول، مفاهیم، قوانین، نظریه، فناوری، علائم، تعاریف کمیت‌ها، واحدها و یکاها، فرمول‌های فنی، تعریف دستگاه‌ها و وسایل کار، مصادیقی از ارتباط مؤثر فنی و مستندسازی، زبان فنی، ایمنی و بهداشت فردی و جمعی، پیشگیری از حوادث احتمالی شغلی و نمونه‌هایی از مهارت حل مسئله در بستر گروه تحصیلی و برای رشته تحصیلی در نظر گرفته شده است.

می‌توانید در هنگام ارزشیابی این درس، از کتاب همراه هنرجوی خود استفاده نمایید.

توصیه می‌شود در یادگیری این درس به دلیل کاربرد زیاد آن در درس‌های دیگر رشته، کوشش لازم را داشته باشید.

دفتر تألیف کتاب‌های درسی فنی و حرفه‌ای و کاردانش

پودمان ۱

کلیات



متالورژی یکی از رشته‌های گروه مواد و فراوری است که عبارت است از علم و روش جدا کردن فلزات از کانه آنها، خالص کردن و تبدیل آنها به فرآورده‌هایی که مورد نیاز و مصرف صنایع و بازار باشد، همچنین شامل تولید، تصفیه و شکل دادن فلزات است که از استخراج کانی‌ها شروع و به تصفیه و ذوب و فرایندهای ریخته‌گری و شکل دادن فلزات شامل نوردکاری، پتک‌کاری، فشارکاری، جوشکاری، متالورژی پودر، ماشین‌کاری و کاربرد محصولات تولیدی و اقتصادی مربوطه ختم می‌شود. متالورژی جزء صنایع مادر است که بعد از استخراج و تهیه شمش فلزات، مراحل بعدی تولید قطعات صنعتی را شامل می‌گردد. به طوری که کلیه قطعات فلزی موجود در صنایع از محصولات صنعت متالورژی است از جمله ورق‌های فلزی، تیرآهن، میل‌گرد، پروفیل‌های فلزی مثل آلومینیوم نمشی.

افرادی که در رشته متالورژی تحصیل می‌کنند می‌توانند در کارخانجات بزرگ صنعتی مانند ذوب آهن، کارخانه‌های تولید فولاد، آلومینیوم، مس و سرب و روی و همچنین کارخانجات و کارگاه‌های صنعتی تولید قطعات فلزی به روش ریخته‌گری و شکل دادن فلزات مشغول به کار شوند و یا با اندک سرمایه می‌توانند خود با تأسیس کارگاه‌های کوچک مانند ریخته‌گری قطعات فلزی، آبکاری و عملیات حرارتی کارآفرینی کنند. از طرفی می‌توانند در آزمایشگاه‌های متالورژی و تعیین خواص مکانیکی، فیزیکی و شیمیایی فلزات مشغول شوند. کسانی که در این رشته مشغول به تحصیل می‌گردند از دوره متوسطه با گرفتن مدرک دیپلم فنی می‌توانند تا سطح دکترای رشته متالورژی ادامه تحصیل دهند. در این صورت می‌توانند در مراکز آموزش عالی به عنوان مدرس این رشته نیز مشغول به کار شوند.

تاریخچه متالورژی

براساس تحقیقات باستان‌شناسان، ریخته‌گری فلزات، یک فناوری ماقبل تاریخ بوده و قدمتی شش هزار ساله دارد. اولین اشیای ساخته شده از فلزات به صورت قطعات کوچک چکش کاری شده از مس هستند که قدمت آنها به نه هزار سال قبل از میلاد مسیح، می‌رسد. از نقطه نظر تاریخی، ریخته‌گری را می‌توان به چند دوره تقسیم نمود که در ادامه، شرح آنها به اختصار آمده است.

دوره برنز (مس و مفرغ)

دوره برنز در خاور نزدیک و در حدود ۳۰۰۰ سال قبل از میلاد مسیح آغاز شد. اولین اشیای برنزی کشف شده، به صورت آلیاژی از مس و آرسنیک (حدود ۴ درصد) بوده است. این آلیاژ که مصرف عمومی داشت، هم‌زمان با خاور نزدیک در اروپا به خصوص انگلستان نیز مورد استفاده قرار گرفت.



شکل ۱- اولین پل چدنی جهان (سال ساخت ۱۷۷۹)

موضوع مهم در این دوره، پی بردن به تأثیر قلع بر خواص مس است که باعث افزایش استحکام و سختی آن می‌شود. این موضوع هنوز در پرده‌ای از ابهام است، زیرا نه سنگ معدن مس حاوی قلع بوده است و نه اینکه معادن مس و قلع نزدیک هم قرار دارند که آلیاژ شدن آنها به‌طور اتفاقی امکان‌پذیر باشد؛ به‌عنوان مثال شیئی (میخ) مربوط به ۳۰۰۰ سال قبل از میلاد در ایران کشف شده که دارای ۱/۷۴ درصد قلع است.

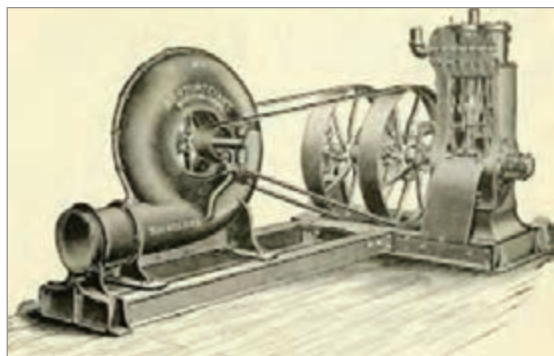
در ارتباط با چگونگی پیدایش ریخته‌گری، می‌توان این‌گونه تحلیل کرد که با توجه به اینکه پتک‌کاری قبل از ریخته‌گری مورد استفاده بشر قرار گرفته است، ممکن است در هنگام حرارت دادن فلز جهت پتک‌کاری به‌علت بالا رفتن درجه حرارت یا طولانی شدن مدت نگهداری در کوره، عمل ذوب به‌طور اتفاقی صورت گرفته باشد که با مشاهده این امر، موارد زیر در ذهن بشر القا شد:

- مذاب باید در محفظه‌ای ریخته شود تا شکل پیدا کند.

- برای تهیه مذاب باید کوره‌های پتک‌کاری به گونه‌ای تغییر یابد که همواره تهیه مذاب در آن امکان‌پذیر باشد.

- برای تهیه مذاب و نگهداری آن باید ظرفی نسوز یا دیرگداز تهیه کرد (بوته).

با توجه به اینکه بشر پیش از این به‌نسوز بودن بعضی از خاک‌ها پی برده بود و نیز به‌دلیل آشنایی با حرفه سفالگری، به نحوه شکل دادن خاک نیز دست یافته بود، بنابراین به نیازهای اول و سوم او پاسخ داده شد. نیاز دوم یعنی ساخت کوره‌های ذوب نیز، احتمالاً با سنگ‌چین و گل‌اندود کردن و قرار دادن محلی برای عبور هوا برآورده شد.



شکل ۳- سیر تکاملی در امر هوا دادن کوره



شکل ۲

از مسائل مهم در این ارتباط، موضوع دمش بود که البته این موضوع برای عصر فلز تازگی نداشت چرا که در دوران سفالگری نیز این موضوع مطرح بوده است با این تفاوت که میزان حرارت لازم برای ذوب فلز با پختن سفال تفاوت زیادی دارد که این امر به تبدیل سیستم دم از حالت فوت کردن به استفاده از کیسه دم و سپس به موتورهای تنظیم هوا با فشار مناسب که امروزه کاربرد فراوانی دارند، منتهی شده است.

به‌طور کلی در دوران مفرغ، ساخت قطعاتی نظیر تبر، نیزه، کارد، سپر، ظروف، شیشه و نیز ساخت آلیاژهایی از مس با عناصری نظیر قلع (تا ۱۸ درصد) و سرب (تا ۱۱ درصد) و آرسنیک و روی، معمول بوده است.

دوره آهن

اگرچه براساس کاوش باستان‌شناسان در چین قطعاتی چدنی مربوط به ۶۰۰ سال قبل از میلاد به دست آمده است، اما پیدایش آهن به عنوان یک دوره، به دو هزار سال قبل از میلاد مسیح می‌رسد. نام آهن در زبان پهلوی به عنوان «آلیسن» در آلمانی «آیزن» و در انگلیسی «آیرن» نامیده شده است و احتمالاً به هنگام ذوب مس، به آن پی برده‌اند. در هر حال در حدود ۱۰۰۰ تا ۱۲۰۰ سال قبل از میلاد آهن تقریباً ماده اصلی اغلب سلاح‌ها و ابزارها را تشکیل می‌داد، در حالی که برنز به منظور ساخت ظروف، گلدان‌ها و اشیای تزئینی مورد استفاده قرار می‌گرفت.

بدیهی است که آهن‌های به دست آمده در این دوران را نمی‌توان به ریخته‌گری نسبت داد، بلکه این آهن‌ها در اثر پتک‌کاری بر روی آهن اسفنجی به دست آمده است. با توجه به نقطه ذوب بالا (1539°C) بدیهی است که ذوب مستقیم آهن تا قرن نوزدهم امکان‌پذیر نبود^۱ ولی در اواسط دوره آهن بر اثر افزایش کربن و پایین آمدن نقطه ذوب (در چدن‌ها) قطعات ریخته‌گری نیز به وجود آمد.

نکته مهم دیگر کشف عملیات حرارتی بر روی آهن بود که از اهمیت خاصی برخوردار است. در مصر شمشیر و تبری با پوششی از خاک نسوز به دست آمده که لبه آن حاوی ۰/۹ درصد کربن و قسمت‌های میانی آن تقریباً فاقد کربن است. در این اشیاء، سختی در قسمت میانی معادل ۷۰ برینل و در قسمت لبه معادل ۴۴۰ برینل بوده است.

در دوره آهن تحولات جدیدی در آلیاژهای مس نیز به وجود آمد و آلیاژهای مختلفی از مس و قلع ساخته شد. در جدول ۱ نمونه‌هایی از محصولات مسی آمده است.

جدول ۱- محصولات ساخته شده از آلیاژهای مس در دوره آهن

نوع محصول	نوع آلیاژ
زنگ و ظروف	۵ قسمت مس یک قسمت قلع
کارد	۳ قسمت مس یک قسمت قلع
آینه‌ها	یک قسمت مس یک قسمت قلع
تبر	۴ قسمت مس یک قسمت قلع
بیل	۲ قسمت مس یک قسمت قلع

از آلیاژهای دیگر ساخته شده در اواخر این دوره، آلیاژ برنج (مس و روی) و نیز برنج‌های قلع‌دار است. پیدایش روش‌های جدید ریخته‌گری و قالب‌گیری را نیز باید از دیگر تحولات دوره آهن دانست. در این دوره شواهدی در دست است که از قالب‌های سرامیکی نیز استفاده شده است. از عجایب این دوره ساخت مجسمه رودس است که در سال ۲۹۰ قبل از میلاد ساخته شد و جزء عجایب هفت‌گانه محسوب می‌شود. این مجسمه ۳۲ متری که از قطعات مختلف برنز ریخته‌شده و وزنی حدود ۳۹۰ تن داشت، طی زمین‌لرزه‌ای در دریای مدیترانه غرق شد.

۱- شواهدی نیز موجود است که براساس آن ذوب آهن توسط ایرانیان باستان انجام گرفته است.

دوره تاریک صنعتی: در سده‌های سوم و چهارم بعد از میلاد تا قرن چهاردهم میلادی یک دوره رکود در صنایع و از جمله ریخته‌گری به وجود آمد. البته با توجه به حاکمیت کلیسا و تزئینات آن نظیر ناقوس، شمعدانی‌های جدید در ریخته‌گری ایجاد شد.

ساخت ناقوس‌ها در این دوره اهمیت خاصی پیدا کرد و رقابت برای ساخت آنها زیاد شد. در «سنت پل» ناقوسی به وزن ۱۷ تن به نام پل کبیر ساخته شد. در روسیه ناقوس‌هایی به وزن ۱۷۱ تن در «نرونسکی» و ۱۱۰ تن در مسکو ساخته شده است.

دوره رنسانس صنعتی: این دوره از سال ۱۵۰۰ تا ۱۷۰۰ میلادی به طول انجامید. در این دوره صنعت توپ‌ریزی بنا نهاده شد. در ابتدا لوله‌های توپ از برنز و سپس از چدن ساخته شد و در این رابطه دولت عثمانی نقش زیادی داشت. در این دوره همچنین کوره‌ها از نظر دمش رونق یافت و برای مذاب از نگاه‌دارنده استفاده شد. دوره رنسانس صنعتی را علاوه بر تکامل کوره‌ها و سیستم‌های دمشی از نظر مواد اولیه باید آغاز استفاده از ماسه و روش ریخته‌گری در ماسه محسوب کرد. ظهور چدن و فولاد به عنوان مواد اولیه در ساخت قطعات و لوازم دفاعی و خانگی و نیز استفاده از آلیاژهای متفاوت مس نظیر برنز و برنج و عناصر دیگر و همچنین استفاده از طلا در ساخت زینت‌آلات و قطعات تزئینی از مظاهر دیگر این دوره است.

در این دوره متالورژی به عنوان یک علم مستقل، پیشرفت کرد. نظریه ساختار بلوری فلزات و سایر مواد توسط هارتسوک (Hartsoeker) فرانسوی اعلام شد. قرن هفدهم، قرن دستیابی به ابزاری جدید به نام میکروسکوپ بود که تحولی جدی در علم متالورژی ایجاد کرد.

دوره انقلاب صنعتی: یکی از تعاریف انقلاب صنعتی این است که حداقل ۵۰ درصد از تولید هر ماده از خانه یا کارگاه‌های کوچک به کارخانه منتقل شود. در انگلستان سال ۱۷۵۰ را آغاز انقلاب صنعتی می‌دانند و علت آن را استفاده از کک به جای زغال چوب بیان می‌کنند.



شکل ۴

اولین کوره هواده با سوخت کک در سال ۱۷۰۹ آغاز به کار کرد. ابراهام داربی انگلیسی در سال ۱۷۷۷ اولین کوره بلند خود را برای ذوب و احیای سنگ معدن آهن به کار انداخت. از محصولات چدنی آن، پلی موسوم به پل آهن بر روی رودخانه‌ای احداث کرد که امروزه مورد بازدید عموم مردم قرار می‌گیرد. (شکل ۴)

علاوه بر نوع کوره، روش دمیدن و استفاده از دمنده‌های بهتر و اطلاع کافی از وجود واکنش‌های گرمازا میان هوا و سوخت را باید از عوامل اصلی دیگر در تحول و تکامل ریخته‌گری محسوب کرد. روش‌های دمیدن که با استفاده از کیسه هوا (فوتک) انجام می‌گرفت، در این دوره جای خود را به دمنده‌هایی داد که با استفاده از موتور بخار کار می‌کردند.

چدن، آلیاژی سخت و شکننده بود و در مقابل، فولادهای کار شده، نرم و انعطاف‌پذیر بودند. چدن را می‌توانستند ریخته‌گری کنند ولی در مورد فولاد این امر امکان‌پذیر نبود. شاید در یکی از عملیات‌هایی که برای نرم کردن و

ساختن فولاد از چدن انجام می‌گرفت، چدن چکش خوار حاصل شد. «رئومور» اولین کسی است که به تهیه چدن چکش خوار اقدام کرد. فولاد ریختگی نیز در بوته و توسط بنیامین هانسمن در سال ۱۷۵۰ به‌عنوان کشف جدید معرفی شد. قبل از این کشف، تمامی فولادها از طریق کربن‌زدایی از انواع چدن خام و یا با استفاده از سنگ‌های معدنی مرغوب و کربن‌زدایی انجام می‌گرفت.

زیمنس در سال ۱۸۴۶ از طریق ذوب چدن و آهن قراضه و استفاده از پودر زغال کک، کوره‌های روباز را به‌وجود آورد.

استفاده از سرب و روی در ریخته‌گری به‌صورت فلزاتی مستقل و نه فقط به‌عنوان عناصر آلیاژی و به‌ویژه استفاده از روی، برای ساخت ظروف، در دوره انقلاب صنعتی معمول شد.

کشف نیکل در سال ۱۷۵۱ و استفاده آن در سال ۱۸۰۰ به‌عنوان عنصر آلیاژی و نیز کشف و استفاده از دو فلز سبک و پراستحکام آلومینیوم و منیزیم از موارد بسیار مهم در این دوره به‌شمار می‌آیند. در زمینه فناوری ریخته‌گری نیز محصولات عظیمی ساخته شد که در طی آن روش‌های ابتدایی ریخته‌گری به انواع مختلف ریخته‌گری تحت فشار، ریخته‌گری دقیق و ریخته‌گری ماشینی متحول شده است که هنرجویان عزیز در این کتاب با این روش‌های نوین آشنا خواهند شد.

اختراع، نوآوری، تفکر خلاق

پرسش‌های زیادی داشتند به این ترتیب یک فرد فنی قادر است با توجه دقیق به حرکات، پدیده‌ها ایده‌های تازه به‌دست آورد. یک هواپیما یا کشتی را با آنچه در اول بوده‌اند مقایسه کنید، خواهید دید که هزاران نفر در طرح‌های اولیه تغییر داده‌اند تا امروز این مصنوعات به این اوج از تکامل رسیده‌اند. کارهای آنها با توجه به تغییراتی که داده‌اند می‌توانند کشف یا نوآوری باشند. در مورد تاریخچه اختراع نمی‌توان به نسخه روشنی رسید به‌نظر می‌رسد که اختراعات بشر با برداشتن اولین سنگ با لبه تیز که شبیه دندان‌های انسان بود، برای بریدن گوشت شکار و بعدها اختراع کلنگ با الهام از نوک زدن پرندگان شروع شد.

هنرجویان با توجه به استعدادهای مختلفی که دارند، می‌توانند در زمینه نوآوری و خلاقیت گام‌های مؤثری بردارند. به‌عنوان نمونه می‌توان ساخت پل خیبر در تاریخ جنگ‌های باتلاقی را یکی از این نوآوری‌ها و ابتکارها دانست.

خلاقیت و نوآوری در دفاع مقدس

ابتکار و خلاقیت از ویژگی‌های مورد توجه پیش‌تازان

اختراع: به‌وجود آوردن مصنوعی نو، به گونه‌ای که بتواند کاری تازه انجام دهد (و یا کاری رایج به روش‌های سنتی را با روشی نوین و کارآمدتر انجام دهد). به‌گونه‌ای ساده‌تر، ساختن وسیله‌ای که بتواند کاری را راحت‌تر از گذشته انجام دهد و گفته می‌شود که اساس اختراع، نیاز است. گرچه نوآوری، اهمیتی کمتر از اختراع دارد اما در برخی از موارد دارای اهمیت بسیار است. برای نمونه ساخت سه نظام برای گرفتن قطعات در ماشین تراش یک اختراع است، در صورتی که تغییرات جزئی برای افزایش توانمندی‌های آن، نوآوری خواهد بود به همین ترتیب می‌توان گفت:

پیل ولتا یک اختراع است، ولی پیل لکانشه یک نوآوری مهم در نظر گرفته می‌شود، استفاده گرافیت برای نوشتن یک اختراع و قراردادن آن در یک محفظه چوبی (مداد) یک نوآوری است.

در یک اختراع معمولاً الهاماتی از طبیعت، به مخترع کمک می‌کند، اگر دقت کنید خواهید دید که بیشتر مخترعین افرادی بوده‌اند که با دقت به محیط اطراف خود می‌نگریستند، از هر پدیده‌ای گذرا رد نمی‌شدند،

جامعه است. یکی از ابتکارات فرماندهان ایران در طول دفاع مقدس کشاندن جنگ به محل‌هایی بوده که نقطه ضعف دشمن بود و یا اینکه به علت صعب‌العبور بودن و پیچیدگی و سختی ظاهری، انتظار حمله از آن محل نمی‌رفت. محور هورالعظیم که باتلاقی و پُر از آب بود به‌عنوان راهکار نیروهای ایران در دستور کار قرار گرفت. حرکت از این محور، بسیار مشکل و نیازمند اندیشیدن تدابیر مهندسی رزمی و اطلاعاتی بالا بود. در همین راستا عملیات خیبر در منطقه هور طرح‌ریزی و اجرا شد.

رزمندگان با استفاده از اصل غافلگیری، موفق به تصرف جزیره مجنون شمالی و بخش اعظم جزیره مجنون جنوبی شدند. اما پشت سر آنها، حدود ۱۴ کیلومتر آب بود و به عقبه جبهه متصل نبودند. احداث پل شناور ۱۳ کیلومتری خیبر راه حل این مشکل بود.

این پل از دو قسمت فلزی و شناور تشکیل شده بود. در پل خیبر ۱ از پشم شیشه، فایبرگلاس، کائوچو و رزین به‌عنوان صفحه شناور استفاده شد. در پل خیبر ۲ سازه فلزی تغییراتی کرد و قدرت تحمل آن افزایش یافت. سرانجام ابتکار تلفیق فوم و فایبرگلاس در پل خیبر راهگشا بود، زیرا پس از اصابت ترکش به پل، از شناوری آن کاسته نشده و پل غرق نمی‌شد. در واقع پل خیبر، یک پل شناور ضد ترکش بود. قسمت شناوری نیز از دو نوع ساخته شد؛ یکی نوع «پلاستوفوم» و دیگری «پلی‌اورتان فوم» که برای عایق‌بندی از آن استفاده می‌شود تا در مقابل گلوله مقاوم‌تر باشد. پوشش روی فوم هم از فایبرگلاس و برای محافظت در مقابل ضربه‌ها ساخته شده است. صفحه فلزی پل نیز تحمل باری حدود ۶ تن را دارد و شناورها هم در هر شش متر حدود هشت متر مکعب حجم دارند. این قطعات می‌توانند تا حدود هشت تن بار نهایی را تحمل کنند. البته قطعات طوری ساخته شده اند که می‌توانند انتقال نیرو کرده و این امر باعث می‌شود که هر قطعه بیش از ظرفیت اسمی خود بار حمل کند.

بیشتر مواد اولیه این کار در داخل کشور به‌مقدار کافی وجود داشت، مواد شیمیایی مانند پلی‌اتیلن و پلی‌استایرن که مواد اصلی پلاستوفوم می‌باشد نیز در داخل کشور موجود بود. تنها مقداری رزین برای فایبرگلاس لازم بود که از خارج وارد شد. کارخانه‌های زیادی از جمله زاگرس، FM، نبوغ، فابیس ساوه، یوریتان رشت تولید قطعات پلی‌اورتان، پلی‌استایرن و پوشش کامپوزیتی قطعات پلیمری را بر عهده داشتند.

تمام قطعات پل از جمله بلوک‌های پلی‌استایرن همانند قطعات یک جورچین (پازل) در گوشه و کنار ایران توسط حدود ۲۰ کارخانه داخلی تهیه شده و برای مونتاژ به اهواز حمل شدند.

عمده‌ترین مشخصه این پل، سبکی وزن، امکان تولید آن در مدت کوتاه و حالت خاص شناورهای آن می‌باشد.



شکل ۵ - شهید سید محمد
صنیع‌خانی

شناورهای پل‌های نظامی در واقع صندوقچه‌های هوا هستند که با ورقه‌های فلز ساخته شده‌اند. اما اگر گلوله‌ای و یا ترکشی بخورند، دیگر قابل استفاده نمی‌باشند، ولی خاصیت این پل‌ها این است که هر چقدر هم که گلوله و یا ترکشی به آن اصابت کند اگر حتی سوراخ نیز بشود، غرق‌شدنی نیست. از دیگر خاصیت‌های مهم این پل این است که قطعاتش قابل تعویض بود و در هر شرایطی می‌توان بدون اینکه سیستم پل به هم بریزد یک تا چند قطعه از پل را تعویض کرد.

این پل در مدت حدود دو ماه ساخته شد. افراد مختلفی جهت تکمیل شدن طرح پل نقش داشتند، از طراحان آن آقایان مهندس بهروز پورشریفی، مهندس افشارزاده، مهندس مرجوی و... هستند. شهدای زیادی هنگام اجرای این پل شیمیایی شده و به شهادت رسیدند که از آن جمله شهید سید محمد صنیع‌خانی بود که بعد از پایان جنگ به شهادت رسید (شکل ۵).



شکل ۶- مراحل آمادگی، نصب و آماده‌سازی پل خیبر

شکل ۶ مراحل مختلف اجرای این پل را نشان می‌دهد.

فناوری‌های جدید



شکل ۷

امروزه فناوری نقش مهم و اثرگذاری بر نحوه زندگی ما دارد. فناوری بر صنعت و محصولات آن نیز اثرگذار بوده، به طوری که امکان تولید محصولات پیچیده با سرعت و کیفیت بالاتر را فراهم کرده است؛ به عنوان مثال کارخانه‌های خودروسازی به کمک رایانه، ابزار و ماشین‌آلات تولیدی را کنترل کرده و طراحی‌های جدید عرضه می‌کنند.

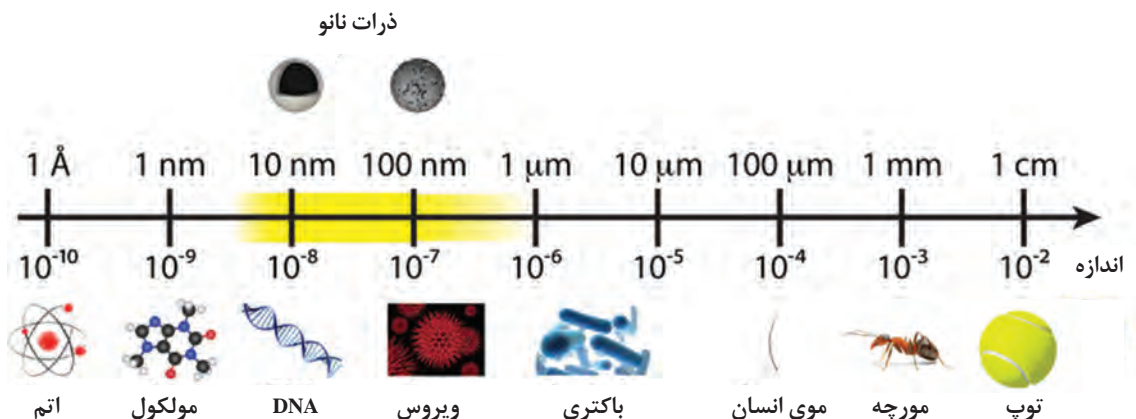
در انجام فعالیت‌های روزانه خود از چه فناوری‌هایی استفاده می‌کنید؟
نقش این فناوری‌ها در آسان شدن کارها چیست؟

فعالیت
کلاسی



فناوری نانو

سال‌های نه چندان دور کوچک‌ترین ابعاد قابل دستیابی برای مواد میکرومتر بود. بسیاری از مواد برای کاربردهای مختلف مانند قطعات الکتریکی تا ابعاد میکرومتر ساخته شده بودند و طراحی‌های متعدد در این ابعاد انجام شده بود اما ظهور فناوری نانو دنیایی کاملاً کوچک‌تر یعنی دنیای اتم‌ها و مولکول‌ها را ارائه داد. نانوفناوری کوچک کردن ابعاد مواد از اندازه میکرومتر به نانومتر و ایجاد ساختارهای متفاوت در محدوده ۱ تا ۱۰۰ نانومتر است. به بیان دیگر نانوفناوری دانش و فناوری طراحی، ساخت و کاربرد مواد و ساختارها در مقیاس نانومتر است. برای درک بهتر ابعاد نانومتر به شکل ۸ توجه کنید؛ ضخامت یک تار مو تقریباً ۱۰۰،۰۰۰ نانومتر است.



شکل ۸- مقایسه ابعاد مواد مختلف در مقایسه با نانومتر

در شرایط معمول ویژگی‌های یک ماده خالص ثابت است اما یک ماده در اندازه نانومتر ویژگی‌های متفاوتی می‌تواند داشته باشد. در ابعاد نانومتر بسیاری از خواص ماده مانند رنگ، شفافیت، خواص الکتریکی، خواص مغناطیسی و نقطه ذوب تغییر می‌کنند؛ به مثال‌های زیر توجه کنید:



شکل ۹

- فلزاتی مانند روی و تیتانیوم کدر هستند اما نانوذرات روی اکسید و تیتانیوم اکسید کاملاً شفاف هستند.



- رنگ نانوذرات طلا در مقایسه با ذرات بزرگ آن تغییر می‌کند؛ نانوذرات طلا با توجه به ابعاد خود می‌توانند رنگ قرمز داشته باشند.

الف) طلا در حالت بالک به رنگ زرد ب) نانوذرات طلا به رنگ قرمز

شکل ۱۰

- نانوذرات آلومینیوم در هوا آتش می‌گیرند و می‌توان از آنها به عنوان سوخت موشک استفاده کرد.
 - مواد عایق مانند سیلیکون در ابعاد نانومتری از لحاظ الکتریکی رسانا می‌شود.
 نقطه شروع و توسعه به طور دقیق مشخص نیست اما یافته‌ها نشان می‌دهد که بشر اولیه در بسیاری از کاربردها از نانومواد استفاده می‌کردند. شیشه‌گران قرون وسطایی برای ساخت شیشه‌های کلیسا از ذرات نانومتری طلا استفاده می‌کردند. این شیشه‌گران دریافته بودند که با اضافه کردن طلا به شیشه‌ها، رنگ بسیار جذابی به دست می‌آید اما علت آن را نمی‌دانستند. ایرانیان نیز در قرن‌های چهارم تا هفتم هجری از نانوذرات نقره و مس برای تزیین سفال‌های خود استفاده می‌کردند. وجود نانوذرات نقره و مس در لعاب مورد استفاده در تزیینات سفال تالو رنگین‌مانی در سطح لعاب ایجاد می‌کرد.
 دانش و دامنه کاربرد نانوفناوری به اغلب رشته‌های علمی راه یافته و به سرعت در حال توسعه می‌باشد. نانوفناوری یک دانش میان‌رشته‌ای است و در اغلب رشته‌ها مانند متالورژی کاربرد دارد. کاربردهای نانوفناوری روبه گسترش است برخی از کاربردهای نانوفناوری در متالورژی، در جدول ۲ آمده است.

جدول ۲

ویژگی	کاربرد
در ذخیره انرژی و بازیابی نفت و گاز کاربرد دارند. همچنین در ساخت وسایل با آلودگی کمتر و انرژی‌های نو مانند سلول‌های خورشیدی کاربرد دارند.	نانوفناوری در انرژی و محیط زیست
در ساخت مصنوعات کاشتنی بدن مانند دریچه قلب و ابزار و وسایل پزشکی و همچنین در تولید داروها به کار می‌روند مانند نانو زیرکونیم اکسید.	نانوفناوری در پزشکی
در طراحی و ساخت مواد سبک‌وزن، با استحکام و مقاوم در برابر حرارت، مورد نیاز برای هواپیماها، راکت‌ها و ایستگاه‌های فضایی به کار می‌روند.	نانوفناوری در هوافضا
امکان ظرفیت ذخیره‌سازی اطلاعات در حدود هزار برابر یا بیشتر ایجاد می‌شود و سرعت انتقال اطلاعات را افزایش می‌دهد.	نانوفناوری در صنعت الکترونیک
نانوذرات نقره و طلا دارای خواص ضد میکروبی هستند.	خواص ضد میکروبی
بسیاری از موادی که در ابعاد معمولی خواص مغناطیسی ندارند اما در محدوده فناوری نانو می‌توانند خواص مغناطیسی داشته باشند مانند: نانوذرات آلومینیوم اکسید و طلا.	خواص مغناطیسی



شکل ۱۱

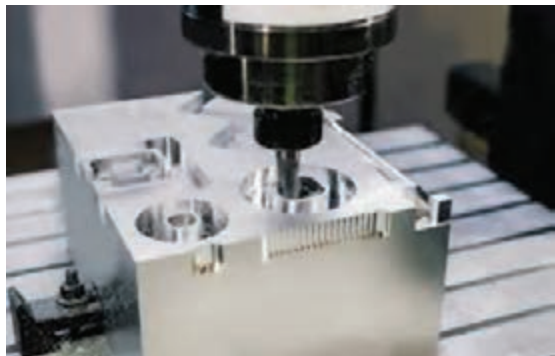
یکی از کاربردهای نانوفناوری ایجاد سطح آب‌گریز است. مواد آب‌گریز به دلیل ناهمواری‌های سطحی نانومتری آب را روی سطح پخش نمی‌کنند و باعث قطره‌ای شدن آب و سر خوردن آن می‌شوند.

مواد آب‌گریز چه کاربردهایی در متالورژی می‌تواند داشته باشد؟

پرسش
کلاسی



کنترل عددی رایانه ای ماشین آلات – CNC



شکل ۱۲

آیا درباره کاربرد رایانه در برش و ایجاد طرح بر روی فلزات اطلاع دارید؟

بخش عمده‌ای از پیشرفت‌های فناوری با ظهور و به کارگیری رایانه‌ها به دست آمده است. امروزه رایانه‌ها در صنعت نقش مهمی در تولید و شکل‌دهی قطعات دارند. به کارگیری رایانه در کنترل ماشین‌آلات امکان کنترل و عملکرد مناسب‌تر آنها را فراهم کرده است. ماشین‌سی‌ان‌سی یا کنترل عددی (CNC) Computer Numerical Control دستگاهی است که با استفاده از رایانه دستورها را از اپراتور دریافت می‌کنند و می‌توانند قطعات فلزی را به ابعاد مورد نظر ماشین‌کاری کنند.



شکل ۱۴- برش فلز با دستگاه CNC



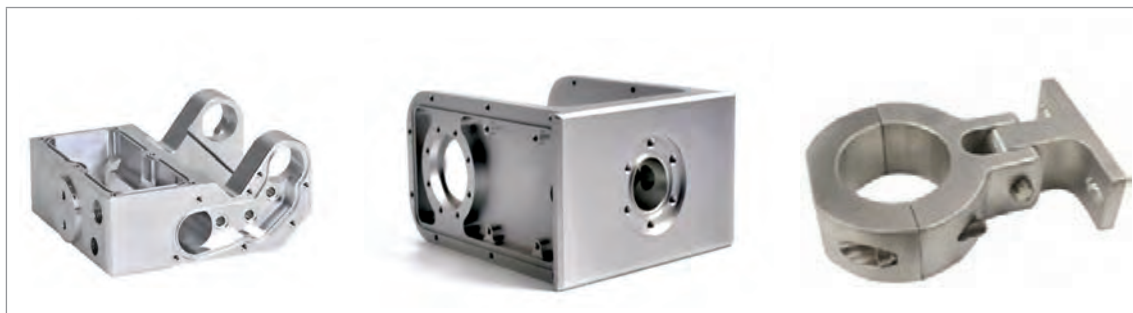
شکل ۱۳- یک نمونه دستگاه CNC



نمودار ۱

در این ماشین‌ها ابتدا طرح موردنظر با استفاده از نرم‌افزارهایی مانند سالیدورکز (Solid works)، کتیا (Catia) طراحی شده و آن طرح در رایانه، وارد می‌شود و پس از قراردادن قطعه کار موردنظر، دستگاه آن طرح را بر روی قطعه ماشین‌کاری می‌کند. در نمودار ۱ کاربردهای مختلف دستگاه CNC آمده است.

با استفاده از دستگاه‌های CNC امکان ساخت و تولید قطعات پیچیده با اشکال مختلف فراهم شده است. در شکل ۱۵ چند نمونه از قطعات فلزی شکل‌دهی شده با این دستگاه آمده است.



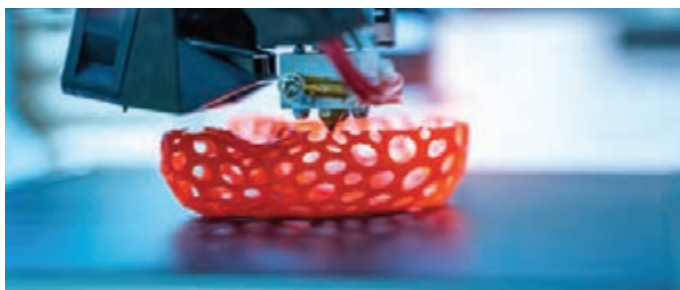
شکل ۱۵- قطعات فلزی شکل‌دهی شده با دستگاه CNC

درباره روش طراحی قطعه با دستگاه CNC تحقیق کنید.

تحقیق کنید



چاپگر سه بعدی



چاپگرهای سه بعدی وسیله‌هایی هستند که با استفاده از آنها طرح قطعه به صورت نمونه سه بعدی واقعی ساخته می‌شود. در این چاپگرها ماده به صورت لایه به لایه روی هم قرار می‌گیرد. در واقع چاپگرهای سه بعدی به وسیله نرم‌افزارهای ویژه، جای هر لایه را مشخص می‌کنند و لایه‌ها در کنار هم طرح موردنظر را ایجاد می‌کنند.



شکل ۱۶- چاپگر سه بعدی

آلیاژهای فلزی حافظه دار



شکل ۱۷

آیا درباره مواد هوشمند و نحوه کار آنها اطلاع دارید؟
آیا تاکنون درباره خودروهای هوشمند شنیده‌اید؟



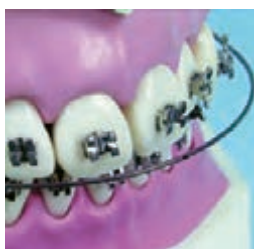
شکل ۱۸

آلیاژهای فلزی حافظه دار موادی هستند که تغییرات محیط را حس می‌کنند و در برابر تغییرات محیط شامل تغییرات دمایی یا وارد شدن نیرو عکس‌العمل نشان می‌دهند و با حذف این تغییرات به حالت اولیه باز می‌گردند. در شکل ۱۸ رفتار یک نمونه قاب عینک که از آلیاژ حافظه‌دار ساخته شده نشان داده شده که پس از حذف نیرو به شکل اولیه درآمده است.

آلیاژهای حافظه‌دار کاربردهای زیادی در هوافضا، پزشکی و دندانپزشکی، صنایع خودروسازی و الکترونیک دارند؛ به‌عنوان مثال این مواد در بدنه هواپیماها، قابلیت سازگاری و تطبیق با شرایط محیطی را دارند و با تغییر شکل عملکرد بهینه از خود بروز می‌دهند. کاربرد آلیاژهای حافظه‌دار Ni-Ti (نیکل - تیتانیوم) در ارتودنسی و اورتوپدی نیز رواج یافته است. مهم‌ترین ویژگی این مواد شکل‌پذیری بالا و قابلیت انطباق با بدن است.



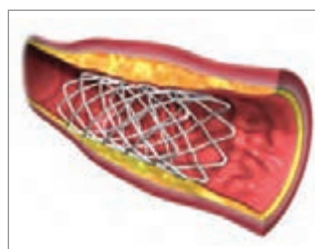
الف - آلیاژ به کار رفته در بال هواپیما



د - ارتودنسی دندان



ج - آلیاژ شکل‌پذیر عینک



ب - آلیاژ به کار رفته در بازکننده رگ

شکل ۱۹- کاربردهای آلیاژهای حافظه‌دار

در جدول ۳ برخی از آلیاژهای حافظه‌دار معرفی شده است.

جدول ۳- برخی از آلیاژهای حافظه‌دار

آلیاژ تیتانیوم / ایندیم	آلیاژ کادمیوم / نقره	آلیاژهای تیتانیوم/ نیکل
آلیاژ آلومینیوم / نیکل	آلیاژ کادمیوم / طلا	آلیاژهای آلومینیوم / روی / مس
آلیاژ آهن / پلاتین	آلیاژ قلع / مس	آلیاژ نیکل / مس

درباره کاربردهای مختلف آلیاژ Ni-Ti تحقیق کنید و گزارش آن را به کلاس ارائه کنید.

تحقیق
کنید



دورنما و آینده شغلی رشته

فلزات مهم‌ترین ماده به کار رفته در زندگی و صنعت هستند. به اطراف خود دقت کنید. ابزار و وسایلی مانند ظروف، در و پنجره، خودرو، قطعات به کار رفته در کارخانه و بسیاری از موارد دیگر همه از جنس فلزات هستند. با توجه به انواع کاربردهای فلزات، رشته متالورژی و شغل‌های مرتبط به آن نیاز بسیاری از مراکز صنعتی را برآورده می‌کنند و مشاغل مرتبط با فلزات با توجه به پیشرفت و کاربردهای مختلف آن همواره مورد توجه قرار دارد. نیروهای متخصص رشته متالورژی در آماده‌سازی، شکل‌دهی و ساخت فلزات و بررسی قطعات فلزی فعالیت دارند و در صنایع تولیدکننده لوازم خانگی، خودروسازی، نفت و گاز و پتروشیمی، عمران و هوافضا می‌توانند مشغول به کار شوند. علاوه بر این صنایع، بسیاری از کارگاه‌ها در زمینه ساخت، آماده‌سازی و به کارگیری قطعات فلزی فعالیت دارند.

از جمله مشاغل مرتبط با متالورژی می‌توان به طور مثال از تولید فلزات، مدل‌سازی، ماهیچه‌سازی، قالب‌گیری، آلیاژسازی، ریخته‌گری، جوشکاری، آبکاری فلزات، انجام عملیات حرارتی روی فلزات، کنترل کیفیت و اشتغال در آزمایشگاه‌های متالورژی نام برد.



شکل ۲۰

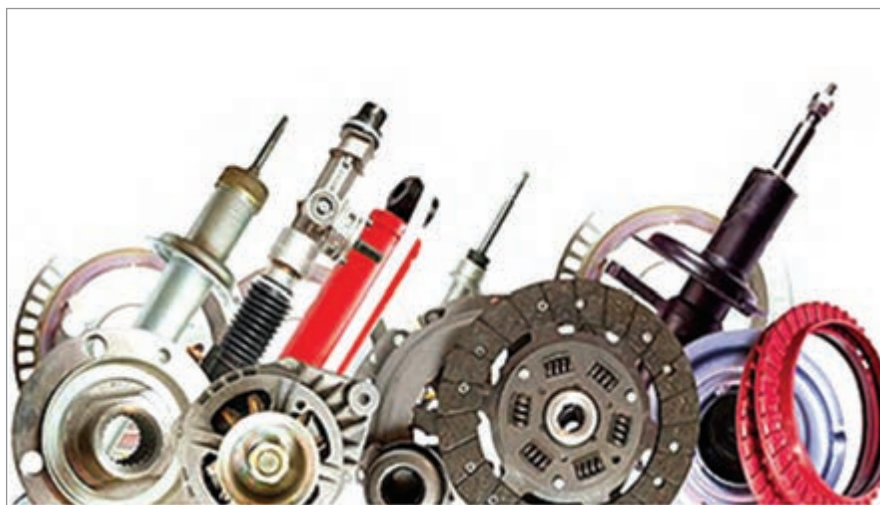
اهمیت بومی سازی قطعات صنعتی در استقلال کشور

قسمت اعظم فعالیت‌های رشته متالورژی ساخت قطعات و تجهیزات صنعتی است که می‌تواند از نظر خودکفایی کشور مورد توجه قرار گیرد.

بومی سازی قطعات صنعتی در استقلال کشور

بومی سازی ساخت قطعات دستگاه‌های صنعتی و نظامی از عوامل مهم پیشرفت کشور محسوب می‌شود؛ یکی از راه‌های سلطه بیگانگان بر کشور ما از طریق فناوری ساخت قطعات مهم محصولات صنعتی و نظامی است؛ به گونه‌ای که در اسناد به دست آمده از لانه جاسوسی (سفارت سابق آمریکا در ایران) این نکته بسیار ذکر شده است که یکی از راه‌های نفوذ در ارتش، ارتباط با فرماندهان و تحت فشار قرار دادن آنان، کمبود قطعات یدکی تجهیزات نظامی خواهد بود.

در نامه مهم لینگن، کاردار سفارت به برژینسکی مشاور امنیتی کارتر یک هفته قبل از اشغال سفارت، ۲۸ اکتبر ۷۹ نکات مهمی در خصوص سازماندهی ارتش به شیوه آمریکایی چنین می‌نویسد: «سرهنگ‌ها و کارمندان اهمیت تکنیک آمریکایی در ارتش را تشخیص داده‌اند و اینکه در صورت کمبود قطعات یدکی چه اتفاقی خواهد افتاد! مهم نیست که چه اتفاقی می‌افتد، ما باید این موضوع را در نظر بگیریم که تحول و اصلاح ارتش و چگونگی مسلح شدن آن، احتیاج به فراگیری تکنیک‌های جدید ارتشی دارد و در هر صورت مهم است که رابطه طبیعی بین ما و فرماندهان ارتش وجود خواهد داشت»^۱.



شکل ۲۱

نمره	شاخص تحقق	نتایج مورد انتظار	استاندارد عملکرد (کیفیت)	تکالیف عملکردی (واحد‌های یادگیری)	عنوان پودمان
۳	تحلیل کاربرد فناوری‌های نوین در صنعت متالورژی	بالاتر از حد انتظار	تحلیل مشخصه محصولات فلزی براساس خلاقیت، فناوری و نوآوری	۱- تحلیل محیط کار و مشاغل رشته متالورژی ۲- الگوگیری خلاقانه و نوآورانه جهت بومی سازی تولید قطعات صنعتی	پودمان ۱: کلیات
۲	۱- تحلیل محیط کار ۲- نوآوری در تولید	در حد انتظار			
۱	تعیین فناوری‌ها و مشاغل موجود در رشته متالورژی	پایین تر از حد انتظار			
نمره مستمر از ۵					
نمره واحد یادگیری از ۳					
نمره پودمان از ۲۰					

پودمان ۲

فلزات آهنی



انواع مواد

در شکل ۱ کاربردهایی از مواد مختلف نشان داده شده است؛ انتخاب بهترین ماده برای یک کاربرد مشخص با توجه به گستردگی انواع مواد، همواره مورد توجه قرار دارد.



پروتز مفصل ران



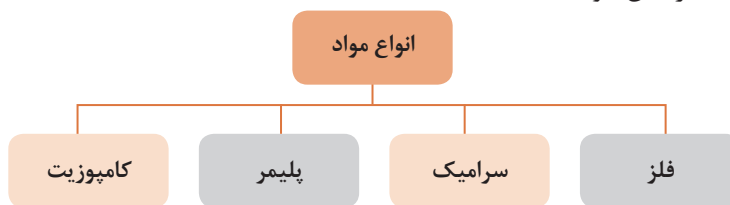
پره توربین



هواپیمای مسافری

شکل ۱

به طور کلی مواد را می‌توان در چهار بخش کلی تقسیم‌بندی کرد. هر یک از این مواد دارای ویژگی‌های خاصی هستند که مورد توجه طراحان مواد است.



نمودار ۱

فلز

آهن، آلومینیوم، مس، نیکل، فولاد و برنج از جمله فلزات و آلیاژهای متداول در صنعت هستند. فلزات دارای خواص الکتریکی، حرارتی و مکانیکی بسیار خوبی هستند و مهم‌ترین ماده در کاربردهای مختلف می‌باشند. مهم‌ترین ویژگی فلزات عبارت‌اند از:

- ۱ رسانای حرارت و الکتریسیته هستند.
- ۲ استحکام بالایی دارند.



شکل ۳



شکل ۲



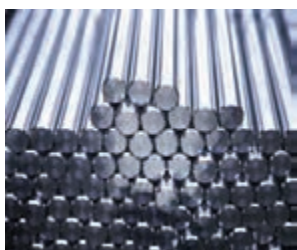
شکل ۴

۳ سطح براق و قابلیت صیقل دادن دارند.



شکل ۵

۴ شکل پذیری بالا و قابلیت چکش خواری دارند؛ فلزات را می توان به صورت ورقه نازک یا سیم نازک درآورد.



شکل ۶

۵ فلزات چگالی بالایی دارند.

در هر یک از کاربردهای زیر کدام ویژگی از فلزات مورد توجه قرار داشته است؟

.....	
.....	
.....	

شکل ۷

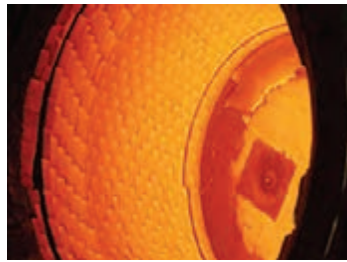
گفت و گو کنید



به تصاویر زیر نگاه کنید. آیا دربارهٔ مواد اولیه و روش ساخت این محصولات اطلاع دارید؟



شیشهٔ تخت

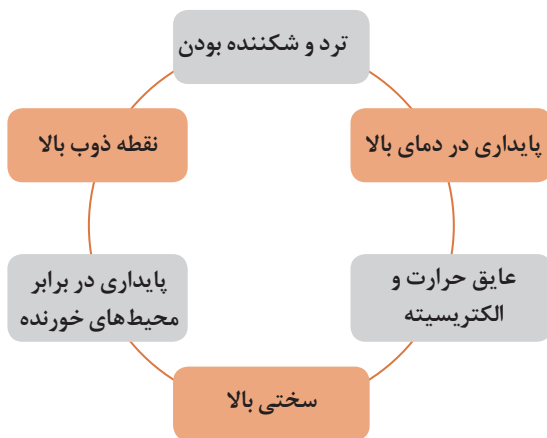


دیرگدازهای کورهٔ ذوب فلزات



چینی مظلروف

شکل ۸



نمودار ۲- ویژگی‌های مواد سرامیکی

سرامیک‌ها دسته‌ای از مواد هستند که اجزای تشکیل‌دهندهٔ آنها مواد معدنی و غیرفلزی هستند. مواد سرامیکی کاربردهای گسترده‌ای در زندگی روزانه و در صنعت دارند. کشور ایران یکی از بزرگ‌ترین تولیدکننده‌های محصولات سرامیکی به‌شمار می‌آید و قابلیت تولید انواع محصولات سرامیکی را دارا است. مهم‌ترین ویژگی‌های مواد سرامیکی در نمودار ۲ آورده شده است:

مواد سرامیکی و فلزی را از لحاظ نوع پیوند شیمیایی با هم مقایسه کنید.

پرسش
کلاسی



مراحل تولید محصولات سرامیکی را می‌توان به‌طور کلی به‌صورت نمودار ۳ نشان داد. مواد اولیه سرامیکی پس از استخراج از معادن، خردایش و خالص‌سازی می‌شوند. سپس بدنه با توجه به کاربرد و مواد اولیه با روش‌های مختلف شکل‌دهی می‌شود. سپس آب اضافی موجود در بدنه شکل‌دهی شده، درون خشک‌کن در دمای ۱۱۰ درجهٔ سلسیوس خشک شده و بدنه‌ها آمادهٔ پخت می‌شوند. بدنهٔ خشک شده درون کوره در دمای مناسب پخت می‌شود تا به استحکام و خواص مطلوب برسد.



نمودار ۳- مراحل تولید محصولات سرامیکی

علاوه بر این مراحل، مرحله لعاب‌زنی و تزیین نیز در برخی از محصولات سرامیکی برای ایجاد جلوه و زیبایی بیشتر وجود دارد.

دربارۀ روش‌های شکل‌دهی ریخته‌گری دوغابی و پرس پودر در تولید محصولات سرامیکی تحقیق کنید و گزارش آن را به کلاس ارائه کنید.

تحقیق کنید



محصولات سرامیکی

انواع محصولات سرامیکی را می‌توان به دو دسته سنتی و پیشرفته دسته‌بندی کرد. در نمودار زیر، انواع کاربردهای مواد سرامیکی دسته‌بندی شده‌اند.



نمودار ۴

سرامیک‌های سنتی

مواد اولیه این دسته از سرامیک‌ها بر پایه سیلیکات‌ها (SiO_2) است. برخی از مهم‌ترین کاربردهای سرامیک‌های سنتی شامل سفال‌ها، کاشی، چینی مطروف، چینی بهداشتی، سیمان، مواد دیرگداز و شیشه است.



چینی بهداشتی

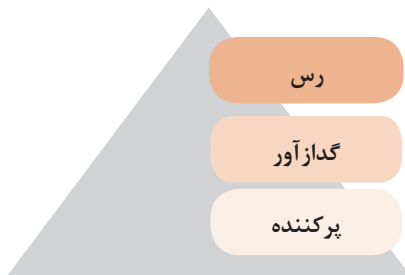


سفال



کاشی

شکل ۹



نمودار ۵

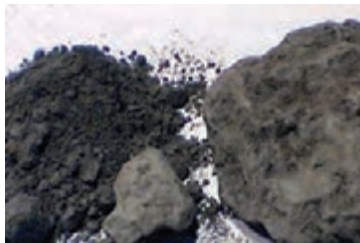
مواد اولیه تشکیل دهنده محصولات سرامیک سنتی از سه جزء اصلی تشکیل شده است:



شکل ۱۰

رس‌ها مهم‌ترین و پرمصرف‌ترین مواد اولیه در تولید سرامیک‌های سنتی هستند. رس‌ها موادی هستند که در اثر اختلاط با آب به شکل گل در می‌آیند و قابلیت شکل‌پذیری پیدا می‌کنند.

رس‌ها انواع مختلفی دارند که شامل کائولن، بالکلی، رس قرمز، رس نسوز و بنتونیت می‌شود. انواع رس‌ها در ویژگی‌هایی شامل قابلیت شکل‌دهی، دمای پخت، رنگ بدنه پس از پخت با هم تفاوت دارند. قابلیت شکل‌دهی رس‌ها به نوع و میزان ناخالصی‌های موجود در آنها بستگی دارد. وجود ناخالصی اکسید آهن باعث افزایش قابلیت شکل‌دهی در رس می‌شود اما باعث تیره‌شدن رنگ بدنه می‌شود. رنگ پس از پخت محصولاتی که در آن کائولن به کار می‌رود سفید است اما در بدنه‌های تولید شده از سایر رس‌ها، رنگ بدنه پس از پخت تیره‌تر می‌شود.



بالکلی



کائولن



بنتونیت



رس قرمز

شکل ۱۱- انواع رس



چه نوع خاک رُسی برای تولید چینی مظلروف و آجر ساختمانی مناسب تر است؟ چرا؟

رُس ها به تنهایی برای تولید سفالینه‌ها به کار می‌روند اما به منظور کاهش دمای پخت و ایجاد خواص مطلوب‌تر و کنترل میزان انقباض بدنه‌های سرامیکی مواد گداز‌آور و پرکننده نیز افزوده می‌شود. گداز‌آورها موادی هستند که در صنعت سرامیک به منظور کاهش دمای پخت بدنه‌های سرامیکی به کار می‌رود. فلدسپات‌ها مهم‌ترین گداز‌آورهای مصرفی در این صنعت هستند که حاوی اکسیدهای سدیم، پتاسیم، کلسیم و منیزیم هستند.

اگر در ساخت بدنه‌های سرامیکی فقط رس و کمک ذوب به کار رود بدنه سرامیکی انقباض شدیدی می‌کند و ترک بر می‌دارد. با افزودن مواد پرکننده در مواد اولیه سرامیکی می‌توان استحکام بدنه سرامیکی را افزایش داد و میزان انقباض بدنه را کنترل کرد. مهم‌ترین مواد پرکننده سیلیس (SiO_2) و آلومینا (Al_2O_3) هستند.

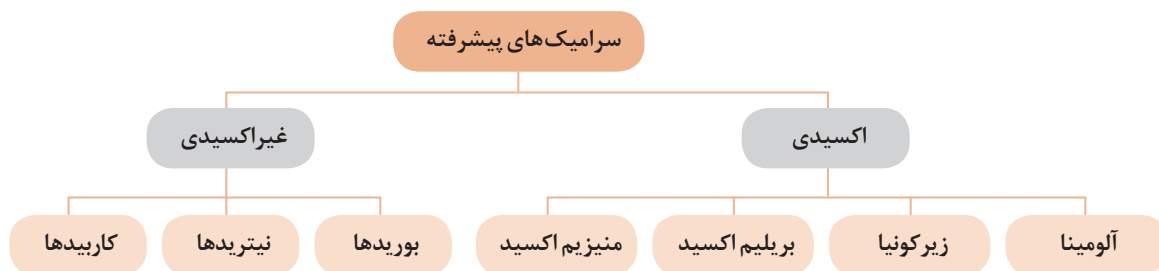


با توجه به آنچه آموخته‌اید هر یک از مواد اولیه سرامیک را به دسته مربوط به آن وصل کنید.

- | | | |
|----------|-----------------------|------------------------------------|
| رس | <input type="radio"/> | سیلیس <input type="radio"/> |
| گداز‌آور | <input type="radio"/> | بنتونیت <input type="radio"/> |
| پرکننده | <input type="radio"/> | سدیم فلدسپات <input type="radio"/> |
| | <input type="radio"/> | آلومینا <input type="radio"/> |
| | <input type="radio"/> | بالکلی <input type="radio"/> |
| | <input type="radio"/> | کائولن <input type="radio"/> |

سرامیک‌های پیشرفته

این نوع مواد سرامیکی بخش وسیعی از صنعت سرامیک را در بر می‌گیرد و برای کاربردهای خاص مانند مقاومت حرارتی بیشتر، خواص مکانیکی بهتر، خواص الکتریکی ویژه و مقاومت شیمیایی مناسب‌تر به کار می‌روند. سرامیک‌های پیشرفته شامل دو دسته اکسیدی و غیراکسیدی می‌شوند. مهم‌ترین سرامیک‌های پیشرفته در نمودار ۶ آورده شده است.



نمودار ۶- انواع سرامیک‌های غیراکسیدی

سرامیک‌های اکسیدی: از میان سرامیک‌های اکسیدی می‌توان آلومینا Al_2O_3 ، زیرکونیا ZrO_2 ، توریا ThO_2 ، برلیا BeO و منیزیا MgO را نام برد. اکسیدهای به‌کار برده شده برای تولید این مواد، باید تا حد امکان از اکسیدهای خالص باشد. در جدول ۱ پرکاربردترین سرامیک‌های اکسیدی معرفی شده است.

جدول ۱

سرامیک اکسیدی	ویژگی	کاربرد
آلومینا	استحکام فشاری و سختی بالا و همچنین دیرگدازی بالای آلومینا باعث کاربردهای گسترده آن شده است.	ماده عایق در شمع‌های اتومبیل، ماده ترمیم‌کننده دندان و استخوان، پوشش‌های مقاوم به فرسایش، نوک ابزار برش فلزات، ساینده
زیرکونیا	مهم‌ترین سرامیک چقرمه است که برخلاف بیشتر سرامیک‌ها در برابر ضربه مقاوم می‌باشد.	پوشش‌های سدحرارتی، چکش‌های سرامیکی، رنگ سرامیکی و اپک‌کننده، ساینده، دیرگداز، روکش‌های دندانی
منیزیا	منیزیم اکسید ماده عایق الکتریکی به‌شمار می‌آید.	در تولید دیرگداز و عایق الکترونیکی

تحقیق کنید



شکل ۱۲- گلوله‌های سرامیکی

در شکل ۱۲ گلوله‌های سرامیکی از جنس آلومینا در ابعاد مختلف نشان داده شده است. درباره کاربرد این گلوله‌ها تحقیق کنید و گزارش آن را به کلاس ارائه کنید.

سرامیک‌های غیراکسیدی: سرامیک‌های غیراکسیدی شامل کاربیدها، نیتريد‌ها و نیتريد‌ها می‌شوند. این نوع از سرامیک‌ها به دلیل دارا بودن ویژگی‌هایی مانند پایداری حرارتی، مقاومت سایشی و مقاومت به خوردگی مناسب در دمای بالا در ساخت قطعات پیشرفته مانند توربین و هواپیما کاربرد دارند. در جدول ۲ برخی از کاربردهای سرامیک‌های غیراکسیدی آمده است.



جلیقه ضد گلوله بور کاربرد



نازل گاز سیلیسیم نیتريد



ورق سنباده سیلیسیم کاربرد

شکل ۱۳- کاربردهای سرامیک غیراکسیدی

جدول ۲

ویژگی و کاربرد	انواع سرامیک غیراکسیدی
<ul style="list-style-type: none"> ● لایه پوششی برای فلزات و کامپوزیت‌ها ● ذرات و الیاف تقویت‌کننده در کامپوزیت‌ها ● رآکتورها و لوله‌های مبدل‌های حرارتی ● ماده ساینده 	سیلیسیم کاربید SiC
<ul style="list-style-type: none"> ● ابزار برش، یاتاقان، بلبرینگ، و تجهیزات موتور 	سیلیسیم نیتريد Si ₃ N ₄
<ul style="list-style-type: none"> ● رآکتورهای اتمی ● زره‌های نظامی ضدگلوله 	بور کاربید B ₄ C

در هر یک از شکل‌های زیر نوع سرامیک (اکسیدی یا غیراکسیدی) و کاربرد آن را مشخص کنید.

فعالیت
کلاسی



.....		پایه عایق شمع اتومبیل
.....		بلبرینگ
.....		روکش
.....		دیرگداز سرامیکی

شکل ۱۴- کاربرد سرامیک



بررسی کنید در هر یک از کاربردهای زیر، کدام ویژگی از سرامیک‌ها مورد توجه قرار دارد؟

ویژگی مورد نظر سرامیک در این کاربرد	کاربرد
	سیلیسیم کاربرد به عنوان ساینده
	آلومینا در لامپ‌های هالیدی
	آستر سیلیسیم نیتريد در توربین‌های حرارتی
	آجر نسوز رسی

پلیمر

پلیمرها از زنجیره‌های بلند کربن و هیدروژن (مونمر) در کنار یکدیگر به وجود می‌آیند و پیوند بین اتمی در پلیمرها از نوع پیوندهای ثانویه است. این مواد شامل دو گروه اصلی پلاستیک‌ها و لاستیک‌ها هستند. از جمله پلیمرهای بسیار رایج پلی اتیلن (PE)، نایلون و پلی وینیل کلراید (PVC) هستند. خواص پلیمرها شامل: چگالی کم، مقاوم در برابر خوردگی، عایق، پایداری شیمیایی و شکل پذیری بالا است. بیشتر این مواد چگالی کم و نسبت استحکام به وزن مناسب دارند که بسیار بهتر از فلزات و حتی سرامیک‌ها است. پلیمرها به راحتی به اشکال پیچیده‌تر درمی‌آیند زیرا در دمای بالا امکان قالب‌گیری آنها به شکل‌های مختلف فراهم می‌شود اما مقاومت حرارتی آنها کم است و همین موضوع استفاده از آنها را محدود کرده است.



شکل ۱۵- کاربرد مواد پلیمری

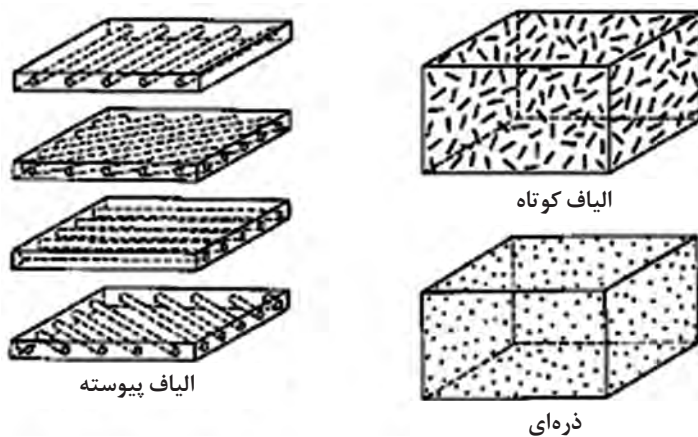
کامپوزیت

چگونه لاستیک هواپیما در هنگام فرود آمدن دمای بسیار بالای ناشی از اصطکاک لاستیک با زمین را تحمل می‌کند؟



شکل ۱۶

در کاربردهای مختلف امکان استفاده از یک نوع ماده که همه خواص موردنظر را فراهم کند، وجود ندارد؛ به عنوان مثال در صنایع هوافضا به موادی نیاز است که علاوه بر استحکام بالا، ویژگی‌های دیگری نظیر سبکی، مقاومت به خوردگی و سایش بالا داشته باشد. کامپوزیت‌ها ترکیبی از دو یا چند ماده با خواص متفاوت هستند که هر یک از اجزای تشکیل دهنده، خواص خود را حفظ می‌کنند و همچنین در کنار هم خواص قطعه را بهبود می‌بخشند. معمولاً کامپوزیت‌ها از دو جزء شامل جزء زمینه و جزء تقویت کننده تشکیل شده است. کامپوزیت‌ها برحسب نوع زمینه به سه دسته زمینه فلزی، سرامیکی و پلیمری تقسیم بندی می‌شوند. در شکل ۱۷ کامپوزیت‌های مختلف براساس نحوه قرارگیری شکل جزء تقویت کننده در زمینه نشان داده شده است.



شکل ۱۷- کامپوزیت‌های مختلف براساس شکل جزء تقویت کننده



شکل ۱۸- کاربرد کامپوزیت

کاهگل و بتن مثال‌های معمولی از مواد کامپوزیتی هستند. گاه به صورت رشته‌ای در زمینه گل توزیع شده است تا کامپوزیت کاهگل تولید شود که یک نوع کامپوزیت سرامیک - پلیمر است. در این کامپوزیت گاه موجب افزایش استحکام و مقاومت گل در برابر ترک می‌شود. همچنین در بتن، ذرات شن و ماسه وظیفه تحمل بار در زمینه نرم سیمان دارند.

لیستی از کامپوزیت‌های مختلف تهیه و کاربرد هر یک از آنها را مشخص کنید.

پرسش



فلزات

مهم‌ترین فلز در زندگی بشر آهن است. تاریخچه استفاده انسان از آهن به ۳۰۰۰ سال قبل برمی‌گردد. به دلیل ویژگی و کاربردهای گسترده آهن، فراوانی و سهولت استخراج آن از معادن معیار دسته‌بندی فلزات، آهن است و فلزات به دو دسته فلزات آهنی و غیرآهنی تقسیم بندی می‌شوند.

خداوند در قرآن می‌فرماید: «وَأَنْزَلْنَا الْحَدِيدَ فِيهِ بَأْسٌ شَدِيدٌ وَمَنَافِعُ لِلنَّاسِ»
«و آهن را نازل کردیم و آن را مقاوم ساختیم تا انسان‌ها از ویژگی آن بهره‌مند شوند.»



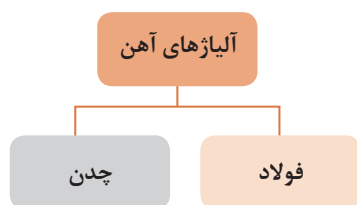
شکل ۱۹- چند نمونه وسیله فلزی قدیمی



Fe₃C چه خصوصیتی از فلزات را دارد؟

عناصر فلزی با یکدیگر یا با عناصر غیرفلزی آلیاژ می‌سازند. آلیاژ به مخلوطی گفته می‌شود که از چند عنصر تشکیل شده است و یکی از این عناصر حتماً باید فلز باشد و ترکیب حاصل خاصیت فلزات را داشته باشد. به عنوان مثال به آهن اکسید که ترکیبی از آهن با اکسیژن است آلیاژ گفته نمی‌شود زیرا این ترکیب خاصیت فلزی ندارد. اما ترکیب آهن با کربن (Fe₃C) کاربید آهن آلیاژ است زیرا خاصیت فلزات را داراست.

آلیاژهای آهن به دو دسته فولاد و چدن دسته‌بندی می‌شوند. فولادها و چدن‌ها، آلیاژهایی از آهن و کربن هستند که کربن نقش مهمی دارد و مقدار آن عامل اصلی تعیین‌کننده خصوصیات است. اگر مقدار درصد کربن از ۲ درصد کمتر باشد محصول فولاد نامیده می‌شود و چنانچه مقدار کربن بیشتر از ۲ درصد باشد به این آلیاژ چدن گفته می‌شود.



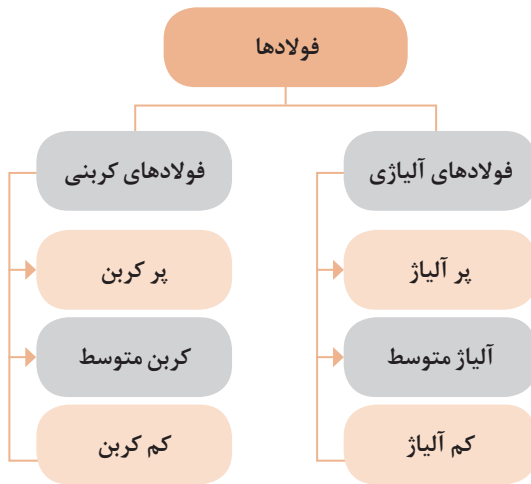
نمودار ۷- گروه‌بندی فلزات

انواع فولاد

فولاد پرکاربردترین آلیاژ فلزی است که در لوازم خانگی و در صنعت کاربردهای زیادی دارد. کاربردهای فولاد به دلیل قیمت پایین، فراوانی و سهولت در استخراج آهن گسترش یافته است. یکی از مهم‌ترین کاربردهای آن در سازه‌های فولادی است.



شکل ۲۰- سازه فولادی



نمودار ۸- تقسیم‌بندی انواع فولاد

فولادها را می‌توان از جنبه‌های مختلف دسته‌بندی کرد. فولاد بر اساس ترکیب شیمیایی به دو دسته فولاد ساده کربنی و آلیاژی دسته‌بندی می‌شوند. در نمودار ۸ انواع فولادهای ساده کربنی و آلیاژی معرفی شده است.

فولاد ساده کربنی: فولاد ساده کربنی به فولادی گفته می‌شود که غیر از آهن مقداری کربن داشته باشد به همین دلیل به آن فولاد ساده کربنی (carbon steel) نیز گفته می‌شود. در ترکیب این فولادها به جز کربن درصد جزئی از عناصر همراه شامل منگنز، گوگرد، فسفر و سیلیسیم وجود دارد. فولادهای ساده کربنی بیشترین میزان تولید فولاد در جهان را به خود اختصاص می‌دهند و در مقایسه با فولادهای آلیاژی قیمت پایینی دارند. فولادهای ساده کربنی را می‌توان با توجه به مقدار کربن به گروه‌های زیر دسته‌بندی کرد:

جدول ۳- انواع فولادها

نام فولاد	درصد وزنی کربن	کاربرد
کم کربن	کمتر از ۰/۱	<ul style="list-style-type: none"> ● ورق بدنه خودرو ● قوطی کنسرو
ساختمانی	در محدوده ۰/۱ تا ۰/۲۵	<ul style="list-style-type: none"> ● اسکلت ساختمان ● بدنه کشتی ● مخزن تحت فشار
کربن متوسط (ماشین‌سازی)	در محدوده ۰/۲۵ تا ۰/۶	<ul style="list-style-type: none"> ● شفت انتقال قدرت ● چرخ دنده ● زنجیر
پر کربن (مقاوم به سایش)	در محدوده ۰/۶ تا ۲	<ul style="list-style-type: none"> ● مته ● تیغه ● بلبرینگ

با افزایش درصد کربن به فولاد دارای ویژگی‌های زیر می‌شود و مطابق با این ویژگی‌ها فولاد کاربرد متفاوتی دارد.



نمودار ۹- اثر افزودن کربن بر خواص فولاد

فولادهای ساده کم کربن دارای ویژگی شکل پذیری بالا هستند بنابراین در ساخت بدنه خودرو، لوازم خانگی، مفتول بافندگی و واشر فلزی و سیم خاردار از این فولاد استفاده می‌شود.



بدنه لوازم خانگی



سیم خاردار

شکل ۲۱- کاربردهای فولاد کم کربن

فولادهای متوسط کربن شکل پذیری و استحکام نسبتاً مناسبی دارند اما این نوع فولاد قابلیت جوشکاری مناسبی ندارند، به عنوان مثال قلاب جرثقیل و انواع فنرها از این نوع فولاد ساخته می‌شوند.



انواع فنر



قلاب جرثقیل

شکل ۲۲- چند نمونه فولاد کربن متوسط

فولادهای پرکربن دارای استحکام بالا هستند ولی چقرمگی مناسبی ندارند بنابراین در قطعات و وسایلی که تحت نیروی بالا هستند، کاربرد ندارند. این نوع فولادها به فولاد ابزار نیز معروف هستند. ابزارهایی مانند آچار و الماس‌های شیشه‌بری از این نوع فولاد ساخته می‌شوند.



آچار



تیغه اره

شکل ۲۳- چند نمونه فولادهای ابزار

برای هر نوع کاربرد مشخص کنید چه نوع فولاد کربنی مناسب است؟

فعالیت
کلاسی



نوع فولاد	تصویر	نوع محصول
.....		بدنه لوازم خانگی
.....		ریل قطار
.....		میله فولادی

شکل ۲۴

فولادهای آلیاژی^۱: فولادهای آلیاژی فولادهایی هستند که حاوی عناصر آلیاژی با نسبت‌های مختلف هستند که در مواردی که خاصیت ویژه‌ای نیاز باشد به کار می‌روند. ترکیب فولادهای آلیاژی شامل: آهن، کربن، عناصر همراه و عناصر آلیاژی است.

به منظور مقایسه کاربردهای فولاد ساده کربنی و آلیاژی به مثال‌های زیر توجه کنید. در شکل ۲۵ پل روگذر آزاد راه‌ها و پل عابر پیاده نشان داده شده است که در پل‌های روگذر آزادراه از فولادهای ساختمانی کربنی آلیاژی استفاده می‌شود زیرا در این پل‌ها نیاز به استحکام بالایی است در حالی که پل عابر پیاده از جنس فولاد ساختمانی کم کربن است.



پل روگذر آزادراه از جنس فولاد آلیاژی



پل عابر پیاده از جنس فولاد ساده کربنی

شکل ۲۵

به این دو وسیله باربری دقت کنید. بدنه شکل الف از جنس فولاد ساده کربنی است در حالی که فولادهای کربنی آلیاژی در تریلی به کار می‌رود زیرا در این وسیله نیاز به استحکام بالایی است.

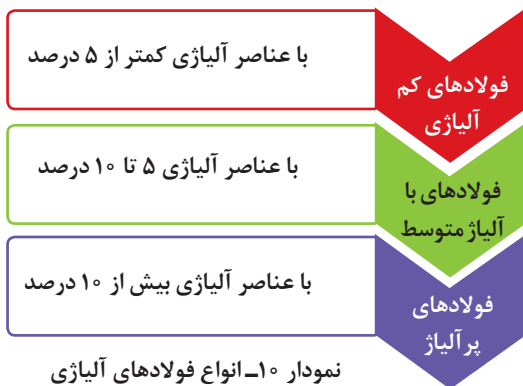


ب) بدنه خودرو از جنس فولاد آلیاژی



الف) بدنه خودرو از جنس فولاد ساده کربنی

شکل ۲۶



تقسیم‌بندی فولادهای آلیاژی بر اساس مجموع عناصر آلیاژی (غیر از کربن)، صورت می‌گیرد که در نمودار ۱۰ آمده است:

عناصر آلیاژی که در تولید فولادهای آلیاژی به کار می‌روند در جدول ۴ آمده است. اثر عناصر آلیاژی بر فولادها عبارت‌اند از: **۱** بهبود خواص مکانیکی با افزایش عمقی که فولاد می‌تواند سخت شود.

۲ حفظ استحکام در دمای کاری بالا.

۳ بهبود خواص مکانیکی در دماهای پایین و بالا.

۴ بهبود مقاومت به خوردگی و اکسایش در دمای بالا.

نکته



با وجود اثرات مفید اغلب عناصر آلیاژی برخی از عناصر مانند فسفر و گوگرد اثرات نامطلوبی بر خواص فولاد دارند و می‌توانند مضر باشند.

۵ بهبود خواص ویژه از قبیل مقاومت به سایش و خواص خستگی.

جدول ۴

کاربرد	تأثیر بر خواص فولاد	نماد شیمیایی	عنصر
	افزایش استحکام و چقرمگی	Mn	منگنز
	افزایش مقاومت به اکسیدشدن در دمای بالا	Si	سیلیسیم
	افزایش مقاومت به خوردگی افزایش استحکام و سختی	Cr	کروم

	<p>افزایش مقاومت به خوردگی افزایش استحکام و چقرمگی</p>	<p>Ni</p>	<p>نیکل</p>
	<p>افزایش چشمگیر چقرمگی افزایش استحکام در دمای بالا</p>	<p>Mo</p>	<p>مولیبدن</p>
	<p>افزایش چشمگیر چقرمگی و استحکام افزایش استحکام در دمای بالا</p>	<p>V</p>	<p>وانادیم</p>
	<p>افزایش مقاومت به خوردگی در هوا</p>	<p>Cu</p>	<p>مس</p>
	<p>تأمین سختی در دمای بالا</p>	<p>W</p>	<p>تنگستن</p>



برای تشخیص فولاد ساده کربنی از فولاد آلیاژی می‌بایست جدول آنالیز شیمیایی هر فولاد را مشاهده کنید. سپس به غیر از آهن و کربن مقدار سایر عناصر را با جدول زیر مقایسه کنید؛ اگر مقدار هر عنصر از اعداد جدول کمتر بود آن عنصر، عنصر آلیاژی محسوب نمی‌شود. اگر در پایان هیچ عنصر آلیاژی نیافتید، فولاد ساده کربنی است.

جدول ۵- محدوده عناصر آلیاژی در فولاد

V	Ti	Si	S	P	Mo	Cu	W	Mn	Ni	Cr	عنصر
۰/۱	۰/۰۶	۰/۶	۰/۰۵	۰/۰۵	۰/۰۸	۰/۴	۰/۴	۱/۶۵	۰/۳	۰/۳	حداقل مقدار به عنوان عنصر آلیاژی (درصد وزنی)

در جدول ۶ نمونه‌ای از آنالیز یک تیرآهن از جنس فولاد ساده کربنی و آنالیز ظروف آشپزخانه از جنس فولاد آلیاژی آمده است (همه اعداد براساس درصد وزنی می‌باشند).

جدول ۶

نوع فولاد	C	Si	Mn	S	P	Cr	Ni	Mo	Ti	Cu	Fe
ساده کربنی	۰/۱۶	۰/۳۲	۰/۶۳	۰/۰۰۸	۰/۰۲۱	۰/۰۳	۰/۰۱	۰/۰۰۲	۰/۰۰۵	۰/۰۰۷	باقی مانده
آلیاژی	۰/۰۳	۰/۸۳	۱/۷۲	۰/۰۰۱	۰/۰۰۱	۱۸/۹۱	۸/۷۳	۰/۰۱	۰/۰۰۱	۰/۰۰۲	باقی مانده

برای هر یک از موارد زیر مشخص کنید که در کدام دسته از فولادهای آلیاژدار قرار می‌گیرد؟



.....	Fe - ۰/۸Cr
.....	Fe - ۳/۵Ni - ۰/۲۵Mo

فولاد زنگ نزن: فولاد زنگ نزن و به اصطلاح استیل^۱، یکی از مهم‌ترین فلزاتی است که در زندگی روزمره با آن سر و کار داریم. فولاد زنگ نزن به دلیل مقاومت بالا در برابر خوردگی، زیبایی ظاهری و سهولت تولید، کاربردهای فراوانی دارد. نمونه‌هایی از کاربرد فولادهای زنگ نزن در شکل ۲۷ نشان داده شده است. فولادهای زنگ نزن در تمامی صنایع کاربردهایی دارند و در ساخت تجهیزات به کار می‌روند.



شکل ۲۷



شکل ۲۸

فولادهای زنگ نزن حاوی حداقل ۱۰/۵ درصد کروم هستند که عامل اصلی مقاومت به خوردگی آنها است. همچنین عناصر دیگری مانند نیکل و مولیبدن نیز به آن افزوده می‌شود. بر همین اساس فولادهای زنگ نزن به دو گروه اصلی تقسیم می‌شوند:

۱- فولادهای زنگ نزن کروم دار: این فولادها علاوه بر مقاومت در برابر خوردگی، سخت و بااستحکام هستند به همین دلیل کاربردهایی نظیر چاقو و تیغ جراحی دارند.



شکل ۲۹

۲- فولادهای زنگ نزن کروم-نیکل دار: این گروه دارای مقاومت به خوردگی عالی هستند و بسیار شکل پذیرند به همین دلیل در ساخت ظروف مانند بشقاب، لیوان و مخازن نگهداری مواد غذایی کاربرد دارند.



مانند نمونه برای هر کاربرد، فولاد مناسب را پیشنهاد کنید.

کاربرد	نام فولاد
بدنه کشتی	فولاد کم آلیاژ
قاشق و چنگال
تیغه چاقوتیزکن
لوله‌های خطوط انتقال نفت

نام گذاری فولاد

با توجه به تنوع و گستردگی فولادها نیاز به یک زبان مشترک برای نام گذاری آنها ضروری است تا خریداران، فروشندگان، سازندگان و طراحان فولاد مورد نظر را با نام یکسان انتخاب کنند. در ایران نام گذاری فولاد براساس سیستم نام گذاری با استاندارد آلمانی (DIN) و آمریکایی (ASTM) متداول است.

فولاد کم کربن: این فولادها براساس استاندارد DIN ۱۶۱۴ دسته بندی و نام گذاری می شوند. در جدول ۷ سه نوع از معروف ترین این فولادها آمده است.

جدول ۷- نام فولادهای کم کربن متداول

نام فولاد	ویژگی	مثال
ST12	مناسب برای خم کاری	رینگ خودرو
ST13	مناسب برای کشش	لوازم خانگی
ST14	مناسب برای کشش عمیق	بدنه خودرو

فولاد ساختمانی: این فولادها براساس استاندارد DIN ۱۷۱۰۰ دسته بندی و نام گذاری می شوند. نام گذاری این فولادها به صورت زیر است:

$$\begin{array}{ccc}
 \text{ST XX} & & \\
 \leftarrow & & \rightarrow \\
 \text{دو حرف اول کلمه STHAL به معنی فولاد در زبان آلمانی} & & \text{حداقل استحکام کششی} \\
 & & \left(\frac{\text{kg}}{\text{mm}^2} \right)
 \end{array}$$

در جدول ۸ سه نوع از معروف‌ترین این فولادها به همراه خصوصیات آنها آمده است.

جدول ۸

نام فولاد	حداقل ازدیاد طول بعد از شکست (%)	حداقل استحکام تسلیم (MPa)	حداقل استحکام کششی (MPa)	گروه
ST37	۲۶	۲۳۵	۳۶۰	۱
ST44	۲۴	۲۷۵	۴۳۲	۲
ST52	۲۰	۳۵۵	۵۱۰	۳

فولادهای پرکربن: قانون نام‌گذاری این فولادها به صورت زیر است:



مثلاً C۴۵ یعنی فولاد ماشین‌سازی (پرکربن) که دارای ۴۵ درصد وزنی کربن است. در صورتی که فولاد دارای ناخالصی گوگرد و فسفر کمتر از ۰/۰۳۵ درصدوزنی باشد بعد از حرف C از حرف K استفاده می‌شود: مثلاً CK۴۵.

نام‌گذاری فولادهای زنگ‌نزن

سیستم نام‌گذاری این نوع فولادها براساس AISI (انجمن آهن و فولاد آمریکا) است که براساس جدول ۹ دسته‌بندی می‌شوند.

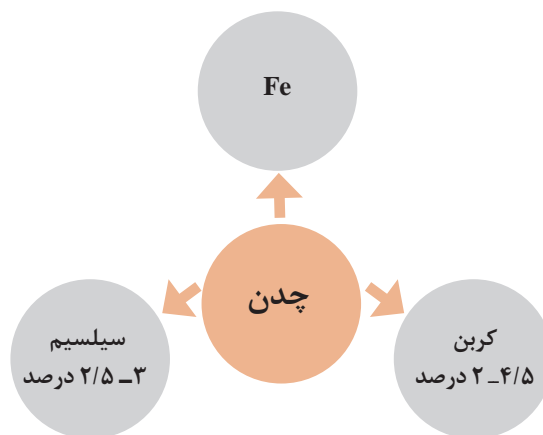
جدول ۹

انواع فولاد زنگ‌نزن	کد نام‌گذاری	مثال
فولاد زنگ‌نزن کروم دار	۴XX	۴۳۰ و ۴۲۰، ۴۱۰
فولاد زنگ‌نزن کروم-نیکل دار	۳XX	۳۲۱، ۳۱۶L، ۳۱۶، ۳۰۴L، ۳۰۴

چدن^۱

چدن‌ها گروهی از آلیاژهای آهنی هستند که شامل کربن و سیلیسیم هستند و حداقل ۲ درصد وزنی کربن باید داشته باشند و تنها از طریق ریخته‌گری تولید می‌شوند. بنابراین فرق اساسی بین فولاد و چدن، در میزان کربن موجود در ترکیب شیمیایی آنها است.

۱- Cast iron



نمودار ۱۱- ترکیب شیمیایی چدن

کاربرد وسیع چدن‌ها به دلیل هزینه کم و خواص متنوع آنها است. ترکیب شیمیایی و عوامل مهم دیگری مانند عملیات حرارتی و نحوه سرد کردن بر خواص چدن تأثیر می‌گذارد. سایر عناصر آلیاژی برای ایجاد مقاومت به سایش، خراش و خوردگی به ترکیب چدن افزوده می‌شود. در شکل ۳۰ چند نمونه از کاربردهای چدن آمده است.



پمپ آب



دیگ شوفاژخانه



قابلمه

شکل ۳۰

ویژگی‌های چدن در جدول ۱۰ آمده است. این ویژگی باعث شده که تولید قطعات ریخته‌گری چدن با ضخامت‌های مختلف، دقت ابعادی بالا، کیفیت سطحی خوب و پیچیدگی زیاد به سهولت امکان‌پذیر باشد.

جدول ۱۰

ویژگی	مزیت
نقطه ذوب و ریخته‌گری پایین	هزینه کم ریخته‌گری
سهولت در ساخت قطعات	سیالیت بالا، ریخته‌گری در دمای پایین
قیمت نسبی پایین	مواد اولیه ارزان
مقاومت در برابر اکسیداسیون	قابلیت کاربرد در محیط‌های خورنده اسیدی



علاوه بر موارد ذکر شده در جدول ۱۰، چدن دارای قابلیت جذب ارتعاش و صدا است. در بسیاری از قطعات نظیر پایه ماشین‌های تراش، کاسه چرخ خودرو و به‌طور کلی قطعاتی که در حرکت بوده، تحت نوسانات ارتعاشی قرار دارند و خصوصیت جذب ارتعاش مورد نیاز است، چدن به کار می‌رود. فولادها در مقایسه با چدن‌ها قابلیت جذب ارتعاش کمتری دارند.

شکل ۳۱- کاربرد چدن در دستگاه تراش

با وجود خواص و ویژگی‌های چدن محدودیت‌هایی نیز دارد. در جدول ۱۱ محدودیت‌های چدن از جنبه‌های مختلف آمده است.

جدول ۱۱

ویژگی	محدودیت کاربرد چدن
خواص مکانیکی	مقاومت به ضربه قطعات چدنی نسبت به فولاد کم است.
قابلیت شکل پذیری	چدن در حالت جامد قابلیت شکل‌دهی ندارد و به‌صورت ورق به کار نمی‌رود و تنها با روش ریخته‌گری شکل‌دهی می‌شود.
قابلیت برش کاری	برش کاری قطعات چدنی به روش حرارتی امکان‌پذیر نیست و تنها با روش‌های مکانیکی برش داده می‌شوند.

انواع چدن‌ها

چدن‌ها را می‌توان با توجه به توزیع کربن در ریزساختار آنها به چهار گروه اصلی چدن سفید، خاکستری، چکش‌خوار و نشکن دسته‌بندی کرد. انواع چدن‌ها و مقدار تقریبی کربن و سیلیسیم آنها در جدول ۱۲ آمده است. کربن در ساختار چدن سفید به صورت سمنتیت (Fe_3C) وجود دارد اما کربن در ساختار بقیه چدن‌ها (خاکستری، نشکن و چکش‌خوار) به صورت گرافیت آزاد (C) وجود دارد.



نمودار ۱۲- انواع چدن

جدول ۱۲- ترکیب شیمیایی انواع چدن‌ها

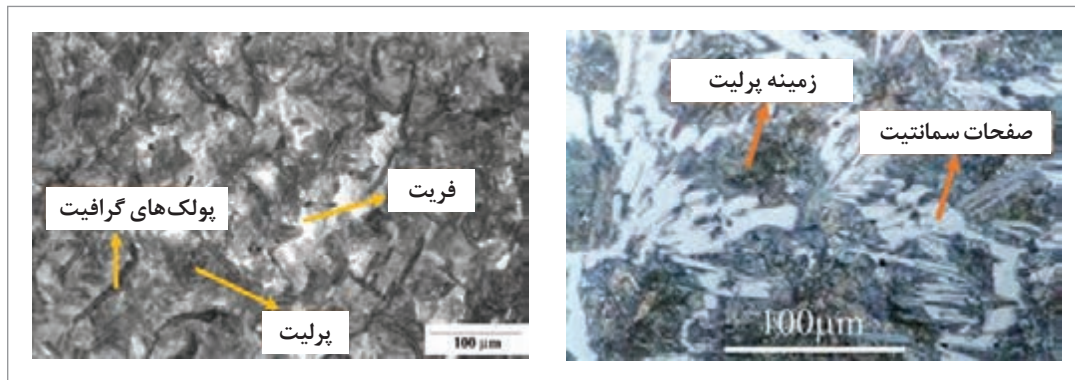
عنصر	کربن	سیلیسیم	منگنز	فسفر	گوگرد
چدن خاکستری ^۱	۲/۵-۴	۱-۳	۰/۲۵-۱	۰/۰۲-۰/۲۵	۰/۰۵-۱
چدن سفید ^۲	۱/۸-۳/۶	۰/۵-۱/۹	۰/۲۵-۰/۸	۰/۰۶-۰/۲	۰/۰۶-۰/۱۸
چدن چکش خوار ^۳	۲-۲/۶	۱/۱-۱/۶	۰/۲-۱	۰/۰۴-۰/۱۸	۰/۱۸
چدن نشکن ^۴	۳-۴	۱/۸-۲/۸	۰/۱-۱	۰/۰۳	۰/۵



شکل ۳۲- چدن سفید

۱- چدن سفید: در چدن سفید، در اثر ترکیب شیمیایی و سرد شدن سریع مذاب، کربن و آهن تشکیل ترکیب سمنتیت^۵ (Fe₃C) آهن کاربید می‌دهند که فازی سخت و شکننده است. علت نام‌گذاری این چدن آن است که سطح مقطع شکست صاف است و نور را بازتاب می‌کند و به رنگ روشن (سفید نقره‌ای) دیده می‌شود. چدن سفید دارای استحکام فشاری بالا و مقاومت سایش عالی است.

۲- چدن خاکستری: اگر ترکیب شیمیایی چدن در محدوده چدن خاکستری و سرعت انجماد آهسته باشد، کربن موجود در آهن به هنگام انجماد جدا می‌شود و لایه‌های گرافیتی را تشکیل می‌دهند (شکل ۳۳- ب). میزان سیلیسیم چدن خاکستری بالای ۲ درصد وزنی است و با افزایش درصد این عناصر امکان تشکیل چدن خاکستری نسبت به تشکیل چدن سفید افزایش می‌یابد. اگر مقادیر کربن و سیلیسیم به حد کافی نباشد، چدن سفید تشکیل می‌شود. هنگامی که چدن خاکستری می‌شکند، بخش عمده شکست در پولک‌های گرافیت رخ می‌دهد و به همین دلیل رنگ مقطع شکست آن خاکستری است از این رو «چدن خاکستری» نامیده می‌شوند.



شکل ۳۳- ب) چدن خاکستری

شکل ۳۳- الف) چدن سفید

۱- Gray Cast iron

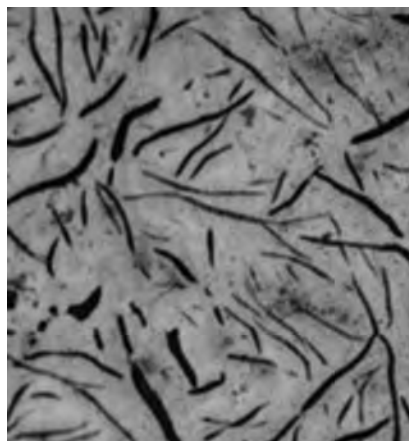
۲- White Cast iron

۳- Ductile cast iron

۴- Maleable cast iron

۵- Cementite (Fe₃C)

وجود گرافیت لایه‌ای در چدن خاکستری سبب ایجاد خواص ویژه‌ای مانند مقاومت سایشی خوب، مقاومت به خوردگی، خود روانکاری، قدرت جذب ارتعاش عالی و قابلیت ماشینکاری می‌شود.



شکل ۳۴- گرافیت لایه‌ای در ساختار چدن خاکستری

در شکل ۳۵ قابلیت ماشینکاری چدن و فولاد نشان داده شده است. در قسمت الف براده تراش به شکل نواری ایجاد شده است که باعث افزایش دمای قطعه کار می‌شود اما در چدن خاکستری به علت حضور گرافیت لایه‌ای، براده‌های حاصل از ماشینکاری منقطع (تکه تکه) هستند. بنابراین این چدن‌ها دارای قابلیت ماشینکاری مناسب و سطوح تمام شده تمیز و صافی هستند.



ب) چدن خاکستری



الف) فولاد

شکل ۳۵- مقایسه قابلیت ماشینکاری فولاد و چدن

نمره	شاخص تحقق	نتایج مورد انتظار	استاندارد عملکرد (کیفیت)	تکالیف عملکردی (واحدهای یادگیری)	عنوان پودمان
۳	تحلیل، تعیین، طبقه‌بندی و نام‌گذاری انواع فولاد و چدن براساس استاندارد	بالاتر از حد انتظار		۱- بررسی دسته‌بندی مواد و ویژگی آنها ۲- تحلیل عملکرد، نقش و کاربرد فلزات آهنی	پودمان ۲: فلزات آهنی
۲	۱- طبقه‌بندی انواع فولاد و چدن براساس درصد کربن و کاربرد و خواص ۲- تعیین نوع فولاد و چدن با توجه به شرایط کاربرد و خواص	در حد انتظار			
۱	دسته‌بندی انواع فولاد و چدن	پایین‌تر از حد انتظار			
نمره مستمر از ۵					
نمره واحد یادگیری از ۳					
نمره پودمان از ۲۰					



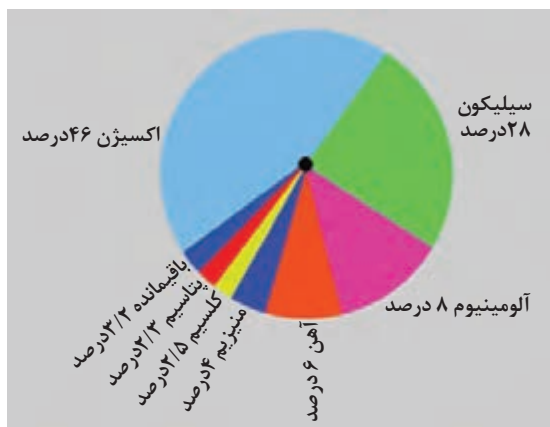
پودمان ۳

فلزات غیر آهنی



فلزات غیر آهنی

فلزات غیر آهنی همه فلزات به جز آهن را شامل می‌شوند. از مهم‌ترین فلزات غیر آهنی می‌توان از آلومینیوم، مس، نیکل، تیتانیوم و روی نام برد. فلزات و آلیاژهای غیر آهنی نقش مهم و روزافزونی دارند.



نمودار ۱- فراوانی عناصر در پوسته زمین

آلومینیوم

پرکاربردترین فلز بعد از آهن، آلومینیوم است. کاربردهای مختلف آلومینیوم به فراوانی این عنصر و ویژگی‌های منحصر به فرد آن ارتباط دارد. همان‌طور که در نمودار ۱ می‌بینید فراوان‌ترین عنصر پس از اکسیژن و سیلیسیم، آلومینیوم است و تقریباً ۸ درصد از کل پوسته زمین را آلومینیوم تشکیل داده است.



شکل ۱- سنگ بوکسیت

آلومینیوم خالص با وجود فراوانی به صورت آزاد در طبیعت یافت نمی‌شود و به صورت ناخالص در سنگ‌های معدنی مختلف وجود دارد. بیشتر آلومینیوم دنیا از سنگ بوکسیت به دست می‌آید. شهرستان جاجریم اولین کارخانه تولید آلومینا در ایران است و بخشی از نیازهای آلومینای کشور را تأمین می‌کند.

ویژگی‌های آلومینیوم

۱ آلومینیوم فلزی نرم است و در اثر اعمال نیرو طول آن افزایش می‌یابد ولی سختی آن کم است. در شکل ۲ این ویژگی آلومینیوم نشان داده شده است.



شکل ۲- ورقه آلومینیوم



شکل ۳- ریخته‌گری فلز آلومینیوم

۲ نقطه ذوب آلومینیوم نسبت به آهن و مس کمتر است نقطه ذوب آلومینیوم 660°C و نقطه جوش آن 2057°C درجه سلسیوس است. بنابراین ریخته‌گری و ذوب آن تقریباً در تمام کوره‌های صنعتی ذوب معمولی و در دماهای نسبتاً کم امکان پذیر است.

۳ یکی دیگر از عوامل مهم در کاربردهای صنعتی ویژگی سبک بودن آلومینیوم است. آلومینیوم بعد از منیزیم سبک‌ترین فلز صنعتی است. در شکل ۴ برخی از کاربردهای آلومینیوم نشان داده شده است.



بدنه خودرو



صندلی هواپیما



روکش قرص

شکل ۴- برخی از کاربردهای آلومینیوم به دلیل ویژگی سبکی



شکل ۵

۴ آلومینیوم از جمله فلزاتی است که هدایت الکتریکی و حرارتی مناسبی دارد و بعد از نقره و مس بهترین هادی الکتریکی و حرارتی است. هدایت الکتریکی و حرارتی آلومینیوم تقریباً $1/58$ برابر ضعیف‌تر از مس است. کابل‌های انتقال برق بین شهری از جنس این فلز است.

چرا کابل‌های انتقال برق بین شهری از جنس آلومینیوم است؟

پرسش
کلاسی



۵ آلومینیوم برخلاف آهن در مقابل اکسیژن هوا و سایر عوامل خورنده شیمیایی نظیر آب دریا و برخی از مواد روغنی مقاومت دارد. آلومینیوم به سرعت اکسید می‌شود ولی اکسید حاصل از آن یک لایه فشرده و متراکم تشکیل می‌دهد که از ورود اکسیژن به قسمت‌های درونی‌تر جلوگیری کرده و از فلز در مقابل اکسیژن حفاظت می‌کند.



شکل ۶

آلومینیوم اکسید برای بدن مضر نیست، به همین دلیل کاربرد ظروف آلومینیومی رایج است.

نکته



ظرف یکبار مصرف آلومینیومی



قابلمه آلومینیومی

شکل ۷

۶ آلومینیوم فلزی چکش خوار و انعطاف پذیر است بنابراین امکان شکل دهی و ساخت قطعات مختلف از این فلز وجود دارد.



شکل ۸- قطعات هواپیما از جنس آلومینیوم



در تصاویر زیر چند کاربرد از آلومینیوم آمده است برای هر مورد مشخص کنید کدام ویژگی آلومینیوم مورد توجه قرار گرفته است؟

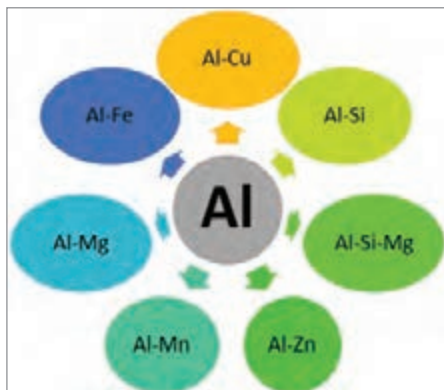
			
در قوطی	الکتروود جوشکاری	قوطی نوشیدنی	بدنه گوشی همراه
.....

شکل ۹

درباره کاربردهای آلومینیوم در ساخت قطعات رایانه اطلاعاتی جمع‌آوری کنید و به کلاس گزارش دهید.



نام‌گذاری آلیاژهای آلومینیوم



نمودار ۲- آلیاژهای مهم آلومینیوم

کاربرد آلیاژهای آلومینیوم نسبت به آلومینیوم خالص بیشتر است زیرا آلومینیوم خالص خواص ریخته‌گری مناسبی ندارد و از نظر سیالیت و انقباض مشکلاتی را ایجاد می‌کند. همچنین به‌منظور بهبود خواصی مانند استحکام سایر فلزات به آلومینیوم افزوده شده‌اند. آلیاژهای آلومینیوم در حدود ۹۸/۵-۹۰ درصد آلومینیوم دارند و دارای یک یا چند عنصر دیگر هستند. مهم‌ترین آلیاژهای آلومینیوم در نمودار ۲ آمده است.

نام‌گذاری آلومینیوم و آلیاژهای آن براساس استاندارد AA انجام می‌شود. آلیاژهای آلومینیوم در ۸ گروه مطابق جدول ۱ در نظر گرفته می‌شوند. در این نام‌گذاری، گروه ۱۰۰۰، آلومینیومی را نشان می‌دهد که حداقل خلوص آن ۹۹/۰۰ درصد است و ۱ درصد

باقی‌مانده شامل برخی عناصر خاص چون سیلیسیم، آهن، منیزیم و تعداد دیگری عنصر است که آنها را بیشتر به‌عنوان ناخالصی معرفی می‌کنند تا عنصر آلیاژی. به‌عنوان مثال ترکیب ۱۰۶۰ نشان‌دهنده آلومینیوم خالص است که دارای حداقل ۹۹/۶ درصد خلوص است. گروه‌های ۲۰۰۰ تا ۸۰۰۰ را نیز آلیاژهای آلومینیوم می‌نامند.

جدول ۱- نام‌گذاری آلیاژهای ریختگی آلومینیوم

گروه آلیاژی	عناصر آلیاژی	برخی از کاربردها
۱۰۰۰	آلومینیوم خالص	کابل انتقال برق- فویل آلومینیومی آشپزخانه
۲۰۰۰	آلومینیوم- مس	صنایع هوایی
۳۰۰۰	آلومینیوم - منگنز	قوطی نوشابه - لوازم آشپزخانه
۴۰۰۰	آلومینیوم- سیلیسیم	الکتروود جوشکاری
۵۰۰۰	آلومینیوم- منیزیم	مخازن- لوله
۶۰۰۰	آلومینیوم- منیزیم- سیلیسیم	پروفیل در و پنجره
۷۰۰۰	آلومینیوم- روی	بدنه هواپیما
۸۰۰۰	آلومینیوم- آهن	فویل شکلات



گروه ۸۰۰۰



گروه ۶۰۰۰



گروه ۴۰۰۰

شکل ۱۰- کاربرد آلیاژهای آلومینیوم

با توجه به نام‌گذاری آلومینیوم نوع عناصر آلیاژی را در هریک مشخص کنید.

عناصر آلیاژی	نام آلیاژ آلومینیوم
سیلیسیم	۴۰۴۳
.....	۱۰۵۰
.....	۲۰۱۴
.....	۳۱۰۳

فعالیت
کلاسی



مس

فلز مس دارای عدد اتمی ۲۹ است و در جدول تناوبی بالای فلزات گرانبهایی مانند طلا و نقره قرار دارد. این فلز پس از آهن و آلومینیوم به عنوان سومین فلز صنعتی پرمصرف جهان شناخته شده است. فلز مس قدیمی ترین فلز شناخته شده است و در تمدن اولیه بشری در عصر مفرغ برای ساخت آلیاژ برنز از فلز مس استفاده می کردند. اولین اشیای مسی در حدود ۵۰۰۰ سال پیش ساخته شده است و نام لاتین این فلز (کوپر) از نام قدیمی کشور قبرس اخذ گردیده است.



ب



الف

شکل ۱۱- ظروف مسی دوره صفویه

ویژگی های مس

۱ مهم ترین و شناخته ترین ویژگی فلز مس آن است که رسانای الکتریسیته و حرارت است. ۷۵ درصد از فلز مس در صنایع برق و الکترونیک کاربرد دارد و در ساخت کابل برق، مبدل حرارتی و دیگ مسی کاربرد دارد.



دیگ



مبدل حرارتی



سیم

شکل ۱۲- کاربردهای مس

به چه دلیل در صنایع الکترونیک از مس بسیار خالص استفاده می شود؟

پرسش
کلاسی





شکل ۱۳- ظروف مسی

۲ مس دارای شکل پذیری بالایی است به همین دلیل وسایل زیادی مانند ظروف مسی با اشکال مختلف از این فلز ساخته می شود.

۳ یکی دیگر از ویژگی مس مقاومت به خوردگی آن است. که این ویژگی کاربردهای صنعتی و تزئینی متعددی را فراهم کرده است.



شکل ۱۴- کاربردهایی از مس



شکل ۱۵

۴ مس دارای استحکام مناسبی است به همین دلیل در ساخت وسایل مختلف به کار می رود. به عنوان مثال پروانه کشتی از جنس مس ساخته می شود.



در معماری، از فلز مس به عنوان ماده‌ای بادوام استفاده می‌شود که علاوه بر محافظت در برابر خوردگی، جنبه تزئینی نیز دارد. رنگ سبز مطلوبی با استفاده از فلز مس ایجاد می‌شود که به صورت لایه‌ای بر روی سازه ایجاد می‌شود که پتینه‌کاری گفته می‌شود. این لایه مقاوم در برابر خوردگی است که از لایه‌های زیرین خود به خوبی حفاظت می‌کند.



شکل ۱۶- تابلوی نقش برجسته مس

آلیاژهای مس

یکی از ویژگی‌های مورد توجه مس قابلیت آلیاژسازی آن است. آلیاژهای مس انواع مختلفی دارند که مهم‌ترین آنها شامل نمودار ۳ می‌شود:



نمودار ۳- آلیاژهای مس

برنج: آلیاژهای مس و روی تحت نام کلی برنج^۱ در صنعت مورد استفاده قرار می‌گیرد. آلیاژهای برنج مستحکم، رسانا و مقاوم در برابر خوردگی، شکل‌پذیری بالا و خوش‌رنگ هستند. به دلیل شباهت برنج به طلا از آن در اهداف تزئینی نیز استفاده می‌شود. همچنین به دلیل کارایی و دوام بالای آن کاربردهای فراوانی دارد. انواع برنج در ساخت لوازم کشتی (شیرها، اتصالات و پیچ و مهره)، مخزن رادیاتورها، تانک، زیپ شلوار و موارد بسیار دیگری به کار می‌روند که برخی از این کاربردها در شکل ۱۷ نشان داده شده است.

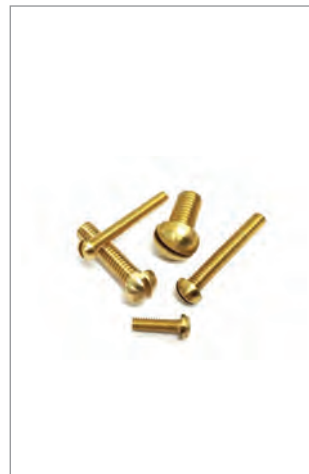
۱-Brass



سماور



لوازم لوله کشی



لوازم لوله کشی

شکل ۱۷- کاربردهای آلیاژ برنج

آلیاژهای برنج دارای ترکیبات مختلفی هستند. در جدول ۲ انواع برنج برحسب میزان روی معرفی شده است. پرکاربردترین نوع برنج، برنج معمولی است که حاوی ۳۰ درصد روی و ۷۰ درصد مس است و در ساخت قطعات ریخته‌گری و همچنین تهیه قطعات کارشده نظیر ورق به کار می‌رود.

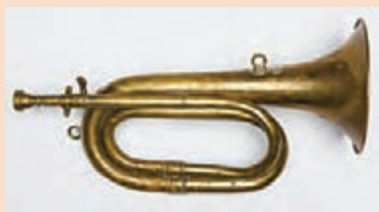
جدول ۲- انواع آلیاژهای برنج برحسب میزان روی

درصد روی	نوع برنج
تا ۲۰ درصد	برنج قرمز
۲۵ تا ۳۰ درصد	برنج معمولی
۳۵ تا ۴۰ درصد	برنج زرد

در شکل ۱۸ انواع برنج‌ها براساس رنگ آنها نشان داده شده است.



شکل ۱۸- سکه‌های برنجی



شکل ۱۹

چرا برنج زرد در ساخت وسایل موسیقی کاربرد دارد؟

به آلیاژ برنج عناصر دیگری شامل قلع، سرب و سیلیسیم (بین ۱ تا ۳ درصد) افزوده می‌شوند و براین اساس برنج قلع دار، سرب دار و سیلیسیم دار نامیده می‌شود که در جدول ۳ معرفی شده‌اند.

جدول ۳- انواع آلیاژهای برنج برحسب عنصر آلیاژی افزوده شده

انواع آلیاژ برنج	عنصر آلیاژی افزوده شده به برنج
برنج قلع دار	هرگاه آلیاژی از برنج حاوی حداکثر ۱ تا ۲ درصد قلع باشد
برنج های سرب دار	در این آلیاژ ۱ تا ۲۰ درصد سرب به آنها اضافه شده است.
برنج های سیلیسیم دار	این آلیاژها عموماً حاوی ۱ تا ۳ درصد سیلیسیم می‌باشند.

برنز: اصطلاح برنز برای آلیاژهای مس با سایر عناصر مثل قلع، سیلیسیم، آلومینیوم، سرب و بریلیم به کار می‌رود. مهم ترین ویژگی برنرها استحکام بالای آن است. انواع برنز در جدول ۴ معرفی شده است.

جدول ۴

نوع برنز	عنصر آلیاژی افزوده شده به مس	کاربرد
برنز قلع دار	در حدود ۹ تا ۱۲ درصد قلع	قطعات تزئینی، لوستر و انواع میله، لوله
برنز سرب دار	۴ تا ۲۰ درصد سرب	یاتاقان‌ها
برنز فسفردار	حدود کمتر از ۰/۵ درصد فسفر	در ساخت چرخ دنده
برنز آلومینیوم دار	۷ تا ۱۱ درصد آلومینیوم	پمپ‌ها، پره توربین، پروانه کشتی‌ها، ابزار و اتصالات پالایشگاه‌ها

اولین آلیاژی که بشر به آن دست یافت برنز قلع دار بود که به مفرغ معروف است. برنز قلع دار که در اصطلاح عمومی به نام برنز معروف است در حدود ۹ تا ۱۲ درصد قلع دارد. وجود قلع سختی و مقاومت به خوردگی مس را افزایش می دهد. برنز معمولی در ساخت انواع قطعات تزئینی، لوستر، گلدان و انواع میله، لوله، بوش و یاتاقان به کار می رود.



لوستر



گلدان



نوعی یاتاقان

شکل ۲۰- کاربردهای برنز

کدام نوع برنز مقاومت به خوردگی بالایی دارد؟ چرا؟

پرسش
کلاسی



شکل ۲۱- آلیاژ مس- نیکل

آلیاژ پر مس^۱: آلیاژهای پر مس دارای بیش از ۹۶ درصد مس هستند و انواع مختلف آن شامل موارد زیر می شود:

- Cu-Zr
- Cu-Br
- Cu-Ni
- Cu-Co
- Cu-Pb

این آلیاژها دارای استحکام بالایی در حد فولادهای بسیار مستحکم هستند و کاربردهایی شامل فنرهای با کاربردهای ویژه، قالب های ریخته گری مداوم و الکتروود جوشکاری مقاومتی دارند.

آلیاژهای مس با نیکل، کوپرونیکل نامیده می شوند که در حدود ۱۵ تا ۲۵ درصد نیکل، روی ۸ تا ۲۰ درصد و قلع تا ۵ درصد دارد و تحت نام ورشو یا نقره آلمانی با مقاومت در مقابل خوردگی در صنایع خانگی و در ساخت المنت های حرارتی به کار می روند.

۱-High copper alloy



نوع آلیاژ مس و علت به کارگیری آن آلیاژ را در هر تصویر مشخص کنید.

علت به کارگیری آلیاژ	نوع آلیاژ	کاربرد
.....	
.....	
.....	

شکل ۲۲



شکل ۲۳ - باتری نیکل دار

نیکل

نیکل شکل پذیر، چقرمه، دارای استحکام در دمای بالا، مقاومت بالا در برابر اکسید شدن و خوردگی در اغلب محیطها است. مقاومت خوردگی نیکل موجب کاربرد آن در تجهیزات تولید مواد غذایی و شیمیایی، مبدل های حرارتی و الکترودها شده است. نیکل به عنوان پوشش محافظ در برابر خوردگی، به روش آبکاری استفاده می شود.

منابعی که از آن نیکل استخراج می شود سنگ نیکل خاک های آجری رنگ هستند و همچنین این فلز در ماگمای زمین موجود است. نیکل یکی از اجزای تشکیل دهنده شهاب سنگ به شمار می آید.

برخی از کاربردهای نیکل عبارتند از:

- فولاد ضدزنگ و دیگر آلیاژهای ضدزنگ
- فولاد نیکل دار برای تولید سلاح
- تولید آهن ربا
- آلیاژ کابل های انتقال حافظه که در ساخت ربات ها کاربرد دارد.
- باتری های قابل شارژ، مانند باتری های نیکل هیدروکسیدی و نیکل کادمیوم
- آبکاری الکتریکی



درباره اثر نیکل بر سلامت و مضرات آن تحقیق کنید و گزارشی به کلاس ارائه کنید.

در نمودار زیر آلیاژهای نیکل معرفی شده اند این آلیاژها مقاوم در برابر خوردگی هستند و خواص خود را در دمای بالا حفظ می کنند و براساس این ویژگی کاربردهای مختلفی دارند.



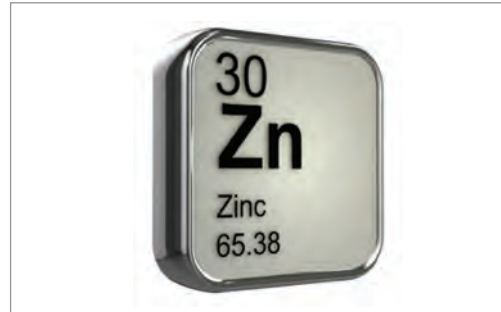
نمودار ۴



درباره کاربردهای آلیاژهای نیکل در کلاس گفت و گو کنید.

روی^۱

فلز روی با نماد شیمیایی Zn دارای نقطه ذوب پایین، سختی کم و استحکام متوسط است. مزایای اصلی آن مقاومت در برابر خوردگی، قیمت پایین و قابلیت ریخته‌گری عالی است. روی خالص کاربرد بسیار کمی دارد و بیشتر به صورت آلیاژی استفاده می‌شود.



شکل ۲۴- فلز روی

با توجه به مطالبی که تاکنون آموخته‌اید آلیاژهایی که در آنها فلز روی به کار می‌رود را نام ببرید.

پرسش
کلاسی



در جدول ۵ برخی از کاربردهای روی آمده است. روی به عنوان استحکام بخش مفید در آلیاژهای پایه منیزیم و در قلع، نقره، طلا و آلیاژهای لحیم نیز کاربرد دارد.

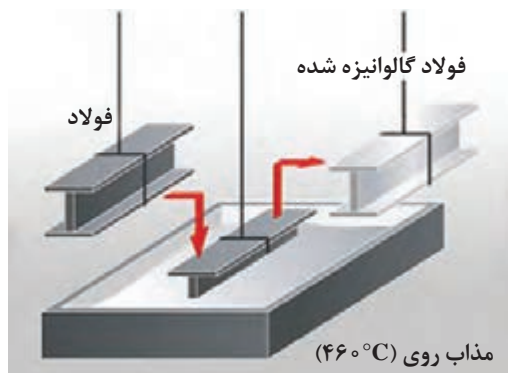
جدول ۵- کاربردهای روی

محافظت خوردگی	لاستیک سازی
سرامیک‌ها	سرباره‌سازی متالورژی
پمادهای ضد آفتاب	تولید کاغذ
اصلاح کننده‌های خاک کشاورزی	در الکترولیت آبکاری روی

یکی از مهم‌ترین کاربردهای روی به عنوان پوشش فولاد است. روی به عنوان پوشش محافظ به منظور جلوگیری از خوردگی سطح فولاد استفاده می‌شود که به این نوع فولادها گالوانیزه^۲ گفته می‌شود. گالوانیزه کردن لوله‌های فولادی به دو روش گالوانیزه سرد و گرم انجام می‌شود. در روش گالوانیزه گرم قطعات فولادی درون مذاب گرم فلز روی غوطه‌ور شده و به این طریق مواد مذاب سطح داخلی و خارجی قطعه را می‌پوشاند. پوشش گالوانیزه قطعات فولادی با ضخامت‌های مختلف انجام می‌شود و این ضخامت‌ها با توجه به نوع استفاده از قطعات فولادی متفاوت هستند.

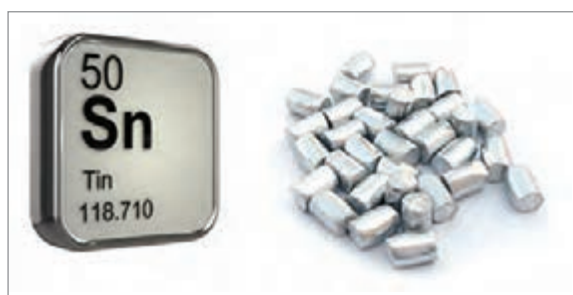
۱- Zinc

۲- Galvanized Steel



شکل ۲۵- فرایند گالوانیزه کردن

قلع^۱



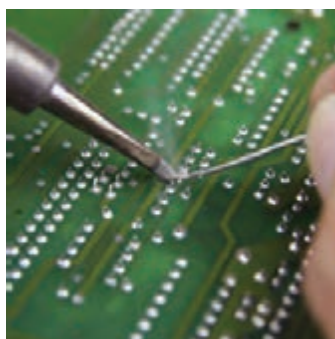
شکل ۲۶

قلع فلزی نرم، براق و با مقاومت خوب در برابر خوردگی است که چکش خواری مناسبی دارد. بلور قلع از لحاظ ظاهری بسیار شبیه و هم رنگ با فلز نقره است. قلع خالص برای کاربرد بسیار ضعیف است و عمده کاربرد این فلز به عنوان پوشش مقاوم به خوردگی و عنصر آلیاژی برای سخت کردن سایر فلزات مثل مس، سرب، تیتانیوم و روی است.

فلز قلع در برابر اسیدهای قوی، مواد قلیایی و نمک‌های

اسیدی مقاومت خود را از دست نمی‌دهد و در واکنش با هوا اکسید نمی‌شود به همین دلیل به عنوان پوشش و در ظروف بسته‌بندی غذا استفاده می‌شود. ورق‌های فولادی نورد شده که با قلع پوشش داده می‌شوند در باتری‌ها، قطعات خودرو، تابلوها و دندانپزشکی نیز کاربرد دارند.

از دیگر کاربردهای رایج فلز قلع در لحیم کاری است. مفتول‌های باریک قلع جهت لحیم کاری قطعات الکترونیکی به کار می‌رود که به آنها سیم لحیم گفته می‌شود.

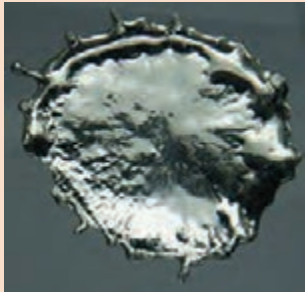


لحیم کاری با قلع



قوطی مواد غذایی

شکل ۲۷- کاربردهای فلز قلع



شکل ۲۸

- ۱ ترکیب شیمیایی سیم لحیم از چه فلزاتی است؟
- ۲ چرا فلز قلع در لحیم کاری بیشتر از سایر فلزات کاربرد دارد؟

فلزات سبک

علاوه بر آلومینیوم، فلزات غیر آهنی سبک شامل بریلیم، منیزیم، و تیتانیوم وجود دارند که به صورت خالص و در آلیاژها به کار می‌روند. در جدول ۶ ویژگی این فلزات آورده شده است.

جدول ۶

کاربرد	ویژگی	فلز سبک
<ul style="list-style-type: none"> ● در تولید قطعات متحرک و صنعت حمل و نقل ● بدنه تلفن‌های همراه ● تجهیزات الکترونیکی و نظامی ● تولید سیم‌های انتقال اطلاعات 	<ul style="list-style-type: none"> ● منیزیم به آسانی ریخته‌گری، ماشین کاری و جوشکاری می‌شود. ● چکش‌خواری در دمای بالا ● هدایت حرارتی خوب ● قابلیت بالای جذب صدا و ارتعاش 	منیزیم
<ul style="list-style-type: none"> ● در تجهیزات پزشکی مانند اتصالات مصنوعی اعضای بدن، دندان کاشتنی (ایمپلنت)^۱ ● قاب عینک ● صندلی چرخ‌دار ● لوازم ورزشی ● قطعات خودرو از قبیل سوپاپ و اجزای موتور 	<ul style="list-style-type: none"> ● نسبت بالای استحکام به وزن ● حفظ خواص در دماهای بالا (تا حدود ۵۵۵°C) ● مقاومت عالی در برابر خوردگی (به ویژه در محیط‌های اسیدی و اکسیدکننده و محیط‌های دارای کلر) 	تیتانیوم
<ul style="list-style-type: none"> ● عایق ● تجهیزات کامپیوتری ● فنرهای ساعت ● لامپ‌های فلورسنت 	<ul style="list-style-type: none"> ● چگالی کم ● مقاومت در برابر اکسید شدن ● هدایت حرارتی و الکتریکی مناسب ● نقطه ذوب بالا ● خاصیت الاستیک بالا 	بریلیم



بریلیم در صنایع هوافضا



تیتانیوم در پزشکی



منیزیم در قاب فرمان اتومبیل

شکل ۲۹- برخی از کاربردهای فلزات سبک

بریلیم دارای چه معایبی است که کاربردهای آن را محدود کرده است؟

پرسش
کلاسی



فلزات دیرگداز

فلزات دیرگداز فلزاتی هستند که دارای مقاومت بالایی در برابر گرما هستند و در دماهای بالاتر از حدود ۱۸۵۰ درجه سلسیوس ذوب می‌شوند. این گروه از فلزات شامل تنگستن، مولیبدن، نایوبیم، تانتالم، تیتانیوم، زیرکونیم، هافنیم، وانادیم، رنیم و کرم است. همه این فلزات نقطه ذوب بالایی دارند و برخی از این فلزات به‌عنوان عنصر آلیاژی در فولاد به کار می‌روند، اما کاربرد مستقل نیز دارند. این فلزات تاحدی در برابر اکسید شدن در دمای بالا مقاوم هستند و اغلب آنها بسیار سخت هستند و مقاومت سایش و خراش عالی دارند.



شکل ۳۰- کاربرد تنگستن در لامپ

فلزات گرانبها

آیا تاکنون به این فکر کرده‌اید چرا برخی از فلزات گرانبه‌تر از بقیه هستند؟

در تصاویر زیر فلزات گرانبها چه کاربردی دارند؟



ج



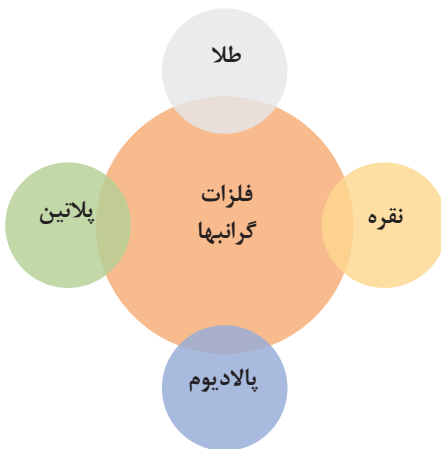
ب



الف

شکل ۳۱

در نمودار زیر انواع فلزات گرانبها معرفی شده‌اند:



نمودار ۵- انواع فلزات گرانبها

طلا: فلزی است با چگالی 19.3 گرم بر سانتی‌متر مکعب که نقطه ذوب آن 1063 درجه سلسیوس است. طلا در پوسته زمین وجود دارد. این فلز هدایت الکتریکی و حرارتی بالا، مقاومت در برابر اکسیداسیون، چکش‌خواری بالا و رنگ و جلای درخشانی دارد.



شکل ۳۲- ظروف نقره

نقره: بالاترین هدایت الکتریکی و حرارتی را در بین فلزات دارد و مقاوم به اکسیداسیون است. نقره اغلب به‌عنوان محصول جانبی هنگام استخراج فلزاتی مثل سرب، روی، مس و طلا به‌دست می‌آید. عمده کاربرد نقره شامل جواهرات، پوشش‌های نقره، سکه و مدال‌ها، عکاسی و کاربردهای صنعتی و درمانی است. نقره به‌دلیل خاصیت ضدباکتری و سازگاری با بدن در پزشکی کاربرد دارد.

پلاتین: از گروه فلزات واسطه به رنگ سفید- خاکستری، متراکم، رسانا و شکل پذیر است و از باارزش ترین فلزات گران بها محسوب می شود زیرا از نادرترین عناصر در پوسته زمین است. پلاتین کمترین واکنش پذیری در بین تمامی فلزات را دارد و همچنین مقاومت بسیار بالایی نسبت به خوردگی دارد و حتی در محیط های بسیار داغ نیز این ویژگی را حفظ می کند. بیشتر کاربردهای پلاتین به دلیل این ویژگی ها و خاصیت کاتالیزوری بالای آن است.

پالادیوم: یکی از فلزات کمیاب است که به رنگ نقره ای و سفید می باشد که دارای چگالی و نقطه ذوب کمی است. این فلز کمیاب در کنار معادن مس و نیکل به دست می آید. از این فلز برای تهیه مبدل های کاتالیست در صنعت خودروسازی نیز استفاده شده است که گازهای سمی خروجی از اگزوز را به ترکیبات کم خطر تبدیل می کنند. پالادیوم در صنایع الکترونیک و هواپیماسازی، پزشکی و جواهرسازی (در آلیاژ طلای سفید) نیز استفاده می شود.

در ترکیب طلای سفید پالادیوم همراه با چه عناصری تشکیل آلیاژ می دهند؟

تحقیق کنید



هر فلز غیر آهنی را به دسته مربوط به آن وصل کنید.

فعالیت کلاسی



● نیکل	● فلزات اولیه
● تنگستن	● فلزات سبک
● آلومینیوم	● فلزات سنگین
● روی	● فلزات گرانبها
● نقره	
● کرم	
● پلاتین	
● تیتانیوم	

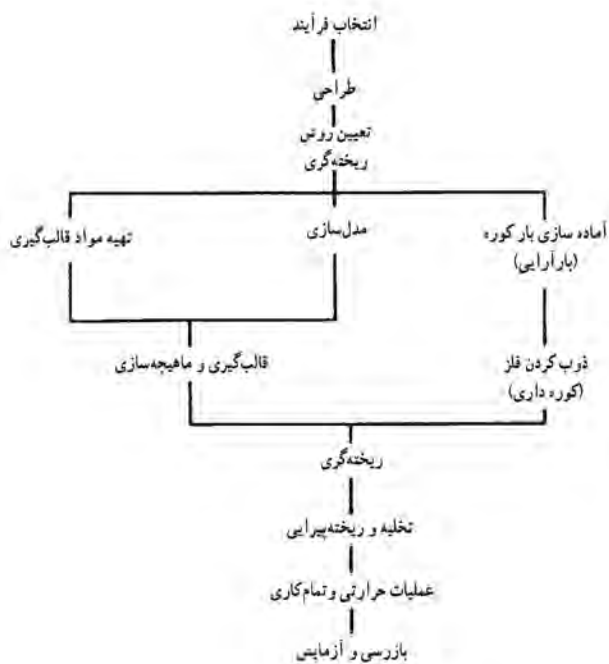
نمره	شاخص تحقق	نتایج مورد انتظار	استاندارد عملکرد (کیفیت)	تکالیف عملکردی (واحدهای یادگیری)	عنوان پودمان
۳	تحلیل و بررسی نقش فلزات غیر آهنی در صنعت	بالتر از حد انتظار			پودمان ۳: فلزات غیر آهنی
۲	۱- تعیین کاربرد انواع فلزات غیر آهنی با توجه به خواص آنها ۲- تعیین عوامل مؤثر بر خواص فلزات غیر آهنی	در حد انتظار	تحلیل نقش و بررسی انواع فلزات غیر آهنی براساس استاندارد ملی ایران	۱- بررسی انواع فلزات غیر آهنی ۲- تحلیل عملکرد و ویژگی‌های انواع فلزات غیر آهنی	
۱	دسته‌بندی انواع فلزات غیر آهنی	پایین تر از حد انتظار			
					نمره مستمر از ۵
					نمره واحد یادگیری از ۳
					نمره پودمان از ۲۰



پودمان ۴

تجهیزات و فرایندهای تولید قطعات صنعتی





نمودار ۱- مراحل تولید قطعه ریخته‌گری

بعد از استخراج و تهیه شمش فلزات، مرحله بعدی تولید قطعات صنعتی است. برای تولید قطعات از روش‌ها و تکنیک‌های متفاوتی استفاده می‌شود که به روش‌های تولید معروفند. روش‌های تولید با توجه به عواملی نظیر نوع و جنس آلیاژ، اندازه و شکل قطعات، کیفیت و کمیت، هزینه تمام شده و بسیاری از موارد دیگر انتخاب می‌شوند. معمولاً برای ساخت یک قطعه با توجه به شکل فلز و کاربرد از چند روش تولید می‌توان استفاده کرد. روش‌های تولید را می‌توان به هفت دسته اصلی تقسیم کرد که عبارت‌اند از: ریخته‌گری^۱، نوردکاری^۲، فشارکاری^۳، پتک‌کاری^۴، جوشکاری^۵، متالورژی پودر^۶ و ماشین‌کاری^۷. البته روش‌های نوین دیگری نیز ابداع شده که توضیح در مورد آنها در حوصله این کتاب نمی‌باشد.

ریخته‌گری

ریخته‌گری یکی از روش‌های شکل دادن قطعات فلزی است که شامل تهیه مذاب از فلز مورد نظر و ریختن آن در محفظه‌ای به نام قالب است، به گونه‌ای که پس از انجماد مذاب، شکل، اندازه و خواص مورد نظر تأمین شود. بنابراین با توجه به این تعریف، فرایند ریخته‌گری را باید مجموعه‌ای از عملیات ذوب، تهیه قالب و ریختن مذاب دانست. در نمودار ۱، مراحل مختلف ریخته‌گری یک قطعه فلزی، به طور ساده نشان داده شده است.

مزایا و محدودیت‌های روش ریخته‌گری

در جهان امروز، صنعت ریخته‌گری قسمت بزرگی از اقتصاد یک کشور را تحت پوشش خود قرار می‌دهد. با مراجعه به آمارهای جهانی تولید قطعات صنعتی، افزایش روزافزون میزان محصولات ریخته‌گری در مقایسه با محصولات ساخته شده از طریق سایر روش‌ها، به خوبی مشهود است. با توجه به گسترش روزافزون این روش تولیدی، در اینجا لازم است تا مروری مختصر بر مزایا و محدودیت‌های تولید قطعات به روش ریخته‌گری صورت گیرد.

- ۱- Casting
- ۲- Rolling
- ۳- Extrusion
- ۴- Forging
- ۵- Welding
- ۶- Powder Metallurgy
- ۷- Machining

مهم‌ترین مزایای روش ریخته‌گری: برخی از مزایا، به‌عنوان یک ویژگی ذاتی، در فرایند ریخته‌گری مطرح هستند. این ویژگی‌ها در مواردی خاص، عامل اصلی در انتخاب روش ریخته‌گری به‌عنوان یک روش برتر، نسبت به سایر روش‌های شکل دادن به‌شمار می‌روند، در هر حال، برخی از مزایای عمده این روش عبارت‌اند از:

امکان ساخت: اجسامی که دارای شکل‌های پیچیده داخلی و خارجی هستند، فقط از طریق ریخته‌گری تولید می‌شوند. در نتیجه بسیاری از عملیات دیگر از قبیل ماشین‌کاری، آهنگری و جوشکاری که در ساخت قطعاتی همچون سیلندرها، توربین‌ها، پمپ‌ها و نظایر آنها از محدودیت‌های فراوانی برخوردارند، کاهش یافته و یا از بین می‌روند.

طبیعت فلز: برخی از فلزات بنا به طبیعت متالورژیکی، تنها به روش ریخته‌گری شکل می‌گیرند و عملیات مکانیکی از قبیل نورد و آهنگری را نمی‌پذیرند. چدن‌ها، نمونه بارز از این قبیل مواد هستند.

- سهولت و سرعت تولید

- امکان تولید قطعات بسیار بزرگ و بسیار کوچک

- امکان ایجاد خواص مکانیکی لازم، از طریق کنترل ترکیب شیمیایی آلیاژ و یا سرعت سرد کردن آن

- با توجه به سرعت تولید و هزینه‌های تمام شده، از نظر اقتصادی، قطعات ساخته شده به روش ریخته‌گری نسبت به سایر روش‌ها مقرون به‌صرفه‌تر است.

مهم‌ترین محدودیت‌های عمده روش ریخته‌گری: علی‌رغم مزیت‌های زیادی که به آنها اشاره شد، تولید قطعات به این روش از محدودیت‌هایی نیز برخوردار است که برخی از آنها عبارت‌اند از:

کافی نبودن دقت ابعادی: هرچند میزان دقت ابعاد و سطوح در روش‌های مختلف ریخته‌گری متفاوت است و با پیشرفت روزافزون این صنعت، روش‌هایی ابداع شده‌اند که محصول تولیدی آنها از دقت ابعاد و سطوح بسیار بالایی برخوردار است (روش ریخته‌گری دقیق) ولی با این وجود، کافی نبودن دقت ابعادی در این روش در مقایسه با روشی همچون ماشین‌کاری وجود دارد.

غیریکنواختی در خواص مکانیکی: عدم یکنواختی در سرعت سرد شدن قطعات ریخته‌گری که از ماهیت این فرایند ناشی می‌شود، به غیریکنواختی ساختار درونی و خواص مکانیکی قطعه منتهی می‌شود.

در حال امروزه با توجه به پیشرفت‌های حاصل شده در زمینه‌های آزمایشگاهی رشته متالورژی و همچنین پیشرفت و تکامل صنعت ریخته‌گری و ارتباط دائمی و مؤثر صنایع وابسته از قبیل ماشین‌کاری و جوشکاری، بسیاری از محدودیت‌های موجود از میان رفته است.

محصولات ریخته‌گری

صنعت ریخته‌گری از نظر تولیدی به دودسته اصلی تقسیم می‌شود که عبارت‌اند از:

ریخته‌گری شمش (شمش ریزی) و ریخته‌گری قطعه (شکل‌ریزی)

همان‌گونه که قبلاً اشاره شد شمش‌ها محصولات نیمه‌تمامی هستند که یا به‌منظور استفاده در ریخته‌گری (ذوب مجدد) تولید می‌شوند و یا اینکه برای تهیه قطعات صنعتی از طریق یکی از روش‌های شکل دادن مکانیکی مورد استفاده قرار می‌گیرند.

دارا بودن ابعادی مناسب از نقطه‌نظر وزن، انبار کردن و سهولت برش و جدا کردن از ویژگی‌های مهم در ارتباط با شمش‌های ریخته‌گری هستند. درحالی‌که شمش‌های مناسب برای انجام کار مکانیکی، شکل هندسی معینی داشته و بیشتر در انواع مکعب مستطیل و یا استوانه تولید می‌شوند.

تجهیزات ریخته‌گری در قالب‌های دائمی

روش‌های ریخته‌گری ریژه:

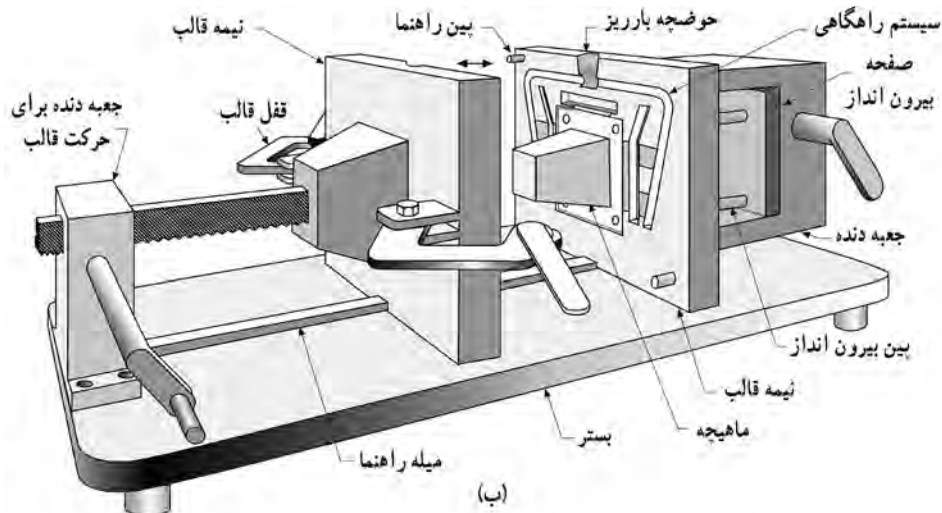
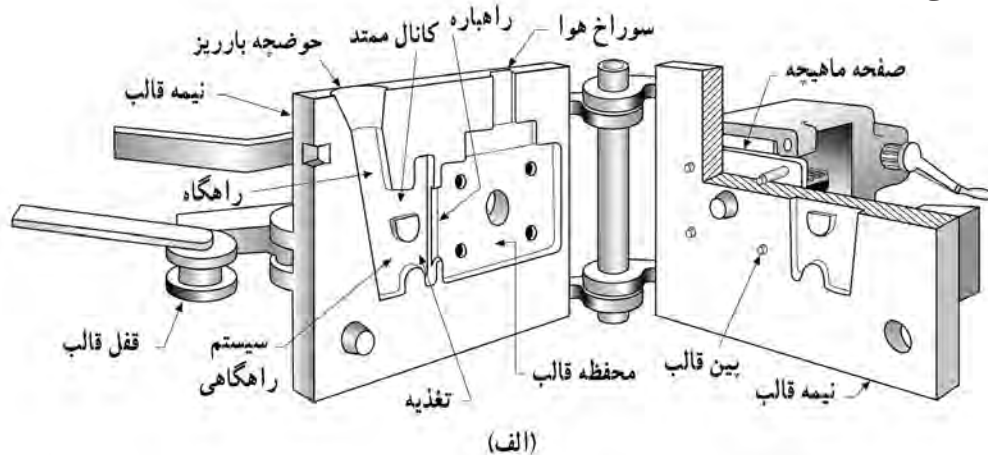
ریخته‌گری در قالب‌های ریژه را می‌توان به سه گروه روش‌های دستی، روش‌های نیمه‌اتوماتیک و روش‌های تمام‌اتوماتیک تقسیم کرد. در این قسمت به بررسی آنها پرداخته می‌شود.

الف) روش دستی:

ریخته‌گری در قالب‌های ریژه به طریق دستی دارای طرح‌های نسبتاً ساده‌ای بوده و متناسب با ضخامت قطعه ساخته شده است.

شکل ۱- الف یک روش ساده کتابی را نشان می‌دهد، این روش برای تولید قطعات ریختگی با ضخامت کم و نازک مورد استفاده قرار می‌گیرد.

شکل ۱- ب نوع دیگر از ماشین‌های ریخته‌گری ریژه دستی را نشان می‌دهد که برای تولید قطعات با ضخامت زیاد استفاده می‌شود.



شکل ۱- دو نوع ماشین ریخته‌گری ریژه دستی (الف) قالب نوع کتابی ساده برای تولید قطعات با ضخامت کم (ب) برای تولید قطعات با ضخامت زیاد

دست انجام می‌شود. شکل ۲ یک نوع از این ماشین‌ها را نشان می‌دهد.

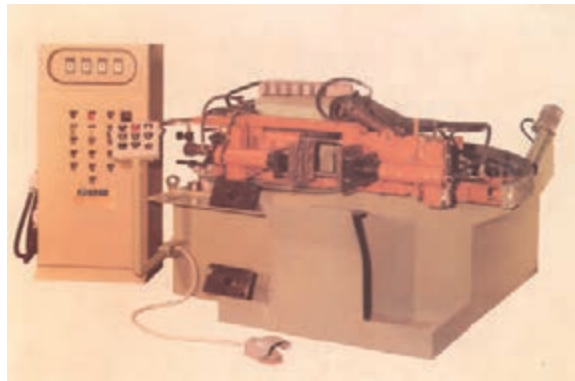
(ج) روش خودکار (تمام اتوماتیک): در این نوع ماشین اکثر کارها توسط ماشین و حتی ربات‌ها انجام می‌شود. شکل ۳ یک نوع از این ماشین را نشان می‌دهد. از این نوع ماشین به منظور تولید انبوه قطعات مختلف کوچک و بزرگ استفاده می‌شود.

روش‌های ریخته‌گری ریژه دستی علی‌رغم سادگی، کاربردی وسیع دارد و امروزه درصد بالایی از قطعات ریخته‌گری به این روش تولید می‌شود.

(ب) روش نیمه‌اتوماتیک: برای تولید انبوه قطعات، روش‌های نیمه‌اتوماتیک جایگزین روش‌های دستی شده است. در این روش‌ها جهت باز و بسته شدن قالب از سیستم‌های هیدرولیکی یا پنوماتیکی استفاده می‌شود. پر کردن قالب و نیز خارج کردن قطعات ریخته شده از قالب توسط

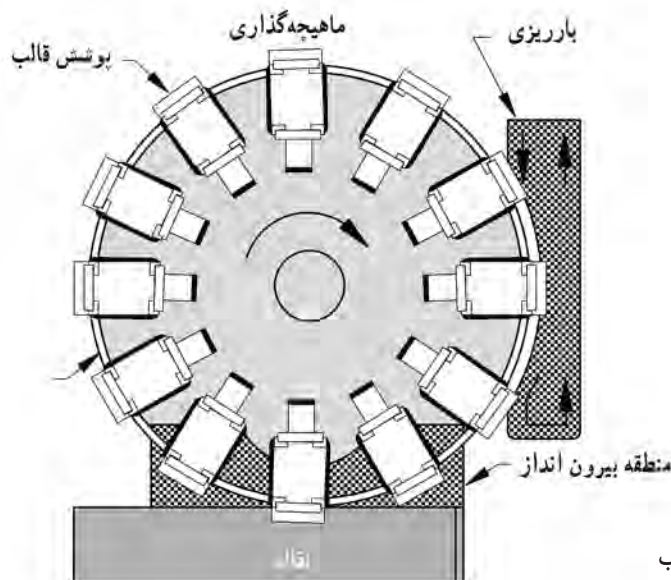


شکل ۳- ماشین ریخته‌گری ریژه تمام اتوماتیک



شکل ۲- ماشین ریخته‌گری ریژه نیمه‌اتوماتیک

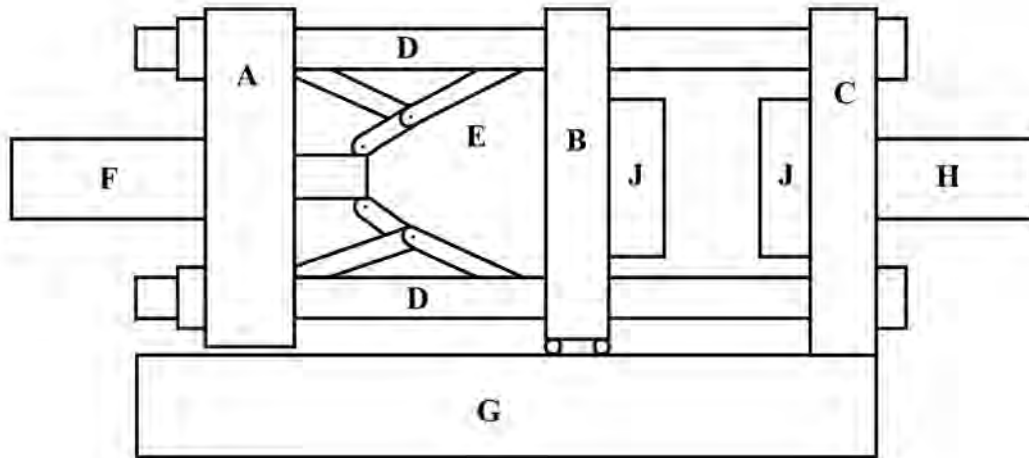
شکل ۴ نوع دیگر از یک ماشین اتوماتیک با میزگردان را نشان می‌دهد. در این روش ایستگاه‌های مختلف در ریخته‌گری شامل بار ریزی، پوشش قالب، ماهیچه‌گذاری، انجماد و بیرون‌انداز به دنبال یکدیگر قرار گرفته‌اند.



شکل ۴- ماشین ریخته‌گری ریژه اتوماتیک با ۱۲ قالب

ریخته‌گری تحت فشار

ریخته‌گری تحت فشار به روشی اطلاق می‌شود که در آن مذاب تحت فشار معین، محفظه قالب را پر می‌کند. طرز کار ماشین‌های ریخته‌گری تحت فشار: در این قسمت به منظور درک بهتر روش کار ماشین‌های تحت فشار به تشریح یک سیستم ساده از آن پرداخته می‌شود. اگرچه جزئیات ماشین‌های ریخته‌گری تحت فشار زیاد با هم تفاوت دارد اما اساس کار همه آنها مشابه می‌باشد. شکل ۵ به طور شماتیک قسمت‌های اصلی ماشین ریخته‌گری تحت فشار را نشان می‌دهد.



شکل ۵ - قسمت‌های اصلی ماشین ریخته‌گری تحت فشار

همان‌گونه که در این شکل مشاهده می‌شود یک ماشین ریخته‌گری تحت فشار از قسمت‌های زیر تشکیل شده است:

- G: بستر یا پایه که سایر قطعات بر روی آن سوار می‌باشد.
- A: صفحه تنظیم که به سیستم قفل‌کننده اتصال دارد.
- B: صفحه متحرک که بر روی پایه ماشین سر خورده و حرکت می‌کند.
- C: صفحه ثابت که به سیستم تزریق H متصل است. این صفحه‌ها به وسیله چهار راهنمای D به یکدیگر متصل هستند. در روی صفحه ثابت C سیستم تزریق قرار دارد.
- F: سیستم قفل‌کننده F در پشت صفحه تنظیم A قرار دارد و نیروی لازم را برای به حرکت درآوردن صفحه تنظیم فراهم می‌آورد.
- E: بین صفحه تنظیم A و صفحه متحرک B سیستم اتصالات زانویی E^۱ قرار دارد که وظیفه آن انتقال نیرو از صفحه تنظیم به صفحه متحرک می‌باشد.
- J: دو نیمه قالب J یکی روی صفحه ثابت و دیگری به روی صفحه متحرک نصب شده و هنگامی که نیمه‌های قالب بر روی یکدیگر توسط مکانیزم قفل‌سازی سیلندر و اتصالات زانویی محکم می‌شوند، ماشین قفل می‌کند. طرز کار ماشین به طور خلاصه به شرح صفحه بعد است:

۱- Toggle link

- (الف) « دو نیمه قالب » توسط سیستم قفل کننده کاملاً به هم محکم می شوند.
 (ب) مذاب لازم توسط سیستم تزریق **H** به داخل قالب تحت فشار وارد شده و تمام قسمت های قالب را پر می کند.
 (ج) پس از انجماد مذاب، سیستم قفل کننده، صفحه متحرک **B** را به عقب حرکت می دهد.
 (د) قطعه ریخته شده توسط پران های مخصوص از سطح قالب جدا می شود.
 (هـ) قالب تمیز شده و توسط اسپری پوشش داده می شود.
 (و) عملیات فوق مجدداً تکرار می شود.

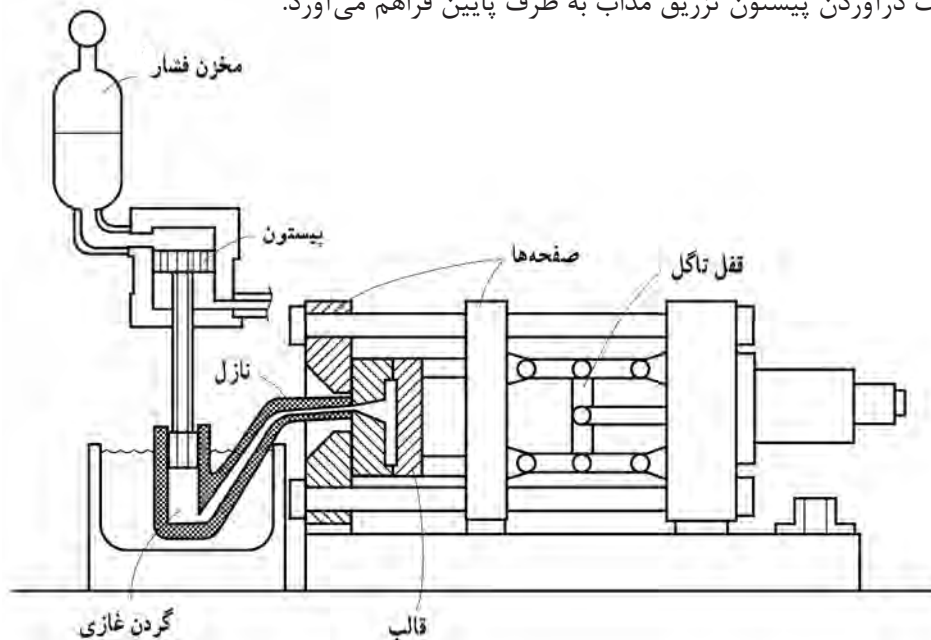
انواع ماشین های ریخته گری تحت فشار: ماشین های ریخته گری تحت فشار براساس نحوه تزریق مذاب به داخل محفظه قالب به دو دسته تقسیم می شوند:

(الف) ماشین های ریخته گری تحت فشار با محفظه گرم^۱

(ب) ماشین های ریخته گری تحت فشار با محفظه سرد^۲

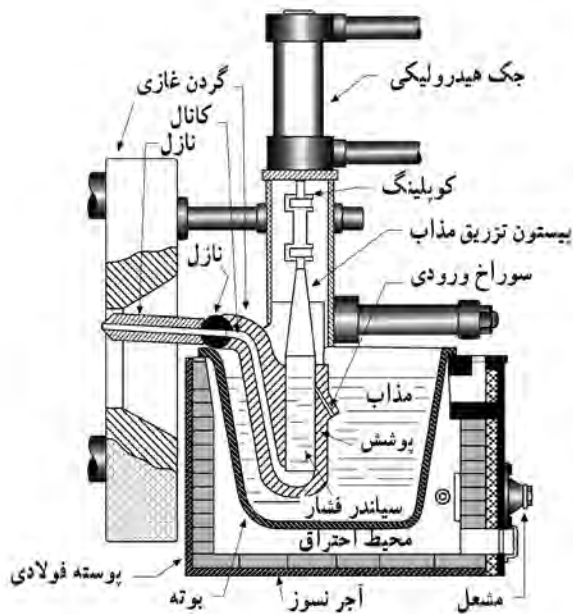
(الف) ماشین های ریخته گری تحت فشار با محفظه گرم: این روش دارای کوره ای است که وظیفه آن نگهداری مذاب در درجه حرارت مطلوب می باشد. (شکل ۶). شکل ۷ سیستم پمپ مذاب به داخل محفظه قالب را نشان می دهد. این سیستم شامل سیلندر فشار، پیستون تزریق مذاب^۳، گردن غازی و نازل می باشد. در داخل گردن غازی، سیلندر فشار و نیز پیستون تزریق مذاب که در داخل مذاب غوطه ور است، قرار دارد و بنابراین درجه حرارت این مجموعه به اندازه درجه حرارت مذاب خواهد بود. این سیستم به مذاب این امکان را می دهد که در حداقل زمان و با حداقل کاهش درجه حرارت، مذاب به داخل قالب تزریق گردد.

هنگامی که پیستون تزریق مذاب در قسمت بالا قرار دارد (شکل ۷) مذاب از داخل بوته توسط سوراخ مدخل ورودی به داخل سیلندر وارد می شود. هنگامی که قالب بسته و قفل می شود، جک هیدرولیکی نیروی لازم را برای به حرکت درآوردن پیستون تزریق مذاب به طرف پایین فراهم می آورد.



شکل ۶- قسمت های اصلی ماشین ریخته گری تحت فشار با محفظه گرم

۱- Hot Chamber Process
 ۲- Cold Chamber Process
 ۳-Plunger



شکل ۷- قسمت‌های اصلی تزریق مذاب در روش محفظه گرم

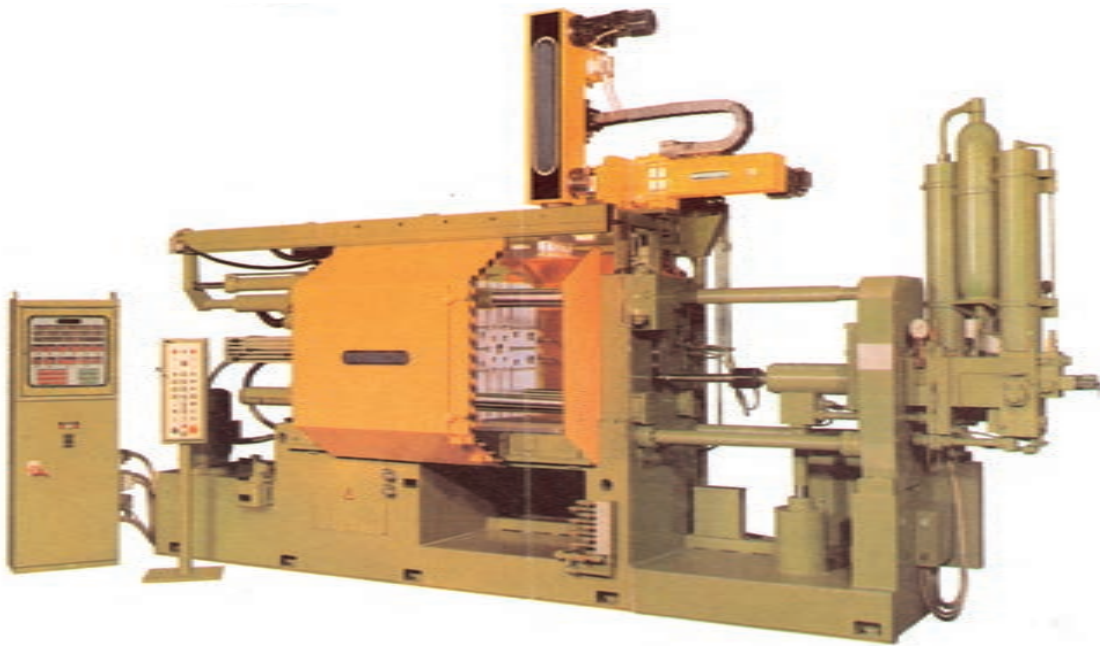
ب) روش ریخته‌گری تحت فشار با محفظه سرد: ماشین‌های ریخته‌گری تحت فشار با محفظه سرد کاربرد وسیع‌تری دارد و توسط آن می‌توان آلیاژهایی دارای نقطه ذوب بالاتر (تا حدود مس) را تولید کرد. شکل ۸ یک ماشین با محفظه سرد را نشان می‌دهد.

شکل ۹ سیستم تزریق این نوع ماشین را به طور شماتیک نشان می‌دهد. در این ماشین‌ها محفظه تزریق از طریق مذاب گرم می‌شود.

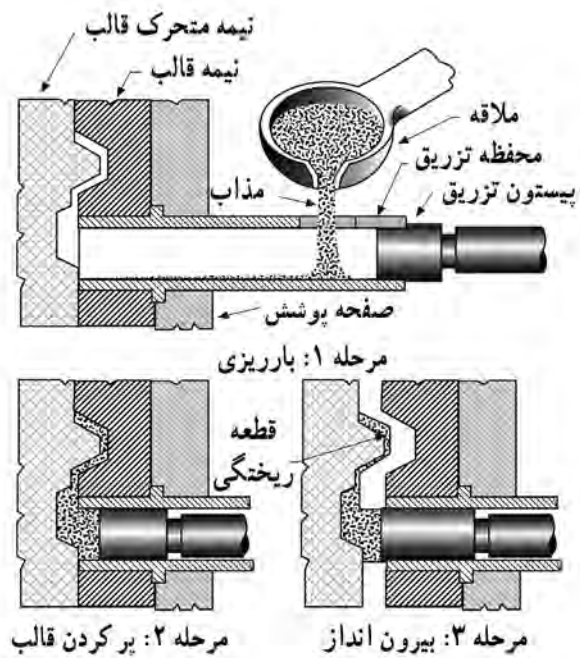
با بسته و قفل شدن قالب، مذاب از دریچه بارریزی به داخل محفظه تزریق، وارد می‌شود، (مرحله ۱ در تصویر ۹). در این حالت جک هیدرولیک، پیستون تزریق را در داخل محفظه تزریق به طرف جلو هدایت می‌کند. «پیستون تزریق» ابتدا دریچه بارریزی را می‌بندد و سپس مذاب را با فشار به داخل محفظه قالب می‌راند (مرحله ۲ در تصویر ۹). پس از انجماد مذاب، قالب باز شده و پیستون به حالت اولیه خود برمی‌گردد.

در این حالت «مدخل ورودی» بسته می‌شود. با حرکت در آمدن پیستون تزریق مذاب به طرف پایین مذاب تحت فشار وارد قسمت «گردن غازی» شده و پس از عبور از نازل وارد محفظه قالب می‌شود. بعد از عمل تزریق و پس از منجمد شدن مذاب در داخل محفظه قالب، جک هیدرولیکی در جهت معکوس عمل کرده و پیستون تزریق مذاب را به طرف بالا هدایت می‌کند. در این هنگام درب مدخل ورودی باز شده و مذاب لازم وارد «سیلندر فشار» می‌شود. در این حالت ماشین برای عملیات بعدی آماده است.

اندازه قطعات ریخته‌گری تولید شده توسط فرایند محفظه گرم می‌تواند از چند گرم تا حدود ۲۵ کیلوگرم باشد. فلزات و آلیاژهایی که توسط این روش تهیه می‌شود به دلیل تماس قسمت‌هایی از ماشین با مذاب باید دارای نقطه ذوب پایین باشند و معمولاً آلیاژهای روی، سرب، قلع و اخیراً منیزیم را می‌توان به این روش تولید کرد.



شکل ۸- ماشین ریخته‌گری تحت فشار با محفظه سرد



شکل ۹- دوره عملیات ریخته‌گری یک ماشین ریخته‌گری تحت فشار با محفظه سرد

روش ریخته‌گری تحت فشار با محفظه سرد برای آلیاژهای آلومینیوم، منیزیم و مس کاربرد زیادی دارد. مهم‌ترین مزیت روش محفظه سرد این است که تجهیزات در تماس دائم با مذاب نمی‌باشد (زیرا محفظه تزریق و پیستون در داخل مذاب غوطه‌ور نیستند). از دیگر مزیت‌های این فرایند بالا بودن فشار تزریق است.

مهم‌ترین محدودیت‌های این روش عبارت‌اند از:

- زمان طولانی‌تر تزریق نسبت به روش محفظه گرم
- امکان ایجاد عیوب در قطعات به علت کاهش درجه حرارت مذاب

قالب: قالب‌های مورد استفاده در ریخته‌گری تحت فشار از دو نیمه تشکیل شده است.

نیمه اول قالب، ثابت است و تزریق مذاب در آن تعبیه شده و با محفظه تزریق به وسیله نازل ارتباط دارد. نیمه دوم قالب متحرک است و سیستم بیرون‌انداز در آن قرار دارد و در بیشتر موارد راه باره‌ها نیز روی آن تعبیه شده است. محفظه قالب در دو نیمه طوری ساخته می‌شود که هنگام باز کردن قالب، قطعه ریختگی جامد از نیمه ثابت قالب آزاد شده و روی نیمه متحرک قالب باقی بماند و سپس به وسیله بیرون‌انداز که در نیمه متحرک قالب قرار دارد، از قالب جدا می‌شود. اگر محور ماهیچه‌ها موازی با جهت حرکت قالب باشند، نیازی به خارج کردن آنها قبل از باز کردن قالب نیست که به آنها ماهیچه‌های ثابت می‌گویند و با باز شدن دو نیمه قالب، آنها نیز از قطعه ریختگی جدا می‌شوند. ماهیچه‌هایی که دارای محور غیر موازی با جهت حرکت قالب هستند، ماهیچه‌های متحرک نامیده می‌شوند. این ماهیچه‌ها به وسیله سیستم جداگانه‌ای قبل از خارج شدن قطعه ریختگی از آن جدا می‌شوند.

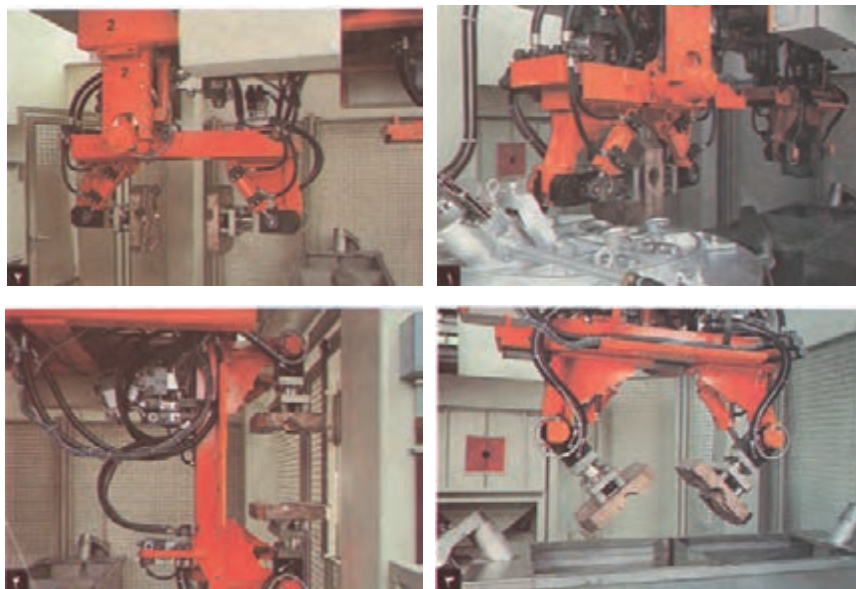
ریخته‌گری تحت فشار کم: فشار تزریق مذاب در این روش

کمتر از یک اتمسفر می‌باشد. بنابراین محدودیت موجود در روش ریخته‌گری تحت فشار بالا در استفاده از ماهیچه‌های موقت (ماسه‌ای) حذف می‌شود. به این ترتیب امکان تولید کلیه قطعاتی که توسط روش ریژه تولید می‌شود، به وسیله این فرایند و با کیفیت بالاتر وجود دارد. به علاوه امکان تولید قطعات پیچیده که به دلیل پرنسندن قالب، در روش ریژه وجود ندارد، با کمک این روش امکان پذیر می‌شود. از دیگر مزایای این روش نسبت به روش ریژه می‌توان از کیفیت سطوح ریختگی، خواص مکانیکی و متالورژیکی بالاتر و سرعت تولید زیادتر نام برد.

محدودیت اصلی این روش، بالا بودن قیمت تجهیزات و قالب نسبت به روش ریخته‌گری در قالب ریژه می‌باشد. شکل ۱۰ این روش را نشان می‌دهد.

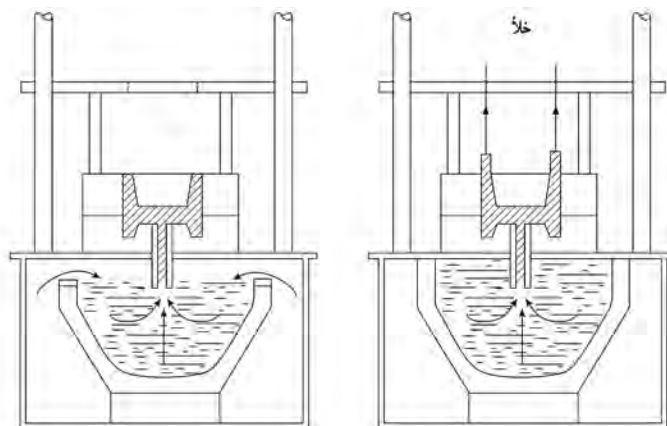
روش کار: در شکل ۱۱ به طور شماتیک روش کار این فرایند نشان داده شده است. در این روش قالب پس از ماهیچه‌گذاری و بسته شدن، 180° چرخیده و به طور معکوس روی کوره القایی مخصوص قرار می‌گیرد. از قسمت دیگر کوره فشار هوا بر سطح مذاب در کوره اعمال می‌گردد، بدین ترتیب مذاب از پایین با فشار کم (حدود ۰/۵ اتمسفر) به داخل قالب تزریق می‌شود.

پس از انجماد کامل قطعه، قالب 180° چرخیده و به حالت اولیه خود برمی‌گردد، دو نیمه قالب باز شده و قطعه توسط بیرون‌انداز از قالب جدا می‌شود. آنگاه دو نیمه قالب در داخل مواد پوششی غوطه‌ور شده تا پوشش لازم در سطح قالب به وجود آید. در پایان عملیات ماهیچه‌گذاری در آن انجام می‌شود و دوره عملیات جدید آغاز می‌گردد. ماشین‌های ریخته‌گری تحت فشار کم معمولاً دارای چند ایستگاه کاری بوده و در نتیجه سرعت تولید در آنها افزایش می‌یابد.



- ۱- ریخته‌گری
- ۲- باز شدن قالب و خارج شدن قطعه
- ۳- سرد کردن و پوشش دادن قالب
- ۴- ماهیچه گذاری

شکل ۱۰- ماشین ریخته‌گری تحت فشار کم



شکل ۱۱- روش کار ماشین و ریخته‌گری تحت فشار کم

ریخته‌گری گریز از مرکز^۱

روش ریخته‌گری گریز از مرکز به روشی گفته می‌شود که در آن قالب تحت تأثیر نیروی گریز از مرکز پر می‌شود. به‌طور کلی در فرایند ریخته‌گری گریز از مرکز دو روش وجود دارد که عبارت‌اند از:

- روش ریخته‌گری گریز از مرکز افقی

- روش ریخته‌گری گریز از مرکز عمودی

روش گریز از مرکز افقی: این روش که قالب حول محور افقی خود می‌چرخد، برای اولین بار در سال ۱۸۰۹ میلادی در انگلستان به ثبت رسید. این روش ابتدا برای تولید لوله‌های چدن خاکستری، چدن نشکن و برنج با ضخامت کم مورد استفاده قرار گرفت. با پیشرفت صنایع و استفاده از تجهیزات جدید به منظور بهبود بخشیدن به خواص متالورژیکی، پیشرفت چشمگیری در قابلیت تولید لوله‌های بزرگ و دقت ابعادی آنها به‌وجود آمد. روش کار: یک ماشین ریخته‌گری گریز از مرکز افقی باید قابلیت تکرار چهار عمل را با دقت داشته باشد که عبارت‌اند از:

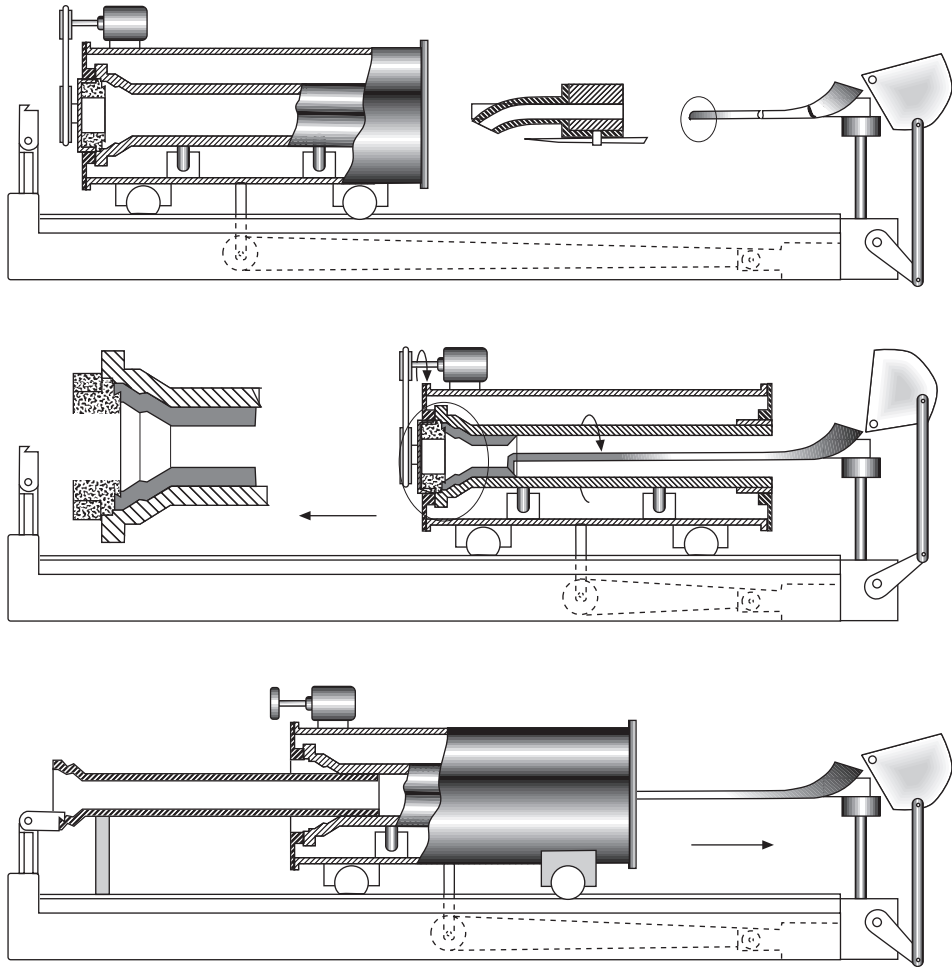
- قالب تحت سرعت مشخص حول محور افقی بچرخد.

- وسیله ای برای بار ریزی مذاب در داخل قالب در حال چرخش وجود داشته باشد.

- به محض پر شدن قالب، انجماد از یک قسمت آغاز و در یک قسمت دیگر به پایان برسد.

- قطعه منجمد شده با سرعت از داخل قالب خارج شود.

شکل ۱۲ یک نوع از ماشین‌های گریز از مرکز را نشان می‌دهد. همان‌گونه که در شکل مشاهده می‌شود، ماشین دو حرکت دارد، حرکت چرخشی و حرکت رفت و برگشت که روی یک ریل مخصوص انجام می‌گیرد و در قسمت وسط این شکل نیز نمایان است. درحالی‌که قالب در حول محور خود با سرعت مشخص می‌چرخد، مذاب توسط یک ناودانی مخصوص به تدریج در قالب ریخته می‌شود. در همین زمان قالب روی ریل با سرعت معین شروع به عقب رفتن می‌کند. این عمل تا آنجا ادامه می‌یابد که مذاب به همهٔ قسمت‌های قالب برسد. پس از انجماد مذاب، لوله توسط سیستم بیرون کش مخصوص، از داخل قالب خارج می‌شود. شکل ۱۳ سیستمی را نشان می‌دهد که قالب فقط حول محور خود می‌چرخد و حرکت رفت و برگشتی در آن وجود ندارد. در این‌گونه ماشین‌ها مذاب به یکباره به داخل قالب ریخته می‌شود.



شکل ۱۲- یک نوع ماشین گریز از مرکز افقی جهت لوله‌ریزی چدن



شکل ۱۳- نوع دیگر از ماشین گریز از مرکز افقی

جنس قالب: جنس قالب معمولاً از فولاد، مس یا گرافیت می باشد. قالب‌های فولادی برای تولید قطعه‌ها به تعداد زیاد و برای ریخته‌گری آلیاژهایی که دارای نقطه انجماد بالایی هستند، به کار می‌رود. قالب‌های فولادی نسبت به شوک حرارتی حساس بوده و برای کاهش آن سطح قالب باید کاملاً پوشش داده شود.

درجه حرارت ریختگی: درجه حرارت بارریزی تابعی از فلز یا آلیاژ ریختگی، اندازه قالب و خواص فیزیکی مواد قالب است.

درجه حرارت قالب: درجه حرارت قالب نیز در خواص قطعه ریختگی مؤثر بوده و درجه حرارت اولیه قالب به جنس مذاب، ضخامت قالب و ضخامت لوله ریختگی بستگی دارد.

ریخته‌گری گریز از مرکز عمودی: در این فرایند قطعات ریختگی در اثر بارریزی مذاب در داخل یک قالب گردان عمودی به وجود می‌آید. نیروی گریز از مرکز که ناشی از چرخش قالب است، فشار لازم برای پر کردن محفظه قالب (یا محفظه قالب) را فراهم می‌آورد. این فشار تا انجماد کامل فلز داخل قالب باقی می‌ماند. قطعات تولید شده به این روش نسبت به روش‌های استاتیکی دارای خواص مکانیکی برتری می‌باشند. از طرف دیگر این روش برای تولید قطعه‌های خاص اقتصادی تر است.

از ویژگی‌های این روش همسویی خواص فیزیکی، مکانیکی قطعه‌ها و نیز بالا رفتن چگالی آنها می‌باشد. از طرف دیگر قطعه‌ها از اکسیدها، مک‌های گازی و دیگر ناخالصی‌ها عاری می‌باشند.

از مزیت‌های مهم این روش، عدم استفاده از راهگاه و تغذیه و در نتیجه بالا رفتن راندمان تولید است.

امکان تولید کلیه آلیاژها در روش گریز از مرکز از دیگر مزیت‌های این روش است. فولادهای ساده کربنی و آلیاژی، فولادهای پرآلیاژ و مقاوم به خوردگی و حرارت، چدن‌های خاکستری، نشکن، فولادهای پرآلیاژ، فولادهای زنگ‌نزن، فولادهای نیکلی، آلیاژهای آلومینیوم، مس، منیزیم و نیکل تماماً امکان تولید توسط روش گریز از مرکز عمودی را دارند.

غیرفلزی نظیر سرامیک‌ها، شیشه‌ها، پلاستیک‌ها و در حقیقت تمام موادی که می‌توانند حالت مذاب داشته باشند، امکان تولید توسط این روش را دارند.

قالب‌ها: قالب‌ها در روش گریز از مرکز عمودی می‌توانند ماسه‌ای، نیمه‌دائمی و دائمی باشند. انتخاب نوع قالب به شکل قطعه، کیفیت مورد نیاز و نیز تعداد تولید بستگی دارد.

تقسیم‌بندی روش گریز از مرکز عمودی

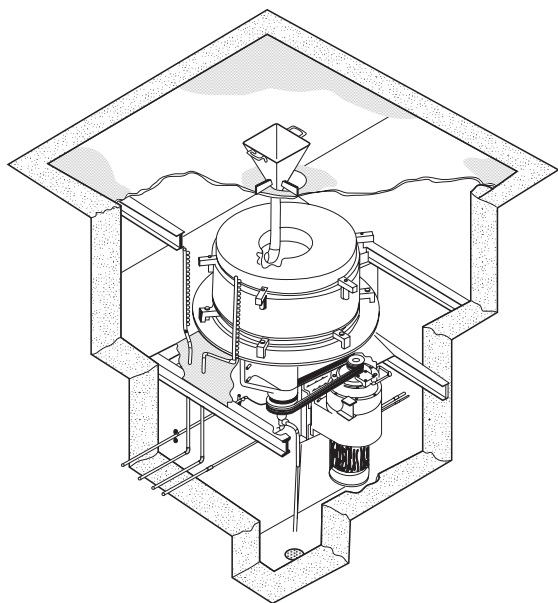
روش گریز از مرکز عمودی به سه دسته تقسیم می‌شود:

- ریخته‌گری گریز از مرکز واقعی

- ریخته‌گری نیمه‌گریز از مرکز

- ریخته‌گری چرخشی گریز از مرکز

الف) ریخته‌گری گریز از مرکز واقعی: در این روش قالب حول محور عمودی خودش می‌چرخد و قطعه‌های استوانه‌ای شکل و یا لوله‌ای تولید می‌کند. استفاده از ماهیچه در این روش محدود است. شکل ۱۴ یک نوع از این دسته ماشین‌ها را نشان می‌دهد.



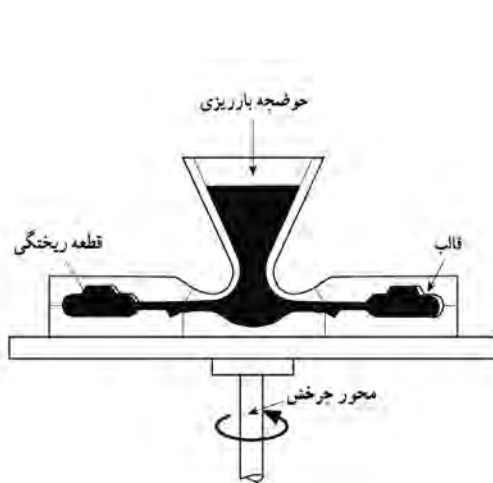
شکل ۱۴- ماشین ریخته‌گری گریز از مرکز عمودی واقعی

در این روش انجماد از پوسته خارجی آغاز شده و در قسمت داخلی به پایان می‌رسد. این نحوه انجماد باعث فراهم آوردن قطعه‌ها با کیفیت عالی، عاری از عیب‌های ریختگی و بدون انقباض می‌شود.

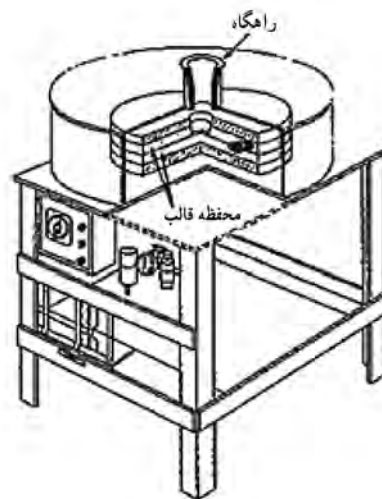
ب) ریخته‌گری نیمه‌گریز از مرکز: این روش به منظور تولید قطعه‌هایی به کار می‌رود که شکل داخل و خارج آن تماماً توسط قالب ایجاد می‌شود. در این روش قالب و قطعه حول محور خود می‌چرخد که در این رابطه از یک محور چرخان عمودی استفاده می‌شود. اگر قطعه دارای سوراخ باشد، از ماهیچه استفاده می‌شود (شکل ۱۵).

قطعه‌هایی مانند لقمه‌های چرخ دنده، چرخ تسمه شیاردار، پروانه‌ها و روتور موتورهای الکتریکی را می‌توان توسط این فرایند تولید نمود.

ج) روش ریخته‌گری چرخشی گریز از مرکز: در این روش محفظه‌های قالب در اطراف محور، مانند پره‌هایی اطراف چرخ چیده شده‌اند (شکل ۱۶). به این ترتیب در هر بار چندین قطعه تولید می‌شود. نیروی گریز از مرکز، فشار لازم را برای پر کردن قالب مانند روش نیمه‌گریز از مرکز فراهم می‌آورد. این روش برای تولید بدنه شیرها، ماهک‌ها، بست‌ها به کار می‌رود.



شکل ۱۶- روش ریخته‌گری چرخشی گریز از مرکز



شکل ۱۵- ماشین ریخته‌گری نیمه‌گریز از مرکز عمودی

احیا (بازیابی) ماسه

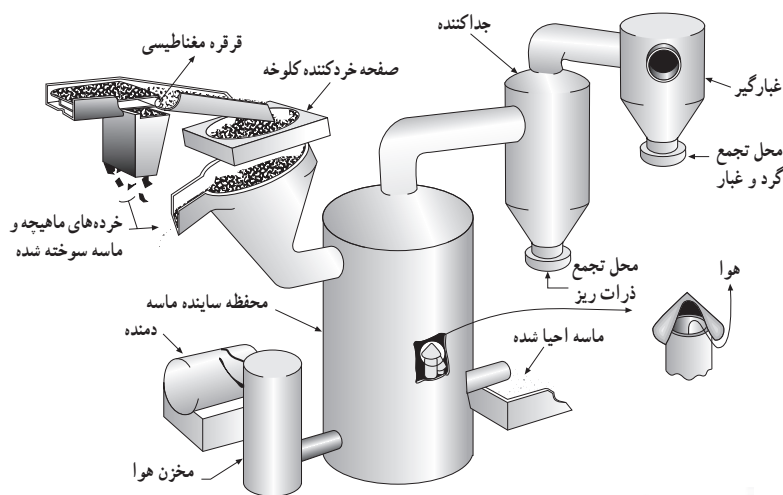
همان‌گونه که قبلاً اشاره شد، در مخلوط ماسه قالب‌گیری، از انواع خاک‌ها به‌عنوان چسب استفاده شده و جهت ایجاد چسبندگی، به آنها مقدار معینی آب افزوده می‌شود. به‌هنگام ریخته‌گری در این قالب‌ها، براساس نوع فلز یا آلیاژ و اندازه قطعه ریختگی و نیز خواص ماسه و خاک ممکن است تغییراتی در مشخصات اجزای تشکیل‌دهنده مخلوط به‌ویژه ماسه و چسب حاصل شود. در صورتی که مخلوط ماسه در تماس با فلز مذاب تا درجه حرارتی بالاتر از 590°C گرم شود، ممکن است جزء ماسه دچار تحول و افزایش حجم شده و جزء خاک نیز آب موجود در ساختمان (آب مولکولی) خود را از دست بدهد. چنین مخلوطی را مخلوط سوخته شده یا اصطلاحاً ماسه

سوخته شده^۱ می‌نامند. ماسه سوخته شده‌ای که پس از تخلیه قالب به صورت کلوخه‌های درشت باقی می‌ماند، از خواص قالب‌گیری مطلوبی برخوردار نمی‌باشد. خاک موجود در این ماسه به دلیل از دست دادن آب ترکیبی خود، خاک مرده یا کلسینه شده^۲ نامیده می‌شود زیرا که با افزودن مجدد آب، قابلیت چسبندگی پیدا نمی‌کند. این حالت بیشتر در ریخته‌گری قطعات حجیم و نیز در درجه حرارت‌های بارریزی بالا روی می‌دهد. استفاده مجدد از چنین ماسه‌هایی که در صورت زیاد بودن آنها، امری ضروری است، نیازمند انجام عملیاتی تحت عنوان احیا (بازیابی) بر روی مخلوط ماسه می‌باشد. در این عملیات، خاک مرده به روش‌های مختلفی که به آنها اشاره خواهد شد، از ذرات ماسه جدا می‌شود. پس از خروج خاک و سایر مواد ناخواسته، ماسه احیا شده با درصد‌های معینی از چسب (خاک)، آب و مواد افزودنی مخلوط شده، دوباره جهت قالب‌گیری مورد استفاده قرار می‌گیرد. قابل ذکر است که عملیات احیا تنها به ماسه‌های با چسب خاکی اختصاص نداشته و در مورد سایر چسب‌ها نیز صورت می‌گیرد. در قطعات کوچک و نازک و نیز در مواردی که درجه حرارت بارریزی زیاد نیست، معمولاً تنها آب اضافه شده به مخلوط تبخیر می‌شود و بنابراین با افزودن مجدد آب به میزان معین، بدون آنکه ماسه جدیدی اضافه شود، دوباره مورد استفاده قرار می‌گیرد.

روش‌های احیای ماسه

الف) روش خشک: در این روش جهت جداسازی ذرات ریز از قبیل پودر سیلیس و خاک از دمش هوا استفاده می‌شود. عمل جداسازی در یک مخزن و در اثر سایش ذرات بر روی یکدیگر صورت می‌گیرد. در شکل ۱۸ یکی از انواع سیستم‌های نیوماتیکی^۳ به منظور بازیابی ماسه به روش خشک نشان داده شده است. سیستم‌های پنوماتیکی معمولاً دارای ۲ تا ۸ قسمت هستند که پس از سایش ذرات ماسه بر روی یکدیگر در این قسمت‌ها، چسب همراه با ماسه خارج می‌گردد.

اندازه و شکل ذرات ماسه در بازدهی عمل احیا بسیار مؤثرند. احیای ذرات کروی نسبت به ذرات گوشه‌دار آسان‌تر و سریع‌تر صورت می‌گیرد. ماسه‌های احیا شده به این روش معمولاً به جای ماسه نو برای ماسه رویه^۴ به کار می‌روند.



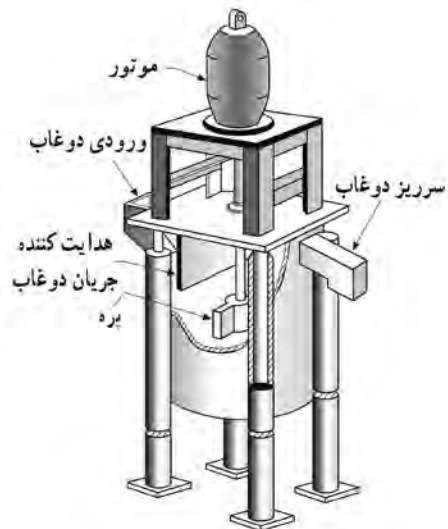
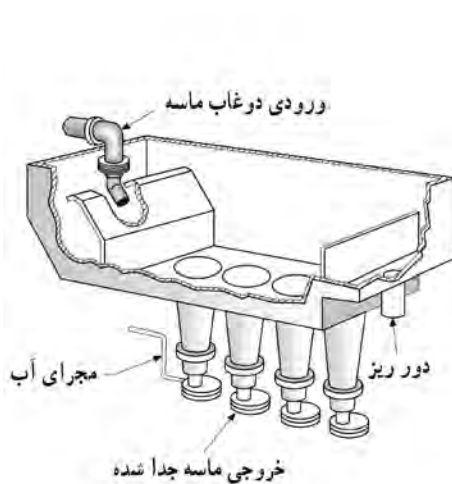
شکل ۱۷

- ۱- Burnt Sand
- ۲- Dead or Calcined Clay
- ۳- Pneumatic Scrubbing System
- ۴- Facing Sand



شکل ۱۸- سیستم سایش نیوماتیکی برای احیای ماسه به روش خشک

ب) روش تر: در این روش ابتدا ماسه در محفظه‌ای با آب مخلوط شده و به صورت دوغابی در می‌آید. سپس دوغاب به دست آمده وارد یک سیستم سایش ماسه مطابق شکل ۱۹ شده و پس از آن برای خروج خاک و سایر ذرات ریز به یک سیستم «جداکننده ماسه از ذرات ریز» مطابق شکل ۲۰ تزریق می‌شود. در پایان عملیات، ماسه احیا شده خشک می‌شود. ماسه به دست آمده با این روش را می‌توان دوباره با استفاده از غربال‌هایی به اندازه‌های مختلف دانه‌بندی نمود.



شکل ۲۰- سیستم جداکننده هیدرولیکی در احیای ماسه به روش تر

شکل ۱۹- سیستم سایش ماسه برای احیای ماسه به روش تر

مزایای احیای ماسه به روش تر عبارت‌اند از:

- کیفیت سطح تمام شده قطعه ریختگی همانند حالتی است که از ماسه نو استفاده می‌شود.
- جدا سازی مطلوب خاک و مواد ریز
- پایین بودن هزینه در مقایسه با قیمت ماسه نو
- کنترل دقیق تر توزیع دانه بندی در مقایسه با ماسه نو
- عدم کاهش نقطه دیرگدازی ماسه

لازم به ذکر است که در این روش آب مصرف شده در تهیه دوغاب، در پایان عملیات برای استفاده مجدد بازیابی می‌شود. (ج) روش حرارتی: در احیای ماسه به روش حرارتی، ماسه در محدوده درجه حرارتی 80°C - 650°C حرارت داده می‌شود. در طی این عملیات مواد کربنی و نیز خاک همراه با ماسه در اثر سایش ذرات بر روی یکدیگر، به هنگام حرکت در کوره از ماسه جدا شده، خارج می‌گردند. میزان خاک جدا شده به نوع آن بستگی دارد. به عنوان مثال جداسازی بنتونیت سدیمی آسان تر از خاک نسوز صورت می‌گیرد. هر چند با استفاده از این روش به تنهایی، تمام خاک را نمی‌توان از ماسه جدا کرد ولی خارج کردن مقدار کمی از مواد کربنی در فرایند روش تر در ماسه باقی می‌ماند در این روش به طور مؤثری می‌تواند انجام شود. ماسه احیا شده به این روش، غیر از رنگ، در بقیه موارد اساساً با ماسه نو برابری می‌کند.

اشاره به این نکته ضروری است که برای احیای ماسه‌های همراه با چسب‌های آلی (ماسه‌های استفاده شده در قالب‌های پوسته‌ای) روش حرارتی مؤثرترین روش در جداسازی چسب از ماسه می‌باشد.

نوردکاری

تغییر شکل فلزات بر اثر عبور از بین دو استوانه (غلتک) دوار را نوردکاری گویند. شاید بتوان گفت که نورد مهم‌ترین روش شکل دادن به فلزات است. در این روش شمش‌های تولید شده بر اثر عبور از بین غلتک‌های نوردی مختلف بدون آنکه ذوب شوند، به شکل‌های مورد نظر تبدیل می‌شوند.

دستگاه‌های نورد بر حسب تعداد و ترتیب قرار گرفتن غلتک‌ها دسته‌بندی می‌شوند. ساده‌ترین نوع آن دارای دو غلتک است که در جهت مخالف هم دوران می‌کنند. بنابراین به جهت نورد مجدد شمش و کم کردن مجدد ضخامت آن باید شمش را به وسیله افراد یا دستگاه به محل اولیه برد و دوباره نورد کرد (شکل ۲۱-الف). گاهی دستگاه نورد از دو غلتک تشکیل شده که در این گونه نوردها جهت دوران غلتک‌ها قابل تغییر است. در این حالت بعد از آنکه شمش از بین دو غلتک عبور کرد و ضخامت آن قدری کاهش یافت، دستگاه متوقف و غلتک‌ها قدری به یکدیگر نزدیک تر می‌شوند و در جهت معکوس دوران می‌کنند. شمش نورد شده از طرفی که از دستگاه خارج شده مجدداً وارد دستگاه نورد می‌شود این بار ضخامت آن باز هم کمتر می‌شود (شکل ۲۱-ب).

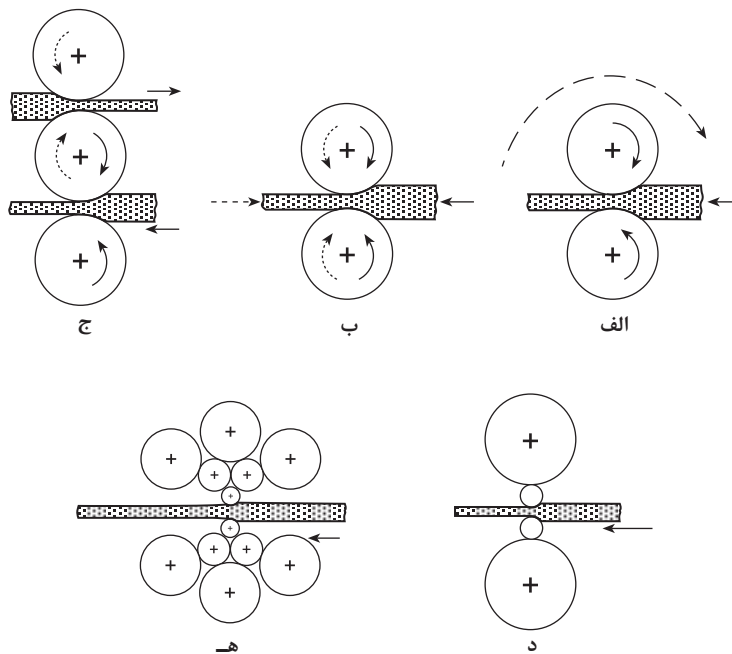
گاهی به جای دو غلتک از سه غلتک استفاده می‌شود چنانچه در شکل ۲۱ ج ملاحظه می‌شود غلتک‌های بالایی و پایینی در یک جهت و غلتک وسطی در جهت معکوس دوران می‌کند.

بدین ترتیب شمش‌هایی که از بین غلتک بالا و وسط عبور می‌کند و خارج می‌شود، توسط یک سیستم ساده پایین آورده می‌شود و این بار به غلتک وسط و پایینی وارد می‌گردد. بدین ترتیب به عوض کردن جهت دوران غلتک‌ها نیازی نیست (برخلاف دستگاه نورد با دوغلتک).

هنگامی که بخواهیم برای نورد از توان کمتری استفاده کنیم، باید غلتک‌های با قطر کوچک را به کار برد. اشکال

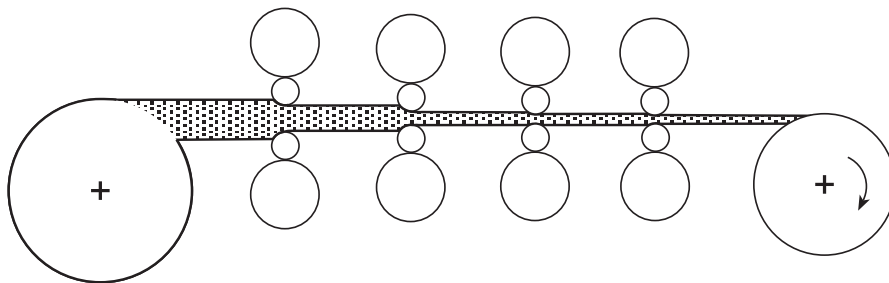
این مسئله آن است که هر قدر قطر غلتک کمتر باشد استحکام و صلبیت غلتک کمتر می‌شود. در این حالت باید غلتک‌های کوچک توسط غلتک‌های بزرگ‌تر حمایت شوند، تا انحنا بر ندارند. ساده‌ترین این نوع نوردها، نوردهای چهار غلتکی است (۲۱-د).

برای نورد ورق‌های بسیار نازک با دقت ابعادی بسیار بالا از غلتک‌های با قطر کم استفاده می‌شود. در اینجا نیز به جهت جلوگیری از انحنا برداشتن غلتک‌های کوچک، هر غلتک به وسیله دو غلتک حفظ می‌شود. این دو غلتک نیز خود به وسیله غلتک دیگر از انحنا برداشتن حفظ می‌شوند. این گونه نوردها به نوردهای مجموعه‌ای معروفند (۲۱-ه).

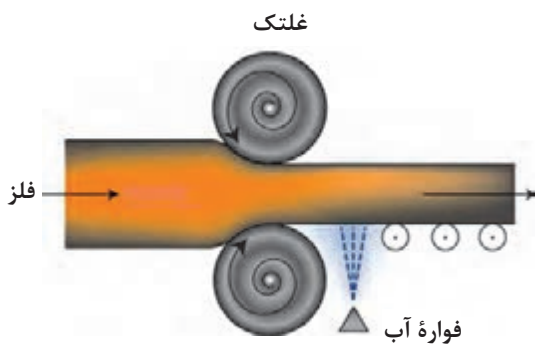


شکل ۲۱- انواع دستگاه‌های نورد از نظر تعداد و ترتیب قرار گرفتن
 الف) نورد دوغلتکی با یک جهت دوران، ب) نورد دو غلتکی با سیستم تغییر جهت دوران،
 ج) نورد سه غلتکی، د) نورد چهار غلتکی، ه) نورد مجموعه‌ای

برای تولید در مقیاس زیاد معمولاً یک سری دستگاه نورد به دنبال هم کار گذاشته می‌شوند. بدین ترتیب ورق با ضخامت زیاد وارد این سری دستگاه‌های نورد مداوم می‌شود و در انتها ورق با ضخامت کم و با سطح صاف از دستگاه خارج و حلقه می‌شود (شکل ۲۲).



شکل ۲۲- نورد تسمه‌ها در یک سیستم نورد مداوم



در کلیه روش‌های نورد، نیروی جلو برنده شمش به داخل دستگاه نورد، ناشی از اصطکاک بین غلنک‌ها و شمش است.

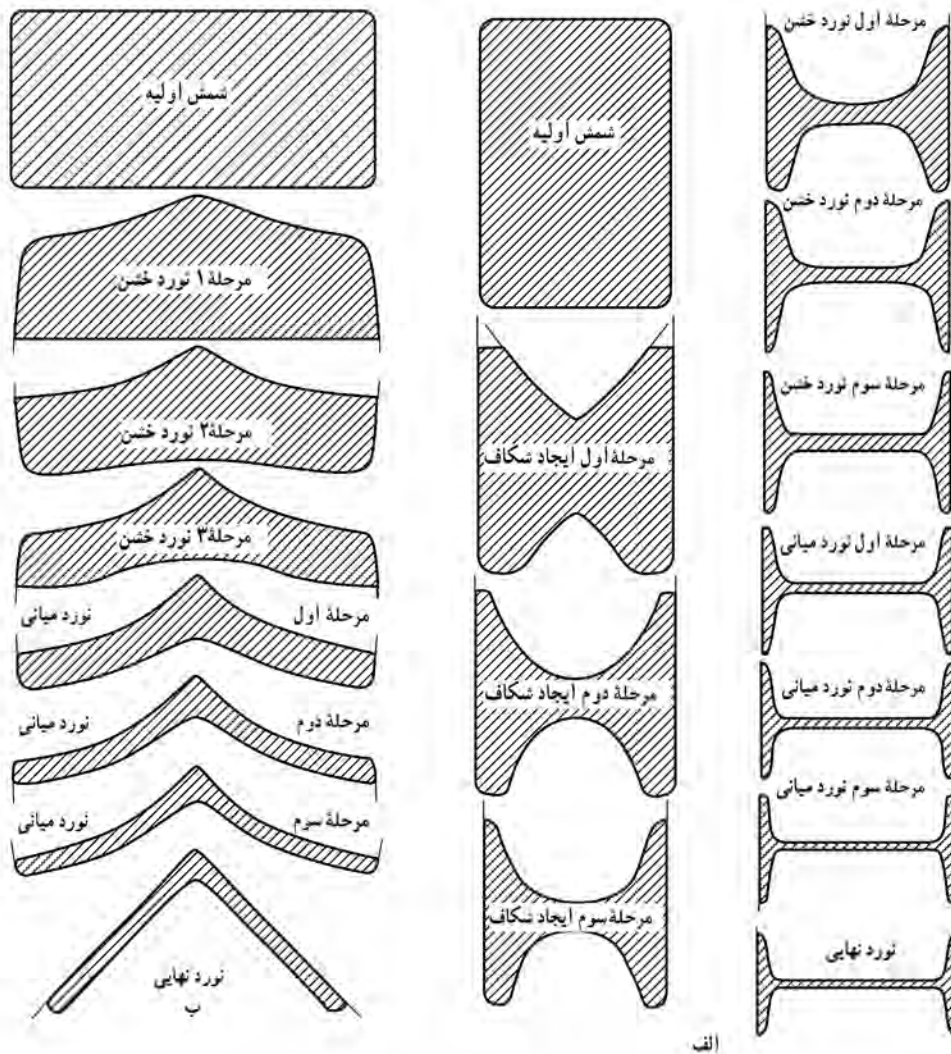
عملیات نورد ممکن است به صورت گرم یا سرد انجام شود. برای نورد گرم ابتدا بسته به جنس فلز، شمش‌ها تا دمای نسبتاً بالایی گرم می‌شوند. برای فولادها معمولاً شمش بین $1000-1250^{\circ}\text{C}$ درجه سلسیوس گرم می‌شود. اگر داخل شمش خلل و فرج و حفره‌ای به هم جوش داشته باشد معمولاً بر اثر نورد گرم این حفره‌ها حذف می‌شوند و به اصطلاح دو طرف حفره‌ها به هم جوش می‌خورند (مثل جوشکاری مقاومتی). نورد گرم باعث همگن و یکنواخت شدن شمش از نظر ترکیب شیمیایی و افزایش استحکام می‌شود. برای سرعت دادن به عملیات نورد معمولاً از نورد گرم استفاده می‌کنند.



شکل ۲۳- دستگاه نورد ۱۶۰ اینچی

در عملیات نورد سرد، استحکام و سختی فلزات بهبود می‌یابد و سطح تمام شده مناسبی ایجاد می‌شود. معمولاً نورد سرد آخرین مرحله عملیات نورد است.

در هنگام نورد علاوه بر اینکه به طول شمش افزوده می‌شود، عرض آن نیز افزایش می‌یابد. برای اینکه عرض شمش از یک حد معین بیشتر نشود و حالت قائم بودن گوشه‌ها حفظ شود، در بیرون دستگاه نورد از سیستم‌هایی استفاده می‌شود که این مسئله را کنترل کند. در شکل ۲۳ دستگاه نورد دو غلنکی مجهز به سیستم معکوس شدن جهت دوران با غلنک‌های ۱۶۰ اینچ در حال نورد گرم شمش به عرض ۱۶۰ اینچ نشان داده شده است که از طرفین به وسیله تجهیزاتی، از عریض شدن و گرد شدن گوشه‌ها جلوگیری به عمل می‌آید.

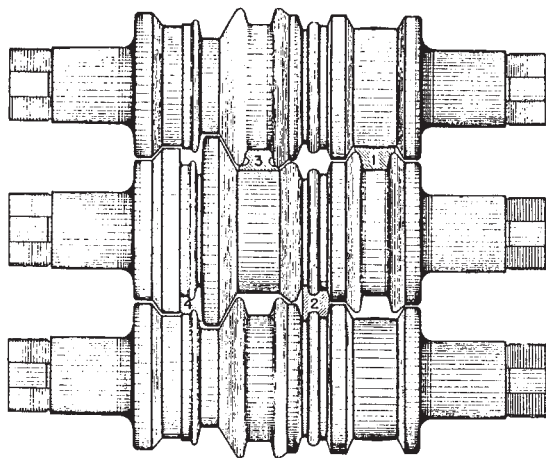


شکل ۲۴- مراحل مختلف نورد برای تولید الف) تیر آهن ب) نبشی

از روش نورد فقط برای تولید ورق استفاده نمی‌شود. با این روش انواع میل‌گرد، چهار پهلوه‌ها، نبشی‌ها، تیر آهن‌ها و شکل‌هایی از این قبیل را می‌توان تهیه کرد.

در شکل ۲۴- الف مراحل مختلف برای تولید یک تیر آهن دیده می‌شود. در مرحله اول یک شمش با مقطع مستطیل وارد دستگاه نورد می‌شود و در عبور دوم در وسط شمش از طرفین شیاری عمیق شکل داده می‌شود. به تدریج با عبور مکرر شمش از بین غلتک‌های نورد شکل تیر آهن ایجاد می‌شود. در مراحل میانی و انتهایی شمش کاملاً حالت اولیه خود را از دست می‌دهد و تیر آهن تولید می‌شود. در شکل ۲۴- ب همین مراحل برای تولید یک نبشی ارائه شده است.

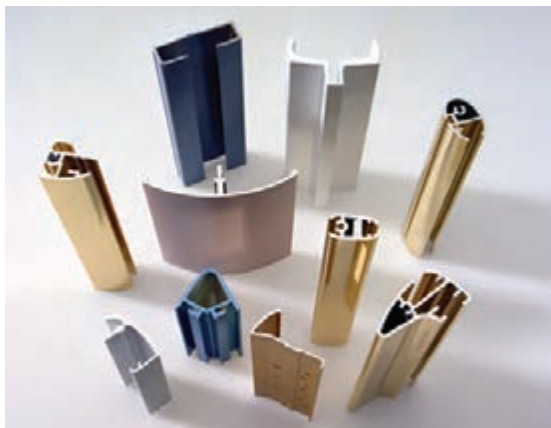
در شکل ۲۵ چگونگی شکل دادن و ایجاد شیار در سطوح غلتک‌ها برای تولید یک ریل راه آهن ارائه شده است. برای تولید ریل از دستگاه نورد سه غلتکی استفاده شده است. در مرحله اول با عبور اول شمش از بین دو غلتک بالا و وسطی، مقطعی دوزنقه‌ای ایجاد می‌شود.



شکل ۲۵- طرح غلتک‌های سه‌تایی برای تولید یک ریل راه آهن

در مرحله بعدی با عبور این مقطع ذوزنقه‌ای از بین غلتک وسط و پایینی، شمش تقریباً شبیه ریل می‌شود. در مراحل ۳ و بالاخره در پایان مرحله چهارم ریل تولید می‌شود.

فشار کاری (اکستروژن)

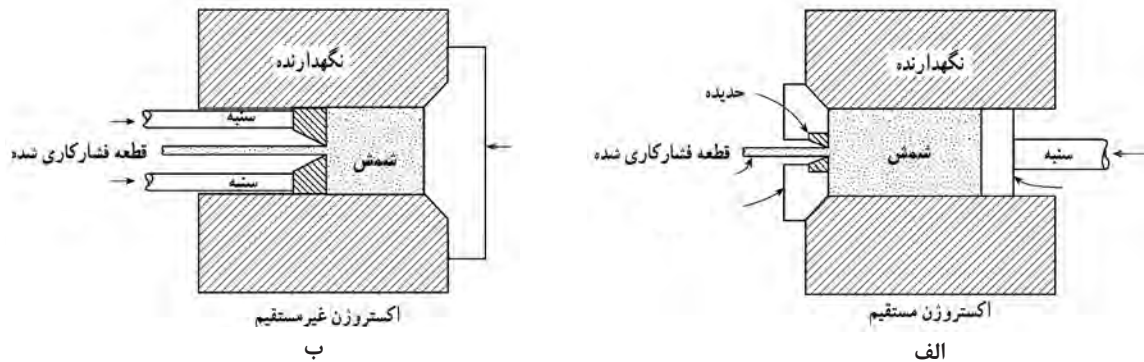


شکل ۲۶- قطعات آلومینیومی با شکل‌های پیچیده (تولید به روش فشارکاری)

روش فشار کاری نیز یکی دیگر از روش‌های تولید به شمار می‌رود. بسیاری از قطعات صنعتی نظیر میله، لوله و اشکال خاص را فقط از این روش می‌توان تهیه کرد. طبق تعریف، فشارکاری فرایندی است که به وسیله آن سطح مقطع بلوکی از فلز بر اثر اعمال فشار کاهش می‌یابد. به‌طور کلی این فرایند برای تولید میله‌های استوانه‌ای توپر یا توخالی استفاده می‌شود. برای فلزاتی مثل آلومینیوم که قابلیت شکل‌پذیری بالاتری دارند می‌توان مقاطع پیچیده‌تری را نیز تولید کرد (شکل ۲۶). با توجه به اینکه فشارکاری به نیروی بسیار بالایی نیاز دارد فلزات را معمولاً به صورت گرم فشارکاری می‌کنند تا کار با نیروی کمتری انجام گیرد.

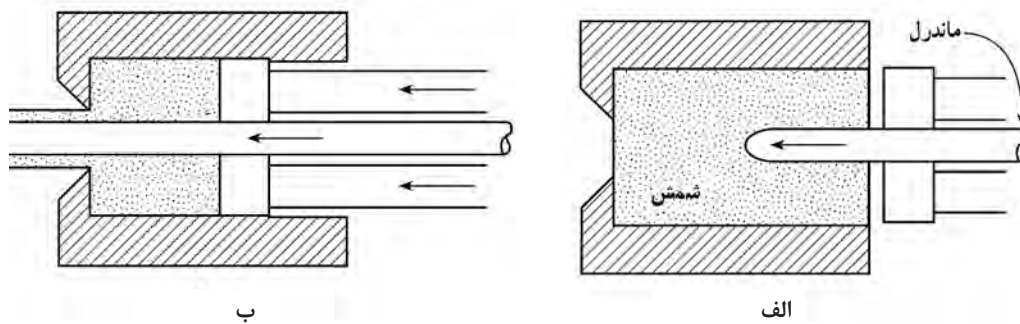
به‌طور کلی دو نوع روش فشارکاری وجود دارد، مستقیم و غیرمستقیم. در شکل ۲۷ این دو روش ارائه شده است. بلوک فلزی در نگهدارنده دستگاه قرار می‌گیرد و به وسیله سنبه به آن فشار وارد می‌شود. در روش مستقیم (شکل ۲۷- الف)، در انتهای سنبه یک صفحه قرار می‌گیرد که از طرف دیگر با بلوک در تماس است. بر اثر اعمال فشار فلز جامد گرم از طرف دیگر دستگاه خارج می‌شود. مقطع میله خروجی به شکل حدیده بستگی دارد.

اگر دایره باشد، میل‌گرد تولید می‌شود. اگر مقطع حدیده مربع شکل باشد، چهار پهلو تولید می‌شود. گاهی حدیده دارای چند خروجی است. در این صورت به‌طور همزمان چند میله تولید می‌شود. در روش فشار کاری غیر مستقیم (شکل ۲۷- ب) سنبه و قطعه در جهت مخالف حرکت می‌کنند. در این روش سنبه توخالی است و سنبه به حدیده که متحرک است فشار وارد می‌کند.



شکل ۲۷- انواع روش‌های فشارکاری (الف) مستقیم (ب) غیر مستقیم

با روش فشارکاری و با استفاده از وسایل جدید می‌توان انواع لوله‌ها را با دقت بالایی تولید کرد. برای این کار یک ماندل^۱ به انتهای سنبه پرس متصل می‌شود. ماندل بر اثر اعمال فشار ابتدا از داخل بلوک فلزی عبور می‌کند و از سوراخ حدیده خارج می‌گردد (شکل ۲۸- الف). البته گاهی از بلوک‌های سوراخ دار استفاده می‌شود، که در این صورت، این مرحله حذف می‌شود. پس از این با اعمال فشار به شمش یا بلوک، فلز از فضای خالی بین ماندل و حدیده به بیرون راه پیدا می‌کند (شکل ۲۸- ب).



شکل ۲۸- فشارکاری لوله‌ها (الف) مرحله سوراخ کردن شمش یا بلوک (ب) فشارکاری لوله

پتک‌کاری (آهنگری)^۲

پتک‌کاری قدیمی‌ترین روش شکل دادن به فلزات محسوب می‌شود. در این روش معمولاً قطعه‌ای استوانه‌ای یا مکعب مستطیل از فلز به نام لقمه را تا دمای بالایی گرم می‌کنند. سپس با قرار دادن قطعه گداخته شده بر روی سندان و وارد کردن ضربات چکش یا پتک، آن را به شکل مورد نظر شکل می‌دهند. در قطعات پتک‌کاری شده، استحکام زیادی به دست می‌آید. به طور کلی قطعاتی که به روش پتک‌کاری تهیه می‌شوند نسبت به قطعات تهیه شده از روش‌های دیگر کیفیت بهتری دارند. از دیگر مزایای این روش نداشتن دور ریز و ضایعات در تولید است. بنابراین، در مصرف مواد اولیه صرفه‌جویی می‌شود. از معایب اصلی این روش می‌توان از دقت ابعادی کم و نامرغوب بودن سطح قطعه به دست آمده نام برد.

۱ - Mandrel ماندل، میله‌ای است که برای شکل دادن فضای داخلی لوله و پروفیل در فشارکاری به کار می‌رود.

۲ - چون در قدیم به منظور ساخت ابزارآلات و وسایلی نظیر داس، شمشیر و سپر عمل پتک‌کاری بیشتر بر روی قطعات آهن صورت می‌گرفته، بنابراین این روش به آهنگری نیز معروف است، گرچه پتک‌کاری خاص فلزات آهنی نیست.

هر فلزی را نمی‌توان تحت عملیات پتک‌کاری قرار داد. بعضی از فلزات ترد هستند و بر اثر حرارت دادن نیز تردی آنها کمتر نمی‌شود و چنانچه تحت عملیات پتک‌کاری قرار گیرند بر اثر ضربات چکش یا پتک، ترک می‌خورند و غیرقابل استفاده می‌شوند. مثال بارز این گونه فلزات چدن‌ها هستند.

برای پتک‌کاری قطعات بزرگ‌تر نیروی دست کافی نیست بنابراین برای وارد کردن ضربه به فلزات گداخته از ماشین‌های پرس و چکش‌های ماشینی استفاده می‌شود (شکل ۲۹-الف). این نوع ماشین‌ها از نوع

مکانیکی، نیوماتیکی (که با نیروی هوای فشرده کار می‌کنند) یا هیدرولیکی هستند.

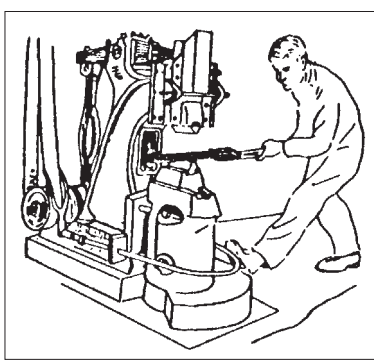
کار با این ماشین‌ها اقتصادی است. ولی عیب آنها ایجاد ارتعاش و سروصدای زیاد است. در شکل ۲۹-ب نمونه‌ای از یک پرس پتک‌کاری بسیار بزرگ به ظرفیت ۵۰,۰۰۰ تن دیده می‌شود که برای پتک‌کاری قطعات بسیار سنگین به کار گرفته می‌شود. در ساختمان این پرس بیش از سه میلیون کیلوگرم فولاد به کار رفته است.



ب



الف



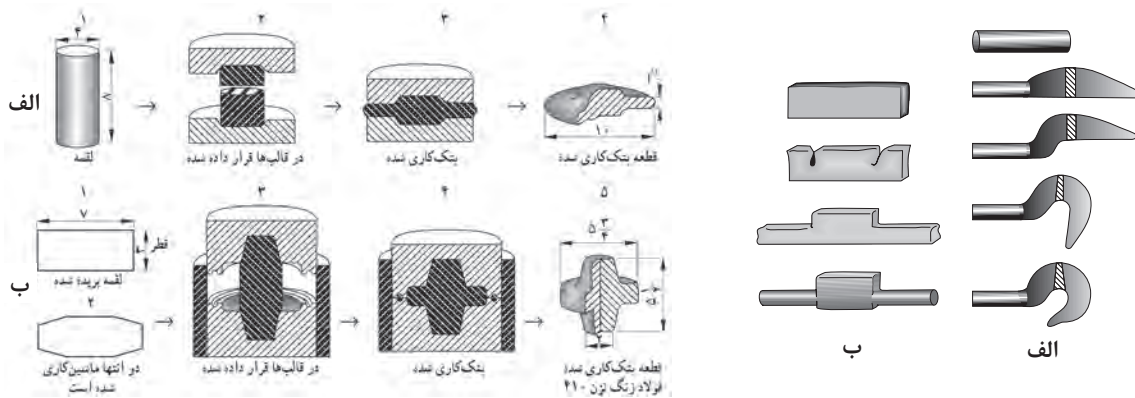
شکل ۲۹ - الف) دو نمونه از ماشین‌های پرس یا چکش‌های نیوماتیکی (ب) نمونه‌ای واقعی از یک پرس پتک‌کاری

شکل ۳۱ چند نمونه از قطعات تهیه شده به وسیله پتک‌کاری با استفاده از قالب دیده می‌شود. برای تولید قطعه ۳۱-الف، ابتدا میل‌گردی به قطر و ارتفاع ۴ و ۶ اینچ بریده می‌شود. سپس در حالت گداخته در قالب قرار می‌گیرد و با یک ضربه پرس به شکل مورد نظر تبدیل می‌شود.

برای تولید قطعه شکل ۳۱-ب ابتدا لقمه‌هایی استوانه‌ای با قطر و ارتفاع ۳ و ۷ اینچ تهیه و دو انتهای آن، ماشین‌کاری می‌شود. سپس در حالت گداخته در قالب قرار می‌گیرد و با یک ضربه پرس به شکل قطعه مورد نظر در می‌آید.

در شکل ۳۰ دو نمونه از قطعات تهیه شده به روش پتک‌کاری ارائه شده است. در شکل ۳۰-الف ملاحظه می‌شود که برای تهیه یک قلاب فولادی با استفاده از پرس‌های پتک‌کاری در چهار مرحله چگونه میل‌گرد به قلاب تبدیل شده است. در شکل ۳۰-ب تهیه قطعه صنعتی دیگری دیده می‌شود که به چه طریقی با استفاده از یک لقمه مکعب‌مستطیل شکل، چنین قطعه‌ای تولید شده است.

در مواردی که تعداد قطعات پتک‌کاری زیاد باشد معمولاً از قالب استفاده می‌شود. برای تأمین نیروی لازم نیز از پرس‌های آهنگری استفاده می‌کنند. در



شکل ۳۰- قطعات تولید شده به روش پتک کاری با استفاده از قالب

شکل ۳۰- مراحل تهیه دو قطعه به روش پتک کاری بدون استفاده از قالب

جوشکاری

جوشکاری فرایندی است که در طی آن دو قطعه فلزی با اعمال حرارت یا در بعضی موارد با اعمال فشار زیاد به هم متصل می‌شوند. تا قبل از جنگ جهانی اول جوشکاری به‌عنوان یک روش تولید قابل اعتماد نبود و کمتر در تولید قطعات صنعتی به‌کار می‌رفت. زیرا قطعات تهیه شده به روش جوشکاری استحکام کافی نداشت و معمولاً از محل جوش یا از اطراف منطقه جوش ترک می‌خورد و منهدم می‌شد. بنابراین در ساخت قطعات حساس و مهم کمتر به‌کار گرفته می‌شد. با شناخت دقیق‌تر خصوصیات فیزیکی و شیمیایی فلزات از سال‌های ۱۹۳۰، جوشکاری به تدریج اهمیت بیشتری پیدا کرد و در جنگ جهانی دوم به‌طور وسیعی برای اتصال قطعات تانک‌ها، کشتی‌ها و هواپیماها به‌کار رفت. امروزه جوشکاری دیگر به‌عنوان یک علم مطرح است. (از قدیم جوشکاری به‌عنوان یک هنر در تهیه زیورآلات به‌کار گرفته می‌شد). انواع روش‌های جوشکاری عبارت‌اند از: جوشکاری ذوبی، جوشکاری فشاری، جوشکاری زرجوش و لحیم کاری.

جوشکاری ذوبی

در روش جوشکاری ذوبی با استفاده از جریان الکتریسیته یا حرارت، لبه‌های دو فلز اصلی و فلز پرکننده را که معمولاً از همان جنس است ذوب و بدین طریق دو قطعه را به هم وصل می‌کنند. معمول‌ترین روش جوشکاری ذوبی با استفاده از جریان الکتریسیته، جوشکاری به روش قوس الکتریک (الکتروود دستی) است. در این روش معمولاً با استفاده از یک ترانسفورماتور، ولتاژ جریان برق شهر را کاهش و به جای آن شدت جریان را افزایش می‌دهند. قطعات اصلی را به یک الکتروود متصل کرده و فلز پرکننده را به الکتروود دیگر وصل می‌کنند.

بر اثر تماس بین دو الکتروود تخلیه الکتریکی صورت می‌گیرد و الکتروود و لبه‌های قطعات ذوب، به هم متصل می‌شوند. در شکل ۳۲ شمای این فرایند ارائه شده است.



شکل ۳۲- شمای فرایند جوشکاری قوس الکتریک با الکتروود دستی

بلافاصله پس از برقراری قوس، درجه حرارتی بین ۵۰۰۰ تا ۲۰،۰۰۰ درجه سلسیوس ایجاد می‌شود. این درجه حرارت به قدری زیاد است که در یک لحظه نوک الکتروود و قطعات اصلی ذوب می‌شوند. الکتروودها معمولاً جنسی مشابه و کیفیت برتری از نظر ترکیب شیمیایی دارند. سطح مفتول‌های الکتروود را با موادی پوشش می‌دهند که موجب سهولت جوشکاری، حصول کیفیت عالی از نظر متالورژیکی و افزایش سرعت جوشکاری می‌شوند. مزایای این روش عبارت‌اند از:

الف) ارزان بودن وسایل و تجهیزات

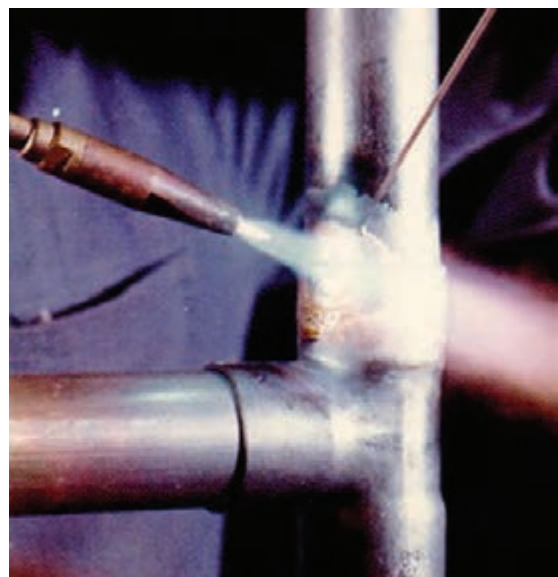
ب) قابل حمل و نقل بودن وسایل و تجهیزات

معایب آن عبارت‌اند از:

الف) کیفیت جوش به حد بسیار زیادی متأثر از مهارت جوشکار است، زیرا فرایند ماشینی نیست.

ب) تعویض الکتروود در این روش اجتناب‌ناپذیر است، زیرا طول الکتروودها محدود است و در جوشکاری مسیرهای طولانی، اپراتور مجبور است به دفعات کار را متوقف و الکتروود را تعویض کند.

جوشکاری اکسی استیلن متداول‌ترین روش جوشکاری ذوبی با استفاده از حرارت است. در این روش حرارت لازم برای ذوب قطعات و فلز جوش از واکنش شیمیایی سوختن گاز با اکسیژن موجود در هوا تأمین می‌شود. گاز استیلن و اکسیژن از مخزن وارد مشعل می‌شود و توسط شیرهای مربوطه گاز و هوا با نسبت‌های مشخص و با فشار زیاد از نوک مشعل خارج و محترق می‌شوند (شکل ۳۳). حرارت ناشی از سوختن توسط



شکل ۳۳- تکنیک جوشکاری به روش اکسی استیلن

هدایت و تشعشع نیروی جابه‌جایی و تشعشع به قطعه منتقل می‌شود. با تغییر دادن قطر نازل یا نوک مشعل و فشار گازها می‌توان قدرت حرارتی شعله را تغییر داد.

در این روش ابتدا با حرارت دادن دو قطعه در آنها ذوب موضعی ایجاد می‌شود و به هر میزان که مفتول به شعله یا حوضچه مذاب نزدیک‌تر شود، مقدار بیشتری از مفتول ذوب می‌شود. بدین طریق دو فلز به هم متصل می‌شوند. روش جوشکاری با گاز در مقایسه با روش قوس الکتریک کندتر است، زیرا درجه حرارت شعله بسیار کمتر از دمای ناشی از قوس الکتریک است. کندی این روش جزء محدودیت‌های آن به‌شمار می‌رود.

جوشکاری فشاری (مقاومتی)

در روش جوشکاری فشاری، بر اثر اعمال فشار و حرارت به هم متصل می‌شوند. البته درجه حرارت از نقطه ذوب فلزات کمتر است! روش جوشکاری مقاومتی به جهت وصل کردن صفحات آهن، متداول‌ترین این روش‌ها به‌شمار می‌رود. در ساختن کابینت‌های فلزی با استفاده از دستگاه جوشکاری مقاومتی، صفحات نازک آهنی بدون ذوب شدن و فقط بر اثر گرم شدن و اعمال فشار به هم متصل می‌شوند.

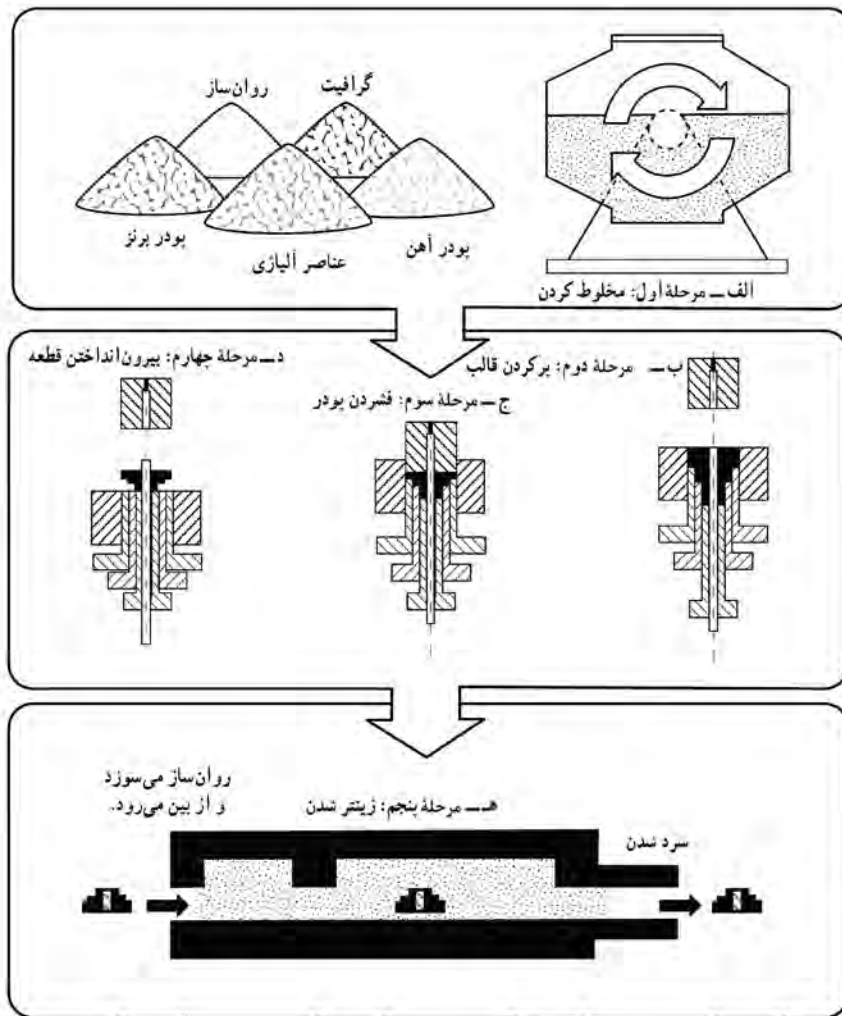
۱- در روش جوشکاری فشاری، گاهی بدون اعمال حرارت و فقط بر اثر فشار، دو قطعه فلزی به هم متصل می‌شوند.

لحیم کاری و زرجوش

در لحیم کاری و جوشکاری زرجوش دو قطعه توسط یک پل رابط که از جنس فلز است به هم متصل می‌شوند. این در حالی است که در دو فلز اصلی هیچ‌گونه ذوبی صورت نمی‌گیرد. در لحیم کاری مقدار فلز متصل‌کننده بسیار کم است و در حد ترکردن فلز اصلی است. در جوشکاری به روش زرجوش مقدار فلز اتصال‌دهنده در حدی است که فضای بین دو قطعه را کاملاً پر می‌کند. در این روش جوشکاری، جنس فلز اتصال‌دهنده با جنس دو قطعه اصلی متفاوت است.

متالورژی پودر

متالورژی پودر یکی از روش‌های نوین تولید است. طبق تعریف، متالورژی پودر عبارت است از: فناوری تولید پودر فلزات و آلیاژها و تبدیل این پودر به قطعات مورد استفاده در صنعت.



شکل ۳۴- مراحل مختلف تولید قطعه به روش متالورژی پودر

مراحل مختلف تولید قطعه به روش متالورژی پودر

- مرحله اول، پودر فلزات و دیگر افزودنی‌ها با نسبت‌های مناسب کاملاً مخلوط می‌شوند (شکل ۳۴-الف)
- مرحله دوم، سنبه بالا می‌رود و پودر فلزات به داخل قالب ریخته می‌شود (شکل ۳۴-ب)
- مرحله سوم، سنبه پایین می‌آید و پودر در داخل قالب فشرده می‌شود و بر اثر اعمال فشار شکل قطعه مورد نظر ایجاد می‌شود. (شکل ۳۴-ج)
- مرحله چهارم، قطعه فشرده شده از قالب خارج می‌شود (شکل ۳۴-د)
- مرحله پنجم، قطعه تولید شده در کوره حرارت داده می‌شود و بدون آنکه در قطعه ذوب صورت گیرد ذرات پودر، کاملاً به هم اتصال می‌یابد و قطعه مستحکم می‌شود به این عمل در اصطلاح، زینتر^۱ کردن گویند. در این مرحله درجه حرارت کوره معمولاً ۸۰ تا ۹۰ درصد نقطه ذوب پودر فلزات تشکیل‌دهنده قطعه است (شکل ۳۴-ه)
- در پایان، قطعه تولید شده تحت یک سری عملیات پایانی مثل ماشین کاری یا پرس کاری مجدد به منظور اندازه کردن قطعه قرار می‌گیرد. بنابراین در این روش باید ابتدا پودر فلزات را تولید کرد. تهیه پودر فلزات روش‌های مختلفی دارد که تشریح آن در برنامه این کتاب نیست.
- امروزه پیشرفت و توسعه فراوانی در زمینه متالورژی پودر حاصل شده است و این روش طیف وسیعی از صنعت جدید را تحت پوشش خود قرار داده است که برخی از این موارد به شرح زیر هستند:
- ساخت ابزارهای برش و تراش برای کارهایی که میزان سایش در آنها بالا است.
- ساخت فیلامان تنگستنی لامپ‌های روشنایی



شکل ۳۵- قطعات صنعتی تولید شده با روش متالورژی پودر

توجه و دقت نظر به مطالبی که به اختصار بیانگر این واقعیت است که فرایندهای اصلی شکل دادن در بسیاری از جنبه‌ها، مکمل یکدیگر هستند. به عبارت دیگر در صنایع نمی‌توان برای یک روش خاص و یا یک نوع از روش‌های شکل دادن، حق تقدم قائل شد.

در شکل ۳۵ تعدادی از قطعات صنعتی که به روش متالورژی پودر تهیه شده‌اند نشان داده شده است.

مزایای متالورژی پودر



الف) آلیاژ کردن فلزات غیر قابل آلیاژ: بعضی از فلزات و عناصر در حالت مذاب در هم حل نمی‌شوند. لذا پودر آنها را تهیه و با هم مخلوط می‌کنند و به روش متالورژی پودر این قطعات را تهیه می‌کنند. مثل قطعات اتصالات الکتریکی کنتاکت که از جنس مس و گرافیت ساخته می‌شوند.

ب) تولید فلزات با نقطه ذوب بسیار بالا: فلزاتی نظیر تنگستن و مولیبدن نقاط ذوب بسیار بالایی دارند (دمای ذوب تنگستن 3380°C و دمای ذوب مولیبدن 2610°C است). بنابراین تولید این قطعات به روش ذوب امکان‌پذیر نبوده یا بسیار مشکل است، لذا از متالورژی پودر استفاده می‌شود.

شکل ۳۶- صافی‌های فلزی تهیه شده به روش متالورژی پودر

ج) تولید قطعات متشکل از فلزات و غیر فلزات: در ساخت بعضی از قطعات باید ترکیبی از فلزات و غیر فلزات را به کار برد که از روش‌های ذوب نمی‌توان این قطعات را تهیه کرد. لذا از این روش استفاده می‌شود، مانند تولید مواد اصطکاکی ساخته شده از مس، آهن و آزبست^۱ که ماده‌ای غیر فلزی و نسوز است.

د) ساخت قطعات متخلخل: بسیاری از قطعات مثل یاتاقان‌ها یا صافی‌ها الزاماً باید به صورت متخلخل ساخته شوند. در مورد یاتاقان‌ها با افزودن قدری روغن به یاتاقان، روغن از خلل و فرج آن کاملاً نفوذ می‌کند و محل دوران محور کاملاً روغن کاری می‌شود. در شکل ۳۶ تصویر تعدادی صافی دیده می‌شود.

ماشین کاری

ماشین کاری نیز یکی دیگر از روش‌های تولید است. در این روش معمولاً قطعاتی از فلز به شکل‌های ساده‌ای مثل میل گرد یا صفحات فلزی و از این قبیل با روش‌های متفاوتی براده برداری می‌شوند و به شکل دقیق قطعه مورد نظر در می‌آیند. در تولید بیشتر قطعات صنعتی، بعد از آنکه قطعه به روش‌های مختلف نظیر ریخته‌گری، نورد، پتک کاری، جوشکاری تولید می‌شود، در مرحله آخر برای ایجاد سطوح صاف و بادقت بالا بر روی آنها ماشین کاری انجام می‌شود.

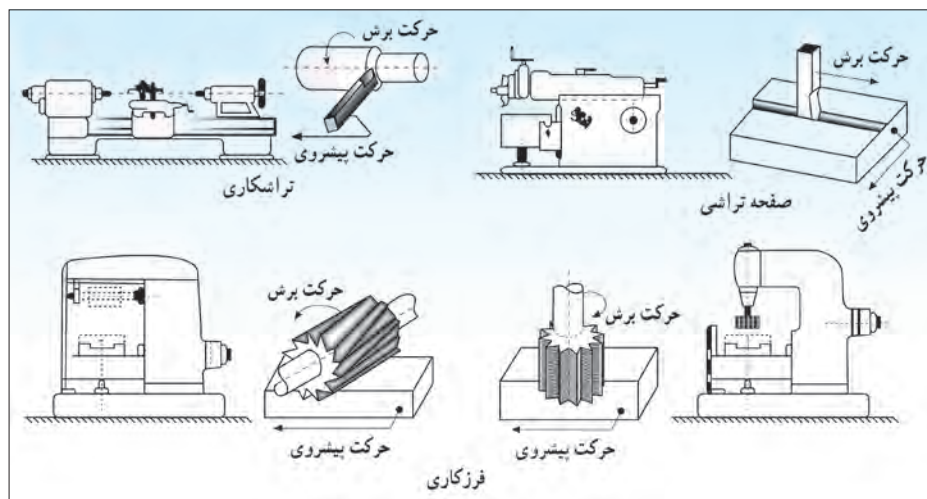
مهم‌ترین مسئله در ماشین کاری، قابلیت ماشین کاری فلزات و آلیاژها است. منظور از قابلیت ماشین کاری سهولت در تراش فلزات است. با انجام عملیاتی در جهت بهبود خواص فلزات و بالا بردن استحکام و سختی آنها معمولاً قابلیت ماشین کاری قطعات کاهش می‌یابد.

قطعات صنعتی دارای سطوح صاف، استوانه‌ای، مخروطی یا با انحنا هستند. لذا به تناسب باید از ماشین‌های مناسب استفاده کرد. متداول‌ترین ماشین‌های ماشین کاری عبارت‌اند از دستگاه دریل، فرز، ماشین تراش و صفحه تراش (شکل ۳۷).

برای براده برداری به وسیله ماشین‌های ابزار سه حرکت اصلی برش، پیشروی و تنظیم بار مورد لزوم است. بدین معنی

۱- Asbestos

که برای تراش یک قطعه ابتدا یا باید قطعه حرکت کند، مثل ماشین تراش؛ یا ابزار برش حرکت کند، مثل حرکت مته در دستگاه دریل، که به آن حرکت اصلی برش گویند. در شکل ۳۷ این حرکت نشان داده شده است که در این شکل حرکت اصلی برش و پیشروی نشان داده شده است.



شکل ۳۷- دستگاه‌های تراش، صفحه تراش و فرز

برای انجام براده برداری باید ابزار برش با سرعت کم و یکنواختی نسبت به قطعه حرکت کند تا عمل براده برداری به طور یکنواخت انجام گیرد، به این حرکت پیشروی گفته می‌شود (شکل ۳۷). ماشین‌های ابزار باید مجهز به سیستمی باشند که میزان براده برداری را تنظیم کند. در کلیه عملیات ماشین کاری فلزات، باید از فلز یا وسیله دیگری برای براده برداری استفاده کرد که سختی آن به مراتب بیش از سختی فلز تحت ماشین کاری باشد. به این ابزار، ابزار سایش گویند. انتخاب ابزار سایش از محدودیت‌های بزرگ این صنعت به شمار می‌رود و باعث بروز اشکالات عمده‌ای می‌شود. جنس ابزار سایش معمولاً از فولادهای ابزار با سختی بسیار بالاست. در عین حال، هنگامی که جنس فلز ماشین کاری سخت باشد یا سرعت براده برداری زیاد باشد این ابزار سختی خود را از دست می‌دهد و به سرعت کند می‌شود. ابزار سایش امروزه بیشتر به روش متالورژی پودر تهیه می‌شوند. با توجه به گسترش روز افزون تکنولوژی، امروزه روش‌های نوین براده برداری الکتریکی و الکترودی ابداع شده است. ولی با وجود این هنوز از صنعت ماشین کاری به عنوان صنعت مادر نمی‌توان نام برد، بلکه فقط در حد یک صنعت تمام کننده مطرح است.

نمره	شاخص تحقق	نتایج مورد انتظار	استاندارد عملکرد (کیفیت)	تکالیف عملکردی (واحدهای یادگیری)	عنوان پودمان
۳	تحلیل و تعیین فرایند تولید براساس نوع محصول	بالتر از حد انتظار	بررسی و تحلیل فرایندهای تولید قطعات صنعتی براساس استاندارد ملی ایران	۱- بررسی انواع فرایندهای تولید قطعات صنعتی ۲- کاربرد تجهیزات و فرایندهای تولید در تولید محصولات	پودمان ۴: تجهیزات و فرایندهای تولید قطعات صنعتی
۲	تعیین نوع تجهیزات و فرایند تولید براساس نوع محصول	در حد انتظار			
۱	دسته‌بندی فرایندهای تولید قطعات صنعتی	پایین‌تر از حد انتظار			
					نمره مستمر از ۵
					نمره واحد یادگیری از ۳
					نمره پودمان از ۲۰



پودمان ۵

محاسبات فنی



تبدیل واحد

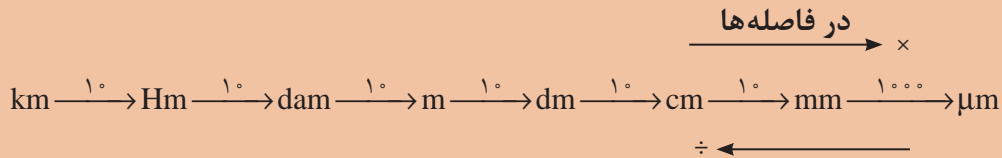
با توجه به اینکه در سال‌های قبل در مورد تبدیل یک‌ها مطالبی را خوانده‌اید و نیز در کتاب فیزیک و همراه هنرجو در خصوص سیستم‌های SI توضیحاتی آورده شده است به منظور یادآوری و مرور مطالب آموخته شده، توضیحات، مثال‌ها و مسائلی آورده شده است.

مثال:

$$825 \text{ cm} = ? \text{ mm}$$

$$825 \times 10 = 8250 \text{ mm}$$

برای تبدیل واحدها از نمودار زیر استفاده می‌شود.



$$250 \text{ m} = ? \text{ Hm}$$

$$250 \div (10 \times 10) = 2/5 \text{ Hm}$$

مثال: از کوچک‌تر به بزرگ‌تر (10×10) فاصله هکتومتر تا متر

جاهای خالی را مطابق نمونه کامل کنید.

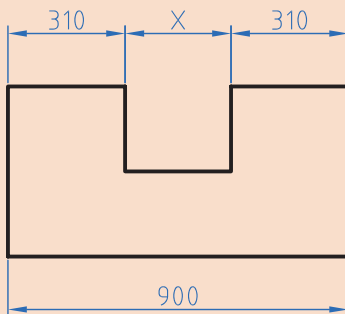
$$1/2 \times 10^7 = 120 \text{ km} = \square \text{ dam} = \square \text{ m}$$

$$235 \text{ m} = 2/53 \square = \square \mu\text{m}$$

$$2425 \text{ dam} = \square \text{ km}$$

$$2/1 \text{ km} = 2100 \square = \square \mu\text{m}$$

در شکل زیر مقدار X را بر حسب dm (دسی‌متر) به دست آورید.



شکل ۱

نکته



فعالیت
کلاسی



فعالیت
کلاسی



تولرانس

برای ساخت قطعات صنعتی با اندازه مطلق یعنی بدون در نظر گرفتن خطا، وقت و هزینه بسیار زیادی باید صرف شود، لذا ممکن است ساخت قطعات برای دستگاه‌هایی که نیاز به دقت زیادی ندارند مقرون به صرفه نباشد. به همین دلیل برای تولید قطعات با توجه به وظیفه‌ای که دارند مقداری خطا در ساخت توسط طراح در نظر گرفته می‌شود. این میزان خطای مجاز را تولرانس می‌گویند.

$$T = G_o - G_u$$

$$G_o = N + A_o$$

$$G_u = N + A_u$$

در این فرمول‌ها

T: تولرانس
Go: بزرگ‌ترین اندازه
Gu: کوچک‌ترین اندازه
N: اندازه اسمی
Ao: انحراف بالایی
Au: انحراف پایینی

مثال: روی یک نقشه اندازه قطعه به صورت $40^{+0.1}$ نوشته شده است مقدار تولرانس را به دست آورید.
حل: ابتدا اطلاعات را استخراج و در یک گوشه می‌نویسیم.

$$N = 40 \text{ mm}$$

$$A_o = +0.1 \text{ mm} \quad G_o = N + A_o = 40 + 0.1 = 40.1 \text{ mm}$$

$$A_u = -0.1 \text{ mm} \quad G_u = N + A_u = 40 + (-0.1) = 39.9 \text{ mm}$$

$$T = G_o - G_u = 40.1 - 39.9 = 0.2 \text{ mm}$$

سؤال

آیا می‌توانید راهی بیابید که بدون محاسبه، بزرگ‌ترین اندازه و کوچک‌ترین اندازه قطر تولرانس را به دست آورید.

$$T = \boxed{} - \boxed{} = 0.2 \text{ mm}$$

راهنمایی:



مطابق مثال نمونه حل شده تولرانس را محاسبه کنید.

$$25^{+0.2} \text{ بزرگ‌ترین اندازه} = \boxed{} + \boxed{} = 25.2 \text{ mm}$$

$$\boxed{} = 25 + \boxed{} = 25.1 \text{ mm}$$

$$\text{تولرانس} = \boxed{} - \boxed{} = 0.1 \text{ mm}$$

فعالیت
کلاسی



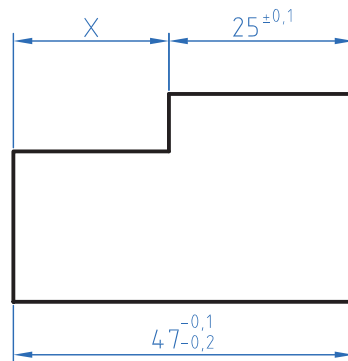
در عدد $25^{+0/2}$ را اندازه اسمی و $+0/2$ حد بالایی و $+0/1$ را حد پایینی می‌گویند. از تفاضل حد بالا با حد پایینی تولرانس به دست می‌آید.

تمرین

۱ در اندازه‌های نوشته شده مطلوب است محاسبه بزرگ‌ترین و کوچک‌ترین اندازه و تولرانس.

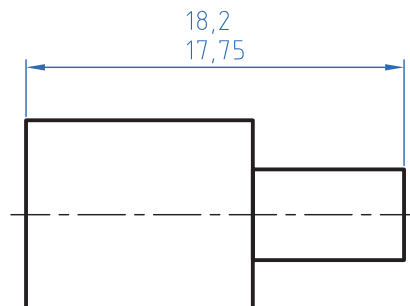
الف) $55^{\pm 0/3}$ ب) $28^{+0/15}$ ج) $29^{-0/25}$ د) $37^{-0/25}$

۲ در نقشه مطابق شکل مقدار بزرگ‌ترین و کمترین اندازه X را به دست آورید.



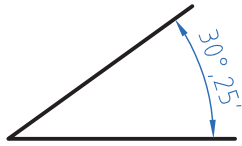
شکل ۲

۳ در نقشه زیر مقادیر انحراف بالایی و انحراف پایینی و تولرانس را به دست آورید.



شکل ۳

زاویه و زمان



شکل ۴

$$1^\circ = 60' = 3600''$$

به شکل دقت کنید عدد ۲۵' چه مفهومی دارد. تاکنون زوایا را برحسب درجه اندازه‌گیری و محاسبه می‌کردید. با توجه به اینکه در قطعات صنعتی برخی اوقات نیاز به اعداد کوچک‌تر و دقیق‌تر است لذا یکا کوچک‌تر از درجه برای زاویه مطرح می‌شود اجزای کوچک‌تر از درجه، دقیقه و ثانیه است که بین آنها رابطه زیر برقرار است.

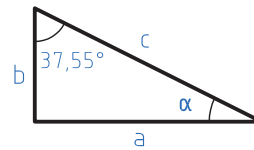
مثال: در مثلثی مطابق شکل مقدار زاویه α را برحسب (درجه و دقیقه) به‌دست آورید.

$$\hat{a} + \hat{b} + \hat{c} = 180^\circ$$

$$a = 180 - (b + c) = 180 - (90 + 37/55)$$

$$a = 51/45^\circ$$

$$a = 51^\circ + 0/45 \times 60 = 51^\circ 27'$$



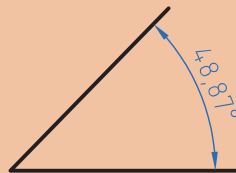
شکل ۵

برای تبدیل درجه به دقیقه و ثانیه عدد اعشاری را در عدد ۶۰ ضرب کنید و اگر عدد به‌دست آمده دارای اعشاری است مجدد عدد اعشاری را در ۶۰ ضرب کنید تا دقیقه به ثانیه تبدیل شود.
مثال: مقدار زاویه مقابل را برحسب درجه، دقیقه و ثانیه به‌دست آورید.

$$0/87 \times 60 = 52/2'$$

$$0/2 \times 60 = 12''$$

$$48^\circ, 52', 12''$$



شکل ۶

نکته





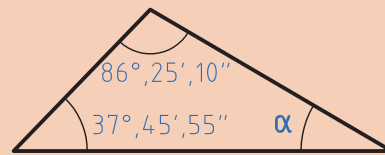
برای تبدیل دقیقه و ثانیه به درجه، ابتدا مقدار دقیقه را بر ۶۰ تقسیم کرده و سپس مقدار ثانیه را بر ۳۶۰۰ تقسیم نموده و باهم جمع کرده و به مقدار درجه اضافه می‌کنیم.
مثال: زاویه ۳۰" و ۱۲' و ۲۵° را برحسب درجه بنویسید.

$$25^{\circ} + \frac{12'}{60} + \frac{30''}{3600} = 25/208$$

مثال: در مثلث زیر مقدار α را برحسب درجه و دقیقه به دست آورید.

$$(86^{\circ}, 25', 10'') + (37^{\circ}, 45', 55'') + \alpha = 180^{\circ}$$

$$\begin{array}{r} 86^{\circ}, 25', 10'' \\ + 37^{\circ}, 45', 55'' \\ \hline 123^{\circ}, 71', 65'' \\ \quad \quad \quad 11'' \\ \hline 123^{\circ}, 11', 5'' \end{array}$$



شکل ۷

$$\alpha = 180^{\circ} - 123^{\circ}, 11', 5''$$

$$123^{\circ}, 11', 5'' + \alpha = 180^{\circ}$$

$$\begin{array}{r} 180^{\circ}, 0', 0'' \\ - 123^{\circ}, 11', 5'' \\ \hline 57^{\circ}, 48', 55'' \end{array}$$

$$\alpha = 57^{\circ}, 48', 55''$$

تمرین

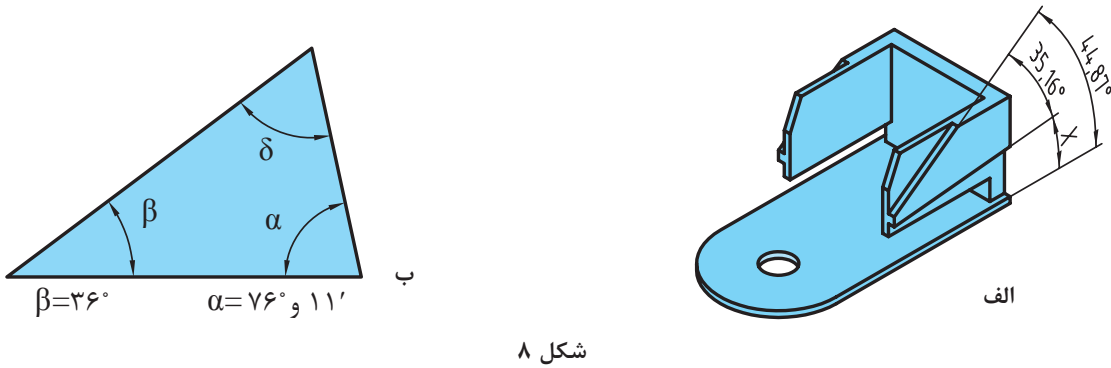
۱ مقدار هر یک از زوایای زیر را برحسب درجه به دست آورید.

الف) $34^{\circ}, 12', 48''$ (ب) $22', 35''$ (ج) $14^{\circ}, 52''$

۲ مقادیر خواسته شده زیر را به دست آورید.

A	B	A+B	A-B
$52^{\circ}, 45', 20''$	$38^{\circ}, 21', 46''$		
$4^{\circ}, 25', 44''$	$2^{\circ}, 45''$		

- ۳ در قطعه زیر مقدار X را برحسب درجه و دقیقه و ثانیه به دست آورید.
 ۴ در مثلث شکل ۸- ب زاویه γ را به دست آورید.



شکل ۸

محاسبه سطوح

یادآوری

برای تبدیل یکاهای سطح مانند تبدیل یکای طول عمل می‌شود با این تفاوت که فاصله هر واحد تا واحد بعدی 10^2 است.

واحد بزرگ‌تر به کوچک‌تر \times فاصله دو واحد

$$\text{Km}^2 \xrightarrow{10^2} \text{Hm}^2 \xrightarrow{10^2} \text{dam}^2 \xrightarrow{10^2} \text{m}^2 \xrightarrow{10^2} \text{dm}^2 \xrightarrow{10^2} \text{cm}^2 \xrightarrow{10^2} \text{mm}^2$$

واحد کوچک‌تر به بزرگ‌تر \div فاصله دو واحد

مثال ۱: مساحت یک قطعه 250 دسی متر مربع است آن را برحسب cm^2 مربع به دست آورید.

$$250 \times 10^2 = 25000 \text{ cm}^2$$

مثال ۲: 1220 میلی متر مربع چند دسی متر مربع است.

$$1220 \div (10^2 \times 10^2) = 1220 \div 10^4 = 0.122 \text{ dm}^2$$

$$1220 \text{ mm}^2 = ? \text{ dm}^2$$

مرکب

با توجه به اینکه در سال‌های قبل محاسبه سطوح استاندارد را فرا گرفته‌اید برای محاسبه سطوح مرکب ابتدا سطح مورد نظر را به سطوح قابل محاسبه تقسیم‌بندی کرده و سپس با هم جمع جبری می‌شود.
مثال: مساحت قطعه را مطابق شکل محاسبه کنید.

$$A = A_1 + A_2 - A_3 + A_4$$

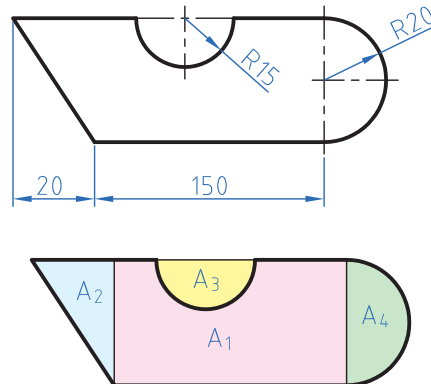
$$A_1 = 150 \times 40 = 6000 \text{ mm}^2$$

$$A_2 = \frac{40 \times 20}{2} = 400 \text{ mm}^2$$

$$A_3 = \frac{\pi r^2}{2} = \frac{3/14 \times 15^2}{2} = 353/25 \text{ mm}^2$$

$$A_4 = \frac{\pi r^2}{2} = \frac{3/14 \times 20^2}{2} = 628 \text{ mm}^2$$

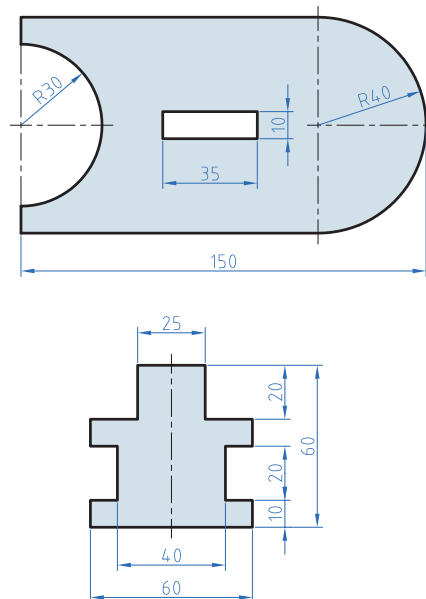
$$A = 6000 + 400 - 353/25 + 628 = 6674/25 \text{ mm}^2$$



شکل ۹

تمرین

۱ مساحت قطعات را مطابق شکل به دست آورید.



شکل ۱۰

۲ در دایره‌ای نسبت مساحت به محیط آن $2/5$ است. قطر این دایره چقدر است؟

نکته

برای استفاده از فرمول‌های مساحت شکل‌های استاندارد به کتاب همراه هنرجو مراجعه نمایید.



محاسبه حجم

یادآوری

محاسبه حجم اجسام با شکل استاندارد مانند استوانه، مکعب و ... را آموخته‌اید در این پودمان ابتدا تبدیل واحد حجم که کاملاً مشابه تبدیل واحد طول و سطح است را فرا می‌گیرید اما با این تفاوت که فاصله هر واحد با واحد دیگر 10^3 می‌باشد.

$$\begin{array}{c} \xrightarrow{\text{ضرب}} \\ m^3 \xrightarrow{10^3} dm^3 \xrightarrow{10^3} cm^3 \xrightarrow{10^3} mm^3 \\ \xleftarrow{\text{تقسیم}} \end{array}$$

نکته

$$1 \text{ Lit} = 1 dm^3$$

هر لیتر یک دسی‌متر مکعب است.



مثال: 250 سانتی‌متر مکعب چند متر مکعب است؟

حل:

$$m^3 \xrightarrow{10^3} dm^3 \xrightarrow{10^3} cm^3 \Rightarrow 250 \div (10^3 \times 10^3) = 250 \div 10^6$$

$$0/00025 m^3 = 2/5 \times 10^{-4} m^3$$

نکته

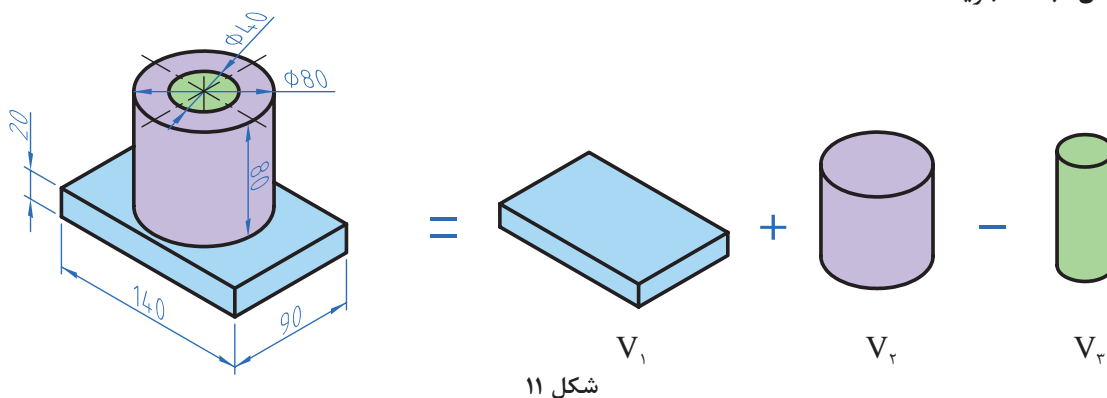
همان‌طور که می‌دانید می‌توان اعداد اعشاری را به صورت نماد علمی نوشت.



محاسبه احجام مرکب

برای محاسبه احجام ابتدا هر جسم که تشکیل شده از چند شکل معین را به احجام تشکیل دهنده تقسیم‌بندی نموده و سپس با محاسبه هر یک و جمع جبری آنها حجم را محاسبه می‌کنیم.

مثال: در شکل زیر حجم را بر حسب dm^3 محاسبه کنید.
حل: ابتدا تجزیه



$$V = V_1 + V_2 - V_3$$

$$V_1 = 1/4 \times 0/9 \times 0/2 = 0/252 \text{ dm}^3$$

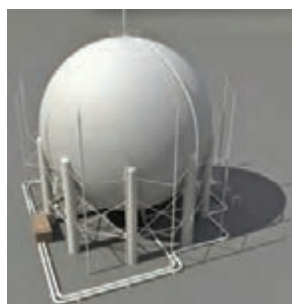
$$V_2 = \pi r^2 \times h = 3/14 \times 0/4^2 \times 0/8 = 0/402 \text{ dm}^3$$

$$V_3 = \pi r^2 \times h = 3/14 \times 0/2^2 \times 0/8 = 0/1 \text{ dm}^3$$

$$V = 0/252 + 0/402 - 0/1 = 0/554 \text{ dm}^3$$

تمرین

قطر مخزن اکسیژن شکل زیر $6/5 \text{ m}$ است. حجم مخزن را بر حسب متر مکعب و لیتر به دست آورید.



شکل ۱۲

محاسبه جرم

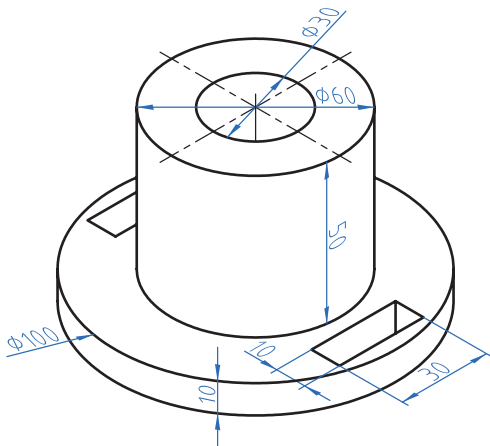
یادآوری

محاسبه جرم را قبلاً آموخته‌اید لذا در این قسمت به یادآوری کوتاه در مورد محاسبه جرم و تبدیل واحدهای آن می‌پردازیم.

واحد جرم در سیستم SI کیلوگرم است و واحدهای گرم (gr) و تن (ton) از واحدهای کوچک تر و بزرگ تر کیلوگرم است که رابطه زیر بین آنها برقرار است.

$$1 \text{ ton} = 1000 \text{ kg}$$

$$1 \text{ kg} = 1000 \text{ gr}$$



شکل ۱۳

مثال: برای محاسبه جرم از فرمول $m = \rho \cdot V$ استفاده

می شود.

m جرم برحسب کیلوگرم، ρ چگالی برحسب $\frac{\text{kg}}{\text{m}^3}$ یا $\frac{\text{kg}}{\text{dm}^3}$ و V حجم برحسب m^3 یا dm^3 می باشد.

همان گونه که در دروس علوم و ریاضی پایه هفتم آموخته اید برای محاسبه جرم ابتدا حجم یک جسم را محاسبه می کنیم سپس با ضرب آن در چگالی (جرم حجمی) مقدار جرم به دست می آید.

مثال: جرم قطعه را، مطابق شکل روبه رو حساب کنید. در صورتی که چگالی آن $7/5$ کیلوگرم بر دسی متر مکعب باشد.

$$V = V_1 + V_2 - (V_3 + V_4 + V_5)$$

$$V_1 = \pi \cdot r^2 \cdot h = 3/14 \times 50^2 \text{ mm}^2 \times 10 \text{ mm} = 78500 \text{ mm}^3 \div 10^6 = 0/0785 \text{ dm}^3$$

$$V_2 = \pi \cdot r^2 \cdot h = 3/14 \times 30^2 \text{ mm}^2 \times 50 \text{ mm} = 141300 \text{ mm}^3 \div 10^6 = 0/1413 \text{ dm}^3$$

$$V_3 = \pi \cdot r^2 \cdot h = 3/14 \times 15^2 \text{ mm}^2 \times 60 \text{ mm} = 423900 \text{ mm}^3 \div 10^6 = 0/4239 \text{ dm}^3$$

$$V_4 = V_5 = 30 \times 10 \times 10 = 3000 \text{ mm}^3 \div 10^6 = 0/003 \text{ dm}^3$$

$$V = 0/0785 + 0/1413 - (0/4239 + 0/003 + 0/003) = 0/1714 \text{ dm}^3$$

$$m = \rho \cdot V = 7/5 \times 0/1714 = 1/29 \text{ Kg}$$

همان طوری که در مثال بالا مشاهده کردید به این دلیل که واحد چگالی $\frac{\text{kg}}{\text{dm}^3}$ بود بنابراین حجم در

محاسبات باید برحسب dm^3 به دست آید ولی اگر واحد چگالی $\frac{\text{gr}}{\text{cm}^3}$ باشد باید حجم برحسب سانتی متر مکعب و جرم برحسب gr به دست آید.

$$1 \frac{\text{kg}}{\text{m}^3} = 1000 \frac{\text{kg}}{\text{dm}^3} = 1 \frac{\text{gr}}{\text{cm}^3}$$

برای تبدیل واحدهای چگالی از رابطه روبه رو استفاده می شود.

جرم طولی

برای محاسبه جرم نیمه ساخته‌ها مانند میل‌گردها، پروفیل‌ها و لوله‌ها که دارای مقطع یکنواخت در طول هستند از فرمول جرم طولی استفاده می‌شوند. بدین ترتیب که جرم طولی را از جدول برای پروفیل مورد نظر استخراج نموده و در طول ضرب می‌کنند تا مقدار جرم به دست آید.

$$m = m' \times L$$

m جرم برحسب kg، m' جرم طولی برحسب $\frac{\text{kg}}{\text{m}}$ ، L طول برحسب m

مثال: جرم یک شاخه میل‌گرد از جنس St37 به قطر ۳۰ میلی‌متر و طول ۳/۵ متر را محاسبه نمایید.

$$m' = \frac{\text{از جدول} \rightarrow 5/55}{m} \text{ kg}$$

$$L = 3/5 m$$

$$m = m' \times L = 5/55 \times 3/5 = 19/425 \text{ kg}$$

نکته

معمولاً جرم طولی و سطحی برای محاسبه مواد خام استفاده می‌شود.



جرم سطحی

برای محاسبه جرم ورق‌ها از فرمول جرم سطحی استفاده می‌شود. مراحل محاسبه مانند جرم طولی است

m : جرم برحسب kg
 m'' : جرم سطحی برحسب $\frac{\text{kg}}{\text{m}^2}$

A : سطح ورق برحسب m^2

مثال: ورقی به ابعاد $3 \times 2500 \times 3000$ میلی‌متر برای ساخت یک محفظه مورد نیاز است. جرم این ورق را با استفاده از جدول جرم سطحی موجود در کتاب همراه هنرجو محاسبه نمایید.

$$L = 3000 \div 1000 = 3 m$$

$$b = 2500 \div 1000 = 2/5 m$$

$$A = L \times b = 3 \times 2/5 = 7/5 \text{ m}^2$$

$$m'' = \frac{\text{از جدول} \rightarrow 23/6}{\text{m}^2} \text{ kg}$$

$$m = m'' \times A = 23/6 \times 7/5 = 177 \text{ kg}$$

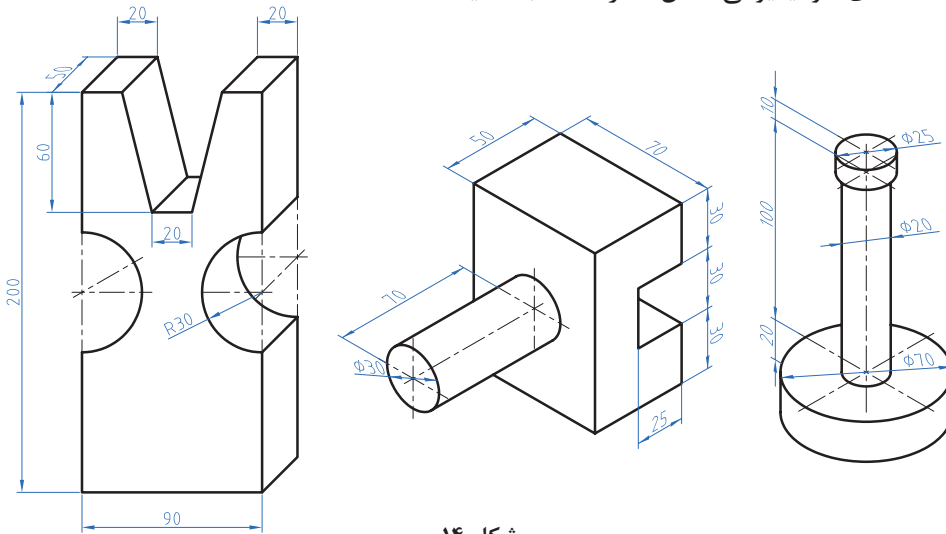
۱- به کتاب همراه هنرجو قسمت محاسبات جدول جرم طولی مراجعه کنید.

تمرین

۱ جرم مواد خام برای ساخت قطعات یک دستگاه که در جدول زیر آمده را محاسبه کنید.

مشخصات	قطعه	مشخصات	قطعه
۲۵۰×۱۸۰×۲ mm	محفظه	عملکرد $\phi' 25 \times 140$	محور اصلی
۳۵×۲۵×۲/۵ mm	درپوش	طول دوونیم متر مساحت ۴۰×۴۰ میلی متر ضخامت ۳mm	پایه از پروفیل چهارگوش توخالی

۲ جرم قطعه‌های آلومینیومی شکل ۱۴ را محاسبه کنید.



شکل ۱۴

برای استخراج جرم حجمی، جرم طولی، جرم سطحی به کتاب همراه هنر جو مراجعه کنید.

نکته



محاسبه وزن

یادآوری

نیروی وزن نیرویی است که از طرف زمین به جرم جسم وارد می‌شود. برای محاسبه نیروی وزن کافی است از رابطه $W = m \times g$ استفاده شود.

در این فرمول: W نیروی وزن برحسب نیوتن (N)

m جرم برحسب کیلوگرم (kg)

g شتاب جاذبه زمین برحسب $\frac{m}{s^2}$ ۹/۸۱

نکته

یک کیلوگرم متر بر مجذور ثانیه $(\frac{kgm}{s^2})$ با یک نیوتن برابر است.



توجه: شتاب جاذبه یا شتاب ثقل کره زمین در نقاط مختلف متفاوت است. این مقدار از $9/78$ (استوا) تا $9/83$ (قطب شمال) متغیر است ولی محل قراردادی را برای محاسبه، پاریس ($9/81$) در نظر می گیرند.

مثال: نیروی وزن قطعه شکل ۱۵ را محاسبه کنید. ($g = 9/8 \frac{m}{s^2}$)

نکته

جنس این قطعه فولاد ساختمانی ST۳۷ است.



محاسبه حجم: روش اول

$$V = V_1 - V_2$$

$$V_1 = 300 \times 200 \times 200 = 12000000 \div 10^6 = 12 \text{ dm}^3$$

$$V_2 = 100 \times 200 \times 200 = 4000000 \div 10^6 = 4 \text{ dm}^3$$

$$V = 12 - 4 = 8 \text{ dm}^3$$

محاسبه حجم: روش دوم

$$V = A.h$$

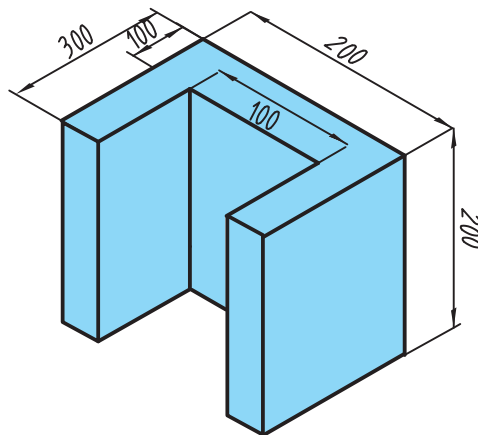
$$A = (300 \times 200) - (100 \times 200) = 40000 \div 10^4 = 4 \text{ dm}^2$$

$$V = A.h = 4 \times 2 = 8 \text{ dm}^3$$

$$m = \rho.V = 7/25 \times 8 = 58 \text{ Kg}$$

$$W = m.g = 58 \times 9/8 = 568/4 \text{ N}$$

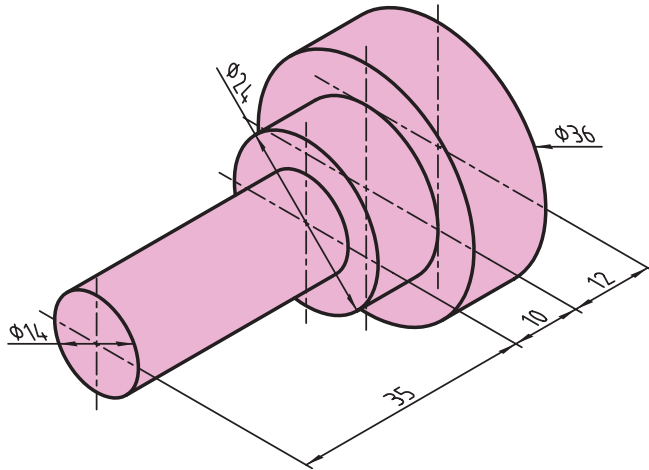
$$W = 568/4 \text{ N}$$



شکل ۱۵

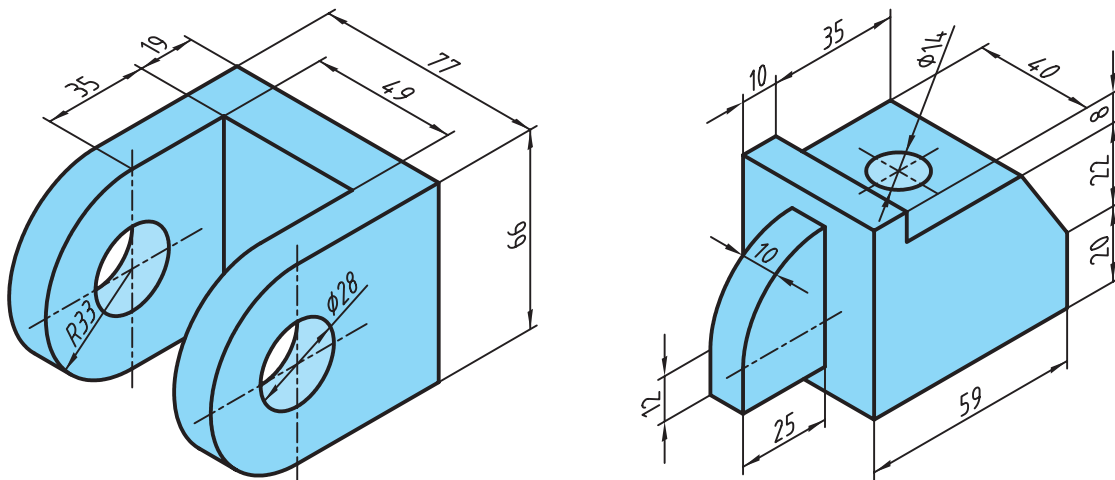
تمرین

۱ نیروی وزن قطعه شکل ۱۶ را که از آلومینیوم ساخته شده است را محاسبه کنید.



شکل ۱۶

۲ وزن قطعات زیر که از جنس فولاد ساختمانی (ST۳۷) ساخته شده‌اند را به دست آورید.



شکل ۱۷

محاسبات مربوط به اصول و مبانی کاربردی در ریخته‌گری

حرارت

در این قسمت کاربردهایی از مباحث حرارت و گرما در حل مسائل مربوط به ریخته‌گری و ذوب فلزات آورده شده است.

واحدهای درجه حرارت

الف) درجه‌بندی سلسیوس ($^{\circ}\text{C}$)

ب) درجه‌بندی فارنهایت ($^{\circ}\text{F}$)

ج) درجه‌بندی کلونین ($^{\circ}\text{K}$)

جدول ۱- تبدیل واحدهای درجه حرارت به یکدیگر

$\frac{(\theta_F - 32)}{180} = \frac{\theta_C}{100}$ $\Rightarrow \theta_F = 1/8\theta_C + 32 \text{ یا } \theta_F = \frac{9}{5}\theta_C + 32$ <p>θ_C: درجه سلسیوس، θ_F: درجه فارنهایت</p>	الف) رابطه بین درجه‌بندی فارنهایت و سلسیوس
$T_K = \theta_C + 273/15$ <p>T_K: درجه کلونین</p>	ب) رابطه بین درجه‌بندی کلونین و سلسیوس

مثال: ۴۰ درجه سلسیوس چند درجه فارنهایت و چند درجه کلونین است؟

حل:

$$\theta_F = 1/8\theta_C + 32 \Rightarrow \theta_F = 1/8 \times 40 + 32 = 104^{\circ}\text{F}$$

$$T_K = \theta_C + 273/15 \Rightarrow T_K = 40 + 273/15 = 313/15^{\circ}\text{K}$$

۱۰۵ درجه فارنهایت چند درجه کلونین و چند درجه سلسیوس است؟

فعالیت
کلاسی



به طور کلی برای تبدیل درجه فارنهایت به کلوین و برعکس، بهتر است ابتدا فارنهایت به سلسیوس و سپس سلسیوس به کلوین تبدیل شود و برعکس.

$$\theta_F \rightleftharpoons \theta_C \rightleftharpoons T_K$$

مثال: ۳۷۳/۱۵ درجه کلوین چند درجه فارنهایت است؟

حل: برای حل این مثال ابتدا باید درجه کلوین را به درجه سلسیوس تبدیل کنیم و سپس آن را به درجه فارنهایت تبدیل کنیم که به صورت زیر می‌باشد:

$$T_K = \theta_C + ۲۷۳/۱۵$$

$$۳۷۳/۱۵ = \theta_C + ۲۷۳/۱۵ \Rightarrow \theta_C = ۳۷۳/۱۵ - ۲۷۳/۱۵$$

$$\Rightarrow \theta_C = ۱۰۰^\circ\text{C}$$

$$\theta_F = ۱/۸ \theta_C + ۳۲$$

$$\Rightarrow \theta_F = ۱/۸ (۱۰۰) + ۳۲ \Rightarrow \theta_F = ۲۱۲^\circ\text{F}$$

۳۹۲ درجه فارنهایت چند درجه کلوین است؟



تمرین

نقطه ذوب

جدول زیر را کامل کنید.

°F	°K	°C	فلز
		۱۰۸۳	مس
	۱۳۳۷		طلا
		۳۲۷/۳۵	سرب
۴۴۹/۶			قلع

گرمای ویژه (C) و گرمای نهان گداز (λ)

– گرمای ویژه: گرمای ویژه عبارت است از مقدار گرمایی که دمای واحد جرم جسم را یک درجه سلسیوس افزایش می‌دهد و آن را با حرف C نشان می‌دهند.

$$C = \frac{Q}{m\Delta\theta} \Rightarrow \boxed{Q = m\Delta\theta} \leftrightarrow \text{رابطه گرما}$$

که در رابطه فوق:

C گرمای ویژه، Q مقدار گرمای داده شده به جسم، m جرم جسم و $\Delta\theta$ اختلاف دما می باشد. واحدهای گرمای ویژه (C): واحدهای گرمای ویژه با توجه به رابطه آن و واحدهای Q ، m و $\Delta\theta$ تعیین می شود که به صورت زیر می باشد.

$$\text{واحد گرمای ویژه} = \frac{\text{واحد گرما}}{\text{واحد درجه حرارت} \times \text{واحد جرم}} = \frac{\text{cal}}{\text{gr} \cdot ^\circ\text{C}} \text{ یا } \frac{\text{Kcal}}{\text{kg} \cdot ^\circ\text{C}}$$

$$\text{SI واحدهای گرمای ویژه در سیستم} : \frac{\text{J}}{\text{kg} \cdot ^\circ\text{K}} = \frac{\text{J}}{\text{kg} \cdot ^\circ\text{C}}$$

با توجه به اینکه گرمای ویژه اجسام در دماهای مختلف برابر نیست، بنابراین در محاسبات و حل مسائل مقدار متوسط آن (\bar{C}) را منظور می کنند.

نکته



– گرمای نهان گداز: گرمای نهان گداز (ذوب) عبارت است از مقدار گرمایی که واحد جرم جسم جامد در نقطه ذوب خود و در فشار یک اتمسفر می گیرد تا به حالت مایع درآید و آن را با حرف λ نشان می دهند که رابطه آن به صورت زیر می باشد:

$$Q_\lambda = m \cdot \lambda \Rightarrow \lambda = \frac{Q_\lambda}{m}$$

که در رابطه فوق:

Q_λ گرمای لازم در دامنه ذوب، m جرم جسم و λ گرمای نهان گداز جسم می باشد.

واحدهای گرمای نهان گداز: طبق رابطه گرمای نهان گداز، واحدهای آن به واحد Q_λ و m بستگی دارد که به صورت زیر می باشند:

$$\lambda = \frac{\text{cal}}{\text{kg}}, \frac{\text{Kcal}}{\text{kg}}, \frac{\text{J}}{\text{kg}}, \frac{\text{kJ}}{\text{kg}}$$

مثال: برای اینکه دمای ۲۵ کیلوگرم آلومینیوم را از دمای محیط $\theta_1 = 25^\circ\text{C}$ تا دمای ذوب $\theta_m = 660^\circ\text{C}$ برسانیم. چه مقدار گرما بر حسب کیلوکالری لازم است؟ در صورتی که گرمای ویژه متوسط آلومینیوم جامد در

این فاصله دمایی $\bar{C} = 0.24 \frac{\text{cal}}{\text{gr} \cdot ^\circ\text{C}}$ باشد.

حل: داده‌ها و خواسته:

داده‌ها	خواسته
$m = ۲۵ \text{ kg}$ $\theta_i = ۲۵^\circ \text{ C}$ $\theta_m = ۶۶^\circ \text{ C}$ $\bar{C} = ۰/۲۴ \frac{\text{cal}}{\text{gr} \cdot ^\circ \text{ C}}$	$Q = ? \text{ Kcal}$

با توجه به واحد \bar{C} باید ابتدا واحد جرم را به گرم تبدیل کنیم تا گرما برحسب کالری به دست آید.

$$Q = m\bar{C}(\theta_m - \theta_i) \Rightarrow Q = ۲۵۰۰۰ \times ۰/۲۴(۶۶ - ۲۵) = ۳۸۱۰۰۰ \text{ cal} = ۳۸۱ \text{ Kcal}$$

مثال: محاسبه کنید مقدار گرمایی را که لازم است تا ۲۵ کیلوگرم آلومینیوم را از نقطه آغاز ذوب تا پایان ذوب

برساند. در صورتی که گرمای نهان گداز آلومینیوم $\lambda = ۹۱ \frac{\text{cal}}{\text{gr}}$ باشد.
 حل: داده‌ها و خواسته:

داده‌ها	خواسته
$m = ۲۵ \text{ kg}$ $\lambda = ۹۱ \frac{\text{cal}}{\text{gr}}$	$Q = ? \text{ Kcal}$

چون فلز از نقطه آغاز ذوب تا پایان ذوب گرم می‌شود، از رابطه زیر استفاده می‌کنیم:

$$Q = m\lambda = ۲۵۰۰۰ \times ۹۱ \Rightarrow Q = ۲۲۷۵۰۰ \text{ cal} = ۲۲۷۵ \text{ Kcal}$$

مثال: مقدار گرمایی را که لازم است تا ۲۵ کیلوگرم آلومینیوم را از نقطه ذوب ۶۶° C به دمای فوق ذوب (۷۵° C بارریزی) برساند را محاسبه کنید. در صورتی که گرمای ویژه متوسط حالت مذاب آلومینیوم

$$\bar{Q}' = ۰/۲۶ \frac{\text{cal}}{\text{gr} \cdot ^\circ \text{ C}} \text{ باشد.}$$

با توجه به تساوی زیر، می‌توان بدون تبدیل واحد، مقدار گرمای لازم را مستقیماً برحسب Kcal محاسبه

$$\text{کرد.} \quad ۱ \frac{\text{Kcal}}{\text{kg} \cdot ^\circ \text{ C}} = ۱ \frac{\text{cal}}{\text{gr} \cdot ^\circ \text{ C}}$$

نکته



حل: داده‌ها و خواسته:

داده‌ها	خواسته
$m = 25 \text{ kg}$	$Q = ? \text{ Kcal}$
$\bar{C}' = 0.26 \frac{\text{cal}}{\text{gr} \cdot ^\circ\text{C}}$	
$\theta_m = 66^\circ\text{C}$	
$\theta_p = 75^\circ\text{C}$	

به دلیل آنکه فلز از نقطه ذوب تا فوق ذوب گرم می‌شود، از رابطه زیر استفاده می‌شود:

$$Q = m\bar{C}'(\theta_p - \theta_m)$$

$$Q = 25 \times 0.26(75 - 66)$$

$$\Rightarrow Q = 585 \text{ Kcal}$$

با توجه به مثال‌های بالا نتیجه می‌گیریم که اگر مقدار گرماهای به‌دست آمده از هر مرحله ذوب را با هم جمع کنیم مقدار کل گرمای لازم برای ذوب و ریخته‌گری مطابق رابطه کلی گرما به‌دست می‌آید. که برای مثال‌های فوق به‌صورت زیر می‌باشد:

$$Q = \underbrace{m\bar{C}(\theta_m - \theta_i)}_{Q_1} + \underbrace{m\lambda}_{Q_2} + \underbrace{m\bar{C}'(\theta_p - \theta_m)}_{Q_3} \quad \bar{C} = \text{گرمای ویژه متوسط در حالت جامد}$$

$$\Rightarrow Q = Q_1 + Q_2 + Q_3 = 3810 + 2275 + 585 \quad \bar{C}' = \text{گرمای ویژه متوسط در حالت مذاب}$$

$$\Rightarrow Q = 6670 \text{ Kcal}$$

کل گرمای لازم جهت ذوب و ریخته‌گری 25kg آلومینیوم

1) مطلوبست محاسبه و تعیین مقدار حرارت لازم بر حسب کیلوکالری برای رسیدن به نقطه ذوب هر کیلوگرم از نوعی چدن خاکستری با نقطه ذوب 1180°C در صورتی که دمای محیط 25°C و گرمای ویژه

متوسط چدن خاکستری $0.135 \frac{\text{cal}}{\text{gr} \cdot ^\circ\text{C}}$ باشد.

2) جهت رساندن دمای 45 کیلوگرم مس از نقطه ذوب 1083°C به دمای فوق ذوب 1213°C ، چه مقدار گرما برحسب کالری و کیلوکالری لازم است؟ در صورتی که گرمای ویژه متوسط مس مذاب

باشد. $\bar{C}' = 0.093 \frac{\text{cal}}{\text{gr} \cdot ^\circ\text{C}}$

نکته



فعالیت
کلاسی



محاسبه ابعاد مدل

با معلوم بودن ابعاد قطعه ریختگی و همچنین درصد اضافه مجاز انقباض خط ($\%S$) به سهولت می‌توان با استفاده از رابطه زیر ابعاد مدل را تعیین کرد.

$$a_m = a_c \left(1 + \frac{\%S}{100}\right)$$

که در رابطه فوق: a_c و a_m به ترتیب برابر با اندازه قطعه ریختگی و اندازه مدل (یا قالب) برحسب cm یا mm است. مثال: چنانچه درصد اضافه مجاز انقباض نوعی آلیاژ برنج برابر با 1.76% و طول قطعه ریختگی آن 60 cm باشد، اندازه طول مدل را برحسب میلی‌متر محاسبه کنید. حل: داده‌ها و خواسته:

داده‌ها	خواسته
$\%S = 1.76$ $a_c = 60\text{ cm}$	$a_m = ?\text{ mm}$

اندازه طول مدل از رابطه زیر تعیین می‌شود:

$$a_m = a_c \left(1 + \frac{\%S}{100}\right)$$

$$a_m = 60 \left(1 + \frac{1.76}{100}\right) = 60 \times 1.0176 = 61.056\text{ cm} = 610.56\text{ mm}$$

$$\Delta L = a_m - a_c \Rightarrow \Delta L = 61.056 - 60 = 1.056\text{ cm} = 10.56\text{ mm}$$

یعنی طول مدل به اندازه 10.56 میلی‌متر باید بزرگ‌تر در نظر گرفته شود تا پس از انجماد طول 60 cm یا 600 mm اولیه را داشته باشیم.

چنانچه درصد اضافه مجاز انقباض نوعی آلیاژ، آلومینیوم برابر با 1.4% و طول قطعه ریختگی آن 50 cm باشد. اختلاف اندازه طول مدل و قطعه را برحسب میلی‌متر محاسبه کنید.

فعالیت
کلاسی



از آنجایی که در رابطه $a_m = a_c \left(1 + \frac{\%S}{100}\right)$ عبارت $\left(1 + \frac{\%S}{100}\right)$ عددی ثابت است بنابراین برای محاسبه راحت‌تر ابعاد مدل می‌توان آن را به‌طور مجزا محاسبه کرده و با ضرب کردن آن در ابعاد قطعه، ابعاد مدل را به‌دست آورد.

نکته



محاسبه جرم قطعه ریختگی

در عملیات ذوب و ریخته‌گری، دانستن جرم مذاب لازم به لحاظ سرعت بخشیدن به تولید و همچنین مسائل اقتصادی امری لازم و ضروری می‌باشد. به همین علت ابتدا جرم قطعات ریختگی مورد نیاز را محاسبه کرده و سپس با محاسبه زوایدی نظیر سیستم راهگاهی، تغذیه‌ها، اتلافات ذوب، اضافات ریخته‌گری و... که معمولاً برحسب درصد به جرم قطعه ریختگی اضافه می‌شوند، میزان شارژ مورد نیاز کوره را تعیین می‌کنند.

روش‌های محاسبه جرم قطعه ریختگی

به‌طور کلی جرم قطعات ریختگی را می‌توان با صرف نظر کردن و یا با در نظر گرفتن ضریب انقباض خطی محاسبه کرد. که در هر دو حالت فوق می‌توان بسته به نوع قطعه (ساده یا ماهیچه‌دار)، جرم قطعه را به کمک جرم مدل و یا به کمک نقشه فنی محاسبه کرد.

الف) محاسبه جرم قطعه ریختگی به کمک جرم مدل: جرم قطعاتی که قالب‌گیری آنها احتیاج به ماهیچه‌گذاری ندارد از روی نسبت چگالی قطعه به چگالی مدل محاسبه می‌شود. این در صورتی است که حجم مدل و حجم قطعه یکسان فرض شده و از انقباض قطعه صرف نظر شود؛ در این صورت:

$$\frac{\text{جرم قطعه}}{\text{جرم مدل}} = \frac{\text{چگالی قطعه}}{\text{چگالی مدل}} = \frac{m_C}{m_M} = \frac{\rho_C}{\rho_M}$$

در عمل چون جرم مدل در دست است بنابراین جرم قطعه ریخته شده را می‌توان پیش‌بینی کرد و با ضرب کردن جرم مدل در نسبت چگالی قطعه به چگالی مدل مقدار آن تعیین می‌شود.

$$\text{جرم قطعه ریخته شده} = \text{جرم مدل} \times \frac{\text{چگالی قطعه}}{\text{چگالی مدل}} = m_C = m_M \times \frac{\rho_C}{\rho_M}$$

مثال: جرم یک مدل چوبی به چگالی $\frac{0.65 \text{ gr}}{\text{cm}^3}$ ، $7/4 \text{ kg}$ است. در صورتی که قالب‌گیری ساده و بدون

ماهیچه‌گذاری و ریخته‌گری قالب از آلیاژ برنج به چگالی $\frac{8.44 \text{ gr}}{\text{cm}^3}$ باشد و از کلیه انقباضها صرف نظر شود،

جرم قطعه ریختگی را محاسبه کنید.

حل: داده‌ها و خواسته:

داده‌ها	خواسته
$m_M = 7/4 \text{ kg}$	$m_C = ? \text{ kg}$
$\rho_M = 0.65 \frac{\text{gr}}{\text{cm}^3}$	
$\rho_C = 8.44 \frac{\text{gr}}{\text{cm}^3}$	

جرم قطعه ریختگی با استفاده از رابطه زیر محاسبه می‌شود:

$$m_C = m_M \times \frac{\rho_C}{\rho_M} = 7/4 \times \frac{8/44}{0/65} \Rightarrow m_C = 96 \text{ kg}$$

جرم یک مدل آلومینیومی به چگالی $2/7 \frac{\text{gr}}{\text{cm}^3}$ ، ۱۰ کیلوگرم است. در صورتی که قالب‌گیری ساده و بدون ماهیچه‌گذاری و ریخته‌گری قالب از نوعی فولاد به چگالی $7/8 \frac{\text{gr}}{\text{cm}^3}$ باشد و از کلیه انقباض‌ها صرف‌نظر شود، جرم قطعه ریختگی را محاسبه کنید.

فعالیت
کلاسی

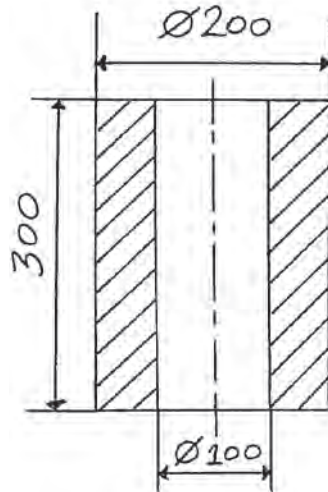


ب) محاسبه جرم قطعه ریختگی به کمک نقشه فنی: جرم قطعات ریختگی را می‌توان به کمک نقشه فنی نیز محاسبه کرد که این روش اکثراً در مورد قطعات ماهیچه‌دار و توخالی به کار می‌رود. بدین صورت که با در دست داشتن حجم و چگالی قطعات به سهولت می‌توان جرم آن را به دست آورد. به طوری که حاصل ضرب حجم قطعه موردنظر در چگالی آن، جرم قطعه را مشخص می‌کند. یعنی:

$$m = V \times \rho$$

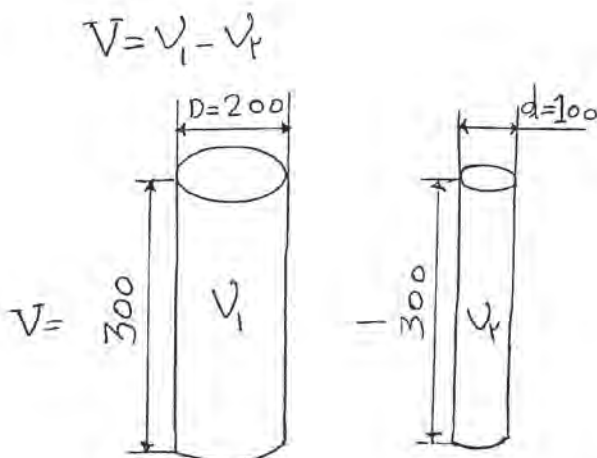
که در رابطه فوق: m جرم قطعه بر حسب gr یا kg ، V حجم قطعه بر حسب cm^3 یا dm^3 و ρ چگالی قطعه بر حسب $\frac{\text{gr}}{\text{cm}^3}$ یا $\frac{\text{kg}}{\text{dm}^3}$ می‌باشد.

مثال: قطعه‌ای از نوعی فولاد با چگالی $7/7 \frac{\text{gr}}{\text{cm}^3}$ مطابق نقشه فنی زیر در دست است، مطلوبست محاسبه و تعیین جرم ۲۵ قطعه از آن بر حسب کیلوگرم.
حل: ابتدا حجم قطعه را از روی نقشه فنی محاسبه کرده و سپس با استفاده از رابطه $m = V \times \rho$ جرم قطعه را به دست می‌آوریم.



شکل ۱۸

محاسبه حجم قطعه: ابتدا شکل را به دو استوانه تفکیک می‌کنیم به طوری که از داخل استوانه‌ای به قطر ۲۰۰ mm استوانه‌ای به قطر ۱۰۰ mm خالی شده باشد.



شکل ۱۹

$$V = V_1 - V_2$$

$$V = V_1 - V_2 \Rightarrow V = \frac{D^2 \pi}{4} \times h - \frac{d^2 \pi}{4} \times h$$

$$V = \frac{200^2 \times 3.14}{4} \times 300 - \frac{100^2 \times 3.14}{4} \times 300$$

$$\Rightarrow V = 9420000 - 2355000 = 7065000 \text{ mm}^3 = 7065 \text{ cm}^3$$

$$\text{چون جرم قطعه } m = V \times \rho \Rightarrow m = 7065 \times 7/7 = 54400/5 \text{ gr} \approx 4/5 \text{ kg}$$

چون جرم ۲۵ قطعه خواسته شده است در نتیجه:

$$25 \times 54/4 = 1360 \text{ kg}$$

نکته

در صورتی که در مثال بالا چگالی مدل را داشته باشیم و از تمامی انقباض‌ها صرف نظر شود می‌توانیم جرم مدل را نیز محاسبه کنیم که در این صورت حجم قطعه با حجم مدل یکسان در نظر گرفته می‌شود. یعنی: $V_C = V_M$

مثال: در مثال صفحه قبل در صورتی که چگالی مدل چوبی $\frac{\text{gr}}{\text{cm}^3}$ ۰/۶۵ باشد، جرم آن را بر حسب کیلوگرم محاسبه کنید.

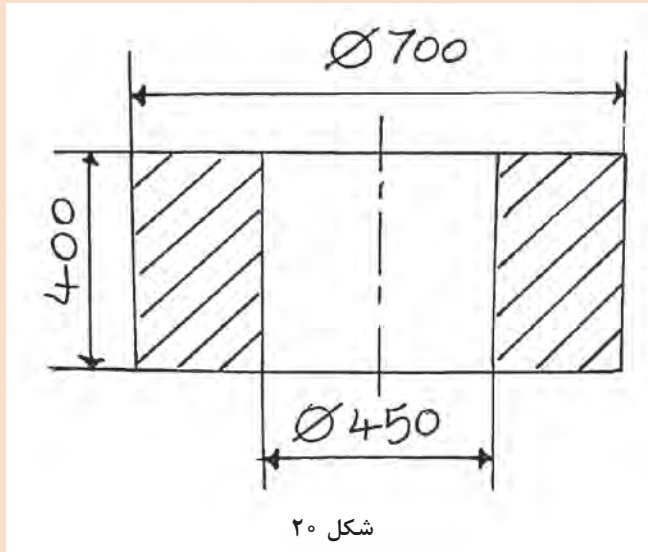
حل: با توجه به اینکه $V_C = V_M$ یکسان در نظر گرفته می‌شود لذا می‌توان نوشت:

$$m_M = V \times \rho_M = m_M = 7065 \times 0.65 = 4592.25 \text{ gr} \approx 4.5 \text{ kg}$$



قطعه‌ای از جنس آلومینیوم با چگالی $2/7 \frac{\text{gr}}{\text{cm}^3}$ مطابق نقشه فنی زیر در اختیار داریم، مطلوبست محاسبه و تعیین جرم ۲۰ قطعه از آن برحسب کیلوگرم.

■ چنانچه در این فعالیت، چگالی مدل چوبی $0/7 \frac{\text{gr}}{\text{cm}^3}$ باشد جرم آن را برحسب کیلوگرم محاسبه کنید.



در صورتی که انقباضات قطعه در نظر گرفته شود. می‌توان با در نظر گرفتن ضریب انقباض خطی و جرم قطعه ریختگی را با استفاده از رابطه زیر محاسبه کرد.

$$m_C = V_M (1 - \bar{\alpha} \Delta\theta) \rho_C$$

که در رابطه فوق: m_C و ρ_C به ترتیب جرم و چگالی قطعه، V_M حجم مدل، $\bar{\alpha}$ ضریب انقباض (انبساط) خطی متوسط قطعه و $\Delta\theta$ اختلاف درجه حرارت، از درجه حرارت ذوب (θ_m) تا درجه حرارت محیط (θ_1) می‌باشد که $\Delta\theta = \theta_m - \theta_1$ است.

مثال: جرم یک مدل آلومینیومی با چگالی $2/6 \frac{\text{gr}}{\text{cm}^3}$ برابر ۱۰ کیلوگرم است. چنانچه قالب‌گیری ساده و بدون ماهیچه‌گذاری و قطعه ریختگی از نوعی فولاد با چگالی $7/8 \frac{\text{gr}}{\text{cm}^3}$ باشد، جرم قطعه ریختگی را با در نظر گرفتن انقباض از نقطه ذوب (1380°C) تا درجه حرارت محیط (25°C) به دست آورید. در صورتی که ضریب انقباض خطی متوسط فولاد $\frac{1}{12 \times 10^6} \text{ } ^\circ\text{C}^{-1}$ باشد.



حل: داده‌ها و خواسته:

محاسبه جرم قطعه ریختگی با درنظر گرفتن ضریب انقباض خطی با استفاده از رابطه زیر می‌باشد:

داده‌ها	خواسته
$\rho_M = 2/6 \frac{\text{gr}}{\text{cm}^3}$	m _C =? فولاد
m _M =۱۰kg	
$\rho_C = 7/8 \frac{\text{gr}}{\text{cm}^3}$	
$\theta_m = 1380^\circ\text{C}$	
$\theta_i = 25^\circ\text{C}$	
$\bar{\alpha} = 12 \times 10^{-6} \frac{1}{^\circ\text{C}}$	

$$m_C = V_M (1 - 3\bar{\alpha}\Delta\theta)\rho_C$$

$$V_M = \frac{m_M}{\rho_M} = \frac{10}{2/6} \Rightarrow V_M = 3/85 \text{ dm}^3$$

$$m_C = 3/85 (1 - 3 \times 12 \times 10^{-6} \times (1380 - 25)) \times 7/8$$

$$\Rightarrow m_C = 28/56 \text{ kg}$$

جرم یک مدل فلزی از آلیاژ منیزیم - آلومینیوم با چگالی $1/82 \frac{\text{gr}}{\text{cm}^3}$ برابر است با $7/7$ کیلوگرم، چنانچه قالب گیری ساده و بدون ماهیچه گذاری و قطعه ریختگی از یک نوع چدن با چگالی $7/2 \frac{\text{gr}}{\text{cm}^3}$ باشد، جرم قطعه ریختگی را با درنظر گرفتن انقباض از نقطه ذوب (1250°C) تا درجه حرارت محیط (25°C) به دست آورید. در صورتی که ضریب انقباض خطی متوسط چدن $10^{-6} / 2 \times 10^{-6} / ^\circ\text{C}$ باشد.

فعالیت
کلاسی



محاسبات آلیاژسازی (محاسبه عیار آلیاژها)

آلیاژسازی

آلیاژسازی عبارت است از اضافه کردن یک عنصر به عنصر دیگر درحالت مذاب به طوری که این عنصر در ترکیب مذاب باقی بماند و با اکسیژن هوا ترکیب نشده و وارد سرباره نشود.



در آلیاژسازی ترتیب افزودن عناصر آلیاژی دارای اهمیت است که با توجه به پارامترهای: نقطه ذوب، حد حلالیت و فشار بخار انجام می‌شود.

نحوه محاسبات آلیاژسازی

به‌طور کلی در مورد شارژ و نسبت ترکیبی آلیاژها معمولاً از درصد وزنی استفاده می‌شود. به این صورت که جرم کل آلیاژ را ۱۰۰ در نظر می‌گیرند و مقدار اجزای سازنده آلیاژ برحسب جرم آنها به صورت درصد بیان می‌شود. برای حل مسائل آلیاژسازی از تناسب استفاده می‌شود.

لازم به ذکر است که محاسبات مربوط به آلیاژسازی می‌تواند به سه حالت زیر باشد:

حالت اول: اگر جرم عنصر آلیاژی در دسترس باشد، از روی آن می‌توانیم درصد عنصر آلیاژی (ترکیب آلیاژ) را به دست بیاوریم.

مثال: برای تهیه ۴۰ کیلوگرم آلومینیوم - سیلیسیم چنانچه ۳ کیلوگرم این آلیاژ را سیلیسیم تشکیل دهد، درصد سیلیسیم و آلومینیوم آلیاژ را محاسبه کنید (محاسبه ترکیب آلیاژ).

$$\frac{\text{Al-Si}}{\text{Si}} = \frac{40}{3} = \frac{100}{x} \Rightarrow x = \frac{3 \times 100}{40} = 75\% \text{ درصد Si در آلیاژ } 75\%$$

$$\frac{\text{Al-Si}}{\text{Al}} = \frac{40}{37} = \frac{100}{y} \Rightarrow y = \frac{37 \times 100}{40} = 92.5\% \text{ درصد Al در آلیاژ } 92.5\%$$

$$\text{یا } 100 - 7.5 = 92.5\%$$

حالت دوم: اگر درصد عنصر آلیاژی در دسترس باشد می‌توانیم از روی آن جرم عنصر آلیاژی را به دست بیاوریم.

مثال: برای تهیه ۶۰ کیلوگرم آلیاژ آلومینیوم - مس چنانچه ۴/۵ درصد این آلیاژ را مس تشکیل دهد، جرم مس و آلومینیوم را در این آلیاژ محاسبه کنید.

$$\frac{\text{Al-Cu}}{\text{Cu}} = \frac{100}{4/5} = \frac{60}{x} \Rightarrow x = \frac{4/5 \times 60}{100} = 2.4 \text{ kg جرم مس در آلیاژ } 2.4 \text{ kg}$$

$$\text{جرم آلومینیوم در آلیاژ: } 100 - 4/5 = 95.5$$

$$\frac{\text{Al-Cu}}{\text{Al}} = \frac{100}{95.5} = \frac{60}{y} \Rightarrow y = \frac{95.5 \times 60}{100} = 57.3 \text{ kg جرم آلومینیوم در آلیاژ } 57.3 \text{ kg}$$

$$\text{یا: } 60 - 2.4 = 57.6 \text{ kg}$$

حالت سوم: در صورتی که ترکیب مشخصی از آلیاژ را بخواهیم و شمش‌های متفاوت یا قراضه‌ها و برگشتی‌های مختلفی با درصدهای متفاوت از عناصر آلیاژی داشته باشیم می‌توانیم با استفاده از محاسبات آلیاژسازی، مشخص کنیم که باید چه مقدار مشخصی از مواد موجود استفاده شود که ترکیب مورد نظر یا خواسته شده

آلیاژ به دست آید (در اکثر موارد محاسبات آلیاژسازی به این صورت می باشد).
 مثال: برای تهیه ۸۰ کیلوگرم آلیاژ آلومینیوم - مس با ۳/۵ درصد مس باید از شمش آلومینیوم خالص و آلیاژ ۶۷-۳۳ (۶۷ درصد آلومینیوم و ۳۳ درصد مس) استفاده شود. مقدار لازم هر یک را محاسبه کنید:
 حل: ابتدا جرم هر یک از عناصر موجود در آلیاژ را به دست می آوریم:

$$\frac{\text{Al-Cu}}{\text{Cu}} = \frac{100}{3/5} = \frac{80}{x} \Rightarrow x = \frac{3/5 \times 80}{100} = 2/8 \text{ kg}$$

جرم مس مورد نیاز ۲/۸ kg

جرم آلومینیوم مورد نیاز ۸۰ - ۲/۸ = ۷۷/۲ kg

از آنجایی که مس باید از آلیاژساز تأمین شود بنابراین مقدار آلیاژساز مورد نیاز برابر خواهد بود با:

$$\frac{\text{آلیاژساز}}{\text{Cu}} = \frac{100}{33} = \frac{x}{2/8} \Rightarrow x = \frac{2/8 \times 100}{33} = 8/48 \text{ kg}$$

باید توجه داشت که همراه این ۸/۴۸ کیلوگرم آلیاژساز علاوه بر مس، آلومینیوم نیز وجود دارد بنابراین مقدار آلومینیوم موجود در آلیاژساز عبارت است از:

$$\frac{\text{آلیاژساز}}{\text{Al}} = \frac{100}{67} = \frac{8/48}{y} \Rightarrow y = \frac{67 \times 8/48}{100} = 5/68 \text{ kg}$$

بنابراین مقدار آلومینیومی که باید از شمش آلومینیوم خالص تأمین شود برابر است با:

$$77/2 - 5/68 = 71/52 \text{ kg}$$

فعالیت
کلاسی



- در تهیه یک نوع آلیاژ مس، ۶۰ کیلوگرم مس خالص و ۱۰ کیلوگرم آلومینیوم استفاده شده است. در صورتی که اتلافات مذاب منظور نشود درصد ترکیب آلیاژ را تعیین کنید.
- برای تهیه ۴۰ کیلوگرم آلیاژ آلومینیوم - منیزیم چنانچه ۳ درصد این آلیاژ را منیزیم تشکیل دهد، جرم منیزیم و آلومینیوم را در این آلیاژ محاسبه کنید.
- جهت تهیه ۷۰ کیلوگرم آلیاژ آلومینیوم - سیلیسیم با ۵ درصد سیلیسیم مواد شارژی زیر در دسترس می باشد، تعیین کنید چه مقدار باید از این مواد استفاده شود تا به ترکیب مورد نظر برسیم:
 الف) شمش خالص آلومینیوم
 ب) آلیاژساز آلومینیوم - سیلیسیم ۱۵ - ۸۵

نکته



به طور کلی در آلیاژسازی به منظور پایین آوردن هزینه های تولید معمولاً در کنار استفاده از شمش های خالص و آمیزان ها از قراضه های خریداری شده و برگشتی های موجود در کارگاه (با آنالیز مشخص عناصر تشکیل دهنده آنها) با درصدهای مشخص و معین بسته به شرایط تولید و کیفیت قطعه تولیدی استفاده می کنند.

مثال: ۴۸ کیلوگرم از آلیاژ مس و روی با ترکیب ۴۰ درصد روی و ۱۰ کیلوگرم از برگشتی موجود در کارگاه با ترکیب ۲۵ درصد روی با هم ذوب شده‌اند، مطلوب است: تعیین درصد روی در آلیاژ جدید.

حل: جرم کل آلیاژ جدید $۴۸ + ۱۰ = ۵۸ \text{ kg}$

$$\frac{\text{آلیاژ اول}}{\text{روی}} = \frac{۱۰۰}{۴۰} = \frac{۴۸}{x} \Rightarrow x = \frac{۴۰ \times ۴۸}{۱۰۰} = ۱۹/۲ \text{ kg}$$

$$\frac{\text{برگشتی}}{\text{روی}} = \frac{۱۰۰}{۲۵} = \frac{۱۰}{x'} \Rightarrow x' = \frac{۲۵ \times ۱۰}{۱۰۰} = ۲/۵ \text{ kg}$$

جرم کل روی در آلیاژ جدید: $۱۹/۲ + ۲/۵ = ۲۱/۷ \text{ kg}$

$$\frac{\text{آلیاژ جدید}}{\text{روی}} = \frac{۵۸}{۲۱/۷} = \frac{۱۰۰}{y} \Rightarrow y = \frac{۲۱/۷ \times ۱۰۰}{۵۸} = ۳۷/۴\%$$

برای تهیه ۱۸۰ کیلوگرم آلیاژ برنج قرمز با ترکیب ۲۰ درصد روی و ۸۰ درصد مس، چند کیلوگرم از شمش و قراضه زیر باید استفاده شود؟

۱ شمش خالص مس با ترکیب ۱۰۰ درصد مس

۲ قراضه برنج با ۵۵ درصد مس و ۴۵ درصد روی

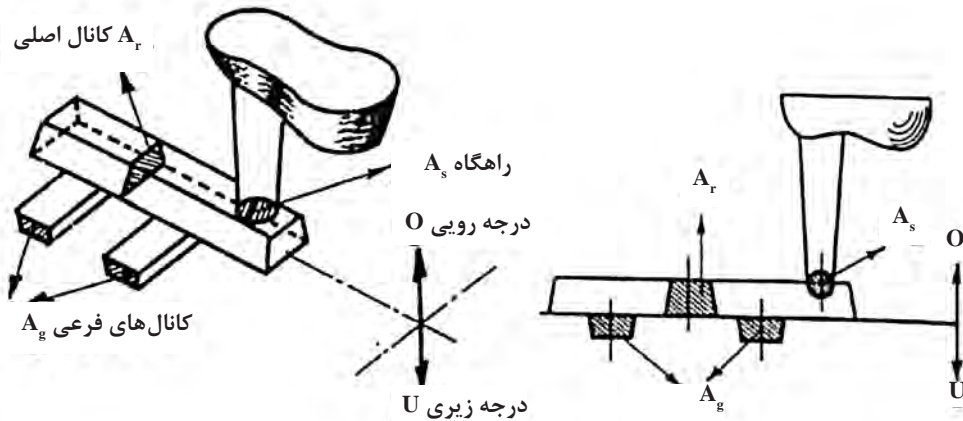
فعالیت
کلاسی



محاسبه سطح مقطع سیستم‌های راهگاهی

در کتاب تولید قطعات فلزی به روش ریخته‌گری با سیستم‌های راهگاهی، اجزا و انواع آن (فشاری - غیرفشاری) و نسبت راهگاهی آشنا شدید، بنابراین در این بخش به‌طور مختصر به نحوه محاسبه سطح مقطع سیستم‌های راهگاهی با استفاده از نسبت‌های راهگاهی پرداخته می‌شود.

به‌طور کلی تعیین و محاسبه سطح مقطع راهگاه بارریز، کانال اصلی و کانال‌های فرعی یکی از مهم‌ترین مباحث مورد بحث در طراحی و ساخت قطعات ریخته‌گری می‌باشد. به‌طور کلی این امر در مورد قطعات بزرگ اهمیت زیادی داشته که بدون در نظر گرفتن اصول آن، ریختن مذاب و تولید قطعات سالم ریختگی غیرممکن است. بنابراین در این قسمت بحث بر تعیین سطح مقطع‌های سیستم راهگاهی استوار است و مسائل مربوط به هیدرولیک سیستم راهگاهی در سال‌های آینده مطالعه خواهد شد. در شکل زیر مقاطع مختلف سیستم راهگاهی نشان داده شده است.



شکل ۲۱

الف) A_s : سطح مقطع راهگاه بارریز است که معمولاً به صورت شکل‌های دایره، بیضی، مربع و مستطیل می‌باشد.

ب) A_r : سطح مقطع کانال اصلی است که معمولاً به صورت شکل‌های مستطیل، مثلث، دوزنقه و نیم‌دایره می‌باشد.

ج) A_g : مجموع سطح مقاطع کانال‌های فرعی است که مستقیماً به قالب مرتبط می‌شوند. در صورتی که تمامی آنها هم‌شکل و هم‌ارز بوده و تعدادشان معلوم و با n نمایش داده شوند می‌توان اندازه مجموع آنها را محاسبه نمود. که معمولاً اشکال آنها مانند شکل‌های سطح مقطع کانال اصلی می‌باشد.

نسبت‌های سطوح مقاطع سیستم راهگاهی

محاسبه و تجربه‌های متعدد نشان داده است که برای عملی شدن یا بهتر نمودن مذاب‌ریزی باید نسبت‌های معینی بین سطح مقطع‌های سیستم راهگاهی وجود داشته باشد به عبارت ریاضی باید:

$$A_s : A_r : A_g = a : b : c$$

مقادیر a ، b و c بستگی به جنس مذاب و نوع قالب و عوامل متعدد دیگری دارد. در جدول زیر نسبت‌های راهگاهی مربوط به برخی از فلزات و آلیاژهای صنعتی آورده شده است.

جدول ۲- نسبت‌های راهگامی مربوط به فلزات و آلیاژهای صنعتی

نسبت راهگامی متداول $A_s:A_r:A_g$	نوع سیستم	فلز یا آلیاژ
۱:۲:۱/۵	غیرفشاری	فولاد
۱:۳:۳	غیرفشاری	
۱:۱:۰/۷	فشاری	
۱:۲:۲	غیرفشاری	
۱:۱:۱	—	
۱:۴:۴	غیرفشاری	چدن خاکستری
۱:۱/۳:۱/۱	فشاری	
۱:۲:۲	غیرفشاری	آلومینیوم
۱:۲:۴	فشاری	
۱:۴:۴	غیرفشاری	
۱:۱:۱	—	برنج (آلیاژ مس - روی)
۱:۱:۳	غیرفشاری	

نکته



لازم به ذکر است که نسبت‌های داده شده در جدول بالا تنها در شرایط خاصی (نظیر نوع قطعه ریختگی، نوع آلیاژ، روش‌های ذوب، نوع قالب و...) مورد استفاده قرار می‌گیرند. یعنی برای یک مورد خاص با مراجعه به جدول‌های موجود در منابع و کتاب‌های ریخته‌گری می‌توان اندازه‌های مطلوب را به‌دست آورد.

مثال: در صورتی که نسبت سطح مقطع‌های یک سیستم راهگامی $A_s:A_r:A_g = ۱:۲:۴$ باشد و مجموع سطوح مقاطع کانال‌های فرعی ۶۵۰ mm^2 باشد، سطح مقطع و قطر راهگام بارریز را محاسبه کنید.
حل: داده‌ها و خواسته‌ها:

داده‌ها	خواسته‌ها
$A_s:A_r:A_g = ۱:۲:۴$	$A_s = ?$
$A_g = ۶۵۰ \text{ mm}^2$	$d = ?$

با توجه به نسبت‌های راهگاهی داده شده می‌توان چنین نوشت:

$$A_s:A_g = 1:4 \text{ یا } \frac{A_s}{A_g} = \frac{1}{4} = \frac{A_s}{650}$$

$$\Rightarrow A_s = \frac{650 \times 1}{4} = 162/5 \text{ mm}^2$$

سطح مقطع راهگاه بارریز

$$A_s = \frac{d^2 \pi}{4} = 162/5 = \frac{d^2 \pi}{4} \Rightarrow d^2 = \frac{162/5 \times 4}{\pi/14} = 207/006$$

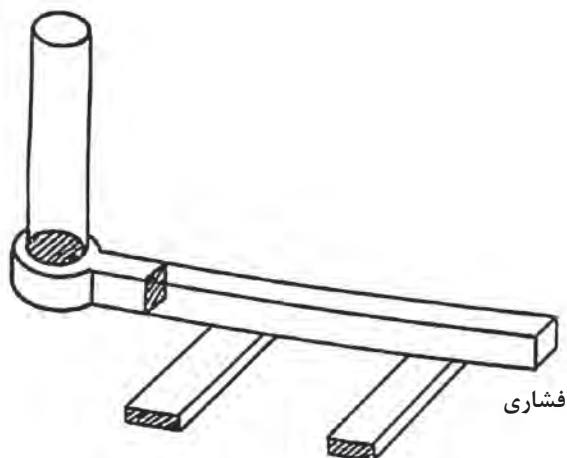
$$d = \sqrt{207/006} \Rightarrow d = 14/38 \text{ mm} \text{ قطر راهگاه بارریز}$$

در مثال فوق چنانچه نسبت راهگاهی $A_s:A_r:A_g = 1:2:4$ برقرار باشد، سطح مقطع کانال اصلی را محاسبه کنید.

فعالیت
کلاسی



مثال: در سیستم راهگاهی فشاری نشان داده شده در شکل ۲۲، در صورتی که مجموع سطوح مقاطع راهگاهی فرعی 350 mm^2 باشد بقیه اجزای سیستم راهگاهی (سطح مقطع راهگاه بارریز و کانال اصلی) را برای نسبت داده شده زیر محاسبه کنید.



شکل ۲۲

$$A_s:A_r:A_g = 4:8:3$$

حل: داده‌ها و خواسته‌ها:

داده‌ها	خواسته‌ها
$A_s:A_r:A_g = ۴:۸:۳$	$A_s = ?$
$A_g = ۳۵۰ \text{ mm}^2$	$A_r = ?$

$$\frac{A_s}{A_g} = \frac{۴}{۳} \Rightarrow \frac{A_s}{۳۵۰} = \frac{۴}{۳}$$

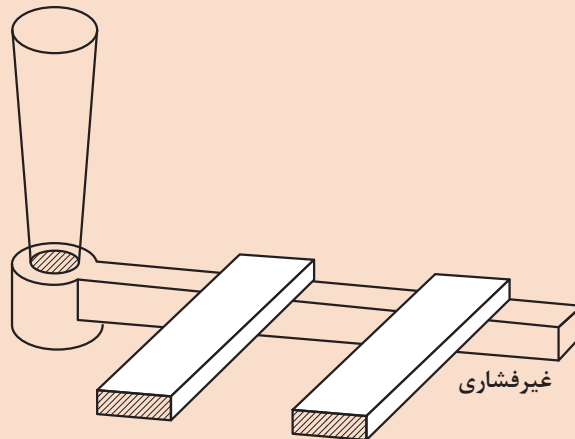
$$A_s = \frac{۳۵۰ \times ۴}{۳} = ۴۶۶ / ۶۶ \text{ mm}^2 \text{ سطح مقطع راهگاه بارریز}$$

$$\frac{A_g}{A_r} = \frac{۳}{۸} \Rightarrow \frac{۳۵۰}{A_r} = \frac{۳}{۸}$$

$$A_r = \frac{۳۵۰ \times ۸}{۳} = ۹۳۳ / ۳۳ \text{ mm}^2$$

در سیستم راهگاهی غیرفشاری نشان داده شده در صورتی که سطح مقطع راهگاه اصلی ۴۶۶ mm^2 باشد، بقیه اجزای سیستم راهگاهی (سطح مقطع راهگاه بارریز و مجموع سطوح مقاطع راهباره‌ها) را برای نسبت داده شده زیر محاسبه کنید.

$$A_s:A_r:A_g = ۱:۲:۴$$



شکل ۲۳

فعالیت
کلاسی



نمره	شاخص تحقق	نتایج مورد انتظار	استاندارد عملکرد (کیفیت)	تکالیف عملکردی (واحدهای یادگیری)	عنوان پودمان
۳	محاسبه و تحلیل جرم قطعه ریختگی به کمک نقشه فنی، آلیاژسازی و سطح مقطع سیستم راهگامی و نسبت‌های سطوح مقاطع سیستم راهگامی	بالاتر از حد انتظار	محاسبه و تحلیل تولید قطعات فلزی براساس استاندارد	کاربرد محاسبات فنی در تولید قطعات فلزی	پودمان ۵: محاسبات فنی
۲	محاسبه جرم قطعه ریختگی به کمک نقشه فنی، محاسبه آلیاژسازی و سطح مقطع سیستم راهگامی و نسبت‌های سطوح مقاطع سیستم راهگامی	در حد انتظار			
۱	محاسبه سطح حجم، جرم و وزن	پایین‌تر از حد انتظار			
					نمره مستمر از ۵
					نمره واحد یادگیری از ۳
					نمره پودمان از ۲۰

